



Aparatūros bendrasis vadovas

HP Elite Slice

© Copyright 2016 HP Development Company, L.P.

Informacija, esanti šiame dokumente, gali būti keičiama be įspėjimo. Vienintelės „HP“ produktų ir paslaugų garantijos yra išdėstytos suteiktose rašytinėse tų produktų ir paslaugų garantijose. Jokia čia pateikta informacija neturėtų būti suprata kaip papildoma garantija. „HP“ neatsako už šio dokumento technines ar redagavimo klaidas ir teksto praleidimus.

Pirmasis leidimas: 2016 m. birželis

Dokumento dalies numeris: 900063-E21

Produkto informacija

Šiame vadove aprašomos daugelyje modelių esančios funkcijos. Kai kurių funkcijų jūsų kompiuteryje gali nebūti.


Programinės įrangos naudojimo taisyklės


Įdiegdami, kopijuodami, atsisiųsdami ar kitaip naudodamiesi bet kuriuo programinės įrangos produktu, kuris yra iš anksto įdiegtas šiame kompiuteryje, sutinkate laikytis HP galutinio vartotojo licencinės sutarties (EULA) sąlygų. Jei nesutinkate su šios licencijos sąlygomis, per 14 dienų turite grąžinti visą nenaudotą gaminį (aparatinę ir programinę įrangą) pardavėjui, kad atgautumėte pinigus.


Jei reikia daugiau informacijos arba norite pateikti prašymą dėl pinigų už kompiuterį grąžinimo, kreipkitės į pardavėją.

Apie šį leidinį

Šiame vadove pateikiama pagrindinė informacija apie tai, kaip atnaujinti kompiuterį „HP Elite Slice“.

 **PERSPĖJIMAS!** Taip išryškintas tekstas parodo, kad instrukcijų nesilaikymas gali tapti kūno sužalojimų ar mirties priežastimi.

 **ĮSPĖJIMAS:** Taip išryškintas tekstas parodo, kad instrukcijų nesilaikymas gali tapti įrangos gedimų ar informacijos praradimo priežastimi.

 **PASTABA:** Taip išryškintas tekstas pateikia svarbios papildomos informacijos.

Turinys

1 Produkto ypatybės	1
„HP Elite Slice“ funkcijos	1
HP Elite Slice	1
HP Bendradarbiavimo dangtelis	3
HP trijų juostų belaidis kraunamasis dangtelis	4
HP optinio diskų įrenginio modulis	5
HP garso modulis	6
HP VESA plokštė	6
Serijos numerio vieta	7
2 Sąranka	8
Modulių prijungimas arba nuėmimas	8
Modulių prijungimas	8
Modulių nuėmimas	11
Maitinimo prijungimas	12
„Elite Slice“ tvirtinimas prie tvirtinimo įtaiso	12
Apsauginio troselio montavimas	14
Pasirinktinės belaidės klaviatūros ir pelės sinchronizavimas	15
3 Aparatūros plėtojimas	17
Priežiūros ypatybės	17
Įspėjimai ir atsargumo priemonės	17
Prieigos skydelio nuėmimas ir uždėjimas	18
Prieigos skydelio nuėmimas	18
Prieigos skydelio uždėjimas	18
Vidaus komponentų vieta	19
Sistemos atminties naujovinis	20
Atminties modulio specifikacijos	20
Atminties modulio angos užpildymas	21
Sistemos atminties modulio įdėjimas	22
Standžiojo disko išėmimas ir įdėjimas	24

Priedas A Elektrostatinė iškrova	26
Apsauga nuo elektrostatinio krūvio pažeidimų	26
Įžeminimo būdai	26
Priedas B Kompiuterio eksploatavimo rekomendacijos, kasdienė priežiūra ir paruošimas gabenti	27
Kompiuterio eksploatavimo rekomendacijos ir kasdienė priežiūra	27
Paruošimas gabenti	28
Priedas C Pritaikymas neįgaliesiems	29
Palaikomos pagalbinės technologijos	29
Kreipimasis į palaikymo tarnybą	29
Rodyklė	30

1 Produkto ypatybės

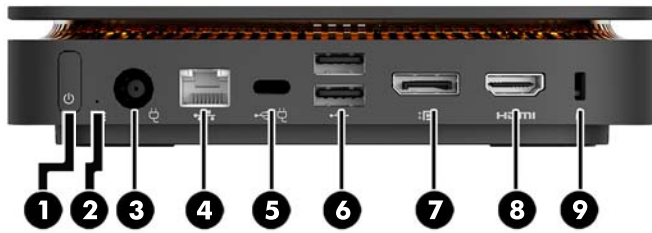
„HP Elite Slice“ funkcijos



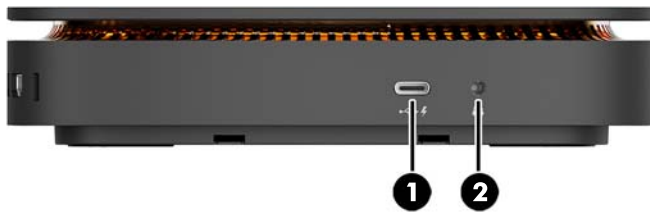
HP Elite Slice



„Elite Slice“ yra bazinis modulis; atskiras pagrindinis modulis. Modulyje „Elite Slice“ yra pasirinktinis visiškasis pirštų atspaudų skaitytuvas – vietoj to, kad pirštu brauktumėte per skaitytuvą, pirštą prie skaitytuvo spaudžiate. Šis skaitytuvas yra daug tikslesnis nei braukiamieji skaitytuvai.



Elementas	Komponentas	Elementas	Komponentas
1	Ijungimo / išjungimo mygtukas	6	USB prievadai (2)
2	Diskų įrenginio lemputė	7	Dviejų režimų prievadas „DisplayPort“ (D++)
3	Maitinimo jungtis	8	HDMI prievadas
4	RJ-45 (tinklo) lizdas	9	Apsauginio troselio lizdas
5	USB Type-C prievadas 60 W įvestis, „DisplayPort“ 15 W išvestis		



Elementas	Komponentas	Elementas	Komponentas
1	USB Type-C prievadas 15 W išvestis	3	Visiškas pirštų atspaudų skaitytuvas (pasirinktinis)
2	Universalusis garso lizdas		

HP Bendradarbiavimo dangtelis

Modulį „Elite Slice“ galima užsisakyti su pasirinktiniais HP bendradarbiavimo dangteliais. Turint bendradarbiavimo dangtelį galima naudotis belaidžiu ryšiu ir talpiniais jutikliniais mygtukais vykdyti konferencinį skambutį. Šiame dangtelyje garsiakalbių ir mikrofonų nėra. Garsiakalbiai ir mikrofonai yra HP garso modulyje (įsigyjamas atskirai).



Elementas	Komponentas	Elementas	Komponentas
1	Atsiliepti / skambinti	4	Pagarsinti
2	Nutildyti	5	Atmesti skambutį / padėti ragelį
3	Garsumo mažinimas		

HP trijų juostų belaidis kraunamasis dangtelis

Modulį „Elite Slice“ galima užsisakyti su pasirinktiniu HP belaidžiu kraunamuoju dangteliu. Kraunamasis dangtelis – tai vieta suderintiems belaidžiams įkraunamiems įrenginiams įkrauti. Palaikomos trys standartinės įkraunamos technologijos: Qi, PMA ir A4WP.

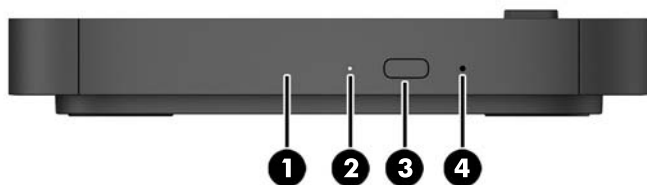


Komponentas	Aprašas
Įkrovimo lemputė	Dega balta spalva: krovimas baigtas
	Dega geltona spalva: kraunama
	Mirksi geltona spalva: klaida
	Mirksi balta spalva: atnaujinama programinė aparatinė įranga
	Nedega: nekraunama

HP optinio diskų įrenginio modulis



Turint pasirinktinį optinio diskų įrenginio modulį, galima naudotis optinio diskų įrenginio funkcijomis. Priklausomai nuo maitinimo šaltinio ir bendro maitinamų modulių skaičiaus, prie „Elite Slice“ sąrankos galima prijungti papildomus optinių diskų įrenginių modulius. Daugiau informacijos rasite skyriuje [Modulių prijungimas arba nuėmimas 8 puslapyje](#).



Elementas	Komponentas	Elementas	Komponentas
1	Optinio diskų įrenginio dėklas	3	Optinio diskų įrenginio išstūmimo mygtukas
2	Optinio diskų įrenginio lemputė	4	Skylutė dėklui išstumti rankiniu būdu

HP garso modulis

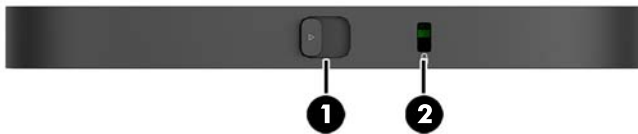


Pasirinktiniame HP garso modulyje yra patobulinta garso sistema. Garso modulyje yra garsiakalbiai ir mikrofonai, reikalingi bendradarbiavimo dangtelio funkcijoms palaikyti.

HP VESA plokštė



Turint HP VESA plokštę, „Elite Slice“ sąranką galima pritvirtinti prie monitoriaus, sienos arba darbo stalo.



paveikslėlis: galinė dalis, apačią (VESA angos)

Elementas	Komponentas	Elementas	Komponentas
1	Fiksatorius greitai atlaisvinti	2	Apsauginio troselio lizdas

Serijos numerio vieta

Kiekvienas kompiuteris turi unikalų serijos numerį ir gaminio kodą, kurie lazeriu išgraviruoti apatinėje „Elite Slice“ dalyje. Šių etikečių kopijos yra korpuso viduje. Turėkite šiuos numerius po ranka kreipdamiesi į techninės pagalbos skyrių.



2 Sąranka

Modulių prijungimas arba nuėmimas

Prie „Elite Slice“ galima prijungti trijų tipų modulius: optinio diskų įrenginio modulį, garso modulį ir VESA plokštę. Modulus prie bazinio modulio jungti reikia tokia tvarka:

- HP optinio diskų įrenginio moduliai
- HP garso modulis
- HP VESA plokštė

Optinio diskų įrenginio modulis ir garso modulis yra maitinami moduliai. Prie „Elite Slice“ galima jungti tik vieną garso modulį. Tačiau priklausomai nuo naudojamo kintamosios srovės adapterio galite prijungti keletą optinių diskų įrenginių modulių.



PASTABA: Ant kintamosios srovės adapterio esančiame lipduke patikrinkite, kokia elektros srovė yra tiekiamą.

- Naudojant 90 W kintamosios srovės adapterį (kuris parduodamas su HP trijų juostų belaidžiu kraunamuoju dangteliu), prie „Elite Slice“ galima prijungti iki keturių maitinamų modulių:
 - iki trijų optinių diskų įrenginių modulių ir vieną garso modulį
 - arba –
 - iki keturių optinių diskų įrenginių modulių (bet nė vieno garso modulio)
- Naudojant 65 W kintamosios srovės adapterį, prie „Elite Slice“ galima prijungti iki dviejų maitinamų modulių:
 - vieną optinio diskų įrenginio modulį ir vieną garso modulį
 - arba –
 - iki dviejų optinių diskų įrenginių modulių (bet nė vieno garso modulio)

Modulių prijungimas

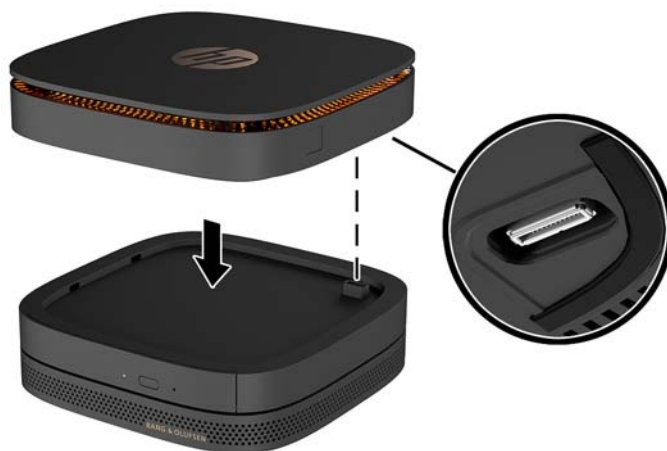


ISPĖJIMAS: Prieš jungdami modulius išjunkite „Elite Slice“ ir atjunkite nuo maitinimo šaltinio.

Modulių negalima atjunginėti „Elite Slice“ veikiant.

1. Jei pritvirtintas, ištraukite / atkabinkite apsauginį troselį.
2. Išimkite visas keičiamąsias laikmenas, pvz., USB atmintukus.

3. Tinkamai išjunkite „Elite Slice“ per operacinę sistemą, tada išjunkite visus išorinius įrenginius.
4. Iš „Elite Slice“ ištraukite maitinimo laidą ir atjunkite visus išorinius įrenginius.
5. Jei pritvirtinta VESA plokštė, atlaisvinimo fikساتorių pastumkite į atlaisvinimo padėtį ir nuimkite VESA plokštę.
6. Apatinėje „Elite Slice“ dalyje esantį modulio sujungimo prievadą sulygiuokite su kito modulio plėtimo jungtimi ir ant jo tvirtai užspauskite „Elite Slice“.



Moduliams sukimbant turėtumėte girdėti švelnų trakstelėjimą. Visi į vietą įstatyti moduliai užsifiksuoja ir uždengia ant jo uždėto modulio atlaisvinimo fikساتorių.

Tokia pačia veiksmų eiga prijunkite kitus norimus modelius.

7. VESA plokštėje esantį atlaisvinimo fikساتorių (1) pastumkite į atlaisvinimo padėtį. Sujungtus modulius uždėkite ant VESA plokštės.

VESA plokštėje modulio plėtimo jungties nėra. Patikrinkite, ar „Elite Slice“ prievadai, greito atlaisvinimo fikساتorius ir VESA plokštės apsauginio troselio lizdas yra toje pačioje pusėje.

8. Užspauskite modulius (2) ant VESA plokštės.



9. Galinėje VESA plokštės pusėje esantį greito atlaisvinimo fiksoatorių pastumkite į užrakinimo padėtį, kad visi moduliai sukibtų vienas su kitu.

⚠️ ĮSPĖJIMAS: VESA plokštėje yra keturi fiksoatoriai. Jei „Elite Slice“ sąranką ant VESA plokštės uždėjote gerai ir pastūmėte greito atlaisvinimo fiksoatorių į užrakinimo padėtį, keturi fiksoatoriai VESA plokštę pritvirtins prie „Elite Slice“ sąrankos. Jei VESA plokštę bandote pritvirtinti ne ta puse, greito atlaisvinimo fiksoatoriaus nepavyks pastumti į užrakinimo padėtį ir moduliai neprisitvirtins.



10. Į VESA plokštės apsauginio troselio lizdą įkišite apsauginį troselį, kad greito atlaisvinimo fiksoorius neatsilaisvintų ir moduliai neatsiskirtų.

📝 PASTABA: apsauginis troselis veikia kaip atbaidymo priemonė, tačiau juo negalima apsaugoti kompiuterio, kad nebūtų sugadintas arba pavogtas.

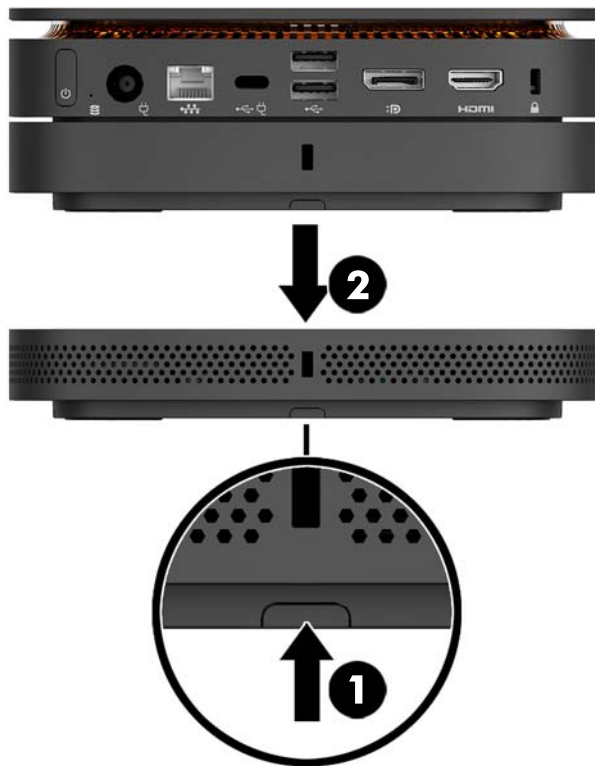
Modulių nuėmimas

⚠ SPĖJIMAS: Prieš atjungdami modulius išjunkite „Elite Slice“ ir atjunkite nuo maitinimo šaltinio.

Modulių negalima atjunginėti „Elite Slice“ veikiant.

Moduliai turi būti nuimami po vieną, pradedant nuo apatinio. Nuėmus apatinį modulį, atsidengs ant jo buvusio modulio atlaisvinimo fikساتorius.

1. Jei pritvirtintas, ištraukite / atkabinkite apsauginį troselį.
2. Išimkite visas keičiamąsias laikmenas, pvz., USB atmintukus.
3. Tinkamai išjunkite „Elite Slice“ per operacinę sistemą, tada išjunkite visus išorinius įrenginius.
4. Iš „Elite Slice“ ištraukite maitinimo laidą ir atjunkite visus išorinius įrenginius.
5. Jei pritvirtinta VESA plokštė, galinėje jos pusėje esantį greito atlaisvinimo fikساتorių pastumkite į atlaisvinimo padėtį ir nukelkite modulius nuo VESA plokštės.
6. Pradėdami nuo apačios, modulius nuimkite spausdami atlaisvinimo fikساتorių (1), esantį apatinėje modulio dalyje, kol fikساتorius atlaisvins viršuje esantį modulį (2).



Maitinimo prijungimas

„Elite Slice“ galima prijungti prie maitinamo HP monitoriaus prievado arba naudojant kartu su „Elite Slice“ parduodamą HP adapterį, šį modulį galima prijungti prie kintamosios srovės lizdo. Ne HP tiekiami maitinimo šaltiniai bus atmesti.



PASTABA: Esant konkrečioms maitinimo sąlygoms, kai kurie USB prievadai gali būti laikinai išjungti, kad nebūtų pažeistos gaminio saugaus naudojimo taisyklės.

Norėdami prijungti prie kintamosios srovės elektros lizdo:

1. Prijunkite maitinimo laidą prie kintamosios srovės adapterio ir kintamosios srovės lizdo.



SVARBU: Jei „Elite Slice“ jungiate prie kintamosios srovės lizdo, turite naudoti kartu su „Elite Slice“ parduodamą HP adapterį.

2. Kintamosios srovės adapterį prijunkite prie galinėje „Elite Slice“ dalyje esančios maitinimo jungties.

Jei turite HP monitorių, kurio kraunamasis prievadas gali tiekti bent 60 W, „Elite Slice“ galite prijungti prie monitoriaus, o ne kintamosios srovės adaptoriaus.

1. Atjunkite „Elite Slice“ nuo kintamosios srovės šaltinio.



PASTABA: Jei „Elite Slice“ prijungtas ir prie maitinamo prievado, ir prie kintamosios srovės lizdo, „Elite Slice“ naudos kintamosios srovės šaltinį.

2. Vieną C tipo USB laido (įsigyjamas atskirai) galą prijunkite prie galinio „Elite Slice“ C tipo USB prievado.
3. Kitą laido galą prijunkite prie kraunamojo HP monitoriaus prievado.

„Elite Slice“ tvirtinimas prie tvirtinimo įtaiso

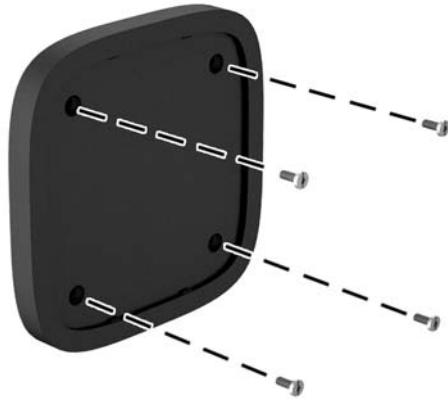
Jei pritvirtinta VESA plokštė, „Elite Slice“ prie monitoriaus, ant sienos arba darbo stalo galima tvirtinti vienoje iš dviejų tvirtinimo padėčių:

- Vertikaliai.
- Horizontaliai, kai visi laidai prijungti galinėje kompiuterio pusėje ir nukreipti tiesiai žemyn.

Norėdami pritvirtinti „Elite Slice“:

1. Prijunkite visus modulius, išskyrus VESA plokštę.


2. Naudodami keturis varžtus, supakuotus kartu su VESA plokšte, pritvirtinkite VESA plokštelę prie monitoriaus ar kito paviršiaus.



Jei „Elite Slice“ norite tvirtinti horizontalioje padėtyje, būtinai VESA plokštę dėkite taip, kad greito atlaisvinimo fiksuatorius būtų nukreiptas žemyn. Visi laidai ir kabeliai iš jungčių turi eiti tiesiai ir kaboti žemyn.

3. Atsargiai prijunkite modulius prie VESA plokštės.
4. Galinėje VESA plokštės pusėje esantį greito atlaisvinimo fiksuatorių pastumkite į užrakinimo padėtį, kad VESA plokštė prisitvirtintų prie ant jos esančio modulio.

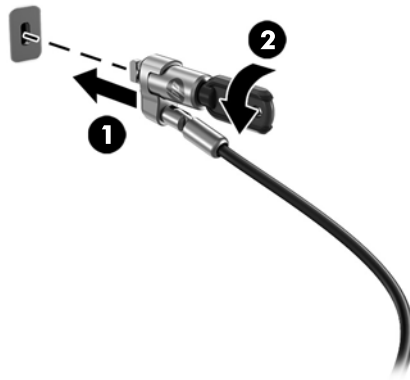


 **PASTABA:** HP primygtinai rekomenduoja apsaugoti „Elite Slice“ sąranką prie galinės VESA plokštės pritvirtinant apsauginį troselį. Greito atlaisvinimo fiksuatorius nebebus į atlaisvinimo padėtį ir moduliai negalės netyčia atsilaivinti.

apsauginis troselis veikia kaip atbaidymo priemonė, tačiau juo negalima apsaugoti kompiuterio, kad nebūtų sugadintas arba pavogtas.

Apsauginio troselio montavimas

Žemiau pavaizduotu itin plonu 10 mm troseliniu užraktu galite pritvirtinti kompiuterį. Troselis, pritvirtintas prie apatinio modulio, surakina visus modulius kartu. Jei pritvirtinta VESA plokštė, greito atlaisvinimo fiksatorių pastumkite į užrakinimo padėtį ir pritvirtinkite apsauginį troselį, kad visi moduliai būtų surakinti kartu.

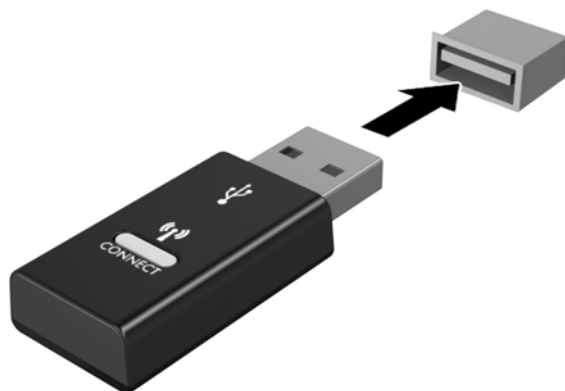


PASTABA: Apsauginis troselis veikia kaip atbaidymo priemonė, tačiau juo negalima apsaugoti kompiuterio, kad nebūtų sugadintas arba pavogtas.

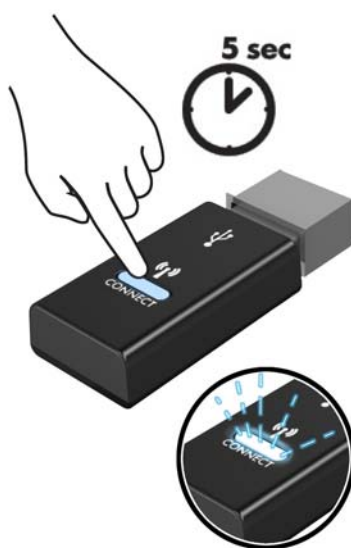
Pasirinktinės belaidės klaviatūros ir pelės sinchronizavimas

Pelė ir klaviatūra susinchronizuotos gamykloje. Jei jos neveikia, išimkite ir pakeiskite baterijas. Jei pelė ir klaviatūra vis tiek neveikia, vykdydami toliau nurodytus veiksmus iš naujo jas sinchronizuokite rankiniu būdu.

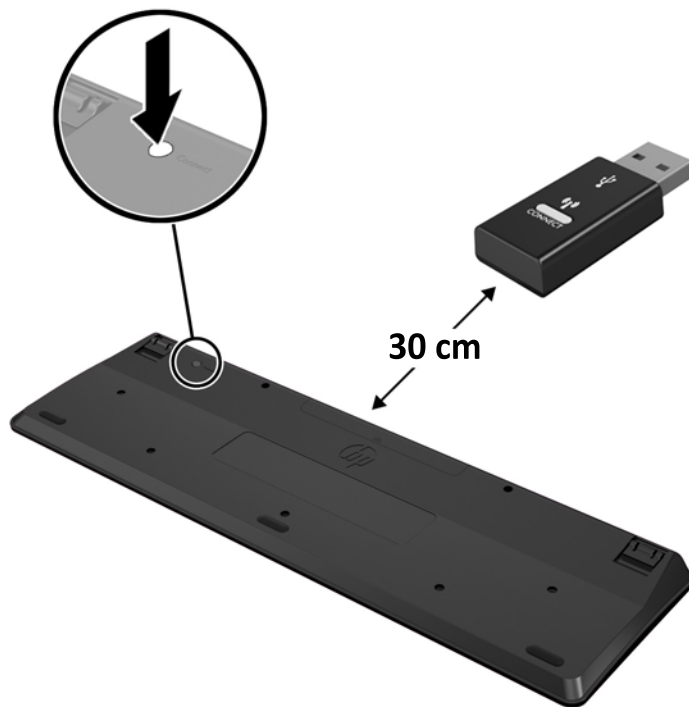
1.



2.



3.



4.



PASTABA: Jei pelė ir klaviatūra vis tiek neveikia, išimkite ir pakeiskite baterijas. Jei pelė ir klaviatūra vis tiek nėra sinchronizuotos, iš naujo sinchronizuokite klaviatūrą ir pelę.

3 Aparatūros plėtojimas

Priežiūros ypatybės

Kompiuteryje yra funkcijų, palengvinančių kompiuterio naujinimą ir priežiūrą.

Įspėjimai ir atsargumo priemonės

Prieš naujovindami būtinai atidžiai perskaitykite visas šiame vadove pateiktas taikytinas instrukcijas, įspėjimus ir perspėjimus.

⚠ PERSPĖJIMAS! Kad nesusižeistumėte ištikus elektros šokui, prisilietę prie kašto paviršiaus ar įrenginiui užsidegus:

Prieš nuimdami apgaubą, ištraukite maitinimo laidą iš kintamosios srovės lizdo. Viduje yra judančių dalių ir dalių, kuriomis teka elektra.

Prieš liesdami vidinius komponentus, palaukite kol jie atvės.

Prieš vėl įjungdami įrenginio maitinimą, uždėkite ir pritvirtinkite jo apgaubą.

Į tinklo sąsajos valdiklio lizdus nejunkite telekomunikacijų arba telefono jungčių.

jokiu būdu neapeikite maitinimo laido įžeminimo kontakto. Įžeminimo kontaktas – tai svarbi saugos priemonė;

Maitinimo laidą junkite į visada lengvai pasiekiamą ir įžemintą kintamosios srovės lizdą.

Kad išvengtumėte sunkių sužeidimų, skaitykite *Saugaus ir patogaus darbo vadovas*. Jame aprašoma, kaip tinkamai įsirengti darbo vietą ir pateikiamos taisyklingos laikysenos ir darbo įpročių rekomendacijos, kurių laikantis dirbti yra patogiu, o pavojus susižeisti sumažėja. Vadove taip pat pateikiama svarbi elektros ir mechaninės saugos informacija. Šį vadovą rasite žiniatinklyje adresu <http://www.hp.com/ergo>.

⚠ ĮSPĖJIMAS: Statinis elektros krūvis gali sugadinti kompiuterio ar papildomos įrangos elektrinius komponentus. Prieš atlikdami šiuos veiksmus, iškraukite statinį elektros krūvį trumpai paliesdami įžemintą metalinį objektą. Daugiau informacijos pateikiama „[Elektrostatinė iškrava](#)“ 26 puslapyje.

Kai kompiuteris įjungtas į kintamosios srovės maitinimo šaltinį, sisteminėje plokštėje visada yra įtampa. Kad vidiniai komponentai nebūtų sugadinti, prieš atidarydami kompiuterio dėžę ištraukite maitinimo laidą iš maitinimo šaltinio.

Prieigos skydelio nuėmimas ir uždėjimas

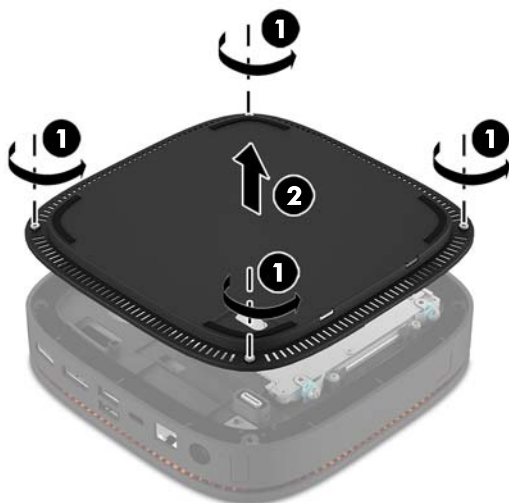
Prieigos skydelio nuėmimas

Jei norite pasiekti standųjį diską ir sistemos atminties modulius, reikia nuimti „Elite Slice“ prieigos skydelį.

1. Nuimkite „Elite Slice“ nuo kitų papildomų modulių.

Instrukcijas rasite [Modulių nuėmimas 11 puslapyje](#).

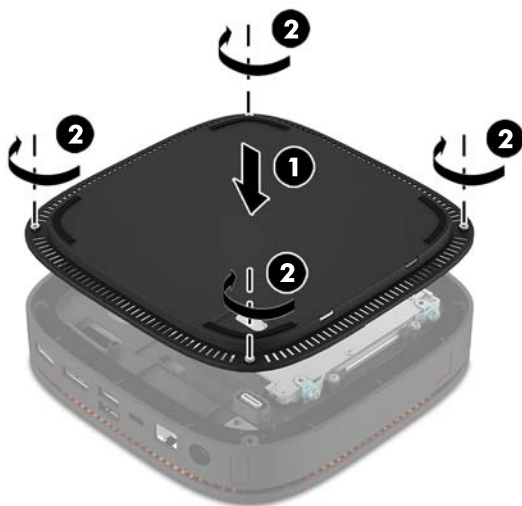
2. Apverskite kompiuterį ir padėkite ant lygaus paviršiaus, uždengto minkštu audeklu, kad kompiuteris nesusibraižytų ar kitaip nesusigadintų.
3. Atsukite keturis fiksuojamuosius varžtus (1), kuriais prisuktas prieigos skydelis, ir nuimkite dangtelį nuo kompiuterio (2).



Prieigos skydelio uždėjimas

1. Apverskite kompiuterį ir paguldykite ant lygaus paviršiaus, uždengto minkštu audiniu.
2. Prieigos skydelį (1) sulygiuokite su kompiuteriu taip, kad modulio sujungimo prievadas aiškiai matytųsi pro prieigos skydelyje esančią angą.

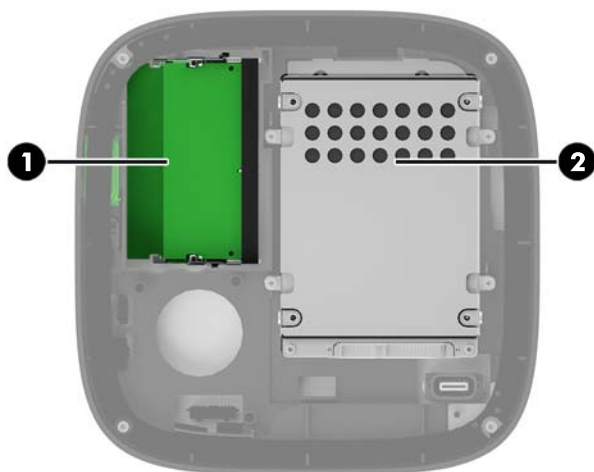
3. Priveržkite keturis fiksuojamuosius varžtus (2) ir pritvirtinkite prieigos skydelį prie kompiuterio.



4. Iš naujo prijunkite visus papildomus modulius.

Instrukcijas rasite [Modulių prijungimas arba nuėmimas 8 puslapyje](#).

Vidaus komponentų vieta



Elementas	Komponentas	Elementas	Komponentas
1	Sistemos atminties moduliai	2	Standusis diskas

Sistemos atminties naujovimas

Sisteminėje plokštėje esančiose atminties modulių angose gali būti ne daugiau kaip du standartiniai atminties moduliai. Iš anksto įdiegtas bent vienas mažasis dviejų eilių atminties modulis (SODIMM). Jei norite naudoti maksimalų esamą atminties kiekį, į sisteminę plokštę galite įdėti iki 32 GB (16 GB x 2) atminties.

Atminties modulių specifikacijos

Sistema tinkamai veiks, kai moduliai SODIMM atitiks šiuos reikalavimus:

- standartiniai 288 kontaktų;
- nebufferizuoti ir be ECC, PC4-17000 suderinami su DDR4-2133 MHz;
- 1,2 volto DDR4-SDRAM moduliai SODIMM;
- palaikantys CAS delną 15 DDR4, 2133 MHz (laiko sinchronizavimas 15-15-15);
- atitinkantis privalomas Jungtinės elektroninių įrenginių inžinerijos tarybos (JEDEC) specifikacijas.

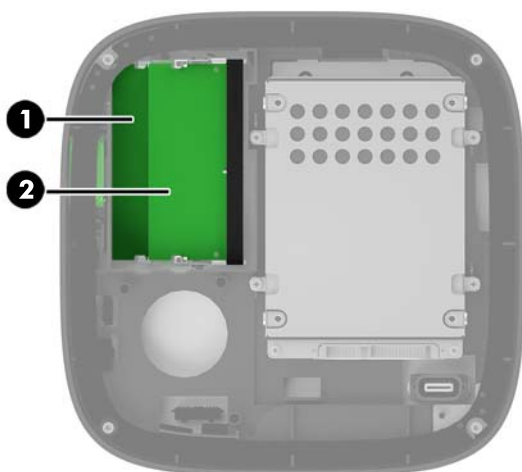
Kompiuteris palaiko:

- 512 Mbit, 1 Gbit ir 2 Gbit ne ECC atminties technologijas;
- vienpusius ir dvipusius modulius SODIMMS;
- modulius SODIMM, sukonstruotus su x8 ir x16 įtaisais.



PASTABA: Kad nekiltų problemų dėl suderinamumo, HP rekomenduoja šiame kompiuteryje naudoti tik HP atminties modulius. Įdėjus nepalaikomą atminties modulį DIMM, sistema netinkamai veiks. Moduliai DIMM, sukonstruoti su x4 moduliais SDRAMs – nepalaikomi.

Atminties modulio angos užpildymas



Yra dvi atminties modulio angos, viena anga viename kanale. Angos pažymėtos DIMM1 ir DIMM3. Anga DIMM1 veikia atminties kanale B. Anga DIMM3 veikia atminties kanale A.

Elementas	Aprašymas	Sistemos plokštės etiketė	Angos spalva
1	1 atminties anga, kanalas B	DIMM1	Juoda
2	3 atminties anga, kanalas A	DIMM3	Juodas

Sistema automatiškai veikia vieno kanalo, dvigubo kanalo arba lanksčiuoju režimu, priklausomai nuo to, kaip įdėti atminties moduliai.

- Sistema veikia vieno kanalo režimu, jei užpildyta tik viena atminties modulio anga.
- Sistema veikia veiksmingesniu dviejų kanalų režimu, jei atminties modulių talpa A ir B kanaluose yra vienoda.
- Sistema veikia lanksčiuoju režimu, jei atminties modulių talpa A ir B kanaluose nėra vienoda. Lanksčiajame režime kanalas, kuriame yra mažiau atminties, sąlygoja, kiek atminties skiriama dirbant dviejų kanalų režimu, o likusi atmintis naudojama dirbant vieno kanalo režimu. Lanksčiajame režime modulį su didesne atmintimi įstatykite į angą DIMM3 (A kanalas).
- Bet kuriuo režimu maksimalų veikimo greitį sąlygoja lėčiausias sistemos atminties modulis.

Sistemos atminties modulio įdėjimas

⚠️ ĮSPĖJIMAS: norėdami pašalinti ar įdėti atminties modulį, prieš tai privalote atjungti maitinimo laidą ir palaukti apie 30 sekundžių, kad sistemoje nebebūtų įtampos. Jei kompiuteris įjungtas į veikiantį kintamosios srovės lizdą, atminties moduluose yra įtampa, nepriklausomai nuo to, ar kompiuteris įjungtas, ar išjungtas. Atminties moduliai arba sisteminė plokštė gali būti nepataisomai sugadinti, jei juos dedant ar išimant, moduluose yra įtampa.

Atminties modulių angose yra paausuoti metaliniai kontaktai. Atnaujinant atmintį svarbu naudoti atminties modulius su paausuotais metaliniais kontaktais, nes jie apsaugo nuo korozijos ir (arba) oksidacijos, kylančios dėl nesuderinamų metalų kontakto.

Statinis elektros krūvis gali sugadinti kompiuterio ar papildomų plokščių elektroninius komponentus. Prieš atlikdami šiuos veiksmus, iškraukite statinį elektros krūvį trumpai paliesdami įžemintą metalinį objektą. Daugiau informacijos rasite skyriuje „[Elektrostatinė iškrava](#)“ 26 puslapyje.

Dirbdami su atminties moduliu, nelieskite jo kontaktų. Taip galite sugadinti modulį.

1. Nuimkite prieigos skydelį.


Instrukcijas rasite [Prieigos skydelio nuėmimas 18 puslapyje](#).

2. Norėdami atminties modulį išimti, pastumkite du jo šonuose esančius skląščius į išorę (1) ir ištraukite atminties modulį iš angos (2).



- Įdėkite naująjį atminties modulį į angą maždaug 30° kampu (1), po to paspauskite atminties modulį žemyn (2) į angą, kad fikساتoriai tinkamai užsifikuotų.




 **PASTABA:** Atminties modulį įdėti galima tik vienu būdu. Modulyje esantį griovelį sulygiuokite su atminties modulio angoje esančiu fikساتoriumi.

- Vėl uždėkite šoninį dangtį.

Instrukcijas rasite [Prieigos skydelio uždėjimas 18 puslapyje](#).

Kompiuteris automatiškai atpažins papildomą atmintį, kai ji įjungsite.

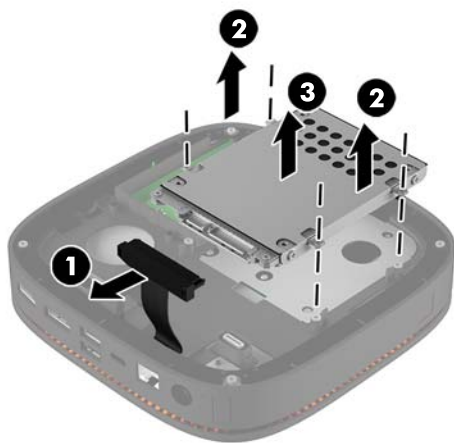
Standžiojo disko išėmimas ir įdėjimas

 **PASTABA:** Prieš išimdami standųjį diską, sukurkite atsarginę kopiją, kad duomenis galėtumėte perkelti į naująjį standųjį diską.

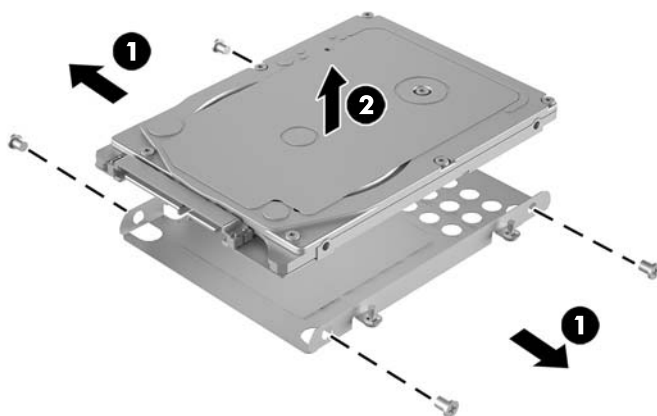
1. Nuimkite prieigos skydelį.

Instrukcijas rasite [Prieigos skydelio nuėmimas 18 puslapyje](#).

2. Patraukite už fikatoriaus (1), kad atjungtumėte standžiojo disko maitinimo ir duomenų perdavimo laidą nuo standžiojo disko.
3. Išsukite 4 varžtus (2), kuriais standžiojo disko kasetė prisukta prie plokštės, ir ją iškelkite (3) iš korpuso.

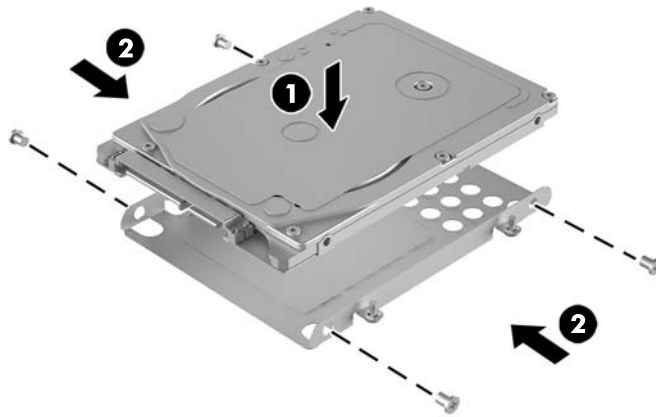


4. Išsukite varžtus (1), kuriais standusis diskas prisuktas kasetėje, ir išimkite standųjį diską (2) iš kasetės.

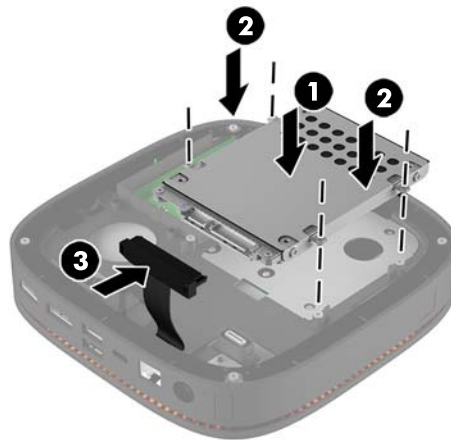


5. Naująjį standųjį diską laikykite virš disko kasetės taip, kad standžiojo disko jungtys būtų gale su terminine juoste, o schemos plokštės pusė būtų atsukta į uždara disko kasetės pusę.
6. Įstatykite naująjį standųjį diską (1) į kasetę. Įstačius, turi matytis standžiojo disko etiketė.

- Įsukite keturis varžtus (2) ir taip pritvirtinkite standųjį diską prie kasetės.



- Įdėkite standžiojo disko kasetę (1) į korpusą. Patikrinkite, ar standžiojo disko jungtys atsuktos į galinę korpuso pusę.
- Standžiojo disko kasetės fiksatorius sulygiuokite su vietomis varžtams korpuse ir įsukite keturis varžtus (2), taip pritvirtindami standųjį diską.
- Vėl prie standžiojo disko prijunkite maitinimo ir duomenų perdavimo laidą (3).



- Vėl uždėkite šoninį dangtį.

Instrukcijas rasite [Prieigos skydelio uždėjimas 18 puslapyje](#).

A Elektrostatinė iškrova

Statinės elektros iškrova nuo piršto ar kito laidininko gali sugadinti pagrindines plokštes arba kitus statinei elektrai jautrius įrenginius. Tokio pobūdžio neigiamas poveikis gali sumažinti numatytąjį prietaiso eksploatavimo laiką.

Apsauga nuo elektrostatinio krūvio pažeidimų

Jei norite apsisaugoti nuo elektrostatinės iškvovos, atkreipkite dėmesį į šiuos įspėjimus:

- Venkite liesti rankomis laikydami ir transportuodami produktus antistatinėse dėžėse.
- Elektrostatiniam krūviui jautrias dalis laikykite dėžėse, kol jos bus nuvežtos į nestatiškas darbo vietas.
- Prieš išimdami iš dėžių, padėkite dalis ant įžeminto paviršiaus.
- Nelieskite kojelių, laidų ar schemų.
- Liesdami statiniam krūviui jautrius komponentus arba mazgus būkite tinkamai įsižeminę.

Įžeminimo būdai

Taikykite vieną ar kelis iš nurodytų būdų, kai dirbate su elektrostatinei iškvovai jautriomis dalimis arba jas montuojate.

- Naudokite riešo dirželį, kurį įžeminimo laidas sujungia su įžeminta darbo vieta arba kompiuterio korpusu. Riešų dirželiai yra lankstūs dirželiai, kurių įžeminimo laidų varža mažiausiai 1 megaomas +/- 10 procentų. Norėdami, kad įžeminimas būtų tinkamas, dėvėkite dirželį, prigludantį prie odos.
- Stovimose darbo vietose naudokite kulnų, kojų pirštų arba batų dirželius. Stovėdami ant laidžių grindų arba sklaidančių kilimėlių dėvėkite dirželius ant abiejų pėdų.
- Naudokite laidžius surinkimo įrankius.
- Naudokite nešiojamuosius surinkimo komplektus su sulankstomu statinį krūvį sklaidančiu darbo kilimėliu.

Jei neturite siūlomų naudoti priemonių tinkamam įžeminimui, kreipkitės į HP įgaliotuosius agentus, platintojus arba paslaugų teikėjus.



PASTABA: Jei reikia daugiau informacijos apie statinę elektrą, kreipkitės į HP įgaliotąjį agentą, platintoją arba paslaugų teikėją.

B Kompiuterio eksploatavimo rekomendacijos, kasdienė priežiūra ir paruošimas gabenti

Kompiuterio eksploatavimo rekomendacijos ir kasdienė priežiūra

Vadovaudamiesi šiais nurodymais teisingai nustatykite ir prižiūrėkite kompiuterį ir monitorių:

- Saugokite kompiuterį nuo pernelyg didelės drėgmės, tiesioginių saulės spindulių ir didelio karščio ar šalčio.
- Kompiuterį naudokite ant tvirto lygaus paviršiaus. Už visų ventiliuojamų kompiuterio pusių ir virš monitoriaus viršaus alikite 10,2 cm (4 col.) tarpą orui cirkuliuoti.
- Niekada neapribokite oro srovės į kompiuterį uždengdami ventiliacijos ar oro įtraukimo angas. Nedėkite klaviatūros pagrindu žemyn tiesiai priešais kompiuterį, nes tai taip pat apriboja oro cirkuliaciją.
- Niekada nenaudokite kompiuterio, jei pašalintas šoninis jo skydas arba bet kuris išplėtimo lizdo dangtis.
- Nedėkite kompiuterių vieno ant kito ar taip arti vienas kito, kad juos šildytų jų pačių recirkuliuojamas ar įkaitintas oras.
- Jei reikia dirbti į atskirą dėklą įdėtu kompiuteriu, dėklas turi būti su įtraukimo ir išpūtimo ventiliacinėmis angomis, o dirbant taikomos tos pačios anksčiau išvardintos nuorodos.
- Saugokite, kad ant kompiuterio ir klaviatūros nepatektų skysčių.
- Niekada neuždenkite monitoriaus ventiliacijos angų.
- Įdiekite arba įjunkite operacinės sistemos ar kitos programinės įrangos maitinimo valdymo funkcijas, įskaitant miego būsenas.
- Išjunkite kompiuterį prieš atlikdami tokius veiksmus:
 - Kai reikia, valykite kompiuterio išorę minkštu, drėgnu skudurėliu. Nuo valymo priemonių gali blukti spalva arba gadintis paviršius.
 - Reguliariai išvalykite ant visų kompiuterio pusių esančias ventiliacines angas. Pūkeliai, dulkės ir kiti svetimkūniai gali užblokuoti ventiliacijos angas ir apriboti oro cirkuliaciją.

Paruošimas gabenti

Ruošdamiesi siųsti kompiuterį, vadovaukitės šiais patarimais:

1. Sukurkite standžiajame diske esančių failų atsarginę kopiją: nukopijuokite juos į išorinį saugojimo įrenginį. Saugokite, kad laikomų ar vežamų atsarginių kopijų laikmenų nepažeistų elektriniai ar magnetiniai impulsai.



PASTABA: standusis diskas automatiškai užsirakina, kai išjungiamas sistemos maitinimas.

2. Išimkite ir saugokite visas išimamas laikmenas.
3. Išjunkite kompiuterį ir išorinius jo įrenginius.
4. Ištraukite maitinimo laido kištuką iš kintamosios srovės lizdo ir po to iš kompiuterio.
5. Atjunkite sistemos komponentus ir išorinius įrenginius nuo jų maitinimo šaltinių ir po to atjunkite nuo kompiuterio.



PASTABA: Prieš transportuodami kompiuterį patikrinkite, ar visos plokštės yra tinkamai įdėtos ir įtvirtintos plokščių lizduose.

6. Supakuokite sistemos komponentus ir išorinius įrenginius į jų originalias dėžutes ar panašias pakuotes, kur būtų pakankamai pakavimo medžiagos įrenginiams apsaugoti.

C Pritaikymas neįgaliesiems

HP kuria, gamina ir platina gaminius bei siūlo paslaugas, tinkančias visiems, įskaitant ir žmones su negalia, kuriems siūlomi atskiri įrenginiai arba įrenginiai su atitinkamais pagalbinais priedais.

Palaikomos pagalbines technologijos

HP produktai palaiko daugybę operacinės sistemos pagalbinių technologijų ir šie produktai gali būti sukonfigūruoti taip, kad būtų galima dirbti naudojant papildomas pagalbines technologijas. Norėdami rasti daugiau informacijos apie pagalbines funkcijas, naudokite įrenginio paieškos funkciją.



PASTABA: Daugiau informacijos apie konkretų pagalbinių technologijų produktą gausite susisiekę su klientų pagalbos tarnyba.

Kreipimasis į palaikymo tarnybą

Mes nuolat tobuliname savo gaminius ir paslaugas, kad jos būtų dar lengviau prieinamos, todėl visuomet laukiame pasiūlymų iš jų naudotojų. Jei esate nepatenkinti konkrečiu produktu arba norėtumėte išsakyti savo nuomonę apie neįgaliesiems pritaikytas funkcijas, kurios jums pasirodė naudingos, skambinkite mums telefonu (888) 2595707, nuo pirmadienio iki penktadienio, nuo 6:00 iki 21:00 val. (MST laiko zona). Jei esate kurčias arba turite klausos sutrikimų ir naudojate TRS / VRS / „WebCapTel“ telefoną, susisiekite su mumis, jei reikia techninės pagalbos arba turite kokių nors klausimų dėl neįgaliesiems pritaikytos įrangos. Skambinkite mums telefonu (877) 6567058, nuo pirmadienio iki penktadienio, nuo 6:00 iki 21:00 val. (MST laiko zona).

Rodyklė

Simboliai/skaitmenys

- „HP Elite Slice“ funkcijos 1
- „HP Elite Slice“ tvirtinimas 12

A

- apsauginis kabelis, tvirtinimas 14
- atmintis, sistemos
 - angos 20
 - angos užpildymas 21
 - įdėjimas 20, 22
 - pakeitimas 22
 - specifikacijos 20

B

- bazinio modulio funkcijos 1
- belaidžio kraunamojo dangtelio funkcijos 4
- bendradarbiavimo dangtelio funkcijos 3

E

- elektrostatinė iškrova, apsauga nuo pažeidimų 26

F

- funkcijos
 - bazinis modulis 1
 - belaidis kraunamasis dangtelis 4
 - bendradarbiavimo dangtelis 3
 - garso modulis 6
 - optinio diskų įrenginio modulis 5
 - VESA plokštė 6

G

- garso modulio funkcijos 6

H

- HP Bendradarbiavimo dangtelis 3
- HP garso modulis 6

- HP optinio diskų įrenginio modulis 5
- HP trijų juostų belaidis kraunamasis dangtelis 4
- HP VESA plokštė 6

I

- išėmimas
 - standusis diskas 24
- įdėjimas
 - sistemos atmintis 20, 22
 - standusis diskas 24
- įspėjimai 17

K

- klaviatūra, belaidis sinchronizavimas 15
- kompiuterio eksploatavimo rekomendacijos 27

M

- maitinimo prijungimas 12
- moduliai
 - nuėmimas 11
 - prijungimas 8
- modulių eilės tvarka 8
- modulių jungimo tvarka 8
- modulių prijungimas 8
- montavimas
 - apsauginis kabelis 14
- montavimo rekomendacijos 17

N

- nuėmimas
 - moduliai 11
 - prieigos skydelis 18

O

- optinio diskų įrenginio modulio funkcijos 5

P

- pakeitimas
 - prieigos skydelis 18
 - sistemos atmintis 22
- paruošimas gabenti 28
- pelė, belaidis sinchronizavimas 15
- prieigos skydelis
 - nuėmimas 18
 - pakeitimas 18
- pritaikymas neįgaliesiems 29
- produkto ID vieta 7

S

- sąranka 8
- serijos numerio vieta 7
- sinchronizuojama belaidė klaviatūra ir pelė 15
- specifikacijos, sistemos atmintis 20
- standusis diskas
 - išėmimas 24
 - įdėjimas 24

V

- ventiliacijos rekomendacijos 27
- VESA plokštės funkcijos 6
- vidaus komponentai 19