



Referentni vodič za hardver

HP Elite Slice

© Copyright 2016 HP Development Company, L.P.

Informacije sadržane ovde podložne su promeni bez prethodnog obaveštenja. Jedine garancije za proizvode i usluge kompanije HP istaknute su u izričitim garancijama koje se dobijaju uz takve proizvode i usluge. Ništa ovde sadržano ne treba tumačiti kao osnovu za dodatnu garanciju. HP neće odgovarati za ovde sadržane tehničke ili uređivačke greške ili propuste.

Prvo izdanje: jun 2016.

Broj dela dokumenta: 900063-E31

Napomena o proizvodu

U ovom vodiču opisane su funkcije koje poseduje većina modela. Neke od funkcija možda neće biti dostupne na vašem računaru.


Uslovi korišćenja softvera


Instaliranjem, kopiranjem, preuzimanjem ili drugom upotrebom softverskih proizvoda unapred instaliranih na ovom računaru prihvatate uslove HP ugovora o licenciranju sa krajnjim korisnikom (EULA). Ako ne prihvatate ove uslove ugovora, vaš jedini pravni lek je da vratite potpun neupotrebljen proizvod (hardver i softver) u roku od 14 dana za povraćaj novca u skladu sa pravilima o povraćaju novca vašeg prodavca.


Za dodatne informacije ili zahtev za potpunom refundacijom računara, obratite se prodavcu.

O ovom priručniku

Ovaj vodič pruža osnovne informacije o nadogradnji HP Elite Slice.

 **UPOZORENJE!** Tekst istaknut na ovaj način pokazuje da nepoštovanje uputstava može da prouzrokuje telesne povrede ili smrt.

 **OPREZ:** Tekst istaknut na ovaj način pokazuje da nepoštovanje uputstava može da prouzrokuje oštećenja opreme ili gubitak informacija.

 **NAPOMENA:** Tekst istaknut na ovaj način pruža važne dopunske informacije.

Sadržaj

1 Funkcije proizvoda	1
HP Elite Slice funkcije	1
HP Elite Slice	1
HP Collaboration poklopac	3
HP tropojasni poklopac za bežično punjenje	4
HP ODD modul	5
HP audio-modul	6
HP VESA ploča	6
Lokacija serijskog broja	7
2 Konfigurisanje	8
Povezivanje ili uklanjanje modula	8
Povezivanje modula	8
Uklanjanje modula	11
Povezivanje napajanja	12
Postavljanje uređaja Elite Slice na uređaj za montiranje	12
Instaliranje bezbednosnog kabla	14
Sinhronizacija opcionalne bežične tastature i miša	15
3 Nadogradnje hardvera	17
Funkcije za lakše servisiranje	17
Upozorenja i opomene	17
Skidanje i vraćanje pristupne ploče	18
Uklanjanje pristupne ploče	18
Vraćanje pristupne ploče	18
Pronalaženje unutrašnjih komponenti	19
Nadogradnja memorije sistema	20
Specifikacije memorijskog modula	20
Popunjavanje slotova za memorijske module	21
Ugradnja memorijskih modula sistema	22
Uklanjanje i vraćanje čvrstog diska	24

Dodatak A Elektrostatičko pražnjenje	26
Sprečavanje elektrostatičke štete	26
Metode uzemljenja	26
Dodatak B Smernice za rad sa računarom, redovno održavanje i priprema za transport	27
Smernice za rad sa računarom i redovno održavanje	27
Priprema za transport	28
Dodatak C Pristupačnost	29
Podržane pomoćne tehnologije	29
Kontaktiranje podrške	29
Indeks	30

1 Funkcije proizvoda

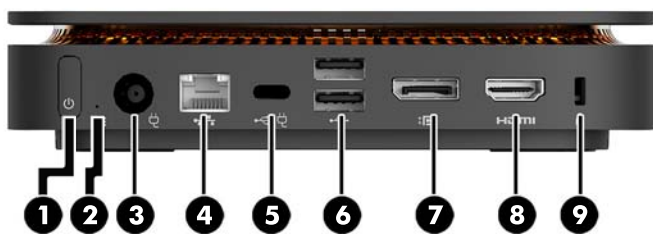
HP Elite Slice funkcije



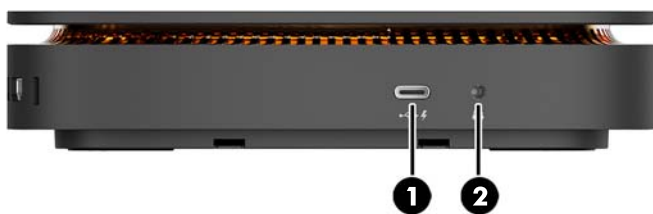
HP Elite Slice



Elite Slice je osnovni modul, jedini neophodni modul. Elite Slice sadrži opcionalni čitač celog otiska prsta: umesto da povlačite prstom preko čitača, pritiskate prstom čitač. Ovaj čitač je precizniji od čitača sa prevlačenjem prsta.



Stavka	Komponenta	Stavka	Komponenta
1	Dugme za napajanje	6	USB priključci (2)
2	Lampica disk jedinice	7	DisplayPort (D++) sa dvojnim režimom
3	Konektor za napajanje	8	HDMI port
4	RJ-45 (mrežna) utičnica	9	Otvor za bezbednosni kabl
5	C priključak tipa USB Ulaz od 60 W, DisplayPort Izlaz od 15 W		



Stavka	Komponenta	Stavka	Komponenta
1	Port za USB tipa C Izlaz od 15 W	3	Čitač celog otiska prsta (opcionalno)
2	Univerzalna audio-utičnica		

HP Collaboration poklopac

Elite Slice može da se naruči sa opcionalnim HP Collaboration poklopcem. Poklopac za kolaboraciju omogućuje bežičnu komunikaciju sa kapacitivnim tasterima za konferencijske pozive. Ovaj poklopac ne obuhvata zvučnike ili mikrofone. Zvučnici i mikrofoni su ugrađeni u HP audio-modul koji se kupuje zasebno.



Stavka	Komponenta	Stavka	Komponenta
1	Odgovaranje na poziv/pozivanje	4	Pojačavanje zvuka
2	Isključi zvuk	5	Odbijanje poziva/prekid veze
3	Utišavanje zvuka		

HP tropojasni poklopac za bežično punjenje

Elite Slice se može naručiti sa opcionalnim HP tropojasnim poklopcem za bežično punjenje. Poklopac za punjenje ima zonu za bežično punjenje za kompatibilne uređaje sa bežičnim punjenjem. Podržana su tri standardne tehnologije punjenja: Qi, PMA i A4WP.

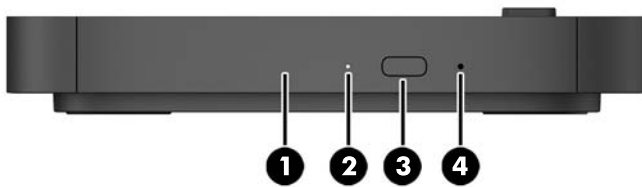


Komponenta	Opis
Lampica za punjenje	Uključena bela = punjenje završeno Uključena žuta = puni se Žuta koja treperi = greška Bela koja treperi = ažuriranje firmvera u toku Isključena: = ne puni se

HP ODD modul



Opcionalni HP ODD modul dodaje funkcionalnost optičke disk jedinice. Dodatni moduli optičke disk jedinice mogu da se povežu sa Elite Slice konfiguracijom, u zavisnosti od napajanja i ukupnog broja modula koji se napajaju. Više informacija potražite u odeljku [Povezivanje ili uklanjanje modula na stranici 8](#).



Stavka	Komponenta	Stavka	Komponenta
1	Fioka za disk optičke disk jedinice	3	Dugme za izbacivanje optičke disk jedinice
2	Lampica optičke disk jedinice	4	Otvor za ručno izbacivanje

HP audio-modul

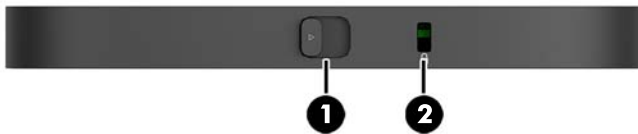


Opcionalni HP audio-modul sadrži poboljšani zvučni sistem. Audio-modul ima zvučnike i mikrofone potrebne za podržavanje funkcija poklopca za kolaboraciju.

HP VESA ploča



HP VESA ploča omogućuje da se sklop Elite Slice postavi na monitor, zid ili radni sto.



slika: nazad, dole (VESA otvori)

Stavka	Komponenta	Stavka	Komponenta
1	Reza za brzo otpuštanje	2	Slot za bezbednosni kabl

Lokacija serijskog broja

Svaki računar ima jedinstven serijski i identifikacioni broj proizvoda, koji su laserski ugravirani na donjoj strani uređaja Elite Slice. Kopija ovih oznaka nalazi se unutar kućišta. Imajte ove brojeve pri ruci kada od službe za podršku tražite pomoć.



2 Konfigurisanje

Povezivanje ili uklanjanje modula

Sa uređajem Elite Slice mogu da se povežu tri tipa modula: modul za optičku disk jedinicu, audio-modul i VESA ploča. Module treba pričvrstiti za osnovni modul sledećim redosledom:

- HP ODD moduli
- HP audio-modul
- HP VESA ploča

Modul za optičku disk jedinicu i audio-modul su moduli sa napajanjem. Sa uređajem Elite Slice može biti povezan samo jedan audio-modul. U zavisnosti od adaptera za naizmjeničnu struju, možete da povežete više modula za optičku disk jedinicu.



NAPOMENA: Proverite oznaku na adapteru za naizmjeničnu struju da li obezbeđuje potrebno napajanje.

- Adapter od 90 W naizmjenične struje (koji se isporučuje sa HP tropojasnim poklopcem za bežično punjenje) omogućuje da se sa uređajem Elite Slice poveže do četiri modula sa napajanjem:
 - Do tri modula za optičku disk jedinicu i jedan audio-modul
 - ili —
 - Do četiri modula za optičku disk jedinicu (bez audio-modula)
- Adapter od 65 W naizmjenične struje omogućuje da se sa uređajem Elite Slice povežu do dva modula sa napajanjem:
 - Jedan modul za optičku disk jedinicu i jedan audio-modul
 - ili —
 - Do dva modula za optičku disk jedinicu (bez audio-modula)

Povezivanje modula

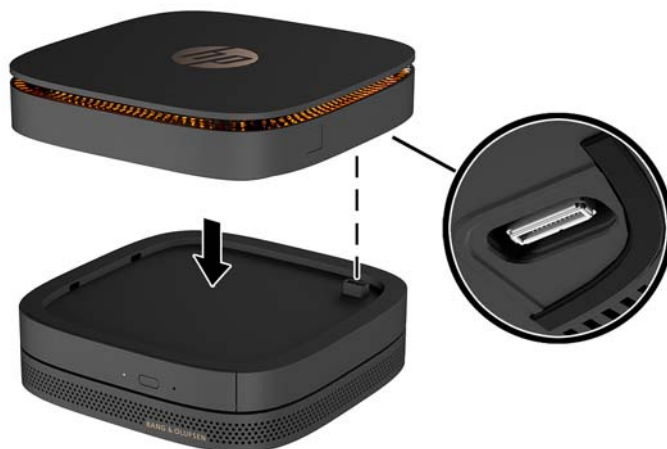


OPREZ: Pre povezivanja modula isključite Elite Slice i odvojte ga od izvora napajanja električnom energijom.

Modul ne sme da se povezuje ili menja bez gašenja.

1. Uklonite/odvojte sigurnosni kabl ako je priključen.
2. Izvadite sve uklonjive medije, poput USB fleš diskova.
3. Pravilno isključite Elite Slice preko operativnog sistema i zatim isključite sve spoljne uređaje.

4. Isključite kabl za napajanje iz uređaja Elite Slice i isključite sve spoljne uređaje.
5. Ako je priključena VESA ploča, povucite rezu za brzo otpuštanje do otključanog položaja i skinite VESA ploču.
6. Poravnajte port za povezivanje modula na donjoj strani uređaja Elite Slice sa konektorom za proširenje modula na drugom modulu i pritisnite uređaj Elite Slice čvrsto nadole.



Trebalo bi da čujete tiho „klik“ kada se moduli spoje. Svaki modul naleže na mesto i pokriva rezu za otpuštanje modula iznad njega.

Ponavljajte postupak dok ne spojite sve module.

7. Povucite rezu za brzo otpuštanje na VESA ploči (1) do otključanog položaja. Postavite povezane module preko VESA ploče.

VESA ploča nema konektor za proširenje modula. Proverite da li su portovi uređaja Elite Slice i reza za brzo otpuštanje i sigurnosni kabl VESA ploče na istoj strani.

8. Pritisnite module (2) na VESA ploču.



9. Povucite rezu za brzo otpuštanje na poledini VESA ploče do zaključanog položaja da biste fiksirali module.

OPREZ: Na VESA ploči postoje četiri jezička. Kada pravilno postavite Elite Slice konfiguraciju na VESA ploču i povučete rezu za brzo zaključavanje do zaključanog položaja, četiri jezička fiksiraju VESA ploču na Elite Slice sklopu. Ako VESA ploča nije pravilno usmerena, reza za brzo otpuštanje ne može da se postavi u zaključan položaj, a moduli nisu fiksirani.



10. Instalirajte sigurnosni kabl u slot za sigurnosni kabl na VESA ploči da biste sprečili otključavanje reze za brzo zaključavanje i razdvajanje modula.

NAPOMENA: Bezbednosni kabl namenjen je da odvraći nekog od zloupotrebe ili krađe računara, ali ne može to da spreči.

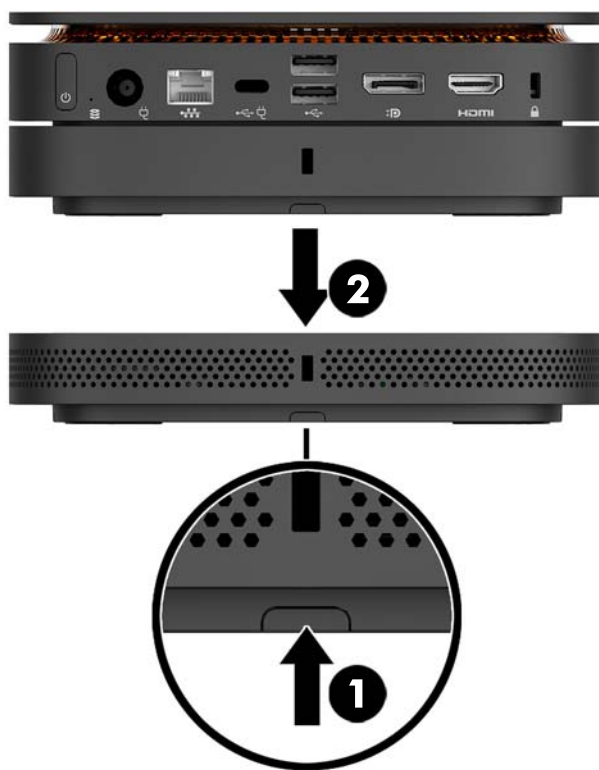
Uklanjanje modula

⚠ OPREZ: Pre nego što odvojite module, isključite Elite Slice i isključite ga sa napajanja.

Modul ne sme da se povezuje ili menja bez gašenja.


Moduli moraju da se skidaju jedan po jedan, počevši od dna. Skidanje donjeg modula otkriva rezu za otpuštanje na modulu iznad.

1. Uklonite/odvojite sigurnosni kabl ako je priključen.
2. Izvadite sve uklonjive medije, poput USB fleš diskova.
3. Pravilno isključite Elite Slice preko operativnog sistema i zatim isključite sve spoljne uređaje.
4. Isključite kabl za napajanje iz uređaja Elite Slice i isključite sve spoljne uređaje.
5. Ako je povezana VESA ploča, povucite rezu za brzo otpuštanje na poledini VESA ploče u otključan položaj i podignite niz modula sa VESA ploče.
6. Počevši od dna, skidajte ostale module pritiskom na rezu za otpuštanje (1) na donjoj strani svakog modula dok se ne oslobodi modul iznad (2).




Povezivanje napajanja

Uređaj Elite Slice može da se poveže sa portom pod napajanjem na HP monitoru ili može da se priključi na utičnicu za naizmjeničnu struju preko HP adaptera koji se isporučuje sa uređajem Elite Slice. Izvori napajanja koji se ne dobijaju preko HP-a biće odbijeni.

 **NAPOMENA:** U određenim uslovima napajanja, neki USB portovi mogu privremeno da se onemoguće da bi se zadovoljili bezbednosni propisi koji se odnose na proizvod.

Za povezivanje sa utičnicom za naizmjeničnu struju:


1. Povežite kabl za napajanje sa adapterom za naizmjeničnu struju i utičnicom za naizmjeničnu struju.

 **VAŽNO:** Kada povezujete Elite Slice sa utičnicom za naizmjeničnu struju, morate da koristite HP adapter koji je ispušten sa uređajem Elite Slice.

2. Povežite adapter za naizmjeničnu struju sa konektorom za napajanje na poleđini uređaja Elite Slice.

Ako imate HP monitor sa portom za punjenje koji može da obezbedi najmanje 60 W, uređaj Elite Slice možete da povežete sa monitorom umesto sa utičnicom za naizmjeničnu struju.

1. Isključite Slice sa napajanja naizmjeničnom strujom.

 **NAPOMENA:** Ako je uređaj Elite Slice povezan sa portom za napajanje i utičnicom za naizmjeničnu struju, Elite Slice će koristiti napajanje naizmjeničnom strujom.

2. Povežite jedan kraj kabla USB tipa C (kupuje se zasebno) sa USB portom tipa C na poleđini uređaja Elite Slice.
3. Drugi kraj kabla povežite sa portom za punjenje na HP monitoru.

Postavljanje uređaja Elite Slice na uređaj za montiranje

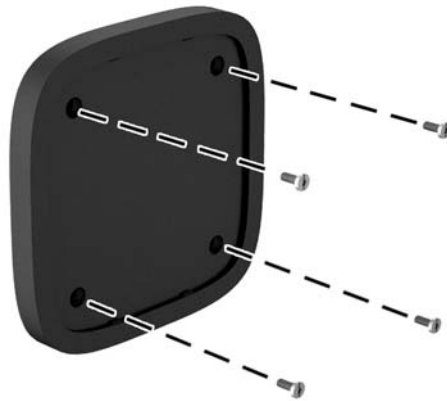
Ako je VESA ploča povezana, Elite Slice može da se postavi na monitor, zid ili radni sto u jedan od dva položaja za montiranje:

- Vertikalni
- Horizontalni tako što se svi kablovi priključe na poleđini računara i vise pravo nadole.

Da biste montirali Elite Slice:

1. Povežite sve module osim VESA ploče.

2. Upotrebite četiri zavrtnja koja su isporučena sa VESA pločom da pričvrstite VESA ploču za monitor ili drugu površinu.



Ako Elite Slice postavljate horizontalno, postarajte se da reza za brzo otpuštanje na VESA ploči bude okrenuta nadole. Svi kablovi treba da vise pravo nadole iz konektora.

3. Pažljivo povežite module sa VESA pločom.
4. Povucite rezu za brzo otpuštanje na poledini VESA ploče do zaključanog položaja da biste fiksirali VESA ploču za modul iznad nje.

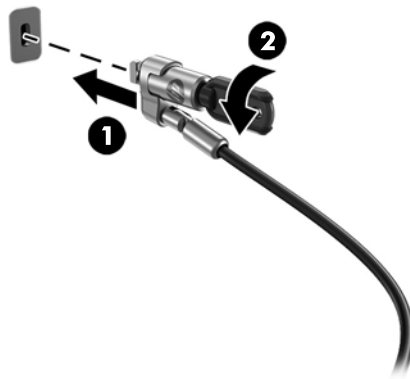



NAPOMENA: HP izrazito preporučuje da pričvrstite Elite Slice sklop tako što ćete uključiti sigurnosni kabl na poledini VESA ploče. To sprečava da se reza za brzo otpuštanje postavi u otključan položaj i sprečava slučajno oslobađanje modula.

Bezbednosni kabl namenjen je da odvрати nekog od zloupotrebe ili krađe računara, ali ne može to da spreči.

Instaliranje bezbednosnog kabla

Za obezbeđivanje računara može da se koristi reza za ultratanak kabl od 10 mm prikazana ispod. Kada se instalira na modulu na dnu, kabl zaključava i spaja sve module. Ako je instalirana VESA ploča, povucite rezu za brzo otpuštanje do zaključanog položaja i instalirajte sigurnosni kabl da biste zaključali i spojili sve module.

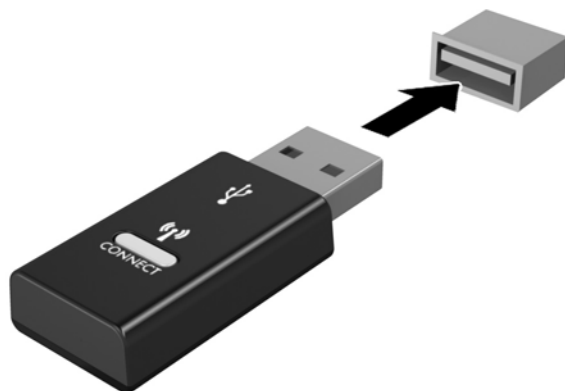


 **NAPOMENA:** Bezbednosni kabl je dizajniran da odvрати nekog od zloupotrebe ili krađe računara, ali ne može to da spreči.

Sinhronizacija opcionalne bežične tastature i miša

Miš i tastatura se sinhronizuju u fabrici. Ako ne rade, skinite i zamenite baterije. Ako miš i tastatura i dalje ne rade, pratite ovaj postupak da ručno uradite ponovnu sinhronizaciju para.

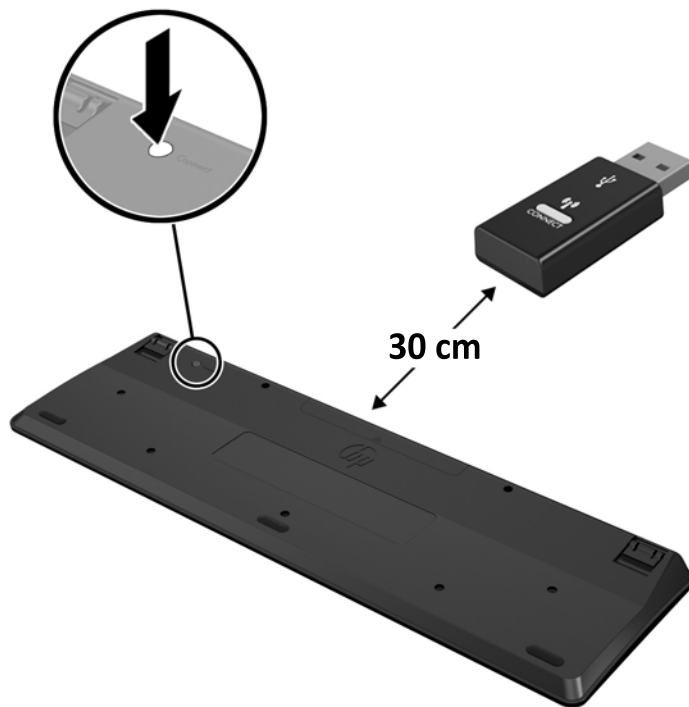
1.



2.



3.



4.



NAPOMENA: Ako miš i tastatura i dalje ne rade, skinite i zamenite baterije. Ako miš i tastatura i dalje nisu sinhronizovani, sinhronizujte ponovo miš i tastaturu.

3 Nadogradnje hardvera

Funkcije za lakše servisiranje

Računar poseduje funkcije koje omogućavaju laku nadogradnju i servisiranje.

Upozorenja i opomene

Pre izvođenja nadogradnje obavezno pažljivo pročitajte sva primenljiva uputstva, poruke opreza i upozorenja u ovom vodiču.

⚠ UPOZORENJE! Da biste smanjili rizik od ozleđivanja usled strujnog udara, vrelih površina ili požara:

Isključite kabl za napajanje iz utičnice za naizmjeničnu struju pre nego što skinete oklop. Unutra se nalaze pokretni i delovi pod naponom.

Pustite da se unutrašnje komponente sistema ohlade pre nego što ih dodirnete.

Vratite i fiksirajte oklop pre nego što ponovo uspostavite napajanje opreme.

Ne uključujte konektore za telekomunikacije ili telefon u utičnice kontrolera mrežnog interfejsa (NIC).

Nemojte da deaktivirate priključak za uzemljenje kabla za napajanje. Priključak za uzemljenje ima važnu bezbednosnu ulogu.

Priključite kabl za napajanje u uzemljenu utičnicu za naizmjeničnu struju kojoj lako možete pristupiti u svakom trenutku.

Da biste umanjili rizik od ozbiljnih povreda, pročitajte *Vodič za bezbednost i udobnost*. On opisuje pravilno postavljanje radne stanice i pruža smernice za pravilno držanje i radne navike koji povećavaju vašu udobnost i smanjuju rizik od povreda. Takođe sadrži važne bezbednosne informacije o elektrici i mehanici. Ovaj vodič se nalazi na vebu na adresi <http://www.hp.com/ergo>.

⚠ OPREZ: Statički elektricitet može oštetiti električne komponente računara ili opcionalnu opremu. Pre nego što počnete sa ovim procedurama, proverite da li ste oslobodili statički elektricitet tako što ćete nakratko dodirnuti uzemljeni metalni predmet. Pogledajte [Elektrostatičko pražnjenje na stranici 26](#) za više informacija.

Kada je uređaj povezan sa izvorom napajanja naizmjeničnom strujom, napon se uvek primenjuje na sistemsku ploču. Morate da iskopčate kabl za napajanje iz izvora napajanja pre otvaranja računara da biste sprečili oštećenje unutrašnjih komponenti.

Skidanje i vraćanje pristupne ploče

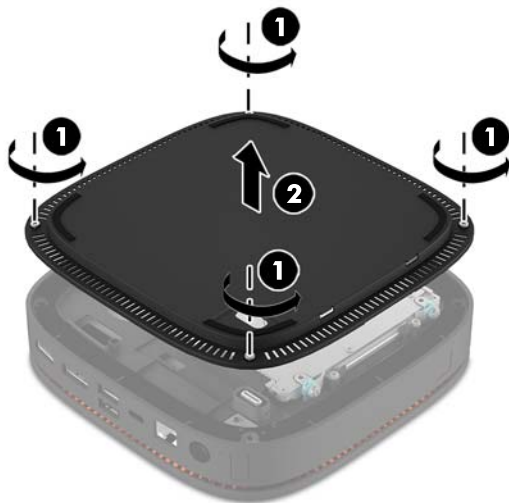
Uklanjanje pristupne ploče

Pristupna ploča na uređaju Elite Slice mora da se skine da bi se pristupilo čvrstom disku i memorijskim modulima na sistemu.

1. Skinite Elite Slice sa svih dodatnih modula.

Za uputstva pogledajte [Uklanjanje modula na stranici 11](#).

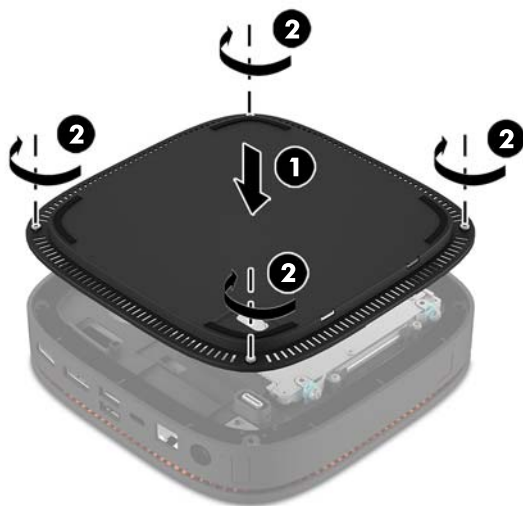
2. Položite računar naopako na ravnu površinu pokrivenu mekom krpom da biste zaštitili računar od ogrebotina ili drugih oštećenja.
3. Olabavite četiri vezivna zavrtnja (1) koji fiksiraju pristupnu ploču i podignite ploču sa računara (2).



Vraćanje pristupne ploče.

1. Položite računar naopako na ravnu površinu pokrivenu mekom krpom.
2. Poravnajte pristupnu ploču (1) sa računarom tako da port za povezivanje modula bude jasno vidljiv kroz otvor na pristupnoj ploči.

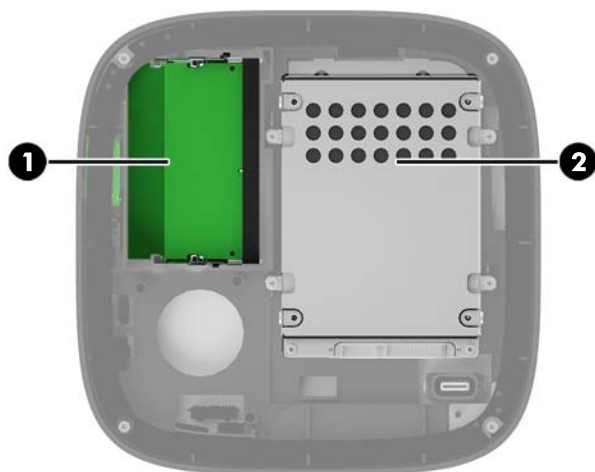
3. Dotegnite četiri vezivna zavrtnja (2) da biste pričvrstili pristupnu ploču za računar.



4. Povežite ponovo dodatne module.

Za uputstva pogledajte [Povezivanje ili uklanjanje modula na stranici 8](#).

Pronalaženje unutrašnjih komponenti



Stavka	Komponenta	Stavka	Komponenta
1	Memorijski moduli sistema	2	Čvrsti disk

Nadogradnja memorije sistema

Slotovi za memorijske module na sistemskoj ploči mogu da se popune sa do dva standardna memorijska modula. Unapred je instaliran najmanje jedan memorijski modul sa dva reda nožica (SODIMM). Za maksimalnu memorijsku podršku na sistemsku ploču možete dodati do 32 GB (16 GB x 2) memorije.

Specifikacije memorijskog modula

Za pravilan rad sistema, SODIMM moduli moraju da zadovoljavaju sledeće specifikacije:

- 288 pinova po industrijskom standardu
- nebaferovani usaglašeni sa non-ECC PC4-17000 DDR4-2133 MHz
- SODIMM moduli DDR4-SDRAM memorije od 1,2 volta
- podrška za CAS kašnjenje 15 DDR4 2.133 MHz (15-15-15 tempiranje)
- sadrže obaveznu specifikaciju Joint Electronic Device Engineering Council (JEDEC)

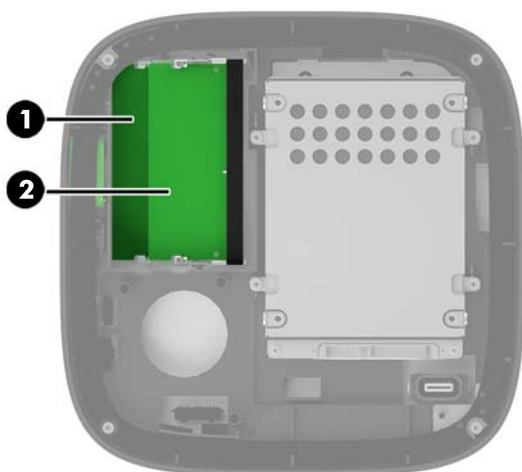
Računar podržava sledeće:

- memorijske tehnologije koje nisu ECC od 512 Mbit, 1 Gbit i 2 Gbit
- jednostrane i dvostrane SODIMM-ove
- SODIMM module konstruisane sa x8 i x16 uređajima



NAPOMENA: Da biste izbegli probleme sa kompatibilnošću, HP preporučuje da na ovom računaru koristite samo HP memorijske module. Sistem neće raditi pravilno ukoliko ugradite nepodržanu DIMM memoriju. DIMM moduli konstruisani sa x4 SDRAM nisu podržani.

Popunjavanje slotova za memorijske module



Postoje dva slota za memorijske module, jedan slot po kanalu. Slotovi imaju oznake DIMM1 i DIMM3. Slot DIMM1 radi na memorijskom kanalu B. Slot DIMM3 radi na memorijskom kanalu A.

Stavka	Opis	Oznaka sistemske ploče	Boja slota
1	Slot za memoriju 1, kanal B	DIMM1	Crna
2	Slot za memoriju 3, kanal A	DIMM3	Crna

U zavisnosti od toga kako su memorijski moduli instalirani, sistem automatski radi u jednokanalnom, dvokanalnom ili fleksibilnom režimu.

- Sistem radi u jednokanalnom režimu ako je popunjen samo jedan slot za memorijski modul.
- Sistem radi u dvokanalnom režimu visokih performansi ako su kapaciteti memorijskih modula na kanalu A i kanalu B jednaki.
- Sistem radi u fleksibilnom režimu ako kapaciteti memorijskih modula na kanalu A i kanalu B nisu jednaki. U fleksibilnom režimu kanal koji ima najmanje memorije određuje koliko će se memorije dodeliti za dvokanalni rad, a ostatak se dodeljuje za jednokanalni rad. U fleksibilnom režimu instalirajte memorijski modul većeg kapaciteta u slot DIMM3 (kanal A).
- U bilo kom režimu, maksimalna radna brzina se određuje prema najsporijem memorijskom modulu u sistemu.

Ugradnja memorijskih modula sistema

⚠ OPREZ: Pre dodavanja ili uklanjanja memorijskih modula, morate iskopčati kabl za napajanje i sačekati oko 30 sekundi dok napajanje ne prestane. Bez obzira na to da li je računar isključen ili nije, napona uvek ima na memorijskim modulima sve dok je računar povezan sa aktivnom utičnicom naizmenične struje. Dodavanje ili uklanjanje memorijskih modula dok ima napona može izazvati nepopravljivo oštećenje memorijskih modula ili sistemske ploče.

Slotovi memorijskog modula imaju pozlaćene metalne kontakte. Pri nadogradnji memorije, veoma je važno da se koriste memorijski moduli sa pozlaćenim metalnim kontaktima radi sprečavanja korozije i/ili oksidacije koja nastaje kada se nepomirljivi metali spoje jedan sa drugim.

Statički elektricitet može oštetiti elektronske komponente računara ili opcionalne kartice. Pre nego što počnete sa ovim procedurama, proverite da li ste oslobodili statički elektricitet tako što ćete nakratko dodirnuti uzemljeni metalni predmet. Više informacija potražite u odeljku [Elektrostatičko pražnjenje na stranici 26](#).

Pri rukovanju memorijskim modulima pazite da ne dodirnete nijedan kontakt. Ako to uradite, možete da oštetite modul.

1. Uklonite pristupnu ploču.


Za uputstva pogledajte [Uklanjanje pristupne ploče na stranici 18](#).

2. Da biste uklonili memorijski modul, pritisnite ka spolja dve reze na svakoj strani memorijskog modula (1) i zatim izvucite memorijski modul iz slot (2).



3. Umetnite novi memorijski modul u slot pod uglom od približno 30° (1) i zatim pritisnite memorijski modul (2) u slot tako da nalegne na mesto.




 **NAPOMENA:** Memorijski modul može da se instalira samo na jedan način. Poravnajte zarez na modulu sa jezičkom na slotu memorijskog modula.

4. Vratite pristupnu ploču.

Za uputstva pogledajte [Vraćanje pristupne ploče. na stranici 18.](#)

Kada uključite računar, on će automatski prepoznati dodatnu memoriju.

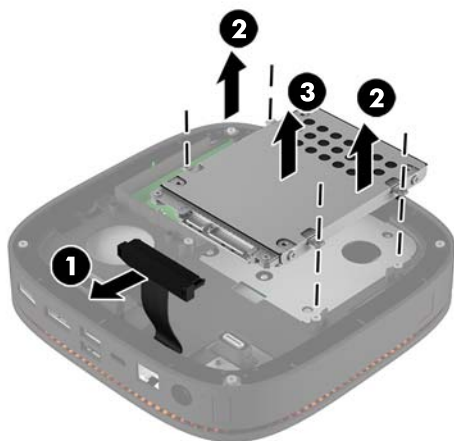
Uklanjanje i vraćanje čvrstog diska

 **NAPOMENA:** Napravite rezervnu kopiju čvrstog diska pre nego što ga skinete da biste mogli da prenesete podatke na novi čvrsti disk.

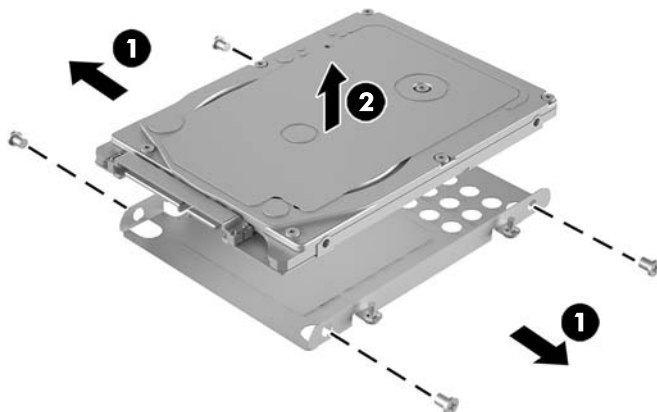
1. Uklonite pristupnu ploču.

Za uputstva pogledajte [Uklanjanje pristupne ploče na stranici 18](#).

2. Povucite jezičak (1) da biste isključili kabl za napajanje i prenos podataka iz čvrstog diska.
3. Skinite 4 zavrtnja (2) koji pričvršćuju rešetkasto kućište za ploču i podignite rešetkasto kućište (3) sa kućišta.

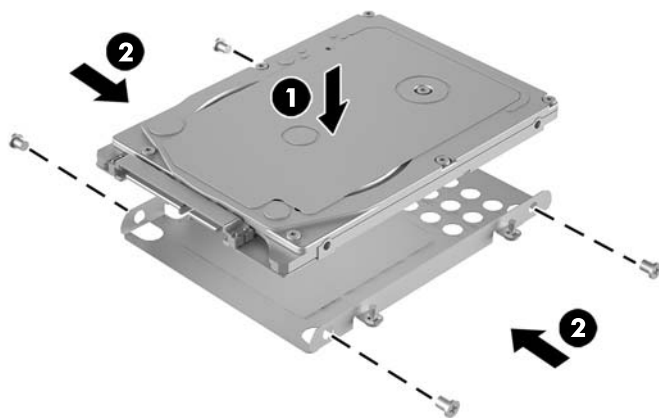


4. Skinite zavrtnje (1) koji pričvršćuju čvrsti disk za rešetkasto kućište i podignite čvrsti disk (2) iz rešetkastog kućišta.

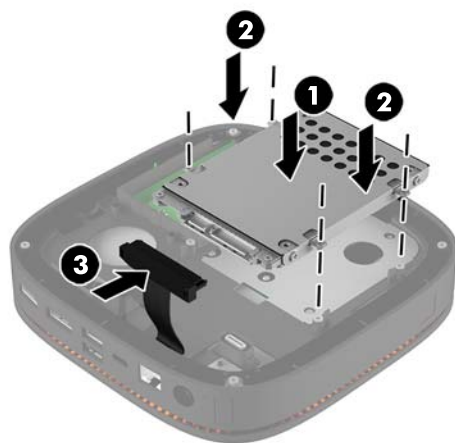


5. Postavite novi čvrsti disk preko rešetkastog kućišta tako da konektori čvrstog diska na kraju sa termalnom mrežom i strana sa štampanim kolom budu okrenuti ka zatvorenoj strani rešetkastog kućišta za disk.

6. Postavite novi čvrsti disk (1) u rešetkasto kućište. Postarajte se da stranica sa nalepnicom na čvrstom disku bude vidljiva.
7. Dotegnite četiri zavrtnja (2) da biste pričvrstili čvrsti disk u rešetkastom kućištu.



8. Vratite rešetkasto kućište sa čvrstim diskom (1) u kućište. Postarajte se da konektori na čvrstom disku budu okrenuti ka poleđini kućišta.
9. Poravnajte jezičke rešetkastog kućišta diska sa mestima za zavrtnje na kućištu i dotegnite četiri zavrtnja (2) da biste pričvrstili čvrsti disk.
10. Ponovo povežite kabl za napajanje i prenos podataka (3) sa čvrstim diskom.



11. Vratite pristupnu ploču.
Za uputstva pogledajte [Vraćanje pristupne ploče. na stranici 18.](#)

A Elektrostatičko pražnjenje

Pražnjenje statičkog elektriciteta iz prsta ili drugog provodnika može da ošteti matičnu ploču ili druge uređaje osetljive na statički elektricitet. Ovaj tip oštećenja može da smanji očekivani vek trajanja uređaja.

Sprečavanje elektrostatičke štete

Za sprečavanje elektrostatičkog oštećenja poštujujte sledeće mere predostrožnosti:

- Izbegavajte kontakt rukama tako što ćete transportovati i čuvati proizvode u kutijama zaštićenim od statičkog elektriciteta.
- Delove osetljive na elektrostatički elektricitet držite u njihovim kutijama sve dok ne stignu u radnu stanicu neosetljivu na statički elektricitet.
- Postavite delove na uzemljenu površinu pre nego što ih izvadite iz kutije.
- Nemojte da dodirujete pinove, vodove ili strujna kola.
- Uvek budite dobro uzemljeni kada dodirujete komponentu ili sklop osetljiv na statički elektricitet.

Metode uzemljenja

Koristite jednu ili više sledećih metoda kada rukujete sa ili instalirate elektrostatički osetljive delove:

- Koristite kaiš oko ručnog zgloba koji je kablom za uzemljenje povezan sa uzemljenom radnom stanicom ili kućištem računara. Kaiševi oko ručnog zgloba su savitljivi kaiševi sa minimalnim otporom od 1 M Ω +/- 10% u kablovima za uzemljenje. Da biste omogućili ispravno uzemljenje, dobro pričvrstite kaiš direktno na kožu.
- Kada radite na radnim stanicama koje su van upotrebe, koristite kaiš privezan za petu, nožne prste ili čizme. Nosite kaiševe na obe noge kada stojite na provodljivim podovima ili podnim prostirkama koje proizvode pražnjenja statičkog elektriciteta.
- Koristite provodljive alate za servisiranje.
- Koristite prenosivi komplet alatki sa savitljivom radnom prostirkom za pražnjenje statičkog elektriciteta.

Ukoliko nemate ništa od preporučene opreme za ispravno uzemljenje, obratite se ovlašćenom HP trgovcu, prodavcu ili dobavljaču usluga.



NAPOMENA: Za dodatne informacije o statičkom elektricitetu stupite u vezu sa ovlašćenim HP trgovcem, prodavcem ili dobavljačem usluga.

B Smernice za rad sa računarom, redovno održavanje i priprema za transport

Smernice za rad sa računarom i redovno održavanje

Poštujte ove savete za ispravno postavljanje i održavanje računara i monitora:

- Držite računar dalje od prekomerne vlage, direktne sunčeve svetlosti ili preterane toplote i hladnoće.
- Radite sa računarom na jakoj, ravnoj podlozi. Ostavite prostor od 10,2 cm (4 inča) na svim stranama sa ventilacionim otvorima na računaru i iznad monitora da biste obezbedili potreban protok vazduha.
- Nikada nemojte da ograničavate protok vazduha blokiranjem prednjih otvora ili usisa za vazduh. Nemojte da naslanjate naopačke okrenutu tastaturu direktno na prednju stranu računara, jer to takođe sprečava protok vazduha.
- Nikada nemojte koristiti računar ako su pristupna ploča ili poklopac bilo kog slota za karticu za proširenje uklonjeni.
- Nemojte postavljati računare jedan na drugi ili tako blizu da jedan od drugog uvlače već iskorišćen ili ugrejan vazduh.
- Ako ćete računarom rukovati iz zasebnog kućišta, i u njemu mora da postoji odvod vazduha, a navedeni saveti za rukovanje se primenjuju.
- Držite tečnosti dalje od računara ili tastature.
- Nemojte nikada da prekrivate otvore za ventilaciju na monitoru nijednom vrstom materijala.
- Instalirajte ili omogućite funkcije za upravljanje napajanjem za operativni sistem ili drugi softver, uključujući i stanje mirovanja.
- Isključite računar pre nego što uradite bilo šta od sledećeg:
 - Brišete spoljašnji deo računara mekanom, vlažnom tkaninom, ukoliko je potrebno. Korišćenje sredstava za čišćenje može da skine boju ili ošteti glazuru.
 - S vremena na vreme čistite otvore za vazduh s prednje i zadnje strane računara. Dlačice i druga strana tela mogu da blokiraju otvore i ograniče protok vazduha.

Priprema za transport

Pridržavajte se sledećih saveta kada pripremate računar za transport:

1. Napravite rezervnu kopiju podataka sa čvrstog diska sa spoljnom uređaju za skladištenje. Osigurajte da mediji za rezervne kopije ne budu izloženi električnim ili magnetnim impulsima dok se skladište ili dok su u tranzitu.



NAPOMENA: Kada se sistemsko napajanje isključi, čvrsti disk se automatski zaključava.

2. Uklonite i uskladištite sve izmenljive medije.
3. Isključite računar i spoljne uređaje.
4. Isključite kabl za napajanje iz utičnice za naizmjeničnu struju, a zatim iz računara.
5. Isključite sistemske komponente i spoljne uređaje iz njihovih izvora napajanja, a zatim iz računara.



NAPOMENA: Pre transporta računara proverite da li sve kartice dobro leže i jesu li učvršćene u utorima.

6. Spakujte sistemske komponente i spoljne uređaje u njihove originalne kutije za pakovanje ili slično pakovanje sa dovoljno materijala da ih zaštiti.

C Pristupačnost

HP dizajnira, proizvodi i plasira na tržište proizvode i usluge koje mogu da koriste svi, uključujući ljude sa identitetom, bilo kao samostalne proizvode ili sa odgovarajućim pomoćnim uređajima.

Podržane pomoćne tehnologije

HP proizvodi podržavaju širok asortiman pomoćnih tehnologija za operativni sistem i mogu se konfigurisati tako da rade sa dodatnim pomoćnim tehnologijama. Koristite funkciju za pretragu na svom uređaju da biste pronašli više informacija o pomoćnim funkcijama.



NAPOMENA: Za dodatne informacije o određenom proizvodu pomoćne tehnologije obratite se korisničkoj podršci za taj proizvod.

Kontaktiranje podrške

Neprestano radimo na poboljšavanju pristupačnosti naših proizvoda i usluga i sve povratne informacije od korisnika su dobrodošle. Ako imate problem sa proizvodom ili želite da nam kažete nešto o funkcijama pristupačnosti koje su vam pomogle, pozovite nas na broj (888) 259-5707 od ponedjeljka do petka, od 06.00 do 21.00 po planinskom standardnom vremenu. Ako ste gluvi ili imate oštećen sluh i koristite TRS/VRS/ WebCapTel, pozovite nas ako vam je potrebna tehnička podrška ili ako imate pitanja u vezi sa pristupačnosti pozivanjem broja (877) 656-7058 od ponedjeljka do petka, od 06.00 do 21.00 po planinskom standardnom vremenu.

Indeks

- B**
 - bezbednosni kabl, instaliranje 14
- Č**
 - čvrsti disk
 - instaliranje 24
 - uklanjanje 24
- E**
 - elektrostaticko pražnjenje, sprečavanje štete 26
- F**
 - Funkcije VESA ploče 6
- H**
 - HP audio-modul 6
 - HP Collaboration poklopac 3
 - HP Elite Slice funkcije 1
 - HP ODD modul 5
 - HP tropojasni poklopac za bežično punjenje 4
 - HP VESA ploča 6
- I**
 - instaliranje
 - bezbednosni kabl 14
 - čvrsti disk 24
 - memorija sistema 20, 22
- K**
 - karakteristike
 - audio-modul 6
 - modul optičke disk jedinice 5
 - osnovni modul 1
 - poklopac za bežično punjenje 4
 - poklopac za kolaboraciju 3
 - VESA ploča 6
 - karakteristike audio-modula 6
 - karakteristike modula optičke disk jedinice 5
 - karakteristike osnovnog modula 1
 - Karakteristike poklopca za bežično punjenje 4
 - karakteristike poklopca za kolaboraciju 3
 - Konfigurisanje 8
- L**
 - lokacija identifikacionog broja proizvoda 7
 - lokacija serijskog broja 7
- M**
 - memorija, sistem
 - instaliranje 20, 22
 - popunjavanje slotova 21
 - slotovi 20
 - specifikacije 20
 - zamena 22
 - mere opreza 17
 - miš, sinhronizacija bežična 15
 - moduli
 - povezivanje 8
 - uklanjanje 11
 - montiranje uređaja HP Elite Slice 12
- P**
 - ploča za pristup
 - zamena 18
 - povezivanje modula 8
 - povezivanje napajanja 12
 - priprema za transport 28
 - pristupačnost 29
 - pristupna ploča
 - uklanjanje 18
- R**
 - redosled modula 8
- S**
 - sekvenca modula 8
 - sinhronizacija bežične tastature i miša 15
 - smernice za instalaciju 17
 - smernice za rad sa računarom 27
 - smernice za ventilaciju 27
 - specifikacije, memorija sistema 20
- T**
 - tastatura, sinhronizacija bežična 15
- U**
 - uklanjanje
 - čvrsti disk 24
 - moduli 11
 - ploča za pristup 18
 - unutrašnje komponente 19
 - upozorenja 17
- Z**
 - zamena
 - memorija sistema 22
 - pristupna ploča 18