



Riistvara teatmik

HP Elite Slice

© Copyright 2016 HP Development Company, L.P.

Käesolevas dokumendis sisalduvat teavet võidakse ette teatamata muuta. Ainsad HP toodete ja teenuste garantiid on sätestatud vastavate toodete ja teenustega kaasas olevates otsetes garantiivaldustes. Käesolevas dokumendis avaldatud ei või mingil juhul käsitleda täiendava garantiid pakkumisena. HP ei vastuta siin leiduda võivate tehniliste või toimetuslike vigade ega väljajäätude eest.

Esimene trükk: juuni 2016

Dokumendi number: 900063-E41

Tootemärkus

Selles juhendis kirjeldatakse enamiku mudelite ühiseid funktsioone. Mõni funktsioonidest ei pruugi teie arvutis saadaval olla.


Tarkvara kasutamise tingimused


Sellesse arvutisse eelinstallitud mis tahes tarkvaratoodet installides, kopeerides, alla laadides või mis tahes muul viisil kasutades nõustute, et olete kohustatud järgima HP lõppkasutaja litsentsilepingu (EULA) tingimusi. Kui te litsentsitingimustega ei nõustu, on ainuke teile saadaolev hüvitamispoliitika kogu selle toote (riistvara ja tarkvara) kasutamata tagastamine 14 päeva jooksul raha tagasimakse taotlemiseks kooskõlas müüja tagasimaksetingimustega.


Lisateabe saamiseks või arvuti ostusumma täieliku tagasimakse taotlemiseks võtke ühendust oma müüjaga.

Teadmiseks selle juhendi kasutajale

See juhend sisaldab põhiteavet HP Elite Slice'i täiendamise kohta.

 **HOIATUS!** Nii esile tõstetud tekst viitab asjaolule, et juhiste eiramine võib põhjustada kehavigastusi või surma.

 **ETTEVAATUST.** Nii esile tõstetud tekst viitab asjaolule, et juhiste eiramine võib kaasa tuua seadmete kahjustusi või andmete kaotsiminekut.

 **MÄRKUS.** Nii esile tõstetud tekst sisaldab olulist lisateavet.

Sisukord

1 Toote funktsioonid	1
HP Elite Slice'i funktsioonid	1
HP Elite Slice	1
HP koostöökate	3
Traadita laadimiskate HP Tri-Band	4
HP optilise kettadraivi moodul	5
HP helimoodul	6
HP VESA plaat	6
Seerianumbri asukoht	7
2 Häälestamine	8
Moodulite ühendamine või eemaldamine	8
Moodulite ühendamine	8
Moodulite eemaldamine	11
Toite ühendamine	12
Elite Slice'i kinnitamine paigaldusseadmele	12
Turvakaabli paigaldamine	14
Valikulise juhtmevaba klaviatuuri ja hiire sünkroonimine	15
3 Riistvaratäiendused	17
Hooldatavad funktsioonid	17
Ettevaatusabinõud ja hoiatused	17
Juurdepääsupaneeli eemaldamine ja tagasipanek	18
Juurdepääsupaneeli eemaldamine	18
Pääsupaneeli tagasiasetamine	18
Sisemiste komponentide asukoht	19
Süsteemimälu täiendamine	20
Mälumooduli tehnilised andmed	20
Mälumoodulipesade asustamine	21
Süsteemi mälumoodulite paigaldamine	22
Kõvaketta eemaldamine ja tagasipanek	24

Lisa A Elektrostaatiline lahendus	26
Elektrostaatilise kahju vältimine	26
Maandamise viisid	26
Lisa B Juhised arvutiga töötamiseks, tavahooldus ja transpordiks ettevalmistamine	27
Juhised arvutiga töötamiseks ja tavahooldus	27
Transpordiks ettevalmistamine	28
Lisa C Juurdepääsetavus	29
Toetatud abitehnoloogiad	29
Kuidas meie toega ühendust võtta	29
Tähestikuline register	30

1 Toote funktsioonid

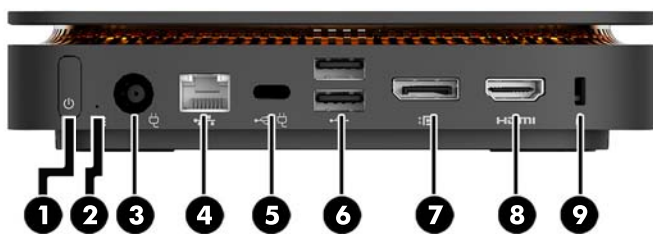
HP Elite Slice'i funktsioonid



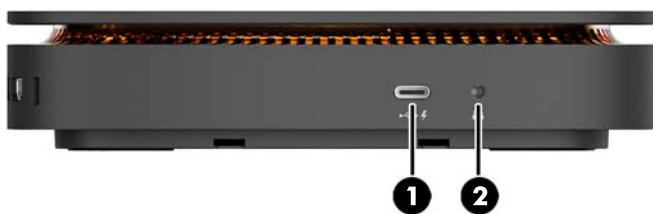
HP Elite Slice



Elite Slice on baasmoodul, üksainus vajalik moodul. Elite Slice'il on valikuline sõrmejäljelugeja: selle asemel et sõrmega üle sõrmejäljelugeja libistada, vajutate sõrmega lugejale. See lugeja on täpsem kui libistamisega lugejad.



Numbe r	Komponent	Numbe r	Komponent
1	Toitenupp	6	USB-pordid (2)
2	Draivi märgutuli	7	Kaksikrežiimiga DisplayPort (D++)
3	Toitejuhtme ühenduspesa	8	HDMI-port
4	RJ-45-pistikupesa (võrk)	9	Turvakaabli pesa
5	USB C-tüüpi port 60 W sisend, DisplayPort 15 W väljund		



Numbe r	Komponent	Numbe r	Komponent
1	USB C-tüüpi port 15 W väljund	3	Sõrmejäljelugeja (valikuline)
2	Universaalne helipesa		

HP koostöökate

Elite Slice'i saab tellida koos valikulise HP koostöökattega. Koostöökate võimaldab traadita sidet mahtuvuslike puutenuppudega, et teha konverentskõnesid. Sellel kattel ei ole kõlareid ega mikrofone. Kõlarid ja mikrofonid on liidetud HP helimoodulisse, mis on eraldi ostetav.



Number	Component	Number	Component
1	Vastamine/helistamine	4	Helitugevuse suurendamine
2	Vaigistamine	5	Keeldumine / kõne lõpetamine
3	Helitugevuse vähendamine		

Traadita laadimiskate HP Tri-Band

Elite Slice'i saab tellida koos valikulise traadita laadimiskattega HP Tri-Band. Laadimiskate pakub ühilduvatele traadita laadimisseadmetele traadita laadimisala. Toetatud on kolm tööstusharu standarditele vastavat laadimistehnoloogiat: Qi, PMA ja A4WP.

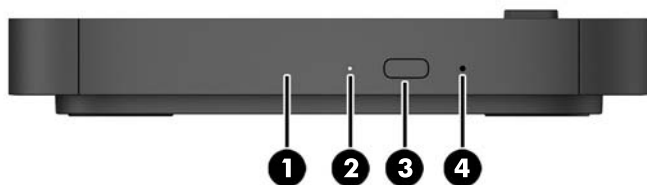


Komponent	Kirjeldus
Laadimise märgutuli	Põlev valge = laadimine on lõppenud Põlev kollane = laadimine Vilkuv kollane = tõrge Vilkuv valge = püsivara värskendamine on pooleli Ei põle = laadimist ei toimu

HP optilise kettadraivi moodul



Valikuline HP optilise kettadraivi moodul lisab optilise draivi funktsioonid. Täiendavad optilise draivi moodulid saab ühendada Elite Slice'i konfiguratsiooniga olenevalt toiteallikast ja toitega varustatud moodulite koguarvust. Lisateavet leiate jaotisest [Moodulite ühendamine või eemaldamine lk 8](#).



Numbe r	Komponent	Numbe r	Komponent
1	Optilise kettadraivi sahtel	3	Optilise ketta väljastusnupp
2	Optilise draivi märgutuli	4	Käsitsi väljutamise ava

HP helimoodul

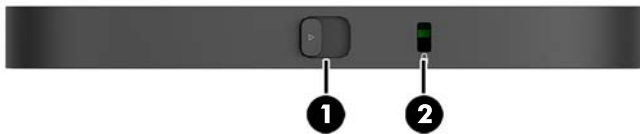


Valikuline HP helimoodul sisaldab täiustatud helisüsteemi. Helimoodulil on kõlarid ja mikrofonid, mis on vajalikud koostöökatte funktsioonide toetamiseks.

HP VESA plaat



HP VESA plaat võimaldab paigaldada Elite Slice'i koostu monitori, seina või laua külge.



Joonis: tagakülg, alumine (VESA avad)

Numbr	Komponent	Numbr	Komponent
1	Kiirvabastusriiv	2	Turvakaabli pesa

Seerianumbri asukoht

Igal arvutil on unikaalne seerianumber ja toote ID-number, mis on graveeritud laseriga Elite Slice'i põhjale. Nende siltide koopia on korpuse sisemuses. Hoidke neid numbreid toest abi taotlemisel käepärast.



2 Häälestamine

Moodulite ühendamine või eemaldamine

Elite Slice'iga saab ühendada kolme tüüpi mooduleid: optilise draivi moodul, helimoodul ja VESA plaat. Moodulid tuleks kinnitada baasmooduli külge alltoodud järjestuses:

- HP optilise kettadraivi moodulid
- HP helimoodul
- HP VESA plaat

Optilise draivi moodul ja helimoodul on toitevarustusega moodulid. Elite Slice'iga saab ühendada ainult ühe helimooduli. Sõltuvalt vahelduvvooluadapterist võib aga olla võimalik ühendada mitu optilise draivi moodulit.



MÄRKUS. Vaadake vahelduvvooluadapteri silti, et kontrollida selle toitevarustuse andmeid.

- 90 W vahelduvvooluadapter (mis tarnitakse koos traadita laadimiskattega HP Tri-Band) võimaldab ühendada Elite Slice'iga kuni neli toitevarustusega moodulit.
 - Kuni kolm optilise draivi moodulit ja üks helimoodul
 - või –
 - Kuni neli optilise draivi moodulit (ilma helimoodulita)
- 65 W vahelduvvooluadapter võimaldab ühendada Elite Slice'iga kuni kaks toitevarustusega moodulit.
 - Üks optilise draivi moodul ja üks helimoodul
 - või –
 - Kuni kaks optilise draivi moodulit (ilma helimoodulita)

Moodulite ühendamine

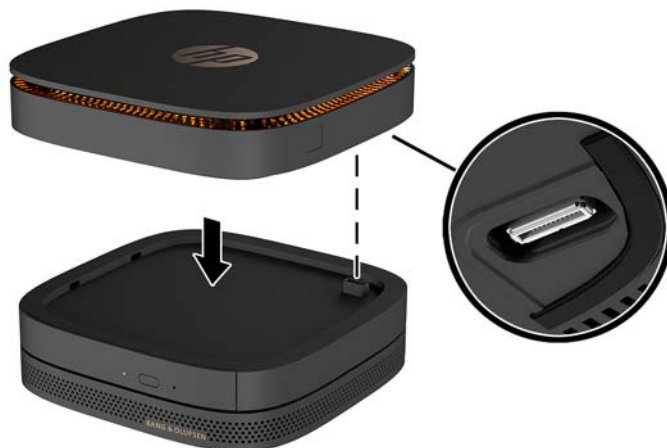


ETTEVAATUST. Enne moodulite ühendamist lülitage Elite Slice välja ja lahutage selle küljest kõik toiteallikad.

Moodulid ei saa olla käigult ühendatavad või käigult vahetatavad.

1. Eemaldage/eraldage turvakaabel, kui see on kinnitatud.
2. Eemaldage kõik irdkandjad, nagu USB-mäluseadmed.
3. Lülitage Elite Slice õigesti operatsioonisüsteemi kaudu välja ja seejärel lülitage välja kõik välisseadmed.

4. Eemaldage toitejuhe Elite Slice'i küljest ning lahutage kõik välisseadmed.
5. Kui VESA plaat on ühendatud, libistage kiirvabastusriiv avatud asendisse ja eemaldage VESA plaat.
6. Joondage mooduli ühendusport Elite Slice'i alumisel küljel teisel moodulil oleva mooduli laienduspesaga ja vajutage Elite Slice'i korralikult alla.



Peaksite kuulma vaikset klõpsatust, kui moodulid kokku lukustuvad. Iga moodul lukustub paigale ja peidab selle kohal oleva mooduli vabastusriivi.

Korrake, kuni kõik moodulid on ühendatud.

7. Libistage VESA plaadil olev kiirvabastusriiv (1) avatud asendisse. Paigutage ühendatud moodulid VESA plaadi kohale.

VESA plaadil ei ole mooduli laienduspesa. Veenduge, et Elite Slice'i pordid ning VESA plaadi kiirvabastusriiv ja turvakaabli pesa oleksid kõik samal küljel.

8. Vajutage moodulid (2) alla VESA plaadile.



9. Libistage VESA plaadi tagaosas olev kiirvabastusriivi lukustatud asendisse, et kõik moodulid kokku lukustada.

⚠ ETTEVAATUST. VESA plaadil on neli sakki. Kui paigutate Elite Slice'i konfiguratsiooni õigesti VESA plaadile ja libistate kiirvabastusriivi lukustatud asendisse, siis need neli sakki lukustavad VESA plaadi Elite Slice'i koostu külge. Kui VESA plaat pole õigesti paigutatud, ei saa kiirvabastusriivi lukustatud asendisse liigitada ja moodulid ei ole kinnitatud.



10. Paigaldage VESA plaadi turvakaabli pessa turvakaabel, et takistada kiirvabastusriivi avatud asendisse liikumist ja moodulite lahutamist.

📝 MÄRKUS. Turvakaabel on mõeldud arvuti kaitsmiseks, kuid see ei pruugi arvuti väärkasutust ega vargust ära hoida.

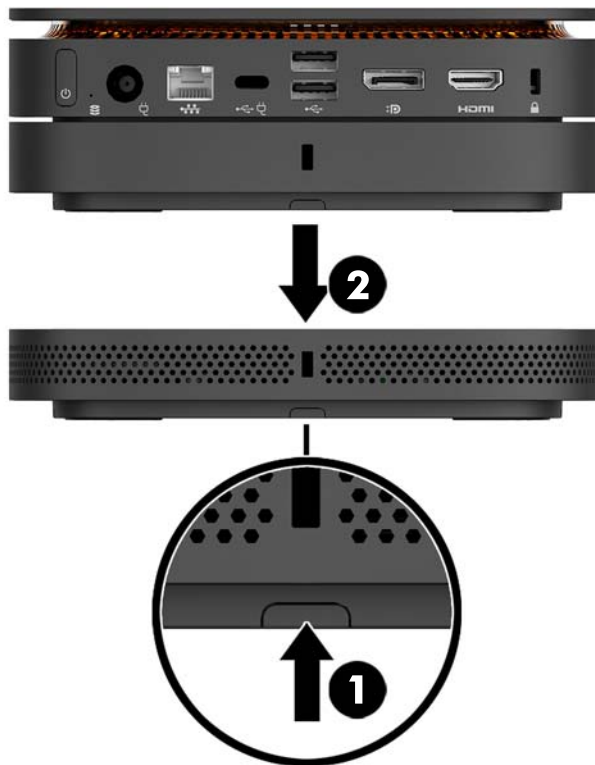
Moodulite eemaldamine

⚠ ETTEVAATUST. Enne moodulite lahtiühendamist lülitage Elite Slice välja ja lahutage selle küljest kõik toiteallikad.

Moodulid ei saa olla käigult ühendatavad või käigult vahetatavad.

Moduleid peab eemaldama ükshaaval, alustades alumisest. Alumise mooduli eemaldamine toob nähtavale selle kohal oleva mooduli vabastusriivi.

1. Eemaldage/eraldage turvakaabel, kui see on kinnitatud.
2. Eemaldage kõik irdkandjad, nagu USB-mäluseadmed.
3. Lülitage Elite Slice õigesti operatsioonisüsteemi kaudu välja ja seejärel lülitage välja kõik välisseadmed.
4. Eemaldage toitejuhe Elite Slice'i küljest ning lahutage kõik välisseadmed.
5. Kui VESA plaat on ühendatud, libistage VESA plaadi tagaküljel olev kiirvabastusriiv avatud asendisse ja tõstke moodulivirn VESA plaadilt ära.
6. Eemaldage alaosast alustades täiendavad moodulid, vajutades iga mooduli alumisel küljel olevat vabastusriivi (1), kuni see vabastab selle kohal oleva mooduli (2).




Toite ühendamine

Elite Slice'i saab ühendada toitevarustusega pordiga HP monitoril või vahelduvvooluvõrgu pistikupesaga, kasutades Elite Slice'i komplekti kuuluvat HP adapterit. Toiteallikad, mis ei pärine HP-lt, ei ole sobilikud.

 **MÄRKUS.** Teatud toiteladimise tingimustes võib mõni USB-port olla ajutiselt keelatud, et vastata tooteohutuse eeskirjadele.

Vahelduvvooluvõrgu pistikupesaga ühendamine:


1. Ühendage toitejuhe vahelduvvooluadapteri ja vahelduvvooluvõrgu pistikupesaga.

 **NB!** Elite Slice'i ühendamisel vahelduvvooluvõrgu pistikupesaga tuleb kasutada Elite Slice'i komplekti kuuluvat HP adapterit.

2. Ühendage vahelduvvooluadapter Elite Slice'i tagaküljel oleva toitejuhtme ühenduspesaga.

Kui teil on HP monitor, millel on laadimisport, mis suudab varustada vähemalt 60 W-ga, võite ühendada Elite Slice'i vahelduvvooluvõrgu pistikupesa asemel monitoriga.

1. Lahutage Slice'i küljest vahelduvvoolutoide.

 **MÄRKUS.** Kui Elite Slice on ühendatud nii toitevarustusega pordi kui ka vahelduvvooluvõrgu pistikupesaga, kasutab Elite Slice vahelduvvoolutoidet.

2. Ühendage C-tüüpi USB-kaabli (eraldi ostetav) üks ots Elite Slice'i tagumise C-tüüpi USB-pordiga.
3. Ühendage kaabli teine ots HP monitori laadimisportiga.

Elite Slice'i kinnitamine paigaldusseadmele

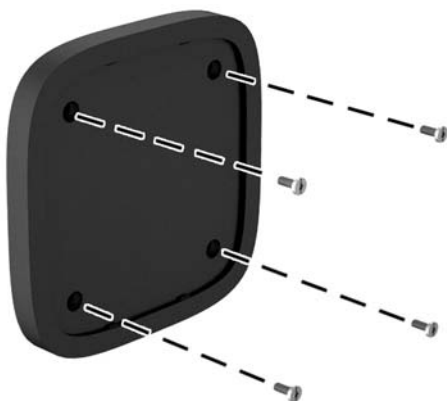
Kui VESA plaat on ühendatud, saab Elite Slice'i kinnitada monitori, seina või laua külge kahes paigaldusasendis:

- Vertikaalne
- Horisontaalne, nii et kõik kaablid on kinnitatud arvuti tagaküljele ja ripuvad otse alla

Elite Slice'i kinnitamine

1. Ühendage kõik moodulid peale VESA plaadi.

2. Kasutage nelja kruvi, mis kuuluvad VESA plaadi komplekti, et kinnitada VESA plaat monitori või muu pinna külge.



Kui Elite Slice paigaldatakse horisontaalselt, siis paigutage VESA plaat kindlasti nii, et kiirvabastusriiv on suunatud alla. Kõik juhtmed ja kaablid peaksid rippuma otse pesadest alla.

3. Ühendage moodulid hoolikalt VESA plaadiga.
4. Libistage kiirvabastusriiv VESA plaadi tagaküljel lukustatud asendisse, et kinnitada VESA plaat selle kohal oleva mooduli külge.

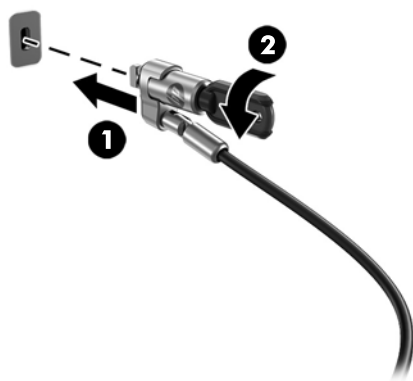



MÄRKUS. HP soovib tungivalt kinnitada Elite Slice'i koostu, kinnitades VESA plaadi tagaküljele turvakaabli. See takistab kiirvabastusriivi avatud asendisse liikumist ja ennetab moodulite juhuslikku lahtitulekut.

Turvakaabel on mõeldud arvuti kaitsmiseks, kuid see ei pruugi arvuti väärkasutust ega vargust ära hoida.

Turvakaabli paigaldamine

Arvuti kinnitamiseks võib kasutada allpool näidatud 10 mm ultraõhukest kabellukku. Kui see on paigaldatud alumise mooduli külge, lukustab kaabel moodulid kokku. Kui VESA plaat on paigaldatud, libistage kiirvabastusriiv lukustatud asendisse ja paigaldage kõigi moodulite kokku lukustamiseks turvakaabel.

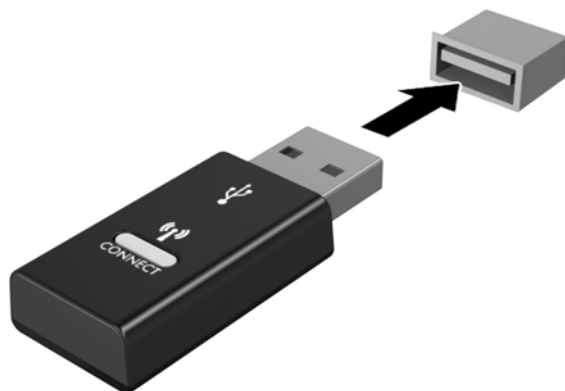


 **MÄRKUS.** Turvakaabel on mõeldud arvuti kaitseks, kuid see ei pruugi ära hoida arvuti väärkasutust ega vargust.

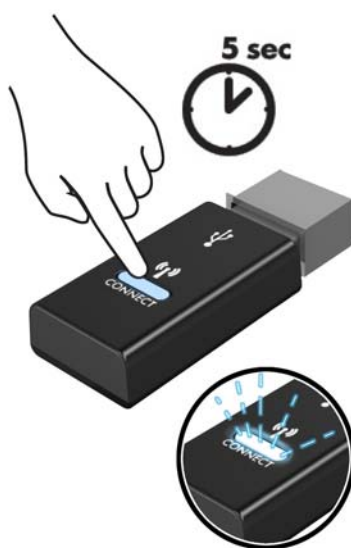
Valikulise juhtmevaba klaviatuuri ja hiire sünkroonimine

Hiir ja klaviatuur on tehases sünkroonitud. Kui need ei tööta, siis eemaldage ja asendage patareid. Kui hiir ja klaviatuur ei tööta endiselt, siis järgige nende käsitsi uuesti sünkroonimiseks järgmist toimingut.

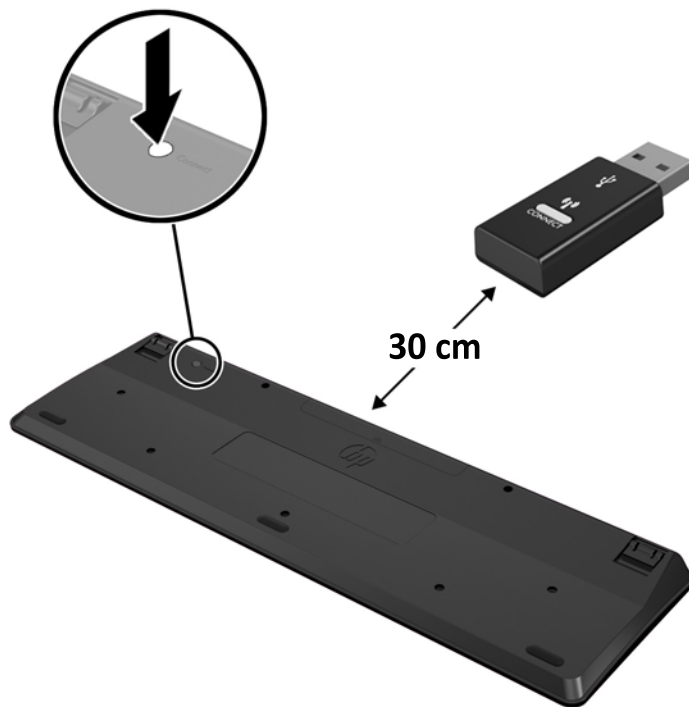
1.



2.




3.



4.



 **MÄRKUS.** Kui klaviatuur ja hiir ei tööta endiselt, siis eemaldage ja asendage patareid. Kui klaviatuur ja hiir ei ole endiselt sünkroonitud, siis sünkroonige klaviatuur ja hiir uuesti.

3 Riistvaratäiendused

Hooldatavad funktsioonid

Selles arvutis on funktsioone, mis hõlbustavad uuendamist ja hooldamist.

Ettevaatusabinõud ja hoiatused

Enne täiendamist lugege hoolikalt kõiki selles juhendis sisalduvaid kohalduvaid suuniseid, ettevaatusabinõusid ja hoiatusi.

⚠ HOIATUS! Elektrilöögist, kuumadest pindadest või tulekahjust põhjustatud vigastusohu vähendamiseks toimige järgmiselt.

Lahutage enne korpuse eemaldamist toitejuhe vahelduvvooluvõrgu pistikupesast. Sisemuses on voolu all olevaid ja liikuvaid osi.

Laske süsteemi sisemistel komponentidel enne nende puudutamist jahtuda.

Enne seadme uuesti pingestamist kinnitage korpus kindlalt oma kohale tagasi.

Ärge ühendage võrgukontrolleri (NIC) pesadesse telekommunikatsiooni- või telefonikonnectoreid.

Ärge jätke ühendamata toitejuhtme maandusviiku. Maanduspistik on oluline ohutusseadis.

Ühendage toitejuhe maandatud vahelduvvooluvõrgu pistikupessa, millele pääseb igal ajal kergesti juurde.

Raskete vigastuste ohu vähendamiseks lugege *Ohutuse ja mugavuse juhendit*. See kirjeldab töökoha õiget ettevalmistust ja sisaldab suuniseid kehahoiaku ja tööharjumuste kohta, mis suurendavad teie mugavust ja vähendavad vigastusohu. See sisaldab ka elektri- ja mehaanilise ohutuse teavet. Juhend asub veebis aadressil <http://www.hp.com/ergo>.

⚠ ETTEVAATUST. Staatile elektrit võib kahjustada arvuti elektrikomponente või lisaseadmeid. Seepärast maandage alati enne nende toimingute alustamist endasse kogunenud staatile elektrit, puudutades korraks mõnda maandatud metallobjekti. Lisateavet leiate jaotisest [Elektrostaatile lahendus lk 26](#).

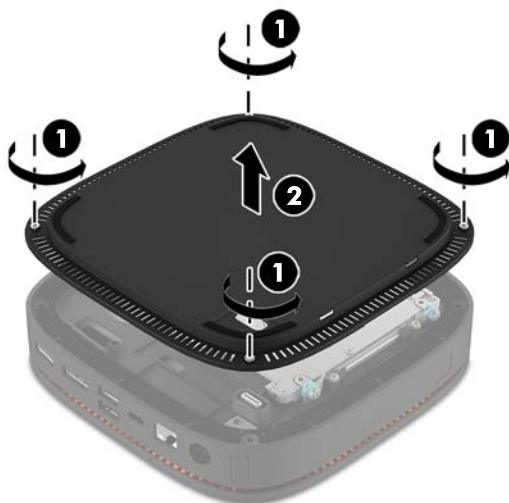
Kui arvuti on ühendatud vahelduvvoolu toiteallikaga, on emaplaat alati pinges all. Enne arvuti avamist eemaldage sisemiste komponentide kahjustamise vältimiseks toitekaabel vooluvõrgust.

Juurdepääsupaneeli eemaldamine ja tagasipanek

Juurdepääsupaneeli eemaldamine

Elite Slice'i juurdepääsupaneel tuleb eemaldada, et pääseda juurde kõvakettale ja süsteemi mälumoodulitele.

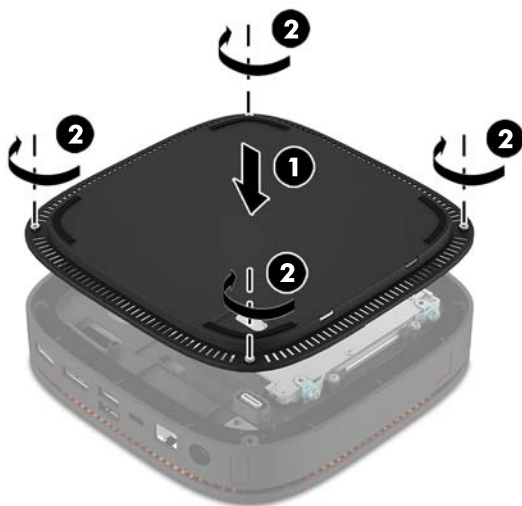
1. Eemaldage Elite Slice täiendavate moodulite küljest.
Suuniseid vt jaotisest [Moodulite eemaldamine lk 11](#).
2. Pange arvuti tagurpidi tasasele pehme riidega kaetud pinnale, et kaitsta arvutit kriimustuste või muude kahjustuste eest.
3. Keerake lahti neli kinnituskruvi (1), mis hoiavad juurdepääsupaneeli paigal, ja tõstke paneel arvutilt maha (2).



Pääsupaneeli tagasiasetamine

1. Pange arvuti tagurpidi tasasele pehme riidega kaetud pinnale.
2. Joondage juurdepääsupaneel (1) arvutiga, nii et mooduli ühendusport oleks juurdepääsupaneelis oleva ava kaudu selgelt nähtav.

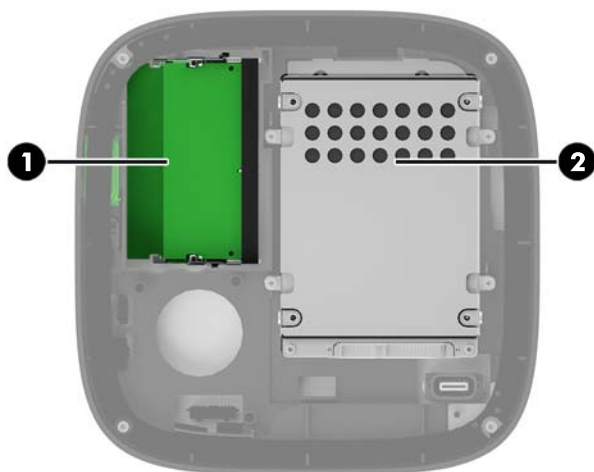
3. Keerake kinni neli kinnituskrugi (2), et kinnitada juurdepääsupaneel arvuti külge.



4. Ühendage uuesti täiendavad moodulid.

Suuniseid vt jaotisest [Moodulite ühendamine või eemaldamine lk 8.](#)

Sisemiste komponentide asukoht



Numbe r	Komponent	Numbe r	Komponent
1	Süsteemi mälmoodulid	2	Kõvaketas

Süsteemimälu täiendamine

Emaplaadi mälu moodulipesad saab asustada kuni kahe tööstusharu standarditele vastava mälu mooduliga. Eelinstallitud on vähemalt üks pisi-DIMM (SODIMM). Maksimaalse mälu mahu saavutamiseks saab paigaldada emaplaadile kuni 32 GB (16 GB x 2) mälu.

Mälu mooduli tehnilised andmed

Süsteemi tõrgeteta toimimise tagamiseks peavad SODIMM-id vastama järgmistele tehnilistele andmetele:

- tööstusstandardile vastavalt 288 viiguga
- puhverdamata veakontrollita PC4-17000 DDR4-2133 MHz-ga ühilduvad
- 1,2 V DDR4-SDRAM SODIMM-id
- CAS-i latentsuse 15 DDR4 2133 MHz (ajastusega 15-15-15) toega
- Sisaldama kohustuslikku Joint Electronic Device Engineering Councili (JEDEC) spetsifikatsiooni

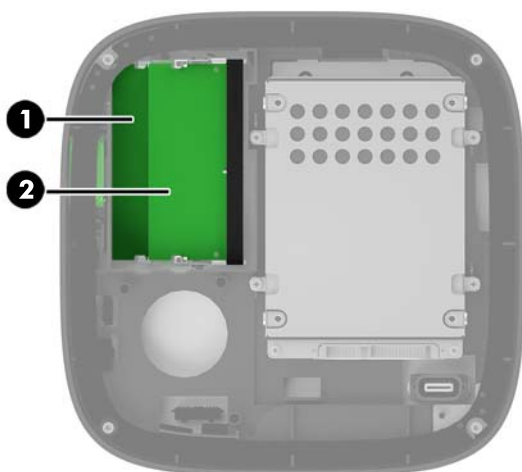
Arvuti toetab järgmist:

- 512 Mbit, 1 Gbit ja 2 Gbit veakontrollita (non-ECC) mälu tehnoloogiaid
- Ühe- ja kahepoolsed SODIMM-id
- SODIMM-id, mis koosnevad x8 ja x16 seadmetest



MÄRKUS. Ühilduvusprobleemide vältimiseks soovitab HP kasutada selles arvutis ainult HP mälu mooduleid. Süsteem ei tööta korralikult, kui paigaldate DIMM-mälu, mis ei ole toetatud. DIMM-id, mis koosnevad x4 SDRAM-ist, ei ole toetatud.

Mälumoodulipesade asustamine



On kaks mälumoodulipesa, üks pesa kanali kohta. Pesadel on tähised DIMM1 ja DIMM3. Pesa DIMM1 töötab mälukanalis B. Pesa DIMM3 töötab mälukanalis A.

Number	Kirjeldus	Silt emaplaadi ühenduspesal	Pesa värv
1	Mälu 1 pesa, kanal B	DIMM1	Must
2	Mälu 3 pesa, kanal A	DIMM3	Must

Olenevalt mälumoodulite paigaldusest töötab süsteem automaatselt kas ühekanalilises, kahekanalilises või paindlikus režiimis.

- Süsteem töötab ühekanalilises režiimis, kui asustatud on ainult üks mälumoodulipesa.
- Kui kanali A ja kanali B mälumoodulite maht on võrdne, töötab süsteem suurema jõudlusega kahekanalilises režiimis.
- Süsteem töötab paindlikus režiimis, kui kanali A ja kanali B mälumoodulite maht ei ühti. Paindlikus režiimis määrab väiksema mäluhulgaga asustatud kanal kogu mäluhulga, mis on kahekanalilisele tööle määratud, ja ülejäänud määratakse ühekanalilisele tööle. Paindlikus režiimis paigaldage suurema mahuga mälumoodul pesa DIMM3 (kanal A).
- Kõikide režiimide puhul sõltub maksimaalne töökiirus süsteemi kõige aeglasemast mälumoodulist.

Süsteemi mälmoodulite paigaldamine

⚠ ETTEVAATUST. Enne mälmoodulite lisamist või eemaldamist peate arvuti toitejuhtme lahti ühendama ja ootama umbes 30 sekundit, kuni arvuti toitepinge kaob. Hoolimata sellest, kas seade on sisse või välja lülitatud, on mälmoodulid alati pinge all seni, kuni arvuti on ühendatud aktiivse vahelduvvoolu pistikupesaga. Mälmoodulite lisamine või eemaldamine siis, kui arvuti on pinge all, võib põhjustada parandamatuid kahjustusi mälmoodulitele või emaplaadile.

Mälmoodulipesadel on kullatud metallkontaktid. Mälu täiendamisel on oluline kasutada kullatud kontaktidega mälmooduleid, et vältida sobimatute metallide kokkupuute tõttu tekkivat korrosiooni ja/või oksüdeerumist.

Staatiline elekter võib arvuti elektroonikakomponente või valikulisi kaarte kahjustada. Seepärast maandage alati enne nende toimingute alustamist endasse kogunenud staatiline elekter, puudutades korraks mõnda maandatud metallet. Lisateavet leiate jaotisest [Elektrostaatiline lahendus lk 26](#).

Mälmoodulite paigutamisel ei tohi mooduli kontakte puudutada. See võib moodulit kahjustada.

1. Eemaldage juurdepääsupaneel.


Suuniseid vt jaotisest [Juurdepääsupaneeli eemaldamine lk 18](#).

2. Mälmooduli eemaldamiseks vajutage mälmooduli kummalgi küljel asuvaid riive väljapoole (1) ja seejärel tõmmake mälmoodul pesast välja (2).



3. Sisestage uus mälumoodul pessa umbes 30° nurga all (1), seejärel vajutage mälumoodul (2) pessa, nii et riivid lukustavad selle oma kohale.



 **MÄRKUS.** Mälumooduli paigaldamiseks on ainult üks moodus. Sobitage moodulil olev sälk mälumoodulipesas oleva sakiga.

4. Pange arvuti külgpaneel tagasi oma kohale.

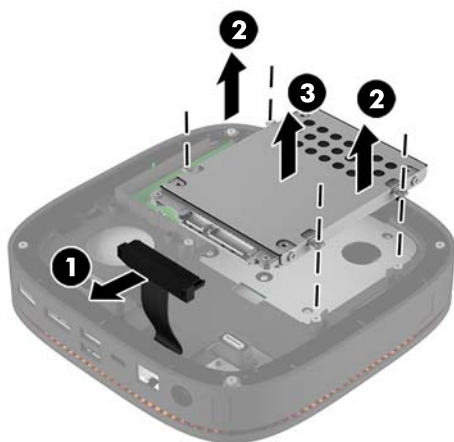
Suuniseid vt jaotisest [Pääsupaneeli tagasiasetamine lk 18](#).

Arvuti tuvastab juurdepandud mälu sisselülitamisel automaatselt.

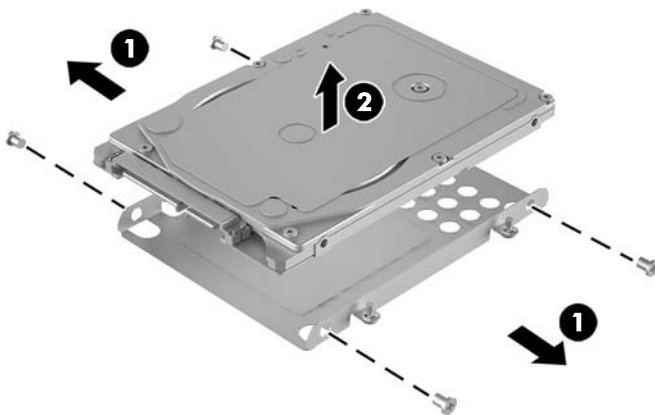
Kõvaketta eemaldamine ja tagasipanek

 **MÄRKUS.** Varundage kõvaketas enne selle eemaldamist, et saaksite edastada andmed uuele kõvaketale.

1. Eemaldage juurdepääsupaneel.
Suuniseid vt jaotisest [Juurdepääsupaneeli eemaldamine lk 18](#).
2. Tõmmake sakki (1), et toite- ja andmekaabel kõvaketta küljest lahutada.
3. Eemaldage 4 kruvi (2), mis hoiavad kõvakettariiulit plaadi küljes, ja tõstke riitul (3) korpusest välja.

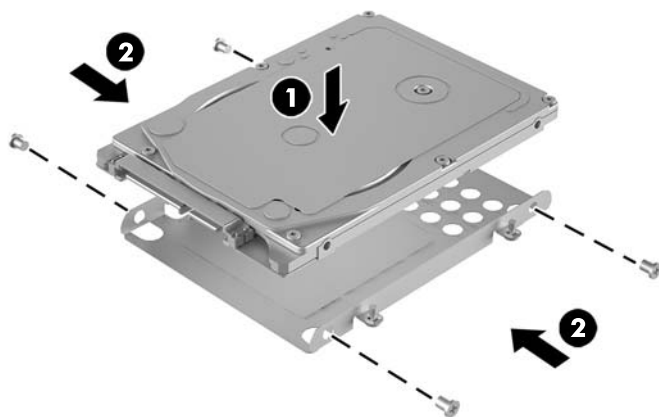


4. Eemaldage kruvid (1), mis hoiavad kõvaketast riulis, ja tõstke kõvaketas (2) riulist välja.

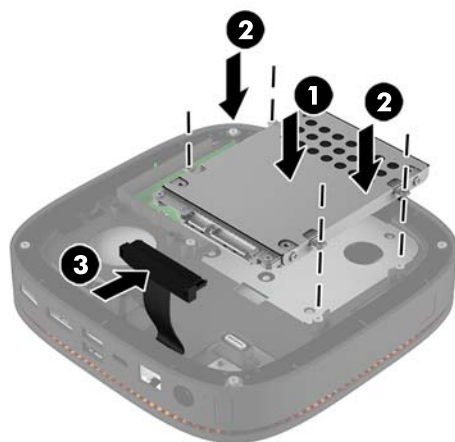


5. Paigutage uus kõvaketas kettariiuli kohale, nii et kõvaketta soojuspaiga ja trükkplaadiga otsas olevad konnectorid oleksid suunatud kettariiuli suletud osa poole.
6. Pange uus kõvaketas (1) riulisse. Veenduge, et kõvaketta sildiga pool oleks nähtav.

7. Keerake kinni neli kruvi (2), et kinnitada kõvaketas riiulisse.



8. Asendage korpuses olev kõvakettariiul (1). Veenduge, et kõvaketta konektorid oleksid suunatud korpuse tagaosa poole.
9. Joondage kettariiuli sakid korpuses olevate kruvipostidega ja kinnitage neli kruvi (2) kõvaketta kinnitamiseks.
10. Ühendage toite- ja andmekaabel (3) uuesti kõvakettaga.



11. Pange arvuti külgpaneel tagasi oma kohale.
- Suuniseid vt jaotisest [Pääsupaneeli tagasiasetamine lk 18](#).

A Elektrostaatiline lahendus

Staatilise laengu mahalaadimisest sõrmede või mõne muu juhi kaudu võivad kahjustusi saada emaplaadid või muud staatilise laengu suhtes tundlikud seadmed. Ka võib sellist tüüpi kahjustus vähendada seadme kasutusiga.

Elektrostaatilise kahju vältimine

Elektrostaatiliste kahjustuste vältimiseks järgige järgmisi ettevaatusabinõusid.

- Staatilise laengu suhtes turvalistes pakendites olevate toodete transpordil ja ladustamisel hoiduge neid puudutamast.
- Hoidke elektrostaatiliselt tundlikke detaile pakendites kuni nende jõudmiseni maandatud töökohale.
- Enne ümbristest eemaldamist asetage detailid maandatud pinnale.
- Hoiduge puudutamast ühenduskontakte, juhtmeid või trükkplaati.
- Maandage end alati, kui peate puudutama mõnda elektrostaatiliselt tundlikku komponenti või sõlme.

Maandamise viisid

Staatilise elektri suhtes tundlike osade käsitlemisel või paigaldamisel võite kasutada üht või mitut järgmistest viisidest.

- Maandage end käepaela abil maandatud töökoha maandusahelasse või arvuti tugiraamistikku. Käepaelad on painduvad ühenduslülid takistusega 1 megaoom \pm 10% maa suhtes. Hea maanduskontakti saamiseks paigaldage käepael otse randmele vastu nahka.
- Seistes töötamisel, maandage kann-, põia- või kogu tallaosa. Kui seisate elektrit juhtivast materjalist põrandal või põrandamatil, kandke mõlemal jalal maanduspaela.
- Kasutage juhtivast materjalist hooldusvahendeid.
- Kasutage kaasaskantavat välihoolduskomplekti koos staatilist laengut hajutava matiga.

Kui teil pole korraliku maanduse realiseerimiseks ühtki soovitatud abivahendit, pöörduge HP volitatud esinduse, edasimüüja või hooldusettevõtte poole.



MÄRKUS. Staatilise elektri kohta saate lisateavet HP volitatud esindusest, edasimüüjalt või hooldusettevõttest.

B Juhised arvutiga töötamiseks, tavahooldus ja transpordiks ettevalmistamine

Juhised arvutiga töötamiseks ja tavahooldus

Arvuti ja kuvari paigaldamisel ja hooldamisel järgige järgmisi juhiseid:

- Ärge paigutage arvutit ülemäära niiskesse kohta, päikese kätte ega liiga kuuma või külma ruumi.
- Kasutage arvutit tugeval, tasasel pinnal. Jätke arvuti kõigile ventileeritavatele külgedele ja monitori kohale vajaliku õhuvoolu võimaldamiseks 10,2 cm (4 tolli) vaba ruumi.
- Ärge takistage õhu juurdevoolu arvutisse: hoidke kõik ventilaatori- ja õhuvõtuavad vabad. Ärge asetage sisselükatud tugijalgadega klaviatuuri tihedalt vastu lauaarvuti esikülge, sest ka see takistab õhu sissevoolu.
- Ärge töötage mitte kunagi arvutiga, mille külgpaneel või laienduskaardi pesade katted on eemaldatud.
- Ärge kuhjake arvuteid üksteise peale ega paigutage neid üksteisele nii lähedale, et need puutuksid kokku teistest arvutitest väljuva või eelsoojendatud õhuga.
- Kui arvuti paigutatakse eraldi korpusesse, tuleb see korpus varustada sisse- ja väljapuhkeventilaatoritega ning juhitud eeltoodud juhistest.
- Jälgige, et arvutisse ega klaviatuuri ei satuks vedelikku.
- Ärge katke kuvari õhuavasid mitte mingil moel kinni.
- Paigaldage või lülitage sisse operatsioonisüsteemi või muu tarkvara toitehaldusfunktsioonid (sh unerežiimid).
- Enne järgnevat toiminguid lülitage arvuti välja.
 - Pühkige arvuti välispinda pehme niiske lapiga vastavalt vajadusele. Puhastuskemikaalid võivad viimistluse tooni muuta või kahjustada.
 - Puhastage regulaarselt arvuti kõigil ventileeritavatel külgedel asuvaid õhuavasid. Tolmurullid, mustus või muud võõrkehavad võivad sulgeda õhuavad, piirates õhu läbivoolu.

Transpordiks ettevalmistamine

Arvuti ettevalmistamisel transpordiks pidage silmas järgmisi soovitusi:

1. Varundage kõvakettafailid välisele talletusseadmele. Veenduge, et varundamiseks kasutatavad andmekandjad ei puutu hoiustamise ega teisaldamise käigus kokku elektri- ega magnetimpulssidega.



MÄRKUS. Kui arvuti välja lülitatakse, lukustub kõvaketas automaatselt.

2. Eemaldage ja talletage kõik irdandmekandjad.
3. Lülitage arvuti ja välisseadmed välja.
4. Eemaldage toitejuhe vahelduvvooluvõrgu pistikupesast ning seejärel arvuti küljest.
5. Lahutage süsteemikomponendid ja välisseadmed nende toiteallikatest ja seejärel arvuti küljest.



MÄRKUS. Enne arvuti transportimist veenduge, et kõik laienduskaardid oleksid korralikult paigaldatud ja kinnitatud.

6. Pakkige süsteemikomponendid ja välisseadmed nende originaalpakenditesse või sarnastesse pakenditesse, kus on piisavalt kaitsvat pakkematerjali.

C Juurdepääsetavus

HP kujundab, toodab ja müüb tooteid ja teenuseid, mida saavad kasutada kõik, sealhulgas puuetega inimesed, kas siis ilma või koos sobivate abiseadmetega.

Toetatud abitehnoloogiad

HP tooted toetavad paljusid operatsioonisüsteemi abitehnoloogiaid ning neid saab konfigurida veel paljude muudegi abitehnoloogiatega koos töötama. Lisateavet abifunktsioonide kohta leiate seadme otsingufunktsiooni kasutades.



MÄRKUS. Lisateavet mõne kindla abitehnoloogia kohta saate selle toote klienditoelt.

Kuidas meie toega ühendust võtta

Täiustame oma toodete ja teenuste juurdepääsetavust kogu aeg ning hindame kasutajate tagasisidet. Kui teil on mõne tootega probleeme või soovite meiega jagada seda, kuidas juurdepääsetavust parandavad funktsioonid on teid aidanud, saate meiega ühendust võtta esmaspäevast reedeni 6:00–21:00 (MST) telefoninumbri (888) 259-5707. Kui olete kurt või vaegkuulja, kasutate TRS-i, VRS-i või WebCapTeli ning teil on vaja tehnilist tuge või küsimusi juurdepääsetavuse kohta, saate meiega ühendust võtta esmaspäevast reedeni 6:00–21:00 (MST) telefoninumbri (877) 656-7058.

Tähestikuline register

- B**
baasmooduli funktsioonid 1
- E**
eemaldamine
 kõvaketas 24
 külgsaneel 18
 moodulid 11
elektrostaatiline lahendus, kahju
 vältimine 26
ettevaatusabinõud 17
- F**
funktsioonid
 baasmoodul 1
 helimoodul 6
 koostöökatte 3
 optilise draivi moodul 5
 traadita laadimiskate 4
 VESA plaat 6
- H**
helimooduli funktsioonid 6
hiir, juhtmevaba sünkroonimine 15
hoiatused 17
HP Elite Slice'i funktsioonid 1
HP Elite Slice'i kinnitamine 12
HP helimoodul 6
HP koostöökatte 3
HP optilise kettadraivi moodul 5
HP VESA plaat 6
häälestus 8
- J**
juhised arvutiga töötamiseks 27
juhtmevaba klaviatuuri ja hiire
 sünkroniseerimine 15
juurdepääsetavus 29
- K**
klaviatuur, juhtmevaba
 sünkroonimine 15
koostöökatte funktsioonid 3
kõvaketas
 eemaldamine 24
 paigaldamine 24
külgsaneel
 eemaldamine 18
 väljavahetamine 18
- M**
moodulid
 eemaldamine 11
 ühendamine 8
moodulite järjekord 8
moodulite järjestus 8
moodulite ühendamine 8
mälu, süsteem
 paigaldamine 20, 22
 pesa asustamine 21
 pesad 20
 tehnilised andmed 20
 väljavahetamine 22
- O**
optilise draivi mooduli funktsioonid
5
- P**
paigaldamine
 kõvaketas 24
 süsteemimälu 20, 22
 turvakaabel 14
paigaldusjuhised 17
- S**
seerianumbri asukoht 7
sisemised komponendid 19
- T**
tehnilised andmed, süsteemimälu
20
toite ühendamine 12
toote ID-numbri asukoht 7
Traadita laadimiskate HP Tri-Band 4
traadita laadimiskatte funktsioonid
4
transpordiks ettevalmistamine 28
turvakaabel, paigaldamine 14
- V**
ventileerimisjuhised 27
VESA plaadi funktsioonid 6
väljavahetamine
 külgsaneel 18
 süsteemimälu 22