



Guía de hardware

HP Elite Slice

© Copyright 2016 HP Development Company, L.P.

La información contenida en el presente documento está sujeta a cambios sin previo aviso. Las únicas garantías sobre los productos y servicios de HP se presentan en la declaración de garantía expresa que acompaña a dichos productos y servicios. Nada de lo que aquí se indica debe interpretarse como parte de una garantía adicional. HP no será responsable de los errores técnicos o editoriales, ni de las omisiones aquí contenidas.

Primera edición: junio de 2016

Número de referencia del documento: 900063-E51

Anuncio sobre el producto

Esta guía describe las funciones comunes a la mayoría de los modelos. Es posible que algunas funciones no estén disponibles en su equipo.


Términos de uso del software


Al instalar, copiar, descargar o utilizar de cualquier otro modo cualquier producto de software preinstalado en este equipo, usted acepta los términos del Contrato de licencia de usuario final (CLUF) de HP. En caso de no aceptar los términos de la licencia, su único recurso es devolver la totalidad del producto no utilizado (hardware y software) dentro de un plazo de 14 días para recibir un reembolso, sujeto a la política de reembolsos de su vendedor.

Para obtener información adicional o para solicitar un reembolso completo del equipo, póngase en contacto con su vendedor.

Acerca de esta publicación

Esta guía ofrece información básica para actualizar el HP Elite Slice.

 **¡ADVERTENCIA!** El texto presentado de esta forma indica que, si no se siguen las instrucciones, se pueden producir daños físicos o pérdida de la vida.

 **PRECAUCIÓN:** El texto presentado de esta forma indica que, si no se siguen las instrucciones, se pueden producir daños en el equipo o pérdida de información.

 **NOTA:** El texto presentado de esta manera proporciona información importante complementaria.

Tabla de contenido

1 Características del producto	1
Características de HP Elite Slice	1
HP Elite Slice	1
Cubierta de colaboración de HP	3
Cubierta de carga inalámbrica tribanda de HP	4
Módulo ODD de HP	5
Módulo de audio de HP	6
Placa VESA de HP	6
Ubicación del número de serie	7
2 Configuración	8
Conexión o desconexión de módulos	8
Conexión de módulos	8
Extracción de módulos	11
Conexión de corriente	12
Colocación del Elite Slice en un dispositivo de montaje	12
Instalación de un cable de seguridad	14
Sincronización del teclado y el mouse inalámbricos opcionales	15
3 Actualizaciones de hardware	17
Características de mantenimiento	17
Advertencias y precauciones	17
Extracción y reemplazo del panel de acceso	18
Extracción del panel de acceso	18
Reemplazo del panel de acceso	18
Ubicación de componentes internos	19
Actualización de la memoria del sistema	20
Especificaciones del módulo de memoria	20
Completar ranuras del módulo de memoria	21
Instalación de módulos de memoria del sistema	22
Extracción y sustitución de una unidad de disco duro	24

Apéndice A Descarga electrostática	26
Prevención de daños electrostáticos	26
Métodos de conexión a tierra	27
Apéndice B Pautas operativas del equipo, cuidados de rutina y preparación para envío	28
Pautas operativas del equipo y cuidados de rutina	28
Preparación para envío	29
Apéndice C Accesibilidad	30
Tecnologías asistenciales compatibles	30
Cómo comunicarse con el soporte técnico	30
Índice	31

1 Características del producto

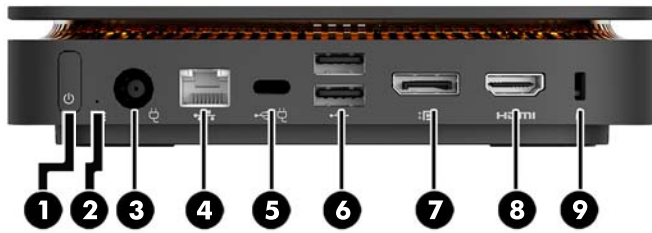
Características de HP Elite Slice



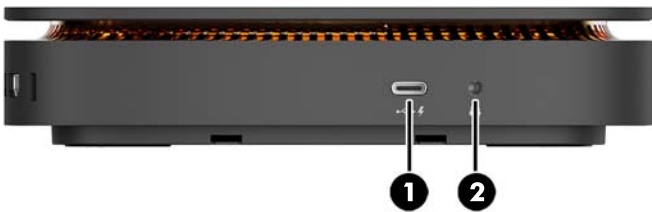
HP Elite Slice



El Elite Slice es el módulo base, el único módulo esencial. El Elite Slice cuenta con un lector de huellas digitales opcional: en lugar de pasar el dedo por el lector, se presiona el lector con el dedo. Este lector es más preciso que los lectores en los que se debe pasar el dedo.



Elemento	Componente	Elemento	Componente
1	Botón de Encendido/apagado	6	Puertos USB (2)
2	Indicador luminoso de la unidad de disco duro	7	DisplayPort de modo doble (D++)
3	Conector de alimentación	8	Puerto HDMI
4	Conector RJ-45 (de red)	9	Ranura para cable de seguridad
5	Puerto USB-C 60 W de entrada, DisplayPort 15 W de salida		



Elemento	Componente	Elemento	Componente
1	Puerto USB-C 15 W de salida	3	Lector de huellas digitales (opcional)
2	Conector de audio universal		

Cubierta de colaboración de HP

El Elite Slice puede solicitarse con la cubierta de colaboración de HP. La cubierta de colaboración permite comunicarse de forma inalámbrica gracias a sus botones táctiles capacitivos para teleconferencias. Esta cubierta no incluye altavoces o micrófonos. El módulo de audio de HP tiene altavoces y micrófonos integrados (se adquiere por separado).



Elemento	Componente	Elemento	Componente
1	Respuesta/Llamada	4	Aumento de volumen
2	Silenciar	5	Rechazar/Colgar
3	Disminución de volumen		

Cubierta de carga inalámbrica tribanda de HP

El Elite Slice puede solicitarse con la cubierta de carga inalámbrica tribanda de HP. La cubierta de carga tiene un área de carga inalámbrica para dispositivos que sean compatibles con la función de carga inalámbrica. Es compatible con tres tecnologías de carga que siguen los estándares del sector: Qi, PMA y A4WP.

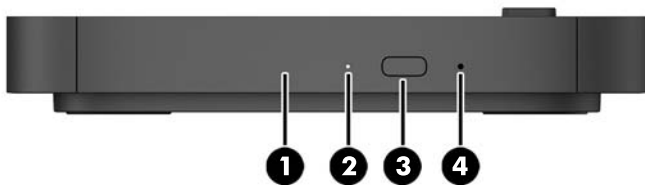


Componente	Descripción
Indicador luminoso de carga	Blanco sólido = carga completa Ámbar sólido = cargando Ámbar intermitente = error Blanco intermitente = actualización del firmware en progreso Apagado = no está cargando

Módulo ODD de HP



El módulo ODD de HP opcional añade la funcionalidad de la unidad óptica. Se pueden conectar módulos de unidad óptica adicionales a una configuración de Elite Slice, dependiendo de la fuente de alimentación y de la cantidad total de los módulos con alimentación. Para obtener más información, consulte [Conexión o desconexión de módulos en la página 8](#).



Elemento	Componente	Elemento	Componente
1	Bandeja para medios de la unidad óptica	3	Botón de expulsión de la unidad óptica
2	Luz de la unidad óptica	4	Orificio de expulsión manual

Módulo de audio de HP



El módulo de audio opcional de HP ofrece un sistema de sonido mejorado. El módulo de audio incluye los altavoces y micrófonos necesarios que necesita la cubierta de colaboración para funcionar.

Placa VESA de HP



La placa VESA de HP permite fijar el Elite Slice a un monitor, una pared o un escritorio.

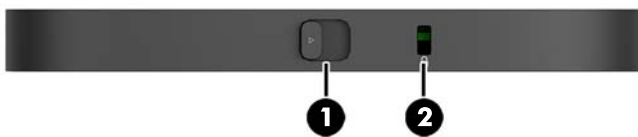


Imagen: parte posterior, parte inferior (orificios VESA)

Elemento	Componente	Elemento	Componente
1	Pestillo de liberación rápida	2	Ranura para cable de seguridad

Ubicación del número de serie

Cada equipo tiene un número de serie y un número de identificación del producto grabados con láser en la parte inferior del Elite Slice. Existe una copia de estas etiquetas dentro de la carcasa. Mantenga estos números a su alcance cuando necesite comunicarse con el servicio de asistencia.



2 Configuración

Conexión o desconexión de módulos

Se pueden conectar tres tipos de módulos al Elite Slice: un módulo de unidad óptica, un módulo de audio y una placa VESA. Los módulos deben conectarse al módulo base en el siguiente orden:

- Módulos ODD de HP
- Módulo de audio de HP
- Placa VESA de HP

El módulo de la unidad óptica y el módulo de audio son módulos con alimentación independiente. Sólo un módulo de audio puede estar conectado a la vez al Elite Slice. Sin embargo, según el adaptador de CA, podrá conectar varios módulos de unidad óptica.



NOTA: Consulte la etiqueta del adaptador de CA para verificar la potencia proporcionada.

- Un adaptador de CA de 90 W, que viene con cubierta de carga inalámbrica tribanda de HP le permite conectar hasta cuatro módulos con alimentación independiente al Elite Slice:
 - Hasta tres módulos de unidad óptica y un módulo de audio
 - 0
 - Hasta cuatro módulos de unidad óptica (y ningún módulo de audio)
- Un adaptador de CA de 65 W permite conectar hasta dos módulos con alimentación independiente al Elite Slice:
 - Un módulo de unidad óptica y un módulo de audio
 - 0
 - Hasta dos módulos de unidad óptica (y ningún módulo de audio)

Conexión de módulos

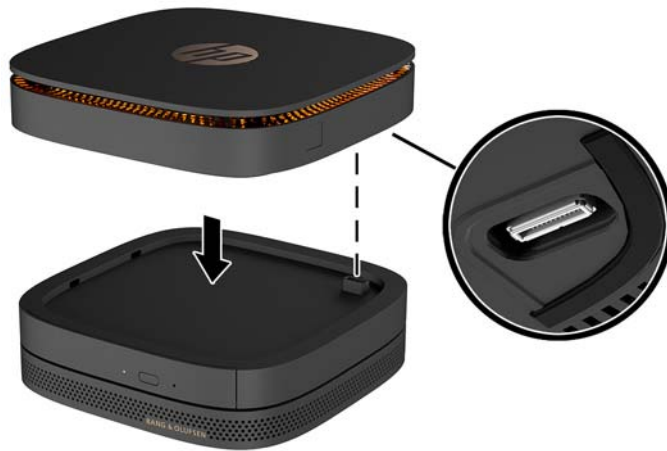


PRECAUCIÓN: Antes de conectar los módulos, apague el Elite Slice y desconéctelo de cualquier fuente de alimentación.

Los módulos no pueden conectarse o intercambiarse "en caliente".

1. Retire/desconecte el cable de seguridad, si hay alguno conectado.
2. Extraiga todos los medios extraíbles (como unidades flash USB).

3. Apague el Elite Slice correctamente a través del sistema operativo y, a continuación, apague todos los dispositivos externos.
4. Desconecte el cable de alimentación del Elite Slice y desconecte todos los dispositivos externos.
5. Si la placa VESA está conectada, deslice el pestillo de liberación rápida a la posición de desbloqueo y extraiga la placa VESA.
6. Alinee el puerto de conexión del módulo en la parte inferior del Elite Slice con el conector de expansión del otro módulo y presione el Elite Slice con firmeza.



Deberá oír un pequeño clic cuando los módulos se conecten. El módulo quedará encajado y ocultará el pestillo de liberación del módulo inmediatamente superior.

Repita este proceso hasta conectar todos los módulos.

7. Deslice el pestillo de liberación rápida de la placa VESA (1) a la posición de desbloqueo. Coloque los módulos conectados sobre la placa VESA.

La placa VESA no tiene conector de expansión. Asegúrese de que los puertos del Elite Slice y del pestillo de liberación rápida y que la ranura para el cable de seguridad de la placa VESA estén en el mismo lado.

8. Presione los módulos (2) hacia abajo sobre la placa VESA.



9. Deslice el pestillo de liberación rápida en la parte trasera de la placa VESA a la posición de bloqueo para fijar todos los módulos en conjunto.

⚠ PRECAUCIÓN: Hay cuatro pestañas en la placa VESA. Cuando coloca la configuración del Elite Slice correctamente en la placa VESA y desliza el pestillo de liberación rápida a la posición de bloqueo, las cuatro pestañas fijan la placa VESA al conjunto Elite Slice. Si la placa VESA no se orienta correctamente, no se puede llevar el pestillo de liberación rápida a la posición de bloqueo y los módulos no estarán asegurados.



10. Instale un cable de seguridad en la ranura de cable de seguridad de la placa VESA para evitar que el pestillo de liberación rápida se suelte y los módulos se separen.

📝 NOTA: El cable de seguridad actúa como una medida disuasoria, pero es posible que no pueda evitar el robo o la manipulación no deseada del equipo.

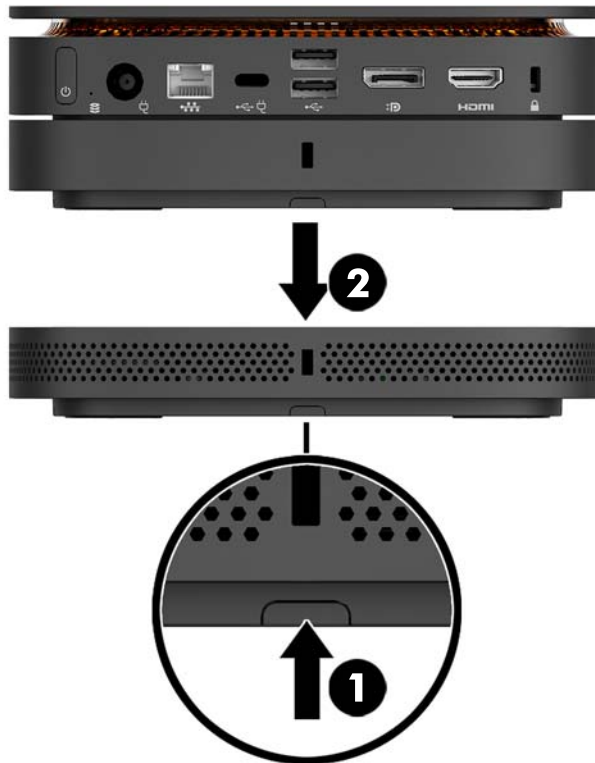
Extracción de módulos

⚠ PRECAUCIÓN: Antes de desconectar los módulos, apague el Elite Slice y desconéctelo de cualquier fuente de alimentación.

Los módulos no pueden conectarse o intercambiarse "en caliente".


Debe extraer los módulos de uno en uno, comenzando desde la parte inferior. Al extraer el módulo de la parte inferior, se vuelve a mostrar el pestillo de liberación del módulo inmediatamente superior.

1. Retire/desconecte el cable de seguridad, si hay alguno conectado.
2. Extraiga todos los medios extraíbles (como unidades flash USB).
3. Apague el Elite Slice correctamente a través del sistema operativo y, a continuación, apague todos los dispositivos externos.
4. Desconecte el cable de alimentación del Elite Slice y desconecte todos los dispositivos externos.
5. Si la placa VESA está conectada, deslice el pestillo de liberación rápida en la parte trasera de la placa VESA a la posición de desbloqueo y levante la pila de módulos separándola de la placa VESA.
6. Comenzando desde la parte inferior, retire los módulos adicionales pulsando el pestillo de liberación (1) en la parte inferior de cada módulo, hasta que libere el módulo (2) inmediatamente superior.




Conexión de corriente

El Elite Slice puede conectarse a un puerto con alimentación independiente en un monitor HP o a una toma eléctrica de CA usando el adaptador de HP que se incluye con el Elite Slice. Se rechazarán todas las fuentes de alimentación que no provengan de HP.

 **NOTA:** En determinadas condiciones de carga, algunos puertos USB pueden desactivarse temporalmente para cumplir con las normas de seguridad del producto.

Para conectarse a una toma eléctrica de CA:


1. Conecte el cable de alimentación al adaptador de CA y a la toma eléctrica de CA.

 **IMPORTANTE:** Al conectar el Elite Slice a una toma eléctrica de CA, debe utilizar el adaptador de HP que se incluye con el Elite Slice.

2. Conecte el adaptador de CA al conector de alimentación en la parte trasera del Elite Slice.

Si tiene un monitor HP con un puerto de carga capaz de suministrar, al menos, 60 W, puede conectar el Elite Slice al monitor en lugar de a una toma eléctrica de CA.

1. Desconecte el Slice de la alimentación de CA.

 **NOTA:** Si el Elite Slice está conectado a un puerto con alimentación independiente y a una toma eléctrica de CA, el Elite Slice utilizará la alimentación de CA.

2. Conecte un extremo de un cable USB Type-C (se adquiere por separado) a un puerto trasero USB Type-C del Elite Slice.
3. Conecte el otro extremo del cable a un puerto de carga del monitor HP.

Colocación del Elite Slice en un dispositivo de montaje

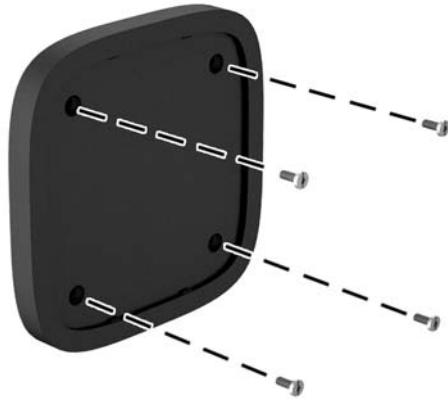
Si la placa VESA está conectada, el Elite Slice puede fijarse a un monitor, una pared o un escritorio en cualquiera de las dos posiciones de montaje:

- Vertical
- Horizontal con todos los cables conectados en la parte posterior del equipo y colgando hacia abajo

Para montar el Elite Slice:

1. Conecte todos los módulos excepto la placa VESA.

2. Utilice los cuatro tornillos proporcionados con la placa VESA para montar la placa VESA en un monitor u otra superficie.



Si el Elite Slice se va a montar horizontalmente, asegúrese de colocar la placa VESA con el pestillo de liberación rápida orientado hacia abajo. Todos los cables deben estar colgando hacia abajo desde los conectores.

3. Conecte los módulos a la placa VESA con cuidado.
4. Deslice el pestillo de liberación rápida en la parte trasera de la placa VESA a la posición de bloqueo para fijar la placa VESA al módulo inmediatamente superior.

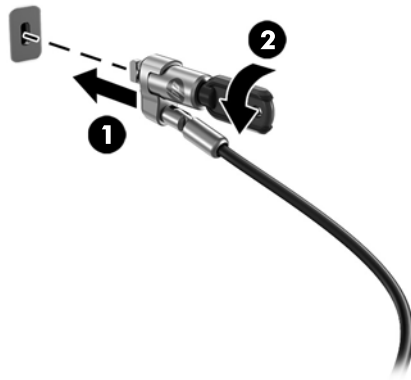


NOTA: HP le recomienda encarecidamente que asegure el conjunto del Elite Slice fijando un cable de seguridad a la parte trasera de la placa VESA. Esto evita que el pestillo de liberación rápida se mueva hasta la posición de desbloqueo y que los módulos se separen accidentalmente.

El cable de seguridad actúa como una medida disuasoria, pero es posible que no pueda evitar el robo o la manipulación no deseada del equipo.

Instalación de un cable de seguridad

Puede utilizar el cable de seguridad ultrafino de 10 mm que se muestra a continuación para asegurar el equipo. Al instalarlo en el módulo de la parte inferior, el cable permite fijar todos los módulos en conjunto. Si la placa VESA está instalada, deslice el pestillo de liberación rápida a la posición de bloqueo e instale un cable de seguridad para fijar todos los módulos en conjunto.

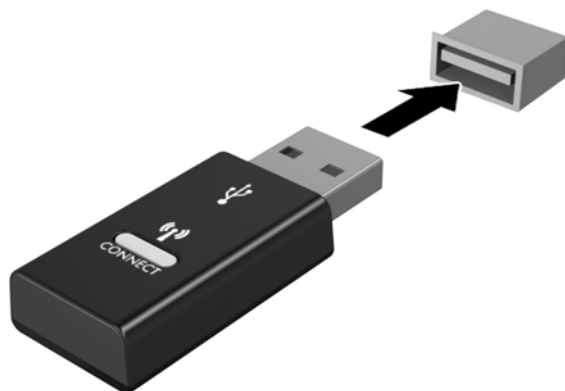


 **NOTA:** El cable de seguridad actúa como una medida disuasoria, pero es posible que no pueda evitar el robo o la manipulación no deseada del equipo.

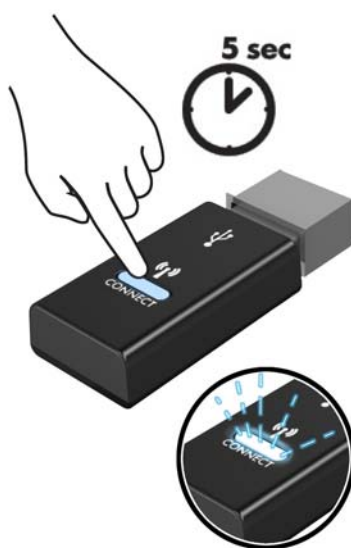
Sincronización del teclado y el mouse inalámbricos opcionales

El teclado y el mouse están sincronizados de fábrica. Si no funcionan, retire las pilas y vuelva a colocarlas. Si el teclado y el mouse siguen sin funcionar, siga este procedimiento para sincronizarlos manualmente.

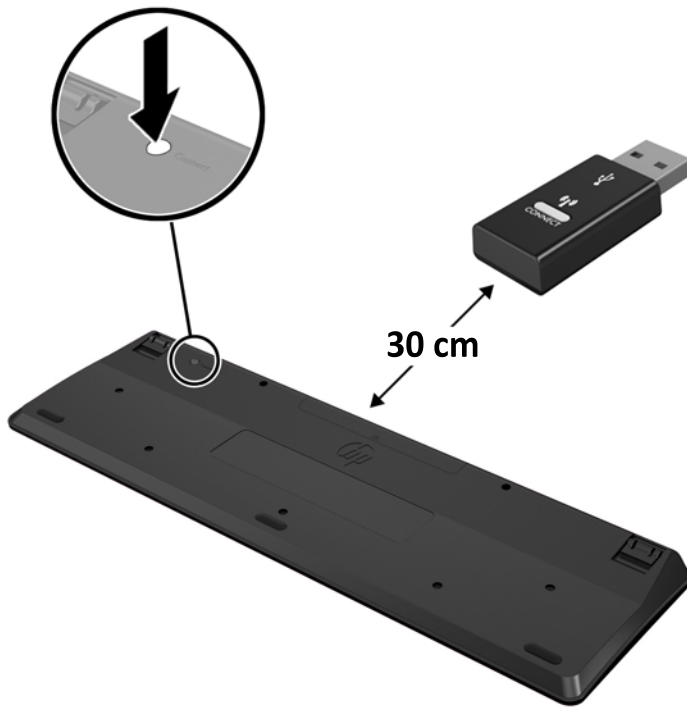
1.



2.



3.



4.



NOTA: Si el teclado y mouse aún no funcionan, extraiga y reemplace la batería. Si el teclado y mouse aún no están sincronizados, sincronice al teclado y el mouse nuevamente.

3 Actualizaciones de hardware

Características de mantenimiento

Este equipo contiene recursos que facilitan su actualización y servicio.

Advertencias y precauciones

Antes de actualizar el dispositivo, asegúrese de leer cuidadosamente todas las instrucciones, precauciones y advertencias aplicables de esta guía.

⚠️ ¡ADVERTENCIA! Para reducir el riesgo de lesiones personales causadas por descargas eléctricas, superficies calientes o fuego:

Desconecte el cable de alimentación de la toma eléctrica de CA antes de retirar la carcasa. En el interior hay piezas móviles con corriente eléctrica.

Espere a que los componentes internos del sistema se enfríen antes de tocarlos.

Vuelva a colocar y asegurar la carcasa antes de conectar el equipo a la corriente eléctrica.

No conecte conectores de telecomunicación o teléfono a receptáculos del controlador de interfaz de red.

No desconecte el enchufe de conexión a tierra del cable de alimentación. El enchufe de conexión a tierra es un importante recurso de seguridad.

Conecte el cable de alimentación a una toma de CA con conexión a tierra a la que se pueda acceder fácilmente en todo momento.

Para reducir el riesgo de lesiones graves, lea la *Guía de Seguridad y Comodidad*. Esta guía describe la configuración adecuada de la estación de trabajo y proporciona pautas para adoptar una postura y unos hábitos de trabajo que le permitirán aumentar su comodidad y reducir el riesgo de lesiones. También proporciona información sobre prácticas seguras referentes a electricidad y mecánica. Esta guía se encuentra en la web en <http://www.hp.com/ergo>.

⚠️ PRECAUCIÓN: La electricidad estática puede dañar los componentes electrónicos del equipo o los equipos opcionales. Antes de iniciar estos procedimientos, asegúrese de no estar cargado de electricidad estática tocando brevemente un objeto metálico conectado a tierra. Consulte [Descarga electrostática en la página 26](#) para obtener más información.

Cuando el equipo está conectado a una fuente de alimentación de CA, siempre se aplica voltaje a la placa del sistema. Debe desconectar el cable de alimentación de la energía antes de abrir el equipo con el fin de evitar daños a componentes internos.

Extracción y reemplazo del panel de acceso

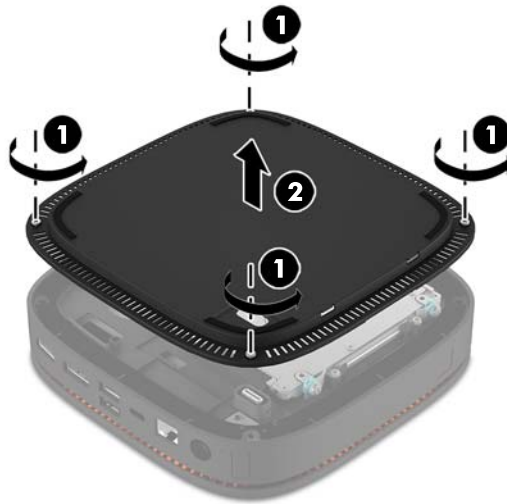
Extracción del panel de acceso

Debe retirar el panel de acceso del Elite Slice para acceder a los módulos de memoria de sistema y a la unidad de disco duro.

1. Extraiga el Elite Slice de todos los módulos adicionales.

Para obtener instrucciones, consulte [Extracción de módulos en la página 11](#).

2. Coloque el equipo boca abajo sobre una superficie plana cubierta por un paño suave a fin de proteger el equipo de arañazos u otros daños.
3. Afloje los cuatro tornillos cautivos (1) que fijan el panel de acceso y levante el panel del equipo (2).



Reemplazo del panel de acceso

1. Coloque el equipo boca abajo sobre una superficie plana cubierta por un paño suave.
2. Alinee el panel de acceso (1) con el equipo para que el puerto de conexión del módulo se vea con claridad a través de la abertura del panel de acceso.

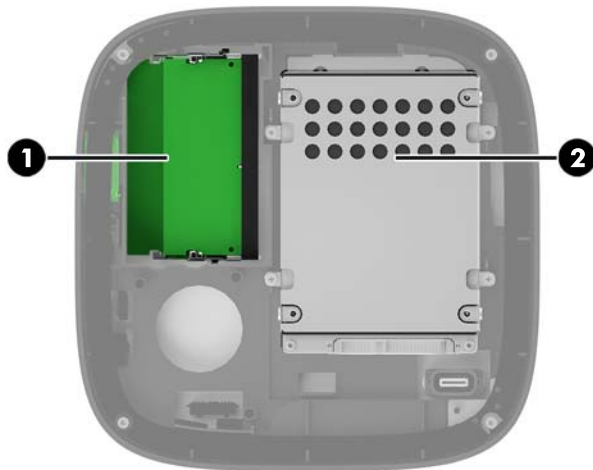
- Ajuste los cuatro tornillos cautivos (2) para fijar el panel de acceso a la carcasa.



- Vuelva a conectar los módulos adicionales.

Para obtener instrucciones, consulte [Conexión o desconexión de módulos en la página 8](#).

Ubicación de componentes internos



Elemento	Componente	Elemento	Componente
1	Módulos de memoria del sistema	2	Unidad de disco duro

Actualización de la memoria del sistema

Las ranuras del módulo de memoria en la placa del sistema se pueden completar con hasta dos módulos de memoria que sigan los estándares del sector. En el dispositivo viene preinstalado, al menos, un módulo de memoria en línea doble de contorno pequeño (SODIMM). Para alcanzar la máxima capacidad de la memoria, puede completar la placa del sistema con hasta 32 GB (16 GB x 2) de memoria.

Especificaciones del módulo de memoria

Para que el sistema funcione adecuadamente, el módulo SODIMMs debe adherirse a las siguientes especificaciones:

- Contener pines 288 que sigan los estándares del sector
- No tener búfer, no ser ECC y cumplir con PC4-17000 DDR4-2133 MHz
- Contener SODIMM DDR4-SDRAM de 1,2 voltios
- Ser compatibles con una latencia CAS 15 DDR4 2133 MHz (sincronización 15-15-15)
- Contener la especificación obligatoria del Joint Electronic Device Engineering Council (JEDEC)

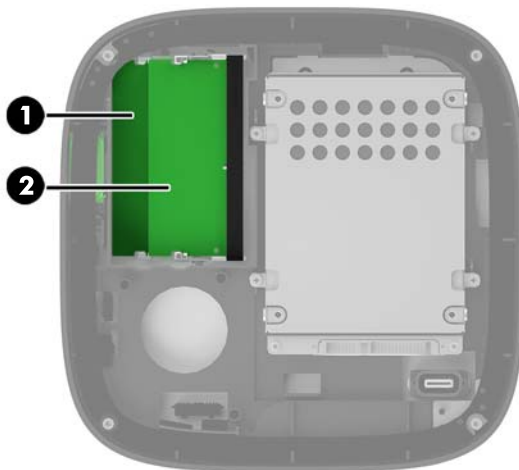
El equipo soporta lo siguiente:

- Tecnologías de memoria de 512 Mbits, 1 Gbit y 2 Gbit no ECC
- SODIMM de un canal único o dos canales
- SODIMM fabricados con dispositivos x8 y x16



NOTA: Para evitar problemas de compatibilidad, HP recomienda que solo utilice módulos de memoria HP en este equipo. El sistema no funcionará adecuadamente si utiliza módulos de memoria DIMM no compatibles. Los DIMM integrados con x4 SDRAM no son compatibles.

Completar ranuras del módulo de memoria



Hay dos ranuras para módulos de memoria, una ranura por canal. Estas ranuras se denominan DIMM1 y DIMM3. La ranura DIMM1 funciona en el canal de memoria B. La ranura DIMM3 funciona en el canal de memoria A.

Elemento	Descripción	Etiqueta de la placa del sistema	Color de la ranura
1	Ranura de memoria 1, Canal B	DIMM1	Negro
2	Ranura de memoria 3, Canal A	DIMM3	Negro

El sistema funciona automáticamente en el modo de canal único, el modo de dos canales o el modo flexible, según cómo se instalen los módulos de memoria.

- El sistema funciona en el modo de canal único si solo se completa una única ranura del módulo de memoria.
- El sistema funciona en el modo de dos canales de alto rendimiento si la capacidad de los módulos de memoria en el Canal A es igual a la del Canal B.
- El sistema funciona en el modo flexible si la capacidad de los módulos de memoria en el canal A y el canal B no es igual. En el modo flexible, el canal con la menor cantidad de memoria determina la cantidad total de memoria que se asigna la operación de dos canales y el resto se asigna a la operación del canal único. En el modo flexible, se instala el módulo de memoria con la mayor capacidad en la ranura DIMM3 (canal A).
- En cualquier modo, el módulo de memoria más lento en el sistema determina la velocidad de operación máxima.

Instalación de módulos de memoria del sistema

⚠ PRECAUCIÓN: Debe desconectar el cable de alimentación y esperar aproximadamente 30 segundos para extraer la energía residual antes de agregar o extraer módulos de memoria. Está encendido o no, siempre hay voltaje aplicado a los módulos de memoria, si el equipo está conectado a una toma eléctrica de CA. Agregar o extraer módulos de memoria mientras hay voltaje puede causar daños irreparables a los módulos de memoria o a la placa del sistema.

Las ranuras de los módulos de memoria tienen contactos metálicos dorados. Al actualizar la memoria, es importante utilizar módulos de memoria con contactos metálicos dorados para prevenir la corrosión y oxidación causadas por el uso de metales incompatibles que entren en contacto.

La electricidad estática puede dañar los componentes electrónicos del equipo o las tarjetas opcionales. Antes de iniciar estos procedimientos, asegúrese de no estar cargado de electricidad estática tocando brevemente un objeto metálico conectado a tierra. Para obtener más información, consulte [Descarga electrostática en la página 26](#).

Al manipular un módulo de memoria, asegúrese de no tocar ninguno de sus contactos. Si lo hace, puede dañar el módulo.

1. Extraiga el panel de acceso.


Para obtener instrucciones, consulte [Extracción del panel de acceso en la página 18](#).

2. Para extraer un módulo de memoria, separe los dos pestillos a cada lado del módulo de memoria (1) y luego tire del módulo de memoria para sacarlo de la ranura (2).



3. Inserte el nuevo módulo de memoria en la ranura en un ángulo de aproximadamente 30° grados (1) y luego presione el módulo de memoria (2) para encajarlo.




 **NOTA:** El módulo de memoria se puede instalar de una sola manera. Haga coincidir la muesca del módulo con la pestaña de la ranura del módulo de memoria.

4. Reinstale el panel de acceso.

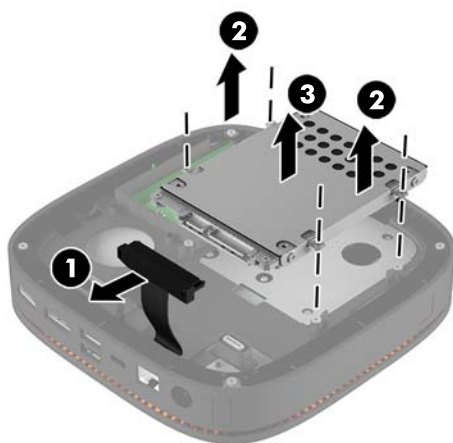
Para obtener instrucciones, consulte [Reemplazo del panel de acceso en la página 18](#).

El equipo reconoce automáticamente la memoria adicional al ser encendido.

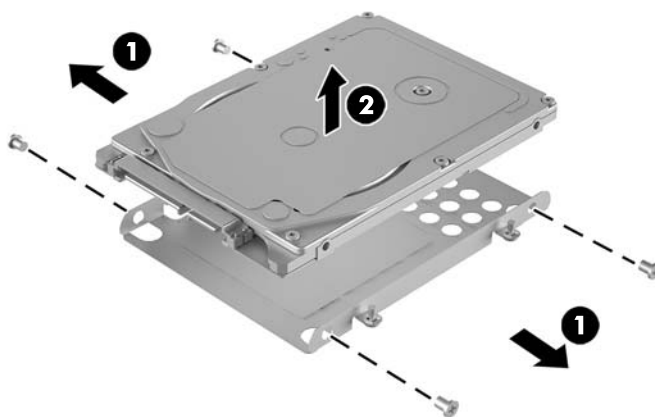
Extracción y sustitución de una unidad de disco duro

 **NOTA:** Haga copias de seguridad de la unidad de disco duro antes de extraerla para poder transferir los datos a la nueva unidad de disco duro.

1. Extraiga el panel de acceso.
Para obtener instrucciones, consulte [Extracción del panel de acceso en la página 18](#).
2. Tire de la pestaña (1) para desconectar el cable de alimentación y datos de la unidad de disco duro de la unidad de disco duro.
3. Extraiga los 4 tornillos (2) que fijan la carcasa de la unidad de disco duro a la placa y levante la carcasa (3) para separarla del chasis.

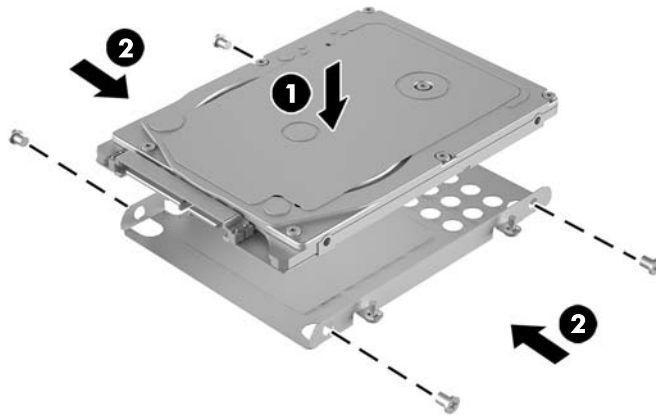


4. Extraiga los tornillos (1) que fijan la unidad de disco duro a la carcasa y levante la unidad de disco duro (2) para sacarla de la carcasa.

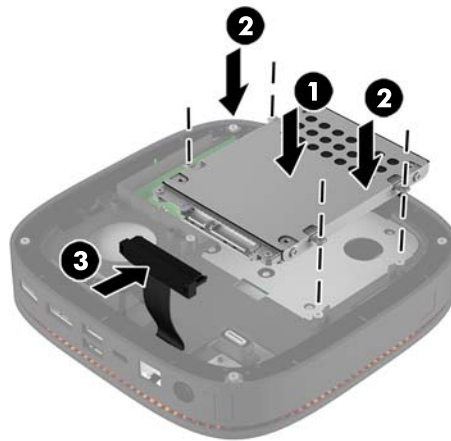


5. Coloque la nueva unidad de disco duro en la carcasa con los conectores de la unidad de disco duro en el extremo con el parche térmico y la placa del circuito orientada hacia el lado cerrado de la carcasa de la unidad.

6. Inserte la nueva unidad de disco (1) duro en la carcasa. Asegúrese de que el lado de la etiqueta de la unidad de disco duro esté visible.
7. Coloque los cuatro tornillos (2) para fijar la unidad de disco duro a la carcasa.



8. Sustituya la carcasa de disco duro (1) en el chasis. Asegúrese de que los conectores de la unidad de disco duro estén orientados hacia la parte trasera del chasis.
9. Alinee las pestañas de la carcasa de la unidad de disco duro con los postes para tornillos del chasis y coloque los cuatro tornillos (2) para fijar la unidad de disco duro.
10. Vuelva a conectar el cable de alimentación y datos (3) a la unidad de disco duro.



11. Reinstale el panel de acceso.

Para obtener instrucciones, consulte [Reemplazo del panel de acceso en la página 18](#).

A Descarga electrostática

Una descarga de electricidad estática proveniente de los dedos u otros conductores puede dañar las placas del sistema o los demás dispositivos sensibles a la estática. Este tipo de daño puede reducir el ciclo de vida útil del dispositivo.

Prevención de daños electrostáticos

Para evitar daños causados por la electricidad estática, tenga en cuenta las siguientes precauciones:

- Evite el contacto manual realizando el transporte y almacenamiento de los productos en estuches protegidos contra la electricidad estática.
- Mantenga los componentes sensibles a la electrostática en sus estuches hasta que lleguen a las estaciones de trabajo libres de electricidad estática.
- Coloque los componentes sobre una superficie con conexión a tierra antes de extraerlos de los estuches.
- Evite tocar las clavijas, cables y circuitos eléctricos.
- Asegúrese de siempre establecer una conexión a tierra adecuada cuando toque algún componente o ensamblado sensible a la electricidad estática.

Métodos de conexión a tierra

Utilice uno o más de los siguientes métodos cuando manipule o instale piezas sensibles a la electrostática:

- Utilice una muñequera conectada con un cable a una workstation o chasis del equipo que disponga de conexión a tierra. Las muñequeras son bandas flexibles con un mínimo de 1 Megaohmio +/-10 por ciento de resistencia en los cables de conexión a tierra. Para proporcionar una conexión a tierra adecuada, ajuste la correa para que la muñequera quede sujeta firmemente en la piel.
- Utilice bandas antiestáticas en los talones, los dedos de los pies o las botas cuando esté en las workstations. Utilice las correas en ambos pies cuando esté parado sobre pisos conductores o alfombras disipadoras.
- Utilice herramientas de servicio conductoras.
- Utilice un kit de servicio portátil que cuente con un tapete plegable para disipar la electrostática.

Si no posee ninguno de los equipos sugeridos para una conexión a tierra adecuada, póngase en contacto con el distribuidor, revendedor o proveedor de servicios autorizado de HP.



NOTA: Para obtener más información acerca de la electricidad estática, póngase en contacto con el distribuidor, revendedor o proveedor de servicios autorizado de HP.

B Pautas operativas del equipo, cuidados de rutina y preparación para envío

Pautas operativas del equipo y cuidados de rutina

Siga estas pautas para instalar y cuidar apropiadamente del equipo y el monitor:

- Mantenga el equipo alejado de humedad excesiva, luz solar directa y temperaturas extremas, tanto calientes como frías.
- Coloque el equipo sobre una superficie firme y nivelada. Deje un espacio de 10,2 cm (4 pulg.) en todos los lados del equipo y encima del monitor para permitir la ventilación necesaria.
- Nunca obstruya el flujo de aire dentro del equipo al bloquear los orificios de ventilación y entradas de aire. No coloque el teclado, con los soportes del mismo replegados, directamente contra la parte frontal del equipo de escritorio, ya que puede restringir la circulación de aire.
- Nunca haga funcionar el equipo con el panel de acceso o cualquiera de las ranuras para tarjetas de expansión fuera de su lugar.
- No apile los equipos uno encima del otro ni coloque los equipos tan próximos entre sí, ya que el aire precalentado podría circular de uno a otro.
- Si el equipo va a ser utilizado dentro de un gabinete separado, es necesario que dicho gabinete tenga ventilación de entrada y de salida y se deben seguir las mismas pautas operativas listadas anteriormente.
- Evite que cualquier líquido entre en contacto con el equipo o el teclado.
- Nunca cubra las ranuras de ventilación del monitor con ningún tipo de material.
- Instale o active las funciones de administración de energía del sistema operativo o de otro software, incluyendo los estados de suspensión.
- Apague el equipo antes de realizar una de las siguientes actividades:
 - Limpiar la parte externa del equipo con un paño suave y húmedo, cuando sea necesario. Utilizar productos de limpieza puede desteñir o dañar el acabado de la superficie.
 - Limpiar de vez en cuando los conductos de ventilación de todos los lados del equipo. Las pelusas, polvo y otros elementos extraños pueden obstruir estos conductos y limitar la ventilación.

Preparación para envío

Siga estas sugerencias al preparar el equipo para envío:

1. Realice una copia de seguridad de los archivos de la unidad de disco duro en un dispositivo de almacenamiento externo. Asegúrese de que los medios para realizar las copias de seguridad no estén expuestos a impulsos eléctricos o magnéticos durante su almacenamiento o envío.



NOTA: La unidad de disco duro se bloquea automáticamente cuando se apaga la alimentación del sistema.

2. Extraiga y almacene toda la multimedia extraíble.
3. Apague el equipo y los dispositivos externos.
4. Desconecte el cable de alimentación de la toma eléctrica de CA y, a continuación, del equipo.
5. Desconecte los componentes del sistema y los dispositivos externos de sus respectivas fuentes de alimentación y luego desconéctelos del equipo.



NOTA: Asegúrese de que todas las placas estén ajustadas adecuadamente y firmes en las ranuras para placas antes de transportar el equipo.

6. Empaque los componentes del sistema y los dispositivos externos en sus cajas de embalaje original o en medios similares con suficiente material de embalaje para protegerlos.

C Accesibilidad

HP diseña, produce y comercializa productos y servicios que puede utilizar cualquier persona, incluidas las personas con discapacidad, ya sea de manera independiente o con dispositivos asistenciales apropiados.

Tecnologías asistenciales compatibles

Los productos HP son compatibles una amplia variedad de tecnologías asistenciales de sistemas operativos y pueden configurarse para funcionar con tecnologías asistenciales adicionales. Utilice la función de Búsqueda en su dispositivo para obtener más información sobre los recursos asistenciales.



NOTA: Para obtener información adicional sobre un producto de tecnología asistencial en particular, póngase en contacto con el departamento de Atención al Cliente de ese producto.

Cómo comunicarse con el soporte técnico

Estamos constantemente refinando la accesibilidad de nuestros productos y servicios, y agradecemos las opiniones de los usuarios. Si tiene un problema con un producto o desearía hacernos llegar información sobre los recursos de accesibilidad que le hayan ayudado, póngase en contacto con nosotros al (888) 259-5707, de lunes a viernes, de 6:00 a 21:00 GMT-6. Si padece sordera o problemas de audición y emplea TRS/VRS/ WebCapTel, póngase en contacto con nosotros si necesita soporte técnico o tiene preguntas acerca de la accesibilidad llamando al (877) 656-7058, de lunes a viernes, de 6:00 a 21:00 GMT-6.

Índice

A

accesibilidad 30
advertencias 17

C

cable de seguridad, instalación 14
características
 cubierta de carga inalámbrica 4
 cubierta de colaboración 3
 módulo base 1
 módulo de audio 6
 módulo de unidad óptica 5
 placa VESA 6
Características de HP Elite Slice 1
características de la cubierta de carga
 inalámbrica 4
características de la cubierta de
 colaboración 3
características de la placa VESA 6
características del módulo base 1
características del módulo de audio
 6
características del módulo de unidad
 óptica 5
componentes internos 19
conexión de corriente 12
conexión de módulos 8
configuración 8
Cubierta de carga inalámbrica
 tribanda de HP 4
Cubierta de colaboración de HP 3

D

descarga electrostática, prevención
 de daños 26

E

especificaciones, memoria del
 sistema 20

extracción
 módulos 11
 panel de acceso 18
 unidad de disco duro 24

I

instalación
 cable de seguridad 14
 memoria del sistema 20, 22
 unidad de disco duro 24

M

memoria, sistema
 completar ranuras 21
 especificaciones 20
 instalación 20, 22
 ranuras 20
 reemplazo 22
Módulo de audio de HP 6
Módulo ODD de HP 5
módulos
 conexión 8
 extracción 11
montaje del HP Elite Slice 12
mouse inalámbrico, sincronización
 15

O

orden de módulos 8

P

panel de acceso
 extracción 18
 reemplazo 18
pautas de instalación 17
pautas de operación del equipo 28
pautas de ventilación 28
Placa VESA de HP 6
precauciones 17

preparación para envío 29

R

reemplazo
 memoria del sistema 22
 panel de acceso 18

S

secuencia de módulos 8
sincronización del teclado y el mouse
 inalámbricos 15

T

teclado inalámbrico, sincronización
 15

U

ubicación del número de
 identificación del producto 7
ubicación del número de serie 7
unidad de disco duro
 extracción 24
 instalación 24