



Panduan Referensi Perangkat Keras

Mini Desktop HP EliteDesk 705 G3

© Copyright 2016 HP Development Company, L.P.

Windows adalah merek dagang terdaftar atau merek dagang Microsoft Corporation di Amerika Serikat dan/atau negara-negara lain.

Informasi yang tercantum dalam dokumen ini dapat berubah sewaktu-waktu tanpa pemberitahuan sebelumnya. Satu-satunya jaminan untuk produk dan layanan HP tercantum dalam pernyataan jaminan tertulis yang disertakan bersama produk dan layanan tersebut. Tidak ada isi dokumen ini yang dapat dianggap sebagai pernyataan jaminan tambahan. HP tidak bertanggung jawab atas kesalahan teknis atau editorial maupun kekurangan yang terdapat di dalamnya.

Edisi Pertama: Juli 2016

Nomor bagian dokumen: 865597-BW1

Informasi Produk

Panduan ini menjelaskan tentang fitur-fitur yang umumnya terdapat di hampir semua model. Beberapa fitur mungkin tidak tersedia di komputer Anda.

Tidak semua fitur tersedia di semua edisi atau versi Windows. Sistem ini mungkin perlu pemutakhiran dan/atau perangkat keras, driver, perangkat lunak atau update BIOS yang dijual terpisah untuk memperoleh manfaat optimal pada fungsi Windows. Untuk informasi rinci tentang fungsi[®] Windows 8, kunjungi <http://www.microsoft.com> untuk informasi lebih lanjut.

Untuk informasi rinci tentang fungsi Windows 7. Kunjungi <http://windows.microsoft.com/en-us/windows7/get-know-windows-7> untuk selengkapnya.

Untuk mengakses panduan pengguna atau panduan terbaru untuk produk Anda, kunjungi <http://www.hp.com/support> dan pilih negara Anda. Pilih **Find your product** (Temukan produk Anda), kemudian ikuti petunjuk di layar.




Persyaratan perangkat lunak

Dengan menginstal, menyalin, mengunduh, atau jika tidak, menggunakan produk perangkat lunak apapun yang terinstal sejak awal pada komputer ini, Anda setuju untuk tunduk pada persyaratan Perjanjian Lisensi Pengguna Akhir (End User License Agreement/EULA) HP. Jika Anda tidak menyetujui persyaratan lisensi ini, satu-satunya solusi Anda adalah mengembalikan keseluruhan produk yang tidak digunakan (perangkat keras dan perangkat lunak) dalam tempo 14 hari untuk mendapatkan pengembalian uang sesuai dengan kebijakan pengembalian uang di tempat pembelian.

Untuk informasi lebih lanjut atau permintaan pengembalian uang penuh atas komputer ini, hubungi pusat penjualan setempat (penjual).

Mengenai Buku Ini

Panduan ini menyediakan informasi dasar untuk memutakhirkan PC Bisnis Mini Desktop HP.

-
-  **PERINGATAN!** Teks yang ditampilkan dengan simbol ini menunjukkan bahwa pelanggaran atas petunjuk yang diberikan dapat mengakibatkan cedera tubuh atau kematian.
 -  **PERHATIAN:** Teks yang ditampilkan dengan simbol ini menunjukkan bahwa pelanggaran atas petunjuk yang diberikan dapat mengakibatkan kerusakan perangkat atau kehilangan informasi.
 -  **CATATAN:** Teks yang ditampilkan seperti ini berisi informasi tambahan yang penting.
-

Isi

1 Fitur Produk	1
Fitur Konfigurasi standar	1
Komponen depan	2
Komponen belakang	3
Lokasi nomor seri	4
2 Pengaturan	5
Mengubah Konfigurasi dari desktop ke tower	5
Memasang komputer ke peranti pemasangan	7
Memasang kabel keamanan	8
Menyambung kabel listrik	9
3 Upgrade perangkat keras	10
Fitur kemampuan servis	10
Peringatan dan perhatian	10
Melepaskan panel akses komputer	11
Memasang kembali panel akses komputer	12
Memasang modul memori	13
Modul memori	13
Spesifikasi modul memori	13
Mengisi slot modul memori	14
Memasang modul memori	15
Melepaskan hard drive	19
Memasang hard drive	20
Mengganti M.2 PCIe SSD (solid-state drive)	22
Mengganti modul WLAN	26
Memasang antena eksternal	30
Mengganti baterai	34
Menyinkronkan Mouse atau Keyboard Nirkabel Opsional	38

Apendiks A Pelepasan muatan listrik statis	40
Mencegah kerusakan akibat listrik statis	40
Metode pengardean	40
Apendiks B Panduan pengoperasian komputer, pemeliharaan rutin, dan persiapan pengiriman	41
Panduan pengoperasian komputer dan pemeliharaan rutin	41
Persiapan pengiriman	42
Indeks	43

1 Fitur Produk

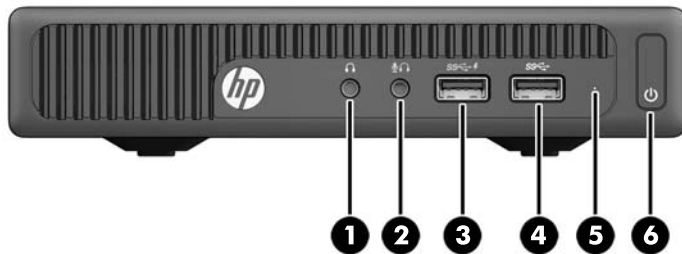
Fitur Konfigurasi standar


Fitur-fiturnya bisa berbeda tergantung pada model. Untuk daftar lengkap tentang perangkat keras yang terpasang dan perangkat lunak yang terinstal di komputer, jalankan utilitas diagnosis (hanya tersedia pada model komputer tertentu).








CATATAN: Model komputer ini dapat digunakan dengan posisi tower atau desktop. Dudukan dijual terpisah.

Komponen depan

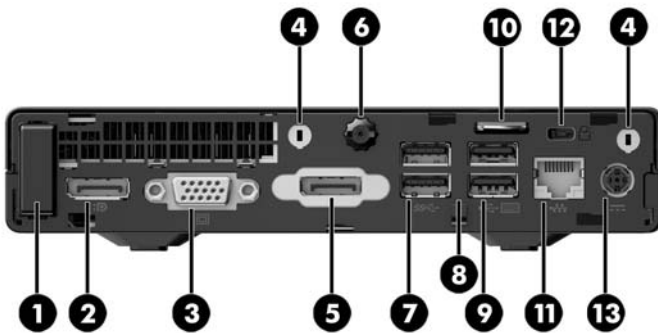



 **CATATAN:** Model komputer Anda mungkin tampak sedikit berbeda dari ilustrasi di bagian ini.








Ite m	Ikon	Komponen	Ite m	Ikon	Komponen
1		Soket keluaran audio (headphone)	4		Port USB
2		Soket combo keluaran audio (headphone)/ masukan audio (mikrofon)	5		Lampu hard drive
3		Port (pengisian daya) USB 3.0	6		Tombol daya

CATATAN: Port (pengisian daya) USB 3.0 juga menyediakan arus untuk mengisi daya perangkat seperti Smart Phone. Arus pengisian daya ini tersedia setiap kali kabel daya dihubungkan ke sistem, bahkan saat sistem dalam keadaan mati.

Komponen belakang



 **CATATAN:** Model komputer Anda mungkin tampak sedikit berbeda dari ilustrasi di bagian ini.

Item	Ikon	Komponen	Item	Ikon	Komponen
1		Antena eksternal	8		Kait penahan kabel daya
2		DisplayPort Dual-Mode (D++)	9		Port USB (2)
3		Port monitor VGA	10		Lengkung gembok
4		Konektor antena eksternal (2)	11		Soket RJ-45 (jaringan)
5		DisplayPort, HDMI (ditunjukkan), VGA, atau Konektor berseri*	12		Slot kabel pengaman
6		Sekrup	13		Konektor daya
7		Port USB 3.0 (2) (biru)			

* Opsional

Lokasi nomor seri

Setiap komputer memiliki nomor seri dan ID produk unik yang terdapat di bagian eksterior komputer. Simpan nomor ini agar selalu tersedia bila akan menghubungi layanan pelanggan untuk meminta bantuan.



2 Pengaturan

Mengubah Konfigurasi dari desktop ke tower

Komputer dapat ditempatkan dalam posisi tegak dengan dudukan opsional yang dapat dibeli dari HP.

1. Lepaskan/buka semua perangkat pengaman yang menghalangi Anda untuk membuka komputer.
2. Lepaskan semua media yang dapat dilepas, seperti drive flash USB, dari komputer.
3. Matikan komputer dengan benar dari sistem operasi, lalu matikan semua perangkat eksternal.
4. Lepaskan kabel daya dari stopkontak AC dan lepaskan perangkat eksternal lainnya.

⚠ PERHATIAN: Apapun status daya komputer, papan sistem akan selalu dialiri tegangan selama sistem tersambung ke stopkontak AC yang berfungsi. Anda harus melepaskan kabel daya untuk menghindari kerusakan pada komponen internal komputer.

5. Arahkan posisi komputer hingga bagian kanan menghadap ke atas dan letakkan komputer pada dudukan opsional.



📝 CATATAN: Agar komputer menjadi lebih stabil pada posisi vertikal, HP menganjurkan agar Anda menggunakan penyangga vertikal opsional.

6. Sambungkan kembali kabel daya dan perangkat eksternal apapun, lalu hidupkan komputer.



CATATAN: Pastikan setidaknya terdapat ruang minimal 10,2 sentimeter (4 inci) pada semua sisi komputer dan terbebas dari penghalang.

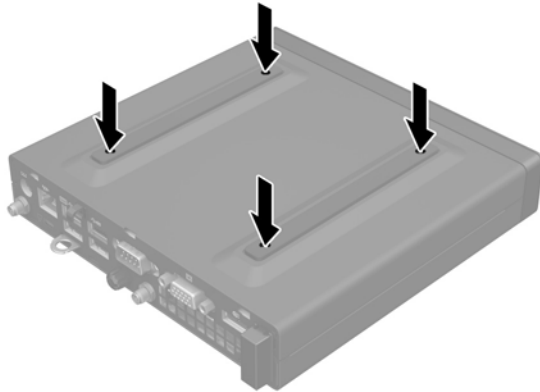
7. Kunci perangkat keamanan yang dikeluarkan saat panel akses dilepas.

Memasang komputer ke peranti pemasangan

Komputer dapat dipasang ke dinding, lengan ayun atau perlengkapan pemasangan lain.



CATATAN: Perangkat ini dirancang untuk didukung dengan braket pemasangan di dinding dari UL atau CSA Listed.



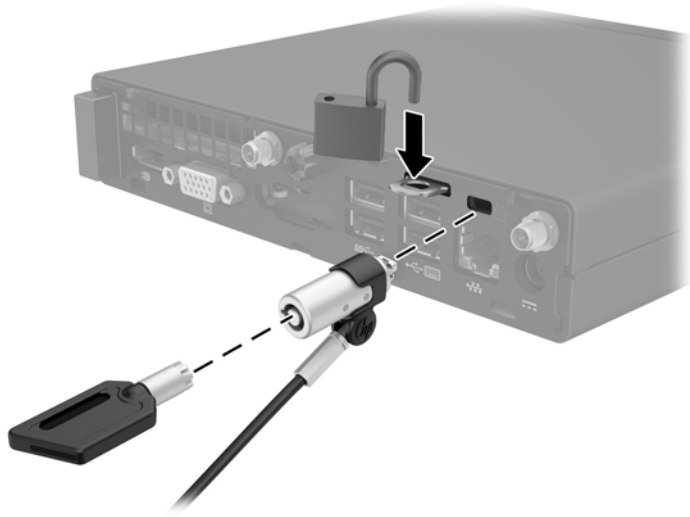
1. Jika komputer terpasang padaudukan, lepaskan komputer dari dudukannya dan rebahkan komputer.
2. Untuk memasang komputer ke lengan ayun (dijual terpisah), masukkan keempat sekrup melalui lubang yang terdapat pada pelat lengan ayun dan lubang pemasangan pada komputer.


⚠ PERHATIAN: Komputer ini mendukung lubang pemasangan 100 mm standar industri VESA. Untuk memasang pilihan pemasangan dari pihak ketiga pada komputer, gunakan sekrup yang disediakan. Penting untuk memastikan bahwa produsen alat pemasangan sudah sesuai dengan standar VESA dan mampu mendukung beban komputer. Untuk kinerja terbaik, sebaiknya gunakan kabel daya dan kabel lainnya yang disediakan bersama monitor.

Untuk memasang komputer pada peranti pemasangan lain, ikuti petunjuk yang disertakan dengan perlengkapan pemasangan tersebut agar komputer terpasang dengan aman.

Memasang kabel keamanan

Kabel pengaman dan gembok yang ditampilkan di bawah dapat digunakan untuk mengamankan komputer.

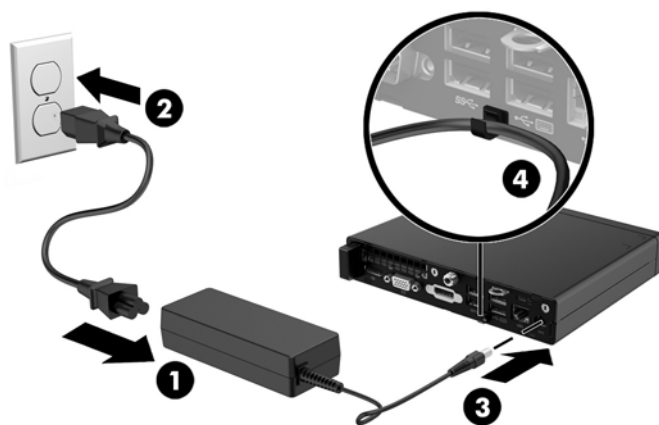


 **CATATAN:** Kabel pengaman dirancang sebagai alat penangkal, namun tidak dapat mencegah komputer dari penyalahgunaan maupun pencurian.

Menyambung kabel listrik

Saat menghubungkan adaptor AC, sebaiknya ikuti langkah-langkah di bawah ini untuk memastikan kabel daya tidak mudah terlepas dari komputer.

1. Sambungkan kabel daya ke adaptor AC (1).
2. Tancapkan kabel daya ke stopkontak AC (2).
3. Sambungkan kabel adaptor AC ke konektor daya di bagian belakang komputer (3).
4. Arahkan kabel adaptor AC melalui klip penahan untuk mencegah kabel adaptor AC agar tidak terlepas dari komputer (4).



⚠ PERHATIAN: Bila tidak mengencangkan kabel adaptor AC dengan klip penahan dapat mengakibatkan adaptor kabel terlepas dan kehilangan data.


3 Upgrade perangkat keras

Fitur kemampuan servis

Komputer ini dilengkapi fitur yang memudahkan Anda melakukan peningkatan kemampuan dan servis. Sebagian besar prosedur pemasangan yang diuraikan dalam bab ini tidak memerlukan peralatan.

Peringatan dan perhatian

Sebelum melakukan upgrade, pastikan Anda membaca semua petunjuk, perhatian, dan peringatan yang berlaku dalam panduan ini secara cermat.

 **PERINGATAN!** Untuk mengurangi risiko cedera akibat sengatan listrik, permukaan panas, atau percikan api:

Cabut kabel daya dari stopkontak AC dan biarkan komponen sistem internal menjadi dingin sebelum menyentuhnya.

Jangan sambungkan kabel telekomunikasi atau telepon ke soket pengontrol antarmuka jaringan (NIC).

Jangan lepaskan konektor pengardean kabel daya. Konektor pengardean merupakan fitur penting keselamatan.


Tancapkan kabel daya ke stopkontak AC yang diarde (dibumikan) yang selalu mudah diakses setiap saat.

Untuk mengurangi risiko cedera serius, baca *Panduan Keselamatan & Kenyamanan*. Panduan ini menjelaskan tentang penyiapan stasiun kerja yang baik, postur, kesehatan, dan kebiasaan kerja bagi pengguna komputer, serta berisi informasi penting keamanan listrik dan mekanis. Panduan ini terdapat di web pada <http://www.hp.com/ergo>.


 **PERINGATAN!** Di dalam perangkat ini terdapat komponen yang bermuatan listrik dan bergerak.

Putuskan aliran listrik ke perangkat sebelum membuka penutupnya.

Pasang kembali dan kencangkan penutup sebelum menyambungkan peralatan kembali ke stopkontak listrik.

 **PERHATIAN:** Listrik statik dapat merusak komponen elektronik pada komputer atau peralatan lainnya. Sebelum memulai prosedur ini, pastikan tidak ada muatan listrik statik pada diri Anda dengan menyentuh sebentar benda logam yang terhubung ke lantai. Untuk informasi lebih lanjut, lihat [Pelepasan muatan listrik statis pada hal. 40](#).

Bila komputer tersambung ke catu daya AC, tegangan akan selalu mengalir ke papan sistem. Anda harus melepaskan kabel daya dari sumber daya listrik sebelum membuka komputer agar tidak terjadi kerusakan pada komponen internal.

 **CATATAN:** Model komputer Anda mungkin tampak sedikit berbeda dari ilustrasi di bab ini.

Melepaskan panel akses komputer

Untuk mengakses komponen internal, Anda harus melepaskan panel akses:

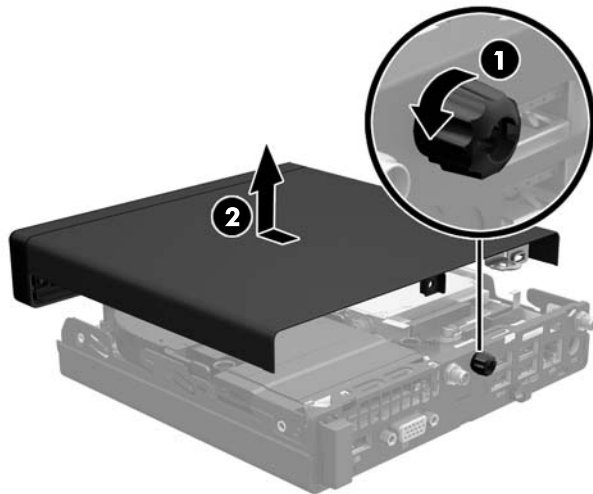
1. Lepaskan/pisahkan semua perangkat keamanan yang menghalangi Anda membuka komputer.
2. Lepaskan semua media yang dapat dilepas, seperti drive flash USB, dari komputer.
3. Matikan komputer melalui sistem operasi dengan benar, lalu matikan perangkat eksternal lainnya.
4. Lepaskan kabel daya dari stopkontak AC dan lepaskan perangkat eksternal lainnya.

⚠ PERHATIAN: Apa pun status aktivasi daya, tegangan akan selalu mengalir pada papan sistem selama sistem tersambung ke stopkontak AC yang aktif. Anda harus melepaskan kabel daya untuk menghindari kerusakan pada komponen internal komputer.

5. Jika komputer terpasang pada dudukan, lepaskan komputer dari dudukannya, lalu letakkan komputer.
6. Longgarkan sekrup di bagian belakang komputer (1).

📝 CATATAN: Jika perlu, obeng Torx T-15 dapat digunakan untuk melonggarkan sekrup.

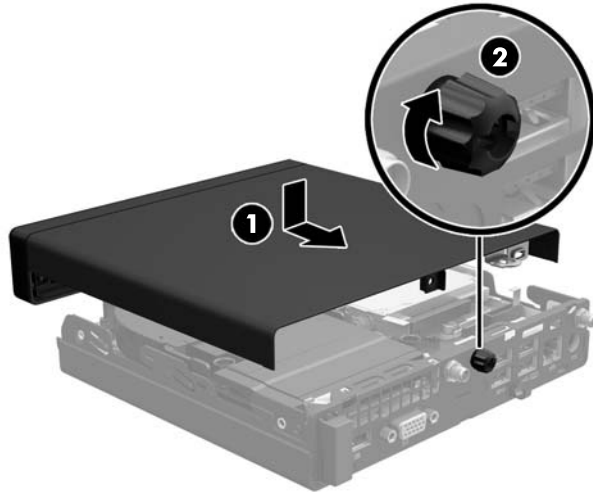
7. Geser panel ke depan, lalu angkat hingga terlepas dari komputer (2).



📝 CATATAN: Model komputer Anda mungkin tampak sedikit berbeda dari ilustrasi di bagian ini.

Memasang kembali panel akses komputer

1. Letakkan panel pada komputer, kemudian geser balik (1).
2. Kencangkan sekrup (2) untuk mengamankan panel di tempatnya.



 **CATATAN:** Model komputer Anda mungkin tampak sedikit berbeda dari ilustrasi di bagian ini.

Memasang modul memori

Komputer dilengkapi SODIMM (small outline, dual inline memory modules).

Modul memori

Slot modul memori di papan sistem dapat berisi hingga dua modul memori standar industri. Slot modul memori tersebut berisi minimal setidaknya satu modul memori prainstal. Untuk mencapai dukungan memori maksimum, papan sistem dapat diisi dengan memori hingga 16 GB.

Spesifikasi modul memori

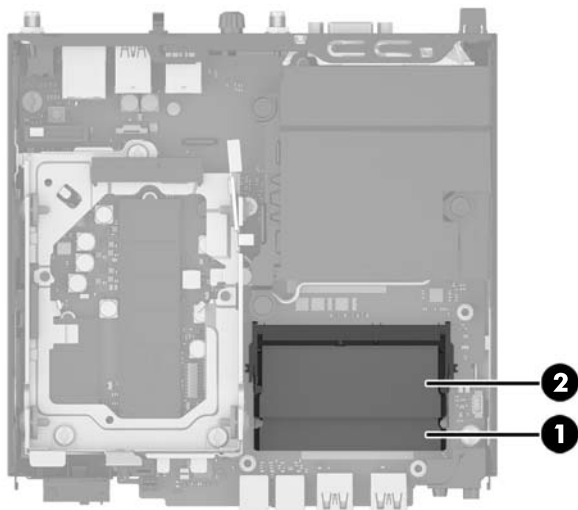
Untuk pengoperasian sistem yang benar, modul memori harus memenuhi spesifikasi berikut ini:

Komponen	Spesifikasi
Modul memori	Modul memori DDR4-SDRAM 1,2 volt
Kepatuhan	PC4-17000 selain-ECC yang tidak di-buffer sesuai dengan DDR 4-2133 MHz
Pin	Memenuhi standar industri 288 pin dengan spesifikasi wajib Joint Electronic Device Engineering Council (JEDEC)
Dukungan	mendukung latensi CAS 15 DDR4 2133 MHz (15-15-15 timing)
Slot	2
Memori Maksimum	32
Didukung	Modul memori satu sisi dan dua sisi teknologi memori non-ECC 512 Mbit, 1 Gbit, dan 2 Gbit
Catatan	Sistem tidak akan beroperasi dengan benar jika Anda memasang modul memori yang tidak didukung. Mendukung modul memori yang terdiri perangkat DDR x8 dan x16; tidak mendukung modul memori yang terdiri dari SDRAM x4

HP menawarkan upgrade memori untuk komputer ini dan menyarankan agar pelanggan membelinya untuk mencegah masalah kompatibilitas dengan memori pihak ketiga yang tidak didukung.

Mengisi slot modul memori

Terdapat dua slot modul memori pada papan sistem, dengan satu slot per saluran. Soket tersebut berlabel DIMM1 dan DIMM3. Slot DIMM1 beroperasi di saluran memori B. Slot DIMM3 beroperasi di saluran memori A.



Item	Keterangan	Label Papan Sistem	Warna Slot
1	Slot modul memori, Saluran B	DIMM1	Hitam
2	Slot modul memori, Saluran A	DIMM3	Hitam

Sistem akan beroperasi secara otomatis dalam mode saluran tunggal, mode saluran ganda, atau mode fleksibel, tergantung dari cara pemasangan modul memori.

- Sistem akan beroperasi dalam mode saluran tunggal slot modul memori hanya ditempatkan pada satu saluran saja.
- Sistem akan beroperasi dalam mode saluran ganda dengan performa lebih tinggi jika kapasitas modul memori pada Saluran A sama dengan kapasitas memori modul memori pada Saluran B.
- Sistem akan beroperasi dalam mode fleksibel jika kapasitas memori modul memori pada Saluran A tidak sama dengan kapasitas modul memori pada Saluran B. Dalam mode fleksibel, saluran dengan jumlah memori paling sedikit menunjukkan jumlah memori total yang digunakan pada saluran ganda dan sisanya digunakan pada saluran tunggal. Jika satu saluran akan memiliki memori lebih besar dari yang lainnya, jumlah yang lebih besar harus ditetapkan ke saluran A.
- Dalam mode apa pun, kecepatan operasi maksimum ditentukan oleh modul memori yang paling lambat dalam sistem tersebut.

Memasang modul memori

⚠ PERHATIAN: Anda harus melepaskan kabel daya dan menunggu selama sekitar 30 detik agar arus tidak mengalir sebelum memasang atau melepaskan modul memori. Apa pun status aktivasi daya, tegangan akan selalu mengalir ke modul memori selama komputer tersambung ke stopkontak AC yang aktif. Menambah atau melepaskan modul memori sewaktu tegangan mengalir dapat menyebabkan kerusakan permanen pada modul memori maupun papan sistem.

Slot modul memori memiliki bidang kontak logam berlapis emas. Saat meng-upgrade memori, sebaiknya gunakan modul memori dengan bidang kontak logam berlapis emas untuk mencegah korosi dan/atau oksidasi akibat sentuhan benda logam yang tidak kompatibel.

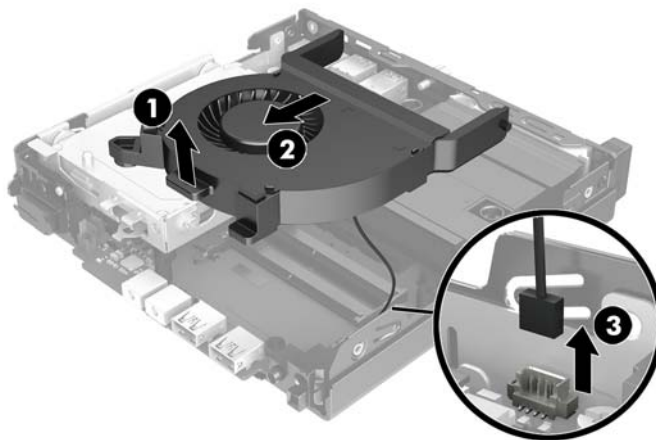
Listrik statis dapat merusak komponen elektronik pada komputer atau kartu lainnya. Sebelum memulai prosedur ini, pastikan tidak ada muatan listrik statis pada diri Anda dengan menyentuh sebentar benda logam yang terhubung ke lantai. Untuk informasi lebih lanjut, lihat [Pelepasan muatan listrik statis pada hal. 40](#).

Ketika memegang modul memori, berhati-hatilah agar tidak menyentuh kontak apa pun. Jika dilakukan dapat merusak modul.

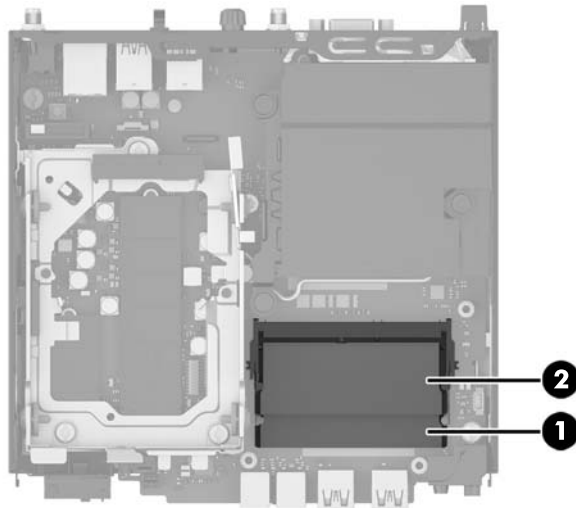
1. Lepaskan/buka semua perangkat keamanan yang menghalangi Anda untuk membuka komputer.
2. Lepaskan semua media yang dapat dilepas, seperti drive flash USB, dari komputer.
3. Matikan komputer dengan benar dari sistem operasi, lalu matikan semua perangkat eksternal.
4. Lepaskan kabel daya dari stopkontak AC dan lepaskan perangkat eksternal lainnya.
5. Jika komputer terpasang padaudukan, lepaskan komputer dari dudukannya, lalu letakkan komputer.
6. Lepaskan panel akses komputer.

Untuk petunjuk, lihat [Melepaskan panel akses komputer pada hal. 11](#).

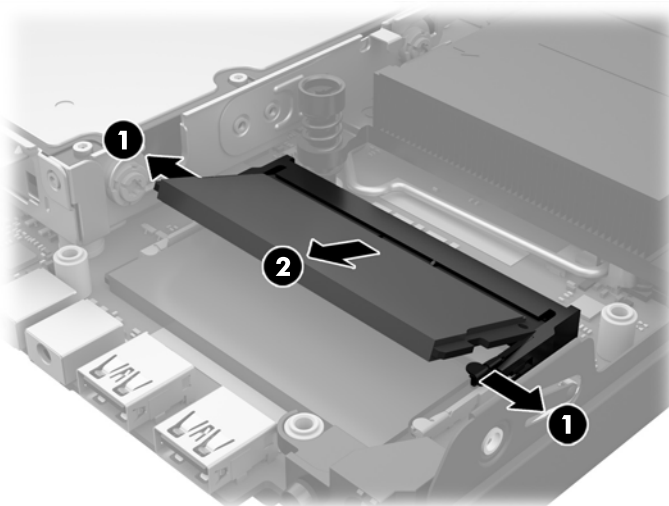
7. Angkat tab (1) di bagian tengah, dan kemudian geser kipas (2) ke arah depan sasis untuk melepaskannya.
8. Lepaskan kabel kipas (3) dari papan sistem.



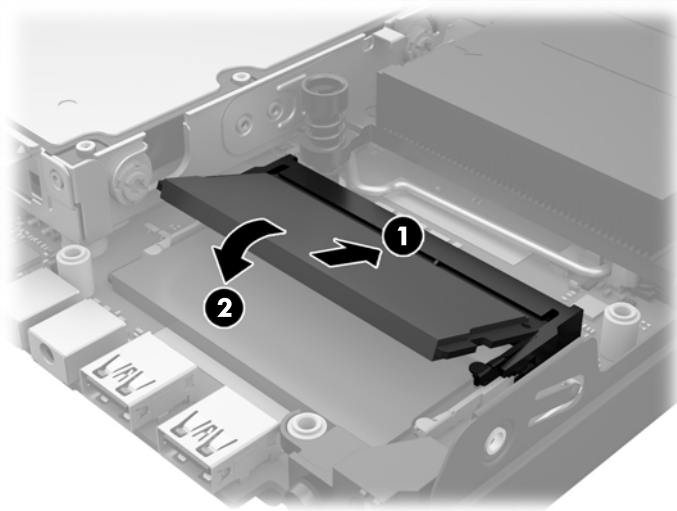
9. Temukan modul memori pada papan sistem.




10. Untuk melepaskan modul memori, tekan keluar kedua kait pada setiap sisi modul memori (1), dan kemudian tarik keluar modul memori (2) keluar dari slot.




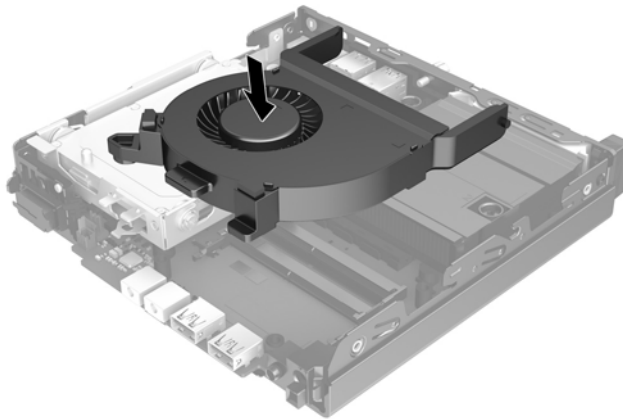
11. Geser modul memori baru ke dalam slot dengan sudut kurang lebih 30° (1) dan kemudian tekan modul memori ke bawah (2) agar kait terkunci pada tempatnya.



 **CATATAN:** Modul memori hanya dapat dipasang melalui satu cara. Sesuaikan takik pada modul dengan tab pada slot modul memori.

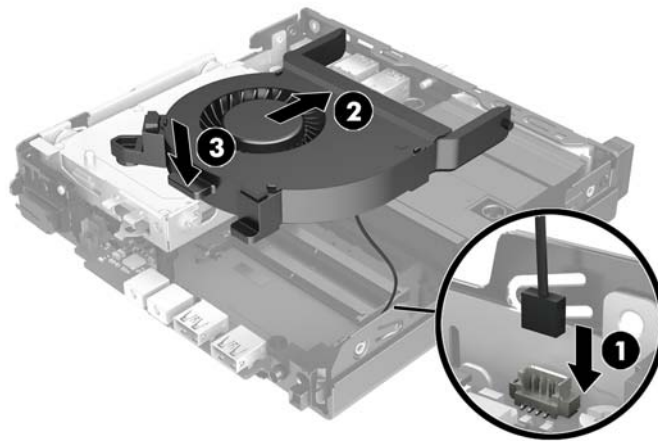
12. Pegang kipas di atas modul memori.

 **PERHATIAN:** Jangan menarik kabel kipas.



13. Sambungkan kembali kabel kipas (1) ke papan sistem.

14. Arahkan lengan kipas ke braket pada setiap sisi, geser kipas (2) ke arah belakang sasis, dan kemudian tekan kipas (3) ke bawah sampai kipas terkunci di tempatnya.




15. Pasang kembali panel akses.

Untuk petunjuk, lihat [Memasang kembali panel akses komputer pada hal. 12](#).


16. Jika digunakan, pasang kembali komputer pada dudukan.
17. Tancapkan kabel daya dan nyalakan komputer.
18. Kunci semua perangkat keamanan yang dibuka ketika penutup atau panel akses komputer dilepaskan.

Komputer akan secara otomatis mengenali memori baru tersebut ketika Anda menghidupkan komputer.

Melepaskan hard drive

 **CATATAN:** Sebelum Anda melepaskan hard disk lama, pastikan Anda telah membuat cadangan data dari hard disk lama agar Anda dapat mentransfer data tersebut ke hard disk baru.

1. Lepaskan/pisahkan semua perangkat keamanan yang menghalangi Anda membuka komputer.
2. Lepaskan semua media yang dapat dilepas, seperti drive flash USB, dari komputer.
3. Matikan komputer melalui sistem operasi dengan benar, lalu matikan perangkat eksternal lainnya.
4. Lepaskan kabel daya dari stopkontak AC dan lepaskan perangkat eksternal lainnya.


 **PERHATIAN:** Apa pun status aktivasi daya, tegangan akan selalu mengalir pada papan sistem selama sistem tersambung ke stopkontak AC yang aktif. Anda harus melepaskan kabel daya untuk menghindari kerusakan pada komponen internal komputer.

5. Jika komputer terpasang pada dudukan, lepaskan komputer dari dudukannya, lalu letakkan komputer.
6. Lepaskan panel akses komputer.

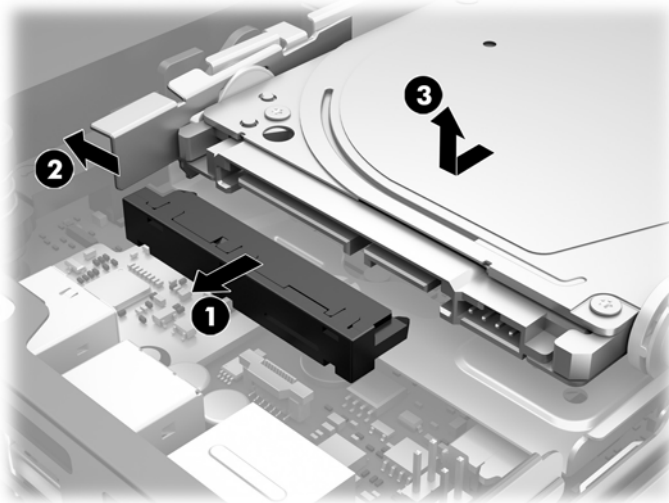
Untuk petunjuk, lihat [Melepaskan panel akses komputer pada hal. 11](#).

7. Tarik tab pada daya hard drive dan kabel data (1) untuk melepaskan kabel dari hard drive.


 **CATATAN:** Jangan memutus sambungan kabel dari papan sistem.

 **PERINGATAN!** Untuk mengurangi risiko cedera akibat permukaan panas, biarkan komponen sistem internal menjadi dingin sebelum menyentuhnya.

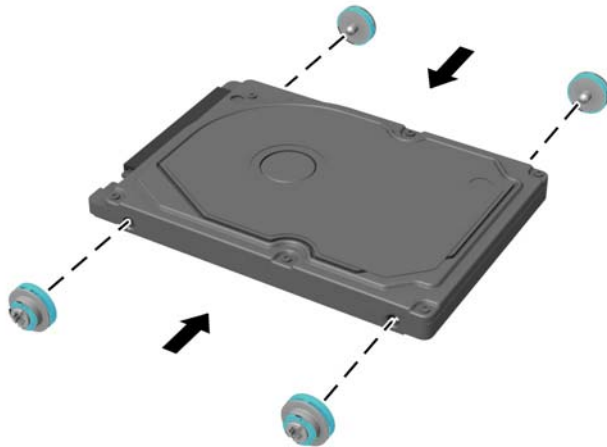
8. Tarik dan tahan ke luar tuas pelepas (2) di dekat bagian belakang hard drive.
9. Geser drive ke belakang sasis hingga terhenti, kemudian angkat hard drive keluar dari rongganya (3).



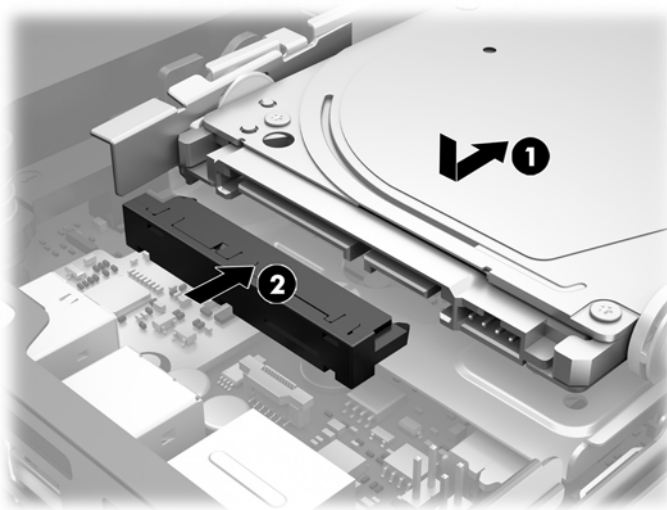
Memasang hard drive

 **CATATAN:** Sebelum Anda melepaskan hard disk lama, pastikan Anda telah membuat cadangan data dari hard disk lama agar Anda dapat mentransfer data tersebut ke hard disk baru.

1. Jika akan memasang hard drive baru, pindahkan sekrup pemandu pemasangan terisolasi berwarna perak dan biru dari hard drive lama ke hard drive baru.



2. Sejajarkan sekrup pemandu hard drive dengan slot pada rongga hard drive, tekan hard drive ke rongganya, dan kemudian geser ke depan hingga berhenti dan terkunci pada tempatnya (1).
3. Sambungkan kabel daya dan kabel data hard drive (2) ke hard drive.



4. Pasang kembali panel akses.
Untuk petunjuk, lihat [Memasang kembali panel akses komputer pada hal. 12](#).
5. Jika digunakan, pasang kembali komputer pada dudukan.

6. Tancapkan kabel daya dan nyalakan komputer.
7. Kunci semua perangkat pengaman yang dibuka ketika panel akses dilepaskan.

Mengganti M.2 PCIe SSD (solid-state drive)

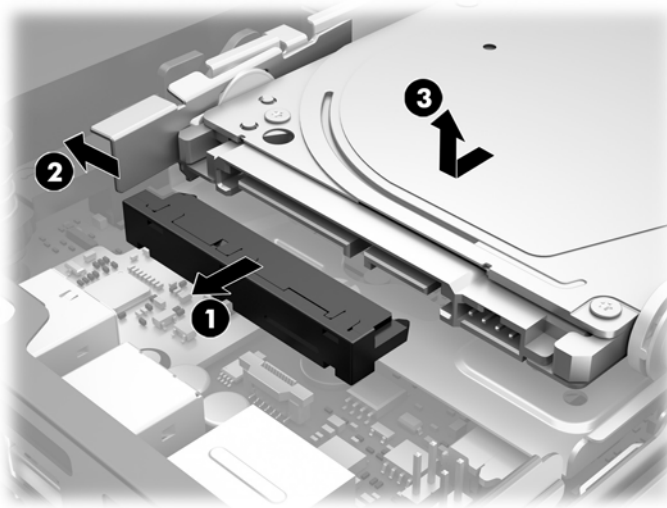
1. Lepaskan/buka semua perangkat keamanan yang menghalangi Anda untuk membuka komputer.
2. Lepaskan semua media yang dapat dilepas, seperti drive flash USB, dari komputer.
3. Matikan komputer dengan benar dari sistem operasi, lalu matikan semua perangkat eksternal.
4. Lepaskan kabel daya dari stopkontak AC dan lepaskan perangkat eksternal lainnya.

⚠ PERHATIAN: Apa pun status aktivasi daya, tegangan akan selalu mengalir pada papan sistem selama sistem tersambung ke stopkontak AC yang aktif. Anda harus melepaskan kabel daya untuk menghindari kerusakan pada komponen internal thin client.

5. Jika komputer terpasang padaudukan, lepaskan komputer dari dudukannya, lalu letakkan komputer.
6. Lepaskan panel akses komputer.
Untuk petunjuk, lihat [Melepaskan panel akses komputer pada hal. 11](#).
7. Tarik tab pada daya hard drive dan kabel data (1) untuk melepaskan kabel dari hard drive.

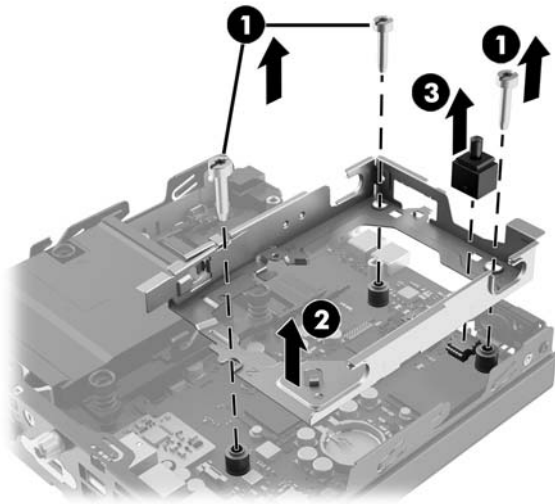
⚠ PERINGATAN! Untuk mengurangi risiko cedera akibat permukaan panas, biarkan komponen sistem internal mendingin sebelum menyentuhnya.

8. Tarik dan tahan ke luar tuas pelepas (2) di dekat bagian belakang hard drive.
9. Geser drive ke belakang hingga terhenti, dan kemudian angkat drive (3) keluar dari rongganya.

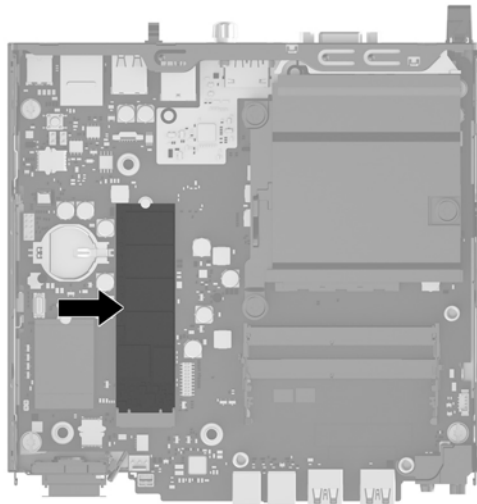


10. Lepaskan ketiga sekrup (1) yang mengencangkan rongga hard drive pada sasis.
11. Angkat rongga hard drive (2) keluar dari sasis.

12. Tarik sensor penutup (3) ke atas hingga terlepas dari rongga hard drive.

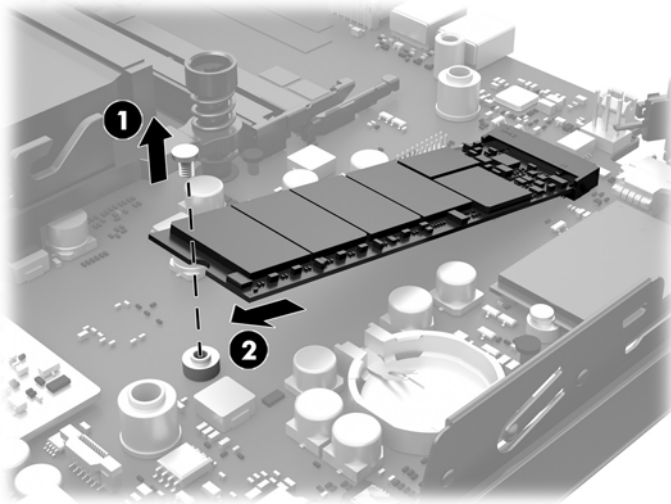


13. Temukan SSD pada papan sistem.



14. Lepaskan sekrup (1) yang mengencangkan SSD ke papan sistem.

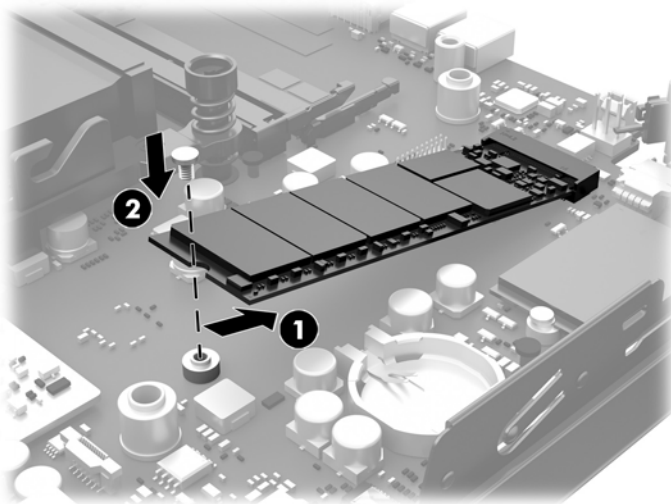
15. Pegang SSD pada bagian sisi dan dengan hati-hati tarik perangkat ini (2) keluar dari soket.



16. Masukkan SSD yang baru ke dalam soket pada papan sistem.

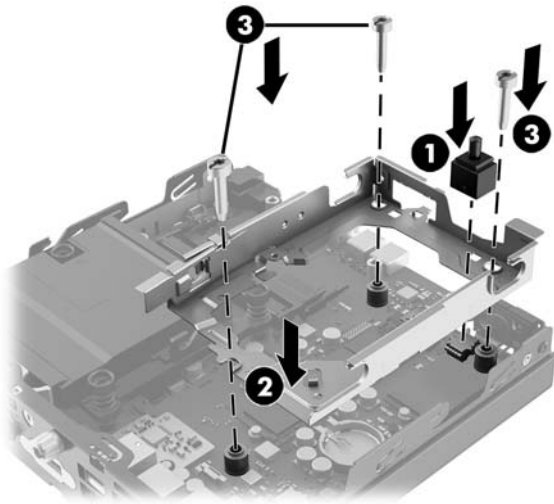
 **CATATAN:** SSD dapat dipasang hanya melalui satu cara.

17. Tekan konektor SSD (1) dengan kuat ke soket.
18. Tekan SSD ke papan sistem dan gunakan sekrup yang disertakan (2) untuk mengencangkan SSD.

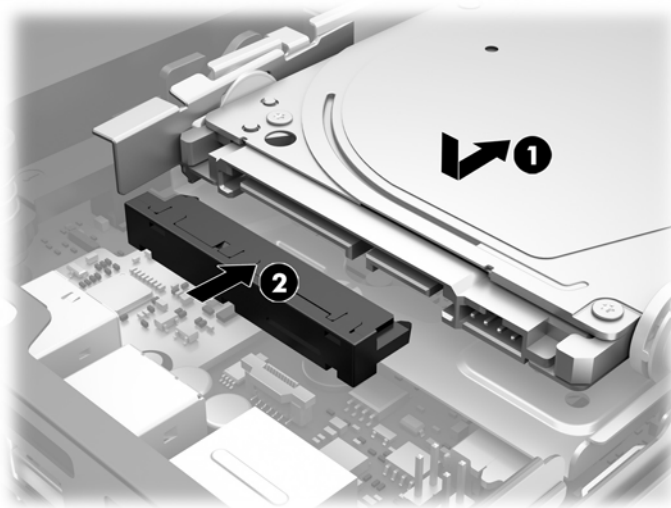


19. Tekan sensor penutup (1) dengan kuat ke tempatnya.
20. Atur rongga hard drive (2) ke dalam sasis.

21. Kencangkan rongga hard drive ke sasis dengan menggunakan tiga sekrup (3).



22. Sejajarkan sekrup pemandu hard drive dengan slot pada rongga hard drive, tekan hard drive ke dalam rongganya, kemudian geser (1) ke depan hingga berhenti dan terkunci pada tempatnya.
23. Sambungkan kabel daya dan kabel data hard drive (2) ke hard drive.



24. Pasang kembali panel akses.
Untuk petunjuk, lihat [Memasang kembali panel akses komputer pada hal. 12](#).
25. Jika digunakan, pasang kembali komputer pada dudukan.
26. Tancapkan kabel daya dan nyalakan komputer.
27. Kunci semua perangkat keamanan yang dibuka ketika penutup atau panel akses komputer dilepaskan.

Mengganti modul WLAN

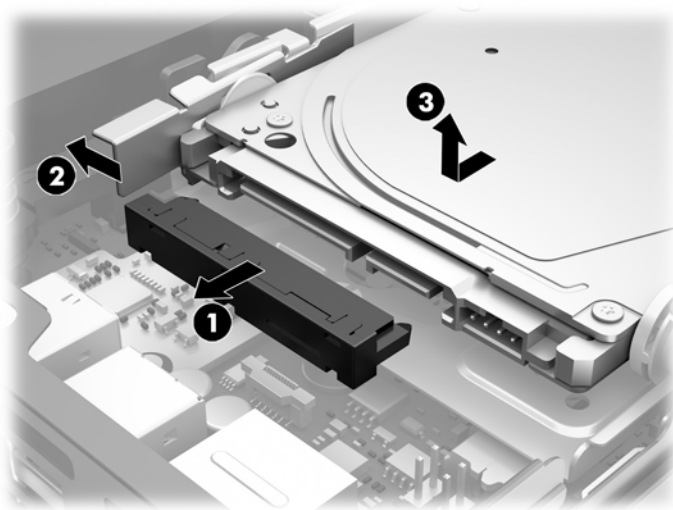
1. Lepaskan/buka semua perangkat keamanan yang menghalangi Anda untuk membuka komputer.
2. Lepaskan semua media yang dapat dilepas, seperti drive flash USB, dari komputer.
3. Matikan komputer dengan benar dari sistem operasi, lalu matikan semua perangkat eksternal.
4. Lepaskan kabel daya dari stopkontak AC dan lepaskan perangkat eksternal lainnya.

⚠ PERHATIAN: Apa pun status aktivasi daya, tegangan akan selalu mengalir pada papan sistem selama sistem tersambung ke stopkontak AC yang aktif. Anda harus melepaskan kabel daya untuk menghindari kerusakan pada komponen internal thin client.

5. Jika komputer terpasang padaudukan, lepaskan komputer dari dudukannya, lalu letakkan komputer.
6. Lepaskan panel akses komputer.
Untuk petunjuk, lihat [Melepaskan panel akses komputer pada hal. 11](#).
7. Tarik tab pada daya hard drive dan kabel data (1) untuk melepaskan kabel dari hard drive.

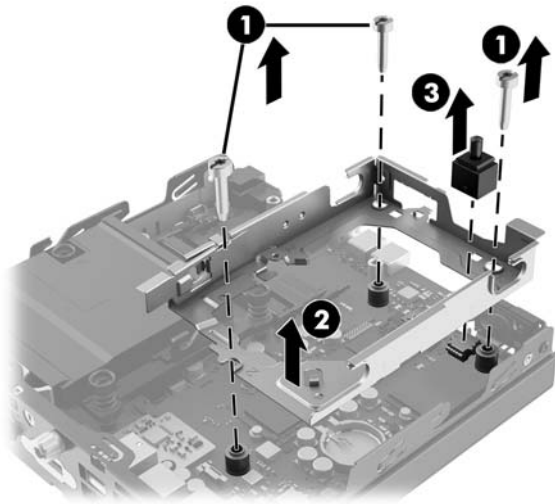
⚠ PERINGATAN! Untuk mengurangi risiko cedera akibat permukaan panas, biarkan komponen sistem internal mendingin sebelum menyentuhnya.

8. Tarik dan tahan ke luar tuas pelepas (2) di dekat bagian belakang hard drive.
9. Geser drive ke belakang hingga terhenti, dan kemudian angkat drive (3) keluar dari rongganya.

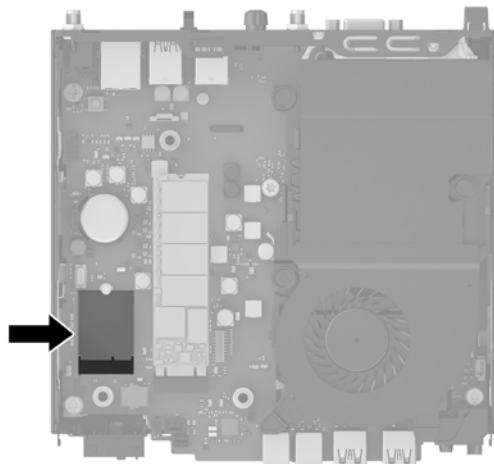


10. Lepaskan ketiga sekrup (1) yang mengencangkan rongga hard drive pada sasis.
11. Angkat rongga hard drive (2) keluar dari sasis.


12. Tarik sensor penutup (3) ke atas hingga terlepas dari rongga hard drive.



13. Temukan modul WLAN pada papan sistem.

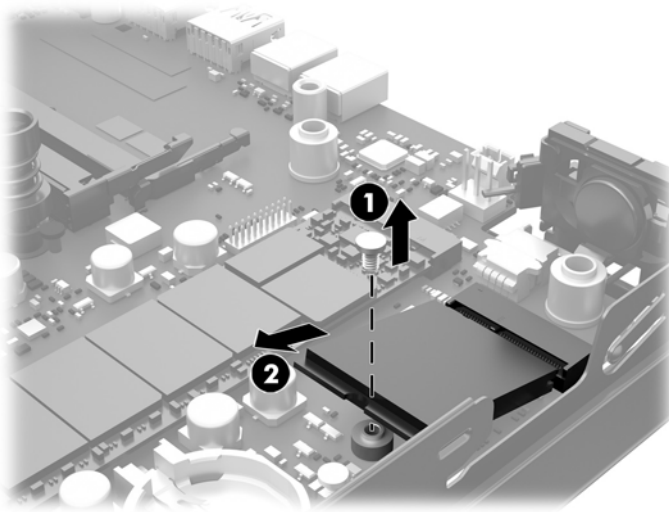


14. Lepaskan kedua kabel antena dari modul WLAN.


 **CATATAN:** Anda mungkin perlu menggunakan alat bantu yang kecil, seperti misalnya pinset atau tang dengan ujung tajam, untuk melepaskan dan menyambungkan kabel antena.

15. Lepaskan sekrup (1) yang mengencangkan modul WLAN ke papan sistem.

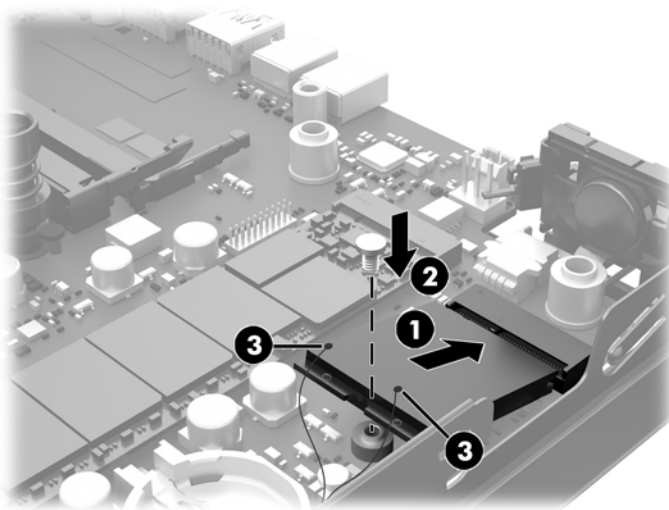
16. Pegang modul WLAN (2) pada kedua tepinya dan tarik keluar dari soket.



17. Masukkan modul WLAN yang baru ke dalam soket pada papan sistem.

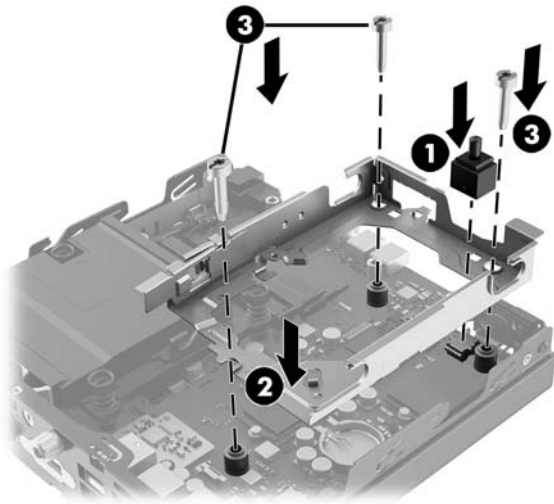
 **CATATAN:** Modul WLAN dapat dipasang hanya melalui satu cara.

18. Tekan konektor modul WLAN dengan kuat ke dalam soket (1).
19. Tekan modul WLAN ke papan sistem dan gunakan sekrup yang disertakan untuk mengencangkan modul (2).
20. Pasangkan label pada setiap kabel antenna ke konektor yang bersangkutan pada modul WLAN dan hubungkan antenna-antenna tersebut (3) ke konektor masing-masing.

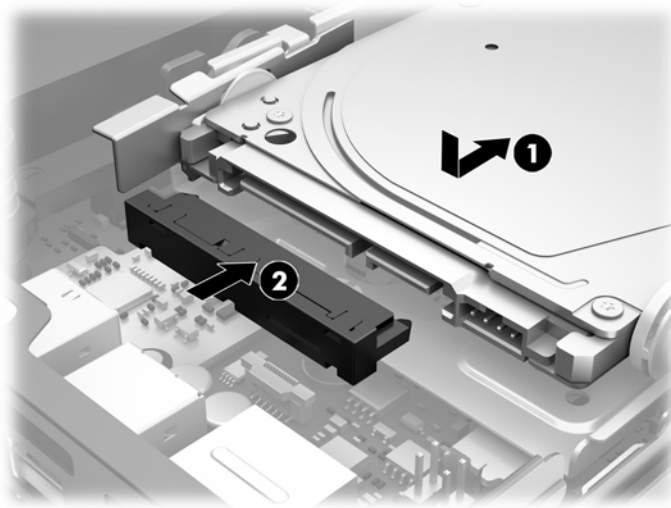


21. Tekan sensor penutup (1) dengan kuat ke tempatnya.
22. Atur rongga hard drive (2) ke dalam sasis.

23. Kencangkan rongga hard drive ke sasis dengan menggunakan tiga sekrup (3).



24. Sejajarkan sekrup pemandu hard drive dengan slot pada rongga hard drive, tekan hard drive ke dalam rongganya, kemudian geser (1) ke depan hingga berhenti dan terkunci pada tempatnya.
25. Sambungkan kabel daya dan kabel data hard drive (2) ke hard drive.



26. Pasang kembali panel akses.
Untuk petunjuk, lihat [Memasang kembali panel akses komputer pada hal. 12](#).
27. Jika digunakan, pasang kembali komputer pada dudukan.
28. Tancapkan kabel daya dan nyalakan komputer.
29. Kunci semua perangkat keamanan yang dibuka ketika penutup atau panel akses komputer dilepaskan.

Memasang antena eksternal

Ini adalah antena WLAN internal standar. Jika komputer dipasang di kios logam atau selubung lainnya, Anda mungkin dapat atau harus menggunakan antena WLAN eksternal.

1. Lepaskan/buka semua perangkat keamanan yang menghalangi Anda untuk membuka komputer.
2. Lepaskan semua media yang dapat dilepas, seperti drive flash USB, dari komputer.
3. Matikan komputer dengan benar dari sistem operasi, lalu matikan semua perangkat eksternal.
4. Lepaskan kabel daya dari stopkontak AC dan lepaskan perangkat eksternal lainnya.

⚠ PERHATIAN: Apa pun status aktivasi daya, tegangan akan selalu mengalir pada papan sistem selama sistem tersambung ke stopkontak AC yang aktif. Anda harus melepaskan kabel daya untuk menghindari kerusakan pada komponen internal thin client.

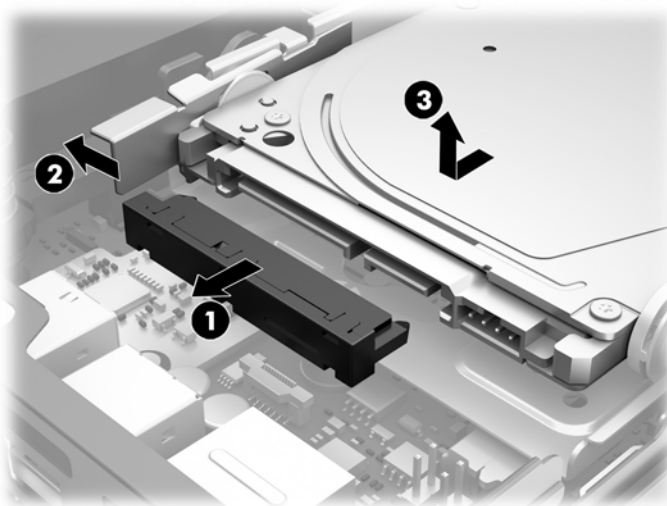
5. Jika komputer terpasang padaudukan, lepaskan komputer dari dudukannya, lalu letakkan komputer.
6. Lepaskan panel akses komputer.

Untuk petunjuk, lihat [Melepaskan panel akses komputer pada hal. 11](#).

7. Tarik tab pada kabel daya dan kabel data hard drive (1) untuk melepas kabel dari hard drive.

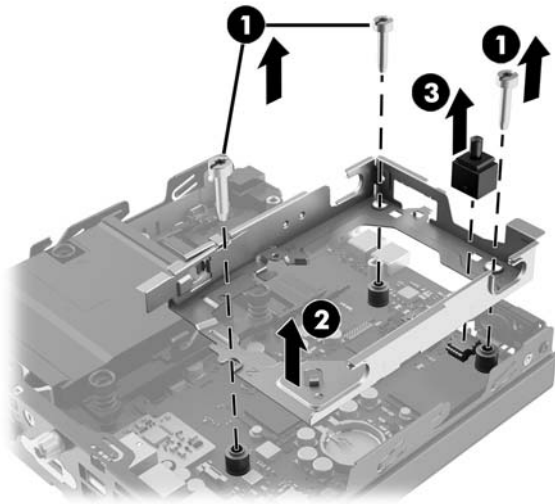
⚠ PERINGATAN! Untuk mengurangi risiko cedera akibat permukaan panas, biarkan komponen sistem internal mendingin sebelum menyentuhnya.

8. Tarik dan tahan ke luar tuas pelepas (2) di dekat bagian belakang hard drive.
9. Geser drive ke belakang hingga terhenti, dan kemudian angkat drive (3) keluar dari rongganya.

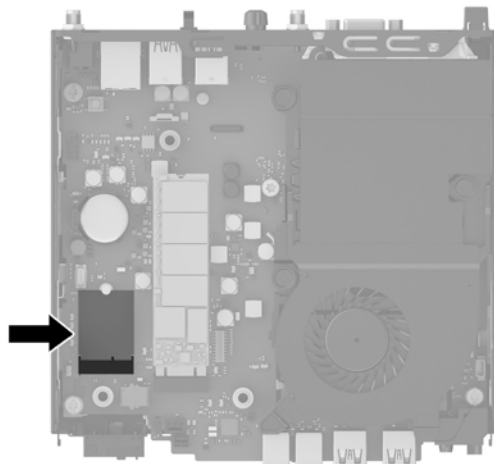


10. Lepaskan tiga sekrup yang mengencangkan rongga hard drive ke sasis (1).
11. Angkat rongga hard drive keluar dari sasis (2).

12. Tarik sensor penutup ke atas hingga terlepas dari rongga hard drive (3).



13. Temukan modul WLAN pada papan sistem.

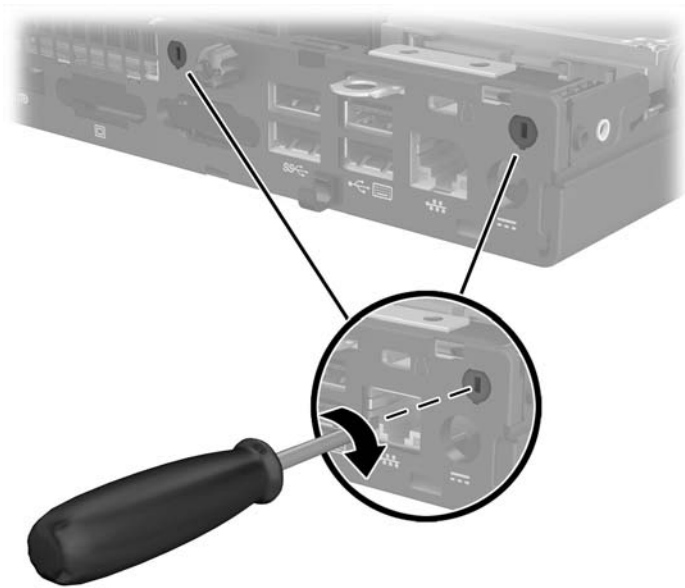


14. Lepaskan antena internal dari modul WLAN.

Untuk petunjuk, lihat [Mengganti modul WLAN pada hal. 26](#).

15. Temukan posisi kedua antena eksternal di bagian belakang sasis.

16. Masukkan obeng pada masing-masing fitur yang dapat terpisah dan putar untuk melepaskan bagian kosong.

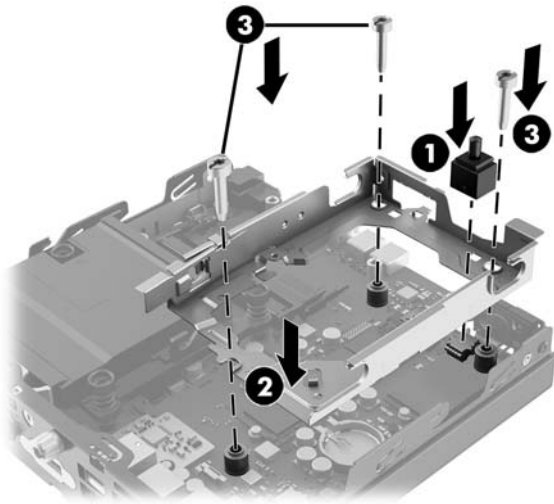


17. Masukkan kabel antena eksternal melalui setiap lubang dan pasang sekrup agar antena berada di posisinya.

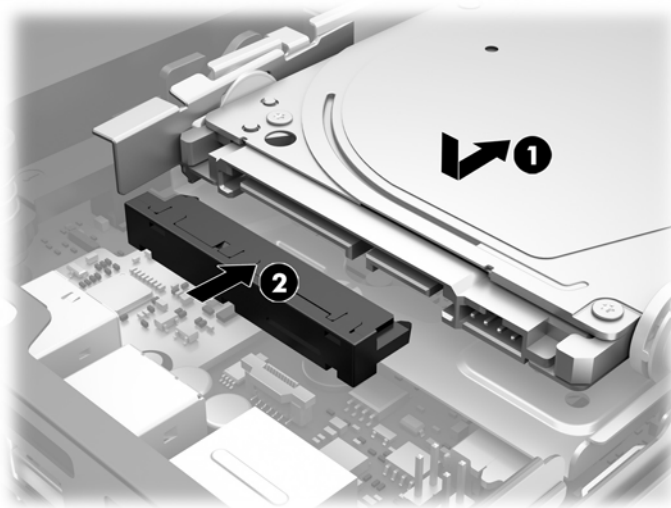


18. Sambungkan kabel antena eksternal ke modul WLAN.
19. Tekan sensor penutup (1) dengan kuat ke tempatnya.
20. Atur rongga hard drive (2) ke dalam sasis.

21. Kencangkan rongga hard drive ke sasis dengan menggunakan tiga sekrup (3).



22. Sejajarkan sekrup pemandu hard drive dengan slot pada rongga hard drive, tekan hard drive ke dalam rongganya, kemudian geser (1) ke depan hingga berhenti dan terkunci pada tempatnya.
23. Sambungkan kabel daya dan kabel data hard drive (2) ke hard drive.



24. Pasang kembali panel akses.
Untuk petunjuk, lihat [Memasang kembali panel akses komputer pada hal. 12](#).
25. Jika digunakan, pasang kembali komputer pada dudukan.
26. Tancapkan kabel daya dan nyalakan komputer.
27. Kunci semua perangkat keamanan yang dibuka ketika penutup atau panel akses komputer dilepaskan.

Mengganti baterai

Baterai yang disertakan dengan komputer menyalurkan daya untuk jam waktu sebenarnya (real-time clock). Bila mengganti baterai, gunakan baterai yang setara dengan baterai yang disertakan dengan komputer. Komputer dilengkapi dengan baterai sel koin lithium 3-volt.

⚠ PERINGATAN! Komputer berisi baterai internal lithium mangan dioksida. Jika baterai tidak ditangani dengan benar berisiko menimbulkan kebakaran dan luka bakar. Untuk mengurangi risiko cedera:

Jangan coba mengisi ulang baterai.

Hindari suhu di atas 60°C (140°F).

Jangan bongkar, pukul, tusuk, hubungkan kontak luarnya, atau buang ke dalam api atau air.

Ganti baterai hanya dengan komponen pengganti HP yang ditujukan untuk produk ini.

⚠ PERHATIAN: Sebelum mengganti baterai, sangat penting agar dibuat cadangan pengaturan CMOS komputer. Saat baterai dilepaskan atau dipasang kembali, pengaturan CMOS akan terhapus.

Listrik statik dapat merusak komponen elektronik komputer atau peralatan tambahan. Sebelum memulai prosedur ini, pastikan Anda telah melepaskan listrik statik dengan menyentuh sekilas benda logam yang diarde.

📝 CATATAN: Masa pakai baterai lithium dapat diperpanjang dengan menancapkan komputer ke stopkontak AC di dinding yang aktif. Baterai lithium hanya digunakan bila komputer TIDAK terhubung ke stopkontak AC.

HP menyarankan agar pelanggan mendaur ulang perangkat keras elektronik, kartrid cetak asli HP, dan baterai isi ulang. Untuk informasi lebih lanjut tentang program daur ulang, kunjungi <http://www.hp.com/recycle>.

1. Lepaskan/buka semua perangkat pengaman yang menghalangi Anda untuk membuka komputer.
2. Lepaskan semua media yang dapat dilepas, seperti drive flash USB, dari komputer.
3. Matikan komputer dengan benar dari sistem operasi, lalu matikan semua perangkat eksternal.
4. Lepaskan kabel daya dari stopkontak AC dan lepaskan perangkat eksternal lainnya.

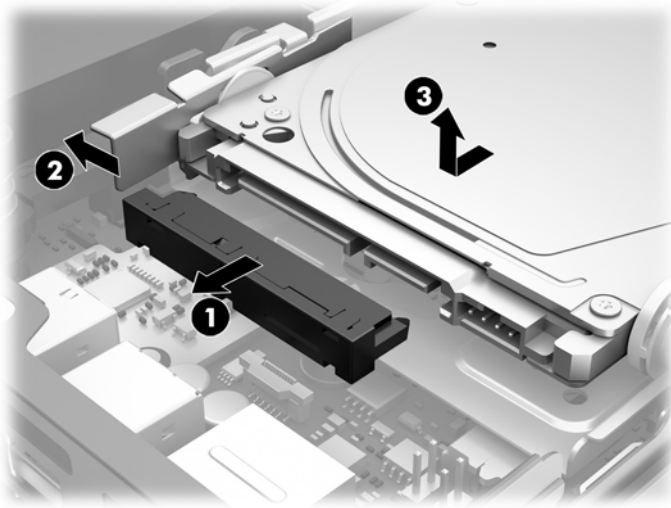
⚠ PERHATIAN: Apa pun status aktivasi daya, tegangan akan selalu mengalir pada papan sistem selama sistem tersambung ke stopkontak AC yang aktif. Anda harus melepaskan kabel daya untuk menghindari kerusakan pada komponen internal komputer.

5. Jika komputer terpasang padaudukan, lepaskan komputer dari dudukannya, lalu letakkan komputer.
6. Lepaskan panel akses komputer.
Untuk petunjuk, lihat [Melepaskan panel akses komputer pada hal. 11](#).
7. Tarik tab pada daya hard drive dan kabel data (1) untuk melepaskan kabel dari hard drive.

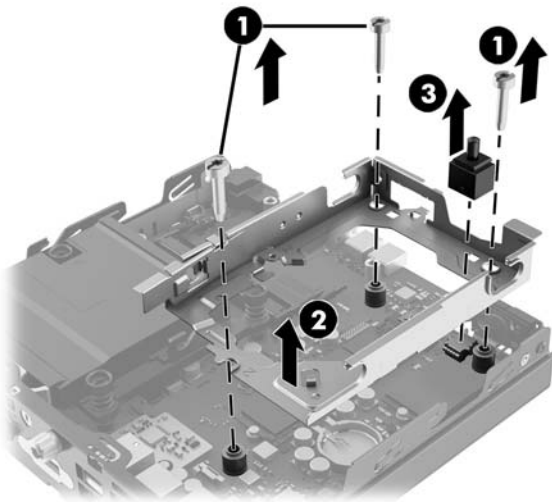
⚠ PERINGATAN! Untuk mengurangi risiko cedera akibat permukaan yang panas, biarkan komponen sistem internal menjadi dingin sebelum menyentuhnya.

8. Tarik dan tahan ke luar tuas pelepas (2) di dekat bagian belakang hard drive.

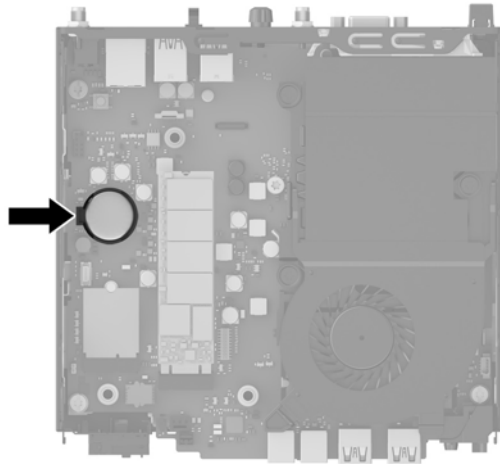
9. Geser drive ke belakang hingga terhenti, kemudian angkat drive (3) keluar dari rongganya.




10. Lepaskan ketiga sekrup (1) yang mengencangkan rangka hard drive pada sasis.
11. Angkat rangka hard drive (2) keluar dari sasis.
12. Tarik sensor penutup (3) ke atas hingga terlepas dari rangka hard drive.

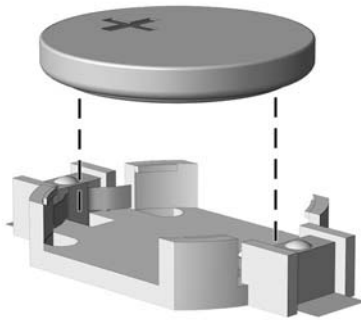


13. Temukan baterai dan slot baterai pada papan sistem.



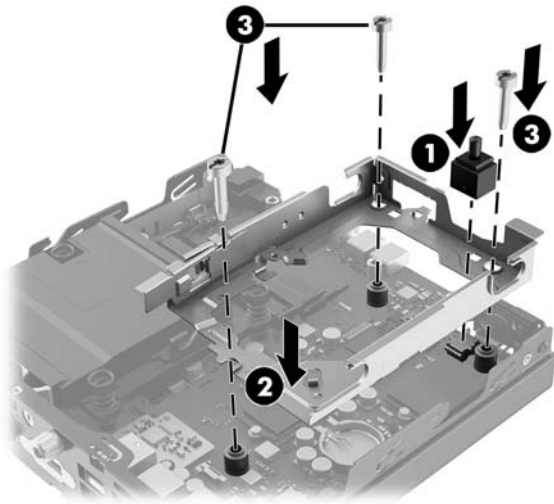
 **CATATAN:** Anda mungkin perlu menggunakan alat bantu yang kecil, seperti misalnya pinset atau tang dengan ujung tajam, untuk melepaskan dan memasang kembali baterai.

14. Angkat baterai keluar dari tempatnya.

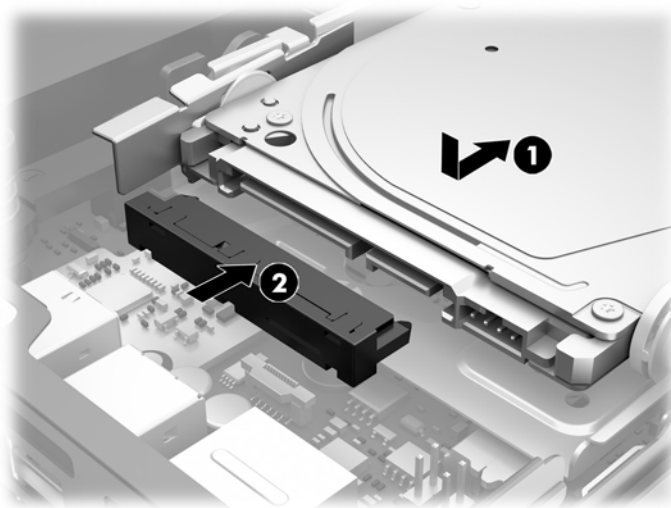


15. Pasang baterai pengganti pada tempatnya dengan sisi positif menghadap ke atas. Tempat baterai secara otomatis akan mengunci baterai pada posisi yang benar.
16. Tekan sensor penutup (1) dengan kuat ke tempatnya.
17. Atur rongga hard drive (2) ke dalam sasis.

18. Kencangkan rongga hard drive ke sasis dengan menggunakan tiga sekrup (3).



19. Sejajarkan sekrup pemandu hard drive dengan slot pada rongga hard drive, tekan hard drive ke dalam rongganya, kemudian geser (1) ke depan hingga berhenti dan terkunci pada tempatnya.
20. Sambungkan kabel daya dan kabel data hard drive (2) ke hard drive.

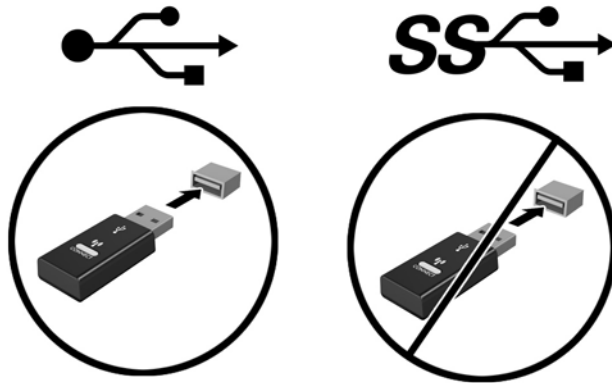


21. Pasang kembali panel akses komputer.
22. Jika digunakan, pasang kembali komputer pada dudukan.
23. Tancapkan kabel daya dan nyalakan komputer.
24. Kunci semua perangkat pengaman yang dibuka ketika penutup atau panel akses komputer dilepaskan.
25. Atur ulang tanggal dan waktu, sandi, dan pengaturan sistem khusus lainnya menggunakan Computer Setup.

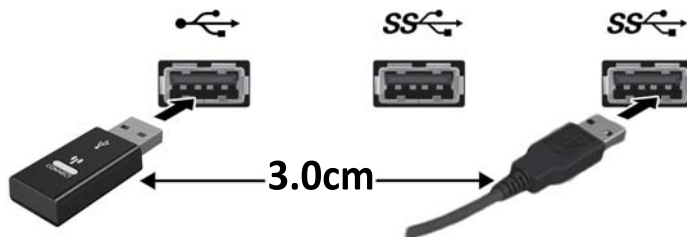
Menyinkronkan Mouse atau Keyboard Nirkabel Opsional

Mouse dan keyboard telah disinkronkan di pabrik. Jika keduanya tidak berfungsi, lepas dan ganti baterai. Jika mouse dan keyboard tetap tidak dapat disinkronkan, ikuti prosedur ini untuk kembali mensinkronkan keduanya secara manual.

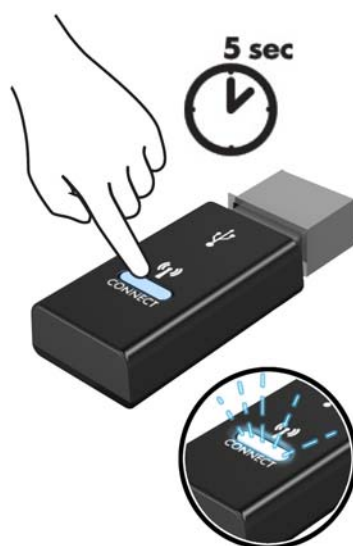
1.



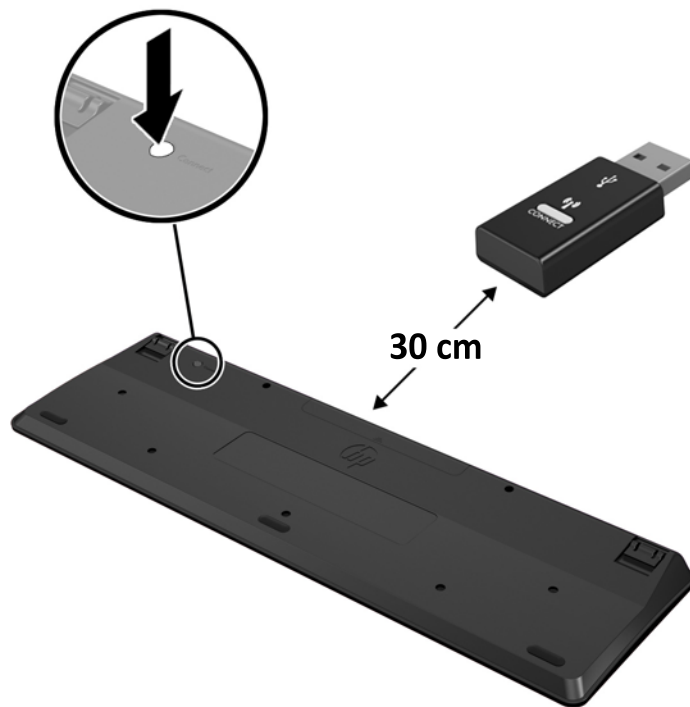
2.



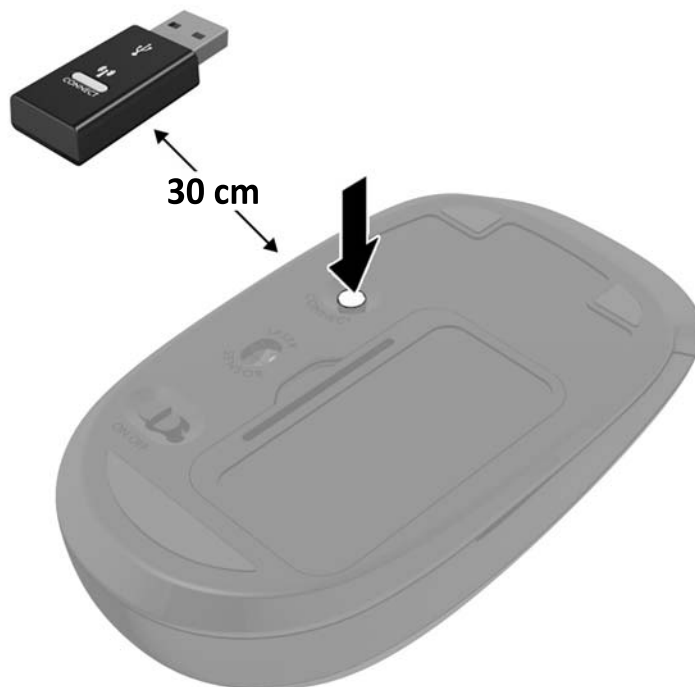
3.




4.



5.



 **CATATAN:** Jika mouse dan keyboard masih tidak berfungsi, lepaskan dan ganti baterai. Jika mouse dan keyboard tetap tidak tersinkronkan, sinkronkan kembali keyboard dan mouse tersebut.

A Pelepasan muatan listrik statis

Pelepasan muatan listrik statis dari jari atau konduktor lain dapat merusak papan sistem atau perangkat sensitif statis lainnya. Jenis kerusakan ini dapat mengurangi perkiraan masa pakai perangkat.

Mencegah kerusakan akibat listrik statis

Untuk mencegah kerusakan listrik statis, lakukan tindakan pencegahan berikut:

- Hindari menyentuhnya dengan mengangkut dan menyimpan produk dalam wadah anti-statik.
- Simpan komponen yang sensitif statis dalam wadahnya sampai tiba di workstation bebas statis.
- Letakkan komponen di permukaan yang diarde sebelum mengeluarkan dari kemasannya.
- Hindari menyentuh, pin, kabel, atau untai listrik.
- Selalu terapkan arde yang baik sewaktu menyentuh komponen atau rakitan yang peka-statik.

Metode pengardean

Ada beberapa metode grounding (arde). Gunakan salah satu atau beberapa metode berikut ini bila menangani atau memasang komponen peka-elektrostatik:

- Gunakan tali pergelangan yang dihubungkan oleh kabel yang diarde ke workstation atau rangka komputer yang diarde. Tali pergelangan adalah kabel fleksibel dengan tahanan minimal 1 megohm +/- 10 persen pada kabel arde. Untuk menyediakan arde yang baik, kenakan tali pergelangan yang menempel pada kulit Anda.
- Gunakan tali tumit, tali jari kaki, atau tali sepatu boot di workstation berdiri. Kenakan tali pergelangan pada kedua telapak kaki bila berdiri pada lantai konduktif atau alas lantai yang menyerap listrik statis.
- Gunakan alat bantu servis lapangan yang menghantarkan listrik.
- Gunakan kit servis lapangan dengan alas kerja yang menyerap listrik statis.

Jika Anda tidak memiliki peralatan yang disarankan untuk penerapan arde yang baik, hubungi agen, penyalur, atau pusat servis HP resmi.



CATATAN: Untuk informasi lebih lanjut mengenai listrik statis, hubungi agen, penyalur, atau pusat servis HP resmi.

B Panduan pengoperasian komputer, pemeliharaan rutin, dan persiapan pengiriman

Panduan pengoperasian komputer dan pemeliharaan rutin

Ikuti pedoman berikut ini untuk mengatur dan memelihara komputer dan monitor dengan benar:

- Jauhkan komputer dari kelembaban ekstrim, sinar matahari langsung, serta suhu panas dan dingin yang ekstrim.
- Letakkan komputer pada permukaan yang kuat dan rata. Pastikan terdapat jarak 10,2 cm (4 inci) pada semua sisi komputer dan di atas monitor agar tersedia aliran udara yang diperlukan.
- Jangan halangi aliran udara ke dalam komputer dengan menutup ventilasi atau jalan masuk udara. Jangan letakkan keyboard, dengan kaki keyboard terlipat, tepat di depan unit desktop karena juga menghalangi aliran udara.
- Jangan sekali-kali mengoperasikan komputer sewaktu penutup panel askes atau slot kartu perluasan, terbuka.
- Jangan menumpuk komputer satu sama lain atau menempatkan komputer saling berdekatan sehingga masing-masing terkena aliran udara panas atau resirkulasi udara komputer lainnya.
- Jika komputer dioperasikan di dalam tempat tertutup, harus tersedia lubang ventilasi masuk dan keluar di tempat tertutup tersebut, dan pedoman pengoperasian di atas tetap berlaku.
- Jauhkan cairan dari komputer dan keyboard.
- Jangan tutup lubang ventilasi pada monitor dengan benda apa pun.
- Instal atau aktifkan fungsi manajemen daya pada sistem operasi atau perangkat lunak lain termasuk mode tidur.
- Matikan komputer sebelum Anda melakukan salah satu tindakan berikut:
 - Seka bagian luar komputer dengan kain lembut, yang sedikit dibasahi. Penggunaan produk pembersih dapat mengubah warna atau merusak lapisan permukaan.
 - Sesekali bersihkan ventilasi udara di semua sisi komputer yang dilengkapi ventilasi. Kotoran, debu, dan benda asing lainnya dapat menutup ventilasi dan menghambat aliran udara.

Persiapan pengiriman

Ikuti petunjuk ini bila mempersiapkan komputer untuk dikirim:

1. Buat cadangan file hard drive ke perangkat penyimpanan eksternal. Pastikan bahwa media cadangan tidak terkena gelombang listrik atau magnetik sewaktu penyimpanan atau pengiriman.



CATATAN: Hard drive akan terkunci secara otomatis bila daya sistem dimatikan.

2. Keluarkan dan simpan semua media yang dapat dilepas.
3. Matikan komputer dan perangkat eksternal.
4. Putuskan sambungan kabel daya dari stopkontak AC, dan kemudian dari komputer.
5. Lepaskan komponen sistem dan perangkat eksternal dari catu daya, lalu dari komputer.



CATATAN: Pastikan semua papan terpasang dengan benar dan terkunci pada slot papan sebelum mengirimkan komputer.

6. Masukkan komponen sistem dan perangkat eksternal di kotak kemasan aslinya atau kemasan yang serupa. Isi dengan bahan pengiriman secukupnya agar terlindungi.

Indeks

A

antena eksternal
pemasangan 30

B

baterai
cara melepas 34
pemasangan 34

H

hard drive
cara melepas 19, 20
pemasangan 19, 20

K

kabel keamanan
pemasangan 8
keyboard
menyinkronkan nirkabel 38
komponen belakang 3
komponen depan 2
konversi tower 5

L

letak ID produk 4
letak nomor seri 4
Lubang pemasangan VESA 7

M

melepas
baterai 34
hard drive 19, 20
modul memori 15
modul WLAN 26
solid state drive 22
melepaskan
baterai 34
memasang
antena eksternal 30
baterai 34

hard drive 19, 20
kabel keamanan 8
modul memori 13, 15
modul WLAN 26
panel akses komputer 12
solid state drive 22
memasang komputer 7
memori
penempatan soket 14
menghapus
panel akses komputer 11
menyinkronkan mouse dan keyboard
nirkabel 38
modul memori
cara melepas 15
maksimum 13
pemasangan 13, 15
slot 13
spesifikasi 13
modul WLAN
cara melepas 26
pemasangan 26
mouse
menyinkronkan nirkabel 38

P

panduan pemasangan 10
panduan pengoperasian komputer
41
panduan ventilasi 41
panel akses
pelepasan 11
penggantian 12
pelepasan elektrostatik, mencegah
kerusakan 40
penggantian baterai 34
persiapan pengiriman 42

S

sambungan kabel daya 9
solid state drive
cara melepas 22
pemasangan 22
spesifikasi, modul memori 13