



## Instrukcja obsługi sprzętu

HP EliteDesk 705 G3 SFF Business PC

© Copyright 2016 HP Development Company, L.P.

Windows jest znakiem towarowym lub zastrzeżonym znakiem towarowym firmy Microsoft Corporation, zarejestrowanym w Stanach Zjednoczonych i/lub w innych krajach.

Informacje zamieszczone w niniejszym dokumencie mogą ulec zmianie bez powiadomienia. Jedyne gwarancje, jakie są udzielane przez firmę HP na jej produkty i usługi, są jawnie określone w oświadczeniach gwarancyjnych dołączonych do takich produktów i usług. Żadne sformułowanie zawarte w niniejszej dokumentacji nie może być traktowane jako dodatkowa gwarancja. Firma HP nie ponosi żadnej odpowiedzialności za błędy bądź przeoczenia techniczne lub edytorskie w niniejszej dokumentacji.

Wydanie pierwsze: lipiec 2016

Numer katalogowy dokumentu: 900229-241

#### **Uwagi dotyczące produktu**

Niniejszy podręcznik opisuje funkcje występujące w większości modeli. Niektóre funkcje mogą nie być dostępne w zakupionym komputerze.






#### **Warunki użytkowania oprogramowania**

Instalując, kopiując, pobierając lub wykorzystując w jakikolwiek inny sposób oprogramowanie zainstalowane na komputerze, użytkownik akceptuje warunki Umowy Licencyjnej Użytkownika Oprogramowania HP. W przypadku niezaakceptowania warunków licencji jedynym środkiem zaradczym jest zwrot nieużywanego produktu w całości (sprzętu i oprogramowania) w ciągu 14 dni. Umożliwi to zwrot zapłaty zgodnie z zasadami stosowanymi w miejscu zakupu.

Aby uzyskać więcej informacji lub pełny zwrot zapłaty, należy skontaktować się z lokalnym punktem sprzedaży.

## Informacje o podręczniku

W niniejszej instrukcji przedstawiono podstawowe informacje na temat rozbudowy komputerów HP EliteDesk Business.

- 
-  **OSTRZEŻENIE!** Wskazuje na niebezpieczną sytuację, której nieuniknięcie **może** spowodować śmierć lub poważne obrażenia ciała.
  -  **OSTROŻNIE:** Wskazuje na niebezpieczną sytuację, której nieuniknięcie **może** spowodować małe lub średnie obrażenia ciała.
  -  **WAŻNE:** Wskazuje informacje uznawane za ważne, ale niezwiązane z zagrożeniami (np. informacje dotyczące szkód materialnych). Informuje użytkownika, że niezastosowanie się do opisanej procedury może skutkować utratą danych albo uszkodzeniem sprzętu lub oprogramowania. Zawiera także podstawowe informacje – objaśnienia lub instrukcje.
  -  **UWAGA:** Zawiera dodatkowe informacje, które podkreślają lub uzupełniają ważne punkty w tekście głównym.
  -  **WSKAZÓWKA:** Zawiera pomocne porady dotyczące ukończenie zadania.
-



---

# Spis treści

<b>1 Cechy produktu</b>	<b>1</b>
Elementy w konfiguracji standardowej	1
Podzespoły na panelu przednim	2
Podzespoły na panelu tylnym	3
Umieszczenie numeru seryjnego	4
<b>2 Rozbudowa komputera</b>	<b>5</b>
Cechy komputera ułatwiające rozbudowę i serwisowanie	5
Ostrzeżenia i przestrogi	5
Wymywanie panelu dostępu komputera	6
Zakładanie panelu dostępu komputera	7
Zdejmowanie pokrywy przedniej	8
Demontaż zaślepki napędów optycznych typu slim	9
Zakładanie panelu przedniego	10
Czyszczenie opcjonalnego filtra kurzu	10
Zmiana konfiguracji typu desktop na konfigurację typu tower	13
Złącza na płycie głównej	14
Instalowanie dodatkowej pamięci	15
Moduły DIMM	15
Moduły DIMM DDR4-SDRAM	15
Podłączanie do gniazd DIMM	15
Instalowanie modułów DIMM	16
Wymywanie lub instalowanie karty rozszerzeń	18
Położenie napędów	22
Odłączanie i ponowna instalacja napędów	23
Wymywanie napędu optycznego typu slim 9,5 mm	25
Instalowanie napędu optycznego typu slim 9,5 mm	26
Wymywanie i instalowanie 3,5-calowego podstawowego dysku twardego	28
Wymywanie 3,5-calowego dodatkowego dysku twardego	31
Instalowanie 3,5-calowego dodatkowego dysku twardego	33
Wymywanie 2,5-calowego dysku twardego	36
Instalowanie 2,5-calowego dysku twardego	38
Instalacja blokady bezpieczeństwa	41
Blokada kablowa	41
Kłódka	41
blokada zabezpieczająca komputera HP Business V2	42

Zabezpieczenie pokrywy przedniej .....	47
<b>Załącznik A Wymiana baterii .....</b>	<b>48</b>
<b>Załącznik B Wyładowania elektrostatyczne .....</b>	<b>51</b>
Zapobieganie wyładowaniom elektrostatycznym .....	51
Metody uziemiania .....	51
<b>Załącznik C Zalecenia dotyczące pracy komputera, rutynowa pielęgnacja i przygotowanie komputera do transportu .....</b>	<b>52</b>
Zalecenia dotyczące pracy komputera i rutynowa pielęgnacja .....	52
Środki ostrożności przy obchodzeniu się z napędem optycznym .....	53
Obsługa .....	53
Czyszczenie .....	53
Środki bezpieczeństwa .....	53
Przygotowanie do transportu .....	53
<b>Załącznik D Ułatwienia dostępu .....</b>	<b>54</b>
Obsługiwane technologie ułatwiające dostęp .....	54
Kontakt z pomocą techniczną .....	54
<b>Indeks .....</b>	<b>55</b>

---

# 1 Cechy produktu

## Elementy w konfiguracji standardowej

Elementy komputera różnią się w zależności od modelu. Aby uzyskać pomoc techniczną i dowiedzieć się więcej na temat sprzętu i oprogramowania zainstalowanego na Twoim komputerze, uruchom narzędzie HP Support Assistant.



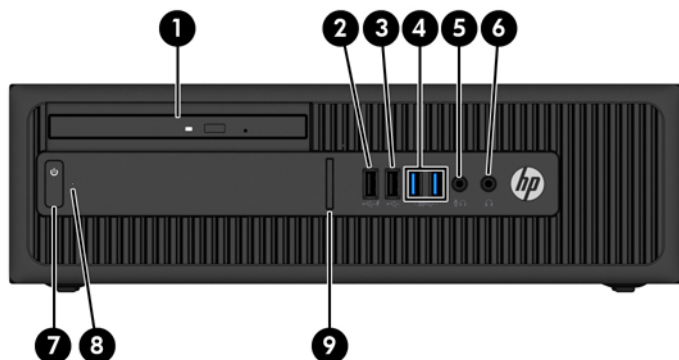
**UWAGA:** Ten model komputera może być używany w konfiguracji typu tower lub desktop.

---



## Podzespoły na panelu przednim

Konfiguracja napędów różni się w zależności od modelu. Niektóre modele mają zasłepkę przykrywającą wnękę napędu optycznego typu slim.



### Elementy panelu przedniego

1	Napęd optyczny typu slim (opcjonalny)	6	Gniazdo słuchawkowe
2	Port ładowania USB 2.0 (zasilany, czarny)	7	Przycisk zasilania
3	Port USB 2.0 (czarny)	8	Wskaźnik aktywności dysku twardego
4	Porty USB 3.0 (niebieskie)	9	Czytnik kart SD (opcjonalny)
5	Gniazdo wyjścia dźwiękowego (słuchawki) / wejścia dźwiękowego (mikrofon)		

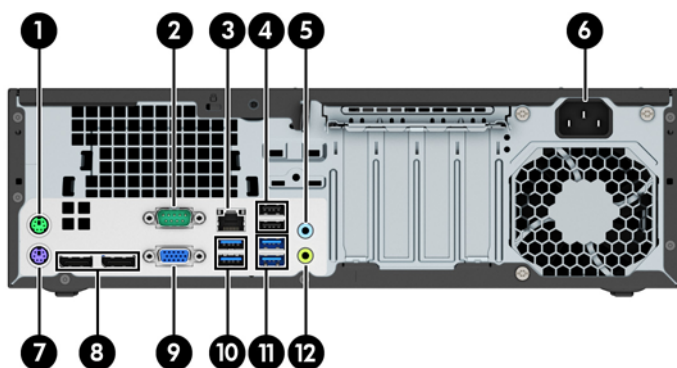
**UWAGA:** Po podłączeniu urządzenia do złącza wyjściowego audio (słuchawkowego)/wejściowego audio (mikrofonowego) typu combo wyświetlone zostanie okno dialogowe z zapytaniem, czy złącze będzie używane jako wejście mikrofonowe, czy jako wyjście słuchawkowe. Konfigurację złącza można zmienić w dowolnym momencie klikając dwukrotnie ikonę menedżera dźwięku na pasku zadań systemu Windows®.

**UWAGA:** Port USB 2.0 z funkcją ładowania zapewnia również energię elektryczną do ładowania urządzeń takich jak smartfon. Możliwość ładowania istnieje, gdy kabel zasilający jest podłączony do komputera — system nie musi być włączony.

**UWAGA:** Zazwyczaj wskaźnik zasilania świeci na biało gdy zasilanie jest włączone. Jeżeli miga na czerwono, oznacza to, że wystąpił problem z komputerem i jest wyświetlany kod diagnostyczny. Aby sprawdzić znaczenie kodu, skorzystaj z *Instrukcji konserwacji i serwisowania*.



## Podzespoły na panelu tylnym



### Elementy panelu tylnego

1		Złącze PS/2 myszy (zielone)	7		Złącze klawiatury w standardzie PS/2 (fioletowe)
2		Port szeregowy	8		Złącza DisplayPort monitora
3		Gniazdo (sieciowe) RJ-45	9		Złącze VGA monitora
4		Porty USB 2.0 (czarne) z obsługą funkcji wznowienia za pomocą klawiatury	10		Porty USB 3.1 (niebieskie)
5		Gniazdo wejścia liniowego audio (niebieskie)	11		Porty USB 3.1 (niebieskie)
6		Złącze przewodu zasilania	12		Złącze wyjścia liniowego dla zasilanych urządzeń audio (zielone)

**UWAGA:** Opcjonalny drugi port szeregowy i opcjonalny port równoległy są dostępne w firmie HP.

W przypadku korzystania z klawiatury USB firma HP zaleca podłączenie klawiatury do jednego z portów USB 2.0 z funkcją wybudzania. Funkcja wybudzania jest obsługiwana także przez złącze PS/2, jeśli została włączona w menu BIOS F10 Setup.

Po podłączeniu urządzenia do złącza mikrofonowego/słuchawkowego wyświetlone zostanie okno dialogowe z pytaniem, czy złącze będzie używane jako wejście mikrofonowe, czy jako wyjście słuchawkowe. Konfigurację złącza można zmienić w dowolnym momencie klikając dwukrotnie ikonę menedżera dźwięku na pasku zadań systemu Windows.

W przypadku karty graficznej zainstalowanej w jednym z gniazd na płycie głównej można korzystać ze złącz wideo na karcie graficznej i/lub zintegrowanej karcie graficznej na płycie głównej. Działanie będzie zależne od zainstalowanej karty graficznej oraz od konfiguracji oprogramowania.

Kartę graficzną na płycie głównej można wyłączyć, zmieniając ustawienia w menu BIOS F10 Setup.

## Umieszczenie numeru seryjnego

Każdemu komputerowi nadano unikatowy numer seryjny oraz numer identyfikacyjny produktu, które znajdują się na zewnątrz komputera. Numery te należy przygotować przed skontaktowaniem się z punktem serwisowym.



---


## 2 Rozbudowa komputera

### Cechy komputera ułatwiające rozbudowę i serwisowanie

Budowa komputera ułatwia jego rozbudowę i serwisowanie. Do wykonania niektórych procedur instalacyjnych opisanych w tym rozdziale konieczny jest śrubokręt Torx T15 lub płaski śrubokręt.

### Ostrzeżenia i przestrogi

Przed przystąpieniem do rozbudowy komputera należy uważnie przeczytać wszystkie instrukcje, przestrogi i ostrzeżenia zawarte w tym podręczniku.

 **OSTRZEŻENIE!** Ze względu na ryzyko odniesienia obrażeń ciała w wyniku porażenia prądem lub kontaktu z gorącymi elementami lub ryzyko wzniesienia pożaru:

Przed dotknięciem podzespołów komputera należy odłączyć kabel zasilający od gniazdka sieci elektrycznej i poczekać na obniżenie temperatury elementów wewnętrznych.

Nie należy podłączać złączy telekomunikacyjnych lub telefonicznych do gniazda karty sieciowej (NIC).

Nie należy używać wtyczki kabla zasilającego pozbawionej uziemienia. Wtyczka z uziemieniem pełni bardzo ważną funkcję zabezpieczającą.


Wtyczkę kabla zasilającego włożyć należy do uziemionego gniazda, do którego możliwy jest zawsze łatwy dostęp.

Aby zmniejszyć ryzyko odniesienia poważnych obrażeń, należy zapoznać się z przewodnikiem *Bezpieczeństwo i wygoda pracy*. Opisano w nim prawidłową organizację pracy, pozycję przy pracy oraz zalecane sposoby pracy i ochrony zdrowia użytkowników komputerów, jak również ważne informacje na temat zasad bezpieczeństwa obsługi urządzeń elektrycznych i mechanicznych. Podręcznik jest dostępny w sieci Web pod adresem <http://www.hp.com/ergo>.

 **OSTRZEŻENIE!** Wewnątrz obudowy znajdują się części ruchome i pod napięciem.

Przed zdjęciem obudowy należy odłączyć urządzenie od zasilania.

Przed ponownym podłączeniem zasilania należy zamontować obudowę.

 **WAŻNE:** Wyładowania elektrostatyczne mogą uszkodzić elementy elektryczne komputera lub urządzeń dodatkowych. Przed przystąpieniem do wykonywania opisanych poniżej czynności należy pozbyć się ładunków elektrostatycznych zgromadzonych na powierzchni skóry, dotykając uziemionego metalowego przedmiotu. Aby uzyskać więcej informacji, zobacz [Wyładowania elektrostatyczne na stronie 51](#).


Gdy komputer jest podłączony do źródła prądu przemiennego, napięcie jest zawsze dostarczane do płyty głównej. Aby zapobiec uszkodzeniu wewnętrznych elementów komputera, przed otwarciem obudowy należy odłączyć kabel zasilający.

---

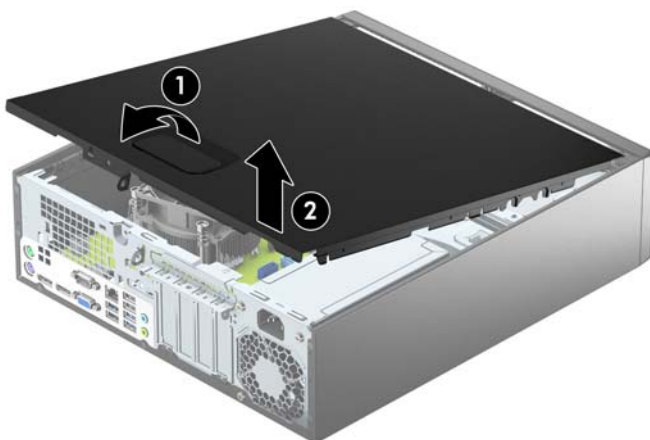
## Wyjmowanie panelu dostępu komputera

Aby uzyskać dostęp do elementów wewnętrznych komputera, należy zdjąć panel dostępu:

1. Usuń/odłącz urządzenia zabezpieczające, uniemożliwiające otwieranie obudowy komputera.
2. Wyjmij z komputera wszystkie nośniki wymienne, takie jak dyski CD lub napędy USB flash.
3. Wyłącz komputer w prawidłowy sposób (z poziomu systemu operacyjnego), a następnie wyłącz wszystkie podłączone do niego urządzenia zewnętrzne.
4. Odłącz kabel zasilający od gniazdka sieci elektrycznej i odłącz wszystkie urządzenia zewnętrzne.

 **WAŻNE:** Niezależnie od tego, czy komputer jest włączony czy nie, jeśli system jest podłączony do sprawnego gniazda sieci elektrycznej, to napięcie jest dostarczane do płyty systemowej. Aby zapobiec uszkodzeniu wewnętrznych elementów komputera, należy odłączyć kabel zasilający.

5. Jeśli komputer jest umieszczony na podstawie, usuń ją i połóż komputer.
6. Podnieś uchwyt panelu dostępu (1), a następnie podnieś i zdejmij panel dostępu z komputera (2).




## Zakładanie panelu dostępu komputera

Wsuń występy na przednim końcu pokrywy komputera pod krawędź z przodu obudowy (1), a następnie dociśnij tylną część pokrywy komputera do obudowy (2), aż do zablokowania we właściwym położeniu.

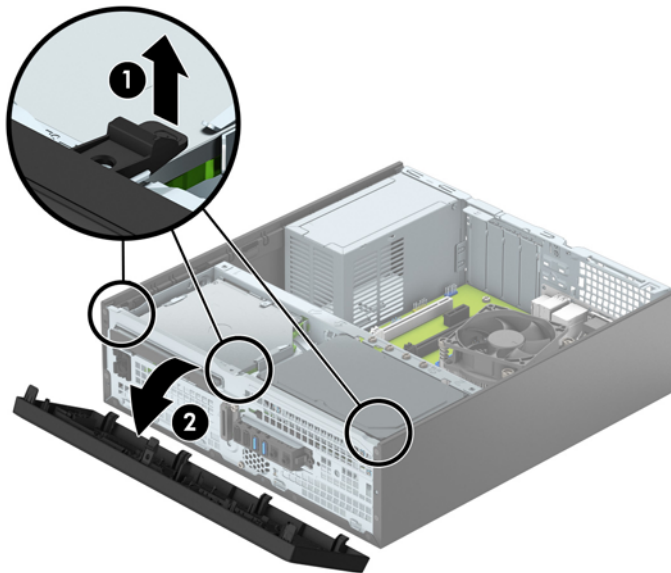


## Zdejmowanie pokrywy przedniej

1. Usuń/odłącz urządzenia zabezpieczające, uniemożliwiające otwieranie obudowy komputera.
2. Wyjmij z komputera wszystkie nośniki wymienne, takie jak dyski CD lub napędy USB flash.
3. Wyłącz komputer w prawidłowy sposób (z poziomu systemu operacyjnego), a następnie wyłącz wszystkie podłączone do niego urządzenia zewnętrzne.
4. Odłącz kabel zasilający od gniazdka sieci elektrycznej i odłącz wszystkie urządzenia zewnętrzne.

 **WAŻNE:** Niezależnie od tego, czy komputer jest włączony czy nie, jeśli system jest podłączony do sprawnego gniazda sieci elektrycznej, to napięcie jest dostarczane do płyty systemowej. Aby zapobiec uszkodzeniu wewnętrznych elementów komputera, należy odłączyć kabel zasilający.

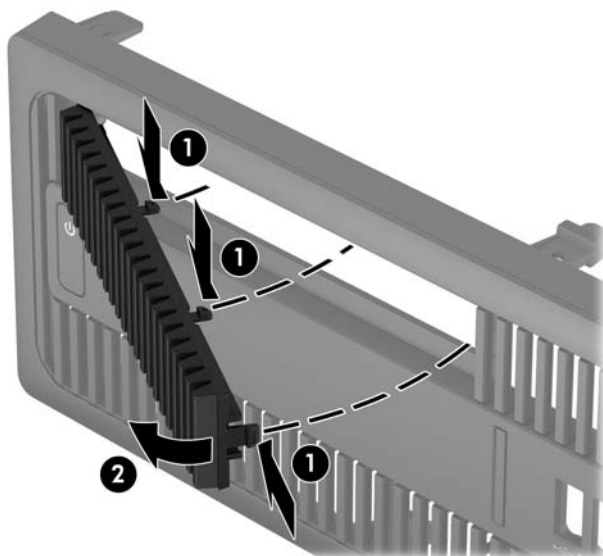
5. Jeśli komputer jest umieszczony na podstawie, usuń ją i połóż komputer.
6. Zdejmij panel dostępu komputera.
7. Unieś trzy wypustki na brzegu zaślepki (1), a następnie wyjmij zaślepkę ruchem okrężnym z obudowy (2).



## Demontaż zaślepki napędów optycznych typu slim

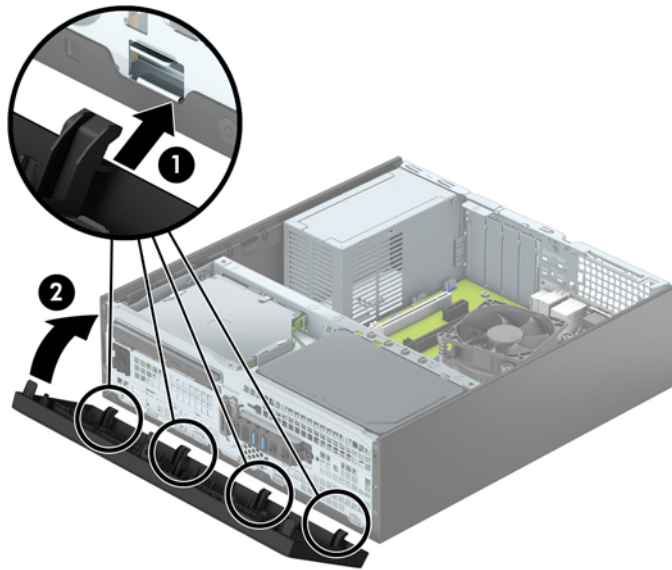
Niektóre modele mają zaślepkę przykrywającą wnękę napędu optycznego. Usuń zaślepkę przed instalacją napędu optycznego. Aby wyjąć zaślepkę:

1. Zdejmij panel dostępu i pokrywę przednią komputera.
2. Aby zdjąć zaślepkę przedniej ścianki, naciśnij do wewnątrz trzy wypustki mocujące zaślepkę na swoim miejscu (1), a następnie obróć zaślepkę, aby ją wyjąć z przedniej ścianki (2).



## Zakładanie panelu przedniego

Umieść cztery zaczepy na dolnym brzegu ścianki w prostokątnych otworach w obudowie (1), a następnie obróć górną część ścianki w kierunku obudowy (2), aż zaskoczy na swoim miejscu.



## Czyszczenie opcjonalnego filtra kurzu

Niektóre modele są wyposażone w przednią ściankę z filtrem kurzu. Należy systematycznie czyścić filtr kurzu tak, aby kurz osadzający się na filtrze nie zakłócał przepływu powietrza przez komputer.



**UWAGA:** Opcjonalną przednią ściankę z filtrem kurzu można zakupić oddzielnie w firmie HP.

Sposób czyszczenia filtra kurzu

1. Usuń/odłącz urządzenia zabezpieczające, uniemożliwiające otwieranie obudowy komputera.
2. Wyjmij z komputera wszystkie nośniki wymienne, takie jak dyski CD lub napędy USB flash.
3. Wyłącz komputer w prawidłowy sposób (z poziomu systemu operacyjnego), a następnie wyłącz wszystkie podłączone do niego urządzenia zewnętrzne.
4. Odłącz kabel zasilający od gniazdka sieci elektrycznej i odłącz wszystkie urządzenia zewnętrzne.

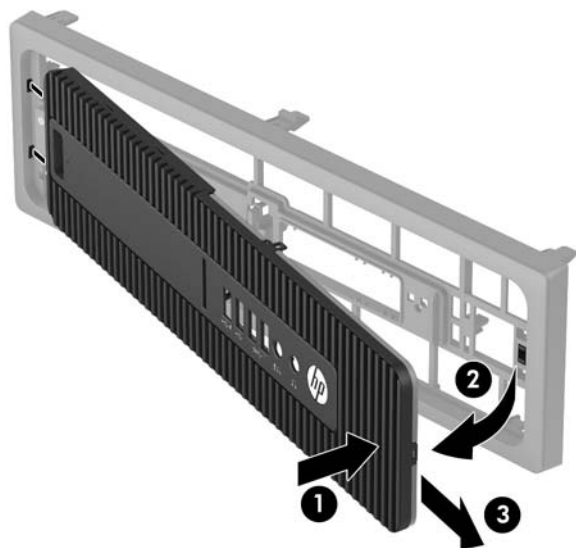


**UWAGA:** Niezależnie od tego, czy komputer jest włączony czy nie, jeśli system jest podłączony do działającego gniazda sieci elektrycznej, do płyty systemowej dopływa napięcie sieciowe. Aby zapobiec uszkodzeniu wewnętrznych elementów komputera, należy odłączyć kabel zasilający.

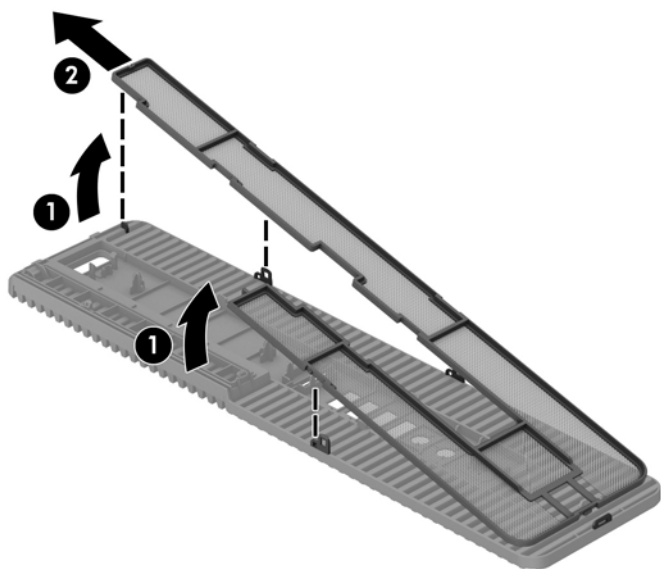
5. Zdejmij komputer z podstawy, o ile jest stosowana.
6. Zdejmij panel dostępu i pokrywę przednią komputera.



7. Aby zdemontować panel dostępu do filtra kurzu naciśnij z prawej strony panel dostępu do filtra kurzu na ścianie przedniej (1), obróć prawą stronę panelu dostępu do filtra kurzu wyjmując ją ze ścianki przedniej (2), a następnie wyjmij lewą stronę panelu dostępu do filtra kurzu ze ścianki przedniej (3).

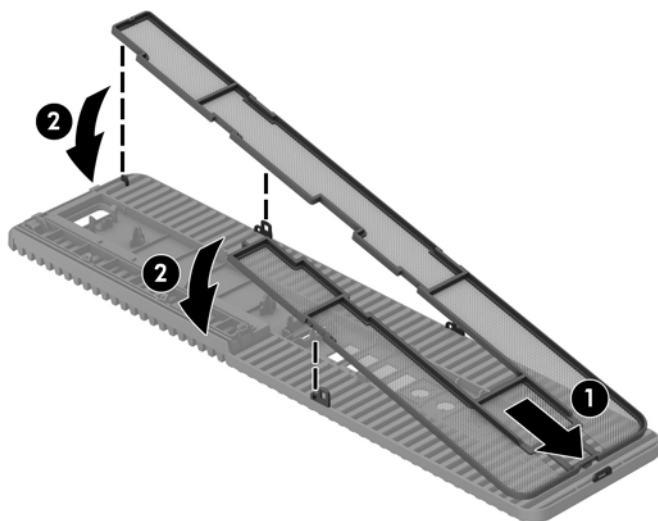


8. Aby wyjąć filtr kurzu, unieś obydwa rozdzielone końce filtra (1) a następnie wyjmij filtr z panelu dostępu do filtra kurzu (2).

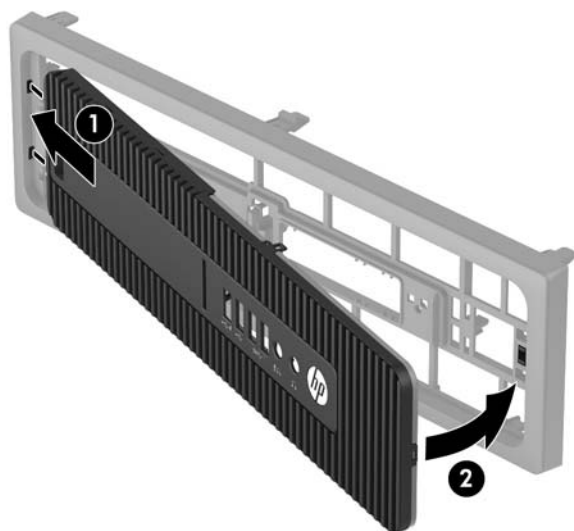


9. Usuń kurz z panelu dostępu do filtra kurzu za pomocą miękkiej szczotki lub szmatki. W przypadku silnego zabrudzenia przepłucz do czysta panel dostępu do filtra kurzu wodą.
10. Wyczyść wkład filtra miękką szczotką lub szmatką. W przypadku silnego zabrudzenia przepłucz filtr do czysta wodą.

11. Aby założyć filtr kurzu z powrotem, nasuń prawą stronę filtra na panel dostępu do filtra kurzu (1), a następnie wciśnij filtr na panel dostępu do filtra (2), aby zamocować go na swoim miejscu.



12. Aby założyć z powrotem panel dostępu do filtra kurzu nasuń lewą stronę panelu dostępu do filtra na ściankę przednią (1), a następnie wciśnij prawą stronę panelu dostępu do filtra na ściankę przednią (2), aby zamocować go na swoim miejscu.




13. Załóż z powrotem przednią ściankę i pokrywę obudowy komputera.
14. Umieść komputer z powrotem na podstawie, jeśli wcześniej był na niej umieszczony.
15. Ponownie podłącz kabel zasilający i wszystkie urządzenia zewnętrzne, a następnie włącz komputer.
16. Włącz urządzenia zabezpieczające, które zostały wyłączone podczas zdejmowania panelu dostępu.

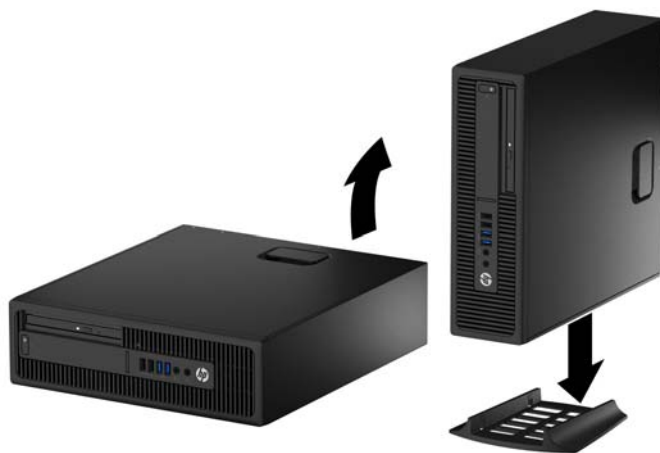
## Zmiana konfiguracji typu desktop na konfigurację typu tower


Komputer typu Small Form Factor może być ustawiony w pozycji pionowej po wykorzystaniu opcjonalnej podstawy, którą można kupić od firmy HP.

1. Usuń/odłącz urządzenia zabezpieczające, uniemożliwiające otwieranie obudowy komputera.
2. Wymij z komputera wszystkie nośniki wymienne, takie jak dyski CD lub napędy USB flash.
3. Wyłącz komputer w prawidłowy sposób (z poziomu systemu operacyjnego), a następnie wyłącz wszystkie podłączone do niego urządzenia zewnętrzne.
4. Odłącz kabel zasilający od gniazdka sieci elektrycznej i odłącz wszystkie urządzenia zewnętrzne.


 **WAŻNE:** Niezależnie od tego, czy komputer jest włączony czy nie, jeśli system jest podłączony do sprawnego gniazda sieci elektrycznej, to napięcie jest dostarczane do płyty systemowej. Aby zapobiec uszkodzeniu wewnętrznych elementów komputera, należy odłączyć kabel zasilający.

5. Ustaw komputer tak, by jego prawa strona była skierowana w dół i umieść go w opcjonalnej podstawie.



 **UWAGA:** Aby zapewnić większą stabilność komputera używanego w konfiguracji tower, firma HP zaleca używanie opcjonalnej podstawy wieżowej.

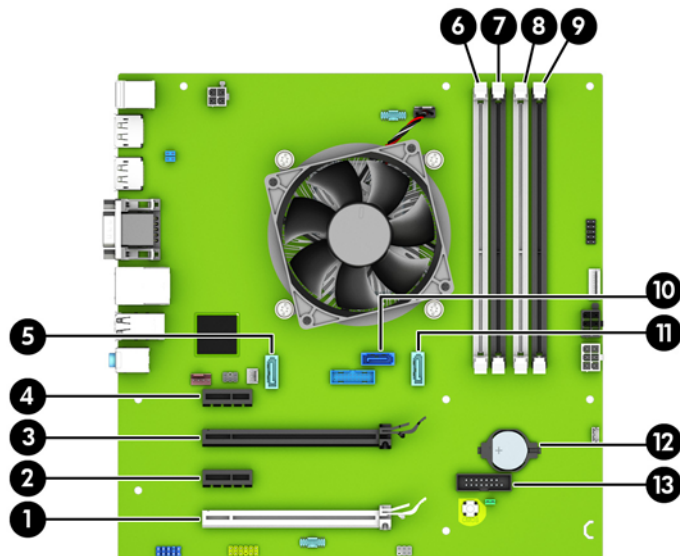
6. Podłącz ponownie kabel zasilający i urządzenia zewnętrzne, a następnie włącz komputer.

 **UWAGA:** Ze wszystkich stron komputera musi się znajdować co najmniej 10,2 cm (4 cale) wolnej i pozbawionej przeszkód przestrzeni.

7. Włącz urządzenia zabezpieczające, które zostały wyłączone podczas zdejmowania panelu dostępu.

## Złącza na płycie głównej

Złącza umieszczone na płycie głównej danego modelu zostały przedstawione na rysunku i w tabeli poniżej.



Element	Złącze na płycie systemowej	Etykieta płyty systemowej	Kolor	Element
1	PCI Express x16 Gen 2 zdegradowane do standardu x4	X4PCIEXP	biały	Karta rozszerzeń
2	PCI Express x1 Gen 2	X1PCIEXP2	czarny	Karta rozszerzeń
3	PCI Express x16 Gen 3	X16PCIEXP	czarny	Karta rozszerzeń
4	PCI Express x1 Gen 2	X1PCIEXP1	czarny	Karta rozszerzeń
5	SATA 3.0	SATA2	jasnoniebieskie	Dowolne urządzenie SATA inne niż podstawowy dysk twardy
6	DIMM4 (kanał A)	DIMM4	białe	Moduł pamięci
7	DIMM3 (kanał A)	DIMM3	czarny	Moduł pamięci
8	DIMM2 (kanał B)	DIMM2	białe	Moduł pamięci
9	DIMM1 (kanał B)	DIMM1	czarny	Moduł pamięci
10	SATA 3.0	SATA0	ciemnoniebieskie	Podstawowy dysk twardy
11	SATA 3.0	SATA1	jasnoniebieskie	Dowolne urządzenie SATA inne niż podstawowy dysk twardy
12	Bateria	BAT	czarny	Bateria
13	Port szeregowy	COMB	czarny	Opcjonalny drugi port szeregowy

# Instalowanie dodatkowej pamięci

Komputer jest wyposażony w pamięć operacyjną typu DDR4-SDRAM w modułach DIMM.

## Moduły DIMM

W gniazdach pamięci na płycie systemowej można zainstalować maksymalnie cztery standardowe moduły DIMM. Znajduje się w nich przynajmniej jeden preinstalowany moduł DIMM. Aby maksymalnie wykorzystać możliwości obsługi pamięci, na płycie systemowej można zainstalować do 64 GB pamięci skonfigurowanej do pracy trybie dwukanałowym o wysokiej wydajności.

## Moduły DIMM DDR4-SDRAM

Aby system funkcjonował prawidłowo, należy używać następujących modułów DIMM:

- wyposażonych w standardowe złącza 288-stykowe;
- niebuforowane, typu non-ECC PC4-17000 DDR4-2133 MHz,
- DDR4-SDRAM DIMMs, 1,2 V.

Moduły DIMM muszą również:

- obsługi parametru opóźnienia CAS 15 modułu DDR4 2133 MHz (taktowanie 15-15-15)
- zawierać obowiązujące informacje dotyczące szeregowych metod wykrywania pamięci (SPD), opublikowane przez organizację JEDEC.

Dodatkowo komputer obsługuje:

- układy pamięci bez funkcji kontroli i korygowania błędów (non-ECC) 512 megabitów 1 oraz 2 gigabity;
- jednostronne i dwustronne moduły DIMM;
- moduły DIMM zbudowane z x8 lub x16 układów DDR; moduły DIMM zbudowane z x4 układów SDRAM nie są obsługiwane.



**UWAGA:** System nie będzie działał prawidłowo, jeżeli zostaną zainstalowane nieobsługiwane moduły DIMM.

## Podłączanie do gniazd DIMM

Na płycie głównej znajdują się cztery gniazda DIMM (po dwa gniazda na każdy kanał). Gniazda te są oznaczone symbolami DIMM1, DIMM2, DIMM3 i DIMM4. Gniazda DIMM1 i DIMM2 pracują w kanale pamięci B. Gniazda DIMM3 i DIMM4 pracują w kanale pamięci A.

System automatycznie działa w trybie jednokanałowym, dwukanałowym lub mieszanym, zależnie od sposobu instalacji modułów DIMM.




**UWAGA:** Konfiguracje pamięci pojedynczego kanału i niezbalansowanego podwójnego kanału spowodują gorszą wydajność grafiki.

- System będzie działał w trybie jednokanałowym, jeśli gniazda DIMM zostały wypełnione dla jednego kanału.
- System działa w charakteryzującym się większą wydajnością trybie dwukanałowym, jeżeli całkowita pojemność pamięci modułów DIMM w kanale A jest równa całkowitej pojemności pamięci modułów DIMM w kanale B. Technologie i szerokości urządzeń zastosowanych w poszczególnych kanałach mogą być różne. Jeżeli na przykład w kanale A zostaną zainstalowane dwa moduły DIMM o pojemności 1 GB, a w kanale B jeden moduł DIMM o pojemności 2 GB, to system będzie działał w trybie dwukanałowym.

- System działa w trybie mieszanym, jeśli całkowita pojemność modułów pamięci DIMM w kanale A jest różna od całkowitej pojemności modułów pamięci DIMM w kanale B. W trybie mieszanym kanał o mniejszej pojemności modułów pamięci określa ilość pamięci działającej w trybie dwukanałowym. Pozostała pamięć działa w trybie jednokanałowym. Aby zapewnić optymalną wydajność, pamięć powinna być tak podzielona między kanały, aby jak największa jej część działała w trybie dwukanałowym. Jeśli jeden kanał ma więcej pamięci, to większa część powinna być przypisana do kanału A. Na przykład mając do dyspozycji jeden moduł pamięci DIMM o pojemności 2 GB i trzy o pojemności 1 GB, należy umieścić w kanale A moduł 2 GB i jeden moduł 1 GB, a w kanale B dwa moduły 1 GB. W takiej konfiguracji 4 GB pamięci będzie pracować w trybie dwukanałowym, a 1 GB w trybie jednokanałowym.
- W każdym trybie maksymalna szybkość działania jest ograniczona przez najwolniejszy moduł DIMM w systemie.

## Instalowanie modułów DIMM


 **WAŻNE:** Przed dodaniem lub usunięciem jakichkolwiek modułów pamięci należy odłączyć kabel zasilający i odczekać około 30 sekund, aby opróżnić system z pozostałej energii. Niezależnie od tego, czy komputer jest włączony czy nie, jeśli jest on podłączony do sprawnego gniazda sieci elektrycznej, to napięcie jest dostarczane do modułów pamięci. Instalowanie lub usuwanie modułów pamięci przy włączonym zasilaniu może spowodować nieodwracalne uszkodzenie modułów pamięci lub płyty głównej.

Gniazda modułów pamięci mają styki pokryte złotem. Aby zapobiec korozji i/lub utlenianiu, będącym wynikiem stykania się różnych metali, do rozbudowy pamięci należy używać modułów ze stykami pokrytymi złotem.


Wyładowania elektrostatyczne mogą uszkodzić elektroniczne elementy komputera lub opcjonalne karty. Przed przystąpieniem do wykonywania opisanych poniżej czynności należy pozbyć się ładunków elektrostatycznych zgromadzonych na powierzchni skóry, dotykając uziemionego metalowego przedmiotu. Więcej informacji można znaleźć na stronie [Wyładowania elektrostatyczne na stronie 51](#).

Instalując moduł pamięci, nie należy dotykać jego styków. W przeciwnym razie mogą one ulec uszkodzeniu.

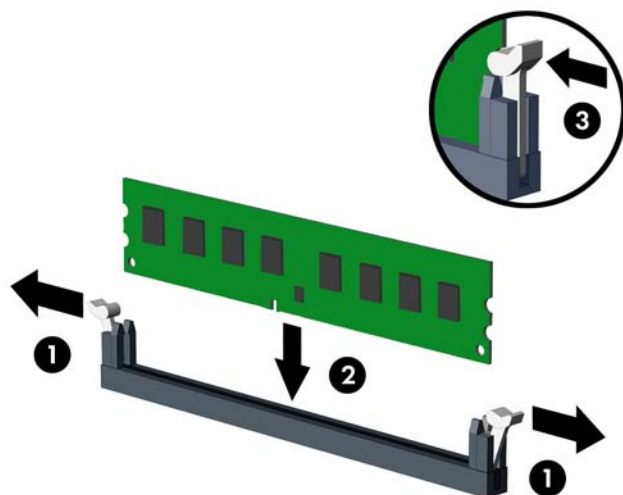
1. Usuń/odłącz urządzenia zabezpieczające, uniemożliwiające otwieranie obudowy komputera.
2. Wyjmij z komputera wszystkie nośniki wymienne, takie jak dyski CD lub napędy USB flash.
3. Wyłącz komputer w prawidłowy sposób (z poziomu systemu operacyjnego), a następnie wyłącz wszystkie podłączone do niego urządzenia zewnętrzne.
4. Odłącz kabel zasilający od gniazdka sieci elektrycznej i odłącz wszystkie urządzenia zewnętrzne.

 **WAŻNE:** Przed dodaniem lub usunięciem jakichkolwiek modułów pamięci należy odłączyć kabel zasilający i odczekać około 30 sekund, aby opróżnić system z pozostałej energii. Niezależnie od tego, czy komputer jest włączony czy nie, jeśli jest on podłączony do sprawnego gniazda sieci elektrycznej, to napięcie jest dostarczane do modułów pamięci. Instalowanie lub usuwanie modułów pamięci przy włączonym zasilaniu może spowodować nieodwracalne uszkodzenie modułów pamięci lub płyty głównej.

5. Jeśli komputer jest umieszczony na podstawie, usuń ją i połóż komputer.
6. Zdejmij panel dostępu komputera.

 **OSTRZEŻENIE!** Ze względu na ryzyko poparzenia przed dotknięciem podzespołów komputera należy poczekać na obniżenie ich temperatury.

7. Otwórz oba zatrzaski gniazda modułu pamięci (1), a następnie włóż moduł pamięci do gniazda (2).



**UWAGA:** Moduły pamięci są skonstruowane w taki sposób, że możliwe jest ich zainstalowanie tylko w jednej pozycji. Należy dopasować wycięcie w module do wypustki w gnieździe pamięci.

Najpierw należy zapełnić czarne gniazda DIMM, a następnie białe gniazda DIMM.

W celu uzyskania maksymalnej wydajności gniazda należy wypełniać w ten sposób, aby pojemność pamięci była podzielona równo pomiędzy kanał A i kanał B. Więcej informacji znajduje się w rozdziale [Podłączanie do gniazd DIMM na stronie 15](#).

8. Wciśnij moduł do gniazda, aż zostanie całkowicie i prawidłowo osadzony. Sprawdź, czy zatrzaski są zamknięte (3).
  9. Aby zainstalować dodatkowe moduły, powtórz kroki 7 i 8.
  10. Załóż panel dostępu komputera.
  11. Umieść komputer z powrotem na podstawie, jeśli wcześniej był na niej umieszczony.
  12. Podłącz ponownie kabel zasilający i urządzenia zewnętrzne, a następnie włącz komputer.
  13. Włącz urządzenia zabezpieczające, które zostały wyłączone podczas zdejmowania panelu dostępu.
- Komputer powinien automatycznie rozpoznać dodatkową pamięć po następnym uruchomieniu.

## Wyjmowanie lub instalowanie karty rozszerzeń

Komputer jest wyposażony w dwa gniazda rozszerzeń PCI Express x1, jedno gniazdo rozszerzeń PCI Express x16 i jedno gniazdo rozszerzeń PCI Express x16 zdegradowane do standardu x4.


 **UWAGA:** W gniazdach PCI Express można montować tylko karty niskoprofilowe.

W komputerze można zainstalować kartę rozszerzeń PCI Express x1, x4, x8 lub x16 w gnieździe rozszerzeń PCI Express x16.

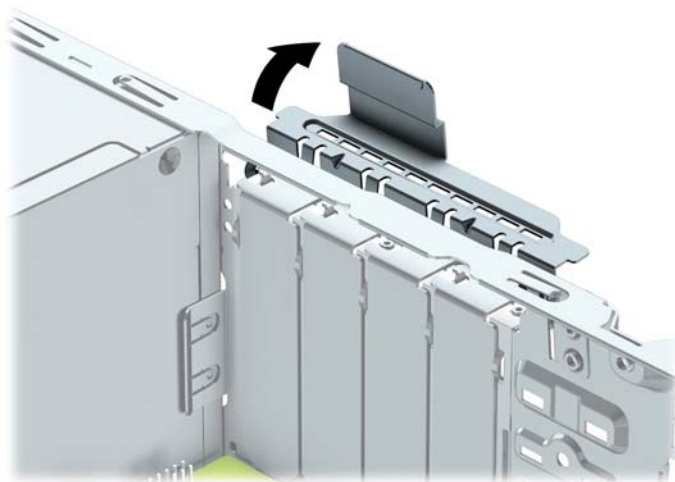
W konfiguracjach z dwiema kartami graficznymi, pierwsza (podstawowa) karta musi być zainstalowana w gnieździe PCI Express x16, które NIE jest zdegradowane do standardu x4.

Aby wyjąć, wymienić lub dodać kartę rozszerzeń:

1. Usuń/odłącz urządzenia zabezpieczające, uniemożliwiające otwieranie obudowy komputera.
2. Wyjmij z komputera wszystkie nośniki wymienne, takie jak dyski CD lub napędy USB flash.
3. Wyłącz komputer w prawidłowy sposób (z poziomu systemu operacyjnego), a następnie wyłącz wszystkie podłączone do niego urządzenia zewnętrzne.
4. Odłącz kabel zasilający od gniazdka sieci elektrycznej i odłącz wszystkie urządzenia zewnętrzne.

 **WAŻNE:** Niezależnie od tego, czy komputer jest włączony czy nie, jeśli system jest podłączony do sprawnego gniazda sieci elektrycznej, to napięcie jest dostarczane do płyty systemowej. Aby zapobiec uszkodzeniu wewnętrznych elementów komputera, należy odłączyć kabel zasilający.

5. Jeśli komputer jest umieszczony na podstawie, usuń ją i połóż komputer.
6. Zdejmij panel dostępu komputera.
7. Odszukaj na płycie głównej odpowiednie puste gniazdo rozszerzeń oraz odpowiadający mu otwór znajdujący się w tylnej części podstawy montażowej komputera.
8. Zwolnij zatrzask osłony gniazda (mocujący osłony gniazda), podnosząc wypustkę na zatrzasku, a następnie obracając zatrzask do pozycji otwartej.

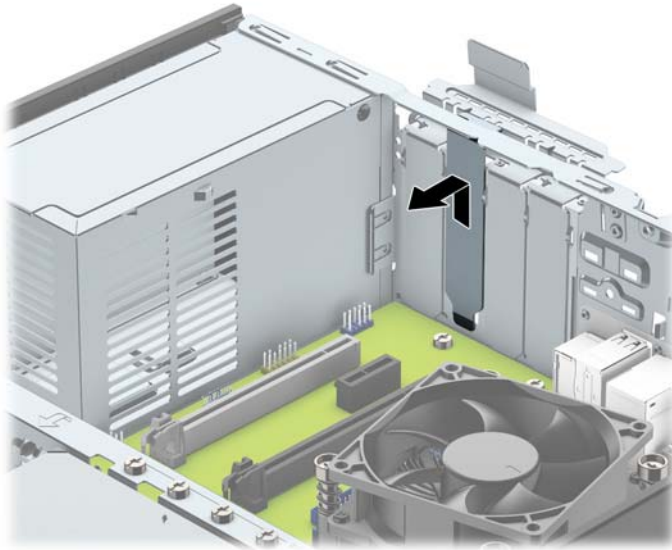


9. Przed zainstalowaniem karty rozszerzeń wyjmij osłonę gniazda rozszerzeń lub istniejącą kartę rozszerzeń.

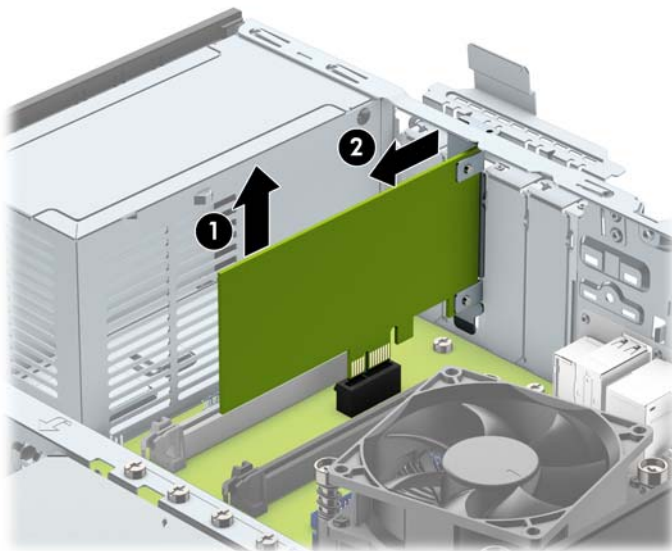
 **UWAGA:** Przed wyjęciem zainstalowanej karty rozszerzeń należy odłączyć wszystkie podłączone do niej kable.



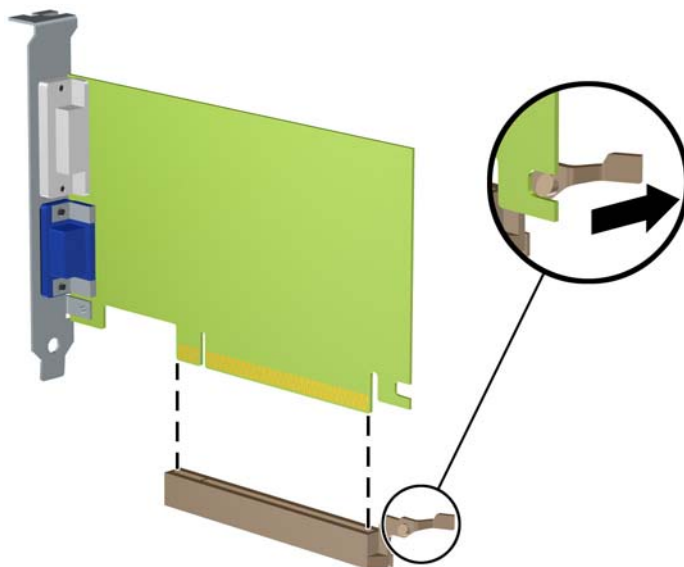
- a. Jeżeli instalujesz kartę rozszerzeń w pustym gnieździe, zdejmij odpowiednią osłonę z tyłu podstawy montażowej. Pociągnij osłonę pionowo do góry z gniazda, a następnie wyjmij ją z podstawy montażowej.



- b. Jeżeli wyjmujesz kartę PCI Express x1, chwyć ją za obie krawędzie, a następnie ostrożnie porusz do przodu i do tyłu, aż jej złącza odblokują się z gniazda. Podnieś kartę pionowo do góry (1), a następnie wyjmij ją z podstawy montażowej (2). Uważaj, aby nie porysować karty innymi elementami komputera.




- c. Wyjmując kartę PCI Express x16, odciągnij ramię mocujące z tyłu gniazda rozszerzeń od karty, a następnie ostrożnie poruszaj kartą do przodu i do tyłu, aż jej złącza zostaną wyciągnięte z gniazda. Wyciągnij kartę pionowo do góry, a następnie wyjmij ją z podstawy montażowej. Uważaj, aby nie porysować karty innymi elementami komputera.



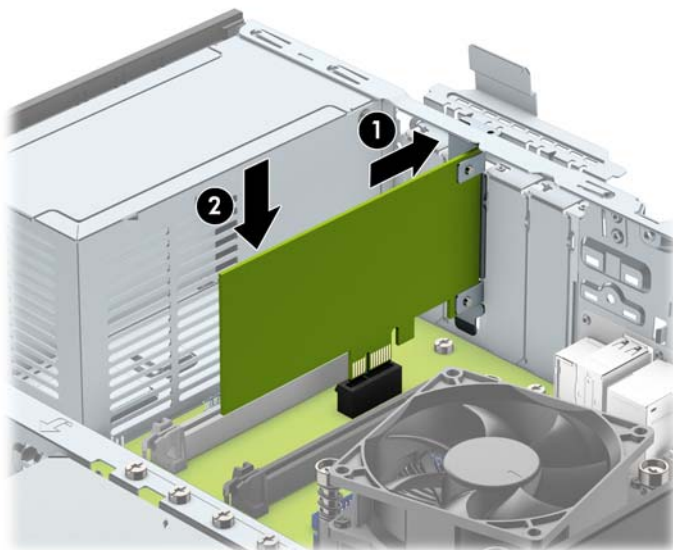
10. Umieść wyjętą kartę w opakowaniu antystatycznym.
11. Jeśli nie jest instalowana nowa karta rozszerzeń, zainstaluj osłonę gniazda rozszerzeń, aby zasłonić gniazdo.


---

 **WAŻNE:** Po wyjęciu karty rozszerzeń z gniazda należy włożyć na jej miejsce nową kartę lub zainstalować osłonę gniazda w celu zapewnienia prawidłowego chłodzenia elementów wewnętrznych podczas pracy.

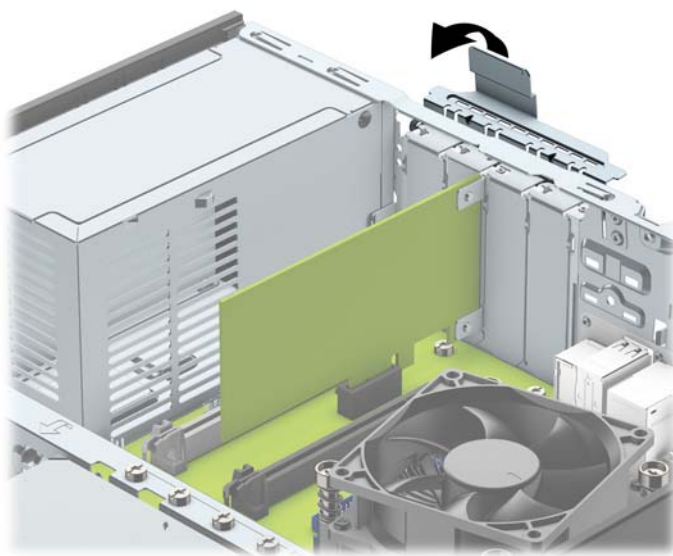
---

12. Aby zainstalować nową kartę rozszerzeń, przytrzymaj ją tuż nad gniazdem rozszerzeń na płycie głównej, a następnie przesunij kartę w kierunku tylnej części podstawy montażowej (1), tak aby dolna część wspornika karty została wsunięta do małego gniazda w podstawie montażowej. Wciśnij kartę pionowo w dół do gniazda rozszerzeń na płycie głównej (2).



 **UWAGA:** Instalując kartę rozszerzeń, należy ją wcisnąć w taki sposób, aby cały styk został prawidłowo osadzony w gnieździe.

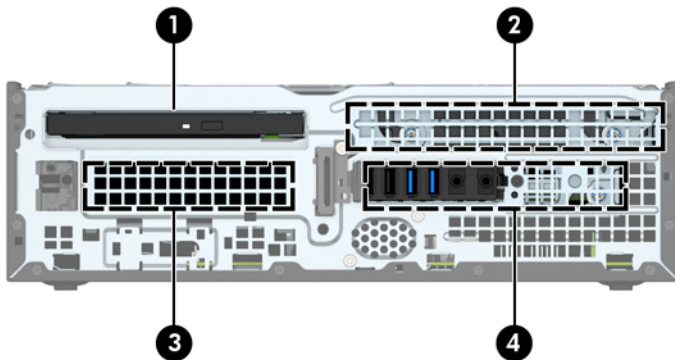
13. Przechył zatrzask osłony z powrotem na miejsce, aby zamocować kartę rozszerzeń.



14. W razie potrzeby podłącz do zainstalowanej karty kable zewnętrzne. W razie potrzeby podłącz do płyty głównej kable wewnętrzne.
15. Załóż panel dostępu komputera.
16. Umieść komputer z powrotem na podstawie, jeśli wcześniej był na niej umieszczony.
17. Podłącz ponownie kabel zasilający i urządzenia zewnętrzne, a następnie włącz komputer.

18. Włącz urządzenia zabezpieczające, które zostały wyłączone podczas zdejmowania panelu dostępu.
19. W razie potrzeby skonfiguruj ponownie komputer.

## Położenie napędów



---

### Położenie napędów

---

- |   |  |
|---|--|
| 1 | Wnęka napędu optycznego typu slim 9,5 mm   |
| 2 | Wnęka 3,5 cala podstawowego dysku twardego |
| 3 | Wnęka 3,5 cala dodatkowego dysku twardego  |
| 4 | Wnęka 2,5 cala dysku twardego              |
- 

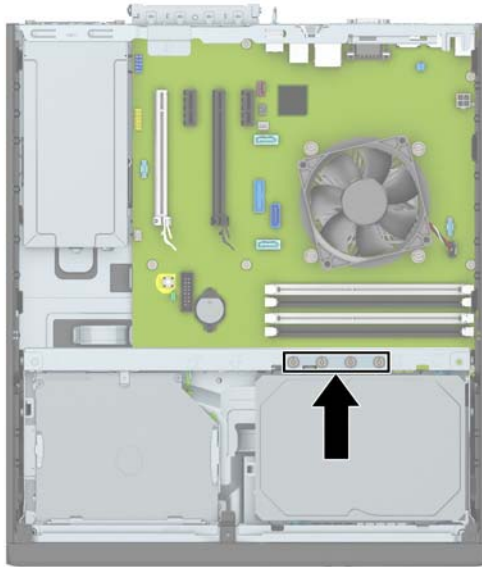
**UWAGA:** Konfiguracja napędów Twojego komputera może być inna od pokazanej powyżej.

---

## Odłączanie i ponowna instalacja napędów

Podczas instalacji napędów należy przestrzegać następujących zaleceń:

- Podstawowy dysk twardy Serial ATA (SATA) należy podłączać do granatowego, podstawowego złącza SATA na płycie głównej oznaczonego jako SATA0.
- Dodatkowe dyski twarde i napędy optyczne podłącz do jednego z jasnoniebieskich złączy SATA na płycie głównej (oznaczonych jako SATA1 i SATA2).
- Firma HP dostarcza cztery dodatkowe śruby mocujące 6-32 do dysku twardego, umieszczone w górnej części klatki dysku twardego (1), które umożliwiają zainstalowanie dysku twardego we wnęce 3,5 cala dodatkowego dysku twardego. Jeżeli dokonywana jest wymiana starego dysku twardego na nowy, należy wykręcić śruby mocujące ze starego dysku i użyć ich w celu zamontowania nowego.



**UWAGA:** Można także wykorzystać jedną z dodatkowych śrub mocujących do przykręcenia przedniej ścianki (więcej informacji — sprawdź [Zabezpieczenie pokrywy przedniej na stronie 47](#)).



---

**WAŻNE:** Aby zapobiec utracie danych, uszkodzeniu komputera lub napędu, należy postępować zgodnie z poniższymi zaleceniami:

Przed wyjęciem lub włożeniem dysku należy prawidłowo zamknąć system operacyjny, wyłączyć komputer i odłączyć kabel zasilający. Nie należy wyjmować dysku, gdy komputer jest włączony lub znajduje się w stanie wstrzymania.

Przed dotknięciem należy rozładować ładunki elektrostatyczne zgromadzone na powierzchni skóry. Przy wyjmowaniu lub przenoszeniu napędu należy unikać dotykania jego złącza. Więcej informacji odnośnie do zapobiegania uszkodzeniom powodowanym przez ładunki elektrostatyczne znaleźć można w rozdziale [Wyładowania elektrostatyczne na stronie 51](#).

Z napędem należy obchodzić się ostrożnie. W żadnym wypadku nie wolno go upuścić.

Nie wolno wciskać napędu do wnęki na siłę.


Należy unikać kontaktu dysku twardego z płynami, jego przechowywania w miejscach narażonych na działanie ekstremalnych temperatur lub w pobliżu produktów wytwarzających pole magnetyczne (np. monitor, głośniki itp.).

Jeżeli zaistnieje konieczność przesłania napędu pocztą, należy włożyć go do specjalnej pogrubionej koperty wykonanej z folii bąbelkowej lub do innego opakowania zabezpieczającego i opatrzyć opakowanie napisem informującym o konieczności delikatnego obchodzenia się z przesyłką: „Delikatne urządzenie: Ostrożnie!”.


---

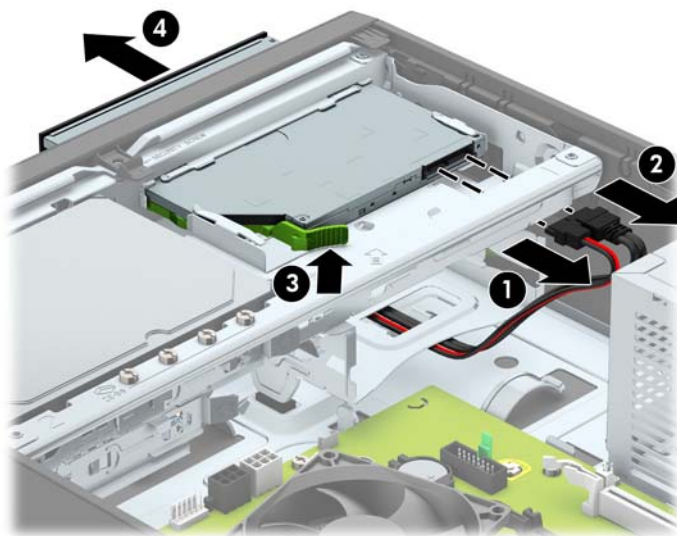
## Wymowanie napędu optycznego typu slim 9,5 mm

1. Usuń/odłącz urządzenia zabezpieczające, uniemożliwiające otwieranie obudowy komputera.
2. Wymij z komputera wszystkie nośniki wymienne, takie jak dyski CD lub napędy USB flash.
3. Wyłącz komputer w prawidłowy sposób (z poziomu systemu operacyjnego), a następnie wyłącz wszystkie podłączone do niego urządzenia zewnętrzne.
4. Odłącz kabel zasilający od gniazdka sieci elektrycznej i odłącz wszystkie urządzenia zewnętrzne.

 **WAŻNE:** Niezależnie od tego, czy komputer jest włączony czy nie, jeśli system jest podłączony do sprawnego gniazda sieci elektrycznej, to napięcie jest dostarczane do płyty systemowej. Aby zapobiec uszkodzeniu wewnętrznych elementów komputera, należy odłączyć kabel zasilający.

5. Jeśli komputer jest umieszczony na podstawie, usuń ją i połóż komputer.
6. Zdejmij panel dostępu komputera.
7. Odłącz kabel zasilający (1) i kabel danych (2) z tyłu napędu optycznego, naciśnij zielony zatrzask zwalniający po prawej stronie napędu w kierunku środka napędu (3), a następnie wysuń napęd do przodu, przez pokrywę przednią na zewnątrz (4).

 **WAŻNE:** Aby uniknąć uszkodzenia kabla, podczas jego odłączania należy ciągnąć za złącze, nie za kabel.



## Instalowanie napędu optycznego typu slim 9,5 mm

1. Usuń/odłącz urządzenia zabezpieczające, uniemożliwiające otwieranie obudowy komputera.
2. Wyjmij z komputera wszystkie nośniki wymienne, takie jak dyski CD lub napędy USB flash.
3. Wyłącz komputer w prawidłowy sposób (z poziomu systemu operacyjnego), a następnie wyłącz wszystkie podłączone do niego urządzenia zewnętrzne.
4. Odłącz kabel zasilający od gniazdka sieci elektrycznej i odłącz wszystkie urządzenia zewnętrzne.



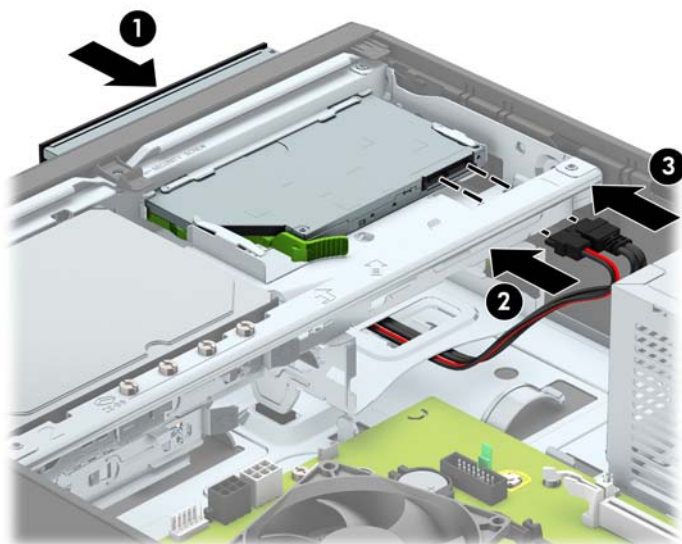
**WAŻNE:** Niezależnie od tego, czy komputer jest włączony czy nie, jeśli system jest podłączony do sprawnego gniazda sieci elektrycznej, to napięcie jest dostarczane do płyty systemowej. Aby zapobiec uszkodzeniu wewnętrznych elementów komputera, należy odłączyć kabel zasilający.

5. Jeśli komputer jest umieszczony na podstawie, usuń ją i połóż komputer.
6. Zdejmij panel dostępu komputera.
7. Jeśli instalujesz napęd optyczny typu slim we wnęce zasłoniętej zaślepką, zdejmij pokrywę przednią, a następnie usuń zaślepkę. Aby uzyskać więcej informacji, zobacz [Demontaż zaślepki napędów optycznych typu slim na stronie 9](#).
8. Wyrównaj mały pin zatrzasku zwalnającego z małym otworem z boku napędu i wciśnij zatrzask pewnie na dysk.






9. Wsuń napęd optyczny od przodu obudowy (1) do wnęki, aż zablokuje się na swoim miejscu, a następnie podłącz kabel zasilający (2) i kabel danych (3) z tyłu napędu.




10. Podłącz przeciwny koniec kabla danych do jednego z błękitnych złączy SATA na płycie systemowej (oznaczonego jako SATA1 lub SATA2), jeśli nie został wcześniej podłączony.


 **UWAGA:** Złącza napędów na płycie głównej zostały przedstawione w części [Złącza na płycie głównej na stronie 14](#).

11. Załóż pokrywę przednią, jeśli została zdjęta.
12. Załóż panel dostępu komputera.
13. Umieść komputer z powrotem na podstawie, jeśli wcześniej był na niej umieszczony.
14. Podłącz ponownie kabel zasilający i urządzenia zewnętrzne, a następnie włącz komputer.
15. Włącz urządzenia zabezpieczające, które zostały wyłączone podczas zdejmowania panelu dostępu.

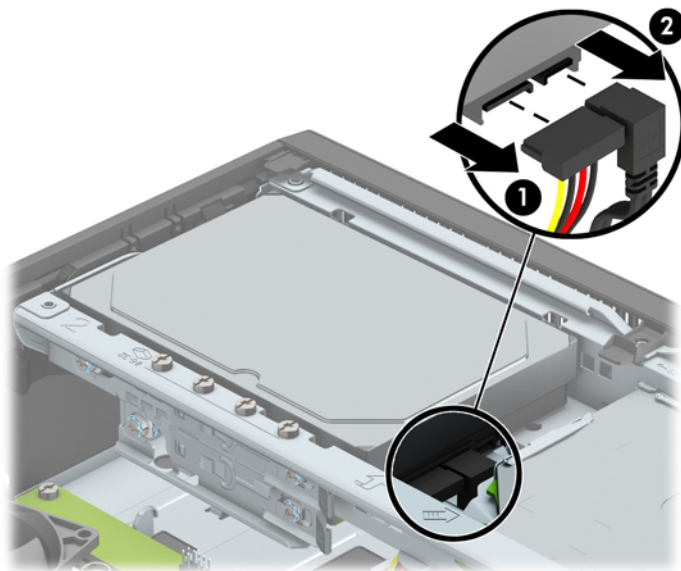
## Wymywanie i instalowanie 3,5-calowego podstawowego dysku twardego

 **UWAGA:** Przed wyjęciem starego dysku twardego należy utworzyć kopie zapasowe zgromadzonych na nim danych, aby możliwe było przeniesienie ich na nowy dysk.

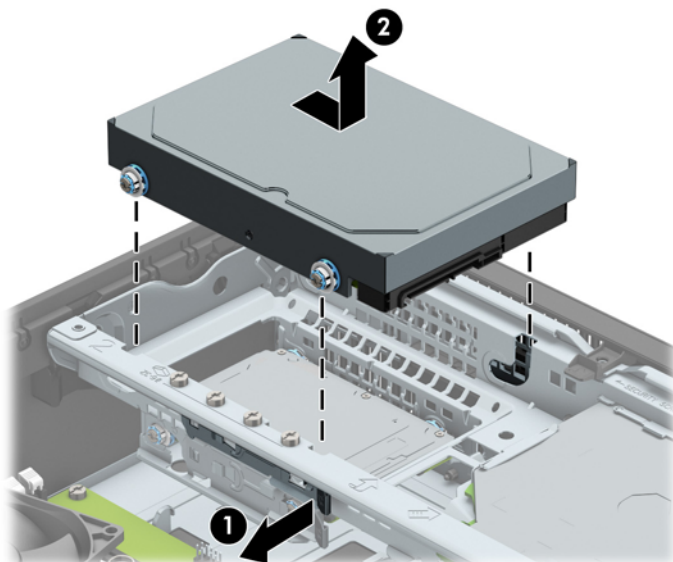
1. Usuń/odłącz urządzenia zabezpieczające, uniemożliwiające otwieranie obudowy komputera.
2. Wyjmij z komputera wszystkie nośniki wymienne, takie jak dyski CD lub napędy USB flash.
3. Wyłącz komputer w prawidłowy sposób (z poziomu systemu operacyjnego), a następnie wyłącz wszystkie podłączone do niego urządzenia zewnętrzne.
4. Odłącz kabel zasilający od gniazdka sieci elektrycznej i odłącz wszystkie urządzenia zewnętrzne.

 **WAŻNE:** Niezależnie od tego, czy komputer jest włączony czy nie, jeśli system jest podłączony do sprawnego gniazda sieci elektrycznej, to napięcie jest dostarczane do płyty systemowej. Aby zapobiec uszkodzeniu wewnętrznych elementów komputera, należy odłączyć kabel zasilający.

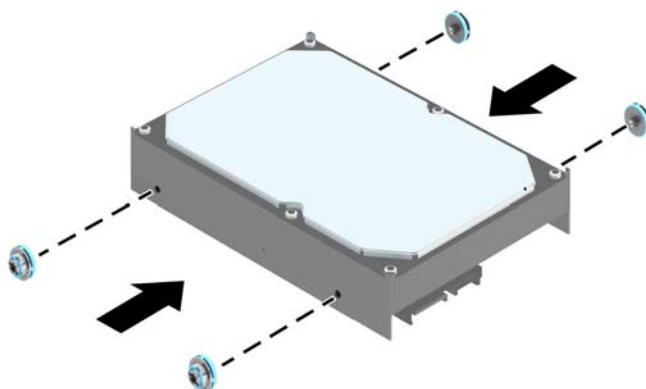
5. Jeśli komputer jest umieszczony na podstawie, usuń ją i połóż komputer.
6. Zdejmij panel dostępu komputera.
7. Odłącz kabel zasilający (1) i kabel danych (2) od złączy z tyłu dysku twardego.



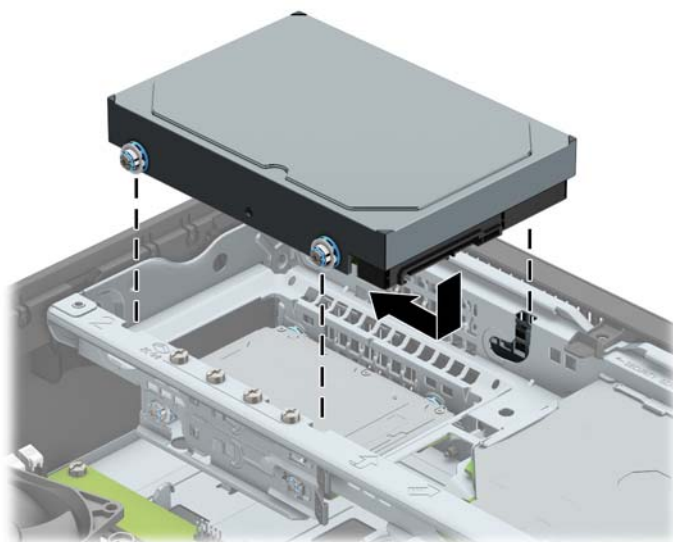
8. Pociągnij na zewnątrz dźwignię zwalniającą w pobliżu tylnej części dysku twardego (1). Przytrzymując dźwignię zwalniającą, przesuń dysk do tyłu, aż do napotkania oporu, a następnie podnieś go do góry i wyjmij z wnęki (2).




9. Aby zainstalować dysk twardy, należy wymontować ze starego dysku twardego śruby mocujące i zamontować je w nowym dysku twardym.

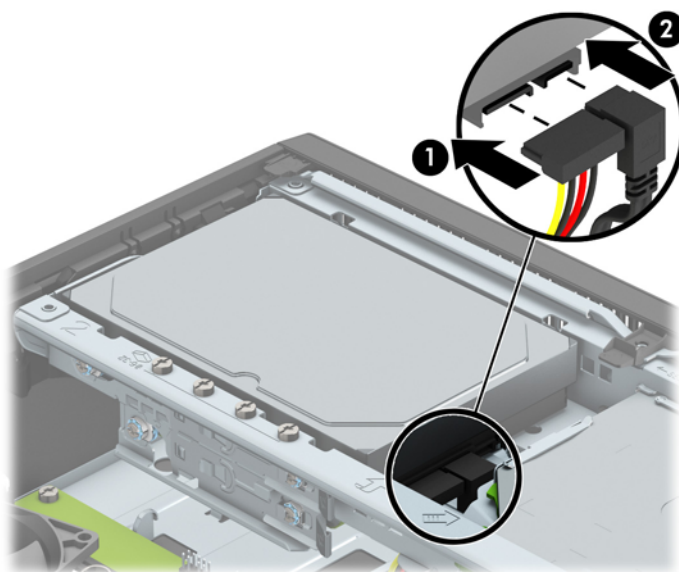


10. Wyrównaj śruby mocujące ze szczelinami w klatce napędu, wciśnij dysk twardy do wnęki, a następnie przesun go do przodu aż do napotkania oporu i zablokowania dysku na miejscu.



11. Podłącz kabel zasilający (1) i kabel danych (2) do złączy z tyłu dysku twardego.


 **UWAGA:** Kabel danych podstawowego dysku twardego należy podłączyć do ciemnoniebieskiego złącza na płycie systemowej oznaczonego jako SATA0, aby uniknąć problemów z działaniem dysku twardego.



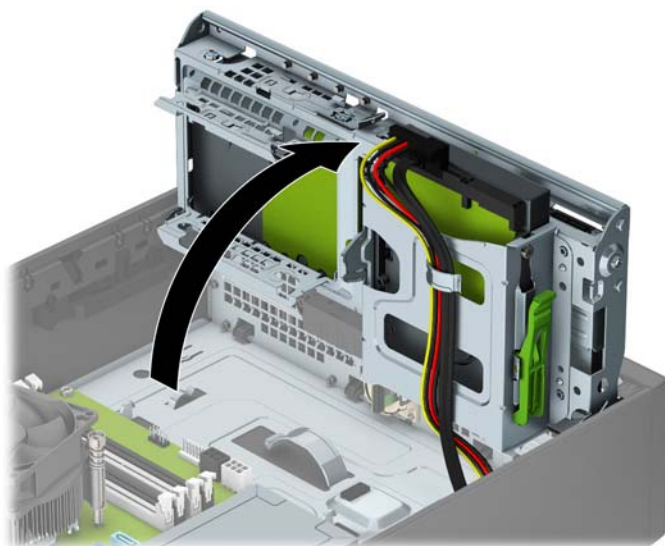
12. Załóż panel dostępu komputera.
13. Umieść komputer z powrotem na podstawie, jeśli wcześniej był na niej umieszczony.
14. Podłącz ponownie kabel zasilający i urządzenia zewnętrzne, a następnie włącz komputer.
15. Włącz urządzenia zabezpieczające, które zostały wyłączone podczas zdejmowania panelu dostępu.

## Wymywanie 3,5-calowego dodatkowego dysku twardego

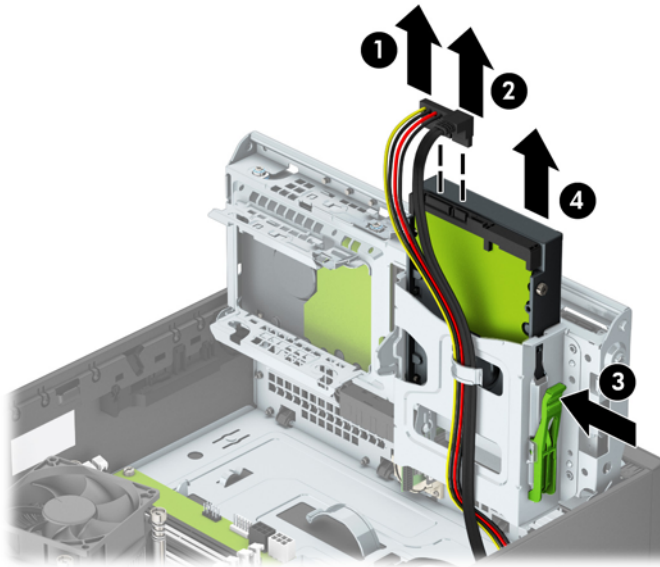
1. Usuń/odłącz urządzenia zabezpieczające, uniemożliwiające otwieranie obudowy komputera.
2. Wymij z komputera wszystkie nośniki wymienne, takie jak dyski CD lub napędy USB flash.
3. Wyłącz komputer w prawidłowy sposób (z poziomu systemu operacyjnego), a następnie wyłącz wszystkie podłączone do niego urządzenia zewnętrzne.
4. Odłącz kabel zasilający od gniazdka sieci elektrycznej i odłącz wszystkie urządzenia zewnętrzne.

 **WAŻNE:** Niezależnie od tego, czy komputer jest włączony czy nie, jeśli system jest podłączony do sprawnego gniazda sieci elektrycznej, to napięcie jest dostarczane do płyty systemowej. Aby zapobiec uszkodzeniu wewnętrznych elementów komputera, należy odłączyć kabel zasilający.

5. Jeśli komputer jest umieszczony na podstawie, usuń ją i połóż komputer.
6. Zdejmij panel dostępu komputera.
7. Odchyl klatkę napędu do pozycji pionowej.




8. Odłącz kabel zasilający (1) i kabel danych (2) od złączy z tyłu dysku twardego. Naciśnij zatrzask z boku klatki dysku (3), a następnie wysuń napęd z wnęki napędu (4).




9. Jeśli instalujesz nowy napęd, sprawdź [Instalowanie 3,5-calowego dodatkowego dysku twardego na stronie 33](#). Jeśli nie instalujesz nowego napędu, obróć klatkę dysku w dół i zamocuj z powrotem panel dostępu.

## Instalowanie 3,5-calowego dodatkowego dysku twardego

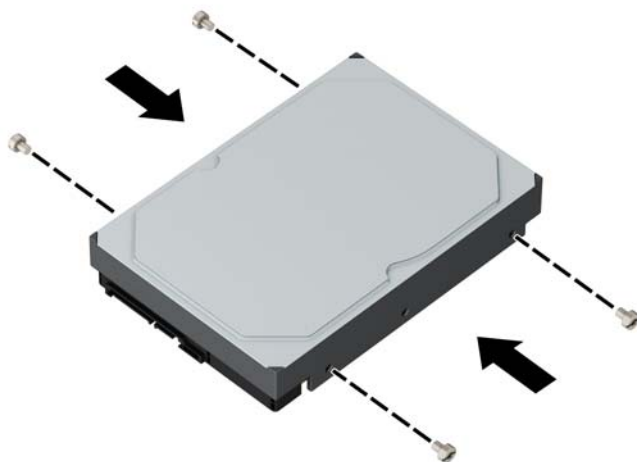
1. Usuń/odłącz urządzenia zabezpieczające, uniemożliwiające otwieranie obudowy komputera.
2. Wyjmij z komputera wszystkie nośniki wymienne, takie jak dyski CD lub napędy USB flash.
3. Wyłącz komputer w prawidłowy sposób (z poziomu systemu operacyjnego), a następnie wyłącz wszystkie podłączone do niego urządzenia zewnętrzne.
4. Odłącz kabel zasilający od gniazdka sieci elektrycznej i odłącz wszystkie urządzenia zewnętrzne.

 **WAŻNE:** Niezależnie od tego, czy komputer jest włączony czy nie, jeśli system jest podłączony do sprawnego gniazda sieci elektrycznej, to napięcie jest dostarczane do płyty systemowej. Aby zapobiec uszkodzeniu wewnętrznych elementów komputera, należy odłączyć kabel zasilający.

5. Jeśli komputer jest umieszczony na podstawie, usuń ją i połóż komputer.
6. Zdejmij panel dostępu komputera.
7. Wkręć cztery srebrne śruby mocujące 6-32 z boków dysku (po dwie z każdej strony).

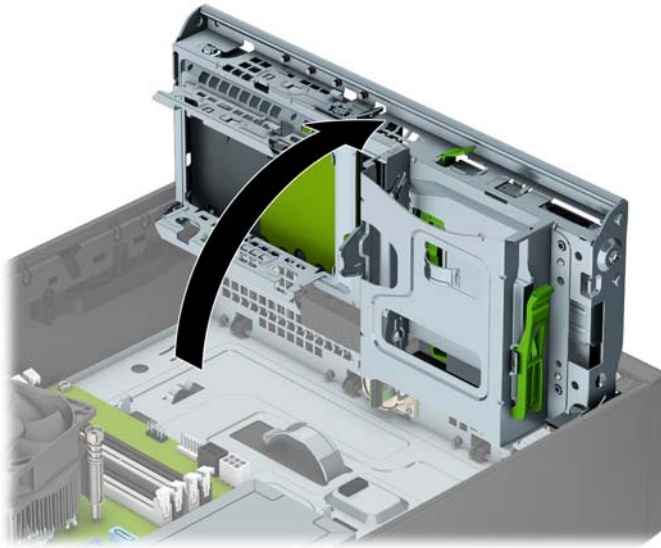
 **UWAGA:** Firma HP dostarcza cztery dodatkowe srebrne śruby mocujące 6-32. Umieszczono je na obudowie, obok wnęki 3,5-calowego podstawowego dysku twardego. Położenie dodatkowych śrub mocujących jest pokazane na rysunku w części [Odłączanie i ponowna instalacja napędów na stronie 23](#).

Podczas wymiany napędu należy wymontować ze starego napędu cztery śruby mocujące i zamontować je w nowym napędzie.




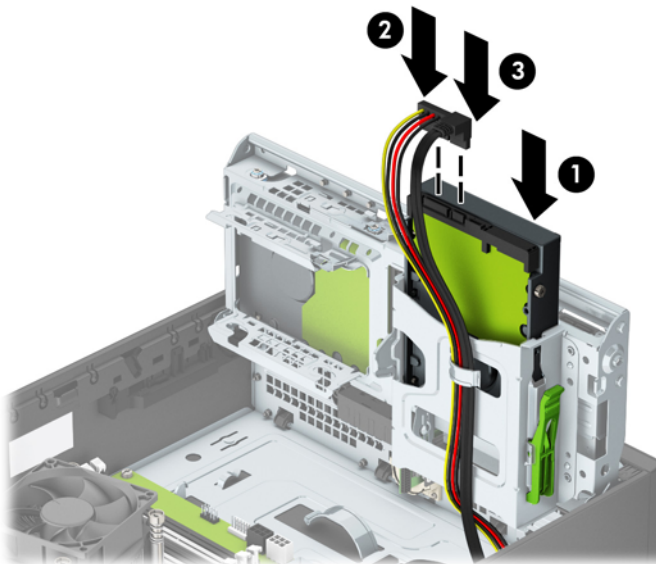


8. Odchyl klatkę napędu do pozycji pionowej.



9. Wsuń napęd do wnęki napędu (1), a następnie podłącz kabel zasilający (2) i kabel danych (3) do tylnej części dysku twardego.

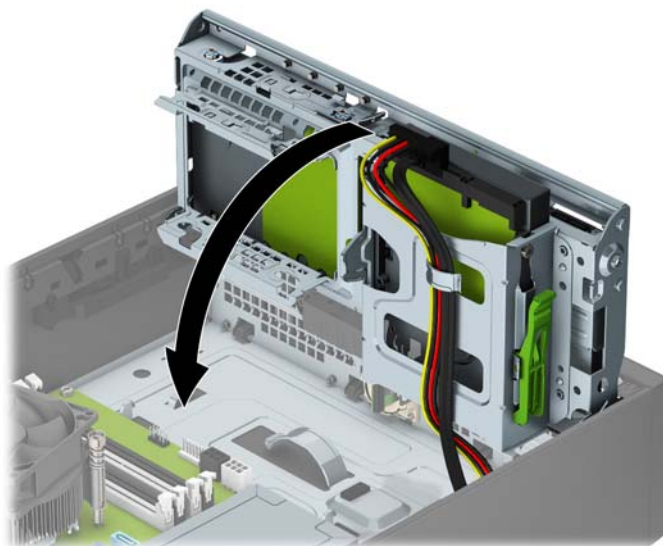
 **UWAGA:** Jeśli napęd jest dodatkowym dyskiem twardego, podłącz drugi koniec kabla danych do jednego z jasnoniebieskich złączy SATA na płycie głównej. Jeśli napęd jest podstawowym dyskiem twardego, podłącz drugi koniec kabla danych do ciemnoniebieskiego złącza SATA na płycie głównej.





10. Odchyl klatkę napędu z powrotem do normalnej pozycji.

**⚠ OSTROŻNIE:** Podczas odchylania klatki w dół należy uważać, aby nie przygnieść żadnych kabli ani przewodów.



11. Załóż panel dostępu komputera.


12. Umieść komputer z powrotem na podstawie, jeśli wcześniej był na niej umieszczony.

13. Podłącz ponownie kabel zasilający i urządzenia zewnętrzne, a następnie włącz komputer.

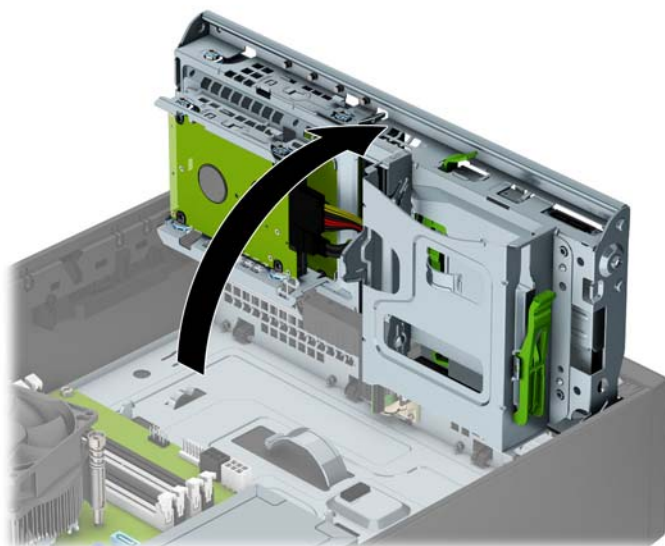
14. Włącz urządzenia zabezpieczające, które zostały wyłączone podczas zdejmowania panelu dostępu.

## Wymywanie 2,5-calowego dysku twardego

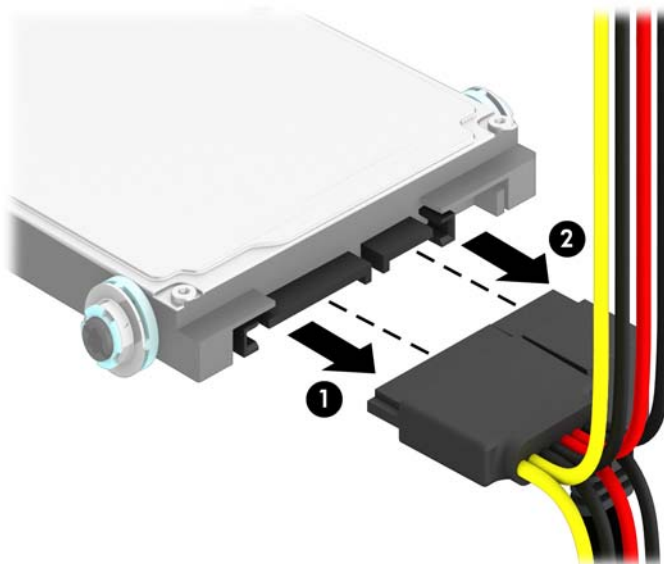
1. Usuń/odłącz urządzenia zabezpieczające, uniemożliwiające otwieranie obudowy komputera.
2. Wyjmij z komputera wszystkie nośniki wymienne, takie jak dyski CD lub napędy USB flash.
3. Wyłącz komputer w prawidłowy sposób (z poziomu systemu operacyjnego), a następnie wyłącz wszystkie podłączone do niego urządzenia zewnętrzne.
4. Odłącz kabel zasilający od gniazdka sieci elektrycznej i odłącz wszystkie urządzenia zewnętrzne.

 **WAŻNE:** Niezależnie od tego, czy komputer jest włączony czy nie, jeśli system jest podłączony do sprawnego gniazda sieci elektrycznej, to napięcie jest dostarczane do płyty systemowej. Aby zapobiec uszkodzeniu wewnętrznych elementów komputera, należy odłączyć kabel zasilający.

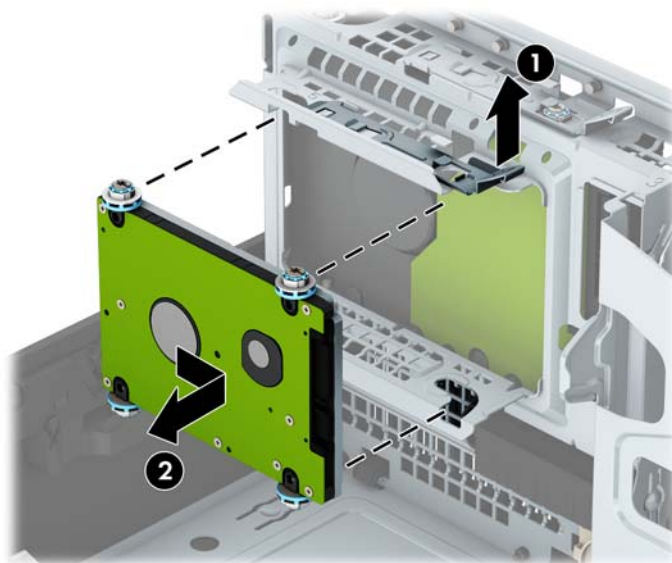
5. Jeśli komputer jest umieszczony na podstawie, usuń ją i połóż komputer.
6. Zdejmij panel dostępu komputera.
7. Odchyl klatkę napędu do pozycji pionowej.



8. Odłącz kabel zasilający (1) i kabel danych (2) od złączy z tyłu dysku twardego.



9. Pociągnij na zewnątrz dźwignię zwalniającą w pobliżu tylnej części dysku twardego (1). Przesuń dysk do tyłu, aż do napotkania oporu, a następnie pociągnij go w dół i wyjmij z wnęki napędu (2).



10. Jeśli instalujesz nowy napęd, sprawdź [Instalowanie 2,5-calowego dysku twardego na stronie 38](#). Jeśli nie instalujesz nowego napędu, obróć klatkę dysku w dół i zamocuj z powrotem panel dostępu.

## Instalowanie 2,5-calowego dysku twardego

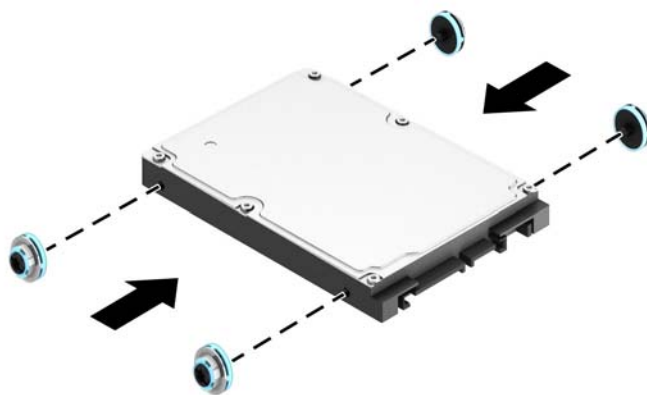
1. Usuń/odłącz urządzenia zabezpieczające, uniemożliwiające otwieranie obudowy komputera.
2. Wyjmij z komputera wszystkie nośniki wymienne, takie jak dyski CD lub napędy USB flash.
3. Wyłącz komputer w prawidłowy sposób (z poziomu systemu operacyjnego), a następnie wyłącz wszystkie podłączone do niego urządzenia zewnętrzne.
4. Odłącz kabel zasilający od gniazdka sieci elektrycznej i odłącz wszystkie urządzenia zewnętrzne.

**⚠ OSTROŻNIE:** Niezależnie od tego, czy komputer jest włączony czy nie, jeśli jest on podłączony do sprawnego gniazda sieci elektrycznej, to napięcie jest dostarczane do płyty głównej. Aby zapobiec uszkodzeniu wewnętrznych elementów komputera, należy odłączyć kabel zasilający.

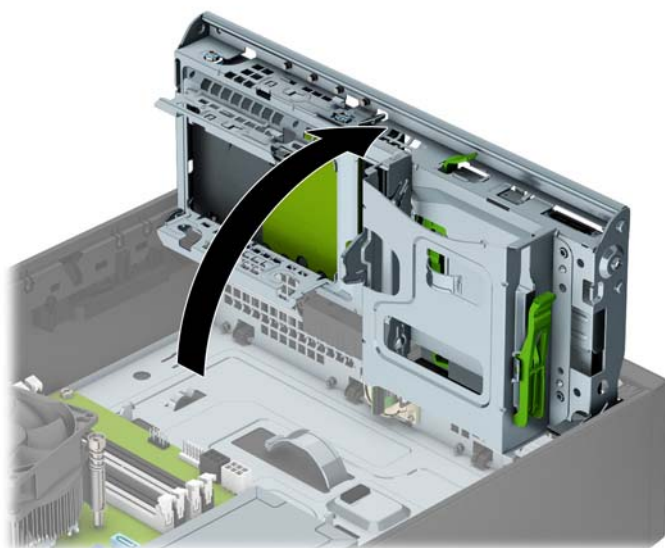
5. Jeśli komputer jest umieszczony na podstawie, usuń ją i połóż komputer.
6. Zdejmij panel dostępu komputera.
7. Użyj czterech czarno-niebieskich śrub montażowych M3 (po dwie po obu stronach dysku).

**📝 UWAGA:** Metryczne śruby montażowe M3 można zakupić w firmie HP.

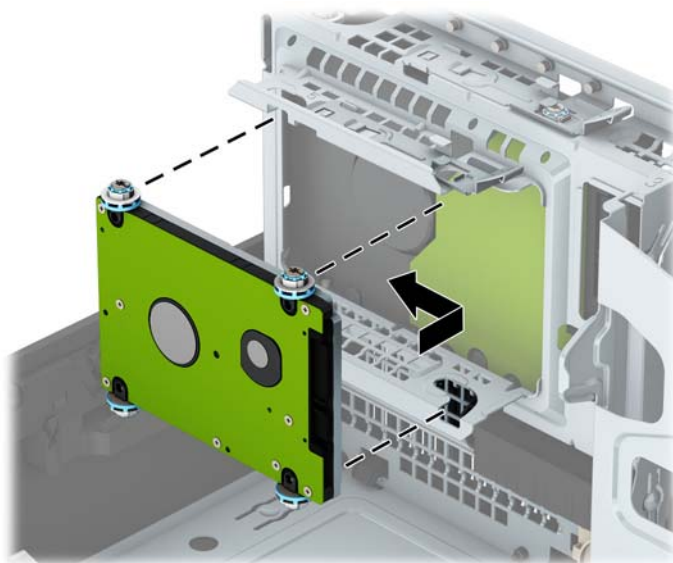
Podczas wymiany napędu należy wymontować ze starego napędu cztery śruby mocujące i zamontować je w nowym napędzie.




8. Odchyl klatkę napędu do pozycji pionowej.

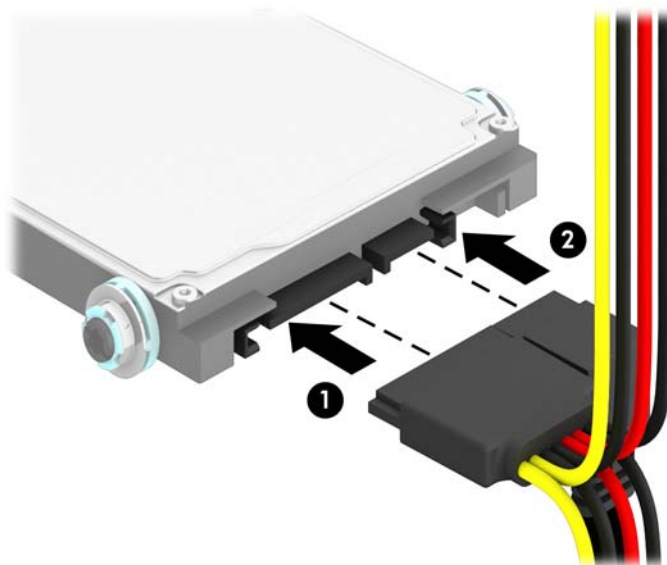


9. Umieść śruby mocujące dysk w szczelinach w kształcie litery J we wnęce. Wciśnij dysk twardy do wnęki, a następnie przesun go do przodu, aż zablokuje się na miejscu.




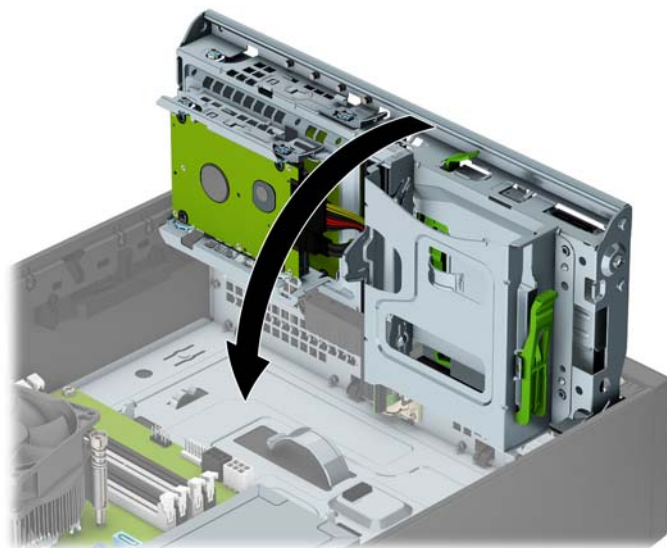
10. Podłącz kabel zasilający (1) i kabel danych (2) do złączy z tyłu dysku twardego.

 **UWAGA:** Jeśli 2,5-calowy dysk twardy jest dyskiem podstawowym, podłącz drugi koniec kabla danych do ciemnoniebieskiego złącza SATA z oznaczeniem SATA0 na płycie głównej. Jeśli jest dodatkowym dyskiem twardym, podłącz drugi koniec kabla danych do jednego z jasnoniebieskich złączy SATA na płycie głównej.



11. Odchyl klatkę napędu z powrotem do normalnej pozycji.

 **WAŻNE:** Podczas odchylania klatki w dół należy uważać, aby nie przygnieść żadnych kabli ani przewodów.

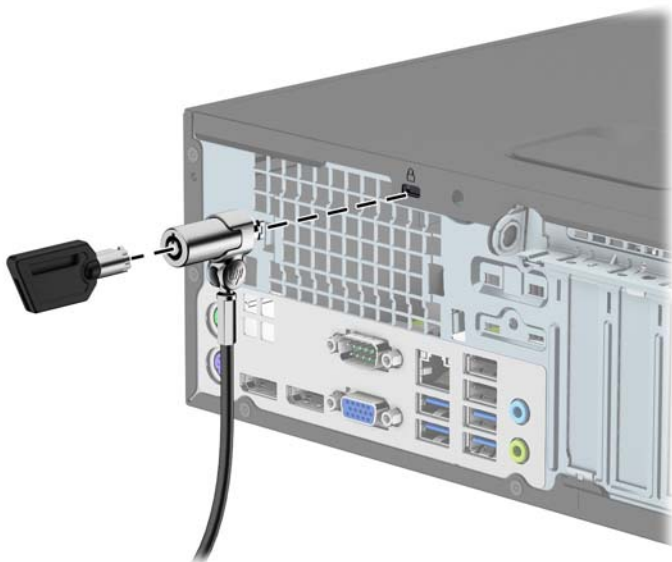


12. Załóż panel dostępu komputera.
13. Umieść komputer z powrotem na podstawie, jeśli wcześniej był na niej umieszczony.
14. Podłącz ponownie kabel zasilający i urządzenia zewnętrzne, a następnie włącz komputer.
15. Włącz urządzenia zabezpieczające, które zostały wyłączone podczas zdejmowania panelu dostępu.

## Instalacja blokady bezpieczeństwa

Blokady przedstawione poniżej i na następnych stronach służą do zabezpieczania komputera.

### Blokada kablowa

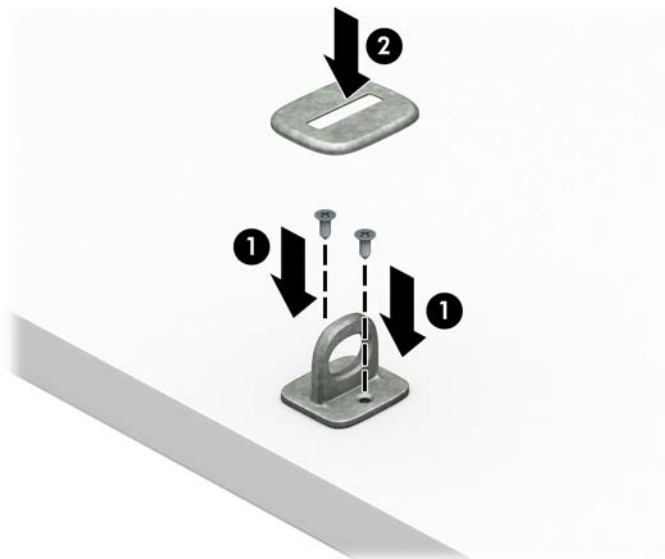


### Kłódka



## blokada zabezpieczająca komputera HP Business V2

1. Przykręć mocowanie linki zabezpieczającej do blatu za pomocą wkrętów właściwych dla środowiska pracy (brak wkrętów w zestawie) (1), a następnie przymocuj pokrywę do podstawy mocowania linki (2).



2. Załóż pętlę z linki zabezpieczającej na nieruchomy obiekt.

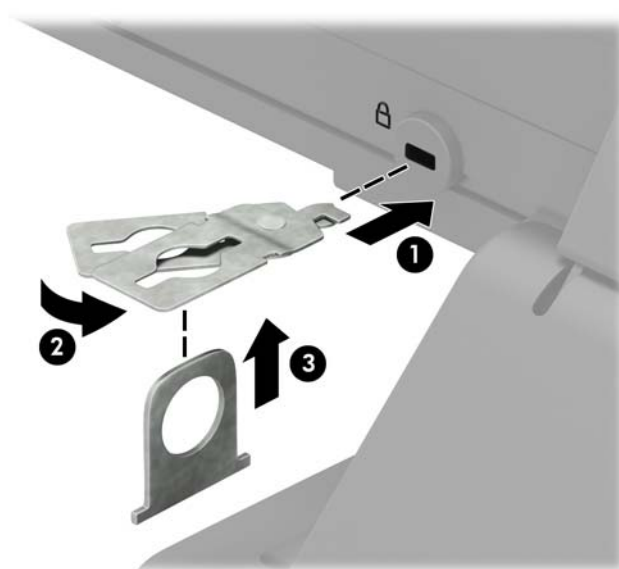




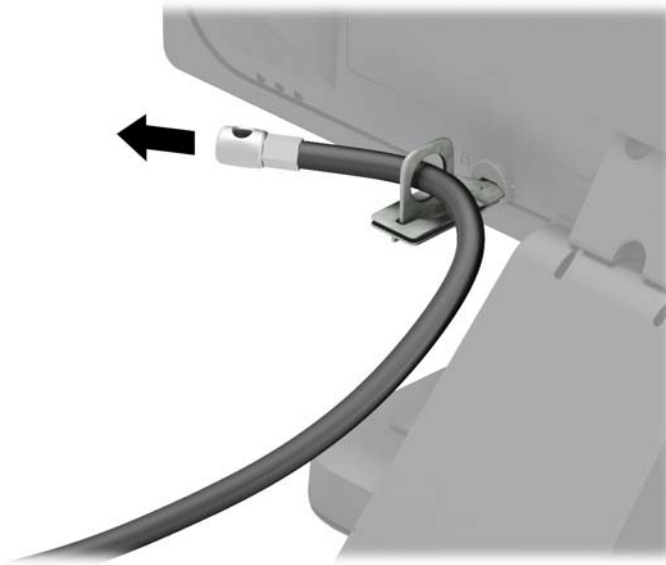
3. Przeciągnij linkę zabezpieczającą przez mocowanie linki zabezpieczającej.



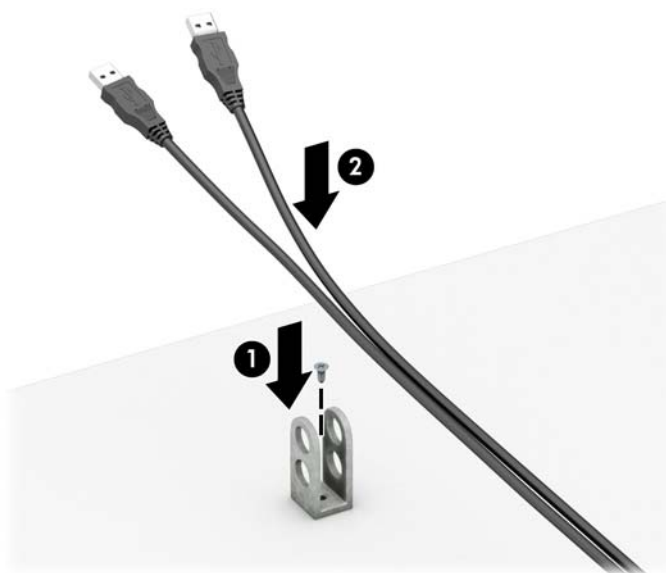
4. Rozsuń dwa ramiona blokady monitora i włóż blokadę do gniazda bezpieczeństwa z tyłu monitora (1), zsuń ramiona, aby unieruchomić blokadę (2), a następnie przeciągnij przewodnicę linki przez środek blokady monitora (3).



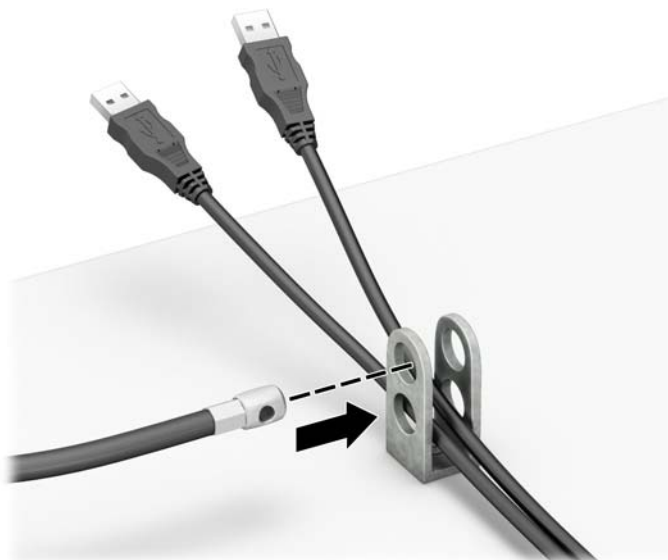
5. Przeciągnij linkę zabezpieczającą przez prowadnicę zabezpieczającą przymocowaną do monitora.



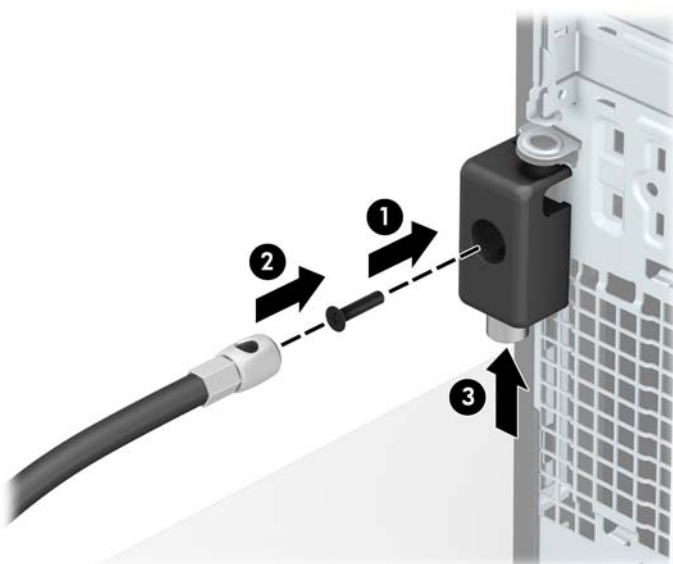
6. Przykręć mocowanie przewodów pomocniczych do blatu za pomocą wkrętu właściwego dla środowiska pracy (brak wkrętu w zestawie) (1), a następnie umieść przewody pomocnicze na podstawie mocowania (2).



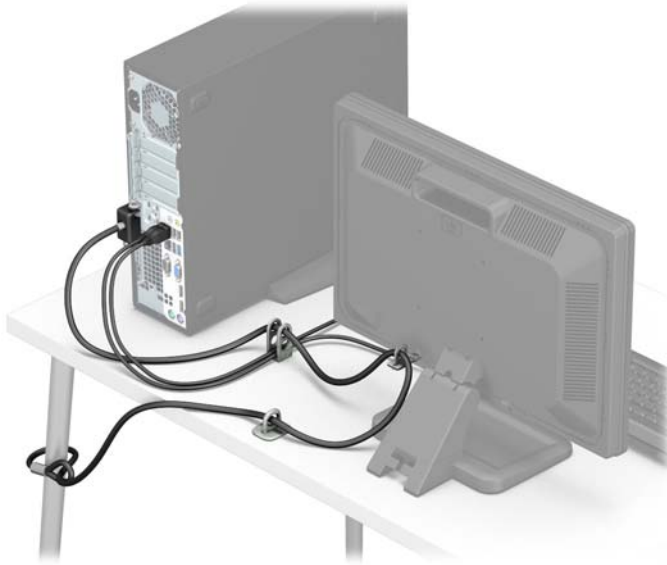
7. Przeciągnij linkę zabezpieczającą przez otwory w mocowaniu linki pomocniczej.



8. Przykręć blokadę do podstawy za pomocą dostarczonej śruby (1). Włóż wtyczkę linki zabezpieczającej do blokady (2) i wciśnij przycisk (3), aby włączyć blokadę. Aby wyłączyć blokadę, użyj dostarczonego klucza.




9. Po wykonaniu wszystkich czynności wszystkie urządzenia w stacji roboczej będą zabezpieczone.



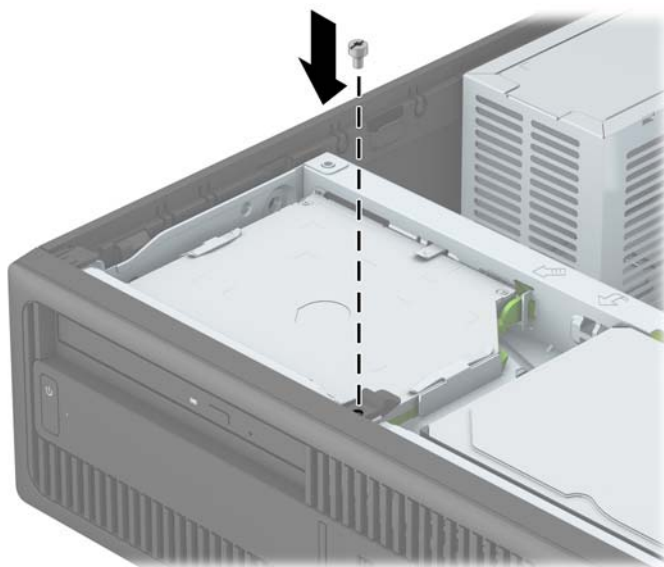
## Zabezpieczenie pokrywy przedniej

Ściankę przednią można zabezpieczyć za pomocą śruby 6-32 wkręconą przez wypustkę środkową do obudowy komputera.

1. Usuń/odłącz urządzenia zabezpieczające, uniemożliwiające otwieranie obudowy komputera.
2. Wyjmij z komputera wszystkie nośniki wymienne, takie jak dyski CD lub napędy USB flash.
3. Wyłącz komputer w prawidłowy sposób (z poziomu systemu operacyjnego), a następnie wyłącz wszystkie podłączone do niego urządzenia zewnętrzne.
4. Odłącz kabel zasilający od gniazdka sieci elektrycznej i odłącz wszystkie urządzenia zewnętrzne.

 **WAŻNE:** Niezależnie od tego, czy komputer jest włączony czy nie, jeśli system jest podłączony do sprawnego gniazda sieci elektrycznej, to napięcie jest dostarczane do płyty systemowej. Aby zapobiec uszkodzeniu wewnętrznych elementów komputera, należy odłączyć kabel zasilający.


5. Jeśli komputer jest umieszczony na podstawie, usuń ją i połóż komputer.
6. Zdejmij panel dostępu komputera.
7. Jeśli nie masz standardowej śruby 6-32, odkręć jedną z czterech srebrnych standardowych śrub 6-32 umieszczonych na górnej części klatki dysku. Położenie standardowych śrub 6-32 jest pokazane na rysunku w części [Odłączanie i ponowna instalacja napędów na stronie 23](#).
8. Wkręć śrubę 6-32 zabezpieczającą przez środkowy zatrzask pokrywy przedniej, aby dodatkowo zabezpieczyć pokrywę przednią.



9. Załóż panel dostępu komputera.
10. Umieść komputer z powrotem na podstawie, jeśli wcześniej był na niej umieszczony.
11. Podłącz ponownie kabel zasilający i urządzenia zewnętrzne, a następnie włącz komputer.
12. Włącz urządzenia zabezpieczające, które zostały wyłączone podczas zdejmowania panelu dostępu.

# A Wymiana baterii

Bateria, w którą jest wyposażony komputer, zapewnia zasilanie zegara czasu rzeczywistego. Wymieniając baterię, należy ją zastąpić baterią równoważną do tej pierwotnie zainstalowanej w komputerze. Komputer jest wyposażony w pastylkową baterię litową o napięciu 3 V.


 **OSTRZEŻENIE!** W komputerze zastosowano wewnętrzną baterię litową z dwutlenkiem manganu. W przypadku nieprawidłowego obchodzenia się z baterią istnieje ryzyko pożaru lub poparzenia substancją chemiczną. Ze względu na ryzyko zranienia, należy pamiętać o następujących zaleceniach:

Nie wolno ponownie ładować baterii.


Nie należy poddawać baterii działaniu temperatur wyższych niż 60°C (140°F).

Baterii nie wolno rozbierać, zgniatać, przekłuwać, zwierać jej zewnętrznych kontaktów, wrzucać do wody ani ognia.

Baterię należy wymieniać tylko na baterię firmy HP odpowiednią dla tego produktu.


 **WAŻNE:** Przed przystąpieniem do wymiany baterii należy pamiętać o wykonaniu kopii zapasowej ustawień pamięci CMOS. Wyjęcie baterii z komputera powoduje wyzerowanie ustawień pamięci CMOS.

Wyładowania elektrostatyczne mogą uszkodzić elektroniczne elementy komputera lub jego urządzenia dodatkowe. Przed przystąpieniem do wykonywania opisanych poniżej czynności należy pozbyć się nagromadzonych ładunków elektrostatycznych, dotykając uziemionego metalowego przedmiotu.


 **UWAGA:** Żywotność baterii litowej można wydłużyć podłączając komputer do gniazda sieciowego będącego pod napięciem. Bateria litowa jest używana tylko wtedy, gdy komputer nie jest podłączony do zasilania sieciowego.

Firma HP zachęca klientów do recyklingu zużytego sprzętu elektronicznego, oryginalnych kaset drukarek HP oraz akumulatorów. Więcej informacji dotyczących programów recyklingu znajduje się w witrynie <http://www.hp.com/recycle>.

1. Usuń/odłącz urządzenia zabezpieczające, uniemożliwiające otwieranie obudowy komputera.
2. Wyjmij z komputera wszystkie nośniki wymienne, takie jak dyski CD lub napędy USB flash.
3. Wyłącz komputer w prawidłowy sposób (z poziomu systemu operacyjnego), a następnie wyłącz wszystkie podłączone do niego urządzenia zewnętrzne.
4. Odłącz kabel zasilający od gniazdka sieci elektrycznej i odłącz wszystkie urządzenia zewnętrzne.

 **WAŻNE:** Niezależnie od tego, czy komputer jest włączony czy nie, jeśli system jest podłączony do sprawnego gniazda sieci elektrycznej, to napięcie jest dostarczane do płyty systemowej. Aby zapobiec uszkodzeniu wewnętrznych elementów komputera, należy odłączyć kabel zasilający.

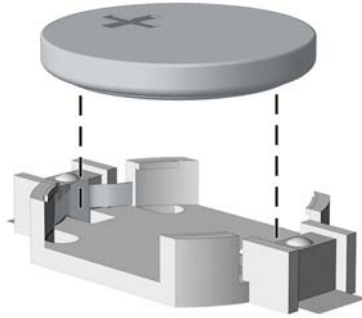
5. Zdejmij panel dostępu komputera.
6. Odszukaj baterię i jej uchwyt na płycie głównej.

 **UWAGA:** W niektórych modelach konieczne może być wyjęcie elementu wewnętrznego, aby uzyskać dostęp do baterii.

7. W zależności od typu uchwytu baterii na płycie głównej wykonaj poniższe czynności w celu wymiany baterii.

## Typ 1

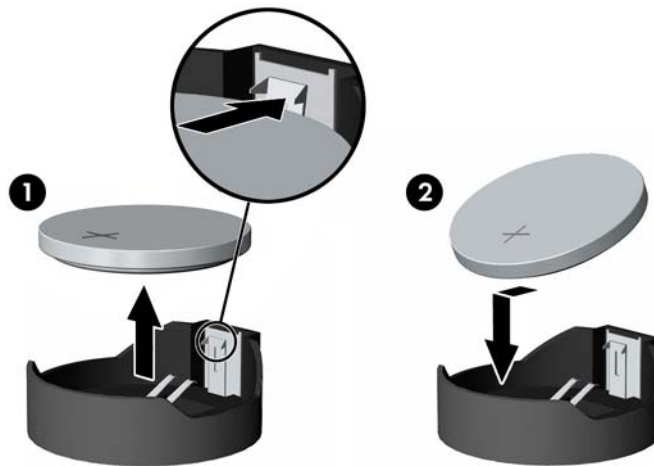
- a. Wyjmij baterię z uchwytu.



- b. Wsuń nową baterię do uchwytu, biegunem dodatnim skierowanym w górę. Uchwyt automatycznie zamocuje baterię w prawidłowej pozycji.

### Typ 2

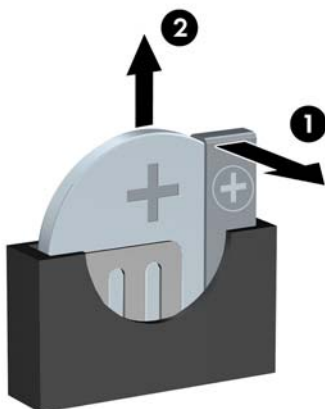
- a. Aby zwolnić baterię z uchwytu, ściśnij metalowy zacisk wystający nad krawędzią baterii. Kiedy bateria wysunie się ku górze, wyjmij ją (1).
- b. Aby zainstalować nową baterię, wsuń jej brzeg pod krawędź uchwytu, biegunem dodatnim skierowanym w górę. Naciśnij drugi brzeg baterii. Metalowy zacisk powinien wyskoczyć ponad brzeg baterii (2).




### Typ 3

- a. Odciągnij zacisk (1) utrzymujący baterię na miejscu, a następnie wyjmij baterię (2).

- b. Włóż nową baterię i ustaw zacisk z powrotem na miejscu.



---

 **UWAGA:** Po włożeniu baterii należy wykonać poniższe czynności w celu ukończenia procedury wymiany.

---

8. Załóż panel dostępu komputera.
9. Podłącz ponownie kabel zasilający i urządzenia zewnętrzne, a następnie włącz komputer.
10. Za pomocą programu Computer Setup ustaw ponownie datę i godzinę, hasła oraz inne wartości ustawień systemu.
11. Włącz te urządzenia zabezpieczające, które były wyłączone przy zdejmowaniu panelu dostępu.



---

## B Wyładowania elektrostatyczne

Ładunki elektrostatyczne znajdujące się na ciele człowieka lub innym przewodniku mogą doprowadzić do uszkodzenia płyty głównej lub innych czułych elementów i urządzeń. Może to spowodować ograniczenie trwałości urządzenia.

### Zapobieganie wyładowaniom elektrostatycznym

Aby zapobiec uszkodzeniom spowodowanym wyładowaniami elektrostatycznymi, należy przestrzegać następujących zaleceń:

- Aby uniknąć bezpośredniego kontaktu urządzeń ze skórą, należy je przechowywać i transportować w specjalnych opakowaniach antystatycznych.
- Elementy czułe na wyładowania należy przechowywać w opakowaniach aż do momentu zainstalowania ich w stacjach roboczych zabezpieczonych przed wyładowaniami elektrostatycznymi.
- Przed wyjęciem urządzenia z opakowania należy je umieścić na uziemionej powierzchni.
- Należy unikać dotykania bolców, przewodów lub układów.
- Przed dotknięciem elementów lub układów czułych na wyładowania trzeba zawsze pamiętać o właściwym uziemieniu.

### Metody uziemiania

Istnieje kilka sposobów uziemiania. Należy skorzystać z jednej z nich przed dotknięciem lub przystąpieniem do instalowania elementów czułych na wyładowania.

- Na nadgarstek należy zakładać opaskę uziemiającą połączoną przewodem uziemiającym z podstawą montażową komputera lub samą stacją roboczą. Opaski takie to elastyczne opaski uziemiające, posiadające opór minimum 1 megaoma +/- 10 procent. Prawidłowe uziemienie zapewnia opaska przylegająca do skóry.
- Podczas pracy wykonywanej na stojąco należy stosować opaski na stopy, palce u nóg lub buty. Stojąc na przewodzącej podłodze lub macie rozpraszającej, należy stosować opaski na obie stopy.
- Należy używać przewodzących narzędzi serwisowych.
- Należy używać przenośnego zestawu serwisowego wyposażonego w składaną matę rozpraszającą ładunki elektrostatyczne.

Zalecany sprzęt do uziemienia można nabyć u autoryzowanego dystrybutora, sprzedawcy lub serwisanta produktów firmy HP.



**UWAGA:** Więcej informacji o wyładowaniach elektrostatycznych można uzyskać u autoryzowanego dystrybutora, sprzedawcy lub serwisanta produktów firmy HP.

---

---

# C Zalecenia dotyczące pracy komputera, rutynowa pielęgnacja i przygotowanie komputera do transportu

## Zalecenia dotyczące pracy komputera i rutynowa pielęgnacja

Przy konfigurowaniu komputera i monitora oraz ich obsłudze należy przestrzegać poniższych zaleceń:

- Komputer należy chronić przed wilgocią, bezpośrednim oddziaływaniem światła słonecznego oraz nadmiernie wysokimi lub nadmiernie niskimi temperaturami.
- Komputer należy umieścić na stabilnej i płaskiej powierzchni. Ze wszystkich stron komputera zawierających otwory wentylacyjne oraz nad monitorem należy pozostawić co najmniej 10,2 cm wolnej przestrzeni, aby umożliwić swobodny przepływ powietrza.
- Nie wolno w żaden sposób blokować otworów wentylacyjnych ani otworów wlotowych, gdyż utrudni to swobodny przepływ powietrza. Nie należy ustawiać klawiatury z opuszczonymi stopkami bezpośrednio przed komputerem, ponieważ to również ogranicza przepływ powietrza.
- Nie wolno korzystać z komputera przy zdjętej pokrywie panelu dostępu lub zdjętej pokrywie dowolnego z gniazd kart rozszerzeń.
- Nie należy ustawiać komputerów jeden na drugim ani ustawiać ich tak blisko siebie, że mogłyby oddziaływać na siebie wzajemnie powietrzem obiegowym lub podgrzanym.
- Jeżeli komputer będzie używany w osobnej obudowie, należy zapewnić obudowie wentylację wlotową i wylotową. Nadal też mają zastosowanie wszystkie powyższe zalecenia dotyczące pracy komputera.
- Komputer i klawiaturę należy chronić przed kontaktem z płynami.
- Nie wolno zasłaniać szczelin wentylacyjnych monitora żadnym materiałem.
- Należy zainstalować lub uaktywnić funkcje zarządzania energią dostępne w systemie operacyjnym lub inne oprogramowanie, w tym stany uśpienia.
- Przed przystąpieniem do wykonywania wymienionych niżej czynności należy zawsze wyłączyć komputer.
  - Obudowę komputera należy czyścić za pomocą miękkiej i wilgotnej tkaniny. Używanie środków czyszczących może zniszczyć powierzchnię lub spowodować jej odbarwienie.
  - Od czasu do czasu należy przeczyszczyć otwory wentylacyjne ze wszystkich stron komputera. Niektóre rodzaje włókien, kurz i inne ciała obce mogą zablokować szczeliny wentylacyjne i ograniczyć przepływ powietrza.

# Środki ostrożności przy obchodzeniu się z napędem optycznym

Podczas obsługi lub czyszczenia napędu optycznego należy przestrzegać poniższych zaleceń.

## Obsługa

- Nie wolno przesuwania napędu podczas pracy. Może to spowodować błędy odczytu danych.
- Należy unikać poddawania napędu nagłym zmianom temperatur, gdyż może to powodować uszkodzenia wewnątrz urządzenia. Jeżeli napęd jest włączony, a temperatura nagle ulegnie gwałtownej zmianie, należy odczekać przynajmniej godzinę, a następnie wyłączyć zasilanie. Po natychmiastowym przystąpieniu do używania napędu mogą się pojawić problemy z odczytywaniem danych.
- Należy unikać umieszczania napędu w miejscu, gdzie będzie on narażony na dużą wilgotność, skrajne temperatury, drgania mechaniczne lub bezpośrednie działanie światła słonecznego.

## Czyszczenie

- Panel przedni oraz elementy sterujące należy czyścić miękką ściereczką — suchą lub zwilżoną w roztworze łagodnego detergentu. Nie wolno bezpośrednio spryskiwać urządzenia żadnymi środkami czyszczącymi.
- Nie wolno czyścić urządzenia rozpuszczalnikami (na przykład alkoholem lub benzenem), ponieważ substancje te mogą uszkodzić powierzchnię.

## Środki bezpieczeństwa

Jeżeli do napędu przedostanie się jakiś obiekt lub płyn, należy niezwłocznie odłączyć komputer od zasilania i dostarczyć go do autoryzowanego punktu serwisowego firmy HP.

## Przygotowanie do transportu

Przygotowując komputer do transportu, należy postępować zgodnie z poniższymi wskazówkami:

1. Wykonaj kopię zapasową plików na zewnętrznym urządzeniu pamięci masowej. Zadbaj o to, aby nośniki zawierające kopie zapasowe nie były w czasie przechowywania lub transportu poddawane działaniu impulsów elektrycznych ani magnetycznych.



---

**UWAGA:** Dysk twardy jest blokowany automatycznie po wyłączeniu zasilania komputera.

---

2. Usuń wszystkie nośniki wymienne i umieść je w osobnym miejscu.
3. Wyłącz komputer i podłączone do niego urządzenia zewnętrzne.
4. Wyjmij wtyczkę kabla zasilającego z gniazdka sieci elektrycznej, a następnie odłącz go od komputera.
5. Odłącz elementy komputera i urządzenia zewnętrzne od źródła zasilania, a następnie od komputera.



---

**UWAGA:** Przed transportem komputera sprawdź, czy wszystkie karty są właściwie osadzone i zamocowane w gniazdach na płycie głównej.

---

6. Zapakuj elementy komputera i urządzenia zewnętrzne do ich oryginalnych lub podobnych opakowań, z odpowiednią ilością materiału tłumiącego, zabezpieczającego je podczas podróży.

---

## D Ułatwienia dostępu

Firma HP projektuje, wytwarza i sprzedaje produkty i usługi dostępne dla wszystkich, w tym również dla osób niepełnosprawnych, zarówno w wersji niezależnej, jak i wspomaganej odpowiednimi urządzeniami.

### Obsługiwane technologie ułatwiające dostęp

Produkty firmy HP obsługują wiele ułatwiających dostęp technologii dostępnych w systemie operacyjnym i można je skonfigurować do pracy z dodatkowymi technologiami ułatwienia dostępu. Aby znaleźć więcej informacji o funkcjach ułatwienia dostępu skorzystaj z dostępnej w danym urządzeniu funkcji wyszukiwania.



**UWAGA:** W celu uzyskania dodatkowych informacji na temat konkretnego produktu technologii ułatwienia dostępu skontaktuj się z działem pomocy technicznej dla tego produktu.

---

### Kontakt z pomocą techniczną

Nieustannie ulepszamy dostępność naszych produktów oraz usług i cenimy wszelkie opinie naszych klientów. Jeśli napotkasz problemy podczas używania dowolnego produktu lub jeśli pragniesz podzielić się z nami opinią dotyczącą pomocnych dla Ciebie funkcji ułatwienia dostępu skontaktuj się z nami pod numerem telefonu (888) 259-5707, od poniedziałku do piątku, od godziny 06:00 do 21:00 czasu górskiego. Osoby niesłyszące lub niedosłyszące korzystające z urządzeń TRS/VRS/WebCapTel mogą skontaktować się z nami w sprawie uzyskania pomocy technicznej lub pytań dotyczących funkcji ułatwienia dostępu pod numerem telefonu (877) 656-7058, od poniedziałku do piątku, od godziny 06:00 do 21:00 czasu NAMST.



**UWAGA:** Pomoc techniczna jest dostępna tylko w języku angielskim.

---

# Indeks

## B

- blokada
  - HP Business PC Security Lock 42
- blokady
  - blokada kablowa 41
  - kłódka 41
  - pokrywa przednia 47

## D

- dysk twardy (2,5-calowy)
  - instalacja 38
  - wyjmowanie 36
- dysk twardy (3,5-calowy)
  - instalacja 28, 33
  - wyjmowanie 28, 31

## E

- elementy panelu przedniego 2
- elementy panelu tylnego 3

## I

- instalacja
  - pamięci 15
- instalowanie
  - 2,5-calowego dysku twardego 38
  - 3,5-calowego dodatkowego dysku twardego 33
  - 3,5-calowego podstawowego dysku twardego 28
  - bateria 48
  - kable napędu 23
  - karty rozszerzeń 18
  - Napęd optyczny typu slim 26

## K

- karta rozszerzeń
  - instalacja 18
  - wyjmowanie 18

## M

- Moduły DIMM. *Patrz* pamięć

## N

- napęd optyczny
  - czyszczenie 53
- napędy
  - instalacja 23
  - połączenia kablowe 23
  - położenia 22

## P

- pamięć
  - instalacja 15
  - podłączanie do gniazd 15
  - specyfikacje 15
- panel dostępu
  - wymiana 7
  - zdejmowanie 6
- pokrywa przednia
  - wymiana 10
  - zabezpieczenia 47
  - zdejmowanie 8
- położenie identyfikatora produktu 4
- położenie numeru seryjnego 4
- przygotowanie do transportu 53

## S

- specyfikacje
  - pamięć 15
- stacja dysków optycznych
  - instalacja 26
  - środki ostrożności 53
  - wyjmowanie 25

## U

- ułatwienia dostępu 54
- usuwanie
  - Napęd optyczny typu slim 25

## W

- wskazówki instalacyjne 5
- wyjmowanie
  - 2,5-calowego dysku twardego 36
  - 3,5-calowego dodatkowego dysku twardego 31

- 3,5-calowego podstawowego dysku twardego 28
  - bateria 48
  - karty rozszerzeń 18
  - zaślepki 9
  - wyjmowanie przedniej zaślepki 9
  - wyładowania elektrostatyczne, zapobieganie uszkodzeniom 51
  - wymiana baterii 48
- ## Z
- zabezpieczenia
    - blokada kablowa 41
    - kłódka 41
    - pokrywa przednia 47
  - zabezpieczenie
    - HP Business PC Security Lock 42
  - zalecenia dotyczące pracy komputera 52
  - zalecenia dotyczące wentylacji 52
  - zdejmowanie
    - panelu dostępu komputera 6
    - pokrywy przedniej 8
  - złącza na płycie głównej 14
  - zmiana konfiguracji na typ tower 13