



Guia de Hardware

HP EliteDesk 705 G3 SFF Business PC

© Copyright 2016 HP Development Company, L.P.

Windows é uma marca registrada ou marca comercial da Microsoft Corporation nos Estados Unidos e/ou em outros países.

As informações contidas neste documento estão sujeitas a alterações sem aviso prévio. As únicas garantias para produtos e serviços HP são as estabelecidas nas declarações de garantia expressa que acompanham esses produtos e serviços. Nada contido neste documento deve ser interpretado como garantia adicional. A HP não se responsabilizará por erros técnicos ou editoriais ou omissões aqui contidos.

Primeira edição: julho de 2016

Número de peça do documento: 900229-201

Aviso sobre o produto

Este guia descreve recursos comuns à maioria dos modelos. Alguns recursos podem não estar disponíveis no seu computador.






Termos do software

Ao instalar, copiar, baixar ou utilizar de qualquer maneira qualquer software pré-instalado nesse computador, você aceita vincular-se aos termos do Contrato de Licença do Usuário Final (EULA) HP. Caso você não aceite os termos desta licença, a única solução será devolver o produto completo não utilizado (hardware e software) em um prazo de 14 dias, para receber um reembolso segundo a política do local de compra.

Para obter informações adicionais ou para solicitar um reembolso total do PC, entre em contato com seu ponto de vendas local (o vendedor).

Sobre este Guia

Este guia fornece informações básicas para atualização do HP EliteDesk Business PC.

-  **AVISO!** Indica uma situação perigosa que, se não for evitada, **poderá** resultar em morte ou ferimentos graves.
 -  **CUIDADO:** Indica uma situação perigosa que, se não for evitada, **poderá** resultar em ferimentos leves ou moderados.
 -  **IMPORTANTE:** Indica informações consideradas importantes, mas não relacionadas a riscos (por exemplo, mensagens relacionadas a danos). Um aviso alerta o usuário de que, se o procedimento não for seguido como descrito, poderá haver perda de dados ou danos ao hardware ou software. Também contém informações básicas para explicar um conceito ou concluir uma tarefa.
 -  **NOTA:** Contém informações adicionais para enfatizar ou completar os pontos importantes do texto principal.
 -  **DICA:** Fornece dicas úteis para completar uma tarefa.
-

Conteúdo

1 Recursos do produto	1
Recursos de configuração padrão	1
Componentes do painel frontal	2
Componentes do painel posterior	3
Localização do número de série	4
2 Atualizações de hardware	5
Recursos para a manutenção	5
Avisos e cuidados	5
Remoção do painel de acesso do computador	6
Reinstalação do painel de acesso do computador	7
Remoção do painel frontal	8
Remoção da tampa do painel de uma unidade óptica fina	9
Reinstalação do painel frontal	10
Limpeza do filtro de poeira opcional	10
Como alterar a configuração de desktop para torre	13
Conexões da placa do sistema	14
Instalação de memória adicional	15
DIMMs	15
DIMMs DDR4-SDRAM	15
Ocupação dos soquetes DIMM	15
Instalação de DIMMs	16
Remoção ou instalação de uma placa de expansão	18
Posições das unidades	22
Remoção e instalação de unidades	23
Remoção de uma unidade óptica fina de 9,5 mm	24
Instalação de uma unidade óptica fina de 9,5 mm	25
Remoção e substituição de uma unidade de disco rígido de 3,5 polegadas principal	27
Remoção de unidade de disco rígido de 3,5 polegadas secundária	30
Instalação de unidade de disco rígido de 3,5 polegadas secundária	32
Remoção de unidade de disco rígido de 2,5 polegadas	35
Instalação de unidade de disco rígido de 2,5 polegadas	37
Instalação de uma trava de segurança	41
trava de cabo	41
Cadeado	41
Bloqueio de Segurança V2 para HP Business PC	42

Segurança do painel frontal	47
Apêndice A Substituição da bateria	48
Apêndice B Descarga eletrostática	51
Prevenção contra danos eletrostáticos	51
Métodos de aterramento	51
Apêndice C Orientações operacionais do computador, cuidados de rotina e preparação para transporte	52
Orientações operacionais do computador e cuidados de rotina	52
Precauções com a unidade óptica	53
Operação	53
Limpeza	53
Segurança	53
Preparação para transporte	53
Apêndice D Acessibilidade	54
Tecnologias de assistência suportadas	54
Contatar o suporte	54
Índice	55

1 Recursos do produto

Recursos de configuração padrão

Os recursos podem variar dependendo do modelo. Para obter assistência de suporte e para saber mais sobre o hardware e o software instalados em seu modelo de computador, execute o utilitário HP Support Assistant.

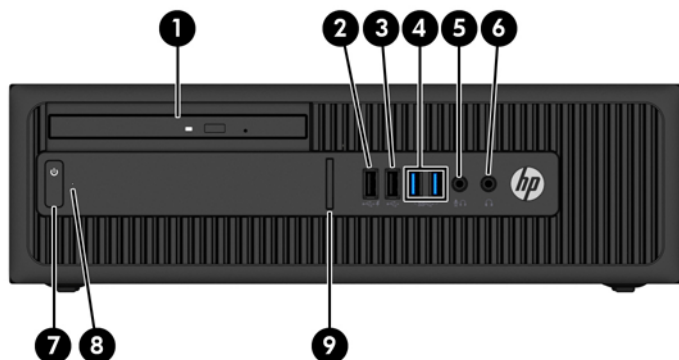


NOTA: Este modelo de computador pode ser usado na orientação torre ou desktop.



Componentes do painel frontal

A configuração da unidade pode variar dependendo do modelo. Alguns modelos possuem uma tampa de painel que cobre o compartimento de unidade óptica fina.



Componentes do painel frontal

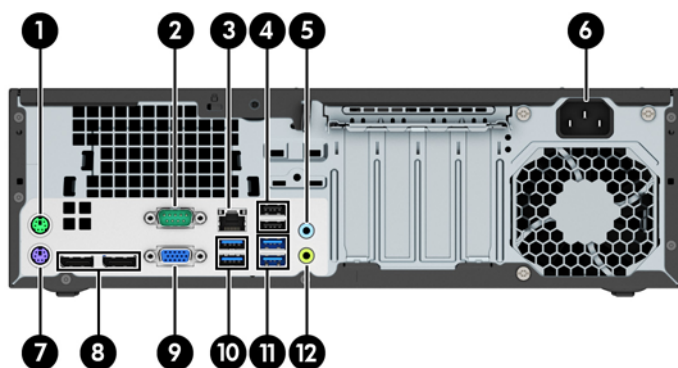
1	Unidade óptica fina (opcional)	6	Conector de saída de áudio (fones de ouvido)
2	Porta USB 2.0 de Carregamento (com alimentação) (preta)	7	Botão Liga/Desliga
3	Porta USB 2.0 (preta)	8	Luz de atividade do disco rígido
4	Portas USB 3.0 (azul)	9	Leitor de cartão SD (opcional)
5	Conector combo de Saída de áudio (fone de ouvido)/ Entrada de áudio (microfone)		

NOTA: Quando um dispositivo é ligado no conector combinado de saída de áudio (fone de ouvido)/entrada de áudio (microfone), uma caixa de diálogo pergunta se deseja utilizar o conector para um microfone ou fone de ouvido. Você pode reconfigurar o conector a qualquer momento clicando duas vezes no ícone de Gerenciador de Áudio na barra de tarefas do Windows®.

NOTA: A Porta USB 2.0 de carregamento também fornece corrente para carregar dispositivos como smartphones. A corrente de carregamento está disponível sempre que o cabo de alimentação estiver conectado ao sistema, mesmo quando o sistema estiver desligado.

NOTA: A luz de Energia Ligada normalmente fica branca quando a energia está ligada. Se estiver piscando vermelho, há um problema com o computador e um código de diagnóstico é exibido. Consulte o *Guia de Manutenção e Serviço* para interpretar o código.

Componentes do painel posterior



Componentes do painel posterior

1		Conector de mouse PS/2 (verde)	7		Conector de teclado PS/2 (roxo)
2		Porta serial	8		Conectores do monitor DisplayPort
3		Conector RJ-45 (rede)	9		Conector VGA para monitor
4		Portas USB 2.0 (preto) com a função de despertar do teclado	10		Portas USB 3.1 (azul)
5		Conector de entrada de áudio (azul)	11		Portas USB 3.1 (azul)
6		Conector de cabo de alimentação	12		Conector de saída de áudio para dispositivos de áudio (verde)

NOTA: Uma segunda porta serial e uma porta paralela opcional estão disponíveis na HP.

Se estiver usando um teclado USB, a HP recomenda a conexão do teclado a uma das portas USB 2.0 com o recurso de despertador. Se ativado no F10 Setup do BIOS, o recurso de despertador é compatível com o conector PS/2.

Quando um dispositivo é ligado no conector de microfone/fone de Ouvido, uma caixa de diálogo pergunta se deseja utilizar o conector para um microfone ou fone de ouvido. Você pode reconfigurar o conector a qualquer momento clicando duas vezes no ícone de Gerenciador de Áudio na barra de tarefas do Windows.

Quando houver uma placa de vídeo instalada em um dos slots da placa do sistema, os conectores de vídeo da placa de vídeo e/ou da placa de vídeo integrada do sistema podem ser usados. A placa de vídeo específica instalada e a configuração do software determinarão o comportamento.

Os gráficos da placa do sistema podem ser desativados no F10 Setup do BIOS.

Localização do número de série

Cada computador tem um número de série exclusivo e um número de identificação do produto, localizados no exterior do computador. Tenha esses números disponíveis quando entrar em contato com o serviço ao cliente para obter assistência.



2 Atualizações de hardware

Recursos para a manutenção

O computador tem recursos que facilitam a atualização e a manutenção. É necessária uma chave Torx T15 ou chave de fenda de ponta chata para alguns dos procedimentos de instalação descritos neste capítulo.

Avisos e cuidados

Antes de executar atualizações, leia cuidadosamente todas as instruções aplicáveis, cuidados e advertências existentes neste guia.

 **AVISO!** Para reduzir o risco de lesões provocadas por choque elétrico, superfícies quentes ou fogo:

Desconecte o cabo de alimentação da tomada de CA e deixe os componentes internos do sistema resfriarem antes de manuseá-los.

Não insira conectores de telecomunicação ou de telefone nessa tomada do controlador de interface de rede (NIC).

Não desative o conector de aterramento do cabo de alimentação. O conector de aterramento é um importante recurso de segurança.


Coloque o cabo de alimentação em uma tomada aterrada que seja facilmente acessível a qualquer momento.

Para diminuir o risco de danos pessoais sérios, leia o Guia de *Segurança e Conforto*. Ele descreve a correta configuração da workstation, postura, saúde e hábitos de trabalho apropriados para usuários de computadores, e fornece importantes informações de segurança elétrica e mecânica. Este guia está localizado na Web em <http://www.hp.com/ergo>.

 **AVISO!** Peças energizadas e móveis no interior.

Interrompa a alimentação do equipamento antes de remover a proteção.

Reponha e prenda a proteção antes de energizar o equipamento novamente.


 **IMPORTANTE:** A eletricidade estática pode danificar os componentes elétricos do computador ou dos equipamentos opcionais. Antes de iniciar esses procedimentos, verifique se você descarregou toda a eletricidade estática do seu corpo tocando por um momento em um objeto de metal aterrado. Consulte [Descarga eletrostática na página 51](#) para obter mais informações.

Quando o computador está conectado a uma fonte de alimentação de CA, a placa do sistema é continuamente alimentada. Você deve desconectar o cabo de alimentação da fonte de energia antes de abrir o computador, a fim de evitar danos aos componentes internos.

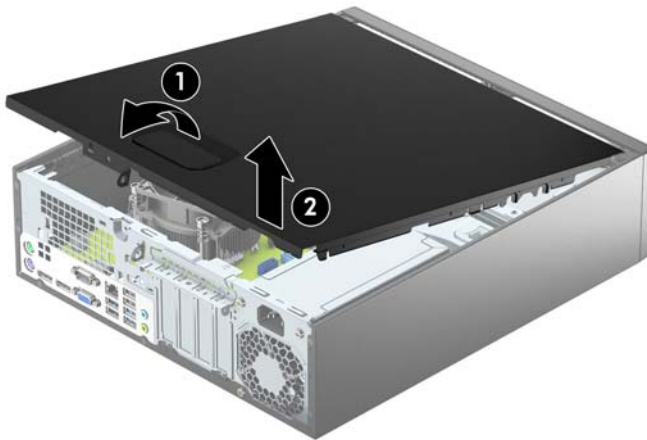
Remoção do painel de acesso do computador

Para acessar os componentes internos, remova o painel de acesso.

1. Remova/desencaixe quaisquer dispositivos de segurança que impeçam a abertura do computador.
2. Retire todas as mídias removíveis, tais como CD ou unidades flash USB, do computador.
3. Desligue o computador corretamente através do sistema operacional e desligue todos os dispositivos externos.
4. Desligue o cabo de alimentação da tomada de CA e desconecte todos os dispositivos externos.

 **IMPORTANTE:** Independente do estado ativado, a placa do sistema é constantemente alimentada por tensão quando o computador está ligado a uma tomada de CA ativa. Você deve desconectar o cabo de alimentação para evitar danos aos componentes internos do computador.

5. Se equipado com um suporte, remova o computador do seu suporte e coloque-o deitado.
6. Puxe a alça do painel de acesso (1) para cima e, em seguida, retire o painel do computador (2).




Reinstalação do painel de acesso do computador

Deslize as guias na extremidade frontal do painel de acesso sob a borda na parte frontal do chassi (1) e, em seguida, pressione a extremidade traseira do painel de acesso no chassi (2) para que ela fixe em seu lugar.

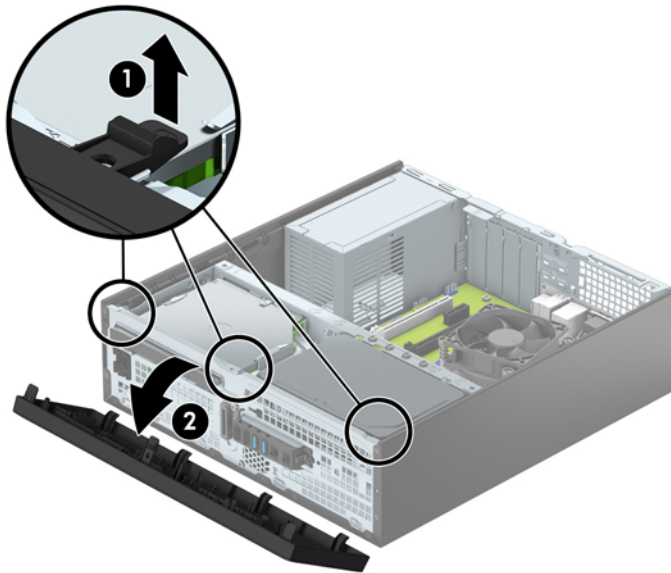


Remoção do painel frontal

1. Remova/desacople quaisquer dispositivos de segurança que impeçam a abertura do computador.
2. Retire todas as mídias removíveis, tais como CD ou unidades flash USB, do computador.
3. Desligue o computador corretamente através do sistema operacional e desligue todos os dispositivos externos.
4. Desligue o cabo de alimentação da tomada de CA e desconecte todos os dispositivos externos.

 **IMPORTANTE:** Independente do estado ativado, a placa do sistema é constantemente alimentada por tensão quando o computador está ligado a uma tomada de CA ativa. Você deve desconectar o cabo de alimentação para evitar danos aos componentes internos do computador.

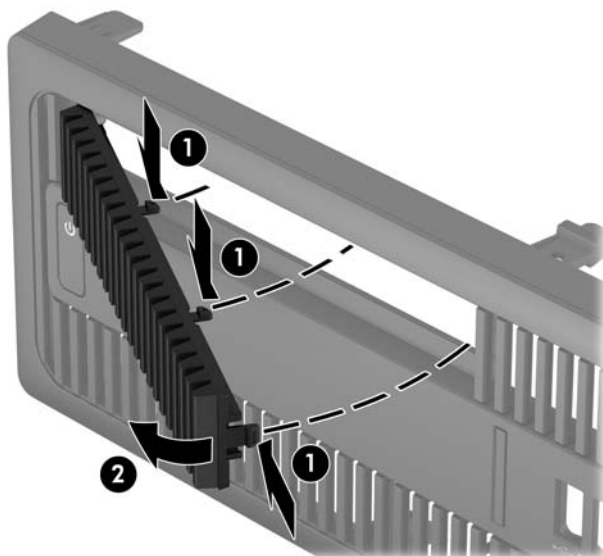
5. Se equipado com um suporte, remova o computador do seu suporte e coloque-o deitado.
6. Remova o painel de acesso do computador.
7. Levante as três guias no lado do painel (1) e, em seguida, gire o painel para fora do chassi (2).



Remoção da tampa do painel de uma unidade óptica fina

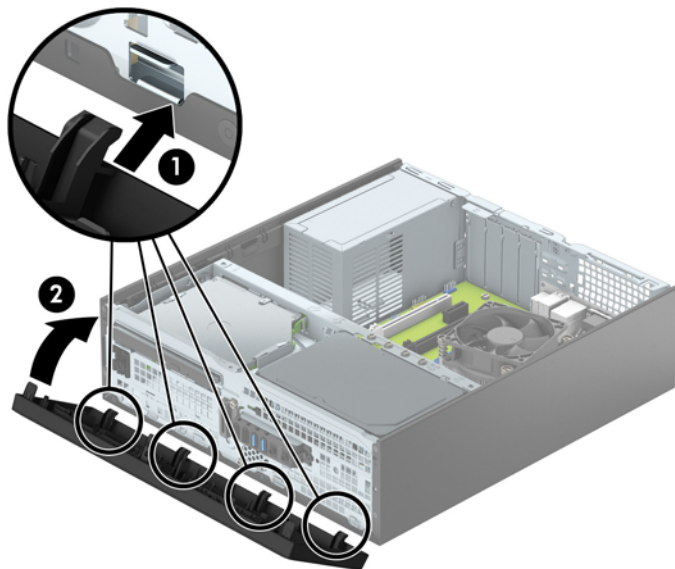
Em alguns modelos, há uma tampa de painel que cobre o compartimento para unidade óptica fina. Remova a tampa do painel antes de instalar uma unidade óptica. Para remover a tampa do painel:

1. Remova o painel de acesso e o painel frontal do computador.
2. Para remover a tampa do painel, empurre para dentro as três guias de retenção que seguram a tampa do painel no lugar (1) e, em seguida, gire a tampa do painel frontal (2) para fora.



Reinstalação do painel frontal

Insira os quatro ganchos no lado inferior do painel, dentro dos orifícios retangulares no chassi (1) e, em seguida, gire o lado superior do painel no chassi (2) de forma que ela se encaixe no lugar.



Limpeza do filtro de poeira opcional

Alguns modelos são equipados com um painel frontal que inclui um filtro de poeira. Limpe periodicamente o filtro de poeira para que a poeira não obstrua o fluxo de ar através do computador.



NOTA: O painel frontal de filtro de poeira opcional está disponível na HP.

Para limpar o filtro de poeira:

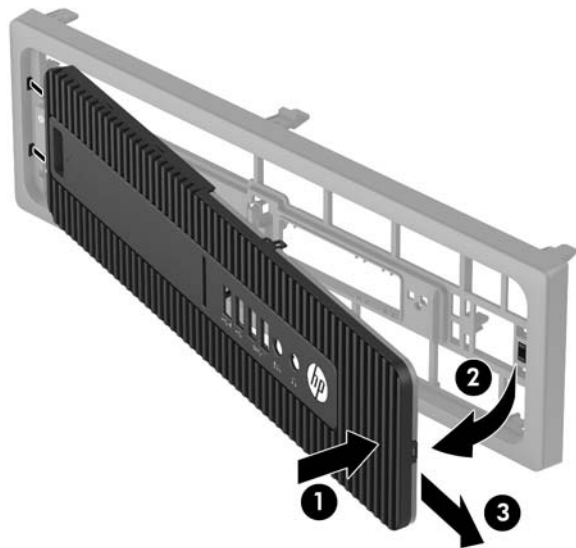
1. Remova/desencaixe quaisquer dispositivos de segurança que impeçam a abertura do computador.
2. Retire todas as mídias removíveis, tais como CD ou unidades flash USB, do computador.
3. Desligue o computador corretamente através do sistema operacional e desligue todos os dispositivos externos.
4. Desligue o cabo de alimentação da tomada de CA e desconecte todos os dispositivos externos.



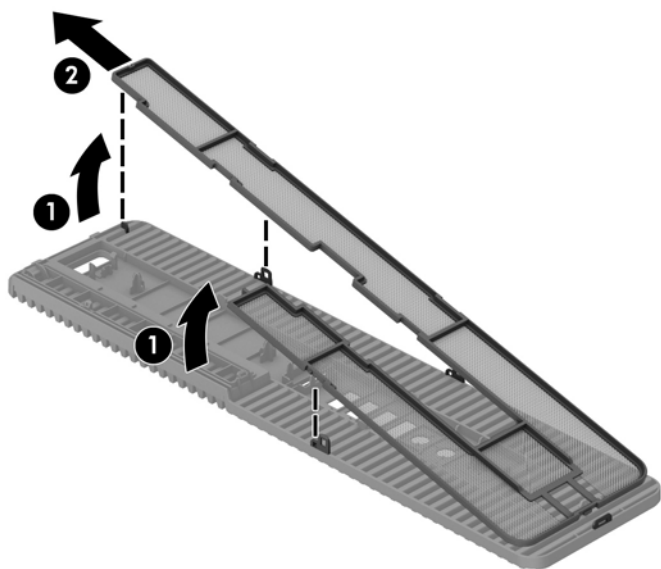
NOTA: Independente do estado ativado, a placa do sistema é continuamente alimentada sempre que o sistema estiver ligado a uma tomada de CA ativa. Você deve desconectar o cabo de alimentação para evitar danos aos componentes internos do computador.

5. Se equipado com um suporte, remova o computador do seu suporte.
6. Remova o painel de acesso e o painel frontal do computador.

7. Para remover o painel de acesso do filtro de poeira, pressione o lado direito do painel de acesso do filtro no painel principal (1), gire o lado direito do painel de acesso do filtro para fora do painel principal (2) e, em seguida, puxe o lado esquerdo do painel de acesso do filtro para fora do painel principal (3).

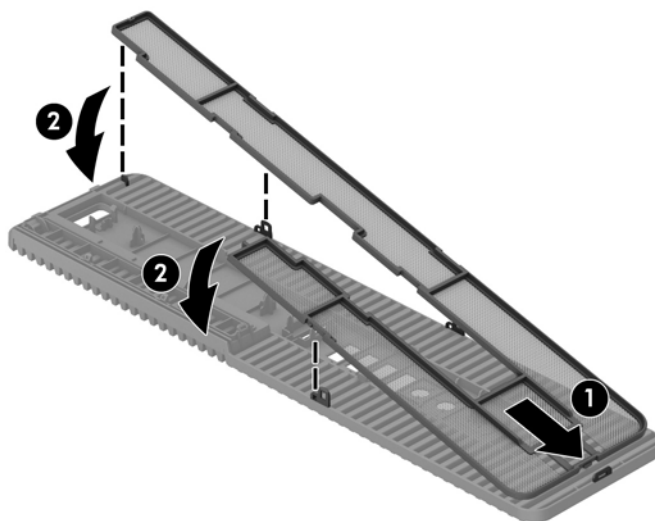


8. Para remover o filtro de poeira, levante as duas extremidades separadas do filtro (1) e, em seguida, puxe o filtro para fora do painel de acesso (2).

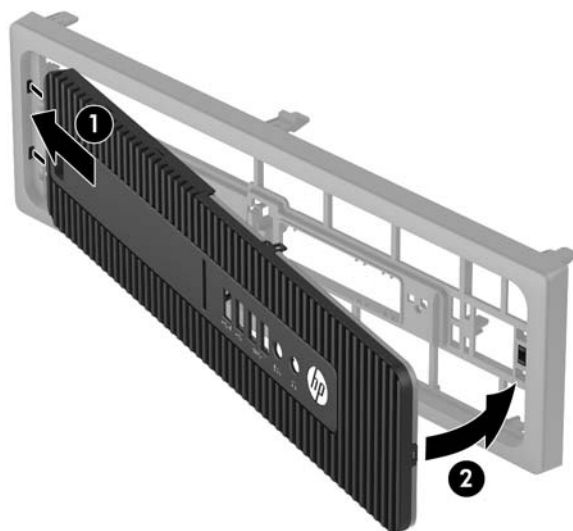


9. Limpe a poeira do painel de acesso do filtro com uma escova macia ou um pano. Se estiver muito sujo, enxague e limpe o painel de acesso do filtro com água.
10. Limpe o componente do filtro com uma escova macia ou um pano. Se estiver muito sujo, enxague e limpe o filtro com água.

11. Para substituir o filtro de poeira, deslize o lado direito do filtro sobre o painel de acesso do filtro (1) e, em seguida, pressione o filtro sobre o painel de acesso do filtro (2) para prendê-lo no lugar.



12. Para reposicionar o painel de acesso do filtro, deslize o lado esquerdo do painel de acesso do filtro sobre o painel principal (1) e, em seguida, pressione o lado direito do painel de acesso do filtro sobre o painel principal (2) para prendê-lo no lugar.




13. Reinstale o painel frontal e o painel de acesso do computador.
14. Se o computador estava num suporte, reponha-o.
15. Reconecte o cabo de alimentação e quaisquer dispositivos externos e, em seguida, ligue o computador.
16. Bloqueie quaisquer dispositivos de segurança que foram desbloqueados para remoção do painel de acesso.

Como alterar a configuração de desktop para torre


O computador de formato compacto pode ser usado na orientação torre com um suporte para torre que pode ser adquirido da HP.

1. Remova/desacople quaisquer dispositivos de segurança que impeçam a abertura do computador.
2. Retire todas as mídias removíveis, tais como CD ou unidades flash USB, do computador.
3. Desligue o computador corretamente através do sistema operacional e desligue todos os dispositivos externos.
4. Desligue o cabo de alimentação da tomada de CA e desconecte todos os dispositivos externos.


 **IMPORTANTE:** Independente do estado ativado, a placa do sistema é constantemente alimentada por tensão quando o computador está ligado a uma tomada de CA ativa. Você deve desconectar o cabo de alimentação para evitar danos aos componentes internos do computador.

5. Oriente o computador para que seu lado direito esteja voltado para baixo e coloque-o no suporte opcional.



 **NOTA:** Para estabilizar o computador na orientação torre, a HP recomenda o uso do suporte para torre opcional.

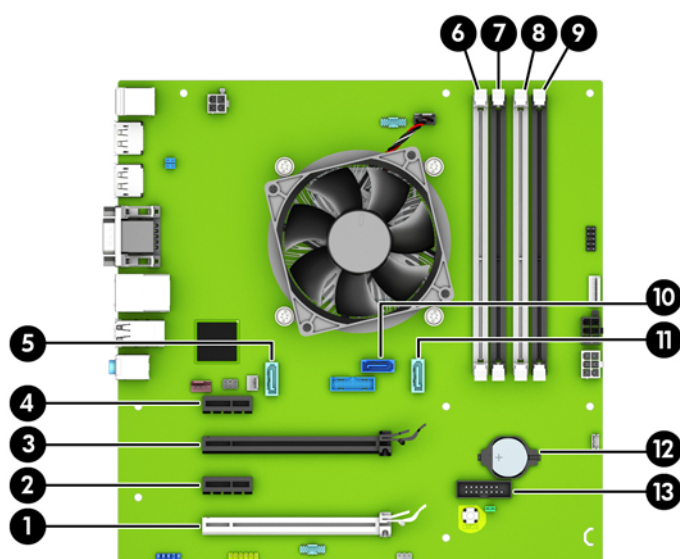
6. Conecte novamente o cabo de alimentação e quaisquer dispositivos externos e, em seguida, ligue o computador.

 **NOTA:** Deixe pelo menos 10,2 cm (4 polegadas) de espaço livre e não obstruído em todos os lados do computador.

7. Bloqueie quaisquer dispositivos de segurança que foram desbloqueados para remoção do painel de acesso.

Conexões da placa do sistema

Consulte as seguintes ilustrações e tabelas para identificar os conectores da placa do sistema para seu modelo.



Item	Conector da placa do sistema	Etiqueta da placa do sistema	Cor	Componente
1	PCI Express (x16) Gen 2 reduzido para um slot x4	X4PCIEXP	Branco	Placa de expansão
2	PCI Express x1 Gen 2	X1PCIEXP2	preto	Placa de expansão
3	PCI Express x16 Gen 3	X16PCIEXP	preto	Placa de expansão
4	PCI Express x1 Gen 2	X1PCIEXP1	preto	Placa de expansão
5	SATA 3.0	SATA2	azul-claro	Qualquer dispositivo SATA além da unidade de disco rígido primária
6	DIMM4 (Canal A)	DIMM4	branco	Módulo de memória
7	DIMM3 (Canal A)	DIMM3	preto	Módulo de memória
8	DIMM2 (Canal B)	DIMM2	branco	Módulo de memória
9	DIMM1 (Canal B)	DIMM1	preto	Módulo de memória
10	SATA 3.0	SATA0	azul-escuro	Unidade de disco rígido primária
11	SATA 3.0	SATA1	azul-claro	Qualquer dispositivo SATA além da unidade de disco rígido primária
12	Bateria	BAT	preto	Bateria
13	Porta serial	COMB	preto	Porta serial secundária opcional

Instalação de memória adicional

O computador é fornecido com módulos de memória em linha dupla (DIMMs) com memória DDR4-SDRAM de taxa dupla de dados.

DIMMs

Os soquetes de memória na placa do sistema podem receber até quatro DIMMs padrão de mercado. Esses soquetes de memória estão ocupados com pelo menos um DIMM pré-instalado. Para obter a capacidade máxima de memória, instale na placa do sistema até 64 GB de memória configurada em modo canal duplo com alto desempenho.

DIMMs DDR4-SDRAM

Para o funcionamento correto do sistema, os DIMMs devem ter:

- 288 pinos padrão da indústria
- compatibilidade com DDR4-2133 MHz PC4-17000 não-ECC sem buffer
- DIMMs DDR4-SDRAM de 1,2 V

Os DIMMs também devem:

- oferecer suporte para DDR4 15 de 2133 MHz com latência CAS (sincronização 15-15-15)
- Conter as informações obrigatórias JEDEC SPD

Além disso, o computador oferece suporte a:

- Tecnologias de memória de 512 Mbit, 1 Gbit e 2 Gbit não-ECC
- DIMMs de um ou dois lados
- DIMMs fabricados com dispositivos DDR x8 e x16; não há suporte para DIMMs fabricados com SDRAM x4



NOTA: O sistema não irá operar adequadamente se forem instalados módulos de memória DIMM não admitidos.

Ocupação dos soquetes DIMM

Existem quatro soquetes DIMM na placa do sistema, com dois soquetes por canal. Os soquetes são rotulados como DIMM1, DIMM2, DIMM3, e DIMM4. Os soquetes DIMM1 e DIMM2 operam no canal B de memória. Os soquetes DIMM3 e DIMM4 operam no canal A de memória.

O sistema operará automaticamente no modo de um canal, modo assimétrico de dois canais ou no modo flex, dependendo de como os DIMMs estiverem instalados.




NOTA: Configurações de memória de canal único e desequilibradas resultarão em desempenho gráfico inferior.

- O sistema irá operar em modo de um canal se os slots DIMM estiverem com módulos instalados em apenas um canal.
- O sistema funcionará em modo de dois canais de maior desempenho se a capacidade total de memória dos DIMMs instalados no Canal A for igual à capacidade total de memória dos DIMMs instalados no Canal B. A tecnologia e a amplitude do dispositivo poderão variar entre os canais. Por exemplo, se o Canal A estiver preenchido com dois DIMMs de 1 GB e o Canal B preenchido com um DIMM de 2 GB, o sistema irá operar no modo de canal duplo.

- O sistema funcionará em modo flex se a capacidade total de memória dos DIMMs instalados no Canal A for igual à capacidade total de memória dos DIMMs instalados no Canal B. No modo flex, o canal preenchido com a menor quantidade de memória descreve a quantidade total de memória atribuída ao canal duo (duplo), e o restante será atribuído a um canal individual. Para a melhor velocidade, os canais devem estar equilibrados para que a quantidade de memória maior seja distribuída entre os dois canais. Se um canal tiver mais memória que o outro, a quantidade maior será atribuída ao Canal A. Por exemplo, se você tiver preenchido os soquetes com um DIMM de 2 GB e três DIMMs de 1 GB, o Canal A será ocupado com DIMM de 2 GB e um DIMM de 1 GB, e o Canal B será ocupado pelos outros dois DIMMs de 1 GB. Com esta configuração, os 4 GB atuarão como canal duo (duplo) e 1 GB atuarão como canal individual.
- Em qualquer modo, a velocidade operacional máxima é determinada pelo DIMM de menor velocidade existente no sistema.

Instalação de DIMMs


 **IMPORTANTE:** Você deve desconectar o cabo de alimentação e aguardar aproximadamente 30 segundos para que a energia seja drenada, antes de adicionar ou remover módulos de memória. Independente do estado ativado, os módulos de memória são constantemente alimentados por tensão quando o computador é ligado a uma tomada de CA ativa. A inserção ou remoção de módulos de memória na presença de tensão podem causar danos irreparáveis aos módulos de memória ou placa do sistema.

Os slots para módulos de memória apresentam contatos metálicos dourados. Ao fazer a atualização da memória, é importante utilizar módulos de memória com contatos metálicos dourados para evitar corrosão e/ou oxidação resultante do contato entre metais incompatíveis.


A eletricidade estática pode danificar os componentes eletrônicos do computador ou das placas opcionais. Antes de iniciar esses procedimentos, verifique se você descarregou toda a eletricidade estática do seu corpo tocando por um momento em um objeto de metal aterrado. Para obter mais informações, consulte [Descarga eletrostática na página 51](#).

Ao manipular um módulo de memória, tenha cuidado para não tocar em nenhum dos contatos. Isso poderá danificar o módulo.

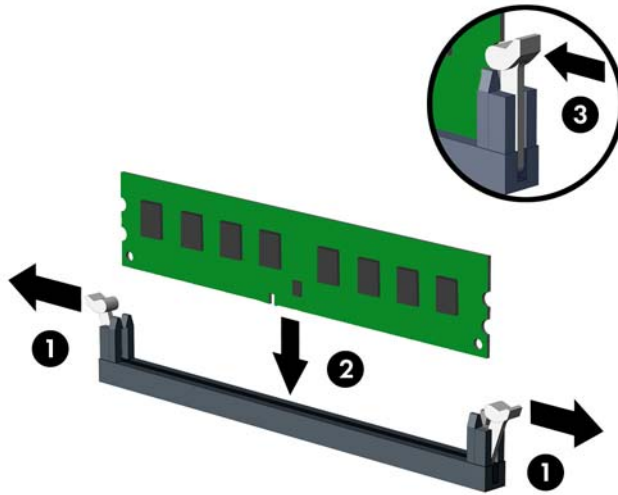
1. Remova/desencaixe quaisquer dispositivos de segurança que impeçam a abertura do computador.
2. Retire todas as mídias removíveis, tais como CD ou unidades flash USB, do computador.
3. Desligue o computador corretamente através do sistema operacional e desligue todos os dispositivos externos.
4. Desligue o cabo de alimentação da tomada de CA e desconecte todos os dispositivos externos.

 **IMPORTANTE:** Você deve desconectar o cabo de alimentação e aguardar aproximadamente 30 segundos para que a energia seja drenada, antes de adicionar ou remover módulos de memória. Independente do estado ativado, os módulos de memória são constantemente alimentados por tensão quando o computador é ligado a uma tomada de CA ativa. A inserção ou remoção de módulos de memória na presença de tensão podem causar danos irreparáveis aos módulos de memória ou placa do sistema.

5. Se equipado com um suporte, remova o computador do seu suporte.
6. Remova o painel de acesso do computador.

 **AVISO!** Para reduzir o risco de lesões provocadas por superfícies quentes, deixe esfriarem os componentes internos do sistema antes de tocá-los.

7. Abra as duas travas do soquete do módulo de memória (1) e insira o módulo de memória no soquete (2).



NOTA: O módulo de memória só pode ser instalado de uma maneira. Faça corresponder o entalhe do módulo com a aba do soquete de memória.

Localize os soquetes DIMM pretos antes dos soquetes DIMM brancos.


Para obter o máximo em desempenho, instale os módulos de memória nos soquetes de modo que a capacidade da memória no Canal A seja distribuída da maneira mais uniforme possível entre o canal A e o Canal B. Consulte [Ocupação dos soquetes DIMM na página 15](#) para mais informação.

8. Pressione o módulo no slot, verificando se está totalmente inserido e encaixado adequadamente. Verifique se as travas estão na posição fechada (3).
9. Repita os passos 7 e 8 para instalar quaisquer módulos adicionais.
10. Recoloque o painel de acesso do computador.
11. Se o computador estava equipado com um suporte, reponha-o.
12. Conecte novamente o cabo de alimentação e quaisquer dispositivos externos e, em seguida, ligue o computador.
13. Bloqueie quaisquer dispositivos de segurança que foram desbloqueados para remoção do painel de acesso.

O computador reconhecerá automaticamente a memória adicional na próxima vez em que for ligado.

Remoção ou instalação de uma placa de expansão

O computador tem dois soquetes de expansão PCI Express x1, um soquete de expansão PCI Express x16 e um soquete de expansão PCI Express x16 que é rebaixado a um soquete x4.


 **NOTA:** Os soquetes PCI Express admitem somente placas de baixo perfil.

Você pode instalar uma placa de expansão PCI Express x1, x4, x8 ou x16 no soquete PCI Express x16.

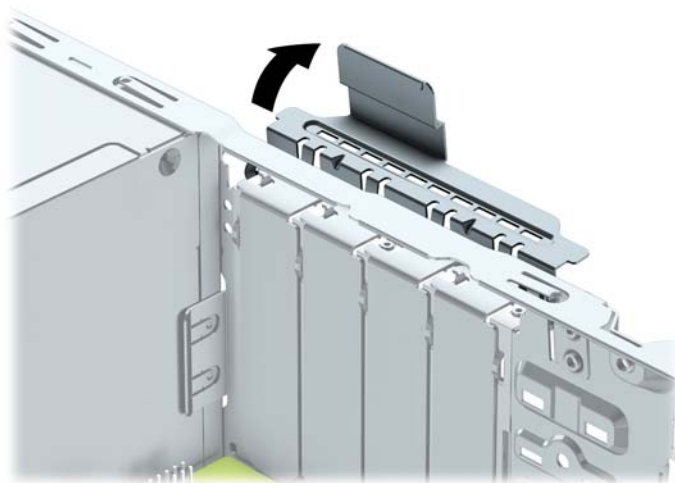
No caso de configurações de duas placas de vídeo, a primeira placa (principal) deve ser instalada no soquete PCI Express x16 que NÃO é rebaixado a um soquete x4.

Para remover, substituir ou instalar uma placa de expansão:


1. Remova/desencaixe quaisquer dispositivos de segurança que impeçam a abertura do computador.
2. Retire todas as mídias removíveis, tais como CD ou unidades flash USB, do computador.
3. Desligue o computador corretamente através do sistema operacional e desligue todos os dispositivos externos.
4. Desligue o cabo de alimentação da tomada de CA e desconecte todos os dispositivos externos.

 **IMPORTANTE:** Independente do estado ativado, a placa do sistema é constantemente alimentada por tensão quando o computador está ligado a uma tomada de CA ativa. Você deve desconectar o cabo de alimentação para evitar danos aos componentes internos do computador.

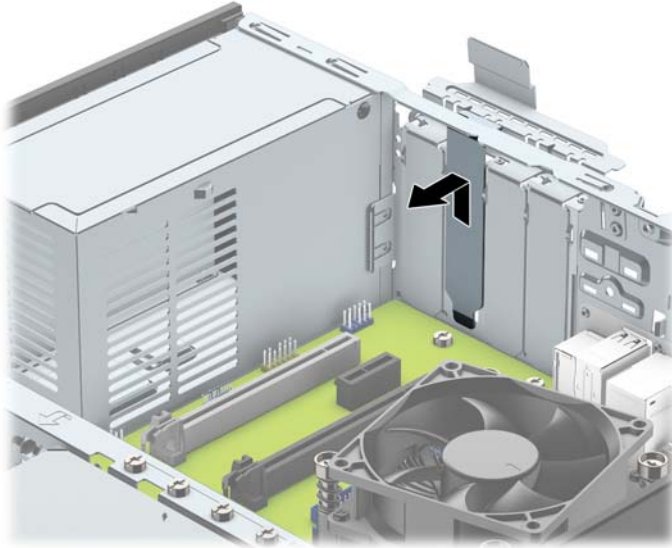
5. Se equipado com um suporte, remova o computador do seu suporte.
6. Remova o painel de acesso do computador.
7. Localize o correto slot de expansão vazio na placa do sistema e o correspondente slot de expansão na parte traseira do chassi do computador.
8. Libere a trava de retenção das tampas do slot que as prende levantando a guia da trava e girando a trava até a posição aberta.



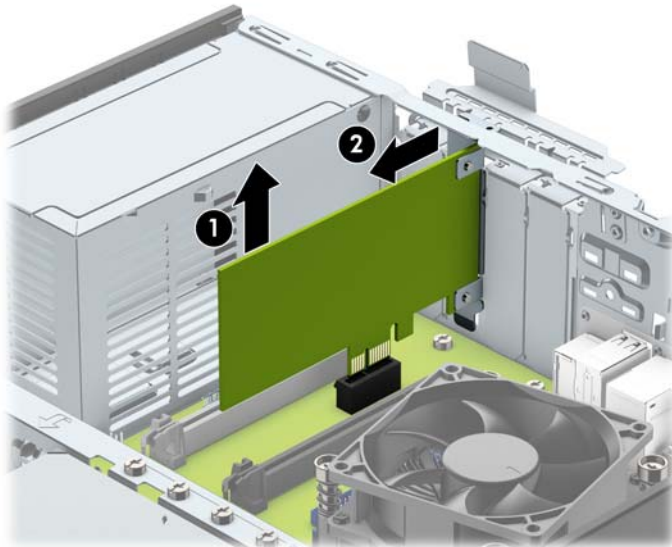
9. Antes de instalar uma placa de expansão, remova a tampa dos slots de expansão ou a placa de expansão existente.

 **NOTA:** Antes de remover uma placa de expansão instalada, desconecte quaisquer cabos conectados à placa de expansão.

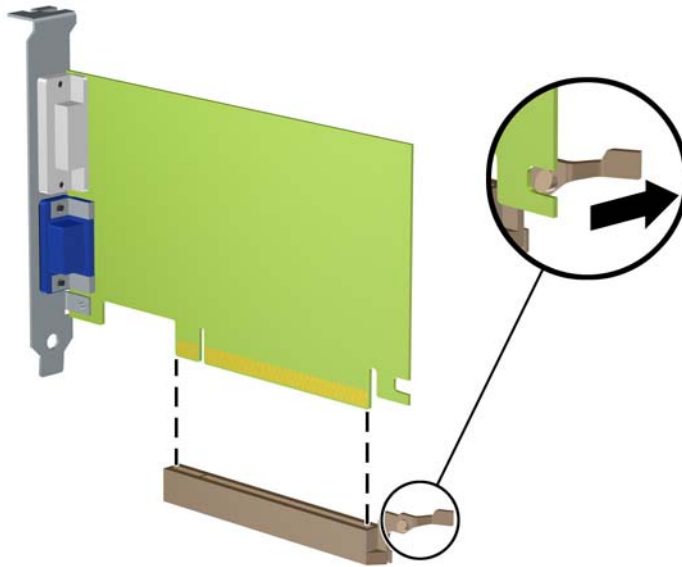
- a. Para instalar uma placa de expansão em um slot vazio, remova a tampa da placa de expansão apropriada na parte traseira do chassi. Puxe a tampa para fora do slot e, em seguida, do interior do chassi.




- b. Caso esteja removendo uma placa PCI Express x1, segure a placa em ambos os extremos e, cuidadosamente, movimente a placa para frente e para trás até soltar os conectores do soquete. Puxe a placa de expansão para cima (1) para tirá-la do soquete, e depois para longe do interior do chassi (2), para liberá-la do chassi. Tenha cuidado para não arranhar a placa em outros componentes.



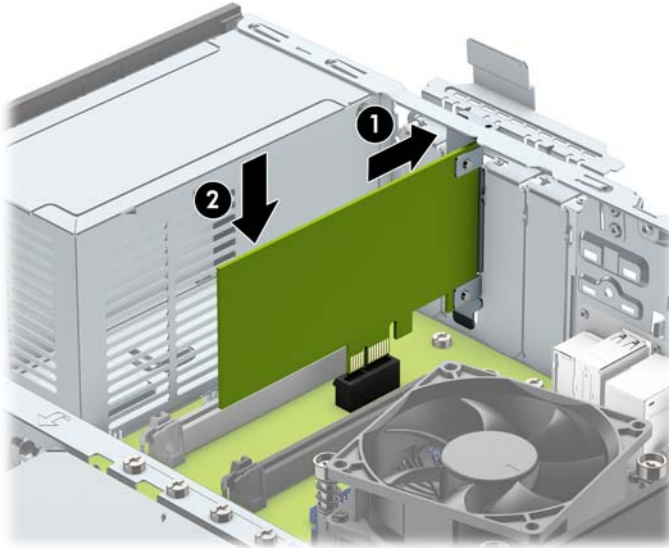
- c. Para remover uma placa PCI Express x16, puxe a alavanca retentora localizada na parte traseira do soquete de expansão e, cuidadosamente, movimente a placa para frente e para trás até soltar os conectores do soquete. Levante o cartão e, em seguida, para longe do interior do chassi para removê-lo. Tenha cuidado para não arranhar a placa em outros componentes.




10. Guarde a placa removida em uma embalagem antiestática.
11. Se não estiver instalando uma nova placa de expansão, instale uma tampa de slot para fechar o slot aberto.

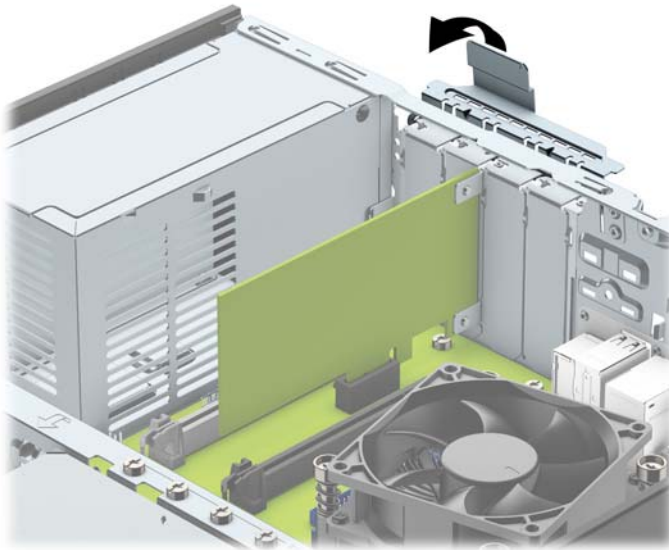
 **IMPORTANTE:** Após remover uma placa de expansão, é necessário substituí-la por uma nova placa de expansão ou por uma tampa para que haja o correto resfriamento dos componentes internos durante a operação dos componentes.

12. Para instalar uma nova placa de expansão, segure-a bem acima do soquete de expansão, na placa do sistema, depois mova a placa em direção à parte traseira do chassi (1) para que a parte inferior no suporte da placa deslize no slot baixo do chassi. Pressione a placa cuidadosamente para baixo e para dentro do slot de expansão na placa do sistema (2).



 **NOTA:** Quando instalar a placa de expansão pressione-a firmemente de modo que todo o conector se encaixe corretamente no soquete da placa de expansão.

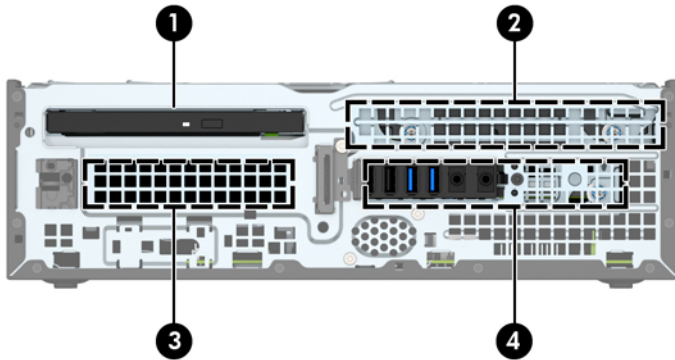
13. Gire novamente a trava de retenção das tampas dos slots para fixar a placa de expansão.



14. Conecte os cabos externos da placa instalada, se necessário. Conecte os cabos internos da placa do sistema, se necessário.
15. Reinstale o painel de acesso do computador.
16. Se o computador estava equipado com um suporte, reponha-o.
17. Conecte novamente o cabo de alimentação e quaisquer dispositivos externos e, em seguida, ligue o computador.

18. Bloqueie quaisquer dispositivos de segurança que foram desbloqueados para remoção do painel de acesso.
19. Reconfigure o computador, se necessário.

Posições das unidades



Posições das unidades

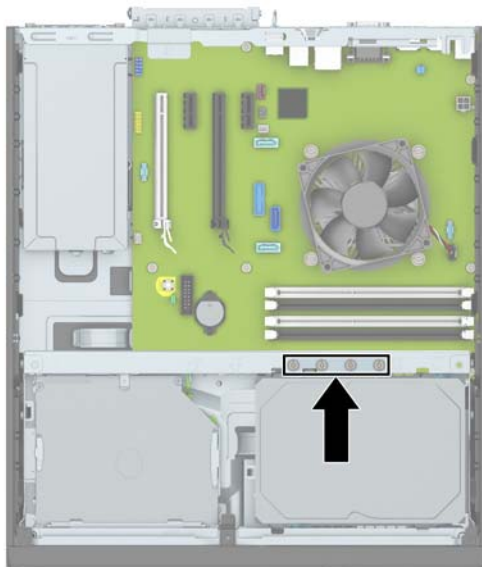
- 1 Compartimento para unidade óptica fina de 9,5 mm
- 2 Compartimento da unidade de disco rígido principal de 3,5 polegadas
- 3 Compartimento da unidade de disco rígido secundário de 3,5 polegadas
- 4 Compartimento da unidade de disco rígido de 2,5 polegadas


NOTA: A configuração da unidade em seu computador pode ser diferente da configuração da unidade mostrada acima.

Remoção e instalação de unidades

Quando instalar unidades, siga estas instruções:

- A unidade de disco rígido primária Serial ATA (SATA) deve ser conectada ao conector primário SATA azul-escuro na placa do sistema, rotulado como SATA 0.
- Conecte as unidades de disco rígido secundárias e as unidades ópticas a um dos conectores SATA azuis claros na placa do sistema (identificados como SATA1 e SATA2).
- A HP fornece quatro parafusos de montagem de unidade de disco rígido 6-32 adicionais instalados na parte superior do compartimento da unidade de disco rígido (1) para instalar uma unidade de disco rígido no compartimento de disco rígido secundário de 3,5 polegadas. Se você estiver substituindo uma unidade de disco rígido, remova os parafusos da unidade de disco rígido antiga e instale-os na nova unidade de disco rígido.



 **NOTA:** Você também pode usar um dos parafusos de montagem adicionais para fixar o painel frontal (consulte [Segurança do painel frontal na página 47](#) para obter mais informações).

 **IMPORTANTE:** Para evitar a perda de trabalho e danos ao computador ou à unidade:

Se você estiver inserindo ou removendo uma unidade de disco rígido, desligue o sistema operacional adequadamente, desligue o computador e desconecte o cabo de alimentação. Não remova uma unidade com o computador ligado ou no modo em espera.

Antes de manipular uma unidade, descarregue toda a eletricidade estática do seu corpo. Ao manipular uma unidade, evite tocar em seu conector. Para obter mais informações sobre como evitar danos eletrostáticos, consulte [Descarga eletrostática na página 51](#).

Manipule uma unidade com cuidado; não a deixe cair.


Não use força excessiva ao inserir uma unidade.

Evite expor uma unidade de disco rígido a líquidos, temperaturas extremas ou produtos que tenham campos magnéticos, como monitores ou alto-falantes.


Se for necessário enviar uma unidade pelo correio, coloque-a em um envelope com bolhas de plástico ou em outra embalagem de proteção e cole no pacote a etiqueta "Fragil: manuseie com cuidado".

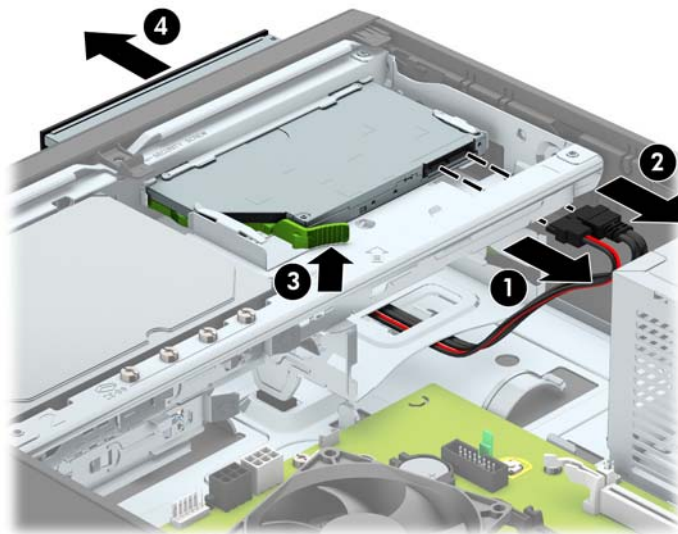
Remoção de uma unidade óptica fina de 9,5 mm

1. Remova/desacople quaisquer dispositivos de segurança que impeçam a abertura do computador.
2. Retire todas as mídias removíveis, tais como CD ou unidades flash USB, do computador.
3. Desligue o computador corretamente através do sistema operacional e desligue todos os dispositivos externos.
4. Desligue o cabo de alimentação da tomada de CA e desconecte todos os dispositivos externos.

 **IMPORTANTE:** Independente do estado ativado, a placa do sistema é constantemente alimentada por tensão quando o computador está ligado a uma tomada de CA ativa. Você deve desconectar o cabo de alimentação para evitar danos aos componentes internos do computador.

5. Se equipado com um suporte, remova o computador do seu suporte.
6. Remova o painel de acesso do computador.
7. Desconecte o cabo de alimentação (1) e de dados (2) na parte traseira da unidade óptica, empurre a trava de liberação verde no lado direito da parte traseira da unidade em direção ao centro da unidade (3) e, em seguida deslize a unidade para frente e retire-a do compartimento através do painel frontal (4).

 **IMPORTANTE:** Ao remover os cabos, puxe a guia ou o conector em vez do cabo para evitar danos aos cabos.



Instalação de uma unidade óptica fina de 9,5 mm

1. Remova/desacople quaisquer dispositivos de segurança que impeçam a abertura do computador.
2. Retire todas as mídias removíveis, tais como CD ou unidades flash USB, do computador.
3. Desligue o computador corretamente através do sistema operacional e desligue todos os dispositivos externos.
4. Desligue o cabo de alimentação da tomada de CA e desconecte todos os dispositivos externos.

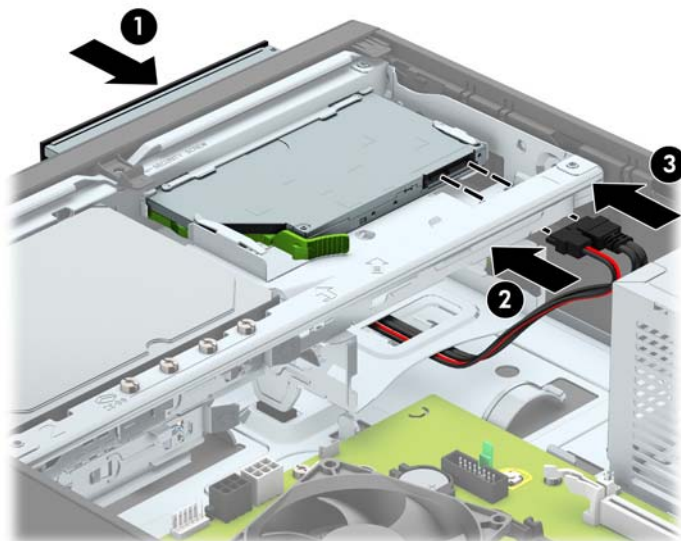


IMPORTANTE: Independente do estado ativado, a placa do sistema é constantemente alimentada por tensão quando o computador está ligado a uma tomada de CA ativa. Você deve desconectar o cabo de alimentação para evitar danos aos componentes internos do computador.

5. Se equipado com um suporte, remova o computador do seu suporte.
6. Remova o painel de acesso do computador.
7. Se você estiver instalando uma unidade óptica fina em um compartimento coberto por uma tampa de painel, remova o painel frontal e, em seguida, remova a tampa de painel. Consulte [Remoção da tampa do painel de uma unidade óptica fina na página 9](#) para obter mais informações.
8. Alinhe o pino pequeno na trava de liberação com o orifício pequeno na lateral da unidade e pressione a trava com firmeza na unidade.



9. Deslize a unidade óptica através da parte frontal do chassi (1) até o final do compartimento para que ela trave no lugar e, em seguida, conecte o cabo de alimentação (2) e o cabo de dados (3) na parte traseira da unidade.




10. Conecte a extremidade oposta do cabo de dados a um dos conectores SATA azul-claro na placa do sistema (identificado como SATA1 ou SATA2) se já não estiverem conectados.




NOTA: Consulte [Conexões da placa do sistema na página 14](#) para obter uma ilustração dos conectores de unidades da placa do sistema.

11. Recoloque o painel frontal, se ele tiver sido removido.
12. Recoloque o painel de acesso do computador.
13. Se o computador estava equipado com um suporte, reponha-o.
14. Conecte novamente o cabo de alimentação e quaisquer dispositivos externos e, em seguida, ligue o computador.
15. Reponha quaisquer dispositivos de segurança foram retirados para remoção do painel de acesso.

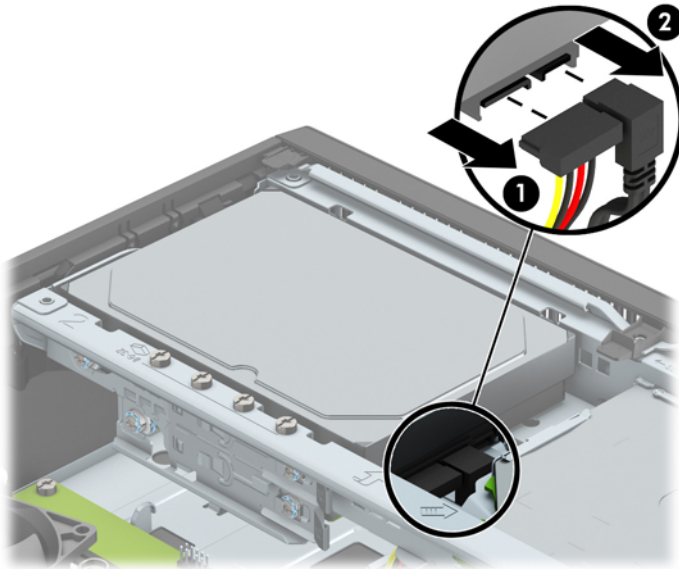
Remoção e substituição de uma unidade de disco rígido de 3,5 polegadas principal

 **NOTA:** Antes de remover a unidade de disco rígido antigo, certifique-se de fazer backup dos dados dessa unidade antes de removê-la para que possa transferir os dados para a nova unidade de disco rígido.

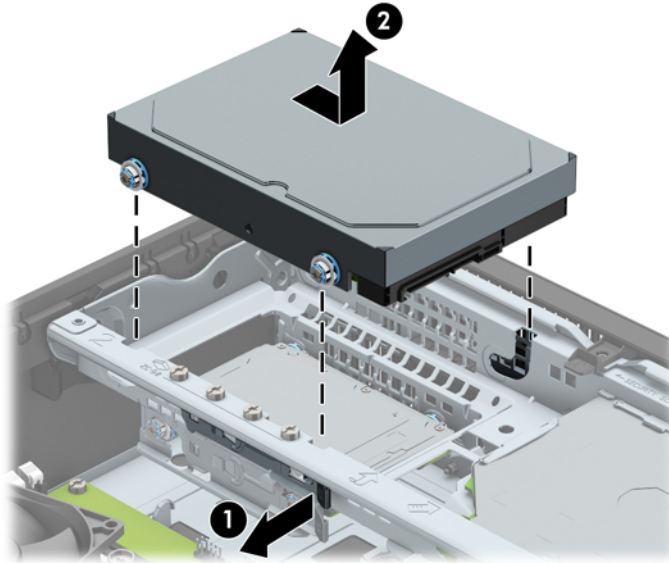
1. Remova/desencaixe quaisquer dispositivos de segurança que impeçam a abertura do computador.
2. Retire todas as mídias removíveis, tais como CD ou unidades flash USB, do computador.
3. Desligue o computador corretamente através do sistema operacional e desligue todos os dispositivos externos.
4. Desligue o cabo de alimentação da tomada de CA e desconecte todos os dispositivos externos.

 **IMPORTANTE:** Independente do estado ativado, a placa do sistema é constantemente alimentada por tensão quando o computador está ligado a uma tomada de CA ativa. Você deve desconectar o cabo de alimentação para evitar danos aos componentes internos do computador.

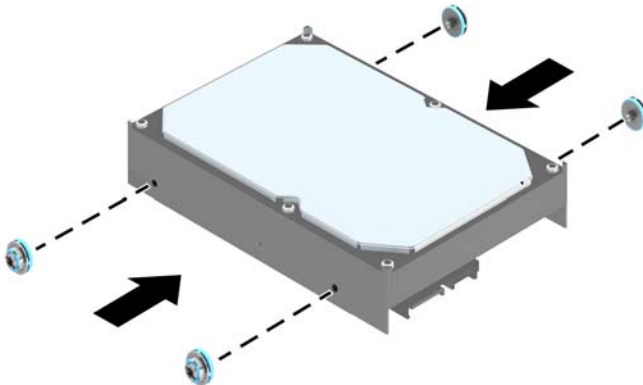
5. Se equipado com um suporte, remova o computador do seu suporte.
6. Remova o painel de acesso do computador.
7. Desconecte os cabos de alimentação (1) e de dados (2) da parte traseira da unidade de disco rígido.



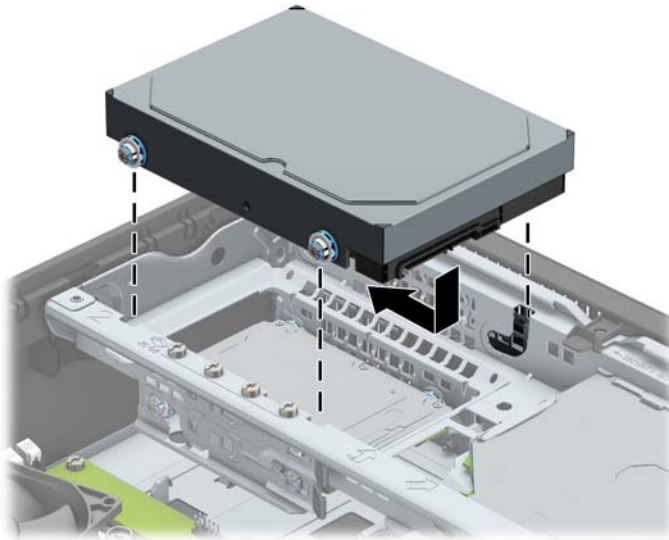
8. Puxe para fora a trava de liberação próxima da parte traseira da unidade de disco rígido (1). Enquanto puxa a trava de liberação para fora, deslize a unidade para trás até que pare e, em seguida, levante-a e retire-a do compartimento (2).




9. Para instalar uma unidade de disco rígido, deve transferir os parafusos de montagem da unidade velha para a nova unidade de disco rígido.

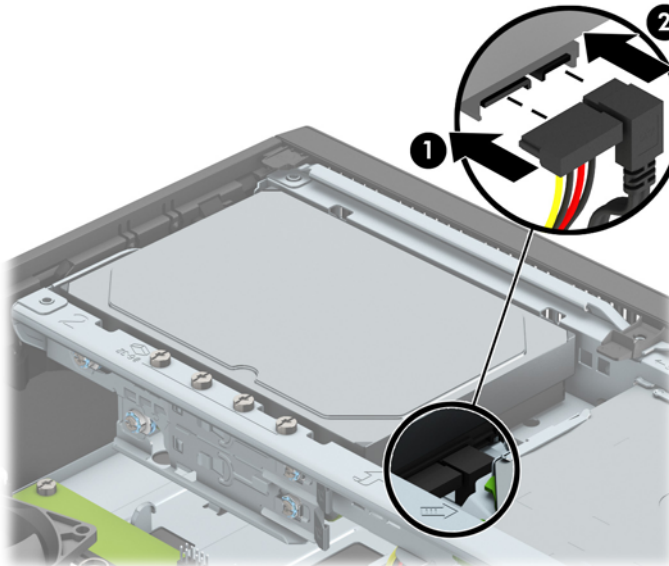


10. Alinhe os parafusos de montagem com os slots no chassi do compartimento de unidade, pressione a unidade de disco rígido no compartimento e, em seguida, deslize a unidade para frente até travá-la no lugar.



11. Conecte os cabos de alimentação (1) e de dados (2) na parte traseira da unidade de disco rígido.


 **NOTA:** O cabo de dados da unidade de disco rígido principal deve ser ligado ao conector azul-escuro no SATA0 identificado na placa de sistema, para evitar problemas de desempenho na unidade de disco rígido.



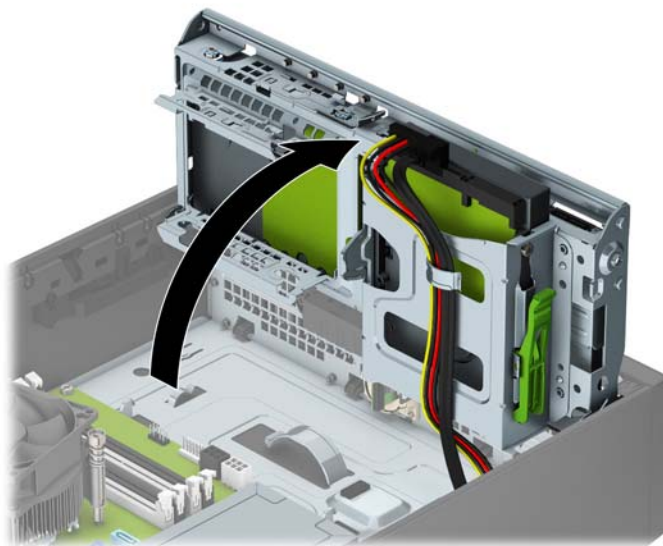
12. Recoloque o painel de acesso do computador.
13. Se o computador estava equipado com um suporte, reponha-o.
14. Conecte novamente o cabo de alimentação e quaisquer dispositivos externos e, em seguida, ligue o computador.
15. Bloquee quaisquer dispositivos de segurança que foram retirados para remoção do painel de acesso.

Remoção de unidade de disco rígido de 3,5 polegadas secundária

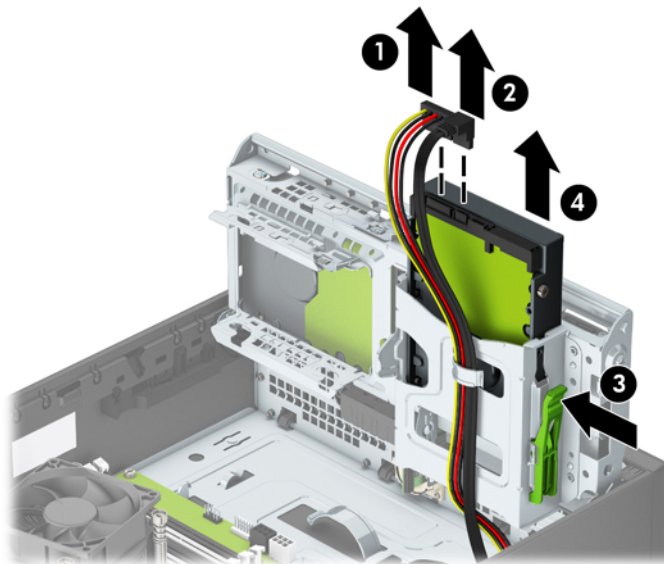
1. Remova/desacople quaisquer dispositivos de segurança que impeçam a abertura do computador.
2. Retire todas as mídias removíveis, tais como CD ou unidades flash USB, do computador.
3. Desligue o computador corretamente através do sistema operacional e desligue todos os dispositivos externos.
4. Desligue o cabo de alimentação da tomada de CA e desconecte todos os dispositivos externos.

 **IMPORTANTE:** Independente do estado ativado, a placa do sistema é constantemente alimentada por tensão quando o computador está ligado a uma tomada de CA ativa. Você deve desconectar o cabo de alimentação para evitar danos aos componentes internos do computador.

5. Se equipado com um suporte, remova o computador do seu suporte.
6. Remova o painel de acesso do computador.
7. Gire o compartimento de unidade até a posição vertical.




8. Desconecte os cabos de alimentação (1) e de dados (2) da parte traseira da unidade de disco rígido. Pressione a trava na lateral do compartimento de unidade (3) e, em seguida, deslize a unidade para fora do compartimento de unidade (4).




9. Se você estiver instalando uma unidade nova, consulte [Instalação de unidade de disco rígido de 3,5 polegadas secundária na página 32](#). Se você não estiver instalando uma unidade nova, gire o compartimento de unidade para baixo e recoloque o painel de acesso.

Instalação de unidade de disco rígido de 3,5 polegadas secundária

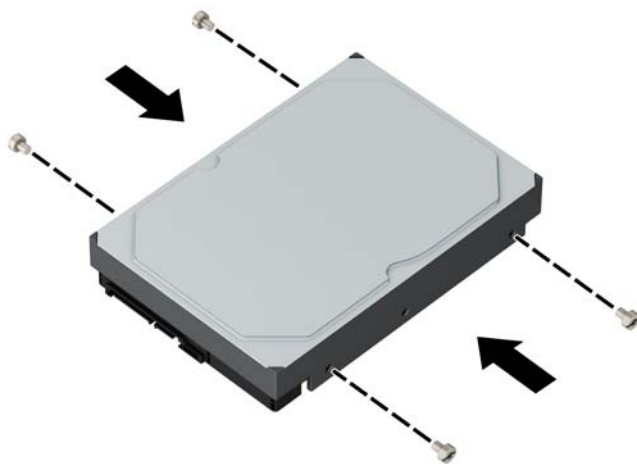
1. Remova/desacople quaisquer dispositivos de segurança que impeçam a abertura do computador.
2. Retire todas as mídias removíveis, tais como CD ou unidades flash USB, do computador.
3. Desligue o computador corretamente através do sistema operacional e desligue todos os dispositivos externos.
4. Desligue o cabo de alimentação da tomada de CA e desconecte todos os dispositivos externos.

 **IMPORTANTE:** Independente do estado ativado, a placa do sistema é constantemente alimentada por tensão quando o computador está ligado a uma tomada de CA ativa. Você deve desconectar o cabo de alimentação para evitar danos aos componentes internos do computador.

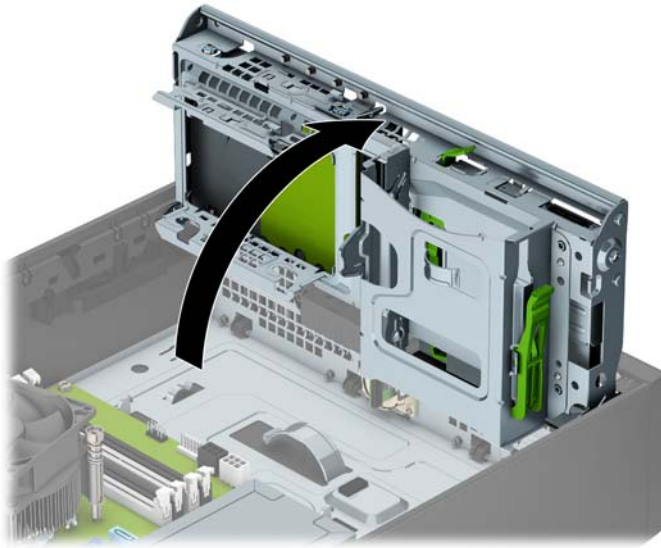
5. Se equipado com um suporte, remova o computador do seu suporte.
6. Remova o painel de acesso do computador.
7. Instale quatro parafusos de montagem 6-32 prata nas laterais da unidade (dois de cada lado).

 **NOTA:** A HP fornece quatro parafusos de montagem 6-32 prata adicionais instalados no chassi ao lado do compartimento da unidade de disco rígido de 3,5 polegadas principal. Consulte [Remoção e instalação de unidades na página 23](#) para obter uma ilustração do local dos parafusos de montagem adicionais.

Quando estiver substituindo uma unidade, transfira os quatro parafusos de montagem da unidade antiga para a unidade nova.



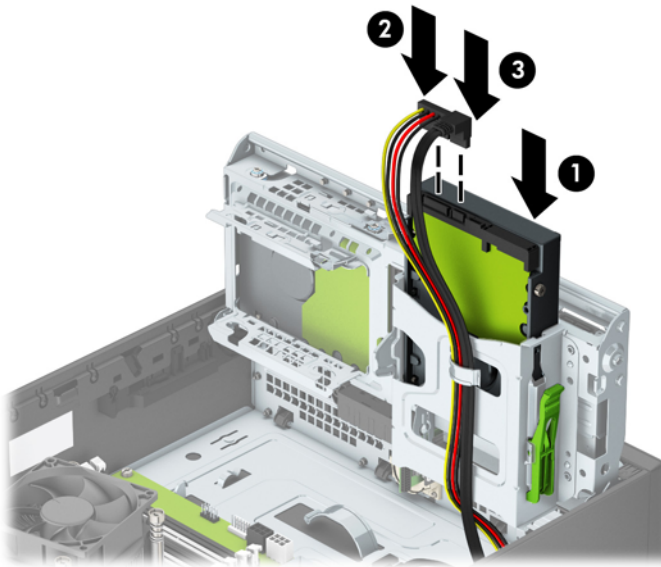
8. Gire o compartimento de unidade até a posição vertical.



9. Deslize a unidade no compartimento da unidade (1) e, em seguida, conecte o cabo de alimentação (2) e o cabo de dados (3) à parte traseira da unidade de disco rígido.

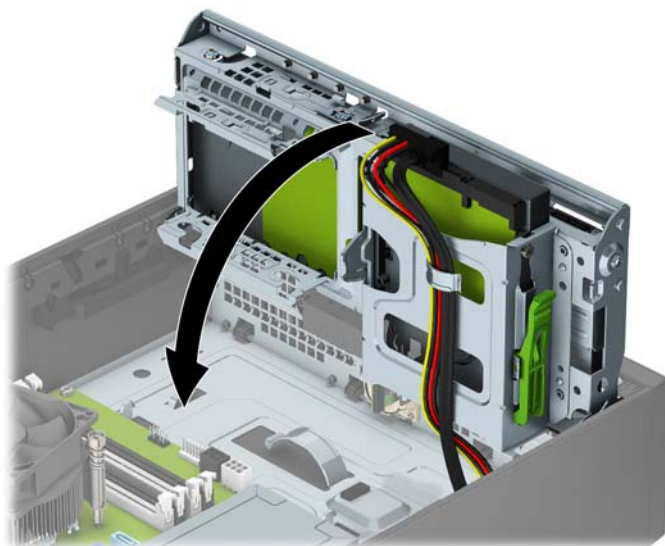


NOTA: Se a unidade for uma unidade de disco rígido secundária, conecte a outra extremidade do cabo de dados a um dos conectores SATA azuis claros na placa do sistema. Se a unidade for a unidade de disco rígido principal, conecte a outra extremidade do cabo de dados ao conector SATA azul escuro na placa do sistema.



10. Gire o compartimento de unidade de volta para a posição normal.


⚠ CUIDADO: Tenha cuidado para não apertar nenhum cabo ou fio quando girar o compartimento de unidade para baixo.



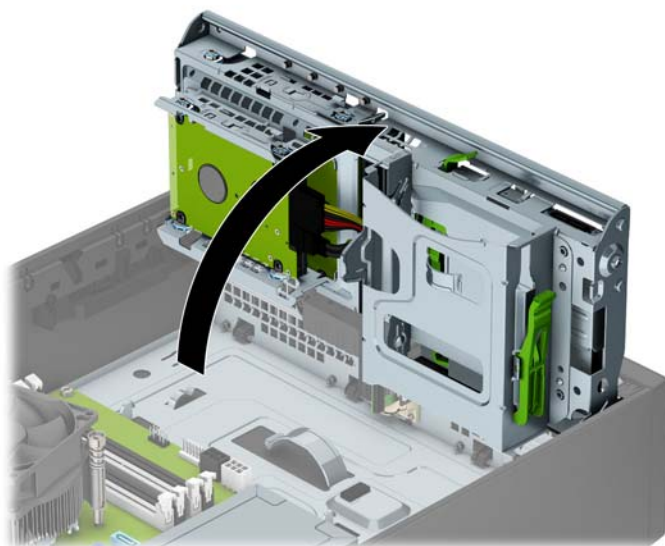
11. Recoloque o painel de acesso do computador.
12. Se o computador estava equipado com um suporte, reponha-o.
13. Conecte novamente o cabo de alimentação e quaisquer dispositivos externos e, em seguida, ligue o computador.
14. Reponha quaisquer dispositivos de segurança foram retirados para remoção do painel de acesso.

Remoção de unidade de disco rígido de 2,5 polegadas

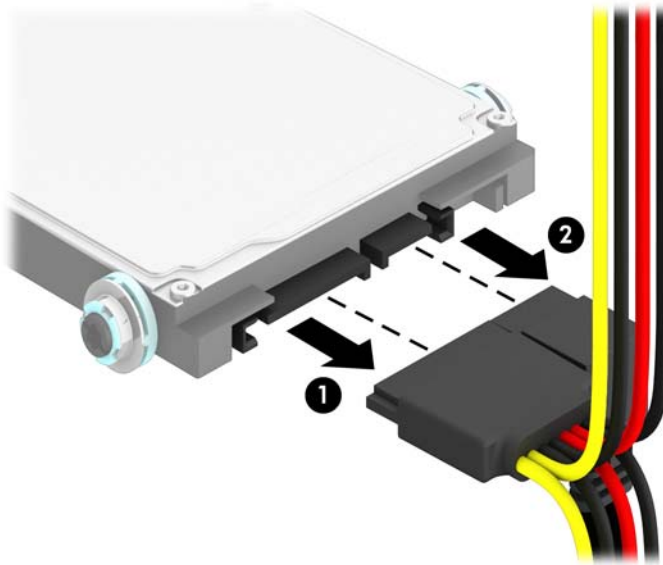
1. Remova/desacople quaisquer dispositivos de segurança que impeçam a abertura do computador.
2. Retire todas as mídias removíveis, tais como CD ou unidades flash USB, do computador.
3. Desligue o computador corretamente através do sistema operacional e desligue todos os dispositivos externos.
4. Desligue o cabo de alimentação da tomada de CA e desconecte todos os dispositivos externos.

 **IMPORTANTE:** Independente do estado ativado, a placa do sistema é constantemente alimentada por tensão quando o computador está ligado a uma tomada de CA ativa. Você deve desconectar o cabo de alimentação para evitar danos aos componentes internos do computador.

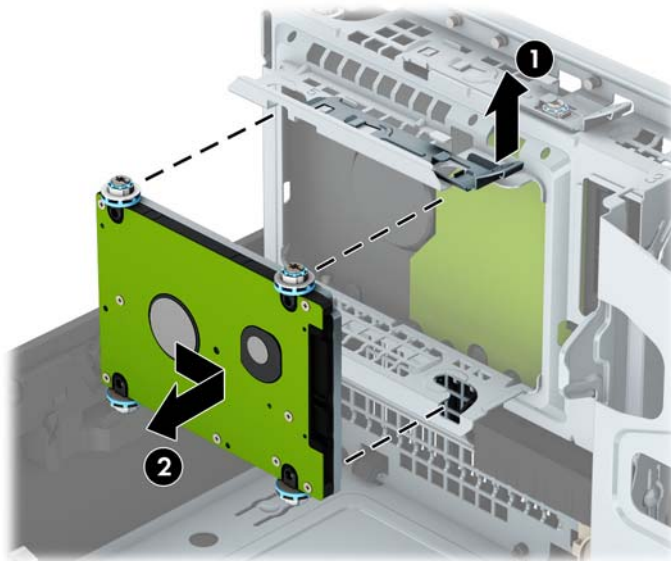
5. Se equipado com um suporte, remova o computador do seu suporte.
6. Remova o painel de acesso do computador.
7. Gire o compartimento de unidade até a posição vertical.



8. Desconecte os cabos de alimentação (1) e de dados (2) da parte traseira da unidade de disco rígido.



9. Puxe para fora a alavanca de liberação na parte traseira da unidade (1). Deslize a unidade para trás até pará-la e, em seguida, puxe-a para baixo e para fora do compartimento (2).



10. Se você estiver instalando uma unidade nova, consulte [Instalação de unidade de disco rígido de 2,5 polegadas na página 37](#). Se você não estiver instalando uma unidade nova, gire o compartimento de unidade para baixo e recoloque o painel de acesso.

Instalação de unidade de disco rígido de 2,5 polegadas

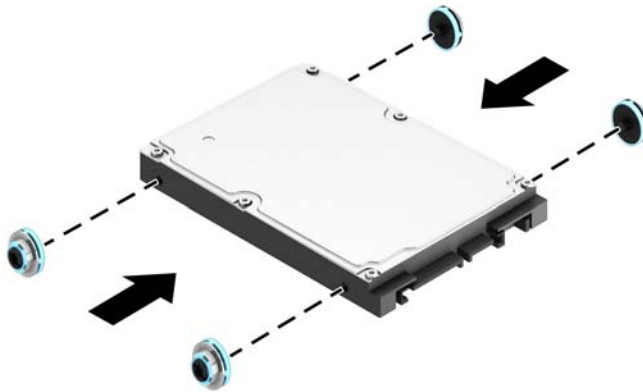
1. Remova/desacople quaisquer dispositivos de segurança que impeçam a abertura do computador.
2. Retire todas as mídias removíveis, tais como CD ou unidades flash USB, do computador.
3. Desligue o computador corretamente através do sistema operacional e desligue todos os dispositivos externos.
4. Desligue o cabo de alimentação da tomada de CA e desconecte todos os dispositivos externos.

⚠ CUIDADO: Independente do estado ativo, a placa do sistema é constantemente alimentada por tensão quando o computador é ligado a uma fonte de alimentação de CA. Você deve desconectar o cabo de alimentação a fim de evitar danos aos componentes internos do computador.

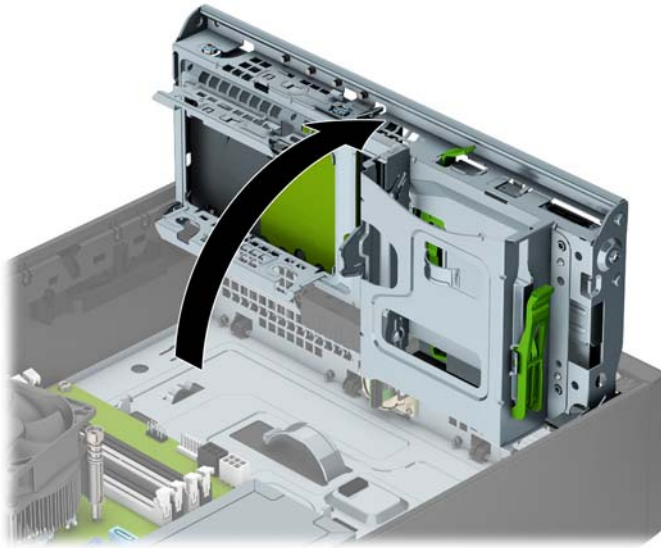
5. Se equipado com um suporte, remova o computador do seu suporte.
6. Remova o painel de acesso do computador.
7. Instale quatro parafusos de montagem M3 pretos e azuis (dois em cada lado da unidade).

📝 NOTA: Os parafusos de montagem métricos M3 podem ser adquiridos com a HP.

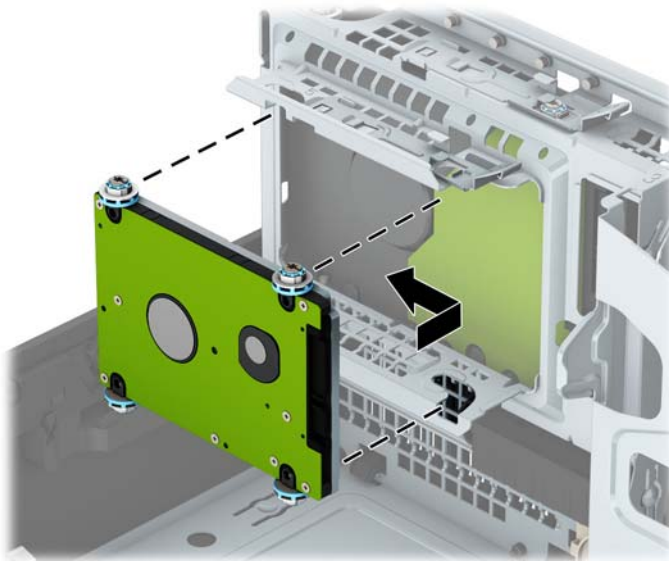
Quando estiver substituindo uma unidade, transfira os quatro parafusos de montagem da unidade antiga para a unidade nova.




8. Gire o compartimento de unidade até a posição vertical.

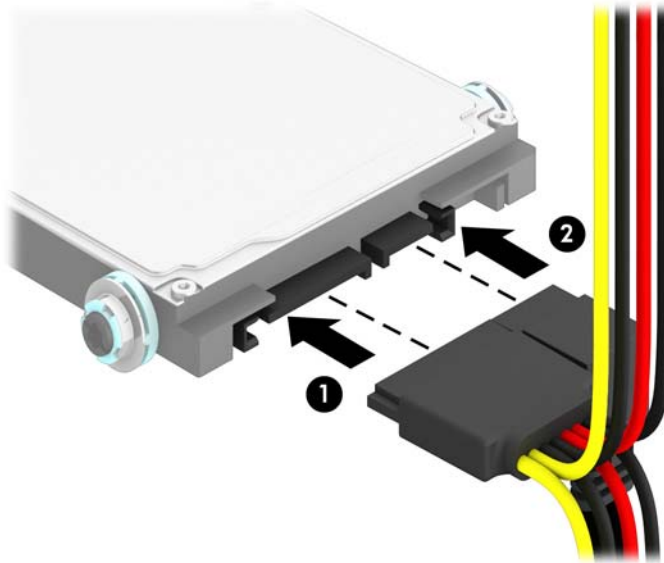


9. Alinhe os parafusos de montagem na unidade com os slots J nas laterais do compartimento da unidade. Empurre a unidade no compartimento e deslize-a para frente até ela travar no lugar.




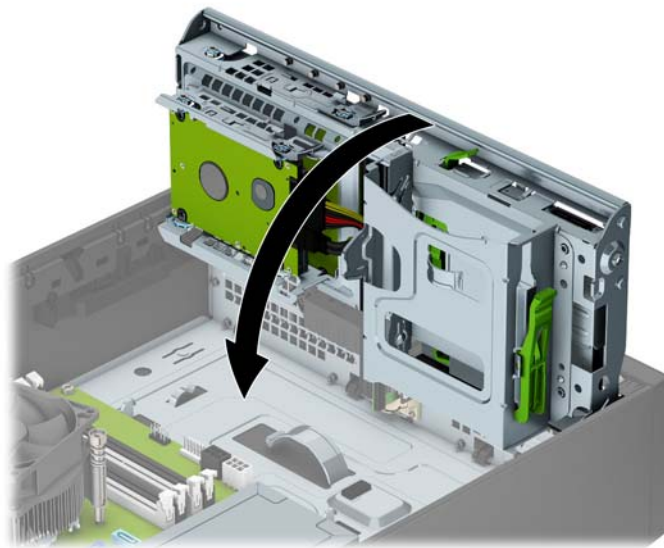
10. Conecte os cabos de alimentação (1) e de dados (2) na parte traseira da unidade de disco rígido.

 **NOTA:** Se a unidade de disco rígido de 2,5 polegadas for a unidade principal, conecte a outra extremidade do cabo de dados ao conector SATA azul escuro no SATA0 identificado na placa do sistema. Se for uma unidade de disco rígido secundária, conecte a outra extremidade do cabo de dados a um dos conectores SATA azuis claros na placa do sistema.



11. Gire o compartimento de unidade de volta para a posição normal.

 **IMPORTANTE:** Tenha cuidado para não apertar nenhum cabo ou fio quando girar o compartimento de unidade para baixo.



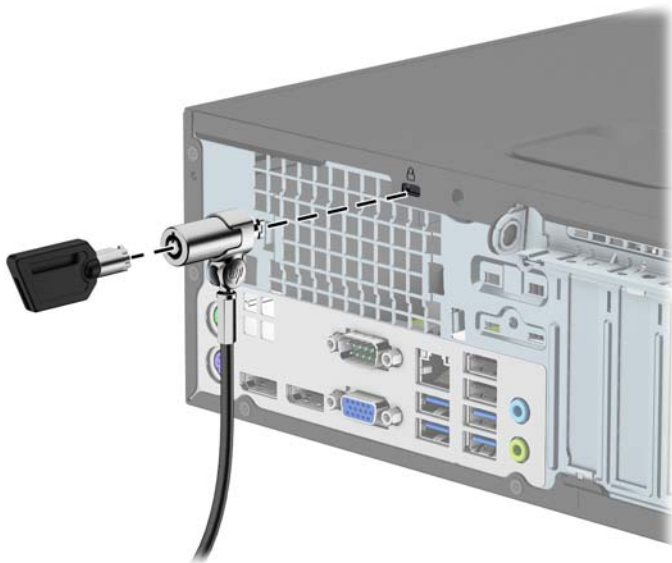
12. Recoloque o painel de acesso do computador.
13. Se o computador estava equipado com um suporte, reponha-o.

14. Conecte novamente o cabo de alimentação e quaisquer dispositivos externos e, em seguida, ligue o computador.
15. Reponha quaisquer dispositivos de segurança foram retirados para remoção do painel de acesso.

Instalação de uma trava de segurança

Os bloqueios de segurança, mostrados abaixo e nas páginas seguintes podem ser utilizados para proteger o computador.

trava de cabo

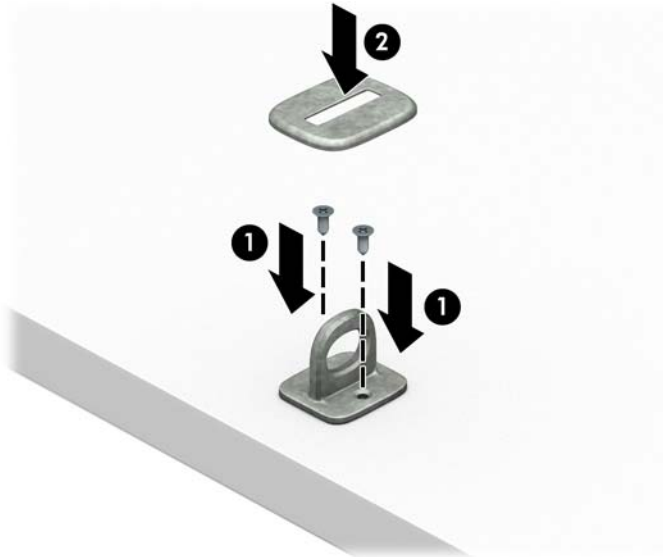


Cadeado



Bloqueio de Segurança V2 para HP Business PC

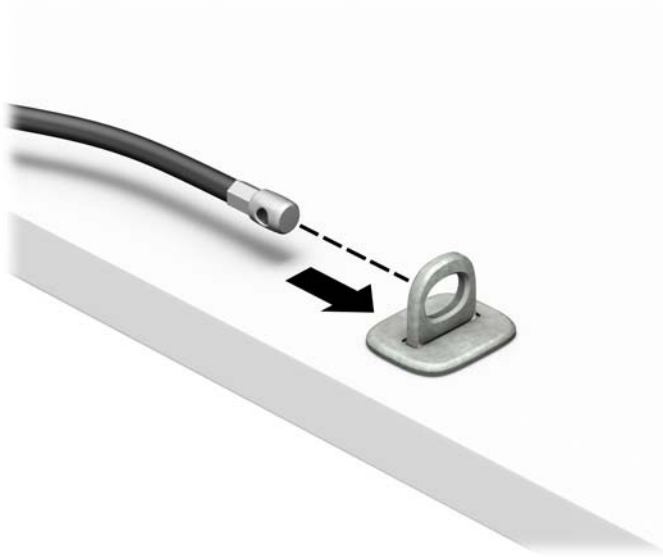
1. Prenda o prendedor de cabo de segurança a uma área de trabalho usando os parafusos apropriados para o ambiente (parafusos não fornecidos) (1) e, em seguida, encaixe a tampa na base do prendedor de cabo (2).



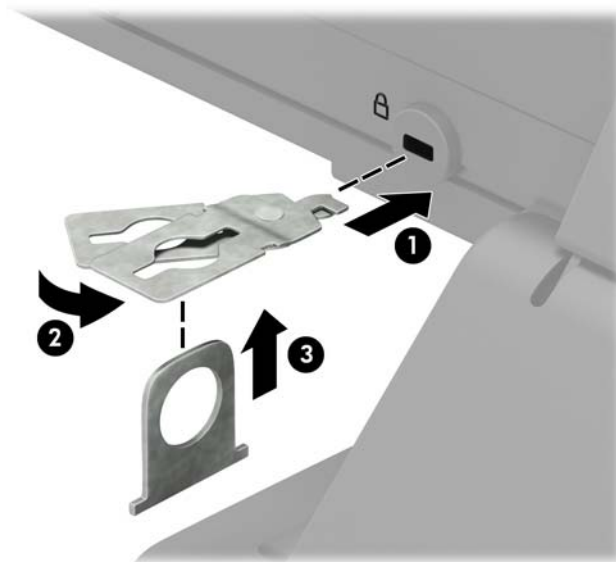
2. Passe o cabo de segurança ao redor de um objeto fixo.



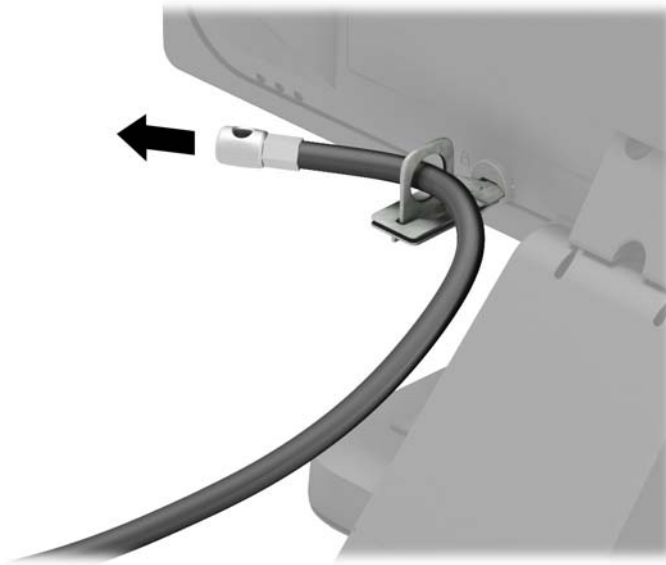
3. Deslize o cabo de segurança por meio do prendedor de cabo de segurança.



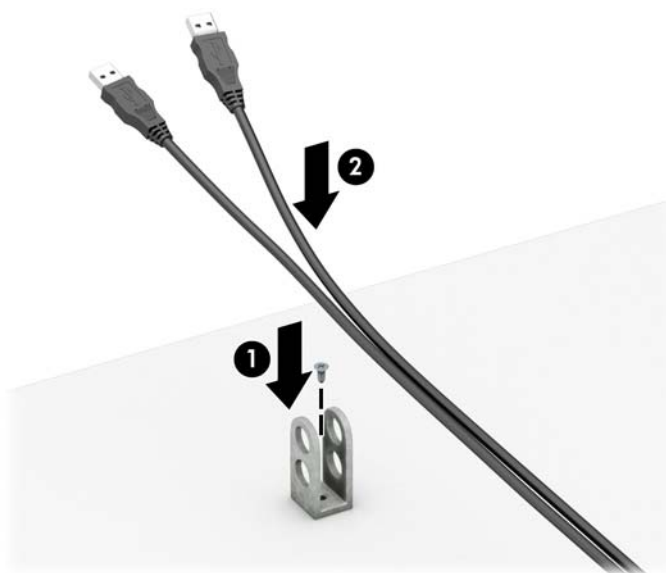
4. Puxe os braços em tesoura da trava do monitor bloqueio para fora e insira a trava no slot de segurança na parte traseira do monitor (1), feche os braços em tesoura juntos para prender a trava no lugar (2) e, em seguida, deslize o guia do cabo através do centro da trava do monitor (3).



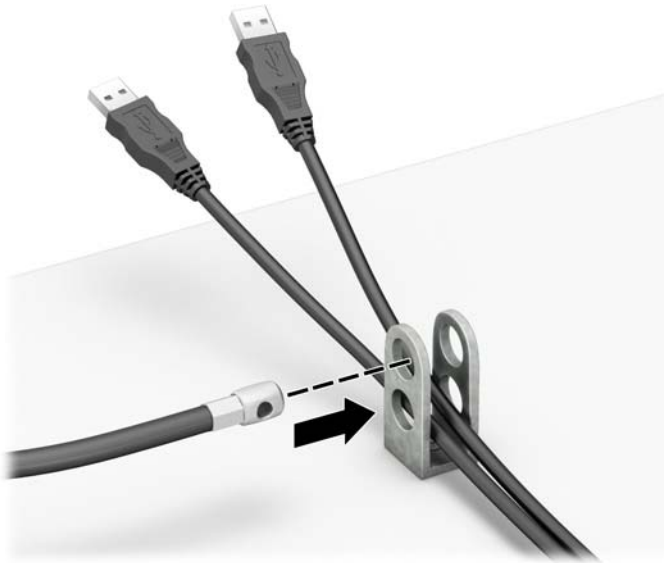
5. Deslize o cabo de segurança através do guia de segurança instalado no monitor.



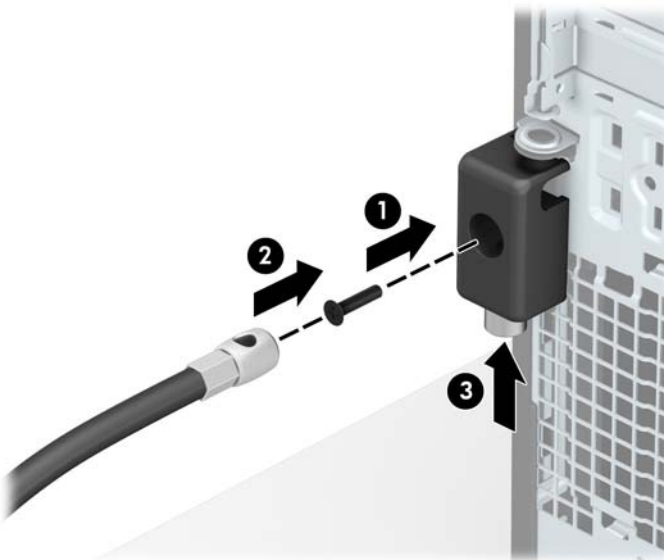
6. Prenda o prendedor de cabo acessório a uma área de trabalho usando o parafuso apropriado para o ambiente (parafuso não fornecido) (1) e, em seguida, coloque os cabos acessórios na base do prendedor (2).



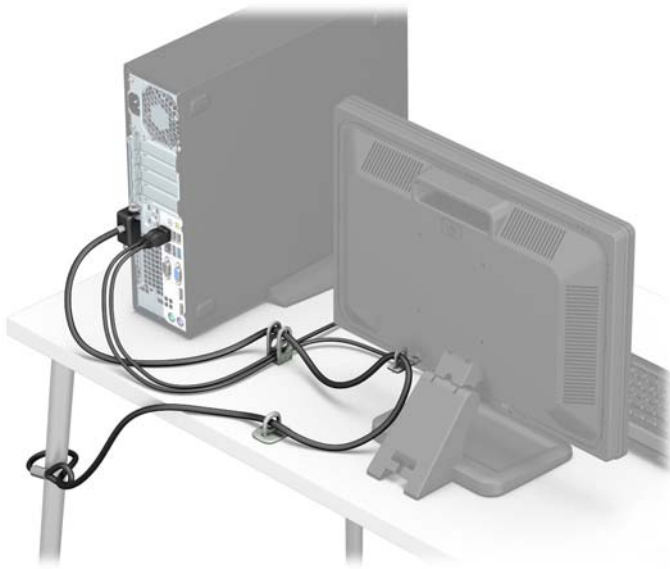
7. Deslize o cabo de segurança pelos orifícios no prendedor de cabo acessório.



8. Parafuse o bloqueio no chassi utilizando o parafuso fornecido (1). Insira o plugue do cabo de segurança no bloqueio (2) e pressione o botão (3) para prender o bloqueio. Use a chave fornecida para desprender o bloqueio.




9. Quando tiver concluído todas as etapas, todos os dispositivos na sua estação de trabalho estarão seguros.



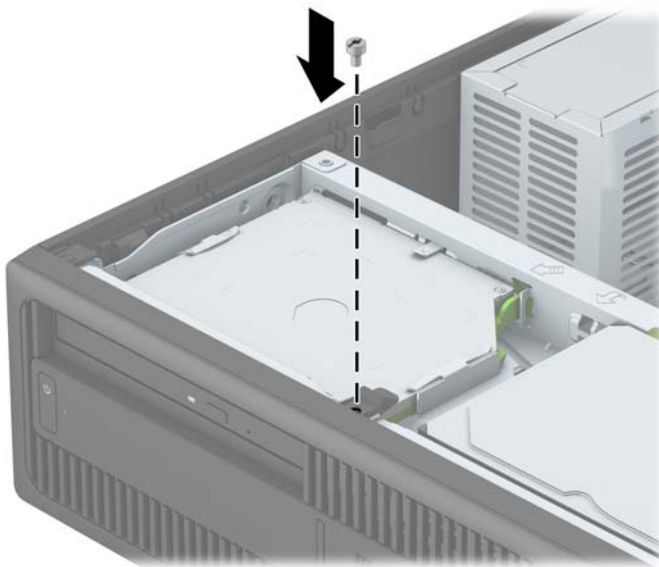
Segurança do painel frontal

O painel frontal pode ser fixado no lugar instalando um parafuso 6-32 através da guia central no painel em direção ao chassi.

1. Remova/desencaixe quaisquer dispositivos de segurança que impeçam a abertura do computador.
2. Retire todas as mídias removíveis, tais como CD ou unidades flash USB, do computador.
3. Desligue o computador corretamente através do sistema operacional e desligue todos os dispositivos externos.
4. Desligue o cabo de alimentação da tomada de CA e desconecte todos os dispositivos externos.

 **IMPORTANTE:** Independente do estado ativado, a placa do sistema é constantemente alimentada por tensão quando o computador está ligado a uma tomada de CA ativa. Você deve desconectar o cabo de alimentação para evitar danos aos componentes internos do computador.


5. Se equipado com um suporte, remova o computador do seu suporte.
6. Remova o painel de acesso do computador.
7. Se você não tem um parafuso padrão 6-32, remova um dos quatro parafusos padrão 6-32 prata localizados no topo do compartimento da unidade. Consulte [Remoção e instalação de unidades na página 23](#) para ilustração das localizações dos parafusos padrão 6-32.
8. Instale o parafuso de segurança 6-32 pelo meio da guia de liberação do painel frontal para fixar o painel frontal no lugar.



9. Recoloque o painel de acesso do computador.
10. Se o computador estava equipado com um suporte, reponha-o.
11. Conecte novamente o cabo de alimentação e quaisquer dispositivos externos e, em seguida, ligue o computador.
12. Bloqueie quaisquer dispositivos de segurança que foram desbloqueados para remoção do painel de acesso.

A Substituição da bateria

A bateria que acompanha o computador fornece energia à sincronização em tempo real. Ao substituir a bateria, utilize uma que seja equivalente à bateria instalada originalmente no computador. O computador vem com uma bateria plana de lítio de 3 volts.


 **AVISO!** O computador possui uma bateria interna de lítio e dióxido de manganês. Há riscos de incêndio e queimaduras se a bateria não for manipulada apropriadamente. Para reduzir o risco de lesões:

Não tente recarregar a bateria.


Não o exponha a temperaturas superiores a 60°C (140°F).

Não desmonte, esmague, perfure ou ponha os contatos externos da bateria em curto, nem a descarte em fogo ou água.

Substitua a bateria somente por peças sobressalentes da HP designadas para este produto.


 **IMPORTANTE:** Antes de substituir a bateria, é importante fazer backup das configurações da CMOS do computador. Quando a bateria for removida ou substituída, as configurações da CMOS serão apagadas.

A eletricidade estática pode danificar os componentes eletrônicos do computador ou dos equipamentos opcionais. Antes de dar início a esses procedimentos, verifique se descarregou toda a eletricidade estática do seu corpo tocando por um momento em um objeto de metal aterrado.


 **NOTA:** O tempo de vida da bateria de lítio pode ser estendido conectando o computador a uma tomada de CA com corrente. A bateria de lítio é usada somente quando o computador não está conectado à alimentação de CA.

A HP recomenda aos clientes que reciclem os equipamentos eletrônicos usados, cartuchos de impressora HP original e baterias recarregáveis. Para obter mais informações sobre os programas de reciclagem, visite <http://www.hp.com/recycle>.

1. Remova/desacople quaisquer dispositivos de segurança que impeçam a abertura do computador.
2. Retire todas as mídias removíveis, tais como CD ou unidades flash USB, do computador.
3. Desligue o computador corretamente através do sistema operacional e desligue todos os dispositivos externos.
4. Desligue o cabo de alimentação da tomada de CA e desconecte todos os dispositivos externos.

 **IMPORTANTE:** Independente do estado ativado, a placa do sistema é constantemente alimentada por tensão quando o computador está ligado a uma tomada de CA ativa. Você deve desconectar o cabo de alimentação para evitar danos aos componentes internos do computador.

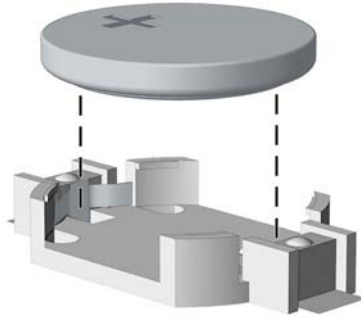
5. Remova o painel de acesso do computador.
6. Localize a bateria e o seu compartimento na placa do sistema.

 **NOTA:** Em determinados modelos de computador, talvez seja preciso remover um componente interno para acessar a bateria.

7. Dependendo do tipo de compartimento de bateria na placa do sistema, siga estas instruções para substituir a bateria.

Tipo 1

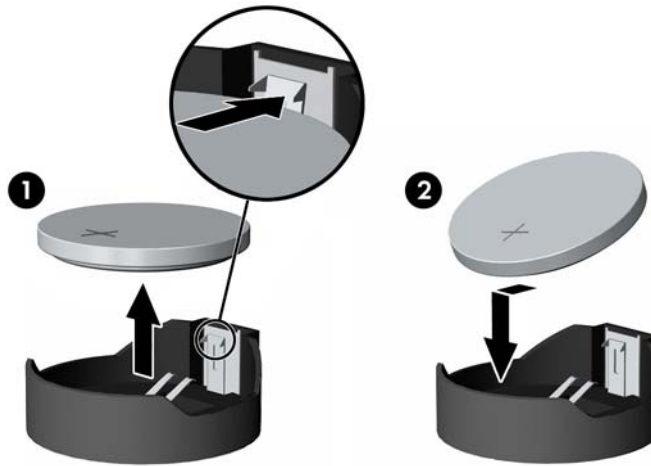
- a. Suspenda a bateria e retire-a do compartimento.



- b. Deslize a bateria de reposição até a posição correta, com o lado positivo voltado para cima. O compartimento da bateria fixa-a automaticamente na posição correta.

Tipo 2

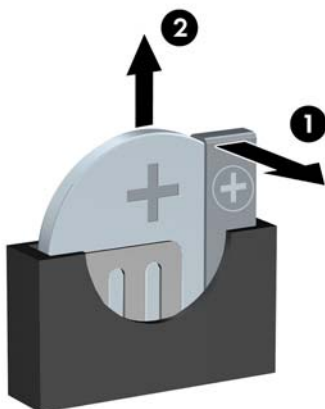
- a. Para soltar a bateria do seu compartimento, aperte o grampo de metal que se prolonga acima de uma das bordas da bateria. Quando a bateria se soltar, retire-a (1).
- b. Para inserir a nova bateria, deslize uma borda da bateria de reposição para baixo do ressalto do compartimento, com o lado positivo voltado para cima. Empurre a outra borda da bateria para baixo até que o grampo se encaixe nela (2).




Tipo 3

- a. Puxe para trás o clipe (1) que prende a bateria no lugar e remova-a (2).

- b. Insira a nova bateria e posicione o clipe de volta em seu lugar.



 **NOTA:** Após a substituição da bateria, siga estas etapas para concluir este procedimento.

8. Reinstale o painel de acesso do computador.
9. Conecte novamente o cabo de alimentação e quaisquer dispositivos externos e, em seguida, ligue o computador.
10. Redefina a data e hora, suas senhas e quaisquer configurações especiais do sistema, usando o Utilitário de Configuração do Computador.
11. Reinstale os dispositivos de segurança que foram removidos para a retirada do painel de acesso do computador.

B Descarga eletrostática

Uma descarga de eletricidade estática proveniente do dedo ou de outro condutor pode danificar as placas do sistema ou outros dispositivos sensíveis à estática. Esse tipo de dano pode reduzir a expectativa de vida do dispositivo.

Prevenção contra danos eletrostáticos

Para impedir danos eletrostáticos observe as seguintes precauções:

- Evite contato das mãos ao transportar e armazenar produtos em embalagens protegidas contra estática.
- Mantenha peças sensíveis à eletrostática nos respectivos contêineres até que estejam em workstations livres de estática.
- Coloque as peças em uma superfície aterrada antes de removê-las das embalagens.
- Evite tocar em pinos, terminais ou conjunto de circuitos.
- Esteja sempre devidamente aterrado quando tocar em componente ou conjunto sensível à estática.

Métodos de aterramento

Existem diversos métodos de aterramento. Utilize um ou mais dos seguintes métodos de aterramento ao manipular ou instalar peças sensíveis à descarga eletrostática:

- Utilize uma pulseira antiestática conectada por um cabo de aterramento a uma workstation ou chassi do computador. Pulseiras antiestáticas são tiras flexíveis com resistência mínima de 1 megohm (tolerância de +/- 10%) nos fios aterrados. Para fazer o aterramento apropriado, use a pulseira sem folgas diretamente sobre a pele.
- Use calcanheiras, dedeiras ou biqueiras antiestáticas para operação em pé nas estações de trabalho. Use as pulseiras em ambos os pés quando estiver em pé sobre pisos condutores ou capachos de dissipação.
- Use ferramentas de manutenção de campo condutivas.
- Utilize um kit portátil de serviço de campo com um tapete dobrável de trabalho dissipador de estática.

Se não possuir nenhum dos equipamentos sugeridos para o aterramento adequado, entre em contato com um representante, revendedor ou uma assistência técnica autorizada da HP.



NOTA: Para obter mais informações sobre eletricidade estática, entre em contato com um representante, revendedor ou uma assistência técnica autorizada da HP.

C Orientações operacionais do computador, cuidados de rotina e preparação para transporte

Orientações operacionais do computador e cuidados de rotina

Siga estas orientações para configurar adequadamente e cuidar do computador e monitor.

- Mantenha o computador longe de umidade excessiva, de luz solar direta e de frio ou calor extremo.
- Opere o computador em uma superfície firme e plana. Deixe uma folga de 10,2 cm (4 polegadas) na parte traseira do computador e acima do monitor para que haja ventilação adequada.
- Nunca obstrua o fluxo de ar dentro do computador bloqueando as aberturas de ventilação ou a entrada de ar. Não coloque o teclado, com os pés de regulagem de altura abaixados, diretamente contra a parte frontal da unidade desktop, pois isso também limita o fluxo de ar.
- Nunca opere o computador com o painel de acesso ou quaisquer tampas de slot de placa de expansão removidos.
- Não empilhe computadores uns sobre os outros ou coloque-os próximos de modo que não recebam o ar aquecido uns dos outros.
- Se o computador estiver sendo operado em um gabinete separado, entradas e exaustão de ventilação devem ser fornecidas nos gabinetes e as mesmas orientações operacionais listadas abaixo serão aplicadas.
- Mantenha líquidos longe do computador e do teclado.
- Nunca cubra as aberturas de ventilação do monitor com qualquer tipo de material.
- Instale ou ative a função de gerenciamento de energia do sistema operacional ou outro software, incluindo o estado em suspensão.
- Desligue o computador antes de realizar qualquer um destes procedimentos:
 - Limpe a parte externa do computador com um pano macio e úmido, conforme necessário. O uso de produtos de limpeza pode descolorir ou danificar o acabamento.
 - Ocasionalmente, limpe as aberturas de ventilação em todos os lados do computador. Fiapos, poeira e outros tipos de materiais podem bloquear as aberturas e limitar o fluxo de ar.

Precauções com a unidade óptica

Verifique as instruções a seguir ao operar ou limpar a unidade óptica.

Operação

- Não mova a unidade durante a operação. Isso pode fazer com que ela não funcione corretamente durante a leitura.
- Evite expor a unidade a mudanças bruscas de temperatura, pois isso pode causar condensação na parte interna da unidade. Se a temperatura mudar bruscamente enquanto a unidade estiver ligada, aguarde pelo menos uma hora antes de desligá-la. Se opera a unidade imediatamente, ela pode funcionar incorretamente durante a leitura.
- Evite colocar a unidade em um local sujeito a muita umidade, temperaturas extremas, vibração mecânica ou luz solar direta.

Limpeza

- Limpe o painel e os controles com um pano macio e seco ou levemente umedecido com uma solução de sabão neutro. Nunca borrife fluídos de limpeza diretamente na unidade.
- Evite utilizar qualquer tipo de solvente, como álcool ou gasolina, os quais podem danificar o acabamento.

Segurança

Se qualquer objeto ou líquido cair na unidade, desconecte imediatamente o computador da tomada e leve-o para ser inspecionado pela assistência técnica autorizada da HP.

Preparação para transporte

Siga estas sugestões ao preparar o computador para transporte:

1. Faça um backup dos arquivos armazenados na unidade de disco rígido em um dispositivo de armazenamento externo. Verifique se a mídia de backup não está exposta a impulsos elétricos ou magnéticos quando for armazenada ou transportada.



NOTA: A unidade de disco rígido trava automaticamente quando a energia do sistema é desligada.

2. Remova e restaure por mídia removível.
3. Desligue o computador e os dispositivos externos.
4. Desconecte o cabo de alimentação da tomada de CA e, em seguida, do computador.
5. Desconecte os componentes de sistema e dispositivos externos de suas fontes de alimentação e, em seguida, do computador.



NOTA: Verifique se todas as placas estão acomodadas adequadamente e protegidas nos slots da placa antes de transportar o computador.


6. Embale os componentes do sistema e dispositivos externos em suas caixas originais ou em embalagens semelhantes com material suficiente para protegê-los.

D Acessibilidade

A HP projeta, produz e comercializa produtos e serviços que podem ser usados por todos, incluindo pessoas com deficiências, seja em uma base independente ou com dispositivos de assistência apropriados.

Tecnologias de assistência suportadas

Os produtos HP suportam uma grande variedade de tecnologias de assistência para sistemas operacionais e podem ser configurados para funcionar com tecnologias de assistência adicionais. Use o recurso de pesquisa no seu dispositivo para localizar mais informações sobre os recursos de assistência.

 **NOTA:** Para obter informações adicionais sobre um produto de tecnologia de assistência específico, entre em contato com o suporte ao cliente para esse produto.

Contatar o suporte

Estamos sempre aperfeiçoando a acessibilidade dos nossos produtos e serviços, e recebemos com prazer as opiniões dos usuários. Se você tiver algum problema com um produto ou gostaria de nos informar sobre recursos de acessibilidade que tenham ajudado você, entre em contato pelo telefone (888) 259-5707, de segunda a sexta-feira, das 6h00 às 21h00 Mountain Time (MST). Se você estiver surdo ou tiver deficiências auditivas e usar TRS/VRS/WebCapTel, entre em contato conosco se necessitar de suporte técnico ou tiver alguma dúvida sobre acessibilidade ligando para (877) 656-7058, de segunda a sexta-feira, das 6h às 21h North American Mountain Time.

 **NOTA:** Suporte em inglês apenas.

Índice

A

acessibilidade 54

B

bloqueios

Bloqueio de Segurança para HP
Business PC 42

C

componentes do painel frontal 2
componentes do painel traseiro 3
conexões da placa do sistema 14
Conversão de torre 13

D

descarga eletrostática, prevenção
contra danos 51
DIMMs. *Consulte* memória

E

especificações
memória 15

I

instalação

bateria 48
cabos da unidade 23
memória 15
placa de expansão 18
unidade de disco rígido de 3,5
polegadas principal 27
unidade de disco rígido de 3,5
polegadas secundária 32
unidade óptica fina 25

instalação de

unidade de disco rígido de 2,5
polegadas 37

instruções para instalação 5

instruções para operação do
computador 52

instruções sobre ventilação 52

L

localização do número de
identificação do produto 4

localização do número de série 4

M

memória

especificações 15
instalação 15
ocupação de soquete 15

P

painel de acesso

reinstalação 7
remoção 6

painel frontal

reinstalação 10
remoção 8
remoção da tampa 9
segurança 47

placa de expansão

instalação 18
remoção 18

preparação para transporte 53

R

remoção

bateria 48
painel de acesso do
computador 6
painel frontal 8
placa de expansão 18
tampa do painel 9
unidade de disco rígido de 3,5
polegadas principal 27
unidade de disco rígido de 3,5
polegadas secundária 30
unidade óptica fina 24

remoção de

unidade de disco rígido de 2,5
polegadas 35

S

segurança

Bloqueio de Segurança para HP
Business PC 42
cadeado 41

painel frontal 47

trava de cabo 41

substituição da bateria 48

T

travas

cadeado 41
painel frontal 47
trava de cabo 41

U

unidade de disco rígido (2,5
polegadas)

instalação 37
remoção 35

unidade de disco rígido (3,5
polegadas)

instalação 27, 32
remoção 27, 30

unidade óptica

instalação 25
limpeza 53
precauções 53
remoção 24

unidades

conexões de cabo 23
instalação 23
localizações 22