



Ghid de referință hardware

PC SFF pentru afaceri HP EliteDesk 705 G3

© Copyright 2016 HP Development Company, L.P.

Windows este marcă comercială înregistrată sau marcă comercială a Microsoft Corporation în Statele Unite și/sau în alte țări.

Informațiile din acest document pot fi modificate fără preaviz. Singurele garanții pentru produsele și serviciile HP sunt prevăzute în declarațiile de garanție exprese ce însoțesc aceste produse și servicii. Nicio porțiune din prezentul document nu trebuie interpretată ca și constituind o garanție suplimentară. Compania HP nu va fi răspunzătoare pentru erorile tehnice sau editoriale sau pentru omisiunile din documentația de față.

Prima ediție: Iulie 2016

Cod document: 900229-271

Notă despre produs

Acest ghid descrie caracteristicile care sunt comune pentru majoritatea modelelor. Este posibil ca unele caracteristici să nu fie disponibile pe computerul dvs.






Condiții referitoare la software

Prin instalarea, copierea, descărcarea sau orice altă utilizare a unui produs software preinstalat pe acest computer, vă exprimați acordul de respectare a condițiilor prevăzute în Acordul de licență pentru utilizatorul final (EULA) HP. Dacă nu acceptați aceste condiții de licență, singura soluție de care dispuneți este să returnați produsul complet, neutilizat, (hardware și software), în termen de 14 zile, în vederea rambursării, conform politicii de rambursare din locul de achiziție al produsului.

Pentru informații suplimentare sau pentru a solicita o rambursare completă a PC-ului, contactați punctul de vânzare local (vanzătorul).

Despre acest manual

Acest ghid oferă informații de bază pentru efectuarea unui upgrade al computerului HP EliteDesk Business.

-
-  **AVERTISMENT!** Indică o situație periculoasă care, dacă nu este evitată, **poate** cauza moarte sau rănire gravă.
 -  **ATENȚIE:** Indică o situație periculoasă care, dacă nu este evitată, **poate** cauza rănire minoră sau moderată.
 -  **IMPORTANT:** Indică informații considerate importante, dar care nu au legătură cu situații periculoase (de exemplu, mesaje referitoare la daune materiale). O notificare previne utilizatorul asupra faptului că nerespectarea unei proceduri în totalitate poate avea ca rezultat pierderea de date sau deteriorarea componentelor hardware sau software. De asemenea, conține informații esențiale pentru a înțelege o noțiune sau pentru a realiza o activitate.
 -  **NOTĂ:** Conține informații suplimentare care scot în evidență sau completează puncte importante din textul principal.
 -  **SFAT:** Oferă indicii utile pentru realizarea unei activități.
-

Cuprins

1 Caracteristicile produsului	1
Caracteristici standard de configurație	1
Componente de pe panoul frontal	2
Componente de pe panoul spate	3
Amplasare număr de serie	4
2 Upgrade-uri hardware	5
Caracteristici de utilitate	5
Avertismente și atenționări	5
Scoaterea panoului de acces al computerului	6
Înlocuirea panoului de acces al computerului	7
Scoaterea măștii frontale	8
Scoaterea măștii de ramă a unității optice subțiri	9
Înlocuirea măștii frontale	10
Curățarea filtrul de praf opțional	10
Trecerea de la configurația desktop la turn	13
Conexiuni pe placa de sistem	14
Instalarea memoriei suplimentare	15
Module DIMM	15
Module DIMMs cu DDR4-SDRAM	15
Încărcarea soclurilor DIMM	15
Instalarea modulelor DIMM	16
Scoaterea sau instalarea unei plăci de extensie	18
Poziții ale unităților	22
Scoaterea și înlocuirea unității de disc	23
Scoaterea unei unități optice subțiri de 9,5 mm	24
Instalarea unei unități optice subțiri de 9,5 mm	25
Scoaterea și înlocuirea unei unități de disc principale de 9 cm (3,5 inch)	27
Scoaterea unei unități de disc secundare de 9 cm (3,5 inch)	30
Instalarea unei unități de disc secundare de 9 cm (3,5 inch)	32
Scoaterea unei unități de disc de 6,3 cm (2,5 inch)	35
Instalarea unei unități de disc de 6,3 cm (2,5 inch)	37
Instalarea unui dispozitiv de blocare pentru securitate	40
Dispozitiv de blocare cu cablu	40
Lacăt	40
Dispozitiv de blocare de siguranță V2 pentru PC-uri HP Business	41

Securitatea măștii frontale	46
Anexa A Înlocuirea acumulatorului	47
Anexa B Descărcare electrostatică	50
Prevenirea descărcării electrostatice	50
Metode de împământare	50
Anexa C Instrucțiuni de exploatare a computerului, întreținerea de rutină și pregătirea pentru expediere	51
Instrucțiuni de exploatare a computerului și întreținerea de rutină	51
Măsuri de protecție privind unitățile optice	52
Funcționare	52
Curățare	52
Protecție	52
Pregătire pentru expediere	52
Anexa D Accesibilitate	53
Tehnologii asistive acceptate	53
Contactare asistență pentru clienți	53
Index	54

1 Caracteristicile produsului

Caracteristici standard de configurație

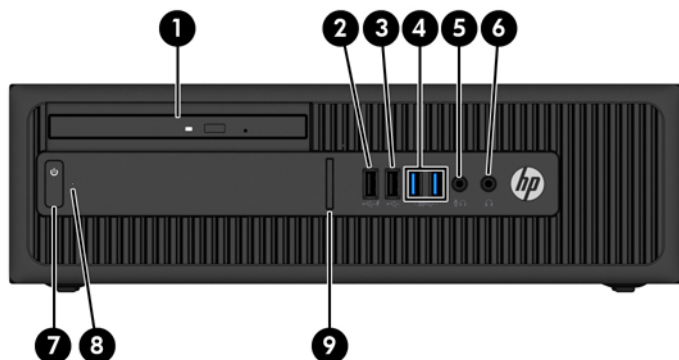
Caracteristicile pot fi diferite în funcție de model. Pentru asistență și pentru a afla mai multe despre componentele hardware și software instalate pe modelul dvs. de computer, executați utilitarul HP Support Assistant.

 **NOTĂ:** Acest model de computer poate fi utilizat într-o orientare turn sau desktop.



Componente de pe panoul frontal

Configurația unității poate varia în funcție de model. Unele modele prezintă o mască de ramă care acoperă suportul subțire pentru unitatea optică.



Componente de pe panoul frontal

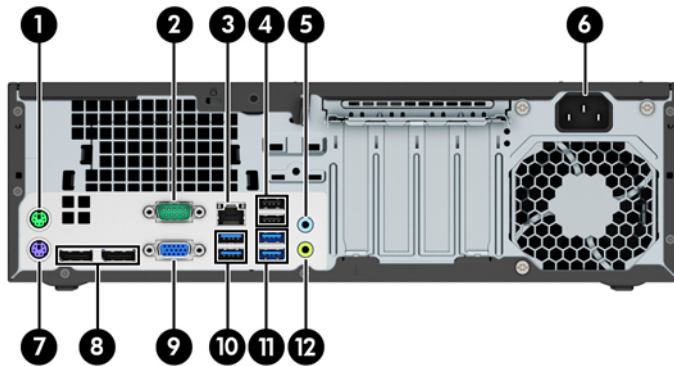
1	Unitate optică subțire (opțional)	6	Mufă ieșire audio (căști)
2	Port USB 2.0 de încărcare (alimentat) (negru)	7	Buton de alimentare
3	Port USB 2.0 (negru)	8	Led de activitate a unității de disc
4	Porturi USB 3.0 (albastru)	9	Cititor de carduri SD (opțional)
5	Mufă de ieșire audio (căști)/ Mufă combinată de intrare audio (microfon)		

NOTĂ: Când un dispozitiv este conectat la conectorul de ieșire audio (căști)/intrare audio (microfon)/va apărea o casetă de dialog prin care veți fi întrebat dacă doriți să utilizați mufa pentru un microfon sau căști. Puteți reconfigura mufa în orice moment făcând dublu clic pe pictograma Manager audio din bara de activități Windows®.

NOTĂ: Portul de încărcare USB 2.0 oferă, de asemenea, suficient curent pentru încărcarea unui alt dispozitiv, cum ar fi un telefon inteligent. Curentul de încărcare este disponibil atunci când cablul de alimentare este conectat la sistem, chiar și atunci când sistemul este oprit.

NOTĂ: Indicatorul luminos pentru alimentare luminează în mod normal alb, când alimentarea este activată. Dacă indicatorul clipește în roșu, există o problemă la computer și se afișează un cod de diagnosticare. Pentru a interpreta codul, consultați *Ghidul de întreținere și service*.

Componente de pe panoul spate



Componente de pe panoul spate

1		Conector PS/2 pentru mouse (verde)	7		Conector PS/2 pentru tastatură (violet)
2		Port serial	8		Conectori DisplayPort pentru monitor
3		Mufă RJ-45 (pentru rețea)	9		Conector VGA pentru monitor
4		Porturi USB 2.0 (negru) cu funcție de revenire din repaus pentru tastatură	10		Porturi USB 3.1 (albastru)
5		Mufă intrare audio (albastru)	11		Porturi USB 3.1 (albastru)
6		Conector pentru cablul de alimentare	12		Mufă de ieșire audio pentru dispozitive audio alimentate (verde)

NOTĂ: Un port serial secundar opțional și un port paralel serial opțional sunt disponibile de la HP.

Dacă utilizați o tastatură USB, HP vă recomandă să conectați tastatura la unul dintre porturile USB 2.0 cu caracteristica de reactivare. Caracteristica de reactivare este compatibilă și cu conectorii PS/2 dacă se activează în BIOS F10 Setup.

Când un dispozitiv este conectat la mufa pentru microfon/căști, va apărea o casetă de dialog care vă va întreba dacă doriți să utilizați conectorul pentru microfon sau pentru un set de căști. Puteți reconfigura conectorul în orice moment făcând dublu clic pe pictograma Manager audio din bara de activități Windows.

Când o placă grafică este instalată într-unul dintre slot-urile plăcii de sistem, conectorii video ai plăcii grafice și/sau ai plăcii grafice integrate în placa de sistem se pot utiliza. Placa grafică specifică instalată și configurația software-ului vor determina comportamentul.

Placa grafică integrată în sistem poate fi dezactivată prin schimbarea setărilor în BIOS F10 Setup.

Amplasare număr de serie

Fiecare computer are un număr unic de serie și un număr de identificare a produsului care sunt situate în exteriorul computerului. Păstrați aceste numere disponibile pentru a le utiliza când luați legătura cu centrul de asistență pentru clienți.




2 Upgrade-uri hardware

Caracteristici de utilitate

Computerul include caracteristici care înlesnesc efectuarea de upgrade și realizarea operațiilor de întreținere. Pentru unele proceduri de instalare descrise în acest capitol este necesară o șurubelniță Torx T15 în stea sau una plată.

Avertismente și atenționări

Înainte de a efectua upgrade-uri, asigurați-vă că citiți cu atenție toate aceste instrucțiuni, atenționări și avertizări aplicabile din acest ghid.

 **AVERTISMENT!** Pentru a reduce riscul rănirii personale datorat șocului electric, suprafețelor fierbinți sau focului:

Deconectați cablul de alimentare de la priza de c.a. și lăsați componentele interne ale sistemului să se răcească înainte de a le atinge.

Nu racordați conectori de telecomunicații sau de telefon la mufele controlerului de interfață cu rețeaua (NIC).

Nu deconectați fișa de legare la masă a cablului de alimentare. Fișa de pământare reprezintă o funcție importantă de siguranță.


Introduceți cablul de alimentare într-o priză de perete legată la masă (cu împământare) ușor accesibilă în permanență.

Pentru a reduce riscul producerii de leziuni grave, consultați *Ghidul de siguranță și confort*. Acesta descrie modul corect de instalare și poziționare a stației de lucru, deprinderile corecte de lucru și aspecte privind menținerea sănătății utilizatorilor computerului și furnizează informații importante despre protecția muncii la echipamentele electrice și mecanice. Acest ghid se găsește pe Internet la adresa <http://www.hp.com/ergo>.

 **AVERTISMENT!** În interior există componente sub tensiune sau în mișcare.

Deconectați alimentarea echipamentului înainte de a demonta carcasa.

Montați la loc și asigurați carcasa înainte de a repune echipamentul sub tensiune.


 **IMPORTANT:** Electricitatea statică poate să deterioreze componentele electrice ale computerului sau echipamentele opționale. Înainte de a începe aceste proceduri, aveți grijă să vă descărcați de electricitatea statică atingând un obiect metalic împământat. Consultați [Descărcare electrostatică, la pagina 50](#) pentru mai multe informații.

Tensiunea este întotdeauna aplicată la placa de sistem, atâta timp cât computerul este conectat la o sursă de alimentare de c.a. Înainte de a deschide computerul, trebuie să deconectați cablul de alimentare de la sursa de alimentare, pentru a preveni deteriorările la componentele interne.

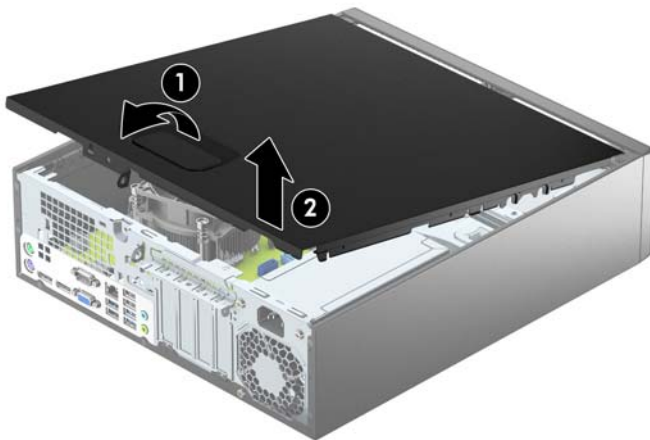
Scoaterea panoului de acces al computerului

Pentru a avea acces la componentele interne, trebuie să scoateți panoul de acces.

1. Scoateți/demontați orice dispozitiv de protecție care împiedică deschiderea computerului.
2. Scoateți din computer toate suporturile amovibile, precum CD-urile sau unitățile flash USB.
3. Opriți corect computerul prin intermediul sistemului de operare și închideți toate dispozitivele externe.
4. Deconectați cablul de alimentare de la priza de c.a. și deconectați orice tip de dispozitive externe.

 **IMPORTANT:** Indiferent de starea alimentării, tensiunea este întotdeauna prezentă la placa de sistem, atâta timp cât sistemul este conectat la o priză activă de c.a. Trebuie să deconectați cablul de alimentare pentru a evita deteriorarea componentelor interne ale computerului.

5. Dacă computerul se află pe un suport, scoateți computerul din suport și așezați-l jos.
6. Trageți în sus de mânerul de la panoul de acces (1) iar apoi ridicați panoul de pe computer (2).




Înlocuirea panoului de acces al computerului

Glisați urechile de pe capătul frontal al panoului de acces sub buza de pe partea frontală a șasiului (1), apoi apăsați capătul din spate al panoului de acces în șasiu astfel încât să se blocheze pe poziție (2).

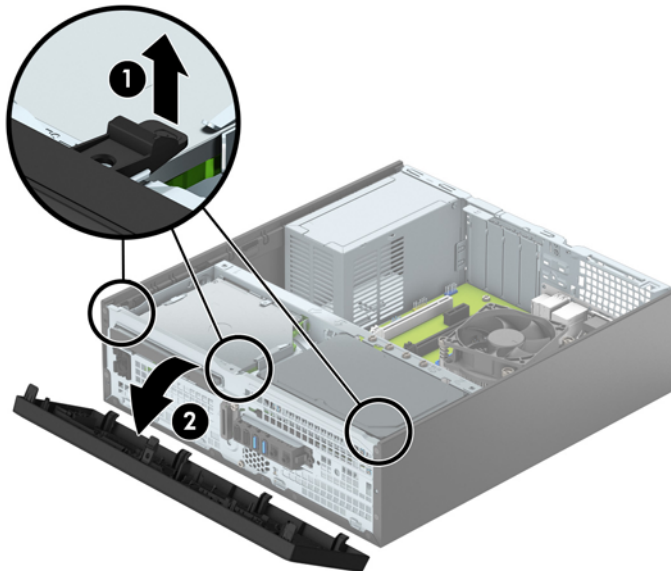


Scoaterea măștii frontale

1. Demontați/eliberați orice dispozitiv de securitate care împiedică deschiderea computerului.
2. Scoateți din computer toate suporturile amovibile, precum CD-urile sau unitățile flash USB.
3. Opriți corect computerul prin intermediul sistemului de operare și închideți toate dispozitivele externe.
4. Deconectați cablul de alimentare de la priza de c.a. și deconectați orice tip de dispozitive externe.

 **IMPORTANT:** Indiferent de starea alimentării, tensiunea este întotdeauna prezentă la placa de sistem, atâta timp cât sistemul este conectat la o priză activă de c.a. Trebuie să deconectați cablul de alimentare pentru a evita deteriorarea componentelor interne ale computerului.

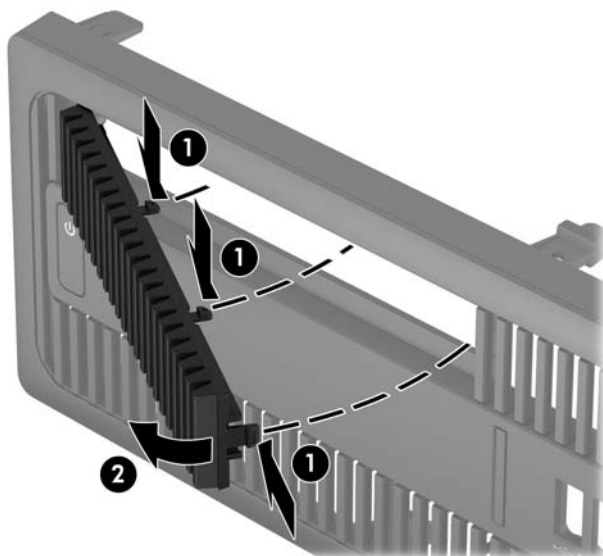
5. Dacă computerul se află pe un suport, scoateți computerul din suport și așezați-l jos.
6. Scoateți panoul de acces în computer.
7. Ridicați cele trei urechi de pe partea laterală a măștii (1) și apoi rotiți masca pentru a o scoate din șasiu (2).



Scoaterea măștii de ramă a unității optice subțiri

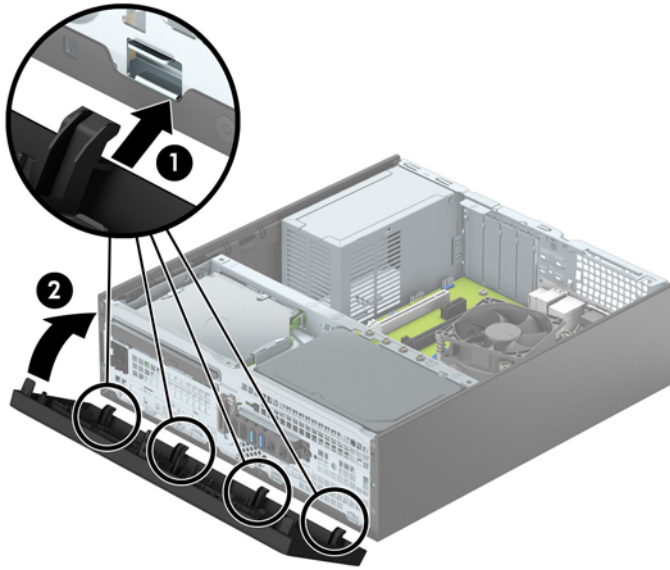
Unele modele prezintă o mască de ramă care acoperă docul unității optice subțiri. Scoateți masca de ramă înainte de a instala o unitate optică. Pentru a scoate masca de ramă:

1. Scoateți panoul de acces și rama frontală ale computerului.
2. Pentru a scoate masca de ramă a unității optice subțiri, apăsați spre interior cele trei proeminente care rețin pe poziție masca de ramă (1) iar apoi rotiți și extrageți masca de ramă din masca frontală (2).




Înlocuirea măştii frontale

Introduceți cele patru cârlige de pe partea inferioară a măştii în găurile dreptunghiulare de la șasiu (1) și apoi rotiți partea superioară a măştii pe șasiu (2) și fixați-o pe poziție.




Curățarea filtrul de praf opțional

Unele modele sunt echipate cu o mască frontală, care include un filtru de praf. Trebuie să curățați periodic filtrul de praf, astfel încât praful colectat de pe filtrul să nu obstrucționeze fluxul de aer prin computer.

 **NOTĂ:** Filtrul de praf opțional din masca frontală este disponibil de la HP.

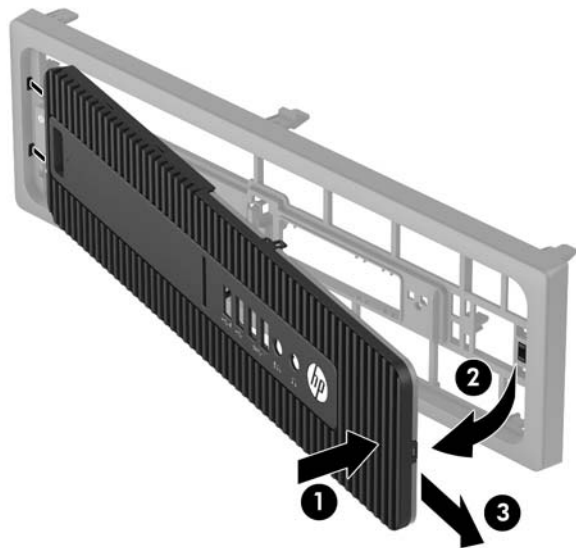
Pentru a curăța filtrul de praf:

1. Demontați/decuplați orice dispozitiv de protecție care împiedică deschiderea computerului.
2. Scoateți din computer toate suporturile amovibile, precum CD-urile sau unitățile flash USB.
3. Opriți corect computerul prin intermediul sistemului de operare și închideți toate dispozitivele externe.
4. Deconectați cablul de alimentare de la priza de c.a. și deconectați orice tip de dispozitive externe.

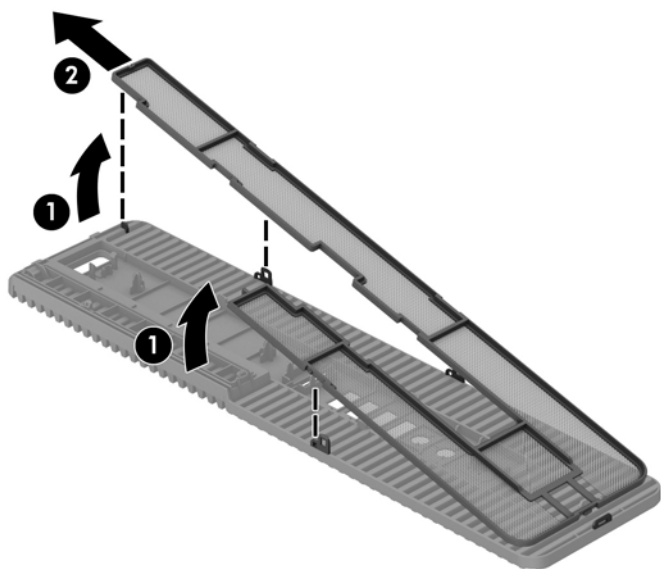
 **NOTĂ:** Indiferent dacă sistemul este pornit sau nu, tensiunea este întotdeauna prezentă la placa de sistem atâta timp cât sistemul este conectat la o priză activă de c.a. Trebuie să deconectați cablul de alimentare pentru a evita deteriorarea componentelor interne ale computerului.

5. Dacă computerul se află pe un suport, scoateți computerul din suport.
6. Scoateți panoul de acces și rama frontală ale computerului.

7. Scoateți filtrul de praf din panoul de acces, apăsați partea dreaptă a filtrului din panoul de acces de pe masca principală (1), rotiți partea dreaptă a filtrului din panoul de acces de pe rama principală (2) și apoi trageți din partea stângă a filtrului din panoul de acces filtrul de pe masca principală (3).

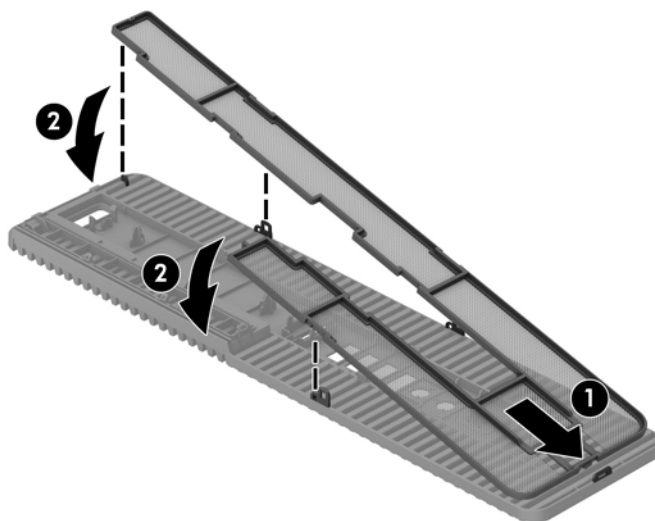


8. Pentru a scoate filtrul de praf, ridicați cele două capete separate ale filtrului (1), și apoi trageți filtrul din filtrul panoului de acces (2).

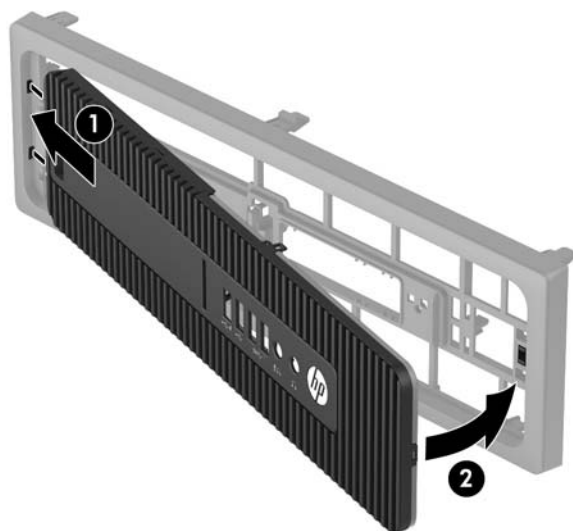


9. Curățați praful de pe filtrul din panoul de acces cu o cârpă sau o perie moale. În cazul în care este foarte murdar, clătiți filtrul din panoul de acces filtrul cu apă.
10. Curățați elementele filtrului cu o cârpă sau o perie moale. În cazul în care este foarte murdar, clătiți filtrul cu apă.

11. Pentru a înlocui filtrul de praf, glisați partea dreaptă a filtrului în filtrul de pe panoul de acces (1) și apoi apăsați filtrul de pe panoul de acces (2) pentru a îl fixa în poziție.



12. Pentru a înlocui filtrul din panoul de acces, glisați partea stângă a filtrului din panoului de acces de pe masca principală (1) și apoi apăsați partea dreaptă a filtrului din panoului de acces de pe masca principală (2) pentru a îl fixa în poziție.




13. Înlocuiți loc masca frontală și panoul de acces al computerului.
14. Dacă computerul se afla pe un suport, puneți la loc suportul.
15. Reconectați cablul de alimentare și toate dispozitivele externe existente iar apoi porniți computerul.
16. Activați orice dispozitiv de protecție care a fost dezactivat când a fost scos panoul de acces.

Trecerea de la configurația desktop la turn


Computerul cu factor de formă mic poate fi utilizat în orientare turn, cu un suport opțional de turn care poate fi cumpărat de la HP.

1. Demontați/eliberați orice dispozitiv de securitate care împiedică deschiderea computerului.
2. Scoateți din computer toate suporturile amovibile, precum CD-urile sau unitățile flash USB.
3. Opriți corect computerul prin intermediul sistemului de operare și închideți toate dispozitivele externe.
4. Deconectați cablul de alimentare de la priza de c.a. și deconectați orice tip de dispozitive externe.

 **IMPORTANT:** Indiferent de starea alimentării, tensiunea este întotdeauna prezentă la placa de sistem, atâta timp cât sistemul este conectat la o priză activă de c.a. Trebuie să deconectați cablul de alimentare pentru a evita deteriorarea componentelor interne ale computerului.

5. Orientați computerul astfel încât partea sa laterală din dreapta să fie cu fața în jos și așezați computerul în suportul opțional.



 **NOTĂ:** Pentru a stabili computerul în configurația turn, HP vă recomandă să utilizați suportul opțional pentru turn.

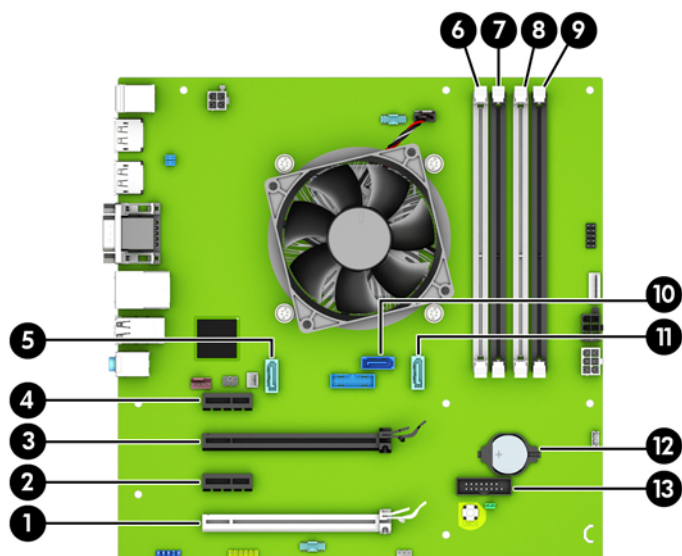
6. Reconectați cablul de alimentare și toate dispozitivele externe existente iar apoi porniți computerul.

 **NOTĂ:** Asigurați-vă că, față de toate marginile computerului, rămâne un spațiu de cel puțin 10,2 centimetri (4 inchi), liber și neobstrucționat.

7. Activați orice dispozitiv de protecție care a fost dezactivat când a fost scos panoul de acces.

Conexiuni pe placa de sistem

Consultați imaginea și tabelul următor pentru identificarea conectorilor plăcii de sistem pentru modelul dvs.



Obiect	Conector pe placa de sistem	Etichetă pe placa de sistem	Culoare	Componentă
1	PCI Express x16 Gen 2 adaptată la x4	X4PCIEXP	alb	Placă de extensie
2	PCI Express x1 Gen 2	X1PCIEXP2	negru	Placă de extensie
3	PCI Express x16 Gen 3	X16PCIEXP	negru	Placă de extensie
4	PCI Express x1 Gen 2	X1PCIEXP1	negru	Placă de extensie
5	SATA 3.0	SATA2	bleu	Orice dispozitiv SATA, altul decât unitatea de disc principală
6	DIMM4 (canal A)	DIMM4	alb	modul de memorie
7	DIMM3 (canal A)	DIMM3	negru	modul de memorie
8	DIMM2 (canal B)	DIMM2	alb	modul de memorie
9	DIMM1 (canal B)	DIMM1	negru	modul de memorie
10	SATA 3.0	SATA0	bleumarin	unitate de disc principală
11	SATA 3.0	SATA1	bleu	Orice dispozitiv SATA, altul decât unitatea de disc principală
12	Acumulator	BAT	negru	Acumulator
13	Port serial	COMB	negru	Port serial secundar opțional

Instalarea memoriei suplimentare

Computerul se livrează cu module DIMM (Dual Inline Memory Module - modul de memorie duală în linie) având DDR4-SDRAM (Double Data Rate 4 Synchronous Dynamic Random Access Memory - memorie dinamică sincronă cu acces aleator și rată dublă de date 4).

Module DIMM

Pe soclurile de memorie de pe placa de sistem se pot așeza până la patru module DIMM de standard industrial. Pe aceste socluri de memorie se află preinstalat cel puțin un modul DIMM. Pentru a obține capacitatea maximă de memorie, puteți să instalați pe placa de sistem până la 64 GB de memorie configurată în mod canal dublu, de înaltă performanță.

Module DIMMs cu DDR4-SDRAM

Pentru funcționarea corespunzătoare a sistemului, modulele DIMMs trebuie să fie:

- standard industrial cu 288 pini
- compatibile non-ECC PC4-17000 DDR4-2133 MHz fără buffer
- module DIMMs DDR4-SDRAM de 1,2 volți

Alte cerințe pentru modulele DIMM:

- să suporte latență CAS 15 DDR4 2133 MHz (temporizare 15-15-15)
- să conțină informațiile obligatorii JEDEC SPD

Suplimentar, computerul acceptă:

- tehnologii de memorie non-ECC de 512 Mbiți, 1 Gbit și 2 Gbiți
- module DIMM cu circuite pe o parte sau pe două părți
- module DIMM construite cu dispozitive DDR x8 și x16; nu sunt acceptate modulele DIMM cu SDRAM x4



NOTĂ: Sistemul nu va funcționa corespunzător dacă instalați module DIMM neacceptate.

Încărcarea soclurilor DIMM

Pe placa de sistem există patru socluri DIMM, câte două socluri per canal. Soclurile sunt etichetate ca DIMM1, DIMM2, DIMM3 și DIMM4. Soclurile DIMM1 și DIMM2 funcționează în canalul de memorie B. Soclurile DIMM3 și DIMM4 funcționează în canalul de memorie A.

Sistemul va opera automat în mod cu un canal, în mod canal dublu sau în mod flexibil, în funcție de modul în care sunt instalate modulele DIMM.




NOTĂ: Configurarea memoriei pe un singur canal și pe două canale neechilibrate va duce la performanțe grafice inferioare.

- Sistemul va opera în mod cu un canal dacă soclurile DIMM sunt instalate numai în mod cu un canal.
- Sistemul va funcționa în modul cu două canale, mai performant, dacă întreaga capacitate de memorie a modulelor DIMM din Canalul A este egală cu capacitatea totală de memorie a modulelor DIMM din Canalul B. Tehnologia și lățimea dispozitivelor poate să difere între cele două canale. De exemplu, în cazul în care Canalul A este încărcat cu două module DIMM de câte 1 GB și Canalul B este încărcat cu un modul DIMM de 2 GB, sistemul va funcționa în modul cu două canale.
- Sistemul va funcționa în modul flexibil dacă întreaga capacitate de memorie a modulelor DIMM din Canalul A nu este egală cu capacitatea totală de memorie a modulelor DIMM din Canalul B. În modul

flexibil, canalul încărcat cu valoarea cea mai mică a memoriei descrie valoarea totală a memoriei asociate canalului dublu și cea rămasă este asociată la un singur canal. Pentru viteză optimă, canalele trebuie să fie echilibrate, astfel încât cea mai mare parte din memorie să fie distribuită între cele două canale. Dacă un canal va avea mai multă memorie decât celălalt, cantitatea mai mare trebuie atribuită Canalului A. De exemplu, dacă încărcați soclurile cu un modul DIMM de 2 GB și trei module DIMM de câte 1 GB, Canalul A trebuie încărcat cu modulul DIMM de 2 GB și cu un modul DIMM de 1 GB, iar Canalul B trebuie încărcat cu celelalte două module DIMM de câte 1 GB. Cu această configurație, 4 GB vor fi exploatați în modul cu două canale și 1 GB va fi exploatat în modul cu un canal.

- În oricare mod, viteza maximă de funcționare este determinată de modulul DIMM cel mai lent din sistem.

Instalarea modulelor DIMM


 **IMPORTANT:** Înainte de a adăuga sau de a scoate modulele de memorie, este necesar să deconectați cablul de alimentare și să așteptați aproximativ 30 de secunde, pentru descărcarea sarcinilor reziduale din sistem. Indiferent de starea alimentării, tensiunea este întotdeauna prezentă la modulele de memorie, atâta timp cât computerul este conectat la o priză activă de c.a. Prin adăugarea sau înlocuirea modulelor de memorie în timp ce tensiunea este prezentă, se pot produce deteriorări iremediabile ale modulelor de memorie sau ale plăcii de sistem.

Soclurile modulelor de memorie au contacte metalice placate cu aur. Când faceți upgrade la memorie, este important să utilizați module de memorie cu contacte metalice placate cu aur, pentru a fi împiedicată coroziunea și/sau oxidarea care rezultă din contactul între metale incompatibile.


Electricitatea statică poate să deterioreze componentele electronice ale computerului sau ale plăcilor opționale. Înainte de a începe aceste proceduri, aveți grijă să vă descărcați de electricitatea statică atingând un obiect metalic legat la pământ. Pentru mai multe informații, consultați [Descărcare electrostatică, la pagina 50](#).

Când manevrați un modul de memorie, aveți grijă să nu atingeți contactele. În acest fel modulul se poate deteriora.

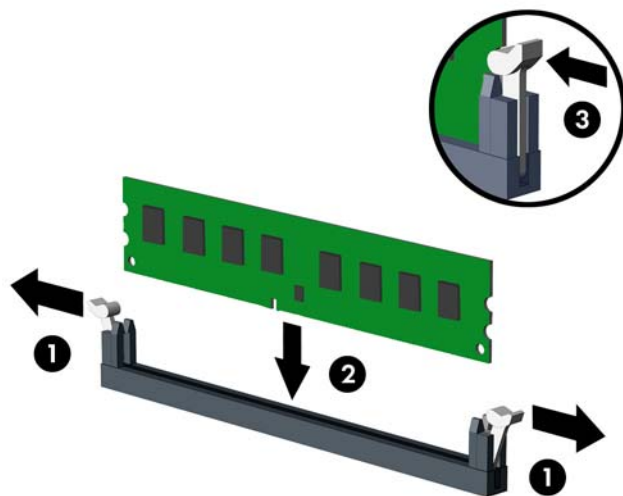
1. Scoateți/demontați orice dispozitiv de protecție care împiedică deschiderea computerului.
2. Scoateți din computer toate suporturile amovibile, precum CD-urile sau unitățile flash USB.
3. Opriți corect computerul prin intermediul sistemului de operare și închideți toate dispozitivele externe.
4. Deconectați cablul de alimentare de la priza de c.a. și deconectați orice tip de dispozitive externe.

 **IMPORTANT:** Înainte de a adăuga sau de a scoate modulele de memorie, este necesar să deconectați cablul de alimentare și să așteptați aproximativ 30 de secunde, pentru descărcarea sarcinilor reziduale din sistem. Indiferent de starea alimentării, tensiunea este întotdeauna prezentă la modulele de memorie, atâta timp cât computerul este conectat la o priză activă de c.a. Prin adăugarea sau înlocuirea modulelor de memorie în timp ce tensiunea este prezentă, se pot produce deteriorări iremediabile ale modulelor de memorie sau ale plăcii de sistem.

5. Dacă computerul se află pe un suport, scoateți computerul din suport.
6. Scoateți panoul de acces în computer.

 **AVERTISMENT!** Pentru a reduce riscul de rănire datorită suprafețelor fierbinți, lăsați componentele interne ale sistemului să se răcească înainte de a le atinge.

7. Deschideți ambele siguranțe de blocare ale soclului pentru module de memorie (1) și introduceți modulul de memorie în soclu (2).



 **NOTĂ:** Un modul de memorie poate fi instalat într-un singur mod. Potriviți creștătura de la modul cu proeminența de pe soclul de memorie.

Ocupați soclurile negre DIMM înaintea celor albe.

Pentru performanțe maxime, încărcați soclurile astfel încât capacitatea de memorie să se distribuie în mod cât mai egal posibil între Canalul A și Canalul B. Pentru mai multe informații, consultați [Încărcarea soclurilor DIMM, la pagina 15](#).

8. Împingeți modulul în soclu, verificând dacă a intrat complet și dacă este așezat corect pe poziție. Asigurați-vă că siguranțele de blocare sunt pe poziția „închis” (3).
9. Repetați pașii 7 și 8 pentru a instala toate modulele suplimentare.
10. Puneți la loc panoul de acces al computerului.
11. Dacă computerul se afla pe un suport, puneți la loc suportul.
12. Reconectați cablul de alimentare și toate dispozitivele externe existente iar apoi porniți computerul.
13. Activați orice dispozitiv de protecție care a fost dezactivat când a fost scos panoul de acces.

Computerul va recunoaște automat memoria suplimentară la următoarea pornire.

Scoaterea sau instalarea unei plăci de extensie

Computerul are două socluri de extensie PCI Express x1, un socu de extensie PCI Express x16 și un soclu de extensie PCI Express x16 care este retrogradat la un soclu x4.


 **NOTĂ:** Soclurile PCI Express acceptă numai plăci cu factor de formă mic.

Puteți să instalați o placă de extensie PCI Express x1, x4, x8 sau x16 în soclul PCI Express x16.

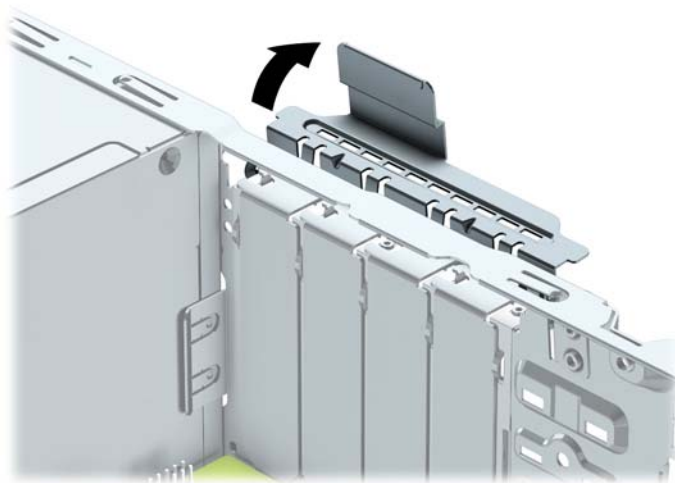
Pentru configurațiile cu placă grafică duală, prima placă (principală) trebuie instalată în soclul PCI Express x16 care NU este retrogradat la un slot x4.

Pentru a scoate, înlocui sau adăuga o placă de extensie:


1. Scoateți/demontați orice dispozitiv de protecție care împiedică deschiderea computerului.
2. Scoateți din computer toate suporturile amovibile, precum CD-urile sau unitățile flash USB.
3. Opriți corect computerul prin intermediul sistemului de operare și închideți toate dispozitivele externe.
4. Deconectați cablul de alimentare de la priza de c.a. și deconectați orice tip de dispozitive externe.

 **IMPORTANT:** Indiferent de starea alimentării, tensiunea este întotdeauna prezentă la placa de sistem, atâta timp cât sistemul este conectat la o priză activă de c.a. Trebuie să deconectați cablul de alimentare pentru a evita deteriorarea componentelor interne ale computerului.

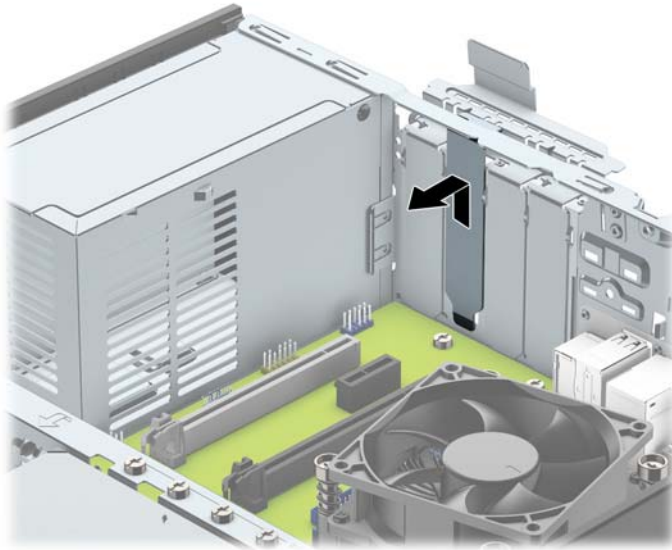
5. Dacă computerul se află pe un suport, scoateți computerul din suport.
6. Scoateți panoul de acces în computer.
7. Găsiți locul de amplasare al soclului de extensie liber corect de pe placa de sistem și slotul corespunzător de extensie de pe partea din spate a șasiului computerului.
8. Eliberați siguranța care reține capacul slotului și care asigură capacele sloturilor ridicând proeminența de pe siguranță și rotind siguranța până în poziția de deschidere.



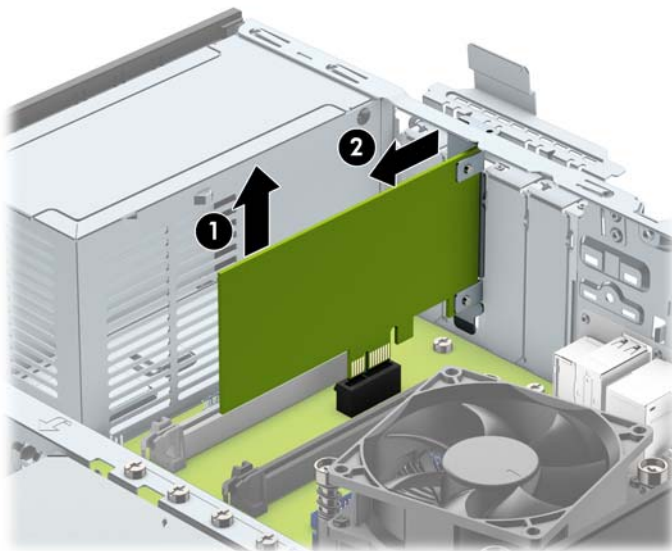
9. Înainte de a instala placa de extensie, scoateți capacul slotului de extensie sau placa de extensie existentă.

 **NOTĂ:** Înainte de a scoate o placă de extensie instalată, deconectați toate cablurile atașate la placa de extensie.

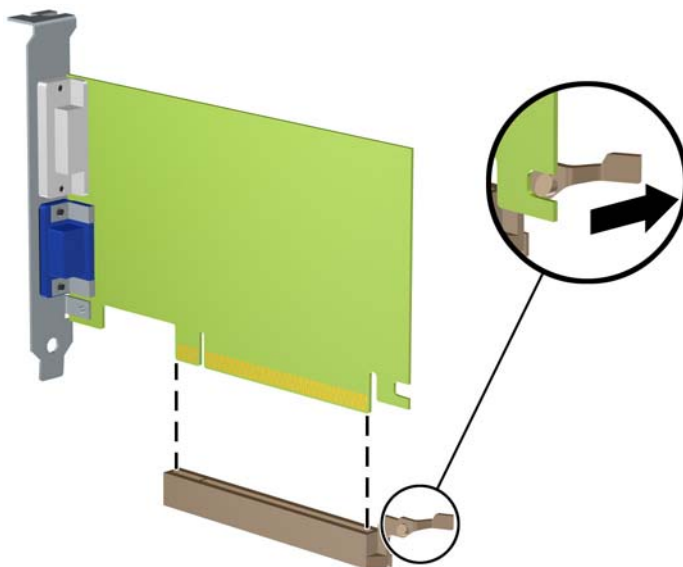
- a. Dacă instalați o placă de extensie într-un slot liber, scoateți capacul corespunzător al slotului de extensie din partea dorsală a șasiului. Trageți vertical capatul slotului, apoi scoateți-l afară din interiorul șasiului.



- b. Dacă scoateți o placă PCI Express x1, țineți placa de ambele capete, apoi balansați-o cu atenție înainte și înapoi până când conectorii se eliberează din soclu. Ridicați vertical placa (1), apoi scoateți-o din interiorul suportului (2) pentru a o îndepărta. Aveți grijă să nu zgâriați placa de alte componente.



- c. Dacă scoateți o placă PCI Express x16, trageți brațul de reținere de pe partea din spate a soclului de extensie în sens opus plăcii și balansați cu atenție placa înainte și înapoi până când conectorii se eliberează din soclu. Ridicați vertical placa și apoi scoateți-o din interiorul suportului pentru a o îndepărta. Aveți grijă să nu zgâriați placa de alte componente.

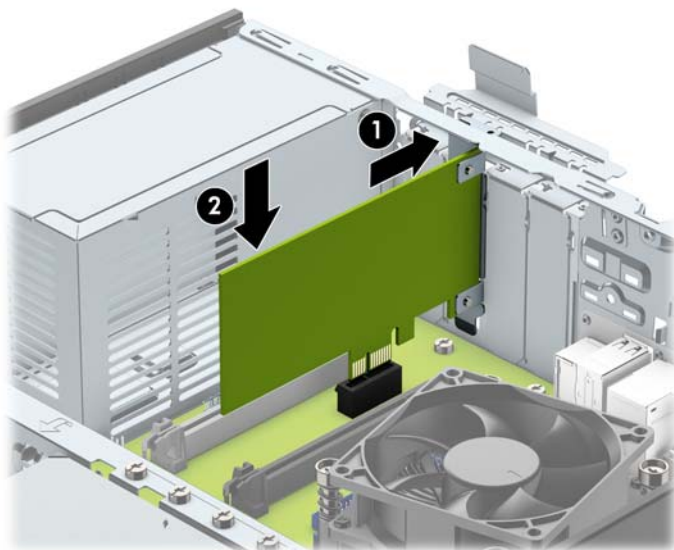


10. Depozitați placa scoasă într-un ambalaj antistatic.
11. Dacă nu instalați o placă de extensie nouă, instalați un capac de slot de extensie pentru a închide slotul deschis.



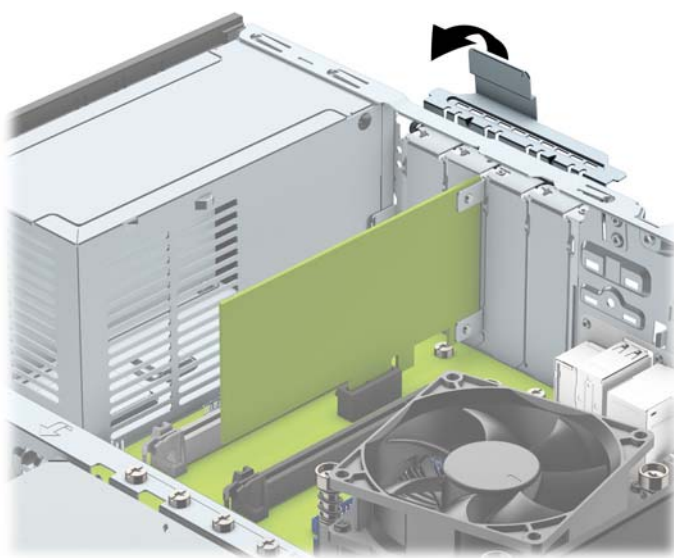
IMPORTANT: După ce scoateți o placă de extensie, trebuie să o înlocuiți cu o placă nouă sau cu un capac de slot de extensie pentru asigurarea unei răciri corespunzătoare a componentelor interne în timpul exploatării.

12. Pentru a instala o nouă placă de extensie, țineți placa deasupra soclului de extensie de pe placa de sistem, apoi deplasați placa spre spatele suportului (1), astfel încât partea inferioară a clemei de pe placă să gliseze în slotul mic de pe suport. Apăsați placa drept în jos în soclul de extensie de pe placa de sistem (2).



NOTĂ: Când instalați o placă de extensie, apăsați ferm pe placă astfel încât întregul conector să se așeze corespunzător în soclul plăcii de extensie.

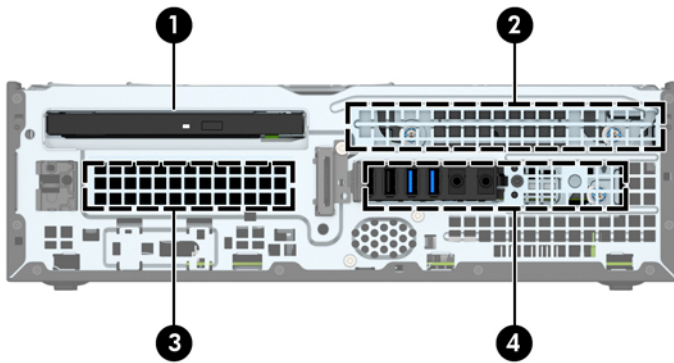
13. Rotiți siguranța de reținere a capacului slotului înapoi pe poziție pentru a fixa placa de extensie.



14. Dacă este necesar, conectați cabluri externe la placa instalată. Dacă este necesar, conectați cabluri interne la placa de sistem.
15. Montați la loc panoul de acces în computer.
16. Dacă computerul se afla pe un suport, puneți la loc suportul.
17. Reconectați cablul de alimentare și toate dispozitivele externe existente iar apoi porniți computerul.

18. Activați orice dispozitiv de protecție care a fost dezactivat când a fost scos panoul de acces.
19. Dacă este necesar, reconfigurați computerul.

Poziții ale unităților



Poziții ale unităților

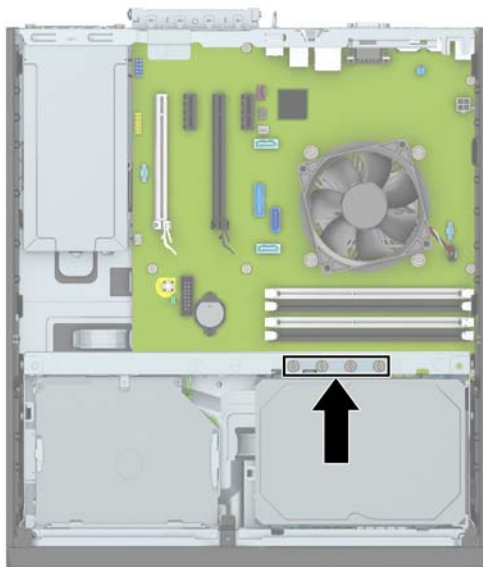
- | | |
|---|---|
| 1 | unitate optică subțire de 9,5 mm |
| 2 | Doc de 9 cm (3,5 inchi) pentru unitate de disc principală |
| 3 | Doc de 9 cm (3,5 inchi) pentru unitate de disc secundară |
| 4 | Doc de 6,3 cm (2,5 inchi) pentru unitate de disc |


NOTĂ: Configurația unităților de pe computer poate fi diferită de cea prezentată mai sus.

Scoaterea și înlocuirea unității de disc

Când instalați unități, urmați aceste indicații:

- Unitatea de disc Serial ATA (SATA) trebuie conectată la conectorul SATA principal albastru închis de pe placa de sistem etichetată SATA0.
- Conectați unitățile de disc secundare și unitățile optice la un conector SATA bleu de pe placa de sistem (etichetați SATA1 și SATA2).
- HP vă pune la dispoziție patru șuruburi suplimentare 6-32 pentru montare de unități de disc, instalate în partea de sus a carcasei unității (1) pentru instalarea unei unități de disc în docul de 9 cm (3,5 inch) pentru unitatea de disc secundară. Dacă înlocuiți o unitate, scoateți șuruburile de montare de la unitatea veche și instalați-le la cea nouă.



 **NOTĂ:** Puteți utiliza de asemenea unul dintre șuruburile de montare suplimentare pentru a fixa masca frontală (consultați [Securitatea măștii frontale, la pagina 46](#) pentru mai multe informații).

 **IMPORTANT:** Pentru a împiedica pierderea de informații sau defectarea computerului sau a unității:

Pentru a introduce sau scoate o unitate, opriți corect sistemul de operare, opriți computerul, apoi deconectați cablul de alimentare. Nu scoateți o unitate în timp ce computerul este pornit sau în mod „oprire temporară”.

Înainte de a manevra o unitate, aveți grijă să vă descărcați de electricitatea statică. În timp ce manevrați o unitate, evitați atingerea conectorului. Pentru mai multe informații despre prevenirea deteriorărilor de natură electrostatică, consultați [Descărcare electrostatică, la pagina 50](#).

Manevrați cu grijă unitatea; nu o scăpați jos.


Nu utilizați forță excesivă când introduceți o unitate.

Evitați expunerea unității de disc la lichide, temperaturi extreme sau produse cu câmpuri magnetice, precum monitoare sau difuzoare.


Dacă o unitate trebuie trimisă prin poștă, amplasați unitatea într-un ambalaj cu bule de aer sau similar și etichetați pachetul „Fragil: A se manevra cu atenție.”

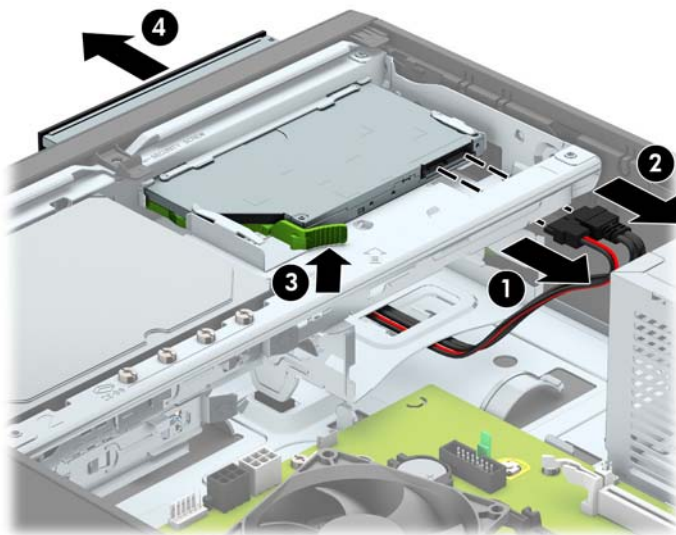
Scoaterea unei unități optice subțiri de 9,5 mm

1. Demontați/eliberați orice dispozitiv de securitate care împiedică deschiderea computerului.
2. Scoateți din computer toate suporturile amovibile, precum CD-urile sau unitățile flash USB.
3. Opriți corect computerul prin intermediul sistemului de operare și închideți toate dispozitivele externe.
4. Deconectați cablul de alimentare de la priza de c.a. și deconectați orice tip de dispozitive externe.

 **IMPORTANT:** Indiferent de starea alimentării, tensiunea este întotdeauna prezentă la placa de sistem, atâta timp cât sistemul este conectat la o priză activă de c.a. Trebuie să deconectați cablul de alimentare pentru a evita deteriorarea componentelor interne ale computerului.


5. Dacă computerul se află pe un suport, scoateți computerul din suport.
6. Scoateți panoul de acces al computerului.
7. Deconectați cablul de alimentare (1) și cablul de date (2) din partea din spate a unității optice, împingeți siguranța de eliberare verde de pe partea din dreapta-spate a unității spre centrul unității (3) și apoi glisați unitatea spre înainte și afară din doc prin masca frontală (4).

 **IMPORTANT:** Când deconectați cablurile, trageți de fișă sau de conector și nu de cablu, pentru a evita deteriorarea cablului.



Instalarea unei unități optice subțiri de 9,5 mm

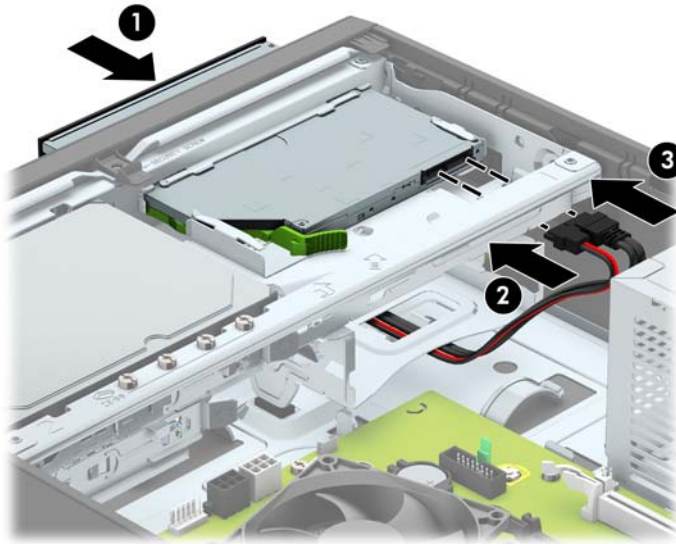
1. Demontați/eliberați orice dispozitiv de securitate care împiedică deschiderea computerului.
2. Scoateți din computer toate suporturile amovibile, precum CD-urile sau unitățile flash USB.
3. Opriți corect computerul prin intermediul sistemului de operare și închideți toate dispozitivele externe.
4. Deconectați cablul de alimentare de la priza de c.a. și deconectați orice tip de dispozitive externe.

 **IMPORTANT:** Indiferent de starea alimentării, tensiunea este întotdeauna prezentă la placa de sistem, atâta timp cât sistemul este conectat la o priză activă de c.a. Trebuie să deconectați cablul de alimentare pentru a evita deteriorarea componentelor interne ale computerului.


5. Dacă computerul se află pe un suport, scoateți computerul din suport.
6. Scoateți panoul de acces în computer.
7. Dacă instalați o unitate optică subțire într-un doc acoperit de o mască de ramă, scoateți masca frontală și apoi scoateți masca de ramă. Consultați [Scoaterea măștii de ramă a unității optice subțiri, la pagina 9](#) pentru mai multe informații.
8. Aliniați pinul mic de pe siguranța de eliberare cu gaura mică de pe partea laterală a unității și apăsați siguranța ferm, fixând-o pe unitate.



9. Glisați unitatea optică pe partea frontală a șasiului în doc astfel încât să se fixeze pe poziție (1), apoi conectați cablul de alimentare (2) și cablul de date (3) la partea din spate a unității.




10. Conectați capătul opus al cablului de date la unul dintre conecătoarele SATA cu led albastru deschis de pe placa de sistem (etichetate SATA1 sau SATA2), dacă nu este deja conectat.


 **NOTĂ:** Consultați [Conexiuni pe placa de sistem, la pagina 14](#) pentru o ilustrație a conectorilor de unități de pe placa de sistem.

11. Înlocuiți masca frontală, dacă a fost scoasă.
12. Puneți la loc panoul de acces al computerului.
13. Dacă computerul se afla pe un suport, puneți la loc suportul.
14. Reconectați cablul de alimentare și toate dispozitivele externe existente iar apoi porniți computerul.
15. Blocați orice dispozitiv de securitate care a fost eliberat când s-a demontat panoul de acces.

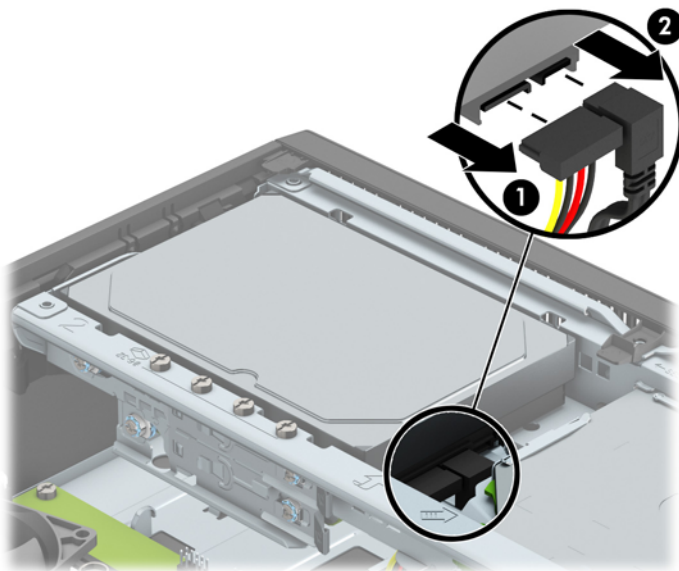
Scoaterea și înlocuirea unei unități de disc principale de 9 cm (3,5 inch)

 **NOTĂ:** Înainte de a scoate vechea unitate de disc, aveți grijă să faceți o copie de rezervă a datelor din vechea unitate de disc, astfel încât să fie posibilă transferarea lor pe noua unitate de disc.

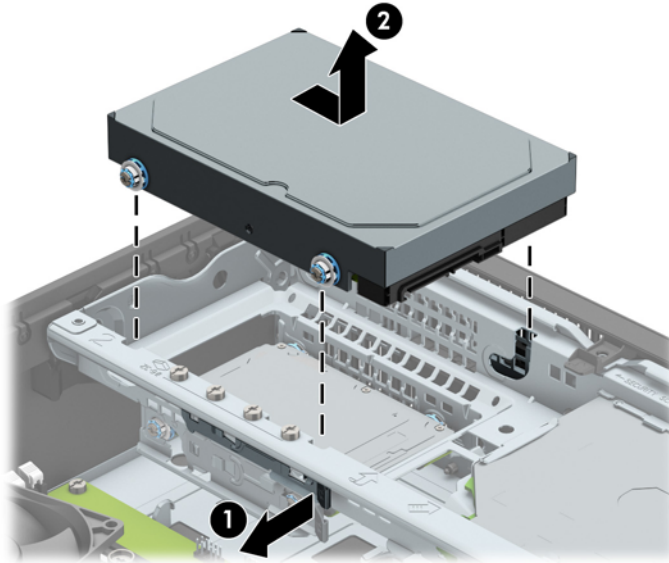
1. Scoateți/demontați orice dispozitiv de protecție care împiedică deschiderea computerului.
2. Scoateți din computer toate suporturile amovibile, precum CD-urile sau unitățile flash USB.
3. Opriți corect computerul prin intermediul sistemului de operare și închideți toate dispozitivele externe.
4. Deconectați cablul de alimentare de la priza de c.a. și deconectați orice tip de dispozitive externe.

 **IMPORTANT:** Indiferent de starea alimentării, tensiunea este întotdeauna prezentă la placa de sistem, atâta timp cât sistemul este conectat la o priză activă de c.a. Trebuie să deconectați cablul de alimentare pentru a evita deteriorarea componentelor interne ale computerului.

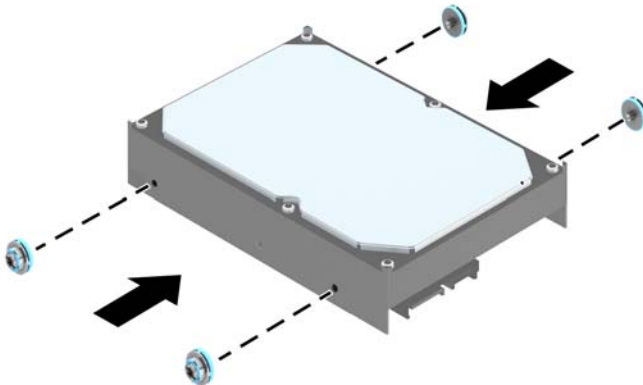
5. Dacă computerul se află pe un suport, scoateți computerul din suport.
6. Scoateți panoul de acces în computer.
7. Deconectați cablul de alimentare (1) și cablul de date (2) din spatele unității de disc.



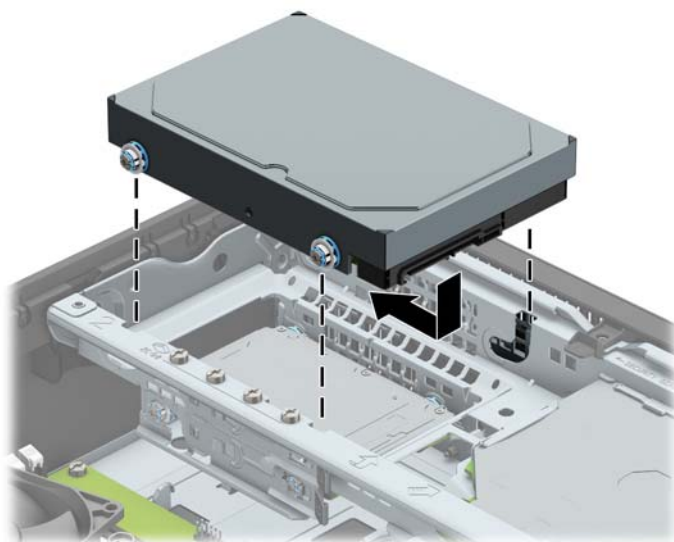
8. Trageți pârghia de eliberare de lângă partea din spate a unității de disc spre exterior (1). În timp ce trageți pârghia de eliberare afară, glisați spre înapoi unitatea până când se oprește și apoi ridicați-o în sus, afară din doc (2).




9. Pentru a instala o unitate de disc, trebuie să transferați șuruburile de montare de la vechea unitate de disc la noua unitate de disc.

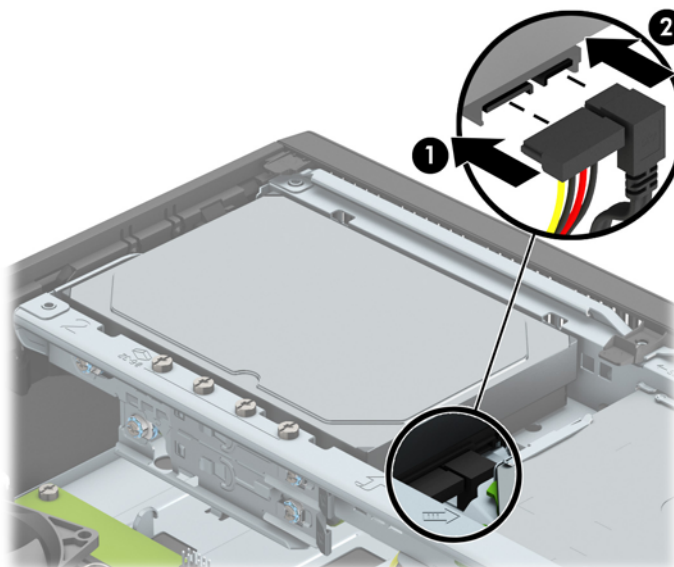


10. Aliniați șuruburile de montare cu sloturile de pe carcasa unității de pe șasiu, apăsați în jos unitatea de disc în doc și apoi glisați-o înainte până când se oprește și se fixează pe poziție.



11. Conectați cablul de alimentare (1) și cablul de date (2) la partea din spate a unității de disc.


 **NOTĂ:** Cablul de date al unității de disc principale trebuie conectat la conectorul albastru închis de pe placa de sistem etichetat SATA0, pentru a evita orice probleme de funcționare a unității de disc.



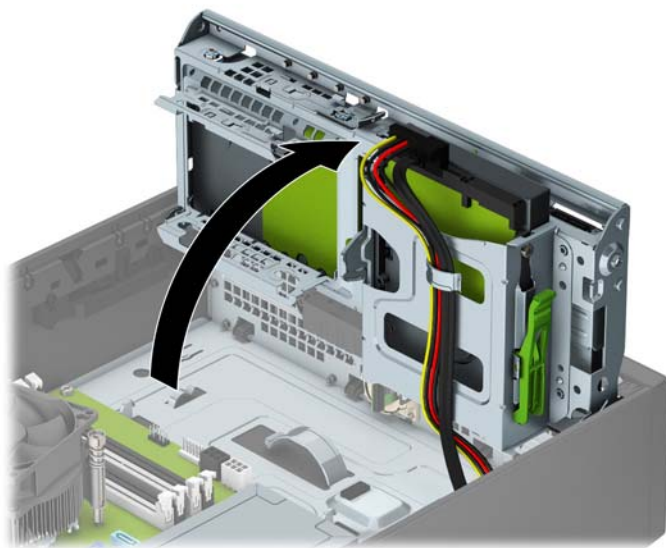
12. Puneți la loc panoul de acces al computerului.
13. Dacă computerul se afla pe un suport, puneți la loc suportul.
14. Reconectați cablul de alimentare și toate dispozitivele externe existente iar apoi porniți computerul.
15. Blocați orice dispozitiv de securitate care a fost eliberat când s-a demontat panoul de acces.

Scoaterea unei unități de disc secundare de 9 cm (3,5 inch)

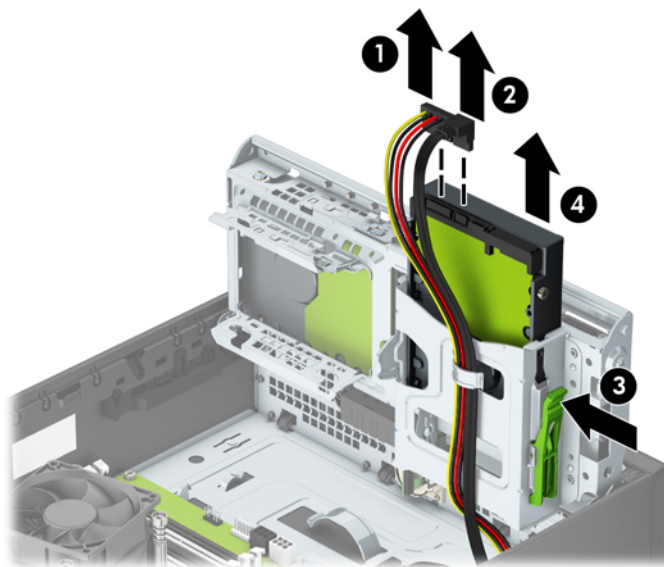
1. Demontați/eliberați orice dispozitiv de securitate care împiedică deschiderea computerului.
2. Scoateți din computer toate suporturile amovibile, precum CD-urile sau unitățile flash USB.
3. Opriți corect computerul prin intermediul sistemului de operare și închideți toate dispozitivele externe.
4. Deconectați cablul de alimentare de la priza de c.a. și deconectați orice tip de dispozitive externe.

 **IMPORTANT:** Indiferent de starea alimentării, tensiunea este întotdeauna prezentă la placa de sistem, atâta timp cât sistemul este conectat la o priză activă de c.a. Trebuie să deconectați cablul de alimentare pentru a evita deteriorarea componentelor interne ale computerului.

5. Dacă computerul se află pe un suport, scoateți computerul din suport.
6. Scoateți panoul de acces în computer.
7. Rotiți cutia unității în poziție verticală.




8. Deconectați cablul de alimentare (1) și cablul de date (2) din spatele unității de disc. Apăsați siguranța de pe partea laterală a carcasei unității (3) și apoi glisați unitatea afară din doc (4).




9. Dacă instalați o unitate nouă, consultați [Instalarea unei unități de disc secundare de 9 cm \(3,5 inch\), la pagina 32](#). Dacă nu instalați o unitate nouă, rotiți carcasa unității în jos și puneți la loc panoul de acces.

Instalarea unei unități de disc secundare de 9 cm (3,5 inch)

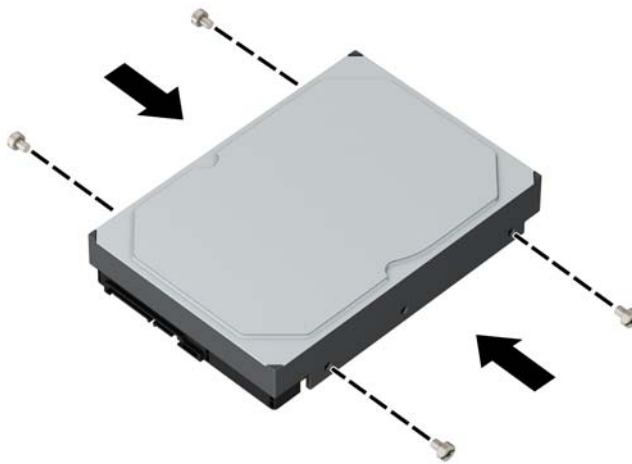
1. Demontați/eliberați orice dispozitiv de securitate care împiedică deschiderea computerului.
2. Scoateți din computer toate suporturile amovibile, precum CD-urile sau unitățile flash USB.
3. Opriți corect computerul prin intermediul sistemului de operare și închideți toate dispozitivele externe.
4. Deconectați cablul de alimentare de la priza de c.a. și deconectați orice tip de dispozitive externe.

 **IMPORTANT:** Indiferent de starea alimentării, tensiunea este întotdeauna prezentă la placa de sistem, atâta timp cât sistemul este conectat la o priză activă de c.a. Trebuie să deconectați cablul de alimentare pentru a evita deteriorarea componentelor interne ale computerului.

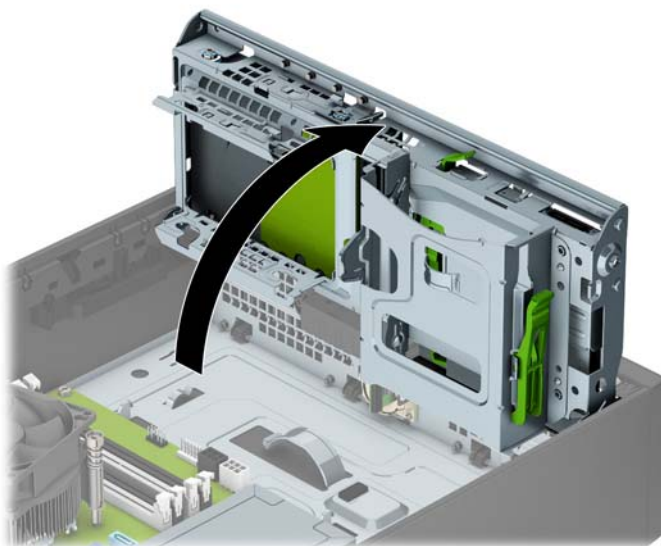
5. Dacă computerul se află pe un suport, scoateți computerul din suport.
6. Scoateți panoul de acces în computer.
7. Instalați patru șuruburi de montare 6-32 argintii în părțile laterale ale unității (două pe fiecare parte).

 **NOTĂ:** HP vă pune la dispoziție patru șuruburi de montare argintii 6-32 suplimentare, instalate pe șasiu, lângă docul pentru discul principal de 9 cm (3,5 inch). Consultați [Scoaterea și înlocuirea unității de disc, la pagina 23](#) pentru o ilustrare a modului de amplasare a șuruburilor suplimentare de montare.


Când înlocuiți o unitate, transferați cele patru șuruburi de montare de la vechea unitate la unitatea nouă.

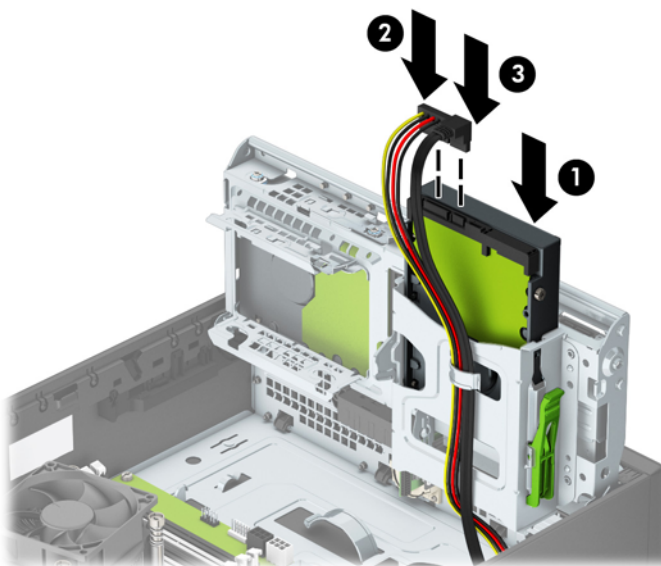


8. Rotiți cutia unității în poziție verticală.



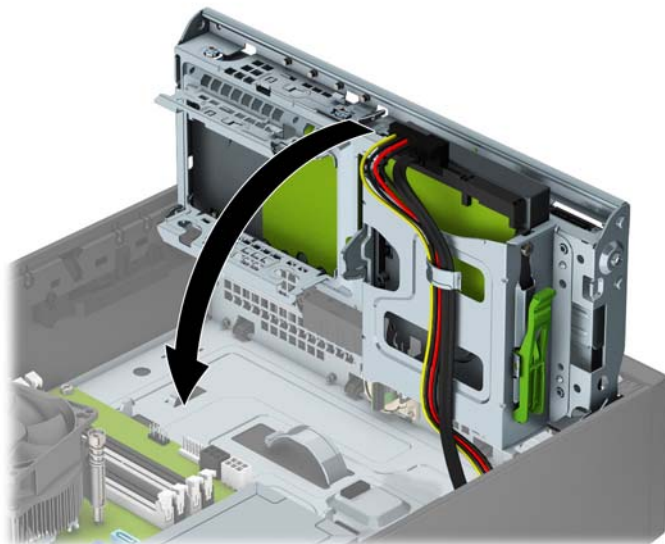
9. Glisați unitatea în docul pentru unitate (1) și apoi conectați cablul de alimentare (2) și cablul de date (3) în partea din spate a unității de disc.

 **NOTĂ:** Dacă unitatea este o unitate de disc secundară, conectați celălalt capăt al cablului de date la unul dintre conectorii SATA bleu de pe placa de sistem. Dacă unitatea ce va fi instalată este unitatea de disc principală, conectați celălalt capăt al cablului de date la conectorul SATA albastru închis de pe placa de sistem.



10. Rotiți cutia unității înapoi în jos, în poziția normală.


⚠ ATENȚIE: Aveți grijă să nu prindeți niciun cablu sau fir atunci când rotiți cutia unității în jos.



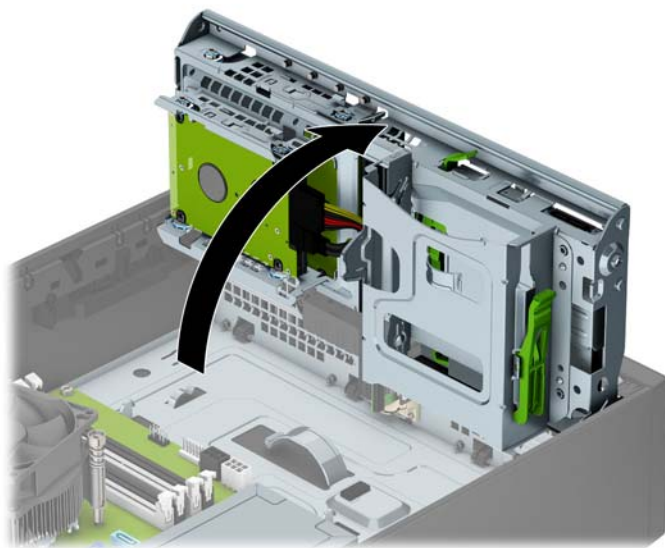
11. Puneți la loc panoul de acces al computerului.
12. Dacă computerul se afla pe un suport, puneți la loc suportul.
13. Reconectați cablul de alimentare și toate dispozitivele externe existente iar apoi porniți computerul.
14. Blocați orice dispozitiv de securitate care a fost eliberat când s-a demontat panoul de acces.

Scoaterea unei unități de disc de 6,3 cm (2,5 inch)

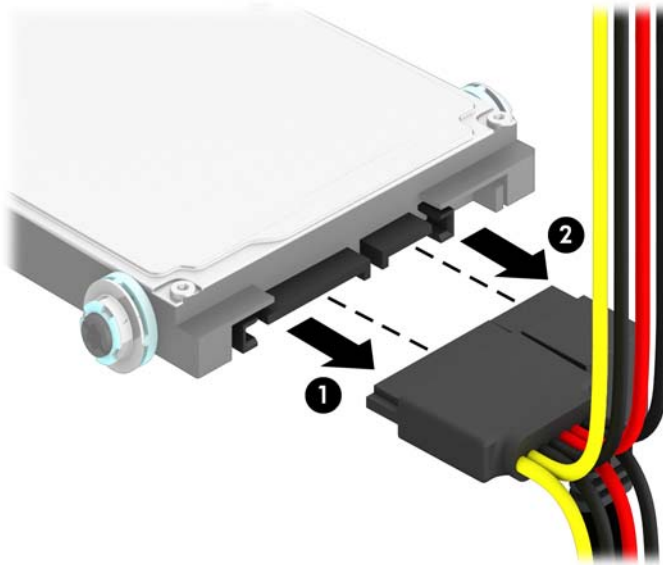
1. Demontați/eliberați orice dispozitiv de securitate care împiedică deschiderea computerului.
2. Scoateți din computer toate suporturile amovibile, precum CD-urile sau unitățile flash USB.
3. Opriți corect computerul prin intermediul sistemului de operare și închideți toate dispozitivele externe.
4. Deconectați cablul de alimentare de la priza de c.a. și deconectați orice tip de dispozitive externe.

 **IMPORTANT:** Indiferent de starea alimentării, tensiunea este întotdeauna prezentă la placa de sistem, atâta timp cât sistemul este conectat la o priză activă de c.a. Trebuie să deconectați cablul de alimentare pentru a evita deteriorarea componentelor interne ale computerului.

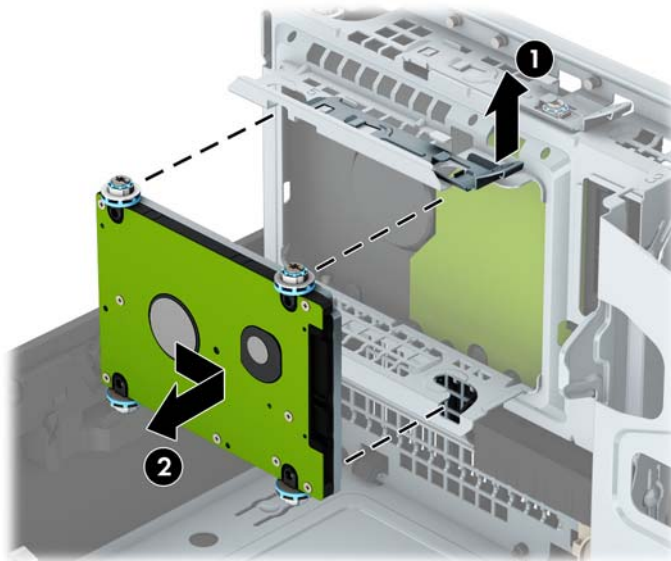
5. Dacă computerul se află pe un suport, scoateți computerul din suport.
6. Scoateți panoul de acces în computer.
7. Rotiți cutia unității în poziție verticală.



8. Deconectați cablul de alimentare (1) și cablul de date (2) din spatele unității de disc.



9. Trageți pârghia de eliberare de lângă partea din spate a unității de disc spre exterior (1). Glisați unitatea spre înapoi până când se oprește, și apoi ridicați unitatea de disc în sus și afară din carcasă (2).



10. Dacă instalați o unitate nouă consultați: [Instalarea unei unități de disc de 6,3 cm \(2,5 inch\), la pagina 37](#). Dacă nu instalați o unitate nouă, rotiți carcasa unității în jos și puneți la loc panoul de acces.

Instalarea unei unități de disc de 6,3 cm (2,5 inch)

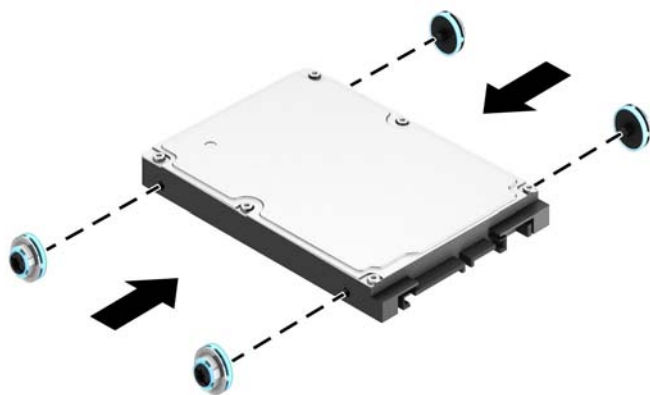
1. Demontați/eliberați orice dispozitiv de securitate care împiedică deschiderea computerului.
2. Scoateți din computer toate suporturile amovibile, precum CD-urile sau unitățile flash USB.
3. Opriți corect computerul prin intermediul sistemului de operare și închideți toate dispozitivele externe.
4. Deconectați cablul de alimentare de la priza de c.a. și deconectați orice tip de dispozitive externe.

⚠ ATENȚIE: Indiferent de starea alimentării, tensiunea este întotdeauna prezentă la placa de sistem, atâta timp cât sistemul este conectat la o priză activă de c.a. Trebuie să deconectați cablul de alimentare, pentru a evita deteriorarea componentelor interne ale computerului.

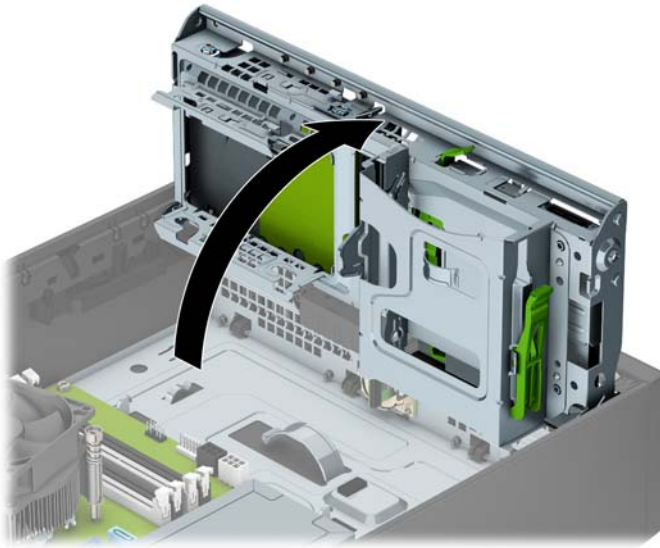
5. Dacă computerul se află pe un suport, scoateți computerul din suport.
6. Scoateți panoul de acces în computer.
7. Instalați patru șuruburi de ghidare de montaj cu izolație M3 neagră și albastră (două pe fiecare parte a unității).

📝 NOTĂ: Șuruburile de ghidare de montaj cu izolație metrică M3 pot fi achiziționate de la HP.

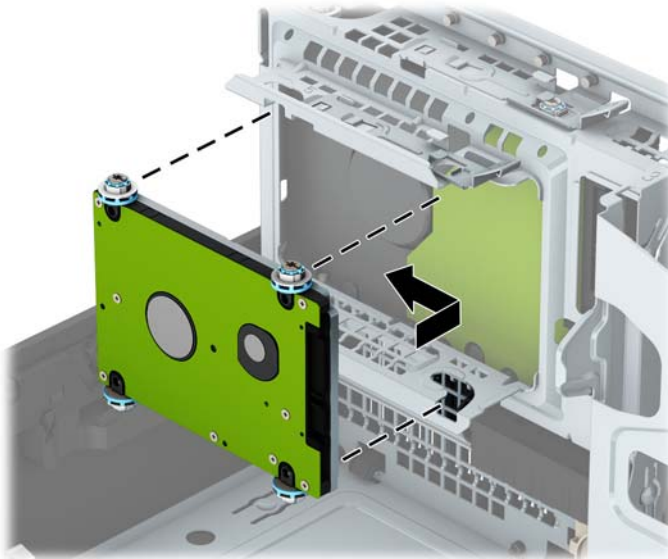
Când înlocuiți o unitate, transferați cele patru șuruburi de montare de la vechea unitate la unitatea nouă.




8. Rotiți cutia unității în poziție verticală.

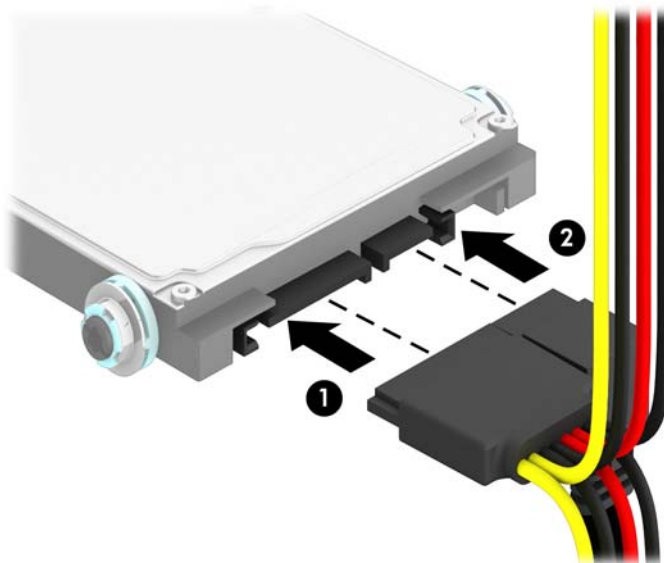


9. Aliniați șuruburile de montare de pe unitate cu sloturile J din părțile laterale ale docului pentru unități. Împingeți unitatea în sus în docul pentru unități și glisați-o în față până se blochează în poziția sa.




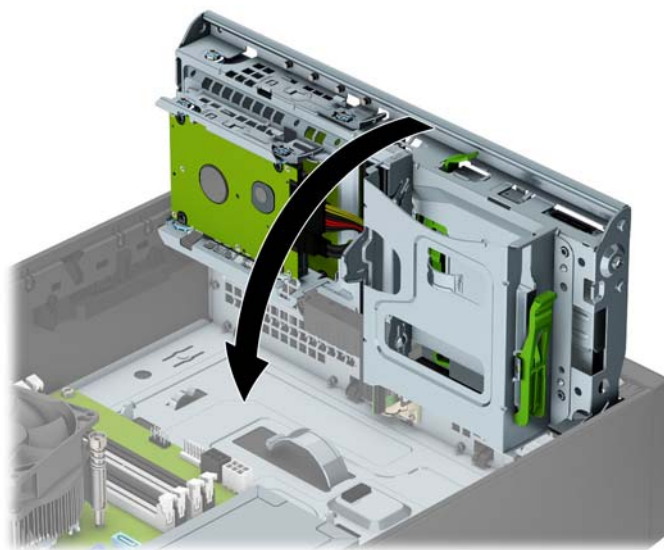
10. Conectați cablul de alimentare (1) și cablul de date (2) la partea din spate a unității de disc.

 **NOTĂ:** Dacă unitatea de disc de 6,3 cm (2.5-inchi) este unitatea principală, conectați celălalt capăt al cablului de date la conectorul SATA albastru închis de pe placa de sistem etichetat SATA0. Dacă este o unitate de disc secundară, conectați celălalt capăt al cablului de date la unul dintre conectorii SATA bleu de pe placa de sistem.



11. Rotiți cutia unității înapoi în jos, în poziția normală.

 **IMPORTANT:** Aveți grijă să nu prindeți niciun cablu sau fir atunci când rotiți cutia unității în jos.

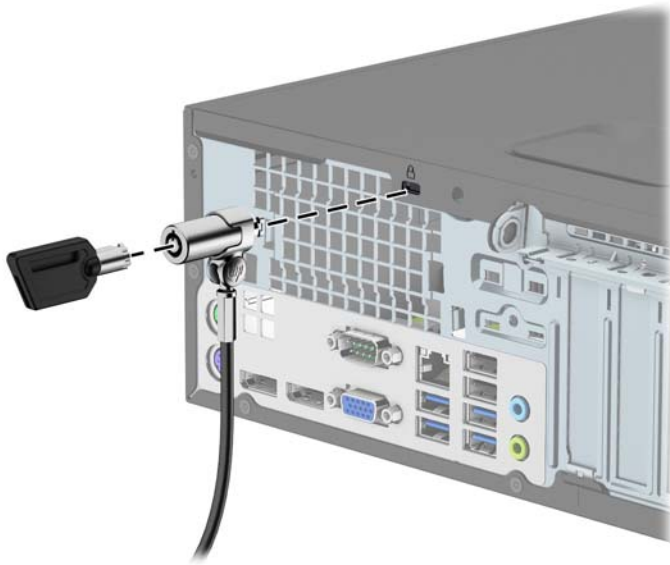


12. Puneți la loc panoul de acces al computerului.
13. Dacă computerul se afla pe un suport, puneți la loc suportul.
14. Reconectați cablul de alimentare și toate dispozitivele externe existente iar apoi porniți computerul.
15. Blocați orice dispozitiv de securitate care a fost eliberat când s-a demontat panoul de acces.

Instalarea unui dispozitiv de blocare pentru securitate

Dispozitivele de siguranță afișate mai jos și pe paginile următoare se pot utiliza pentru protecția computerului.

Dispozitiv de blocare cu cablu

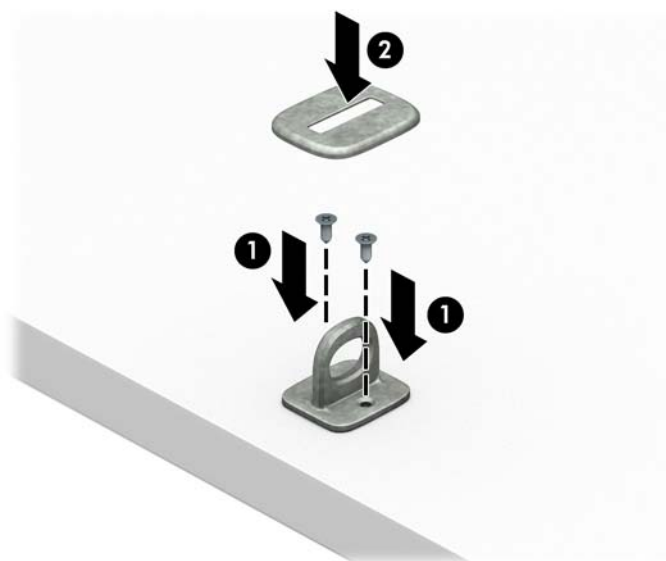


Lacăt



Dispozitiv de blocare de siguranță V2 pentru PC-uri HP Business

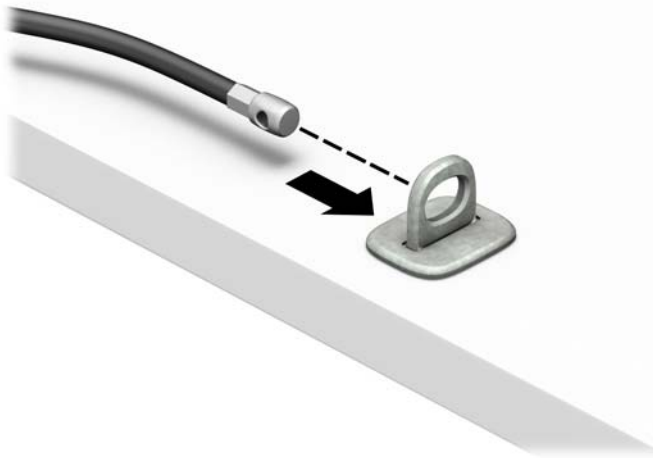
1. Montați dispozitivul de fixare a cablului de siguranță pe birou folosind șuruburi adecvate suportului (șuruburile nu se furnizează) (1) și apoi plasați capacul pe baza dispozitivului de fixare a cablului (2).



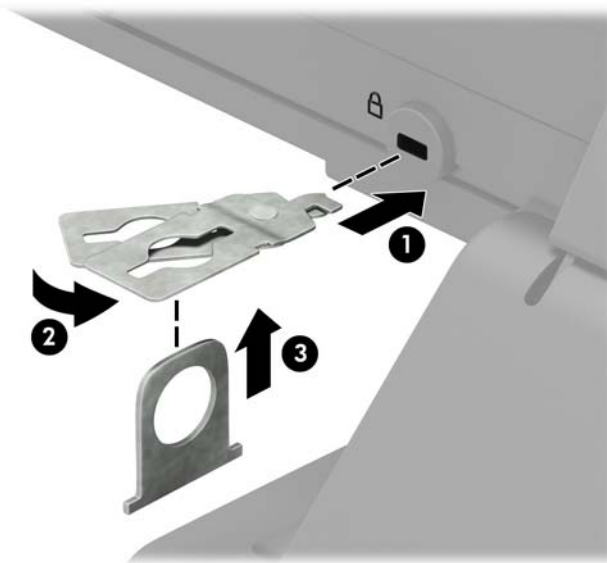
2. Petreceți cablul de siguranță în jurul unui obiect fix.



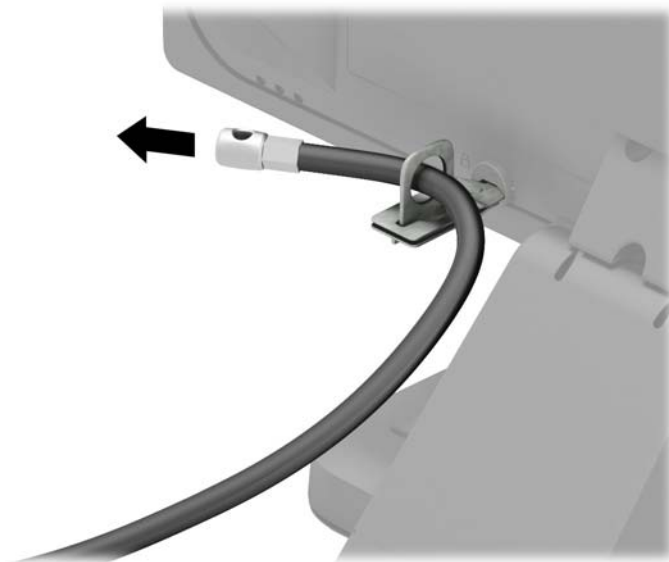
3. Introduceți cablul de siguranță prin dispozitivul de fixare a cablului de siguranță.



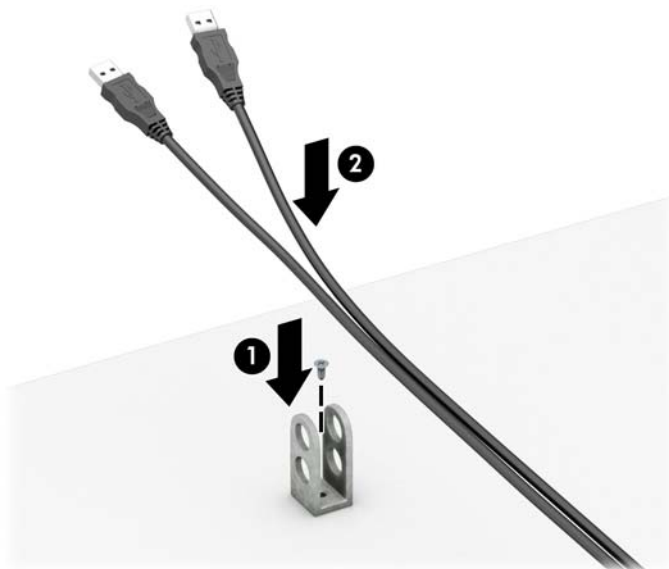
4. Separați cele două brațe în foarfecă ale sistemului de blocare a monitorului și introduceți dispozitivul de blocare în slotul de securitate din partea din spate a monitorului (1), închideți brațele în foarfecă pentru a fixa dispozitivul de blocare pe poziție (2), apoi glisați ghidajul cablului pe partea centrală a sistemului de blocare a monitorului (3).



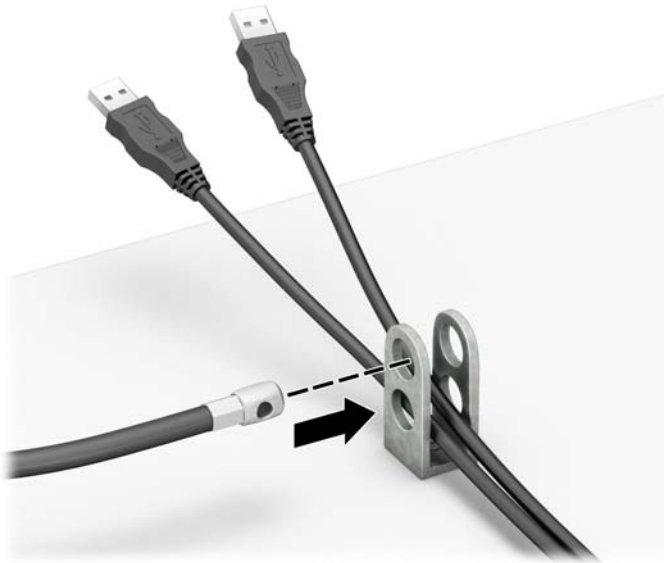
5. Introduceți cablul de siguranță în dispozitivul de ghidaj de siguranță instalat pe monitor.



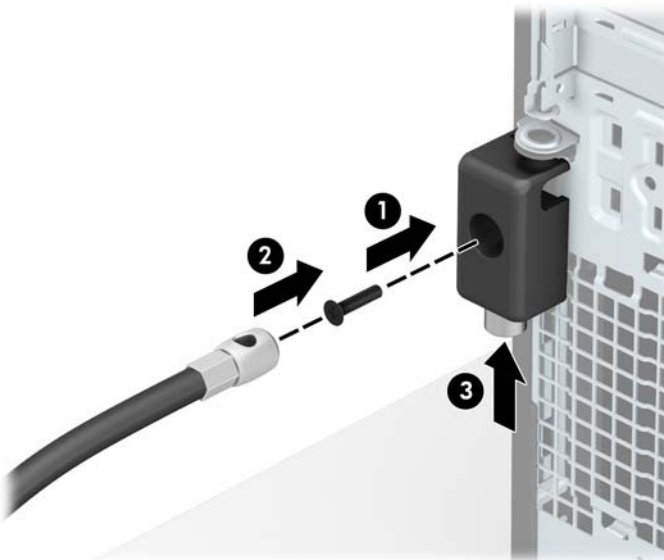
6. Montați dispozitivul de fixare a cablului auxiliar pe birou folosind șuruburi adecvate suportului (nu se furnizează șurubul) (1) și apoi introduceți cablurile auxiliare prin baza sistemului de fixare (2).



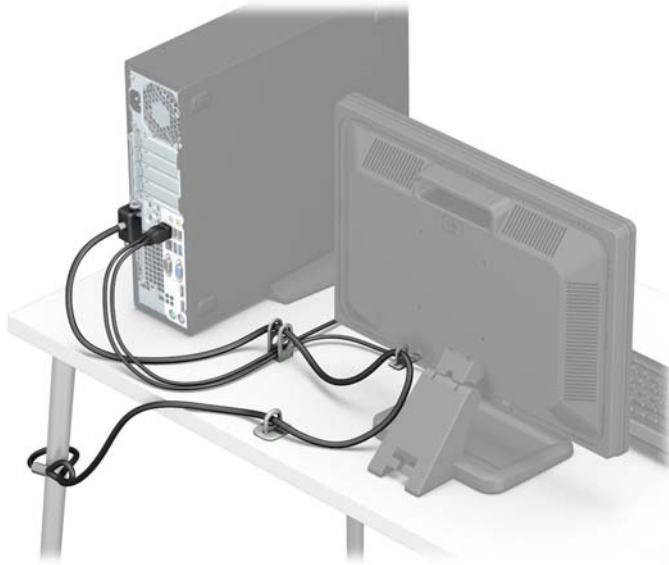
7. Introduceți cablul de siguranță în elementului de fixare a cablului auxiliar prin găurile respective.



8. Înșurubați dispozitivul de blocare pe șasiu utilizând șurubul prevăzut (1). Introduceți capătul de conectare al cablului de siguranță în dispozitivul de blocare (2) și împingeți butonul (3) pentru a activa dispozitivul de blocare. Pentru a dezactiva dispozitivul de blocare, utilizați cheia furnizată.




9. După ce ați finalizat toți pașii, toate dispozitivele de la stația dvs. de lucru vor fi securizate.



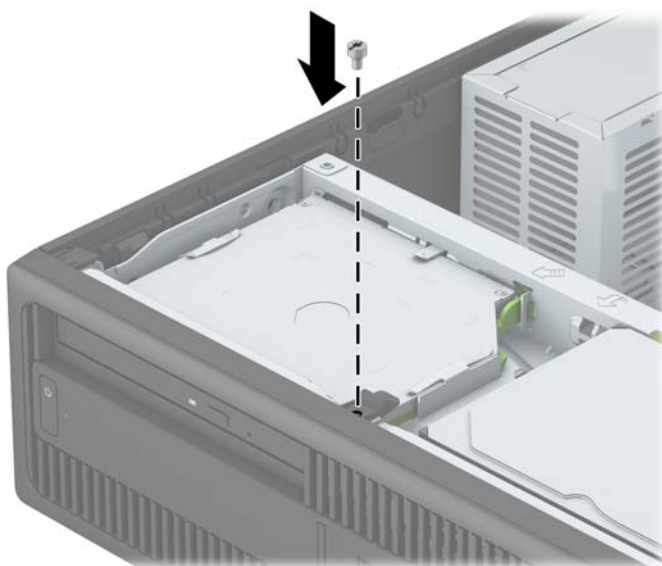
Securitatea măștii frontale

Masca frontală poate fi fixată pe poziție prin introducerea unui șurub de 6-32 prin partea centrală a șasiului în masca frontală.

1. Scoateți/demontați orice dispozitiv de protecție care împiedică deschiderea computerului.
2. Scoateți din computer toate suporturile amovibile, precum CD-urile sau unitățile flash USB.
3. Opriți corect computerul prin intermediul sistemului de operare și închideți toate dispozitivele externe.
4. Deconectați cablul de alimentare de la priza de c.a. și deconectați orice tip de dispozitive externe.

 **IMPORTANT:** Indiferent de starea alimentării, tensiunea este întotdeauna prezentă la placa de sistem, atâta timp cât sistemul este conectat la o priză activă de c.a. Trebuie să deconectați cablul de alimentare pentru a evita deteriorarea componentelor interne ale computerului.


5. Dacă computerul se află pe un suport, scoateți computerul din suport.
6. Scoateți panoul de acces în computer.
7. Dacă nu aveți un șurub 6-32 standard, scoateți unul dintre cele patru șuruburi 6-32 argintii standard situate pe partea superioară a carcasei unității. Pentru o ilustrare a amplasării șuruburilor standard 6-32, consultați [Scoaterea și înlocuirea unității de disc, la pagina 23](#).
8. Instalați șurubul de siguranță prin urechea de eliberare a măștii frontale mijlocii pentru a fixa pe poziție masca frontală.



9. Puneți la loc panoul de acces al computerului.
10. Dacă computerul se afla pe un suport, puneți la loc suportul.
11. Reconectați cablul de alimentare și toate dispozitivele externe existente iar apoi porniți computerul.
12. Activați orice dispozitiv de protecție care a fost dezactivat când a fost scos panoul de acces.

A Înlocuirea acumulatorului

Bateria livrată împreună cu computerul furnizează energie pentru ceasul în timp real. Când înlocuiți bateria, utilizați o baterie echivalentă cu cea instalată inițial pe computer. Computerul se livrează cu o baterie celulară rotundă, cu litiu, cu tensiune de 3 V.


 **AVERTISMENT!** Computerul are o baterie internă cu dioxid de litiu-mangan. Dacă manevrarea bateriei nu se face în mod corect, există pericolul de incendiu și de a se produce arsuri. Pentru a reduce pericolul de vătămare corporală:

Nu încercați să reîncărcați bateria.


Nu o expuneți la temperaturi mai mari de 60° C (140° F).

Nu dezamblați, nu striviți, nu găuriți, nu scurtcircuitați contactele externe și nici nu le aruncați în foc sau în apă.

Înlocuiți bateria numai cu piese de schimb HP proiectate pentru acest produs.


 **IMPORTANT:** Înainte de a înlocui bateria, este important să faceți o copie de rezervă a setărilor CMOS ale computerului. Când bateria este scoasă sau înlocuită, setările CMOS se vor șterge.

Electricitatea statică poate să deterioreze componentele electronice ale computerului sau echipamentele opționale. Înainte de a începe aceste proceduri, aveți grijă să vă descărcați de electricitatea statică atingând un obiect metalic legat la pământ.


 **NOTĂ:** Durata de viață a acumulatorului cu litiu poate fi extinsă prin conectarea computerului la o priză de c.a. activă. Acumulatorul cu litiu se utilizează numai când computerul NU este conectat la o sursă de c.a.

HP încurajează clienții să recicleze componentele hardware electronice uzate, cartușele de imprimare HP originale și bateriile reîncărcabile. Pentru informații suplimentare despre programele de reciclare, accesați <http://www.hp.com/recycle>.

1. Demontați/eliberați orice dispozitiv de securitate care împiedică deschiderea computerului.
2. Scoateți din computer toate suporturile amovibile, precum CD-urile sau unitățile flash USB.
3. Oprii corect computerul prin intermediul sistemului de operare și închideți toate dispozitivele externe.
4. Deconectați cablul de alimentare de la priza de c.a. și deconectați orice tip de dispozitive externe.

 **IMPORTANT:** Indiferent de starea alimentării, tensiunea este întotdeauna prezentă la placa de sistem, atâta timp cât sistemul este conectat la o priză activă de c.a. Trebuie să deconectați cablul de alimentare pentru a evita deteriorarea componentelor interne ale computerului.

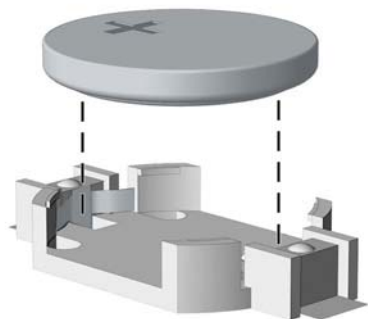
5. Scoateți panoul de acces în computer.
6. Găsiți bateria și suportul acesteia pe placa de sistem.

 **NOTĂ:** La unele modele de computer, este posibil să fie necesară îndepărtarea unei componente interne, pentru a avea acces la baterie.

7. În funcție de suportul bateriei de pe placa de sistem, urmați instrucțiunile de mai jos pentru a înlocui bateria.

Tipul 1

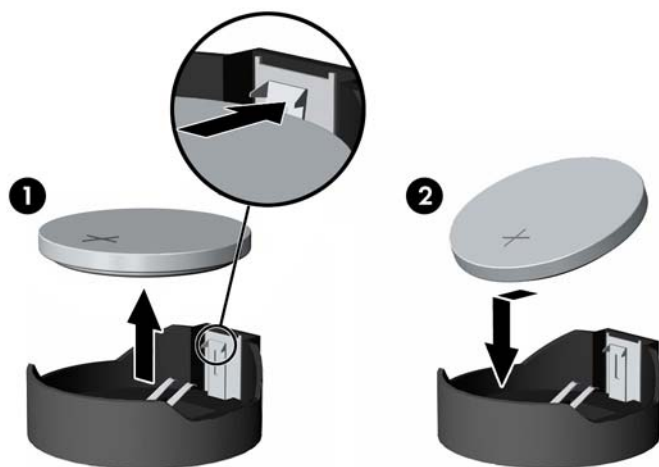
- a. Ridicați bateria de pe suport.



- b.** Glisați pe poziție bateria nouă, cu polul „+” în partea superioară. Suportul bateriei fixează automat bateria în poziția corectă.

Tipul 2

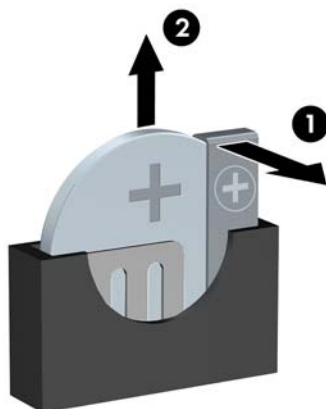
- a.** Pentru a degaja bateria din suport, strângeți clema din metal care se află deasupra marginii bateriei. Când bateria iese, scoateți-o afară (1).
- b.** Pentru a introduce bateria nouă, glisați o margine a acesteia pe sub buza suportului, cu polul „+” în partea superioară. Apăsăți în jos cealaltă margine până când clema prinde marginea bateriei (2).



Tipul 3

- a.** Trageți spre înapoi clema (1) care menține bateria pe poziție, apoi ridicați bateria (2).

- b. Introduceți bateria nouă și poziționați la loc clema.



 **NOTĂ:** După ce a fost înlocuită bateria, pentru a termina procedura urmați pașii de mai jos.

8. Montați la loc panoul de acces în computer.
9. Reconectați cablul de alimentare și toate dispozitivele externe existente iar apoi porniți computerul.
10. Fixați din nou data și ora, parolele și toate setările speciale de sistem, utilizând programul Computer Setup (Configurare computer).
11. Blocați orice dispozitiv de securitate care a fost eliberat când s-a demontat panoul de acces în computer.

B Descărcare electrostatică

Descărcarea electricității statice de la un deget sau de la altă parte conductoare poate să deterioreze plăcile de sistem sau alte dispozitive sensibile la electricitate statică. Acest tip de deteriorare poate să reducă durata de viață a dispozitivului.

Prevenirea descărcării electrostatice

Pentru a preveni deteriorarea de natură electrostatică, respectați următoarele măsuri de precauție:

- Evitați atingerea cu mâna transportând și depozitând produsele în containere antistatice.
- Păstrați componentele sensibile electrostatic în containerele lor până când acestea ajung în stații de lucru fără electricitate statică.
- Puneți componentele pe o suprafață cu împământare înainte de a le scoate din containere.
- Evitați atingerea pinilor, conductorilor sau circuitelor.
- Întotdeauna trebuie să fiți legat corespunzător la pământ când atingeți o componentă sau un ansamblu cu sensibilitate electrostatică.

Metode de împământare

Există câteva metode de împământare. Utilizați una sau mai multe dintre metodele următoare în timpul manipulării sau instalării unor componente sensibile electrostatic:

- Utilizați o brățară de împământare conectată printr-un cablu de împământare la șasiul unei stații de lucru sau al unui computer. Brățările de împământare sunt benzi flexibile cu o rezistență minimă de 1 megohm +/- 10 procente în cordoanele de împământare. Pentru a asigura o împământare corespunzătoare, purtați banda pe piele.
- La stațiile de lucru verticale, utilizați benzi pentru călcâie, benzi pentru vârful picioarelor sau pentru cizme. Purtați benzile la ambele picioare când staționați pe podele conductoare sau pe covoare cu disipație.
- Utilizați unelte de lucru conductoare.
- Utilizați un echipament portabil de lucru cu un covor de lucru cu disipație electrostatică, pliant.

Dacă nu aveți nici unul dintre echipamentele menționate pentru o împământare corespunzătoare, luați legătura cu un distribuitor, revânzător, sau furnizor de servicii autorizat de HP.



NOTĂ: Pentru mai multe informații despre electricitatea statică, luați legătura cu un distribuitor, revânzător sau furnizor de servicii autorizat HP.

C Instrucțiuni de exploatare a computerului, întreținerea de rutină și pregătirea pentru expediere

Instrucțiuni de exploatare a computerului și întreținerea de rutină

Pentru a configura și a întreține corect computerul și monitorul, urmați aceste indicații:

- Feriți computerul de umezeală excesivă, de lumina directă a soarelui și de temperaturi excesiv de ridicate sau de coborâte.
- Puneți computerul în funcțiune pe o suprafață solidă și plană. Lăsați un loc liber de 10,2 cm (4 inch) pe toate părțile ventilate ale computerului, inclusiv deasupra monitorului, pentru a permite circulația curentului de aer necesar.
- Nu limitați niciodată curentul de aer în interiorul computerului prin blocarea oricărui orificiu de aerisire sau a prizei de aer. Nu amplasați tastatura, cu picioarele acesteia în jos, direct lângă partea frontală a unității de calcul deoarece prin acesta se limitează curentul de aer.
- Nu utilizați niciodată computerul dacă ați scos panoul de acces sau capacele de la orice slot al plăcii de extensie.
- Nu stivuiți computerele unul peste altul și nu le amplasați atât de aproape unul de altul încât să fie posibilă recircularea aerului preîncălzit.
- În cazul în care computerul va funcționa în interiorul unei capsule separate, trebuie să asigurați ventilarea prin aspirarea și evacuarea aerului din capsulă, respectând în același timp indicațiile pentru operare menționate mai sus.
- Țineți lichidele la distanță față de computer și de tastatură.
- Nu acoperiți niciodată canalele de ventilație ale monitorului cu nici un tip de material.
- Instalați sau activați funcțiile de gestionare a energiei ale sistemului de operare sau ale altui software, inclusiv stările de oprire temporară.
- Închideți computerul înainte de a efectua oricare dintre activitățile descrise în continuare:
 - Ștergeți exteriorul computerului cu o cârpă moale, umedă, după cum este necesar. Utilizarea produselor de curățat poate să decoloreze sau să deterioreze stratul de finisare.
 - Curățați periodic orificiile de ventilație din toate părțile cu aerisire ale computerului. Scamele, praful și alte materiale străine pot să blocheze orificiile de ventilație și să limiteze curentul de aer.

Măsuri de protecție privind unitățile optice

Aveți grijă să respectați următoarele indicații în timpul acționării sau curățării unității optice.

Funcționare

- Nu deplasați unitatea în timpul funcționării. Aceasta poate avea drept rezultat defectarea în timpul citirii.
- Evitați să supuneți unitatea la modificări bruște de temperatură, deoarece poate să se formeze condens în interiorul unității. Dacă temperatura se modifică brusc în timp ce unitatea este pornită, așteptați cel puțin o oră înainte de a opri alimentarea. Dacă unitatea funcționează imediat, citirea poate să fie defectuoasă.
- Evitați amplasarea unității în locuri supuse la umiditate ridicată, la temperaturi extreme, la vibrații mecanice sau expuse la lumina directă a soarelui.

Curățare

- Curățați panoul și dispozitivele de comandă cu o cârpă moale și uscată sau cu o cârpă moale umezită ușor cu o soluție diluată de detergent. Nu pulverizați niciodată fluide de curățare direct pe unitate.
- Evitați utilizarea oricărui tip de solvent, cum ar fi alcool sau benzen, care pot să deterioreze stratul de finisare.

Protecție

Dacă pe unitate cade un obiect sau lichid, scoateți imediat computerul din priză și solicitați verificarea sa de către un furnizor de servicii autorizat de HP.

Pregătire pentru expediere

Urmați aceste sugestii când pregătiți transportarea computerului:

1. Efectuați copii de siguranță ale fișierelor unității de disc pe un dispozitiv de stocare extern. Asigurați-vă că suporturile pentru copiere nu sunt supuse la impulsuri electrice sau magnetice cât timp sunt depozitate sau în timpul transportului.



NOTĂ: Unitatea de disc se blochează automat când se întrerupe alimentarea sistemului.

2. Scoateți și depozitați toate suporturile amovibile.
3. Închideți computerul și dispozitivele externe.
4. Deconectați cablul de alimentare de la priza de c.a., apoi de la computer.
5. Deconectați componentele de sistem și dispozitivele externe de la sursele de alimentare, apoi de la computer.



NOTĂ: Înainte de a transporta computerul, asigurați-vă că toate plăcile sunt plasate în mod corespunzător și fixate în sloturile de placă.

6. Ambalați componentele sistemului și dispozitivele externe în cutiile de ambalaj originale, cu suficient material de împachetare pentru a le proteja.

D Accesibilitate

Compania HP proiectează, fabrică și comercializează produse și servicii care pot fi utilizate de către oricine, inclusiv de persoane cu handicap, fie ca atare fie prin adăugarea unor dispozitive asistive corespunzătoare.

Tehnologii asistive acceptate

Produsele HP acceptă o mare varietate de tehnologii asistive pentru sistemul de operare iar acestea pot fi configurate pentru a funcționa cu tehnologii asistive suplimentare. Utilizați caracteristica Search (Căutare) pentru a găsi mai multe informații despre caracteristici asistive.

 **NOTĂ:** Pentru informații suplimentare despre un produs anume din gama tehnologiei asistive, contactați serviciul asistență pentru clienți pentru produsul respectiv.

Contactare asistență pentru clienți

Optimizăm în mod constant accesibilitatea la produsele și serviciile noastre, iar orice feedback din partea utilizatorilor noștri este bine venit. Dacă aveți o problemă cu un produs sau doriți să ne informați cu privire la caracteristici de accesibilitate care v-au ajutat, vă rugăm să ne contactați la (888) 259-5707, de luni până vineri, de la 06:00 până la 21:00 MT. Dacă sunteți surd sau lipsit parțial de auz și utilizați VRS/TRS/ WebCapTel, contactați-ne dacă aveți nevoie de asistență tehnică sau aveți întrebări cu privire la accesibilitate apelând la numărul (877) 656-7058, de luni până vineri, de la 06:00 până la 21:00 MT America de Nord.

 **NOTĂ:** Asistența este numai în limba engleză.

Index

- A**
accesibilitate 53
amplasare ID produs 4
amplasare număr de serie 4
- B**
blocare
 dispozitiv de blocare de siguranță
 pentru PC-uri HP business 41
- C**
componente de pe panoul frontal 2
componente de pe panoul spate 3
conexiuni pe placa de sistem 14
conversie turn 13
- D**
demontare
 Unitate optică subțire 24
descărcare electrostatică, prevenire
defect 50
dispozitive de blocare
 dispozitiv de blocare cu cablu 40
 lacăt 40
 mască frontală 46
- I**
instalare
 baterie 47
 cabluri pentru unități de disc 23
 memorie 15
 placă de extensie 18
 unitate de disc principală de 3,5
 inchi 27
 unitate de disc secundară de 9 cm
 (3,5 inch) 32
 Unitate optică subțire 25
instalarea
 unității de disc de 6,3 cm (2,5
 inch) 37
instrucțiuni de exploatare a
computerului 51
instrucțiuni de instalare 5
instrucțiuni pentru ventilație 51
- Î**
înlocuirea bateriei 47
- M**
masca frontală
 scoatere ramă 9
mască frontală
 înlocuire 10
 scoatere 8
 securitate 46
memorie
 instalare 15
 ocupare soclu 15
 specificații 15
Module DIMM. *Vezi* memorie
- P**
panou de acces
 înlocuire 7
 scoatere 6
placă de extensie
 instalare 18
 scoatere 18
pregătire pentru expediere 52
- S**
scoatere
 baterie 47
 masca de ramă 9
 mască frontală 8
 panoul de acces al
 computerului 6
 placă de extensie 18
 unitate de disc principală de 9 cm
 (3,5 inch) 27
 unitate de disc secundară de 9 cm
 (3,5 inch) 30
scoaterea unității de disc de
6,3 cm (2,5 inch) 35
securitate
 dispozitiv de blocare cu cablu 40
 dispozitiv de blocare de siguranță
 pentru PC-uri HP business 41
 lacăt 40
 mască frontală 46
- specificații
 memorie 15
- U**
unitate de disc de 6,3 cm (2,5 inch)
 instalare 37
 scoatere 35
unitate de disc de 9 cm (3,5 inch)
 instalare 27, 32
 scoatere 27, 30
unitate optică
 curățare 52
 instalare 25
 îndepărtare 24
 măsuri de protecție 52
unități
 conexiuni cabluri 23
 instalare 23
 locații 22