



Panduan Referensi Perangkat Keras

HP EliteDesk 705 G3 SFF Business PC

© Copyright 2016 HP Development Company, L.P.

Windows adalah merek dagang terdaftar atau merek dagang Microsoft Corporation di Amerika Serikat dan/atau negara-negara lain.

Informasi yang tercantum dalam dokumen ini dapat berubah sewaktu-waktu tanpa pemberitahuan sebelumnya. Satu-satunya jaminan untuk produk dan layanan HP tercantum dalam pernyataan jaminan tertulis yang disertakan bersama produk dan layanan tersebut. Tidak ada isi dokumen ini yang dapat dianggap sebagai pernyataan jaminan tambahan. HP tidak bertanggung jawab atas kesalahan teknis atau editorial maupun kekurangan yang terdapat di dalamnya.

Edisi Pertama: Juli 2016

Nomor bagian dokumen: 900229-BW1

Maklumat produk

Panduan ini menjelaskan tentang fitur-fitur yang umumnya terdapat di hampir semua model. Beberapa fitur mungkin tidak tersedia di komputer Anda.






Persyaratan perangkat lunak

Dengan menginstal, menyalin, mengunduh, atau jika tidak, menggunakan produk perangkat lunak apa pun yang terinstal sejak awal pada komputer ini, Anda setuju untuk tunduk pada persyaratan Perjanjian Lisensi Pengguna Akhir (End User License Agreement/ EULA) HP. Jika Anda tidak menyetujui persyaratan lisensi ini, satu-satunya solusi Anda adalah mengembalikan keseluruhan produk yang tidak digunakan (perangkat keras dan perangkat lunak) dalam tempo 14 hari untuk mendapatkan pengembalian uang sesuai dengan kebijakan pengembalian uang di tempat pembelian.

Untuk informasi lebih lanjut atau permintaan pengembalian uang penuh atas komputer ini, hubungi pusat penjualan setempat (penjual).

Mengenai Buku Ini

Panduan ini menyediakan informasi dasar untuk memutakhirkan PC Bisnis HP EliteDesk.

-
-  **PERINGATAN!** Menunjukkan situasi berbahaya yang, jika tidak dicegah, **dapat** mengakibatkan kematian atau cedera.
 -  **PERHATIAN:** Menunjukkan situasi berbahaya yang, jika tidak dicegah, **dapat** mengakibatkan cedera ringan atau sedang.
 -  **PENTING:** Menunjukkan informasi yang dianggap penting namun tidak terkait bahaya (misalnya, pesan terkait dengan kerusakan properti). Pemberitahuan akan memberi peringatan kepada pengguna apabila tidak ikuti prosedur seperti yang dijelaskan dapat menyebabkan hilangnya data atau kerusakan pada perangkat keras maupun perangkat lunak. Juga berisi informasi penting untuk menjelaskan konsep atau cara menyelesaikan tugas.
 -  **CATATAN:** Berisi informasi tambahan untuk menekankan atau melengkapi hal penting pada teks utama.
 -  **TIPS:** Menyediakan saran praktis untuk menyelesaikan tugas.
-

Isi

1 Fitur Produk	1
Fitur Konfigurasi standar	1
Komponen panel depan	2
Komponen panel belakang	3
Lokasi nomor seri	4
2 Upgrade perangkat keras	5
Fitur kemampuan servis	5
Peringatan dan perhatian	5
Melepaskan panel akses komputer	6
Memasang kembali panel akses komputer	7
Melepaskan bezel depan	8
Melepas bezel kosong drive optik	9
Memasang kembali bezel depan	10
Membersihkan filter debu opsional	10
Mengubah Konfigurasi dari desktop ke tower	13
Sambungan papan sistem	14
Memasang memori tambahan	15
DIMM	15
DDR4-SDRAM DIMM	15
Mengisi soket DIMM	15
Memasang DIMM	16
Melepaskan atau memasang kartu ekspansi	18
Posisi drive	21
Melepaskan dan Memasang drive	23
Melepaskan drive optik tipis 9,5 mm	24
Memasang drive optik tipis 9,5 mm	25
Melepaskan dan memasang kembali hard drive 3,5 Inchi	27
Melepaskan hard drive sekunder 3,5 Inchi	30
Memasang hard drive sekunder 3,5 Inchi	32
Melepaskan hard drive 2,5 Inchi	35
Memasang hard drive 2,5 Inchi	37
Memasang kunci keamanan	40
Kunci kabel	40
Gembok	40
HP Business PC Security Lock V2	41

Keamanan bezel depan	46
Apendiks A Penggantian baterai	47
Apendiks B Pelepasan muatan listrik statis	50
Mencegah kerusakan akibat listrik statis	50
Metode pengardean	50
Apendiks C Panduan pengoperasian komputer, pemeliharaan rutin, dan persiapan pengiriman	51
Panduan pengoperasian komputer dan pemeliharaan rutin	51
Tindakan pencegahan untuk drive optik	52
Pengoperasian	52
Pembersihan	52
Keselamatan	52
Persiapan pengiriman	52
Apendiks D Aksesibilitas	53
Teknologi bantu yang didukung	53
Menghubungi dukungan	53
Indeks	54

1 Fitur Produk

Fitur Konfigurasi standar

Fitur dapat beragam tergantung pada model. Untuk bantuan dukungan serta untuk mempelajari lebih lanjut tentang perangkat keras dan perangkat lunak yang diinstal pada model komputer Anda, jalankan utilitas HP Support Assistant.

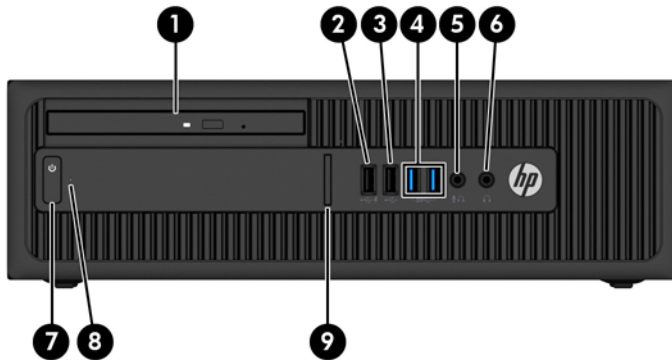


CATATAN: Model komputer ini dapat digunakan dengan posisi tower atau desktop.



Komponen panel depan

Konfigurasi drive bisa bervariasi tergantung pada model. Beberapa model tertentu memiliki bezel kosong yang melindungi tempat drive optik.



Komponen panel depan

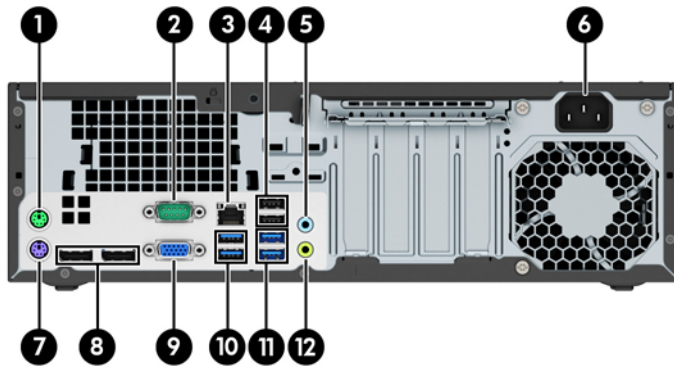
1	Drive optik tipis (opsional)	6	Soket keluaran audio (headphone)
2	Port pengisian USB 2.0 (listrik) (hitam)	7	Tombol daya
3	Port USB 2.0 (hitam)	8	Lampu aktivitas hard drive
4	Port USB 3.0 (biru)	9	Pembaca kartu SD (opsional)
5	Soket combo keluaran audio (headphone)/masukan audio (mikrofon)		

CATATAN: Saat sebuah perangkat dihubungkan ke soket combo keluaran Audio (headphone)/masukan Audio (mikrofon), sebuah kotak dialog akan muncul dan menanyakan apakah Anda ingin menggunakan soket untuk mikrofon atau headphone. Anda dapat mengkonfigurasi ulang soket tersebut kapan saja dengan mengklik dua kali ikon Audio Manager pada bilah tugas Windows®.

CATATAN: Port USB 2.0 pengisian daya juga menyediakan arus untuk mengisi daya perangkat seperti misalnya smart phone. Arus pengisian ini tersedia setiap kali kabel daya dihubungkan ke sistem, bahkan saat sistem dalam keadaan mati.

CATATAN: Lampu untuk Daya Aktif biasanya berwarna putih pada saat komputer menyala. Jika berkedip-kedip merah, berarti terjadi masalah pada komputer dan kode diagnosis akan ditampilkan. Untuk menginterpretasikan kode diagnosis, lihat *Panduan Perawatan dan Perbaikan*.

Komponen panel belakang



Komponen panel belakang

1		Konektor mouse PS/2 (hijau)	7		Konektor keyboard PS/2 (ungu)
2		Port serial	8		Konektor monitor DisplayPort
3		Soket RJ-45 (jaringan)	9		Konektor monitor VGA
4		Port USB 2.0 (hitam) dengan fungsi bangun pada keyboard	10		Port USB 3.1 (biru)
5		Soket masukan Audio (biru)	11		Port USB 3.1 (biru)
6		Konektor kabel daya	12		Soket keluaran audio untuk perangkat audio listrik (hijau)

CATATAN: HP menyediakan port serial kedua opsional dan port paralel opsional.

Jika menggunakan keyboard USB, HP merekomendasikan untuk menyambungkan keyboard ke salah satu port USB 2.0 dengan fitur bangun. Fitur bangun juga didukung pada konektor PS/2 jika diaktifkan dalam F10 Setup BIOS.

Saat sebuah perangkat dihubungkan ke soket mikrofon/headphone, sebuah kotak dialog akan muncul dan menanyakan apakah Anda ingin menggunakan soket untuk mikrofon atau headphone. Anda dapat mengkonfigurasi ulang soket tersebut kapan saja dengan mengklik dua kali ikon Audio Manager pada bilah tugas Windows.

Bila kartu grafis dipasang di salah satu slot papan sistem, konektor video pada kartu grafis dan grafis yang terintegrasi pada papan sistem bisa digunakan. Kartu grafis yang terpasang dan konfigurasi perangkat lunak akan menentukan perilaku sistem.

Grafik papan sistem dapat dinonaktifkan dengan mengubah pengaturan di F10 Setup BIOS.

Lokasi nomor seri

Setiap komputer memiliki nomor seri dan ID produk unik yang terdapat di bagian eksterior komputer. Simpan nomor ini agar selalu tersedia bila akan menghubungi layanan pelanggan untuk meminta bantuan.




2 Upgrade perangkat keras

Fitur kemampuan servis

Komputer ini dilengkapi fitur yang memudahkan Anda melakukan peningkatan kemampuan dan layanan. Torx T15 atau obeng pipih diperlukan untuk berbagai prosedur pemasangan yang dijelaskan dalam bab ini.

Peringatan dan perhatian

Sebelum melakukan upgrade, pastikan Anda membaca semua petunjuk, perhatian, dan peringatan yang berlaku dalam panduan ini secara cermat.

 **PERINGATAN!** Untuk mengurangi risiko cedera akibat sengatan listrik, permukaan panas, atau percikan api:

Cabut kabel daya dari stopkontak AC dan biarkan komponen sistem internal menjadi dingin sebelum menyentuhnya.

Jangan menyambungkan konektor telekomunikasi atau telepon ke soket NIC (network interface controller).

Jangan melepaskan konektor pbumian kabel daya. Konektor pbumian adalah fitur keselamatan yang penting.


Tancapkan kabel listrik ke dalam outlet pbumi yang mudah diakses kapan saja.

Untuk mengurangi risiko cedera serius, bacalah, *Panduan Keselamatan & Kenyamanan*. Panduan ini menjelaskan tentang workstation, pengaturan, posisi duduk, serta kesehatan dan kebiasaan kerja yang baik untuk pengguna komputer serta menyediakan informasi penting tentang keamanan listrik dan mekanik. Panduan ini terdapat pada Situs Web di <http://www.hp.com/ergo>.

 **PERINGATAN!** Di dalam perangkat ini terdapat komponen yang bermuatan listrik dan bergerak.

Putuskan aliran listrik ke perangkat sebelum membuka penutupnya.

Pasang kembali dan kencangkan penutup sebelum menyambungkan peralatan kembali ke stopkontak listrik.


 **PENTING:** Listrik statik dapat merusak komponen elektronik pada komputer atau peralatan lainnya. Sebelum memulai prosedur ini, pastikan tidak ada muatan listrik statik pada diri Anda dengan menyentuh sebentar benda logam yang terhubung ke lantai. Lihat [Pelepasan muatan listrik statis pada hal. 50](#) untuk informasi lebih lanjut.

Bila komputer terhubung ke sumber daya listrik, tegangan akan selalu mengalir ke papan sistem. Anda harus melepaskan kabel daya dari sumber daya listrik sebelum membuka komputer agar tidak terjadi kerusakan pada komponen internal.

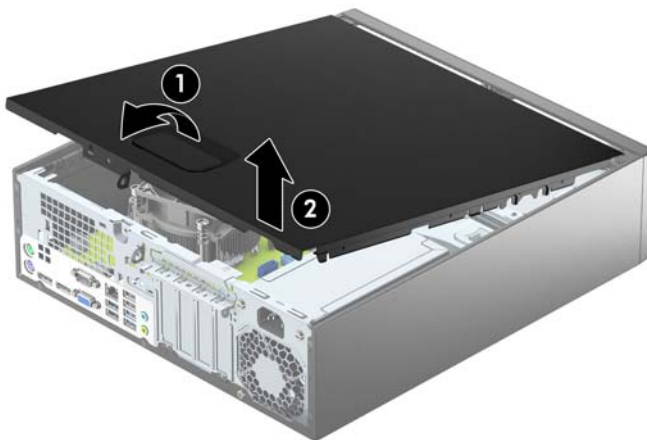
Melepaskan panel akses komputer

Untuk mengakses komponen internal, Anda harus melepas panel akses.

1. Lepaskan/pisahkan semua perangkat keamanan yang menghalangi Anda membuka komputer.
2. Lepaskan semua media yang dapat dilepas dari komputer, seperti drive CD atau flash disk USB.
3. Matikan komputer dengan benar melalui sistem operasi, dan matikan semua perangkat eksternal yang ada.
4. Lepaskan kabel daya dari stopkontak AC dan lepaskan perangkat eksternal lainnya.

 **PENTING:** Apapun status daya komputer, papan sistem akan selalu dialiri tegangan listrik selama komputer masih tersambung ke stopkontak listrik yang berfungsi. Anda harus melepaskan kabel daya untuk menghindari kerusakan pada komponen internal komputer.

5. Jika komputer terpasang padaudukan, lepaskan komputer dari dudukannya, lalu letakkan komputer.
6. Angkat gagang panel akses (1), lalu angkat panel akses hingga terlepas dari komputer (2).




Memasang kembali panel akses komputer

Dorong tab pada ujung depan panel akses di bagian bawah tepi depan sasis (1), lalu tekan ujung belakang panel akses ke dalam sasis (2) hingga terpasang pada tempatnya.

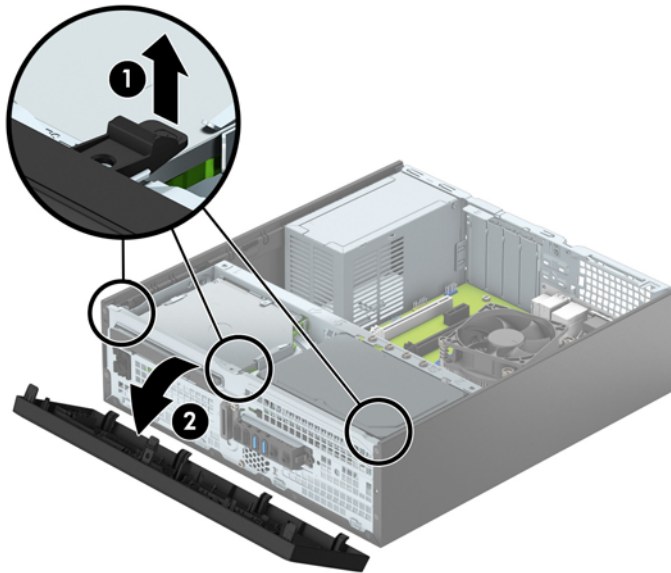


Melepaskan bezel depan

1. Lepaskan/buka semua perangkat pengaman yang menghalangi Anda untuk membuka komputer.
2. Lepaskan semua media yang dapat dilepas dari komputer, seperti drive CD atau flash disk USB.
3. Matikan komputer dengan benar melalui sistem operasi, dan matikan semua perangkat eksternal yang ada.
4. Lepaskan kabel daya dari stopkontak AC dan lepaskan perangkat eksternal lainnya.

 **PENTING:** Apapun status daya komputer, papan sistem akan selalu dialiri tegangan listrik selama komputer masih tersambung ke stopkontak listrik yang berfungsi. Anda harus melepaskan kabel daya untuk menghindari kerusakan pada komponen internal komputer.

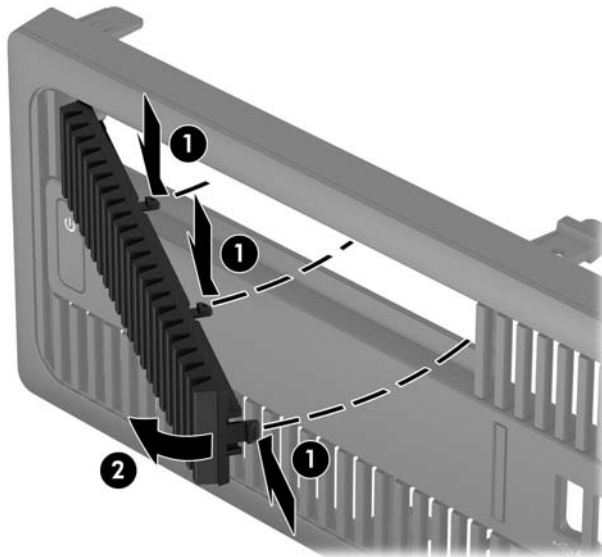
5. Jika komputer terpasang pada dudukan, lepaskan komputer dari dudukannya, lalu letakkan komputer.
6. Lepaskan panel akses komputer.
7. Angkat ketiga tab di bagian samping bezel (1), lalu putar hingga penutup terlepas dari sasis (2).



Melepas bezel kosong drive optik

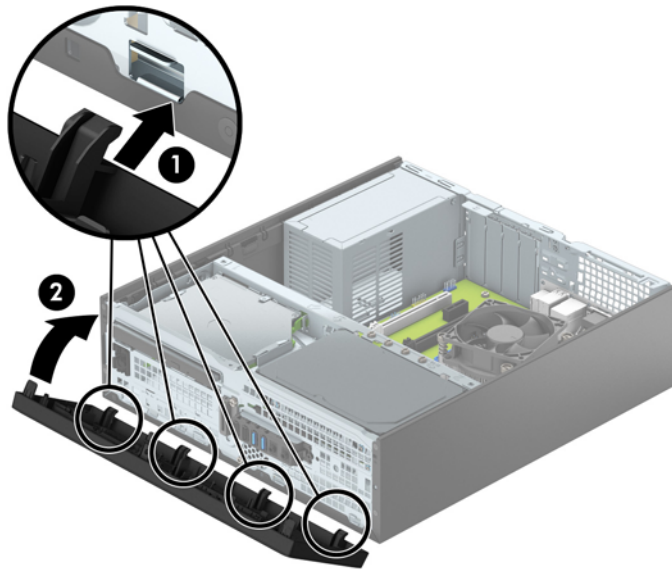
Pada model tertentu, tersedia bezel kosong yang menutupi tempat drive optik tipis. Lepaskan bezel kosong sebelum memasang drive optik. Untuk melepaskan penutup kosong:

1. Melepas panel akses komputer dan bezel depan.
2. Untuk melepaskan bezel kosong, dorong ke dalam ketiga tab yang menahan bezel kosong pada tempatnya (1), dan kemudian putar bezel kosong sampai terlepas dari bezel depan (2).




Memasang kembali bezel depan

Masukkan keempat pengait di bagian bawah bezel ke dalam lubang persegi panjang pada sasis (1), lalu putar bagian atas bezel ke sasis (2) hingga terpasang dengan benar pada tempatnya.




Membersihkan filter debu opsional

Beberapa model dilengkapi dengan bezel depan yang dilengkapi dengan filter debu. Anda harus secara berkala membersihkan filter debu sehingga debu yang terkumpul pada filter tidak menghambat aliran udara yang melalui komputer.

 **CATATAN:** Bezel depan filter debu opsional dapat diperoleh dari HP.

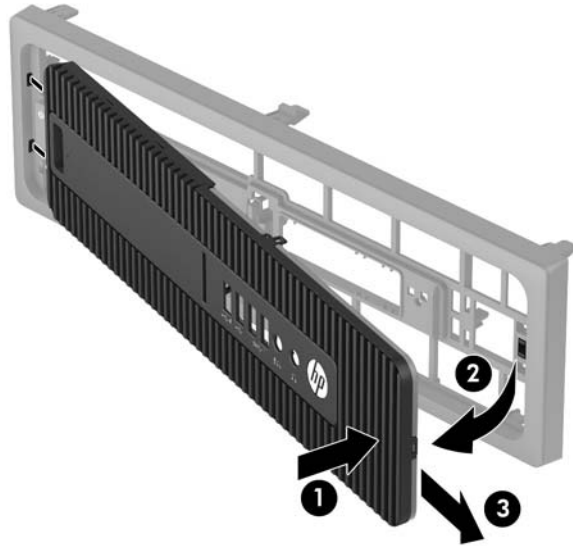
Cara membersihkan filter debu:

1. Lepaskan/pisahkan semua perangkat keamanan yang menghalangi Anda membuka komputer.
2. Lepaskan semua media yang dapat dilepas, seperti drive CD atau flash USB, dari komputer.
3. Matikan komputer dengan benar melalui sistem operasi, dan matikan semua perangkat eksternal yang ada.
4. Lepaskan kabel daya dari stopkontak AC dan lepaskan perangkat eksternal lainnya.

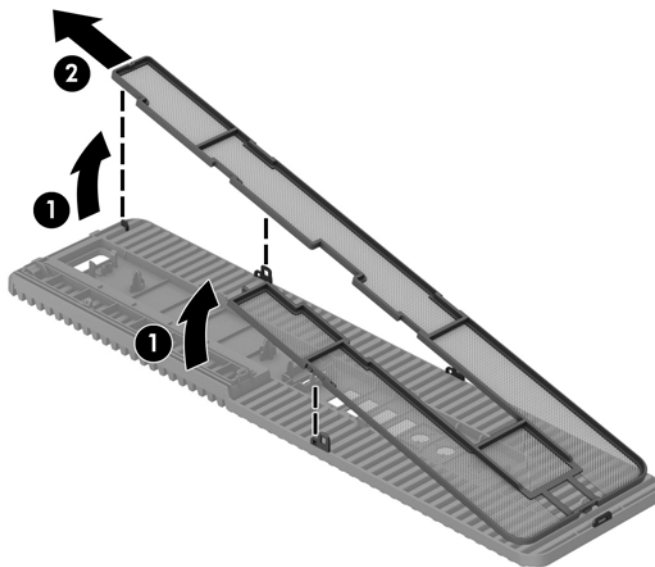
 **CATATAN:** Apapun status daya komputer, papan sistem akan selalu dialiri tegangan selama sistem tersambung ke stopkontak AC yang berfungsi. Anda harus melepaskan kabel daya untuk menghindari kerusakan pada komponen internal komputer.

5. Jika komputer terpasang padaudukan, lepaskan komputer dari dudukannya lalu letakkan di bawah.
6. Melepas panel akses komputer dan bezel depan.

7. Untuk melepas panel akses filter debu, tekan sisi kanan panel akses filter pada bezel utama (1), putar bagian sisi kanan panel akses filter hingga terlepas dari bezel utama (2), dan kemudian tarik sisi kiri panel akses filter keluar dari bezel utama (3).

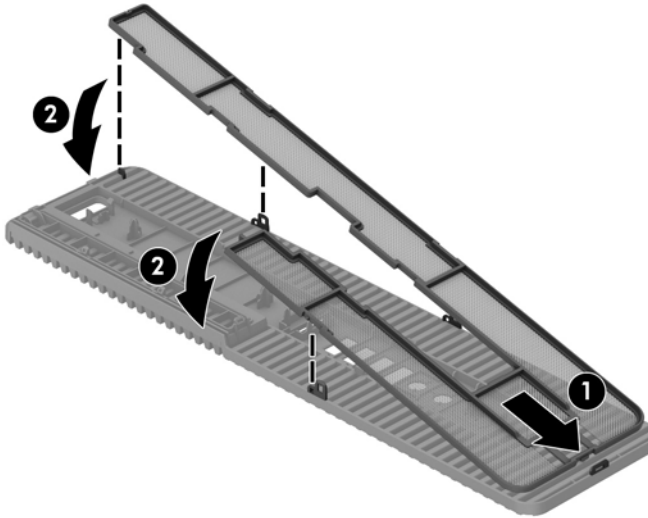


8. Untuk melepas filter debu, angkat kedua ujung filter yang terpisah (1), dan kemudian tarik filter sampai terlepas dari panel akses filter (2).

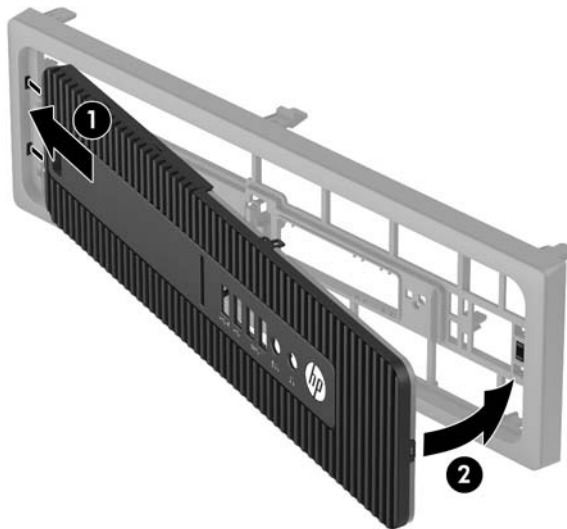


9. Bersihkan debu dari panel akses filter menggunakan kuas atau kain yang lembut. Jika sangat kotor, bersihkan panel akses filter dengan air.
10. Bersihkan elemen filter menggunakan kuas atau kain lembut. Jika sangat kotor, gunakan air untuk membilas filter sampai bersih.

11. Untuk memasang kembali filter debu, geser bagian sisi kanan filter ke panel akses filter (1), dan kemudian tekan filter ke panel akses filter (2) untuk mengencangkannya pada tempatnya.



12. Untuk memasang kembali panel akses filter, geser sisi kiri panel akses filter ke bezel utama (1), dan kemudian tekan sisi kanan panel akses filter ke bezel utama (2) untuk mengencangkannya pada tempatnya.




13. Pasang kembali bezel depan dan panel akses komputer.
14. Jika komputer berada dalam posisi berdiri di atas dudukan, ganti dudukan komputer tersebut.
15. Sambungkan kembali kabel daya dan semua perangkat eksternal, lalu nyalakan komputer.
16. Kunci perangkat keamanan yang dikeluarkan saat panel akses dilepas.

Mengubah Konfigurasi dari desktop ke tower


Komputer Berukuran Kecil dapat digunakan dalam posisi tegak dengan dudukan opsional yang dapat dibeli dari HP.

1. Lepaskan/buka semua perangkat pengaman yang menghalangi Anda untuk membuka komputer.
2. Lepaskan semua media yang dapat dilepas, seperti drive CD atau flash USB, dari komputer.
3. Matikan komputer dengan benar melalui sistem operasi, dan matikan semua perangkat eksternal yang ada.
4. Lepaskan kabel daya dari stopkontak AC dan lepaskan perangkat eksternal lainnya.


 **PENTING:** Apapun status daya komputer, papan sistem akan selalu dialiri tegangan listrik selama komputer masih tersambung ke stopkontak listrik yang berfungsi. Anda harus melepaskan kabel daya untuk menghindari kerusakan pada komponen internal komputer.

5. Ubah posisi komputer hingga bagian kanan menghadap ke bawah, lalu letakkan komputer pada dudukan opsional.



 **CATATAN:** Agar komputer menjadi lebih stabil pada posisi vertikal, HP menganjurkan agar Anda menggunakan penyangga vertikal opsional.

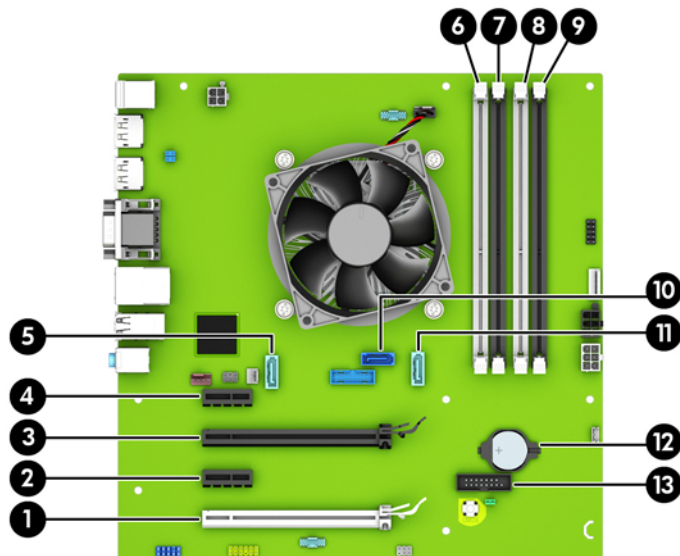
6. Sambungkan kembali kabel daya dan perangkat eksternal apapun, lalu hidupkan komputer.

 **CATATAN:** Pastikan ada jarak ruang minimal 10,2 cm (4 inci) yang bebas halangan di semua sisi komputer.

7. Kunci perangkat keamanan yang dikeluarkan saat panel akses dilepas.

Sambungan papan sistem

Lihat ilustrasi dan tabel berikut untuk mengidentifikasi konektor papan sistem pada model komputer Anda.



Item	Konektor papan sistem	Label papan sistem	Warna	Komponen
1	PCI Express x16 Gen 2 yang kecepataannya diturunkan menjadi x4	X4PCIEXP	putih	Kartu ekspansi
2	PCI Express x1 Gen 2	X1PCIEXP2	hitam	Kartu ekspansi
3	PCI Express x16 Gen 3	X16PCIEXP	hitam	Kartu ekspansi
4	PCI Express x1 Gen 2	X1PCIEXP1	hitam	Kartu ekspansi
5	SATA 3.0	SATA2	biru muda	Setiap perangkat SATA selain hard drive primer
6	DIMM4 (Channel A)	DIMM4	putih	Modul memori
7	DIMM3 (Channel A)	DIMM3	hitam	Modul memori
8	DIMM2 (Channel B)	DIMM2	putih	Modul memori
9	DIMM1 (Channel B)	DIMM1	hitam	Modul memori
10	Port SATA 3.0	SATA0	biru tua	Hard disk primer
11	Port SATA 3.0	SATA1	biru muda	Setiap perangkat SATA selain hard drive primer
12	Baterai	BAT	hitam	Baterai
13	Port serial	COMB	hitam	Port serial kedua opsional

Memasang memori tambahan

Komputer ini dilengkapi dengan DDR4-SDRAM (double data rate 4 synchronous dynamic random access memory) DIMM (dual inline memory modules).

DIMM

Soket memori pada papan sistem dapat ditempati hingga empat memori DIMM berstandar industri. Soket memori tersebut berisi minimal satu DIMM yang telah terpasang. Untuk memperoleh dukungan memori maksimum, Anda dapat memasukkan memori pada papan sistem hingga sebesar 64 GB yang dikonfigurasi dalam mode saluran ganda performa tinggi.

DDR4-SDRAM DIMM

Agar sistem dapat beroperasi dengan benar, DIMM tersebut harus:

- standar industri 288 pin
- PC4-17000 selain ECC yang tidak di-buffer sesuai dengan DDR4-2133 MHz
- DDR4-SDRAM DIMM 1,2 volt

DIMM juga harus:

- mendukung latensi CAS 15 DDR4 2133 MHz (15-15-15 timing)
- berisi informasi JEDEC SPD yang diwajibkan

Komputer juga mendukung:

- teknologi memori non-EEC sebesar 512 Mbit, 1 Gbit, dan 2 Gbit
- DIMM satu dan dua sisi
- DIMM yang dibuat dengan perangkat DDR x8 dan x16; DIMM yang dibuat dengan SDRAM x4 tidak didukung



CATATAN: Sistem tidak akan beroperasi dengan benar jika Anda memasang DIMM yang tidak didukung.

Mengisi soket DIMM

Papan sistem dilengkapi empat soket DIMM, dengan dua soket di setiap channelnya. Keempat soket ini diberi label DIMM1, DIMM2, DIMM3 dan DIMM4. Soket DIMM1 dan DIMM2 bekerja pada channel memori B. Soket DIMM3 dan DIMM4 bekerja pada channel memori A.

Sistem akan secara otomatis beroperasi dalam mode channel tunggal, mode channel ganda, atau mode fleksibel, tergantung dari cara pemasangan DIMM.




CATATAN: Konfigurasi memori satu saluran dan dua saluran yang tidak diseimbangkan akan menghasilkan performa grafis minimal.

- Sistem akan beroperasi dalam mode channel tunggal jika soket DIMM hanya ditempati pada satu channel saja.
- Sistem akan beroperasi dalam mode channel ganda dengan performa lebih tinggi jika kapasitas memori total DIMM di Channel A sama dengan total kapasitas memori DIMM di Channel B. Jarak antar perangkat dan teknologi dapat bervariasi antar channel. Sebagai contoh, jika Saluran A terisi dengan dua memori DIMM 1 GB dan Saluran B terisi dengan satu memori DIMM 2 GB, maka sistem akan beroperasi dalam mode saluran ganda.

- Sistem akan beroperasi dalam mode fleksibel jika kapasitas total memori DIMM di Channel A tidak sama dengan kapasitas total memori DIMM di Channel B. Dalam mode fleksibel, channel dengan jumlah memori paling sedikit menunjukkan jumlah memori total yang digunakan pada channel ganda, sedangkan yang lainnya digunakan pada channel tunggal. Untuk kecepatan optimal, channel harus seimbang agar jumlah memori terbesar didistribusikan pada kedua channel. Jika satu saluran memiliki memori lebih besar dibandingkan yang lainnya, maka memori yang lebih besar harus digunakan di Saluran A. Misalnya, jika soket diisi dengan satu DIMM 2 GB dan tiga DIMM 1 GB, maka Saluran A harus diisi dengan DIMM 2 GB dan satu DIMM 1 GB, sedangkan Saluran B harus diisi dengan dua DIMM 1 GB. Dengan konfigurasi ini, 4 GB akan berjalan sebagai saluran ganda dan 1 GB akan berjalan sebagai saluran tunggal.
- Dalam mode apapun, kecepatan operasi maksimum ditentukan oleh DIMM yang paling lambat dalam sistem tersebut.

Memasang DIMM


 **PENTING:** Anda harus melepaskan kabel daya dan menunggu selama kurang-lebih 30 detik agar tidak ada arus yang mengalir sebelum memasang atau melepaskan modul memori. Apapun status daya komputer, modul memori akan selalu dialiri tegangan listrik selama komputer masih tersambung ke stopkontak listrik yang berfungsi. Memasang atau melepaskan modul memori sewaktu tegangan listrik masih ada dapat menyebabkan kerusakan permanen pada modul memori maupun papan sistem.

Pada soket modul memori terdapat bidang kontak logam berwarna keemasan. Jika memori ditambah, pastikan Anda menggunakan modul memori yang dilengkapi bidang kontak logam berwarna keemasan agar tidak terjadi korosi dan/atau oksidasi akibat sentuhan logam yang tidak kompatibel.


Listrik statik dapat merusak komponen elektronik pada komputer atau kartu lainnya. Sebelum memulai prosedur ini, pastikan tidak ada muatan listrik statik pada diri Anda dengan menyentuh sebentar benda logam yang terhubung ke lantai. Untuk informasi lebih lanjut, lihat [Pelepasan muatan listrik statis pada hal. 50](#).

Ketika menangani modul memori, hati-hati agar tidak menyentuh kontak apa pun. Modul akan rusak jika Anda menyentuhnya.

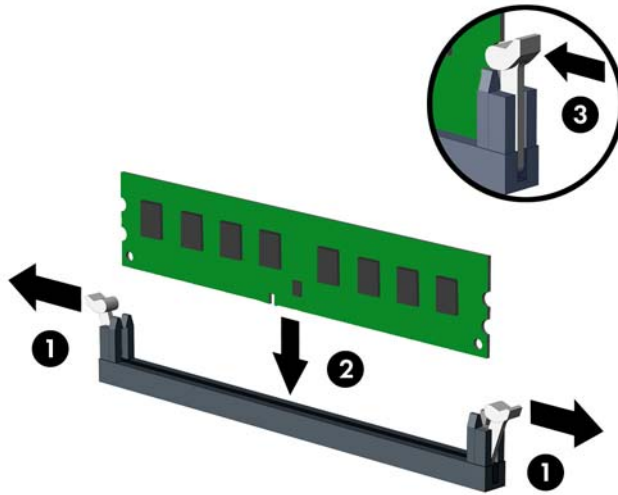
1. Lepaskan/pisahkan semua perangkat keamanan yang menghalangi Anda membuka komputer.
2. Lepaskan semua media yang dapat dilepas dari komputer, seperti drive CD atau flash disk USB.
3. Matikan komputer dengan benar melalui sistem operasi, dan matikan semua perangkat eksternal yang ada.
4. Lepaskan kabel daya dari stopkontak AC dan lepaskan perangkat eksternal lainnya.

 **PENTING:** Anda harus melepaskan kabel daya dan menunggu selama kurang-lebih 30 detik agar tidak ada arus yang mengalir sebelum memasang atau melepaskan modul memori. Apapun status daya komputer, modul memori akan selalu dialiri tegangan listrik selama komputer masih tersambung ke stopkontak listrik yang berfungsi. Memasang atau melepaskan modul memori sewaktu tegangan listrik masih ada dapat menyebabkan kerusakan permanen pada modul memori maupun papan sistem.

5. Jika komputer terpasang padaudukan, lepaskan komputer dari dudukannya lalu letakkan di bawah.
6. Lepaskan panel akses komputer.

 **PERINGATAN!** Untuk mengurangi risiko cedera akibat permukaan panas, biarkan komponen sistem internal menjadi dingin sebelum menyentuhnya.

7. Buka kedua pengait socket modul memori (1), kemudian masukkan modul memori ke socket (2).



CATATAN: Modul memori hanya dapat dipasang pada satu sisi. Sesuaikan lekukan pada modul dengan tonjolan pada socket memori.

Isi socket DIMM berwarna hitam sebelum mengisi socket DIMM berwarna putih.

Untuk performa maksimal, isi socket sehingga kapasitas memori Channel A dan Channel B terbagi secara merata. Untuk informasi lebih lanjut, lihat [Mengisi socket DIMM pada hal. 15](#).

8. Tekan modul memori ke ke dalam socket, kemudian pastikan modul benar-benar masuk dan terpasang dengan baik. Pastikan pengait dalam posisi tertutup (3).
9. Ulangi langkah 7 dan 8 untuk memasang modul lainnya.
10. Ganti panel akses komputer.
11. Jika komputer tadinya berada di atas dudukan, kembalikan komputer pada posisinya semula.
12. Sambungkan kembali kabel daya dan perangkat eksternal apapun, lalu hidupkan komputer.
13. Kunci perangkat keamanan yang dikeluarkan saat panel akses dilepas.

Komputer akan mengenali memori tambahan tersebut secara otomatis ketika Anda menghidupkan komputer di lain waktu.

Melepaskan atau memasang kartu ekspansi

Komputer ini memiliki dua slot ekspansi PCI Express x1, satu slot ekspansi PCI Express x16, dan satu slot ekspansi PCI Express x16 yang dikurangi menjadi satu slot x4.


 **CATATAN:** Slot PCI Express hanya bisa ditempati oleh kartu berukuran pendek.

Anda dapat memasang kartu ekspansi PCI Express x1, x4, x8, atau x16 ke dalam slot PCI Express x16.

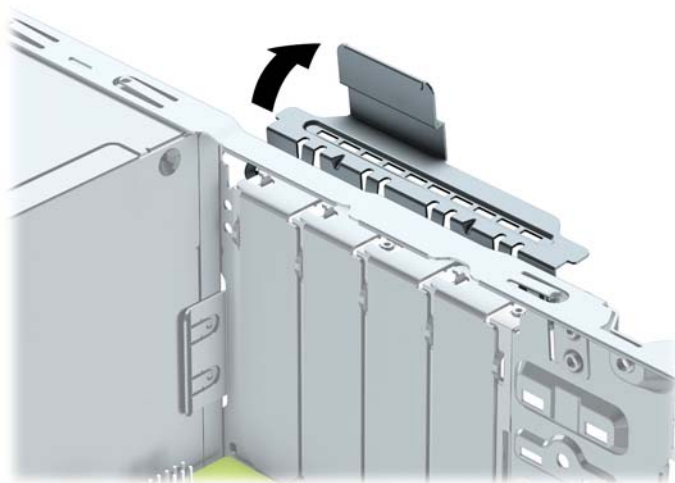
Untuk konfigurasi dua kartu grafis, kartu pertama (primer) harus dipasang di slot PCI Express x16 yang TIDAK dikurangi menjadi satu slot x4.

Untuk melepas, memasang, atau menambahkan kartu ekspansi:


1. Lepaskan/pisahkan semua perangkat keamanan yang menghalangi Anda membuka komputer.
2. Lepaskan semua media yang dapat dilepas dari komputer, seperti drive CD atau flash disk USB.
3. Matikan komputer dengan benar melalui sistem operasi, dan matikan semua perangkat eksternal yang ada.
4. Lepaskan kabel daya dari stopkontak AC dan lepaskan perangkat eksternal lainnya.

 **PENTING:** Apapun status daya komputer, papan sistem akan selalu dialiri tegangan listrik selama komputer masih tersambung ke stopkontak listrik yang berfungsi. Anda harus melepaskan kabel daya untuk menghindari kerusakan pada komponen internal komputer.

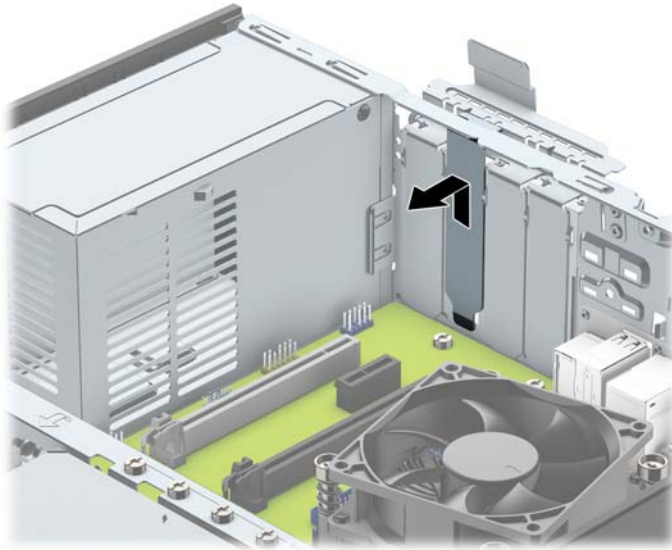
5. Jika komputer terpasang pada dudukan, lepaskan komputer dari dudukannya lalu letakkan di bawah.
6. Lepaskan panel akses komputer.
7. Cari soket ekspansi kosong yang tepat pada papan sistem dan slot ekspansi yang sesuai di bagian belakang chassis komputer.
8. Lepaskan kunci penutup slot yang menguncinya dengan mengangkat tab pada kunci dan memutar kunci tersebut ke posisi terbuka.



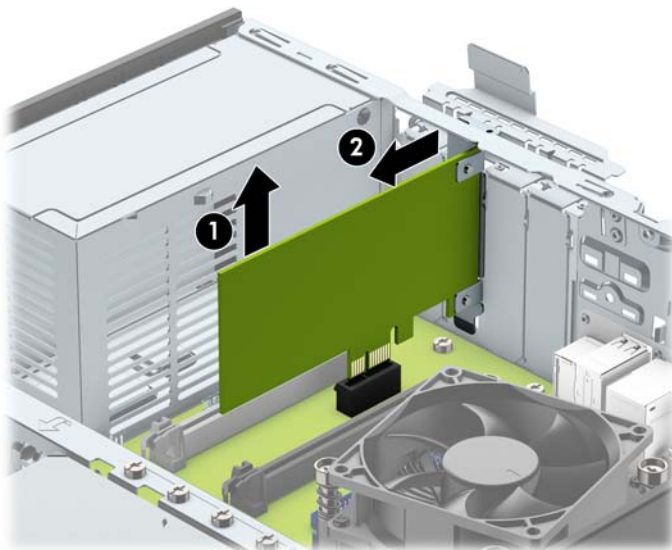
9. Sebelum memasang kartu ekspansi, lepaskan penutup slot ekspansi atau kartu ekspansi yang ada.

 **CATATAN:** Sebelum melepaskan kartu ekspansi yang terpasang, lepaskan semua kabel yang mungkin terpasang pada kartu ekspansi.

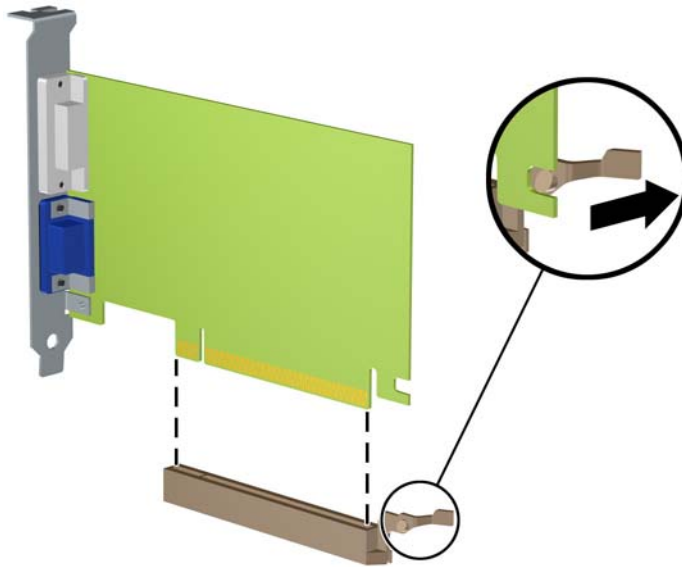
- a. Jika Anda memasang kartu ekspansi pada slot yang kosong, lepaskan penutup slot ekspansi pada bagian belakang chassis. Tarik penutup slot lurus ke atas, keluar dari bagian dalam chassis.




- b. Jika Anda akan mengeluarkan kartu PCI Express x1, pegang setiap ujung kartu tersebut, kemudian goyangkan perlahan hingga konektor terlepas dari soket. Tarik kartu dengan tegak ke atas (1) menjauh dari bagian dalam sasis (2) untuk melepaskannya. Pastikan kartu tidak menyentuh komponen lainnya.



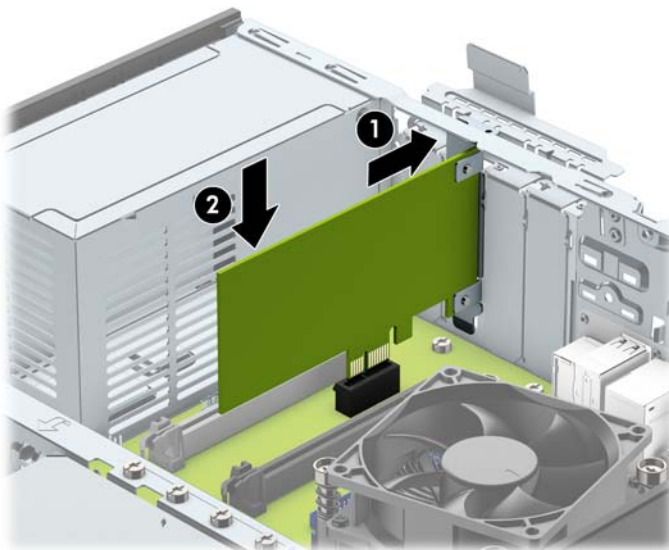
- c. Jika Anda melepaskan kartu PCI Express x16, tarik kait penahan di belakang soket ekspansi, kemudian goyangkan kartu secara perlahan hingga konektor terlepas dari soket. Tarik kartu dengan tegak ke atas menjauhi bagian dalam sasis untuk melepaskannya. Pastikan kartu tidak menyentuh komponen lainnya.




10. Simpan kartu yang telah dilepaskan dalam kemasan antistatik.
11. Jika Anda tidak memasang kartu ekspansi baru, pasang penutup slot ekspansi untuk menutup slot yang terbuka.

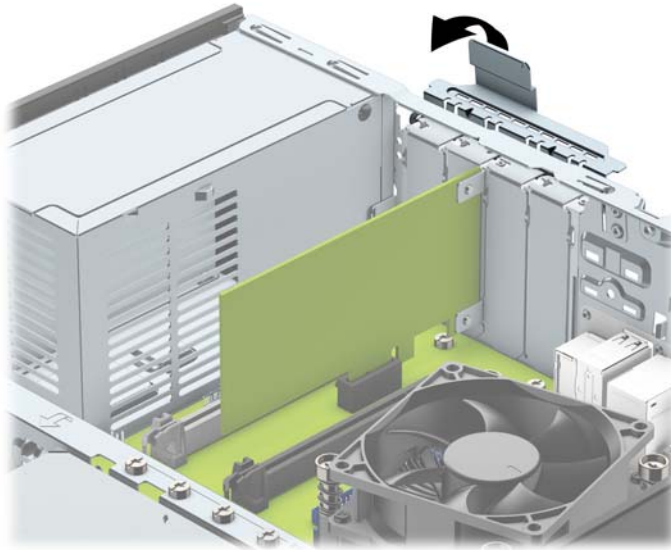
 **PENTING:** Setelah melepaskan kartu ekspansi, Anda harus memasang kembali kartu baru atau penutup slot ekspansi agar komponen internal tetap dingin selama pengoperasian.

12. Untuk memasang kartu ekspansi baru, pegang kartu tepat di atas soket ekspansi pada papan sistem, kemudian arahkan kartu ke bagian belakang sasis (1) sehingga bagian bawah braket menggeser masuk slot kecil di sasis. Tekan kartu ke bawah secara lurus pada soket ekspansi di papan sistem (2).



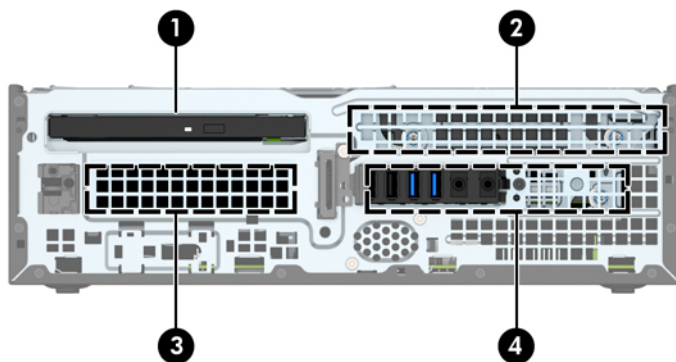
 **CATATAN:** Saat memasang kartu ekspansi, tekan kartu dengan kuat agar seluruh konektor terpasang dengan benar dalam slot kartu ekspansi.

- Putar kunci penutup slot sehingga kembali pada tempatnya agar kartu ekspansi terpasang dengan aman.



- Sambungkan kabel eksternal ke kartu yang terpasang, jika diperlukan. Sambungkan kabel internal ke papan sistem, jika diperlukan.
- Pasang kembali panel akses komputer.
- Jika komputer tadinya berada di atas dudukan, kembalikan komputer pada posisinya semula.
- Sambungkan kembali kabel daya dan perangkat eksternal apapun, lalu hidupkan komputer.
- Kunci perangkat keamanan yang dikeluarkan saat panel akses dilepas.
- Lakukan konfigurasi ulang komputer, jika diperlukan.

Posisi drive



Posisi drive

- | | |
|---|-------------------------------------|
| 1 | Tempat drive optik tipis 9,5 mm |
| 2 | Tempat hard drive primer 3,5 inci |
| 3 | Tempat hard drive sekunder 3,5 inci |

Posisi drive

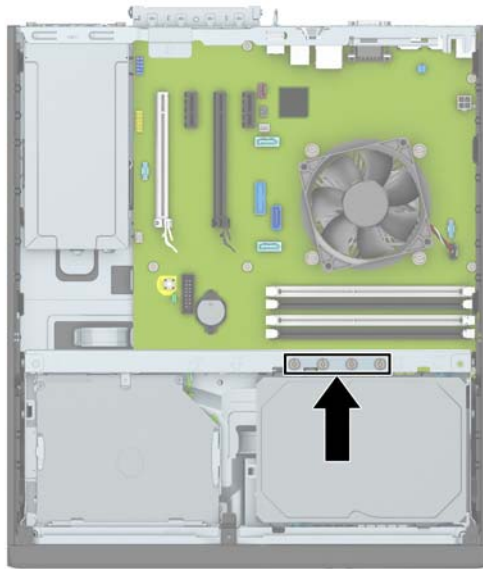
4 Tempat hard drive internal 2,5 inci

CATATAN: Konfigurasi drive pada komputer Anda mungkin berbeda dengan konfigurasi drive yang ditampilkan di atas.

Melepaskan dan Memasang drive

Saat memasang drive, ikuti panduan berikut:

- Hard drive SATA (Serial ATA) primer harus disambungkan ke konektor SATA primer biru tua pada papan sistem, berlabel SATA0.
- Sambungkan hard drive sekunder dan drive optik ke salah satu konektor SATA biru muda pada papan sistem (berlabel SATA1, dan SATA2).
- HP telah menyediakan sekrup pemasangan hard drive 6-32 tambahan sekrup terpasang di bagian atas rongga hard drive (1) untuk memasang hard drive ke tempat hard drive sekunder 3,5 inci. Jika Anda mengganti drive, lepaskan keempat sekrup pemasangan dari drive lama dan pasang pada drive yang baru.



CATATAN: Anda juga dapat menggunakan salah satu sekrup pemasangan tambahan untuk mengencangkan bezel depan (Lihat [Keamanan bezel depan pada hal. 46](#) untuk informasi lebih lanjut).

PENTING: Agar pekerjaan tidak hilang dan komputer atau drive tidak rusak:

Jika Anda hendak memasukkan atau melepaskan drive, matikan sistem operasi dengan benar, kemudian matikan komputer. Jangan lepaskan drive pada saat komputer aktif atau dalam mode siaga.

Sebelum menangani drive, pastikan tidak ada muatan listrik statis pada diri Anda. Sewaktu memegang drive, jangan menyentuh konektornya. Untuk informasi lebih lanjut tentang cara mencegah kerusakan akibat elektrostatik, lihat [Pelepasan muatan listrik statis pada hal. 50](#).

Pegang drive dengan hati-hati, pastikan agar drive tidak terjatuh.


Jangan gunakan tenaga berlebihan saat memasukkan drive.

Pastikan agar hard drive tidak terkena cairan, suhu berlebihan, atau produk yang memiliki medan magnet seperti monitor atau pengeras suara.


Jika drive harus dikirim melalui pos, masukkan drive dalam kemasan plastik gelembung atau kemasan pelindung lainnya, kemudian beri tanda "Fragile: Handle With Care" ("Hati-hati: Barang Mudah Pecah").

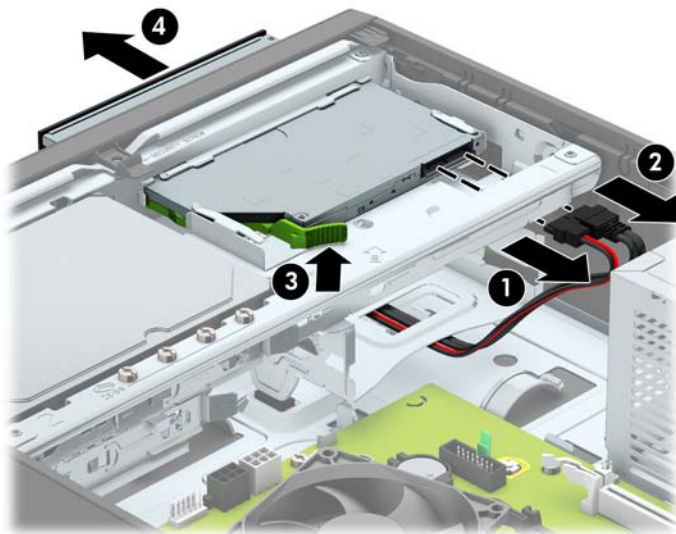
Melepaskan drive optik tipis 9,5 mm

1. Lepaskan/buka semua perangkat pengaman yang menghalangi Anda untuk membuka komputer.
2. Lepaskan semua media yang dapat dilepas dari komputer, seperti drive CD atau flash disk USB.
3. Matikan komputer dengan benar melalui sistem operasi, dan matikan semua perangkat eksternal yang ada.
4. Lepaskan kabel daya dari stopkontak AC dan lepaskan perangkat eksternal lainnya.

 **PENTING:** Apapun status daya komputer, papan sistem akan selalu dialiri tegangan listrik selama komputer masih tersambung ke stopkontak listrik yang berfungsi. Anda harus melepaskan kabel daya untuk menghindari kerusakan pada komponen internal komputer.

5. Jika komputer terpasang padaudukan, lepaskan komputer dari dudukannya, lalu letakkan komputer.
6. Lepaskan panel akses komputer.
7. Lepaskan kabel daya (1), dan kabel data (2) dari bagian belakang drive optik, dorong kait pelepas hijau di sisi kanan belakang drive ke arah bagian tengah drive (3), kemudian dorong drive hingga keluar dari tempat melalui bezel depan (4).

 **PENTING:** Untuk menghindari kerusakan kabel saat melepaskan kabel, tarik tonjolan atau konektornya dan jangan tarik kabelnya.



Memasang drive optik tipis 9,5 mm

1. Lepaskan/buka semua perangkat pengaman yang menghalangi Anda untuk membuka komputer.
2. Lepaskan semua media yang dapat dilepas dari komputer, seperti drive CD atau flash disk USB.
3. Matikan komputer dengan benar melalui sistem operasi, dan matikan semua perangkat eksternal yang ada.
4. Lepaskan kabel daya dari stopkontak AC dan lepaskan perangkat eksternal lainnya.

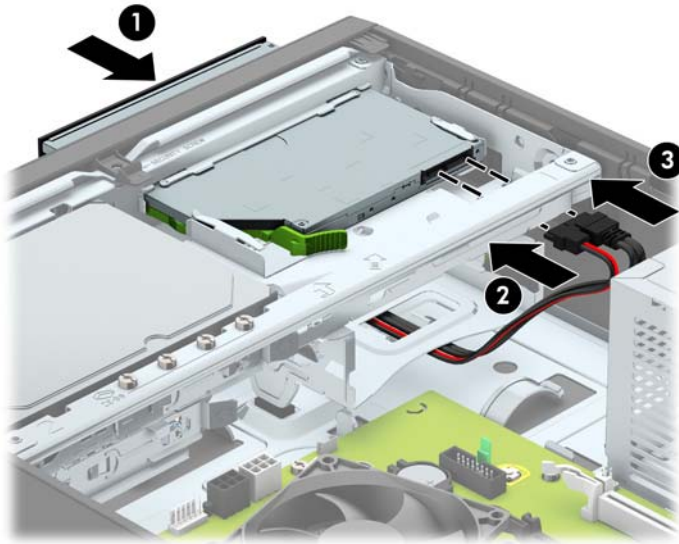


PENTING: Apapun status daya komputer, papan sistem akan selalu dialiri tegangan listrik selama komputer masih tersambung ke stopkontak listrik yang berfungsi. Anda harus melepaskan kabel daya untuk menghindari kerusakan pada komponen internal komputer.

5. Jika komputer terpasang padaudukan, lepaskan komputer dari dudukannya, lalu letakkan komputer.
6. Lepaskan panel akses komputer.
7. Jika Anda memasang drive dalam tempat yang tertutup oleh tutup kosong, lepaskan bezel depannya terlebih dahulu lalu lepaskan bezel kosongnya. Lihat [Melepas bezel kosong drive optik pada hal. 9](#) untuk informasi lebih lanjut.
8. Sejajarkan jarum kecil pada kait pelepas dengan lubang kecil pada sisi drive dan tekan kait dengan kuat ke drive.



9. Dorong drive optik melalui bezel depan sasis (1) hingga masuk dan terkunci pada tempatnya, dan kemudian sambungkan kabel daya (2) dan kabel data (3) ke bagian belakang drive.




10. Hubungkan ujung lain kabel data ke salah satu konektor SATA biru muda pada papan sistem (berlabel SATA1 dan SATA2) jika belum dihubungkan.




CATATAN: Lihat [Sambungan papan sistem pada hal. 14](#) untuk ilustrasi konektor drive papan sistem.

11. Pasang kembali bezel depan bila tadinya dilepaskan.
12. Ganti panel akses komputer.
13. Jika digunakan, pasang kembali komputer pada dudukan.
14. Sambungkan kembali kabel daya dan perangkat eksternal apapun, lalu hidupkan komputer.
15. Kunci semua perangkat pengaman yang dibuka saat panel akses dilepaskan.

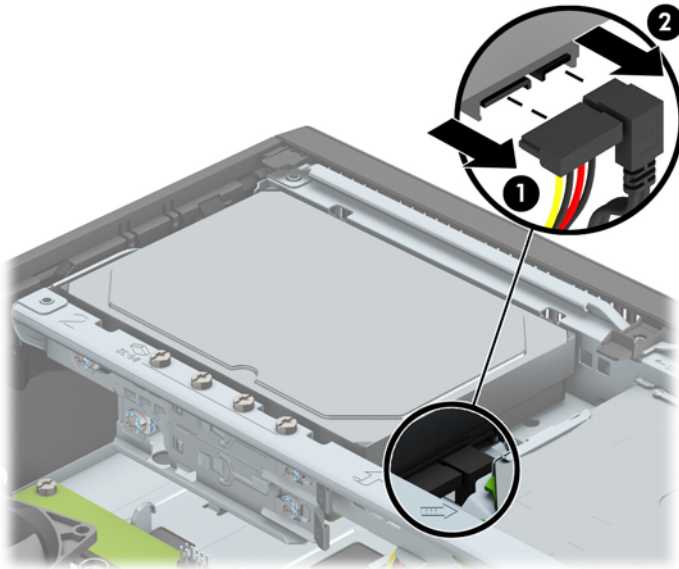
Melepaskan dan memasang kembali hard drive 3,5 Inchi

 **CATATAN:** Sebelum Anda melepaskan hard disk lama, pastikan Anda telah membuat cadangan data dari hard disk lama agar Anda dapat mentransfer data tersebut ke hard disk baru.

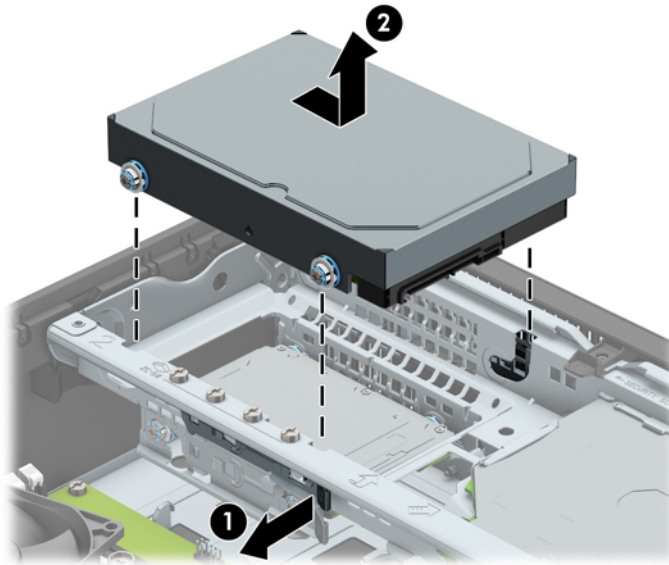
1. Lepaskan/pisahkan semua perangkat keamanan yang menghalangi Anda membuka komputer.
2. Lepaskan semua media yang dapat dilepas dari komputer, seperti drive CD atau flash disk USB.
3. Matikan komputer dengan benar melalui sistem operasi, dan matikan semua perangkat eksternal yang ada.
4. Lepaskan kabel daya dari stopkontak AC dan lepaskan perangkat eksternal lainnya.

 **PENTING:** Apapun status daya komputer, papan sistem akan selalu dialiri tegangan listrik selama komputer masih tersambung ke stopkontak listrik yang berfungsi. Anda harus melepaskan kabel daya untuk menghindari kerusakan pada komponen internal komputer.

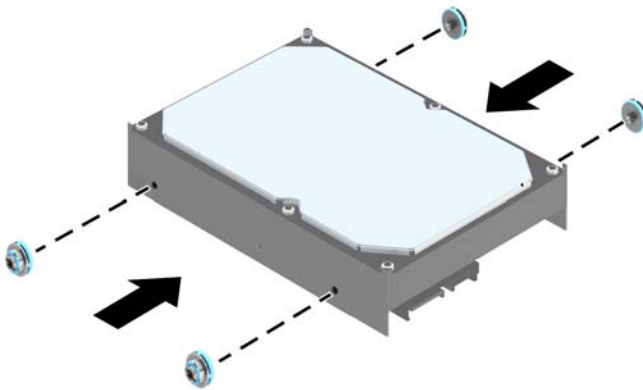
5. Jika komputer terpasang pada dudukan, lepaskan komputer dari dudukannya, lalu letakkan komputer.
6. Lepaskan panel akses komputer.
7. Lepaskan kabel daya (1) dan kabel data (2) dari bagian belakang hard drive.



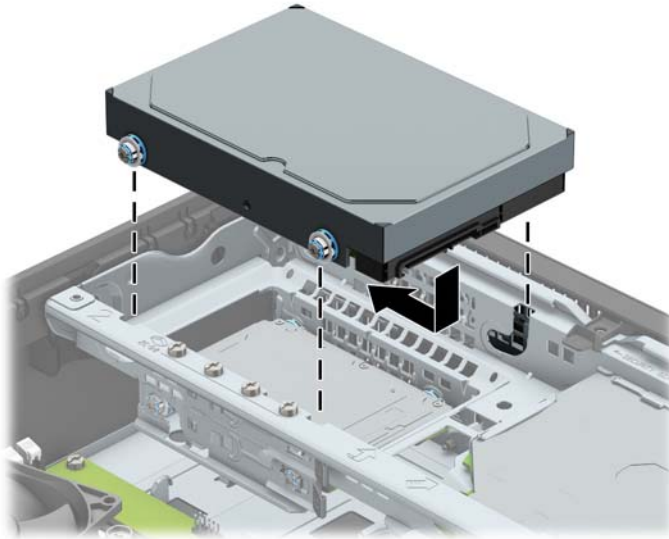
8. Tarik tuas pelepas di sebelah bagian belakang hard drive ke arah luar (1). Saat menarik tuas pelepas, geser drive kembali sampai berhenti, lalu angkat dan keluarkan drive dari tempatnya (2).



9. Untuk memasang hard drive, Anda harus memindahkan sekrup penyetel isolasi berwarna perak dan biru dari hard drive lama ke hard drive baru.



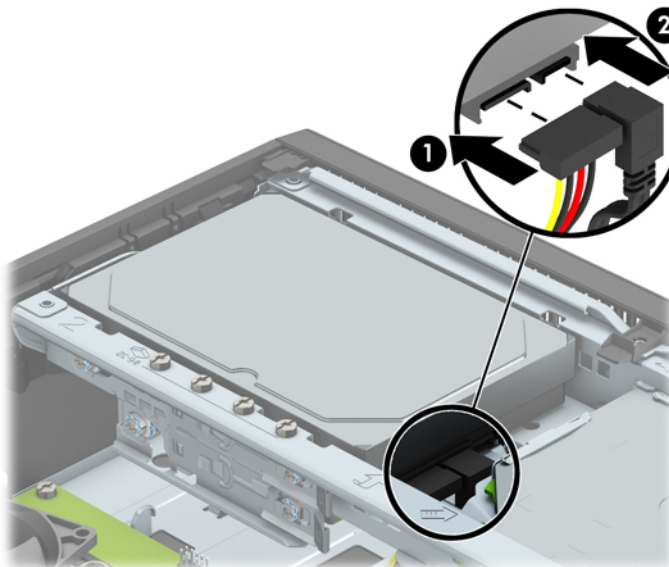
10. Sejajarkan sekrup penyetel dengan slot pada rangka drive sasis, tekan hard drive ke dalam tempatnya, kemudian dorong ke belakang sampai maksimal dan terkunci pada tempatnya.



11. Sambungkan kabel daya (1) dan kabel data (2) ke bagian belakang hard drive.




CATATAN: Agar tidak terjadi masalah performa pada hard drive, kabel data hard drive primer harus dihubungkan ke konektor biru tua berlabel SATA0 pada papan sistem.



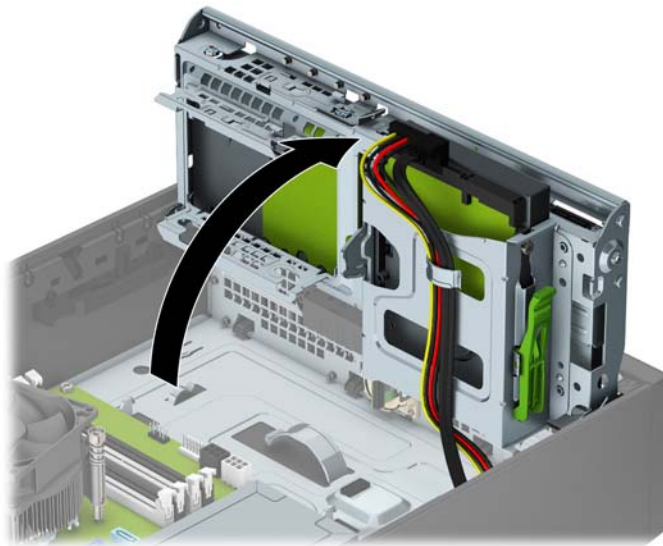
12. Ganti panel akses komputer.
13. Jika digunakan, pasang kembali komputer pada dudukan.
14. Sambungkan kembali kabel daya dan perangkat eksternal apapun, lalu hidupkan komputer.
15. Kunci semua perangkat pengaman yang dibuka ketika panel akses dilepaskan.

Melepaskan hard drive sekunder 3,5 Inchi

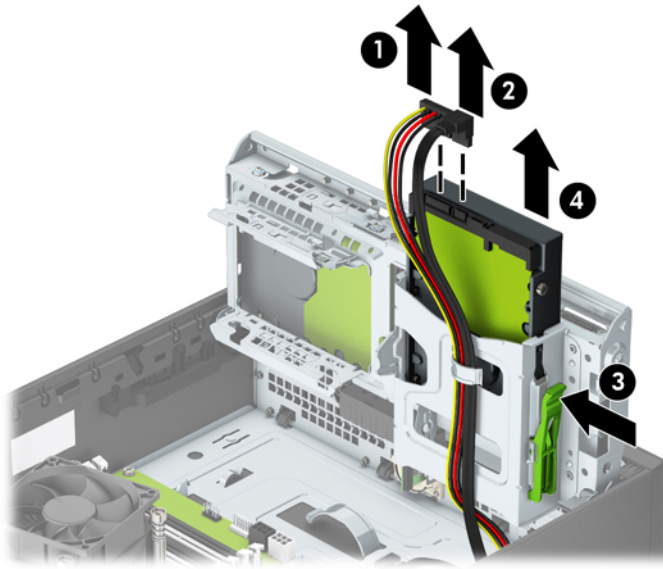
1. Lepaskan/buka semua perangkat pengaman yang menghalangi Anda untuk membuka komputer.
2. Lepaskan semua media yang dapat dilepas dari komputer, seperti drive CD atau flash disk USB.
3. Matikan komputer dengan benar melalui sistem operasi, dan matikan semua perangkat eksternal yang ada.
4. Lepaskan kabel daya dari stopkontak AC dan lepaskan perangkat eksternal lainnya.

 **PENTING:** Apapun status daya komputer, papan sistem akan selalu dialiri tegangan listrik selama komputer masih tersambung ke stopkontak listrik yang berfungsi. Anda harus melepaskan kabel daya untuk menghindari kerusakan pada komponen internal komputer.

5. Jika komputer terpasang padaudukan, lepaskan komputer dari dudukannya, lalu letakkan komputer.
6. Lepaskan panel akses komputer.
7. Putar rangka drive hingga posisi tegak.




8. Lepaskan kabel daya (1) dan kabel data (2) dari bagian belakang hard drive. Tekan kait ke bagian samping rangka drive (3), dan kemudian geser drive dari tempat drive (4).




9. Jika Anda memasang drive baru, lihat [Memasang hard drive sekunder 3,5 inci pada hal. 32](#) jika. Anda tidak memasang drive baru, putar rangka drive ke bawah dan pasang kembali panel akses.

Memasang hard drive sekunder 3,5 inci

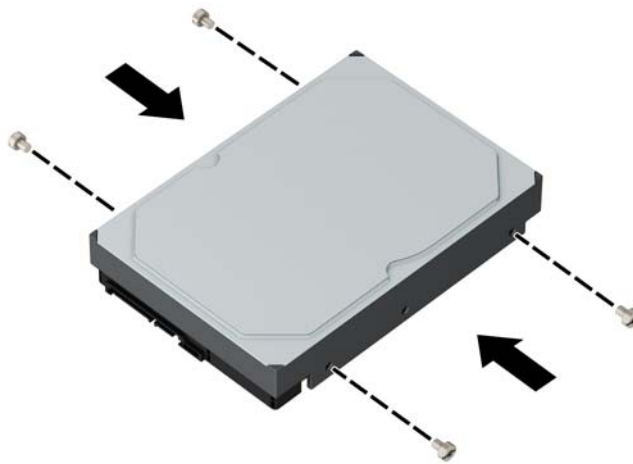
1. Lepaskan/buka semua perangkat pengaman yang menghalangi Anda untuk membuka komputer.
2. Lepaskan semua media yang dapat dilepas dari komputer, seperti drive CD atau flash disk USB.
3. Matikan komputer dengan benar melalui sistem operasi, dan matikan semua perangkat eksternal yang ada.
4. Lepaskan kabel daya dari stopkontak AC dan lepaskan perangkat eksternal lainnya.

 **PENTING:** Apapun status daya komputer, papan sistem akan selalu dialiri tegangan listrik selama komputer masih tersambung ke stopkontak listrik yang berfungsi. Anda harus melepaskan kabel daya untuk menghindari kerusakan pada komponen internal komputer.

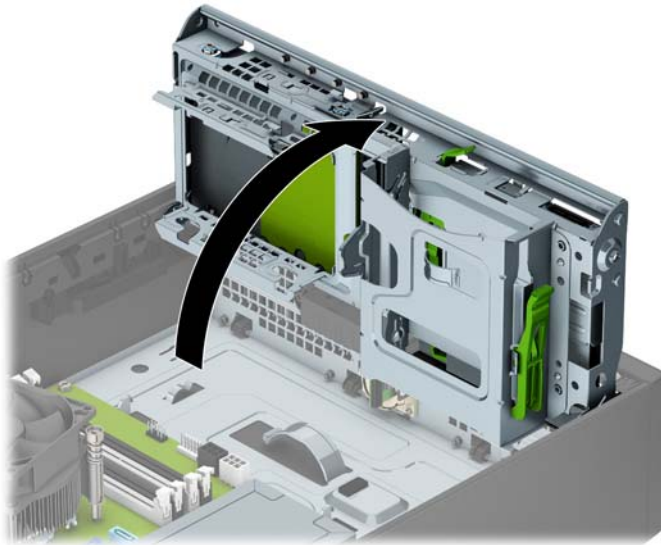
5. Jika komputer terpasang padaudukan, lepaskan komputer dari dudukannya, lalu letakkan komputer.
6. Lepaskan panel akses komputer.
7. Pasang keempat sekrup pemasangan 6-32 berwarna perak ke sisi drive (dua pada setiap sisi).

 **CATATAN:** HP telah menyediakan empat tambahan sekrup pemasangan 6-32 berwarna perak yang terpasang pada sasis di sebelah tempat hard drive primer 3,5 inci. Untuk ilustrasi lokasi sekrup pemasangan tambahan, lihat [Melepaskan dan Memasang drive pada hal. 23](#).


Jika hendak mengganti drive, pindahkan keempat sekrup penyatel dari drive lama ke drive baru.

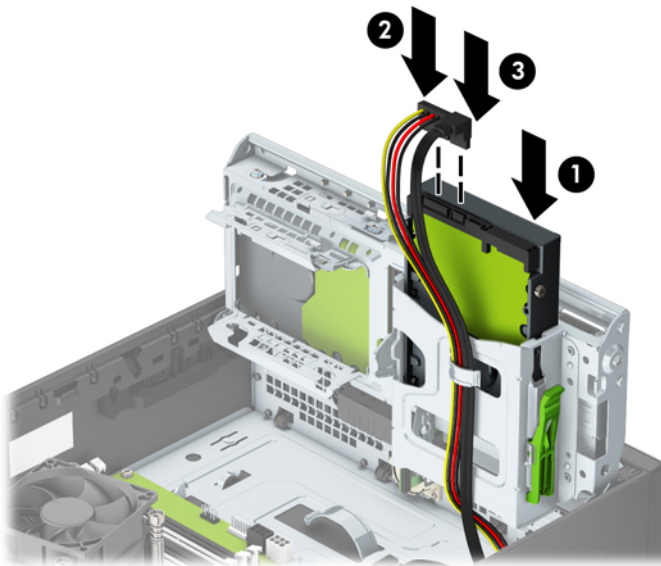


8. Putar rangka drive hingga posisi tegak.



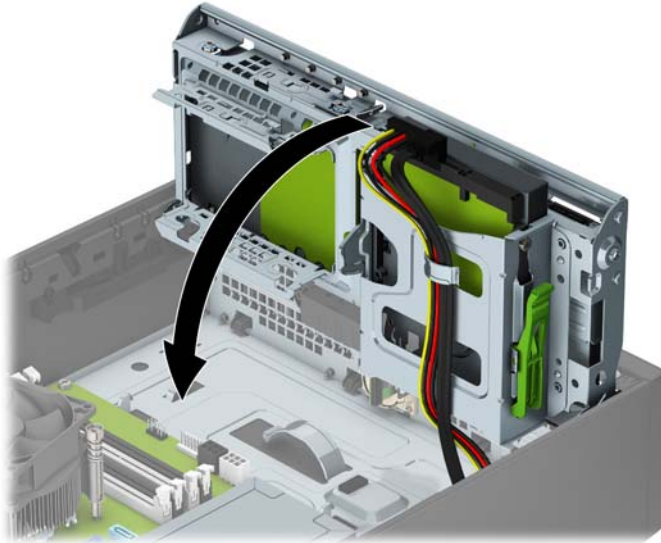
9. Dorong drive ke tempat drive (1), lalu hubungkan kabel daya (2) dan kabel data (3) ke bagian belakang hard drive.

 **CATATAN:** Jika merupakan drive sekunder, hubungkan kabel data ke ujung lain ke salah satu konektor SATA berwarna biru muda di papan sistem. Jika merupakan drive primer, hubungkan kabel data ke konektor SATA biru tua berlabel SATA pada papan sistem.



10. Putar lagi rangka drive ke bawah hingga kembali ke posisi normal.


⚠ PERHATIAN: Hati-hati agar Anda tidak menekan kabel ketika memutar rangka drive ke bawah.



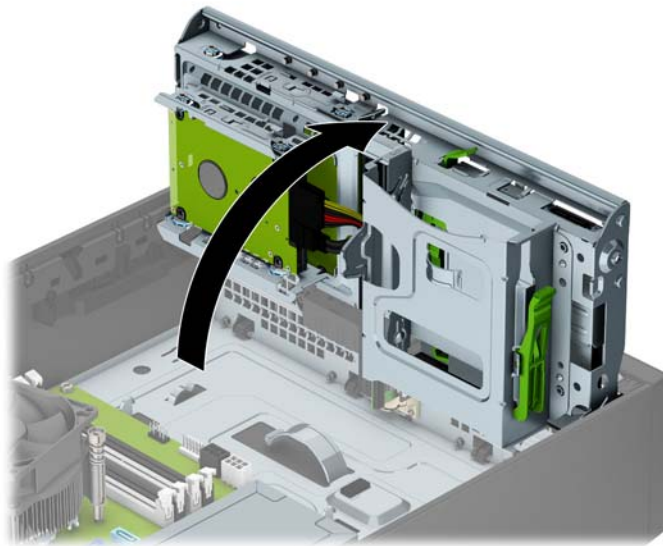
11. Ganti panel akses komputer.
12. Jika digunakan, pasang kembali komputer pada dudukan.
13. Sambungkan kembali kabel daya dan perangkat eksternal apapun, lalu hidupkan komputer.
14. Kunci semua perangkat pengaman yang dibuka saat panel akses dilepaskan.

Melepaskan hard drive 2,5 Inchi

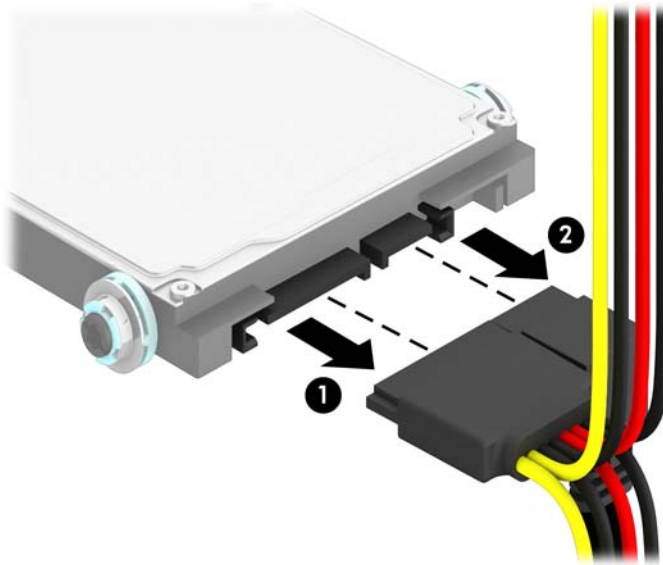
1. Lepaskan/buka semua perangkat pengaman yang menghalangi Anda untuk membuka komputer.
2. Lepaskan semua media yang dapat dilepas dari komputer, seperti drive CD atau flash disk USB.
3. Matikan komputer dengan benar melalui sistem operasi, dan matikan semua perangkat eksternal yang ada.
4. Lepaskan kabel daya dari stopkontak AC dan lepaskan perangkat eksternal lainnya.

 **PENTING:** Apapun status daya komputer, papan sistem akan selalu dialiri tegangan listrik selama komputer masih tersambung ke stopkontak listrik yang berfungsi. Anda harus melepaskan kabel daya untuk menghindari kerusakan pada komponen internal komputer.

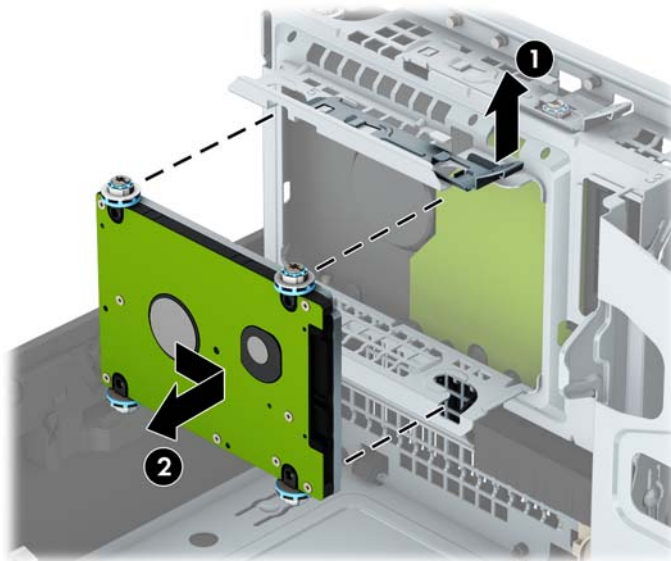
5. Jika komputer terpasang pada dudukan, lepaskan komputer dari dudukannya, lalu letakkan komputer.
6. Lepaskan panel akses komputer.
7. Putar rangka drive hingga posisi tegak.



8. Lepaskan kabel daya (1) dan kabel data (2) dari bagian belakang hard drive.



9. Tarik tuas pelepas di bagian belakang drive ke arah luar (1). Kemudian geser drive kembali sampai berhenti dan tarik ke bawah sampai keluar dari tempat drive (2).



10. Jika Anda memasang drive baru, lihat [Memasang hard drive 2,5 inci pada hal. 37](#). Jika Anda tidak memasang drive baru, putar rangka drive ke bawah lalu pasang kembali panel akses.

Memasang hard drive 2,5 inci

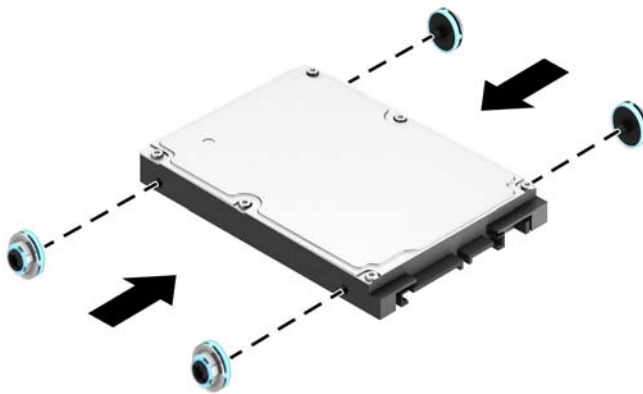
1. Lepaskan/buka semua perangkat pengaman yang menghalangi Anda untuk membuka komputer.
2. Lepaskan semua media yang dapat dilepas dari komputer, seperti drive CD atau flash disk USB.
3. Matikan komputer dengan benar melalui sistem operasi, dan matikan semua perangkat eksternal yang ada.
4. Lepaskan kabel daya dari stopkontak AC dan lepaskan perangkat eksternal lainnya.

⚠ PERHATIAN: Apapun status daya yang aktif, tegangan akan selalu mengalir selama sistem tersambung ke stopkontak AC yang aktif. Anda harus melepaskan kabel daya untuk mencegah kerusakan pada komponen internal komputer.

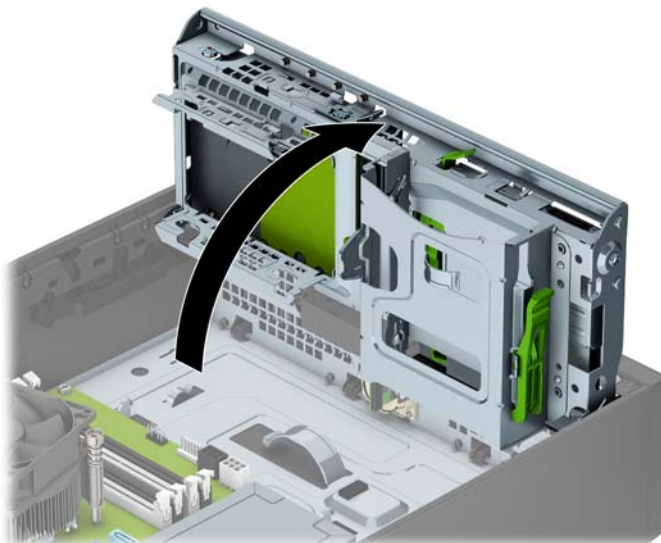
5. Jika komputer terpasang pada dudukan, lepaskan komputer dari dudukannya, lalu letakkan komputer.
6. Lepaskan panel akses komputer.
7. Pasang empat sekrup pemasangan M3 hitam dan biru (dua sekrup di tiap sisi drive).

📝 CATATAN: Sekrup pemasangan metrik M3 dapat dibeli dari HP.

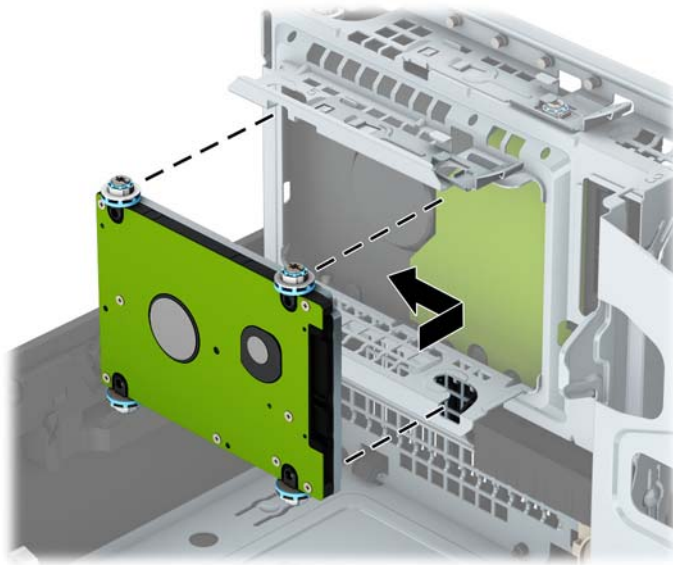
Jika hendak mengganti drive, pindahkan keempat sekrup penyetel dari drive lama ke drive baru.




8. Putar rangka drive hingga posisi tegak.

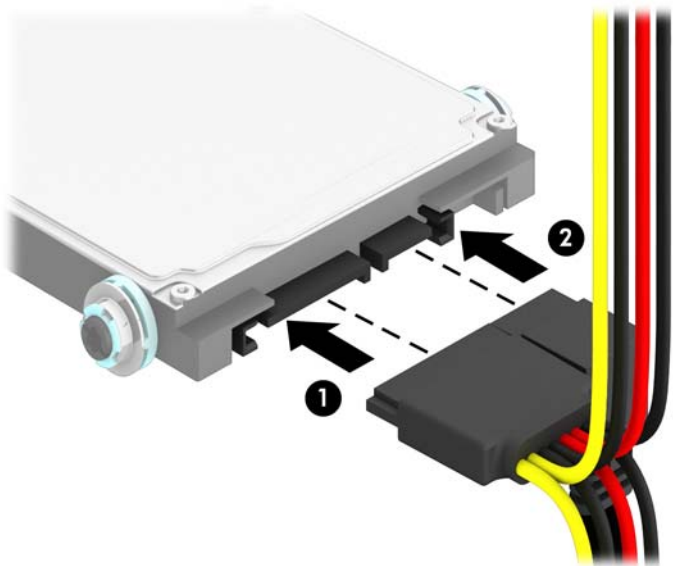


9. Sejajarkan sekrup pemandu pada drive dengan slot J di sisi tempat drive. Tekan drive ke dalam tempat drive, dan kemudian geser drive ke depan sampai terkunci di tempatnya.



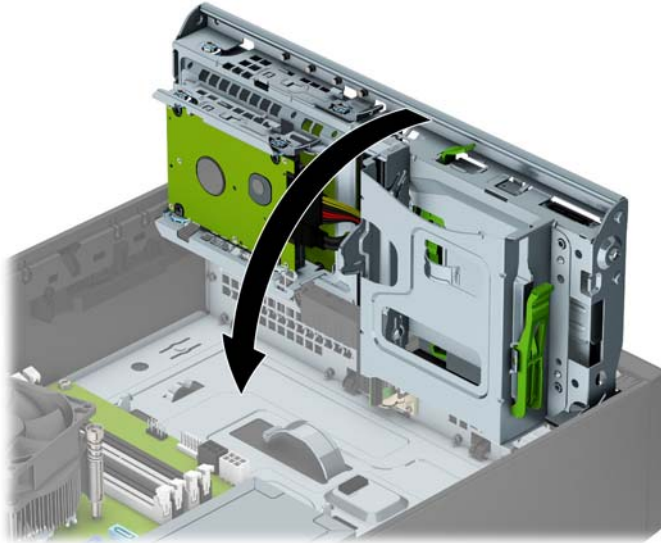
10. Sambungkan kabel daya (1) dan kabel data (2) ke bagian belakang hard drive.

 **CATATAN:** Jika hard drive 2,5 inci adalah drive primer, hubungkan kabel data ke konektor SATA biru tua pada papan sistem berlabel SATA0. Jika merupakan drive sekunder, hubungkan kabel data ke ujung lain ke salah satu konektor SATA berwarna biru muda di papan sistem.



11. Putar lagi rangka drive ke bawah hingga kembali ke posisi normal.

 **PENTING:** Hati-hati agar Anda tidak menekan kabel ketika memutar rangka drive ke bawah.

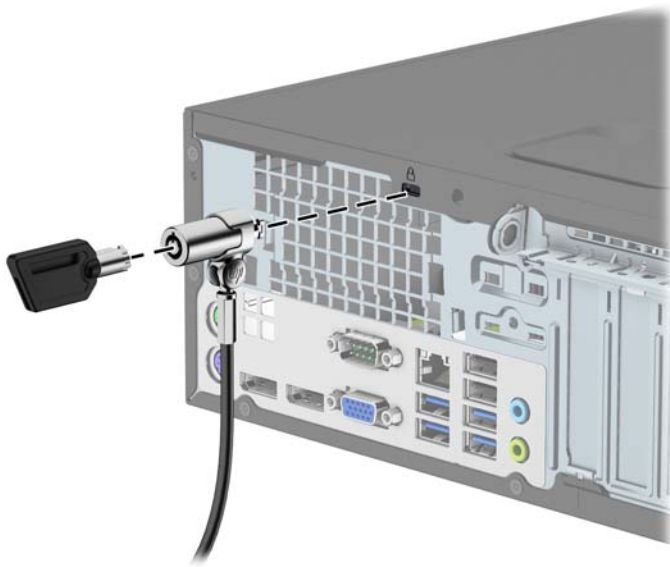


12. Ganti panel akses komputer.
13. Jika digunakan, pasang kembali komputer pada dudukan.
14. Sambungkan kembali kabel daya dan perangkat eksternal apapun, lalu hidupkan komputer.
15. Kunci semua perangkat pengaman yang dibuka saat panel akses dilepaskan.

Memasang kunci keamanan

Kunci pengaman yang akan ditampilkan di bawah ini dan halaman berikut dapat digunakan untuk mengamankan komputer.

Kunci kabel

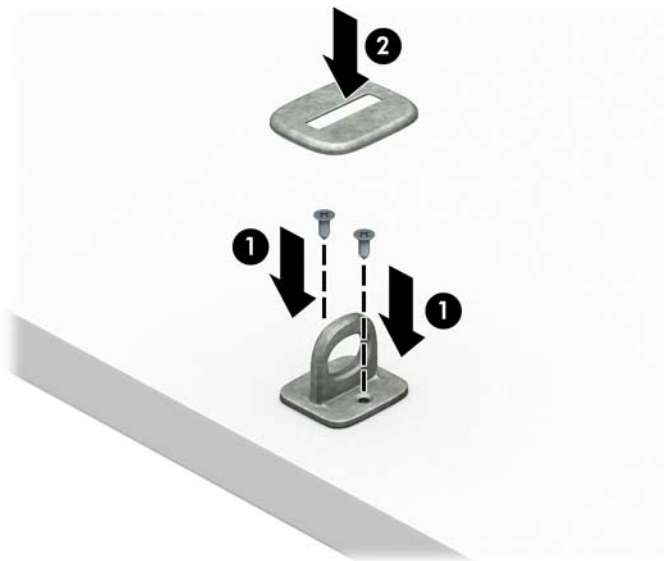


Gembok



HP Business PC Security Lock V2

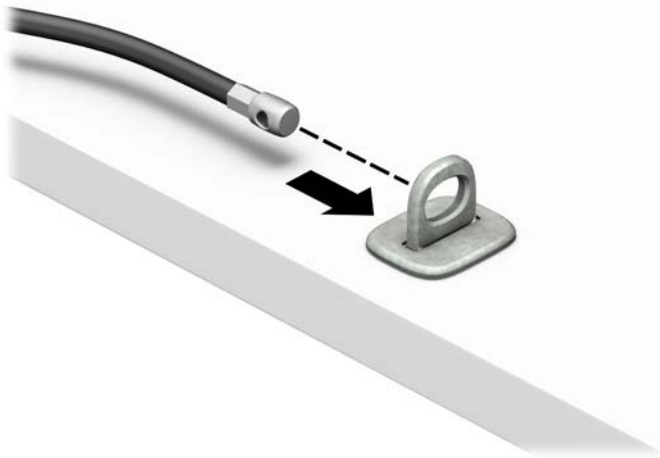
1. Pasang penahan kabel keamanan ke desktop yang menggunakan sekrup yang sesuai untuk lingkungan Anda (sekrup tidak disertakan) (1), lalu tekan penutup ke atas dudukan penahan kabel (2).



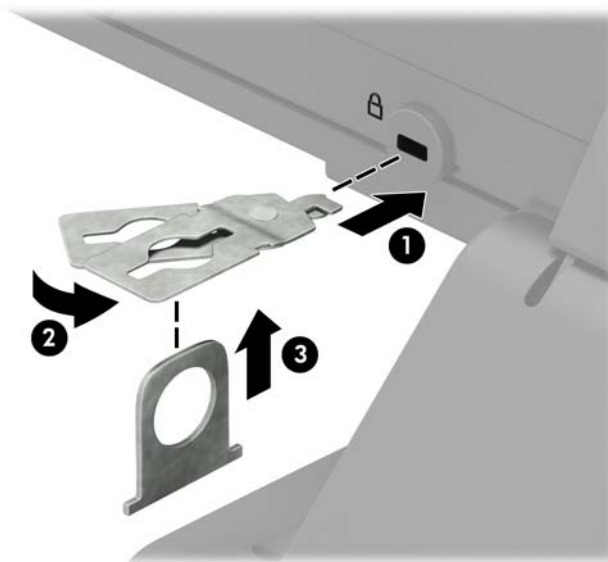
2. Lingkarkan kabel keamanan pada benda yang aman.



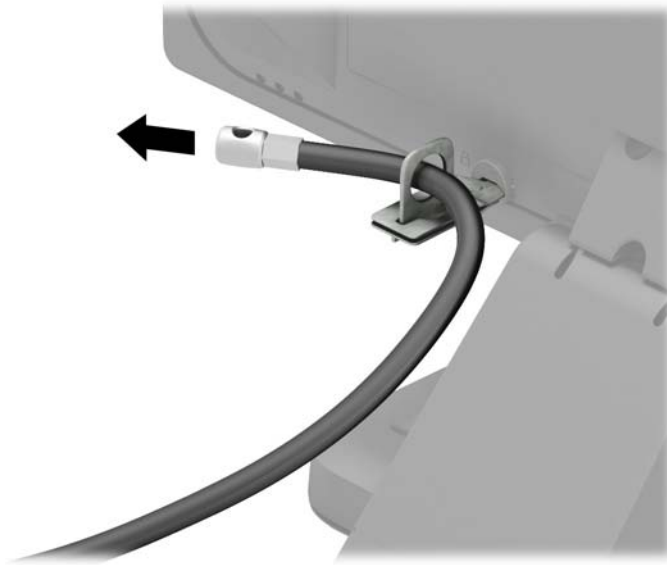
3. Dorong kabel pengaman melalui penahan kabel pengaman.



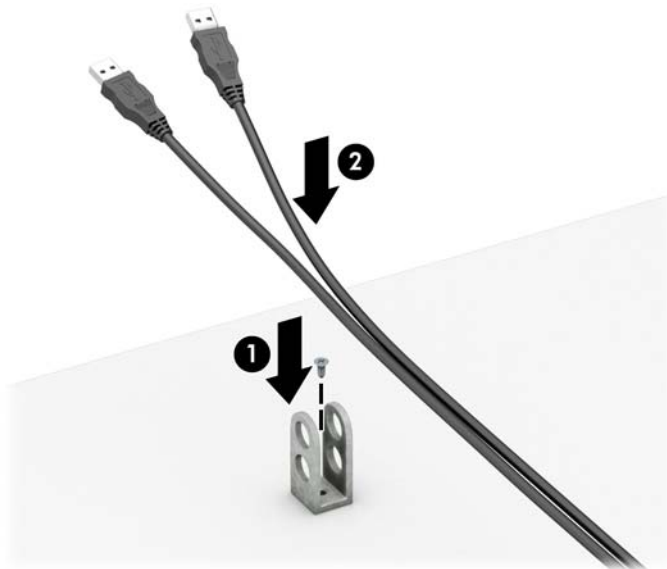
4. Tarik dua tangan gunting pada kunci monitor terpisah dan masukkan kunci ke dalam slot pengaman pada bagian belakang monitor (1), tutup tangan gunting secara bersamaan untuk mengencangkan kunci pada tempatnya (2), lalu geser panduan kabel melalui bagian tengah kunci monitor (3).



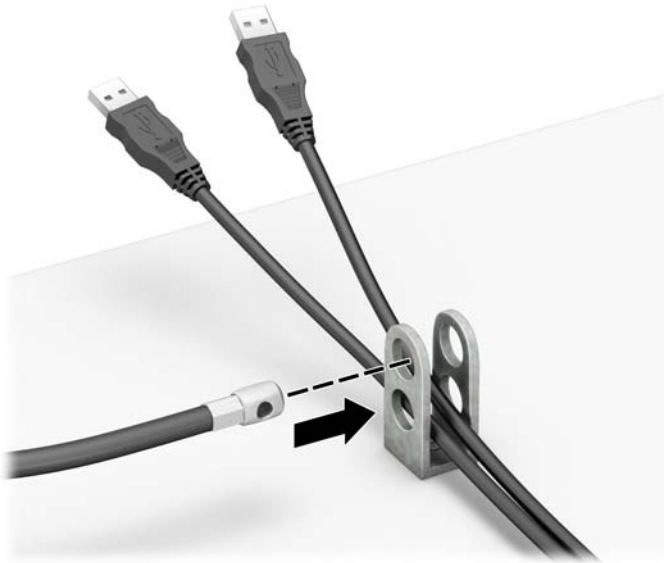
5. Dorong kabel pengaman melalui panduan keamanan yang terpasang pada monitor.



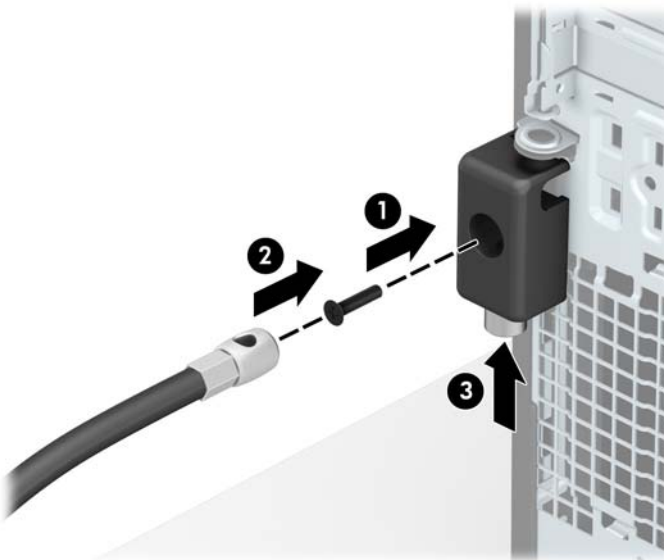
6. Pasang kabel aksesori penahan ke desktop menggunakan sekrup yang sesuai untuk lingkungan Anda (sekrup tidak disertakan) (1), lalu tempatkan kabel-kabel aksesori ke dalam dudukan penahan (2).



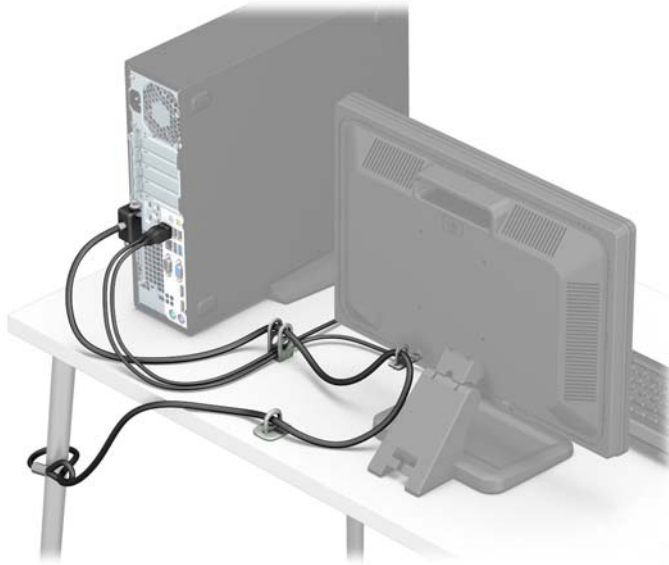
7. Dorong kabel pengaman melalui lubang pada penahan aksesoris kabel.



8. Kencangkan kunci pada sasis menggunakan sekrup yang tersedia (1). Masukkan ujung kabel pengaman ke kunci (2), kemudian tekan tombol (3) agar terkunci. Gunakan kunci yang tersedia untuk membuka penguncian.



9. Setelah menyelesaikan semua langkah, seluruh perangkat di workstation Anda akan aman.



Keamanan bezel depan

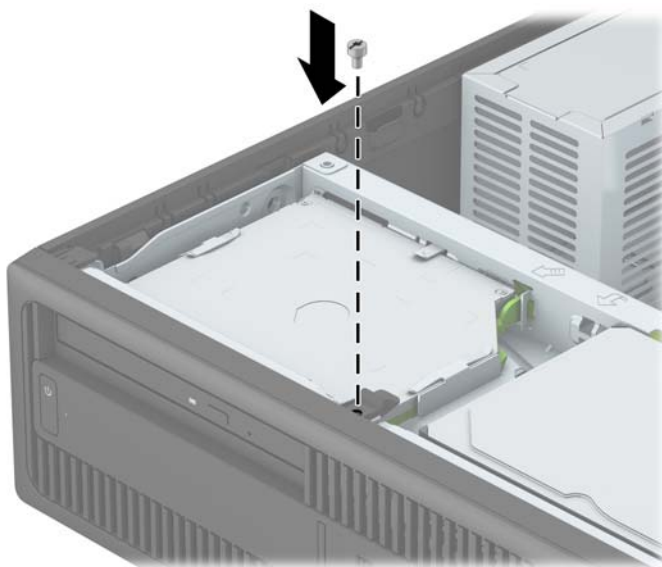
Bezel depan dapat dikencangkan di tempatnya dengan memasang sekrup 6-32 melalui bagian tengah tab pada bezel depan ke dalam sasis.

1. Lepaskan/pisahkan semua perangkat keamanan yang menghalangi Anda membuka komputer.
2. Lepaskan semua media yang dapat dilepas dari komputer, seperti drive CD atau flash disk USB.
3. Matikan komputer dengan benar melalui sistem operasi, dan matikan semua perangkat eksternal yang ada.
4. Lepaskan kabel daya dari stopkontak AC dan lepaskan perangkat eksternal lainnya.



PENTING: Apapun status daya komputer, papan sistem akan selalu dialiri tegangan listrik selama komputer masih tersambung ke stopkontak listrik yang berfungsi. Anda harus melepaskan kabel daya untuk menghindari kerusakan pada komponen internal komputer.


5. Jika komputer terpasang padaudukan, lepaskan komputer dari dudukannya lalu letakkan di bawah.
6. Lepaskan panel akses komputer.
7. Jika Anda tidak memiliki sekrup standar 6-32, lepaskan salah satu dari perak empat sekrup standar 6-32 yang terletak di bagian atas rangka drive. Untuk ilustrasi lokasi sekrup standar 6-32, lihat [Melepaskan dan Memasang drive pada hal. 23](#).
8. Pasang sekrup pengaman 6-32 melalui bagian tengah tab pelepas bezel depan untuk mengencangkan bezel depan di tempatnya.



9. Ganti panel akses komputer.
10. Jika komputer tadinya berada di atas dudukan, kembalikan komputer pada posisinya semula.
11. Sambungkan kembali kabel daya dan perangkat eksternal apapun, lalu hidupkan komputer.
12. Kunci perangkat keamanan yang dikeluarkan saat panel akses dilepas.

A Penggantian baterai

Baterai yang disertakan dengan komputer menyalurkan daya untuk jam waktu sebenarnya (real-time clock). Bila mengganti baterai, gunakan baterai yang setara dengan baterai yang disertakan dengan komputer. Komputer dilengkapi dengan baterai sel koin lithium 3-volt.


 **PERINGATAN!** Komputer berisi baterai internal lithium mangan dioksida. Jika baterai tidak ditangani dengan benar berisiko menimbulkan kebakaran dan luka bakar. Untuk mengurangi risiko cedera:

Jangan coba mengisi ulang baterai.


Hindari baterai pada suhu yang lebih tinggi dari 60°C (140°F).

Jangan bongkar, pukul, tusuk, hubungkan kontak luarnya, atau buang ke dalam api atau air.

Ganti baterai hanya dengan komponen pengganti HP yang ditujukan untuk produk ini.


 **PENTING:** Sebelum mengganti baterai, sangat penting agar dibuat cadangan pengaturan CMOS komputer. Saat baterai dilepaskan atau dipasang kembali, pengaturan CMOS akan terhapus.

Listrik statik dapat merusak komponen elektronik komputer atau peralatan tambahan. Sebelum memulai prosedur ini, pastikan Anda telah melepaskan listrik statik dengan menyentuh sekilas benda logam yang diarde.


 **CATATAN:** Masa pakai baterai litium dapat diperpanjang dengan menyambungkan komputer ke stopkontak AC yang aktif. Baterai lithium hanya digunakan jika komputer TIDAK dihubungkan ke daya AC.

HP menyarankan agar pelanggan mendaur ulang perangkat keras elektronik, kartrid cetak asli HP, dan baterai isi ulang. Untuk informasi lebih lanjut tentang program daur ulang, kunjungi <http://www.hp.com/recycle>.

1. Lepaskan/buka semua perangkat pengaman yang menghalangi Anda untuk membuka komputer.
2. Lepaskan semua media yang dapat dilepas, seperti drive CD atau flash USB, dari komputer.
3. Matikan komputer dengan benar melalui sistem operasi, dan matikan semua perangkat eksternal yang ada.
4. Lepaskan kabel daya dari stopkontak AC dan lepaskan perangkat eksternal lainnya.

 **PENTING:** Apapun status daya komputer, papan sistem akan selalu dialiri tegangan listrik selama komputer masih tersambung ke stopkontak listrik yang berfungsi. Anda harus melepaskan kabel daya untuk menghindari kerusakan pada komponen internal komputer.

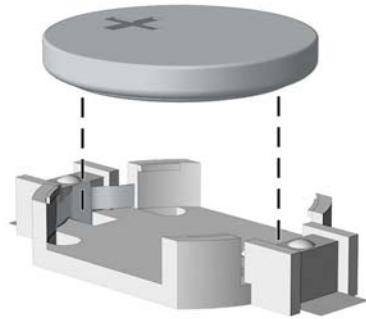
5. Lepaskan panel akses komputer.
6. Temukan baterai dan slot baterai pada papan sistem.

 **CATATAN:** Pada komputer model tertentu, Anda mungkin perlu melepaskan komponen internal untuk mengakses baterai.

7. Jalankan petunjuk berikut untuk mengganti baterai, sesuai dengan jenis tempat baterai pada papan sistem.

Tipe 1

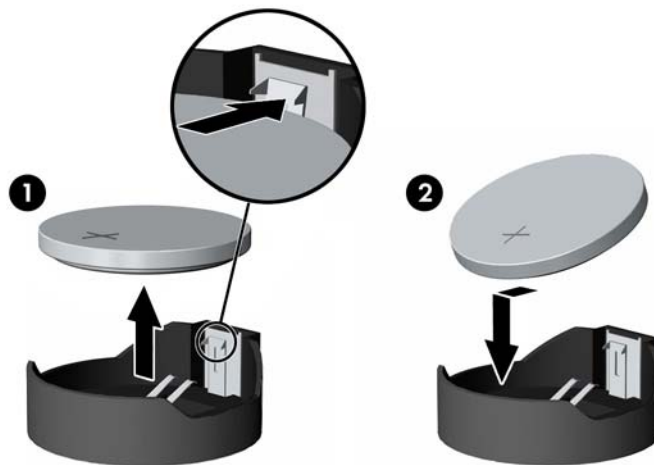
- a. Angkat baterai keluar dari slotnya.



- b. Geser baterai pengganti ke posisinya, dengan sisi positif di atas. Slot baterai secara otomatis mengunci baterai pada posisi yang benar.

Tipe 2

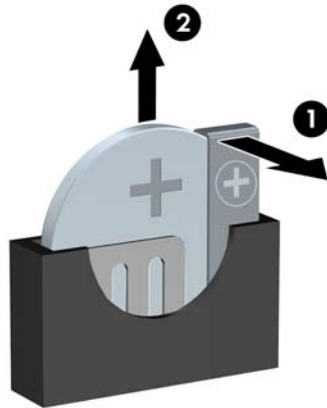
- a. Untuk melepaskan baterai dari slotnya, tekan penjepit logam yang menonjol keluar dari tepi baterai. Bila baterai terlepas, angkatlah (1).
- b. Untuk memasukkan baterai baru, masukkan salah satu tepi baterai pengganti ke bawah pinggiran tempat baterai dengan sisi positif menghadap ke atas. Tekan tepi yang lain sampai penjepit mengunci tepi baterai yang lain (2).



Tipe 3

- a. Tarik ke belakang klip (1) yang menahan baterai pada tempatnya, dan keluarkan baterai (2).

- b. Masukkan baterai baru dan letakkan kembali penjepit pada tempatnya.



 **CATATAN:** Setelah baterai diganti, ikuti langkah berikut untuk menyelesaikan prosedur ini.

8. Pasang kembali panel akses komputer.
9. Sambungkan kembali kabel daya dan perangkat eksternal apapun, lalu hidupkan komputer.
10. Atur ulang tanggal dan waktu, sandi, dan pengaturan sistem khusus lainnya menggunakan Computer Setup.
11. Kunci semua perangkat pengaman yang dibuka ketika penutup atau panel akses komputer dilepaskan.

B Pelepasan muatan listrik statis

Pelepasan muatan listrik statis dari jari atau konduktor lain dapat merusak papan sistem atau perangkat sensitif statis lainnya. Jenis kerusakan ini dapat mengurangi perkiraan masa pakai perangkat.

Mencegah kerusakan akibat listrik statis

Untuk mencegah kerusakan listrik statis, lakukan tindakan pencegahan berikut:

- Hindari menyentuhnya dengan mengangkat dan menyimpan produk dalam wadah anti-statis.
- Simpan komponen yang sensitif statis dalam wadahnya sampai tiba di workstation bebas statis.
- Letakkan komponen di permukaan yang diarde sebelum mengeluarkan dari kemasannya.
- Hindari menyentuh, pin, kabel, atau untai listrik.
- Selalu terapkan arde yang baik sewaktu menyentuh komponen atau rakitan yang peka-statis.

Metode pengardean

Ada beberapa metode grounding (arde). Gunakan salah satu atau beberapa metode berikut ini bila menangani atau memasang komponen peka-elektrostatik:

- Gunakan tali pergelangan yang dihubungkan oleh kabel yang diarde ke workstation atau rangka komputer yang diarde. Tali pergelangan adalah kabel fleksibel dengan tahanan minimal 1 megohm +/- 10 persen pada kabel arde. Untuk menyediakan arde yang baik, kenakan tali pergelangan yang menempel pada kulit Anda.
- Gunakan tali tumit, tali jari kaki, atau tali sepatu boot di workstation berdiri. Kenakan tali pergelangan pada kedua telapak kaki bila berdiri pada lantai konduktif atau alas lantai yang menyerap listrik statis.
- Gunakan alat bantu servis lapangan yang menghantarkan listrik.
- Gunakan kit servis lapangan dengan alas kerja yang menyerap listrik statis.

Jika Anda tidak memiliki peralatan yang disarankan untuk penerapan arde yang baik, hubungi agen, penyalur, atau pusat servis HP resmi.



CATATAN: Untuk informasi lebih lanjut mengenai listrik statis, hubungi agen, penyalur, atau pusat servis HP resmi.

C Panduan pengoperasian komputer, pemeliharaan rutin, dan persiapan pengiriman

Panduan pengoperasian komputer dan pemeliharaan rutin

Ikuti pedoman berikut ini untuk mengatur dan memelihara komputer dan monitor dengan benar:

- Jauhkan komputer dari kelembaban ekstrim, sinar matahari langsung, serta suhu panas dan dingin yang ekstrim.
- Operasikan komputer di atas permukaan yang kokoh, rata. Sediakan ruang sepanjang 10,2 cm (4 inci) pada semua sisi komputer yang berventilasi serta di atas monitor agar udara dapat mengalir.
- Jangan halangi aliran udara ke dalam komputer dengan menutup ventilasi atau jalan masuk udara. Jangan letakkan keyboard, dengan kaki keyboard terlipat, tepat di depan unit desktop karena juga menghalangi aliran udara.
- Jangan sekali-kali mengoperasikan komputer sewaktu penutup panel askes atau slot kartu perluasan, terbuka.
- Jangan menumpuk komputer satu sama lain atau menempatkan komputer saling berdekatan sehingga masing-masing terkena aliran udara panas atau resirkulasi udara komputer lainnya.
- Jika komputer dioperasikan di dalam tempat tertutup, harus tersedia lubang ventilasi masuk dan keluar di tempat tertutup tersebut, dan pedoman pengoperasian di atas tetap berlaku.
- Jauhkan cairan dari komputer dan keyboard.
- Jangan tutup lubang ventilasi pada monitor dengan benda apa pun.
- Instal atau aktifkan fungsi manajemen daya pada sistem operasi atau perangkat lunak lain termasuk mode tidur.
- Matikan komputer sebelum Anda melakukan salah satu tindakan berikut:
 - Seka bagian luar komputer dengan kain lembut, yang sedikit dibasahi. Penggunaan produk pembersih dapat mengubah warna atau merusak lapisan permukaan.
 - Sesekali bersihkan ventilasi udara di semua sisi komputer yang dilengkapi ventilasi. Kotoran, debu, dan benda asing lainnya dapat menutup ventilasi dan menghambat aliran udara.

Tindakan pencegahan untuk drive optik

Pastikan untuk mengikuti pedoman ini bila mengoperasikan atau membersihkan drive optik.

Pengoperasian

- Jangan pindahkan drive saat dioperasikan. Hal ini dapat menyebabkan kegagalan fungsi saat pembacaan.
- Jangan sampai drive terkena perubahan suhu yang mendadak, karena embun dapat terbentuk di dalam unit. Jika suhu berubah mendadak saat drive aktif, tunggu setidaknya satu jam sebelum mematikan daya. Jika Anda segera mengoperasikan unit, drive mungkin mengalami kegagalan fungsi saat pembacaan.
- Hindari meletakkan drive di tempat yang terkena kelembaban tinggi, suhu yang ekstrim, getaran mekanis, atau sinar matahari langsung.

Pembersihan

- Bersihkan panel dan kontrol dengan kain yang lembut, kering atau kain lembut yang sedikit dibasahi dengan larutan deterjen lembut. Jangan semprotkan cairan pembersih langsung ke unit.
- Jangan gunakan larutan apa pun, seperti alkohol atau benzena, yang dapat merusak lapisan permukaan.

Keselamatan

Jika ada benda atau cairan yang jatuh ke dalam drive, segera cabut komputer dari stopkontak dan minta pusat servis HP resmi untuk memeriksanya.

Persiapan pengiriman

Ikuti petunjuk ini bila mempersiapkan komputer untuk dikirim:

1. Buat cadangan berkas hard drive ke perangkat penyimpanan eksternal. Pastikan media cadangan tidak terkena gelombang listrik atau magnetik sewaktu disimpan atau dibawa.



CATATAN: Hard drive akan terkunci secara otomatis bila daya sistem dimatikan.

2. Keluarkan dan simpan semua media yang dapat dilepas.
3. Matikan komputer dan perangkat eksternal.
4. Putuskan sambungan kabel daya dari stopkontak AC, dan kemudian dari komputer.
5. Lepaskan komponen sistem dan perangkat eksternal dari catu daya, lalu dari komputer.



CATATAN: Pastikan semua papan dipasang dengan benar dan kencang pada slot papan sebelum mengirim komputer.

6. Masukkan komponen sistem dan perangkat eksternal di kotak kemasan aslinya atau kemasan yang serupa. Isi dengan bahan pengiriman secukupnya agar terlindungi.

D Aksesibilitas

HP merancang, memproduksi, dan memasarkan produk dan layanan yang dapat digunakan oleh siapa saja, termasuk seseorang dengan disabilitas, baik secara terpisah atau dengan perangkat bantu yang sesuai.

Teknologi bantu yang didukung

Produk HP mendukung berbagai sistem operasi teknologi bantu dan dapat dikonfigurasi untuk bekerja dengan tambahan teknologi bantu. Gunakan fitur Cari pada perangkat Anda untuk mencari informasi lebih lanjut tentang fitur-fitur bantu.



CATATAN: Untuk informasi lebih lanjut tentang produk teknologi bantu tertentu, hubungi dukungan pelanggan untuk produk tersebut.

Menghubungi dukungan

Kami secara berkesinambungan menyempurnakan aksesibilitas produk dan layanan kami dan menanti masukan dari pengguna. Jika Anda mendapat masalah dengan produk atau ingin memberi tahu kami tentang fitur aksesibilitas yang telah membantu Anda, silakan hubungi kami di (888) 259-5707, Senin sampai Jumat, jam 6.00 hingga 21.00 Waktu Pegunungan (Mountain Time). Jika Anda tuli atau menderita gangguan pendengaran dan menggunakan VRS/TRS/WebCapTel, dan Anda memerlukan dukungan teknis atau ada pertanyaan tentang aksesibilitas, hubungi kami di (877) 656-7058, Senin sampai Jumat, jam 6.00 hingga 21.00 Waktu Pegunungan Amerika Utara (North American Mountain Time).



CATATAN: Dukungan hanya dalam bahasa Inggris.

Indeks

- A**
 - aksesibilitas 53
- B**
 - bezel depan
 - keamanan 46
 - pelepasan 8
 - pemasangan kembali 10
- D**
 - DIMM. *Lihat* memori
 - drive
 - lokasi 21
 - pemasangan 23
 - sambungan kabel 23
 - drive optik
 - pembersihan 52
 - drive optikal
 - pelepasan 24
 - pemasangan 25
 - tindakan 52
- H**
 - hard drive (2.5 inci)
 - pelepasan 35
 - pemasangan 37
- K**
 - kartu ekspansi
 - memasang 18
 - pelepasan 18
 - keamanan
 - bezel depan 46
 - gembok 40
 - HP Business PC Security Lock 41
 - kunci kabel 40
 - komponen panel belakang 3
 - komponen panel depan 2
 - konversi tower 13
 - kunci
 - HP Business PC Security Lock 41
- L**
 - letak ID produk 4
 - letak nomor seri 4
- M**
 - melepas
 - bezel depan 8
 - hard drive 2,5 inci 35
 - melepaskan
 - baterai 47
 - bezel kosong 9
 - hard drive primer 3,5 inci 27
 - hard drive sekunder 3,5 inci 30
 - kartu ekspansi 18
 - panek akses komputer 6
 - memasang
 - baterai 47
 - drive optik tipis 25
 - hard drive primer 3,5 inci 27
 - hard drive sekunder 3,5 inci 32
 - kabel drive 23
 - kartu ekspansi 18
 - memori 15
 - memori
 - pemasangan 15
 - pengisian soket 15
 - spesifikasi 15
 - menghapus
 - drive optik tipis 24
 - menginstal
 - hard drive 2,5 inci 37
 - mengunci
 - bezel depan 46
 - gembok 40
 - kunci kabel 40
- P**
 - panduan pemasangan 5
 - panduan pengoperasian komputer 51
 - panduan ventilasi 51
 - panel akses
 - pelepasan 6
 - pemasangan kembali 7
 - pelepasan
 - bezel depan kosong 9
 - hard drive (3,5 inci) 27, 30
 - pelepasan elektrostatik, mencegah kerusakan 50
 - pemasangan
 - hard drive (3,5 inci) 27, 32
 - penggantian baterai 47
 - persiapan pengiriman 52
- S**
 - sambungan papan sistem 14
 - spesifikasi
 - memori 15