



## Referenshandbok för maskinvara

HP EliteDesk 705 G3 MT Business PC

© Copyright 2016 HP Development Company, L.P.

Windows är antingen ett registrerat varumärke eller ett varumärke som tillhör Microsoft Corporation i USA och/eller andra länder.

Den här informationen kan ändras utan föregående meddelande. Garantiansvar för HP:s produkter och tjänster definieras i de garantibegränsningar som medföljer sådana produkter och tjänster. Ingenting i denna text ska anses utgöra ytterligare garantiåtaganden. HP ansvarar inte för tekniska fel, redigeringsfel eller för avsaknad av information i denna text.

Första utgåvan: Juli 2016

Dokumentartikelnummer: 900225-101

### **Produktmeddelande**

I den här handboken beskrivs funktioner som är gemensamma för de flesta modeller. Vissa funktioner är kanske inte tillgängliga på din dator.






### **Programvaruvillkor**

Genom att installera, kopiera, hämta eller på annat sätt använda programvara som är förinstallerad på den här datorn samtycker du till att bindas av villkoren i HP:s licensavtal för slutanvändare. Om du inte godkänner licensvillkoren är ditt enda alternativ att returnera hela den oanvända produkten (maskin- och programvara) inom 14 dagar för att få pengarna tillbaka enligt återbetalningsvillkoren på inköpsstället.

För mer information eller begäran om full återbetalning för datorn kontaktar du inköpsstället (försäljaren).

## Om den här handboken

I den här handboken finns grundläggande information för uppgradering av HP EliteDesk Business-datorer.

- 
-  **VARNING:** Indikerar en riskfylld situation som, om den inte undviks, **kan** leda till dödsfall eller allvarlig skada.
  -  **VIKTIGT:** Indikerar en riskfylld situation som, om den inte undviks, **kan** leda till mindre eller måttlig skada.
  -  **VIKTIGT:** Visar information som anses viktig, men inte farorelaterad (exempelvis meddelanden relaterade till skada på egendom). Ett meddelande informerar användaren att om inte en procedur följs exakt enligt beskrivning kan det leda till dataförlust eller skada på maskin- eller programvara. Innehåller även grundläggande information för att beskriva ett koncept eller utföra en uppgift.
  -  **OBS!** Innehåller ytterligare information för att framhäva eller komplettera viktiga punkter i texten.
  -  **TIPS:** Innehåller praktiska tips för att slutföra en uppgift.
-



---

# Innehåll

<b>1 Produktfunktioner</b> .....	<b>1</b>
Standardfunktioner .....	1
Komponenter på frontpanelen .....	2
Komponenter på baksidan .....	3
Serienumrets placering .....	4
<b>2 Maskinvaruuppdateringar</b> .....	<b>5</b>
Servicefunktioner .....	5
Varningsmeddelanden .....	5
Ta bort datorns åtkomstpanel .....	6
Sätta tillbaka datorns åtkomstpanel .....	7
Ta bort frontpanelen .....	8
Ta bort panelskydd för en optisk enhet av Slim-modell .....	9
Sätta tillbaka frontpanelen .....	9
Moderkortsanslutningar .....	10
Installera ytterligare minne .....	11
DIMM-moduler .....	11
DDR4-SDRAM DIMM-moduler .....	11
Sätta i DIMM-moduler .....	11
Installera DIMM-moduler .....	12
Ta bort eller installera ett expansionskort .....	14
Diskenheternas placering .....	18
Ta bort eller installera enheter .....	19
Ta bort en 9,5 mm optisk enhet av Slim-modell .....	19
Installera en 9,5 mm optisk enhet av Slim-modell .....	21
Ta bort en hårddisk .....	23
Installera en hårddisk .....	24
Installera ett säkerhetslås .....	27
Kabellås .....	27
Hänglås .....	27
HP Business PC Security-lås V2 .....	28
Säkerhetsanordningar för frontpanelen .....	33
<b>Bilaga A Byta batteri</b> .....	<b>34</b>

<b>Bilaga B Elektrostatisk laddning .....</b>	<b>37</b>
Förhindra elektrostatiska skador .....	37
Jordningsmetoder .....	37
<b>Bilaga C Riktlinjer för datoranvändning, rutinskötsel och fraktförberedelse .....</b>	<b>38</b>
Riktlinjer för datoranvändning och rutinskötsel .....	38
Säkerhetsåtgärder för optiska enheter .....	39
Användning .....	39
Rengöring .....	39
Säkerhet .....	39
Fraktförberedelse .....	39
<b>Bilaga D Hjälpmedel .....</b>	<b>40</b>
Hjälpmedel som stöds .....	40
Kontakta support .....	40
<b>Index .....</b>	<b>41</b>

---

# 1 Produktfunktioner

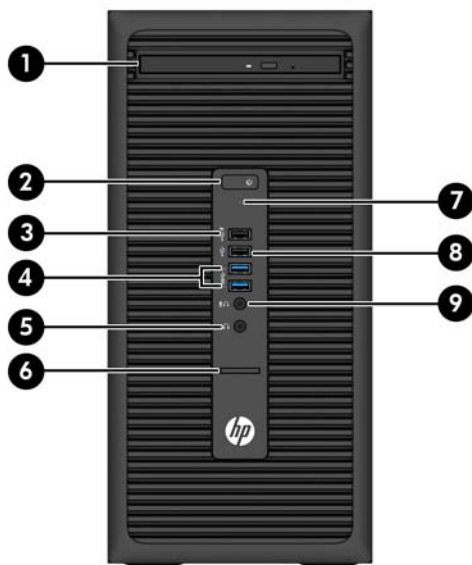
## Standardfunktioner

Funktionerna kan variera beroende på vilken modell du har. Kör verktyget HP Support Assistant för att få support och mer information om maskinvara och programvara på din datormodell.



## Komponenter på frontpanelen

Enhetskonfiguration kan variera beroende på modell. Vissa modeller har ett panelskydd som täcker enhetsfacket för den optiska enheten av Slim-modell.



### Komponenter på framsidan

1	Optisk enhet, Slim-modell (tillval)	6	SD-kortläsare (tillval)
2	Strömknapp	7	Aktivitetslampa för hårddisk
3	USB 2.0-laddningsport (strömdriven) (svart)	8	USB 2.0-port (svart)
4	USB 3.0-portar (blå)	9	Kombinerat jack för ljudutgång (hörlurar)/ljudingång (mikrofon)
5	Jack för ljudutgång (hörlurar)		

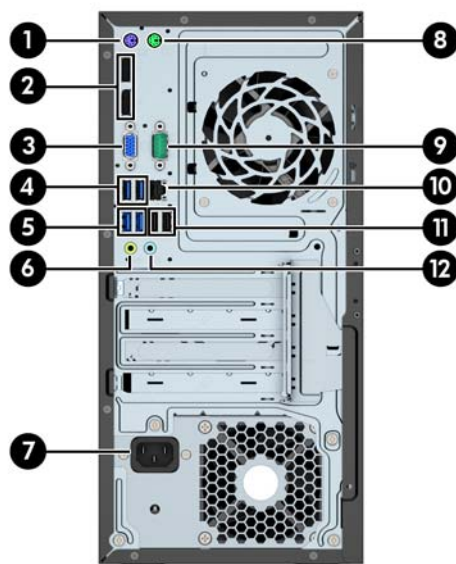
**OBS!** När en enhet ansluts till kombinerat jack för ljudutgång (hörlurar)/ljudingång (mikrofon) visas en dialogruta som frågar om du vill använda det för hörlurar eller mikrofon. Du kan ändra konfigurationen för kombinationsjacket när du vill genom att dubbelklicka på ikonerna Audio Manager i Aktivitetsfältet i Windows®.

**OBS!** USB 2.0-laddningsporten kan användas för att ladda upp andra enheter, till exempel en smart telefon. Laddningsfunktionen kan användas när datorns strömkabel är ansluten till ett vägguttag, även när datorn är avstängd.













**OBS!** Strömlampan lyser vanligtvis vit när strömmen är på. Om den blinkar rött finns det ett problem med datorn och en diagnostikkod visas. Information om hur du tolkar koden finns i handboken *Uppgraderings- och servicehandbok*.



## Komponenter på baksidan



### Komponenter på baksidan

1		PS/2-Tangentbordskontakt (lila)	7		Strömuttag
2		DisplayPort-bildskärmskontakter	8		PS/2-muskontakt (grön)
3		VGA-bildskärmskontakt	9		Seriell port
4		USB 3.1 portar (blå)	10		RJ-45-jack (nätverk)
5		USB 3.1 portar (blå)	11		USB 2.0-portar (svarta) med väckningsfunktion på tangentbordet
6		Ljudutgångsjack för strömsatta ljudenheter (grön)	12		Ljudutgångsjack (blå)

**OBS!** En valfri andra seriell port och en valfri parallell port finns tillgängliga från HP.

Om du använder ett USB-tangentbord, rekommenderar HP att du ansluter tangentbordet till en av USB 2.0-portarna med väckningsfunktionen. Väckningsfunktionen stöds även på PS/2-kontakterna om den är aktiverad i BIOS F10 Setup.

När en enhet ansluts till mikrofon-/hörlursjacket visas en dialogruta som frågar om du vill använda jacket för mikrofon eller hörlurar. Du kan ändra konfigurationen för kontakten när du vill genom att dubbelklicka på ikonerna Audio Manager i Aktivitetsfältet i Windows®.

När ett grafikkort har installerats på en av platserna på moderkortet kan anslutningarna på grafikkortet och/eller moderkortet användas samtidigt. Det specifika installerade grafikkortet och konfigurationen av programvaran fastställer funktionen.

Den inbyggda grafiken på moderkortet kan stängas av i inställningarna. i BIOS F10 Setup.

## Serienumrets placering

Varje dator har ett unikt serienummer och ett produkt-ID som finns på datorns hölje. Ha dessa nummer tillgängliga när du ringer kundtjänst för att få hjälp.



---

## 2 Maskinvaruuppgraderingar

### Servicefunktioner

I den här datorn finns funktioner som underlättar service och uppgraderingar. Du behöver en Torx T15-skruvmejsel eller en platt skruvmejsel för vissa av installationsprocedurerna som beskrivs i det här kapitlet.

### Varningsmeddelanden

Läs noggrant alla tillämpliga instruktioner, meddelanden och varningar i den här handboken före uppgradering.

---

 **VARNING:** Minska risken för personskador orsakade av elektriska stötar, varma ytor eller brand:

Ta ut strömkabeln ur eluttaget och låt de interna systemkomponenterna svalna innan du vidrör dem.

För inte in telekommunikations- eller telefonanslutningar i nätverkskontakterna (Network Interface Controller).

Ta inte bort jordkontakten. Jordningen är en viktig säkerhetsfunktion.


Anslut nätsladden till ett jordat nätuttag som är lätt att komma åt.

Läs *Säkerhet och arbetsmiljö* för att minska risken för allvarliga skador. Den beskriver en korrekt utformad arbetsplats, installation, lämplig arbetsställning samt hälso- och arbetstips för datoranvändare. Här finns också viktig information om elektricitet och mekanisk säkerhet. Handboken finns på webben på <http://www.hp.com/ergo>.

 **VARNING:** Strömförande och rörliga delar på insidan.

Frånkoppla strömmen till utrustningen innan höljet avlägsnas.

Sätt tillbaka och sätt fast höljet innan utrustningen strömförs igen.

 **VIKTIGT:** Statisk elektricitet kan skada de elektriska komponenterna i datorn eller extrautrustningen. Innan du påbörjar dessa procedurer ser du till att du är fri från statisk elektricitet genom att ta i ett jordat metallföremål. Mer information finns i [Elektrostatisk laddning på sidan 37](#).

När datorn är ansluten till nätström är moderkortet alltid spänningsförande. Ta ut nätsladden ur strömkällan innan du öppnar datorn för att inte skada inre komponenterna.


---

## Ta bort datorns åtkomstpanel

Du måste ta bort åtkomstpanelen för att komma åt de inre komponenterna.

1. Ta bort/skruva loss säkerhetsenheter som hindrar datorn från att öppnas.
2. Ta bort alla flyttbara media, t.ex. CD-skivor och USB-minnen, från datorn.
3. Stäng av datorn på rätt sätt via operativsystemet och stäng sedan av eventuella externa enheter.
4. Koppla ur strömkabeln från eluttaget och koppla bort eventuella externa enheter.

---

 **VIKTIGT:** Så länge datorn är ansluten till ett eluttag är moderkortet alltid spänningsförande, oavsett om datorn är påslagen eller avstängd. Du måste koppla ur nätsladden för att undvika skador på datorns inre komponenter.

---

5. Lyft upp handtaget till åtkomstpanelen (1), skjut sedan bak panelen (2) och lyft bort den från datorn (3).




## Sätta tillbaka datorns åtkomstpanel

Sätt tillbaka panelen på datorn (1), och skjut den sedan framåt (2) tills den snäpper på plats.

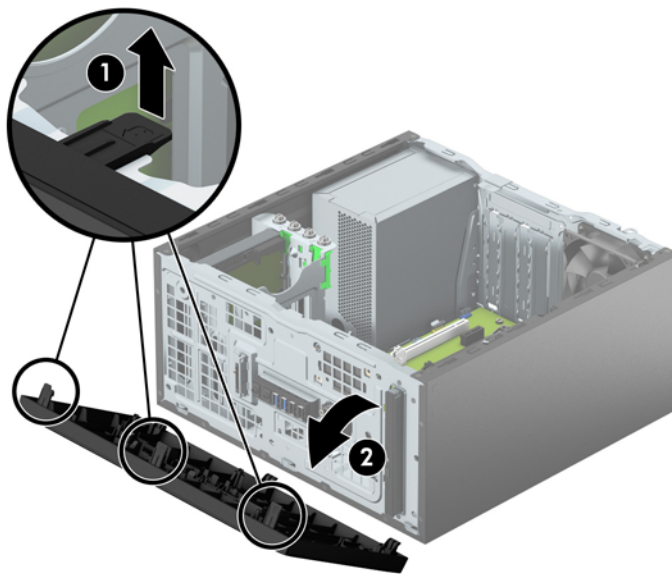


## Ta bort frontpanelen

1. Ta bort eller skruva loss säkerhetsenheter som hindrar datorn från att öppnas.
2. Ta bort alla flyttbara medier, t.ex. CD-skivor och USB-minnen, från datorn.
3. Stäng av datorn på rätt sätt via operativsystemet och stäng sedan av eventuella externa enheter.
4. Koppla ur strömkabeln från eluttaget och koppla bort eventuella externa enheter.

 **VIKTIGT:** Så länge datorn är ansluten till ett eluttag är moderkortet alltid spänningsförande, oavsett om datorn är påslagen eller avstängd. Du måste koppla ur nätsladden för att undvika skador på datorns inre komponenter.

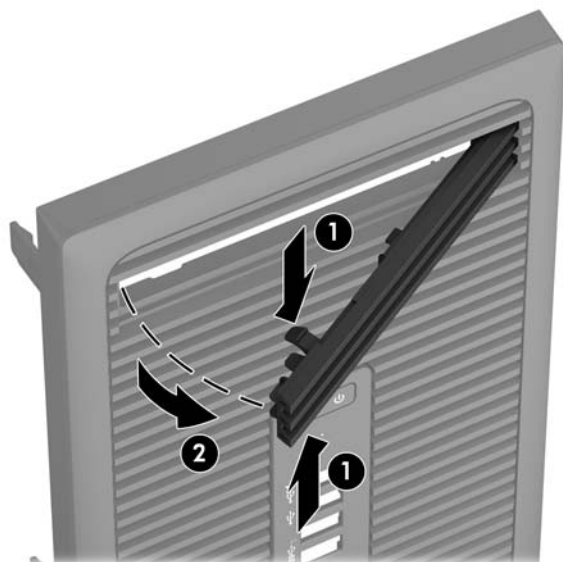
5. Ta bort datorns åtkomstpanel.
6. Lyft upp de tre flikarna på täckramens sida (1) och vrid sedan loss ramen från chassit (2).



## Ta bort panelskydd för en optisk enhet av Slim-modell

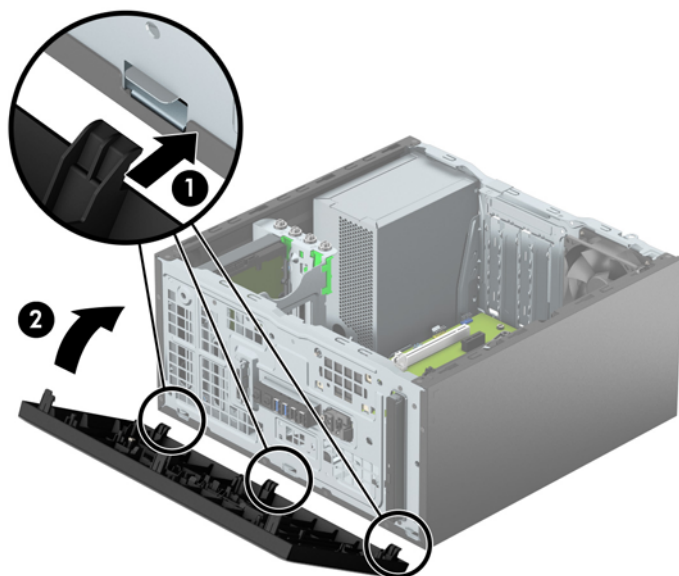
Vissa modeller har ett panelskydd som täcker enhetsfacket för den optiska enheten (Slim-modell). Ta bort panelskyddet innan du installerar en optisk enhet. Så här tar du bort panelskyddet:

1. Ta bort åtkomstpanelen och frontpanelen.
2. Ta bort panelskyddet genom att trycka uppåt på den nedersta fliken och trycka nedåt på den översta fliken på sidan av panelskyddet (1). Vrid sedan panelskyddet bort från framsidan av frontpanelen (2).



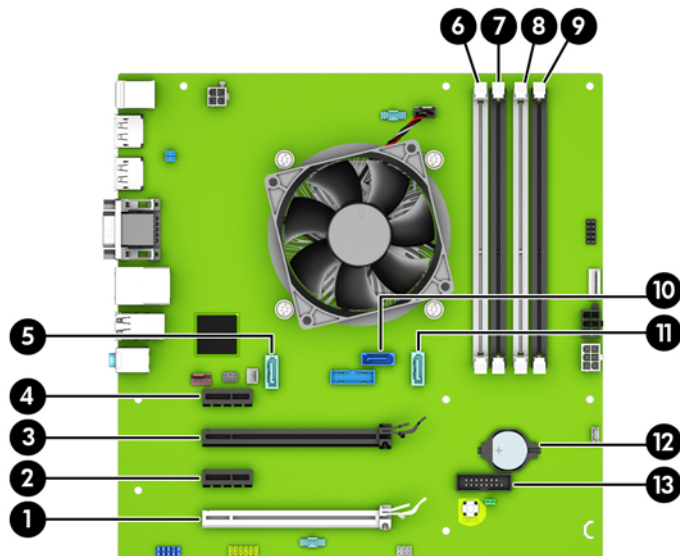
## Sätta tillbaka frontpanelen

Passa in de tre hakarna på panelens nederkant i de rektangulära hålen på chassit (1) och vrid sedan in ovandelen av frontpanelen i chassit (2) och låt den klicka på plats.



# Moderkortsanslutningar

Identifiera moderkortets anslutningar för din modell med hjälp av följande illustration och tabell.



Punkt	Moderkortskontakt	Moderkortsetikett	Färg	Komponent
1	PCI Express x16 Gen 2 nedväxlad till x4	X4PCIEXP	vit	Expansionskort
2	PCI Express x1 Gen 2	X1PCIEXP2	svart	Expansionskort
3	PCI Express x16 Gen 3	X16PCIEXP	svart	Expansionskort
4	PCI Express x1 Gen 2	X1PCIEXP1	svart	Expansionskort
5	SATA 3.0	SATA2	ljusblå	Valfri SATA-enhet förutom den primära hårddisken
6	DIMM4 (kanal A)	DIMM4	vit	Minnesmodul
7	DIMM3 (kanal A)	DIMM3	svart	Minnesmodul
8	DIMM2 (kanal B)	DIMM2	vit	Minnesmodul
9	DIMM1 (kanal B)	DIMM1	svart	Minnesmodul
10	SATA 3.0	SATA0	mörkblå	Primär hårddisk
11	SATA 3.0	SATA1	ljusblå	Valfri SATA-enhet förutom den primära hårddisken
12	Batteri	BAT	svart	Batteri
13	Seriell port	COMB	svart	Extra andra seriell port



# Installera ytterligare minne

Datorn levereras med DIMM-minnesmoduler (Dual Inline Memory Module) av DDR4-SDRAM-typ (Double Data Rate 4 Synchronous Dynamic Random Access Memory).

## DIMM-moduler

Minnessocklarna på moderkortet kan förses med upp till fyra standard-DIMM-enheter. I minnessocklarna finns minst en förinstallerad DIMM. Moderkortet stöder maximalt 64 GB minne, konfigurerat i två kanaler för hög prestanda.

## DDR4-SDRAM DIMM-moduler

För korrekt funktion måste DIMM-modulerna vara:

- standardiserade 288-stifts
- obuffrade icke-ECC PC4-17000 DDR4-2133 MHz-kompatibla
- 1,2-volts DDR4-SDRAM DIMM-moduler

DIMM-modulerna måste även:

- stödja CAS-latens 15 DDR4 2133 MHz (15-15-15 timing)
- innehålla den obligatoriska informationen om JEDEC SPD

Datorn stöder dessutom:

- 512 Mbit, 1 Gbit och 2 Gbit icke-ECC-minnesteknologier
- enkelsidiga och dubbelsidiga DIMM-moduler
- DIMM-moduler konstruerade med x8 och x16 DDR-enheter; Stöder ej DIMM-moduler med x4 SDRAM



**OBS!** Systemet kommer inte att fungera ordentligt om du installerar DIMM-moduler som inte stöds.

## Sätta i DIMM-moduler

Det finns fyra DIMM-socklar på moderkortet, med två socklar per kanal. Socklarna är markerade DIMM1, DIMM2, DIMM3 och DIMM4. Socklarna DIMM1 och DIMM2 fungerar i minneskanal B. Socklarna DIMM3 och DIMM4 fungerar i minneskanal A.

Systemet kommer automatiskt att fungera i enkanalsläge, tvåkanalsläge, eller flexläge, beroende på hur DIMM-modulerna har installerats.




**OBS!** Minneskonfigurationer med enkanalsläge och obalanserat tvåkanalsläge ger försämrade grafikprestanda.

- Systemet arbetar i ett enkanalsläge om minneskapacitet för DIMM endast finns i en kanal.
- Systemet kommer att fungera i ett tvåkanalsläge med högre kapacitet om den totala minneskapaciteten för DIMM-minnena i kanal A är lika med den totala minneskapaciteten för DIMM-minnena i kanal B. Tekniken och enhetsbredden kan variera mellan kanalerna. Om exempelvis kanal A har två 1 GB DIMM och kanal B har en 2 GB DIMM, arbetar systemet i tvåkanalsläge.
- Systemet kommer att fungera i flexläge om den totala minneskapaciteten för DIMM-minnena i kanal A inte är lika med den totala minneskapaciteten för DIMM-minnena i kanal B. I flexläge beskriver den kanal som har minst minneskapacitet den totala mängden minne som har tilldelats två kanaler, och resterande tilldelas en kanal. Optimal hastighet uppnås genom att balansera kanalerna så att den största mängden minne sprids mellan de två kanalerna. Om en kanal har mer minne än den andra ska

det större minnet tilldelas kanal A. Om du till exempel sätter en 2-GB DIMM och tre 1-GB DIMM-minnen i socklarna, bör kanal A få 2-GB DIMM-minnen och en 1-GB DIMM, och kanal B bör få de två återstående 1-GB DIMM-minnena. Med denna konfiguration kommer 4 GB att köras som dubbel kanal och 1 GB som en enkel kanal.

- I alla lägen bestäms den maximala arbetshastigheten av systemets långsammaste DIMM.

## Installera DIMM-moduler


 **VIKTIGT:** För att inte skada moderkortet eller dess komponenter måste du dra ur nätsladden och vänta i cirka 30 sekunder så att datorn inte längre är strömförande innan du lägger till eller tar bort minnesmoduler. Så länge datorn är ansluten till nätspänning är minnesmodulerna alltid strömförande, oavsett om datorn är på eller av. Om du lägger till eller tar bort minnesmoduler med nätspänningen ansluten kan modulerna eller moderkortet få irreparabla skador.

Minnesmodulkontakterna har guldpläterade metallkontakter. När du uppgraderar minnet är det viktigt att använda minnesmoduler med guldpläterade metallkontakter. På så sätt förhindras anfrätning och/eller oxidering som uppstår då inkompatibla metaller är i kontakt med varandra.

Statisk elektricitet kan skada elektronikkomponenterna i datorn eller extrakort. Innan du påbörjar dessa procedurer ser du till att du är fri från statisk elektricitet genom att ta i ett jordat metallföremål. Mer information finns i [Elektrostatisk laddning på sidan 37](#).

Rör inte minnesmodulernas kontakter. Det kan skada modulen.

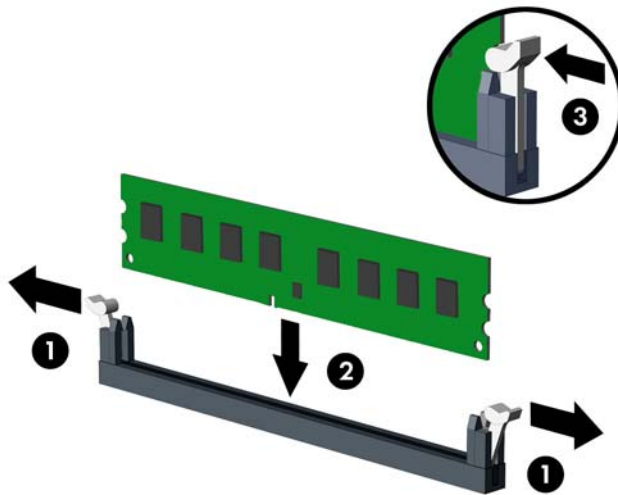
1. Ta bort eller skruva loss säkerhetsenheter som hindrar datorn från att öppnas.
2. Ta bort alla flyttbara medier, t.ex. CD-skivor och USB-minnen, från datorn.
3. Stäng av datorn på rätt sätt via operativsystemet och stäng sedan av eventuella externa enheter.
4. Koppla ur strömkabeln från eluttaget och koppla bort eventuella externa enheter.

 **VIKTIGT:** För att inte skada moderkortet eller dess komponenter måste du dra ur nätsladden och vänta i cirka 30 sekunder så att datorn inte längre är strömförande innan du lägger till eller tar bort minnesmoduler. Så länge datorn är ansluten till nätspänning är minnesmodulerna alltid strömförande, oavsett om datorn är på eller av. Om du lägger till eller tar bort minnesmoduler med nätspänningen ansluten kan modulerna eller moderkortet få irreparabla skador.

5. Ta bort datorns åtkomstpanel.

 **VARNING:** Minska risken för personskada från heta ytor genom att låta de inre systemkomponenterna svalna innan du vidrör dem.

6. Öppna båda spärrarna på minnesmodulkontakten (1) och sätt in minnesmodulen i kontakten (2).



**⚠ OBS!** En minnesmodul kan bara installeras på ett sätt. Passa minnesmodulens spår över fliken i minnessockeln.

Installera de svarta DIMM-socklarna innan de vita DIMM-socklarna.

För bästa prestanda ska du installera socklarna så att minneskapaciteten sprids så jämnt som möjligt mellan kanal A och kanal B. Mer information finns i [Sätta i DIMM-moduler på sidan 11](#).

7. Tryck ner modulen i sockeln. Kontrollera att den är helt inne och sitter fast ordentligt. Se till att spärrarna är i stängt läge (3).
8. Upprepa steg 6 och 7 om du installerar fler moduler.
9. Sätt tillbaka datorns åtkomstpanel.
10. Sätt tillbaka nätsladden och eventuella externa enheter. Slå sedan på datorn.
11. Lås fast alla säkerhetsenheter som skruvades loss när du tog bort åtkomstpanelen.

Datorn ska känna av den nya minnesmodulen automatiskt nästa gång du startar den.

## Ta bort eller installera ett expansionskort


Datorn har två PCI Express x1-expansionsplatser, en PCI Express x16-expansionsplats och en PCI Express x16-expansionsplats som är nedväxlad till en x4-plats.

 **OBS!** Du kan installera ett PCI Express x1-, x8- eller x16-expansionskort på PCI Express x16-platsen.

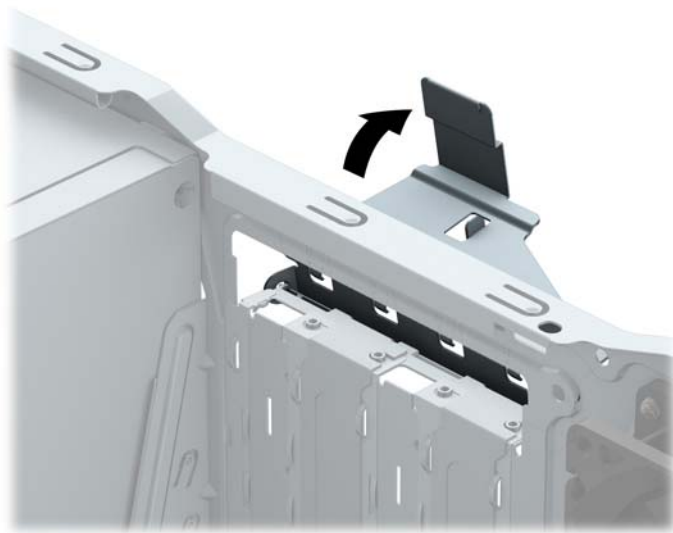
För dubbla grafikkortskonfigurationer måste det första (primära) kortet installeras på PCI Express x16-platsen som INTE är nedväxlad till en x4.

Så här tar du bort, ersätter eller lägger till ett expansionskort:


1. Ta bort eller skruva loss säkerhetsenheter som hindrar datorn från att öppnas.
2. Ta bort alla flyttbara medier, t.ex. CD-skivor och USB-minnen, från datorn.
3. Stäng av datorn på rätt sätt via operativsystemet och stäng sedan av eventuella externa enheter.
4. Koppla ur strömkabeln från eluttaget och koppla bort eventuella externa enheter.

 **VIKTIGT:** Så länge datorn är ansluten till ett eluttag är moderkortet alltid spänningsförande, oavsett om datorn är påslagen eller avstängd. Du måste koppla ur nätsladden för att undvika skador på datorns inre komponenter.

5. Ta bort datorns åtkomstpanel.
6. Frigör den låshake som håller fast täckplåtarna genom att lyfta i fliken på haken och vrida haken till öppet läge.

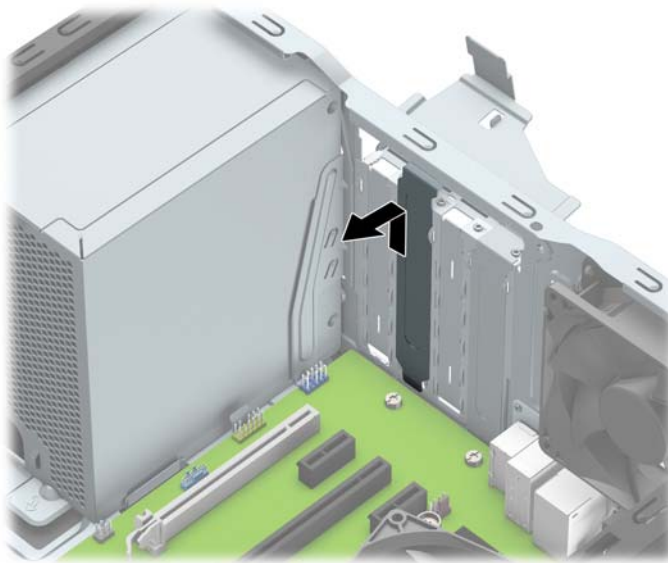


7. Leta upp korrekt ledig sockel på moderkortet och motsvarande sockel på baksidan av datorns chassi.
8. Ta bort skyddet för expansionsplatserna eller det befintliga expansionskortet innan du installerar ett expansionskort.

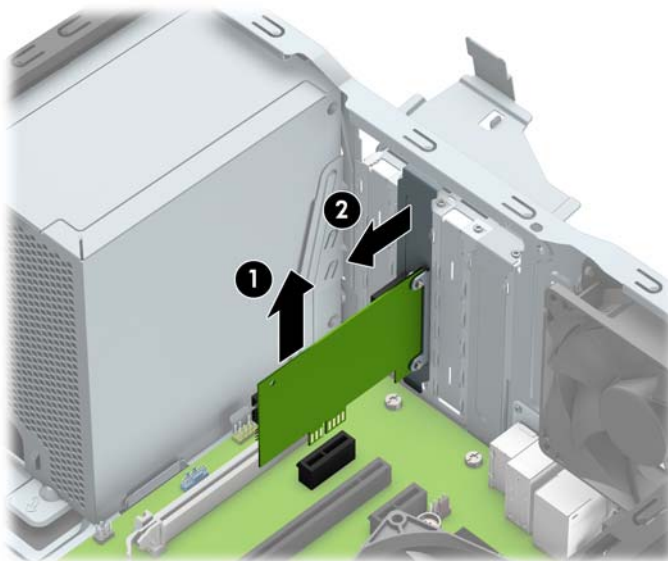
 **OBS!** Koppla bort alla kablar som är anslutna till expansionskortet innan du avlägsnar ett installerat expansionskort.

- a. Om du installerar ett expansionskort i en tom kortplats måste du skjuta upp ett av expansionsuttagens skydd från chassit eller bända ut ett av metallskydden på den bakre panelen

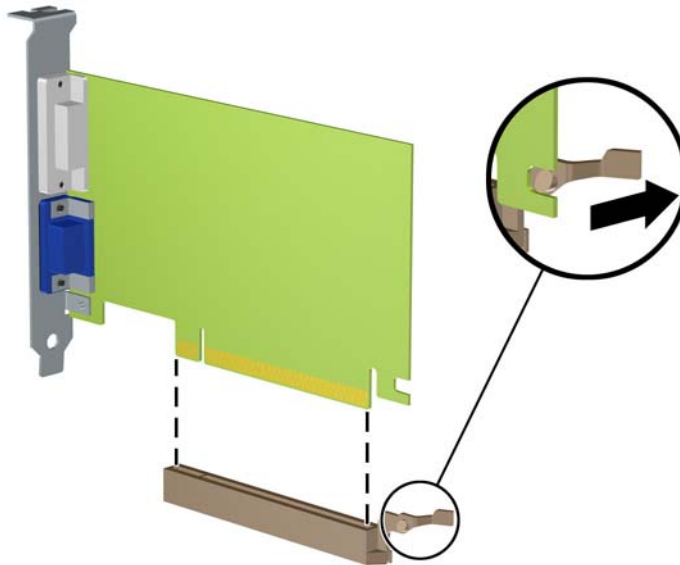
som täcker expansionsuttaget med en vanlig skruvmejsel. Kontrollera att du tar bort rätt skydd för det expansionskort som du installerar.




- b.** När du vill ta bort ett PCI Express x1-kort tar du tag i kortets båda ändar och vickar det försiktigt fram och tillbaka tills kontakterna släpper från sockeln. Dra kortet rakt upp (1) och sedan bort från chassits insida (2) för att ta bort det. Var noga med att inte skrapa kortet mot andra komponenter.



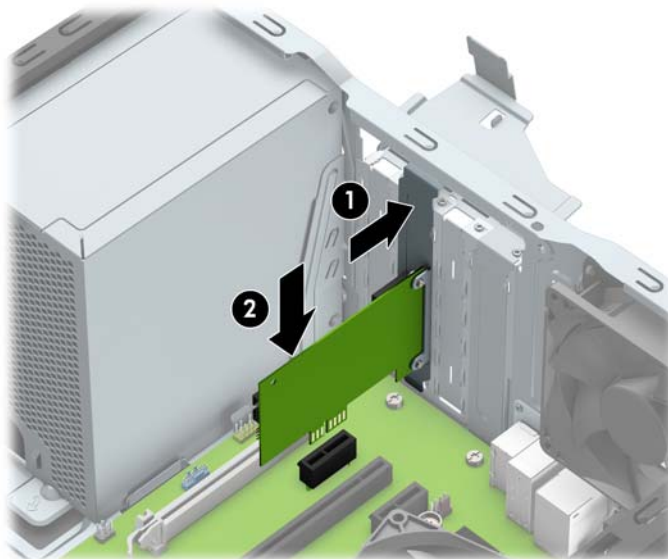
- c. Om du ska ta bort ett PCI Express x16-kort frigör du armen på baksidan av expansionssockeln från kortet och vickar kortet försiktigt fram och tillbaka tills kontakterna släpper från sockeln. Lyft kortet rakt upp och sedan bort från chassits insida för att ta bort det. Var noga med att inte skrapa kortet mot andra komponenter.




9. Förvara det borttagna kortet i en antistatisk förpackning.
10. Om du inte ska installera ett nytt expansionskort installerar du ett skydd som täcker den öppna kortplatsen.

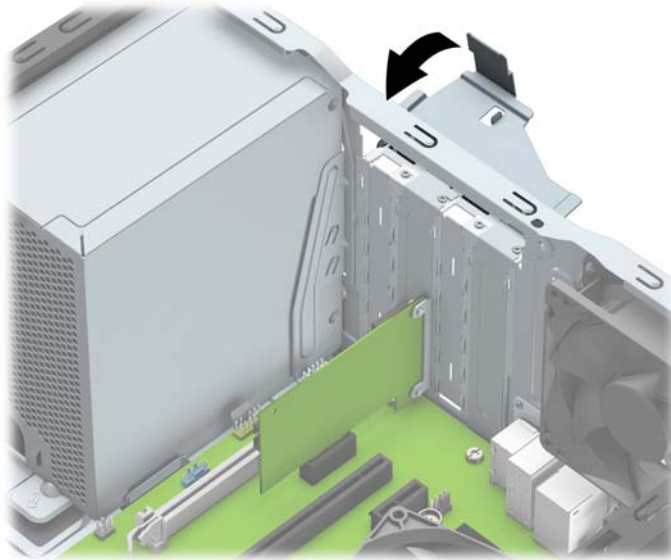
 **VIKTIGT:** När du har tagit bort ett expansionskort måste du ersätta det med ett nytt kort eller skydd så att de interna komponenterna kyls av när datorn används.

11. Du installerar ett nytt expansionskort genom att hålla kortet över önskad tom sockel på moderkortet och sedan flytta kortet mot chassits baksida (1) så att undersidan på kortets metallskena glider in i den lilla öppningen på chassit. Tryck kortet rakt ned i sockeln på moderkortet (2).



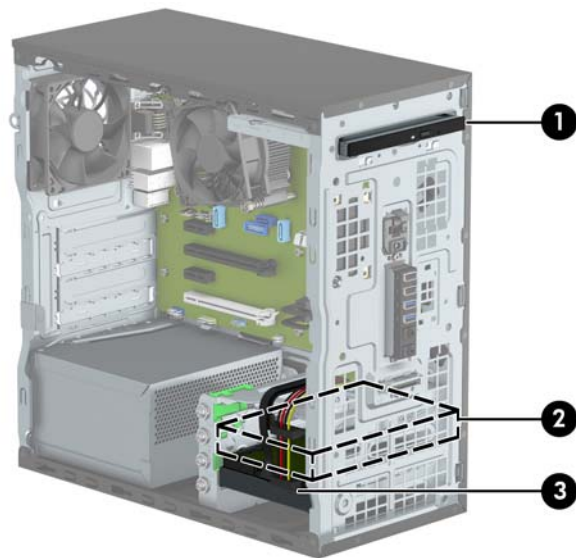
 **OBS!** När du installerar ett expansionskort trycker du ordentligt på kortet så att hela kontakten sitter fast i expansionskortplatsen.

12. Vrid tillbaka täckplåtens låshake så att expansionskortet låses fast.



13. Anslut externa kablar till det installerade kortet om det behövs. Anslut interna kablar till moderkortet om det behövs.
14. Sätt tillbaka datorns åtkomstpanel.
15. Sätt tillbaka nätsladden och eventuella externa enheter. Slå sedan på datorn.
16. Lås fast alla säkerhetsenheter som skruvades loss när du tog bort datorns åtkomstpanel.
17. Konfigurera om datorn om det behövs.

## Diskenheternas placering



---

### Diskenheternas placering

- 
- |   |                                       |
|---|---------------------------------------|
| 1 | 9,5 mm optisk enhet av Slim-modell    |
| 2 | sekundärt 3,5-tumsfack för hårddiskar |
| 3 | primärt 3,5-tumsfack för hårddiskar   |
- 

**OBS!** Din dator kan ha en annan konfiguration av enheterna än vad som visas ovan.

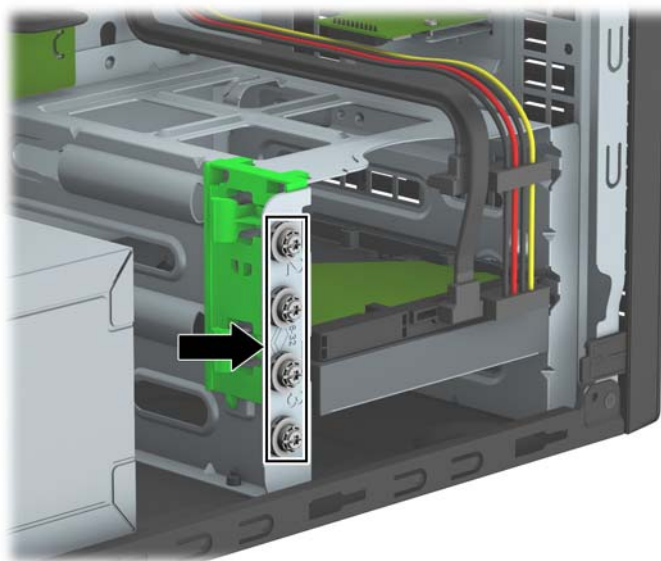
---



## Ta bort eller installera enheter

Så här installerar du enheter:

- Den primära SATA (seriell ATA)-hårddisken ska anslutas till den mörkblå, primära SATA-kontakten på moderkortet (märkt SATA0).
- Anslut sekundära hårddiskar och optiska enheter till någon av de ljusblå SATA-kontaktarna på moderkortet (märkta SATA1 och SATA2).
- Det medföljer fyra extra metriska 6-32-monteringsskruvar till hårddisken. De sitter på framsidan av chassit, bredvid hårddiskfacken (1). Om du byter ut en gammal hårddisk mot en ny ska du ta bort monteringskruvarna från den gamla hårddisken och installera dem i den nya enheten.



**VIKTIGT:** Gör följande för att förhindra att data går förlorade och att datorn eller diskenheten skadas:

Om du ska sätta in eller ta bort en diskenhet stänger du av operativsystemet, stänger av datorn och kopplar ur nätsladden. Ta inte bort en diskenhet medan datorn är påslagen eller i vänteläge.

Innan du hanterar en diskenhet måste du se till att du är fri från statisk elektricitet. Undvik att vidröra kontakten när du hanterar diskenheter. Mer information om hur du hindrar elektrostatiska skador finns i [Elektrostatisk laddning på sidan 37](#).

Hantera enheten försiktigt; tappa den inte.

Tryck inte för hårt när du sätter in en diskenhet.


Undvik att utsätta hårddisken för vätskor, extrema temperaturer eller magnetiska produkter, till exempel bildskärmar eller högtalare.

Om en diskenhet måste skickas via post placerar du den i ett kuvert med bubbelplast eller någon annan skyddande förpackning och märker med "Hanteras varsamt".

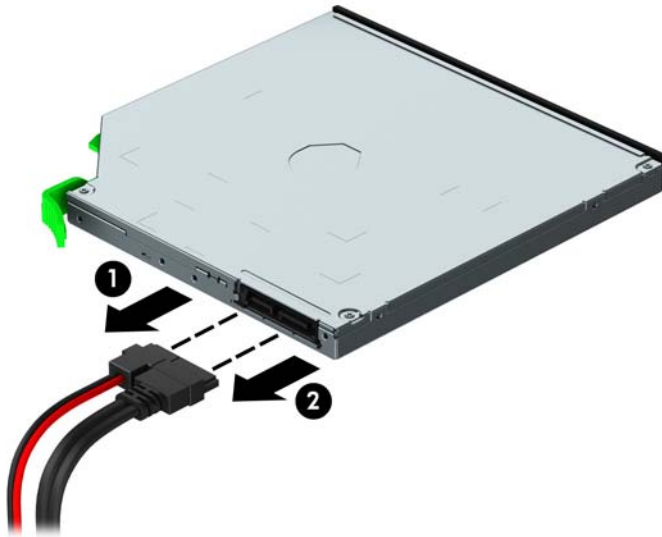
## Ta bort en 9,5 mm optisk enhet av Slim-modell

1. Ta bort eller skruva loss säkerhetsenheter som hindrar datorn från att öppnas.
2. Ta bort alla flyttbara medier, t.ex. CD-skivor och USB-minnen, från datorn.
3. Stäng av datorn på rätt sätt via operativsystemet och stäng sedan av eventuella externa enheter.

4. Koppla ur strömkabeln från eluttaget och koppla bort eventuella externa enheter.

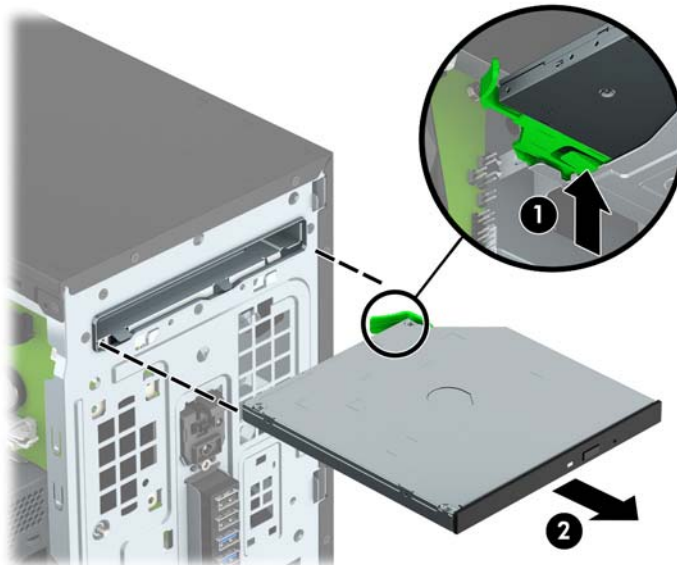
 **VIKTIGT:** Så länge datorn är ansluten till ett eluttag är moderkortet alltid spänningsförande, oavsett om datorn är påslagen eller avstängd. Du måste koppla ur nätsladden för att undvika skador på datorns inre komponenter.

5. Ta bort datorns åtkomstpanel.
6. Koppla bort strömkabeln (1) och datakabeln (2) från den optiska diskenhetens baksida.




 **VIKTIGT:** Dra i fliken eller i själva kontakten för att undvika skador på kabeln när du drar ut den.

7. Tryck den gröna frigöringsspärren uppåt på enhetens baksida (1), och skjut sedan ut enheten genom enhetsfacket (2).



## Installera en 9,5 mm optisk enhet av Slim-modell

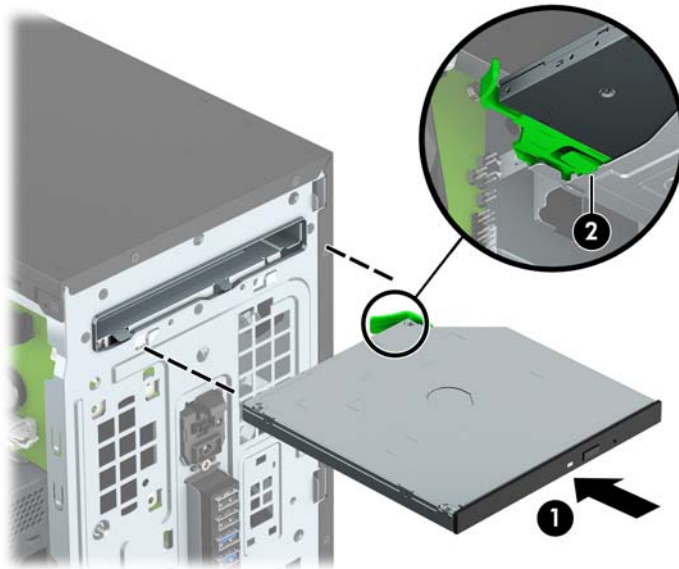
1. Ta bort eller skruva loss säkerhetsenheter som hindrar datorn från att öppnas.
2. Ta bort alla flyttbara medier, t.ex. CD-skivor och USB-minnen, från datorn.
3. Stäng av datorn på rätt sätt via operativsystemet och stäng sedan av eventuella externa enheter.
4. Koppla ur strömkabeln från eluttaget och koppla bort eventuella externa enheter.

 **VIKTIGT:** Så länge datorn är ansluten till ett eluttag är moderkortet alltid spänningsförande, oavsett om datorn är påslagen eller avstängd. Du måste koppla ur nätsladden för att undvika skador på datorns inre komponenter.

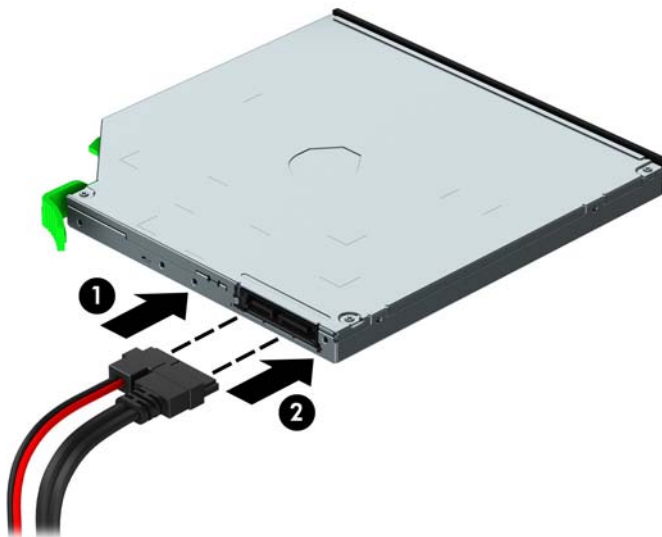
5. Ta bort datorns åtkomstpanel.
6. Om du installerar en optisk enhet av Slim-modell på en plats som täcks av en skyddspanel tar du först bort täckramen för frontpanelen och därefter skyddspanelen. Mer information finns i [Ta bort panelskydd för en optisk enhet av Slim-modell på sidan 9](#).
7. Om det redan sitter en optisk enhet på plats tar du bort den genom att följa anvisningarna. Se [Ta bort en 9,5 mm optisk enhet av Slim-modell på sidan 19](#).
8. Passa in det lilla stiftet på frigöringsspärren med det lilla hålet på sidan av enheten och tryck fast spärren i enheten.



9. Skjut in den optiska enheten så långt det går genom datorns chassit (1) och in i facket tills den gröna spärren låses fast i chassit (2).




10. Anslut strömkabeln (1) och datakabeln (2) till den optiska diskenhetens baksida.




11. Anslut den andra änden av datakabeln till en av de ljusblå SATA-kontakterna på moderkortet (märkt SATA1 eller SATA2) om den inte redan är ansluten.
12. Sätt tillbaka täckramen om du tagit bort den.
13. Sätt tillbaka datorns åtkomstpanel.
14. Sätt tillbaka nätsladden och eventuella externa enheter. Slå sedan på datorn.
15. Lås fast alla säkerhetsenheter som skruvades loss när du tog bort åtkomstpanelen.

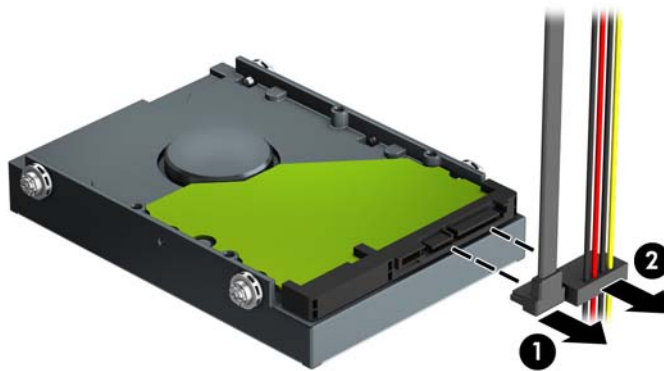
## Ta bort en hårddisk

 **OBS!** Se till att alltid säkerhetskopiera data på den gamla hårddisken innan den tas bort, så att du kan överföra alla data till den nya hårddisken.

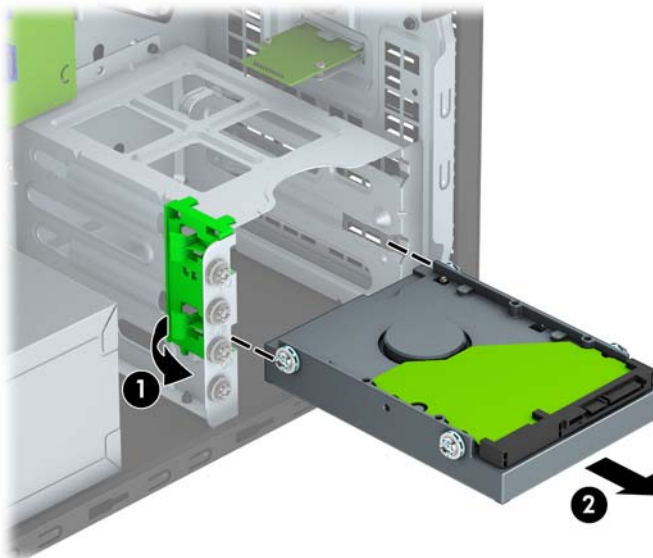
1. Ta bort eller skruva loss säkerhetsenheter som hindrar datorn från att öppnas.
2. Ta bort alla flyttbara medier, t.ex. CD-skivor och USB-minnen, från datorn.
3. Stäng av datorn på rätt sätt via operativsystemet och stäng sedan av eventuella externa enheter.
4. Koppla ur strömkabeln från eluttaget och koppla bort eventuella externa enheter.

 **VIKTIGT:** Så länge datorn är ansluten till ett eluttag är moderkortet alltid spänningsförande, oavsett om datorn är påslagen eller avstängd. Du måste koppla ur nätsladden för att undvika skador på datorns inre komponenter.

5. Ta bort datorns åtkomstpanel.
6. Koppla bort datakabeln (1) och strömkabeln (2) från hårddiskens baksida.




7. Dra den gröna spärren vid enheten utåt (1) och skjut ut den ut från facket (2).

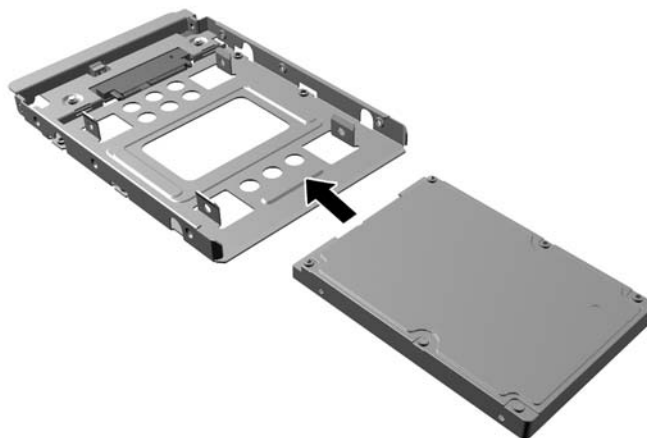


## Installera en hårddisk

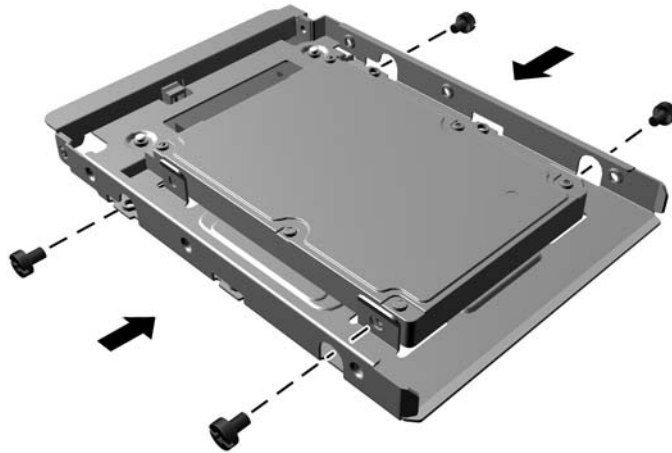
1. Ta bort eller skruva loss säkerhetsenheter som hindrar datorn från att öppnas.
2. Ta bort alla flyttbara medier, t.ex. CD-skivor och USB-minnen, från datorn.
3. Stäng av datorn på rätt sätt via operativsystemet och stäng sedan av eventuella externa enheter.
4. Koppla ur strömkabeln från eluttaget och koppla bort eventuella externa enheter.

 **VIKTIGT:** Så länge datorn är ansluten till ett eluttag är moderkortet alltid spänningsförande, oavsett om datorn är påslagen eller avstängd. Du måste koppla ur nätsladden för att undvika skador på datorns inre komponenter.

5. Ta bort datorns åtkomstpanel.
6. Du kan installera en 3,5-tumshårddisk eller en 2,5-tumshårddisk med en 3,5-tums adapterskena som liknar den i exemplet nedan.
  - För in 2,5-tumsenheten i adapterfästet. Se till att kontakten på enheten är helt införd i kontakten på adapterfästet.



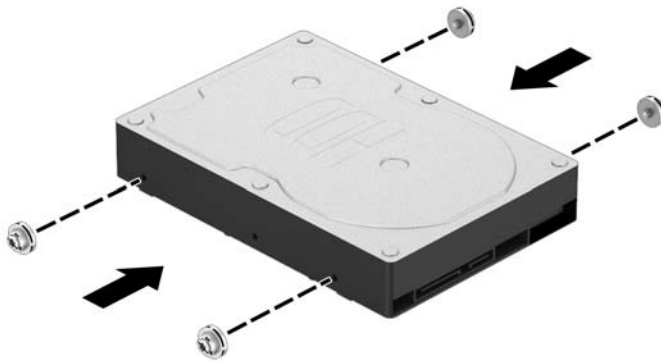
- Fäst enheten i adapterfästet genom att montera fyra svarta M3-skruvar för adapterfäste genom fästets sidor och in i enheten.



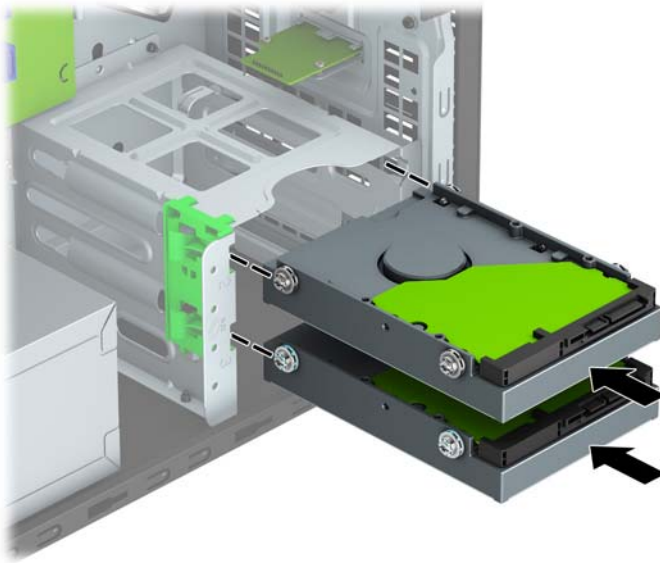
7. Installera fyra monteringskruvar på sidorna av 3,5-tumsenhetens eller 2,5-tumsenhetens adapterfäste (två på varje sida).



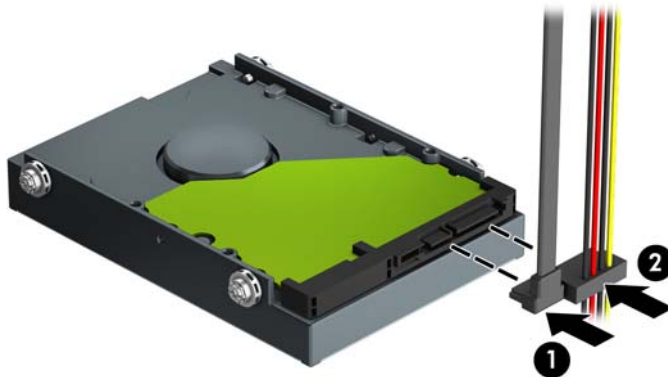
**OBS!** Det medföljer fyra extra monteringskruvar installerade på chassit bredvid hårddiskfacken. Du hittar en bild som visar var de extra monteringskruvarna är placerade i [Ta bort eller installera enheter på sidan 19](#).




8. Passa in monteringskruvarna med spåren och skjut in enheten i enhetsfacket tills hårddisken snäpper på plats.



9. Anslut datakabeln (1) och strömkabeln (2) på hårddiskens baksida.



10. Om du installerar en ny diskenhet ansluter du den andra änden av datakabeln till lämplig kontakt på moderkortet.

 **OBS!** Datakabeln för den primära hårddisken måste anslutas till den mörkblå kontakten märkt SATA0, annars kan funktionsproblem uppstå med hårddisken. Om du vill installera en andra hårddisk ansluter du datakabeln till en av de ljusblå SATA-kontakterna som är märkt SATA1 och SATA2.

11. Sätt tillbaka datorns åtkomstpanel.
12. Sätt tillbaka nätsladden och eventuella externa enheter. Slå sedan på datorn.
13. Lås fast alla säkerhetsenheter som skruvades loss när du tog bort åtkomstpanelen.



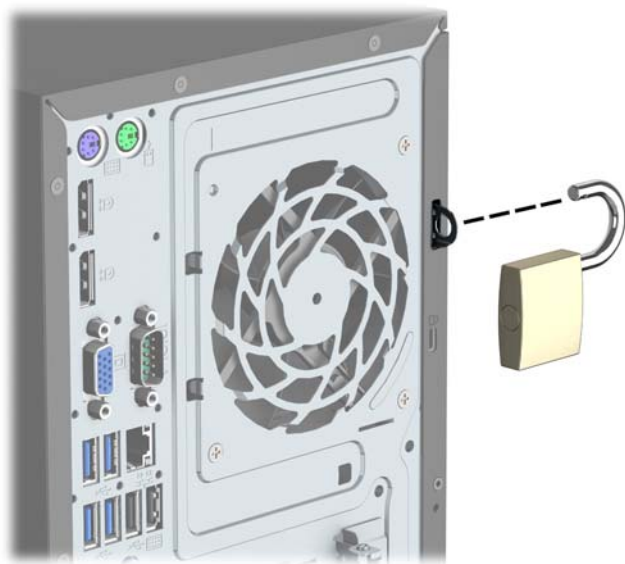
## Installera ett säkerhetslås

Säkerhetslåset som visas nedan och på följande sidor kan användas för att låsa datorn.

### Kabellås

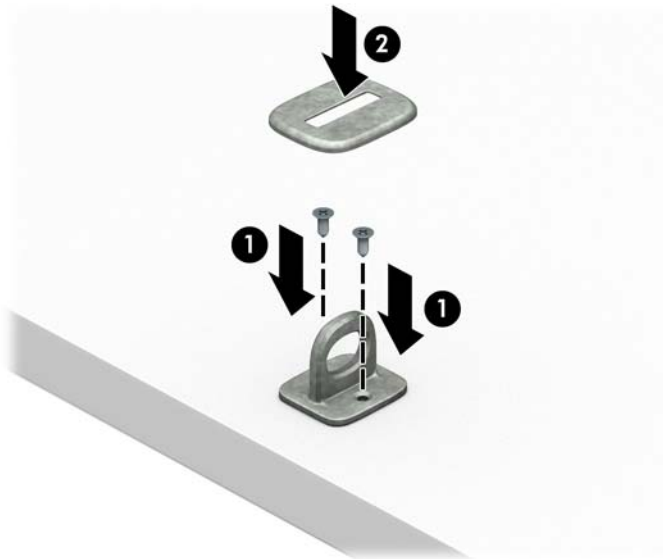


### Hänglås



## HP Business PC Security-lås V2

1. Anslut säkerhetskabelns fästeanordning på ett skrivbord med lämpliga skruvar (skruvarna medföljer ej) (1) och tryck sedan fast luckan på basen på kabelns fästeanordning (2).



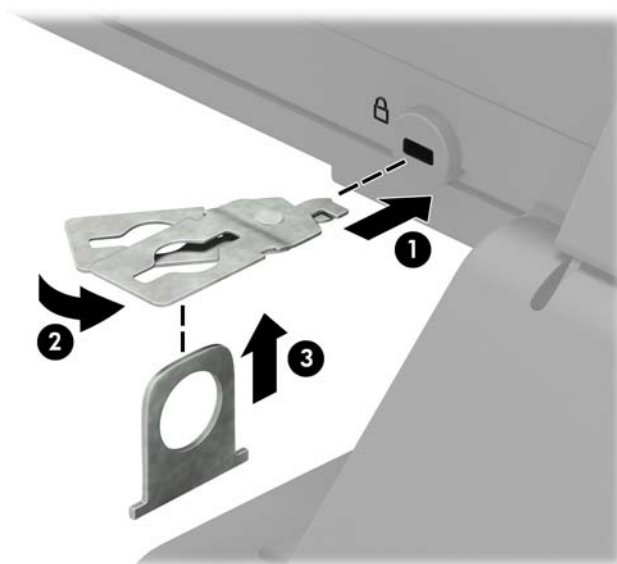
2. Linda säkerhetskabeln runt ett fast föremål.



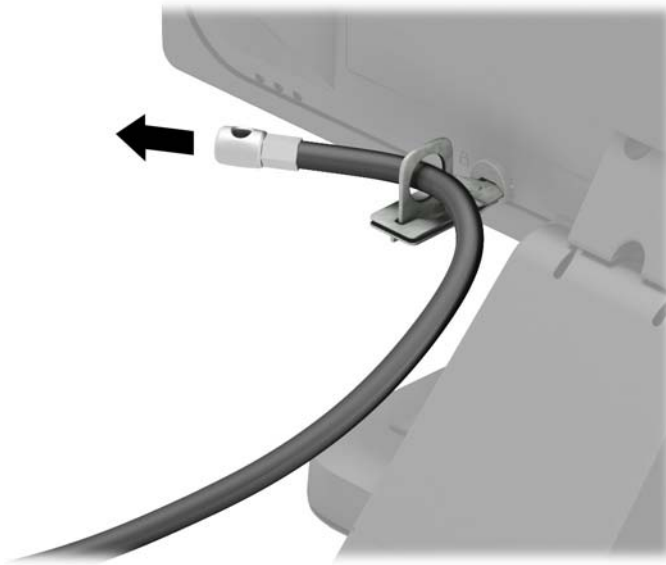
3. Trä säkerhetskabeln genom sin fästeanordning.



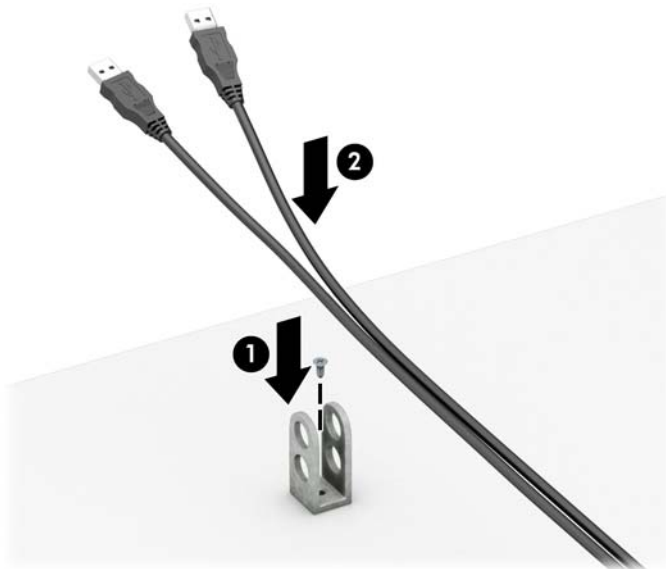
4. Dra isär de två fällbara händerna på bildskärmlåset och sätt in låset i säkerhetsplatsen på baksidan av bildskärmen (1), stäng de fällbara händerna för att säkra låset på plats (2) och skjut sedan kabelhållaren genom mitten på bildskärmlåset (3).



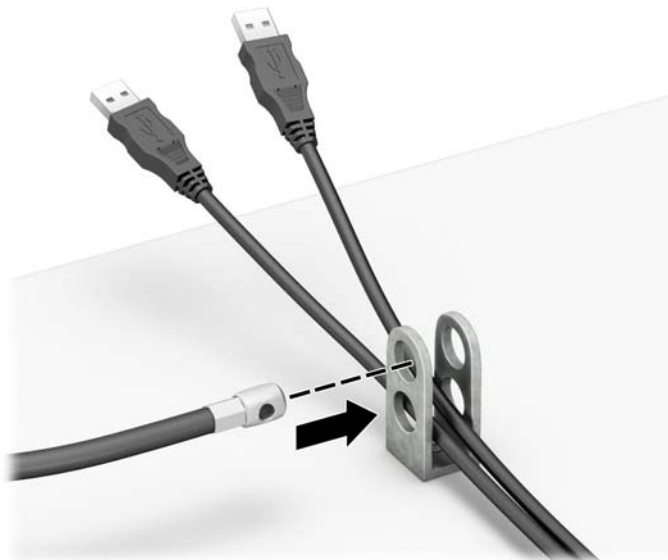
5. Trä säkerhetskabeln genom kabelhållaren som är installerad på bildskärmen.



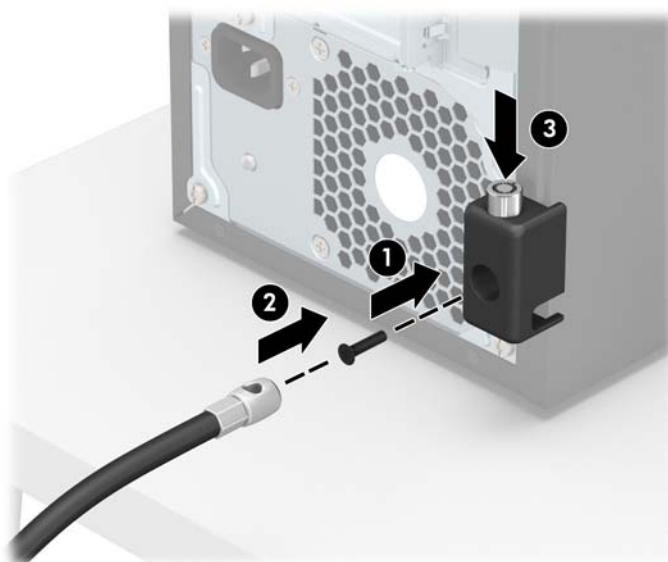
6. Anslut fästeanordningen för tillbehörskabeln till en dator med lämplig skruv (skruv medföljer ej) (1) och placera sedan tillbehörskablarna i basen på fästeanordningen (2).



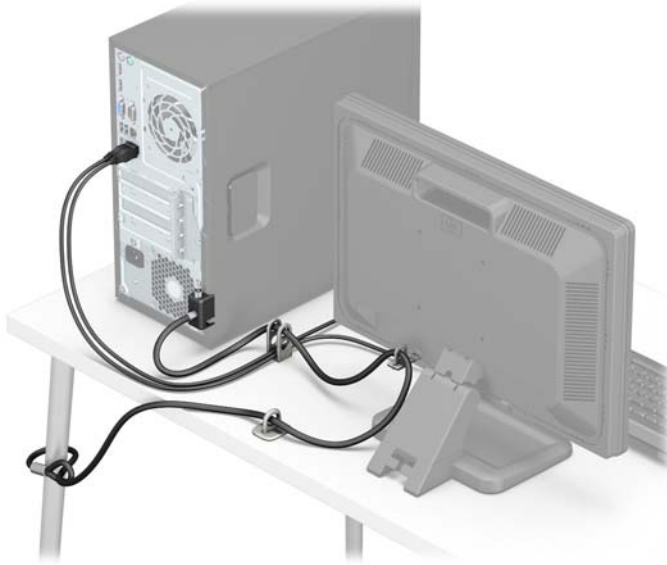
7. Trä säkerhetskabeln genom hålen i fästordningen för tillbehörskablar.



8. Skruva fast låset i chassit med hjälp av den medföljande skruven (1). Sätt in kontaktänden av säkerhetskabeln i låset (2) och tryck in knappen (3) för att aktivera låset. Använd den medföljande nyckeln för att låsa upp låset.



9. När du har utfört alla steg har du säkrat alla enheter på din arbetsstation.




## Säkerhetsanordningar för frontpanelen

Frontpanelen kan låsas fast genom att du skruvar fast en 6-32 skruv på framsidan av chassit i täckramen för frontpanelen.

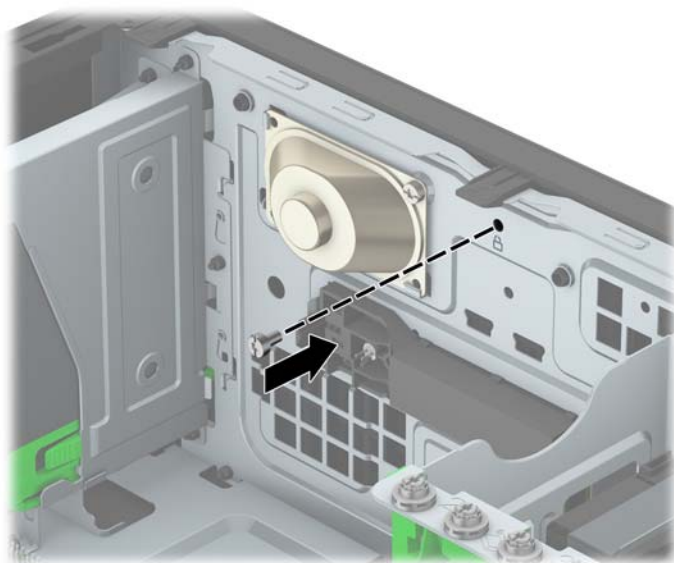
1. Ta bort eller skruva loss säkerhetsenheter som hindrar datorn från att öppnas.
2. Ta bort alla flyttbara medier, t.ex. CD-skivor och USB-minnen, från datorn.
3. Stäng av datorn på rätt sätt via operativsystemet och stäng sedan av eventuella externa enheter.
4. Koppla ur strömkabeln från eluttaget och koppla bort eventuella externa enheter.

---

 **VIKTIGT:** Så länge datorn är ansluten till ett eluttag är moderkortet alltid spänningsförande, oavsett om datorn är påslagen eller avstängd. Du måste koppla ur nätsladden för att undvika skador på datorns inre komponenter.

---

5. Ta bort datorns åtkomstpanel.
6. Skruva fast en 6-32-skruv på framsidan av chassit och in i skruvhålet under frigöringsfliken på täckramen för mittpanelen.



7. Sätt tillbaka datorns åtkomstpanel.
8. Sätt tillbaka nätsladden och eventuella externa enheter. Slå sedan på datorn.
9. Lås fast alla säkerhetsenheter som skruvades loss när du tog bort åtkomstpanelen.

# A Byta batteri

Batteriet som medföljer datorn ger ström åt realtidsklockan. När du byter ut batteriet måste det vara av samma typ som datorns originalbatteri. Datorn levereras med ett myntformat 3-volts litiumbatteri redan installerat.


 **WARNING:** Datorn innehåller ett inbyggt litium-brunstensbatteri. Det finns risk för brand eller frätskador om batteriet hanteras felaktigt. Så här minskar du risken för personskador:

Försök inte att ladda upp batteriet.


Utsätt inte batteriet för högre temperaturer än 60 °C.

Ta inte isär, kläm sönder eller punktera det, kortslut inte externa kontakter och kasta det inte i vatten eller eld.

Ersätt bara batteriet med det HP-batteri som är avsett för den här produkten.


 **VIKTIGT:** Innan du byter batteri är det viktigt att du säkerhetskopierar datorns CMOS-inställningar. När batteriet tas bort eller bytes ut raderas CMOS-inställningarna.

Statisk elektricitet kan skada elektronikkomponenterna i datorn och extrautrustningen. Innan du påbörjar dessa procedurer ser du till att du är fri från statisk elektricitet genom att ta i ett jordat metallföremål.

 **OBS!** Du kan förlänga litiumbatteriets livslängd genom att ansluta datorn till ett eluttag. Litiumbatteriet används bara som strömförsörjning när datorn INTE är ansluten till ett vägguttag.

HP uppmantrar sina kunder till att återvinna använd elektronisk hårdvara, originalpatroner till HP-skrivare och laddningsbara batterier. Mer information om återvinningsprogram finns på <http://www.hp.com/recycle>.

1. Ta bort eller skruva loss säkerhetsenheter som hindrar datorn från att öppnas.
2. Ta bort alla flyttbara medier, t.ex. CD-skivor och USB-minnen, från datorn.
3. Stäng av datorn på rätt sätt via operativsystemet och stäng sedan av eventuella externa enheter.
4. Koppla ur strömkabeln från eluttaget och koppla bort eventuella externa enheter.

 **VIKTIGT:** Så länge datorn är ansluten till ett eluttag är moderkortet alltid spänningsförande, oavsett om datorn är påslagen eller avstängd. Du måste koppla ur nätsladden för att undvika skador på datorns inre komponenter.

5. Ta bort datorns åtkomstpanel.
6. Leta rätt på batteriet och batterihållaren på moderkortet.

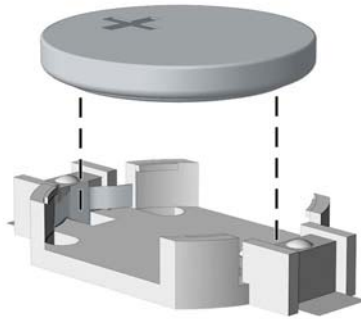
 **OBS!** På vissa modeller kan det bli nödvändigt att ta bort en inbyggd komponent för att komma åt batteriet.

7. Beroende på vilken typ av batterihållare som finns på moderkortet följer du respektive anvisningar nedan för att byta batteri.

## Typ 1

- a. Lyft ut batteriet ur hållaren.

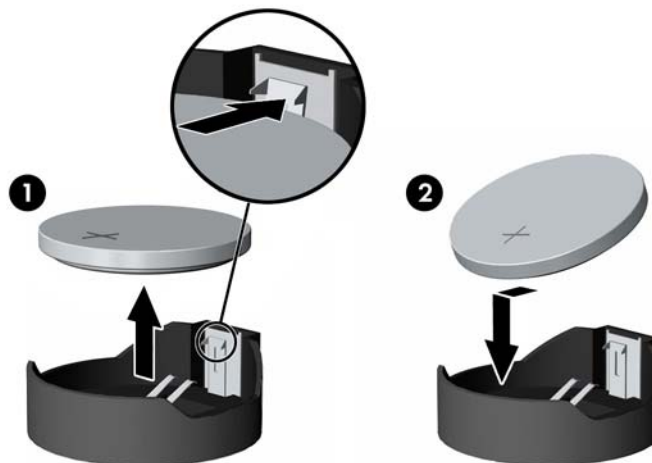




- b.** Skjut in det nya batteriet på plats med pluspolen uppåt. Batterihållaren låser automatiskt batteriet i rätt position.

### Typ 2

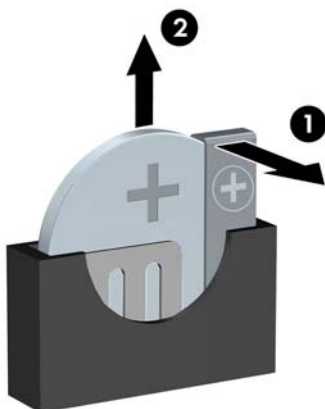
- a.** Tryck på metallklämman som sticker upp på batteriets ena sida för att lossa det från hållaren. När batteriet frigjorts lyfter du bort det (1).
- b.** Sätt i ett nytt batteri genom att skjuta in batteriets ena kant under hållarens klämma med den positiva sidan uppåt. Pluspolen ska vara uppåt. Tryck ner batteriets andra kant tills metallklämman låser fast batteriet (2).



### Typ 3

- a.** Dra tillbaka klämman (1) som håller batteriet på plats och ta bort batteriet (2).

- b. Sätt i det nya batteriet och sätt tillbaka klämman igen.



---

 **OBS!** När du har satt i ett nytt batteri, gör du på följande sätt.

8. Sätt tillbaka datorns åtkomstpanel.
9. Sätt tillbaka nätsladden och eventuella externa enheter. Slå sedan på datorn.
10. Återställ datum och tid, dina lösenord och eventuella systeminställningar med datorns installationsprogram.
11. Lås fast alla säkerhetsenheter som skruvades loss när du tog bort datorns åtkomstpanel.

---

## B Elektrostatisk laddning

Statisk elektricitet från en ledare, till exempel ett finger, kan skada moderkortet och andra enheter som är känsliga för statisk elektricitet. Den här typen av skada kan förkorta enhetens livslängd.

### Förhindra elektrostatiske skador

Förhindra elektrostatiske skador genom att vidta följande åtgärder:

- Undvik handkontakt genom att transportera och förvara produkterna i förpackningar som är skyddade mot statisk elektricitet.
- Förvara delar som är känsliga för elektrostatisk laddning i sina förpackningar tills de kommer till en arbetsstation som är fri från statisk laddning.
- Placera delarna på en jordad yta innan du tar ut dem ur förpackningarna.
- Undvik att vidröra stift, kablar och kretsar.
- Var alltid ordentligt jordad när du vidrör komponenter eller enheter som är känsliga för statisk elektricitet.

### Jordningsmetoder

Det finns flera olika metoder för jordning. Använd en eller fler av följande metoder när du hanterar eller installerar delar som är känsliga för statisk elektricitet:

- Använd ett armband som är anslutet med en jordad kabel till en jordad arbetsstation eller ett jordat datorchassi. Armbandet bör vara flexibelt med minst 1 megohm +/- 10 % motstånd i de jordade kablarna. Bär armbandet tätt mot huden så att du är ordentligt jordad.
- Använd hälband, tåband eller skoband vid stående arbetsstationer. Bär banden på båda fötterna när du står på ett ledande golv eller slitna mattor.
- Använd ledande fältserviceverktyg.
- Använd en bärbar fältservicesats med en hopvikbar arbetsmatta som avleder statisk elektricitet.

Om du inte har den rekommenderade utrustningen för ordentlig jordning kontaktar du en HP-auktoriserad återförsäljare eller serviceleverantör.



**OBS!** Om du vill ha mer information om statisk elektricitet kontaktar du en HP-auktoriserad återförsäljare eller serviceleverantör.

---

---

# C Riktlinjer för datoranvändning, rutinskötsel och fraktförberedelse

## Riktlinjer för datoranvändning och rutinskötsel

Konfigurera och sköt datorn och bildskärmen på rätt sätt genom att följa de här riktlinjerna:

- Håll datorn borta från fukt, direkt solljus och extrema temperaturer.
- Använd datorn på en stadig, vågrät yta. Kontrollera att det finns cirka 10,2 cm fritt utrymme runt datorns alla sidor med ventilationshål och ovanför bildskärmen för att luftcirkulationen ska bli tillräcklig.
- Begränsa aldrig luftcirkulationen in till datorn genom att blockera ventilationshål eller luftintag. Placera inte tangentbordet direkt mot skrivbordsenheten med tangentbordsfötterna ned eftersom det också begränsar luftcirkulationen.
- Använd aldrig datorn när åtkomstpanelen eller skyddet för någon av expansionskortplatserna har tagits bort.
- Placera inte flera datorer ovanpå eller så nära varandra att de utsätts för varandras återluft eller uppvärmda luft.
- Om datorn ska användas i ett separat hölje måste det finnas insugnings- och utsugningsventilation på höljet. De ovanstående riktlinjerna för användning gäller fortfarande.
- Håll vätskor borta från datorn och tangentbordet.
- Täck aldrig över ventilationshålen på bildskärmen med någon typ av material.
- Installera eller aktivera energisparfunktionerna i operativsystemet eller någon annan programvara, inklusive vilolägen.
- Stäng av datorn innan du gör något av följande:
  - Torka av datorns yttre delar med en mjuk, lätt fuktad trasa. Om du använder rengöringsprodukter kan det missfärga eller skada datorns yta.
  - Rengör ventilationshålen på alla ventilerade sidor. Ludd, damm och annat främmande material kan blockera ventilationshålen och begränsa luftcirkulationen.

# Säkerhetsåtgärder för optiska enheter

Var noga med att följa nedanstående riktlinjer när du använder eller rengör den optiska diskenheten.

## Användning

- Flytta inte diskenheten när den används. Detta kan orsaka fel under inläsningen.
- Undvik att utsätta diskenheten för plötsliga temperaturförändringar eftersom kondens kan bildas inne i diskenheten. Om temperaturen plötsligt förändras när diskenheten är påslagen bör du vänta minst en timme innan du stänger av datorn. Om du använder enheten omedelbart kanske den inte fungerar på rätt sätt vid inläsningen.
- Undvik att placera diskenheten på en plats som är utsatt för hög luftfuktighet, extrema temperaturer, mekanisk vibration eller direkt solljus.

## Rengöring

- Rengör panelen och kontrollera med en mjuk, torr trasa eller en mjuk duk lätt fuktad med ett mildt rengöringsmedel. Spruta inte rengöringsvätskor direkt på enheten.
- Undvik alla typer av lösningsmedel, till exempel alkohol eller bensen, eftersom det kan skada ytan.

## Säkerhet

Om föremål eller vätskor kommer in i diskenheten kopplar du omedelbart ur datorn från strömuttaget och låter en auktoriserad HP-serviceleverantör kontrollera den.

## Fraktförberedelse

Följ de här förslagen när du förbereder datorn för frakt:

1. Säkerhetskopiera hårddiskfilerna på en extern lagringsenhet. Se till att säkerhetskopieringsmediet inte utsätts för elektriska eller magnetiska impulser när det förvaras eller fraktas.



**OBS!** Hårddisken låses automatiskt när strömmen till datorn stängs av.

2. Ta bort och förvara alla löstagbara medier.
3. Stäng av datorn och externa enheter.
4. Koppla ur strömkabeln från eluttaget och sedan från datorn.
5. Koppla ur systemkomponenterna och de externa enheterna från strömkällorna och sedan från datorn.



**OBS!** Se till att alla kort sitter fast ordentligt i kortplatserna innan datorn fraktas.

6. Packa systemkomponenterna och de externa enheterna i deras ursprungliga förpackningar eller liknande med tillräckligt med förpackningsmaterial för att skydda dem.

---

## D Hjälpmedel

HP konstruerar, tillverkar och marknadsför produkter och tjänster som kan användas av alla, inklusive människor med handikapp, antingen med en fristående enhet eller med lämpliga tekniska hjälpmedel.

### Hjälpmedel som stöds

HP-produkter stöder ett stort urval av hjälpmedel för operativsystem och kan konfigureras för att fungera med ytterligare hjälpmedel. Använd sökfunktionen på din enhet för att hitta mer information om hjälpfunktioner.



**OBS!** Om du vill ha mer information om en viss hjälpmedelsprodukt, kontaktar du kundsupport för den produkten.

---

### Kontakta support

Vi arbetar ständigt för att förbättra tillgängligheten till våra produkter och tjänster och är tacksamma för synpunkter från användare. Om du har ett problem med en produkt eller vill berätta om hjälpmedelsfunktioner som har hjälpt dig, kan du kontakta oss på +1 888 259 5707, måndag till fredag (lördag morgon), kl. 14 till 05, svensk tid. Om du är döv eller hörselskadad och använder TRS/VRS/WebCapTel, kan du kontakta oss om du behöver teknisk support eller har frågor om hjälpmedel genom att ringa +1 877 656 7058, måndag till fredag (lördag morgon), kl. 14 till 05, svensk tid.



**OBS!** Support ges endast på engelska.

---

# Index

## B

byta batteri 34

## D

datoranvändning, riktlinjer 38

DIMM-moduler. *Se minne*

## E

elektrostatisk laddning, förhindra skador 37

enheter

installation 19

kabelanslutningar 19

platser 18

expansionskort

borttagning 14

installation 14

## F

fraktförberedelse 39

frontpanel

borttagning 8

säkerhet 33

utbyte 9

## H

hjälpmedel 40

hårddisk

borttagning 23

installation 24

## I

installation, riktlinjer 5

installera

batteri 34

datorns åtkomstpanel 7

enhetskablar 19

expansionskort 14

hårddisk 24

minne 11

optisk enhet 21

## K

komponenter på baksidan 3

komponenter på frontpanelen 2

## L

lås

HP Business PC Security-lås 28

Lås

frontpanel 33

låsa

hänglås 27

kabellås 27

## M

minne

installation 11

sockelinstallation 11

specifikationer 11

moderkortsanslutningar 10

## O

optisk enhet

borttagning 19

försiktighetsåtgärder 39

installation 21

rengöra 39

## P

produkt ID-placering 4

## S

serienumrets placering 4

specifikationer

minne 11

säkerhet

frontpanel 33

HP Business PC Security-lås 28

hänglås 27

kabellås 27

## T

ta bort

batteri 34

datorns åtkomstpanel 6

expansionskort 14

frontpanel 8

hårddisk 23

optisk enhet 19

panelskydd 9

täckram för frontpanel

borttagning av panelskydd 9

## V

ventilation, riktlinjer 38

## Å

åtkomstpanel

borttagning 6

byte 7