



Laitteiston käyttöopas

HP EliteDesk 705 G3 MT -yritystietokone

© Copyright 2016 HP Development Company, L.P.

Windows on Microsoft Corporationin rekisteröity tavaramerkki tai tavaramerkki Yhdysvalloissa ja/tai muissa maissa.

Näitä tietoja voidaan muuttaa ilman erillistä ilmoitusta. Kaikki HP-tuotteita ja -palveluja koskevat takuut on esitetty tuote- ja palvelukohtaisesti toimitettavassa takuuilmoituksessa. Mikään tässä mainittu ei muodosta kattavampaa lisätakuuta. HP ei vastaa tässä oppaassa esiintyvistä mahdollisista teknisistä tai toimituksellisista virheistä tai puutteista.

Ensimmäinen painos: Heinäkuu 2016

Asiakirjan osanumero: 900225-351

Tuotetta koskeva ilmoitus

Tässä oppaassa on tietoja ominaisuuksista, jotka ovat yhteisiä useimmille malleille. Jotkut ominaisuudet eivät ehkä ole käytettävissä tietokoneellasi.






Ohjelmiston käyttöehdot

Asentamalla, kopioimalla, lataamalla tai muuten käyttämällä mitä tahansa tähän tietokoneeseen esiasennettua ohjelmistoa sitoudut noudattamaan HP:n käyttöoikeussopimuksen (EULA) ehtoja. Jos et hyväksy näitä käyttöoikeusehtoja, ainoa vaihtoehtosi on palauttaa käyttämätön tuote kokonaisuudessaan (sekä laitteisto että ohjelmisto) 14 päivän kuluessa, jolloin saat hyvityksen ostopaikan noudattaman hyvityskäytännön mukaan.

Lisätietoja tai täyden hyvityksen tietokoneesta voi pyytää ottamalla yhteyttä paikalliseen myyntipisteeseen (myyjään).

Tietoja tästä julkaisusta

Tässä oppaassa kerrotaan perustiedot HP EliteDesk Business -yritystietokoneiden päivittämiseksi.

-  **VAROITUS!** Osoittaa vaaratilanteen että, jonka ohittaminen **voi** aiheuttaa kuoleman tai vakavan loukkaantumisen.
 -  **HUOMIO:** Osoittaa vaaratilanteen että, jonka ohittaminen **voi** aiheuttaa pieniä tai kohtuullisia vammoja.
 -  **TÄRKEÄÄ:** Osoittaa tietoja, jotka ovat tärkeitä, mutta jotka eivät ole vaaroihin liittyviä (esimerkiksi viestit, jotka liittyvät omaisuusvahinkoihin). Ilmoitus varoittaa käyttäjää, että jos menettelyä ei noudateta tarkalleen kuvatulla tavalla, voi seurauksena olla tietojen häviäminen tai laitteiston tai ohjelmiston vaurioituminen. Sisältää myös konseptin selostamisen tai tehtävän suorittamisen kannalta oleellisia tietoja.
 -  **HUOMAUTUS:** Sisältää lisätietoja, jotka korostavat tai täydentävät päätekstin tärkeitä kohtia.
 -  **VIHJE:** Tarjoaa hyödyllisiä vihjeitä tehtävän suorittamista varten.
-

Sisällysluettelo

1 Tuotteen ominaisuudet	1
Peruskokoonpanon ominaisuudet	1
Etupaneelin osat	2
Takapaneelin osat	3
Sarjanumeron sijainti	4
2 Laitteistopäivitykset	5
Huollettavuuteen liittyvät ominaisuudet	5
Vaarailmoitukset ja varoitukset	5
Tietokoneen huoltopaneelin poistaminen	6
Tietokoneen huoltopaneelin vaihtaminen	7
Etupaneelin poistaminen	8
Ohuen optisen aseman tyhjän peitelevyn irrottaminen	9
Etulevyn vaihtaminen	9
Emolevyn liitännät	10
Lisämuistin asentaminen	11
DIMM-moduulit	11
DDR4-SDRAM DIMM -moduulit	11
DIMM-kantojen käyttäminen	11
DIMM-moduulien asentaminen	12
Laajennuskortin asentaminen ja poistaminen	14
Levyasemapaikat	18
Asemien poistaminen ja asentaminen	19
9,5 mm paksun optisen aseman irrottaminen	19
9,5 mm paksun optisen aseman asentaminen	21
Kiintolevyn poistaminen	23
Kiintolevyn asentaminen	24
Turvalukon asentaminen	27
Vaijerilukko	27
Riippulukko	27
HP Business PC Security -lukko V2	28
Etulevyn suojaaminen	33
Liite A Pariston vaihto	34

Liite B Staattinen sähkö	37
Sähköstaattisten vahinkojen ehkäiseminen	37
Maadoitusmenetelmät	37
Liite C Tietokoneen käytön ohjeet, säännölliset huoltotoimet ja kuljetuksen valmistelu	38
Tietokoneen käytön ohjeet ja säännölliset huoltotoimet	38
Optisia asemia koskevat varotoimet	39
Käyttö	39
Puhdistus	39
Turvallisuus	39
Kuljetuksen valmistelu	39
Liite D Käytettävyys	40
Tuetut aputeknologiat	40
Yhteyden ottaminen tukipalveluun	40
Hakemisto	41

1 Tuotteen ominaisuudet

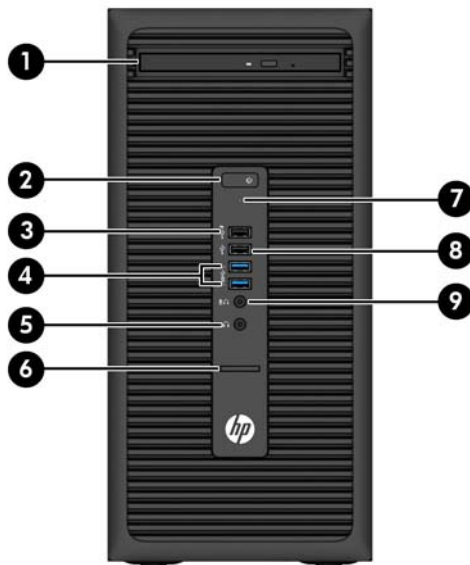
Peruskokoonpanon ominaisuudet

Ominaisuudet voivat vaihdella mallista riippuen. Käynnistä HP Support Assistant -apuohjelma saadaksesi tukea ja lukeaksesi lisätietoja tietokoneellesi asennetusta laitteistosta ja ohjelmistosta.



Etupaneelin osat

Asemakokoonpano voi vaihdella malleittain. Joissakin malleissa on ohuen optisen asemapaikan päällä peitelevy.



Etupaneelin osat

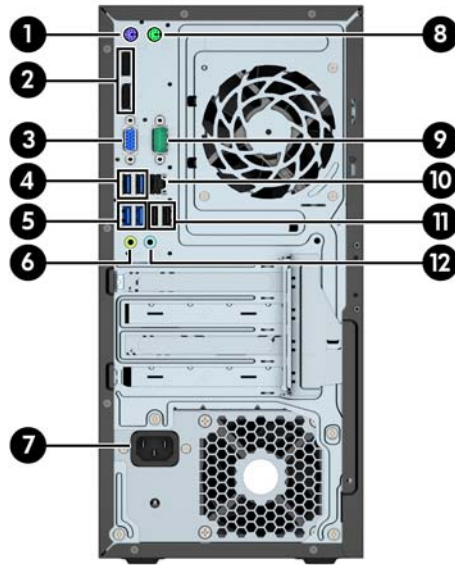
1	Ohut optinen asema (valinnainen)	6	SD-kortin lukulaite (valinnainen)
2	Virtapainike	7	Kiintolevyn merkkivalo
3	USB 2.0 -latausportti (musta)	8	USB 2.0 -portti (musta)
4	USB 3.0 -portit (sininen)	9	Äänilähdön (kuulokkeiden) / äänitulon (mikrofonin) yhdistelmäliitäntä
5	Äänilähtöliitäntä (kuulokkeet)		

HUOMAUTUS: Kun Äänilähdön (kuulokkeiden) / äänitulon (mikrofonin) yhdistelmäliitäntään yhdistetään jokin laite, näyttöön avautuu valintaikkuna, jossa kysytään, haluatko käyttää liitintä mikrofonina vai kuulokkeena. Liittimen asetuksia voi muuttaa koska tahansa kaksoisnapsauttamalla Windowsin® tehtäväpalkissa olevaa Audio Manager -kuvaketta.











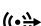

HUOMAUTUS: USB 2.0 -latausportti syöttää virtaa myös erilaisten laitteiden, kuten älypuhelimien, lataukseen. Latausvirta on käytettävissä aina, kun virtajohto on kytketty, myös silloin, kun tietokoneen virta on katkaistu.

HUOMAUTUS: Virran merkkivalo on yleensä valkoinen, kun laitteeseen on kytketty virta. Jos merkkivalo vilkkuu punaisena, tietokoneessa on ongelma ja siinä näkyy diagnostiikkakoodi. Lisätietoja koodin tulkitsemisestä on *Huolto-oppaassa*.

Takapaneelin osat



Takapaneelin osat

1		PS/2-näppäimistön liitin (violetti)	7		Virtajohtoliitin
2		DisplayPort-näytön liittimet	8		PS/2-hiiren liitin (vihreä)
3		VGA-näytön liitin	9		Sarjaportti
4		USB 3.1 portit (sininen)	10		RJ-45 (verkko) -pistoke
5		USB 3.1 portit (sininen)	11		USB 2.0 -portit (musta) sekä näppäimistön aktivointitoiminto
6		Äänilähdön liitin virtalähdettä tarvitseville laitteille (vihreä)	12		Äänituloliitäntä (sininen)

HUOMAUTUS: Valinnainen toinen sarjaportti ja valinnainen rinnakkaisportti ovat saatavilla HP:ltä.

Jos käytät USB-näppäimistöä, HP suosittelee näppäimistön liittämistä johonkin USB 2.0 -porteista, jossa on herätysominaisuus. Myös PS/2-liitin tukee herätysominaisuutta, jos se on otettu käyttöön BIOS F10 -asetuksissa.

Kun mikrofoni/kuulokeliittimeen yhdistetään jokin laite, näyttöön avautuu valintaikkuna, jossa kysytään, haluatko käyttää liittintä mikrofonia vai kuulokkeita varten. Liittimen asetuksia voi muuttaa koska tahansa kaksoisnapsauttamalla Windowsin tehtäväpalkissa olevaa Audio Manager -kuvaketta.

Jos emolevyn korttipaikkaan on asennettu näyttönohjain, näyttönohjaimen videoliittimiä ja/tai emolevyn integroituja ohjaimia voidaan käyttää samanaikaisesti. Asennettu näyttönohjain ja ohjelmiston kokoonpano määrittävät toiminnan.

Emolevyn grafiikka voidaan poistaa käytöstä muuttamalla asetuksia BIOS F10:n asetusohjelmassa.

Sarjanumeron sijainti

Jokaisella tietokoneella on oma sarjanumero ja tuotetunnus, jotka on merkitty tietokoneen kotelon päälle. Pidä nämä numerot tallessa, kun otat yhteyttä asiakaspalveluun.




2 Laitteistopäivitykset

Huollettavuuteen liittyvät ominaisuudet

Tässä tietokoneessa on ominaisuuksia, jotka helpottavat sen päivittämistä ja huoltamista. Joidenkin tässä luvussa kuvattujen asennustoimien tekemiseen tarvitaan Torx T15 -ruuvimeisseli tai litteä ruuvimeisseli.

Vaarailmoitukset ja varoitukset

Lue huolellisesti kaikki tässä oppaassa olevat aiheeseen liittyvät ohjeet ja varoitukset ennen päivityksen aloittamista.

 **VAROITUS!** Vältä sähköiskujen, kuumien pintojen ja tulen aiheuttamat vammat noudattamalla seuraavia ohjeita:


Irrota virtajohto pistorasiasta ja anna tietokoneen sisäisten osien jäähtyä, ennen kuin kosket niihin.

Älä liitä televiestintälaitteen tai puhelimen liittimiä verkkosovittimen (NIC) vastakkeisiin.

Käytä vain maadoitettua pistoketta ja pistorasiaa. Maadoitettu pistoke on tärkeä turvaominaisuus.


Kytke virtajohto maadoitettuun sähköpistorasiaan, joka on aina helposti käytettävissä.

Voit välttää vakavia vammoja lukemalla *Turvallisuus- ja mukavuusopas* -ohjekirjan. Siinä käsitellään työaseman oikeaa asennustapaa, oikeaa istuma-asentoa sekä tietokoneen käyttäjän terveyttä ja työtapoja, ja annetaan tärkeitä sähköturvallisuuteen ja mekaaniseen turvallisuuteen liittyviä tietoja. Voit ladata tämän oppaan osoitteesta <http://www.hp.com/ergo>.

 **VAROITUS!** Sisältää kytkettyjä ja liikkuvia osia.

Katkaise virta laitteesta ennen kotelon irrottamista.

Asenna kotelo ja kiinnitä se ennen virran kytkemistä uudelleen laitteistoon.


 **TÄRKEÄÄ:** Staattinen sähkö voi vahingoittaa tietokoneen tai lisälaitteiden sähköisiä osia. Ennen näiden tehtävien aloittamista kosketa maadoitettua metalliesinettä, jotta sinussa ei ole staattista sähköä. Lisätietoja on kohdassa [Staattinen sähkö sivulla 37](#).

Emolevyssä on virta aina, kun tietokone on kytketty vaihtovirtalähteeseen. Irrota virtajohto virtalähteestä ennen tietokoneen avaamista, etteivät tietokoneen komponentit vahingoitu.

Tietokoneen huoltopaneelin poistaminen

Jotta pääset käsiksi sisäisiin osiin, sinun on poistettava huoltopaneeli.

1. Poista tai irrota mahdolliset turvalaitteet, jotka estävät tietokoneen avaamisen.
2. Poista tietokoneesta kaikki irrotettavat tietovälineet, kuten CD-levyt ja USB-muistitikut.
3. Sulje tietokone käyttöjärjestelmän kautta ja sammuta sitten kaikki ulkoiset laitteet.
4. Irrota virtajohto pistorasiasta ja irrota kaikki ulkoiset laitteet.

 **TÄRKEÄÄ:** Kun järjestelmä on kytketty toiminnassa olevaan vaihtovirtalähteeseen, emolevyssä on aina virta myös tietokoneen ollessa sammutettuna. Irrota virtajohto, etteivät tietokoneen sisäiset komponentit vahingoitu.

5. Vedä huoltopaneelin kahvaa (1) ylöspäin, liu'uta sitten paneelia taakse (2) ja nosta se pois tietokoneen päältä (3).




Tietokoneen huoltopaneelin vaihtaminen

Aseta paneeli tietokoneen päälle (1) ja liu'uta sitä sitten eteenpäin, kunnes se napsahtaa paikalleen.

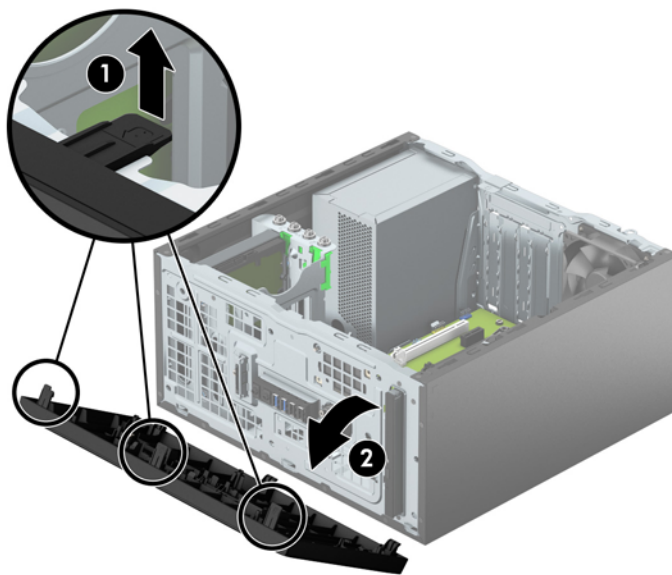


Etupaneelin poistaminen

1. Poista tai irrota mahdolliset turvalaitteet, jotka estävät tietokoneen avaamisen.
2. Poista tietokoneesta kaikki irrotettavat tietovälineet, kuten CD-levyt ja USB-muistitikut.
3. Sulje tietokone käyttöjärjestelmän kautta ja sammuta sitten kaikki ulkoiset laitteet.
4. Irrota virtajohto pistorasiasta ja irrota kaikki ulkoiset laitteet.

 **TÄRKEÄÄ:** Kun järjestelmä on kytketty toiminnassa olevaan vaihtovirtalähteeseen, emolevyssä on aina virta myös tietokoneen ollessa sammutettuna. Irrota virtajohto, etteivät tietokoneen sisäiset komponentit vahingoitu.

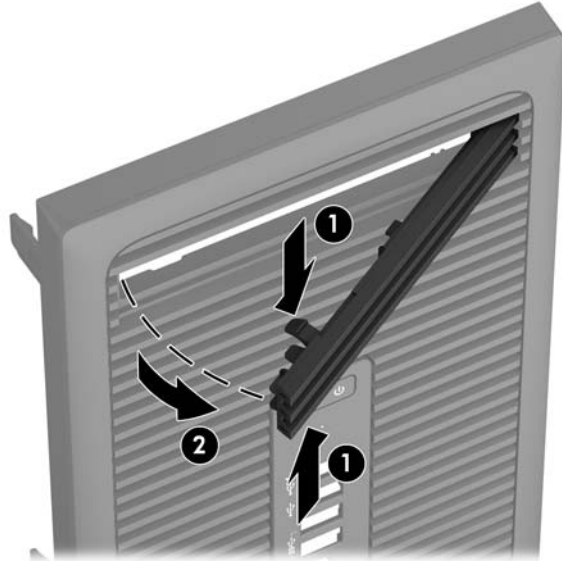
5. Irrota tietokoneen huoltopaneeli.
6. Nosta peitelevyn (1) sivussa olevat kolme uloketta ylös ja käännä sitten paneelia niin, että se irtoaa rungosta (2).



Ohuen optisen aseman tyhjän peitelevyn irrottaminen

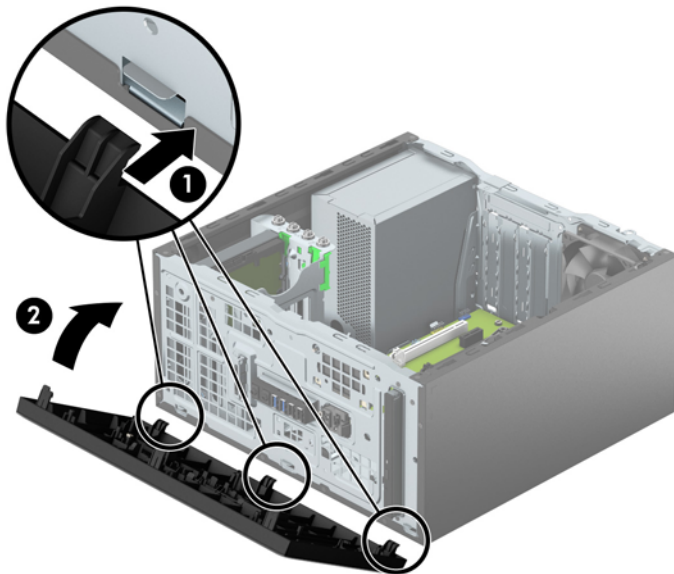
Joissakin malleissa optisen aseman päällä on peitelevy. Irrota peitelevy ennen optisen aseman asentamista. Irrota peitelevy seuraavasti:

1. Poista tietokoneen huoltopaneeli ja etupaneeli.
2. Irrota tyhjä peitelevy painamalla alhaalla olevaa kielekettä ylöspäin, painamalla sitten peitelevyn (1) sivulla olevaa yläkielekettä alaspäin ja kääntämällä peitelevy pois etulevystä (2).



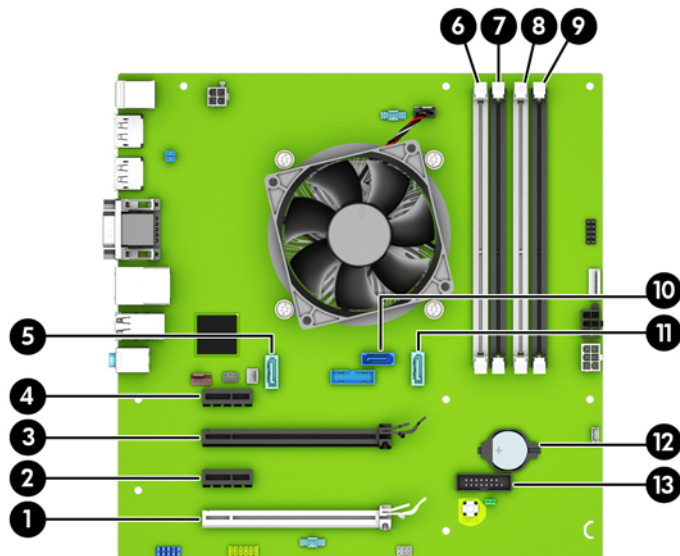
Etulevyn vaihtaminen

Aseta peitelevyn pohjareunassa olevat kolme hakasta rungon (1) suorakulmisiin reikiin, käännä peitelevyn yläosa runkoon (2) ja napsauta levy paikalleen.



Emolevyn liitännät

Tutustu emolevyn liitännöihin seuraavan kuvan ja taulukon avulla.



Kohde	Emolevyn liitin	Merkintä emolevyssä	Väri	Osa
1	PCI Express x16 Gen 2, joka on muutettu pienemmäksi x4-paikaksi	X4PCIEXP	valkoinen	Laajennuskortti
2	PCI Express x1 Gen 2	X1PCIEXP2	musta	Laajennuskortti
3	PCI Express x16 Gen 3	X16PCIEXP	musta	Laajennuskortti
4	PCI Express x1 Gen 2	X1PCIEXP1	musta	Laajennuskortti
5	SATA 3.0	SATA2	vaaleansininen	Mikä tahansa muu SATA-laite kuin ensisijainen kiintolevy
6	DIMM4 (kanava A)	DIMM4	valkoinen	Muistimoduuli
7	DIMM3 (kanava A)	DIMM3	musta	Muistimoduuli
8	DIMM2 (kanava B)	DIMM2	valkoinen	Muistimoduuli
9	DIMM1 (kanava B)	DIMM1	musta	Muistimoduuli
10	SATA 3.0	SATA0	tummansininen	Ensisijainen kiintolevy
11	SATA 3.0	SATA1	vaaleansininen	Mikä tahansa muu SATA-laite kuin ensisijainen kiintolevy
12	Akku	BAT	musta	Akku
13	Sarjaportti	COMB	musta	Valinnainen toinen sarjaportti

Lisämuistin asentaminen

Tietokoneessa on toimitettaessa DDR4-SDRAM DIMM -RAM-muistimoduulit.

DIMM-moduulit

Emolevyn muistimoduulikantoihin voi asentaa enintään neljä DIMM-muistimoduulia. Muistipaikoissa on vähintään yksi esiasennettu DIMM-muistimoduuli. Muisti on mahdollisimman tehokas, kun asennat emolevylle 64 gigatavua muistia, joka toimii tehokkaassa kaksikanavaisessa tilassa.

DDR4-SDRAM DIMM -moduulit

Jotta järjestelmä toimisi oikein, DIMM-moduulien on oltava

- teollisuusstandardin mukaisia 288-nastaisia
- puskuroimattomia ECC PC4-17000 DDR4-2133 MHz -yhteensopimattomia
- 1,2 voltin DDR4-SDRAM DIMM -moduuleja.

DIMM-moduulin tulee myös

- tukea CAS-viivettä 15 DDR4 2133 MHz (15-15-15-ajoitus)
- sisällettävä pakolliset JEDEC SPD -tiedot

Lisäksi tietokone tukee:

- 512 megabitin, 1 gigabitin ja 2 gigabitin ei-ECC-muistitekniikoita
- yksipuoliset ja kaksipuoliset DIMM-muistimoduulit
- DIMM-muistit, rakennettu x8- ja x16-DDR-laitteille x4 SDRAM-laitteille rakennettuja DIMM-muisteja ei tueta



HUOMAUTUS: Järjestelmä ei toimi oikein, jos asennat ei-tuettuja DIMM-muistimoduuleja.

DIMM-kantojen käyttäminen

Emolevyssä on neljä DIMM-kantaa, kaksi kantaa kanavaa kohden. Kantojen merkinnät ovat DIMM1, DIMM2, DIMM3 ja DIMM4. DIMM1- ja DIMM2-kannat toimivat muistikanavassa B ja DIMM3- ja DIMM4-kannat muistikanavassa A.

Järjestelmä toimii automaattisesti yksikanavaisessa tilassa, kaksikanavaisessa tilassa tai joustotilassa sen mukaan, miten DIMM-moduulit on asennettu.



HUOMAUTUS: Yksikanavainen ja tasapainottomaton kaksikanavainen muistikokoonpano alentaa grafiikan suorituskykyä.

- Järjestelmä toimii yksikanavaisessa tilassa, jos DIMM-kannat on täytetty vain yhdellä kanavalla.
- Järjestelmä toimii tehokkaassa kaksikanavaisessa tilassa, jos A-kanavan DIMM-moduulien kokonaismuistikapasiteetti vastaa B-kanavan DIMM-moduulien kokonaismuistikapasiteettia. Kanavien tekniikka ja laiteleveys voivat vaihdella. Jos esimerkiksi A-kanavaan on asennettu kaksi 1 gigatavun DIMM-moduulia ja B-kanavaan yksi 2 gigatavun DIMM-moduuli, järjestelmä toimii kaksikanavaisessa tilassa.
- Järjestelmä toimii joustotilassa, jos A-kanavan DIMM-moduulien kokonaismuistikapasiteetti ei vastaa B-kanavan DIMM-moduulien kokonaismuistikapasiteettia. Joustotilassa kanava, jossa on vähiten muistia, kuvaa kaksoiskanavalle määritettyä muistin kokonaismäärää. Muistin loppumäärä määritetään yksittäiskanavalle. Muisti toimii mahdollisimman nopeasti, kun kanavat on tasapainotettu siten, että

mahdollisimman paljon muistia jakautuu kahdelle kanavalle. Jos toisessa kanavassa on enemmän muistia kuin toisessa, suurempi määrä pitäisi sijoittaa kanavaan A. Jos kannoissa on esimerkiksi yksi 2 gigatavun DIMM-moduuli ja kolme 1 gigatavun DIMM-moduulia, 2 gigatavun DIMM-moduuli ja yksi 1 gigatavun DIMM-moduuli tulisi asentaa A-kanavaan ja muut kaksi 1 gigatavun DIMM-moduulia B-kanavaan. Tässä kokoonpanossa 4 gigatavua muistia toimii kaksikanavatilassa ja 1 gigatavua yksikanavatilassa.

- Kussakin tilassa järjestelmän hitain DIMM määrittää toiminnan enimmäisnopeuden.

DIMM-moduulien asentaminen



TÄRKEÄÄ: Irrota virtajohto ja odota virran katkeamista noin 30 sekuntia, ennen kuin lisää tai poistat muistimoduuleita. Kun tietokone on kytketty toiminnassa olevaan vaihtovirtalähteeseen, muistimoduuleissa on aina virta tietokoneen virtatilasta riippumatta. Jännitteellisten muistimoduulien lisääminen tai poistaminen voi vahingoittaa muistimoduuleja tai emolevyä pysyvästi.

Muistimoduulien kannoissa on kullatut metalliset kosketuspinnat. Muistia päivitettäessä on tärkeää käyttää muistimoduuleja, joissa on kullatut metalliset kosketuspinnat, jotta vältettäisiin eri metallien välisen kontaktin aiheuttama korrosio ja/tai hapettuminen.

Staattinen sähkö voi vahingoittaa tietokoneen tai lisäkorttien sähköisiä osia. Ennen näiden tehtävien aloittamista kosketa maadoitettua metalliesinettä, jotta sinussa ei ole staattista sähköä. Lisätietoja on kohdassa [Staattinen sähkö sivulla 37](#).

Käsitellessäsi muistimoduuleita, varo koskettamasta liittimiä. Koskettaminen voi vahingoittaa moduulia.

1. Poista tai irrota mahdolliset turvalaitteet, jotka estävät tietokoneen avaamisen.
2. Poista tietokoneesta kaikki irrotettavat tietovälineet, kuten CD-levyt ja USB-muistitikut.
3. Sulje tietokone käyttöjärjestelmän kautta ja sammuta sitten kaikki ulkoiset laitteet.
4. Irrota virtajohto pistorasiasta ja irrota kaikki ulkoiset laitteet.



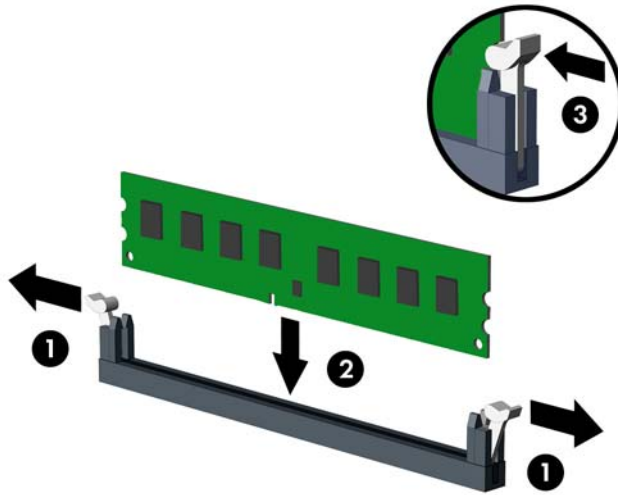
TÄRKEÄÄ: Irrota virtajohto ja odota virran katkeamista noin 30 sekuntia, ennen kuin lisää tai poistat muistimoduuleita. Kun tietokone on kytketty toiminnassa olevaan vaihtovirtalähteeseen, muistimoduuleissa on aina virta tietokoneen virtatilasta riippumatta. Jännitteellisten muistimoduulien lisääminen tai poistaminen voi vahingoittaa muistimoduuleja tai emolevyä pysyvästi.


5. Irrota tietokoneen huoltopaneeli.



VAROITUS! Anna tietokoneen komponenttien jäähtyä, ennen kuin kosket niihin välttääksesi kuumien pintojen aiheuttamat vammat.

6. Avaa molemmat muistipaikan salvat (1) ja aseta muistimoduuli paikalleen muistipaikkaan (2).



 **HUOMAUTUS:** Muistimoduulin voi asentaa vain yhdellä tavalla. Sovita moduulin lovi ja muistikannan kieleke kohdakkain.

Asenna mustat DIMM-kannat ennen valkoisia DIMM-kantoja.


Lopputulos on paras mahdollinen, kun muisti on asennettu kantoihin siten, että se jakautuu mahdollisimman tasaisesti kanavien A ja B välille. Lisätietoja on kohdassa [DIMM-kantojen käyttäminen sivulla 11](#).

7. Työnnä moduuli kantaan ja varmista, että se menee sinne kokonaan ja pysyy kunnolla paikallaan. Varmista, että salvat ovat kiinni (3).
8. Asenna kaikki muut moduulit toistamalla vaiheet 6–7.
9. Vaihda tietokoneen huoltopaneeli.
10. Kytke virtajohto ja ulkoiset laitteet ja käynnistä tietokone.
11. Kiinnitä takaisin paikalleen turvalaitteet, jotka poistettiin käyttöpaneelia irrotettaessa.

Tietokone tunnistaa lisätyn muistin automaattisesti seuraavan kerran, kun se käynnistetään.

Laajennuskortin asentaminen ja poistaminen


Tietokoneessa on kaksi PCI Express x1 -laajennusvastaketta, yksi PCI Express x16 -laajennusvastake ja yksi PCI Express x16 -laajennusvastake, joka on muutettu pienemmäksi x4-vastakkeeksi.

 **HUOMAUTUS:** PCI Express x16 -vastakkeeseen voi asentaa PCI Express x1-, x8- tai x16 -laajennuskortin.

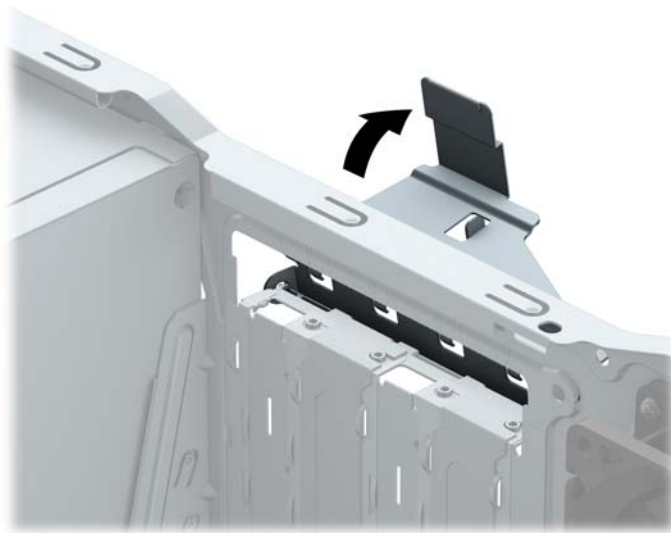
Kokoonpanoissa, joissa on kaksoisgrafikkakortti, ensimmäinen (ensisijainen) kortti pitää asentaa PCI Express x16 -vastakkeeseen, jota EI ole muutettu pienemmäksi x4-vastakkeeksi.

Irrota, vaihda tai lisää laajennuskortti seuraavasti:


1. Poista tai irrota mahdolliset turvalaitteet, jotka estävät tietokoneen avaamisen.
2. Poista tietokoneesta kaikki irrotettavat tietovälineet, kuten CD-levyt ja USB-muistitikut.
3. Sulje tietokone käyttöjärjestelmän kautta ja sammuta sitten kaikki ulkoiset laitteet.
4. Irrota virtajohto pistorasiasta ja irrota kaikki ulkoiset laitteet.

 **TÄRKEÄÄ:** Kun järjestelmä on kytketty toiminnassa olevaan vaihtovirtalähteeseen, emolevyssä on aina virta myös tietokoneen ollessa sammutettuna. Irrota virtajohto, etteivät tietokoneen sisäiset komponentit vahingoitu.

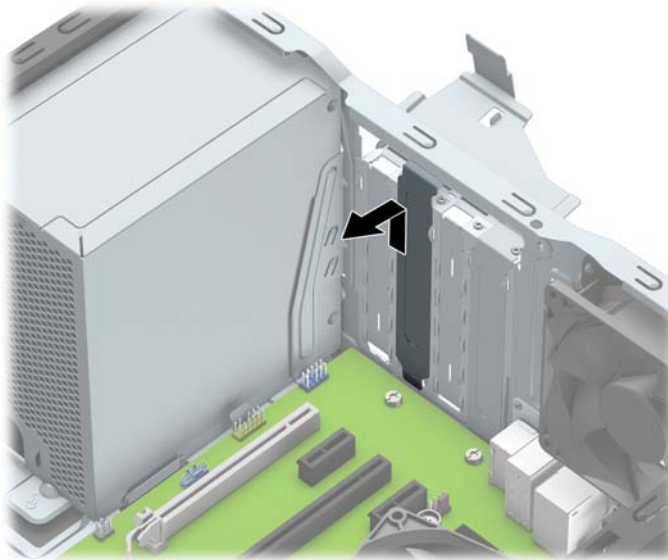
5. Irrota tietokoneen huoltopaneeli.
6. Vapauta peitelevyt paikalleen lukitseva laajennuspaikan peitelevyn kiinnityssalpa nostamalla salvan kielekettä ja kiertämällä salpa auki-asentoon.



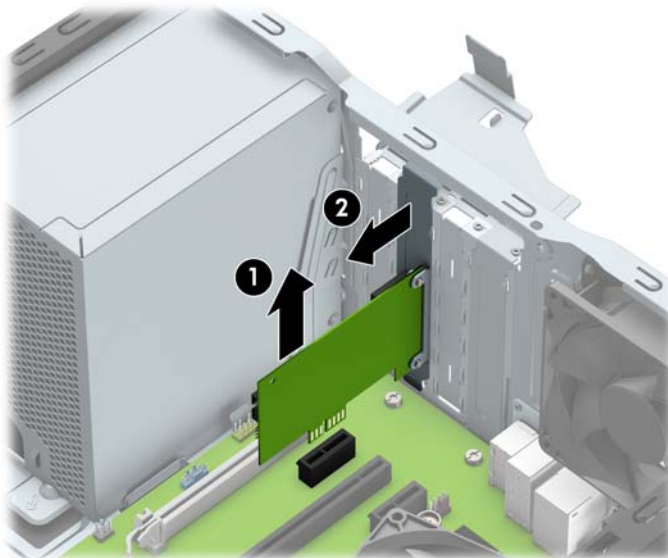
7. Paikanna sopiva tyhjä emolevyn laajennuspaikka ja sitä vastaava laajennuspaikan aukko tietokoneen rungon takaosassa.
8. Poista laajennuspaikan peitelevy tai nykyinen laajennuskortti ennen uuden laajennuskortin asentamista.

 **HUOMAUTUS:** Irrota kaikki asennettuun laajennuskorttiin kiinnitetyt kaapelit ennen laajennuskortin poistamista.

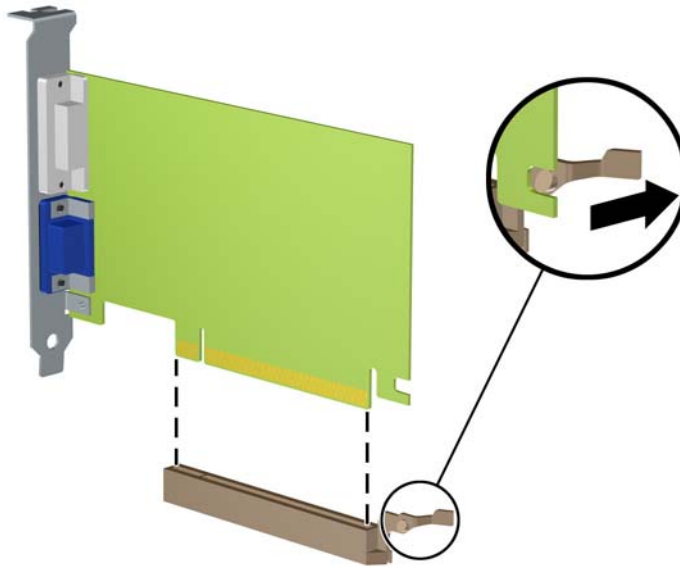
- a. Jos asennat laajennuskortin tyhjiin korttipaikkaan, liu'uta laajennuspaikan peitelevy ylös ja ulos rungosta tai väännä takapaneelissa olevaa laajennuspaikan aukkoa peittävää metallilevy irti tasapaisella ruuvitaltalla. Varmista, että poistat oikeaa laajennuspaikkaa vastaavan metallilevyn.




- b. Jos poistettava kortti on tavallinen PCI Express x1 -kortti, pidä kiinni kortin kummastakin päästä ja keinuta korttia varovasti edestakaisin, kunnes se irtoaa korttipaikasta. Nosta kortti suoraan ylös (1) ja irrota se nostamalla pois päin kotelosta (2). Varo naarmuttamasta korttia muita osia vasten.



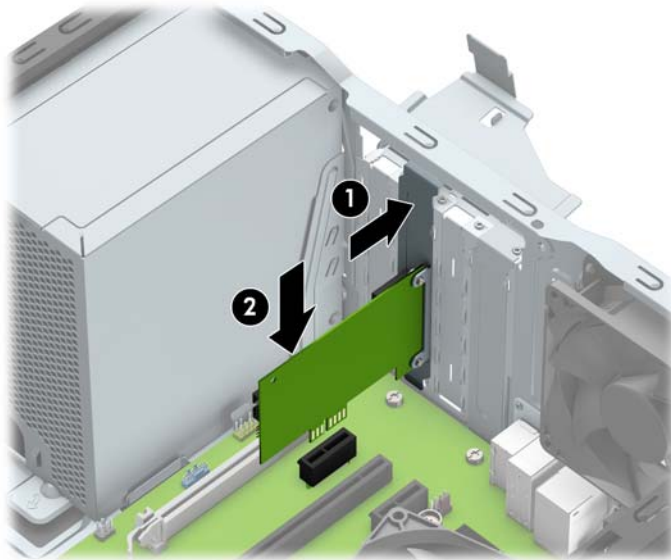
- c. Jos poistettava kortti on PCI Express x16 -kortti, vedä laajennuskannan takaosassa olevaa kiinnitysvipua kortista pois päin ja keinuta korttia varovasti edestakaisin, kunnes liittimet irtoavat kannasta. Nosta kortti suoraan ylös ja irrota se nostamalla pois päin kotelosta. Varo naarmuttamasta korttia muita osia vasten.




9. Säilytä poistettu kortti antistaattisessa pakkauksessa.
10. Jos et asenna uutta laajennuskorttia, asenna laajennuspaikan peitelevy avoimen laajennuspaikan aukon peitoksi.

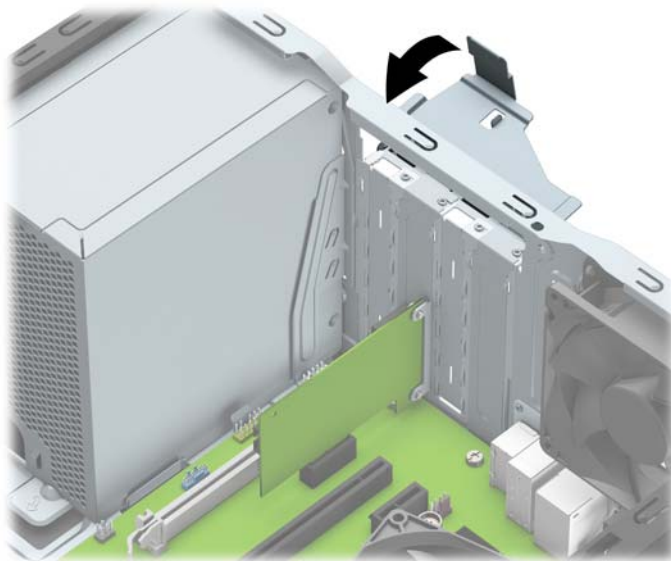
 **TÄRKEÄÄ:** Kun laajennuskortti on poistettu, sen paikalle on asennettava uusi kortti tai laajennuspaikan peitelevy, jotta tietokoneen komponenttien käytön aikainen jäähdytys toimii asianmukaisesti.

11. Kun asennat uuden laajennuskortin, pidä korttia emolevyn laajennuspaikan yläpuolella ja siirrä sitten korttia kotelon (1) takaosaa kohti siten, että kortin kiinnikkeen alaosa osuu kotelossa olevaan pieneen uraan. Paina kortti varovasti suoraan emolevyn laajennuspaikkaan (2).



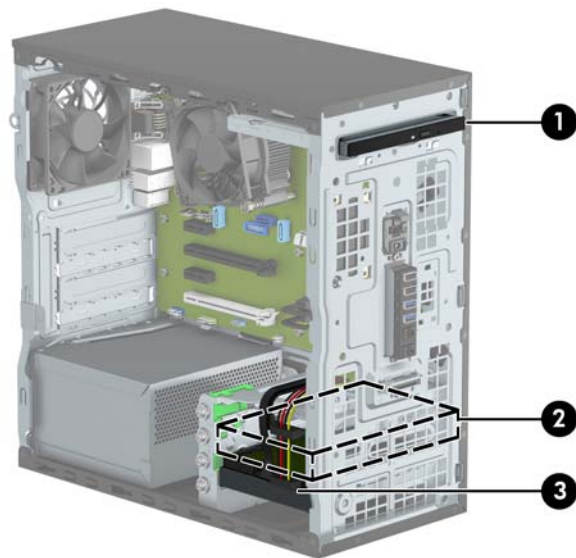
 **HUOMAUTUS:** Kun asennat laajennuskorttia, paina korttia voimakkaasti siten, että liitin asettuu koko pituudeltaan kunnolla kiinni laajennuskorttivastakkeeseen.

12. Kierrä laajennuspaikan peitelevyn kiinnityssalpa takaisin paikalleen laajennuskortin kiinnittämiseksi.



13. Liitä tarvittavat ulkoiset kaapelit asennettuun korttiin. Liitä tarvittavat sisäiset kaapelit emolevyyn.
14. Vaihda tietokoneen huoltopaneeli.
15. Kytke virtajohto ja ulkoiset laitteet ja käynnistä tietokone.
16. Kiinnitä takaisin paikalleen suojalaitteet, jotka poistettiin tietokoneen huoltopaneelia irrotettaessa.
17. Muuta tietokoneen kokoonpanoa tarvittaessa.

Levyasemapaikat



Levyasemapaikat

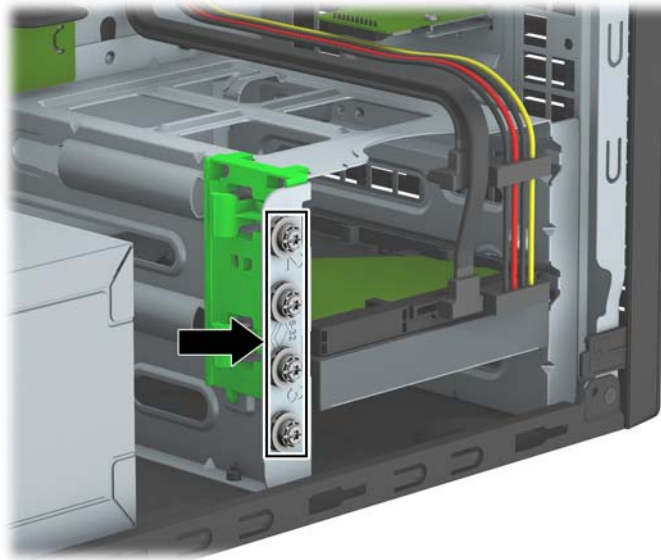
-
- | | |
|---|---|
| 1 | 9,5 mm paksu optinen asemapaikka |
| 2 | 3,5 tuuman toissijainen kiintolevyapaikka |
| 3 | 3,5 tuuman ensisijainen kiintolevyapaikka |
-

HUOMAUTUS: Tietokoneen asemakokoonpano saattaa olla erilainen kuin yllä olevan kuvan kokoonpano.

Asemien poistaminen ja asentaminen

Kun asennat asemia, noudata seuraavia ohjeita:

- Ensisijainen Serial ATA (SATA) -kiintolevy on kytkettävä emolevyn ensisijaiseen, tummansiniseen SATA-liittimeen, jossa on merkintä SATA0.
- Kytke toissijaiset kiintolevyt ja optiset asemat yhteen vaaleansiniseen emolevyn SATA-liittimeen (merkitty SATA1 ja SATA2).
- HP on toimittanut neljä ylimääräistä kiintolevyn 6-32-asennusruuvia. Ne sijaitsevat rungon etuosassa kiintolevypaikkojen vieressä (1). Jos vaihdat vanhan kiintolevyn uuteen, irrota ohjausruuvit vanhasta asemasta ja käytä niitä uuden aseman asennuksessa.



TÄRKEÄÄ: Voit estää tietojen katoamisen ja tietokoneen tai aseman vaurioitumisen seuraavasti:

Kun haluat asentaa tai poistaa aseman, sulje käyttöjärjestelmä, sammuta tietokone ja irrota virtajohto. Älä poista asemaa, kun tietokone on käynnissä tai valmiustilassa.

Varmista ennen aseman käsittelyä, ettei sinussa ole staattista sähkövarausta. Kun käsittelet asemaa, vältä liittimeen koskemista. Lisätietoja sähköstaattisten vaurioiden ehkäisemisestä on kohdassa [Staattinen sähkö sivulla 37](#).

Käsittelen asemaa varoen; älä pudota sitä.

Älä käytä liikaa voimaa asemaa asentaessasi.


Vältä kiintolevyn altistamista nesteille, äärimmäisille lämpötiloille tai magneettikenttiä muodostaville laitteille, esimerkiksi näyttöille tai kaiuttimille.

Jos asema on lähetettävä postissa, pakkaa se kuplamuoviseen pakkauskuoreen tai muuhun suojaavaan pakkaukseen ja kirjoita pakkauksen päälle ”Särkyvää: Käsiteltävä varovasti.”

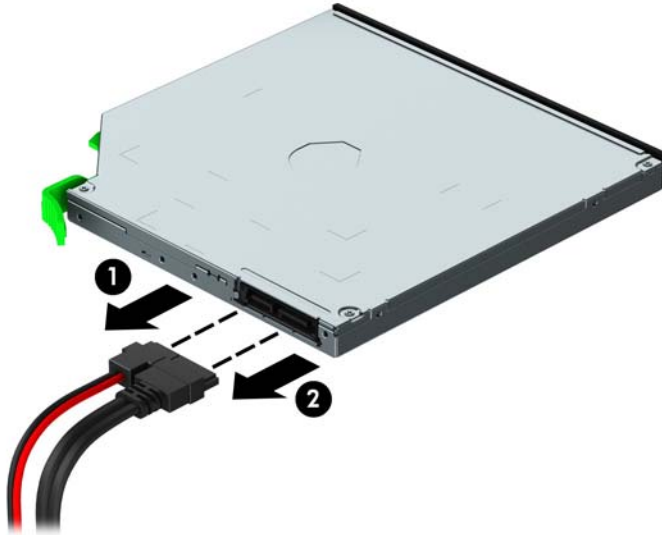
9,5 mm paksun optisen aseman irrottaminen


1. Poista tai irrota mahdolliset turvalaitteet, jotka estävät tietokoneen avaamisen.
2. Poista tietokoneesta kaikki irrotettavat tietovälineet, kuten CD-levyt ja USB-muistitikut.
3. Sulje tietokone käyttöjärjestelmän kautta ja sammuta sitten kaikki ulkoiset laitteet.

4. Irrota virtajohto pistorasiasta ja irrota kaikki ulkoiset laitteet.

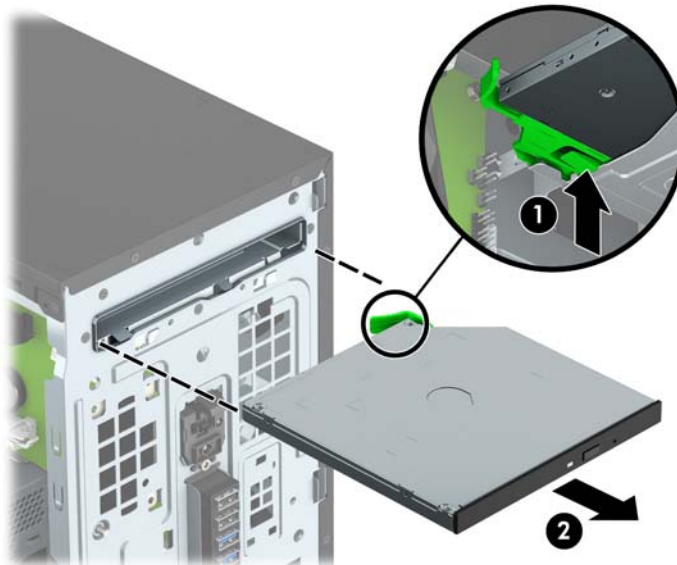
 **TÄRKEÄÄ:** Kun järjestelmä on kytketty toiminnassa olevaan vaihtovirtalähteeseen, emolevyssä on aina virta myös tietokoneen ollessa sammutettuna. Irrota virtajohto, etteivät tietokoneen sisäiset komponentit vahingoitu.

5. Irrota tietokoneen huoltopaneeli.
6. Irrota virtakaapeli (1) ja datakaapeli (2) optisen aseman takaosasta.



 **TÄRKEÄÄ:** Kun poistat kaapeleita, vedä kiinnikkeestä tai liittimestä kaapelin sijaan, jotta kaapeli ei vahingoitu.

7. Paina aseman (1) alla olevaa vihreää vapautussalppaa ylöspäin ja liu'uta asema ulos asemapaikasta (2).



9,5 mm paksun optisen aseman asentaminen

1. Poista tai irrota mahdolliset turvalaitteet, jotka estävät tietokoneen avaamisen.
2. Poista tietokoneesta kaikki irrotettavat tietovälineet, kuten CD-levyt ja USB-muistitikut.
3. Sulje tietokone käyttöjärjestelmän kautta ja sammuta sitten kaikki ulkoiset laitteet.
4. Irrota virtajohto pistorasiasta ja irrota kaikki ulkoiset laitteet.

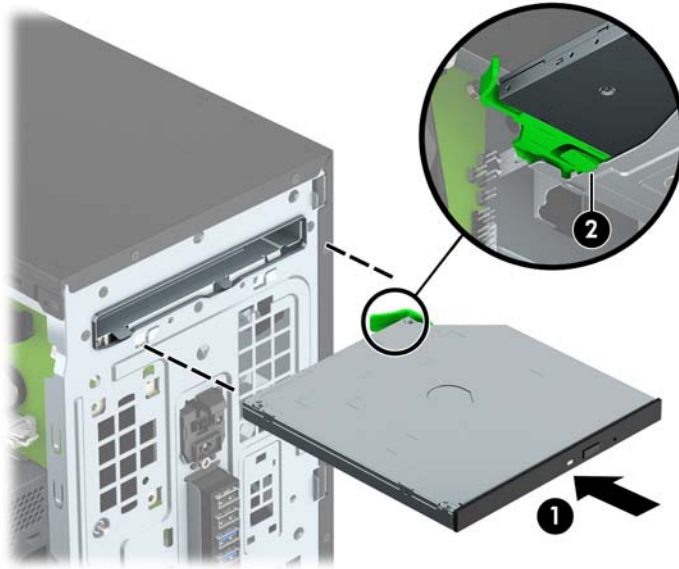


TÄRKEÄÄ: Kun järjestelmä on kytketty toiminnassa olevaan vaihtovirtalähteeseen, emolevyssä on aina virta myös tietokoneen ollessa sammutettuna. Irrota virtajohto, etteivät tietokoneen sisäiset komponentit vahingoitu.

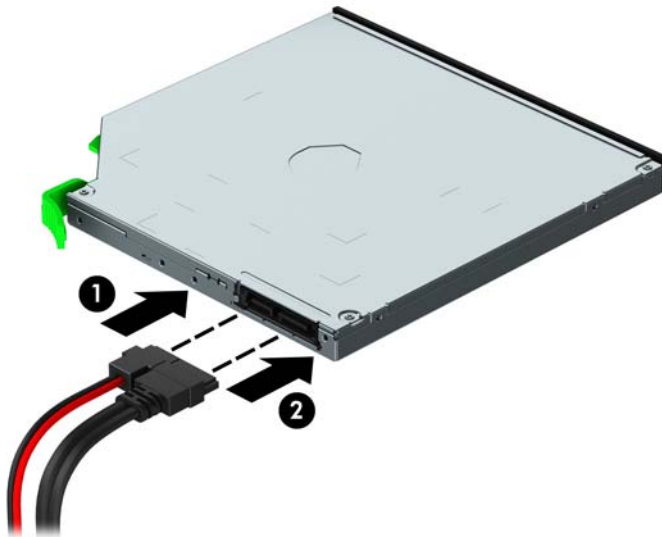
5. Irrota tietokoneen huoltopaneeli.
6. Jos olet asentamassa ohutta optista asemaa peitelevyllä peitettyyn asemapaikkaan, irrota ensin etulevy ja sen jälkeen peitelevy. Lisätietoja on kohdassa [Ohuen optisen aseman tyhjän peitelevyn irrottaminen sivulla 9](#).
7. Jos optinen asema on asennettu, noudata sen poisto-ohjeita. Katso [9,5 mm paksun optisen aseman irrottaminen sivulla 19](#).
8. Kohdista vapautussalvassa oleva pieni nasta aseman sivussa olevaan pieneen reikään ja paina salpa tiukasti asemaan.



9. Työnnä optinen asema rungon (1) etuosan läpi kokonaan sisään asemapaikkaan siten, että vihreä salpa lukittuu runkoon (2).




10. Liitä virtakaapeli (1) ja datakaapeli (2) optisen aseman takaosaan.




11. Kytke datakaapelin toinen pää johonkin emolevyn vaaleansiniseen SATA-liitäntään (merkitty SATA1 tai SATA2), jos sitä ei jo kytketty.
12. Vaihda etupaneeli, jos se poistettiin.
13. Vaihda tietokoneen huoltopaneeli.
14. Kytke virtajohto ja ulkoiset laitteet ja käynnistä tietokone.
15. Kiinnitä takaisin paikalleen turvalaitteet, jotka poistettiin käyttöpaneelia irrotettaessa.

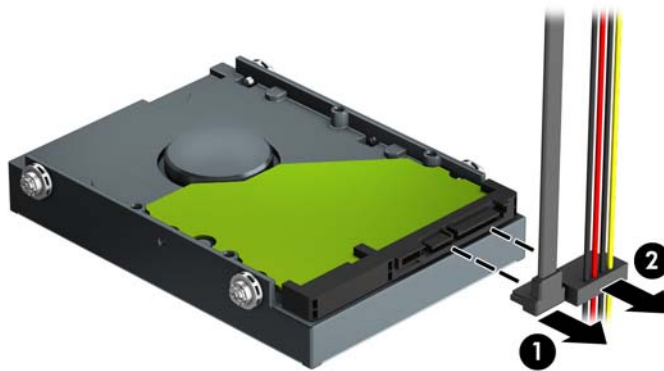
Kiintolevyn poistaminen

 **HUOMAUTUS:** Ennen kuin irrotat vanhan kiintolevyn, muista tehdä sen tiedoista varmuuskopiot, jotta voit siirtää tiedot uudelle kiintolevyllä.

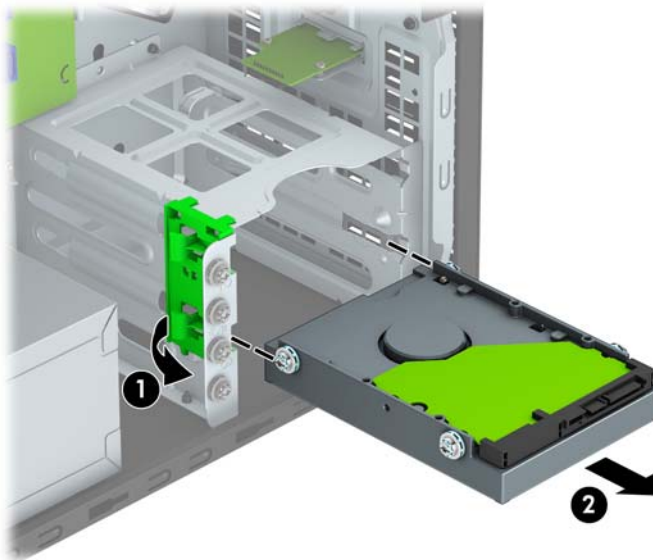
1. Poista tai irrota mahdolliset turvalaitteet, jotka estävät tietokoneen avaamisen.
2. Poista tietokoneesta kaikki irrotettavat tietovälineet, kuten CD-levyt ja USB-muistitikut.
3. Sulje tietokone käyttöjärjestelmän kautta ja sammuta sitten kaikki ulkoiset laitteet.
4. Irrota virtajohto pistorasiasta ja irrota kaikki ulkoiset laitteet.

 **TÄRKEÄÄ:** Kun järjestelmä on kytketty toiminnassa olevaan vaihtovirtalähteeseen, emolevyssä on aina virta myös tietokoneen ollessa sammutettuna. Irrota virtajohto, etteivät tietokoneen sisäiset komponentit vahingoitu.

5. Irrota tietokoneen huoltopaneeli.
6. Irrota datakaapeli (1) ja virtakaapeli (2) kiintolevyaseman takaosasta.




7. Vedä kiintolevyn vieressä olevaa vihreää salpaa ulos (1) ja liu'uta kiintolevy pois asemapaikasta (2).

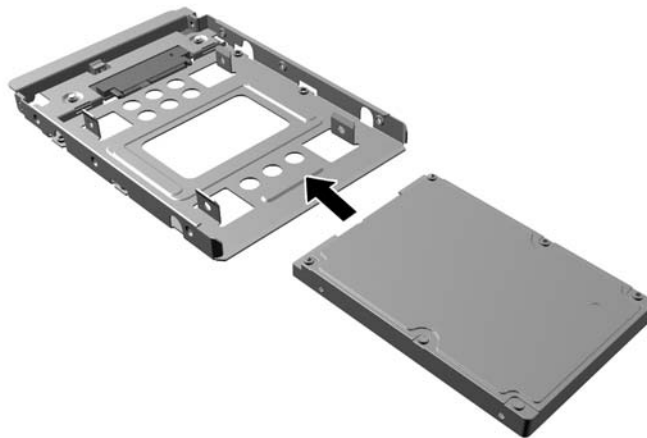


Kiintolevyn asentaminen

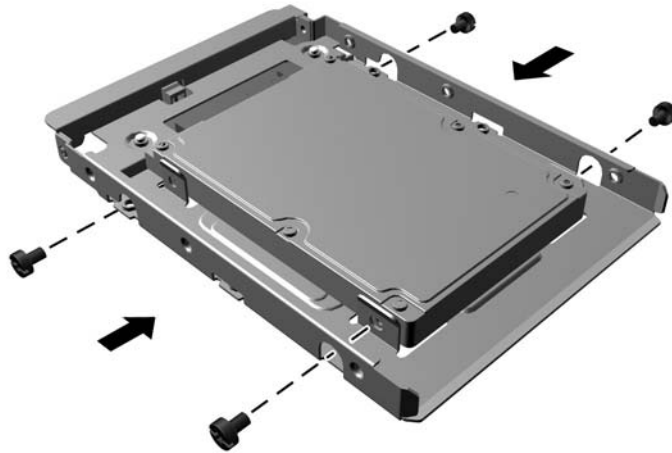
1. Poista tai irrota mahdolliset turvalaitteet, jotka estävät tietokoneen avaamisen.
2. Poista tietokoneesta kaikki irrotettavat tietovälineet, kuten CD-levyt ja USB-muistitikut.
3. Sulje tietokone käyttöjärjestelmän kautta ja sammuta sitten kaikki ulkoiset laitteet.
4. Irrota virtajohto pistorasiasta ja irrota kaikki ulkoiset laitteet.

 **TÄRKEÄÄ:** Kun järjestelmä on kytketty toiminnassa olevaan vaihtovirtalähteeseen, emolevyssä on aina virta myös tietokoneen ollessa sammutettuna. Irrota virtajohto, etteivät tietokoneen sisäiset komponentit vahingoitu.

5. Irrota tietokoneen huoltopaneeli.
6. Voit myös asentaa 3,5 tuuman kiintolevyn tai 2,5 tuuman kiintolevyn, jossa on alla olevan kuvan tapainen 3,5 tuuman kiinnike.
 - Liu'uta 2,5 tuuman asema sovitintelineeseen. Varmista, että aseman liitäntä on kokonaan sovitintelineen liitännässä.



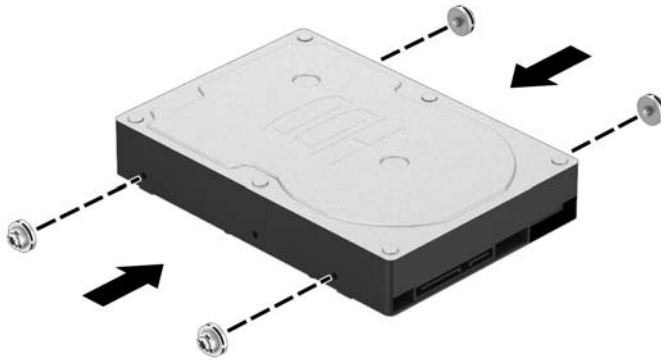
- Kiinnitä asema asemapaikan sovitintelineeseen asentamalla neljä mustaa M3-ruuvia sovitintelineen molempien sivujen läpi asemaan.



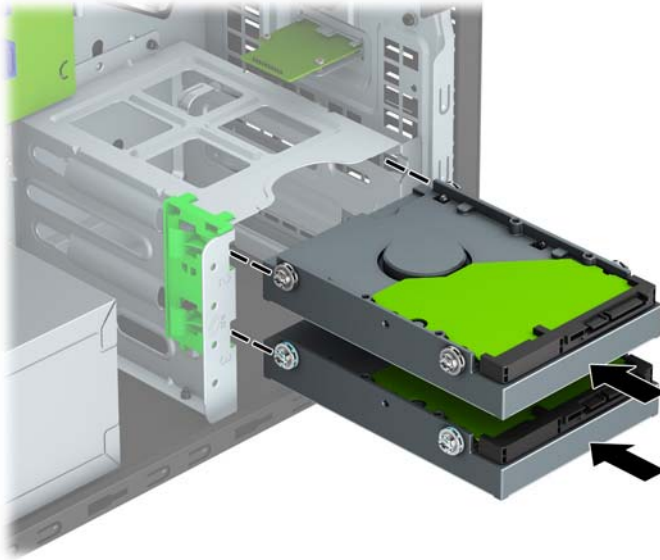
7. Asenna neljä kiinnitysruuvia 3,5 tuuman aseman tai 2,5 tuuman aseman sovitintelineen sivuille (kaksi kummallekin puolelle).



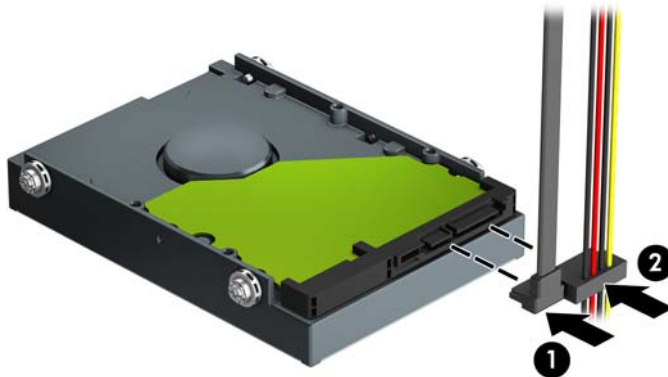
HUOMAUTUS: HP on toimittanut neljä ylimääräistä kiinnitysruuvia. Ne sijaitsevat rungossa kiintolevyipaikkojen vieressä. Ylimääräisten asennusruuvien sijainti näkyy kohdassa [Asemien poistaminen ja asentaminen sivulla 19](#) olevasta kuvasta.



8. Kohdista kiinnitysruuvit opasaukkojen kanssa ja liu'uta asema asemapaikkaan, kunnes asema napsahtaa paikalleen.



9. Liitä datakaapeli (1) ja virtakaapeli (2) kiintolevyaseman takaosaan.



10. Jos asennat uuden aseman, kytke datakaapelin toinen pää asianmukaiseen emolevyn liitântään.



HUOMAUTUS: Pääkiintolevyn datakaapeli on liitettävä emolevyn tummansiniseen liitântään, jossa on merkintä SATA0. Muuten kiintolevyn toiminnassa voi olla ongelmia. Jos lisäät toisen kiintolevyn, kytke datakaapeli johonkin emolevyn vaaleansiniseen SATA-liittimeen, joissa on merkintä SATA1 ja SATA2.

11. Vaihda tietokoneen huoltopaneeli.
12. Kytke virtajohto ja ulkoiset laitteet ja käynnistä tietokone.
13. Kiinnitä takaisin paikalleen turvalaitteet, jotka poistettiin käyttöpaneelia irrotettaessa.

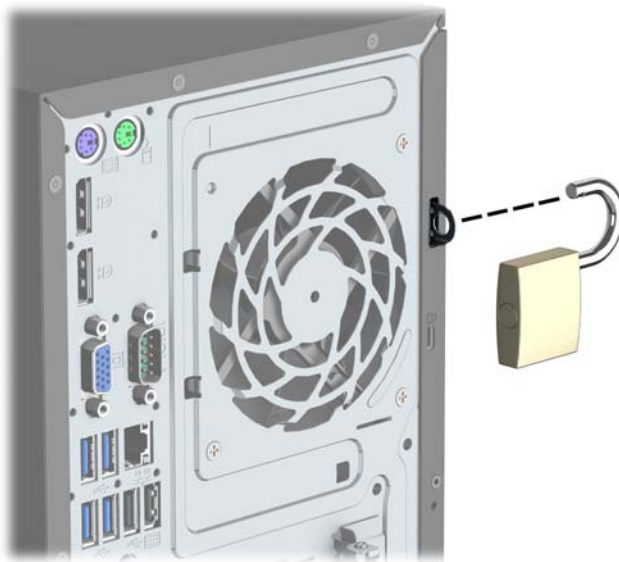
Turvalukon asentaminen

Tietokone voidaan suojata alla ja seuraavilla sivuilla olevissa kuvissa esitetyillä turvalukoilla.

Vaijerilukko

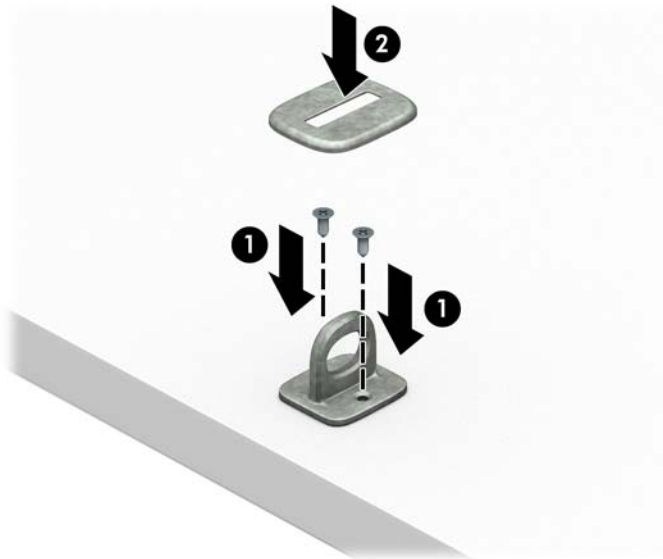


Riippulukko



HP Business PC Security -lukko V2

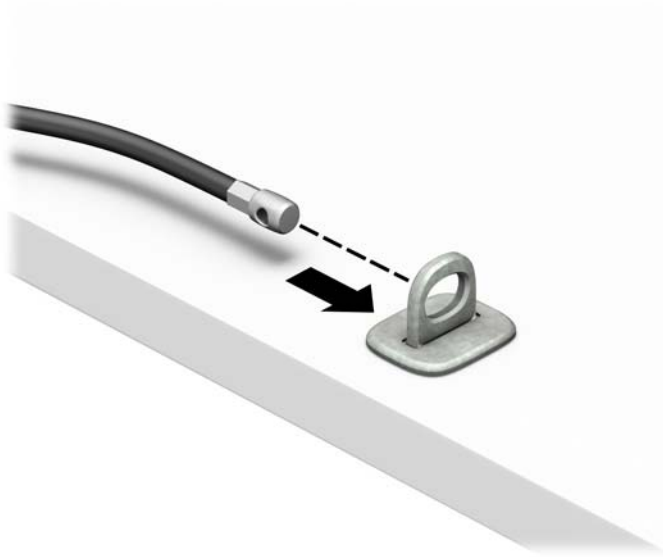
1. Kiinnitä lukitusvaijerin kiinnitin työpöytään käyttämällä kohteeseen sopivia ruuveja (ruuvit eivät sisälly toimitukseen) (1), ja napsauta sitten kansi vaijerin kiinnittimen pohjaan (2).



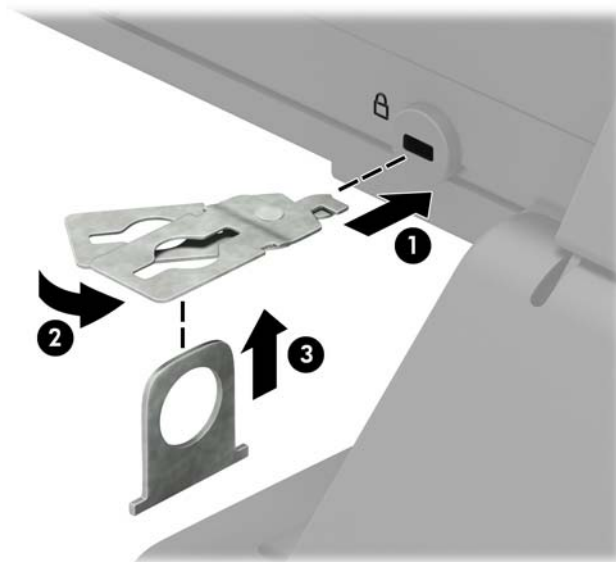
2. Kierrä lukitusvaijeri paikallaan olevan esineen ympärille.



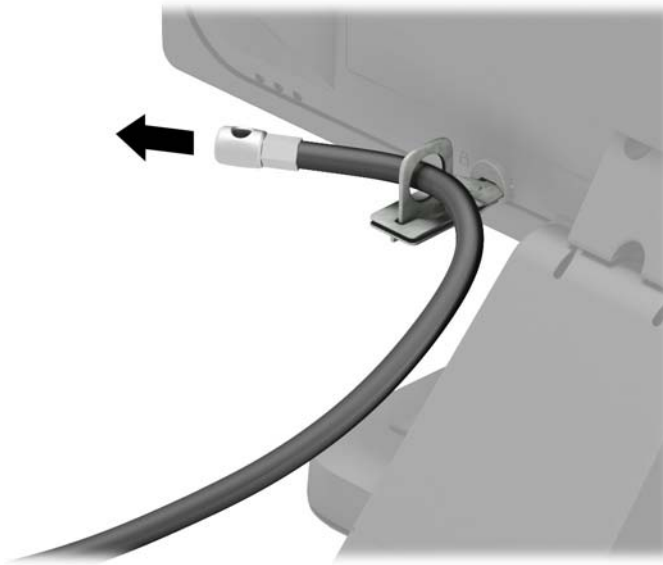
3. Liu'uta lukitusvaijeri lukitusvaijerin kiinnittimen läpi.



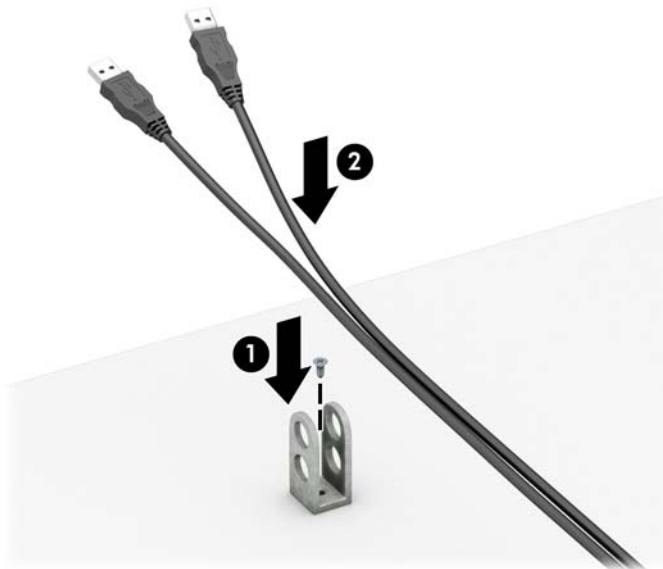
4. Vedä näytön lukon kaksi saksea erilleen ja aseta lukko näytön takana olevaan lukituspaikkaan (1), sulje sakset yhteen lukitaksesi lukon paikalleen (2) ja liu'uta sitten kaapelinohjain näytön keskikohdan läpi (3).



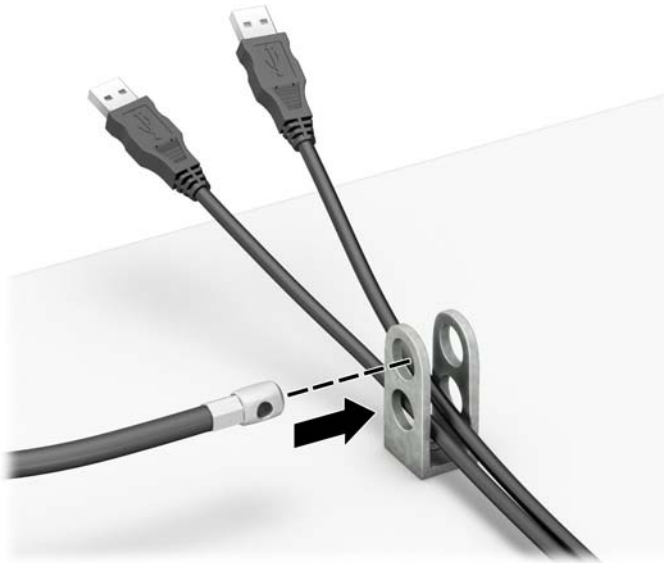
5. Liu'uta lukitusvaijeri näyttöön asennetun turvaohjaimen läpi.



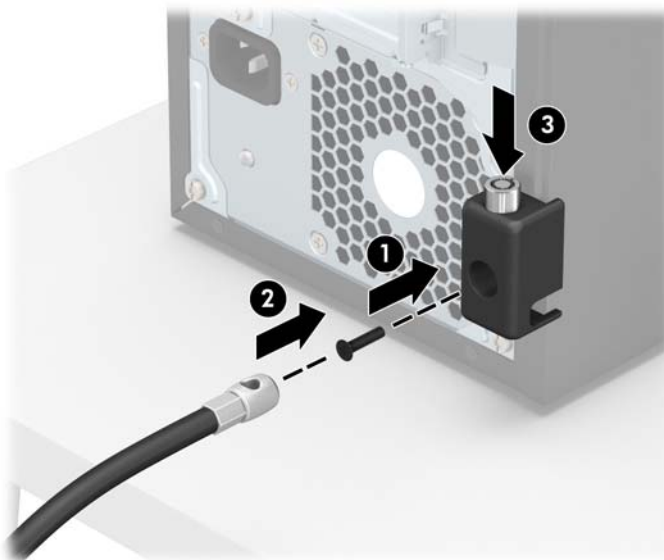
6. Kiinnitä lisävaijerin kiinnitin työpöytään käyttämällä kohteeseen sopivia ruuveja (ruuvit eivät sisälly toimitukseen) (1), ja aseta sitten lisävaijerit kiinnittimen pohjaan (2).



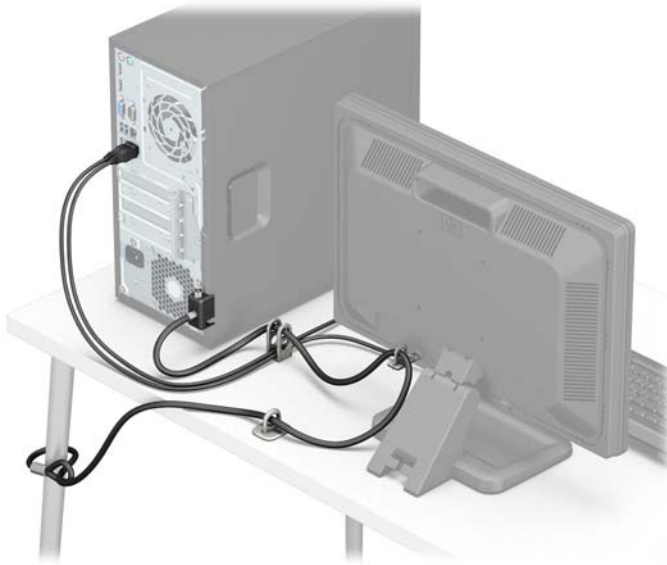
7. Liu'uta lukitusvaijeri lisävaijerin kiinnittimen aukkojen läpi.



8. Kiinnitä lukko runkoon vakiovarusteisiin kuuluvalla ruuvilla (1). Aseta turvakaapelin tulpalla varustettu pää lukkoon (2) ja sulje lukko painamalla painike alas (3). Voit avata lukon käyttämällä sen mukana toimitettua avainta.




9. Kun olet suorittanut kaikki vaiheet, kaikki työasemasi laitteet ovat turvassa.



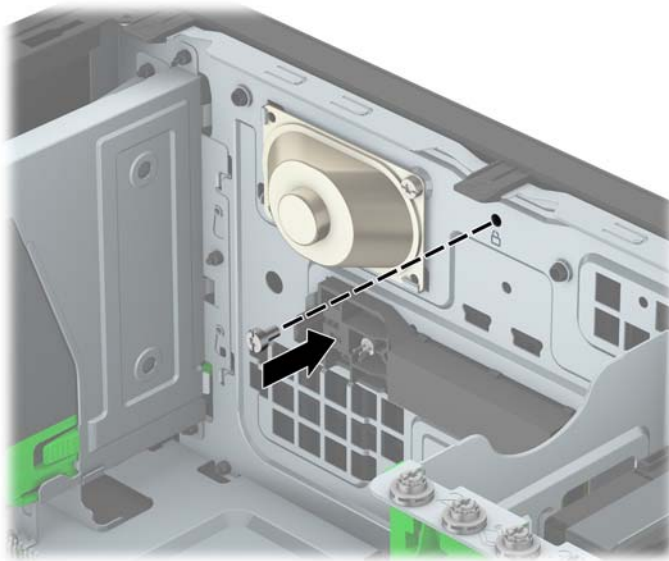
Etulevyn suojaaminen

Etulevy voidaan lukita paikalleen asentamalla 6-32 ruuvi rungon etuosan läpi etulevyyn.

1. Poista tai irrota mahdolliset turvalaitteet, jotka estävät tietokoneen avaamisen.
2. Poista tietokoneesta kaikki irrotettavat tietovälineet, kuten CD-levyt ja USB-muistitikut.
3. Sulje tietokone käyttöjärjestelmän kautta ja sammuta sitten kaikki ulkoiset laitteet.
4. Irrota virtajohto pistorasiasta ja irrota kaikki ulkoiset laitteet.

 **TÄRKEÄÄ:** Kun järjestelmä on kytketty toiminnassa olevaan vaihtovirtalähteeseen, emolevyssä on aina virta myös tietokoneen ollessa sammutettuna. Irrota virtajohto, etteivät tietokoneen sisäiset komponentit vahingoitu.


5. Irrota tietokoneen huoltopaneeli.
6. Asenna 6-32-ruuvi rungon etuosan läpi ja ruuviaukkoon, joka on keskilevyn vapautuskielekkeen alla.



7. Vaihda tietokoneen huoltopaneeli.
8. Kytke virtajohto ja ulkoiset laitteet ja käynnistä tietokone.
9. Kiinnitä takaisin paikalleen turvalaitteet, jotka poistettiin käyttöpaneelia irrotettaessa.

A Pariston vaihto

Tosiakakello saa virtansa tietokoneeseen asennetusta paristosta. Kun vaihdat pariston, käytä tietokoneeseen asennetun alkuperäisen pariston kaltaista paristoa. Tietokoneeseesi on asennettu 3 voltin litiumnappiparisto.


 **VAROITUS!** Tietokoneessa on sisäinen litium-mangaanidioksidiparisto. Pariston sopimaton käsittely saattaa aiheuttaa tulipalo- ja palovammavaaran. Jotta välttäisit henkilövahinkojen vaaran, noudata seuraavia ohjeita:

Älä yritä ladata paristoa uudelleen.


Älä säilytä yli 60 °C lämpötilassa.

Älä pura, murskaa, lävistä akkua tai aiheuta oikosulkuja. Älä hävitä paristoa veteen upottamalla tai polttamalla.

Vaihda pariston tilalle vain HP:n tälle tuotteelle tarkoitama paristo.


 **TÄRKEÄÄ:** Ennen pariston vaihtamista on tärkeää tehdä varmuuskopio tietokoneen CMOS-asetuksista. Kun paristo irrotetaan tai vaihdetaan, CMOS-asetukset häviävät.

Staattinen sähkö voi vahingoittaa tietokoneen tai valinnaisen laitteiston sähköisiä osia. Ennen näiden tehtävien aloittamista kosketa maadoitettua metalliesinettä, jotta sinussa ei ole staattista sähköä.


 **HUOMAUTUS:** Litiumpariston käyttöikä voi pidentää kytkemällä tietokoneen virtajohdon kunnossa olevaan verkkovirtapistorasiaan. Litiumparisto on käytössä vain silloin kun tietokone EI OLE kytkettynä verkkovirtaan.

HP kannustaa asiakkaita kierrättämään käytetyt elektroniikkalaitteet, HP:n tulostuskasetit ja ladattavat akut. Lisätietoja kierrätysohjelmista on osoitteessa <http://www.hp.com/recycle>.

1. Poista tai irrota mahdolliset turvalaitteet, jotka estävät tietokoneen avaamisen.
2. Poista tietokoneesta kaikki irrotettavat tietovälineet, kuten CD-levyt ja USB-muistitikut.
3. Sulje tietokone käyttöjärjestelmän kautta ja sammuta sitten kaikki ulkoiset laitteet.
4. Irrota virtajohto pistorasiasta ja irrota kaikki ulkoiset laitteet.

 **TÄRKEÄÄ:** Kun järjestelmä on kytketty toiminnassa olevaan vaihtovirtalähteeseen, emolevyssä on aina virta myös tietokoneen ollessa sammutettuna. Irrota virtajohto, etteivät tietokoneen sisäiset komponentit vahingoitu.

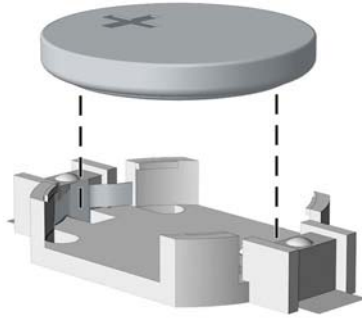
5. Irrota tietokoneen huoltopaneeli.
6. Tarkista pariston ja sen pidikkeen sijainti emolevyllä.

 **HUOMAUTUS:** Joissakin malleissa jokin sisäinen osa on ehkä poistettava, ennen kuin pariston voi vaihtaa.

7. Pariston pidikkeen mallin mukaisesti noudata seuraavia ohjeita vaihtaessasi paristoa.

Tyyppi 1

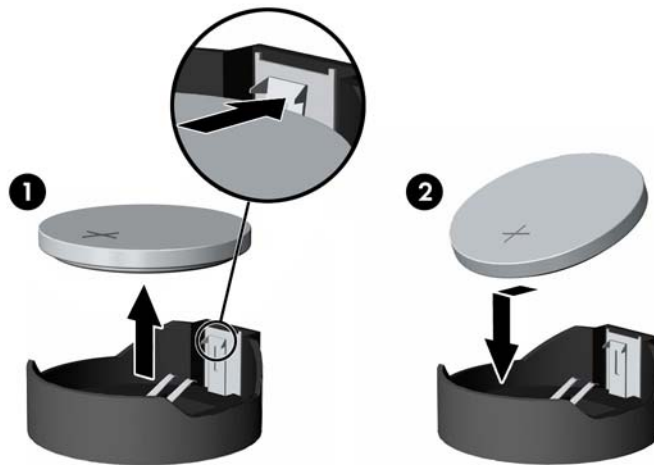
- a. Nosta paristo pois pidikkeestään.



- b.** Työnnä vaihtoparisto paikalleen sen positiivinen puoli ylöspäin. Pariston pidike kiinnittää pariston automaattisesti oikeaan asentoon.

Tyyppi 2

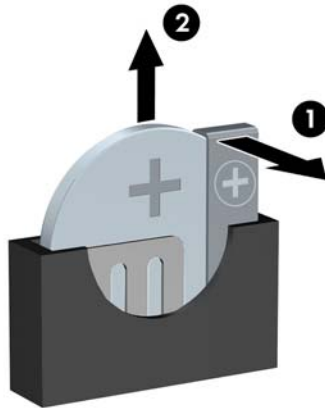
- a.** Irrota paristo pidikkeestä puristamalla metallisalpaa, joka ulottuu pariston toisen reunan yli. Kun paristo ponnahtaa ylöspäin, nosta se pois paikaltaan (1).
- b.** Asenna uusi paristo paikalleen siten, että työnnät sen pariston pidikkeen reunan alle positiivinen puoli ylöspäin. Paina pariston toista laitaa alaspäin niin, että kiinnike napsahtaa pariston päälle (2).



Tyyppi 3

- a.** Vedä taaksepäin pidikettä (1), joka pitää paristoa paikallaan, ja poista paristo (2).

- b. Asenna uusi paristo ja aseta pidike takaisin paikalleen.



HUOMAUTUS: Kun olet vaihtanut pariston, viimeistele asennus seuraavien ohjeiden mukaisesti.

8. Vaihda tietokoneen huoltopaneeli.
9. Kytke virtajohto ja ulkoiset laitteet ja käynnistä tietokone.
10. Määritä päiväys ja kellonaika, salasana ja muut mahdolliset erityisasetukset tietokoneen asetusohjelmassa.
11. Kiinnitä takaisin paikalleen suojalaitteet, jotka poistettiin tietokoneen huoltopaneelia irrotettaessa.

B Staattinen sähkö

Staattisen sähkön purkautuminen sormen tai muun johtimen kautta voi vahingoittaa emolevyä tai muita staattiselle sähkölle herkkiä laitteita. Tällainen vaurio voi lyhentää laitteen odotettavissa olevaa käyttöikää.

Sähköstaattisten vahinkojen ehkäiseminen

Voit ehkäistä sähköstaattisia vaurioita noudattamalla seuraavia varotoimia:

- Kuljeta ja säilytä tuotteita antistaattisessa pakkauksessa kosketuksen välttämiseksi.
- Pidä staattiselle sähkölle herkät osat pakkauksissaan, kunnes ne asennetaan antistaattiseen työasemaan.
- Aseta osat maadoitetulle alustalle, ennen kuin poistat ne pakkauksesta.
- Vältä nastojen, kosketuspintojen ja piirilevyjen koskemista.
- Huolehdi henkilökohtaisesta maadoituksesta, kun kosket staattiselle sähkölle herkkiä osia tai yksikköjä.

Maadoitusmenetelmät

Käytettävissä on useita maadoitusmenetelmiä. Käytä vähintään yhtä seuraavista menetelmistä käsitellessäsi tai asentaessasi staattiselle sähkölle herkkiä osia:

- Käytä ranneketta, joka on liitetty maajohdolla maadoitettuun työasemaan tai tietokoneen runkoon. Ranneke on joustava hihna, jonka maajohdon vastus on vähintään 1 megohm +/- 10 %. Pidä hihna paljasta ihoa vasten riittävän maadoituksen varmistamiseksi.
- Jos käytät työasemaa seisten, käytä nilkkaan, varpaaseen tai kenkään kiinnitettävää hihnaa. Käytä hihnaa molemmissa jaloissa, jos seisot sähköä johtavalla alustalla.
- Käytä sähköä johtavia työkaluja.
- Käytä kannettavaa kenttätyökalusarjaa, johon kuuluu kokoon taitettava sähköä johtava työalusta.

Jos käytössäsi ei ole mitään suositeltavista maadoitusvälineistä, ota yhteyttä HP:n valtuutettuun jälleenmyyjään tai huoltoon.



HUOMAUTUS: Lisätietoja staattisesta sähköstä saat HP:n valtuutetulta jälleenmyyjältä tai huolloilta.

C Tietokoneen käytön ohjeet, säännölliset huoltotoimet ja kuljetuksen valmistelu

Tietokoneen käytön ohjeet ja säännölliset huoltotoimet

Varmista tietokoneen ja näytön asianmukainen asennus ja huolto noudattamalla seuraavia ohjeita:

- Älä altista tietokonetta liialliselle kosteudelle, suoralle auringonvalolle ja erittäin kylmille tai kuumille lämpötiloille.
- Käytä tietokonetta tukevalla, tasaisella alustalla. Jätä tietokoneen ilmanvaihtoaukkojen kohdalle ja näytön yläpuolelle vähintään 10,2 cm:n (4 tuuman) väli tarvittavan ilmavirran takaamiseksi.
- Älä koskaan estä ilman virtausta tietokoneeseen tukkimalla koneen tuuletusaukkoja. Älä sijoita näppäimistöä tukijalat sisään käännettyinä aivan pöytäyksikön eteen, koska myös se estää ilman virtausta.
- Älä koskaan käytä tietokonetta, kun huoltopaneeli tai jokin laajennuspaikan peitelevyistä on irrotettu.
- Älä koskaan pinoa tietokoneita päällekkäin tai sijoita niitä niin lähelle toisiaan, että niiden ilmanvaihto käyttää toisen koneen lämmittämää ilmaa.
- Jos tietokonetta on tarkoitus käyttää erillisessä kotelossa, kotelon riittävästä ilmanvaihdosta on huolehdittava, ja kaikki edellä annetut ohjeet ovat voimassa.
- Pidä nesteet pois tietokoneen ja näppäimistön lähetyviltä.
- Älä koskaan peitä näytön tuuletusaukkoja millään materiaalilla.
- Asenna tai ota käyttöön käyttöjärjestelmän tai muun ohjelmiston virranhallintatoiminnot, esimerkiksi lepotilat.
- Sammuta tietokone ennen seuraavia toimia:
 - Pyyhi tietokoneen ulkopinta pehmeällä, kostealla kankaalla tarvittaessa. Puhdistusaineiden käyttö voi aiheuttaa värimuutoksia tai vaurioittaa laitteen pintaa.
 - Puhdista silloin tällöin tietokoneen kaikki ilmanottoaukot. Nukka, pöly ja muut vieraat hiukkaset voivat tukkia ilmanottoaukot ja heikentää ilmanvaihtoa.

Optisia asemia koskevat varotoimet

Noudata seuraavia ohjeita käyttäessäsi ja puhdistaussasi optisia asemia.

Käyttö

- Älä liikuta asemaa käytön aikana. Se voi aiheuttaa toimintahäiriön lukutoiminnon aikana.
- Älä altista asemaa voimakkaille lämpötilan vaihteluille, koska se voi aiheuttaa kosteuden muodostumista yksikön sisälle. Jos lämpötila muuttuu äkillisesti aseman ollessa käytössä, odota ainakin tunti, ennen kuin sammutat virran. Jos käytät yksikköä heti, lukutoiminnon aikana voi esiintyä toimintahäiriöitä.
- Älä sijoita asemaa paikkaan, jossa se on alttiina kosteudelle, äärimmäisille lämpötiloille, mekaaniselle tärinälle tai suoralle auringonvalolle.

Puhdistus

- Puhdista paneeli ja säätimet pehmeällä, kuivalla kankaalla tai pehmeällä kankaalla, jota on kevyesti kostutettu miedolla puhdistusliuoksella. Älä koskaan suihkuta puhdistusnestettä suoraan yksikön pinnalle.
- Älä käytä puhdistukseen liuottimia, kuten alkoholia tai puhdistusbensiiniä, koska ne voivat vahingoittaa laitteen pintaa.

Turvallisuus

Jos asemaan joutuu vieras esine tai nestettä, irrota heti tietokoneen virtajohto ja vie kone tarkistettavaksi HP:n valtuutettuun huoltoon.


Kuljetuksen valmistelu

Kun valmistelet tietokonetta kuljetusta varten, noudata seuraavia ohjeita:

1. Varmuuskopioi kiintolevyn tiedostot ulkoiseen tallennuslaitteeseen. Varmista, että varmuuskopio ei joudu alttiiksi sähköisille tai magneettisille pulsseille säilytyksen tai kuljetuksen aikana.

 **HUOMAUTUS:** Kiintolevy lukkiutuu automaattisesti, kun järjestelmä sammutetaan.

2. Poista ja pistä talteen kaikki irrotettavat tietovälineet.
3. Sammuta tietokone ja ulkoiset laitteet.
4. Irrota virtajohto pistorasiasta ja sitten tietokoneesta.
5. Kytke tietokoneen komponentit ja ulkoiset laitteet irti virtalähteestä ja tietokoneesta.

 **HUOMAUTUS:** Varmista ennen tietokoneen kuljetusta, että kaikki piirikortit ovat tukevasti kiinni korttipaikoissa.

6. Pakkaa tietokoneen komponentit ja ulkoiset laitteet alkuperäisiin pakkauslaatikoihinsa tai vastaaviin kuljetuslaatikoihin ja käytä riittävästi suojaavia pakkausmateriaaleja.

D Käytettävyys

HP suunnittelee, tuottaa ja markkinoi tuotteita ja palveluita, joita kaikki voivat käyttää, mukaan lukien vammaiset, joko itsenäisten laitteiden pohjalta tai asianmukaisten apulaitteiden kanssa.

Tuetut aputeknologiat

HP-tuotteet tukevat erilaisia käyttöjärjestelmän aputeknologioita, ja ne voidaan määrittää toimimaan muiden aputeknologioiden kanssa. Etsi lisätietoja apuominaisuuksista laitteen haku-toiminnon avulla.



HUOMAUTUS: Jos haluat saada lisätietoja tietystä aputeknologiatuotteesta, ota yhteyttä kyseisen tuotteen asiakastukeen.

Yhteyden ottaminen tukipalveluun

Kehitämme jatkuvasti tuotteidemme ja palveluidemme helppokäyttöominaisuuksia ja otamme mielellämme vastaan palautetta käyttäjiltämme. Jos koet ongelmia käyttäessäsi tuotetta tai jos haluat kertoa meille sinua auttaneista esteettömyysominaisuuksista, soita numeroon (888) 259-5707 maanantaista perjantaihin klo 6.00-21.00 Yhdysvaltain vuoristoaikaa (Mountain Time). Jos olet kuuro tai heikkokuuloinen, käytät TRS/VRS/ WebCapTel-puhelinta ja tarvitset teknistä tukea tai sinulla on esteettömyyteen liittyviä kysymyksiä, ota meihin yhteyttä soittamalla numeroon (877) 656-7058, maanantaista perjantaihin klo 6.00-21.00 Yhdysvaltain vuoristoaikaa (Mountain Time).



HUOMAUTUS: Tukea on saatavilla vain englannin kielellä.

Hakemisto

A

asemat

- asentaminen 19
- kaapeliliitännät 19

asennusohjeet 5

asentaminen

- akku 34
- aseman kaapelit 19
- kiintolevy 24
- laajennuskortti 14
- muisti 11
- optinen asema 21

asentaminen,

- tietokoneen huoltopaneeli 7

D

DIMM. *Katso* -muisti

E

emolevyn liitännät 10

etulevy

- poistaminen 8
- suojaus 33
- vaihto 9

etupaneelin osat 2

H

huoltopaneeli

- irrottaminen 6
- vaihtaminen 7

I

ilmanvaihtoon liittyvät ohjeet 38

K

kiintolevy

- asentaminen 24
- poistaminen 23

kuljetuksen valmistelu 39

käytettävyys 40

L

laajennuskortti

- asentaminen 14
- poistaminen 14

levyasemat

- sijainnit 18

lukot

- etulevy 33
- HP Business PC Security Lock 28
- kaapelilukko 27
- riippulukko 27

M

muisti

- asentaminen 11
- kantojen käyttäminen 11
- tekniset tiedot 11

O

optinen asema

- asentaminen 21
- poistaminen 19
- puhdistaminen 39
- varotoimet 39

P

pariston vaihto 34

peitelevy

- tyhjä irrottaminen 9

poistaminen

- akku 34
- etulevy 8
- kiintolevy 23
- laajennuskortti 14
- optinen asema 19
- peitelevy 9
- tietokoneen huoltopaneeli 6

S

sarjanumeron sijainti 4

staattinen purkaus, vaurion

- ehkäiseminen 37

suojaus

- etulevy 33
- kaapelilukko 27
- riippulukko 27

T

takapaneelin osat 3

tekniset tiedot

- muisti 11

tietokoneen käytön ohjeet 38

tietoturva

- HP Business PC Security Lock 28

tuotetunnuksen sijainti 4