



Aparatūros bendrasis vadovas

Verslo kompiuteris „HP EliteDesk 705 G3 MT“

© Copyright 2016 HP Development Company, L.P.

„Windows“ yra bendrovės „Microsoft Corporation“ registruotasis prekės ženklas arba prekės ženklas Jungtinėse Amerikos Valstijose ir (arba) kitose šalyse.

Informacija, esanti šiame dokumente, gali būti keičiama be įspėjimo. Vienintelės HP produktų ir paslaugų garantijos yra išdėstytos suteiktose rašytinėse tų produktų ir paslaugų garantijose. Jokia čia pateikta informacija negali būti suprasta kaip papildoma garantija. HP neatsako už šio dokumento technines ar redagavimo klaidas ir teksto praleidimus.

Pirmasis leidimas: 2016 m. liepa

Dokumento dalies numeris: 900225-E21

Gaminio informacija

Šiame vadove aprašomos daugelyje modelių esančios funkcijos. Kai kurių funkcijų jūsų kompiuteryje gali nebūti.






Programinės įrangos naudojimo taisyklės

Įdiegdami, kopijuodami, atsisiųsdami ar kitaip naudodamiesi bet kuriuo programinės įrangos produktu, kuris yra iš anksto įdiegtas šiame kompiuteryje, sutinkate laikytis HP galutinio vartotojo licencinės sutarties (GVLS) sąlygų. Jei nesutinkate su šios licencijos sąlygomis, per 14 dienų turite grąžinti visiškai nenaudotą produktą (aparatinę ir programinę įrangą), kad atgautumėte pinigus pagal įsigijimo vietoje taikomą išlaidų kompensavimo strategiją.

Norėdami gauti išsamesnės informacijos arba atgauti visus pinigus, sumokėtus už kompiuterį, kreipkitės į savo vietinį prekybos tašką (pardavėją).

Apie šį leidinį

Šiame vadove pateikiama pagrindinė informacija apie tai, kaip atnaujinti „HP EliteDesk“ verslo kompiuterį.

-  **PERSPĖJIMAS!** Žymi pavojingą situaciją, kurios neišsprendus, **gali** kilti mirties arba rimtų sužeidimų pavojus.
 -  **ĮSPĖJIMAS:** Žymi pavojingą situaciją, kurios neišsprendus, **gali** kilti lengvų ar vidutinio lengvumo sužeidimų pavojus.
 -  **SVARBU:** Žymi informaciją, kuri laikoma svarbia, tačiau nesusijusia su pavojingomis situacijomis (pvz., pranešimus, susijusius pavojumi sugadinti turimą turtą). Šia informacija naudotojas įspėjamas, kad griežtai nesilaikant aprašytos procedūros, gali būti prarasti duomenys arba sugadinta aparatūra ir programinė įranga. Taip pat pateikiama svarbi informacija, kuria paaiškinamos savokos ar užduočių atlikimo eiga.
 -  **PASTABA:** Pateikiama papildoma informacija, kuria pabrėžiami arba papildomi svarbūs pagrindinio teksto aspektai.
 -  **PATARIMAS:** Pateikiami naudingi patarimai užduočiai atlikti.
-

Turinys

1 Produkto ypatybės	1
Standartinės konfigūracijos ypatybės	1
Priekinio skydelio komponentai	2
Galinio skydelio komponentai	3
Serijos numerio vieta	4
2 Aparatūros plėtojimo galimybės	5
Priežiūros ypatybės	5
Įspėjimai ir atsargumo priemonės	5
Kompiuterio prieigos skydelio nuėmimas	6
Kompiuterio prieigos skydelio uždėjimas	7
Priekinio dangtelio nuėmimas	8
Plonojo optinio diskų įrenginio dangtelio įdėklo nuėmimas	9
Priekinio dangtelio uždėjimas	9
Sisteminės plokštės jungtys	10
Papildomos atminties įdėjimas	11
DIMM moduliai	11
Moduliai DDR4-SDRAM DIMM	11
DIMM lizdų užpildymas	11
DIMM modulių įdėjimas	12
Plėtimo plokštės išėmimas ir įdėjimas	14
Diskų įrenginių padėtys	18
Diskų įrenginių išėmimas ir įdėjimas	19
9,5 mm plonojo optinio diskų įrenginio išėmimas	19
9,5 mm plonojo optinio diskų įrenginio įdėjimas	21
Standžiojo disko išėmimas	23
Standžiojo disko įdėjimas	24
Saugos užrakto uždėjimas	27
Trosinis užraktas	27
Spyna	27
HP verslo kompiuterių apsauginis užraktas V2	28
Priekinio dangtelio sauga	33
Priedas A Baterijos keitimas	34

Priedas B Elektrostatinė iškrova	37
Apsauga nuo elektrostatinio krūvio pažeidimų	37
Įžeminimo būdai	37
Priedas C Kompiuterio eksploatavimo rekomendacijos, kasdienė priežiūra ir paruošimas gabenti	38
Kompiuterio eksploatavimo rekomendacijos ir kasdienė priežiūra	38
Optinio diskų įrenginio atsargumo priemonės	39
Naudojimas	39
Valymas	39
Sauga	39
Paruošimas gabenti	39
Priedas D Pritaikymas neįgaliesiems	40
Palaikomos pagalbinės technologijos	40
Kreipimasis į palaikymo tarnybą	40
Rodyklė	41

1 Produkto ypatybės

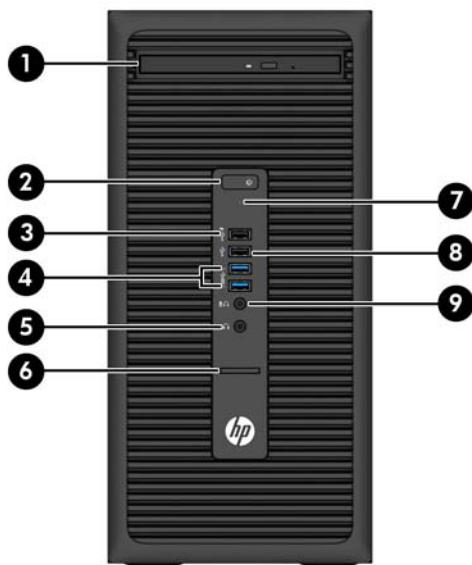
Standartinės konfigūracijos ypatybės

Ypatybių skirtumai priklauso nuo modelio. Jei reikia pagalbos arba norite sužinoti daugiau apie jūsų modelio kompiuteryje esančią aparatūrą ir programinę įrangą, paleiskite priemonę „HP Support Assistant“.



Priekinio skydelio komponentai

Diskų įrenginių konfigūracija gali skirtis priklausomai nuo modelio. Kai kuriuose modeliuose yra plonojo optinio diskų įrenginio skyrių dengiantis dangtelis.



Priekinio skydelio komponentai

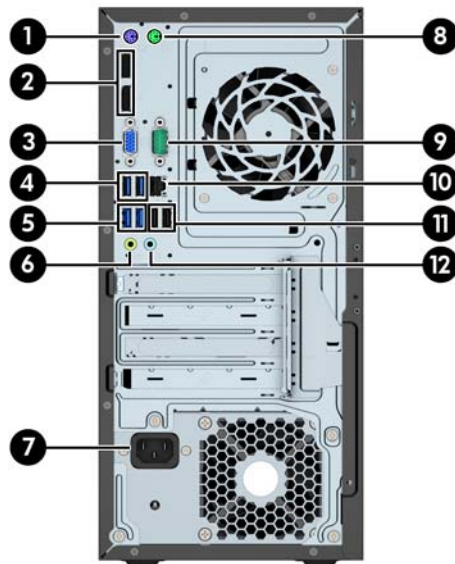
1	Plonasis optinis diskų įrenginys (pasirinktinis)	6	SD kortelių skaitytuvas (pasirinktinis)
2	Ijungimo / išjungimo mygtukas	7	Standžiojo disko veikimo lemputė
3	Kraunamasis (maitinamas) USB 2.0 prievadas (juodas)	8	USB 2.0 prievadas (juodas)
4	USB 3.0 prievada (mėlyni)	9	Garso išvesties (ausinių) / garso įvesties (mikrofono) kombinuotasis lizdas
5	Garso išvesties (ausinių) lizdas		

PASTABA: Įrenginį įjungus į kombinuotąjį garso išvesties (ausinių) / garso įvesties (mikrofono) lizdą, iškilusiame dialogo lange jūs bus klausiami, ar lizdą naudosite mikrofonui, ar ausinėms. Lizdą bet kuriuo metu galite perkonfigūruoti „Windows®“ užduočių juostoje dukart spustelėdami priemonės „Audio Manager“ (garso tvarkytuvė) piktogramą.

PASTABA: Kraunamuoju USB 2.0 prievadu papildomai tiekiami įkrauti tokie įrenginiai, kaip išmanusis telefonas. Įkrovimo srovė tiekama, kai elektros laidas prijungtas prie sistemos, net jei sistema yra išjungta.

PASTABA: Kai maitinimas įjungtas, maitinimo indikatorius lemputė paprastai šviečia baltai. Jei ji mirksi raudonai, vadinasi, kompiuteryje yra problema, o mirksėjimo tipas nurodo diagnostikos kodą. Kodo aiškinimo ieškokite *Techninės priežiūros vadove*.

Galinio skydelio komponentai



Galinio skydelio komponentai

1		PS/2 klaviatūros jungtis (violetinė)	7		Maitinimo laido jungtis
2		„DisplayPort“ monitoriaus jungtis	8		PS/2 pelės jungtis (žalia)
3		VGA monitoriaus jungtis	9		Nuoseklusis prievadas
4		„USB 3.1 prievada“ (mėlyni)	10		RJ-45 (tinklo) lizdas
5		„USB 3.1 prievada“ (mėlyni)	11		USB 2.0 prievada“ (juodi) su klaviatūros sužadinimo funkcija
6		Garso išvestis maitinamiems garso įrenginiams (žalia)	12		Garso įvesties lizdas (mėlynas)

PASTABA: HP parduoda atskirai įsigyjamą antrą nuoseklųjį prievadą ir papildomą lygiagretų prievadą.

Jei naudojate USB klaviatūrą, HP rekomenduoja ją jungti į vieną iš USB 2.0 prievadų su įrenginio sužadinimo funkcija. Sužadinimo funkciją taip pat palaiko PS/2 jungtis, jei suaktyvinta sąrankos „BIOS F10 Setup“ metu.

Įrenginį įjungus į mikrofono / ausinių lizdą, iškilusiame dialogo lange jūsų bus klausiama, ar lizdą naudosite mikrofonui, ar ausinėms. Lizdą bet kuriuo metu galite perkonfigūruoti „Windows“ užduočių juostoje dukart spustelėdami priemonės „Audio Manager“ (garso tvarkytuvė) piktogramą.

Jei į kurį nors iš sisteminės plokštės lizdų įdedama grafikos plokštė, galima naudoti jos vaizdo jungtis ir (arba) sisteminėje plokštėje integruotą grafikos posistemę. Elgseną lemia konkreti įrengta grafikos plokštė ir programinės įrangos konfigūracija.

Sistemos plokštės grafiką galima išjungti pakeitus nuostatas sąrankos „BIOS F10 Setup“ metu.

Serijos numerio vieta

Kiekvienas kompiuteris turi unikalų serijos numerį ir produkto ID numerį, kurie nurodyti kompiuterio korpuse išorėje. Turėkite šiuos numerius po ranka, kai kreipiatės į klientų aptarnavimo skyrių pagalbos.




2 Aparatūros plėtojimo galimybės

Priežiūros ypatybės

Kompiuteryje yra funkcijų, palengvinančių kompiuterio naujinimą ir priežiūrą. Kai kuriems šiame skyriuje aprašytiems darbams atlikti reikalingas šešiakampės žvaigždutės T15 arba plokščiasis atsuktuvus.

Įspėjimai ir atsargumo priemonės

Prieš atlikdami atnaujinimus atidžiai perskaitykite visas šiame vadove pateiktas taikytinas instrukcijas ir perspėjimus.

 **PERSPĖJIMAS!** Norėdami išvengti elektros šoko, sužeidimų prisilietus prie karštų paviršių arba sumažinti gaisro riziką:


Ištraukite maitinimo laidą iš kintamosios srovės lizdo ir nelieskite vidinių sistemos komponentų, kol jie neatvėso.

Nejunkite telekomunikacijų arba telefono jungiklių į tinklo sąsajos valdiklio (NIC) lizdus.

Neatjunkite maitinimo laido įžeminimo kištuko. Įžeminimo kištukas – svarbi saugos detalė.


Elektros laidą junkite į įžemintą elektros lizdą, kurį būtų galima lengvai pasiekti bet kuriuo metu.

Kad išvengtumėte sunkių sužalojimų, perskaitykite *Safety & Comfort Guide* (Saugaus ir patogaus darbo vadovas). Jame aprašoma, kaip tinkamai įrengti darbo vietą, kaip nustatyti bei pastatyti kompiuterį, ir kokių higienos bei darbo kompiuteriu įpročių turėtų laikytis besinaudojantieji kompiuteriu. Taip pat pateikiama svarbi informacija apie saugų darbą su elektra ir mechanizmais. Šį vadovą galite rasti žiniatinklyje adresu <http://www.hp.com/ergo>.

 **PERSPĖJIMAS!** Viduje yra elektrinių ir judančių dalių.

Prieš nuimdami dėklą, atjunkite įrenginio elektros maitinimą.

Prieš vėl įjungdami įrenginio elektros maitinimą, uždėkite dėklą.


 **SVARBU:** Statinis elektros krūvis gali sugadinti kompiuterio ar papildomos įrangos elektrinius komponentus. Prieš atlikdami šiuos veiksmus, iškraukite statinį elektros krūvį trumpai paliesdami įžemintą metalinį objektą. Daugiau informacijos pateikiama „[Elektrostatinė iškrova](#)“ 37 puslapyje.

Kai kompiuteris įjungtas į kintamosios srovės maitinimo šaltinį, sisteminėje plokštėje visada yra įtampa. Kad išvengtumėte vidinių komponentų gedimo, prieš atidarydami kompiuterio dėžę ištraukite maitinimo laidą iš maitinimo šaltinio.

Kompiuterio prieigos skydelio nuėmimas

Norint pasiekti vidinius komponentus, reikia nuimti prieigos skydelį:

1. Išimkite / atkabinkite visus saugos įrenginius, trukdančius atidaryti kompiuterio dėžę.
2. Iš kompiuterio išimkite arba nuo jo atjunkite visas keičiamąsias laikmenas, pvz., kompaktinius diskus arba USB „flash“ atmintines.
3. Tinkamai išjunkite kompiuterį per operacinę sistemą ir po to išjunkite visus išorinius įrenginius.
4. Iš kintamosios srovės lizdo ištraukite maitinimo laidą ir atjunkite visus išorinius įrenginius.

 **SVARBU:** Jei sistema yra įjungta į veikiančią kintamosios srovės lizdą, sisteminėje plokštėje visada yra įtampa, neatsižvelgiant į tai, ar kompiuteris įjungtas, ar išjungtas. Kad išvengtumėte vidinių kompiuterio komponentų gedimo, turite ištraukti maitinimo laidą.

5. Pakelkite prieigos skydelio rankenėlę (1), pastumkite prieigos skydelį atgal (2) ir nukelkite nuo kompiuterio (3).




Kompiuterio prieigos skydelio uždėjimas

Uždėkite skydelį ant kompiuterio (1) ir stumkite pirmyn, kol užsifiksuos vietoje (2).

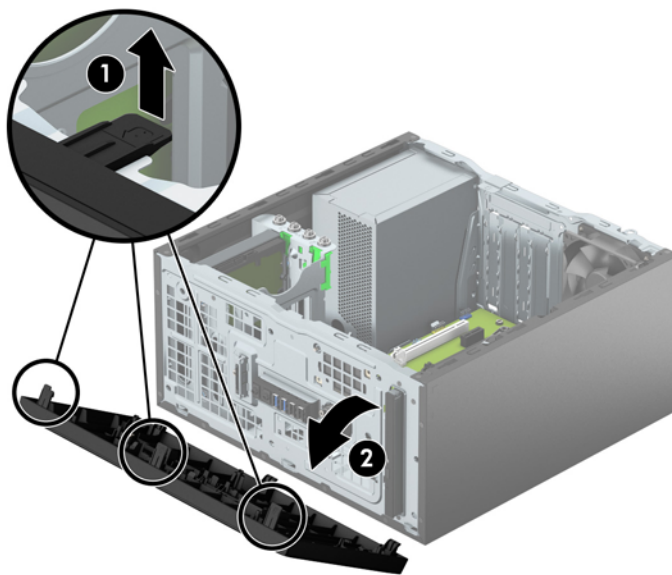


Priekinio dangtelio nuėmimas

1. Nuimkite arba atjunkite visus saugos įrenginius, kurie neleidžia atidaryti kompiuterio.
2. Iš kompiuterio išimkite arba atjunkite visas keičiamąsias laikmenas, pavyzdžiui, kompaktinius diskus arba USB atmintinės įrenginius.
3. Tinkamai išjunkite kompiuterį per operacinę sistemą ir po to išjunkite visus išorinius įrenginius.
4. Iš kintamosios srovės lizdo ištraukite maitinimo laidą ir atjunkite visus išorinius įrenginius.

 **SVARBU:** Jei sistema yra įjungta į veikiančią kintamosios srovės lizdą, sisteminėje plokštėje visada yra įtampa, neatsižvelgiant į tai, ar kompiuteris įjungtas, ar išjungtas. Kad išvengtumėte vidinių kompiuterio komponentų gedimo, turite ištraukti maitinimo laidą.

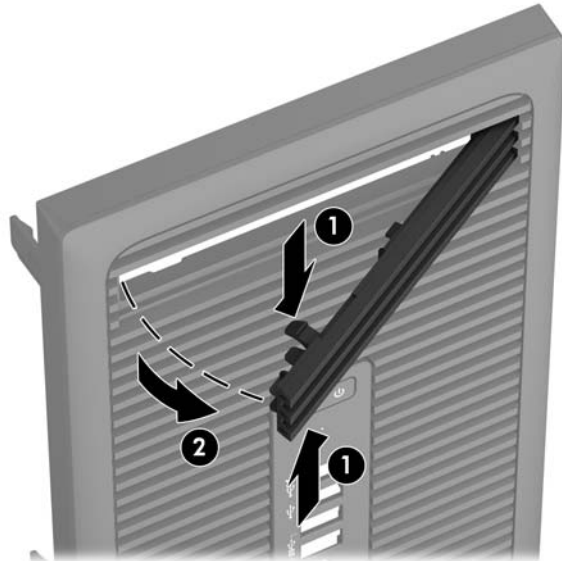
5. Nuimkite kompiuterio šoninį dangtį.
6. Dangtelio (1) šone atlenkite tris fiksatarius, tada atlenkite dangtelį nuo korpuso (2).



Plonojo optinio diskų įrenginio dangtelio įdėklo nuėmimas

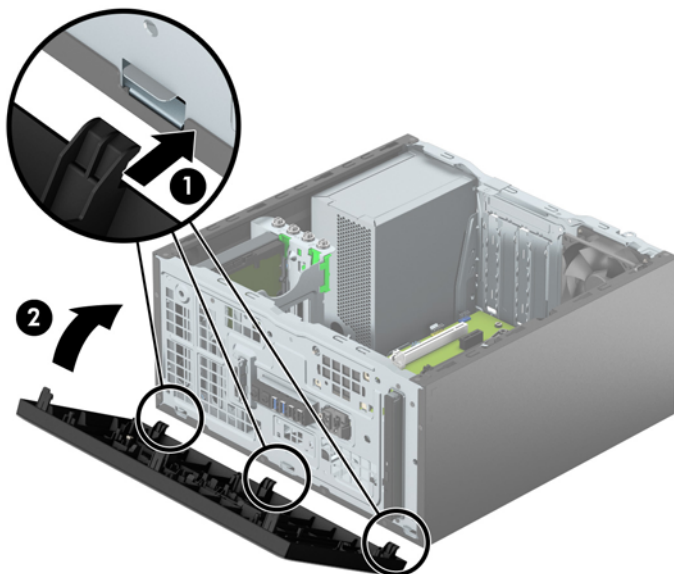
Kai kuriuose modeliuose yra dangtelis, dengiantis optinio diskų įrenginio skyrių. Prieš įdėdami optinį diskų įrenginį, nuimkite dangtelį. Kaip nuimti tuščio skyriaus dangtelį:

1. Nuimkite šoninį dangtį ir priekinį skydą.
2. Norėdami nuimti dangtelio įdėklą, jo šone paspauskite aukštyn apatinį fiksatorių ir paspauskite žemyn viršutinį fiksatorių (1), tada atlenkite dangtelio įdėklą nuo priekinio dangtelio (2).



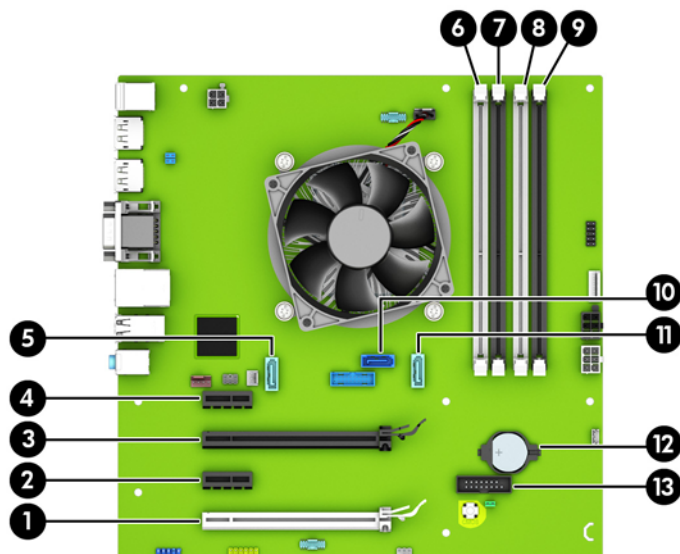
Priekinio dangtelio uždėjimas

Įstatykite tris apatinėje dangtelio dalyje esančius kabliukus į korpuse (1) esančias stačiakampio formos skylutes, tada užlenkite viršutinę dangtelio dalį, kad ji užsifikuotų ant korpuso (2).



Sisteminės plokštės jungtys

Jūsų modelio sistemos plokštės jungtys nurodytos toliau pateiktose iliustracijose ir lentelėje.



Elementas	Sistemos plokštės jungtis	Sistemos plokštės užrašas	Spalva	Komponentas
1	PCI Express x16 Gen 2 naudojamas kaip x4	X4PCIEXP	balta	Plėtimo kortelė
2	PCI Express x1 Gen 2	X1PCIEXP2	juoda	Plėtimo kortelė
3	PCI Express x16 Gen 3	X16PCIEXP	juoda	Plėtimo kortelė
4	PCI Express x1 Gen 2	X1PCIEXP1	juoda	Plėtimo kortelė
5	SATA 3.0	SATA2	šviesiai mėlyna	Bet koks SATA įrenginys, išskyrus pagrindinį standųjį diską
6	DIMM4 (Kanalas A)	DIMM4	balta	Atminties modulis
7	DIMM3 (Kanalas A)	DIMM3	juoda	Atminties modulis
8	DIMM2 (Kanalas B)	DIMM2	balta	Atminties modulis
9	DIMM1 (Kanalas B)	DIMM1	juoda	Atminties modulis
10	SATA 3,0	SATA0	tamsiai mėlyna	Pagrindinis standusis diskas
11	SATA 3,0	SATA1	šviesiai mėlyna	Bet koks SATA įrenginys, išskyrus pagrindinį standųjį diską
12	Baterija	BAT	juoda	Baterija
13	Nuoseklusis prievadas	COMB	juoda	Pasirinktinis antrasis nuoseklusis prievadas

Papildomos atminties įdėjimas

Kompiuteryje yra dvigubo duomenų srauto 4 sinchroninės dinaminės laisvosios prieigos atminties (DDR4-SDRAM) dviejų eilių atminties moduliai (DIMM).

DIMM moduliai

Į sisteminėje plokštėje esančius atminties lizdus galima įdėti ne daugiau kaip keturis standartinius DIMM modulius. Šiuose atminties lizduose iš anksto įdiegtas bent vienas modulis DIMM. Jei norite panaudoti maksimalų leidžiamą atminties kiekį, į sisteminę plokštę galite įdėti iki 64 GB atminties, sukonfigūruotos dirbti našiuoju dvigubo kanalo režimu.

Moduliai DDR4-SDRAM DIMM

Kad sistema tinkamai veiktų, modeliai DIMM turi būti:

- standartiniai 288 kontaktų
- nebuferizuoti ir be ECC, PC4-17000 suderinami su DDR4-2133 MHz
- 1,2 volto DDR4-SDRAM moduliai DIMM

Moduliai DIMM taip pat turi būti:

- palaikantys CAS delką 15 DDR4, 2133 MHz (laiko sinchronizavimas 15-15-15)
- turėti privalomą JEDEC SPD informaciją

Be to, kompiuteris palaiko:

- 512 Mbit, 1 Gbit ir 2 Gbit ne ECC atminties technologijas
- vienus ir dvipusius DIMMs modulius
- DIMM modulius su x8 ir x16 DDR įrenginiais; DIMM moduliai su x4 SDRAM įrenginiais nepalaikomi



PASTABA: Sistema veiks netinkamai, jeigu įdėsite nepalaikomus DIMM modulius.

DIMM lizdų užpildymas

Sistemos plokštėje yra keturi DIMM modulių lizdai – po du lizdus viename kanale. Lizdai pažymėti: DIMM1, DIMM2, DIMM3 ir DIMM4. Lizdai DIMM1 ir DIMM2 yra atminties kanale B. Lizdai DIMM3 ir DIMM4 – atminties kanale A.

Atsižvelgiant į tai, kaip įdiegti DIMM moduliai, sistema automatiškai veiks vieno kanalo, dvigubo kanalo ar lanksčiuoju režimu.




PASTABA: Viengubo kanalo ir nesubalansuoto dvigubo kanalo atminties konfigūracija gali suprastinti grafikos veikimą.

- Sistema veiks vieno kanalo režimu, jeigu DIMM lizdai bus užpildyti tik viename kanale.
- Sistema veiks didesniu efektyvumu pasižyminčiu dvigubo kanalo režimu, jeigu visa A kanalo DIMM atminties talpa bus lygi visai B kanalo DIMM atminties talpai. Atsižvelgiant į kanalus, įrenginio technologija ir plotis gali skirtis. Pvz., jeigu A kanalas yra užpildytas dviem 1 GB DIMM moduliais, o B kanalas užpildytas vienu 2 GB DIMM modulių, sistema veiks dviejų kanalų režimu.
- Sistema veiks lanksčiuoju režimu, jeigu visa A kanalo DIMM atminties talpa nebus lygi visai B kanalo DIMM atminties talpai. Sistemai veikiant lanksčiuoju režimu, mažiausiu atminties kiekiu užpildytas kanalas nurodo visą atminties kiekį, skirtą dvigubam kanalui. Likęs kiekis priskiriamas vienam kanalui. Kad greitis būtų optimalus, kanalus reikia subalansuoti taip, kad didžiausias atminties kiekis būtų

paskirstytas dviem kanalams. Jei viename kanale bus daugiau atminties nei kitame, didesnis kiekis turėtų būti priskirtas A kanalui. Pavyzdžiui, jei lizdus užpildysite vienu 2 GB DIMM ir trimis 1 GB DIMM moduliais, A kanalas turėtų būti užpildytas 2 GB DIMM ir vienu 1 GB DIMM, o B kanalas – kitais dviem 1 GB DIMM moduliais. Taip sukonfigūravus, 4 GB veiks kaip dvigubas kanalas, o 1 GB – kaip vienas kanalas.

- Bet kuriuo režimu maksimalus veikimo greitis nustatomas pagal lėčiausią sistemos DIMM modulį.

DIMM modulių įdėjimas


 **SVARBU:** Norėdami pašalinti ar įdėti atminties modulį, prieš tai privalote atjungti maitinimo laidą ir palaukti apie 30 sekundžių, kad sistemoje nebebūtų įtampos. Jei kompiuteris yra įjungtas į veikiantį elektros lizdą, atminties moduliuose yra įtampa, neatsižvelgiant į tai, ar kompiuteris įjungtas, ar išjungtas. Jei pridėdant ar išimant atminties modulius yra įtampa, galima nepataisomai sugadinti atminties modulius arba sisteminę plokštę.

Atminties modulių lizdai turi auksuotus metalinius kontaktus. Atnaujinant atmintį, svarbu naudoti atminties modulius su auksuoto metalo kontaktais, kad būtų išvengta korozijos ir (arba) oksidacijos, kuri atsiranda susiliečiant dviem nesuderinamiems metalams.


Statinis elektros krūvis gali sugadinti kompiuterio ar papildomų plokščių elektroninius komponentus. Prieš atlikdami šiuos veiksmus, iškraukite statinį elektros krūvį trumpai paliesdami žemintą metalinį objektą. Daugiau informacijos ieškokite skyriuje „[Elektrostatinė iškrava](#)“ 37 puslapyje.

Dirbdami su atminties moduliu, nelieskite jo kontaktų. Taip galite sugadinti modulį.

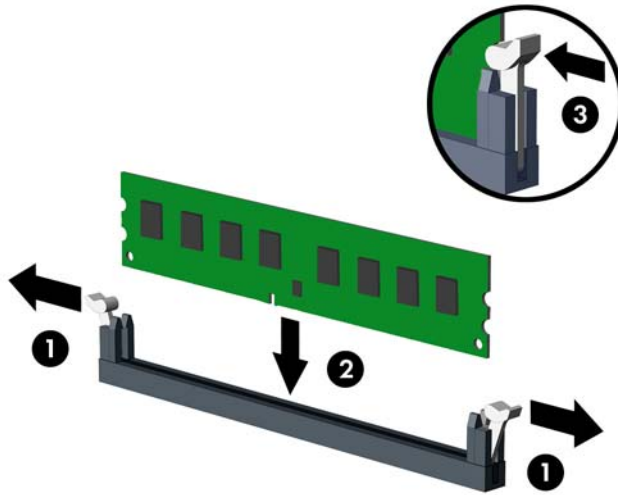
1. Nuimkite arba atjunkite visus saugos įrenginius, kurie neleidžia atidaryti kompiuterio.
2. Iš kompiuterio išimkite arba atjunkite visas keičiamąsias laikmenas, pavyzdžiui, kompaktinius diskus arba USB atmintinės įrenginius.
3. Tinkamai išjunkite kompiuterį per operacinę sistemą ir po to išjunkite visus išorinius įrenginius.
4. Iš kintamosios srovės lizdo ištraukite maitinimo laidą ir atjunkite visus išorinius įrenginius.

 **SVARBU:** Norėdami pašalinti ar įdėti atminties modulį, prieš tai privalote atjungti maitinimo laidą ir palaukti apie 30 sekundžių, kad sistemoje nebebūtų įtampos. Jei kompiuteris yra įjungtas į veikiantį elektros lizdą, atminties moduliuose yra įtampa, neatsižvelgiant į tai, ar kompiuteris įjungtas, ar išjungtas. Jei pridėdant ar išimant atminties modulius yra įtampa, galima nepataisomai sugadinti atminties modulius arba sisteminę plokštę.

5. Nuimkite kompiuterio šoninį dangtį.

 **PERSPĖJIMAS!** Jei norite sumažinti susižeidimo nuo karštų paviršių riziką, nelieskite jų, kol vidiniai sistemos komponentai nebus ataušę.

6. Atidarykite abu atminties modulio lizdo skląščius (1), tada įstatykite atminties modulį į lizdą (2).



PASTABA: Atminties modulis gali būti įstatytas vieninteliu būdu. Suderinkite modulio kampą su atminties lizdo atidarymo ąsele.

Užpildykite visus juodus DIMM lizdus prieš pradėdant naudoti baltus DIMM lizdus.

Norėdami pasiekti maksimalų našumą, atmintį po lizdus paskirstykite taip, kad A ir B kanaluose būtų kuo vienodesnis atminties kiekis. Daugiau informacijos ieškokite skyriuje [DIMM lizdų užpildymas 11 puslapyje](#).

7. Įstumkite modulį į lizdą ir įsitikinkite, kad modulis visiškai įstumtas ir tinkamai pritvirtintas. Įsitikinkite, ar uždaryti skląščiai (3).
8. Pakartokite 6 ir 7 veiksmus, kad įstatytumėte daugiau modulių.
9. Įstatykite į vietą kompiuterio šoninį dangtį.
10. Prijunkite maitinimo laidą ir visus išorinius įrenginius, tada įjunkite kompiuterį.
11. Užrakinkite visus saugos įrenginius, kurie buvo atjungti nuimant šoninį dangtį.

Kompiuteris turėtų automatiškai atpažinti papildomą atmintį, kai kitą kartą įjungsite kompiuterį.

Plėtimo plokštės išėmimas ir įdėjimas

Kompiuteryje yra du plėtimo prievadai „PCI Express x1“, vienas plėtimo prievadas „PCI Express x16“ ir vienas plėtimo prievadas „PCI Express x16“, naudojamas kaip prievadas x4.

PASTABA: Į „PCI Express x16“ prievadą galima dėti plėtimo korteles „PCI Express x1“, x8 arba x16.

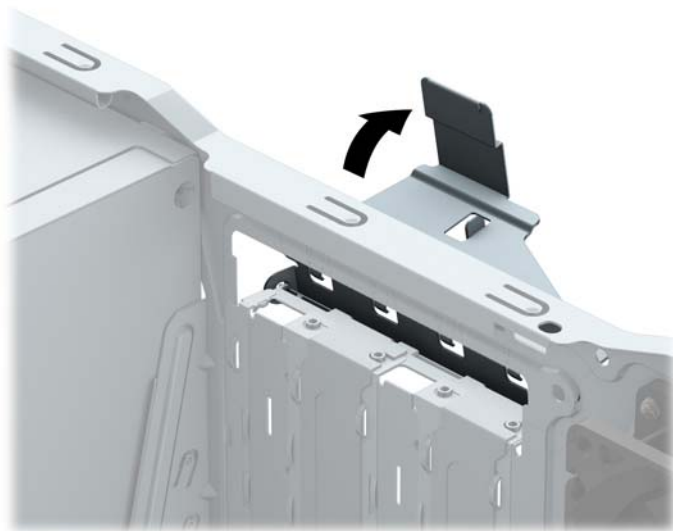
Jei naudojamos dviejų režimų grafikos plokštės, pirma (pagrindinė) plokštė turi būti įstatyta į prievadą „PCI Express x16“, kuris NENAUDOJAMAS kaip x4.

Norint išimti, pakeisti arba pridėti išplėtimo kortą:

1. Nuimkite arba atjunkite visus saugos įrenginius, kurie neleidžia atidaryti kompiuterio.
2. Iš kompiuterio išimkite arba atjunkite visas keičiamąsias laikmenas, pavyzdžiui, kompaktinius diskus arba USB atmintinės įrenginius.
3. Tinkamai išjunkite kompiuterį per operacinę sistemą ir po to išjunkite visus išorinius įrenginius.
4. Iš kintamosios srovės lizdo ištraukite maitinimo laidą ir atjunkite visus išorinius įrenginius.

SVARBU: Jei sistema yra įjungta į veikiančią kintamosios srovės lizdą, sisteminėje plokštėje visada yra įtampa, neatsižvelgiant į tai, ar kompiuteris įjungtas, ar išjungtas. Kad išvengtumėte vidinių kompiuterio komponentų gedimo, turite ištraukti maitinimo laidą.

5. Nuimkite kompiuterio šoninį dangtį.
6. Pakeldami ąselę ir pasukdami fiksatorių į atidarymo padėtį, atlaisvinkite lizdo dangtelio fiksatorius.

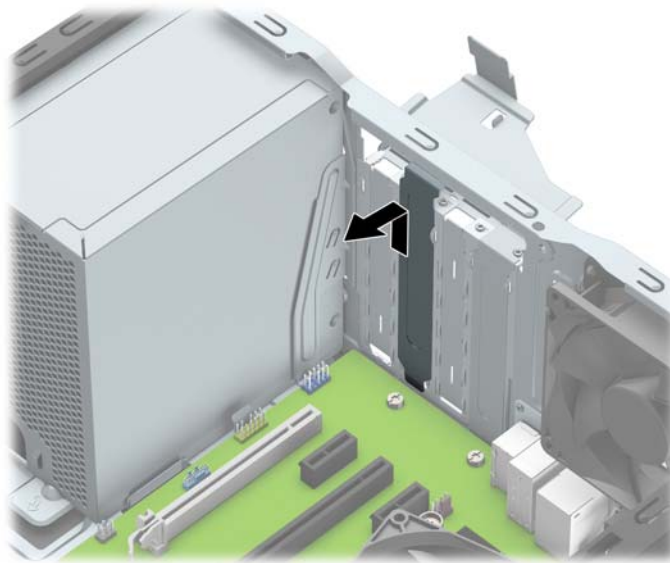


7. Sistemos plokštėje raskite reikiamą laisvą išplėtimo lizdą ir atitinkamą išplėtimo lizdą kompiuterio korpuso galinėje sienelėje.
8. Prieš įstatydami išplėtimo kortą, išimkite išplėtimo lizdo dangtelį arba esamą išplėtimo kortą.

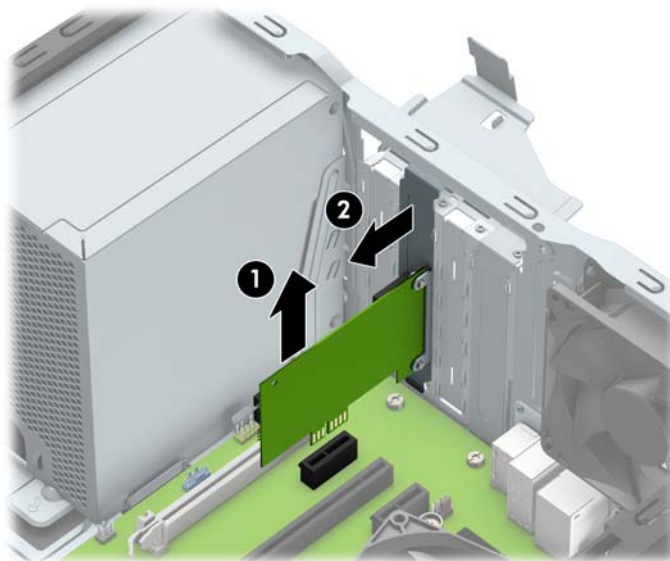
PASTABA: Prieš išimdami įstatytą išplėtimo kortą, atjunkite kabelius, kurie gali būti prijungti prie išplėtimo kortos.

- a. Jei į laisvą lizdą norite įdėti plėtimo kortelę, stumdami į viršų nuo korpuso nuimkite vieną iš plėtotės lizdo dangtelių arba galiniame skydelyje plokščiuoju atsuktuvu išstumkite vieną plėtotės

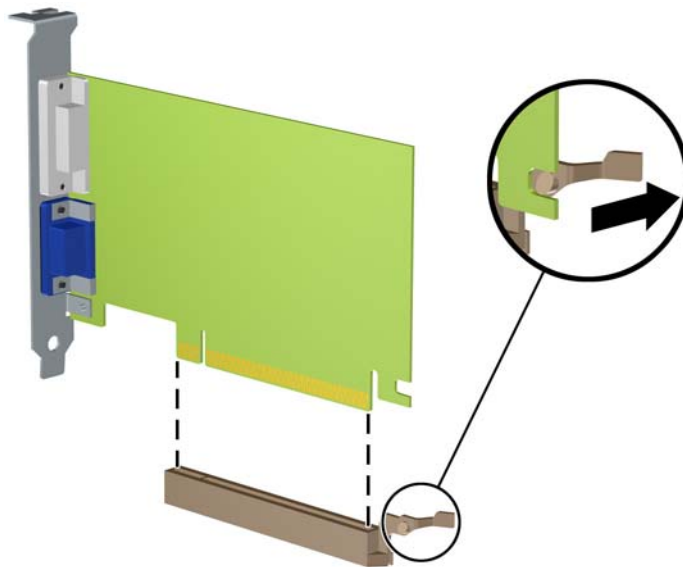
lizdą dengiančią metalinę apsaugą. Dėdami plėtimo kortelę įsitikinkite, kad nuėmėte reikiamą dangtelį.




- b.** Jei išimate „PCI Express x1“ plokštę, laikykite kortą už abiejų galų ir atsargiai, judindami pirmyn ir atgal, kol jungtys atsilaisvins, ištraukite iš lizdo. Patraukite plėtimo plokštę tiesiai aukštyn (1) ir iš korpuso vidaus (2), kad išimtumėte. Žiūrėkite, kad neįbrėžtumėte kitų korpuso komponentų.



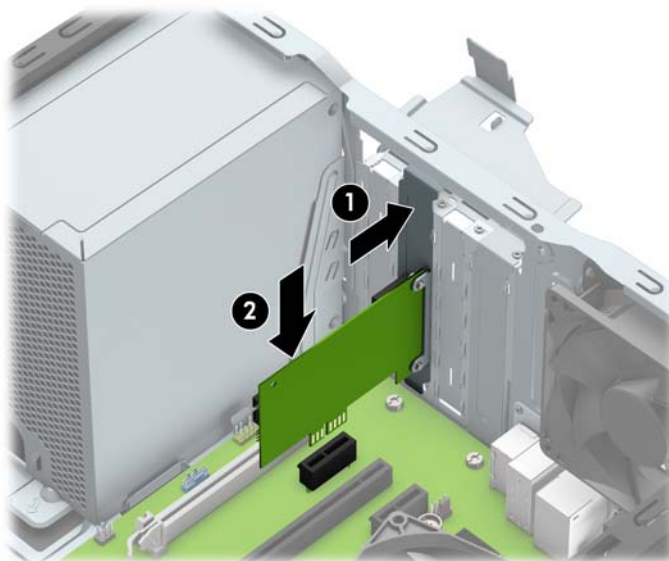
- c. Jei norite išimti PCI Express x16 plokštę, pastumkite išplėtimo lizdo galinėje dalyje esantį fiksatorių nuo plokštės ir atsargiai, judindami pirmyn atgal, kol jungtys atsilaisvins, ištraukite plokštę iš lizdo. Patraukite plėtimo plokštę tiesiai aukštyn ir iš korpuso vidaus, kad išimtumėte. Žiūrėkite, kad neįbrėžtumėte kitų korpuso komponentų.




9. Išimtą kortą saugokite antistatiniame įpakavime.
10. Jei neįstatote naujos išplėtimo kortos, įstatykite išplėtimo lizdą uždenkite išplėtimo lizdo dangteliu.

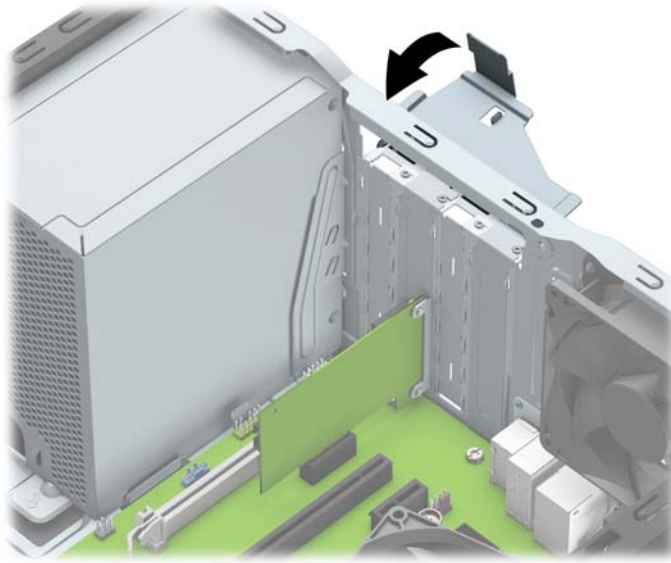
 **SVARBU:** Kad darbo metu būtų užtikrintas tinkamas vidinių komponentų aušinimas, išėmę išplėtimo plokštę, turite ją pakeisti nauja arba uždėti išplėtimo angos dangtelį.

11. Norėdami įdėti naują plėtimo plokštę, laikykite ją virš sisteminės plokštės plėtimo lizdo, tada pastumkite ją link korpuso galo (1), kad plokštės laikiklio apatinė dalis įsistumtų į nedidelę angą korpuso. Stumkite plokštę žemyn į sistemos plokštės išplėtimo lizdą (2).



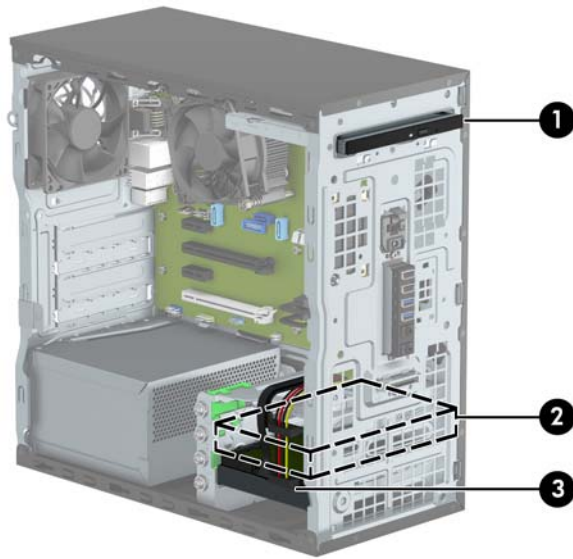
 **PASTABA:** Dedamą plėtimo kortelę tvirtai stumkite, kad visa jungtis tinkamai įsitvirtintų plėtimo kortelės prievade.

12. Pastumkite lizdo dangtelio laikymo skląstį į vietą ir užfiksuokite išplėtimo kortą.



13. Jei reikia, sujunkite išorinius kabelius su įstatyta korta. Jei reikia, sujunkite vidinius kabelius su sistemos plokšte.
14. Įstatykite į vietą kompiuterio šoninį dangtį.
15. Prijunkite maitinimo laidą ir visus išorinius įrenginius, tada įjunkite kompiuterį.
16. Užrakinkite visus saugos įrenginius, kurie buvo atjungti nuimant šoninį kompiuterio dangtį.
17. Jei būtina, perkonfigūruokite kompiuterį.

Diskų įrenginių padėtys



Diskų įrenginio padėtys

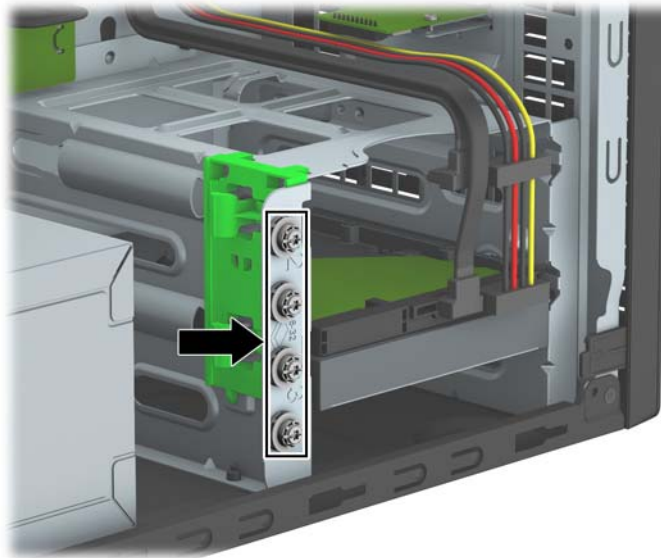
- | | |
|---|--|
| 1 | 9,5 mm plonojo optinio diskų įrenginio skyrius |
| 2 | 3,5 colio antrinio standžiojo disko skyrius |
| 3 | 3,5 colio pirminio standžiojo disko skyrius |
-

PASTABA: Diskų įrenginių konfigūracija jūsų kompiuteryje gali skirtis nuo čia parodytos.

Diskų įrenginių išėmimas ir įdėjimas disko kabelių

Norėdami įdėti diskus, laikykitės šių pateikiamų rekomendacijų.

- Pagrindinis „Serial ATA“ (SATA) standusis diskas turi būti sujungtas su tamsiai mėlynos spalvos pagrindine SATA jungtimi, kuri sisteminėje plokštėje paženklinta užrašu SATA0.
- Prijunkite papildomus (antrinius) standžiuosius diskus ir optinius diskų įrenginius prie šviesiai mėlynų SATA jungčių sisteminėje plokštėje (pažymėtų užrašais SATA1 ir SATA2).
- HP į komplektą įtraukė keturis papildomus 6-32 standžiojo disko montavimo varžtus, įsuktus priekinėje korpuso dalyje, šalia standžiojo disko skyriaus (1). Jei diskų įrenginį keičiate, montavimo varžtus iš senojo diskų įrenginio įsukite į naująjį diskų įrenginį.



SVARBU: Jei norite išvengti duomenų praradimo ir kompiuterio arba diskų įrenginio gedimo:

Jei norite įdėti arba išimti diskų įrenginį, tinkamai išjunkite operacinę sistemą, išjunkite kompiuterį ir ištraukite maitinimo laidą. Neišimkite diskų įrenginio, kol kompiuteris įjungtas arba veikia budėjimo režimu.

Prieš liedsdami diskų įrenginį rankomis, iškraukite statinį elektros krūvį. Liesdami diskų įrenginį rankomis stenkitės neliesti jungties. Daugiau informacijos, kaip išvengti žalos dėl elektrostatinės iškvovos, rasite skyriuje „[Elektrostatinė iškvova](#)“ 37 puslapyje.

Diskų įrenginį laikykite atsargiai, neišmeskite iš rankų.

Įdėdami diskų įrenginį nenaudokite jėgos.


Saugokite standųjį diską nuo skysčių, labai aukštų ir žemų temperatūrų ar produktų, kurie skleidžia magnetinius laukus, pvz., monitorių ar kolonėlių.

Jei diskų įrenginį reikia siųsti paštu, įdėkite jį į pūslinę ar kitokią apsaugančią pakuotę ir užrašykite „Atsargiai, trapu“.

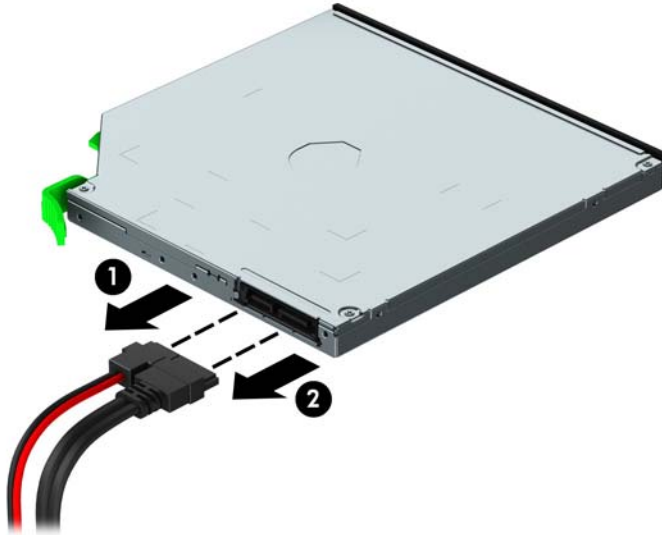
9,5 mm plonojo optinio diskų įrenginio išėmimas


1. Nuimkite arba atjunkite visus saugos įrenginius, kurie neleidžia atidaryti kompiuterio.
2. Iš kompiuterio išimkite arba atjunkite visas keičiamąsias laikmenas, pavyzdžiui, kompaktinius diskus arba USB atmintinės įrenginius.
3. Tinkamai išjunkite kompiuterį per operacinę sistemą ir po to išjunkite visus išorinius įrenginius.

4. Iš kintamosios srovės lizdo ištraukite maitinimo laidą ir atjunkite visus išorinius įrenginius.

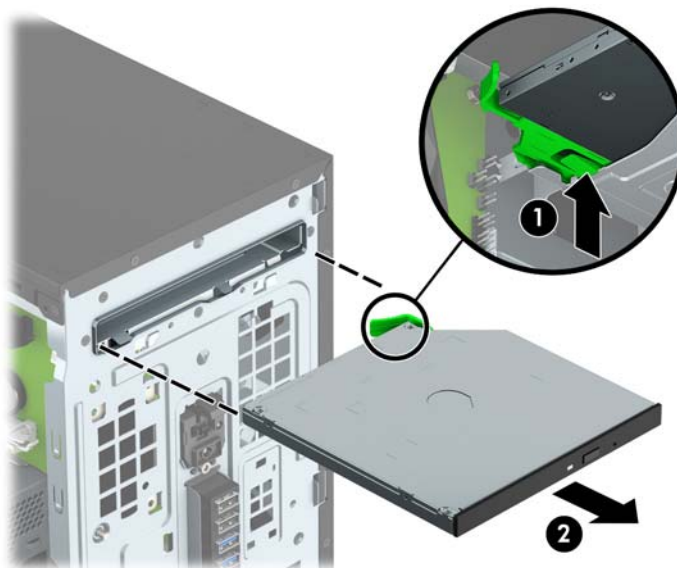
 **SVARBU:** Jei sistema yra įjungta į veikiančią kintamosios srovės lizdą, sisteminėje plokštėje visada yra įtampa, neatsižvelgiant į tai, ar kompiuteris įjungtas, ar išjungtas. Kad išvengtumėte vidinių kompiuterio komponentų gedimo, turite ištraukti maitinimo laidą.

5. Nuimkite kompiuterio priegigos skydelį.
6. Atjunkite maitinimo (1) ir duomenų perdavimo laidus (2) nuo optinio diskų įrenginio galinės dalies.




 **SVARBU:** Išimdami kabelius traukite laikydami fikساتorių arba jungtį, o ne patį kabelį, kad jo nepažeistumėte.

7. Diskų įrenginio apatinėje dalyje paspauskite aukštyn žalią atidarymo fikساتorių (1) ir tada ištraukite įrenginį iš diskų įrenginio skyriaus (2).



9,5 mm plonojo optinio diskų įrenginio įdėjimas

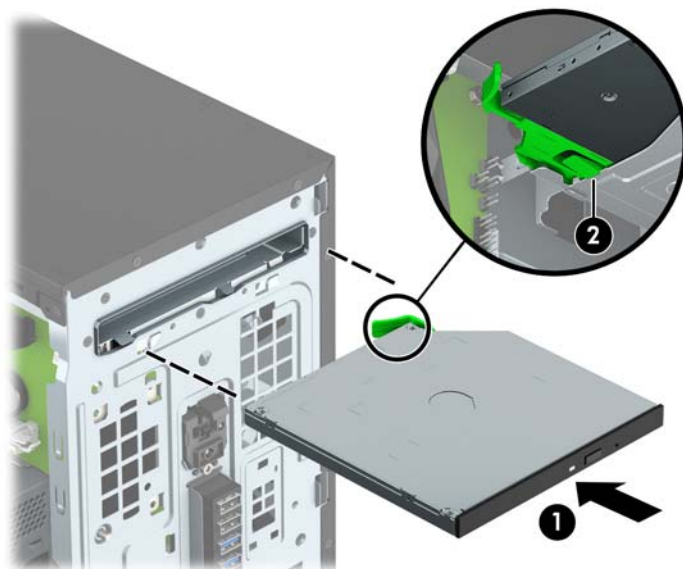
1. Nuimkite arba atjunkite visus saugos įrenginius, kurie neleidžia atidaryti kompiuterio.
2. Iš kompiuterio išimkite arba atjunkite visas keičiamąsias laikmenas, pavyzdžiui, kompaktinius diskus arba USB atmintinės įrenginius.
3. Tinkamai išjunkite kompiuterį per operacinę sistemą ir po to išjunkite visus išorinius įrenginius.
4. Iš kintamosios srovės lizdo ištraukite maitinimo laidą ir atjunkite visus išorinius įrenginius.

 **SVARBU:** Jei sistema yra įjungta į veikiantį kintamosios srovės lizdą, sisteminėje plokštėje visada yra įtampa, neatsižvelgiant į tai, ar kompiuteris įjungtas, ar išjungtas. Kad išvengtumėte vidinių kompiuterio komponentų gedimo, turite ištraukti maitinimo laidą.

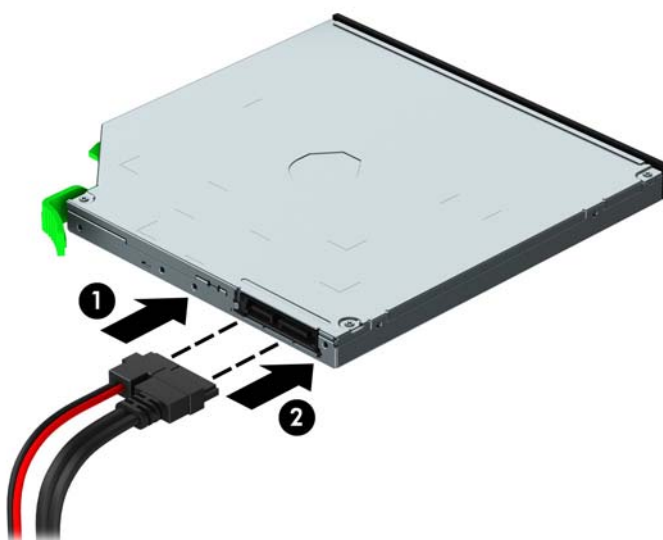
5. Nuimkite kompiuterio šoninį dangtį.
6. Jei optinį diskų įrenginį ruošiatės dėti į dangtelio įdėklą uždengtą skyrių, nuimkite priekinį dangtelį ir tada išimkite dangtelio įdėklą. Daugiau informacijos rasite skyriuje [Plonojo optinio diskų įrenginio dangtelio įdėklo nuėmimas 9 puslapyje](#).
7. Jei optinis diskų įrenginys buvo įdėtas, pirmiausia išimkite jį vadovaudamiesi atitinkamais nurodymais. Žr. [9,5 mm plonojo optinio diskų įrenginio išėmimas 19 puslapyje](#).
8. Mažą atidarymo fiksatoriaus kištuką sulygiuokite su mažomis skylutėmis diskų įrenginio šone ir tvirtai užspauskite fiksatorių ant diskų įrenginio.



9. Per korpuso priekį įstumkite optinį diskų įrenginį (1) į jo skyrių, iki pat galo, kad žalias fikсatorius užsifіksuotų ant korpuso rėmo (2).




10. Prijunkite maitinimo (1) ir duomenų perdavimo kabelį (2) prie optinio diskų įrenginio nugarėlės.




11. Kitą duomenų laido antgalį, jei jis dar neprijungtas, prijunkite prie sistemos plokštės vienos iš šviesiai mėlynų SATA jungčių (pažymėtų SATA1 arba SATA2).
12. Jei priekinis dangtelis buvo nuimtas, vėl jį uždėkite.
13. Uždėkite kompiuterio prieigos skydelį.
14. Prijunkite maitinimo laidą ir visus išorinius įrenginius, tada įjunkite kompiuterį.
15. Užrakinkite visus saugos įrenginius, kurie buvo atjungti nuimant šoninį dangtį.

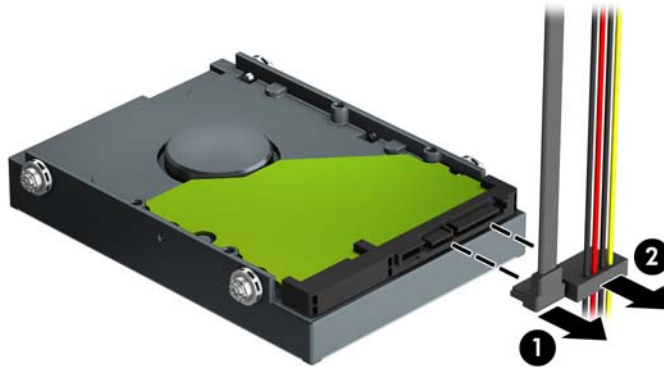
Standžiojo disko išėmimas

 **PASTABA:** Prieš išimdami seną standųjį diską nepamirškite pasidaryti atsarginių duomenų kopijų, kad galėtumėte duomenis perkelti į naują standųjį diską.

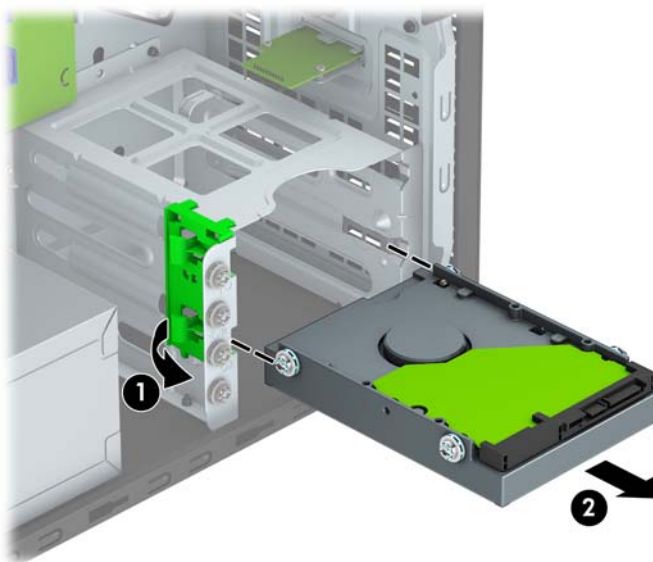
1. Nuimkite arba atjunkite visus saugos įrenginius, kurie neleidžia atidaryti kompiuterio.
2. Iš kompiuterio išimkite arba atjunkite visas keičiamąsias laikmenas, pavyzdžiui, kompaktinius diskus arba USB atmintinės įrenginius.
3. Tinkamai išjunkite kompiuterį per operacinę sistemą ir po to išjunkite visus išorinius įrenginius.
4. Iš kintamosios srovės lizdo ištraukite maitinimo laidą ir atjunkite visus išorinius įrenginius.

 **SVARBU:** Jei sistema yra įjungta į veikiantį kintamosios srovės lizdą, sisteminėje plokštėje visada yra įtampa, neatsižvelgiant į tai, ar kompiuteris įjungtas, ar išjungtas. Kad išvengtumėte vidinių kompiuterio komponentų gedimo, turite ištraukti maitinimo laidą.

5. Nuimkite kompiuterio šoninį dangtį.
6. Atjunkite duomenų perdavimo (1) ir maitinimo (2) laidus nuo standžiojo disko įrenginio galinės dalies.




7. Patraukite šalia diskų įrenginio esantį žaliajį fiksiatorių išorėn (1) ir išstumkite diskų įrenginį iš skyriaus (2).

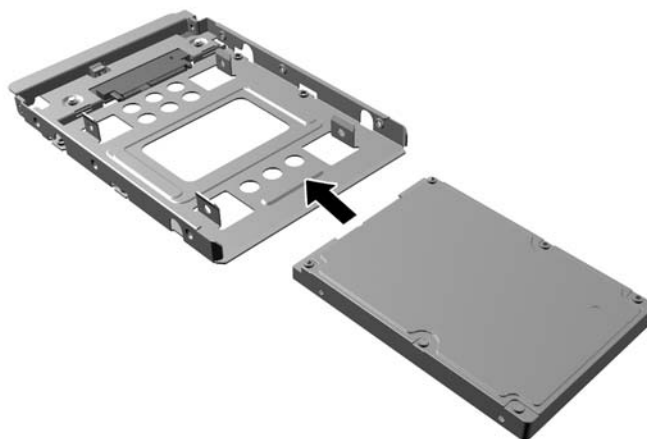


Standžiojo disko įdėjimas

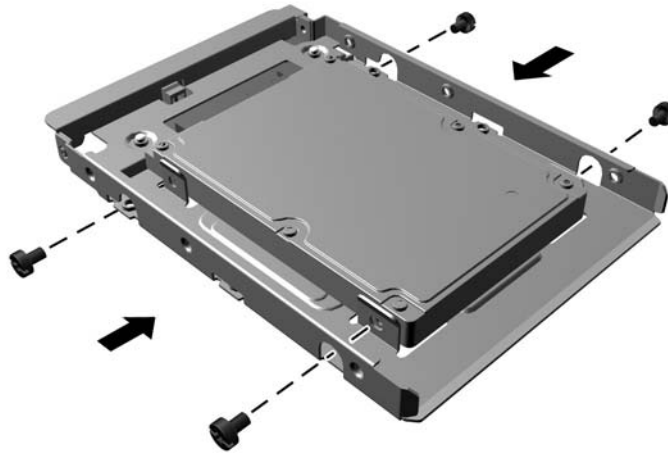
1. Nuimkite arba atjunkite visus saugos įrenginius, kurie neleidžia atidaryti kompiuterio.
2. Iš kompiuterio išimkite arba atjunkite visas keičiamąsias laikmenas, pavyzdžiui, kompaktinius diskus arba USB atmintinės įrenginius.
3. Tinkamai išjunkite kompiuterį per operacinę sistemą ir po to išjunkite visus išorinius įrenginius.
4. Iš kintamosios srovės lizdo ištraukite maitinimo laidą ir atjunkite visus išorinius įrenginius.

 **SVARBU:** Jei sistema yra įjungta į veikiančią kintamosios srovės lizdą, sisteminėje plokštėje visada yra įtampa, neatsižvelgiant į tai, ar kompiuteris įjungtas, ar išjungtas. Kad išvengtumėte vidinių kompiuterio komponentų gedimo, turite ištraukti maitinimo laidą.


5. Nuimkite kompiuterio prieigos skydelį.
6. Galite įrengti 3,5 colio arba 2,5 colio standųjį diską, naudodami 3,5 colio adapterio laikiklį. Tai atliekama panašiai, kaip parodyta toliau pateiktame pavyzdyje.
 - Įstumkite 2,5 colio disko įrenginį į skyriaus adapterio laikiklį. Patikrinkite, ar disko įrenginio jungtis iki galo įsikišo į adapterio laikiklio jungtį.

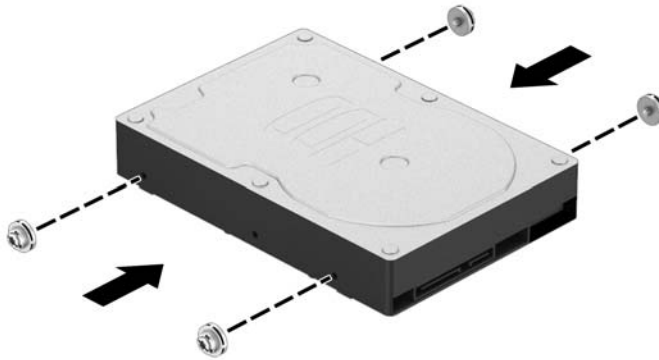


- Diską prie standžiojo disko dėklo laikiklio pritvirtinkite keturis juodos spalvos M3 dėklo laikiklio varžtus per laikiklio šonus prakišdami į diską.

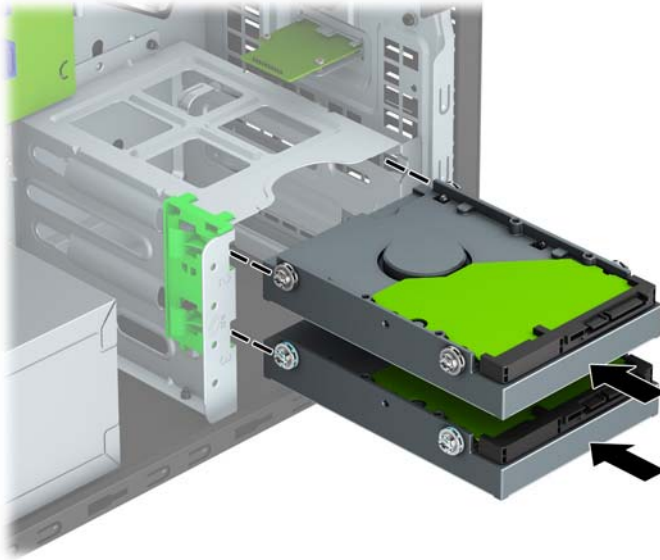


7. Įsukite keturis montavimo varžtus į 3,5 colio diskų įrenginio šonus arba 2,5 colio diskų įrenginio adapterio laikiklį (po du kiekvienoje pusėje).

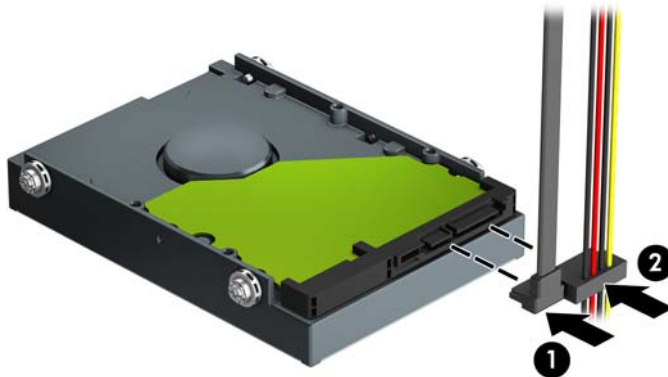
 **PASTABA:** HP į komplektą įtraukė keturis papildomus montavimo varžtus, įsuktus į korpusą šalia standžiųjų diskų skyrių. Papildomų montavimo varžtų vieta nurodyta iliustracijoje [Diskų įrenginių išėmimas ir įdėjimas 19 puslapyje](#).



8. Sulygiuokite tvirtinimo varžtus su kreipiamaisiais lizdais ir įstumkite diskų įrenginį į diskų įrenginio skyrių, kol diskas užsifiksuos savo vietoje.



9. Prijunkite duomenų perdavimo (1) ir maitinimo (2) laidus prie standžiojo diskų įrenginio galinės dalies.



10. Jei įdedate naują laikmenų įrenginį, kitą duomenų kabelio galą prijunkite prie atitinkamos sistemos plokštės jungties.



PASTABA: Norėdami išvengti pagrindinio standžiojo disko veikimo problemų, duomenų kabelį pirmiausia turite prijungti prie mėlynos jungties, pažymėtos SATA0. Jeigu pridedate antrą standųjį diską, duomenų perdavimo kabelį prijunkite prie vienos iš šviesiai mėlynos spalvos SATA jungčių, pažymėtų užrašais SATA1 ir SATA2.

11. Uždėkite kompiuterio šoninį dangtį.
12. Prijunkite maitinimo laidą ir visus išorinius įrenginius, tada įjunkite kompiuterį.
13. Užrakinkite visus saugos įrenginius, kurie buvo atjungti nuimant šoninį dangtį.

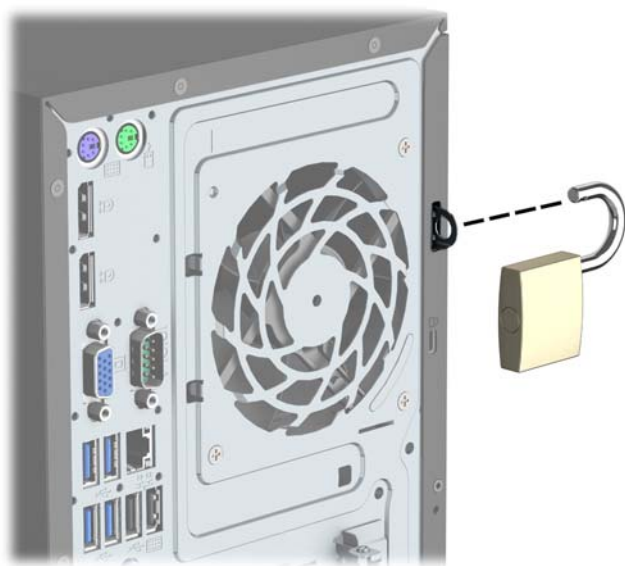
Saugos užrakto uždėjimas

Toliau ir kituose puslapiuose pavaizduotus saugos užraktus galima naudoti kompiuteriui apsaugoti.

Trosinis užraktas

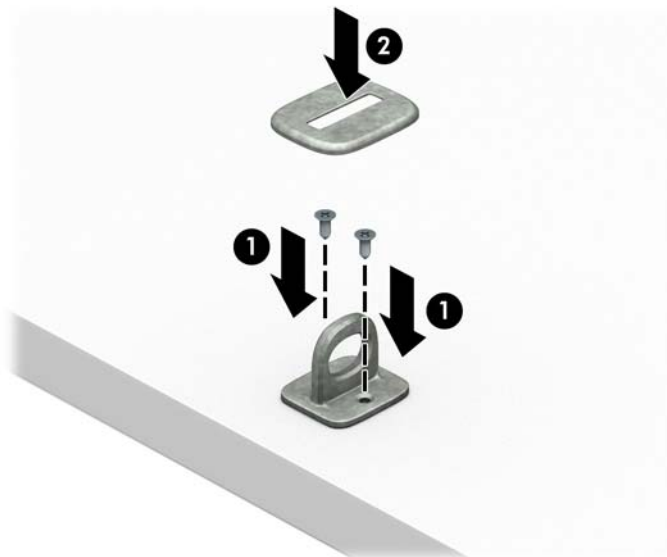


Spyna



HP verslo kompiuterių apsauginis užraktas V2

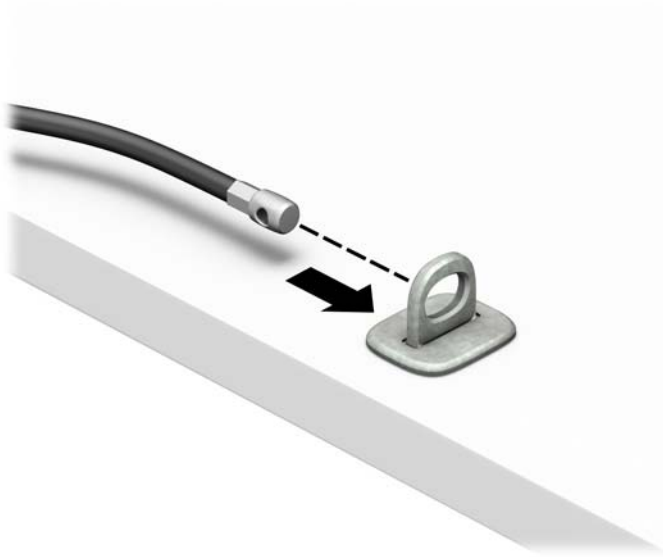
1. Apsauginio kabelio tvirtinimo detalę tinkamais varžtais (įsigijami atskirai) (1) pritvirtinkite prie darbo stalo, tada ant kabelio tvirtinimo detalės uždėkite dangtelį (2).



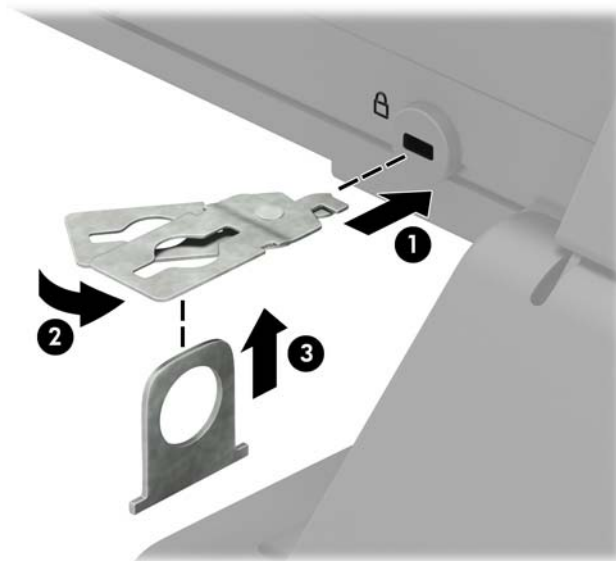
2. Prie kokio nors nejudinamo daikto apsauginiu kabeliu užriškite kilpą.



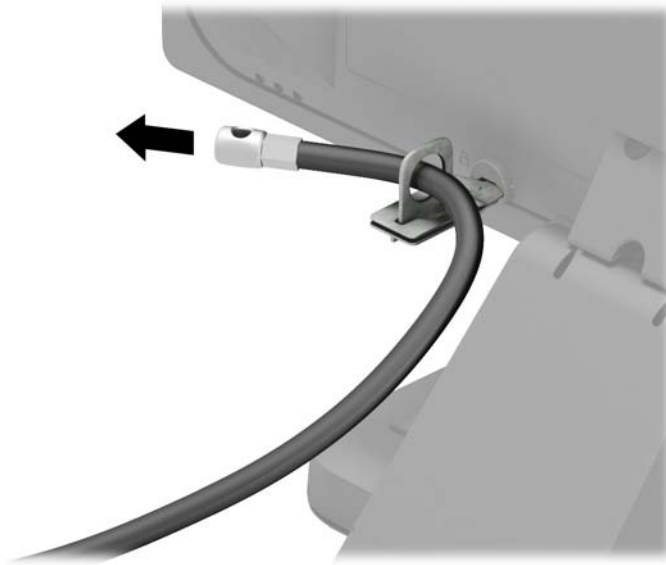
3. Apsauginį kabelį prakiškite pro kabelio tvirtinimo detalę.



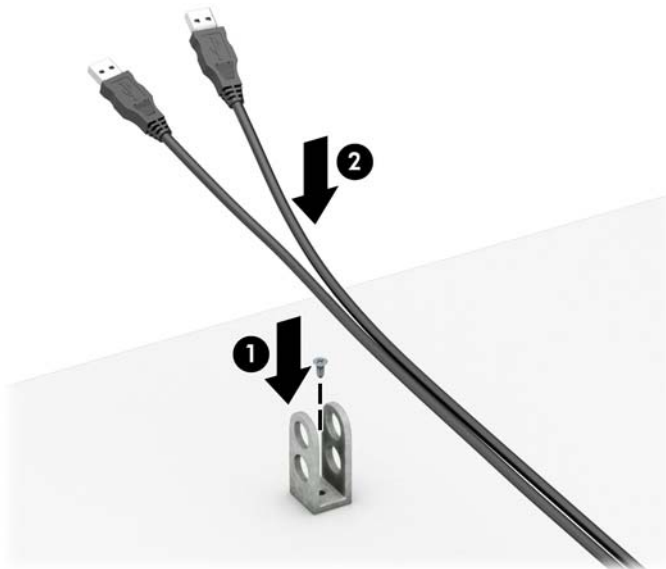
4. Išskėskite į šalis dvi į žirkles panašaus fiksatoriaus dalis ir įkiškite fiksatorių į saugos skylutę, esančią galinėje monitoriaus dalyje (1), sustumkite dvi minėtas fiksatoriaus dalis vėl į vieną, kad fiksatorius tvirtai laikytųsi vietoje (2), o tada pro patį monitoriaus fiksatoriaus centrą prakiškite kabelio kreiptuvą (3).



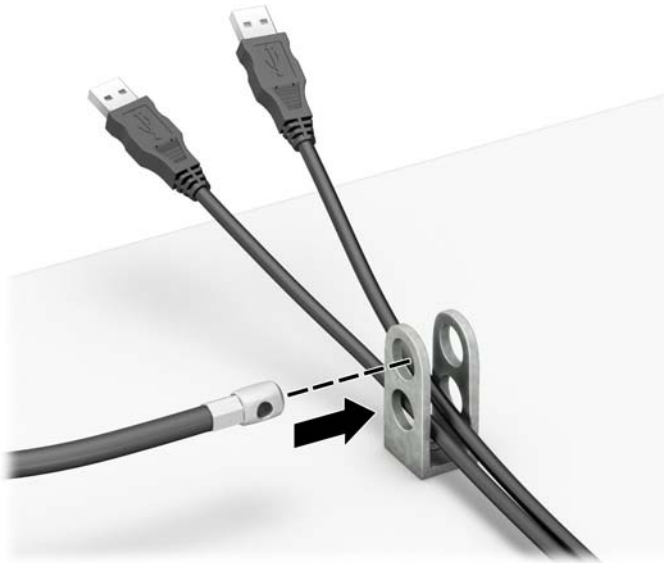
5. Apsauginį kabelį prakiškite pro kabelio kreiptuvą, pritaisytą ant monitoriaus.



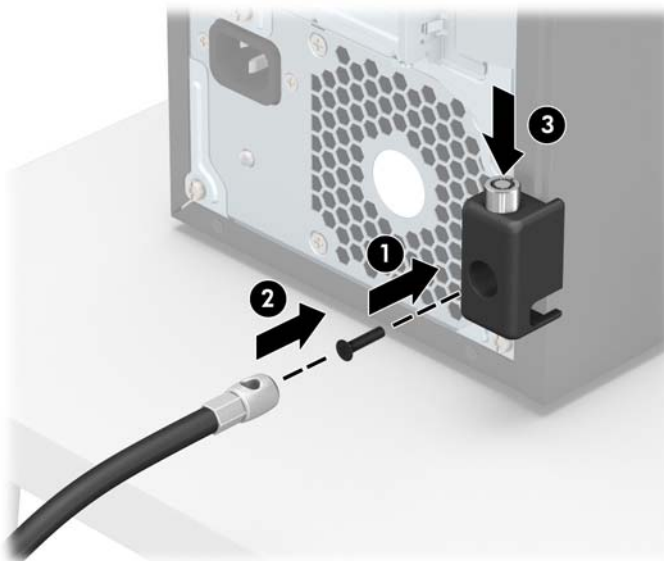
6. Priedo laido tvirtinimo detalę tinkamu varžtu (įsigijamas atskirai) (1) pritvirtinkite prie darbo stalo, o tada į patį tvirtinimo detalės centrą įstatykite priedo laidą (2).



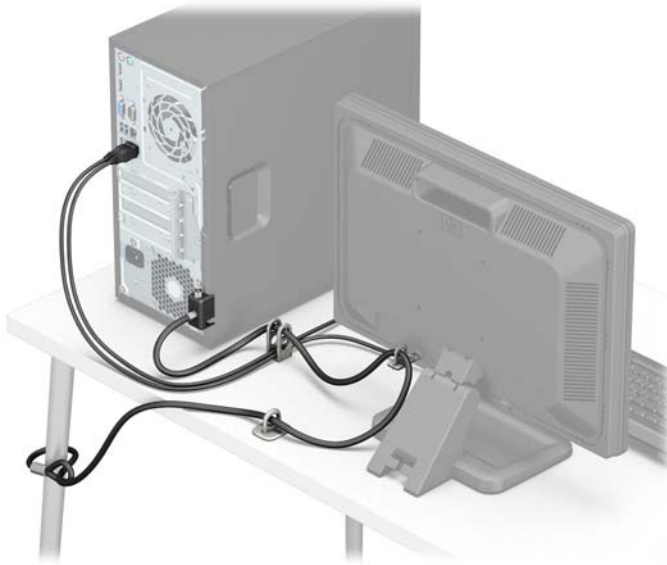
7. Apsauginį kabelį prakiškite pro priedo laido tvirtinimo detalėje esančias skylutes.



8. Pateiktu varžtu prie korpuso prisukite užraktą (1). Įkiškite apsauginio kabelio galą su kištuku į užraktą (2) ir įspauskite mygtuką, (3) kad užraktas užsirakintų. Užraktas atrakinamas pridėtu raktu.




9. Kai atliksite visus veiksmus, visi jūsų darbo stoties įrenginiai bus tinkamai užfiksuoti.



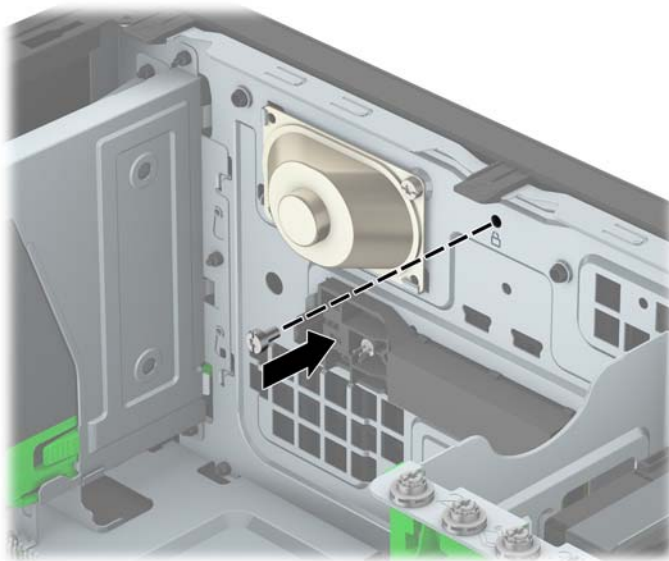
Priekinio dangtelio sauga

Priekinį dangtelį galima pritvirtinti į jį per priekinę korpuso dalį įsukant 6/32 varžtą.

1. Išimkite / atkabinkite visus saugos įrenginius, kurie trukdo atidaryti kompiuterio dėžę.
2. Iš kompiuterio išimkite arba atjunkite visas keičiamąsias laikmenas, pavyzdžiui, kompaktinius diskus arba USB atmintinės įrenginius.
3. Tinkamai išjunkite kompiuterį per operacinę sistemą ir po to išjunkite visus išorinius įrenginius.
4. Iš kintamosios srovės lizdo ištraukite maitinimo laidą ir atjunkite visus išorinius įrenginius.

 **SVARBU:** Jei sistema yra įjungta į veikiantį kintamosios srovės lizdą, sisteminėje plokštėje visada yra įtampa, neatsižvelgiant į tai, ar kompiuteris įjungtas, ar išjungtas. Kad išvengtumėte vidinių kompiuterio komponentų gedimo, turite ištraukti maitinimo laidą.


5. Nuimkite kompiuterio šoninį dangtį.
6. 6-32 varžtą pro priekinę korpuso dalį įsukite į varžto skylutę, esančią žemiau vidurinio dangtelio atleidimo fiksatoriaus.



7. Uždėkite kompiuterio prieigos skydelį.
8. Prijunkite maitinimo laidą ir visus išorinius įrenginius, tada įjunkite kompiuterį.
9. Užfiksuokite visus saugos įrenginius, kurie buvo atkabinti nuimant šoninį dangtį.

A Baterijos keitimas

Kompiuteryje įrengta baterija tiekia energiją realiojo laiko laikrodžiui. Jei keisite bateriją, turite įdėti tokio paties tipo bateriją, kokią kompiuteryje įrengė gamintojas. Kompiuteryje naudojama 3 V ličio monetos formos baterija.


 **PERSPĖJIMAS!** Kompiuteryje yra vidinė ličio mangano dioksido baterija. Netinkamai naudojant bateriją kyla gaisro ir nusideginimo rizika. Jei norite sumažinti susižeidimo riziką:

Nebandykite iš naujo įkrauti baterijos.


Nelaikykite aukštesnėje nei 60 °C (140 F) temperatūroje.

Neardykite, nespauskite, neperdurkite, netrumpinkite išorinių kontaktų bei saugokite nuo ugnies ir vandens.

Bateriją keiskite tik šiam produktui HP nurodyta atsargine baterija.


 **SVARBU:** Prieš keičiant bateriją svarbu išsaugoti kompiuterio CMOS nustatymų atsarginę kopiją. Išimant arba keičiant bateriją CMOS nustatymai bus panaikinti.

Statinis elektros krūvis gali sugadinti kompiuterio ar papildomos įrangos elektroninius komponentus. Prieš atlikdami šiuos veiksmus, iškraukite statinį elektros krūvį trumpai paliesdami įžemintą metalinį objektą.


 **PASTABA:** Ličio baterija gali tarnauti ilgiau kompiuterį prijungus prie kintamosios srovės lizdo. Ličio baterija naudojama tik tada, kai kompiuteris nėra prijungtas prie kintamosios srovės šaltinio.

HP rekomenduoja vartotojams perdirbti elektroninę aparatūrą, HP originalias spausdintuvų kasetes bei pakartotinai įkraunamas baterijas. Daugiau informacijos apie perdirbimo programas ieškokite adresu <http://www.hp.com/recycle>.

1. Nuimkite arba atjunkite visus saugos įrenginius, kurie neleidžia atidaryti kompiuterio.
2. Iš kompiuterio išimkite arba atjunkite visas keičiamąsias laikmenas, pavyzdžiui, kompaktinius diskus arba USB atmintinės įrenginius.
3. Tinkamai išjunkite kompiuterį per operacinę sistemą ir po to išjunkite visus išorinius įrenginius.
4. Iš kintamosios srovės lizdo ištraukite maitinimo laidą ir atjunkite visus išorinius įrenginius.

 **SVARBU:** Neatsižvelgiant į tai, ar kompiuteris įjungtas, ar išjungtas, kai maitinimo laidas įjungtas į veikiantį elektros lizdą, sistemos plokštėje yra įtampa. Kad išvengtumėte vidinių komponentų pažeidimų, turite ištraukti maitinimo laidą.

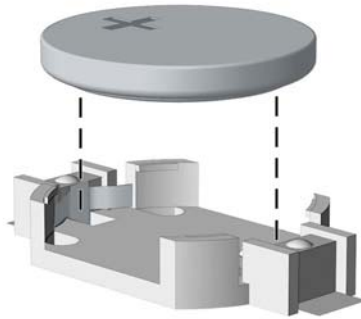
5. Nuimkite kompiuterio šoninį dangtį.
6. Raskite bateriją ir baterijos laikiklį pagrindinėje plokštėje.

 **PASTABA:** Kai kuriuose kompiuterių modeliuose, kad pasiektumėte bateriją, gali tekti nuimti vidinį komponentą.

7. Atsižvelgdami į baterijos laikiklio tipą sisteminėje plokštėje ir vadovaudamiesi viena šių instrukcijų, pakeiskite bateriją.

1 tipas

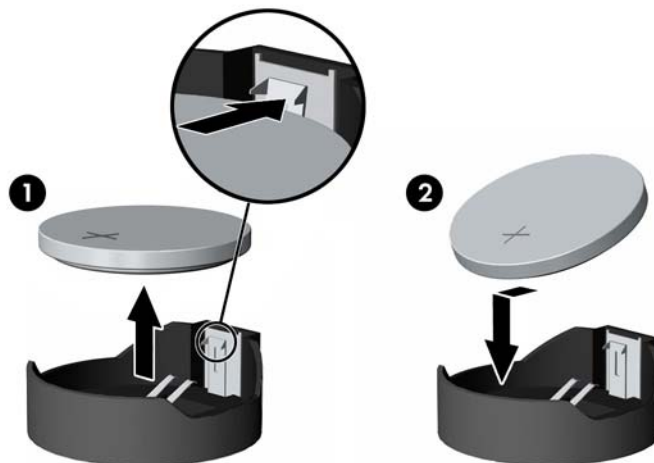
- a. Išimkite bateriją iš laikiklio.



- b. Teigiama puse aukštyn įstumkite bateriją, kurią keičiate, į vietą. Baterijos laikiklis automatiškai pritvirtina bateriją tinkamoje padėtyje.

2 tipas

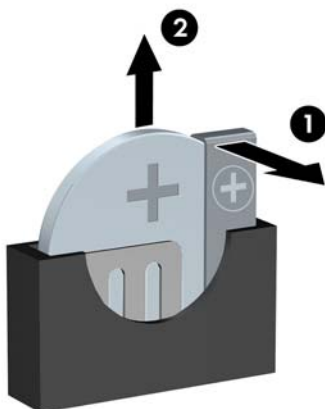
- a. Jei norite išimti bateriją iš laikiklio, suspauskite metalinius gnybtus, esančius virš vieno baterijos krašto. Kai baterija iškyla, ištraukite ją (1).
- b. Norėdami įdėti naują maitinimo elementą, teigiamu kontaktu į viršų įstumkite vieną maitinimo elemento kraštą po laikiklio krašteliu. Spauskite kitą kraštą žemyn, kol gnybtai spragtelės virš kito maitinimo elemento krašto (2).



3 tipas

- a. Atitraukite akumuliatorių laikantį spaustuką (1) ir išimkite akumuliatorių (2).

- b. Įdėkite naują bateriją ir pastumkite spaustuką į vietą.



 **PASTABA:** Pakeitę bateriją, atlikite toliau nurodytus veiksmus ir baikite procedūrą.

8. Įstatykite į vietą kompiuterio šoninį dangtį.
9. Prijunkite maitinimo laidą ir visus išorinius įrenginius, tada įjunkite kompiuterį.
10. Naudodamiesi programa Computer Setup (Kompiuterio sąranka) iš naujo nustatykite laiką ir datą, savo slaptažodžius ir kitus ypatingus sistemos nustatymus.
11. Užrakinkite visus saugos įrenginius, kurie buvo atjungti nuimant šoninį kompiuterio dangtį.

B Elektrostatinė iškrova

Statinės elektros iškrova nuo piršto ar kito laidininko gali sugadinti pagrindines plokštes arba kitus statinei elektrai jautrius įrenginius. Tokio pobūdžio neigiamas poveikis gali sumažinti numatytąjį prietaiso eksploataavimo laiką.

Apsauga nuo elektrostatinio krūvio pažeidimų

Jei norite apsaugoti nuo elektros statinės iškvovos, atkreipkite dėmesį į šiuos įspėjimus:

- Venkite liesti rankomis laikdami ir transportuodami produktus antistatinėse dėžėse.
- Elektrostatiniam krūviui jautrias dalis laikykite dėžėse, kol jos bus nuvežtos į nestatiškas darbo vietas.
- Prieš išimdami iš dėžių, padėkite dalis ant įžeminto paviršiaus.
- Nelieskite kojelių, laidų ar schemų.
- Liesdami statiniam krūviui jautrius komponentus arba mazgus būkite tinkamai įsžeminę.

Įžeminimo būdai

Yra keli įžeminimo būdai. Liesdami arba įtaisydami elektrostatiniam krūviui jautrias dalis naudokite vieną ar kelis iš šių būdų:

- Naudokite riešo dirželį, kurį įžeminimo laidas sujungia su įžeminta darbo vieta arba kompiuterio korpusu. Riešų dirželiai yra lankstūs dirželiai, kurių įžeminimo laidų varža mažiausiai 1 megaomas +/- 10 procentų. Norėdami, kad įžeminimas būtų tinkamas, dėvėkite dirželį, prigludantį prie odos.
- Stovimose darbo vietose naudokite kulnų, kojų pirštų arba batų dirželius. Stovėdami ant laidžių grindų arba sklaidančių kilimėlių dėvėkite dirželius ant abiejų pėdų.
- Naudokite laidžius surinkimo įrankius.
- Naudokite nešiojamuosius surinkimo komplektus su sulankstomu statinį krūvį sklaidančiu darbo kilimėliu.

Jei neturite siūlomų naudoti priemonių tinkamam įžeminimui, kreipkitės į HP įgaliotuosius agentus, platintojus arba paslaugų teikėjus.



PASTABA: Jei reikia daugiau informacijos apie statinę elektrą, kreipkitės į HP įgaliotąjį agentą, platintoją arba paslaugų teikėją.

C Kompiuterio eksploatavimo rekomendacijos, kasdienė priežiūra ir paruošimas gabenti

Kompiuterio eksploatavimo rekomendacijos ir kasdienė priežiūra

Vadovaudamiesi šiais nurodymais teisingai nustatykite ir prižiūrėkite kompiuterį ir monitorių:

- Saugokite kompiuterį nuo pernelyg didelės drėgmės, tiesioginių saulės spindulių ir didelio karščio ar šalčio.
- Pastatykite kompiuterį ant tvirto lygaus paviršiaus. Palikite 10,2 cm (4 colių) tarpą už visų ventiliuojamų kompiuterio ir virš monitoriaus pusių orui cirkuliuoti.
- Niekada neapribokite oro srovės į kompiuterį uždengdami ventiliacijos ar oro įtraukimo angas. Nedėkite klaviatūros pagrindu žemyn tiesiai priešais kompiuterį, nes tai taip pat apriboja oro cirkuliaciją.
- Niekada nenaudokite kompiuterio, jei pašalintas šoninis jo skydas arba bet kuris išplėtimo lizdo dangtis.
- Nekraukite kompiuterių vienas ant kito ir nestatykite jų taip arti, kad vieno įkaitintas oras patektų į kitą.
- Jei reikia dirbti į atskirą dėklą įdėtu kompiuteriu, dėklas turi būti su įtraukimo ir išpūtimo ventiliacinėmis angomis, o dirbant taikomos tos pačios anksčiau išvardintos nuorodos.
- Saugokite, kad ant kompiuterio ir klaviatūros nepatektų skysčių.
- Niekada neuždenkite monitoriaus ventiliacijos angų.
- Įdiekite arba įjunkite operacinės sistemos ar kitos programinės įrangos maitinimo valdymo funkcijas, įskaitant miego būsenas.
- Išjunkite kompiuterį prieš atlikdami tokius veiksmus:
 - Kai reikia, valykite kompiuterio išorę minkštu, drėgnu skudurėliu. Nuo valymo priemonių gali blukti spalva arba gadintis paviršius.
 - Reguliariai išvalykite ant visų kompiuterio pusių esančias ventiliacines angas. Pūkeliai, dulkės ir kiti svetimkūniai gali užblokuoti ventiliacijos angas ir apriboti oro cirkuliaciją.

Optinio diskų įrenginio atsargumo priemonės

Naudodami ar valydami optinių diskų įrenginį būtinai atkreipkite dėmesį į toliau pateiktas rekomendacijas.

Naudojimas

- Nejudinkite įrenginio naudojimo metu. Dėl to gali sutrikti skaitymas.
- Saugokite įrenginį nuo staigių temperatūros pokyčių, nes įrenginio viduje gali kondensuotis vanduo. Jei temperatūra staiga pasikeičia, kol įrenginys įjungtas, maitinimą išjunkite ne anksčiau kaip po valandos. Jei iš karto naudosite įrenginį, jis gali blogai skaityti.
- Nelaikykite diskų įrenginio vietoje, kurioje gali būti labai drėgna, aukšta arba žema temperatūra, taip pat ten, kur įrenginį gali pasiekti mechaniniai vibravimai arba tiesioginiai saulės spinduliai.

Valymas

- Priekinę pusę valykite minkštu sausu skudurėliu arba minkštu skudurėliu, šiek tiek sudrėkintu švelniu valiklio tirpalu. Niekada nepurkškite valymo skysčių tiesiai ant įrenginio.
- Stenkitės nenaudoti jokių tirpiklių, pavyzdžiui, alkoholio arba benzolo, kurie gali sugadinti paviršių.

Sauga

Jei koks nors daiktas ar skystis patektų į diskų įrenginį, nedelsdami išjunkite kompiuterį ir perduokite įgaliotajam HP paslaugų teikėjui patikrinti.

Paruošimas gabenti

Ruošdamiesi siūsti kompiuterį, vadovaukitės šiais patarimais:

1. Padarykite standžiajame diske esančių failų atsargines kopijas į išorinį saugojimo įrenginį. Užtikrinkite, kad laikomos ar vežamos atsarginių kopijų laikmenos nebūtų veikiamos elektrinių ar magnetinių impulsų.



PASTABA: Išjungus sistemos maitinimą, standusis diskas automatiškai užsirakina.

2. Išimkite ir saugokite visas išimamas laikmenas.
3. Išjunkite kompiuterį ir išorinius jo įrenginius.
4. Ištraukite maitinimo laido kištuką iš kintamosios srovės lizdo ir po to iš kompiuterio.
5. Atjunkite sistemos komponentus ir išorinius prietaisus nuo jų maitinimo šaltinių, tada nuo kompiuterio.



PASTABA: prieš gabendami kompiuterį įsitikinkite, jog visos plokštės yra tinkamai įstatytos ir įtvirtintos sisteminės plokštės lizduose.

6. Supakuokite sistemos komponentus ir išorinius įrenginius į jiems skirtas įpakavimo dėžes arba panašias pakuotes, kuriose būtų pakankamai juos apsaugančios medžiagos.

D Pritaikymas neįgaliesiems

HP kuria, gamina ir platina gaminius bei siūlo paslaugas, tinkančias visiems, įskaitant ir žmones su negalia, kuriems siūlomi atskiri įrenginiai arba įrenginiai su atitinkamais pagalbiniais priedais.

Palaikomos pagalbinės technologijos

HP produktai palaiko daugybę operacinės sistemos pagalbinių technologijų ir šie produktai gali būti sukonfigūruoti taip, kad būtų galima dirbti naudojant papildomas pagalbines technologijas. Norėdami rasti daugiau informacijos apie pagalbines funkcijas, naudokite įrenginio paieškos funkciją.



PASTABA: Daugiau informacijos apie konkretų pagalbinių technologijų produktą gausite susisiekę su klientų pagalbos tarnyba.

Kreipimasis į palaikymo tarnybą

Mes nuolat tobuliname mūsų gaminių ir paslaugų pritaikymo neįgaliesiems galimybes ir laukiame atsiliepimo iš naudotojų. Jei esate nepatenkinti konkrečiu produktu arba norėtumėte išsakyti savo nuomonę apie neįgaliesiems pritaikytas funkcijas, kurios jums pasirodė naudingos, skambinkite mums telefonu +1 (888) 2595707, nuo pirmadienio iki penktadienio, 6:00–21:00 val. (MST laiko zona). Jei esate kurčias arba turite klausos sutrikimų ir naudojate TRS / VRS / „WebCapTel“ telefoną, susisiekite su mumis, jei reikia techninės pagalbos arba turite kokių nors klausimų dėl neįgaliesiems pritaikytos įrangos. Skambinkite mums telefonu +1 (877) 656 7058, nuo pirmadienio iki penktadienio, 6:00–21:00 val. (Šiaurės Amerikos MST laiko zona).



PASTABA: Pagalba teikiama tik anglų kalba.

Rodyklė

A

- apsauga
 - HP verslo kompiuterių apsauginis užraktas 28
- atmintis
 - įdėjimas 11
 - lizdų užpildymas 11
 - specifikacijos 11

B

- baterijos keitimas 34

D

- DIMM moduliai. Žr. atmintis
- diskų įrenginiai
 - vietos 18
- diskų įrenginių
 - įdėjimas 19
 - kabelių jungtys 19

E

- elektrostatinė iškrova, apsauga nuo pažeidimų 37

G

- galinio skydelio komponentai 3

I

- išėmimas
 - baterija 34
 - optinis diskų įrenginys 19
 - plėtimo plokštė 14
 - priekinis dangtelis 8
 - standusis diskas 23
- įdėjimas
 - atmintis 11
 - baterija 34
 - optinis diskų įrenginys 21
 - plėtimo plokštė 14
- įrengimas
 - standusis diskas 24

K

- kompiuterio eksploatavimo rekomendacijos 38

M

- montavimo rekomendacijos 5

N

- nuėmimas
 - kompiuterio prieigos skydelis 6
 - priekinis dangtelis 9

O

- optinis diskų įrenginys
 - atsargumo priemonės 39
 - išėmimas 19
 - įrengimas 21
 - valymas 39

P

- paruošimas gabenti 39
- plėtimo plokštė
 - išėmimas 14
 - įdėjimas 14
- prieigos skydelis
 - nuėmimas 6
 - uždėjimas 7
- priekinio dangtelio
 - įdėklo nuėmimas 9
- priekinio skydelio komponentai 2
- priekinis dangtelis
 - išėmimas 8
 - saugumas 33
 - uždėjimas 9
- prijungimas 19
- pritaikymas neįgaliesiems 40
- produkto ID vieta 4

S

- saugumas
 - spyna 27
 - trosinis užraktas 27
- saugumo
 - priekinis dangtelis 33
- serijos numerio vieta 4
- sisteminės plokštės jungtys 10
- specifikacijos
 - atmintis 11

- standusis diskas
 - įrengimas 24
- standžiojo disko
 - išėmimas 23

U

- uždėjimas
 - kompiuterio prieigos skydelis 7
- užfiksuoja
 - priekinį dangtelį 33
- užraktai
 - HP verslo kompiuterių apsauginis užraktas 28
 - spyna 27
 - trosinis užraktas 27

V

- ventiliacijos rekomendacijos 38