



Guía de hardware

HP EliteDesk 705 G3 MT Business PC

© Copyright 2016 HP Development Company, L.P.

Windows es una marca comercial o una marca comercial registrada de Microsoft Corporation en los Estados Unidos y/o en otros países.

La información contenida en el presente documento está sujeta a cambios sin previo aviso. Las únicas garantías de los productos y servicios de HP se presentan en la declaración de garantía expresa que acompaña a dichos productos y servicios. Nada de lo que aquí se indica debe interpretarse como parte de una garantía adicional. HP no será responsable de los errores técnicos o editoriales, ni de las omisiones aquí contenidas.

Primera edición: julio de 2016

Número de referencia del documento: 900225-E51

Aviso del producto

Esta guía describe las funciones comunes a la mayoría de los modelos. Es posible que algunas funciones no estén disponibles en su equipo.

Términos de uso del software

Al instalar, copiar, descargar, o utilizar cualquier producto de software preinstalado en este equipo, usted acepta los términos del Contrato de licencia de usuario final (EULA) de HP. En caso de no aceptar estos términos de licencia, su única solución es devolver el producto no utilizado (hardware y software) en un plazo de 14 días para recibir el reembolso, sujeto al criterio de reembolso del lugar de compra.

Para obtener información adicional o para solicitar un reembolso total del equipo, contacte con su punto de venta local (el vendedor).

Acerca de esta publicación

Esta guía ofrece información básica para actualizar el equipo para empresas HP EliteDesk.






-  **¡ADVERTENCIA!** Indica una situación peligrosa que, si no se evita, **podría** causar la muerte o lesiones graves.
 -  **PRECAUCIÓN:** Indica una situación peligrosa que, si no se evita, **podría** causar lesiones entre moderadas y leves.
 -  **¡IMPORTANTE!** Indica la información considera importante pero no relacionada con peligros (por ejemplo, mensajes relacionados con daños materiales). Un aviso alerta al usuario de que si no se sigue un procedimiento exactamente como se describe puede producirse una pérdida de datos o daños al hardware o software. También contiene información esencial para explicar un concepto o para completar una tarea.
 -  **NOTA:** Contiene información adicional para hacer énfasis o complementar puntos importantes del texto principal.
 -  **SUGERENCIA:** Proporciona sugerencias útiles para completar una tarea.
-

Tabla de contenido

1 Características del producto	1
Características de la configuración estándar	1
Componentes del panel frontal	2
Componentes del panel trasero	3
Ubicación del número de serie	4
2 Actualizaciones de hardware	5
Características de mantenimiento	5
Advertencias y precauciones	5
Extracción del panel de acceso del equipo	6
Reemplazo del panel de acceso del equipo	7
Extracción del panel frontal	8
Extraer la cubierta de la unidad óptica delgada	9
Reemplazo del panel frontal	9
Conexiones de la placa del sistema	10
Instalación de memoria adicional	11
DIMM	11
DIMMs DDR4-SDRAM	11
Completando sockets DIMM	11
Instalación de DIMM	12
Extracción o instalación de una tarjeta de expansión	14
Posición de las unidades	19
Extracción e instalación de unidades	20
Extracción de una unidad óptica delgada de 9,5 mm	20
Instalación de una unidad óptica delgada de 9,5 mm	22
Extracción de la unidad de disco duro	24
Instalación de una unidad de disco duro	25
Instalación de un bloqueo de seguridad	28
Bloqueo de cable	28
Candado	28
Bloqueo de seguridad para HP Business PC V2	29
Seguridad del panel frontal	34
Apéndice A Reemplazo de la batería	35

Apéndice B Descarga electrostática	38
Prevención de daños electrostáticos	38
Métodos de conexión a tierra	38
Apéndice C Pautas operativas del equipo, cuidados de rutina y preparación para envío	39
Pautas operativas del equipo y cuidados de rutina	39
Precauciones para la unidad óptica	40
Funcionamiento	40
Limpieza	40
Seguridad	40
Preparación para envío	40
Apéndice D Accesibilidad	41
Tecnologías asistenciales compatibles	41
Cómo comunicarse con el soporte técnico	41
Índice	42

1 Características del producto

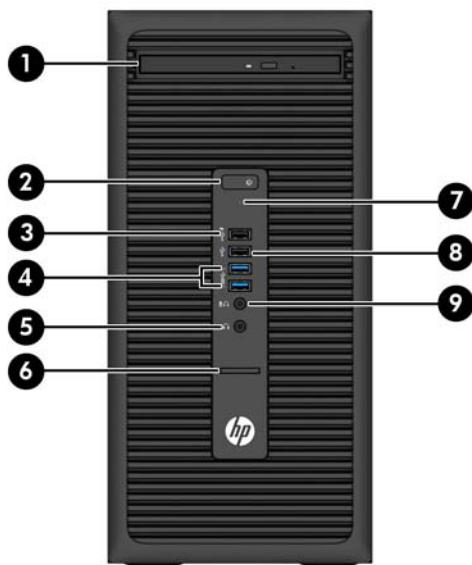
Características de la configuración estándar

Los recursos pueden variar según el modelo. Para obtener ayuda del soporte técnico y obtener más información sobre el hardware y software instalado en su modelo de equipo, ejecute la utilidad HP Support Assistant.



Componentes del panel frontal

La configuración de la unidad puede variar según el modelo. Algunos modelos tienen una cubierta de unidad que tapa el compartimiento de la unidad óptica delgada.



Componentes del panel frontal

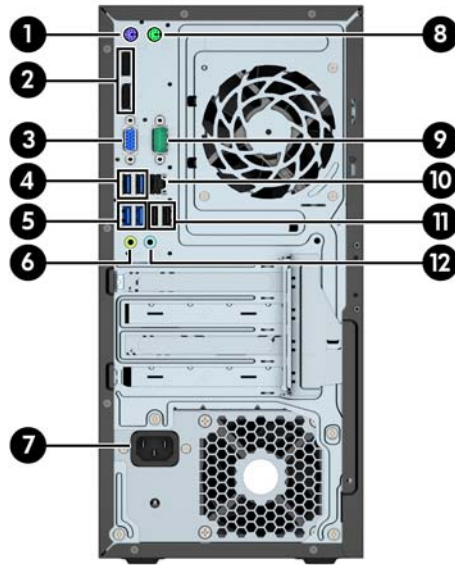
1	Unidad óptica delgada (opcional)	6	Lector de tarjetas SD (opcional)
2	Botón de Encendido/apagado	7	Indicador luminoso de actividad de la unidad de disco duro
3	Puerto de carga USB 2.0 (con alimentación) (negro)	8	Puerto USB 2.0 (negro)
4	Puertos USB 3.0 (azules)	9	Conector combinado de salida de audio (auriculares)/de entrada de audio (micrófono)
5	Conector de salida de audio (auriculares)		

NOTA: Cuando se conecta un dispositivo en el conector combinado de salida de audio (auriculares)/ entrada de audio (micrófono), aparece un cuadro de diálogo preguntando si desea utilizar el conector para un micrófono o unos auriculares. Puede reconfigurar el conector en cualquier momento si hace doble clic en el icono de Audio Manager que encontrará en la barra de tareas de Windows®.

NOTA: El puerto de carga USB 2.0 también suministra corriente para cargar dispositivos como smartphones. La corriente de carga está disponible siempre que el cable de alimentación esté conectado al sistema, incluso cuando el sistema esté apagado.

NOTA: El indicador luminoso de alimentación está normalmente en blanco cuando se encuentra encendido. Si está parpadeando en rojo, existe un problema con el equipo, y muestra un código de diagnóstico. Consulte la *Guía de mantenimiento y servicio* para interpretar el código.

Componentes del panel trasero



Componentes del panel trasero

1		Conector de teclado PS/2 (púrpura)	7		Conector de cable de alimentación
2		Conectores DisplayPort para monitores	8		Conector del mouse PS/2 (verde)
3		Conector VGA para monitores	9		Puerto en serie
4		Puertos USB 3.1 (azules)	10		Conector RJ-45 (de red)
5		Puertos USB 3.1 (azules)	11		Puertos USB 2.0 (negros) con la función de reactivación de teclado
6		Conector de salida de audio para dispositivos de audio con alimentación (verde)	12		Conector de entrada de audio (azul)

NOTA: Un segundo puerto en serie opcional y un puerto paralelo opcional están disponibles de HP.

Si está utilizando un teclado USB, HP recomienda conectar el teclado a uno de los puertos USB 2.0 con la función de reactivación. La función de reactivación también es compatible con los conectores PS/2 si está habilitada en F10 Setup del BIOS.

Cuando se conecta un dispositivo en el conector para micrófono/auriculares, aparece un cuadro de diálogo que le pregunta si desea utilizar el conector para un micrófono o unos auriculares. Puede reconfigurar el conector en cualquier momento si hace doble clic en el icono de Audio Manager que encontrará en la barra de tareas de Windows.

En caso de tener instalada una tarjeta gráfica en una de las ranuras de la placa del sistema, pueden utilizarse los conectores de vídeo de la tarjeta gráfica o los gráficos integrados en la placa del sistema. La tarjeta gráfica específica instalada y la configuración del software determinarán el comportamiento.

Se pueden deshabilitar los gráficos de la placa del sistema cambiando la configuración en F10 Setup del BIOS.

Ubicación del número de serie

Cada equipo tiene un número de serie y un número de identificación del producto únicos, ubicados en la parte exterior del equipo. Mantenga estos números a su alcance cuando necesite asistencia y deba comunicarse con el servicio de soporte técnico.




2 Actualizaciones de hardware

Características de mantenimiento

Este equipo contiene recursos que facilitan su actualización y servicio. Se necesita un destornillador de punta plana, o el modelo Torx T15, para realizar algunos de los procedimientos de instalación que se describen en este capítulo.

Advertencias y precauciones

Antes de realizar las actualizaciones, asegúrese de leer cuidadosamente todas las instrucciones, precauciones y advertencias aplicables en esta guía.

 **¡ADVERTENCIA!** Para reducir el riesgo de lesiones corporales debido a choques eléctricos, superficies calientes o fuego:


Desconecte el cable de alimentación de la toma eléctrica de CA y espere a que los componentes internos del sistema se enfríen antes de tocarlos.

No enchufe conectores de teléfono ni de telecomunicaciones en los receptáculos del controlador de interfaz de red (NIC).

No deshabilite el enchufe de conexión a tierra del cable de alimentación. El enchufe de conexión a tierra es una medida de seguridad muy importante.


Enchufe el cable de alimentación a una toma eléctrica de CA con conexión a tierra que pueda alcanzar fácilmente en todo momento.

Para reducir el riesgo de lesiones graves, lea la *Guía de seguridad y ergonomía*. Esta guía describe la configuración apropiada de la estación de trabajo, la postura y los hábitos laborales y de salud recomendados para los usuarios de equipos, así como información importante sobre seguridad eléctrica y mecánica. Esta guía se encuentra en la web en <http://www.hp.com/ergo>.

 **¡ADVERTENCIA!** Piezas internas energizadas y con movimiento.

Desconecte alimentación al equipo antes de extraer el gabinete.

Reinstale y asegure el gabinete antes de re-energizar el equipo.


 **¡IMPORTANTE:** La electricidad estática puede dañar los componentes electrónicos del equipo o los equipos opcionales. Antes de iniciar estos procedimientos, asegúrese de no estar cargado de electricidad estática tocando brevemente un objeto metálico conectado a tierra. Consulte [Descarga electrostática en la página 38](#) para obtener más información.

Cuando el equipo está enchufado a una fuente de alimentación de CA, siempre se aplica voltaje a la placa del sistema. Debe desconectar el cable de alimentación de la energía antes de abrir el equipo con el fin de evitar daños a componentes internos.

Extracción del panel de acceso del equipo

Para acceder los componentes internos, debe extraer el panel de acceso.

1. Extraiga/descople todos los dispositivos de seguridad que eviten la apertura del equipo.
2. Extraiga toda la multimedia extraíble, como discos compactos o unidades flash USB del equipo.
3. Apague el equipo correctamente a través del sistema operativo, y luego apague todos los dispositivos externos.
4. Desconecte el cable de alimentación de la toma eléctrica de CA y desconecte todos los dispositivos externos.

 **IMPORTANTE:** Independiente del estado de alimentación, siempre existe voltaje aplicado a la placa del sistema, siempre y cuando el sistema esté conectado a una toma eléctrica de CA activa. Debe desconectar el cable de alimentación con el fin de evitar daños a los componentes internos del equipo.

5. Tire hacia arriba del asa del panel de acceso (1) y luego deslice el panel hacia atrás (2) y levántelo para separarlo del equipo (3).




Reemplazo del panel de acceso del equipo

Coloque el panel en el equipo (1) y luego deslícelo hacia adelante (2) hasta que haga clic en su posición.

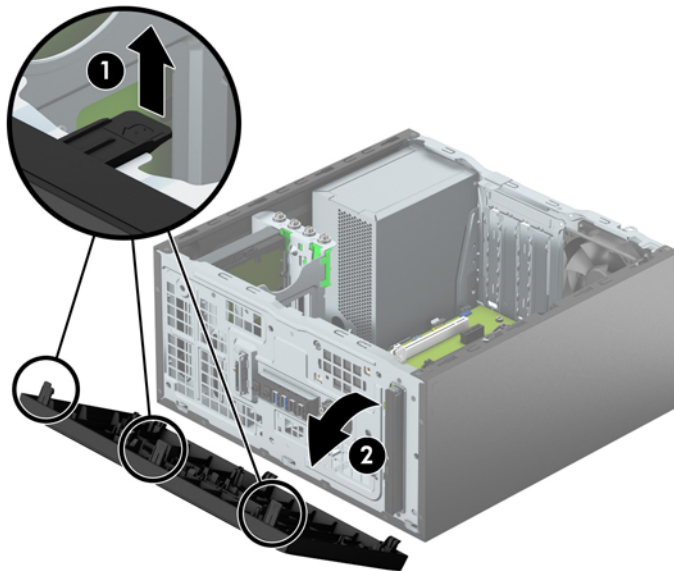


Extracción del panel frontal

1. Extraiga/desacople todos los dispositivos de seguridad que eviten la apertura del equipo.
2. Extraiga toda la multimedia extraíble, como discos compactos o unidades flash USB del equipo.
3. Apague el equipo correctamente a través del sistema operativo, y luego apague todos los dispositivos externos.
4. Desconecte el cable de alimentación de la toma eléctrica de CA y desconecte todos los dispositivos externos.

 **IMPORTANTE:** Independiente del estado de alimentación, siempre existe voltaje aplicado a la placa del sistema, siempre y cuando el sistema esté conectado a una toma eléctrica de CA activa. Debe desconectar el cable de alimentación con el fin de evitar daños a los componentes internos del equipo.

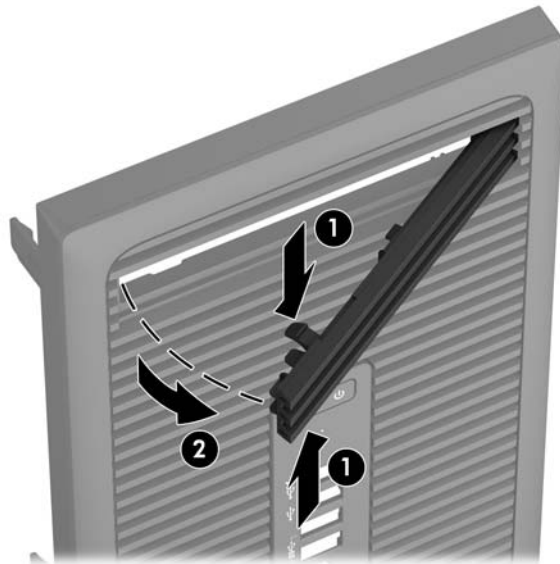
5. Extraiga el panel de acceso del equipo.
6. Levante las tres lengüetas de la parte lateral del panel frontal (1) y luego gire el panel frontal para separarlo del chasis (2).



Extraer la cubierta de la unidad óptica delgada

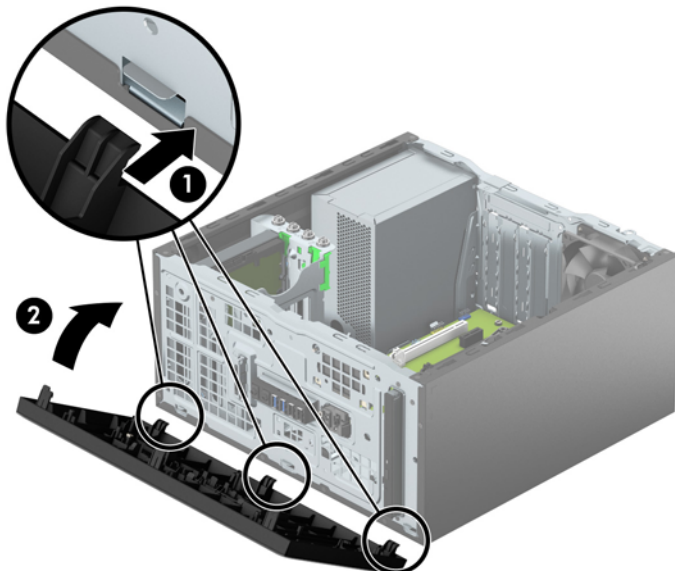
En algunos modelos hay una cubierta de unidad que tapa el compartimiento de la unidad óptica. Retire la cubierta antes de instalar la unidad óptica. Para extraer la cubierta de unidad:

1. Extraiga el panel de acceso y el panel frontal.
2. Para extraer la cubierta de unidad, presione hacia arriba en la pestaña inferior y presione hacia abajo en la pestaña superior en la parte derecha de la cubierta (1) y luego gire la cubierta hacia fuera de la parte frontal de la unidad (2).



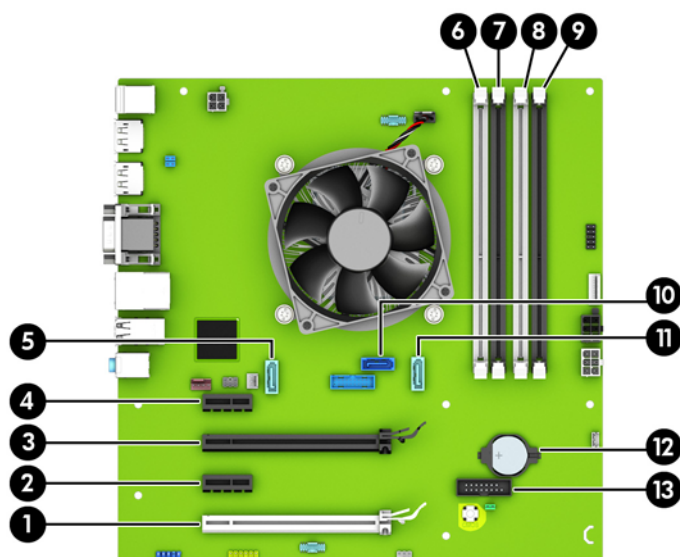
Reemplazo del panel frontal

Inserte los tres ganchos de la parte lateral inferior del panel frontal en los orificios rectangulares del chasis (1) y luego gire la parte superior del panel frontal sobre el chasis (2) y encájelo en su sitio.



Conexiones de la placa del sistema

Consulte la ilustración y la tabla siguientes para identificar los conectores de la placa del sistema correspondientes a su modelo.



Elemento	Conector de la placa del sistema	Etiqueta de la placa del sistema	Color	Componente
1	PCI Express x16 Gen2 reducida a x4	X4PCIEXP	blanco	Tarjeta de expansión
2	PCI Express x1 Gen 2	X1PCIEXP2	negro	Tarjeta de expansión
3	PCI Express x16 Gen 3	X16PCIEXP	negro	Tarjeta de expansión
4	PCI Express x1 Gen 2	X1PCIEXP1	negro	Tarjeta de expansión
5	SATA 3.0	SATA2	azul claro	Cualquier dispositivo SATA que no sea la unidad de disco duro primaria
6	DIMM4 (Canal A)	DIMM4	blanco	Módulo de memoria
7	DIMM3 (Canal A)	DIMM3	negro	Módulo de memoria
8	DIMM2 (Canal B)	DIMM2	blanco	Módulo de memoria
9	DIMM1 (Canal B)	DIMM1	negro	Módulo de memoria
10	SATA 3.0	SATA0	azul oscuro	Unidad de disco duro primaria
11	SATA 3.0	SATA1	azul claro	Cualquier dispositivo SATA que no sea la unidad de disco duro primaria
12	Batería	BAT	negro	Batería
13	Puerto en serie	COMB	negro	Segundo puerto en serie opcional

Instalación de memoria adicional

El equipo incluye módulos de memoria doble en línea (DIMM) de memoria de acceso aleatorio síncrona y dinámica de doble velocidad de datos 4 (DDR4-SDRAM).

DIMM

Los sockets de memoria de la placa del sistema se pueden completar con un máximo de cuatro DIMM estándar del sector. Estos sockets de memoria incluyen por lo menos un DIMM preinstalado. Para lograr el máximo soporte de memoria, puede completar la placa del sistema con hasta 64 GB de memoria configurados en el modo de canal doble de alto rendimiento.

DIMMs DDR4-SDRAM

Para obtener un funcionamiento adecuado del sistema, el módulo DIMMs debe ser:

- 288 clavijas estándar del sector
- sin búfer no ECC PC4-17000 compatible con DDR4 de 2133 MHz
- DIMMs DDR4-SDRAM de 1,2 voltios

Los DIMM también deben:

- compatible con latencia CAS 15 DDR4 2133 Mhz (sincronización 15-15-15)
- contener la información obligatoria JEDEC SPD

Además, el equipo admite:

- Tecnologías de memoria de 512 Mbits, 1 Gbit y 2 Gbit no ECC
- DIMM de un solo canal y doble canal
- DIMMs fabricados con dispositivos DDR x8 y x16; No admite DIMMs fabricados con x4 SDRAM



NOTA: El sistema no se funcionará adecuadamente si utiliza módulos DIMM no admitidos.

Completando sockets DIMM

Existen cuatro socket DIMM en la placa del sistema, con dos socket por canal. Los socket son denominados DIMM1, DIMM2, DIMM3 y DIMM4. Los socket DIMM1 y DIMM2 funcionan en el canal de memoria B. Los socket DIMM3 y DIMM4 funcionan en el canal de memoria A.

El sistema funcionará automáticamente en el modo de un solo canal, modo de canal doble o el modo flex, según como los DIMM son instalados.




NOTA: Las configuraciones de memoria de un único canal y de dos canales sin balancear provocarán un menor desempeño de los gráficos.

- El sistema funcionará en el modo de un solo canal si los socket DIMM son completados en un solo canal.
- El sistema funcionará en el modo de canal doble de alto rendimiento si la capacidad de memoria total de los DIMMs en el canal A es igual a la capacidad de memoria total de los DIMMs en el canal B. La tecnología y el ancho del dispositivo pueden variar entre canales. Por ejemplo, si el canal A se completa con dos DIMMs de 1 GB y el canal B con un DIMM de 2 GB, el sistema funcionará en el modo de doble canal.
- El sistema funcionará en el modo flexible si la capacidad de memoria total de los DIMMs en el canal A no es igual a la capacidad de memoria total de los DIMMs en el canal B. En el modo flexible, el canal ocupado con la menor cantidad de memoria determina la cantidad total de memoria asignada al canal

doble, y el resto se asigna al canal único. Para obtener una óptima velocidad, los canales deben ser equilibrados de modo que se distribuya la mayor cantidad de memoria entre los dos canales. Si un canal tiene más memoria que el otro, el que tiene mayor cantidad debe asignarse al canal A. Por ejemplo, si está completando los socket con un DIMM de 2 GB, y tres con DIMMs de 1 GB, el canal A debe completarse con la DIMM de 2 GB y un DIMM de 1 GB, y el canal B debe completarse con los otros dos DIMMs de 1 GB. Con esta configuración, 4 GB serán ejecutados como doble canal y 1 GB como un único canal.

- En cualquier modo, la velocidad de operación máxima es determinada por el DIMM más lento en el sistema.

Instalación de DIMM


 **IMPORTANTE:** Debe desconectar el cable de alimentación y esperar aproximadamente 30 segundos para extraer la energía residual antes de agregar o extraer módulos de memoria. Está encendido o no, siempre hay voltaje aplicado a los módulos de memoria, si el equipo está conectado a una toma eléctrica de CA. Agregar o extraer módulos de memoria mientras hay voltaje puede causar daños irreparables a los módulos de memoria o a la placa del sistema.

Los sockets de los módulos de memoria tienen contactos metálicos dorados. Al actualizar la memoria, es importante utilizar módulos de memoria con contactos metálicos dorados para prevenir la corrosión y oxidación causados por el uso de metales incompatibles que entren en contacto.


La electricidad estática puede dañar los componentes electrónicos del equipo o las tarjetas opcionales. Antes de iniciar estos procedimientos, asegúrese de no estar cargado de electricidad estática tocando brevemente un objeto metálico conectado a tierra. Para obtener más información, consulte [Descarga electrostática en la página 38](#).

Al manipular un módulo de memoria, asegúrese de no tocar ninguno de sus contactos. Si lo hace, puede dañar el módulo.

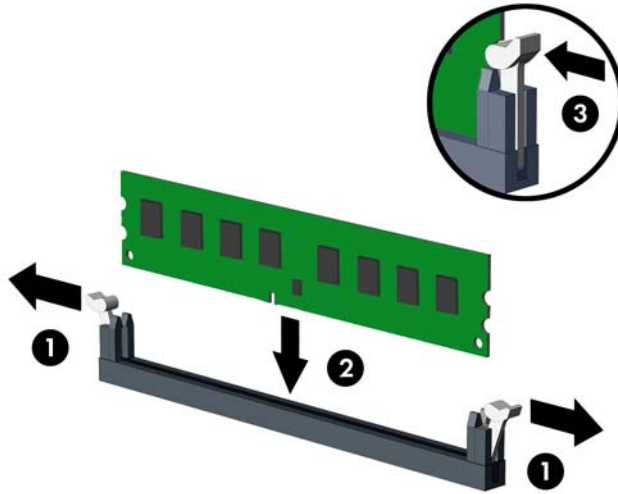
1. Extraiga/desacople todos los dispositivos de seguridad que eviten la apertura del equipo.
2. Extraiga toda la multimedia extraíble, como discos compactos o unidades flash USB del equipo.
3. Apague el equipo correctamente a través del sistema operativo, y luego apague todos los dispositivos externos.
4. Desconecte el cable de alimentación de la toma eléctrica de CA y desconecte todos los dispositivos externos.

 **IMPORTANTE:** Debe desconectar el cable de alimentación y esperar aproximadamente 30 segundos para extraer la energía residual antes de agregar o extraer módulos de memoria. Está encendido o no, siempre hay voltaje aplicado a los módulos de memoria, si el equipo está conectado a una toma eléctrica de CA. Agregar o extraer módulos de memoria mientras hay voltaje puede causar daños irreparables a los módulos de memoria o a la placa del sistema.

5. Extraiga el panel de acceso del equipo.

 **¡ADVERTENCIA!** Para reducir el riesgo de lesiones corporales al tocar superficies calientes, permita que los componentes internos del sistema se enfríen antes de tocarlos.

6. Abra ambos pestillos del socket del módulo de memoria (1), e inserte el módulo de memoria en el socket (2).



NOTA: El módulo de memoria se puede instalar de una sola manera. Haga coincidir la muesca del módulo con la lengüeta del socket de memoria.

Ocupe los sockets DIMM negros antes que los sockets DIMM blancos.


Para obtener un rendimiento máximo, ocupe los sockets de modo que la capacidad de memoria se distribuya lo más uniformemente posible entre el canal A y el canal B. Consulte [Completando sockets DIMM en la página 11](#) para obtener más información.

7. Presione el módulo en el socket, asegurándose de que esté totalmente insertado y debidamente encajado. Asegúrese que los retenes estén en la posición de cierre (3).
8. Repita los pasos 6 y 7 para instalar todos los módulos adicionales.
9. Reinstale el panel de acceso del equipo.
10. Reconecte el cable de alimentación y todos los dispositivos externos y luego encienda el equipo.
11. Bloquee todos los dispositivos de seguridad que fueron desactivados cuando el panel de acceso fue extraído.

El equipo reconoce automáticamente la memoria adicional la próxima vez que lo encienda.

Extracción o instalación de una tarjeta de expansión


El equipo cuenta con dos sockets de expansión PCI Express x1, un socket de expansión PCI Express x16 y un socket de expansión PCI Express x16 que se reduce a un socket x4.

 **NOTA:** Puede instalar una tarjeta de expansión PCI Express x1, x8, o x16 en el socket de expansión PCI Express x16.

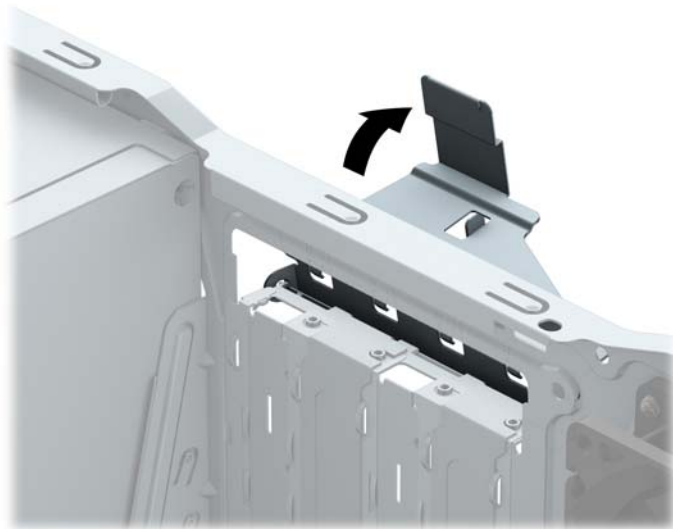
Para configuraciones de dos tarjetas gráficas, la primera tarjeta (primaria) debe instalarse en el socket PCI Express x16 NO ralentizable a una x4.

Para extraer, sustituir o agregar una tarjeta de expansión:


1. Extraiga/desacople todos los dispositivos de seguridad que eviten la apertura del equipo.
2. Extraiga toda la multimedia extraíble, como discos compactos o unidades flash USB del equipo.
3. Apague el equipo correctamente a través del sistema operativo, y luego apague todos los dispositivos externos.
4. Desconecte el cable de alimentación de la toma eléctrica de CA y desconecte todos los dispositivos externos.

 **IMPORTANTE:** Independiente del estado de alimentación, siempre existe voltaje aplicado a la placa del sistema, siempre y cuando el sistema esté conectado a una toma eléctrica de CA activa. Debe desconectar el cable de alimentación con el fin de evitar daños a los componentes internos del equipo.

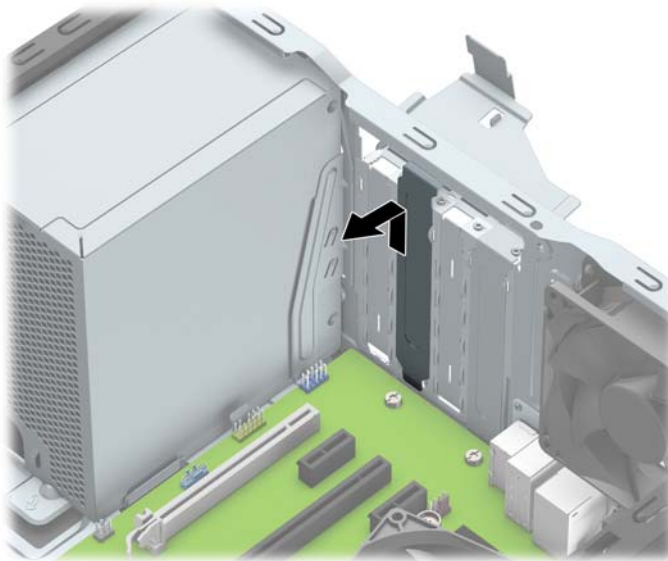
5. Extraiga el panel de acceso del equipo.
6. Suelte el pestillo de retención de la cubierta de ranura que fija las cubiertas de las levantando la lengüeta en el pestillo, y girándola para la posición de abierto.



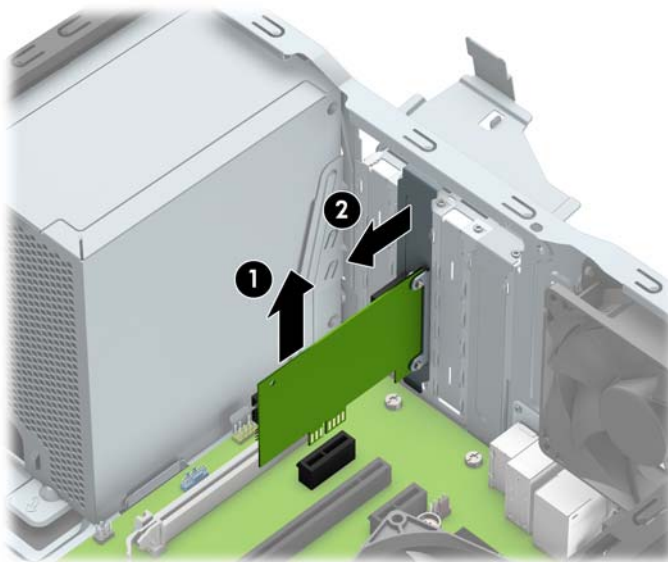
7. Ubique el socket vacío correcto en la placa del sistema y la ranura de expansión correspondiente en la parte trasera del chasis del equipo.
8. Antes de instalar una tarjeta de expansión, extraiga la cubierta de ranura de expansión o la tarjeta de expansión existente.

 **NOTA:** Antes de extraer una tarjeta de expansión instalada, desconecte todos los cables que puedan estar conectados en la tarjeta de expansión.

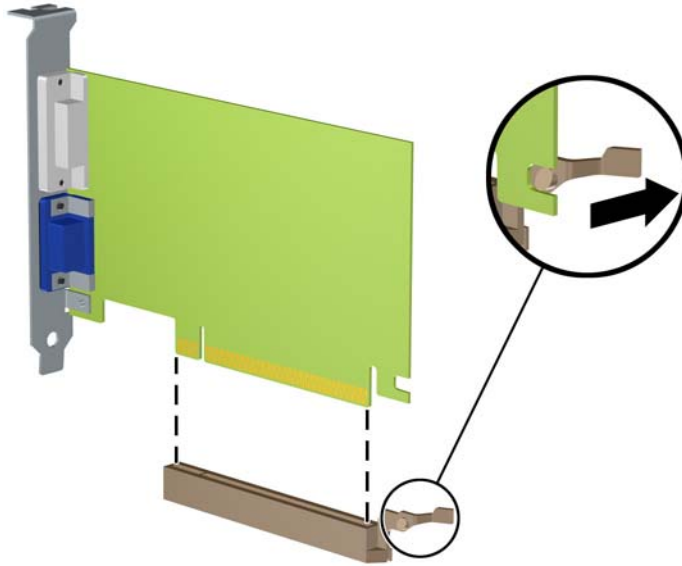
- a. Si está instalando una tarjeta de expansión en un socket vacío, debe deslizar una de las cubiertas de la ranura de expansión hacia arriba y hacia fuera del chasis o utilizar un destornillador de punta plana para extraer las protecciones metálicas en el panel trasero que cubre la ranura de expansión. Asegúrese de quitar la protección adecuada para la tarjeta de expansión que está instalando.




- b. Si va a extraer una tarjeta PCI Express x1, sosténgala por cada extremo y, con cuidado, mueva la tarjeta hacia delante y hacia atrás hasta que los conectores se suelten del zócalo. Levante la tarjeta de expansión directamente hacia arriba (1) y luego extráigala del interior del chasis (2) para retirarla. Asegúrese de no rozar la tarjeta contra otros componentes.



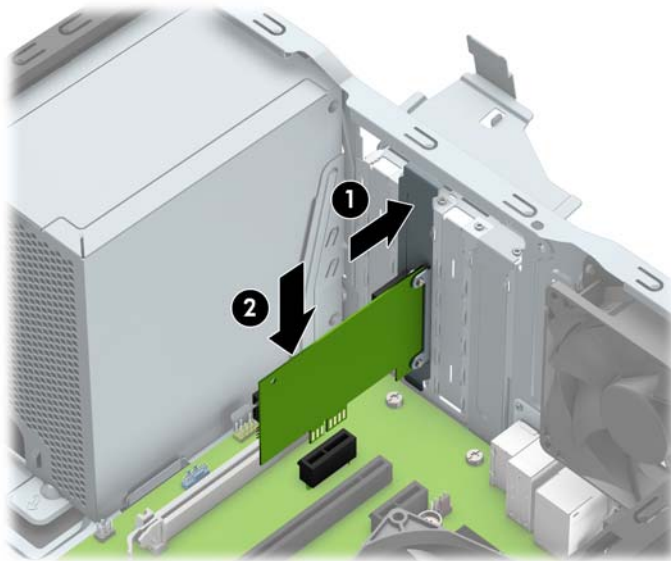
- c. Si va a extraer una tarjeta PCI Express x16, aleje de la tarjeta el brazo de retención ubicado en la parte trasera del socket de expansión y cuidadosamente mueva la tarjeta hacia adelante y hacia atrás hasta que los conectores sean liberados del socket. Levante la tarjeta de expansión directamente hacia arriba y luego extráigala del interior del chasis para retirarla. Asegúrese de no rozar la tarjeta contra otros componentes.




9. Guarde la tarjeta extraída en un estuche antiestático.
10. Si no está instalando una tarjeta de expansión nueva, instale una cubierta para ranura de expansión para cerrar la ranura abierta.

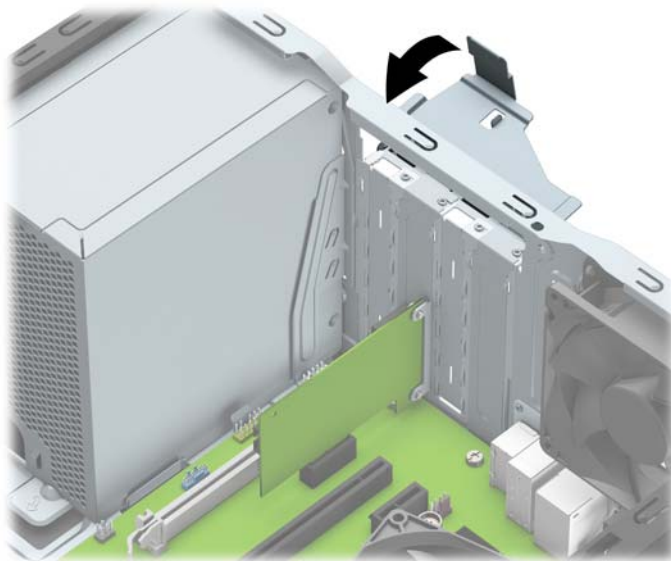
 **IMPORTANTE:** Después de extraer la tarjeta de expansión, debe reemplazarla con una tarjeta nueva o una cubierta para ranura de expansión para proporcionar enfriamiento adecuado de los componentes internos durante funcionamiento.

11. Para instalar una nueva tarjeta de expansión, sujete la tarjeta justo por encima del socket de expansión de la placa del sistema y mueva la tarjeta hacia la parte trasera del chasis (1), de modo que la parte inferior del soporte de la tarjeta se deslice dentro de la pequeña ranura del chasis. Introduzca la tarjeta haciendo presión en la ranura de expansión de la placa del sistema (2).



 **NOTA:** Al instalar una tarjeta de expansión, presione firmemente la tarjeta para que todo el conector se encaje correctamente en el socket de la tarjeta de expansión.

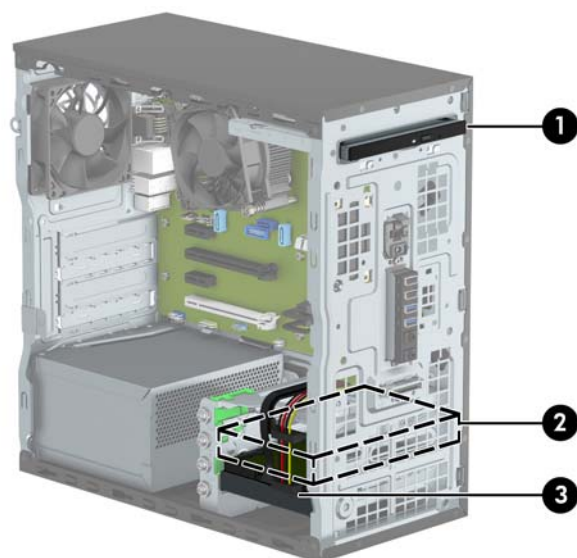
12. Gire el retén de la cubierta de la ranura hacia atrás en la posición correcta para fijar la tarjeta de expansión.



13. Conecte los cables externos en la tarjeta instalada, si es necesario. Conecte los cables internos en la placa del sistema, si es necesario.
14. Reinstale el panel de acceso del equipo.
15. Reconecte el cable de alimentación y todos los dispositivos externos y luego encienda el equipo.

16. Bloquee todos los dispositivos de seguridad que fueron desactivados cuando el panel de acceso del equipo fue extraído.
17. Reconfigure el equipo, si es necesario.

Posición de las unidades



Posición de las unidades

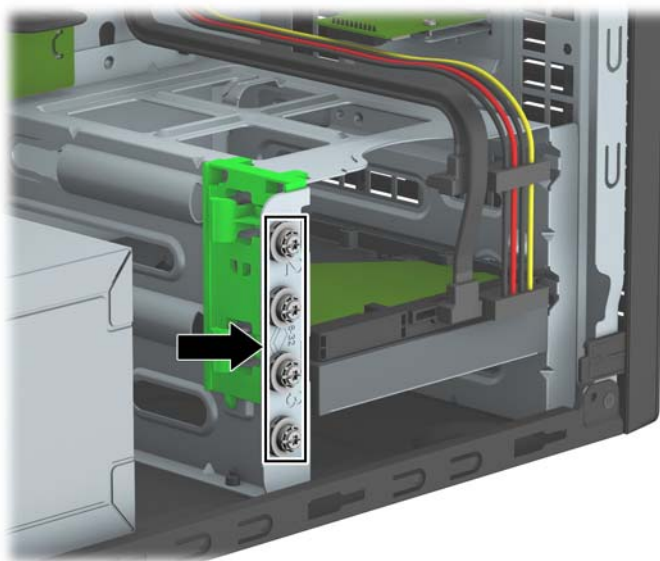
-
- | | |
|---|---|
| 1 | Compartimiento de la unidad óptica delgada de 9,5 mm |
| 2 | Compartimiento para unidad de disco duro secundaria de 3,5 pulgadas |
| 3 | Compartimiento para unidad de disco duro primaria de 3,5 pulgadas |
-


NOTA: La configuración de la unidad en su equipo puede parecer diferente de la configuración de unidad mostrada anteriormente.

Extracción e instalación de unidades

Cuando instale unidades, siga estas pautas:

- La unidad de disco duro primario Serial ATA (SATA) debe conectarse al conector primario SATA azul oscuro en la placa del sistema rotulado SATA0.
- Conecte unidades de disco duro secundarias y unidades ópticas a cualquiera de los conectores SATA de color azul claro de la placa del sistema (rotulados SATA1 y SATA2).
- HP ha incluido cuatro tornillos de montaje de la unidad de disco duro 6-32 adicionales instalados en la parte frontal del chasis junto a los compartimentos de unidad de disco duro (1). Si va a reemplazar una unidad de disco duro, retire los tornillos de montaje de la unidad antigua e instálelos en la nueva unidad.



 **IMPORTANTE:** Para evitar la pérdida de trabajo y daños al equipo o la unidad:

Si está insertando o extrayendo una unidad, cierre el sistema operativo en forma apropiada, apague el equipo y desenchufe el cable de alimentación. No extraiga ninguna unidad si el equipo está encendido o en el modo de espera.

Antes de manipular una unidad, asegúrese de no estar cargado de electricidad estática. Cuando manipule una unidad, no toque el conector. Para obtener más información acerca de cómo prevenir daños electrostáticos, consulte [Descarga electrostática en la página 38](#).

Manipule la unidad con cuidado; no la deje caer.

No utilice fuerza excesiva cuando inserte una unidad.


No exponga la unidad de disco duro a líquidos, temperaturas extremas o productos que tengan campos magnéticos, como monitores o altavoces.

Si es necesario enviar por correo una de las unidades, colóquela en un paquete de envío con acolchado de burbujas, o algún otro tipo de material de empaque de protección y ponga una etiqueta que diga "Fragil: Manipular con cuidado".

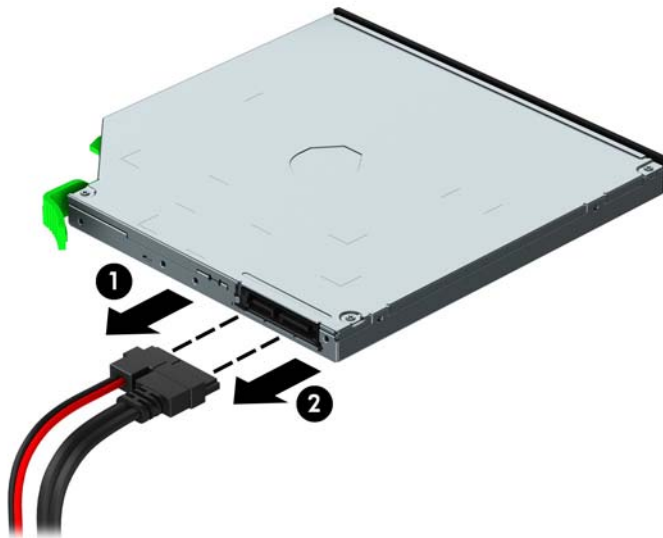
Extracción de una unidad óptica delgada de 9,5 mm


1. Extraiga/descople todos los dispositivos de seguridad que eviten la apertura del equipo.
2. Extraiga toda la multimedia extraíble, como discos compactos o unidades flash USB del equipo.

3. Apague el equipo correctamente a través del sistema operativo, y luego apague todos los dispositivos externos.
4. Desconecte el cable de alimentación de la toma eléctrica de CA y desconecte todos los dispositivos externos.

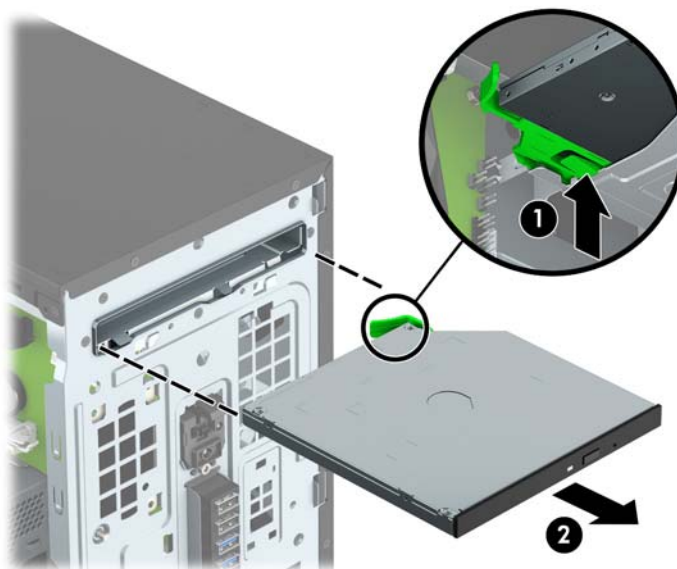
 **IMPORTANTE:** Independiente del estado de alimentación, siempre existe voltaje aplicado a la placa del sistema, siempre y cuando el sistema esté conectado a una toma eléctrica de CA activa. Debe desconectar el cable de alimentación con el fin de evitar daños a los componentes internos del equipo.

5. Extraiga el panel de acceso del equipo.
6. Desconecte el cable de alimentación (1) y el cable de datos (2) de la parte trasera de la unidad óptica.




 **IMPORTANTE:** Para evitar dañar el cable al retirarlo, tire de la lengüeta o del conector, pero no del cable en sí mismo.

7. Empuje hacia dentro el pestillo de liberación verde situado en la parte inferior de la unidad (1) y luego deslice la unidad hasta sacarla del compartimento de la unidad (2).



Instalación de una unidad óptica delgada de 9,5 mm

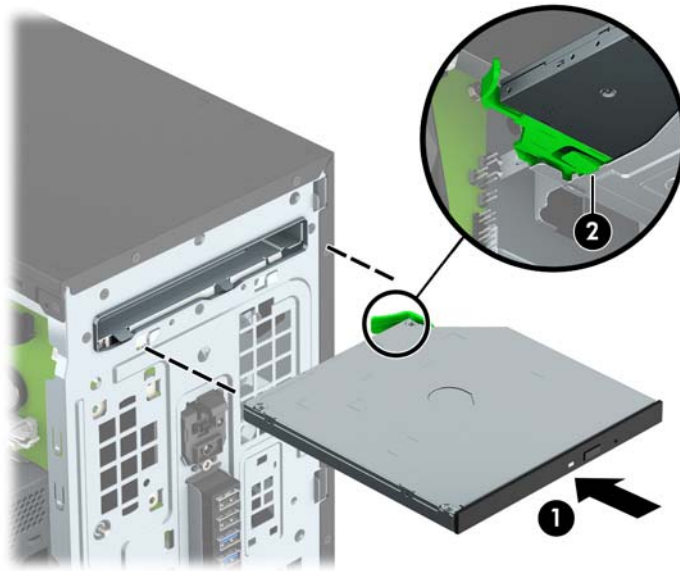
1. Extraiga/desacople todos los dispositivos de seguridad que eviten la apertura del equipo.
2. Extraiga toda la multimedia extraíble, como discos compactos o unidades flash USB del equipo.
3. Apague el equipo correctamente a través del sistema operativo, y luego apague todos los dispositivos externos.
4. Desconecte el cable de alimentación de la toma eléctrica de CA y desconecte todos los dispositivos externos.

 **IMPORTANTE:** Independiente del estado de alimentación, siempre existe voltaje aplicado a la placa del sistema, siempre y cuando el sistema esté conectado a una toma eléctrica de CA activa. Debe desconectar el cable de alimentación con el fin de evitar daños a los componentes internos del equipo.

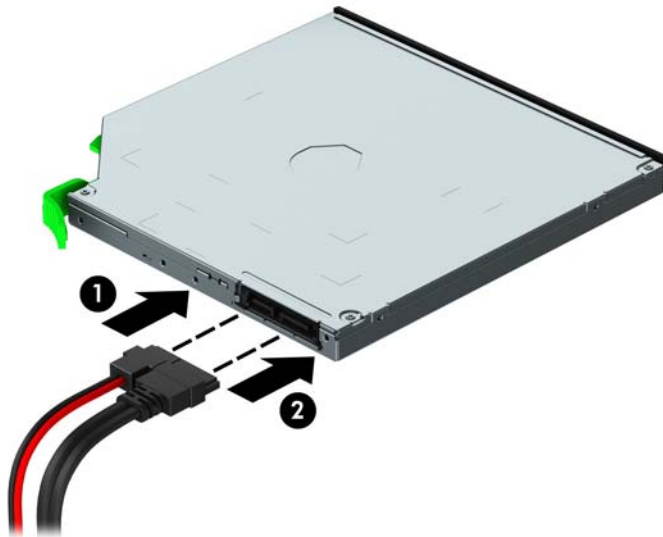
5. Extraiga el panel de acceso del equipo.
6. Si está instalando una unidad óptica delgada en un compartimiento protegido por una cubierta, extraiga el panel frontal y luego retire la cubierta. Vaya a [Extraer la cubierta de la unidad óptica delgada en la página 9](#) para obtener más información.
7. Siga las instrucciones para la extracción de la unidad óptica en caso de haber una instalada. Consulte [Extracción de una unidad óptica delgada de 9,5 mm en la página 20](#).
8. Alinee la pequeña patilla del pestillo de liberación con el pequeño orificio del lateral de la unidad y presione el pestillo con firmeza hacia la unidad.



9. Deslice la unidad óptica hasta introducirla en el compartimiento a través de la parte frontal del chasis (1), de forma que el pestillo verde quede encajado en el bastidor del chasis (2).




10. Conecte el cable de alimentación (1) y el cable de datos (2) en la parte trasera de la unidad óptica.




11. Conecte el extremo opuesto del cable de datos a uno de los conectores SATA de color azul claro en la placa del sistema (etiquetado con SATA1 o SATA2) si todavía no está conectado.
12. Vuelva a colocar el panel frontal si lo ha retirado.
13. Reinstale el panel de acceso del equipo.
14. Reconecte el cable de alimentación y todos los dispositivos externos y luego encienda el equipo.
15. Bloquee todos los dispositivos de seguridad que fueron desactivados cuando el panel de acceso fue extraído.

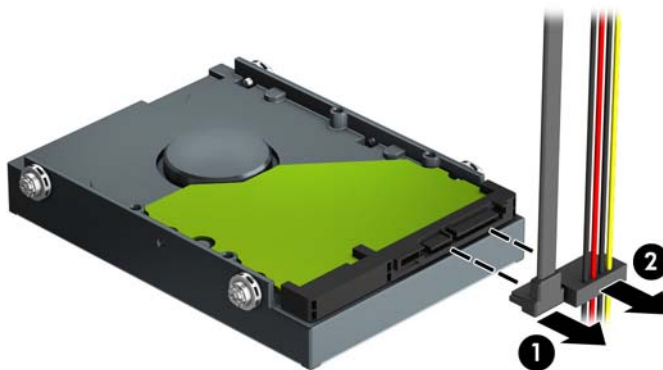
Extracción de la unidad de disco duro

 **NOTA:** Antes de extraer la unidad de disco duro antigua, asegúrese de hacer copias de seguridad de los datos de la unidad de disco duro antigua para poder transferir los datos a la nueva unidad de disco duro.

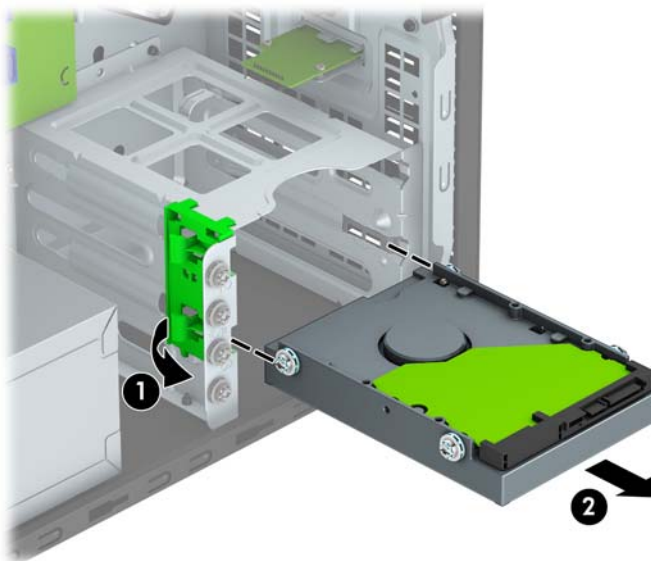
1. Extraiga/desacople todos los dispositivos de seguridad que eviten la apertura del equipo.
2. Extraiga toda la multimedia extraíble, como discos compactos o unidades flash USB del equipo.
3. Apague el equipo correctamente a través del sistema operativo, y luego apague todos los dispositivos externos.
4. Desconecte el cable de alimentación de la toma eléctrica de CA y desconecte todos los dispositivos externos.

 **IMPORTANTE:** Independiente del estado de alimentación, siempre existe voltaje aplicado a la placa del sistema, siempre y cuando el sistema esté conectado a una toma eléctrica de CA activa. Debe desconectar el cable de alimentación con el fin de evitar daños a los componentes internos del equipo.

5. Extraiga el panel de acceso del equipo.
6. Desconecte el cable de datos (1) y el cable de alimentación (2) de la parte trasera de la unidad de disco duro.




7. Levante hacia fuera el pestillo verde junto a la unidad (1) y deslícela para sacarla del compartimiento (2).

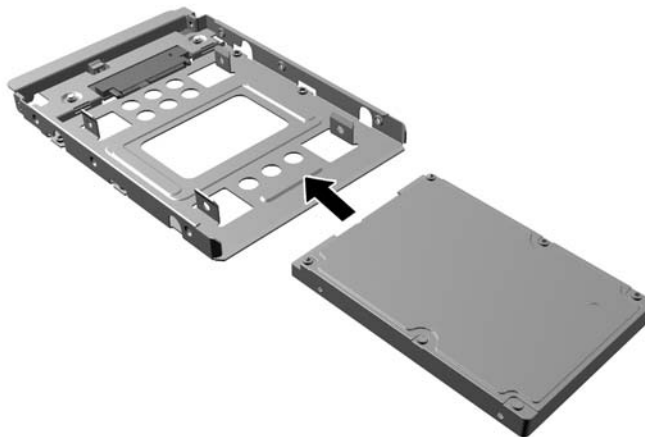


Instalación de una unidad de disco duro

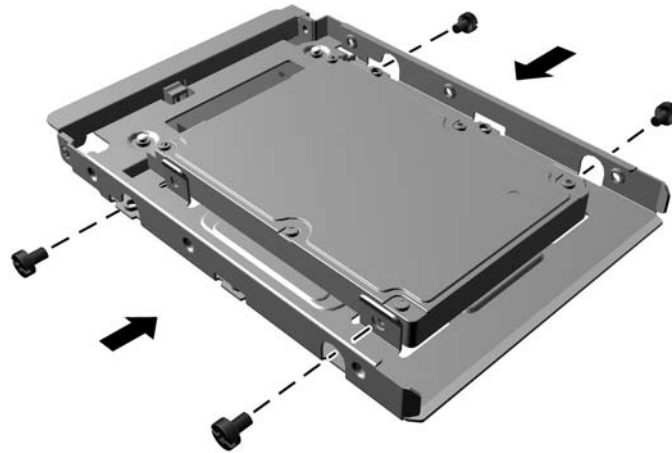
1. Extraiga/desacople todos los dispositivos de seguridad que eviten la apertura del equipo.
2. Extraiga toda la multimedia extraíble, como discos compactos o unidades flash USB del equipo.
3. Apague el equipo correctamente a través del sistema operativo, y luego apague todos los dispositivos externos.
4. Desconecte el cable de alimentación de la toma eléctrica de CA y desconecte todos los dispositivos externos.

 **IMPORTANTE:** Independiente del estado de alimentación, siempre existe voltaje aplicado a la placa del sistema, siempre y cuando el sistema esté conectado a una toma eléctrica de CA activa. Debe desconectar el cable de alimentación con el fin de evitar daños a los componentes internos del equipo.


5. Extraiga el panel de acceso del equipo.
6. Es posible instalar una unidad de disco duro de 3,5 pulgadas o una unidad de disco duro de 2,5 pulgadas con un soporte adaptador de 3,5 pulgadas similar al que se muestra más abajo en el ejemplo.
 - Deslice la unidad de 2,5 pulgadas en el soporte del adaptador del compartimento. Asegúrese de que el conector de la unidad esté totalmente insertado en el conector del soporte del adaptador.

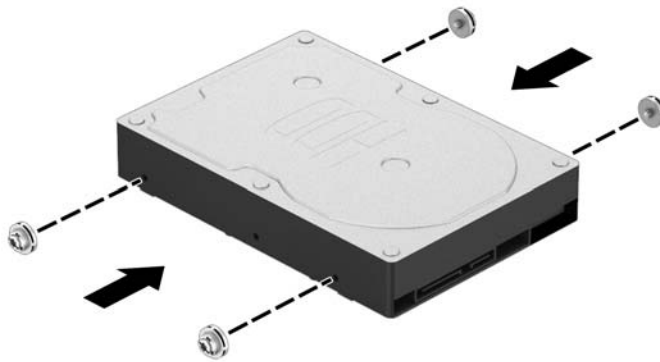


- Asegure la unidad al soporte adaptador del compartimiento instalando cuatro tornillos negros M3 del soporte del adaptador a través de los lados del soporte en la unidad.

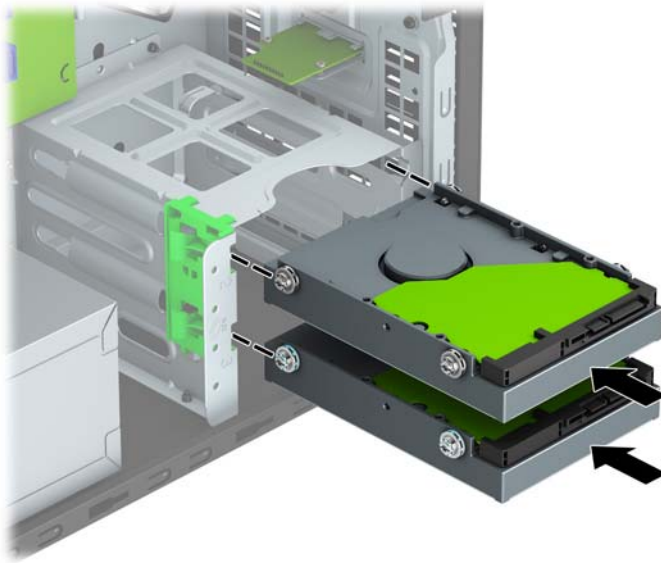


7. Instale los cuatro tornillos de montaje en los laterales de la unidad de 3,5 pulgadas o el soporte del adaptador de unidades de 2,5 pulgadas (dos a cada lado).

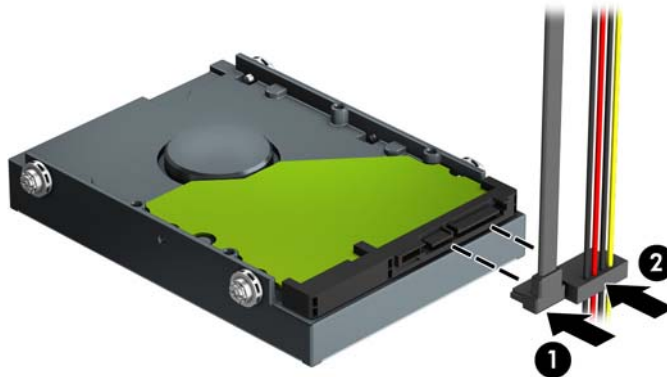
 **NOTA:** HP ha incluido cuatro tornillos de montaje adicionales instalados en el chasis junto a los compartimentos de unidad de disco duro. Consulte [Extracción e instalación de unidades en la página 20](#) para ver una ilustración de la ubicación de los tornillos de montaje adicionales.



8. Alinee los tornillos de montaje con las ranuras guía y deslice la unidad dentro del compartimiento de la unidad hasta que la unidad encaje en su sitio.



9. Conecte el cable de datos (1) y el cable de alimentación (2) a la parte trasera de la unidad de disco duro.



10. Si está instalando una nueva unidad, conecte el extremo opuesto del cable de datos al conector apropiado en la placa del sistema.



NOTA: Debe conectar el cable de datos de la unidad de disco duro primaria al conector azul oscuro, rotulado SATA0, para evitar problemas de rendimiento en la unidad de disco duro. Si va a agregar una segunda unidad de disco duro, conecte el cable de datos a uno de los conectores SATA color celeste, rotulados SATA1 y SATA2.

11. Reinstale el panel de acceso del equipo.
12. Reconecte el cable de alimentación y todos los dispositivos externos y luego encienda el equipo.
13. Bloquee todos los dispositivos de seguridad que fueron desactivados cuando el panel de acceso fue extraído.

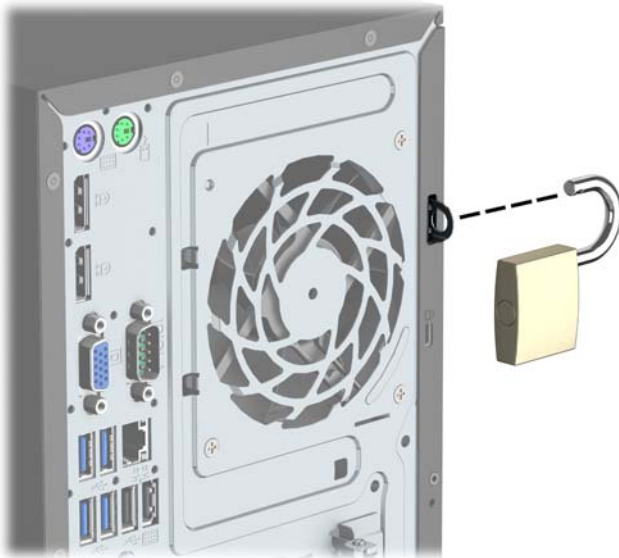
Instalación de un bloqueo de seguridad

Los bloqueos de seguridad que se exhiben a continuación y en las páginas siguientes se pueden utilizar para asegurar el equipo.

Bloqueo de cable

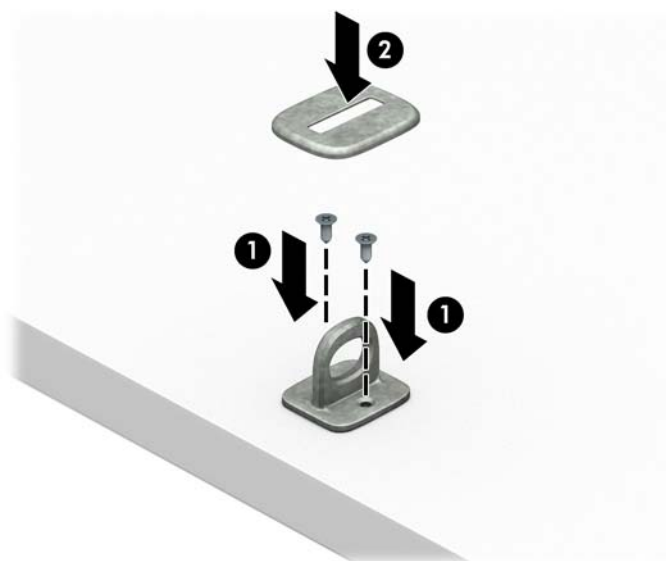


Candado



Bloqueo de seguridad para HP Business PC V2

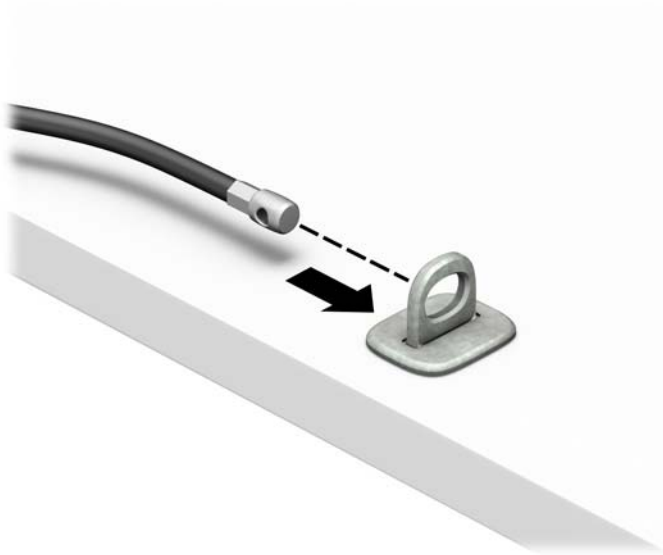
1. Conecte el sujetador del cable de seguridad a un escritorio con los tornillos apropiados para su entorno (tornillos no incluidos) (1) y luego encaje la cubierta en la base del sujetador de cable (2).



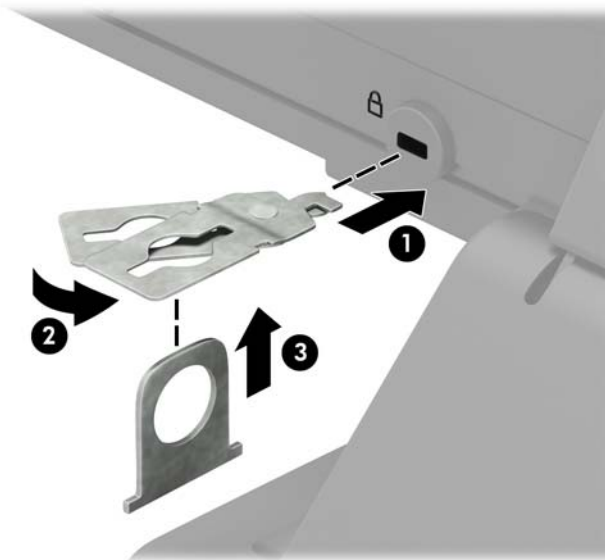
2. Pase el cable de seguridad alrededor de un objeto que no se mueva.



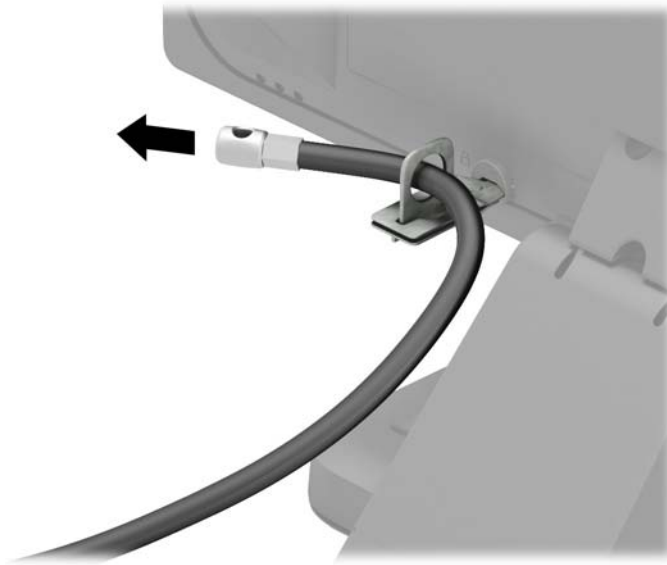
3. Deslice el cable de seguridad a través del sujetador de cable de seguridad.



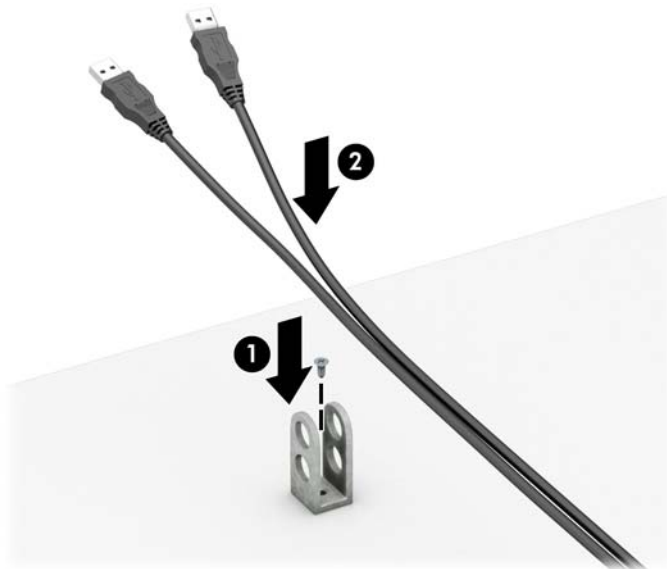
4. Separe los dos brazos de tijera del bloqueo del monitor e inserte el bloqueo en la ranura de seguridad de la parte trasera del monitor (1), cierre los brazos de tijera para fijar el bloqueo en su posición (2) y luego deslice la guía de cable a través del centro del bloqueo del monitor (3).



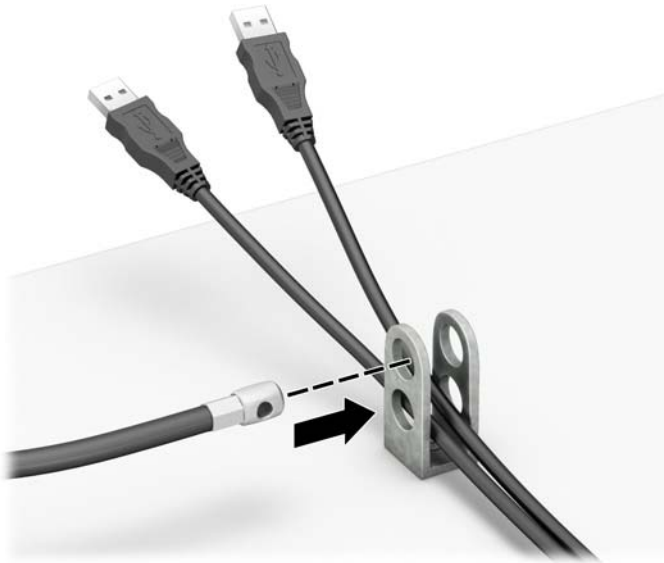
5. Deslice el cable de seguridad a través de la guía de seguridad instalada en el monitor.



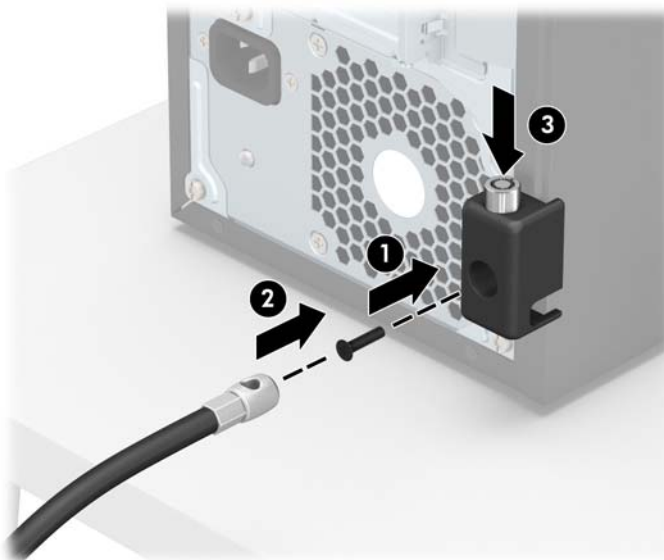
6. Conecte el sujetador del cable de accesorios a un escritorio con el tornillo apropiado para su entorno (tornillo no incluido) (1) y luego coloque los cables de accesorios en la base del sujetador (2).



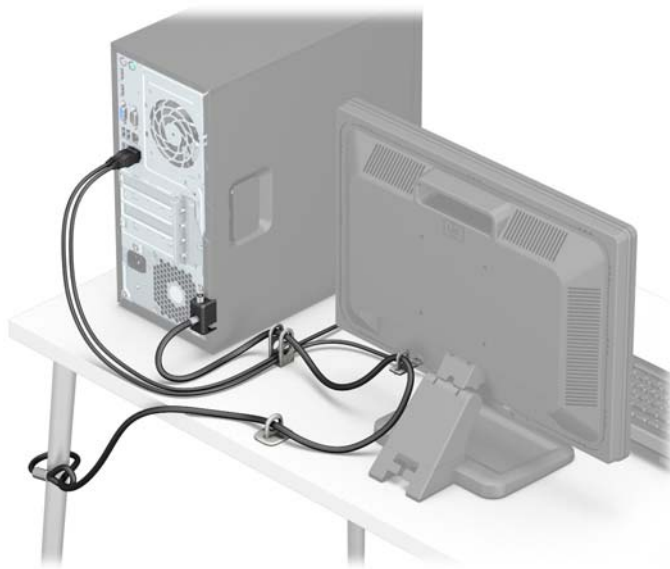
7. Deslice el cable de seguridad a través de los orificios del sujetador del cable de accesorios.



8. Atornille el bloqueo al chasis utilizando el tornillo suministrado (1). Inserte el extremo del cable de seguridad en el bloqueo (2) y presione el botón (3) para activar el bloqueo. Utilice la llave suministrada para desactivar el bloqueo.




9. Cuando haya completado todos los pasos, todos los dispositivos de la estación de trabajo estarán fijados.



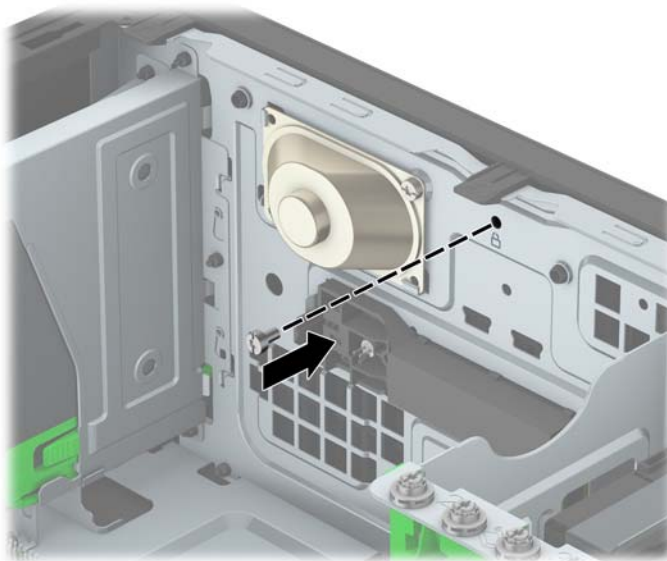
Seguridad del panel frontal

El panel frontal se puede asegurar instalando un tornillo 6-32 a través de la parte frontal del chasis hasta el panel frontal.

1. Extraiga/desacople todos los dispositivos de seguridad que eviten la apertura del equipo.
2. Extraiga toda la multimedia extraíble, como discos compactos o unidades flash USB del equipo.
3. Apague el equipo correctamente a través del sistema operativo, y luego apague todos los dispositivos externos.
4. Desconecte el cable de alimentación de la toma eléctrica de CA y desconecte todos los dispositivos externos.

 **IMPORTANTE:** Independiente del estado de alimentación, siempre existe voltaje aplicado a la placa del sistema, siempre y cuando el sistema esté conectado a una toma eléctrica de CA activa. Debe desconectar el cable de alimentación con el fin de evitar daños a los componentes internos del equipo.


5. Extraiga el panel de acceso del equipo.
6. Instale un tornillo 6-32 a través de la parte frontal del chasis y en el orificio del tornillo que está debajo de la lengüeta de liberación del panel central.



7. Reinstale el panel de acceso del equipo.
8. Reconecte el cable de alimentación y todos los dispositivos externos y luego encienda el equipo.
9. Bloquee todos los dispositivos de seguridad que fueron desactivados cuando el panel de acceso fue extraído.

A Reemplazo de la batería

La batería instalada en el equipo suministra energía al reloj en tiempo real. Al reemplazar la batería, utilice una batería equivalente a la instalada originalmente en el equipo. El equipo lleva instalada una batería de célula de litio de 3 voltios.


 **¡ADVERTENCIA!** El equipo contiene una batería interna de dióxido de litio-manganeso. Existe el riesgo de que se produzca un incendio y quemaduras si la batería no se manipula apropiadamente. Para reducir el riesgo de lesiones corporales:

No intente recargar la batería.


No lo exponga a temperaturas superiores a 60 °C (140 °F).

No desarme, aplaste, punce ni provoque cortocircuito en los contactos externos, ni deseche la batería en el fuego o en el agua.

Reemplace la batería sólo por el repuesto HP indicado para este producto.


 **¡IMPORTANTE!** Antes de reemplazar la batería, es importante hacer una copia de seguridad de la configuración CMOS del equipo. Al extraer o reemplazar la batería, se borrarán las configuraciones CMOS.

La electricidad estática puede dañar los componentes electrónicos del equipo o los equipos opcionales. Antes de iniciar estos procedimientos, asegúrese de no estar cargado de electricidad estática tocando brevemente un objeto metálico conectado a tierra.


 **NOTA:** La vida útil de la batería de litio puede prolongarse enchufando el equipo a una toma eléctrica de CA activa. La batería de litio sólo se utiliza cuando el equipo NO está conectado a una fuente de alimentación de CA.

HP recomienda a sus clientes reciclar el hardware electrónico usado, los cartuchos de impresión HP originales, y las baterías recargables. Para obtener más información acerca de los programas de reciclaje, acceda <http://www.hp.com/recycle>.

1. Extraiga/desacople todos los dispositivos de seguridad que eviten la apertura del equipo.
2. Extraiga toda la multimedia extraíble, como discos compactos o unidades flash USB del equipo.
3. Apague el equipo correctamente a través del sistema operativo, y luego apague todos los dispositivos externos.
4. Desconecte el cable de alimentación de la toma eléctrica de CA y desconecte todos los dispositivos externos.

 **¡IMPORTANTE!** Independiente del estado de alimentación, siempre existe voltaje aplicado a la placa del sistema, siempre y cuando el sistema esté conectado a una toma eléctrica de CA activa. Debe desconectar el cable de alimentación con el fin de evitar daños a los componentes internos del equipo.

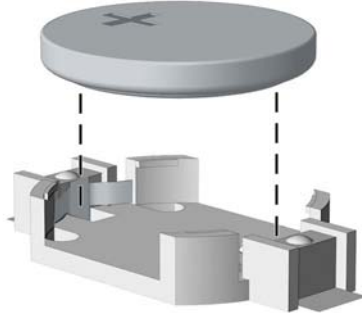
5. Extraiga el panel de acceso del equipo.
6. Ubique la batería y el compartimiento para baterías en la placa del sistema.

 **NOTA:** En algunos modelos de equipos, puede ser necesario extraer un componente interno para obtener acceso a la batería.

7. Dependiendo del tipo de soporte de batería que tenga la placa del sistema, siga las siguientes instrucciones para reemplazar la batería.

Tipo 1

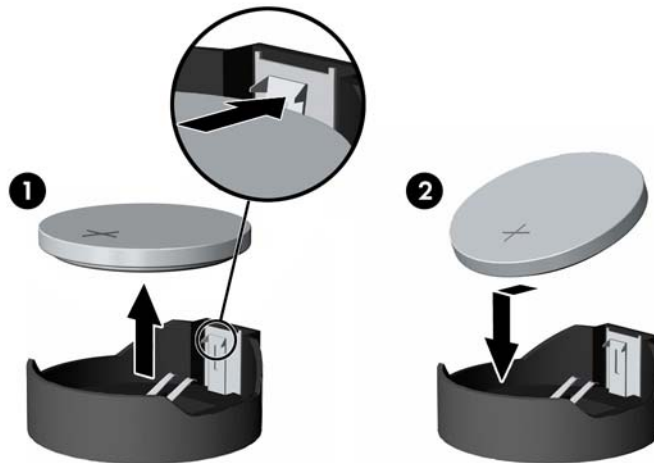
- a. Levante la batería para extraerla de su compartimiento.



- b. Deslice la batería de reemplazo hasta la posición adecuada, con el lado positivo hacia arriba. El compartimiento para batería fija la batería en la posición adecuada de forma automática.

Tipo 2

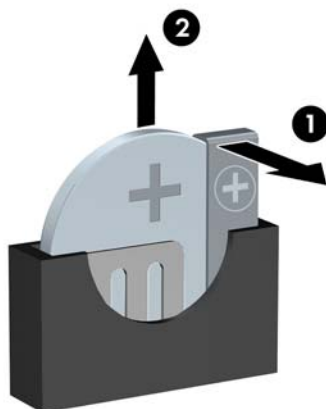
- a. Para extraer la batería de su compartimiento, apriete la abrazadera de metal que se extiende por sobre uno de los bordes de la batería. Extraiga la batería cuando ésta se suelte del soporte (1).
- b. Para insertar la batería nueva, deslice un borde de la batería de reemplazo bajo el borde del soporte de batería con el lado positivo hacia arriba. Presione uno de los bordes hacia abajo hasta que la abrazadera se ajuste sobre el otro borde de la batería (2).




Tipo 3

- a. Tire del clip (1) que mantiene la batería en su lugar y extraiga la batería (2).

- b. Inserte la nueva batería y coloque el clip nuevamente en su lugar.



 **NOTA:** Después de cambiar la batería, siga los pasos que se describen a continuación para finalizar este procedimiento.

8. Reinstale el panel de acceso del equipo.
9. Reconecte el cable de alimentación y todos los dispositivos externos y luego encienda el equipo.
10. Restablezca la fecha y la hora, sus contraseñas y cualquier configuración especial del sistema a través de la Utilidad de Configuración.
11. Bloquee todos los dispositivos de seguridad que fueron desactivados cuando el panel de acceso fue extraído.

B Descarga electrostática

Una descarga de electricidad estática proveniente de los dedos u otros conductores puede dañar las placas del sistema o los demás dispositivos sensibles a la estática. Este tipo de daño puede reducir el ciclo de vida útil del dispositivo.

Prevención de daños electrostáticos

Para evitar daños causados por la electricidad estática, tenga en cuenta las siguientes precauciones:

- Evite el contacto manual realizando el transporte y almacenamiento de los productos en estuches protegidos contra la electricidad estática.
- Mantenga los componentes sensibles a la electrostática en sus estuches hasta que lleguen a las estaciones de trabajo libres de electricidad estática.
- Coloque los componentes sobre una superficie con conexión a tierra antes de extraerlos de los estuches.
- Evite tocar las clavijas, cables y circuitos eléctricos.
- Asegúrese de siempre establecer una conexión a tierra adecuada cuando toque algún componente o ensamblado sensible a la electricidad estática.

Métodos de conexión a tierra

Existen varios métodos de conexión a tierra. Utilice uno o más de los siguientes métodos cuando manipule o instale piezas sensibles a la electrostática:

- Utilice una muñequera conectada con un cable a una workstation o chasis del equipo que disponga de conexión a tierra. Las muñequeras son bandas flexibles con un mínimo de 1 Megaohmio +/-10 por ciento de resistencia en los cables de conexión a tierra. Para proporcionar una conexión a tierra adecuada, ajuste la correa para que la muñequera quede sujeta firmemente en la piel.
- Utilice bandas antiestáticas en los talones, los dedos de los pies o las botas cuando esté en las workstations. Utilice las correas en ambos pies cuando esté parado sobre pisos conductores o alfombras disipadoras.
- Utilice herramientas de servicio conductoras.
- Utilice un kit de servicio portátil que cuente con un tapete plegable para disipar la electrostática.

Si no posee ninguno de los equipos sugeridos para una conexión a tierra adecuada, póngase en contacto con el distribuidor, revendedor o proveedor de servicios autorizado de HP.



NOTA: Para obtener más información acerca de la electricidad estática, póngase en contacto con el distribuidor, revendedor o proveedor de servicios autorizado de HP.

C Pautas operativas del equipo, cuidados de rutina y preparación para envío

Pautas operativas del equipo y cuidados de rutina

Siga estas pautas para instalar y cuidar apropiadamente del equipo y el monitor:

- Mantenga el equipo alejado de humedad excesiva, luz solar directa y temperaturas extremas, tanto calientes como frías.
- Coloque el equipo sobre una superficie firme y nivelada. Deje un espacio de 10,2 cm (4 pulgadas) en todos los orificios de ventilación del equipo y en la parte superior del monitor, para permitir la ventilación necesaria.
- Nunca obstruya el flujo de aire dentro del equipo al bloquear los orificios de ventilación y entradas de aire. No coloque el teclado, con los soportes del mismo replegados, directamente contra la parte frontal del equipo de escritorio, ya que puede restringir la circulación de aire.
- Nunca haga funcionar el equipo con el panel de acceso o cualquiera de las ranuras para tarjetas de expansión fuera de su lugar.
- No apile los equipos uno encima del otro ni coloque los equipos tan próximos entre sí que recirculen el aire uno al otro o que circulen aire precalentado.
- Si el equipo va a ser utilizado dentro de un gabinete separado, es necesario que dicho gabinete tenga ventilación de entrada y de salida y se deben seguir las mismas pautas operativas listadas anteriormente.
- Evite que cualquier líquido entre en contacto con el equipo o el teclado.
- Nunca cubra las ranuras de ventilación del monitor con ningún tipo de material.
- Instale o active las funciones de administración de energía del sistema operativo o de otro software, incluyendo los estados de suspensión.
- Apague el equipo antes de realizar una de las siguientes actividades:
 - Limpiar la parte externa del equipo con un paño suave y húmedo, cuando sea necesario. Utilizar productos de limpieza puede desteñir o dañar el acabado de la superficie.
 - Limpiar de vez en cuando los conductos de ventilación de todos los lados del equipo. Las pelusas, polvo y otros elementos extraños pueden obstruir estos conductos y limitar la ventilación.

Precauciones para la unidad óptica

Asegúrese de observar las siguientes pautas cuando opere o limpie la unidad óptica.

Funcionamiento

- No mueva la unidad mientras esté en funcionamiento. Esto puede causar fallas durante la lectura.
- Evite exponer la unidad a cambios repentinos de temperatura, ya que puede formarse condensación dentro de la unidad. Si la temperatura cambia repentinamente mientras la unidad está encendida, espere por lo menos una hora antes de desconectarla. Si opera la unidad inmediatamente, puede producirse un mal funcionamiento durante la lectura.
- No coloque la unidad en un lugar con elevada humedad, temperaturas extremas, vibraciones mecánicas o bajo luz solar directa.

Limpieza

- Limpie el panel y los controles con un paño suave y seco o ligeramente humedecido con una solución de detergente suave. Nunca rocíe líquidos de limpieza directamente sobre la unidad.
- Evite utilizar cualquier tipo de solvente, como alcohol o benceno, que puedan dañar el acabado.

Seguridad

Si cualquier objeto o líquido cae al interior de la unidad, desconecte inmediatamente el equipo y llévelo al proveedor de servicio autorizado de HP para que lo revise.

Preparación para envío

Siga estas sugerencias al preparar el equipo para envío:

1. Realice una copia de seguridad de los archivos de la unidad de disco duro en un dispositivo de almacenamiento externo. Asegúrese que la multimedia para realizar las copias de seguridad no se exponga a impulsos eléctricos o magnéticos durante su almacenamiento o envío.



NOTA: La unidad de disco duro se bloquea automáticamente cuando se apaga la alimentación del sistema.

2. Extraiga y almacene toda la multimedia extraíble.
3. Apague el equipo y los dispositivos externos.
4. Desconecte el cable de alimentación de la toma eléctrica de CA y, a continuación, desconéctelo del equipo.
5. Desconecte los componentes del sistema y los dispositivos externos de sus respectivas fuentes de alimentación, y luego desconéctelos del equipo.



NOTA: Asegúrese de que todas las placas estén ajustadas adecuadamente y firmes en las ranuras para placas antes de enviar el equipo.

6. Empaque los componentes del sistema y los dispositivos externos en sus cajas de embalaje original o en medios similares con suficiente material de embalaje para protegerlos.

D Accesibilidad

HP diseña, produce y comercializa productos y servicios que puede utilizar cualquier persona, incluidas las personas con discapacidad, ya sea de manera independiente o con dispositivos asistenciales apropiados.

Tecnologías asistenciales compatibles

Los productos HP son compatibles una amplia variedad de tecnologías asistenciales de sistemas operativos y pueden configurarse para funcionar con tecnologías asistenciales adicionales. Utilice la función de Búsqueda en su dispositivo para obtener más información sobre los recursos asistenciales.



NOTA: Para obtener información adicional sobre un producto de tecnología asistencial en particular, póngase en contacto con el departamento de Atención al Cliente de ese producto.

Cómo comunicarse con el soporte técnico

Estamos mejorando la accesibilidad de nuestros productos y servicios en forma permanente y agradecemos los comentarios de los usuarios. Si tiene un problema con un producto o desearía hacernos llegar información sobre los recursos de accesibilidad que le hayan ayudado, póngase en contacto con nosotros al (888) 259-5707, de lunes a viernes, de 6:00 a 21:00 GMT-6. Si padece sordera o problemas de audición y emplea TRS/VRS/WebCapTel, póngase en contacto con nosotros si necesita soporte técnico o tiene preguntas acerca de la accesibilidad llamando al (877) 656-7058, de lunes a viernes, de 6:00 a 21:00 GMT-6.



NOTA: El soporte es solo en inglés.

Índice

A

accesibilidad 41

B

bloqueos

bloqueo de cable 28

bloqueo de seguridad para HP
Business PC 29

candado 28

panel frontal 34

C

componentes del panel frontal 2

componentes del panel trasero 3

conexiones

cables de la unidad 20

conexiones de la placa del sistema
10

D

descarga electrostática, prevención
de daños 38

DIMMs. *Consulte* de memoria

E

especificaciones

memoria 11

extracción

cubierta 9

panel frontal 8

tarjeta de expansión 14

unidad óptica 20

extraer

batería 35

panel de acceso del equipo 6

unidad de disco duro 24

I

instalación

cables de la unidad 20

memoria 11

panel de acceso del equipo 7

tarjeta de expansión 14

unidad óptica 22

instalar

batería 35

unidad de disco duro 25

M

memoria

especificaciones 11

instalación 11

ocupación de los sockets 11

P

panel de acceso

extracción 6

reemplazo 7

panel frontal

extracción 8

extracción cubierta 9

reemplazo 9

seguridad 34

pautas de instalación 5

pautas de operación del equipo 39

pautas de ventilación 39

preparación para envío 40

R

reemplazo de la batería 35

S

seguridad

bloqueo de cable 28

bloqueo de seguridad para HP

Business PC 29

candado 28

panel frontal 34

T

tarjeta de expansión

extracción 14

instalación 14

U

ubicación del número de

identificación del producto 4

ubicación del número de serie 4

unidad de disco duro

extracción 24

instalación 25

unidades

instalación 20

ubicaciones 19

unidad óptica

extracción 20

instalación 22

limpieza 40

precauciones 40