



HP Latex 300 Druckerserie

Benutzerhandbuch

Ausgabe 5

© 2016–2020 HP Development Company, L.P.

Rechtliche Hinweise

Inhaltliche Änderungen dieses Dokuments behalten wir uns ohne Ankündigung vor.

Für HP Produkte und Dienste gelten ausschließlich die Bestimmungen in der Gewährleistungserklärung des jeweiligen Produkts bzw. Dienstes. Aus dem vorliegenden Dokument sind keine weiterreichenden Garantieansprüche abzuleiten. HP haftet nicht für technische oder redaktionelle Fehler oder Auslassungen in diesem Dokument.

Marken

Microsoft® und Windows® sind in den USA eingetragene Marken der Microsoft Corporation.

Inhaltsverzeichnis

1 Einführung	1
Willkommen	2
Druckermodelle	2
Dokumentation	3
Sicherheitsvorkehrungen	3
Hauptkomponenten des Druckers	9
Bedienfeld	12
HP Latex Mobile	21
Integrierter Webserver	24
Konnektivität und Softwareeinrichtung	30
Erweiterte Netzwerkkonfiguration	32
Ein- und Ausschalten des Druckers	39
Neustart des Druckers	40
2 Nützliche Links	41
Wenn Sie Hilfe benötigen	41
3 Handhabung des Druckmaterials und Fehlerbehebung bei Problemen mit dem Druckmaterial	43
Überblick	45
Poröses Druckmaterial	49
Aufbringen einer Rolle auf die Spindel	50
Laden einer Rolle in den Drucker	55
Tintensammler (nur 365 und 375)	58
Ladevorrichtung (nur 365 und 375)	62
Unterstütztes manuelles Laden	66
Kantenhalter	68
Einlegen eines Einzelblatts in den Drucker	71
Entnehmen einer Rolle aus dem Drucker	71
Aufwickelvorrichtung	72
Beidseitiges Drucken (nur Modell 365 und 375)	81
Anzeigen von Druckmaterialinformationen	83
Ändern der Druckmaterialbreite und rechten Kantenposition	83
Verfolgen der Druckmateriallänge	84
Druckmaterial abschneiden	84

Umgehung der Sicherheit beim Auftragsstart	84
Lagern des Druckmaterials	84
Probleme beim Einzug des Druckmaterials	85
Das Druckmaterial ist falsch positioniert	85
Das Druckmaterial hat sich gestaut	86
Das Druckmaterial ist verformt oder verknittert	88
Das Druckmaterial ist geschrumpft oder hat sich ausgedehnt	89
Das Druckmaterial hat sich verformt	90
Druckmaterial klebt zusammen und verursacht Verschmierungen und Abstürze	90
Die automatische Schneidvorrichtung funktioniert nicht	91
Druckmaterialstau in Aufrollvorrichtung	91
Die Aufwickelvorrichtung dreht sich nicht	91
4 Druckmaterialeinstellungen	93
Druckmaterialprofile	94
Online-Suche	94
Navigator für HP Medien	96
Generische Druckmaterialprofile	97
Klonen eines Druckmaterialprofils	97
Ändern eines Druckmaterialprofils	98
Hinzufügen eines neuen Druckmaterials	99
Löschen eines Druckmaterialprofils	103
Schnelle Druckausgabe	104
Farbkalibrierung	104
Farbkonsistenz zwischen verschiedenen Druckern (365, 375)	109
ICC-Profile	109
Verbesserung der Farbkonsistenz bei der Anordnung	110
5 Probleme mit der Druckqualität	113
Allgemeine Drucktipps	114
Schnelllösungs-Anwendung (nur 365 und 375)	114
Optimieren der Druckqualität	115
Die Häufigsten Probleme bei der Druckqualität	121
6 Tintensystem	133
Tintenpatronenzum	134
Druckköpfe	134
Wartungspatrone	135
Abgesicherter Modus	136
7 Hardwarewartung	137
Tipps zum Tintensystem	138
Warten der Tintenpatronen	138

Austauschen von Tintenbehältern	138
Einsetzen einer Tintenpatrone nicht möglich	142
Reinigen (Regenerieren) der Druckköpfe	143
Ausrichten der Druckköpfe	143
Auf dem Bedienfeld wird das Austauschen oder erneute Einsetzen eines Druckkopfs empfohlen	145
Ersetzen eines Druckkopfs	145
Einsetzen eines Druckkopfs nicht möglich	151
Reinigen der elektrischen Kontakte eines Druckkopfs	152
Wartungspatrone ersetzen	156
Einsetzen der Wartungspatrone nicht möglich	159
Reinigen und schmieren Sie das Wagengestänge	159
Reinigen des Codierstreifens	161
Reinigen der Einzugsfläche	162
Reinigen des Druckmaterialvorschubsensor-Fensters	164
Reinigen des Druckergehäuses	165
Transportieren und Lagern des Druckers	165
Servicewartung	165
8 Firmware-Aktualisierung	167
Firmware-Update mit einem USB-Stick	167
Firmware-Update mit dem integrierten Web-Server	168
Automatische Firmware-Aktualisierungen	168
9 Verbrauchsmaterial und Zubehör	169
Bestellen von Tintenverbrauchsmaterial	169
Bestellen von Zubehör	171
10 Sonstige Probleme	172
Drucker kann keine IP-Adresse beziehen	173
Zugriff auf den integrierten Webserver nicht möglich	173
Drucker druckt nicht	174
Die Anwendung wird beim Erstellen des Druckauftrags langsamer oder kommt zum Stillstand	174
Drucker scheint langsam	175
Probleme bei der Kommunikation zwischen Computer und Drucker	175
Es kann keine Verbindung zu Diensten wie Firmware-Aktualisierung, Online-Suche oder der Vereinbarung zur Weitergabe von Druckerdaten aufgebaut werden	175
Fehlermeldungen auf dem Bedienfeld	176
11 Technische Daten des Druckers	184
Funktionale Spezifikationen	185
Maße und Gewicht	186
Speicherspezifikationen	187
Technische Daten der Stromversorgung	187

Umweltschutzinformationen	187
Umgebungsbedingungen	187
Geräuschparameter	188
Anhang A Überblick über die am häufigsten auftretenden Druckprobleme	189
Glossar	192
Index	195

1 Einführung

- [Willkommen](#)
- [Druckermodelle](#)
- [Dokumentation](#)
- [Sicherheitsvorkehrungen](#)
- [Hauptkomponenten des Druckers](#)
- [Bedienfeld](#)
- [HP Latex Mobile](#)
- [Integrierter Webserver](#)
- [Konnektivität und Softwareeinrichtung](#)
- [Erweiterte Netzwerkkonfiguration](#)
- [Ein- und Ausschalten des Druckers](#)
- [Neustart des Druckers](#)

Willkommen

Dieser Farbtintenstrahldrucker ist für hochwertige Druckausgaben auf flexiblen Druckmedien ausgelegt. Einige der wichtigsten Merkmale des Druckers sind nachfolgend aufgelistet:

- Geruchsneutrale, wasserbasierte Latex-Tinten in sechs Farben plus Optimierer
- 775-ml-Tintenpatronen (3 Liter Tintenpatronen für den 375 Drucker)
- Höchste Druckqualität, weiche Übergänge und feine Details mit reellen 1200 dpi
- Konsistente und wiederholbare Druckqualität bei jeder Druckgeschwindigkeit
- Die Ausdrücke sind vollständig trocken und bereit zur Weiterverarbeitung und Auslieferung
- Unterstützung einer breiten Palette von Druckmaterialien, einschließlich kostengünstigster, unbeschichteter und lösungsmittelkompatibler Druckmaterialien
- Verfügbarkeit einer reichhaltigen Auswahl von recycelbaren HP Druckmaterialien
- Möglichkeit unlaminierter Verwendung mit Kratzfestigkeit, vergleichbar mit harten Tinten auf Lösungsmittelbasis auf SAV- und PVC-Bannern
- Dauerhafte Drucke mit einer Bildbeständigkeit im Außenbereich von drei Jahren (unlaminiert) oder fünf Jahren (laminiert)
- Hunderte vorgefertigter Druckmaterial-Voreinstellungen stehen leicht zur Hand

Sie benötigen zum Senden von Druckaufträgen an den Drucker eine RIP-Software (Raster Image Processor), die auf einem separaten Computer ausgeführt wird. RIP-Software ist von verschiedenen Herstellern erhältlich.

Druckermodelle

	HP Latex 315	HP Latex 335	HP Latex 365	HP Latex 375
Im Lieferumfang des Druckers inbegriffen.		HP Latex 64 Zoll Aufrollvorrichtung	HP Latex 64 Zoll Aufrollvorrichtung	HP Latex 64 Zoll Aufrollvorrichtung
	2 Zoll Spindel für HP Latex 54 Zoll Drucker (einschließlich 2 bis 3 Zoll Spindeladapter)	2 Zoll Spindel für HP Latex 64 Zoll Drucker (einschließlich 2 bis 3 Zoll Spindeladapter)	3 Zoll Spindel für HP Latex 64 Zoll Drucker	3 Zoll Spindel für HP Latex 64 Zoll Drucker
			HP Latex Zubehör zum Laden des Druckmaterials	HP Latex Zubehör zum Laden des Druckmaterials
	HP Latex 300/500 Benutzerwartungskit	HP Latex 300/500 Benutzerwartungskit	HP Latex 300/500 Benutzerwartungskit	HP Latex 300/500 Benutzerwartungskit
	FlexiPRINT HP Basic Edition	FlexiPRINT HP Basic Edition		
			HP Latex 300/500 Tintensammler (einschließlich Ausgaberollenschutz)	HP Latex 300/500 Tintensammler (einschließlich Ausgaberollenschutz)
Optionales Zubehör	HP Latex 300 54 Zoll Aufrollvorrichtung (einschließlich 2 Zoll-Rolle mit 3 Zoll-Adapter und Variablem Vorderseitenspannung-Kit)			

	HP Latex 315	HP Latex 335	HP Latex 365	HP Latex 375
	2 Zoll Spindel für HP Latex 54 Zoll Drucker (einschließlich 2 bis 3 Zoll Spindeladapter)	2 Zoll Spindel für HP Latex 64 Zoll Drucker (einschließlich 2 bis 3 Zoll Spindeladapter)	2 Zoll Spindel für HP Latex 64 Zoll Drucker (einschließlich 2 bis 3 Zoll Spindeladapter)	2 Zoll Spindel für HP Latex 64 Zoll Drucker (einschließlich 2 bis 3 Zoll Spindeladapter)
		3 Zoll Spindel für HP Latex 64 Zoll Drucker	3 Zoll Spindel für HP Latex 64 Zoll Drucker	3 Zoll Spindel für HP Latex 64 Zoll Drucker
	HP Latex 300/500 Benutzerwartungskit	HP Latex 300/500 Benutzerwartungskit	HP Latex 300/500 Benutzerwartungskit	HP Latex 300/500 Benutzerwartungskit
			HP Latex 300/500 Tintensammler (einschließlich Verbrauchsmaterialien)	HP Latex 300/500 Tintensammler (einschließlich Verbrauchsmaterialien)
Verbrauchsmaterial	HP 831 Latex Druckköpfe (1 Satz im Lieferumfang enthalten)	HP 831 Latex Druckköpfe (1 Satz im Lieferumfang enthalten)	HP 831 Latex Druckköpfe (1 Satz im Lieferumfang enthalten)	HP 831 Latex Druckköpfe (1 Satz im Lieferumfang enthalten)
	HP 831 Latex Tintenpatronen	HP 831 Latex Tintenpatronen	HP 831 Latex Tintenpatronen	HP 831 Latex Tintenpatronen
				HP 871A 3 Liter Tintenpatronen
	HP 831 Latex Wartungspatrone (1 im Lieferumfang enthalten)	HP 831 Latex Wartungspatrone (1 im Lieferumfang enthalten)	HP 831 Latex Wartungspatrone (1 im Lieferumfang enthalten)	HP 831 Latex Wartungspatrone (1 im Lieferumfang enthalten)

Dokumentation

Die folgenden Dokumente können von <http://www.hp.com/go/latex300/manuals/> heruntergeladen werden:

- Einführende Informationen
- Anleitung zur Druckermontage
- Benutzerhandbuch
- Rechtliche Hinweise
- Eingeschränkte Gewährleistung

Die Code-Bilder für Schnellantwort (QR), die Sie in einigen Teilen dieses Benutzerhandbuch finden, sind Links zu zusätzlichen Videoerläuterungen zu bestimmten Themen. Ein Beispielbild finden Sie unter [Hauptkomponenten des Druckers auf Seite 9](#).

Sicherheitsvorkehrungen

Lesen Sie vor der Arbeit mit dem Drucker die folgenden Sicherheitshinweise sorgfältig durch, damit eine sichere Bedienung gewährleistet ist.

Sie müssen über die entsprechende technische Qualifikation und die nötige Erfahrung verfügen, um sich der Gefahren bewusst zu sein, denen Sie beim Ausführen einer Aufgabe ausgesetzt sein können, und um geeignete Maßnahmen zu ergreifen, damit Sie Ihr Risiko und das anderer Personen minimieren.

Allgemeine Sicherheitsrichtlinien

Der Drucker enthält außer den vom HP Customer Self Repair-Programm abgedeckten Komponenten keine Teile, die vom Bediener gewartet werden können (siehe <http://www.hp.com/go/selfrepair/>). Lassen Sie Service- oder Wartungsarbeiten anderer Teile von einem qualifizierten Servicetechniker durchführen.

Schalten Sie in den folgenden Fällen den Drucker aus, und wenden Sie sich an den Kundendienst:

- Ein Netzkabel oder Netzstecker ist beschädigt.
- Die Gehäuse für die Aushärtung sind beschädigt.
- Der Drucker wurde durch einen Stoß beschädigt.
- Es liegt eine mechanische Beschädigung vor, oder das Gehäuse wurde beschädigt.
- Flüssigkeit ist in den Drucker gelangt.
- Rauch oder ein auffälliger Geruch tritt aus dem Drucker aus.
- Der Drucker wurde fallengelassen, oder das Aushärtungsmodul ist beschädigt.
- Der Drucker funktioniert nicht normal.

Schalten Sie den Drucker in den folgenden Fällen aus:

- Während eines Gewitters
- Bei einem Stromausfall

Bei mit Warnschildern gekennzeichneten Bereichen müssen Sie besonders vorsichtig sein.

Stromschlaggefahr

⚠ VORSICHT! Die internen Schaltkreise der Härtingzonen, Ausgabetrockner, Druckzonenheizsysteme und integrierten Netzteile arbeiten mit gefährlichen elektrischen Spannungen, die zum Tod oder schweren Verletzungen führen können.

Der Drucker verfügt über zwei Netzkabel. Stecken Sie vor Servicearbeiten unbedingt beide Netzkabel aus.

So vermeiden Sie das Risiko von Stromschlägen:

- Der Drucker darf nur an geerdete Steckdosen angeschlossen werden.
- Versuchen Sie nicht, die Aushärtungsmodule des Druckers auszubauen.
- Entfernen oder öffnen Sie keine geschlossenen Systemabdeckungen.
- Führen Sie keine Gegenstände in die Öffnungen des Druckers ein.

Verbrennungsgefahr

Die Aushärtungssysteme des Druckers arbeiten bei hohen Temperaturen und können bei Berührung Verbrennungen verursachen. Treffen Sie daher die folgenden Vorkehrungen, um Verletzungen zu vermeiden:

- Berühren Sie die Oberflächen in den Aushärtungszonen des Druckers nicht.
- Lassen Sie den Drucker abkühlen, bevor Sie im Fall eines Druckmaterialstaus auf die Ausgabewalzen und internen Aushärtungszonen zugreifen.
- Lassen Sie den Drucker abkühlen, bevor Sie Wartungsarbeiten durchführen.

Brandgefahr

Die Aushärtungssysteme des Druckers arbeiten bei hohen Temperaturen.

Treffen Sie die folgenden Vorkehrungen, um Brände zu vermeiden:

- Der Kunde ist verantwortlich für die Einhaltung der Druckeranforderungen und der Gesetze in Bezug auf Strom, die laut den Gesetzen des Landes, in dem das Gerät installiert ist, gültig sind. Betreiben Sie den Drucker ausschließlich mit der auf dem Typenschild angegebenen Netzspannung.
- Schließen Sie jedes Netzkabel gemäß den Anweisungen im Handbuch zur Vorbereitung des Aufstellungsorts an einen eigenen, mit einem Abzweigkreisschutzschalter gesicherten Stromkreis an. Verwenden Sie auf keinen Fall eine Steckerleiste für beide Netzkabel.
- Verwenden Sie ausschließlich die mit dem Drucker gelieferten HP Netzkabel. Verwenden Sie auf keinen Fall ein beschädigtes Netzkabel. Schließen Sie die mitgelieferten Netzkabel nicht an andere Geräte an.
- Führen Sie keine Gegenstände in die Öffnungen des Druckers ein.
- Achten Sie darauf, dass keine Flüssigkeit auf den Drucker gelangt. Stellen Sie nach der Reinigung sicher, dass alle Komponenten trocken sind, bevor Sie den Drucker erneut einsetzen.
- Verwenden Sie keine Sprühdosen mit entzündlichen Gasen innerhalb und in der Nähe des Druckers. Betreiben Sie den Drucker nicht in einem explosionsgefährdeten Bereich.
- Decken Sie die Öffnungen des Druckers nicht ab und blockieren Sie sie nicht.
- Versuchen Sie nicht, das Aushärtungsmodul des Druckers auszubauen oder zu verändern.
- Stellen Sie sicher, dass die vom Hersteller empfohlene Betriebstemperatur des Druckmaterials nicht überschritten wird. Wenden Sie sich an den Hersteller, wenn diese Informationen nicht verfügbar sind. Verwenden Sie kein Druckmaterial, das nicht für Betriebstemperaturen über 125°C (257°F) ausgelegt ist.
- Laden Sie kein Druckmaterial mit einer Selbstentzündungstemperatur unter 250°C (482°F). Wenn diese Informationen nicht verfügbar sind, muss der Druckvorgang jederzeit beaufsichtigt werden. Weitere Informationen finden Sie im folgenden Hinweis.



HINWEIS: Das Prüfverfahren basiert auf EN ISO 6942:2002, *Beurteilung von Materialien und Materialkombinationen, die einer Hitze-Strahlungsquelle ausgesetzt sind, Verfahren B*. Prüfbedingungen zur Ermittlung der Temperatur, bei der sich das Druckmaterial entzündet (Flamme oder Glühen): Wärmestromdichte 30 kW/m², Kupferkalorimeter, Thermoelement vom Typ K.

Gefährdung durch mechanische Teile

Der Drucker verfügt über bewegliche Teile, die zu Verletzungen führen können. Um Verletzungen zu vermeiden, treffen Sie die folgenden Vorkehrungen, wenn Sie in der Nähe des Druckers arbeiten:

- Halten Sie Ihre Kleidung und Ihren Körper von den beweglichen Teilen des Druckers fern.
- Tragen Sie keine Hals- und Armbänder oder andere herabhängende Schmuck- oder Kleidungsstücke.
- Langes Haar sollte zurückgebunden werden, damit es nicht in den Drucker geraten kann.
- Achten Sie darauf, dass Ihre Ärmel oder Handschuhe nicht in die beweglichen Teile des Druckers gelangen.
- Halten Sie sich nicht in der Nähe von Lüftern auf. Durch Behinderung des Luftstroms kann die Druckqualität beeinträchtigt werden. Außerdem stellen rotierende Lüfter eine Verletzungsgefahr dar.
- Berühren Sie während des Druckens auf keinen Fall in Bewegung befindliche Zahnräder oder Walzen bzw. Rollen.
- Betreiben Sie den Drucker nicht unter Umgehung der Abdeckungen.

Gefahr durch Lichtstrahlen

Von der Beleuchtung der Druckzone wird Lichtstrahlung abgegeben. Diese Beleuchtung entspricht den Anforderungen der risikofreien Gruppe der Norm IEC 62471:2006, *Photobiological safety of lamps and lamp systems* (Photobiologische Sicherheit von Lampen und Lampensystemen). Es wird jedoch empfohlen, nicht direkt in die Lampen zu schauen, wenn diese leuchten. Verändern Sie das Modul nicht.

Gefahr durch Chemikalien

Beachten Sie die Sicherheitsdatenblätter unter <http://www.hp.com/go/msds> zur Ermittlung der chemischen Bestandteile Ihrer Verbrauchsmaterialien. Es sollte für ausreichende Belüftung gesorgt sein, um sicherzustellen, dass eine mögliche Exposition über die Luft mit diesen Substanzen ausreichend kontrolliert wird. Wenden Sie sich an Ihren für Klimatisierung oder Umweltschutz und Arbeitsplatzsicherheit zuständigen Spezialisten, um sich über geeignete Maßnahmen für Ihren Standort zu informieren. Ausführliche Informationen erhalten Sie im Handbuch zur Vorbereitung des Aufstellungsorts im Abschnitt „Belüftung und Klimatisierung“, erhältlich unter <http://www.hp.com/go/latex300/manuals/>.

Belüftung

Stellen Sie sicher, dass der Raum, in dem das System installiert ist, die lokalen Umwelt-, Gesundheits- und Sicherheitsrichtlinien (EHS) und Vorschriften erfüllt.


Es muss eine ausreichende Belüftung bereitgestellt werden, um sicherzustellen, dass die potenzielle Belastung angemessen kontrolliert wird. Siehe Sicherheitsdatenblätter unter <http://www.hp.com/go/msds> zur Identifizierung der chemischen Bestandteile Ihrer Tintenverbrauchsmaterialien. Die Konzentrationen bestimmter Substanzen in Ihrer Umgebung sind abhängig von den von Ihnen kontrollierten Arbeitsbereichsvariablen wie Raumgröße, Lüftungsleistung und Nutzungsdauer der Ausrüstung. Fragen Sie Ihren EHS-Spezialisten nach den für Ihren Standort geeigneten Maßnahmen.

Klimatisierung

Zusätzlich zur Frischluftzufuhr zur Vermeidung von Gesundheitsgefahren sollte die Einhaltung der Umgebungswerte am Arbeitsplatz in Betracht gezogen werden, indem die klimatischen Betriebsbedingungen gewährleistet werden, die in diesem Dokument (siehe [Umgebungsbedingungen auf Seite 187](#)) angegeben sind, um Bedienerbeschwerden und Fehlfunktionen der Geräte zu verhindern. Bei der Verwendung einer Klimaanlage im Arbeitsbereich muss berücksichtigt werden, dass die Geräte Hitze erzeugen. Bei Normalbetrieb beträgt die Verlustleistung des Druckers:

- 2,2 kW für HP Latex 315 Drucker
- 2,6 kW für HP Latex 335 Drucker
- 4,6 kW für HP Latex 365/375 Drucker

Die Klimaanlage muss den geltenden Richtlinien und Vorschriften für Umweltschutz und Sicherheit am Arbeitsplatz entsprechen.

 **ACHTUNG:** Der Luftstrom von Klimaanlage darf nicht direkt auf den Drucker gerichtet sein.

Gefahr durch schwere Druckmaterialrollen

Gehen Sie beim Umgang mit schweren Druckmaterialrollen besonders vorsichtig vor, um Verletzungen zu vermeiden.

- Zum Anheben und Tragen von schweren Druckmaterialrollen werden möglicherweise mehrere Personen benötigt. Die schweren Rollen können zu einer starken Belastung des Rückens und zu Verletzungen führen.
- Verwenden Sie bei Bedarf einen Gabelstapler, Hubwagen oder ein ähnliches Gerät.
- Tragen Sie bei der Arbeit mit schweren Druckmaterialrollen eine persönliche Schutzausrüstung mit Stiefeln und Handschuhen.

Umgang mit Tinte

HP empfiehlt, die Komponenten des Tintensystems nur mit Handschuhen anzufassen.

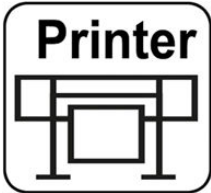


Warn- und Vorsichtshinweise

Die folgenden Symbole werden in diesem Handbuch verwendet, um die sachgemäße Verwendung des Druckers zu gewährleisten und um Beschädigungen oder Verletzungen zu vermeiden. Befolgen Sie unbedingt die Anweisungen, die mit diesen Symbolen gekennzeichnet sind.

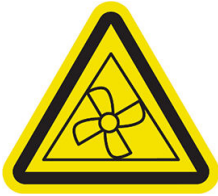

⚠ VORSICHT! Mit diesem Symbol werden Anweisungen gekennzeichnet, deren Nichtbeachtung zu schweren Verletzungen oder zum Tod führen kann.

⚠ ACHTUNG: Mit diesem Symbol werden Anweisungen gekennzeichnet, deren Nichtbeachtung zu Schäden am Drucker oder zu geringfügigen Verletzungen führen kann.

Warnschilder

Etikett	Beschreibung
	Druckeretikett. Zur Identifizierung des Netzkabels des Druckers.
	Aushärtungsetikett. Zur Identifizierung des Netzkabels für die Aushärtung.
	<p>Stromschlaggefahr. Heizmodule arbeiten mit gefährlichen Spannungen. Trennen Sie das Gerät vor Servicearbeiten unbedingt von der Stromquelle.</p> <p>ACHTUNG: Zweipolig. Neutralsicherung.</p> <p>Gerät nur an eine geerdete Steckdose anschließen. Lassen Sie Service- oder Wartungsarbeiten von einem qualifizierten Servicetechniker durchführen. Ziehen Sie vor Servicearbeiten unbedingt beide Netzkabel ab. Der Drucker enthält keine Teile, die vom Bediener gewartet werden können.</p> <p>Bevor Sie beginnen, lesen und befolgen Sie die Betriebs- und Sicherheitsvorschriften. Vergewissern Sie sich, dass die Eingangsspannung im Nennspannungsbereich des Druckers liegt. Der Drucker benötigt bis zu zwei eigene Stromkreise.</p> <p>Dieses Etikett befindet sich am Schaltkasten.</p>

Etikett	Beschreibung
	<p>Verbrennungsgefahr. Berühren Sie nicht die Aushärtungszone oder Ausgaberrollen des Druckers. Sie könnten heiß sein.</p> <p>Dieses Etikett befindet sich an der Vorderseite des Aushärtungsmoduls.</p>
	<p>Quetschgefahr für die Finger. Berühren Sie keine sich bewegenden Zahnräder.</p> <p>Diese Etiketten befinden sich an der Rückseite des Druckers, eines an der Druckmaterial-Einzugsvorrichtung und eines an der Aufrollvorrichtung (nur 335, 365 und 375).</p>
	<p>Bewegliches Teil Halten Sie sich fern vom beweglichen Druckkopfwagen. Der Druckkopfwagen wird während des Druckens über dem Druckmaterial hin- und hergefahren.</p> <p>Dieses Etikett befindet sich an der Rückseite des Fensters der Scanachse hinter dem Kunststoff.</p>
	<p>Es wird empfohlen, Handschuhe zu tragen, wenn Sie die Wartungspatrone, die Einzugsfläche oder den Tintensammler berühren.</p> <p>Dieses Etikett befindet sich auf der Wartungspatrone.</p>
	<p>Stromschlaggefahr. Heizmodule arbeiten mit gefährlichen Spannungen. Trennen Sie vor Servicearbeiten unbedingt alle Stromquellen.</p> <p>Dieses Etikett befindet sich am Gehäuse der Plug-in-Kommunikations-API für die Aushärtungssteuerung. Nur für Servicetechniker.</p>
	<p>Stromschlaggefahr. Der Drucker verfügt über zwei Netzkabel. Netzteile arbeiten mit gefährlichen Spannungen. Ziehen Sie vor Servicearbeiten unbedingt beide Netzkabel ab.</p> <p>Dieses Etikett ist intern in der Nähe der Druckzonenheizspulen zwischen den Lüftern angebracht (nur Modell 365 und 375). Nur für Servicetechniker.</p>

Etikett	Beschreibung
	<p>Gefahr durch bewegliche Teile. Rotierende Ventilatorblätter. Halten Sie die Hände außerhalb des Gefahrenbereichs.</p> <p>Diese Etiketten sind intern in der Nähe der Heizlüfter der Druckzone zwischen den Lüftern (nur Modell 365 und 375) angebracht, eines in der Nähe des Vakuumlüfters und eines in der Nähe des Sprühdüfters. Nur für Servicetechniker.</p>
	<p>Riskanter Bereich. Heizmodule arbeiten mit gefährlichen Spannungen.</p> <p>Stromschlaggefahr. Das Gerät verfügt über zwei Netzkabel. Ziehen Sie vor Servicearbeiten unbedingt beide Netzkabel ab. Netzteile arbeiten mit gefährlichen Spannungen.</p> <p>Zweipolig, Neutralsicherung.</p> <p>Gerät nur an eine geerdete Steckdose anschließen.</p> <p>Dieses Etikett befindet sich im Gehäuse der Heizungssteuerung von Scanner und Luftvorhang (nur Modell 365 und 375). Nur für Servicetechniker.</p>

 **HINWEIS:** Die tatsächliche Position und Größe des Etiketts am Drucker kann leicht variieren, sollte jedoch immer in der Nähe des potenziellen Risikos sichtbar sein.

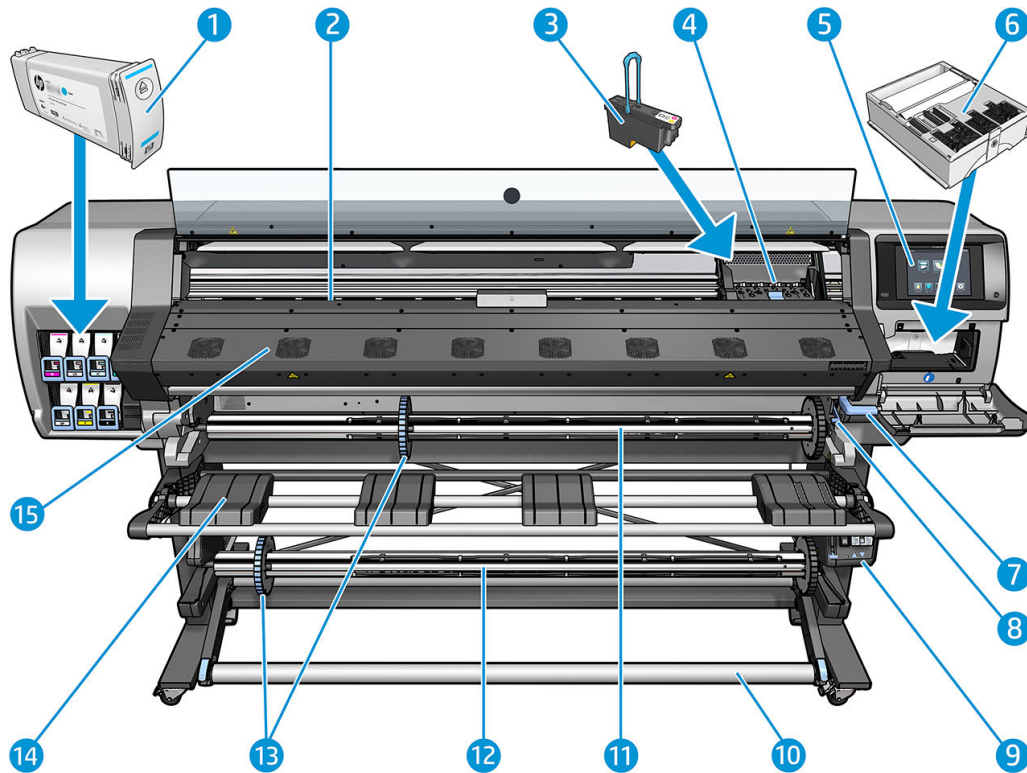
Hauptkomponenten des Druckers



Das obige Bild ist ein QR Code mit einem Link zu einem Video. Siehe [Dokumentation auf Seite 3](#).

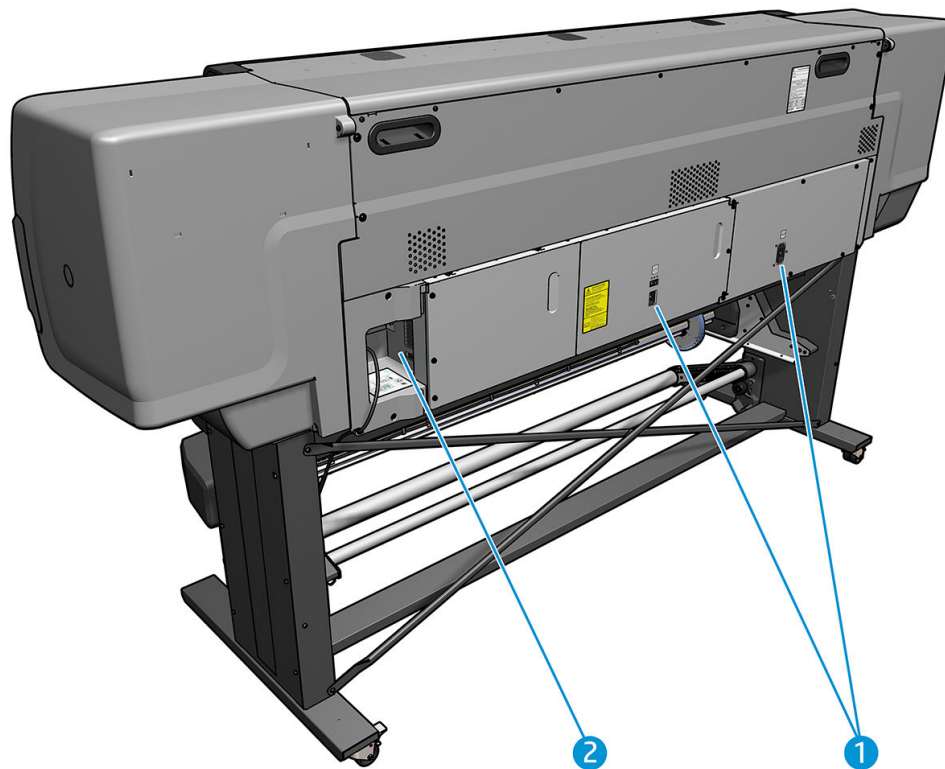
Die folgenden Abbildungen zeigen die Hauptkomponenten des Druckers.

Vorderansicht



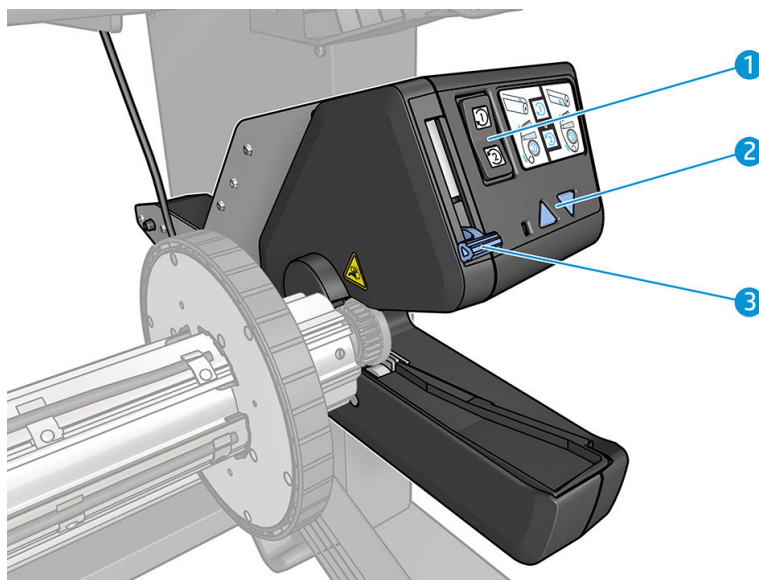
1. Tintenpatrone
2. Einzugsfläche
3. Druckkopf
4. Druckkopfwagen
5. Bedienfeld
6. Wartungspatrone
7. Druckmaterialhebel
8. Spindelarreterung
9. Motor der Aufrollvorrichtung
10. Spannstange
11. Spindel
12. Aufwickelvorrichtung
13. Spindelanschlag
14. Ladetisch
15. Aushärtungsmodul

Rückansicht



1. Netzschalter und Netzanschluss
2. Anschlüsse für Kommunikationskabel und optionales Zubehör

Motor der Aufrollvorrichtung



1. Schalter für Wickelrichtung
2. Tasten zum manuellen Aufwickeln
3. Hebel der Aufrollvorrichtung

Ladevorrichtung



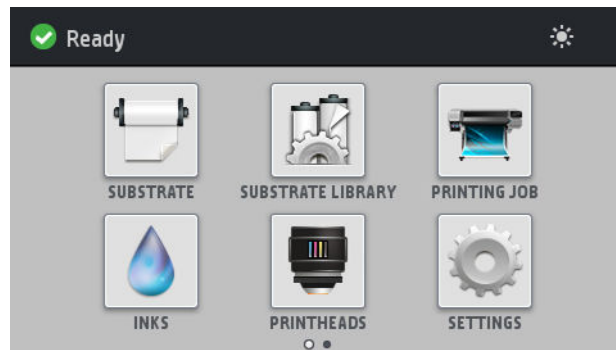
Die Ladevorrichtung erleichtert das Laden mancher Druckmaterialsarten, die sich ohne die Vorrichtung nur schwer laden lassen. Informationen erhalten Sie unter [Ladevorrichtung \(nur 365 und 375\) auf Seite 62](#).

Bedienfeld

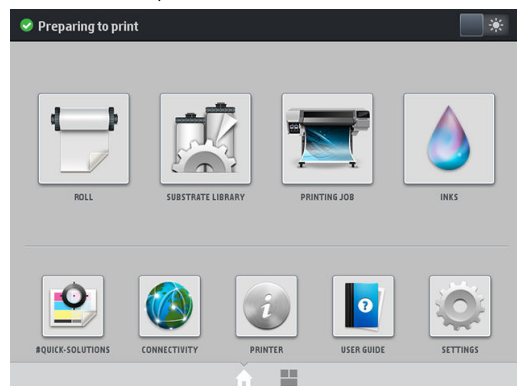
Einleitung zum Bedienfeld

Das Bedienfeld ist eine berührungsempfindliche Anzeige mit einer grafischen Benutzeroberfläche. Es befindet sich auf der rechten Vorderseite des Druckers. Hiermit können Sie den Drucker komplett steuern: Vom Bedienfeld aus können Sie Informationen über den Drucker anzeigen, Druckereinstellungen ändern, Kalibrierungen und Tests durchführen usw. Auf dem Bedienfeld werden gegebenenfalls auch Meldungen angezeigt (Warn- und Fehlermeldungen).

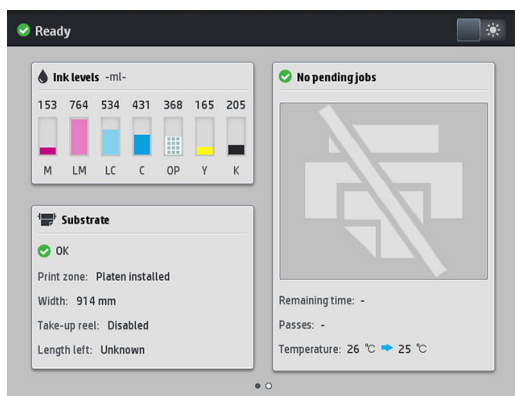
HP Latex-315/335 Home-Bildschirm



HP Latex-365/375 Home-Bildschirm






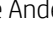


Sie können einen alternativen Home-Bildschirm anzeigen, indem Sie mit dem Finger nach links über den Bildschirm streichen. Dort finden Sie eine Übersicht über den Status der Tintenpatronen, das Druckmaterial und den aktuellen Druckauftrag.



In einem großen Bereich in der Mitte des Bedienfelds werden dynamische Informationen und Symbole angezeigt. Links und rechts können Sie zu verschiedenen Zeiten bis zu sechs feste Symbole sehen. Sie werden üblicherweise nicht gleichzeitig angezeigt.

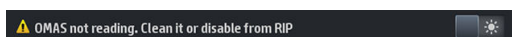
Feste Symbole links und rechts





- Drücken Sie auf , um zum Home-Bildschirm zurückzukehren.
- Drücken Sie auf , um Hilfe zum aktuellen Bildschirm abzurufen.
- Drücken Sie auf , um zum vorherigen Element zurückzukehren.
- Drücken Sie auf , um zum nächsten Element zu gelangen.
- Drücken Sie auf , um zum zuletzt angezeigten Bildschirm zurückzukehren. Im aktuellen Bildschirm vorgenommene Änderungen werden hierdurch nicht verworfen.
- Drücken Sie auf , um den aktuellen Vorgang abzubrechen.







Dynamische Symbole des Home-Bildschirms


Die folgenden Symbole werden im Home-Bildschirm angezeigt:

- Oben links auf dem Bildschirm gibt eine Nachricht den Druckerstatus oder die wichtigste aktuelle Meldung an. Drücken Sie auf diese Meldung, um eine Liste aller aktuellen Warnmeldungen anzuzeigen. Ein Symbol gibt jeweils Aufschluss über die Dringlichkeit der einzelnen Warnmeldungen. Sie können auf eine Warnung drücken, um Hilfe zur Behebung des Problems zu erhalten.



- Drücken Sie oben rechts auf , um die Beleuchtung der Druckzone ein- oder auszuschalten.
- Drücken Sie auf , um den Status des Druckmaterials anzuzeigen und Vorgänge zur Handhabung des Druckmaterials durchzuführen.
- Drücken Sie auf , um die Druckmaterial-Bibliothek zu öffnen und auf eine umfangreiche Online-Bibliothek von Druckmaterialprofilen zuzugreifen.
- Drücken Sie , um Informationen zum derzeit ausgeführten Druckauftrag anzuzeigen.

- Drücken Sie auf , um den Tintenstand anzuzeigen und Vorgänge mit der Tintenpatrone und dem Druckkopf durchzuführen.
- Drücken Sie die Taste  für die schnelle Lösung von Druckproblemen.
- Drücken Sie auf , um den Netzwerk- und Internetstatus anzuzeigen und die entsprechenden Einstellungen zu ändern.
- Drücken Sie , um Informationen zum Drucker abzurufen.
- Drücken Sie auf  für Hilfe.
- Drücken Sie auf , um allgemeine Druckereinstellungen anzuzeigen und zu ändern.





Wird der Drucker eine Weile nicht verwendet, wechselt er in den Energiesparmodus, und das vordere Bedienfeld wird ausgeschaltet. Um die Zeitspanne bis zum Wechsel in den Energiesparmodus zu ändern, drücken Sie auf , dann **Einrichtung > Bedienfeldoptionen > Energiesparmodus nach**. Sie können für die Wartezeit einen Wert zwischen 5 und 240 Minuten einstellen. Der Standardwert für diese Wartezeit beträgt 25 Minuten.

Sobald eine Eingabe am Drucker stattfindet, wechselt er wieder in den Normalmodus, und das Bedienfeld wird wieder eingeschaltet.

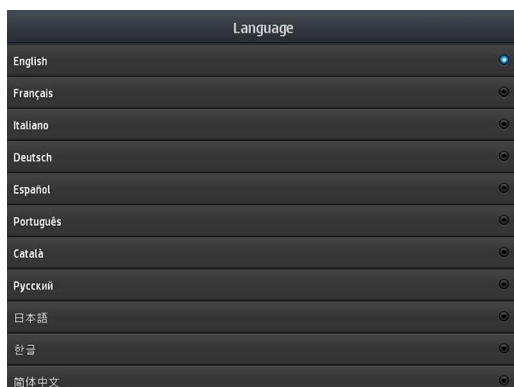
Informationen zur Verwendung des Bedienfelds sind im gesamten Handbuch zu finden.

Ändern der Sprache des Bedienfelds

Sie können die Sprache für die Menüs und Meldungen auf dem Bedienfeld auf zwei Arten ändern.


- Wenn Ihnen die aktuelle Bedienfeldsprache geläufig ist, drücken Sie auf dem Bedienfeld  und anschließend auf **Einrichtung > Bedienfeldoptionen > Sprache**.
- Wenn Ihnen die aktuelle Bedienfeldsprache nicht geläufig ist, müssen Sie den Drucker zuerst ausschalten. Schalten Sie ihn ein. Drücken Sie für wenige Sekunden auf das Symbol , sobald es angezeigt wird. Wenn alle Symbole auf dem Bedienfeld erschienen sind, drücken Sie auf  und danach auf . Das Bedienfeld blinkt kurz auf.

Bei beiden Vorgehensweisen wird nun das Menü zur Sprachauswahl auf dem Bedienfeld angezeigt.




Drücken Sie den Namen der von Ihnen gewünschten Sprache.


Anzeigen oder Einstellen von Datum und Uhrzeit

Um das Datum und die Uhrzeit des Druckers anzuzeigen oder einzustellen, drücken Sie auf  und anschließend auf **Einrichtung** > **Bedienfeldoptionen** > **Opt. für Datum u. Uhrzeit**.

Einstellen der Höhe


Wenn Ihr Drucker in einer Höhe von mehr als 500 m über dem Meeresspiegel betrieben wird, drücken Sie auf dem Bedienfeld auf  und anschließend auf **Einrichtung** > **Seehöhe auswählen**, um die Betriebshöhe anzugeben.

Zeit vor Standby einstellen


Wenn keine Druckaufträge mehr vorhanden sind, oder Sie den Drucker vorwärmen möchten (Option **Drucken vorbereiten** im RIP), bleiben die Aushärtungsheizelemente für die angegebene Zeitdauer und Temperatur eingeschaltet, für den Fall dass ein weiterer Auftrag eingehen sollte bzw. um Druckqualitätsprobleme zu vermeiden, die durch falsche Temperatur in der Druckzone hervorgerufen werden können. Um auszuwählen, wie lange das Heizsystem in dieser Situation bleiben wird, gehen Sie zum Bedienfeld und drücken Sie auf  und anschließend auf **Druckmaterial** > **Druckmaterialhandling-Opt.** > **Standby-Dauer von Aushärtung**. Sie können von 5 bis 120 Minuten auswählen.

Die Aushärtungstemperatur während dieses Standby-Zeitraums wird automatisch vom Drucker eingestellt.


Ändern der Wartezeit für den Energiesparmodus

Wenn der Drucker eingeschaltet ist und für einen bestimmten Zeitraum nicht verwendet wird, wechselt er automatisch in den Energiesparmodus. In der Standardeinstellung erfolgt dies nach 25 Minuten. Um die Zeitspanne bis zum Wechsel in den Energiesparmodus zu ändern, drücken Sie auf dem Bedienfeld auf  und anschließend auf **Einrichtung** > **Bedienfeldoptionen** > **Energiesparmodus nach**. Geben Sie die gewünschte Wartezeit in Minuten ein, und drücken Sie **OK**.


Ändern der Lautstärke

Um die Lautstärke des Druckerlautsprechers zu ändern, drücken Sie auf dem Bedienfeld auf  und anschließend auf **Einrichtung** > **Bedienfeldoptionen** > **Lautstärke** und wählen Sie **Aus**, **Niedrig** oder **Hoch**.


Ein- oder Ausschalten der Signaltöne

Um die Signaltöne des Druckers ein- oder auszuschalten, drücken Sie auf dem Bedienfeld auf  und anschließend auf **Einrichtung** > **Bedienfeldoptionen** > **Signalton aktivieren** oder **Signalton deaktivieren**. Signaltöne sind standardmäßig aktiviert.

Ändern der Helligkeit der Bedienfeldanzeige


Um die Helligkeit der Bedienfeldanzeige zu ändern, drücken Sie auf dem Bedienfeld auf  und anschließend auf **Einrichtung** > **Bedienfeldoptionen** > **Anzeige-helligkeit**. Wählen Sie dann mit der Bildlaufleiste einen Wert aus. Drücken Sie **OK**, um den Wert zu speichern.

Ändern der Maßeinheiten

Um die auf dem Bedienfeld angezeigten Maßeinheiten zu ändern, drücken Sie auf dem Bedienfeld auf  und anschließend auf **Einrichtung** > **Bedienfeldoptionen** > **Maßeinheit auswählen**. Wählen Sie anschließend **Englisch** oder **Metrisch** aus.

Sie können die Maßeinheiten auch über den integrierten Webserver ändern. Informationen erhalten Sie unter [Zugriff auf den integrierten Webserver auf Seite 25](#).

Werkseinstellungen wiederherstellen

Um die Werkseinstellungen des Druckers wiederherzustellen, drücken Sie auf dem Bedienfeld auf  und anschließend auf **Einrichtung** > **Zurücksetzen** > **Werkseinstellungen wiederherstellen**. Diese Option stellt alle Druckereinstellungen mit Ausnahme der Gigabit-Ethernet-Einstellungen und Druckmaterialprofile wieder her.

Überprüfen des Druckerstatus

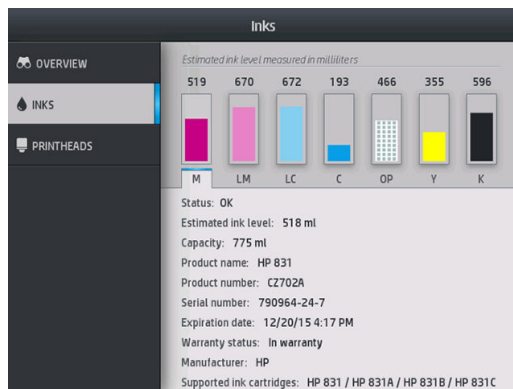
Auf dem Bedienfeld und dem integrierten Web-Server wird der Status des Druckers, des geladenen Druckmaterials und des Tintensystems angezeigt.

Überprüfen des Tintenbehälterstatus

Den Tintenstand in den Patronen können Sie auf dem Home-Bildschirm des Bedienfelds durch Drücken auf



ablesen.



Für weitere Details zu einer bestimmten Tintenpatrone drücken Sie das Rechteck, das diese Patrone darstellt. Folgende Informationen werden angezeigt.

- Status
- Estimated Ink Level (Geschätzter Tintenfüllstand.)
- Kapazität
- Produktname
- Produktnummer
- Seriennummer
- Verfallsdatum
- Garantiestatus

- Hersteller
- Unterstützte Tintenpatronen


Diese sind die möglichen Statusmeldungen der Tintenpatronen, die Sie auf dem Bedienfeld sehen können:

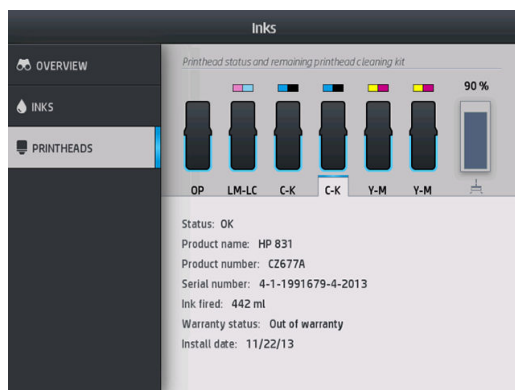
- **OK:** Die Patrone arbeitet normal und ohne Probleme.
- **Fehlt:** Es ist keine Patrone vorhanden, oder die Patrone ist nicht richtig eingesetzt.
- **Niedrig:** Der Tintenstand ist niedrig.
- **Fast leer:** Der Tintenstand ist sehr niedrig.
- **Leer:** Die Patrone ist leer.
- **Neu einsetzen:** Die Patrone sollte entnommen und erneut eingesetzt werden.
- **Austauschen:** Die Tintenpatrone sollte durch eine neue Patrone ersetzt werden.
- **Abgelaufen:** Das Ablaufdatum der Patrone ist überschritten.
- **Falsch:** Die Patrone ist mit diesem Drucker nicht kompatibel. Die Meldung enthält eine Liste kompatibler Patronen.
- **Nicht HP:** Die Patrone ist gebraucht, nachgefüllt oder gefälscht.

Sie können den Status der Tintenbehälter auch über den integrierten Web-Server überprüfen. Informationen erhalten Sie unter [Zugriff auf den integrierten Webserver auf Seite 25](#).

Überprüfen des Status eines Druckkopfs

Der Drucker überprüft automatisch nach jedem Druckauftrag die Druckköpfe und wartet sie. Mit den folgenden Schritten können Sie weitere Informationen über die Druckköpfe anzeigen.

1. Drücken Sie auf dem Home-Bildschirm des Bedienfeldes auf  (HP Latex 365 und 375) oder das Druckkopfsymbol (HP Latex 315 und 335).



2. Wählen Sie den Druckkopf aus, dessen Informationen angezeigt werden sollen.
3. Auf dem Bedienfeld werden folgende Informationen angezeigt:
 - Status
 - Produktname
 - Produktnummer

- Seriennummer
- Verbrauchte Tinte
- Garantiestatus
- Installationsdatum


Diese sind die möglichen Druckkopf-Statusmeldungen, die Sie auf dem Bedienfeld sehen können:

- **OK:** Der Druckkopf arbeitet normal und ohne Probleme.
- **Fehlt:** Es ist kein Druckkopf vorhanden, oder der Druckkopf ist nicht richtig eingesetzt.
- **Neu einsetzen:** Der Druckkopf sollte entfernt und wieder eingesetzt werden. Wenn sich das Problem dadurch nicht beheben lässt, reinigen Sie die elektrischen Kontakte (siehe [Reinigen der elektrischen Kontakte eines Druckkopfs auf Seite 152](#)). Führt auch dies nicht zum Erfolg, ersetzen Sie den Druckkopf durch einen neuen (siehe [Ersetzen eines Druckkopfs auf Seite 145](#)).
- **Austauschen:** Der Druckkopf ist defekt. Ersetzen Sie ihn durch einen funktionsfähigen Druckkopf (siehe [Ersetzen eines Druckkopfs auf Seite 145](#)).
- **Druckkopfaust. nicht abgeschlossen:** Der Vorgang zum Austauschen des Druckkopfs wurde nicht erfolgreich abgeschlossen. Starten Sie den Austauschvorgang erneut und führen Sie ihn ganz zu Ende.
- **Entfernen:** Der Druckkopf ist nicht für Ihren Drucker geeignet.
- **Keine HP Tinte:** Tinte aus einer gebrauchten, nachgefüllten oder gefälschten Tintenpatrone hat den Druckkopf durchlaufen. Im beiliegenden Dokument mit Hinweisen zur beschränkten Garantie sind die Gewährleistungsbedingungen ausführlich beschrieben.

Sie können den Druckkopf- und den Garantiestatus auch über den integrierten Web-Server überprüfen. Informationen erhalten Sie unter [Zugriff auf den integrierten Webserver auf Seite 25](#).

Überprüfen des Dateisystems

Sie können die Integrität des Dateisystems auf der Festplatte des Druckers überprüfen und alle Fehler automatisch korrigieren lassen. Die Überprüfung sollte regelmäßig alle sechs Monate durchgeführt werden, oder außerplanmäßig, wenn beim Zugriff auf die Festplatte Probleme auftreten.

Um das Dateisystem zu überprüfen, drücken Sie auf dem Bedienfeld auf  und anschließend auf

Wartungsaufgaben > Dateisystemprüfung.

Wenn der Drucker Fehler im Dateisystem erkennt, z. B. nach einem schwerwiegenden Softwareproblem, wird die Dateisystemüberprüfung automatisch durchgeführt. Dieser Vorgang kann etwa zehn Minuten in Anspruch nehmen.

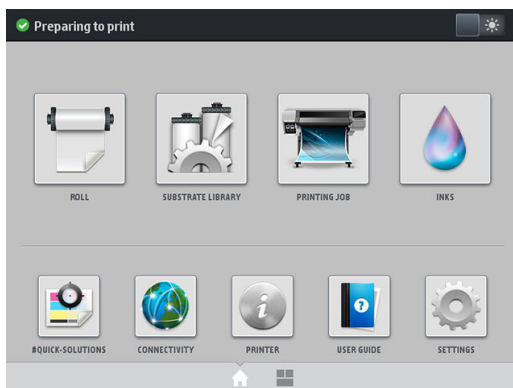
Anzeigen der Warnmeldungen des Druckers

Der Drucker gibt zwei Arten von Meldungen aus:

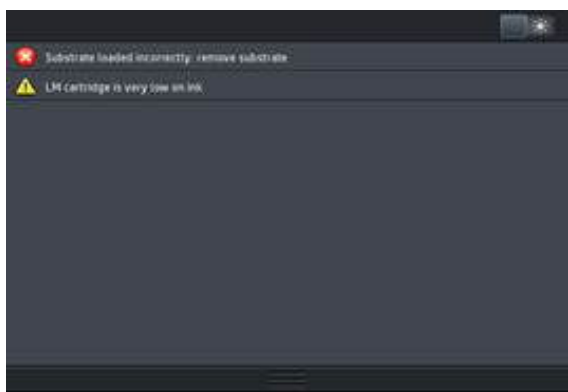
- **Fehlermeldungen:** Der Drucker kann nicht drucken.
- **Warnmeldungen:** Der Drucker benötigt Ihre Aufmerksamkeit für eine Maßnahme (z. B. Kalibrierung, vorbeugende Wartung oder Tintenbehälter-Austausch).
- **Hinweis:** Wenn eine Firmware-Aktualisierung verfügbar ist oder die heruntergeladene Firmware zur Installation bereit steht.

Die Drucker Meldungen werden auf dem Bedienfeld und im integrierten Web-Server angezeigt.

- **Bedienfeldanzeige:** Das Bedienfeld zeigt die Warnmeldungen im oberen linken Teil des Bildschirms (Benachrichtigungsleiste) an.



Es wird jeweils nur eine Warnmeldung angezeigt. Wenn Sie auf die Benachrichtigungsleiste drücken, werden alle aktuellen Warnmeldungen des Druckers angezeigt. Die Liste der Warnmeldungen kann wieder ausgeblendet werden, indem Sie auf die untere Zeile der Liste drücken oder diese nach oben schieben.



Durch Klicken auf eine Warnmeldung öffnet sich eine Anwendung, die bei der Problemlösung helfen könnte. Der Hinweis zur Firmware-Aktualisierung wird verworfen, wenn die Druckeranwendung eingegeben wird. Nachdem er verworfen wurde, wird nicht noch einmal an denselben Hinweis erinnert (im Fall von Firmware-Aktualisierungen erscheint eine neue Benachrichtigung, sobald eine neue Firmware-Version verfügbar ist).

- **Integrierter Webserver:** Im integrierten Web-Server wird immer nur die Warnmeldung angezeigt, die als wichtigste erachtet wird.

Bei manchen Meldungen muss eine Wartungsmaßnahme durchgeführt werden siehe [„Hardwarewartung“ auf Seite 137](#).

Die folgenden Warnmeldungen erfordern einen Servicetechniker:

- **Servicewartungskit 1**
- **Servicewartungskit 2**
- **Servicewartungskit 3**


Druckerstatus

Der Drucker kann sich in einem der folgenden Statuszustände befinden. Bei manchen muss eine Weile gewartet werden.

- **Bereit (kalt):** Der Drucker ist eingeschaltet. Es wurde jedoch noch nicht gedruckt, und die Heizvorrichtungen sind ausgeschaltet.
- **Druckvorbereitung läuft:** Der Drucker wärmt die Heizvorrichtungen auf und bereitet die Druckköpfe für das Drucken vor. Dies dauert 1 bis 6 Minuten.

- **Bereit für Druckmaterial**
- **Bereit für Seite A/B**
- **Drucken**
- **Drucken Seite A/B**
- **Trocknung:** Dies dauert 1,5 bis 5 Minuten.
- **Beenden:** Der Drucker kühlt ab und bereitet die Bereitschaft vor. Dies dauert 0,5 bis 5 Minuten.

Sie können Endlosdruck mit zertifizierter RIP-Software auswählen. Ohne Endlosdruck härtet der Drucker jeden Auftrag einzeln aus und wickelt das Druckmaterial dann wieder zurück in den Druckbereich, bevor der nächste Auftrag aus der Warteschlange gedruckt wird. Dadurch dauert der Druckvorgang länger. Endlosdruck spart Zeit, da der nächste Auftrag in der Warteschlange ohne Anhalten gedruckt wird (tailgating), wenn derselbe Druckmodus und dieselbe Auflösung verwendet werden.

 **HINWEIS:** Für alle Aufträge in der RIP-Warteschlange, die für Endlosdruck ausgewählt wurden, müssen derselbe Druckmodus und dieselbe Auflösung verwendet werden, um die Gesamtzeit der Aushärtung zu optimieren.


 **HINWEIS:** Wenn Endlosdruck aktiviert ist, kann der Abbruch eines Auftrages auch den Folgeauftrag abrechnen.


Ändern der Ränder


Die Druckerränder bestimmen den Bereich zwischen den Rändern des Druckbilds und den Druckmaterialkanten. Der 365 oder 375 Drucker mit Tintensammler ist in der Lage randlos zu drucken (voller Beschnitt).

Die Ränder für einen bestimmten Druckauftrag werden in der RIP-Software ausgewählt. Aufträge, die breiter sind als das Druckmaterial, werden abgeschnitten.

Auf dem Bedienfeld sind zusätzliche Einstellungen für den oberen und unteren Rand verfügbar: siehe „[Ränder](#)“ auf Seite 186. Die ausgewählten Einstellungen werden nur bei deaktivierter Schneidvorrichtung für einzelne Druckaufträge verwendet. Die oberen und unteren Ränder werden beim beidseitigen Drucken nicht verwendet.

Um den oberen Rand festzulegen, drücken Sie auf dem Bedienfeld auf  und anschließend auf **Druckmaterial > Druckmaterialhandling-Opt. > Zusätzlicher oberer Rand**.

Um den unteren Rand festzulegen, drücken Sie auf dem Bedienfeld auf  anschließend auf **Druckmaterial > Druckmaterialhandling-Opt. > Zusätzlicher unterer Rand**.

 **HINWEIS:** Der auf dem Bedienfeld angegebene zusätzliche obere/untere Rand wird zusätzlich zu dem im RIP ausgewählten oberen/unteren Rand angewendet.

 **HINWEIS:** Der Seitenränder können im RIP angepasst werden.

Anfordern der internen Drucke

Die internen Drucke liefern verschiedene Arten von Informationen zu Ihrem Drucker. Sie können ohne einen Computer direkt auf dem Bedienfeld gedruckt werden.

Vergewissern Sie sich vor dem Drucken, dass Druckmaterial geladen ist und auf dem Bedienfeld die Meldung **Bereit** angezeigt wird.

Zur Ausgabe eines internen Drucks drücken Sie auf  und anschließend auf **Einrichtung > Interne Drucke** und wählen den gewünschten internen Druck aus.


Folgende interne Drucke stehen zur Verfügung:

- Nutzungsbericht: Nutzungsinformationen zum Drucker (Gesamtzahl der Drucke, Anzahl der Drucke nach Druckmaterialfamilie, Anzahl der Drucke nach Druckqualitätsoption und gesamter Tintenverbrauch pro Farbe). Die Genauigkeit dieser Angaben kann nicht garantiert werden.
- Service-Informationen: Verschiedene Informationen, die von den Servicetechnikern benötigt werden.

Überprüfen der Lebensdauer-Nutzungsdaten

Sie können die Druckernutzungsdaten auf zwei Arten überprüfen.

 **HINWEIS:** Die Genauigkeit dieser Daten kann nicht garantiert werden.

- Wählen Sie im integrierten Web-Server die Registerkarte **Hauptmenü** und dann **Verlauf > Nutzung** aus. Informationen erhalten Sie unter [Integrierter Webserver auf Seite 24](#).
- Drücken Sie auf dem Bedienfeld auf  und anschließend auf **Einrichtung > Interne Drucke > Drucke Benutzerdaten > Nutzungsbericht drucken**.

HP Latex Mobile

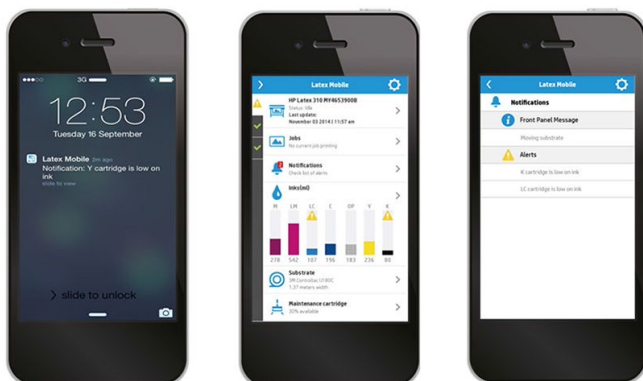
Ihr Drucker unterstützt eine neue Anwendung namens HP Latex Mobile, die ein neues Kapitel der Smart-Drucker markiert. Diese Anwendung ermöglicht es Ihnen, bei der Remote-Überwachung des Status Ihres Druckers und des Auftrags auf Ihrem Smartphone oder Tablet hilfreiche Meldungen zu Verbrauchsmaterialien zu erhalten. Sie sammelt außerdem auch Verbrauchszahlen bezüglich Tinten- und Druckmaterialverbrauch und Produktivität, die Sie auf Ihrem Tablet anzeigen können. Drucken Sie zuverlässiger, insbesondere, da Sie sich nicht mehr um den Status der Druckaufträge kümmern müssen, während Sie nicht in Reichweite des Druckers sind.



 **HINWEIS:** HP Latex Mobile ist kompatibel mit Android 4.1.2 oder höher und iOS 7 oder höher. Der Drucker und das Smartphone oder Tablet müssen mit dem Internet verbunden sein.

 **HINWEIS:** Verbrauchszahlen sind auf Tablets, aber nicht auf Smartphones verfügbar.

Verlassen Sie sich auf Meldungen, die Ihnen anzeigen, ob eine Wartung erforderlich ist



Sie brauchen sich keine Gedanken mehr darum zu machen, was mit dem Drucker passiert, während Sie unterwegs sind:

- Über Meldungen werden Sie über Zubehör, den Druckmaterialpfad und Situationen informiert, wenn der Drucker nicht bereit ist.
- Gehen Sie zu Ihrem Drucker zurück und ergreifen Sie entsprechende Maßnahmen, sobald Sie informiert wurden.

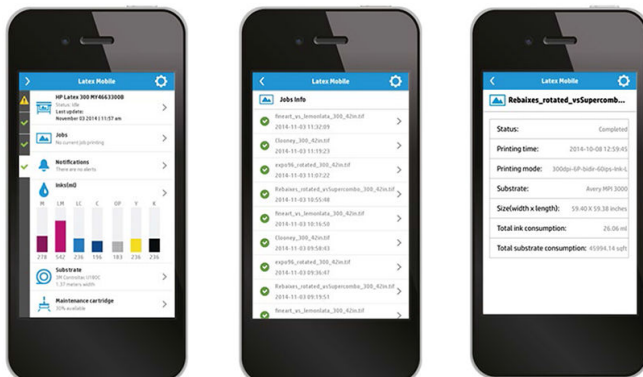
Seien Sie immer über den Status des Druckers informiert, während Sie unterwegs sind



HP Latex Mobile bietet einen Einblick in die Druckeraktivität und den Verbrauch von Tinte und Druckmaterial:


- Folgen Sie den Druckeraktivitäten über die Remote-Funktion und halten Sie sich jederzeit über Ihren Drucker auf dem Laufenden.
- Bleiben Sie über den Tintenstand und die Menge des verbleibenden Druckmaterials informiert, sodass Sie unangenehme Überraschungen vermeiden und entsprechend reagieren können.
- Verwenden Sie Ihr Tablet, um Verbrauchszahlen anzuzeigen. Senden Sie diese Informationen per E-Mail an Ihren Computer, um weitere Details zum Tinten- und Druckmaterialverbrauch zu erhalten sowie zur Produktivität pro Drucker oder Druckauftrag. Verwenden Sie es zur Verbesserung der Planung und Vorgänge.

Remote-Verwalten von Druckaufträgen



Mithilfe von HP Latex Mobile können Sie die Beendigung des Auftrags und des Auftragsverlaufs überwachen:

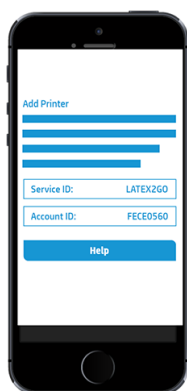
- Verfolgen Sie Druckaufträge bis zum Abschluss.


 **HINWEIS:** Druckeraktualisierungen treten während des Druckvorgangs ungefähr alle fünf Minuten auf und alle paar Stunden, wenn sich der Drucker im Leerlauf befindet. Unter bestimmten Umständen werden Druckeraktualisierungen verzögert – wenn Systemfehler auftreten, für bestimmte Druckmaterialstaus, bei einem Stromausfall – in diesem Fall wird auf dem App-Dashboard der letzte bekannte Druckerstatus angezeigt.

- Überwachen Sie Druckaufträge über den Auftragsverlauf.

Das Hinzufügen eines Druckers zu Ihrem mobilen Gerät

1. Öffnen Sie die HP Latex Mobile App auf Ihrem mobilen Gerät.
2. **Neuen HP Latex Drucker hinzufügen** auswählen.



3. Notieren Sie die Service-ID und die Konto-ID.
4. Gehen Sie zum Bedienfeld des Druckers und drücken Sie auf  und anschließend auf **Einrichtung > Vereinbarung zur Weitergabe von Druckerdaten**.
5. Fahren Sie fort, bis die Optionen **Ja, ich möchte teilnehmen, Seriennummer des Druckers ebenfalls senden** und **Daten ebenfalls an Drucker-Dienste senden** angezeigt werden. Markieren sie alle.
6. Registrieren Sie einen neuen Dienst und geben Sie die Service-ID und Konto-ID von Ihrem mobilen Gerät aus ein.
7. Drücken Sie auf **Weiter** und **Akzeptieren**, bis die Registrierung abgeschlossen ist.

Alternativ können Sie den integrierten Webserver anstelle des Bedienfelds verwenden.

1. Wählen Sie im integrierten Web-Server die Registerkarte **Vereinbarung zur Weitergabe von Druckerdaten**.
2. Aktivieren Sie **Ja, ich möchte teilnehmen (nur anonyme Daten senden)**.
3. Aktivieren Sie **Seriennummer des Druckers ebenfalls senden**.
4. Aktivieren Sie **Daten ebenfalls an Drucker-Dienste senden**.
5. Aktivieren Sie **Melden Sie sich für eine neue Dienstleistung an**.
6. Geben Sie die Service-ID und Konto-ID von Ihrem mobilen Gerät an und klicken Sie auf **Registrieren**.
7. Auf dem nächsten Bildschirm werden Sie darüber informiert, dass der HP Latex Service für unterwegs Statusdaten vom Drucker über das Internet an die angeschlossenen Geräte sendet. Klicken Sie auf **Übernehmen**.

Integrierter Webserver

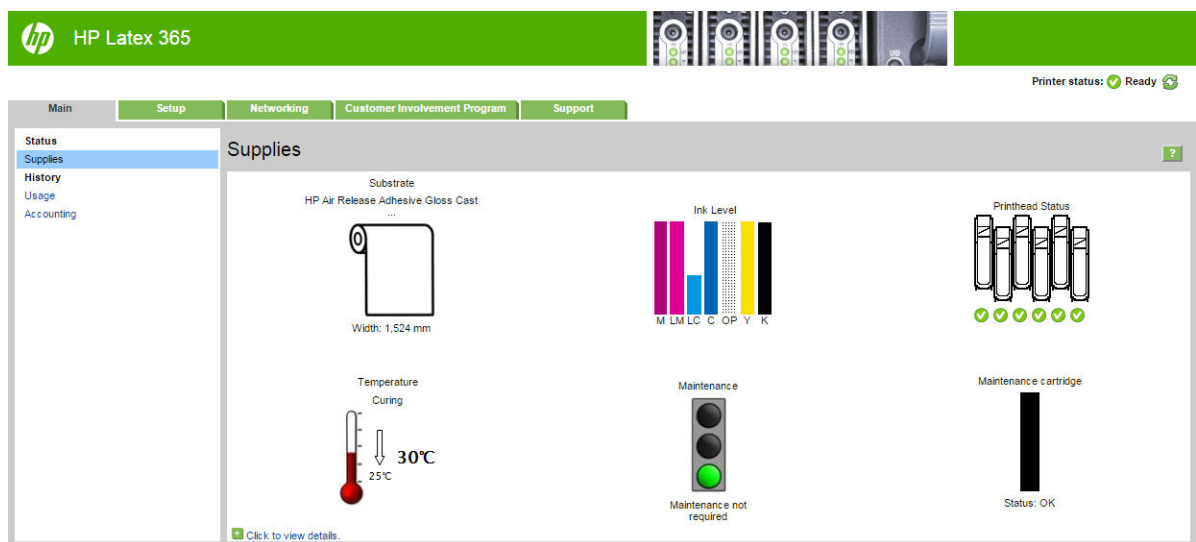


Einleitung zum integrierten Webserver

Der integrierte Web-Server wird im Drucker ausgeführt. Über ihn können Druckerinformationen abgerufen, Einstellungen oder Profile verwaltet, Druckköpfe ausgerichtet, neue Firmware-Versionen heruntergeladen und Probleme behoben werden. Außerdem können Servicetechniker auf interne Informationen zur Erkennung von Druckerproblemen zugreifen.

Sie können von jedem Computer aus mit einem normalen Browser auf den integrierten Web-Server zugreifen. Informationen erhalten Sie unter [Zugriff auf den integrierten Webserver auf Seite 25](#).

Das Fenster des integrierten Web-Servers enthält drei Registerkarten. Über Schaltflächen am oberen Rand der Registerkarten kann die Online-Hilfe aufgerufen und Verbrauchsmaterial nachbestellt werden.



Hauptregisterkarte

Auf der Registerkarte **Hauptmenü** werden Informationen zu Folgendem angezeigt:

- Druckmaterial-, Tinten-, Druckkopf- und Wartungsstatus
- Temperatur des Aushärtungsmoduls
- Druckmaterial- und Tintenverbrauch sowie Abrechnungsinformationen

Registerkarte „Einrichtung“

Mit den Optionen auf der Registerkarte **Einrichtung** können Sie folgende Aufgaben durchführen:

- Festlegen von Druckereinstellungen wie Maßeinheiten und Aktualisierungsdatum
- Festlegen von Netzwerk- und Sicherheitseinstellungen
- Einstellen von Datum und Uhrzeit
- Aktualisieren der Firmware
- Druckköpfe ausrichten
- Hochladen von Druckmaterialprofilen
- Konfigurieren von E-Mail-Benachrichtigungen

Register „Netzwerkeinstellungen“

Die Registerkarte **Netzwerk** ermöglicht es Ihnen, die Netzwerkkonfiguration des Druckers zu ändern.

Registerkarte zur Weitergabe von Druckerdaten

Mit der Registerkarte **Vereinbarung zur Weitergabe von Druckerdaten** können Sie die Vereinbarung zur Weitergabe von Druckerdaten unterzeichnen und Ihre Teilnahme konfigurieren.

Registerkarte „Support“

Die Registerkarte **Support** bietet verschiedene Arten von Unterstützung für Ihren Drucker.


- Suchen nach hilfreichen Informationen in verschiedenen Informationsquellen
- Beheben von Problemen
- Zugreifen auf HP Links zum technischen Support für Drucker und Zubehör
- Anzeigen von aktuellen und zurückliegenden Informationen zur Druckernutzung

Zugriff auf den integrierten Webserver

Über den integrierten Web-Server können Sie die Druckerinformationen von einem beliebigen Computer aus mit einem normalen Webbrowser anzeigen.

Die folgenden Browser sind mit dem integrierten Webserver kompatibel:

- Internet Explorer 7 und höher für Windows
- Safari 3 und höher für Mac OS X
- Mozilla Firefox 3,6 und höher
- Google Chrome 7 und höher

Starten Sie auf einem Computer den Webbrowser, und geben Sie die IP-Adresse des Druckers in die Adresleiste des Browsers ein, um auf den integrierten Web-Server zuzugreifen. Die IP-Adresse des Druckers erscheint auf dem Bedienfeld des Druckers, nachdem Sie das Symbol  gedrückt haben.

Wenn Sie auf diese Weise nicht auf den integrierten Web-Server zugreifen können, lesen Sie den Abschnitt [Zugriff auf den integrierten Webserver nicht möglich auf Seite 173](#).

Ändern der Sprache des integrierten Webservers

Der integrierte Web-Server unterstützt folgende Sprachen: Englisch, Portugiesisch, Spanisch, Katalanisch, Französisch, Italienisch, Deutsch, vereinfachtes Chinesisch, traditionelles Chinesisch, Koreanisch und Japanisch. Die mit den Optionen des Webbrowsers ausgewählte Sprache wird automatisch verwendet. Wird die ausgewählte Sprache nicht unterstützt, verwendet der integrierte Web-Server automatisch Englisch als Spracheinstellung.

Um die Sprache zu wechseln, müssen Sie die Spracheinstellung Ihres Webbrowsers ändern. Zum Beispiel in Chrom: **Einstellungen, Sprache** (in der Ansicht „erweiterte Einstellungen“), vergewissern Sie sich, dass die gewünschte Sprache in der Liste im Dialogfeld an oberster Stelle steht; oder klicken Sie in Internet Explorer 8 auf **Extras, Internetoptionen** und **Sprachen**. Vergewissern Sie sich, dass die gewünschte Sprache am Anfang der Liste angezeigt wird.


Damit die Änderung wirksam wird, schließen Sie den Webbrowser, und öffnen ihn erneut.

Einschränken des Zugriffs auf den Drucker

Zum Festlegen eines Administratorkennworts wählen Sie im integrierten Web-Server die Option **Einrichtung > Sicherheit** aus. Dieses Kennwort muss anschließend angegeben werden, um die folgenden Druckerfunktionen ausführen zu können:

- Abrechnungsinformationen löschen.
- Aktualisieren Sie die Firmware des Druckers.
- Ändern der Sicherheitseinstellungen.
- Anzeigen geschützter Druckerinformationen.
- Ändern der Einstellungen der Internetverbindung.
- Ändern verschiedener Netzwerkeinstellungen.
- Konfigurieren der Vereinbarung zur Weitergabe von Druckerdaten.
- Ausführen Konnektivitäts-Fehlerbehebungstests.

Weitere Informationen werden auch in der Online-Hilfe des integrierten Webservers angezeigt.

Falls Sie das Administratorkennwort vergessen haben, können Sie es auf dem Bedienfeld löschen. Drücken Sie auf  und anschließend auf **Einrichtung > Konnektivität > Erweitert > Integrierter Web-Server > EWS-Passwort zurücksetzen**.

Für die Vereinbarung zur Weitergabe von Druckerdaten registrieren

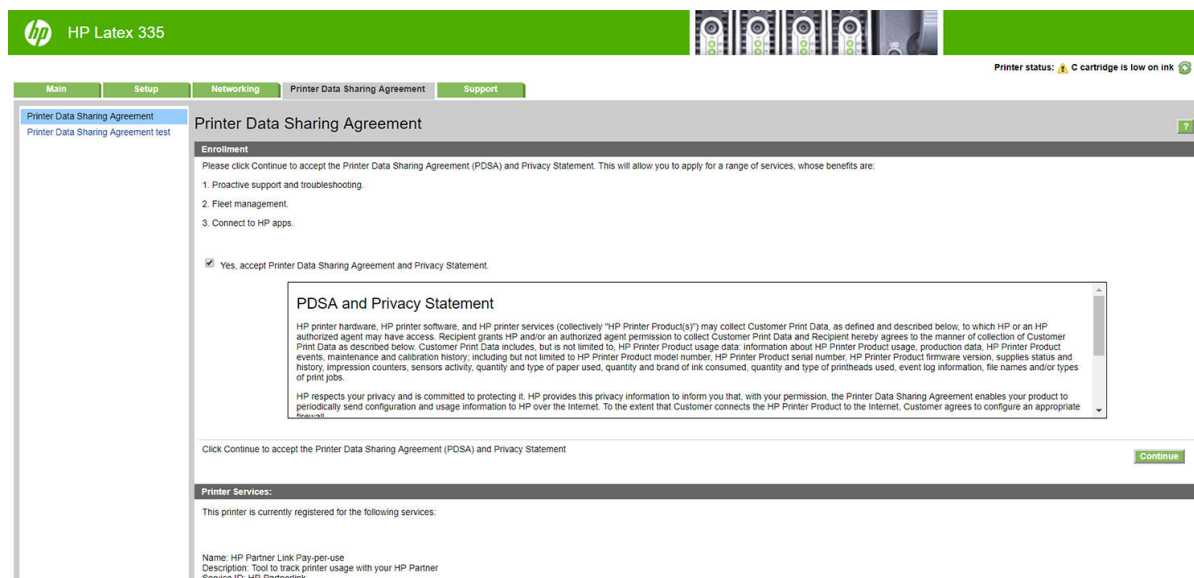
Sie können die Vereinbarung zur Weitergabe von Druckerdaten vom integrierten Web-Server oder dem Bedienfeld des Druckers aus aktivieren oder deaktivieren.



HINWEIS: Drücken Sie auf dem Bedienfeld auf , dann auf **Konfiguration > Vereinbarung zur Weitergabe von Druckerdaten**.

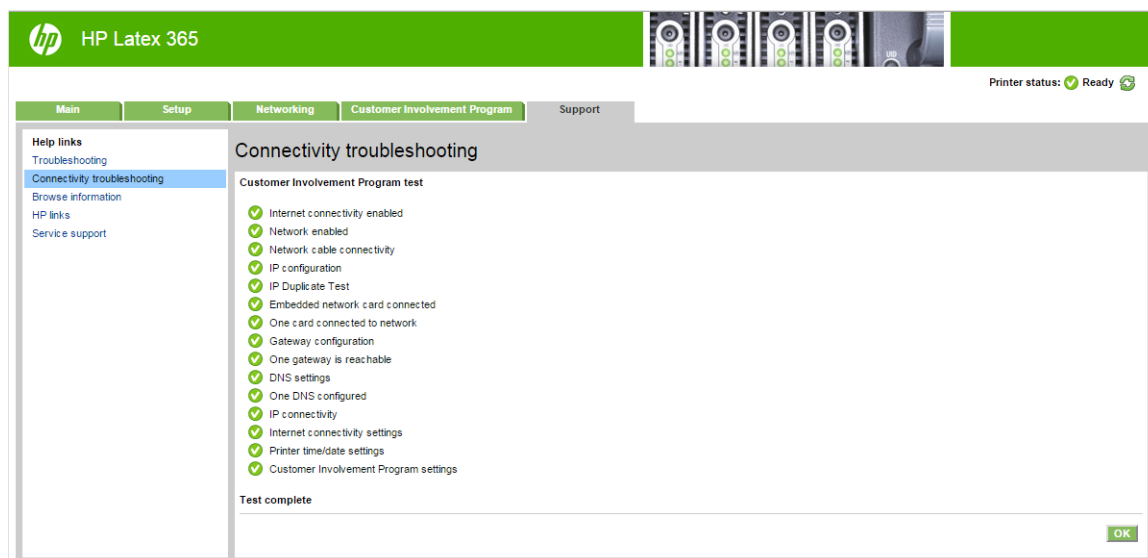
Die Vereinbarung zur Weitergabe von Druckerdaten ist ein statistisches System zur Erfassung der Druckerverwendung. Sie können auch zur Berechtigungsüberprüfung für bestimmte Vergütungsprogramme auf Nutzungsbasis im Zusammenhang mit optionalen Diensten wie proaktiver Patronenaustausch, nutzungsabhängigen Verträgen oder Supportvereinbarungen verwendet werden (Verfügbarkeit abhängig von Produkt, Region und Land). In der Registerkarte Vereinbarung zur Weitergabe von Druckerdaten des integrierten Web-Servers finden Sie Details zu den erfassten Daten und ihrer Verwendung durch HP. Sobald die Vereinbarung zur Weitergabe von Druckerdaten aktiviert wurde, sendet Ihr Drucker automatisch etwa einmal pro Woche

Nutzungs-Momentaufnahmen per Internet an HP, solange die Vereinbarung zur Weitergabe von Druckerdaten aktiviert bleibt. Die Dateien der Momentaufnahmen werden auf einem Server gesammelt und dann automatisch verarbeitet, um die relevanten Daten zu extrahieren, welche in einer Datenbank gespeichert werden. Das Senden der Daten behindert den normalen Betrieb Ihres Druckers nicht und erfordert keine Eingreifen Ihrerseits. Sie können Ihre Teilnahme jederzeit beenden. In diesem Fall endet die Datenübertragungen sofort.



Auf der Seite **PDSA-Konfiguration** der **Vereinbarung zur Weitergabe von Druckerdaten** können Sie Ihre Teilnahme an der Vereinbarung zur Weitergabe von Druckerdaten starten, beenden oder ändern. Standardmäßig werden nur anonyme Nutzungsdaten an HP gesendet. Sie haben jedoch die Option, die Seriennummer des Druckers einzubeziehen. Dies kann für bestimmte Programmen oder Diensten erforderlich sein und ermöglicht es uns, Ihnen einen besseren Service und Support anzubieten. Sobald Sie auf dem Einstellungsbildschirm Änderungen vorgenommen haben, klicken Sie auf die Schaltfläche **Übernehmen**, um sie zu übernehmen.

Wenn die Vereinbarung zur Weitergabe von Druckerdaten vor dem Klicken auf die Schaltfläche **Übernehmen** aktiviert wurde, wird automatisch ein Verbindungstest durchgeführt, mit dem bestimmt wird, ob die Vereinbarung zur Weitergabe von Druckerdaten an HP gesandt werden kann.



Wenn der Test erfolgreich durchgeführt wird, ist die Konfiguration abgeschlossen und Sie können mit einer anderen Seite des integrierten Webservers fortfahren oder das Browserfenster schließen. Wenn der Test fehlschlägt, befolgen Sie die Anweisungen, um das Problem zu identifizieren und zu beheben.

Auf der Seite **PDSA Status und Test** der Registerkarte **Vereinbarung zur Weitergabe von Druckerdaten** können Sie den aktuellen Status überprüfen (aktiviert oder nicht, anonyme Daten oder nicht) und einen Konnektivitätstest

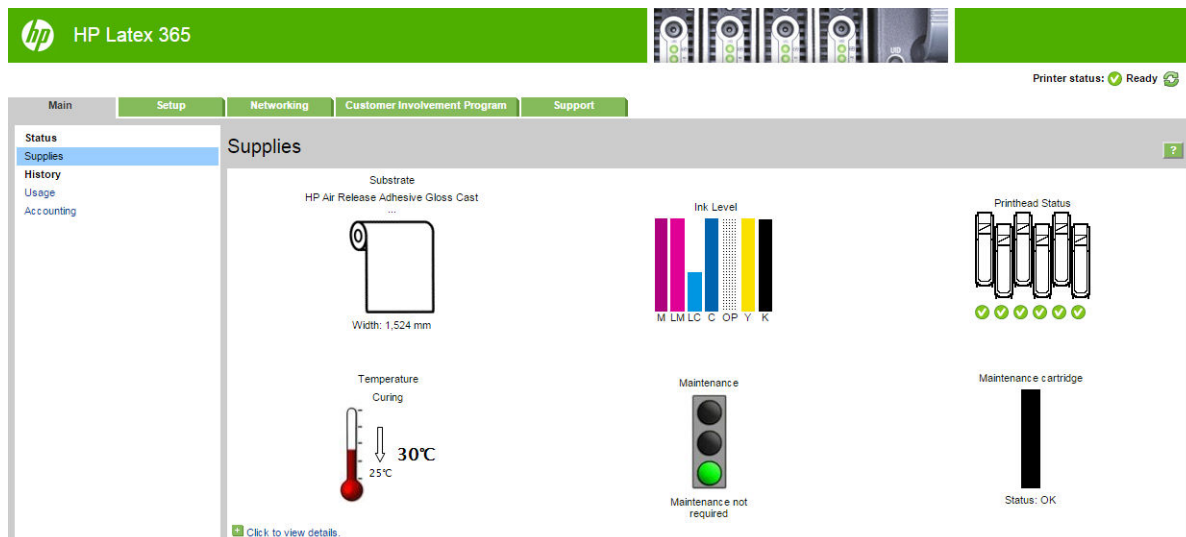
durchführen, um zu testen, ob die Daten der Vereinbarung zur Weitergabe von Druckerdaten erfolgreich an HP gesandt werden können.

Überprüfen des Druckerstatus

Auf dem Bedienfeld und dem integrierten Web-Server wird der Status des Druckers, des geladenen Druckmaterials und des Tintensystems angezeigt.

Überprüfen des Tintensystemstatus

1. Rufen Sie den integrierten Webserver auf (siehe [Zugriff auf den integrierten Webserver auf Seite 25](#)).
2. Wechseln Sie im **Hauptmenü** zur Seite „Verbrauchsmaterial“.



Die Seite „Verbrauchsmaterial“ zeigt den Status des geladenen Druckmaterials, der Tintenbehälter, der Druckköpfe, des Heizsystems und der Wartungspatrone.

An der Ampelanzeige ist zu erkennen, ob eine Wartung erforderlich ist.

Für weitere Informationen klicken Sie auf den Link **Zum Anzeigen von Details hier klicken**.

Konfigurieren von E-Mail-Benachrichtigungen zu bestimmten Fehlerbedingungen

1. Wechseln Sie im integrierten Web-Server (siehe [Zugriff auf den integrierten Webserver auf Seite 25](#)) auf der Registerkarte **Einrichtung** zur Seite „E-Mail-Server“, und prüfen Sie, dass folgende Felder korrekt ausgefüllt sind:
 - **SMTP-Server.** Die IP-Adresse des Postausgangsservers (SMTP-Server), der alle vom Drucker gesendeten E-Mail-Nachrichten verarbeitet. Wenn für den E-Mail-Server eine Authentifizierung erforderlich ist, können keine E-Mail-Benachrichtigungen gesendet werden.
 - **E-Mail-Adresse des Druckers.** Jede vom Drucker gesendete E-Mail-Nachricht muss eine Rücksendeadresse enthalten. Dabei muss es sich nicht unbedingt um eine echte E-Mail-Adresse handeln. Die Adresse muss jedoch eindeutig sein, damit der sendende Drucker von den Empfängern der Nachricht eindeutig identifiziert werden kann.
2. Wechseln Sie zur Seite „Benachrichtigung“, die Sie ebenfalls über die Registerkarte **Einrichtung** erreichen.
3. Klicken Sie auf das Symbol **Neu**, um neue Benachrichtigungen zu aktivieren. Wenn Sie bereits konfigurierte Benachrichtigungen bearbeiten möchten, klicken Sie auf das Symbol **Bearbeiten**. Geben Sie dann die E-Mail-Adressen ein, an die die Benachrichtigungen gesendet werden sollen, und wählen Sie die Ereignisse aus, die Benachrichtigungen auslösen sollen.

Abrufen von Abrechnungsinformationen

Sie haben verschiedene Möglichkeiten, Abrechnungsinformationen zu Ihrem Drucker abzurufen:

- Anzeigen der statistische Nutzungsdaten für einen bestimmten Druckauftrag (siehe [Überprüfen der Nutzungsdaten für einen Druckauftrag auf Seite 29](#)).
- Anzeigen von Druckernutzungsdaten für die gesamte bisherige Nutzungsdauer des Druckers (siehe [Überprüfen der Lebensdauer-Nutzungsdaten auf Seite 29](#)).
- Anfordern von Abrechnungsdaten per E-Mail. Der Drucker sendet regelmäßig Daten im XML-Format an eine angegebene E-Mail-Adresse. Die Daten können durch eine Anwendung eines Drittanbieters analysiert und zusammengefasst oder als Excel-Arbeitsblatt angezeigt werden. Informationen erhalten Sie unter [Anfordern von Abrechnungsdaten per E-Mail auf Seite 29](#).
- Abrufen des Druckerstatus, der Druckernutzungsdaten und der Auftragsabrechnungsdaten über das Internet mit der Anwendung eines Fremdherstellers. Der Drucker übergibt der Anwendung bei Anforderung Daten im XML-Format. HP stellt ein Softwareentwicklungs-Kit zur Verfügung, mit dem entsprechende Anwendungen entwickelt werden können.

Standardmäßig sind Benutzernamen nicht in den Abrechnungsinformationen enthalten. Wenn die Abrechnungsinformationen den Benutzernamen enthalten sollen, aktivieren Sie das Kontrollkästchen **Benutzername in Auftragsabrechnung anzeigen** im Menü **Sicherheit**.

Überprüfen der Nutzungsdaten für einen Druckauftrag

Sie können die Nutzungsdaten für einen bestimmten Druckauftrag mit dem integrierten Web-Server überprüfen: Rufen Sie die Registerkarte **Hauptmenü** auf, und wählen Sie **Verlauf > Abrechnung**.




HINWEIS: Die Genauigkeit dieser Daten kann nicht garantiert werden.

Überprüfen der Lebensdauer-Nutzungsdaten

Sie können die Druckernutzungsdaten auf zwei Arten überprüfen.



HINWEIS: Die Genauigkeit dieser Daten kann nicht garantiert werden.

- Wählen Sie im integrierten Web-Server die Registerkarte **Hauptmenü** und dann **Verlauf > Nutzung** aus.
- Drücken Sie auf dem Bedienfeld auf  und anschließend auf **Einrichtung > Interne Drucke > Drucke Benutzerdaten > Nutzungsbericht drucken**.

Anfordern von Abrechnungsdaten per E-Mail

1. Besorgen Sie sich die IP-Adresse des Postausgangsservers (SMTP-Server) von Ihrer IT-Abteilung. Diese Adresse ist zum Senden von E-Mail-Nachrichten erforderlich.
2. Stellen Sie sicher, dass der Postausgangsserver (SMTP-Server) so konfiguriert ist, dass alle vom Drucker gesendeten E-Mail-Nachrichten weitergeleitet werden.
3. Starten Sie den Webbrowser, und stellen Sie eine Verbindung zum integrierten Webserver des Druckers her.
4. Wählen Sie die Registerkarte **Einrichtung** aus.
5. Wählen Sie im Menü „Konfiguration“ in der linken Spalte **Datum und Uhrzeit** aus.
6. Vergewissern Sie sich, dass Datum und Uhrzeit des Druckers richtig eingestellt sind.
7. Wählen Sie im Menü „Konfiguration“ die Option **E-Mail-Server** aus.
8. Geben Sie die IP-Adresse des Postausgangsservers (SMTP) ein.

9. Geben Sie eine E-Mail-Adresse für den Drucker an. Diese E-Mail-Adresse muss keine gültige E-Mail-Adresse sein, weil der Drucker keine Nachrichten empfängt, sie sollte jedoch das Format einer E-Mail-Adresse haben. Sie dient zur Identifizierung des Druckers, wenn er E-Mail-Nachrichten sendet.
10. Wählen Sie im Menü „Konfiguration“ die Option **Druckereinstellungen** aus.
11. Aktivieren Sie **Abrechnungsdateien senden**.
12. Legen Sie für **Abrechnungsdateien senden an** die E-Mail-Adresse (bzw. Adressen) fest, an die die Abrechnungsinformationen gesendet werden sollen. Dies kann eine Adresse sein, die Sie speziell für das Empfangen automatisch erzeugter Nachrichten vom Drucker erstellt haben.
13. Legen Sie für **Abrechnungsdateien senden nach jeweils** die Häufigkeit fest, mit der die Informationen gesendet werden sollen, indem Sie eine bestimmte Anzahl an Tagen oder Druckvorgängen wählen.
14. Sie können **Persönliche Daten aus Abrechnungs-E-Mail entfernen** auf **Ein** einstellen, damit Abrechnungsnachrichten keine persönlichen Informationen enthalten. Wenn für diese Option **Aus** festgelegt ist, werden Informationen wie Benutzername, Auftragsname und Abrechnungs-ID einbezogen.

Wenn Sie die obigen Schritte durchgeführt haben, sendet der Drucker die Abrechnungsdaten in der festgelegten Häufigkeit per E-Mail. Die Daten werden im XML-Format bereitgestellt und können mit einem Drittanbieterprogramm leicht ausgewertet werden. Zu den zu jedem Druckauftrag bereitgestellten Daten zählt, wann der Auftrag gesendet wurde, wann der Auftrag gedruckt wurde, die Druckzeit, der Bildtyp, die Anzahl der Seiten, die Anzahl der Exemplare, Papiertyp und -format, Tintenverbrauch pro Farbe und weitere Attribute des Auftrags.

Von der HP Website können Sie das HP DesignJet Accounting Tool (Buchhaltungsinstrument) herunterladen (<http://www.hp.com/go/designjet/accounting/>), mit dem Sie die XML-Daten übersichtlicher in Form eines Arbeitsblatts anzeigen können.

Durch die Analyse der Abrechnungsdaten können Sie Ihren Kunden die Druckernutzung genau zurechnen. Sie haben folgende Abrechnungsmöglichkeiten:


- Berechnen Sie jedem Kunden die Gesamtmenge an Tinte und Papier, die der Kunde in einem bestimmten Zeitraum verbraucht hat.
- Rechnen Sie mit den Kunden jeden Auftrag einzeln ab.
- Rechnen Sie mit den Kunden jedes Projekt, aufgeschlüsselt nach Auftrag, einzeln ab.

Konnektivität und Softwareeinrichtung

Verbindungsmethode


Sie können den Drucker auf die folgenden Arten anschließen.

Verbindungstyp	Geschwindigkeit	Maximale Kabellänge	Andere Faktoren
Gigabit Ethernet	Schnell; variiert je nach Datenverkehr im Netzwerk	Lang (100 m)	Zusätzliche Geräte (Switches) werden benötigt.


 **HINWEIS:** Die Geschwindigkeit einer Netzwerkverbindung hängt von den im Netzwerk verwendeten Komponenten wie Netzwerkkarten, Hubs, Routern, Switches und Kabeln ab. Ist eine dieser Komponenten nicht für den Hochgeschwindigkeitsbetrieb ausgelegt, arbeitet die Verbindung automatisch mit niedriger Geschwindigkeit. Um die erwartete Leistung Ihres Druckers zu erhalten, sollten Sie Geräte verwenden, die 1000TX Full Gigabit unterstützen. Die Geschwindigkeit der Netzwerkverbindung hängt auch von der Menge der insgesamt im Netzwerk übertragenen Daten ab.



Anschließen des Druckers an das Netzwerk



Der Drucker kann sich in den meisten Netzwerken automatisch selbst konfigurieren, ähnlich wie ein Computer im gleichen Netzwerk. Beim ersten Anschluss an ein Netzwerk kann dieser Vorgang einige Minuten dauern. Gegebenenfalls siehe [Erweiterte Netzwerkkonfiguration auf Seite 32](#).

Sobald der Drucker über eine funktionierende Netzwerkkonfiguration verfügt, können Sie seine Netzwerkadresse am Bedienfeld ablesen: Drücken Sie auf .

Netzwerkkonfiguration

Um weitere Details über die aktuelle Netzwerkkonfiguration anzuzeigen, drücken Sie auf dem Bedienfeld auf  und anschließend **Konnektivität > Netzwerkkonnektivität > Gigabit Ethernet > Konfiguration ändern**. Von hier aus ist es möglich, aber normalerweise nicht notwendig, die Einstellungen manuell zu ändern. Sie können diese Einstellungen auch von einem Computer aus über den integrierten Webserver ändern.

 **TIPP:** Es kann hilfreich sein, die gesamte Drucker-Netzwerkkonfiguration auf Papier auszudrucken. Dies kann am Bedienfeld vorgenommen werden: Drücken Sie auf  und anschließend auf **Interne Drucke > Service-Info drucken > Konnektivitätskonfiguration drucken**. Wenn Sie nicht die komplette Netzwerkkonfiguration ausdrucken, sollten Sie sich zumindest die IP-Adresse und den Netzwerknamen des Druckers notieren.

Wenn Sie die Netzwerkeinstellungen des Druckers versehentlich falsch konfiguriert haben, können Sie sie über das Bedienfeld auf die Werkseinstellungen zurücksetzen: Drücken Sie , dann und anschließend **Konnektivität >  und anschließend auf **Konnektivität > Netzwerkkonnektivität > Erweitert > Werkseinstellungen wiederherstellen**. Anschließend muss der Drucker neu gestartet werden. Hierdurch wird für die meisten Netzwerke automatisch eine funktionierende Netzwerkkonfiguration eingestellt. Die anderen Druckereinstellungen bleiben unverändert.**

Verwenden von IPv6

Der Drucker unterstützt fast alle Netzwerk-Konnektivitätsfunktionen, die IPv6 verwenden, wie auch IPv4. Um IPv6 vollständig nutzen zu können, muss der Drucker gegebenenfalls an ein IPv6-Netzwerk angeschlossen werden, in dem es IPv6-Router und -Server gibt.


In den meisten IPv6-Netzwerken konfiguriert sich der Drucker wie folgt automatisch selbst, sodass eine Benutzerkonfiguration nicht erforderlich ist:


1. Der Drucker weist sich selbst eine verbindungspezifische IPv6-Adresse zu (die mit „fe80::“ beginnt).
2. Der Drucker weist sich selbst zustandslose IPv6-Adressen zu, wie von IPv6- Routern im Netzwerk indiziert.
3. Wenn keine zustandslosen IPv6-Adressen zugewiesen werden können, versucht der Drucker, IPv6-Adressen über DHCPv6 zu erhalten. Dies ist auch der Fall, wenn er von den Routern hierzu angewiesen wird.

Die zustandslosen und DHCPv6 IPv6-Adressen können zum Zugriff auf den Drucker verwendet werden, was in den meisten IPv6-Netzwerken angebracht ist.

Die verbindungspezifische IPv6-Adresse funktioniert nur im lokalen Teilnetz. Obwohl es möglich ist, mit dieser Adresse auf den Drucker zuzugreifen, wird es nicht empfohlen.

Über das Bedienfeld oder den integrierten Webserver können Sie dem Drucker eine manuelle IPv6-Adresse zuweisen. Außerdem ist es möglich, IPv6 für den Drucker komplett zu deaktivieren. Es ist jedoch nicht möglich, IPv4 im Drucker zu deaktivieren, daher kann der Drucker nicht ausschließlich für IPv6 konfiguriert werden.

 **HINWEIS:** Im typischen IPv6-Einsatz verfügt der Drucker über mehrere IPv6-Adressen, obwohl er nur eine IPv4-Adresse hat.


 **TIPP:** Es wird empfohlen, dem Drucker einen Namen zuzuweisen. Dies ist über das Bedienfeld oder (einfacher) über den integrierten Web-Server möglich.

TIPP: Im Allgemeinen ist es einfacher, IPv4 zu verwenden, falls nicht besondere Gegebenheiten IPv6 erforderlich machen.

Bei Microsoft Windows Vista, Microsoft Windows Server 2008, neueren Windows-Versionen und den neuen HP Imaging- und Druckgeräten ist standardmäßig IPv6 aktiviert. Weitere Informationen zu IPv6 finden Sie unter <http://h20000.www2.hp.com/bc/docs/support/SupportManual/c00840100/c00840100.pdf>. In diesem Dokument wird beschrieben, welche wichtige Rolle die Namensauflösung bei Dual-Stack-Übergangsmethoden spielt. Mithilfe des Algorithmus zur Namensauflösung in Windows durchläuft das Dokument verschiedene Netzwerkkumgebungen, und es wird festgestellt, wie die Einführung routingfähiger IPv6-Adressen die Netzwerkanwendungen beeinflusst. Auch DHCPv6, SLAAC und der Einfluss auf das DNS sowie einige Empfehlungen werden vorgestellt.

Verbinden des Druckers mit dem Internet



Um eine Verbindung mit dem Internet herzustellen, gehen Sie zum Bedienfeld, drücken Sie auf  und anschließend auf **Konnektivität > Konnektivitätsassistent**. Der Konnektivitätsassistent prüft ebenfalls, dass die Firmware des Druckers auf dem neuesten Stand ist. Normalerweise benötigen Sie den Assistenten nur ein einziges Mal beim ersten Einrichten des Druckers.

Eine Internetverbindung ist für verschiedene in diesem Handbuch beschriebene Druckerfunktionen, wie z. B. den integrierten Web-Server, erforderlich.

Installation der RIP Software



Installieren Sie die RIP-Software, indem Sie den mit der Software bereitgestellten Anweisungen folgen.

Erweiterte Netzwerkkonfiguration

Sie werden diesen Abschnitt wahrscheinlich nicht lesen müssen aber die Informationen könnten in einigen Fällen nützlich sein.

Der Drucker verfügt über einen RJ-45-Anschluss für eine Netzwerkverbindung. Um die Grenzwerte von Klasse B einzuhalten, ist die Verwendung von abgeschirmten E/A-Kabeln erforderlich.

Der integrierte Jetdirect-Druckserver unterstützt die Verbindung zu Netzwerken, die mit den Standards IEEE 802.3 10Base-T Ethernet, IEEE 802.3u 100Base-TX Fast Ethernet und 802.3ab 1000Base-T Gigabit Ethernet kompatibel sind. Wenn der Drucker angeschlossen und eingeschaltet ist, wird automatisch mit Ihrem Netzwerk

die Verbindungsgeschwindigkeit (10, 100 oder 1000 MB/s) sowie der Kommunikationsmodus (Voll- oder Halbduplex) abgestimmt (Autonegotiation). Sie können jedoch die Verbindung auch manuell über das Bedienfeld des Druckers oder über andere Konfigurationstools konfigurieren, wenn die Netzwerkkommunikation einmal eingerichtet wurde.

Der Drucker unterstützt die gleichzeitige Verwendung mehrerer Netzwerkprotokolle, einschließlich TCP/IPv4 und TCP/IPv6. Zur Sicherheit verfügt er über Funktionen zur Kontrolle des empfangenen und gesendeten IP-Datenverkehrs des Druckers.

Überprüfen des ordnungsgemäßen Betriebs

1. Drucken Sie eine IO-Konfigurationsseite, und überprüfen Sie die Statusmeldungen.
2. Prüfen Sie, ob im oberen Bereich der IO-Konfigurationsseite die Statusmeldung **E/A-Karte bereit** aufgeführt wird.
3. Wenn die Meldung **E/A-Karte bereit** vorhanden ist, funktioniert der Druckerserver ordnungsgemäß. Fahren Sie mit dem nächsten Abschnitt fort.

Wenn eine andere Meldung als **E/A-Karte bereit** aufgeführt wird, versuchen Sie Folgendes:

- a. Schalten Sie den Drucker aus und wieder ein, um den Druckerserver neu zu initialisieren.
- b. Überprüfen Sie, ob die Statusleuchten (LEDs) einen ordnungsgemäßen Zustand anzeigen.



HINWEIS: Weitere Informationen zur Verbindungskonfiguration und zur Problembehebung finden Sie unter [Fehlerbehebung auf Seite 34](#).

Informationen zur Interpretation und zur Problembehebung bei anderen Meldungen finden Sie im *HP Jetdirect-Druckserver-Administratorhandbuch* für Ihr Druckerservermodell.

Vorkonfigurieren von Netzwerkeinstellungen (falls erforderlich)

Wenn in Ihrem Netzwerk die Netzwerkeinstellungen konfiguriert werden müssen, bevor Sie den Drucker mit dem Netzwerksystem verbinden, können Sie die Konfiguration jetzt vornehmen.

In den meisten Fällen können Sie diesen Abschnitt jedoch überspringen. Fahren Sie in diesem Fall direkt mit dem nächsten Abschnitt fort, um den Drucker in Ihrem Netzwerkcomputersystem zu installieren. Mit der Netzwerkinstallationssoftware können Sie grundlegende Netzwerkeinstellungen konfigurieren und den Drucker Ihrer Systemkonfiguration hinzufügen.

Tools für die Vorkonfiguration

Die folgenden Tools können für die Vorkonfiguration der Netzwerkeinstellungen verwendet werden:

- Das Bedienfeld
- Integrierter Webserver
- Sie können eine erweiterte Konfigurationsmethode wie z. B. BootP, DHCP, Telnet oder die Befehle „arp“ und „ping“ verwenden. Diesbezügliche Anweisungen finden Sie im *HP Jetdirect-Druckserver-Administratorhandbuch* für Ihr Druckerservermodell.

Nachdem der Drucker mit den Netzwerkeinstellungen konfiguriert wurde, werden die Konfigurationswerte dauerhaft gespeichert, auch wenn der Drucker aus- und wieder eingeschaltet wird.

Fehlerbehebung

IO-Konfigurationsseite

Die IO-Konfigurationsseite bietet umfassende Informationen zum Status des Druckerservers. Sie ist ein wichtiges Diagnosewerkzeug, insbesondere, wenn die Netzwerkkommunikation nicht verfügbar ist. Eine Beschreibung der Meldungen, die auf der IO-Konfigurationsseite aufgeführt werden können, finden Sie im *HP Jetdirect-Druckserver-Administratorhandbuch* für Ihr Druckerservermodell.

LEDs

Der Drucker verfügt über Statusleuchten (LEDs), die den Verbindungsstatus und die Netzwerkaktivität anzeigen.

- Wenn die grüne LED leuchtet, wurde der Drucker erfolgreich mit dem Netzwerk verbunden.
- Wenn die gelbe LED blinkt, findet eine Netzwerkübertragung statt.

Beheben von Verbindungsproblemen

Wenn der Drucker keine Verbindung zum Netzwerk herstellen kann, gilt Folgendes:

- Beide LEDs leuchten nicht.
- Die Meldung **LAN-Fehler – Trägersignalverlust** wird auf der IO-Konfigurationsseite aufgeführt.

Wenn eine Verbindungsunterbrechung angezeigt wird, versuchen Sie Folgendes:

- Überprüfen Sie die Kabelanschlüsse.
- Drucken Sie eine IO-Konfigurationsseite, und überprüfen Sie die Verbindungseinstellungen.

Komponente	Beschreibung
Port-Konfig	<p>Wenn der Drucker ordnungsgemäß mit dem Netzwerk verbunden ist, hat diese Option einen der folgenden Werte:</p> <ul style="list-style-type: none">– 10BASE-T VOLL: 10 MB/s, Halbduplex– 10BASE-T VOLL: 10 MB/s, Vollduplex– 100TX-HALB: 100 MB/s, Halbduplex– 100TX-VOLL: 100 MB/s, Vollduplex– 1000TX VOLL <p>Wenn der Drucker nicht ordnungsgemäß verbunden ist, wird eine der folgenden Meldungen angezeigt:</p> <ul style="list-style-type: none">– UNBEKANNT: Der Drucker wird derzeit initialisiert.– KEINE VERBINDUNG: Es wurde keine Netzwerkverbindung festgestellt. Überprüfen Sie die Netzkabel. Konfigurieren Sie die Verbindungseinstellungen erneut, oder starten Sie den Drucker neu.
Autom. Verarbeitung	<p>Zeigt an, ob Autonegotiation für die Konfiguration aktiviert oder deaktiviert ist.</p> <ul style="list-style-type: none">– EIN (Standard): Der Drucker versucht, eine automatische Selbstkonfiguration zur Verbindung mit dem Netzwerk mit geeigneten Einstellungen für Geschwindigkeit und Kommunikationsmodus durchzuführen.– AUS: Sie müssen die Verbindungsgeschwindigkeit und den Kommunikationsmodus manuell über das Bedienfeld konfigurieren. Die Einstellungen müssen mit den Netzwerkeinstellungen übereinstimmen, um einen ordnungsgemäßen Betrieb zu ermöglichen.

Zurücksetzen von Netzwerkparametern

Netzwerkparameter (wie z. B. die IP-Adresse) können auf die werkseitigen Standardwerte zurückgesetzt werden, indem Sie einen Kaltstart durchführen: Schalten Sie den Drucker aus und wieder ein. Drucken Sie nach einem Kaltstart eine IO-Konfigurationsseite, um zu überprüfen, ob die Werte auf die Werkseinstellungen zurückgesetzt wurden.

⚠ ACHTUNG: Werkseitig installierte HP Jetdirect X. 509-Zertifikate bleiben auch nach dem Kaltstart zum Zurücksetzen auf die werkseitigen Standardeinstellungen erhalten. CA-Zertifikate (Certificate Authority), die vom Benutzer zur Validierung eines Netzwerk-Authentifizierungsservers installiert wurden, werden jedoch nicht gespeichert.

Menüoptionen

Menüpunkt	Untermenüelement	Untermenüelement	Werte und Beschreibung
TCP/IP	Hostname		Eine alphanumerische Zeichenkette mit bis zu 32 Zeichen, mit der das Gerät identifiziert wird. Dieser Name wird auf der HP Jetdirect-Konfigurationsseite aufgeführt. Der Standard-Host-Name ist NPLxxxxxx, wobei xxxxxx den letzten sechs Stellen der LAN-Hardware-Adresse (MAC) entspricht.
	IPv4-Einstellungen	Konfigurationsmethode	<p>Legt die Methode fest, mit der TCP/IPv4-Parameter auf dem HP Jetdirect-Druckserver konfiguriert werden.</p> <p>Bootp: Verwenden Sie BootP (Bootstrap Protocol) für die automatische Konfiguration über einen BootP-Server.</p> <p>DHCP (Standard): Verwenden Sie DHCPv4 (Dynamic Host Configuration Protocol) für die automatische Konfiguration über einen DHCP-Server. Wenn diese Option ausgewählt ist und eine DHCP-Lease besteht, werden die Menüs DHCP-Freigabe und DHCP erneuern angezeigt, über die Sie die Optionen für die DHCP-Lease festlegen können.</p> <p>Auto IP: Verwenden Sie die automatische Link-Local-IPv4-Adresszuweisung. Es wird automatisch eine Adresse in der Form 169.254.x.x zugewiesen.</p> <p>Manuell: Verwenden Sie das Menü Manuelle Einstellungen, um TCP/IPv4-Parameter zu konfigurieren.</p>
		DHCP-Freigabe	<p>Dieses Menü wird angezeigt, wenn Konfigurationsmethode auf DHCP eingestellt ist und eine DHCP-Lease für den Druckerserver existiert.</p> <p>Nein (Standard): Die aktuelle DHCP-Lease wird gespeichert.</p> <p>Ja: Die aktuelle DHCP-Lease wird zusammen mit der geleasteten IP-Adresse freigegeben.</p>
		DHCP erneuern	<p>Dieses Menü wird angezeigt, wenn Konfigurationsmethode auf DHCP eingestellt ist und eine DHCP-Lease für den Druckerserver existiert.</p> <p>Nein (Standard): Der Druckerserver fordert keine Erneuerung der DHCP-Lease an.</p> <p>Ja: Der Druckerserver fordert eine Erneuerung der aktuellen DHCP-Lease an.</p>

Menüpunkt	Untermenüelement	Untermenüelement	Werte und Beschreibung
		Manuelle Einstellungen	<p>(Nur verfügbar, wenn Konfigurationsmethode auf Manuell eingestellt ist.) Konfigurieren Sie die Parameter direkt vom Bedienfeld des Druckers aus:</p> <p>IP-Adresse: Die eindeutige IP-Adresse des Druckers (n.n.n.n).</p> <p>Teilnetzmaske: Die Subnetzmaske für den Drucker (n.n.n.n).</p> <p>Syslog-Server: Die IP-Adresse des Syslog-Servers (n.n.n.n), der zum Empfangen und Protokollieren von Syslog-Meldungen verwendet wird.</p> <p>Standard-Gateway: Die IP-Adresse des Gateways oder des Routers (n.n.n.n), das bzw. der für die Kommunikation mit anderen Netzwerken verwendet wird.</p> <p>Leerlauf-Timeout: Der Zeitraum in Sekunden, nach dem eine leere TCP-Druckdatenverbindung getrennt wird (die Standardeinstellung ist 270 Sekunden; bei einer Einstellung von 0 Sekunden wird das Zeitlimit deaktiviert).</p>
		Standard-IP	<p>Gibt die zu verwendende IP-Adresse an, wenn der Druckserver während einer erzwungenen TCP/IP-Neukonfiguration (z. B. bei der manuellen Konfiguration für BOOTP/DHCP) keine IP-Adresse vom Netzwerk abrufen kann.</p> <p>Auto IP: Eine Link-Local-IP-Adresse (169.254.x.x) wird zugewiesen.</p> <p>Ältere: Die Adresse 192.0.0.192 wird zugewiesen (Konsistenz mit älteren HP Jetdirect-Produkten).</p>
		Primär-DNS	<p>Die IP-Adresse (n.n.n.n) des primären DNS-Servers.</p> <p>HINWEIS: Dieses Element wird nur angezeigt, wenn die Konfigurationseinstellung Manuell eine höhere Priorität hat als DHCP. Dies beruht auf den Einstellungen in der Tabelle Konfig.- Rangfolge, die über den integrierten Webserver konfiguriert wird.</p>
		Sekundär-DNS	<p>Die IP-Adresse (n.n.n.n) des sekundären Domain Name System (DNS)-Servers.</p> <p>HINWEIS: Dieses Element wird nur angezeigt, wenn die Konfigurationseinstellung Manuell eine höhere Priorität hat als DHCP. Dies beruht auf den Einstellungen in der Tabelle Konfig.- Rangfolge, die über den integrierten Webserver konfiguriert wird.</p>
	IPv6-Einstellungen	Aktivieren	<p>Über dieses Menüelement können Sie die IPv6-Funktionalität auf dem Druckerserver aktivieren oder deaktivieren.</p> <p>Aus: IPv6 ist deaktiviert.</p> <p>Ein (Standard): IPv6 ist aktiviert.</p>

Menüpunkt	Untermenüelement	Untermenüelement	Werte und Beschreibung
		Adresse	<p>Mit diesem Menüelement können Sie eine IPv6-Adresse manuell konfigurieren.</p> <p>Manuelle Einstellungen: Über das Menü Manuelle Einstellungen können Sie TCP/IPv6-Adressen aktivieren und manuell konfigurieren.</p> <p>Aktivieren: Wenn Sie für dieses Menüelement die Einstellung Ein wählen, wird die manuelle Konfiguration aktiviert; mit der Einstellung Aus wird die manuelle Konfiguration deaktiviert.</p> <p>Adresse: Geben Sie hier für die IPv6-Knotenadresse einen 32-stelligen Hexadezimalwert in der Hexadezimalnotation mit Doppelpunkt ein.</p>
		DHCPv6-Richtlinie	<p>Router angegeben: Die vom Druckerserver zu verwendende Methode für die zustandsabhängige automatische Konfiguration wird von einem Router bestimmt. Der Router legt fest, ob der Druckerserver seine Adresse, seine Konfigurationsinformationen oder beides von einem DHCPv6-Server bezieht.</p> <p>Router nicht verfügbar: Falls kein Router verfügbar ist, soll der Druckerserver versuchen, die zustandsabhängige Konfiguration von einem DHCPv6-Server abzurufen.</p> <p>Immer: Unabhängig von der Verfügbarkeit eines Routers versucht der Druckerserver grundsätzlich, die zustandsabhängige Konfiguration von einem DHCPv6-Server abzurufen.</p>
		Primär-DNS	<p>Mit diesem Menüelement können Sie die IPv6-Adresse für den vom Druckerserver zu verwendenden primären DNS-Server festlegen.</p> <p>HINWEIS: Dieses Element wird nur angezeigt, wenn die Konfigurationseinstellung Manuell eine höhere Priorität hat als DHCP. Dies beruht auf den Einstellungen in der Tabelle Konfig.-Rangfolge, die über den integrierten Webserver konfiguriert wird.</p>
		Sekundär-DNS	<p>Mit diesem Menüelement können Sie die IPv6-Adresse für den vom Druckerserver zu verwendenden sekundären DNS-Server festlegen.</p> <p>HINWEIS: Dieses Element wird nur angezeigt, wenn die Konfigurationseinstellung Manuell eine höhere Priorität hat als DHCP. Dies beruht auf den Einstellungen in der Tabelle Konfig.-Rangfolge, die über den integrierten Webserver konfiguriert wird.</p>
	Proxyserver		<p>Legt den Proxyserver fest, der von den im Gerät integrierten Anwendungen verwendet werden soll. Ein Proxyserver wird in der Regel von Netzwerk-Clients zum Zugriff auf das Internet verwendet. Er übernimmt die Zwischenspeicherung von Webseiten und bietet ein gewisses Maß an Internetsicherheit für diese Clients.</p> <p>Wenn Sie einen Proxyserver verwenden möchten, geben Sie eine IPv4-Adresse oder einen vollständig qualifizierten Domännennamen für den Server ein. Der Name kann aus bis zu 255 Oktetten bestehen.</p> <p>Bei manchen Netzwerken müssen Sie die Proxyserveradresse unter Umständen bei Ihrem Internetdienstanbieter erfragen.</p>

Menüpunkt	Untermenüelement	Untermenüelement	Werte und Beschreibung
	Proxy Port		Geben Sie die Port-Nummer ein, die vom Proxyserver zur Client-Unterstützung verwendet wird. Mit dieser Nummer wird der Port angegeben, der für die Proxyaktivitäten im Netzwerk reserviert ist. Der Wert kann zwischen 0 und 65535 liegen.
Informationen	Sicherheitsseite drucken		<p>Ja: Druckt eine Seite mit den aktuellen Sicherheitseinstellungen auf dem HP Jetdirect-Druckserver.</p> <p>Nein (Standard): Es wird keine Seite mit Sicherheitseinstellungen gedruckt.</p>
Sicherheit	Sicherer Web-Zugriff		<p>Legen Sie für die Konfigurationsverwaltung fest, ob der integrierte Webserver nur Datenübertragungen über HTTPS (sicheres HTTP) oder sowohl über HTTP als auch über HTTPS akzeptiert.</p> <p>HTTPS erforderlich: Für sichere, verschlüsselte Datenübertragungen ist nur der HTTPS-Zugriff zulässig. Der Druckerserver wird als sichere Site angezeigt.</p> <p>HTTP/HTTPS optional: Der Zugriff mit HTTP oder HTTPS ist zulässig.</p> <p>HINWEIS: Die werkseitige Standardeinstellung richtet sich nach dem Druckerservermodell.</p>
	Sicherheit zurücksetzen		<p>Geben Sie an, ob die aktuellen Sicherheitseinstellungen des Druckerservers gespeichert oder auf die werkseitigen Standardeinstellungen zurückgesetzt werden sollen.</p> <p>Nein (Standard): Die aktuellen Sicherheitseinstellungen werden beibehalten.</p> <p>Ja: Die Sicherheitseinstellungen werden auf die werkseitigen Standardeinstellungen zurückgesetzt.</p>
Verbindungsgeschwindigkeit			<p>Die Verbindungsgeschwindigkeit und der Kommunikationsmodus des Druckerservers müssen mit dem Netzwerk übereinstimmen. Die verfügbaren Einstellungen hängen vom Gerät und vom installierten Druckerserver ab. Wählen Sie eine der folgenden Verbindungskonfigurationseinstellungen:</p> <p>ACHTUNG: Wenn Sie die Verbindungseinstellung ändern, werden möglicherweise die Netzwerkverbindungen zum Druckerserver und zum Netzwerkgerät unterbrochen.</p> <p>Auto (Standard): Der Druckerserver verwendet Autonegotiation zur automatischen Selbstkonfiguration mit den maximal zulässigen Einstellungen für die Verbindungsgeschwindigkeit und den Kommunikationsmodus. Wenn die Autonegotiation fehlschlägt, wird der Wert auf 100TX HALB oder 10TX HALB eingestellt, abhängig von der Verbindungsgeschwindigkeit des Hubs bzw. Switches. (1000T Halbduplex wird nicht unterstützt.)</p> <p>10T Halb: 10 MB/s, Halbduplex-Betrieb.</p> <p>10T Voll: 10 MB/s, Vollduplex-Betrieb.</p> <p>100TX Halb: 100 MB/s, Halbduplex-Betrieb.</p> <p>100TX Voll: 100 MB/s, Vollduplex-Betrieb.</p> <p>100TX Auto: Beschränkt die Autonegotiation auf eine maximale Verbindungsgeschwindigkeit von 100 MB/s.</p> <p>1000TX Voll: 1000 MB/s, Vollduplex-Betrieb.</p>

Integrierte Dienste

Wichtige, in den Drucker integrierte Netzwerkdienste sind unten aufgeführt. Die neuesten Funktionen und Dienste finden Sie unter <http://www.hp.com/go/jetdirect>.

- Konfiguration und Verwaltung
 - BootP/DHCP (nur IPv4)
 - DHCPv6
 - TFTP (nur IPv4)
 - Web Proxy (automatisches/manuelles cURL)
 - LLMNR
 - Telnet (nur IPv4)
 - SNMP-Agenten (v1, v2c v3)
 - Bonjour (für Mac OS X)
 - FTP (File Transfer Protocol)
 - Integrierter Webserver, HTTP (TCP-Port 80)
 - Integrierter Webserver, HTTPS (TCP-Port 443)
- Drucken
 - Raw-IP-Druck (HP-eigene TCP-Ports 9100, 9101, 9102)
- Sicherheit
 - SNMP v3
 - SSL/TLS
 - Firewall

Ein- und Ausschalten des Druckers

Um den Drucker einzuschalten, stellen Sie sicher, dass der Netzschalter an der Rückseite des Druckers eingeschaltet ist, und drücken Sie dann die Netztaaste neben dem Bedienfeld.

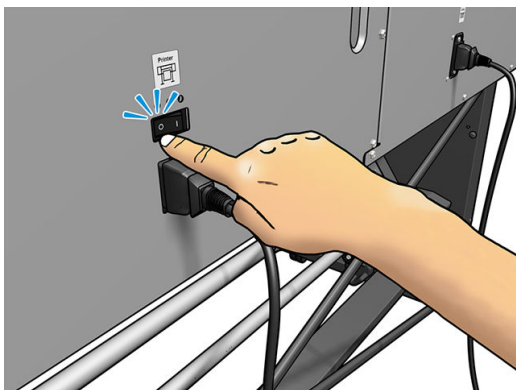
Sie können den Drucker eingeschaltet lassen, ohne dass Energie verschwendet wird. Dadurch wird die Reaktionszeit verkürzt. Wenn der Drucker für einen bestimmten Zeitraum nicht verwendet wird, wechselt er automatisch in den Energiesparmodus. Drücken der Netztaaste bringt ihn wieder in den aktiven Betriebsmodus und Sie können sofort mit dem Drucken fortfahren.

Die normale und empfohlene Methode, um den Drucker auszuschalten, ist das Drücken Sie die Netztaaste.



Wenn Sie den Drucker auf diese Weise ausschalten, werden die Druckköpfe automatisch durch die Wartungspatrone vor dem Austrocknen geschützt.

Wenn Sie den Drucker für einen längeren Zeitraum nicht verwenden möchten, sollten Sie ihn ausschalten, indem Sie die Netztaste drücken und zusätzlich den Netzschalter auf der Rückseite betätigen.



Um ihn später wieder einzuschalten, betätigen Sie den Netzschalter an der Rückseite. Wenn sich der Drucker nicht automatisch einschaltet, drücken Sie die Netztaste.

Wenn der Drucker eingeschaltet wird, benötigt er ca. 2-3 Minuten, um sich zu initialisieren.

Neustart des Druckers

In manchen Situationen werden Sie aufgefordert, den Drucker neu zu starten.

1. Schalten Sie den Drucker aus, indem Sie die Netztaste drücken und dann den Netzschalter an der Rückseite des Druckers ausschalten.
2. Warten Sie mindestens 10 Sekunden lang.
3. Schalten Sie den Drucker mit dem Netzschalter an der Rückseite ein.
4. Wenn sich das Bedienfeld nicht aktiviert, drücken Sie die Netztaste.

2 Nützliche Links

Besuchen Sie das HP Latex-Knowledge Center unter <http://www.hp.com/communities/HPLatex>, wo Sie detaillierte Informationen über unsere HP Latex-Produkte und Anwendungen finden können, und das Forum verwenden können, um dort Dinge, die das Unternehmen betreffen, zu besprechen.

Produkthandbücher: <http://www.hp.com/go/latex300/manuals/>.

Eine Endbenutzerschulung (Kurzübersicht) ist bereits auf Ihrem Computer installiert. Erneutes Installieren: <http://www.hp.com/go/latex300/quickguide/>.

Videos über die Verwendung des Druckers: <http://www.hp.com/supportvideos/> oder <http://www.youtube.com/HPSupportAdvanced>.

Informationen über die Software-RIPs, Anwendungen, Lösungen, Tinten und Druckmaterialien: <http://www.hp.com/go/latex300/solutions/>.

Druckmaterialprofil: <http://www.hp.com/go/mediasolutionslocator> (siehe [Navigator für HP Medien auf Seite 96](#)).

HP Unterstützung: <http://www.hp.com/go/latex300/support/>.

Integrierter Webserver: Verwenden Sie die IP-Adresse des Druckers (siehe [Zugriff auf den integrierten Webserver auf Seite 25](#)).

Registrierung und Kommunikation mit HP: <http://www.hp.com/communities/HPLatex/>.

Wenn Sie Hilfe benötigen

In den meisten Ländern wird Support von Support-Partnern von HP zur Verfügung gestellt (in der Regel das Unternehmen, das Ihnen den Drucker verkauft hat). Wenn dies in Ihrem Land nicht der Fall ist, wenden Sie sich an den HP Support im Internet wie oben gezeigt.

Sie können sich auch telefonisch an HP wenden. Bevor Sie uns anrufen:

- Lesen Sie die Problembeschreibungen und Lösungsvorschläge in diesem Handbuch.
- Lesen ggf. in der RIP-Dokumentation nach.
- Halten Sie die folgenden Informationen bereit:

- Verwendeter Drucker: Produktnummer, Seriennummer und Service-ID



HINWEIS: Diese Informationen lassen sich wie folgt über das Bedienfeld abrufen: Drücken Sie auf



. Sie finden die Daten auch auf einem Etikett an der Rückseite des Druckers.

- Wenn auf dem Bedienfeld ein Fehlercode angezeigt wird, notieren Sie ihn (siehe [Fehlermeldungen auf dem Bedienfeld auf Seite 176](#))
- Verwendeter RIP mit zugehöriger Versionsnummer

- Bei Druckqualitätsproblemen: Druckmaterialreferenz sowie Name und Herkunft des Druckmaterialprofils, mit dem gedruckt wird
- Service-Informationsbericht (siehe [Service-Informationen auf Seite 42](#))

Telefonnummer

Die für Sie gültige HP Support-Telefonnummer finden Sie im Internet unter der Adresse http://welcome.hp.com/country/us/en/wwcontact_us.html.

Reparatur durch den Kunden

Das HP Programm „Reparatur durch den Kunden“ bietet unseren Kunden den schnellsten Service entsprechend der Gewährleistung oder des Vertrages. Es ermöglicht HP, Ersatzteile direkt an Sie (den Endbenutzer) zu senden, damit Sie die Teile selbst austauschen können. Wenn Sie dieses Programm in Anspruch nehmen, können Sie Teile nach Belieben selbst austauschen.

Praktische und einfache Anwendung

- Ein HP Supportspezialist untersucht und entscheidet, ob ein Ersatzteil für eine fehlerhafte Hardwarekomponente erforderlich ist.
- Ersatzteile werden als Eilsendung verschickt und die meisten vorrätigen Teile werden am selben Tag, an dem Sie HP kontaktieren, versendet.
- Verfügbar für die meisten HP Produkte mit aktuellen Gewährleistungen oder Verträgen.
- In den meisten Ländern/Regionen verfügbar.

Weitere Informationen zu „Reparatur durch den Kunden“ finden Sie auf der Website <http://www.hp.com/go/selfrepair/>.

Service-Informationen

Bei Bedarf kann eine Liste mit Service-Informationen gedruckt werden, die Einzelheiten zum aktuellen Druckerstatus enthält. Diese Informationen unterstützen Servicetechniker bei der Behebung von Problemen. Diese Liste kann auf zwei Arten gedruckt werden:

- Wählen Sie im integrierten Web-Server (siehe [Zugriff auf den integrierten Webserver auf Seite 25](#)) die Registerkarte **Support** und anschließend **Service** > **Druckerinformationen**. Es wird empfohlen, die gesamte Liste (wählen Sie **Alle Seiten** aus) auszudrucken.
- Geben Sie auf einem Computer mit Internetzugang in einem Webbrowser die URL Ihres Druckers gefolgt von `/hp/device/webAccess/allServicePlot.htm` ein. Wenn z. B. die URL des Ihr Drucker `http://123.123.123.123` ist, geben Sie Folgendes ein:

```
http://123.123.123.123/hp/device/webAccess/allServicePlot.htm
```

Wenn Sie die Liste per E-Mail senden müssen, speichern Sie die Seite im Webbrowser als Datei, und senden Sie diese später an die gewünschte Adresse. In Internet Explorer können Sie die Seite auch direkt senden. Wählen Sie dazu **Datei** > **Senden** > **Seite durch E-Mail**.

3 Handhabung des Druckmaterials und Fehlerbehebung bei Problemen mit dem Druckmaterial

- [Überblick](#)
- [Poröses Druckmaterial](#)
- [Aufbringen einer Rolle auf die Spindel](#)
- [Laden einer Rolle in den Drucker](#)
- [Tintensammler \(nur 365 und 375\)](#)
- [Ladevorrichtung \(nur 365 und 375\)](#)
- [Unterstütztes manuelles Laden](#)
- [Kantenhalter](#)
- [Einlegen eines Einzelblatts in den Drucker](#)
- [Entnehmen einer Rolle aus dem Drucker](#)
- [Aufwickelvorrichtung](#)
- [Beidseitiges Drucken \(nur Modell 365 und 375\)](#)
- [Anzeigen von Druckmaterialinformationen](#)
- [Ändern der Druckmaterialbreite und rechten Kantenposition](#)
- [Verfolgen der Druckmateriallänge](#)
- [Druckmaterial abschneiden](#)
- [Umgehung der Sicherheit beim Auftragsstart](#)
- [Lagern des Druckmaterials](#)
- [Probleme beim Einzug des Druckmaterials](#)
- [Das Druckmaterial ist falsch positioniert](#)
- [Das Druckmaterial hat sich gestaut](#)
- [Das Druckmaterial ist verformt oder verknittert](#)
- [Das Druckmaterial ist geschrumpft oder hat sich ausgedehnt](#)
- [Das Druckmaterial hat sich verformt](#)

- [Druckmaterial klebt zusammen und verursacht Verschmierungen und Abstürze](#)
- [Die automatische Schneidvorrichtung funktioniert nicht](#)
- [Druckmaterialstau in Aufrollvorrichtung](#)
- [Die Aufwickelvorrichtung dreht sich nicht](#)

Überblick

Sie können auf einer Vielzahl unterschiedlicher Druckmedien und Papiersorten drucken, die alle in diesem Handbuch als Druckmaterial bezeichnet werden.

Druckmaterialtipps


Die Auswahl des richtigen Druckmaterials für Ihre Bedürfnisse ist ein wesentlicher Schritt zur Sicherstellung einer zufrieden stellenden Druckqualität.

Hier sind einige Tipps zur Druckmaterialverwendung:

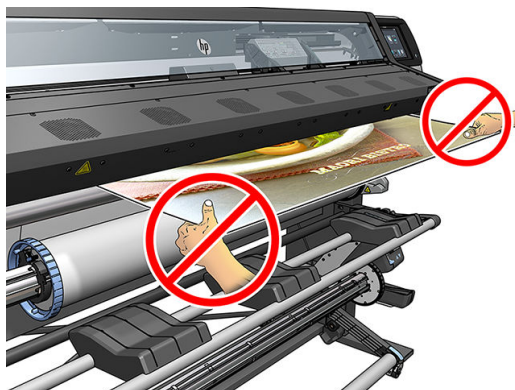
- Für das Drucken mit Textildruckmaterial sollten Sie in den meisten Fällen den Tintensammler verwenden. Informationen erhalten Sie unter [Tintensammler \(nur 365 und 375\) auf Seite 58](#).
- Wenn Sie die Aufrollvorrichtung bei einigen Materialien (wie Textilien) verwenden, kann der Drucker das Druckmaterial besser steuern, was zu einer höheren Druckqualität führt. Informationen erhalten Sie unter [Aufwickelvorrichtung auf Seite 72](#).
- Nehmen Sie das Druckmaterial 24 Stunden vor der Verwendung aus der Verpackung, damit es sich an die Raumbedingungen anpassen kann.
- Fassen Sie Folien- und Fotodruckmaterial nur an den Kanten an, oder tragen Sie Baumwollhandschuhe. Die Hautöle können auf das Druckmaterial gelangen und Fingerabdrücke hinterlassen.
- Lassen Sie das Druckmaterial beim Laden und Entnehmen fest auf die Rolle aufgewickelt. Es ist ratsam, den Anfang der Rolle mit Klebeband am Kern zu befestigen, bevor Sie die Rolle aus dem Drucker nehmen. Sie können den Klebestreifen auch während der Lagerung angebracht lassen. Wenn sich die Rolle abwickelt, lässt sie sich schlecht in die Hand nehmen.

 **HINWEIS:** Das Befestigen des Rollenanfangs ist besonders bei schwerem Druckmaterial wichtig, da sich dieses aufgrund seiner Steifheit lösen und von der Kernhülle abwickeln kann.

- Die Druckqualität kann sich verschlechtern, wenn Sie ein ungeeignetes Druckmaterial verwenden.
- Wählen Sie unbedingt im RIP die richtige Druckqualitätseinstellung aus.
- Bei jedem Laden einer Rolle werden Sie auf dem Bedienfeld aufgefordert, die Druckmaterialsorte auszuwählen. Zur Erzielung einer optimalen Druckqualität ist es sehr wichtig, die richtige Auswahl zu treffen. Überprüfen Sie, ob der Name des Druckmaterials auf dem Bedienfeld und im RIP übereinstimmen.

Wenn die Namen nicht übereinstimmen, drücken Sie auf  auf dem Bedienfeld und anschließend auf **Druckmaterial > Eingel. Materialsorte ändern**; Oder ändern Sie das Druckmaterial im RIP.

- Ziehen Sie nicht das gedruckte Druckmaterial heraus, während der Druckvorgang läuft: Dies kann zu schweren Mängeln der Druckqualität führen.



- Wenn Sie eine Serie von Aufträgen drucken, lassen das gedruckte Druckmaterial nicht den Ausgabebeweg versperren. Dies kann zu schweren Mängeln der Druckqualität führen.



- Weitere Tipps zu Druckmaterialien finden Sie unter [Laden einer Rolle in den Drucker auf Seite 55](#) und [Unterstütztes manuelles Laden auf Seite 66](#).

⚠ ACHTUNG: Wenn Sie das Druckmaterial aus dem Drucker entnehmen, ohne zuerst den Vorgang auf dem Bedienfeld zu starten, kann der Drucker beschädigt werden. Tun Sie dies nur, um einen Druckmaterialstau zu beseitigen.










Unterstützte Druckmaterialkategorien

Druckmaterialkategorie	Druckmaterialsorten	Generische Druckmaterialnamen
Selbstklebendes Vinyl	Gegossenes selbstklebendes Vinyl	Gen. Vinylfolie selbstkl.
	Kalandriertes selbstklebendes Vinyl	Gen. Vinylf. selbstkl. HT
	Perforiertes selbstklebendes Vinyl	
	Transparentes selbstklebendes Vinyl	
	Reflektierendes selbstklebendes Vinyl	
Textil	Polyesterstoffe und -gewebe	Generisches Textil
	Textilbanner	Gener. Leinwand und gestrichene Textilien
	Backdrops	
	Textilgewebbanner mit Papierträger	
	Textilstoff vorderseitig beleuchtbar mit Papierträger, wenn porös	
	Textilstoff rückseitig beleuchtbar mit Papierträger, wenn porös	
	Leinwand	
	Fahne und Voile mit Papierträger	
	Baumwollstoff	
	Selbstklebender Textilstoff	

Druckmaterialkategorie	Druckmaterialsorten	Generische Druckmaterialnamen
PVC-Banner	Vorderseitig beleuchtbare Banner	Generisches PVC-Banner
	Rückseitig beleuchtbare Banner	Gen. PVC-Bnr rücks. bel.
	Scrim Banner	
	Stützgewebelose Banner	
	Gewebebanner mit Papierträger	
	Blockout-Banner	
	LKW- oder Abdeckplane	
PP- und PE-Folie und -Banner	Polypropylen (PP)-Folie	Gen PP/PE-Synthetikpapier
	Synthetisches Papier (wie z. B. Yupo)	
	Tyvek	
	Beschichtetes PE/HDPE(Polyäthylen)-Banner	
PET-Folie	Polyesterfolie (PET) rückseitig beleuchtbar	Generische Polyesterfolie
	Polyesterfolie (PET) vorderseitig beleuchtbar	Gen Polyesterf rücks bel
	Polyesterfolie (PET), graue Rückseite	
Papier	Gestrichenes Papier	Generisches Papier
	Unbeschichtetes Papier	Generi. gestriche. Papier
	Fotopapier	Gen. Pap. rücks. beleuc.
	Papier mit blauer Rückseite	
	Selbstklebendes Papier	


Unterstützte HP Druckmaterialien

Kategorie	Druckmaterial	Farbkal.	Verwendungszwecke
Selbstkl. Vinyl	HP Vinylfolie selbstklebend gegossen glänzend mit blasenfreiem Klebstoff	Ja	Fahrzeugplanen, Autos/ Busse/Fuhrparks, Schilder
	Ohne Papierträger: 50 µm • 100 g/m² • 45,7 m		
	Mit Papierträger: 241 µm • 260 g/m² • 45,7 m		
	HP Vinylfolie permanent selbstklebend glänzend	Ja	
	Ohne Papierträger: 88 µm • 145 g/m² • 45,7 m/ 91,4 m		
	Mit Papierträger: 238 µm • 270 g/m² • 45,7 m/ 91,4 m		
	HP Vinylfolie permanent selbstklebend matt	Ja	
	Ohne Papierträger: 88 µm • 145 g/m² • 45,7 m/ 91,4 m		
	Mit Papierträger: 238 µm • 270 g/m² • 45,7 m/ 91,4 m		
HP Schaufenster-Vinyl selbstklebend perforiert opak		Nein	
	Ohne Papierträger: 165 µm • 155 g/m² • 50 m		
	Mit Papierträger: 406 µm • 288 g/m² • 50 m		

Kategorie	Druckmaterial	Farbkal.	Verwendungszwecke		
Textil	Neues HP Textilbanner Display leicht 	Nein	Innenfahnen, Wandgestaltungen, Innendekoration, bildende Kunst		
	Informationen erhalten Sie unter http://www.globalbmg.com/hp/ .				
	HP Textilbanner schwer 				
	Informationen erhalten Sie unter http://www.globalbmg.com/hp/ .				
	HP Leinwand satiniert	Ja			
	419 µm • 375 g/m² • 14,9 m				
	Neues HP Leinwand satiniert				
	463 µm • 381 g/m² • 22,9 m				
PVC-Banner	Neues HP Everyday Leinwand satiniert				
	444 µm • 340 g/m² • 22,9 m				
	Neues HP PVC-freies Dauerpapier für Wandplakate				
	Informationen erhalten Sie unter http://www.globalbmg.com/hp/ .				
	HP Widerstandsfähiges SCRIM Frontlit-Banner vorderseitig beleuchtbar	Ja	Banner, POS, Fahnen, Abdeckungen, Wandgestaltungen		
	449 µm • 535 g/m² • 35 m				
	PP- und PE-Folie und -Banner	Neue HP Speziell verstärktes HDPE-Banner (neu) 		Ja	Banner, POS, Fahnen, Abdeckungen, Wandgestaltungen, große Fotografien, Bodenbeläge
		203 µm • 170 g/m² • 45,7 m			
HP Beidseitiges, speziell verstärktes HDPE-Banner					
Informationen erhalten Sie unter http://www.globalbmg.com/hp/ .					
HP Everyday Polypropylen matt (neu), 3-Zoll-Kern 		Ja			
203 µm • 120 g/m² • 61 m					
HP Everyday Polypropylen selbstklebend matt (neu), 3-Zoll-Kern		Ja			
Ohne Papierträger: 180 µm • 120 g/m² • 30,5 m					
Mit Papierträger: 215 µm • 168 g/m² • 30,5 m					
PET-Folie	HP DuPont Tyvek-Banner 	Nein			
	Informationen erhalten Sie unter http://www.globalbmg.com/hp/ .				
Papier	Neue HP Backlit-Polyesterfolie 	Nein	Wartehäuschen, Flughafenwerbung, POS, Straßenwerbung		
	220 µm • 285 g/m² • 30,5 m				
	HP PVC-freies Papier für Wandplakate	Ja		POS Innen- und Außenbereich, Fenster, Wartehäuschen, Reklametafeln, Wanddekoration	
	177 µm • 175 g/m² • 30,5 m				
	HP Plakatpapier weiß seidenmatt 				
	165 µm • 136 g/m² • 61 m				
	HP Billboard-Papier mit blauer Rückseite	Ja			
	165 µm • 123 g/m² • 80 m				
Neues HP Gestrichenes Papier – Universal, 3-Zoll-Kern 	Ja				
124 µm • 90 g/m² • 61 m					
Neues HP Gestrichenes Papier, 3-Zoll-Kern 	Ja				
114 µm • 90 g/m² • 61 m					

Kategorie	Druckmaterial	Farbkal.	Verwendungszwecke
	Neues HP Gestrichenes Papier schwer – Universal, 3-Zoll-Kern 	Ja	
	165 µm • 125 g/m ² • 61 m		
	Neues HP Gestrichenes Papier schwer, 3-Zoll-Kern 	Ja	
	167 µm • 130 g/m ² • 61 m		
	Neues HP Papier Plus matt extraschwer, 3-Zoll-Kern 	Ja	
	259 µm • 210 g/m ² • 61 m		
	Neues HP Professional Fotopapier, glänzend		
	Informationen erhalten Sie unter http://www.globalbmg.com/hp/ .		
	Neues HP Professional Fotopapier, satiniert		
	Informationen erhalten Sie unter http://www.globalbmg.com/hp/ .		
	Neues HP Everyday Fotopapier seidenmatt		
	Informationen erhalten Sie unter http://www.globalbmg.com/hp/ .		

- Informationen zu Drittanbieter-Druckmateriallösungen mit ColorPRO-Technologie finden Sie unter <http://ColorPROtechnology.com/>.
- HP PVC-freies Papier für Wandplakate, das mit HP Latex-Tinten bedruckt wird, ist besitzt nach *Émissions dans l'air intérieur* die Einstufung A+. „Émissions dans l'Air Intérieur“ ist eine Erklärung über den Ausstoß flüchtiger Substanzen in der Raumluft, die ein Risiko für die Gesundheit darstellen, wenn sie eingeatmet werden - auf einer Skala von A+ (sehr schadstoffarm) bis C (hoher Schadstoffgehalt).
- HP PVC-freies Papier für Wandplakate, das mit HP Latextinten bedruckt wird, hat die GREENGUARD Children & Schools-Zertifizierung erhalten. Informationen erhalten Sie unter <http://www.greenguard.org/>.
- Mit HP Latexfarben bedrucktes HP PVC-freies Papier für Wandplakate erfüllt die AgBB-Kriterien für die gesundheitsbezogene Bewertung der VOC-Emissionen von Bauprodukten für den Innenbereich. Informationen erhalten Sie unter <http://www.umweltbundesamt.de/produkte-e/bauprodukte/agbb.htm>.

 Die Verfügbarkeit des Rücknahmeprogramms für großformatiges HP Druckmaterial ist unterschiedlich. Einige recycelbare HP Druckmaterialien können über allgemein übliche Recyclingprogramme recycelt werden. Eventuell gibt es solche Recyclingprogramme nicht in Ihrer Gegend. Einzelheiten finden Sie unter <http://www.hp.com/recycle/>.

Poröses Druckmaterial

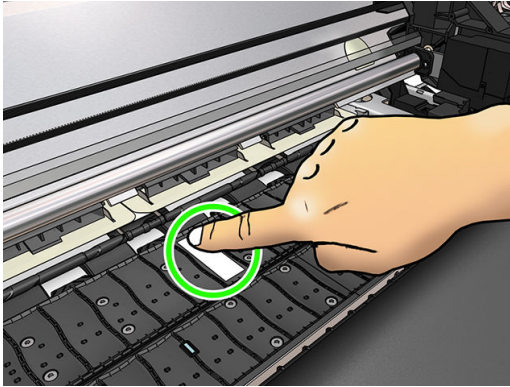
Poröse Druckmaterialien können mit dem 365 oder 375 Drucker und dem Tintensammler, welcher die Verwendung der Aufrollvorrichtung erfordert, verwendet werden.

Die 315 und 335 Drucker sind nicht für die Verwendung mit porösen Druckmaterialien ausgelegt und könnten von diesen beschädigt werden. Reparaturen aus diesem Grund werden nicht von Ihrer Garantie abgedeckt.

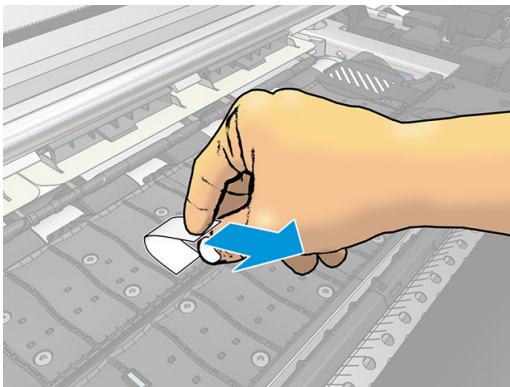
Prüfen Sie die Porosität des Druckmaterials wie nachfolgend beschrieben.

1. Entnehmen Sie evtl. geladenes Druckmaterial.
2. Schneiden Sie ein 15 × 50 mm großes Stück selbstklebendes Vinyl (weiß, glänzend) ab.

3. Kleben Sie es wie gezeigt auf die Einzugsfläche.





4. Laden Sie das zu prüfende Druckmaterial.
5. Öffnen Sie die RIP-Software.
6. Laden Sie die Testdatei des Druckers herunter: http://IP-Adresse des Druckers/hp/device/webAccess/images/lnk_trespassing_check.pdf. Dabei ist *IP-Adresse des Druckers* die IP-Adresse Ihres Druckers.
7. Drucken Sie die Testdatei. Verwenden Sie dazu die Anzahl der Durchläufe und das Druckmaterialprofil, das Sie mit dem Druckmaterial verwenden möchten (oder ein ähnliches Profil bei Tintenlimit).
8. Entnehmen Sie das Druckmaterial.
9. Ziehen Sie das selbstklebende Vinyl von der Einzugsfläche ab.

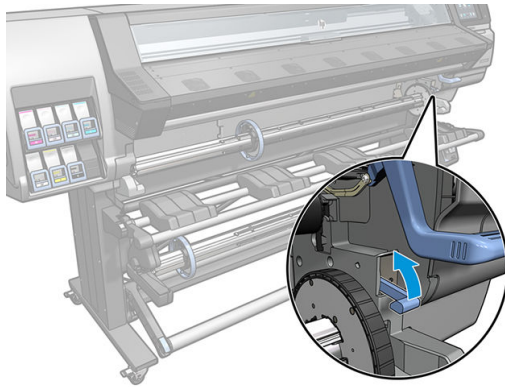


10. Prüfen Sie das selbstklebende Vinyl, das Sie von der Einzugsfläche abgezogen haben.
 - Ist der Streifen komplett weiß (keine Tinte), ist das geprüfte Druckmaterial nicht porös und kann wie in diesem Handbuch beschrieben verwendet werden.
 - Wenn auf dem Streifen Tinte zu finden ist, ist das getestete Druckmaterial porös und sollte nicht mit den 315 oder 335 Druckern verwendet werden. Es kann mit dem 365 oder 375 Drucker und dem Tintensammler verwendet werden.
11. Reinigen der Einzugsfläche: siehe [Reinigen der Einzugsfläche auf Seite 162](#).

Aufbringen einer Rolle auf die Spindel

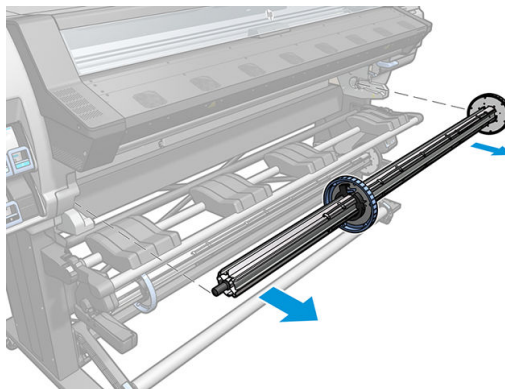
-  **TIPP:** Als Alternative zu der hier aufgeführten Beschreibung können Sie eine Animation dieses Verfahrens auf dem Bedienfeld anzeigen: Drücken Sie auf  und anschließend auf **Druckmaterial > Druckmaterial laden > Anleit. z. Spindel einl.**

1. Vergewissern Sie sich, dass die Druckerräder blockiert sind (der Bremshebel nach unten gedrückt ist), damit sich der Drucker nicht mehr bewegen lässt.
2. Drücken Sie die Spindelarreterung nach oben, damit die Spindel freigegeben wird.



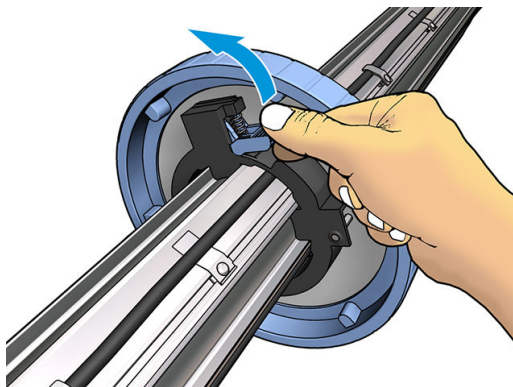
3. Nehmen Sie die Spindel aus dem Drucker.

⚠ ACHTUNG: Achten Sie darauf, dass Sie Ihre Finger nicht in den Spindelhalterungen einklemmen.

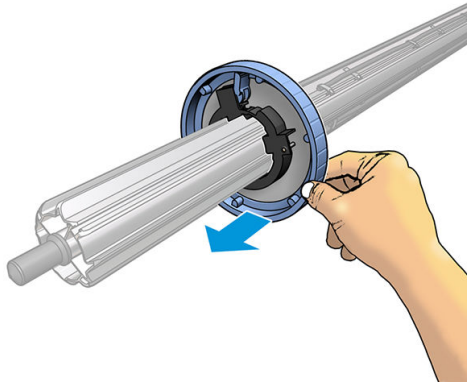


Die Spindel verfügt an jedem Ende über einen Anschlag, damit die Papierrolle nicht verrutschen kann. Nehmen Sie den blauen Anschlag vom linken Ende ab, damit die neue Rolle aufgebracht werden kann (der Anschlag am anderen Ende einer Spindel mit 76 mm Durchmesser kann bei Bedarf auch abgenommen werden). Der Anschlag kann auf der Spindel entsprechend der Rollenbreite verschoben werden.

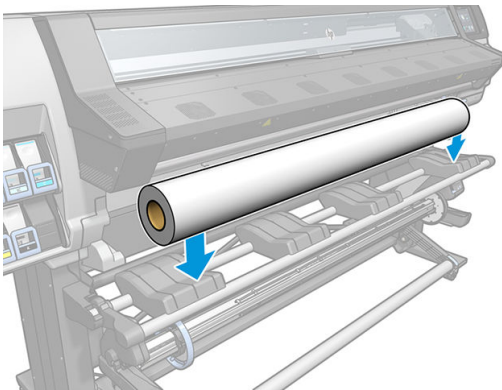
4. Entriegeln Sie den blauen Anschlag.



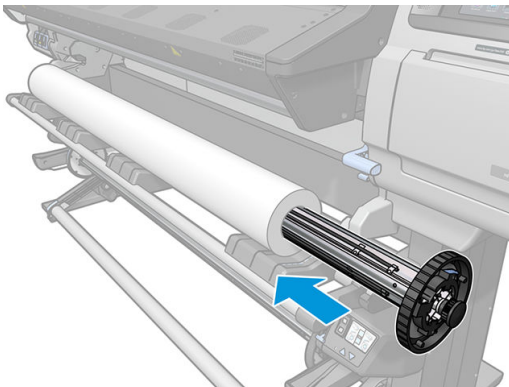
5. Nehmen Sie den Anschlag vom linken Ende der Spindel ab.



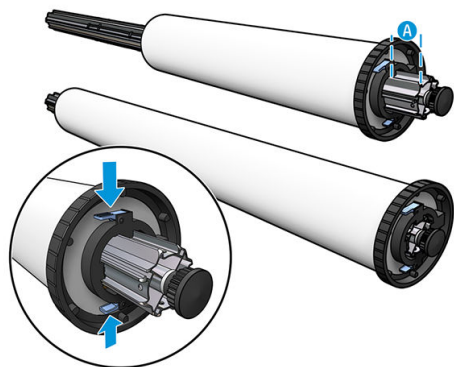
6. Legen der Rolle auf den Ladetisch.





7. Schieben Sie die Spindel in den Rollenkern.

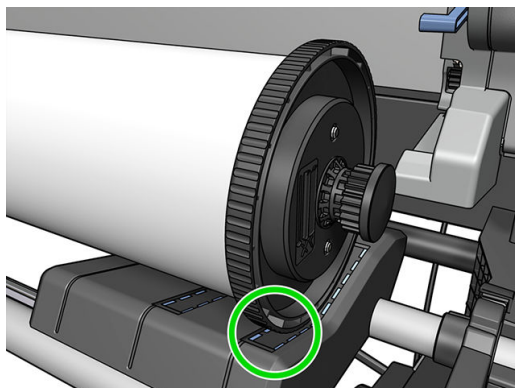


8. Der rechte Anschlag der Spindel mit 76 mm Durchmesser verfügt über zwei Positionen: Die eine Position ist für Rollen mit der maximalen unterstützten Breite und die andere für schmalere Rollen bestimmt. Verwenden Sie die zweite Position für schmalere Rollen. Dies verbessert den Aushärtungsprozess und ermöglicht eine höhere Druckgeschwindigkeit.

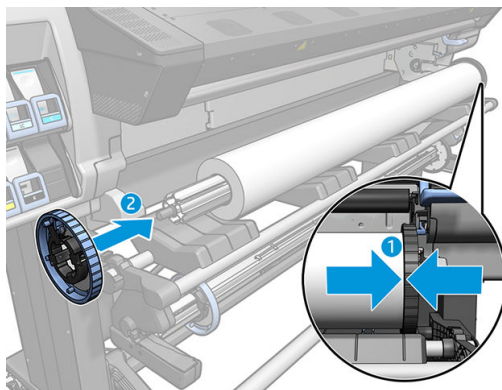


 **HINWEIS:** Die Spindel mit 76 mm Durchmesser ist im Lieferumfang des 365 und 375 Druckers enthalten und als Zubehör für den 335 Drucker verfügbar.

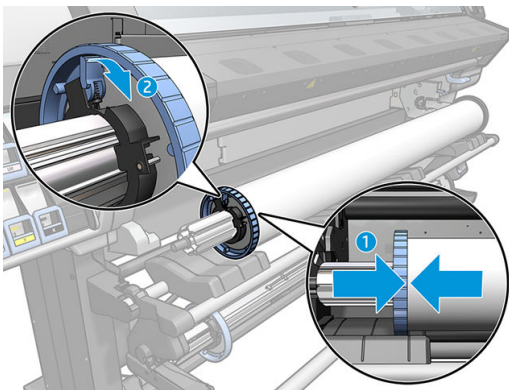
 **HINWEIS:** Die im Lieferumfang des 315 und 335 Druckers enthaltene Spindel mit 51 mm Durchmesser verfügt nur über eine Position für den rechten Anschlag. Auf dem Ladetisch sind blaue Positionslinien eingezeichnet. Wenn Sie diese Spindel verwenden, können Sie jedoch nur die äußere Position verwenden.



9. Bringen Sie den blauen Anschlag am linken Ende der Spindel auf, und schieben Sie ihn nach innen, bis er an der Rolle anliegt.



10. Verriegeln Sie den blauen Anschlag, wenn er in Kontakt mit dem Druckmaterial ist.



11. Führen Sie die Spindel vorsichtig in den Drucker ein.

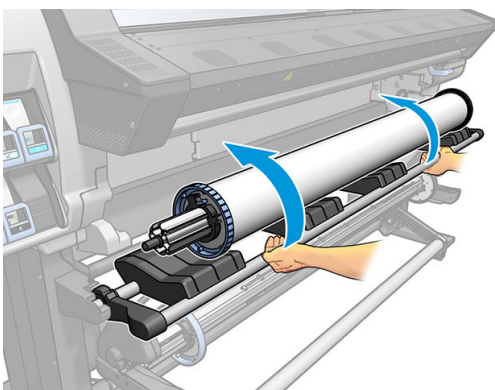
⚠ VORSICHT! Achten Sie darauf, Ihre Finger nicht zwischen Spindel und Spindelhalterung einzuklemmen.



Quetschgefahr für die Finger

Weitere Sicherheitsinformationen finden Sie unter [Sicherheitsvorkehrungen auf Seite 3](#).

⚠ ACHTUNG: Stellen Sie sicher, dass sich die Schieberegler des Ladetisches unter dem linken Spindelanschlag befinden. Andernfalls lässt sich die Spindel nicht korrekt in die linke Spindelhalterung einführen und könnte herunterfallen.





Wenn Sie häufig unterschiedliche Druckmaterialien verwenden, können Sie die Rollen schneller wechseln, indem Sie jedes Druckmaterial auf eine eigene Spindel aufbringen. Die zusätzlichen Spindeln sind von HP erhältlich.

Laden einer Rolle in den Drucker



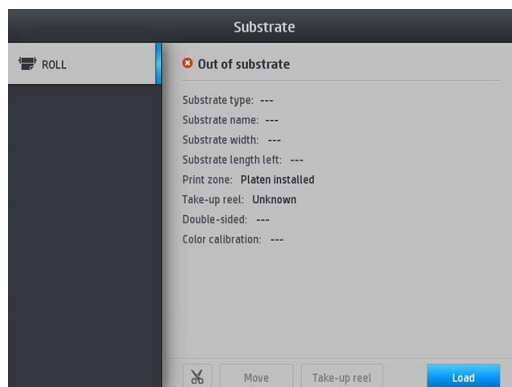
Die Rolle muss sich bereits auf der Spindel befinden, damit Sie diese Schritte durchführen können. Informationen erhalten Sie unter [Aufbringen einer Rolle auf die Spindel auf Seite 50](#).


Die normale Mindestbreite für Rollen beträgt 23 Zoll (584 mm). Wenn Sie schmaleres Druckmaterial bis zu einer Mindestbreite von 10 Zoll (254 mm) laden möchten, drücken Sie auf dem Bedienfeld auf  und anschließend auf **Druckmaterial > Druckmaterialhandling-Opt. > Schmales Mat. aktivieren**. Jedoch ist bei dieser Einstellung die optimale Druckqualität nicht gewährleistet.

 **TIPP:** Informationen zum Laden von Textildruckmaterial finden Sie im Abschnitt [Ladevorrichtung \(nur 365 und 375\) auf Seite 62](#); und denken Sie daran, den Tintensammler zu verwenden, wenn das Druckmaterial porös ist (wie es bei Textilien gewöhnlich der Fall ist).

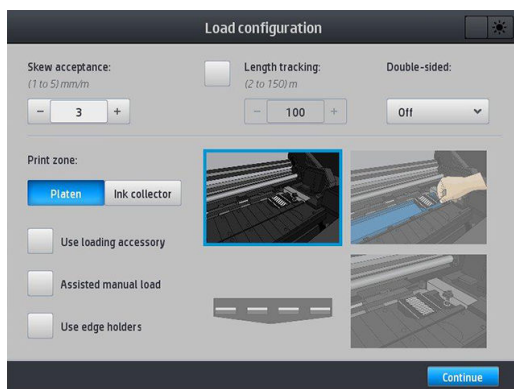
TIPP: Bei sehr dünnem oder sehr dickem Druckmaterial oder bei Druckmaterial, das zum Rollen neigt, müssen Sie das Material manuell laden, um das Risiko von Materialstaus und Druckkopfkollisionen zu verringern. Siehe [Unterstütztes manuelles Laden auf Seite 66](#).

1. Drücken Sie auf dem Bedienfeld auf  und anschließend auf **Laden**.



Alternativ können Sie auf  und anschließend auf **Druckmaterial laden > Rolle laden** drücken.

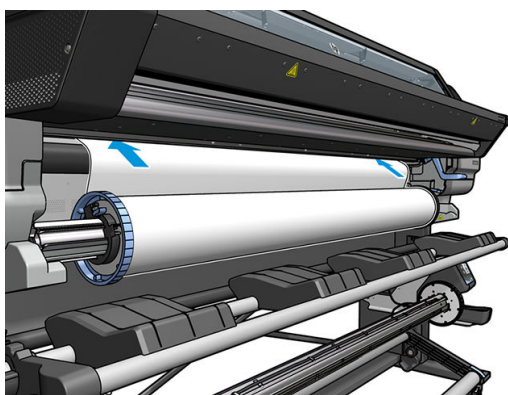
2. Der Bildschirm Ladekonfiguration wird angezeigt.



- Schräglaf-Akzeptanz: Es sind Werte zwischen 1 und 5 verfügbar. Die Standardeinstellung ist 3. Der Drucker warnt Sie, wenn der Schräglaf den von Ihnen eingestellten Grenzwert überschreitet. Sie können allerdings trotzdem mit dem Laden fortfahren.
- Längenkontrolle: Wenn Sie das Kontrollkästchen aktivieren und die Länge Ihrer Rolle angeben, reduziert der Drucker die Papierreserve beim Drucken und gibt die verbleibende Länge an. Informationen erhalten Sie unter [Verfolgen der Druckmateriallänge auf Seite 84](#).
- Doppelseitig: Es gibt die Möglichkeiten **Aus**, **Seite A** oder **Seite B**. Siehe [Beidseitiges Drucken \(nur Modell 365 und 375\) auf Seite 81](#).
- Druckzone: Wählen Sie **Einzugsfläche** oder **Tintensammler**. Informationen erhalten Sie unter [Tintensammler \(nur 365 und 375\) auf Seite 58](#).
- Ladevorrichtung verwenden Informationen erhalten Sie unter [Ladevorrichtung \(nur 365 und 375\) auf Seite 62](#).
- Unterstütztes manuelles Laden Informationen erhalten Sie unter [Unterstütztes manuelles Laden auf Seite 66](#).
- Kantenhalter verwenden Informationen erhalten Sie unter [Kantenhalter auf Seite 68](#).

Wenn Sie Ihre Auswahl getroffen haben, werden Anweisungen angezeigt.

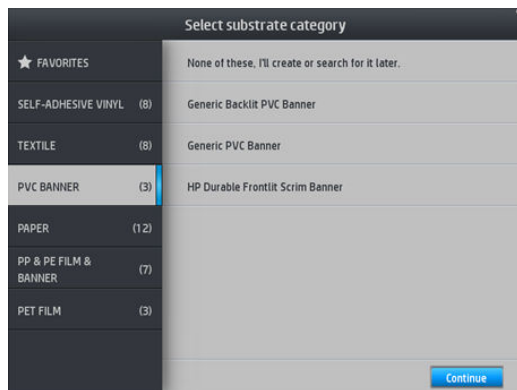
3. Führen Sie den Anfang des Druckmaterials sorgfältig oberhalb der glatten schwarzen Laufrolle ein. Achten Sie dabei darauf, dass das Druckmaterial straff gespannt bleibt. Wickeln Sie das Druckmaterial nicht von Hand auf die Rolle auf, es sei denn, Sie werden auf dem Bedienfeld dazu aufgefordert.



⚠ VORSICHT! Achten Sie darauf, nicht mit den Fingern in den Druckmaterialpfad des Druckers zu gelangen.

Der Drucker gibt einen Signalton aus, wenn die Vorderkante des Druckmaterials erkannt und akzeptiert wird.


4. Wählen Sie die Kategorie und den Namen des Druckmaterials, das Sie laden.



Sie können auch nach Favoriten suchen oder auf **Nichts davon – Auswahl später treffen** drücken, wenn Sie auf die Druckmaterial-Bibliothek zugreifen, nachdem der Ladevorgang abgeschlossen ist. Informationen erhalten Sie unter [Druckmaterialprofile auf Seite 94](#).

 **HINWEIS:** Sie sollten denselben Druckmaterialnamen wie in der RIP-Software auswählen.

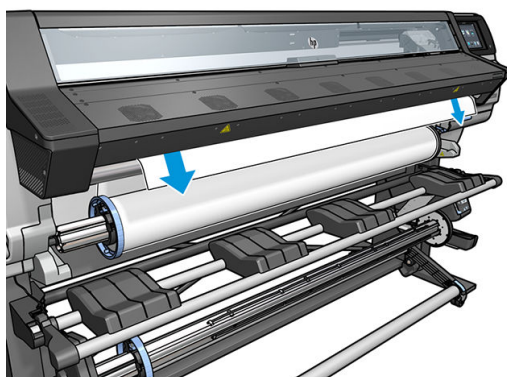
5. Der Drucker führt nun verschiedene Überprüfungen durch. Falls Probleme wie Schräglauf oder unzureichende Spannung auftreten, werden Sie aufgefordert, diese zu beheben.
6. Warten Sie, bis das Druckmaterial wie unten gezeigt aus dem Drucker herauskommt.

 **VORSICHT!** Achten Sie darauf, nicht die Aushärtungszone oder die Einzugsfläche zu berühren, da diese heiß sein können.



Verbrennungsge-fahr

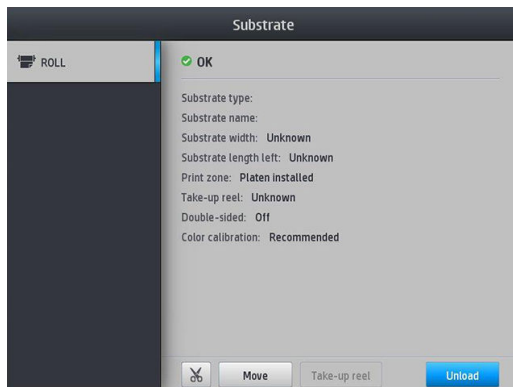
Weitere Sicherheitsinformationen finden Sie unter [Sicherheitsvorkehrungen auf Seite 3](#).



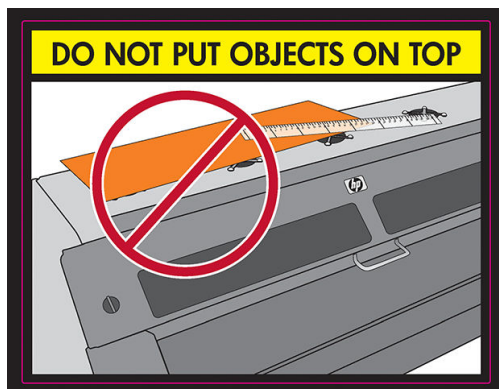
 **HINWEIS:** Tritt beim Einlegen des Druckmaterials ein unerwartetes Problem auf, lesen Sie den Abschnitt [Probleme beim Einzug des Druckmaterials auf Seite 85](#).

7. Wenn Sie transparentes Druckmaterial mit einem nicht transparenten Rand laden, werden Sie aufgefordert, die Breite des Druckmaterials und den am Lineal vorne auf dem Aushärtungsmodul abgelesenen Abstand der rechten Druckmaterialkante vom Seitenblech des Druckers einzugeben.

8. Wenn Sie beidseitiges Drucken und Seite B ausgewählt haben (siehe [Beidseitiges Drucken \(nur Modell 365 und 375\) auf Seite 81](#)), sucht der Drucker an dieser Stelle nach der schwarzen Bezugslinie. Wenn er die Linie nicht findet, wird er verschiedene Fragen stellen.
9. Der Drucker führt die Kalibrierung des Druckmaterialvorschubs durch.
10. Auf dem Bedienfeld wird die Bereitschaftsmeldung angezeigt.



Achten Sie darauf, dass die oberen Lüfter nicht verdeckt werden.



Tintensammler (nur 365 und 375)

Der Tintensammler sollte in den folgenden Fällen anstatt der Einzugsfläche verwendet werden:

- Wenn Sie auf porösem Druckmaterial drucken möchten. Informationen erhalten Sie unter [Poröses Druckmaterial auf Seite 49](#).
- Wenn Sie die Kanten des Druckmaterials bedrucken möchten, ohne Rand zu lassen (voller Beschnitt).

Die Einzugsfläche und der Tintensammler werden jeweils in zwei Teilen geliefert (links und rechts). Um den Tintensammler zu installieren, entriegeln und entfernen Sie zunächst die beiden Teile der Einzugsfläche. Installieren Sie dann die beiden Teile des Tintensammlers an der vorgesehenen Stelle.

Der Tintensammler wird mit blauen Verbrauchsmaterialien geliefert, die mit dem Tintensammler verbunden werden sollten. Sie können verbunden werden, bevor oder nachdem der Tintensammler in den Drucker installiert wurde, jedoch vor dem Einlegen von Druckmaterial. Um diese Teile zu verbinden, legen Sie sie vertikal in den Tintensammler und drücken Sie, bis die beiden Nasen jedes Teils eingerastet sind.

TIPP: Es wird empfohlen, mit dem Tintensammler die Aufrollvorrichtung zu verwenden. Informationen erhalten Sie unter [Aufwickelvorrichtung auf Seite 72](#).

VORSICHT! Meiden Sie bewegliche Teile. Behandeln Sie empfindliche Teile vorsichtig. Führen Sie den Austausch mit Handschuhen durch.



Bewegliches Teil



Zerbrechlich

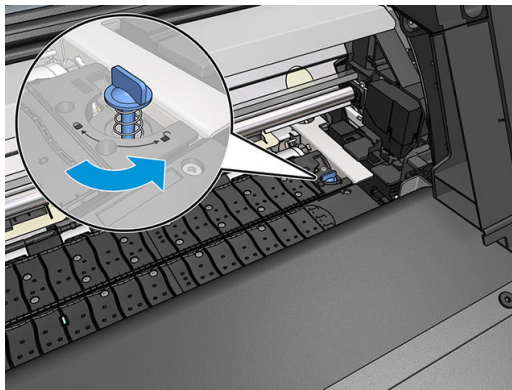


Handschuhe tragen

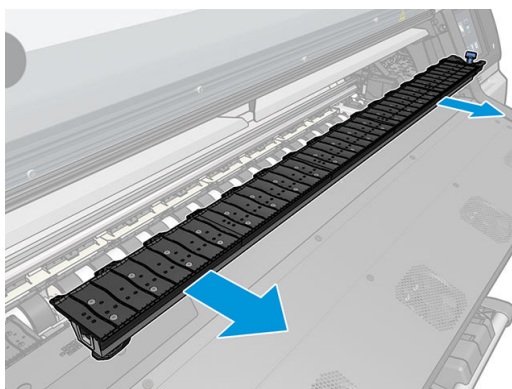
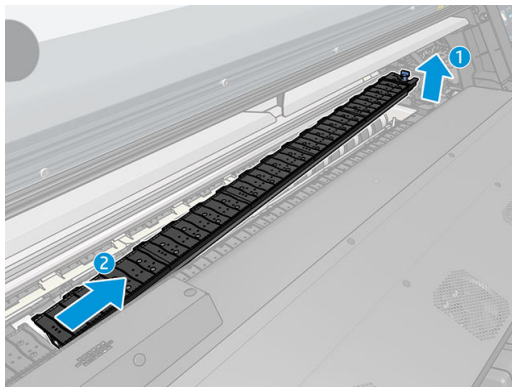
Weitere Sicherheitsinformationen finden Sie unter [Sicherheitsvorkehrungen auf Seite 3](#).

Einsetzen des Tintensammlers

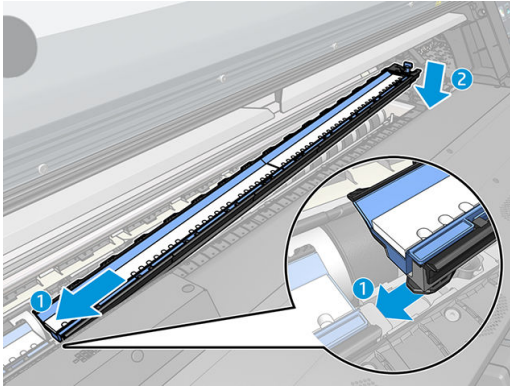
1. Die Einzugsfläche und der Tintensammler werden jeweils in zwei Teilen geliefert (links und rechts). Entriegeln Sie die Einzugsfläche mithilfe der beiden blauen Sperren, die sich links und rechts am Drucker befinden.



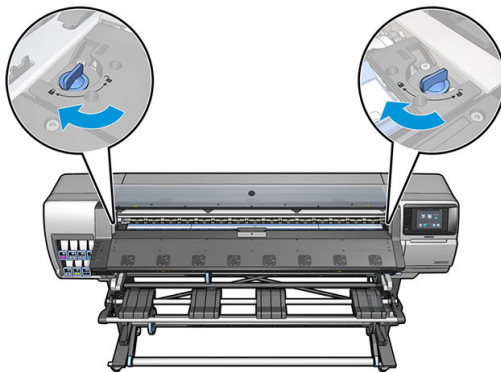
2. Entfernen Sie beide Teile der Einzugsfläche in gleicher Weise.



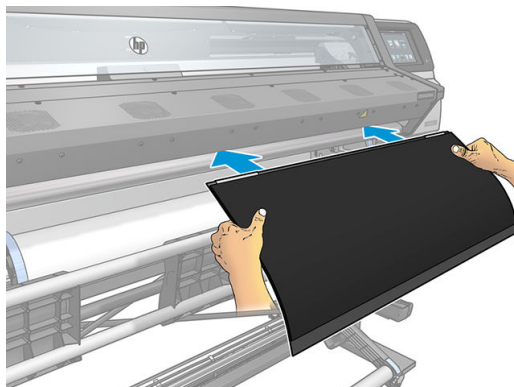
3. Installieren Sie die beiden Teile des Tintensammlers in den Drucker.



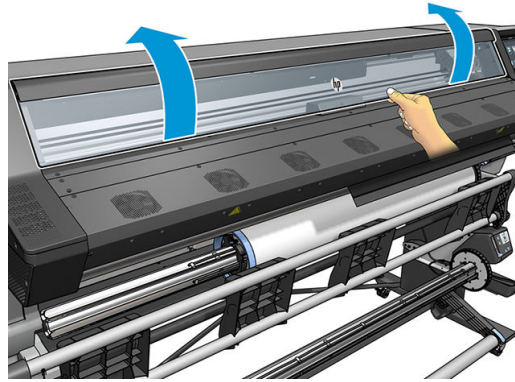
4. Stellen Sie sicher, dass die Verriegelungen eingerastet sind und dass keine Hindernisse den Druckpfad versperren.



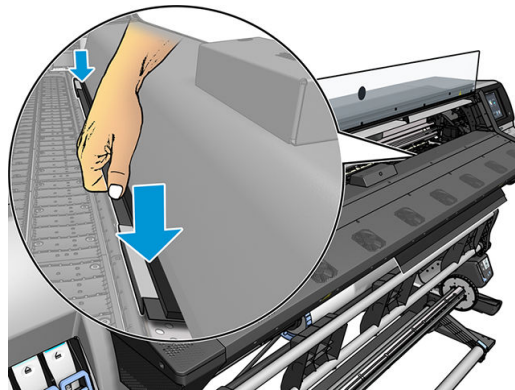
5. Installieren Sie die Schutzvorrichtungen der Ausgaberrollen, bevor Sie das Druckmaterial einlegen.
- a. Fügen Sie auf einer Seite der Ausgaberrolle einen Ausgaberrollenschutz ein.



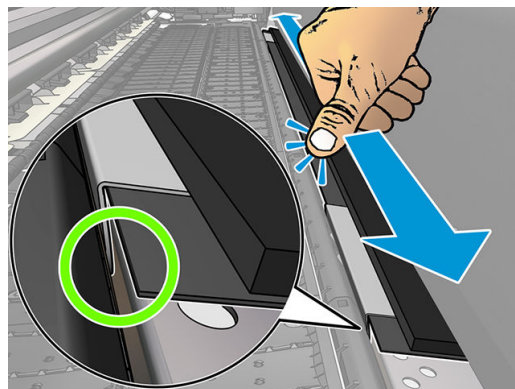
b. Öffnen Sie das Druckerfenster.



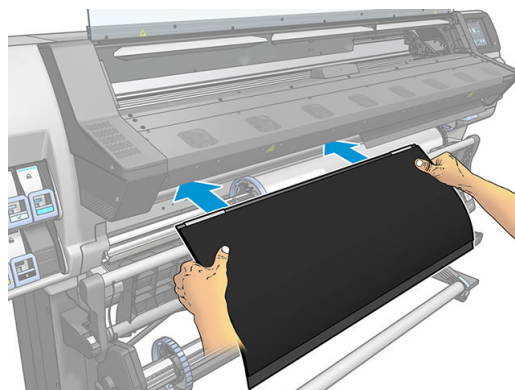
c. Führen Sie die Nasen zwischen das Kunststoffstück und das Metall.



d. Stellen Sie sicher, dass der Rollenschutz positioniert und gerade ist.



e. Gehen Sie an der anderen Seite ebenso vor.

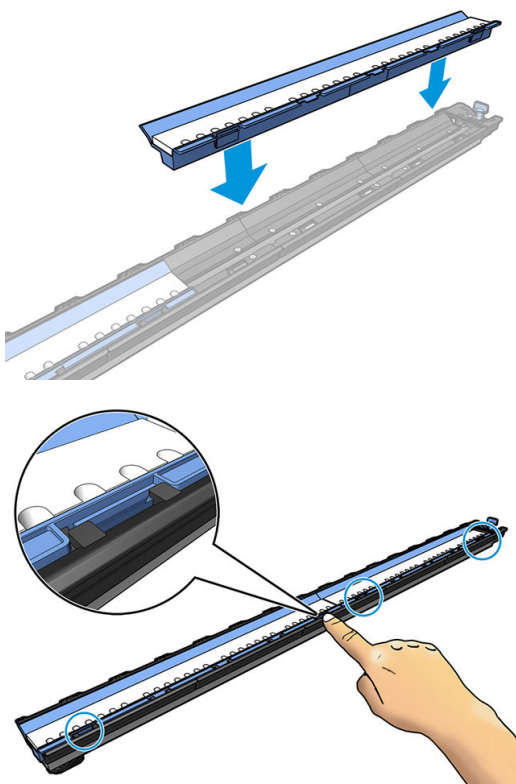


Befolgen Sie dieselbe Methode, wenn die Ausgaberrolle erneut installiert werden muss. Befestigen Sie das Klettband an der Rückseite der Ausgaberrolle bis ein fester Halt entsteht.

Ersetzen Sie die blauen Tintensammler-Verbrauchsmaterialien.

Die Länge der Druckmaterialien, die Sie mit denselben Tintensammler-Verbrauchsmaterialien drucken können, hängt von der Porosität des Druckmaterials und der Anzahl der beim Drucken verwendeten Tinten ab. Wenn Sie sehen, dass das Druckmaterial beim Drucken verschmutzt, halten Sie den Druckvorgang an und wechseln Sie die Tintensammler-Verbrauchsmaterialien aus. Andernfalls kann es in einigen Teilen des Druckers zu Fehlfunktionen kommen.

1. Es wird empfohlen, die im Kit enthaltenen Handschuhe zu tragen.
2. Drücken Sie beide Nasen mit Ihren Daumen und heben Sie die Tintensammler-Verbrauchsmaterialien senkrecht aus dem Drucker heraus.
3. Entsorgen Sie die verschmutzten Tintensammler-Verbrauchsmaterialien.
4. Vergewissern Sie sich, dass der Tintensammler sauber ist. Falls nicht, reinigen Sie ihn mit einem feuchten Lappen.
5. Führen Sie neue Tintensammler-Verbrauchsmaterialien rechts beginnend senkrecht in den Drucker ein. Sie hören ein Klicken, wenn die Nasen eingerastet sind.




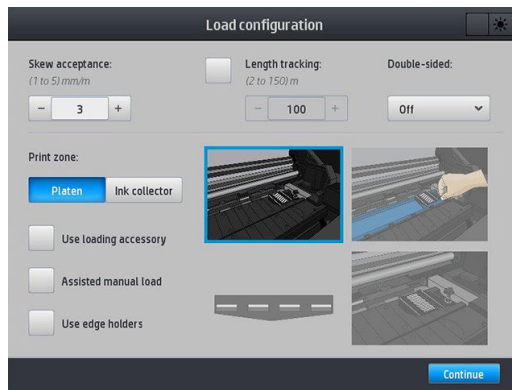
Ladevorrichtung (nur 365 und 375)

Die Ladevorrichtung dient zum Laden von Banner-/Textil-/Gewebematerial. Die Verwendung der Ladevorrichtung wird beim Laden solcher Druckmaterialien empfohlen, ist aber nicht zwingend erforderlich.

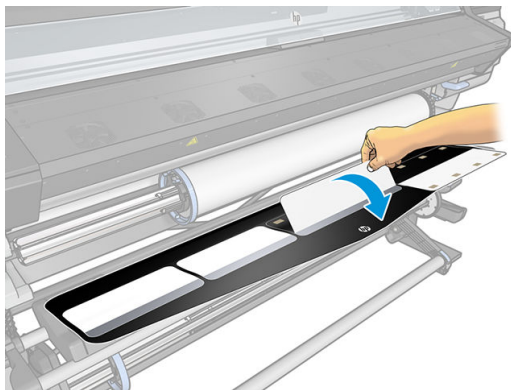
 **HINWEIS:** Die Kantenhalter können mit oder ohne die Ladevorrichtung verwendet werden.

1. Markieren Sie vor dem Laden des Druckmaterials das Kästchen **Zubehör für das Laden verwenden** im Bildschirm Ladekonfiguration auf dem Bedienfeld.

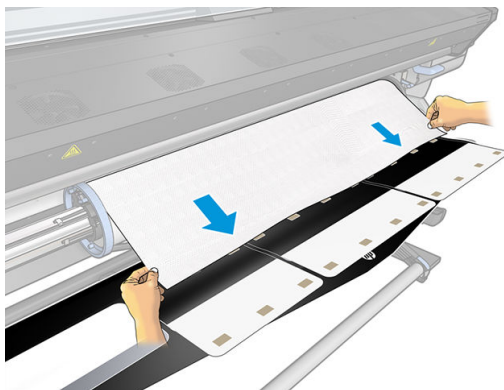
 **WICHTIG:** Markieren Sie auch das Kästchen **Unterstütztes manuelles Laden**, um Zusammenstöße zwischen dem Wagen und der Ladevorrichtung zu vermeiden. Informationen erhalten Sie unter [Unterstütztes manuelles Laden auf Seite 66](#).



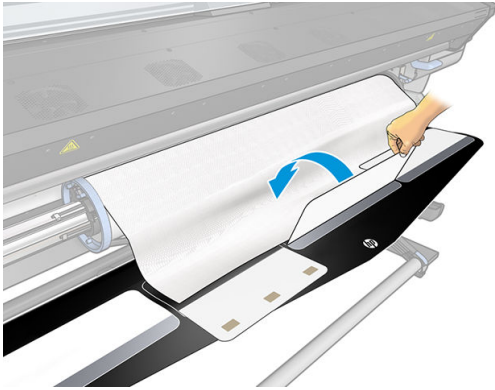
2. Legen Sie die Textilladevorrichtung auf den Ladetisch, und klappen Sie so viele weiße Platten um, bis die Breite des Druckmaterials erreicht ist.



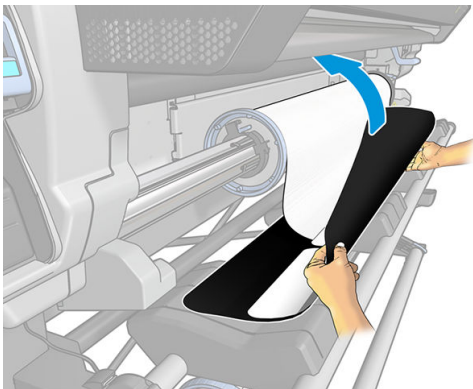
3. Ziehen Sie Druckmaterial von der Rolle, und legen Sie den Anfang auf die Ladevorrichtung.



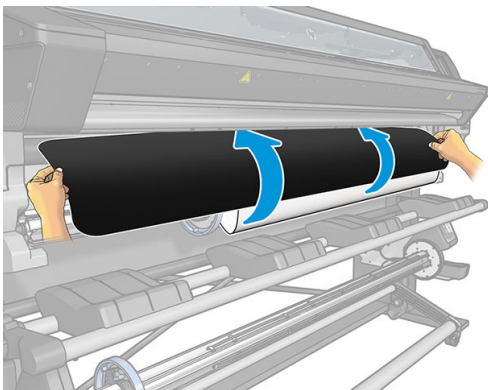
4. Klappen Sie die weißen Platten zurück, um den Anfang des Druckmaterials abzudecken. Die schwarzen Bereiche sind magnetisch und halten das Druckmaterial.



5. Heben Sie die Ladevorrichtung und den Anfang des Druckmaterials zusammen an.



6. Laden Sie Druckmaterial manuell (siehe [Unterstütztes manuelles Laden auf Seite 66](#)).



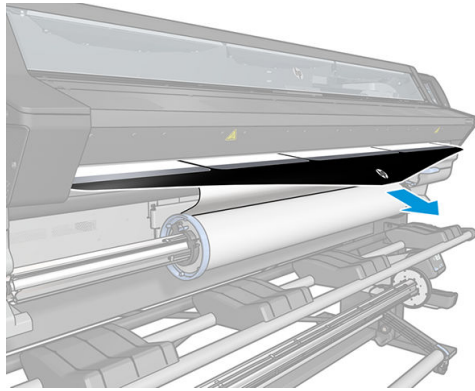
7. Die Ladevorrichtung passiert den Druckmaterialpfad des Druckers zusammen mit dem Druckmaterial.

⚠ VORSICHT! Achten Sie darauf, nicht die Aushärtungszone oder die Einzugsfläche zu berühren, da diese heiß sein können.

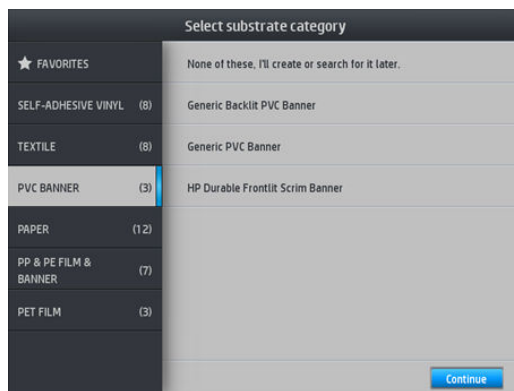


Verbrennungsgefahr



Weitere Sicherheitsinformationen finden Sie unter [Sicherheitsvorkehrungen auf Seite 3](#).



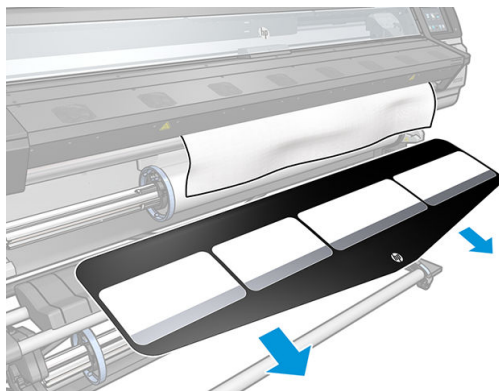
8. Wählen Sie die Kategorie und den Namen des Druckmaterials, das Sie laden.





 **HINWEIS:** Sie sollten denselben Druckmaterialnamen wie in der RIP-Software auswählen.

 **TIPP:** Wählen Sie bei sehr dünnem Druckmaterial immer die Druckmaterialsorte **Banner**, um den beim Laden erzeugten Unterdruck zu minimieren. Bei sehr dickem Druckmaterial wählen Sie immer die Druckmaterialsorte **HP Foto-realistisches Plakatpapier** (in der Papierkategorie), um den Unterdruck zu maximieren. Wählen Sie nach dem Laden und vor dem Drucken die richtige Sorte des geladenen Druckmaterials auf dem Bedienfeld aus. Drücken Sie auf  und anschließend auf **Druckmaterial > Einzel. Materialsorte ändern.**

9. Nachdem die Ladevorrichtung den Drucker durchlaufen hat, kann sie von Hand entfernt werden.



10. Der Drucker führt nun verschiedene Überprüfungen durch. Falls Probleme wie Schräglauf oder unzureichende Spannung auftreten, werden Sie aufgefordert, diese zu beheben.

 **HINWEIS:** Sie können den maximal zulässigen Schräglauf auf dem Bedienfeld festlegen. Drücken Sie auf  und anschließend auf **Druckmaterial > Druckmaterialhandling-Opt. > Max. Schräglauf.** Sie können dies auch im Bildschirm Ladekonfiguration tun.

11. Wenn Sie transparentes Druckmaterial mit einem nicht transparenten Rand laden, werden Sie aufgefordert, die Breite des Druckmaterials und den am Lineal vorne auf dem Aushärtungsmodul abgelesenen Abstand der rechten Druckmaterialkante vom Seitenblech des Druckers einzugeben.
12. Wenn Sie beidseitigen Druck ausgewählt haben und Seite B drucken, müssen Sie auf dem Bedienfeld möglicherweise eine Frage beantworten, wenn die Bezugslinie nicht gefunden wird. Informationen erhalten Sie unter [Beidseitiges Drucken \(nur Modell 365 und 375\) auf Seite 81](#).
13. Der Drucker führt die Kalibrierung des Druckmaterialvorschubs durch.



HINWEIS: Es wird empfohlen, die Aufrollvorrichtung zu verwenden. Dies ist jedoch nicht obligatorisch.


Unterstütztes manuelles Laden

Das unterstützte manuelle Ladeverfahren sollte in den folgenden Fällen verwendet werden:

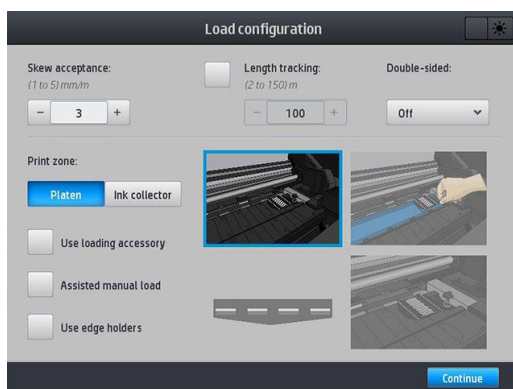
- Das Druckmaterial ist ungewöhnlich dünn oder ungewöhnlich dick.
- Die Ränder des Druckmaterials sind ausgefranst.
- Das Druckmaterial neigt dazu, sich an den Rändern zu rollen.
- Die zu bedruckende Seite des Druckmaterials zeigt nach unten.
- Sie möchten die Ladevorrichtung verwenden.

In anderen Fällen wird empfohlen, den normalen Ladevorgang zu verwenden. Informationen erhalten Sie unter [Laden einer Rolle in den Drucker auf Seite 55](#).

Die Rolle muss sich bereits auf der Spindel befinden, damit Sie das unterstützte manuelle Laden starten können. Informationen erhalten Sie unter [Aufbringen einer Rolle auf die Spindel auf Seite 50](#).

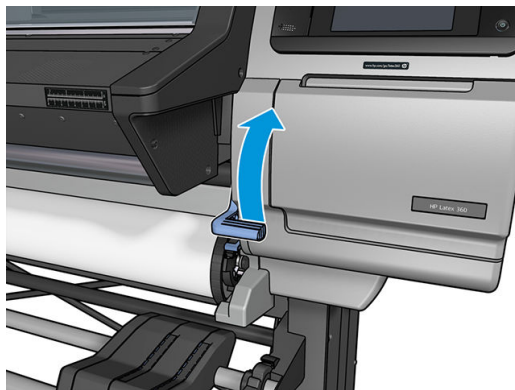
Die normale Mindestbreite für Rollen beträgt 23 Zoll (584 mm). Wenn Sie schmaleres Druckmaterial bis zu einer Mindestbreite von 10 Zoll (254 mm) laden möchten, drücken Sie auf dem Bedienfeld auf  und anschließend auf **Druckmaterial > Druckmaterialhandling-Opt. > Schmales Mat. aktivieren**. Jedoch ist bei dieser Einstellung die optimale Druckqualität nicht gewährleistet.

1. Starten Sie den Druckmaterial-Ladevorgang wie üblich (siehe [Laden einer Rolle in den Drucker auf Seite 55](#)) und stellen Sie sicher, dass das Kästchen **unterstütztes manuelles Laden** auf dem Bildschirm Ladekonfiguration markiert ist.



Sie können alternativ mit Schritt 2 beginnen. In diesem Fall wird der Bildschirm Ladekonfiguration mit markiertem Kontrollkästchen angezeigt, nachdem Sie den Hebel nach oben gedrückt haben. Drücken Sie auf **Weiter**, bevor Sie mit dem nächsten Schritt fortfahren.

2. Drücken Sie den Druckmaterialhebel ganz nach oben.



3. Führen Sie den Anfang des Druckmaterials sorgfältig oberhalb der glatten schwarzen Laufrolle ein. Achten Sie dabei darauf, dass das Druckmaterial straff gespannt bleibt. Wickeln Sie das Druckmaterial nicht von Hand auf die Rolle auf, es sei denn, Sie werden auf dem Bedienfeld dazu aufgefordert.
4. Führen Sie das Druckmaterial weiter zu, bis es die Einzugsfläche erreicht. Öffnen Sie das Fenster, um beim Durchziehen des Druckmaterials zu helfen, und führen Sie mindestens so lange Druckmaterial zu, bis die Vorderkante auf gleicher Höhe mit der Druckmaterialrolle ist. Richten Sie die rechte Kante des Druckmaterials mit der rechten Kante der Rolle aus.

⚠ VORSICHT! Berühren Sie auf keinen Fall die Oberflächen im Aushärtungsbereich des Druckers. Selbst nach dem Öffnen der Fensterverriegelung, durch welche die Stromversorgung des Aushärtungsmoduls unterbrochen wird, können die Oberflächen noch heiß sein. Passen Sie auch auf, dass Sie Ihre Finger nicht im Druckmaterialpfad einklemmen.



Verbrennungsgefahr

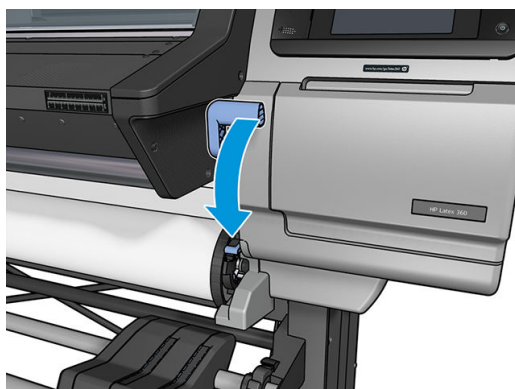


Quetschgefahr für die Finger

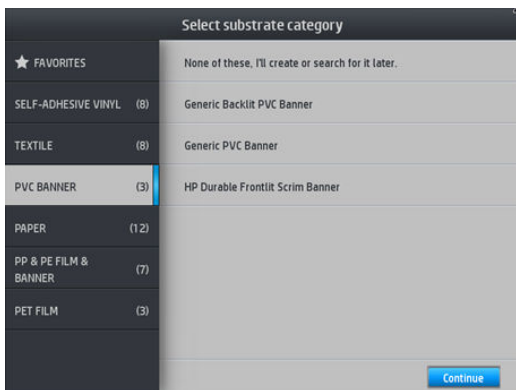
Weitere Sicherheitsinformationen finden Sie unter [Sicherheitsvorkehrungen auf Seite 3](#).

💡 TIPP: Wenn das verwendete Druckmaterial zum Rollen neigt, führen Sie es so weit zu, bis der Anfang aus dem Drucker kommt. Es empfiehlt sich außerdem, die Aufrollvorrichtung zu verwenden oder die Schneidvorrichtung über das Bedienfeld zu deaktivieren, wenn Sie die Aufrollvorrichtung nicht verwenden.

5. Sobald das Druckmaterial richtig in den Drucker eingeführt wurde, drücken Sie den Druckmaterialhebel vollständig nach unten.



6. Wählen Sie die Kategorie und den Namen des Druckmaterials, das Sie laden.



Der Rest des unterstützten Ladeverfahrens entspricht dem normalen Ladeverfahren. Informationen erhalten Sie unter [Laden einer Rolle in den Drucker auf Seite 55](#).

Kantenhalter

Die Kantenhalter sollen verhindern, dass sich die Ränder des Druckmaterials beim Drucken anheben. Sie werden nur empfohlen, wenn die Kanten des Druckmaterials dazu neigen, sich anzuheben und die Druckköpfe berühren oder beschädigen. Sie können mit der Einzugsfläche oder mit dem Tintensammler verwendet werden. Wenn sie gerade nicht verwendet werden, sollten sie außerhalb des Druckers gelagert werden.

Wenn sie häufig benötigt werden, können sie im Drucker gelagert werden, links und rechts neben der Druckplatte, um Druckmaterialstaus beim Laden des nächsten Druckmaterials zu vermeiden.

HINWEIS: Die Kantenhalter ragen 7 mm über die Kante des Druckmaterials hinaus. Sie sollten einen linken und rechten Rand von mindestens 7 mm im RIP einstellen, wenn Sie die Kantenhalter verwenden. Andernfalls könnte der Drucker versuchen auf die Kantenhalter zu drucken.

Wenn Sie sie verwenden möchten, sollten Sie sie bei entsprechender Aufforderung auf dem Bedienfeld in die richtige Position bringen (diese Aufforderung wird angezeigt, wenn das Kontrollkästchen **Kantenhalter verwenden** markiert ist). Öffnen Sie das Fenster, setzen Sie die Kantenhalter ein, und schließen Sie das Fenster wieder.

Die Kantenhalter müssen so auf der Einzugsfläche platziert werden, dass sie den linken und rechten Rand des Druckmaterials leicht überlappen. Markierungen auf dem Drucker zeigen an, wo sie platziert werden müssen.

Die Kantenhalter sind für alle Druckermodelle gleich aber sie werden unterschiedlich installiert.

VORSICHT! Meiden Sie bewegliche Teile. Behandeln Sie empfindliche Teile vorsichtig. Führen Sie den Austausch mit Handschuhen durch.



Bewegliches Teil



Zerbrechlich

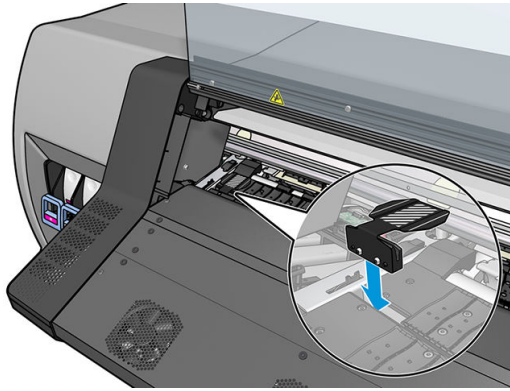


Handschuhe tragen

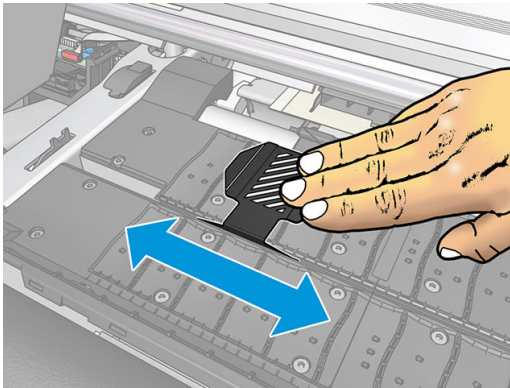
Weitere Sicherheitsinformationen finden Sie unter [Sicherheitsvorkehrungen auf Seite 3](#).

Platzieren der Kantenhalter für Druckermodell 315 oder 335

1. Links ist ein Loch für den Kantenhalter. Führen Sie einen Kantenhalter senkrecht in das Loch ein.



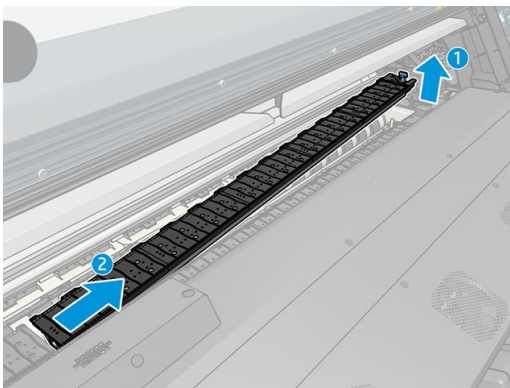
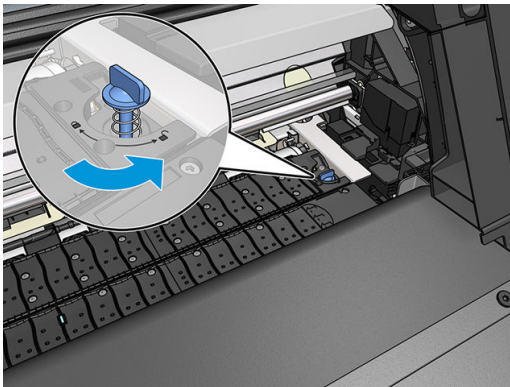
2. Schieben Sie den Kantenhalter in die richtigen Position.

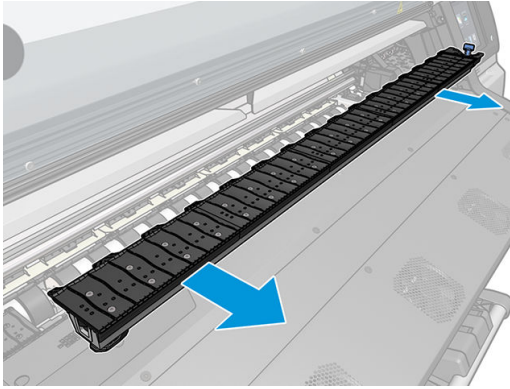


3. Wiederholen Sie den Vorgang mit dem anderen Kantenhalter.

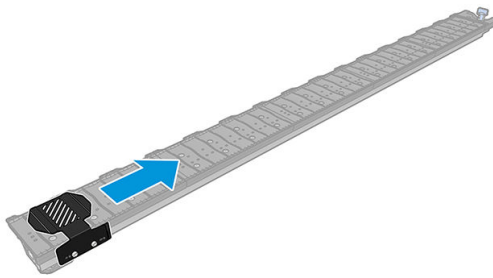
Platzieren der Kantenhalter für Druckermodell 365 oder 375

1. Entfernen Sie das Einzugsflächenmodul oder den Tintensammler an einer Seite des Druckers.

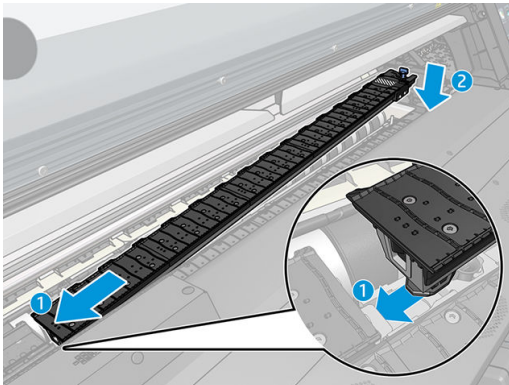




2. Schieben Sie den Kantenhalter in das Einzugsflächenmodul oder den Tintensammler und passen Sie die Position an: Auf der linken Seite, so weit wie möglich links; Auf der rechten Seite, so weit wie möglich rechts;



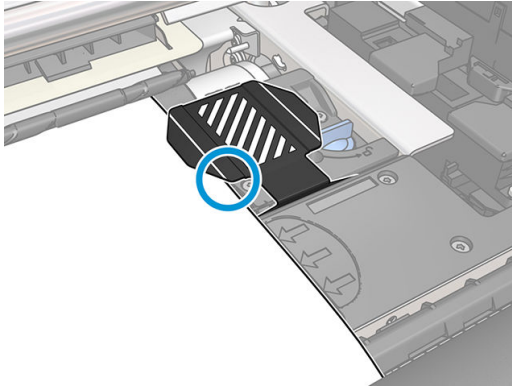
3. Legen Sie das Einzugsflächenmodul oder den Tintensammler mit dem Kantenhalter wieder ein.



4. Wiederholen Sie dies mit dem Einzugsflächenmodul oder Tintensammler auf der anderen Seite.

Ausrichten des Druckmaterials

Wenn das Druckmaterial geladen ist, richten Sie es an der weißen Linie auf dem Kantenhalter aus. Eine fehlerhafte Ausrichtung könnte einen Druckmaterialstau verursachen oder das Druckmaterial bzw. die Druckköpfe beschädigen.



Einlegen eines Einzelblatts in den Drucker

Der Drucker ist auf die Verwendung von Druckmaterialrollen ausgelegt. Sie können zwar auch Einzelblätter in den Drucker einlegen, für die Druckqualität kann dann aber keine Garantie übernommen werden. Außerdem kann sich die Vermeidung von Schräglauf als schwierig erweisen.

- Das Blatt muss mindestens 1067 mm lang sein.
- Legen Sie das Blatt wie beim normalen Laden einer Rolle ein (automatisch oder manuell, abhängig vom Druckmaterial).
- Beim Laden versucht der Drucker die Wickelrichtung zu erkennen, indem die Spindel in beide Richtungen gedreht wird. Die folgende Meldung wird angezeigt, wenn das Druckmaterial nicht mit der Spindel verbunden ist.




- Ein Einzelblatt wird wahrscheinlich zu schräg eingezogen, und der Drucker kann dies u. U. nicht automatisch korrigieren. Wenn der vom Drucker gemessene Schräglauf 3 mm/m übersteigt, sollten Sie das Blatt erneut laden. Wenn der Schräglauf aber akzeptabel ist, können Sie die automatische Korrektur des Schräglaufs überspringen. Wählen Sie dazu bei entsprechender Aufforderung **Mit aktuellem Schräglauf fortfahren**.

Entnehmen einer Rolle aus dem Drucker

1. Wenn Sie die Aufrollvorrichtung während des Druckens verwendet haben, müssen Sie die bedruckte Rolle von der Aufrollvorrichtung nehmen. Informationen erhalten Sie unter [Entnehmen der Aufrollvorrichtung auf Seite 80](#).

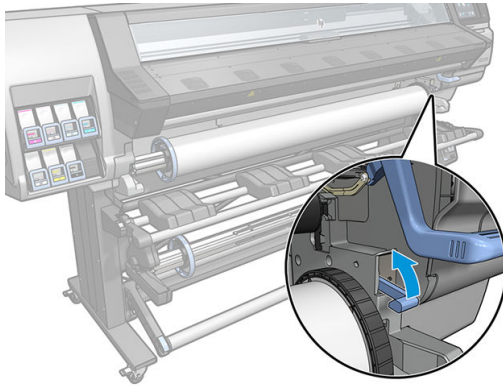
2. Drücken Sie auf dem Bedienfeld auf  und anschließend auf **Entnehmen**.

Alternativ können Sie auf  und anschließend auf **Druckmaterial** > **Druckmaterial entnehmen** drücken.

3. Wenn der Drucker die Druckmateriallänge überwacht hat, wird auf dem Bedienfeld die restliche Länge angezeigt, so dass Sie sie für eine künftige Verwendung notieren können. Informationen erhalten Sie unter [Verfolgen der Druckmateriallänge auf Seite 84](#).

Drücken Sie zum Fortsetzen die Taste **OK**.

4. Wenn der Drucker die Rolle aufgewickelt hat, drücken Sie die Spindelarretierung nach oben.



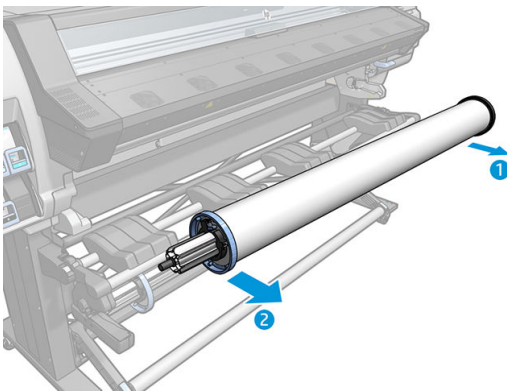
5. Nehmen Sie die Spindel aus dem Drucker heraus. Ziehen Sie dabei zuerst die rechte Seite der Rolle heraus.

⚠ VORSICHT! Achten Sie darauf, dass Sie beim Entfernen der Spindel Ihre Finger nicht in den Spindelhalterungen einklemmen.



Quetschgefahr für die Finger

Weitere Sicherheitsinformationen finden Sie unter [Sicherheitsvorkehrungen auf Seite 3](#).




Aufwickelvorrichtung



Spannstange

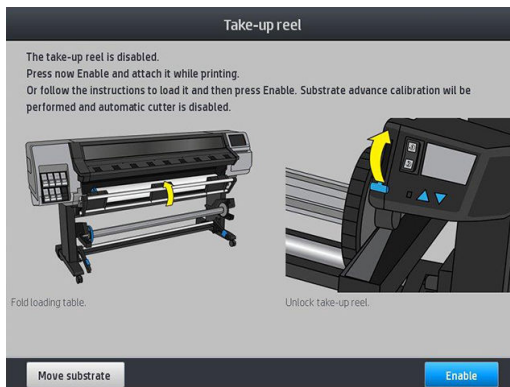
Die Aufrollvorrichtung benötigt eine herunterhängende Druckmaterialschleife, die von einer Spannleiste nach unten gedrückt wird. Die Spannleiste lässt sich mit den Tasten der Aufrollvorrichtung oder mithilfe der Bedienfeldoptionen **Papier bewegen** bzw. **Papier aufwickeln** bewegen.

Aufbringen einer Rolle auf die Aufwickelvorrichtung


 **HINWEIS:** Aufrollvorrichtungen mit 51 mm oder 76 mm Durchmesser können genutzt werden.

1. Drücken Sie auf dem Bedienfeld des Druckers auf  und anschließend auf **Aufrollvorrichtung**.

Die Anweisungen werden auf dem Bildschirm angezeigt. Streichen Sie mit Ihrem Finger seitlich über das Bedienfeld, um den Anweisungen bis zum Ende zu folgen.

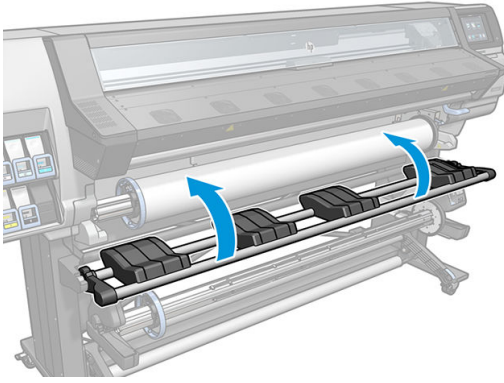


2. Wenn Sie die Aufrollvorrichtung während des Druckens laden möchten, machen Sie sich mit den Arbeitsschritten vertraut, bevor Sie auf die Taste **Aktivieren** drücken. Sie müssen beim Laden der Aufrollvorrichtung während des Druckens den Vorgang abschließen, während der Drucker das Druckmaterial weiterführt und bedruckt. Durch das Laden der Aufrollvorrichtung während des Druckens sparen Sie ca. 1,5 m Druckmaterial ein.

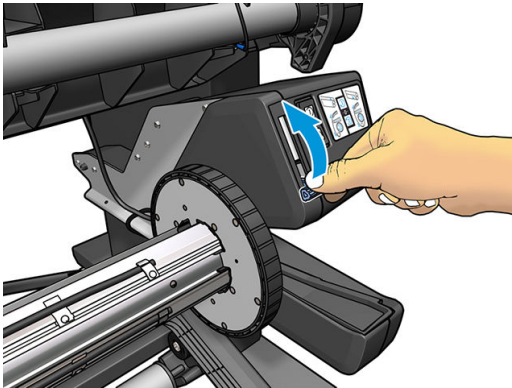
 **TIPP:** Es wird empfohlen, den Richtungsschalter der Aufrollvorrichtung ausgeschaltet zu lassen (siehe [Entnehmen der Aufrollvorrichtung auf Seite 80](#)), um unerwünschte Bewegungen beim Laden der Aufrollvorrichtung während des Druckens zu vermeiden. Wenn die Vorderkante des Druckmaterials mit dem Kern verbunden ist, und das Druckmaterial gerade aufliegt, schalten Sie den Wickelrichtungsschalter wie gewünscht auf Stellung 1 oder 2. In Stellung 1 wird das Druckmaterial mit der bedruckten Seite nach innen, in Stellung 2 mit der bedruckten Seite nach außen aufgewickelt.

Bei den folgenden Schritten wird angenommen, dass Sie die Aufrollvorrichtung sofort laden möchten. Wenn Sie sie später, d. h. während des Druckens, laden möchten, müssen Sie die gleichen Schritte ohne Bedienfeldanleitung ausführen.

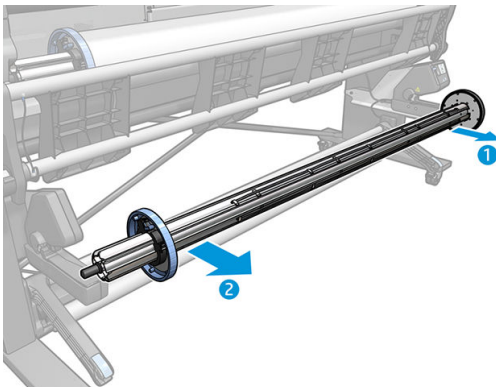
3. Für einen leichteren Zugang zur Aufrollvorrichtung klappen Sie den Ladetisch hoch.



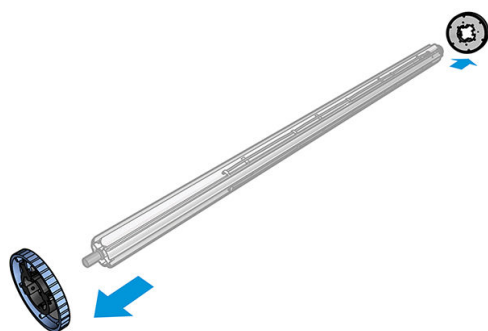
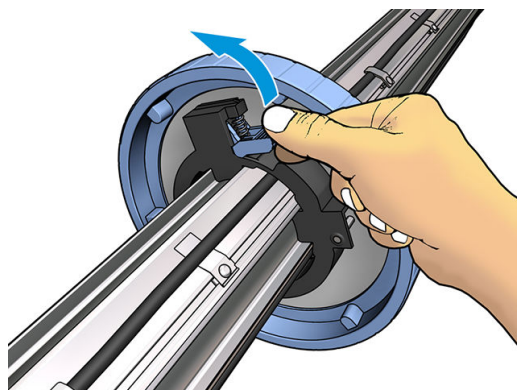
4. Entriegeln Sie die Aufrollvorrichtung, indem Sie ihren Hebel in die oberste Stellung bringen.



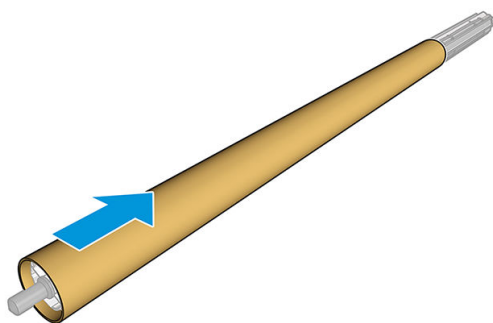
5. Entfernen Sie die Aufrollvorrichtung.



6. Nur bei Druckermodellen 335, 365 und 375: Ziehen Sie jeweils den Hebel nach oben, um die Anschläge beider Aufrollvorrichtungen zu entnehmen. Sie werden nicht benötigt.



7. Bringen Sie den Kern auf der Aufrollvorrichtung auf. Der Kern muss mindestens genauso breit sein wie das Druckmaterial.



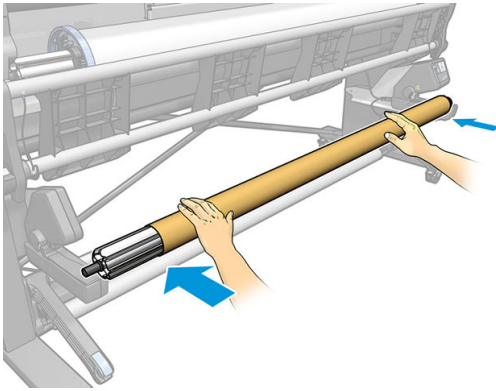
8. Setzen Sie die Aufrollvorrichtung in den Drucker ein, indem Sie beide Enden fest in die Halterungen drücken.

⚠ VORSICHT! Achten Sie darauf, nicht Ihre Finger einzuklemmen.

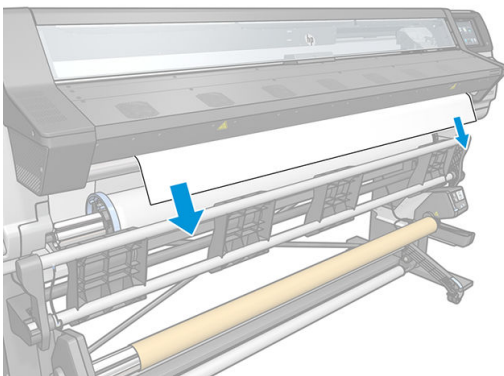


Quetschgefahr für die Finger


Weitere Sicherheitsinformationen finden Sie unter [Sicherheitsvorkehrungen auf Seite 3](#).



9. Schieben Sie das Druckmaterial weiter, indem Sie auf dem Bedienfeld die Taste **Druckmaterial bewegen** drücken. Achten Sie darauf, dass sich das Druckmaterial vor dem Ladetisch befindet.



10. Ziehen Sie die Vorderkante des Druckmaterials in der Mitte nach unten, um das Druckmaterial zu straffen. Versuchen Sie auf *keinen Fall*, weiteres Druckmaterial aus dem Drucker zu ziehen.

 **HINWEIS:** Wenn Sie die Aufrollvorrichtung *während* des Druckens laden, braucht das Druckmaterial nicht straff zu sein. Befestigen Sie das Druckmaterial am Kern, sobald während des Druckens genug Druckmaterial aus dem Drucker herausgekommen ist.

 **VORSICHT!** Berühren Sie nicht das Aushärtungsgehäuse des Druckers, da es heiß sein könnte.

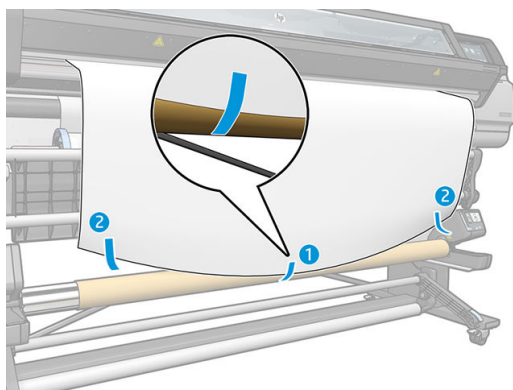


Verbrennungsgefahr

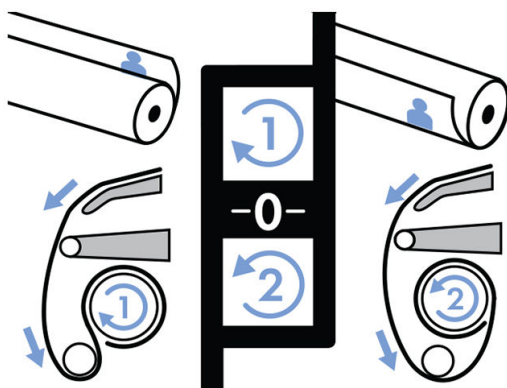
Weitere Sicherheitsinformationen finden Sie unter [Sicherheitsvorkehrungen auf Seite 3](#).

11. Passen Sie die Lage des Kerns an der Aufrollvorrichtung so an, dass er am Druckmaterial ausgerichtet ist.

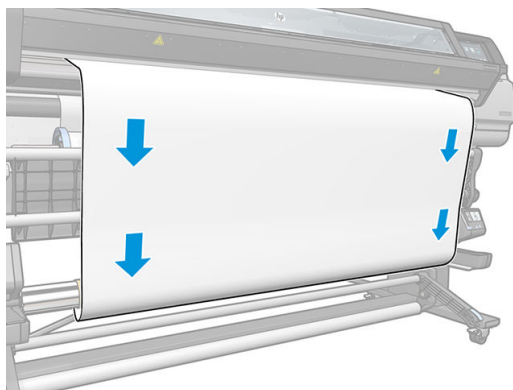
12. Kleben Sie die Vorderkante des Druckmaterials zuerst in der Mitte und dann an beiden Seiten am Kern fest. Stellen Sie sicher, dass das gesamte Druckmaterial gerade ist.



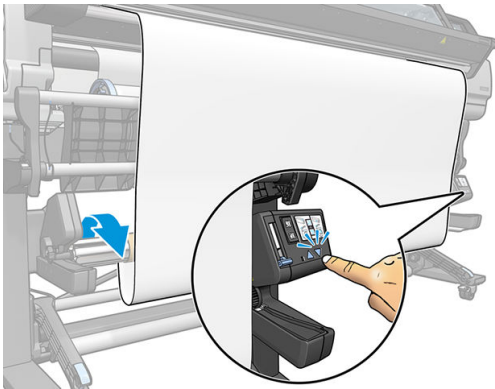
 **HINWEIS:** Je nachdem, ob Sie die Bilder nach innen oder außen weisend bedrucken wollen, legen Sie die Folie entsprechend. Siehe unten.



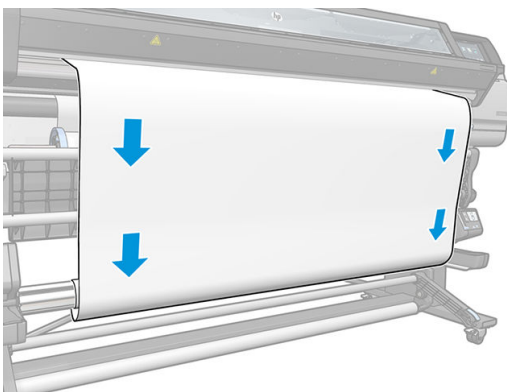
13. Drücken Sie auf die Taste auf dem Bedienfeld, um das Druckmaterial weiter zu befördern und eine Druckmaterialschleife zu erstellen.



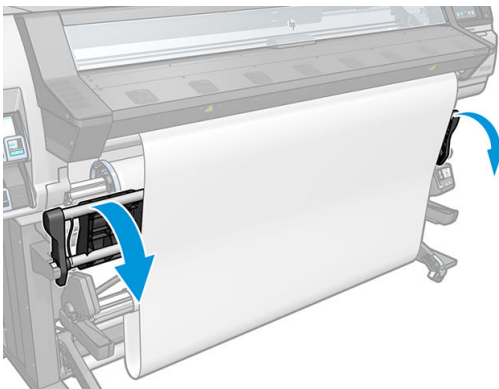
14. Drücken Sie den blauen Pfeil am Motor der Aufrollvorrichtung, damit die Rolle eine ganze Umdrehung macht. Dadurch kann das Gewicht der Spannleiste gehalten werden.



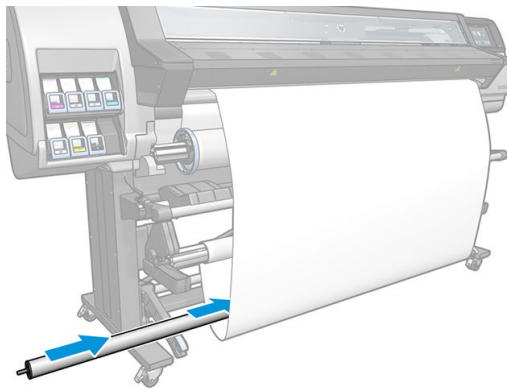
15. Drücken Sie die Taste auf dem Bedienfeld, das Druckmaterial erneut weitzuschieben.



16. Klappen Sie den Ladetisch vorsichtig nach unten, damit keine Knitterfalten entstehen und das Druckmaterial besser aufgewickelt wird.



17. Setzen Sie die Spannleiste vorsichtig ein. Dabei ist wichtig zu wissen, dass die Aufrollvorrichtung ohne sie nicht richtig funktioniert.



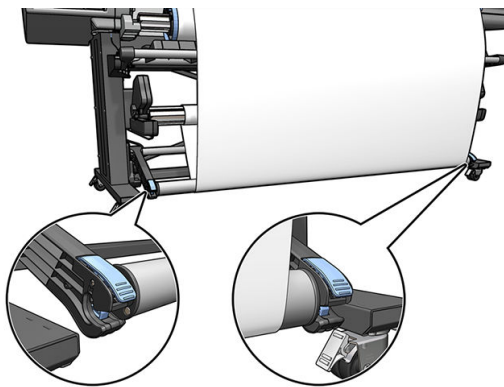
18. Setzen Sie die Spannleiste in die Halterungen an beiden Seiten ein.

⚠ VORSICHT! Achten Sie darauf, nicht Ihre Finger einzuklemmen.



Quetschgefahr für die Finger

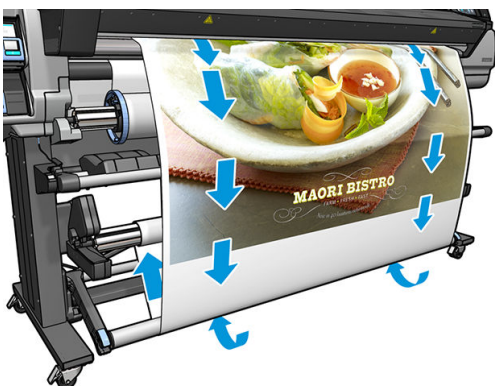
Weitere Sicherheitsinformationen finden Sie unter [Sicherheitsvorkehrungen auf Seite 3](#).






19. Stellen Sie mit dem Schalter am Motor der Aufrollvorrichtung die Wickelrichtung ein. In Stellung **1** wird das Druckmaterial mit der bedruckten Seite nach innen, in Stellung **2** mit der bedruckten Seite nach außen aufgewickelt.




20. Drücken Sie auf dem Bedienfeld die Taste **Aktivieren**. Der Drucker schiebt das Druckmaterial vor und kalibriert es.
21. Die folgende Abbildung zeigt den Drucker während des Betriebs. Das aus dem Drucker herauskommende Druckmaterial bildet eine Schleife und wird dann nach oben auf die Spindel der Aufrollvorrichtung aufgewickelt.



-  **HINWEIS:** Wenn die Aufrollvorrichtung verwendet wird, wird das Druckmaterial nicht automatisch nach jedem Drucken abgeschnitten.
-  **HINWEIS:** Für die Drucker 335, 365, oder 375: Wenn die Aufrollvorrichtung während des Druckens eingelegt wird, kalibrieren Sie den Druckmaterialvorschubsensor erneut für optimale Druckqualität. Drücken Sie auf dem Bedienfeld auf  und anschließend auf **Bildqualität > Druckmaterialvorschub kalibrieren > OMAS kalibrieren**.


Entnehmen der Aufrollvorrichtung

-  **VORSICHT!** Achten Sie darauf, nicht Ihre Finger einzuklemmen.



Quetschgefahr für die Finger

Weitere Sicherheitsinformationen finden Sie unter [Sicherheitsvorkehrungen auf Seite 3](#).

1. Drücken Sie auf dem Bedienfeld des Druckers auf  und anschließend auf **Aufrollvorrichtung**.

Der Drucker ermöglicht es Ihnen, das Druckmaterial zu bewegen, um das Schneiden zu vereinfachen.

2. Bringen Sie den Schalter für die Wickelrichtung in die ausgeschaltete Stellung. Dies ist die Mittelstellung (d. h. weder Position 1 noch Position 2).
3. Zum Herausnehmen der Spannleiste heben Sie zuerst die Halterung an und drücken dann den Hebel.
4. Wickeln Sie mit der Aufrolltaste am Motor der Aufrollvorrichtung das überschüssige Druckmaterial auf die Aufrollvorrichtung auf.
5. Schneiden Sie das Druckmaterial ggf. mit einer Schere ab.
6. Während Sie das Druckmaterial halten, wickeln Sie mit der Aufrolltaste am Motor der Aufrollvorrichtung das restliche Druckmaterial auf die Spindel auf.
7. Entriegeln Sie die Aufrollvorrichtung, indem Sie ihren Hebel in die oberste Stellung bringen.
8. Nehmen Sie die Aufrollvorrichtung aus dem Drucker heraus. Ziehen Sie dabei zuerst das Ende an der rechten Seite des Druckers heraus.
9. Wenn Sie danach die Rolle aus dem Drucker nehmen möchten, lesen Sie den Abschnitt [Entnehmen einer Rolle aus dem Drucker auf Seite 71](#).

Beidseitiges Drucken (nur Modell 365 und 375)

Mit dem Drucker lassen sich beide Seiten des Druckmaterials auf die folgende Weise bedrucken.

 **HINWEIS:** Der Druck muss mindestens 28 cm breit sein, andernfalls findet der Drucker die Bezugslinie beim Bedrucken der zweiten Seite nicht.

Überblick


1. Weisen Sie den Drucker oder den RIP an, beide Seiten zu bedrucken.
Sie können das beidseitige Drucken in der RIP-Software oder auf dem Bedienfeld des Druckers auswählen. Die RIP-Einstellung hat Priorität: Ist das beidseitige Drucken in der RIP-Software explizit aktiviert oder deaktiviert, wird die Einstellung auf dem Bedienfeld ignoriert.
2. Der Inhalt der ersten Seite wird gedruckt. Nach jedem Druckauftrag wird eine schwarze Bezugslinie ausgegeben, mit der der entsprechende Druckauftrag auf der zweiten Seite ausgerichtet wird.
3. Sobald alle Seiten A gedruckt sind, schneiden Sie das Druckmaterial ab und entnehmen Sie es.
4. Legen Sie das geschnittene Druckmaterial umgedreht und mit dem Ende zuerst erneut ein. Die Bezugslinie, die das Ende der ersten Seite kennzeichnet, sollte nach unten zeigen und sich nahe der Vorderkante befinden.
5. Der Drucker erkennt die Bezugslinie und verwendet diese, um die zweite Seite an der richtigen Stelle zu drucken.

 **HINWEIS:** Wenn Sie das Druckmaterial beim beidseitigen Drucken zu verschieben versuchen, werden Sie aufgefordert, dies zu bestätigen, weil eine solche Verschiebung die korrekte Ausrichtung der beiden Seiten verhindert.


Beidseitiges Drucken im Detail


1. Laden Sie das Druckmaterial wie gewohnt für das verwendete Material.
2. Optional können Sie die zu bedruckende Seite im Menü Beidseitig auf dem Bildschirm Ladekonfiguration auswählen.

Wenn der RIP doppelseitiges Drucken unterstützt, wählen Sie in Ihrer RIP-Software den beidseitigen Druck aus.


 **HINWEIS:** Die automatische Schneidvorrichtung und der zusätzliche obere/untere Rand sind beim beidseitigen Drucken deaktiviert.



3. Senden Sie einen oder mehrere Druckaufträge, die auf die erste Seite gedruckt werden sollen. Bevor Sie den ersten Druckauftrag drucken, könnte das Druckmaterial um ca. 0,5 m vorwärts bewegt werden, sodass die zweite Seite vollständig aushärten kann. Nach jedem Druckauftrag wird eine schwarze Bezugslinie ausgegeben, mit der der entsprechende Druckauftrag auf der zweiten Seite ausgerichtet wird.


 **HINWEIS:** Die Wahrscheinlichkeit einer sichtbaren Fehlausrichtung der beiden Seiten nimmt mit der Länge des Druckauftrags zu. Aus diesem Grund sollten Sie beim beidseitigen Drucken keine Einzelaufträge drucken, die länger sind als 3 m. Auch sichtbare Falschrichtung kann durch Schräglauf verursacht werden.

4. Schneiden Sie nach dem Drucken aller Seiten A das Druckmaterial entweder manuell oder indem Sie auf dem Bedienfeld auf  und anschließend auf **Druckmaterial bewegen** drücken.


- Wenn Sie das Druckmaterial vor dem Bedrucken der zweiten Seite an der Aufrollvorrichtung anbringen möchten, müssen Sie das Druckmaterial dazu weit genug vorwärts bewegen.
- Wenn Sie das Druckmaterial beim Bedrucken der zweiten Seite an der Aufrollvorrichtung anbringen möchten, müssen Sie das Druckmaterial ca. 10 cm vorwärts bewegen.

5. Schneiden Sie das Druckmaterial entweder manuell oder indem Sie auf dem Bedienfeld auf  und anschließend auf **Schneiden** drücken. Stellen Sie vor dem Schneiden sicher, dass die Gesamtlänge des geschnittenen Druckmaterials mehr als 2 m beträgt. Andernfalls können Sie es u. U. nicht laden.


 **HINWEIS:** Der Befehl **Schneiden** funktioniert nicht, wenn die Schneidvorrichtung deaktiviert ist: D. h. wenn , **Druckmaterial > Druckmaterialhandling-Opt. > Schneidvorrichtung** auf **Aus** eingestellt ist.

6. Drücken Sie auf  und anschließend auf **Druckm. entnehmen**.

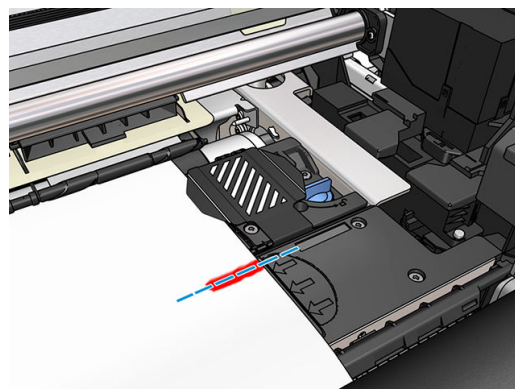
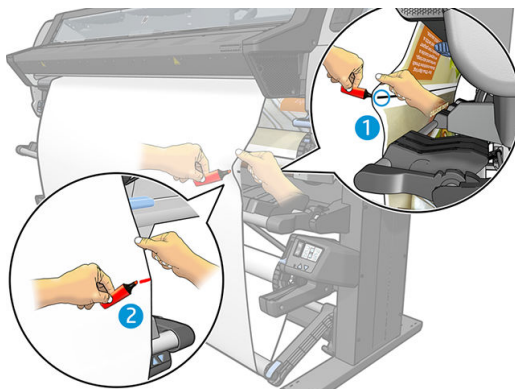
7. Legen Sie das Druckmaterial entsprechend dem Eintritt in den Drucker mit der bereits bedruckten Seite nach oben und mit der Bezugslinie nahe der Vorderkante erneut ein. Legen Sie es ggf. erneut ein, bis der Schräglauf weniger als 1 mm/m beträgt.

 **TIPP:** Es ist zwar nicht unbedingt erforderlich, es geht aber schneller, wenn Sie das Material für eine erste Näherung manuell einlegen und den Drucker anschließend die Bezugslinie präziser ermitteln lassen. Informationen erhalten Sie unter [Unterstütztes manuelles Laden auf Seite 66](#). Wenn Sie das Material nur automatisch laden, dauert es eine Weile, bis der Drucker die Bezugslinie gefunden hat.

8. Wählen Sie im Menü Beidseitig des Bildschirms Ladekonfiguration die Option Seite B, sodass der Drucker die schwarze Bezugslinie sucht, wenn das Druckmaterial eingelegt wird.

 **HINWEIS:** Wenn die automatische Linienerkennung ausgeschaltet ist, ist die automatische Suche deaktiviert, und der Drucker bittet Sie die richtige Position manuell zu suchen.

9. Der Drucker sucht die Bezugslinie auf dem Druckmaterial. Wird sie nicht ermittelt, werden Sie gebeten, das Druckmaterial so lange mit den Tasten **Druckmaterial zurückspulen** und **Druckmaterial weiterschieben** zu bewegen, bis die Bezugslinie an der permanenten Linie der Einzugsfläche ausgerichtet ist. Es ist sinnvoll, die Lage der Bezugslinie auf der anderen Seite des Druckmaterials zu markieren.



Anzeigen von Druckmaterialinformationen

Drücken Sie im Home-Bildschirm des Bedienfelds



Folgende Informationen werden auf dem Bedienfeld angezeigt, wenn Druckmaterial eingelegt ist:

- Druckmaterialsorte
- Druckmaterialname
- Breite des Druckmaterials in Millimeter (durch den Drucker geschätzt)
- Die verbleibende Länge des Druckmaterials, falls bekannt
- Die Druckzone (Einzugsfläche oder Tintensammler)
- Der Status der Aufrollvorrichtung
- Ob beidseitiges Drucken ausgewählt ist
- Status der Farbkalibrierung

Wenn kein Druckmaterial geladen ist, wird die Meldung **Kein Druckmaterial** angezeigt.

Diese Informationen werden auch auf der Verbrauchsmaterialseite des integrierten Webservers angezeigt.

Ändern der Druckmaterialbreite und rechten Kantenposition

Wenn die Druckmaterialkanten vom Drucker nicht richtig festgestellt werden, können Sie sie über das Bedienfeld durch Drücken auf  und anschließend auf **Druckmaterial > Druckmaterialhandling-Opt. >**

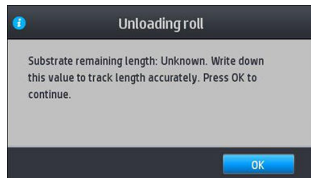
Druckmaterialbreite oder **rechte Kantenposition** ändern.

 **TIPP:** Bedenken Sie, dass die automatische Kantenerkennung nicht erneut versucht wird, bis das nächste Druckmaterial eingelegt wird.

Verfolgen der Druckmateriallänge


Die Funktion Längenkontrolle des Druckmaterials, erlaubt Ihnen zu verfolgen, wie viel Druckmaterial auf der Rolle verbleibt.

1. Beim ersten Laden der Rolle in den Drucker können Sie die Länge des Druckmaterials auf der Rolle eingeben (auf dem Bildschirm Ladekonfiguration). Anschließend wird die danach verbrauchte Druckmaterialmenge überwacht.
2. Beim Entnehmen des Druckmaterials wird die verbleibende Menge auf dem Bedienfeld angezeigt, sodass Sie sie als künftige Referenz notieren können.



Die verbleibende Druckmateriallänge wird immer im Druckmaterialbereich des Bedienfelds angezeigt. Diese Informationen werden auch im RIP angezeigt.

Druckmaterial abschneiden

Diese Option ist auf dem Bedienfeld des Druckers verfügbar. Wenn Sie auf  und dann auf das Symbol Schere drücken, schiebt der Drucker normalerweise das Druckmaterial um 10 cm nach vorne und schneidet es ab.



HINWEIS: Wenn die Schneidevorrichtung deaktiviert ist (, dann **Druckmaterialhandling-Opt. >**


Schneidvorrichtung > Aus), schiebt der Drucker das Druckmaterial nach vorne, schneidet es jedoch nicht ab.



HINWEIS: Einige Banner und Textilien können nicht abgeschnitten werden.

Umgehung der Sicherheit beim Auftragsstart

Der Modus Sicherheit beim Auftragsstart ist standardmäßig aktiviert, damit die Vorderkante des Druckmaterials nicht unter dem Aushärtungssystem zusammenbricht.

Wenn Sie beim Drucken das Druckmaterial aus der Vorderseite des Druckers heraushängen lassen oder die Aufrollvorrichtung verwenden, können Sie diese Option ggf. zur Verbesserung des Durchsatzes deaktivieren (nicht empfohlen). Drücken Sie dazu auf  und anschließend auf **Druckmaterial > Druckmaterialhandling-Opt. > Umgehung der Sicherheit beim Auftragsstart**.

Lagern des Druckmaterials


Beachten Sie die folgenden Hinweise zum Aufbewahren von Druckmaterial:

- Bewahren Sie nicht verwendete Rollen immer in ihrer Kunststoffhülle auf, um Verfärbungen und Staubansammlungen zu vermeiden. Packen Sie teilweise verwendete Rollen wieder ein, wenn sie nicht benötigt werden.
- Legen Sie Rollen nicht aufeinander.

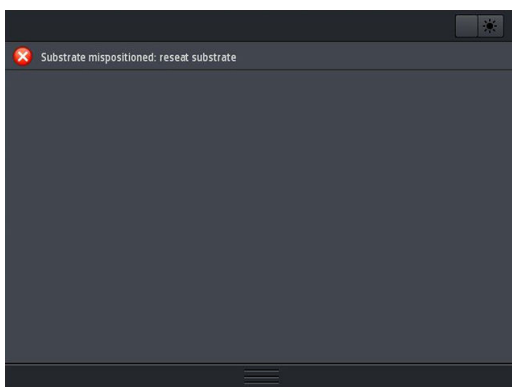
- Nehmen Sie das Druckmaterial 24 Stunden vor der Verwendung aus der Verpackung, damit es sich an die Raumbedingungen anpassen kann.
- Fassen Sie Folien- und Glanzdruckmaterial nur an den Kanten an, oder tragen Sie Baumwollhandschuhe. Die Hautöle können auf das Druckmaterial gelangen und Fingerabdrücke hinterlassen.
- Lassen Sie das Druckmaterial beim Laden und Entnehmen fest auf die Rolle aufgewickelt. Wenn sich die Rolle abwickelt, lässt sie sich schlecht in die Hand nehmen.

Probleme beim Einzug des Druckmaterials

Ergreifen Sie folgende Maßnahmen, wenn Sie das Druckmaterial nicht laden können:

- Lesen Sie die Ladeanleitungen im Benutzerhandbuch, und befolgen Sie genau die Anweisungen. Informationen erhalten Sie unter [„Handhabung des Druckmaterials und Fehlerbehebung bei Problemen mit dem Druckmaterial“ auf Seite 43](#).
- Beim Laden von Textildruckmaterial müssen Sie die Ladevorrichtung verwenden und im Konfigurationsbildschirm **Ladevorrichtung verwenden** auswählen.
- Wenn das automatische Laden fehlschlägt, probieren Sie es stattdessen mit dem unterstützten manuellen Ladeverfahren.
- Das Druckmaterial wurde möglicherweise schief geladen. Achten Sie darauf, dass die rechte Kante des Druckmaterials mit der Rolle auf der Eingangsspindel ausgerichtet ist.
- Das Druckmaterial ist möglicherweise zerknittert oder gewellt bzw. hat unregelmäßige Kanten. Informationen erhalten Sie unter [Das Druckmaterial ist verformt oder verknittert auf Seite 88](#).
- Kommt es im Pfad zur Einzugsfläche zu einem Druckmaterialstau, ist möglicherweise der Rollenanfang nicht gerade oder verschmutzt. Schneiden Sie die ersten 2 cm von der Rolle ab, und versuchen Sie es dann erneut. Dies kann auch bei einer neuen Rolle erforderlich sein.
- Überprüfen Sie, ob die Spindel richtig eingesetzt ist.
- Vergewissern Sie sich, dass das Druckmaterial richtig auf der Spindel geladen ist.
- Überprüfen Sie, ob das Druckmaterial fest auf die Rolle aufgewickelt ist.
- Wenn sich das Druckmaterial rollt und die Warnmeldung **OMAS reinigen oder in RIP-Software deaktivieren** angezeigt wird, schieben Sie das Druckmaterial vor, bis der gesamte Druckbereich abgedeckt ist. Drücken Sie anschließend auf dem Bedienfeld auf  und anschließend auf **Bildqualität > Kalibrierung des Druckmaterialvorschubs > OMAS-Kalibrierung**.

Das Druckmaterial ist falsch positioniert



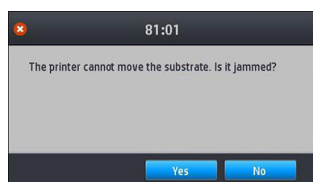
Gehen Sie wie nachfolgend beschrieben vor, wenn die oben abgebildete Anzeige auf dem Bedienfeld zu sehen ist.

1. Ziehen Sie den Druckmaterialhebel nach oben.
2. Korrigieren Sie die Position des Druckmaterials von Hand auf der Einzugsfläche.
3. Drücken Sie den Druckmaterialhebel nach unten.
4. Wiederholen Sie die vorhergehenden Schritte, bis auf dem Bedienfeld die Meldung **Bereit** angezeigt wird.

Das Druckmaterial hat sich gestaut



Wenn ein Druckmaterialstau auftritt, wird normalerweise auf dem Bedienfeld die Meldung **Druckmaterialstau** **möglich** zusammen mit einem Fehlercode angezeigt (siehe [Fehlermeldungen auf dem Bedienfeld auf Seite 176](#)).



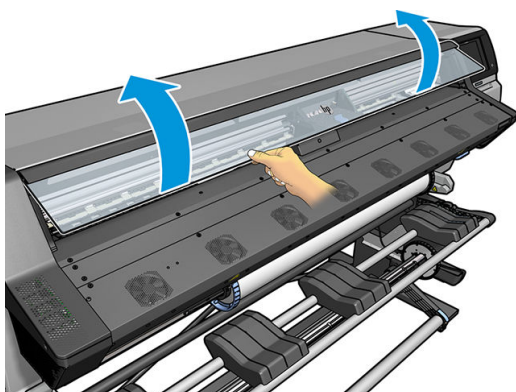
Für das Laden von sehr dünnem oder sehr dickem Druckmaterial oder von Textilien ist die besondere Vorgehensweise für diese Druckmaterialien zu beachten. Informationen erhalten Sie unter [Ladevorrichtung \(nur 365 und 375\) auf Seite 62](#).

Überprüfen des Druckmaterialpfads

Der Stau kann auftreten, wenn eine Rolle aufgebraucht ist und ihr Ende am Kartongern haften bleibt. Schneiden Sie in diesem Fall das Rollenende am Kern ab. Entnehmen Sie anschließend das Druckmaterial, und laden Sie eine neue Rolle.

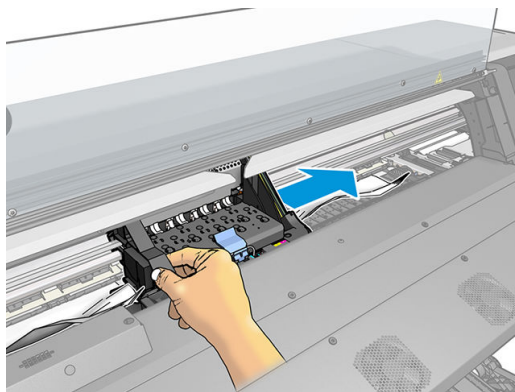
Andernfalls:

1. Schalten Sie den Drucker mit der Netztaaste auf dem Bedienfeld und mit dem Schalter an der Rückseite aus.
2. Öffnen Sie das Druckerfenster.

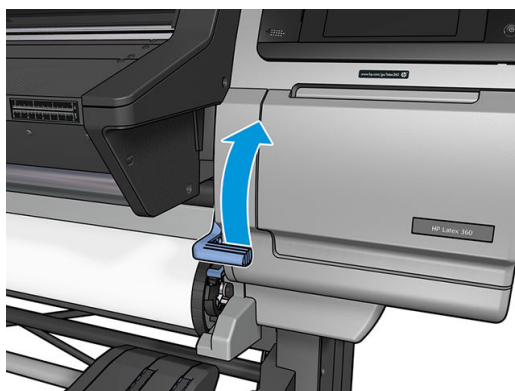


3. Schneiden Sie das Druckmaterial an der Stelle ab, an der es in den Drucker eintritt, und betätigen Sie die Einzugsrolle.

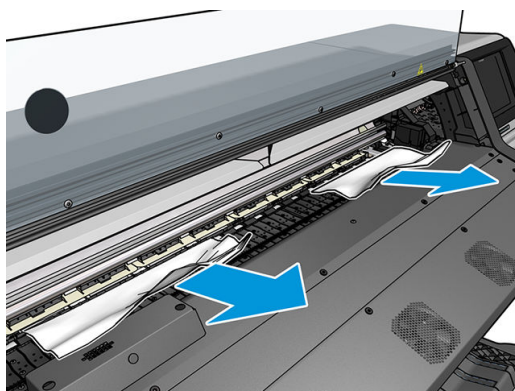
4. Versuchen Sie, den Druckkopfwagen aus dem Weg zu schieben.



5. Drücken Sie den Druckmaterialhebel ganz nach oben.



6. Entfernen Sie vorsichtig möglichst viel des gestauten Druckmaterials von der Druckeroberteite. Schneiden Sie ggf. das Druckmaterial ab.



⚠ ACHTUNG: Ziehen Sie das Druckmaterial möglichst nicht durch den Zufuhrpfad, weil die normale Bewegungsrichtung dadurch umgekehrt wird. Dies könnte zu Schäden an den Druckerkomponenten führen.

⚠ VORSICHT! Berühren Sie nicht das Aushärtungsgehäuse des Druckers, da es heiß sein könnte.



Verbrennungsgefahr

Weitere Sicherheitsinformationen finden Sie unter [Sicherheitsvorkehrungen auf Seite 3](#).


7. Drücken Sie den Druckmaterialhebel nach unten.
8. Stellen Sie sicher, dass keine Druckmaterialreste im Drucker zurückbleiben. Überprüfen Sie dies vor allem im und unter dem Aushärtungsmodul und im Druckmaterialpfad.
9. Schließen Sie das Druckerfenster.
10. Schalten Sie den Drucker ein.
11. Laden Sie die Rolle erneut.
12. Wenn sich immer noch Druckmaterialreste im Drucker befinden, können diese oft durch Laden einer stärkeren Druckmaterialsorte entfernt werden.
13. Falls nach einem Druckmaterialstau Probleme mit der Druckqualität auftreten, richten Sie die Druckköpfe erneut aus. Informationen erhalten Sie unter [Ausrichten der Druckköpfe auf Seite 143](#).

Vermeiden von Druckmaterialstaus beim Drucken

Druckmaterialstaus werden häufig dadurch verursacht, dass das Druckmaterial zu schief geladen wird. Ignorieren Sie auf keinen Fall die diesbezüglichen Warnmeldungen während des Ladens.

Eine weitere Ursache ist ein zu geringer Unterdruck im Druckbereich. Wenn Sie den Unterdruck erhöhen, halten Sie sich an die folgenden Grenzwerte: 20 mmWS₂ (Banner), 35 mmWS₂ (Vinyl) und 50 mmWS₂ (sonstige Druckmaterialien).


Wenn lediglich am Anfang eines Drucks Druckmaterialstaus auftreten, führen Sie die folgenden Maßnahmen durch:

- Deaktivieren Sie die automatische Schneidvorrichtung.
 - Drücken Sie auf dem Bedienfeld auf  und anschließend auf **Druckmaterialhandling-Opt. > Zusätzl. unterer Rand** und **Zusätzl. oberer Rand**. Stellen Sie beide Ränder auf 100 mm ein. Wenn das nicht ausreicht, versuchen Sie höhere Werte.
 - Erhöhen Sie den Unterdruck in Schritten von 10 mmWS₂. Halten Sie sich an die folgenden Grenzwerte: 20 mmWS₂ (Banner), 45 mmWS₂ (Vinyl) und 60 mmWS₂ (sonstige Druckmaterialien).
- Ziehen Sie für dünnere Druckmaterialien eine Verringerung des Unterdrucks an der vorderen Druckzone in Betracht.
- Erhöhen Sie die Anzahl der Durchläufe.
 - Achten Sie darauf, dass das Druckmaterial in dem Raum gelagert wird, in dem sich der Drucker befindet.
 - Trocknen Sie es mithilfe der Druckmaterialkantenhalter.

Das Druckmaterial ist verformt oder verknittert

Wenn das Druckmaterial während der Aushärtung verformt oder verknittert wird, ändern Sie vor dem nächsten Auftrag die Temperatureinstellungen, und führen Sie das Druckmaterial mit der Option **Druckmaterial bewegen** aus dem Bedienfeldmenü **Druckmaterial** weiter, damit die Druckausgabe auf unbeschädigtem Druckmaterial erfolgt.

Wenn das Problem lediglich am Anfang des Drucks auftritt, führen Sie die folgenden Maßnahmen durch:

- Deaktivieren Sie die automatische Schneidvorrichtung.
- Drücken Sie auf dem Bedienfeld auf  und anschließend auf **Druckmaterialhandling-Opt. > Zusätzl. unterer Rand** und **Zusätzl. oberer Rand**. Stellen Sie beide Ränder auf 100 mm ein. Wenn das nicht ausreicht, versuchen Sie höhere Werte.
- Erhöhen Sie den Unterdruck in Schritten von 10 mmWS₂. Halten Sie sich an die folgenden Grenzwerte: 20 mmWS₂ (Banner), 45 mmWS₂ (Vinyl) und 60 mmWS₂ (sonstige Druckmaterialien).
- Erhöhen Sie die Anzahl der Durchläufe.
- Achten Sie darauf, dass das Druckmaterial in dem Raum gelagert wird, in dem sich der Drucker befindet.

Das Druckmaterial ist geschrumpft oder hat sich ausgedehnt

Beim Drucken ziehen sich manche Druckmaterialien zusammen, während andere sich ausdehnen. In diesem Fall sind die Abmessungen des Drucks nicht korrekt.

Im Allgemeinen ist bei den verschiedenen Druckmaterialfamilien mit folgenden Schrumpfungen zu rechnen:

- Banner: weniger als 2 %
- Selbstklebendes Vinyl: weniger als 0,5 %
- Rückseitig beleuchtbar: weniger als 0,5 %
- Papier: weniger als 0,5 %
- PP- und PE-Synthetikpapier: weniger als 1 %

Das Rahmungsproblem kann behoben werden, indem Sie zunächst einen Testdruck ausgeben und dann die Größe des Druckbilds in der RIP-Software anpassen. Dieser Wert kann dann für künftige Druckaufträge mit diesem Druckmaterial verwendet werden. Gehen Sie bei Banner-Druckmaterialien besonders sorgfältig vor, da hier die Schrumpfung je nach Tintenmenge bis zu 1 % betragen kann.

Die folgenden Abweichungen von Druck zu Druck sind zu erwarten:

- Banner: weniger als 0,3 %
- Selbstklebendes Vinyl: weniger als 0,1 %
- Rückseitig beleuchtbar: weniger als 0,05 %
- Papier: weniger als 0,1 %
- PP- und PE-Synthetikpapier: weniger als 0,4 %

Um das Problem beim Zusammensetzen mehrerer Drucke zu beheben und die Wiederholbarkeit der Druckgröße zu verbessern, sollte der Druckmaterialvorschubsensor im Druckmaterialprofil der RIP-Software aktiviert werden, da dies zu einer konsistenteren Druckausgabe führt. Außerdem sollten nur Bereiche mit ähnlicher Tintenmenge zusammengesetzt werden. Falls dies nicht möglich ist, drucken Sie Bereiche mit unterschiedlicher Tintenmenge als separate Druckaufträge, und passen Sie dann in der RIP-Software die Länge des Auftrags mit weniger Tinte an die Größe des Auftrags mit mehr Tinte an.

Manche RIP-Programme haben eine Skalierungsoption, mit der Sie das Schrumpfen oder Ausdehnen des Druckmaterials problemlos kompensieren können. Die entsprechenden Informationen finden Sie in der RIP-Dokumentation.

Siehe auch [Variable Vorderseitenspannung-Kit auf Seite 129](#).

Das Druckmaterial hat sich verformt

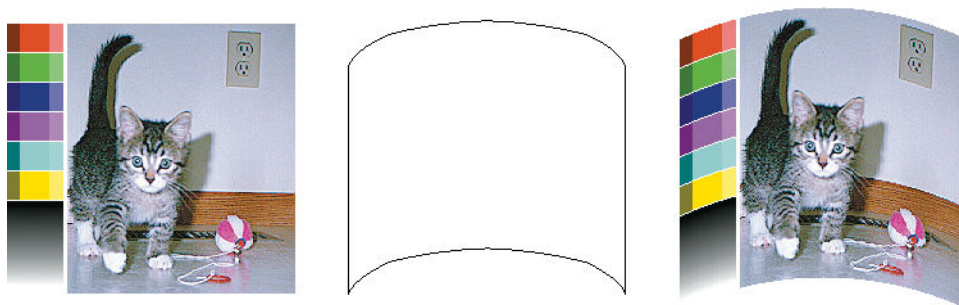
Die folgenden Druckmaterialien könnten sich beim Drucken verformen, sodass der Druck gebogen erscheint.

- Selbstklebendes Vinyl-Druckmaterial (nur manche besonderen kalandrierten Vinylmaterialien)
- Plakatpapier auf Zellulosebasis ohne Rückseite und Beschichtung, einschließlich HP Foto-realistisches Druckmaterial

Diese Verformung tritt besonders in folgenden Situationen auf:

- Beim Drucken von Bildern, die später automatisch oder manuell geschnitten werden. Bei einer solchen Verformung geht die Ausrichtung bei seitlich ausgerichteten Schneidvorrichtungen in der Mitte verloren.
- Beim Drucken von Plakaten, wenn das Plakat gerahmt oder auf einer ebenen Fläche befestigt wird.

Das folgende Beispiel zeigt das Originalbild, das verformte Druckmaterial und den sich ergebenden Druck, der ebenfalls verformt ist.



Sie können diesen Effekt kompensieren und die ursprüngliche Form Ihres Bildes wiederherstellen: Wählen Sie einen Korrekturwert von -6 bis +6 in Ihrem RIP oder in der Druckmaterial-Bibliothek. Zum Anwenden der Korrektur in Ihrem RIP konsultieren Sie bitte Ihre RIP-Dokumentation.

Der gewählte Wert sollte den vertikalen Abstand angeben, um den die Mitte des Druckmaterials im Vergleich zum linken und rechten Rand verschoben wurde. Wenn die Mitte des Druckmaterials in Richtung des Druckmaterialvorschubs verformt wird, muss der Korrekturwert negativ sein. In umgekehrter Richtung muss der Korrekturwert positiv sein. In der Praxis ist der erforderliche Korrekturwert in der Regel negativ.

TIPP: Verwenden Sie das Prüfbild unter <http://IP-Adresse/hp/device/webAccess/agnostic/StraightnessOptimizationPlot.pdf> (IP-Adresse ist dabei die IP-Adresse des Druckers), um den richtigen Wert zu ermitteln.


Druckmaterial klebt zusammen und verursacht Verschmierungen und Abstürze

Einige Druckmaterialien bleiben aneinander kleben, wenn Sie durch das Aushärtungssystem erhitzt werden; insbesondere Banner und doppelseitige Banner bei hohen Temperaturen. Um das Problem zu vermeiden, empfiehlt HP, die Aushärtungstemperatur so weit wie möglich zu verringern und die Spannung auf der Vorderseite zu reduzieren (vermeiden Sie wenn möglich die Nutzung der Aufrollvorrichtung).


Der in den Druckern 365 und 375 enthaltene Tintensammler sammelt Tinte von Textilien und porösen Druckmaterialien und verringert außerdem die Reibung des Druckmaterials auf der Ausgabepalette. Installieren Sie den Tintensammler wie in [Tintensammler \(nur 365 und 375\) auf Seite 58](#) beschrieben, bevor Sie klebendes Druckmaterial bedrucken.

Die automatische Schneidvorrichtung funktioniert nicht

Die automatische Schneidvorrichtung wird in den folgenden Fällen ausgeschaltet:

- Bei automatischer Deaktivierung über den RIP oder das Bedienfeld: Um die Schneidevorrichtung vom Bedienfeld aus zu deaktivieren, drücken Sie auf  und anschließend auf **Druckmaterialhandling-Opt.** > **Schneidvorrichtung** > **Aus**.
- Wenn Sie auf Textilien, PVC-Bannern und anderen nicht schneidbaren Druckmaterialensorten drucken, deaktiviert der RIP die Schneidevorrichtung.
- Wenn die Aufrollvorrichtung aktiviert ist.



TIPP: Sie können die Aufrollvorrichtung deaktivieren, indem Sie auf dem Bedienfeld auf  und anschließend auf **Aufrollvorrichtung** > **Aufrollvorrichtung aktivieren** drücken.

- Während des beidseitigen Drucks (Seite A oder B).
- Wenn intern gedruckt wird (siehe [Anfordern der internen Drucke auf Seite 20](#)).

Druckmaterialstau in Aufrollvorrichtung

Wenn das Druckmaterial auf der Aufrollvorrichtung stark beschädigt ist, verwenden Sie zum Abschneiden nicht die Schneidvorrichtung des Druckers. Schneiden Sie das Druckmaterial stattdessen von Hand so nahe wie möglich am Druckerfenster ab, und nehmen Sie dann die Rolle heraus.

Wenn das Problem nach der Beseitigung des Staus immer noch auftritt, entladen Sie auf dem Bedienfeld die Aufrollvorrichtung, und laden Sie diese anschließend erneut.

Die Aufwickelvorrichtung dreht sich nicht

Wenn die Aufwickelvorrichtung nicht wie vorgesehen funktioniert, besteht die Gefahr, dass das bedruckte Druckmaterial auf den Boden fällt. Erkennt der Drucker die Funktionsstörung, wird der Druckvorgang automatisch unterbrochen, bis das Problem behoben ist. Andernfalls wird der Druckvorgang fortgesetzt. Die folgende Tabelle enthält die möglichen Ursachen des Problems und Lösungsvorschläge.

LED-Status der Aufwickelvorrichtung	Problem	Druckauftrag unterbrochen?	Mögliche Ursache	Lösung
Schnelles Blinken	Die Aufwickelvorrichtung dreht sich nicht.	Ja	Die Spannleiste befindet sich in ihrer unteren Position, weil die Wickelrichtung nicht stimmt.	Ändern Sie die Wickelrichtung mit dem entsprechenden Schalter am Motor der Aufrollvorrichtung. Unter Umständen müssen Sie mithilfe der blauen Pfeiltasten Druckmaterial vom Boden aufnehmen.
Langsames Blinken	Die Aufwickelvorrichtung dreht sich nicht.	Nein	Die Sensorkabel sind lose oder nicht angeschlossen.	Prüfen Sie die Anschlüsse der Sensorkabel auf festen Sitz.
Rotes Dauerleuchten	Die Aufwickelvorrichtung dreht sich nicht.	Nein	Der Widerstand ist für den Motor der Aufwickelvorrichtung zu hoch.	Vergewissern Sie sich, dass Druckmaterialpfad und Spannleiste nicht durch Hindernisse blockiert werden.

LED-Status der Aufwickelvorrichtung	Problem	Druckauftrag unterbrochen?	Mögliche Ursache	Lösung
Grünes Dauerleuchten	Die Aufwickelvorrichtung dreht sich nicht.	Nein	Der Schalter für die Wickelrichtung am Motor der Aufrollvorrichtung ist ausgeschaltet oder befindet sich in der falschen Position.	Vergewissern Sie sich, dass der Schalter eingeschaltet ist, und wählen Sie die richtige Wickelrichtung (1 oder 2).
Grünes Dauerleuchten	Die Aufwickelvorrichtung dreht sich in die falsche Richtung.	Nein	Der Schalter für die Wickelrichtung am Motor der Aufrollvorrichtung befindet sich in der falschen Position.	Bringen Sie den Schalter für die Wickelrichtung in die richtigen Position.

4 Druckmaterialeinstellungen

- [Druckmaterialprofile](#)
- [Online-Suche](#)
- [Navigator für HP Medien](#)
- [Generische Druckmaterialprofile](#)
- [Klonen eines Druckmaterialprofils](#)
- [Ändern eines Druckmaterialprofils](#)
- [Hinzufügen eines neuen Druckmaterials](#)
- [Löschen eines Druckmaterialprofils](#)
- [Schnelle Druckausgabe](#)
- [Farbkalibrierung](#)
- [Farbkonsistenz zwischen verschiedenen Druckern \(365, 375\)](#)
- [ICC-Profile](#)
- [Verbesserung der Farbkonsistenz bei der Anordnung](#)

Druckmaterialprofile

Jede Druckmaterialsorte verfügt über spezifische Merkmale. Um die beste Druckqualität zu erhalten, muss der Drucker seine Druckparameter an die Druckmaterialsorte anpassen. Auf manche muss beispielsweise mehr Tinte aufgebracht werden, andere benötigen höhere Temperaturen zur Aushärtung. Eine Voreinstellung der korrekten Druckparameter für eine bestimmte Druckmaterialsorte nennt sich *Druckmaterialprofil*.

Das Druckmaterialprofil enthält ein Farbprofil im Format ICC (International Color Consortium), das die Farbeigenschaften der Kombination aus Drucker, Tinten und Druckmaterial beschreibt. Sie enthält auch Informationen über andere Parameter (wie z. B. Aushärtungstemperatur, Vakuumdruck und Druckmaterial-Vorschubkompensation), die keinen direkten Bezug zur Farbe haben. Druckmaterialprofile (auch bekannt als Open Media System bzw. OMS-Pakete) sind im Drucker installiert und werden automatisch in die unterstützte RIP-Software kopiert, wenn eine Verbindung mit dem Drucker hergestellt wird.

Der Drucker wird mit Druckmaterialprofilen für die am häufigsten verwendeten generischen Druckmaterialien geliefert. Einige Profile sind im Drucker vorinstalliert (z. B. HP Vinyl Profile); Verwenden sie diese nur mit den Druckmaterialien, für die sie erstellt wurden. Bei anderen Druckmaterialien werden Profile, die als generisch bezeichnet werden, vor anderen vorinstallierten Profilen empfohlen. Die beste Leistung kann jedoch nur mit Profilen erreicht werden, die speziell für Ihr Druckmaterial erstellt wurden. Sie können weitere Profile auf verschiedene Arten erhalten.

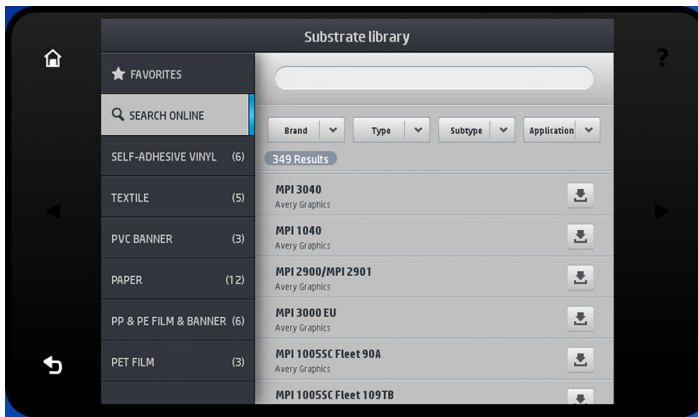
- Verwenden der Funktion **Online-Suche** auf dem Bedienfeld oder im Navigator für HP Medien im Internet, um spezifische Profile für Ihr Druckmaterial zu suchen und herunterzuladen.
- Herunterladen eines Druckmaterialprofils von der Webseite des RIP-Anbieters oder der Website des Druckmaterialanbieters.
- Verwenden eines generischen für Ihre Druckmaterialsorte konzipierten Druckmaterialprofils, selbst wenn es nicht für die spezifische Druckmaterialsorte optimiert ist. Denken Sie daran, dass generische Druckmaterialeinstellungen nicht verändert werden können. Stattdessen kann das Druckmaterialprofil geklont und dann geändert werden.
- Klonen (Kopieren) eines Profils für ein ähnliches Druckmaterial und Bearbeitung bei Bedarf.
- Erstellen eines komplett neuen Druckmaterialprofils über die Taste **Neu hinzufügen**.

Wenn Sie ein Druckmaterialprofil für Ihr spezifisches Druckmaterial finden, sollten Sie es verwenden.

Online-Suche

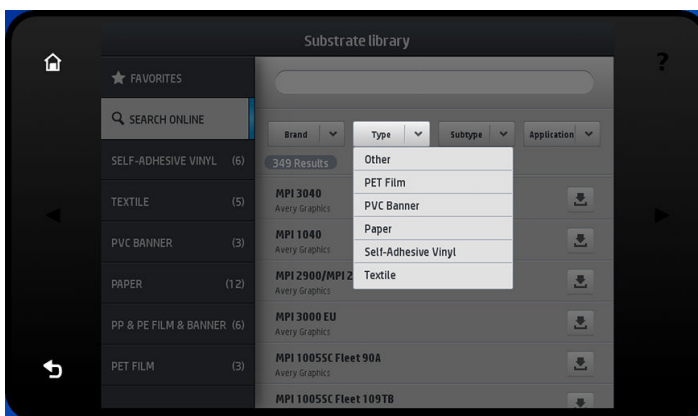


Sie können im Bedienfeldmenü Druckmaterial-Bibliothek mithilfe der Funktion **Online-Suche** ein Druckmaterialprofil suchen. Der Drucker verbindet sich mit der Datenbank des Navigators für HP Medien im Internet und ermöglicht die Suche nach allen verfügbaren Druckmaterialprofilen für Ihr Druckermodell, einschließlich Druckmaterialsorten von HP und Dritten. Es sind möglicherweise Hunderte verschiedener Druckmaterialprofile verfügbar und die Druckmaterialprofildatenbank wird kontinuierlich aktualisiert und erweitert. So erhalten Sie immer die neuesten Inhalte.

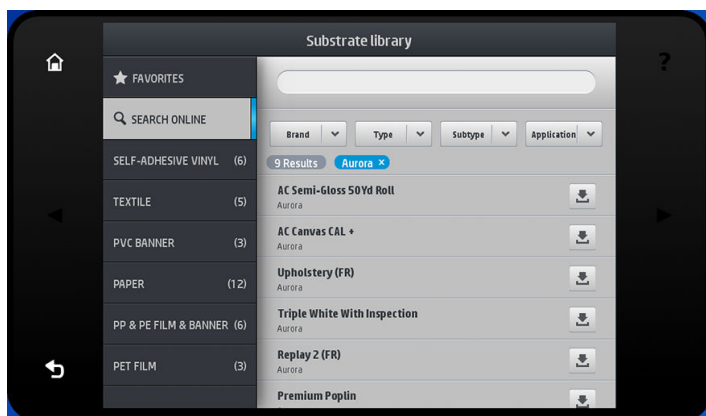


Wenn der Drucker mit der Datenbank verbunden ist (dies kann einige Sekunden dauern), wird eine Liste aller verfügbaren Druckmaterialprofile für Ihr Druckermodell angezeigt. Sie können in der Liste nach unten scrollen. Die Details eines Druckmaterialprofils erhalten Sie durch Drücken auf dessen Namen. Neben dem Scrollen gibt es zwei weitere Möglichkeiten, nach Druckmaterialprofilen zu suchen: Freitextsuche und Filter.

- Freitextsuche erlaubt die Eingabe eines beliebigen Textes mit einer virtuellen Bildschirmtastatur; Alle Druckmaterialprofile, deren Name oder Beschreibung diesen Text enthält, werden angezeigt. Wenn Sie beispielsweise nach „Vinyl“ suchen, dann wird eine Übereinstimmung mit Druckmaterialbeschreibungen wie „Vinylfolie selbstklebend“ oder „Vinylbanner“ erkannt und angezeigt. Die Groß-/Kleinschreibung muss nicht beachtet werden. Das heißt, „vinyl“ stimmt sowohl mit „vinyl“ als auch mit „Vinyl“ überein.
- Filter sind verfügbar für Marke, Typ, Sub-Typ und Anwendung. Wenn ein Wert für eine bestimmten Filter ausgewählt wurde, werden nur die übereinstimmenden Druckmaterialprofile angezeigt. Wenn Sie zum Beispiel im Markenfilter „HP“ auswählen, werden nur Druckmaterialprofile von HP angezeigt. Wenn Sie mehr als einen Filter verwenden, wird die Suche durch die Kombination der Filtereinstellungen eingengt. Wenn Sie zum Beispiel im Markenfilter „HP“ und im Typenfilter „selbstklebendes Vinyl“ auswählen, werden nur Druckmaterialprofile für HP Druckmaterialien für selbstklebendes Vinyl angezeigt.



Sobald Sie das gewünschte Druckmaterialprofil gefunden haben und auf sein Download-Symbol drücken, kommt es in die Warteschlange für automatischen Download und Installation im Hintergrund. Sie können beliebig viele Druckmaterialprofile zum Herunterladen und Installieren auswählen (sie werden in der Reihenfolge bearbeitet, in der sie ausgewählt wurden). Nachdem die Druckmaterialprofile in die Warteschlange übernommen wurden, können Sie jederzeit zu einem anderen Teil des Medien Manager oder einem anderen Bildschirm des Bedienfelds zurückkehren. Der Download- und Installationsprozess wird dadurch nicht unterbrochen.



Sobald ein Druckmaterialprofil im Hintergrund heruntergeladen wurde, wird es überprüft und auf der Festplatte des Druckers installiert. Während der Prüfung und Installation wird eine Bildschirmmeldung auf dem Bedienfeld angezeigt. Diese Meldung verschwindet, wenn die Überprüfung und Installation abgeschlossen sind.

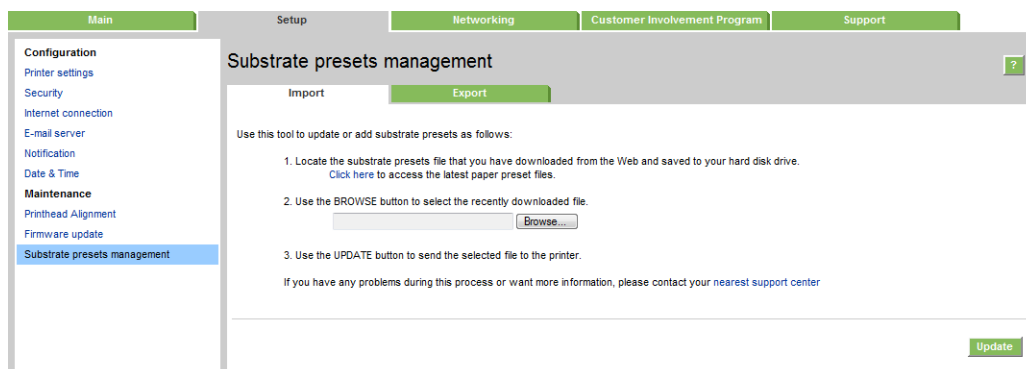
Das neue Druckmaterialprofil erscheint jetzt in der Druckmaterial-Bibliothek zusammen mit alle vorher installierten und werkseitig bereitgestellten Profilen, und kann verwendet werden.

Einige unterstützte RIPs implementieren evtl. einen ähnlichen Online-Suchfunktion für Druckmaterialprofile mit Zugriff auf dieselbe Datenbank des Navigators für HP Medien. Ob Sie zur Suche das Bedienfeld des Druckers verwenden oder eine RIP-Suche durchführen, spielt keine Rolle: Das Ergebnis ist dasselbe. Die unterstützte RIP-Software synchronisiert ihre Druckmaterialprofilliste mit dem Drucker, sodass Drucker und RIP immer die gleiche Liste haben.

Navigator für HP Medien

Sie können auf die Druckmaterialprofil-Datenbank des Navigators für HP Medien auch über einen Web-Browser unter <http://www.hp.com/go/mediasolutionslocator> zugreifen. So erhalten Sie Zugriff auf die Datenbank für verschiedene Regionen, Druckermodelle, Anwendungen, Lieferanten, Druckmaterialsorten usw.

Wenn Sie das gewünschte Druckmaterialprofil gefunden haben, können Sie es auf Ihren Computer herunterzuladen. Um das Druckmaterialprofil in dem Drucker, den Sie verwenden möchten, zu installieren, verwenden Sie den integrierten Web-Server des Druckers. Navigieren Sie zum Bildschirm **Einrichtung** > **Druckmaterialprofil-Verwaltung** > **Importieren**.

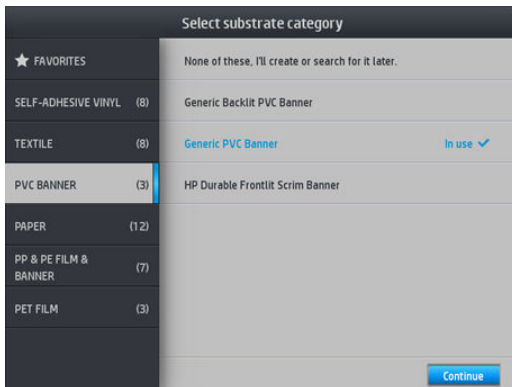


Klicken Sie auf **Durchsuchen**, um zu dem zuvor auf Ihrem Computer installierten Druckmaterialprofil zu blättern, und klicken Sie anschließend auf **Aktualisieren**, um es in Ihrem Drucker zu installieren.

Der integrierte Web-Server ermöglicht Ihnen auch, Druckmaterialprofile aus Ihrem Drucker zu exportieren, um sie mit einem anderen Drucker desselben Modells zu verwenden. Beim Importieren eines zuvor exportierten Druckmaterialprofils sehen Sie möglicherweise eine Warnung, dass das Paket nicht signiert ist (nur von Internet-Datenbank des Navigators für HP Medien heruntergeladene Pakete werden als eine Form der Authentifizierung digital signiert); Sie können die Warnung ignorieren und mit der Installation fortzufahren oder die Installation abbrechen.



Generische Druckmaterialprofile



Generische Druckmaterialprofile sind jeweils für eine ganze Druckmaterialkategorie, anstatt für eine bestimmte Druckmaterialsorte konzipiert. Ihre Bearbeitung, Löschung, Speicherung, Farbkalibrierung oder Erstellung eines ICC-Profiles ist nicht möglich. Aber sie können geklont werden. Wenn Sie ein generisches Druckmaterialprofil ändern möchten, sollten Sie es daher zunächst klonen und mit der geklonten Version arbeiten, da diese vollständig bearbeitet werden kann.

Der Drucker verfügt über generische Druckmaterialprofile für die unterstützten Druckmaterialkategorien: siehe [Unterstützte Druckmaterialkategorien auf Seite 46](#).

Klonen eines Druckmaterialprofils



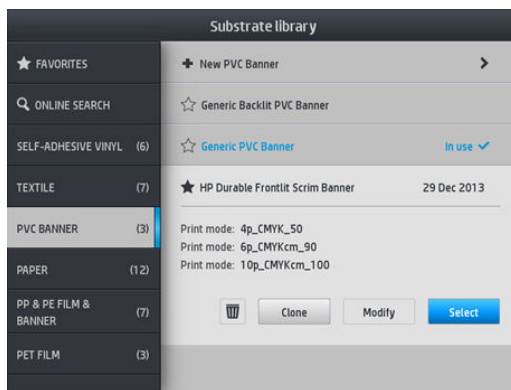
Für das Klonen und Bearbeiten eines Druckmaterialprofils gibt es verschiedene Gründe:

- Um dem Druckmaterialprofil einen beliebigen Namen zuweisen.
- Um das Profil genau an die Eigenschaften des Druckmaterials anzupassen.
- Um das Profil an die vorgesehene Verwendung (von Druckausgaben mit höchster Qualität bis zu schnellen Produktionsausgaben) des Druckmaterials anzupassen.

Gehen Sie wie folgt vor, um ein Druckmaterialprofil zu klonen:


1. Wählen Sie ein Druckmaterialprofil in der Druckmaterial-Bibliothek.

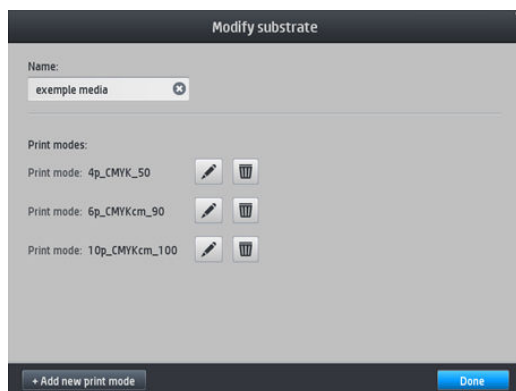
2. Klicken Sie auf **Klonen**, um das Druckmaterialprofil zu klonen, und geben Sie einen Namen für das neue Druckmaterialprofil ein.




Ändern eines Druckmaterialprofils

Sie können ein Druckmaterialprofil verändern, indem Sie auf **Ändern** drücken.

Klicken Sie dann auf das Symbol  des Druckmodus, den Sie ändern möchten; oder klicken Sie auf **Neuen Druckmodus hinzufügen**. Sie können den Namen jedes Druckmodus löschen oder ändern; Sie sollten allerdings mindestens einen Druckmodus behalten.

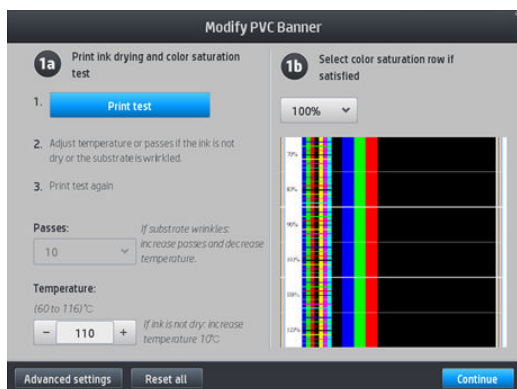


 **HINWEIS:** Sie können bis zu sechs Druckmodi definieren.

 **HINWEIS:** Die Anzahl der Durchgänge eines bestehenden Druckmodus kann nicht geändert werden. Wenn Sie die Anzahl der Durchgänge ändern möchten, erstellen Sie einen neuen Druckmodus.

 **HINWEIS:** Das Erstellen von zwei Druckmodi mit derselben Anzahl von Durchläufen, demselben Effizienzmodus und derselben Farbsättigung ist nicht zulässig.

Um die Werte zu ändern, müssen Sie ein Testmuster drucken. Prüfen Sie es und wählen Sie im Pull-down-Menü Farbsättigung die Zahl aus, die Ihren Voreinstellungen in Bezug auf Trocknung und Härtung entspricht. Wenn keine der Optionen gut genug ist, versuchen Sie die Temperatur zu ändern und drucken Sie erneut. Sie können auch die Vorschubeinstellungen des Druckmaterials ändern.

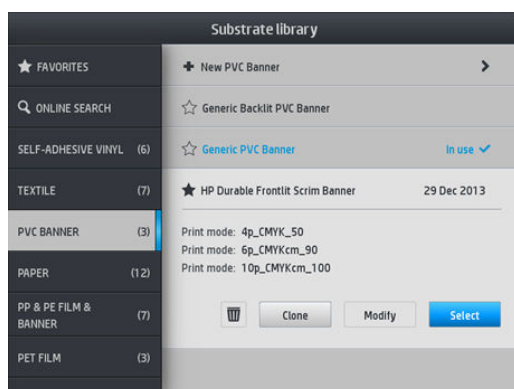


Hinzufügen eines neuen Druckmaterials

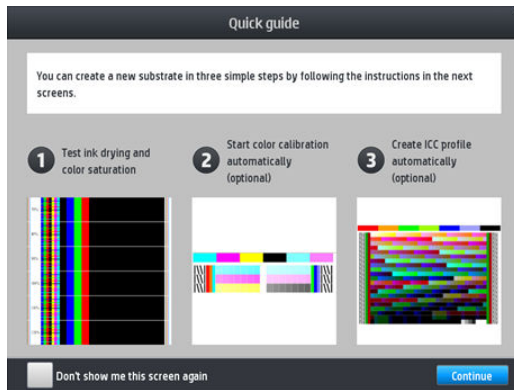
Wenn Sie kein geeignetes Druckmaterialprofil für Ihr Druckmaterial finden und kein generisches Druckmaterialprofil verwenden möchten, können Sie selbst ein komplett neues Druckmaterialprofil erstellen.

Mit dem Assistenten zum Hinzufügen eines neuen Druckmaterials gelangen Sie zu den besten Einstellungen für Ihr Druckmaterial. Es werden zunächst einige Informationen über das Druckmaterial und den beabsichtigten Verwendungszweck abgefragt. Anschließend werden einige Testausdrucke zur Beurteilung gedruckt. Auf der Grundlage dieser Informationen wird das neue Profil erzeugt.

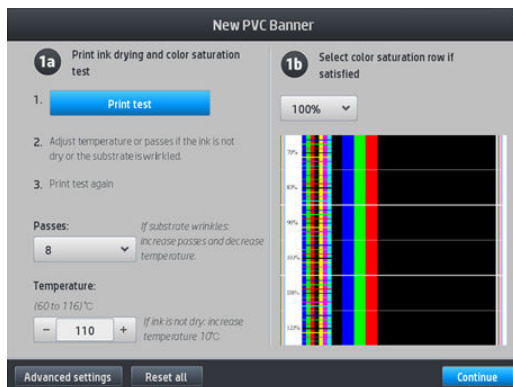
1. Stellen Sie sicher, dass der Drucker bereit ist.
2. Halten Sie die Auftragswarteschlange an.
3. Legen Sie das neue Druckmaterial ein und wählen Sie das ähnlichste Druckmaterial, wenn Sie dazu aufgefordert werden-, oder wählen Sie **Keines davon**.
4. Nachdem Sie das Druckmaterial eingelegt haben, gehen Sie zur Druckmaterial-Bibliothek auf dem Bedienfeld, wählen Sie das Druckmaterial aus der linken Spalte im Bildschirm Druckmaterial-Bibliothek (**Banner-Druckmedien aus PVC** in diesem Beispiel) und klicken Sie dann oben in der rechten Spalte auf **+ Neues PVC-Banner**. Das neue Druckmaterialprofil basiert auf einem generischen Druckmaterialprofil; Wenn es mehrere generische Druckmaterialprofile in dieser Kategorie gibt, fordert Sie das Bedienfeld auf, eines davon auszuwählen.



5. Das Bedienfeld führt Sie durch die nun folgenden Schritte zur Erstellung Ihres neuen Druckmaterialprofils.



6. Der folgende Bildschirm wird angezeigt:




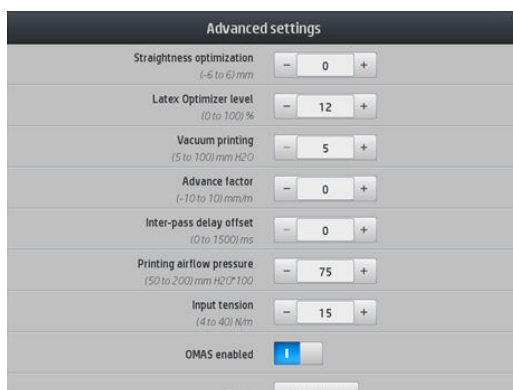
7. Drücken Sie die blaue Taste, um den Testausdruck für Tintentrocknung und Farbsättigung zu erstellen. Nehmen Sie dann weitere Anpassungen der Einstellungen vor und drucken Sie erneut, bis Sie mit dem Ergebnis zufrieden sind.



HINWEIS: Sie können diesen Schritt überspringen, wenn Sie bereits wissen, welche Einstellungen Sie verwenden möchten.

8. Wenn Sie kein zufrieden stellendes Ergebnis erreichen, können Sie auf **Erweiterte Einstellungen** drücken, um die dort zu findenden Einstellungen anzupassen, die für Personen vorgesehen sind, die ihre Auswirkungen verstehen.

Um zurück zum vorherigen Bildschirm zu gelangen, drücken Sie auf .



- Geradheit oder Bogenkompensierung: Ermöglicht Ihnen das Kompensieren von tonnenförmigen Druckmaterialverformungen. Der Wert gibt den Abstand in Millimetern an, um den die Mitte des

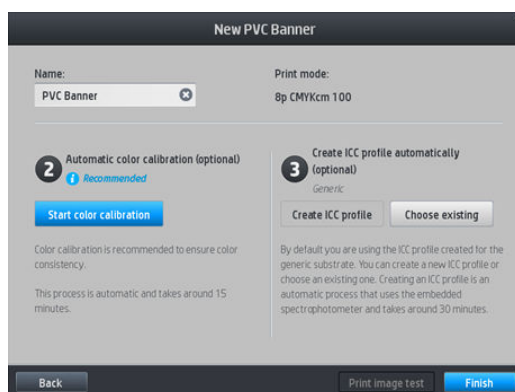
Druckmaterials im Vergleich zum linken und rechten Rand verschoben wurde. Informationen erhalten Sie unter [Das Druckmaterial hat sich verformt auf Seite 90](#).

- Latex-Optimierstufe: Wenn Randanschnitt oder Zusammenfluss auftritt, können Sie die Optimierstufe erhöhen, bis Sie eine deutliche Auswirkung auf den Glanz oder die Farbsättigung sehen.
- Vakuumdruck: Stellt den Wert für das Vakuum in der Druckzone zum Flachhalten des Druckmaterials ein. Erhöhen Sie den Wert, wenn das Druckmaterial Brüche oder Verschmierungen aufweist, vermindern Sie ihn, wenn Sie Streifenbildung oder Körnigkeit feststellen.
- Vorschubfaktor: Nur beim Drucken ohne Druckmaterialvorschubsensor verwenden, um den Druckmaterialvorschub in jedem Wagendurchlauf zu erhöhen oder zu vermindern.
- Versatzverz. zw. Durchg.: Die Zeitverzögerung zwischen den Durchläufen ermöglicht eine glattere Trocknung. Erhöhen Sie die Verzögerung wenn Sie auf Ihren Ausdrucken Bänder gesehen haben.
- Einzugsspannung: Druckmaterial-Aufrollspannung - erhöhen, falls das Druckmaterial in der Druckzone zerknittert ist.
- OMAS aktiv: Automatische Verfolgung und Korrektur des Druckmaterialvorschubs.
- Effizienzmodus: Drucken Sie vier (CMYK) oder sechs (CMYKcm) Farben.

 **HINWEIS:** Diese Einstellung kann nicht geändert werden, nachdem der Druckmodus erstellt wurde.

9. Wenn Sie fertig sind, drücken Sie **Weiter**, um die Farbkalibrierung durchführen.

 **HINWEIS:** ICC-Profil werden nur für den 365 und 375 Drucker erstellt.



10. Geben Sie den Namen Ihres Druckmaterials ein und klicken Sie auf **Farbkalibrierung starten**. Informationen erhalten Sie unter [Farbkalibrierung auf Seite 104](#).


11. Nachdem der automatische Farbkalibrierungsprozess abgeschlossen ist, empfehlen wir die Verwendung des generischen ICC-Profiles; Alternativ können Sie ein neues Profil erstellen oder ein Profil kopieren, das bereits einem anderen Druckmodus für dieses Druckmaterial zuordnen ist (wenn es solche Profile gibt). Die Taste **ICC-Profil erstellen** ist deaktiviert, bis die Farbkalibrierung abgeschlossen ist. Informationen erhalten Sie unter [ICC-Profile auf Seite 109](#).

Ändern der Einstellungen beim Drucken

Sie können die folgenden Einstellungen während des Druckens über das Bedienfeld anpassen.

- Um die Einstellungen für Temperatur, Vakuum, Versatzverzögerung zwischen Durchläufen und Druckmaterialvorschub beim Drucken zu ändern, drücken Sie auf dem vorderen Bedienfeld im Bildschirm Druckauftrag auf **Anpassungen** und wählen Sie die Einstellung, die Sie anpassen möchten. Die vorgenommenen Änderungen treten sofort in Kraft, werden aber nicht gespeichert: Der nächste Druckauftrag verwendet wieder die Einstellungen im Druckmaterialprofil.

Mit der Schaltfläche **Speichern** können Sie Einstellungen speichern und mit der Schaltfläche **Zurücksetzen** die letzten gespeicherten Einstellungen wiederherstellen.

 **HINWEIS:** Die Schaltfläche **Speichern** ist nicht verfügbar für generische Druckmaterialprofile oder solche, die nicht bearbeitet werden können.




- So ändern Sie die Kalibrierung des Druckmaterialvorschubs während des Druckens (bei Streifenbildung): Drücken Sie auf **Anpassungen** > **Druckmaterialvorschub einstellen**. Die vorgenommenen Änderungen treten sofort in Kraft, werden für den nächsten Druckauftrag aber nicht gespeichert: Siehe auch [Anpassen des Druckmaterialvorschubs während des Druckens auf Seite 121](#).

Um den Druckmaterialvorschub permanent zu ändern, verwenden Sie den RIP oder das Bedienfeld zum Modifizieren des Druckmaterialprofils.

Temperaturprofil


Viele der Haupt- und erweiterten Druckmaterialeinstellungen beziehen sich auf die Temperatursteuerung, da dies ein kritischer Bereich für korrekte Druckergebnisse bei Latextinten auf vielen verschiedenen Druckmaterialien ist.

 **HINWEIS:** Es gibt eine Verzögerung zwischen dem Zeitpunkt der Änderung und dem Sichtbarwerden der Ergebnisse. Überprüfen Sie auf dem Bedienfeld die tatsächliche Temperatur.

 **HINWEIS:** Wenn Sie englische Maßeinheiten ausgewählt haben, bemerken Sie möglicherweise einige Diskrepanzen, da der Drucker in Celsius funktioniert und die Umrechnung vornimmt.

Auswählen der Anzahl der Durchläufe

Wenn Sie die Anzahl der Durchläufe erhöhen, verbessert sich zwar die Druckqualität, jedoch wird die Druckgeschwindigkeit verringert.


 **HINWEIS:** Die folgende Tabelle gilt für das normale Tintenlimit, wenn nicht anders angegeben.


Kategorie	Druckmaterialname	Verfügbare Druckmodi		
Banner	Generisches PVC-Banner	4p_4C_80	6p_6C_100	10p_6C_110

Kategorie	Druckmaterialname	Verfügbare Druckmodi		
	Gen. PVC-Bnr rücks. bel.	12p_6C_200	16p_6C_200	20p_6C_200
Selbstklebendes Vinyl	Gen. Vinylfolie selbstkl.	6p_4C_80	8p_6C_100	10p_6C_110
	Gen Viny selbs rücks bel	12p_6C_130	16p_6C_150	20p_6C_200
Papier	Generisches Papier	6p_4C_80	8p_6C_100	10p_6C_110
	Generi. gestriche. Papier	8p_6C_90	10p_6C_100	
	Gen. Pap. rücks. beleuc.	12p_6C_130	16p_6C_150	20p_6C_150
PP- und PE-Folie und -Banner	Gen PP/PE-Synthetikpapier	12p_6C_80	16p_6C_80	20p_6C_90
	Gen PP/PE-Synt rücks bel	12p_6C_130	16p_6C_130	20p_6C_150
PET-Folie	Generische Polyesterfolie	6p_4C_80	8p_6C_100	10p_6C_110
	Gen Polyesterf rücks bel	12p_6C_170	16p_6C_185	20p_6C_200
Textil	Generisches Textil	12p_6C_200	16p_6C_200	20p_6C_230
	Gener. Leinwand und Gestrichene Textilien	10p_6C_110	12p_6C_110	

Legende

- **XXp**: Anzahl der Durchläufe
- **XXC**: Die Anzahl an Farben
- **XXX**: Tintendichte

 **HINWEIS:** Besondere Einstellungen für viele Druckmaterialien anderer Hersteller finden Sie im Navigator für HP Substratlösungen unter <http://www.hp.com/go/latexmediafinder/>.

 **HINWEIS:** Nachdem Sie die Anzahl der Durchläufe im Bildschirm „Neuen Druckmodus hinzufügen“ festgelegt haben, stellen Sie sicher, dass Sie Ihren Druckmodus auf die standardmäßigen Kategoriewerte für diesen Druckmodus zurücksetzen.

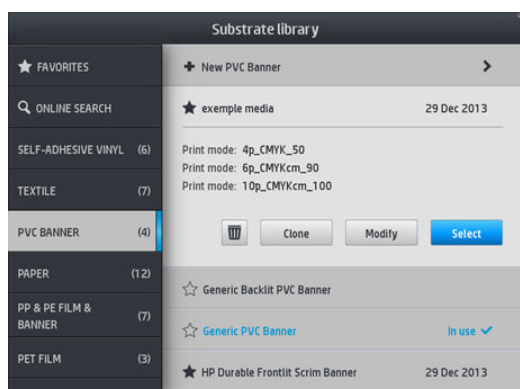
Tipps

- 2 bis 4 Durchgänge bieten geringere Druckqualität. Zudem ist der Farbraum leicht verringert, da die gesamte Tinte limitiert ist, um Aushärten zu ermöglichen.
- Eine Druckauflösung von 1200 dpi ist nur im Druckmodus mit 18 Durchgängen verfügbar. Wenn Sie sie verwenden möchten, stellen Sie sicher, dass Sie über das jeweilige Druckmaterialprofil für diesen Druckmodus verfügen, da durch das Wiederverwenden anderer Profile unter Umständen nicht die erwartete Druckqualität bereitgestellt werden kann.
- Für schnelle Layout-Probeabzüge auf kostengünstigen Druckmaterialien steht ein Druckmodus mit 2 Durchgängen zur Verfügung. Er wird nur für papierbasierte Druckmaterialien empfohlen, da die Aushärtung für andere Druckmaterialsorten in diesem Modus evtl. nicht korrekt funktioniert.

Löschen eines Druckmaterialprofils

Sie können Druckmaterialprofile löschen, wenn Sie sie selbst hinzugefügt haben, jedoch nicht, wenn sie mit dem Drucker geliefert wurden.

Drücken Sie dazu einfach das Symbol  in der Druckmaterial-Bibliothek.



Wenn Sie ein Druckmaterialprofil löschen, geht der Verweis auf dieses Druckmaterial in der Verbrauchs- und Abrechnungsinformation verloren. Anstelle des Druckmaterialnamens wird von diesem Zeitpunkt an „gelöschtes Druckmaterial“ in der Verbrauchs- und Abrechnungsinformation angezeigt.

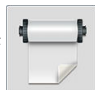
Schnelle Druckausgabe

Die nahe liegendste Möglichkeit zum Erhöhen der Druckgeschwindigkeit ist das Verringern der Anzahl der Durchläufe, jedoch verschlechtert sich dann die Druckqualität. Beachten Sie dabei die folgenden Hinweise:

- Bei weniger als 8 Durchläufen kommt es zu einer zunehmenden Körnigkeit.
- Mit weniger als 6 Durchläufen ist der Drucker empfindlicher für Probleme des Druckmaterialvorschubs und Sie müssen möglicherweise die Tintenmenge zur Verbesserung der Druckqualität vermindern.
- Bei weniger Durchläufen lässt sich die beste Aushärtungstemperatur schwerer ermitteln, und die Umgebungsbedingungen (Temperatur und Luftfeuchtigkeit) wirken sich stärker aus.

Es folgen einige Vorschläge zur Erhöhung der Druckgeschwindigkeit:

- Drucken Sie mehrere Druckaufträge zusammen. Sie sparen dadurch Zeit ein, da ein Auftrag gedruckt werden kann, während ein anderer ausgehärtet wird.

- Deaktivieren Sie die Schneidevorrichtung von der RIP-Software oder drücken Sie auf  und anschließend auf **Druckmaterialhandling-Opt. > Schneidevorrichtung > Aus**. Bei den meisten Druckmaterialien wird dadurch nach dem Drucken Zeit eingespart. Vergessen Sie nicht, die Schneidevorrichtung später wieder zu aktivieren.

 **HINWEIS:** Das Drucken eines einzelnen Auftrags über mehr als 2 Stunden kann die Lebensdauer der Druckköpfe reduzieren.

Siehe auch [Drucker scheint langsam auf Seite 175](#).

Farbkalibrierung

Die Farbkalibrierung sorgt dafür, dass der Drucker mit den verwendeten Druckköpfen, Tinten und Druckmaterialien sowie unter den vorliegenden Umgebungsbedingungen eine konsistente Farbausgabe liefert. Ziel der Farbkalibrierung ist es, mit dem Drucker stets eine sehr ähnliche Druckausgabe zu erhalten.

Jedes Druckmaterial muss einzeln kalibriert werden.

 **HINWEIS:** Die Farbkalibrierung funktioniert möglicherweise nicht richtig mit Tinte anderer Anbieter als HP.

Es gibt Fälle, in denen das Druckmaterial nicht kalibriert werden darf. In diesen Fällen stehen die Optionen **Kalibrieren** und **Zurücksetzen** nicht zur Verfügung:


- Das eingelegte Druckmaterial hat ein generisches Druckmaterialprofil.
- Das eingelegte Druckmaterial hat ein Druckmaterialprofil, das nicht bearbeitet werden kann.
- Das eingelegte Druckmaterial ist für die Farbkalibrierung nicht geeignet.

Die Farbkalibrierung kann vom Bedienfeld aus durch Drücken auf **Druckmaterialprofil ändern** oder beim Hinzufügen eines neuen Druckmaterials gestartet werden.

Die Kalibrierung wird in den folgenden Schritten durchgeführt:

1. Ein Kalibrierungsziel wird gedruckt.
2. Die Farben auf dem Kalibrierungsziel werden automatisch gemessen.
3. Die Messungen des Kalibrierungsziels werden mit einer internen Referenz verglichen, um die erforderlichen Kalibrierungstabellen für einen konsistenten Farbdruck auf dem verwendeten Druckmaterial zu berechnen.

Die werkseitigen Kalibrierungstabellen werden verwendet, wenn die Farbkalibrierung noch nie ausgeführt wurde. Die erste Farbkalibrierung wird durchgeführt, die aktuelle Druckfarbe dient als Referenz und die werkseitigen Standardkalibrierungstabellen werden weiterhin verwendet. Dies bedeutet, dass sich die gedruckten Farben nach der ersten Farbkalibrierung nicht ändern, jedoch als Referenz für künftige Kalibrierungen aufgezeichnet werden. Nachfolgende Farbkalibrierungen vergleichen die Kalibrierungszielfarben mit der aufgezeichneten Referenz, um neue Kalibrierungstabellen für einen konsistenten Farbdruck auf die jeweilige Druckmaterialsorte zu berechnen.


Über das Bedienfeld können Sie die aktuelle Kalibrierungstabelle löschen. Die werkseitige Standardkalibrierungstabelle bleibt aktiv, als ob das fragliche Druckmaterial nie kalibriert worden wäre. Drücken Sie auf  und anschließend auf **Bildqualität > Farbkalibrierung > Auf Werkseinstellung zurücksetzen**.

Die oben beschriebene Farbkalibrierung ist für die folgenden Druckmaterialsorten nicht zu empfehlen. Möglicherweise lassen sich manche dieser Druckmaterialien mit einem externen, von einem externen Farbmessgerät kalibrieren, das von einem externen RIP angetrieben wird.

- Nicht-undurchsichtige Druckmaterialien, wie durchsichtige Folie und rücks. beleuchtbare Druckmaterialien.
- Druckmaterialien mit unebener Oberfläche, z. B. perforierte Vinyl- und Stanzfenster-Druckmaterialien.
- Poröse Druckmaterialien, die einen Tintensammler erfordern.

Zu den für die Farbkalibrierung geeigneten Druckmaterialien gehören selbstklebende Vinylfolien mit ebener Oberfläche (ohne Stanzung oder Perforation), PVC-Banner und Papier.


Bei manchen Druckmaterialien ist die Aufrollvorrichtung für einen erfolgreichen Druck erforderlich. Allerdings kann es sein, dass die Aufrollvorrichtung nicht mit der Rückwärtsbewegung des Druckmaterials zurechtkommt, die bei der Farbkalibrierung zwischen der Druck- und Scanphase auftritt. Um eine Farbkalibrierung durchzuführen, wenn die Aufrollvorrichtung verwendet wird, gehen Sie wie folgt vor:

1. Achten Sie darauf, dass die Aufrollvorrichtung aktiviert ist. Drücken Sie auf dem Bedienfeld auf  und anschließend auf **Aufrollvorrichtung aktivieren**.
2. Stellen Sie die Wickelrichtung der Aufrollvorrichtung auf „Aus“. Informationen erhalten Sie unter [Entnehmen der Aufrollvorrichtung auf Seite 80](#).
3. Betätigen Sie die Aufrollvorrichtung manuell. Verwenden Sie dazu die Tasten am Motor der Aufrollvorrichtung, um das Druckmaterial aufzunehmen und die Spannstange anzuheben, bis sie die Spindel der Aufrollvorrichtung fast berührt.

4. Starten Sie die Farbkalibrierung über das Bedienfeld.
5. Wenn die Farbkalibrierung beendet ist, können Sie Wickelrichtung der Aufrollvorrichtung zurücksetzen.

Farbkalibrierung für Druckermodelle 315 oder 335

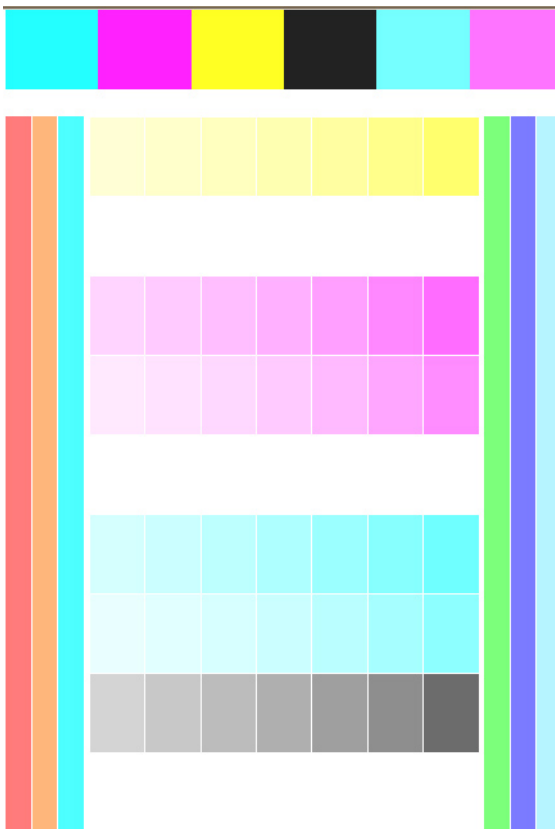
Zum Gewährleisten der Druckkonsistenz wird die Farbkalibrierungs-Testgrafik mit einem bestimmten Druckmodus gedruckt, der eine große Anzahl von Durchgängen aufweist und bei dem die Aushärtungs- und Trocknungseinstellungen festgelegt sind. Allerdings sollten vor Beginn der ersten Farbkalibrierung die Parameter, die sich auf den Druckmaterialvorschub auswirken, optimiert und die Druckköpfe ausgerichtet werden.

Um die Farbkalibrierung für das eingelegte Druckmaterial vom Bedienfeld aus zu starten, wählen Sie  und anschließend **Bildqualität > Farbkalibrierung > Kalibrieren**. Die Farbkalibrierung kann auch durchgeführt werden, während ein neues Druckmaterial hinzugefügt wird (siehe [Hinzufügen eines neuen Druckmaterials auf Seite 99](#)).

 **HINWEIS:** Die Kalibrierung ist nur mit Druckmaterial möglich, das mindestens 61 cm breit ist.

Der Kalibrierungsvorgang läuft automatisch ab und kann nach dem Einlegen des zu kalibrierenden Druckmaterials im unbeaufsichtigten Modus erfolgen. Der Vorgang dauert ca. 15 Minuten und verläuft in den folgenden Schritten:


1. Die Farbkalibrierungs-Testgrafik wird gedruckt. Sie besteht aus Feldern unterschiedlichen Dichten von jeder im Drucker vorhandenen Tintenfarbe.




2. Das Testbild wird vom Leitungssensor gescannt. Wenn beim Scannen ein Problem auftritt, wird auf dem Bedienfeld eine Meldung angezeigt siehe [Fehlermeldungen auf dem Bedienfeld auf Seite 176](#).
3. Anhand der Messwerte des Liniensensors berechnet der Drucker die Korrekturtabellen, die für eine konsistente Farbausgabe Ihrer Druckaufträge auf dieser Druckmaterialsorte erforderlich sind.

Eine Kalibrierung ist in folgenden Situationen angebracht:

- Wenn eine neue Druckmaterialsorte noch nicht kalibriert wurde.
- Immer dann, wenn Sie zwischen einzelnen Druckaufträgen übermäßige Farbunterschiede beobachten. Solche Farbunterschiede werden in erster Linie durch alte und abgenutzte Druckköpfe, den Einbau neuer Druckköpfe und durch unterschiedliche Eigenschaften einzelner Druckmaterialrollen verursacht.

Sie können den Kalibrierungsstatus Ihres Druckmaterials prüfen, indem Sie auf dem Bedienfeld auf  drücken.

- **Empfohlen:** Dieser Status gibt an, dass noch keine Farbkalibrierung mit diesem Druckmaterial durchgeführt wurde. In diesem Fall werden die werkseitigen Standardfarbtabelle zum Drucken eines Auftrags verwendet, da noch kein Referenzstatus definiert wurde. Nachdem eine oder mehrere Farbkalibrierungen durchgeführt wurden, kann der Status durch Drücken der Taste **Zurücksetzen** wieder auf Empfohlen eingestellt werden.
- **Fertig:** Dieser Status zeigt an, dass für dieses Druckmaterial mindestens eine Farbkalibrierung erfolgreich durchgeführt wurde und daher ein Farbreferenzstatus definiert ist.
- **Veraltet:** Dieser Status zeigt an, dass die letzte Farbkalibrierung möglicherweise nicht auf dem neuesten Stand ist. Beispielsweise wird der Farbkalibrierungsstatus auf veraltet gesetzt, wenn ein Druckkopf ersetzt wird. Die Farbreferenzstatus bleibt definiert.
- **N/A:** Dieser Status zeigt an, dass für dieses Druckmaterial keine Farbkalibrierung möglich ist.


 **HINWEIS:** Für generische Druckmaterialien kann keine Farbkalibrierung durchgeführt werden, obwohl diese Druckmaterialien evtl. für die Farbkalibrierung geeignet sind. Sie können für die meisten geklonten generischen Druckmaterialien eine Farbkalibrierung durchführen.

 **TIPP:** Wenn Farbkalibrierung fehlschlägt, lohnt es sich, es erneut zu versuchen.

TIPP: Wenn der erste Farbkalibrierung eines neuen Druckmaterials fehlschlägt, drücken Sie die Taste **Zurücksetzen**, bevor Sie es erneut versuchen.

Farbkalibrierung für Druckermodelle 365 oder 375

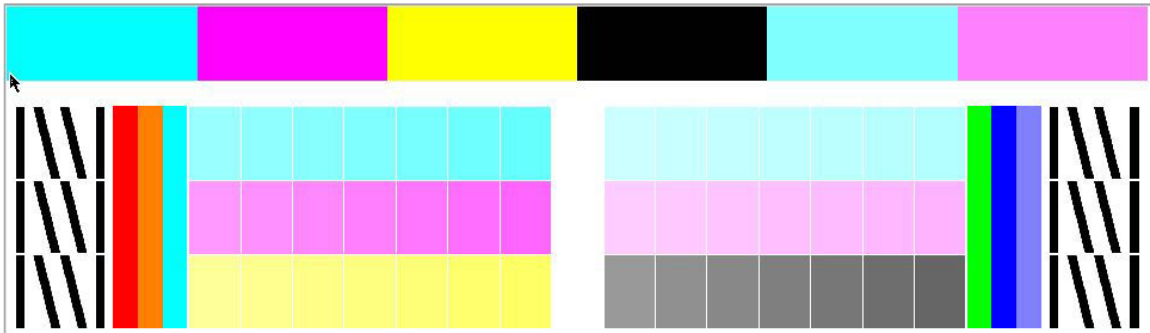
Zum Gewährleisten der Druckkonsistenz wird die Farbkalibrierungs-Testgrafik mit einem bestimmten Druckmodus gedruckt, der eine große Anzahl von Durchgängen aufweist und bei dem die Aushärtungs- und Trocknungseinstellungen festgelegt sind. Allerdings sollten vor Beginn der ersten Farbkalibrierung die Parameter, die sich auf den Druckmaterialvorschub auswirken, optimiert und die Druckköpfe ausgerichtet werden.

Um die Farbkalibrierung für das eingelegte Druckmaterial vom Bedienfeld aus zu starten, wählen Sie  und anschließend **Bildqualität > Farbkalibrierung > Kalibrieren**. Die Farbkalibrierung kann auch durchgeführt werden, während ein neues Druckmaterial hinzugefügt wird (siehe [Hinzufügen eines neuen Druckmaterials auf Seite 99](#)).

 **HINWEIS:** Die Kalibrierung ist nur mit Druckmaterial möglich, das mindestens 61 cm breit ist.

Der Kalibrierungsvorgang läuft automatisch ab und kann nach dem Einlegen des zu kalibrierenden Druckmaterials im unbeaufsichtigten Modus erfolgen. Der Vorgang dauert ca. 15 Minuten und verläuft in den folgenden Schritten:

1. Die Farbkalibrierungs-Testgrafik wird gedruckt. Sie besteht aus Feldern unterschiedlichen Dichten von jeder im Drucker vorhandenen Tintenfarbe.



2. Die Testgrafik wird mit dem integrierten HP Spektrofotometer gescannt. Wenn beim Scannen ein Problem auftritt, wird auf dem Bedienfeld eine Meldung angezeigt siehe [Fehlermeldungen auf dem Bedienfeld auf Seite 176](#).
3. Anhand der Messwerte des Spektrophotometers berechnet der Drucker die Korrekturtabellen, die für eine konsistente Farbausgabe Ihrer Druckaufträge auf dieser Druckmaterialsorte erforderlich sind.

Eine Kalibrierung ist in folgenden Situationen angebracht:


- Wenn eine neue Druckmaterialsorte noch nicht kalibriert wurde.
- Immer dann, wenn Sie zwischen einzelnen Druckaufträgen übermäßige Farbunterschiede beobachten. Solche Farbunterschiede werden in erster Linie durch alte und abgenutzte Druckköpfe, den Einbau neuer Druckköpfe und durch unterschiedliche Eigenschaften einzelner Druckmaterialrollen verursacht.

Sie können den Kalibrierungsstatus Ihres Druckmaterials prüfen, indem Sie auf dem Bedienfeld auf



drücken.

- **Empfohlen:** Dieser Status gibt an, dass noch keine Farbkalibrierung mit diesem Druckmaterial durchgeführt wurde. In diesem Fall werden die werkseitigen Standardfarbtabelle zum Drucken eines Auftrags verwendet, da noch kein Referenzstatus definiert wurde. Nachdem eine oder mehrere Farbkalibrierungen durchgeführt wurden, kann der Status durch Drücken der Taste **Zurücksetzen** wieder auf Empfohlen eingestellt werden.
- **Fertig:** Dieser Status zeigt an, dass für dieses Druckmaterial mindestens eine Farbkalibrierung erfolgreich durchgeführt wurde und daher ein Farbreferenzstatus definiert ist.
- **Veraltet:** Dieser Status zeigt an, dass die letzte Farbkalibrierung möglicherweise nicht auf dem neuesten Stand ist. Beispielsweise wird der Farbkalibrierungsstatus auf veraltet gesetzt, wenn ein Druckkopf ersetzt wird. Die Farbreferenzstatus bleibt definiert.
- **N/A:** Dieser Status zeigt an, dass für dieses Druckmaterial keine Farbkalibrierung möglich ist.

 **HINWEIS:** Für generische Druckmaterialien kann keine Farbkalibrierung durchgeführt werden, obwohl diese Druckmaterialien evtl. für die Farbkalibrierung geeignet sind. Sie können für die meisten geklonten generischen Druckmaterialien eine Farbkalibrierung durchführen.

 **TIPP:** Wenn Farbkalibrierung fehlschlägt, lohnt es sich, es erneut zu versuchen.

TIPP: Wenn der erste Farbkalibrierung eines neuen Druckmaterials fehlschlägt, drücken Sie die Taste **Zurücksetzen**, bevor Sie es erneut versuchen.

Farbkonsistenz zwischen verschiedenen Druckern (365, 375)



Eine Kreuzkalibrierung zwischen zwei oder mehreren Druckern für bestimmte Druckmaterialien ist möglich. Nachdem eine Kreuzkalibrierung eines bestimmten Druckmaterials durchgeführt wurde, können Sie sehr ähnliche Drucke von jedem Drucker erwarten, wenn das gleiche Druckmaterial verwendet wird.

1. Wählen Sie Drucker A als Referenzdrucker und führen Sie damit die Farbkalibrierung des gewünschten Druckmaterials durch. Informationen erhalten Sie unter [Farbkalibrierung auf Seite 104](#).
2. Exportieren Sie das kalibrierte Druckmaterialprofil. Informationen erhalten Sie unter [Navigator für HP Medien auf Seite 96](#).
3. Importieren Sie das Druckmaterialprofil aus Schritt 2 in Drucker B. Siehe [Navigator für HP Medien auf Seite 96](#).
4. Führen Sie eine Farbkalibrierung des Druckmaterialprofils in Drucker B durch.
5. Farben, die mit Drucker A und B auf dieses Druckmaterial gedruckt werden, sollte jetzt sehr ähnlich sein.
6. Um weitere Drucker hinzuzufügen (C, D usw.), verfahren Sie wie mit Drucker B.

ICC-Profile

Die Farbkalibrierung sorgt zwar für eine konsistente Farbausgabe, gewährleistet aber keine originalgetreuen Farben. Wenn der Drucker beispielsweise alle Farben schwarz druckt, ist die Farbausgabe zwar konsistent, eine originalgetreue Farbdarstellung ist aber nicht gegeben.

Um präzise Farben zu erhalten, müssen die Farbwerte in den Dateien in Werte konvertiert werden, die auf dem Drucker zusammen mit den verwendeten Tinten, Ihrem Druckmodus und den Druckmaterialsorten die richtigen Farben liefern. Ein ICC-Profil beschreibt eine spezifische Kombination aus Drucker, Tinte, Druckmodus und Druckmaterial und enthält alle für die Farbkonvertierung benötigten Daten.

Diese Farbkonvertierungen können vom Rasterbildprozessor (RIP) durchgeführt werden, wenn er diese Funktion anbietet. Sie werden nicht vom Drucker durchgeführt. Weitere Informationen über die Verwendung von ICC-Profilen finden Sie in der Dokumentation der Anwendungssoftware und des RIP.

Es empfiehlt sich neben der Verwendung von ICC-Profilen auch den Monitor (das Anzeigegerät) zu kalibrieren und ein Profil für ihn zu erstellen, damit die Farben auf dem Bildschirm den Druckfarben möglichst nahe kommen.

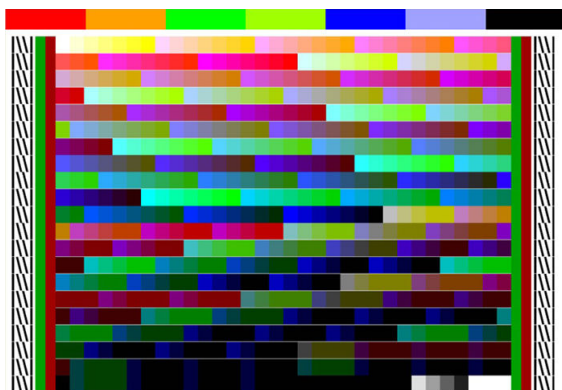
Erstellen von Farbprofilen mit dem 365 oder 375 Drucker

Es ist möglich, für ein bestimmtes Druckmaterial und einen Druckmodus automatisch ein ICC-Profil zu erstellen, wenn Sie ein Druckmaterial hinzufügen oder bearbeiten. Siehe [Hinzufügen eines neuen Druckmaterials auf Seite 99](#) und [Ändern eines Druckmaterialprofils auf Seite 98](#).

Nach Drücken der Taste **ICC-Profil erstellen** findet folgender Prozess statt:

1. Ein Profiltestbild wird im ausgewählten Druckmodus auf dem eingelegten Druckmaterial gedruckt.
2. Das Testbild wird mit dem integrierten HP Spektrophotometer gemessen.

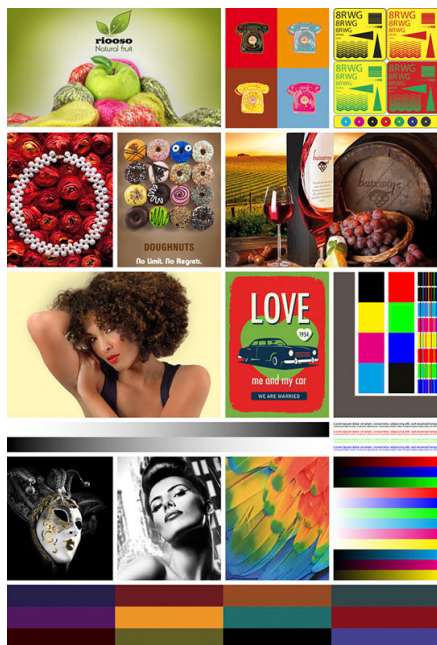
3. Die Farbmessungen werden von der Firmware des Druckers mit den Farbzielwerten verknüpft, um das ICC-Profil zu erstellen.
4. Das ICC-Profil wird im Druckmaterialprofil für diesen Druckmodus gespeichert.



HINWEIS: Obwohl die in einem bestimmten Druckmodus erzielten Farbprofile beim Drucken mit anderen Druckmodi wiederverwendet werden können, kann eine sehr genaue Farbdarstellung nur erzielt werden, wenn die Profilerstellung mit exakt dem gleichen Druckmodus erfolgt, der für den Druck verwendet wird. Wenn Sie beispielsweise ein mit einem Standard-Druckmodus mit 12 Durchgängen erzieltes Farbprofil verwenden, können Farbdifferenzen auftreten, wenn Sie es für den Druck mit einem Speed-Druckmodus mit 8 Durchgängen verwenden.

TIPP: Um das gerade erstellte ICC-Profil auf dem internen Testbild zu testen, drücken Sie die Taste **Testbild drucken**.

Das folgende Bild wird mit dem gerade erstellten ICC-Profil gedruckt.



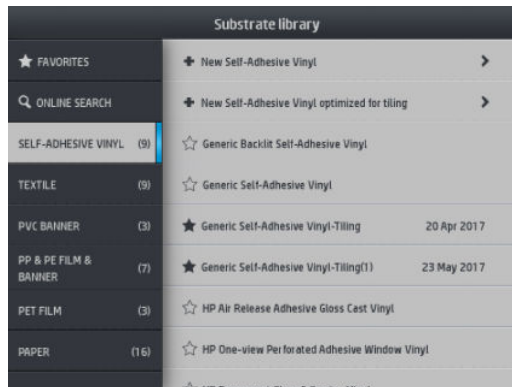
Verbesserung der Farbkonsistenz bei der Anordnung

Die einfachste Möglichkeit zur Verbesserung der Farbkonsistenz bei der Anordnung stellt die Verwendung eines für die Anordnung optimierten Druckmaterials dar.

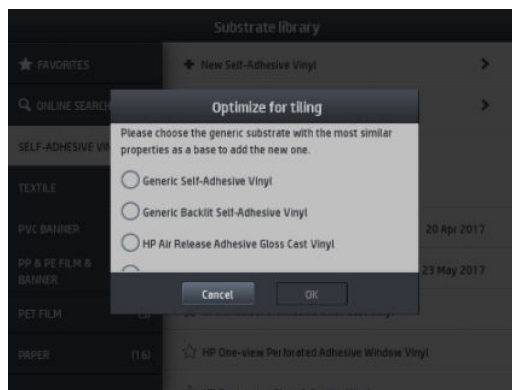
HINWEIS: Um die bestmögliche Farbkonsistenz zu erzielen, verfügen alle für die Anordnung optimierten Druckmaterialien über einen standardmäßigen Inter-Swath-Verzögerungswert von 1 Sekunde. Dieser Wert kann geändert werden, jedoch kann die Konsistenz dann nicht gewährleistet werden.

1. Wählen Sie in der Druckmaterial-Bibliothek die Druckmaterialfamilie zur Optimierung der Anordnung aus.


 **HINWEIS:** Diese Option ist nur für Druckmaterialfamilien verfügbar, die dies unterstützen (SAV, Banner und WallPaper).

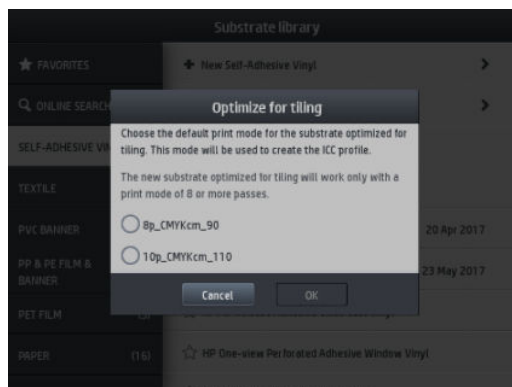


2. Wählen Sie die **Neue Druckmaterialfamilie** zur Optimierung der Anordnung aus.
3. Wählen Sie das Druckmaterial mit den ähnlichsten Eigenschaften als Grundlage aus.

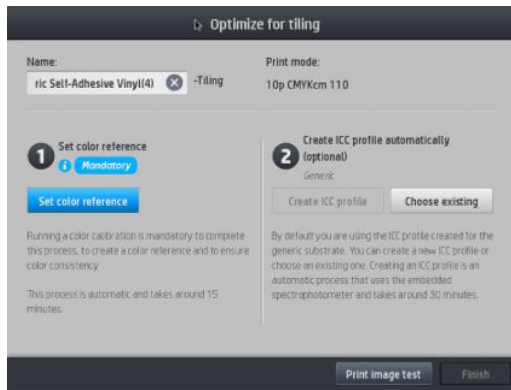


4. Wählen Sie den Druckmodus aus, um das ICC-Profil zu erstellen.


 **HINWEIS:** Die Anzahl der Durchläufe darf nicht niedriger als 8 sein. Es werden nur Profile mit einem höheren Durchlaufwert als 8 angezeigt. Wenn keines der Profile den Durchlaufwert 8 oder höher aufweist, wird ein Standardprofil angezeigt.



5. Legen Sie die Farbreferenz fest und erstellen Sie das ICC-Profil.



 **WICHTIG:** Die Farbkalibrierung ist für diese Art des Druckmodus obligatorisch.

 **HINWEIS:** Das Suffix „Anordnung“ wird dem Namen des Druckmaterials hinzugefügt. Sie können den Namen bearbeiten, das Suffix jedoch nicht löschen.

6. Das Druckmaterial kann von einem Drucker zu einem anderen exportiert werden. Für die Verwendung des importierten Profils empfehlen wir, eine Farbkalibrierung am neuen Drucker durchzuführen.

 **WICHTIG:** Anordnungs-Druckmaterialien können möglicherweise nicht mit alter Firmware importiert werden.

5 Probleme mit der Druckqualität

- [Allgemeine Drucktipps](#)
- [Schnelllösungs-Anwendung \(nur 365 und 375\)](#)
- [Optimieren der Druckqualität](#)
- [Die Häufigsten Probleme bei der Druckqualität](#)

Allgemeine Drucktipps



Beachten Sie bei allen Druckqualitätsproblemen zuerst folgende Hinweise:

- Die auf dem Bedienfeld und in der RIP-Software ausgewählte Druckmaterialsorte muss mit dem geladenen Druckmaterial übereinstimmen. Stellen Sie sicher, dass die Druckmaterialsorte kalibriert wurde (einschließlich Druckmaterialorschub, Druckkopf und Farbkalibrierung).
-
- ! ACHTUNG:** Die Wahl der falschen Druckmaterialsorte kann eine schlechte Druckqualität und ungenaue Farben zur Folge haben. Schlimmstenfalls können sogar die Druckköpfe beschädigt werden.
-
- Vergewissern Sie sich, dass Sie das richtige Druckmaterialprofil für das Druckmaterial mit dem korrekten ICC-Profil verwenden oder dass Sie mit dem richtigen Verfahren ein neues Medienprofil erstellt haben (siehe [Hinzufügen eines neuen Druckmaterials auf Seite 99](#)).
 - Wählen Sie in der RIP-Software die geeignete Druckqualitätseinstellung aus.
 - Stellen Sie sicher, dass die Umgebungsbedingungen (Temperatur, Feuchtigkeit) im empfohlenen Bereich liegen. Informationen erhalten Sie unter [Umgebungsbedingungen auf Seite 187](#).
 - Vergewissern Sie sich, dass das Verfallsdatum der Tintenbehälter noch nicht überschritten ist. Informationen erhalten Sie unter [Warten der Tintenpatronen auf Seite 138](#).
 - Berühren Sie während des Druckens auf keinen Fall das Druckmaterial.
 - Wenn Sie versuchen, Druckaufträge mit viel Tinte in schnellen Modi (gewöhnlich 6 Durchläufe oder weniger) zu drucken, ist die Trocknung evtl. unvollständig und/oder andere Probleme mit der Druckqualität treten auf. Verwenden Sie nach Möglichkeit Modi mit mehr Durchläufen oder erhöhen Sie die Aushärtungstemperatur, wenn Sie mit viel Tinte drucken. Beachten Sie, dass die Erhöhung der Härtungstemperatur zu Verformungen Ihres Druckmaterials führen kann (siehe [Das Druckmaterial ist verformt oder verknittert auf Seite 88](#)).

Schnelllösungs-Anwendung (nur 365 und 375)

Diese Schnelllösungs-Anwendung kann bei der Einstellung des Druckers helfen, wenn dieser nicht erwartungsgemäß funktioniert.

Sie können die Anwendung starten, indem Sie auf  auf dem Bedienfeld drücken.

Die Anwendung hat vier Abschnitte mit verschiedenen Funktionen:


- **Allgemeine Lösungen:** Dieser Abschnitt enthält allgemeine Lösungen für die Neueinstellung des Druckers. Jede allgemeine Lösung ist ein Aktionsbündel, das gleichzeitig gestartet wird.
- **Testdrucke:** Alle verfügbaren Testdrucke können von diesem Abschnitt ausgeführt werden.
- **Wartungsroutinen:** In diesem Abschnitt sind Wartungsroutinen für verschiedene Druckeranlagen verfügbar.
- **Bildprobleme:** Dieser Abschnitt enthält mögliche Bildprobleme, die angezeigt werden, wenn der Drucker nicht richtig eingestellt ist. Bei jedem Problem wird eine Liste möglicher Aktionen angezeigt, die bei der

Lösung des Problems helfen können. Die Aktionen sind in der Reihenfolge der wahrscheinlichen Wirksamkeit aufgeführt.

Optimieren der Druckqualität



Druckqualität verbessern (315, 335)

In einem ersten Schritt können Sie die Druckqualität evtl. mit einem einzigen Befehl verbessern. Drücken Sie auf dem Bedienfeld auf  und anschließend auf **Bildqualität > Druckqualität optimieren**.

Dadurch werden die Routinen zur Druckkopf-wiederherstellung, -ausrichtung und Farbkalibrierung angestoßen, um Ihre Druckqualität automatisch in einem einzigen Schritt zu optimieren. Der gesamte Prozess kann bis zu 30 Minuten dauern.

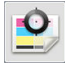
Wenn Sie weiterhin Probleme mit der Druckqualität haben, können Sie andere Methoden zur Fehlerbehebung anwenden, bei denen Sie Ausdrücke erstellen, diese interpretieren und Korrekturmaßnahmen ergreifen müssen.

Sie können alle Testmuster auf einmal drucken, um Ihr Problem mit der Druckqualität komplett zu beheben.

Drücken Sie auf dem Bedienfeld auf  und anschließend auf **Bildqualität > Alle Testmuster drucken**.

Alternativ können Sie einzelne Testmuster zur Behebung spezifischer Probleme z. B. mit den Düsen, der Ausrichtung, dem Optimierer oder dem Druckmaterial-Vorschub ausdrucken, wie unten beschrieben.

Druckqualität verbessern (365, 375)

In einem ersten Schritt können Sie die Druckqualität evtl. mit einem einzigen Befehl verbessern. Drücken Sie am Bedienfeld .

Die Option **Druckqualität optimieren** wird angezeigt. Dadurch werden die Routinen zur Druckkopf-wiederherstellung, -ausrichtung und Farbkalibrierung angestoßen, um Ihre Druckqualität automatisch in einem einzigen Schritt zu optimieren. Der gesamte Prozess kann bis zu 30 Minuten dauern.

In der gleichen Schnelllösungs-Anwendung können Sie im Bereich **Allgemeine Lösungen** zur vollständigen Fehlerbeseitigung Ihres Druckqualitätsproblems gleichzeitig **Alle Testdrucke ausgeben**. Alternativ können Sie im Abschnitt **Testdrucke** diese Testdrucke einzeln für besondere Beachtung von Düsenstatus, Ausrichtung oder Problemen beim Druckmaterialvorschub auslösen (siehe weiter unten in diesem Kapitel). Erkunden Sie auch die Abschnitte **Wartungsroutinen** und **Bildprobleme**.

Wenn Sie weiterhin Probleme mit der Druckqualität haben, können Sie andere Methoden zur Fehlerbehebung anwenden, bei denen Sie Ausdrücke erstellen, diese interpretieren und Korrekturmaßnahmen ergreifen müssen.

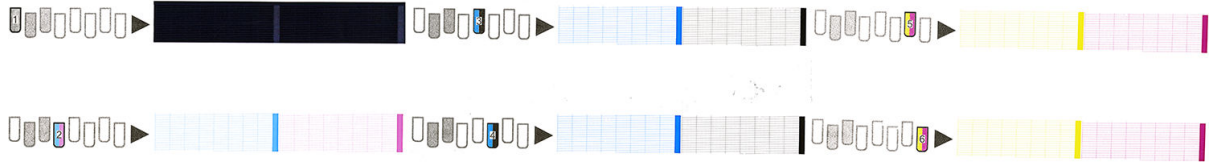
1. Druckkopf-Statusplot

Der Druckkopf-Statusplot besteht aus Mustern, mit deren Hilfe Zuverlässigkeitsprobleme der Druckköpfe festgestellt werden können. Er hilft, festzustellen, ob ein Druckkopf verstopft ist oder ein anderes Problem aufgetreten ist.

Um diesen Plot zu drucken, gehen Sie zum Bedienfeld und drücken Sie auf  und anschließend auf

Bildqualität > Druckköpfe reinigen > Testmuster drucken. Vinyl, vorzugsweise glänzend mit mindestens 36 Zoll Breite wird für maximale Sichtbarkeit empfohlen. Andere Druckmaterialsarten zeigen möglicherweise nicht genügend Details, um die Striche des Optimierers klar zu sehen.

Der Plot besteht aus kleinen Strichen für die einzelnen Düsen jedes Druckkopfs.




Vergewissern Sie sich bei jedem Farbmuster, dass alle Striche vorhanden sind.

Problembhebung

1. Führen Sie eine Reinigung der Druckköpfe durch, bei denen ein Problem vorliegt. Informationen erhalten Sie unter [Reinigen \(Regenerieren\) der Druckköpfe auf Seite 143](#). Drucken Sie danach den Druckkopf-Statusplot erneut, und überprüfen Sie, ob das Problem behoben ist.
2. Wenn das Problem weiterhin auftritt, wiederholen Sie die Reinigung der Druckköpfe. Drucken Sie anschließend wieder den Druckkopf-Statusplot, und prüfen Sie, ob das Problem behoben ist.
3. Lässt sich das Problem mit den obigen Maßnahmen nicht beheben, tauschen Sie die fehlerhaften Druckköpfe aus. Informationen erhalten Sie unter [Ersetzen eines Druckkopfs auf Seite 145](#).

2. Optimierer-Testmuster

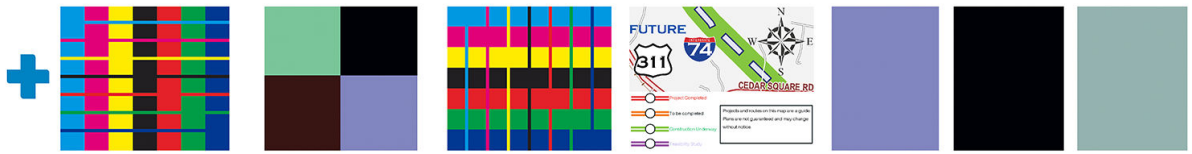
So drucken Sie das Optimierer-Testmuster:

1. Verwenden Sie dasselbe Druckmaterial, mit dem Sie auch das Problem festgestellt haben.
2. Vergewissern Sie sich, dass die Einstellung auf dem Bedienfeld mit dem geladenen Druckmaterial übereinstimmt.
3. Gehen Sie zum Bedienfeld und drücken Sie  und anschließend auf **Bildqualität > Prüfplot Latex-Optimierer drucken.**

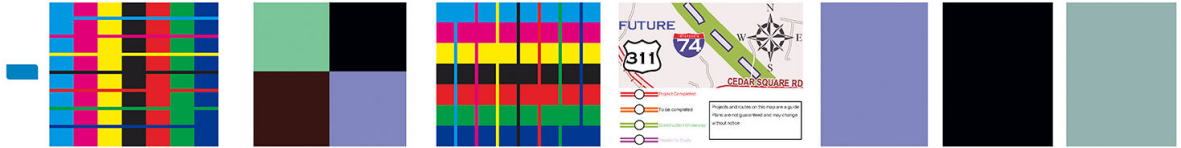
Der Latexoptimierer ist eine transparente Flüssigkeit, die evtl. nicht auf allen Druckmaterialien sichtbar ist; Vinyl ist für maximale Sichtbarkeit empfohlen. Dieser Ausdruck besteht aus mehreren Farbfeldern, Text, Linien und Farbbalken. Er dient der Ermittlung von Probleme mit der Druckqualität, die möglicherweise von Defekten der Optimiererdüse verursacht werden.

LATEX OPTIMIZER PERFORMANCE PRINTING 10 PASSES BIDIRECTIONAL

SIMULATED PERFORMANCE INCREASING OPTIMIZER LEVEL



SIMULATED PERFORMANCE FORCING UNHEALTHY OPTIMIZER



YOUR CURRENT PERFORMANCE



- a) Compare current performance (=) with simulated situations (+) and (-)
- b) Check for optimizer alerts in front panel
- c) Refer to the user guide if further assistance is needed

Vergleichen Sie die drei Reihen.

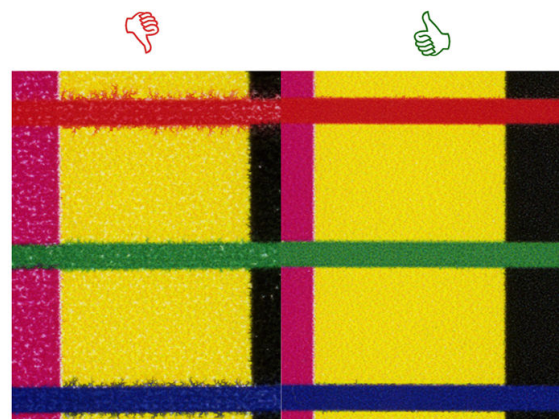
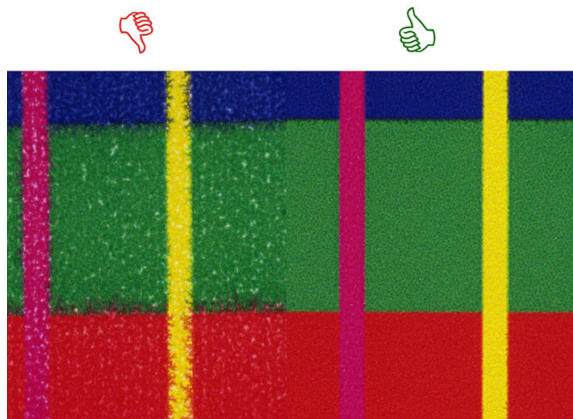
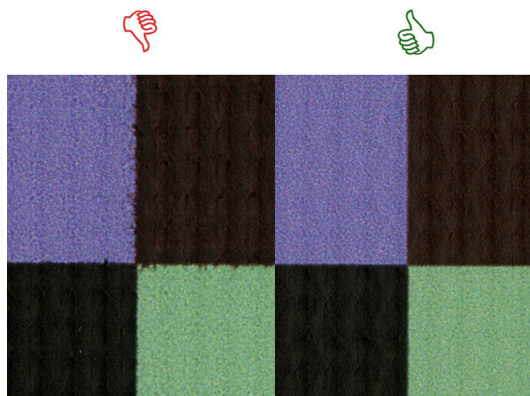
- Der Reihe mit dem **+**-Symbol zeigt ein simuliertes Bild mit einer Optimierermenge, die über dem Normalwert liegt.
- Der Reihe mit dem **-**-Symbol zeigt ein simuliertes Bild mit einer Optimierermenge, die unter dem Normalwert liegt (entspricht mehr als 200 blockierten Düsen).
- Die mit dem Rechteck markierte Reihe mit dem **=**-Symbol zeigt die aktuelle Leistung des Druckers bei 10 Durchläufen.

Suchen Sie nach Unterschieden zwischen den Bildern wie Anschnitte in den Farbbalken, Körnigkeit in den Farbfeldern, unscharfem Text und achten Sie auf die allgemeine Druckqualität.

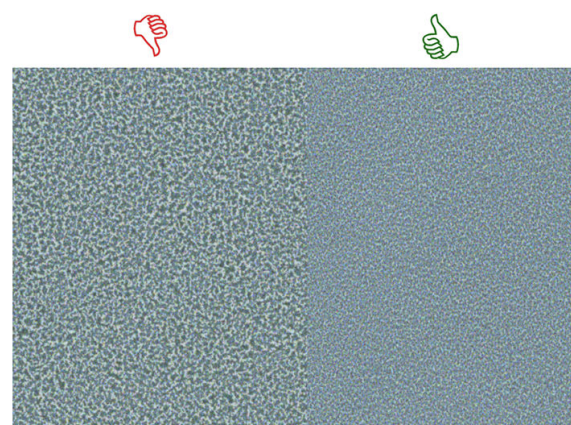
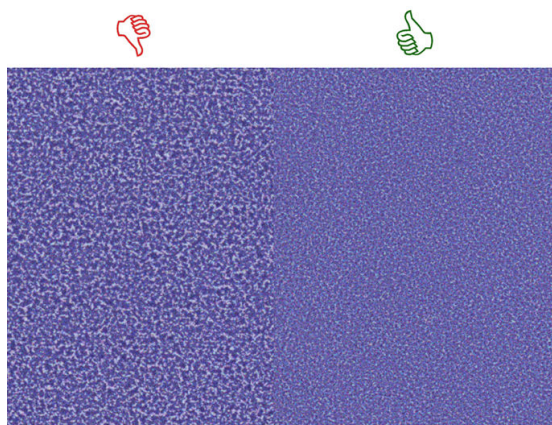
Wenn sich die Qualität in den drei Reihen nur geringfügig unterscheidet, gibt es mindestens zwei mögliche Erklärungen:

- Das Druckmaterial ist unempfindlich gegenüber der Menge an Optimierer. Es gibt wahrscheinlich kein Problem mit dem Optimierer-Druckkopf. Ziehen Sie andere Erklärungen für das Problem in Betracht.
- Möglicherweise liegt ein Problem mit dem Optimierer-Druckkopf vor, wenn Sie starken Zusammenfluss und Randanschnitt wie in den schlechten Beispielen unten feststellen. Sollte dies der Fall sein, versuchen Sie den Optimierer-Druckkopf zu reinigen. siehe [Reinigen \(Regenerieren\) der Druckköpfe auf Seite 143](#).

HINWEIS: Das Bedienfeld zeigt eine Meldung an, wenn eine ungewöhnliche Leistung des Optimierers festgestellt wurde.



Bleed Bad vs Good samples




Coalescence Bad vs Good samples

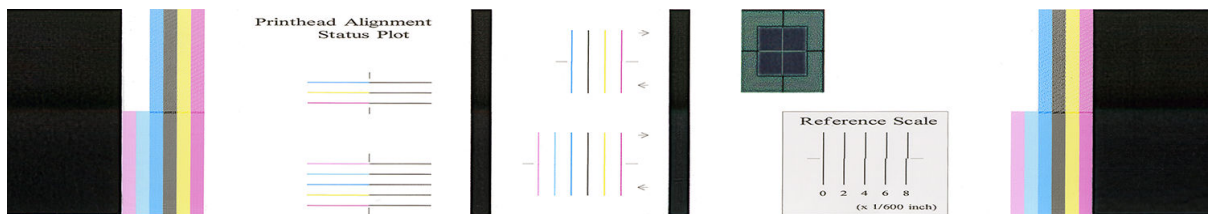
Wenn sich die Qualität in den drei Reihen klar unterscheidet, gibt es mindestens zwei mögliche Erklärungen:

- Wenn die Qualität der Reihe mit dem **+**-Symbol höher ist, reagiert das Druckmaterial sehr empfindlich auf die Menge an Optimierer. Gehen Sie auf dem Bedienfeld oder in Ihrem RIP zu Ihrer Druckmaterial-Bibliothek, wählen Sie Ihren Druckmodus aus und erhöhen Sie die Menge an Optimierer in den erweiterten Einstellungen. Informationen erhalten Sie unter [Hinzufügen eines neuen Druckmaterials auf Seite 99](#).
- Wenn Sie keinen Unterschied zwischen den Reihen mit den Symbolen **=** und **+** erkennen, aber die Reihe mit dem **=**-Symbol schlechter aussieht, reagiert das Druckmaterial empfindlich auf die Menge an Optimierer, mit dem Druckkopf des Optimierers oder der verwendeten Menge an Optimierer scheint es aber kein Problem zu geben. Ziehen Sie andere Erklärungen für das Problem in Betracht.

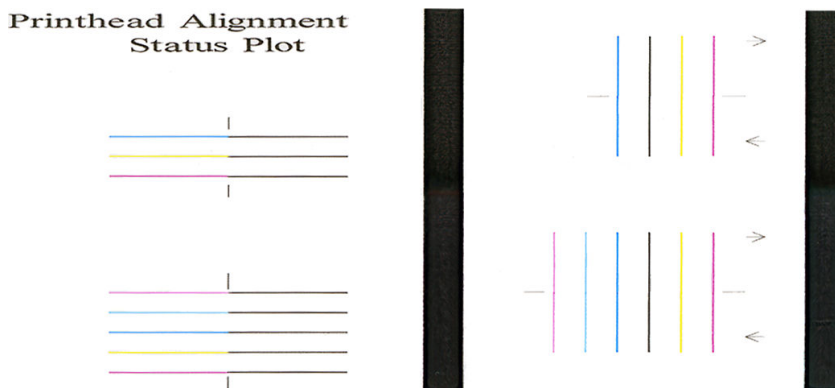
3. Statusplot für die Druckkopfausrichtung

So drucken Sie den Druckkopf-Ausrichtungsstatusplot:

1. Verwenden Sie dasselbe Druckmaterial, mit dem Sie auch das Problem festgestellt haben. Oder ziehen Sie die Verwendung von glänzendem Vinyl-Druckmaterial für bessere Sichtbarkeit des entsprechenden Optimierers in Betracht.
2. Gehen Sie zum vorderen Bedienfeld und drücken Sie auf  und anschließend auf **Bildqualität > Druckköpfe ausrichten > Testmuster drucken.**

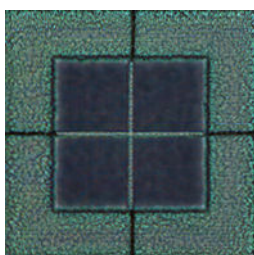


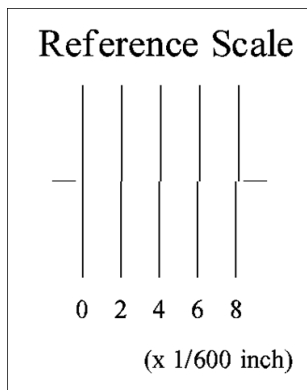
Überprüfen Sie die Kontinuität der dünnen Diagnostestlinien auf dem Ausrichtungsstatusplot. In einem Abschnitt, sind farbige Linien in Linie mit schwarzen Linien gedruckt, um die Ausrichtung von einer Farbe zu einer anderen zu testen. In einem anderen Abschnitt, werden farbige Linien so gedruckt, dass eine Hälfte mit Vorwärtsdurchlauf und eine Hälfte mit Rückwärtsdurchlauf erstellt wird, um die Ausrichtung zwischen den beiden Richtungen zu testen. In beiden Mustern wird eine Falschsausrichtung des Druckkopfs als eine Stufe in der zentralen Linie sichtbar (gekennzeichnet durch eine kurze schwarze Linie).



Bedenken Sie, dass kleine Falschsausrichtungen möglicherweise nicht zu Problemen mit der Druckqualität führen. Der Druckprozess ist so konzipiert, dass die Auswirkungen kleinerer Fehlausrichtungen verborgen bleiben. Sie können eine Referenzskala verwenden, um die Stärke der Fehlausrichtung zu quantifizieren. Fehler unter 4/600 Zoll beeinträchtigen wahrscheinlich nicht die Druckqualität.

Die Optimierer-Flüssigkeit ist transparent und normalerweise nicht direkt sichtbar. Die Flüssigkeit ist auf einigen Druckmaterialien (wie z. B. selbstklebendem Vinyl) zu sehen, wenn mit Farbtinten gedruckt wird. Das Kreuzmuster, das über die Referenzskala gedruckt wird, wird auf diese Weise gedruckt, und kann verwendet werden, um die Ausrichtung des Optimierers auf einigen Druckmaterialien zu beurteilen. In einem gut ausgerichteten System, ist das helle Kreuz im Zentrum des Musters mit den vier schwarzen Linien an den Seiten des Musters ausgerichtet. Die folgende Abbildung zeigt, wie dieses Muster auf den Druckmaterialien erscheint, auf denen es sichtbar ist. Das Beispiel hat eine leichte Falschsausrichtung.






Wenn die Druckköpfe nicht richtig ausgerichtet sind, oder Sie sich diesbezüglich nicht sicher sind (zum Beispiel, weil das Druckmaterial zusammengebrochen ist), dann richten Sie die Druckköpfe aus. Informationen erhalten Sie unter [Ausrichten der Druckköpfe auf Seite 143](#).

4. Druckmaterial-Prüfplot für den Druckmaterialvorschub

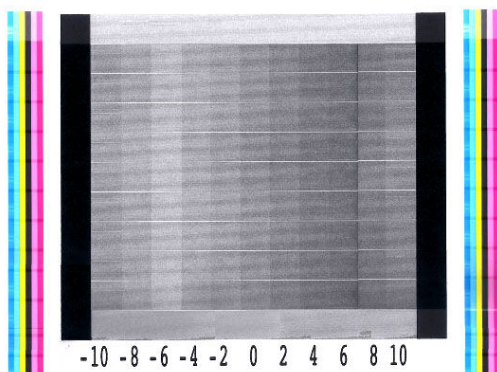
Um die Druckqualität zu optimieren, muss möglicherweise der Vorschub des Druckmaterials angepasst werden. Der Druckmaterialvorschub bestimmt, wo die Punkte auf dem Druckmaterial aufgebracht werden. Wenn das Druckmaterial nicht richtig weitergeführt wird, kann es zu hellen oder dunklen Streifen kommen und die Körnigkeit des Druckbilds kann zunehmen.

Sie können den Druckmaterialvorschub vom RIP oder Bedienfeld aus über den entsprechenden Parameter im Druckmaterialprofil der RIP-Software ändern.

So drucken Sie den Druckmaterialvorschub-Prüfplot:


1. Verwenden Sie dasselbe Druckmaterial, mit dem Sie auch das Problem festgestellt haben.
2. Vergewissern Sie sich, dass die Einstellung auf dem Bedienfeld mit dem geladenen Druckmaterial übereinstimmt.
3. Drücken Sie auf dem Bedienfeld auf  und anschließend auf **Bildqualität > Kalibr. Mat.-Vorschub > Ausrichtungsmust. drucken**.

Der Druckmaterialvorschub-Prüfplot besteht aus mehreren Spalten mit einer Zahl darunter. Suchen Sie nach der hellsten Spalte, und geben Sie ihre Zahl in den Druckmaterialvorschub-Parameter des aktuellen Druckmaterialprofils ein. In diesem Beispiel sollte die Spalte „-6“ ausgewählt werden.



HINWEIS: Kleinere Probleme beim Druckmaterialvorschub (± 2 um den Nullwert) führen wahrscheinlich nicht zu Problem mit der Druckqualität, insbesondere bei Druckmodi mit mehr als 8 Durchläufen.

Anpassen des Druckmaterialvorschubs während des Druckens

Wenn Sie nicht mehr als sechs Durchläufe verwenden, können Sie den Druckmaterialvorschub während des Druckens anpassen. Drücken Sie auf  und anschließend auf **Einstellungen > Druckmaterialvorschub**

einstellen. Wählen Sie einen Wert von -10 mm/m bis +10 mm/m (bzw. Mil/Zoll) aus. Zur Beseitigung heller Streifen verringern Sie den Wert. Um dunkle Streifen zu beseitigen, erhöhen Sie den Wert.

Wenn Sie mit acht oder mehr Durchläufen drucken, führt eine falsche Vorschubeinstellung nicht zu Streifen sondern zu einem körnigen Druckbild. Dieses Problem lässt sich visuell nur schwer erkennen. Daher sollte in diesem Fall ausschließlich das Ausrichtungsmuster verwendet werden.

Wenn Sie einen Wert ausgewählt und **OK** gedrückt haben, wird der Rest des Auftrags mit dieser Einstellung gedruckt. Nach Abschluss des Auftrags wird der Wert wieder auf Null zurückgesetzt. Fügen Sie im Druckmaterialprofil den ermittelten Wert zum Wert für den Druckmaterialvorschub hinzu, damit alle künftigen Aufträge mit dieser Einstellung gedruckt werden.

Das Problem tritt weiterhin auf

Wenn sich die Druckqualitätsprobleme mit den beschriebenen Maßnahmen nicht beheben lassen, haben Sie folgende Möglichkeiten:



- Versuchen Sie, in Ihrer RIP-Software eine höhere Druckqualitätsoption auszuwählen, indem Sie die Anzahl an Durchgängen erhöhen.
- Vergewissern Sie sich, dass die Firmware des Druckers auf dem neuesten Stand ist. Informationen erhalten Sie unter [„Firmware-Aktualisierung“ auf Seite 167](#).
- Überprüfen Sie, ob die Einstellungen in der Anwendung richtig sind.
- An Kundendienst wenden Informationen erhalten Sie unter [Wenn Sie Hilfe benötigen auf Seite 41](#).

Die Häufigsten Probleme bei der Druckqualität

Körnigkeit



So beheben Sie dieses Problem:

- Achten Sie darauf, dass die Option für vertikale Korrektur im RIP und auf dem Bedienfeld deaktiviert ist. Drücken Sie auf dem Bedienfeld auf  und anschließend auf **Bildqualität** > **Vert. Korrekt.** (sofern diese Option verfügbar ist).
 - Die Druckköpfe sind möglicherweise nicht richtig ausgerichtet. Dies ist wahrscheinlich, wenn die Druckköpfe lange Zeit nicht ausgerichtet wurden oder kürzlich ein Druckmaterialstau aufgetreten ist. Richten Sie die Druckköpfe ggf. aus (siehe [Ausrichten der Druckköpfe auf Seite 143](#)). Sie können anhand des Druckkopfausrichtungs-Statusplots überprüfen, ob die Ausrichtung erforderlich ist (siehe [3. Statusplot für die Druckkopfausrichtung auf Seite 119](#)).
 - Möglicherweise ist der Druckmaterialvorschubsensor verschmutzt. Dies kann passieren, wenn Sie mit dem 365 oder 375 Drucker auf porösem Druckmaterial drucken, sogar bei Verwendung des Tintensammlers (siehe [Reinigen des Druckmaterialvorschubsensor-Fensters auf Seite 164](#)).
 - Wenn Sie mit acht oder mehr Durchläufen drucken, muss möglicherweise der Druckmaterialvorschub angepasst werden. Informationen erhalten Sie unter [4. Druckmaterial-Prüfplot für den Druckmaterialvorschub auf Seite 120](#).
 - Erhöhen Sie die Anzahl der Durchläufe. Ab zehn Durchläufen nimmt die Körnigkeit höchstwahrscheinlich ab.
 - Wenn Körnigkeit in den hellen Bereichen stärker zu sehen ist und Zusammenfluss auftritt (siehe [2. Optimierer-Testmuster auf Seite 116](#)), probieren Sie Folgendes:
 - Gehen Sie im Bedienfeld oder in Ihrem RIP zu Ihrer Druckmaterial-Bibliothek. Wählen Sie Ihren Druckmodus aus und erhöhen Sie die Tintenmenge des Optimierers in den erweiterten Einstellungen. Informationen erhalten Sie unter [Hinzufügen eines neuen Druckmaterials auf Seite 99](#).
 - Reinigen Sie den Optimierer-Druckkopf.
 - Drucken Sie im EconoMode (vier Farben).
-
-  **HINWEIS:** Eine leichte Veränderung der allgemeinen Körnigkeit (aber nicht des Zusammenflusses) ist evtl. in einigen Bereichen zu erkennen, weil die hellen Tinten, die im EconoMode nicht verwendet werden, dabei helfen, weiche Übergänge zu schaffen.
-

Horizontale Streifenbildung

Wenn im Druckbild horizontale Linien (farbunabhängig) zu sehen sind, gehen Sie wie nachfolgend beschrieben vor.



- Wenn Sie einen Druckmodus mit sechs oder weniger Durchläufen verwenden, versuchen Sie, die Anzahl der Durchläufe zu erhöhen. Eine gewisse Streifenbildung kann bei weniger Durchläufen erwartet werden.
- Wenn die Streifen alle Farben betreffen und sich über die gesamte Breite des gedruckten Bilds ziehen, besteht wahrscheinlich ein Problem mit dem Druckmaterialvorschub. Passen Sie dann auf dem Bedienfeld den Druckmaterialvorschub während des Druckens an (siehe [Anpassen des Druckmaterialvorschubs während des Druckens auf Seite 121](#)). Bei dunklen Streifen erhöhen Sie den Druckmaterialvorschub. Reduzieren Sie den Vorschub bei hellen Streifen. Wenn Sie den richtigen Korrekturwert gefunden haben, speichern Sie ihn im Bedienfeld für künftige Druckaufträge auf diesem Druckmaterial.

Ein weiterer Grund könnte eine Faser auf einem der Druckköpfe sein. Schalten Sie den Drucker aus, nehmen Sie anschließend immer jeweils einen Druckkopf heraus, und entfernen Sie anhaftende Fasern.

- Wenn die Streifen lediglich in bestimmten Farben auftreten, könnte ein Druckkopf defekt sein.
 - Drucken Sie den Druckkopf-Statusplot (siehe [1. Druckkopf-Statusplot auf Seite 115](#)). Reinigen Sie ggf. die Druckköpfe (siehe [Reinigen \(Regenerieren\) der Druckköpfe auf Seite 143](#)).
 - Manchmal wird mit einem einzelnen Reinigungsvorgang nicht jede Düse vollständig sauber. Drucken Sie den Statusplot aus ziehen Sie eine erneute Reinigung in Erwägung.
 - Richten Sie die Druckköpfe aus (siehe [Ausrichten der Druckköpfe auf Seite 143](#)). Führen Sie die Ausrichtung ggf. manuell durch.
 - Drucken Sie den Druckkopf-Statusplot noch einmal. Ermitteln Sie den Druckkopf mit den meisten verstopften Tintendüsen, und ersetzen Sie ihn.



HINWEIS: Der Optimierer-Druckkopf verursacht diese Art von Problemen wahrscheinlich nicht.

- Wenn die Streifenbildung in den meisten Farben auftritt, könnten die Druckköpfe nicht richtig ausgerichtet sein. Dies ist wahrscheinlich, wenn die Druckköpfe lange Zeit nicht ausgerichtet wurden oder kürzlich ein Druckmaterialstau aufgetreten ist. Richten Sie die Druckköpfe ggf. aus (siehe [Ausrichten der Druckköpfe auf Seite 143](#)). Sie können durch Ausdrucken des Druckkopf-Statusplots überprüfen, ob die Ausrichtung erforderlich ist (siehe [3. Statusplot für die Druckkopfausrichtung auf Seite 119](#)).
- Wenn die Streifen hauptsächlich in dunklen Flächen auftreten, erstellen Sie ein neues Farbprofil mit reinem Schwarz und nicht mit einer Mischung der anderen Farben. Die entsprechenden Informationen finden Sie in der RIP-Dokumentation.
- Aufgrund der Druckkopf-Wartungsroutinen während des Druckvorgangs, können sich einige Fasern oder kleinere Mengen an Tinte an einer Düse ansammeln und einen vorübergehenden Ausfall verursachen. Dies ist sehr unwahrscheinlich und kann nur ein paar einzelne Streifen verursachen. Es ist auch sehr unwahrscheinlich, dass sich dies beim selben oder bei nachfolgenden Druckaufträgen wiederholt. Wenn Sie es jedoch bemerken, können Sie versuchen, die Druckköpfe zu reinigen (siehe [Reinigen \(Regenerieren\) der Druckköpfe auf Seite 143](#)).

Wenn das Problem weiterhin auftritt, wenden Sie sich an den Kundendienst (siehe [Wenn Sie Hilfe benötigen auf Seite 41](#)).

Vertikale Streifenbildung

Verschiedene Arten vertikaler Streifen können aus verschiedenen Gründen auftreten.

- Regelmäßige vertikale Streifen die Form der Einzugsfläche können auf Druckmaterialien auf Papierbasis und allgemein auf dünnen Druckmaterialien in Bereichen mittlerer Dichte wie Grau- oder Violettstufen auftreten. Versuchen Sie Folgendes, um dieses Problem zu vermindern:

- Richten Sie die Druckköpfe aus Informationen erhalten Sie unter [Ausrichten der Druckköpfe auf Seite 143](#).
- Reduzieren Sie beim Drucken auf Vinyl den Unterdruck in Schritten von 5 mmWS₂. Überschreiten nicht den unteren Grenzwert von 10 mmWS₂ für Vinylfolien oder 25 mmWS₂ für Papier, um Abstürze und/oder Verschmierungen zu vermeiden.
- Unregelmäßige oder isolierte vertikale Streifen mit anomaler Körnigkeit.
 - Erhöhen Sie den Unterdruck in Schritten von 5 mmWS₂. Halten Sie sich an die folgenden Grenzwerte: 20 mmWS₂ (Banner), 45 mmWS₂ (Vinyl) und 50 mmWS₂ (sonstige Druckmaterialien).
 - Erhöhen Sie in rückseitig beleuchtbaren Anwendungen die Anzahl an Durchgängen auf 20 und halten Sie das Vakuum unter 20 mmWS₂.
 - Wenn die Streifen nur am Anfang des Drucks auftreten, deaktivieren Sie die Schneidvorrichtung (nur Modell 365 und 375), und bewegen Sie das Druckmaterial vor dem ersten Druck ca. 100 bis 150 mm von Hand vorwärts.
- Eine einzelne dünne vertikale Linie kann dadurch verursacht werden, dass Luft durch die kleinen Lücken zwischen den Teilen strömt, die die Einzugsfläche bilden.
 - Überprüfen Sie, ob alle vertikalen Lücken im Druckbereich (einschließlich der Hauptabtrennung zwischen den beiden abnehmbaren Druckbereichen) mit einem Aufkleber abgedeckt sind.
 - Wenn ein Aufkleber fehlt oder beschädigt ist, können Sie ihn mit einem der Ersatzaufkleber aus dem Benutzerwartungskit oder mit einem kleinen Streifen selbstklebender Vinylfolie ersetzen.
- Vertikale Streifenbildung mit bestimmten Farben in Druckmodi mit hoher Dichte und vielen Durchläufen

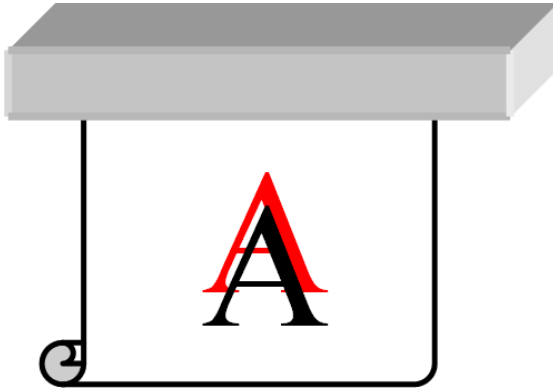
Einige bestimmten Farben (in der Regel Tertiärfarben) können beim Drucken mit sehr hoher Dichte und vielen Durchläufen zu vertikaler Streifenbildung führen. Dies liegt daran, dass die Tinte im Druckbereich unterschiedlich schnell trocknet. Versuchen Sie Folgendes, um das Problem zu beheben:

 - Reduzieren Sie die Anzahl der Durchläufe: Weniger Durchläufe bedeuten schnelleres Drucken, sodass die Tinte gleichmäßiger frisch im Aushärtungsbereich ankommt.
 - Reduzieren Sie die Tintendichte: Niedrigere Tintendichte führt zu gleichmäßigerer Trocknung im Druckbereich.
 - Verringern Sie die Optimierer-Stufe: Die Optimierer-Stufe zu verringern bedeutet, dass die Tinte frischer im Aushärtungsbereich ankommt (die gewünschte Stufe hängt vom Druckmaterial ab, aber als Anfangspunkt wird 6 vorgeschlagen). Die Farben können sich nach Änderung der Optimierer-Stufe leicht ändern. Führen Sie eine Farbkalibrierung durch, um die Farbabweichung zu beheben.

Druck ist wellenförmig verzerrt

Dies kann auf eine Verformung des Druckmaterials zurückzuführen sein Informationen erhalten Sie unter [Das Druckmaterial hat sich verformt auf Seite 90](#).

Versetzte Farben



Wenn Farben versetzt gedruckt werden, sind die Druckköpfe möglicherweise nicht ausgerichtet. Dies ist wahrscheinlich, wenn die Druckköpfe lange Zeit nicht ausgerichtet wurden oder kürzlich ein Druckmaterialstau aufgetreten ist. Richten Sie die Druckköpfe ggf. aus (siehe [Ausrichten der Druckköpfe auf Seite 143](#)). Sie können durch Ausdrucken des Druckkopf-Statusplots überprüfen, ob die Ausrichtung erforderlich ist (siehe [3. Statusplot für die Druckkopfausrichtung auf Seite 119](#)).

Korrektur der Farbabweichung und Text-Linie

Wenn manche Düsen eines Druckkopfs aktiv sind und andere desselben Druckkopfs nicht, verdunstet langsam Wasser aus der Tinte der nicht verwendeten Düsen, sodass die Farbe intensiver wird. In einem solchen Fall bemerken Sie daher in Bereichen, in denen die Farbe des Bilds konstant sein sollte, Abweichungen in der Farbhelligkeit.




Dieses Problem lässt sich auf mehrere Arten lösen.

1. Wenn die Helligkeitsabweichung an einer Seite des Ausdrucks auftritt, drehen Sie das Bild vor dem Druck um 180 Grad. In manchen Fällen lässt sich das Problem auf diese Weise lösen, weil alle Düsen jedes Mal aufgefrischt werden, wenn sie die Wartungsstation zwischen den Durchläufen anlaufen.

2. Fügen Sie über den RIP Farbbalken an der Seite des Plots ein, der nahe am Tintenvorrat liegt. Durch die Farbbalken sollen alle Druckkopfdüsen Tinte abgeben, damit das Problem nicht auftritt.

 **HINWEIS:** Nicht alle RIPs verfügen über diese Option.



3. Fügen Sie vor dem Drucken von Hand seitliche Farbbalken zum Bild hinzu. In diesem Fall können Sie entweder die Standardfarben oder eine bestimmte Farbe verwenden, bei der das Problem auftritt. Jeder Farbbalken sollte 3 mm breit sein.
4. Drücken Sie auf dem Bedienfeld auf  und anschließend auf **Bildqualität > Korrektur von Farbabweichung und Text-Linie > Ein.**

Falls Text, Linien oder helle gefüllte Flächen grob oder verschwommen sind, gehen Sie folgendermaßen vor:

- Die Druckköpfe sind möglicherweise nicht richtig ausgerichtet. Dies ist wahrscheinlich, wenn die Druckköpfe lange Zeit nicht ausgerichtet wurden oder kürzlich ein Druckmaterialstau aufgetreten ist. Drucken Sie die Druckkopf-Ausrichtungsstatusplot (siehe [3. Statusplot für die Druckkopfausrichtung auf Seite 119](#)) und richten Sie die Druckköpfe, falls notwendig, (siehe [Ausrichten der Druckköpfe auf Seite 143](#)) aus.
- Der Optimierer-Druckkopf hat möglicherweise die Düsen blockiert. Sie können dies durch Drucken des Optimierer-Testmusters überprüfen (siehe [2. Optimierer-Testmuster auf Seite 116](#)).
- Wasser verdunstet langsam von der Tinte in den ungenutzten Düsen, sodass die ersten Tintentropfen mit geringer Geschwindigkeit ausgeworfen werden. Das kann z. B. in Düsen passieren, die nicht auf der gesamten bedruckten Bahn eingesetzt werden, wodurch der Text oder die Linien rau werden oder verschwimmen können. Es wird empfohlen, die Schritte 1 bis 4 wie oben beschrieben durchzuführen.
- Wenn sich ein heller Bereich beim Drucken auf dünnem Druckmaterial in der Nähe der Kante befindet, stellen Sie sicher, dass das Druckmaterial mit der Druckmaterialkante auf einer Rippe der Einzugsfläche eingelegt ist, um lokale Unschärfe zu vermeiden. Alternativ können Sie versuchen, das Bild zu drehen, sodass der betroffene Bereich sich nicht an der Kante des Druckmaterials befindet.

Schwarze Flächen sehen verschwommen aus

Wenn schwarze Flächen verschwommen oder nicht schwarz genug aussehen, führen Sie folgende Schritte durch:

- Erhöhen Sie die Anzahl der Durchläufe.
- Laminieren Sie den Druck.
- Druckmaterialprofile werden konzipiert, um eine gleichbleibende und zuverlässige Druckqualität auf einer breiten Palette von Druckmaterialien zu gewährleisten. Vielleicht möchten Sie jedoch in den Farbsteuerungsprozess investieren, indem Sie externe Werkzeugen nutzen und/oder Experten heranziehen, um bestimmte Ergebnisse zu erzielen. Die besten dunkle Farben auf glänzendem Vinyl und

anderen Druckmaterialien erhalten Sie normalerweise, wenn Sie beim Erstellen des ICC-Profiles so viel Schwarz und so wenig Mischfarben wie möglich verwenden.

Schmierflecken

Die Tinte kann aus den folgenden Gründen verschmieren:

- Das Druckmaterial ist schief geladen. Ignorieren Sie bei erheblichem Schrägeinzug auf keinen Fall die Warnmeldungen während des Ladens.
- Das Druckmaterial liegt im Druckbereich nicht flach auf. Mögliche Lösungen:
 - Erhöhen Sie den Unterdruck in Schritten von 5 mmWS₂.
 - Verringern Sie die Aushärtungstemperatur. Sie müssen u. U. die Anzahl der Durchläufe erhöhen, um eine entsprechende Aushärtung zu erreichen.
 - Prüfen Sie, ob sich Fasern auf den Druckköpfen befinden.

Wenn das Problem nur an den Seiten des Drucks auftritt, weil die Ränder ungleichmäßig sind oder sich das Druckmaterial an den Seiten nach oben rollt, sollten Sie die Kantenhalter einsetzen (siehe [Kantenhalter auf Seite 68](#)).

Wenn das Problem lediglich am Anfang des Drucks auftritt, führen Sie die folgenden Maßnahmen durch:

- Vergrößern Sie den obere Rand Ihres Ausdrucks, um an der Vorderkante mehr Raum zu erhalten. Sie können alternativ oder zusätzlich den untereren Rand vergrößern, um eine nicht verformte Vorderkante für den nächsten Ausdruck zur Verfügung zu stellen. Informationen erhalten Sie unter [Ändern der Ränder auf Seite 20](#).
- Erhöhen Sie den Unterdruck in Schritten von 5 mmWS₂. Halten Sie sich an die folgenden Grenzwerte: 20 mmWS₂ (Banner), 45 mmWS₂ (Vinyl) und 60 mmWS₂ (sonstige Druckmaterialien). Wenn das Vakuum zu hoch ist, sehen Sie während des Druckmaterialvorschubs möglicherweise einen Anstieg der Körnigkeit durch zu starke Reibung zwischen der hinteren Oberfläche des Druckmaterials und der Einzugsfläche. Möglicherweise sind auch vertikale Streifen mit der Formen der Einzugsfläche zu sehen.
- Erhöhen Sie die Anzahl der Durchläufe.
- Achten Sie darauf, dass das Druckmaterial in dem Raum gelagert wird, in dem sich der Drucker befindet.

 **HINWEIS:** Verschiedene Druckmaterialien reagieren empfindlich auf die Umgebungsbedingungen (Temperatur und Luftfeuchtigkeit): Wenn die Umgebungsbedingungen außerhalb des empfohlenen Bereichs liegen, kann dies das Einlegen und Drucken beeinträchtigen.

Ungleichmäßiger Aspekt in gefüllten Flächen

Bei manchen Druckmaterialien können geringfügige Verfärbungen in Flächen mit hoher Dichte auftreten, wenn die Drucke teilweise abgedeckt aufbewahrt werden. Diese Drucke sollten direkt nach der Ausgabe entweder ganz oder überhaupt nicht abgedeckt werden. Ist es ratsam, längeren Kontakt bedruckter Flächen zu vermeiden. Dieses Problem verschwindet von allein, wenn die Drucke einige Zeit unabgedeckt liegen gelassen werden.

Insbesondere bei Vinyl und Bannern können darüber hinaus einzelne Rollen eine defekte Beschichtung haben. Die Beschichtung kann beispielsweise veraltet sein. Dies kann zu ungleichmäßiger Flächenfüllung in hellen Bereichen führen. Versuchen Sie es in diesem Fall mit einer neuen Rolle.

Tinte ist ölig und verschmiert bei Berührung

Diese Symptome treten in verschiedenen Situationen auf:

- Wenn die Symptome nur zu Beginn des ersten Drucks auftreten, nachdem der Drucker eine Zeitlang im Leerlauf war (vor allem, wenn zu Beginn des Ausdrucks viel Tinte verbraucht wird).

Es könnte sich um ein vorübergehendes Problem handeln: Versuchen Sie, erneut zu drucken, und evtl. die Tintenlimits leicht zu reduzieren. Es könnte sich lohnen, die Druckwarteschlange so anzupassen, dass der ersten Job leicht aushärtet (viel Tinte verwendet).

- Wenn die Symptome nur in bestimmten Bereichen des Drucks mit viel Tinte auftreten.

Erhöhen Sie die Aushärtungstemperatur, verringern Sie die Tintengesamtmenge, steigern Sie die Anzahl der Durchläufe, und/oder ändern Sie die Zwischenpfad-Versatzverzögerung (über die RIP-Software oder das Bedienfeld), um eine bessere Trocknung für die nachfolgenden Durchläufe zu erreichen.

- Wenn Sie die Symptome nach der Verminderung der Anzahl an Durchgängen auftreten

Erhöhen Sie die Trocknungs- und Aushärtungstemperaturen, verringern Sie die Tintengesamtmenge, und/oder ändern Sie die Trockenzeit zwischen den Durchläufen (über die RIP-Software oder das Bedienfeld), um eine bessere Trocknung für die nachfolgenden Durchläufe zu erreichen.

- Wenn die Oberfläche Minuten oder Stunden nach dem Druck schmierig aussieht.

Lagern Sie den Druck mit der bedruckten Seite nach oben und unabgedeckt. Der Effekt verschwindet in der Regel nach einer Weile.



HINWEIS: Wenn Sie die Gesamtтиненmenge verringern, ist die Farbsättigung geringer.

Druckabmessungen sind falsch

Das Druckmaterial wird während der Aushärtung erhitzt. Manche Druckmaterialien ziehen sich nach dem Bedrucken zusammen und manche dehnen sich aus. Dies kann zu Problemen führen, wenn der Druck gerahmt werden soll oder wenn mehrere Drucke mosaikartig zusammengesetzt werden sollen.

Informationen erhalten Sie unter [Das Druckmaterial ist geschrumpft oder hat sich ausgedehnt auf Seite 89](#).

Anordnungsprobleme



Im Folgenden sind die am häufigsten auftretenden Probleme beim Drucken von Feldern aufgeführt.

- **Farbabweichung zwischen Feldern**

In manchen Fällen sind bei den Farben von angrenzenden Feldern mit derselben Hintergrund-Volltonfarbe zwischen der rechten Seite des ersten Felds und der linken Seite des zweiten Felds Unterschiede zu erkennen. Dieses Problem tritt häufig bei Tintenstrahldruckern (sowohl Thermo- als auch Piezo-Tintenstrahldruckern) auf, bei denen es zu leichten Farbabweichungen entlang des Pfads kommt.

Um die Farbkonsistenz zwischen Seiten und Segmenten zu verbessern, versuchen Sie es mit dem Hinzufügen von Farbbalken an der Seite des Ausdrucks. Diese Farbbalken können in der RIP-Software festgelegt werden.

Da die größten Farbunterschiede zwischen dem linken und dem rechten Rand auftreten, lässt sich der Effekt manchmal durch Aneinanderlegen zweier Felder erkennen. Dieses Problem lässt sich leicht beheben, indem Sie benachbarte Felder umdrehen. Dies hat zur Folge, dass die rechte Seite des ersten Felds neben der rechten Seite des zweiten Felds und die linke Seite des zweiten Felds neben der linken Seite des dritten Felds platziert wird. Daher werden alle angrenzenden Bereiche an derselben Stelle des Pfads gedruckt und besitzen somit dieselbe Farbe. Diese Funktion ist bei allen RIPs verfügbar.

- **Maßabweichungen zwischen Feldern**

Informationen erhalten Sie unter [Variable Vorderseitenspannung-Kit auf Seite 129](#).

- **Beim bidirektionalen Drucken können bei genauer Betrachtung evtl. minimale Unterschiede der Tönung festgestellt werden.**

Dies liegt daran, dass die Trockenzeiten entlang der Scanachse nicht einheitlich sind. Durch das Hinzufügen einer kleinen Zwischenpfad-Versatzverzögerung von etwa 0,5 -1 Sekunden können die Ergebnisse evtl. verbessert werden.

Variable Vorderseitenspannung-Kit

Je nach geladenem Druckmaterial kann eine Längeninkonsistenz beim Vergleich der linken und rechten Seitenabmessungen bei Anordnungsanwendungen, die die Aufrollvorrichtung nutzen, beobachtet werden: inkonsistentere Abmessungen auf der linken als auf der rechten Seite. Dieses Problem entsteht durch die Spannung auf der Vorderseite, die durch die Spannleiste ausgelöst wird.

Das Variable Vorderseitenspannung-Kit enthält ein Paar Gegengewichte, das sie an den Armen der Spannleiste befestigen können. Dadurch verringert sich die Spannung auf der Vorderseite und verbessert sich die Längenkonsistenz bei Anordnungsanwendungen beim Drucken mit bestimmten Druckmaterialien (z. B. selbstklebendem Vinyl und Papier für Wandplakate). Andere Anwendungen und Druckmaterial, wie Textilien und Banner, funktionieren ohne diese Gegengewichte besser, daher empfiehlt HP nachdrücklich, das Variable Vorderseitenspannung-Kit zu deinstallieren, wenn es nicht benötigt wird.

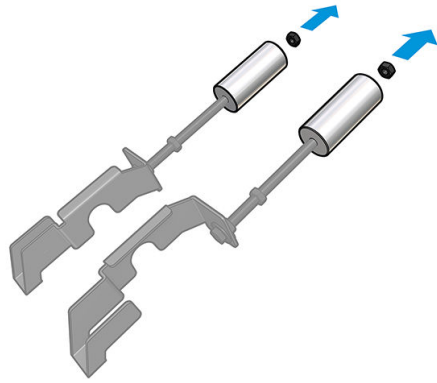
Das Variable Vorderseitenspannung-Kit kann sowohl mit dem 54 als auch dem 64 Zoll Drucker verwendet werden, jedoch mit unterschiedlichen Einstellungen.

Installation

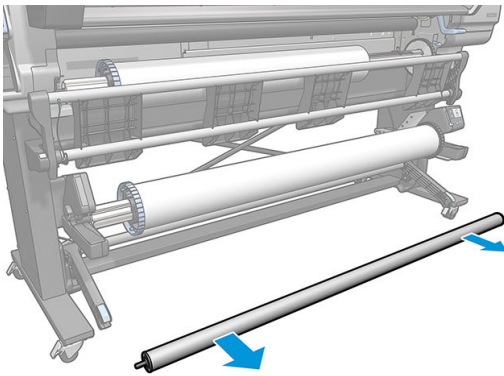
Das Variable Vorderseitenspannung-Kit besteht aus einem linken und einem rechten Arm, zwei Gewichten, zwei M10×180mm Schrauben, sechs M10 Muttern und vier Unterlegscheiben.

Jeder Arm und jedes Gegengewicht wiegen 1,4 kg.

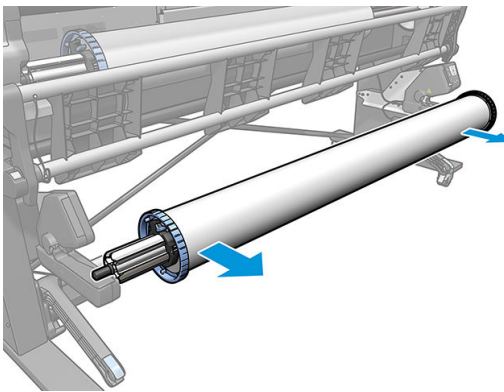
1. Entfernen Sie die Gewichte von den linken und rechten Untereinheiten.



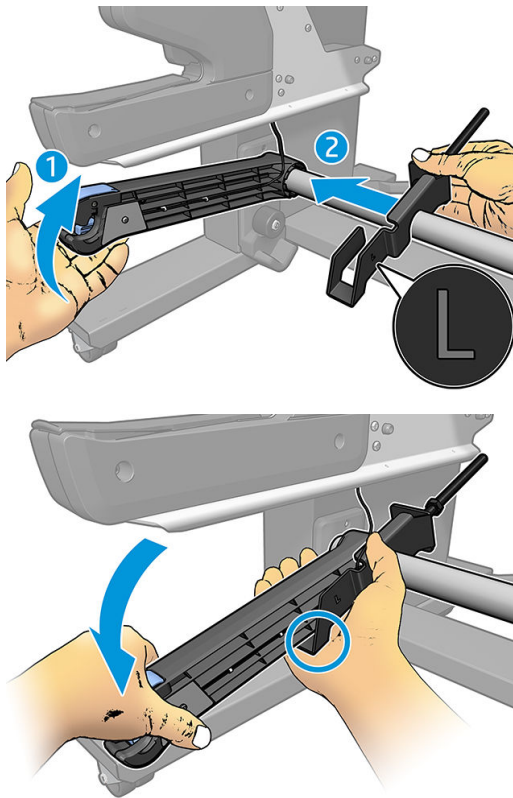
2. Entfernen Sie die Spannleiste.



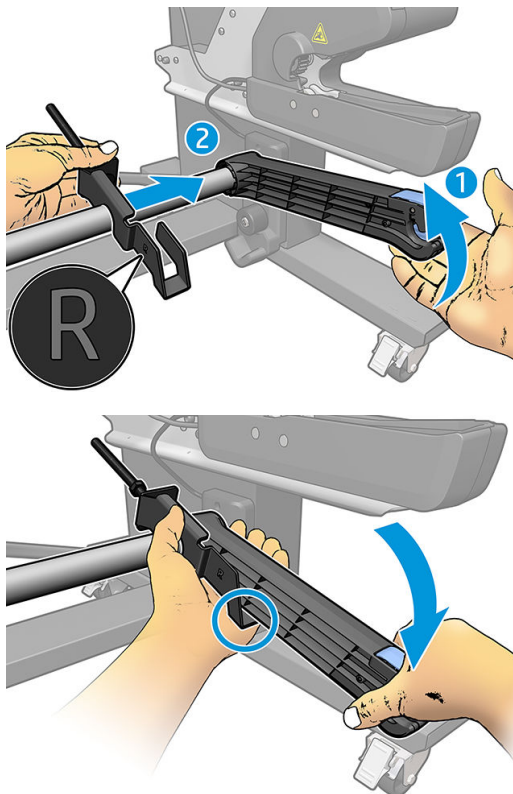
3. Entfernen Sie die Aufrollvorrichtung, um die Installation der neuen Arme mit Gegengewichten zu erleichtern.



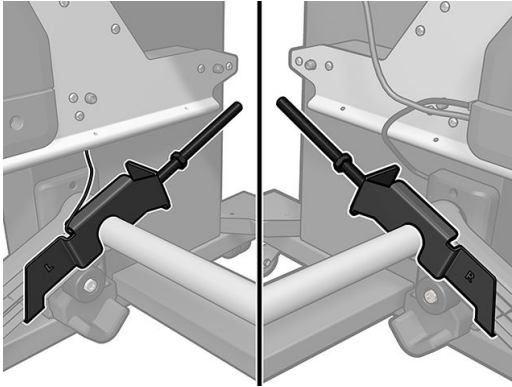
4. Installieren Sie die Untereinheit auf dem linken Arm der Spannleiste, indem Sie die Arme nach oben verschieben.



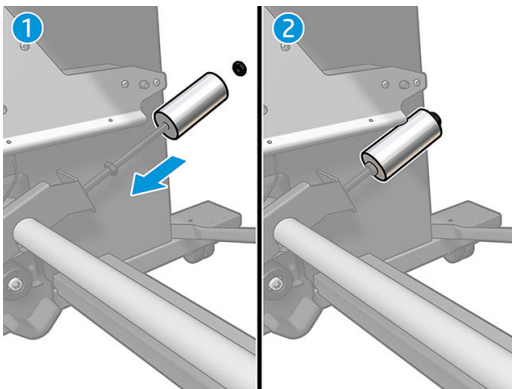
5. Installieren Sie die Untereinheit auf dem rechten Arm der Spannleiste, indem Sie die Arme nach oben verschieben.



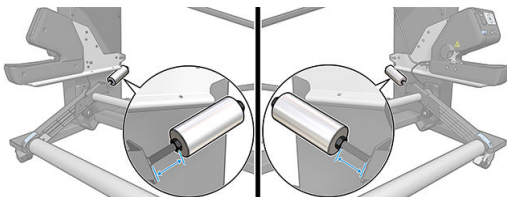
6. Korrigieren Sie die Position der Spannleiste nach der Installation der Arme.



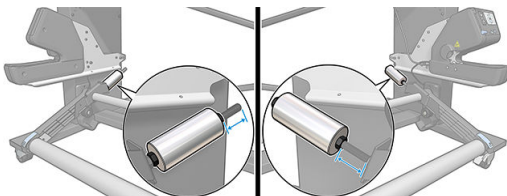
7. Installieren Sie das Gewicht am Ende der Mutter für die meisten Druckmaterialien. In einigen Fällen können Sie das Gewicht nach vorne schieben, um die Spannung auf der Vorderseite für ein bestimmtes Druckmaterial zu verringern.




8. Für einen 64 Zoll Drucker: Bringen Sie die Gewichte in eine Position, die so weit wie möglich von der Spannleiste entfernt ist, um das höchste Gegengewichtsdrehmoment zu erreichen.



9. Für einen 54 Zoll Drucker: Schieben Sie das linke Gewicht so nahe wie möglich an die Spannleiste, um das geringste Gegengewichtsdrehmoment zu erreichen. Das rechte Gewicht sollte der 64 Zoll-Konfiguration entsprechen.



 **HINWEIS:** Wenn Sie einen HP Latex 375 Drucker haben, müssen Sie die Tintenbehälter wahrscheinlich leicht verschieben, damit der Arm sich frei bewegen kann.

6 Tintensystem

- [Tintenpatronenzum](#)
- [Druckköpfe](#)
- [Wartungspatrone](#)
- [Abgesicherter Modus](#)

Tintenpatronenzum

Die sieben Tintenbehälter des Druckers versorgen die Druckköpfe mit Tinte in den Farben Magenta, Hell-Magenta, Schwarz, Gelb, Hell-Zyan, Zyan und Optimierer. Jede Patrone enthält 775 ml Tinte.



Die Tintenpatronen müssen nicht gewartet oder gereinigt, aber vor dem Einsetzen geschüttelt werden. Die Druckqualität ist auch bei geringem Tintenstand hoch.

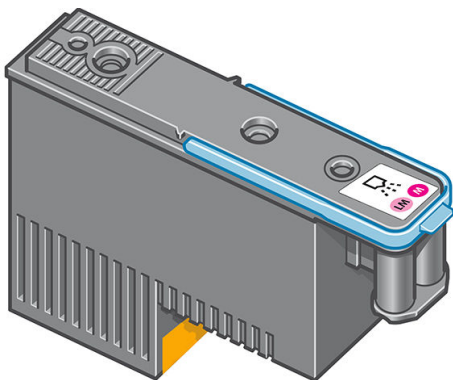
Der HP Latex Optimierer ermöglicht eine hohe Qualität bei hoher Geschwindigkeit. Der HP Latex Optimierer besteht aus positiv geladenen (kationischen) Polymeren in einer farblosen Tintenträgerflüssigkeit auf Wasserbasis. Er reagiert mit den negativ geladenen (anionischen) Tintenpigmenten, um Sie rasch auf der Druckoberfläche zu immobilisieren. Dies sorgt für gestochen scharfen Text und detaillierte Bilder, indem das Verlaufen der Farben insbesondere bei hoher Produktivität unterdrückt wird.

Der HP Latex Optimierer ermöglicht darüber hinaus das Trocknen und Aushärten von HP Latextinten bei niedrigeren Temperaturen, wodurch Energie gespart wird und bei verringertem Stromverbrauch eine breite Palette von Druckmaterialien unterstützt werden kann.

⚠ ACHTUNG: Berühren Sie auf keinen Fall die Steckkontakte, Leitungen und Schaltungsbauteile der Tintenpatronen, da diese Elemente empfindlich auf elektrostatische Entladung reagieren. Solche Geräte nennt man ESD-empfindliche Geräte. Siehe [Glossar auf Seite 192](#). Elektrostatische Entladungen gehören zu den Hauptgefahrenquellen für elektronische Geräte. Diese Art von Schaden kann die Lebensdauer des Geräts verkürzen.

Druckköpfe

Die Druckköpfe tragen Tinte auf das Druckmaterial auf. Jeder Druckkopf, mit Ausnahme des Optimierer-Druckkopfs, ist mit zwei Tintenpatronen verbunden.



Die Druckköpfe sind extrem langlebig und müssen **nicht** zusammen mit der Tintenpatrone ausgetauscht werden. Sie liefern auch hervorragende Ergebnisse, wenn die Tintenpatronen nur noch wenig Tinte enthalten.

Um die optimale Druckqualität aufrechtzuerhalten, werden die Druckköpfe regelmäßig getestet und bei Bedarf automatisch gewartet. Dieser Vorgang nimmt einige Zeit in Anspruch und führt dann zu einer Verzögerung der Druckausgabe.

Wenn ein Druckkopf gelegentlich ausgetauscht werden muss, wird am Bedienfeld eine entsprechende Meldung angezeigt.

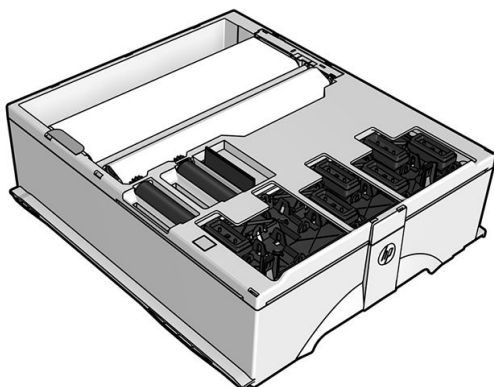
⚠ ACHTUNG: Berühren Sie auf keinen Fall die Steckkontakte, Leitungen und Schaltungsbauteile der Druckköpfe, da diese Elemente empfindlich auf elektrostatische Entladung reagieren. Solche Geräte nennt man ESD-empfindliche Geräte. Informationen erhalten Sie unter [Glossar auf Seite 192](#). Elektrostatische Entladungen gehören zu den Hauptgefahrenquellen für elektronische Geräte. Diese Art von Schaden kann die Lebensdauer des Geräts verkürzen.

⚠ ACHTUNG: Wenn Sie einen Druckkopf aus dem Drucker entfernen und zur späteren Verwendung aufbewahren möchten, setzen Sie die Kappe und den Stecker wieder ein. Verwenden Sie jedoch durchsichtige Optimierer-Kappen oder weiße Stecker ausschließlich für Optimierer-Druckköpfe. Optimierer-Druckköpfe haben durchsichtige Kappen und weiße Stecker, während die anderen Druckköpfe orangefarbenen Kappen und Stecker haben. Wenn Sie die falsche Kappe und den falschen Stecker einsetzen, kann der Druckkopf irreparabel beschädigt werden.

Wartungspatrone

Die Wartungspatrone reinigt und wartet die Druckköpfe. Außerdem werden die Druckköpfe zum Schutz vor Austrocknung versiegelt, wenn sie nicht benötigt werden. Sie wird darüber hinaus zum Speichern überschüssiger Tinte verwendet.

📄 WICHTIG: Halten Sie die Wartungspatrone beim Entfernen horizontal, um das Verschütten von Tinte zu vermeiden.



Der Behälter enthält eine Stoffrolle, die zum Reinigen der Druckköpfe verwendet wird. Sie werden benachrichtigt, wenn 92 % der Rolle verbraucht sind. Danach müsste der Behälter noch für einen Druckbereich von etwa 140 m² ausreichen. Eine neue Rolle ist für einen Druckbereich von etwa 1850 m² ausgelegt.


📄 HINWEIS: Diese Angaben können je nach Bilddichte, Druckmodus und Umgebungstemperatur erheblich schwanken. Beim Drucken mit hoher Dichte, vielen Durchläufen und einer heißen Umgebung, nutzt sich der Stoff viel schneller ab.


📄 HINWEIS: Die Wartungspatrone wird überprüft, damit das Ende der Rolle erkannt wird, wenn der Drucker eingeschaltet ist, sowie am Ende eines Druckauftrags.


Druckaufträge können nicht mehr gestartet werden, wenn das Ende der Reinigungsrolle erreicht ist. Ersetzen Sie dann die Wartungspatrone durch einen neuen Behälter.

Abgesicherter Modus

Unter bestimmten Bedingungen, zum Beispiel beim Betrieb außerhalb der empfohlenen Umgebungsbedingungen oder wenn gebrauchte, nachgefüllte oder gefälschte Tintenpatronen erkannt werden, wird der Drucker im abgesicherten Modus ausgeführt. HP übernimmt keine Gewähr für die Leistung des Drucksystems beim Betrieb außerhalb der empfohlenen Umgebungsbedingungen oder beim Einsatz von gebrauchten, nachgefüllten oder gefälschten Tintenpatronen. Der abgesicherte Modus ist dafür vorgesehen, den Drucker und die Druckköpfe vor Beschädigung aufgrund von unerwarteten Betriebsbedingungen zu schützen.

Der abgesicherte Modus ist aktiv, wenn das Symbol  auf dem Bedienfeld des Druckers angezeigt wird. Für optimale Ergebnisse wird empfohlen, nur Original HP Tintenpatronen zu verwenden. HP Latex Drucksysteme und die zugehörigen Original HP Tinten und Druckköpfe werden zusammen entwickelt und produziert, um bei jedem Ausdruck hervorragende Druckqualität, Konsistenz, Leistung, Haltbarkeit und Wirtschaftlichkeit zu erzielen.

 **HINWEIS:** Dieser Drucker wurde nicht für die Verwendung von Continuous Ink Systems (CIS) konzipiert. Entfernen Sie zum Fortsetzen des Druckvorgangs das Continuous-Ink-System und installieren Sie Original-HP-Tintenpatronen (oder kompatible Patronen).

 **HINWEIS:** Die Tintenpatronen des Druckers wurden für die Verwendung bis sie leer sind entwickelt. Das Nachfüllen von Tintenpatronen, bevor diese leer sind, könnte zum Ausfall des Druckers führen. Wenn dies der Fall ist, setzen Sie eine neue Tintenpatrone (Original-HP-Patrone oder kompatible Patrone) ein, um den Druckvorgang fortzusetzen.

7 Hardwarewartung

Für die Durchführung der in diesem Kapitel beschriebenen Maßnahmen benötigen Sie das mit dem Drucker gelieferte Wartungskit.

- [Tipps zum Tintensystem](#)
- [Warten der Tintenpatronen](#)
- [Austauschen von Tintenbehältern](#)
- [Einsetzen einer Tintenpatrone nicht möglich](#)
- [Reinigen \(Regenerieren\) der Druckköpfe](#)
- [Ausrichten der Druckköpfe](#)
- [Auf dem Bedienfeld wird das Austauschen oder erneute Einsetzen eines Druckkopfs empfohlen](#)
- [Ersetzen eines Druckkopfs](#)
- [Einsetzen eines Druckkopfs nicht möglich](#)
- [Reinigen der elektrischen Kontakte eines Druckkopfs](#)
- [Wartungspatrone ersetzen](#)
- [Einsetzen der Wartungspatrone nicht möglich](#)
- [Reinigen und schmieren Sie das Wagengestänge](#)
- [Reinigen des Codiererstreifens](#)
- [Reinigen der Einzugsfläche](#)
- [Reinigen des Druckmaterialvorschubsensor-Fensters](#)
- [Reinigen des Druckergehäuses](#)
- [Transportieren und Lagern des Druckers](#)
- [Servicewartung](#)

Tipps zum Tintensystem

Sie erzielen die besten Druckergebnisse, wenn Sie sich an folgende Richtlinien halten:

- Befolgen Sie beim Einsetzen die Anweisungen auf dem Bedienfeld.
- Lassen Sie die Druckköpfe durch den Drucker und die Wartungskartusche automatisch reinigen.
- Nehmen Sie die Tintenpatronen und Druckköpfe nicht unnötig heraus.
- Die Tintenpatronen dürfen auf keinen Fall während des Druckens herausgenommen werden. Nehmen Sie sie nur heraus, wenn der Drucker für den Austausch bereit ist. Das Bedienfeld führt Sie durch die Schritte zum Ersetzen.
- Halten Sie sich bei der Entsorgung des Tintenverbrauchsmaterials unbedingt an die diesbezüglichen Gesetze und Vorschriften.



HINWEIS: Schütteln Sie die Tintenbehälter und Druckköpfe kräftig, bevor Sie sie einsetzen.

Warten der Tintenpatronen

Während der Lebensdauer einer Patrone sind normalerweise keine Wartungsarbeiten erforderlich. Ersetzen Sie die Tintenbehälter, sobald ihr Verfallsdatum erreicht ist. Sie können das Verfallsdatum ermitteln, indem Sie auf dem Bedienfeld die Informationen zu den Tintenbehältern anzeigen.

Austauschen von Tintenbehältern



Tintenbehälter sollten in den folgenden beiden Fällen ersetzt werden:

- Die Patrone enthält nur noch sehr wenig Tinte, und Sie möchten eine volle Tintenpatrone für das unbeaufsichtigte Drucken einsetzen. Die restliche Tinte der ersten Patrone kann später für andere Druckaufträge verwendet werden.
- Die Tintenpatrone ist leer oder schadhaft und muss ausgetauscht werden, um das Drucken fortzusetzen.



HINWEIS: Wenn eine Tintenpatrone während des Druckvorgangs leer wird, werden Sie auf dem Bedienfeld aufgefordert, sie auszutauschen. Der Druckauftrag wird währenddessen angehalten und anschließend fortgesetzt. Diese Unterbrechung kann die Druckqualität dieses Auftrags beeinträchtigen.



ACHTUNG: Der Vorgang zum Herausnehmen einer Tintenpatrone muss am Bedienfeld gestartet werden. Nehmen Sie die Tintenpatrone erst heraus, wenn Sie am Bedienfeld dazu aufgefordert werden. Wenn Sie einen Tintenbehälter falsch entnehmen, wird dieser anschließend u. U. zurückgewiesen.

ACHTUNG: Nehmen Sie eine Tintenpatrone nur heraus, wenn Sie eine andere Patrone zur Hand haben.


ACHTUNG: Tintenpatronen können durch elektrostatische Entladungen beschädigt werden. Beachten Sie deshalb entsprechende Vorsichtsmaßnahmen. Vermeiden Sie die Berührung von Steckkontakten, Leitern und Schaltungen.



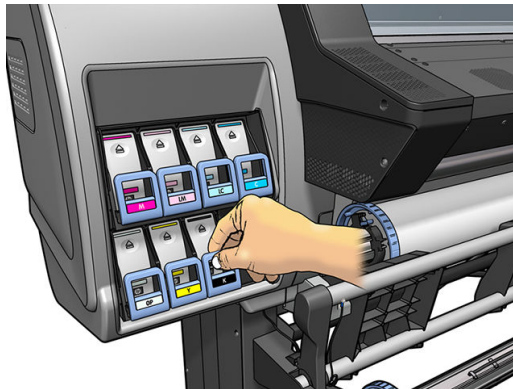
VORSICHT! Vergewissern Sie sich, dass die Druckerräder blockiert sind (der Bremshebel nach unten gedrückt ist), damit sich der Drucker nicht mehr bewegen lässt.

Herausnehmen einer Tintenpatrone

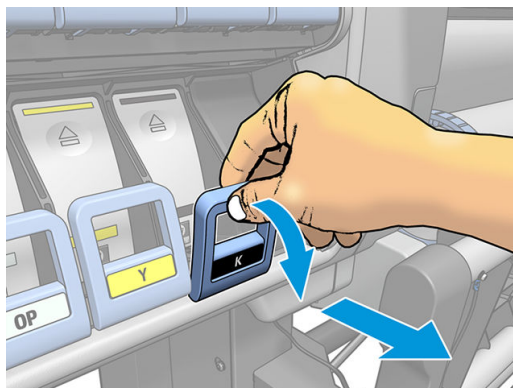
1. Drücken Sie auf dem Bedienfeld auf  und anschließend auf **Tintenpatronen ersetzen**.

Alternativ können Sie auf  und anschließend auf **Tinte > Tintenpatronen ersetzen** drücken.

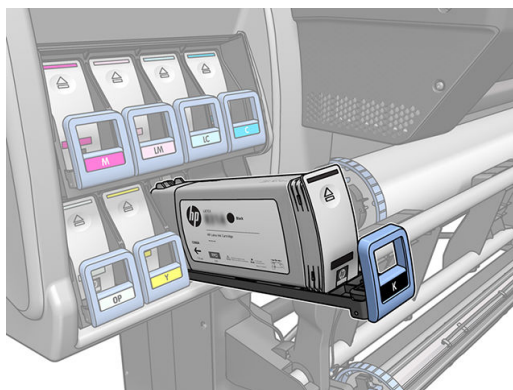
2. Greifen Sie nach dem blauen Hebel vor der Patrone, die Sie herausnehmen möchten.



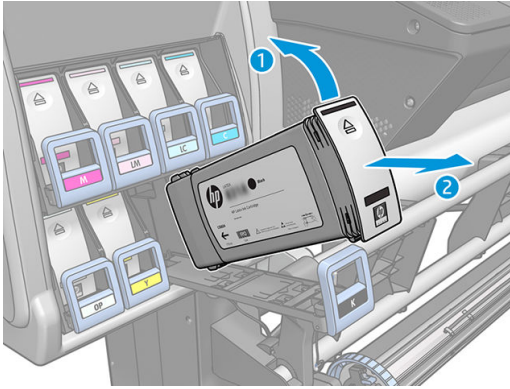
3. Klappen Sie den blauen Hebel nach unten, und ziehen Sie ihn zu sich heran.





4. Die Tintenpatrone wird zusammen mit ihrem Einschub freigegeben.



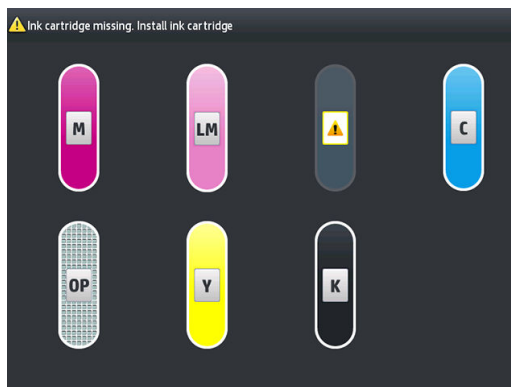
5. Nehmen Sie die Tintenpatrone aus ihrem Einschub heraus.



 **HINWEIS:** Berühren Sie nicht das Ende der Patrone, das in den Drucker eingesetzt wird, da sich Tinte auf dem Anschluss befinden kann.

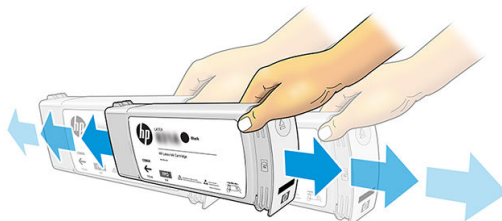
 **HINWEIS:** Bewahren Sie benutzte Tintenpatronen in derselben Position auf, in der sie in den Drucker eingesetzt waren. Setzen Sie auf keinen Fall benutzte Tintenpatronen ein, die auf ihren Enden stehend aufbewahrt wurden.

6. Auf dem Bedienfeld wird die fehlende Tintenpatrone gemeldet.

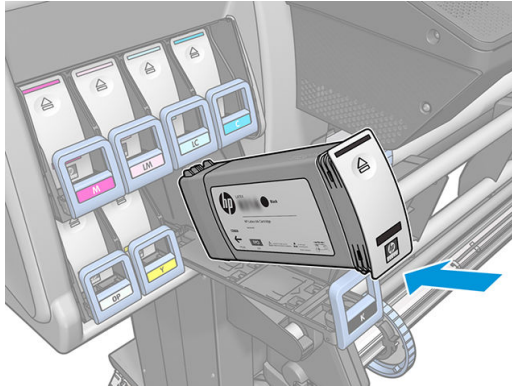


Einsetzen einer Tintenpatrone

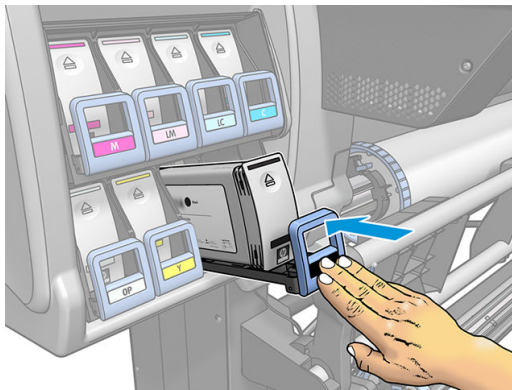
1. Nehmen Sie die neue Tintenpatrone in die Hand, und suchen Sie nach dem Etikett mit der Tintenfarbe. Halten Sie die Patrone so, dass sich das Farbetikett oben auf der zu Ihnen zeigenden Seite befindet.
2. Vergewissern Sie sich, dass die Farbe des Etiketts über dem leeren Schacht mit der des Patronenetiketts identisch ist.
3. Schütteln Sie die Patrone kräftig für ca. 15 Sekunden.



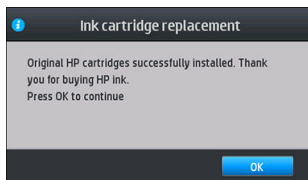
4. Setzen Sie die Tintenpatrone in den Patroneneinschub ein.



5. Schieben Sie den Einschub mit der Patrone in den Schacht, bis er einrastet.



6. Auf dem Bedienfeld wird angezeigt, dass alle Patronen richtig eingesetzt sind.



Nachgefüllte und Nicht-HP-Tintenbehälter

HP empfiehlt, dass Sie leere Behälter durch einen neuen HP Originalbehälter ersetzen.

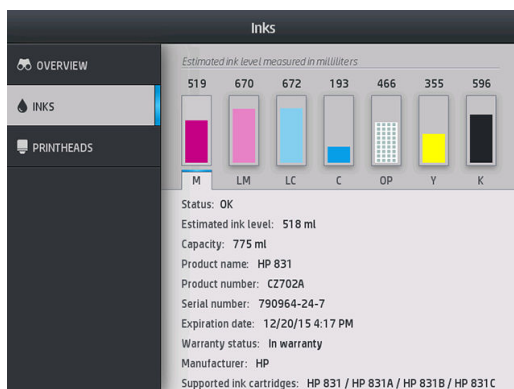
Die Verwendung nachgefüllter oder nicht von HP hergestellter Tintenbehälter hat mehrere Nachteile:

- Sollte der Druckerfehler oder -schaden direkt auf die Verwendung einer nicht von HP gefertigten oder eines nachgefüllten Tintenbehälters zurückzuführen sein, stellt Ihnen HP die zur Reparatur dieses Schadens angefallene Arbeitszeit sowie die erforderlichen Ersatzteile in Rechnung. Hierbei werden die normalen Gebührensätze erhoben, selbst wenn sich der Drucker innerhalb des Gewährleistungszeitraums befindet.
- Sind Fehler oder Schäden an Druckköpfen, Tintenbehälter oder anderem Tintenverbrauchsmaterial auf die Verwendung von abgelaufenen, nachgefüllten oder nicht von HP hergestellten Tintenbehältern zurückzuführen, übernimmt HP keine Kosten für den Austausch.
- Die Druckqualität kann beeinträchtigt werden.
- Der Drucker kann den Tintenstand im Behälter nicht ermitteln und meldet ihn als leer.

Falls Sie sich dennoch dazu entscheiden, einen nachgefüllten bzw. nicht von HP hergestellten Tintenbehälter einzusetzen, müssen Sie folgende Schritte durchführen, damit der Drucker einen als leer erkannten Behälter verwendet.

⚠️ ACHTUNG: Die Druckköpfe können beschädigt werden, wenn überhaupt keine Tinte mehr im Behälter ist. Auf das Drucken mit leeren Tintenpatronen zurückzuführende Schäden sind von der Gewährleistung ausgeschlossen. Wenn Sie den Drucker zwingen, leere Behälter zu akzeptieren, wird das Tintensystem ebenfalls entleert. Danach muss das System neu mit Tinte befüllt und der Druckkopf muss vorbereitet werden, wenn ein neuer Tintenbehälter eingesetzt wird.

1. Setzen Sie den Tintenbehälter in den Drucker ein (siehe [Austauschen von Tintenbehältern auf Seite 138](#)).
2. Auf dem Bedienfeld wird meldet, dass der Behälter leer ist, und der Vorgang zur Behälterentnahme wird gestartet. Drücken Sie auf **✗**, um diesen automatischen Vorgang abubrechen.
3. Drücken Sie im Home-Bildschirm des Bedienfelds **Tintendaten**, um den folgenden Bildschirm aufzurufen.



4. Drücken Sie auf das Symbol für eine beliebige Tintenpatrone, um weitere Informationen anzuzeigen.
5. Drücken Sie auf der rechten Seite des Bedienfelds die folgende Tastenfolge: **✗**, **✗**, **?**, **?**. Diese Symbole leuchten nicht; wenn Sie jedoch diese Tastenfolge erfolgreich drücken, zeigt das Bedienfeld eine Reihe von Warnmeldungen an. Drücken Sie bei jeder Meldung die Taste **Abbrechen**, um den Vorgang abubrechen, oder die Taste **OK**, um zu bestätigen, dass Sie fortfahren möchten.
6. Wenn Sie für alle Warnmeldungen **OK** gedrückt haben, werden auf dem Bedienfeld die normalen Informationen zum Status der Tintenpatrone ausgegeben. Die Patrone wird jedoch als leer angezeigt und ist mit einem Warnsymbol versehen.

Einsetzen einer Tintenpatrone nicht möglich

1. Vergewissern Sie sich, dass Sie den richtigen Patronentyp (Modellnummer) verwenden.
2. Überprüfen Sie, ob die Farbe des Patronenetiketts mit der des Schachtetiketts identisch ist.
3. Vergewissern Sie sich, dass der Tintenbehälter richtig ausgerichtet ist (der Pfeil an der Vorderseite muss nach oben zeigen).


⚠️ ACHTUNG: Reinigen Sie auf keinen Fall die Innenseite der Patronenschächte.


Reinigen (Regenerieren) der Druckköpfe



Wenn der Drucker eingeschaltet ist, werden die Druckköpfe in regelmäßigen Abständen automatisch gereinigt. Falls jedoch Probleme mit der Druckqualität auftreten, die auf andere Weise nicht behoben werden können, sollte die Druckkopfreinigung explizit durchgeführt werden. Dadurch wird sichergestellt, dass die Düsen mit frischer Tinte gespült werden und nicht verstopfen.


Wenn Sie den Druckkopf-Statusplot gedruckt haben (siehe [1. Druckkopf-Statusplot auf Seite 115](#)), wissen Sie bereits, bei welchen Farben Probleme auftreten. Reinigen Sie alle betroffenen Druckköpfe. Wenn Sie nicht genau wissen, welcher Druckkopf betroffen ist, reinigen Sie alle Druckköpfe.

 **HINWEIS:** Wenn nur wenige Tintendüsen verstopft sind, sollte dies auf den Drucken keine sichtbaren Spuren hinterlassen, da der Drucker dieses Problem durch das Drucken in mehreren Durchläufen ausgleicht.

Zum Reinigen der Druckköpfe (um Druckprobleme zu beheben) drücken Sie auf dem Bedienfeld auf  und anschließend auf **Bildqualität > Druckköpfe reinigen** und wählen Sie dann die Druckköpfe, die Sie reinigen möchten. Sie können alle oder nur bestimmte Druckköpfe reinigen. Wählen Sie unter den folgenden Optionen aus:

- Testmuster drucken
- Alle reinigen
- LM-LC reinigen
- K-C reinigen
- M-Y reinigen
- OP reinigen

Die Reinigung aller Druckköpfe dauert ca. fünf Minuten. Das Reinigen eines Druckkopfs (für zwei Farben) dauert ca. drei Minuten.

 **HINWEIS:** Bei der Reinigung aller Druckköpfe wird mehr Tinte verbraucht als bei der Reinigung eines einzelnen Paares.

Ausrichten der Druckköpfe

Der Drucker führt nach einem Druckkopfaustausch die Ausrichtung automatisch durch. Wenn kein Druckmaterial geladen ist, erfolgt die Ausrichtung, sobald Sie das nächste Mal Druckmaterial laden.


Die Druckköpfe sollten auch ausgerichtet werden, wenn Probleme mit der Druckqualität auftreten.

Automatische Ausrichtung

Laden Sie zunächst eine Rolle mit lichtundurchlässigem weißem Druckmaterial. Farbiges Druckmaterial, glänzendes Leinwandpapier, raue Textilien und transparente Medien, z. B. lichtdurchlässiges Papier, Transparentfolie, Transparentpapier und Velinpapier, sind für die automatische Druckkopfausrichtung nicht geeignet. Für diese Druckmaterialien sollten Sie die Druckköpfe manuell ausrichten (siehe [Manuelle Ausrichtung](#)).

auf Seite 144) oder die automatische Ausrichtung zunächst für ein unterstütztes Druckmaterial durchführen und danach zu dem speziellen Material wechseln. Die Ausrichtungseinstellungen werden beim Wechsel von Druckmaterialien beibehalten, bis eine neue Druckkopfausrichtung erfolgt.

Der HP Latex Optimierer kann nur auf bestimmten Druckmaterialien wie z. B. selbstklebender Vinylfolie ausgerichtet werden. Das Muster variiert je nach Druckmaterial.

Um die Druckkopfausrichtung über das Bedienfeld durchzuführen (sofern dies nicht automatisch geschieht), drücken Sie auf  und anschließend auf **Bildqualität > Druckköpfe ausrichten > Autom. Druckkopfausrichtg..**

Integrierter Web-Server: Öffnen Sie die Registerkarte **Einrichtung**, und klicken Sie auf **Druckköpfe ausrichten > Autom. DK-Ausrichtung > Drucken.**

Der Vorgang dauert ca. 10 Minuten und wird sofort gestartet, sofern aktuell kein Druckauftrag ausgegeben wird. Wenn ein Druckauftrag ausgegeben wird, erfolgt die Ausrichtung nach dessen Fertigstellung.

Manuelle Ausrichtung

Zur manuellen Druckkopfausrichtung über das Bedienfeld drücken Sie auf  und anschließend auf **Bildqualität > Druckköpfe ausrichten > Manuelle Druckkopfausrichtung > Ausrichtungsseite drucken.**

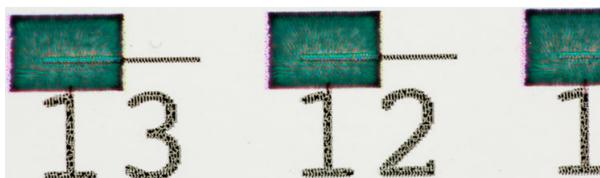
Integrierter Web-Server: Öffnen Sie die Registerkarte **Einrichtung**, und klicken Sie auf **Druckköpfe ausrichten > Manuelle DK-Ausrichtung > Drucken.**



Der Drucker druckt nun 16 Zeilen, die von A bis P beschriftet sind. Überprüfen Sie den Druck, und notieren Sie die Nummer der geradesten Linie in jeder Zeile (z. B. A:9).

Die Muster A und B werden zum Ausrichten des HP Latex Optimierers verwendet. Diese sind nur auf bestimmten Druckmaterialien wie z. B. selbstklebender Vinylfolie sichtbar. Wenn das beste Ausrichtungsmuster nicht bestimmt werden kann, sollte der Standardwert 10 verwendet werden.

Detail von Muster A



Detail von Muster B



Wenn Sie zu jeder Reihe Notizen gemacht haben, geben Sie die Korrekturwerte auf dem Bedienfeld oder über den integrierten Web-Server ein.

Zur Eingabe der Korrekturwerte über das Bedienfeld drücken Sie auf  und anschließend auf **Bildqualität > Druckköpfe ausrichten > Manuelle Druckkopfausrichtung > Korrekturwerte eingeben**. Geben Sie jeden Wert in das Fenster mit derselben Bezeichnung wie das zugehörige Muster ein.

Integrierter Web-Server: Öffnen Sie die Registerkarte **Einrichtung**, klicken Sie auf **Druckköpfe ausrichten > Manuelle DK-Ausrichtung**, und geben Sie jeden Wert in das Fenster mit derselben Bezeichnung wie das zugehörige Muster ein.


Auf dem Bedienfeld wird das Austauschen oder erneute Einsetzen eines Druckkopfs empfohlen

1. Nehmen Sie den Druckkopf heraus, und vergewissern Sie sich, dass er nicht beschädigt ist und dass sich keine Tintenrückstände auf den elektrischen Kontaktflächen befinden.
2. Reinigen Sie ggf. die elektrischen Kontakte zwischen Druckkopf und Wagen. Informationen erhalten Sie unter [Reinigen der elektrischen Kontakte eines Druckkopfs auf Seite 152](#).
3. Setzen Sie den Druckkopf wieder in den Wagen ein, und überprüfen Sie das Bedienfeld auf Meldungen.
4. Wenn das Problem weiterhin auftritt, verwenden Sie einen neuen Druckkopf.

Ersetzen eines Druckkopfs



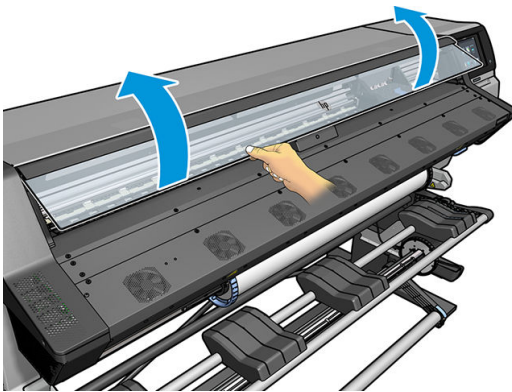
Herausnehmen eines Druckkopfs

1. Drücken Sie auf dem Bedienfeld des Druckers auf  (365/375) oder das Druckköpfsymbol (315/335) und anschließend auf **Druckköpfe ersetzen**.
2. Der Druckkopfwagen wird automatisch in die Entnahmeposition gefahren.

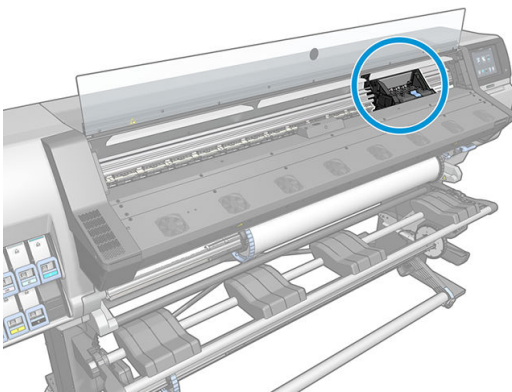
⚠ ACHTUNG: Wenn der Druckkopfwagen mehr als drei Minuten in der Entnahmeposition bleibt, ohne dass Druckköpfe eingesetzt oder herausgenommen werden, wird er automatisch wieder in die Ausgangsposition auf der rechten Seite gefahren.

⚠ ACHTUNG: Druckköpfe können durch elektrostatische Entladungen beschädigt werden. Beachten Sie deshalb entsprechende Vorsichtsmaßnahmen. Vermeiden Sie die Berührung von Steckkontakten, Leitern und Schaltungen.

3. Sobald der Wagen anhält, werden Sie auf dem Bedienfeld aufgefordert, das Druckerfenster zu öffnen.

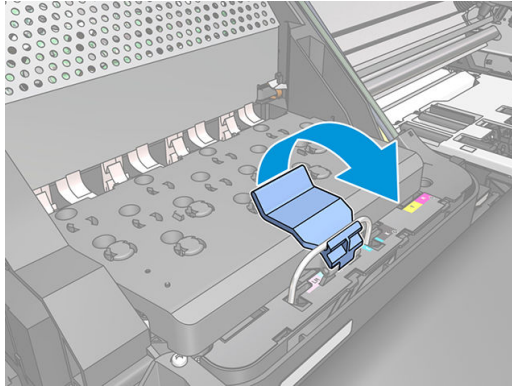


4. Begeben Sie sich zum Druckkopfwagen auf der rechten Seite des Druckers.

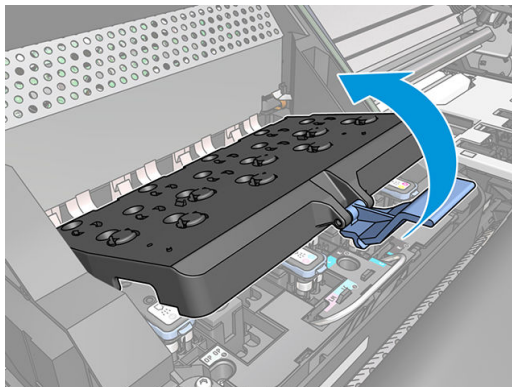


⚠ ACHTUNG: Berühren Sie auf keinen Fall die Oberflächen im Aushärtungsbereich des Druckers. Sie können heiß sein.

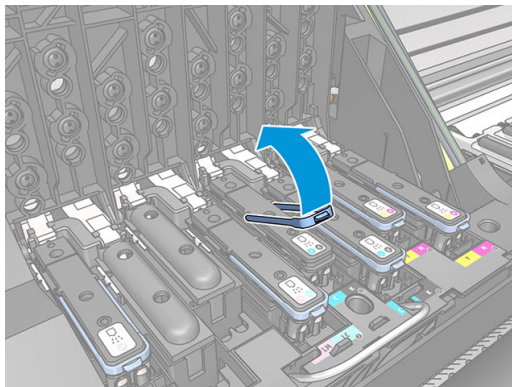
5. Ziehen Sie an der Verriegelung oben am Wagen, um sie zu lösen.



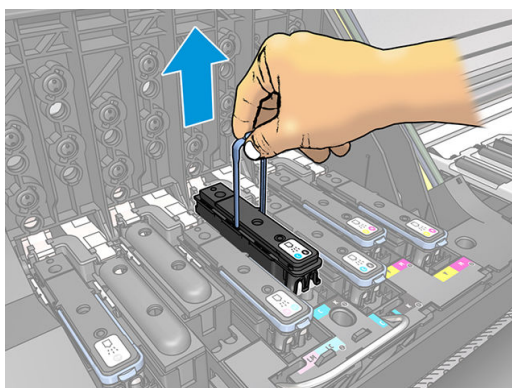
6. Klappen Sie die Abdeckung nach oben. Sie erhalten dadurch Zugang zu den Druckköpfen.



7. Klappen Sie den blauen Griff des Druckkopfs nach oben, den Sie herausnehmen möchten.

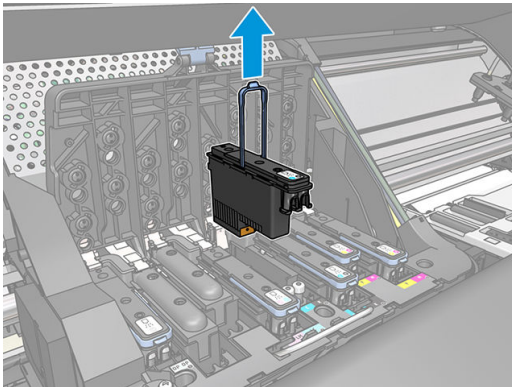


8. Lösen Sie den Druckkopf vorsichtig mit Hilfe des blauen Griffs.



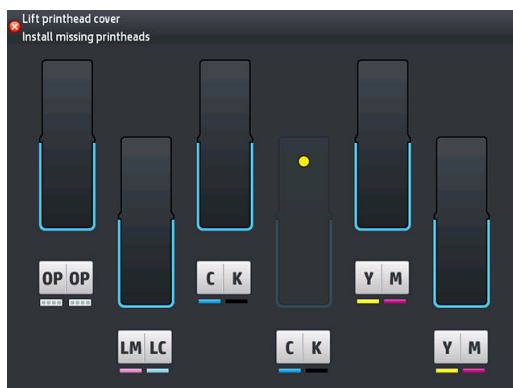
9. Ziehen Sie den blauen Griff vorsichtig nach oben, bis sich der Druckkopf vom Wagen löst.

⚠ ACHTUNG: Ziehen Sie nicht ruckartig. Der Druckkopf könnte sonst beschädigt werden.



⚠ ACHTUNG: Wenn Sie den alten Druckkopf zur späteren Verwendung aufbewahren möchten, setzen Sie die Kappe und den Stecker wieder ein. Verwenden Sie jedoch durchsichtige Optimierer-Kappen oder weiße Stecker ausschließlich für Optimierer-Druckköpfe. Optimierer-Druckköpfe haben durchsichtige Kappen und weiße Stecker, während die anderen Druckköpfe orangefarbenen Kappen und Stecker haben. Wenn Sie die falsche Kappe und den falschen Stecker einsetzen, kann der Druckkopf irreparabel beschädigt werden.

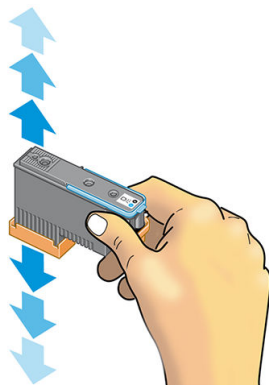
10. Auf dem Bedienfeld wird der fehlende Druckkopf gemeldet.



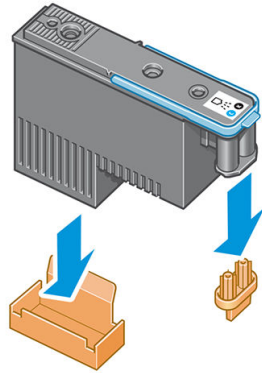
Einsetzen eines Druckkopfs

1. Wenn der Druckkopf neu ist, schütteln Sie ihn kräftig, bevor Sie die Schutzkappen abnehmen. Halten Sie den Druckkopf aufrecht (mit den Schutzkappen nach unten), und schütteln Sie ihn kräftig und gleichmäßig für ca. 15 Sekunden auf und ab.

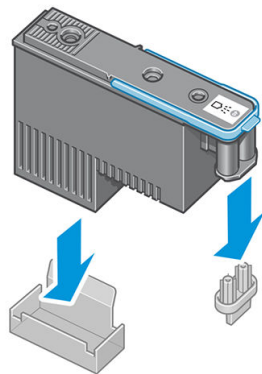
📝 HINWEIS: Achten Sie darauf, dass Sie den Druckkopf beim Schütteln nicht gegen Gegenstände stoßen, da er sonst beschädigt werden könnte.




2. Ziehen Sie die orangefarbenen Schutzkappen nach unten ab.

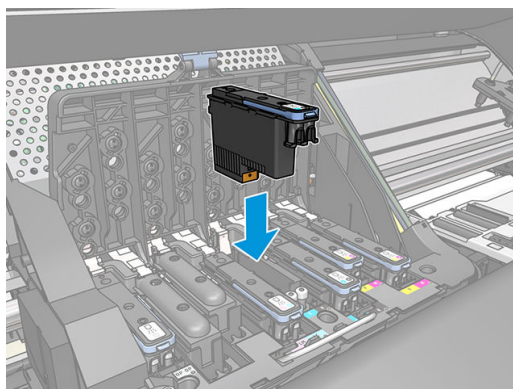


 **HINWEIS:** Die Schutzkappen des Optimierers sind weiß oder transparent.

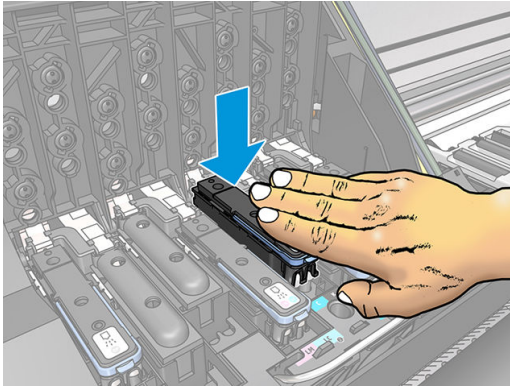


3. Der Druckkopf ist so konstruiert, dass er nicht versehentlich in den falschen Schacht eingesetzt werden kann. Vergewissern Sie sich, dass die Farbe des Etiketts auf dem Druckkopf mit der Farbmarkierung an dem Wagenschacht übereinstimmt, in den der Druckkopf eingesetzt werden soll.
4. Setzen Sie den Druckkopf in den richtigen Schacht des Wagens ein.

 **ACHTUNG:** Drücken Sie den Druckkopf langsam gerade nach unten. Wenn Sie den Druckkopf zu schnell oder verkantet einsetzen bzw. beim Einsetzen drehen, kann er beschädigt werden.

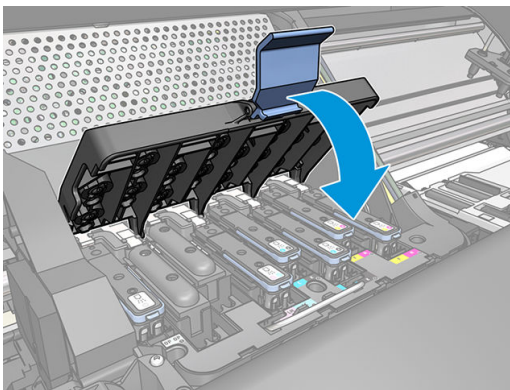


5. Drücken Sie den Druckkopf in Pfeilrichtung nach unten.

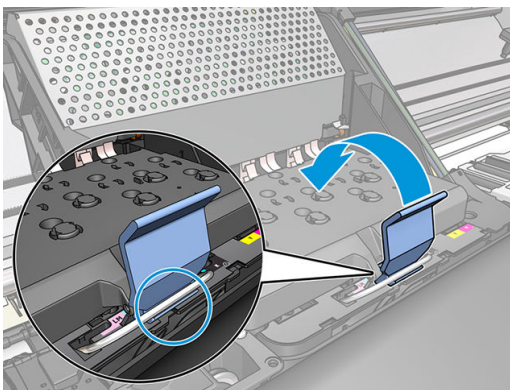


⚠ ACHTUNG: Beim Einsetzen eines neuen Druckkopfs ist ein gewisser Widerstand spürbar. Sie müssen daher fest, aber gleichmäßig drücken. Wenn der Druckkopf richtig eingesetzt ist, hören Sie einen Signalton, und auf dem Bedienfeld wird eine Bestätigung angezeigt.

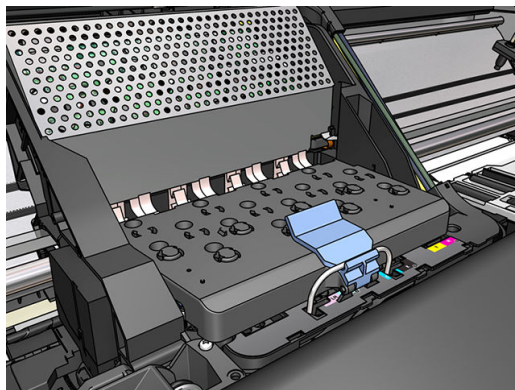
6. Setzen Sie ggf. weitere Druckköpfe ein, und schließen Sie die Wagenabdeckung.



7. Vergewissern Sie sich, dass der blaue Griff unter den Haltebügel an der vorderen Wagenseite greift.



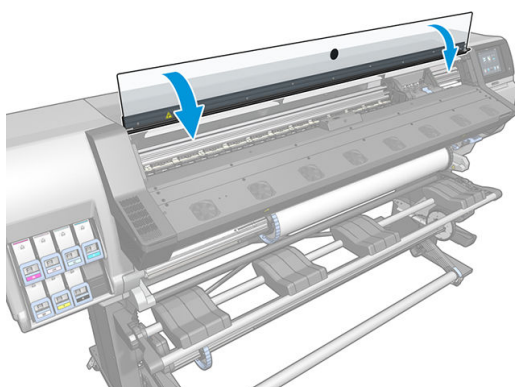
- Drücken Sie den Griff nach unten auf die Wagenabdeckung.



Wenn alle Druckköpfe richtig eingesetzt sind und vom Drucker akzeptiert werden, ertönt ein Signalton.

 **HINWEIS:** Wenn Sie beim Einsetzen des Druckkopfs keinen Signalton hören und auf dem Bedienfeld die Meldung **Ersetzen** angezeigt wird, müssen Sie den Druckkopf noch einmal einsetzen.

- Schließen Sie das Druckerfenster.



- Auf dem Bedienfeld wird dann bestätigt, dass alle Druckköpfe richtig eingesetzt sind. Der Drucker überprüft nun die Druckköpfe und bereitet sie für den Betrieb vor. Wenn alle Druckköpfe ausgetauscht wurden, dauert dieser Vorgang bis zu 18 Minuten. Sollten bei der Vorbereitung der Druckköpfe Probleme auftreten, müssen Sie möglicherweise bis zu 30 Minuten warten. Wenn nur ein Druckkopf ausgetauscht wird, sind 10 bis 20 Minuten für die Vorbereitung erforderlich. Nachdem alle Druckköpfe überprüft und vorbereitet wurden, und wenn Druckmaterial geladen ist, wird nun automatisch die Druckkopfausrichtung durchgeführt.

Einsetzen eines Druckkopfs nicht möglich

- Vergewissern Sie sich, dass Sie den richtigen Druckkopftyp (Modellnummer) verwenden.
- Prüfen Sie, ob die orangefarbenen Schutzkappen vom Druckkopf abgezogen wurden.

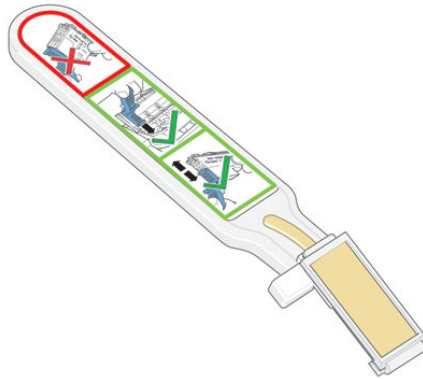
 **HINWEIS:** Die Kappen von Optimierer-Druckköpfen sind weiß oder transparent.

- Überprüfen Sie, ob die Farbe des Druckkopfetiketts mit der des Schachtetiketts identisch ist.
- Vergewissern Sie sich, dass der Druckkopf richtig ausgerichtet ist (vergleichen Sie ihn mit den anderen).
- Stellen Sie sicher, dass die Druckkopfabdeckung ordnungsgemäß geschlossen und verriegelt ist.

Reinigen der elektrischen Kontakte eines Druckkopfs

Es kann vorkommen, dass ein Druckkopf nach dem Einsetzen nicht vom Drucker erkannt wird. Der Grund dafür sind Tintenablagerungen auf den elektrischen Kontaktflächen zwischen Druckkopf und Druckkopfwagen. In diesen Fällen empfiehlt HP das Reinigen der elektrischen Kontakte des Druckkopfs. Diese Maßnahme sollte jedoch *nicht* durchgeführt werden, wenn keine Probleme vorliegen.

Im Wartungskit des Druckers befindet sich ein spezielles Reinigungswerkzeug für die Wagenkontakte.

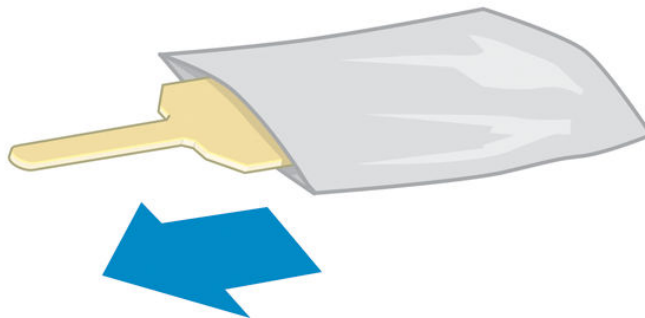


Reinigen Sie mit ihm die elektrischen Kontakte des Druckkopfwagens und des Druckkopfs, wenn auf dem Bedienfeld neben einem Druckkopf ständig die Meldung **Neu einsetzen** oder **Ersetzen** angezeigt wird.

 **TIPP:** Führen Sie den Austausch mit Handschuhen durch.

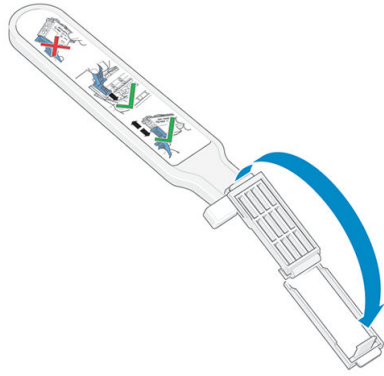


1. Nehmen Sie einen neuen vorbefeuchteten Ersatzschwamm aus seiner Hülle.

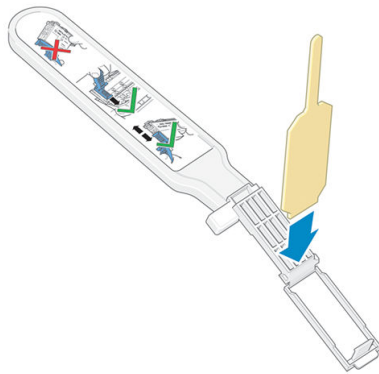


In der Schachtel mit dem Reinigungswerkzeug befinden sich mehrere Schwämme. Wenn Sie alle Schwämme benutzt haben, können Sie Ersatz beim HP Kundendienst bestellen.

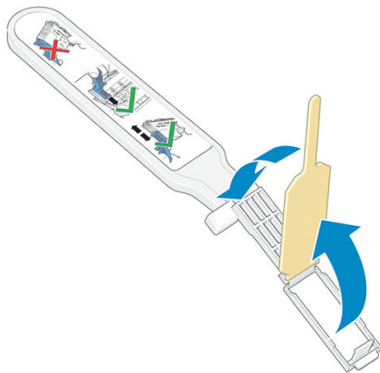
2. Öffnen Sie das Reinigungswerkzeug.



3. Setzen Sie den Schwamm wie gezeigt mit dem kürzeren Fortsatz in die Öffnung am Werkzeug ein.



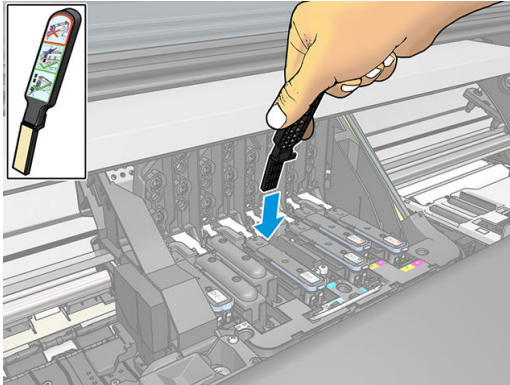
4. Schließen Sie das Werkzeug, damit der Schwamm gehalten wird.



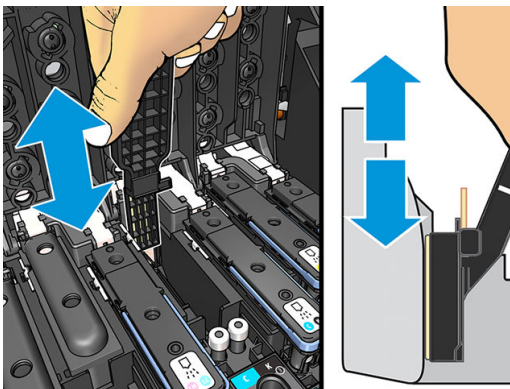
5. Öffnen Sie die Verriegelung des Druckkopfwagens, und nehmen Sie den am Bedienfeld als problematisch gemeldeten Druckkopf heraus. Informationen erhalten Sie unter [Ersetzen eines Druckkopfs auf Seite 145](#).

- Setzen Sie das Reinigungswerkzeug hinten in den Druckkopfschacht ein. Es muss sich zwischen den elektrischen Kontaktflächen an der Rückseite des Schachts befinden. Die Metallfeder mit dem Schwamm muss zur Rückseite (nicht zu Ihnen) zeigen. Achten Sie darauf, dass keine Tintenrückstände von der Unterseite des Schachts auf den Schwamm gelangen.

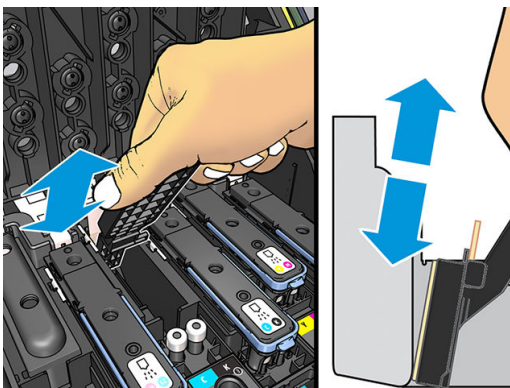
⚠ ACHTUNG: Wenn der Druckkopfwagen mehr als sieben Minuten in der mittleren Position bleibt, wird er automatisch wieder in die Ausgangsposition auf der rechten Seite gefahren.



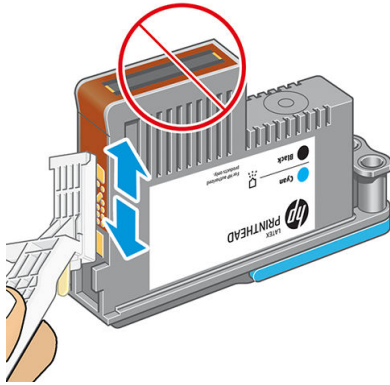
- Reiben Sie den Schwamm mit *leichtem* Druck über die gesamte Tiefe des Anschlussbereichs an den Kontakten (bis zum mechanischen Anschlag des Werkzeugs).



- Führen Sie die Reinigung sehr sorgfältig durch, auch im unteren Bereich der Kontaktfläche.

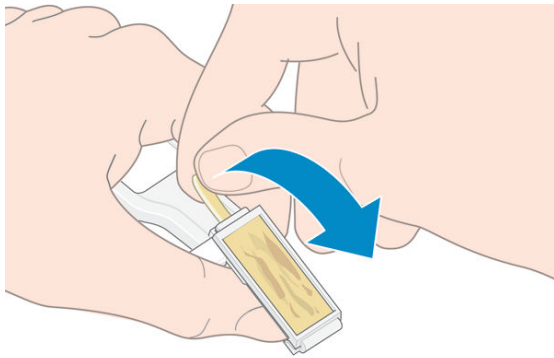


9. Reinigen Sie mit demselben Schwamm den unteren Kontaktstreifen des Druckkopfs (sofern dieser nicht neu ist). Berühren Sie dabei nicht die oberen Kontakte.

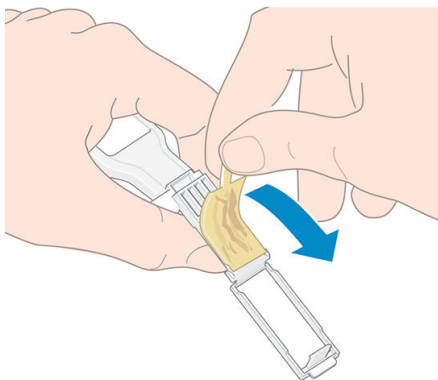


⚠ ACHTUNG: Berühren Sie auf keinen Fall den Bereich mit den Düsen des Druckkopfs, da diese sehr leicht beschädigt werden können.

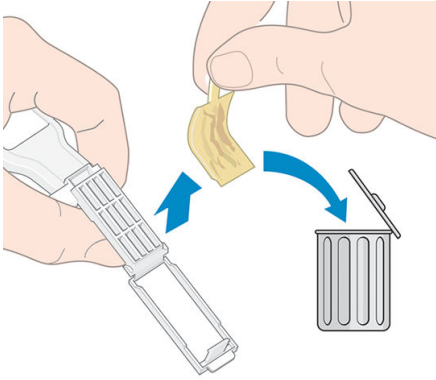
10. Warten Sie ein wenig, bis die Kontakte trocken sind, und setzen Sie den Druckkopf wieder in den Wagen ein. Informationen erhalten Sie unter [Ersetzen eines Druckkopfs auf Seite 145](#).
11. Öffnen Sie nach der Reinigung das Werkzeug, indem Sie an der Haltezunge des Schwamms ziehen.



12. Nehmen Sie den verschmutzten Schwamm aus dem Werkzeug.



13. Entsorgen Sie den verschmutzten Schwamm, damit keine Tinte an Hände oder Kleidung gelangen kann.




Wenn auf dem Bedienfeld weiterhin die Meldung **Neu einsetzen** oder **Ersetzen** angezeigt wird, tauschen Sie den Druckkopf aus, oder wenden Sie sich an den Kundendienst.

Wartungspatrone ersetzen



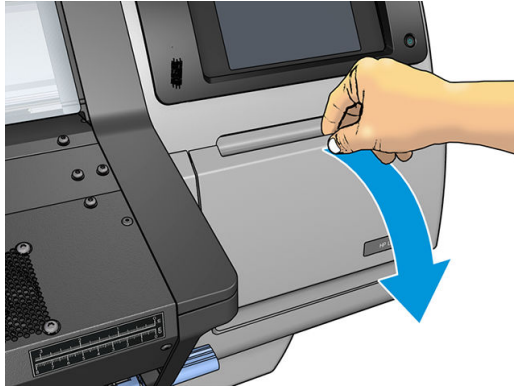
Sie sollten die Wartungspatrone ersetzen, wenn Sie vom Bedienfeld dazu aufgefordert werden.


- 💡 **TIPP:** Gehen Sie wie nachfolgend beschrieben vor, wenn Sie die Wartungspatrone entfernen und prüfen möchten. Wenn Sie die alte Wartungspatrone nach der Überprüfung wieder einsetzen, ist die Überprüfung damit beendet.

1. Drücken Sie auf dem Bedienfeld des Druckers auf  und anschließend auf **Druckkopf-Reinigungs-Kit ersetzen**.



2. Die Wartungskartusche befindet sich an der Vorderseite des Druckers in einem Schacht unterhalb des Bedienfelds. Öffnen Sie die Klappe.




 **WICHTIG:** Wenn Sie eine Wartungspatrone entfernen, müssen Sie daran denken, dass sie mit Tinte gefüllt ist. Einzelheiten:

- Tragen Sie Handschuhe.



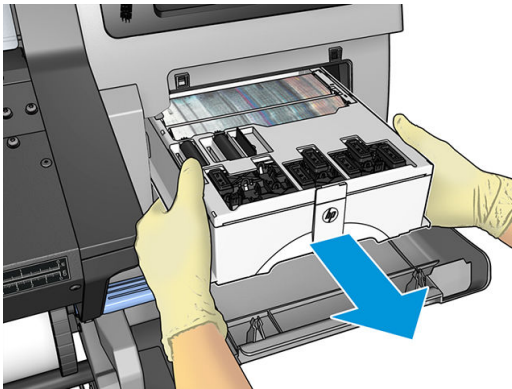
- Entfernen Sie sie vorsichtig und horizontal, um Spritzer zu vermeiden.
- Handhaben und lagern Sie die ausgetauschte Wartungspatrone stets aufrecht.

 **VORSICHT!** Vergewissern Sie sich, dass die Druckerräder blockiert sind (der Bremshebel nach unten gedrückt ist), damit sich der Drucker nicht mehr bewegen lässt.

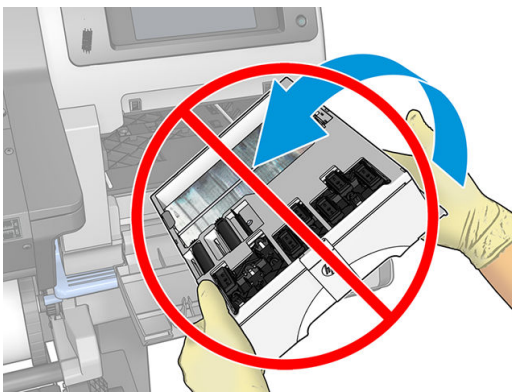
3. Die Wartungskartusche hat an der Vorderseite einen Griff. Um die Patrone zu entfernen, schieben Sie sie einfach heraus.



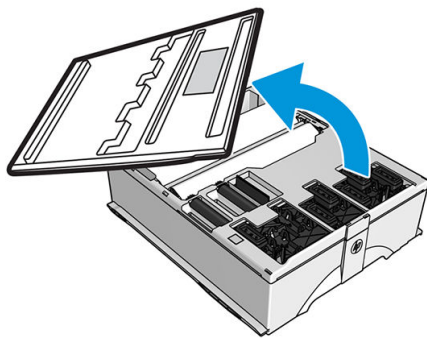
4. Wenn Sie sie zum Teil herausgeschoben haben, halten Sie sie mit beiden Händen (auf beiden Seiten) fest: Sie ist schwer.



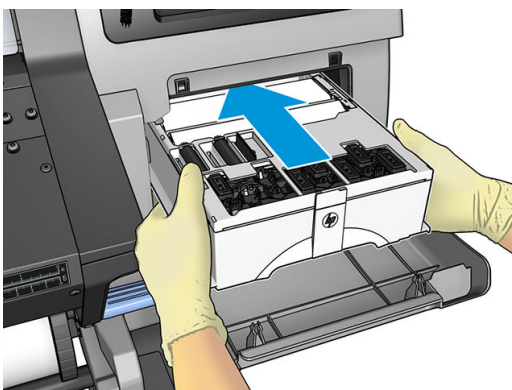
 **WICHTIG:** Schieben Sie sie zum Vermeiden von Spritzern horizontal heraus, da sie mit Tinte gefüllt ist.



5. Nehmen Sie den Kunststoffdeckel von der neuen Wartungspatrone ab.



6. Setzen Sie die Wartungskartusche wie durch den Pfeil gezeigt in den Schacht ein.

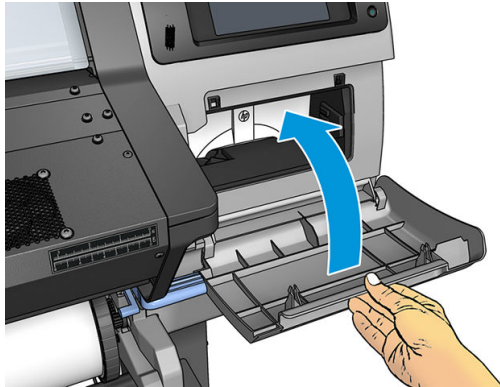


7. Drücken Sie die Wartungspatrone herunter, bis sie nicht mehr aus dem Steckplatz herausragt. Sie werden feststellen, dass der Drucker sie aufnimmt; üben Sie nicht zu starken Druck aus.



HINWEIS: Die neue Wartungskartusche wird erst auf dem Bedienfeld gemeldet, nachdem Sie die Klappe geschlossen haben.

8. Schließen Sie nach dem Einsetzen der Wartungskartusche die Klappe.



HINWEIS: Bevor der Druckvorgang fortgesetzt werden kann, müssen alle Tintenbehälter, die Druckköpfe und die Wartungspatrone eingesetzt und das Druckerfenster sowie die Zugangsklappe der Wartungspatrone geschlossen werden.

Einsetzen der Wartungspatrone nicht möglich


Vergewissern Sie sich, dass Sie die richtige Wartungspatrone verwenden (Modellnummer) und dass die Ausrichtung stimmt.


Reinigen und schmieren Sie das Wagengestänge



HINWEIS: Unter bestimmten Umständen, wie z. B. bei Umgebungstemperaturen über den Betriebsspezifikationen des Druckers (siehe [Umgebungsbedingungen auf Seite 187](#)) oder wenn eine erhebliche Menge Staub in der Luft ist, kann die Schmierung des Gleitgestänges beeinträchtigt sein, was sich negativ auf die Leistung des Druckers auswirken kann.

Das folgende Verfahren ist auch als Video verfügbar: <http://www.hp.com/go/latex300/videos>.

1. Drücken Sie auf dem vorderen Bedienfeld auf  und anschließend auf **Wartungsaufgaben** > **Schmierung des Wagengestänges**.
2. Öffnen Sie das Druckerfenster.
3. Reinigen Sie das Wagengestänge mit einem fusselfreien und mit 95 % igem Ethanol befeuchteten Tuch. Achten Sie darauf, das gesamte Gestänge zu reinigen, einschließlich des Abschnitts unter der linken Abdeckung.

 **HINWEIS:** 95 % iges Ethanol ist nicht im Wartungskit enthalten.

 **ACHTUNG:** Ethanol ist leicht entzündlich. Befolgen Sie die Sicherheitshinweise des Herstellers.

ACHTUNG: Verwenden Sie keine handelsüblichen Reinigungsmittel oder Scheuermittel.

 **VORSICHT!** Meiden Sie bewegliche Teile. Führen Sie den Austausch mit Handschuhen durch.

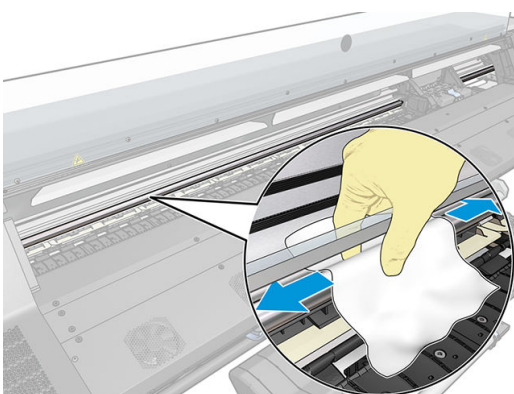



Bewegliches Teil

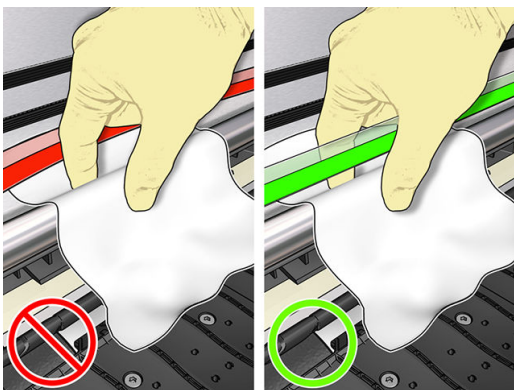


Handschuhe tragen

Weitere Sicherheitsinformationen finden Sie unter [Sicherheitsvorkehrungen auf Seite 3](#).

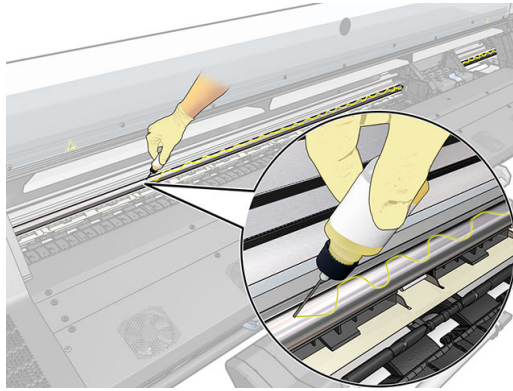



 **ACHTUNG:** Achten Sie bei der Reinigung darauf, nicht den Kunststoff-Codierestreifen oben auf der Schiene zu beschädigen.



4. Warten Sie, bis das Gestänge trocken ist, und schließen Sie dann das Fenster. Der Wagen bewegt sich auf der linken Seite des Druckers, sodass Sie den Teil des Gestänges unter der rechten Abdeckung erreichen können.
5. Öffnen Sie das Druckerfenster.
6. Reinigen Sie den Gestängebereich unter der rechten Abdeckung wie in Schritt 3 beschrieben.
7. Nehmen Sie die Ölflasche aus dem Wartungskit, das zusammen mit Ihrem Drucker geliefert wurde (bei Bedarf können Sie ein Ersatzkit bestellen).

- Tragen Sie eine sehr dünne Linie Öl in Zickzackform auf dem Gestänge auf.



 **HINWEIS:** Achten Sie bei der Reinigung darauf, nicht den Codierestreifen oben auf der Schiene zu beschädigen.

- Drücken Sie auf dem Bedienfeld **OK**.
- Schließen Sie das Druckerfenster.
- Der Wagen bewegt sich daraufhin von einer Seite des Druckers zur anderen Seite, um das Öl entlang des Gestänges zu verteilen.
- Das Bedienfeld fordert Sie auf, zu bestätigen, dass die Schmierung abgeschlossen ist. Drücken Sie zur Bestätigung die Taste **OK**.

Reinigen des Codierestreifens




Die Reinigung des Codierestreifens ist ein wichtiger Bestandteil der Wartung des Druckers und kann eine Vielzahl von Systemfehlern beheben:

- Systemfehler vom Typ 86:01 oder 87:01 stehen mit einer falschen Positionierung der Wagenbaugruppe im Zusammenhang, die dazu führen kann, dass der Wagen an der Seite des Druckers anstößt.
- Systemfehler vom Typ 42:10 stehen mit Fehlern bei Inbetriebnahme oder Zurücksetzen des Wagens auf der Scanachse im Zusammenhang.
- Systemfehler vom Typ 29:01, die selbst nach Installation neuer Wartungspatronen nicht beseitigt werden könne.
- Es gibt auch Fälle, bei denen ein verschmutzter Codierestreifen Fehler beim Einlegen von Druckmaterialien verursacht, z. B. wenn der Wagen die Position des Druckmaterials nicht korrekt erkennen kann.

Der Codierestreifen sollte gesäubert werden, wenn der Drucker dazu auffordert. Auf dem Bedienfeld wird eine Meldung angezeigt, wenn eine Reinigung erforderlich ist: **Optimieren Sie die Druckerleistung, indem Sie den Encoder Strip gemäß der Anleitung im Benutzerhandbuch reinigen.**

 **HINWEIS:** Wenn die Meldung auf dem Bedienfeld angezeigt wird, wird dem Systemfehlerprotokoll „8:01“ ein stummer Warnhinweis hinzugefügt. Dies ist bei der Überprüfung des Fehlerprotokolls hilfreich.


Reinigungsverfahren

1. Drücken Sie auf dem Bedienfeld auf  und anschließend auf **Vorbeugende Wartungsaufgaben > Scanachsen-Codierer reinigen**.
2. Öffnen Sie das Druckerfenster.
3. Reinigen Sie die Codiererstreifen entsprechend den Anweisungen auf dem Bedienfeld auf beiden Seiten mit einem mit Wasser angefeuchteten Tuch und drücken Sie **Weiter**, wenn Sie fertig sind.
4. Schließen Sie das Druckerfenster. Der Druckschlitten fährt zur linken Seite des Druckers.
5. Sie werden auf dem Bedienfeld aufgefordert, das Fenster wieder zu öffnen und die rechte Seite des Codiererstreifens zu reinigen (im Inneren der Servicestation). Drücken Sie anschließend auf **Weiter**.
6. Schließen Sie das Druckerfenster. Der Wagen fährt wieder in seine Standardstellung in der Servicestation zurück.


Reinigen der Einzugsfläche

Reinigen Sie die Einzugsfläche immer, nachdem 40 Liter Tinte verbraucht wurden (es wird eine Alarm auf dem Bedienfeld angezeigt), und außerdem, wenn Sie eines der folgenden Symptome beobachten:

- Tinte verschmiert beim Drucken mit Profilen, die zuvor gut funktionierten (Vakuumverlust)
- Häufigere Druckmaterialstaus
- Tintenflecken und Markierungen auf der Rückseite der Ausdrücke
- Vorschubprobleme selbst bei Verwendung des Druckmaterialvorschubsensors

 **HINWEIS:** Wenn Sie breites Druckmaterial bedrucken, nachdem Sie zuvor mit einem schmaleren Format gearbeitet haben, sollten Sie überprüfen, ob die Einzugsfläche auf der linken Seite verschmutzt ist. Reinigen Sie die Einzugsfläche gegebenenfalls, damit die Rückseite des Druckmaterials nicht verschmutzt wird.

 **HINWEIS:** Drucken Sie nicht auf porösen Druckmaterialien, wenn Sie die Einzugsfläche verwenden, da sie sonst schmutzig wird. Verwenden Sie für poröse Druckmaterialien den Tintensammler.

 **HINWEIS:** Wenn Sie beim Reinigen der Einzugsfläche sehen, dass ein Aufkleber fehlt oder nicht die korrekte Position hat, können Sie ihn durch einen der Austauschaufkleber im Wartungskit ersetzen.

 **ACHTUNG:** Achten Sie beim Reinigen der Einzugsfläche darauf, dass der Druckmaterialvorschubsensor nicht beschädigt wird. Der Sensor ist das kleine rechteckige Fenster (kleiner als 1 cm²) neben dem dritten Anpressrad von rechts. Informationen erhalten Sie unter [Reinigen des Druckmaterialvorschubsensor-Fensters auf Seite 164](#).

 **TIPP:** Führen Sie den Austausch mit Handschuhen durch.



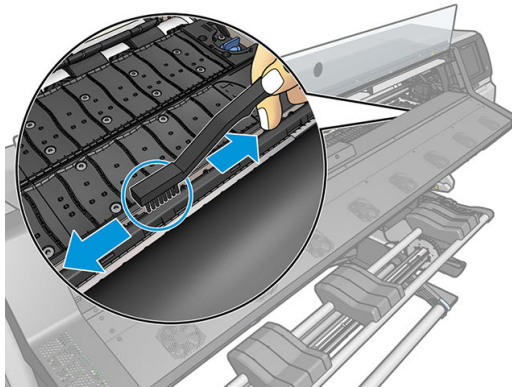
Reinigen Sie die Druckplatte wie folgt:

1. Entnehmen Sie das gesamte Druckmaterial aus dem Drucker. Informationen erhalten Sie unter [Entnehmen einer Rolle aus dem Drucker auf Seite 71](#).
2. Schalten Sie den Drucker aus.
3. Öffnen Sie das Druckerfenster.

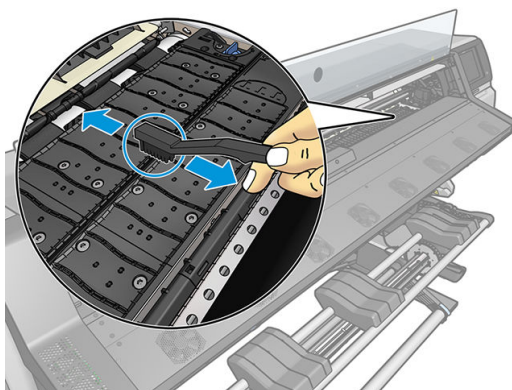
4. Machen Sie mit einem 1-mm-Stift alle Öffnungen der Einzugsfläche frei. Stellen Sie sicher, dass der Stift bis zum Anschlag eingeschoben wird. Verbleibende Tinte und Druckmittelfasern neigen dazu, sich in den Öffnungen anzusammeln und den Saugeffekt zu verringern.
5. Entfernen Sie die Einzugsfläche oder den Tintenkollektor. Informationen erhalten Sie unter [Tintensammler \(nur 365 und 375\) auf Seite 58](#).
6. Entfernen Sie mit dem gleichen 1-mm-Stift oder einer Pinzette verbleibende Tinte und Druckmaterialfasern in den Unterdrucksaugnäpfen.
7. Setzen Sie die Einzugsfläche oder den Tintenkollektor wieder ein.

Fahren Sie mit den folgenden Schritten fort, wenn Sie auf der Rückseite der Ausdrucke Tintenflecken finden oder Probleme mit dem Druckmaterialvorschubsensor haben:

1. Entfernen Sie mit einem weichen, fusselfreien Tuch feuchte Tinte aus dem Schnittkanal, von der Schnittrampe und von der Einzugsfläche.
2. Entfernen Sie mit einer trockenen Bürste trockene, lose Tintenrückstände aus dem Schnittkanal und von der Schnittrampe.



3. Entfernen Sie mit derselben trockenen Bürste trockene, lose Tintenrückstände von der Oberfläche der Einzugsfläche.



4. Befeuchten Sie das verwendete Tuch leicht mit 95 % igem Ethanol, und entfernen Sie die restlichen trockenen Tintenrückstände von der Einzugsfläche.

 **HINWEIS:** Es dauert länger, trockene Tintenablagerungen zu entfernen.

 **HINWEIS:** 95 % iges Ethanol ist nicht im Wartungskit enthalten.

 **ACHTUNG:** Ethanol ist leicht entzündlich. Befolgen Sie die Sicherheitshinweise des Herstellers.

ACHTUNG: Verwenden Sie keine handelsüblichen Reinigungsmittel oder Scheuermittel. Befeuchten Sie die Einzugsfläche nicht direkt, weil zu viel Feuchtigkeit zurückbleibt. Dies könnte zu Schäden am Druckmaterialvorschubsensor führen.

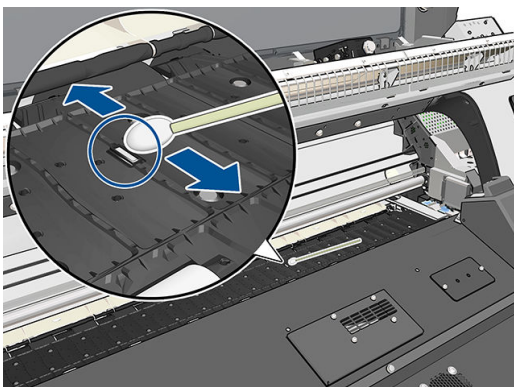
5. Entfernen Sie mit dem feuchten Tuch die restlichen trockenen Tintenrückstände aus der Schnitttrampe.
6. Schließen Sie den Behälter mit dem 95 % igen Ethanol und entfernen ihn und das Tuch aus der Umgebung des Druckers.
7. Warten Sie drei oder vier Minuten, bis das Ethanol verdunstet ist. Schalten Sie dann den Drucker ein, und laden Sie wieder das Druckmaterial.

Reinigen des Druckmaterialvorschubsensor-Fensters


Der Sensor für den Druckmaterialvorschub ist das kleine rechteckige Fenster (kleiner als 1 Quadratzentimeter) neben dem dritten Anpressrad von rechts.

Bei einer Reinigung der Einzugsfläche sollte immer auch der Vorschubsensor gereinigt werden. Eine Reinigung des Sensors empfiehlt sich auch, wenn Probleme mit der Druckqualität auftreten.

1. Entnehmen Sie das Druckmaterial über das Bedienfeld Informationen erhalten Sie unter [Entnehmen einer Rolle aus dem Drucker auf Seite 71](#).
2. Schalten Sie den Drucker aus, und warten Sie, bis er abgekühlt ist.
3. Wischen Sie mit einem Wattestäbchen über den Sensor, um die feuchte Tinte zu entfernen.



4. Wischen Sie mit einem leicht mit 95 % igem Ethanol befeuchteten Wattestäbchen über den Sensor, um getrocknete Tinte zu entfernen.

 **HINWEIS:** 95 % iges Ethanol ist nicht im Wartungskit enthalten. Beachten Sie beim Umgang mit Ethanol die Sicherheitshinweise des Herstellers.


Wenn das Sensorfenster stark mit getrockneter Tinte verschmutzt ist, müssen Sie bei der Reinigung Druck ausüben. Setzen Sie die Reinigung mit immer neuen Stäbchen fort, bis die Baumwolle sauber bleibt und das Sensorfenster sauber ist. Bei normalem Umgebungslicht zeigt ein sauberer Sensor eine bläuliche Reflexion, die sich gleichmäßig über die gesamte Oberfläche erstreckt. Sie können diese Reflexion sehen, wenn Sie sich dem Sensor nähern und dabei leicht den Blickwinkel ändern.


5. Entfernen Sie den geschlossenen Behälter mit dem 95 % igen Ethanol und die Wattestäbchen aus der Umgebung des Druckers.
6. Warten Sie drei oder vier Minuten, bis das Ethanol verdunstet ist. Schalten Sie dann den Drucker ein, und laden Sie wieder das Druckmaterial.

Reinigen des Druckergehäuses

Reinigen Sie die Außenseite des Druckers sowie alle anderen Druckerkomponenten, die Sie im Normalbetrieb regelmäßig berühren, mit einem feuchten Schwamm oder einem weichen Tuch und einem milden Haushaltsreiniger (z. B. Flüssigseife).

Unter den Lüftern des Aushärtungsmoduls kann sich Kondensat ansammeln. Entfernen Sie es mit einem trockenen Tuch.


 **VORSICHT!** Schalten Sie den Drucker vor der Reinigung unbedingt aus, und ziehen Sie das Netzkabel ab, um Verletzungen durch Stromschlag zu vermeiden. Achten Sie darauf, dass kein Wasser in das Innere des Druckers gelangt.

 **ACHTUNG:** Verwenden Sie zur Reinigung keine Scheuermittel.

Transportieren und Lagern des Druckers

Für den Transport oder eine längere Lagerung des Druckers sind bestimmte Vorbereitungen zu treffen, damit das Gerät keinen Schaden nimmt.

1. Lassen Sie Tintenbehälter, Druckköpfe und Wartungspatrone im Drucker.
2. Entnehmen Sie das gesamte Druckmaterial aus dem Drucker.
3. Vergewissern Sie sich, dass sich der Druckkopfwagen in der Wartungsstation befindet (auf der rechten Seite des Druckers).
4. Vergewissern Sie sich, dass auf dem Bedienfeld die Meldung **Bereit** angezeigt wird.
5. Schalten Sie die Stromversorgung auf dem Bedienfeld mit der **Netztaste** aus.
6. Schalten Sie den Drucker mit dem Netzschalter an der Rückseite aus.
7. Ziehen Sie sämtliche Kabel ab, die den Drucker mit einem Netzwerk, Computer oder Scanner verbinden.
8. Wenn Sie den Drucker umdrehen oder auf die Seite legen möchten, müssen Sie zuerst die Wartungspatrone entfernen (siehe [Wartungspatrone ersetzen auf Seite 156](#)).
9. Informationen zu den richtigen Lagerungsbedingungen finden Sie unter [Umgebungsbedingungen auf Seite 187](#).

 **HINWEIS:** Wenn Sie den Drucker oder Tintenpatronen aus einer Umgebung mit niedriger Temperatur in eine warme Umgebung mit hoher Luftfeuchtigkeit bringen, kann Wasser auf den Druckerkomponenten oder den Patronen kondensieren. Dies kann zu Tintenlecks und Druckerfehlern führen. Warten Sie in diesem Fall mindestens 3 Stunden, bevor Sie den Drucker einschalten oder Tintenpatronen einsetzen, damit die Feuchtigkeit verdunsten kann.

Servicewartung

Im Lauf der Zeit können die Komponenten Ihres Druckers, die ständig in Gebrauch sind, abgenutzt werden.

Damit ein Ausfall dieser Komponenten nicht zu Betriebsunterbrechungen führt, überwacht der Drucker verschiedene Parameter wie z. B. die Abnutzung des Liniensensors, die Anzahl der Zyklen des Wagens auf dem Gleitgestänge und die Gesamtmenge der verbrauchten Tinte.

Anhand dieser Informationen stellt der Drucker den Zeitpunkt für die Durchführung der Servicewartung fest und zeigt auf dem Bedienfeld eine Meldung zu folgenden Komponenten an:

- **Servicewartungskit 1**
- **Servicewartungskit 2**
- **Servicewartungskit 3**

Diese Meldungen besagen, dass einige Komponenten nahezu abgenutzt sind. Sie können dann je nach Druckernutzung noch für einige Zeit drucken. HP empfiehlt aber nachdrücklich, dass Sie sich mit dem Kundendienst in Verbindung setzen und eine Servicewartung vor Ort vereinbaren. Die Lebensdauer des Druckers wird verlängert, wenn die abgenutzten Teile von einem Servicetechniker ausgetauscht werden.

Das Vereinbaren eines Wartungstermins hat zwei entscheidende Vorteile:

- Die Druckerkomponenten können zu einer Ihnen angenehmen Zeit ausgetauscht werden, damit der Geschäftsbetrieb nicht beeinträchtigt wird.
- Der Servicetechniker tauscht bei seinem Besuch mehrere Komponenten auf einmal aus. Sie brauchen dann keine weiteren Termine zu vereinbaren.

8 Firmware-Aktualisierung



Die verschiedenen Druckerfunktionen werden durch Software im Drucker gesteuert. Diese spezielle Software nennt man Firmware.

Von Zeit zu Zeit veröffentlicht HP Aktualisierungen der Firmware. Sie erhöhen die Leistungsfähigkeit des Druckers und erweitern den Funktionsumfang.

Firmware-Update mit einem USB-Stick

Bei der Erstinstallation des Druckers werden Sie unter Umständen aufgefordert, die Firmware zu aktualisieren. Zu diesem Zweck benötigen Sie einen USB-Stick mit den folgenden technischen Daten:

- USB 2.0-kompatibel
- 2 GB Kapazität
- FAT32-vorformatiert
- Keine Hardwareverschlüsselung

Aktualisierung der Firmware

1. Laden Sie das Firmware-Update von der Seite <http://www.hp.com/go/latex300/support/> herunter, und speichern Sie es auf dem USB-Stick.



WICHTIG: Der Stammordner des USB-Sticks sollte nur eine einzige Firmware-Datei (.fmw) und keine sonstigen Dateien enthalten.

2. Schalten Sie den Drucker aus.
3. Schließen Sie das USB-Flash-Laufwerk an den USB-Anschluss an der Rückseite des Druckers an.
4. Schalten Sie den Drucker ein.
5. Folgen Sie den Anweisungen im Bedienfeld.

Spätere Firmware-Updates lassen sich auf dieselbe Weise oder mithilfe des integrierten Web-Servers auf dem Drucker installieren.

Firmware-Update mit dem integrierten Web-Server

1. Informationen zum Zugriff auf den integrierten Web-Server über einen beliebigen Computer finden Sie im Abschnitt [Überprüfen des Druckerstatus auf Seite 28](#).
2. Wählen Sie im integrierten Web-Server die Registerkarte **Einrichtung** und anschließend **Firmware-Aktualisierung** > **Manuelle Firmware-Aktualisierung**.
3. Folgen Sie den Anleitungen auf dem Bildschirm zum Herunterladen von <http://www.hp.com/go/latex300/support/> und Speichern der Firmware-Datei auf der Festplatte. Wählen Sie anschließend die heruntergeladene FMW-Datei aus, und klicken Sie auf **Aktualisieren**.


Sollte das Hochladen der Firmware-Datei auf den Drucker sehr lange dauern, verwenden Sie möglicherweise einen Proxyserver. Versuchen Sie in diesem Fall, den Proxyserver zu umgehen und direkt auf den integrierten Web-Server zuzugreifen.

- Klicken Sie in Internet Explorer für Windows auf **Extras** > **Internetoptionen** > **Verbindungen** > **LAN-Einstellungen**, und aktivieren Sie das Kontrollkästchen **Proxyserver für lokale Adressen umgehen**. Falls der Proxyserver nur für den Zugriff auf den Drucker umgangen werden soll, klicken Sie auf die Schaltfläche **Erweitert**, und geben Sie dessen IP-Adresse in die Liste der Ausnahmen ein.
- Klicken Sie in Firefox für Windows auf **Extras** > **Optionen** > **Netzwerk** > **Verbindung** > **Einstellungen**, und aktivieren Sie das Kontrollkästchen **Direktverbindung mit dem Internet**. Falls das Kontrollkästchen **Manuelle Proxykonfiguration** aktiviert ist, fügen Sie die IP-Adresse des Druckers in die Liste der Ausnahmen ein.
- Klicken Sie in Firefox für Linux auf **Bearbeiten** > **Voreinstellungen** > **Netzwerk** > **Verbindung** > **Einstellungen**, und aktivieren Sie das Kontrollkästchen **Direktverbindung mit dem Internet**. Falls das Kontrollkästchen **Manuelle Proxykonfiguration** aktiviert ist, fügen Sie die IP-Adresse des Druckers in die Liste der Ausnahmen ein.

Automatische Firmware-Aktualisierungen

Automatische Firmware-Aktualisierungen sind bei Druckern mit Internetverbindung möglich. Ihr Drucker kann automatisch die aktuelle Firmware-Version herunterladen und installieren.

Wichtige Hinweise

- Der Drucker muss an ein Netzwerk angeschlossen sein.
- Um automatische Firmware-Aktualisierungen zu konfigurieren, können Sie Folgendes nutzen:
 - Bedienfeld: , dann **Aktualisierungen** > **Firmware-Aktualisierung**.
 - Integrierter Webserver: **Einrichtung** > **Firmware-Aktualisierung** > **Firmware-Aktualisierungseinstellungen**.
- Sofern ein Administratorkennwort eingerichtet wurde, ist es für die Änderung dieser Einstellungen erforderlich.
- Ein Firmware-Aktualisierungspaket kann groß sein. Dies kann Auswirkungen auf das Netzwerk oder die Internet-Verbindung haben.
- Das Herunterladen einer Firmware-Aktualisierung erfolgt im Hintergrund: Während des Herunterladens kann der Drucker zum Drucken verwendet werden. Die Installation kann jedoch nicht im Hintergrund durchgeführt werden: Drucken während der Installation ist nicht möglich.

9 Verbrauchsmaterial und Zubehör



Sie können Verbrauchsmaterial und Zubehör für den Drucker auf zwei Arten bestellen:

- Besuchen Sie die folgende Website: <http://www.hp.com/go/latex300/accessories> Dort finden Sie auch eine aktuelle Liste des Verbrauchsmaterials und Zubehörs für Ihren Drucker.
- Wenden Sie sich an den HP Support (siehe [Wenn Sie Hilfe benötigen auf Seite 41](#)), und prüfen Sie, ob der gewünschte Artikel in Ihrem Land/Ihrer Region zur Verfügung steht.

Im Folgenden finden Sie eine Zusammenstellung des verfügbaren Verbrauchsmaterials und Zubehörs mit den dazugehörigen Teilenummern (Stand zum Zeitpunkt der Verfassung dieses Dokuments).

Bestellen von Tintenverbrauchsmaterial

Sie können das folgende Tintenverbrauchsmaterial für den Drucker bestellen.

Tintenpatronen

Patrone
HP 831A 775 ml Latextintenpatrone, Schwarz
HP 831B 775 ml Latextintenpatrone, Schwarz
HP 831C 775 ml Latextintenpatrone, Schwarz
HP 831A 775 ml Latextintenpatrone, Zyan
HP 831B 775 ml Latextintenpatrone, Zyan
HP 831C 775 ml Latextintenpatrone, Zyan
HP 831A 775 ml Latextintenpatrone, Magenta
HP 831B 775 ml Latextintenpatrone, Magenta
HP 831C 775 ml Latextintenpatrone, Magenta
HP 831A 775 ml Latextintenpatrone, Gelb
HP 831B 775 ml Latextintenpatrone, Gelb
HP 831C 775 ml Latextintenpatrone, Gelb

Tintenpatronen (Fortsetzung)

Patrone

HP 831A 775 ml Latextintenpatrone, Hell-Zyan
HP 831B 775 ml Latextintenpatrone, Hell-Zyan
HP 831C 775 ml Latextintenpatrone, Hell-Zyan
HP 831A 775 ml Latextintenpatrone, Hell-Magenta
HP 831B 775 ml Latextintenpatrone, Hell-Magenta
HP 831C 775 ml Latextintenpatrone, Hell-Magenta
HP 831 775 ml Latextintenbehälter, Optimierer

HP Latex 3 Liter Tintenpatronen (nur 375)

Patrone

HP 871A 3 Liter Latextintenbehälter Schwarz
HP 871B 3 Liter Latextintenbehälter Schwarz
HP 871C 3 Liter Latextintenbehälter Schwarz
HP 871A 3 Liter Latextintenbehälter Zyan
HP 871B 3 Liter Latextintenbehälter Zyan
HP 871C 3 Liter Latextintenbehälter Zyan
HP 871A 3 Liter Latextintenbehälter Magenta
HP 871B 3 Liter Latextintenbehälter Magenta
HP 871C 3 Liter Latextintenbehälter Magenta
HP 871A 3 Liter Latextintenbehälter Gelb
HP 871B 3 Liter Latextintenbehälter Gelb
HP 871C 3 Liter Latextintenbehälter Gelb
HP 871A 3 Liter Latextintenbehälter Zyan hell
HP 871B 3 Liter Latextintenbehälter Zyan hell
HP 871C 3 Liter Latextintenbehälter Zyan hell
HP 871A 3 Liter Latextintenbehälter Magenta hell
HP 871B 3 Liter Latextintenbehälter Magenta hell
HP 871C 3 Liter Latextintenbehälter Magenta hell
HP 871A 3 Liter Latextintenbehälter Optimierer
HP 871B 3 Liter Latextintenbehälter Optimierer
HP 871C 3 Liter Latextintenbehälter Optimierer

Druckköpfe

Druckkopf	Teilenummer
HP 831 Latex-Druckkopf Zyan/Schwarz	CZ677A

Druckköpfe (Fortsetzung)

Druckkopf	Teilenummer
HP 831 Latex-Druckkopf Gelb/Magenta	CZ678A
HP 831 Latex-Druckkopf Magenta hell/Zyan hell	CZ679A
HP 831 Latex-Optimierer-Druckkopf	CZ680A

Weiteres Verbrauchsmaterial

Kit	Teilenummer
HP 831 Latex-Wartungspatrone	CZ681A

Bestellen von Zubehör

Die folgenden Zubehörteile können je nach Druckermodell für Ihren Drucker bestellt werden: siehe [Druckermodelle auf Seite 2](#).

 **TIPP:** Ersatzspindeln erleichtern den Wechsel zwischen verschiedenen Druckmaterialien.

Verbrauchsmaterial und Zubehör


Name	Teilenummer
2 Zoll Spindel für HP Latex 54 Zoll Drucker	F0M55A
2 Zoll Spindel für HP Latex 64 Zoll Drucker	F0M56A
3 Zoll Spindel für HP Latex 64 Zoll Drucker	F0M58A
HP Latex 300 54 Zoll Aufwickelvorrichtung	W5A60A
HP Latex 300/500 Benutzerwartungskit	F0M59A
HP Latex 300/500 Tintensammler	T7U74A

10 Sonstige Probleme

- [Drucker kann keine IP-Adresse beziehen](#)
- [Zugriff auf den integrierten Webserver nicht möglich](#)
- [Drucker druckt nicht](#)
- [Die Anwendung wird beim Erstellen des Druckauftrags langsamer oder kommt zum Stillstand](#)
- [Drucker scheint langsam](#)
- [Probleme bei der Kommunikation zwischen Computer und Drucker](#)
- [Es kann keine Verbindung zu Diensten wie Firmware-Aktualisierung, Online-Suche oder der Vereinbarung zur Weitergabe von Druckerdaten aufgebaut werden](#)
- [Fehlermeldungen auf dem Bedienfeld](#)



Drucker kann keine IP-Adresse beziehen

Wenn im Netzwerk kein DHCP-Server vorhanden ist, kann der Drucker seine IP-Adresse nicht automatisch abrufen. In diesem Fall muss die IP-Adresse wie folgt manuell eingegeben werden:

1. Drücken Sie auf dem Bedienfeld auf  und anschließend auf **Einrichtung > Netzwerkverbindbarkeit > Gigabit Ethernet > Konfiguration ändern > TCP/IP > IPv4 Einstellungen > Konfigurationsmethode > Manuell.**
2. Wählen Sie im Menü mit den IPv4-Einstellungen die Option **Manuelle Einstellungen > IP-Adresse** aus.
3. Geben Sie die gewünschte IP-Adresse ein, und drücken Sie danach die Taste **OK**.

Zugriff auf den integrierten Webserver nicht möglich

Sofern noch nicht geschehen, lesen Sie zunächst die Informationen im Benutzerhandbuch [Zugriff auf den integrierten Webserver auf Seite 25](#).

1. Drücken Sie auf dem Bedienfeld auf  und anschließend auf **Konnektivität > Netzwerkverbindbarkeit > Erweitert > EWS aktivieren > Ein.**
2. Drücken Sie auf  und anschließend auf **Konnektivität > Netzwerkinformationen.**
3. Es müssen nun folgende Informationen angezeigt werden: **IP aktiv: Ja**. Ist dies nicht der Fall, verwenden Sie einen anderen Verbindungstyp.


Wenn Sie immer noch nicht auf den integrierten Web-Server zugreifen können, schalten Sie den Drucker mit der **Netztaste** auf dem Bedienfeld aus und danach wieder ein.

Wenn der Zugriff auf den integrierten Web-Server sehr langsam erfolgt, verwenden Sie möglicherweise einen Proxyserver. Versuchen Sie in diesem Fall, den Proxyserver zu umgehen und direkt auf den integrierten Web-Server zuzugreifen.

- Klicken Sie in Internet Explorer 6 für Windows auf **Extras > Internetoptionen > Verbindungen > LAN-Einstellungen**, und aktivieren Sie das Kontrollkästchen **Proxyserver für lokale Adressen umgehen**. Falls der Proxyserver nur für den Zugriff auf den Drucker umgangen werden soll, klicken Sie auf die Schaltfläche **Erweitert**, und geben Sie dessen IP-Adresse in die Liste der Ausnahmen ein.
- Klicken Sie in Firefox 3.0 für Windows auf **Extras > Optionen > Netzwerk > Verbindung > Einstellungen**, und aktivieren Sie das Kontrollkästchen **Direktverbindung mit dem Internet**. Falls das Kontrollkästchen **Manuelle Proxykonfiguration** aktiviert ist, fügen Sie die IP-Adresse des Druckers in die Liste der Ausnahmen ein.
- Klicken Sie in Firefox 2.0 für Linux auf **Bearbeiten > Voreinstellungen > Netzwerk > Verbindung > Einstellungen**, und aktivieren Sie das Kontrollkästchen **Direktverbindung mit dem Internet**. Falls das Kontrollkästchen **Manuelle Proxykonfiguration** aktiviert ist, fügen Sie die IP-Adresse des Druckers in die Liste der Ausnahmen ein.

Drucker druckt nicht

Nachfolgend finden Sie einige Gründe, warum eine vom Computer gesendete Datei nicht wie erwartet gedruckt wird:

- Ein Problem mit der Stromversorgung liegt vor. Wenn der Drucker überhaupt nicht funktioniert und das Bedienfeld nicht reagiert, überprüfen Sie, ob der Netzschalter an der Rückseite eingeschaltet ist, ob die Netzkabel richtig angeschlossen sind und ob an den Steckdosen Spannung anliegt.
- Das Netzkabel ist getrennt oder Sie haben Probleme mit dem Setup der Kommunikation. Siehe [Probleme bei der Kommunikation zwischen Computer und Drucker auf Seite 175](#) oder wenden Sie sich an Ihre IT-Abteilung oder den Anbieter Ihres Kommunikationssystem.
- Überprüfen Sie alle Warnmeldungen auf dem Bedienfeld – möglicherweise ist mehr als eine vorhanden, die hinter der ersten verborgen ist – indem Sie die obere Leiste im Home-Bildschirm nach unten ziehen. Die Warnmeldungen können erklären, warum der Druck angehalten wurde, wie z. B.:
 - Ein Tintenbehälter ist leer.
 - Ein Druckkopf fehlt oder ist beschädigt.
 - Das Druckmaterial ist falsch positioniert.
- Überprüfen Sie, ob der Auftrag in Ihrer RIP-Software für den Druck auf demselben Druckmaterial konfiguriert ist, das Sie am Bedienfeld ausgewählt haben (die Details dieses Vorgangs können je nach RIP-Software variieren). Überprüfen Sie, ob das geladene Druckmaterial breit genug für das Bild zuzüglich der erforderlichen Ränder ist.
- Bei der Rolle ist eine Länglenkolloption aktiviert. Überprüfen Sie, ob die verbleibende Länge Ihrer Rolle für den Druckauftrag ausreicht. Diese Informationen finden Sie über das -Symbol auf dem Bedienfeld oder in Ihrer RIP-Software (die Position des Menüs kann abhängig von Ihrer RIP-Software variieren).
- In einigen unwahrscheinlichen Szenarien kann das von Ihnen verwendete Druckmaterialprofil durch Probleme bei der Übertragungssynchronisierung beschädigt sein. Versuchen Sie mit einem generischen Druckmaterialprofil zu drucken; wenn dies zu richtigen Ausdrucken führt, können Sie das Problem durch das Löschen des betreffenden Profils aus der Druckmaterial-Bibliothek auf dem Bedienfeld und aus der RIP-Software beheben. Installieren Sie anschließend das Profil entweder manuell oder über die Online-Suche des Bedienfeld neu.
- Ein ungewöhnliches elektromagnetisches Phänomen (z. B. starke elektromagnetische Felder) ist aufgetreten. Dies kann zu Betriebsstörungen und sogar zum Ausfall des Druckers führen. Schalten Sie den Drucker mit der Netztaaste auf dem Bedienfeld aus, warten Sie, bis wieder normale Umgebungsbedingungen herrschen, und schalten Sie ihn wieder ein. Wenn das Problem weiterhin auftritt, wenden Sie sich an den Kundendienst.

Die Anwendung wird beim Erstellen des Druckauftrags langsamer oder kommt zum Stillstand

Bei der Erstellung großformatiger Druckaufträge hoher Qualität müssen sehr viele Daten verarbeitet werden. Dies kann zur Verlangsamung oder zum Stillstand der Anwendung führen. Absenken der Druckauflösung kann helfen, dieses Problem zu vermeiden. Eine Senkung der Druckauflösung vermindert jedoch die Druckqualität. Die entsprechenden Informationen finden Sie in der Software-Dokumentation.

Drucker scheint langsam

Hier sind einige mögliche Erklärungen:

- Wenn Sie in der RIP-Software die höchste Druckqualitätseinstellung ausgewählt haben, erfolgt die Druckausgabe im Vergleich mit dem Drucken in Entwurfsqualität sehr langsam.
- Überprüfen Sie, ob das geladene Druckmaterial zu der auf dem Bedienfeld angezeigten Druckmaterialfamilie gehört.
- Ist der Drucker an das Netzwerk angeschlossen? Prüfen Sie, ob alle Netzwerkkomponenten (Netzwerkkarten, Hubs, Router, Switches, Kabel) den Gigabit-Ethernet-Betrieb unterstützen. Versenden andere Geräte viele Daten über das Netzwerk?
- Sind die Druckköpfe in guter Verfassung? Wenn Druckköpfe gereinigt werden müssen, dauert das Drucken länger. Überprüfen Sie den Druckkopfstatus am Bedienfeld oder über den integrierten Web-Server. Reinigen oder ersetzen Sie ggf. die Druckköpfe.
- Enthält das Druckbild schwarze Flächen mit hoher Dichte? Dies kann den Druckvorgang verlängern.

Siehe auch [Druckerstatus auf Seite 19](#).

Probleme bei der Kommunikation zwischen Computer und Drucker

Diese Probleme haben folgende Symptome:



- Auf dem Bedienfeld wird nicht die Meldung **Daten werden empfangen** angezeigt, nachdem Sie einen Druckauftrag gesendet haben.
- Der RIP zeigt beim Drucken eine Fehlermeldung an, z. B. Fehler 61:09 oder 63:05 (siehe [Fehlermeldungen auf dem Bedienfeld auf Seite 176](#)).
- Ihr RIP stürzt beim Übertragen von Daten ab.


So beheben Sie ein Kommunikationsproblem:


- Vergewissern Sie sich, dass Sie in der RIP-Software den richtigen Drucker ausgewählt haben.
- Beachten Sie, dass der Empfang, die Verarbeitung und das Drucken großer Druckaufträge längere Zeit dauern kann.
- Wenn sich zwischen Drucker und RIP andere Geräte befinden (z. B. Umschalteneinheiten, Puffergeräte, Kabeladapter oder Kabelkonverter), entfernen Sie das zwischengeschaltete Gerät und schließen Sie ihn direkt an.
- Verwenden Sie ein anderes Kommunikationskabel.
- Ändern Sie das E/A-Timeout. Es gibt die Zeitspanne an, während der eine inaktive Verbindung geöffnet bleiben soll, wenn der Drucker auf einen Netzwerkcomputer wartet. Der Standardwert beträgt 270 Sekunden. Um die E/A-Zeitsperre zu ändern, wählen Sie im integrierten Web-Server die Registerkarte **Netzwerke** und anschließend die Registerkarte **Erweitert**.

Es kann keine Verbindung zu Diensten wie Firmware-Aktualisierung, Online-Suche oder der Vereinbarung zur Weitergabe von Druckerdaten aufgebaut werden

Wenn Ihr Drucker Probleme hat, eine Verbindung zum Internet herzustellen, wird möglicherweise der Konnektivitätsassistent automatisch gestartet. Außerdem können Sie den Assistenten jederzeit manuell starten.

- Bedienfeld: Drücken Sie auf  und anschließend auf **Konnektivität > Konnektivitätsassistent**.
- Bedienfeld: Drücken Sie auf  und anschließend auf **Interne Drucke > Service-Info drucken > Konnektivitätskonfig**. In diesem Fall werden die Ergebnisse ausgedruckt

 **HINWEIS:** Die ausgedruckten Ergebnisse stammen aus der letzten Ausführung des Konnektivitätsassistenten. Daher müssen Sie den Konnektivitätsassistenten bereits ausgeführt haben, um Ergebnisse zu erhalten.

Der Konnektivitätsassistent führt automatisch eine Reihe von Tests durch. Sie können außerdem einzelne Tests auswählen. Drücken Sie auf dem Bedienfeld auf  und anschließend auf **Konnektivität > Diagnose und Fehlerbehebung**. Folgende Optionen sind verfügbar.

- **Alle Tests**
- **Netzwerkverb.-Test:** Überprüfen Sie die Verbindung des Druckers mit dem lokalen Netzwerk.
- **Internetverb.-Test:** Überprüfen Sie die Verbindung des Druckers mit dem Internet.
- **Firmware-Akt.-Test:** Überprüfen Sie Verbindung des Druckers mit den Servern für die HP Firmware-Aktualisierung.
- **E-Mail-Server-Test:** Überprüfen Sie die Verbindung des Druckers mit dem konfigurierten E-Mail-Server.
- **Test der Vereinbarung zur Weitergabe von Druckerdaten:** Überprüfen Sie die Verbindung des Druckers mit dem Kundenbeteiligungsprogramm (PDSA).
- **Konfigurationseinstellungen des Navigators für HP Medien:** Stellen Sie sicher, dass Sie auf die Online-Druckmaterialprofil-Bibliothek zugreifen können.

Alternativ können diese Tests über den integrierten Webserver gestartet werden: Wählen Sie **Support > Konnektivität – Fehlerbehebung**.

Wenn ein Test fehlschlägt, liefert der Drucker eine Beschreibung des Problems sowie eine Empfehlung zu dessen Lösung.

Fehlermeldungen auf dem Bedienfeld



Unter bestimmten Umständen wird ein numerischer Fehlercode auf dem Bedienfeld angezeigt. Führen Sie dann die empfohlene Maßnahme zur Behebung des Problems durch. Wenn sich das Problem mit der empfohlenen Maßnahme nicht lösen lässt, wenden Sie sich an den Kundendienst. Informationen erhalten Sie unter [Wenn Sie Hilfe benötigen auf Seite 41](#).

Wenn ein Fehlercode auf dem Bedienfeld angezeigt wird, den Sie *nicht* in dieser Liste finden, schalten Sie den Drucker aus und wieder ein. Tritt danach das Problem weiterhin auf, wenden Sie sich an den Kundendienst.

Fehlercode	Empfohlene Maßnahme
03.21:01	<p>PSU-Niederspannung erkannt.</p> <ol style="list-style-type: none"> Schalten Sie den Drucker aus und ziehen Sie beide Netzkabel ab. Überprüfen Sie die Netzkabel auf sichtbare Beschädigungen. Vergewissern Sie sich, dass die Eingangsspannung im Bereich der Spezifikationen liegt (180–264 V AC). Stecken Sie beide Netzkabel ein und vergewissern Sie sich, dass sie richtig eingesetzt sind. Schalten Sie den Drucker ein.
03.22:01	<p>PSU-Überspannung erkannt.</p> <ol style="list-style-type: none"> Schalten Sie den Drucker aus und ziehen Sie beide Netzkabel ab. Überprüfen Sie die Netzkabel auf sichtbare Beschädigungen. Vergewissern Sie sich, dass die Eingangsspannung im Bereich der Spezifikationen liegt (180–264 V AC). Stecken Sie beide Netzkabel ein und vergewissern Sie sich, dass sie richtig eingesetzt sind. Schalten Sie den Drucker ein.
14.72:01	<p>Nullspannung erkannt.</p> <ol style="list-style-type: none"> Schalten Sie den Drucker aus und ziehen Sie beide Netzkabel ab. Überprüfen Sie die Netzkabel auf sichtbare Beschädigungen. Vergewissern Sie sich, dass die Eingangsspannung im Bereich der Spezifikationen liegt (180–264 V AC). Stecken Sie beide Netzkabel ein und vergewissern Sie sich, dass sie richtig eingesetzt sind. Schalten Sie den Drucker ein.
14.73:01	<p>Sehr niedrige Spannung erkannt.</p> <ol style="list-style-type: none"> Schalten Sie den Drucker aus und ziehen Sie beide Netzkabel ab. Überprüfen Sie die Netzkabel auf sichtbare Beschädigungen. Vergewissern Sie sich, dass die Eingangsspannung im Bereich der Spezifikationen liegt (180–264 V AC). Stecken Sie beide Netzkabel ein und vergewissern Sie sich, dass sie richtig eingesetzt sind. Schalten Sie den Drucker ein.
14.74:01	<p>Niedrige Spannung erkannt.</p> <ol style="list-style-type: none"> Schalten Sie den Drucker aus und ziehen Sie beide Netzkabel ab. Überprüfen Sie die Netzkabel auf sichtbare Beschädigungen. Vergewissern Sie sich, dass die Eingangsspannung im Bereich der Spezifikationen liegt (180–264 V AC). Stecken Sie beide Netzkabel ein und vergewissern Sie sich, dass sie richtig eingesetzt sind. Schalten Sie den Drucker ein.

Fehlercode	Empfohlene Maßnahme
14.75:01	<p>Zu hohe Spannung erkannt.</p> <ol style="list-style-type: none"> 1. Schalten Sie den Drucker aus und ziehen Sie beide Netzkabel ab. 2. Überprüfen Sie die Netzkabel auf sichtbare Beschädigungen. 3. Vergewissern Sie sich, dass die Eingangsspannung im Bereich der Spezifikationen liegt (180–264 V AC). 4. Stecken Sie beide Netzkabel ein und vergewissern Sie sich, dass sie richtig eingesetzt sind. 5. Schalten Sie den Drucker ein.
14.87:10	<p>Übertemperatur beim Aushärtungsleistungsregler erkannt.</p> <ol style="list-style-type: none"> 1. Schalten Sie den Drucker aus. 2. Überprüfen Sie, ob die Umgebungstemperatur den technischen Daten des Druckers entspricht (15–35 °C). 3. Überprüfen Sie, ob die Elektronikgehäuse an der Rückseite des Druckers ordnungsgemäß belüftet werden. 4. Schalten Sie den Drucker ein.
16.01:00	<p>Der Drucker wird innerhalb der festgelegten Zeitspanne nicht aufgeheizt.</p> <ol style="list-style-type: none"> 1. Schalten Sie den Drucker aus und ziehen Sie beide Netzkabel ab. 2. Überprüfen Sie die Netzkabel auf sichtbare Beschädigungen. 3. Vergewissern Sie sich, dass die Eingangsspannung im Bereich der Spezifikationen liegt (180–264 V AC). 4. Wenn die Spannung niedrig ist, kann eine Verringerung der Aushärtungstemperatur helfen, das Problem zu beheben. 5. Stecken Sie beide Netzkabel ein und vergewissern Sie sich, dass sie richtig eingesetzt sind. 6. Überprüfen Sie, ob die Umgebungstemperatur den technischen Daten des Druckers entspricht (15–35 °C). 7. Überprüfen Sie, ob die Elektronikgehäuse an der Rückseite des Druckers ordnungsgemäß belüftet werden. 8. Schalten Sie den Drucker ein.
16.02:00	<p>Der Drucker kühlt innerhalb der festgelegten Zeitspanne nicht ab.</p> <ol style="list-style-type: none"> 1. Vergewissern Sie sich, dass alle Lüfter während des Druckens funktionieren und nicht verdeckt sind. 2. Schalten Sie den Drucker aus. 3. Überprüfen Sie, ob die Umgebungstemperatur den technischen Daten des Druckers entspricht (15–35 °C). 4. Überprüfen Sie, ob die Elektronikgehäuse an der Rückseite des Druckers ordnungsgemäß belüftet werden. 5. Schalten Sie den Drucker ein.
16.03:00	<p>Übermäßige Erwärmung des Druckers.</p> <ol style="list-style-type: none"> 1. Überprüfen Sie, ob die Umgebungstemperatur den technischen Daten des Druckers entspricht (15–35 °C). 2. Verringern Sie die Aushärtungstemperatur und/oder erhöhen Sie die Anzahl der Durchläufe. 3. Vergewissern Sie sich, dass kein Lüfter verdeckt ist.

Fehlercode	Empfohlene Maßnahme
16.04:00	Unzureichende Erwärmung des Druckers. Überprüfen Sie, ob die Umgebungstemperatur den technischen Daten des Druckers entspricht (15–35 °C).
16.11:10	Sensormessung der Aushärtungstemperatur außerhalb des Bereichs (Temperatursensor 1 fehlerhaft oder nicht angeschlossen). <ol style="list-style-type: none"> 1. Schalten Sie den Drucker aus. 2. Überprüfen Sie, ob die Umgebungstemperatur den technischen Daten des Druckers entspricht (15–35 °C). 3. Überprüfen Sie, ob die Elektronikgehäuse an der Rückseite des Druckers ordnungsgemäß belüftet werden. 4. Schalten Sie den Drucker ein.
16.12:10	Sensormessung der Aushärtungstemperatur außerhalb des Bereichs (Temperatursensor 2 fehlerhaft oder nicht angeschlossen). <ol style="list-style-type: none"> 1. Schalten Sie den Drucker aus. 2. Überprüfen Sie, ob die Umgebungstemperatur den technischen Daten des Druckers entspricht (15–35 °C). 3. Überprüfen Sie, ob die Elektronikgehäuse an der Rückseite des Druckers ordnungsgemäß belüftet werden. 4. Schalten Sie den Drucker ein.
16.13:10	Sensormessung der Aushärtungstemperatur außerhalb des Bereichs (Temperatursensor 3 fehlerhaft oder nicht angeschlossen). <ol style="list-style-type: none"> 1. Schalten Sie den Drucker aus. 2. Überprüfen Sie, ob die Umgebungstemperatur den technischen Daten des Druckers entspricht (15–35 °C). 3. Überprüfen Sie, ob die Elektronikgehäuse an der Rückseite des Druckers ordnungsgemäß belüftet werden. 4. Schalten Sie den Drucker ein.
16.14:10	Sensormessung der Aushärtungstemperatur außerhalb des Bereichs (Temperatursensor 4 fehlerhaft oder nicht angeschlossen). <ol style="list-style-type: none"> 1. Schalten Sie den Drucker aus. 2. Überprüfen Sie, ob die Umgebungstemperatur den technischen Daten des Druckers entspricht (15–35 °C). 3. Überprüfen Sie, ob die Elektronikgehäuse an der Rückseite des Druckers ordnungsgemäß belüftet werden. 4. Schalten Sie den Drucker ein.
16.84:03, 16.85:03	Luftleistenwiderstand außerhalb des Bereichs. Überprüfen Sie, ob die Luftleistenlüfter (an der Vorderseite des Aushärtungsmoduls) funktionieren und nicht versperrt sind.


Fehlercode	Empfohlene Maßnahme
21:13	<p>Druckkopfwartungspatrone kann nicht über den gesamten Weg verschoben werden.</p> <ol style="list-style-type: none"> 1. Schalten Sie den Drucker aus. 2. Entfernen Sie bei ausgeschaltetem Drucker die Druckkopfwartungspatrone von Hand. 3. Stellen Sie sicher, dass der Weg der Druckkopfwartungspatrone frei ist. Entfernen Sie alle sichtbaren Hindernisse (Papier, Kunststoffteile usw.) , die die Bewegung behindern. 4. Setzen Sie die Druckkopfwartungspatrone wieder ein. 5. Schalten Sie den Drucker ein. 6. Besteht das Problem weiterhin, tauschen Sie die Wartungspatrone aus.
21.2:10	<p>Wartungspatronenfehler.</p> <ol style="list-style-type: none"> 1. Schalten Sie den Drucker aus. 2. Nehmen Sie die Wartungspatrone heraus, und setzen Sie sie wieder ein. 3. Schalten Sie den Drucker ein. 4. Besteht das Problem weiterhin, tauschen Sie die Wartungspatrone aus.
21.5:03	<p>Das Teil, das den Rollenwischer der Druckkopfwartungspatrone vorschiebt, ist blockiert.</p> <ol style="list-style-type: none"> 1. Schalten Sie den Drucker aus. 2. Nehmen Sie die Wartungspatrone heraus, und setzen Sie sie wieder ein. 3. Schalten Sie den Drucker ein. 4. Besteht das Problem weiterhin, tauschen Sie die Wartungspatrone aus.
25.n:10 (n steht für die Nummer der Tintenpatrone)	<p>Es wurde ein möglicher Fehler beim Tintenpatronen-Drucksensor erkannt. Der gemeldete Tintenfüllstand ist möglicherweise nicht genau. Wenden Sie sich gegebenenfalls an den Kundendienst.</p>
27.1:00	<p>Beim Optimizer-Druckkopf wurden mehrere verstopfte Düsen erkannt. Wenn die Druckqualität nicht annehmbar ist, reinigen oder ersetzen Sie den Druckkopf.</p>
27.n:01 (n steht für die Steckplatznummer des Druckkopfes)	<p>Bei mindestens einem Druckkopf wurde eine große Anzahl von verstopften Düsen festgestellt. Die Kalibrierung ist möglicherweise wegen schlechter Druckkopfleistung fehlgeschlagen. Reinigen Sie alle Druckköpfe und überprüfen Sie ihren Status.</p>
29:00	<p>Die Wartungspatrone (Teilenummer CZ681A) ist fast voll. Sie muss bald ausgetauscht werden.</p>
29:01	<p>Die Wartungskartusche ist nicht richtig eingesetzt.</p> <ol style="list-style-type: none"> 1. Öffnen Sie die Zugangsklappe zur Wartungspatrone. 2. Stellen Sie sicher, dass die Wartungspatrone richtig eingesetzt ist und schließen Sie dann die Klappe. 3. Besteht das Problem weiterhin, tauschen Sie die Wartungspatrone aus.
29.1:01	<p>Status des Wartungspatrone kann nicht nachverfolgt werden. Überprüfen Sie visuell, dass sich auf der Druckkopfwartungspatrone das richtige Statusmuster befindet.</p>
29.2:00	<p>Druckkopfreinigungswalze kann nicht vorgeschoben werden. Wartungspatrone ersetzen.</p>
32:01	<p>Die Aufwickelvorrichtung ist nicht angeschlossen. Wenn Sie die Aufwickelvorrichtung verwenden möchten, schalten Sie den Drucker aus, und schließen Sie alle Kabel an die Aufwickelvorrichtung an (Sensorkabel, Druckerkabel). Wenn Sie sie nicht verwenden möchten, müssen Sie das Druckmaterial manuell von der Aufwickelvorrichtung entnehmen. Denken Sie daran, das Druckmaterial zunächst abzuschneiden.</p>

Fehlercode	Empfohlene Maßnahme
32:01.1, 32:01.2	<p>Dieser Fehler tritt auf, wenn die Spannleiste länger als 8 Sekunden in einer der Sensor-Auslösepositionen verbleibt. Im Folgenden werden die häufigsten Ursachen für diesen Fehler aufgeführt.</p> <ul style="list-style-type: none"> • Der Schalter für die Wickelrichtung am Motor der Aufwickelvorrichtung ist aktiviert, der Aufwickelvorrichtung wurde jedoch noch kein Druckmaterial hinzugefügt. • Es wurde die falsche Wickelrichtung für die Aufwickelvorrichtung ausgewählt. • Die Bewegung der Spannleiste wird durch einen Fremdkörper blockiert. • Das Druckmaterial wird nicht korrekt zwischen Spann- und Umlenkleiste geführt.
32:02	<p>Dieser Fehler wird während der Druckerinitialisierung gemeldet und weist darauf hin, dass die Verbindung mit der Aufwickelvorrichtung getrennt wurde, während der Drucker ausgeschaltet war. Er wird außerdem angezeigt, wenn Sie die Aufwickelvorrichtung aktivieren, diese aber nicht an den Drucker angeschlossen ist. Schließen Sie die Aufrollvorrichtung an den Drucker an, und drücken Sie zum Fortfahren OK.</p>
41:03	<p>Einschränkung des elektrischen Stroms im Papiermotor.</p> <ol style="list-style-type: none"> 1. Schalten Sie den Drucker aus. 2. Öffnen Sie das Druckerfenster, und überprüfen Sie, ob der Vorschub des Druckmaterials durch sichtbare Fremdkörper behindert wird. Wenn sich Druckmaterial gestaut hat und die Bewegung der Antriebswalze behindert, ziehen Sie die Druckmaterial-Klemmhebel nach oben und entfernen Sie die Materialreste. Entfernen Sie vorsichtig möglichst viel des gestauten Druckmaterials von der Druckeroberseite. Schneiden Sie ggf. das Druckmaterial ab. Siehe auch Das Druckmaterial hat sich gestaut auf Seite 86. <p>ACHTUNG: Ziehen Sie das Druckmaterial möglichst nicht aus dem Zufuhrpfad, weil die normale Bewegungsrichtung dadurch umgekehrt wird. Dies könnte zu Schäden an den Druckerkomponenten führen.</p> <ol style="list-style-type: none"> 3. Schalten Sie den Drucker ein.
42:03	<p>Einschränkung des elektrischen Stroms im Druckkopfschlittenmotor.</p> <ol style="list-style-type: none"> 1. Schalten Sie den Drucker aus. 2. Öffnen Sie das Druckerfenster, und überprüfen Sie, ob der Vorschub des Druckmaterials durch sichtbare Fremdkörper behindert wird. Wenn sich Druckmaterial gestaut hat und die Bewegung der Antriebswalze behindert, ziehen Sie die Druckmaterial-Klemmhebel nach oben und entfernen Sie die Materialreste. Entfernen Sie vorsichtig möglichst viel des gestauten Druckmaterials von der Druckeroberseite. Schneiden Sie ggf. das Druckmaterial ab. Siehe auch Das Druckmaterial hat sich gestaut auf Seite 86. 3. Schalten Sie den Drucker ein.
63:04	<p>An der Netzwerkkarte ist ein E/A-Problem aufgetreten.</p> <ol style="list-style-type: none"> 1. Vergewissern Sie sich, dass das Netzkabel richtig an die Netzwerkkarte angeschlossen ist. 2. Vergewissern Sie sich, dass die Firmware des Druckers auf dem neuesten Stand ist. Informationen erhalten Sie unter „Firmware-Aktualisierung“ auf Seite 167.

Fehlercode	Empfohlene Maßnahme
63:05	<p>Der Auftrag erreicht den Drucker nicht schnell genug. Der Drucker bricht den Auftrag bei Pausen über 20 Sekunden ab.</p> <ol style="list-style-type: none"> 1. Vergewissern Sie sich, dass die 1-Gigabit-Ethernet-Karte richtig im Computer mit dem RIP installiert ist. 2. Überprüfen Sie den RIP auf Fehlermeldungen. Überprüfen Sie, ob der Computer mit dem RIP ordnungsgemäß funktioniert und die Mindestanforderungen des RIP erfüllt. Stellen Sie sicher, dass die Festplatte weder voll noch zu stark fragmentiert ist. 3. Prüfen Sie, ob die Option RIP beim Drucken aktiviert ist. Diese Option kann für eine geringe Druckgeschwindigkeit verantwortlich sein, wenn der Computer nicht leistungsfähig genug ist. 4. Verringern Sie die Auflösung des Druckauftrags, oder erhöhen Sie die Anzahl der Durchläufe. 5. Überprüfen Sie, ob alle Komponenten im LAN mit einer Geschwindigkeit im Gigabit-Bereich laufen.
68:03	<p>Es gab einen Verlust von permanenten Daten, wie z. B. Konfigurations- oder Auftragsabrechnungsdaten. Dies kann vorkommen, wenn die Firmware mit einer Datenstruktur aktualisiert wurde, die nicht mit der älteren Version kompatibel ist.</p>
74:01	<p>Beim Hochladen der Firmware-Aktualisierungsdatei ist ein Fehler aufgetreten.</p> <ol style="list-style-type: none"> 1. Schalten Sie den Drucker mit der Netztaste auf dem Bedienfeld und mit dem Netzschalter an der Rückseite aus. Stecken Sie die Netzkabel aus. Schließen Sie dann die Netzkabel wieder an, und schalten Sie den Drucker ein. 2. Versuchen Sie erneut, die Firmware-Aktualisierungsdatei in den Drucker zu laden. Informationen erhalten Sie unter „Firmware-Aktualisierung“ auf Seite 167.
78:08	<p>Randloses Drucken ist nicht möglich. Wenn Sie einen 365 oder 375 Drucker besitzen, installieren Sie die Tintenauffangvorrichtung. Informationen erhalten Sie unter Tintensammler (nur 365 und 375) auf Seite 58.</p>
78.1:04	<p>Für das geladene Druckmaterial ist kein Druckmaterialprofil vorhanden. Folgen Sie der Anleitung zur Aktualisierung der Firmware, um den Drucker mit den neuesten Druckmaterialprofilen zu aktualisieren. Informationen erhalten Sie unter „Firmware-Aktualisierung“ auf Seite 167.</p>
78.2:01	<p>Es ist keine Rückspannung mehr vorhanden. Der Grund dafür könnte ein lockerer Rollen Kern sein, oder das Ende der Rolle ist fast erreicht. Wenn dies nicht die Ursache für das Problem ist, versuchen Sie, das Druckmaterial zu entnehmen und erneut zu laden.</p>
78.3:08	<p>In diesem Druckmodus ist das Drucken mit der Tintenauffangvorrichtung nicht verfügbar.</p>
79:03, 79:04, 79.2:04	<p>Allgemeiner Firmware-Fehler. Aktualisieren Sie die Firmware des Druckers. Informationen erhalten Sie unter „Firmware-Aktualisierung“ auf Seite 167.</p>
81:01, 81.1:01, 81:03	<p>Der Servomotor konnte vor dem Einstellen der Encoder-Position nicht ordnungsgemäß gestoppt werden.</p> <ol style="list-style-type: none"> 1. Schalten Sie den Drucker aus. 2. Öffnen Sie das Druckerfenster, und überprüfen Sie, ob die Bewegung der Antriebswalze durch Fremdkörper behindert wird. Wenn sich Druckmaterial gestaut hat und die Bewegung der Antriebswalze behindert, ziehen Sie die Druckmaterial-Klemmrollen (mithilfe des Druckmaterialhebels) nach oben und entfernen Sie die Materialreste. Siehe auch Das Druckmaterial hat sich gestaut auf Seite 86. 3. Schalten Sie den Drucker ein.

Fehlercode	Empfohlene Maßnahme
86:01, 86.2:01	<p>Problem bei Schlittenbaugruppe.</p> <ol style="list-style-type: none"> 1. Schalten Sie den Drucker aus. 2. Öffnen Sie das Druckerfenster unter Beachtung der Sicherheitsverfahren, und überprüfen Sie, ob die Bewegung des Druckkopfschlittens durch Fremdkörper behindert wird. Wenn sich Druckmaterial gestaut hat und die Bewegung der Antriebswalze behindert, ziehen Sie die Druckmaterial-Klemmrollen (mithilfe des Druckmaterialhebels) nach oben und entfernen Sie die Materialreste. Siehe auch Das Druckmaterial hat sich gestaut auf Seite 86. 3. Schalten Sie den Drucker ein.
87:01	Der Codierestreifen des Druckkopfschlittenmotors erkennt Fehler bei der Schlittenposition. Reinigen des Codierestreifens Informationen erhalten Sie unter Reinigen des Codierestreifens auf Seite 161 .
89:11, 89.1:10, 89.2:10	Das PCA der inneren LED ist ausgefallen oder abgezogen worden. Der Drucker funktioniert weiterhin normal, wobei nur diese Funktionalität betroffen ist.
94:01	Farbe kann auf diesem Druckmaterial nicht kalibriert werden. Messung bei weißem Druckmaterial liegt außerhalb des Bereichs.
94:02	<p>Inkonsistente Farben gefunden.</p> <ol style="list-style-type: none"> 1. Überprüfen Sie, ob die Druckmaterialauswahl auf dem Bedienfeld mit einem tatsächlich geladenen Druckmaterial übereinstimmt. 2. Versuchen Sie die Kalibrierung erneut.
94:08	Farbkalibrierung fehlgeschlagen. Versuchen Sie es noch einmal. Informationen erhalten Sie unter Farbkalibrierung auf Seite 104 .
98:03	Mindestens ein Druckkopf funktioniert nicht richtig. Im Druckkopfstatus können Sie nachsehen, welche Druckköpfe nicht richtig funktionieren, und diese ersetzen. Informationen erhalten Sie unter 1. Druckkopf-Statusplot auf Seite 115 .

Druckerprotokolle

Wenn Sie auf dem Bedienfeld auf  und anschließend auf **Einrichtung > Druckerprotokolle** drücken, können Sie auf dem Bedienfeld ein Protokoll der letzten Systemfehler, Warnmeldungen und Druckkopf- oder Tintenpatronenereignisse anzeigen.

11 Technische Daten des Druckers

- [Funktionale Spezifikationen](#)
- [Maße und Gewicht](#)
- [Speicherspezifikationen](#)
- [Technische Daten der Stromversorgung](#)
- [Umweltschutzinformationen](#)
- [Umgebungsbedingungen](#)
- [Geräuschparameter](#)

Funktionale Spezifikationen

HP Nr. 831 Tintenzubehör

Druckköpfe	Zyan/Schwarz, Gelb/Magenta, Hell-Magenta/Hell-Zyan und Optimierer
Tintenpatronen	Gelb, Schwarz, Magenta, Hell-Magenta, Hell-Zyan und Optimierer; Alle Patronen enthalten jeweils 775 ml Tinte (3 Liter für den 375 Drucker)
Wartungspatrone	Nicht farbspezifisch

Druckmaterialformate (315-Drucker)

	Minimum	Maximalwert
Breite	584 mm Schmales Druckmaterial: 254 mm	1372 mm
Länge	1,5 m	Rolle mit maximalem Außendurchmesser von 180 mm
Gewicht		25 kg

Druckmaterialformate (Druckermodelle 335, 365 und 375)

	Minimum	Maximalwert
Breite	584 mm Schmales Druckmaterial: 254 mm	1626 mm
Länge	1,5 m	Rolle mit maximalem Außendurchmesser von 250 mm
Gewicht		42 kg

Die Drucker der 300er-Serie unterstützen Druckmaterial-Kerndurchmesser von 76,2 mm und 50,8 mm.


Die Drucker 365 und 375 erfordern jedoch ein Zubehör um 50,8 mm Kerne zu unterstützen.

Druckgeschwindigkeiten

Durchläufe	Annähernde Druckgeschwindigkeit (m ² /h)		
	HP Latex 365/375	HP Latex 335	HP Latex 315
2	65,5 GB	45,1	42,4
4	31,1	24,8	24,1
6	22,8 GB	14,8 GB	14,2
8	17,1	12,4	12,0
10	13,9	9,9	9,7 GB
12	11,5 GB	8,3	8,0 GB
16	6,4	6,2	6,0 GB

Druckgeschwindigkeiten (Fortsetzung)


Durchläufe	Annähernde Druckgeschwindigkeit (m ² /h)		
	HP Latex 365/375	HP Latex 335	HP Latex 315
18	5,7 GB	5,0 GB	4,7
20	5,0 GB	4,5	4,2

 **HINWEIS:** Umgebungsbedingungen, Auftragslänge und Tintendichte beeinflussen die Geschwindigkeit, die maximal in einem bestimmten Druckmodus erreicht werden kann. Besondere Optionen wie z. B. die Verwendung des Tintenkollektors wirken sich ebenfalls auf die Druckgeschwindigkeit aus.

Die maximale Druckauflösung des Druckers beträgt 1200 × 1200 dpi. Informationen zu den von der RIP-Software unterstützten Auflösungen finden Sie in der RIP-Dokumentation.

Ränder

Seitliche Ränder	5 mm oder 10 mm mit Randhaltern.
Oberer Rand	5 mm
Unterer Rand	5 mm (Kein)
	100 mm (Schmal)
	150 mm (Normal)
	200 mm (Zusätzlich)
	300 mm (Zusätzlich)
	400 mm (Zusätzlich)
	500 mm (Zusätzlich)

 **HINWEIS:** Wenn der Tintenkollektor mit dem 365 oder 375 Drucker verwendet wird und Sie einen Druckmodus mit mehr als 10 Durchläufen benutzen, steht Ihnen randloses Drucken zur Verfügung (ohne Seitenränder).

Maße und Gewicht

Maße und Gewicht des Druckers

	HP Latex 315	HP Latex 335	HP Latex 365/375
Gewicht (mit Standfuß)	174 kg	188 kg	207 kg
Breite	2307 mm	2561 mm	2561 mm
Tiefe	840 mm	840 mm	840 mm
Höhe	1380 mm	1380 mm	1380 mm
Gewicht mit Verpackung	290 kg	304 kg	323 kg
Breite mit Verpackung	2541 mm	2795 mm	2795 mm
Tiefe mit Verpackung	765 mm	765 mm	765 mm
Höhe mit Verpackung	1239 mm	1239 mm	1239 mm

Speicherspezifikationen

Speicherspezifikationen

Physisch vorhandener Speicher (DRAM)	1 g/m ²
Festplatte	16 g/m ²

Technische Daten der Stromversorgung

Spezifikationen für Einphasen-Wechselstromanschluss

	HP Latex 365/375		HP Latex 335		HP Latex 315	
	Drucker	Aushärten	Drucker	Aushärten	Drucker	Aushärten
Anzahl Netzkabel	2		2		2	
Eingangssp.	200–240 V (zwei Kabel und Schutzerde)					
Eingangsfrequ.	50 / 60 Hz					
Maximaler Laststrom (pro Netzkabel)	16 A	16 A	3 A	16 A	3 A	13 A
Stromverbrauch pro Netzkabel im Druckmodus	2,5 kW	2,1 kW	200 W	2,4 kW	200 W	2,0 kW
Stromverbrauch im Bereitschaftsmodus	85 W		72 W		70 W	


Umweltschutzzinformationen


Die neuesten Umweltschutzzinformationen erhalten Sie unter <http://www.hp.com/>. Suchen Sie dort nach dem Begriff „ecological specifications“.

Umgebungsbedingungen

Umgebungsbedingungen

Luftfeuchtigkeitsbereich für beste Druckqualität	40 bis 60 % (je nach Druckmaterial)
Luftfeuchtigkeitsbereich für beste Druckqualität	20 bis 80 % (je nach Druckmaterial)
Temperaturbereich für beste Druckqualität	20 bis 25 °C (68 bis 77 °F) (je nach Druckmaterial)
Temperaturbereich (in Betrieb)	15 bis 30 °C (59 bis 86 °F) (je nach Druckmaterial)
Temperaturbereich (Leerlauf)	-25 bis +55 °C (-13 bis 131 °F)
Temperaturgefälle	Max. 10 °C/h
Maximale Höhe beim Drucken	3000 m (10000 Fuß)

 **HINWEIS:** Der Drucker muss im Innenbereich bleiben.

 **HINWEIS:** Wenn Sie den Drucker oder Tintenpatronen aus einer Umgebung mit niedriger Temperatur in eine warme Umgebung mit hoher Luftfeuchtigkeit bringen, kann Wasser auf den Druckerkomponenten oder den Patronen kondensieren. Dies kann zu Tintenlecks und Druckerfehlern führen. Warten Sie in diesem Fall mindestens 3 Stunden, bevor Sie den Drucker einschalten oder Tintenpatronen einsetzen, damit die Feuchtigkeit verdunsten kann.

Geräuschparameter

Geräuschparameter

		HP Latex 315	HP Latex 335	HP Latex 365/375
Schalldruckpegel	Drucken	54 dBA	55 dBA	55 dBA
	Bereit (Standby)	38 dB(A)	39 dBA	39 dBA
	Energiesparmodus	<15 dBA	< 15 dBA	< 15 dBA
Schalleistung	Drucken	7,2 B (A)	7,4 B (A)	7,4 B (A)
	Bereit (Standby)	5,5 B (A)	5,7 B (A)	5,7 B (A)
	Energiesparmodus	< 3,5 B (A)	< 3,5 B (A)	< 3,5 B (A)

A Überblick über die am häufigsten auftretenden Druckprobleme

Diese Tabelle enthält eine Liste der häufig auftretenden Probleme und der Parameter, die zum Lösen des Problems geändert werden können. Mögliche Nebeneffekte sind ebenfalls aufgeführt. Ausführlichere Informationen zur Behebung eines bestimmten Problems finden Sie im entsprechenden Kapitel dieses Handbuchs.

Problem	Parameter	Ändern	Mögliche Nebeneffekte
Probleme mit der Beständigkeit, Schmierflecken oder schmieriges Aussehen	AushärtungstemperaturHi	Erhöhen	Druckmaterialstau, Beschädigung des Druckmaterials, Schmierflecken
	Anzahl der Durchläufe	Erhöhen	Geringe Druckgeschwindigkeit
	Zwischenstr.-verzögerungsversatz	Erhöhen	Geringe Druckgeschwindigkeit
Druckmaterialstau, Beschädigung des Druckmaterials, Schmierflecken	Aushärtungstemperatur	Verringern	Schlechtere Beständigkeit (Schmierflecken), schmieriges Aussehen
	Unterdruck	Erhöhen	Druckmaterialschräglauf, vertikale Streifenbildung bei zu starker Erhöhung
	Oberer und/oder unterer Rand	Erhöhen	Verschwendung von Druckmaterial
	Kantenhalter	Verwenden	Die minimalen Seitenränder vergrößern sich leicht und vermindern die maximale Breite des gedruckten Bildes.
Vertikale Streifen in gefüllten Flächen mit gesättigten Farben	Tintenlimits	Verringern	Kleinerer Farbraum
	Zwischenstr.-verzögerungsversatz	Erhöhen	Geringe Druckgeschwindigkeit
	Anzahl der Durchläufe	Erhöhen	Geringe Druckgeschwindigkeit
	Schnittvorrichtung	Deaktivieren	Zur Vermeidung der Kollision mit einigen Druckmaterialien kann der manuelle Druckmaterialvorschub erforderlich sein
	Druckaufträge zusammenfassen	Ja	Weißraum zwischen Drucken vermeiden
	Druckwarteschlange bearbeiten	Vermeiden Sie das Drucken schwieriger Aufträge (mit viel Tinte) am Anfang der Warteschlange.	
Horizontale Streifenbildung in gefüllten Flächen mit gesättigten Farben	Tintenlimits	Verringern	Kleinerer Farbraum
	Zwischenstr.-verzögerungsversatz	Erhöhen	Geringe Druckgeschwindigkeit
	Anzahl der Durchläufe	Erhöhen	Geringe Druckgeschwindigkeit
	Änderung der Farbtrennung und Erzeugung dunkler Farben		

Problem	Parameter	Ändern	Mögliche Nebeneffekte
	Druckköpfe ausrichten		
	Reinigen des Druckmaterialvorschubsensors		
	Druckköpfe reinigen		
Vertikale Streifenbildung in gefüllten Flächen mit geringer bis mittlerer Dichte	Druckköpfe ausrichten		
	Tintenlimits	Erhöhen	
	Zwischenstr.-verzögerungsversatz	Erhöhen	Geringe Druckgeschwindigkeit
	Vert. Korrekt.	Aktivieren	Körnigkeit
	Aufwickelvorrichtung (335, 365 und 375)	Verwenden	
	Anzahl der Durchläufe	Erhöhen	Geringe Druckgeschwindigkeit
	Druckwarteschlange bearbeiten	Vermeiden Sie das Drucken schwieriger Aufträge (mit viel Tinte) am Anfang der Warteschlange.	
	Rollenrückspannung	Erhöhen	Bei zu hohem Wert Körnigkeit und/oder horizontale Streifenbildung möglich
	Drucker aufwärmen	In RIP aktivieren	Verzögert den Start des Druckens, ohne die Druckgeschwindigkeit zu vermindern.
Zusammenfließende Körnigkeit in gefüllten Flächen mit geringer bis mittlerer Dichte	Druckköpfe ausrichten		
	Tintenlimits	Erhöhen	
	Zwischenstr.-verzögerungsversatz	Erhöhen	Geringe Druckgeschwindigkeit
	Druckwarteschlange bearbeiten	Vermeiden Sie das Drucken schwieriger Aufträge (mit viel Tinte) am Anfang der Warteschlange.	
	Drucker aufwärmen	In RIP aktivieren	Verzögert den Start des Druckens, ohne die Druckgeschwindigkeit zu vermindern.
	Effizienzmodus	Aktivieren	Kleinerer Farbraum, Körnigkeit
	Anzahl der Durchläufe	Erhöhen	Geringe Druckgeschwindigkeit
	Optimiererstufe	Erhöhen	Reduzierter Glanz in einem dunklen gefüllten Flächen. Bei einigen Druckmaterialien kann evtl. keine Wirkung auf das Zusammenfließen festgestellt werden.
	Verschmutzte Rolle oder beschädigte Beschichtung	Evtl. mit neuer Rolle versuchen. Die Qualität einiger Druckmaterialien verschlechtert sich bei längerer Lagerung.	
Körnigkeit, Farbdeckungsfehler oder mangelnde Schärfe	Druckköpfe ausrichten		
	Vert. Korrekt.	entfernen	
	Reinigen des Druckmaterialvorschubsensors		
	DM-Vorschub kalibrieren		
Verschwommene schwarze Flächen oder uneinheitlicher Bildglanz	Änderung der Farbtrennung und Erzeugung dunkler Farben		
	Anzahl der Durchläufe	Erhöhen	Geringe Druckgeschwindigkeit

Problem	Parameter	Ändern	Mögliche Nebeneffekte
	Aushärtungstemperatur	Verringern	Schlechtere Beständigkeit (Schmierflecken), schmieriges Aussehen
Verlaufen zwischen Tinten oder Einfleßen in weiße Bereiche	Druckköpfe ausrichten		
	Manuelles Ausrichten des Optimierers	Legen Sie, falls erforderlich, selbstklebende Vinylfolie ein, um eine gute Ausrichtung zu erreichen.	
	Tintenlimits	Verringern	Kleinerer Farbraum
	Optimiererstufe	Erhöhen	Reduzierter Glanz in einem dunklen gefüllten Flächen. Bei einigen Druckmaterialien kann evtl. keine Wirkung auf das Verlaufen oder Einfleßen festgestellt werden.
	Reinigen des Optimierer-Druckkopfs.		
Mangel an Schärfe in Text oder Flächen	Druckköpfe ausrichten		
	Manuelles Ausrichten des Optimierers	Legen Sie, falls erforderlich, selbstklebende Vinylfolie ein, um eine gute Ausrichtung zu erreichen.	
	Farbbalken	Hinzufügen, manuell oder in RIP	Etwas mehr Verbrauch von Druckmaterial und Tinte
	Korrektur von Farbabweichung und Text-Linie	Übernehmen	Weißer Bereiche können etwas unterschiedlich sein.
Feine Farbabweichungen in Flächen	Farbbalken	Hinzufügen, manuell oder in RIP	Etwas mehr Verbrauch von Druckmaterial und Tinte
	Korrektur von Farbabweichung und Text-Linie	Übernehmen	Weißer Bereiche können etwas unterschiedlich sein.

Glossar

Ausbluten

Ein Druckqualitätsproblem, das auftritt, wenn sich die Tinte auf dem Druckmaterial über Bereichen in anderen Farben verteilt.

Aushärten

Das Druckmaterial wird im Aushärtungsbereich erhitzt, damit sich das Latex verbindet. Während des Vorgangs wird eine Polymerfolie als Schutzschicht erzeugt, und gleichzeitig werden die verbliebenen Zusatzlösungsmittel aus dem Druck entfernt. Das Aushärten ist äußerst wichtig, um die Dauerhaftigkeit der gedruckten Bilder sicherzustellen. Eine zu hohe oder zu niedrige Aushärtungstemperatur kann zu Problemen mit der Druckqualität führen.

Bidirektional

Beim bidirektionalen Drucken tragen die Druckköpfe in beide Richtungen Tinte auf. Dies erhöht die Druckgeschwindigkeit.

Druckkopf

Eine austauschbare Druckerkomponente, die von einem oder mehreren Behältern mit Tinte versorgt wird und diese über Düsen auf das Druckmaterial aufbringt.

Druckmaterial

Ein dünnes, flaches Material (z. B. Papier oder Folie), das speziell zum Bedrucken entwickelt wird.

Druckmaterialprofil

Das Druckmaterialprofil enthält das ICC-Farbprofil, das die Farbmerkmale des Druckmaterials beschreibt. Außerdem enthält es Informationen zu anderen Eigenschaften (RIP- und Druckereinstellungen, z. B. Trocknungs- und Aushärtungstemperaturen, Unterdruck und Druckmaterialvorschubkompensation) und Anforderungen des Druckmaterials, die sich nicht unmittelbar auf die Farbe beziehen.

Druckmaterialvorschubsensor

Der Sensor in der Einzugsfläche, der die Bewegung des Druckmaterials verfolgt und für eine höhere Genauigkeit sorgt. Auch als OMAS (Optical Media Advance Sensor) bezeichnet.

Durchgänge

Die Anzahl der Durchläufe gibt an, wie oft die Druckköpfe Tinte auf denselben Bereich des Druckmaterials aufbringen. Eine hohe Anzahl von Durchläufen führt zwar zu einer besseren Druckqualität und schont die Druckköpfe, jedoch wird die Druckgeschwindigkeit verringert.

Düse

Eine der vielen kleinen Öffnungen des Druckkopfs, durch die Tinte auf das Druckmaterial aufgebracht werden.

E/A

Eingabe/Ausgabe: der Datenfluss zwischen zwei Geräten.

Einzugsfläche

Die ebene Fläche am Drucker, über die das Druckmaterial während des Druckens geführt wird.

ESD

Elektrostatische Entladung
Elektrostatische Entladungen sind im täglichen Leben allgegenwärtig. Sie bemerken sie, wenn Sie beim Anfassen der Autotür einen kleinen Schlag spüren, oder wenn bestimmte Kleidungsstücke aneinander haften. Kontrollierte statische Elektrizität kann nutzbringend angewendet werden, unkontrolliert gehören elektrostatische Entladungen aber zu den größten Gefahrenquellen für elektronische Produkte. Deshalb müssen bei der Einrichtung des

Produkts und beim Umgang mit Geräten, die durch elektrostatische Entladungen beschädigt werden können, bestimmte Vorsichtsmaßnahmen beachtet werden. Diese Art von Schäden kann die Lebensdauer des Geräts verkürzen. Um unkontrollierte elektrostatische Entladungen zu minimieren und damit Folgeschäden zu vermeiden, sollte ein externer geerdeter Teil des Produkts (vorzugsweise ein Metallteil) berührt werden, bevor empfindliche Gerätekomponenten (wie Druckköpfe oder Tintenpatronen) ein- oder ausgebaut werden. Um die elektrostatische Aufladung Ihres Körpers zu reduzieren, sollten Sie sich beim Umgang mit diesen Geräten vorsichtig bewegen, möglichst nicht über Teppichboden laufen und das Arbeiten in Umgebungen mit geringer Luftfeuchtigkeit vermeiden.

Farbgenauigkeit

Unter diesem Begriff versteht man die möglichst originalgetreue Wiedergabe von Farben beim Drucken. Dabei ist zu berücksichtigen, dass alle Geräte einen begrenzten Farbraum besitzen und möglicherweise physisch nicht in der Lage sind, bestimmte Farben genau wiederzugeben.

Farbraum eines Geräts

Der Bereich der Farb- und Dichtewerte, der auf einem Ausgabegerät (wie Drucker oder Monitor) reproduziert werden kann.

Firmware

Software, über die der Drucker gesteuert wird und die semipermanent im Drucker gespeichert ist. Die Firmware kann aktualisiert werden.

HDPE

Polyethylen hoher Dichte.

ICC

ICC (International Color Consortium) ist eine Gruppe von Unternehmen, die sich auf einen einheitlichen Standard für Farbprofile geeinigt haben.

IP-Adresse

Eine Nummer, die einen bestimmten Knoten in einem TCP/IP-Netzwerk eindeutig kennzeichnet. Die IP-Adresse setzt sich aus vier Ganzzahlen zusammen, die durch Punkte getrennt sind.

Kantenhalter

Metallstück, mit dem verhindert werden soll, dass sich der Rand des Druckmaterials beim Drucken anhebt.

Kompensation des Druckmaterialvorschubs

Eine geringfügige Anpassung des Druckmaterialvorschubs zwischen den Durchläufen, um die unterschiedlichen Merkmale der Druckmaterialsorten zu kompensieren. Der Drucker führt diese Anpassung normalerweise automatisch durch. Wenn Sie jedoch in Umgebungen mit einer extremen Luftfeuchtigkeit bzw. Temperatur drucken oder ein nicht von HP unterstütztes Druckmaterial verwenden, muss der Drucker erneut kalibriert werden. Eine falsche Vorschubkompensation kann bei weniger als 8 Durchläufen zu Streifenbildung und bei mehr als 8 Durchläufen zu einem körnigen Druckbild führen.

Konsistente Farbausgabe

Konsistente Farbausgabe bedeutet, dass für einen bestimmten Druckauftrag von Druck zu Druck und auf verschiedenen Druckern immer dieselben Farben produziert werden.

Ladevorrichtung

Flexible Kunststoffvorrichtung für die Vorderkante des Druckmaterials, während das Druckmaterial in den Drucker geladen wird. Manche Druckmaterialien lassen sich ohne diese Vorrichtung schwer laden.

LED

Abkürzung für „Light-Emitting Diode“ (Leuchtdiode): ein Halbleiterbaustein, der Licht abstrahlt, wenn Strom durch die Diode fließt.

Luftstrom

Durch den Druckbereich wird Luft geblasen, um das Trocknen zu beschleunigen.

OMAS

Optical Media Advance Sensor, auch als Druckmaterialvorschubsensor bezeichnet. Der Sensor in der Einzugsfläche, der die Bewegung des Druckmaterials verfolgt und für eine höhere Genauigkeit sorgt.

PC

Polycarbonat.

PE
Polyethylen.

PET
Polyethylenterephthalat (Polyester).

PLS
Polymilchsäure.

PP
Polypropylen.

PVC
Polyvinylchlorid.

Schnittvorrichtung

Ein Bauteil des Druckers, das von links nach rechts über die Einzugsfläche läuft und das Druckmaterial abschneidet.

Spannstange

In die Druckmaterialschleife eingesetztes zylindrisches Gewicht, das von der Aufrollvorrichtung benötigt wird.

Spannung

Die Zugbelastung, die durch die Eingangsspindel auf das Druckmaterial ausgeübt wird. Sie muss über die gesamte Breite des Druckmaterials gleichmäßig sein. Ein zu große oder zu geringe Spannung kann das Druckmaterial verformen und zu Problemen mit der Druckqualität führen.

Spindel

Ein Stab, der die Rolle mit dem Druckmaterial während des Druckens hält.

Tintendichte

Die relative Tintenmenge, die pro Flächeneinheit auf dem Druckmaterial aufgebracht wird.

Unterdruck

Das Druckmaterial wird mit Hilfe von Unterdruck plan auf der Einzugsfläche gehalten. Ein zu hoher oder zu geringer Unterdruck kann zu Problemen mit der Druckqualität führen. Ein zu geringer Unterdruck kann auch zu Druckmaterialstaus oder Beschädigungen der Druckköpfe führen.

Welligkeit

Eine Bedingung, in der das Druckmaterial nicht vollkommen flach aufliegt, sondern kleine Wellen bildet.

Zusammenfließen

Ein Druckqualitätsproblem, das auftritt, wenn die Tinte auf dem Druckmaterial innerhalb eines Bereichs derselben Farbe verläuft.

Index

A

Abgesicherter Modus 136
Abrechnung 29
Anordnung 110
Anschließen des Druckers
 Allgemein 31
 Verbindungsmethode 30
Anwendung kommt zum Stillstand
 174
Auftragsabrechnung 29
Auftragsstart-Sicherheit, umgehen
 84
Aufwickelvorrichtung
 Dreht sich nicht 91
 Motor 11
 Stau 91
 Verwendung 72

B

Bedienfeld 12
 Sprache 14
Bedienfeldoptionen
 Anpassungen 102
 Anzeigekontrast auswählen 15
 Aufrollvorrichtung aktivieren 91
 Aufwickelvorrichtung 73, 81
 Autom. Druckkopfausrichtg. 144
 Dateisystemüberprüfung 18
 Datum- und Uhrzeitoptionen 15
 DK-Reinigungsset ersetzen 156
 Druckerinfo anzeigen 41
 Druckerprotokolle 183
 Druckköpfe ersetzen 146
 Druckköpfe reinigen 143
 Druckm. bewegen 82
 Druckm. entnehmen 82
 Druckmaterial entnehmen 71
 Druckmaterialvorschub
 einstellen 102, 121
 Eingel. Materialsorte änd. 65
 Einlegen 55
 Energiesparmodus, Wartezeit 14,
 15

entnehmen 71

EWS-Passwort zurücksetzen 26
EWS zulassen 173
Formularzufuhr und -schnitt 82
Höhe auswählen 15
Interne Drucke 20
Kalibr. Mat.-Vorschub 120
Konfiguration ändern 173
Konnektivitätsassistent 32, 176
Konnektivitätskonfig. drucken
 176
Ladevorrichtung verwenden 62
Lautstärke 15
manuelle Druckkopfausrichtung
 144
Maßeinheit auswählen 16
Max. Schräglauf 65
Netzwerkinformationen 173
Nutzungsbericht drucken 21
Rolle laden 55
Schmales Mat. aktivieren 55, 66
Schnittvorrichtung 91, 104
Signalton 15
Sprache 14
Standby-Dauer von Aushärtung
 15
Tintenpatronen ersetzen 139
Weiterführen und abschneiden
 84
Werkseinstellungen wiederh. 16
Zusätzl. unterer Rand 20, 88, 89
zusätzlicher oberer Rand 20, 88,
 89

Beidseitiges Drucken 81

Bestellen

 Druckköpfe 170
 Druckkopfreinigungsset 171
 Tintenpatronen 169
 Zubehör 171

C

Codierestreifen
 reinigen 161

D

Dateisystemüberprüfung 18
Datum und Uhrzeit 15
DHCP-Einstellungen 35
DHCP nicht verfügbar 173
DNS-Einstellungen 36
Dokumentation 3
Druckausgabe beschleunigen 104
Drucker
 lagern 165
 reinigen 165
 transportieren 165
Drucker druckt nicht 174
Druckermodelle 2
Drucker neu starten 40
Druckerprotokolle 183
Druckerstatus 19, 28
Druckgeschwindigkeiten 185
Druckkopf
 ausrichten 143
 Ausrichtungsstatusplot 119
 Bestellen 170
 einsetzen nicht möglich 151
 ersetzen 145
 Informationen 134
 Kontakte reinigen 152
 neu einsetzen 145
 Optimierer-Testmuster 116
 regenerieren 143
 reinigen 143
 Spezifikation 185
 Status 17
 Statusplot 115
Druckmaterial
 Auf Spindel aufbringen 50
 Aufwickelvorrichtung 72
 Beidseitiges Drucken 81
 Breite, Änderung 83
 Dokumenten kategorien 46
 Einlegen 55
 Einstellungen beim Drucken
 ändern 102
 Einzelblatt laden 71

- entnehmen 71
- Erweiterung 89
- Falsch positioniert 85
- Formate (max. und min.) 185
- Informationen anzeigen 83
- Kantenhalter 68
- Kantenposition, ändern 83
- Laden nicht möglich 85
- Ladevorrichtung 62
- Längenkontrolle 84
- Manuelle Zufuhr 66
- Pfad überprüfen 86
- porös 49
- Schrumpfung 89
- Speicher 84
- Stau 86
- Stau, Aufrollvorrichtung 91
- Tintenauffangbehälter 58
- Tipps 45
- Überblick 45
- unterstütztes manuelles Laden 66
- Verformung 90
- Vorschub 120
- Weiterführen und abschneiden 84
- Zerknittert 88
- zusammenklebend 90
- Druckmaterial, laden nicht möglich 85
- Druckmaterialprofile 94
 - ändern 98
 - erstellen 99
 - generisch 97
 - Klonen 97
 - Löschen 103
 - Navigator für HP Medien 96
 - Online-Suche 94
- Druckmaterialvorschub, Prüfplot 120
- Druckmaterialvorschubsensor-Fenster reinigen 164
- Druckqualität, verbessern 115
- Druckverzögerung 19
- E**
- Ein-/Ausschalten des Druckers 39
- Einzugsfläche
 - reinigen 162
- E-Mail-Warnmeldungen 28
- Energiesparmodus, Wartezeit 15
- F**
- Farbkalibrierung 104
- Farbkonsistenz zwischen Druckern 109
- Farbprofile 109
- Fehlerbehebung bei
 - Netzwerkproblemen 34
- Fehlermeldungen auf dem
 - Bedienfeld 176
- Festplattenspezifikationen 187
- Firmware-Aktualisierung 167
- Funktionale Spezifikationen 185
- G**
- Geradheit optimieren 90
- Geräuschparameter 188
- H**
- Handbücher 3
- Hauptkomponenten des Druckers 9
- Helligkeit der Bedienfeldanzeige 15
- Höhe 15
- HP Latex Mobile 21
- I**
- ICC-Profile 109
- Installation der RIP Software 32
- Integrierter Webserver 24
 - Sprache 26
 - Tintensystemstatus 28
 - Zugriff 25
 - Zugriff nicht möglich 173
- Interne Drucke 20
- Internetverb.
 - Fehlerbehebung 175
- Internetverbindung 32
- IP-Adresse 36
- IP-Adresse manuell eingeben 173
- IPv6 31
- IPV6-Einstellungen 36
- K**
- Kalibrierung
 - Farbe 104
- Kantenhalter 68
- Kantenposition, ändern 83
- Kommunikationsprobleme 175
- Komponenten des Druckers 9
- Konsistente Farbausgabe 110
- Körnigkeit 121
- Kundenunterstützung 41
- Kurve, Verformung 90
- L**
- Laden dicken Druckmaterials 65
- Laden dünnen Druckmaterials 65
- Laden von Druckmaterial, Probleme 85
- Ladevorrichtung 62
- Langsamer Druckvorgang 175
- Lautstärke 15
- M**
- Maßeinheiten 16
- Maße und Gewicht 186
- Materialvorschub einstellen 120
- mit dem Internet verbinden 32
- Mobile App 21
- N**
- Nachgefüllte Tintenbehälter 141
- Netzwerke
 - Protokolle 35
 - Sicherheitseinstellungen 38
 - Verbindungsgeschwindigkeit 38
- Netzwerkconfiguration
 - erweiterte 32
- Nicht-HP-Tintenbehälter 141
- O**
- Optimierer
 - Informationen 134
- P**
- Patronenhalterungsstange
 - reinigen und schmieren 159
- Poröses Druckmaterial 49
- Probleme mit der Druckqualität
 - Allgemein 114
 - Anordnung 128
 - Farbabweichung 125
 - Größe falsch 128
 - Horizontale Streifenbildung 122
 - Körnigkeit 121
 - ölige Tinte 128
 - Schmierflecken 127, 128
 - Text-Linien-Korrektur 125
 - Ungleichmäßiger ausgefüllter Bereich 127
 - Verschwommene schwarze Flächen 126
 - Versetzte Farben 125
 - Vertikale Streifenbildung 123
- Protokolle, Netzwerk 35
- Proxysereinstellungen 37
- Q**
- QR Code 3

R

- Ränder
 - Ändern 20
 - Spezifikation 186
- rechte Kantenposition, ändern 83
- Reparatur durch den Kunden 42
- Rückansicht 11

S

- Schneidvorrichtung funktioniert
 - nicht 91
- Schnelle Druckausgabe 104
- Schnelllösungen 114
- Schnittvorrichtung
 - Deaktivieren 104
- Service-Informationen drucken 42
- Servicewartung 165
- Sicherheit 26
 - Netzwerkeinstellungen 38
- Sicherheitshinweise 7
- Sicherheitsvorkehrungen 3
- Signaltöne ein/aus 15
- Spannstange 73
- Speicherspezifikationen 187
- Spezifikationen
 - Druckgeschwindigkeiten 185
 - Druckmaterialformat 185
 - funktionale 185
 - Ränder 186
- Spezifikationen Spezifikationen
 - Tintenverbrauchs Material 185
- Sprache 14
- Statistiken zur Druckernutzung 29
- Supportdienste
 - Kundenunterstützung 41

T

- TCP/IP-Einstellungen 35
- Technische Daten
 - Festplatte 187
 - Geräusch 188
 - Maße und Gewicht 186
 - Speicher 187
 - Stromversorgung 187
 - Umgebung 187
 - Umweltschutz 187
- Technische Daten der
 - Stromversorgung 187
- Telefonische Unterstützung 41
- Telefonnummer 42
- Tintenauffangbehälter 58
- Tintenpatrone
 - Bestellen 169
 - einsetzen nicht möglich 142

- ersetzen 138
- Ersetzen 141
- Informationen 134
- Nicht von HP 141
- Spezifikation 185
- Status 16
- Wartung 138
- Tintensystemstatus 28
- Tipps zum Tintensystem 138

U

- Umgebungsbedingungen 187
- Umgehung der Sicherheit beim
 - Auftragsstart 84
- Umweltschutzinformationen 187

V

- Verbindungsgeschw. 38
- Vereinbarung zur Weitergabe von
 - Druckerdaten 26
- Verformung 90
- Vorderansicht 10
- Vorsicht 7

W

- Warnhinweise, Etiketten 7
- Warnmeldungen
 - per Email erreichen 28
- Warnschilder 7
- Warnung 7
- Wartung, Service 165
- Wartungspatrone
 - einsetzen nicht möglich 159
 - ersetzen 156
 - Informationen 135
 - Spezifikation 185
- Werkseinstellungen wiederh 16
- Wichtigste Druckermerkmale 2
- Willkommen 2

Z

- Zeit vor Standby 15
- Zubehör
 - Bestellen 171
- Zugriffssteuerung 26