



Imprimante série HP Latex 300

Guide de l'utilisateur

Édition 5

© 2016–2020 HP Development Company, L.P.

Notes légales

Les renseignements contenus dans ce document peuvent être modifiés sans préavis.

Les seules garanties offertes en ce qui concerne les produits et les services de HP sont celles expressément énoncées dans les déclarations de garantie. Rien dans le présent document ne peut être considéré comme constituant une garantie supplémentaire. HP n'est pas responsable en cas d'erreurs ou d'omissions techniques ou éditoriales dans le présent document.

Marques commerciales

Microsoft® et Windows® sont des marques déposées de Microsoft Corporation.

Sommaire

1 Introduction	1
Bienvenue sur votre imprimante	2
Modèles d'imprimantes	3
Documentation	4
Mesures de sécurité	4
Principaux composants de l'imprimante	9
Panneau de commande	12
HP Latex Mobile	21
Serveur Web intégré	24
Instructions concernant la connectivité et le logiciel	30
Configuration réseau évoluée	32
Activation et désactivation de l'imprimante	39
Redémarrage de l'imprimante	40
2 Liens utiles	41
Si vous avez besoin d'aide	41
3 Manipuler les substrats et résoudre les problèmes liés aux substrats	43
Vue d'ensemble	45
Substrats poreux	50
Chargement d'un rouleau sur la bobine	51
Chargement d'un rouleau dans l'imprimante	56
Collecteur d'encre (365 et 375 uniquement)	59
Accessoire de chargement (365 et 375 uniquement)	63
Chargement manuel assisté	67
Guides latéraux	69
Chargement d'une feuille coupée dans l'imprimante	72
Déchargement d'un rouleau de l'imprimante	73
Bobine réceptrice	74
Impression recto verso (365 et 375 uniquement)	82
Affichage d'informations sur le substrat	84
Modifier la largeur du substrat et la position du bord droit	84
Suivi de la longueur du substrat	85
Coupe du substrat	85

Contourner le démarrage d'une tâche en mode sécurisé	85
Stockage du substrat	85
Chargement du substrat impossible	86
Substrat mal positionné	86
Le substrat est coincé	87
Le substrat est déformé ou froissé	89
Le substrat a rétréci ou s'est détendu	90
Le substrat forme un arc	91
Le substrat est collant et génère des traînées d'encre et des traces d'écrasement	91
Le couteau automatique ne fonctionne pas	92
Bourrage de substrat dans l'enrouleur	92
Embobinage impossible sur l'enrouleur	92
4 Paramètres du substrat	94
Profils de substrat	95
Rechercher en ligne	95
HP Media Locator	97
Profils génériques	98
Cloner un profil de substrat	98
Modifier un profil de substrat	99
Ajout d'un nouveau substrat	100
Supprimer un profil de substrat	105
Impression plus rapide	105
Calibrage des couleurs	105
Cohérence des couleurs entre différentes imprimantes (365 et 375)	110
Profils ICC	111
Améliorer la cohérence des couleurs lors de la création de mosaïques	112
5 Dépannage des problèmes de qualité d'impression	115
Conseils généraux sur l'impression	116
Application de solutions rapides (365 et 375 uniquement)	116
Amélioration de la qualité d'impression	117
Problèmes de qualité d'impression les plus courants	123
6 Système d'encrage	135
Cartouches d'encrel'	136
Têtes d'impression	136
Cartouche de maintenance	137
Mode sans échec	138
7 Maintenance du matériel	139
Conseils relatifs au kit encreur	140
Entretien des cartouches d'encre	140

Remplacement de la cartouche d'encre	140
Impossible d'insérer une cartouche d'encre	144
Nettoyage (restauration) des têtes d'impression	145
Alignement des têtes d'impression	145
Le panneau de commande conseille de remplacer ou de réinsérer une tête d'impression	147
Remplacement d'une tête d'impression	148
Impossible d'insérer une tête d'impression	154
Nettoyages connexions électriques d'une tête d'impression	154
Remplacer la cartouche de maintenance	158
Impossible d'insérer la cartouche de maintenance	162
Nettoyer et lubrifier la tige du chariot	162
Nettoyez la bande d'encodage	164
Nettoyage de la platine	165
Nettoyage du capot du capteur d'avance du substrat	166
Nettoyage de l'extérieur de l'imprimante	167
Déplacement ou entreposage de l'imprimante	167
Maintenance du service	168
8 Mise à jour du microprogramme	169
Mise à jour du microprogramme à l'aide d'une clé USB	169
Mise à jour du microprogramme à l'aide du serveur Web incorporé	170
Mise à jour automatique des microprogrammes	170
9 Accessoires	171
Commande de fournitures d'encre	171
Commande d'accessoires	173
10 Résolution d'autres problèmes	174
L'imprimante ne parvient pas à obtenir une adresse IP	175
Impossible d'accéder au serveur Web incorporé	175
L'imprimante ne fonctionne pas	176
Le logiciel ralentit ou se bloque lors de la génération de la tâche d'impression	176
L'imprimante semble fonctionner au ralenti	177
Echecs de communication entre l'ordinateur et l'imprimante	177
Impossible de se connecter à des services tels que la mise à jour du microprogramme, la recherche en ligne, ou l'Accord de partage des données d'imprimante	177
Codes d'erreur du panneau de commande	178
11 Imprimante, caractéristiques	185
Spécifications fonctionnelles	186
Spécifications physiques	187
Spécifications de la mémoire	188
Spécifications d'alimentation	188

Spécifications écologiques	188
Spécifications environnementales	188
Spécifications acoustiques	189
Annexe A Résumé des problèmes d'impression courants	190
Glossaire	193
Index	196

1 Introduction

- [Bienvenue sur votre imprimante](#)
- [Modèles d'imprimantes](#)
- [Documentation](#)
- [Mesures de sécurité](#)
- [Principaux composants de l'imprimante](#)
- [Panneau de commande](#)
- [HP Latex Mobile](#)
- [Serveur Web intégré](#)
- [Instructions concernant la connectivité et le logiciel](#)
- [Configuration réseau évoluée](#)
- [Activation et désactivation de l'imprimante](#)
- [Redémarrage de l'imprimante](#)

Bienvenue sur votre imprimante

Votre imprimante est une imprimante couleur à jet d'encre conçue pour imprimer des images de qualité sur des substrats flexibles. Certaines des principales fonctions de l'imprimante sont indiquées ci-dessous :

- Six couleurs d'encre latex à base d'eau sans odeur, plus optimisateur
- Cartouches d'encre de 775 ml (cartouches de 3 litres pour l'imprimante 375).
- Une qualité d'impression plus nette, des transitions subtiles et une plus grande finesse dans les détails avec une vraie résolution de 1 200 ppp.
- Une qualité d'impression constante à chaque vitesse d'impression.
- Les impressions sont complètement sèches et prêtes pour la finition et la livraison.
- Impression sur une large gamme de substrats ; y compris les substrats les plus économiques, non couchés, compatibles avec les solvants.
- Nous proposons une gamme de substrats recyclables HP.
- Envisagez une utilisation non laminée avec une résistance aux rayures comparable aux encres à base de solvants durs utilisées sur les banderoles vinyles autocollantes et PVC.
- Impressions résistantes pouvant supporter jusqu'à trois ans d'exposition extérieure pour les impressions non laminées et jusqu'à cinq ans pour les impressions laminées.
- Des centaines de pré réglages de substrat facilement disponibles.

Pour envoyer des travaux d'impression vers votre imprimante, le logiciel Raster Image Processor (RIP) sera nécessaire et devra être exécuté sur un ordinateur séparé. Le logiciel RIP est disponible auprès de différentes entreprises.

Modèles d'imprimantes

	HP Latex 315	HP Latex 335	HP Latex 365	HP Latex 375
Fournis avec l'imprimante		Enrouleur HP Latex 64 pouces	Enrouleur HP Latex 64 pouces	Enrouleur HP Latex 64 pouces
	Imprimante HP Latex 54 pouces avec bobine 2 pouces (incluant un adaptateur de bobine de 2 à 3 pouces)	Imprimante HP Latex 64 pouces avec bobine 2 pouces (incluant un adaptateur de bobine de 2 à 3 pouces)	Imprimante HP Latex 64 pouces avec bobine 3 pouces	Imprimante HP Latex 64 pouces avec bobine 3 pouces
			Accessoire de chargement du substrat pour imprimante HP Latex	Accessoire de chargement du substrat pour imprimante HP Latex
	Kit de maintenance par l'utilisateur pour HP Latex 300/500	Kit de maintenance par l'utilisateur pour HP Latex 300/500	Kit de maintenance par l'utilisateur pour HP Latex 300/500	Kit de maintenance par l'utilisateur pour HP Latex 300/500
	FlexiPRINT HP Basic Edition	FlexiPRINT HP Basic Edition		
			Collecteur d'encre HP Latex 300/500 (incluant une protection du plateau de sortie)	Collecteur d'encre HP Latex 300/500 (incluant une protection du plateau de sortie)
Accessoires facultatifs	Enrouleur 54 pouces pour imprimante HP Latex 300 (incluant une bobine de 2 pouces avec adaptateur de 3 pouces et un kit de tension avant variable)			
	Imprimante HP Latex 54 pouces avec bobine 2 pouces (incluant un adaptateur de bobine de 2 à 3 pouces)	Imprimante HP Latex 64 pouces avec bobine 2 pouces (incluant un adaptateur de bobine de 2 à 3 pouces)	Imprimante HP Latex 64 pouces avec bobine 2 pouces (incluant un adaptateur de bobine de 2 à 3 pouces)	Imprimante HP Latex 64 pouces avec bobine 2 pouces (incluant un adaptateur de bobine de 2 à 3 pouces)
		Imprimante HP Latex 64 pouces avec bobine 3 pouces	Imprimante HP Latex 64 pouces avec bobine 3 pouces	Imprimante HP Latex 64 pouces avec bobine 3 pouces
	Kit de maintenance par l'utilisateur pour HP Latex 300/500	Kit de maintenance par l'utilisateur pour HP Latex 300/500	Kit de maintenance par l'utilisateur pour HP Latex 300/500	Kit de maintenance par l'utilisateur pour HP Latex 300/500
			Collecteur d'encre HP Latex 300/500 (incluant les éléments consommables)	Collecteur d'encre HP Latex 300/500 (incluant les éléments consommables)
Consommables	Têtes d'impression HP Latex 831 (1 jeu inclus dans la boîte)	Têtes d'impression HP Latex 831 (1 jeu inclus dans la boîte)	Têtes d'impression HP Latex 831 (1 jeu inclus dans la boîte)	Têtes d'impression HP Latex 831 (1 jeu inclus dans la boîte)
	Cartouches d'encre HP Latex 831	Cartouches d'encre HP Latex 831	Cartouches d'encre HP Latex 831	Cartouches d'encre HP Latex 831
				Cartouches d'encre de 3 litres HP 871
	Cartouche de maintenance HP Latex 831 (1 incluse dans la boîte)	Cartouche de maintenance HP Latex 831 (1 incluse dans la boîte)	Cartouche de maintenance HP Latex 831 (1 incluse dans la boîte)	Cartouche de maintenance HP Latex 831 (1 incluse dans la boîte)

Documentation

Il est possible de télécharger les documents suivants sur le site <http://www.hp.com/go/latex300/manuals/> :

- Informations d'introduction
- Instructions d'assemblage de l'imprimante
- Guide de l'utilisateur
- Informations légales
- Garantie limitée

Les codes QR présents dans certaines parties de ce guide de l'utilisateur fournissent des liens vers des explications supplémentaires au format vidéo sur des sujets particuliers. Pour voir un exemple de code QR, reportez-vous à [Principaux composants de l'imprimante à la page 9](#).

Mesures de sécurité

Avant d'utiliser votre imprimante, lisez les consignes de sécurité suivantes afin que les équipements soient utilisés en toute sécurité.

L'utilisateur doit avoir été formé de manière adaptée et posséder l'expérience nécessaire pour être conscient des risques auxquels il s'expose en réalisant une tâche. Il doit également prendre les mesures qui s'imposent pour minimiser les risques pour lui-même et les autres.

Instructions générales de sécurité

Aucune pièce à l'intérieur de l'imprimante ne peut être réparée par l'utilisateur, exception faite de celles couvertes par le programme HP Customer Self Repair (reportez-vous à <http://www.hp.com/go/selfrepair/>). Confiez l'entretien au personnel qualifié.

Mettez l'imprimante hors tension et appelez votre représentant du service de maintenance dans l'un des cas suivants :

- La prise ou le cordon d'alimentation est endommagé(e).
- Les modules de traitement thermique sont endommagés.
- L'imprimante a été endommagée par un impact.
- Le mécanisme ou le boîtier sont endommagés.
- Un liquide s'est introduit dans l'imprimante.
- L'imprimante émet de la fumée ou une odeur inhabituelle.
- L'imprimante est tombée ou le système de traitement thermique est endommagé.
- Le fonctionnement de l'imprimante n'est pas normal.

Mettez l'imprimante hors tension dans l'un des cas suivants :

- Pendant un orage
- Au cours d'une coupure de courant

Prenez des précautions particulières avec les zones marquées d'étiquettes d'avertissement.

Risque d'électrocution

⚠ AVERTISSEMENT ! Les circuits internes des zones de traitement thermique, du séchoir de sortie, des radiateurs de zone d'impression et des sources d'alimentation intégrées fonctionnent à des tensions dangereuses susceptibles de provoquer la mort ou des blessures graves.

L'imprimante utilise deux cordons d'alimentation. Débranchez les deux cordons d'alimentation avant de procéder à l'entretien de l'imprimante.

Pour éviter tout risque d'électrocution :

- Vous ne devez brancher l'imprimante que sur des prises électriques raccordées à la terre.
- N'essayez pas de démonter les modules de traitement thermique.
- N'ouvrez aucun autre capot du système et ne retirez aucune prise.
- N'insérez aucun objet par les fentes de l'imprimante.

Risques liés à la chaleur

Les sous-systèmes de traitement thermique de l'imprimante fonctionnent à des températures élevées. Vous pouvez vous brûler à leur contact. Afin d'éviter toute blessure corporelle, prenez les précautions suivantes :

- Ne touchez pas aux boîtiers internes des zones de traitement thermique de l'imprimante.
- Laissez l'imprimante refroidir avant d'accéder à la zone interne de traitement thermique et au plateau de sortie, en cas de bourrage du substrat.
- Laissez l'imprimante refroidir avant d'effectuer certaines opérations de maintenance.

Incendies

Les sous-systèmes de traitement thermique de l'imprimante fonctionnent à des températures élevées.

Pour éviter tout risque d'incendie, respectez les précautions suivantes.

- Le client est tenu de respecter les spécifications de l'imprimante et le code électrique applicable suivant la législation locale du pays où le matériel est installé. Utilisez la tension d'alimentation électrique spécifiée sur la plaque signalétique.
- Branchez les cordons d'alimentation sur les lignes dédiées, chacune étant protégée par un disjoncteur de branchement conformément aux informations détaillées dans le guide Préparation du site. N'utilisez pas de barrette électrique (amovible) pour brancher les deux cordons d'alimentation.
- Utilisez uniquement les cordons d'alimentation fournis par HP avec l'imprimante. N'utilisez pas de cordon d'alimentation endommagé. N'utilisez pas les cordons d'alimentation avec d'autres produits.
- N'insérez aucun objet par les fentes de l'imprimante.
- Veillez à ne pas répandre de liquide sur l'imprimante. Après le nettoyage, assurez-vous que tous les composants sont secs avant d'utiliser l'imprimante de nouveau.
- N'utilisez pas de produit aérosol contenant des gaz inflammables à l'intérieur ou autour de l'imprimante. Ne faites pas fonctionner l'imprimante dans une atmosphère explosive.
- Ne bloquez ni ne couvrez les ouvertures de l'imprimante.
- N'essayez pas de démonter ou de modifier les modules de traitement thermique.
- Assurez-vous que la température de fonctionnement du substrat ne dépasse pas celle recommandée par le fabricant. Si ces informations ne sont pas disponibles, demandez au fabricant. Ne chargez pas des

substrats qui ne peuvent pas être utilisés à une température de fonctionnement au-dessus de 125 °C (257 °F).

- Ne chargez pas des substrats ayant des températures d'auto-inflammation inférieures à 250 °C (482 °F). Si ces informations ne sont pas disponibles, l'impression doit être supervisée à tout moment. Consultez la remarque ci-dessous.



REMARQUE : Méthode de tests basée sur EN ISO 6942:2002 ; *évaluation des matériaux et des assemblages de matériaux lors d'une exposition à une source de chaleur radiante, méthode B*. Les conditions de test ayant servi à déterminer la température à laquelle le substrat commence à s'enflammer (flamme ou lueur) étaient : Densité de flux de chaleur de 30 kW/m², calorimètre en cuivre, thermocouple de type K.

Risques mécaniques

L'imprimante comporte des pièces mobiles pouvant provoquer des blessures. Afin d'éviter toute blessure corporelle, observez les précautions suivantes lorsque vous travaillez à proximité de l'imprimante.

- Tenez vos vêtements et toute partie de votre corps à l'écart des pièces mobiles de l'imprimante.
- Évitez le port de colliers, de bracelets et de tout autre objet pendant.
- Si vos cheveux sont longs, essayez de les attacher afin qu'ils ne tombent pas dans l'imprimante.
- Veillez à ce que vos manches ou vos gants ne soient pas entraînés par les pièces mobiles de l'imprimante.
- Évitez de vous tenir à proximité des ventilateurs. Cela pourrait entraîner des blessures et réduire la qualité d'impression (en raison de l'obstruction du flux d'air).
- Ne touchez ni les engrenages ni les rouleaux en mouvement durant une impression.
- Ne faites pas fonctionner l'imprimante sans les capots.

Danger de rayonnement

La radiation de lumière est émise à l'éclairage de la zone d'impression. Cet éclairage est en conformité avec les exigences du groupe exempté d'IEC 62471:2006, *Sécurité photobiologique des lampes et systèmes de lampes*. Toutefois, il est recommandé de ne pas regarder directement les LED lorsqu'elles sont allumées. Ne modifiez pas le module.

Risques liés aux substances chimiques

Consultez les fiches de données de sécurité disponibles à l'adresse <http://www.hp.com/go/msds> pour identifier les composants chimiques de vos consommables d'encre. Un système de ventilation suffisant doit être fourni afin de vous assurer que l'exposition potentielle à ces substances est correctement contrôlée. Consultez votre spécialiste en conditionnement d'air et en matière d'environnement, de santé et de sécurité pour d'autres conseils sur les mesures appropriées à votre emplacement. Pour obtenir plus d'informations, reportez-vous aux sections « Ventilation » et « Climatisation » du guide de préparation du site, disponible à l'adresse <http://www.hp.com/go/latex300/manuals/>.

Ventilation

Assurez-vous que la pièce dans laquelle le système est installé répond aux directives et réglementations locales en matière de santé et de sécurité de l'environnement.

Un système de ventilation adéquat doit être fourni pour vous assurer que l'exposition potentielle est contrôlée correctement. Veuillez consulter les Fiches de données de sécurité disponibles à l'adresse <http://www.hp.com/go/msds> pour identifier les composants chimiques de vos consommables d'encre. Les niveaux de certaines substances de votre environnement dépendent des variables de l'espace de travail que vous contrôlez, comme la taille de la pièce, le rendement de la ventilation et la durée d'utilisation de

l'équipement. Consultez votre spécialiste en matière d'environnement, de santé et de sécurité pour d'autres conseils sur les mesures appropriées à votre emplacement.

Climatisation

En plus de la ventilation d'air frais pour éviter les risques sanitaires, pensez à maintenir les niveaux ambiants du lieu de travail en garantissant le respect des conditions d'utilisation climatiques précisées dans ce document (voir [Spécifications environnementales à la page 188](#)) afin d'éviter un manque de confort pour l'opérateur ou une défaillance de l'équipement. Le système de climatisation de l'espace de travail devrait tenir compte du fait que l'équipement produit de la chaleur. En règle générale, la dissipation de puissance de l'imprimante est la suivante :

- 2,2 kW pour les imprimantes HP Latex 315
- 2,6 kW pour les imprimantes HP Latex 335
- 4,6 kW pour les imprimantes HP Latex 365 et 375

La climatisation doit répondre aux directives et réglementations locales en matière de santé et de sécurité de l'environnement.

⚠ ATTENTION : Les unités de climatisation ne doivent pas souffler de l'air directement sur l'imprimante.

Risques liés aux substrats lourds

Lors du transport de substrats lourds, soyez vigilant afin d'éviter toute blessure corporelle.

- La manipulation de rouleaux de substrat lourds peut nécessiter plusieurs personnes. Agissez prudemment afin d'éviter toute blessure, notamment celles au dos.
- Essayez d'utiliser toujours un chariot élévateur à fourche ou tout autre équipement de manutention.
- Lorsque vous manipulez des rouleaux de substrat lourds, portez des équipements de protection personnelle, y compris des bottes et des gants.

Manipulation de l'encre

HP recommande le port de gants lors de la manipulation des composants du kit encreur.

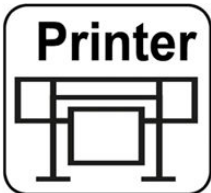
Avertissements et mises en garde

Ce manuel utilise les symboles suivants pour garantir le bon fonctionnement de votre imprimante et empêcher qu'elle soit endommagée. Suivez les instructions signalées par ces symboles.

⚠ AVERTISSEMENT ! Ne pas suivre les instructions signalées par ce symbole peut entraîner des blessures sévères voire la mort.

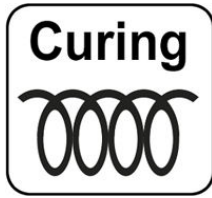
⚠ ATTENTION : Ne pas suivre les instructions signalées par ce symbole peut entraîner des blessures légères ou endommager l'imprimante.

Étiquettes d'avertissement

Étiquette	Explication
	Étiquette de l'imprimante. Pour identifier le cordon d'alimentation de l'imprimante.

Étiquette

Explication



Étiquette de traitement thermique. Pour identifier le cordon de traitement thermique de l'imprimante.



Risque d'électrocution. Les modules de chauffage fonctionnent à des tensions dangereuses. Débranchez la source d'alimentation avant de procéder à l'entretien de l'imprimante.

ATTENTION : Double pôle. Fusible neutre.

Équipement à raccorder à la prise de terre uniquement. Confiez l'entretien au personnel qualifié. Débranchez tous les cordons d'alimentation avant de procéder à l'entretien de l'imprimante. Il n'y a aucune pièce utilisable par l'opérateur à l'intérieur de l'imprimante.

Avant de commencer, lisez et suivez les instructions d'utilisation et de sécurité. Assurez-vous que la tension d'alimentation correspond à la plage de tensions d'alimentation prévue pour l'imprimante. L'imprimante nécessite jusqu'à deux lignes dédiées.

Cette étiquette est située sur le boîtier électronique.



Risque de brûlures. Ne touchez pas la zone de traitement thermique ou le plateau de sortie de l'imprimante : Ils pourraient être chauds.

Cette étiquette est située sur l'avant du module de traitement thermique.



Risque de doigts coincés. Ne touchez pas les engrenages en mouvement.

Ces étiquettes se trouvent à l'arrière de l'imprimante, l'une sur le rouleau d'entrée du substrat et l'autre sur le rouleau de l'enrouleur (335, 365 et 375 uniquement).



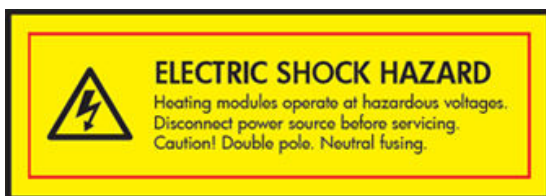
Partie mobile. Ne touchez pas le chariot des têtes d'impression en mouvement. Lors d'impressions, le chariot des têtes d'impression effectue un mouvement de va-et-vient sur le substrat.

Cette étiquette se trouve à l'arrière de la fenêtre de l'axe de numérisation, derrière le plastique.




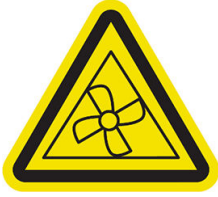

Il est recommandé de porter des gants lorsque vous manipulez la cartouche de maintenance, le plateau, ou le collecteur d'encre.


Cette étiquette se trouve sur la cartouche de maintenance.



Risque d'électrocution. Les modules de chauffage fonctionnent à des tensions dangereuses. Débranchez toutes les sources d'alimentation avant de procéder à l'entretien de l'imprimante.

Cette étiquette se trouve sur le boîtier de contrôle du traitement thermique PCA. Pour le personnel d'entretien uniquement.

Étiquette	Explication
	<p>Risque d'électrocution. L'imprimante dispose de deux cordons d'alimentation. Les sources d'alimentation fonctionnent à des tensions dangereuses. Débranchez tous les cordons d'alimentation avant de procéder à l'entretien de l'imprimante.</p> <p>Cette étiquette est située à l'intérieur (imprimantes 365 et 375 uniquement), près du boîtier des bobines de chauffe de la zone d'impression, entre les ventilateurs. Pour le personnel d'entretien uniquement.</p>
	<p>Danger de pièces en mouvement. Rotation des lames de ventilateur. N'y mettez pas vos mains.</p> <p>Ces étiquettes sont situées à l'intérieur, près des ventilateurs de chauffe de la zone d'impression, entre les ventilateurs (365 et 375 uniquement) ; une près du ventilateur d'aspiration et l'autre près du ventilateur aérosol. Pour le personnel d'entretien uniquement.</p>
	<p>Zone dangereuse. Les modules de chauffage fonctionnent à des tensions dangereuses.</p> <p>Risque d'électrocution. L'équipement utilise deux cordons d'alimentation. Débranchez tous les cordons d'alimentation avant de procéder à l'entretien de l'imprimante. Les sources d'alimentation fonctionnent à des tensions dangereuses.</p> <p>Double polarité, fusion neutre.</p> <p>Équipement à raccorder à la prise de terre uniquement.</p> <p>Cette étiquette se trouve dans le boîtier de contrôle du corps de chauffe du rideau d'air et de la numérisation (365 et 375 uniquement). Pour le personnel d'entretien uniquement.</p>

 **REMARQUE :** La position de l'étiquette et sa taille sur l'imprimante peuvent varier légèrement, mais elle doit toujours être visible et près de la zone de risques potentiels.

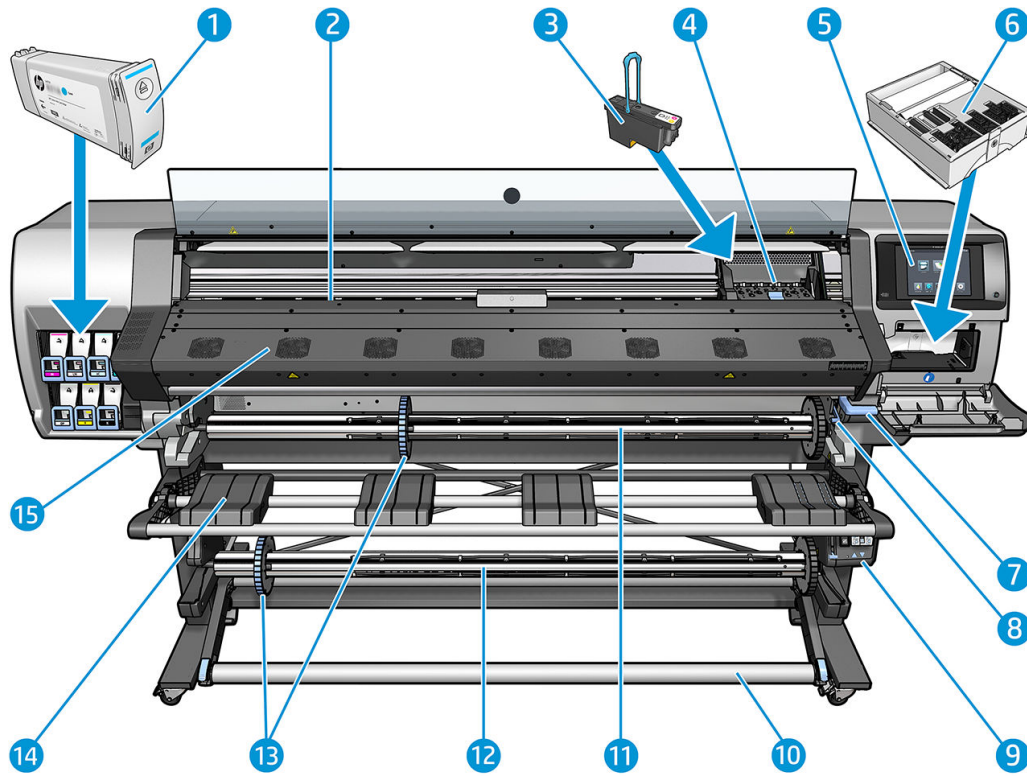
Principaux composants de l'imprimante



L'image ci-dessus est un code QR contenant un lien vers une vidéo ; reportez-vous à la section [Documentation à la page 4](#).

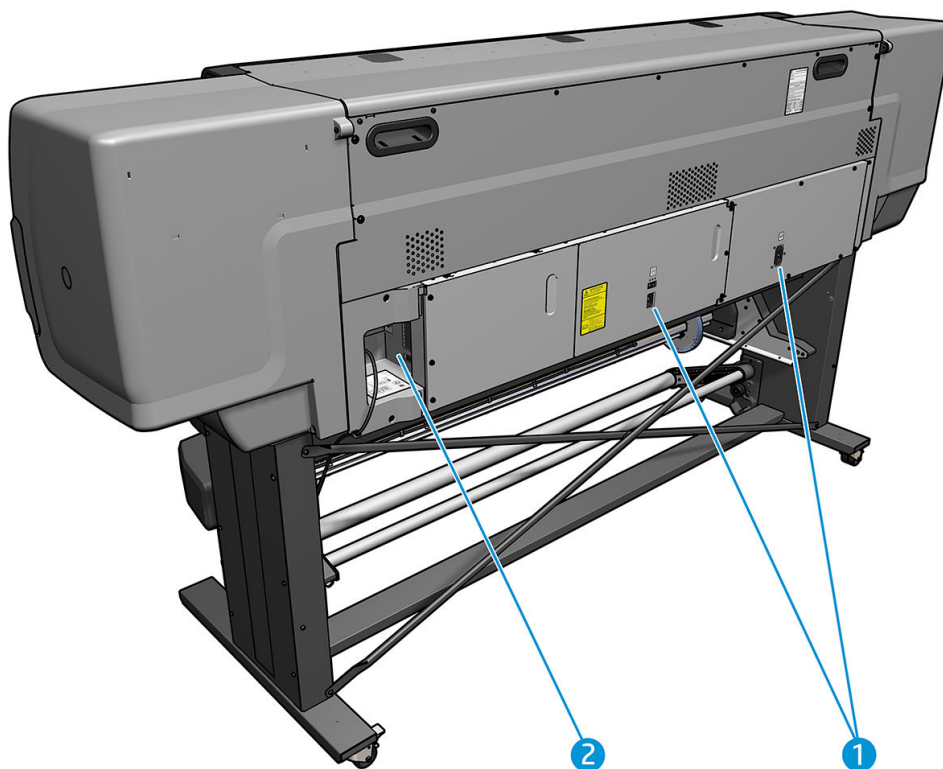
Les vues suivantes de l'imprimante illustrent ses principaux composants.

Vue avant



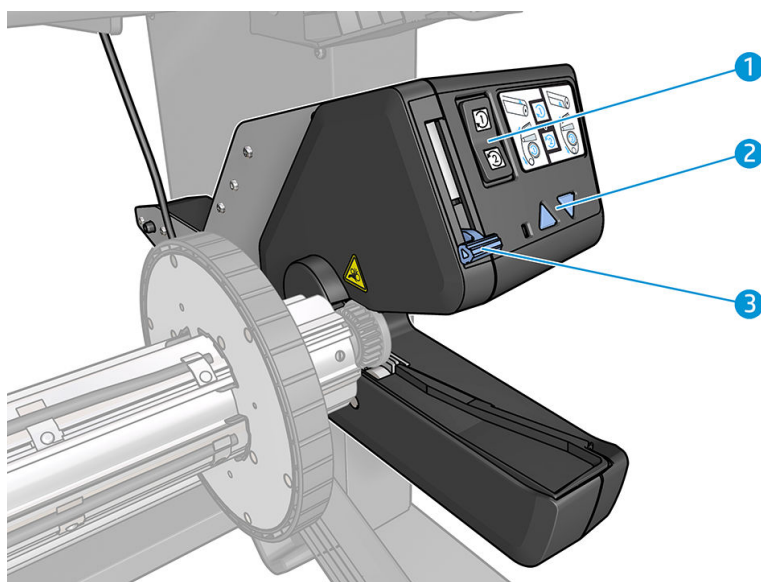
1. Cartouche d'encre
2. Platine
3. Tête d'impression
4. Chariot de têtes d'impression
5. Panneau de commande
6. Cartouche de maintenance
7. Levier de pincement du substrat
8. Mannette de verrouillage de la bobine
9. Moteur d'enrouleur
10. Barre de tension
11. Axe de rotation
12. Bobine réceptrice
13. Butée de la bobine
14. Table de chargement
15. Module de traitement thermique

Vue arrière



1. Interrupteur et prise d'alimentation
2. Prises des câbles de communication et d'accessoires optionnels

Moteur d'enrouleur



1. Commutateur de sens de bobinage
2. Boutons de rembobinage manuel
3. Levier de l'enrouleur

Accessoire de chargement



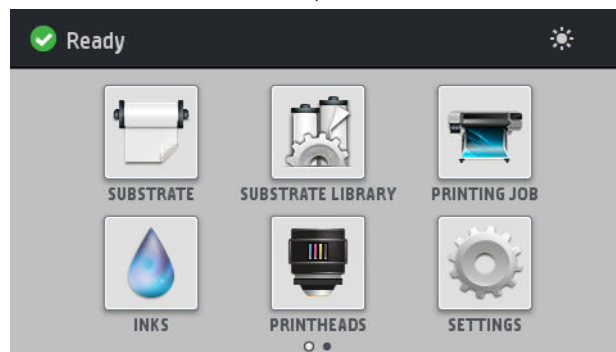
L'accessoire de chargement aide à charger certains types de substrats. Reportez-vous à la section [Accessoire de chargement \(365 et 375 uniquement\) à la page 63](#).

Panneau de commande

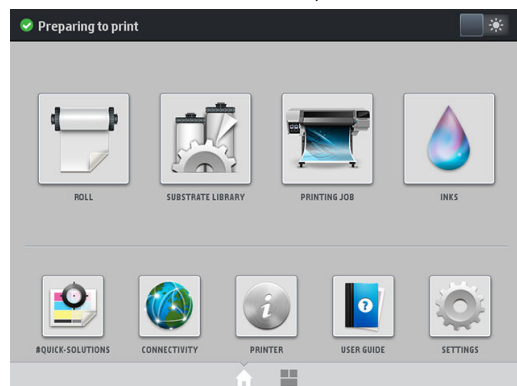
Présentation du panneau de commande

Le panneau avant est un écran tactile avec une interface utilisateur graphique. Il se trouve sur le côté droit, à l'avant de l'imprimante. Il fournit un contrôle complet de l'imprimante : à partir du panneau de commande, vous pouvez afficher des informations relatives à l'imprimante, modifier ses paramètres, effectuer des calibrages et des tests, etc. Le cas échéant, le panneau de commande affiche aussi des alertes (messages d'avertissement et d'erreur).

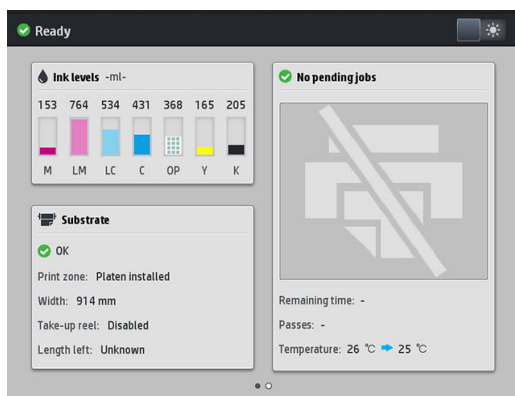
Écran d'accueil HP Latex 315/335



Écran d'accueil HP Latex 365/375









Il existe un écran d'accueil alternatif que vous pouvez voir en faisant glisser votre doigt le long de l'écran vers la gauche. Il résume l'état des cartouches d'encre, du substrat et de la tâche d'impression en cours.



L'anneau avant est doté d'une large zone centrale pour afficher des informations dynamiques et des icônes. Sur les côtés gauche et droit, il peut y avoir, à différents moments, jusqu'à six icônes fixes. Normalement, elles ne s'affichent pas toutes en même temps.

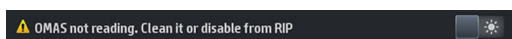
Icônes fixes à gauche et droite





- Appuyez sur  pour revenir à l'écran d'accueil.
- Appuyez sur le  pour obtenir de l'aide sur l'écran actuel.
- Appuyez sur la  pour revenir à l'élément précédent.
- Appuyez sur la  pour passer à l'élément suivant.
- Appuyez sur  pour revenir à l'écran précédent. Cela ne supprime pas les modifications effectuées dans l'écran actuellement sélectionné.
- Appuyez sur la  pour annuler le processus en cours.


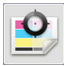




Icônes dynamiques de l'écran d'accueil


Les éléments suivants s'affichent uniquement dans l'écran d'accueil.

- Dans le coin supérieur gauche de l'écran, un message indique le statut de l'imprimante ou l'alerte actuelle la plus importante. Appuyez sur ce message pour voir la liste de toutes les alertes en cours, avec une icône indiquant le niveau de gravité de chaque alerte. Vous pouvez appuyer sur une alerte pour obtenir de l'aide pour résoudre le problème.



- En haut à droite, appuyez sur la  pour activer ou désactiver l'éclairage de la zone d'impression.
- Appuyez sur  pour afficher l'état du substrat et pour effectuer des opérations de manutention du substrat.
- Appuyez sur  pour ouvrir la bibliothèque de substrats et accéder à la bibliothèque en ligne contenant l'intégralité des profils de substrat disponibles.
- Appuyez sur  pour consulter les informations concernant la tâche en cours d'impression.

- Appuyez sur  pour afficher l'état du niveau d'encre et effectuer les opérations liées aux cartouches d'encre et à la tête d'impression.
- Appuyez sur  pour obtenir des solutions rapides à des problèmes d'impression.
- Appuyez sur  pour afficher l'état du réseau et d'Internet et modifier les paramètres réseau.
- Appuyez sur  pour obtenir des informations sur l'imprimante.
- Appuyez sur  pour obtenir de l'aide.
- Appuyez sur  pour afficher et modifier les paramètres généraux de l'imprimante.





Si l'imprimante reste inactive pendant un certain temps, elle bascule en mode veille et l'affichage du panneau avant s'éteint. Pour changer le délai d'attente avant le passage en mode veille, appuyez sur , puis sur **Configuration > Options du panneau de commande > Temporisation mode veille**. Il est possible de définir un délai allant de 5 à 240 minutes. la valeur par défaut étant 25 minutes.

L'imprimante sort du mode veille et affiche le panneau avant dès qu'il y a une interaction externe.

Vous trouverez des informations spécifiques sur l'utilisation du panneau de commande tout au long de ce guide.

Modification de la langue du panneau de commande

Deux méthodes sont disponibles pour changer la langue utilisée pour les menus et les messages du panneau de commande.


- Si vous comprenez la langue actuelle du panneau de commande, accédez au panneau de commande et appuyez sur , puis sur **Configuration de l'imprimante > Options du panneau de commande > Langue**.
- Si vous ne comprenez pas la langue actuelle du panneau de commande, commencez avec l'imprimante éteinte. Mettez-la sous tension. Dès que l'icône  s'affiche, appuyez dessus pendant quelques secondes. Lorsque toutes les icônes sont apparues sur le panneau de commande, appuyez sur  et ensuite sur . Le panneau de commande clignote brièvement.

Quelle que soit la méthode utilisée, le menu de sélection de langue doit maintenant s'afficher sur le panneau de commande.




Appuyez sur la langue de votre choix.


Afficher ou régler la date et l'heure

Pour afficher ou régler la date ou l'heure de l'imprimante, accédez au panneau de commande et appuyez sur l'icône , puis sur **Configuration** > **Options du panneau de commande** > **Options de date et heure**.

Définir l'altitude


Si votre imprimante est utilisée à une altitude supérieure à 500 m au-dessus du niveau de la mer, accédez au panneau de commande et appuyez sur l'icône , puis sur **Configuration** > **Sélectionner l'altitude**, pour indiquer l'altitude de fonctionnement à l'imprimante.

Réglage du temps avant passage en mode veille


Une fois les tâches d'impression terminées ou si vous souhaitez préchauffer l'imprimante (option **Préparer l'impression** dans le RIP), les radiateurs de traitement thermique de l'imprimante restent sous tension pendant la durée et à la température définies, pour vous éviter des problèmes de qualité d'impression qu'une température inadaptée dans la zone d'impression pourrait entraîner. Pour choisir la durée durant laquelle les radiateurs resteront sous tension dans cette situation, accédez au panneau de commande et appuyez sur l'icône  puis sur **Substrat** > **Options de gestion du substrat** > **Durée attente traitement**. Vous pouvez définir la durée entre 5 et 120 minutes.

La température de traitement thermique au cours de cette période de veille est définie automatiquement par l'imprimante.


Modification du paramètre mode veille

Si l'imprimante est laissée allumée sans être utilisée pendant un certain temps, elle passe alors en mode veille automatiquement pour économiser de l'énergie. La période d'attente par défaut est de 25 minutes. Pour modifier le délai d'attente avant que l'imprimante ne passe en mode veille, accédez au panneau de commande et appuyez sur l'icône , puis sur **Configuration** > **Options du panneau de commande** > **Temporisation mode veille**. Entrez le nombre de minutes correspondant au délai d'attente souhaité, puis appuyez sur **OK**.


Modifier le volume du haut-parleur

Pour modifier le volume du haut-parleur de l'imprimante, accédez au panneau de commande et appuyez sur l'icône , puis sur **Configuration** > **Options du panneau de commande** > **Volume du haut-parleur** et sélectionnez **Éteint**, **Bas** ou **Élevé**.


Activation ou désactivation des alarmes sonores

Pour activer ou désactiver les alarmes sonores, accédez au panneau de commande et appuyez sur l'icône , puis sur **Configuration** > **Options du panneau de commande** > **Activer l'alarme sonore** ou **Désactiver l'alarme sonore**. Toutes les alarmes sonores sont activées par défaut.

Modification du contraste de l'écran du panneau de commande


Pour modifier le contraste de l'écran du panneau de commande, appuyez sur l'icône , puis sur **Configuration** > **Options du panneau de commande** > **Contraste de l'écran**, puis sélectionnez une valeur à l'aide de la barre de défilement. Pour enregistrer la valeur, appuyez sur le bouton **OK**.

Modification des unités de mesure

Pour changer les unités de mesure du panneau de commande, appuyez sur l'icône  , puis sur **Configuration** > **Options du panneau de commande** > **Unités**, puis **Anglais** ou **Métriques**.

Les unités de mesure peuvent également être changées dans le serveur Web incorporé. Reportez-vous à la section [Accès au serveur Web incorporé à la page 25](#).


Restaurer les paramètres d'usine

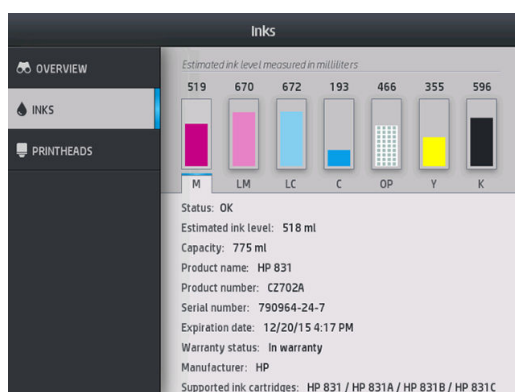
Pour restaurer les paramètres de l'imprimante à ses valeurs d'origine telles que définies en usine, accédez au panneau de commande et appuyez sur l'icône  , puis sur **Configuration** > **Réinitialisations** > **Restaurer les paramètres d'usine**. Cette option restaure tous les paramètres de l'imprimante sauf ceux de Gigabit Ethernet et des profils de substrat.

Contrôle de l'état de l'imprimante

Le panneau de commande et le serveur Web incorporé affichent tous les deux l'état de l'imprimante, le substrat chargé et le kit encreur.

Vérification de l'état des cartouches d'encre

Pour consulter les niveaux d'encre de vos cartouches, appuyez sur l'icône  sur l'écran d'accueil du panneau de commande.



Pour obtenir plus de détails sur une cartouche d'encre en particulier, appuyez sur le rectangle représentant cette cartouche. Les informations suivantes sont présentées :

- État
- Estimation du niveau d'encre
- Capacité
- Nom du produit
- N° du produit
- N° de série
- Date d'expiration
- Etat de la garantie

- Fabricant
- Cartouches d'encre prises en charge


Voici les différents messages concernant l'état des cartouches d'encre que vous pouvez être amené à voir sur le panneau de commande :

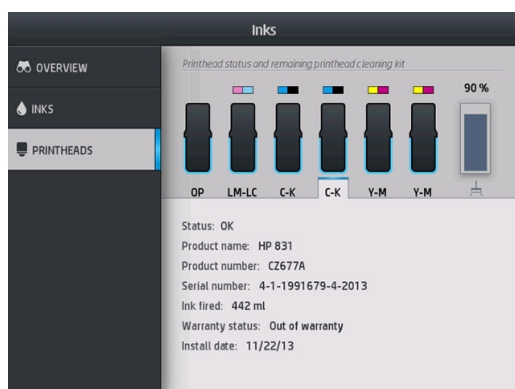
- **OK** : la cartouche fonctionne normalement ; aucun problème connu n'a été détecté.
- **Manquante** : aucune cartouche n'est présente ou elle n'est pas connectée correctement à l'imprimante.
- **Faible** : le niveau d'encre est bas.
- **Très faible** : le niveau d'encre est très bas.
- **Vide** : la cartouche est vide.
- **Réinsérer** : il est conseillé de retirer la cartouche, puis de la réinstaller.
- **Remplacer** : il est conseillé de remplacer la cartouche par une nouvelle.
- **Expirée** : la date d'expiration de la cartouche est dépassée.
- **Incorrect** : la cartouche est incompatible avec cette imprimante. Le message comprend la liste des cartouches compatibles.
- **Non-HP** : la cartouche est utilisée, reconditionnée ou contrefaite.

L'état des cartouches d'encre peut également être affiché dans le serveur Web incorporé. Reportez-vous à la section [Accès au serveur Web incorporé à la page 25](#).

Vérification de l'état d'une tête d'impression

L'imprimante vérifie et effectue automatiquement la maintenance des têtes d'impression après chaque impression. Procédez comme suit pour obtenir davantage d'informations sur vos têtes d'impression.

1. Sur l'écran d'accueil du panneau de commande, appuyez sur l'icône  (HP Latex 365 et 375) ou sur l'icône des têtes d'impression (HP Latex 315 et 335).



2. Sélectionnez la tête d'impression pour laquelle vous souhaitez voir des informations.
3. Les informations suivantes apparaissent sur le panneau de commande :
 - État
 - Nom du produit
 - N° du produit

- N° de série
- Encre projetée
- Etat de la garantie
- Date d'installation

Voici les différents messages concernant l'état de la tête d'impression que vous pouvez être amené à voir sur le panneau de commande :

- **OK** : la tête d'impression fonctionne normalement ; aucun problème connu n'a été détecté.
- **Manquante** : aucune tête d'impression n'est présente ou elle n'est pas installée correctement dans l'imprimante.
- **Réinsérer** : il est conseillé de retirer la tête d'impression, puis de la réinstaller. Si cela ne résout pas le problème, nettoyez les contacts électriques (voir [Nettoyages connexions électriques d'une tête d'impression à la page 154](#)). Si le problème persiste, remplacez la tête d'impression par une nouvelle (voir [Remplacement d'une tête d'impression à la page 148](#)).
- **Remplacer** : la tête d'impression est défectueuse. Remplacez la tête d'impression par une tête opérationnelle (voir [Remplacement d'une tête d'impression à la page 148](#)).
- **Remplacement incomplet** : le processus de remplacement de la tête d'impression a échoué. Recommencez le processus de remplacement et laissez-le se terminer.
- **Enlever** : le type de tête d'impression utilisé n'est pas adapté à cette imprimante.
- **Encre non HP** : de l'encre issue d'une cartouche utilisée, reconditionnée ou contrefaite est passée dans la tête d'impression. Consultez le document sur la garantie limitée fourni avec votre imprimante pour savoir ce que cela implique au niveau de la garantie.

Vous pouvez également utiliser le serveur Web incorporé pour vérifier l'état des têtes d'impression et de la garantie. Reportez-vous à la section [Accès au serveur Web incorporé à la page 25](#).

Contrôle du système de fichiers

Vous avez la possibilité de contrôler l'intégrité du système de fichiers sur le disque dur de l'imprimante et de corriger automatiquement les erreurs éventuelles. Il est conseillé de procéder à ce contrôle environ une fois tous les six mois, ou si vous rencontrez des difficultés pour accéder aux fichiers sur le disque dur.

Pour exécuter la vérification du système de fichiers, accédez au panneau de commande et appuyez sur l'icône



, puis sur **Opérat. entret. prévent.** > **Ctrl système de fichiers**.

Si l'imprimante détecte des dommages survenus dans le système de fichiers (suite à un grave problème logiciel, par exemple), elle peut lancer automatiquement un contrôle. Ceci peut prendre environ 10 minutes.

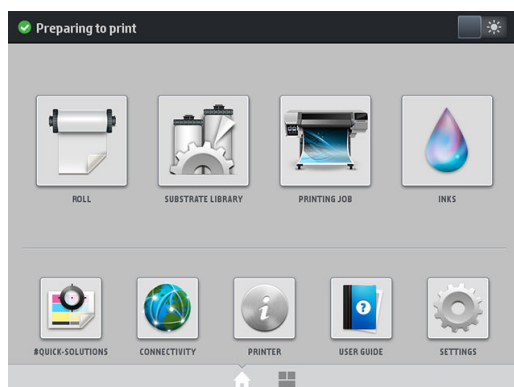
Alertes de l'imprimante

Votre imprimante peut émettre deux types d'alerte :

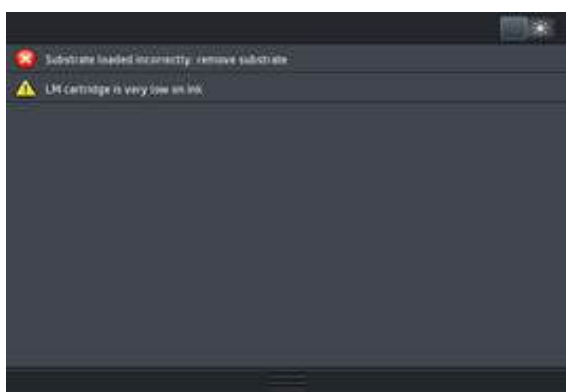
- **Erreurs** : lorsque l'imprimante ne peut pas imprimer.
- **Avertissements** : lorsque l'imprimante nécessite une mise au point, comme un calibrage, une maintenance préventive ou un remplacement de la cartouche d'encre.
- **Conseil** : lorsqu'une mise à jour de microprogramme est disponible ou que la mise à jour du microprogramme a été téléchargée et est prête à être installée.

Les alertes d'imprimantes apparaissent sur le panneau de commande et dans le serveur Web incorporé.

- **Écran du panneau de commande** : le panneau de commande affiche les alertes dans la partie supérieure gauche de l'écran (barre de notification).



Une seule alerte est affichée à la fois. Si vous appuyez sur la barre de notification, toutes les alertes actuelles de l'imprimante sont affichées. La liste des alertes peut être masquée à nouveau en appuyant sur la dernière ligne en bas de la liste ou en faisant glisser cette dernière ligne vers le haut.



Cliquez sur une alerte pour ouvrir l'application qui pourrait permettre de résoudre le problème. Les recommandations de mise à jour de microprogramme sont ignorées lorsqu'on accède à l'application de l'imprimante. Une fois ces recommandations ignorées, elles ne seront plus rappelées (pour les mises à jour de microprogramme, une nouvelle notification s'affiche lorsqu'une nouvelle version est disponible).

- **Serveur Web incorporé** : le serveur Web incorporé n'affiche qu'une seule alerte à la fois, celle considérée comme étant la plus importante.

Une alerte peut nécessiter une intervention de maintenance ; reportez-vous à la section [Maintenance du matériel à la page 139](#).

Les alertes suivantes nécessitent l'intervention d'un ingénieur de maintenance :

- **Kit de maintenance du service 1**
- **Kit de maintenance du service 2**
- **Kit de maintenance du service 3**

États de l'imprimante

L'imprimante est peut-être dans l'un des états suivants ; certains nécessitent que l'utilisateur patiente.

- **Prêt (froid)** : L'imprimante est sous tension, mais n'a pas encore effectué d'impression et les éléments chauffants ne sont pas activés.
- **Préparation de l'impression** : L'imprimante active les éléments chauffants et prépare les têtes d'impression pour l'impression. Cette opération peut prendre entre 1 et 6 min.
- **Près pour le substrat**

- Prêt pour face A/B
- Impression
- Impression face A/B
- **Séchage** : Cette opération peut prendre entre 1,5 et 5 min.
- **Finalisation en cours** : L'imprimante refroidi et se prépare à passer en veille. Cette opération peut prendre entre 0,5 et 5 min.

Vous pouvez sélectionner l'impression continue à l'aide d'un logiciel RIP certifié. Sans une impression continue, l'imprimante effectue le traitement thermique de chaque tâche séparément, puis elle rembobine le substrat dans la zone d'impression avant de commencer à imprimer la tâche suivante dans la file d'attente. Cela rallonge la durée du processus d'impression. L'impression continue permet de gagner du temps ; la tâche suivante dans la file d'attente est imprimée sans interruption (talonnage) si le même mode d'impression et la même résolution sont utilisés.

 **REMARQUE** : Le même mode d'impression et la même résolution doivent être utilisés pour toutes les tâches de la file d'attente RIP sélectionnées pour l'impression continue afin d'optimiser la durée globale du traitement thermique.

 **REMARQUE** : Lorsque l'impression continue est activée, l'annulation d'une tâche pourrait également annuler la tâche suivante.

Modification des marges


Les marges de l'imprimante déterminent la zone entre les bords de l'image et ceux du substrat. Les imprimantes 365 et 375 avec collecteur d'encre sont capables d'imprimer sans marges latérales (en pleine page).

Les marges de côté pour une tâche d'impression donnée sont sélectionnées dans le logiciel RIP ; si la tâche dépasse la largeur du substrat, elle sera tronquée.

En outre, le panneau de commande propose des paramètres supplémentaires pour les marges supérieures et inférieures : reportez-vous à la section [Marges à la page 187](#). Cette sélection ne s'applique qu'à des impressions uniques lorsque le couteau n'est pas utilisé. Les marges supérieures et inférieures ne sont pas appliquées dans le cas des impressions recto verso.

Pour définir la marge supérieure sur le panneau de commande, appuyez sur l'icône , puis sur **Substrat > Options gestion du substrat > Marge supérieure supplémentaire**.

Pour définir la marge inférieure sur le panneau de commande, appuyez sur l'icône , puis sur **Substrat > Options gestion du substrat > Marge inférieure supplémentaire**.


 **REMARQUE** : La marge supérieure/inférieure supplémentaire configurée sur le panneau de commande est appliquée en plus de celle sélectionnée dans le RIP.

 **REMARQUE** : Les marges latérales peuvent être réglées dans le RIP.

Demande d'impressions internes à l'imprimante

Les impressions internes fournissent différents types d'informations sur votre imprimante. Vous pouvez les demander à partir du panneau de commande, sans utiliser d'ordinateur.

Avant de demander une impression interne, assurez-vous que du substrat est chargé et que le panneau de commande affiche le message **Prêt**.

Pour une réaliser une impression interne, appuyez sur l'icône , puis sur **Configuration > Impressions internes**, puis sélectionnez le type d'impression interne voulu.


Les impressions internes suivantes sont disponibles :

- Rapport d'utilisation : affiche des estimations du nombre total d'impressions, du nombre d'impressions par famille de substrat, du nombre d'impressions par option de qualité d'impression et de la quantité totale d'encre utilisée par couleur. L'exactitude de ces estimations ne peut être garantie.
- Infos d'entretien : fournit les informations requises par les ingénieurs du service d'entretien de l'imprimante.

Vérification des statistiques de durée d'utilisation

Il existe deux façons de vérifier les statistiques d'utilisation de votre imprimante.


 **REMARQUE :** L'exactitude des statistiques d'utilisation ne peut être garantie.

- Sous le serveur Web incorporé, sélectionnez l'onglet **Principal** puis **Historique > Utilisation**. Reportez-vous à la section [Serveur Web intégré à la page 24](#).
- Sur le panneau de commande, appuyez sur l'icône , puis sur **Configuration > Impressions internes > Impression des infos utilisateur > Imprimer rapport d'utilisation**.

HP Latex Mobile

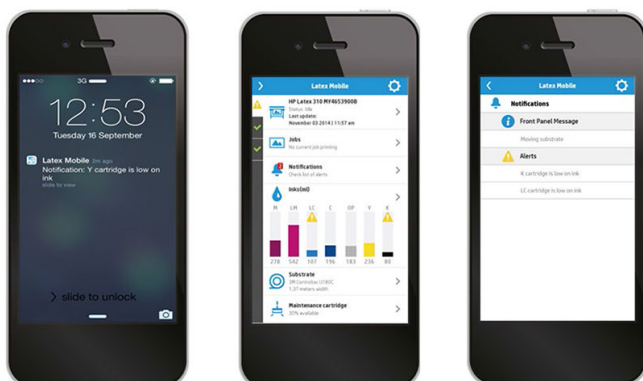
Votre imprimante prend en charge une nouvelle application appelée HP Latex Mobile, qui marque une nouvelle ère pour les imprimantes intelligentes. Cette application vous permet de recevoir des alertes utiles concernant les consommables tout en surveillant à distance l'état de votre imprimante et des tâches sur votre smartphone ou tablette. Elle permet également de compiler les mesures relatives à la consommation de substrat et d'encre et à la productivité que vous pouvez visualiser à partir de votre tablette. Imprimez en toute confiance, d'autant plus que vous n'aurez plus à vous soucier de l'état des tâches d'impression lorsque vous êtes loin l'imprimante.



 **REMARQUE :** HP Latex Mobile est compatible avec Android 4.1.2 (ou version ultérieure) et iOS 7 (ou version ultérieure), et nécessite que l'imprimante et le smartphone ou la tablette soit connecté(e) à Internet.

 **REMARQUE :** Les mesures sont disponibles sur les tablettes mais pas sur les smartphones.

Comptez sur les alertes pour savoir si une intervention est nécessaire



Ne vous souciez plus du fonctionnement de votre imprimante lorsque vous êtes absent :

- Les alertes vous informent au sujet des fournitures, du chemin du substrat et si l'imprimante n'est pas prête.
- Retournez à votre imprimante et passez à l'action une fois que vous avez été alerté.

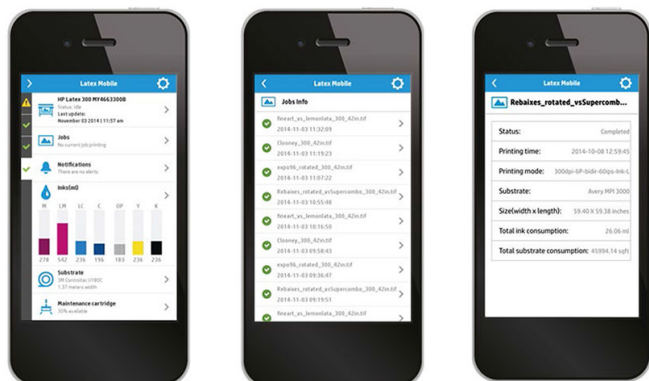
Connaissez l'état de votre imprimante lorsque vous êtes absent



HP Latex Mobile fournit un aperçu de l'activité de l'imprimante et de la consommation d'encre et de substrat :

- Suivez l'activité de l'imprimante à distance et sachez tout de votre imprimante à tout moment.
- Tenez-vous informé des niveaux d'encre et de la quantité de substrat restante pour éviter les surprises et agir en conséquence.
- Utilisez votre tablette pour voir les mesures. Envoyez ces informations par courrier électronique à votre ordinateur pour plus de détails sur la consommation d'encre et de substrat ainsi que sur la productivité par imprimante ou par tâche. Servez-vous en pour améliorer la planification et les opérations.

Surveillez à distance les tâches d'impression



HP Latex Mobile vous permet de surveiller l'achèvement des tâches et l'historique des tâches :

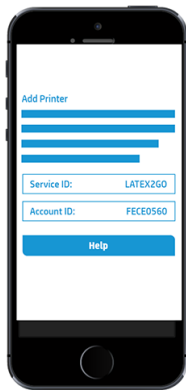
- Suivez les tâches d'impression jusqu'à leur achèvement.


REMARQUE : Les mises à jour de l'imprimante se produisent environ toutes les cinq minutes pendant le processus d'impression et toutes les quelques heures lorsque l'imprimante est inactive. Dans certaines circonstances, les mises à jour de l'imprimante peuvent être retardées — lorsque des erreurs système se produisent, pour certains bourrages de substrat, dans le cas d'une coupure de courant — auquel cas l'affichage du tableau de bord de l'application indique le dernier état de l'imprimante connu.

- Surveillez les tâches imprimées via l'historique des tâches.

Comment ajouter une imprimante à votre périphérique mobile

1. Ouvrez l'application HP Latex Mobile sur votre périphérique mobile.
2. Sélectionnez **Ajouter une nouvelle imprimante HP Latex**.



3. Notez l'identificateur de service et l'ID du compte.
4. Accédez au panneau de commande et appuyez sur , puis sur **Configuration > Accord de partage des données d'imprimante**.
5. Continuez jusqu'à ce que vous voyez les options **Oui, je souhaite participer**, **Envoyer également le numéro de série de l'imprimante** et **Envoyer également des données aux services de l'imprimante**. Sélectionnez-les toutes.
6. Enregistrez un nouveau service et entrez l'identificateur de service et l'ID du compte à partir de votre périphérique mobile.
7. Appuyez sur **Continuer** et **Accepter** jusqu'à ce que l'enregistrement soit terminé.

Sinon, vous pouvez utiliser le serveur Web intégré à la place du panneau de commande.

1. Dans le Serveur Web Intégré, sélectionnez l'onglet **Accord de partage des données d'imprimante**.
2. Cochez **Oui, je souhaite participer (envoyer uniquement des données anonymes)**.
3. Cochez **Envoyer également le numéro de série de l'imprimante**.
4. Cochez **Envoyer également des données aux services de l'imprimante**.
5. Cochez **S'inscrire à un nouveau service**.
6. Entrez l'identificateur de service et l'ID du compte à partir de votre périphérique mobile et cliquez sur **Enregistrer**.
7. L'écran suivant vous indique que le service HP Latex to Go enverra des données concernant l'état de l'imprimante aux périphériques connectés via Internet. Cliquez sur **Accepter**.

Serveur Web intégré

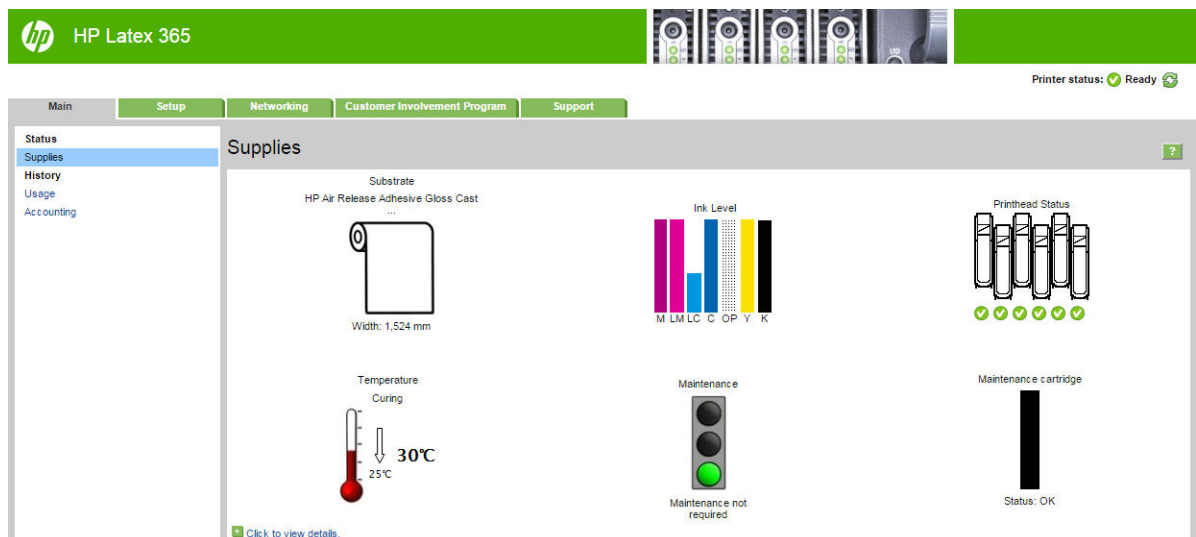


Présentation du serveur Web incorporé

Le Serveur Web Intégré est un serveur Web exécuté à l'intérieur de l'imprimante. Vous pouvez l'utiliser pour obtenir des informations sur l'imprimante, gérer des paramètres et des profils, aligner des têtes d'impression, télécharger un nouveau microprogramme et dépanner des problèmes. Les ingénieurs de service peuvent l'utiliser pour récupérer des informations internes qui aident au diagnostic d'éventuels problèmes avec l'imprimante.

Vous pouvez accéder au Serveur Web Intégré à distance en utilisant un navigateur Web classique sur n'importe quel ordinateur. Reportez-vous à la section [Accès au serveur Web incorporé à la page 25](#).

La fenêtre du Serveur Web incorporé affiche trois onglets distincts. Les boutons en haut de chaque page donnent accès à l'aide en ligne et à la commande de fournitures.



Onglet principal

L'onglet **Principal** fournit des informations sur les éléments suivants :

- État du substrat, de l'encre, des têtes d'impression et de maintenance
- Température du module de traitement thermique
- Utilisation et comptabilité du substrat et de l'encre

Onglet Configuration

L'onglet **Configuration** inclut des options pour exécuter ces tâches :

- Spécifier des paramètres d'imprimante comme des unités de mesure et une date de rafraîchissement
- Spécifier des paramètres réseau et de sécurité
- Définition de la date et de l'heure
- Mettre à jour le microprogramme
- Aligner têtes d'impression
- Télécharger des profils de substrat
- Configurer les notification par e-mail

Onglet Mise en réseau

L'onglet **Réseau** vous permet de modifier la configuration réseau de l'imprimante.

Onglet Accord de partage des données d'imprimante

L'onglet **Accord de partage des données d'imprimante** vous permet de vous signer l'Accord de partage des données d'imprimante et configurez votre participation.

Onglet Support

L'onglet **Support** propose différents types d'aide pour votre imprimante.


- Parcourir des informations utiles de diverses sources
- Dépanner des problèmes
- Accéder à des liens HP pour obtenir un support technique pour votre imprimante et des accessoires
- Accéder aux pages de support de service qui contiennent des données actuelles et historiques sur l'utilisation de l'imprimante

Accès au serveur Web incorporé

Le serveur Web incorporé vous permet de visualiser à distance les informations de votre imprimante à l'aide d'un navigateur Web classique depuis n'importe quel ordinateur.

Les navigateurs suivants sont généralement compatibles avec le Serveur Web Intégré :

- Internet Explorer 7 et versions ultérieures pour Windows
- Safari 3 et version ultérieure, pour Mac OS X
- Mozilla Firefox 3,6 ou version ultérieure
- Google Chrome 7 et versions ultérieures

Pour utiliser le serveur Web incorporé sur n'importe quel ordinateur, ouvrez votre navigateur Web et indiquez l'adresse IP de l'imprimante dans la barre d'adresse du navigateur. L'adresse IP de l'imprimante s'affiche sur le panneau de commande de l'imprimante après avoir appuyé sur l'icône .

Si vous suivez ces instructions mais ne parvenez pas à ouvrir le serveur Web incorporé, reportez-vous à la section [Impossible d'accéder au serveur Web incorporé à la page 175](#).

Modification de la langue du serveur Web incorporé

Le Serveur Web Intégré fonctionne dans les langues suivantes : anglais, portugais, espagnol, catalan, français, italien, allemand, chinois simplifié, chinois traditionnel, coréen et japonais. Il utilise la langue spécifiée dans les options de votre navigateur Web. Si vous configurez une langue qu'il ne prend pas en charge, il fonctionne en anglais.

Pour modifier la langue, changez le paramètre de langue de votre navigateur Web. Par exemple, dans Chrome, **Paramètres, Langue** (depuis l'option Afficher les paramètres avancés), assurez-vous que la langue que vous voulez est en haut de la liste dans la boîte de dialogue ; ou, dans Internet Explorer version 8, ouvrez le menu **Outils** et sélectionnez **Options Internet > Langues**. Vérifiez que la langue souhaitée figure bien en haut de la liste de la boîte de dialogue.


Pour achever la modification, fermez et ouvrez de nouveau le navigateur Web.

Contrôle de l'accès à l'imprimante

À partir du Serveur Web Intégré, vous pouvez sélectionner **Configuration > Sécurité** pour définir un mot de passe administrateur. Une fois le mot de passe défini, il doit être donné pour que l'imprimante puisse effectuer les fonctions suivantes.

- Effacer les informations de comptabilité.
- Mettez à jour le microprogramme de l'imprimante.
- Modifier les paramètres de sécurité.
- Afficher les informations protégées de l'imprimante.
- Modifier les paramètres de connexion Internet.
- Modifier les paramètres réseau.
- Configurer l'Accord de partage des données d'imprimante.
- Exécuter des tests de dépannage de la connectivité.


Pour plus d'informations, voir l'aide en ligne du serveur Web incorporé.

Si vous oubliez le mot de passe administrateur, vous pouvez supprimer le mot de passe actuel à partir du panneau de commande : appuyez sur , puis sur **Configuration > Connectivité > Avancé > Serveur Web incorporé > Réinit. mot de passe EWS**.

Rejoindre l'Accord de partage des données d'imprimante

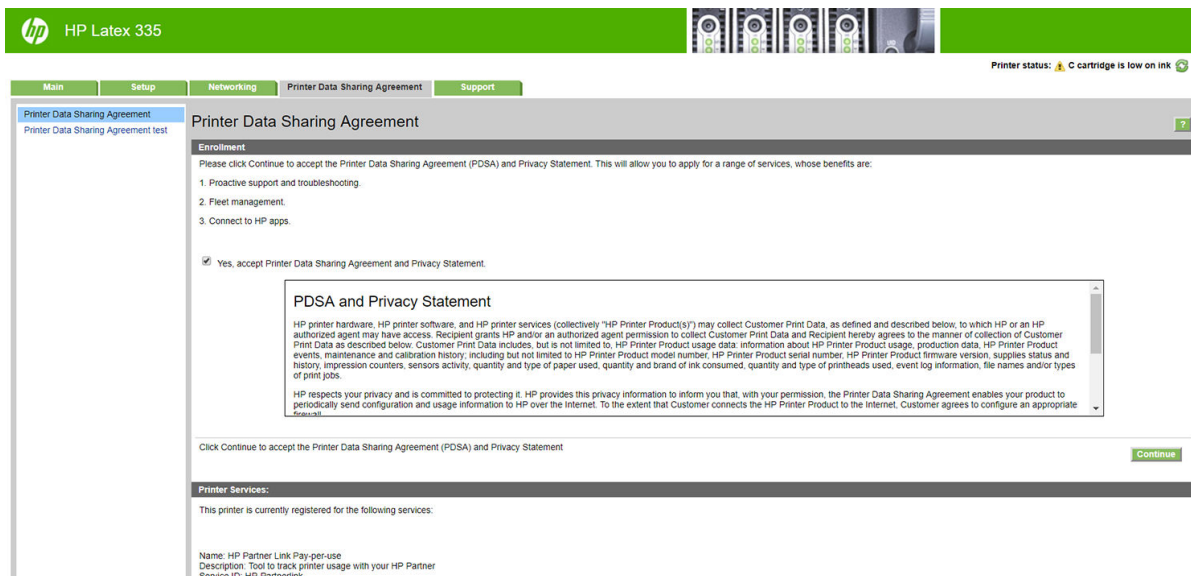
Vous pouvez activer ou désactiver l'Accord de partage des données d'imprimante à partir du Serveur Web Intégré ou du panneau de commande de l'imprimante.



REMARQUE : Depuis le panneau de commande, appuyez sur , puis sur **Configuration > Accord de partage des données d'imprimante**.

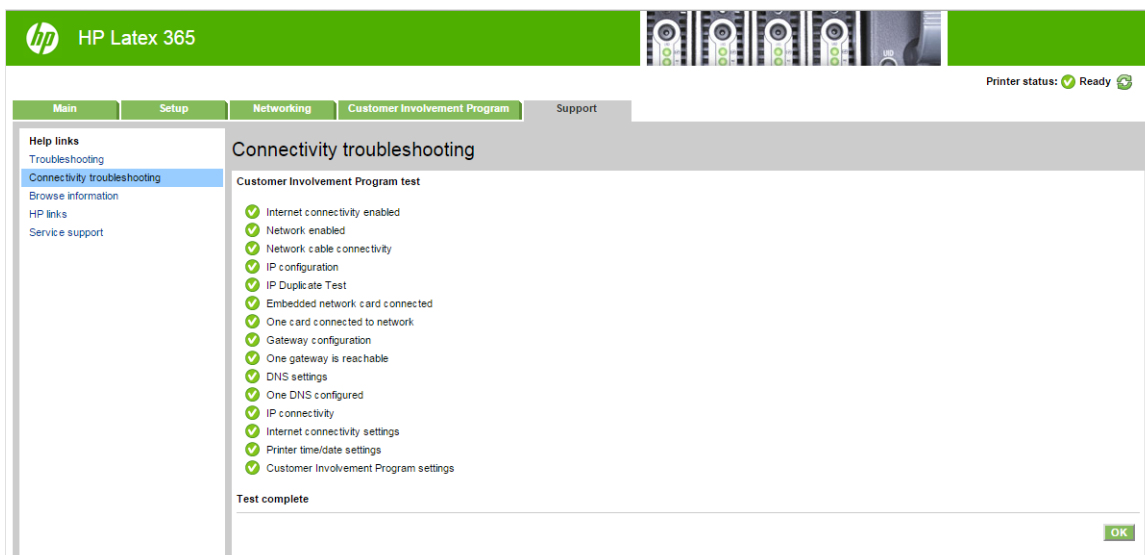
L'Accord de partage des données d'imprimante est un système de suivi statistique de l'utilisation de l'imprimante. Il permet également de déterminer l'éligibilité à certains programmes de récompense basés sur l'utilisation ou de surveiller l'appareil dans le cas de certains services facultatifs tels que le remplacement de cartouche proactif, les contrats en fonction de l'utilisation ou les contrats d'assistance. Reportez-vous à l'onglet Accord de partage des données d'imprimante du Serveur Web Intégré pour plus de détails sur les données collectées et l'utilisation par HP de ces données. Une fois l'Accord de partage des données d'imprimante activé, l'imprimante enverra automatiquement, environ une fois par semaine, des « instantanés de l'utilisation » à HP via Internet et ce aussi longtemps que l'Accord de partage des données d'imprimante sera activé. Les fichiers de ces instantanés sont

enregistrés sur un serveur distant, puis traités automatiquement pour en extraire les données pertinentes, qui sont ensuite stockées dans une base de données de l'utilisation. L'envoi des données ne perturbe pas le fonctionnement normal de votre imprimante et ne nécessite pas d'attention d'aucune sorte. Vous pouvez arrêter votre participation à tout moment, auquel cas la transmission des données cesse immédiatement.



La page de **configuration de PDSA** de l'onglet **Accord de partage des données d'imprimante** est où vous pouvez démarrer, arrêter ou modifier votre participation à l'Accord de partage des données d'imprimante. Par défaut, seules les données d'utilisation anonymes sont envoyées à HP, mais vous avez la possibilité d'inclure le numéro de série de l'imprimante. Cette information peut s'avérer nécessaire pour certains programmes ou services, et peut nous permettre de vous fournir une meilleure qualité de service et d'assistance technique. Une fois que vous avez modifié les paramètres, cliquez sur le bouton **Appliquer** pour appliquer les nouveaux paramètres.

Si l'Accord de partage des données d'imprimante était déjà activé avant de cliquer sur le bouton **Appliquer**, un test de connectivité est automatiquement effectué pour déterminer si les données de l'Accord de partage des données d'imprimante peuvent bien être transmises à HP.



Si le test est concluant, la configuration est terminée et vous pouvez accéder à toute autre page du serveur Web incorporé, ou fermer la fenêtre du navigateur. Si le test échoue, suivez les instructions qui s'affichent pour essayer d'identifier et de résoudre le problème.

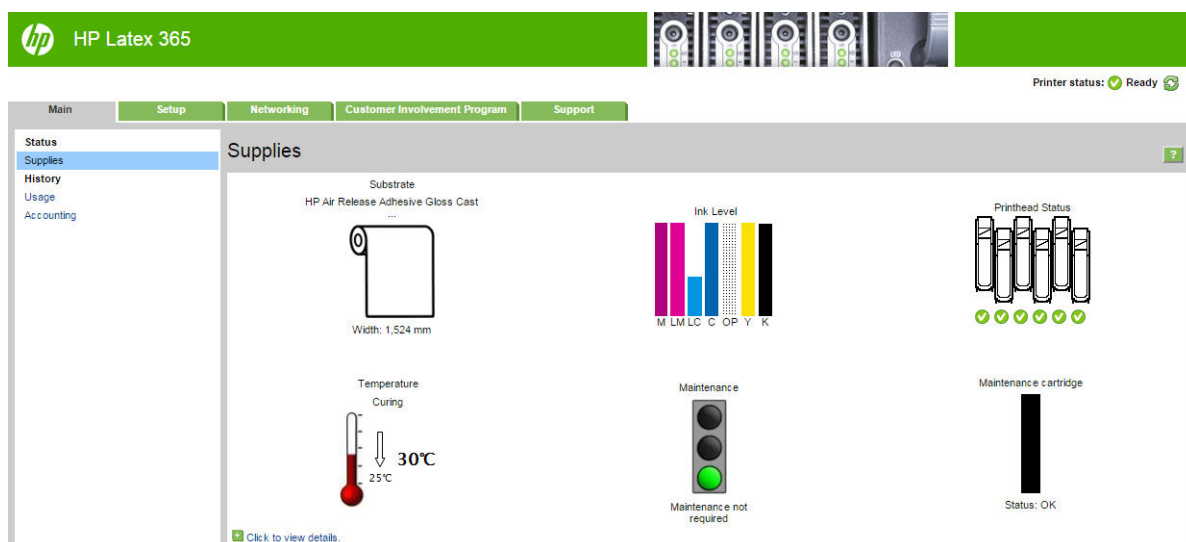
La page **Etat et test PDSA** de l'onglet de l'**Accord de partage des données d'imprimante** permet de vérifier l'état actuel (activé ou non, données anonymes ou non), et d'exécuter un test de connectivité pour vérifier que l'Accord de partage des données d'imprimante peut être correctement transmis à HP.

Contrôle de l'état de l'imprimante

Le panneau de commande et le serveur Web incorporé affichent tous les deux l'état de l'imprimante, le substrat chargé et le kit encreur.

Vérification de l'état du kit encreur

1. Accédez au serveur Web incorporé (reportez-vous à la section [Accès au serveur Web incorporé à la page 25](#)).
2. Accédez à la page Consommables de l'onglet **Principal**.



La page Consommables indique l'état du substrat chargé, des cartouches d'encre, des têtes d'impression, du radiateur, et de la cartouche de maintenance.

Le feu de signalisation indique si une intervention de maintenance est requise.

Pour plus d'informations, cliquez sur **Cliquez pour afficher les détails**.

Demande de notification par courrier électronique des conditions d'erreur spécifiques

1. Dans le serveur Web incorporé (consultez [Accès au serveur Web incorporé à la page 25](#)), accédez à la page du serveur de courrier électronique sous l'onglet **Configuration** et vérifiez que les champs suivants sont correctement renseignés :
 - **Serveur SMTP.** C'est l'adresse IP du serveur de messagerie sortant (SMTP) qui traitera tous les messages e-mail provenant de l'imprimante. Si le serveur de messagerie nécessite une authentification, les notifications par courrier électronique ne fonctionneront pas.
 - **Adresse e-mail de l'imprimante.** Chaque message e-mail que l'imprimante envoie doit inclure une adresse de retour. Cette adresse ne doit pas nécessairement être une adresse e-mail réelle, fonctionnelle, mais elle doit être unique, afin que les destinataires du message puissent identifier l'imprimante qui l'a envoyé.
2. Accédez à la page Notification, qui se trouve également sous l'onglet **Configuration**.
3. Cliquez sur l'icône **Nouveau** pour demander de nouvelles notifications, ou sur l'icône **Modifier** pour modifier les notifications qui ont déjà été configurées. Indiquez ensuite les adresses e-mail auxquelles les notifications doivent être envoyées, puis sélectionnez les incidents à l'origine des messages de notification.

Obtention des informations de comptabilisation

Vous disposez de différentes méthodes pour obtenir les informations de comptabilisation de votre imprimante.

- Pour afficher les statistiques d'utilisation de l'imprimante pour une tâche particulière, veuillez vous reporter à [Vérification des statistiques d'utilisation d'une tâche à la page 29](#).
- Affichez les statistiques d'utilisation de l'imprimante pour toute la durée de vie de l'imprimante. Consultez la section [Vérification des statistiques de durée d'utilisation à la page 29](#).
- Demandez les données de comptabilisation par courrier électronique. Le produit envoie des données au format XML à des intervalles réguliers vers une adresse électronique spécifique ; les données peuvent être interprétées et résumées par une application tierce ou être affichées comme feuille de calcul Excel. Reportez-vous à la section [Demande de données de comptabilisation par courrier électronique à la page 29](#).
- Utilisez une application d'un autre fournisseur pour interroger l'état de l'imprimante, l'utilisation de l'imprimante ou les données de comptabilisation de tâches de l'imprimante par le biais d'Internet. L'imprimante fournit sur demande des données au format XML à l'application. HP fournit un Kit de développement logiciel pour simplifier le développement de ce type d'applications.

Par défaut, les noms d'utilisateur ne sont pas inclus dans les informations de comptabilité. Si vous souhaitez les inclure, cochez la case **Afficher le nom d'utilisateur dans la comptabilisation des tâches** dans le menu **Sécurité**.

Vérification des statistiques d'utilisation d'une tâche

Le serveur Web incorporé peut être utilisé pour vérifier les statistiques d'utilisation d'une tâche en particulier : allez à l'onglet **Principal**, puis sélectionnez **Historique > Comptabilité**.




REMARQUE : L'exactitude des statistiques d'utilisation ne peut être garantie.

Vérification des statistiques de durée d'utilisation

Il existe deux façons de vérifier les statistiques d'utilisation de votre imprimante.



REMARQUE : L'exactitude des statistiques d'utilisation ne peut être garantie.

- Sous le serveur Web incorporé, sélectionnez l'onglet **Principal** puis **Historique > Utilisation**.
- Sur le panneau de commande, appuyez sur l'icône , puis sur **Configuration > Impressions internes > Impression des infos utilisateur > Imprimer rapport d'utilisation**.

Demande de données de comptabilisation par courrier électronique

1. Demandez l'adresse IP du serveur de courrier électronique sortant (SMTP) à votre service informatique ; vous en avez besoin pour envoyer des messages électroniques.
2. Assurez-vous que le serveur de messagerie sortant est configuré pour permettre le relais des messages électroniques provenant de l'imprimante.
3. Ouvrez votre navigateur Web et connectez-vous au serveur Web incorporé de l'imprimante.
4. Sélectionnez l'onglet **Configuration**.
5. Dans le menu Configuration de la colonne gauche, sélectionnez **Date et heure**.
6. Assurez-vous que la date et l'heure de l'imprimante ont été correctement définies.
7. Dans le menu Configuration, sélectionnez **Serveur de messagerie**.
8. Saisissez l'adresse IP du serveur de messagerie sortant (SMTP).

9. Saisissez une adresse électronique pour l'imprimante. La seconde n'a pas besoin d'être une adresse électronique valide car l'imprimante ne recevra pas de messages ; elle doit cependant être au format d'une adresse électronique. Elle permet d'identifier l'imprimante lorsqu'elle envoie des messages électroniques.
10. Dans le menu Configuration, sélectionnez **Paramètres de l'imprimante**.
11. Configurez le paramètre **Envoyer les fichiers de comptabilisation** sur **Activé**.
12. Ajoutez la ou les adresses électroniques auxquelles vous souhaitez envoyer les informations de comptabilisation comme valeur du paramètre **Envoyer les fichiers de comptabilisation à**. Cela peut être une adresse que vous avez créée spécialement pour recevoir les messages générés automatiquement par l'imprimante.
13. Réglez **Envoyer les fichiers de comptabilisation tou(te)s les** sur la fréquence à laquelle vous souhaitez envoyer les informations (nombre de jours ou d'impressions).
14. Il est possible de définir le paramètre **Exclure les informations personnelles du courrier électronique de comptabilisation** sur **Activé** afin que les messages de comptabilisation n'incluent pas ce type d'informations. Si cette option est **Désactivée**, les informations telles que le nom d'utilisateur, le nom du job et l'ID de compte seront incluses.

Lorsque vous avez terminé les étapes ci-dessus, l'imprimante envoie les données de comptabilisation par courrier électronique selon la fréquence indiquée. Les données sont fournies au format XML et peuvent facilement être interprétées par un programme tiers. Les données fournies sur chaque job d'impression incluent la date et l'heure d'envoi du job, sa date et son heure d'impression, le type d'image, le nombre de pages, le nombre de copies, le type et le format de papier, la quantité d'encre utilisée par couleur et d'autres attributs divers du job.

Sur le site Web HP (<http://www.hp.com/go/designjet/accounting/>), vous pouvez télécharger un outil de comptabilité HP DesignJet qui vous permettra d'afficher les données XML sous la forme d'une feuille de calcul, plus facilement lisible.

L'analyse des données de comptabilisation vous permettra de facturer vos clients pour l'utilisation de votre imprimante de manière précise et flexible. Vous pouvez, par exemple :


- Facturer chaque client pour la quantité totale d'encre et de papier utilisée par ce client sur une période spécifique.
- Facturer chaque client séparément par tâche.
- Facturer chaque client séparément par projet, avec le détail des tâches.

Instructions concernant la connectivité et le logiciel

Méthode de connexion


Vous pouvez connecter votre imprimante de la manière suivante.

Type de connexion	Vitesse	Longueur maximale du câble	Autres facteurs
Gigabit Ethernet	Rapide ; varie en fonction du trafic réseau	Long (100 m = 328 pieds)	Nécessite un équipement supplémentaire (commutateurs)


 **REMARQUE :** La vitesse de la connexion réseau dépend de tous les composants utilisés dans le réseau, notamment des cartes d'interface réseau, des concentrateurs, des routeurs, des commutateurs et des câbles. Si l'un de ces composants ne peut pas fonctionner à grande vitesse, votre connexion sera lente. Pour profiter pleinement des performances de votre imprimante, il est nécessaire d'utiliser un équipement qui prend en charge le Full Gigabit 1000TX. La vitesse de votre connexion réseau peut également être affectée par le volume total de trafic provenant d'autres périphériques présents sur le réseau.



Connexion de l'imprimante à votre réseau câblé


L'imprimante peut se configurer automatiquement dans la plupart des réseaux, de manière similaire à n'importe quel ordinateur du même réseau. La première fois que vous connectez le produit à un réseau, ce processus peut prendre quelques minutes. Si nécessaire, reportez-vous également à la section [Configuration réseau évoluée à la page 32](#).

Une fois que l'imprimante dispose d'une configuration réseau opérationnelle, vous pouvez vérifier son adresse réseau sur le panneau avant : Appuyez sur .

Configuration réseau

Pour plus de détails sur la configuration actuelle du réseau, à partir du panneau de commande, appuyez sur , puis sur **Connectivité > Connectivité réseau > Gigabit Ethernet > Modifier la configuration**. A ce stade, il est possible, bien que normalement pas nécessaire, de modifier les paramètres manuellement ; cette opération peut également être effectuée à distance en utilisant le serveur Web incorporé.

 **CONSEIL :** Il peut vous être utile d'imprimer la configuration réseau complète de l'imprimante sur papier. Cela peut se faire à partir du panneau de commande : appuyez sur , puis sur **Impressions internes > Impress. infos d'entretien > Imprimer config. connectivité**. Si vous n'imprimez pas la configuration complète du réseau, pensez à noter l'adresse IP et le nom réseau de l'imprimante.

Si vous configurez incorrectement les paramètres réseau de l'imprimante accidentellement, vous pourrez restaurer ces paramètres aux valeurs d'usine par défaut à partir du panneau de commande : appuyez sur , puis sur **Connectivité > Connectivité réseau > Avancé > Restaurer paramètres usine**. Vous devez ensuite redémarrer l'imprimante. Cela fournit une configuration réseau opérationnelle pour la plupart des réseaux. Les autres paramètres de l'imprimante restent inchangés.

Utilisation de IPv6

Votre imprimante prend en charge presque toutes les fonctions de connectivité réseau à l'aide d'IPv6, tout comme avec IPv4. Pour tirer pleinement profit d'IPv6, il peut être nécessaire de connecter votre imprimante à un réseau IPv6 comportant des routeurs et des serveurs IPv6.

Dans la plupart des réseaux IPv6, l'imprimante se configure automatiquement de la façon suivante, et aucune configuration d'utilisateur n'est nécessaire :


1. L'imprimante s'attribue une adresse IPv6 de liaison locale (qui commence par « fe80:: »).
2. L'imprimante s'attribue des adresses IPv6 sans état telles qu'elles lui sont indiquées par des routeurs IPv6 sur le réseau.
3. Si aucune adresse IPv6 sans état ne peut être affectée, l'imprimante tente d'obtenir des adresses IPv6 à l'aide de DHCPv6. Il le fait également lorsque les routeurs lui donnent l'ordre de le faire.

Les adresses sans état et DHCPv6 IPv6 peuvent être utilisées pour accéder à l'imprimante. Cette solution est appropriée à la plupart des réseaux IPv6.

L'adresse IPv6 link-local fonctionne uniquement dans le sous-réseau local. Bien qu'il soit possible d'accéder à l'imprimante à l'aide de cette adresse, cela n'est pas recommandé.

Il est possible d'affecter une adresse IPv6 manuelle à l'imprimante à l'aide du panneau de commande ou du serveur Web incorporé. Il est également possible de désactiver IPv6 complètement au niveau de l'imprimante. Cependant, il n'est pas possible de désactiver IPv4 dans l'imprimante, et il est donc impossible de configurer le produit comme un produit IPv6 seulement.

 **REMARQUE :** Dans le cadre d'une utilisation classique d'IPv6, l'imprimante peut avoir de multiples adresses IPv6, bien qu'il n'ait qu'une seule adresse IPv4.

 **CONSEIL :** Il est recommandé d'attribuer un nom à l'imprimante. Vous pouvez effectuer cette opération à partir du panneau de commande ou, plus facilement, à partir du serveur Web incorporé.

CONSEIL : Il vous sera généralement plus simple d'utiliser IPv4 sauf si vous avez un besoin spécifique de recourir à IPv6.

Microsoft Windows Vista, Microsoft Windows Server 2008, les dernières versions de Windows et les nouveaux périphériques d'impression et d'imagerie HP activent l'IPv6 par défaut. Pour plus d'informations sur IPv6, voir <http://h20000.www2.hp.com/bc/docs/support/SupportManual/c00840100/c00840100.pdf>. Ce document indique comment la résolution de noms joue un rôle fondamental dans les méthodes de transition double pile. En utilisant l'algorithme de résolution de noms dans Windows, le document explore divers environnements réseau et étudie comment l'introduction d'adresses IPv6 routables affecte les applications réseau. Il explique également DHCPv6, SLAAC et l'impact sur DNS, et préconise certaines recommandations.

Connectez l'imprimante à Internet



Pour vous connecter à Internet, à partir du panneau de commande, appuyez sur , puis sur **Connectivité >**

Assistant connectivité. L'assistant connectivité vérifie également que le microprogramme de votre imprimante est à jour. En règle générale, vous ne devez exécuter l'assistant qu'une seule fois, lors de la première configuration de l'imprimante.

Une connexion Internet est nécessaire pour différentes fonctions de l'imprimante qui sont décrites dans ce manuel, telles que le serveur Web incorporé.

Installation du logiciel RIP



Installez le logiciel RIP en suivant les instructions fournies avec le logiciel.

Configuration réseau évoluée

Vous n'aurez probablement pas besoin de lire cette section, mais les informations qu'elle contient peuvent être utiles dans certains cas.

L'imprimante dispose d'un seul connecteur RJ-45 pour établir une connexion réseau. Afin de répondre aux limites de classe B, l'utilisation de câbles E/S blindés est indispensable.

Le serveur d'impression Jetdirect intégré prend en charge la connexion aux réseaux compatibles IEEE 802.3 Ethernet 10Base-T, IEEE 802.3u 100Base-TX Fast Ethernet et 802.3ab 1000Base-T Gigabit Ethernet. Lorsqu'elle est connectée et sous tension, l'imprimante négocie automatiquement avec votre réseau pour fonctionner avec une vitesse de liaison 10, 100 ou 1 000 Mo/s et pour communiquer en mode duplex intégral ou semi-duplex. Vous pouvez toutefois configurer manuellement la liaison à l'aide du panneau avant de l'imprimante ou d'autres outils de configuration une fois la communication réseau établie.

L'imprimante peut prendre en charge plusieurs protocoles réseau simultanément, notamment TCP/IPv4 et TCP/IPv6. Pour des raisons de sécurité, vous disposez de fonctions permettant de contrôler le trafic IP vers et à partir de l'imprimante.

Vérification du fonctionnement correct

1. Imprimez une page de configuration E/S pour vérifier la présence éventuelle de messages d'état.
2. Dans la partie supérieure de la page de configuration E/S, recherchez le message d'état **Carte E/S prête**.
3. Si le message **Carte E/S prête** s'affiche, le serveur d'impression fonctionne correctement. Passez à la section suivante.

Si un message autre que **Carte E/S prête** s'affiche, essayez les procédures suivantes :

- a. Mettez l'imprimante hors tension, puis à nouveau sous tension pour la mise à zéro du serveur d'impression.
- b. Vérifiez que les voyants d'état indiquent l'état approprié.



REMARQUE : Reportez-vous à la section [Dépannage à la page 34](#) pour obtenir des informations sur la configuration et le dépannage de la liaison.

Reportez-vous au *Guide d'administration du serveur d'impression HP Jetdirect* du modèle de votre serveur d'impression pour interpréter et dépanner les autres messages.

Préconfiguration, si nécessaire, des paramètres réseau

Si votre réseau exige que vous configuriez ses paramètres avant d'ajouter l'imprimante à vos systèmes réseau, vous pouvez le faire maintenant.

Toutefois, dans la plupart des cas, vous pouvez ignorer cette section. Au lieu de cela, vous pouvez passer directement à la section suivante pour installer l'imprimante sur les systèmes de l'ordinateur du réseau. Le logiciel d'installation réseau permet de configurer les paramètres réseau de base et d'ajouter l'imprimante à la configuration de votre système.

Outils de préconfiguration

Les outils suivants peuvent être utilisés pour préconfigurer vos paramètres réseau.

- Le panneau avant
- Serveur Web incorporé
- Vous pouvez utiliser une méthode de configuration avancée, telle que BootP, DHCP, Telnet ou les commandes arp et ping. Pour obtenir des instructions, reportez-vous au *Guide d'administration du serveur d'impression HP Jetdirect* du modèle de votre serveur d'impression.

Une fois que l'imprimante est configurée avec les paramètres réseau, les valeurs de configuration sont enregistrées et conservées même si elle est mise hors tension puis à nouveau sous tension.

Dépannage

Page de configuration E/S

La page de configuration E/S fournit des informations complètes sur l'état du serveur d'impression. Il s'agit d'un outil de diagnostic important, en particulier si les communications réseau ne sont pas disponibles. Pour obtenir une description des messages qui peuvent s'afficher sur la page de configuration E/S, reportez-vous au *Guide d'administration du serveur d'impression HP Jetdirect* du modèle de votre serveur d'impression.

Voyants

L'imprimante dispose de voyants d'état qui indiquent l'état de la liaison et l'activité du réseau.

- Lorsque le voyant vert est allumé, l'imprimante est correctement raccordée au réseau.
- Lorsque le voyant jaune clignote, il y a activité de transmission réseau.

Dépannage de la liaison

Si l'imprimante ne parvient pas à se connecter au réseau :

- Les deux voyants sont éteints.
- Le message **Erreur LAN - perte de porteuse** est indiqué dans la page de configuration E/S.

Si un échec de liaison est indiqué, procédez de la manière suivante :

- Vérifiez la connexion des câbles.
- Imprimez une page de configuration E/S et vérifiez les paramètres de liaison.

Repère	Description
Config. du port	<p>Si la liaison à l'imprimante est correcte, cet élément présente l'une des valeurs suivantes :</p> <ul style="list-style-type: none">– 10BASE-T HALF : 10 Mo/s, semi-duplex– 10BASE-T FULL : 10 Mo/s, duplex intégral– 100TX-HALF : 100 Mo/s, semi-duplex– 100TX-FULL : 100 Mo/s, duplex intégral– 1000TX FULL <p>Si la liaison à l'imprimante n'est pas correcte, l'un des messages suivants s'affiche :</p> <ul style="list-style-type: none">– INCONNU : le serveur d'impression est à l'état d'initialisation.– DÉCONNECTÉ : aucune connexion réseau n'a été détectée. Vérifiez les câbles réseau. Reconfigurez les paramètres de la liaison, ou redémarrez l'imprimante.
Négociation automatique	<p>Indique si l'autonégociation pour la configuration de la liaison est active ou non.</p> <ul style="list-style-type: none">– ACTIVEE (par défaut) : l'imprimante tentera de se configurer automatiquement sur la vitesse et le mode de communication appropriés du réseau.– Non : vous devez configurer manuellement la vitesse de liaison et le mode de communication à l'aide du panneau avant. Vos paramètres doivent correspondre à ceux du réseau pour un fonctionnement correct.

Définition des paramètres réseau

Les paramètres réseau (par exemple, l'adresse IP) peuvent être réinitialisés sur les valeurs d'usine par défaut par une mise à zéro à froid : éteignez, puis rallumez l'imprimante. Après une mise à zéro à froid, imprimez une page de configuration E/S afin de vérifier que les valeurs d'usine de mise à zéro ont été attribuées.

ATTENTION : Un certificat HP Jetdirect X. 509 installé en usine sera enregistré après une mise à zéro à froid selon les valeurs par défaut définies en usine. Néanmoins, un certificat émanant d'un organisme de certification, qui aurait été installé par l'utilisateur pour valider un serveur d'authentification réseau, ne sera pas enregistré.

Éléments de menu

Élément menu	Élément de sous-menu	Élément de sous-menu	Valeurs et description
TCP/IP	Nom d'hôte		Une chaîne alphanumérique, allant jusqu'à 32 caractères, est utilisée pour identifier le périphérique. Ce nom est répertorié dans la page de configuration HP Jetdirect. Le nom d'hôte par défaut est NPIxxxxxx, xxxxxx représentant les six derniers chiffres composant l'adresse matérielle LAN (MAC).
		Paramètres IPV4	Méthode config.
		Libérer DHCP	Ce menu s'affiche si Méthode config. a été définie sur DHCP et qu'un bail DHCP existe pour le serveur d'impression. Non (par défaut) : Le bail DHCP actuel est enregistré. Oui : Le bail DHCP en cours ainsi que l'adresse IP louée sont libérés.
		Renouveler DHCP	Ce menu s'affiche si Méthode config. a été définie sur DHCP et qu'un bail DHCP existe pour le serveur d'impression. Non (par défaut) : Le serveur d'impression ne demande pas le renouvellement du bail DHCP. Oui : Le serveur d'impression demande le renouvellement du bail DHCP.

Élément menu	Élément de sous-menu	Élément de sous-menu	Valeurs et description
		Paramètres manuels	<p>(Disponible uniquement si Méthode config. est définie sur Manuel) Configurez les paramètres directement à partir du panneau avant de l'imprimante :</p> <p>Adresse IP : L'adresse IP unique de l'imprimante (n.n.n.n).</p> <p>Masque de sous-réseau : Le masque de sous-réseau de l'imprimante (n.n.n.n).</p> <p>Serveur syslog : L'adresse IP du serveur syslog (n.n.n.n) utilisé pour recevoir et consigner des messages syslog.</p> <p>Passerelle par défaut : L'adresse IP (n.n.n.n) de la passerelle ou du routeur utilisé pour les communications avec d'autres réseaux.</p> <p>Délai d'attente avant inactivité : Période, en secondes, au terme de laquelle une connexion de données d'impression TCP inactive est fermée (la valeur par défaut est 270 secondes, 0 désactive le délai d'inactivité).</p>
		IP par défaut	<p>Spécifie l'adresse IP à utiliser par défaut lorsque le serveur d'impression ne peut pas obtenir une adresse IP à partir du réseau pendant une reconfiguration TCP/IP forcée (par exemple, lorsqu'il est configuré manuellement pour utiliser BOOTP ou DHCP).</p> <p>IP auto : Une adresse IP de lien local 169.254.x.x est définie.</p> <p>Systèmes : L'adresse 192.0.0.192 est définie, comme sur les anciens périphériques HP Jetdirect.</p>
		DNS principal	<p>Spécifiez l'adresse IP (n.n.n.n) du serveur DNS principal.</p> <p>REMARQUE : Cet élément ne s'affiche que lorsque la configuration de Manuel présente une priorité plus élevée que DHCP dans le tableau Priorité de configuration, lequel est configuré via le serveur Web incorporé.</p>
		DNS secondaire	<p>Spécifiez l'adresse IP (n.n.n.n) du serveur DNS secondaire.</p> <p>REMARQUE : Cet élément ne s'affichera que lorsque la configuration de Manuel présente une priorité plus élevée que DHCP dans le tableau Priorité de configuration, lequel est configuré via le serveur Web intégré.</p>
	Paramètres IPv6	Activer	<p>Utilisez cet élément pour activer ou désactiver le fonctionnement IPv6 sur le serveur d'impression.</p> <p>Désactivé : L'IPv6 est désactivée.</p> <p>Activé (par défaut) : L'IPv6 est activée.</p>
		Adresse	<p>Utilisez cet élément pour configurer manuellement une adresse IPv6.</p> <p>Paramètres manuels : Utilisez le menu Paramètres manuels pour activer et configurer manuellement une adresse TCP/IPv6.</p> <p>Activer : Sélectionnez cet élément et choisissez Activé pour activer la configuration manuelle ou Désactivé pour la désactiver.</p> <p>Adresse : Utilisez cet élément pour saisir une adresse de nœud IPv6 à 32 chiffres hexadécimaux qui utilise la syntaxe hexadécimale avec deux points.</p>

Élément menu	Élément de sous-menu	Élément de sous-menu	Valeurs et description
		Politique DHCPv6	<p>Routeur spécifié : La méthode de configuration automatique avec état que doit utiliser le serveur d'impression est définie par un routeur. Le routeur spécifie si le serveur d'impression obtient son adresse, ses informations de configuration ou les deux à partir d'un serveur DHCPv6.</p> <p>Routeur indisponible : Si un routeur n'est pas disponible, le serveur d'impression doit essayer d'obtenir sa configuration avec état depuis un serveur DHCPv6.</p> <p>Toujours : Qu'un routeur soit disponible ou non, le serveur d'impression tente toujours d'obtenir sa configuration avec état à partir d'un serveur DHCPv6.</p>
		DNS principal	<p>Utilisez cet élément pour spécifier une adresse IPv6 pour un serveur DNS primaire devant être utilisé par le serveur d'impression.</p> <p>REMARQUE : Cet élément s'affiche uniquement si la configuration de Manuel présente une priorité plus élevée que DHCP dans le tableau Priorité de configuration, lequel est configuré via le serveur Web incorporé.</p>
		DNS secondaire	<p>Utilisez cet élément pour spécifier une adresse IPv6 pour un serveur DNS secondaire devant être utilisée par le serveur d'impression.</p> <p>REMARQUE : Cet élément s'affiche uniquement si la configuration de Manuel présente une priorité plus élevée que DHCP dans le tableau Priorité de configuration, lequel est configuré via le serveur Web incorporé.</p>
	Serveur proxy		<p>Spécifie le serveur proxy que doivent utiliser les applications intégrées du périphérique. En général, les clients en réseau utilisent un serveur proxy pour avoir accès à Internet. Il met en cache des pages Web et fournit un certain degré de sécurité Internet pour ces clients.</p> <p>Pour spécifier un serveur proxy, entrez son adresse IPv4 ou son nom de domaine complet. Le nom peut comporter jusqu'à 255 octets.</p> <p>Pour certains réseaux, il peut être nécessaire de contacter son fournisseur d'accès Internet (FAI) pour obtenir l'adresse du serveur proxy.</p>
	Port du proxy		<p>Entrez le numéro de port utilisé par le serveur proxy pour l'assistance client. Le numéro de port identifie le port réservé à l'activité du proxy sur votre réseau. Sa valeur peut être comprise entre 0 et 65535.</p>
Informations	Imprimer la deuxième page		<p>Oui : Imprime une page contenant les paramètres de sécurité actuels du serveur d'impression HP Jetdirect.</p> <p>Non (par défaut) : Une page de paramètres de sécurité n'est pas imprimée.</p>

Élément menu	Élément de sous-menu	Élément de sous-menu	Valeurs et description
Sécurité	Sécuriser le Web		<p>Pour la gestion de la configuration, spécifiez si le serveur Web incorporé acceptera la communication HTTPS (HTTP sécurisé) uniquement ou HTTP et HTTPS à la fois.</p> <p>HTTPS requise : Pour une communication sécurisée et chiffrée, seul l'accès HTTPS est accepté. Le serveur d'impression apparaît comme un site sécurisé.</p> <p>HTTP/HTTPS facultative : L'accès via HTTP ou HTTPS est autorisé.</p> <p>REMARQUE : Le paramètre d'usine par défaut dépend du modèle de serveur d'impression.</p>
	Réinit. sécurité		<p>Indiquez si les paramètres de sécurité actuels sur le serveur d'impression sont sauvegardés ou reprennent leurs valeurs par défaut.</p> <p>Non (par défaut) : Les paramètres de sécurité actuels sont préservés.</p> <p>Oui : Les paramètres de sécurité reprennent leurs valeurs par défaut définies en usine.</p>
Vitesse de liaison			<p>La vitesse de liaison et le mode de communication du serveur d'impression doivent correspondre à ceux du réseau. Les paramètres disponibles varient en fonction du périphérique et du serveur d'impression qui est installé. Sélectionnez l'un des paramètres de configuration de liaison suivants :</p> <p>ATTENTION : Si vous changez le paramètre de liaison, les communications réseau avec le serveur d'impression et le périphérique réseau peuvent être rompues.</p> <p>Auto (par défaut) : Le serveur d'impression utilise la négociation automatique pour se configurer lui-même selon la vitesse de liaison et le mode de communication les plus hauts autorisés. Si la négociation automatique échoue, 100TX HALF ou 10TX HALF est défini, en fonction de la vitesse de liaison du concentrateur/commutateur. (1000T half-duplex n'est pas pris en charge)</p> <p>10T Half : 10 Mo/s, fonctionnement en semi-duplex.</p> <p>10T Full : 10 Mo/s, mode duplex intégral.</p> <p>100TX Half : 100 Mo/s, fonctionnement en semi-duplex.</p> <p>100TX Full : 100 Mo/s, mode duplex intégral.</p> <p>100TX Auto : Limite la négociation automatique à une vitesse de liaison maximale de 100 Mo/s.</p> <p>1000TX Full : 1 000 Mo/s, mode duplex intégral.</p>

Services intégrés

Les services clés de réseau intégrés à l'imprimante sont répertoriés ci-dessous. Pour connaître les fonctions et services les plus récents, visitez le site <http://www.hp.com/go/jetdirect>.

- Configuration et gestion
 - BootP/DHCP (IPv4 uniquement)
 - DHCPv6

- TFTP (IPv4 uniquement)
- Proxy Web (cURL automatique/manuelle)
- LLMNR
- Telnet (IPv4 uniquement)
- Agents SNMP (v1, v2c, v3)
- Bonjour (pour Mac OS X)
- FTP (File Transfer Protocol)
- Serveur Web incorporé, HTTP (port TCP 80)
- Serveur Web incorporé, HTTPS (port TCP 443)
- Impression
 - Impression IP brute (ports TCP propriétaires HP 9100, 9101, 9102)
- Sécurité
 - SNMP v3
 - SSL/TLS
 - Pare-feu

Activation et désactivation de l'imprimante

Pour mettre l'imprimante sous tension, assurez-vous que l'interrupteur d'alimentation situé à l'arrière de l'imprimante est enclenché, puis appuyez sur le bouton d'alimentation situé près du panneau de commande.

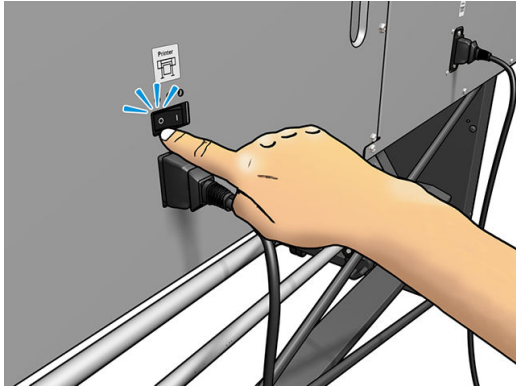
Vous pouvez laisser l'imprimante allumée sans gaspiller d'énergie. Le fait de la laisser allumer améliore les temps de réponse. Lorsque l'imprimante n'a pas été utilisée pendant une période donnée, elle passe en mode veille qui économise l'énergie. Appuyer sur le bouton marche/arrêt remet l'imprimante en mode actif, et elle peut reprendre l'impression immédiatement.

Pour mettre l'imprimante hors tension, la méthode normale et recommandée consiste à utiliser le bouton d'alimentation.



Lorsque vous mettez l'imprimante hors tension de cette manière, les têtes d'impression sont automatiquement rangées avec la cartouche de maintenance, ce qui évite qu'elles sèchent.

Cependant, si vous prévoyez de laisser l'imprimante éteinte durant une période prolongée, nous recommandons de la mettre hors tension en utilisant premièrement le bouton d'alimentation, et ensuite l'interrupteur situé à l'arrière de l'imprimante.



Pour la remettre sous tension ultérieurement, utilisez l'interrupteur situé à l'arrière de l'unité. Si l'imprimante ne démarre pas automatiquement, appuyez sur le bouton d'alimentation.

Une fois l'imprimante mise sous tension, il faut compter 2 à 3 minutes environ pour son initialisation.

Redémarrage de l'imprimante

Dans certains cas, il convient de redémarrer l'imprimante.

1. Mettez l'imprimante hors tension en appuyant d'abord sur le bouton d'alimentation, puis en mettant l'interrupteur d'alimentation situé à l'arrière de l'imprimante sur arrêt.
2. Patientez pendant au moins 10 secondes.
3. Positionnez l'interrupteur d'alimentation situé à l'arrière de l'imprimante sur marche.
4. Si le panneau de commande n'est pas activé, appuyez sur le bouton d'alimentation.

2 Liens utiles

Rendez-vous sur le HP Latex Knowledge Center à l'adresse <http://www.hp.com/communities/HPLatex>, où vous pouvez obtenir des informations détaillées sur nos applications et produits HP Latex et utilisez le forum pour discuter de tout ce qui a trait à ce sujet.

Documentation du produit : <http://www.hp.com/go/latex300/manuals/>.

Le guide de formation de l'utilisateur (guide de démarrage rapide) est déjà installé sur votre ordinateur. Pour réinstaller : <http://www.hp.com/go/latex300/quickguide/>.

Des vidéos sur l'utilisation de l'imprimante : <http://www.hp.com/supportvideos/> ou <http://www.youtube.com/HPSupportAdvanced>.

Des informations sur les logiciels RIP, les applications, les solutions, les encres et les substrats : <http://www.hp.com/go/latex300/solutions/>.

Profils de substrat : <http://www.hp.com/go/mediasolutionslocator> (voir [HP Media Locator à la page 97](#)).

Support HP : <http://www.hp.com/go/latex300/support/>.

Serveur Web incorporé : Utiliser l'adresse IP de l'imprimante (voir [Accès au serveur Web incorporé à la page 25](#)).

Enregistrement et communication avec HP : <http://www.hp.com/communities/HPLatex/>.

Si vous avez besoin d'aide

Dans la plupart des pays, l'assistance technique est prise en charge par les partenaires de HP (généralement l'entreprise qui vous a vendu l'imprimante). Si ce n'est pas le cas dans votre pays, contactez l'assistance HP sur le Web, comme indiqué ci-dessus.

Vous pouvez également obtenir de l'aide par téléphone. Avant d'appeler :

- Examinez les propositions de dépannage de ce guide.
- Consultez, le cas échéant, la documentation RIP.
- Conservez les informations suivantes à portée de main :
 - L'imprimante que vous utilisez : le numéro du produit, le numéro de série et l'ID de service



REMARQUE : Ces informations sont disponibles sur la panneau de commande : Appuyez sur



Vous pouvez également les trouver sur un autocollant à l'arrière de l'imprimante.

- Si un code d'erreur s'affiche sur le panneau de commande, notez-le ; reportez-vous à la section [Codes d'erreur du panneau de commande à la page 178](#).
- Le nom et le numéro de version du logiciel RIP que vous utilisez.

- Si vous êtes confronté à un problème de qualité d'impression : La référence du substrat, ainsi que le nom et l'origine du profil de substrat utilisé pour l'impression.
- Le rapport d'informations d'entretien (reportez-vous à la section [Informations d'entretien à la page 42](#)).

Numéro de téléphone

Le numéro de téléphone du Support HP est disponible sur le Web : à l'adresse http://welcome.hp.com/country/us/en/wwcontact_us.html.

Autodépannage par le client

Le programme HP de réparation par le client offre aux clients le service le plus rapide dans le cadre de leur garantie ou de leur contrat. Il permet à HP d'expédier les pièces de rechange directement au client final, c'est-à-dire à vous-même, afin que vous puissiez effectuer le remplacement. Grâce à ce programme, vous êtes en mesure de remplacer les pièces à votre convenance.

Programme simple et pratique

- Un spécialiste du support HP évaluera si une pièce de rechange est nécessaire pour dépanner un composant matériel défectueux.
- Les pièces de rechange sont expédiées en express ; la plupart des pièces en stock sont expédiées le jour même où vous avez contacté HP.
- Programme disponible pour la plupart des produits HP actuellement couverts par une garantie ou un contrat.
- Programme disponible dans la plupart des pays.

Pour plus d'informations sur la réparation par le client, consultez la page <http://www.hp.com/go/selfrepair/>.

Informations d'entretien

L'imprimante peut, sur demande, fournir une liste des différents paramètres caractérisant son état en cours. Certains d'entre eux peuvent être utiles à un ingénieur du service maintenance essayant de résoudre un problème. Il existe deux façons différentes de demander cette liste :

- Dans le Serveur Web Intégré (voir [Accès au serveur Web incorporé à la page 25](#)), sélectionnez l'onglet **Assistance**, puis sélectionnez **Assistance > Informations sur l'imprimante**. Il vous est conseillé de demander la liste entière (sélectionnez **Toutes les pages**).
- Depuis un ordinateur ayant accès à Internet, saisissez l'URL de votre imprimante dans un navigateur Web, suivi de `/hp/device/webAccess/allServicePlot.htm`. Par exemple, si l'URL de votre imprimante est `http://123.123.123.123`, entrez :

```
http://123.123.123.123/hp/device/webAccess/allServicePlot.htm
```

Si vous devez envoyer la liste par courrier électronique, vous pouvez enregistrer la page sous la forme d'un fichier à partir de votre navigateur Web, et envoyer le fichier ultérieurement. Vous pouvez aussi envoyer directement la page depuis Internet Explorer : sélectionnez **Fichier > Envoyer > Page par courrier électronique**.

3 Manipuler les substrats et résoudre les problèmes liés aux substrats

- [Vue d'ensemble](#)
- [Substrats poreux](#)
- [Chargement d'un rouleau sur la bobine](#)
- [Chargement d'un rouleau dans l'imprimante](#)
- [Collecteur d'encre \(365 et 375 uniquement\)](#)
- [Accessoire de chargement \(365 et 375 uniquement\)](#)
- [Chargement manuel assisté](#)
- [Guides latéraux](#)
- [Chargement d'une feuille coupée dans l'imprimante](#)
- [Déchargement d'un rouleau de l'imprimante](#)
- [Bobine réceptrice](#)
- [Impression recto verso \(365 et 375 uniquement\)](#)
- [Affichage d'informations sur le substrat](#)
- [Modifier la largeur du substrat et la position du bord droit](#)
- [Suivi de la longueur du substrat](#)
- [Coupe du substrat](#)
- [Contourner le démarrage d'une tâche en mode sécurisé](#)
- [Stockage du substrat](#)
- [Chargement du substrat impossible](#)
- [Substrat mal positionné](#)
- [Le substrat est coincé](#)
- [Le substrat est déformé ou froissé](#)
- [Le substrat a rétréci ou s'est détendu](#)
- [Le substrat forme un arc](#)
- [Le substrat est collant et génère des traînées d'encre et des traces d'écrasement](#)

- [Le couteau automatique ne fonctionne pas](#)
- [Bourrage de substrat dans l'enrouleur](#)
- [Embobinage impossible sur l'enrouleur](#)

Vue d'ensemble

Vous pouvez imprimer sur une large variété de supports d'impression ; tous ces supports sont référencés dans ce guide comme étant des substrats.

Conseils sur le substrat

Le choix du type de substrat adapté à vos besoins est une étape essentielle pour garantir une bonne qualité d'impression.


Voici quelques conseils sur l'utilisation du substrat.

- Dans la plupart des cas, pour imprimer sur des supports textile, vous devez utiliser le collecteur d'encre. Reportez-vous à la section [Collecteur d'encre \(365 et 375 uniquement\) à la page 59](#).
- L'utilisation de l'enrouleur permet un meilleur contrôle du substrat par l'imprimante et une amélioration de la qualité d'impression. Reportez-vous à la section [Bobine réceptrice à la page 74](#).
- Laissez tous les types de substrat s'adapter aux conditions ambiantes, hors emballage, pendant 24 heures avant de les utiliser pour l'impression.
- Manipulez les films transparents et les substrats photo par les bords, ou portez des gants en coton. Des huiles de l'épiderme peuvent se déposer sur le substrat et laisser des marques de doigts.
- Maintenez le substrat enroulé bien serré sur le rouleau pendant les procédures de chargement et de déchargement. Pour vous assurer que le rouleau reste bien serré, vous pouvez fixer avec du ruban adhésif le bord avant du rouleau sur le mandrin juste avant de retirer le rouleau de l'imprimante. Vous pouvez laisser ce ruban adhésif en place pendant le stockage. Si le rouleau commence à se dérouler, il peut devenir difficile à manipuler.



REMARQUE : L'utilisation d'un ruban adhésif pour fixer le bord avant du rouleau au mandrin est particulièrement importante pour des substrats lourds, car la rigidité inhérente du substrat peut provoquer son desserrement avec le risque de le voir se dérouler du mandrin.

- La qualité d'impression pourrait en pâtir si vous utilisez un substrat non adapté à l'image imprimée.
- Vérifiez que le réglage de qualité d'impression approprié est sélectionné dans le RIP.
- Lors du chargement d'un rouleau, un message sur le panneau de commande vous demande de spécifier le type de substrat que vous chargez. Pour garantir une bonne qualité d'impression, il est essentiel de fournir correctement cette information. Vérifiez que le nom de substrat est le même sur le panneau de commande et dans le RIP.

Si les noms ne sont pas les mêmes, appuyez sur  sur le panneau de commande, puis sur **Substrat > Modifier le type de substrat chargé**; ou modifiez le substrat dans le RIP.

- Ne tirez pas sur le substrat imprimé pendant que l'imprimante est en cours d'impression : cela risquerait d'engendrer de graves défauts d'impression.



- Lors de l'impression d'une série de tâches, veillez à ce que le substrat imprimé n'obstrue pas le chemin de sortie : cela risquerait d'engendrer de graves défauts d'impression.



- Pour obtenir d'autres conseils sur le substrat, reportez-vous aux sections [Chargement d'un rouleau dans l'imprimante à la page 56](#) et [Chargement manuel assisté à la page 67](#).

⚠ ATTENTION : La dépose manuelle du substrat depuis l'imprimante sans l'aide du panneau de commande peut endommager l'imprimante. Ne le faites qu'en cas de nécessité pour éliminer un bouchage.









Catégories de substrats pris en charge

Catégorie de substrats	Types de substrat	Noms de substrats génériques
Vinyle autocollant	Vinyle autocollant moulé	Vin. autoc. non spécifiés
	Vinyle autocollant calandré	Encr élevé vin auto non sp
	Vinyle autocollant perforé	
	Vinyle autocollant transparent	
	Vinyle autocollant rétrécissant	

Catégorie de substrats	Types de substrat	Noms de substrats génériques
Textile	Textile et tissus en polyester	Textile non spécifié
	Banderole textile	Canevas génériques et textiles couchés
	Toiles de fond	
	Maillage textile avec doublure	
	Textile à éclairage avant avec doublure, si poreux	
	Textile rétroéclairé avec doublure, si poreux	
	Canevas	
	Drapeau et voilage avec doublure	
	Textile de coton	
	Textile autocollant	
Banderole PVC	Banderole à éclairage avant	Bander. PVC non spécifiée
	Banderole rétroéclairée	Band PVC rétro-éc non spé
	Banderole Scrim	
	Banderole avec canevas	
	Banderole en maille avec doublure	
	Banderole avec effet blackout	
	Bannière rideau ou bâche pour camion	
Film et bannière PP et PE	Film polypropylène (PP)	Pap synth PP/PE non spéci
	Papier synthétique (tel que Yupo)	
	Tyvek	
	Banderole couchée PE/HDPE (polyéthylène)	
Film PET	Film rétroéclairé en polyester (PET)	Film polyes. non spécifié
	Film à éclairage avant en polyester (PET)	Film poly rétro non spé.
	Film à verso gris en polyester (PET)	
Papier	Papier couché	Papier non spécifié
	Papier non couché	Pap. couché non spécifié
	Papier photo	Papier rétro-écl. géné.
	Papier à verso bleu	
	Papier autocollant	

Substrats HP pris en charge

Catégorie	Substrat	Calib. couleur	Applications
Vinyle autocollant	Vinyle adhésif glacé moulé poreux HP	Oui	Graphismes de véhicules, voiture/bus/ marquages de flottes, enseignes
	Sans doublure : 50 microns • 100 g/m ² • 45,7 m		
	Avec doublure : 241 microns • 260 g/m ² • 45,7 m		
	Vinyle adhésif glacé permanent HP	Oui	
	Sans doublure : 88 microns • 145 g/m ² • 45,7 m/ 91,4 m		
	Avec doublure : 238 microns • 270 g/m ² • 45,7 m/ 91,4 m		
	Vinyle adhésif mat permanent HP	Oui	
	Sans doublure : 88 microns • 145 g/m ² • 45,7 m/ 91,4 m		
	Avec doublure : 238 microns • 270 g/m ² • 45,7 m/ 91,4 m		
Vinyle fenêtre adhésif perforé une face HP	Non		
Sans doublure : 165 microns • 155 g/m ² • 50 m			
Avec doublure : 406 microns • 288 g/m ² • 50 m			
Textile	Nouvelle banderole d'affichage tissu léger HP 	Non	Drapeaux d'intérieur, décors muraux, décoration d'intérieur, création artistique
	Reportez-vous à la section http://www.globalbmq.com/hp/		
	Banderole tissu lourd HP 		
	Reportez-vous à la section http://www.globalbmq.com/hp/		Oui
	Canevas satiné HP		
	419 microns • 375 g/m ² • 14,9 m		
	Nouveau papier satin finition toile HP Premium		
	463 microns • 381 g/m ² • 22,9 m		
	Nouveau papier satin finition toile HP Everyday		
444 microns • 340 g/m ² • 22,9 m		Oui	
Nouveau papier mural en daim HP durable et sans PVC			
Reportez-vous à la section http://www.globalbmq.com/hp/			
Banderole PVC	Banderole HP Scrim haute résistance rétroéclairée	Oui	Banderoles, affiches de publicité sur le lieu de vente, drapeaux, pochettes, décors muraux
	449 microns • 535 g/m ² • 35 m		
Film et banderoles PP et PE	Nouvelle banderole renforcée HP HDPE 	Oui	Banderoles, PLV, drapeaux, pochettes, décors muraux, photographies grand format, revêtement de sol
	203 microns • 170 g/m ² • 45,7 m		
	Banderole double-face renforcée HP HDPE		
	Reportez-vous à la section http://www.globalbmq.com/hp/		
Nouveau polypropylène mat HP Everyday, noyau de 3 pouces 	Oui		
203 microns • 120 g/m ² • 61 m			

Catégorie	Substrat	Calib. couleur	Applications
	Nouveau polypropylène mat adhésif HP Everyday, noyau de 3 pouces Sans doublure : 180 microns • 120 g/m ² • 30,5 m Avec doublure : 215 microns • 168 g/m ² • 30,5 m	Oui	
	Banderole HP en DuPont Tyvek 	Non	
Film PET	Nouveau film polyester rétroéclairé HP  220 microns • 285 g/m ² • 30,5 m	Non	Abribus, affiches de publicité dans les aéroports, affiches de publicité sur le lieu de vente, affiches de publicité en rue
Papier	Papier mural sans PVC HP 177 microns • 175 g/m ² • 30,5 m	Oui	Publicité sur le lieu de vente à l'intérieur et à l'extérieur, fenêtres, abribus, panneaux d'affichage, décors muraux
	Papier pour affiches satiné blanc HP 		
	165 microns • 136 g/m ² • 61 m		
	Papier d'affichage HP, verso bleu	Oui	
	165 microns • 123 g/m ² • 80 m		
	Papier couché universel HP, noyau de 3 pouces 	Oui	
	124 microns • 90 g/m ² • 61 m		
	Papier couché HP, noyau de 3 pouces 	Oui	
	114 microns • 90 g/m ² • 61 m		
	Papier couché à fort grammage universel HP, noyau de 3 pouces 	Oui	
	165 microns • 125 g/m ² • 61 m		
	Papier couché à fort grammage HP, noyau de 3 pouces 	Oui	
	167 microns • 130 g/m ² • 61 m		
	Nouveau papier mat couché à très fort grammage HP Plus, noyau de 3 pouces 	Oui	
	259 microns • 210 g/m ² • 61 m		
	Nouveau papier photo glacé professionnel HP		
	Reportez-vous à la section http://www.globalbmg.com/hp/		
	Nouveau papier photo satiné professionnel HP		
	Reportez-vous à la section http://www.globalbmg.com/hp/		
	Nouveau papier photo satiné HP Everyday		
	Reportez-vous à la section http://www.globalbmg.com/hp/		

- Pour obtenir des solutions tierces de substrats avec technologie ColorPRO, visitez le site <http://ColorPROtechnology.com/>.
- Le papier mural sans PVC HP imprimé avec les encres HP Latex est classé A+ selon le critère des *Emissions dans l'air intérieur*, qui fournit une déclaration du niveau d'émission de substances volatiles dans l'air ambiant qui présentent des risques pour la santé en cas d'inhalation-sur une échelle de A+ (très faibles émissions) à C (fortes émissions).

- Le papier mural sans PVC HP imprimé avec des encres HP Latex répond à la norme GREENGUARD pour les enfants et les établissements scolaires. Reportez-vous à la section <http://www.greenguard.org/>.
- Le papier mural sans PVC HP imprimé avec des encres HP Latex répond aux critères AgBB d'évaluation sanitaire des rejets de composés organiques volatils relatifs aux produits de construction utilisés en milieu intérieur. Reportez-vous à la section <http://www.umweltbundesamt.de/produkte-e/bauprodukte/agbb.htm>.

♻️ La disponibilité du programme de reprise des supports grand format HP varie. Certains substrats recyclables HP peuvent être recyclés dans le cadre des programmes de recyclage actuellement disponibles. Des programmes de recyclage n'existent peut-être pas dans votre région. Consultez la section <http://www.hp.com/recycle/> pour plus de détails.

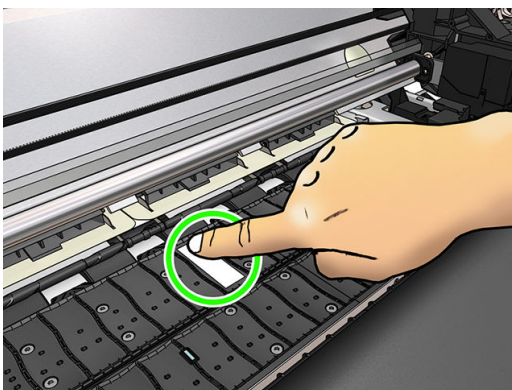
Substrats poreux

Les substrats poreux peuvent être utilisés avec l'imprimante 365 ou 375 et le collecteur d'encre, et nécessitent l'utilisation de l'enrouleur.

Les imprimantes 315 et 335 ne sont pas conçues pour être utilisées avec des substrats poreux et pourraient être endommagées par ceux-ci, nécessitant un service de réparation non couvert par votre garantie.

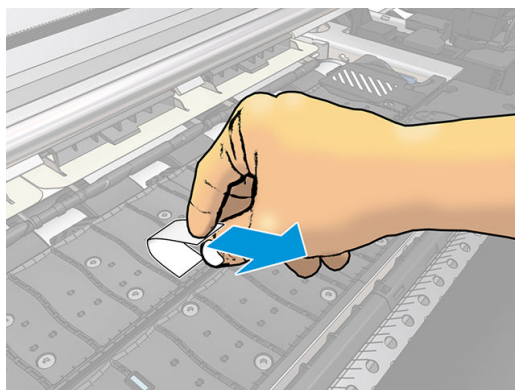
Pour vérifier la porosité du substrat, procédez comme suit.

1. Si un substrat est chargé dans l'imprimante, déchargez-le.
2. Coupez un morceau de substrat vinyle blanc brillant auto-adhésif de 15 × 50 mm.
3. Collez-le sur la platine comme indiqué.





4. Chargez le substrat que vous souhaitez vérifier.
5. Ouvrez votre logiciel RIP.
6. Téléchargez le fichier test présent dans l'imprimante : http://printerIP/hp/device/webAccess/images/Ink_trespassing_check.pdf, où *printerIP* est l'adresse IP de votre imprimante.
7. Imprimez le fichier test en utilisant le nombre de passages et le profil de substrat que vous avez l'intention d'utiliser à l'avenir avec ce substrat (ou un profil similaire en termes de limites d'encre).
8. Déchargez le substrat.

9. Ôtez la bande du vinyle auto-adhésif de la platine.



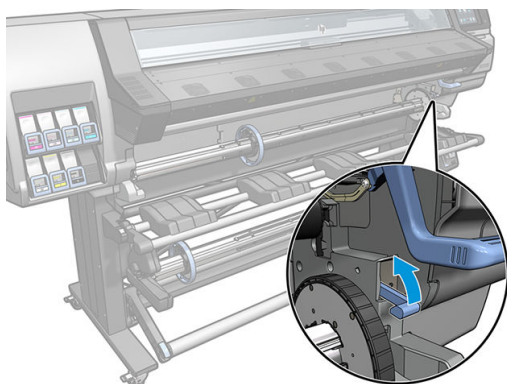
10. Observez le vinyle auto-adhésif que vous avez retiré de la platine.
- Si la bande est complètement blanche (sans aucune encre), le substrat testé est non poreux et peut être utilisé pour une impression telle que décrite dans ce guide.
 - La présence d'encre sur la bande signifie que le substrat testé est poreux et ne doit pas être utilisé avec les imprimantes 315 ou 335. Le substrat peut être utilisé avec l'imprimante 365 ou 375 et le collecteur d'encre.
11. Nettoyage de la platine : reportez-vous à la section [Nettoyage de la platine à la page 165](#).

Chargement d'un rouleau sur la bobine

 **CONSEIL :** Vous pouvez également consulter la description ci-jointe qui vous permet de voir une animation de cette procédure au niveau du panneau de commande : appuyez sur l'icône , puis sur **Substrat >**

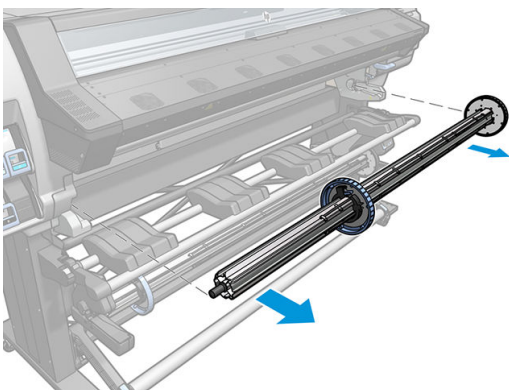
Chargement du substrat > Comment le charger sur la bobine.

1. Assurez-vous que les roulettes de l'imprimante sont verrouillées (levier de frein vers le bas) pour empêcher tout déplacement de l'unité.
2. Soulevez le levier de verrouillage de la bobine pour désengager la bobine.



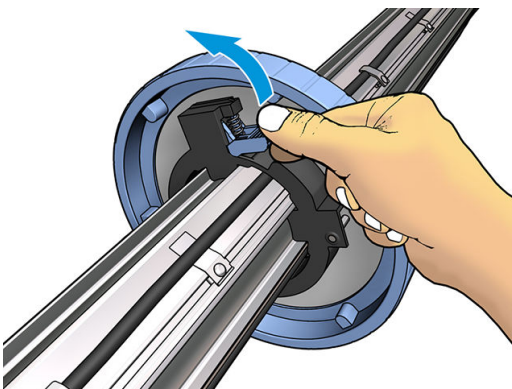
3. Retirez la bobine de l'imprimante.

⚠ ATTENTION : N'introduisez pas vos doigts dans les supports de bobine.

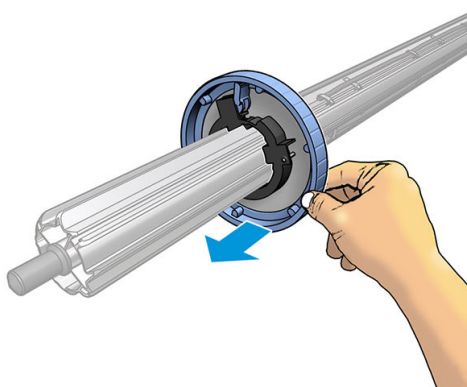


La bobine comporte une butée à chaque extrémité permettant de maintenir le rouleau en place. Retirez la butée bleue à l'extrémité gauche de la bobine pour monter un nouveau rouleau (vous pouvez aussi retirer la butée à l'autre extrémité d'une bobine de diamètre 76 mm, si vous le souhaitez). La butée glisse le long de la bobine pour maintenir des rouleaux de différentes largeurs.

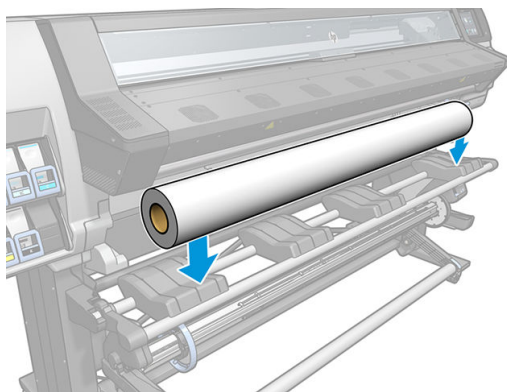
4. Déverrouillez la butée bleue.



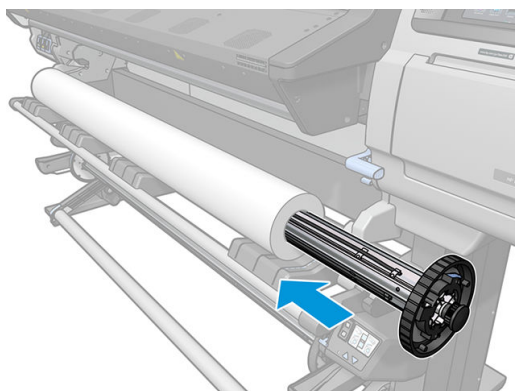
5. Retirez la butée de l'extrémité gauche de la bobine.



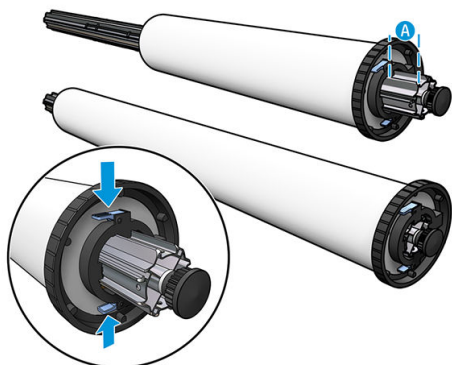
6. Placez le rouleau sur la table de chargement.



7. Faites glisser la bobine dans le rouleau.

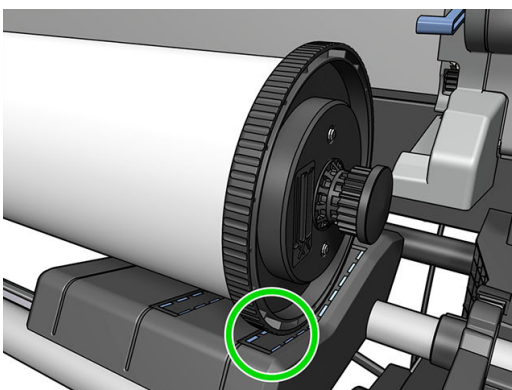


8. La butée droite de la bobine de diamètre 76 mm a deux positions : une pour les rouleaux ayant la largeur maximale de l'imprimante et un autre pour des rouleaux plus étroits. Souvenez-vous d'utiliser la seconde position pour les rouleaux plus étroits ; cela améliore le processus de traitement thermique et permet des impressions plus rapides.

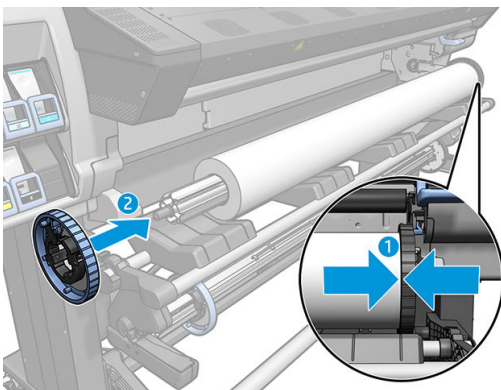


 **REMARQUE :** La bobine de diamètre 76 mm est fournie avec les imprimantes 365 et 375 et est disponible comme accessoire pour l'imprimante 335.

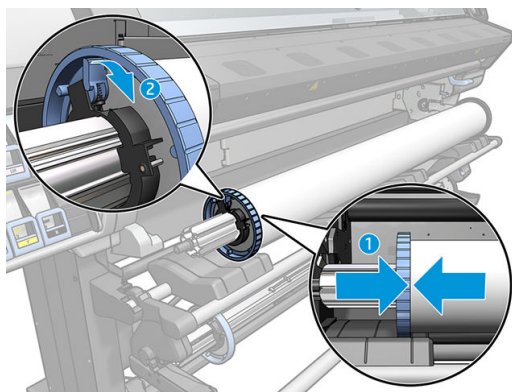
 **REMARQUE :** La bobine de diamètre 51 mm fournie avec les imprimantes 315 et 335 ne dispose que d'une position pour la butée droite. Les lignes bleues sur la table de chargement correspondent à deux positions, mais seule l'utilisation de la position extérieure est possible avec cette bobine.



9. Placez la butée bleue sur l'extrémité supérieure de la bobine et poussez-la en direction de l'extrémité du rouleau.



10. Verrouillez la butée bleue quand elle se trouve en contact avec le substrat.



11. Insérez avec précaution la bobine dans l'imprimante.

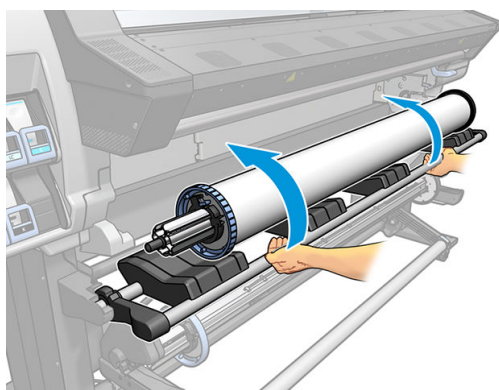
⚠ AVERTISSEMENT ! Faites attention à ne pas vous coincer les doigts entre la bobine et les supports de la bobine.



Risque de doigts coincés

Pour plus d'informations sur la sécurité, consultez la section [Mesures de sécurité à la page 4](#).

⚠ ATTENTION : Assurez-vous que les réglettes dans la table de chargement sont sous l'enrouleur gauche, sinon la bobine ne passera pas correctement dans le support de bobine gauche et pourrait tomber sur le sol.





Si vous utilisez régulièrement différents substrats, vous pouvez accélérer la procédure de changement des rouleaux en chargeant préalablement des rouleaux de différents substrats sur différentes bobines. Vous pouvez acheter des bobines supplémentaires.

Chargement d'un rouleau dans l'imprimante



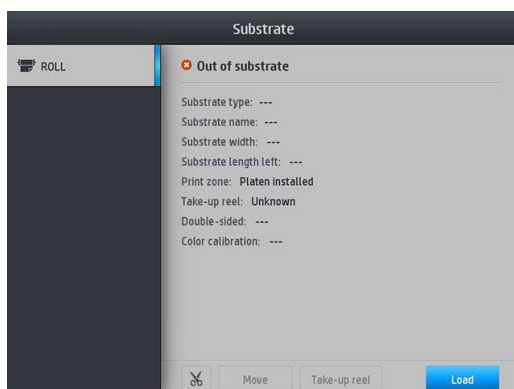
Pour lancer cette procédure, il faut qu'un rouleau soit chargé sur la bobine. Reportez-vous à la section [Chargement d'un rouleau sur la bobine à la page 51](#).

La largeur normale minimale du substrat est 584 mm (23 pouces). Pour charger des substrats jusqu'à une largeur minimale de 254 mm (10 pouces), accédez au panneau de commande et appuyez sur l'icône , puis sur **Substrat** > **Options de gestion du substrat** > **Activer substrat étroit**. Avec cette option, la qualité d'impression n'est pas garantie.

 **CONSEIL :** Pour charger un rouleau de substrat textile, consultez [Accessoire de chargement \(365 et 375 uniquement\) à la page 63](#). et n'oubliez pas d'utiliser le collecteur d'encre si le substrat est poreux (ce qui est généralement le cas pour les textiles).

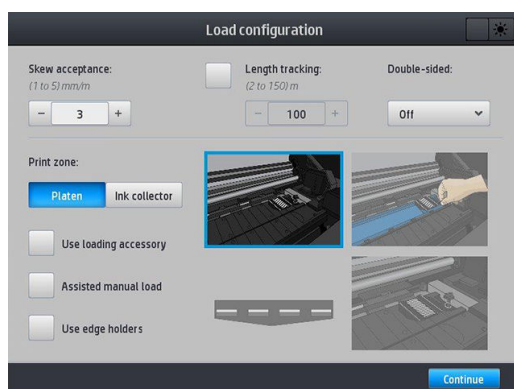
CONSEIL : Lors du chargement de substrats très fins, très épais ou ayant tendance à s'enrouler, vous devez suivre la procédure de chargement manuelle pour réduire le risque de bourrages de substrat et d'écrasement de têtes d'impression ; reportez-vous à la section [Chargement manuel assisté à la page 67](#).

1. Sur le panneau de commande de l'imprimante, appuyez sur , puis sur **Chargement**.



Vous pouvez aussi appuyer sur , puis sur **Chargement du substrat** > **Chargement du rouleau**.

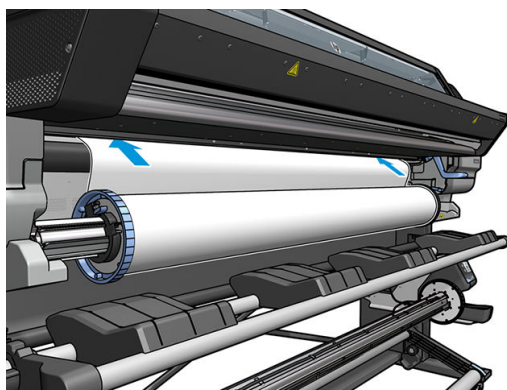
2. L'écran de configuration du chargement s'affiche.



- Tolérance d'écart : Les valeurs disponibles sont comprises entre 1 et 5, et la valeur par défaut est de 3. L'imprimante vous avertit si la déviation est supérieure à la limite que vous avez définie, mais vous pouvez toujours choisir de continuer à charger.
- Suivi de la longueur : Si vous cochez cette case et que vous entrez la longueur de votre rouleau, l'imprimante réduit la quantité de réserve de papier lors de l'impression et vous indique la longueur restante. Reportez-vous à la section [Suivi de la longueur du substrat à la page 85](#).
- Recto-verso : Peut être **Éteint**, **Côté A**, ou **Côté B**. Reportez-vous à [Impression recto verso \(365 et 375 uniquement\) à la page 82](#).
- Zone d'impression : Choisissez **Platine** ou **Collecteur d'encre**. Reportez-vous à la section [Collecteur d'encre \(365 et 375 uniquement\) à la page 59](#).
- Utiliser l'accessoire de chargement. Reportez-vous à la section [Accessoire de chargement \(365 et 375 uniquement\) à la page 63](#).
- Chargement manuel assisté. Reportez-vous à la section [Chargement manuel assisté à la page 67](#).
- Utiliser les supports de bords. Reportez-vous à la section [Guides latéraux à la page 69](#).

Lorsque vous avez fait vos choix, des instructions sont affichées.

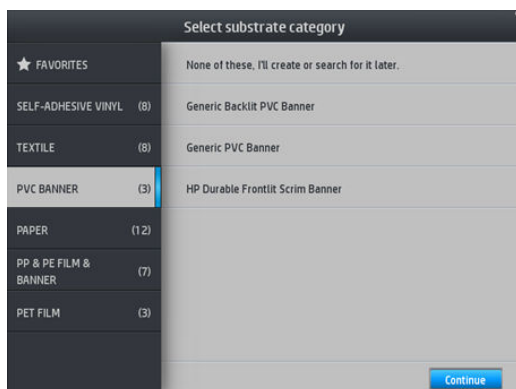
3. Insérez avec précaution le bord avant du substrat au-dessus du galet lisse noir, en vérifiant que le substrat reste tendu pendant l'opération. Évitez de rembobiner le substrat manuellement, sauf si l'imprimante vous le demande.



⚠ AVERTISSEMENT ! Prenez soin de ne pas introduire vos doigts dans la fente d'insertion du substrat.

L'imprimante émet un signal sonore lorsqu'elle détecte et accepte le bord avant du substrat.


4. Sélectionnez la catégorie et le nom du substrat que vous chargez.



Vous pouvez également effectuer une recherche par favoris, ou vous pouvez sélectionner **Aucune de ces propositions, je choisirai ultérieurement** : en accédant à la bibliothèque de substrats après avoir complété la procédure de chargement. Reportez-vous à la section [Profils de substrat à la page 95](#).

 **REMARQUE :** Il vous est conseillé de sélectionner le même nom de substrat que celui que vous utilisez dans votre logiciel RIP.

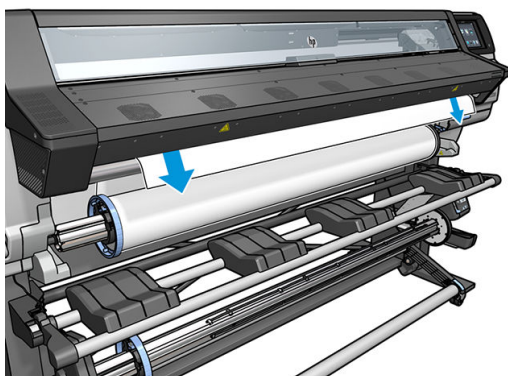
5. L'imprimante contrôle le substrat de différentes façons et peut vous demander de corriger des problèmes de déviation ou de tension.
6. Attendez que le substrat ressorte de l'imprimante, comme illustré ci-dessous.


 **AVERTISSEMENT !** Veillez à ne pas toucher la zone de traitement thermique ou le plateau, qui peuvent être chauds.



Risque de brûlures

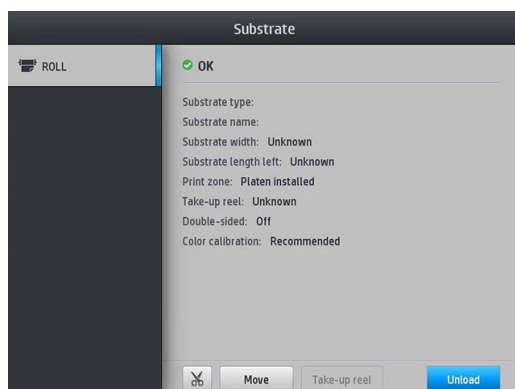
Pour plus d'informations sur la sécurité, consultez la section [Mesures de sécurité à la page 4](#).



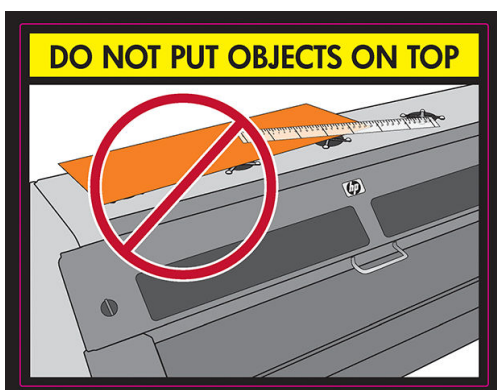
 **REMARQUE :** Si un problème survient à n'importe quel stade de la procédure de chargement du substrat, reportez-vous à la section [Chargement du substrat impossible à la page 86](#).

7. Si vous chargez un substrat transparent sans bordures opaques, l'imprimante vous demande d'entrer la largeur du substrat et la distance entre le bord droit et la plaque latérale de l'imprimante (comme indiqué par la règle située à l'avant du module de traitement thermique).

8. À ce stade, si vous avez choisi l'impression recto verso et côté B - reportez-vous à la section [Impression recto verso \(365 et 375 uniquement\) à la page 82](#) - l'imprimante recherchera la ligne de référence noire. Si l'imprimante ne parvient pas à trouver la ligne, elle posera quelques questions.
9. L'imprimante calibre l'avance du substrat.
10. L'imprimante indique qu'elle est prête pour l'impression.



Veillez à ne pas couvrir les ventilateurs supérieurs.



Collecteur d'encre (365 et 375 uniquement)

Le collecteur d'encre doit être utilisé à la place de la platine dans les cas suivants :

- Chaque fois que vous avez l'intention d'imprimer sur un support poreux. Reportez-vous à la section [Substrats poreux à la page 50](#).
- Chaque fois que vous avez l'intention d'imprimer jusqu'aux bords du substrat en ne laissant aucune marge (impression pleine page).

La platine et le collecteur d'encre sont tous deux composés de deux parties (gauche et droite). Pour installer le collecteur d'encre, vous devez d'abord déverrouiller et retirer les deux parties de la platine. Puis installez les deux parties du collecteur d'encre à leur place.

Le collecteur d'encre est fourni avec des pièces de consommables bleus qu'il convient de fixer au collecteur d'encre. Ces pièces peuvent être fixées avant ou après l'installation du collecteur d'encre dans l'imprimante ; Mais elles doivent être fixées avant de charger tout substrat. Pour fixer ces pièces, placez-les verticalement dans le collecteur d'encre et appuyez jusqu'à ce que les deux fixations sur chaque pièce soient bien enclenchées.

 **CONSEIL :** Il est recommandé d'utiliser l'enrouleur avec le collecteur d'encre. Reportez-vous à la section [Bobine réceptrice à la page 74](#).

 **AVERTISSEMENT !** Évitez les parties mobiles. Manipulez les pièces fragiles avec précaution. Nous vous recommandons de porter des gants.



Partie mobile



Fragile

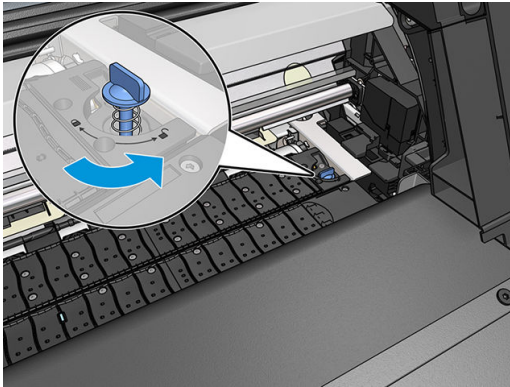


Portez des gants

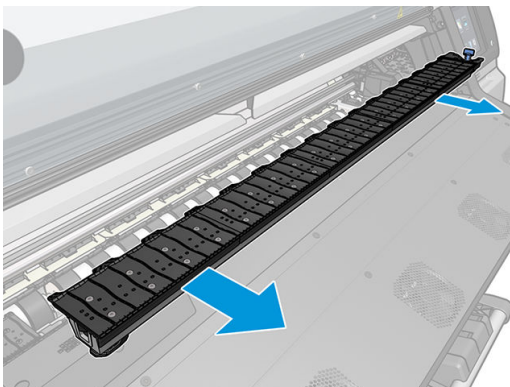
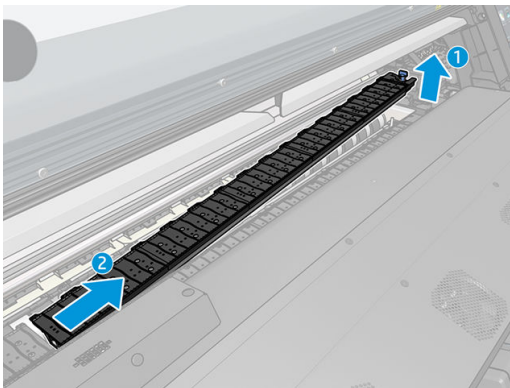
Pour plus d'informations sur la sécurité, consultez la section [Mesures de sécurité à la page 4](#).

Installer le collecteur d'encre

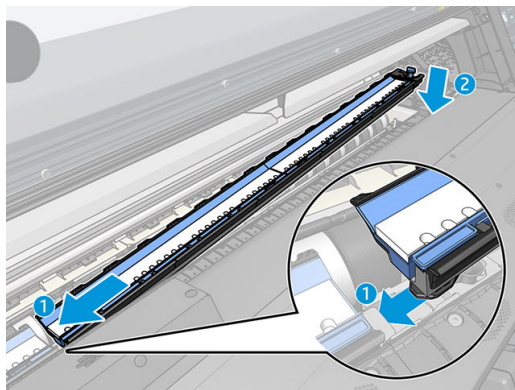
1. La platine et le collecteur d'encre sont tous deux composés de deux parties (gauche et droite). Déverrouillez la platine en actionnant les deux verrous bleus, situés à gauche et à droite de l'imprimante.



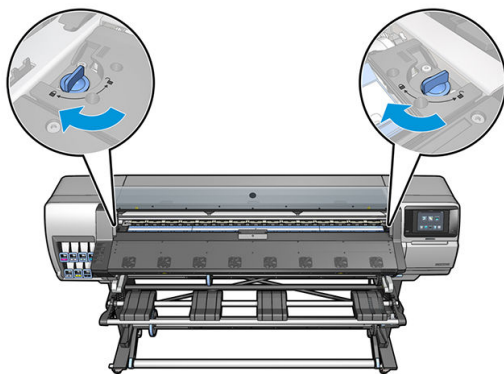
2. Retirez les deux pièces de la platine de la même manière.



3. Placez les deux parties du collecteur d'encre dans l'imprimante.

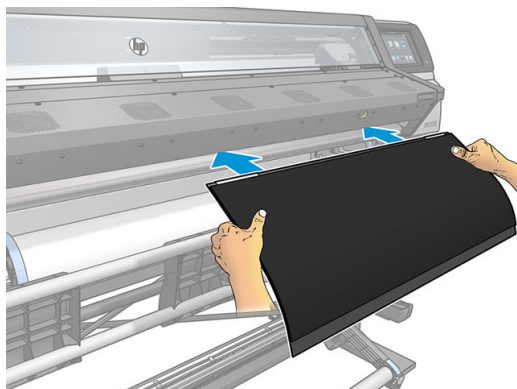


4. Assurez-vous que les verrous sont verrouillés et qu'il n'y a aucune obstruction dans le chemin d'impression.

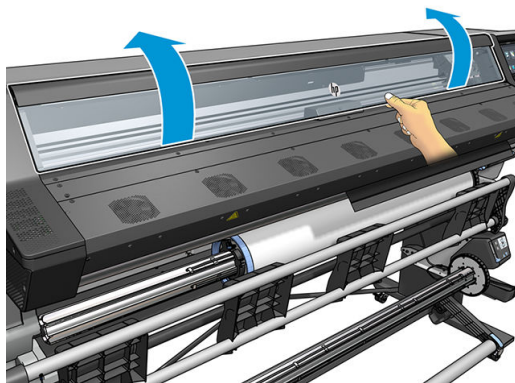


5. Installez les protections du plateau de sortie avant de charger le substrat.

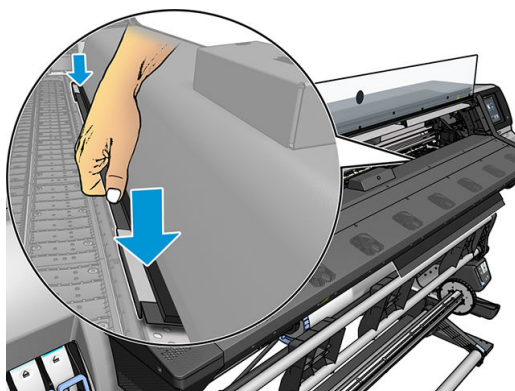
- a. Insérez une protection du plateau de sortie sur un côté du plateau de sortie.



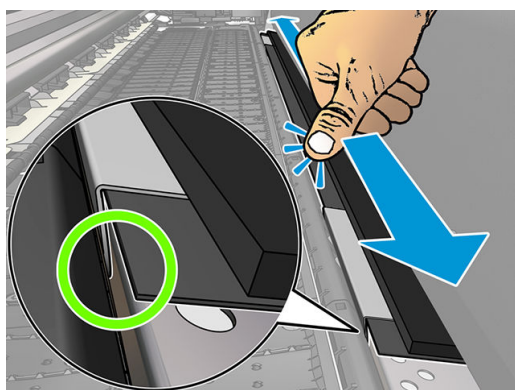
b. Ouvrez le capot.



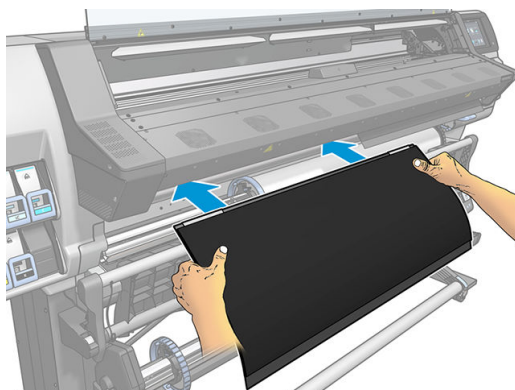
c. Insérez les languettes entre les éléments en plastique et le métal.



d. Assurez-vous que la protection de la platine est bien positionnée et droite.



e. Procédez de la même façon sur l'autre côté.

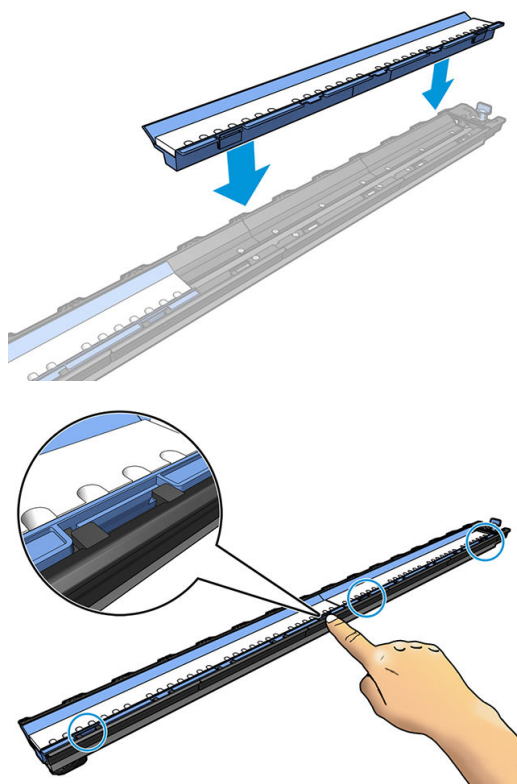


Suivez la même méthode pour réinstaller la platine lorsque c'est nécessaire. Fixez le velcro à l'arrière de la platine de sortie jusqu'à ce qu'il soit tendu.

Remplacez les consommables bleus du collecteur d'encre


La longueur de substrat que vous pouvez imprimer avec les mêmes consommables du collecteur d'encre dépend de la porosité du substrat et de la quantité d'encre utilisée pour l'impression. Si vous constatez que le substrat est sale lors de l'impression, arrêtez l'impression et remplacez les consommables du collecteur d'encre. Le non-respect de cette consigne peut entraîner un dysfonctionnement de certaines pièces de l'imprimante.

1. Il est recommandé de porter les gants qui sont inclus dans le kit.
2. Appuyez sur les deux fixations avec vos pouces et soulevez verticalement les consommables du collecteur d'encre hors de l'imprimante.
3. Jetez les consommables du collecteur d'encre sales.
4. Vérifiez que le collecteur d'encre est propre. Dans le cas contraire, nettoyez-le avec un chiffon humide.
5. Placer les nouveaux consommables du collecteur d'encre verticalement dans l'imprimante, en commençant sur la droite. Vous entendrez un « clic » lorsque les languettes de fixation seront insérées.



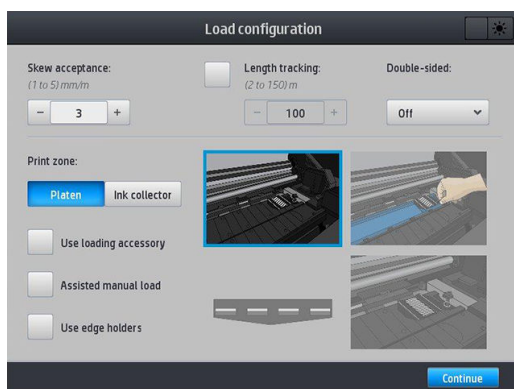
Accessoire de chargement (365 et 375 uniquement)

L'accessoire de chargement est conçu pour aide au chargement des substrats bannière/textile/banderole. Il est conseillé, mais pas obligatoire, de l'utiliser lors du chargement de tels substrats.

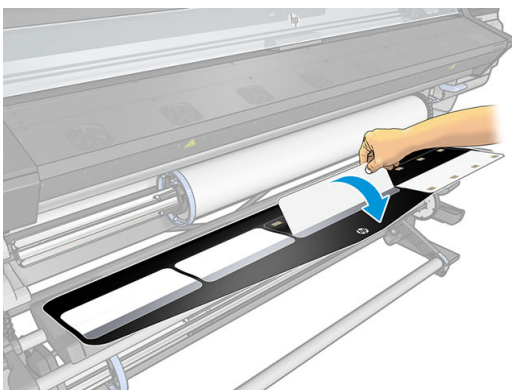
 **REMARQUE :** Les supports de bord peuvent être utilisés que vous décidez ou non d'utiliser l'accessoire de chargement.

1. Avant de charger le substrat, cochez la case **Utiliser l'accessoire de chargement** sur l'écran de configuration du chargement du panneau de commande.

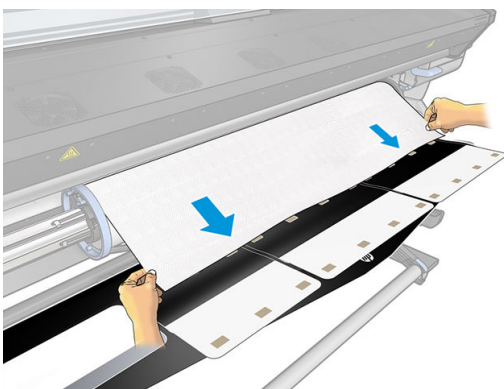
 **IMPORTANT :** Cochez également la case **Chargement manuel assisté** pour éviter les écrasements entre le chariot et l'accessoire de chargement. Reportez-vous à la section [Chargement manuel assisté](#) à la page 67.



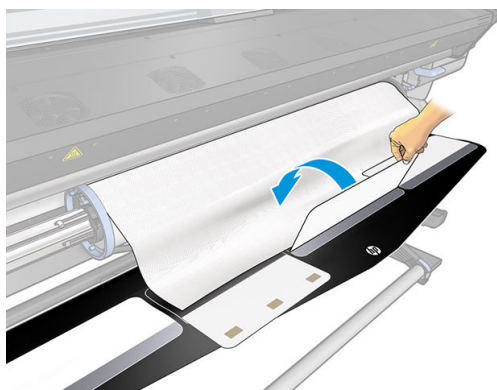
2. Disposez l'accessoire de chargement de textile à plat sur la table de chargement, puis retournez les rabats blancs de manière à couvrir suffisamment la largeur du substrat.



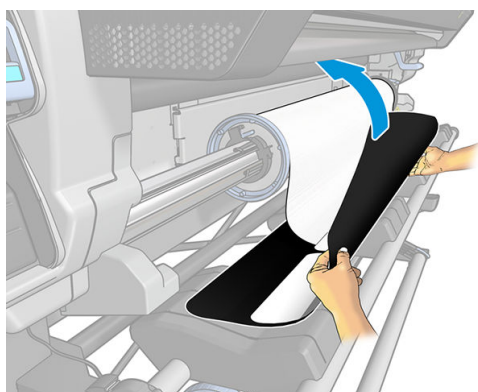
3. Déroulez un peu le substrat et présentez le bord avant sur l'accessoire de chargement.



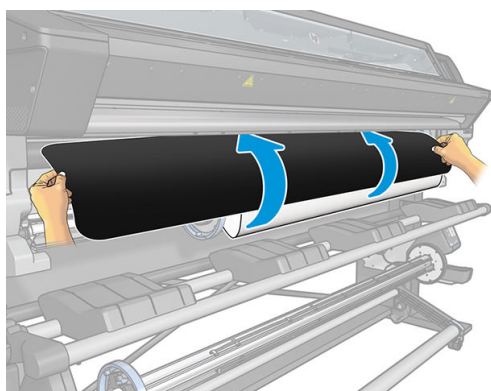
4. Retournez à nouveau les rabats blancs pour couvrir le bord avant du substrat. Les plaques noires sont magnétique et s'accrochent au substrat.



5. Soulevez l'accessoire de chargement et le bord avant du substrat en même temps.



6. Chargez le substrat manuellement, consultez [Chargement manuel assisté à la page 67](#).



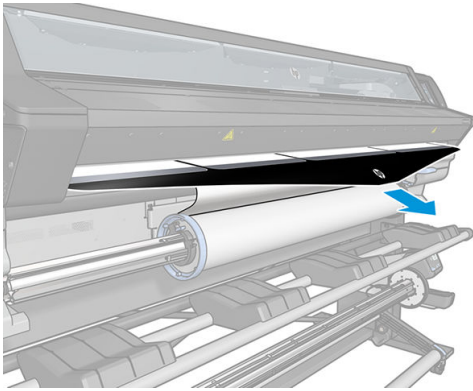
7. L'accessoire de chargement et le substrat passent à travers le chemin du substrat dans l'imprimante.

⚠ AVERTISSEMENT ! Veillez à ne pas toucher la zone de traitement thermique ou le plateau, qui peuvent être chauds.

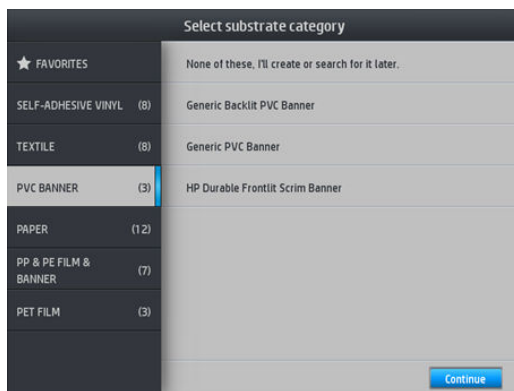


Risque de brûlures



Pour plus d'informations sur la sécurité, consultez la section [Mesures de sécurité à la page 4](#).



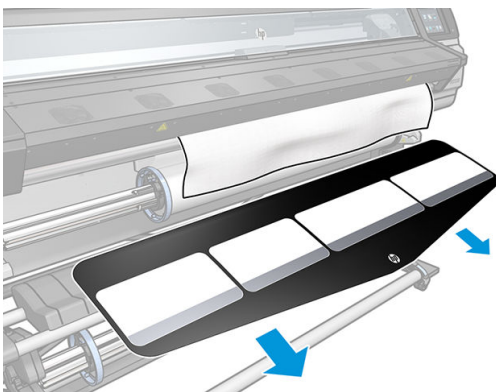
8. Sélectionnez la catégorie et le nom du substrat que vous chargez.





 **REMARQUE :** Il vous est conseillé de sélectionner le même nom de substrat que celui que vous utilisez dans votre logiciel RIP.

 **CONSEIL :** Lors du chargement de substrats très fins, sélectionnez toujours le type **Bannière** pour minimiser la pression à vide appliquée pendant le chargement ; Lors du chargement de substrats très épais, sélectionnez toujours le type **Papier pour affiches qualité photo HP** (dans la catégorie de papier) pour maximiser la pression d'aspiration. Une fois le chargement terminé et avant l'impression, accédez au panneau de commande et remettez la catégorie appropriée au substrat que vous chargez : appuyez sur l'icône , puis sur **Substrat > Modifier le type de substrat chargé**.

9. Une fois qu'il ressort de l'autre côté de l'imprimante, l'accessoire peut être retiré à la main.



10. L'imprimante contrôle le substrat de différentes façons et peut vous demander de corriger des problèmes de déviation ou de tension.

 **REMARQUE :** Vous pouvez indiquer sur le panneau de commande la déviation maximale permise : appuyez sur l'icône , puis sur **Substrat > Options gestion du substrat > Réglage écart max**. Vous pouvez également effectuer cette opération depuis l'écran de configuration du chargement.

11. Si vous chargez un substrat transparent sans bordures opaques, l'imprimante vous demande d'entrer la largeur du substrat et la distance entre le bord droit et la plaque latérale de l'imprimante (comme indiqué par la règle située à l'avant du module de traitement thermique).
12. Si vous avez choisi l'impression recto verso et côté B, le panneau de commande peut poser une question si la ligne de référence n'est pas trouvée. Reportez-vous à la section [Impression recto verso \(365 et 375 uniquement\) à la page 82](#).
13. L'imprimante calibre l'avance du substrat.

 **REMARQUE :** Il est recommandé d'utiliser l'enrouleur ; mais cela n'est cependant pas obligatoire.


Chargement manuel assisté

Le procédé de chargement manuel assisté doit être utilisé dans les cas suivants :

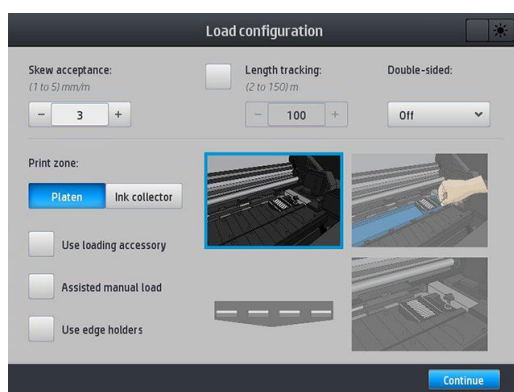
- Le substrat présente une finesse ou une épaisseur inhabituelle.
- Le substrat présente des bords inégaux.
- Le substrat a tendance à s'enrouler sur les bords.
- La face imprimable du substrat se trouve vers l'extérieur.
- Vous avez l'intention d'utiliser l'accessoire de chargement.

Dans les autres cas, il est conseillé d'utiliser la procédure de chargement normale. Reportez-vous à la section [Chargement d'un rouleau dans l'imprimante à la page 56](#).

Pour lancer la procédure de chargement manuel assisté, il est nécessaire qu'un rouleau soit chargé sur la bobine. Reportez-vous à la section [Chargement d'un rouleau sur la bobine à la page 51](#).

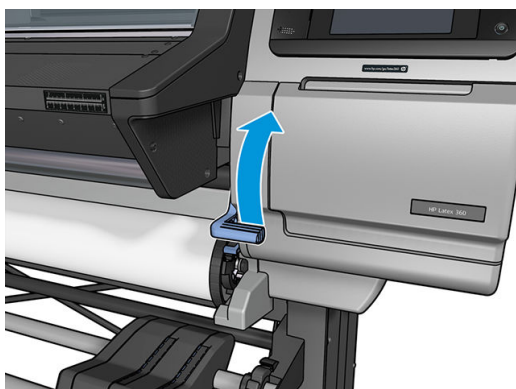
La largeur normale minimale du substrat est 584 mm (23 pouces). Pour charger des substrats jusqu'à une largeur minimale de 254 mm (10 pouces), accédez au panneau de commande et appuyez sur l'icône , puis sur **Substrat > Options de gestion du substrat > Activer substrat étroit**. Avec cette option, la qualité d'impression n'est pas garantie.

1. Lancez la procédure de chargement du substrat comme vous le feriez d'habitude (reportez-vous à la section [Chargement d'un rouleau dans l'imprimante à la page 56](#)), et assurez-vous de cocher la case **Chargement manuel assisté** sur l'écran de configuration du chargement.



Vous pouvez également commencer à l'étape 2, auquel cas l'écran de configuration du chargement s'affiche avec cette case cochée, une fois que vous aurez soulevé le levier de pincement. Appuyez sur **Continuer** avant de passer à l'étape suivante.

2. Soulevez le levier de pincement du substrat au maximum.



3. Insérez avec précaution le bord avant du substrat au-dessus du galet lisse noir, en vérifiant que le substrat reste tendu pendant l'opération. Évitez de rembobiner le substrat manuellement, sauf si l'imprimante vous le demande.
4. Continuez d'alimenter le substrat jusqu'à ce qu'il atteigne la platine d'impression. Ouvrez le capot pour tirer le substrat à l'intérieur, et continuez de l'alimenter, au moins jusqu'à ce que le bord avant soit à la même hauteur que le rouleau de substrat. Alignez le bord droit du substrat avec le bord droit du rouleau.

⚠ AVERTISSEMENT ! Ne touchez pas le module de traitement thermique de l'imprimante. Même après avoir déverrouillé le loquet du capot, ce qui coupe l'alimentation des modules de traitement thermique, les surfaces internes peuvent être chaudes. Faites également attention à ne pas vous coincer les doigts dans la fente d'insertion du substrat.



Risque de brûlures

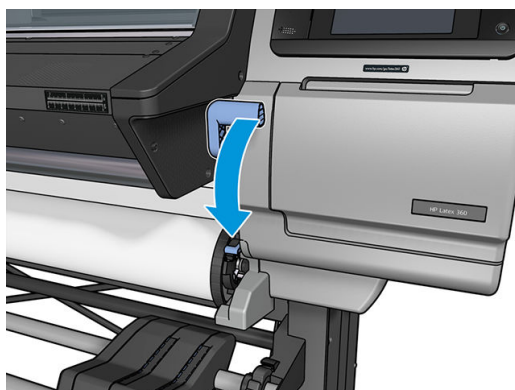


Risque de doigts coincés

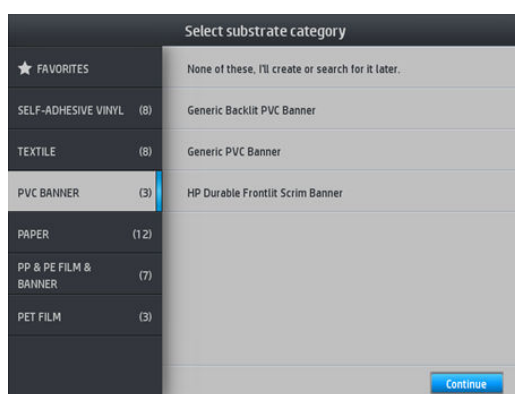
Pour plus d'informations sur la sécurité, consultez la section [Mesures de sécurité à la page 4](#).

💡 CONSEIL : Si le substrat utilisé a tendance à s'enrouler, continuer de l'alimenter jusqu'à ce que le bord soit en dehors de l'imprimante. Il est également conseillé d'utiliser l'enrouleur ou de désactiver le couteau dans le panneau de commande si vous n'utilisez pas l'enrouleur.

- Une fois que le substrat est correctement alimenté dans l'imprimante, abaissez le levier de pincement du substrat aussi bas que possible.



- Sélectionnez la catégorie et le nom du substrat que vous chargez.



La suite de la procédure de chargement manuel est identique à celle de la procédure de chargement normale. Reportez-vous à la section [Chargement d'un rouleau dans l'imprimante à la page 56](#).

Guides latéraux

Les supports de bord sont conçus pour éviter que les bords du substrat ne s'élèvent lorsque l'impression est en cours. Ils sont recommandés uniquement lorsque les bords du substrat ont tendance à se soulever et à toucher ou endommager les têtes d'impression. Ils peuvent être utilisés avec la platine ou avec le collecteur d'encre. Lorsque vous ne les utilisez pas, ils doivent être entreposés hors de l'imprimante.

S'ils sont souvent utilisés, ils peuvent être stockés à l'intérieur de l'imprimante, à gauche et droite de la platine d'impression, pour éviter les bourrages de substrat lors du chargement du substrat suivant.

REMARQUE : Les supports de bord s'étendent de 7 mm au-delà du bord du substrat. Il est conseillé de définir des marges gauche et droite d'une taille minimum de 7 mm dans le RIP lorsque vous utilisez des supports de bord, sinon l'imprimante pourrait essayer d'imprimer sur les supports de bord.

Si vous choisissez de les utiliser, vous devrez les mettre en place lorsque vous y serez invité par le panneau de commande (ce message apparaît lorsque la case **Utiliser les supports de bord** a été cochée). Ouvrez le capot, mettez les supports de bord en place, puis refermez le capot.

Les supports de bord doivent être mis en place sur la platine de manière à légèrement recouvrir les bords gauche et droit du substrat. Il existe des marques sur l'imprimante indiquant où les placer.

Les supports de bord sont les mêmes pour l'ensemble des modèles d'imprimante, mais leur installation diffère.

AVERTISSEMENT ! Évitez les parties mobiles. Manipulez les pièces fragiles avec précaution. Nous vous recommandons de porter des gants.



Partie mobile



Fragile

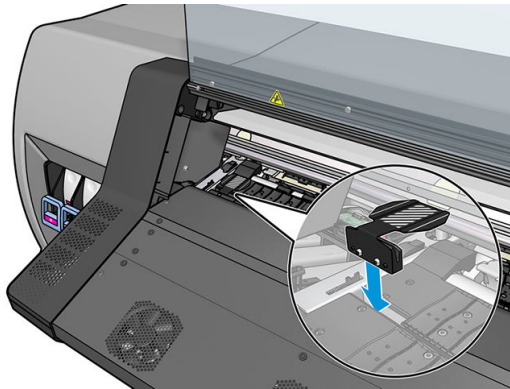


Portez des gants

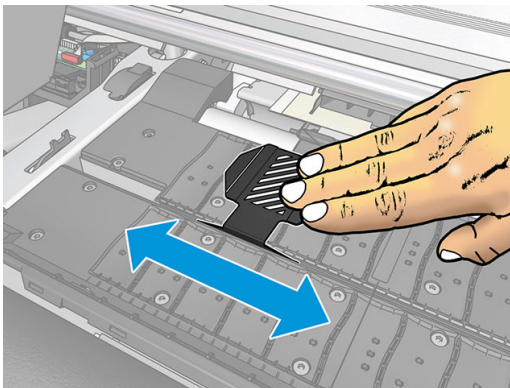
Pour plus d'informations sur la sécurité, consultez la section [Mesures de sécurité à la page 4](#).

Installation des supports de bord pour l'imprimante 315 ou 335

1. Un trou situé sur la gauche est prévu pour les supports de bord. Insérez verticalement un support de bord dans le trou.



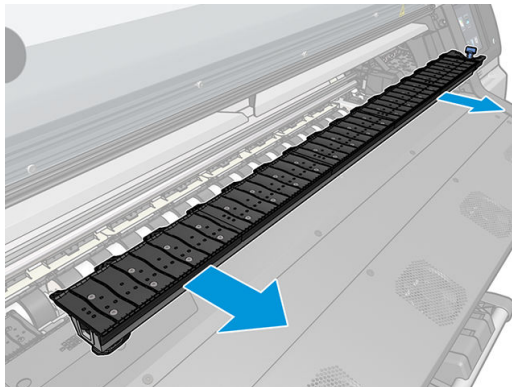
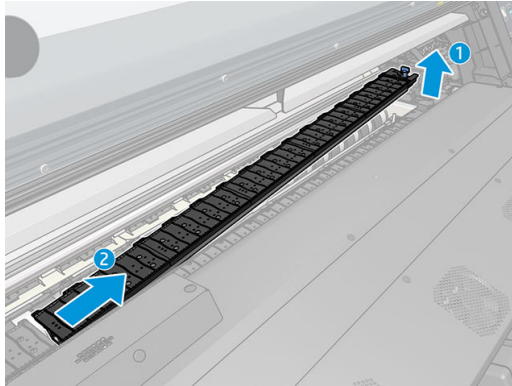
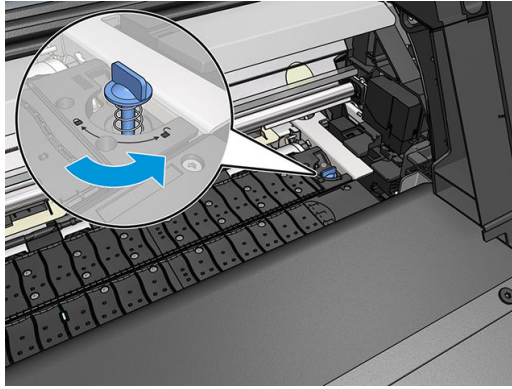
2. Faites glisser le support de bord pour l'amener dans la position correcte.



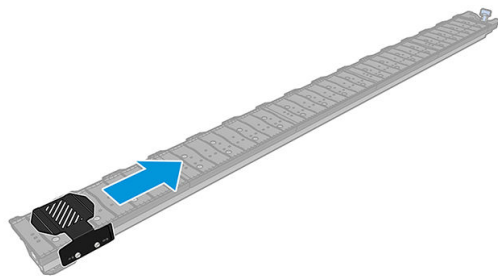
3. Répétez l'opération avec l'autre support de bord.

Installation des supports de bord pour l'imprimante 365 ou 375

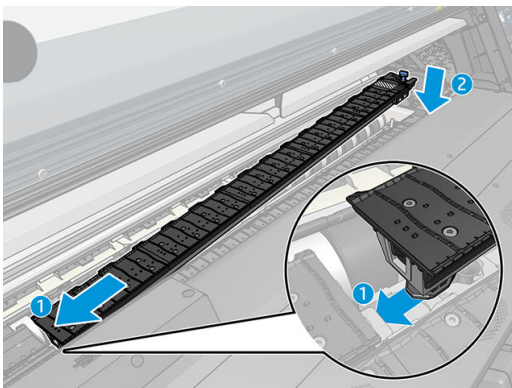
1. Retirez le module du plateau ou le collecteur d'encre de l'un des côtés de l'imprimante.



2. Faites glisser le support de bord sur le module du plateau ou sur le collecteur d'encre, et réglez sa position : sur la gauche, le plus à gauche possible; sur la droite, le plus à droite possible.



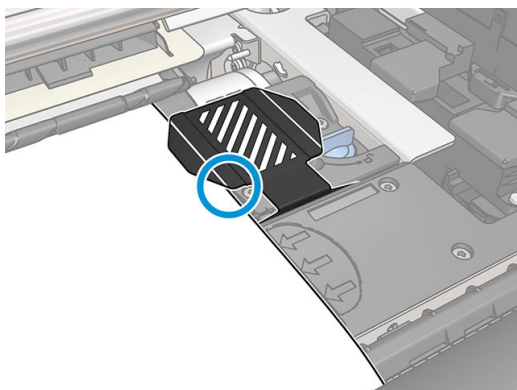
3. Remplacez le module du plateau ou le collecteur d'encre avec le support de bord en place.



4. Répétez l'opération avec le module du plateau ou le collecteur d'encre situé de l'autre côté.

Alignement du substrat

Lorsque le substrat a été chargé, alignez-le avec la ligne blanche sur le support de bord. Un mauvais alignement peut provoquer un bouchage du substrat, ou endommager le substrat ou les têtes d'impression.



Chargement d'une feuille coupée dans l'imprimante

L'imprimante est conçue pour recevoir des rouleaux de substrat. Il est possible de charger des feuilles coupées dans l'imprimante mais la qualité d'impression ne peut être garantie et vous pouvez rencontrer des difficultés à éviter des déviations.

- La feuille doit mesurer au moins 1 067 mm de long.
- Chargez la feuille en suivant la procédure normale de chargement de rouleau (automatique ou manuel, en fonction du substrat).
- Pendant le chargement, l'imprimante tente de détecter le sens de bobinage du rouleau en tournant la bobine dans les deux sens. Lorsque le substrat n'est pas attaché à la bobine, le message suivant apparaît.





- Une feuille coupée est susceptible d'être chargée avec une déviation excessive et l'imprimante peut ne pas être capable de corriger celle-ci automatiquement. Si la déviation mesurée par l'imprimante dépasse 3 mm/m, il est recommandé de recharger la feuille. Cependant, si la déviation est tolérable, vous pouvez

envisager d'ignorer la correction automatique de déviation. Pour ce faire, choisissez **Continuer avec la déviation actuelle** lorsque l'imprimante vous le demande.

Déchargement d'un rouleau de l'imprimante

1. Si l'enrouleur était utilisé pendant l'impression, déchargez le rouleau imprimé de l'enrouleur. Reportez-vous à la section [Décharger l'enrouleur à la page 81](#).

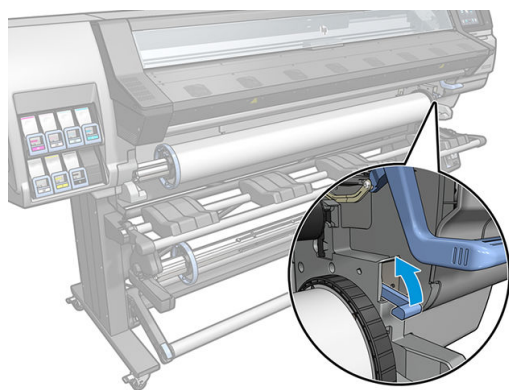
2. Sur le panneau de commande, appuyez sur , puis sur **Déchargement**.

Vous pouvez également appuyer sur , puis sur **Substrat > Déchargement du substrat**.

3. Si l'imprimante effectue le suivi de la longueur du substrat, le panneau de commande affiche la longueur restante de sorte que vous puissiez en prendre note pour mémoire. Reportez-vous à la section [Suivi de la longueur du substrat à la page 85](#).

Appuyez sur **OK** pour poursuivre.

4. Si l'imprimante a rembobiné la bobine, soulevez le levier de verrouillage de celle-ci.



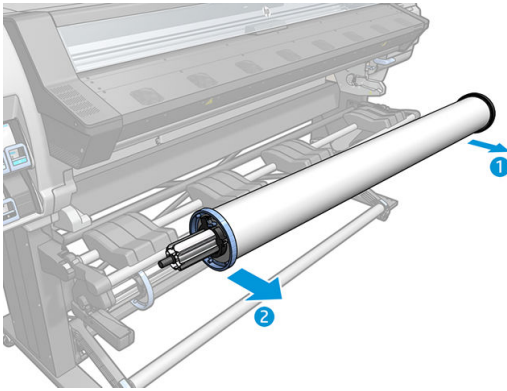
5. Retirez la bobine de l'imprimante, en sortant d'abord l'extrémité droite du bord droit de l'imprimante.

⚠ AVERTISSEMENT ! N'insérez pas vos doigts dans les supports de la bobine en la retirant.



Risque de doigts coincés

Pour plus d'informations sur la sécurité, consultez la section [Mesures de sécurité à la page 4](#).



Bobine réceptrice



Barre de tension

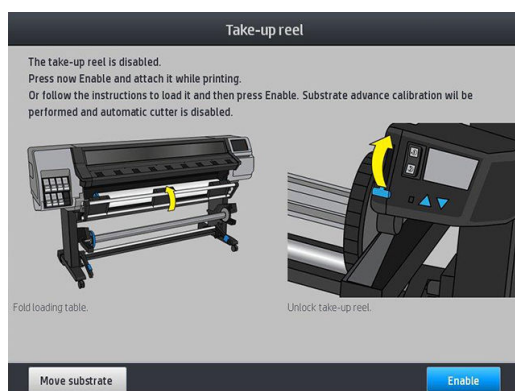
En cours d'utilisation, la bobine réceptrice nécessite une boucle de substrat suspendue par une barre de tension. La barre de tension peut être déplacée en utilisant les boutons de l'enrouleur ou en utilisant les options **Déplacer le papier** ou **Rembobiner le papier** à partir du panneau de commande.

Chargement d'un rouleau sur l'enrouleur

 **REMARQUE :** Il est possible d'utiliser des enrouleurs de diamètre 51 mm ou 76 mm.

1. Sur le panneau de commande, appuyez sur , puis sur **Bobine réceptrice**.

Les instructions s'affichent à l'écran. Faites glisser votre doigt latéralement à travers le panneau de commande pour suivre la totalité des instructions qui s'affichent.

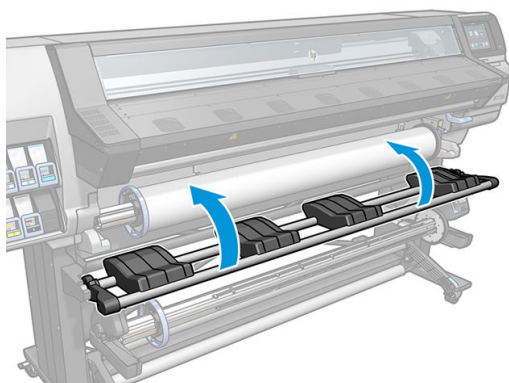


2. Si vous souhaitez charger l'enrouleur en cours d'impression, familiarisez-vous avec la procédure avant d'appuyer sur le bouton **Activer**. Le chargement de l'enrouleur en cours d'impression nécessite l'exécution de cette procédure pendant que l'imprimante alimente et imprime le substrat. Le chargement de l'enrouleur en cours d'impression permet d'économiser environ 1,5 mètre de substrat.

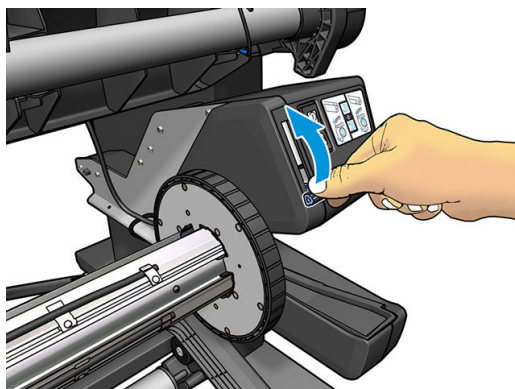
CONSEIL : HP vous recommande de maintenir l'interrupteur de sens du bobinage de l'enrouleur sur la position Arrêt (reportez-vous à [Décharger l'enrouleur à la page 81](#)) pour éviter tout mouvement involontaire lors du chargement de l'enrouleur pendant l'impression. Une fois le bord avant du substrat fixé sur le mandrin et le substrat droit, mettez l'interrupteur sur la position 1 ou 2, au choix. La position 1 enroule le substrat de sorte que l'image imprimée soit orientée vers l'intérieur. La position 2 enroule le substrat de telle manière que l'image imprimée soit orientée vers l'extérieur.

Les étapes suivantes supposent que vous avez opté pour le chargement immédiat. Si vous décidez de charger plus tard, pendant l'impression, vous devez accomplir les mêmes opérations sans être guidé par le panneau de commande.

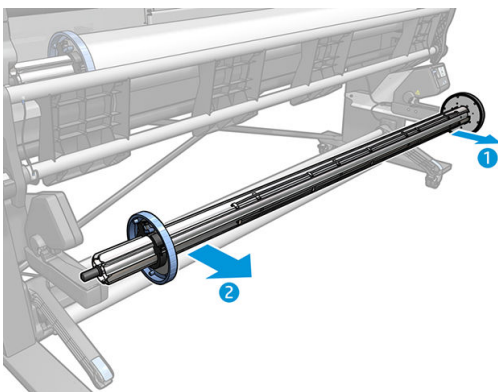
3. Pour accéder plus facilement à l'enrouleur, relevez la table de chargement en position verticale.



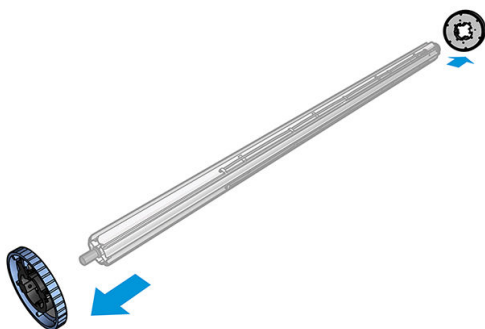
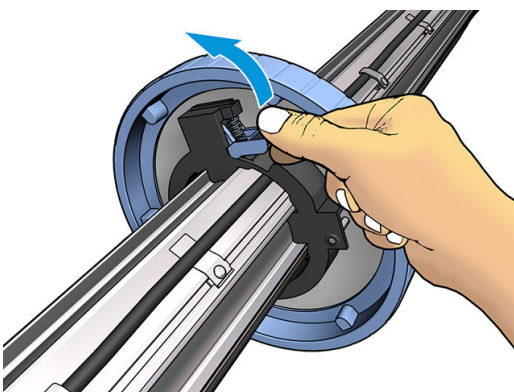
4. Débloquez l'enrouleur en positionnant son levier dans la position la plus haute.



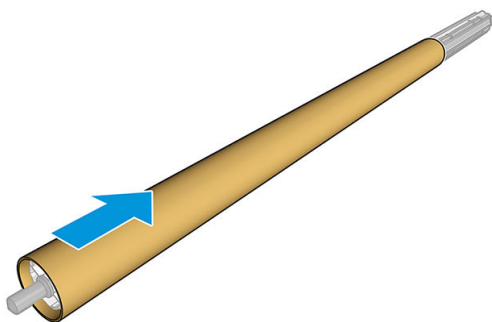
5. Retirez l'enrouleur.



6. Pour les imprimantes 335, 365 et 375, relevez le levier dans chacun des cas pour retirer les deux arrêts de l'enrouleur ; elles ne serviront pas.



7. Chargez le mandrin sur l'enrouleur. Le mandrin doit être au moins aussi large que le substrat.



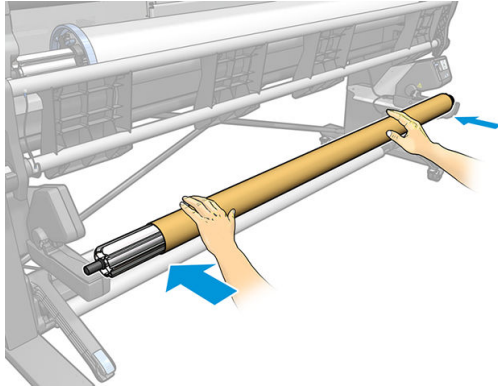
8. Chargez l'enrouleur dans l'imprimante en appuyant fermement sur les deux extrémités.

⚠ AVERTISSEMENT ! Faites attention de ne pas vous coincer les doigts.

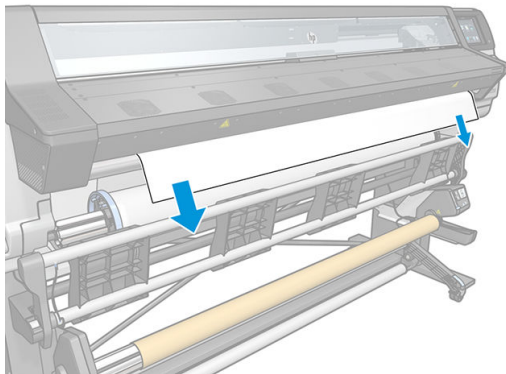


Risque de doigts coincés


Pour plus d'informations sur la sécurité, consultez la section [Mesures de sécurité à la page 4](#).



9. Faites avancer le substrat en appuyant sur le bouton **Déplacer le substrat** sur le panneau de commande. Vérifiez que le substrat passe bien devant la table de chargement.



10. Pour tendre le substrat, tirez sur le centre de son bord avant. Ne tentez *pas* de sortir plus de substrat de l'imprimante.

 **REMARQUE :** Si vous chargez l'enrouleur *pendant* l'impression, il n'est pas nécessaire de tirer le tendeur de substrat. Collez le substrat sur le mandrin de la bobine avec du ruban adhésif lorsqu'une longueur de substrat adéquate a été alimentée depuis l'imprimante après le début de l'impression.

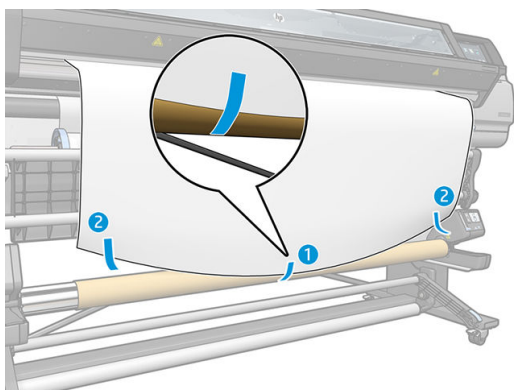
 **AVERTISSEMENT !** Ne touchez pas le module de traitement thermique de l'imprimante, qui pourrait être chaud.



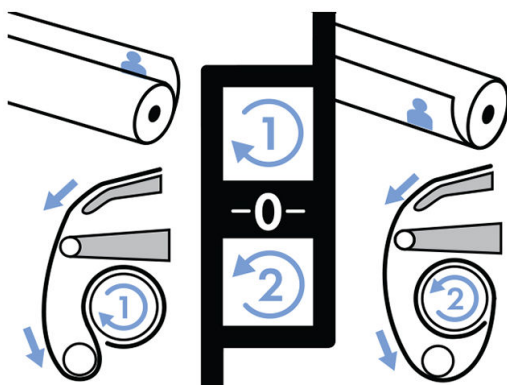
Risque de brûlures

Pour plus d'informations sur la sécurité, consultez la section [Mesures de sécurité à la page 4](#).

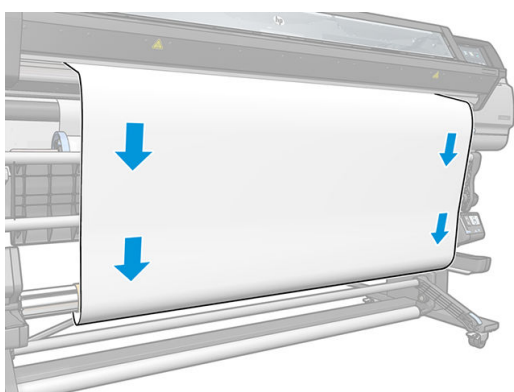
11. Ajustez la position du mandrin sur l'enrouleur de manière à l'aligner avec le substrat.
12. Utilisez du ruban adhésif pour fixer le bord avant du substrat au milieu et aux deux extrémités du mandrin. Vérifiez qu'aucun substrat n'est carré.



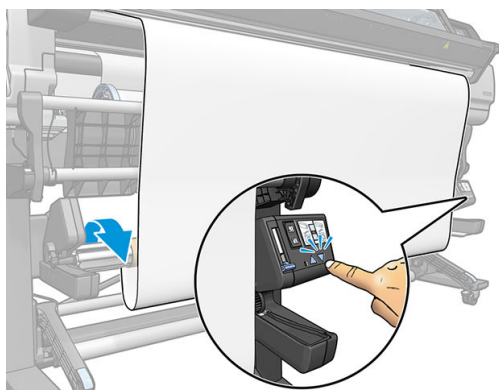
 **REMARQUE :** Selon que vous souhaitez imprimer les images vers l'intérieur ou l'extérieur, placez la bande en conséquence. Voir ci-dessous.



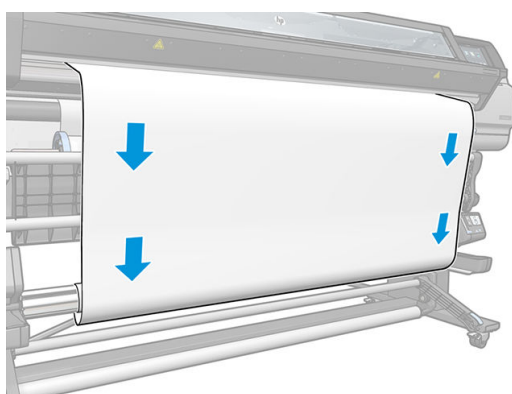
13. Appuyez sur le bouton situé sur le panneau de commande pour faire avancer le substrat, créant ainsi une boucle.



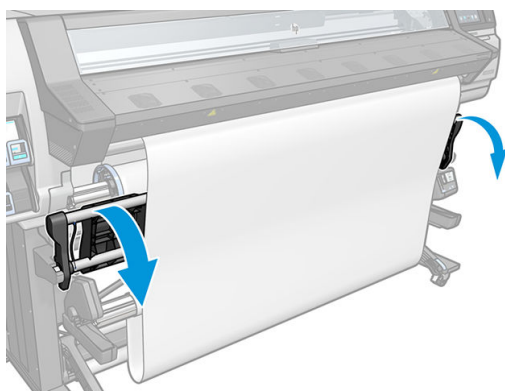
14. Pour que la bobine fasse un tour complet, appuyez sur la flèche bleue sur le moteur de l'enrouleur. Cela aidera à supporter le poids de la barre de tension.



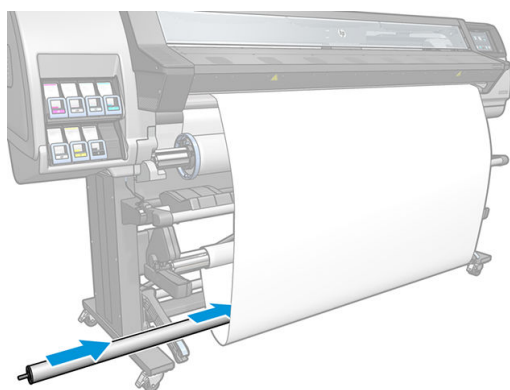
15. Appuyez sur le bouton situé sur le panneau de commande pour faire encore avancer le substrat.



16. Abaissez doucement la table de chargement, pour éviter de froisser et améliorer le bobinage.



17. Insérez délicatement la barre de tension. C'est primordial : l'enrouleur ne fonctionne pas correctement sans celui-ci.



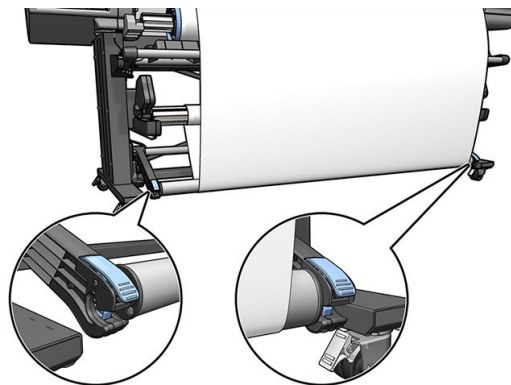
18. Positionnez la barre de tension dans les supports de chaque côté.

⚠ AVERTISSEMENT ! Faites attention de ne pas vous coincer les doigts.



Risque de doigts coincés

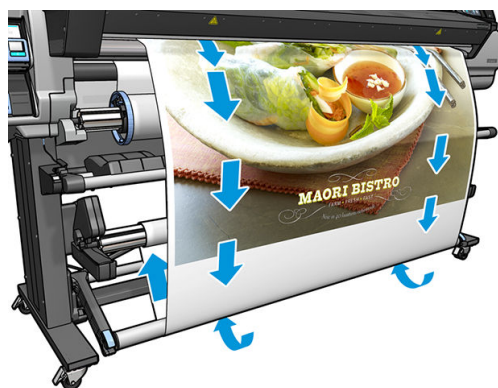
Pour plus d'informations sur la sécurité, consultez la section [Mesures de sécurité à la page 4](#).





19. Utilisez le commutateur du sens de bobinage sur le moteur de l'enrouleur pour sélectionner le sens de bobinage. La position 1 enroule le substrat de telle manière que l'image imprimée soit orientée vers l'intérieur. La position 2 enroule le substrat de telle sorte que l'image imprimée soit orientée vers l'extérieur.



20. Appuyez sur le bouton **Activer** du panneau de commande. L'imprimante fait avancer et étalonne le substrat.
21. L'image suivante montre l'aspect de l'imprimante en cours de fonctionnement. Au fur et à mesure que le substrat est alimenté depuis l'imprimante, il descend vers la barre de tension, puis remonte dans l'enrouleur.



 **REMARQUE :** Lorsque l'enrouleur est en cours d'utilisation, le substrat n'est pas coupé automatiquement après chaque impression.

 **REMARQUE :** Pour l'imprimante 335, 365 ou 375 : Si l'enrouleur est chargé pendant l'impression, réétalonnez le capteur d'avancée du substrat pour une qualité d'impression optimale. Sur le panneau de commande, appuyez sur , puis sur **Maintenance qualité d'image > Étalonnage de l'avance du substrat > Étalonnage OMAS.**


Décharger l'enrouleur

 **AVERTISSEMENT !** Faites attention de ne pas vous coincer les doigts.



Risque de doigts coincés

Pour plus d'informations sur la sécurité, consultez la section [Mesures de sécurité à la page 4.](#)


1. Sur le panneau de commande, appuyez sur , puis sur **Bobine réceptrice**.

L'imprimante vous permet de déplacer le substrat pour faciliter la découpe.

2. Mettez le commutateur du sens de bobinage en position Arrêt. Le commutateur est en position Arrêt lorsqu'il est centré (il n'est ni en position 1 ni en position 2).
3. Pour enlever la barre de tension, levez tout d'abord le support, puis appuyez sur le levier.
4. Utilisez le bouton de bobinage sur le moteur de l'enrouleur pour bobiner l'excès de substrat autour de l'enrouleur.
5. Coupez le substrat avec des ciseaux.
6. Tout en tenant le substrat, utilisez le bouton de bobinage sur le moteur de l'enrouleur pour bobiner le reste du substrat autour de l'enrouleur.
7. Débloquez l'enrouleur en positionnant son levier dans la position la plus haute.
8. Retirez l'enrouleur de l'imprimante, en sortant d'abord l'extrémité droite du bord droit de l'imprimante.
9. Pour retirer le rouleau de l'imprimante après le déchargement de l'enrouleur, voir [Déchargement d'un rouleau de l'imprimante à la page 73](#).

Impression recto verso (365 et 375 uniquement)


L'imprimante peut réaliser une impression sur les deux faces du substrat, comme indiqué ci-après.

 **REMARQUE :** La largeur d'impression doit être d'au moins 28 cm, sinon l'imprimante ne peut trouver la ligne de référence lors de l'impression sur l'autre face.

Grandes lignes

1. Indiquez à l'imprimante ou au RIP que vous avez l'intention d'imprimer les deux faces.

L'impression recto verso peut être sélectionnée dans le logiciel RIP ou sur le panneau de commande de l'imprimante. La configuration du logiciel RIP est prioritaire : si l'impression recto verso est explicitement activée ou désactivée dans le logiciel RIP, le paramètre du panneau de commande est ignoré.
2. Elle imprime le contenu souhaité sur la première face. Après chaque tâche, elle imprime une ligne de référence noire, utilisée pour aligner la tâche correspondante sur la deuxième face.
3. Une fois que toutes les tâches du côté A ont été imprimées, coupez et déchargez le substrat.
4. Rechargez le substrat coupé en le retournant et en commençant par la fin. La ligne de référence indiquant la fin de la première face doit être retournée face vers le bas et près du bord avant.
5. L'imprimante trouve la ligne de référence et s'en sert pour commencer l'impression de la deuxième face au bon endroit.

 **REMARQUE :** Si vous tentez de bouger le substrat pendant l'impression, le panneau de commande demande confirmation car de tels mouvements peuvent avoir des conséquences sur l'alignement entre les deux faces.


Chargement du support pour impression recto verso


1. Chargez le substrat selon la procédure normal du substrat que vous utilisez.
2. Vous pouvez, si vous le souhaitez, sélectionner le côté à imprimer dans le menu Recto verso sur l'écran de configuration du chargement.

Si le RIP prend en charge l'impression recto verso, sélectionner l'impression recto verso dans votre logiciel RIP.


 **REMARQUE :** Le couteau automatique et la marge supérieure/inférieure supplémentaire sont désactivés pendant l'impression recto verso.



3. Envoyez une ou plusieurs tâches devant être imprimées sur la première face. Avant l'impression de la première tâche, l'imprimante peut faire avancer le substrat d'environ 0,5 m afin que le deuxième côté puisse faire l'objet d'un traitement thermique complet. Après chaque tâche, elle imprime une ligne de référence noire, utilisée pour aligner la tâche correspondante sur la deuxième face.

 **REMARQUE :** Plus la tâche est longue, plus il y a de risque de constater un mauvais alignement entre les deux faces. Pour cette raison, il est recommandé de ne pas imprimer de tâche de plus de 3 m recto verso. Un mauvais alignement peut être constaté en raison de la déviation.

4. Après avoir imprimé toutes les tâches du côté A, faites avancer légèrement le substrat en appuyant à partir du panneau de commande sur l'icône , puis sur **Déplacer le substrat**.


- Si vous avez l'intention d'attacher le substrat à l'enrouleur avant d'imprimer la deuxième face, faites-le avancer suffisamment.
- Si vous avez l'intention d'attacher le substrat à l'enrouleur avant d'imprimer la deuxième face, faites-le avancer d'environ 10 cm.

5. Coupez le substrat soit manuellement, soit à partir du panneau de commande en appuyant sur l'icône , puis sur **Couper**. Avant de couper, assurez-vous que la longueur du substrat dépasse les 2 m ; si ce n'était pas le cas, le chargement peut échouer.

 **REMARQUE :** La commande **Couper** ne fonctionnera pas si le couteau est désactivé : c'est à dire si l'option dans , **Substrat > Options de gestion du substrat > Couteau >** est réglée sur **Désactiver**.

6. Appuyez sur l'icône , puis sur **Déchargement du substrat**.

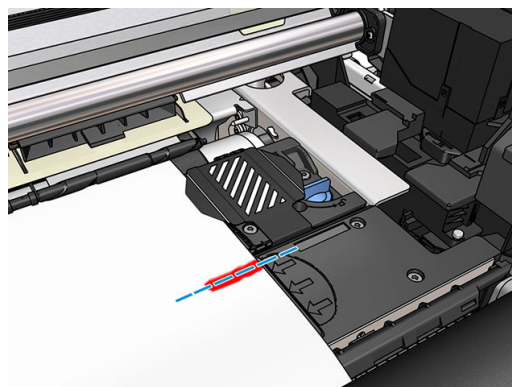
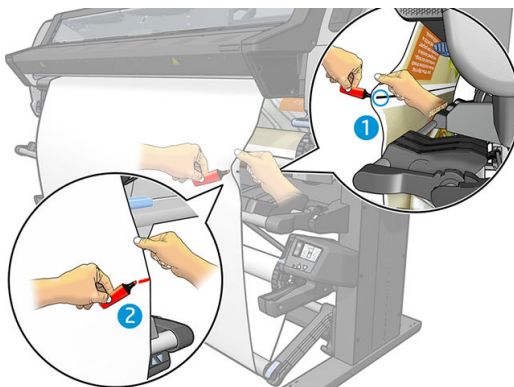
7. Rechargez le substrat, avec la face déjà imprimée vers le haut et la ligne de référence près du bord avant. Rechargez si besoin jusqu'à ce que l'imprimante trouve moins de 1 mm/m de déviation.

 **CONSEIL :** Bien que cela ne soit pas absolument nécessaire, il peut être plus rapide de suivre la procédure de chargement manuel, puis de laisser l'imprimante trouver la ligne de référence de manière plus précise. Reportez-vous à la section [Chargement manuel assisté à la page 67](#). Si vous utilisez uniquement la procédure de chargement automatique, l'imprimante peut mettre du temps à trouver la ligne de référence.

8. Sélectionnez le côté B du menu Recto verso depuis l'écran de configuration du chargement, de manière à ce que l'imprimante recherche la ligne de référence noire lorsque le substrat est chargé.

 **REMARQUE :** Si l'option Activer la détection de ligne auto est désactivée, la recherche automatique est désactivée, et l'imprimante vous demande de trouver la position correcte manuellement.

9. L'imprimante recherche la ligne de référence sur le substrat. Si elle ne la trouve pas, le panneau de commande vous demandera de déplacer le substrat à l'aide des touches [Rembobiner le substrat](#) et [Avancer le substrat](#) jusqu'à ce que la ligne de référence soit alignée sur la ligne permanente de la platine. Il peut être utile de marquer l'endroit où se situe la ligne de référence de l'autre côté du substrat.



Affichage d'informations sur le substrat

Sur l'écran d'accueil du panneau de commande, appuyez sur




Les informations suivantes s'affichent sur le panneau de commande, lorsqu'un substrat est chargé :


- Le type de substrat
- Le nom de substrat
- La largeur du substrat en millimètres (estimée par l'imprimante)
- La longueur restante de substrat, si elle est connue
- La zone d'impression (platine ou collecteur d'encre)
- L'état de l'enrouleur
- Lorsque l'impression recto verso est sélectionnée
- Statut de l'étalonnage de la couleur

Si aucun substrat n'est chargé, le message **Substrat épuisé** apparaît.

Les mêmes informations apparaissent sur la page Fournitures du serveur Web incorporé.

Modifier la largeur du substrat et la position du bord droit

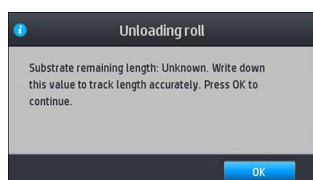
Si les bords du substrat ne sont pas correctement trouvés par l'imprimante, ils peuvent être modifiés à partir du panneau de commande en appuyant sur , puis sur **Substrat > Options de gestion du substrat > Largeur du substrat** ou **Position du bord droit**.

 **CONSEIL :** Gardez à l'esprit que la détection automatique du bord ne sera pas relancée avant que le prochain substrat soit chargé.

Suivi de la longueur du substrat


La fonction de suivi de la longueur du substrat vous permet de contrôler la quantité de substrat restant sur le rouleau.

1. Lorsque le substrat est chargé pour la première fois sur l'imprimante, vous avez la possibilité de définir (dans l'écran de configuration du chargement) la longueur de substrat présente sur le rouleau. La quantité de substrat utilisée par la suite est alors suivie.
2. Lorsque le substrat est déchargé, le panneau de commande affiche la quantité restante, ce qui permet d'en prendre note pour mémoire.



La longueur de substrat restante est toujours affichée dans la zone Substrat du panneau de commande. Cette information peut également être affichée dans votre logiciel RIP.

Coupe du substrat

Cette option est disponible sur le panneau de commande de l'imprimante. Si vous appuyez sur , puis sur l'icône représentant les ciseaux, l'imprimante fait généralement avancer le substrat de 10 cm et le coupe.



REMARQUE : Si le couteau est désactivé (, puis **Options de gestion du substrat > Couteau > Désactiver**),


l'imprimante fait avancer le substrat mais ne le coupe pas.



REMARQUE : Certaines banderoles et certains textiles ne peuvent pas être coupés.

Contourner le démarrage d'une tâche en mode sécurisé

Le démarrage d'une tâche en mode sécurisé est activé par défaut afin que le bord avant du substrat ne soit pas écrasé sous le système de traitement thermique.

Si le substrat est suspendu à l'avant de l'imprimante pendant l'impression ou si vous utilisez l'enrouleur, vous pouvez désactiver cette option pour améliorer le débit (non recommandé). Pour ce faire, appuyez sur , puis sur **Substrat > Options de gestion du substrat > Ign sécur. démarr. tâches**.

Stockage du substrat


Voici quelques conseils pour le stockage du substrat :

- Conservez toujours les rouleaux inutilisés enveloppés dans le plastique pour éviter la décoloration et l'accumulation de poussière. Enveloppez de nouveau les rouleaux partiellement utilisés s'ils ne sont pas utilisés.
- Évitez d'empiler les rouleaux.
- Laissez tous les substrats s'adapter aux conditions ambiantes, hors emballage, pendant 24 heures avant de les utiliser pour l'impression.

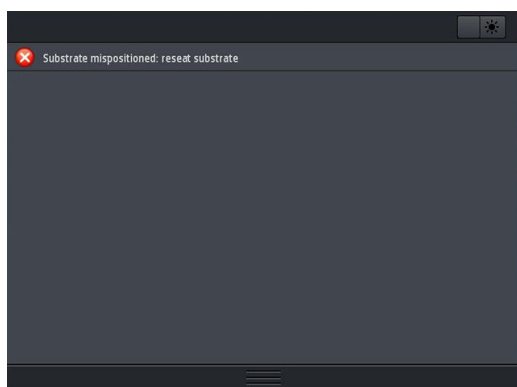
- Manipulez les films transparents et les substrats glacés par les bords, ou portez des gants en coton. Des huiles de l'épiderme peuvent se déposer sur le substrat et laisser des marques de doigts.
- Maintenez le substrat enroulé bien serré sur le rouleau pendant les procédures de chargement et de déchargement. Si le rouleau commence à se dérouler, il peut devenir difficile à manipuler.

Chargement du substrat impossible

Voici quelques suggestions à essayer si vous ne réussissez pas à charger le substrat.

- Relisez les instructions de chargement et assurez-vous de les suivre. Reportez-vous à la section [Manipuler les substrats et résoudre les problèmes liés aux substrats à la page 43](#).
- Lors du chargement d'un substrat textile, pensez à utiliser l'accessoire de chargement, et sélectionnez **Utiliser l'accessoire de chargement** sur l'écran de configuration.
- Si le chargement automatique échoue, essayez le chargement manuel assisté.
- Le substrat est peut-être chargé de biais (mal aligné). Assurez-vous que le bord droit du substrat est aligné sur le rouleau de la bobine d'entrée.
- Le substrat est peut-être chiffonné, déformé ou il présente des bords irréguliers. Reportez-vous à la section [Le substrat est déformé ou froissé à la page 89](#).
- Si le substrat se bloque dans le chemin du substrat vers la platine, il se peut que son bord avant ne soit pas droit ou propre. Retirez les 2 cm (1 po.) d'amorce du rouleau de substrat et recommencez. Cela peut s'avérer nécessaire même avec un nouveau rouleau de substrat.
- Vérifiez que la bobine est correctement insérée.
- Assurez-vous que le substrat est correctement chargé sur la bobine.
- Vérifiez que le substrat est bien enroulé.
- Si le substrat est enroulé et que vous voyez une alerte **Nettoyez l'OMAS ou désactivez-le dans le RIP**, avancez le substrat jusqu'à ce que toute la zone d'impression soit couverte, puis accédez au panneau de commande et appuyez sur , puis sur **Maintenance qualité d'image > Étalonnage de l'avance du substrat > Étalonnage OMAS**.

Substrat mal positionné



Si vous voyez l'affichage ci-dessus sur le panneau de commande, procédez comme suit.

1. Relevez le levier du substrat.
2. Repositionnez le substrat manuellement sur la platine.

3. Abaissez le levier du substrat.
4. Répétez les étapes précédentes jusqu'à ce que le message **Prêt** s'affiche sur le panneau de commande.

Le substrat est coincé



Lorsqu'un bouchage se produit, le message **Bouchage substrat probable** apparaît généralement sur le panneau de commande, avec un des divers codes d'erreur possibles (consultez [Codes d'erreur du panneau de commande à la page 178](#)).



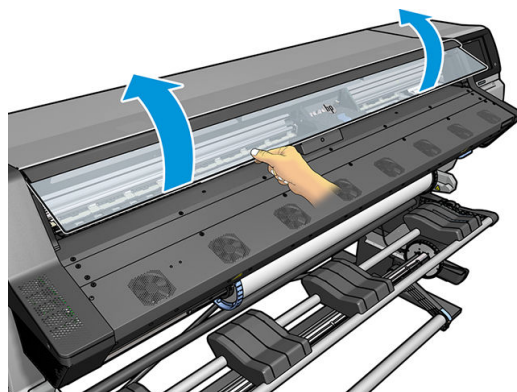
Si vous essayez de charger un substrat très fin ou très épais, veillez à suivre la procédure spéciale décrite dans le Guide de l'utilisateur pour le chargement de ces substrats. Reportez-vous à la section [Accessoire de chargement \(365 et 375 uniquement\) à la page 63](#).

Vérification du chemin du substrat

Ce problème peut se produire lorsqu'un rouleau est terminé et que la fin du rouleau est coincée sur le mandrin. Dans ce cas, coupez la fin du rouleau du mandrin. Ensuite, introduisez le substrat dans l'imprimante et chargez un nouveau rouleau.

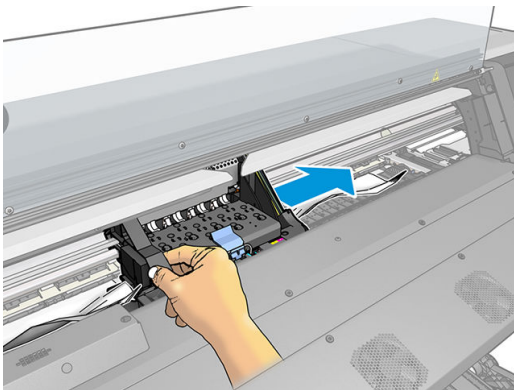
Sinon :

1. Mettez l'imprimante hors tension au niveau du panneau avant, ainsi qu'à l'aide de l'interrupteur situé à l'arrière.
2. Ouvrez le capot de l'imprimante.

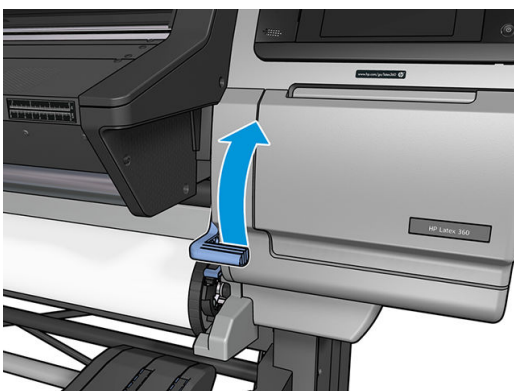


3. Coupez le substrat au niveau de son entrée dans l'imprimante, puis rembobinez le rouleau d'entrée.

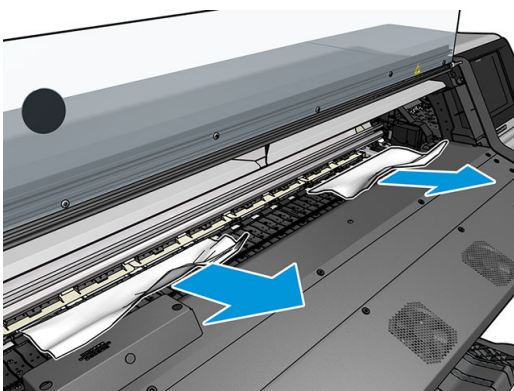
4. Essayez de déplacer le chariot des têtes d'impression.



5. Soulevez le levier de pincement du substrat au maximum.



6. Du haut de l'imprimante, retirez délicatement le plus possible de substrat bourré. Si nécessaire, coupez le substrat.



⚠ ATTENTION : Évitez de tirer sur le substrat par le chemin d'insertion du substrat car ceci inverse le sens normal et pourrait endommager des pièces de l'imprimante.

⚠ AVERTISSEMENT ! Ne touchez pas le module de traitement thermique de l'imprimante, qui pourrait être chaud.



Risque de brûlures

Pour plus d'informations sur la sécurité, consultez la section [Mesures de sécurité à la page 4](#).


7. Abaissez le levier de pincement du substrat.
8. Assurez-vous de ne laisser aucun morceau de substrat dans l'imprimante. En particulier, vérifiez dans et sous le module de traitement thermique, ainsi que dans le chemin du substrat.
9. Refermez le capot.
10. Mettez l'imprimante sous tension.
11. Rechargez le rouleau.
12. Si du substrat continue à provoquer une obstruction dans l'imprimante, il peut souvent être dégagé en chargeant un type de substrat rigide dans l'imprimante.
13. Si vous constatez des problèmes de qualité d'impression après un bourrage, essayez de réaligner les têtes d'impression. Reportez-vous à la section [Alignement des têtes d'impression à la page 145](#).

Éviter les bourrages de substrat pendant l'impression

Un bourrage substrat peut être occasionné par un chargement du substrat avec trop d'écart : dans ce cas, vous devez tenir compte du message d'avertissement qui apparaît pendant la procédure de chargement.

Le bourrage peut également être dû à une aspiration insuffisante dans la zone d'impression. Si vous choisissez d'augmenter l'aspiration, ne dépassez pas les limites suivantes : 20 mmH₂O pour les banderoles, 35 mmH₂O pour le vinyle et 50 mmH₂O pour les autres familles de substrat.

Si les bourrages se produisent uniquement le début de l'impression, essayez les suggestions suivantes.


- Désactivez le coupeur automatique.
- Accédez au panneau de commande et appuyez sur l'icône , puis sur **Options de gestion du substrat** > **Marge inférieure supplémentaire** et **Marge supérieure supplémentaire**. Définissez la valeur de chacune de ces marges à 100 mm. Si c'est insuffisant, essayez des valeurs supérieures.
- Augmentez le niveau de vide par paliers de 10 mmH₂O. Ne dépassez pas les limites suivantes : 20 mmH₂O pour les banderoles, 45 mmH₂O pour le vinyle et 60 mmH₂O pour les autres familles de substrat.

Envisagez de réduire le pourcentage d'aspiration à l'avant de la zone d'impression pour les substrats fins.
- Augmentez le nombre de passages.
- Assurez-vous que le substrat est stocké dans la même pièce que celle où se trouve l'imprimante.
- Essayez d'utiliser les supports de bord du substrat.

Le substrat est déformé ou froissé

Si votre substrat a été déformé ou froissé par le traitement thermique, modifiez les paramètres de température avant d'effectuer le travail d'impression suivant et avancez le substrat à l'aide de l'option **Déplacez le substrat** dans le menu **Substrat** du panneau de commande afin que l'impression suivante soit effectuée sur un substrat en bon état.

Si le problème affecte uniquement le début de l'impression, essayez les suggestions suivantes.

- Désactivez le coupeur automatique.
- Accédez au panneau de commande et appuyez sur l'icône , puis sur **Options de gestion du substrat**
> **Marge inférieure supplémentaire** et **Marge supérieure supplémentaire**. Définissez la valeur de chacune de ces marges à 100 mm. Si c'est insuffisant, essayez des valeurs supérieures.
- Augmentez le niveau de vide par paliers de 10 mmH₂O. Ne dépassez pas les limites suivantes : 20 mmH₂O pour les banderoles, 45 mmH₂O pour le vinyle et 60 mmH₂O pour les autres familles de substrat.
- Augmentez le nombre de passages.
- Assurez-vous que le substrat est stocké dans la même pièce que celle où se trouve l'imprimante.

Le substrat a rétréci ou s'est détendu

Pendant le processus d'impression, certains substrats peuvent rétrécir, d'autres se détendre. Si cela se produit, les dimensions de l'impression ne sont pas correctes.

En règle générale, les pourcentages de rétrécissement sont les suivants :

- Banderole : moins de 2 %
- Vinyle autocollant : moins de 0,5 %
- Rétroéclairé : moins de 0,5 %
- Papier : moins de 0,5 %
- Papier synthétique PP & PE : moins de 1 %

Pour résoudre un problème d'encadrement, vous pouvez imprimer un échantillon et ajuster la taille de l'image dans le RIP. Vous pouvez réutiliser la valeur obtenue pour toutes les impressions ultérieures sur le même substrat, en restant toutefois vigilant si vous utilisez des banderoles car le rétrécissement peut varier (jusqu'à 1 %) selon la quantité d'encre utilisée pour imprimer.

Les variations généralement constatées d'une impression à l'autre sont les suivantes :

- Banderole : moins de 0,3 %
- Vinyle autocollant : moins de 0,1 %
- Rétroéclairé : moins de 0,05 %
- Papier : moins de 0,1 %
- Papier synthétique PP & PE : moins de 0,4 %

Pour résoudre un problème de mosaïque et améliorer la répétabilité de la taille imprimée, il est conseillé de vérifier que le capteur d'avance du substrat est activé dans de profil de substrat du RIP, car cela améliore la stabilité des impressions dans le temps. Il est également conseillé de disposer en mosaïque des zones comportant des quantités d'encre similaires. Si cela n'est pas possible, imprimez les zones comportant des quantités d'encre différentes comme des travaux différents et modifiez dans le RIP la longueur de l'impression comportant le moins d'encre de façon à la faire correspondre à celle de l'impression comportant le plus d'encre.

Certains RIP peuvent fournir une option de mise à l'échelle permettant de compenser aisément tout rétrécissement ou allongement ; Reportez-vous à la documentation de votre RIP.

Reportez-vous également à la section [Kit de tension avant variable à la page 131](#).

Le substrat forme un arc

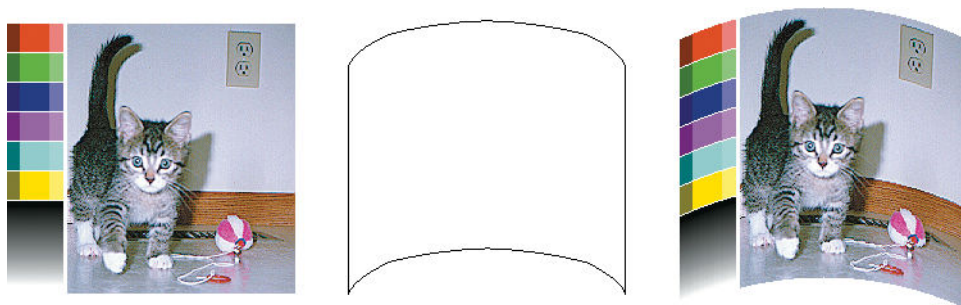
Les substrats suivants peuvent souffrir de déformation en arc pendant l'impression, ce qui aura pour résultat une impression courbée.

- Substrats vinyles autocollants (certains vinyles calandrés uniquement)
- Papiers pour poster à base de cellulose sans soutien ni revêtement, y compris HP Photorealistic

Cette déformation se produit particulièrement dans les applications suivantes.


- Impression d'images destinées à être coupée automatiquement ou manuellement. En cas de déformation en arc, les couteaux, alignés sur les côtés, peuvent ne plus être alignés au centre.
- Impression d'un poster est encadré ou monté sur une surface droite.

L'exemple ci-dessous présente une image d'origine, le substrat souffrant de déformation en arc et le résultat d'impression, souffrant lui aussi de déformation en arc.



Vous pouvez corriger cet effet et restaurer la forme originale de votre image : Sélectionnez une valeur de correction de -6 à +6 dans votre RIP ou dans la bibliothèque de substrats. Pour appliquer la correction dans votre RIP, veuillez vous reporter à la documentation de votre RIP.

La valeur choisie doit représenter la distance verticale correspondant au déplacement du milieu du substrat par rapport aux bords gauche et droit. Si la déformation déplace le milieu du substrat dans le sens de l'avance du substrat, la valeur de correction doit être négative ; si c'est dans le sens inverse, la valeur de correction doit être positive. En pratique, la valeur de correction requise est généralement négative.

 **CONSEIL :** Pour vous aider à déterminer la bonne valeur à appliquer, utilisez l'image de diagnostic fournie dans <http://IPaddress/hp/device/webAccess/diagnostic/StraightnessOptimizationPlot.pdf> (dans laquelle *IPaddress* est l'adresse IP de votre imprimante).


Le substrat est collant et génère des traînées d'encre et des traces d'écrasement

Certains substrats peuvent devenir collants lorsqu'ils sont chauffés par le système de traitement thermique ; en particulier les banderoles et banderoles recto verso soumises à des températures élevées. Pour éviter le problème, HP recommande de réduire autant que possible la température de traitement thermique et de réduire la tension avant (évittez si possible d'utiliser l'enrouleur).

Le collecteur d'encre inclus dans les imprimantes 365 et 375 est conçu pour collecter l'encre des substrats textiles et poreux et pour réduire la friction du substrat contre la platine de sortie. Installez le collecteur d'encre comme décrit dans [Collecteur d'encre \(365 et 375 uniquement\) à la page 59](#) avant d'imprimer sur un substrat collant.

Le couteau automatique ne fonctionne pas

Le couteau automatique est éteint dans l'un des cas suivants.

- Lorsqu'il a été désactivé manuellement à partir du RIP ou du panneau de commande : Pour désactiver le couteau à partir du panneau de commande, appuyez sur , puis sur **Options de gestion du substrat** > **Couteau** > **Désactiver**.
- Lorsque vous imprimez sur des textiles, bannières PVC ou sur tout autre type de substrat qu'il ne peut pas couper, le RIP désactive le couteau.
- Lorsque l'enrouleur est activé.

 **CONSEIL :** Vous pouvez désactiver l'enrouleur à partir du panneau de commande en appuyant sur l'icône



, puis sur **Enrouleur** > **Désactiver l'enrouleur**.

- Pendant l'impression recto verso (côté A ou B).
- Lorsque vous effectuez des impressions internes (reportez-vous à la section [Demande d'impressions internes à l'imprimante à la page 20](#)).

Bourrage de substrat dans l'enrouleur

Si le substrat est gravement endommagé sur l'enrouleur, n'utilisez pas le couteau de l'imprimante pour couper et retirer le substrat. Coupez plutôt le substrat manuellement aussi près que possible du capot de l'imprimante, puis retirez le rouleau.

Si le problème persiste après la suppression du bourrage substrat, déchargez l'enrouleur à partir du panneau de commande et chargez-le à nouveau.

Embobinage impossible sur l'enrouleur

De façon prévisible, si l'enrouleur ne permet pas l'embobinage comme prévu, la sortie imprimée se retrouvera probablement au sol. Si l'imprimante reconnaît un problème au niveau de l'enrouleur, elle interrompt le travail d'impression jusqu'à correction de ce problème. Si l'imprimante ne reconnaît pas de problème, le travail d'impression se poursuit. Le tableau suivant souligne les éventuels problèmes et les solutions correspondantes.

Etat du voyant de l'enrouleur	Problème	Travail d'impression interrompu ?	Cause possible	Solution possible
Cignotement rapide	Embobinage impossible sur l'enrouleur	Oui	La barre de tension est dans la position inférieure du fait que le sens de bobinage est incorrect.	Modifiez le sens de bobinage à l'aide du commutateur du sens de bobinage du moteur de l'enrouleur. Pour collecter le substrat au sol, utilisez les flèches bleues.
Cignotement lent	Embobinage impossible sur l'enrouleur	Non	Les câbles des capteurs sont débranchés.	Vérifiez que les câbles des capteurs sont bien branchés.
Rouge fixe	Embobinage impossible sur l'enrouleur	Non	Il y a trop de résistance sur le moteur de l'enrouleur.	Vérifiez que rien n'obstrue la fente d'insertion du substrat ou la barre de tension.

Etat du voyant de l'enrouleur	Problème	Travail d'impression interrompu ?	Cause possible	Solution possible
Vert fixe	Embobinage impossible sur l'enrouleur	Non	Le commutateur du sens de bobinage sur le moteur de l'enrouleur est désactivé ou sur la mauvaise position.	Vérifiez que le commutateur est activé et sélectionnez le sens de bobinage correct (1 ou 2).
Vert fixe	L'enrouleur s'embobine dans le mauvais sens	Non	Le sens de bobinage du commutateur sur le moteur de l'enrouleur est sur la mauvaise position.	Placez le commutateur dans la position correcte.

4 Paramètres du substrat

- [Profils de substrat](#)
- [Rechercher en ligne](#)
- [HP Media Locator](#)
- [Profils génériques](#)
- [Cloner un profil de substrat](#)
- [Modifier un profil de substrat](#)
- [Ajout d'un nouveau substrat](#)
- [Supprimer un profil de substrat](#)
- [Impression plus rapide](#)
- [Calibrage des couleurs](#)
- [Cohérence des couleurs entre différentes imprimantes \(365 et 375\)](#)
- [Profils ICC](#)
- [Améliorer la cohérence des couleurs lors de la création de mosaïques](#)

Profils de substrat

Chaque type de substrat présente ses propres caractéristiques. Pour obtenir la meilleure qualité d'impression, l'imprimante doit adapter ses paramètres d'impression en fonction des différents types de substrat. Il se peut, par exemple, que certains types nécessitent davantage d'encre et d'autres, des températures de traitement thermique plus élevées. Le fait de spécifier les paramètres d'impression appropriés pour un type de substrat donné est ce qu'on appelle un *profil de substrat*.

Le profil de substrat contient un profil de couleur au format International Color Consortium (ICC), qui décrit les caractéristiques de couleur en fonction de la combinaison de l'imprimante, des encres et substrats utilisés. Il contient également des informations concernant les autres paramètres (tels que la température de traitement thermique, la pression à vide, et la compensation d'avance du substrat) qui ne sont pas directement liés à la couleur. Les profils de substrat (également appelés Open Media System ou packages OMES) sont installés dans l'imprimante et automatiquement copiés sur le logiciel RIP pris en charge à chaque fois qu'il est connecté à l'imprimante.

L'imprimante est livrée avec des profils de substrat pour les substrats génériques les plus couramment utilisés. Certains profils peuvent être préinstallés dans votre imprimante (par exemple, les profils de substrats en vinyle HP) ; utilisez-les uniquement avec les substrats pour lesquels ils ont été créés. Pour les autres substrats, des profils nommés Génériques sont plus recommandés que d'autres profils préinstallés. Cependant, les meilleures performances peuvent être obtenues en utilisant uniquement les profils créés spécialement pour votre substrat. Il existe plusieurs moyens d'obtenir plus de profils :

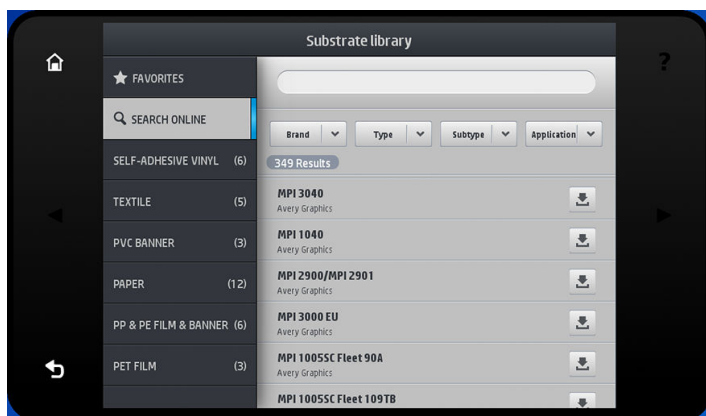
- Utilisez la fonction **Rechercher en ligne** sur le panneau de commande ou l'outil HP Media Locator sur le Web pour rechercher et télécharger un profil spécifique pour votre substrat.
- Téléchargez un profil à partir du site web du fournisseur du RIP, ou sur le site web du fournisseur du substrat.
- Utilisez un profil générique prévu pour votre catégorie de substrat, même s'il n'est pas expressément conçu pour ce type de substrat spécifique. Gardez à l'esprit que les paramètres de substrats génériques ne peuvent pas être modifiés ; Mais il est possible de cloner un profil et ensuite de le modifier.
- Clonez (copiez) un profil de substrat similaire, et modifiez-le suivant vos besoins.
- Créez un profil entièrement nouveau en utilisant le bouton **Ajouter un nouveau profil**.

Si un profil existe déjà pour votre substrat spécifique, il est recommandé de l'utiliser.

Rechercher en ligne

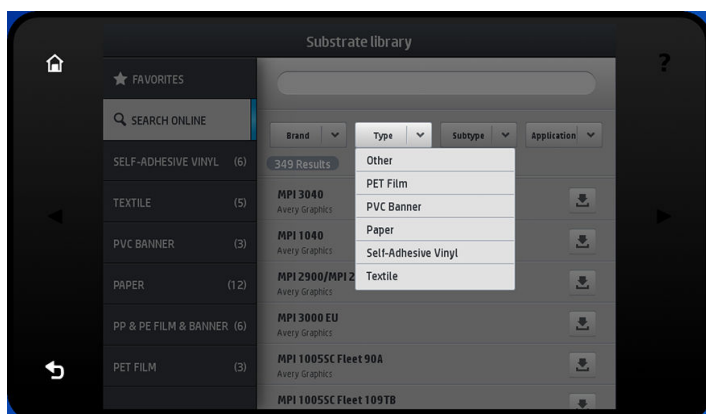


Vous pouvez rechercher sur Internet un profil de substrat à l'aide de la fonction **Rechercher en ligne** à partir du menu Bibliothèque de substrats du panneau de commande. L'imprimante se connecte à la base de données Internet HP Media Locator et vous permet de rechercher tous les profils de substrat disponibles pour votre modèle d'imprimante, ce qui comprend ceux de HP et des marques de tierces parties. Des centaines de profils de substrat différents y sont disponibles et la base de données des profils de substrat est régulièrement mise à jour et enrichie. De cette manière vous obtiendrez toujours le contenu le plus récent.

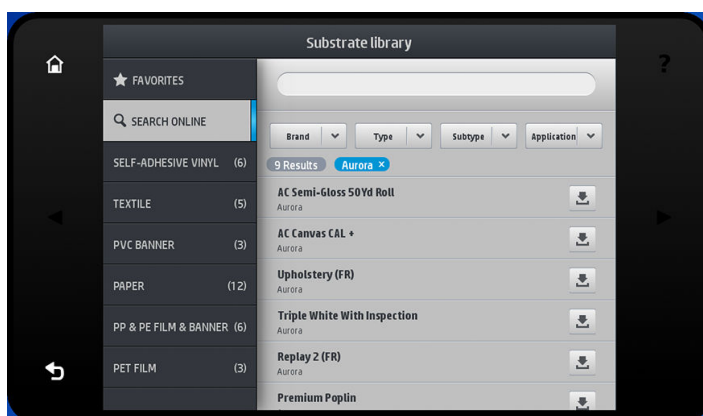


Lorsque l'imprimante est connectée à la base de données (cela peut prendre quelques secondes), une liste de tous les profils de substrats disponibles pour votre modèle d'imprimante s'affiche. Vous pouvez parcourir la liste en la faisant défiler, et cliquer sur n'importe quel nom de profil pour obtenir de plus amples informations. Outre cette méthode de recherche, il existe deux autres façons de rechercher des profils : recherche textuelle et filtres.

- La recherche textuelle vous permet de saisir le texte de votre choix en utilisant un clavier virtuel à l'écran ; Tous les profils de substrat contenant ce texte dans une partie de leur nom ou de leur description seront affichés. Par exemple, si vous recherchez le mot « vinyle », les descriptions de substrat telles que « vinyle auto-adhésif » ou « banderole vinyle » seront trouvées et affichées. La recherche n'est pas sensible à la casse ; C'est-à-dire, qu'une recherche sur le mot « vinyle » trouvera aussi bien « vinyle » que « Vinyle ».
- Il est possible de filtrer par marque, type, sous-type, et application. Lorsqu'une valeur est sélectionnée pour un filtre donné, seuls les profils de substrat correspondants seront affichés. Par exemple, si vous sélectionnez « HP » dans le filtre de marque, seuls les profils de substrat HP seront affichés. En utilisant plusieurs filtres, vous pouvez limiter la recherche aux résultats correspondant à la combinaison des filtres utilisés. Par exemple, si vous choisissez « HP » dans le filtre de marque et « Vinyle auto-adhésif » dans le filtre de type, seuls les résultats correspondant à des profils de substrat HP en vinyle auto-adhésif seront affichés.



Une fois que vous avez trouvé le profil de substrat de votre choix, appuyez sur l'icône de téléchargement pour le placer dans la file d'attente de téléchargement et d'installation automatique en arrière-plan. Vous pouvez sélectionner autant de profils de substrat à télécharger et installer que vous le souhaitez (ils seront traités dans l'ordre dans lequel ils ont été choisis). Une fois que vous avez placé un profil de substrat dans la file d'attente de téléchargement, vous pouvez, à tout moment, revenir à une autre partie du Gestionnaire de Média ou à un autre écran du panneau de commande, sans que cela interrompe le processus de téléchargement et d'installation.



Une fois qu'un profil de substrat a été téléchargé en arrière-plan, il est vérifié et installé sur le disque dur de l'imprimante. Un message plein écran est affiché sur le panneau de commande pendant la vérification et l'installation. Ce message disparaît lorsque la vérification et l'installation sont terminées.

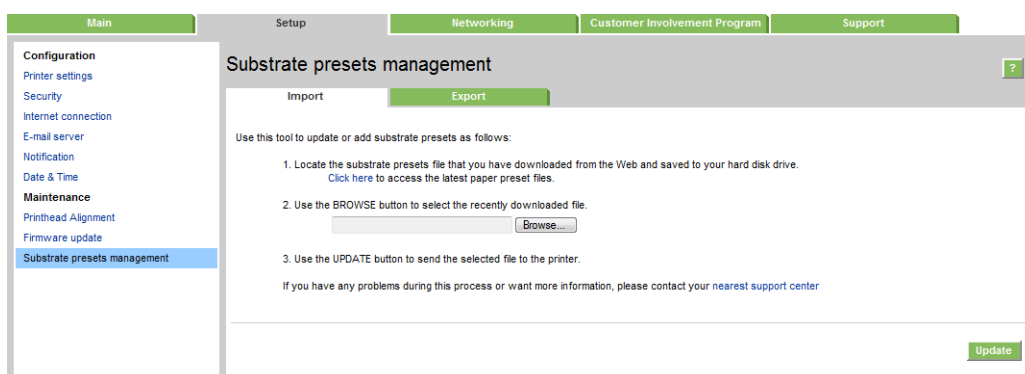
Le nouveau profil de substrat apparaît maintenant dans la bibliothèque de substrats avec tous les autres profils installés précédemment et ceux fournis avec l'imprimante, et il est prêt à l'emploi.

Certains logiciels RIP pris en charge peuvent disposer d'une fonction similaire de recherche en ligne de profils de substrat en accédant également à la base de données HP Media Locator. Que la recherche soit effectuée via l'outil de recherche du panneau de commande de l'imprimante ou via un logiciel RIP n'a pas d'importance : le résultat final est le même. Le logiciel RIP pris en charge synchronise sa liste de profils de substrat avec l'imprimante, afin que l'imprimante et le logiciel RIP disposent toujours de la même liste.

HP Media Locator

Il est également possible d'accéder à la base de données de profils de substrat HP Media Locator à partir d'un navigateur Web en visitant <http://www.hp.com/go/mediasolutionslocator>. Ceci permet d'accéder à la base pour d'autres régions, modèles d'imprimante, applications, fournisseurs, types de substrat, et ainsi de suite.

Lorsque vous avez localisé le profil de substrat de votre choix, vous pouvez le télécharger sur votre ordinateur. Utilisez le serveur Web incorporé de l'imprimante pour installer le profil sur l'imprimante que vous souhaitez utiliser. Allez à l'écran **Configuration > Gestion des profils de substrats > Importer**.

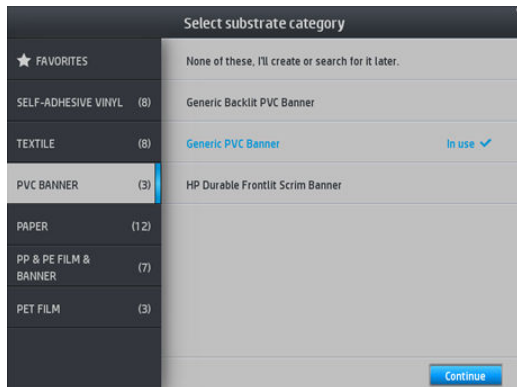


Cliquez sur **Parcourir** pour rechercher le fichier de profil de substrat que vous avez déjà téléchargé sur votre ordinateur, puis cliquez sur **Mettre à jour** pour installer le profil sur votre imprimante.

Le serveur Web incorporé vous permet également d'exporter les profils de substrat de votre imprimante pour pouvoir les utiliser avec une autre imprimante du même modèle. Lors de l'importation d'un profil de substrat exporté, il est possible qu'un message s'affiche indiquant que le package n'est pas signé (seuls les packages téléchargés à partir de la base de données internet HP Media Locator sont signés numériquement, pour permettre leur authentification) ; Vous pouvez alors ignorer l'avertissement et poursuivre l'installation, ou abandonner l'installation.



Profils génériques



Chaque profil générique est conçu pour répondre à une catégorie de substrats en général plutôt qu'à un type de substrat particulier. Ils ne peuvent pas être modifiés, effacés, enregistrés, leur couleurs ne peuvent pas être étalonnées, ni leurs profils définis comme ICC ; mais ils peuvent être clonés. Par conséquent, si vous voulez modifier un profil générique de quelque manière que ce soit, vous devez d'abord le cloner puis travailler sur ce clone, qui lui est entièrement modifiable.

L'imprimante fournit des profils génériques pour les catégories de substrats pris en charge : reportez-vous à la section [Catégories de substrats pris en charge à la page 46](#).

Cloner un profil de substrat



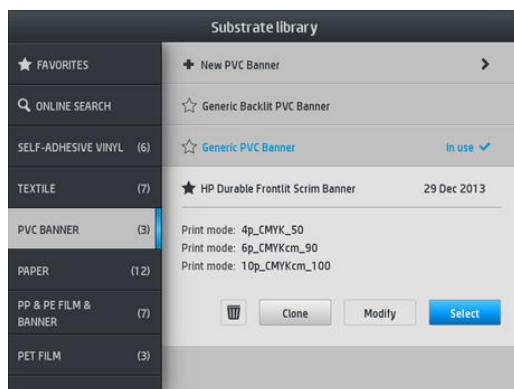
Vous souhaitez peut-être cloner et modifier un profil pour diverses raisons :

- Pour attribuer un nom de votre choix à un profil.
- Pour adapter le profil aux caractéristiques précises de votre substrat.
- Pour adapter le profil à l'utilisation que vous souhaitez faire du substrat, ce qui peut varier suivant que vous désirez effectuer une impression de la qualité la plus élevée ou privilégier une production rapide.

Pour cloner un profil de substrat, procédez de la façon suivante :


1. Sélectionnez un profil dans la bibliothèque de substrat.

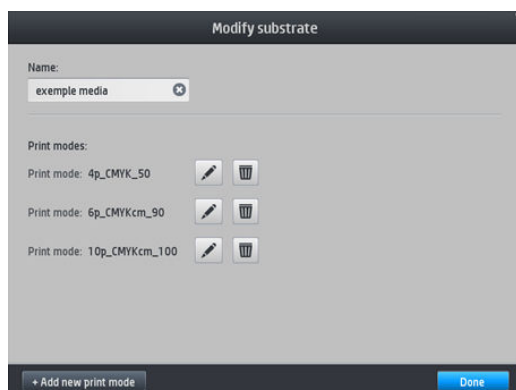
2. Cliquez sur **Cloner** pour cloner le profil, et entrez un nom pour le nouveau profil.






Modifier un profil de substrat

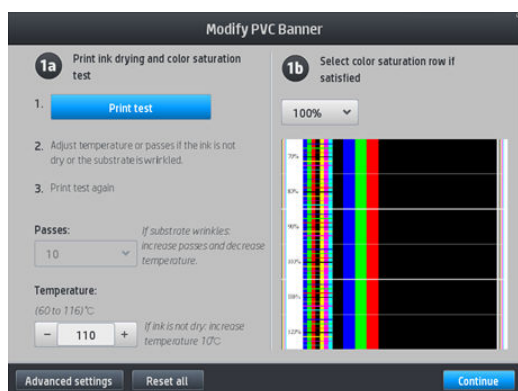
Vous pouvez modifier un profil en appuyant sur **Modifier**.

Cliquez ensuite sur l'icône  du mode d'impression que vous voulez modifier. Ou cliquez sur **Ajouter nouveau mode d'impression**. Vous pouvez supprimer ou modifier le nom de n'importe quel mode d'impression ; Mais vous devriez garder au moins un mode d'impression.



-
-  **REMARQUE :** Vous pouvez définir jusqu'à six modes d'impression.
 -  **REMARQUE :** Le nombre de passages pour un mode d'impression ne peut pas être modifié. Si vous souhaitez modifier le nombre de passages, créez un nouveau mode d'impression.
 -  **REMARQUE :** Vous n'êtes pas autorisé à créer deux modes d'impression ayant le même nombre de passages, le même mode d'efficacité et la même saturation des couleurs.
-

Pour modifier les valeurs, vous devez imprimer un tracé de test. Vérifiez-le et choisissez le nombre figurant dans le menu déroulant de saturation des couleurs qui correspond à vos préférences en termes de traitement thermique et de séchage. Si aucune des options n'est assez bonne, essayez de modifier la température et réimprimez. Vous pouvez également modifier les paramètres d'avance de substrat.

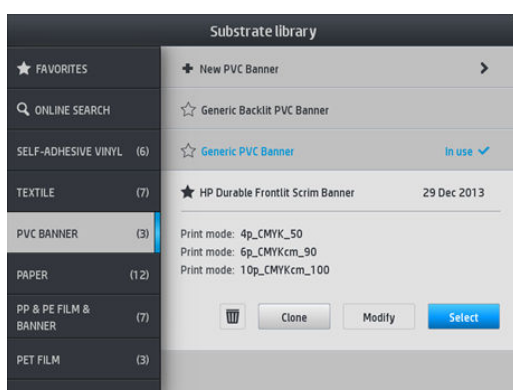


Ajout d'un nouveau substrat

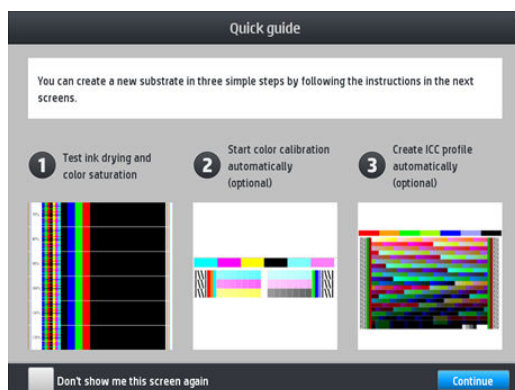
Si vous ne parvenez pas à trouver un profil prêt à l'emploi pour votre substrat, et préférez ne pas utiliser un profil générique, ni modifier un profil existant, vous pouvez créer un profil entièrement nouveau.

L'assistant Ajout de nouveau substrat vous guide afin de définir les paramètres optimaux pour votre substrat. Il commence par demander certaines informations sur le substrat et sur la façon dont vous avez l'intention de l'utiliser, puis il imprime certains tests d'impression et vous demande de les évaluer. Il crée le nouveau profil à partir de ces informations.

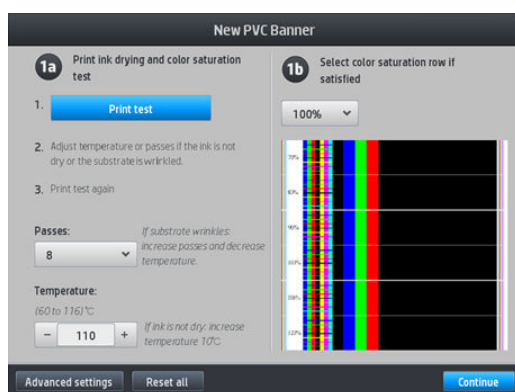
1. Assurez-vous que l'imprimante est prête à imprimer.
2. Arrêtez la file d'attente des tâches.
3. Chargez votre nouveau substrat, en sélectionnant le substrat le plus similaire lorsque le système vous demande de le faire. ou sélectionnez **Aucun de ces choix**.
4. Lorsque le substrat a été chargé, accédez à la bibliothèque de substrats à partir du panneau de commande, puis choisissez la catégorie de substrat dans la colonne de gauche de l'écran de la bibliothèque de substrats (**Banderole PVC** dans cet exemple), puis cliquez sur **+ Nouvelle bannière PVC** en haut de la colonne de droite. Votre nouveau profil sera basé sur un profil générique ; S'il existe plusieurs profils génériques dans cette catégorie, le panneau de commande vous demande de choisir l'un d'entre eux.




- Le panneau de commande vous guide tout au long des étapes suivantes de création de votre nouveau profil.



- L'écran suivant apparaît :

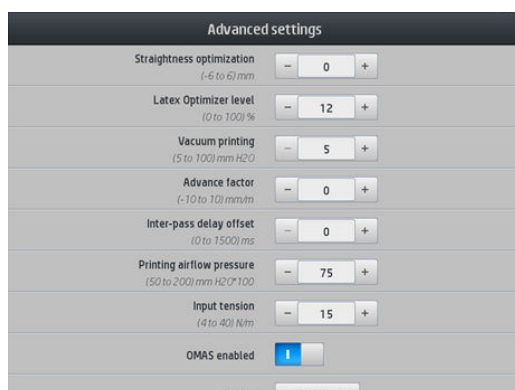


- Appuyez sur le bouton bleu pour générer le test d'impression de séchage de l'encre et de saturation de la couleur ; Puis continuez à ajuster les paramètres et à effectuer des tests d'impression jusqu'à ce que vous soyez satisfait du résultat.

 **REMARQUE :** Vous pouvez passer cette étape si vous connaissez déjà les paramètres que vous souhaitez utiliser.

- Si vous ne parvenez pas à atteindre un résultat satisfaisant, vous souhaitez peut-être appuyer sur **Paramètres avancés** et essayer d'ajuster les paramètres correspondants, ce qui nécessite de comprendre leur fonctionnement.

Pour revenir au menu précédent, appuyez sur .

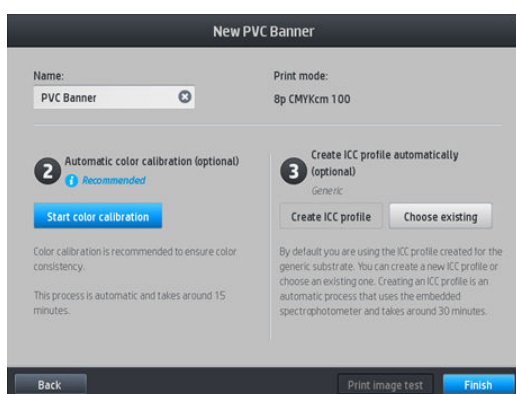


- Mode direct ou correction de la déformation : Vous permet de corriger la déformation du substrat en forme de tonneau. La valeur choisie représente la distance de déplacement du milieu du substrat par rapport aux bords gauche et droit. Reportez-vous à la section [Le substrat forme un arc à la page 91](#).
- Niveau de l'optimisateur Latex Dans le cas de bavures ou de coalescence, vous pouvez augmenter le niveau de l'optimisateur jusqu'à ce que vous observiez un impact important sur l'aspect brillant ou la saturation des couleurs.
- Aération de l'impression : définit la valeur d'aspiration dans la zone d'impression pour maintenir le substrat à plat. Augmentez-la si vous constatez que le substrat présente des traces d'écrasement ou des traînées, et diminuez-la si vous voyez des effets de bandes ou de granulation.
- Facteur d'avancée : à utiliser uniquement lors d'une impression sans capteur d'avance du substrat, pour augmenter ou diminuer l'avance du substrat à chaque passage du chariot.
- Décalage délai entre passages : le délai entre les passages pour permettre un séchage plus doux. Augmentez le délai si vous avez constaté des effets de bandes sur vos impressions.
- Tension d'entrée : tension de rembobinage du substrat, augmentez la tension en cas de substrat froissé dans la zone d'impression.
- OMAS activé : suivi et correction automatique de l'avance du substrat.
- Mode d'efficacité : Imprimer quatre (CMJN) ou 6 (CMJNcm) couleurs.

 **REMARQUE :** Ce paramètre ne peut être modifié une fois que le mode d'impression a été créé.

9. Lorsque vous avez terminé, appuyez sur **Continuer** pour effectuer l'étalonnage de la couleur.

 **REMARQUE :** Les profils ICC sont créés pour les imprimantes 365 et 375 uniquement.



10. Saisissez le nom de votre substrat et cliquez sur **Démarrer l'étalonnage de la couleur**. Reportez-vous à la section [Calibrage des couleurs à la page 105](#).
11. Une fois terminé le processus automatique d'étalonnage de la couleur, nous vous recommandons d'utiliser le profil ICC générique ; Alternativement, vous pouvez choisir de créer un nouveau profil ou de copier un profil déjà affecté à un mode d'impression différent pour ce substrat (si vous disposez d'un tel profil). Le bouton **Créer profil ICC** est désactivé jusqu'à ce que l'étalonnage de la couleur soit terminé. Reportez-vous à la section [Profils ICC à la page 111](#).

Modification des paramètres pendant l'impression

Le panneau de commande peut être utilisé pendant l'impression pour ajuster les paramètres suivants.

- Pour modifier la température, l'aspiration, le décalage délai entre passages et les paramètres d'avance du substrat lors de l'impression, appuyez sur **Réglages** sur l'écran de la tâche d'impression du panneau de commande, et choisissez le paramètre que vous souhaitez ajuster. Les changements effectués prennent effet immédiatement mais ne sont pas enregistrés : la tâche suivante utilisera les paramètres habituels définis dans le profil de substrat.

Vous pouvez utiliser le bouton **Enregistrer** pour enregistrer les paramètres et le bouton **Réinitialiser** pour restaurer les derniers paramètres enregistrés.

 **REMARQUE :** Le bouton **Enregistrer** n'est pas disponible pour un profil générique ou non modifiable.





- Pour modifier l'étalement de l'avance du substrat pendant l'impression (en cas d'apparition de bandes) : appuyez sur l'icône **Réglages** > **Facteur d'avance**. Les changements effectués prennent effet immédiatement mais ne sont pas enregistrés pour la tâche suivante. Reportez-vous également à la section [Ajustement de l'avance du substrat en cours d'impression à la page 123](#).

Pour modifier l'avance du substrat de manière permanente, utilisez le logiciel RIP ou le panneau de commande pour modifier le profil de substrat.

Profil de température


Parmi les paramètres principaux et avancés, nombreux sont ceux en lien avec le contrôle température puisqu'il s'agit là d'une zone vitale pour atteindre de bons résultats d'impression avec les encres latex sur une grande variété de substrats.

 **REMARQUE :** Il existe un délai entre le moment où un changement est réalisé et le moment où on peut en voir les résultats. Consultez le panneau de commande pour contrôler la température réelle.

 **REMARQUE :** Certains écarts peuvent être observés si vous avez sélectionné les unités de mesure anglaises car l'imprimante fonctionne en degrés Celsius et effectue ensuite la conversion.

Sélection du nombre de passages

Une augmentation du nombre de passages aura pour effet d'améliorer la qualité d'impression tout en réduisant la vitesse d'impression.


 **REMARQUE :** Le tableau suivant correspond à une limite d'encre normale, sauf indication contraire.


Catégorie	Nom de support	Modes d'impression disponibles		
Banderole	Bander. PVC non spécifiée	4p_4C_80	6p_6C_100	10p_6C_110
	Band PVC rétro-éc non spé	12p_6C_200	16p_6C_200	20p_6C_200

Catégorie	Nom de support	Modes d'impression disponibles		
Vinyle autocollant	Vin. autoc. non spécifiés	6p_4C_80	8p_6C_100	10p_6C_110
	Vin autoc rét-éc non spéc	12p_6C_130	16p_6C_150	20p_6C_200
Papier	Papier non spécifié	6p_4C_80	8p_6C_100	10p_6C_110
	Pap. couché non spécifié	8p_6C_90	10p_6C_100	
	Papier rétro-écl. géné.	12p_6C_130	16p_6C_150	20p_6C_150
Banderole & film PP & PE	Pap synth PP/PE non spéci	12p_6C_80	16p_6C_80	20p_6C_90
	Papier synth. PP et PE rétro-écl géné.	12p_6C_130	16p_6C_130	20p_6C_150
Film PET	Film polyes. non spécifié	6p_4C_80	8p_6C_100	10p_6C_110
	Film poly rétro non spé.	12p_6C_170	16p_6C_185	20p_6C_200
Textile	Textile non spécifié	12p_6C_200	16p_6C_200	20p_6C_230
	Canevas générique & textile couché	10p_6C_110	12p_6C_110	

Clé

- **XXp**: Nombre de passages
- **XXC**: Nombre de couleurs
- **XXX**: Densité d'encre

 **REMARQUE :** Davantage de paramètres spécifiques aux nombreux substrats des différents fournisseurs sont disponibles dans l'outil de recherche de substrats HP Substrate Finder, à l'adresse suivante : <http://www.hp.com/go/latexmediafinder/>.

 **REMARQUE :** Une fois sélectionné le nombre de passages à l'écran Ajouter nouveau mode d'impression, assurez-vous de réinitialiser votre mode d'impression aux valeurs de catégorie par défaut pour ce mode d'impression.

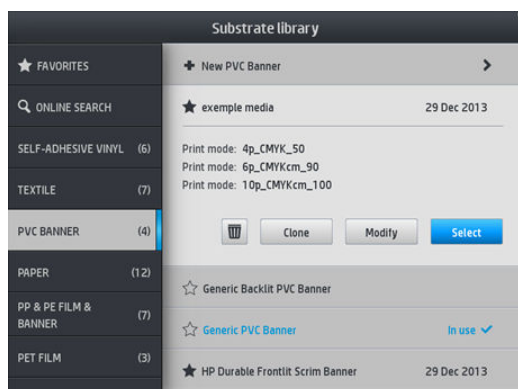
Conseils

- 2 à 4 passages offrent une qualité d'impression inférieure. De plus, la gamme de couleurs sera légèrement réduite du fait que le niveau d'encre total est limité afin de permettre le traitement thermique.
- La résolution d'impression de 1 200 dpi est disponible uniquement pour le mode d'impression 18 passages. Si vous avez l'intention d'utiliser ce mode, vérifiez que vous disposez d'un profil de substrat spécifique à ce mode d'impression, car il se peut que la réutilisation d'autres profils n'offre pas la qualité d'impression attendue.
- Pour des épreuves de mise en page rapides sur des substrats bon marché, un mode d'impression 2 passages avec un faible niveau d'encre a été activé. Il est recommandé d'utiliser ce mode uniquement pour les supports papier, car le traitement thermique peut ne pas fonctionner correctement pour les autres types de substrat dans ce mode.

Supprimer un profil de substrat

Vous pouvez supprimer des profils de substrat que vous avez ajoutés vous-même, mais pas ceux qui ont été fournis avec l'imprimante.

Pour ce faire, il vous suffit d'appuyer sur l'icône  depuis l'écran de bibliothèque de substrats.



Si vous supprimez un profil, vous perdrez les références liées à ce substrat dans les informations d'utilisation et de comptabilisation. Le nom du substrat sera alors remplacé par « Substrat supprimé », dans les informations d'utilisation et de comptabilisation.


Impression plus rapide

Le moyen évident d'augmenter la vitesse consiste à réduire le nombre de passages, bien que cela tende à réduire la qualité d'impression. Veuillez tenir compte des considérations suivantes.


- Avec moins de 8 passages, vous pouvez voir un accroissement du grain.
- Avec moins de 6 passages, l'imprimante est davantage sujette aux problèmes d'avance du substrat, et vous pourrez avoir besoin de réduire la quantité d'encre pour améliorer la qualité d'impression.
- À mesure que vous réduisez le nombre de passages, il peut s'avérer plus difficile de trouver la meilleure température de traitement thermique et celle-ci peut-être plus sensible aux conditions ambiantes de température et d'humidité.

Voici énoncées quelques autres suggestions visant à accroître la vitesse d'impression.

- La concaténation des impressions permet de gagner du temps, car pendant qu'une tâche est imprimée l'autre peut-être en cours de traitement thermique.

- Désactivez le couteau à partir du logiciel RIP ou appuyez sur , puis sur **Options de gestion du**

substrat > Couteau > Désactiver. Avec la plupart des substrats, ceci permet de gagner du temps en fin de procédure d'impression. N'oubliez pas de réactiver le couteau plus tard.

 **REMARQUE :** L'impression d'une même tâche pendant plus de 2 heures peut réduire la durée de vie des têtes d'impression.

Reportez-vous également à la section [L'imprimante semble fonctionner au ralenti à la page 177](#).

Calibrage des couleurs

L'étalonnage de la couleur permet à votre imprimante de reproduire des couleurs constantes avec les têtes d'impression, les encres et le type de substrat que vous utilisez, ainsi que dans des conditions ambiantes particulières. Une fois l'étalonnage de la couleur terminé, vous pouvez compter obtenir des impressions très similaires avec votre imprimante à des moments différents.

Chaque substrat doit être étalonné séparément.



REMARQUE : L'étalonnage de la couleur peut ne pas fonctionner correctement avec de l'encre non-HP.

Il est possible que dans certains cas un substrat ne puisse pas être étalonné, auquel cas les options **Étalonner** et **Réinitialiser** ne sont pas disponibles :


- Le substrat chargé a un profil générique.
- Le substrat chargé a un profil qui n'est pas modifiable.
- Le substrat actuel n'est pas adapté pour l'étalonnage de la couleur.

L'étalonnage de la couleur peut être lancé à partir du panneau de commande, après avoir appuyé sur **Modifier profil**, ou lorsque vous ajoutez un nouveau substrat.

Dans les grandes lignes, le processus se présente comme suit.

1. Une cible d'étalonnage est imprimée.
2. Les couleurs de la cible d'étalonnage sont mesurées automatiquement.
3. Les mesures de la cible d'étalonnage sont comparées à une référence interne afin de calculer les tableaux d'étalonnage nécessaires à l'impression de couleurs constantes sur le substrat en cours d'utilisation.

Les tableaux d'étalonnage établis par défaut en usine sont utilisés quand l'étalonnage de la couleur n'a jamais été exécuté. Lorsque l'étalonnage de la couleur est exécuté pour la première fois, la couleur de l'impression en cours est prise comme référence, et les tableaux d'étalonnage établis par défaut en usine continuent à être utilisés. Cela signifie qu'après l'étalonnage de la première couleur, les couleurs imprimées ne changent pas, mais sont enregistrées comme référence pour les étalonnages futurs. Les étalonnages de couleur ultérieurs comparent les couleurs de la cible d'étalonnage avec la référence enregistrée, afin de calculer les nouveaux tableaux d'étalonnage pour l'impression de couleurs constantes sur ce type de substrat particulier.


À partir du panneau de commande, vous pouvez supprimer la table d'étalonnage en cours, en laissant active la table d'étalonnage établie par défaut en usine, comme si ce substrat donné n'avait jamais été étalonné. Appuyez sur , puis sur **Maintenance qualité d'image > Étalonnage des couleurs > Restaurer les paramètres d'usine**.

L'étalonnage des couleurs, tel que décrit ci-dessus, n'est pas recommandé pour les types de substrats suivants. Il peut être possible de calibrer certains de ces substrats en utilisant un appareil externe de mesure des couleurs, piloté par un logiciel RIP externe.

- Les substrats non-opaques tels que les films transparents et les supports rétroéclairés.
- Les substrats dont la surface est irrégulière, tels que les vinyles perforés et les pochoirs.
- Les substrats poreux qui exigent l'utilisation du collecteur d'encre.

Les substrats adaptés à l'étalonnage des couleurs incluent les vinyles adhésifs à surface régulière (en aucun cas les pochoirs), les bannières PVC et les papiers.


Certains substrats nécessitent l'utilisation de l'enrouleur pour que l'impression réussisse. Cependant, l'enrouleur peut échouer lorsque survient le mouvement de recul du substrat entre les phases d'impression et d'analyse de l'étalonnage des couleurs. Pour effectuer l'étalonnage de la couleur lorsque l'enrouleur est utilisé, procédez comme suit :

1. Assurez-vous que l'enrouleur est activé. Depuis le panneau de commande, appuyez sur , puis sur **Activer l'enrouleur**.
2. Réglez le sens de bobinage de l'enrouleur sur arrêt. Reportez-vous à la section [Décharger l'enrouleur à la page 81](#).

3. Pour récupérer le substrat et relever la barre de tension jusqu'à ce qu'elle touche pratiquement l'enrouleur, enroulez manuellement le rouleau à l'aide des boutons situés sur le moteur de l'enrouleur.
4. Lancez l'étalonnage des couleurs depuis le panneau de commande.
5. Lorsque l'étalonnage de la couleur est terminé, vous pouvez réinitialiser le sens de bobinage de l'enrouleur.

Étalonnage de la couleur pour l'imprimante 315 ou 335

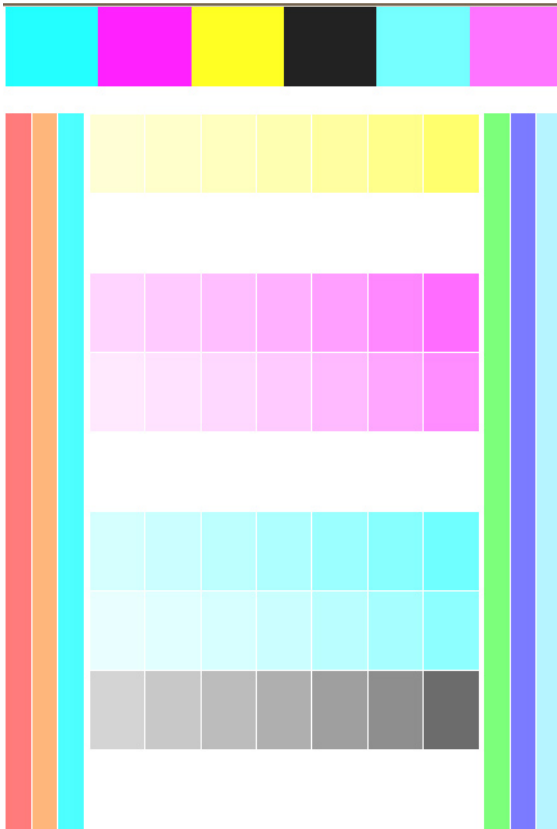
Le graphique de test d'étalonnage de couleur est imprimé en utilisant un mode d'impression fixe à l'aide d'un nombre élevé de passages, de paramètres de traitement thermique et de séchage fixes de manière à garantir la cohérence des impressions. Cependant, les paramètres agissant sur l'avance du substrat doivent être ajustés et les têtes d'impression doivent être alignées avant de démarrer l'étalonnage de la couleur pour la première fois.

Pour lancer l'étalonnage de la couleur du substrat chargé à partir du panneau de commande, sélectionnez  , puis **Maintenance qualité d'image > Étalonnage de la couleur > Étalonner**. L'étalonnage de la couleur peut également être exécuté lors de l'ajout d'un nouveau substrat (voir [Ajout d'un nouveau substrat à la page 100](#)).

 **REMARQUE :** Seuls les substrats d'une largeur au moins égale à 61 cm peuvent être étalonnés.

La procédure de calibrage est entièrement automatisée et peut être exécutée sans surveillance après chargement du substrat que vous souhaitez calibrer. La procédure demande environ 15 minutes et comprend les étapes suivantes :


1. Une mire d'étalonnage est imprimée ; elle contient des tâches de différentes densités de chaque encre utilisée dans l'imprimante.



2. Le test graphique est numérisé par le capteur de ligne. Si la numérisation ne s'effectue pas correctement, un message apparaît sur le panneau de commande ; reportez-vous à la section [Codes d'erreur du panneau de commande à la page 178](#).
3. À partir des mesures effectuées par le capteur de ligne, l'imprimante calcule les tables de correction qu'il convient d'appliquer à vos travaux d'impression pour garantir la reproduction fidèle des couleurs sur ce type de substrat.


Voici les circonstances dans lesquelles il est conseillé de procéder à un étalonnage :

- Chaque fois qu'un nouveau type de substrat qui n'a pas encore été étalonné est introduit dans l'imprimante.
- Toutes les fois que vous observez des différences de couleurs excessives entre des impressions. De telles différences de couleurs sont principalement provoquées par le vieillissement et l'usure des têtes d'impression, l'installation de nouvelles têtes d'impression, et des caractéristiques différentes du substrat d'un rouleau à un autre.

Vous pouvez vérifier l'état de l'étalonnage de la couleur de votre substrat en appuyant sur  sur le panneau de commande.

- L'état **Recommandé** indique que le substrat n'a jamais été étalonné. Dans ce cas, les tables de couleurs par défaut établies en usine seront appliquées aux tâches d'impression puisqu'il n'y a pas de référence définie. Après avoir effectué un ou plusieurs étalonnages des couleurs, appuyez sur le bouton **Réinitialiser** pour revenir à l'état Recommandé.
- Le statut **Terminé** indique que l'étalonnage de la couleur a été exécuté avec succès au moins une fois sur ce substrat, et par conséquent une référence couleur est définie.

- Le statut **Obsolète** indique que le dernier étalonnage de la couleur risque d'être obsolète. Par exemple, le statut d'étalonnage de la couleur est défini comme obsolète lorsqu'une tête d'impression est remplacée. La référence de couleur reste définie.
- **N/A** indique que l'étalonnage de la couleur n'est pas possible pour ce substrat.


 **REMARQUE :** L'étalonnage de la couleur n'est pas possible pour les substrats génériques, bien que de tels substrats soient adaptés pour l'étalonnage de la couleur. Il est possible d'étalonner la couleur pour les clones de la plupart des substrats génériques.

 **CONSEIL :** Si l'étalonnage de la couleur échoue, cela vaut la peine de réessayer.

CONSEIL : Si le premier étalonnage de la couleur d'un nouveau substrat échoue, appuyez sur le bouton **Réinitialiser** avant d'essayer à nouveau.

Étalonnage de la couleur pour l'imprimante 365 ou 375

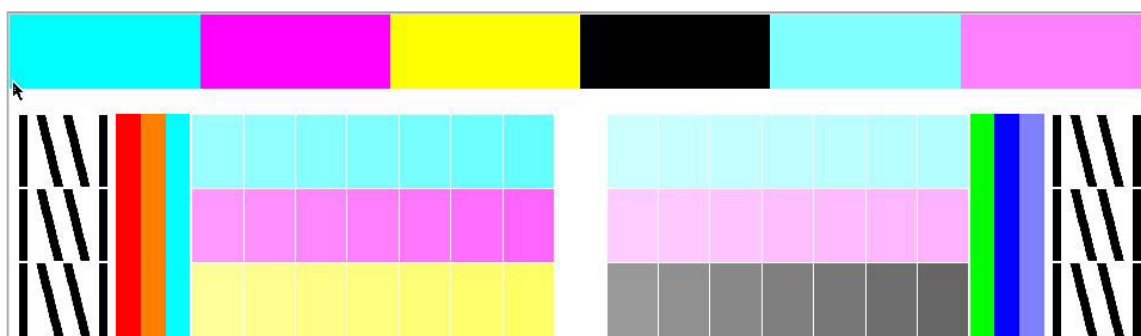
Le graphique de test d'étalonnage de couleur est imprimé en utilisant un mode d'impression fixe à l'aide d'un nombre élevé de passages, de paramètres de traitement thermique et de séchage fixes de manière à garantir la cohérence des impressions. Cependant, les paramètres agissant sur l'avance du substrat doivent être ajustés et les têtes d'impression doivent être alignées avant de démarrer l'étalonnage de la couleur pour la première fois.

Pour lancer l'étalonnage de la couleur du substrat chargé à partir du panneau de commande, sélectionnez , puis **Maintenance qualité d'image > Étalonnage de la couleur > Étalonner**. L'étalonnage de la couleur peut également être exécuté lors de l'ajout d'un nouveau substrat (voir [Ajout d'un nouveau substrat à la page 100](#)).

 **REMARQUE :** Seuls les substrats d'une largeur au moins égale à 61 cm peuvent être étalonnés.

La procédure de calibrage est entièrement automatisée et peut être exécutée sans surveillance après chargement du substrat que vous souhaitez calibrer. La procédure demande environ 15 minutes et comprend les étapes suivantes :

1. Une mire d'étalonnage est imprimée ; elle contient des tâches de différentes densités de chaque encre utilisée dans l'imprimante.




2. Le test graphique est numérisé par le spectrophotomètre intégré HP. Si la numérisation ne s'effectue pas correctement, un message apparaît sur le panneau de commande ; reportez-vous à la section [Codes d'erreur du panneau de commande à la page 178](#).
3. À partir des mesures effectuées par le spectrophotomètre, l'imprimante calcule les tables de correction qu'il convient d'appliquer à vos travaux d'impression pour garantir la reproduction fidèle des couleurs sur ce type de substrat.

Voici les circonstances dans lesquelles il est conseillé de procéder à un étalonnage :

- Chaque fois qu'un nouveau type de substrat qui n'a pas encore été étalonné est introduit dans l'imprimante.
- Toutes les fois que vous observez des différences de couleurs excessives entre des impressions. De telles différences de couleurs sont principalement provoquées par le vieillissement et l'usure des têtes d'impression, l'installation de nouvelles têtes d'impression, et des caractéristiques différentes du substrat d'un rouleau à un autre.

Vous pouvez vérifier l'état de l'étalonnage de la couleur de votre substrat en appuyant sur  sur le panneau de commande.

- L'état **Recommandé** indique que le substrat n'a jamais été étalonné. Dans ce cas, les tables de couleurs par défaut établies en usine seront appliquées aux tâches d'impression puisqu'il n'y a pas de référence définie. Après avoir effectué un ou plusieurs étalonnages des couleurs, appuyez sur le bouton **Réinitialiser** pour revenir à l'état Recommandé.
- Le statut **Terminé** indique que l'étalonnage de la couleur a été exécuté avec succès au moins une fois sur ce substrat, et par conséquent une référence couleur est définie.
- Le statut **Obsolète** indique que le dernier étalonnage de la couleur risque d'être obsolète. Par exemple, le statut d'étalonnage de la couleur est défini comme obsolète lorsqu'une tête d'impression est remplacée. La référence de couleur reste définie.
- **N/A** indique que l'étalonnage de la couleur n'est pas possible pour ce substrat.

 **REMARQUE :** L'étalonnage de la couleur n'est pas possible pour les substrats génériques, bien que de tels substrats soient adaptés pour l'étalonnage de la couleur. Il est possible d'étalonner la couleur pour les clones de la plupart des substrats génériques.

 **CONSEIL :** Si l'étalonnage de la couleur échoue, cela vaut la peine de réessayer.

CONSEIL : Si le premier étalonnage de la couleur d'un nouveau substrat échoue, appuyez sur le bouton **Réinitialiser** avant d'essayer à nouveau.

Cohérence des couleurs entre différentes imprimantes (365 et 375)



Il est possible de faire un étalonnage croisé des couleurs entre deux ou plusieurs imprimantes pour des substrats particuliers. Après avoir effectué un étalonnage croisé pour un substrat donné, vous pouvez compter obtenir des impressions très similaires d'une imprimante à l'autre lors de l'utilisation du même substrat.

1. Choisissez l'imprimante A comme imprimante de référence, et utilisez-la pour effectuer l'étalonnage de la couleur sur le substrat en question. Reportez-vous à la section [Calibrage des couleurs à la page 105](#).
2. Exporter le profil de substrat étalonné. Reportez-vous à la section [HP Media Locator à la page 97](#).
3. Importer le profil de substrat de l'étape 2 dans l'imprimante B. Voir [HP Media Locator à la page 97](#).
4. Étalonner la couleur pour le profil avec l'imprimante B.

5. Les couleurs imprimées avec l'imprimante A et l'imprimante B, sur ce substrat, devraient maintenant être très similaires.
6. Pour ajouter plus d'imprimantes (C, D, et ainsi de suite), procédez comme vous l'avez fait pour l'imprimante B.

Profils ICC

L'Étalonnage des couleurs permet d'obtenir des couleurs fidèles, ce qui ne signifie pas nécessairement qu'elles soient précises. Ainsi, si votre imprimante imprime toutes les couleurs en noir, ses couleurs peuvent très bien être constantes, mais en aucun cas précises.

Pour imprimer des couleurs précises, il convient de convertir toutes les valeurs chromatiques de vos fichiers en valeurs chromatiques qui produiront des couleurs correctes à partir de votre imprimante, de vos encres, de votre mode d'impression et de votre substrat. Un profil ICC est une description de l'association d'une imprimante, d'encres, d'un mode d'impression et de substrats qui contient toutes les informations nécessaires pour ces conversions chromatiques.

Ces conversions peuvent être exécutées par votre RIP (Raster Image Processor), s'il fournit cette possibilité. Elles ne sont pas effectuées par l'imprimante. Pour plus d'informations sur l'utilisation des profils ICC, consultez la documentation du logiciel de votre application et de votre RIP.

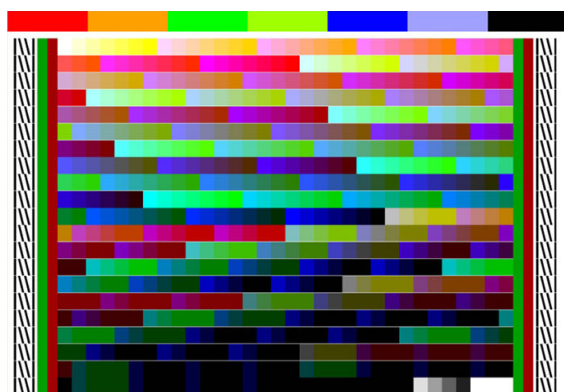
Outre les profils ICC utilisés pour l'impression, vous pourriez souhaiter étalonner et régler le profil de votre moniteur (périphérique d'affichage), de sorte que les couleurs affichées à l'écran soient fidèles à ce qui est reproduit sur les impressions.


Création des profils de couleur avec l'imprimante 365 ou 375


Il est possible de créer automatiquement un profil ICC pour un substrat et un mode d'impression donné, lorsqu'on ajoute ou modifie un substrat. Reportez-vous aux sections [Ajout d'un nouveau substrat à la page 100](#) et [Modifier un profil de substrat à la page 99](#).

Après avoir appuyé sur le bouton **Créer profil ICC** le processus qui suit a lieu :

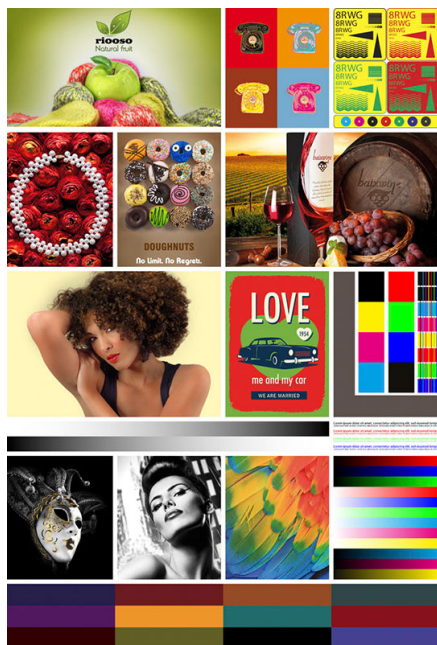
1. Un test graphique de profil est imprimé sur le substrat chargé qui utilise le mode d'impression sélectionné.
2. Le test graphique imprimé est mesuré avec le spectrophotomètre HP intégré.
3. Les mesures de couleur sont comparées aux valeurs de colorant cibles par le microprogramme de l'imprimante pour générer le profil ICC.
4. Le profil ICC est stocké dans le profil de substrat pour ce mode d'impression.



 **REMARQUE :** Bien que les profils de couleurs obtenus avec un mode d'impression particulier puissent être réutilisés lors d'impressions avec d'autres modes, la reproduction de couleurs la plus précise ne peut être obtenue que si le profil est défini avec précisément le même mode que celui employé pour l'impression. Par exemple, si vous utilisez un profil de couleurs obtenu avec un mode d'impression standard 12 passages, il se peut que vous constatiez une légère différence de couleur si vous l'utilisez avec un mode d'impression haut débit 8 passages.


 **CONSEIL :** Pour tester le profil ICC nouvellement créé sur l'image de test interne, appuyez sur le bouton **Impression Image test**.

L'image suivante est imprimée en utilisant le profil ICC nouvellement créé.




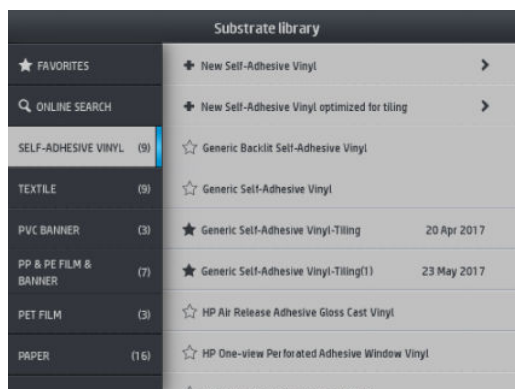
Améliorer la cohérence des couleurs lors de la création de mosaïques

La méthode la plus simple pour l'amélioration de la cohérence des couleurs lors de la création de mosaïques consiste à optimiser le substrat de création de mosaïques.

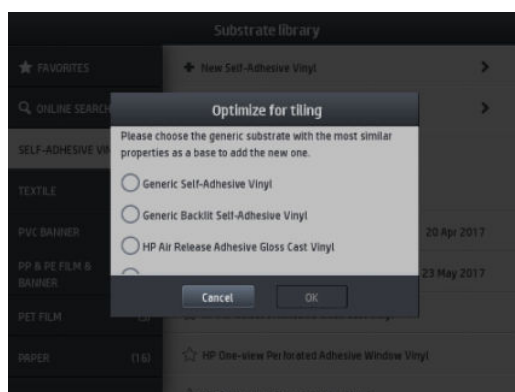
 **REMARQUE :** Pour obtenir une cohérence des couleurs optimale, tous les substrats de création de mosaïques optimisés disposent d'une seconde de décalage par défaut entre chaque passage. Ceci peut être modifié, mais la cohérence ne peut alors pas être assurée.

1. Dans la bibliothèque de substrats, sélectionnez la famille de substrats à optimiser pour la création de mosaïques.


 **REMARQUE :** Cette option est disponible uniquement pour les familles de substrats qui peuvent la prendre en charge (vinyle auto-adhésif, banderole et papier mural).

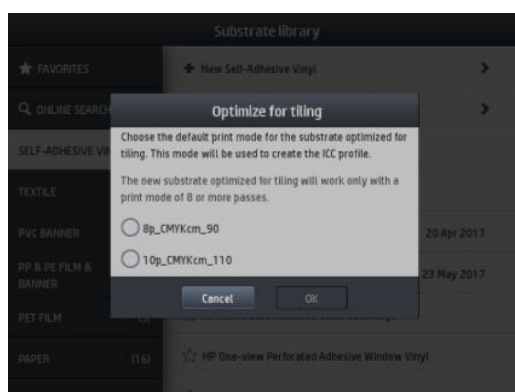


2. Sélectionnez **nouvelle famille de substrats optimisée pour la création de mosaïques**.
3. Sélectionnez le substrat avec les propriétés les plus proches comme base.

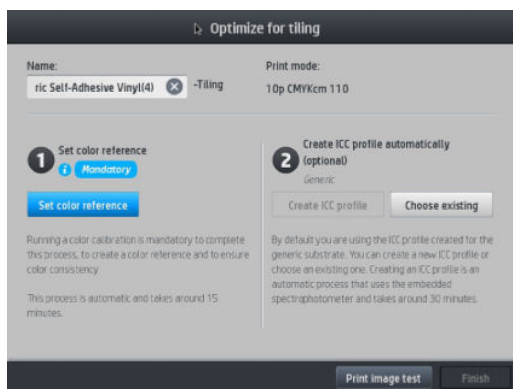


4. Sélectionnez le mode d'impression pour créer le profil ICC.


 **REMARQUE :** Le nombre de passages ne peut pas être inférieur à 8. Seuls les profils indiquant un nombre supérieur à 8 seront affichés. Si aucun de vos profils n'affiche un nombre égal ou supérieur à 8, un profil par défaut s'affichera.




5. Définissez la référence de la couleur et créez le profil ICC.



 **IMPORTANT :** Le calibrage des couleurs est obligatoire pour ce type de mode d'impression.

 **REMARQUE :** Un suffixe de création de mosaïques est ajouté au nom du substrat. Vous modifiez le nom, mais vous ne pouvez pas effacer le suffixe.

6. Le substrat peut être exporté d'une imprimante vers une autre. Pour utiliser le profil importé, nous vous recommandons d'exécuter un calibrage de la couleur dans la nouvelle imprimante.

 **IMPORTANT :** Les substrats de création de mosaïques pourraient ne pas s'importer avec le micrologiciel de l'ancienne.

5 Dépannage des problèmes de qualité d'impression

- [Conseils généraux sur l'impression](#)
- [Application de solutions rapides \(365 et 375 uniquement\)](#)
- [Amélioration de la qualité d'impression](#)
- [Problèmes de qualité d'impression les plus courants](#)

Conseils généraux sur l'impression



Utilisez l'approche suivante lorsque vous faites face à un problème de qualité d'impression :

- Assurez-vous que le type de substrat sélectionné sur le panneau de commande et dans votre logiciel RIP est le même que celui chargé dans l'imprimante. Assurez-vous que le type de substrat a été étalonné (y compris l'avance du substrat, la tête d'impression et l'étalonnage couleur).

⚠ ATTENTION : La sélection d'un type de substrat incorrect peut se traduire par une qualité d'impression médiocre et des couleurs incorrectes, voire endommager les têtes d'impression.

- Assurez-vous d'utiliser le profil de substrat correspondant à votre substrat et le bon profil ICC ou d'avoir correctement suivi la procédure pour générer un nouveau profil de substrat (consultez [Ajout d'un nouveau substrat à la page 100](#)).
- Assurez-vous que vous utilisez les paramètres de qualité d'impression appropriés dans votre logiciel RIP.
- Vérifiez que les conditions ambiantes (température, humidité) se situent dans les normes recommandées. Reportez-vous à la section [Spécifications environnementales à la page 188](#).
- Assurez-vous que la date d'expiration des cartouches d'encre n'a pas été dépassée. Reportez-vous à la section [Entretien des cartouches d'encre à la page 140](#).
- Evitez de toucher le substrat lorsque l'impression est en cours.
- Le fait d'essayer d'imprimer des travaux avec beaucoup d'encre dans les modes rapides (en général 6 passages ou moins) peut avoir pour conséquence une sortie qui ne soit pas complètement sèche et/ou d'autres problèmes de qualité d'impression. Envisagez d'utiliser des modes avec un plus grand nombre de passages lorsque vous imprimez avec beaucoup d'encre, ou d'augmenter la température de traitement thermique. Notez que l'augmentation de la température de traitement thermique peut déformer votre substrat (reportez-vous à la section [Le substrat est déformé ou froissé à la page 89](#)).

Application de solutions rapides (365 et 375 uniquement)

L'application de solutions rapides peut vous aider à régler l'imprimante lorsqu'elle ne fonctionne pas comme prévu.

Vous pouvez démarrer l'application en appuyant sur  sur le panneau de commande.

L'application a quatre sections avec des objectifs différents :


- **Solutions génériques** : cette section inclut les solutions génériques pour réajuster l'imprimante. Chaque solution générique est un ensemble d'actions lancées en une fois.
- **Traçages de test** : tous les traçages de test disponibles peuvent être exécutés à partir de cette section.
- **Routines de maintenance** : des routines de maintenance pour différents composants de l'imprimante sont disponibles dans cette section.
- **Problèmes d'image** : cette section contient des problèmes d'image potentiels qui peuvent apparaître lorsque l'imprimante n'est pas correctement réglée. À chaque type de problème correspond une liste

d'actions possibles qui peuvent vous aider à résoudre le problème. Les actions sont répertoriées selon leur degré d'efficacité.

Amélioration de la qualité d'impression




Amélioration de la qualité d'impression (315 et 335)

Dans un premier temps, vous devriez être en mesure d'améliorer la qualité d'impression avec une seule commande. Sur le panneau de commande, appuyez sur , puis sur **Maintenance qualité d'image > Aligner les têtes d'impression**.


Cela effectue une restauration des têtes d'impression, des routines d'alignement et d'étalonnage des couleurs afin d'optimiser la qualité d'impression automatiquement en une seule étape. Accorder jusqu'à 30 minutes à l'imprimante pour effectuer l'ensemble du processus.

Si vous rencontrez toujours des problèmes de qualité d'impression, vous pouvez suivre une procédure plus concrète de dépannage de la qualité d'impression, en imprimant, interprétant et exécutant des actions correctives.

Vous pouvez imprimer tous les tracés test à la fois pour effectuer un débogage complet de votre problème de qualité d'impression. Sur le panneau de commande, appuyez sur , puis sur **Maintenance qualité d'image > Impression de tous les tracés test**.

Alternativement, vous pouvez imprimer les tracés test individuellement pour effectuer le débogage spécifique des problèmes de qualité d'impression liés à l'état de la buse, l'alignement, l'optimisateur, ou à l'avance du substrat, comme décrit ci-dessous.

Amélioration de la qualité d'impression (365 et 375)

Dans un premier temps, vous devriez être en mesure d'améliorer la qualité d'impression avec une seule commande. À partir du panneau de commande, appuyez sur .


Vous verrez l'option **Optimiser la qualité d'impression**. Cela effectue une restauration des têtes d'impression, des routines d'alignement et de calibrage des couleurs afin d'optimiser la qualité d'impression automatiquement en une seule étape. Accorder jusqu'à 30 minutes à l'imprimante pour effectuer l'ensemble du processus.

Dans la même application des solutions rapides, dans la section **Solutions génériques**, vous pouvez **Imprimer tous les tracés de test** en une fois pour effectuer un débogage complet de votre problème de qualité d'impression. Sinon, dans la section **Traçages de test**, vous pouvez imprimer les tracés de test individuellement pour vérifier spécifiquement l'état des buses, l'alignement ou les problèmes d'avance du substrat (reportez-vous à ce qui suit dans ce chapitre). Découvrez également les sections **Routines de maintenance** et **Problèmes d'image**.

Si vous rencontrez toujours des problèmes de qualité d'impression, vous pouvez suivre une procédure plus concrète de dépannage de la qualité d'impression, en imprimant, interprétant et exécutant des actions correctives.

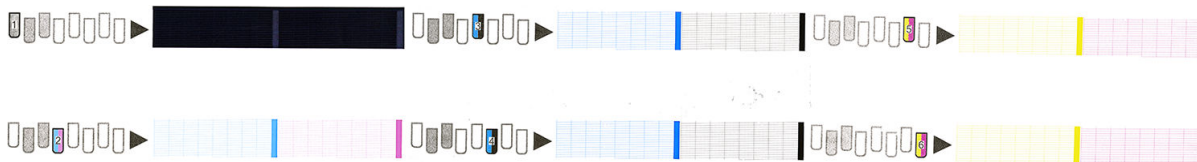
1. Traçage de l'état des têtes d'impression

Le traçage de l'état des têtes d'impression se compose de motifs conçus pour mettre en évidence les problèmes liés à la fiabilité des têtes d'impression. Il permet de déterminer si une tête d'impression rencontre des problèmes d'obstruction ou d'autres problèmes.

Pour nettoyer les têtes d'impression, sur le panneau avant, appuyez sur , puis sur **Maintenance qualité**

d'image > Nettoyer les têtes d'impression > Imprimer tracé de test. Il est recommandé d'utiliser un vinyle, préférablement brillant, d'au moins 36 pouces de large, pour une visibilité maximum. Les autres types de substrat peuvent ne pas afficher suffisamment de détails pour voir les traits de l'optimisateur clairement.

Le tracé se compose de petits traits : un pour chacune des buses de chaque tête d'impression.




Pour chaque motif de couleur, vérifiez que la plupart des traits sont présents.

Action corrective

1. Nettoyez les têtes d'impression défectueuses. Reportez-vous à la section [Nettoyage \(restauration\) des têtes d'impression à la page 145](#). Réimprimez le traçage de l'état des têtes d'impression pour voir si le problème a été résolu.
2. Si le problème persiste, nettoyez une nouvelle fois les têtes d'impression, puis réimprimez le traçage de l'état des têtes d'impression pour voir si le problème a été résolu.
3. Si le problème persiste toujours, remplacez les éventuelles têtes d'impression toujours défectueuses. Reportez-vous à la section [Remplacement d'une tête d'impression à la page 148](#).

2. Tracé de vérification de l'optimisateur

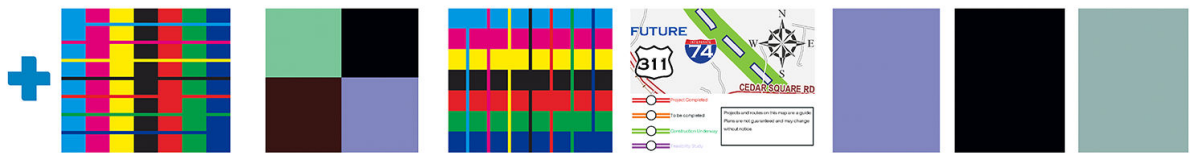
Pour imprimer le tracé de vérification de l'optimisateur :

1. Utilisez le même type de substrat que celui que vous utilisiez lorsque vous avez détecté le problème.
2. Assurez-vous que le type de substrat sélectionné est le même que celui chargé dans l'imprimante.
3. Depuis le panneau de commande, appuyez sur , puis sur **Maintenance qualité d'image > Impression tracé test optimisateur latex.**

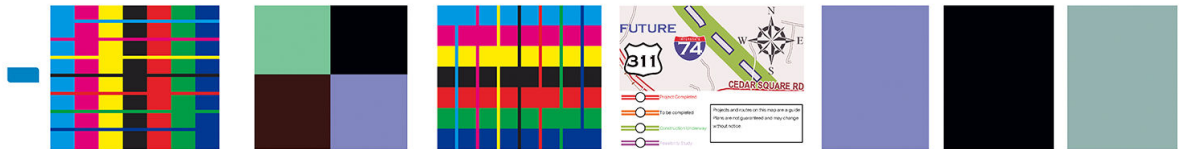
L'optimisateur latex est un liquide transparent qui peut ne pas être visible sur tous les supports ; Il est recommandé d'utiliser le vinyle pour une visibilité maximum. Cette impression se compose de plusieurs zones de remplissage, de texte, de lignes et de barres de couleur. Elle permet d'identifier les problèmes de qualité d'impression pouvant être causés par des défauts des buses de l'optimisateur.

LATEX OPTIMIZER PERFORMANCE PRINTING 10 PASSES BIDIRECTIONAL

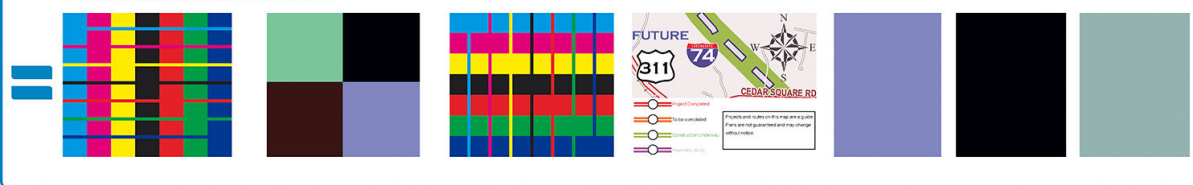
SIMULATED PERFORMANCE INCREASING OPTIMIZER LEVEL



SIMULATED PERFORMANCE FORCING UNHEALTHY OPTIMIZER



YOUR CURRENT PERFORMANCE



- a) Compare current performance (=) with simulated situations (-) and (+)
- b) Check for optimizer alerts in front panel
- c) Refer to the user guide if further assistance is needed

Comparez les trois rangées.

- La ligne avec les symboles + montre une image de simulation avec un montant de l'optimisateur au-dessus de la normale.
- La ligne avec les symboles - montre une image de simulation avec un montant de l'optimisateur inférieur à la normale, équivalent à plus de 200 buses bloquées.
- La ligne entourée par un rectangle et le symbole = présente les performances actuelles de l'imprimante, avec 10 passages d'impression.

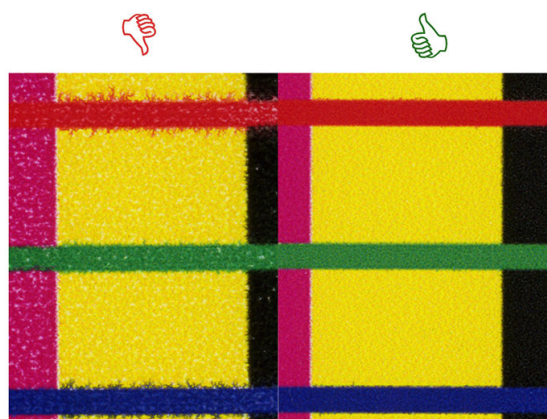
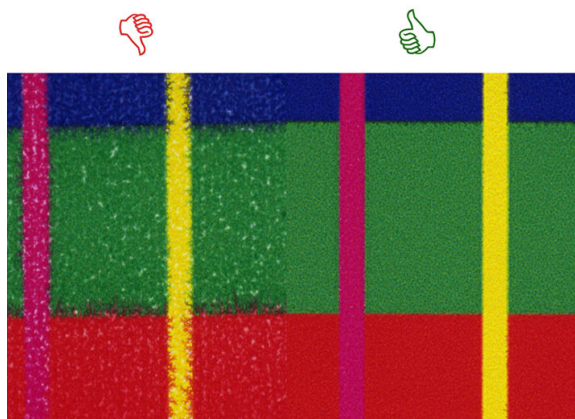
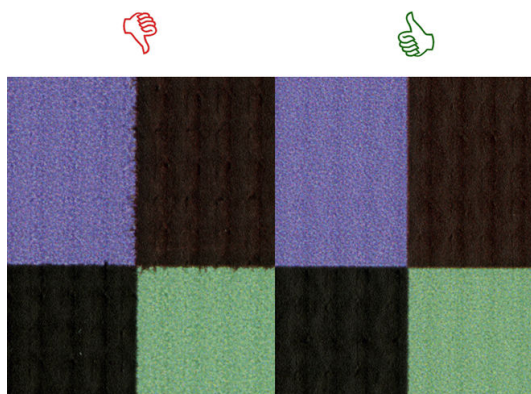
Recherchez les différences de performances entre les images, comme par exemple les bavures dans les barres de couleur, un niveau élevé de grains dans les zones de remplissage, les textes flous, et comparez la qualité d'impression globale.

Si l'y a peu de différence de qualité entre les lignes, il y a au moins deux explications possibles :

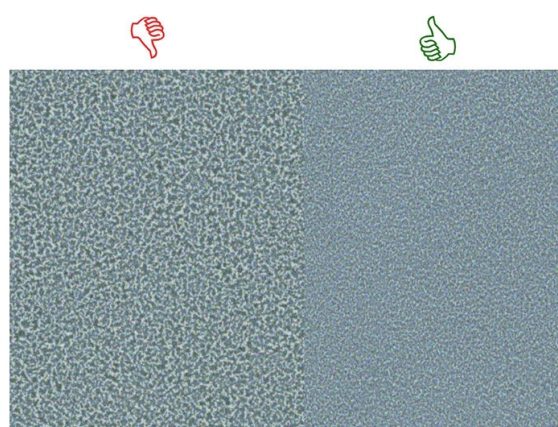
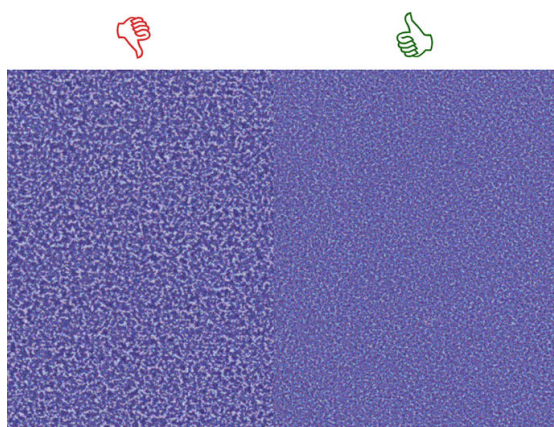
- Le substrat n'est pas sensible à la quantité de l'optimisateur. La tête d'impression de l'optimisateur ne présente probablement aucun problème. Cherchez d'autres explications au problème que vous avez.
- La tête d'impression de l'optimisateur présente peut-être un problème, si vous constatez un haut niveau de coalescence et de bavures comme dans les exemples de problèmes ci-dessous signalés par 🙅. Dans ce cas, essayez de nettoyer la tête d'impression de l'optimisateur ; reportez-vous à la section [Nettoyage \(restauration\) des têtes d'impression à la page 145](#).



REMARQUE : Un message de conseil s'affiche sur l'écran du panneau de commande si un niveau anormal de performance de l'optimisateur a été détecté.



Bleed Bad vs Good samples




Coalescence Bad vs Good samples

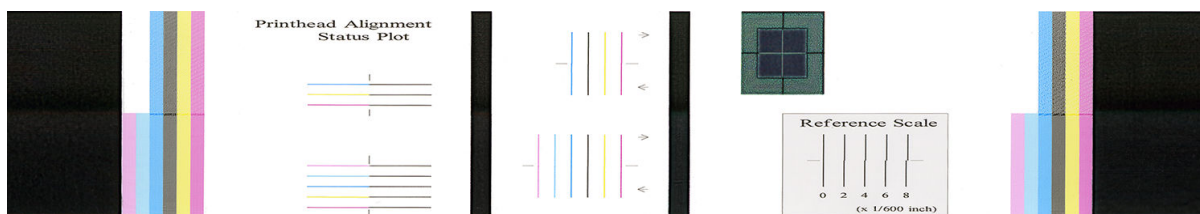
S'il y a une nette différence de qualité entre les lignes, il y a au moins deux explications possibles :

- Si la qualité de la ligne avec les symboles **+** est meilleure, le substrat est très sensible à la quantité de l'optimisateur. Accédez à votre bibliothèque de substrats sur le panneau de commande ou dans votre RIP, sélectionnez le mode d'impression, et augmentez la quantité de l'optimisateur dans les paramètres avancés. Reportez-vous à la section [Ajout d'un nouveau substrat à la page 100](#).
- Si vous ne voyez aucune différence de qualité entre les lignes marquées par les symboles **=** et **+**, mais que la qualité de la ligne avec les symboles **■** est moins bonne, cela veut dire que le substrat est sensible à la quantité de l'optimisateur, mais qu'il ne semble pas y avoir de problème avec la tête d'impression de l'optimisateur ou avec la quantité de l'optimisateur utilisé. Cherchez d'autres explications au problème que vous avez.

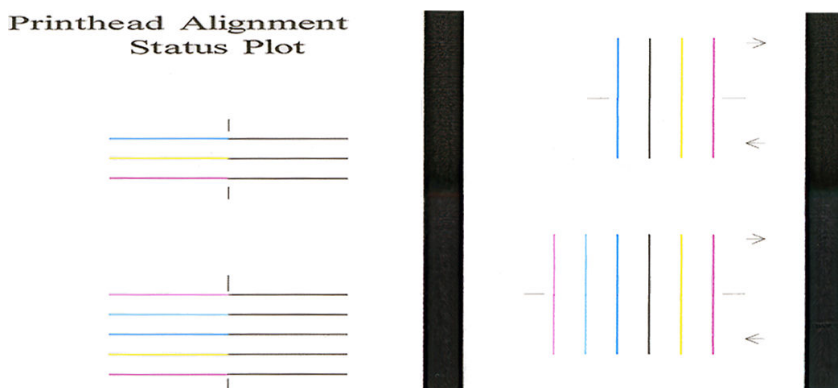
3. Traçage de l'état d'alignement de la tête d'impression

Pour imprimer le traçage de l'état d'alignement des têtes d'impression :

1. Utilisez le même type de substrat que celui que vous utilisez lorsque vous avez détecté le problème. Ou envisagez d'utiliser un substrat en vinyle brillant pour une meilleure visibilité de l'optimisateur en particulier.
2. Accédez au panneau de commande et appuyez sur l'icône , puis sur **Maintenance qualité d'image > Aligner les têtes d'impression > Imprimer tracé test.**

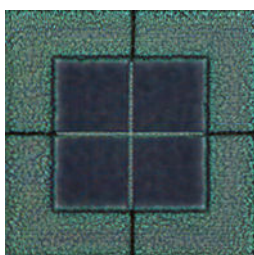


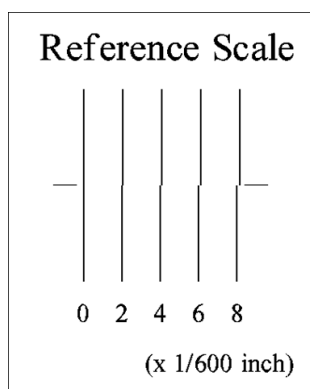
Vérifiez la continuité des lignes fines de diagnostic sur le traçage de l'état d'alignement. Dans une section, les lignes colorées sont imprimées en ligne avec des lignes verticales noires pour tester l'alignement d'une couleur à une autre. Dans une autre section, la moitié des lignes colorées est imprimée avec un passage en marche avant et l'autre moitié avec un passage en arrière pour tester l'alignement entre les deux directions. Dans les deux ensembles de motifs, un mauvais alignement des têtes d'impression apparaîtra comme un échelon dans la ligne, au centre de la ligne (représenté par une ligne noire courte).



Gardez à l'esprit que les légers écarts d'alignement ne sont pas susceptibles d'engendrer des défauts de qualité d'impression. Le processus d'impression est conçu pour masquer les effets d'une petite quantité d'écarts d'alignement ; les erreurs en dessous de 4/600 pouce ne sont pas susceptibles d'engendrer de défauts de qualité d'impression.

Le liquide de l'optimisateur est transparent et n'est en général pas directement visible. Le liquide peut être vu sur certains substrats (tels que le vinyle auto-adhésif) lorsqu'ils sont imprimés en conjonction avec les encres colorées. Le motif en forme de croix, qui est au-dessus de l'échelle de référence est imprimé de cette manière et peut être utilisé pour évaluer l'alignement de l'optimisateur sur certains substrats. Dans un système bien aligné, la croix de couleur claire au centre du motif sera alignée avec les quatre lignes noires sur les côtés du motif. La figure suivante montre comment ce motif apparaîtra sur les substrats sur lesquels il est visible. Cet exemple est légèrement mal aligné.






Si les têtes d'impression sont mal alignées ou que vous avez un doute à leur sujet - par exemple, si un écrasement du substrat s'est produit - alignez les têtes d'impression. Reportez-vous à la section [Alignement des têtes d'impression à la page 145](#).

4. Tracé de vérification de l'avance du substrat

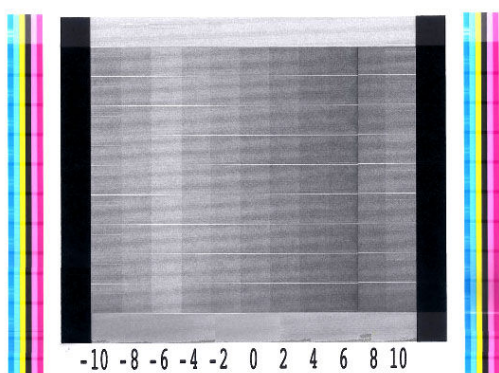
Pour affiner la qualité de votre impression, il peut être nécessaire d'ajuster la vitesse d'avance du substrat. L'avance du substrat détermine le positionnement des points sur le substrat. Si le substrat n'avance pas correctement, des bandes claires ou foncées apparaissent sur l'image imprimée et le grain risque d'augmenter.


Vous pouvez modifier l'avance du substrat dans le RIP ou le panneau de commande à l'aide du paramètre Avance substrat, dans le profil de substrat.

Pour imprimer le tracé de vérification de l'avance du substrat :


1. Utilisez le même type de substrat que celui que vous utilisiez lorsque vous avez détecté le problème.
2. Assurez-vous que le type de substrat sélectionné est le même que celui chargé dans l'imprimante.
3. Sur le panneau de commande, appuyez sur l'icône , puis sur **Maintenance qualité d'image > Calibrage de l'avance substrat > Imprimer le tracé d'ajustement**.

Le tracé de vérification de l'avance du substrat se compose de plusieurs colonnes au bas desquelles figure un numéro. Repérez la colonne la plus claire et entrez son numéro dans le paramètre Avance substrat pour le profil de substrat actuel. Dans cet exemple, la valeur choisie doit être « -6 ».



 **REMARQUE :** Les problèmes mineurs d'avance du substrat (± 2 autour de la valeur 0) ne devraient pas engendrer de problème de qualité d'impression, en particulier avec les modes d'impression de plus de 8 passages.

Ajustement de l'avance du substrat en cours d'impression

Si vous n'effectuez pas plus de six passages, vous pouvez régler avec précision l'avance du substrat au cours de l'impression : appuyez sur l'icône , puis sur **Ajustements** > **Facteur d'avance**. Sélectionnez une valeur de modification comprise entre -10 mm/m et +10 mm/m (ou mil/pouces). Pour corriger un problème de bandes claires, diminuez la valeur. Pour corriger un problème de bandes foncées, augmentez la valeur.

Si vous effectuez huit passages ou plus, un réglage incorrect de l'avance ne génère pas de bandes mais de la granulation, laquelle est plus difficile à évaluer visuellement. Dans ce cas, il est donc conseillé d'utiliser uniquement le traçage de réglage.

Une fois que vous avez appuyé sur **OK** après avoir sélectionné une valeur, le reste de l'impression est effectué avec cette valeur mais les paramètres sont réinitialisés à l'issue de l'impression. Si vous souhaitez que toutes les impressions ultérieures soient effectuées selon le nouveau paramètre, ajoutez la valeur sélectionnée au paramètre Avance substrat dans le profil.

Que faire si les problèmes persistent

S'il subsiste encore des problèmes de qualité d'impression après avoir appliqué les mesures préconisées dans ce chapitre, vous pouvez encore essayer les actions ci-dessous :


- Essayez de sélectionner une option de qualité d'impression supérieure dans votre logiciel RIP, en augmentant le nombre de passages.
- Vérifiez que le microprogramme de votre imprimante est à jour. Reportez-vous à la section [Mise à jour du microprogramme à la page 169](#).
- Vérifiez que les paramètres appropriés ont été définis dans votre programme logiciel.
- Appelez votre responsable du service maintenance. Reportez-vous à la section [Si vous avez besoin d'aide à la page 41](#).


Problèmes de qualité d'impression les plus courants

Granulation



Pour corriger ce type de problème :

- Assurez-vous que l'option de correction verticale est désactivée dans le RIP et sur le panneau de commande. Sur le panneau de commande, appuyez sur l'icône  , puis sur **Maintenance qualité d'image** > **Correction verticale** (si cette option est disponible).
- Il y a peut-être un défaut d'alignement des têtes d'impression. Cela peut se produire si vous n'avez pas aligné les têtes d'impression depuis longtemps, ou en cas de bourrage substrat. Si nécessaire, alignez les têtes d'impression (reportez-vous à la section [Alignement des têtes d'impression à la page 145](#)). Pour vérifier si cette intervention est nécessaire, vous pouvez utiliser le traçage de l'état d'alignement des têtes d'impression (reportez-vous à la section [3. Traçage de l'état d'alignement de la tête d'impression à la page 121](#)).
- Le capteur d'avance du substrat est peut-être sale. Cela peut se produire lors de l'impression sur supports poreux avec l'imprimante 365 ou 375, même lorsque le collecteur d'encre est utilisé (reportez-vous à la section [Nettoyage du capot du capteur d'avance du substrat à la page 166](#)).
- Si vous effectuez une impression avec huit passages ou plus, il peut être nécessaire de procéder à un réglage précis de l'avance du substrat. Reportez-vous à la section [4. Tracé de vérification de l'avance du substrat à la page 122](#).
- Augmentez le nombre de passages : après dix passages ou plus, le grain devrait être moins visible.
- Si les grains sont plus visibles dans les zones de remplissage clair, et que vous observez l'apparition de grains de coalescence (reportez-vous à la section [2. Tracé de vérification de l'optimisateur à la page 118](#)), essayez les solutions suivantes :
 - Accédez à votre bibliothèque de substrat dans le panneau de commande ou dans votre RIP. Sélectionnez le mode d'impression et augmentez la quantité de l'optimisateur dans les paramètres avancés. Reportez-vous à la section [Ajout d'un nouveau substrat à la page 100](#).
 - Nettoyez la tête d'impression de l'optimisateur.
 - Impression en Economode (quatre couleurs).

 **REMARQUE :** Un léger changement du niveau de grains global (mais pas de coalescence) peut être perçu dans certaines zones parce que les encres de couleurs claires, qui ne sont pas utilisées en Economode, aident à réaliser des transitions subtiles.

Bandes horizontales

Essayez les mesures suivantes si l'image imprimée est parcourue de lignes horizontales comme illustré ci-dessous (la couleur des bandes est variable).



- Si vous utilisez un mode d'impression avec six passages ou moins, essayez d'augmenter le nombre de passages. Un certain degré d'effet de bande doit être attendu avec peu de passages.
- Si des bandes affectent toutes les couleurs sur la largeur de l'image imprimée, la cause est probablement un problème d'avance du substrat. Réglez l'avance du substrat à la volée sur le panneau de commande (consultez [Ajustement de l'avance du substrat en cours d'impression à la page 123](#)). Si vous obtenez des bandes foncées, augmentez l'avance du substrat ; si vous obtenez des bandes claires, diminuez-la. Lorsque vous avez trouvé le bon réglage, stockez la valeur dans le panneau de commande pour effectuer ultérieurement des impressions sur le même substrat.

Le problème peut également provenir d'une fibre accrochée à l'une des têtes d'impression. Éteignez l'imprimante, puis ôtez les têtes d'impression une-à-une et débarrassez-les de toute fibre visible.

- Si les bandes affectent seulement certaines couleurs, une tête d'impression défectueuse peut être à l'origine du problème.
 - Imprimez le traçage de l'état des têtes d'impression (reportez-vous à la section [1. Traçage de l'état des têtes d'impression à la page 118](#)). Si nécessaire, nettoyez les têtes d'impression (reportez-vous à la section [Nettoyage \(restauration\) des têtes d'impression à la page 145](#)).
 - Il arrive parfois qu'un seul nettoyage ne permette pas de nettoyer complètement toutes les buses. Imprimer le traçage de l'état et envisagez d'effectuer un nouveau nettoyage.
 - Alignez les têtes d'impression (consultez [Alignement des têtes d'impression à la page 145](#)). Si nécessaire, alignez-les manuellement.
 - Réimprimez le traçage de l'état des têtes d'impression. Identifiez la tête d'impression comportant le plus grand nombre de buses obstruées et remplacez-la.



REMARQUE : La tête d'impression de l'optimisateur n'est pas susceptible d'engendrer ce genre de problème.

- Si les bandes affectent la plupart des couleurs, il y a peut-être un défaut d'alignement des têtes d'impression. Cela peut se produire si vous n'avez pas aligné les têtes d'impression depuis longtemps, ou en cas de bourrage substrat. Si nécessaire, alignez les têtes d'impression (reportez-vous à la section [Alignement des têtes d'impression à la page 145](#)). Pour vérifier si cette intervention est nécessaire, vous pouvez imprimer le traçage de l'état d'alignement des têtes d'impression (reportez-vous à la section [3. Traçage de l'état d'alignement de la tête d'impression à la page 121](#)).
- Si les bandes sont surtout présentes dans les zones noires, créez un nouveau profil de couleurs en utilisant du noir pur et non un mélange de couleurs. Reportez-vous à la documentation de votre RIP.
- En raison des routines d'entretien des têtes d'impression pendant l'impression, certaines fibres ou petites quantités d'encre peuvent se déposer sur une buse, ce qui empêche temporairement son fonctionnement. Ceci est très peu probable et ne peut générer qu'une ou deux bandes isolées. Il est également très peu probable que ce problème se reproduise au cours du même travail d'impression ou des travaux suivants. Cependant, si vous constatez ce problème, essayez de nettoyer les têtes d'impression (reportez-vous à la section [Nettoyage \(restauration\) des têtes d'impression à la page 145](#)).

Si le problème persiste, appelez votre responsable du service maintenance (voir [Si vous avez besoin d'aide à la page 41](#)).

Bandes verticales

Différents types de bandes verticales peuvent apparaître, et pour des raisons différentes.

- Des bandes verticales régulières correspondant à la forme de la platine peuvent être observées sur des substrats papier et en général sur des substrats fins, dans les zones de remplissage de densité moyenne, telles que les gris ou les violets. Voici quelques suggestions pour atténuer ce type de problème :

- Aligned les têtes d'impression. Reportez-vous à la section [Alignement des têtes d'impression à la page 145](#).
- Réduisez le niveau d'aspiration par paliers de 5 mmH₂O lors d'impressions sur du vinyle. Ne dépassez pas la limite inférieure de 10 mmH₂O pour les vinyles ou de 25 mmH₂O pour les papiers afin d'éviter les écrasements et/ou les traînées d'encre.
- Des bandes verticales irrégulières ou isolées avec des niveaux anormaux de grains.
 - Augmentez le niveau de vide par paliers de 5 mmH₂O. Ne dépassez pas les limites suivantes : 20 mmH₂O pour les banderoles, 45 mmH₂O pour le vinyle et 50 mmH₂O pour les autres familles de substrat.
 - Dans les applications rétro-éclairées, augmentez le nombre de passages à 20, en conservant le niveau de vide sous 20 mmH₂O.
 - Si les bandes apparaissent uniquement au début de l'impression, désactivez le couteau (365 et 375 uniquement) et avancez le substrat manuellement d'environ 100 à 150 mm avant la première impression.
- Une fine ligne verticale peut être occasionnée par l'air provenant des petits espaces situés entre les pièces qui constituent la platine d'impression.
 - Vérifiez qu'un autocollant couvre tous les espaces verticaux dans la zone d'impression (y compris l'écart au centre des deux zones d'impression amovibles).
 - Si l'un d'entre eux est manquant ou endommagé, vous pouvez le remplacer par l'un des autocollants de rechange fournis dans le kit de maintenance par l'utilisateur ou par un petit morceau de vinyle auto-adhésif.
- Bandes verticales présentes lors de l'utilisation de certaines couleurs en modes d'impression à haute densité en plusieurs passages.

Certaines couleurs, en général les couleurs tertiaires, peuvent présenter des bandes verticales lorsque la densité de l'impression et le nombre de passage sont très élevés. Cela est dû aux différents temps de séchage des encres dans la zone d'impression. Suivez les conseils suivants pour résoudre le problème :

 - Réduisez le nombre de passages : un nombre inférieur de passages entraîne une impression plus rapide ; l'encre arrive plus fraîche et uniforme dans la zone de traitement thermique.
 - Diminuez la densité de l'encre : une densité inférieure de l'encre permet un séchage plus uniforme dans la zone d'impression.
 - Réduisez le niveau de l'optimisateur : un niveau d'optimisateur inférieur signifie que l'encre arrive plus fraîche dans la zone de traitement thermique (bien que le niveau requis varie en fonction du substrat, il est recommandé de démarrer à 6). Les couleurs peuvent varier légèrement après avoir modifié le niveau de l'optimisateur. Vous pouvez effectuer un calibrage des couleurs pour régler la variation.

L'impression prend une forme incurvée

Ceci peut être le résultat d'une déformation du substrat en arc. Reportez-vous à la section [Le substrat forme un arc à la page 91](#).

Couleurs mal alignées



Un défaut d'alignement des couleurs dans une direction quelle qu'elle soit peut être dû à un défaut d'alignement des têtes d'impression. Cela peut se produire si vous n'avez pas aligné les têtes d'impression depuis longtemps, ou en cas de bourrage substrat. Si nécessaire, alignez les têtes d'impression (reportez-vous à la section [Alignement des têtes d'impression à la page 145](#)). Pour vérifier si cette intervention est nécessaire, vous pouvez imprimer le traçage de l'état d'alignement des têtes d'impression (reportez-vous à la section [3. Traçage de l'état d'alignement de la tête d'impression à la page 121](#)).

Correction des variations de couleur et des lignes de texte

Si certaines buses des têtes d'impression sont en cours d'utilisation pendant que d'autres ne le sont pas, de l'eau s'évapore lentement de l'encre vers les buses inutilisées, rendant la couleur plus intense. Par conséquent, en pareil cas vous pouvez remarquer des variations dans l'intensité des couleurs dans les zones où la couleur de l'image doit être constante.




Si vous remarquez un tel problème, il peut y avoir plusieurs solutions possible.

1. Si vous remarquez une variation d'intensité sur une face de l'impression, essayez de faire pivoter l'image de 180 degrés avant d'imprimer. Ceci peut résoudre le problème dans certains cas car toutes les buses sont rafraîchies à chaque fois qu'elles entrent dans la station de service entre deux passages.

2. Utilisez votre RIP pour ajouter des barres latérales de couleurs sur le côté du traçage qui se trouve près des consommables d'encre. Les barres de couleurs sont conçues pour entraîner les buses des têtes d'impression afin d'éviter que le problème ne se produise.

 **REMARQUE :** Tous les RIP ne proposent pas cette option.



3. Avant d'imprimer, ajoutez manuellement des barres de couleurs à l'image. Dans ce cas, vous pouvez soit utiliser les couleurs standard, soit décider d'inclure une couleur précise avec laquelle vous avez remarqué le problème. La largeur recommandée pour chaque barres est de 3 mm.
4. Sur le panneau de commande, appuyez sur l'icône , puis sur **Maintenance qualité d'image > Correction des variations de couleur et des lignes de texte > Activée.**

Si du texte, des lignes ou des zones remplies claires flous, procédez comme suit :

- Les têtes d'impression peuvent être mal alignées. Cela peut se produire si vous n'avez pas aligné les têtes d'impression depuis longtemps, ou si un bourrage de substrat a eu lieu. Imprimez le traçage de l'état d'alignement des têtes d'impression (reportez-vous à la section [3. Traçage de l'état d'alignement de la tête d'impression à la page 121](#)), et alignez les têtes d'impression, si nécessaire (reportez-vous à la section [Alignement des têtes d'impression à la page 145](#)).
- Des buses de la tête d'impression de l'optimisateur peuvent être bloquées. Vous pouvez vérifier ceci en imprimant le tracé de vérification de l'optimisateur (reportez-vous à la section [2. Tracé de vérification de l'optimisateur à la page 118](#)).
- L'eau de l'encre contenue dans les buses inutilisées s'évapore lentement, de sorte que les premières gouttes d'encre sont éjectées avec une vitesse inférieure. Ceci peut se produire, par exemple, dans les buses qui n'ont pas été utilisées pendant la totalité d'une bande d'impression, ce qui entraîne l'apparition de textes et de lignes irréguliers ou flous. Nous vous recommandons d'effectuer les étapes 1 à 4 comme décrit ci-dessus.
- Si une zone claire se situe près du bord lors de l'impression sur un substrat léger, assurez-vous que le substrat est chargé en ayant son bord sur une nervure de la platine pour éviter d'avoir localement des zones floues. Sinon, essayez de faire pivoter l'image, afin que la zone touchée ne soit pas située sur le bord du substrat.

Zones noires à l'aspect brumeux

Si les zones noires paraissent floues ou pas assez noires, essayez les suggestions suivantes.

- Augmentez le nombre de passages.
- Laminez l'impression.
- Les profils de substrat sont conçus pour obtenir une qualité d'impression constante et fiable sur une large gamme de substrats. Cependant, vous pourriez vouloir investir dans le processus de gestion des couleurs, à l'aide d'outils externes et/ou d'experts afin d'obtenir des résultats spécifiques. Les meilleures couleurs

sombres sur les vinyles brillants et d'autres substrats sont normalement obtenues en utilisant autant de noir et aussi peu de composite que possible lors de la création du profil ICC.

Bavures d'encre

Des bavures d'encre peuvent apparaître sur l'impression pour les raisons suivantes.

- Le substrat est dévié. Tenez compte du message d'avertissement qui apparaît pendant la procédure de chargement, s'il existe une déviation significative.
- Le substrat n'est pas plat au niveau de la zone d'impression. Essayez les solutions possibles suivantes.
 - Augmentez le niveau de vide par paliers de 5 mmH₂O.
 - Diminuez la température de traitement thermique. vous devrez probablement augmenter le nombre de passages pour atteindre le traitement thermique adéquat.
 - Vérifiez l'absence de vibres sur les têtes d'impression.

Si ce problème apparaît uniquement sur les côtés de l'impression parce que les bords sont inégaux ou que le substrat est enroulé vers le haut sur les côtés, essayez d'utiliser les supports de bord (consultez [Guides latéraux à la page 69](#)).

Si le problème affecte uniquement le début de l'impression, essayez les suggestions suivantes.

- Augmentez la marge supérieure de votre impression pour laisser plus de place sur le bord avant. En outre, vous pouvez également, augmentez la marge inférieure pour fournir un bord d'attaque non-déformé pour la prochaine impression. Reportez-vous à la section [Modification des marges à la page 20](#).
- Augmentez le niveau de vide par paliers de 5 mmH₂O. Ne dépassez pas les limites suivantes : 20 mmH₂O pour les banderoles, 45 mmH₂O pour le vinyle et 60 mmH₂O pour les autres substrats. Si le niveau de vide est trop élevé, il se peut que vous constatiez une augmentation de la granulation due à une trop grande friction entre la surface arrière du substrat et la platine lorsque le substrat avance durant l'impression. Il est également possible que soient visibles des bandes verticales correspondant aux contours de la platine d'impression.
- Augmentez le nombre de passages.
- Assurez-vous que le substrat est stocké dans la même pièce que celle où se trouve l'imprimante.



REMARQUE : Plusieurs substrats sont sensibles aux conditions ambiantes (température et humidité) : Si les conditions ambiantes sortent des valeurs recommandées, ceci peut affecter le chargement et l'impression.

Aspect inégal dans la zone de remplissage

De légères différences de couleur peuvent apparaître sur certains substrats dans les zones de remplissage de haute densité, s'ils ont été entreposés partiellement couverts après l'impression. Juste après l'impression, de tels substrats doivent être entreposés soit entièrement couverts soit entièrement découverts. Il est recommandé d'éviter tout contact direct prolongé entre deux impressions. Ce problème tend à disparaître si le substrat reste découvert pendant un certain temps.

Alternativement, surtout avec les vinyles et les banderoles, certains rouleaux individuels peuvent présenter un revêtement défectueux ; Par exemple, le revêtement peut avoir vieilli. Ceci peut engendrer un remplissage inégal dans les zones claires. Dans ce cas, essayez un nouveau rouleau.

L'encre est huileuse et laisse des traînées en la touchant

Ces symptômes peuvent apparaître dans plusieurs autres circonstances.

- Lorsque les symptômes apparaissent uniquement au début de l'impression après une période d'inactivité de l'imprimante (particulièrement lorsque le début de l'impression utilise beaucoup d'encre).

Ceci n'est peut-être qu'un problème temporaire : Essayez de réimprimer, et peut-être de réduire légèrement les limites d'encre. Il peut être utile de changer la file d'attente des impressions de sorte que le traitement thermique de la première tâche ne soit pas difficile (utilise beaucoup d'encre).

- Lorsque les symptômes apparaissent uniquement sur certaines parties de l'impression qui utilisent beaucoup d'encre.

Pour permettre un meilleur séchage sur les passages consécutifs, augmentez les températures de traitement thermique, ainsi que le nombre de passages, diminuez la quantité totale d'encre et/ou modifiez le décalage de délai entre les passages (dans le RIP ou sur le panneau de commande).

- Lorsque les symptômes apparaissent après avoir réduit le nombre de passages.

Pour permettre un meilleur séchage sur les passages consécutifs, augmentez les températures de traitement thermique, diminuez la quantité totale d'encre et/ou modifiez le décalage de délai entre les passages (dans le RIP ou sur le panneau de commande).

- Lorsqu'une finition huileuse apparaît quelques minutes ou quelques heures après l'impression.

Stockez l'impression face vers le haut et sans la couvrir ; l'effet disparaît normalement après un certain temps.



REMARQUE : Si vous diminuez la quantité d'encre globale, vous pouvez remarquer une moindre saturation des couleurs.

Les dimensions d'impression sont incorrectes

Du fait que les substrats sont chauffés au cours du traitement thermique, il arrive que certains rétrécissent (et que d'autres s'élargissent) une fois que l'image a été imprimée. Cela peut être gênant si l'impression doit être encadrée ou si plusieurs impressions doivent être disposées en mosaïque.

Reportez-vous à la section [Le substrat a rétréci ou s'est détendu à la page 90](#).

Problèmes de mosaïque



Lorsqu'il s'agit d'imprimer des mosaïques, les problèmes les plus courants sont les suivants.

- Variation de couleur d'une mosaïque à l'autre.

Dans certains cas, des mosaïques contiguës avec la même couleur unie d'arrière-plan peuvent laisser apparaître des différences de couleurs entre le côté droit de la première mosaïque et le côté gauche de la seconde. Il s'agit d'un problème courant avec les imprimantes jet d'encre (qu'elles soient thermiques ou à piezo) qui créent de légères variations de couleurs à mesure que la courroie avance.

Pour améliorer la cohérence des couleurs d'un côté à l'autre et d'une mosaïque à l'autre, essayez d'ajouter des barres de couleur sur le côté de l'impression. Celles-ci peuvent être définies à partir du RIP :

Puisque les différences de couleurs les plus notables sont entre les bords gauche et droit, l'effet peut parfois apparaître lorsque deux mosaïques sont mises ensemble. Il peut être aisé de surmonter le problème en inversant des mosaïques alternées, ce qui a pour effet de placer le côté droit de la première mosaïque à côté du côté droit de la deuxième et le côté gauche de la deuxième à côté du côté gauche de la troisième, ce qui a pour conséquence une impression des zones contiguës au même point de l'andain et leur permet, par conséquent, d'obtenir la même couleur. Cette fonctionnalité est disponible dans tous les RIP.

- Variations de dimensions de mosaïque à mosaïque.

Reportez-vous à la section [Kit de tension avant variable à la page 131](#).

- Lors d'impressions en mode bidirectionnel, des différences mineures de ton peuvent être remarquées lors d'un examen minutieux.

Cela est dû au fait que les temps de séchage ne sont pas les mêmes le long de l'axe de numérisation. Ajouter un léger décalage de délai entre passages de l'ordre de 0,5 -1 seconde peut donner de meilleurs résultats.

Kit de tension avant variable

En fonction du substrat chargé, vous pouvez observer des différences de longueur si vous comparez le côté gauche et le côté droit en mode mosaïque avec l'enrouleur : les mesures du côté gauche sont moins uniformes que celles de droite. Cette situation est due à la tension avant appliquée par la barre de tension.

Le kit de tension avant variable contient deux contrepoids que vous pouvez fixer aux bras de la barre de tension, ce qui permet de réduire la tension avant et d'améliorer les différences de longueurs en mode mosaïque, lorsque certains substrats sont utilisés pour l'impression (tels que le vinyle auto-adhésif et le papier mural). D'autres applications et substrats, tels que les textiles et les banderoles, fonctionneront mieux sans ces contrepoids par conséquent, HP vous recommande de retirer le kit de tension avant variable lorsque vous n'en avez pas besoin.

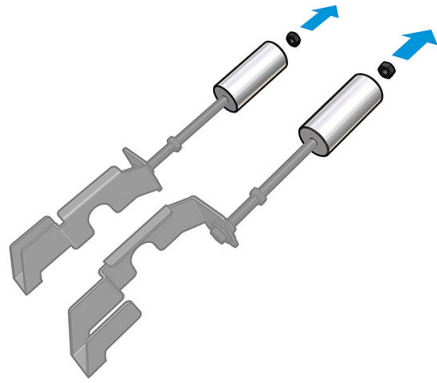
Le kit de tension avant variable peut être utilisé avec les imprimantes de 54 et 64 pouces mais avec des réglages différents.

Installation

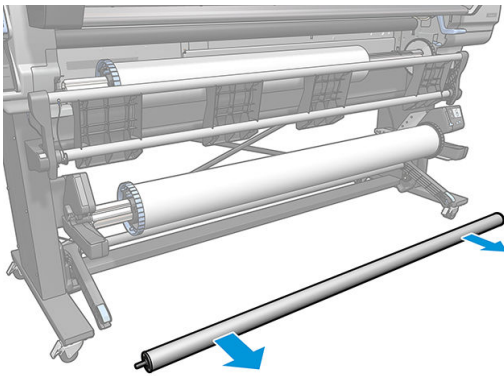
Le kit de tension avant variable est constitué de bras gauche et droit, de deux poids, de deux vis M10 de 180 mm, de six écrous M10 et de quatre rondelles.

Chaque bras et contrepoids pèse 1,4 kg.

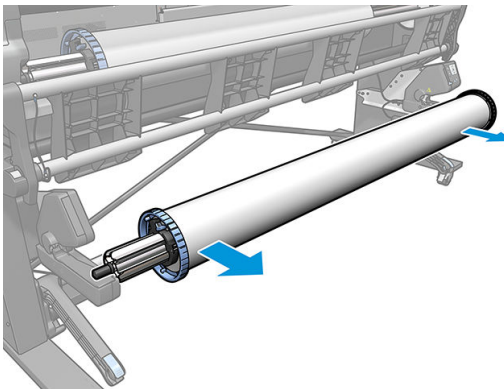
1. Retirez les poids des sous-ensembles gauche et droite.



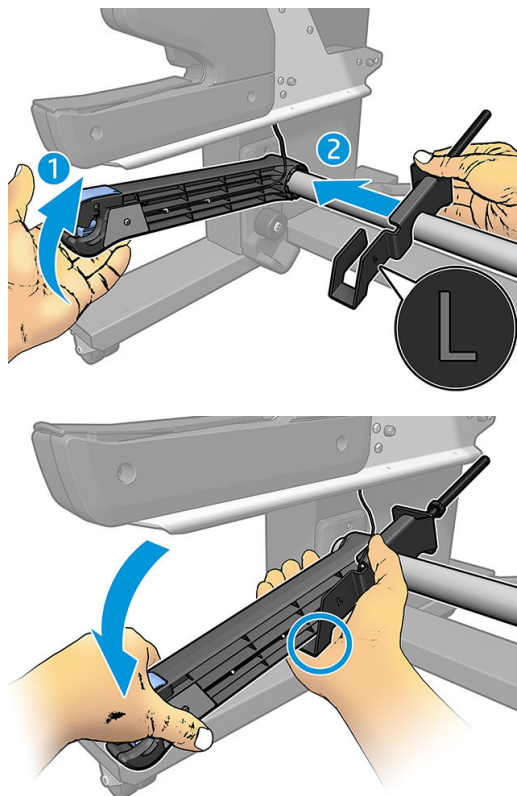
2. Retirez la barre de tension.



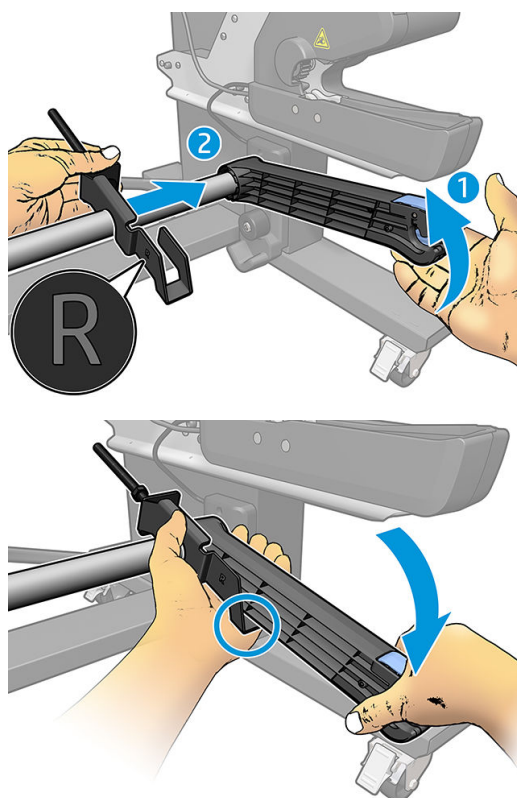
3. Retirez l'enrouleur pour faciliter l'installation des nouveaux bras avec contrepoids.



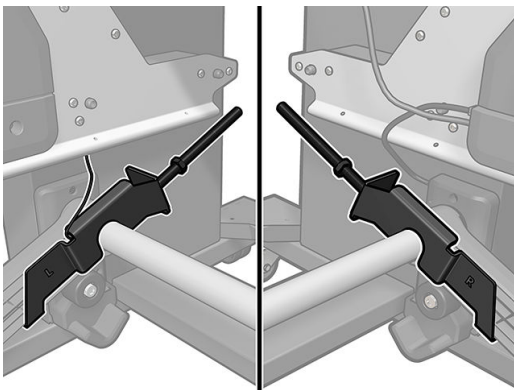
4. Installez le sous-ensemble sur le bras gauche de la barre de tension, en déplaçant les bras vers le haut.



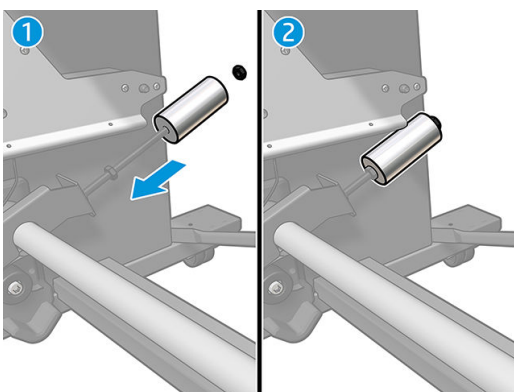
5. Installez le sous-ensemble sur le bras droit de la barre de tension, en déplaçant les bras vers le haut.



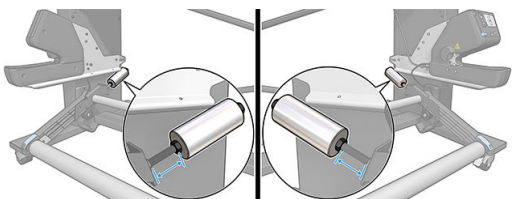
6. Corrigez la position de la barre de tension après avoir installé les bras.



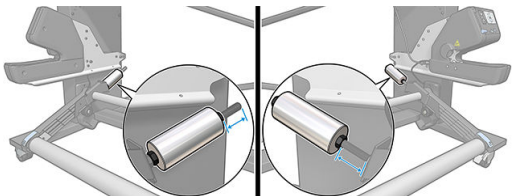
7. Installez le poids à l'extrémité de l'écrou pour la plupart des substrats. Dans certains cas, vous pouvez déplacer le poids vers l'avant afin de réduire la tension avant lors de l'utilisation d'un substrat particulier.



8. Imprimante de 64 pouces : maintenez les poids sur l'extrémité de la barre de tension afin de fournir un contrepoids maximal.



9. Imprimante de 54 pouces : déplacez le poids de gauche le plus près possible de la barre de tension afin de fournir un contrepoids minimal. Le poids droit doit être configuré comme pour l'imprimante de 64 pouces.



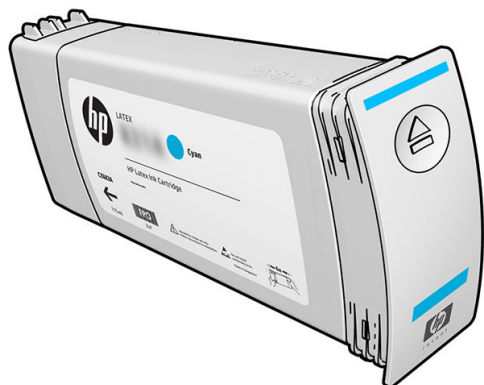
REMARQUE : Si vous avez une imprimante HP Latex 375, vous devrez probablement déplacer légèrement les réservoirs d'encre afin que le bras puisse se déplacer librement.

6 Système d'encre

- [Cartouches d'encre](#)
- [Têtes d'impression](#)
- [Cartouche de maintenance](#)
- [Mode sans échec](#)

Cartouches d'encre'

Les sept cartouches d'encre de l'imprimante fournissent de l'encre magenta, magenta clair, noir, jaune, cyan clair, cyan et optimisateur aux têtes d'impression. Chaque cartouche a une capacité de 775 ml.



Les cartouches d'encre ne nécessitent ni maintenance ni nettoyage, mais elles doivent être secouées avant l'installation. Une haute qualité d'impression est maintenue même lorsque les niveaux d'encre sont faibles.

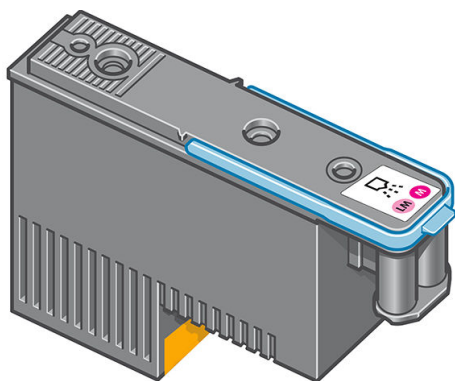
L'optimisateur HP Latex permet de proposer une qualité élevée à grande vitesse. L'optimisateur HP Latex se compose de polymères chargés positivement (cationiques), en suspension dans un véhicule incolore, d'encre à base d'eau. Il réagit avec les pigments d'encre, qui sont chargés négativement (anioniques), pour les immobiliser rapidement sur la surface d'impression. Le résultat est une grande netteté de texte et de qualité d'image en supprimant les bavures et les débordements de couleur particulièrement à des niveaux de productivité élevés.

L'optimisateur HP Latex permet également de faire fonctionner le séchage et le traitement thermique des encres HP Latex à basses températures et d'être plus économe en énergie, ce qui présente également un autre avantage, celui d'offrir un large éventail de substrats pris en charge et de réduire votre consommation électrique.

⚠ ATTENTION : Évitez de toucher les broches, les conducteurs et les circuits lors de la manipulation des cartouches d'encre car ces éléments sont sensibles aux décharges électrostatiques. Ces dispositifs sont qualifiés de dispositifs sensibles aux décharges électrostatiques. Reportez-vous à la section [Glossaire à la page 193](#). Les décharges électrostatiques constituent l'un des principaux risques pour les produits électroniques. Les dommages engendrés par les décharges électrostatiques peuvent en effet réduire l'espérance de vie des appareils.

Têtes d'impression

Les têtes d'impression déposent l'encre sur le substrat. Chaque tête d'impression, à l'exception de celle de l'optimisateur, est connectée à deux cartouches d'encre.



Les têtes d'impression ont une durée de vie très longue et n'ont **pas** besoin d'être remplacées chaque fois que vous changez une cartouche d'encre. Elles produisent d'excellents résultats même lorsque les cartouches d'encre présentent un faible niveau.

Pour maintenir une qualité d'impression optimale, les têtes d'impression sont automatiquement testées à intervalles réguliers, et font automatiquement l'objet d'un entretien si nécessaire. Cette intervention prend un peu de temps et peut occasionnellement retarder l'impression.

Lorsqu'une tête d'impression doit être remplacée, le panneau de commande affiche un message.

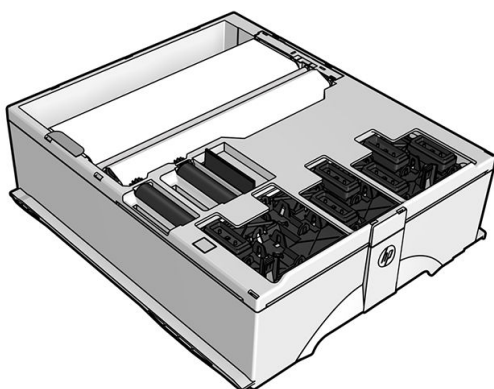
ATTENTION : Évitez de toucher les broches, les conducteurs et les circuits lors de la manipulation des têtes d'impression car ces éléments sont sensibles aux décharges électrostatiques. Ces dispositifs sont qualifiés de dispositifs sensibles aux décharges électrostatiques. Reportez-vous à la section [Glossaire à la page 193](#). Les décharges électrostatiques constituent l'un des principaux risques pour les produits électroniques. Les dommages engendrés par les décharges électrostatiques peuvent en effet réduire l'espérance de vie des appareils.

ATTENTION : Si vous souhaitez retirer une tête d'impression de l'imprimante et la préserver pour une utilisation ultérieure, réinstallez le capuchon et le bouchon, mais n'installez jamais un capuchon d'optimisateur clair ou un bouchon blanc sur une tête d'impression qui ne soit pas celle de l'optimisateur. Les têtes d'impression de l'optimisateur ont des capuchons et bouchons clairs, tandis que les autres têtes d'impression ont des capuchons et bouchons orange. Le fait d'installer le mauvais capuchon et bouchon, peut causer des dommages irréparables à la tête d'impression.

Cartouche de maintenance

La cartouche de maintenance nettoie et entretient les têtes d'impression et scelle les têtes d'impression lorsqu'elles ne sont pas utilisées pour éviter qu'elles ne sèchent. Elle est également utilisée pour stocker les résidus d'encre.

IMPORTANT : Conservez la cartouche de maintenance en position horizontale lors de son retrait, afin d'éviter les projections d'encre.




La cartouche contient un rouleau de tissu utilisé pour nettoyer les cartouches. Vous êtes informé lorsque 92 % du rouleau a été utilisé. La cartouche doit ensuite continuer à fonctionner pour imprimer encore environ 140 m². Un nouveau rouleau assure l'impression d'au moins 1 850 m².


REMARQUE : Ces chiffres peuvent considérablement varier en fonction de la densité de l'image, du mode d'impression et de la température ambiante. Le tissu s'épuisera beaucoup plus rapidement avec une impression haute densité, de nombreux passages, et un environnement chaud.


REMARQUE : La cartouche de maintenance est contrôlée afin de détecter la fin du rouleau lorsque l'imprimante est sous tension et à la fin de chaque tâche d'impression.

L'imprimante refusera de démarrer une tâche d'impression, si elle détecte la fin du rouleau de nettoyage. Vous devez alors remplacer la cartouche de maintenance par une neuve.

Mode sans échec

Dans certaines conditions, y compris le fonctionnement de l'imprimante en dehors des spécifications environnementales et lorsque des cartouches reconditionnées ou contrefaites ont été détectées, l'imprimante fonctionnera en mode « sans échec ». HP n'est pas en mesure de garantir les performances du système d'impression lorsqu'il est utilisé en dehors des spécifications environnementales ou lorsqu'une cartouche d'encre utilisée, reconditionnée ou contrefaite est installée. Le mode sans échec est conçu pour protéger l'imprimante et les têtes d'impression des dégâts pouvant être causés par des conditions inattendues, et est en fonctionnement lorsque l'icône  est affichée sur le panneau de commande de l'imprimante. Pour des performances optimales, utilisez des cartouches d'encre HP d'origine. Les systèmes d'impression HP Latex, y compris les encres et les têtes d'impression HP d'origine, sont conçus de manière à fournir une qualité d'impression, une cohérence, des performances, une durabilité et une valeur sans compromis lors de chaque impression.

 **REMARQUE :** Cette imprimante n'est pas conçue pour utiliser des systèmes d'encre en continu. Pour reprendre l'impression, retirez le système d'alimentation continue en encre et installez des cartouches d'encre HP authentiques (ou compatibles HP).

 **REMARQUE :** Les cartouches d'encre de l'imprimante sont conçues pour être utilisées jusqu'à ce qu'elles soient vides. Le remplissage des cartouches avant qu'elles soient vides pourrait provoquer une erreur de l'imprimante. Si cela se produit, insérez une nouvelle cartouche (HP authentique ou compatible) pour poursuivre l'impression.

7 Maintenance du matériel

Pour effectuer les tâches décrites dans ce chapitre, vous aurez peut-être besoin du kit de maintenance par l'utilisateur fourni avec votre imprimante.

- [Conseils relatifs au kit encreur](#)
- [Entretien des cartouches d'encre](#)
- [Remplacement de la cartouche d'encre](#)
- [Impossible d'insérer une cartouche d'encre](#)
- [Nettoyage \(restauration\) des têtes d'impression](#)
- [Alignement des têtes d'impression](#)
- [Le panneau de commande conseille de remplacer ou de réinsérer une tête d'impression](#)
- [Remplacement d'une tête d'impression](#)
- [Impossible d'insérer une tête d'impression](#)
- [Nettoyages connexions électriques d'une tête d'impression](#)
- [Remplacer la cartouche de maintenance](#)
- [Impossible d'insérer la cartouche de maintenance](#)
- [Nettoyer et lubrifier la tige du chariot](#)
- [Nettoyez la bande d'encodage](#)
- [Nettoyage de la platine](#)
- [Nettoyage du capot du capteur d'avance du substrat](#)
- [Nettoyage de l'extérieur de l'imprimante](#)
- [Déplacement ou entreposage de l'imprimante](#)
- [Maintenance du service](#)

Conseils relatifs au kit encreur

Pour obtenir de meilleurs résultats, observez toujours ces directives :

- Lors de l'installation, suivez les instructions affichées sur le panneau de commande.
- Laissez l'imprimante et la cartouche de maintenance nettoyer les têtes d'impression automatiquement.
- Évitez de retirer inutilement les cartouches d'encre et les têtes d'impression.
- Les cartouches d'encre ne doivent jamais être retirées en cours d'impression. Elles doivent être retirées uniquement lorsque l'imprimante est prête pour cette intervention. Le panneau de commande vous guide pendant la procédure de remplacement.
- Veillez à vous conformer aux lois et réglementations applicables lors de la mise au rebut des consommables du kit encreur.



REMARQUE : Secouez vigoureusement les cartouches d'encre et les têtes d'impression avant de les installer.

Entretien des cartouches d'encre

Aucune maintenance particulière n'est nécessaire pendant la durée de vie d'une cartouche. Lorsqu'une cartouche a atteint sa date d'expiration, vous devez la remplacer. Pour connaître la date d'expiration d'une cartouche, sélectionnez l'option Infos sur les cartouches sur le panneau de commande.

Remplacement de la cartouche d'encre



Les cartouches d'encre doivent être remplacées pour les deux raisons suivantes :

- Le niveau de la cartouche d'encre est très bas et vous souhaitez la remplacer par une cartouche pleine en vue de procéder à une impression sans surveillance. Vous pouvez utiliser le reste de l'encre contenu dans la première cartouche à un moment plus approprié.
- La cartouche d'encre est vide ou défectueuse et vous devez la remplacer pour continuer à imprimer.



REMARQUE : Si une cartouche d'encre se trouve à court d'encre pendant l'impression, le panneau de commande vous invite à remplacer la cartouche d'encre, la tâche est arrêtée et reprendra par la suite. Cette pause peut affecter la qualité d'impression de la tâche.



ATTENTION : La procédure de retrait d'une cartouche d'encre doit être lancée à partir du panneau de commande. Ne retirez pas une cartouche d'encre avant d'y avoir été invité par un message du panneau de commande. Si vous ôtez une cartouche d'encre de la mauvaise manière, l'imprimante peut rejeter la cartouche par la suite.

ATTENTION : Ne retirez une cartouche d'encre que si vous êtes prêt à en insérer une autre.

ATTENTION : Il convient d'observer certaines précautions lors de la manipulation des cartouches d'encre, car ces dispositifs sont sensibles aux décharges électrostatiques. Évitez de toucher les broches, les fils de sortie ou les circuits.

⚠ AVERTISSEMENT ! Assurez-vous que les roulettes de l'imprimante sont verrouillées (levier de frein vers le bas) pour empêcher tout déplacement de l'unité.

Retrait d'une cartouche d'encre

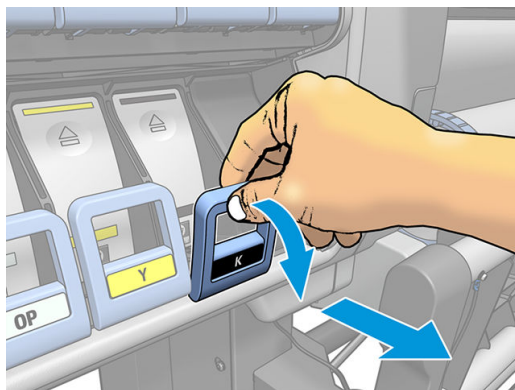
1. Depuis le panneau de commande, appuyez sur , puis sur **Remplacer les cartouches**.

Vous pouvez aussi appuyer sur l'icône , puis sur **Encre > Remplacer les cartouches**.

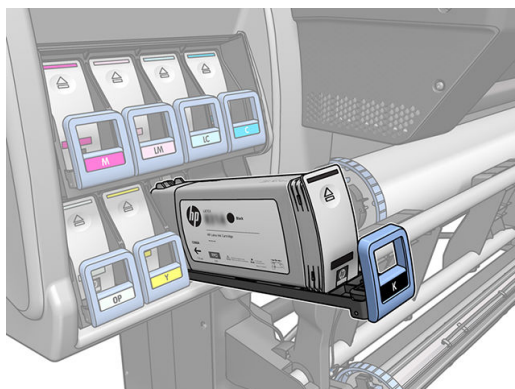
2. Saisissez l'onglet bleu devant la cartouche que vous souhaitez retirer.



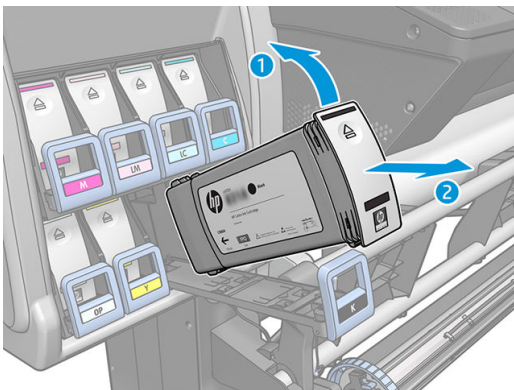
3. Tirez l'onglet bleu vers le bas puis vers l'extérieur, vers vous.



4. La cartouche sort, dans son tiroir.



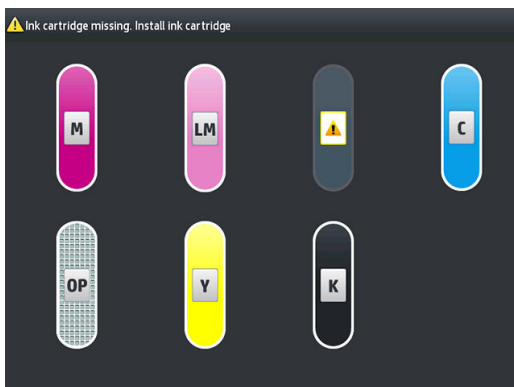
5. Soulevez la cartouche pour l'extraire de son tiroir.



REMARQUE : Évitez tout contact avec l'extrémité de la cartouche introduit dans l'imprimante, de l'encre pourrait souiller la connexion.

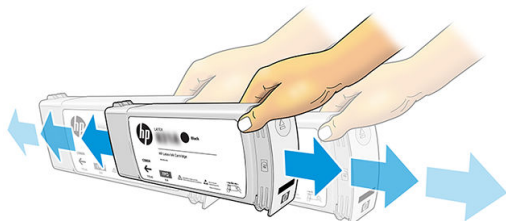
REMARQUE : Si nécessaire, stockez une cartouche d'encre partiellement utilisée à la même position, comme si elle était insérée dans l'imprimante. Évitez d'utiliser une cartouche partiellement utilisée qui a été stockée sur son extrémité.

6. L'écran du panneau de commande identifie la cartouche d'encre manquante.

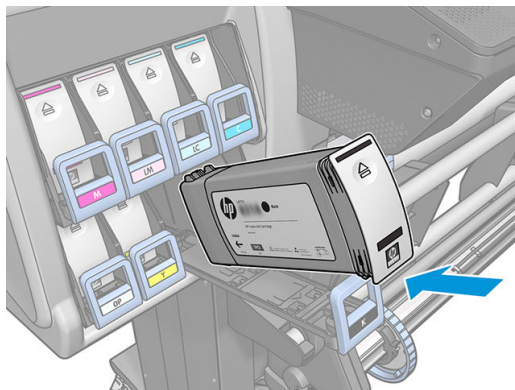


Insertion d'une cartouche d'encre

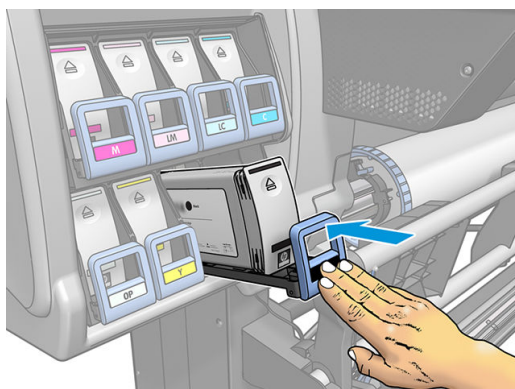
1. Saisissez la cartouche d'encre et repérez l'étiquette qui identifie la couleur d'encre. Tenez la cartouche d'encre de façon à orienter l'étiquette supérieure vers vous.
2. Vérifiez que l'étiquette colorée située au-dessus du logement vide dans l'imprimante correspond à la couleur indiquée sur l'étiquette de la cartouche.
3. Secouez la cartouche vigoureusement pendant environ 15 secondes.



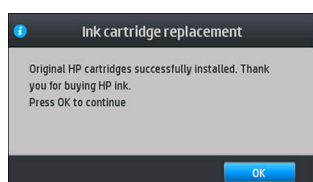
4. Insérez la cartouche d'encre dans son tiroir.



5. Faites glisser le tiroir et la cartouche dans le logement jusqu'à ce qu'ils s'enclenchent en position.



6. L'écran du panneau de commande confirme que toutes les cartouches d'encre ont été correctement insérées.



Cartouches reconditionnées et non HP

HP recommande de remplacer la cartouche vide par une cartouche HP neuve.

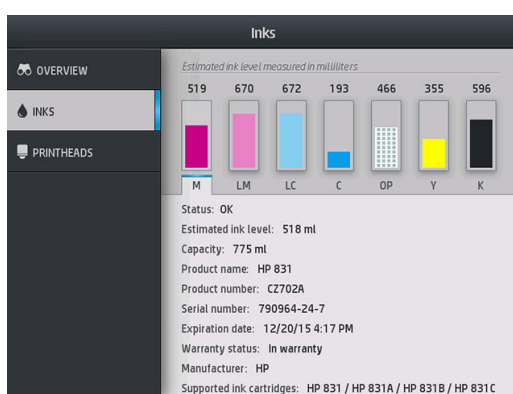
L'utilisation de cartouches reconditionnées ou non-HP présente plusieurs inconvénients :

- Si une panne d'imprimante ou des dégâts causés sur celle-ci peuvent être attribués à l'utilisation d'une cartouche de marque autre que HP ou reconditionnée, HP facturera au client la réparation au tarif normal pièces et main-d'œuvre pour cette panne ou ces dégâts, et ce même si l'imprimante est encore sous garantie.
- Si la panne ou les dégâts infligés aux têtes d'impression, cartouches d'encre ou tout autre consommable d'encre sont imputables à l'utilisation de cartouches non HP, périmée ou reconditionnées, HP n'est pas responsable du coût de remplacement.
- La qualité des impressions peut en pâtir.
- L'imprimante sera dans l'incapacité d'estimer le niveau d'encre de la cartouche et indiquera que cette dernière est vide.

Si vous décidez néanmoins d'utiliser des cartouches d'encre reconditionnées ou non HP, vous devez suivre les instructions suivantes pour permettre à l'imprimante d'utiliser une cartouche qu'elle pense vide.

ATTENTION : Utiliser des cartouches totalement vides peut endommager les têtes d'impression. Les dégâts imputables à une impression à l'aide de cartouches d'encre vides ne sont pas couverts par la garantie. Le fait de forcer l'imprimante à accepter des cartouches vides a pour conséquence de vider également le kit de consommable d'encre. Une fois vide, de l'encre doit être utilisée pour remplir le kit et réamorcer la tête d'impression lorsqu'une nouvelle cartouche d'encre est installée.

1. Installez la cartouche dans l'imprimante (voir la section [Remplacement de la cartouche d'encre à la page 140](#)).
2. Le panneau de commande signale que la cartouche est vide et la procédure de retrait de cartouche démarre. Appuyez sur l'icône **X** pour arrêter cette procédure automatique.
3. Sur l'écran d'accueil du panneau de commande, appuyez sur **Informations sur l'encre** pour afficher l'écran suivant.



4. Appuyez sur l'une des cartouches pour obtenir des renseignements complémentaires.
5. Sur le côté droit du panneau de commande, appuyez sur les icônes dans l'ordre suivant : **X**, **X**, **?**, **?**. Ces icônes ne sont pas allumées ; mais si vous appuyez dessus avec succès, le panneau de commande affiche une série de messages d'avertissement. En réponse à chaque message, appuyez sur **Annuler** pour annuler la procédure ou sur **OK** pour confirmer que vous voulez continuer.
6. Lorsque vous avez appuyé sur **OK** en réponse à tous les messages d'avertissement, le panneau de commande donne la lecture habituelle de l'état des cartouches d'encre, sauf pour la cartouche qui est indiquée comme vide avec un signe d'avertissement.

Impossible d'insérer une cartouche d'encre

1. Vérifiez que le type de cartouche (numéro de modèle) est correct.
2. Vérifiez que l'étiquette de couleur apposée sur la cartouche est de la même couleur que celle apposée sur le logement.
3. Vérifiez que la cartouche est correctement orientée, la flèche à l'avant de la cartouche d'encre doit être orientée vers le haut.


ATTENTION : Ne nettoyez jamais l'intérieur des logements des cartouches d'encre.


Nettoyage (restauration) des têtes d'impression



Un nettoyage périodique des têtes d'impression est effectué automatiquement tant que l'imprimante est sous tension. Cependant, il convient de nettoyer les têtes d'impression si vous obtenez une qualité d'impression médiocre et ne parvenez pas à résoudre les problèmes par d'autres méthodes. De cette manière, de l'encre fraîche circule dans les buses et empêche celles-ci de se boucher.

Si vous avez imprimé le traçage d'état des têtes d'impression (consultez la section [1. Traçage de l'état des têtes d'impression à la page 118](#)), vous connaissez les couleurs défectueuses. Nettoyez toutes les têtes d'impression qui n'offrent pas les performances attendues. Si vous ne savez pas quelles têtes nettoyer, vous pouvez opter pour le nettoyage de toutes les têtes.

 **REMARQUE :** Il y a peu de risque qu'un petit nombre de buses obstruées aient des effets visibles sur vos impressions, car l'imprimante a été conçue pour compenser ce problème lors d'impressions à passages multiples.

Pour nettoyer les têtes d'impression (intervention permettant souvent de corriger des problèmes), accédez au panneau de commande de l'imprimante et appuyez sur l'icône , puis sur **Maintenance qualité d'image** >

Nettoyer les têtes d'impression, puis sélectionnez les têtes que vous souhaitez nettoyer. Vous pouvez nettoyer toutes les têtes d'impression ou seulement certaines d'entre elles. Sélectionnez l'une des options suivantes :

- Imprimer tracé de test
- Nettoyer tout
- Nettoyer LM-LC
- Nettoyer K-C
- Nettoyer M-Y
- Nettoyer OP

Le nettoyage de toutes les têtes d'impression demande environ 5 minutes. Le nettoyage de deux têtes d'impression met environ 3 minutes.

 **REMARQUE :** Le nettoyage de toutes les têtes d'impression consomme davantage d'encre que le nettoyage d'une seule paire.

Alignement des têtes d'impression


L'imprimante exécute un alignement de tête d'impression lors du remplacement d'une tête d'impression. Si aucun substrat n'est chargé lors du remplacement d'une tête d'impression, l'imprimante exécute l'alignement lors du prochain chargement de substrat.

Il peut également être conseillé d'aligner les têtes d'impression en vue de résoudre un problème de qualité d'impression.

Alignement automatique

En premier lieu, vérifiez qu'un rouleau de substrat blanc opaque est chargé dans l'imprimante. Les papiers couleur, les canevas glacés, les textiles grossiers et les supports transparents, tels que le papier translucide normal, le film polyester transparent, le papier calque et le vélin ne sont pas adaptés à l'alignement automatique des têtes d'impression. Pour ces substrats, vous devez aligner manuellement les têtes d'impression (consultez [Alignement manuel à la page 146](#)) ou effectuez d'abord l'alignement automatique sur un substrat pris en charge, puis changez-le pour un substrat spécial. Les paramètres d'alignement sont conservés malgré les changements de substrats jusqu'à ce que l'alignement des têtes d'impression soit effectué.


L'optimisateur HP Latex peut seulement être aligné sur certains substrats tels que le vinyle auto-adhésif. Le motif varie en fonction du substrat.

Pour demander l'alignement des têtes d'impression à partir du panneau de commande (s'il n'est pas effectué automatiquement), appuyez sur l'icône , puis sur **Maintenance qualité d'image > Aligner les têtes d'impression > Align. auto têtes d'impression**.

Pour demander l'alignement des têtes d'impression à partir du serveur Web incorporé, sélectionnez l'onglet **Configuration**, puis sélectionnez **Aligner les têtes d'impression > Align. Auto têtes d'impr. > Imprimer**.

Le processus dure environ 10 minutes et démarre immédiatement, sauf si une image est actuellement en cours d'impression. Si une tâche d'impression est en cours, l'alignement sera effectué dès la fin de la tâche d'impression en cours.

Alignement manuel

Pour demander l'alignement manuel des têtes d'impression à partir du panneau de commande, appuyez sur l'icône , puis sur **Maintenance qualité d'image > Aligner les têtes d'impression > Align. manuel des têtes d'impr. > Imprimer le motif d'alignement**.

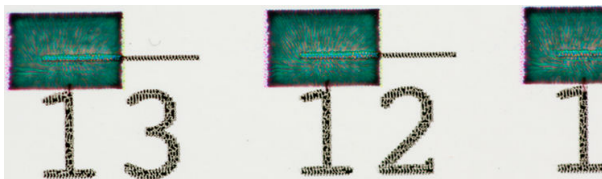
Pour demander l'alignement manuel des têtes d'impression à partir du serveur Web incorporé, sélectionnez l'onglet **Configuration**, puis sélectionnez **Aligner les têtes d'impression > Align. manuel des têtes d'impr. > Imprimer**.



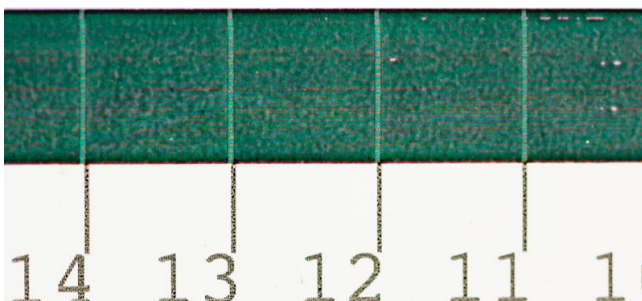
L'imprimante imprime 16 lignes intitulées de A à P. Examinez cette impression et notez la référence du trait le plus droit sur chaque ligne (par exemple, A:9).

Les motifs A et B sont utilisés pour aligner l'optimisateur HP Latex. Ceux-ci ne seront visibles que sur certains substrats, tels que le vinyle auto-adhésif. S'il n'est pas possible de déterminer quel est le meilleur motif d'alignement, utilisez 10 comme valeur par défaut.


Détails du motif A



Détails du motif B



Lorsque vous avez noté chaque ligne, entrez les valeurs de correction via le panneau de commande ou le serveur Web incorporé.

Pour entrer les valeurs de correction via le panneau de commande, appuyez sur l'icône , puis sur **Maintenance qualité d'image > Aligner les têtes d'impression > Alignement manuel des têtes d'impression > Entrer les valeurs de correction**. Entrez chaque valeur dans la fenêtre libellée avec la même lettre que le motif correspondant.

Pour entrer les valeurs de correction via le serveur Web incorporé, sélectionnez l'onglet **Configuration**, puis sélectionnez **Aligner les têtes d'impression > Align. manuel des têtes d'impression** et entrez chaque valeur dans la fenêtre libellée avec la même lettre que le motif correspondant.


Le panneau de commande conseille de remplacer ou de réinsérer une tête d'impression

1. Retirez la tête d'impression et vérifiez que les connexions électriques ne sont pas endommagées ou tachées d'encre.
2. Si nécessaire, nettoyez les connexions électriques entre la tête d'impression et le chariot. Reportez-vous à la section [Nettoyages connexions électriques d'une tête d'impression à la page 154](#).
3. Réinsérez la tête d'impression dans le chariot et vérifiez le message du panneau de commande.
4. Si le problème persiste, insérez une nouvelle tête d'impression.

Remplacement d'une tête d'impression



Retrait d'une tête d'impression

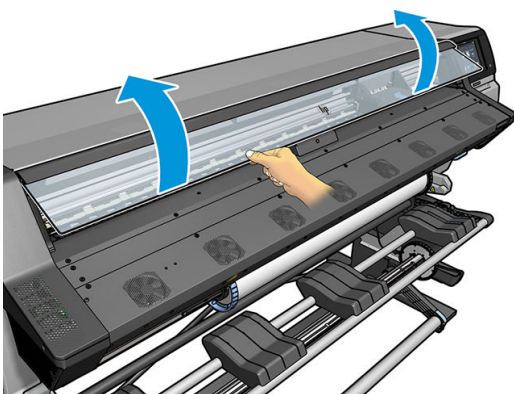
1. Sur le panneau de commande de l'imprimante, appuyez sur  (365/375) ou sur l'icône des têtes d'impression (315/335), puis sur **Remplacer les têtes d'impression**.

2. Le chariot se déplace vers la position de retrait.

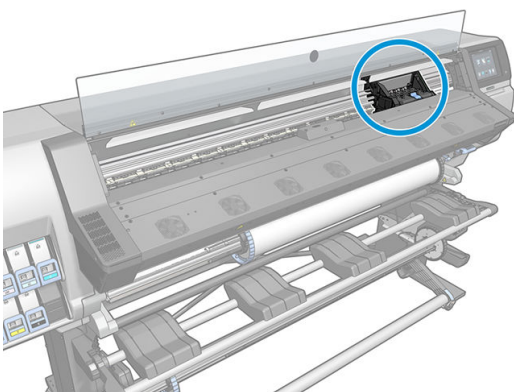
⚠ ATTENTION : Si vous laissez le chariot en position de retrait pendant plus de 3 minutes sans insertion ni retrait de têtes d'impression, le chariot essaie de revenir à sa position d'origine à droite.

ATTENTION : Il convient d'observer certaines précautions lors de la manipulation des têtes d'impression, car ces dispositifs sont sensibles aux décharges électrostatiques. Évitez de toucher les broches, les fils de sortie ou les circuits.

3. Une fois le chariot à l'arrêt, l'écran du panneau de commande vous invite à ouvrir le capot de l'imprimante.

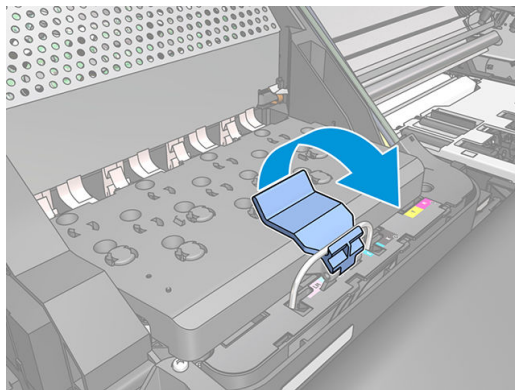


4. Repérez le chariot sur le côté droit de l'imprimante.

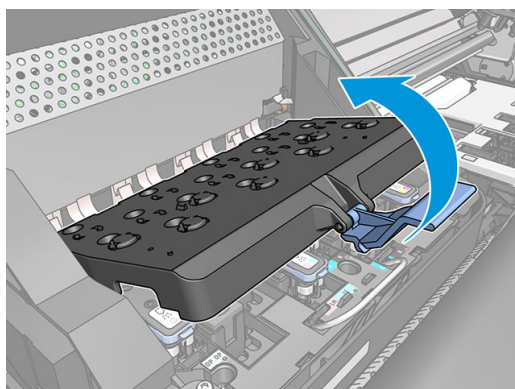


⚠ ATTENTION : Évitez de toucher le boîtier du module de traitement thermique de l'imprimante, qui peut être chaud.

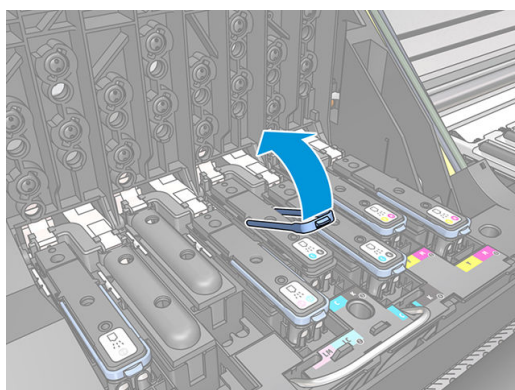
5. Tirez vers le haut et dégagez le loquet en haut du chariot.



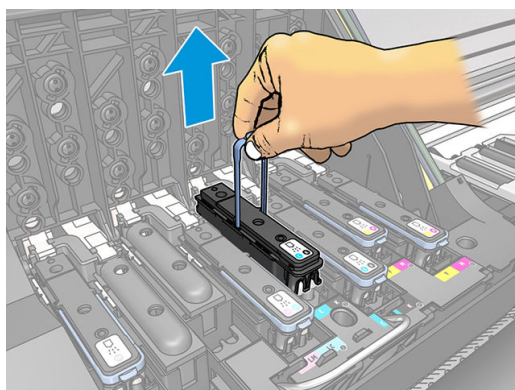
6. Soulevez le couvercle. Vous accédez ainsi aux têtes d'impression.



7. Pour retirer une tête d'impression, soulevez la poignée bleue.

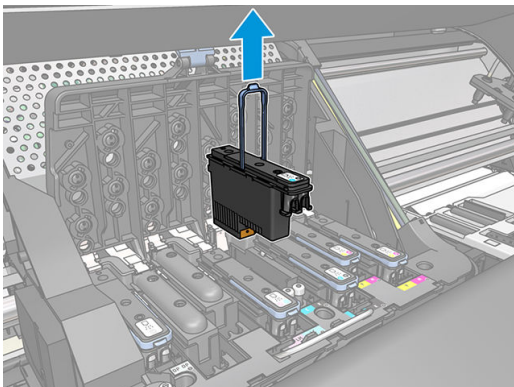


8. À l'aide de la poignée bleue, dégagez délicatement la tête d'impression.



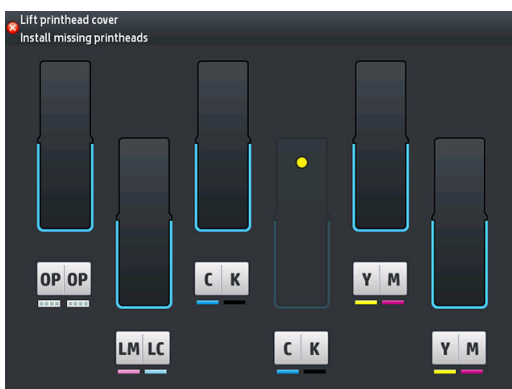
9. Tirez délicatement la poignée bleue vers le haut jusqu'à ce que la tête d'impression se dégage du chariot.

ATTENTION : Évitez de tirer de façon abrupte. Vous pourriez endommager la tête d'impression.



ATTENTION : Si vous souhaitez conserver l'ancienne tête d'impression pour une utilisation ultérieure, remettez le capuchon et le bouchon en place, mais ne mettez jamais un capuchon ou bouchon clair de l'optimisateur sur une tête d'impression autre que celle de l'optimisateur. Les têtes d'impression de l'optimisateur ont des capuchons et bouchons clairs, tandis que les autres têtes d'impression ont des capuchons et bouchons orange. Le fait d'installer le mauvais capuchon et bouchon, peut causer des dommages irréparables à la tête d'impression.

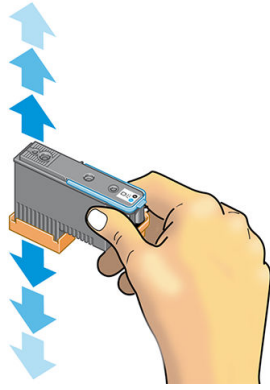
10. L'écran du panneau avant identifie la tête d'impression manquante.



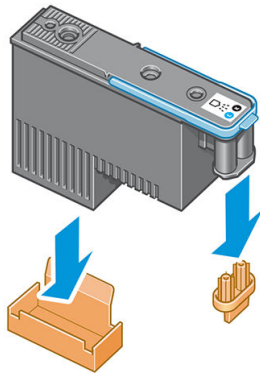
Insertion d'une tête d'impression

1. S'il s'agit d'une tête d'impression neuve, secouez-la vigoureusement avant de retirer les capuchons de protection. Tenez la tête d'impression à la verticale (les capuchons de protection orientés vers le bas) et secouez la tête d'impression vigoureusement verticalement pendant environ 15 secondes.

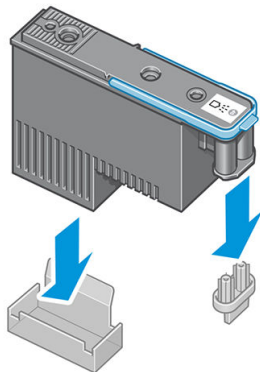
REMARQUE : Veillez à ne pas heurter la tête d'impression pendant cette opération, vous pourriez l'endommager.



2. Retirez les capuchons de protection de couleur orange en les tirant vers le bas.



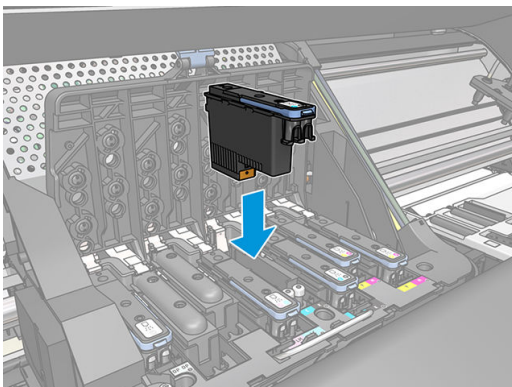
 **REMARQUE :** Les capuchons de protection de l'optimisateur sont blancs ou transparents.



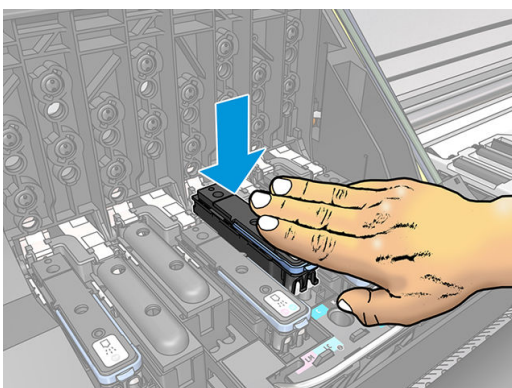
3. La tête d'impression est conçue de manière à éviter toute insertion accidentelle dans le mauvais compartiment. Vérifiez que l'étiquette de couleur apposée sur la tête d'impression correspond à celle du compartiment dans lequel vous allez insérer la tête d'impression.

4. Insérez la nouvelle tête d'impression dans le compartiment approprié dans le chariot.

⚠ ATTENTION : Insérez la tête d'impression lentement et verticalement. Vous risquez de l'endommager en l'introduisant trop rapidement, de biais ou en la faisant pivoter.

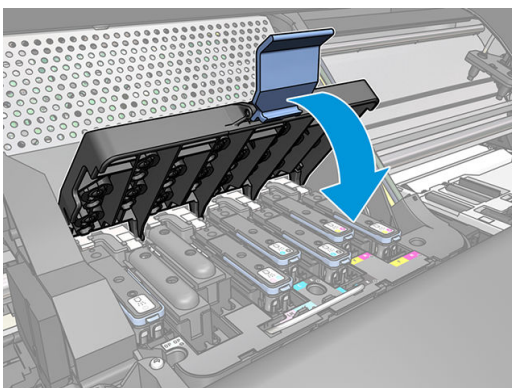


5. Poussez vers le bas dans le sens de la flèche.

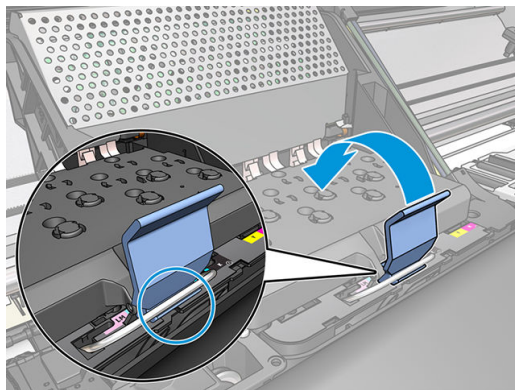


⚠ ATTENTION : Vous risquez de sentir une certaine résistance lors de l'installation de la nouvelle tête d'impression, il faut donc appuyer fermement mais procéder avec douceur. L'imprimante doit normalement émettre un bip et un message confirmant l'insertion de la tête d'impression doit s'afficher sur l'écran du panneau avant.

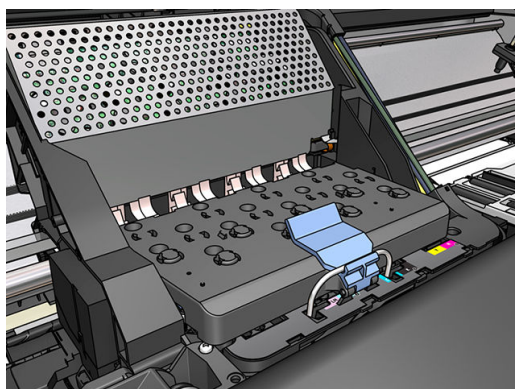
6. Insérez toutes les autres têtes d'impression nécessaires, puis refermez le couvercle du chariot.



7. Assurez-vous que l'extrémité du loquet s'engage dans la boucle de fil située sur l'avant du chariot.



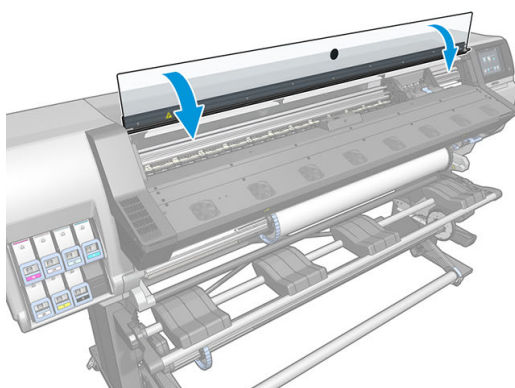
8. Abaissez le loquet de sorte qu'il repose sur le couvercle du chariot.



Une fois toutes les têtes d'impression insérées correctement et acceptées par l'imprimante, cette dernière émet un bip.

 **REMARQUE :** Si l'imprimante n'émet pas de bip lorsque vous insérez la tête d'impression et que le message **Remplacer** apparaît sur le panneau de commande, vous devez réinsérer la tête d'impression.

9. Fermez le capot de l'imprimante.



10. L'écran du panneau avant confirme que toutes les têtes d'impression ont été correctement insérées. L'imprimante entame alors la vérification et la préparation des têtes d'impression. La procédure par défaut consécutive au remplacement de toutes les têtes d'impression peut prendre jusqu'à 18 minutes. Si l'imprimante identifie un problème lors de la préparation des têtes d'impression, cette procédure peut alors prendre jusqu'à 30 minutes. Lors de l'insertion d'une seule tête d'impression, la durée varie entre 10 et 20 minutes. Une fois toutes les têtes d'impression vérifiées et préparées, la procédure de réaligement des têtes démarre automatiquement si du substrat est chargé.

Impossible d'insérer une tête d'impression

1. Vérifiez que le type de tête d'impression (numéro de modèle) est correct.
2. Vérifiez que vous avez retiré les capuchons de protection de couleur orange de la tête d'impression.

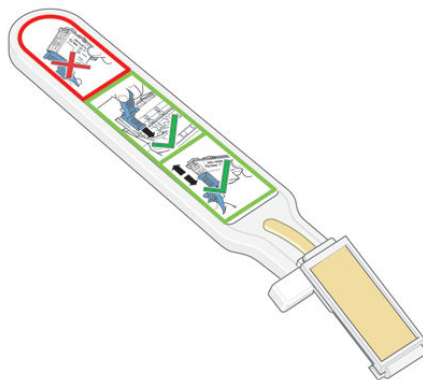
 **REMARQUE :** Les capuchons de protection des têtes d'impression de l'optimisateur sont blancs ou transparents.

3. Vérifiez que l'étiquette de couleur apposée sur la tête d'impression est de la même couleur que celle apposée sur le logement.
4. Vérifiez l'orientation de la tête d'impression (par rapport aux autres).
5. Vérifiez que vous avez bien refermé et verrouillé le couvercle des têtes d'impression.

Nettoyages connexions électriques d'une tête d'impression

Il est possible que l'imprimante ne reconnaisse pas une tête d'impression après son installation. Cela peut se produire lorsque de l'encre s'est déposée sur les connexions électriques entre la tête d'impression et le chariot des têtes d'impression. Dans ce cas, HP recommande de procéder au nettoyage des connexions électriques sur la tête d'impression. Cependant, le nettoyage régulier des connexions en l'absence de tout problème n'est *pas* recommandé.

Un dispositif de nettoyage d'interconnexion de chariot est fourni avec l'imprimante, dans le kit de maintenance par l'utilisateur.

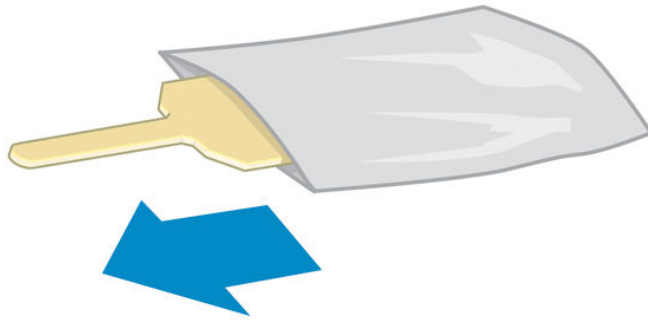


Utilisez cet outil pour nettoyer les interconnexions électriques sur le chariot des têtes d'impression et sur la tête d'impression si le message **Réinsérer** ou **Remplacer** persiste en regard de la tête d'impression sur l'écran du panneau de commande.

 **CONSEIL :** Nous vous recommandons de porter des gants.

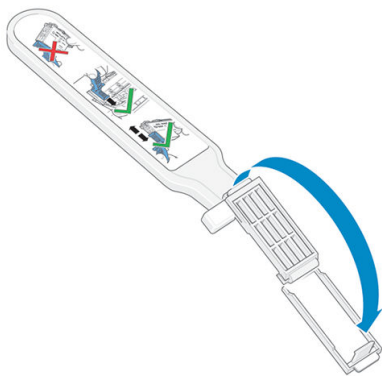


-
1. Retirez une éponge (déjà humidifiée) de son sachet.

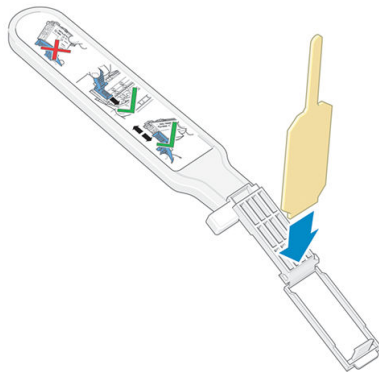


Plusieurs éponges sont incluses dans la boîte avec le dispositif de nettoyage. Si toutes les éponges ont été utilisées, vous pouvez en obtenir d'autres en appelant votre responsable du service maintenance.

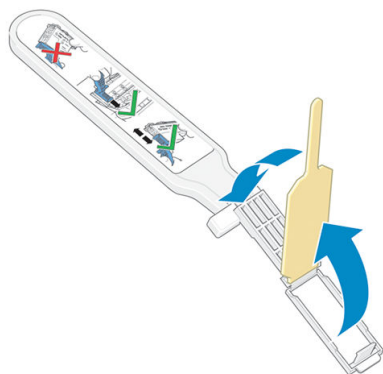
2. Ouvrez le dispositif de nettoyage d'interconnexion du chariot.



3. Chargez l'éponge en positionnant celle-ci sur la face du dispositif de nettoyage d'interconnexion du chariot, en insérant la plus petite patte dans la fente d'insertion.

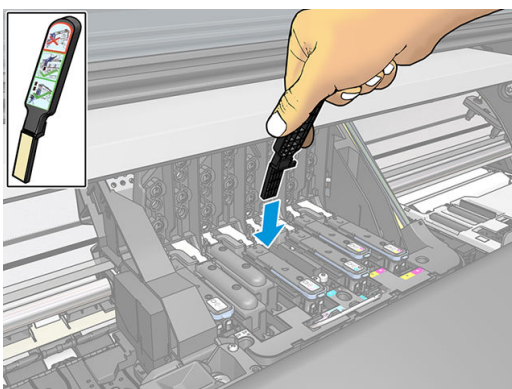


4. Fermez le dispositif de nettoyage d'interconnexion, en mettant l'éponge bien en place.

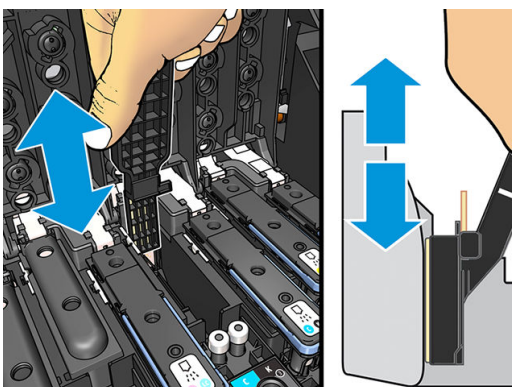


5. Ouvrez le loquet du chariot des têtes d'impression et extrayez la tête d'impression à l'origine du problème et indiquée sur le panneau de commande. Reportez-vous à la section [Remplacement d'une tête d'impression à la page 148](#).
6. Insérez le dispositif de nettoyage d'interconnexion du chariot dans le compartiment de la tête d'impression à l'arrière. Essayez les contacts en insérant l'outil entre les connexions électriques à l'arrière du compartiment et du ressort en acier, l'éponge étant orientée dans la direction opposée à la vôtre, vers les contacts électriques. Essayez d'éviter d'enlever tout dépôt d'encre pouvant s'être formé à la surface inférieure du compartiment.

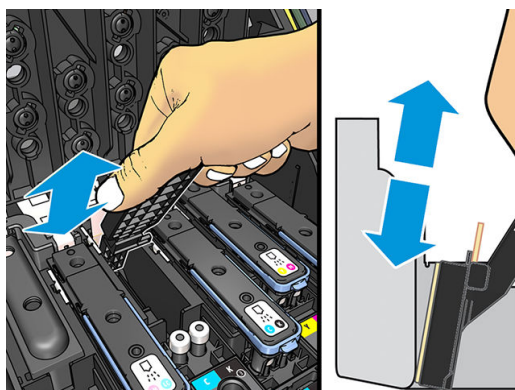
⚠ ATTENTION : Si vous laissez le chariot dans la position centrale de l'imprimante pendant plus de 7 minutes, le chariot essaiera de revenir à sa position d'origine à droite.



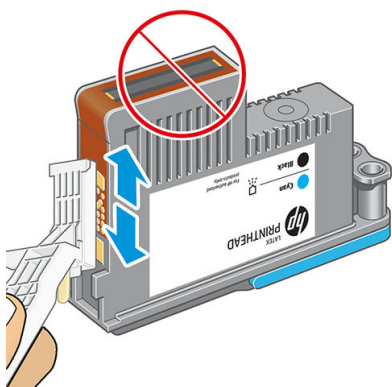
7. Frottez l'éponge contre les contacts en exerçant une *légère* pression sur tout le connecteur flexible, en insérant le dispositif de nettoyage aussi loin que l'autorise la butée mécanique de l'outil.



8. Veillez à nettoyer complètement tous les contacts, notamment ceux se trouvant à la partie inférieure du connecteur.

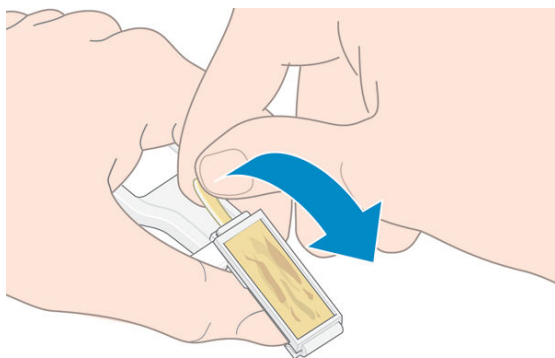


9. À l'aide de la même éponge, nettoyez la bande inférieure des contacts électriques sur la tête d'impression (sauf si la tête d'impression est neuve). Évitez de toucher le groupe supérieur de contacts électriques.

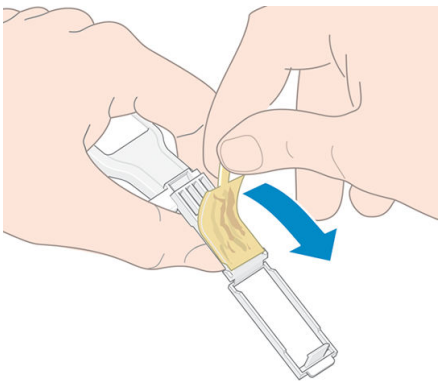


⚠ ATTENTION : Ne touchez pas la surface de la tête d'impression contenant les buses car celles-ci peuvent être endommagées facilement.

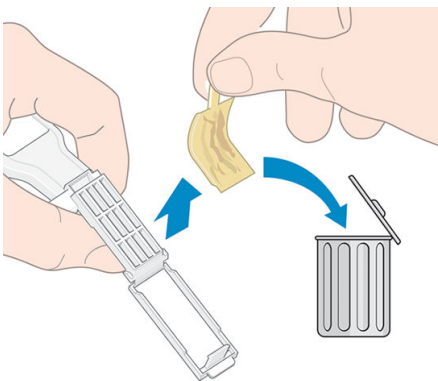
10. Après quelques instants d'attente pour laisser les connecteurs sécher, remettez en place la tête d'impression dans le chariot des têtes d'impression. Reportez-vous à la section [Remplacement d'une tête d'impression à la page 148](#).
11. Une fois le processus de nettoyage terminé, ouvrez le dispositif de nettoyage d'interconnexion du chariot en tirant sur la patte de l'éponge.



12. Retirez l'éponge sale du dispositif de nettoyage d'interconnexion du chariot.



13. Jetez l'éponge sale dans un endroit sûr pour éviter que l'encre ne vous salisse les mains ou les vêtements.




Si le message **Réinsérer** ou **Remplacer** est toujours affiché sur le panneau de commande, remplacez la tête d'impression ou appelez votre responsable du service maintenance.

Remplacer la cartouche de maintenance



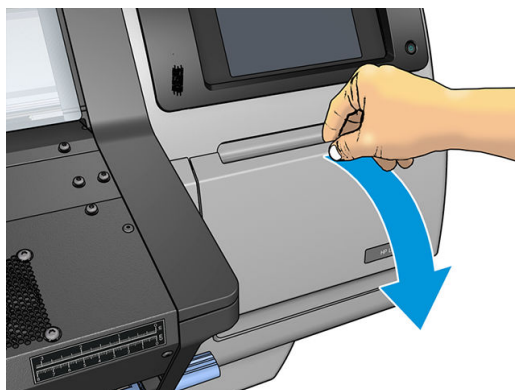
Il est recommandé de remplacer la cartouche de maintenance lorsque vous y êtes invité par le panneau de commande.

CONSEIL : Si vous voulez ôter et inspecter la cartouche de maintenance à n'importe quel moment, vous pouvez entamer la procédure suivante. Si vous remettez l'ancienne cartouche de maintenance en place dans l'imprimante après l'avoir inspectée, la procédure prend fin à ce stade.

1. Sur le panneau de commande de l'imprimante, appuyez sur l'icône  , puis sur **Remplacer kit nettoy. têtes d'impr.**



2. La cartouche de maintenance se trouve dans un compartiment sous le panneau frontal, à l'avant de l'imprimante. Ouvrez la porte.



 **IMPORTANT :** Lorsque vous retirez une cartouche de maintenance, n'oubliez pas qu'elle est pleine d'encre. Par conséquent :

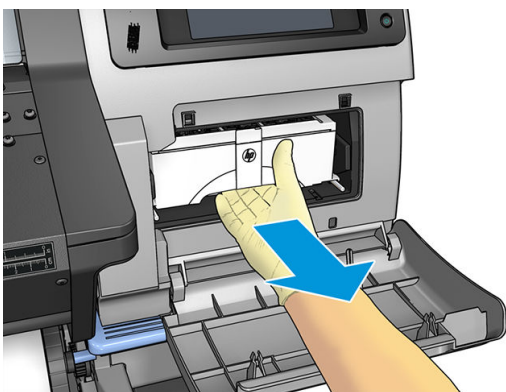
- Portez des gants.



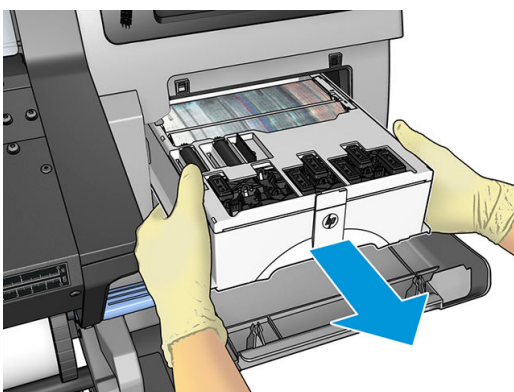
- Retirez-la délicatement et horizontalement pour éviter les projections.
- Veillez à toujours manipuler et stocker la cartouche de maintenance en position verticale.

 **AVERTISSEMENT !** Assurez-vous que les roulettes de l'imprimante sont verrouillées (levier de frein vers le bas) pour empêcher tout déplacement de l'unité.

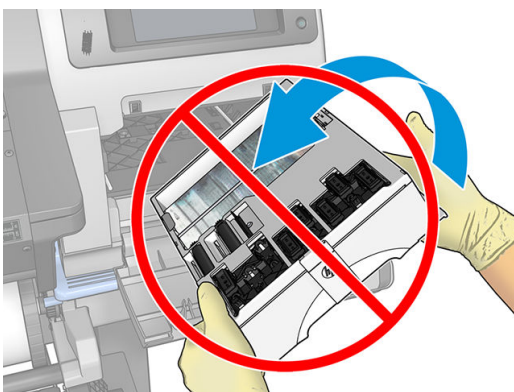
3. La cartouche de maintenance comporte une poignée à l'avant. Pour retirer la cartouche, faites-la glisser vers l'extérieur.



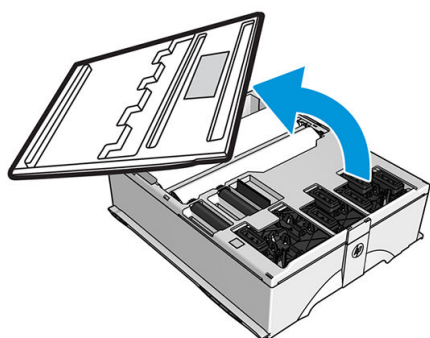
4. Lorsque vous l'avez partiellement retirée, tenez-la de chaque côté, avec les deux mains : Elle est lourde.



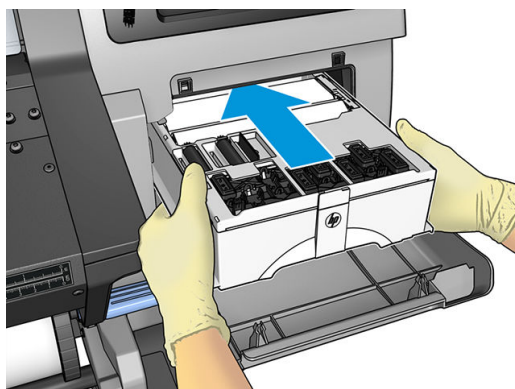
 **IMPORTANT :** Faites-la glisser à l'extérieur, de manière horizontale pour éviter les projections, puisqu'elle est pleine d'encre.



5. Retirez l'emballage plastique de la nouvelle cartouche de maintenance.



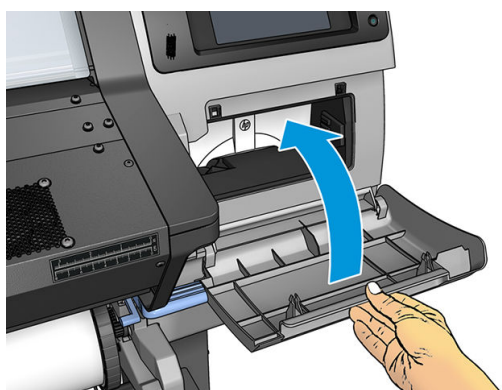
6. Insérez la cartouche de maintenance dans le compartiment, dans le sens indiqué par la flèche.




7. Enfoncez la cartouche de maintenance jusqu'à ce qu'elle ne dépasse plus de son logement. Vous remarquerez que l'imprimante la prend ; Ne forcez pas.

 **REMARQUE :** Le panneau frontal ne montre pas la nouvelle cartouche de maintenance tant que la porte n'a pas été fermée.

8. Une fois que vous avez inséré la cartouche de maintenance dans l'imprimante, fermez la porte.



 **REMARQUE :** Avant que l'impression puisse reprendre, l'imprimante a besoin que toutes les cartouches d'encre, les têtes d'impression et la cartouche de maintenance soient installées et que le capot de l'imprimante et la porte de la cartouche de maintenance soit fermés.

Impossible d'insérer la cartouche de maintenance


Vérifiez que le numéro de modèle de la cartouche de maintenance est correct et que celle-ci est correctement orientée.

Nettoyer et lubrifier la tige du chariot



REMARQUE : Dans certaines circonstances, comme c'est le cas lorsque les températures ambiantes sont au-dessus des limites prévues dans les spécifications de fonctionnement de l'imprimante (reportez-vous à la section [Spécifications environnementales à la page 188](#)), ou s'il y a une quantité considérable de poussière dans l'atmosphère, la lubrification des tiges du chariot risque d'être perturbée, ce qui peut avoir un impact sur les performances de l'imprimante.

La procédure suivante est également disponible au format vidéo ici : <http://www.hp.com/go/latex300/videos>.

1. Sur le panneau de commande, appuyez sur , puis sur **Opérat. entret. prévent.** > **Lubrification de la tige du chariot.**
2. Ouvrez le capot.
3. Nettoyez la tige du chariot avec un chiffon non pelucheux humecté d'éthanol à 95 %. Assurez-vous de bien nettoyer toute la tige, y compris la partie sous le capot gauche.

REMARQUE : L'éthanol à 95 % n'est pas fourni dans le kit de maintenance.

ATTENTION : L'éthanol est un produit extrêmement inflammable. Suivez les précautions de sécurité du fabricant.

ATTENTION : N'utilisez pas de solutions de nettoyage commerciales ou abrasives.

AVERTISSEMENT ! Évitez les parties mobiles. Nous vous recommandons de porter des gants.

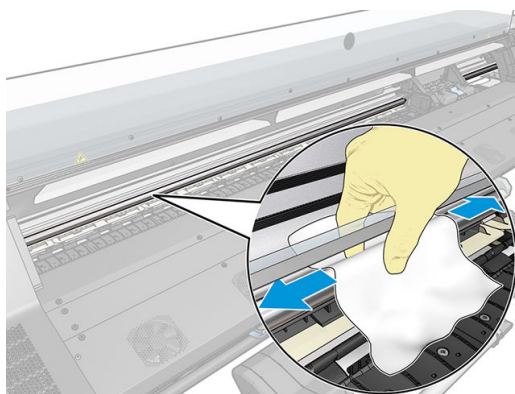


Partie mobile

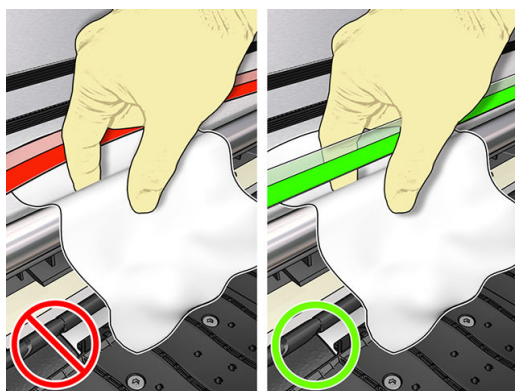


Portez des gants

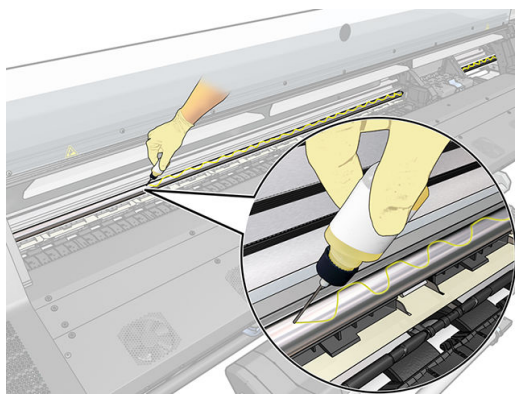
Pour plus d'informations sur la sécurité, consultez la section [Mesures de sécurité à la page 4](#).



ATTENTION : Pendant le nettoyage, prenez soin de ne pas endommager la bande plastique de l'encodeur située sur le dessus de la tige.



4. Attendez que la tige soit sèche, puis refermez le capot. Le chariot se déplace sur la gauche de l'imprimante afin que vous puissiez accéder à la partie de la tige sous le capot droit.
5. Ouvrez le capot de l'imprimante.
6. Nettoyez la zone de la tige du chariot sous le capot droit comme décrit dans l'étape 3.
7. Munissez-vous de la bouteille d'huile du kit de maintenance fourni avec l'imprimante (un kit de rechange peut être commandé au besoin).
8. Lubrifiez le rail du chariot en déposant une fine couche d'huile en zigzag le long de celui-ci.



REMARQUE : En lubrifiant, prenez soin de ne pas verser d'huile sur la bande de l'encodeur située sur le dessus de la tige.

9. Sur le panneau de commande, appuyez sur **OK**.
10. Refermez le capot.

11. Le chariot d'impression se déplace d'un côté à l'autre de l'imprimante afin de répartir l'huile le long de la tige.
12. Le panneau de commande vous demande de confirmer que la lubrification a été effectuée. Appuyez sur **OK** pour confirmer.


Nettoyez la bande d'encodage




Le nettoyage de la bande de l'encodeur est un élément essentiel de l'entretien de l'imprimante et permet de résoudre un certain nombre d'erreurs système :

- Erreurs système 86:01 ou 87:01 et erreurs dues au mauvais positionnement de l'assemblage du chariot, comme par exemple si le chariot heurte le côté de l'imprimante.
- Erreurs système 42:10, liées à l'échec du démarrage et du positionnement du chariot sur l'axe de numérisation.
- Erreurs système 29:01 qui ne peuvent pas être effacées même après avoir installé de nouvelles cartouches de maintenance.
- Parfois une bande d'encodeur sale peut entraîner des problèmes de chargement du substrat, car le chariot ne détecte pas correctement la position du substrat.

La bande de l'encodeur doit être nettoyée quand cela est demandé par l'imprimante. Un message s'affiche sur le panneau de commande lorsque le nettoyage est requis : **Pour des résultats optimaux, suivez le processus Nettoyer la bande de l'encodeur du guide de l'utilisateur.**

 **REMARQUE :** Lorsque le message est affiché sur le panneau de commande, un message d'avertissement silencieux est ajouté au journal des erreurs système « 8:01 ». Cela vous aide lors de l'examen de l'historique du journal d'erreurs.


Procédure nettoyage


1. Sur le panneau de commande, appuyez sur , puis sur **Opération d'entretien préventive > Nettoyer l'encodeur de l'axe de numérisation.**
2. Ouvrez le capot.
3. Nettoyez la bande de l'encodeur sur les deux côtés avec un chiffon humidifié avec de l'eau, comme indiqué sur le panneau de commande, puis appuyez sur **Continuer** lorsque vous avez terminé.
4. Refermez le capot. Le chariot se déplace vers l'extrémité gauche de l'imprimante.
5. Le panneau de commande vous invite à rouvrir le capot et à nettoyer le côté droit de la bande de l'encodeur (dans le poste d'entretien). Lorsque vous avez terminé, appuyez sur **Continuer**.
6. Refermez le capot. Le chariot revient en position prêt dans la station d'entretien.


Nettoyage de la platine


Vous devez nettoyer la platine d'impression après chaque 40 litres d'encre utilisées (le panneau de commande vous le rappellera avec une alerte), mais également lorsque vous remarquerez un des symptômes suivants :

- Des tâches d'encre lors de l'impression avec des profils qui fonctionnaient correctement (perte d'aspiration)
- Des bourrages de substrat plus fréquents
- Des taches d'encre et des marques à l'arrière de vos impressions
- Des problèmes d'avance même lorsque le capteur d'avance du substrat est utilisé

 **REMARQUE :** Si vous imprimez sur du substrat large après avoir imprimé sur du substrat plus étroit, vous pourriez noter que le côté gauche de la platine s'est sali. Si cette section contaminée de la platine n'est pas nettoyée, elle pourrait laisser des marques à l'arrière du substrat.

 **REMARQUE :** N'imprimez pas sur des substrats poreux lorsque vous utilisez la platine, car cela la salirait. Utilisez le collecteur d'encre pour les substrats poreux.

 **REMARQUE :** Si, lors du nettoyage de la platine, vous constatez qu'une étiquette est manquante ou n'est plus à sa place, vous pouvez la remplacer par une des étiquettes de rechange fournies dans le kit de maintenance utilisateur.

 **ATTENTION :** Veillez à ne pas endommager le capteur d'avance du substrat lors du nettoyage de la platine. Le capteur est la toute petite fenêtre rectangulaire (moins de 1 cm²) se trouvant près de la troisième roue d'entraînement à partir de la droite. Reportez-vous à la section [Nettoyage du capot du capteur d'avance du substrat à la page 166](#).

 **CONSEIL :** Nous vous recommandons de porter des gants.



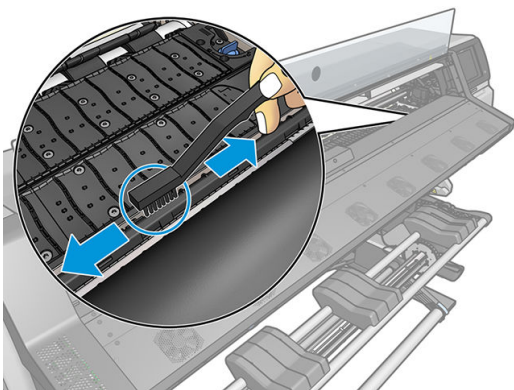
Suivez ces instructions pour nettoyer la platine.

1. Déchargez tout le substrat de l'imprimante. Reportez-vous à la section [Déchargement d'un rouleau de l'imprimante à la page 73](#).
2. Mettez l'imprimante hors tension.
3. Ouvrez le capot de l'imprimante.
4. Utilisez une broche de 1 mm pour déboucher tous les trous dans la platine d'impression. Veillez à insérer complètement la broche. Des restes d'encre et de fibres de substrat ont tendance à s'accumuler dans les trous et réduisent l'effet d'aspiration.
5. Retirez la platine ou le collecteur d'encre. Reportez-vous à la section [Collecteur d'encre \(365 et 375 uniquement\) à la page 59](#).
6. À l'aide de la même broche ou pincette de 1 mm, retirez tous les restes d'encre et de fibres de substrat à l'intérieur des ventouses.
7. Réinstallez la platine ou le collecteur d'encre.

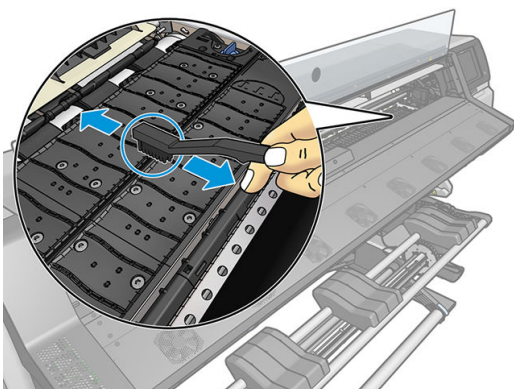
Si vous trouvez des taches d'encre à l'arrière de vos impressions ou que vous avez des problèmes avec le capteur d'avance du substrat, procédez aux étapes suivantes :

1. Utilisez un chiffon propre, absorbant et sans peluche pour essuyer complètement l'encre humide de la rainure du couteau, de la rampe du couteau et de la platine.

2. Avec une brosse sèche, retirez les dépôts d'encre séchée de la rainure et de la rampe du couteau.




3. Avec la même brosse sèche, retirez les dépôts d'encre séchée de la surface de la platine.



4. Avec le chiffon utilisé, légèrement humecté d'éthanol à 95 %, essuyez les dépôts d'encre restants de la platine.

 **REMARQUE :** Les dépôts d'encre secs sont plus longs à enlever.

 **REMARQUE :** L'éthanol à 95 % n'est pas fourni dans le kit de maintenance par l'utilisateur.

 **ATTENTION :** L'éthanol est un produit extrêmement inflammable. Suivez les précautions de sécurité du fabricant.

ATTENTION : N'utilisez pas de solutions de nettoyage commerciales ou abrasives. Ne mouillez pas directement la platine car vous laisseriez trop d'humidité, ce qui pourrait endommager le capteur d'avance du substrat.

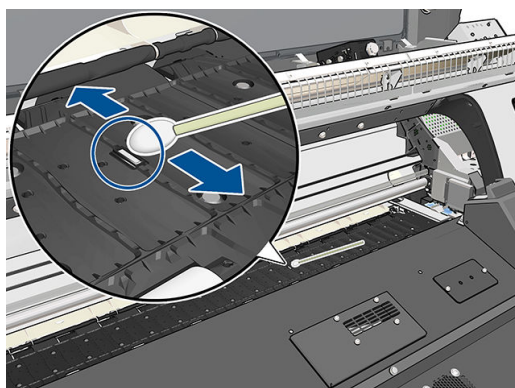
5. Utilisez le chiffon humide pour retirer de la rampe du coupeur les dépôts d'encre séchée restant.
6. Fermez le conteneur d'éthanol à 95 % et éloignez-le, ainsi que le chiffon, de l'imprimante.
7. Patientez 3 ou 4 minutes pour que l'éthanol s'évapore avant de mettre l'imprimante sous tension et de recharger le substrat.

Nettoyage du capot du capteur d'avance du substrat

Le capteur d'avance du substrat est la petite fenêtre rectangulaire (moins d'un centimètre carré) située près de la troisième roue d'entraînement à partir de la droite.

HP recommande de nettoyer la fenêtre du capteur d'avance substrat chaque fois que vous nettoyez la platine d'impression et si vous rencontrez des problèmes de qualité d'impression.

1. Déchargez le substrat en utilisant la procédure du panneau de commande. Reportez-vous à la section [Déchargement d'un rouleau de l'imprimante à la page 73](#).
2. Mettez l'imprimante hors tension et attendez qu'elle ait refroidi.
3. Essuyez le capteur avec un coton-tige pour retirer l'encre humide.



4. Essuyez le capteur avec un coton-tige légèrement humidifié d'éthanol à 95 %, pour retirer l'encre séchée.

 **REMARQUE :** L'éthanol à 95 % n'est pas fourni dans le kit de maintenance par l'utilisateur. Respectez les consignes de sécurité du fabricant lors de la manipulation de l'éthanol.


Si la fenêtre du capteur est lourdement encombrée par l'encre séchée, vous devrez peut-être appliquer une petite pression sur le coton-tige pour absorber l'encre. Continuez à nettoyer avec des cotons tiges neufs jusqu'à ce que le coton reste propre et que la fenêtre du capteur semble propre. Lorsqu'il renvoie la lumière ambiante, un capteur propre émet un reflet de couleur bleue qui doit s'étendre uniformément sur toute sa surface. Vous pouvez voir ce reflet en vous approchant et en modifiant légèrement votre angle de vue.

5. Éloignez le conteneur fermé de l'éthanol à 95 % et les cotons tiges de l'imprimante.
6. Patientez 3 ou 4 minutes pour que l'éthanol s'évapore avant de mettre l'imprimante sous tension et de recharger le substrat.

Nettoyage de l'extérieur de l'imprimante

Utilisez une éponge humide ou un chiffon doux et un produit de nettoyage domestique doux, tel que du savon liquide non-abrasif pour nettoyer l'extérieur de l'imprimante, ainsi que toutes les autres pièces de l'appareil avec lesquelles vous êtes en contact dans le cadre d'une utilisation normale.

Si il y a lieu, essuyez à l'aide d'un chiffon sec toute trace d'humidité due à la condensation sous les ventilateurs du module de séchage.

 **AVERTISSEMENT !** Pour éviter tout choc électrique, assurez-vous que l'imprimante est éteinte et débranchée avant de la nettoyer. Évitez toute infiltration d'eau dans l'imprimante.

 **ATTENTION :** N'utilisez pas de solutions de nettoyage abrasives sur l'imprimante.

Déplacement ou entreposage de l'imprimante

Si l'imprimante doit être déplacée ou entreposée pendant une période prolongée, vous devez la préparer correctement afin d'éviter tout dommage.

1. Ne retirez pas les cartouches d'encre, les têtes d'impression et la cartouche de maintenance.
2. Vérifiez qu'aucun substrat n'est chargé.

3. Vérifiez que le chariot des têtes d'impression se trouve à la position d'entretien (à l'extrémité droite de l'imprimante).
4. Vérifiez que le message **Prêt** apparaît sur le panneau de commande.
5. Mettez l'imprimante hors tension à l'aide du bouton **Alimentation** du panneau de commande.
6. Coupez également l'alimentation à l'aide du commutateur situé à l'arrière de l'imprimante.
7. Débranchez les câbles reliant l'imprimante à un réseau, à un ordinateur ou à un scanner.
8. Si vous avez l'intention de retourner l'imprimante ou de la mettre sur champ, retirez tout d'abord la cartouche de maintenance (voir [Remplacer la cartouche de maintenance à la page 158](#)).
9. Pour connaître les conditions ambiantes appropriées, consultez [Spécifications environnementales à la page 188](#).



REMARQUE : Si l'imprimante ou les cartouches d'encre sont déplacées d'un endroit froid vers un endroit chaud et humide, l'eau contenue dans l'atmosphère peut se condenser dans les pièces et cartouches de l'imprimante ce qui peut provoquer des fuites d'encre et des erreurs d'impression. Dans ce cas, HP recommande d'attendre au moins 3 heures avant de mettre l'imprimante sous tension ou d'installer les cartouches d'encre afin de permettre à la condensation de s'évaporer.

Maintenance du service

Pendant la durée de vie de l'imprimante, les composants qui sont constamment utilisés peuvent s'user.

Pour éviter que ces éléments ne se dégradent au point de provoquer une panne de l'imprimante, cette dernière assure le suivi d'un certain nombre de paramètres, tels que la dégradation du détecteur de ligne, le nombre de cycles effectués par le chariot de l'imprimante le long de l'axe d'impression, et la quantité totale d'encre employée.

L'imprimante utilise ces valeurs pour assurer le suivi des besoins en matière de maintenance du service, et affiche l'un des messages suivants sur le panneau de commande :

- **Kit de maintenance du service 1**
- **Kit de maintenance du service 2**
- **Kit de maintenance du service 3**

Ces messages signifient que certains éléments s'approchent de la fin de leur durée de vie. Vous pouvez poursuivre l'impression pendant un certain temps, selon l'utilisation de l'imprimante. Cependant, HP recommande instamment d'appeler votre responsable du service maintenance afin de prévoir une intervention de maintenance du service. L'ingénieur du service de maintenance remplace les pièces usées sur site, ce qui permet de prolonger la durée de vie de l'imprimante.

Les avantages qu'apporte une intervention rapide d'un ingénieur du service de maintenance dès que ces messages apparaissent sur le panneau de commande sont doubles :

- Les éléments de l'imprimante peuvent être remplacés à un moment qui vous convient sans risquer de perturber le déroulement de nos tâches quotidiennes.
- Lorsque l'ingénieur du service de maintenance effectue une intervention de maintenance du service, il en profite pour remplacer plusieurs pièces. Cela permet d'éviter de trop nombreuses interventions.

8 Mise à jour du microprogramme



Les différentes fonctions de l'imprimante sont contrôlées par un logiciel qui réside dans l'imprimante et connu également sous le nom de microprogramme.

Des mises à jour périodiques sont disponibles auprès de HP. Ces mises à jour améliorent le fonctionnement et les fonctionnalités de l'imprimante.

Mise à jour du microprogramme à l'aide d'une clé USB

Lors de la toute première installation de l'imprimante, il se peut que vous soyez invité à mettre à jour le microprogramme. Par conséquent, vous devez vous munir d'une clé USB ayant les caractéristiques suivantes :

- Port USB 2.0
- Capacité 2 Go
- Préformatée en FAT32
- Pas de cryptage matériel

Mise à jour du microprogramme

1. Téléchargez la mise à jour du microprogramme à l'adresse <http://www.hp.com/go/latex300/support/> et stockez-la sur la clé USB.



IMPORTANT : La clé USB ne doit contenir qu'un fichier de microprogramme (.fmw) dans son dossier racine et rien d'autre.

2. Mettez l'imprimante hors tension.
3. Connectez la mémoire flash USB au connecteur USB à l'arrière de l'imprimante.
4. Mettez l'imprimante sous tension.
5. Suivez les instructions qui s'affichent sur le panneau de commande.

Les mises à jour ultérieures du microprogramme peuvent être installées de la même manière ou à l'aide du serveur Web incorporé.

Mise à jour du microprogramme à l'aide du serveur Web incorporé

1. Pour accéder au serveur Web incorporé à partir de n'importe quel ordinateur, consultez [Contrôle de l'état de l'imprimante à la page 28](#).
2. Dans le serveur Web incorporé, sélectionnez l'onglet **Configuration**, puis sélectionnez **Mise à jour du microprogramme** > **Mise à jour manuelle du microprogramme**.
3. Suivez les instructions affichées à l'écran pour télécharger le fichier du microprogramme depuis <http://www.hp.com/go/latex300/support/> et le stocker sur votre disque dur. Sélectionnez ensuite le fichier .fmw téléchargé et cliquez sur **Mettre à jour**.


Si vous constatez une progression très lente du téléchargement du fichier du microprogramme sur l'imprimante, le motif peut être que vous utilisez un serveur proxy. Dans ce cas, essayez de contourner le serveur proxy et d'accéder directement au serveur Web incorporé.

- Dans Internet Explorer pour Windows, cliquez sur **Outils** > **Options Internet** > **Connexions** > **Paramètres réseau**, et cochez la case **Ne pas utiliser de serveur proxy pour les adresses locales**. Une autre solution, pour un contrôle plus précis, consiste à cliquer sur le bouton **Avancé** et à ajouter l'adresse IP de l'imprimante à la liste des exceptions pour lesquelles le serveur proxy n'est pas utilisé.
- Dans Firefox pour Windows, cliquez sur **Outils** > **Options** > **Réseau** > **Connexion** > **Paramètres**, puis sélectionnez l'option **Connexion directe à Internet**. Si l'option **Configuration manuelle du proxy** est sélectionnée, vous pouvez également ajouter l'adresse IP de l'imprimante à la liste des exceptions pour lesquelles le serveur proxy n'est pas utilisé.
- Dans Firefox pour Linux, sélectionnez **Édition** > **Préférences** > **Réseau** > **Connexion** > **Paramètres**, puis sélectionnez l'option **Connexion directe à Internet**. Si l'option **Configuration manuelle du proxy** est sélectionnée, vous pouvez également ajouter l'adresse IP de l'imprimante à la liste des exceptions pour lesquelles le serveur proxy n'est pas utilisé.

Mise à jour automatique des microprogrammes

Les mises à jour automatiques du microprogramme constituent une commodité accessible aux imprimantes connectées au Web. Votre imprimante peut télécharger automatiquement la version la plus récente du microprogramme et l'installer pour vous.

Remarques importantes

- Votre imprimante doit être connectée à Internet.
- Pour configurer les mises à jour automatiques du microprogramme, vous pouvez utiliser :
 - Panneau de commande : , puis **Mises à jour** > **Mise à jour du microprogramme**.
 - Serveur Web incorporé : **Configuration** > **Mise à jour du microprogramme** > **Paramètres de mise à jour du microprogramme**.
- Si un mot de passe administrateur a été défini, il est obligatoire pour modifier ces paramètres.
- Un ensemble de mises à jour de microprogrammes peut être volumineux, vous devez tenir compte des éventuelles implications de ce téléchargement sur votre réseau ou votre connexion Internet.
- Une mise à jour du microprogramme est téléchargée en arrière-plan : l'imprimante peut fonctionner en même temps. Cependant, il ne peut pas être installé en arrière-plan : l'impression doit être arrêtée.

9 Accessoires



Il existe deux façons de commander des consommables et des accessoires :

- Consultez la page <http://www.hp.com/go/latex300/accessories> sur le Web. Vous pouvez y consulter la liste la plus récente des consommables et des accessoires pour votre imprimante.
- Contactez l'assistance HP (reportez-vous à la section [Si vous avez besoin d'aide à la page 41](#)) et vérifiez que ce que vous souhaitez est disponible dans votre zone.

La suite de ce chapitre répertorie les consommables et accessoires disponibles au moment de la rédaction du présent document, ainsi que leurs références.

Commande de fournitures d'encre

Vous pouvez commander les fournitures d'encre suivantes pour votre imprimante.

Cartouches d'encre

Cartouche

Cartouche d'encre Latex noir HP 831A de 775 ml

Cartouche d'encre Latex noir HP 831B de 775 ml

Cartouche d'encre Latex noir HP 831C de 775 ml

Cartouche d'encre Latex cyan HP 831A de 775 ml

Cartouche d'encre Latex cyan HP 831B de 775 ml

Cartouche d'encre Latex cyan HP 831C de 775 ml

Cartouche d'encre Latex Magenta HP 831A de 775 ml

Cartouche d'encre Latex Magenta HP 831B de 775 ml

Cartouche d'encre Latex Magenta HP 831C de 775 ml

Cartouche d'encre Latex Jaune HP 831A de 775 ml

Cartouche d'encre Latex Jaune HP 831B de 775 ml

Cartouche d'encre Latex Jaune HP 831C de 775 ml

Cartouches d'encre (suite)

Cartouche

Cartouche d'encre Latex Cyan clair HP 831A de 775 ml

Cartouche d'encre Latex Cyan clair HP 831B de 775 ml

Cartouche d'encre Latex Cyan clair HP 831C de 775 ml

Cartouche d'encre Latex Magenta clair HP 831A de 775 ml

Cartouche d'encre Latex Magenta clair HP 831B de 775 ml

Cartouche d'encre Latex Magenta clair HP 831C de 775 ml

Cartouche d'encre Latex Optimisateur HP 831 de 775 ml

Cartouches d'encre de 3 litres HP Latex (375 uniquement)

Cartouche

Cartouche d'encre Latex noir HP 871A de 3 litres

Cartouche d'encre Latex noir HP 871B de 3 litres

Cartouche d'encre Latex noir HP 871C de 3 litres

Cartouche d'encre Latex cyan HP 871A de 3 litres

Cartouche d'encre Latex cyan HP 871B de 3 litres

Cartouche d'encre Latex cyan HP 871C de 3 litres

Cartouche d'encre Latex magenta HP 871A de 3 litres

Cartouche d'encre Latex magenta HP 871B de 3 litres

Cartouche d'encre Latex magenta HP 871C de 3 litres

Cartouche d'encre Latex jaune HP 871A de 3 litres

Cartouche d'encre Latex jaune HP 871B de 3 litres

Cartouche d'encre Latex jaune HP 871C de 3 litres

Cartouche d'encre Latex cyan clair HP 871A de 3 litres

Cartouche d'encre Latex cyan clair HP 871B de 3 litres

Cartouche d'encre Latex cyan clair HP 871C de 3 litres

Cartouche d'encre Latex magenta clair HP 871A de 3 litres

Cartouche d'encre Latex magenta clair HP 871B de 3 litres

Cartouche d'encre Latex magenta clair HP 871C de 3 litres

Cartouche d'encre Latex pour optimisateur HP 871A de 3 litres

Cartouche d'encre Latex pour optimisateur HP 871B de 3 litres

Cartouche d'encre Latex pour optimisateur HP 871C de 3 litres

Têtes d'impression

Tête d'impression

Numéro de référence

Tête d'impression Latex cyan/noir HP 831

CZ677A

Têtes d'impression (suite)

Tête d'impression	Numéro de référence
Tête d'impression Latex jaune/magenta HP 831	CZ678A
Tête d'impression Latex magenta clair/cyan clair HP 831	CZ679A
Tête d'impression de l'optimisateur HP Latex 831.	CZ680A

Autres consommables

Kit	Numéro de référence
Cartouche de maintenance HP Latex 831	CZ681A

Commande d'accessoires

Les accessoires suivants peuvent être commandés pour votre imprimante, en fonction de son modèle : reportez-vous à la section [Modèles d'imprimantes à la page 3](#).

 **CONSEIL :** Les bobines de rechange facilitent le processus de basculement entre différents substrats.

Accessoires


Nom	Numéro de référence
Imprimante HP Latex 54 pouces avec bobine 2 pouces	F0M55A
Imprimante HP Latex 64 pouces avec bobine 2 pouces	F0M56A
Imprimante HP Latex 64 pouces avec bobine 3 pouces	F0M58A
Enrouleur HP Latex 300 de 54 pouces	W5A60A
Kit de maintenance par l'utilisateur pour HP Latex 300/500	F0M59A
Collecteur d'encre HP Latex 300/500	T7U74A

10 Résolution d'autres problèmes

- [L'imprimante ne parvient pas à obtenir une adresse IP](#)
- [Impossible d'accéder au serveur Web incorporé](#)
- [L'imprimante ne fonctionne pas](#)
- [Le logiciel ralentit ou se bloque lors de la génération de la tâche d'impression](#)
- [L'imprimante semble fonctionner au ralenti](#)
- [Echecs de communication entre l'ordinateur et l'imprimante](#)
- [Impossible de se connecter à des services tels que la mise à jour du microprogramme, la recherche en ligne, ou l'Accord de partage des données d'imprimante](#)
- [Codes d'erreur du panneau de commande](#)



L'imprimante ne parvient pas à obtenir une adresse IP

Si votre réseau ne comporte pas de serveur DHCP, l'imprimante ne peut pas récupérer automatiquement une adresse IP. Dans ce cas, vous devez définir manuellement l'adresse IP de l'imprimante comme indiqué ci-après.

1. Sur le panneau de commande, appuyez sur l'icône , puis sur **Configuration > Connectivité réseau > Gigabit Ethernet > Modifier la configuration > TCP/ IP > Paramètres IPV4 > Méthodes config. > Manuel**.
2. Dans le menu Paramètres IPV4, sélectionnez **Paramètres manuels > Adresse IP**.
3. Entrez l'adresse IP que vous souhaitez utiliser et appuyez sur la touche **OK** une fois que vous avez terminé.

Impossible d'accéder au serveur Web incorporé

Si vous ne l'avez pas encore fait, lisez les instructions figurant ici : [Accès au serveur Web incorporé à la page 25](#).

1. Accédez au panneau de commande et appuyez sur l'icône , puis sur **Connectivité > Connectivité Réseau > Avancé > Autoriser EWS > Activé**.
2. Appuyez sur l'icône , puis sur **Connectivité > Informations réseau**.
3. Les informations suivantes doivent apparaître : **IP activé : Oui**. Si ce n'est pas le cas, vous devrez peut-être utiliser une autre connexion.


Si vous ne pouvez toujours pas accéder au serveur Web incorporé, mettez l'imprimante hors tension avec le bouton **Alimentation** sur le panneau de commande, puis remettez-la sous tension.

Si vous constatez une progression très lente lors d'une tentative d'accès au serveur Web incorporé, le problème pourrait être dû à l'utilisation d'un serveur proxy. Essayez de contourner le serveur proxy et d'accéder directement au serveur Web incorporé.

- Dans Internet Explorer 6 pour Windows, cliquez sur **Outils > Options Internet > Connexions > Paramètres réseau**, et activez la case à cocher **Ne pas utiliser de serveur proxy pour les adresses locales**. Une autre solution, pour un contrôle plus précis, consiste à cliquer sur le bouton **Avancé** et à ajouter l'adresse IP de l'imprimante à la liste des exceptions pour lesquelles le serveur proxy n'est pas utilisé.
- Dans Firefox 3.0 pour Windows, cliquez sur **Outils > Options > Réseau > Connexion > Paramètres**, puis sélectionnez l'option **Connexion directe à Internet**. Si l'option **Configuration manuelle du proxy** est sélectionnée, vous pouvez également ajouter l'adresse IP de l'imprimante à la liste des exceptions pour lesquelles le serveur proxy n'est pas utilisé.
- Dans Firefox 2.0 pour Linux, sélectionnez **Édition > Préférences > Réseau > Connexion > Paramètres**, puis sélectionnez l'option **Connexion directe à Internet**. Si l'option **Configuration manuelle du proxy** est sélectionnée, vous pouvez également ajouter l'adresse IP de l'imprimante à la liste des exceptions pour lesquelles le serveur proxy n'est pas utilisé.

L'imprimante ne fonctionne pas

Voici les raisons possibles qui pourraient expliquer pourquoi un fichier envoyé depuis votre ordinateur ne s'imprime pas comme prévu :

- Il y a peut-être un problème au niveau de l'alimentation électrique. Si l'imprimante ne fonctionne pas et si le panneau de commande ne répond pas, vérifiez que l'interrupteur situé à l'arrière est en position marche, que le câble d'alimentation est correctement branché et que la prise électrique fournit du courant.
- Le câble réseau est débranché, ou il y a un problème avec la configuration de la communication. Reportez-vous à [Echecs de communication entre l'ordinateur et l'imprimante à la page 177](#), ou contactez votre service informatique ou votre fournisseur de service de communication.
- Vérifiez toutes les alertes sur le panneau de commande (il peut y en avoir plusieurs, cachées sous la première) en faisant glisser la barre supérieure vers le bas de l'écran d'accueil. Les alertes peuvent expliquer pourquoi l'impression a cessé, par exemple :
 - Une fourniture d'encre est vide.
 - Une tête d'impression est manquante ou endommagée.
 - Le substrat est mal positionné.
- Vérifiez que la tâche dans votre logiciel RIP est configurée pour être imprimée sur le même substrat que vous avez sélectionné dans le panneau de commande (les détails de cette opération peuvent varier en fonction de votre logiciel RIP). Vérifiez que le substrat chargé est suffisamment large pour votre image plus les marges nécessaires.
- Le rouleau a une option de suivi de la longueur activée. Vérifiez que la longueur restante de votre rouleau est suffisante pour votre tâche. Ces informations sont disponibles à partir de l'icône  sur le panneau de commande ou dans votre logiciel RIP (l'emplacement du menu peut varier en fonction de votre logiciel RIP).
- Dans certaines situations très peu probables, le profil de substrat que vous utilisez peut être endommagé en raison de problèmes de synchronisation de transfert. Essayez d'imprimer avec un profil générique ; si cette impression est correcte, vous pouvez régler le problème en supprimant le profil problématique depuis la bibliothèque de substrats dans le panneau de commande et le logiciel RIP. Puis réinstallez le substrat, soit manuellement, soit à partir de la recherche en ligne sur le panneau de commande.
- Un phénomène électromagnétique inhabituel peut être présent, par exemple des champs électromagnétiques puissants ou de graves perturbations électriques. De telles conditions peuvent entraîner des dysfonctionnements sur l'imprimante, voire provoquer son arrêt. Mettez l'imprimante hors tension à l'aide du bouton d'alimentation sur le panneau de commande, attendez que l'environnement électromagnétique revienne à la normale, puis rallumez l'imprimante. Si les problèmes persistent, appelez votre responsable du service maintenance.

Le logiciel ralentit ou se bloque lors de la génération de la tâche d'impression

De grandes quantités de données pourraient être nécessaires pour générer une tâche d'impression grand format de haute qualité. Cela peut ralentir considérablement votre logiciel, voire le bloquer. Baisser la résolution d'impression peut permettre d'éviter ce problème. Cependant, baisser la résolution d'impression réduit la qualité d'impression. Reportez-vous à la documentation de votre logiciel.

L'imprimante semble fonctionner au ralenti

Voici quelques explications possibles.

- Si vous demandez la qualité d'impression la plus élevée dans le RIP, l'impression sera relativement lente par rapport à une impression de qualité brouillon.
- Vérifiez que le substrat chargé dans l'imprimante fait partie de la famille de substrat qui apparaît sur le panneau de commande.
- L'imprimante est-elle connectée au réseau ? Vérifiez que tous les composants utilisés sur le réseau (cartes d'interface réseau, concentrateurs, routeurs, commutateurs et câbles) sont capables de fonctionner avec le Gigabit Ethernet. Le trafic provenant d'autres périphériques du réseau est-il important ?
- Les têtes d'impression sont-elles en bon état ? Le temps d'impression a tendance à augmenter quand une tête d'impression nécessite un nettoyage. Vérifiez l'état des têtes d'impression sur le panneau de commande ou par le biais du serveur Web incorporé. Nettoyez ou remplacez les têtes d'impression si nécessaire.
- Votre image contient-elle des motifs de remplissage noirs haute densité ? Cela peut allonger le temps d'impression.

Reportez-vous également à la section [États de l'imprimante à la page 19](#).

Echecs de communication entre l'ordinateur et l'imprimante

Les signes sont notamment :



- L'écran du panneau de commande n'affiche pas le message **Réception** en cours alors que vous avez envoyé une image à l'imprimante.
- Votre RIP indique un message d'erreur, tel que erreur 61:09 ou 63:05, lorsque vous essayez d'imprimer. Consultez [Codes d'erreur du panneau de commande à la page 178](#).
- Votre RIP se bloque lors du transfert de données.

Pour résoudre un problème de communication :


- Assurez-vous que vous avez sélectionné l'imprimante correcte dans votre RIP.
- N'oubliez pas que les images volumineuses nécessitent généralement plus de temps pour la réception, le traitement et l'impression.
- Si votre imprimante est connectée à votre RIP par le biais d'autres dispositifs intermédiaires, tels que commutateurs, tampons, adaptateurs de câbles ou convertisseurs de câbles, retirez le dispositif intermédiaire et essayez de connecter l'imprimante directement à votre ordinateur.
- Essayez un autre câble d'interface.
- Modifiez le délai d'expiration E/S qui indique la période pendant laquelle une connexion inactive peut rester ouverte lorsque l'imprimante attend la disponibilité de l'ordinateur distant. La valeur par défaut est de 270secondes. Pour modifier le délai d'E/S, accédez au serveur Web incorporé et sélectionnez l'onglet **Réseau**, puis l'onglet **Avancé**.

Impossible de se connecter à des services tels que la mise à jour du microprogramme, la recherche en ligne, ou l'Accord de partage des données d'imprimante

Si votre imprimante a du mal à se connecter à l'Internet, il se peut qu'elle démarre automatiquement l'assistant Connectivité. Vous pouvez également démarrer manuellement l'assistant à tout moment.

- A partir du panneau de commande : Appuyez sur , puis sur **Connectivité > Assistant connectivité**.
- A partir du panneau de commande : Appuyez sur , puis sur **Impressions internes > Impress. infos d'entretien > Imprimer config. connectivité**. Dans ce cas, les résultats sont imprimés.

 **REMARQUE :** Les résultats sont imprimés depuis la dernière exécution de l'assistant connectivité, de sorte que vous devez déjà avoir exécuté l'assistant connectivité afin d'obtenir des résultats.

L'assistant connectivité réalise automatiquement une série de tests. Vous pouvez également choisir de réaliser des tests individuels. Sur le panneau de commande, appuyez sur , puis sur **Connectivité > Diagnostics et dépannage**. Les options suivantes sont disponibles.

- **Tous les tests**
- **Test de connectivité réseau :** vérifiez la connexion de l'imprimante au réseau local.
- **Test de connectivité Internet :** vérifiez la connexion de l'imprimante à Internet.
- **Test de mise à jour du microprogramme :** vérifiez la connexion de l'imprimante aux serveurs de mises à jour des microprogrammes HP.
- **Test du serveur E-mail :** vérifiez la connexion de l'imprimante au serveur de messagerie configuré.
- **Accord de partage des données d'imprimante :** vérifiez la connexion de l'imprimante au PDSA.
- **Paramètres de configuration HP Media Locator :** vérifiez que vous pouvez accéder à la bibliothèque de profils de substrats en ligne.

Sinon, lancez ces tests à partir du serveur Web incorporé. sélectionnez **Assistance > Dépannage de la connectivité**.

Si les tests échouent, l'imprimante décrit le problème et recommande une solution.

Codes d'erreur du panneau de commande



Dans certaines circonstances, un code d'erreur numérique s'affiche sur le panneau de commande. Suivez le conseil dans la colonne Recommandation pour corriger l'erreur. Si la recommandation ne semble pas résoudre le problème, appelez votre responsable du service maintenance. Reportez-vous à la section [Si vous avez besoin d'aide à la page 41](#).

Si le code d'erreur qui apparaît sur le panneau de commande n'est *pas* inclus dans cette liste, mettez l'imprimante hors tension, puis à nouveau sous tension. Si le problème persiste, appelez votre responsable du service maintenance.

Code d'erreur	Recommandation
03.21:01	<p>Sous-voltage PSU détecté.</p> <ol style="list-style-type: none"> 1. Mettez l'imprimante hors tension, puis débranchez les deux cordons d'alimentation. 2. Vérifiez que les cordons d'alimentation ne sont pas endommagés. 3. Assurez-vous que la tension d'alimentation correspond à la plage de tensions spécifiées (180 - 264 V AC). 4. Branchez les deux cordons d'alimentation et assurez-vous qu'ils soient bien insérés. 5. Mettez l'imprimante sous tension.
03.22:01	<p>Survoltage PSU détecté.</p> <ol style="list-style-type: none"> 1. Mettez l'imprimante hors tension, puis débranchez les deux cordons d'alimentation. 2. Vérifiez que les cordons d'alimentation ne sont pas endommagés. 3. Assurez-vous que la tension d'alimentation correspond à la plage de tensions spécifiées (180 - 264 V AC). 4. Branchez les deux cordons d'alimentation et assurez-vous qu'ils soient bien insérés. 5. Mettez l'imprimante sous tension.
14.72:01	<p>Aucune tension détectée.</p> <ol style="list-style-type: none"> 1. Mettez l'imprimante hors tension, puis débranchez les deux cordons d'alimentation. 2. Vérifiez que les cordons d'alimentation ne sont pas endommagés. 3. Assurez-vous que la tension d'alimentation correspond à la plage de tensions spécifiées (180 - 264 V AC). 4. Branchez les deux cordons d'alimentation et assurez-vous qu'ils soient bien insérés. 5. Mettez l'imprimante sous tension.
14.73:01	<p>Tension très basse détectée.</p> <ol style="list-style-type: none"> 1. Mettez l'imprimante hors tension, puis débranchez les deux cordons d'alimentation. 2. Vérifiez que les cordons d'alimentation ne sont pas endommagés. 3. Assurez-vous que la tension d'alimentation correspond à la plage de tensions spécifiées (180 - 264 V AC). 4. Branchez les deux cordons d'alimentation et assurez-vous qu'ils soient bien insérés. 5. Mettez l'imprimante sous tension.
14.74:01	<p>Basse tension détectée.</p> <ol style="list-style-type: none"> 1. Mettez l'imprimante hors tension, puis débranchez les deux cordons d'alimentation. 2. Vérifiez que les cordons d'alimentation ne sont pas endommagés. 3. Assurez-vous que la tension d'alimentation correspond à la plage de tensions spécifiées (180 - 264 V AC). 4. Branchez les deux cordons d'alimentation et assurez-vous qu'ils soient bien insérés. 5. Mettez l'imprimante sous tension.

Code d'erreur	Recommandation
14.75:01	<p>Tension excessive détectée.</p> <ol style="list-style-type: none"> 1. Mettez l'imprimante hors tension, puis débranchez les deux cordons d'alimentation. 2. Vérifiez que les cordons d'alimentation ne sont pas endommagés. 3. Assurez-vous que la tension d'alimentation correspond à la plage de tensions spécifiées (180 - 264 V AC). 4. Branchez les deux cordons d'alimentation et assurez-vous qu'ils soient bien insérés. 5. Mettez l'imprimante sous tension.
14.87:10	<p>Surchauffe du régulateur de puissance de traitement thermique détectée.</p> <ol style="list-style-type: none"> 1. Mettez l'imprimante hors tension. 2. Vérifiez que la température ambiante est conforme aux spécifications de l'imprimante (15–35 °C). 3. Vérifiez que les boîtiers électroniques sur l'arrière de l'imprimante sont ventilés de manière appropriée. 4. Mettez l'imprimante sous tension.
16.01:00	<p>L'imprimante ne parvient pas à chauffer avant la fin d'un délai prédéfini.</p> <ol style="list-style-type: none"> 1. Mettez l'imprimante hors tension, puis débranchez les deux cordons d'alimentation. 2. Vérifiez que les cordons d'alimentation ne sont pas endommagés. 3. Assurez-vous que la tension d'alimentation correspond à la plage de tensions spécifiées (180 - 264 V AC). 4. Si la tension est faible, la diminution de la température de traitement thermique peut peut-être résoudre le problème. 5. Branchez les deux cordons d'alimentation et assurez-vous qu'ils soient bien insérés. 6. Vérifiez que la température ambiante est conforme aux spécifications de l'imprimante (15–35 °C). 7. Vérifiez que les boîtiers électroniques sur l'arrière de l'imprimante sont ventilés de manière appropriée. 8. Mettez l'imprimante sous tension.
16.02:00	<p>L'imprimante ne parvient pas à refroidir avant la fin d'un délai prédéfini.</p> <ol style="list-style-type: none"> 1. Vérifiez que tous les ventilateurs fonctionnent et ne sont pas bloqués lors de l'impression. 2. Mettez l'imprimante hors tension. 3. Vérifiez que la température ambiante est conforme aux spécifications de l'imprimante (15–35 °C). 4. Vérifiez que les boîtiers électroniques sur l'arrière de l'imprimante sont ventilés de manière appropriée. 5. Mettez l'imprimante sous tension.
16.03:00	<p>Chaleur excessive dans l'imprimante.</p> <ol style="list-style-type: none"> 1. Vérifiez que la température ambiante est conforme aux spécifications de l'imprimante (15–35 °C). 2. Réduisez la température de traitement thermique et/ou augmentez le nombre de passages. 3. Assurez-vous qu'aucun ventilateur ne soit bloqué.
16.04:00	<p>Chaleur insuffisante dans l'imprimante. Vérifiez que la température ambiante est conforme aux spécifications de l'imprimante (15–35 °C).</p>


Code d'erreur	Recommandation
16.11:10	<p>Capteur de température pour le traitement thermique hors d'atteinte (le capteur de température 1 a échoué ou n'est pas connecté).</p> <ol style="list-style-type: none"> 1. Mettez l'imprimante hors tension. 2. Vérifiez que la température ambiante est conforme aux spécifications de l'imprimante (15–35 °C). 3. Vérifiez que les boîtiers électroniques sur l'arrière de l'imprimante sont ventilés de manière appropriée. 4. Mettez l'imprimante sous tension.
16.12:10	<p>Capteur de température pour le traitement thermique hors d'atteinte (le capteur de température 2 a échoué ou n'est pas connecté).</p> <ol style="list-style-type: none"> 1. Mettez l'imprimante hors tension. 2. Vérifiez que la température ambiante est conforme aux spécifications de l'imprimante (15–35 °C). 3. Vérifiez que les boîtiers électroniques sur l'arrière de l'imprimante sont ventilés de manière appropriée. 4. Mettez l'imprimante sous tension.
16.13:10	<p>Capteur de température pour le traitement thermique hors d'atteinte (le capteur de température 3 a échoué ou n'est pas connecté).</p> <ol style="list-style-type: none"> 1. Mettez l'imprimante hors tension. 2. Vérifiez que la température ambiante est conforme aux spécifications de l'imprimante (15–35 °C). 3. Vérifiez que les boîtiers électroniques sur l'arrière de l'imprimante sont ventilés de manière appropriée. 4. Mettez l'imprimante sous tension.
16.14:10	<p>Capteur de température pour le traitement thermique hors d'atteinte (le capteur de température 4 a échoué ou n'est pas connecté).</p> <ol style="list-style-type: none"> 1. Mettez l'imprimante hors tension. 2. Vérifiez que la température ambiante est conforme aux spécifications de l'imprimante (15–35 °C). 3. Vérifiez que les boîtiers électroniques sur l'arrière de l'imprimante sont ventilés de manière appropriée. 4. Mettez l'imprimante sous tension.
16.84:03, 16.85:03	<p>La résistance du niveau d'air est hors d'atteinte. Vérifiez que les ventilateurs du rideau d'air (à l'avant du module de traitement thermique) fonctionnent et ne sont pas bloqués.</p>
21:13	<p>Impossible de déplacer la cartouche de maintenance sur la totalité de son trajet.</p> <ol style="list-style-type: none"> 1. Mettez l'imprimante hors tension. 2. Pendant que l'imprimante est hors tension, retirez la cartouche de maintenance manuellement. 3. Vérifiez que la cartouche de maintenance est dégagée. Retirez les obstacles visibles (papier, pièces en plastique, etc.) qui restreignent le déplacement. 4. Réinstallez la cartouche de maintenance. 5. Mettez l'imprimante sous tension. 6. Si l'erreur persiste, remplacez la cartouche de maintenance.

Code d'erreur	Recommandation
21.2:10	<p>Erreur cartouche maint.</p> <ol style="list-style-type: none"> 1. Mettez l'imprimante hors tension. 2. Retirez et réinsérez la cartouche de maintenance. 3. Mettez l'imprimante sous tension. 4. Si l'erreur persiste, remplacez la cartouche de maintenance.
21.5:03	<p>La partie qui fait avancer le rouleau de nettoyage de la cartouche de maintenance est bloquée.</p> <ol style="list-style-type: none"> 1. Mettez l'imprimante hors tension. 2. Retirez et réinsérez la cartouche de maintenance. 3. Mettez l'imprimante sous tension. 4. Si l'erreur persiste, remplacez la cartouche de maintenance.
25.n:10 (où n = numéro de cartouche d'encre)	<p>Une erreur possible dans le capteur de pression de la cartouche d'encre a été détectée. Le niveau d'encre signalé peut ne pas être exact. Appelez votre responsable du service maintenance si cela est possible.</p>
27.1:00	<p>Plusieurs buses bloquées ont été détectées dans la tête d'impression d'optimisation. Si la qualité d'impression n'est pas acceptable, nettoyez ou remplacez la tête d'impression.</p>
27.n:01 (où n = numéro du compartiment de la tête d'impression)	<p>Un grand nombre de buses bloquées ont été détectées dans une ou plusieurs têtes d'impression. Il est possible que la calibration ait échoué en raison des faibles performances des têtes d'impression. Nettoyez toutes les têtes d'impression et contrôlez leur état.</p>
29:00	<p>La cartouche de maintenance (numéro de référence CZ681A) est presque pleine. Elle doit être rapidement remplacée.</p>
29:01	<p>La cartouche de maintenance n'est pas correctement insérée.</p> <ol style="list-style-type: none"> 1. Ouvrez le volet de la cartouche de maintenance sur la droite de l'imprimante. 2. Assurez-vous que la cartouche de maintenance est correctement en place, puis fermez la porte. 3. Si l'erreur persiste, remplacez la cartouche de maintenance.
29.1:01	<p>Impossible de suivre l'état de la cartouche de maintenance. Vérifiez visuellement que la cartouche de maintenance fonctionne correctement.</p>
29.2:00	<p>Il est impossible d'avancer le rouleau de nettoyage des têtes d'impression. Remplacer la cartouche de maintenance.</p>
32:01	<p>L'enrouleur est déconnecté. Si vous souhaitez utiliser l'enrouleur, mettez l'imprimante hors tension et vérifiez que tous les câbles de l'enrouleur (câbles du détecteur, câble de l'imprimante) sont branchés. Dans le cas contraire, il peut s'avérer nécessaire de décharger manuellement le substrat de l'enrouleur. N'oubliez pas de couper le premier substrat.</p>
32:01.1, 32:01.2	<p>Cette erreur se produit lorsque la barre de tension reste plus de 8 secondes sur l'une des positions de déclenchement de son capteur. Les causes les plus probables de cette erreur sont les suivantes :</p> <ul style="list-style-type: none"> • Le commutateur du sens de bobinage sur le moteur de l'enrouleur est activé, mais le substrat n'a pas encore été attaché à l'enrouleur. • Le sens de bobinage de l'enrouleur sélectionné est incorrect. • Quelque chose empêche le mouvement de la barre de tension. • Le substrat ne suit pas le bon chemin entre la barre de tension et l'inverseur.
32:02	<p>Cette erreur se produit lors de l'initialisation de l'imprimante. Elle vous avertit que l'enrouleur a été déconnecté lors de la mise sous tension de l'imprimante. Elle se produit également si vous essayez d'activer l'enrouleur alors qu'il n'est pas connecté à l'imprimante. Connectez l'enrouleur à l'imprimante et appuyez sur OK pour continuer.</p>

Code d'erreur	Recommandation
41:03	<p>Limite de courant électrique dans le moteur à papier.</p> <ol style="list-style-type: none"> 1. Mettez l'imprimante hors tension. 2. Ouvrez le capot de l'imprimante et vérifiez qu'il n'y a aucun obstacle visible limitant l'avancée du substrat. S'il y a une masse de substrat froissé dans le chemin du substrat, levez la manette d'ajustement du substrat et retirez le bourrage. Du haut de l'imprimante, retirez délicatement le plus possible de substrat bourré. Si nécessaire, coupez le substrat. Reportez-vous également à la section Le substrat est coincé à la page 87. <p>ATTENTION : Évitez de tirer sur le substrat par le chemin d'entrée. Ceci inverse le sens normal et pourrait endommager des pièces de l'imprimante.</p> <ol style="list-style-type: none"> 3. Mettez l'imprimante sous tension.
42:03	<p>Limite électrique actuelle du moteur de l'axe de balayage.</p> <ol style="list-style-type: none"> 1. Mettez l'imprimante hors tension. 2. Ouvrez le capot de l'imprimante et vérifiez qu'il n'y a aucun obstacle visible limitant l'avancée du substrat. S'il y a une masse de substrat froissé dans le chemin du substrat, levez la manette d'ajustement du substrat et retirez le bourrage. Du haut de l'imprimante, retirez délicatement le plus possible de substrat bourré. Si nécessaire, coupez le substrat. Reportez-vous également à la section Le substrat est coincé à la page 87. 3. Mettez l'imprimante sous tension.
63:04	<p>Un problème d'entrée/de sortie s'est produit dans la carte réseau.</p> <ol style="list-style-type: none"> 1. Vérifiez que le câble réseau est correctement connecté à la carte réseau. 2. Vérifiez que le microprogramme de votre imprimante est à jour. Reportez-vous à la section Mise à jour du microprogramme à la page 169.
63:05	<p>La tâche met trop de temps à atteindre l'imprimante. L'imprimante annule la tâche s'il y a de longues pauses de plus de 20 s.</p> <ol style="list-style-type: none"> 1. Assurez-vous qu'une carte Ethernet de 1 Go est correctement installée dans l'ordinateur dans lequel se trouve le RIP. 2. Vérifiez les messages d'erreurs du RIP. Vérifiez le bon fonctionnement de l'ordinateur dans lequel se trouve le RIP et qu'il répond aux caractéristiques minimales requises par le RIP. Vérifiez que le disque n'est ni plein ni excessivement fragmenté. 3. Vérifiez que l'option RIP pendant l'impression est activée. Cette option peut ralentir l'impression si l'ordinateur n'est pas suffisamment puissant. 4. Essayez en diminuant la résolution de la tâche ou en augmentant le nombre de passages. 5. Vérifiez que tous les composants de votre réseau local fonctionnent à la vitesse Gigabit.
68:03	<p>Une perte de données permanente, comme la configuration ou les données de comptabilité, a eu lieu. Ce problème peut survenir après une mise à jour du microprogramme disposant d'une structure de données non compatible avec la version antérieure.</p>
74:01	<p>Une erreur s'est produite lors du téléchargement du fichier de mise à jour du microprogramme.</p> <ol style="list-style-type: none"> 1. Mettez l'imprimante hors tension à l'aide de la touche Alimentation du panneau de commande et de l'interrupteur situé à l'arrière de l'imprimante. Débranchez le cordon d'alimentation, puis rebranchez-le et remettez l'imprimante sous tension. 2. Essayez à nouveau de télécharger le fichier de mise à jour du microprogramme dans l'imprimante. Reportez-vous à la section Mise à jour du microprogramme à la page 169.
78:08	<p>L'impression sans bordure est impossible. Si vous avez une imprimante 365 ou 375, installez le collecteur d'encre. Reportez-vous à la section Collecteur d'encre (365 et 375 uniquement) à la page 59.</p>
78.1:04	<p>L'imprimante n'a pas de profil pour ce substrat. Suivez la procédure de mise à jour du microprogramme pour mettre à jour l'imprimante avec les profils de substrat les plus récents. Reportez-vous à la section Mise à jour du microprogramme à la page 169.</p>

Code d'erreur	Recommandation
78.2:01	La tension arrière est perdue. Ceci peut être dû à un mandrin de rouleau mal fixé ou à une fin de rouleau imminente. Si aucune de ces causes ne s'applique, essayez de décharger et de recharger le substrat.
78.3:08	L'impression avec le collecteur d'encre n'est pas disponible dans ce mode d'impression.
79:03, 79:04, 79.fd2:04	Erreur de microprogramme générique. Mettez à jour le microprogramme de l'imprimante. Reportez-vous à la section Mise à jour du microprogramme à la page 169 .
81:01, 81.1:01, 81:03	Il a été impossible d'arrêter le serveur correctement avant de définir la position du codeur. <ol style="list-style-type: none"> 1. Mettez l'imprimante hors tension. 2. Ouvrez le capot de l'imprimante en respectant les procédures de sécurité et vérifiez qu'il n'y a aucun obstacle visible limitant le mouvement du galet d'entraînement. S'il y a une masse de substrat froissé dans le chemin du substrat, levez les roues d'ajustement (en utilisant le levier du substrat) et retirez le bourrage. Reportez-vous également à la section Le substrat est coincé à la page 87. 3. Mettez l'imprimante sous tension.
86:01, 86.2:01	L'assemblage du chariot présente un problème. <ol style="list-style-type: none"> 1. Mettez l'imprimante hors tension. 2. Ouvrez le capot de l'imprimante en respectant les procédures de sécurité et vérifiez qu'il n'y a aucun obstacle visible limitant le mouvement du chariot. S'il y a une masse de substrat froissé dans le chemin du substrat, levez les roues d'ajustement (en utilisant le levier du substrat) et retirez le bourrage. Reportez-vous également à la section Le substrat est coincé à la page 87. 3. Mettez l'imprimante sous tension.
87:01	La bande d'encodage de l'axe de numérisation de l'encodeur détecte des erreurs dans la position du charriot. Nettoyez la bande de l'encodeur. Reportez-vous à la section Nettoyez la bande d'encodage à la page 164 .
89:11, 89.1:10, 89.2:10	Les lumières intérieures PCA peuvent être défaillantes ou déconnectées. L'imprimante continuera de fonctionner normalement, et seule cette fonctionnalité sera affectée.
94:01	La couleur ne peut pas être calibrée sur ce substrat. La mesure des substrats blancs ne peut pas être atteinte.
94:02	Des couleurs incohérentes ont été trouvées. <ol style="list-style-type: none"> 1. Vérifiez que la sélection du type de substrat sur le panneau avant correspond bien à un substrat chargé. 2. Réessayez la calibration.
94:08	Echec du calibrage des couleurs. Essayez une nouvelle fois. Reportez-vous à la section Calibrage des couleurs à la page 105 .
98:03	Une ou plusieurs têtes d'impression fonctionnent mal. Utilisez le traçage d'état des têtes d'impression pour savoir quelles têtes d'impression fonctionnent mal et les remplacer. Reportez-vous à la section 1. Traçage de l'état des têtes d'impression à la page 118 .

Journaux de l'imprimante

Depuis le panneau de commande, si vous appuyez sur l'icône , puis sur **Configuration > Journaux de l'imprimante**, vous pouvez choisir d'afficher le journal des erreurs système récentes, les avertissements ou les événements des têtes d'impression ou des cartouches d'encre sur le panneau de commande.

11 Imprimante, caractéristiques

- [Spécifications fonctionnelles](#)
- [Spécifications physiques](#)
- [Spécifications de la mémoire](#)
- [Spécifications d'alimentation](#)
- [Spécifications écologiques](#)
- [Spécifications environnementales](#)
- [Spécifications acoustiques](#)

Spécifications fonctionnelles

Consommables d'encre HP N° 831

Têtes d'impression	Cyan/noir, jaune/magenta, magenta clair/cyan clair et optimisateur
Cartouches d'encre	Jaune, noir, magenta, magenta clair, cyan, cyan clair et optimisateur ; toutes les cartouches contiennent 775 ml d'encre (3 litres pour l'imprimante 375)
Cartouche de maintenance	Non spécifique de la couleur

Formats de substrat (imprimante 315)

	Minimum	Maximum
Largeur	584 mm Substrat étroit : 254 mm	1 372 mm
Longueur	1,5 m (59 pouces)	Rouleau avec diamètre externe maximal de 180 mm
Poids		25 kg

Tailles de substrat (imprimantes 335, 365 et 375)

	Minimum	Maximum
Largeur	584 mm Substrat étroit : 254 mm	1626 mm
Longueur	1,5 m (59 pouces)	Rouleau avec diamètre externe maximal de 250 mm
Poids		42 kg

Les imprimantes série 300 prennent en charge des noyaux de substrat d'un diamètre de 76,2 mm et de 50,8 mm.


Cependant, les imprimantes 365 et 375 nécessitent un accessoire pour prendre en charge les mandrins de 50,8 mm .

Vitesses d'impression

Passages	Vitesse d'impression approximative (m ² /h)		
	Imprimantes HP Latex 365/375	HP Latex 335	HP Latex 315
2	65,5	45,1	42,4
4	31,1	24,8	24,1
6	22,8	14,8	14,2
8	17,1	12,4	12,0
10	13,9	9,9	9,7
12	11,5	8,3	8,0
16	6,4	6,2	6,0

Vitesses d'impression (suite)


Passages	Vitesse d'impression approximative (m ² /h)		
	Imprimantes HP Latex 365/375	HP Latex 335	HP Latex 315
18	5,7	5,0	4,7
20	5,0	4,5	4,2

 **REMARQUE :** Les conditions ambiantes, la longueur de la tâche et la densité de l'encre influencent la vitesse maximale que vous pouvez atteindre avec un mode d'impression donné. Les options conçues pour des fonctions spécifiques, telles que l'utilisation du collecteur d'encre ont également des répercussions sur la vitesse d'impression.

La résolution d'impression maximale de l'imprimante est 1200 × 1200 ppp. Reportez-vous à la documentation de votre RIP pour connaître les résolutions prises en charge par celui-ci.

Marges

Marges latérales	5 mm, ou 10 mm avec les supports de bord
Marge supérieure (bord avant)	5 mm
Marge inférieure (bord arrière)	5 mm (aucun) 100 mm (petite) 150 mm (normale) 200 mm (extra) 300 mm (extra) 400 mm (extra) 500 mm (extra)

 **REMARQUE :** Lorsque le collecteur d'encre de l'imprimante 365 ou 375 est en cours d'utilisation et que vous utilisez un mode d'impression ayant plus de 10 passages, l'option fond perdu est disponible (sans marges latérales).

Spécifications physiques

Spécifications physiques de l'imprimante

	HP Latex 315	HP Latex 335	Imprimante HP Latex 365/375
Poids (avec support)	174 kg	188 kg	207 kg
Largeur	2307 mm	2561 mm	2561 mm
Profondeur	840 mm	840 mm	840 mm
Hauteur	1380 mm	1380 mm	1380 mm
Poids avec emballage	290 kg	304 kg	323 kg
Largeur avec emballage	2541 mm	2795 mm	2795 mm

Spécifications physiques de l'imprimante (suite)

	HP Latex 315	HP Latex 335	Imprimante HP Latex 365/375
Profondeur avec emballage	765 mm	765 mm	765 mm
Hauteur avec emballage	1239 mm	1239 mm	1239 mm

Spécifications de la mémoire

Spécifications de la mémoire

Mémoire physique (DRAM)	1 Go
Disque dur	16 Go

Spécifications d'alimentation

Spécifications de ligne monophasée

	Imprimante HP Latex 365/375		HP Latex 335		HP Latex 315	
	Imprimante	Traitement thermique	Imprimante	Traitement thermique	Imprimante	Traitement thermique
Nombre de cordons d'alimentation	2		2		2	
Tension d'alimentation	200–240 V (deux câbles et protection de mise à la terre)					
Fréquence d'entrée	50 / 60 Hz					
Courant de charge maximale (par cordon d'alimentation)	16 A	16 A	3 A	16 A	3 A	13 A
Consommation électrique par cordon d'alimentation en mode d'impression	2,5 kW	2,1 kW	200 W	2,4 kW	200 W	2,0 kW
Consommation électrique en mode Prêt	85 W		72 W		70 W	

Spécifications écologiques

Pour obtenir les dernières informations concernant les spécifications écologiques de votre imprimante, rendez-vous sur <http://www.hp.com/> et effectuez une recherche sur les termes « spécifications écologiques ».

Spécifications environnementales


Caractéristiques environnementales de l'imprimante

Plage d'humidité relative pour une qualité d'impression optimale	40 à 60 %, selon le type de substrat
--	--------------------------------------

Caractéristiques environnementales de l'imprimante (suite)

Plage d'humidité relative pour l'impression	20 à 80 %, selon le type de substrat
Plage de température pour une qualité d'impression optimale	20 à 25 °C (68 à 77 °F), selon le type de substrat
Plage de température pour l'impression	15 à 30 °C (59 à 86 °F), selon le type de substrat
Plage de température hors utilisation	-25 à +55 °C (-13 à +131 °F)
Gradient de température	Pas plus que 10 °C/h (18 °F/h)
Altitude maximale en cours d'impression	3 000 m (10 000 pieds)

 **REMARQUE :** L'imprimante doit être conservée à l'intérieur.

 **REMARQUE :** Si l'imprimante ou les cartouches d'encre sont déplacées d'un endroit froid vers un endroit chaud et humide, l'eau contenue dans l'atmosphère peut se condenser dans les pièces et cartouches de l'imprimante ce qui peut provoquer des fuites d'encre et des erreurs d'impression. Dans ce cas, HP recommande d'attendre au moins 3 heures avant de mettre l'imprimante sous tension ou d'installer les cartouches d'encre afin de permettre à la condensation de s'évaporer.

Spécifications acoustiques

Spécifications acoustiques de l'imprimante

		HP Latex 315	HP Latex 335	Imprimante HP Latex 365/375
Pression sonore	Impression	54 dB (A)	55 dB (A)	55 dB (A)
	Prêt (veille)	38 dB(A)	39 dB (A)	39 dB (A)
	En veille	< 15 dB (A)	< 15 dB (A)	< 15 dB (A)
Puissance sonore	Impression	7,2 B (A)	7,4 B (A)	7,4 B (A)
	Prêt (veille)	5,5 B (A)	5,7 B (A)	5,7 B (A)
	En veille	< 3,5 B (A)	< 3,5 B (A)	< 3,5 B (A)

A Résumé des problèmes d'impression courants

Ceci est le tableau des problèmes courants et des paramètres pouvant être modifiés pour résoudre le problème. Certains effets secondaires sont également indiqués. Pour traiter un problème particulier de manière plus détaillée, consultez le chapitre approprié.

Problème	Paramètre	Changer	Effets secondaires possibles
Problèmes de durabilité, de trainées d'encre ou de finition huileuse	Température de traitement thermique	Augmenter	Bourrage de substrat, endommagement du substrat, trainées d'encre
	Nombre de passages	Augmenter	Impression plus lente
	Décalage délai entre passages	Augmenter	Impression plus lente
Bourrage de substrat, endommagement du substrat, trainées d'encre	Température de traitement thermique	Diminuer	Moins de durabilité (trainées), finition huileuse
	Vide	Augmenter	Écart du substrat, bandes verticales si trop augmenté
	Marges haut et/ou bas	Augmenter	Gaspillage du substrat
	Guides latéraux	Utilisez MPIO DSM de	Les marges minimum de côté augmentent légèrement, ce qui réduit la largeur maximale de l'image imprimée
Effet de bandes verticales sur les motifs de remplissage saturés	Limites d'encre	Diminuer	Gamme de couleurs réduite
	Décalage délai entre passages	Augmenter	Impression plus lente
	Nombre de passages	Augmenter	Impression plus lente
	Couteau	Désactiver	L'avance manuelle du substrat peut être requise pour éviter les écrasements de certains substrats
	Regrouper les tâches	Oui	Limite les espaces vides entre les impressions
	Modifier la file d'attente d'impression	Évitez d'imprimer des tâches difficiles (utilisant beaucoup d'encre) au début de la file d'attente	
Effet de bandes horizontales sur les motifs de remplissage saturés	Limites d'encre	Diminuer	Gamme de couleurs réduite
	Décalage délai entre passages	Augmenter	Impression plus lente
	Nombre de passages	Augmenter	Impression plus lente
	Modifier les séparations de couleurs et la génération de couleurs foncées		
	Aligner têtes d'impr.		
	Nettoyer le capteur d'avance du substrat		

Problème	Paramètre	Changer	Effets secondaires possibles
	Nettoyer les têtes d'impression		
Effets de bandes verticales sur les motifs de remplissage faibles à moyens	Aligner têtes d'impr.		
	Limites d'encre	Augmenter	
	Décalage délai entre passages	Augmenter	Impression plus lente
	Correction verticale	Activer	Aspect granuleux
	Enrouleur (335, 365 et 375)	Utilisez MPIO DSM de	
	Nombre de passages	Augmenter	Impression plus lente
	Modifier la file d'attente d'impression	Évitez d'imprimer des tâches difficiles (utilisant beaucoup d'encre) au début de la file d'attente	
	Tension arrière du rouleau	Augmenter	Des bandes horizontales ou du grain peuvent apparaître si elle est trop élevée
	Préchauffage de l'imprimante	Activer dans le RIP	Retarde le début de l'impression, sans réduire la vitesse d'impression
Grains de coalescence sur les motifs de remplissage faibles à moyens	Aligner têtes d'impr.		
	Limites d'encre	Augmenter	
	Décalage délai entre passages	Augmenter	Impression plus lente
	Modifier la file d'attente d'impression	Évitez d'imprimer des tâches difficiles (utilisant beaucoup d'encre) au début de la file d'attente	
	Préchauffage de l'imprimante	Activer dans le RIP	Retarde le début de l'impression, sans réduire la vitesse d'impression
	Mode d'efficacité	Activer	Gamme de couleurs réduite, grains
	Nombre de passages	Augmenter	Impression plus lente
	Niveau de l'optimisateur	Augmenter	Brillant réduit dans les zones de remplissage sombre. Avec certains substrats, peut n'avoir aucun effet sur la coalescence.
	Rouleau sale ou revêtement défectueux	Envisagez d'utiliser un nouveau rouleau. Certains substrats se détériorent s'ils sont stockés trop longtemps.	
Granulation, mauvaise superposition des couleurs ou manque de netteté	Aligner têtes d'impr.		
	Correction verticale	Supprimer	
	Nettoyer le capteur d'avance du substrat		
	Calibrer avance substrat		
Zones noires à l'aspect brumeux ou brillant de l'image non uniforme	Modifier les séparations de couleurs et la génération de couleurs foncées		
	Nombre de passages	Augmenter	Impression plus lente
	Température de traitement thermique	Diminuer	Moins de durabilité (trainées), finition huileuse
Mélange des encres ou assèchement dans les zones blanches	Aligner têtes d'impr.		
	Aligner manuellement optimisateur	Si nécessaire, chargez un vinyle auto-adhésif pour obtenir un bon alignement	

Problème	Paramètre	Changer	Effets secondaires possibles
	Limites d'encre	Diminuer	Gamme de couleurs réduite
	Niveau de l'optimisateur	Augmenter	Brillant réduit dans les zones de remplissage sombre. Avec certains substrats, peut n'avoir aucun effet sur les bavures ou assèchements.
	Nettoyer les têtes d'impression de l'optimisateur		
Manque de netteté dans le texte ou les zones pleines	Aligner têtes d'impr.		
	Aligner manuellement optimisateur	Si nécessaire, chargez un vinyle auto-adhésif pour obtenir un bon alignement.	
	Bandes de couleur	Ajouter, manuellement ou dans le RIP	Un certain gaspillage de substrat et d'encre
	Correction des variations de couleur et des lignes de texte	Appliquer	Les zones blanches peuvent être légèrement différentes.
De subtiles variations de couleur dans les zones unies	Bandes de couleur	Ajouter, manuellement ou dans le RIP	Un certain gaspillage de substrat et d'encre
	Correction des variations de couleur et des lignes de texte	Appliquer	Les zones blanches peuvent être légèrement différentes.

Glossaire

Accessoire de chargement

Un accessoire en plastique souple qui recouvre le bord avant du substrat pendant son chargement dans l'imprimante. Certains substrats ont du mal à être chargés sans cet accessoire.

Adresse IP

Identifiant unique qui désigne un nœud particulier sur un réseau TCP/IP. Cette adresse est constituée de quatre nombres entiers séparés par des points.

Axe de rotation

Tige sur laquelle prend place le rouleau de substrat lors du processus d'impression.

Barre de tension

Un poids cylindrique inséré dans la boucle de substrat dont l'enrouleur a besoin.

Bidirectionnelle

Une impression bidirectionnelle signifie que les têtes d'impression impriment alors qu'elles se déplacent dans les deux directions. Ceci accélère la vitesse d'impression.

Buse

L'un des minuscules orifices d'une tête d'impression à travers lesquels l'encre est déposée sur le substrat.

Capteur d'avance du substrat

Le capteur situé dans la platine d'impression qui suit le mouvement du substrat et augmente sa précision. Connu également sous le nom d'OMAS (Optical Media Advance Sensor).

Coalescence

Un défaut de qualité d'impression qui se produit lorsque l'encre se mélange sur le substrat dans une zone de même couleur.

Compensation de l'avance du substrat

Léger ajustement sur le réglage de l'avance du substrat entre des passages d'impression afin de compenser les caractéristiques des différents types de substrat. D'une manière générale, l'imprimante effectue cet ajustement automatiquement, mais peut avoir besoin de refaire un étalonnage pour des substrats non reconnus par HP ou si les conditions de température et d'humidité sont inhabituelles. Une compensation de l'avance du substrat incorrecte peut causer des bandes avec un nombre de passages inférieur à 8 ou un grain grossier avec 8 passages ou plus.

Constance des couleurs

Capacité à imprimer les mêmes couleurs, impression après impression et sur des imprimantes différentes.

Couteau

Un composant de l'imprimante qui glisse de gauche à droite sur la platine afin de couper le substrat.

Crispage

Condition du substrat dans laquelle il n'est pas parfaitement à plat, mais se soulève et descend légèrement en formant des vagues creuses.

Densité d'encre

Quantité relative d'encre déposée sur le substrat par unité de zone.

E/S

Entrée/Sortie : ce terme décrit le passage des données entre deux périphériques.

ESD

Décharge électrostatique. L'électricité statique fait partie de la vie quotidienne ; c'est l'étincelle qui se produit lorsque l'on touche la portière de la voiture, quand on retire un vêtement, etc. Alors que l'électricité statique contrôlée a des applications bien utiles, les décharges électrostatiques non contrôlées constituent l'un des principaux dangers pour les produits électroniques. Aussi, pour éviter tout dommage, il convient de prendre certaines précautions lors de l'installation du produit ou de la manipulation d'appareils sensibles à la décharge électrostatique. Ce type de dommage risque de réduire la durée de vie du périphérique. L'une des méthodes conseillées pour minimiser ces décharges non contrôlées et, partant, réduire ce type de dommage, consiste à toucher une pièce du produit mise à la terre (principalement des pièces métalliques) avant de manipuler des appareils sensibles à ce phénomène, tels que les têtes d'impression ou cartouches d'encre. Pour réduire la génération de charge électrostatique dans le corps, évitez de travailler dans une pièce dont le sol est recouvert de moquette, réduisez au maximum vos mouvements lors de la manipulation des appareils sensibles à l'électricité statique et évitez de travailler dans des environnements où le taux d'humidité est bas.

Etalement de l'encre

Défaut de qualité d'impression qui se produit lorsque l'encre s'étale sur le substrat à travers les zones de couleurs différentes.

Flux d'air

Air soufflé sur la zone d'impression pour accélérer le processus de séchage.

Gamme

Gamme de couleurs et de valeurs de densité reproductibles sur un périphérique de sortie, comme une imprimante ou un moniteur.

HDPE

Polyéthylène haute densité.

ICC

International Color Consortium : nom d'un groupe de sociétés ayant développé une norme commune pour les profils de couleurs.

LED

Acronyme de Diode électroluminescente : dispositif à semi-conducteur qui émet de la lumière lorsqu'elle est stimulée électriquement.

Microprogramme

Logiciel qui contrôle les fonctionnalités de votre imprimante et qui est stocké de manière semi-permanente dans l'imprimante (ce logiciel peut être mis à jour).

OMAS

L'OMAS (Optical Media Advance Sensor), connu également sous le nom de capteur d'avance du substrat. Le capteur situé dans la platine d'impression qui suit le mouvement du substrat et augmente sa précision.

Passages

Le nombre de passages d'impression spécifie le nombre de fois que les têtes d'impression imprimeront sur la même zone de substrat. Un nombre de passages supérieur tend à améliorer la qualité d'impression et la santé des têtes d'impression, mais réduit la vitesse d'impression.

PC

Polycarbonate.

PE

Polyéthylène.

PET

Polyéthylène Téréphtalate (polyester).

PLA

Acide polylactique.

Platine

Surface plane à l'intérieur de l'imprimante sur laquelle passe le substrat en cours d'impression.

PP

Polypropylène.

Précision des couleurs

Capacité à imprimer des couleurs correspondant le plus fidèlement possible à l'image d'origine, en tenant compte du fait que tous les périphériques possèdent une gamme de couleurs limitée et peuvent se révéler incapables de reproduire avec précision certaines couleurs.

Pression à vide

Le substrat est tenu à plat contre la platine par une aspiration. Une aspiration trop forte ou trop faible peut causer des défauts de qualité d'impression. Une aspiration trop petite peut aussi provoquer un bourrage de substrat voire endommager les têtes d'impression.

Profil de substrat

Le profil de substrat contient le profil de couleur ICC, qui décrit les caractéristiques couleur du substrat. Il contient également des informations concernant d'autres caractéristiques (RIP et paramètres de l'imprimante, tels que les températures de séchage et de traitement thermique, la pression d'aspiration et la compensation de l'avance de substrat), ainsi que les exigences en matière de substrat qui ne sont pas liées directement à la couleur.

PVC

Polychlorure de vinyle.

Substrat

Matériau fin et plat conçu pour être imprimé dessus ; il peut s'agir de papier ou d'autres matériaux.

Support de bord

Une pièce métallique conçue pour éviter que le bord du substrat ne s'élève lorsque l'impression est en cours.

Tension arrière

Tension vers l'arrière appliquée au substrat par la bobine d'entrée. Cette tension doit être constante sur toute la largeur du substrat. Une tension trop forte ou trop faible peut causer une déformation du substrat et des défauts de qualité d'impression.

Tête d'impression

Composant amovible de l'imprimante qui prélève l'encre d'une certaine couleur de la cartouche correspondante et la dépose sur le substrat, via un ensemble de buses.

Traitement thermique

Le substrat est chauffé dans la zone de traitement thermique pour fusionner le latex, en créant un film polymère qui agira comme une couche protectrice, en retirant en même temps les cosolvants restants de l'impression. Le traitement thermique est vital pour assurer la durabilité des images imprimées. Une température de traitement thermique trop forte ou trop faible peut causer des défauts de qualité d'impression.

Index

- A**
- accessoire de chargement 63
 - accessoires
 - commander 173
 - Accord de partage des données d'imprimante 26
 - activer/désactiver l'imprimante 39
 - Adresse IP 36
 - Adresse IP, définir manuellement 175
 - ajustement de l'avance du substrat 122
 - alarmes sonores activées ou désactivées 15
 - alertes
 - par courrier électronique 28
 - alertes par courrier électronique 28
 - altitude 15
 - application mobile 21
 - Application se bloque 176
 - Assistance clients 41
 - Assistance clients HP 41
 - assistance téléphonique 41
 - Autodépannage par le client 42
 - avertissement 7
- B**
- bandes encodeur
 - nettoyer 164
 - barre de tension 74
 - bienvenue sur votre imprimante 2
 - bobine réceptrice
 - bourrage 92
 - moteur 11
 - ne rebobine pas 92
 - utilisation 74
- C**
- calibrage
 - couleur 105
 - calibrage des couleurs 105
 - capot du capteur d'avance du substrat
 - nettoyer 166
 - caractéristiques
 - acoustiques 189
 - alimentation 188
 - disque dur 188
 - environnementales 188
 - mémoire 188
 - physiques 187
 - cartouche d'encre
 - commande 171
 - état 16
 - insertion impossible 144
 - maintenance 140
 - non HP 143
 - reconditionnement 143
 - remplacement 140
 - cartouche de maintenance
 - à propos de 137
 - insertion impossible 162
 - remplacement 158
 - spécification 186
 - cartouche d'encre
 - à propos de 136
 - spécification 186
 - cartouches d'encre non-HP 143
 - cartouches d'encre reconditionnées 143
 - chargement de substrats épais 66
 - chargement de substrats fins 66
 - Code QR 4
 - codes d'erreur du panneau de commande 178
 - cohérence des couleurs 112
 - collecteur d'encre 59
 - commander
 - accessoires 173
 - cartouches d'encre 171
 - kit de nettoyage des têtes d'impression 173
 - têtes d'impression 172
 - Composants de l'imprimante 9
 - Composants principaux de l'imprimante 9
 - comptabilisation 29
 - comptabilisation de l'impression 29
 - configuration réseau
 - avancée 32
 - Connectez-vous à Internet 32
 - Connexion à Internet
 - dépannage 177
 - Connexion de l'imprimante
 - généralités 31
 - méthode de connexion 30
 - Connexion Internet 32
 - conseils relatifs au kit encreur 140
 - contourner le démarrage d'une tâche en mode sécurisé 85
 - contraste du panneau de commande 15
 - contrôle d'accès 26
 - contrôle du système de fichiers 18
 - couteau
 - désactiver 105
 - création de mosaïques 112
- D**
- date et heure 15
 - déformation en arc 91
 - déformation en courbe 91
 - délais d'impression 19
 - démarrage d'une tâche en mode sécurisé, contourner 85
 - dépannage des problèmes de réseau 34
 - DHCP non disponible 175
 - documentation 4
- E**
- état de l'imprimante 28
 - État du kit encreur 28
 - états de l'imprimante 19
 - Étiquettes, avertissement 7
 - Étiquettes de sécurité 7
 - Étiquettes d'avertissement 7
- G**
- granulation 123

guides latéraux 69

H

HP Latex Mobile 21

I

impossible de charger le substrat 86

impression des infos d'entretien 42

impression lente 177

Impression plus rapide 105

impression recto verso 82

impressions internes 20

imprimante

déplacement 167

nettoyer 167

stockage 167

imprimer plus vite 105

Installation du logiciel RIP 32

IPv6 31

J

journaux de l'imprimante 184

L

l'imprimante n'imprime pas 176

La cohérence des couleurs entre les imprimantes 110

Langue 14

la qualité d'impression s'améliore 117

le couteau ne fonctionne pas 92

M

maintenance, service 168

maintenance du service 168

manuels 4

marges

modification 20

spécification 187

mesures de sécurité 4

mise à jour du microprogramme 169

mise en garde 7

modèles d'imprimantes 3

mode sans échec 138

N

numéro de téléphone 42

O

optimisateur

à propos de 136

optimisation du mode direct 91

options du panneau de commande

activer l'enrouleur 92

activer substrat étroit 56, 67

affichage d'informations sur l'imprimante 41

alerte sonore 15

Alignement automatique des têtes d'impression 146

Alignement manuel des têtes d'impression 146

assistant connectivité 32, 178

autoriser EWS 175

avance et coupe 85

avance et coupe papier 83

bobine réceptrice 74, 82

calibrage de l'avance du substrat 122

changer substrat chargé 66

chargement 56

chargement du rouleau 56

contrôle du système de fichiers 18

couteau 92, 105

déchargement du substrat 83

décharger 73

décharger le substrat 73

Déplacez le substrat 83

Durée attente traitement 15

Facteur d'avance 103, 123

impressions internes 21

Imprimer config. connect. 178

Imprimer le rapport d'utilisation 21

informations sur le réseau 175

journaux de l'imprimante 184

Langue 14

marge inférieure supplémentaire 20, 89, 90

marge supérieure

supplémentaire 20, 89, 90

modifier la configuration 175

nettoyer les têtes d'impression 145

options date et heure 15

réglage de déviation max. 67

Réglages 103

réinitialiser le mot de passe EWS 26

remplacement des cartouches d'encre 141

remplacer kit nettoy. PH 158

remplacer les têtes d'impression 148

restaurer les paramètres d'usine 16

sélection de l'unité 16

sélectionner le contraste de l'écran 15

Sélectionnez l'altitude 15

temporisation du mode veille 14, 15

utiliser l'accessoire de chargement 63

volume du haut-parleur 15

P

panneau de commande 12

Langue 14

Paramètres de l'IPv6 36

Paramètres du DHCP 35

Paramètres du DNS 36

Paramètres du serveur proxy 37

Paramètres TCP/IP 35

platine

nettoyer 165

position du bord, changez 84

position du bord droit, changez 84

principales fonctions de l'imprimante 2

problèmes de chargement de substrat 86

Problèmes de communication 177

problèmes de qualité d'impression

bandes horizontales 124

bandes verticales 125

bavures d'encre 129

correction des lignes de texte 127

couleurs mal alignées 127

création de mosaïques 130

encre huileuse 130

généralités 116

granulation 123

mauvaise taille 130

trainées d'encre 130

variation de couleur 127

zone de remplissage inégale 129

zones noires à l'aspect brumeux 128

profils de couleurs 111

profils de substrat 95

cloner 98

créer 100

générique 98

HP Media Locator 97

modification 99

rechercher en ligne 95

suppression 105

Profils ICC 111

protocoles, réseau 35

- R**
redémarrage de l'imprimante 40
réseaux
 Protocoles 35
 Sécurité, paramètres 38
 Vitesse de liaison 38
restaurer les paramètres d'usine 16
- S**
sécurité 26
 Paramètres du réseau 38
Serveur Web intégré 24
 accès 25
 accès impossible 175
 État du kit encreur 28
 Langue 26
services d'assistance
 Assistance clients HP 41
Solutions rapides 116
spécifications
 consommables d'encre 186
 fonctionnelles 186
 format de substrat 186
 marges 187
 vitesses d'impression 186
spécifications acoustiques 189
spécifications d'alimentation 188
spécifications de la mémoire 188
spécifications du disque dur 188
spécifications écologiques 188
spécifications environnementales 188
spécifications fonctionnelles 186
spécifications physiques 187
statistiques d'utilisation de l'imprimante 29
substrat
 accessoire de chargement 63
 affichage des informations 84
 avance 122
 avance et coupe 85
 bobine réceptrice 74
 bourrage 87
 bourrage, enrouleur 92
 chargement 56
 chargement impossible 86
 chargement manuel 67
 chargement manuel assisté 67
 charger feuille coupée 72
 charger sur la bobine 51
 collant 91
 collecteur d'encre 59
 conseils 45
 décharger 73
 de documents. 46
 déformation en arc 91
 extension 90
 formats (max. et min.) 186
 froissé 89
 guides latéraux 69
 imprimer sur les deux faces 82
 largeur, changez 84
 mal positionné 86
 modification des paramètres pendant l'impression 103
 poreux 50
 position du bord, changez 84
 rétrécissement 90
 stockage 85
 suivi de la longueur 85
 vérifiez le chemin 87
 vue d'ensemble 45
 substrats poreux 50
- T**
temporisation du mode veille 15
temps avant passage en mode veille 15
tête d'impression
 alignement 145
 à propos de 136
 commande 172
 état 17
 insertion impossible 154
 nettoyage des connexions 154
 nettoyer 145
 réinsérer 147
 remplacement 148
 restauration 145
 Traçage de l'état 118
 Traçage de l'état d'alignement 121
 Tracé de vérification de l'optimisateur 118
tête d'impression
 spécification 186
Tige du chariot
 Nettoyer et lubrifier 162
Tracé de vérification de l'avance du substrat 122
- U**
unités de mesure 16
- V**
Vitesse de liaison 38
vitesses d'impression 186
volume du haut-parleur 15
vue arrière 11
vue avant 10