



Seri Printer HP Latex 300

Panduan Pengguna

Informasi hukum

Informasi yang terdapat dalam dokumen ini dapat berubah tanpa pemberitahuan sebelumnya.

Satu-satunya jaminan bagi produk dan layanan HP ditetapkan dalam pernyataan jaminan tersurat yang diberikan bersama produk dan layanan tersebut. Tidak ada pernyataan apa pun dalam dokumen ini yang dapat dianggap sebagai jaminan tambahan. HP tidak bertanggung jawab atas kesalahan teknis atau editorial maupun kekurangan yang terdapat dalam dokumen ini.

Merek dagang

Microsoft® dan Windows® adalah merek dagang terdaftar di AS dari Microsoft Corporation.

Isi

1	Pendahuluan	1
	Selamat datang di printer Anda	2
	Model printer	2
	Dokumentasi	3
	Tindakan pencegahan untuk keselamatan	3
	Komponen printer utama	9
	Panel depan	11
	HP Latex Mobile	20
	Server Web Tertanam	23
	Petunjuk konektivitas dan perangkat lunak	30
	Konfigurasi jaringan lanjutan	32
	Menghidupkan dan mematikan printer	39
	Menghidupkan ulang printer	40
2	Link yang berguna	41
	Sumber bantuan	41
3	Menangani media dan mengatasi masalah media	43
	Ikhtisar	45
	Media yang berpori	50
	Memasukkan gulungan media ke penggulung	51
	Memasukkan kertas gulung ke printer	55
	Pengumpul tinta (hanya 365 dan 375)	58
	Aksesori pengisian (hanya 365 dan 375)	62
	Pengisian secara manual dengan bantuan	66
	Penahan tepi	68
	Memasukkan potongan lembar media ke printer	71
	Mengeluarkan gulungan media dari printer	71
	Rel pengambil	72
	Pencetakan dua sisi (hanya pada 365 dan 375)	81
	Melihat informasi tentang media	83
	Mengubah lebar media dan posisi tepi kanan	83
	Pelacakan panjang media	83
	Potong media	84

Memintas keselamatan memulai pekerjaan	84
Menyimpan media	84
Media tidak berhasil dimuat	85
Media berada di posisi yang salah	85
Media telah macet	86
Media berubah bentuk atau berkerut	88
Media menyusut atau mengembang	89
Media melengkung	89
Media lengket dan menyebabkan adanya noda serta kerusakan	90
Pemotong otomatis tidak berfungsi	90
Kemacetan media rel pengambil	91
Rel pengambil tidak berputar	91
4 Pengaturan media	92
Pengaturan awal media	93
Pencarian online	93
HP Media Locator	95
Pengaturan awal media generik	96
Membuat klon pengaturan awal media	96
Mengubah pengaturan awal media	97
Menambah media baru	98
Menghapus pengaturan awal media	102
Pencetakan lebih cepat	103
Kalibrasi warna	103
Konsistensi warna antara printer yang berbeda (365, 375)	108
Profil ICC	108
Meningkatkan konsistensi warna saat menyusun beberapa kotak	109
5 Mengatasi masalah kualitas cetak	112
Saran pencetakan umum	113
Aplikasi Quick Solution (hanya pada 365 dan 375)	113
Meningkatkan kualitas cetak	114
Masalah kualitas cetak yang paling umum	120
6 Sistem tinta	131
Kartrid tinta	132
Printhead	132
Kartrid perawatan	133
Mode aman	133
7 Pemeliharaan perangkat keras	135
Tips tentang sistem tinta	136
Memelihara kartrid tinta	136

Mengganti kartrid tinta	136
Tidak dapat memasukkan kartrid tinta	140
Membersihkan (memulihkan) printhead	140
Menyelaraskan printhead	141
Panel depan menyarankan pemasangan kembali atau penggantian printhead	143
Mengganti printhead	143
Tidak dapat memasukkan printhead	149
Membersihkan bidang kontak listrik pada printhead	150
Mengganti kartrid perawatan	154
Tidak dapat memasukkan kartrid perawatan	157
Membersihkan dan melumasi batang media printhead	157
Membersihkan strip enkoder	159
Membersihkan pelat	160
Membersihkan jendela sensor gerak maju media	162
Membersihkan bagian luar printer	162
Memindahkan atau menyimpan printer	163
Servis pemeliharaan	163
8 Pembaruan firmware	165
Pembaruan firmware menggunakan drive flash USB	165
Pembaruan firmware menggunakan Embedded Web Server	166
Pembaruan firmware otomatis	166
9 Aksesori	167
Memesan persediaan tinta	167
Memesan aksesoris	169
10 Mengatasi masalah lainnya	170
Printer tidak dapat memperoleh alamat IP	171
Tidak dapat mengakses Embedded Web Server	171
Printer tidak mencetak	172
Program perangkat lunak berjalan lambat atau terhenti sewaktu menjalankan tugas cetak	172
Printer bekerja dengan lambat	173
Kegagalan komunikasi antara komputer dan printer	173
Tidak dapat menyambung ke layanan seperti pembaruan firmware, pencarian online, atau Printer Data Sharing Agreement (Perjanjian Berbagi Data Printer)	173
Kode kesalahan pada panel depan	174
11 Spesifikasi printer	181
Spesifikasi fungsi	182
Spesifikasi fisik	183
Spesifikasi memori	184
Spesifikasi daya	184

Spesifikasi ekologi	184
Spesifikasi lingkungan	184
Spesifikasi akustik	185
Apendiks A Ringkasan masalah umum pencetakan	186
Daftar Istilah	189
Indeks	192

1 Pendahuluan

- [Selamat datang di printer Anda](#)
- [Model printer](#)
- [Dokumentasi](#)
- [Tindakan pencegahan untuk keselamatan](#)
- [Komponen printer utama](#)
- [Panel depan](#)
- [HP Latex Mobile](#)
- [Server Web Tertanam](#)
- [Petunjuk konektivitas dan perangkat lunak](#)
- [Konfigurasi jaringan lanjutan](#)
- [Menghidupkan dan mematikan printer](#)
- [Menghidupkan ulang printer](#)

Selamat datang di printer Anda

Printer Anda adalah printer inkjet warna yang dirancang untuk pencetakan gambar berkualitas tinggi pada media yang fleksibel. Beberapa fitur utama printer ditampilkan di bawah ini:

- Tinta latex berbasis air tanpa bau dalam enam warna dan pengoptimal
- Kartrid tinta 775 ml (kartrid 3 liter untuk printer 375)
- Kualitas cetak paling tajam, transisi yang mulus, dan rincian halus dengan dpi nyata 1200
- Kualitas cetakan yang konsisten dan berulang pada setiap kecepatan cetak
- Hasil cetakan benar-benar kering dan siap untuk penyelesaian akhir dan pengiriman
- Mencetak pada berbagai macam media, termasuk media termurah, taktersalut, dan kompatibel dengan minyak
- Tersedia rangkaian media HP yang dapat didaur ulang
- Pertimbangkan penggunaan tanpa dilaminasi yang resisten terhadap gores dibandingkan dengan penggunaan tinta pelarut keras pada banner SAV dan PVC
- Hasil cetak tahan lama dengan daya tahan tampilan di luar ruangan hingga tiga tahun tanpa dilaminasi dan lima tahun bila dilaminasi
- Ratusan media siap pakai pratata yang tersedia dengan mudah

Untuk mengirim tugas cetak ke printer, Anda memerlukan perangkat lunak RIP (Raster Image Processor), yang harus dijalankan pada komputer lain. Perangkat lunak RIP tersedia dari berbagai perusahaan yang berbeda.

Model printer

	HP Latex 315	HP Latex 335	HP Latex 365	HP Latex 375
Disediakan bersama printer		Rel Pengambil HP Latex ukuran 64 inci	Rel Pengambil HP Latex ukuran 64 inci	Rel Pengambil HP Latex ukuran 64 inci
	Penggulung ukuran 2 inci Printer HP Latex 54 inci (termasuk adapter penggulung ukuran 2 inci ke 3 inci)	Penggulung ukuran 2 inci Printer HP Latex 64 inci (termasuk adapter penggulung ukuran 2 inci ke 3 inci)	Penggulung ukuran 3 inci Printer HP Latex 64 inci	Penggulung ukuran 3 inci Printer HP Latex 64 inci
			Aksesori untuk Pengisian Media HP Latex	Aksesori untuk Pengisian Media HP Latex
	Set Perawatan Pengguna HP Latex 300/500	Set Perawatan Pengguna HP Latex 300/500	Set Perawatan Pengguna HP Latex 300/500	Set Perawatan Pengguna HP Latex 300/500
	Edisi Dasar FlexiPRINT HP	Edisi Dasar FlexiPRINT HP		
			Pengumpul Tinta HP Latex 300/500 (termasuk pelindung pelat hasil cetak)	Pengumpul Tinta HP Latex 300/500 (termasuk pelindung pelat hasil cetak)
Aksesori opsional	Rel Pengambil 54 inci HP Latex 300 (termasuk rel 2 inci dengan adaptor 3 inci dan Kit Penegang Depan Variabel)			

	HP Latex 315	HP Latex 335	HP Latex 365	HP Latex 375
	Penggulung ukuran 2 inci Printer HP Latex 54 inci (termasuk adapter penggulung ukuran 2 inci ke 3 inci)	Penggulung ukuran 2 inci Printer HP Latex 64 inci (termasuk adapter penggulung ukuran 2 inci ke 3 inci)	Penggulung ukuran 2 inci Printer HP Latex 64 inci (termasuk adapter penggulung ukuran 2 inci ke 3 inci)	Penggulung ukuran 2 inci Printer HP Latex 64 inci (termasuk adapter penggulung ukuran 2 inci ke 3 inci)
		Penggulung ukuran 3 inci Printer HP Latex 64 inci	Penggulung ukuran 3 inci Printer HP Latex 64 inci	Penggulung ukuran 3 inci Printer HP Latex 64 inci
	Set Perawatan Pengguna HP Latex 300/500	Set Perawatan Pengguna HP Latex 300/500	Set Perawatan Pengguna HP Latex 300/500	Set Perawatan Pengguna HP Latex 300/500
			Pengumpul Tinta HP Latex 300/500 (termasuk suku cadang yang habis pakai)	Pengumpul Tinta HP Latex 300/500 (termasuk suku cadang yang habis pakai)
Perlengkapan	Printhead HP 831 Latex (1 set disertakan dalam kotak)	Printhead HP 831 Latex (1 set disertakan dalam kotak)	Printhead HP 831 Latex (1 set disertakan dalam kotak)	Printhead HP 831 Latex (1 set disertakan dalam kotak)
	Kartrid Tinta HP Latex 831	Kartrid Tinta HP Latex 831	Kartrid Tinta HP Latex 831	Kartrid Tinta HP Latex 831
				Kartrid Tinta 3 liter HP 871
	Kartrid Perawatan HP 831 Latex (1 disertakan dalam kotak)	Kartrid Perawatan HP 831 Latex (1 disertakan dalam kotak)	Kartrid Perawatan HP 831 Latex (1 disertakan dalam kotak)	Kartrid Perawatan HP 831 Latex (1 disertakan dalam kotak)

Dokumentasi

Dokumen berikut ini dapat diunduh dari <http://www.hp.com/go/latex300/manuals/>:

- Informasi Pendahuluan
- Petunjuk pemasangan printer
- Panduan pengguna
- Informasi hukum
- Jaminan terbatas

Gambar kode QR (Respons Cepat) yang ditemukan di dalam beberapa bagian panduan pengguna ini menyediakan tautan ke video tambahan yang menjelaskan berbagai topik tertentu. Untuk contoh tentang gambar tersebut, lihat [Komponen printer utama pada hal. 9](#).

Tindakan pencegahan untuk keselamatan

Sebelum menggunakan printer, baca tindakan pencegahan untuk keselamatan berikut untuk memastikan Anda menggunakan peralatan dengan aman.

Anda diharapkan mengikuti pelatihan teknis yang sesuai serta memiliki pengalaman yang diperlukan untuk tetap waspada terhadap bahaya yang mungkin muncul saat menjalankan tugas, dan untuk melakukan tindakan yang tepat dalam mengurangi risiko bagi Anda dan orang lain.

Panduan keselamatan umum

Tidak ada komponen internal printer yang dapat diperbaiki operator kecuali yang tercakup dalam program Perbaikan yang Dilakukan Pelanggan dari HP (kunjungi <http://www.hp.com/go/selfrepair/>). Perbaikan komponen lainnya hanya dapat dilakukan oleh teknisi resmi.

Matikan printer, lalu hubungi staf perwakilan layanan Anda jika terjadi hal berikut ini:

- Kabel atau konektor daya rusak.
- Penutup curing rusak.
- Printer rusak karena benturan.
- Terjadi kerusakan apa pun secara mekanis atau pada enklosur.
- Cairan masuk ke dalam printer.
- Muncul asap atau bau yang tidak biasa dari printer.
- Printer terjatuh atau modul curing rusak.
- Printer tidak beroperasi secara normal.

Matikan printer dalam kondisi berikut ini:

- Sewaktu terjadi badai
- Listrik mati

Lakukan tindakan dengan hati-hati dalam zona bertanda label peringatan.

Bahaya sengatan listrik

⚠ PERINGATAN! Rangkaian internal zona curing, pengering keluaran, pemanas zona cetak dan catu daya internal beroperasi pada tegangan yang berbahaya yang mampu menyebabkan kematian atau cedera parah.

Printer menggunakan dua kabel daya. Lepaskan kedua kabel daya sebelum memperbaiki printer.

Untuk menghindari risiko sengatan listrik:

- Printer harus tersambung hanya ke stopkontak utama yang diardekan.
- Jangan mencoba membongkar modul pengawetan.
- Jangan lepaskan konektor atau jangan buka penutup sistem lain yang tertutup.
- Jangan masukkan benda melalui slot di printer.

Bahaya panas

Subsistem pengeringan cepat pada printer beroperasi pada suhu tinggi dan dapat menyebabkan luka bakar jika disentuh. Untuk menghindari cedera, lakukan tindakan pencegahan berikut.

- Jangan sentuh casing internal zona pengeringan cepat printer.
- Biarkan printer dingin saat mengakses zona curing internal dan pelat keluaran bila terjadi kemacetan pada media.
- Biarkan printer dingin sebelum melakukan tindakan perawatan tertentu.

Bahaya api

Subsistem pengeringan cepat pada printer beroperasi pada suhu tinggi.

Untuk menghindari bahaya kebakaran, lakukan tindakan pencegahan berikut.

- Pelanggan bertanggung jawab memenuhi persyaratan dan Peraturan Kelistrikan printer sesuai dengan wilayah hukum setempat di mana peralatan dipasang. Gunakan tegangan catu daya yang tertera pada pelat nama.
- Sambungkan kabel daya ke jalur khusus, masing-masing dilindungi sakelar pemutus arus cabang sesuai dengan informasi yang dijelaskan di dalam panduan persiapan lokasi. Jangan gunakan kabel ekstensi (catu daya yang dapat dipindahkan) untuk menyambungkan kabel daya.
- Gunakan hanya kabel daya yang diberikan HP bersama printer ini. Jangan gunakan kabel daya yang rusak. Jangan gunakan kabel daya dengan produk lainnya.
- Jangan masukkan benda melalui slot di printer.
- Pastikan tidak ada cairan yang tumpah ke printer. Setelah membersihkan, pastikan semua komponen telah kering sebelum menggunakan printer kembali.
- Jangan gunakan produk aerosol yang mengandung gas mudah terbakar di dalam atau sekitar printer. Jangan operasikan printer di lingkungan yang mudah memicu terjadinya ledakan.
- Jangan blokir atau jangan tutup celah pada printer.
- Jangan mencoba untuk membongkar atau mengubah modul curing.
- Pastikan suhu pengoperasian media tidak melebihi suhu yang disarankan produsen. Jika informasi ini tidak tersedia, hubungi produsen. Jangan masukkan media yang tidak dapat digunakan pada suhu operasi di atas 125°C (257°F).
- Jangan masukkan media dengan suhu yang mudah terbakar di bawah 250°C (482°F). Jika informasi ini tidak tersedia, proses pencetakan harus selalu dalam pengawasan. Lihat catatan di bawah ini.



CATATAN: Metode pengujian berdasarkan pada EN ISO 6942:2002; *Evaluasi materi dan perakitan materi saat dipaparkan pada sumber panas yang memancar, metode B*. Kondisi pengujian, untuk menentukan suhu saat media mulai terbakar (baik berupa nyala api maupun percikan api), adalah: Kerapatan fluks kalor 30 kW/m², kalorimeter tembaga, termokopel jenis K.

Bahaya mekanis

Printer memiliki komponen bergerak yang dapat menyebabkan cedera. Untuk menghindari cedera, lakukan tindakan pencegahan berikut saat berada di dekat printer.

- Jauhkan pakaian dan semua anggota tubuh dari komponen printer yang bergerak.
- Jangan kenakan kalung, gelang, atau benda lain yang menggantung.
- Jika rambut Anda panjang, coba ikat agar tidak tersangkut ke printer.
- Pastikan lengan pakaian atau sarung tangan tidak tersangkut di komponen printer yang bergerak.
- Jangan berdiri di dekat kipas karena dapat menyebabkan cedera dan mempengaruhi kualitas cetak (karena menghalangi aliran udara).
- Jangan sentuh roda gigi atau gulungan yang bergerak selama pencetakan berlangsung.
- Jangan operasikan printer dengan penutup terbuka.

Bahaya radiasi cahaya

Radiasi cahaya dipancarkan dari pencahayaan zona cetak. Pencahayaan ini telah sesuai dengan persyaratan pembebasan grup dari IEC 62471:2006, *Keselamatan Fotobiologi lampu dan sistem lampu*. Meskipun demikian, Anda disarankan agar tidak melihat langsung ke arah LED saat menyala. Jangan mengubah modul.

Bahaya bahan kimia

Lihat lembar data keselamatan yang tersedia di <http://www.hp.com/go/msds> untuk mengidentifikasi unsur-unsur bahan kimia dari komponen habis pakai. Ventilasi yang memadai harus tersedia untuk memastikan bahwa potensi pajanan zat ini di udara dapat dikontrol dengan baik. Lakukan konsultasi dengan ahli yang biasa menangani pendingin udara atau EHS untuk mendapatkan saran tindakan yang sesuai untuk lokasi Anda. Untuk mengetahui informasi selengkapnya, lihat bagian "Ventilasi" dan "Pendingin udara" yang disertakan dalam panduan persiapan lokasi, yang tersedia dari <http://www.hp.com/go/latex300/manuals/>.

Ventilasi

Pastikan ruangan tempat sistem dipasang telah memenuhi pedoman dan peraturan lingkungan, kesehatan, dan keselamatan (EHS) setempat yang berlaku.


Ventilasi yang cukup harus tersedia untuk memastikan bahwa potensi pajanan dapat dikontrol dengan baik. Lihat Lembar Data Keselamatan yang tersedia di <http://www.hp.com/go/msds> untuk mengidentifikasi unsur-unsur bahan kimia dari komponen habis pakai tinta Anda. Kadar zat tertentu di lingkungan Anda tergantung pada variabel ruang kerja yang dikendalikan, seperti ukuran ruangan, performa ventilasi, dan durasi penggunaan peralatan. Lakukan konsultasi dengan ahli EHS Anda untuk mendapatkan saran tindakan yang sesuai untuk lokasi Anda.

Pendingin udara

Selain ventilasi udara segar, untuk mencegah bahaya kesehatan, pertimbangkan untuk mempertahankan kadar lingkungan tempat kerja dengan memastikan kondisi pengoperasian iklim yang ditetapkan dalam dokumen ini (lihat [Spesifikasi lingkungan pada hal. 184](#)) untuk mencegah ketidaknyamanan operator dan kerusakan peralatan. Pendingin udara di area kerja harus memperhitungkan bahwa peralatan ini menghasilkan panas. Biasanya, disipasi daya printer adalah:

- 2,2 kW untuk printer HP Latex 315
- 2,6 kW untuk printer HP Latex 335
- 4,6 kW untuk printer HP Latex 365 dan 375

Pendingin udara harus memenuhi pedoman dan peraturan tentang lingkungan, kesehatan, dan keselamatan (EHS) setempat.

 **PERHATIAN:** Unit pendingin udara tidak boleh mengembuskan udara secara langsung ke printer.

Bahaya media berat

Tindakan khusus harus dilakukan untuk menghindari cedera saat menangani media berat.



- Gulungan media yang berat mungkin harus ditangani oleh lebih dari satu orang. Lakukan dengan hati-hati agar tidak terjadi cedera atau ketegangan pada punggung.
- Coba gunakan forklift, truk pengangkut, atau alat pembawa lainnya.
- Gunakan alat pelindung diri, termasuk sepatu bot dan sarung tangan, bila menangani gulungan media yang berat.

Menangani tinta

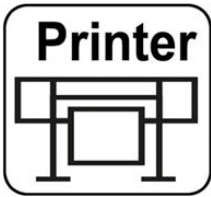



HP menyarankan agar Anda mengenakan sarung tangan saat menangani komponen sistem tinta.

Peringatan dan perhatian

Berikut adalah simbol yang digunakan dalam panduan pengguna ini untuk memastikan penggunaan printer yang tepat dan mencegah kerusakan printer. Patuhi petunjuk yang ditandai dengan simbol berikut.

-  **PERINGATAN!** Kelalaian mematuhi panduan yang ditandai dengan simbol ini dapat mengakibatkan cedera parah atau kematian.
-  **PERHATIAN:** Kelalaian mematuhi panduan yang ditandai dengan simbol ini dapat mengakibatkan cedera ringan atau kerusakan pada printer.

Label peringatan

Label	Penjelasan
	Label printer. Untuk mengenali kabel daya printer.
	Label pengawetan. Untuk mengenali kabel daya pengawetan.
	<p>Bahaya sengatan listrik. Modul pemanas beroperasi pada tegangan yang berbahaya. Lepas sambungan catu daya sebelum melakukan perbaikan.</p> <p>PERHATIAN: Kutub ganda. Peleburan netral.</p> <p>Sambungkan peralatan hanya ke stopkontak utama yang diarde. Mintalah staf servis resmi untuk melakukan perbaikan. Lepaskan sambungan semua kabel daya sebelum melakukan perbaikan. Tidak ada komponen internal printer yang dapat diperbaiki oleh operator.</p> <p>Sebelum memulai, bacalah dan ikuti petunjuk pengoperasian dan keselamatan. Pastikan tegangan masukan berada dalam rentang tegangan arus printer. Printer memerlukan hingga dua saluran khusus.</p> <p>Label ini terdapat di e-box.</p>
	<p>Risiko terbakar. Jangan sentuh zona curing atau pelat keluaran printer: Karena bagian ini mungkin panas.</p> <p>Label ini terletak di bagian depan modul curing.</p>

Label	Penjelasan
	<p>Risiko jari terjepit. Jangan sentuh roda gigi yang bergerak.</p> <p>Label ini terdapat di bagian belakang printer, satu pada roda gigi masukan media dan satu lagi pada roda gigi rel pengambil (hanya pada 335, 365 dan 375).</p>
	<p>Komponen yang bergerak. Jauhkan diri dari dudukan printhead yang bergerak. Saat mencetak, media printhead akan bergerak maju mundur melintasi media.</p> <p>Label ini terletak di bagian belakang jendela sumbu pindai, di balik plastik.</p>
	<p>Anda dianjurkan untuk memakai sarung tangan ketika memegang kartrid perawatan, pelat, atau pengumpul tinta.</p> <p>Label ini terletak pada kartrid perawatan.</p>
	<p>Bahaya sengatan listrik. Modul pemanas beroperasi pada tegangan yang berbahaya. Lepaskan semua catu daya sebelum melakukan perbaikan.</p> <p>Label ini terletak pada enklosur PCA kontrol pengawetan. Hanya untuk staf layanan.</p>
	<p>Bahaya sengatan listrik. Printer dilengkapi dua kabel daya masukan. Catu daya beroperasi pada tegangan yang berbahaya. Lepaskan sambungan semua kabel daya sebelum melakukan perbaikan.</p> <p>Label ini terletak di bagian dalam (hanya pada 365 dan 375), di dekat penutup koil pemanas zona cetak antara kipas. Hanya untuk staf layanan.</p>
	<p>Komponen bergerak berbahaya. Bilah kipas berputar. Jangan disentuh.</p> <p>Label ini terletak di bagian dalam, dekat kipas pemanas zona cetak di antara kipas (hanya pada 365 dan 375), satu di dekat kipas vakum dan lainnya dekat kipas aerosol. Hanya untuk staf layanan.</p>
	<p>Area berbahaya. Modul pemanas beroperasi pada tegangan yang berbahaya.</p> <p>Bahaya sengatan listrik. Peralatan dilengkapi dua masukan kabel daya. Lepaskan sambungan semua kabel daya sebelum melakukan perbaikan. Catu daya beroperasi pada tegangan yang berbahaya.</p> <p>Kutub ganda, peleburan netral.</p> <p>Sambungkan peralatan hanya ke stopkontak utama yang diarde.</p> <p>Label ini terletak dalam penutup pemindai dan kontrol tirai udara (hanya pada 365 dan 375). Hanya untuk staf layanan.</p>

 **CATATAN:** Posisi label final dan ukurannya pada printer mungkin sedikit berbeda-beda, namun harus selalu terlihat dan dekat ke area dengan potensi risiko.

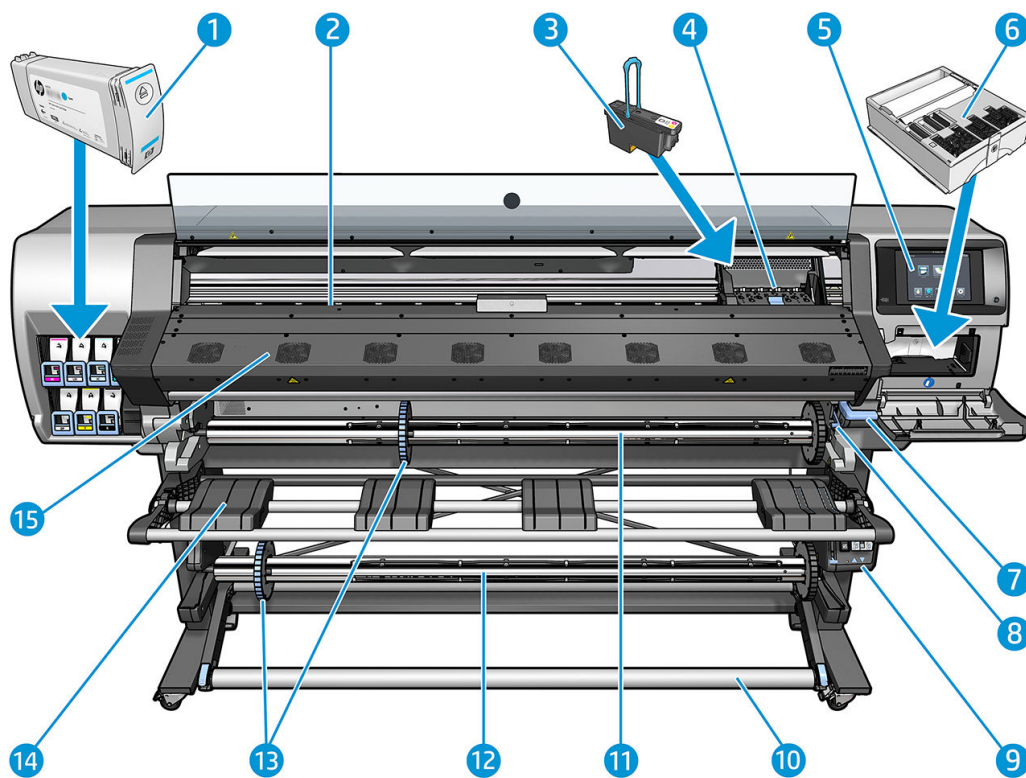
Komponen printer utama



Gambar di atas adalah kode QR yang berisi link ke video; lihat [Dokumentasi pada hal. 3](#).

Berikut adalah tampilan printer yang menggambarkan komponen utamanya.

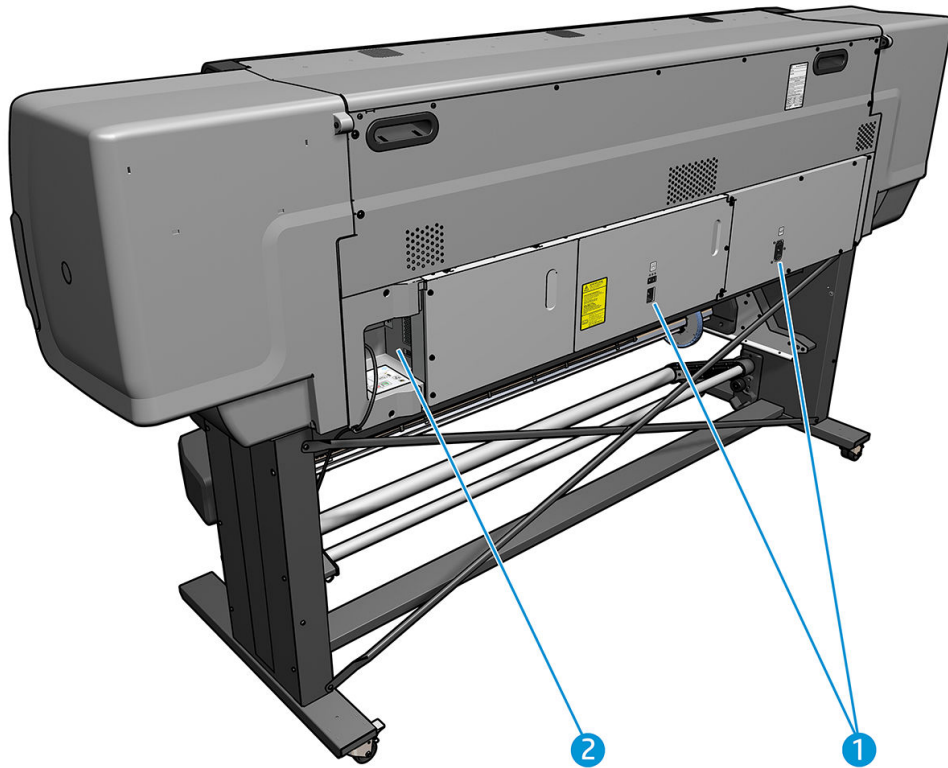
Tampak depan



1. Kartrid tinta
2. Pelat
3. Printhead
4. Media printhead
5. Panel depan
6. Kartrid perawatan
7. Tuas penjepit media
8. Tuas kunci penggulung
9. Mesin rel pengambil

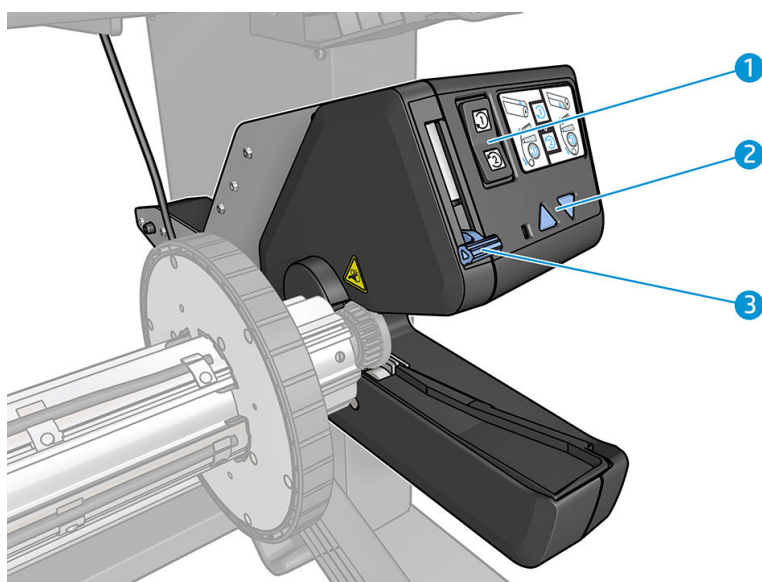
10. Palang penegang
11. Penggulung
12. Rel pengambil
13. Kunci penahan penggulung
14. Meja pengisian
15. Modul proses pengawetan

Tampak belakang



1. Sakelar daya dan soket daya
2. Soket untuk kabel komunikasi dan aksesoris opsional

Mesin rel pengambil



1. Tombol arah putaran
2. Tombol putaran manual
3. Tuas rel pengambil

Aksesori pengisian



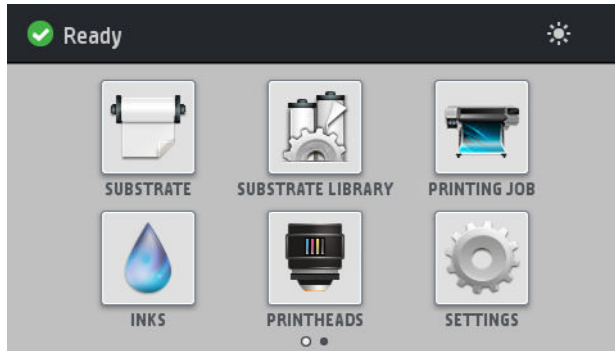
Aksesori pengisian membantu Anda memasukkan media tertentu yang sulit dimasukkan jika tanpa aksesori tersebut. Lihat [Aksesori pengisian \(hanya 365 dan 375\) pada hal. 62](#).

Panel depan

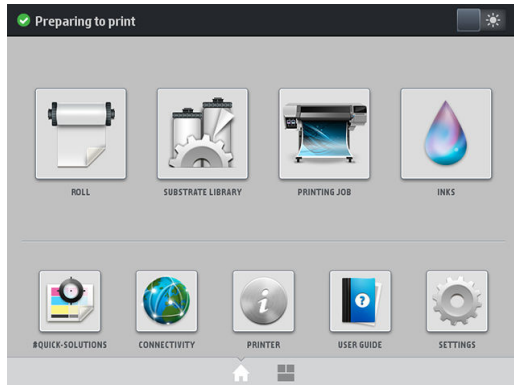
Pengenalan panel depan

Panel depan merupakan layar yang peka terhadap sentuhan dengan antarmuka pengguna grafis; panel tersebut terletak di bagian kanan depan printer. Panel depan memberikan Anda kontrol sepenuhnya atas printer: dari panel depan, Anda dapat melihat informasi tentang printer, mengubah pengaturan printer, menjalankan kalibrasi serta pengujian, dan lainnya. Panel depan juga menampilkan peringatan (pesan peringatan dan kesalahan) bila perlu.

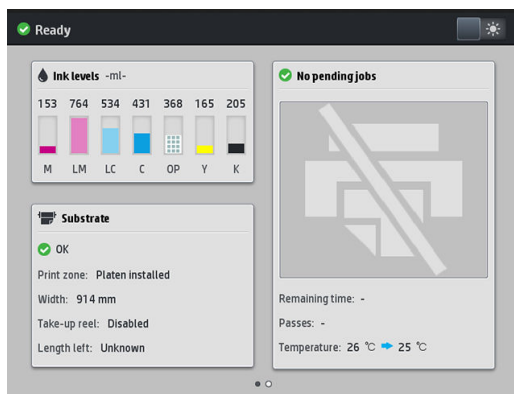
Layar awal HP Latex 315/335



Layar awal HP Latex 365/375









Terdapat layar awal alternatif yang dapat Anda lihat dengan menggeser jari Anda ke arah kiri di layar. Anda akan dapat melihat rangkuman status kartrid tinta, media, dan pekerjaan cetak saat ini.



Panel depan dilengkapi area tampilan yang lebar untuk menampilkan ikon dan informasi dinamis. Di sebelah kiri dan kanan, Anda dapat melihat hingga enam ikon tetap pada waktu yang berbeda. Biasanya, semua ikon tersebut tidak ditampilkan secara bersamaan.

Ikon tetap kiri dan kanan

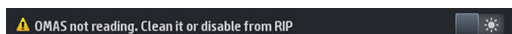
- Tekan  untuk kembali ke layar awal.
- Tekan  untuk melihat bantuan tentang layar aktif.
- Tekan  untuk kembali ke item sebelumnya.
- Tekan  untuk membuka item berikutnya.

- Tekan  untuk kembali ke layar yang terakhir dikunjungi. Tindakan ini tidak akan mengganti perubahan apa pun yang dibuat di layar aktif.
- Tekan  untuk membatalkan proses yang sedang berlangsung.


Ikun dinamis di layar awal

Item berikut hanya ditampilkan di layar awal.

- Di sebelah kiri atas layar terdapat pesan yang menunjukkan status printer atau peringatan paling penting terkini. Tekan pesan ini untuk melihat daftar semua peringatan aktif dengan ikon yang menunjukkan tingkat kepentingan masing-masing peringatan. Anda dapat menekan sebuah peringatan untuk mendapatkan bantuan dalam mengatasi masalah.



- Di bagian atas kanan, tekan  untuk menyalakan atau mematikan lampu penerangan zona cetak.
- Tekan  untuk melihat status Media dan melakukan operasi penanganan media.
- Tekan  untuk membuka Perpustakaan Media dan mengakses perpustakaan lengkap pengaturan awal media online.
- Tekan  untuk melihat informasi tentang tugas yang saat ini dicetak.
- Tekan  untuk melihat status persediaan tinta dan mengoperasikan kartrid tinta dan printhead.
- Tekan  untuk menemukan solusi cepat masalah pencetakan.
- Tekan  untuk melihat status jaringan dan Internet dan mengubah pengaturan terkait.
- Tekan  untuk melihat informasi tentang printer.
- Tekan  untuk bantuan.
- Tekan  untuk menampilkan dan mengubah pengaturan printer secara umum.





Jika dibiarkan dalam kondisi siaga selama beberapa waktu, printer akan beralih ke mode tidur dan layar panel depan akan dinonaktifkan. Untuk mengubah waktu yang akan dilalui sebelum beralih ke mode tidur, tekan , kemudian **Setup** (Konfigurasi) > **Front panel options** (Pilihan panel depan) > **Sleep mode wait time** (Waktu tunggu mode tidur). Anda dapat menetapkan waktu antara 5 hingga 240 menit; waktu standarnya adalah 25 menit.

Printer akan beralih dari mode tidur dan layar panel depan diaktifkan bila terjadi interaksi eksternal dengan printer.

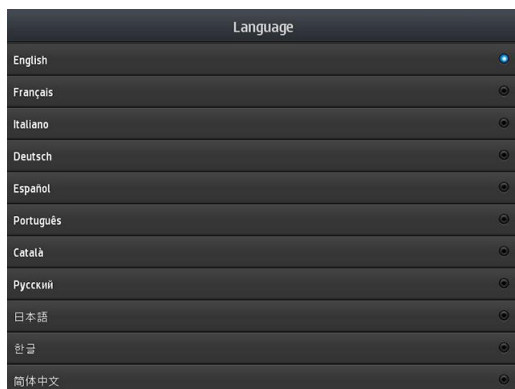
Informasi tentang penggunaan khusus panel depan dapat dilihat dalam panduan ini.

Mengubah bahasa panel depan

Berikut adalah dua cara yang tersedia untuk mengubah bahasa yang digunakan pada menu dan pesan di panel depan.


- Jika Anda dapat memahami bahasa panel depan saat ini, buka panel depan, lalu tekan  dan **Setup** (Konfigurasi) > **Front panel options** (Pilihan di panel depan) > **Language** (Bahasa).
- Jika Anda tidak memahami bahasa panel depan saat ini, matikan printer terlebih dulu. Hidupkan printer. Segera setelah ikon  muncul, tekan untuk beberapa detik. Bila semua ikon telah ditampilkan di panel depan, tekan  diikuti dengan . Panel depan akan berkedip sebentar.

Metode apapun yang digunakan, menu pilihan bahasa kini akan ditampilkan di panel depan.




Tekan bahasa pilihan Anda.


Melihat atau menetapkan tanggal dan waktu

Untuk melihat atau menetapkan tanggal dan waktu printer, buka panel depan, lalu tekan , kemudian **Setup** (Konfigurasi) > **Front panel options** (Pilihan di panel depan) > **Date and time options** (Pilihan tanggal dan waktu).

Mengatur ketinggian


Jika printer dioperasikan pada ketinggian lebih dari 500 m di atas permukaan laut, buka panel depan, lalu tekan , kemudian **Setup** (Konfigurasi) > **Select altitude** (Pilih ketinggian) untuk menginformasikan printer tentang ketinggian tempat pengoperasiannya.

Mengatur waktu sebelum siaga


Bila tidak ada lagi tugas untuk dicetak, atau Anda ingin menyiapkan pemanasan printer terlebih dulu (pilihan **Prepare printing** (Menyiapkan pencetakan) dalam RIP), unit pemanas pengawetan pada printer akan tetap aktif untuk waktu dan suhu yang telah ditetapkan untuk menyiapkan bila ada tugas berikutnya atau menghindari masalah kualitas cetak akibat suhu yang tidak sesuai dalam zona cetak. Untuk memilih berapa lama pemanas tetap menyala dalam situasi ini, buka panel depan dan tekan  kemudian **Substrate** (Media) > **Substrate handling options** (Pilihan penanganan Media) > **Curing standby duration** (Jangka waktu siaga pengawetan). Anda dapat memilih dari 5 hingga 120 menit.

Suhu curing selama jangka waktu siaga ini telah diatur secara otomatis oleh printer.


Mengubah pengaturan mode tidur

Jika printer dihidupkan, namun tidak digunakan dalam waktu tertentu, printer akan secara otomatis beralih ke mode tidur untuk menghemat daya. Jangka waktu tunggu standar adalah 25 menit. Untuk mengubah waktu tunggu printer sebelum beralih ke mode tidur, buka panel depan, lalu tekan , kemudian **Setup** (Konfigurasi) > **Front panel options** (Pilihan panel depan) > **Sleep mode wait time** (Waktu tunggu mode tidur). Masukkan jumlah menit waktu tunggu yang diinginkan, lalu tekan **OK**.


Mengubah volume loudspeaker

Untuk mengubah volume loudspeaker printer, buka panel depan dan tekan , kemudian **Setup** (Konfigurasi) > **Front panel options** (Pilihan panel depan) > **Speaker volume** (Volume suara speaker), dan pilih **Off** (Mati), **Low** (Kecil), atau **High** (Keras).


Mengaktifkan atau menonaktifkan peringatan audio

Untuk mengaktifkan atau menonaktifkan peringatan audio pada printer, buka panel depan, lalu tekan , kemudian **Setup** (Konfigurasi) > **Front panel options** (Pilihan panel depan) > **Enable audio alert** (Aktifkan peringatan audio) atau **Disable audio alert** (Nonaktifkan peringatan audio). Secara default, peringatan audio diaktifkan.


Mengubah kecerahan layar panel depan

Untuk mengubah kecerahan layar panel depan, tekan , kemudian **Setup** (Konfigurasi) > **Front panel options** (Pilihan di panel depan) > **Display brightness** (Kecerahan layar), lalu pilih nilai dengan menggerakkan bilah gulir. Tekan **OK** untuk menyimpan nilai tersebut.

Mengubah unit pengukuran

Untuk mengubah unit pengukuran yang tampil di panel depan, tekan , kemudian **Setup** (Konfigurasi) > **Front panel options** (Pilihan panel depan) > **Unit selection** (Pilihan unit), lalu **English** (Inggris) atau **Metric** (Metrik).
Unit pengukuran juga dapat diubah di Embedded Web Server. Lihat [Mengakses Embedded Web Server pada hal. 25](#).


Mengembalikan pengaturan pabrik

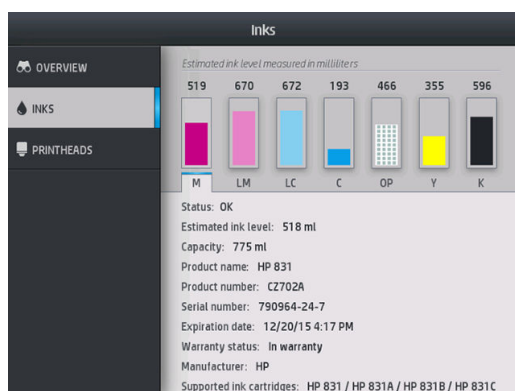
Untuk mengembalikan pengaturan printer ke nilai awal yang ditetapkan di pabrik, buka panel depan, lalu tekan , kemudian **Setup** (Konfigurasi) > **Resets** (Atur ulang) > **Restore factory settings** (Kembalikan pengaturan pabrik). Pilihan ini akan mengembalikan semua pengaturan printer kecuali pengaturan Gigabit Ethernet dan pengaturan awal media.

Memeriksa status printer

Panel depan dan Embedded Web Server (Server Web Tertanam) keduanya akan menampilkan status printer, media yang diisikan, dan sistem tinta.

Memeriksa status kartrid tinta

Anda dapat melihat tingkat tinta dalam kartrid tinta di layar awal panel depan dengan menekan .



Untuk informasi lebih lanjut tentang setiap kartrid tinta tertentu, tekan empat persegi panjang yang mewakili kartrid tersebut. Informasi berikut ini ditampilkan:

- Status
- Perkiraan tingkat tinta
- Kapasitas
- Nama produk
- Nomor produk
- Nomor seri
- Tanggal kedaluwarsa
- Status jaminan
- Produsen
- Kartrid tinta yang didukung


Ini adalah kemungkinan pesan status kartrid tinta yang dapat Anda lihat pada panel depan:

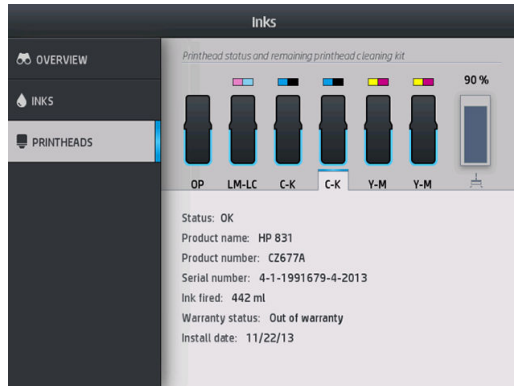
- **OK:** Kartrid berfungsi dengan normal, tanpa masalah yang diketahui.
- **Missing (Tidak Ada):** Tidak ada kartrid, atau kartrid tidak terhubung dengan benar ke printer
- **Low (Rendah):** Volume tinta rendah
- **Very low (Sangat Rendah):** Volume tinta sangat rendah
- **Empty (Kosong):** Kartrid kosong
- **Reseat (Ubah Posisi):** Anda disarankan untuk mengeluarkan kartrid dan memasangnya kembali.
- **Replace (Ganti):** Anda disarankan untuk mengganti kartrid kosong dengan kartrid yang baru.
- **Expired (Kedaluwarsa):** Tanggal kedaluwarsa kartrid telah lewat.
- **Incorrect (Salah):** Kartrid tidak kompatibel dengan printer ini. Pesan ini berisi daftar kartrid yang kompatibel.
- **Non-HP (non-HP):** Kartrid bekas, yang diisi ulang, atau palsu.

Anda juga dapat melihat status kartrid tinta di Embedded Web Server. Lihat [Mengakses Embedded Web Server pada hal. 25](#).

Memeriksa status printhead

Printer akan secara otomatis memeriksa dan memperbaiki printhead setelah setiap pencetakan. Ikuti langkah-langkah berikut untuk mendapatkan informasi lebih lanjut tentang printhead.

1. Pada layar awal panel depan, tekan  (HP Latex 365 dan 375) atau ikon printhead (HP Latex 315 dan 335).



2. Pilih printhead yang akan dilihat informasinya.
3. Panel depan akan menampilkan informasi berikut:
 - Status
 - Nama produk
 - Nomor produk
 - Nomor seri
 - Tinta yang ditembakkan
 - Status jaminan
 - Tanggal pemasangan


Ini adalah kemungkinan pesan status printhead yang dapat Anda lihat di panel depan:

- **OK:** Printhead berfungsi dengan normal, tidak ada masalah.
- **Missing (Tidak Ada):** Tidak ada printhead, atau printhead tidak terpasang dengan benar pada printer.
- **Reseat (Ubah Posisi):** Anda disarankan untuk mengeluarkan printhead dan memasangnya kembali. Jika usaha ini gagal, bersihkan sambungan listrik (lihat [Membersihkan bidang kontak listrik pada printhead pada hal. 150](#)). Jika ini gagal, ganti printhead dengan yang baru (lihat [Mengganti printhead pada hal. 143](#)).
- **Replace (Ganti):** Printhead gagal. Ganti printhead dengan printhead yang berfungsi (lihat [Mengganti printhead pada hal. 143](#)).
- **Replacement incomplete (Penggantian tidak lengkap):** Proses penggantian printhead tidak berhasil diselesaikan; Ulang kembali proses penggantian dan lakukan sampai tuntas.
- **Remove (Keluarkan):** Jenis printhead tidak cocok untuk digunakan dengan printer Anda.
- **Non-HP ink (Tinta non-HP):** Tinta dari kartrid tinta bekas, diisi ulang, atau palsu telah melewati printhead. Lihat dokumen jaminan terbatas yang disertakan dengan printer Anda untuk mendapatkan rincian tentang implikasi jaminan.

Anda juga dapat menggunakan Embedded Web Server untuk memeriksa status printhead dan status jaminan. Lihat [Mengakses Embedded Web Server pada hal. 25](#).

Memeriksa sistem file

Anda dapat memeriksa integritas sistem file pada hard disk printer dan secara otomatis memperbaiki kesalahan. Sebaiknya lakukan hal ini setiap enam bulan, atau jika terjadi masalah dalam mengakses file di hard disk.

Untuk menjalankan pemeriksaan sistem file, buka panel depan, dan tekan , kemudian **Preventive maint. tasks** (Tugas prwtn preventif) > **File system check** (Pemeriksaan sistem file).

Jika printer mengetahui kerusakan pada sistem file, misalnya setelah masalah perangkat lunak yang parah, printer dapat menjalankan pemeriksaan sistem secara otomatis. Proses ini akan berlangsung sekitar sepuluh menit.

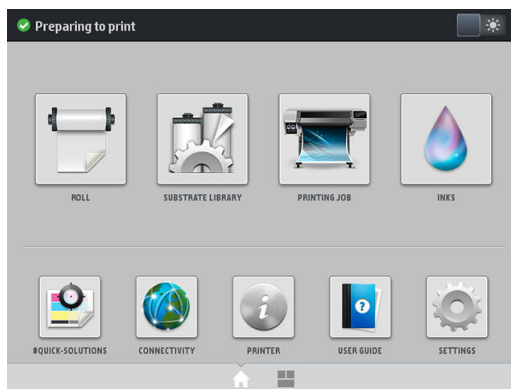
Peringatan printer

Printer dapat menampilkan dua jenis peringatan:

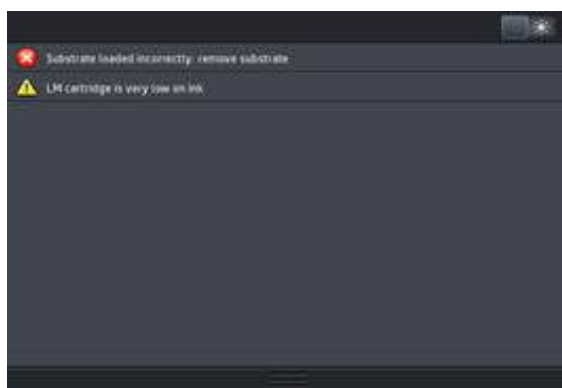
- **Errors** (Kesalahan): Bila printer tidak dapat mencetak.
- **Warnings** (Peringatan): Bila printer memerlukan penyesuaian, misalnya kalibrasi, perawatan preventif, atau penggantian kartrid tinta.
- **Advice** (Saran): Bila update firmware tersedia atau firmware yang diunduh sudah siap untuk diinstal.

Peringatan printer akan ditampilkan pada panel depan dan Embedded Web Server.

- **Front-panel display** (Layar panel depan): Panel depan menampilkan peringatan di bagian kiri atas layar (bilah pemberitahuan).



Setiap kali hanya satu peringatan yang ditampilkan. Jika Anda menekan bilah pemberitahuan, semua peringatan printer yang terkini akan ditampilkan. Daftar peringatan dapat dilipat kembali dengan menekan atau menggeser baris bawah daftar.



Dengan mengklik sebuah peringatan akan membuka aplikasi yang dapat membantu mengatasi tersebut. Saran update Firmware akan dihentikan saat masuk ke aplikasi Printer. Sekali dihentikan, tidak akan ada lagi pengingat untuk saran yang sama (dalam hal update firmware, pemberitahuan akan muncul bila ada rilis firmware baru yang tersedia).

- **Embedded Web Server** (Server Web Tertanam): Embedded Web Server setiap kali hanya menampilkan satu peringatan saja, yang dianggap paling penting.

Peringatan mungkin mengharuskan Anda melakukan operasi pemeliharaan; lihat [Pemeliharaan perangkat keras pada hal. 135](#).

Peringatan berikut memerlukan tindakan dari teknisi servis:


- **Service Maintenance Kit 1** (Kit Servis Pemeliharaan 1)
- **Service Maintenance Kit 2** (Kit Servis Pemeliharaan 2)
- **Service Maintenance Kit 3** (Kit Servis Pemeliharaan 3)

Status printer

Printer mungkin berada dalam salah satu status berikut; beberapa di antaranya memerlukan waktu tunggu.

- **Ready (cold)** (Siap (dingin)): Printer telah dihidupkan, namun belum mencetak, dan unit pemanas tidak diaktifkan.
- **Preparing to print** (Bersiap untuk mencetak): Printer mengaktifkan unit pemanas dan mempersiapkan printhead untuk mencetak. Proses ini berlangsung 1 hingga 6 menit.
- **Ready for substrate** (Siap untuk media)
- **Ready for side A/B** (Siap untuk sisi A/B)
- **Printing** (Pencetakan)
- **Printing side A/B** (Mencetak sisi A/B)
- **Drying** (Pengeringan): Proses ini berlangsung selama 1,5 hingga 5 menit.
- **Finishing** (Penyelesaian): Printer menjadi dingin dan siap mengaktifkan mode siaga. Proses ini berlangsung selama 0,5 hingga 5 menit.

Anda dapat memilih pencetakan bersinambung menggunakan perangkat lunak bersertifikat RIP. Tanpa pencetakan bersinambung, printer melalui proses pengawetan pada setiap tugas secara terpisah dan kemudian memutar media kembali ke dalam zona pencetakan sebelum memulai untuk tugas berikutnya dalam antrian cetak. Hal ini menambah waktu berlangsungnya proses pencetakan. Pencetakan bersinambung akan menghemat waktu dengan melanjutkan pencetakan ke tugas berikutnya dalam antrian tanpa berhenti (antrian rapat), jika Anda menggunakan mode cetak dan resolusi yang sama.

 **CATATAN:** Mode cetak dan resolusi yang sama harus digunakan untuk semua tugas dalam antrian RIP yang dipilih pada pencetakan bersinambung, untuk mengoptimalkan secara keseluruhan waktu proses pengawetan.

 **CATATAN:** Bila pencetakan bersinambung diaktifkan, pembatalan tugas juga dapat membatalkan tugas berikutnya.

Mengubah margin


Margin printer akan menentukan bidang antara tepi gambar dan tepi media. Printer 365 atau 375 dengan pengumpul tinta mampu mencetak tanpa margin tepi (tanpa tepi).

Margin tepi untuk tugas cetak tertentu dipilih dalam perangkat lunak RIP; jika tugas melampaui lebar media, maka hasil cetak tugas akan terpotong.

Panel depan memberikan pengaturan tambahan untuk margin atas dan bawah: lihat [Margin pada hal. 183](#). Pengaturan ini hanya berlaku untuk pencetakan tunggal saat pemotong tidak digunakan. Margin atas dan bawah tidak diterapkan pada saat pencetakan dua sisi.

Untuk mengatur margin atas di panel depan, tekan , kemudian **Substrate** (Media) > **Substrate handling options** (Pilihan penanganan media) > **Extra bottom margin** (Margin bawah ekstra).

Untuk mengatur margin bawah di panel depan, tekan , kemudian **Substrate** (Media) > **Substrate handling options** (Pilihan penanganan media) > **Extra bottom margin** (Margin bawah ekstra).

 **CATATAN:** Margin atas/bawah ekstra yang diatur di panel depan berfungsi sebagai tambahan margin atas/bawah yang dipilih dalam RIP.

 **CATATAN:** Margin tepi dapat diatur dalam RIP.

Meminta pola internal printer

Pola internal memberikan berbagai jenis informasi tentang printer. Minta pola tersebut dari panel depan tanpa menggunakan komputer.

Sebelum meminta pola internal, pastikan media telah dimasukkan dan pesan **Ready** (Siap) muncul di layar panel depan.

Untuk mencetak pola internal, tekan , kemudian **Setup** (Konfigurasi) > **Internal prints** (Cetakan internal), lalu pilih jenis cetakan internal yang diinginkan.


Berikut adalah pola internal yang tersedia:

- Usage report (Laporan penggunaan): Menampilkan perkiraan total jumlah hasil cetak, jumlah hasil cetak menurut kelompok media, jumlah hasil cetak menurut pilihan kualitas cetak, dan total jumlah tinta yang digunakan untuk setiap warna. Keakuratan perkiraan ini tidak dijamin.
- Service information (Informasi layanan): Memberikan informasi yang diperlukan teknisi servis.

Memeriksa statistik penggunaan masa pakai

Terdapat dua cara untuk memeriksa statistik penggunaan printer.


 **CATATAN:** Keakuratan statistik penggunaan tidak dijamin.

- Dari Embedded Web Server, buka tab **Main** (Utama), lalu pilih **History** (Riwayat) > **Usage** (Penggunaan). Lihat [Server Web Tertanam pada hal. 23](#).
- Dari panel depan, tekan , kemudian **Setup** (Konfigurasi) > **Internal prints** (Cetakan internal) > **User information prints** (Cetakan informasi pengguna) > **Print usage report** (Cetak laporan penggunaan).

HP Latex Mobile

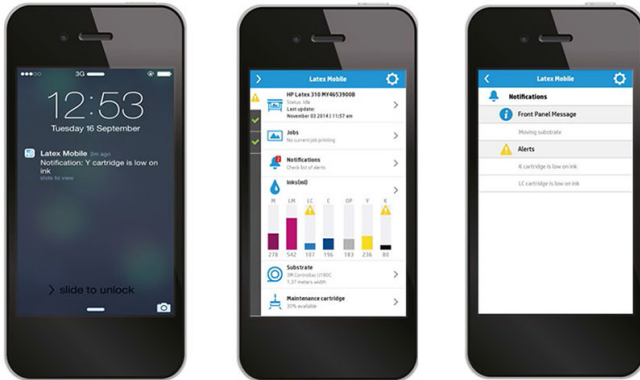
Printer Anda mendukung aplikasi baru yang disebut HP Latex Mobile, yang menandai era baru printer cerdas. Aplikasi ini memungkinkan Anda untuk menerima peringatan perlengkapan saat memonitor printer dan status pekerjaan Anda dari jauh pada smartphone atau tablet Anda. Aplikasi ini juga mengumpulkan pengukuran yang terkait dengan tinta dan penggunaan media dan produktivitas yang dapat dilihat dari tablet Anda. Mencetak dengan rasa percaya diri lebih besar, sehingga Anda tidak perlu lagi khawatir tentang status tugas cetak saat Anda berada jauh dari printer.



 **CATATAN:** HP Latex Mobile kompatibel dengan Android 4.1.2 atau lebih tinggi dan iOS 7 atau lebih tinggi, dan printer serta smartphone maupun tablet harus tersambung ke internet.

 **CATATAN:** Metrik tersedia di tablet namun tidak pada smartphone.

Tergantung pada peringatan yang memberitahukan Anda saat perhatian diperlukan



Tidak perlu lagi memikirkan apa yang terjadi dengan printer saat Anda jauh:

- Peringatan akan tetap menginformasikan Anda tentang persediaan, jalur media, dan situasi saat printer tidak siap.
- Kembali ke printer Anda untuk mengambil tindakan setelah Anda mendapatkan peringatan.

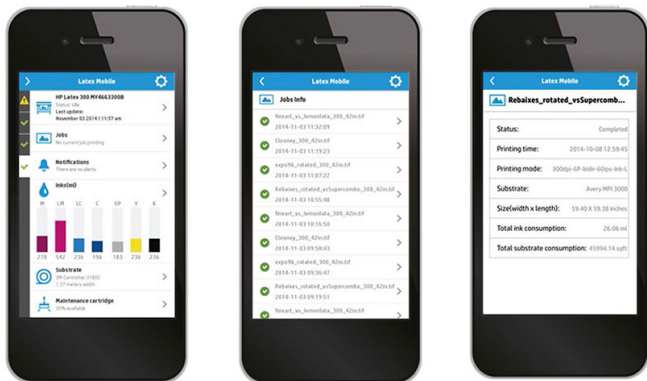
Mengetahui status printer saat Anda jauh dari printer



HP Latex Mobile memberikan pemahaman tentang aktivitas printer dan penggunaan tinta serta media:


- Ikuti aktivitas printer dari jauh dan dapatkan informasi keadaan printer Anda setiap saat.
- Tetap ikuti tingkat tinta dan jumlah media yang tersisa untuk menghindari kejutan dan memberikan respons dengan seksama.
- Gunakan tablet Anda untuk melihat pengukuran. Kirimkan email tentang Informasi tersebut ke komputer Anda untuk rincian penggunaan tinta dan media serta produktivitas setiap printer atau tugas. Gunakan informasi ini untuk meningkatkan perencanaan dan pengoperasian.

Tetap menjaga tab dari jarak jauh untuk tugas cetak



HP Latex Mobile memungkinkan Anda memantau penyelesaian tugas dan riwayat tugas:

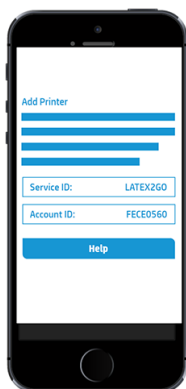
- Melacak tugas cetak secara menyeluruh hingga selesai.


 **CATATAN:** Pembaruan printer terjadi kurang lebih setiap lima menit selama proses pencetakan dan setiap beberapa jam saat printer berada dalam kondisi siaga. Dalam kondisi tertentu, pembaruan printer mungkin tertunda—bila terjadi kesalahan sistem, keadaan media macet tertentu, dalam keadaan daya mati—merupakan keadaan saat layar panel instrumen aplikasi akan menampilkan status printer terakhir yang diketahui.

- Memantau tugas cetak melalui riwayat tugas.

Cara menambahkan printer ke perangkat selular

1. Buka aplikasi HP Latex Mobile pada perangkat selular Anda.
2. Pilih **Add new HP Latex Printer** (Tambahkan Printer HP Latex baru).



3. Catat ID Layanan dan ID Akun.
4. Buka panel depan printer, lalu tekan  (Pengaturan) dan **Setup** (Pengaturan awal) > **Printer Data Sharing Agreement** (Perjanjian Berbagi Data Printer).
5. Lanjutkan sampai Anda melihat pilihan **Yes, I want to participate** (Ya, saya berminat untuk berpartisipasi), **Also send the printer's serial number** (Juga mengirimkan nomor seri printer), dan **Also send data to printer services** (Juga mengirimkan data kepada layanan printer). Pilih semua.
6. Mendaftarkan layanan baru dan memasukkan ID Layanan dan ID Akun dari perangkat selular Anda.
7. Tekan **Continue** (Lanjutkan) dan **Accept** (Terima) hingga pendaftaran selesai.

Sebagai alternatif, Anda dapat menggunakan Server Web Tertanam selain panel depan.

1. Dalam Embedded Web Server, pilih tab **Printer Data Sharing Agreement** (Perjanjian Berbagi Data Printer).
2. Centang **Yes, I want to participate (send anonymous data only)** (Ya, saya berminat berpartisipasi (hanya mengirimkan data anonim saja)).
3. Centang **Also send the printer's serial number** (Kirimkan juga nomor seri printer).
4. Centang **Also send data to printer services** (Kirimkan juga data ke layanan printer).
5. Centang **Register for a new service** (Mendaftar untuk layanan yang baru).
6. Masukkan ID layanan dan ID Akun dari perangkat selular Anda dan klik **Register** (Daftar).
7. Layar berikutnya akan memberi tahu Anda bahwa layanan HP Latex To Go akan mengirim data status dari printer ke perangkat yang tersambung melalui Internet. Klik **Accept** (Terima).

Server Web Tertanam

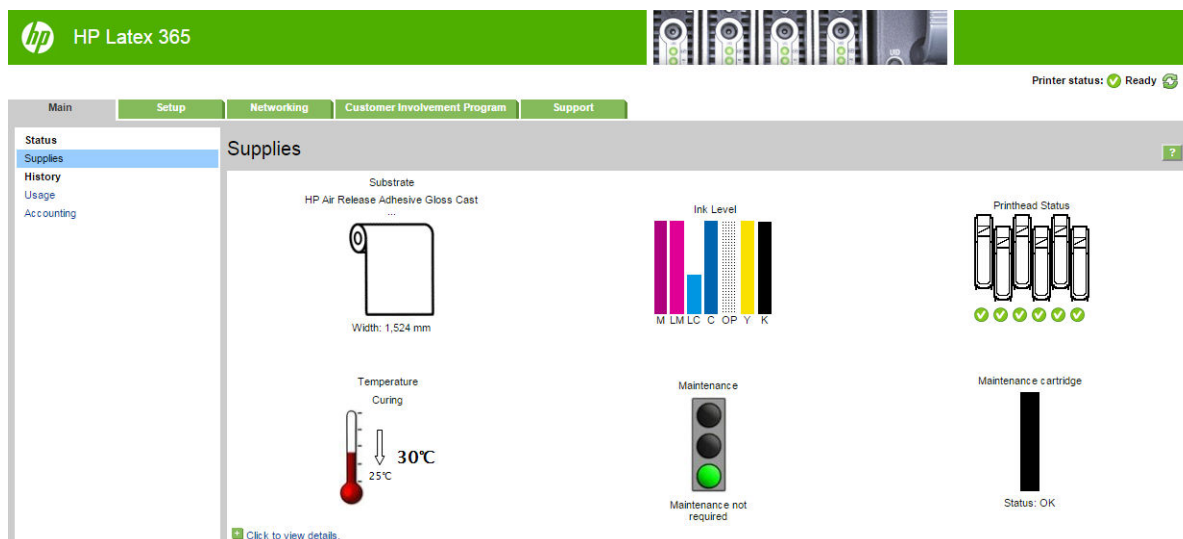


Pengenalan tentang Embedded Web Server (Server Web Tertanam)

Embedded Web Server adalah server Web yang berjalan secara internal di printer. Anda dapat menggunakannya untuk memperoleh informasi printer, mengelola pengaturan dan pengaturan awal, menyelaraskan printhead, meng-upload firmware baru, dan mengatasi masalah. Teknisi servis dapat menggunakannya untuk mengambil informasi internal yang akan membantu mendiagnosis masalah printer.

Anda dapat mengakses Embedded Web Server dari jauh menggunakan browser Web biasa yang berjalan di komputer manapun. Lihat [Mengakses Embedded Web Server pada hal. 25](#).

Jendela Embedded Web Server menampilkan tiga tab yang terpisah. Sejumlah tombol di dekat bagian atas setiap halaman memberikan akses ke bantuan online dan cara pemesanan ulang persediaan.



Tab Main (Utama)

Tab **Main** (Utama) memberikan informasi tentang beberapa item berikut.

- Media, tinta, printhead, dan status pemeliharaan
- Suhu modul curing
- Penggunaan serta penghitungan media dan tinta

Tab Setup (Pengaturan awal)

Tab **Setup** (Pengaturan awal) memungkinkan Anda menyelesaikan tugas berikut.

- Menentukan pengaturan printer misalnya unit pengukuran dan tanggal refresh
- Menentukan pengaturan jaringan dan keamanan
- Mengatur tanggal dan waktu
- Memperbarui firmware
- Menyelaraskan printhead
- Upload pengaturan awal media
- Mengonfigurasi pemberitahuan e-mail

Tab jaringan

Tab **Networking** (Jaringan) memungkinkan Anda untuk mengubah konfigurasi jaringan printer.

Tab Printer Data Sharing Agreement

Tab **Printer Data Sharing Agreement** (Perjanjian Berbagi Data Printer) memungkinkan Anda menandatangani Printer Data Sharing Agreement dan mengkonfigurasi partisipasi Anda.

Tab Support (Dukungan)

Tab **Support** (Dukungan) menawarkan beragam bantuan terkait dengan printer.

- Menelusuri informasi bermanfaat dari berbagai sumber
- Mengatasi masalah
- Mengakses tautan HP untuk dukungan teknis terkait dengan printer dan aksesori Anda
- Mengakses halaman dukungan layanan yang menunjukkan data saat ini dan data historis tentang penggunaan printer

Mengakses Embedded Web Server

Gunakan Embedded Web Server untuk melihat informasi printer dari jauh melalui browser Web biasa yang berjalan di komputer manapun.

Berikut adalah browser yang diketahui kompatibel dengan Embedded Web Server:

- Internet Explorer 7 dan versi yang lebih baru untuk Windows
- Safari 3 dan versi yang lebih baru untuk Mac OS X
- Mozilla Firefox 3,6 dan versi yang lebih baru
- Google Chrome 7 dan versi yang lebih baru

Untuk menggunakan Embedded Web Server di komputer manapun, buka browser Web, lalu masukkan alamat IP printer ke dalam kolom alamat browser. Alamat IP printer muncul pada panel depan printer, setelah menekan

ikon .

Jika Anda telah mengikuti petunjuk ini, namun tidak dapat membuka Embedded Web Server, lihat [Tidak dapat mengakses Embedded Web Server pada hal. 171](#).

Mengubah bahasa Embedded Web Server

Embedded Web Server berfungsi dalam bahasa berikut: Inggris, Portugis, Spanyol, Catalan, Prancis, Italia, Jerman, Cina Modern, Cina Tradisional, Korea, dan Jepang. Embedded Web Server menggunakan bahasa yang ditetapkan dalam pilihan browser Web. Jika Anda menentukan bahasa yang tidak didukung, Embedded Web Server akan berfungsi dalam bahasa Inggris.

Untuk mengubah bahasa, ubah pengaturan bahasa pada browser Web Anda. Misalnya, dalam Chrome, **Settings** (Pengaturan), **Language** (Bahasa) (dalam tampilan pengaturan lanjutan), pastikan bahwa bahasa yang Anda inginkan berada di bagian atas pada daftar kotak dialog; atau, di Internet Explorer versi 8, buka menu **Tools** (Alat bantu), dan pilih **Internet Options** (Pilihan Internet) > **Languages** (Bahasa). Pastikan bahasa yang diinginkan berada di bagian atas daftar dalam kotak dialog.

Untuk menyelesaikan perubahan, tutup dan buka kembali browser Web.


Membatasi akses ke printer

Dari Embedded Web Server, Anda dapat memilih **Setup** (Pengaturan awal) > **Security** (Keamanan) untuk membuat sandi administrator. Setelah dibuat, sandi harus dimasukkan terlebih dulu agar Anda dapat menjalankan fungsi printer berikut.

- Menghapus informasi penghitungan.
- Perbarui firmware printer.
- Mengubah pengaturan keamanan.

- Melihat informasi printer yang dilindungi.
- Mengubah pengaturan sambungan Internet.
- Mengubah beberapa pengaturan jaringan.
- Mengkonfigurasi Printer Data Sharing Agreement (Perjanjian Berbagi Data Printer).
- Menjalankan pengujian pemecahan masalah konektivitas.

Untuk informasi lebih lanjut, lihat bantuan online Embedded Web Server.

Jika lupa sandi administrator, Anda dapat menghapus sandi saat ini dari panel depan: tekan  dan **Setup** (Konfigurasi) > **Connectivity** (Konektivitas) > **Advanced** (Lanjutan) > **Embedded Web Server** (Server Web Tertanam) > **Reset EWS password** (Mengatur ulang sandi EWS).

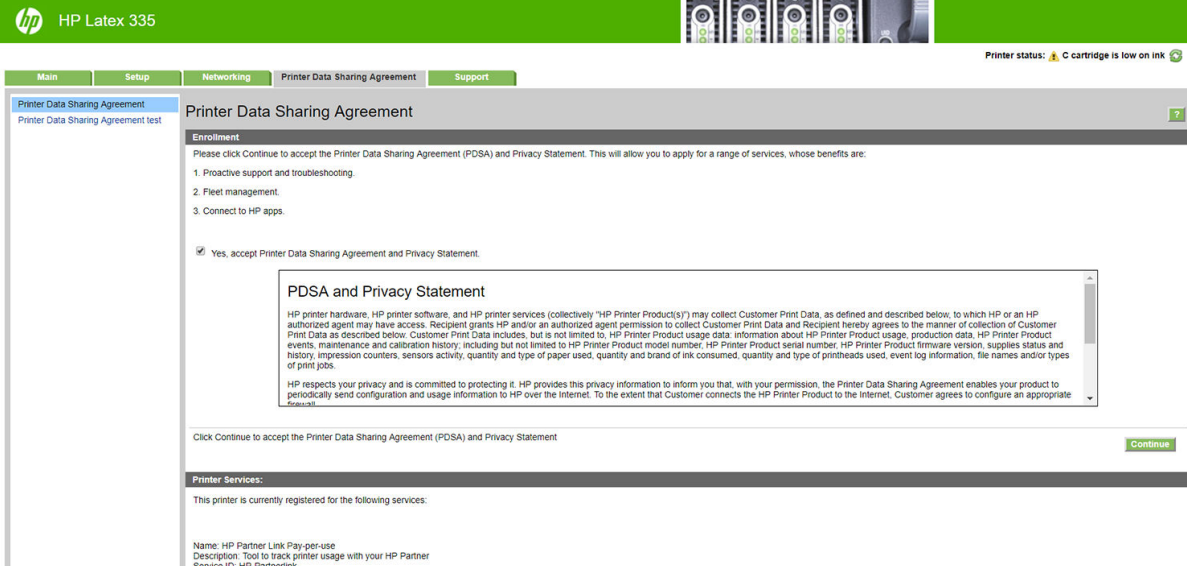
Bergabung dengan Printer Data Sharing Agreement

Anda dapat mengaktifkan atau menonaktifkan Printer Data Sharing Agreement (Perjanjian Berbagi Data Printer) dari Embedded Web Server atau dari panel depan printer.



CATATAN: Dari panel depan, tekan , lalu **Setup** (Pengaturan awal) > **Printer Data Sharing Agreement** (Perjanjian Berbagi Data Printer).

Printer Data Sharing Agreement (Perjanjian Berbagi Data Printer) adalah sistem pelacakan penggunaan printer secara statistik. Ini juga dapat digunakan untuk menentukan kelayakan program bonus tertentu berbasis penggunaan, atau untuk memantau perangkat dalam kaitannya dengan layanan opsional seperti penggantian kartrid proaktif, kontrak bayar-per-penggunaan, atau perjanjian dukungan (ketersediaan beragam sesuai produk, wilayah, dan negara/kawasan). Lihat tab Printer Data Sharing Agreement (Perjanjian Berbagi Data Printer) di Embedded Web Server (Server Web Tertanam) untuk informasi rinci tentang data yang dikumpulkan dan penggunaan data oleh HP. Setelah Printer Data Sharing Agreement (Perjanjian Berbagi Data Printer) diaktifkan, printer Anda secara otomatis akan mengirimkan 'snapshot penggunaan' kepada HP melalui Internet sekitar satu kali seminggu, asalkan Printer Data Sharing Agreement (Perjanjian Berbagi Data Printer) tetap aktif. File snapshot dikumpulkan pada server penyimpanan, kemudian secara otomatis akan menyaring data yang relevan, yang selanjutnya akan disimpan dalam database penggunaan. Pengiriman data yang tidak akan mengganggu pengoperasian normal printer Anda, dan tidak memerlukan perhatian khusus. Anda dapat berhenti berpartisipasi kapan saja, dalam keadaan ini transmisi data akan segera dihentikan.

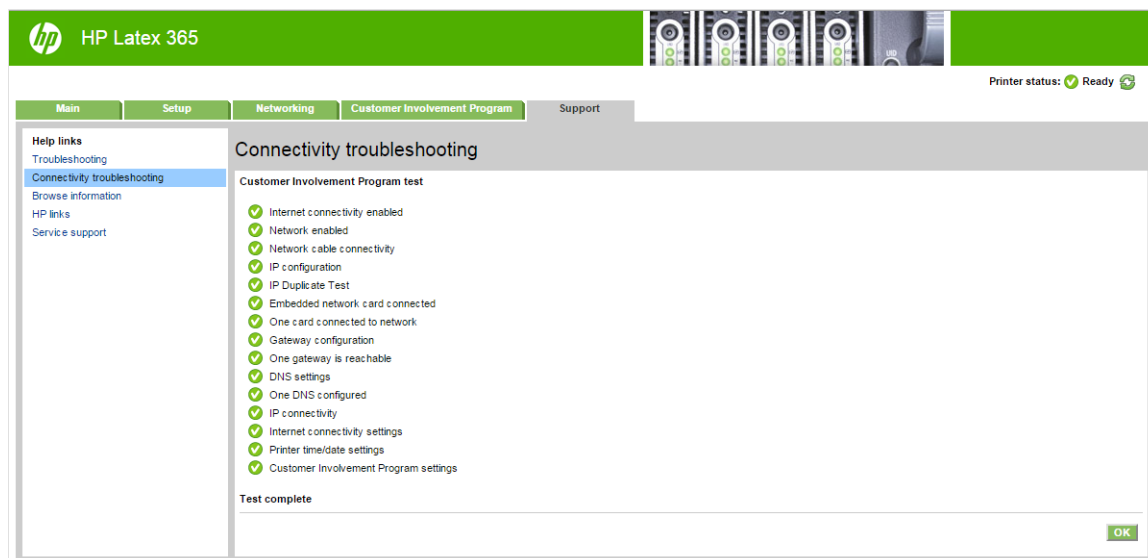


The screenshot shows the HP Latex 335 Embedded Web Server interface. At the top, there is a navigation bar with tabs for 'Main', 'Setup', 'Networking', 'Printer Data Sharing Agreement', and 'Support'. The 'Printer Data Sharing Agreement' tab is selected. Below the navigation bar, there is a section titled 'Printer Data Sharing Agreement' with a sub-section 'Enrollment'. The 'Enrollment' section contains a list of benefits: 1. Proactive support and troubleshooting, 2. Fleet management, and 3. Connect to HP apps. Below the list, there is a checkbox labeled 'Yes, accept Printer Data Sharing Agreement and Privacy Statement.' which is checked. Below the checkbox, there is a 'PDSA and Privacy Statement' section with a scrollable text area containing the following text: 'HP printer hardware, HP printer software, and HP printer services (collectively "HP Printer Product(s)") may collect Customer Print Data, as defined and described below, to which HP or an HP authorized agent may have access. Recipient grants HP and/or an authorized agent permission to collect Customer Print Data and Recipient hereby agrees to the manner of collection of Customer Print Data as described below. Customer Print Data includes, but is not limited to, HP Printer Product usage data, information about HP Printer Product usage, production data, HP Printer Product events, maintenance and calibration history, including but not limited to HP Printer Product model number, HP Printer Product serial number, HP Printer Product firmware version, supplies status and history, impression counters, sensors activity, quantity and type of paper used, quantity and brand of ink consumed, quantity and type of printheads used, event log information, file names and/or types of print jobs. HP respects your privacy and is committed to protecting it. HP provides this privacy information to inform you that, with your permission, the Printer Data Sharing Agreement enables your product to periodically send configuration and usage information to HP over the Internet. To the extent that Customer connects the HP Printer Product to the Internet, Customer agrees to configure an appropriate privacy.' Below the text area, there is a 'Continue' button. At the bottom of the page, there is a 'Printer Services' section with the text: 'This printer is currently registered for the following services: Name: HP Partner Link Pay-per-use, Description: Tool to track printer usage with your HP Partner, Service ID: HP-Partnerlink.'

Halaman **PDSA configuration** (Konfigurasi PDSA) pada tab **Printer Data Sharing Agreement** (Perjanjian Berbagi Data Printer) adalah tempat Anda dapat memulai, menghentikan, atau mengubah partisipasi Anda dalam Printer

Data Sharing Agreement (Perjanjian Berbagi Data Printer). Secara default, hanya data penggunaan anonim yang dikirimkan ke HP, namun Anda memiliki pilihan untuk menyertakan nomor seri printer. Ini mungkin diperlukan untuk program atau layanan tertentu, dan memungkinkan kami untuk memberikan layanan dan dukungan produk lebih baik kepada Anda. Segera setelah Anda membuat perubahan apa pun pada pengaturan, klik tombol **Apply** (Terapkan) untuk menerapkan perubahan.

Jika Printer Data Sharing Agreement (Perjanjian Berbagi Data Printer) telah diaktifkan sebelum Anda mengklik tombol **Apply** (Terapkan), uji konektivitas secara otomatis dilakukan untuk menentukan apakah data Printer Data Sharing Agreement (Perjanjian Berbagi Data Printer) dapat berhasil dikirimkan ke HP.



Jika pengujian selesai dengan baik, konfigurasi selesai dan Anda dapat melanjutkan ke halaman Embedded Web Server (Server Web Tertanam) lainnya, atau menutup jendela browser. Jika pengujian ini gagal, ikuti petunjuk untuk mencoba mengidentifikasi dan memperbaiki masalah.

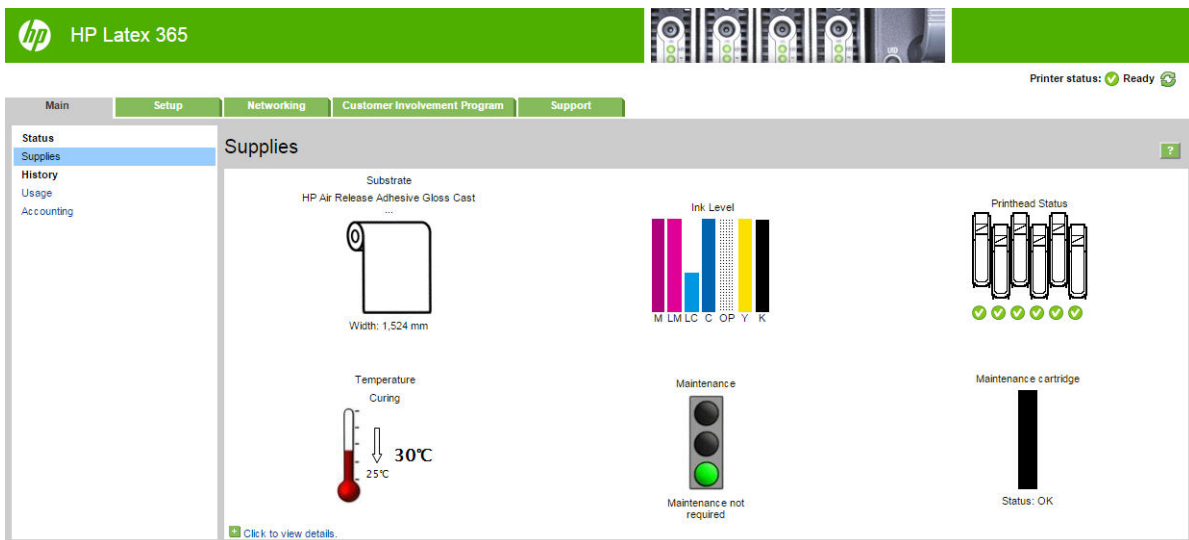
Halaman **PDSA status and test** (Pengujian dan status PDSA) pada tab **Printer Data Sharing Agreement** (Perjanjian Berbagi Data Printer) dapat digunakan untuk memeriksa statusnya saat ini (aktif atau tidak, data anonim atau tidak), dan untuk menjalankan pengujian konektivitas guna memastikan bahwa data Printer Data Sharing Agreement (Perjanjian Berbagi Data Printer) dapat berhasil dikirimkan ke HP.

Memeriksa status printer

Panel depan dan Embedded Web Server (Server Web Tertanam) keduanya akan menampilkan status printer, media yang diisikan, dan sistem tinta.

Memeriksa status sistem tinta

1. Mengakses Embedded Web Server (Server Web Tertanam) (lihat [Mengakses Embedded Web Server pada hal. 25](#)).
2. Buka halaman Supplies (Persediaan) pada tab **Main** (Utama).



Halaman Persediaan memperlihatkan status pengisian media, kartrid tinta, printhead, pemanas, dan kartrid perawatan.

Lampu lalu lintas menunjukkan apakah pemeliharaan diperlukan.

Untuk informasi lebih lanjut, klik **Click to view details** (Klik untuk melihat rincian).

Meminta pemberitahuan email tentang kondisi kesalahan spesifik

1. Di Embedded Web Server (Server Web Tertanam) (lihat [Mengakses Embedded Web Server pada hal. 25](#)), buka halaman Server Email pada tab **Setup** (Konfigurasi), dan pastikan kolom berikut diisi dengan benar:
 - **SMTP server** (Server SMTP). Ini adalah alamat IP server email keluar (Simple Mail Transfer Protocol [SMTP]) yang memroses semua pesan email dari printer. Jika server email memerlukan otentikasi, pemberitahuan email tidak akan berfungsi.
 - **Printer email address** (Alamat email printer). Setiap pesan email yang dikirim oleh printer harus disertai alamat pengembalian. Alamat ini tidak harus berupa alamat email fungsional yang sebenarnya, namun harus unik agar penerima pesan dapat mengidentifikasi printer yang mengirim pesan tersebut.
2. Buka halaman Notification (Pemberitahuan), yang juga terdapat pada tab **Setup** (Pengaturan awal).
3. Klik ikon **New** (Baru) untuk meminta pemberitahuan baru, atau klik ikon **Edit** (Mengedit) untuk pemberitahuan yang telah dibuat. Selanjutnya tentukan alamat email untuk menerima pemberitahuan, lalu pilih kondisi yang akan memerlukan pengiriman pesan pemberitahuan.

Memperoleh informasi penghitungan

Terdapat berbagai cara untuk mendapatkan informasi penghitungan dari printer.

- Melihat statistik penggunaan printer untuk tugas tertentu, lihat [Memeriksa statistik penggunaan untuk tugas tertentu pada hal. 29](#).
- Menampilkan statistik penggunaan printer selama keseluruhan masa pakai printer, lihat [Memeriksa statistik penggunaan masa pakai pada hal. 29](#).
- Meminta data penghitungan melalui email. Printer mengirim data dalam format XML secara teratur ke alamat email yang ditetapkan; data ini mungkin diinterpretasikan dan dirangkum oleh aplikasi pihak ketiga, atau ditampilkan sebagai spreadsheet dalam Excel. Lihat [Meminta data penghitungan melalui email pada hal. 29](#).
- Gunakan aplikasi pihak ketiga untuk meminta status printer, data penggunaan printer, atau penghitungan tugas dari printer melalui Internet. Printer memberikan data dalam bentuk XML ke aplikasi saat diminta.

HP menyediakan Kit Pengembangan Perangkat Lunak untuk memfasilitasi pengembangan aplikasi tersebut.

Secara default, nama pengguna tidak disertakan di informasi perhitungan. Jika Anda ingin memasukkan informasi tersebut, centang kotak **Show user name in job accounting** (Perlihatkan nama pengguna dalam perhitungan pekerjaan) pada menu **Security** (Keamanan).

Memeriksa statistik penggunaan untuk tugas tertentu


Anda dapat menggunakan Embedded Web Server untuk memeriksa statistik penggunaan pada tugas tertentu: buka tab **Main** (Utama), lalu pilih **History** (Riwayat) > **Accounting** (Penghitungan).

 **CATATAN:** Keakuratan statistik penggunaan tidak dijamin.

Memeriksa statistik penggunaan masa pakai

Terdapat dua cara untuk memeriksa statistik penggunaan printer.

 **CATATAN:** Keakuratan statistik penggunaan tidak dijamin.

- Dari Embedded Web Server, buka tab **Main** (Utama), lalu pilih **History** (Riwayat) > **Usage** (Penggunaan).
- Dari panel depan, tekan , kemudian **Setup** (Konfigurasi) > **Internal prints** (Cetakan internal) > **User information prints** (Cetakan informasi pengguna) > **Print usage report** (Cetak laporan penggunaan).

Meminta data penghitungan melalui email

1. Dapatkan alamat IP server email keluar (SMTP) dari divisi TI Anda; alamat ini diperlukan untuk mengirim pesan email.
2. Pastikan server email keluar telah dikonfigurasi untuk mendukung relai pesan email yang akan dikirim printer.
3. Buka browser Web dan sambungkan ke Embedded Web Server (Server Web Tertanam) pada printer.
4. Pilih tab **Setup** (Pengaturan awal).
5. Dari menu Configuration (Konfigurasi) dalam kolom di sebelah kiri, pilih **Date & Time** (Tanggal & Waktu).
6. Pastikan tanggal dan waktu printer telah ditetapkan dengan benar.
7. Dari menu Konfigurasi, pilih **Email server** (Server email).
8. Masukkan alamat IP server e-mail keluar (SMTP).
9. Tetapkan alamat email untuk printer. Alamat yang terakhir ini tidak harus merupakan alamat email yang sah, karena printer tidak akan menerima pesan; namun, alamat tersebut harus memiliki format alamat email. Hal ini berfungsi untuk mengidentifikasi printer bila mengirim pesan email.
10. Dari menu Configuration (Konfigurasi), pilih **Printer settings** (Pengaturan printer).
11. Tetapkan **Send accounting files** (Kirim file penghitungan) ke Enabled (Diaktifkan).
12. Atur **Send accounting files to** (Kirim file penghitungan ke) ke satu atau beberapa alamat email yang diinginkan sebagai tujuan pengiriman informasi penghitungan. Alamat ini mungkin merupakan alamat yang telah Anda buat khusus untuk menerima pesan otomatis dari printer.

13. Tetapkan **Send accounting files every** (Kirim file penghitungan setiap) ke frekuensi pengiriman informasi yang diinginkan dengan memilih jumlah hari atau pola tertentu.
14. Anda mungkin ingin mengatur **Exclude personal information from accounting email** (Kecualikan informasi pribadi dari email penghitungan) ke **On** (Aktif), agar pesan penghitungan tidak memuat informasi pribadi. Jika pilihan ini ditetapkan ke **Off** (Tidak aktif), informasi seperti nama pengguna, nama tugas, dan ID account akan disertakan.

Setelah Anda menyelesaikan langkah-langkah di atas, printer akan mengirim data penghitungan melalui email dengan frekuensi yang telah Anda tentukan. Data ini diberikan dalam format XML dan dapat diinterpretasikan dengan mudah oleh program pihak ketiga. Data yang tersedia pada setiap tugas cetak mencakup waktu pengiriman tugas, waktu pencetakan tugas, durasi pencetakan, jenis gambar, jumlah halaman, jumlah salinan, ukuran dan jenis kertas, jumlah setiap warna tinta yang digunakan, dan berbagai atribut tugas lainnya.

Anda dapat mengunduh HP DesignJet Accounting Tool dari situs Web HP (<http://www.hp.com/go/designjet/accounting/>) untuk memungkinkan Anda menampilkan data XML dalam format spreadsheet yang lebih mudah dibaca.

Analisis data penghitungan memungkinkan Anda mengenakan tagihan secara tepat dan fleksibel kepada pelanggan atas penggunaan printer. Misalnya, Anda dapat:


- Membebankan tagihan kepada setiap pelanggan untuk jumlah total tinta dan kertas yang digunakan pelanggan tersebut dalam waktu tertentu.
- Membebankan tagihan kepada setiap pelanggan secara terpisah untuk setiap tugas.
- Membebankan tagihan kepada setiap pelanggan secara terpisah untuk setiap proyek yang dirinci menurut tugas.

Petunjuk konektivitas dan perangkat lunak

Metode sambungan


Printer dapat tersambung dengan cara sebagai berikut.

Jenis sambungan	Kecepatan	Panjang kabel maksimum	Faktor lainnya
Ethernet Gigabit	Cepat; bervariasi menurut lalu lintas jaringan	Panjang (100 m=328 kaki)	Memerlukan peralatan tambahan (switch).


 **CATATAN:** Kecepatan setiap sambungan jaringan tergantung pada semua komponen yang digunakan dalam jaringan tersebut, yang dapat mencakup kartu interface jaringan, hub, router, switch, dan kabel. Jika salah satu komponen tersebut tidak mendukung pengoperasian berkecepatan tinggi, maka kecepatan sambungan akan menjadi rendah. Untuk mendapatkan performa yang diharapkan dari printer, Anda harus menggunakan peralatan yang mendukung Gigabit 1000TX Penuh. Kecepatan sambungan jaringan juga dapat dipengaruhi oleh jumlah total lalu lintas dari perangkat lain di jaringan.



Menghubungkan printer ke jaringan Anda


Printer ini dapat mengonfigurasi diri secara otomatis untuk hampir semua jaringan, dalam cara yang serupa untuk setiap komputer dalam jaringan yang sama. Waktu proses pertama kali Anda menghubungkannya ke jaringan dapat berlangsung beberapa menit. Jika perlu, lihat [Konfigurasi jaringan lanjutan pada hal. 32](#).

Setelah printer memiliki konfigurasi jaringan yang berfungsi, Anda dapat memeriksa alamat jaringannya dari panel depan: tekan .

Konfigurasi Jaringan

Untuk informasi lebih lanjut tentang konfigurasi jaringan saat ini, kunjungi panel depan dan tekan , kemudian **Connectivity** (konektivitas) > **Network Connectivity** (konektivitas Jaringan) > **Gigabit Ethernet** > **Modify configuration** (Mengubah konfigurasi). Dari sini dimungkinkan, meskipun biasanya tidak perlu, untuk mengubah pengaturan secara manual; Ini juga dapat dilakukan secara jarak jauh dengan menggunakan Embedded Web Server (Server Web Tertanam).

 **TIPS:** Akan sangat membantu untuk mencetak di kertas konfigurasi jaringan printer secara keseluruhan. Hal ini dapat dilakukan dari panel depan: tekan , kemudian **Internal Prints** (Cetakan Internal) > **Service Information prints** (cetakan Informasi Layanan) > **Print connectivity configuration** (cetak konfigurasi konektivitas). Jika Anda tidak mencetak konfigurasi jaringan yang penuh, pertimbangkan untuk membuat catatan tentang alamat IP printer dan nama jaringan.

Jika Anda tiba-tiba salah mengonfigurasi pengaturan jaringan printer, Anda dapat mengembalikan pengaturan jaringan ke nilai pengaturan pabrik dari panel depan: tekan , kemudian **Connectivity** (konektivitas) > **Network connectivity** (konektivitas Jaringan) > **Advanced** (Lanjutan) > **Restore factory settings** (Mengembalikan pengaturan pabrik). Anda kemudian harus menghidupkan ulang printer. Ini secara otomatis menyediakan konfigurasi jaringan untuk hampir semua jaringan. Pengaturan printer yang lain tidak akan berubah.

Menggunakan IPv6

Printer Anda mendukung hampir semua fitur konektivitas jaringan menggunakan IPv6, sebagaimana printer ini mendukung IPv4. Untuk memanfaatkan IPv6 secara penuh, Anda mungkin perlu menghubungkan printer Anda ke jaringan IPv6 di mana terdapat router dan server IPv6.

Dalam sebagian besar jaringan IPv6, printer akan mengonfigurasi sendiri secara otomatis sebagai berikut, dan tidak perlu ada konfigurasi pengguna:

1. Printer menentukan sendiri alamat IPv6 link lokal (yang dimulai dengan "fe80::").
2. Printer menentukan sendiri alamat IPv6 tanpa status seperti yang ditunjukkan ke printer oleh setiap router IPv6 pada jaringan.
3. Jika tidak ada alamat IPv6 tanpa status yang dapat ditetapkan, printer akan mencoba untuk mendapatkan alamat IPv6 menggunakan DHCPv6. Printer juga akan melakukan hal yang sama bila diperintahkan oleh router.

Alamat tanpa status dan DHCPv6 IPv6 dapat digunakan untuk mengakses printer, dan pada sebagian besar jaringan IPv6 hal ini akan sesuai.

Alamat link lokal IPv6 hanya berfungsi dalam subnet lokal. Meskipun Anda dapat juga mengakses printer dengan menggunakan alamat ini, tetapi tidak disarankan.

Dimungkinkan juga untuk memberikan alamat IPv6 secara manual ke printer, dengan menggunakan panel depan atau Embedded Web Server (Server Web Tertanam). Disamping itu memungkinkan juga untuk menonaktifkan IPv6 secara total pada printer. Walau demikian, tidak memungkinkan untuk menonaktifkan IPv4 pada printer, dan oleh karena itu tidak memungkinkan untuk mengonfigurasi printer hanya IPv6 saja.

 **CATATAN:** Pada penggunaan IPv6 secara umum, printer Anda akan memiliki alamat IPv6 ganda, meskipun hanya memiliki satu alamat IPv4.


 **TIPS:** Anda dianjurkan untuk memberikan nama untuk printer. Anda dapat melakukan ini dari panel depan atau (lebih mudah) dari Embedded Web Server (Server Web Tertanam).

TIPS: Anda biasanya akan lebih mudah untuk menggunakan IPv4, kecuali Anda memiliki keperluan khusus yang memerlukan penggunaan IPv6.

Microsoft Windows Vista, Microsoft Windows Server 2008, versi Windows yang lebih baru, dan perangkat Olahgambar dan cetak HP baru secara standar memiliki IPv6 diaktifkan. Untuk informasi lebih rinci tentang IPv6, lihat <http://h20000.www2.hp.com/bc/docs/support/SupportManual/c00840100/c00840100.pdf> Dokumen ini mendiskusikan bagaimana resolusi nama memegang peran mendasar metode transisi Dual-Stack (Dua Tumpukan). Dengan Menggunakan algoritma resolusi nama dalam Windows, dokumen membahas berbagai lingkungan jaringan dan mempelajari bagaimana pengenalan alamat IPv6 yang dilalui akan memengaruhi aplikasi jaringan. Dokumen ini juga mendiskusikan DHCPv6, SLAAC dan dampak ke DNS, dan membuat sejumlah rekomendasi.

Menghubungkan printer ke internet



Untuk terhubung ke Internet, buka panel depan dan tekan , tekan **Connectivity** (Konektivitas) > **Connectivity wizard** (Wizard konektivitas). Wizard konektivitas juga akan memeriksa apakah firmware printer masih mutakhir. Umumnya Anda perlu menjalankan wizard hanya sekali, saat pertama kali mengatur printer.

Sambungan Internet diperlukan untuk berbagai fungsi printer yang dijelaskan dalam panduan ini, seperti misalnya Embedded Web Server (Server Web Tertanam).

Penginstalan perangkat RIP



Instal perangkat lunak RIP dengan mengikuti petunjuk yang diberikan bersama perangkat lunak.

Konfigurasi jaringan lanjutan

Anda mungkin tidak akan perlu membaca bagian ini, namun informasi yang diberikan mungkin berguna dalam beberapa kasus.

Printer ini menyediakan port satu konektor RJ-45 untuk sambungan jaringan. Agar dapat memenuhi batasan Kelas B, diharuskan menggunakan kabel I/O berpelindung.

Printer server Jetdirect tertanam mendukung sambungan yang sesuai ke Ethernet IEEE 802.3 10Base-T, Fast Ethernet IEEE 802.3u 100Base-TX dan Gigabit Ethernet 802.3ab 1000Base-T. Bila tersambung dan dihidupkan, printer akan me-negosiasi otomatis jaringan Anda untuk beroperasi dengan kecepatan link dari 10, 100, atau 1.000 Mbps, dan berkomunikasi menggunakan mode duplex penuh atau setengah. Namun demikian, Anda dapat mengonfigurasi link dengan menggunakan panel depan printer secara manual, atau melalui alat bantu konfigurasi lainnya setelah komunikasi jaringan terbentuk.

Printer ini dapat mendukung protokol jaringan ganda secara bersamaan, termasuk TCP/IPv4 dan TCP/IPv6. Untuk keamanan, juga dilengkapi fitur untuk mengontrol lalu lintas IP ke dan dari printer.

Verifikasi pengoperasian yang benar

1. Cetak halaman Konfigurasi IO untuk memeriksa apakah ada pesan status.
2. Di bagian atas halaman Konfigurasi IO, cari pesan status **I/O Card Ready** (Kartu I/O Siap).
3. Jika **I/O Card Ready** (Kartu I/O Siap) muncul, server printer beroperasi dengan benar. Lanjutkan ke bagian selanjutnya.

Jika pesan selain **I/O Card Ready** (Kartu I/O Siap) muncul, lakukan hal berikut:

- a. Matikan printer kemudian hidupkan kembali untuk melakukan inisialisasi ulang server printer.
- b. Periksa apakah lampu indikator status (LED) memberikan status yang benar.



CATATAN: Lihat [Mengatasi masalah pada hal. 33](#) untuk link informasi konfigurasi dan pemecahan masalah.

Lihat *Panduan Administrator Server Printer HP Jetdirect* untuk model server printer Anda untuk menafsirkan dan mengatasi masalah pesan lainnya.

Melakukan prakonfigurasi pada pengaturan jaringan jika diperlukan

Jika jaringan mengharuskan Anda mengonfigurasi pengaturan jaringan sebelum menambahkan printer ke sistem jaringan, Anda dapat melakukannya sekarang.

Namun demikian, pada umumnya, Anda dapat mengabaikan bagian ini. Oleh karena itu, Anda dapat langsung menuju ke bagian berikutnya untuk menginstal printer pada sistem komputer jaringan Anda. Perangkat lunak instalasi jaringan memungkinkan Anda untuk mengonfigurasi pengaturan jaringan dasar dan menambahkan printer ke konfigurasi sistem Anda.

Alat bantu untuk prakonfigurasi

Alat bantu berikut ini dapat digunakan untuk melakukan prakonfigurasi pada pengaturan jaringan Anda.

- Panel depan
- Embedded Web Server
- Anda dapat menggunakan metode konfigurasi lanjutan, seperti misalnya BootP, DHCP, Telnet, atau perintah arp dan ping. Untuk instruksi, lihat *Panduan Administrator Server Printer HP Jetdirect* untuk mendapatkan model server printer Anda.

Setelah printer ini dikonfigurasi dengan pengaturan jaringan, nilai konfigurasi akan disimpan dan dipertahankan walaupun dalam keadaan dimatikan dan menghidupkan kembali.

Mengatasi masalah

Halaman Konfigurasi IO

Halaman Konfigurasi IO menyediakan status server printer lengkap. Ini adalah alat bantu diagnostik penting, terutama jika komunikasi jaringan tidak tersedia. Untuk penjelasan mengenai pesan yang ditampilkan pada halaman Konfigurasi IO, lihat *Panduan Administrator Server Printer HP Jetdirect* untuk mendapatkan modal server printer Anda.

LED

Printer dilengkapi lampu status (LED) yang menunjukkan status link dan aktivitas jaringan.

- Bila lampu hijau menyala, artinya printer berhasil tersambung ke jaringan.
- Bila lampu kuning berkedip, artinya terdapat aktivitas transmisi jaringan.

Mengatasi masalah link

Bila printer tidak berhasil tersambung ke jaringan:

- Kedua LED tidak menyala.
- **LAN Error - Loss of Carrier** (Kesalahan LAN - Kehilangan Operator) akan ditunjukkan pada halaman Konfigurasi IO.

Jika kegagalan link ditampilkan, coba lakukan langkah berikut:

- Periksa sambungan kabel.
- Cetak halaman Konfigurasi IO dan periksa pengaturan link.

Item	Keterangan
Config Port	<p>Jika printer tersambung dengan benar, item ini memiliki salah satu nilai berikut ini:</p> <ul style="list-style-type: none">– 10BASE-T HALF (SETENGAH): 10 Mbps, setengah duplex– 10BASE-T FULL (PENUH): 10 Mbps, duplex penuh– 100TX-Half (Setengah): 100 Mbps, setengah duplex– 100TX-Full (Penuh): 100 Mbps, duplex penuh– 1000TX FULL (PENUH) <p>Jika printer tidak tersambung dengan benar, salah satu pesan berikut akan muncul:</p> <ul style="list-style-type: none">– UNKNOWN (TIDAK DIKETAHUI): Printer dalam kondisi inisialisasi.– DISCONNECTED (TERPUTUS): Sambungan jaringan belum terdeteksi. Periksa kabel jaringan. Konfigurasi ulang pengaturan link, atau hidupkan ulang printer.
Negosiasi Otomatis	<p>Menunjukkan apakah negosiasi otomatis untuk konfigurasi link aktif atau tidak aktif.</p> <ul style="list-style-type: none">– ON (AKTIF)(standar) Printer akan mencoba untuk secara otomatis mengonfigurasi sendiri ke jaringan pada kecepatan dan mode komunikasi yang tepat.– OFF (TIDAK AKTIF): Anda harus mengonfigurasi kecepatan link dan mode komunikasi menggunakan panel depan secara manual. Pengaturan Anda harus sesuai dengan pengaturan jaringan untuk operasi yang benar.

Mengatur ulang parameter jaringan

Parameter jaringan (misalnya, alamat IP) dapat diatur ulang ke nilai default pabrik dengan pengaturan ulang dingin: matikan printer kemudian hidupkan kembali. Setelah pengaturan ulang dingin, cetak halaman Konfigurasi IO untuk memastikan bahwa nilai pengaturan ulang pabrik telah ditetapkan.

⚠ PERHATIAN: Sertifikat HP Jetdirect X 509 yang diinstal pabrik akan disimpan melalui pengaturan ulang dingin ke nilai default pabrik. Walau demikian, sertifikat Certificate Authority (CA) yang telah diinstal oleh pengguna untuk memvalidasi server otentikasi jaringan tidak akan disimpan.

Item menu

Item menu	Item submenu	Item submenu	Nilai dan Keterangan
TCP/IP	Host Name (Host Name)		Suatu string alfanumerik, hingga 32 karakter, digunakan untuk mengenali perangkat. Nama ini tercantum di halaman konfigurasi HP Jetdirect. Nama host standar adalah NPIxxxxxx, di mana xxxxxx adalah enam digit terakhir dari alamat (MAC) perangkat keras LAN.

Item menu	Item submenu	Item submenu	Nilai dan Keterangan
	IPv4 Settings (Pengaturan IPv4)	Config Method (Metode Config)	<p>Menetapkan metode bahwa parameter TCP/IPv4 akan dikonfigurasi pada server printer HP Jetdirect.</p> <p>Bootp: Gunakan BootP (Bootstrap Protocol) untuk konfigurasi otomatis dari server BootP.</p> <p>DHCP (standar): Gunakan DHCP (Dynamic Host Configuration Protocol) untuk konfigurasi otomatis dari server DHCPv4. Jika dipilih dan ada peminjaman DHCP, DHCP Release (Pelepas DHCP) dan DHCP Renew (Memperbarui DHCP) menu tersedia untuk mengatur pilihan peminjaman DHCP.</p> <p>Auto IP (IP Otomatis): Gunakan link lokal otomatis pengalamatan IPv4. Sebuah alamat dalam format 169.254 .x.x ditetapkan secara otomatis.</p> <p>Manual (Manual): Gunakan menu Manual Settings (Pengaturan Secara Manual) untuk mengkonfigurasi parameter TCP/IPv4.</p>
		DHCP Release (Pelepas DHCP)	<p>Menu ini muncul jika Config Method (Metode Config) diatur ke DHCP dan peminjaman DHCP tersedia untuk server printer.</p> <p>No (Tidak) (standar): Peminjaman DHCP saat ini akan disimpan.</p> <p>Yes (Ya): Peminjaman DHCP dan alamat IP yang dipinjam akan dirilis.</p>
		DHCP Renew (Memperbarui DHCP)	<p>Menu ini muncul jika Config Method (Metode Config) diatur ke DHCP dan peminjaman DHCP tersedia untuk server printer.</p> <p>No (Tidak) (standar): Server printer tidak minta pembaruan peminjaman DHCP.</p> <p>Yes (Ya): Server printer minta untuk pembaruan peminjaman DHCP saat ini.</p>
		Manual Settings (Pengaturan Secara Manual)	<p>(Hanya tersedia jika Config Method (Metode Config) diatur ke Manual (Manual)) Parameter konfigurasi langsung dari panel kontrol printer:</p> <p>IP Address (Alamat IP): Alamat IP unik dari printer (n.n.n.n).</p> <p>Subnet Mask (Penutup Subjaringan): Subnet mask untuk printer (n.n.n.n).</p> <p>Syslog Server (Server Syslog): Alamat IP dari server syslog (n.n.n.n) digunakan untuk menerima dan mencatat pesan-pesan syslog.</p> <p>Default Gateway (Gerbang Standar): Alamat IP (n.n.n.n) dari gateway atau router yang digunakan untuk komunikasi dengan jaringan lain.</p> <p>Idle Timeout (Idle Timeout): Jangka waktu, dalam detik, setelah sambungan data cetak TCP yang sedang siaga ditutup (standarnya adalah 270 detik, nilai 0 akan menonaktifkan batas waktu ini).</p>

Item menu	Item submenu	Item submenu	Nilai dan Keterangan
		Default IP (IP Standar)	<p>Menentukan alamat IP ke standar waktu server cetak tidak dapat memperoleh alamat IP dari jaringan selama rekonfigurasi TCP/IP secara paksa (misalnya, konfigurasi manual untuk menggunakan BootP atau DHCP).</p> <p>Auto IP (IP Otomatis): Alamat IP link lokal 169.254.x.x telah ditetapkan.</p> <p>Legacy (Sistem lama): Alamat 192.0.0.192 ditetapkan, konsisten dengan perangkat HP Jetdirect yang terdahulu.</p>
		Primary DNS (DNS Primer)	<p>Menentukan alamat IP (n.n.n.n) dari Server DNS Primer.</p> <p>CATATAN: Item ini hanya muncul jika konfigurasi Manual (Manual) merupakan prioritas yang lebih tinggi dari DHCP dalam tabel Config Precedence (Konfigurasi yang Diutamakan), dikonfigurasi melalui embedded Web server (server Web tertanam).</p>
		Secondary DNS (DNS Sekunder)	<p>Tentukan alamat IP (n.n.n.n) dari Server DNS (Domain Name System) Sekunder.</p> <p>CATATAN: Item ini hanya akan muncul jika konfigurasi Manual (Manual) merupakan prioritas yang lebih tinggi dari DHCP dalam tabel Config Precedence (Konfigurasi yang Diutamakan), dikonfigurasi melalui embedded Web server (server Web tertanam).</p>
	IPv6 Settings (Pengaturan IPv6)	Enable (Aktifkan)	<p>Gunakan item ini untuk mengaktifkan atau menonaktifkan operasi IPv6 pada server printer.</p> <p>Off (Mati): IPv6 dinonaktifkan.</p> <p>On (Hidup) (standar): IPv6 diaktifkan.</p>
		Address (Alamat)	<p>Gunakan item ini untuk mengonfigurasi alamat IPv6 secara manual.</p> <p>Manual Settings (Pengaturan Secara Manual): Gunakan menu Manual Settings (Pengaturan Secara Manual) untuk mengaktifkan dan mengonfigurasi alamat TCP/ IPv6 secara manual.</p> <p>Enable (Aktifkan): Pilih item ini dan pilih On (Hidup) untuk mengaktifkan konfigurasi manual, atau Off (Mati) untuk menonaktifkan konfigurasi manual.</p> <p>Address (Alamat): Gunakan item ini untuk memasukkan 32 digit heksadesimal alamat node IPv6 yang menggunakan sintaks heksadesimal tanda titik dua.</p>
		DHCPv6 Policy (Kebijakan DHCPv6)	<p>Router Specified (Router yang Ditetapkan): Metode konfigurasi otomatis berstatus yang akan digunakan oleh server printer ditentukan oleh router. Router menetapkan apakah server printer akan mendapatkan alamat, informasi konfigurasinya, atau keduanya dari server DHCPv6.</p> <p>Router Unavailable (Router Tidak Tersedia): Jika tidak tersedia router, server printer harus mencoba untuk mendapatkan konfigurasi berstatus dari server DHCPv6.</p> <p>Always (Selalu): Apakah router tersedia atau tidak, server printer akan selalu mencoba untuk mendapatkan konfigurasi berstatus dari server DHCPv6.</p>

Item menu	Item submenu	Item submenu	Nilai dan Keterangan
		Primary DNS (DNS Primer)	<p>Gunakan item ini untuk menetapkan alamat IPv6 bagi server DNS primer yang harus digunakan oleh server printer tersebut.</p> <p>CATATAN: Item ini hanya akan muncul jika konfigurasi Manual (Manual) merupakan prioritas yang lebih tinggi dari DHCP dalam tabel Config Precedence (Konfigurasi yang Diutamakan), dikonfigurasi melalui embedded Web server (server Web tertanam).</p>
		Secondary DNS (DNS Sekunder)	<p>Gunakan item ini untuk menetapkan alamat IPv6 bagi server DNS sekunder yang harus digunakan server printer tersebut.</p> <p>CATATAN: Item ini hanya akan muncul jika konfigurasi Manual (Manual) merupakan prioritas yang lebih tinggi dari DHCP dalam tabel Config Precedence (Konfigurasi yang Diutamakan), dikonfigurasi melalui embedded Web server (server Web tertanam).</p>
	Proxy Server (Server Proxy)		<p>Menetapkan server proxy yang digunakan oleh aplikasi tertanam pada perangkat. Server proxy biasanya digunakan oleh klien jaringan untuk akses Internet. Server ini menyimpan data tentang halaman Web, dan memberikan suatu tingkat keamanan Internet, untuk klien tersebut.</p> <p>Untuk menetapkan server proxy, masukkan alamat IPv4-nya atau nama domain yang memenuhi syarat. Nama ini dapat terdiri dari maksimum 255 oktet.</p> <p>Untuk sebagian jaringan, Anda mungkin perlu menghubungi Penyedia Layanan Independent (ISP) untuk mendapatkan alamat server proxy.</p>
	Proxy Port (Port Proxy)		<p>Ketik nomor port yang digunakan oleh server proxy untuk dukungan klien. Nomor port tersebut mengenali port yang disediakan untuk aktivitas proxy pada jaringan Anda, dan dapat merupakan nilai dari 0 hingga 65535.</p>
Information (Informasi)	Print Sec Page (Cetak Halaman Keamanan)		<p>Yes (Ya): Mencetak halaman yang berisi pengaturan keamanan saat ini pada server cetak HP Jetdirect.</p> <p>No (Tidak) (standar): Halaman pengaturan keamanan tidak dicetak.</p>
Security (Keamanan)	Secure Web (Web Aman)		<p>Untuk manajemen konfigurasi, tentukan apakah embedded Web server (server Web tertanam) akan menerima komunikasi dengan menggunakan HTTPS (Secure HTTP) saja, atau HTTP dan HTTPS.</p> <p>HTTPS Required (Diperlukan): Untuk komunikasi aman yang di-enkripsi, hanya akses HTTPS yang diterima. Server printer akan ditampilkan sebagai situs yang aman.</p> <p>HTTP/HTTPS optional (opsional): Akses yang menggunakan HTTP atau HTTPS diperbolehkan.</p> <p>CATATAN: Pengaturan standar pabrik tergantung pada model server printer.</p>

Item menu	Item submenu	Item submenu	Nilai dan Keterangan
	Reset Security (Atur Ulang Keamanan)		<p>Menentukan apakah pengaturan keamanan server printer saat ini akan disimpan atau dikembalikan ke standar pabrik.</p> <p>No (Tidak) (standar): Pengaturan keamanan saat ini akan dipertahankan.</p> <p>Yes (Ya): Pengaturan Keamanan diatur ulang ke standar pabrik.</p>
Link Speed (Kecepatan Sambungan)			<p>Kecepatan link dan mode komunikasi server printer harus sesuai dengan jaringan. Pengaturan yang tersedia bergantung pada perangkat dan server printer yang terinstal. Pilih salah satu dari pengaturan konfigurasi link berikut:</p> <p>PERHATIAN: Jika Anda mengubah pengaturan link, komunikasi jaringan dengan server printer dan perangkat jaringan mungkin hilang.</p> <p>Auto (Otomatis) (standar): Server printer menggunakan negosiasi otomatis untuk mengonfigurasi sendiri dengan kecepatan link tertinggi dan mode komunikasi yang diperbolehkan. Jika negosiasi otomatis gagal, akan ditetapkan 100TX HALF (SETENGAH) atau 10TX HALF (SETENGAH) bergantung pada kecepatan link dari port hub/tombol yang terdeteksi. (Pilihan setengah dupleks 1000T tidak didukung.)</p> <p>10T Half (Setengah): 10 Mbps, operasi setengah dupleks.</p> <p>10T Full (Penuh): 10 Mbps, operasi dupleks Penuh.</p> <p>100TX Half (Setengah): 100 Mbps, operasi setengah dupleks.</p> <p>100TX Full (Penuh): 100 Mbps, operasi dupleks penuh.</p> <p>100TX Auto (Otomatis): Membatasi negosiasi otomatis pada kecepatan link maksimal sebesar 100 Mbps.</p> <p>1000TX Full (Penuh): 1000 Mbps, operasi dupleks penuh.</p>

Layanan tertanam

Tombol layanan jaringan yang tertanam pada printer tercantum di bawah ini. Untuk fitur dan layanan terbaru, kunjungi <http://www.hp.com/go/jetdirect>.

- Konfigurasi dan Pengelolaan
 - BootP/DHCP (IPv4 saja)
 - DHCPv6
 - TFTP (IPv4 saja)
 - Proxy Web (cURL Otomatis/Manual)
 - LLMNR
 - Telnet (IPv4 saja)
 - Agen SNMP (v1, v2c, v3)
 - Bonjour (untuk Mac OS X)

- FTP (Protokol Transfer File)
- Embedded Web Server (Server Web Tertanam), HTTP (port TCP 80)
- Embedded Web Server (Server Web Tertanam), HTTPS (port TCP 443)
- Pencetakan
 - Pencetakan IP mentah (port TCP eksklusif HP 9100, 9101, 9102)
- Security
 - SNMP v3
 - SSL/TLS
 - Firewall

Menghidupkan dan mematikan printer

Untuk menghidupkan printer, pastikan sakelar daya di belakang printer telah dihidupkan, kemudian tekan tombol daya di samping panel depan.

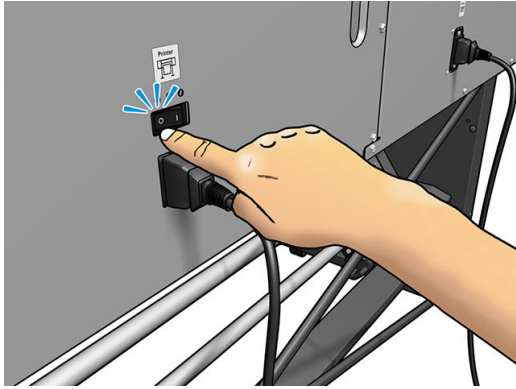
Anda dapat meninggalkan printer dalam keadaan hidup tanpa membuang energi. Meninggalkan printer dalam keadaan hidup akan meningkatkan waktu respons. Bila printer tidak digunakan selama beberapa waktu tertentu, printer akan menghemat daya dengan beralih ke mode tidur. Menekan tombol daya akan mengembalikannya ke mode aktif, sehingga dapat melanjutkan pencetakan dengan segera.

Untuk mematikan printer, metode normal dan yang direkomendasikan adalah dengan menekan tombol daya.



Bila Anda mematikan printer dengan cara ini, maka printhead akan tersimpan secara otomatis dengan kartrid pemeliharaan sehingga tidak mengering.

Namun, jika Anda berencana meninggalkan printer dalam keadaan mati untuk jangka waktu yang lama, sebaiknya matikan printer menggunakan tombol daya, lalu nonaktifkan juga tombol daya di bagian belakang printer.



Untuk menghidupkannya kembali nanti, gunakan tombol daya di bagian belakang printer. Jika printer tidak hidup secara otomatis, tekan tombol daya.

Bila dihidupkan, printer akan memerlukan waktu sekitar 2-3 menit untuk inisialisasi.

Menghidupkan ulang printer

Dalam kondisi tertentu, Anda disarankan untuk menghidupkan ulang printer.

1. Matikan printer dengan menekan tombol daya dan kemudian matikan saklar daya di belakang printer.
2. Tunggu selama kurang lebih 10 detik.
3. Hidupkan juga tombol daya di bagian belakang printer.
4. Jika panel depan tidak aktif, tekan tombol daya.

2 Link yang berguna

Kunjungi HP Latex Knowledge Center (Pusat Pengetahuan HP Latex) di <http://www.hp.com/communities/HPLatex>, tempat Anda menemukan informasi rinci tentang produk dan aplikasi HP Latex, dan gunakan forum ini untuk membahas semua hal yang terkait dengan bisnis.

Dokumentasi produk: <http://www.hp.com/go/latex300/manuals/>

Pelatihan pengguna (panduan cepat) telah diinstal di komputer Anda. Untuk menginstal ulang: <http://www.hp.com/go/latex300/quickguide/>

Video tentang cara menggunakan printer: <http://www.hp.com/supportvideos/> atau <http://www.youtube.com/HPsupportAdvanced>

Informasi tentang RIP perangkat lunak, aplikasi, solusi, tinta, dan media: <http://www.hp.com/go/latex300/solutions/>

Pengaturan awal media: <http://www.hp.com/go/mediasolutionslocator> (Lihat [HP Media Locator pada hal. 95](#))

Dukungan HP: <http://www.hp.com/go/latex300/support/>

Embedded Web Server: Menggunakan alamat IP printer (lihat [Mengakses Embedded Web Server pada hal. 25](#))

Pendaftaran dan komunikasi dengan HP: <http://www.hp.com/communities/HPLatex/>.

Sumber bantuan

Di sebagian besar negara, dukungan diberikan oleh mitra dukungan HP (biasanya perusahaan menjual printer Anda). Jika di negara Anda tidak tersedia layanan seperti ini, hubungi Dukungan HP di Web yang ditunjukkan di atas.

Bantuan tersedia juga melalui telepon. Berikut adalah tindakan yang harus Anda lakukan sebelum menghubungi HP:

- Mempelajari saran mengatasi masalah dalam panduan ini.
- Mempelajari dokumen RIP, jika sesuai.
- Menyediakan informasi berikut:
 - Printer yang digunakan: nomor produk, nomor seri, dan ID layanan



CATATAN: Informasi ini tersedia pada panel depan: tekan . Anda juga dapat menemukannya pada label di bagian belakang printer.

- Jika terdapat kode kesalahan pada panel depan, catat kode tersebut; lihat [Kode kesalahan pada panel depan pada hal. 174](#)
- RIP yang digunakan dan nomor versinya

- Bila Anda mengalami masalah dengan kualitas cetak: referensi media, dan nama serta asal dari pengaturan awal media yang digunakan untuk mencetaknya.
- Laporan informasi layanan (lihat [Informasi layanan pada hal. 42](#))

Nomor telepon

Nomor telepon Dukungan HP tersedia di Web: kunjungi http://welcome.hp.com/country/us/en/wwcontact_us.html.

Perbaikan yang Dilakukan Pelanggan

Program Perbaikan yang Dilakukan Pelanggan dari HP menawarkan layanan tercepat bagi pelanggan sesuai dengan jaminan atau kontrak. Program ini memungkinkan HP mengirim komponen pengganti langsung kepada Anda (pengguna akhir) agar Anda dapat segera menggantinya. Dengan program tersebut, Anda dapat mengganti komponen sesuai keinginan Anda.

Nyaman dan mudah digunakan

- Pakar Dukungan HP akan mendiagnosis dan menilai apakah komponen pengganti diperlukan untuk mengatasi komponen perangkat keras yang rusak.
- Komponen pengganti dikirim dengan cepat; sebagian besar komponen dalam persediaan dikirim pada hari yang sama saat Anda menghubungi HP.
- Tersedia untuk sebagian besar produk HP yang saat ini tercakup dalam jaminan atau kontrak.
- Tersedia di sebagian besar negara/kawasan.

Untuk informasi lebih lanjut tentang Perbaikan yang Dilakukan Pelanggan, kunjungi <http://www.hp.com/go/selfrepair/>.

Informasi layanan

Jika diminta, printer ini dapat mencetak daftar berbagai aspek status aktifnya yang sebagian mungkin bermanfaat bagi teknisi servis yang akan mengatasi masalah. Untuk meminta daftar ini, tersedia dua cara yang berbeda:

- Dalam Embedded Web Server (Server Web Tertanam) (lihat [Mengakses Embedded Web Server pada hal. 25](#)), pilih tab **Support** (Dukungan), lalu pilih **Service support** (Dukungan layanan) > **Printer information** (Informasi printer). Anda disarankan untuk meminta seluruh daftar (pilih **All pages** (Semua halaman)).
- Dari komputer manapun yang memiliki akses Internet, masukkan URL printer ke browser Web, diikuti dengan `/hp/device/webAccess/allServicePlot.htm`. Misalnya, jika URL printer Anda adalah `http://123.123.123.123`, masukkan:

```
Http://123.123.123.123/hp/device/webaccess/allserviceplot.htm
```

Jika harus mengirim daftar tersebut melalui email, Anda dapat terlebih dulu menyimpan halaman sebagai file dari browser Web, lalu mengirimkannya kemudian. Atau, Anda dapat langsung mengirim halaman tersebut dari Internet Explorer: pilih **File** (File) > **Send** (Kirim) > **Page by email** (Halaman melalui email).

3 Menangani media dan mengatasi masalah media

- [Ikhtisar](#)
- [Media yang berpori](#)
- [Memasukkan gulungan media ke penggulung](#)
- [Memasukkan kertas gulung ke printer](#)
- [Pengumpul tinta \(hanya 365 dan 375\)](#)
- [Aksesori pengisian \(hanya 365 dan 375\)](#)
- [Pengisian secara manual dengan bantuan](#)
- [Penahan tepi](#)
- [Memasukkan potongan lembar media ke printer](#)
- [Mengeluarkan gulungan media dari printer](#)
- [Rel pengambil](#)
- [Pencetakan dua sisi \(hanya pada 365 dan 375\)](#)
- [Melihat informasi tentang media](#)
- [Mengubah lebar media dan posisi tepi kanan](#)
- [Pelacakan panjang media](#)
- [Potong media](#)
- [Memintas keselamatan memulai pekerjaan](#)
- [Menyimpan media](#)
- [Media tidak berhasil dimuat](#)
- [Media berada di posisi yang salah](#)
- [Media telah macet](#)
- [Media berubah bentuk atau berkerut](#)
- [Media menyusut atau mengembang](#)
- [Media melengkung](#)
- [Media lengket dan menyebabkan adanya noda serta kerusakan](#)

- [Pemotong otomatis tidak berfungsi](#)
- [Kemacetan media rel pengambil](#)
- [Rel pengambil tidak berputar](#)

Ikhtisar

Anda dapat mencetak pada berbagai jenis materi pencetakan yang secara keseluruhan disebut sebagai media dalam panduan ini.

Tips media

Memilih media yang sesuai dengan kebutuhan Anda adalah langkah penting untuk memastikan kualitas cetak yang baik.


Berikut adalah sejumlah tips tentang penggunaan media.

- Untuk mencetak pada media tekstil, umumnya Anda harus menggunakan pengumpul tinta. Lihat [Pengumpul tinta \(hanya 365 dan 375\) pada hal. 58](#).
- Menggunakan rel pengambil dengan media tertentu, misalnya tekstil, dapat memungkinkan printer mengontrol media dengan lebih baik dan cenderung meningkatkan kualitas cetak. Lihat [Rel pengambil pada hal. 72](#).
- Biarkan semua media beradaptasi dengan kondisi ruangan di luar kemasan selama 24 jam sebelum digunakan untuk mencetak.
- Pegang media film dan foto di bagian tepi atau kenakan sarung tangan katun. Minyak pada kulit dapat berpindah ke media dan meninggalkan sidik jari.
- Pastikan media selalu tergulung dengan kencang pada gulungan selama prosedur pengisian dan pengosongan berlangsung. Untuk memastikan gulungan tetap tergulung dengan kencang, coba gunakan perekat untuk menempelkan tepi utama gulungan ke inti sebelum melepas gulungan dari printer. Anda dapat membiarkan gulungan tersebut menempel pada inti selama penyimpanan. Jika gulungan mulai terlepas, kondisinya dapat menjadi sulit ditangani.



CATATAN: Penggunaan perekat untuk menempelkan tepi utama gulungan ke inti penting sekali diterapkan pada media tebal, karena sifat kekakuan media tersebut dapat menyebabkan gulungan longgar dan terlepas dari inti.

- Kualitas cetak mungkin berkurang jika Anda menggunakan media yang tidak sesuai untuk gambar.
- Pastikan pengaturan kualitas cetak yang tepat telah dipilih dalam RIP.
- Setiap kali Anda memasukkan gulungan, panel depan akan meminta Anda menetapkan jenis media yang dimasukkan tersebut. Untuk kualitas cetak yang bagus, sebaiknya tetapkan kelompok media dengan benar. Periksa apakah nama media di panel depan telah sama dengan yang di RIP.

Jika nama tidak sama, tekan  pada panel depan, kemudian **Substrate** (Media) > **Change loaded substrate** (Mengubah media yang dimasukkan); Atau mengubah media di RIP.

- Jangan menarik media tercetak pada saat printer bekerja: hal ini dapat menyebabkan kerusakan kualitas cetak serius.



- Bila mencetak serangkaian pekerjaan, jangan biarkan media cetak menghalangi jalur keluaran: hal ini dapat menyebabkan kerusakan kualitas cetak serius.



- Untuk tips lainnya tentang media, lihat [Memasukkan kertas gulung ke printer pada hal. 55](#) dan [Pengisian secara manual dengan bantuan pada hal. 66](#).

PERHATIAN: Melepas media dari printer secara manual tanpa menggunakan panel depan dapat merusak printer. Lakukan tindakan ini hanya bila diperlukan untuk mengatasi kemacetan media.







Kategori media yang didukung







Kategori media	Jenis media	Nama media generik
Vinil berperekat	Vinil cetak berperekat	Vinil Berperekat generik
	Vinil licin berperekat	Vinil High Ink Berperekat generik
	Vinil berlubang berperekat	
	Vinil transparan berperekat	
	Vinil reflektif berperekat	


Kategori media	Jenis media	Nama media generik
Tekstil	Tekstil dan kain polyester	Tekstil generik
	Banner tekstil	Tekstil Kanvas & Tersalut generik
	Latar belakang	
	Jaring tekstil dengan lapisan	
	Tekstil frontlit, dengan lapisan jika berpori	
	Tekstil backlit, dengan lapisan jika berpori	
	Kanvas	
	Bendera dan voile dengan lapisan	
	Tekstil katun	
	Tekstil berpelekat	
Banner PVC	Banner frontlit	Banner PVC generik
	Banner backlit	Banner PVC Backlit generik
	Banner scrim	
	Banner tanpa scrim	
	Banner jaring dengan lapisan	
	Banner blackout	
	Banner tirai truk atau terpolin	
Banner dan Film PP dan PE	Film Polypropylene (PP)	PP & PE Synthetics generik
	Kertas sintesis (seperti Yupo)	
	Tyvek	
	Banner tersalut PE/HDPE (polyethylene)	
PET Film (Film Transparan/Jernih)	Film baklit Polyester (PET)	Film Polyester generik
	Film frontlit Polyester (PET)	Backlit Polyester Film generik
	Film grey-back Polyester (PET)	
Kertas	Kertas tersalut	Kertas Generik
	Kertas taktersalut	Kertas Tersalut Generik
	Kertas foto	Kertas Backlit Generik
	Kertas latar belakang biru	
	Kertas berpelekat	

Media HP yang didukung

Category (Kategori)	Media	Kalib. warna	Aplikasi
Vinil berpelekat	HP Air Release Adhesive Gloss Cast Vinyl	Ya	Pembungkus kendaraan, rambu-rambu, mobil /bis/jalur armada
	Tanpa lapisan: 50 mikron • 100 g/m ² • 45,7 m		
	Dengan lapisan: 241 mikron • 260 g/m ² • 45,7 m		

Category (Kategori)	Media	Kalib. warna	Aplikasi
	HP Permanent Gloss Adhesive Vinyl Tanpa lapisan: 88 mikron • 145 g/m ² • 45,7 m/ 91,4 m Dengan lapisan: 238 mikron • 270 g/m ² • 45,7 m/ 91,4 m	Ya	
	HP Permanent Matte Adhesive Vinyl Tanpa lapisan: 88 mikron • 145 g/m ² • 45,7 m/ 91,4 m Dengan lapisan: 238 mikron • 270 g/m ² • 45,7 m/ 91,4 m	Ya	
	HP One-View Perforated Adhesive Window Vinyl Tanpa lapisan: 165 mikron • 155 g/m ² • 50 m Dengan lapisan: 406 mikron • 288 g/m ² • 50 m	Tidak	
Tekstil	New HP Light Textile Display Banner  Lihat http://www.globalbmg.com/hp/	Tidak	Bendera dalam ruang, lukisan dinding, dekorasi interior, seni rupa
	HP Heavy Textile Banner  Lihat http://www.globalbmg.com/hp/		
	HP Satin Canvas 419 mikron • 375 g/m ² • 14,9 m New HP Premium Satin Canvas 463 mikron • 381 g/m ² • 22,9 m New HP Everyday Satin Canvas 444 mikron • 340 g/m ² • 22,9 m New HP PVC-free Durable Suede Wall Paper Lihat http://www.globalbmg.com/hp/	Ya	
Banner PVC	HP Durable Frontlit Scrim Banner 449 mikron • 535 g/m ² • 35 m	Ya	Banner, POP, bendera, penutup jalur, lukisan dinding
Film PP dan PE dan Banner	New HP HDPE Reinforced Banner  203 mikron • 170 g/m ² • 45,7 m HP Double-sided HDPE Reinforced Banner Lihat http://www.globalbmg.com/hp/	Ya	Banner, POP, bendera, penutup jalur, lukisan dinding, foto besar, penutup lantai
	New HP Everyday Matte Polypropylene, inti berukuran 3 inci  203 mikron • 120 g/m ² • 61 m	Ya	
	New HP Everyday Adhesive Matte Polypropylene, inti berukuran 3 inci Tanpa lapisan: 180 mikron • 120 g/m ² • 30,5 m Dengan lapisan: 215 mikron • 168 g/m ² • 30,5 m	Ya	
	HP DuPont Tyvek Banner 	Tidak	
PET Film (Film Transparan/ Jernih)	New HP Backlit Polyester Film  220 mikron • 285 g/m ² • 30,5 m	Tidak	Halte bus, iklan bandara, POP, iklan di jalan,

Category (Kategori)	Media	Kalib. warna	Aplikasi
Kertas	HP PVC-Free Wall Paper 177 mikron • 175 g/m ² • 30,5 m	Ya	POP untuk indoor dan outdoor, jendela, halte bus, papan reklame, dekorasi dinding
	HP White Satin Poster Paper 		
	165 mikron • 136 g/m ² • 61 m		
	HP Blue Back Billboard Paper	Ya	
	165 mikron • 123 g/m ² • 80 m		
	New HP Universal Coated Paper, inti berukuran 3 inci 	Ya	
	124 mikron • 90 g/m ² • 61 m		
	New HP Coated Paper, inti berukuran 3 inci 	Ya	
	114 mikron • 90 g/m ² • 61 m		
	New HP Universal Heavyweight Coated Paper, inti berukuran 3 inci 	Ya	
	165 mikron • 125 g/m ² • 61 m		
	New HP Heavyweight Coated Paper, inti berukuran 3 inci 	Ya	
	167 mikron • 130 g/m ² • 61 m		
	New HP Super Heavyweight Plus Matte Paper, inti berukuran 3 inci 	Ya	
	259 mikron • 210 g/m ² • 61 m		
New HP Professional Gloss Photo Paper Lihat http://www.globalbmg.com/hp/			
New HP Professional Satin Photo Lihat http://www.globalbmg.com/hp/			
New HP Everyday Satin Photo Paper Lihat http://www.globalbmg.com/hp/			

- Untuk solusi media pihak ketiga dengan teknologi ColorPRO, silakan kunjungi <http://ColorPROtechnology.com/>.
 - HP PVC-free Wall Paper yang dicetak menggunakan Tinta HP Latex mendapatkan nilai A+ sesuai dengan *dans Émissions l'udara intérieur*, yang mengeluarkan pernyataan tentang tingkat emisi senyawa asiri udara dalam ruang yang dapat menimbulkan risiko kesehatan bila terhirup-dengan skala dari A+ (emisi sangat rendah) hingga C (emisi tinggi).
 - HP PVC-Free Wall Paper yang dicetak menggunakan HP Latex Inks Bersertifikat GREENGUARD untuk Anak-Anak & Sekolah. Lihat <http://www.greenguard.org/>.
 - HP PVC-Free Wall Paper yang dicetak menggunakan HP Latex Inks sesuai dengan kriteria AgBB untuk evaluasi yang berhubungan dengan kesehatan dari VOC untuk emisi produk di dalam gedung. Lihat <http://www.umweltbundesamt.de/produkte-e/bauprodukte/agbb.htm>.
-  Ketersediaan program menerima kembali media format besar HP bervariasi. Sejumlah media HP yang dapat didaur ulang dapat didaur ulang melalui program daur ulang pada umumnya. Program daur ulang mungkin tidak ada di daerah Anda. Untuk informasi rinci, lihat <http://www.hp.com/recycle/>.

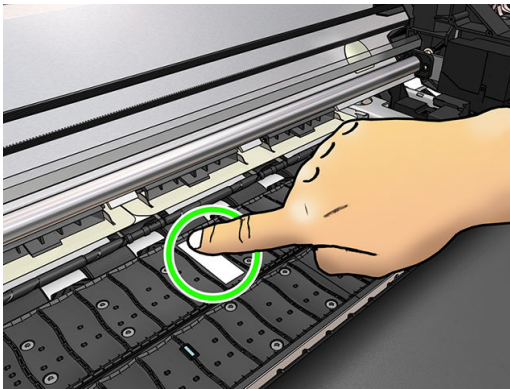
Media yang berpori

Media yang berpori dapat digunakan dengan printer 365 atau 375 dan pengumpul tinta, dan Anda harus menggunakan rel pengambil.

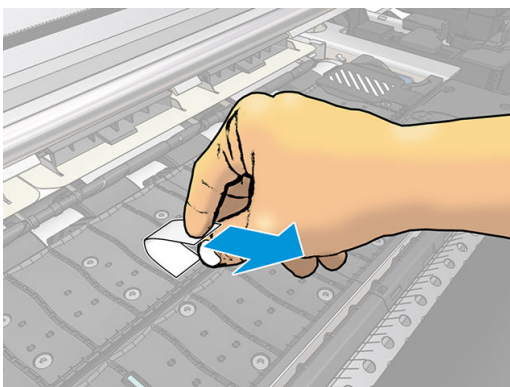
Printer 315 dan 335 tidak dirancang untuk digunakan bagi media yang berpori, dan dapat rusak karenanya, sehingga memerlukan perbaikan yang tidak tercakup dalam jaminan Anda.

Untuk memeriksa daya serap media, lakukan langkah-langkah berikut ini.

1. Keluarkan media yang terdapat pada printer jika ada.
2. Potong bahan vinil putih mengkilap berperekat dengan ukuran 15 × 50 mm.
3. Tempelkan pada pelat seperti yang ditampilkan.



4. Masukkan media yang akan diperiksa.
5. Buka perangkat lunak RIP.
6. Download file pengujian dari printer: http://printerIP/hp/device/webAccess/images/Ink_trespassing_check.pdf, dengan *printerIP* adalah alamat IP printer Anda.
7. Cetak file pengujian menggunakan jumlah gerakan printhead dan pengaturan awal media yang nantinya akan Anda gunakan dengan media ini (atau profil serupa yang terkait dengan batas tinta).
8. Keluarkan media.
9. Lepas setrip vinil berperekat dari pelat.





10. Perhatikan bahan vinil berperekat tersebut.

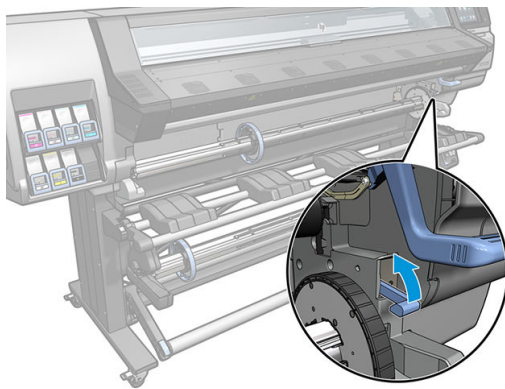
- Jika setrip benar-benar putih (tidak terkena tinta), berarti media uji tidak mudah menyerap dan dapat digunakan untuk mencetak seperti dijelaskan dalam panduan ini.
- Jika terdapat tinta pada strip, media yang diuji tersebut berpori dan tidak boleh digunakan dengan printer 315 atau 335. Media ini dapat digunakan pada printer 365 atau 375 dengan pengumpul tinta.

11. Bersihkan pelat: lihat [Membersihkan pelat pada hal. 160](#).

Memasukkan gulungan media ke penggulung

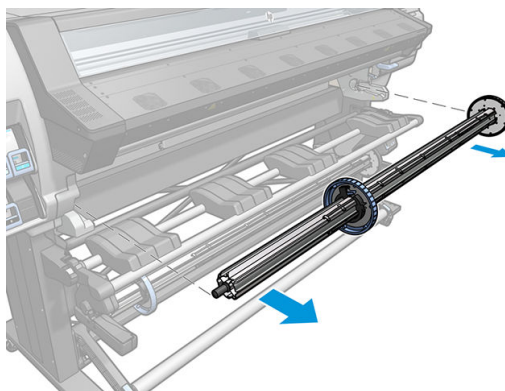
 **TIPS:** Selain alternatif untuk penjelasan di bagian ini, Anda dapat melihat animasi prosedur ini di panel depan: tekan , kemudian **Substrate (Media)** > **Substrate load (Pengisian media)** > **Learn how to load spindle** (Pelajari cara memuat penggulung).

1. Pastikan roda printer telah terkunci (tuas rem ditekan ke bawah) agar printer tidak bergerak.
2. Angkat tuas kunci penggulung untuk mengeluarkan penggulung.



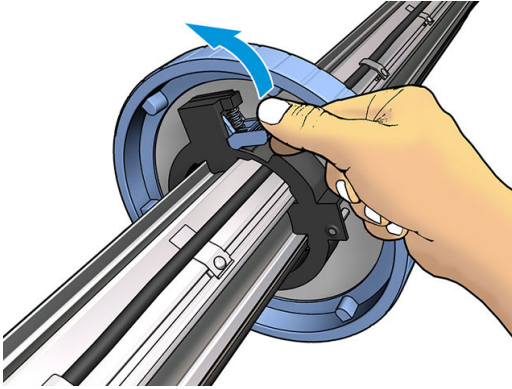
3. Lepaskan penggulung dari printer.

 **PERHATIAN:** Jangan masukkan jari ke penyangga penggulung.

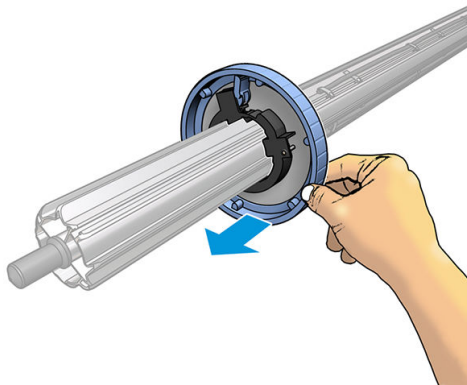


Penggulung memiliki kunci penahan di setiap ujungnya untuk menjaga gulungan media tetap berada pada posisinya. Lepas kunci penahan biru di ujung kiri untuk memasang gulungan media baru (kunci penahan di ujung lain penggulung berdiameter 76 mm juga dapat dilepas jika diinginkan). Kunci penahan bergeser di sepanjang penggulung untuk menahan gulungan dengan lebar yang berbeda.

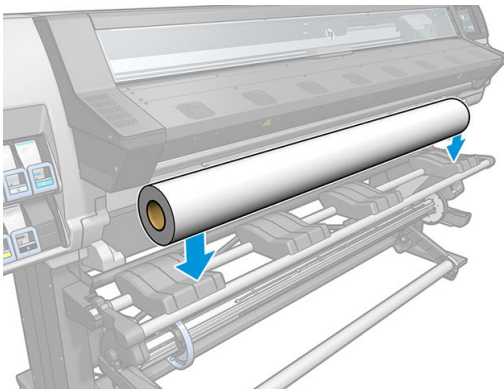
4. Buka kunci penahan biru.



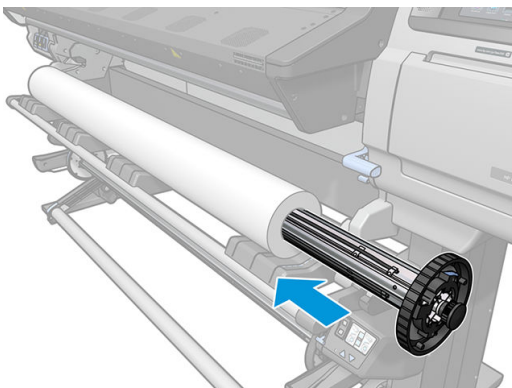
5. Lepas kunci penahan dari ujung kiri penggulung.



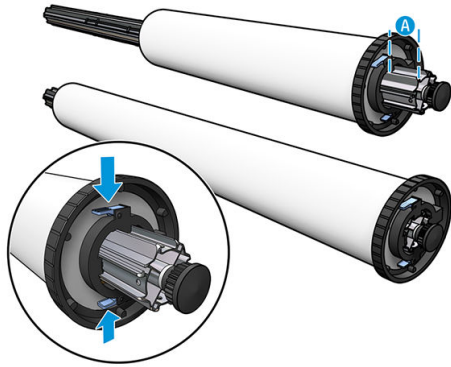
6. Letakkan gulungan pada meja pengisian.



7. Dorong penggulung ke dalam gulungan.

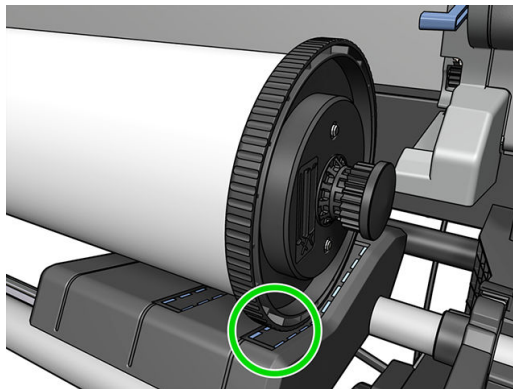


8. Kunci penahan di ujung kanan penggulung dengan diameter 76 mm memiliki dua posisi: satu posisi untuk gulungan dengan lebar maksimum printer dan posisi lainnya untuk gulungan yang lebih sempit. Jangan lupa gunakan posisi kedua untuk gulungan yang lebih sempit agar dapat meningkatkan proses curing dan menambah kecepatan cetak.

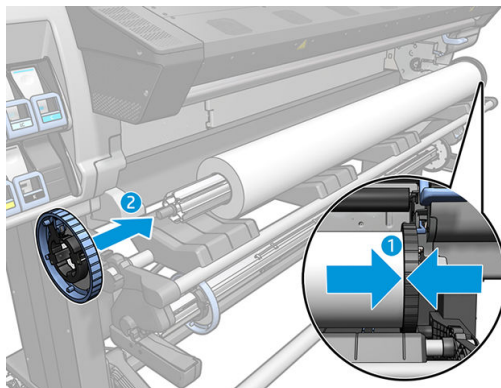


CATATAN: Penggulung dengan diameter 76 mm tersebut disertakan bersama printer 365 dan 375 dan tersedia sebagai aksesoris untuk printer 335.

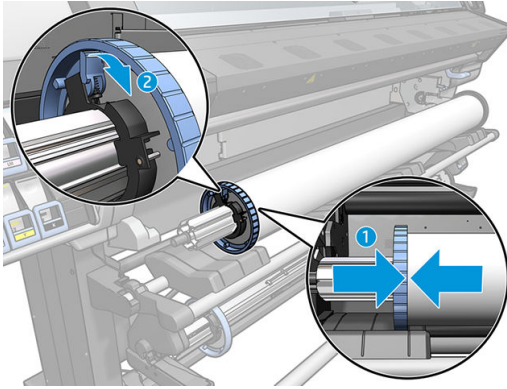
CATATAN: Penggulung dengan diameter 51 mm disertakan dengan printer 315 dan 335 hanya dilengkapi kunci penahan di sebelah kanan. Terdapat garis biru pada meja pengisian yang berhubungan dengan dua posisi, namun bila menggunakan penggulung ini Anda hanya dapat menggunakan yang di posisi luar.



9. Pasang kunci penahan biru di ujung atas penggulung, lalu dorong ke arah ujung gulungan media.



10. Aktifkan kunci penahan biru bila kunci telah menyentuh media.



11. Masukkan penggulung dengan hati-hati ke dalam printer.

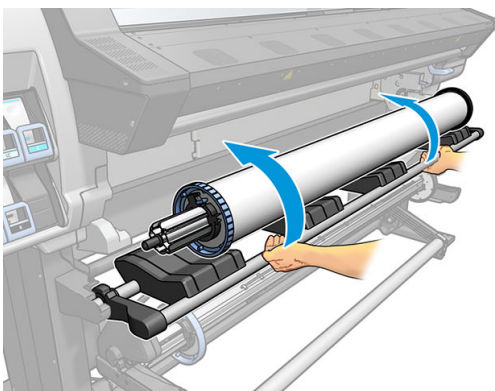
⚠ PERINGATAN! Hindari agar jari Anda tidak terjepit di antara penggulung dan penyangga penggulung.



Risiko jari terjepit

Untuk informasi keselamatan lebih lanjut, silakan lihat [Tindakan pencegahan untuk keselamatan pada hal. 3](#)

⚠ PERHATIAN: Pastikan penggeser di meja pengisian berada di bawah hub kiri, jika tidak maka penggulung tidak dapat masuk dengan tepat ke penopang penggulung di sebelah kiri, dan dapat jatuh ke rantai.





Jika Anda sering menggunakan media yang berbeda, Anda dapat mengganti gulungan dengan lebih cepat jika gulungan media lain yang akan digunakan telah dimasukkan terlebih dulu ke penggulung lain. Penggulung ekstra dijual terpisah.

Memasukkan kertas gulung ke printer



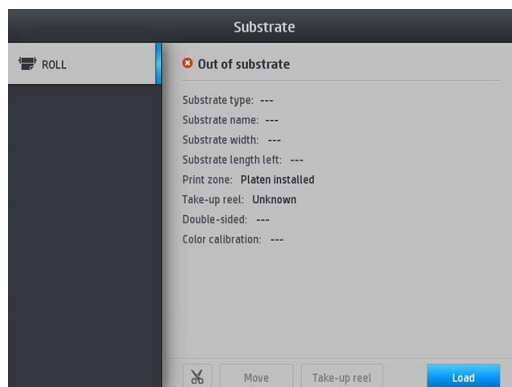
Untuk memulai prosedur ini, Anda harus menyediakan gulungan media yang telah dimasukkan ke penggulung. Lihat [Memasukkan gulungan media ke penggulung pada hal. 51](#).


Lebar minimum media biasanya 584 mm (23 inci). Untuk memasukkan media dengan lebar minimum 10 inci (254 mm), buka panel depan, lalu tekan , kemudian **Substrate** (Media) > **Substrate handling options** (Pilihan penanganan media) > **Enable narrow substrate** (Aktifkan media sempit). Dengan pilihan ini, kualitas cetak tidak dijamin.

 **TIPS:** Untuk memasukkan gulungan media tekstil, lihat [Aksesori pengisian \(hanya 365 dan 375\) pada hal. 62](#); dan jangan lupa untuk menggunakan pengumpul tinta jika media yang digunakan berpori (biasanya tekstil bersifat seperti ini).

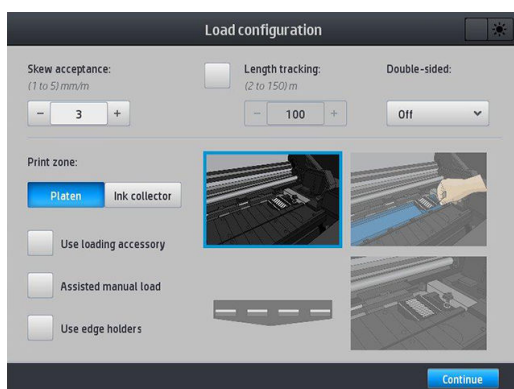
TIPS: Saat memasukkan media yang sangat tipis atau tebal, maupun media yang cenderung menggulung, patuhi prosedur pengisian manual untuk mengurangi risiko kemacetan media atau printhead terbentur; lihat [Pengisian secara manual dengan bantuan pada hal. 66](#).

1. Pada panel depan printer, tekan , kemudian **Load** (Masukkan).



Sebagai alternatif, tekan  kemudian **Substrate load** (Memasukkan media) > **Load roll** (Masukkan gulungan).

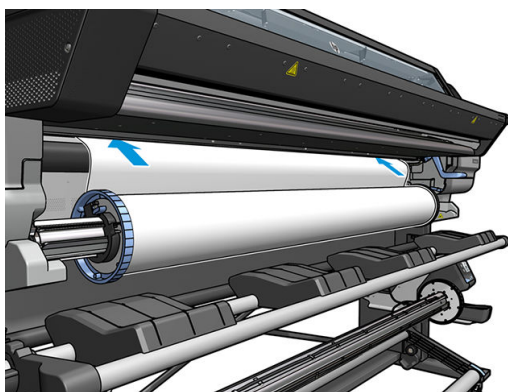
2. Layar konfigurasi pengisian akan ditampilkan.



- Kemiringan yang dapat diterima: Nilai yang tersedia adalah antara 1 dan 5, standar 3. Printer memperingatkan Anda jika kemiringan melampaui batas yang sudah ditetapkan, tetapi Anda masih dapat memilih untuk lanjutkan memuat.
- Pelacakan panjang: Jika Anda mencentang kotak dan memasukkan panjang gulungan Anda, printer akan mengurangi jumlah cadangan kertas saat pencetakan dan akan menginformasikan sisa panjang media kepada Anda. Lihat [Pelacakan panjang media pada hal. 83](#).
- Dua sisi: Dapat **Off** (Mati), **Sida A** (Sisi A), atau **Side B** (Sisi B). Lihat [Pencetakan dua sisi \(hanya pada 365 dan 375\) pada hal. 81](#).
- Zona cetak: Pilih **Platen** (Pelat) atau **Ink collector** (Pengumpul tinta). Lihat [Pengumpul tinta \(hanya 365 dan 375\) pada hal. 58](#).
- Gunakan aksesori pengisian. Lihat [Aksesori pengisian \(hanya 365 dan 375\) pada hal. 62](#).
- Pengisian secara manual dengan bantuan. Lihat [Pengisian secara manual dengan bantuan pada hal. 66](#).
- Gunakan penahan tepi. Lihat [Penahan tepi pada hal. 68](#).

Ketika Anda telah membuat pilihan, petunjuk akan ditampilkan.

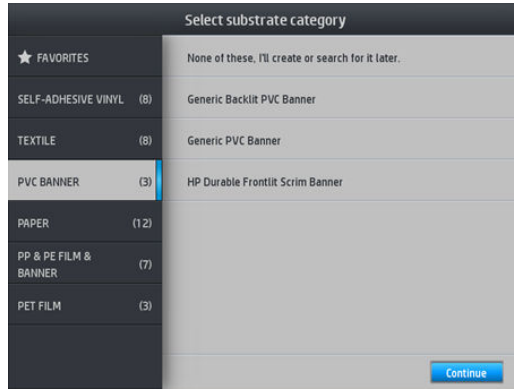
3. Sisipkan secara perlahan tepi utama media ke bagian atas gulungan hitam halus, dan pastikan media tetap tegang saat proses berlangsung. Jangan putar ulang media secara manual, kecuali jika printer meminta Anda melakukannya.



⚠ PERINGATAN! Pastikan Anda tidak memasukkan jari ke dalam jalur media pada printer.

Printer akan berbunyi bip bila telah mendeteksi dan menerima tepi utama media.

- Pilih kategori media dan nama media yang Anda masukkan.



Anda juga dapat mencari berdasarkan favorit, atau Anda dapat memilih **None of these, I will choose it later** (Tidak ada pilihan, saya akan memilih ini nanti): dengan mengakses perpustakaan media setelah menyelesaikan prosedur memuat. Lihat [Pengaturan awal media pada hal. 93](#).

CATATAN: Anda harus memilih nama media yang sama dengan yang digunakan dalam perangkat lunak RIP Anda.

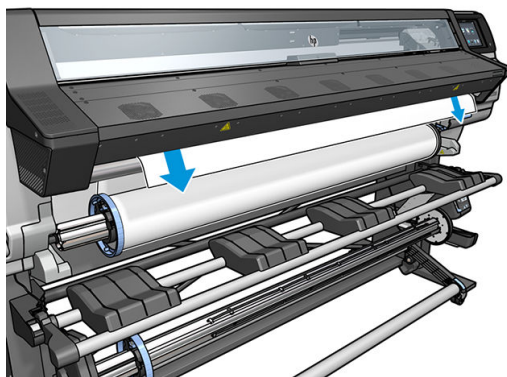
- Printer memeriksa media dengan berbagai cara dan dapat meminta Anda mengatasi masalah kemiringan atau kekakuan media.
- Tunggu hingga media keluar dari printer seperti ditunjukkan di bawah ini.

PERINGATAN! Hati-hati agar tidak menyentuh zona curing atau pelat, yang mungkin panas.



Risiko terbakar

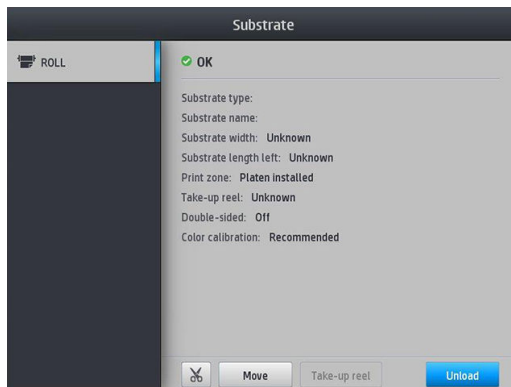
Untuk informasi keselamatan lebih lanjut, silakan lihat [Tindakan pencegahan untuk keselamatan pada hal. 3](#)



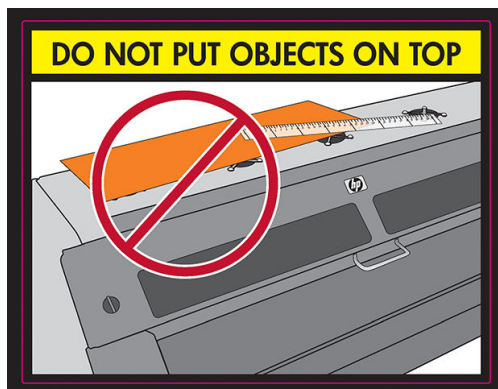
CATATAN: Jika Anda mengalami masalah yang tidak terduga selama prosedur memasukkan media, lihat [Media tidak berhasil dimuat pada hal. 85](#).

- Jika Anda memasukkan media transparan tanpa batas tepi yang pekat, Anda akan diminta memasukkan lebar media dan jarak tepi kanan dari sisi pelat printer (seperti ditunjukkan pengukur di bagian depan modul proses curing).

8. Jika Anda telah memilih pencetakan dua sisi dan sisi B—lihat [Pencetakan dua sisi \(hanya pada 365 dan 375\) pada hal. 81](#)—printer akan mencari garis referensi hitam pada titik ini. Jika garis tersebut tidak dapat ditemukan, maka akan ditanyakan beberapa pertanyaan.
9. Printer mengkalibrasi gerak maju media.
10. Printer menyatakan siap menjalankan pencetakan.



Pastikan kipas atas tidak tertutup.



Pengumpul tinta (hanya 365 dan 375)

Dalam kondisi berikut, pengumpul tinta harus digunakan, bukan pelat:

- Setiap kali Anda bermaksud untuk mencetak pada media yang berpori. Lihat [Media yang berpori pada hal. 50](#).
- Setiap kali Anda bermaksud untuk mencetak ke tepi media tanpa margin (pencetakan tepi penuh).

Pelat dan pengumpul tinta terdiri dari dua bagian (kiri dan kanan). Untuk menginstal pengumpul, buka kunci dan keluarkan dua komponen pelat terlebih dulu. Kemudian pasang kedua komponen pengumpul tinta pada tempat.

Pengumpul tinta dilengkapi dengan komponen warna biru yang habis pakai dan harus terpasang ke pengumpul tinta. Komponen ini dapat dipasang sebelum atau setelah memasang pengumpul tinta dalam printer; tetapi sebelum memuat media apa pun. Untuk memasangnya, letakkan komponen ini secara vertikal ke dalam pengumpul tinta dan tekan hingga terkunci di tempatnya dengan baik.

TIPS: Anda dianjurkan untuk menggunakan rel pengambil dengan pengumpul tinta. Lihat [Rel pengambil pada hal. 72](#).

PERINGATAN! Hindari komponen yang bergerak. Tangani komponen yang rentan dengan hati-hati. Sebaiknya kenakan sarung tangan.



Komponen yang bergerak



Rentan

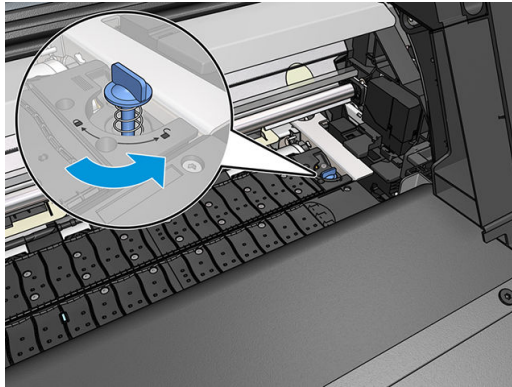


Kenakan sarung tangan

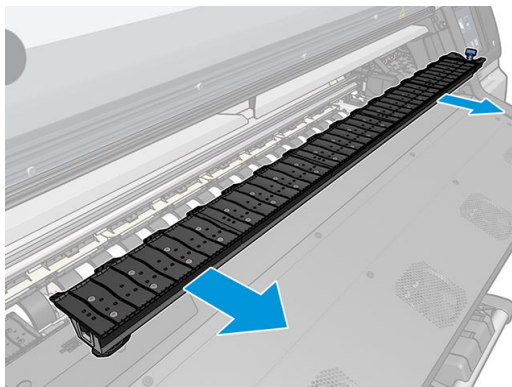
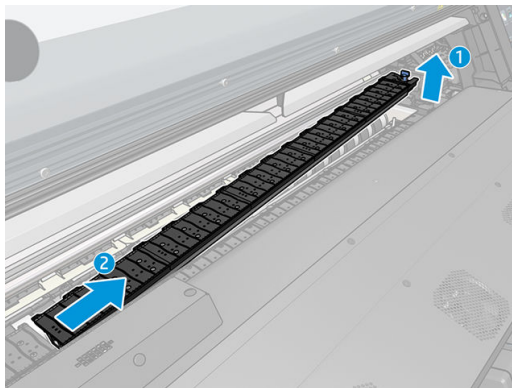
Untuk informasi keselamatan lebih lanjut, silakan lihat [Tindakan pencegahan untuk keselamatan pada hal. 3](#)

Memasang pengumpul tinta

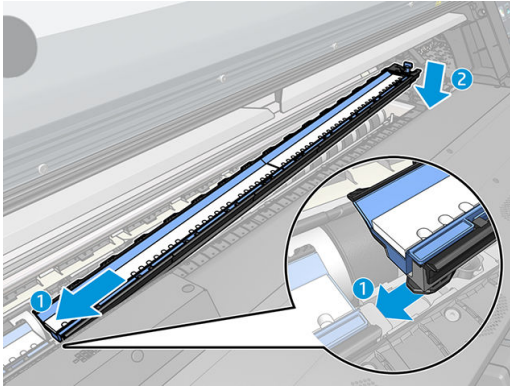
1. Pelat dan pengumpul tinta terdiri dari dua bagian (kiri dan kanan). Buka kunci pelat menggunakan dua kunci biru, yang terletak di sebelah kiri dan kanan printer.



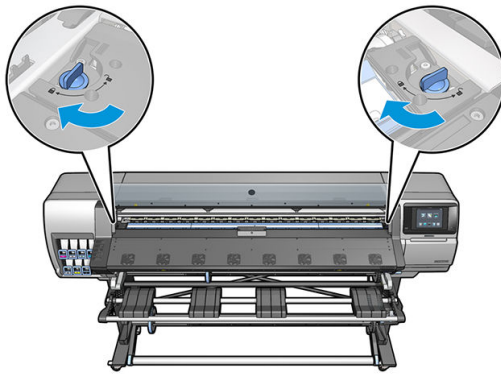
2. Keluarkan kedua komponen pelat dengan cara yang sama.



3. Letakkan kedua bagian pengumpul tinta ke dalam printer.

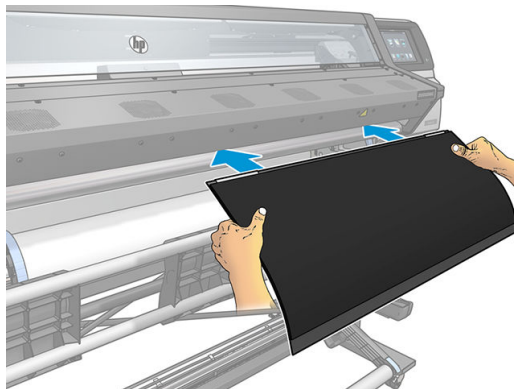


4. Pastikan bahwa kunci telah dikunci dan tidak ada halangan pada jalur pencetakan.

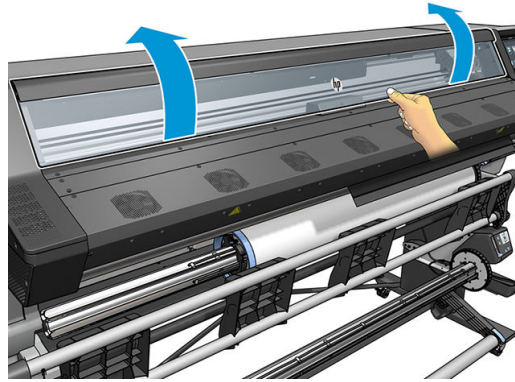


5. Pasang pelindung pelat keluaran sebelum memuat media.

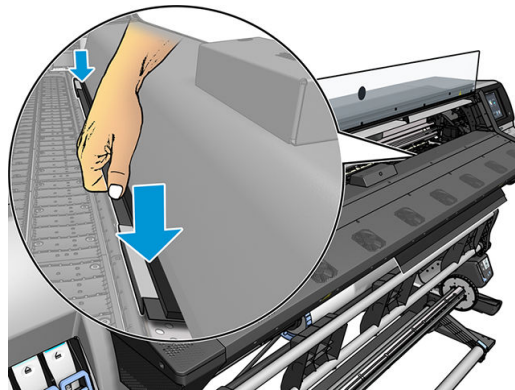
- a. Masukkan pelindung pelat keluaran pada salah satu sisi pelat keluaran.



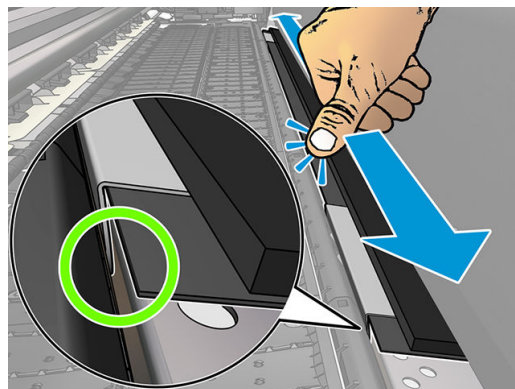
b. Buka jendela.



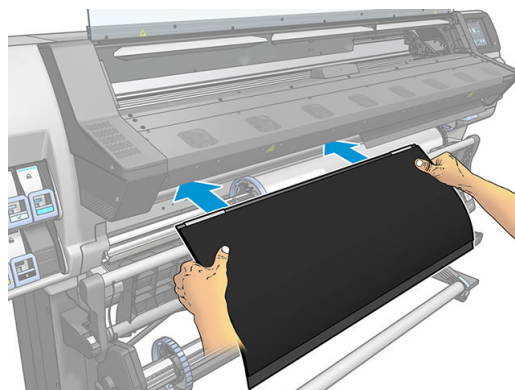
c. Masukkan tab di antara bagian plastik dan logam.



d. Pastikan pelindung pelat telah terpasang dengan baik dan lurus.



e. Lakukan hal yang sama untuk sisi lainnya.

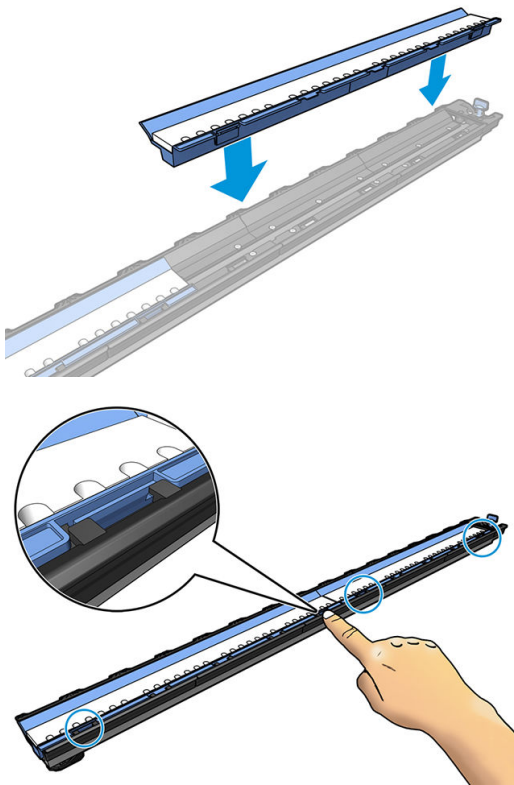


Ikuti metode yang sama untuk menginstal ulang pelat bila diperlukan. Pasang velcro ke bagian belakang pelat hasil cetak dengan kuat.

Mengganti perlengkapan pengumpul tinta berwarna biru


Panjang media yang dapat Anda cetak dengan perlengkapan pengumpul tinta yang sama tergantung pada daya serap media dan jumlah tinta yang digunakan pada cetakan. Jika Anda melihat media yang kotor saat mencetak, hentikan pencetakan dan ganti perlengkapan pengumpul tinta. Jika penggantian tidak dilakukan akan menyebabkan gangguan fungsi pada printer.

1. Anda disarankan mengenakan sarung tangan yang disertakan dalam kit.
2. Tekan kedua penjepit dengan ibu jari Anda dan angkat keluar perlengkapan pengumpul tinta secara vertikal dari printer.
3. Membuang perlengkapan pengumpul tinta yang sudah kotor.
4. Pastikan pengumpul tinta dalam keadaan bersih. Jika tidak, bersihkan dengan lap yang dilembapkan.
5. Letakkan perlengkapan pengumpul tinta yang baru ke dalam printer secara vertikal, dimulai dari sebelah kanan. Anda akan mendengar bunyi klik ketika penjepit terpasang.




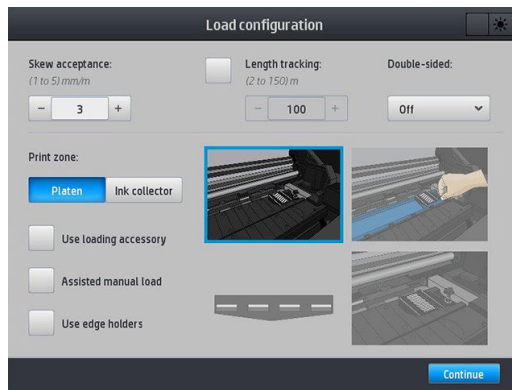
Aksesori pengisian (hanya 365 dan 375)

Aksesori pengisian dirancang untuk membantu pengisian media banner/tekstil/jaring. Aksesori disarankan untuk digunakan pada pengisian jenis media tersebut, bukan merupakan kewajiban.

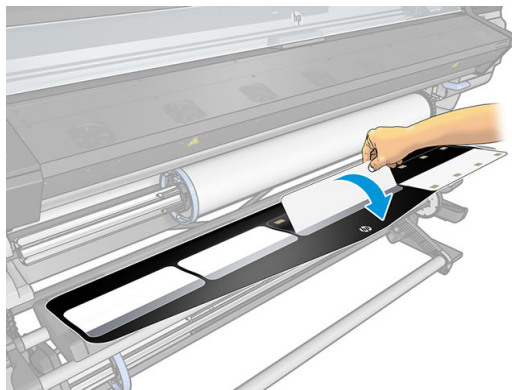
 **CATATAN:** Penahan tepi dapat digunakan tanpa mempertimbangkan apakah Anda memilih tidak menggunakan aksesori pengisian.

1. Sebelum mengisi media, centang kotak **Use loading accessory** (Menggunakan aksesori pengisian) di layar Konfigurasi Pengisian di panel depan.

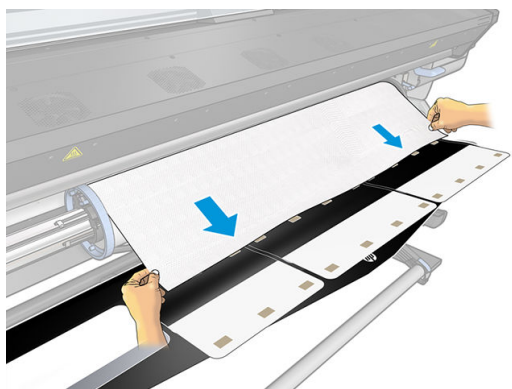
 **PENTING:** Juga centang kotak **Assisted manual load** (Bantuan pengisian secara manual), untuk mencegah benturan antara dudukan dan aksesoris pengisian. Lihat [Pengisian secara manual dengan bantuan pada hal. 66](#).



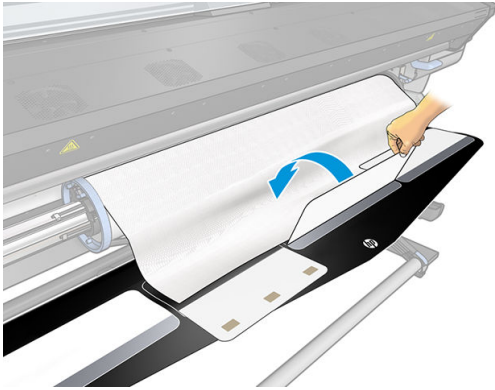
2. Letakkan aksesoris pengisian tekstil di meja pengisian dan balikkan sirip putih ke arah depan secukupnya sehingga dapat menutupi lebar media.



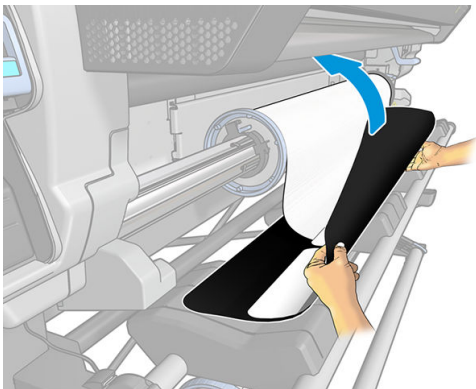
3. Tarik sebagian media dari gulungan, lalu letakkan tepi utama pada aksesoris pengisian.



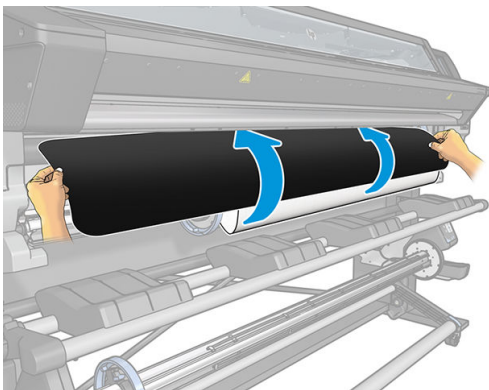
- Balikkan kembali sirip putih untuk menutupi tepi utama media. Potongan pola hitam memiliki sifat magnet dan melekat erat pada media.



- Angkat aksesoris pengisian dan tepi utama media secara bersamaan.



- Masukkan media secara manual, lihat [Pengisian secara manual dengan bantuan pada hal. 66](#).



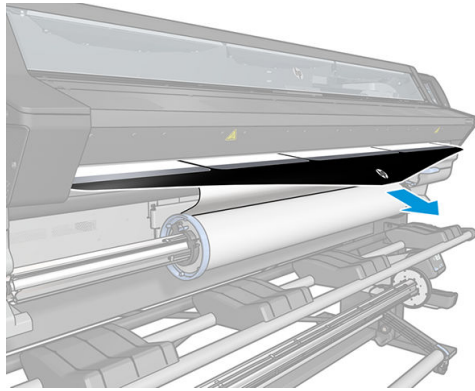
- Aksesoris pengisian melewati jalur media pada printer bersamaan dengan media tersebut.

⚠ PERINGATAN! Hati-hati agar tidak menyentuh zona curing atau pelat, yang mungkin panas.

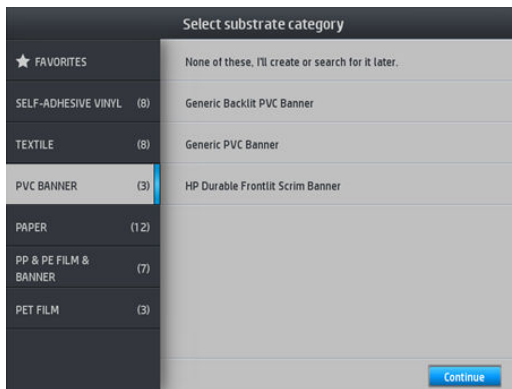


Risiko terbakar


Untuk informasi keselamatan lebih lanjut, silakan lihat [Tindakan pencegahan untuk keselamatan pada hal. 3](#)



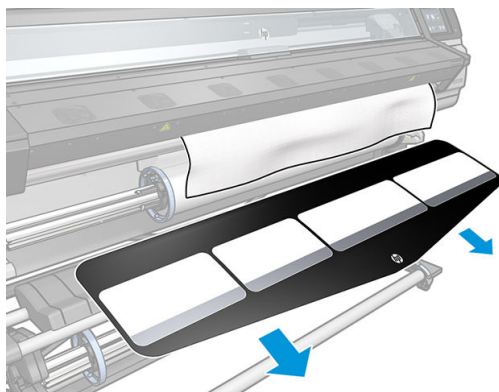
- Pilih kategori media dan nama media yang Anda masukkan.





CATATAN: Anda harus memilih nama media yang sama dengan yang digunakan dalam perangkat lunak RIP Anda.

TIPS: Sewaktu memasukkan media yang sangat tipis, selalu pilih jenis media sebagai **Banner** untuk meminimalkan tekanan vakum yang diterapkan saat pengisian berlangsung; sewaktu memuat media yang sangat tebal, selalu pilih jenis media sebagai **HP Photo-realistic Poster Paper** (pada kategori Kertas) untuk memaksimalkan tekanan vakum. Setelah memasukkan dan sebelum mencetak, buka panel depan, lalu ubah ke jenis media yang benar yang dimasukkan: tekan , dan **Substrate (Media) > Change loaded substrate** (Ubah media yang dimuat).

- Setelah melewati printer, aksesoris pengisian dapat dilepas menggunakan tangan.



- Printer memeriksa media dengan berbagai cara dan dapat meminta Anda mengatasi masalah kemiringan atau kekakuan media.

 **CATATAN:** Anda dapat menetapkan jumlah kemiringan maksimum yang diizinkan di panel depan: tekan  kemudian **Substrate (Media) > Substrate handling options** (Pilihan penanganan media) > **Max skew setting** (Pengaturan kemiringan maksimum). Anda juga dapat melakukan ini pada layar Konfigurasi Pengisian.

11. Jika Anda memasukkan media transparan tanpa batas tepi yang pekat, Anda akan diminta memasukkan lebar media dan jarak tepi kanan dari sisi pelat printer (seperti ditunjukkan pengukur di bagian depan modul proses curing).
12. Jika Anda telah memilih pencetakan dua sisi dan sisi B, maka panel depan mungkin akan menanyakan garis referensi yang tidak ditemukan. Lihat [Pencetakan dua sisi \(hanya pada 365 dan 375\) pada hal. 81](#).
13. Printer mengkalibrasi gerak maju media.

 **CATATAN:** Anda disarankan untuk menggunakan rel pengambil. Walau demikian, hal ini tidak merupakan keharusan.


Pengisian secara manual dengan bantuan

Prosedur pengisian secara manual harus digunakan dalam kondisi berikut:

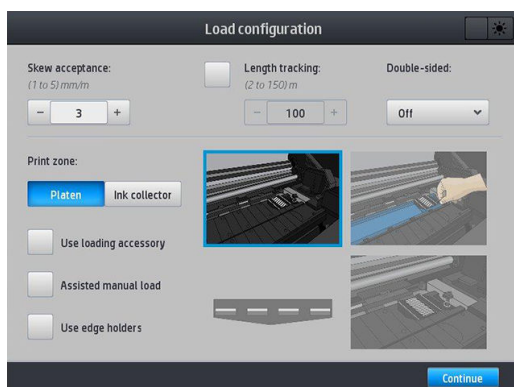
- Ukuran tipis atau tebal media tidak seperti biasanya.
- Bagian tepi media tidak rata.
- Bagian tepi media cenderung menggulung.
- Sisi cetak media menghadap ke bagian luar.
- Anda bermaksud menggunakan aksesoris pengisian.

Dalam kasus lain, Anda dianjurkan untuk menggunakan prosedur pengisian normal. Lihat [Memasukkan kertas gulung ke printer pada hal. 55](#).

Untuk memulai prosedur pengisian secara manual, Anda harus mengisi gulungan media pada penggulung. Lihat [Memasukkan gulungan media ke penggulung pada hal. 51](#).

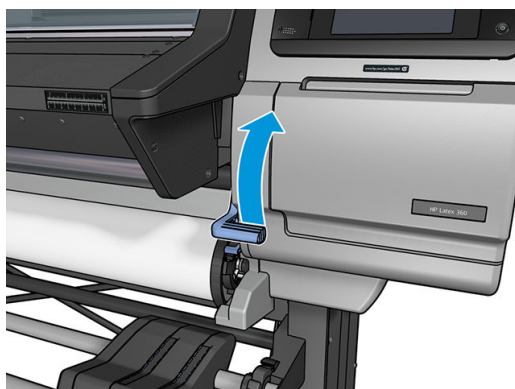
Lebar minimum media biasanya 584 mm (23 inci). Untuk memasukkan media dengan lebar minimum 10 inci (254 mm), buka panel depan, lalu tekan , kemudian **Substrate (Media) > Substrate handling options** (Pilihan penanganan media) > **Enable narrow substrate** (Aktifkan media sempit). Dengan pilihan ini, kualitas cetak tidak dijamin.

1. Mulai prosedur pengisian media seperti biasa (lihat [Memasukkan kertas gulung ke printer pada hal. 55](#)), dan pastikan untuk mencentang kotak **Assisted manual load** (Pengisian secara manual dengan bantuan) di layar konfigurasi pengisian.



Sebagai alternatif Anda juga dapat mulai dengan langkah 2, di mana layar konfigurasi pengisian akan ditampilkan dengan kotak yang sudah dicentang setelah Anda mengangkat tuas penjepit. Tekan **Continue** (Lanjutkan) sebelum berpindah ke langkah berikutnya.

2. Angkat tuas penjepit media setinggi-tingginya.



3. Sisipkan secara perlahan tepi utama media ke bagian atas gulungan hitam halus, dan pastikan media tetap tegang saat proses berlangsung. Jangan putar ulang media secara manual, kecuali jika printer meminta Anda melakukannya.
4. Lanjutkan penyisipan media hingga media mencapai pelat pencetakan. Buka jendela untuk membantu menarik media, dan tetap masukkan media setidaknya hingga tepi utama depan berada pada ketinggian yang sama dengan gulungan media. Sejajarkan tepi kanan dengan tepi kanan gulungan.

⚠ PERINGATAN! Jangan sentuh enklosur curing printer. Bahkan setelah Anda membuka kait jendela, yang memutuskan daya ke modul curing, permukaan bagian dalam bisa saja panas. Juga berhati-hati agar jari Anda tidak terjepit di jalur media.



Risiko terbakar

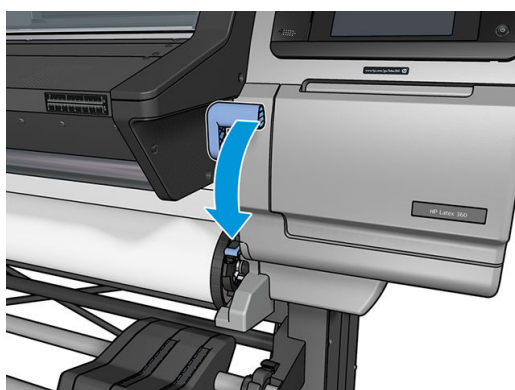


Risiko jari terjepit

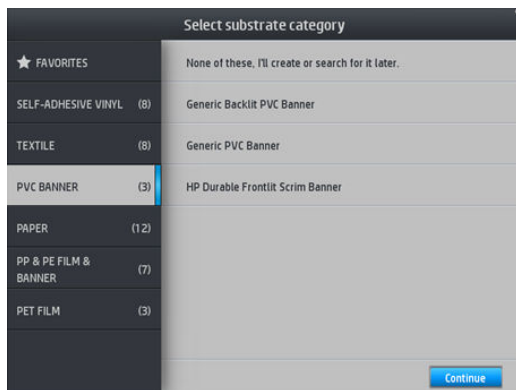
Untuk informasi keselamatan lebih lanjut, silakan lihat [Tindakan pencegahan untuk keselamatan pada hal. 3](#)

💡 TIPS: Jika media yang digunakan cenderung menggulung, tetap sisipkan media hingga bagian tepinya keluar dari printer. Anda juga disarankan menggunakan rel pengambil, atau menonaktifkan pemotong dari panel depan jika rel pengambil tidak digunakan.

5. Segera setelah media masuk ke printer dengan benar, tarik ke bawah tuas penjepit sejauhnyanya.



- Pilih kategori media dan nama media yang Anda masukkan.



Prosedur pengisian dengan bantuan ini selanjutnya sama dengan prosedur pengisian normal. Lihat [Memasukkan kertas gulung ke printer pada hal. 55](#).

Penahan tepi

Penahan tepi dirancang untuk mencegah bagian tepi media terangkat saat pencetakan berlangsung. Perangkat ini disarankan digunakan hanya bila tepi media cenderung terangkat dan menyentuh atau merusak printhead. Komponen ini juga dapat digunakan dengan pelat atau dengan pengumpul tinta. Bila tidak digunakan, perangkat ini harus disimpan di luar printer.

Jika sering dibutuhkan, penahan dapat disimpan di dalam printer, di sebelah kiri dan kanan pelat cetakan, untuk menghindari kemacetan media sewaktu memuat media berikutnya.

CATATAN: Penahan tepi lebih lebar 7 mm dari tepi media. Anda harus mengatur margin kiri dan kanan minimum 7 mm dalam RIP bila menggunakan penahan tepi, jika tidak maka printer akan mencoba mencetak pada penahan tepi.

Jika Anda memilih untuk menggunakannya, Anda harus menempatkannya pada posisi yang diminta oleh panel depan (permintaan ini akan ditampilkan bila kotak centang **Use edge holders** (Gunakan penahan tepi) telah diisi). Buka jendela, letakkan penahan tepi, lalu tutup jendela.

Penahan tepi harus diletakkan pada pelat agar sedikit menimpa tepi kiri dan kanan media. Terdapat tanda pada printer untuk memperlihatkan tempat untuk meletakkannya.

Penahan tepi untuk setiap model printer sama, tetapi dipasang dengan cara yang berbeda.

PERINGATAN! Hindari komponen yang bergerak. Tangani komponen yang rentan dengan hati-hati. Sebaiknya kenakan sarung tangan.



Komponen yang bergerak



Rentan

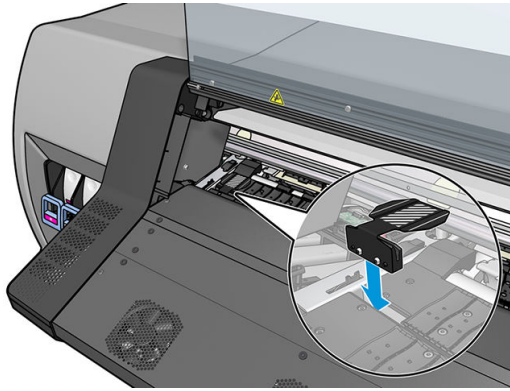


Kenakan sarung tangan

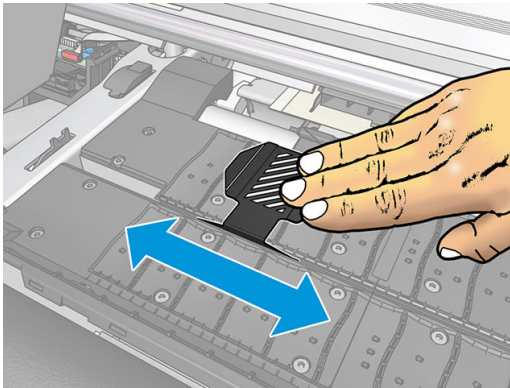
Untuk informasi keselamatan lebih lanjut, silakan lihat [Tindakan pencegahan untuk keselamatan pada hal. 3](#)

Meletakkan penahan tepi untuk printer 315 atau 335

- Terdapat lubang di sebelah kiri untuk penahan tepi. Masukkan penahan tepi secara vertikal ke dalam lubang.



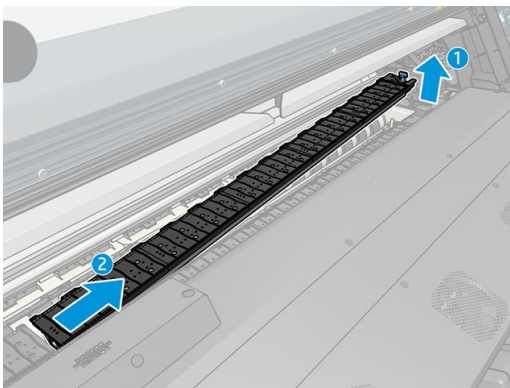
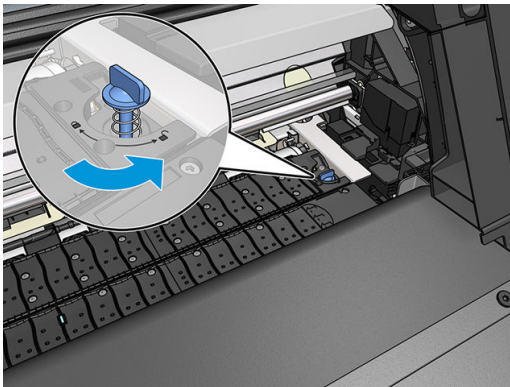
2. Geser penahan tepi ke posisi yang benar.

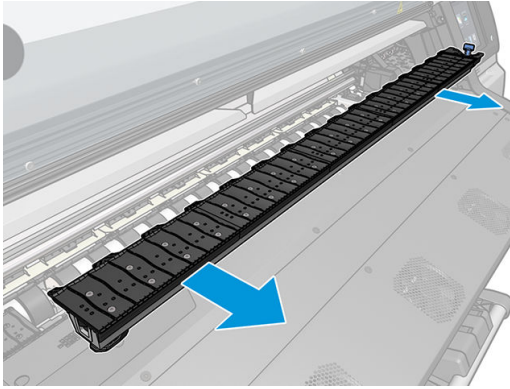


3. Ulangi prosedur yang sama untuk penahan tepi yang lain.

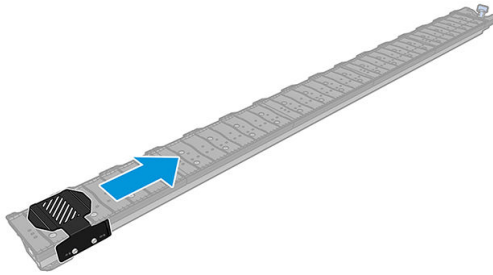
Meletakkan penahan tepi untuk printer 365 atau 375

1. Lepaskan modul pelat atau pengumpul tinta di salah satu sisi printer.

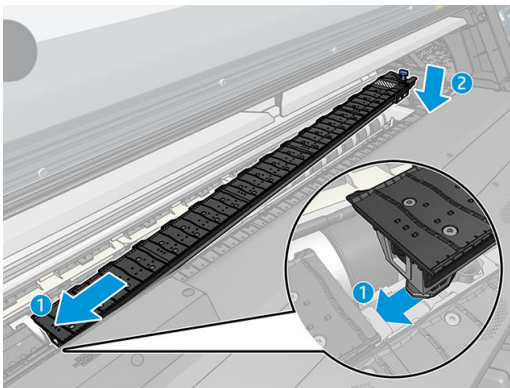




2. Geser penahan tepi ke modul pelat atau pengumpul tinta, dan sesuaikan posisinya: di sebelah kiri, sejauh mungkin ke arah kiri; di sebelah kanan, sejauh mungkin ke arah kanan.



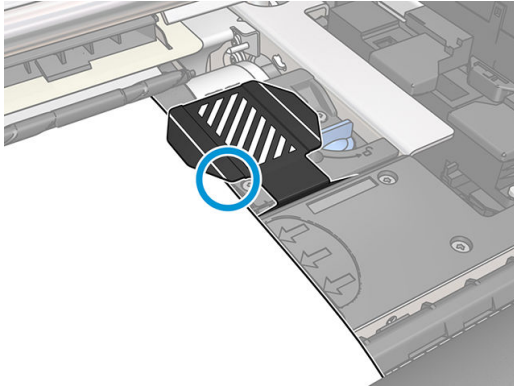
3. Masukkan kembali modul pelat atau pengumpul tinta yang sudah dipasangi penahan tepi di tempatnya.



4. Ulangi prosedur yang sama untuk modul pelat atau pengumpul tinta di sisi lain.

Meluruskan media

Ketika sudah dimasukkan, luruskan media dengan garis putih yang terdapat di penahan tepi. Pemasangan media yang tidak selaras dapat mengakibatkan kemacetan, atau kerusakan media atau printhead.



Memasukkan potongan lembar media ke printer

Printer dirancang untuk digunakan dengan gulungan media. Potongan lembar media mungkin dapat dimasukkan ke printer, namun kualitas cetak tidak dijamin, dan Anda mungkin akan mengalami kesulitan dalam mencegah masalah kemiringan.

- Panjang lembar media minimal 1.067 mm.
- Masukkan lembar media dengan mengikuti petunjuk prosedur pengisian gulungan secara normal (otomatis atau manual, tergantung pada jenis media).
- Saat prosedur pengisian berlangsung, printer akan mencoba untuk mendeteksi arah putaran gulungan dengan membalik penggulung ke kedua arah. Bila media tidak terpasang ke penggulung, pesan berikut akan ditampilkan.



- Potongan lembar media kemungkinan dimasukkan dengan kemiringan yang berlebihan, dan printer tidak dapat mengatasinya secara otomatis. Jika kemiringan yang terukur printer lebih dari 3 mm/m, Anda akan disarankan untuk melakukan pengisian ulang lembar media. Namun, jika kemiringan masih dapat diterima, Anda dapat mengabaikan perbaikan kemiringan otomatis. Untuk melakukannya, bila diminta, pilih **Continue with current skew** (Lanjutkan dengan kemiringan saat ini).

Mengeluarkan gulungan media dari printer

1. Jika Anda menggunakan rel pengambil saat pencetakan berlangsung, keluarkan gulungan yang tercetak dari rel pengambil. Lihat [Melepaskan rel pengambil pada hal. 80](#).

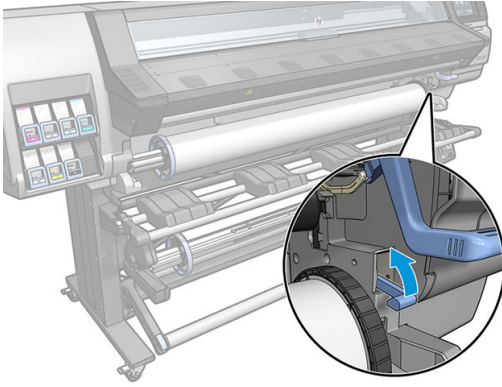
2. Pada panel depan printer, tekan , kemudian **Unload** (Keluarkan).

Atau, Anda dapat menekan , kemudian **Substrate** (Media) > **Unload substrate** (Keluarkan media).

3. Jika printer telah melacak panjang media, panel depan akan menampilkan panjang media yang tersisa sebagai referensi Anda di masa mendatang. Lihat [Pelacakan panjang media pada hal. 83](#).

Tekan **OK** untuk melanjutkan.

4. Bila printer telah memutar kembali gulungan, angkat tuas kunci penggulung.



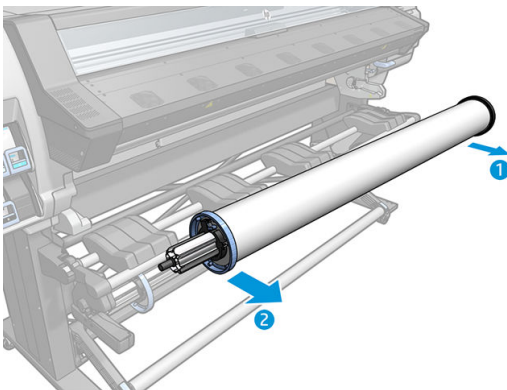
5. Keluarkan penggulung dari printer, dengan terlebih dulu menarik keluar ujung kanan di sisi kanan printer.

⚠ PERINGATAN! Jangan masukkan jari Anda ke dalam penyangga penggulung ketika melepas penggulung.



Risiko jari terjepit

Untuk informasi keselamatan lebih lanjut, silakan lihat [Tindakan pencegahan untuk keselamatan pada hal. 3](#)



Rel pengambil



Palang penegang

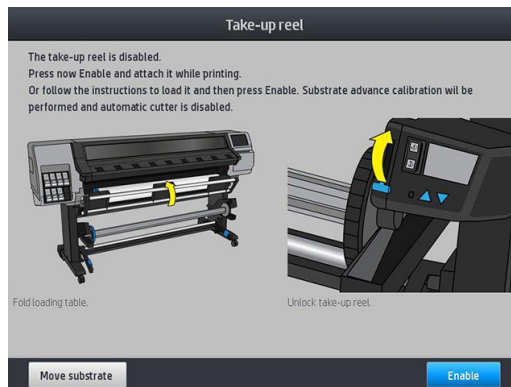
Saat digunakan, rel pengambil memerlukan media berupa lingkaran bergantung dengan pemberat bilah penegang. Bilah penegang dapat dipindahkan dengan tombol rel pengambil atau dengan menggunakan pilihan **Move paper** (Memindahkan kertas) atau **Rewind paper** (Memutar mundur kertas) di panel depan.

Memasukkan gulungan media ke rel pengambil


 **CATATAN:** Dapat digunakan rel pengambil dengan diameter 51 mm atau 76 mm.

1. Pada panel depan printer, tekan , kemudian **Take-up reel** (Rel pengambil).

Petunjuk akan ditampilkan di layar; geser jari Anda menyamping sepanjang panel depan untuk mengikuti petunjuk sampai selesai.

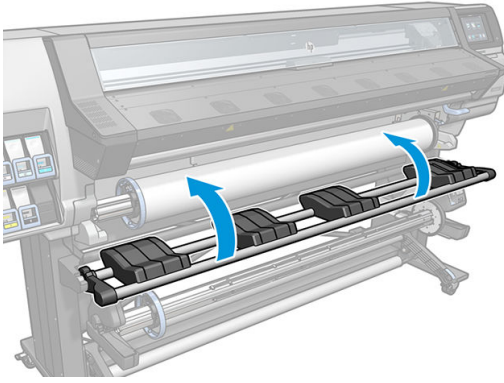


2. Jika Anda memilih memuat rel pengambil saat pencetakan berlangsung, kenali dahulu langkah prosedurnya sebelum menekan tombol **Enable** (Aktifkan). Memasukkan rel pengambil saat pencetakan berlangsung mengharuskan Anda menyelesaikan prosedur pada saat printer mengambil dan mencetak media. Memasukkan rel pengambil saat pencetakan berlangsung akan menghemat media sekitar 1,5 m.

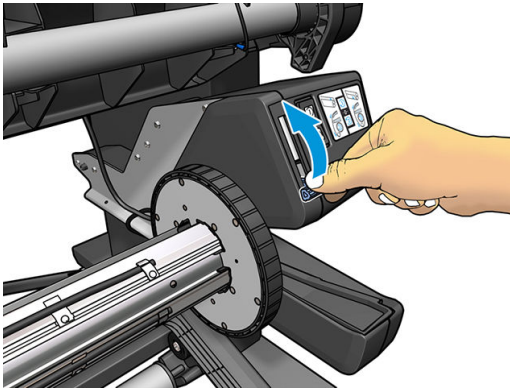
 **TIPS:** Sebaiknya biarkan tombol arah putaran rel pengambil dinonaktifkan (lihat [Melepaskan rel pengambil pada hal. 80](#)) agar tidak terjadi pergerakan yang tidak terduga bila memasukkan rel pengambil saat pencetakan berlangsung. Setelah tepi utama media terpasang ke inti dan media rata, putar tombol arah putaran ke posisi 1 atau 2 sesuai keinginan. Menetapkan ke 1 akan memutar media sehingga gambar tercetak menghadap ke dalam. Menetapkan ke 2 akan memutar media sehingga gambar tercetak menghadap ke luar.

Langkah-langkah berikut digunakan bila Anda memilih memasukkan rel pengambil secepatnya. Jika memilih memasukkan di lain waktu, saat pencetakan berlangsung, Anda harus menyelesaikan pengoperasian yang sama tanpa panduan dari panel depan.

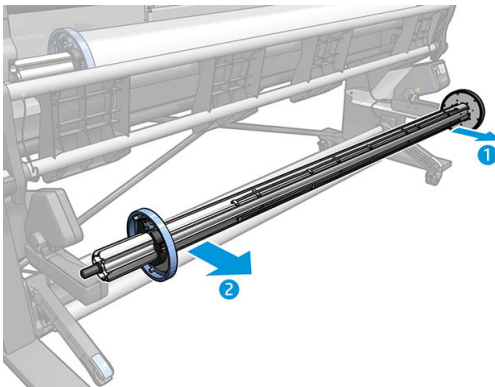
3. Untuk mengakses rel pengambil dengan lebih mudah, angkat meja pengisian sehingga menjadi tegak.



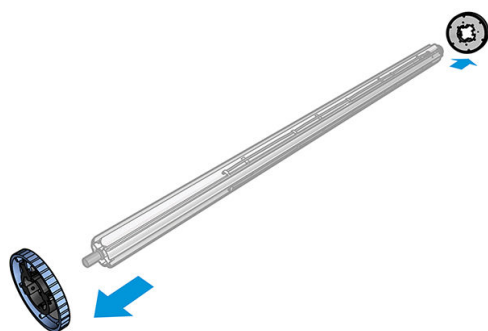
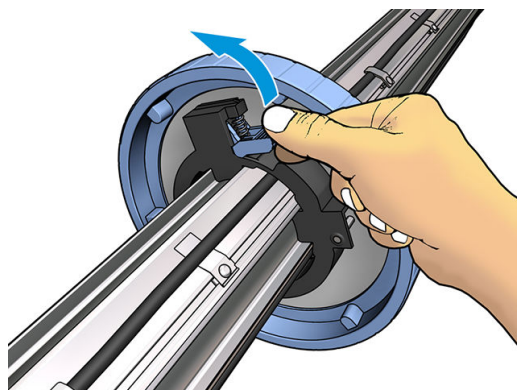
4. Buka kunci rel pengambil dengan mendorong tuas ke posisi tertinggi.



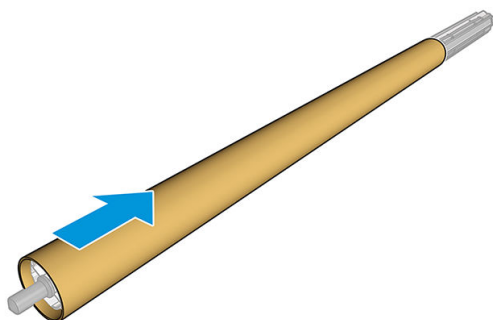
5. Lepas rel pengambil.



6. Hanya Untuk printer 335, 365, dan 375, angkat tuas pada setiap penutup untuk melepaskan kedua penahan dari rel pengambil. kedua penahan ini tidak akan digunakan.



7. Masukkan inti ke rel pengambil. Inti harus memiliki lebar minimal sama seperti media.



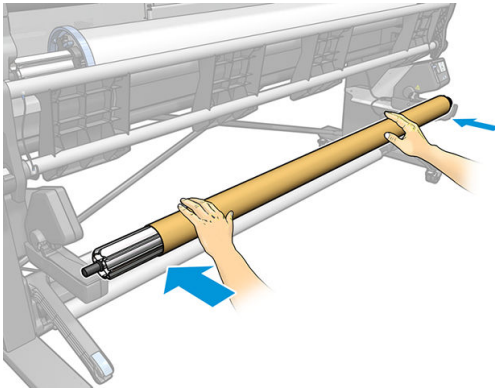
8. Masukkan rel pengambil ke printer dengan menekan kuat kedua ujungnya.

⚠ PERINGATAN! Hati-hati agar jari Anda tidak terjebak.

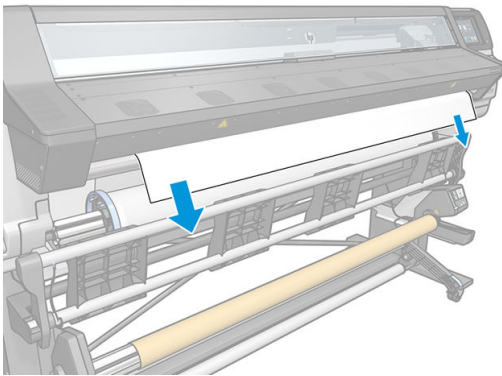


Risiko jari terjepit


Untuk informasi keselamatan lebih lanjut, silakan lihat [Tindakan pencegahan untuk keselamatan pada hal. 3](#)



9. Majukan media dengan menekan tombol **Move substrate** (Majukan media) di panel depan. Pastikan bahwa media keluar dari bagian depan meja pengisian.



10. Tarik bagian tengah tepi utama media untuk meratakan media. *Jangan* coba tarik media lebih panjang keluar dari printer.

 **CATATAN:** Jika Anda memasukkan rel pengambil *selama* pencetakan berlangsung, Anda tidak perlu menarik media dengan kuat. Rekatkan media ke bagian inti bila media yang keluar dari printer sudah cukup panjang setelah pencetakan dimulai.

 **PERINGATAN!** Jangan sentuh enklosur curing printer, karena bisa saja panas.

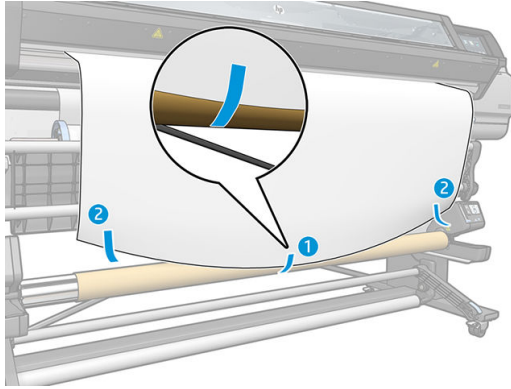



Risiko terbakar

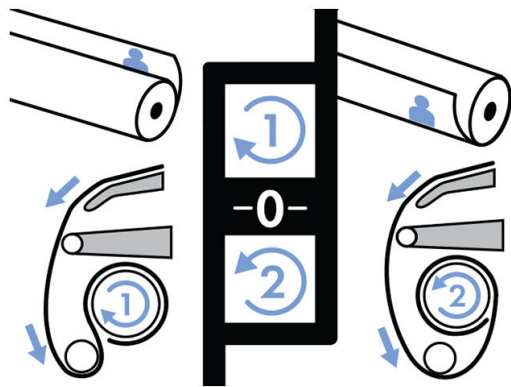
Untuk informasi keselamatan lebih lanjut, silakan lihat [Tindakan pencegahan untuk keselamatan pada hal. 3](#)

11. Sesuaikan posisi inti pada rel pengambil agar sejajar dengan media.

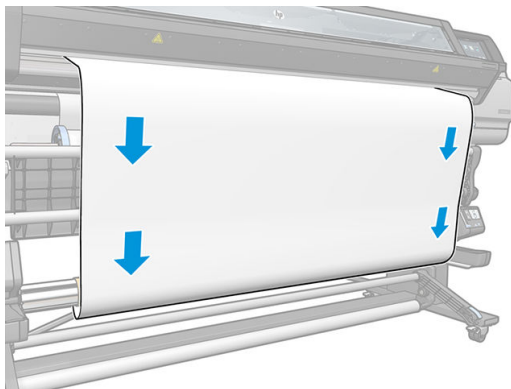
12. Rekatkan tepi utama media ke inti di bagian tengah, lalu di setiap sisinya. Pastikan media telah rata.



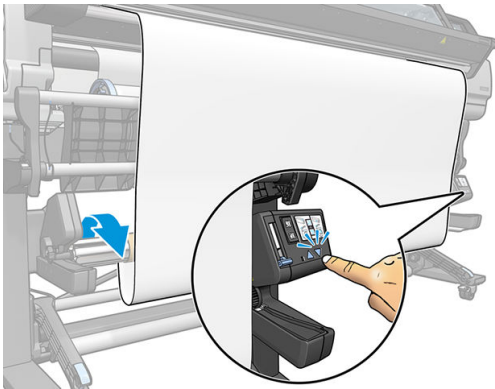
 **CATATAN:** Pasangkan pita sesuai dengan maksud pencetakan Anda apakah gambar menghadap ke dalam atau ke luar. Lihat di bawah ini.



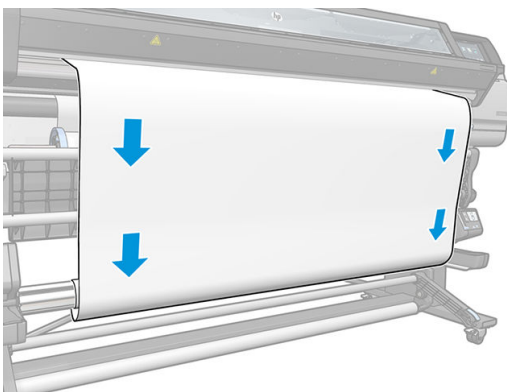
13. Tekan tombol pada panel depan untuk menggerakkan media agar maju dan membentuk lingkaran.



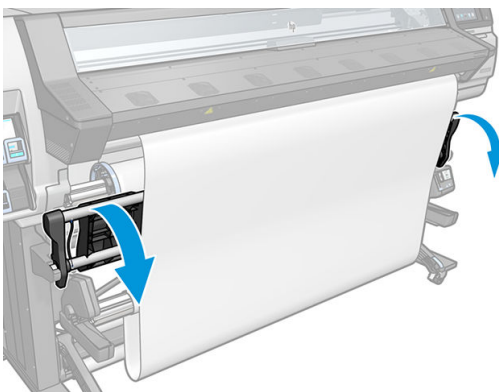
14. Tekan panah biru pada motor rel pengambil untuk memutar rel pengambil satu putaran penuh. Hal ini akan membantu mendukung berat pada bilah penegang.



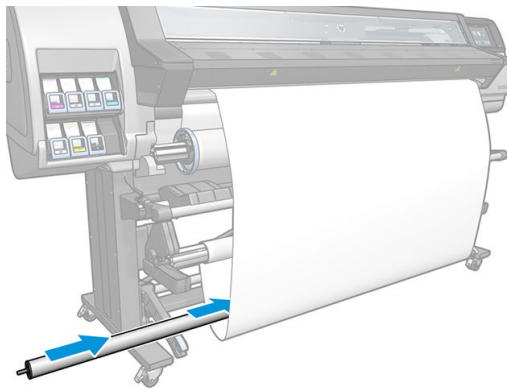
15. Tekan tombol di panel depan media bergerak maju sekali lagi.



16. Secara perlahan turunkan meja pengisian, untuk menghindari kerutan dan agar penggulungan lebih baik.



17. Dengan hati-hati masukkan bilah penegang. Hal penting: Rel pengambil tidak akan berfungsi dengan benar bila tidak ada bilah ini.



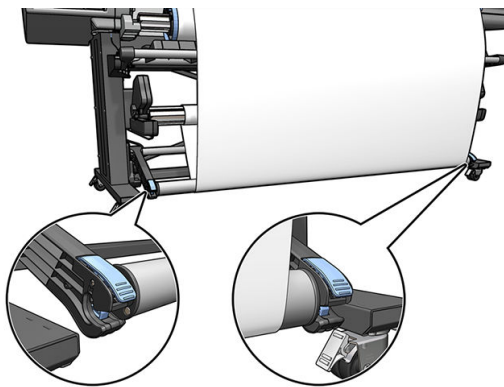
18. Tempatkan bilah penegang ke dalam penyangga di kedua sisi.

⚠ PERINGATAN! Hati-hati agar jari Anda tidak terjebak.



Risiko jari terjepit

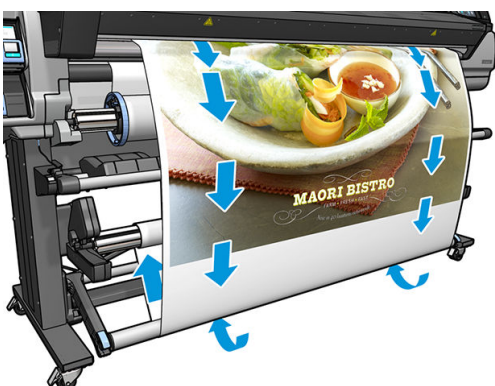
Untuk informasi keselamatan lebih lanjut, silakan lihat [Tindakan pencegahan untuk keselamatan pada hal. 3](#)






19. Gunakan tombol arah putaran pada mesin rel pengambil untuk memilih arah putaran. Menetapkan ke **1** akan memutar media sehingga gambar tercetak menghadap ke dalam. Menetapkan ke **2** akan memutar media sehingga gambar tercetak menghadap ke luar.



20. Tekan tombol **Enable** (Aktifkan) di panel depan. Printer akan menggerakkan maju dan mengkalibrasikan media.
21. Gambar berikut menunjukkan tampilan printer saat beroperasi. Saat media disisipkan keluar dari printer, media akan bergerak ke bawah menuju palang penegang, melewati palang pengalih, lalu bergerak kembali menuju rel pengambil.



-  **CATATAN:** Bila rel pengambilan sedang digunakan, media tidak akan dipotong secara otomatis setelah selesai pencetakan.
-  **CATATAN:** Untuk printer 335, 365 atau 375: Jika tersebut rel pengambilan dimuat selama pencetakan, kalibrasikan kembali sensor gerak maju media untuk mendapatkan kualitas pencetakan yang optimal. Pada panel depan, tekan , kemudian **Image quality maintenance** (Perawatan kualitas gambar) > **Substrate advance calibration** (Kalibrasi gerak maju media) > **OMAS calibration** (Kalibrasi OMAS).

Melepaskan rel pengambil

-  **PERINGATAN!** Hati-hati agar jari Anda tidak terjebak.



Risiko jari terjepit

Untuk informasi keselamatan lebih lanjut, silakan lihat [Tindakan pencegahan untuk keselamatan pada hal. 3](#)

1. Pada panel depan printer, tekan , kemudian **Take-up reel** (Rel pengambil).

Printer memungkinkan Anda untuk menggerakkan media untuk memudahkan pemotongan.

2. Alihkan tombol arah putaran ke posisi tidak aktif. Tombol tidak aktif bila berada di posisi tengah (dengan kata lain, tombol tidak berada di posisi 1 maupun posisi 2).
3. Untuk melepaskan bilah penegang, pertama-tama angkat penyangga, kemudian tekan tuas.
4. Gunakan tombol pemutar pada mesin rel pengambil untuk memutar media yang berlebih di sekitar rel pengambil.
5. Potong media menggunakan gunting.
6. Sambil memegang media, gunakan tombol pemutar pada mesin rel pengambil untuk memutar sisa media pada rel pengambil.
7. Buka kunci rel pengambil dengan mendorong tuas ke posisi tertinggi.
8. Lepaskan rel pengambil dari printer, dengan terlebih dulu menarik keluar ujung kanan di sisi kanan printer.
9. Untuk mengeluarkan gulungan dari printer setelah Anda mengeluarkan rel pengambil, lihat [Mengeluarkan gulungan media dari printer pada hal. 71](#).

Pencetakan dua sisi (hanya pada 365 dan 375)

Printer dapat digunakan untuk mencetak pada kedua sisi media dengan cara sebagai berikut.

 **CATATAN:** Hasil cetak harus memiliki lebar minimal 28 cm, jika tidak, printer tidak akan dapat menemukan garis acuan sewaktu mencetak sisi kedua.


Uraian singkat

1. Pilih pengaturan printer atau RIP Anda bermaksud untuk mencetak pada kedua sisi.
Pencetakan dua sisi dapat dipilih dalam perangkat lunak RIP atau di panel depan printer. Pengaturan RIP akan diutamakan: jika pencetakan dua sisi secara tegas diaktifkan atau dinonaktifkan dalam perangkat lunak RIP, maka pengaturan panel depan diabaikan.
2. Printer mencetak konten yang Anda inginkan muncul pada sisi pertama. Setelah setiap tugas, printer mencetak garis acuan hitam yang digunakan untuk menyelaraskan tugas serupa pada sisi kedua.
3. Setelah semua pekerjaan sisi A telah dicetak, potong dan keluarkan media.
4. Masukkan kembali potongan media secara terbalik dimulai dari bagian akhir. Garis acuan yang menandakan bagian akhir sisi pertama harus menghadap ke bawah mendekati tepi utama.
5. Printer menemukan garis acuan dan menggunakannya untuk mulai mencetak sisi kedua di bidang yang tepat.


 **CATATAN:** Jika Anda mencoba menggerakkan media sewaktu mencetak pada salah satu sisi, panel depan akan meminta konfirmasi karena gerakan tersebut dapat mencegah penyelarasan yang tepat di antara kedua sisi.


Rincian pencetakan dua sisi

1. Masukkan media seperti biasa saat Anda memasukkan media yang digunakan.
2. Sebagai opsional, pilih sisi untuk dicetak pada menu Dua Sisi pada layar Konfigurasi Pengisian.
Jika RIP mendukung pencetakan dua sisi, pilih pencetakan dua sisi pada perangkat lunak RIP Anda.


 **CATATAN:** Pemotong otomatis dan margin atas/bawah ekstra telah dinonaktifkan saat pencetakan dua sisi berlangsung.



3. Kirim satu atau beberapa tugas untuk dicetak pada sisi pertama. Sebelum mencetak tugas pertama, printer dapat menggerakkan maju media sekitar 0,5 m agar sisi kedua dapat diperbaiki sepenuhnya. Setelah setiap tugas, printer mencetak garis acuan hitam yang digunakan untuk menyelaraskan tugas serupa pada sisi kedua.

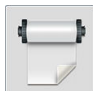
 **CATATAN:** Kemungkinan kesalahan penyelarasan yang terlihat di antara kedua sisi semakin bertambah terkait dengan panjang tugas. Berdasarkan alasan ini, pada pencetakan dua sisi sebaiknya Anda tidak mencetak pekerjaan apapun yang lebih panjang dari 3 m. Posisi yang tidak selaras dapat juga disebabkan oleh kemiringan.

4. Setelah pencetakan seluruh pekerjaan sisi A, majukan media sedikit dengan membuka panel depan, lalu tekan , kemudian **Move substrate** (Majukan media).


- Jika Anda berencana melampirkan media ke rel pengambil sebelum mencetak pada sisi kedua, gerakkan maju media secara memadai untuk melakukannya.
- Jika Anda berencana melampirkan media ke rel pengambil sewaktu mencetak sisi kedua, gerakkan maju media sekitar 10 cm.

5. Potong media, baik secara manual atau dengan membuka panel depan, lalu tekan , kemudian **Cut** (Potong). Sebelum memotong, pastikan panjang total media yang dipotong lebih dari 2 m, jika tidak, Anda mungkin tidak akan berhasil memasukkannya.


 **CATATAN:** Perintah **Cut** (Potong) tidak akan berfungsi jika pemotong dinonaktifkan: yaitu, bila , **Substrate** (Media) > **Substrate handling options** (Pilihan penanganan media) > **Cutter** (Pemotong) diatur ke **Off** (Mati).

6. Tekan , kemudian **Substrate unload** (Keluarkan media).

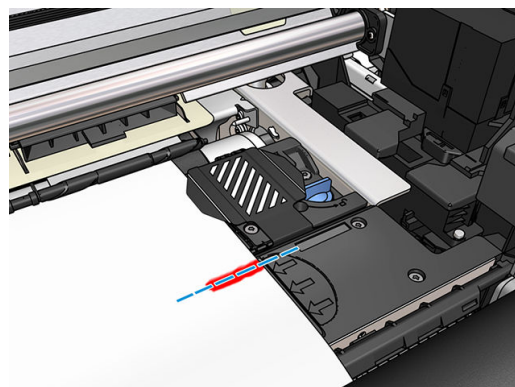
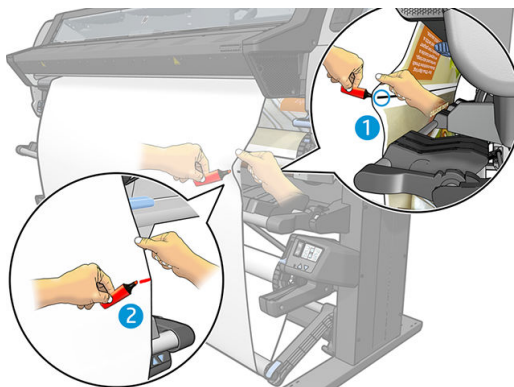
7. Masukkan kembali media dengan sisi yang sudah tercetak menghadap ke atas saat dimasukkan ke printer, dan dengan garis acuan berada di dekat tepi utama. Masukkan kembali jika perlu hingga printer menemukan kemiringan kurang dari 1 mm/m.

 **TIPS:** Meskipun tidak terlalu diperlukan, Anda dapat lebih cepat menggunakan prosedur pengisian manual sebagai perkiraan awal, lalu membolehkan printer menemukan garis acuan secara lebih akurat. Lihat [Pengisian secara manual dengan bantuan pada hal. 66](#). Jika Anda hanya menggunakan prosedur pengisian otomatis, printer mungkin memerlukan waktu yang lama untuk menemukan garis acuan.

8. Pilih sisi B dari menu Dua Sisi pada layar Konfigurasi Pengisian, sehingga printer akan mencari saluran referensi hitam bila media sudah telah dimasukkan.

 **CATATAN:** Jika deteksi autoline tidak aktif, pencarian otomatis dinonaktifkan, dan printer meminta Anda untuk mengatur posisi yang tepat secara manual.

9. Printer mencari garis acuan pada media. Jika tidak dapat menemukannya, panel depan akan meminta Anda menggerakkan media menggunakan tombol **Rewind substrate** (Putar kembali media) dan **Advance substrate** (Majukan media) hingga garis acuan lurus dengan garis permanen pada pelat. Menandai lokasi garis acuan pada sisi lain media mungkin dapat membantu Anda melakukannya.



Melihat informasi tentang media

Di layar awal panel depan, tekan



Informasi berikut ini ditampilkan di panel depan, saat media apa pun telah dimasukkan:

- Jenis media
- Nama media
- Lebar media dalam satuan milimeter (diukur oleh printer)
- Panjang sisa media, jika diketahui
- Zona pencetakan (pelat atau pengumpul tinta)
- Status rel pengambilan
- Bila pencetakan dua sisi yang dipilih
- Status kalibrasi warna

Jika tidak ada media yang dimasukkan, pesan **Out of substrate** (Media tidak ada) akan ditampilkan di layar.

Informasi yang sama akan muncul pada halaman Supplies (Persediaan) dalam Embedded Web Server.

Mengubah lebar media dan posisi tepi kanan

Jika tepi media ditemukan dengan tidak benar oleh printer, dapat diubah dari panel depan dengan menekan



, kemudian **Substrate** (Media) > **Substrate handling options** (Pilihan penanganan media) > **Substrate width** (Lebar media) atau **Right edge position** (Posisi tepi kanan).

TIPS: Harap diingat bahwa deteksi tepi otomatis tidak akan dilakukan lagi sampai memuat media selanjutnya.

Pelacakan panjang media


Fitur untuk melacak panjang media memungkinkan Anda untuk mengetahui jumlah sisa media pada gulungan.

1. Bila gulungan media dimasukkan ke printer untuk pertama kalinya, Anda mempunyai pilihan (di layar Konfigurasi Pengisian) dapat memasukkan panjang media pada gulungan tersebut. Selanjutnya, jumlah media yang digunakan secara berurutan akan dilacak.
2. Bila media dikeluarkan, panel depan akan menampilkan jumlah media yang tersisa agar Anda dapat menggunakannya sebagai referensi di lain waktu.




Panjang media yang tersisa selalu ditampilkan dalam bidang Substrate (Media) di panel depan. Informasi ini juga dapat ditampilkan dalam RIP.

Potong media

Pilihan ini tersedia di panel depan. Jika Anda menekan , kemudian ikon gunting, printer biasanya mendorong media 10 cm dan memotongnya.




CATATAN: Jika pemotong dinonaktifkan (, kemudian **Substrate handling options** (Pilihan penanganan media) > **Cutter** (Pemotong) > **Off** (Mati)), printer akan memajukan media tanpa memotongnya.



CATATAN: Sejumlah banner dan tekstil tidak dapat dipotong.

Memintas keselamatan memulai pekerjaan

Mode keselamatan memulai pekerjaan diaktifkan berdasarkan standar sehingga tepi utama media tidak rusak dalam sistem pengawetan.

Jika Anda mencetak dengan media menggantung dari bagian depan printer, atau menggunakan rel pengambil, Anda mungkin harus menonaktifkan pilihan ini untuk meningkatkan hasil keluaran (tidak disarankan. Untuk melakukan itu, tekan , kemudian **Substrate** (Media) > **Substrate handling options** (Pilihan penanganan media) > **Bypass job start safety** (Memintas keselamatan memulai pekerjaan).


Menyimpan media

Berikut adalah sejumlah tips untuk menyimpan media:

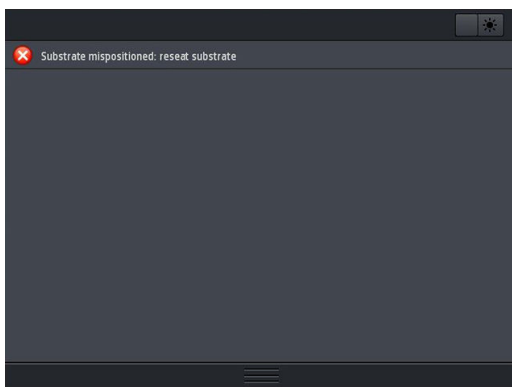
- Selalu simpan gulungan yang tidak dipakai dalam kemasan plastik untuk mencegah perubahan warna dan penumpukan debu. Bungkus ulang sisa gulungan yang tidak dipakai.
- Jangan tumpuk gulungan.
- Biarkan semua media beradaptasi dengan kondisi ruangan di luar kemasan selama 24 jam sebelum dicetak.
- Pegang media film dan mengkilap di bagian tepi atau kenakan sarung tangan katun. Minyak pada kulit dapat berpindah ke media dan meninggalkan sidik jari.
- Pastikan media selalu tergulung dengan kencang pada gulungan selama prosedur pengisian dan pengosongan berlangsung. Jika gulungan mulai terlepas, kondisinya dapat menjadi sulit ditangani.

Media tidak berhasil dimuat

Berikut adalah beberapa saran yang perlu dicoba jika Anda tidak dapat memasukkan media.

- Baca kembali petunjuk pengisian dan pastikan Anda telah mengikutinya dengan benar. Lihat [Menangani media dan mengatasi masalah media pada hal. 43](#).
- Saat memasukkan media tekstil, pastikan Anda menggunakan aksesori pengisian, lalu pilih **Use loading accessory** (Gunakan aksesori pengisian) pada layar konfigurasi.
- Jika pengisian otomatis gagal, coba gunakan pengisian manual dengan bantuan.
- Media mungkin dimasukkan secara menyamping (miring atau salah posisi). Pastikan tepi kanan media selaras dengan gulungan di penggulung masukan.
- Media mungkin kusut atau melengkung, atau memiliki bentuk tepi yang tidak teratur. Lihat [Media berubah bentuk atau berkerut pada hal. 88](#).
- Jika media macet pada jalur media ke pelat, mungkin tepi utama media tidak lurus atau tidak bersih. Keluarkan bagian awal media sepanjang 2 cm (1 inci) dari gulungan, lalu coba lagi. Hal ini mungkin perlu dilakukan, meskipun dengan gulungan media yang baru.
- Pastikan penggulung telah dimasukkan dengan benar.
- Pastikan bahwa media sudah dimasukkan dengan benar pada penggulung.
- Pastikan media tergulung dengan kencang.
- Jika media keriting, Anda akan melihat peringatan **Clean OMAS or disable it at the RIP** (Bersihkan OMAS atau nonaktifkan di RIP) ditampilkan, gerakkan maju media hingga seluruh zona cetak tercakup, buka panel depan, lalu tekan , kemudian **Image-quality maintenance** (Perawatan kualitas gambar) > **Substrate-advance calibration** (Kalibrasi gerakan maju media) > **OMAS calibration** (Kalibrasi OMAS).

Media berada di posisi yang salah



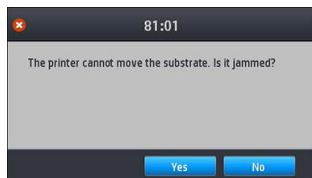
Jika panel depan menampilkan gambar di atas, lakukan langkah-langkah berikut.

1. Angkat tuas media.
2. Letakkan media pada pelat secara manual.
3. Turunkan tuas media.
4. Ulangi langkah di atas hingga panel depan menampilkan pesan **Ready** (Siap).

Media telah macet



Bila terjadi kemacetan, pesan **Possible substrate jam** (Mungkin terjadi kemacetan media) biasanya muncul pada panel depan, dengan salah satu dari beberapa kode kesalahan (lihat [Kode kesalahan pada panel depan pada hal. 174](#)).



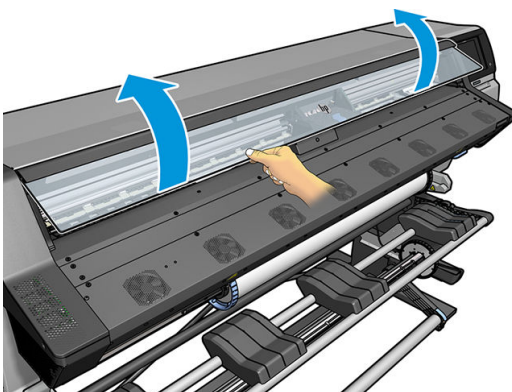
Jika Anda mencoba memasukkan media yang sangat tipis maupun tebal, atau media tekstil, ikuti prosedur khusus untuk memasukkan media tersebut. Lihat [Aksesori pengisian \(hanya 365 dan 375\) pada hal. 62](#).

Memeriksa jalur media

Masalah ini dapat terjadi bila gulungan telah habis dan ujung gulungan tersangkut ke inti karton. Jika hal ini terjadi, potong ujung gulungan dari bagian inti. Setelah itu, keluarkan media dari printer, lalu masukkan gulungan baru.

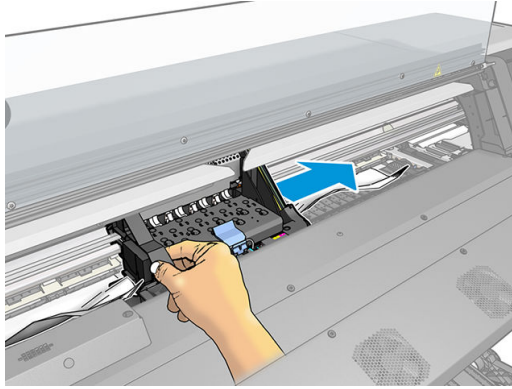
Jika tidak:

1. Matikan printer melalui panel depan, lalu matikan juga tombol daya di bagian belakang.
2. Buka jendela printer.

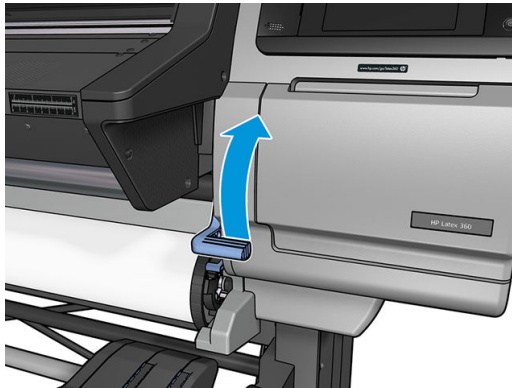


3. Potong media pada bagian yang masuk ke dalam printer, lalu putar ulang gulungan masukan.

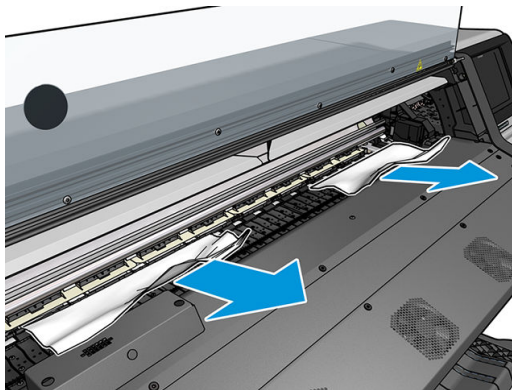
4. Coba keluarkan media printhead dari tempatnya.



5. Angkat tuas penjepit media setinggi-tingginya.



6. Secara perlahan keluarkan media yang macet sebanyak mungkin dari bagian atas printer. Potong media jika perlu.



⚠ PERHATIAN: Jangan menarik media keluar dari jalur melalui jalur masukan, karena hal tersebut akan membalikkan arah gerakan normal, dan merusak komponen printer.

⚠ PERINGATAN! Jangan sentuh enklosur curing printer, karena bisa saja panas.



Risiko terbakar

Untuk informasi keselamatan lebih lanjut, silakan lihat [Tindakan pencegahan untuk keselamatan pada hal. 3](#)


7. Turunkan tuas penjepit media.
8. Pastikan tidak ada bagian media yang tertinggal di dalam printer. Periksa di bagian dalam dan bawah modul proses curing serta dalam jalur media secara cermat.
9. Tutup jendela.
10. Hidupkan printer.
11. Pasang kembali gulungan.
12. Media yang terus menjadi penghalang dalam printer sering kali dapat dikeluarkan dengan memasukkan jenis media keras ke dalam printer.
13. Jika Anda mengalami masalah kualitas cetak setelah kemacetan, coba selaraskan printhead. Lihat [Menyelaraskan printhead pada hal. 141](#).

Menghindari media yang macet saat pencetakan

Kemacetan media mungkin terjadi karena Anda memasukkan media terlalu miring: jangan abaikan pesan peringatan yang ditampilkan saat proses memasukkan media berlangsung.

Kemacetan juga mungkin disebabkan karena daya isap vakum di zona pencetakan tidak memadai. Jika Anda ingin meningkatkan daya isap, jangan lampaui batas berikut: 20 mmH₂O untuk banner, 35 mmH₂O untuk vinil, dan 50 mmH₂O untuk kelompok media lainnya.


Jika kemacetan hanya terjadi di awal pencetakan, coba lakukan saran berikut.

- Nonaktifkan pemotong otomatis.
- Kembali ke panel depan dan tekan , kemudian **Substrate handling options** (Pilihan penanganan media) > **Extra bottom margin** (Tambahkan margin bawah) dan **Extra top margin** (Tambahkan margin atas). Atur kedua margin ke 100 mm. Jika tidak mencukupi, coba nilai margin yang lebih tinggi.
- Naikkan tingkat vakum secara bertahap sebesar 10 mmH₂O. Jangan melebihi batas berikut ini: 20 mmH₂O untuk banner, 45 mmH₂O untuk vinil, dan 60 mmH₂O untuk kelompok media lainnya.
Sebaiknya perkecil persentase vakum di bagian depan zona cetak untuk media yang tipis.
- Tambah jumlah gerakan printhead.
- Pastikan media disimpan dalam ruangan yang sama dengan lokasi printer.
- Coba gunakan penahan tepi media.

Media berubah bentuk atau berkerut

Jika media berubah bentuk atau berkerut akibat proses curing, ubah pengaturan suhu sebelum mencetak pekerjaan berikutnya, dan majukan media, menggunakan pilihan **Move substrate** (Majukan media) di menu panel depan **Substrate** (Media), sehingga pekerjaan selanjutnya akan mencetak di media yang tidak rusak.

Jika masalah hanya terjadi di awal pencetakan, coba lakukan saran berikut.

- Nonaktifkan pemotong otomatis.
- Kembali ke panel depan dan tekan , kemudian **Substrate handling options** (Pilihan penanganan media) > **Extra bottom margin** (Tambahkan margin bawah) dan **Extra top margin** (Tambahkan margin atas). Atur kedua margin ke 100 mm. Jika tidak mencukupi, coba nilai margin yang lebih tinggi.

- Naikkan tingkat vakum secara bertahap sebesar 10 mmH₂O. Jangan melebihi batas berikut ini: 20 mmH₂O untuk banner, 45 mmH₂O untuk vinil, dan 60 mmH₂O untuk kelompok media lainnya.
- Tambah jumlah gerakan printhead.
- Pastikan media disimpan dalam ruangan yang sama dengan lokasi printer.

Media menyusut atau mengembang

Selama proses pencetakan berlangsung, sejumlah media mungkin menyusut, sedangkan media lainnya mengembang. Jika demikian, dimensi hasil cetak tidak akan sesuai.

Secara umum, berikut adalah persentase penyusutan yang mungkin terjadi:

- Banner: kurang dari 2%
- Vinil berperekat: kurang dari 0,5%
- Backlit: kurang dari 0,5%
- Kertas: kurang dari 0,5%
- PP & PE sintetis: kurang dari 1%

Masalah pembingkai dapat diatasi dengan mencetak contoh dan menyesuaikan ukuran gambar dalam RIP. Anda dapat menggunakan kembali nilai ini untuk semua pencetakan berikutnya dengan media yang sama. Hati-hati saat menggunakan banner karena penyusutan dapat beragam hingga 1%, tergantung pada jumlah tinta yang digunakan pada hasil cetak.

Anda dapat memperoleh variasi hasil cetak berikut:

- Banner: kurang dari 0,3%
- Vinil berperekat: kurang dari 0,1%
- Backlit: kurang dari 0,05%
- Kertas: kurang dari 0,1%
- PP & PE sintetis: kurang dari 0,4%

Untuk mengatasi masalah susunan beberapa kotak dan meningkatkan kemampuan untuk mengulang ukuran yang dicetak, sebaiknya pastikan bahwa sensor gerak maju media diaktifkan dalam pengaturan awal media pada RIP karena akan meningkatkan stabilitas hasil cetak sepanjang waktu. Sebaiknya susun secara bersamaan area dengan jumlah tinta yang hampir sama. Jika tidak mungkin, cetak area dengan jumlah tinta berbeda sebagai tugas berbeda, lalu ubah panjang tugas menggunakan lebih sedikit tinta dalam RIP untuk mencocokkan panjangnya dengan tugas yang menggunakan tinta lebih banyak.

RIP tertentu mungkin menyediakan pilihan penskalaan yang memungkinkan Anda menyeimbangkan penyusutan atau pengembangan media dengan mudah; lihat dokumentasi RIP.

Lihat juga [Set Penegang Depan Variabel pada hal. 127](#).

Media melengkung

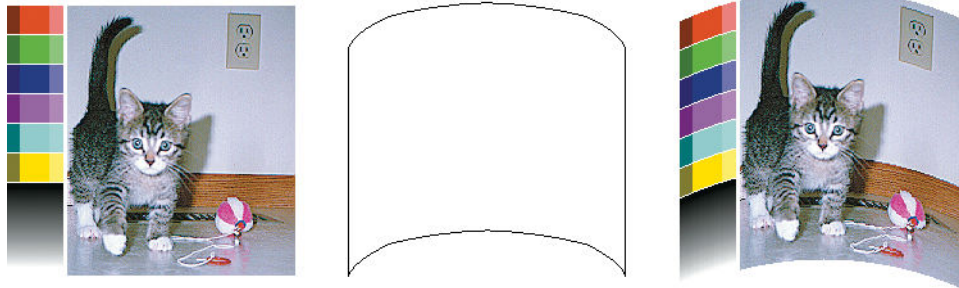
Berikut adalah media yang dapat mengalami perubahan bentuk lengkung saat pencetakan berlangsung sehingga hasil cetak akan terlihat seperti kurva.

- Media vinil berperekat (hanya vinil tertentu)
- Kertas poster berserabut tanpa lapisan bawah maupun atas, termasuk HP Photorealistic

Perubahan bentuk ini mungkin lebih terlihat secara khusus pada aplikasi berikut.

- Pencetakan gambar yang nantinya akan dipotong secara otomatis atau manual. Bila terjadi perubahan bentuk lengkung, pemotong yang diselarskan di setiap sisi tidak akan selaras di bagian tengah.
- Pencetakan poster, yakni jika poster dibingkai atau ditempatkan pada permukaan lurus.

Gambar di bawah ini menunjukkan gambar asli, media yang mengalami perubahan bentuk lengkung, dan hasil cetak yang juga mengalami perubahan bentuk lengkung.



Anda dapat mengimbangi efek ini dan mengembalikan bentuk awal dari gambar Anda: Pilih nilai koreksi dari 6 hingga +6 dalam RIP Anda atau dalam perpustakaan media. Untuk menerapkan koreksi dalam RIP, lihat dokumentasi RIP Anda.

Nilai yang dipilih harus menunjukkan jarak perpindahan bagian tengah media secara vertikal ke tepi kiri dan kanan. Jika perubahan bentuk memindahkan bagian tengah media sesuai arah gerak maju media, nilai koreksi harus negatif; jika ke arah sebaliknya, nilai koreksi harus positif. Biasanya, nilai koreksi yang diperlukan adalah negatif.

TIPS: Anda dapat menggunakan gambar diagnosis yang tersedia di <http://IPaddress/hp/device/webAccess/diagnostic/StraightnessOptimizationPlot.pdf> (dengan *IPaddress* sebagai alamat IP printer) untuk membantu menentukan nilai yang tepat.


Media lengket dan menyebabkan adanya noda serta kerusakan

Sejumlah media mungkin akan menjadi lengket bila terkena panas oleh sistem pengawetan; terutama banner dan banner dua sisi pada suhu tinggi. Untuk menghindari masalah, HP menyarankan untuk menurunkan suhu proses pengawetan semaksimal mungkin dan mengurangi ketegangan di bagian depan (hindari penggunaan rel pengambil jika mungkin).


Pengumpul tinta yang disertakan pada printer 365 dan 375 dirancang untuk mengumpulkan tinta dari media tekstil dan media berpori juga untuk mengurangi gesekan media pada pelat hasil cetak. Pasang pengumpul tinta seperti dijelaskan dalam [Pengumpul tinta \(hanya 365 dan 375\) pada hal. 58](#) sebelum mencetak pada media yang lengket.

Pemotong otomatis tidak berfungsi

Pemotong otomatis dinonaktifkan dalam kondisi berikut ini.

- Bila telah dinonaktifkan secara manual dari RIP atau dari panel depan. Untuk menonaktifkan pemotong dari panel depan, tekan , kemudian **Substrate handling options** (Pilihan penanganan media) > **Cutter** (Pemotong) > **Off** (Mati).
- Sewaktu mencetak pada tekstil, banner PVC, atau jenis media lainnya yang tidak dapat dipotong, RIP menonaktifkan pemotong.
- Bila rel pengambil diaktifkan.



TIPS: Anda dapat menonaktifkan rel pengambil dari panel depan dengan menekan , kemudian

Take-up reel (Rel pengambil) > Enable take-up reel (Aktifkan rel pengambil).

- Selama pencetakan dua sisi (sisi A atau B).
- Ketika mencetak pola internal (lihat [Meminta pola internal printer pada hal. 20](#)).

Kemacetan media rel pengambil

Jika media rusak parah pada rel pengambil, jangan gunakan pemotong printer untuk memotong dan mengeluarkan media tersebut. Namun, potong media secara manual sedekat mungkin dengan jendela printer, kemudian keluarkan gulungan.

Jika masalah berlanjut setelah kemacetan media teratasi, keluarkan rel pengambil dari panel depan, lalu masukkan kembali.

Rel pengambil tidak berputar

Seperti yang dapat diduga, jika rel pengambil tidak berputar seperti yang diharapkan, hasil cetak cenderung terjatuh ke lantai. Jika printer mengenali masalah pada rel pengambil, maka printer akan menghentikan tugas cetak hingga masalah tersebut diperbaiki. Jika printer tidak mengenali masalah, tugas akan terus dicetak. Berikut adalah tabel yang akan menyorot kemungkinan masalah dan solusi.

Status LED rel pengambil	Masalah	Tugas cetak terhenti?	Kemungkinan penyebab	Kemungkinan solusi
Berkedip cepat	Rel pengambil tidak berputar	Ya	Palang penegang berada di posisi bawah karena arah putaran salah.	Ubah arah putaran menggunakan tombol arah putaran pada mesin rel pengambil. Anda mungkin perlu menggunakan tombol panah biru untuk mengumpulkan media dari lantai.
Berkedip lambat	Rel pengambil tidak berputar	Tidak	Konektor kabel sensor kendur atau terlepas.	Pastikan kabel sensor terpasang dengan benar.
Merah pekat	Rel pengambil tidak berputar	Tidak	Mesin rel pengambil berjalan tertahan.	Pastikan tidak ada objek yang menghalangi jalur media atau palang penegang.
Hijau pekat	Rel pengambil tidak berputar	Tidak	Tombol arah putaran pada mesin rel pengambil Dinonaktifkan atau berada di posisi yang salah.	Pastikan tombol tersebut Diaktifkan, lalu pilih arah putaran yang benar (1 atau 2).
Hijau pekat	Rel pengambil berputar dengan arah yang salah	Tidak	Tombol arah putaran pada mesin rel pengambil berada di posisi yang salah.	Gerakkan tombol ke posisi yang benar.

4 Pengaturan media

- [Pengaturan awal media](#)
- [Pencarian online](#)
- [HP Media Locator](#)
- [Pengaturan awal media generik](#)
- [Membuat klon pengaturan awal media](#)
- [Mengubah pengaturan awal media](#)
- [Menambah media baru](#)
- [Menghapus pengaturan awal media](#)
- [Pencetakan lebih cepat](#)
- [Kalibrasi warna](#)
- [Konsistensi warna antara printer yang berbeda \(365, 375\)](#)
- [Profil ICC](#)
- [Meningkatkan konsistensi warna saat menyusun beberapa kotak](#)

Pengaturan awal media

Setiap jenis media memiliki karakteristiknya sendiri. Untuk mendapatkan kualitas cetak terbaik, printer memiliki parameter pencetakan yang beradaptasi dengan setiap jenis media yang berbeda. Misalnya, jenis media tertentu memerlukan lebih banyak tinta dan jenis lainnya memerlukan suhu yang lebih tinggi untuk proses curing. Spesifikasi pencetakan dengan parameter yang tepat untuk jenis media tertentu disebut *pengaturan awal media*.

Pengaturan awal media mengandung profil warna format ICC (Konsorsium Warna Internasional), yang menjelaskan karakteristik warna dari kombinasi printer, tinta, dan media. Media ini juga berisi informasi tentang parameter lainnya (seperti suhu curing, tekanan vakum, dan kompensasi gerak maju media) yang tidak secara langsung berhubungan dengan warna. Pengaturan awal media (dikenal juga sebagai paket Open Media System atau OMES) diinstal pada printer, dan secara otomatis disalin ke perangkat lunak dukungan RIP setiap kali tersambung ke printer.

Printer ini dilengkapi dengan pengaturan awal media untuk berbagai media generik yang sering dipakai. Beberapa pengaturan awal mungkin telah diinstal di printer (misalnya, pengaturan awal Vinil HP); gunakan hanya dengan media yang sesuai. Untuk media lainnya, pengaturan awal Generic (Generik) disarankan dibandingkan dengan pengaturan awal prainstal lainnya. Namun, performa terbaik dapat diperoleh hanya dengan pengaturan awal yang dibuat secara khusus untuk media Anda. Ada berbagai cara untuk mendapatkan lebih banyak pengaturan awal:

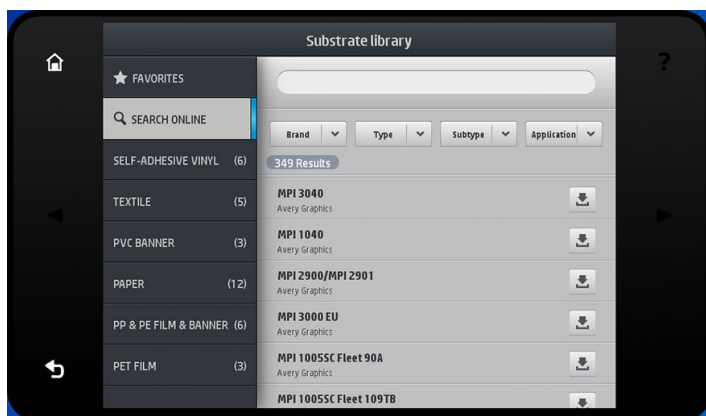
- Gunakan fungsi **Online search** (Pencarian online) pada panel depan atau HP Media Locator di Web untuk menelusuri, mencari, dan mengunduh prasetel spesifik untuk media Anda.
- Download pengaturan awal dari situs web vendor RIP, atau dari situs web vendor media.
- Gunakan pengaturan awal generik yang dirancang untuk kategori media Anda, meskipun tidak disempurnakan untuk jenis media yang spesifik. Harap diingat bahwa pengaturan media generik tidak dapat diubah; namun demikian, pengaturan awal tersebut dapat dibuat klonnya dan kemudian diubah.
- Klon (salin) pengaturan awal untuk media yang serupa, dan lakukan edit sesuai kebutuhan.
- Membuat pengaturan awal baru, mulai dari awal, gunakan tombol **Add new** (Tambah baru).

Jika Anda dapat menemukan pengaturan awal yang dibuat siap untuk media tertentu, Anda disarankan untuk menggunakannya.

Pencarian online

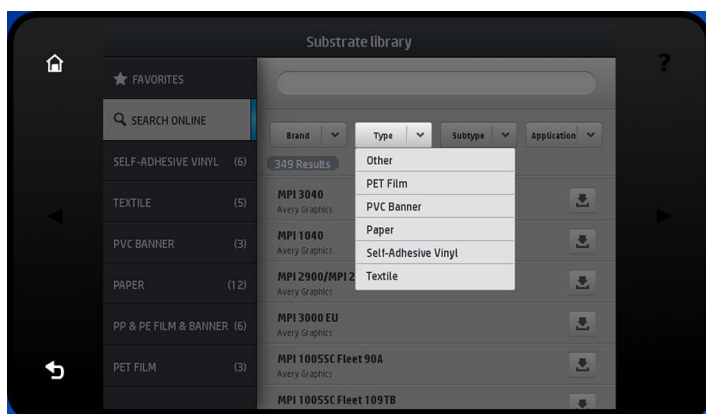


Anda dapat mencari pengaturan awal media secara online dengan menggunakan fungsi **Online search** (Pencarian online) di dalam Perpustakaan Media di menu panel depan. Printer akan tersambung ke database HP Media Locator di Internet dan memungkinkan Anda untuk mencari semua pengaturan awal media yang tersedia untuk model Anda, termasuk merek media HP dan pihak ketiga. Tersedia ratusan pengaturan awal media berbeda, dan database dari pengaturan awal media selalu diperbarui dan berkembang. Dengan cara ini Anda akan selalu mendapatkan konten terbaru.

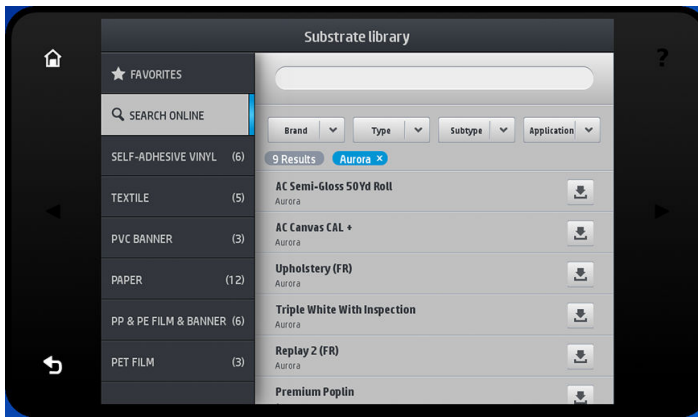


Apabila printer terhubung ke database (ini dapat berlangsung beberapa detik), akan ditampilkan daftar dari semua pengaturan awal media yang tersedia untuk model printer Anda. Anda dapat menelusuri daftar dengan menggulirnya, dan mendapatkan informasi rinci tentang pengaturan awal media apa pun dengan menekan namanya. Selain menjelajah, ada dua cara tambahan untuk mencari pengaturan awal: pencarian teks bebas dan filter.

- Pencarian teks bebas memungkinkan untuk mengetik teks jenis apa pun menggunakan keyboard virtual di layar; Semua pengaturan awal media berisi teks itu dalam berbagai bagian nama atau deskripsi akan ditampilkan. Misalnya, jika Anda mencari "vinil" maka deskripsi media seperti "vinil berperekat" atau "banner vinil" akan cocok dan ditampilkan. Pencarian ini bersifat sensitif terhadap huruf besar dan kecil; Karena itu, "vinil" akan sesuai dengan "vinil" dan "Vinil".
- Filter tersedia untuk merek, jenis, sub jenis, dan aplikasi. Bila suatu nilai yang dipilih untuk filter tertentu, hanya pengaturan awal media yang cocok saja yang akan ditampilkan. Sebagai contoh, jika Anda memilih "HP" dari filter merek, hanya pengaturan awal media HP yang akan ditampilkan. Efek dari penggunaan lebih dari filter adalah untuk mempersempit pencarian berdasarkan kombinasi pengaturan filter. Misalnya, jika Anda pilih "HP" dari filter merek dan "Vinil berperekat" dari filter Jenis, hanya pengaturan awal media untuk Vinil berperekat HP berperekat yang akan ditampilkan.



Setelah Anda selesai mendapatkan pilihan pengaturan awal media Anda, dengan menekan ikon download akan memasukkannya ke antrian download dan penginstalan otomatis di latar belakang. Anda dapat memilih pengaturan awal media sebanyak yang Anda inginkan untuk diunduh dan diinstal (mereka akan diproses berdasarkan urutan saat dipilih). Anda dapat kembali ke bagian lain pada Manajer Media atau layar panel depan lainnya kapan pun setelah antrian download pengaturan awal, dan hal ini tidak akan mengganggu proses download dan penginstalan.



Setelah pengaturan awal media di-download di latar belakang, akan diperiksa dan diinstal pada hard disk printer. Selama pemeriksaan dan penginstalan, pesan layar penuh akan ditampilkan pada panel depan. Pesan ini hilang bila pemeriksaan dan penginstalan selesai.

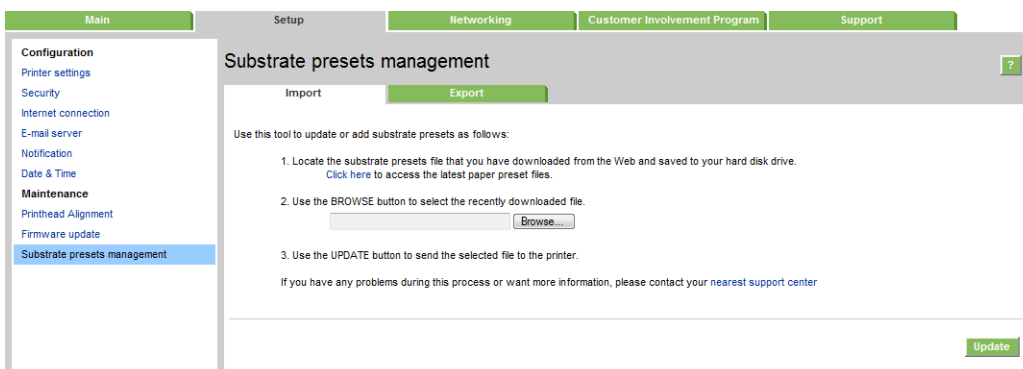
Pengaturan awal media yang baru ini sekarang akan ditampilkan di dalam Perpustakaan Media bersama dengan semua yang baru diinstal dan pengaturan awal yang disediakan pabrik, dan siap untuk digunakan.

Beberapa RIP yang didukung dapat menerapkan fungsi pencarian media prasetel secara online yang mirip untuk mengakses database HP Media Locator yang sama. Tidak akan menjadi masalah apakah Anda melakukan pencarian menggunakan panel depan printer atau pencarian berdasarkan RIP. Hasil akhirnya akan sama. Perangkat lunak yang didukung oleh RIP akan mensinkronkan daftar pengaturan awal medianya dengan printer, sehingga printer dan RIP akan selalu mempunyai daftar yang sama.

HP Media Locator

Database HP Media Locator dari pengaturan awal media dapat juga diakses dari browser Web dengan mengunjungi <http://www.hp.com/go/mediasolutionslocator>. Ini menyediakan akses ke database untuk kawasan lain, model printer, aplikasi, pemasok, jenis media, dan sebagainya.

Bila telah mendapat pengaturan awal media pilihan Anda, Anda dapat men-downloaddnya ke komputer Anda. Untuk menginstal pengaturan awal media tersebut ke printer yang akan Anda pakai, gunakan Embedded Web Server (Server Web Tertanam) pada printer. Navigasi ke layar **Setup** (Konfigurasi) > **Substrate presets management** (Manajemen pengaturan awal media) > **Import** (Impor).

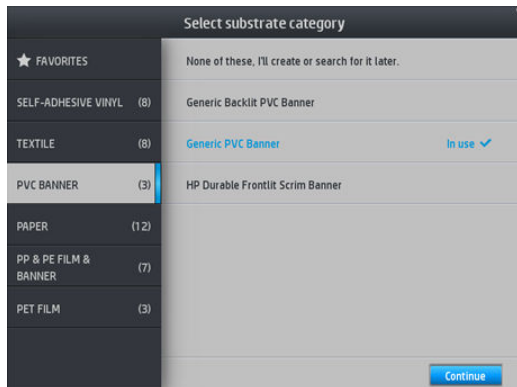


Klik **Browse** (Telusur) untuk menelusuri file pengaturan awal media yang sebelumnya telah di-download ke komputer Anda, dan kemudian klik **Update** (Perbarui) untuk menginstal pengaturan awal tersebut di printer Anda.

Embedded Web Server (Server Web Tertanam) juga memungkinkan Anda untuk mengeksport pengaturan awal media dari printer Anda untuk digunakan pada printer lain dengan model yang sama. Bila mengimpor pengaturan awal media yang baru diekspor, Anda akan melihat pesan yang memberi peringatan agar Anda ketahui bahwa paket tersebut tidak ditandatangani (hanya paket yang di-download dari database internet HP Media Locator yang ditandatangani secara digital, sebagai bentuk otentikasi); Anda dapat mengabaikan peringatan dan melanjutkan dengan instalasi, atau membatalkan instalasi.



Pengaturan awal media generik



Setiap pengaturan awal media generik dirancang untuk semua kategori media, dan bukan untuk jenis media tertentu saja. Oleh karena itu tidak dapat diedit, dihapus, disimpan, dikalibrasi warna atau di periksa berdasarkan ICC; tetapi dapat di-klon. Oleh karena itu, jika Anda ingin mengubah pengaturan awal media generik, Anda harus terlebih dahulu membuat klonnya dan kemudian bekerja pada klon, yang dapat diedit.

Printer menyediakan pengaturan awal media generik untuk kategori media yang didukung: lihat [Kategori media yang didukung pada hal. 46](#).

Membuat klon pengaturan awal media



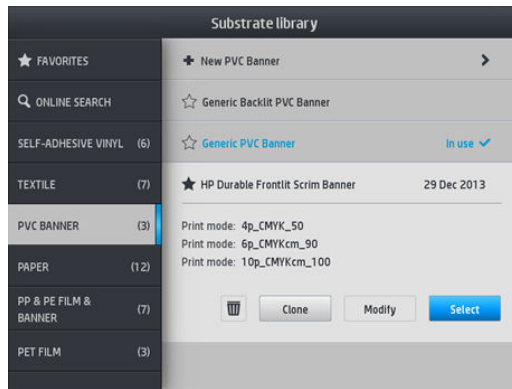
Anda mungkin ingin membuat klon dan mengedit pengaturan awal untuk berbagai alasan:

- Untuk menetapkan nama pilihan sendiri pada pengaturan awal media
- Untuk menyesuaikan pengaturan awal dengan karakteristik media Anda yang tepat
- Untuk menyesuaikan pengaturan awal media sesuai dengan fungsi media yang diinginkan, yang dapat berkisar dari pencetakan berkualitas tinggi hingga untuk menghasilkan produksi dengan cepat.

Untuk membuat klon pengaturan awal media, ikuti langkah berikut:


1. Pilih pengaturan awal media dalam Perpustakaan Media.

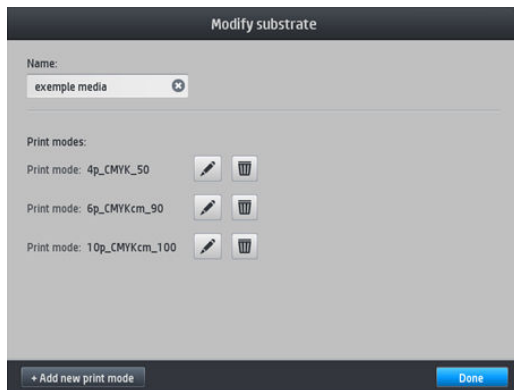
2. Klik **Clone** (Klon) untuk membuat klon pengaturan awal media, dan masukkan nama untuk pengaturan awal yang baru.






Mengubah pengaturan awal media

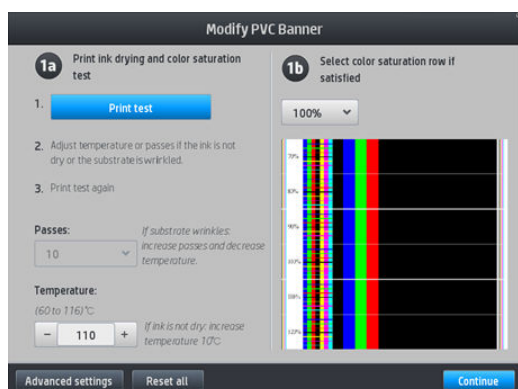
Anda dapat mengubah pengaturan awal dengan menekan **Modify** (Ubah).

Kemudian klik ikon  pada mode cetak yang ingin Anda ubah; Atau klik **Add new print mode** (Tambahkan mode cetak baru). Anda dapat menghapus atau mengubah nama mode cetak mana saja; Namun demikian Anda harus menyimpan setidaknyanya satu mode cetak.



-
-  **CATATAN:** Anda dapat menentukan hingga enam mode cetak.
 -  **CATATAN:** Jumlah gerakan printhead pada mode cetak yang ada tidak dapat diganti. Jika ingin mengubah jumlah gerakan printhead, Anda dapat membuat mode cetak baru.
 -  **CATATAN:** Anda tidak diizinkan untuk membuat dua mode cetak dengan jumlah gerakan printhead yang sama, mode efisiensi yang sama, dan saturasi warna yang sama.
-

Untuk mengubah nilai, Anda harus mencetak plot pengujian. Periksa dan pilih nilainya pada menu tarik ke bawah saturasi warna yang sesuai dengan keinginan Anda dalam hal curing dan pengeringan. Jika tidak ada opsi yang cukup baik, cobalah dengan mengubah suhu dan cetak ulang. Anda juga dapat mengubah pengaturan gerak maju media.

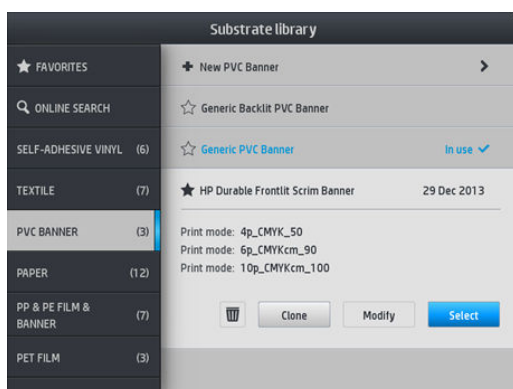


Menambah media baru

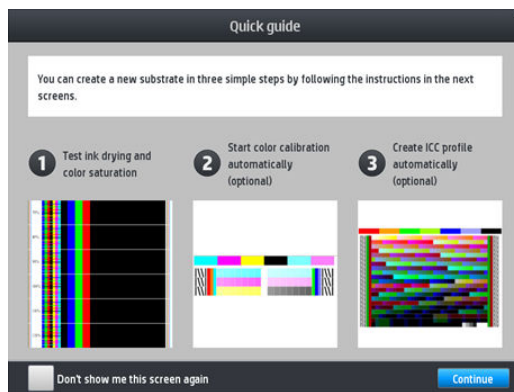
Jika Anda tidak dapat menemukan pengaturan awal media siap pakai yang sesuai dengan media Anda, dan memilih untuk tidak menggunakan pengaturan awal generik atau mengedit pengaturan awal yang ada, Anda dapat membuat pengaturan awal media sendiri dari awal.

Wizard Menambah Media Baru memandu Anda untuk mendapatkan pengaturan terbaik untuk media Anda. Wizard ini pertama-tama akan meminta informasi tentang media dan tujuan penggunaannya, kemudian akan mencetak beberapa cetakan pengujian dan meminta Anda untuk mengevaluasinya. Dari informasi ini, akan dibuat pengaturan awal media baru.

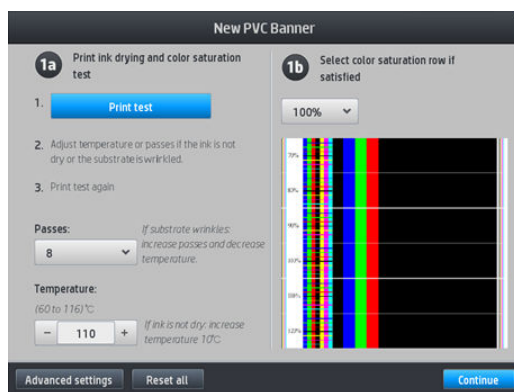
1. Pastikan bahwa printer berada dalam kondisi Ready (Siap).
2. Hentikan antrian pekerjaan.
3. Masukkan media baru Anda, dengan memilih media yang paling mirip bila diminta untuk melakukannya; atau pilih **None of these** (Tidak ada pilihan).
4. Bila media telah dimasukkan, lihat Perpustakaan Media pada panel depan, dan pilih kategori media di kolom sebelah kiri layar Perpustakaan Media (**PVC BANNER** (BANNER PVC) sebagai contoh), lalu klik **+ New PVC banner** (+ Banner PVC baru) di bagian atas kolom kanan. Prasetel baru Anda akan didasarkan pada pengaturan awal media generik; Jika ada beberapa pengaturan awal generik dalam kategori tersebut, panel depan akan meminta Anda untuk memilih salah satunya.



5. Panel depan akan memandu Anda melewati langkah berikutnya untuk membuat pengaturan awal baru Anda.




6. Layar berikut ditampilkan:

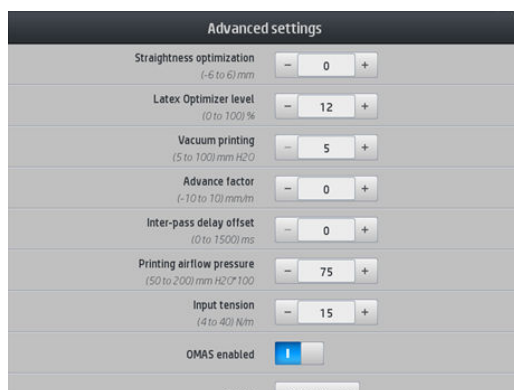


7. Tekan tombol biru untuk menghasilkan uji cetak pengeringan tinta dan saturasi warna; kemudian dilanjutkan dengan menyesuaikan pengaturan dan pencetakan kembali sampai Anda puas dengan hasil yang didapatkan.


 **CATATAN:** Anda dapat membuang langkah ini jika mengetahui pengaturan yang ingin Anda gunakan.

8. Jika Anda tidak dapat mencapai hasil yang memuaskan, Anda dapat tekan **Advanced settings** (Pengaturan lanjutan) dan coba menyesuaikan pengaturan tersebut, yang ditujukan untuk orang-orang yang memahami dampaknya.


Untuk kembali ke layar sebelumnya, tekan .

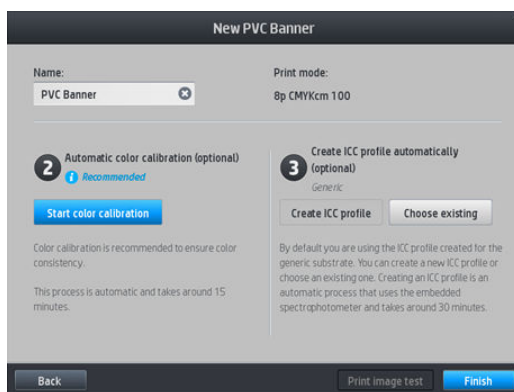


- Kompensasi kelurusan atau lengkungan: Memungkinkan Anda untuk mengkompensasi perubahan bentuk media seperti bentuk tong. Nilai tersebut menunjukkan jarak dari tengah media yang harus bergeser sesuai dengan tepi kiri dan kanannya. Lihat [Media melengkung pada hal. 89](#).
- Tingkat pengoptimal Latex: Jika terjadi luntur atau penyatuan, Anda dapat menambah tingkat pengoptimal sampai Anda melihat dampak yang signifikan terhadap besar terhadap kilap dan saturasi warna.
- Pencetakan vakum: Mengatur nilai vakum pada zona cetak agar dapat menahan media tetap rata. Naikkan bila media mengalami kerusakan atau kotor, turunkan bila terlihat ada garis melintang atau berbintik.
- Faktor gerak maju: Gunakan hanya apabila mencetak tanpa sensor gerakan maju media, untuk menambah atau mengurangi gerakan maju media pada setiap gerakan dudukan printhead.
- Penundaan di antara setiap gerakan: Penundaan waktu antara setiap gerakan untuk mendapatkan pengeringan lebih halus. Tambahkan waktu penundaan bila Anda melihat garis melintang pada cetakan.
- Tegangan masukan: Tegangan pemutar kembali media, naikkan bila media berkerut pada zona cetak.
- OMAS diaktifkan: Pelacakan dan perbaikan gerak maju media otomatis.
- Mode efisiensi: Mencetak empat warna CMYK (cyan, magenta, kuning, hitam) atau enam warna CMYKcm (cyan, magenta, kuning, hitam, cyan muda, magenta muda).

 **CATATAN:** Anda tidak dapat mengubah pengaturan ini setelah mode cetak dibuat.

9. Bila Anda selesai, tekan **Continue** (Lanjutkan) untuk melakukan kalibrasi warna.

 **CATATAN:** Profil ICC dibuat hanya untuk printer 365 dan 375.



10. Masukkan nama media Anda dan klik **Start color calibration** (Mulai kalibrasi warna). Lihat [Kalibrasi warna pada hal. 103](#).
11. Setelah proses kalibrasi warna otomatis selesai, kami merekomendasikan penggunaan profil ICC generik; sebagai alternatif, Anda dapat memilih untuk membuat profil baru atau untuk menyalin profil yang sudah ditetapkan ke mode cetak yang berbeda untuk media ini (jika profil tersebut tersedia). Tombol **Create ICC profile** (Membuat profil ICC) dinonaktifkan sampai kalibrasi warna selesai. Lihat [Profil ICC pada hal. 108](#).

Mengubah pengaturan saat pencetakan berlangsung

Anda dapat menggunakan panel depan untuk menyesuaikan pengaturan berikut saat pencetakan berlangsung.

- Untuk mengubah suhu, vakum, penundaan diantara setiap gerakan, dan pengaturan gerak maju media saat pencetakan, tekan **Adjustments** (Penyesuaian) di layar panel depan tugas cetak, dan pilih pengaturan yang akan disesuaikan. Perubahan yang dilakukan akan segera berlaku, namun tidak disimpan: pekerjaan berikutnya akan menggunakan pengaturan dalam pengaturan awal media seperti biasa.

Anda dapat menggunakan tombol **Save** (Simpan) untuk menyimpan pengaturan, dan tombol **Reset** (Mengatur Ulang) untuk mengembalikan pengaturan yang terakhir disimpan.

 **CATATAN:** Tombol **Save** (Simpan) tidak tersedia untuk pengaturan awal generik atau yang tidak dapat diedit.





- Untuk mengubah kalibrasi gerak maju media saat pencetakan berlangsung (jika muncul garis melintang): tekan **Adjustments** (Penyesuaian) > **Adjust substrate advance** (Sesuaikan gerak maju media). Perubahan yang dilakukan akan segera berlaku, namun tidak disimpan untuk tugas berikutnya. Lihat juga [Penyesuaian gerak maju media saat pencetakan berlangsung pada hal. 120](#).

Untuk membuat perubahan gerak maju media secara permanen, gunakan RIP atau panel depan untuk mengubah pengaturan awal media.

Profil suhu


Sebagian besar pengaturan media utama dan lanjutan terkait dengan kontrol suhu karena suhu merupakan faktor penting untuk mendapatkan hasil cetak terbaik dengan tinta lateks pada berbagai jenis media.

 **CATATAN:** Akan terdapat penundaan antara saat membuat perubahan dan melihat hasilnya. Lihat panel depan untuk memeriksa suhu yang sebenarnya.

 **CATATAN:** Jika Anda memilih unit pengukuran Inggris, Anda akan melihat sejumlah perbedaan, karena printer bekerja dalam Celsius dan melakukan konversi.

Memilih jumlah gerakan printhead

Menambah jumlah gerakan printhead cenderung akan meningkatkan kualitas cetak, namun mengurangi kecepatan cetak.

 **CATATAN:** Tabel berikut ini menunjukkan batas tinta normal kecuali jika dinyatakan lain.

Category (Kategori)	Nama media	Mode cetak yang tersedia		
Banner	Banner PVC generik	4p_4C_80	6p_6C_100	10p_6C_110
	Banner PVC Backlit generik	12p_6C_200	16p_6C_200	20p_6C_200

Category (Kategori)	Nama media	Mode cetak yang tersedia		
Vinil berperekat	Vinil Berperekat generik	6p_4C_80	8p_6C_100	10p_6C_110
	Vinil berperekat backlit generik	12p_6C_130	16p_6C_150	20p_6C_200
Kertas	Kertas Generik	6p_4C_80	8p_6C_100	10p_6C_110
	Kertas Tersalut Generik	8p_6C_90	10p_6C_100	
	Kertas Backlit Generik	12p_6C_130	16p_6C_150	20p_6C_150
Film & banner PP & PE	PP & PE Synthetics generik	12p_6C_80	16p_6C_80	20p_6C_90
	PP & PE Sintetis Backlit generik	12p_6C_130	16p_6C_130	20p_6C_150
PET film	Film Polyester generik	6p_4C_80	8p_6C_100	10p_6C_110
	Backlit Polyester Film generik	12p_6C_170	16p_6C_185	20p_6C_200
Tekstil	Tekstil generik	12p_6C_200	16p_6C_200	20p_6C_230
	Tekstil Kanvas & Tersalut generik	10p_6C_110	12p_6C_110	

Keterangan

- **XXp**: Jumlah gerakan printhead
- **XXC**: Jumlah warna
- **XXX**: Kepekatan tinta



CATATAN: Pengaturan khusus lainnya untuk berbagai media dari vendor yang berbeda tersedia dalam HP Substrate Finder di <http://www.hp.com/go/latexmediafinder/>.



CATATAN: Setelah memilih jumlah gerakan printhead di layar Add New Print Mode (Menambah Mode Cetak Baru), pastikan untuk mengatur ulang mode cetak ke nilai kategori standar untuk mode cetak tersebut.

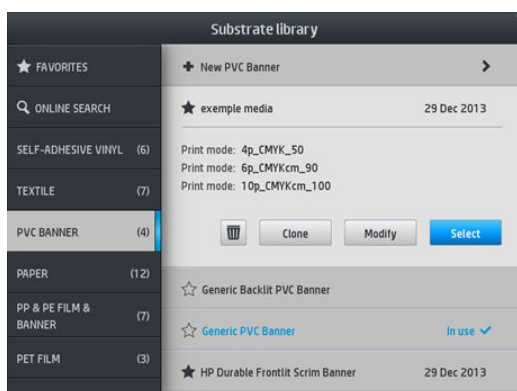
Tips

- Gerakan printhead 2 hingga 4 memberikan kualitas cetak yang lebih rendah. Selain itu, gamut warna akan sedikit berkurang, karena tinta total untuk menjalankan proses pengawetan terbatas.
- Resolusi cetak 1.200 dpi hanya tersedia dalam mode cetak 18 gerakan printhead. Jika Anda bermaksud untuk menggunakannya, pastikan Anda memiliki pengaturan awal media untuk mode cetak ini, karena menggunakan kembali milik orang lain tidak akan memberikan kualitas pencetakan seperti yang diharapkan.
- Untuk pengujian tata letak yang cepat pada media ekonomis, mode cetak dengan 2 gerakan printhead dan tinta rendah telah diaktifkan. Ini disarankan hanya untuk media berbasis kertas, karena curing mungkin tidak akan bekerja dengan baik untuk jenis media lain dalam mode ini.

Menghapus pengaturan awal media

Anda dapat menghapus pengaturan awal media yang pernah Anda tambahkan sendiri, tetapi bukan yang disertakan bersama printer.

Untuk melakukannya, cukup tekan ikon  pada layar Perpustakaan Media.



Jika Anda menghapus pengaturan awal, Anda akan kehilangan referensi ke media pada penggunaan dan informasi akuntansi. Anda tidak akan melihat nama media, pada saat itu akan ditampilkan "Deleted substrate" (Media dihapus) pada informasi penggunaan dan akuntansi.

Pencetakan lebih cepat

Cara yang telah terbukti menambah kecepatan adalah mengurangi jumlah gerakan printhead, meskipun tindakan tersebut cenderung menurunkan kualitas cetak. Perhatikan hal-hal berikut ini.

- Dengan kurang dari 8 gerakan printhead, Anda akan melihat peningkatan efek bintik.
- Dengan kurang dari 6 gerakan printhead, printer akan lebih sensitif terhadap masalah gerak maju media, dan Anda mungkin perlu mengurangi jumlah tinta untuk meningkatkan kualitas cetak.
- Bila jumlah gerakan printhead dikurangi, suhu proses curing yang paling tepat mungkin sulit tercapai, dan akan lebih peka terhadap suhu serta kelembaban di sekitar.

Berikut adalah beberapa saran lainnya untuk menambah kecepatan cetak.

- Penggabungan beberapa pekerjaan cetak akan menghemat waktu karena satu pekerjaan cetak dapat dicetak sementara yang lainnya dalam proses curing.

- Nonaktifkan pemotong dari program perangkat lunak RIP, atau tekan , kemudian **Substrate**

handling options (Pilihan penanganan media) > **Cutter** (Pemotong) > **Off** (Mati). Pada sebagian besar media, tindakan ini akan menghemat waktu di akhir proses pencetakan. Jangan lupa untuk mengaktifkan ulang pemotong.

 **CATATAN:** Mencetak satu pekerjaan lebih dari 2 jam dapat mengurangi masa pakai printhead.

Lihat juga [Printer bekerja dengan lambat pada hal. 173](#).

Kalibrasi warna

Tujuan kalibrasi warna adalah untuk menghasilkan warna yang konsisten dengan printhead, tinta, dan media spesifik yang digunakan, serta dalam kondisi lingkungan tertentu Anda. Setelah mengkalibrasi warna, Anda dapat memperoleh hasil cetak yang sangat mirip dari printer dalam berbagai kesempatan yang berbeda.

Masing-masing media harus dikalibrasi secara independen.

 **CATATAN:** Kalibrasi Warna mungkin tidak bekerja dengan baik untuk tinta non-HP.

Terdapat kondisi di mana media mungkin tidak dapat dikalibrasi, sehingga pilihan **Calibrate** (Kalibrasikan) dan **Reset** (Atur Ulang) tidak tersedia:


- Media yang dimasukkan mempunyai pengaturan awal generik.
- Media yang dimasukkan dilengkapi pengaturan awal yang tidak dapat diedit.
- Media yang dimasukkan tidak cocok untuk proses kalibrasi warna.

Kalibrasi warna dapat telah diluncurkan dari panel depan, setelah menekan **Modify preset** (Mengubah pengaturan awal), atau saat menambahkan media baru.

Secara singkat, proses ini terdiri atas langkah-langkah berikut.

1. Target kalibrasi dicetak.
2. Warna pada target kalibrasi diukur secara otomatis.
3. Pengukuran target kalibrasi akan dibandingkan dengan referensi internal untuk menghitung tabel kalibrasi yang diperlukan bagi pencetakan warna yang konsisten pada media yang digunakan.

Tabel kalibrasi standar pabrik digunakan bilamana kalibrasi warna belum pernah dilakukan. Pada saat pertama kali kalibrasi warna dijalankan, warna pencetakan saat ini digunakan sebagai referensi, dan tabel kalibrasi standar pabrik akan terus digunakan. Hal ini berarti bahwa, setelah kalibrasi warna pertama kali, warna tercetak tidak berubah, namun akan terekam sebagai referensi untuk kalibrasi mendatang. Kalibrasi warna berikutnya membandingkan warna target dengan referensi rekaman, untuk menghitung tabel kalibrasi baru dalam mendapatkan pencetakan dengan warna konsisten pada jenis media tertentu.


Dari panel depan, Anda dapat menghapus tabel kalibrasi saat ini, membiarkan tabel kalibrasi standar pabrik tetap aktif, seperti jika media tertentu tersebut belum pernah dikalibrasi. Tekan , kemudian **Image quality maintenance** (Perawatan kualitas gambar) > **Color calibration** (Kalibrasi warna) > **Reset to factory** (Atur ulang ke standar pabrik).

Kalibrasi warna yang dijelaskan di atas tidak disarankan untuk jenis media berikut ini. Media berikut mungkin dapat dikalibrasi menggunakan perangkat pengukuran warna eksternal yang dijalankan oleh RIP eksternal.

- Media yang tembus cahaya seperti media film bening dan backlit.
- Media dengan permukaan kasar, seperti misalnya vinil berlubang atau media yang memiliki jendela berlubang.
- Media yang berpori mengharuskan penggunaan pengumpul tinta.


Media yang sesuai untuk kalibrasi warna mencakup vinil berperekat dengan permukaan rata (bukan berlubang), banner PVC, dan kertas.

Sejumlah media memerlukan rel pengambil agar pencetakan berhasil dengan baik. Namun, rel pengambil terkadang gagal mengatasi gerak mundur media antara fase pencetakan dan pemindaian kalibrasi warna. Untuk melakukan kalibrasi warna bila rel pengambil digunakan, adalah sebagai berikut:

1. Pastikan rel pengambil telah diaktifkan. Pada panel depan, tekan , kemudian **Enable take-up reel** (Aktifkan rel pengambil).
2. Atur arah putaran rel pengambil ke posisi mati. Lihat [Melepaskan rel pengambil pada hal. 80](#).
3. Putar kembali rel pengambil secara manual menggunakan tombol pada mesin rel pengambil untuk mengumpulkan media dan mengangkat palang penegang hingga hampir menyentuh rel pengambil.
4. Jalankan kalibrasi warna dari panel depan.
5. Bila kalibrasi warna telah selesai, Anda dapat mengatur ulang arah putaran rel pengambil.

Kalibrasi warna untuk printer 315 atau 335

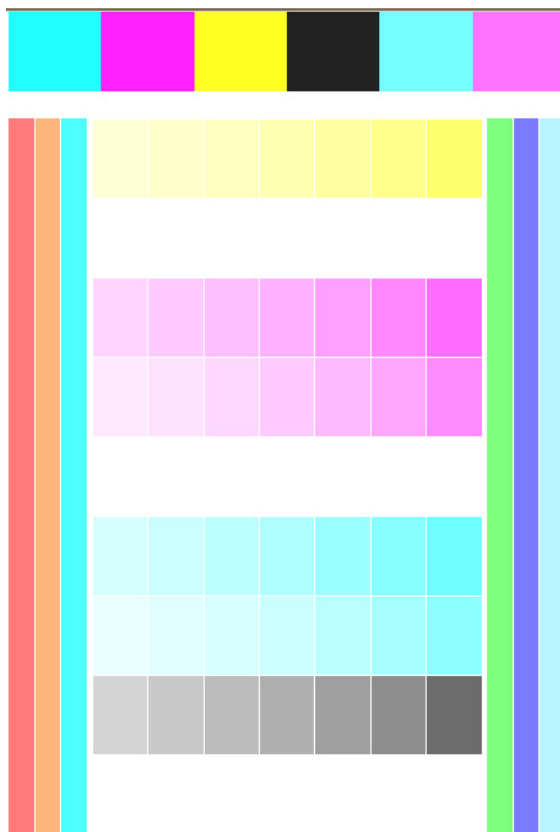
Diagram pengujian kalibrasi warna dicetak menggunakan mode cetak tetap dengan angka gerakan printhead yang tinggi dan pengaturan pengawetan serta pengeringan tetap untuk memastikan hasil pencetakan yang konsisten. Walaupun demikian, parameter yang memengaruhi gerakan media harus diselaraskan dengan teliti, dan printhead harus sejajar, sebelum memulai kalibrasi warna untuk pertama kali.

Untuk memulai kalibrasi warna media yang sudah dimasukkan, dari panel depan pilih , kemudian **Image quality maintenance** (Perawatan kualitas gambar) > **Color calibration** (Kalibrasi warna) > **Calibrate** (Kalibrasikan). Kalibrasi Warna juga dapat dijalankan saat menambahkan media baru (lihat [Menambah media baru pada hal. 98](#)).

 **CATATAN:** Hanya media dengan sedikitnya memiliki lebar 61 cm dapat dikalibrasi.

Proses kalibrasi sepenuhnya berjalan secara otomatis dan dapat dilakukan tanpa ditunggu setelah Anda memasukkan jenis media yang akan dikalibrasi. Proses ini berlangsung sekitar 15 menit dan mencakup langkah-langkah sebagai berikut:

1. Tabel pengujian kalibrasi warna yang dicetak berisi contoh tinta berdasarkan berbagai kerapatan dari setiap tinta yang digunakan printer Anda.




2. Diagram pengujian akan dipindai oleh sensor garis. Jika pemindaian tidak dapat diselesaikan dengan baik, sebuah pesan akan ditampilkan pada panel depan; lihat [Kode kesalahan pada panel depan pada hal. 174](#).
3. Berdasarkan pengukuran yang dilakukan oleh sensor garis, printer akan menghitung tabel koreksi yang diperlukan untuk diterapkan dalam tugas cetak, sehingga mendapatkan warna konsisten pada jenis media tersebut.

Kalibrasi harus dilakukan dalam salah satu kondisi berikut:

- Setiap kali suatu jenis media baru digunakan tetapi belum dikalibrasi.
- Setiap kali Anda melihat perbedaan warna yang mencolok antara beberapa hasil cetak. Perbedaan warna tersebut utamanya disebabkan oleh printhead yang sudah lama dan aus, pemasangan printhead baru, dan perubahan karakteristik media antara gulungan satu dan yang lainnya.

Anda dapat memeriksa status kalibrasi warna media Anda dengan menekan  pada panel depan.

- Status **Recommended** (Disarankan) menunjukkan bahwa media ini telah dikalibrasi. Dalam hal ini, tabel warna standar pabrik akan diterapkan pada tugas cetak, karena tidak ada referensi status yang ditentukan. Setelah satu atau beberapa kalibrasi warna dijalankan, tekan tombol **Reset** (Mengatur ulang) mengembalikan status ke Recommended (Disarankan).
- Status **Done** (Sudah selesai) menunjukkan kalibrasi warna telah berhasil dilakukan sedikitnya satu kali pada media ini, dan oleh karena itu status referensi warna sudah ditentukan.
- Status **Obsolete** (Usang) menunjukkan bahwa kalibrasi warna terakhir mungkin sudah kedaluwarsa. Misalnya, status kalibrasi warna diatur ke Obsolete (Usang) bilamana printhead diganti. Status referensi warna tetap ditentukan.
- **N/A** (Tidak tersedia) menunjukkan bahwa untuk media ini tidak dapat dilakukan kalibrasi warna.


 **CATATAN:** Pada media generik tidak dapat dilakukan kalibrasi warna, meskipun media tersebut mungkin sesuai untuk kalibrasi warna. Anda dapat melakukan kalibrasi warna untuk klon sebagian besar media generik.

 **TIPS:** Jika kalibrasi warna gagal, sebaiknya dicoba kembali.

TIPS: Jika kalibrasi warna pertama untuk media baru gagal, tekan tombol **Reset** (Mengatur Ulang) sebelum mencoba lagi.

Kalibrasi warna untuk printer 365 atau 375

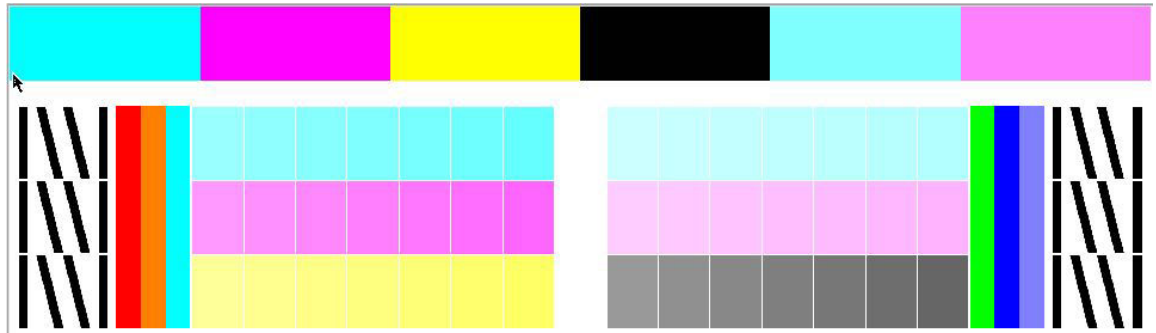
Diagram pengujian kalibrasi warna dicetak menggunakan mode cetak tetap dengan angka gerakan printhead yang tinggi dan pengaturan pengawetan serta pengeringan tetap untuk memastikan hasil pencetakan yang konsisten. Walaupun demikian, parameter yang memengaruhi gerakan media harus diselaraskan dengan teliti, dan printhead harus sejajar, sebelum memulai kalibrasi warna untuk pertama kali.

Untuk memulai kalibrasi warna media yang sudah dimasukkan, dari panel depan pilih , kemudian **Image quality maintenance** (Perawatan kualitas gambar) > **Color calibration** (Kalibrasi warna) > **Calibrate** (Kalibrasikan). Kalibrasi Warna juga dapat dijalankan saat menambahkan media baru (lihat [Menambah media baru pada hal. 98](#)).

 **CATATAN:** Hanya media dengan sedikitnya memiliki lebar 61 cm dapat dikalibrasi.

Proses kalibrasi sepenuhnya berjalan secara otomatis dan dapat dilakukan tanpa ditunggu setelah Anda memasukkan jenis media yang akan dikalibrasi. Proses ini berlangsung sekitar 15 menit dan mencakup langkah-langkah sebagai berikut.

1. Tabel pengujian kalibrasi warna yang dicetak berisi contoh tinta berdasarkan berbagai kerapatan dari setiap tinta yang digunakan printer Anda.




2. Diagram pengujian akan dipindai oleh HP Embedded Spectrophotometer. Jika pemindaian tidak dapat diselesaikan dengan baik, sebuah pesan akan ditampilkan pada panel depan; lihat [Kode kesalahan pada panel depan pada hal. 174](#).
3. Berdasarkan penilaian yang dilakukan oleh spektrofotometer, printer akan menghitung tabel koreksi yang diperlukan agar pencetakan warna untuk tugas cetak Anda konsisten pada jenis media tersebut.

Kalibrasi harus dilakukan dalam salah satu kondisi berikut:

- Setiap kali suatu jenis media baru digunakan tetapi belum dikalibrasi.
- Setiap kali Anda melihat perbedaan warna yang mencolok antara beberapa hasil cetak. Perbedaan warna tersebut utamanya disebabkan oleh printhead yang sudah lama dan aus, pemasangan printhead baru, dan perubahan karakteristik media antara gulungan satu dan yang lainnya.

Anda dapat memeriksa status kalibrasi warna media Anda dengan menekan  pada panel depan.

- Status **Recommended** (Disarankan) menunjukkan bahwa media ini telah dikalibrasi. Dalam hal ini, tabel warna standar pabrik akan diterapkan pada tugas cetak, karena tidak ada referensi status yang ditentukan. Setelah satu atau beberapa kalibrasi warna dijalankan, tekan tombol **Reset** (Mengatur ulang) mengembalikan status ke Recommended (Disarankan).
- Status **Done** (Sudah selesai) menunjukkan kalibrasi warna telah berhasil dilakukan sedikitnya satu kali pada media ini, dan oleh karena itu status referensi warna sudah ditentukan.
- Status **Obsolete** (Usang) menunjukkan bahwa kalibrasi warna terakhir mungkin sudah kedaluwarsa. Misalnya, status kalibrasi warna diatur ke Obsolete (Usang) bilamana printhead diganti. Status referensi warna tetap ditentukan.
- **N/A** (Tidak tersedia) menunjukkan bahwa untuk media ini tidak dapat dilakukan kalibrasi warna.

 **CATATAN:** Pada media generik tidak dapat dilakukan kalibrasi warna, meskipun media tersebut mungkin sesuai untuk kalibrasi warna. Anda dapat melakukan kalibrasi warna untuk klon sebagian besar media generik.

 **TIPS:** Jika kalibrasi warna gagal, sebaiknya dicoba kembali.

TIPS: Jika kalibrasi warna pertama untuk media baru gagal, tekan tombol **Reset** (Mengatur Ulang) sebelum mencoba lagi.

Konsistensi warna antara printer yang berbeda (365, 375)



Dimungkinkan untuk melakukan kalibrasi warna secara silang antara dua atau lebih printer untuk media tertentu. Setelah melakukan kalibrasi silang untuk media tertentu, Anda bisa berharap untuk memperoleh pencetakan yang sangat mirip dari salah satu printer dengan menggunakan media yang sama.

1. Pilih printer A yang bertindak sebagai printer referensi, dan menggunakannya untuk melakukan kalibrasi warna pada media yang akan digunakan. Lihat [Kalibrasi warna pada hal. 103](#).
2. Ekspor pengaturan awal dari media yang telah dikalibrasi tersebut. Lihat [HP Media Locator pada hal. 95](#).
3. Impor pengaturan awal media dari langkah 2 ke printer B. Lihat [HP Media Locator pada hal. 95](#).
4. Kalibrasi warna pengaturan awal dengan printer B.
5. Pencetakan warna menggunakan printer A dan printer B, pada media tersebut, mestinya sekarang sangat serupa.
6. Untuk menambahkan lagi printer (C, D, dan sebagainya), lakukan lebih lanjut seperti yang Anda lakukan dengan printer B.

Profil ICC

Kalibrasi warna menghasilkan warna yang konsisten, meskipun tidak selalu akurat. Misalnya, jika printer Anda mencetak semua warna menjadi hitam, warna tersebut mungkin akan konsisten, namun tidak akurat.

Untuk mencetak warna yang akurat, Anda harus mengkonversi nilai warna pada file ke nilai warna yang akan menghasilkan warna yang benar dari printer, tinta, mode cetak dan media Anda. Profil ICC merupakan keterangan tentang kombinasi printer, tinta, mode cetak dan media yang berisi semua informasi yang diperlukan untuk konversi warna tersebut.

Konversi warna ini dapat dilakukan oleh RIP (Raster Image Processor), apabila disediakan kemungkinan ini. proses ini tidak dilakukan oleh printer. Untuk informasi lebih lanjut tentang penggunaan profil ICC, lihat dokumen untuk perangkat lunak aplikasi dan RIP Anda.

Selain profil ICC yang digunakan untuk pencetakan, Anda juga dapat melakukan kalibrasi dan membuat profil monitor (perangkat layar), sehingga warna yang muncul di layar lebih menyerupai warna pada hasil cetak.

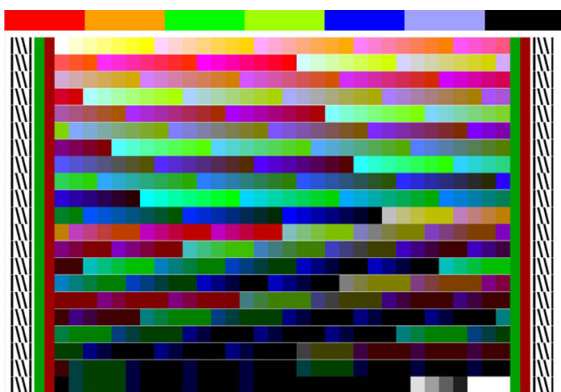
Membuat profil warna dengan printer 365 atau 375

Dimungkinkan untuk membuat profil ICC secara otomatis untuk media dan mode cetak tertentu, bila menambahkan atau mengedit media. Lihat [Menambah media baru pada hal. 98](#) dan [Mengubah pengaturan awal media pada hal. 97](#).

Setelah menekan tombol **Create ICC profile** (Membuat profil ICC) maka akan diikuti oleh proses berikut ini:

1. Diagram pengujian profil dicetak pada media yang masukkan menggunakan mode cetak yang dipilih.
2. Diagram pengujian hasil diukur menggunakan HP Embedded Spectrophotometer.

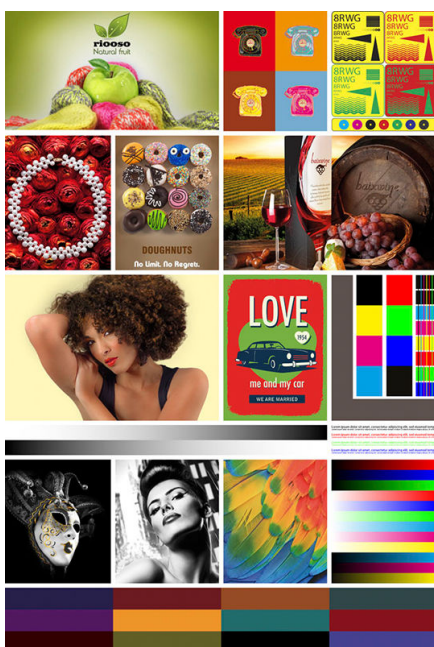
3. Pengukuran warna terkait dengan nilai pewarna target dengan firmware printer untuk membuat profil ICC.
4. Profil ICC akan disimpan ke dalam pengaturan awal media untuk mode cetak tersebut.



CATATAN: Meskipun profil warna pada mode cetak tertentu dapat digunakan kembali untuk pencetakan dengan mode lainnya, reproduksi warna yang paling akurat hanya dapat diperoleh jika profil dibuat dengan mode cetak sama persis seperti mode yang digunakan untuk pencetakan. Misalnya, jika Anda menggunakan profil warna yang dihasilkan dengan mode cetak standar 12 gerakan printhead, perbedaan warna tertentu akan terlihat bila profil tersebut digunakan untuk mencetak dengan kecepatan mode cetak 8 gerakan printhead.

TIPS: Untuk pengujian profil ICC yang baru saja dibuat pada gambar pengujian internal, tekan tombol **Print Test Image** (Gambar Pengujian Internal).

Gambar berikut dicetak dengan profil ICC yang baru saja dibuat.




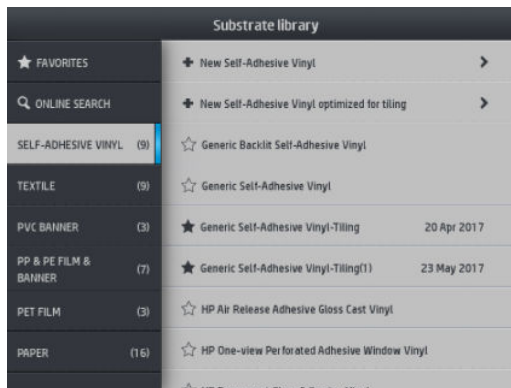
Meningkatkan konsistensi warna saat menyusun beberapa kotak

Cara termudah untuk meningkatkan konsistensi warna saat menyusun beberapa kotak adalah dengan melakukan optimasi untuk media susunan beberapa kotak.

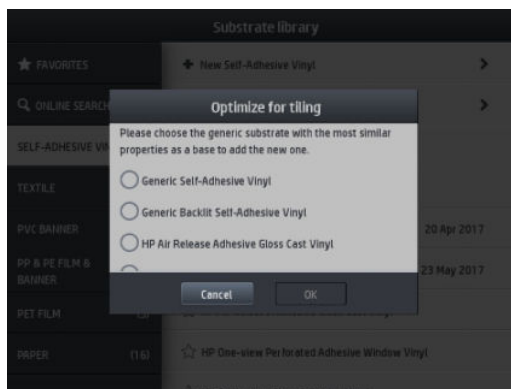
CATATAN: Untuk memperoleh konsistensi warna yang terbaik, semua media yang dioptimalkan untuk susunan beberapa kotak diberikan default jeda 1 detik di antara sapuan kotak. Hal ini dapat diubah, namun tidak menjamin konsistensinya.

1. Dalam perpustakaan media, pilih kelompok media yang akan dioptimalkan untuk penyusunan beberapa kotak.


 **CATATAN:** Pilihan ini hanya tersedia untuk kelompok media yang dapat mendukungnya (SAV, Banner, dan WallPaper).

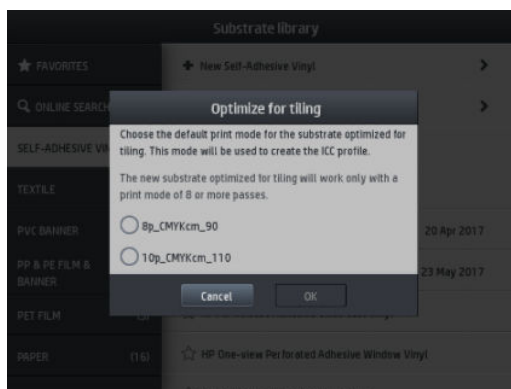


2. Pilih **new family substrate optimized for tiling** (kelompok media baru yang dioptimalkan untuk susunan beberapa kotak).
3. Pilih media dengan sifat-sifat paling dekat sebagai dasar.

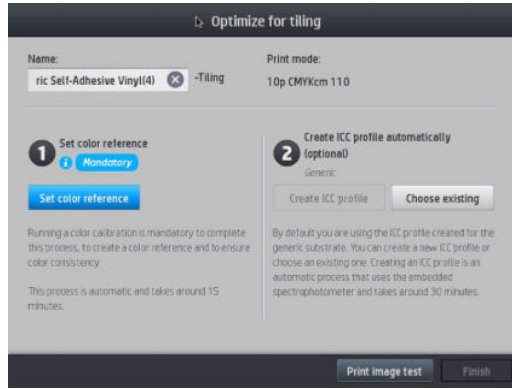


4. Pilih mode cetak untuk membuat profil ICC.

 **CATATAN:** Jumlah gerakan printhead tidak boleh lebih rendah dari 8, hanya profil yang lebih tinggi dari 8 yang akan muncul. Jika tidak ada profil Anda yang memiliki angka 8 atau lebih tinggi, maka angka default akan muncul.



5. Menetapkan referensi warna dan membuat profil ICC.



PENTING: Kalibrasi warna diperlukan untuk mode cetak semacam ini.

CATATAN: Sufiks susunan beberapa kotak ditambahkan ke nama media, Anda edit nama, namun tidak dapat menghapus sufiks.

6. Media dapat diekspor dari satu printer ke printer lainnya. Untuk menggunakan profil yang diimpor, kami sarankan Anda untuk menjalankan kalibrasi warna pada printer yang baru.

PENTING: Media susunan beberapa kotak media mungkin tidak dapat diimpor dengan firmware lama.

5 Mengatasi masalah kualitas cetak

- [Saran pencetakan umum](#)
- [Aplikasi Quick Solution \(hanya pada 365 dan 375\)](#)
- [Meningkatkan kualitas cetak](#)
- [Masalah kualitas cetak yang paling umum](#)

Saran pencetakan umum



Berikut adalah pendekatan yang dapat digunakan bila Anda mengalami masalah kualitas cetak:

- Pastikan jenis media yang dipilih pada panel depan dan di perangkat lunak RIP sama seperti jenis media yang dimasukkan ke dalam printer. Pastikan bahwa jenis media telah dikalibrasi (termasuk gerak maju media, printhead, dan kalibrasi warna).
-
- ⚠ PERHATIAN:** Jika salah memilih jenis media, Anda dapat mengalami kualitas cetak yang buruk dan warna yang salah, bahkan mungkin kerusakan pada printhead.
-
- Pastikan Anda menggunakan pengaturan awal media yang tepat, atau menggunakan profil ICC, atau Anda sudah mengikuti prosedur yang sesuai untuk membuat pengaturan awal media baru (lihat [Menambah media baru pada hal. 98](#)).
 - Pastikan Anda menggunakan pengaturan kualitas cetak yang tepat dalam perangkat lunak RIP.
 - Pastikan kondisi lingkungan (suhu dan kelembaban) Anda sesuai dengan kisaran yang disarankan. Lihat [Spesifikasi lingkungan pada hal. 184](#).
 - Pastikan kartrid tinta tidak kedaluwarsa. Lihat [Memelihara kartrid tinta pada hal. 136](#).
 - Jangan sentuh media sewaktu proses pencetakan berlangsung.
 - Mencoba tugas cetak dengan tinta yang banyak pada mode cepat (biasanya 6 gerakan printhead atau kurang) dapat mengakibatkan hasil pencetakan yang tidak benar-benar kering atau masalah kualitas pencetakan lainnya. Pertimbangkan untuk menggunakan mode dengan gerakan printhead yang lebih tinggi bila mencetak dengan tinta jumlah banyak, atau naikan suhu curing. Perhatikan bahwa menaikkan suhu curing dapat mengubah bentuk media Anda (lihat [Media berubah bentuk atau berkerut pada hal. 88](#)).

Aplikasi Quick Solution (hanya pada 365 dan 375)

Aplikasi Quick Solution dapat membantu Anda untuk menyesuaikan printer saat tidak berfungsi seperti yang diharapkan.

Anda dapat memulai aplikasi dengan menekan  di panel depan.


Aplikasi ini terdiri dari empat bagian dengan tujuan yang berbeda:

- **Generik solutions** (Solusi generik): Bagian ini memiliki solusi generik untuk menyesuaikan kembali printer. Setiap solusi generik adalah kumpulan tindakan yang dijalankan sekaligus.
- **Test plots** (Plot pengujian) Semua plot pengujian yang tersedia dapat dijalankan dari bagian ini.
- **Maintenance routines** (Pemeliharaan rutin): Aktivitas pemeliharaan rutin untuk berbagai aset printer tersedia di bagian ini.
- **Image problems** (Masalah gambar): Bagian ini berisi tentang kemungkinan masalah gambar yang dapat terlihat bila salah mengatur printer. Untuk setiap masalah, berikut adalah daftar kemungkinan tindakan yang dapat membantu untuk mengatasi masalah. Tindakan berada dalam urutan kemungkinan efektivitasnya.

Meningkatkan kualitas cetak




Meningkatkan kualitas cetak (315, 335)

Sebagai langkah pertama, Anda mungkin dapat meningkatkan kualitas cetak dengan satu perintah. Pada panel depan, tekan , kemudian **Image-quality maintenance** (Perawatan kualitas gambar) > **Optimize print quality** (Mengoptimalkan kualitas cetak).

Ini akan memulihkan printhead, menyelaraskan, dan melakukan kalibrasi warna rutin, sehingga mengoptimalkan kualitas pencetakan secara otomatis dalam satu langkah. Biarkan hingga 30 menit agar printer melakukan proses secara keseluruhan.

Jika Anda masih mengalami masalah kualitas cetak, Anda dapat mengikuti prosedur pemecahan masalah kualitas pencetakan secara langsung dengan mencetak, menafsirkan, dan melakukan tindakan perbaikan.

Anda dapat mencetak semua plot pengujian sekaligus untuk mencari kesalahan penyebab masalah pada kualitas pencetakan printer Anda. Pada panel depan, tekan , kemudian **Image-quality maintenance** (Perawatan kualitas gambar) > **Print all test plots** (Cetak seluruh plot pengujian).

Atau, Anda dapat mencetak plot pengujian satu persatu untuk mencari kesalahan secara spesifik dari kondisi nosel, penyelarasan, pengoptimal, atau masalah kualitas cetak gerak maju media seperti dijelaskan di bawah ini.

Meningkatkan kualitas cetak (365, 375)

Sebagai langkah pertama, Anda mungkin dapat meningkatkan kualitas cetak dengan satu perintah. Di panel depan, tekan .


Anda akan melihat pilihan **Optimize print quality** (Optimalkan kualitas cetak). Ini akan melakukan pemulihan printhead, penyelarasan, dan kalibrasi warna rutin, sehingga mengoptimalkan kualitas pencetakan secara otomatis dalam satu langkah. Biarkan hingga 30 menit agar printer melakukan proses secara keseluruhan.

Dalam aplikasi solusi cepat yang sama, di bagian **Generik solution** (Solusi generik), Anda dapat **Print all test plots** (mencetak semua plot pengujian) sekaligus untuk menyelesaikan penelusuran kesalahan masalah kualitas cetak Anda. Sebagai alternatif, pada bagian **Test plots** (Plot pengujian), Anda dapat mencetak plot pengujian satu persatu untuk memberikan perhatian khusus pada kondisi nosel, penyelarasan, atau masalah gerak maju media (dilihat nanti dalam bab ini). Juga jelajahi bagian **Maintenance routines** (Perawatan rutin) dan **Image problems** (Masalah gambar).

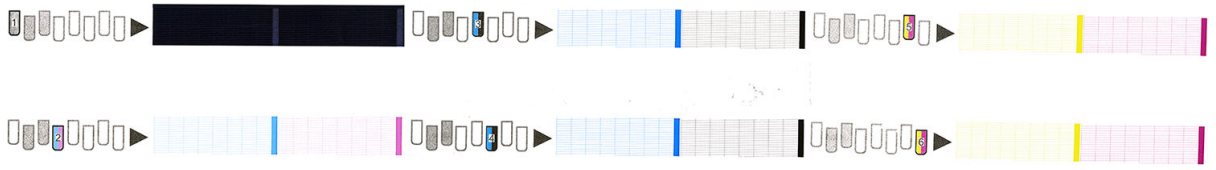
Jika Anda masih mengalami masalah kualitas cetak, Anda dapat mengikuti prosedur pemecahan masalah kualitas pencetakan secara langsung dengan mencetak, menafsirkan, dan melakukan tindakan perbaikan.

1. Plot status printhead

Plot status printhead berisi pola yang dirancang untuk menyoroti masalah keandalan printhead. Ini membantu menentukan apakah printhead mengalami penyumbatan atau masalah lain.

Untuk mencetak plot ini, pindah ke panel depan dan tekan , kemudian **Image-quality maintenance** (Perawatan kualitas gambar) > **Clean printheads** (Membersihkan printhead) > **Print test plot** (Cetak plot pengujian). Vinil, lebih baik yang mengkilap dengan lebar sedikitnya 36 inci, disarankan untuk visibilitas maksimal. Jenis media lainnya tidak akan menampilkan detail yang cukup untuk melihat garis pengoptimal secara jelas.

Plot terdiri dari garis terputus kecil, setiap garis untuk satu nosel di satu printhead.




Untuk masing-masing pola warna, pastikan sebagian besar garis tercetak.

Tindakan perbaikan

1. Bersihkan printhead yang rusak. Lihat [Membersihkan \(memulihkan\) printhead pada hal. 140](#). Setelah itu, cetak ulang plot status printhead untuk mengetahui apakah masalah tersebut telah teratasi.
2. Jika masalah ini terus berlanjut, bersihkan kembali printhead, kemudian cetak ulang plot status printhead untuk melihat apakah masalah ini telah teratasi.
3. Jika masalah ini terus berlanjut, ganti printhead yang masih mengalami kerusakan. Lihat [Mengganti printhead pada hal. 143](#).

2. Plot pemeriksa pengoptimal

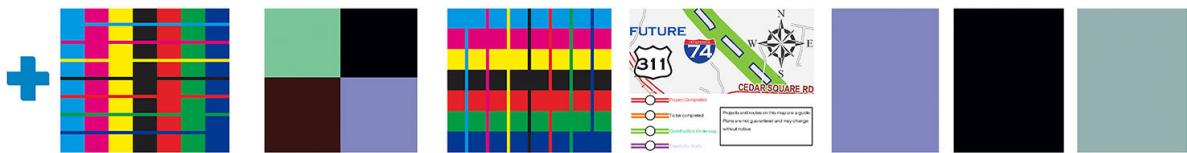
Untuk mencetak plot pemeriksa pengoptimal:

1. Gunakan jenis media yang sama dengan yang Anda gunakan saat menemukan masalah.
2. Pastikan jenis media yang dipilih sama seperti jenis media yang dimasukkan ke dalam printer.
3. Pindah ke panel depan dan tekan , kemudian **Image-quality maintenance** (Perawatan kualitas gambar) **Print latex optimizer test plot** (Cetak plot pengujian pengoptimal latex).

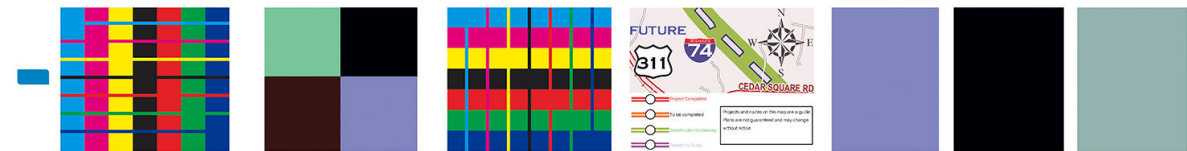
Pengoptimal latex adalah cairan transparan yang mungkin tidak terlihat pada semua media; Vinil disarankan untuk visibilitas maksimal. Cetakan ini terdiri dari beberapa dalam area, teks, garis dan baris warna. Ini ditujukan untuk mengidentifikasi masalah kualitas cetak yang mungkin disebabkan oleh kerusakan nosel pengoptimal.

LATEX OPTIMIZER PERFORMANCE PRINTING 10 PASSES BIDIRECTIONAL

SIMULATED PERFORMANCE INCREASING OPTIMIZER LEVEL



SIMULATED PERFORMANCE FORCING UNHEALTHY OPTIMIZER



YOUR CURRENT PERFORMANCE




- a) Compare current performance (=) with simulated situations (-) and (+)
- b) Check for optimizer alerts in front panel
- c) Refer to the user guide if further assistance is needed

Bandingkan ketiga baris.

- Baris dengan simbol + menampilkan gambar simulasi dengan jumlah pengoptimal di atas normal.
- Baris dengan simbol - menampilkan gambar simulasi dengan jumlah pengoptimal di bawah normal, setara dengan 200 nosel yang tersumbat.
- Baris yang dikelilingi empat persegi panjang dan simbol = menunjukkan kinerja aktif di printer, mencetak dengan 10 gerakan printhead.

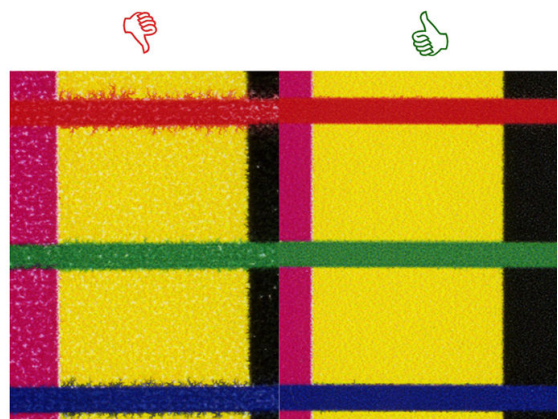
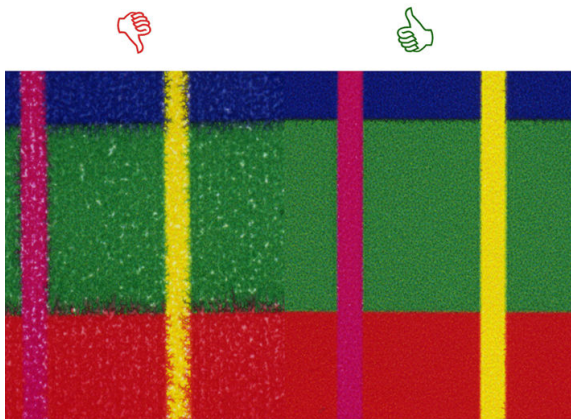
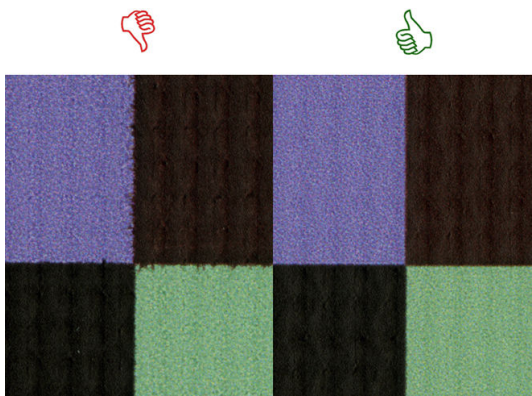
Carilah perbedaan kinerja antara gambar, seperti luntur di baris warna, bintik di dalam area, teks yang kabur, dan kualitas cetak secara keseluruhan.

Jika ada perbedaan sedikit dalam kualitas antara baris, terdapat minimal dua kemungkinan penjelasannya:

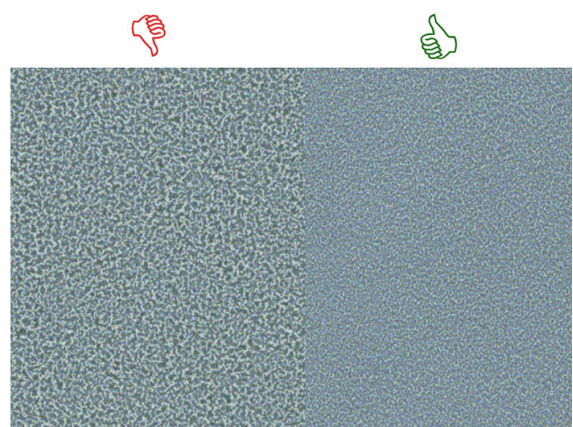
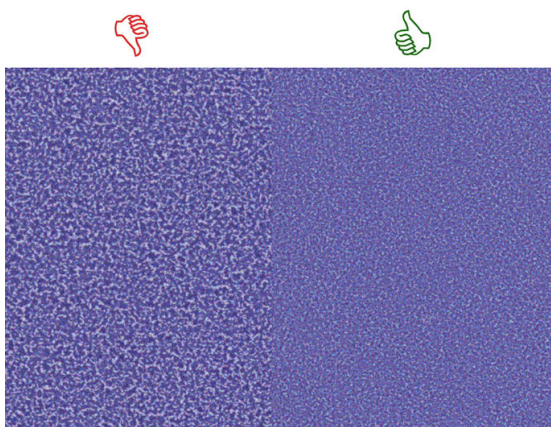
- Media tidak peka terhadap jumlah pengoptimal. Mungkin sebetulnya tidak ada masalah dengan printhead pengoptimal. Pertimbangkan untuk penjelasan lain untuk masalah apa pun yang Anda hadapi.
- Mungkin ada masalah dengan printhead pengoptimal jika Anda melihat tingkat penyatuan dan luntur yang tinggi seperti contoh  buruk di bawah ini. Dalam hal ini, coba untuk membersihkan printhead pengoptimal; lihat [Membersihkan \(memulihkan\) printhead pada hal. 140](#).



CATATAN: Panel depan memperlihatkan pesan berupa saran jika telah terdeteksi kinerja pengoptimal tidak normal.



Bleed Bad vs Good samples




Coalescence Bad vs Good samples

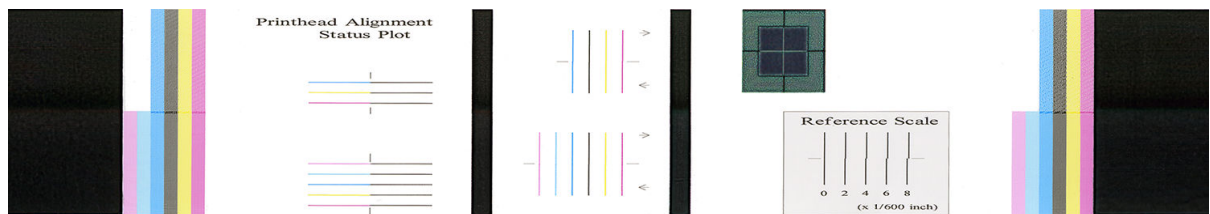
Jika ada perbedaan yang jelas pada kualitas antara baris, terdapat minimal dua kemungkinan penjelasannya:

- Jika kualitas baris dengan simbol **+** lebih tinggi, media sangat peka terhadap jumlah pengoptimal. Kunjungi perpustakaan media Anda pada panel depan atau dalam RIP Anda, pilih mode cetak, dan tingkatkan jumlah pengoptimal dalam pengaturan lanjutan tersebut. Lihat [Menambah media baru pada hal. 98](#).
- Jika Anda melihat tidak ada perbedaan ualitas antara baris dengan simbol **▬** dan **+**, namun baris dengan simbol **▬** makin memburuk, berarti media peka jumlah pengoptimal, tetapi tampaknya tidak ada masalah dengan printhead pengoptimal atau jumlah pengoptimal yang digunakan. Pertimbangkan untuk penjelasan lain untuk masalah apa pun yang Anda hadapi.

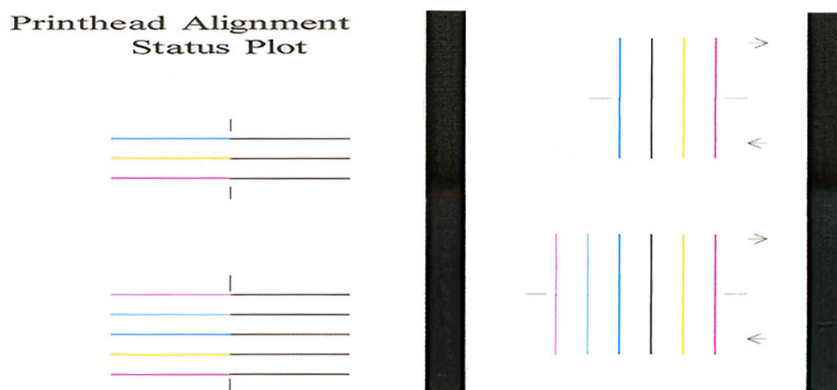
3. Plot status penyelarasan printhead

Untuk mencetak plot status penyelarasan printhead:

1. Gunakan jenis media yang sama dengan yang Anda gunakan saat menemukan masalah. Atau pertimbangkan menggunakan media vinil mengkilap untuk visibilitas pengoptimal yang lebih baik secara khusus.
2. Kunjungi panel depan dan tekan , kemudian **Image-quality maintenance** (Perawatan kualitas gambar) > **Align printheads** (Luruskan printhead) > **Print test plot** (Cetak plot pengujian).

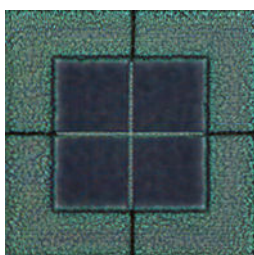


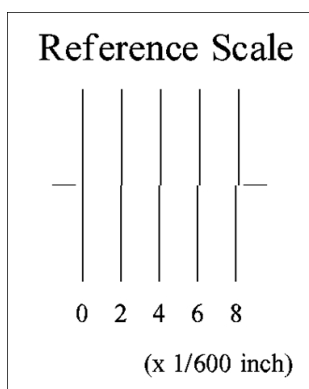
Periksa kesinambungan garis diagnostik tipis pada plot status penyelarasan. Dalam satu bagian, garis-garis berwarna akan dicetak dalam satu garis dengan garis hitam untuk menguji penyelarasan antara satu warna dengan warna lainnya. Dalam sebuah bagian lain, garis-garis berwarna yang akan dicetak yang setengahnya dibuat dengan gerakan maju dan setengahnya lagi dibuat dengan gerakan mundur untuk menguji penyelarasan diantara kedua arah. Pada kedua kelompok pola, posisi yang tidak selaras akan terlihat seperti anak tangga dengan garis pada bagian tengah (ditandai dengan garis hitam yang pendek).



Harap diingat bahwa posisi sedikit tidak selaras tidak akan menimbulkan cacat pada kualitas cetak. Proses pencetakan dirancang untuk menyembunyikan posisi tidak selaras dalam jumlah kecil. Skala referensi dapat digunakan untuk menghitung jumlah posisi yang tidak selaras; kesalahan di bawah 4/600 inci tidak akan menyebabkan cacat pada kualitas cetak.

Cairan pengoptimal bersifat transparan dan biasanya tidak dapat terlihat secara langsung. Cairan tersebut dapat dilihat pada media tertentu (seperti vinil berperekat) bila dicetak yang berhubungan dengan tinta berwarna. Pola silang yang akan dicetak di atas skala referensi dicetak dengan cara ini dan dapat digunakan untuk mengevaluasi penyelarasan pengoptimal pada beberapa media. Di dalam sistem yang lurus, silang dengan warna muda pada bagian tengah pola akan lurus dengan empat garis hitam pada sisi pola. Gambar berikut ini menunjukkan bagaimana pola ini akan ditampilkan pada media di mana pengoptimal akan terlihat. Pada contoh ini posisi agak kurang lurus.






Jika printhead tidak lurus atau Anda merasa tidak yakin—sebagai contoh, karena terjadi kerusakan media—maka luruskan printhead. Lihat [Menyelaraskan printhead pada hal. 141](#).

4. Plot pemeriksaan gerak maju media

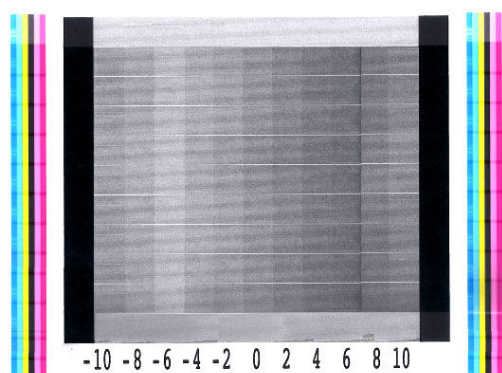
Untuk menyempurnakan kualitas gambar hasil cetak, Anda mungkin perlu menyesuaikan kecepatan gerakan maju media. Gerak maju media menentukan penempatan titik pada media. Jika media tidak bergerak maju dengan benar, garis melintang terang atau gelap akan muncul pada gambar yang dicetak dan hasil cetak akan semakin terlihat berbintik.


Anda dapat mengubah gerak maju media dari RIP atau panel depan dengan parameter Substrate Advance (Gerak Maju Media) di pengaturan awal media.

Untuk mencetak plot pemeriksaan gerak maju media:

1. Gunakan jenis media yang sama dengan yang Anda gunakan saat menemukan masalah.
2. Pastikan jenis media yang dipilih sama seperti jenis media yang dimasukkan ke dalam printer.
3. Kunjungi panel depan dan tekan , kemudian **Image-quality maintenance** (Perawatan kualitas gambar) > **Substrate advance calib** (Kalibrasi gerak maju media) > **Print adjustment plot** (Cetak plot penyesuaian).


Plot pemeriksaan gerakan maju media terdiri dari beberapa kolom dengan angka di bagian bawah setiap kolom tersebut. Cari kolom paling terang, lalu masukkan angkanya ke dalam parameter Substrate Advance (Gerak Maju Media) untuk pengaturan awal media saat ini. Nilai yang dipilih dalam contoh ini adalah “-6”.



 **CATATAN:** Masalah gerakan maju media yang ringan (nilai ± 2 di sekitar nilai 0) tidak merupakan masalah untuk kualitas cetak, terutama dengan mode cetak lebih dari 8 gerakan printhead.

Penyesuaian gerak maju media saat pencetakan berlangsung

Jika menggunakan maksimal enam gerakan printhead, Anda dapat menyempurnakan gerak maju media

sewaktu mencetak: tekan , kemudian **Adjustments** (Penyesuaian) > **Adjust substrate advance** (Sesuaikan gerak maju media). Pilih nilai perubahan dari -10 mm/m hingga +10 mm/m (atau mils/inci). Untuk memperbaiki garis melintang terang, kurangi nilai. Untuk memperbaiki garis melintang gelap, tambah nilai.

Jika Anda menggunakan delapan gerakan printhead atau lebih, penyesuaian gerak maju yang salah tidak akan menyebabkan garis melintang, namun gambar akan berbintik, sehingga lebih sulit untuk menilai secara visual. Jika demikian, sebaiknya hanya gunakan plot penyesuaian.

Bila Anda telah memilih nilai dan menekan **OK**, tugas lainnya akan dicetak dengan nilai tersebut, namun akan diatur ulang ke nol pada akhir tugas. Tambahkan nilai yang ditemukan ke nilai Substrate Advance (Gerak Maju Media) di pengaturan awal untuk mencetak semua pekerjaan berikutnya menggunakan pengaturan baru.

Tindakan yang perlu dilakukan jika masalah terus berlanjut

Jika Anda masih mengalami masalah kualitas cetak setelah menerapkan saran dalam bab ini, berikut adalah beberapa tips tambahan yang dapat dipertimbangkan:


- Coba pilih opsi kualitas cetak yang lebih tinggi dalam perangkat lunak RIP Anda, dengan menambah gerakan printhead.
- Pastikan firmware printer telah diperbarui. Lihat [Pembaruan firmware pada hal. 165](#).
- Pastikan Anda memiliki pengaturan yang benar dalam program perangkat lunak Anda.
- Hubungi perwakilan servis Anda. Lihat [Sumber bantuan pada hal. 41](#).

Masalah kualitas cetak yang paling umum


Berbintik



Jika Anda mengalami masalah ini:

- Pastikan pilihan koreksi vertikal telah dinonaktifkan pada RIP dan panel depan. Di panel depan, tekan , kemudian **Image-quality maintenance** (Perawatan kualitas gambar) > **Vertical correction** (Koreksi vertikal) (jika pilihan ini tersedia).
- Printhead mungkin tidak selaras. Hal ini dapat terjadi jika printhead tidak diselaraskan untuk waktu lama atau jika terjadi kemacetan media. Selaraskan printhead jika perlu (lihat [Menyelaraskan printhead pada hal. 141](#)). Anda dapat memeriksa apakah diperlukan dengan menggunakan plot status penyelarasan printhead (lihat [3. Plot status penyelarasan printhead pada hal. 118](#)).

- Sensor gerak maju media mungkin kotor. Hal ini dapat terjadi bila mencetak pada media yang berpori dengan printer 365 atau 375, bahkan ketika menggunakan pengumpul tinta (lihat [Membersihkan jendela sensor gerak maju media pada hal. 162](#)).
- Jika Anda mencetak dengan delapan gerakan printhead atau lebih, gerak maju media mungkin memerlukan penyesuaian dengan teliti. Lihat [4. Plot pemeriksaan gerak maju media pada hal. 119](#).
- Gunakan lebih banyak jumlah gerakan printhead: Bintik mungkin akan terlihat berkurang dengan sepuluh gerakan printhead atau lebih.
- Jika bintik dalam area terang lebih terlihat, dengan penampakan penyatuan bintik (lihat [2. Plot pemeriksa pengoptimal pada hal. 115](#)), dapat dicoba solusi berikut:
 - Kunjungi perpustakaan media pada panel depan atau dalam RIP Anda. Pilih mode cetak dan menambah jumlah pengoptimal dalam pengaturan lanjutan. Lihat [Menambah media baru pada hal. 98](#).
 - Bersihkan printhead pengoptimal.
 - Mencetak dalam Economode (empat warna).

 **CATATAN:** Perubahan kecil berupa bintik secara keseluruhan (namun tidak menyatu) mungkin disadari dalam beberapa area karena tinta warna muda, yang tidak digunakan pada Economode, membantu menghaluskan peralihan.

Garis melintang horizontal

Coba solusi berikut jika pada gambar yang dicetak terdapat tambahan garis horizontal seperti yang ditunjukkan (warna dapat berbeda).



- Jika Anda menggunakan mode cetak dengan enam atau yang lebih sedikit gerakan printhead, cobalah naikan jumlah gerakan printheadnya. Kecenderungan adanya garis melintang akan terlihat dengan gerakan printhead yang lebih rendah.
- Jika garis melintang mempengaruhi semua warna di sepanjang lebar gambar yang dicetak, penyebabnya mungkin masalah gerak maju media. Gunakan panel depan untuk menyesuaikan gerak maju media saat pencetakan berlangsung (lihat [Penyesuaian gerak maju media saat pencetakan berlangsung pada hal. 120](#)). Jika garis melintang gelap muncul, tambah gerak maju media; sebaliknya, jika garis melintang terang muncul, kurangi gerak maju media. Bila Anda memperoleh penyesuaian yang tepat, simpan nilai dalam panel depan untuk pencetakan berikutnya pada media yang sama.

Penyebab lainnya mungkin serabut yang tersangkut pada salah satu printhead. Matikan printer, kemudian lepaskan printhead satu per satu dan bersihkan serat yang menempel pada printhead.
- Jika garis melintang hanya mempengaruhi beberapa warna, penyebabnya mungkin printhead yang rusak.

- Cetak plot status printhead (lihat [1. Plot status printhead pada hal. 114](#)). Jika perlu, bersihkan printhead (lihat [Membersihkan \(memulihkan\) printhead pada hal. 140](#)).
- Kadang-kadang satu tindakan pembersihan tidak membersihkan secara total setiap nosel. Cetak plot status dan pertimbangkan untuk membersihkannya kembali.
- Selaraskan printhead (lihat [Menyelaraskan printhead pada hal. 141](#)). Jika perlu, selaraskan secara manual.
- Cetak kembali plot status printhead. Identifikasi printhead dengan jumlah nosel tersumbat terbanyak, lalu ganti.



CATATAN: Printhead pengoptimal sangat jarang menyebabkan masalah semacam ini.

- Jika garis melintang mempengaruhi sebagian besar warna, printhead mungkin tidak selaras. Hal ini dapat terjadi jika printhead tidak diselaraskan untuk waktu lama atau jika terjadi kemacetan media. Selaraskan printhead jika perlu (lihat [Menyelaraskan printhead pada hal. 141](#)). Anda dapat memeriksa apakah diperlukan dengan mencetak plot status penyetaraan printhead (lihat [3. Plot status penyetaraan printhead pada hal. 118](#)).
- Jika sebagian besar garis melintang muncul di area berwarna hitam, buat profil warna baru menggunakan hitam murni, bukan campuran warna lain. Lihat dokumentasi RIP.
- Sehubungan dengan perbaikan rutin printhead selama pencetakan, sejumlah serat atau jumlah kecil tinta melekat di nosel, sehingga gagal cetak untuk sementara waktu. Keadaan ini sangat jarang terjadi dan hanya dapat menyebabkan sepasang garis melintang terpisah. Keadaan ini juga sangat jarang berulang pada tugas cetak yang sama atau tugas cetak selanjutnya. Namun demikian, jika Anda melihat hal ini, coba bersihkan printhead (lihat [Membersihkan \(memulihkan\) printhead pada hal. 140](#)).

Jika masalah berlanjut, hubungi staf servis Anda (lihat [Sumber bantuan pada hal. 41](#)).

Garis melintang vertikal

Berbagai jenis garis vertikal yang berbeda dapat muncul, dengan alasan yang berbeda.

- Garis vertikal teratur yang mengikuti bentuk pelat dapat dilihat pada media berbahan dasar kertas dan pada umumnya pada media yang tipis di dalam area cukup rapat seperti abu-abu atau violet. Coba lakukan saran berikut untuk dapat mengatasi masalah ini:
 - Selaraskan printhead. Lihat [Menyelaraskan printhead pada hal. 141](#).
 - Kurangi tingkat vakum secara bertahap sebesar 5 mmH₂O saat mencetak pada vinil. Jangan melewati batas bawah 10 mmH₂O untuk vinil atau 25 mmH₂O untuk kertas supaya dapat menghindari benturan dan/atau kotor.
- Garis vertikal tidak beraturan atau terisolasi dengan tingkat bintik abnormal
 - Naikkan tingkat vakum secara bertahap sebesar 5 mmH₂O. Jangan melebihi batas berikut ini: 20 mmH₂O untuk banner, 45 mmH₂O untuk vinil, dan 50 mmH₂O untuk kelompok media lainnya.
 - Pada aplikasi dengan backlit, tingkatkan jumlah gerakan printhead menjadi 20, dengan mempertahankan tingkat vakum di bawah 20 mmH₂O.
 - Jika garis melintang hanya muncul di bagian awal hasil cetak, nonaktifkan pemotong (hanya 365 dan 375) dan jalankan gerak maju media secara manual sekitar 100–150 mm sebelum pencetakan pertama.
- Satu garis vertikal tipis mungkin disebabkan oleh udara yang mengalir melalui celah kecil di antara bagian yang membentuk pelat cetak.

- Pastikan bahwa semua celah vertikal dalam zona pencetakan (termasuk pemisah tengah antara dua zona cetak yang dapat dilepas) tertutup stiker.
- Jika hilang atau rusak, Anda dapat menggantinya dengan stiker cadangan yang disertakan di dalam Set Perawatan Pengeraman, atau menggunakan potongan kecil vinil berperekat.
- Garis vertikal dengan warna tertentu pada mode cetak kepekatan tinggi dengan jumlah gerakan printhead yang banyak

Beberapa warna tertentu (biasanya warna tersier) mungkin menimbulkan garis vertikal saat mencetak dengan kerapatan sangat tinggi dan dengan jumlah gerakan printhead yang banyak. Hal ini karena perbedaan waktu pengeringan tinta pada zona cetak. Cobalah saran berikut untuk mengatasi masalah:

- Kurangi jumlah gerakan printhead. Gerakan printhead yang lebih sedikit berarti pencetakan lebih cepat, sehingga tinta berikutnya berada dalam keadaan seragam dan baru di area proses pengawetan.
- Kurangi kepekatan tinta. Kepekatan tinta yang rendah menyebabkan pengeringan yang lebih seragam di zona cetak.
- Kurangi tingkat pengoptimal: Mengurangi tingkat pengoptimal berarti tinta berikutnya lebih baru di tempat pengawetan (tingkat yang diperlukan bervariasi tergantung media, namun disarankan untuk memulai di tingkat 6). Warna dapat berubah sedikit setelah perubahan tingkat pengoptimal. Anda mungkin ingin melakukan kalibrasi warna untuk memperbaiki perubahan warna.

Hasil cetak melengkung

Hal ini mungkin terjadi akibat perubahan bentuk media. Lihat [Media melengkung pada hal. 89](#).

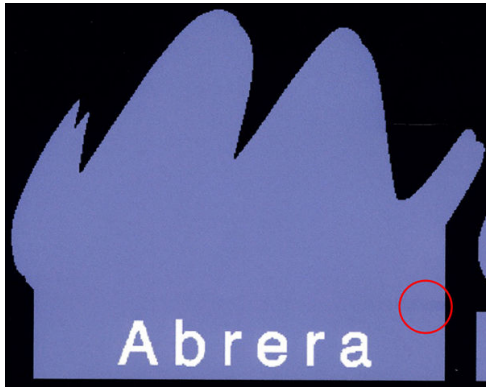
Warna tidak selaras



Jika warna tidak selaras ke arah manapun, printhead mungkin tidak selaras. Hal ini dapat terjadi jika printhead tidak diselaraskan untuk waktu lama atau jika terjadi kemacetan media. Selaraskan printhead jika perlu (lihat [Menyelaraskan printhead pada hal. 141](#)). Anda dapat memeriksa apakah diperlukan dengan mencetak plot status penyelarasan printhead (lihat [3. Plot status penyelarasan printhead pada hal. 118](#)).


Variasi Warna dan koreksi garis teks

Jika pada printhead yang sama hanya sebagian nosel printhead yang digunakan, air akan menguap secara perlahan dari tinta pada nosel yang tidak digunakan dan membuat warna semakin kuat. Dengan demikian, intensitas warna akan bervariasi pada area yang seharusnya memiliki warna gambar tetap.




Jika Anda mengalami masalah tersebut, berikut adalah beberapa kemungkinan solusinya.

1. Jika Anda melihat intensitas yang bervariasi di dekat salah satu sisi hasil cetak, coba putar posisi gambar 180 derajat sebelum mencetak. Dalam kondisi tertentu, hal ini dapat mengatasi masalah karena semua nosel akan di-refresh setiap kali memasuki stasiun servis di antara gerakan printhead.
2. Gunakan RIP untuk menambah baris warna lateral di samping plot yang dekat dengan persediaan tinta. Baris warna dirancang untuk menguji semua nosel printhead agar tidak terjadi masalah.

 **CATATAN:** Pilihan ini tidak tersedia di semua RIP.



3. Tambah baris warna lateral pada gambar secara manual sebelum mencetak. Dalam kasus ini, Anda dapat menggunakan warna standar, atau memilih menyertakan warna khusus di area yang mengalami masalah tersebut. Lebar yang disarankan untuk setiap baris warna adalah 3 mm.
4. Pada panel depan, tekan , kemudian **Image-quality maintenance** (Perawatan kualitas gambar) > **Color variation and text-line correction** (Variasi warna dan koreksi garis teks) > **On** (Aktif).

Jika teks, garis, atau area agak pekat terlihat kasar atau kabur, cobalah saran berikut ini:

- Printhead bisa jadi tidak sejajar. Hal ini dapat terjadi jika Anda belum melakukan pelurusan printhead untuk waktu lama, atau media pernah macet. Cetak plot status penyelarasan printhead (lihat [3. Plot status penyelarasan printhead pada hal. 118](#)), dan jika perlu luruskan printhead (lihat [Menyelaraskan printhead pada hal. 141](#)).
- Mungkin nosel printhead pengoptimal tersumbat. Anda dapat memeriksa ini dengan mencetak plot pengujian pengoptimal (lihat [2. Plot pemeriksa pengoptimal pada hal. 115](#)).
- Air menguap perlahan dari tinta pada nosel yang tidak dipakai, sehingga tetes tinta pertama akan keluar dengan kecepatan yang lebih rendah. Keadaan ini mungkin terjadi, misalnya, pada nosel yang tidak

digunakan selama proses jalannya pencetakan, sehingga menyebabkan teks atau garis kasar atau kabur. Anda dianjurkan untuk melakukan langkah 1 hingga 4 seperti dijelaskan di atas.

- Jika area lebih terang berada di dekat tepi saat mencetak pada media yang tipis, pastikan media dimasukkan dengan tepi media terletak pada rusuk pelat untuk menghindari keadaan buram setempat. Sebagai alternatif, coba putar gambar sehingga area tersebut tidak berada di bagian tepi media.

Area hitam terlihat pudar

Jika area hitam terlihat pudar atau tidak cukup hitam, coba lakukan saran berikut.

- Tambah jumlah gerakan printhead.
- Laminasi hasil cetak.
- Pengaturan awal media dirancang untuk mendapatkan kualitas cetak yang konsisten dan dapat diandalkan pada beragam media. Namun demikian, Anda mungkin ingin mempertimbangkan untuk berinvestasi di dalam proses manajemen warna, menggunakan alat bantu eksternal dan/atau ahlinya, untuk mendapatkan hasil tertentu. Warna-warna gelap terbaik pada vinil mengkilap dan media lainnya biasanya diperoleh bila menggunakan hitam sebanyak mungkin dan sesedikit mungkin komposit saat membuat profil ICC.

Tinta menyebar

Berikut adalah penyebab tinta menyebar yang muncul pada hasil cetak.

- Media dalam posisi miring. Jangan abaikan pesan peringatan yang muncul selama prosedur memasukkan media jika terdapat kemiringan yang signifikan.
- Media tidak rata dalam zona pencetakan. Coba kemungkinan solusi berikut ini.
 - Naikkan tingkat vakum secara bertahap sebesar 5 mmH₂O.
 - Kurangi suhu proses curing. Anda mungkin harus menambah jumlah gerakan printhead untuk mencapai proses curing yang memadai.
 - Periksa serabut yang terdapat pada printhead.

Jika masalah hanya terjadi di sisi hasil cetak karena bagian tepi tidak rata atau media menggulung ke atas pada sisinya, coba gunakan penahan tepi (lihat [Penahan tepi pada hal. 68](#)).

Jika masalah hanya terjadi di awal pencetakan, coba lakukan saran berikut.

- Menambah margin atas pada cetakan Anda untuk memberikan ruang lebih banyak di tepi utama. Sebagai alternatif, atau tambahan, naikkan margin bawah untuk memberikan tepi utama tanpa cacat untuk cetakan berikutnya. Lihat [Mengubah margin pada hal. 19](#).
- Naikkan tingkat vakum secara bertahap sebesar 5 mmH₂O. Jangan melebihi batas berikut ini: 20 mmH₂O untuk banner, 45 mmH₂O untuk vinil, dan 60 mmH₂O untuk kelompok media lainnya. Jika tingkat vakum terlalu tinggi, Anda akan melihat peningkatan bintik karena terlalu banyak gesekan antara permukaan bagian belakang media dengan pelat sewaktu media bergerak maju selama pencetakan; Anda juga dapat melihat garis vertikal yang cocok dengan kontur pelat cetak.
- Tambah jumlah gerakan printhead.
- Pastikan media disimpan dalam ruangan yang sama dengan lokasi printer.



CATATAN: Beberapa jenis media sensitif terhadap kondisi ruang (suhu dan kelembapan): Jika kondisi ruang berada di luar kisaran yang dianjurkan, keadaan ini dapat mempengaruhi pengisian dan pencetakan.

Tampilan yang tidak rata di dalam area

Perbedaan warna yang tidak kentara mungkin akan terlihat di dalam area dengan kerapatan tinggi pada media tertentu jika disimpan secara tertutup sebagian setelah pencetakan. Tepat setelah pencetakan, media tersebut harus disimpan secara tertutup seluruhnya atau tidak tertutup sama sekali. Disarankan untuk menghindari kontak antara hasil cetak berhadapan dalam waktu yang lama. Masalah ini cenderung teratasi jika media tidak ditutup selama beberapa waktu.

Cara lainnya, khusus untuk vinil dan banner, beberapa jenis gulungan mengandung lapisan yang rusak; sebagai contoh, lapisan ini mungkin sudah usang. Hal ini dapat menyebabkan dalam area yang merata di area terang. Dalam hal ini, coba gunakan gulungan yang baru.

Tinta berminyak dan meninggalkan noda bila disentuh

Terdapat beragam kondisi yang dapat menampilkan gejala tersebut.

- Bila gejala hanya dapat dilihat di bagian awal hasil cetak pertama setelah printer berada dalam kondisi siaga selama beberapa saat (terutama bila bagian awal hasil cetak tersebut menggunakan tinta dalam jumlah besar)

Mungkin ini hanya masalah sementara: cobalah mencetak ulang, dan mungkin kurangi batas tinta. Juga akan bermanfaat untuk menyesuaikan antrian cetak sehingga pekerjaan pertama tidak sulit untuk diatasi (menggunakan banyak tinta).

- Bila gejala hanya dapat dilihat di bagian tertentu pada hasil cetak yang menggunakan tinta dalam jumlah besar

Naikkan suhu curing, kurangi jumlah tinta secara keseluruhan, tambah jumlah gerakan printhead, dan/atau ubah waktu penundaan diantara setiap gerakan (pada RIP atau panel depan) untuk memungkinkan hasil pengeringan yang lebih baik pada gerakan printhead secara berurutan.

- Jika gejala masih ada setelah mengurangi jumlah gerakan printhead

Naikkan suhu curing, kurangi kuantitas tinta secara keseluruhan, dan/atau ubah waktu penundaan diantara setiap gerakan (pada RIP atau panel depan) untuk memberikan hasil pengeringan yang lebih baik pada gerakan printhead secara berurutan.

- Bila lapisan luar yang berminyak muncul beberapa menit atau jam setelah pencetakan

Simpan hasil cetak menghadap ke atas tanpa ditutup; biasanya efek tersebut akan hilang setelah beberapa saat.



CATATAN: Jika Anda mengurangi keseluruhan jumlah tinta, saturasi warna juga akan berkurang.

Dimensi cetak salah

Saat media dipanaskan selama proses curing berlangsung, media tertentu akan menyusut (dan media lainnya mengembang) setelah gambar dicetak. Hal ini mungkin mengganggu jika hasil cetak akan dibingkai atau jika beberapa hasil cetak akan disusun secara berurutan.

Lihat [Media menyusut atau mengembang pada hal. 89](#).

Masalah susunan beberapa kotak



Berikut adalah masalah paling umum bila mencetak dalam susunan beberapa kotak.

- Variasi warna di antara susunan beberapa kotak

Dalam banyak kasus, kotak yang berdekatan dan memiliki warna pekat latar yang sama dapat menunjukkan perbedaan warna antara sisi kanan kotak pertama dan sisi kiri kotak kedua. Ini adalah masalah umum pada printer inkjet (inkjet termal dan inkjet piezo), yakni adanya sedikit variasi warna saat petak bergerak maju.

Untuk meningkatkan konsistensi warna dari sisi ke sisi dan dari ubin ke ubin, coba tambahkan bilah warna di bagian sisi cetak. Pengaturan ini dapat ditentukan dari RIP.

Karena perbedaan warna terbesar terdapat antara tepi kiri dan kanan, efek tersebut terkadang muncul saat dua kotak diletakkan bersamaan. Masalah ini dapat diatasi dengan mudah melalui proses pembalikan kotak secara berselang, yakni meletakkan sisi kanan kotak pertama di sebelah sisi kanan kotak kedua dan sisi kiri kotak kedua di sebelah sisi kiri kotak ketiga, sehingga semua area yang berdampingan dicetak pada titik petak yang sama dan pada akhirnya memiliki warna yang sama. Ini adalah fitur yang tersedia di semua RIP.

- Variasi dimensi di antara susunan beberapa kotak

Lihat [Set Penegang Depan Variabel pada hal. 127](#).

- Dalam pencetakan dua arah, perbedaan kecil dalam nada warna mungkin dapat terlihat dengan pemeriksaan teliti

Hal ini terjadi karena waktu pengeringan tidak sama di sepanjang sumbu pindai. Menambahkan waktu penundaan diantara setiap gerakan sekitar 0,5–1 detik dapat memberikan hasil yang lebih baik.

Set Penegang Depan Variabel

Tergantung pada jenis media yang dimasukkan, panjang yang tidak konsisten dapat terlihat saat membandingkan sisi kiri dan kanan pengukuran pada aplikasi susunan beberapa kotak menggunakan rel pengambil: pengukuran di sebelah kiri lebih tidak konsisten dibandingkan dengan di sebelah kanan. Keadaan ini disebabkan oleh ketegangan di bagian depan oleh palang penegang.

Set Penegang Depan Variabel terdiri dari sepasang beban pengimbang yang dapat dipasang ke lengan palang penegang, sehingga mengurangi ketegangan di bagian depan dan memperbaiki konsistensi panjang pada aplikasi susunan beberapa kotak saat mencetak pada media tertentu (seperti vinil berperekat dan wallpaper). Aplikasi lain dan media, seperti misalnya tekstil dan banner, akan berfungsi lebih baik tanpa beban pengimbang ini, sehingga HP sangat menyarankan melepaskan Set Penegang Depan Variabel ini bila tidak diperlukan.

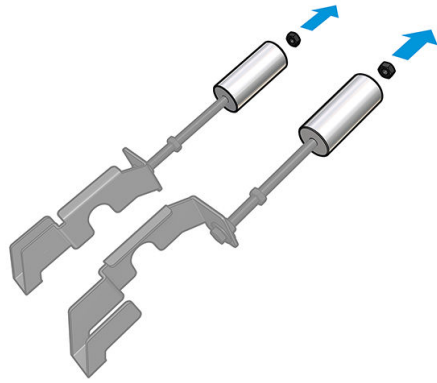
Set Penegang Depan Variabel tersebut dapat digunakan dengan printer 54 dan 64 inci, namun dengan penyesuaian yang berbeda.

Pemasangan

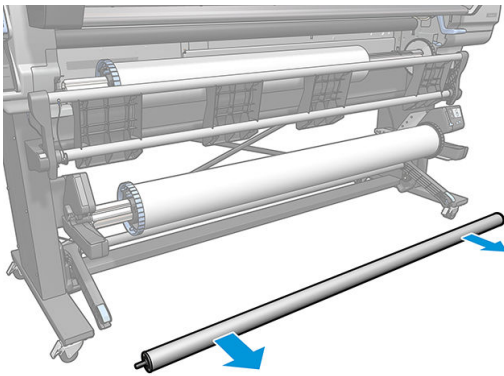
Set Penegang Depan Variabel terdiri dari lengan kiri dan kanan, dua pemberat, dua sekrup M10 × 180 mm, enam mur M10, dan empat ring.

Berat setiap lengan dan beban pengimbang adalah 1,4 kg.

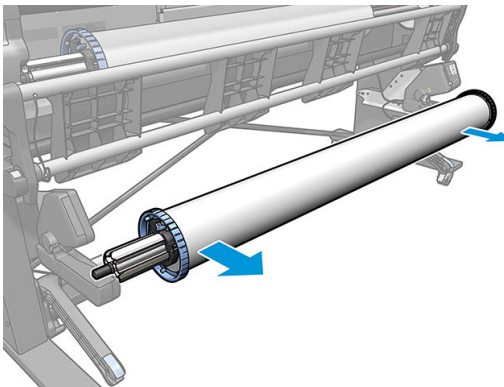
1. Lepaskan beban dari bagian komponen kiri dan kanan.



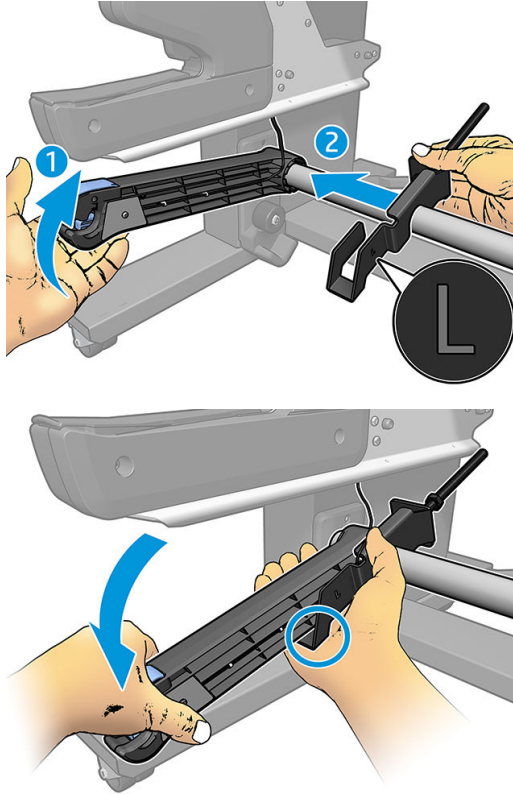
2. Lepaskan palang penegang.



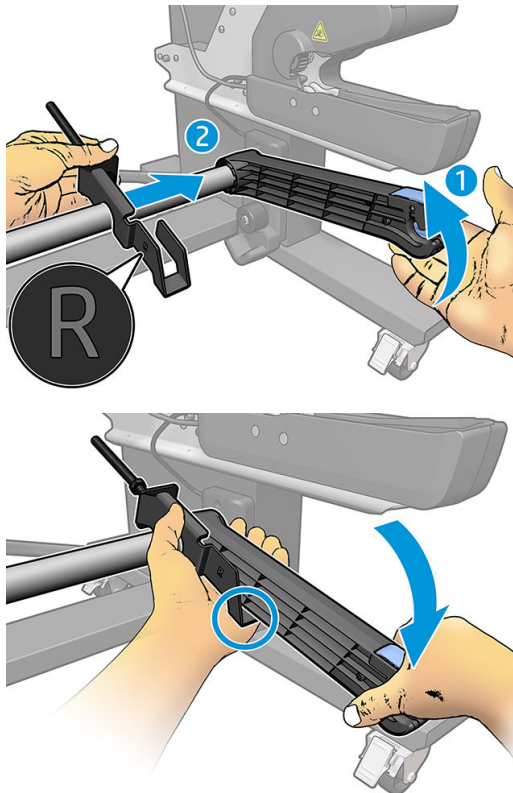
3. Lepaskan rel pengambil untuk memudahkan pemasangan lengan baru dengan beban pengimbang.



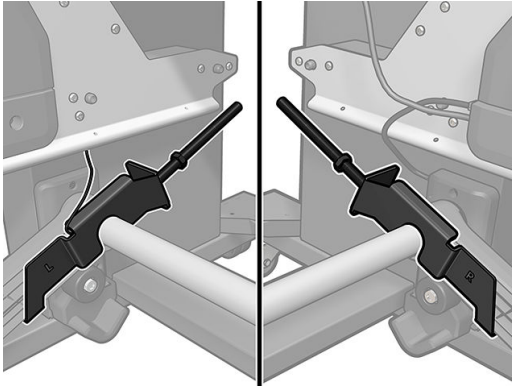
4. Pasang bagian komponen di lengan kiri pada palang penegang, dengan menggerakkan lengan ke atas.



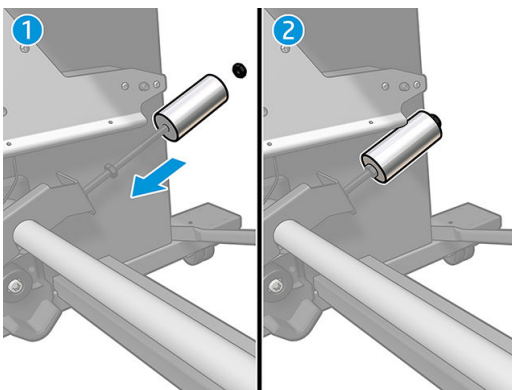
5. Pasang bagian komponen di lengan kanan pada palang penegang, dengan menggerakkan lengan ke atas.



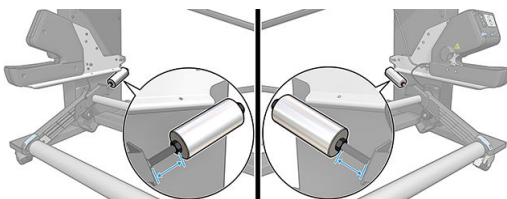
6. Perbaiki posisi palang penegang setelah memasangkan lengan.



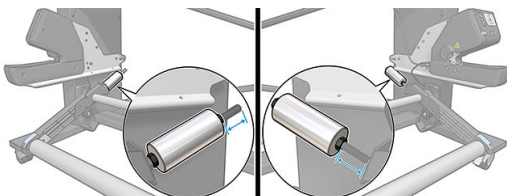
7. Pasang beban di bagian ujung mur sebagian besar media. Dalam kondisi tertentu, Anda dapat menggerakkan beban ke depan untuk mengurangi ketegangan di bagian depan pada media tertentu.



8. Untuk printer 64 inci: Letakkan pemberat pada posisi terjauh dari palang penegang, untuk memberikan torsi pengimbang maksimum.



9. Untuk printer 54 inci: Pindahkan pemberat kiri sedekat mungkin ke palang penegang, untuk memberikan torsi pengimbang minimum. Berat kanan harus seperti pada konfigurasi 64 inci.



CATATAN: Jika Anda memiliki printer HP Latex 375, Anda mungkin harus memindahkan tangki tinta sedikit agar lengan dapat bergerak bebas.

6 Sistem tinta

- [Kartrid tinta](#)
- [Printhead](#)
- [Kartrid perawatan](#)
- [Mode aman](#)

Kartrid tinta

Keenam kartrid tinta pada printer menyediakan tinta magenta, magenta muda, hitam, kuning, sian muda, sian dan pengoptimal ke printhead. Setiap kartrid memiliki kapasitas 775 ml.



Kartrid tinta tidak memerlukan pemeliharaan atau pembersihan, namun harus dikocok sebelum dipasang. Hasil cetak akan tetap berkualitas tinggi meskipun tingkat tinta semakin rendah.

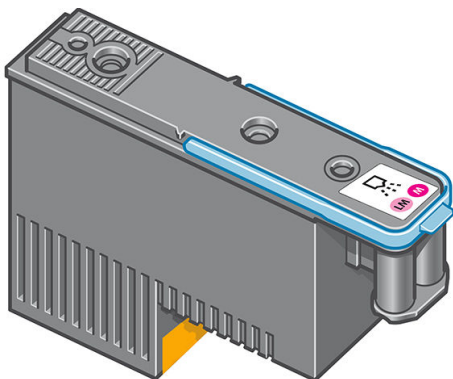
Pengoptimal HP Latex memungkinkan kualitas tinggi pada kecepatan tinggi. Pengoptimal HP Latex terdiri atas polimer bermuatan positif (kationik) tersuspensi dalam tinta pembawa yang tidak berwarna, dengan basis air. Polimer ini bereaksi dengan pigmen tinta, yang bermuatan negatif (anionik), sehingga dapat menggerakannya dengan cepat pada permukaan cetak. Ini menghasilkan teks dan detail gambar yang tajam dengan menekan gerigi dan luntur tepi warna terutama pada tingkat produktivitas tinggi.

Pengoptimal HP Latex juga memungkinkan pengeringan dan proses pengawetan tinta HP Latex beroperasi pada suhu yang lebih rendah dan lebih hemat energi, sehingga menjadi keuntungan tambahan karena dapat mendukung lebih banyak jenis media dan lebih sedikit pemakaian daya.

⚠ PERHATIAN: Jangan sentuh pin, pemandu, dan sirkuit saat menangani kartrid tinta karena elemen tersebut peka terhadap pelepasan muatan listrik statis. Perangkat tersebut disebut perangkat yang peka terhadap ESD. Lihat [Daftar Istilah pada hal. 189](#). Pelepasan muatan listrik statis adalah salah satu bahaya utama bagi produk elektronik. Jenis kerusakan ini dapat mengurangi perkiraan masa pakai perangkat.

Printhead

Printhead menyalurkan tinta ke media. Setiap printhead, kecuali printhead pengoptimal, terhubung ke dua kartrid tinta.



Printhead sangat tahan lama dan **tidak** perlu diganti setiap kali kartrid tinta diganti. Printhead memberikan hasil sempurna meskipun kartrid tinta memiliki tingkat tinta yang rendah.

Untuk mempertahankan kualitas cetak yang optimal, printhead akan diuji secara rutin dan otomatis, bahkan diperbaiki jika perlu. Proses ini memerlukan sedikit waktu dan terkadang dapat menunda pencetakan.

Bila pada akhirnya printhead perlu diganti, pesan penggantian akan ditampilkan di panel depan.

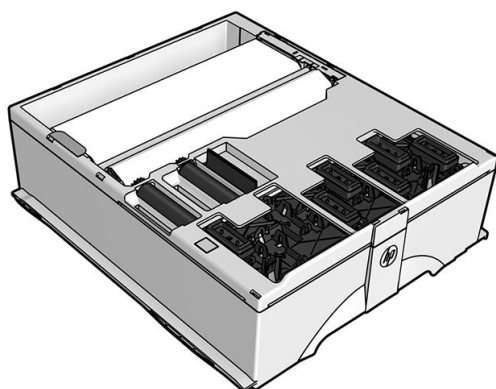
⚠ PERHATIAN: Jangan sentuh pin, pemandu, dan sirkuit saat menangani printhead karena elemen tersebut peka terhadap pelepasan muatan listrik statis. Perangkat ini disebut perangkat yang peka terhadap ESD. Lihat [Daftar istilah pada hal. 189](#). Pelepasan muatan listrik statis adalah salah satu risiko utama pada produk elektronik. Jenis risiko ini dapat mengurangi perkiraan masa pakai perangkat.

PERHATIAN: Jika Anda ingin melepaskan printhead dari printer dan menyimpannya untuk digunakan di lain waktu, pasang kembali tutup dan penyumbat, tetapi jangan pernah memasang sumbat pengoptimal yang bening atau sumbat berwarna putih pada printhead non-pengoptimal. Printhead pengoptimal dilengkapi penutup yang bening dan sumbat putih, sementara printhead lain dilengkapi penutup dan sumbat berwarna oranye. Memasang penutup dan sumbat yang salah dapat menyebabkan kerusakan yang permanen pada printhead.

Kartrid perawatan

Kartrid perawatan membersihkan dan merawat printhead, dan melindungi printhead saat tidak digunakan agar tidak kering. Kartrid ini juga digunakan untuk menyimpan tinta limbah.

✍ PENTING: Jaga agar kartrid perawatan tetap horizontal ketika melepaskannya, untuk menghindari tinta tidak tumpah.




Kartrid memiliki gulungan kain yang digunakan untuk membersihkan printhead. Anda akan menerima pemberitahuan bila 92% bagian gulungan telah digunakan, yang berarti bahwa kartrid masih akan berfungsi untuk bidang cetak seluas sekitar 140 m². Gulungan yang baru dapat digunakan untuk bidang cetak seluas sekitar 1.850 m².

✍ CATATAN: Angka tersebut dapat berubah secara drastis tergantung pada kepekatan gambar, mode cetak, dan suhu lingkungan. Kain ini akan habis jauh lebih cepat pada cetak kerapatan tinggi, gerakan printhead yang lebih banyak, dan lingkungan yang panas.


✍ CATATAN: Kartrid perawatan harus diperiksa untuk mendeteksi ujung gulungan saat menyalakan printer dan saat menyelesaikan tugas cetak.


Tugas cetak tidak akan dijalankan jika printer mendeteksi bahwa gulungan pembersihan akan habis. Dalam keadaan ini Anda harus segera mengganti kartrid perawatan dengan yang baru.

Mode aman

Dalam kondisi tertentu, termasuk bila printer beroperasi di luar spesifikasi lingkungan, dan bila kartrid tinta yang digunakan, yang diisi ulang, atau terdeteksi yang palsu, printer akan beroperasi dalam 'mode' aman. HP tidak dapat menjamin kinerja sistem pencetakan bila dioperasikan di luar spesifikasi lingkungan atau bila menggunakan, mengisi ulang, atau menginstal kartrid tinta palsu. Mode Aman dirancang untuk melindungi printer dan printhead dari kerusakan yang disebabkan oleh kondisi yang tidak terduga, dan berada dalam pengoperasian saat ikon  ditampilkan pada panel depan. Untuk kinerja yang optimal, gunakan kartrid tinta

yang asli. Sistem pencetakan HP Latex, termasuk tinta HP Asli dan printhead, dirancang dan direkayasa secara bersamaan untuk memberikan kualitas cetak tanpa kompromi, konsisten, kinerja, awet dan nilai—dengan setiap cetaknya.

 **CATATAN:** Printer ini tidak dirancang untuk menggunakan sistem tinta kontinu. Untuk melanjutkan pencetakan, lepaskan sistem tinta kontinu dan pasang kartrid tinta asli HP (atau yang kompatibel).

 **CATATAN:** Kartrid tinta pada printer telah dirancang untuk digunakan hingga kosong. Pengisian ulang kartrid sebelum kosong dapat mengakibatkan kegagalan printer. Jika hal ini terjadi, masukkan kartrid baru (asli HP atau yang kompatibel) agar pencetakan dapat dilanjutkan.

7 Pemeliharaan perangkat keras

Untuk tugas dalam bab ini, Anda mungkin memerlukan Kit Pemeliharaan Pengguna yang diberikan bersama printer.

- [Tips tentang sistem tinta](#)
- [Memelihara kartrid tinta](#)
- [Mengganti kartrid tinta](#)
- [Tidak dapat memasukkan kartrid tinta](#)
- [Membersihkan \(memulihkan\) printhead](#)
- [Menyelaraskan printhead](#)
- [Panel depan menyarankan pemasangan kembali atau penggantian printhead](#)
- [Mengganti printhead](#)
- [Tidak dapat memasukkan printhead](#)
- [Membersihkan bidang kontak listrik pada printhead](#)
- [Mengganti kartrid perawatan](#)
- [Tidak dapat memasukkan kartrid perawatan](#)
- [Membersihkan dan melumasi batang media printhead](#)
- [Membersihkan strip enkoder](#)
- [Membersihkan pelat](#)
- [Membersihkan jendela sensor gerak maju media](#)
- [Membersihkan bagian luar printer](#)
- [Memindahkan atau menyimpan printer](#)
- [Servis pemeliharaan](#)

Tips tentang sistem tinta

Untuk hasil maksimal, selalu ikuti panduan berikut:

- Ikuti petunjuk di panel depan selama pemasangan.
- Biarkan printer dan kartrid perawatan membersihkan printhead secara otomatis.
- Jangan lepaskan kartrid tinta dan printhead jika tidak diperlukan.
- Kartrid tinta tidak boleh dilepaskan sewaktu printer sedang mencetak. Kartrid hanya boleh dilepaskan setelah printer siap. Panel depan akan memandu Anda menjalankan prosedur penggantian.
- Pastikan Anda telah mematuhi semua undang-undang dan peraturan yang berlaku saat membuang sistem tinta yang telah digunakan.



CATATAN: Kocok kartrid tinta dan printhead dengan kuat sebelum memasangnya.

Memelihara kartrid tinta

Selama masa pakai kartrid yang normal, Anda tidak perlu melakukan pemeliharaan khusus. Anda harus mengganti kartrid bila telah mencapai tanggal kedaluwarsa. Untuk mengetahui tanggal kedaluwarsa, lihat informasi kartrid tinta pada panel depan.

Mengganti kartrid tinta



Berikut adalah dua alasan untuk mengganti kartrid tinta:

- Kartrid tinta hampir habis dan Anda ingin menggantinya dengan kartrid yang penuh untuk pencetakan yang tidak diawasi langsung. Anda dapat menggunakan sisa tinta pada kartrid pertama pada waktu yang lebih nyaman.
- Kartrid tinta kosong atau salah, dan Anda harus menggantinya agar pencetakan dapat dilanjutkan.



CATATAN: Jika kartrid tinta kehabisan tinta saat mencetak, panel depan akan meminta Anda mengganti kartrid tinta, pekerjaan akan ditunda sementara dan dilanjutkan kembali sesudah penggantian. Jeda ini dapat mempengaruhi kualitas cetak pekerjaan tersebut.



PERHATIAN: Prosedur pelepasan kartrid tinta harus dimulai dari panel depan. Jangan lepas kartrid tinta hingga pesan pada panel depan meminta Anda melakukannya. Jika Anda melepas kartrid tinta dengan cara yang salah, printer mungkin akan menolak kartrid tersebut.


PERHATIAN: Lepas kartrid tinta hanya jika Anda siap untuk memasang kartrid lainnya.


PERHATIAN: Perhatikan tindakan pencegahan saat menangani kartrid tinta karena ini merupakan perangkat ESD yang sensitif. Jangan menyentuh pasak, kawat, atau sirkuit.



PERINGATAN! Pastikan roda printer telah terkunci (tuas rem ditekan ke bawah) agar printer tidak bergerak.

Melepas kartrid tinta

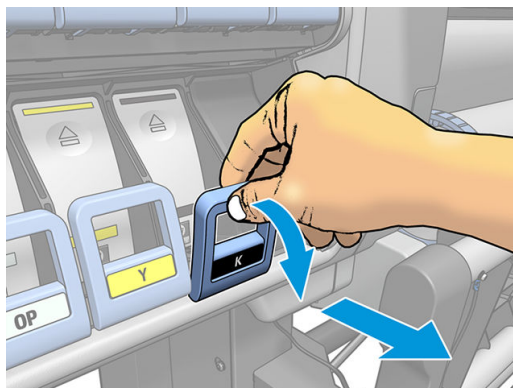
1. Di panel depan printer, tekan , kemudian **Replace ink cartridges** (Ganti kartrid tinta).

Cara lainnya, tekan , kemudian **Ink (Tinta) > Replace ink cartridges** (Ganti kartrid tinta).

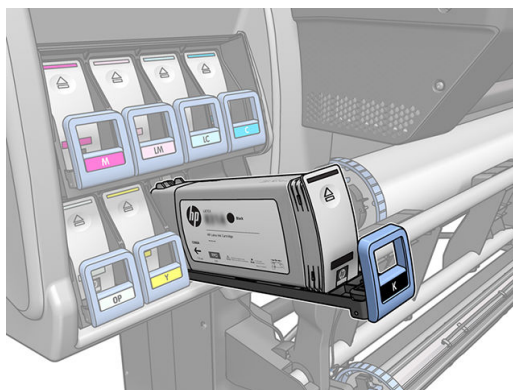
2. Pegang tab biru di bagian depan kartrid yang akan dilepas.



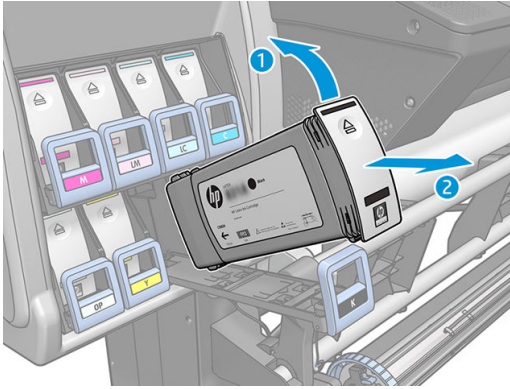
3. Tarik tab biru ke bawah, lalu tarik keluar ke arah Anda.



4. Kartrid akan terlepas dari lacinya.



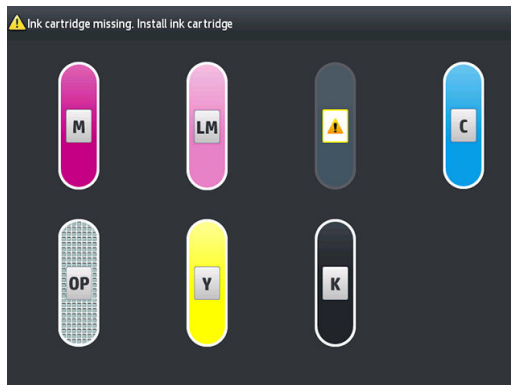
5. Angkat kartrid keluar dari laci.



CATATAN: Jangan sentuh ujung kartrid yang dimasukkan ke dalam printer, karena bidang kontaknya mungkin berlumur tinta.

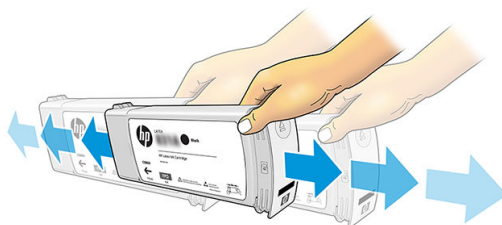
CATATAN: Jika perlu, simpan kartrid tinta yang baru digunakan sebagian tersebut dalam posisi yang sama seperti jika dipasang ke printer. Jangan gunakan kartrid yang telah dipakai sebagian dengan tinta yang menumpuk di ujungnya.

6. Layar panel depan akan menunjukkan kartrid tinta yang tidak terpasang.

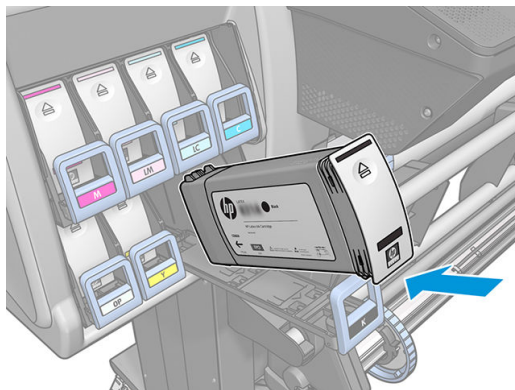


Memasang kartrid tinta

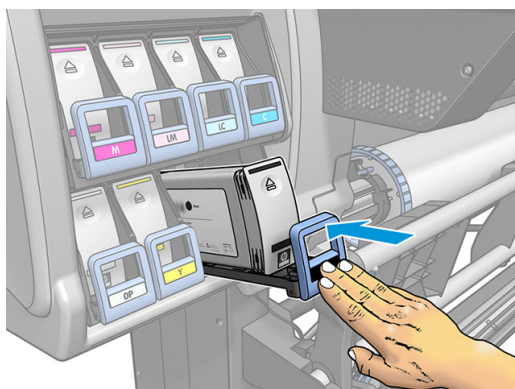
1. Ambil kartrid tinta baru, kemudian cari label yang menunjukkan warna tinta. Pegang kartrid tinta agar Anda dapat melihat label di bagian atas sisi yang menghadap Anda.
2. Periksa label berwarna di atas slot kosong pada printer sesuai dengan warna label pada kartrid.
3. Kocok kartrid dengan kuat sekitar 15 detik.



- Masukkan kartrid tinta ke dalam laci kartrid.



- Dorong laci dan kartrid ke dalam slot hingga terkunci pada posisinya.



- Layar panel depan akan mengkonfirmasi bahwa semua kartrid telah dipasang dengan benar.



Kartrid tinta isi ulang dan non-HP

HP menyarankan agar Anda mengganti kartrid kosong dengan kartrid HP baru.

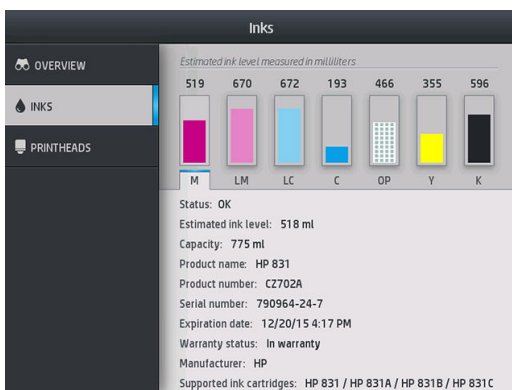
Penggunaan kartrid tinta isi ulang atau non-HP memiliki beberapa kerugian:

- Jika kegagalan atau kerusakan printer diakibatkan oleh penggunaan kartrid tinta isi ulang atau non-HP, maka HP akan membebaskan biaya standar atas waktu dan materi untuk memperbaiki kegagalan atau kerusakan printer tersebut, walaupun printer masih dalam masa penjaminan.
- Jika kegagalan atau kerusakan printhead, kartrid tinta, maupun persediaan tinta lainnya diakibatkan oleh penggunaan kartrid tinta non-HP, kedaluwarsa, atau isi ulang, maka HP tidak bertanggung jawab atas biaya penggantian.
- Kualitas cetak dapat menurun.
- Printer tidak akan dapat memperkirakan tingkat tinta dalam kartrid dan akan melaporkannya sebagai kartrid kosong.

Jika menggunakan kartrid tinta isi ulang atau non-HP, Anda harus mengikuti petunjuk agar printer dapat menggunakan kartrid yang dianggap kosong.

PERHATIAN: Tinta yang benar-benar habis dapat merusak printhead. Kerusakan yang diakibatkan pencetakan dengan kartrid tinta kosong tidak tercakup dalam jaminan. Memaksa printer menerima kartrid kosong juga akan mengosongkan sistem pengiriman tinta. Setelah kosong, tinta harus digunakan untuk mengisi ulang sistem dan mempersiapkan printhead bila kartrid tinta yang baru dipasang.

1. Pasang kartrid pada printer (lihat [Mengganti kartrid tinta pada hal. 136](#)).
2. Panel depan akan menampilkan pesan bahwa kartrid kosong dan proses pelepasan kartrid akan dimulai. Tekan **X** untuk menghentikan proses otomatis.
3. Di layar awal panel depan, tekan **Ink information** (Informasi tinta) untuk menampilkan layar berikut.



4. Tekan kartrid manapun untuk melihat informasi lebih rinci.
5. Di sisi kanan panel depan, tekan rangkaian berikut: **X**, **X**, **?**, **?**. Ikon tersebut tidak menyala; namun, jika Anda berhasil menekannya, rangkaian pesan peringatan akan ditampilkan di panel depan. Untuk merespons setiap pesan, tekan **Cancel** (Batal) untuk membatalkan proses atau **OK** untuk mengkonfirmasi bahwa Anda ingin melanjutkan.
6. Setelah menekan **OK** untuk merespons semua pesan peringatan, panel depan akan menampilkan layar status kartrid tinta seperti biasa, namun kartrid ditampilkan sebagai kartrid kosong dengan pesan peringatan.

Tidak dapat memasukkan kartrid tinta

1. Pastikan Anda memiliki jenis kartrid yang benar (nomor model).
2. Pastikan warna label pada kartrid sama seperti warna label pada slot.
3. Pastikan posisi kartrid benar, tanda panah di depan kartrid tinta harus menghadap ke atas.


PERHATIAN: Jangan bersihkan bagian dalam slot kartrid tinta.


Membersihkan (memulihkan) printhead



Pembersihan printhead berkala dilakukan secara otomatis, selama printer tetap dihidupkan. Namun, Anda harus membersihkan printhead jika Anda mengalami kualitas cetak yang buruk dan tidak dapat mengatasi masalah dengan metode lain. Tindakan ini akan memastikan tinta baru terdapat dalam nosel dan membantu mencegah tersumbatnya nosel.


Jika plot status printhead telah dicetak (lihat [1. Plot status printhead pada hal. 114](#)), Anda akan mengetahui warna yang gagal. Bersihkan printhead mana saja yang tidak berfungsi dengan baik. Bersihkan semua printhead jika Anda ragu menentukan printhead yang harus dibersihkan.

 **CATATAN:** Sejumlah kecil nosel yang tersumbat tidak akan mempengaruhi tampilan hasil cetak karena printer telah dirancang untuk menanggulangi masalah ini saat pencetakan dengan beberapa gerakan printhead berlangsung.

Untuk membersihkan printhead (yang biasanya dapat mengatasi masalah printhead), buka panel depan printer, tekan , pilih **Image-quality maintenance** (Perawatan kualitas gambar) > **Clean printheads** (Bersihkan printhead), lalu pilih printhead yang akan dibersihkan. Anda dapat membersihkan semua printhead atau hanya beberapa di antaranya. Pilih dari pilihan berikut ini:

- Print test plot (Cetak plot pengujian)
- Clean all (Bersihkan semua)
- Clean LM-LC (Bersihkan LM-M)
- Clean K-C (Bersihkan LM-M)
- Clean M-Y (Bersihkan LM-M)
- Clean OP (Bersihkan LM-M)

Membersihkan semua printhead berlangsung sekitar 5 menit. Membersihkan dua printhead manapun berlangsung sekitar 3 menit.

 **CATATAN:** Membersihkan semua printhead akan menggunakan lebih banyak tinta daripada jika membersihkan sepasang printhead.

Menyelaraskan printhead


Printer akan melakukan penyalarsan printhead setiap kali printhead diganti. Jika tidak ada media yang dimasukkan saat printhead diganti, maka printer akan melakukan penyalarsan pada saat berikutnya Anda memasukkan media.

Sebaiknya selaraskan juga printhead untuk mengatasi masalah kualitas cetak.

Penyalarsan otomatis

Pastikan terlebih dulu bahwa Anda memiliki gulungan media putih susu yang dimasukkan ke printer. Media berwarna, kanvas mengkilap, tekstil kasar, serta materi transparan seperti bond tembus cahaya, film bening, media kalkir, dan vellum tidak cocok untuk penyalarsan printhead secara otomatis. Untuk media ini, Anda harus menyalarskan printhead secara manual (lihat [Penyalarsan manual pada hal. 142](#)) atau menjalankan penyalarsan otomatis pada media yang didukung terlebih dulu, lalu mengganti ke media khusus. Pengaturan penyalarsan disimpan selama penggantian media hingga penyalarsan printhead yang baru dijalankan.


Pengoptimal HP Latex dapat diluruskan hanya pada media tertentu seperti vinil berpelekat. Pola dapat bervariasi tergantung media.

Untuk meminta penyetaraan printhead dari panel depan (jika penyetaraan tidak dilakukan secara otomatis), tekan , kemudian **Image-quality maintenance** (Perawatan kualitas gambar) > **Align printheads** (Selaraskan printhead) > **Auto printhead alignment** (Penyetaraan printhead otomatis).

Untuk meminta penyetaraan printhead dari Embedded Web Server, pilih tab **Setup** (Konfigurasi), lalu pilih **Printhead alignment** (Penyetaraan printhead) > **Automatic printhead alignment** (Penyetaraan printhead otomatis) > **Print** (Cetak).

Proses ini berlangsung sekitar 10 menit dan akan segera dimulai, kecuali jika gambar sedang dicetak. Jika tugas cetak sedang diproses, penyetaraan akan segera selesai saat tugas cetak yang berlangsung selesai.

Penyetaraan manual

Untuk meminta penyetaraan printhead secara manual dari panel depan, tekan , kemudian **Image-quality maintenance** (Perawatan kualitas gambar) > **Align printheads** (Selaraskan printhead) > **Manual printhead alignment** (Penyetaraan printhead secara manual) > **Print alignment pattern** (Cetak pola penyetaraan).

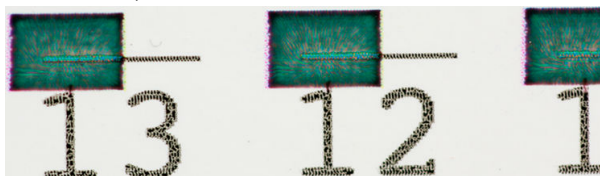
Untuk meminta penyetaraan printhead manual dari Embedded Web Server, pilih tab **Setup** (Pengaturan awal), lalu pilih **Printhead alignment** (Penyetaraan printhead) > **Manual printhead alignment** (Penyetaraan printhead manual) > **Print** (Cetak).



Printer akan mencetak 16 baris berlabel dari A ke P. Periksa hasil cetak dan catat angka garis yang paling lurus di setiap baris (misalnya, A:9).

Pola A dan B digunakan untuk menyetarakan Pengoptimal HP Latex. Ini akan terlihat hanya pada media tertentu, seperti vinil berperekat. Jika pola penyetaraan terbaik tidak dapat ditentukan, nilai standar 10 harus digunakan.


Rincian dari pola A



Rincian dari pola B



Setelah selesai membuat catatan untuk setiap baris, masukkan nilai koreksi ke panel depan atau Embedded Web Server (Server Web Tertanam).

Untuk memasukkan nilai koreksi di panel depan, tekan , kemudian **Image-quality maintenance** (Perawatan kualitas gambar) > **Align printheads** (Selaraskan printhead) > **Manual printhead alignment** (Penyelarasan printhead manual) > **Enter correction values** (Masukkan nilai koreksi). Masukkan setiap nilai ke jendela berlabel huruf yang sama dengan pola terkait.

Untuk memasukkan nilai koreksi pada Embedded Web Server, pilih tab **Setup** (Konfigurasi), pilih **Printhead alignment** (Penyelarasan printhead) > **Manual printhead alignment** (Penyelarasan printhead manual), lalu masukkan setiap nilai ke jendela berlabel huruf yang sama dengan pola terkait.


Panel depan menyarankan pemasangan kembali atau penggantian printhead

1. Lepaskan printhead dan pastikan printhead bebas dari kerusakan fisik serta noda tinta tidak terdapat pada bidang kontak listrik.
2. Jika perlu, bersihkan bidang kontak listrik antara printhead dan media printhead. Lihat [Membersihkan bidang kontak listrik pada printhead pada hal. 150](#).
3. Masukkan kembali printhead ke dalam media printhead, lalu periksa pesan pada panel depan.
4. Jika masalah berlanjut, masukkan printhead baru.

Mengganti printhead



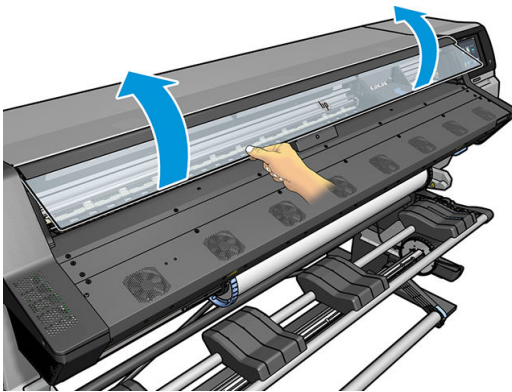
Melepas printhead

1. Pada panel depan printer, tekan  (365/375) atau ikon printhead (315/335), kemudian **Replace printheads** (Ganti printhead).
2. Media printhead akan berpindah ke posisi pelepasan.

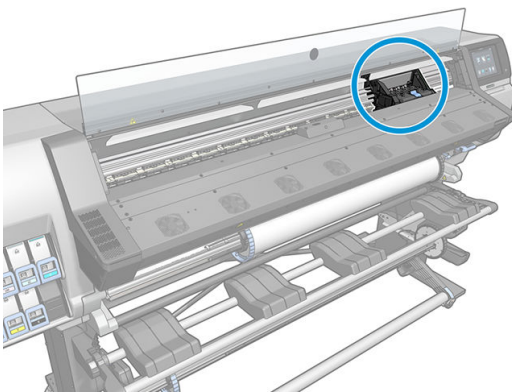
PERHATIAN: Jika media printhead tetap pada posisi pelepasan selama lebih dari 3 menit tanpa memasang atau melepas printhead manapun, maka media tersebut akan kembali ke posisi aslinya di sebelah kanan.

PERHATIAN: Perhatikan tindakan pencegahan ketika menangani printhead karena merupakan perangkat ESD yang sensitif. Jangan menyentuh pasak, kawat, atau sirkuit.

3. Bila media printhead berhenti bergerak, pesan pada panel depan akan meminta Anda membuka jendela printer.

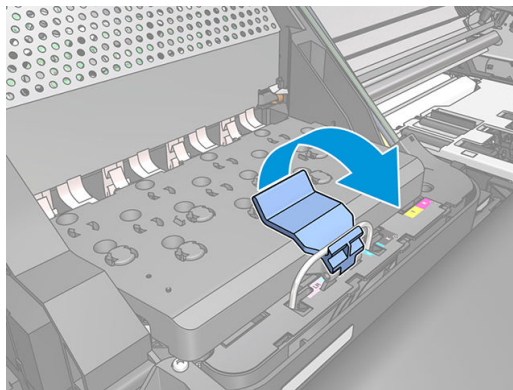


4. Cari media printhead di sisi kanan printer.

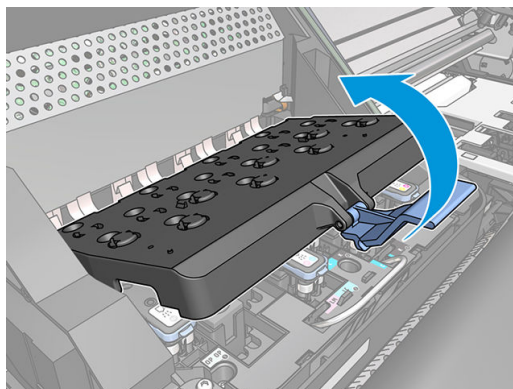


PERHATIAN: Jangan sentuh enklosur curing printer karena kemungkinan panas.

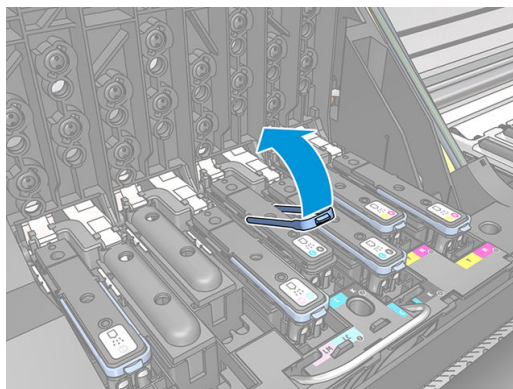
5. Tarik ke atas, lalu lepaskan kait pada bagian atas media printhead.



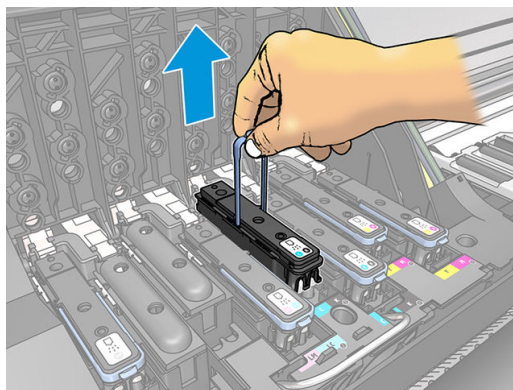
6. Angkat penutup. Tindakan ini akan memberikan akses ke printhead.



7. Untuk melepas printhead, angkat gagang biru.

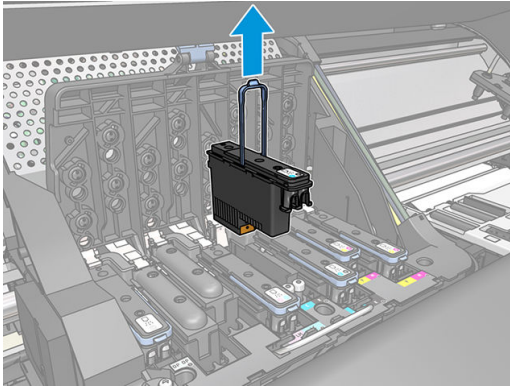


8. Menggunakan gagang biru, lepas printhead secara perlahan.



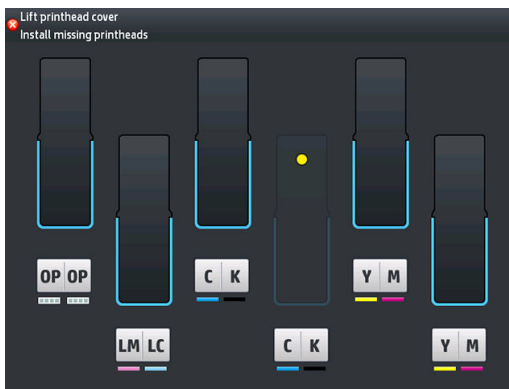
9. Tarik perlahan gagang biru hingga printhead terlepas dari medianya.

PERHATIAN: Jangan tarik dengan kasar, karena dapat merusak printhead.



PERHATIAN: Jika Anda ingin menyimpan printhead untuk digunakan di lain waktu, pasang kembali penutup dan sumbat, tetapi jangan memasang penutup pengoptimal bening atau sumbat putih pada printhead non-pengoptimal. Printhead pengoptimal dilengkapi penutup yang bening dan sumbat putih, sementara printhead lain dilengkapi penutup dan sumbat berwarna oranye. Memasang penutup dan sumbat yang salah dapat menyebabkan kerusakan yang permanen pada printhead.

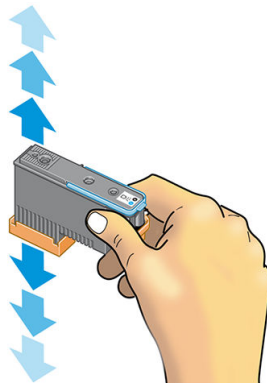
10. Layar panel depan menunjukkan printhead yang tidak ada.



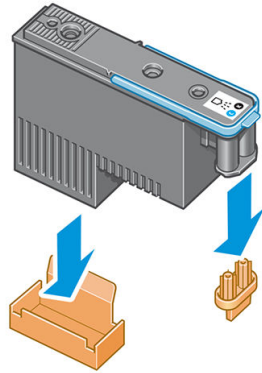
Memasang printhead

1. Jika printhead Anda baru, kocok dengan kuat sebelum melepaskan tutup pelindungnya. Pegang printhead pada posisi tegak (dengan penutup pelindung menghadap ke bawah), kemudian kocok printhead dengan kuat dalam gerakan ke atas dan bawah yang halus sekitar 15 detik.

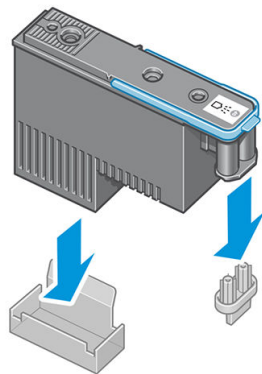
CATATAN: Jangan benturkan printhead ke benda apapun sewaktu mengocoknya, karena dapat mengakibatkan kerusakan.



2. Lepaskan tutup pelindung oranye dengan menariknya ke bawah.

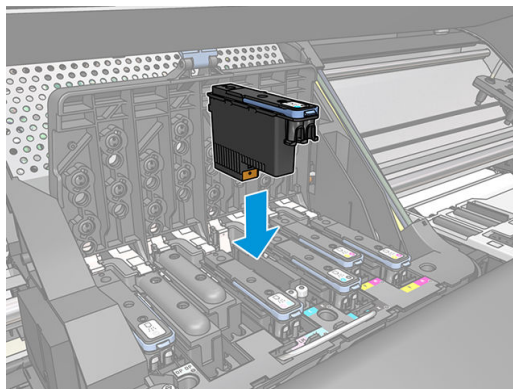


CATATAN: Tutup pelindung pengoptimal berwarna putih atau transparan.

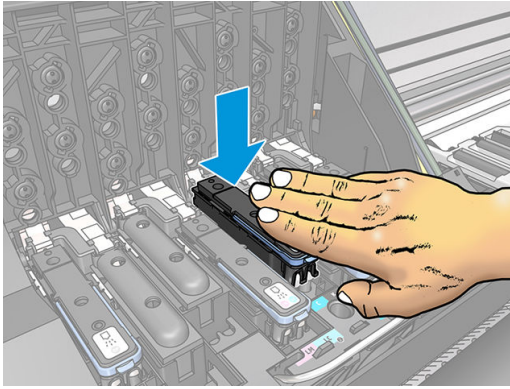


3. Printhead dirancang agar Anda tidak memasangnya ke slot yang salah secara tidak disengaja. Pastikan label berwarna pada printhead sesuai dengan label berwarna pada slot media printhead yang akan dipasang printhead.
4. Pasang printhead baru ke slot yang benar dalam media printhead.

PERHATIAN: Pasang printhead secara perlahan dan vertikal, lurus ke bawah. Printhead dapat rusak jika Anda memasangnya terlalu cepat maupun secara menyamping, atau jika Anda memutar printhead tersebut saat memasangnya.

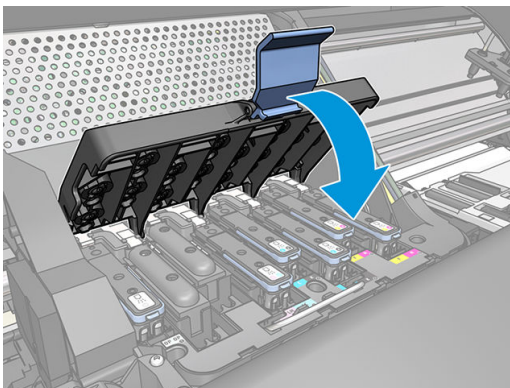


5. Tekan ke bawah seperti yang ditunjukkan dengan tanda panah.

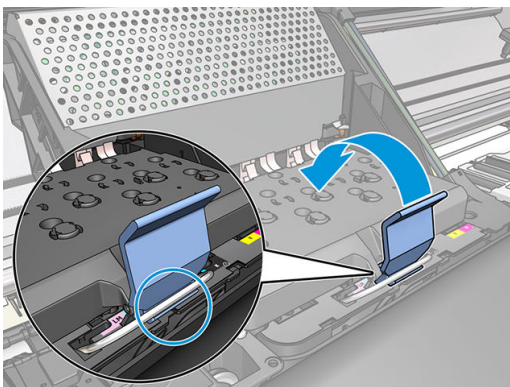


⚠ PERHATIAN: Anda mungkin merasa tertahan saat memasang printhead baru, sehingga Anda harus menekannya dengan kuat namun perlahan. Anda harus mendengar bunyi bip dan melihat konfirmasi pada layar panel depan yang menyatakan bahwa printhead telah dipasang.

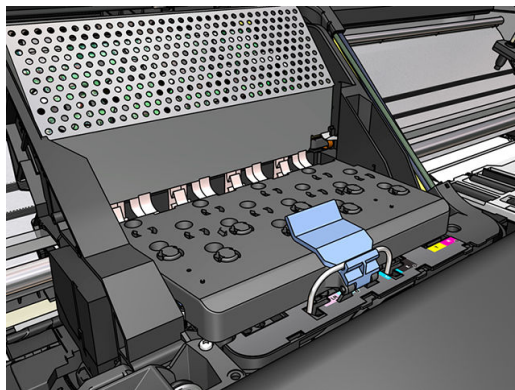
6. Pasang semua printhead lainnya yang perlu dipasang, lalu tutup penutup media printhead.




7. Pastikan ujung kait telah mengait cincin kabel pada sisi yang dekat dengan media printhead.



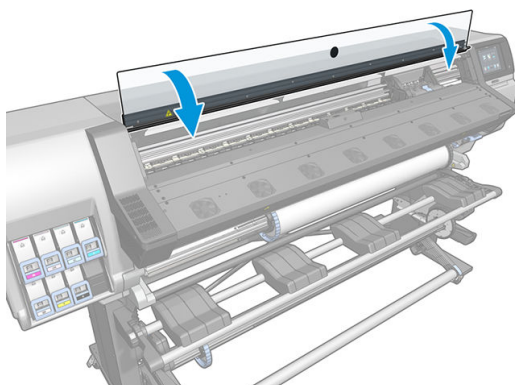
8. Turunkan kait hingga bersandar pada penutup media printhead.



Bila semua printhead telah dipasang dengan benar dan printer telah menerimanya, maka printer akan berbunyi bip.

 **CATATAN:** Jika printer tidak berbunyi bip saat Anda memasang printhead dan pesan **Replace** (Ganti) muncul di layar panel depan, Anda mungkin harus memasang kembali printhead.

9. Tutup jendela printer.



10. Layar panel depan mengkonfirmasi bahwa semua printhead telah dipasang dengan benar. Printer akan mulai memeriksa dan menyiapkan printhead. Proses rutin default, yakni bila semua printhead diganti, berlangsung hingga 18 menit. Jika printer menemukan masalah saat menyiapkan printhead, maka proses tersebut akan memerlukan waktu lebih lama, yakni hingga 30 menit. Waktu yang diperlukan untuk memasang satu printhead, bervariasi antara 10 dan 20 menit. Setelah semua printhead diperiksa dan disiapkan, maka prosedur penyetaraan printhead akan berjalan secara otomatis jika media dimasukkan.

Tidak dapat memasukkan printhead

1. Pastikan Anda memiliki jenis printhead yang benar (nomor model).
2. Pastikan Anda telah memindahkan tutup pelindung berwarna oranye dari printhead.

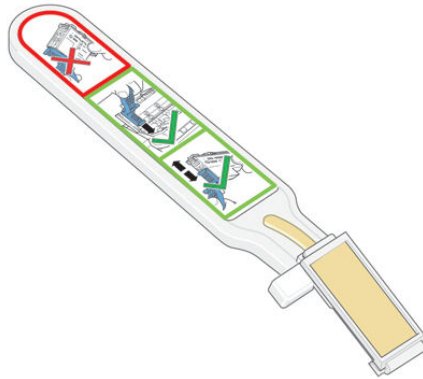
 **CATATAN:** Penutup printhead pengoptimal berwarna putih atau transparan.

3. Pastikan warna label pada printhead sama seperti warna label pada slot.
4. Pastikan posisi printhead sudah benar (dibandingkan dengan yang lainnya).
5. Pastikan penutup printhead telah ditutup dan dikaitkan.


Membersihkan bidang kontak listrik pada printhead

Printer mungkin tidak akan mengenali printhead setelah dipasang. Hal ini dapat terjadi bila tinta menumpuk di bidang kontak listrik antara printhead dan media printhead. Dalam kondisi tersebut, HP menyarankan agar Anda membersihkan bidang kontak listrik pada printhead. Namun, *tidak* disarankan membersihkan bidang kontak secara rutin bila tidak terjadi masalah.

Pembersih interkoneksi media printhead diberikan bersama printer dalam Kit Pemeliharaan Pengguna.

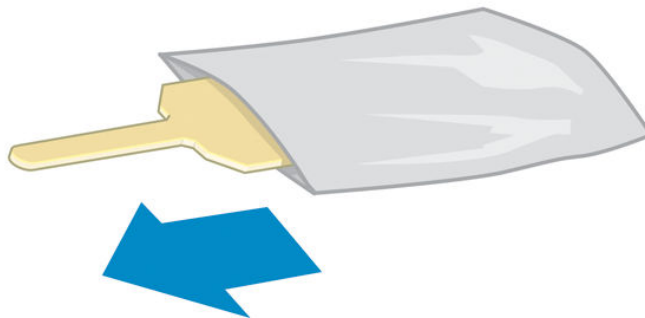


Gunakan alat ini untuk membersihkan bidang kontak interkoneksi listrik pada media printhead dan printhead jika pesan **Reset** (Pasang kembali) atau **Replace** (Ganti) terus muncul di sebelah printhead pada layar panel depan.

 **TIPS:** Sebaiknya kenakan sarung tangan.

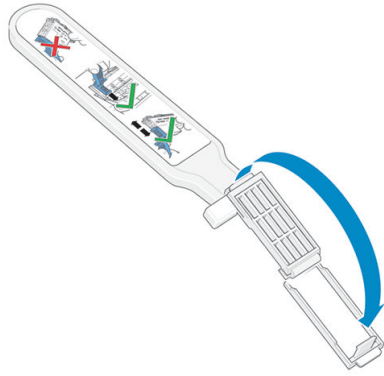


1. Keluarkan spons pengganti yang baru dan lembab dari kantongnya.

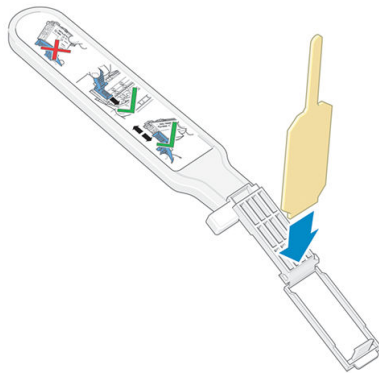


Persediaan spons dan pembersih disertakan dalam kemasan. Jika semua spons telah digunakan, Anda dapat meminta spons dengan menghubungi staf servis.

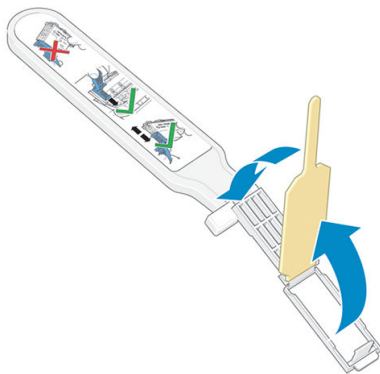
2. Buka pembersih interkoneksi media printhead.



3. Masukkan spons dengan meletakkannya pada permukaan pembersih interkoneksi media printhead dan tab yang lebih pendek berada di slot yang tepat.



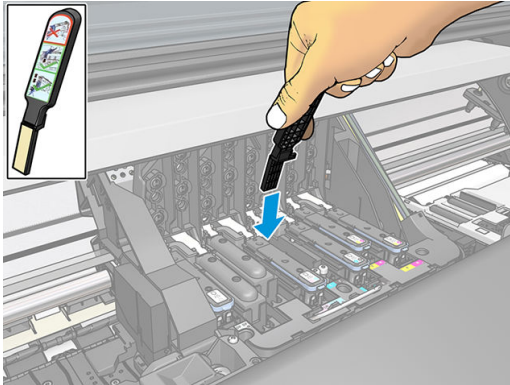
4. Tutup pembersih interkoneksi media printhead dengan menjepit spons pada tempatnya.



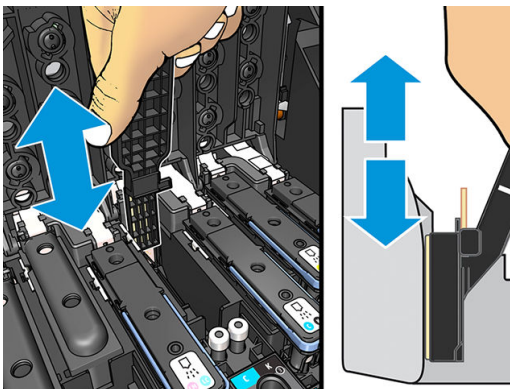
5. Buka kait media printhead, lalu lepas printhead yang bermasalah, seperti ditunjukkan pada panel depan. Lihat [Mengganti printhead pada hal. 143](#).

- Masukkan pembersih interkoneksi media printhead ke slot printhead di bagian belakang. Bersihkan bidang kontak listrik dengan memasukkan alat tersebut di antara bidang kontak listrik di bagian belakang slot dan per baja, dengan spons membelakangi Anda dan menghadap ke bidang kontak listrik. Jangan sentuh sisa tinta yang mungkin menumpuk di permukaan dasar slot.

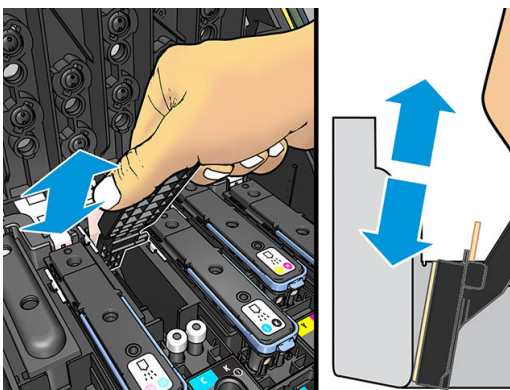
⚠ PERHATIAN: Jika media printhead tetap berada di bagian tengah printer selama lebih dari 7 menit, maka media printhead akan kembali ke posisi awal di sebelah kanan.



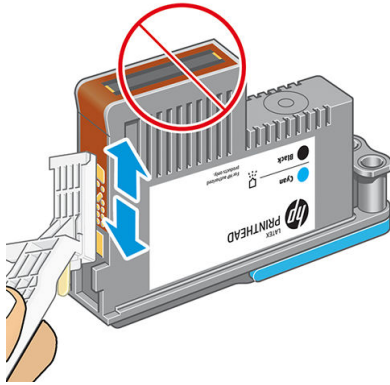
- Gosokkan spons ke bidang kontak dengan tekanan *ringan* di sepanjang konektor yang fleksibel dengan memasukkan pembersih sejauh yang dimungkinkan penahan mekanis pada alat tersebut.



- Bersihkan semua bidang kontak dengan hati-hati secara menyeluruh, termasuk bagian terbawah bidang konektor.

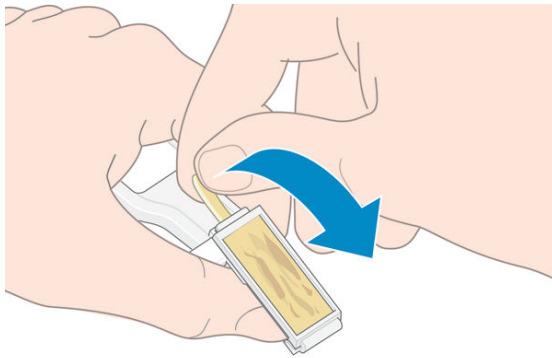


9. Dengan menggunakan spons yang sama, bersihkan bagian bawah bidang kontak listrik pada printhead (kecuali jika printhead baru). Jangan sentuh bagian atas bidang kontak listrik.

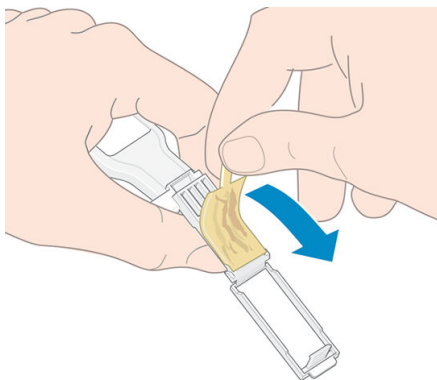


⚠ PERHATIAN: Jangan sentuh permukaan printhead yang berisi nosel, karena nosel mudah rusak.

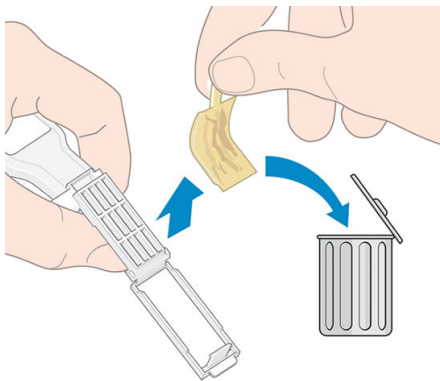
10. Setelah menunggu beberapa saat hingga kedua konektor kering, pasang kembali printhead ke media printhead. Lihat [Mengganti printhead pada hal. 143](#).
11. Setelah menyelesaikan proses pembersihan, buka pembersih interkoneksi media printhead dengan menarik tab spons.



12. Keluarkan spons kotor dari pembersih interkoneksi media printhead.



13. Buang spons kotor di tempat yang aman agar tinta tidak mengenai tangan dan pakaian.




Jika panel depan terus menampilkan pesan **Reset** (Pasang kembali) atau **Replace** (Ganti), ganti printhead atau hubungi staf servis Anda.

Mengganti kartrid perawatan



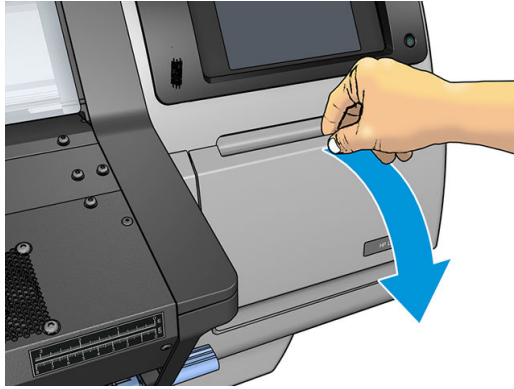
Anda harus mengganti kartrid perawatan bila diminta oleh panel depan.


- 💡 **TIPS:** Jika ingin setiap saat melepas dan memeriksa kartrid perawatan, Anda dapat memulai prosedur berikut ini. Jika Anda memasang kembali kartrid perawatan yang lama ke printer setelah memeriksanya, prosedur berhenti di sini.

1. Pada panel depan printer, tekan , kemudian **Replace printhead cleaning kit** (Ganti set pembersih printhead).



2. Kartrid pemeliharaan terletak dalam slot di bawah panel depan, pada bagian depan printer. Buka pintu.




 **PENTING:** Saat melepaskan kartrid perawatan, ingatlah kartrid tersebut penuh berisi tinta. Oleh karena itu:

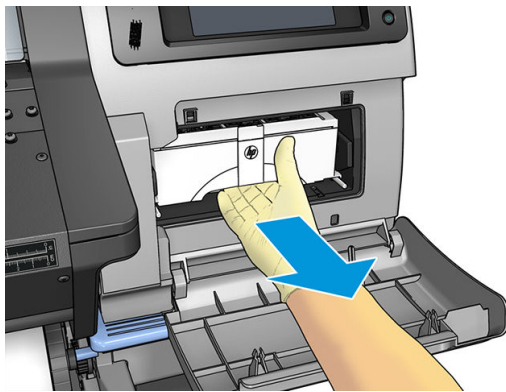
- Kenakan sarung tangan.



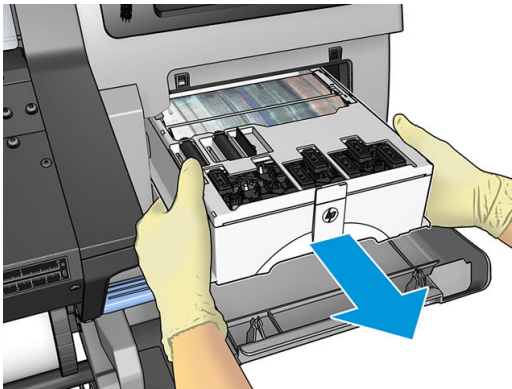
- Keluarkan dengan hati-hati dan secara horizontal untuk menghindari cipratan.
- Selalu menangani dan menyimpan kartrid perawatan pengganti dengan tegak.


 **PERINGATAN!** Pastikan roda printer telah terkunci (tuas rem ditekan ke bawah) agar printer tidak bergerak.

3. Kartrid pemeliharaan memiliki gagang pada bagian depannya. Untuk melepas kartrid, geser keluar saja.



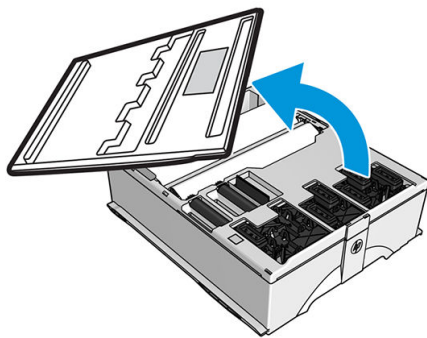
4. Ketika Anda telah mengeluarkannya setengah jalan, pegang pada masing-masing sisi dengan kedua tangan: Karena kartrid ini berat.



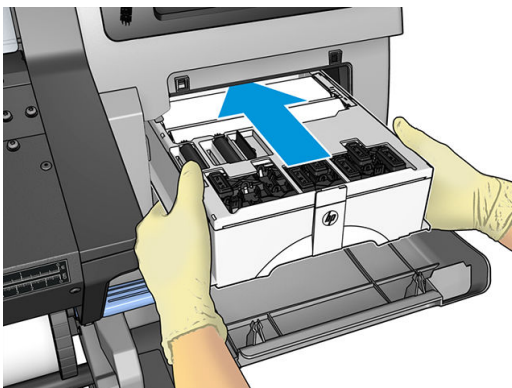
 **PENTING:** Geser keluar secara horizontal agar tidak tumpah, karena penuh tinta.



5. Lepaskan penutup plastik dari kartrid perawatan baru.



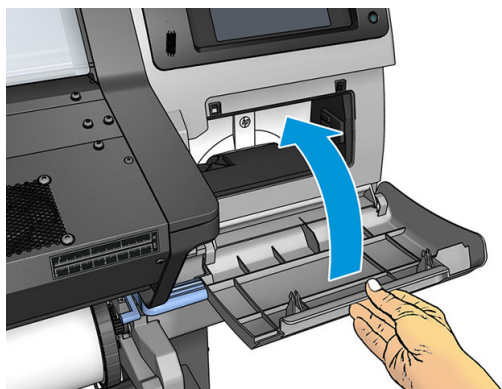
6. Masukkan kartrid pemeliharaan ke dalam slot dengan arah yang ditunjukkan tanda panah.




7. Tekan kartrid perawatan ke dalam hingga tidak menonjol keluar dari slot. Anda akan melihat bahwa printer Anda yang akan mengambilnya; tidak perlu menggunakan tenaga berlebihan.

 **CATATAN:** Panel depan tidak akan menampilkan kartrid pemeliharaan baru hingga penutup tertutup.

8. Bila Anda telah memasukkan kartrid pemeliharaan ke dalam printer, tutup pintunya.




 **CATATAN:** Agar dapat melanjutkan pencetakan, printer harus sudah dilengkapi dengan semua kartrid tinta, printhead, dan kartrid perawatan terpasang, dan jendela printer serta pintu kartrid perawatan dalam keadaan tertutup.

Tidak dapat memasukkan kartrid perawatan


Pastikan nomor model dan posisi kartrid perawatan sudah benar.

Membersihkan dan melumasi batang media printhead




 **CATATAN:** Dalam beberapa kasus, seperti misalnya suhu ruang di atas spesifikasi operasional printer (lihat [Spesifikasi lingkungan pada hal. 184](#)), atau jika jumlah debu di udara signifikan, pelumasan batang geser mungkin terganggu, sehingga dapat memengaruhi kinerja printer.

Prosedur berikut ini juga dapat ditemukan berupa video pada: <http://www.hp.com/go/latex300/videos>.

1. Pada panel depan, tekan , kemudian **Preventive maint. tasks** (Tugas perawatan preventif) > **Carriage rod lubrication** (Pelumasan batang media printhead).
2. Buka jendela.
3. Bersihkan batang media printhead menggunakan kain bebas serabut yang dilembapkan dengan etanol 95%. Bersihkan seluruh batang dengan hati-hati, termasuk area di bawah penutup kiri.

 **CATATAN:** Etanol 95% tidak tersedia dalam Kit Pemeliharaan.

 **PERHATIAN:** Etanol sangat mudah terbakar. Lihat tindakan pencegahan untuk keselamatan dari produsen.

PERHATIAN: Jangan gunakan pembersih yang dijual bebas atau abrasif.

PERINGATAN! Hindari komponen yang bergerak. Sebaiknya kenakan sarung tangan.

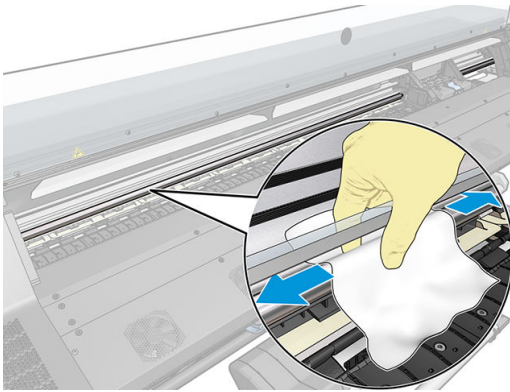


Komponen yang bergerak

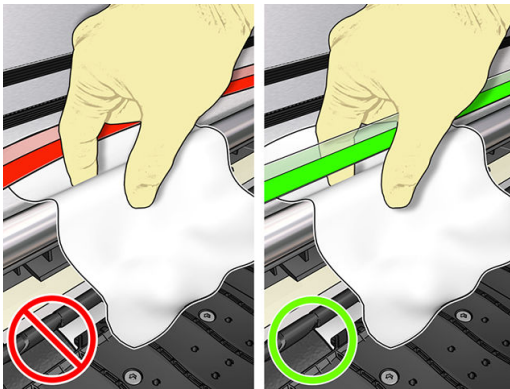


Kenakan sarung tangan

Untuk informasi keselamatan lebih lanjut, silakan lihat [Tindakan pencegahan untuk keselamatan pada hal. 3](#)

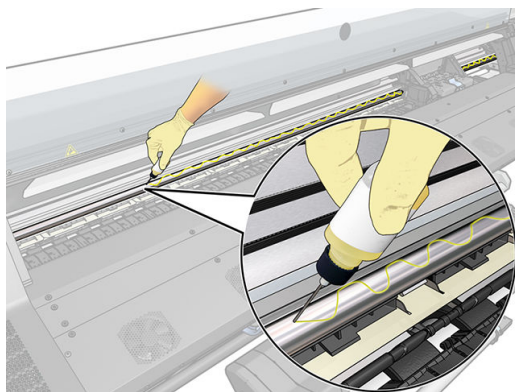


PERHATIAN: Saat membersihkan, hati-hati agar tidak merusak strip enkoder plastik di bagian atas batang.



4. Tunggu hingga batang mengering, lalu tutup jendela. Media printhead bergerak ke bagian kiri printer agar Anda dapat meraih komponen batang di bawah penutup kanan.
5. Buka jendela printer.
6. Bersihkan area batang media printhead di bawah penutup kanan seperti dijelaskan pada langkah 3.
7. Ambil botol pelumas dari Kit Pemeliharaan yang diberikan bersama printer (kit pengganti dapat dipesan jika perlu).

8. Bubuhkan dengan tipis tetesan minyak secara zig-zag di sepanjang batang tersebut.



CATATAN: Saat melakukan pelumasan, hati-hati agar tidak meneteskan minyak pada strip enkoder yang terletak di atas batang.

9. Tekan **OK** di panel depan.
10. Tutup jendela.
11. Media printhead bergerak dari satu sisi printer ke sisi lain untuk mendistribusikan minyak di sepanjang batang tersebut.
12. Panel depan akan meminta Anda untuk mengkonfirmasi bahwa pelumasan sudah selesai. Tekan **OK** untuk konfirmasi.

Membersihkan strip enkoder




Membersihkan strip enkoder adalah bagian yang sangat penting dalam perawatan printer dan dapat mengatasi berbagai kesalahan sistem:

- Di 86:01 atau 87:01 kesalahan sistem dan kesalahan posisi terkait perakitan media printhead, seperti misalnya media printhead menyentuh bagian samping printer.
- 42:10 kesalahan sistem, yang terkait dengan kegagalan memulai dan mengembalikan media printhead pada sumbu pemindaian.
- 29:01 kesalahan sistem yang tidak dapat diatasi bahkan setelah kartrid perawatan yang baru sudah dipasang.
- Ada kejadian saat strip enkoder kotor dapat menyebabkan masalah ketika memasukkan media, misalnya media printhead tidak dapat mendeteksi dengan benar posisi media.

Strip enkoder harus dibersihkan bila diminta oleh printer. Panel depan menampilkan pesan bila waktu pembersihan diperlukan: **For optimal printer performance follow the Clean the encoder strip process as described in the User's Guide** (Untuk kinerja printer yang optimal ikuti proses Membersihkan strip enkoder seperti dijelaskan dalam Panduan Pengguna).

CATATAN: Ketika pesan akan ditampilkan pada panel depan, pesan peringatan diam- akan ditambahkan dalam log kesalahan sistem '8:01'. Ini membantu saat meninjau riwayat log kesalahan.


Cleaning procedure [Prosedur pembersihan]

1. Pada panel depan, tekan , kemudian **Preventive maintenance tasks** (Tugas perawatan preventif) > **Clean scan axis encoder** (Bersihkan enkoder sumbu pemindaian).
2. Buka jendela.
3. Bersihkan strip enkoder pada kedua sisi dengan kain yang dilembapkan sedikit air, seperti yang diminta di panel depan, dan tekan **Continue** (Lanjutkan) bila sudah selesai.
4. Tutup jendela. Media printhead akan bergerak ke sisi paling kiri dari printer.
5. Panel depan akan meminta Anda untuk membuka kembali jendela dan membersihkan enkoder strip sebelah kanan (di dalam pusat servis). Tekan **Continue** (Lanjutkan) bila sudah selesai.
6. Tutup jendela. Media printhead akan kembali ke posisi siap pada pusat servis.


Membersihkan pelat


Anda harus membersihkan pelat cetak Anda setelah setiap 40 liter tinta yang digunakan (panel depan akan mengingatkan Anda dengan peringatan), dan selain itu bila Anda melihat salah satu dari gejala berikut:


- Noda tinta saat pencetakan dengan pengaturan awal yang tadinya berfungsi baik (vakum hilang)
- Kemacetan media lebih sering
- Tinta menodai dan mengotori bagian belakang hasil cetak
- Masalah gerak maju meski pun menggunakan sensor gerak maju media

 **CATATAN:** Jika Anda mencetak pada media yang lebar setelah mencetak pada media yang lebih sempit, Anda mungkin melihat bahwa sisi kiri pelat kotor. Jika tidak dibersihkan, bagian pelat yang kotor ini dapat meninggalkan noda di bagian belakang media.

 **CATATAN:** Jangan cetak pada media yang berpori bila menggunakan pelat, karena akan menjadi kotor. Gunakan pengumpul tinta untuk media yang berpori.

 **CATATAN:** Jika, saat membersihkan pelat, Anda melihat ada stiker yang hilang ataupun tidak pada tempatnya, Anda dapat menggantinya dengan stiker cadangan yang disertakan dalam Set Perawatan Pengguna.

 **PERHATIAN:** Hati-hati saat membersihkan pelat agar tidak merusak sensor gerak maju media. Sensor adalah jendela persegi yang sangat kecil (berukuran kurang dari 1 cm²) di dekat roda penjepit ketiga dari kanan. Lihat [Membersihkan jendela sensor gerak maju media pada hal. 162](#).

 **TIPS:** Sebaiknya kenakan sarung tangan.



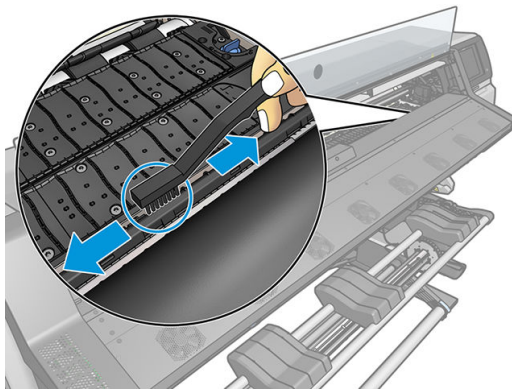
Ikuti petunjuk berikut untuk membersihkan pelat.

1. Keluarkan semua media dari printer. Lihat [Mengeluarkan gulungan media dari printer pada hal. 71](#).
2. Matikan printer.
3. Buka jendela printer.

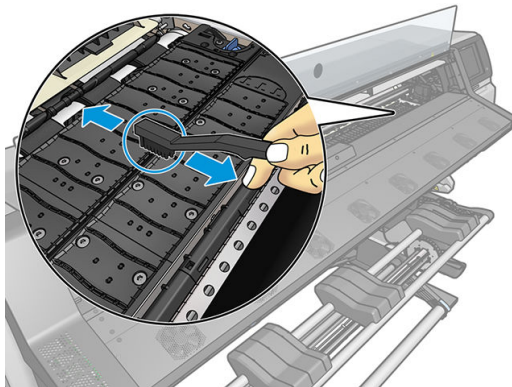
4. Gunakan pin 1 mm untuk membuang penyumbat di setiap lubang di pelat cetak. Pastikan untuk menekan pin sepanjang lubang. Sisa tinta dan serat media cenderung terkumpul pada lubang di bagian dan mengurangi efek vakum.
5. Lepaskan pelat atau pengumpul tinta. Lihat [Pengumpul tinta \(hanya 365 dan 375\) pada hal. 58](#).
6. Dengan pin 1 mm yang sama atau pinset, lepaskan semua sisa tinta dan serat media dari bagian dalam mangkuk pengisap vakum.
7. Menginstal ulang pelat atau pengumpul tinta.

Jika Anda menemukan noda tinta di bagian belakang hasil cetak atau terdapat masalah dengan sensor gerak maju media, lanjutkan dengan langkah-langkah berikut:


1. Gunakan kain bebas serabut yang bersih serta mudah menyerap untuk membersihkan tinta basah dari alur pemotong, bidang miring pemotong, dan pelat.
2. Dengan sikat kering, bersihkan sisa tinta yang kering serta mudah terlepas dari alur dan bidang miring pemotong.




3. Dengan sikat kering yang sama, bersihkan sisa tinta yang kering dan mudah terlepas dari permukaan pelat.



4. Basahi kain yang digunakan dengan sedikit etanol 95% untuk membersihkan sisa tinta kering dari pelat.

 **CATATAN:** Tinta kering akan lebih lama untuk dibersihkan.

 **CATATAN:** Etanol 95% tidak tersedia dalam Kit Pemeliharaan Pengguna.

 **PERHATIAN:** Etanol sangat mudah terbakar. Lihat tindakan pencegahan untuk keselamatan dari produsen.

PERHATIAN: Jangan gunakan pembersih yang dijual bebas atau abrasif. Jangan basahi pelat secara langsung karena pelat akan menjadi lembab sehingga dapat merusak sensor gerak maju media.

5. Gunakan kain yang dibasahi untuk membersihkan sisa tinta kering dari bidang miring pemotong.

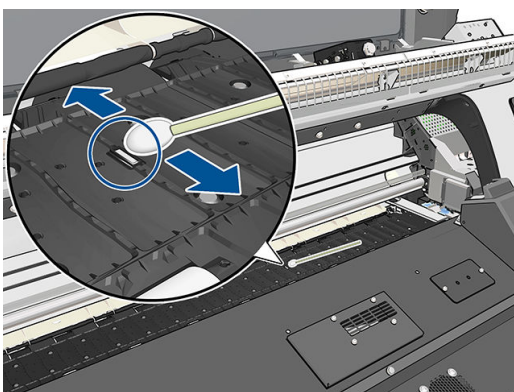
6. Tutup wadah etanol 95% dan singkirkan bersama kain dari area sekitar printer.
7. Tunggu selama 3 atau 4 menit agar etanol menguap sebelum menghidupkan printer dan memasukkan kembali media.

Membersihkan jendela sensor gerak maju media

Sensor gerak maju media printhead adalah jendela persegi yang sangat kecil (berukuran kurang dari 1 cm²) di dekat roda penjepit ketiga dari kanan.

HP menyarankan Anda untuk membersihkan jendela sensor gerak maju media setiap kali pelat cetak dibersihkan dan jika Anda mengalami masalah kualitas cetak.

1. Keluarkan media menggunakan prosedur panel depan. Lihat [Mengeluarkan gulungan media dari printer pada hal. 71](#).
2. Matikan printer dan tunggu hingga menjadi dingin.
3. Bersihkan sensor dengan batang kapas katun untuk membersihkan tinta basah.



4. Seka sensor dengan batang kapas katun, yang dilembapkan sedikit dengan etanol 95%, untuk membersihkan tinta yang kering.



CATATAN: Etanol 95% tidak tersedia dalam Kit Pemeliharaan Pengguna. Ikuti tindakan pencegahan untuk keselamatan dari produsen sewaktu menangani etanol.


Jika banyak tinta kering yang menumpuk di jendela sensor, Anda mungkin harus menekan pelan sewaktu menyeka agar kain katun mudah menyerap tinta. Lanjutkan pembersihan menggunakan kain katun baru hingga kain katun tetap bersih dan jendela sensor terlihat bersih. Saat memantulkan cahaya sekitar, sensor pembersihan akan menampilkan pantulan berwarna biru yang berlaku sama untuk seluruh permukaan. Anda dapat melihat pantulan ini dengan bergerak mendekat dan sedikit mengubah sudut pandang.


5. Lepas wadah etanol 95% yang tertutup, lalu singkirkan kain katun dari area sekitar printer.
6. Tunggu selama tiga atau empat menit agar etanol menguap sebelum menghidupkan printer dan memasukkan kembali media.

Membersihkan bagian luar printer

Gunakan spons lembap atau kain lembut dan pembersih rumah tangga yang ringan seperti sabun cair tidak menggores untuk membersihkan bagian luar printer dan semua bagian lain pada printer yang sering Anda sentuh selama pengoperasian normal.

Kelembaban mungkin terjadi akibat kondensasi di bagian bawah kipas pada modul proses curing dan harus diseka dengan kain kering.


 **PERINGATAN!** Untuk menghindari sengatan listrik, pastikan printer telah dimatikan dan konektornya telah dilepas sebelum Anda membersihkannya. Pastikan agar air tidak masuk ke dalam printer.

 **PERHATIAN:** Jangan gunakan pembersih abrasif pada printer.

Memindahkan atau menyimpan printer

Jika Anda harus memindahkan printer atau menyimpannya untuk waktu lama, persiapkan dengan benar untuk menghindari kemungkinan kerusakan.

1. Jangan lepas kartrid tinta, printhead, atau kartrid perawatan.
2. Pastikan media tidak dimasukkan.
3. Pastikan media printhead berada di tempat servis (ujung kanan printer).
4. Pastikan pesan **Ready** (Siap) telah muncul pada panel depan.
5. Matikan daya menggunakan tombol **Power** (Daya) pada panel depan.
6. Matikan juga tombol daya di bagian belakang printer.
7. Lepas sambungan kabel apapun yang menyambungkan printer ke jaringan, komputer, atau pemindai.
8. Jika Anda ingin membalikkan posisi printer atau memiringkannya, lepas sistem perawatan terlebih dulu (lihat [Mengganti kartrid perawatan pada hal. 154](#)).
9. Untuk kondisi lingkungan penyimpanan yang benar, lihat [Spesifikasi lingkungan pada hal. 184](#).

 **CATATAN:** Jika printer atau kartrid tinta dipindahkan dari lokasi yang dingin ke lokasi yang hangat serta lembab, air dari sekitarnya dapat terkondensasi pada komponen printer dan kartrid sehingga dapat menimbulkan kebocoran tinta dan kesalahan pada printer. Jika demikian, HP menyarankan agar Anda menunggu minimal 3 jam sebelum menghidupkan printer atau memasang kartrid tinta untuk membiarkan kondensasi menguap.

Servis pemeliharaan

Selama masa pakai printer, komponen yang sering digunakan dapat menjadi usang.

Agar kualitas komponen ini tidak menurun hingga tahap yang dapat membuat printer rusak, printer akan melacak berbagai parameter seperti penurunan sensor garis, jumlah siklus gerakan media printer sepanjang sumbu printer, dan jumlah total tinta yang digunakan.

Printer akan menggunakan angka tersebut untuk melacak kebutuhan servis pemeliharaan, serta menampilkan salah satu pesan berikut pada panel depan:

- **Service Maintenance Kit 1** (Kit Servis Pemeliharaan 1)
- **Service Maintenance Kit 2** (Kit Servis Pemeliharaan 2)
- **Service Maintenance Kit 3** (Kit Servis Pemeliharaan 3)

Pesan tersebut berarti masa pakai beberapa komponen hampir berakhir. Anda dapat melanjutkan pencetakan selama beberapa waktu, tergantung pada penggunaan printer. Namun, HP sangat menyarankan Anda untuk menghubungi staf servis dan meminta kunjungan servis pemeliharaan. Setelah itu, teknisi servis dapat mengganti komponen yang usang di tempat sehingga akan memperpanjang masa pakai printer.

Berikut adalah manfaat meminta kunjungan teknisi servis bila panel depan menampilkan pesan tersebut:

- Komponen printer dapat diganti pada waktu yang sesuai bagi Anda sehingga tidak akan mengganggu alur kerja sehari-hari.
- Selama kunjungan servis pemeliharaan berlangsung, teknisi servis akan mengganti beberapa komponen sekaligus. Dengan demikian, kunjungan berikutnya tidak perlu dilakukan.

8 Pembaruan firmware



Berbagai fungsi pada printer dikontrol oleh perangkat lunak yang terdapat pada printer, disebut juga firmware.

Pembaruan firmware akan selalu tersedia dari HP. Pembaruan ini akan meningkatkan fungsi printer dan menyempurnakan fiturnya.

Pembaruan firmware menggunakan drive flash USB

Sewaktu menginstal printer untuk pertama kalinya, Anda mungkin diminta memperbarui firmware. Untuk itu, Anda memerlukan drive flash USB dengan spesifikasi berikut:

- Kompatibel dengan USB 2.0
- Berkapasitas 2 GB
- Praformat FAT32
- Tanpa enkripsi perangkat keras

Melakukan update firmware

1. Download pembaruan firmware dari <http://www.hp.com/go/latex300/support/>, lalu simpan di drive flash USB.

 **PENTING:** Drive flash USB harus berisi hanya satu file firmware (.fmw) dalam folder akar drive, tanpa file lainnya.

2. Matikan printer.
3. Hubungkan drive flash USB ke konektor USB di bagian belakang printer.
4. Hidupkan printer.
5. Ikuti petunjuk pada panel depan.

Pembaruan firmware secara berurutan dapat diinstal di printer dengan cara yang sama, atau menggunakan Embedded Web Server pada printer.

Pembaruan firmware menggunakan Embedded Web Server

1. Untuk mengakses Embedded Web Server dari komputer manapun, lihat [Memeriksa status printer pada hal. 27](#).
2. Pada Embedded Web Server (Server Web Tertanam), pilih tab **Setup** (Konfigurasi), lalu pilih **Firmware update** (Pembaruan firmware) > **Manual firmware update** (Update firmware secara manual).
3. Ikuti petunjuk di layar untuk men-download file firmware dari <http://www.hp.com/go/latex300/support/> lalu simpan di hard disk Anda. Selanjutnya, pilih file .fmw yang di-download tersebut, lalu klik **Update** (Perbarui).


Jika mengalami progres yang sangat lambat sewaktu meng-upload file firmware ke printer, mungkin dikarenakan Anda menggunakan server proxy. Dalam kondisi ini, coba hindari penggunaan server proxy dan akses Embedded Web Server secara langsung.

- Pada Internet Explorer untuk Windows, buka **Tools** (Alat bantu) > **Internet Options** (Pilihan internet) > **Connections** (Sambungan) > **LAN Settings** (Pengaturan LAN), lalu centang kotak **Bypass proxy server for local addresses** (Pintas server proxy untuk alamat lokal). Cara lainnya, untuk kontrol yang lebih tepat, klik tombol **Advanced** (Lanjutan), lalu tambahkan alamat IP printer ke daftar pengecualian untuk tidak menggunakan server proxy.
- Pada Firefox untuk Windows, buka **Tools** (Alat bantu) > **Options** (Pilihan) > **Network** (Jaringan) > **Connection** (Sambungan) > **Settings** (Pengaturan), lalu centang kotak **Direct connection to the Internet** (Sambungan langsung ke internet). Cara lainnya, bila kotak **Manual proxy configuration** (Konfigurasi proxy manual) dicentang, tambahkan alamat IP printer ke daftar pengecualian untuk tidak menggunakan server proxy.
- Pada Firefox untuk Linux, buka **Edit** (Mengedit) > **Preferences** (Preferensi) > **Network** (Jaringan) > **Connection** (Sambungan) > **Settings** (Pengaturan), lalu centang kotak **Direct connection to the Internet** (Sambungan langsung ke Internet). Cara lainnya, bila kotak **Manual proxy configuration** (Konfigurasi proxy manual) dicentang, tambahkan alamat IP printer ke daftar pengecualian untuk tidak menggunakan server proxy.

Pembaruan firmware otomatis

Pembaruan firmware Otomatis merupakan suatu kemudahan yang dimungkinkan pada printer yang terhubung melalui Web. Printer Anda dapat men-download firmware terbaru secara otomatis dan menginstalnya untuk Anda.

Catatan penting

- Printer Anda harus tersambung ke jaringan.
- Untuk mengkonfigurasi pembaruan firmware secara otomatis, Anda dapat menggunakan:
 - Panel depan: , kemudian **Updates** (Pembaruan) > **Firmware update** (Pembaruan firmware).
 - Embedded Web Server: **Setup** (Konfigurasi) > **Firmware update** (Perbarui Firmware) > **Firmware update settings** (Pengaturan pembaruan firmware).
- Jika sandi administrator telah ditentukan, Anda akan diminta untuk mengubah pengaturan ini.
- Paket pembaruan firmware dapat besar; Anda mungkin harus mempertimbangkan adanya pengaruh terhadap jaringan atau sambungan Internet Anda.
- Pembaruan firmware yang di-download di latar belakang: printer dapat mencetak pada saat yang sama. Walaupun demikian, tidak dapat diinstal di latar belakang: pencetakan harus berhenti.

9 Aksesori



Terdapat dua cara alternatif untuk memesan persediaan atau aksesori:

- Kunjungi <http://www.hp.com/go/latex300/accessories> di Web. Di sana Anda juga akan melihat daftar terkini yang berisi persediaan dan aksesori untuk printer Anda.
- Hubungi Dukungan HP (lihat [Sumber bantuan pada hal. 41](#)), dan periksa apakah apa yang Anda inginkan tersedia di area Anda.

Bagian akhir dari bab ini adalah tentang persediaan dan aksesori yang tersedia beserta nomor komponennya, saat penulisan.

Memesan persediaan tinta

Anda dapat memesan persediaan tinta berikut untuk printer.

Kartrid tinta

Kartrid

Kartrid Tinta Latex Hitam HP 831A 775 ml

Kartrid Tinta Latex Hitam HP 831B 775 ml

Kartrid Tinta Latex Hitam HP 831C 775 ml

Kartrid Tinta Latex Cyan HP 831A 775 ml

Kartrid Tinta Latex Cyan HP 831B 775 ml

Kartrid Tinta Latex Cyan HP 831C 775 ml

Kartrid Tinta Latex Magenta HP 831A 775 ml

Kartrid Tinta Latex Magenta HP 831B 775 ml

Kartrid Tinta Latex Magenta HP 831C 775 ml

Kartrid Tinta Latex Kuning HP 831A 775 ml

Kartrid Tinta Latex Kuning HP 831B 775 ml

Kartrid Tinta Latex Kuning HP 831C 775 ml

Kartrid tinta (Lanjutan)

Kartrid

Kartrid Tinta Latex Cyan Muda HP 831A 775 ml

Kartrid Tinta Latex Cyan Muda HP 831B 775 ml

Kartrid Tinta Latex Cyan Muda HP 831C 775 ml

Kartrid Tinta Latex Magenta Muda HP 831A 775 ml

Kartrid Tinta Latex Magenta Muda HP 831B 775 ml

Kartrid Tinta Latex Magenta Muda HP 831C 775 ml

Kartrid Tinta Latex Pengoptimal HP 831 775 ml

Kartrid tinta 3 liter HP Latex (hanya 375)

Kartrid

Kartrid Tinta Latex Hitam 3 liter HP 871A

Kartrid Tinta Latex Hitam 3 liter HP 871B

Kartrid Tinta Latex Hitam 3 liter HP 871C

Kartrid Tinta Latex Sian 3 liter HP 871A

Kartrid Tinta Latex Sian 3 liter HP 871B

Kartrid Tinta Latex Sian HP 871A 3 liter

Kartrid Tinta Latex Magenta HP 871A 3 liter

Kartrid Tinta Latex Magenta HP 871B 3 liter

Kartrid Tinta Latex Magenta HP 871C 3 liter

Kartrid Tinta Latex Kuning 3 liter HP 871A

Kartrid Tinta Latex Kuning 3 liter HP 871B

Kartrid Tinta Latex Kuning HP 871C 3 liter

Kartrid Tinta Latex Sian Muda 3 liter HP 871A

Kartrid Tinta Latex Sian Muda 3 liter HP 871B

Kartrid Tinta Latex Sian Muda 3 liter HP 871C

Kartrid Tinta Latex Magenta Muda 3 liter HP 871A

Kartrid Tinta Latex Magenta Muda 3 liter HP 871B

Kartrid Tinta Latex Magenta Muda 3 liter HP 871C

Kartrid Tinta Latex Pengoptimal 3 liter HP 871A

Kartrid Tinta Latex Pengoptimal 3 liter HP 871B

Kartrid Tinta Latex Pengoptimal 3 liter HP 871C

Printhead

Printhead

Nomor komponen

Printhead Latex Cyan/Hitam HP 831

CZ677A

Printhead (Lanjutan)

Printhead	Nomor komponen
Printhead Latex Kuning/Magenta HP 831	CZ678A
Printhead Latex Magenta Muda/Cyan Muda HP 831	CZ679A
Printhead Pengoptimal Latex HP 831	CZ680A

Persediaan lain

Kit	Nomor komponen
Kartrid Perawatan HP 831 Latex	CZ681A

Memesan aksesoris

Aksesoris berikut dapat dipesan untuk printer Anda, tergantung pada model printer yang Anda memiliki: lihat [Model printer pada hal. 2](#).

 **TIPS:** Penggulung cadangan akan memudahkan proses penggantian di antara media yang berbeda.

Aksesoris


Nama	Nomor komponen
Penggulung ukuran 2 inci Printer HP Latex 54 inci	F0M55A
Penggulung ukuran 2 inci Printer HP Latex 64 inci	F0M56A
Penggulung ukuran 3 inci Printer HP Latex 64 inci	F0M58A
Rel Pengambil HP Latex ukuran 300 54 inci	W5A60A
Set Perawatan Pengguna HP Latex 300/500	F0M59A
Pengumpul Tinta HP Latex 300/500	T7U74A

10 Mengatasi masalah lainnya

- [Printer tidak dapat memperoleh alamat IP](#)
- [Tidak dapat mengakses Embedded Web Server](#)
- [Printer tidak mencetak](#)
- [Program perangkat lunak berjalan lambat atau terhenti sewaktu menjalankan tugas cetak](#)
- [Printer bekerja dengan lambat](#)
- [Kegagalan komunikasi antara komputer dan printer](#)
- [Tidak dapat menyambung ke layanan seperti pembaruan firmware, pencarian online, atau Printer Data Sharing Agreement \(Perjanjian Berbagi Data Printer\)](#)
- [Kode kesalahan pada panel depan](#)



Printer tidak dapat memperoleh alamat IP

Jika jaringan Anda tidak memiliki server DHCP, printer tidak dapat mengambil alamat IP secara otomatis. Dalam kasus ini, Anda harus menetapkan alamat IP printer secara manual dengan cara berikut.

1. Dari panel depan, tekan , kemudian **Setup** (Konfigurasi) > **Network connectivity** (Konektivitas jaringan) > **Gigabit Ethernet** > **Modify configuration** (Ubah konfigurasi) > **TCP/IP** > **IPv4 settings** (Pengaturan IPv4) > **Config method** (Metode konfigurasi) > **Manual** (Secara manual).
2. Dari menu IPv4 Settings (Pengaturan IPv4), pilih **Manual settings** (Pengaturan manual) > **IP address** (Alamat IP).
3. Masukkan alamat IP yang akan digunakan, lalu tekan tombol **OK** bila selesai.

Tidak dapat mengakses Embedded Web Server

Baca petunjuk dalam Panduan pengguna jika Anda belum melakukannya [Mengakses Embedded Web Server pada hal. 25](#).

1. Buka panel depan, lalu tekan , kemudian **Connectivity** (Konektivitas) > **Network Connectivity** (Konektivitas Jaringan) > **Advanced** (Lanjutan) > **Allow EWS** (Bolehkan EWS) > **On** (Aktif).
2. Tekan , kemudian **Connectivity** (Konektivitas) > **Network information** (Informasi Jaringan).
3. Informasi tersebut harus berisi: **IP enabled: Yes** (IP diaktifkan: Ya). Jika tidak, Anda mungkin harus menggunakan sambungan lain.


Jika tetap tidak dapat mengakses Embedded Web Server, matikan printer melalui tombol **Power** (Daya) pada panel depan, lalu hidupkan kembali.

Jika mengalami progres yang sangat lambat sewaktu mencoba mengakses Embedded Web Server, mungkin dikarenakan Anda menggunakan server proxy. Coba hindari penggunaan server proxy dan akses Embedded Web Server secara langsung.

- Pada Internet Explorer 6 untuk Windows, buka **Tools** (Alat bantu) > **Internet Options** (Pilihan internet) > **Connections** (Sambungan) > **LAN Settings** (Pengaturan LAN), lalu centang kotak **Bypass proxy server for local addresses** (Pintas server proxy untuk alamat lokal). Cara lainnya, untuk kontrol yang lebih tepat, klik tombol **Advanced** (Lanjutan), lalu tambahkan alamat IP printer ke daftar pengecualian untuk tidak menggunakan server proxy.
- Pada Firefox 3.0 untuk Windows, buka **Tools** (Alat bantu) > **Options** (Pilihan) > **Network** (Jaringan) > **Connection** (Sambungan) > **Settings** (Pengaturan), lalu centang kotak **Direct connection to the Internet** (Sambungan langsung ke internet). Cara lainnya, bila kotak **Manual proxy configuration** (Konfigurasi proxy manual) dicentang, tambahkan alamat IP printer ke daftar pengecualian untuk tidak menggunakan server proxy.
- Pada Firefox 2.0 untuk Linux, buka **Edit** (Mengedit) > **Preferences** (Preferensi) > **Network** (Jaringan) > **Connection** (Sambungan) > **Settings** (Pengaturan), lalu centang kotak **Direct connection to the Internet** (Sambungan langsung ke internet). Cara lainnya, bila kotak **Manual proxy configuration** (Konfigurasi proxy manual) dicentang, tambahkan alamat IP printer ke daftar pengecualian untuk tidak menggunakan server proxy.

Printer tidak mencetak

Jika file yang telah Anda kirim dari komputer tidak mencetak seperti yang diharapkan, kemungkinan penyebabnya adalah sebagai berikut:

- Mungkin terjadi masalah dengan daya listrik. Jika printer tidak berfungsi dan panel depan tidak merespons, pastikan tombol daya di bagian belakang telah aktif, kabel daya tersambung dengan benar, dan soket mengalirkan daya.
- Kabel jaringan tidak tersambung, atau Anda memiliki masalah dengan pengaturan komunikasi Anda. Lihat [Kegagalan komunikasi antara komputer dan printer pada hal. 173](#), atau hubungi departemen TI Anda atau penyedia sistem komunikasi.
- Pastikan semua peringatan di panel depan—mungkin lebih dari satu, tersembunyi di dalam yang pertama—dengan menarik ke bawah bilah atas layar awal. Peringatan mungkin menjelaskan tentang alasan pencetakan berhenti, misalnya:
 - Persediaan tinta kosong.
 - Printhead hilang atau rusak.
 - Posisi media salah.
- Pastikan bahwa tugas dalam perangkat lunak RIP telah dikonfigurasi untuk dicetak pada media yang sama yang dipilih pada panel depan (rincian pengoperasian ini dapat bervariasi sesuai perangkat lunak RIP). Pastikan media yang dimuat cukup lebar untuk gambar Anda ditambah dengan margin yang diperlukan.
- Gulungan dilengkapi pilihan pelacakan diaktifkan. Pastikan sisa panjang gulungan Anda mencukupi untuk tugas. Informasi ini dapat ditemukan dari ikon  pada panel depan atau dalam perangkat lunak RIP (lokasi menu dapat bervariasi sesuai perangkat lunak RIP).
- Dalam kondisi tertentu sangat jarang terjadi, media pengaturan awal yang digunakan mungkin rusak karena masalah sinkronisasi transfer. Coba pencetakan dengan pengaturan awal generik; Jika pencetakan berhasil baik, Anda dapat mengatasi masalah dengan menghapus pengaturan awal bermasalah tersebut dari perpustakaan media pada panel depan dan perangkat lunak RIP. Kemudian pasang media, baik secara manual atau dari pencarian online di panel depan.
- Kondisi elektromagnetik yang tidak biasa mungkin terjadi, seperti medan elektromagnetik yang kuat atau gangguan listrik yang parah. Kondisi tersebut dapat mengakibatkan printer mengalami gangguan fungsi atau bahkan berhenti berfungsi. Matikan printer melalui tombol daya pada panel depan, tunggu hingga kondisi elektromagnetik kembali normal, lalu hidupkan kembali printer. Jika masalah berlanjut, hubungi staf servis Anda.

Program perangkat lunak berjalan lambat atau terhenti sewaktu menjalankan tugas cetak

Data dalam jumlah besar mungkin diperlukan untuk menjalankan tugas cetak dengan format besar dan berkualitas tinggi. Hal ini dapat mengakibatkan perangkat lunak Anda berjalan sangat lambat atau terhenti. Menurunkan resolusi cetak dapat membantu untuk menghindari masalah ini; Namun, menurunkan resolusi cetak akan menurunkan kualitas cetak. Lihat dokumentasi perangkat lunak Anda.

Printer bekerja dengan lambat

Berikut adalah beberapa kemungkinan penyebabnya.

- Jika Anda meminta kualitas cetak terbaik di RIP, pencetakan akan berjalan lambat dibandingkan dengan pencetakan berkualitas konsep.
- Pastikan media yang dimasukkan ke printer termasuk dalam kelompok media yang ditampilkan pada panel depan.
- Apakah printer Anda telah tersambung ke jaringan? Pastikan semua komponen yang digunakan dalam jaringan (kartu antarmuka jaringan, hub, perute, pengalih, dan kabel) telah mendukung pengoperasian Ethernet Gigabit. Apakah terdapat banyak lalu lintas dari perangkat lain di jaringan?
- Apakah printhead dalam kondisi yang baik? Waktu pencetakan akan cenderung bertambah bila printhead harus dibersihkan. Periksa status printhead pada panel depan atau melalui Embedded Web Server. Jika perlu, bersihkan atau ganti printhead.
- Apakah gambar memiliki area hitam dengan kepekatan tinggi? Hal tersebut dapat menambah waktu pencetakan.

Lihat juga [Status printer pada hal. 19](#).

Kegagalan komunikasi antara komputer dan printer

Beberapa gejalanya adalah:



- Layar panel depan tidak menampilkan pesan **Receiving** (Menerima) setelah Anda mengirim gambar ke printer.
- RIP Anda menampilkan pesan kesalahan saat Anda akan mencetak, misalnya kesalahan 61:09 atau 63:05. Lihat [Kode kesalahan pada panel depan pada hal. 174](#).
- RIP Anda berhenti saat mentransfer data.


Untuk mengatasi masalah komunikasi:


- Pastikan Anda telah memilih printer yang benar di RIP.
- Perlu diketahui bahwa gambar yang besar biasanya memerlukan waktu penerimaan, pemrosesan, dan pencetakan yang lebih lama.
- Jika printer tersambung ke RIP melalui perangkat perantara lain, seperti kotak sekering, kotak buffer, adaptor kabel, atau konverter kabel, lepaskan perangkat perantara tersebut, lalu coba sambungkan printer secara langsung ke komputer.
- Coba kabel interface lain.
- Coba ubah batas waktu habis I/O untuk menetapkan durasi agar sambungan siaga tetap dibolehkan terbuka bila printer menunggu komputer jauh. Nilai standar adalah 270 detik. Untuk mengubah batas waktu I/O, pindah ke Embedded Web Server (Server Web Tertanam) dan pilih tab **Networking** (Jaringan), kemudian tersebut tab **Advanced** (Lanjutan).

Tidak dapat menyambung ke layanan seperti pembaruan firmware, pencarian online, atau Printer Data Sharing Agreement (Perjanjian Berbagi Data Printer)

Jika printer Anda menemui kesulitan untuk menyambung ke Internet, maka akan memulai Wizard konektivitas secara otomatis. Anda juga dapat mulai wizard secara manual setiap saat.

- Dari panel depan: Tekan , kemudian **Connectivity** (konektivitas) > **Connectivity wizard** (Pemandu konektivitas).
- Dari panel depan: Tekan , kemudian **Internal prints** (Cetak internal) **Service Information prints** (Cetakan Informasi Layanan) > **Print connectivity config.** (Cetak konfigurasi konektivitas). Dalam hal ini, hasilnya akan dicetak.

 **CATATAN:** Hasil cetak yang diberikan berasal dari wizard konektivitas yang dijalankan terakhir, sehingga Anda harus sudah pernah menjalankan wizard konektivitas agar mendapatkan hasil.

Connectivity Wizard (Pemandu Konektivitas) menjalankan serangkaian pengujian secara otomatis. Anda juga dapat melakukan pengujian secara individual. Dari panel depan, tekan , kemudian **Connectivity** (Konektivitas) > **Diagnostics & troubleshooting** (Diagnostik & pemecahan masalah). Pilihan yang tersedia sebagai berikut:

- **All tests** (Seluruh pengujian)
- **Network connectivity test** (Uji konektivitas jaringan): Memeriksa sambungan printer ke jaringan area lokal.
- **Internet connectivity test** (Uji konektivitas internet): Memeriksa sambungan printer ke Internet.
- **Firmware update test** (Uji update firmware): Memeriksa sambungan printer ke server update firmware HP.
- **>Email server test** (Uji server email): Memeriksa sambungan printer ke server email dikonfigurasi.
- **Printer Data Sharing Agreement test** (Pengujian Perjanjian Berbagi Data Printer): Memeriksa sambungan printer ke PDSA.
- **Locator configuration settings** (Pengaturan konfigurasi HP Media Locator): Memeriksa apakah Anda dapat mengakses perpustakaan pengaturan awal media secara online.

Sebagai alternatif, seluruh pengujian ini dapat dilakukan dari Embedded Web Server (Server Web Tertanam): pilih **Support** (Dukungan) > **Connectivity troubleshooting** (Pemecahan masalah konektivitas).

Jika ada pengujian yang gagal, printer akan menerangkan masalah tersebut dan menyarankan cara mengatasinya.

Kode kesalahan pada panel depan



Dalam kondisi tertentu, kode kesalahan angka dapat muncul di panel depan. Ikuti saran dalam kolom Saran untuk mengatasi kesalahan. Jika saran yang diberikan tidak dapat mengatasi masalah, hubungi staf servis Anda. Lihat [Sumber bantuan pada hal. 41](#).

Jika kode kesalahan yang muncul di panel depan *tidak* tercantum dalam daftar ini, matikan printer, lalu hidupkan kembali. Jika masalah berlanjut, hubungi staf servis Anda.

Kode kesalahan	Saran
03.21:01	<p>Kekurangan tegangan PSU terdeteksi.</p> <ol style="list-style-type: none"> 1. Matikan printer dan cabut kedua kabel daya. 2. Periksa apakah ada kerusakan pada kabel daya. 3. Pastikan tegangan masukan berada dalam rentang spesifikasi (180-264 V AC). 4. Colokkan kedua kabel daya dan pastikan keduanya telah benar-benar masuk. 5. Hidupkan printer.
03.22:01	<p>Kelebihan tegangan PSU terdeteksi.</p> <ol style="list-style-type: none"> 1. Matikan printer dan cabut kedua kabel daya. 2. Periksa apakah ada kerusakan pada kabel daya. 3. Pastikan tegangan masukan berada dalam rentang spesifikasi (180-264 V AC). 4. Colokkan kedua kabel daya dan pastikan keduanya telah benar-benar masuk. 5. Hidupkan printer.
14.72:01	<p>Tegangan nol terdeteksi.</p> <ol style="list-style-type: none"> 1. Matikan printer dan cabut kedua kabel daya. 2. Periksa apakah ada kerusakan pada kabel daya. 3. Pastikan tegangan masukan berada dalam rentang spesifikasi (180-264 V AC). 4. Colokkan kedua kabel daya dan pastikan keduanya telah benar-benar masuk. 5. Hidupkan printer.
14.73:01	<p>Tegangan sangat rendah terdeteksi.</p> <ol style="list-style-type: none"> 1. Matikan printer dan cabut kedua kabel daya. 2. Periksa apakah ada kerusakan pada kabel daya. 3. Pastikan tegangan masukan berada dalam rentang spesifikasi (180-264 V AC). 4. Colokkan kedua kabel daya dan pastikan keduanya telah benar-benar masuk. 5. Hidupkan printer.
14.74:01	<p>Tegangan rendah terdeteksi.</p> <ol style="list-style-type: none"> 1. Matikan printer dan cabut kedua kabel daya. 2. Periksa apakah ada kerusakan pada kabel daya. 3. Pastikan tegangan masukan berada dalam rentang spesifikasi (180-264 V AC). 4. Colokkan kedua kabel daya dan pastikan keduanya telah benar-benar masuk. 5. Hidupkan printer.
14.75:01	<p>Tegangan berlebih terdeteksi.</p> <ol style="list-style-type: none"> 1. Matikan printer dan cabut kedua kabel daya. 2. Periksa apakah ada kerusakan pada kabel daya. 3. Pastikan tegangan masukan berada dalam rentang spesifikasi (180-264 V AC). 4. Colokkan kedua kabel daya dan pastikan keduanya telah benar-benar masuk. 5. Hidupkan printer.

Kode kesalahan	Saran
14.87:10	Regulator daya curing suhu terlalu tinggi terdeteksi. <ol style="list-style-type: none"> 1. Matikan printer. 2. Pastikan suhu di sekitar telah sesuai dengan spesifikasi printer (15-35°C). 3. Periksa apakah penutup elektronik di belakang printer telah berventilasi dengan benar. 4. Hidupkan printer.
16.01:00	Printer tidak dapat melakukan proses pemanasan dalam batas waktu yang telah ditetapkan. <ol style="list-style-type: none"> 1. Matikan printer dan cabut kedua kabel daya. 2. Periksa apakah ada kerusakan pada kabel daya. 3. Pastikan tegangan masukan berada dalam rentang spesifikasi (180-264 V AC). 4. Jika tegangan rendah, menurunkan suhu curing dapat membantu. 5. Colokkan kedua kabel daya dan pastikan keduanya telah benar-benar masuk. 6. Pastikan suhu di sekitar telah sesuai dengan spesifikasi printer (15-35°C). 7. Periksa apakah penutup elektronik di belakang printer telah berventilasi dengan benar. 8. Hidupkan printer.
16.02:00	Printer tidak dapat melakukan proses pendinginan dalam batas waktu yang telah ditetapkan. <ol style="list-style-type: none"> 1. Pastikan semua kipas berfungsi dengan baik dan tidak terhalang saat pencetakan. 2. Matikan printer. 3. Pastikan suhu di sekitar telah sesuai dengan spesifikasi printer (15-35°C). 4. Periksa apakah penutup elektronik di belakang printer telah berventilasi dengan benar. 5. Hidupkan printer.
16.03:00	Printer mengalami panas yang berlebihan. <ol style="list-style-type: none"> 1. Pastikan suhu di sekitar telah sesuai dengan spesifikasi printer (15-35°C). 2. Mengurangi suhu curing dan/atau menambah jumlah laluan. 3. Pastikan semua kipas tidak terhalang.
16.04:00	Printer tidak cukup panas. Pastikan suhu di sekitar telah sesuai dengan spesifikasi printer (15-35°C).
16.11:10	Sensor pengukuran suhu curing berada di luar rentang (sensor suhu 1 gagal atau tidak terhubung). <ol style="list-style-type: none"> 1. Matikan printer. 2. Pastikan suhu di sekitar telah sesuai dengan spesifikasi printer (15-35°C). 3. Periksa apakah penutup elektronik di belakang printer telah berventilasi dengan benar. 4. Hidupkan printer.
16.12:10	Sensor pengukuran suhu curing berada di luar rentang (sensor suhu 2 gagal atau tidak terhubung). <ol style="list-style-type: none"> 1. Matikan printer. 2. Pastikan suhu di sekitar telah sesuai dengan spesifikasi printer (15-35°C). 3. Periksa apakah penutup elektronik di belakang printer telah berventilasi dengan benar. 4. Hidupkan printer.


Kode kesalahan	Saran
16.13:10	Sensor pengukuran suhu curing berada di luar rentang (sensor suhu 3 gagal atau tidak terhubung). <ol style="list-style-type: none"> 1. Matikan printer. 2. Pastikan suhu di sekitar telah sesuai dengan spesifikasi printer (15-35°C). 3. Periksa apakah penutup elektronik di belakang printer telah berventilasi dengan benar. 4. Hidupkan printer.
16.14:10	Sensor pengukuran suhu curing berada di luar rentang (sensor suhu 4 gagal atau tidak terhubung). <ol style="list-style-type: none"> 1. Matikan printer. 2. Pastikan suhu di sekitar telah sesuai dengan spesifikasi printer (15-35°C). 3. Periksa apakah penutup elektronik di belakang printer telah berventilasi dengan benar. 4. Hidupkan printer.
16.84:03, 16.85:03	Resistor tirai udara di luar rentang. Periksa kipas tirai udara (di bagian depan modul curing) berfungsi dan tidak terhalang.
21:13	Tidak dapat menggerakkan kartrid pemeliharaan di sepanjang jalurnya. <ol style="list-style-type: none"> 1. Matikan printer. 2. Sewaktu printer dalam keadaan mati, lepaskan kartrid perawatan printhead secara manual. 3. Pastikan bahwa jalur kartrid perawatan printhead bersih. Buang semua ada penghalang yang terlihat (kertas, komponen plastik, dan sebagainya) yang menghambat gerakan. 4. Pasang kembali kartrid perawatan printhead. 5. Hidupkan printer. 6. Jika kesalahan terus berlanjut, ganti kartrid perawatan tersebut.
21.2:10	Kesalahan pada kartrid perawatan <ol style="list-style-type: none"> 1. Matikan printer. 2. Lepas dan pasang kembali kartrid perawatan. 3. Hidupkan printer. 4. Jika kesalahan terus berlanjut, ganti kartrid perawatan tersebut.
21.5:03	Komponen yang mendorong penyeka perangkat kartrid perawatan printhead terhalang. <ol style="list-style-type: none"> 1. Matikan printer. 2. Lepas dan pasang kembali kartrid perawatan. 3. Hidupkan printer. 4. Jika kesalahan terus berlanjut, ganti kartrid perawatan tersebut.
25.n:10 (dengan n = nomor kartrid tinta)	Kemungkinan kesalahan pada sensor tekanan kartrid tinta telah terdeteksi. Level tinta yang dilaporkan mungkin tidak tepat. Hubungi staf perwakilan layanan Anda bila memungkinkan.
27.1:00	Beberapa nozel yang tersumbat telah terdeteksi dalam printhead pengoptimal. Jika kualitas cetak tidak baik, bersihkan atau ganti printhead.
27.n:01 (dengan n = nomor slot printhead)	Sejumlah besar nozel tersumbat pada satu atau lebih printhead terdeteksi. Kalibrasi mungkin gagal karena kinerja printhead yang rendah. Membersihkan semua printhead dan memeriksa status mereka.
29:00	Kartrid perawatan (nomor komponen CZ681A) hampir penuh. Komponen ini harus segera diganti.

Kode kesalahan	Saran
29:01	<p>Kartrid pemeliharaan tidak dipasang dengan benar.</p> <ol style="list-style-type: none"> 1. Buka penutup kartrid perawatan di sebelah kanan printer. 2. Pastikan bahwa kartrid perawatan telah dipasang dengan benar, lalu tutup pintunya. 3. Jika kesalahan terus berlanjut, ganti kartrid perawatan tersebut.
29.1:01	Tidak dapat melacak status kartrid perawatan. Periksa, secara visual, bahwa kartrid perawatan memiliki pola status yang benar.
29.2:00	Tidak dapat mendorong gulungan pembersih printhead. Ganti kartrid perawatan.
32:01	Rel pengambil tidak tersambung. Jika Anda ingin menggunakan rel pengambil, matikan printer dan pastikan semua kabel rel pengambil telah tersambung (kabel sensor, kabel printer). Jika tidak ingin menggunakannya, Anda harus mengeluarkan media secara manual dari rel pengambil. Untuk melakukannya, potong media terlebih dulu.
32:01.1, 32:01.2	<p>Kesalahan ini terjadi bila palang penegang berada pada salah satu posisi pemicu sensornya selama lebih dari 8 detik. Kemungkinan penyebab kesalahan adalah:</p> <ul style="list-style-type: none"> • Tombol arah putaran pada mesin rel pengambil diaktifkan, namun media belum direkatkan ke rel pengambil tersebut. • Arah putaran rel pengambil yang dipilih salah. • Sesuatu telah menghalangi gerakan palang penegang. • Media tidak mengikuti jalur yang benar antara palang penegang dan palang pengalih.
32:02	Kesalahan ini terjadi saat inisialisasi printer berlangsung dan bertujuan untuk mengingatkan Anda bahwa rel pengambil telah dilepaskan sewaktu printer dimatikan. Kesalahan ini juga terjadi jika Anda mencoba mengaktifkan rel pengambil, namun rel tersebut tidak tersambung ke printer. Sambungkan rel pengambil ke printer, lalu tekan OK untuk melanjutkan.
41:03	<p>Arus listrik terbatas pada mesin kertas.</p> <ol style="list-style-type: none"> 1. Matikan printer. 2. Buka jendela dan periksa tidak ada penghalang yang menghambat gerakan maju media. Jika terdapat media yang tersangkut di jalur media, angkat tuas penjepit media dan bersihkan media yang tersangkut. Secara perlahan keluarkan media yang macet sebanyak mungkin dari bagian atas printer. Potong media jika perlu. Lihat juga Media telah macet pada hal. 86. <p>PERHATIAN: Jangan tarik media keluar dari jalur masukan karena hal tersebut akan membalikkan arah gerakan normal dan merusak komponen printer.</p> <ol style="list-style-type: none"> 3. Hidupkan printer.
42:03	<p>Arus listrik mesin sumbu pindai terbatas.</p> <ol style="list-style-type: none"> 1. Matikan printer. 2. Buka jendela dan periksa tidak ada penghalang yang menghambat gerakan maju media. Jika terdapat media yang tersangkut di jalur media, angkat tuas penjepit media dan bersihkan media yang tersangkut. Secara perlahan keluarkan media yang macet sebanyak mungkin dari bagian atas printer. Potong media jika perlu. Lihat juga Media telah macet pada hal. 86. 3. Hidupkan printer.
63:04	<p>Terjadi masalah masukan/keluaran di kartu jaringan.</p> <ol style="list-style-type: none"> 1. Pastikan kabel jaringan telah tersambung dengan benar ke kartu jaringan. 2. Pastikan firmware printer telah diperbarui. Lihat Pembaruan firmware pada hal. 165.

Kode kesalahan	Saran
63:05	<p>Tugas diterima printer terlalu lama. Printer akan membatalkan tugas jika terdapat jeda panjang lebih dari 20 detik.</p> <ol style="list-style-type: none"> 1. Pastikan kartu Ethernet 1 Gigabit telah terpasang dengan benar pada komputer yang mendukung RIP. 2. Periksa pesan kesalahan apa pun pada RIP. Pastikan komputer yang mendukung RIP telah berfungsi dengan benar dan memiliki spesifikasi minimum yang diperlukan RIP. Pastikan hard disk tidak difragmentasi sepenuhnya maupun secara berlebihan. 3. Periksa apakah pilihan RIP while printing (RIP saat mencetak) diaktifkan. Pilihan ini dapat memperlambat pencetakan jika komputer tidak memiliki daya yang cukup. 4. Coba kurangi resolusi tugas atau tambah jumlah gerakan printhead. 5. Periksa bahwa semua komponen LAN Ada beroperasi pada kecepatan Gigabit.
68:03	<p>Telah terjadi kehilangan data secara permanen, yaitu pada data konfigurasi atau akuntansi. Hal ini dapat terjadi setelah pembaruan firmware dengan struktur data yang tidak kompatibel dengan versi lama.</p>
74:01	<p>Terjadi kesalahan saat mengunggah file pembaruan firmware.</p> <ol style="list-style-type: none"> 1. Matikan printer menggunakan tombol Power (Daya) pada panel depan dan tombol daya di bagian belakang printer. Lepas dan sambungkan kembali kabel daya, lalu hidupkan printer. 2. Coba upload kembali file pembaruan firmware ke printer. Lihat Pembaruan firmware pada hal. 165.
78:08	<p>Tidak dapat melakukan pencetakan tanpa batas. Jika Anda memiliki printer 365 atau 375, lakukan pemasangan pengumpul tinta. Lihat Pengumpul tinta (hanya 365 dan 375) pada hal. 58.</p>
78.1:04	<p>Printer belum memiliki pengaturan awal media untuk media ini. Ikuti prosedur update firmware untuk memperbarui pengaturan prasetel media printer yang terbaru. Lihat Pembaruan firmware pada hal. 165.</p>
78.2:01	<p>Tegangan di bagian belakang terputus. Hal ini mungkin terjadi karena inti gulungan longgar atau gulungan hampir habis. Jika hal tersebut bukan penyebabnya, coba keluarkan dan masukkan kembali media.</p>
78.3:08	<p>Pencetakan dengan pengumpul tinta tidak tersedia dalam mode cetak ini.</p>
79:03, 79:04, 79.2:04	<p>Generic firmware error (Kesalahan firmware umum). Perbarui firmware printer. Lihat Pembaruan firmware pada hal. 165.</p>
81:01, 81.1:01, 81:03	<p>Tidak mungkin menghentikan servo secara tepat sebelum mengatur posisi enkoder.</p> <ol style="list-style-type: none"> 1. Matikan printer. 2. Buka jendela, ikuti seluruh prosedur keselamatan, dan pastikan tidak ada penghalang yang menghambat gerakan penggulung drive. Jika terdapat bagian media yang tersangkut di jalur media, angkat roda penjepit (menggunakan tuas media) dan keluarkan media yang tersangkut. Lihat juga Media telah macet pada hal. 86. 3. Hidupkan printer.
86:01, 86.2:01	<p>Ada masalah dalam perakitan kereta.</p> <ol style="list-style-type: none"> 1. Matikan printer. 2. Buka jendela, ikuti semua langkah keselamatan, lalu periksa apakah ada penghalang yang terlihat dan menghambat gerakan dudukan printhead kartrid. Jika terdapat bagian media yang tersangkut di jalur media, angkat roda penjepit (menggunakan tuas media) dan keluarkan media yang tersangkut. Lihat juga Media telah macet pada hal. 86. 3. Hidupkan printer.
87:01	<p>Strip enkoder pemindaian-sumbu mendeteksi kesalahan posisi kereta. Bersihkan strip enkoder. Lihat Membersihkan strip enkoder pada hal. 159.</p>

Kode kesalahan	Saran
89:11, 89.1:10, 89.2:10	Beberapa lampu interior PCA mungkin gagal atau terputus. Printer akan beroperasi dengan normal, hanya fungsi ini saja yang terpengaruh.
94:01	Warna tidak dapat dikalibrasi menggunakan media ini. Pengukuran media putih berada di luar jangkauan.
94:02	Ditemukan warna yang tidak konsisten. <ol style="list-style-type: none"> 1. Pastikan pengaturan jenis media pada panel depan sesuai dengan jenis media yang dimasukkan. 2. Coba kembali kalibrasi.
94:08	Kalibrasi warna gagal. Coba lagi. Lihat Kalibrasi warna pada hal. 103 .
98:03	Satu atau beberapa printhead tidak berfungsi. Gunakan plot status printhead untuk mengetahui printhead yang mengalami gangguan fungsi, lalu ganti printhead tersebut. Lihat 1. Plot status printhead pada hal. 114 .

Log printer

Jika Anda beralih ke panel depan dan menekan , kemudian **Setup** (Konfigurasi) > **Printer logs** (Log printer), Anda dapat memilih untuk ditampilkan pada panel depan adanya log dari kesalahan sistem terkini, peringatan, atau printhead atau kartrid tinta.

11 Spesifikasi printer

- [Spesifikasi fungsi](#)
- [Spesifikasi fisik](#)
- [Spesifikasi memori](#)
- [Spesifikasi daya](#)
- [Spesifikasi ekologi](#)
- [Spesifikasi lingkungan](#)
- [Spesifikasi akustik](#)

Spesifikasi fungsi

Persediaan tinta HP No. 831

Printhead	Cyan/hitam, kuning/magenta, magenta muda/cyan muda, dan pengoptimal
Kartrid tinta	Kuning, hitam, magenta, magenta muda, cyan, cyan muda, dan pengoptimal; Semua kartrid berisi 775 ml tinta (3 liter untuk printer 375)
Kartrid pemeliharaan	Tidak untuk warna tertentu

Ukuran media (315 printer)

	Minimum	Maksimum
Lebar	584 mm Media sempit: 254 mm	1372 mm
Panjang	1,5 m (59 inci)	Gulungan media dengan diameter eksternal maksimum 180 mm
Berat		25 Kg

Ukuran media (printer 335, 365, 375)

	Minimum	Maksimum
Lebar	584 mm Media sempit: 254 mm	1626 mm
Panjang	1,5 m (59 inci)	Gulungan media dengan diameter eksternal maksimum 250 mm
Berat		42 kg

Printer seri 300 mendukung media dengan diameter inti berukuran 76,2 mm dan 50,8 mm.


Namun, printer 365 dan 375 memerlukan aksesoris untuk mendukung inti berukuran 50,8 mm.

Kecepatan cetak

Gerakan printhead	Perkiraan kecepatan cetak (m ² /jam)		
	HP Latex 365/375	HP Latex 335	HP Latex 315
2	65,5	45,1	42,4
4	31,1	24,8	24,1
6	22,8	14,8	14,2
8	17,1	12,4	12,0
10	13,9	9,9	9,7
12	11,5	8,3	8,0
16	6,4	6,2	6,0

Kecepatan cetak (Lanjutan)


Gerakan printhead	Perkiraan kecepatan cetak (m ² /jam)		
	HP Latex 365/375	HP Latex 335	HP Latex 315
18	5,7	5,0	4,7
20	5,0	4,5	4,2

 **CATATAN:** Kondisi lingkungan, panjang tugas, dan kepekatan tinta mempengaruhi kecepatan maksimum yang dihasilkan dengan mode cetak tertentu. Pilihan dengan tujuan khusus seperti penggunaan penampung tinta juga berpengaruh terhadap kecepatan pencetakan.

Resolusi cetak maksimum printer adalah 1200 × 1200 dpi. Untuk mengetahui resolusi yang didukung RIP, lihat dokumentasi RIP Anda.

Margin

Margin samping	5 mm, atau 10 mm dengan penahan tepi
Margin atas (tepi atas)	5 mm
Margin bawah (tepi bawah)	5 mm (tidak ada) 100 mm (kecil) 150 mm (normal) 200 mm (ekstra) 300 mm (ekstra) 400 mm (ekstra) 500 mm (ekstra)

 **CATATAN:** Saat pengumpul tinta sedang digunakan dengan printer 365 atau 375, dan Anda menggunakan mode cetak dengan lebih dari 10 jumlah gerakan printhead, tersedia tepi penuh (margin tanpa tepi).

Spesifikasi fisik

Spesifikasi fisik printer

	HP Latex 315	HP Latex 335	Hanya HP Latex 365/375
Berat (termasuk dudukan)	174 kg	188 kg	207 kg
Lebar	2.307 mm	2.561 mm	2.561 mm
Tebal	840 mm	840 mm	840 mm
Tinggi	1.380 mm	1.380 mm	1.380 mm
Berat bersama kemasan	290 kg	304 kg	323 kg
Lebar bersama kemasan	2.541 mm	2.795 mm	2.795 mm
Tebal bersama kemasan	765 mm	765 mm	765 mm
Tinggi bersama kemasan	1239 mm	1239 mm	1239 mm

Spesifikasi memori

Spesifikasi memori

Memori fisik (DRAM)	1 GB
Hard disk	16 GB

Spesifikasi daya

Spesifikasi jalur fase tunggal

	Hanya HP Latex 365/375		HP Latex 335		HP Latex 315	
	Printer	Proses curing	Printer	Proses curing	Printer	Proses curing
Jumlah kabel daya	2		2		2	
Tegangan masuk	200-240 V (dua kawat dan diarde pelindung)					
Frekuensi masuk	50 / 60 Hz					
Arus pengisian maksimum (per kabel daya)	16 A	16 A	3 A	16 A	3 A	13 A
Konsumsi daya per kabel daya di dalam mode pencetakan	2,5 kW	2,1 kW	200 W	2,4 kW	200 W	2,0 kW
Konsumsi daya dalam mode siap	85 W		72 W		70 W	

Spesifikasi ekologi


Untuk spesifikasi ekologi terbaru dari printer Anda, silakan kunjungi <http://www.hp.com/> dan cari “ecological specifications” (spesifikasi ekologi).

Spesifikasi lingkungan

Spesifikasi lingkungan printer

Rentang kelembaban relatif untuk kualitas cetak terbaik	40–60%, tergantung pada jenis media
Rentang kelembaban relatif untuk kualitas cetak terbaik	20-80%, tergantung pada jenis media
Rentang suhu untuk kualitas cetak terbaik	20 hingga 25°C (68 hingga 77°F), tergantung pada jenis media
Rentang suhu untuk pencetakan	15 hingga 30°C (59 hingga 86°F), tergantung pada jenis media
Rentang suhu saat tidak dioperasikan	-25 hingga +55°C (-13 hingga +131°F)
Gradien suhu	Tidak lebih dari 10°C/h (18°F/h)
Ketinggian maksimum saat pencetakan	3.000 m (10.000 kaki)

 **CATATAN:** Printer harus berada di dalam ruangan.

 **CATATAN:** Jika printer atau kartrid tinta dipindahkan dari lokasi yang dingin ke lokasi yang hangat serta lembab, air dari sekitarnya dapat terkondensasi pada komponen printer dan kartrid sehingga dapat menimbulkan kebocoran tinta dan kesalahan pada printer. Jika demikian, HP menyarankan agar Anda menunggu minimal 3 jam sebelum menghidupkan printer atau memasang kartrid tinta untuk membiarkan kondensasi menguap.

Spesifikasi akustik

Spesifikasi akustik printer

		HP Latex 315	HP Latex 335	Hanya HP Latex 365/375
Tekanan suara	Pencetakan	54 dB (A)	55 dB (A)	55 dB (A)
	Siap (siaga)	38 dB(A)	39 dB (A)	39 dB (A)
	Tidur	< 15 dB(A)	< 15 dB (A)	< 15 dB (A)
Kekuatan suara	Pencetakan	7.2 B (A)	7.4 B (A)	7.4 B (A)
	Siap (siaga)	5.5 B (A)	5.7 B (A)	5.7 B (A)
	Tidur	< 3,5 B (A)	< 3,5 B (A)	< 3,5 B (A)

A Ringkasan masalah umum pencetakan

Tabel berikut berisi berbagai masalah umum dan parameter yang dapat diubah untuk dapat mengatasi masalah. Beberapa kemungkinan efek sampingnya juga ditampilkan. Untuk cara mengatasi masalah tertentu secara lebih rinci, lihat bab yang terkait dalam panduan ini.

Masalah	Parameter	Perubahan	Kemungkinan efek samping
Masalah daya tahan, tinta tercoreng atau lapisan luar berminyak	Suhu proses curing	Tambah	Kemacetan media, kerusakan media, tinta menyebar
	Jumlah gerakan printhead	Tambah	Pencetakan berjalan lebih lambat
	Penundaan di antara setiap gerakan	Tambah	Pencetakan berjalan lebih lambat
Kemacetan media, kerusakan media, tinta menyebar	Suhu proses curing	Kurangi	Daya tahan berkurang (terdapat corengan), lapisan luar berminyak
	Vakum	Tambah	Media miring, garis melintang vertikal jika ditambah terlalu banyak
	Margin atas dan/atau bawah	Tambah	Pemborosan media
	Penahan tepi	Gunakan	Margin sisi minimal bertambah sedikit, memperkecil lebar maksimum gambar yang dicetak
Garis melintang vertikal dalam area tersaturasi	Batas tinta	Kurangi	Gamut warna berkurang
	Penundaan di antara setiap gerakan	Tambah	Pencetakan berjalan lebih lambat
	Jumlah gerakan printhead	Tambah	Pencetakan berjalan lebih lambat
	Pemotong	Nonaktifkan	Gerak maju media secara manual mungkin diperlukan agar tidak terjadi benturan pada beberapa media
	Pengelompokan tugas	Ya	Mencegah bidang kosong di antara hasil cetak
	Ubah antrean cetak	Hindari mencetak pekerjaan sulit (menggunakan banyak tinta) di awal antrian	
Garis melintang horizontal dalam area tersaturasi	Batas tinta	Kurangi	Gamut warna berkurang
	Penundaan di antara setiap gerakan	Tambah	Pencetakan berjalan lebih lambat
	Jumlah gerakan printhead	Tambah	Pencetakan berjalan lebih lambat
	Modifikasikan pemisahan warna dan pembuatan warna gelap		
	Menyelaraskan printhead		
	Membersihkan sensor gerak maju media		
	Clean printheads [Bersihkan printhead]		

Masalah	Parameter	Perubahan	Kemungkinan efek samping
Garis melintang vertikal dalam area dengan kepekatan rendah hingga sedang	Menyelaraskan printhead		
	Batas tinta	Tambah	
	Penundaan di antara setiap gerakan	Tambah	Pencetakan berjalan lebih lambat
	Koreksi vertikal	Aktifkan	Aspek berbintik
	Rel pengambil (335, 365, dan 375)	Gunakan	
	Jumlah gerakan printhead	Tambah	Pencetakan berjalan lebih lambat
	Ubah antrean cetak	Hindari mencetak pekerjaan sulit (menggunakan banyak tinta) di awal antrian	
	Tegangan menggulung ke belakang	Tambah	Bintik dan/atau garis melintang horizontal dapat muncul jika terlalu tinggi
	Proses pemanasan printer	Mengaktifkan dalam RIP	Menunda waktu awal pencetakan, tanpa mengurangi kecepatan cetak
Bintik yang menyatu di dalam area dari rendah hingga sedang	Menyelaraskan printhead		
	Batas tinta	Tambah	
	Penundaan di antara setiap gerakan	Tambah	Pencetakan berjalan lebih lambat
	Ubah antrean cetak	Hindari mencetak pekerjaan sulit (menggunakan banyak tinta) di awal antrian	
	Proses pemanasan printer	Mengaktifkan dalam RIP	Menunda waktu awal pencetakan, tanpa mengurangi kecepatan cetak
	Mode efisiensi	Aktifkan	Gamut warna berkurang, bintik
	Jumlah gerakan printhead	Tambah	Pencetakan berjalan lebih lambat
	Tingkat pengoptimal	Tambah	Mengurangi kilap di dalam area yang gelap. Dengan beberapa media, mungkin tidak akan berpengaruh pada penyatuan.
	Penggulung kotor atau lapisan yang rusak	Pertimbangkan untuk mencoba gulungan baru Beberapa media mengalami kerusakan selama penyimpanan untuk jangka waktu yang lama.	
Berbintik, penempatan warna salah, atau kurangnya ketajaman	Menyelaraskan printhead		
	Koreksi vertikal	Remove (Hapus)	
	Membersihkan sensor gerak maju media		
	Kalibrasikan gerak maju media		
Area hitam terlihat pudar atau kehalusan gambar tidak merata	Modifikasikan pemisahan warna dan pembuatan warna gelap		
	Jumlah gerakan printhead	Tambah	Pencetakan berjalan lebih lambat
	Suhu proses curing	Kurangi	Daya tahan berkurang (terdapat corengan), lapisan luar berminyak
Luntur diantara tinta atau merembes ke area putih	Menyelaraskan printhead		
	Selaraskan pengoptimal secara manual	Jika perlu, masukkan vinil berperekat untuk mendapatkan penyetaraan yang baik	
	Batas tinta	Kurangi	Gamut warna berkurang

Masalah	Parameter	Perubahan	Kemungkinan efek samping
	Tingkat pengoptimal	Tambah	Mengurangi kilap di dalam area yang gelap. Pada beberapa media, mungkin tidak akan berpengaruh pada proses luntur atau rembes.
	Bersihkan printhead pengoptimal		
Kurangnya ketajaman pada teks atau area pekat	Menyelaraskan printhead		
	Selaraskan pengoptimal secara manual	Jika perlu, masukkan vinil berperekat untuk mendapatkan penyalarsan yang baik.	
	Batang warna	Tambah, secara manual atau pada RIP	Sejumlah media dan tinta terbuang
	Variasi warna dan koreksi garis teks	Aktifkan	Area putih mungkin tampak sedikit berbeda.
Variasi warna yang tidak kentara pada area pekat	Batang warna	Tambah, secara manual atau pada RIP	Sejumlah media dan tinta terbuang
	Variasi warna dan koreksi garis teks	Aktifkan	Area putih mungkin tampak sedikit berbeda.

Daftar Istilah

Aksesori pengisian

Aksesori plastik fleksibel yang cocok dipasang pada tepi utama media saat media akan dimasukkan ke printer. Jenis media tertentu sulit dimasukkan tanpa menggunakan aksesori ini.

Alamat IP

Pengidentifikasi unik yang mengidentifikasi peralatan tertentu di jaringan TCP/IP. Alamat ini terdiri dari empat bilangan yang dipisahkan dengan tanda titik.

Aliran udara

Udara ditiupkan melalui zona cetak untuk mempercepat proses pengeringan.

Berkerut

Kondisi media yang tidak rata, namun sedikit bergelombang.

Bidirectional (Dua arah)

Pencetakan dua arah berarti bahwa printhead mencetak sewaktu bergerak ke kedua arah. Hal ini dapat menambah kecepatan cetak.

ESD

Pelepasan Muatan Listrik Statis. Listrik statis adalah hal yang biasa dalam kehidupan sehari-hari. Listrik statis adalah percikan saat menyentuh pintu mobil atau gantungan pakaian. Meskipun listrik statis terkontrol memiliki beberapa penerapan, pelepasan muatan listrik yang tidak terkontrol adalah salah satu bahaya utama untuk produk elektronik. Oleh karenanya untuk mencegah kerusakan, beberapa tindakan pencegahan diperlukan saat mengkonfigurasi produk, atau menangani perangkat yang sensitif terhadap ESD. Jenis kerusakan ini dapat mengurangi masa pakai perangkat. Salah satu cara meminimalkan ESD yang tidak terkontrol, dan oleh karena itu untuk mengurangi jenis kerusakan adalah dengan menyentuh komponen produk yang diarde dan terbuka (khususnya komponen logam) sebelum menangani perangkat yang sensitif terhadap ESD seperti printhead atau kartrid tinta. Untuk mengurangi terbentuknya muatan listrik statis pada tubuh Anda, coba hindari bekerja di area berkarpet dan minimalkan pergerakan tubuh saat menangani perangkat yang sensitif terhadap ESD, dan hindari bekerja di lingkungan dengan kelembapan rendah.

Firmware

Perangkat lunak yang mengontrol fungsi printer dan disimpan secara semipermanen pada printer (dapat diperbarui).

Gamut

Rangkaian warna dan nilai kepekatan yang dapat direproduksi pada perangkat keluaran, misalnya printer atau monitor.

Gerakan printhead

Jumlah gerakan printhead menunjukkan frekuensi printhead mencetak pada area media yang sama. Jumlah gerakan printhead yang lebih tinggi cenderung meningkatkan kualitas cetak dan kondisi printhead, namun mengurangi kecepatan cetak.

HDPE

Polietilena Kepekatan Tinggi.

I/O

Input/Output (Masukan/Keluaran): istilah ini menjelaskan proses pemindahan data antara satu perangkat ke perangkat lainnya.

ICC

International Color Consortium, grup perusahaan yang telah menyetujui standar umum untuk profil warna.

Keakuratan warna

Kemampuan mencetak warna yang paling mendekati gambar asli, dengan memperhatikan bahwa semua perangkat memiliki gamut warna yang terbatas dan mungkin tidak dapat benar-benar sama dengan warna tertentu.

Kepekatan tinta

Jumlah tinta secara relatif yang tersimpan pada media di setiap unit area.

Kompensasi gerak maju media

Penyesuaian ringan terhadap jumlah gerak maju media di antara setiap gerakan printhead, untuk mengimbangi karakteristik jenis media yang berbeda. Printer biasanya menjalankan penyesuaian ini secara otomatis, namun mungkin perlu dikalibrasi ulang untuk media yang tidak didukung oleh HP, atau untuk suhu maupun kelembaban sekitar yang tidak biasa. Kompensasi gerak maju media yang salah dapat menimbulkan garis melintang pada kurang dari 8 gerakan printhead, atau bintik pada 8 gerakan printhead atau lebih.

Konsistensi warna

Kemampuan mencetak warna yang sama untuk tugas cetak tertentu pada beberapa kali pencetakan menggunakan berbagai printer.

LED

Light-Emitting Diode: perangkat semikonduktor yang memancarkan cahaya bila menerima daya listrik.

Media

Materi tipis dan rata yang dirancang untuk dicetak, terbuat dari kertas atau materi lainnya.

Nosel

Salah satu dari banyak celah kecil dalam printhead yang digunakan untuk menyimpan tinta sebelum disalurkan ke media.

OMAS

Optical Media Advance Sensor, atau disebut juga sensor gerak maju media. Sensor ini terletak dalam pelat cetak yang melacak gerakan media dan meningkatkan keakuratannya.

Palang penegang

Pemberat silinder yang dimasukkan ke cincin media dan diperlukan oleh rel pengambil.

PC

Polikarbonat.

PE

Polietilena.

Pelat

Permukaan rata dalam printer sebagai tempat pergerakan media saat dicetak.

Pemotong

Komponen printer yang bergerak dari kiri ke kanan melalui pelat untuk memotong media.

Penahan tepi

Potongan logam yang dirancang untuk mencegah bagian tepi media terangkat saat pencetakan berlangsung.

Pengaturan awal media

Pengaturan awal media berisi profil warna ICC yang menjelaskan karakteristik warna media. Juga berisi informasi tentang karakteristik lain (pengaturan RIP dan printer, seperti suhu pengeringan dan proses curing, tekanan vakum, dan kompensasi gerak maju media) dan persyaratan media yang tidak terkait secara langsung dengan warna.

Penggulung

Palang yang menyangga gulungan media saat sedang digunakan untuk pencetakan.

Penyatuan

Masalah kualitas cetak yang terjadi bila tinta menyatu pada media di area dengan warna sama.

Perembesan

Masalah kualitas cetak yang terjadi bila tinta menyebar pada media di sejumlah area dengan warna berbeda.

PET

Polietilena Terephthalate (poliester).

PLA

Asam Polilaktat.

PP

Polipropilena.

Printhead

Komponen printer yang dapat dilepas serta berfungsi untuk mengambil tinta dalam satu atau beberapa warna dari kartrid tinta terkait dan menyalurkannya ke media, melalui kumpulan nosel.

Proses curing

Media dipanaskan dalam zona proses curing untuk menyatukan lateks dengan membuat film polimer yang berfungsi sebagai lapisan pelindung, sekaligus membersihkan sisa pelarut dari hasil cetak. Proses curing sangat penting untuk memastikan daya tahan gambar yang dicetak. Suhu proses curing yang terlalu tinggi atau terlalu rendah dapat menyebabkan kerusakan kualitas cetak.

PVC

Polivinil Klorida.

Sensor gerak maju media

Sensor ini terletak dalam pelat cetak yang melacak gerakan media dan meningkatkan keakuratannya. Atau juga disebut sebagai OMAS (Optical Media Advance Sensor).

Tegangan belakang

Tegangan belakang yang diterapkan pada media oleh penggulung masukan, dan harus tetap konstan di seluruh lebar media. Tegangan yang terlalu tinggi atau terlalu rendah dapat menyebabkan perubahan bentuk media dan kerusakan kualitas cetak.

Tekanan vakum

Media tertahan secara rata pada pelat oleh isapan vakum. Isapan yang terlalu kuat atau terlalu lemah dapat menyebabkan kerusakan kualitas cetak. Isapan yang terlalu lemah juga dapat menyebabkan kemacetan media atau kerusakan printhead.

Indeks

- A**
aksesori
 memesan 169
aksesori pengisian 62
Alamat IP 36
alamat IP, tetapkan secara manual 171
aplikasi seluler 20
aplikasi terhenti 172
- B**
bahasa 14
batang media printhead
 membersihkan dan melumasi 157
berbintik 120
buku panduan 3
- C**
Customer Care 41
- D**
DHCP tidak tersedia 171
dokumentasi 3
dukungan melalui telepon 41
- F**
fitur utama printer 2
- H**
hasil cetak informasi layanan 42
HP Customer Care 41
HP Latex Mobile 20
- I**
IPv6 31
- J**
jaringan
 kecepatan sambungan 38
 pengaturan keamanan 37
 protokol 34
- jendela sensor gerak maju media
 membersihkan 162
- K**
kalibrasi
 warna 103
kalibrasi warna 103
kartrid pemeliharaan
 spesifikasi 182
kartrid perawatan
 ganti 154
 tentang 133
 tidak dapat memasukkan 157
kartrid tinta
 ganti 136
 memesan 167
 mengisi ulang 139
 non-HP 139
 pemeliharaan 136
 spesifikasi 182
 status 15
 tentang 132
 tidak dapat memasukkan 140
kartrid tinta isi ulang 139
kartrid tinta non-HP 139
keamanan 25
 pengaturan jaringan 37
kecepatan cetak 182
kecepatan sambungan 38
kecerahan panel depan 15
keselamatan memulai pekerjaan,
 pintas 84
ketinggian 14
kode kesalahan pada panel depan 174
kode QR 3
komponen printer 9
komponen utama printer 9
Koneksi internet 32
Konfigurasi jaringan
 lanjutan 32
konsistensi warna 109
konsistensi warna antara printer 108
- kontrol akses 25
kualitas cetak, meningkatkan 114
- L**
label, peringatan 7
label keselamatan 7
label peringatan 7
layanan dukungan
 HP Customer Care 41
log printer 180
- M**
margin
 mengubah 19
 spesifikasi 183
masalah komunikasi 173
masalah kualitas cetak
 area hitam terlihat pudar 125
 berbintik 120
 dalam area yang tidak rata 126
 garis melintang horizontal 121
 garis melintang vertikal 122
 koreksi garis teks 123
 susunan beberapa kotak 127
 tinta berminyak 126
 tinta menyebar 125
 tinta tercoreng 126
 ukuran salah 126
 umum 113
 variasi warna 123
 warna tidak selaras 123
masalah memasukkan media 85
media
 aksesori pengisian 62
 berkerut 88
 berpori 50
 cetak pada kedua sisi 81
 gerak maju 119
 ikhtisar 45
 kategori 46
 lebar, ubah 83
 lengket 90
 macet 86

- macet, rel pengambil 91
 - masukkan ke penggulung 51
 - masukkan potongan lembar media 71
 - melacak panjang 83
 - memasukkan 55
 - menampilkan informasi 83
 - mengeluarkan 71
 - mengembang 89
 - mengubah pengaturan saat pencetakan berlangsung 101
 - penahan tepi 68
 - pengisian manual 66
 - pengisian secara manual dengan bantuan 66
 - pengumpul tinta 58
 - penyimpanan 84
 - penyusutan 89
 - periksa jalur 86
 - perubahan bentuk lengkung 89
 - posisi tepi, ubah 83
 - rel pengambil 72
 - salah posisi 85
 - tidak dapat memasukkan 85
 - tips 45
 - ukuran (maksimal & minimal) 182
 - umpan dan potong 84
 - media yang berpori 50
 - memasukkan media tebal 65
 - memasukkan media tipis 65
 - memesan
 - aksesori 169
 - kartrid tinta 167
 - kit pembersihan printhead 169
 - printhead 168
 - memintas keselamatan memulai pekerjaan 84
 - mencetak lebih cepat 103
 - mengatasi masalah jaringan 33
 - mengembalikan pengaturan pabrik 15
 - menghidupkan/mematikan printer 39
 - menghidupkan ulang printer 40
 - menyambungkan printer
 - metode sambungan 30
 - umum 30
 - mode aman 133
 - model printer 2
- N**
- nomor telepon 42
- P**
- palang penegang 73
 - panel depan 11
 - bahasa 14
 - pelat
 - membersihkan 160
 - pembaruan firmware 165
 - pemeliharaan, servis 163
 - pemeriksaan sistem file 18
 - pemotong
 - nonaktifkan 103
 - pemotong tidak berfungsi 90
 - penahan tepi 68
 - pencetakan dua sisi 81
 - pencetakan lebih cepat 103
 - pencetakan yang lambat 173
 - pengaturan awal media 93
 - buat 98
 - generik 96
 - hapus 102
 - HP Media Locator 95
 - klon 96
 - mengubah 97
 - pencaharian online 93
 - Pengaturan DHCP 35
 - Pengaturan DNS 36
 - Pengaturan IPV6 36
 - Pengaturan Server Proxy 37
 - Pengaturan TCP/IP 34
 - penghitungan 28
 - penghitungan pekerjaan 28
 - Penginstalan perangkat RIP 32
 - pengoptimal
 - tentang 132
 - pengoptimalan pelurusan 89
 - pengumpul tinta 58
 - penundaan pencetakan 19
 - penyesuaian gerak maju media 119
 - Perbaikan yang Dilakukan
 - Pelanggan 42
 - perhatian 7
 - peringatan 7
 - melalui email 28
 - peringatan audio aktif/tidak aktif 15
 - peringatan email 28
 - perubahan bentuk kurva 89
 - perubahan bentuk lengkung 89
 - pilihan di panel depan
 - aktifkan rel pengambil 91
 - ambil dan potong media 82
 - bahasa 14
 - bersihkan printhead 141
 - bolehkan EWS 171
 - bolehkan media sempit 55, 66
 - buat ulang sandi EWS 26
 - Cetak Konfigurasi konektivitas 174
 - cetak laporan penggunaan 20
 - ganti kartrid tinta 137
 - ganti kit pembersihan PH 154
 - ganti printhead 144
 - informasi jaringan 171
 - jangka waktu siaga pengawetan 14
 - kalibrasi gerak maju media 119
 - lihat informasi printer 41
 - log printer 180
 - majukan media 82
 - margin atas ekstra 20, 88
 - margin bawah ekstra 20, 88
 - masukkan gulungan media 55
 - memasukkan 55
 - mengeluarkan 71
 - mengeluarkan media 71
 - mengembalikan pengaturan pabrik 15
 - Menggunakan aksesori
 - pengisian 62
 - pemandu konektivitas 32, 174
 - pemeriksaan sistem file 18
 - pemotong 90, 103
 - pengaturan kemiringan
 - maksimum 66
 - pengosongan media 82
 - penyelarasan printhead
 - otomatis 142
 - penyelarasan printhead secara manual 142
 - penyesuaian 101
 - peringatan audio 15
 - pilihan tanggal dan waktu 14
 - pilihan unit 15
 - pilih ketinggian 14
 - pilih kontras layar 15
 - pola internal 20
 - rel pengambil 73, 81
 - sesuaikan gerak maju media 101, 120
 - ubah konfigurasi 171
 - ubah media yang dimasukkan 65
 - umpan dan potong 84
 - volume suara speaker 15
 - waktu tunggu mode tidur 13, 15
 - plot pemeriksaan gerak maju media 119
 - pola internal 20
 - posisi tepi, ubah 83
 - posisi tepi kanan, ubah 83

- printer
 - membersihkan 162
 - memindahkan 163
 - menyimpan 163
 - Printer Data Sharing Agreement 26
 - printer tidak mencetak 172
 - printhead
 - ganti 143
 - membersihkan 140
 - membersihkan bidang kontak 150
 - memesan 168
 - memulihkan 140
 - menyelaraskan 141
 - plot pemeriksa pengoptimal 115
 - plot status 114
 - Plot status penyalarsan 118
 - reset (Kesalahan pada printhead: pasang kembali) 143
 - spesifikasi 182
 - status 17
 - tentang 132
 - tidak dapat memasukkan 149
 - Profil ICC 108
 - profil warna 108
 - protokol, jaringan 34
- Q**
- Quick Solution (Solusi cepat) 113
- R**
- rel pengambil
 - macet 91
 - menggunakan 72
 - mesin 11
 - tidak berputar 91
- S**
- Sambungan Internet
 - cara mengatasi masalah 173
 - selamat datang di printer Anda 2
 - Server Web Tertanam 23
 - bahasa 25
 - mengakses 25
 - status sistem tinta 27
 - tidak dapat mengakses 171
 - servis pemeliharaan 163
 - spesifikasi
 - akustik 185
 - daya 184
 - ekologi 184
 - fisik 183
 - fungsi 182
 - hard disk 184
 - kecepatan cetak 182
 - lingkungan 184
 - margin 183
 - memori 184
 - persediaan tinta 182
 - ukuran media 182
 - spesifikasi akustik 185
 - spesifikasi daya 184
 - spesifikasi ekologi 184
 - spesifikasi fisik 183
 - spesifikasi fungsi 182
 - spesifikasi hard disk 184
 - spesifikasi lingkungan 184
 - spesifikasi memori 184
 - statistik penggunaan printer 28
 - status printer 19, 27
 - status sistem tinta 27
 - Strip enkoder
 - membersihkan 159
 - susunan beberapa kotak 109
- T**
- tampak belakang 10
 - tampak depan 9
 - tanggal dan waktu 14
 - terhubung ke Internet 32
 - tidak dapat memasukkan media 85
 - tindakan pencegahan untuk keselamatan 3
 - tips tentang sistem tinta 136
- U**
- unit pengukuran 15
- V**
- volume loudspeaker 15
- W**
- waktu sebelum siaga 14
 - waktu tunggu mode tidur 15