

Memory Module Replacement Instructions



904513-121



Before you begin

Observe the following requirements before removing and replacing memory.

WARNING: Never open the cover while the power cord is attached. You might damage your computer or be injured by the spinning fan blades.

WARNING: Avoid touching sharp edges inside the computer.

CAUTION: Static electricity can damage the electronic components inside the computer. Discharge static electricity by touching the metal cage of the computer before touching any internal parts or electronic components.

Tools needed

Phillips #2 screwdriver

Troubleshooting

If the computer displays a memory error after you have turned it back on, turn the computer off and unplug the power cord. Open up the memory compartment and make sure the memory module is inserted all the way into the slot, and then press down on it to be sure it is firmly seated.

Memory compatibility

The computer uses either SODIMMs (small outline dual-inline memory modules) or DIMMs (dual-inline memory modules).

SODIMMs must meet the following requirements:

- 204-pin
- DDR3L-1600
- Unbuffered, non-ECC (64-bit)
- 1.35 V
- 8 GB maximum installable memory

DIMMs must meet the following requirements:

- 240-pin
- DDR3-1600
- Unbuffered, non-ECC (64-bit)
- 1.5 V
- 16 GB maximum installable memory

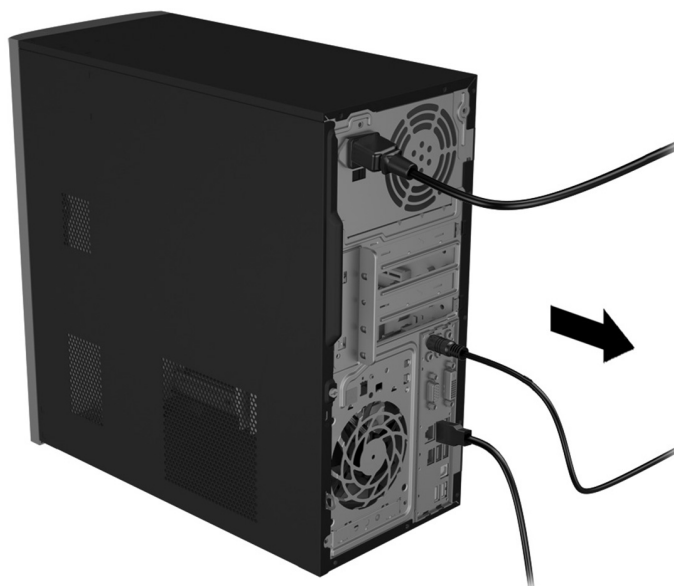
Because the memory uses dual channels, you must use the same memory module type for both sockets.

NOTE: The actual memory transfer speed might vary, based on the processor used in your computer.

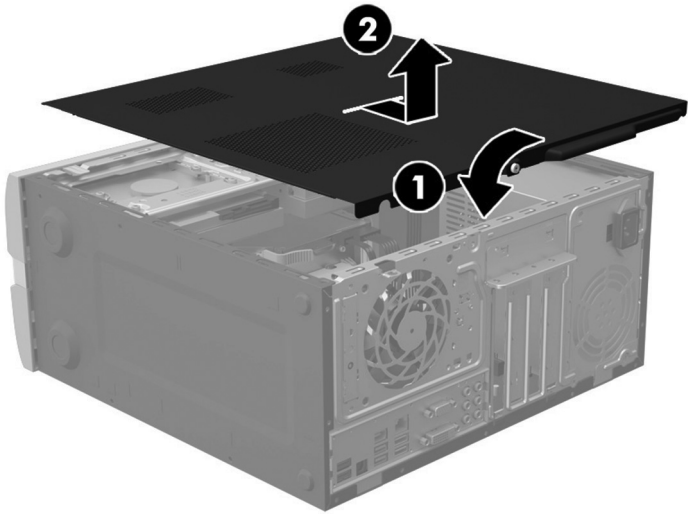
NOTE: Memory performance might vary due to different system configurations.

Removing the memory module

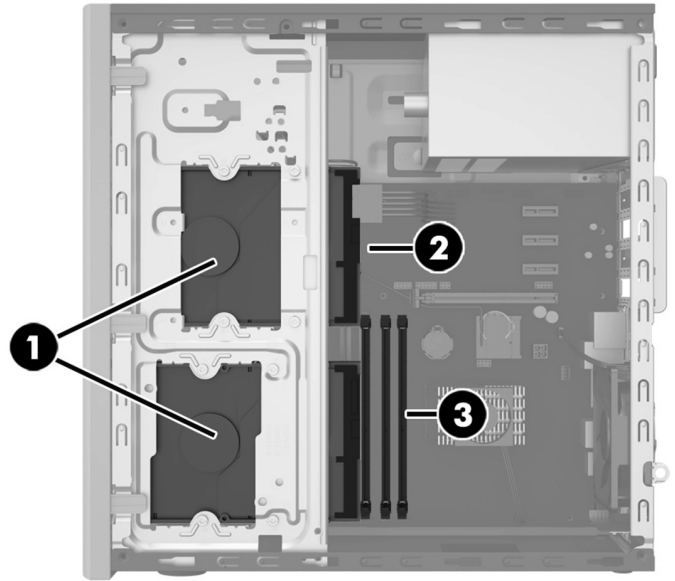
1. Disconnect the power cord and all attached cables from the back of the computer.



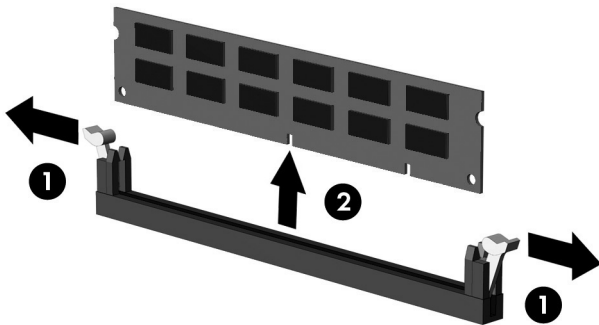
2. To remove the access panel, loosen the captive Phillips screw (1), slide the access panel back, and then lift it off the computer (2).



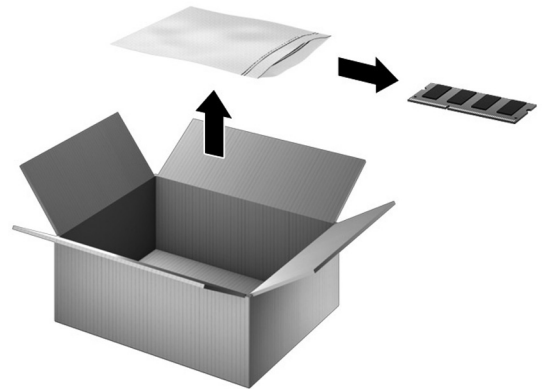
3. Locate the memory modules:
 1. Hard drive
 2. Optical drive
 3. Memory modules



4. Open both latches of the memory module socket (1), and then lift the module from the socket (2). Use the same procedure to remove all memory modules.

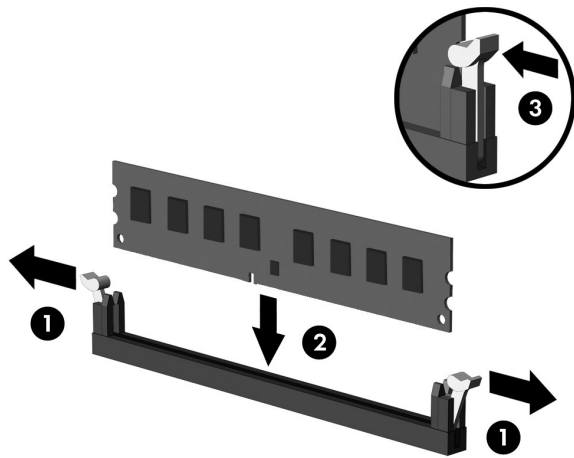


5. Touch the replacement memory module bag to the metal of the computer, and then remove the replacement memory module from the bag.

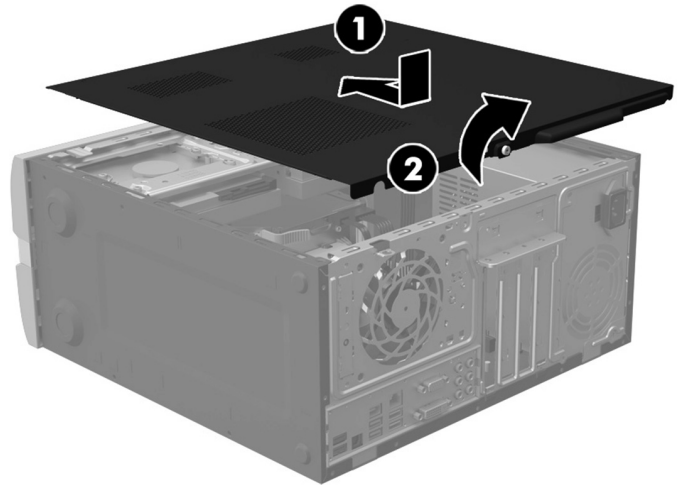


Replacing the memory module

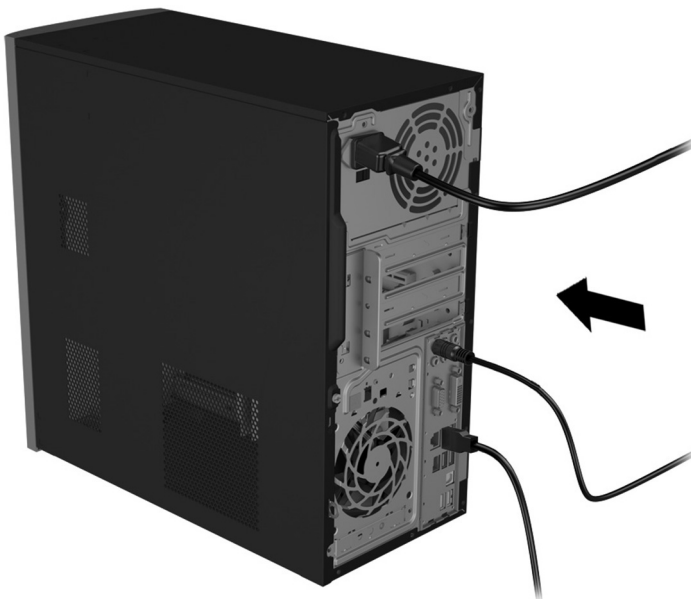
1. Open both latches of the memory module socket (1), and then insert the memory module into the socket (2). Push the module down into the socket, ensuring that the module is fully inserted and properly seated. Make sure the latches are in the closed position (3).



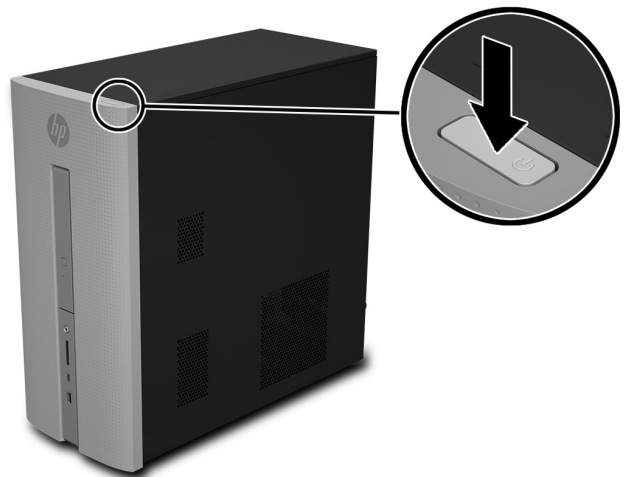
2. Position the access panel on the computer, and then slide it into place (1). Tighten the screw in the rear of the cover (2).



3. Plug the power cord and any additional cables into the back of the computer.



4. Press the power button to turn on the computer.



Instructions pour le remplacement d'un module mémoire



Avant de commencer

Respectez les spécifications suivantes avant d'enlever et de remplacer la mémoire.

AVERTISSEMENT : N'ouvrez jamais le capot lorsque le cordon d'alimentation est branché. Vous pourriez endommager votre ordinateur ou être blessé par les pales du ventilateur en rotation.

AVERTISSEMENT : Évitez de toucher les bords tranchants à l'intérieur du châssis.

ATTENTION : L'électricité statique peut endommager les composants électroniques à l'intérieur de l'ordinateur. Déchargez l'électricité statique en touchant la cage métallique de l'ordinateur avant de toucher tout composant interne ou tout composant électronique.

Outils nécessaires

Tournevis cruciforme n° 2

Dépannage

Si l'ordinateur affiche une erreur de mémoire après l'avoir rallumé, éteignez l'ordinateur et débranchez le cordon d'alimentation. Ouvrez le compartiment du module mémoire et vérifiez que celui-ci est complètement inséré dans le compartiment puis appuyez dessus pour vous assurer qu'il est bien enclenché.

Compatibilité de la mémoire

L'ordinateur utilise des SODIMM (small outline dual-inline memory modules) ou des DIMM (dual-inline memory modules).

Les SODIMM doivent remplir les conditions suivantes :

- 204 broches
- DDR3L-1600
- Sans mémoire tampon, sans code correcteur d'erreur (64 bits)
- 1,35 V
- Mémoire installée de 8 Go maximum

Les DIMM doivent remplir les conditions suivantes :

- 240 broches
- DDR3-1600
- Sans mémoire tampon, sans code correcteur d'erreur (64 bits)
- 1,5 V
- Mémoire installée de 16 Go maximum

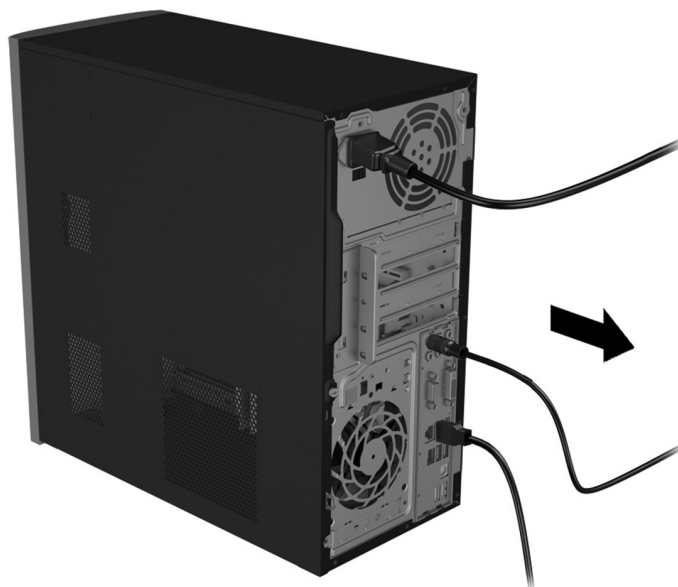
Étant donné que la mémoire utilise deux canaux, vous devez utiliser le même type de module mémoire pour les deux supports.

REMARQUE : La vitesse de transfert de mémoire réelle peut varier en fonction du processeur utilisé sur votre ordinateur.

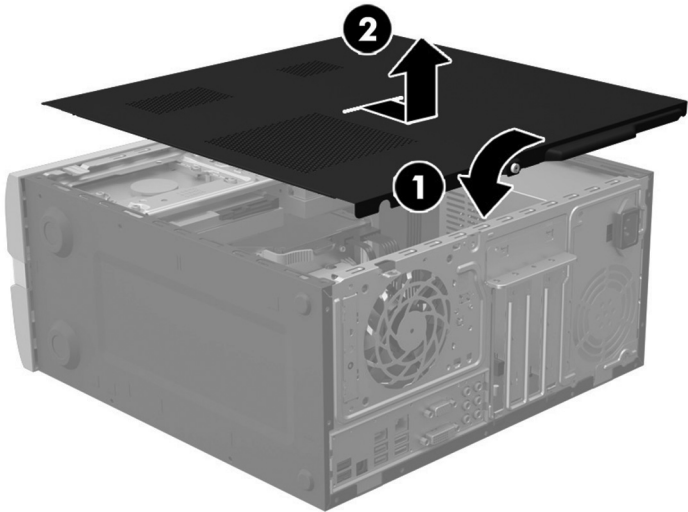
REMARQUE : La vitesse de la mémoire peut varier en raison des différentes configurations du système.

Retrait du module mémoire

1. Débranchez le cordon d'alimentation et tous les autres câbles à l'arrière de l'ordinateur.

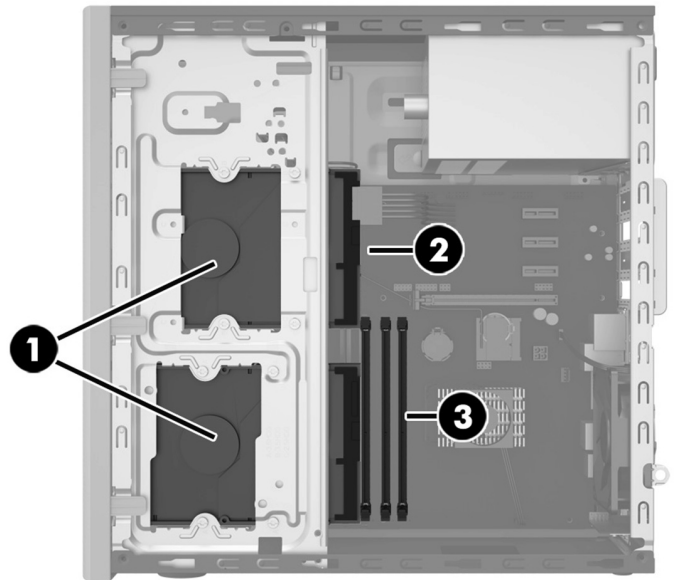


2. Pour ôter le panneau d'accès, dévissez la vis imperdable (1), puis faites glisser le panneau vers l'arrière et dégagez-le de l'ordinateur (2).

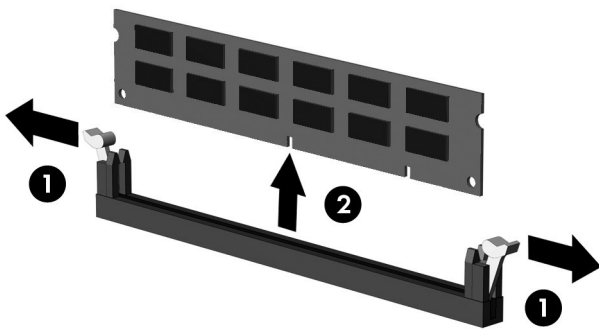


3. Repérez les modules mémoire :

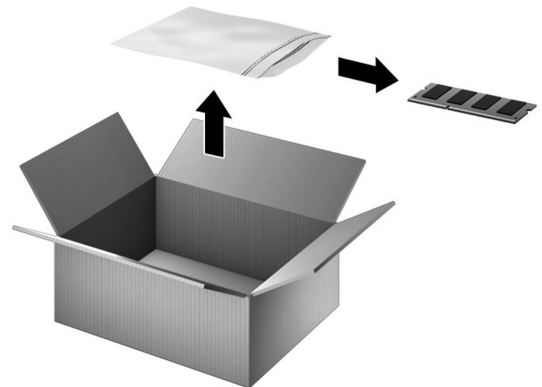
1. Disque dur
2. Lecteur optique
3. Modules mémoire



4. Ouvrez les deux loquets du support de module mémoire (1), et sortez le module du support (2). Utilisez la même procédure pour retirer tous les modules mémoire.

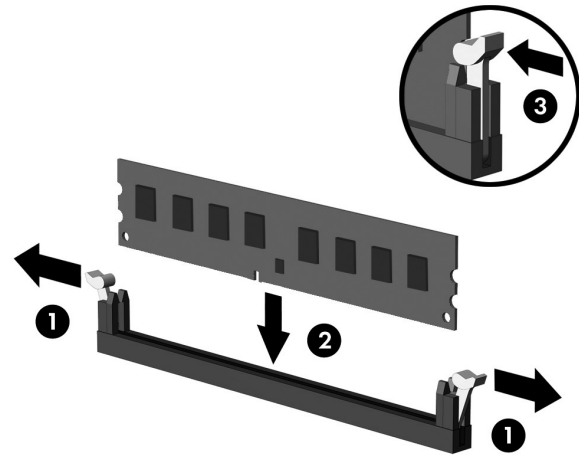


5. Mettez en contact le paquet du module mémoire de remplacement avec la partie métallique de l'ordinateur, puis retirez-en le module mémoire de remplacement.

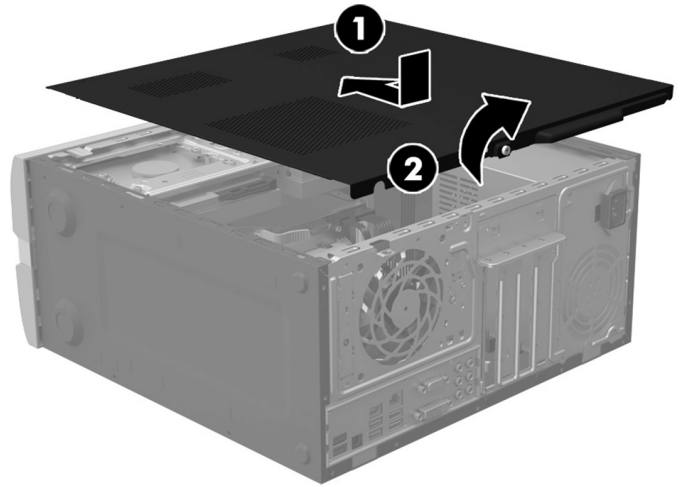


Réinstallation d'un module mémoire

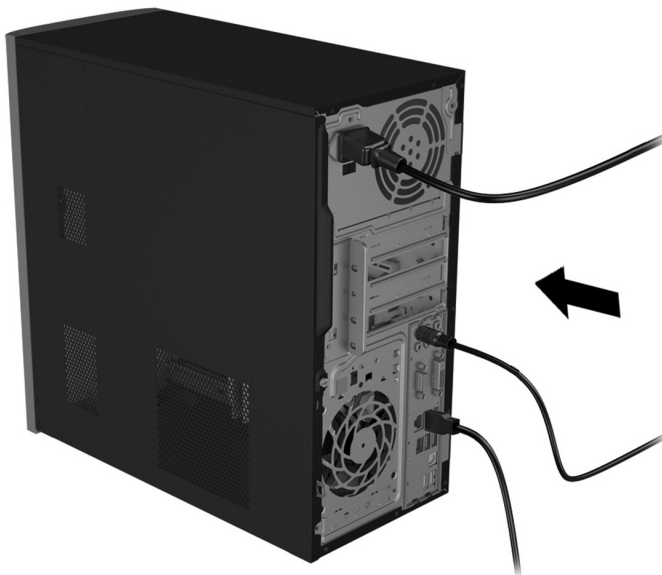
1. Ouvrez les deux loquets du support de module mémoire (1), puis insérez le module dans le support (2). Appuyez sur le module vers le bas en veillant à ce qu'il soit complètement inséré et bien en place. Assurez-vous que les loquets sont en position fermée (3).



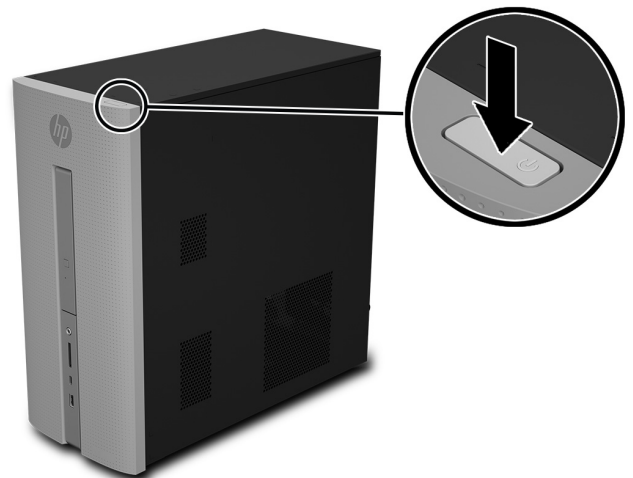
2. Placez le panneau d'accès sur l'ordinateur et faites-le glisser à sa place (1). Resserrez la vis située à l'arrière du cache (2).



3. Branchez le cordon d'alimentation et tous les autres câbles à l'arrière de l'ordinateur.



4. Appuyez sur l'interrupteur d'alimentation pour allumer l'ordinateur.



© Copyright 2016 HP Development Company, L.P.

The information contained herein is subject to change without notice. The only warranties for HP products and services are set forth in the express warranty statements accompanying such products and services. Nothing herein should be construed as constituting an additional warranty. HP shall not be liable for technical or editorial errors or omissions contained herein.

First Edition: August 2016

PRINTER: Replace this box with Printed-In (PI) Statement(s) as per spec.
NOTE: This box is simply a placeholder. PI Statement(s) do not have to fit into the box but should be placed in this area.

