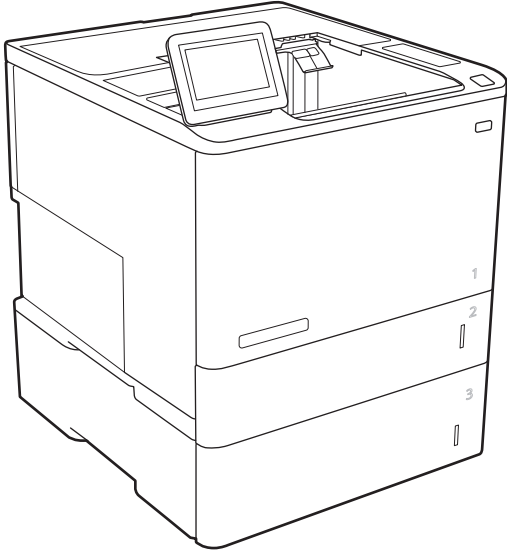
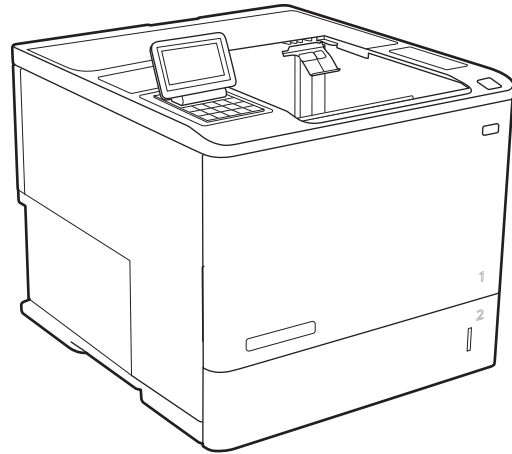




دليل المستخدم



M608x
M609x



M607n
M607dn
M608n
M608dn
M609dn



HP LaserJet Enterprise M607, M608,
M609



دليل المستخدم

الترخيص وحقوق النشر

© Copyright 2017 HP Development Company, L.P.

يحظر تمامًا نسخ هذه المادة أو اقتباسها أو ترجمتها دون الحصول على إذن كتابي مسبق، باستثناء ما تسمح به قوانين حقوق الطبع والنشر.

وتخضع المعلومات الواردة هنا للتغيير بدون إشعار.

تعد الضمانات الوحيدة لمنتجات وخدمات HP التي يمكن اعتمادها هي الواردة صراحةً في إشعارات الضمان المرفقة بهذه المنتجات والخدمات. ولا يوجد هنا ما يمكن اعتباره بمثابة ضمان إضافي لما سبق. تخلي شركة HP مسئوليتها عن أي أخطاء فنية أو تحريرية أو أي أخطاء ناتجة عن سهو وردت في هذا المستند.

Edition 3, 1/2019

اعتمادات العلامة التجارية

يعد Adobe® Photoshop®، و Adobe® Acrobat®، و PostScript®، عبارة عن علامات تجارية لشركة Adobe Systems Incorporated.

إن Apple وشعار Apple وعلامتان تجاريتان لشركة Apple Inc.، مسجلتان في الولايات المتحدة ودول أخرى.

إن OS X علامة تجارية لشركة Apple Inc.، مسجلة في الولايات المتحدة ودول أخرى.

إن AirPrint علامة تجارية لشركة Apple Inc.، مسجلة في الولايات المتحدة ودول أخرى.

تُعد Google™ علامة تجارية لشركة Google Inc.

Microsoft®، Windows®، Windows® XP، و Windows Vista® هي علامات مسجلة في الولايات المتحدة لشركة Microsoft Corporation.

UNIX® هي علامة تجارية مسجلة لمجموعة شركات The Open Group.

جدول المحتويات

١	لمحة عامة حول الطابعة
٢	طرق عرض الطابعة
٢	العرض الأمامي للطابعة
٢	العرض الخلفي للطابعة
٣	منافذ التوصيل
	عرض لوحة التحكم (لوحة التحكم بلوحة المفاتيح، طرازات M607n و M607dn و M608n)
٤	(M609dn و M608dn)
٥	عرض لوحة التحكم (لوحة تحكم بشاشة اللمس، الطرازات M609x و M608x)
٧	كيفية استخدام لوحة التحكم بشاشة اللمس
٧	مواصفات الطابعة
٨	المواصفات الفنية
٩	أنظمة التشغيل المدعومة
١٢	حلول الطباعة من الأجهزة المحمولة
١٢	مقاييس الطابعة
١٤	استهلاك الطاقة، والمواصفات الكهربائية، والانبعاثات الصوتية
١٥	مدى بيئة التشغيل
١٦	إعداد أجهزة الطابعة وتثبيت البرامج
١٧	أدراج الورق
١٨	مقدمة
١٩	تحميل الورق في الدرج 1 (الدرج المتعدد الأغراض)
٢٠	اتجاه الورق في الدرج ١
٢٣	استخدام Alternative Letterhead Mode (وضع الورق ذي الرأسية البديل)
	تمكين وضع الورق ذي الرأسية البديل من خلال استخدام قوائم لوحة التحكم الخاصة بالطابعة
٢٣	الخاصة بالطابعة
٢٤	تحميل الورق في الدرج 2
٢٤	مقدمة
٢٦	اتجاه الورق الخاص بالدرج 2 والأدراج سعة 550 ورقة
٢٨	استخدام Alternative Letterhead Mode (وضع الورق ذي الرأسية البديل)
	تمكين وضع الورق ذي الرأسية البديل من خلال استخدام قوائم لوحة التحكم الخاصة بالطابعة
٢٨	الخاصة بالطابعة
٢٩	تحميل درج الإدخال عالي السعة بمقدار 2100 ورقة

٣١	تحميل المغلفات وطباعتها
٣١	مقدمة
٣١	طباعة الأطراف
٣٢	اتجاه الأطراف
٣٣	تحميل الملصقات وطباعتها
٣٣	مقدمة
٣٣	ملصقات التغذية اليدوية
٣٣	اتجاه الملصق
٣٤	تكوين ملحق صندوق البريد المزود بوحدة تدبيس
٣٤	تكوين موقع التدبيس الافتراضي
٣٥	تكوين وضع التشغيل

٢ المستلزمات والملحقات والأجزاء ٣٧

٣٨	طلب المستلزمات والملحقات والأجزاء
٣٨	الطلب
٣٨	المستلزمات والملحقات
٣٩	الصيانة/المواد الاستهلاكية التي تدوم طويلاً
٤٠	تكوين إعدادات مستلزمات حماية خرطوشة مسحوق الحبر من HP
٤٠	مقدمة
٤٠	تمكين ميزة نهج الخراطيش أو تعطيلها
٤٠	استخدام لوحة التحكم الخاصة بالطابعة لتمكين ميزة نهج الخراطيش
٤٠	استخدام لوحة التحكم الخاصة بالطابعة لتعطيل ميزة نهج الخراطيش
٤١	استخدام خادم ويب المضمن لـ HP (EWS) لتمكين ميزة نهج الخراطيش
٤٢	استخدام خادم ويب المضمن لـ HP (EWS) لتعطيل ميزة نهج الخراطيش
٤٣	استكشاف رسائل الأخطاء الخاصة بلوحة التحكم في نهج الخراطيش وإصلاحها
٤٣	تمكين ميزة حماية الخراطيش أو تعطيلها
٤٣	استخدام لوحة التحكم الخاصة بالطابعة لتمكين ميزة حماية الخراطيش
٤٣	استخدام لوحة التحكم الخاصة بالطابعة لتعطيل ميزة حماية الخراطيش
٤٤	استخدام خادم ويب المضمن لـ HP (EWS) لتمكين ميزة حماية الخراطيش
٤٥	استخدام خادم ويب المضمن لـ HP (EWS) لتعطيل ميزة حماية الخراطيش
٤٦	استكشاف رسائل الأخطاء الخاصة بلوحة التحكم في حماية الخراطيش وإصلاحها
٤٧	استبدال خرطوشة الحبر
٥٢	استبدال خرطوشة الدبابيس

٤ Print (طباعة) ٥٥

٥٦	مهام الطباعة (Windows)
٥٦	كيفية الطباعة (Windows)
٥٨	الطباعة تلقائياً على الوجهين (Windows)
٥٨	الطباعة يدوياً على الوجهين (Windows)
٥٩	طباعة صفحات متعددة لكل ورقة (Windows)

٥٩	تحديد نوع الورق (Windows)
٥٩	مهام طباعة إضافية
٦١	مهام الطباعة (OS X)
٦١	كيفية الطباعة (OS X)
٦١	الطباعة تلقائيًا على الوجهين (OS X)
٦١	الطباعة يدويًا على الوجهين (OS X)
٦٢	طباعة صفحات متعددة لكل ورقة (OS X)
٦٢	تحديد نوع الورق (OS X)
٦٢	مهام طباعة إضافية
٦٤	تخزين مهام الطباعة على الطابعة لطباعتها لاحقًا أو لطباعتها سرًّا
٦٤	مقدمة
٦٤	إنشاء مهمة مخزّنة (Windows)
٦٦	إنشاء مهمة مخزّنة (OS X)
٦٦	طباعة مهمة مخزّنة
٦٧	حذف مهمة مخزّنة
٦٧	المعلومات التي يتم إرسالها إلى الطابعة لأغراض "متابعة المهمة"
٦٨	الطباعة من الأجهزة المحمولة
٦٨	مقدمة
٦٨	الطباعة بالاتصال اللاسلكي المباشر والطباعة عبر NFC
٦٩	HP ePrint عبر البريد الإلكتروني
٧٠	برنامج HP ePrint
٧١	AirPrint
٧١	الطباعة المضمنة لـ Android
٧٢	الطباعة من منفذ USB
٧٢	مقدمة
٧٢	تمكين منفذ USB للطباعة
٧٣	طباعة مستندات USB

٥ إدارة الطباعة

٧٦	التكوين المتقدم مع خادم الويب المضمن (EWS) من HP
٧٦	مقدمة
٧٦	كيفية الوصول إلى خادم ويب المضمن (EWS) من HP
٧٧	مميزات ملقم ويب المضمن لـ HP
٧٨	علامة التبويب Information (معلومات)
٧٨	علامة التبويب General (عام)
٧٩	علامة تبويب الطباعة
٨٠	علامة التبويب Troubleshooting (استكشاف الأخطاء وإصلاحها)
٨١	علامة التبويب Security (الأمان)
٨١	علامة التبويب HP Web Services (خدمات الويب من HP)
٨١	علامة التبويب Networking (الشبكة)

٨٣	القائمة Other Links (ارتباطات أخرى)
٨٤	تكوين إعدادات شبكة IP
٨٤	إخلاء مسؤولية مشاركة الطباعة
٨٤	عرض إعدادات شبكة الاتصال أو تغييرها
٨٥	إعادة تسمية الطباعة على شبكة
٨٦	تكوين معلمات IPv4 TCP/IP يدوياً من لوحة التحكم
٨٦	تكوين معلمات IPv6 TCP/IP يدوياً من لوحة التحكم
٨٧	سرعة الارتباط وإعدادات الطباعة المزدوجة
٨٨	مميزات أمان الطباعة
٨٨	مقدمة
٨٨	بيانات الأمان
٨٨	IP Security (أمان IP)
٨٨	تعيين كلمة مرور مسؤول
٩٠	دعم التشفير: أقراص ثابتة آمنة عالية الأداء من HP
٩٠	إقفال المنسق
٩١	إعدادات حفظ الطاقة
٩١	مقدمة
٩١	الطباعة باستخدام EconoMode (الوضع الاقتصادي)
٩١	تعيين مؤقت السكون وتكوين الطباعة لاستخدام 1 واط من الطاقة أو أقل
٩٣	HP Web Jetadmin
٩٤	تحديثات البرامج والبرامج الثابتة

٦ حل المشاكل ٩٥

٩٦	دعم المستهلك
٩٧	نظام التعليمات في لوحة التحكم
٩٨	استعادة الإعدادات الافتراضية للشركة المصنّعة
٩٨	مقدمة
٩٨	الأسلوب الأول: استعادة إعدادات الشركة المصنّعة من لوحة التحكم الخاصة بالطباعة
	الأسلوب الثاني: استعادة إعدادات الشركة المصنّعة من خادم ويب المضمّن لـ HP (الطابعات المتصلة بالشبكة فقط)
٩٨	يتم عرض رسالة "مستوى الحبر في الخرطوشة منخفض" أو "مستوى الحبر في الخرطوشة منخفض جداً" على لوحة التحكم الخاصة بالطباعة
١٠٠	تغيير إعدادات "منخفض جداً"
١٠٠	طلب مستلزمات الطباعة
١٠٢	لا تلتقط الطباعة الورق أو تخطئ في تغذية الورق
١٠٢	مقدمة
١٠٢	الطباعة لا تلتقط الورق
١٠٤	الطباعة تلتقط عدة أوراق
١٠٨	إزالة انحشار الورق
١٠٨	مقدمة
١٠٩	مواقع انحشار الورق

١٠٩	التنقل التلقائي لإزالة انحشار الورق
١٠٩	هل تواجه حالات انحشار ورق متواترة أو متكررة؟
١١٠	إزالة انحشار الورق في الدرج ١
١١٣	إزالة انحشار الورق في الأدراج 2 و3 و4 و5
١١٦	إزالة انحشار الورق في الدرج عالي السعة بمقدار 2100 ورقة
١١٨	إزالة انحشار الورق في الباب الخلفي وناحية المنصهر
١٢١	إزالة انحشار الورق في حاوية الإخراج
١٢٢	إزالة انحشار الورق في وحدة الطباعة على الوجهين
١٢٣	إزالة انحشار الورق في وحدة تغذية الأظرف
١٢٥	إزالة انحشار الورق في ملحق صندوق البريد المزود بوحدة تدييس من HP
١٢٦	إزالة حالات انحشار الدبابيس
١٢٩	تحسين جودة الطباعة
١٢٩	مقدمة
١٢٩	الطباعة باستخدام برنامج تطبيقات آخر
١٢٩	التحقق من إعداد نوع الورق لمهمة الطباعة
١٢٩	التحقق من إعداد نوع الورق (Windows)
١٢٩	التحقق من إعداد نوع الورق (OS X)
١٣٠	التحقق من حالة خرطوشة الحبر
١٣٠	طباعة صفحة التنظيف
١٣١	فحص خرطوشة الحبر بصرياً
١٣١	التحقق من بيئة الطباعة والورق
١٣١	الخطوة الأولى: استخدام الورق الذي يتفق مع مواصفات ورق HP
١٣١	الخطوة الثانية: التحقق من البيئة
١٣٢	الخطوة الثالثة: تعيين محاذاة الدرج الفردي
١٣٢	جرب برنامج تشغيل طباعة مختلفاً
١٣٣	التحقق من إعدادات EconoMode
١٣٤	ضبط كثافة الطباعة
١٣٥	جدول عيوب الصور
١٤٢	حل مشاكل الشبكة السلكية
١٤٢	مقدمة
١٤٢	اتصال فعلي ضعيف
١٤٢	يستخدم الكمبيوتر عنوان IP غير الصحيح للطباعة
١٤٣	يتعذر على الكمبيوتر التواصل مع الطابعة
١٤٣	تستخدم الطابعة ارتباطاً غير صحيح وإعدادات طباعة على الوجهين غير صحيحة للشبكة
١٤٣	قد تُسبب برامج جديدة حصول مشاكل في التوافق
١٤٣	قد يكون إعداد الكمبيوتر أو محطة العمل غير صحيح
١٤٣	الطابعة معطلة أو إعدادات الشبكة الأخرى غير صحيحة
١٤٤	حل مشاكل الشبكة اللاسلكية
١٤٤	مقدمة
١٤٤	قائمة التدقيق للاتصال اللاسلكي
١٤٥	الطابعة لا تطبع بعد اكتمال تكوين الاتصال اللاسلكي

- ١٤٥ الطابعة لا تطبع والكمبيوتر مثبت عليه جدار حماية تابع لطرف آخر
- ١٤٥ الاتصال اللاسلكي لا يعمل بعد نقل الموجه اللاسلكي أو الطابعة
- ١٤٥ يتعذر توصيل أجهزة كمبيوتر أكثر بالطابعة اللاسلكية
- ١٤٦ تفقد الطابعة اللاسلكية الاتصال عندما تصبح متصلة بشبكة VPN
- ١٤٦ لا تظهر الشبكة في لائحة الشبكات اللاسلكية
- ١٤٦ الشبكة اللاسلكية لا تعمل
- ١٤٦ تخفيف التداخل بالشبكة اللاسلكية

١٤٧ الفهرس

١ لمحة عامة حول الطابعة

- [طرق عرض الطابعة](#)
- [مواصفات الطابعة](#)
- [إعداد أجهزة الطابعة وتثبيت البرامج](#)

لمزيد من المعلومات:

المعلومات التالية صحيحة في وقت نشرها. للحصول على المعلومات الحالية، راجع www.hp.com/support/ljM607, www.hp.com/support/ljM608, or www.hp.com/support/ljM609.

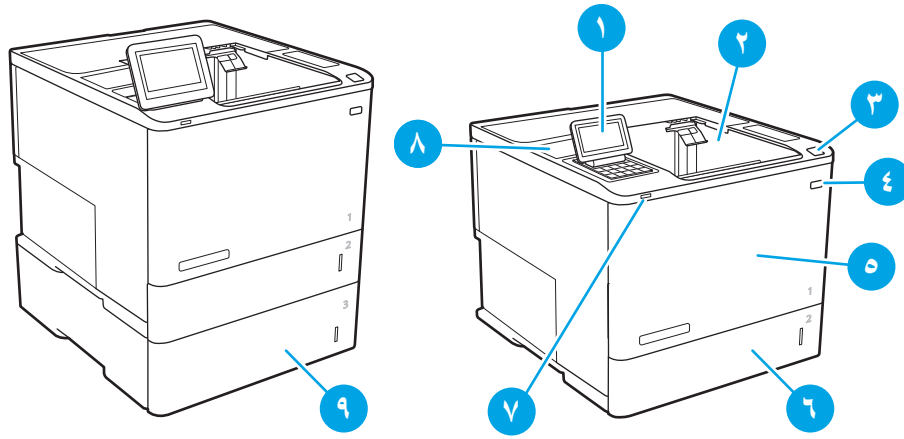
تتضمن التعليمات الشاملة من HP الخاصة بالطابعة المعلومات التالية:

- تثبيت وتكوين
- التعلم والاستخدام
- حل المشاكل
- تنزيل تحديثات البرامج والبرامج الثابتة
- الانضمام إلى منتديات الدعم
- العثور على معلومات الكفالة والمعلومات التنظيمية

طرق عرض الطابعة

- [العرض الأمامي للطابعة](#)
- [العرض الخلفي للطابعة](#)
- [منافذ التوصيل](#)
- [عرض لوحة التحكم \(لوحة التحكم بلوحة المفاتيح، طرازات M607n و M607dn و M608n و M608dn و M609dn\)](#)
- [عرض لوحة التحكم \(لوحة تحكم بشاشة اللمس، الطرازات M608x و M609x\)](#)

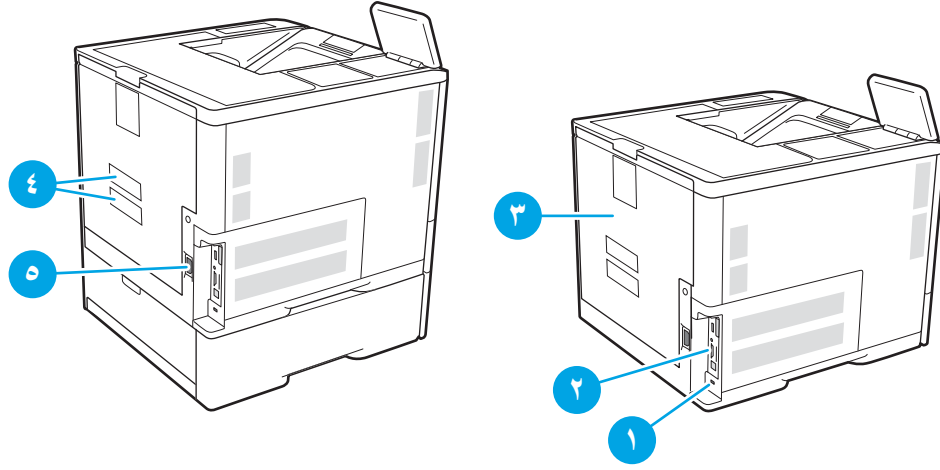
العرض الأمامي للطابعة



١	M607n و M607dn و M608n و M608dn و M609dn: لوحة تحكم بلوحة مفاتيح
٢	M608x و M609x: لوحة التحكم بشاشة اللمس الملونة (تميل إلى الأعلى من أجل عرض أسهل)
٣	حاوية الإخراج
٤	مزلاج لتحرير الغطاء العلوي (الوصول إلى خرطوشة الحبر)
٥	زر التشغيل/إيقاف التشغيل
٦	باب الخرطوشة والدرج 1
٧	الدرج 2
٨	منفذ طباعة من USB سهل الوصول
٩	جيب دمج الأجهزة (لتوصيل ملحقات وأجهزة من جهة ثالثة)
	وحدة التغذية بالورق سعة 550x1 ورقة، الدرج 3 (مضمّنة مع الطرازات M608z و M609z، اختياريًا للطرازات الأخرى)

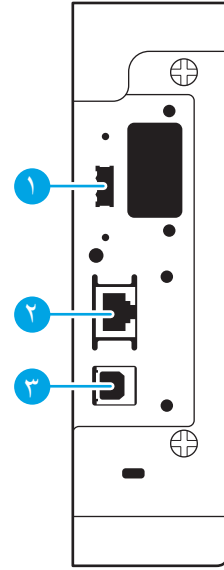
العرض الخلفي للطابعة

ملاحظة: تظهر الطابعة بدون تركيب ملحقات التجهيز النهائي.



١	فتحة خاصة بقفل الحماية الموجود على هيئة كابل
٢	لوحة المنسّق (تتضمن منافذ الواجهة)
٣	الباب الخلفي (للوصول إلى الانحشار)
٤	ملصق الرقم التسلسلي ورقم المنتج
٥	توصيل التيار

منافذ التوصيل

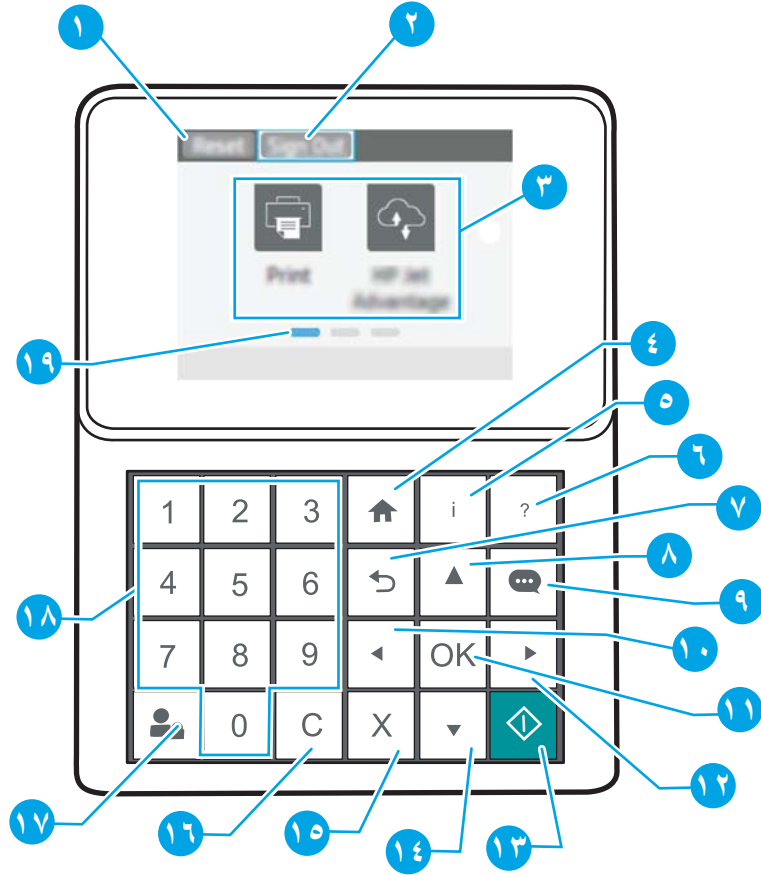


١	منفذ USB مضيف لتوصيل أجهزة USB الخارجية (قد يكون هذا المنفذ مغطى)
٢	منفذ شبكة من نوع RJ-45 للشبكة المحلية Ethernet
٣	منفذ طباعة من نوع USB 2.0 عالي السرعة

ملاحظة: من أجل الوصول السهل إلى الطباعة عبر USB، استخدم منفذ USB بالقرب من لوحة التحكم.

عرض لوحة التحكم (لوحة التحكم بلوحة المفاتيح، طرازات M607dn و M607n و M608dn و M608ng و M609dn)

استخدم لوحة التحكم للحصول على معلومات حول حالة الطابعة والمهمة ولتكوين الطابعة.




١	زر Reset (إعادة تعيين)	المس الزر إعادة تعيين لمسح التغييرات، وتحرير الطابعة من حالة إيقاف مؤقت، وإعادة تعيين حقل عدد النسخ، وعرض الأخطاء المخفية، واستعادة الإعدادات الافتراضية (بما في ذلك اللغة وتخطيط لوحة المفاتيح).
٢	رمز تسجيل الدخول أو تسجيل الخروج	حدد زر تسجيل الدخول للوصول إلى الميزات المحمية. حدد زر تسجيل الخروج لتسجيل الخروج من الطابعة. تعيد الطابعة كل الخيارات إلى الإعدادات الافتراضية.
٣	ناحية التطبيقات	ملاحظة: يتم عرض هذا الرمز فقط إذا قام المسؤول بتكوين الطابعة لطلب إذن للوصول إلى الميزات. المس أيًا من الرموز لفتح التطبيق.
٤	زر Home (الصفحة الرئيسية)	ملاحظة: تختلف التطبيقات المتوفرة بحسب الطابعة. يمكن أن يقوم المسؤول بتكوين التطبيقات التي تظهر والترتيب الذي تظهر به. العودة إلى الشاشة الرئيسية

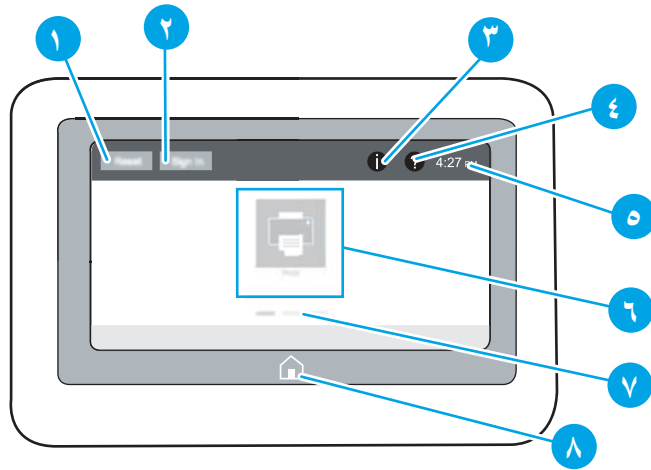
٥	زر المعلومات 	حدد زر المعلومات للوصول إلى أنواع متعددة من معلومات الطابعة. حدد العناصر الموجودة على الشاشة للحصول على المعلومات التالية:
		<ul style="list-style-type: none"> • لغة العرض: تغيير إعداد اللغة لجلسة عمل المستخدم الحالية. • Wi-Fi Direct: عرض معلومات حول كيفية الاتصال مباشرة بالطابعة باستخدام هاتف أو كمبيوتر لوحي أو أي جهاز آخر. • الاتصال اللاسلكي: عرض إعدادات الاتصال اللاسلكي أو تغييرها (لطرزات M652d و M652n و M653dn، فقط عند تركيب ملحق اتصال لاسلكي اختياري). • Ethernet: عرض إعدادات اتصال Ethernet أو تغييرها. • خدمات الويب من HP: عرض معلومات حول الاتصال بالطابعة والطباعة من خلالها باستخدام خدمات الويب من HP (ePrint).
٦	زر التعليمات 	يوفر قائمة بمواضيع التعليمات أو معلومات حول موضوع معين عند استخدام الشاشة الرئيسية أو تطبيق أو خيار أو ميزة
٧	زر السابق 	يرجع مستوى واحد لأعلى في شجرة القائمة أو يرجع بإدخال رقمي
٨	زر السهم إلى الأعلى 	للانتقال إلى العنصر السابق أو الأداة الذكية السابقة في القائمة، أو يزيد قيم العناصر الرقمية
٩	زر مركز الرسائل 	يعرض مركز الرسائل
١٠	زر السهم المتجه إلى اليسار 	للانتقال إلى العنصر أو الأداة الذكية أو المستوى السابق في شجرة قائمة (ولكن لا يؤدي إلى الخروج من التطبيق)، أو لإنقاص قيمة العناصر الرقمية
١١	زر OK (موافق)	يحفظ القيمة المحددة لعنصر أو ينشط زرًا مركزيًا أو يمسح حالة خطأ عندما تكون الحالة قابلة للمسح
١٢	زر السهم المتجه إلى اليمين 	للانتقال إلى العنصر أو الأداة الذكية أو المستوى التالي في شجرة قائمة أو لزيادة قيمة العناصر الرقمية
١٣	زر بدء 	لبدء تنفيذ مهمة فاكس
١٤	زر السهم لأسفل 	للانتقال إلى العنصر التالي أو الأداة الذكية التالية في القائمة، أو لإنقاص قيمة العناصر الرقمية
١٥	زر إلغاء الأمر 	لإيقاف الطابعة مؤقتًا وعرض رسالة تأكيد إلغاء المهمة، إذا كان ثمة وظيفة نشطة
١٦	زر المسح 	لمسح إدخال بالكامل في حقل إدخال
١٧	زر تسجيل الدخول أو تسجيل الخروج	اضغط على زر تسجيل الدخول للوصول إلى الميزات المحمية. اضغط على زر تسجيل الخروج لتسجيل الخروج من الطابعة. تعيد الطابعة كل الخيارات إلى الإعدادات الافتراضية.
١٨	لوحة المفاتيح الرقمية	إدخال القيم الرقمية
١٩	مؤشر صفحة الشاشة الرئيسية	يشير إلى عدد الصفحات على الشاشة الرئيسية أو في أحد التطبيقات. يتم تمييز الصفحة الحالية. استخدم أزرار الأسهم للتمرير عبر الصفحات.

عرض لوحة التحكم (لوحة تحكم بشاشة اللمس، الطرازات M608x و M609x)

توفر لك الشاشة الرئيسية إمكانية الوصول إلى ميزات الطابعة، وتشير إلى حالة الطابعة الحالية.

يمكنك العودة إلى الشاشة الرئيسية في أي وقت عن طريق لمس زر الصفحة الرئيسية على الجانب الأيسر من لوحة التحكم الخاصة بالطابعة، أو لمس زر الصفحة الرئيسية في الزاوية العلوية اليسرى في أغلب الشاشات.

ملاحظة: قد تختلف الميزات التي تظهر على الشاشة الرئيسية بحسب تكوين الطابعة. 

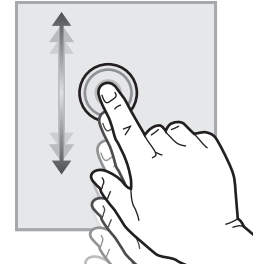
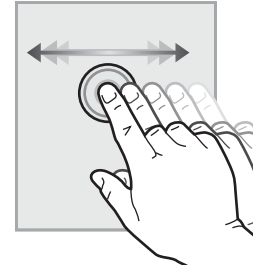
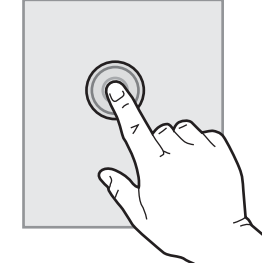


١	زر Reset (إعادة تعيين)	المس الزر إعادة تعيين لمسح التغييرات، وتحرير الطابعة من حالة إيقاف مؤقت، وإعادة تعيين حقل عدد النسخ، وعرض الأخطاء المخفية، واستعادة الإعدادات الافتراضية (بما في ذلك اللغة وتخطيط لوحة المفاتيح).
٢	زر تسجيل الدخول أو تسجيل الخروج	المس زر Sign In (تسجيل الدخول) للوصول إلى الميزات المحمية. المس زر تسجيل الخروج لتسجيل الخروج من الطابعة. تعيد الطابعة كل الخيارات إلى الإعدادات الافتراضية.
٣	زر المعلومات	ملاحظة: يتم عرض هذا الزر فقط إذا قام المسؤول بتكوين الطابعة لطلب إذن للوصول إلى الميزات. المس زر المعلومات للوصول إلى شاشة توفر الوصول إلى العديد من أنواع معلومات الطابعة. المس الأزرار الموجودة في الجزء السفلي من الشاشة للحصول على المعلومات التالية:
		<ul style="list-style-type: none"> • لغة العرض: تغيير إعداد اللغة لجلسة عمل المستخدم الحالية. • وضع السكون: وضع الطابعة في وضع السكون. • Wi-Fi Direct: يمكنك عرض معلومات حول كيفية الاتصال مباشرة بالطابعة باستخدام هاتف أو كمبيوتر لوحي أو أي جهاز آخر بواسطة Wi-Fi. • الاتصال اللاسلكي: عرض إعدادات الاتصال اللاسلكي أو تغييرها (الطرازات اللاسلكية فقط). • Ethernet: عرض إعدادات اتصال Ethernet أو تغييرها. • خدمات الويب من HP: عرض معلومات حول الاتصال بالطابعة والطباعة من خلالها باستخدام خدمات الويب من HP (ePrint).
٤	زر التعليمات	المس زر Help (التعليمات) لفتح نظام التعليمات المضمن.
٥	الوقت الحالي	يتم عرض الوقت الحالي.
٦	ناحية التطبيقات	المس أيًا من الرموز لفتح التطبيق. اسحب الشاشة إلى الجانبين للوصول إلى تطبيقات أكثر.
٧	مؤشر صفحة الشاشة الرئيسية	ملاحظة: تختلف التطبيقات المتوفرة بحسب الطابعة. يمكن أن يقوم المسؤول بتكوين التطبيقات التي تظهر والترتيب الذي تظهر به.
٨	زر Home (الصفحة الرئيسية)	يشير إلى عدد الصفحات على الشاشة الرئيسية أو في أحد التطبيقات. يتم تمييز الصفحة الحالية. اسحب الشاشة إلى الجانبين للتمرير ما بين الصفحات.
		المس زر الشاشة الرئيسية للعودة إلى الشاشة الرئيسية.

كيفية استخدام لوحة التحكم بشاشة اللمس

اتبع الإجراءات التالية لاستخدام لوحة التحكم بشاشة اللمس الخاصة بالطابعة.

الإجراء	الوصف	مثال
اللمس	المس عنصرًا على الشاشة لتحديده أو فتح تلك القائمة. أيضًا، عند التمرير عبر القوائم، المس الشاشة لبرهة لإيقاف التمرير.	المس رمز الإعدادات لفتح تطبيق الإعدادات.
السحب	المس الشاشة ثم حرّك إصبعك بشكل أفقي لتمرير الشاشة إلى الجانبين.	اسحب حتى يتم عرض تطبيق الإعدادات.
التمرير	المس الشاشة ثم حرّك إصبعك بشكل عمودي لتمرير الشاشة إلى الأعلى وإلى الأسفل. عند التمرير عبر القوائم، المس الشاشة لبرهة لإيقاف التمرير.	قم بالتمرير عبر قائمة الإعدادات.



مواصفات الطابعة

هام: المواصفات التالية صحيحة في وقت نشرها، لكنها عرضة للتغيير. للحصول على المعلومات الحالية، راجع www.hp.com/support/ljM607, www.hp.com/support/ljM608, or www.hp.com/support/ljM609

- [المواصفات الفنية](#)
- [أنظمة التشغيل المدعومة](#)
- [حلول الطابعة من الأجهزة المحمولة](#)
- [مقاييس الطابعة](#)

- استهلاك الطاقة، ومواصفات الكهربائية، والانبعاثات الصوتية
- مدى بيئة التشغيل

المواصفات الفنية

M608x. M609x K0Q22A و K0Q19A	M608dn و M607dn M609dn K0Q18A و K0Q15A K0Q21A و M0P32A و	M608n و M607n K0Q17A و K0Q14A	اسم الطراز رقم المنتج
✓	✓	✓	الدرج 1 (سعة 100 ورقة)
✓	✓	✓	الدرج 2 (سعة 550 ورقة)
✓	اختياري	اختياري	وحدة تغذية الورق-1x550 ملاحظة: تعتمد الطابعة ما يصل إلى ستة أدراج إدخال.
اختياري	اختياري	اختياري	وحدة تغذية عالية السعة بمقدار 2100 ورقة ملاحظة: يمكن أن يتم جمع هذا الملحق مع ما يصل إلى ثلاث وحدات تغذية ورق سعة 1x550 ورقة.
✓	✓	غير معتمد	طباعة تلقائية على الوجهين
اختياري	اختياري	اختياري	كاسيت وحدة تغذية بالمغلفات لطباعة لغاية 75 مغلفًا
✓	✓	✓	غطاء ملحق الدرج 2 للطباعة على وسائط بحجم legal
اختياري	اختياري	اختياري	وحدة التدييس HP Stapling Mailbox ملاحظة: تتميز الطابعة بإمكانية صندوق بريد ذي 6 سلات عندما تكون حاوية الإخراج القياسية مضمنة، بحيث يبلغ إجمالي السعة ست سلات و1300 ورقة.
✓	✓	✓	اتصال شبكة 10/100/1000 Ethernet LAN بـ IPv4 و IPv6
✓	✓	✓	USB 2.0 عالي السرعة
✓	✓	✓	منفذ USB سهل الوصول للطباعة والمسح الضوئي دون كمبيوتر وترقية البرنامج الثابت
✓	✓	✓	جيب دمج الأجهزة (HIP) لتوصيل ملحق وأجهزة من جهة أخرى
اختياري	اختياري	اختياري	منافذ USB داخلية من HP
اختياري	اختياري	اختياري	ملحق توجيه لاسلكي/ NFC لـ HP Jetdirect 3000w للطباعة من الأجهزة المحمولة

اسم الطراز	M608dn و M607dn M609dn	M608n و M607n	M608x, M609x K0Q22A و K0Q19A	K0Q18A و K0Q15A K0Q21A و M0P32A	K0Q17A و K0Q14A	رقم المنتج
	اختياري	اختياري	اختياري	اختياري	اختياري	ملحق الاتصال بالحقل القريب (NFC) ووظيفة Wi-Fi Direct من HP للطباعة من الأجهزة المحمولة
	اختياري	اختياري	اختياري	اختياري	اختياري	ملحق ملقم الطباعة ل HP Jetdirect 2900nw للاتصال اللاسلكي
الذاكرة	✓	✓	✓			ذاكرة سعة 512 ميغابايت، قابلة للتوسيع لغاية 1.5 غيغابايت عبر إضافة ذاكرة DIMM سعة 1 غيغابايت
	اختياري	اختياري	اختياري	اختياري	اختياري	قرص ثابت آمن وعالي الأداء من HP
Security (الأمان)	اختياري	اختياري	اختياري	اختياري	اختياري	الوحدة النمطية للنظام الأساسي الموثوق به (TPM) من HP لتشفير كل البيانات التي تمر عبر الطابعة
وحدة عرض لوحة التحكم ومدخلها	غير معتمد	✓	✓			لوحة التحكم بلوحة مفاتيح الألوان
	✓	غير معتمد	غير معتمد			لوحة تحكم بشاشة لمس ملونة وعرض ثابت
Print (طباعة)		M607dn	M607n			تطبع 52 صفحة في الدقيقة على ورق بحجم A4 و 55 صفحة في الدقيقة على ورق بحجم letter
	M608x	M608dn	M608n			تطبع 61 صفحة في الدقيقة على ورق بحجم A4 و 65 صفحة في الدقيقة على ورق بحجم letter
	M609x	M609dn				تطبع 71 صفحة في الدقيقة على ورق بحجم A4 و 75 صفحة في الدقيقة على ورق بحجم letter
	✓	✓	✓			طباعة USB سهلة الوصول (استخدام الكمبيوتر غير ضروري)

أنظمة التشغيل المدعومة

تنطبق المعلومات التالية على برامج تشغيل الطباعة الخاصة بالطابعة PCL 6 و Windows و HP و OS X وعلى أداة تثبيت البرامج.

Windows: تثبت أداة تثبيت البرامج من HP برنامج تشغيل الطباعة "HP PCL 6" الإصدار 3 أو برنامج تشغيل الطباعة "HP PCL 6" الإصدار 4، وفقاً لنظام التشغيل Windows، إلى جانب برامج اختيارية عند استخدام أداة تثبيت البرامج. قم بتنزيل برنامج تشغيل الطباعة "HP PCL 6" الإصدار 3 وبرنامج تشغيل الطباعة "HP PCL 6" الإصدار 4 من الموقع الإلكتروني الخاص بدعم الطباعة لهذه الطابعة: www.hp.com/support/ljM607, www.hp.com/, support/ljM608, or www.hp.com/support/ljM609.

OS X: أجهزة كمبيوتر Mac معتمدة مع هذه الطابعة. يمكنك تنزيل الأداة HP Easy Start إما من 123.hp.com/LaserJet أو من صفحة "دعم الطباعة"، ومن ثم استخدم HP Easy Start لتثبيت برنامج تشغيل الطباعة من HP. إن أداة HP Easy Start غير مضمّنة في أداة تثبيت البرامج من HP.

١. انتقل إلى 123.hp.com/LaserJet.

٢. اتبع الخطوات المذكورة لتنزيل برنامج الطابعة.

Linux: للحصول على المعلومات وبرامج تشغيل الطابعة لنظام التشغيل Linux، انتقل إلى www.hp.com/go/linuxprinting.

UNIX: للحصول على المعلومات وبرامج تشغيل الطابعة لنظام التشغيل UNIX®، انتقل إلى www.hp.com/go/unixmodelscripts.

جدول ١-١ برامج تشغيل الطابعة وأنظمة التشغيل المعتمدة

نظام التشغيل	برنامج تشغيل الطابعة (نظام التشغيل Windows، أو أداة التثبيت الموحدة على الويب لنظام التشغيل OS X)	ملاحظات
Windows® XP SP3، الإصدار 32 بت	يتم تثبيت برنامج تشغيل الطابعة "HP PCL.6" الخاص بالطابعة لنظام التشغيل هذا كجزء من تثبيت البرامج.	سحبت شركة Microsoft دعم التدفق الخاص بنظام Windows XP في أبريل 2009. ستستمر HP بتوفير أفضل دعم ممكن لنظام التشغيل XP الذي توقف العمل به. بعض ميزات برنامج تشغيل الطابعة غير مدعومة.
Windows Vista®، الإصدار 32 بت	يتم تثبيت برنامج تشغيل الطابعة "HP PCL.6" الخاص بالطابعة لنظام التشغيل هذا كجزء من تثبيت البرامج.	سحبت شركة Microsoft دعم التدفق الخاص بنظام Windows Vista في أبريل 2012. ستستمر HP بتوفير أفضل دعم ممكن لنظام التشغيل Vista الذي توقف العمل به. بعض ميزات برنامج تشغيل الطابعة غير مدعومة.
Windows Server 2003 SP2، الإصدار 32 بت	يتوفر برنامج تشغيل الطابعة الخاص بطابعة "HP PCL.6" للتنزيل من الموقع الإلكتروني الخاص بدعم الطابعة. قم بتنزيل برنامج التشغيل، ومن ثم استخدم الأداة Microsoft Add Printer لتثبيته.	سحبت شركة Microsoft دعم التدفق الخاص بنظام التشغيل Windows Server 2003 في يوليو 2010. ستستمر HP بتوفير أفضل دعم ممكن لنظام التشغيل Server 2003 الذي توقف العمل به. بعض ميزات برنامج تشغيل الطابعة غير مدعومة.
Windows 7، ٣٢ بت و٦٤ بت	يتم تثبيت برنامج تشغيل الطابعة "HP PCL.6" الخاص بالطابعة لنظام التشغيل هذا كجزء من تثبيت البرامج.	
Windows 8، ٣٢ بت و٦٤ بت	يتم تثبيت برنامج تشغيل الطابعة "HP PCL.6" الخاص بالطابعة لنظام التشغيل هذا كجزء من تثبيت البرامج.	يتوفر دعم Windows 8 RT عبر الإصدار 4 لبرنامج التشغيل IN OS، Microsoft، 32 بت.
Windows 8.1، ٣٢ بت و٦٤ بت	يتم تثبيت برنامج تشغيل الطابعة "HP PCL.6" الإصدار الرابع الخاص بالطابعة لنظام التشغيل هذا كجزء من تثبيت البرامج.	يتوفر دعم Windows 8.1 RT عبر الإصدار 4 لبرنامج التشغيل IN OS، Microsoft، 32 بت.
Windows 10، ٣٢ بت و٦٤ بت	يتم تثبيت برنامج تشغيل الطابعة "HP PCL.6" الإصدار الرابع الخاص بالطابعة لنظام التشغيل هذا كجزء من تثبيت البرامج.	
Windows Server 2008 SP2، الإصدار 32 بت	يتوفر برنامج تشغيل الطابعة الخاص بطابعة "HP PCL.6" للتنزيل من الموقع الإلكتروني الخاص بدعم الطابعة. قم بتنزيل برنامج التشغيل، ومن ثم استخدم الأداة Microsoft Add Printer لتثبيته.	سحبت شركة Microsoft دعم التدفق الخاص بنظام التشغيل Windows Server 2008 في يناير 2015. ستستمر HP بتوفير أفضل دعم ممكن لنظام التشغيل Server 2008 الذي توقف العمل به. بعض ميزات برنامج تشغيل الطابعة غير مدعومة.

جدول ١-١ برامج تشغيل الطباعة وأنظمة التشغيل المعتمدة (تتبع)

ملاحظات	برنامج تشغيل الطباعة (لنظام التشغيل Windows، أو أداة التثبيت الموجودة على الويب لنظام التشغيل OS X)	نظام التشغيل
سحبت شركة Microsoft دعم التدفق الخاص بنظام التشغيل Windows Server 2008 في يناير 2015. ستستمر HP بتوفير أفضل دعم ممكن لنظام التشغيل Server 2008 الذي توقّف العمل به.	يتوفر برنامج تشغيل الطباعة الخاص بطابعة "HP PCL 6" للتنزيل من الموقع الإلكتروني الخاص بدعم الطابعة. قم بتنزيل برنامج التشغيل، ومن ثم استخدم الأداة Microsoft Add Printer لتثبيته.	Windows Server 2008 SP2، الإصدار 64 بت
	يتوفر برنامج تشغيل الطباعة "HP PCL 6" الخاص بالطابعة للتنزيل من الموقع الإلكتروني الخاص بدعم الطابعة. قم بتنزيل برنامج التشغيل، ومن ثم استخدم الأداة Microsoft Add Printer لتثبيته.	Windows Server 2008 R2، SP 1 الإصدار 64 بت
	يتوفر برنامج تشغيل الطباعة PCL 6 الخاص بالطابعة للتنزيل من الموقع الإلكتروني الخاص بدعم الطابعة. قم بتنزيل برنامج التشغيل، ومن ثم استخدم الأداة Microsoft Add Printer لتثبيته.	Windows Server 2012، الإصدار 64 بت
	يتوفر برنامج تشغيل الطباعة PCL 6 الخاص بالطابعة للتنزيل من الموقع الإلكتروني الخاص بدعم الطابعة. قم بتنزيل برنامج التشغيل، ومن ثم استخدم الأداة Microsoft Add Printer لتثبيته.	Windows Server 2012 R2، الإصدار 64 بت
١- بالنسبة إلى نظام OS X، قم بتنزيل أداة التثبيت من 123.hp.com/LaserJet . انتقل إلى 123.hp.com/LaserJet .	يتوفر برنامج تشغيل الطباعة من HP للتنزيل من 123.hp.com/LaserJet . برنامج أداة التثبيت من HP لنظام OS X غير مضمّن في أداة تثبيت البرامج HP.	OS X 10.11 El و OS X 10.10 Yosemite و OS X 10.12 Sierra و Capitan
٢- اتبع الخطوات المذكورة لتنزيل برنامج الطباعة.		

ملاحظة: للحصول على قائمة حالية بأنظمة التشغيل المعتمدة، انتقل إلى www.hp.com/support/ljm607، www.hp.com/support/ljm608، or www.hp.com/support/ljm609 للحصول على كل تعليمات HP الخاصة بالطابعة.

ملاحظة: للحصول على تفاصيل حول أنظمة التشغيل الخاصة بالعميل والخادم وللحصول على دعم برنامج التشغيل HP UPD لهذه الطابعة، انتقل إلى www.hp.com/go/upd. ضمن **معلومات إضافية**، انقر فوق الارتباطات.

جدول ٢-١ الحد الأدنى لمتطلبات النظام

OS X	Windows
• اتصال بالإنترنت	• محرك أقراص CD-ROM أو DVD أو اتصال إنترنت
• 1 غيغا بايت من مساحة القرص الثابت المتاحة • 0 مساحة 220 ميجابايت متوفرة على القرص الثابت	• اتصال مخصص USB 1.1 أو 2.0 أو اتصال شبكة
	• 400 ميجابايت من المساحة المتوفرة على القرص الثابت
	• ذاكرة وصول عشوائي 1 جيجابايت (32-بت) أو 2 جيجابايت (64-بت)

حلول الطباعة من الأجهزة المحمولة

تقدم HP حلولاً متعددة لـ ePrint ولطباعة من الأجهزة المحمولة لتمكين الطباعة بسهولة من كمبيوتر محمول أو كمبيوتر لوحي أو هاتف ذكي أو من أي جهاز محمول آخر إلى طابعة HP. لرؤية القائمة الكاملة وتحديد الخيار الأفضل، انتقل إلى www.hp.com/go/LaserJetMobilePrinting.

ملاحظة: تحديث البرنامج الثابت للطابعة للتأكد من أن إمكانيات الطباعة من الأجهزة المحمولة وإمكانيات ePrint معتمدة.

- ميزة Wi-Fi Direct (الطرازات اللاسلكية فقط)
- HP ePrint عبر البريد الإلكتروني (يتطلب تمكين خدمات HP على ويب وتسجيل الطابعة في HP Connected)
- تطبيق HP ePrint (متوفر لـ Android و iOS و Blackberry)
- تطبيق HP All-in-One Remote للأجهزة التي تعمل بنظام Android و iOS
- برنامج HP ePrint
- Google Cloud Print
- AirPrint
- طباعة Android

مقاييس الطابعة

جدول ٣-١ مقاييس الطرازات M607n و M607dn و M608n و M608dn و M609dn

الطابعة مغلقة بالكامل	الطابعة مفتوحة بالكامل	
الارتفاع	380 مم	453 مم
العمق	466 مم	1,040 مم
العرض	431 مم	431 مم
الوزن (مع خرطوشة مسحوق الحبر)	20.6 كجم	

جدول ٤-١ مقاييس M6608x و M609x

الطابعة مغلقة بالكامل	الطابعة مفتوحة بالكامل	
الارتفاع	505 مم	581 مم
العمق	466 مم	1,100 مم
العرض	431 مم	431 مم
الوزن (مع خرطوشة مسحوق الحبر)	26.3 كجم	

جدول ٥-١ مقاييس وحدة تغذية الورق سعة 1x550

الملحق مغلق بالكامل	الملحق مفتوح بالكامل	
الارتفاع	148 مم	148 مم
العمق	466 مم	790 مم
العرض	426 مم	426 مم
الوزن	5.7 كجم	

جدول ٦-١ مقاييس الطابعة المزودة بوحدة التغذية بالورق سعة 1x550 ورقة

الطابعة مغلقة بالكامل	الطابعة مفتوحة بالكامل	
الارتفاع	505 مم	581 مم
العمق	466 مم	1,100 مم
العرض	431 مم	431 مم
الوزن (مع خرطوشة مسحوق الحبر)	26.3 كجم	

جدول ٧-١ مقاييس HCl سعة 2100 ورقة مع حامل

الملحق مغلق بالكامل	الملحق مفتوح بالكامل	
الارتفاع	341 مم	341 مم
العمق	466 مم	864 مم
العرض	426 مم	426 مم
الوزن	9.98 كجم	

جدول ٨-١ مقاييس الطابعة المزودة بدرج إدخال بسعة عالية تبلغ 2100 ورقة مع حامل

الطابعة مغلقة بالكامل	الطابعة مفتوحة بالكامل	
الارتفاع	698 مم	773 مم
العمق	466 مم	1,180 مم
العرض	431 مم	431 مم
الوزن (مع خرطوشة مسحوق الحبر)	30.6 كجم	

جدول ٩-١ مقاييس وحدة التغذية بالمغلفات

الملحق مغلق بالكامل	الملحق مفتوح بالكامل	
الارتفاع	148 مم	148 مم
العمق	466 مم	790 مم

جدول ٩-١ مقاييس وحدة التغذية بالمغلغات (تتبع)

الملحق مغلق بالكامل	الملحق مفتوح بالكامل	
426 مم	426 مم	العرض
5.8 كجم		الوزن

جدول ١٠-١ مقاييس الطابعة المزودة بوحدة التغذية بالمغلغات

الطابعة مغلقة بالكامل	الطابعة مفتوحة بالكامل	
505 مم	581 مم	الارتفاع
466 مم	1,100 مم	العمق
431 مم	431 مم	العرض
26.4 كجم		الوزن (مع خرطوشة مسحوق الحبر)

جدول ١١-١ مقاييس صندوق البريد المزود بوحدة تدبيس من HP

الملحق مغلق بالكامل	الملحق مفتوح بالكامل	
429 مم	429 مم	الارتفاع
504 مم	614 مم	العمق
475 مم	511 مم	العرض
11.3 كجم		الوزن

جدول ١٢-١ مقاييس الطابعة ذات صندوق البريد المزود بوحدة تدبيس من HP

الطابعة مغلقة بالكامل	الطابعة مفتوحة بالكامل	
775 مم	775 مم	الارتفاع
466 مم	1,100 مم	العمق
472 مم	608 مم	العرض
31.9 كجم		الوزن (مع خرطوشة مسحوق الحبر)

^١ هذه القيم عرضة للتغيير. للحصول على المعلومات الحالية، راجع www.hp.com/support/ljM607, www.hp.com/support/ljM608, or www.hp.com/support/ljM609.

استهلاك الطاقة، ومواصفات الكهربائية، والانبعاثات الصوتية

راجع www.hp.com/support/ljM607, www.hp.com/support/ljM608, or www.hp.com/support/ljM609 للحصول على المعلومات الحالية.

تنبيه: تعتمد متطلبات الطاقة على الدولة/المنطقة التي تباع بها الطابعة. فلا تعتمد إلى تحويل الجهد الكهربائي الخاص بالتنشغيل. قد يؤدي ذلك إلى إتلاف الطابعة وإبطال الضمان الخاص بها.

مدى بيئة التشغيل

جدول ١٢-١ مدى بيئة التشغيل

البيئة	يوصى بها	يُسمح بها
درجة الحرارة	١٧° إلى ٢٥° درجة مئوية	من 15 إلى 32.5 درجة مئوية
الرطوبة النسبية	٣٠% حتى ٧٠% رطوبة نسبية (RH)	١٠% إلى ٨٠% RH

إعداد أجهزة الطابعة وتثبيت البرامج

للحصول على إرشادات الإعداد الأساسية، راجع دليل تثبيت الأجهزة الذي يصحب الطابعة. وللحصول على إرشادات إضافية، انتقل إلى الموقع الإلكتروني الخاص بالدعم من HP.

انتقل إلى www.hp.com/support/ljM607, www.hp.com/support/ljM608, or www.hp.com/support/ljM609 للحصول على التعليمات الشاملة من HP الخاصة بالطابعة. ابحث عن الدعم التالي:

- تثبيت وتكوين
- التعلم والاستخدام
- حل المشاكل
- تنزيل تحديثات البرامج والبرامج الثابتة
- الانضمام إلى منتديات الدعم
- العثور على معلومات الكفالة والمعلومات التنظيمية

٢ أدرج الورق

- [مقدمة](#)
- [تحميل الورق في الدرج 1 \(الدرج المتعدد الأغراض\)](#)
- [تحميل الورق في الدرج 2](#)
- [تحميل درج الإدخال عالي السعة بمقدار 2100 ورقة](#)
- [تحميل المغلفات وطباعتها](#)
- [تحميل الملصقات وطباعتها](#)
- [تكوين ملحق صندوق البريد المزود بوحدة تدبيس](#)

لمزيد من المعلومات:

المعلومات التالية صحيحة في وقت نشرها. للحصول على المعلومات الحالية، راجع www.hp.com/support/ljM607, www.hp.com/support/ljM608, or www.hp.com/support/ljM609.

تتضمن التعليمات الشاملة من HP الخاصة بالطابعة المعلومات التالية:

- تثبيت وتكوين
- التعلم والاستخدام
- حل المشاكل
- تنزيل تحديثات البرامج والبرامج الثابتة
- الانضمام إلى منتديات الدعم
- العثور على معلومات الكفالة والمعلومات التنظيمية

⚠ تنبيه: لا تستخدم أكثر من درج واحد للورق في الوقت ذاته.

لا تستخدم درج الورق كدرجة سلم.

أبق يديك بعيدتين عن أدراج الورق عند إغلاقها.

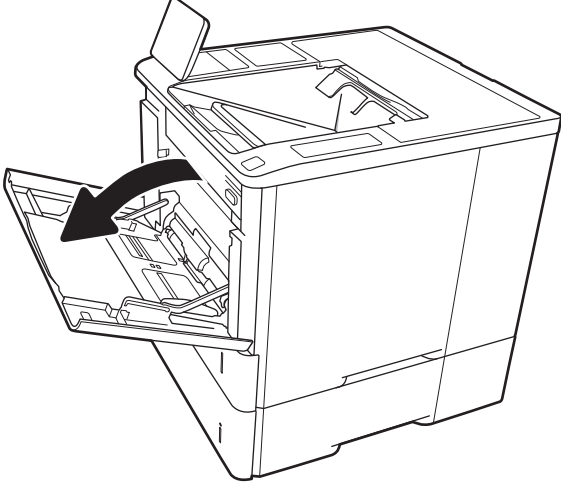
يجب إغلاق جميع الأدراج عند نقل الطابعة.

تحميل الورق في الدرج 1 (الدرج المتعدد الأغراض)

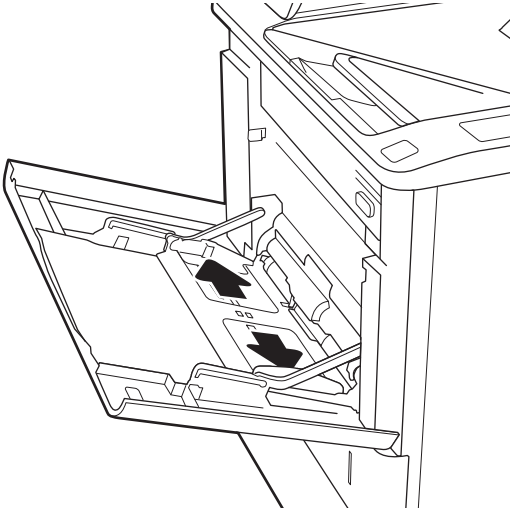
تصف المعلومات التالية كيفية تحميل الورق في الدرج ١.

⚠ تنبيه: لتجنب انحشار الورق، لا تقم أبداً بإضافة الورق أو إزالته من الدرج ١ أثناء الطباعة.

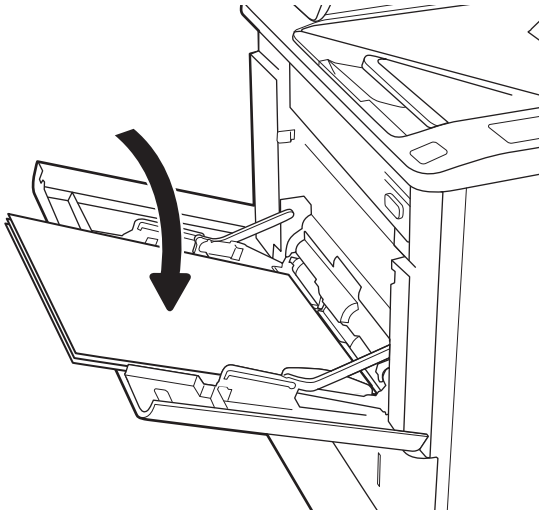
١. افتح الدرج ١.



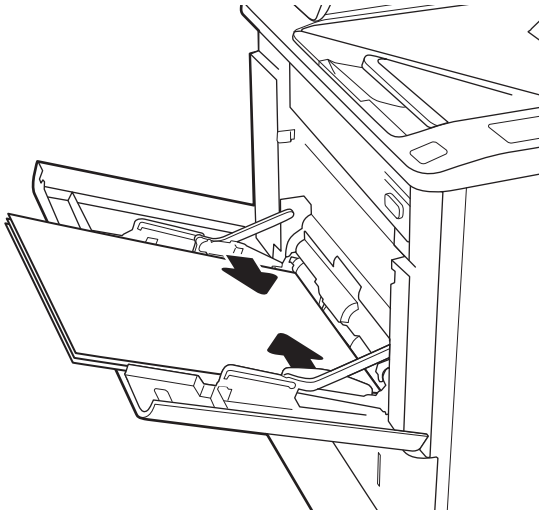
٢. قم بضبط موجّهات عرض الورق وذلك بضبط مزلاج الضبط الأزرق وتحريك الموجّهات بحيث تتلاءم مع حجم الورق الذي تستخدمه.



٣. قم بتحميل الورق في الدرج. للحصول على معلومات حول كيفية توجيه الورق، انظر جدول ١-٢ اتجاه الورق في الدرج ١ في صفحة ٢٠.



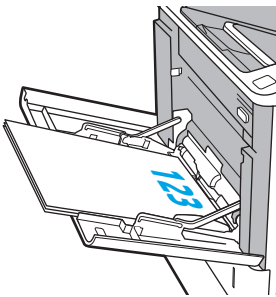
٤. اضغط موجهات العرض بحيث تلامس رزمة الورق تلامسًا خفيفًا لا يؤدي إلى ثني الورق.



اتجاه الورق في الدرج ١

جدول ١-٢ اتجاه الورق في الدرج ١

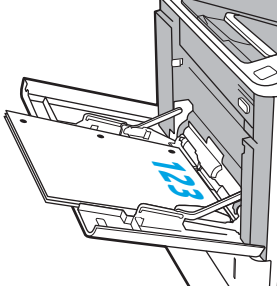
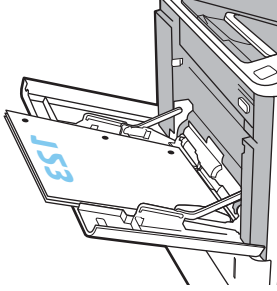
نوع الورق	وضع الطباعة على الوجهين	حجم الورق	كيف تحمّل الورق
الورق ذو الرأسية أو المطبوع مسبقًا	الطباعة على وجه واحد، بدون صندوق بريد مزود بوحدة تدبّيس HP من	Executive و Legal و Letter و Statement و Oficio (13 x 8.5) و 8 x 5 و 7 x 5 و 6 x 4 و 5 x 3 و A4 و A5 و A6 و RA4 و B5 (JIS) و B6 (JIS) و 10 x 15 سم و Oficio (340 x 216)، و 16K و 195 x 270 مم و 16K و 184 x 260 مم و 16K و 197 x 273 مم و Japanese Postcard و Double و ((JIS) Postcard و Japan Postcard Rotated و ((JIS) Double Postcard)	الوجه للأعلى تحميل الحافة العلوية أولاً في الطباعة



جدول ١-٢ اتجاه الورق في الدرج ١ (تُبع)

نوع الورق	وضع الطباعة على الوجهين	حجم الورق	كيف تحمّل الورق
	الطباعة التلقائية على الوجهين أو مع تمكين وضع الورق ذي الرأسية البديل، بدون صندوق بريد مزود بوحدة تدبيس من HP	Executive و Legal و Letter A5 و A4 و (13 x 8.5) Oficio و RA4 و (JIS) B5 و 216 Oficio و (340 x 270 mm و 16K و 260 x 184 mm و 16K و 273 x 197 mm	الوجه للأسفل تحميل الحافة السفلى أولاً في الطباعة
	الطباعة على وجه واحد مع صندوق بريد مزود بوحدة تدبيس من HP	Executive و Legal و Letter (13 x 8.5) Oficio و Statement و 8 x 5 و 7 x 5 و 6 x 4 و 5 x 3 و A4 و A5 و A6 و RA4 و B5 (JIS) و B6 (JIS) و 15 x 10 سم و Oficio (340 x 216) و 16K و 270 x 195 mm و 16K و 260 x 184 mm و 16K و 273 x 197 mm و Japanese Postcard و ((JIS) Postcard) Double و Japan Postcard Rotated و ((JIS) Double Postcard)	الوجه للأعلى تحميل الحافة السفلى أولاً في الطباعة
	الطباعة التلقائية على الوجهين أو مع تمكين وضع الورق ذي الرأسية البديل، مع صندوق بريد مزود بوحدة تدبيس من HP	Executive و Legal و Letter A5 و A4 و (13 x 8.5) Oficio و RA4 و (JIS) B5 و 216 Oficio و (340 x 270 mm و 16K و 260 x 184 mm و 16K و 273 x 197 mm	الوجه للأسفل تحميل الحافة العلوية أولاً في الطباعة

جدول ١-٢ اتجاه الورق في الدرج ١ (تُبَع)

نوع الورق	وضع الطباعة على الوجهين	حجم الورق	كيف تحمّل الورق
مثقوب مسبقاً	الطباعة على وجه واحد، بدون صندوق بريد مزود بوحدة تدبيس HP من	Executive و Legal و Letter و (13 x 8.5) Oficio و Statement و 8 x 5 و 7 x 5 و 6 x 4 و 5 x 3 و A4 و A5 و A6 و RA4 و B5 (JIS) و B6 (JIS) و 15 x 10 سم و Oficio (340 x 216)، و 16K و 270 x 195 مم و 16K و 260 x 197 مم و Japanese Postcard و Double و ((JIS) Postcard) و Japan Postcard Rotated و ((JIS) Double Postcard)	الوجه للأعلى ثقوب نحو الجهة اليسرى من الطباعة
			
	الطباعة التلقائية على الوجهين أو مع تمكين وضع الورق ذي الرأسية البديل، بدون صندوق بريد مزود بوحدة تدبيس من HP	Executive و Legal و Letter و A5 و A4 و (13 x 8.5) Oficio و 216) Oficio و (JIS) B5 و RA4 و (340 x 195 16K و 270 x 16K و 260 x 184 16K و 273 x 197 مم	الوجه للأسفل ثقوب نحو الجهة اليسرى من الطباعة
			

جدول ١-٢ اتجاه الورق في الدرج ١ (تُبتع)

نوع الورق	وضع الطباعة على الوجهين	حجم الورق	كيف تحمّل الورق
	الطباعة على وجه واحد مع صندوق بريد مزود بوحدة تدبّيس HP من	Executive و Legal و Letter و (13 x 8.5) Oficio و Statement و 8 x 5 و 7 x 5 و 6 x 4 و 5 x 3 و (JIS) B5 و RA4 و A6 و A5 و A4 و B6 و (JIS) B6 و 15 x 10 سم و (340 x 216) Oficio و 16K و 270 x 195 مم و 16K و 184 x 260 مم و 16K و 197 x 273 مم و Japanese Postcard و ((JIS) Postcard) Double و Japan Postcard Rotated و ((JIS) Double Postcard)	الوجه للأعلى ثقوب نحو الجهة اليمنى من الطباعة
	الطباعة التلقائية على الوجهين أو مع تمكين وضع الورق ذي الرأسية البديل، مع صندوق بريد مزود بوحدة تدبّيس من HP	Executive و Legal و Letter و A5 و A4 و (13 x 8.5) Oficio و (JIS) B5 و RA4 و (340 x 216) Oficio و 16K و 270 x 195 مم و 16K و 184 x 260 مم و 16K و 197 x 273 مم	الوجه للأسفل ثقوب نحو الجهة اليمنى من الطباعة

استخدام Alternative Letterhead Mode (وضع الورق ذي الرأسية البديل)

استخدم ميزة **Alternative Letterhead Mode** (وضع الورق ذي الرأسية البديل) لتحميل الورق ذي الرأسية أو الورق المطبوع مسبقًا في الدرج بالطريقة ذاتها لكل المهام، سواء كنت تطبع على وجه واحد من الورقة أو على الوجهين. عند استخدام هذا الوضع، حمّل الورق كما يتم تحميله عند إجراء عملية طباعة تلقائية على الوجهين. لاستخدام الميزة، قم بتمكينها من خلال استخدام قوائم لوحة التحكم الخاصة بالطابعة.

تمكين وضع الورق ذي الرأسية البديل من خلال استخدام قوائم لوحة التحكم الخاصة بالطابعة

١. من الشاشة الرئيسية على لوحة التحكم بالطابعة، افتح قائمة الإعدادات.
٢. افتح القوائم التالية:
 - نسخ/طباعة أو طباعة
 - إدارة الأدراج
 - وضع الورق ذي الرأسية البديل
٣. حدد **Enabled** (ممكّن) ثم المس الزر **Save** (حفظ) أو اضغط على الزر **OK** (موافق).

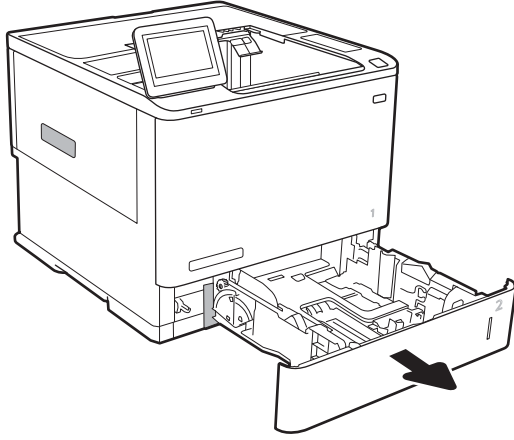
تحميل الورق في الدرج 2

مقدمة

تصف المعلومات التالية كيفية تحميل الورق في الدرج 2 وفي الأدرج الاختيارية سعة 550 ورقة. تتسع هذه الأدرج لغاية 550 ورقة بحجم 75 جم/م² (20 رطلاً).

ملاحظة: إن عملية تحميل الورق في الأدرج سعة 550 ورقة مماثلة لعملية تحميل الورق في الدرج 2. يتم إظهار الدرج ٢ فقط هنا.

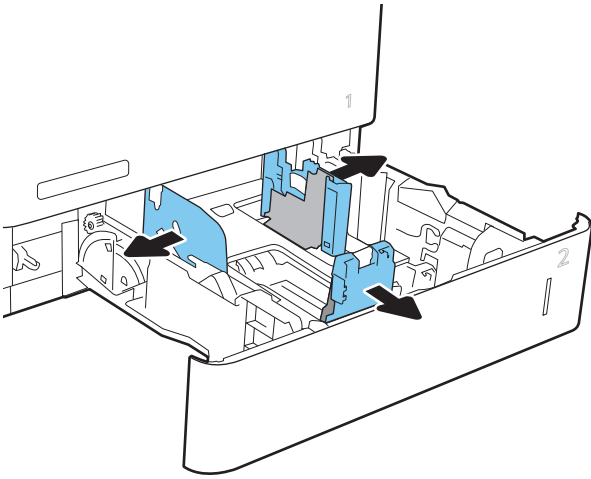
١. افتح الدرج.

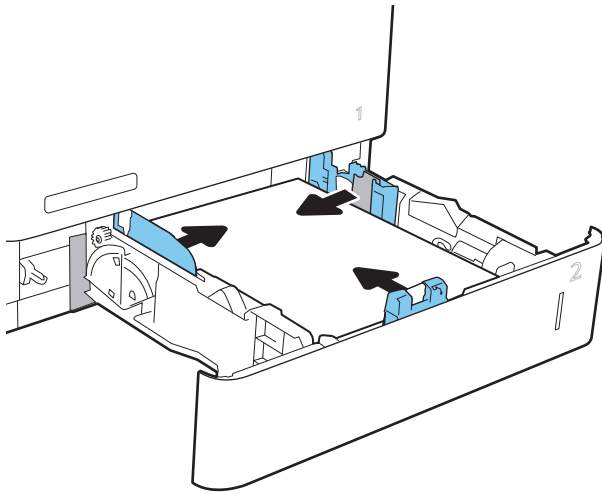


ملاحظة: لا تفتح هذا الدرج عندما يكون قيد الاستخدام.

٢.

اضبط موجّهات طول الورق وعرضه، وذلك بالضغط على مزلاج الضبط الأزرق وتحريك الموجّهات بحيث تتلاءم مع حجم الورق الذي تستخدمه.



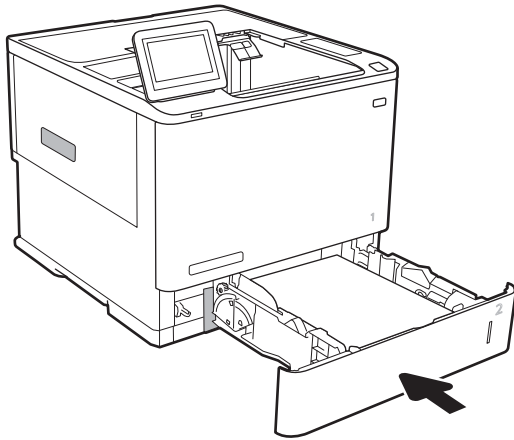


٢. قم بوضع الورق في الدرج. افحص الورق للتحقق من أن الموجهات تلامس الحزمة تلامسًا خفيفًا من دون أن يؤدي ذلك إلى ثني الورق. للحصول على معلومات حول كيفية توجيه الورق، انظر جدول ٢-٢ اتجاه الورق الخاص بالدرج 2 والأدراج سعة 550 ورقة في صفحة ٢٦.

ملاحظة: لتجنب انحشار الورق، لا تعبئ الدرج أكثر من اللازم. تأكد من أن أعلى الحزمة على مستوى أدنى من مؤشر امتلاء الدرج.

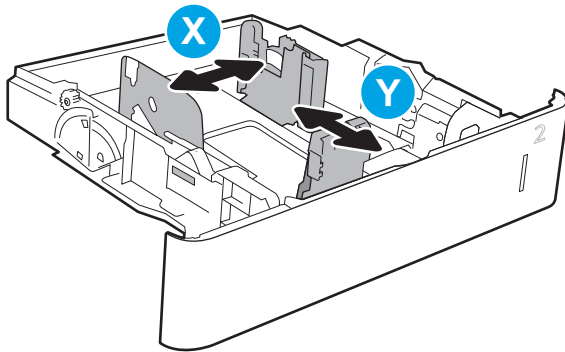
ملاحظة: إذا لم يتم ضبط الدرج بالشكل الصحيح، قد تظهر رسالة خطأ خلال الطباعة أو قد ينحشر الورق.

٤. أغلق الدرج.



٥. يتم عرض رسالة تكوين الدرج على لوحة التحكم الخاصة بالطابعة.

٦. المس الزر **OK** (موافق) لقبول الحجم والنوع الذي تم كشفه، أو المس **Modify** (تعديل) لاختيار حجم أو نوع آخر للورق.

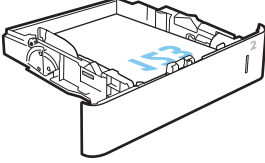
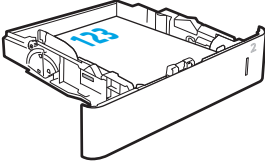
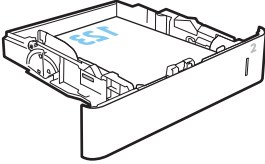


بالنسبة للورق بحجم مخصص، حدّد القياسين X وY للورق عند ظهور المطالبة على لوحة التحكم الخاصة بالطابعة.

٧. حدد الحجم والنوع الصحيحين ثم المس الزر **OK** (موافق).

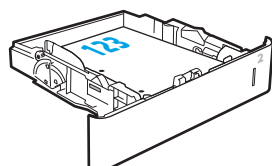
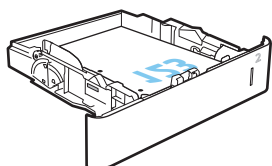
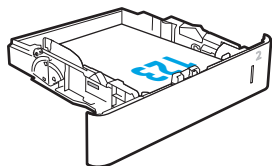
اتجاه الورق الخاص بالدرج 2 والأدراج سعة 550 ورقة

جدول ٢-٢ اتجاه الورق الخاص بالدرج 2 والأدراج سعة 550 ورقة

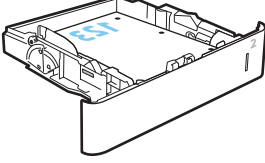
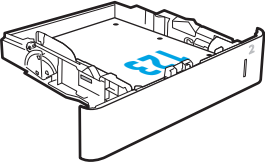
نوع الورق	وضع الطباعة على الوجهين	حجم الورق	كيف تحمّل الورق
الورق ذو الرأسية أو المطبوع مسبقًا	الطباعة على وجه واحد، بدون صندوق بريد مزود بوحدة تدبيس من HP	Executive و Legal و Letter و 3 و (13 x 8.5) Oficio و Statement و A5 و A4 و 8 x 5 و 7 x 5 و 6 x 4 و 5 x و A6 و RA4 و B5 و (JIS) B6 و (JIS) B6 و 15 x 10 و سم و Oficio و (216 x 340)، و 16K و 270 x 195 و 16K و 273 x 197 و 16K و 260 x 184 و مم و Japanese Postcard و Double Japan و ((JIS) Postcard و Double) Postcard Rotated و ((JIS) Postcard	الوجه للأسفل الحافة السفلى خلف الدرج
			
الورق ذو الرأسية أو المطبوع مسبقًا	الطباعة التلقائية على الوجهين أو مع تمكين وضع الورق ذي الرأسية البديل، بدون صندوق بريد مزود بوحدة تدبيس من HP	Oficio و Executive و Legal و Letter و B5 و RA4 و A5 و A4 و (13 x 8.5) و 16K و (340 x 216) Oficio و (JIS) و 260 x 184 و 16K و 270 x 195 و مم و 273 x 197 و 16K و مم	الوجه للأعلى الحافة العليا خلف الدرج
			
الورق ذو الرأسية أو المطبوع مسبقًا	الطباعة على وجه واحد مع صندوق بريد مزود بوحدة تدبيس من HP	Executive و Legal و Letter و 3 و (13 x 8.5) Oficio و Statement و A5 و A4 و 8 x 5 و 7 x 5 و 6 x 4 و 5 x و A6 و RA4 و B5 و (JIS) B6 و (JIS) B6 و 15 x 10 و سم و Oficio و (216 x 340)، و 16K و 270 x 195 و 16K و 273 x 197 و 16K و 260 x 184 و مم و Japanese Postcard و Double Japan و ((JIS) Postcard و Double) Postcard Rotated و ((JIS) Postcard	الوجه للأسفل الحافة العليا خلف الدرج
			

جدول ٢-٢ اتجاه الورق الخاص بالدرج 2 والأدراج سعة 550 ورقة (تتبع)

نوع الورق	وضع الطباعة على الوجهين	حجم الورق	كيف تحمّل الورق
الوجه للأعلى الحافة السفلى خلف الدرج	الطباعة التلقائية على الوجهين أو مع تمكين وضع الورق ذي الرأسية البديل، مع صندوق بريد مزود بوحدة تدبيس من HP	Letter و Executive و Legal و Oficio و (13 x 8.5) و A4 و A5 و RA4 و B5 و (JIS) و Oficio و (340 x 216) و 16K و 270 x 195 مم و 16K و 260 x 184 مم و 16K و 273 x 197 مم	
ورق مثقب مسبقًا	الطباعة على وجه واحد، بدون صندوق بريد مزود بوحدة تدبيس من HP	Letter و Executive و Legal و Oficio و Statement و (13 x 8.5) و 3 و 5 x 4 و 5 x 6 و 5 x 7 و 5 x 8 و A4 و A5 و B6 و (JIS) و B5 و RA4 و A6 و 15 x 10 سم و Oficio و (340 x 216) و 16K و 270 x 195 مم و 16K و 260 x 184 مم و 16K و 273 x 197 مم و Japanese Postcard و Double Japan و ((JIS) Postcard) و Double) Postcard Rotated و ((JIS) Postcard	الوجه للأسفل ثقوب نحو الجهة اليسرى من الطباعة
الوجه للأعلى ثقوب نحو الجهة اليسرى من الطباعة	الطباعة التلقائية على الوجهين أو مع تمكين وضع الورق ذي الرأسية البديل، بدون صندوق بريد مزود بوحدة تدبيس من HP	Letter و Executive و Legal و Oficio و (13 x 8.5) و A4 و A5 و RA4 و B5 و (JIS) و Oficio و (340 x 216) و 16K و 270 x 195 مم و 16K و 260 x 184 مم و 16K و 273 x 197 مم	



جدول ٢-٢ اتجاه الورق الخاص بالدرج 2 والأدراج سعة 550 ورقة (يُنبع)

نوع الورق	وضع الطباعة على الوجهين	حجم الورق	كيف تحمّل الورق	
	الطباعة على وجه واحد مع صندوق بريد مزود بوحدة تدبيس من HP	Executive و Legal و Letter و Oficio و Statement و (13 x 8.5) و 3 و 5 x 4 و 6 x 5 و 7 x 5 و 8 x 4 و A5 و A6 و RA4 و B5 و (JIS) B6 و 10 x 15 سم و Oficio (216 x 340)، و 16K و 195 x 270 مم و 16K و 184 x 260 مم و 16K و 197 x 273 مم و Japanese Postcard و ((JIS) Postcard و Double Japan و Double) Postcard Rotated و ((JIS) Postcard	الوجه للأسفل ثقوب نحو الجهة اليمنى من الطباعة	
	الطباعة التلقائية على الوجهين أو مع تمكين وضع الورق ذي الرأسية البديل، مع صندوق بريد مزود بوحدة تدبيس من HP	Oficio و Executive و Legal و Letter و B5 و RA4 و A5 و A4 و (13 x 8.5) و 16K و (340 x 216) Oficio و (JIS) 260 x 184 16K و 195 x 270 مم و 16K و 197 x 273 مم	الوجه للأعلى ثقوب نحو الجهة اليمنى من الطباعة	

استخدام Alternative Letterhead Mode (وضع الورق ذي الرأسية البديل)

استخدم ميزة **Alternative Letterhead Mode** (وضع الورق ذي الرأسية البديل) لتحميل الورق ذي الرأسية أو الورق المطبوع مسبقاً في الدرج بالطريقة ذاتها لكل المهام، سواء كنت تطبع على وجه واحد من الورقة أو على الوجهين. عند استخدام هذا الوضع، حمّل الورق كما يتم تحميله عند إجراء عملية طباعة تلقائية على الوجهين. لاستخدام الميزة، قم بتمكينها من خلال استخدام قوائم لوحة التحكم الخاصة بالطباعة.

تمكين وضع الورق ذي الرأسية البديل من خلال استخدام قوائم لوحة التحكم الخاصة بالطباعة

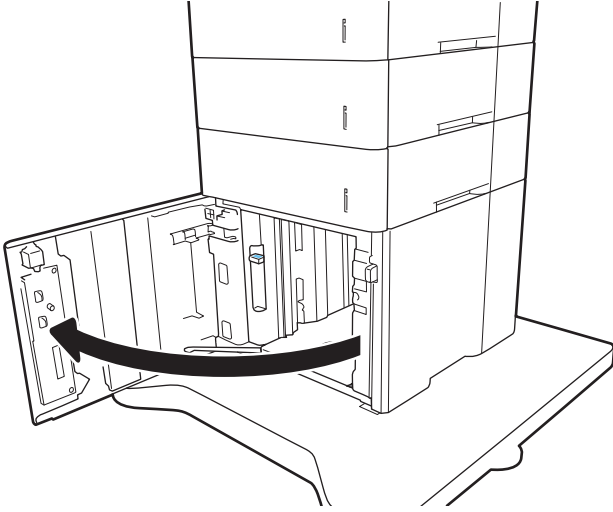
١. من الشاشة الرئيسية على لوحة التحكم بالطباعة، افتح قائمة الإعدادات.
٢. افتح القوائم التالية:
 - نسخ/طباعة أو طباعة
 - إدارة الأدراج
 - وضع الورق ذي الرأسية البديل
٣. حدد **Enabled** (ممكّن) ثم المس الزر **Save** (حفظ) أو اضغط على الزر **OK** (موافق).

تحميل درج الإدخال عالي السعة بمقدار 2100 ورقة

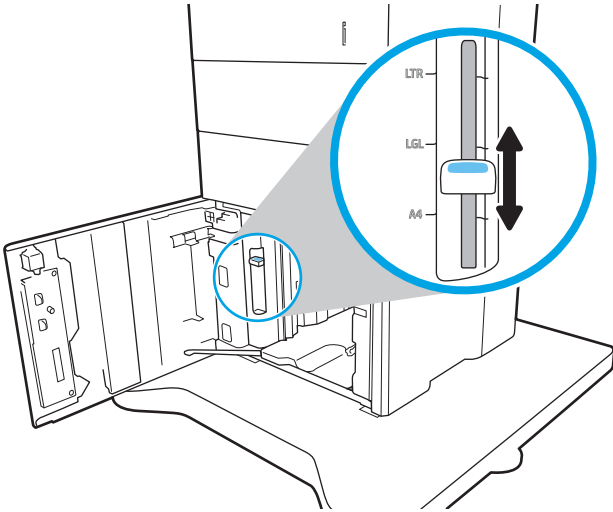
تصف المعلومات التالية كيفية تحميل الورق في درج الإدخال عالي السعة، المتوفر كملحق للطرازات كافة. يتسع هذا الدرج لغاية 2100 ورقة بحجم 75 جم/م².

١. افتح الدرج.

ملاحظة: لا تفتح هذا الدرج عندما يكون قيد الاستخدام.



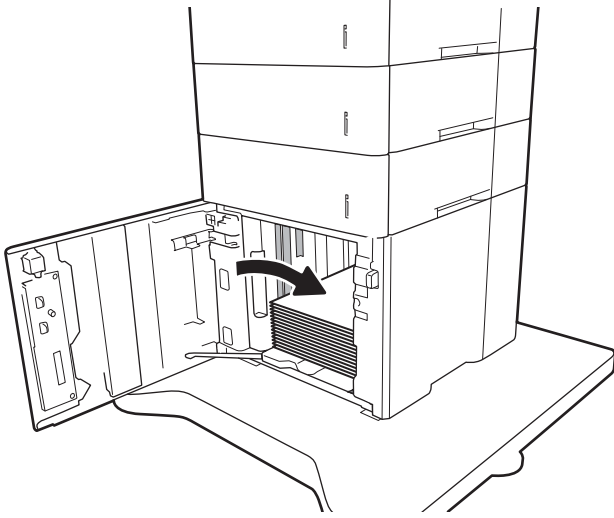
٢. قم بضبط موجه عرض الورق على موضع الورق الصحيح.



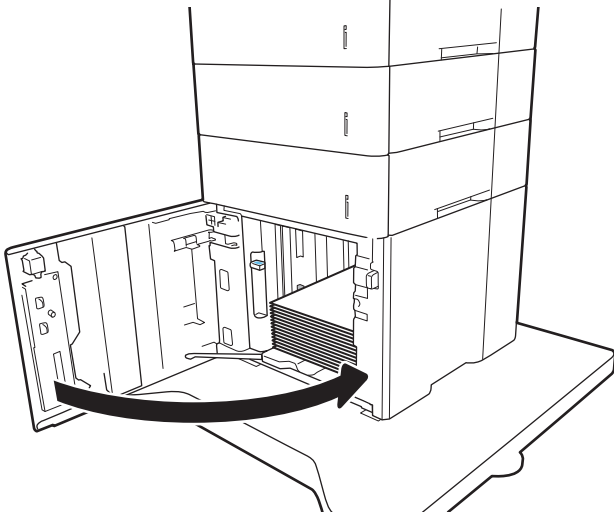
٣. قم بتحميل الورق في الدرج. تفحص الورق للتحقق من أن الموجّهات تلامس الحزمة تلامساً خفيفاً لا يؤدي إلى ثني الورق.

ملاحظة: لتجنب انحناء الورق، لا تعبئ الدرج أكثر من اللازم. تأكد من أن أعلى الحزمة على مستوى أدنى من مؤشر امتلاء الدرج.

ملاحظة: إذا لم يتم ضبط الدرج بالشكل الصحيح، قد تظهر رسالة خطأ خلال الطباعة أو قد ينحسر الورق.



٤. أغلق الدرج.



٥. يتم عرض رسالة تكوين الدرج على لوحة التحكم الخاصة بالطباعة.

٦. المس الزر **OK** (موافق) لقبول الحجم والنوع الذي تم كشفه، أو المس **Modify** (تعديل) لاختيار حجم أو نوع آخر للورق.

٧. حدد الحجم والنوع الصحيحين ثم المس الزر **OK** (موافق).

تحميل المغلفات وطباعتها

مقدمة

تصف المعلومات التالية كيفية طباعة المغلفات وتحميلها. استخدم الدرج 1 أو ملحق التغذية بالمغلفات للطباعة على المغلفات. يستوعب الدرج 1 ما يصل إلى 10 مغلفات، ويستوعب ملحق التغذية بالمغلفات ما يصل إلى 75 مغلفًا.

طباعة مغلفات باستخدام خيار التغذية اليدوية، اتبع هذه الخطوات لتحديد الإعدادات الصحيحة في برنامج تشغيل الطباعة، ومن ثم قم بتحميل المغلفات في الدرج بعد إرسال مهمة الطباعة إلى الطابعة.

طباعة الأطراف

طباعة المغلفات من الدرج 1

1. حدد الخيار **Print** (طباعة) من البرنامج.
2. حدد الطابعة من قائمة الطابعات، ثم انقر فوق زر **خصائص** أو **التفضيلات** أو المسه لفتح برنامج تشغيل الطباعة.

ملاحظة: يختلف اسم الزر حسب البرنامج.

ملاحظة: للوصول إلى هذه الميزات من شاشة **Start** (ابدأ) في Windows 8 أو 8.1، حدد **Devices** (الأجهزة)، ثم **Print** (طباعة)، ومن ثم حدد الطابعة.

2. انقر فوق علامة التبويب **Paper/Quality** (ورق/جودة) أو المسها.
4. في القائمة المنسدلة **حجم الورق**، حدد الحجم الصحيح للمغلفات.
5. في القائمة المنسدلة **نوع الورق**، حدد **مغلف**.
6. في القائمة المنسدلة **مصدر الورق**، حدد **التغذية اليدوية**.
7. انقر فوق الزر **OK** (موافق) لإغلاق مربع الحوار **Document Properties** (خصائص المستندات).
8. في مربع الحوار **Print** (طباعة)، انقر فوق الزر **OK** (موافق) لطباعة المهمة.

طباعة المغلفات من ملحق التغذية بالمغلفات

1. حدد الخيار **Print** (طباعة) من البرنامج.
2. حدد الطابعة من قائمة الطابعات، ومن ثم انقر فوق زر **خصائص** أو **التفضيلات** أو اضغط عليه لفتح برنامج تشغيل الطباعة.

ملاحظة: يختلف اسم الزر حسب البرنامج.

للوصول إلى هذه الميزات من شاشة **Start** (ابدأ) في Windows 8 أو 8.1، حدد **Devices** (الأجهزة)، ثم **Print** (طباعة)، ومن ثم حدد الطابعة.

2. انقر فوق علامة التبويب **Paper/Quality** (ورق/جودة) أو المسها.
4. أكمل إحدى الخطوات التالية:

- في القائمة المنسدلة **حجم الورق**، حدد الحجم الصحيح للمغلغات.
- في القائمة المنسدلة **نوع الورق**، حدد **مغلف**.
- من القائمة المنسدلة **مصدر الورق**، حدد **الدرج 3 أو الدرj 4**، أو الدرj المناسب لوحدة التغذية بالمغلغات.

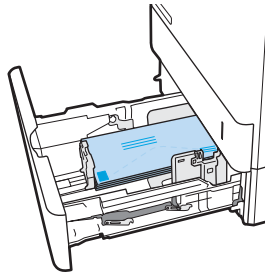
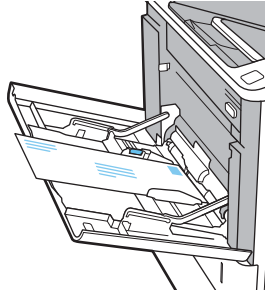
٥. انقر فوق الزر **موافق** لإغلاق مربع الحوار **خصائص المستندات**.

٦. في مربع الحوار **Print** (طباعة)، انقر فوق الزر **OK** (موافق) لطباعة المهمة.

اتجاه الأظرف

ملاحظة: لا تدعم الطابعة الطباعة على الوجهين للمغلغات.

الدرج	حجم المغلف	كيفية التحميل
الدرج ١	Envelope #10 و Envelope #9 Envelope B5 و Envelope Monarch Envelope C6 و Envelope C5 Envelope DL و	الوجه للأعلى طرف الطابع القصير الذي يؤدي إلى الطابعة.
ملحق وحدة تغذية الأظرف	Envelope #10 و Envelope #9 Envelope B5 و Envelope Monarch Envelope C6 و Envelope C5 Envelope DL و	الوجه للأعلى حافة عنوان الرد القصيرة التي تؤدي إلى الطابعة.



تحميل الملصقات وطباعتها

مقدمة

تصف المعلومات التالية كيفية طباعة الملصقات وتحميلها.
للطباعة على ورق ملصقات، استخدم الدرج 2، أو أحد أدراج الورق الاختيارية سعة 550 ورقة.

ملاحظة: لا يدعم الدرج 1 الملصقات.

طباعة ملصقات باستخدام خيار التغذية اليدوية، اتبع هذه الخطوات لتحديد الإعدادات الصحيحة في برنامج تشغيل الطباعة، ومن ثم قم بتحميل الملصقات في الدرج بعد إرسال مهمة الطباعة إلى الطابعة. عند استخدام التغذية اليدوية، تنتظر الطابعة لطباعة المهمة إلى أن تكتشف أنه قد تم فتح الدرج.

ملصقات التغذية اليدوية

1. حدد الخيار **Print** (طباعة) من البرنامج.
2. حدد الطابعة من قائمة الطابعات، ثم انقر فوق زر **خصائص** أو **التفضيلات** أو المسه لفتح برنامج تشغيل الطباعة.

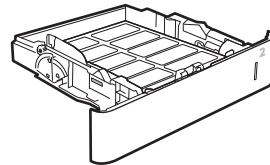
ملاحظة: يختلف اسم الزر حسب البرنامج.

ملاحظة: للوصول إلى هذه الميزات من شاشة **Start** (ابدأ) في **Windows 8** أو **8.1**، حدد **Devices** (الأجهزة)، ثم **Print** (طباعة)، ومن ثم حدد الطابعة.

2. انقر فوق علامة التبويب **Paper/Quality** (ورق/جودة).
4. في القائمة المنسدلة **حجم الورق**، حدد الحجم الصحيح لورق الملصقات.
5. في القائمة المنسدلة **نوع الورق**، حدد **الملصقات**.
6. في القائمة المنسدلة **مصدر الورق**، حدد **التغذية اليدوية**.
7. انقر فوق الزر **OK** (موافق) لإغلاق مربع الحوار **Document Properties** (خصائص المستندات).
8. في مربع الحوار **طباعة**، انقر فوق الزر **طباعة** لطباعة المهمة.

اتجاه الملصق

الدرجة	كيفية تحميل الملصقات
الأدراج 2-5:	الوجه للأسفل
	الحافة العليا خلف الدرج



تكوين ملحق صندوق البريد المزود بوحدة تدبيس

تصف المعلومات التالية كيفية تحميل الدبابيس وتكوين الخيارات لملحق صندوق البريد المزود بوحدة تدبيس.

يمكن لملحق صندوق البريد المزود بوحدة تدبيس أن يقوم بتدبيس المستندات في الزاوية العلوية اليسرى أو اليمنى، إضافة إلى تجميع ما يصل إلى 1000 ورقة في حاويات الإخراج الثلاث. تتوفر لحاويات الإخراج ثلاثة خيارات تكوين أنماط: وضع staker (وحدة التجميع)، أو وضع mailbox (صندوق البريد)، أو وضع Function Separator (فصل الوظائف).

• تكوين موقع التدبيس الافتراضي

• تكوين وضع التشغيل

تكوين موقع التدبيس الافتراضي

١. افتح قائمة الإعدادات.

٢. افتح القوائم التالية:

• إدارة وحدة التدبيس/وحدة التجميع

• تدبيس

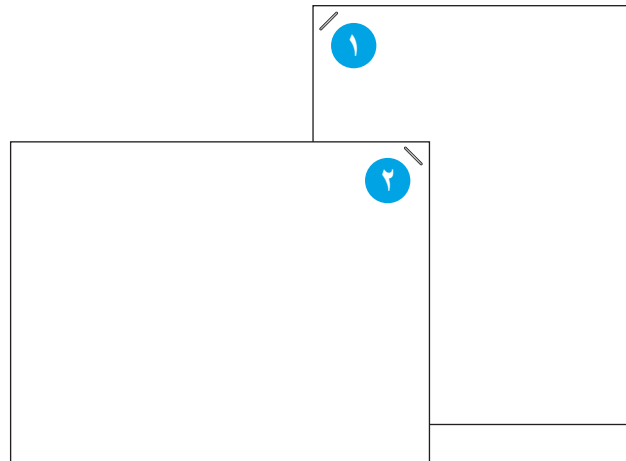
٣. حدد موقع تدبيس من قائمة الخيارات، ثم المس الزر **حفظ** أو **موافق**. تتوفر الخيارات التالية:

• None (بلا): بدون دبابيس

• **Top left or right** (أعلى اليسار أو اليمين): إذا كان اتجاه المستند عموديًا، فسيكون التدبيس في الزاوية العلوية اليسرى من الحافة القصيرة للورق. إذا كان اتجاه المستند أفقيًا، فسيكون التدبيس في الزاوية العلوية اليمنى من الحافة الطويلة للورق.

• **Top left** (أعلى اليسار): يمكن العثور على التدبيس في الزاوية العلوية اليسرى من الحافة القصيرة للورق.

• **Top right** (أعلى اليمين): يمكن العثور على التدبيس في الزاوية العلوية اليمنى من الحافة الطويلة للورق.



١ الزاوية العلوية اليسرى من الحافة القصيرة للورق

٢ الزاوية العلوية اليمنى من الحافة الطويلة للورق

تكوين وضع التشغيل

استخدم هذا الإجراء لتكوين كيفية قيام الطابعة بفرز المهام في حاويات الإخراج.

1. من الشاشة الرئيسية على لوحة التحكم الخاصة بالطابعة، مرر حتى يتم عرض قائمة الإعدادات. المس رمز الإعدادات لفتح القائمة.
2. افتح القوائم التالية:
 - إدارة وحدة التدييس/وحدة التجميع
 - وضع التشغيل
2. حدد وضعًا من قائمة الخيارات، ثم المس الزر **Save** (حفظ). تتوفر الخيارات التالية:
 - صندوق البريد: تضع الطابعة المهام في حاويات مختلفة وفقًا للشخص الذي أرسلها.
 - وحدة التجميع: تقوم الطابعة بتجميع المهام في الحاويات من الأسفل إلى الأعلى.
 - فاصل الوظائف: تضع الطابعة المهام في حاويات مختلفة وفقًا لوظيفة الطابعة مثل طباعة المهام، أو نسخها، أو إرسالها عبر الفاكس.

لتكوين برنامج تشغيل الطابعة من HP للحصول على وضع التشغيل المحدد، أكمل الخطوات التالية:

ملاحظة: لا تدعم برامج تشغيل Windows XP و Windows PCL.6 و HP (Server 2003/2008) Vista أجهزة الإخراج.

Windows® 7

1. احرص على أن تكون الطابعة قيد التشغيل ومتصلة بجهاز الكمبيوتر أو الشبكة.
2. افتح قائمة البدء في Windows® ثم انقر فوق **الأجهزة والطابعات**.
2. انقر بزر الماوس الأيمن فوق اسم الطابعة، ومن ثم حدد **Printer Properties (خصائص الطابعة)**.
4. انقر فوق علامة التبويب **إعدادات الجهاز**.
5. حدد **تحديث الآن**. أو، في القائمة المنسدلة إلى جانب **تكوين تلقائي**، حدد **تحديث الآن**.

Windows® 8.0 و 8.1

1. انقر بزر الماوس الأيمن فوق الزاوية السفلية اليسرى من الشاشة.
2. حدد **Control Panel (لوحة التحكم)**. وضمن **Hardware and Sound (الأجهزة والصوت)**، حدد **View devices and printers (عرض الأجهزة والطابعات)**.
2. انقر بزر الماوس الأيمن فوق اسم الطابعة، ومن ثم حدد **Printer Properties (خصائص الطابعة)**.
4. انقر فوق علامة التبويب **إعدادات الجهاز**.
5. حدد **تحديث الآن**. أو، في القائمة المنسدلة إلى جانب **تكوين تلقائي**، حدد **تحديث الآن**.

ملاحظة: لا تدعم برامج تشغيل V4 الأحدث **تحديث الآن**. للحصول على برامج التشغيل هذه، اعمد إلى تكوين وضع التشغيل يدويًا ضمن **حاوية إخراج الملحق**.

OS X

1. من قائمة Apple، انقر فوق **تفضيلات النظام**.
2. حدد **طباعة ومسح ضوئي (أو الطابعات والمساحات الضوئية)**.

٢. حدد الطابعة، ومن ثم حدد خيارات ومستلزمات. حدد برنامج التشغيل.
٤. قم بتكوين وضع إخراج الملحق يدويًا.

٣ المستلزمات والملحقات والأجزاء

- [طلب المستلزمات والملحقات والأجزاء](#)
- [تكوين إعدادات مستلزمات حماية خرطوشة مسحوق الحبر من HP](#)
- [استبدال خرطوشة الحبر](#)
- [استبدال خرطوشة الديابيس](#)

لمزيد من المعلومات:

المعلومات التالية صحيحة في وقت نشرها. للحصول على المعلومات الحالية، راجع www.hp.com/support/ljM607, www.hp.com/support/ljM608, or www.hp.com/support/ljM609.

تتضمن التعليمات الشاملة من HP الخاصة بالطابعة المعلومات التالية:

- تثبيت وتكوين
- التعلم والاستخدام
- حل المشاكل
- تنزيل تحديثات البرامج والبرامج الثابتة
- الانضمام إلى منتديات الدعم
- العثور على معلومات الكفالة والمعلومات التنظيمية

طلب المستلزمات والملحقات والأجزاء

الطلب

www.hp.com/go/suresupply	طلب شراء المستلزمات والورق
www.hp.com/buy/parts	طلب شراء قطع وملحقات أصلية من HP
اتصل بموفر خدمات أو دعم معتمد من HP.	طلب الشراء من خلال موفر الخدمات أو الدعم.
للوصول إليه، في مستعرض ويب معتمد على الكمبيوتر، أدخل عنوان IP للطباعة أو اسم المضيف الخاص بها في حقل العنوان/URL. يتضمن خادم ويب المضمن (EWS) ارتباطاً إلى موقع HP SureSupply الإلكتروني يوفر خيارات لشراء مستلزمات HP الأصلية.	الطلب باستخدام EWS ملقم ويب المضمّن من HP

المستلزمات والملحقات

العنصر	الوصف	رقم خرطوشة الطباعة	رقم الجزء
المستلزمات			
خرطوشة حبر LaserJet أصلية باللون الأسود ذات إنتاجية عالية جدًا HP 37Y	خرطوشة حبر بديلة ذات سعة فائقة	37Y	CF237Y
خرطوشة حبر HP 37X High Yield Black Original LaserJet	خرطوشة حبر بديلة ذات سعة عالية	37X	CF237X
خرطوشة حبر HP 37A Black Original LaserJet	خرطوشة حبر بديلة ذات سعة قياسية	37A	CF237A
إعادة تعبئة خرطوشة التديس من HP	استبدال خرطوشة الدبابيس	غير منطبق	C5967A
الملحقات			
مجموعة وحدة ذاكرة مضمنة مزدوجة سعة 1 جيجابايت	مجموعة ترقية الذاكرة	غير منطبق	G6W84A
درج الورق سعة 550 ورقة لطباعة HP LaserJet	درج الإدخال الاختياري	غير منطبق	L0H17A
وحدة تغذية HCl سعة 2100 ورقة من HP مع حامل	وحدة تغذية إدخال اختيارية عالية السعة مع حامل	غير منطبق	L0H18A
وحدة التغذية بالمغلفات لـ HP LaserJet	درج إدخال وحدة التغذية بالمغلفات الاختياري	غير منطبق	L0H21A
وحدة التديس HP Stapling Mailbox	ملحق صندوق بريد مزود بوحدة تديس	غير منطبق	L0H20A
منافذ USB داخلية من HP	منافذ USB داخلية لتوصيل الأجهزة من جهات ثالثة	غير منطبق	B5L28A
محرك أقراص ثابتة آمن وعالي الأداء من HP	استبدال القرص الثابت	غير منطبق	B5L29A
ملقم الطباعة لـ HP Jetdirect 2900nw	ملحق خادم طباعة USB اللاسلكية	غير منطبق	J8031A

العنصر	الوصف	رقم خرطوشة الطباعة	رقم الجزء
ملحق توجيه لاسلكي/NFC ل HP Jetdirect 3000w ل	ملحق لاسلكي للطباعة "باللمس" من الأجهزة المحمولة	غير منطبق	J8030A
ملحق الوحدة النمطية للنظام الأساسي الموثوق به من HP	ملحق التشفير التلقائي	غير منطبق	F5S62A

الصيانة/المواد الاستهلاكية التي تدوم طويلاً

مجموعة الصيانة/LLC	رقم الجزء	فترة العمل المقدر ¹
مجموعة الصيانة الخاصة بـ HP LaserJet 110 فولت	L0H24A	225,000 صفحة
مجموعة الصيانة الخاصة بـ HP LaserJet 220 فولت	L0H25A	225,000 صفحة

¹ مواصفات الصيانة/عمر المواد الاستهلاكية التي تدوم طويلاً (LLC) من HP هي تقديرات مستندة إلى شروط اختبار فترة عمل LLC المدرجة أدناه. يختلف العمر الفردي الفعلي/الإنتاجية أثناء الاستخدام العادي باختلاف الاستخدام، والبيئة، والورق وعوامل أخرى. إن فترة العمل المقدر ليست ضماناً ضمناً أو مبرراً.

شروط اختبار عمر LLC

- تغطية الطباعة: 5% موزعة بالتساوي في الصفحة
- البيئة: 17 إلى 25 درجة مئوية رطوبة نسبية (RH) ما بين 30% و70%
- حجم الوسائط: Letter/A4
- وزن الوسائط: 75 جم/م² من الوسائط العادية
- حجم المهمة: 4 صفحة
- تغذية الحافة القصيرة (A3) (على سبيل المثال، وسائط بحجم Legal)
- العوامل التي قد تؤدي إلى تقليص فترة العمل من الشروط المذكورة أعلاه:
- الوسائط التي يكون عرضها أقل من عرض ورق Letter/A4 يؤدي الهبوط الحراري البطيء إلى زيادة في الدوران
- الورق الأثقل من 75 جم/م² تشكل الوسائط الأثقل وزناً ضغطاً أكبر على الطباعة
- طباعة مهام أصغر من 4 صور (تعني المهام الصغيرة عددًا أكبر من الدورات الحرارية والدوران)

تكوين إعدادات مستلزمات حماية خرطوشة مسحوق الحبر من HP

• [مقدمة](#)

• [تمكين ميزة نهج الخراطيش أو تعطيلها](#)

• [تمكين ميزة حماية الخراطيش أو تعطيلها](#)

مقدمة

استخدم نهج الخراطيش وحماية الخراطيش من HP للتحكم في الخراطيش التي يتم تثبيتها في الطابعة وحماية الخراطيش التي يتم تثبيتها من السرقة. تتوفر هذه الميزات في الإصدار 3 من HP FutureSmart والإصدارات اللاحقة.

• **نهج الخراطيش:** تحمي هذه الميزة الطابعة من خراطيش مسحوق الحبر المزيفة عن طريق السماح باستخدام خراطيش HP أصلية فقط مع الطابعة. يضمن لك استخدام خراطيش HP أصلية أفضل جودة طباعة ممكنة. عندما يقوم شخص ما بتثبيت خرطوشة غير خرطوشة HP الأصلية، تعرض لوحة التحكم الخاصة بالطابعة رسالة تفيد بأن الخرطوشة غير مصرح بها وتوفر لوحة التحكم معلومات تشرح كيفية المتابعة.

• **حماية الخراطيش:** تقرر هذه الميزة خراطيش مسحوق الحبر بشكل دائم بطابعة أو مجموعة طابعات معينة بحيث لا يمكن استخدام هذه الخراطيش في طابعات أخرى. تؤدي حماية الخراطيش إلى حماية استثمارك. عند تمكين هذه الميزة، إذا حاول أي شخص نقل خرطوشة محمية من الطابعة الأصلية إلى طابعة غير مصرح بها، فلن تتمكن تلك الطابعة من الطباعة بواسطة الخرطوشة المحمية. تعرض لوحة التحكم الخاصة بالطابعة رسالة تفيد بأن الخرطوشة محمية، وتوفر لوحة التحكم معلومات تشرح كيفية المتابعة.

⚠ **تنبيه:** بعد تمكين حماية الخراطيش للطابعة، تتم حماية كل خراطيش مسحوق الحبر التي يتم تثبيتها لاحقًا في الطابعة بشكل تلقائي ودائم. لتجنب حماية خرطوشة جديدة، عطل الميزة قبل تثبيت الخرطوشة الجديدة.

لا يؤدي إيقاف تشغيل الميزة إلى إيقاف تشغيل حماية الخراطيش المثبتة حاليًا.

تكون الميزتان متوقفتين عن التشغيل بشكل افتراضي. اتبع الإجراءات التالية لتمكينهما أو تعطيلهما.

تمكين ميزة نهج الخراطيش أو تعطيلها

📝 **ملاحظة:** قد يتطلب تمكين أو تعطيل هذه الميزة إدخال كلمة مرور مسؤول.

استخدام لوحة التحكم الخاصة بالطابعة لتمكين ميزة نهج الخراطيش

١. من الشاشة الرئيسية على لوحة التحكم الخاصة بالطابعة، افتح قائمة الإعدادات.

٢. افتح القوائم التالية:

• إدارة المستلزمات

• نهج الخراطيش

٣. حدد HP معتمد.

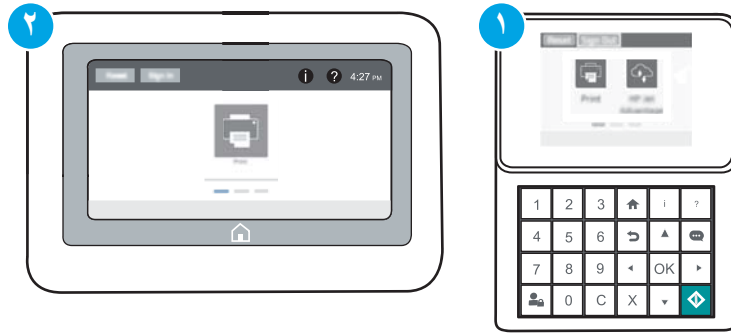
استخدام لوحة التحكم الخاصة بالطابعة لتعطيل ميزة نهج الخراطيش

📝 **ملاحظة:** قد يتطلب تمكين أو تعطيل هذه الميزة إدخال كلمة مرور مسؤول.

١. من الشاشة الرئيسية على لوحة التحكم الخاصة بالطابعة، افتح قائمة الإعدادات.
٢. افتح القوائم التالية:
 - إدارة المستلزمات
 - نهج الخراطيش
٣. حدد إيقاف التشغيل.

استخدام خادم ويب المضمن لـ HP (EWS) لتمكين ميزة نهج الخراطيش

ملاحظة: تختلف الخطوات وفقًا لنوع لوحة التحكم.



- ١ لوحة تحكم بلوحة مفاتيح
- ٢ لوحة تحكم بشاشة لمس

١. افتح خادم ويب المضمن لـ HP (EWS):

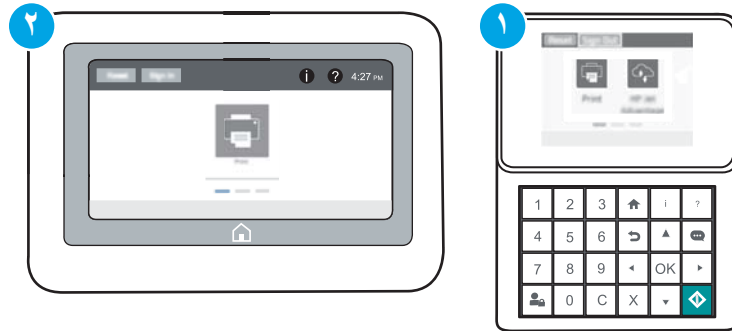
- أ. **لوحات التحكم بلوحة المفاتيح:** على لوحة التحكم الخاصة بالطابعة، اضغط على زر **i** ، ومن ثم استخدم مفاتيح الأسهم لتحديد قائمة Ethernet . اضغط على زر **موافق** لفتح القائمة وعرض عنوان IP أو اسم المضيف.
 - ب. **لوحات التحكم ذات شاشة اللمس:** على لوحة التحكم الخاصة بالطابعة، المس زر **i** ومن ثم حدد رمز الشبكة لعرض عنوان IP أو اسم المضيف.
 - ب. افتح مستعرض ويب، واكتب عنوان IP أو اسم المضيف في سطر العنوان تمامًا كما يظهر على لوحة التحكم الخاصة بالطابعة. اضغط على مفتاح **Enter** على لوحة مفاتيح الكمبيوتر. حيث تُفتح EWS.
- ملاحظة:** إذا عرض مستعرض الويب رسالة تشير إلى أن الوصول إلى موقع الويب قد لا يكون آمنًا، فحدد الخيار للمتابعة إلى موقع الويب. فلن يؤدي الوصول إلى موقع الويب هذا الكمبيوتر.

<https://10.10.XXXX/>

٢. افتح علامة التبويب **Print** (طباعة).
٣. من جزء التنقل الأيسر، حدد **إدارة المستلزمات**.
٤. في ناحية إعدادات المستلزمات، حدد **HP معتمد** من قائمة **نهج الخراطيش** المنسدلة.
٥. انقر فوق زر **Apply** (تطبيق) لحفظ التغييرات.

استخدام خادم ويب المضمن لـ HP (EWS) لتعطيل ميزة نهج الخراطيش

ملاحظة: تختلف الخطوات وفقًا لنوع لوحة التحكم.



١ لوحة تحكم بلوحة مفاتيح

٢ لوحة تحكم بشاشة لمس

١. افتح خادم ويب المضمن لـ HP (EWS):

أ. لوحات التحكم بلوحة المفاتيح: على لوحة التحكم الخاصة بالطابعة، اضغط على زر **i** ، ومن ثم استخدم مفاتيح الأسهم لتحديد قائمة Ethernet . اضغط على زر **موافق** لفتح القائمة وعرض عنوان IP أو اسم المضيف.

لوحات التحكم ذات شاشة اللمس: على لوحة التحكم الخاصة بالطابعة، المس زر **i** ومن ثم حدد رمز الشبكة لعرض عنوان IP أو اسم المضيف.

ب. افتح مستعرض ويب، واكتب عنوان IP أو اسم المضيف في سطر العنوان تمامًا كما يظهر على لوحة التحكم الخاصة بالطابعة. اضغط على مفتاح **Enter** على لوحة مفاتيح الكمبيوتر. حيث تُفتح EWS.

ملاحظة: إذا عرض مستعرض الويب رسالة تشير إلى أن الوصول إلى موقع الويب قد لا يكون آمنًا، فحدد الخيار للمتابعة إلى موقع الويب. فلن يؤدي الوصول إلى موقع الويب هذا الكمبيوتر.

<https://10.10.XX.XXX/>

٢. افتح علامة التبويب **Print** (طباعة).

٣. من جزء التنقل الأيسر، حدد **إدارة المستلزمات**.

٤. في ناحية إعدادات المستلزمات، حدد **إيقاف التشغيل** من قائمة **نهج الخراطيش** المنسدلة.

٥. انقر فوق زر **Apply** (تطبيق) لحفظ التغييرات.

استكشاف رسائل الأخطاء الخاصة بلوحة التحكم في نهج الخراطيش وإصلاحها

رسالة الخطأ	الوصف	الإجراء الموصى به
خرطوشة 10.0X. <Color> 30 غير مصرح بها	قام المسؤول بتكوين هذه الطابعة لاستخدام مستلزمات HP الأصلية فقط التي لا تزال ضمن مدة الضمان. يجب استبدال الخرطوشة لمتابعة الطباعة.	استبدل الخرطوشة بخرطوشة مسحوق حبر أصلية من HP. إذا كنت تعتقد أنك اشتريت مستلزمات HP أصلية، تفضل بزيارة الموقع www.hp.com/go/anticounterfeit لتحديد ما إذا كانت خرطوشة الحبر خرطوشة HP أصلية، ولتعرف على ما يجب القيام به إذا لم تكن الخرطوشة خرطوشة HP أصلية.

تمكين ميزة حماية الخراطيش أو تعطيلها

ملاحظة: قد يتطلب تمكين أو تعطيل هذه الميزة إدخال كلمة مرور مسؤول.

استخدام لوحة التحكم الخاصة بالطابعة لتمكين ميزة حماية الخراطيش

1. من الشاشة الرئيسية على لوحة التحكم الخاصة بالطابعة، افتح قائمة الإعدادات.
2. افتح القوائم التالية:
 - إدارة المستلزمات
 - حماية الخرطوشة
3. حدد حماية الخراطيش.
4. عندما تطالبك بالطابعة بالتأكيد، حدد **متابعة** لتمكين الميزة.

تنبيه: بعد تمكين حماية الخراطيش للطابعة، تتم حماية كل خراطيش مسحوق الحبر التي يتم تثبيتها لاحقًا في الطابعة بشكل تلقائي و**دائم**. لتجنب حماية خرطوشة جديدة، عطل الميزة **قبل** تثبيت الخرطوشة الجديدة.

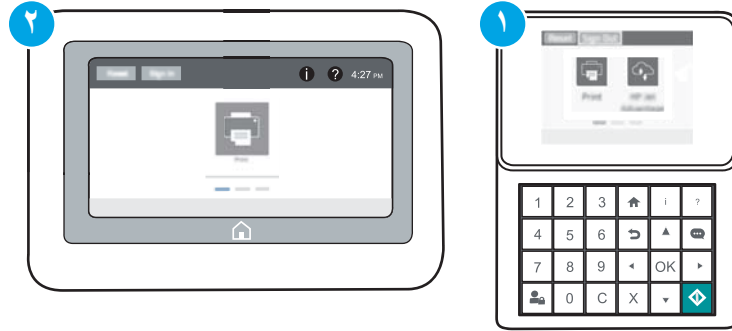
لا يؤدي إيقاف تشغيل الميزة إلى إيقاف تشغيل حماية الخراطيش المثبتة حاليًا.

استخدام لوحة التحكم الخاصة بالطابعة لتعطيل ميزة حماية الخراطيش

1. من الشاشة الرئيسية على لوحة التحكم الخاصة بالطابعة، افتح قائمة الإعدادات.
2. افتح القوائم التالية:
 - إدارة المستلزمات
 - حماية الخرطوشة
3. حدد إيقاف التشغيل.

استخدام خادم ويب المضمن لـ HP (EWS) لتمكين ميزة حماية الخراطيش

ملاحظة: تختلف الخطوات وفقًا لنوع لوحة التحكم.



١ لوحة تحكم بلوحة مفاتيح

٢ لوحة تحكم بشاشة لمس

١. افتح خادم ويب المضمن لـ HP (EWS):

أ. لوحات التحكم بلوحة المفاتيح: على لوحة التحكم الخاصة بالطابعة، اضغط على زر **i** ، ومن ثم استخدم مفاتيح الأسهم لتحديد قائمة Ethernet . اضغط على زر **موافق** لفتح القائمة وعرض عنوان IP أو اسم المضيف.

لوحات التحكم ذات شاشة اللمس: على لوحة التحكم الخاصة بالطابعة، المس زر **i** ومن ثم حدد رمز الشبكة لعرض عنوان IP أو اسم المضيف.

ب. افتح مستعرض ويب، واكتب عنوان IP أو اسم المضيف في سطر العنوان تمامًا كما يظهر على لوحة التحكم الخاصة بالطابعة. اضغط على مفتاح Enter على لوحة مفاتيح الكمبيوتر. حيث تُفتح EWS.

ملاحظة: إذا عرض مستعرض الويب رسالة تشير إلى أن الوصول إلى موقع الويب قد لا يكون آمنًا، فحدد الخيار للمتابعة إلى موقع الويب. فلن يؤدي الوصول إلى موقع الويب هذا الكمبيوتر.

<https://10.10.XX.XXX/>

٢. افتح علامة التبويب **Print** (طباعة).

٣. من جزء التنقل الأيسر، حدد **إدارة المستلزمات**.

٤. في ناحية إعدادات المستلزمات، حدد **حماية الخراطيش** من قائمة **حماية الخراطيش** المنسدلة.

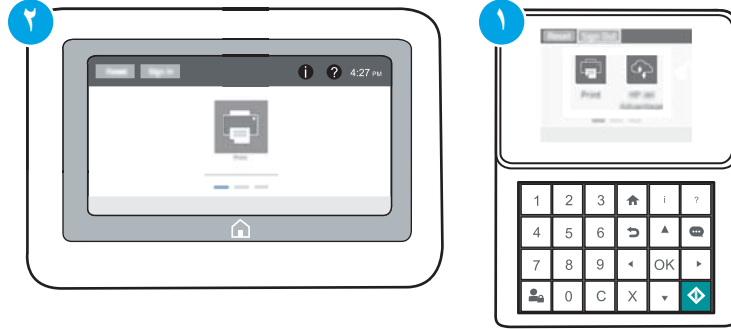
٥. انقر فوق زر **Apply** (تطبيق) لحفظ التغييرات.

⚠ تنبيه: بعد تمكين حماية الخراطيش للطابعة، تتم حماية كل خراطيش مسحوق الحبر التي يتم تثبيتها لاحقًا في الطابعة بشكل تلقائي ودائم. لتجنب حماية خرطوشة جديدة، عطل الميزة قبل تثبيت الخرطوشة الجديدة.

لا يؤدي إيقاف تشغيل الميزة إلى إيقاف تشغيل حماية الخراطيش المثبتة حاليًا.

استخدام خادم ويب المضمن لـ HP (EWS) لتعطيل ميزة حماية الخراطيش

ملاحظة: تختلف الخطوات وفقًا لنوع لوحة التحكم.



١ لوحة تحكم بلوحة مفاتيح

٢ لوحة تحكم بشاشة لمس

١. افتح خادم ويب المضمن لـ HP (EWS):

أ. لوحات التحكم بلوحة المفاتيح: على لوحة التحكم الخاصة بالطابعة، اضغط على زر **i** ، ومن ثم استخدم مفاتيح الأسهم لتحديد قائمة Ethernet . اضغط على زر **موافق** لفتح القائمة وعرض عنوان IP أو اسم المضيف.

لوحات التحكم ذات شاشة اللمس: على لوحة التحكم الخاصة بالطابعة، المس زر **i** ومن ثم حدد رمز الشبكة لعرض عنوان IP أو اسم المضيف.

ب. افتح مستعرض ويب، واكتب عنوان IP أو اسم المضيف في سطر العنوان تمامًا كما يظهر على لوحة التحكم الخاصة بالطابعة. اضغط على مفتاح **Enter** على لوحة مفاتيح الكمبيوتر. حيث تُفتح EWS.

ملاحظة: إذا عرض مستعرض الويب رسالة تشير إلى أن الوصول إلى موقع الويب قد لا يكون آمنًا، فحدد الخيار للمتابعة إلى موقع الويب. فلن يؤدي الوصول إلى موقع الويب هذا الكمبيوتر.

<https://10.10.XX.XXX/>

٢. افتح علامة التبويب **Print** (طباعة).

٣. من جزء التنقل الأيسر، حدد **إدارة المستلزمات**.

٤. في ناحية إعدادات المستلزمات، حدد **إيقاف التشغيل** من قائمة **حماية الخراطيش** المنسدلة.

٥. انقر فوق زر **Apply** (تطبيق) لحفظ التغييرات.

استكشاف رسائل الأخطاء الخاصة بلوحة التحكم في حماية الخراطيش وإصلاحها

رسالة الخطأ	الوصف	الإجراء الموصى به
خرطوشة 10.0X. <Color> 57 محمية	يمكن استخدام الخرطوشة فقط في الطابعة أو مجموعة الطابعات التي قامت بتكوين حماية لها في الأساس باستخدام حماية الخراطيش من HP (HP Cartridge Protection). تسمح ميزة حماية الخراطيش للمسؤول بتقييد الخراطيش للعمل في طابعة واحدة أو مجموعة طابعات محددة فقط. يجب استبدال الخرطوشة لمتابعة الطباعة.	استبدل الخرطوشة بخرطوشة مسحوق حبر جديدة.

استبدال خرطوشة الحبر

تعطي هذه الطابعة إشارة عندما يكون مستوى خرطوشة مسحوق الحبر منخفضاً. قد تختلف الفترة المتبقية لعمر خرطوشة الحبر الفعلية. ليس من الضروري استبدال خرطوشة الحبر في هذا الوقت. فُكر في الحصول على خرطوشة طباعة بديلة لتكبيها عندما تصبح جودة الطباعة غير مقبولة.

تابع الطباعة بواسطة الخرطوشة الحالية حتى تتوقف عملية إعادة توزيع مسحوق الحبر عن إنتاج جودة طباعة مقبولة. لإعادة توزيع مسحوق الحبر، قم بإزالة خرطوشة مسحوق الحبر من الطابعة وهزّ الخرطوشة برفق إلى الأمام وإلى الخلف حول محورها الأفقي. للحصول على تمثيل رسومي، راجع إرشادات استبدال الخرطوشة. أعد إدخال خرطوشة مسحوق الحبر في الطابعة وأغلق الغطاء.

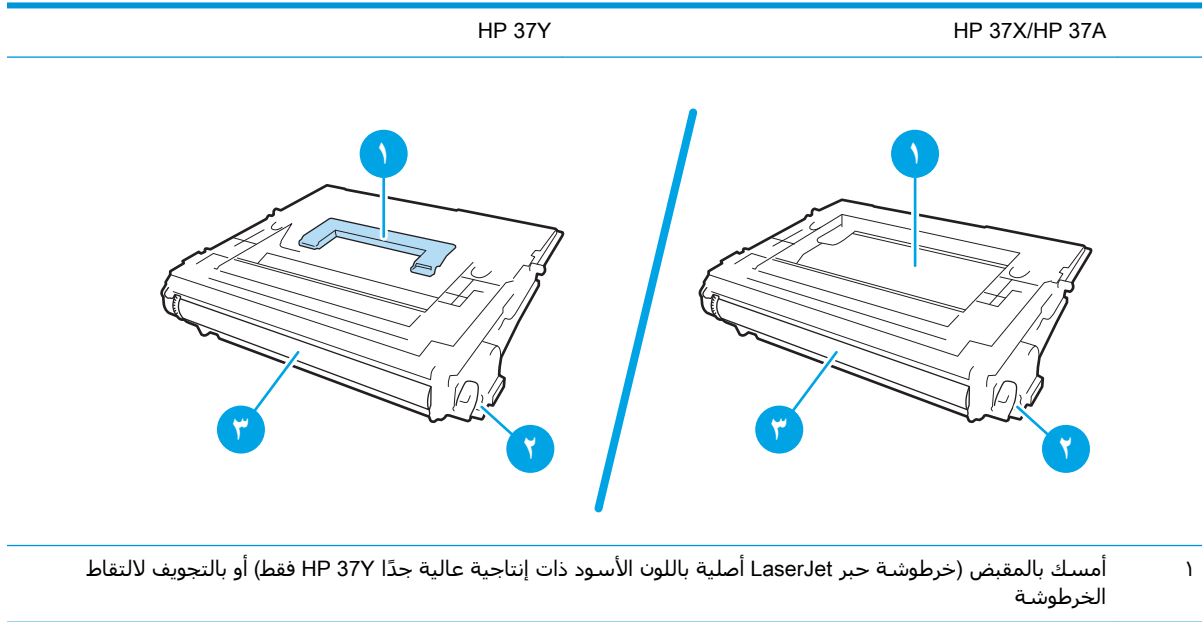
جدول ١-٢ معلومات حول خرطوشة الحبر

العنصر	الوصف	رقم خرطوشة الطباعة	رقم الجزء
خرطوشة حبر LaserJet أصلية باللون الأسود ذات إنتاجية عالية جدًا HP 37Y	خرطوشة حبر بديلة ذات سعة فائقة	37Y	CF237Y
خرطوشة حبر HP 37X High Yield Black Original LaserJet	خرطوشة حبر بديلة ذات سعة عالية	37X	CF237X
خرطوشة حبر HP 37A Black Original LaserJet	خرطوشة حبر بديلة ذات سعة قياسية	37A	CF237A

لا تقم بإزالة خرطوشة الحبر من العبوة الخاصة بها حتى تكون جاهزاً لاستخدامها.

تنبيه: لمنع حدوث ضرر بخرطوشة الحبر، تجنب تعريضها للضوء لأكثر من دقائق معدودة. قم بتغطية أسطوانة التصوير الخضراء، إذا كان يلزم إزالة خرطوشة الحبر من الطابعة لفترة زمنية طويلة.

يبيّن الرسم التوضيحي التالي مكونات خرطوشة الحبر.

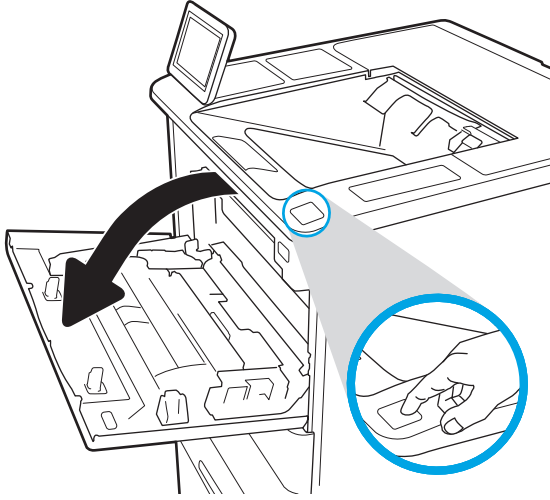


تنبيه: لا تلمس أسطوانة التصوير. إذ يمكن أن تتسبب بصمات الأصابع بمشاكل في جودة الطباعة.

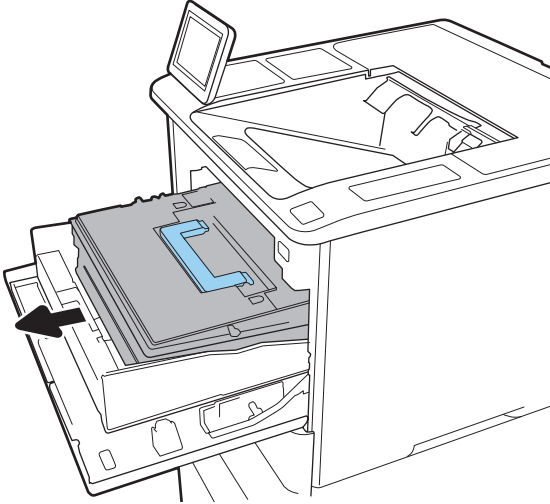
تنبيه: إذا تلطخت ملابسك بالحبر، فحاول مسحها بقطعة قماش جافة ثم قم بغسل الملابس بالماء الفاتر. يؤدي استخدام الماء الساخن إلى ثبات الحبر على النسيج.

ملاحظة: يمكنك أن تجد معلومات حول إعادة تدوير خراطيش الحبر المستعملة على علبة خرطوشة الحبر.

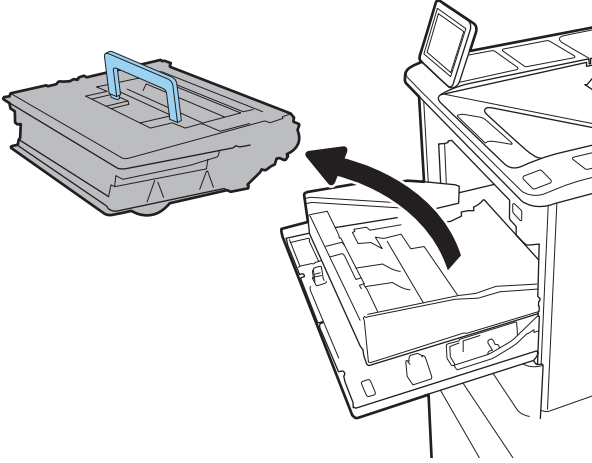
١. اضغط على زر تحرير باب خرطوشة الحبر لفتح الباب.



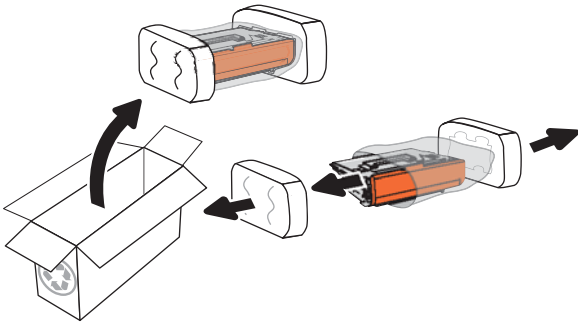
٢. اسحب درج خرطوشة الحبر.



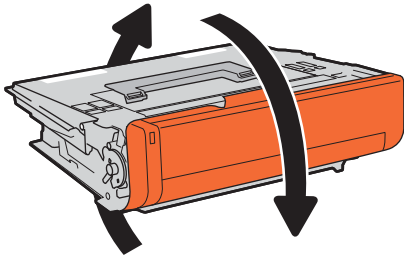
٢. أمسك بمقبض خرطوشة مسحوق الحبر المستعملة أو بالتجويف واسحبها خارجًا لإزالتها.



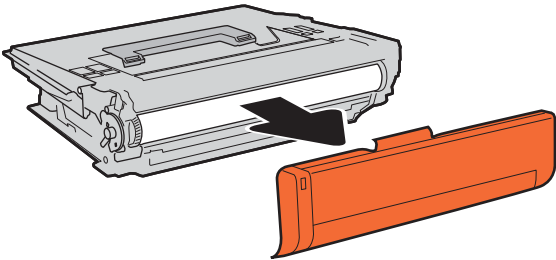
٤. أخرج خرطوشة الحبر الجديدة من كيسها الواقي.



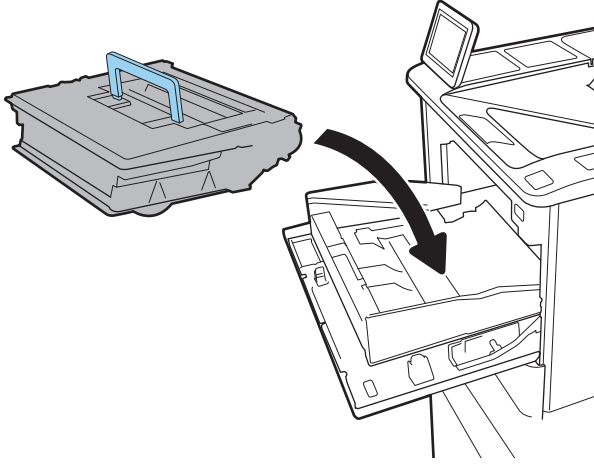
٥. أمسك خرطوشة الحبر من طرفيها ورجّها ٥ إلى ٦ مرات.



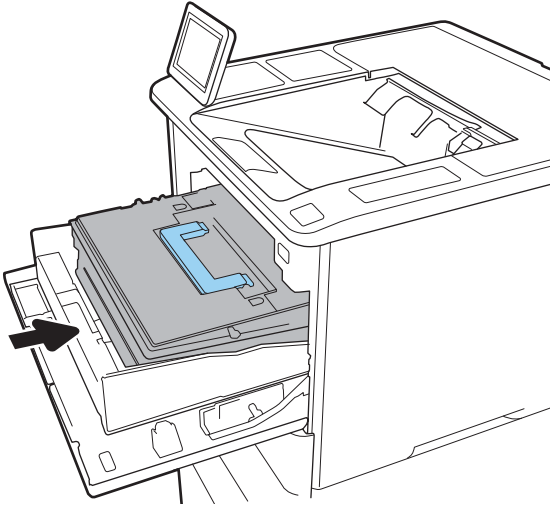
٦. إزالة غطاء الشحن.



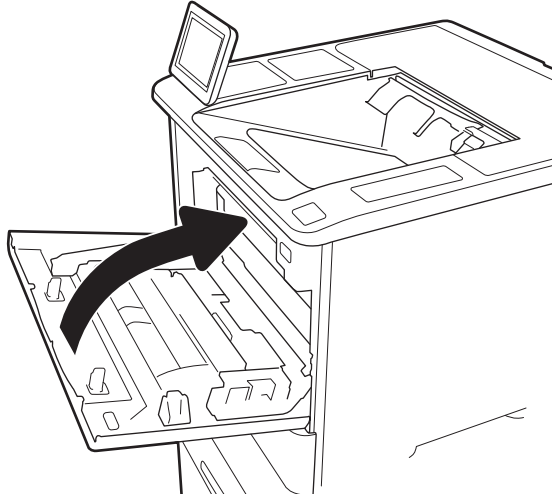
٧. أدخل خرطوشة مسح الحبر في درج
الخرطوشة.



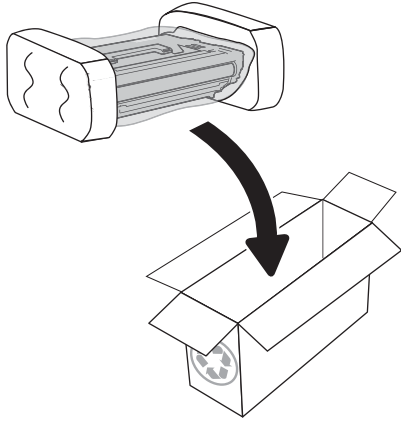
٨. أغلق درج خرطوشة الحبر.



٩. أغلق باب الخرطوشة.

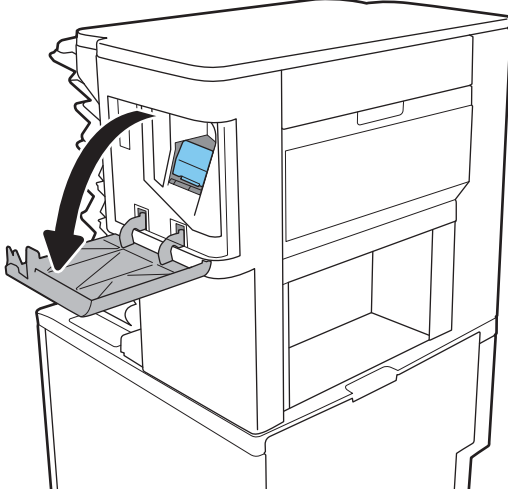


١٠. ضع خرطوشة الحبر المستخدمة في علبة الخرطوشة الجديدة. الصق ملصق الشحن للدفع المسبق على العلبة وقم بإعادة خرطوشة الحبر المستعملة إلى HP لإعادة تدويرها.

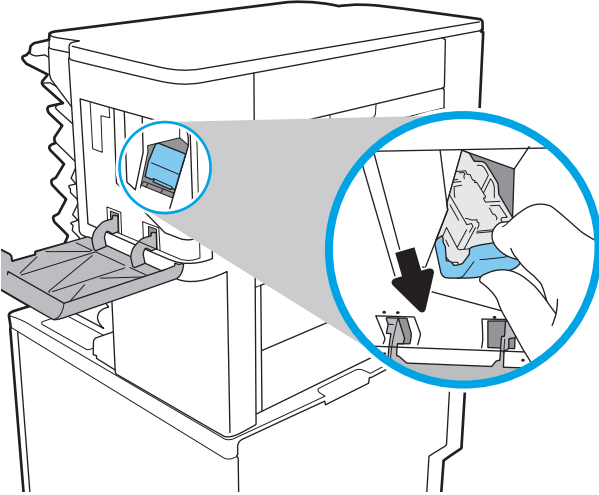


استبدال خرطوشة الـدبابيس

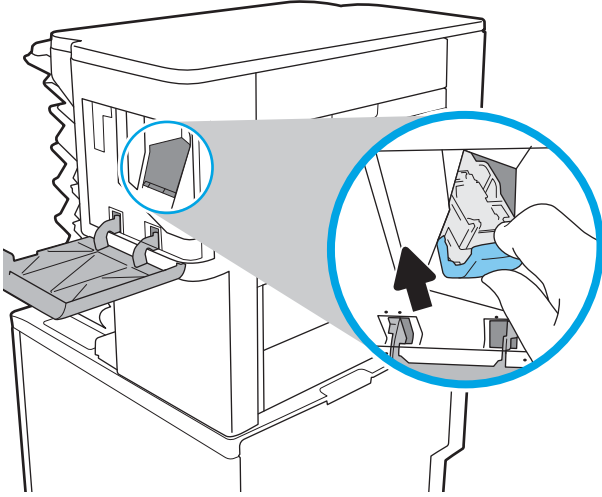
١. افتح باب وحدة التدبيس.



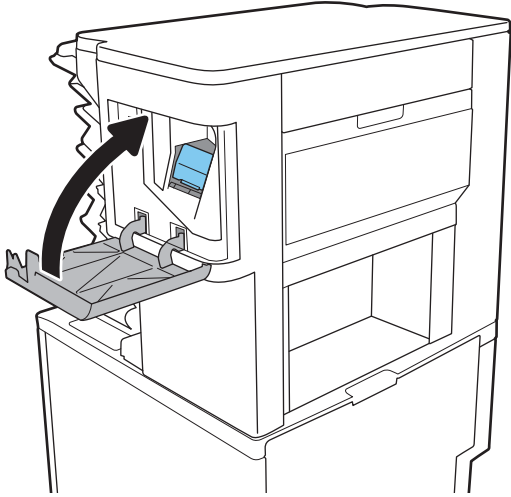
٢. اسحب اللسان الملون الموجود على خرطوشة الـدبابيس، ثم اسحب خرطوشة الـدبابيس للخارج.



٢. ركب خرطوشة الديابيس الجديدة في وحدة التدبيس، ثم اضغط على المقبض الملون حتى يستقر في مكانه.



٤. أغلق باب وحدة التدبيس.



- [مهام الطباعة \(Windows\)](#)
- [مهام الطباعة \(OS X\)](#)
- [تخزين مهام الطباعة على الطابعة لطباعتها لاحقًا أو لطباعتها سرًّا](#)
- [الطباعة من الأجهزة المحمولة](#)
- [الطباعة من منفذ USB](#)

لمزيد من المعلومات:

المعلومات التالية صحيحة في وقت نشرها. للحصول على المعلومات الحالية، راجع www.hp.com/support/ljM607, www.hp.com/support/ljM608, or www.hp.com/support/ljM609.

تتضمن التعليمات الشاملة من HP الخاصة بالطابعة المعلومات التالية:

- تثبيت وتكوين
- التعلم والاستخدام
- حل المشاكل
- تنزيل تحديثات البرامج والبرامج الثابتة
- الانضمام إلى منتديات الدعم
- العثور على معلومات الكفالة والمعلومات التنظيمية

مهام الطباعة (Windows)

كيفية الطباعة (Windows)

يصف الإجراء التالي عملية الطباعة الأساسية لـ Windows.

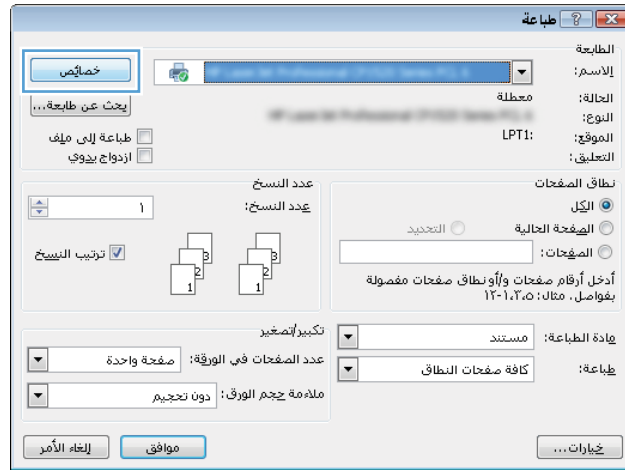
1. حدد خيار **Print (طباعة)** من البرنامج.
2. حدد الطباعة من قائمة الطابعات. لتغيير الإعدادات، انقر فوق زر **خصائص** أو **تفضيلات** لفتح برنامج تشغيل الطباعة.

ملاحظة: يختلف اسم الزر حسب البرنامج.

ملاحظة: للوصول إلى هذه الميزات من تطبيق شاشة بدء في Windows 8 أو 8.1، حدد **الأجهزة**، ثم **طباعة**، ومن ثم حدد الطباعة.

ملاحظة: للحصول على مزيد من المعلومات، انقر فوق زر التعليمات (?) في برنامج تشغيل الطباعة.

ملاحظة: قد يبدو برنامج تشغيل الطباعة مختلفًا عما هو مبين هنا، لكن الخطوات هي نفسها.



٢. انقر فوق علامات التبويب في برنامج تشغيل الطباعة لتكوين الخيارات المتوفرة. على سبيل المثال، عيّن اتجاه الورق على علامة التبويب **Finishing** (التجهيز النهائي)، وعيّن إعدادات الجودة ومصدر الورق ونوعه وحجمه على علامة التبويب **Paper/Quality** (ورق/جودة).



٤. انقر فوق الزر **موافق** للعودة إلى مربع الحوار **طباعة**. حدد عدد النسخ المطلوب طباعتها من هذه الشاشة.


٥. انقر فوق الزر **طباعة** لطباعة المهمة.

الطباعة تلقائياً على الوجهين (Windows)

اتبع هذا الإجراء للطابعات التي تم تثبيت عليها وحدة طباعة تلقائية على الوجهين. في حال لم يتم تثبيت وحدة طباعة تلقائية على الوجهين على الطابعة، أو للطباعة على أنواع ورق ليست معتمدة في وحدة الطباعة على الوجهين، قم بالطباعة على الوجهين يدوياً.

1. حدد خيار **Print (طباعة)** من البرنامج.
2. حدد الطابعة من قائمة الطابعات، ثم انقر فوق الزر **خصائص** أو **التفضيلات** لفتح برنامج تشغيل الطباعة.

 **ملاحظة:** يختلف اسم الزر حسب البرنامج.

 **ملاحظة:** للوصول إلى هذه الميزات من تطبيق شاشة بدء في Windows 8 أو 8.1، حدد **الأجهزة**، ثم **طباعة**، ومن ثم حدد الطابعة.


3. انقر فوق علامة التبويب **Finishing** (إنهاء).
4. حدد **الطباعة على الوجهين**. انقر فوق **موافق** لإغلاق مربع الحوار **خصائص المستند**.
5. في مربع الحوار **طباعة**، انقر فوق الزر **طباعة** لطباعة المهمة.

الطباعة يدوياً على الوجهين (Windows)

اتبع هذا الإجراء للطابعات التي لم يتم تثبيت وحدة طباعة تلقائية على الوجهين عليها أو للطباعة على ورق لا تعتمد عليه وحدة الطباعة على الوجهين.

1. حدد خيار **Print (طباعة)** من البرنامج.
2. حدد الطابعة من قائمة الطابعات، ثم انقر فوق الزر **خصائص** أو **التفضيلات** لفتح برنامج تشغيل الطباعة.

 **ملاحظة:** يختلف اسم الزر حسب البرنامج.

 **ملاحظة:** للوصول إلى هذه الميزات من تطبيق شاشة بدء في Windows 8 أو 8.1، حدد **الأجهزة**، ثم **طباعة**، ومن ثم حدد الطابعة.

3. انقر فوق علامة التبويب **Finishing** (إنهاء).
4. حدد **الطباعة على الوجهين (يدوياً)** ثم انقر فوق **موافق** لإغلاق مربع الحوار "خصائص المستند".
5. في مربع الحوار "طباعة"، انقر فوق **طباعة** لطباعة الوجه الأول من المهمة.
6. استردّ الرصة المطبوعة من حاوية الإخراج، وضعها في الدرج 1.
7. عند المطالبة، المس الزر المناسب من لوحة التحكم للمتابعة.

طباعة صفحات متعددة لكل ورقة (Windows)

1. حدد خيار Print (طباعة) من البرنامج.
 2. حدد الطباعة من قائمة الطابعات، ثم انقر فوق الزر **خصائص** أو **التفضيلات** لفتح برنامج تشغيل الطباعة.
-
- ملاحظة:** يختلف اسم الزر حسب البرنامج.
1. **ملاحظة:** للوصول إلى هذه الميزات من تطبيق شاشة بدء في Windows 8 أو 8.1، حدد **الأجهزة**، ثم **طباعة**، ومن ثم حدد الطباعة.
 2. انقر فوق علامة التبويب **Finishing** (إنهاء).
 3. حدد عدد الصفحات للورقة من القائمة المنسدلة **عدد الصفحات على الورقة الواحدة**.
 4. حدد الإعدادات الصحيحة للخيارات **Print page borders** (طباعة حدود الصفحات) و **Page order** (ترتيب الصفحات) و **Orientation** (الاتجاه). انقر فوق **موافق** لإغلاق مربع الحوار **خصائص المستند**.
 5. في مربع الحوار **طباعة**، انقر فوق الزر **طباعة** لطباعة المهمة.

تحديد نوع الورق (Windows)

1. حدد خيار Print (طباعة) من البرنامج.
 2. حدد الطباعة من قائمة الطابعات، ثم انقر فوق الزر **خصائص** أو **التفضيلات** لفتح برنامج تشغيل الطباعة.
-
- ملاحظة:** يختلف اسم الزر حسب البرنامج.
1. **ملاحظة:** للوصول إلى هذه الميزات من تطبيق شاشة بدء في Windows 8 أو 8.1، حدد **الأجهزة**، ثم **طباعة**، ومن ثم حدد الطباعة.
 2. انقر فوق علامة التبويب **Paper/Quality** (ورق/جودة).
 3. في القائمة المنسدلة **نوع الورق**، انقر فوق الخيار **المزيد**....
 4. قم بتوسيع قائمة **Type is**: (النوع): أخرى.
 5. قم بتوسيع فئة أنواع الورق التي تتناسب مع الورق لديك.
 6. حدد خيار نوع الورق الذي تستخدمه، ثم انقر فوق **موافق**.
 7. انقر فوق **موافق** لإغلاق مربع الحوار **خصائص المستند**. في مربع الحوار **طباعة**، انقر فوق الزر **طباعة** لطباعة المهمة.
 8. في حال احتاج الدرج إلى التكوين، يتم عرض رسالة تكوين الدرج على لوحة التحكم الخاصة بالطباعة.
 9. حمّل الدرج بنوع الورق المحدد وحجمه، ثم أغلق الدرج.
 10. المس الزر **OK** (موافق) لقبول الحجم والنوع الذي تم كشفه، أو المس **Modify** (تعديل) لاختيار حجم أو نوع آخر للورق.
 11. حدد الحجم والنوع الصحيحين ثم المس الزر **OK** (موافق).

مهام طباعة إضافية

انتقل إلى www.hp.com/support/ljM607, www.hp.com/support/ljM608, or www.hp.com/support/ljM609

تتوفر إرشادات لتنفيذ مهام طباعة خاصة، كما يلي:

- إنشاء اختصارات الطباعة أو إعداداتها المسبقة واستخدامها
- تحديد حجم الورق، أو استخدام حجم مخصص للورق
- تحديد اتجاه الصفحات
- إنشاء كتيّب
- تغيير حجم مستند ليلائم حجم ورق محدد
- طباعة الصفحة الأولى أو الأخيرة من المستند على ورق مختلف
- طباعة علامات مائية على مستند

مهام الطباعة (OS X)

كيفية الطباعة (OS X)

يصف الإجراء التالي عملية الطباعة الأساسية لـ OS X.

1. انقر فوق قائمة **File** (الملف)، ثم فوق خيار **Print** (الطباعة).
2. حدد الطابعة.
3. انقر فوق **عرض التفاصيل أو النسخ والصفحات** ثم حدد قوائم أخرى لضبط إعدادات الطباعة.

ملاحظة: يختلف اسم العنصر بحسب البرنامج.

4. انقر فوق الزر **Print** (طباعة).

الطباعة تلقائيًا على الوجهين (OS X)

ملاحظة: تنطبق هذه المعلومات على الطابعات التي تتضمن وحدة طباعة تلقائية على الوجهين.

ملاحظة: تتوفر هذه الميزة في حال قمت بتثبيت برنامج تشغيل الطباعة من HP. قد لا تتوفر إذا كنت تستخدم AirPrint.

1. انقر فوق قائمة **File** (الملف)، ثم فوق خيار **Print** (الطباعة).
2. حدد الطابعة.
3. انقر فوق **عرض التفاصيل أو النسخ والصفحات** ثم فوق القائمة **تخطيط**.

ملاحظة: يختلف اسم العنصر بحسب البرنامج.

4. حدد خيار التجليد من القائمة المنسدلة **Two-Sided** (على الوجهين).
5. انقر فوق الزر **Print** (طباعة).

الطباعة يدويًا على الوجهين (OS X)

ملاحظة: تتوفر هذه الميزة في حال قمت بتثبيت برنامج تشغيل الطباعة من HP. قد لا تتوفر إذا كنت تستخدم AirPrint.

1. انقر فوق قائمة **File** (الملف)، ثم فوق خيار **Print** (الطباعة).
2. حدد الطابعة.
3. انقر فوق **عرض التفاصيل أو النسخ والصفحات** ثم فوق القائمة **الطباعة اليدوية على الوجهين**.

ملاحظة: يختلف اسم العنصر بحسب البرنامج.

4. انقر فوق خانة **Manual Duplex** (الطباعة اليدوية على الوجهين)، وحدد خيارًا للتجليد.
5. انقر فوق الزر **Print** (طباعة).
6. انتقل إلى الطابعة، وقم بإزالة أي أوراق بيضاء موجودة في الدرج 1.

٧. قم باسترداد الحزمة المطبوعة من حاوية الإخراج، وضعها في درج الإدخال مع توجيه الوجه المطلوب للطباعة عليه نحو الأسفل.
٨. عند المطالبة، المس الزر المناسب من لوحة التحكم للمتابعة.

طباعة صفحات متعددة لكل ورقة (OS X)


١. انقر فوق قائمة **File** (الملف)، ثم فوق خيار **Print** (الطباعة).
٢. حدد الطباعة.
٣. انقر فوق **عرض التفاصيل أو النسخ والصفحات** ثم فوق القائمة **تخطيط**.

 **ملاحظة:** يختلف اسم العنصر بحسب البرنامج.


٤. من القائمة المنسدلة **Pages per Sheet** (عدد الصفحات لكل ورقة)، حدد عدد الصفحات التي تريد طباعتها على كل ورقة.
٥. في منطقة **Layout Direction** (اتجاه التخطيط)، حدد ترتيب الصفحات وموضعها على الورقة.
٦. من قائمة **Borders** (الحدود)، حدد نوع الحد الذي تريد طباعته حول كل صفحة في الورقة.
٧. انقر فوق الزر **Print** (طباعة).

تحديد نوع الورق (OS X)

١. انقر فوق قائمة **File** (الملف)، ثم فوق خيار **Print** (الطباعة).
٢. حدد الطباعة.
٣. انقر فوق **عرض التفاصيل أو النسخ والصفحات** ثم فوق القائمة **الوسائط والجودة أو القائمة الورق/الجودة**.

 **ملاحظة:** يختلف اسم العنصر بحسب البرنامج.

٤. حدد من الخيارات **الوسائط والجودة أو الورق/الجودة**.

 **ملاحظة:** تحتوي هذه القائمة على المجموعة الرئيسية من الخيارات المتوفرة. لا تتوفر بعض الخيارات على كل الطابعات.

- **نوع الوسائط:** حدد الخيار لنوع الورق لمهمة الطباعة.
 - **Print Quality** (جودة الطباعة): حدد مستوى الدقة لمهمة الطباعة.
 - **الطباعة من الحافة إلى الحافة:** حدد هذا الخيار للطباعة بالقرب من حواف الورق.
 - **EconoMode:** حدد هذا الخيار للحفاظ على مسحوق الحبر عند طباعة مسودات مستندات.
٥. انقر فوق الزر **Print** (طباعة).

مهام طباعة إضافية

انتقل إلى www.hp.com/support/ljM607, www.hp.com/support/ljM608, or www.hp.com/support/ljM609

تتوفر إرشادات لتنفيذ مهام طباعة خاصة، كما يلي:

- إنشاء اختصارات الطباعة أو إعداداتها المسبقة واستخدامها
- تحديد حجم الورق، أو استخدام حجم مخصص للورق
- تحديد اتجاه الصفحات
- إنشاء كتيّب
- تغيير حجم مستند ليلائم حجم ورق محدد
- طباعة الصفحة الأولى أو الأخيرة من المستند على ورق مختلف
- طباعة علامات مائية على مستند

تخزين مهام الطباعة على الطابعة لطباعتها لاحقًا أو لطباعتها سرًا

مقدمة

توفّر المعلومات التالية إجراءات إنشاء المستندات المخزّنة على الطابعة وطباعتها. ويمكن طباعة هذه المهام في وقت لاحق أو طباعتها سرًا.

- [إنشاء مهمة مخزّنة \(Windows\)](#)
- [إنشاء مهمة مخزّنة \(OS X\)](#)
- [طباعة مهمة مخزّنة](#)
- [حذف مهمة مخزّنة](#)
- [المعلومات التي يتم إرسالها إلى الطابعة لأغراض "متابعة المهمة"](#)

إنشاء مهمة مخزّنة (Windows)

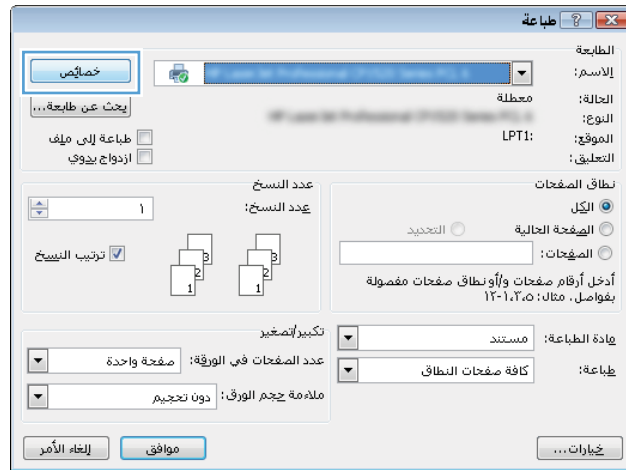
يمكنك تخزين المهام على الطابعة من أجل طباعتها في وقت لاحق أو سرًا.

ملاحظة: قد يبدو برنامج تشغيل الطابعة مختلفًا عما هو مبين هنا، لكن الخطوات هي نفسها.

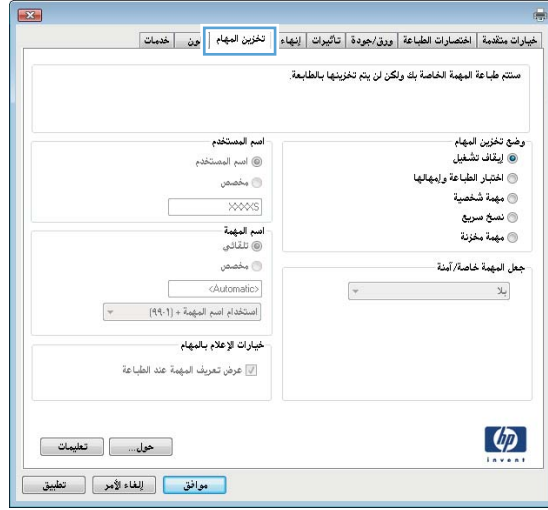
1. حدد خيار **Print (طباعة)** من البرنامج.
2. حدد الطابعة من قائمة الطابعات ثم حدد **خصائص** أو **التفضيلات** (يختلف الاسم بحسب البرامج).

ملاحظة: يختلف اسم الزر حسب البرنامج.

ملاحظة: للوصول إلى هذه الميزات من تطبيق شاشة بدء في Windows 8 أو 8.1، حدد **الأجهزة**، ثم **طباعة**، ومن ثم حدد الطابعة.



٢. انقر فوق علامة التبويب Job Storage (تخزين المهام).



٤. حدد خيار Job Storage Mode (وضع تخزين المهام).

- **Proof and Hold** (تدقيق واحتجاز): اطبع نسخة واحدة من مهمة ودقق فيها ثم اطبع المزيد من النسخ.
- **Personal Job** (مهمة شخصية): لن تتم طباعة المهمة حتى تطلبها على لوحة التحكم الخاصة بالطابعة. لوضع تخزين المهمة هذا، يمكنك تحديد واحد من خيارات **Make Job Private/Secure** (جعل المهمة خاصة/أمنة). وإذا قمت بتعيين رقم تعريف شخصي (PIN) إلى المهمة، فعليك توفير هذا الرقم المطلوب في لوحة التحكم. إذا قمت بتشفير المهمة، عليك توفير كلمة المرور المطلوبة على لوحة التحكم. يتم حذف مهمة الطباعة من الذاكرة بعد طباعتها، ويتم فقدانها في حال انقطاع الطاقة عن الطابعة.
- **Quick Copy** (نسخ سريع): طباعة العدد المطلوب من النسخ لمهمة ما وتخزين نسخة من المهمة في ذاكرة الطابعة بحيث تتمكن من طباعتها في وقت لاحق.
- **Stored Job** (مهمة مخزنة): تخزين مهمة على الطابعة، والسماح للمستخدمين الآخرين بطباعة المهمة في أي وقت. لوضع تخزين المهمة هذا، يمكنك تحديد واحد من خيارات **Make Job Private/Secure** (جعل المهمة خاصة/أمنة). إذا قمت بتعيين رقم تعريف شخصي (PIN) إلى المهمة، فعلى الشخص الذي يقوم بطباعة المهمة توفير هذا الرقم المطلوب في لوحة التحكم. إذا قمت بتشفير المهمة، فعلى الشخص الذي يقوم بطباعة المهمة توفير كلمة المرور المطلوبة على لوحة التحكم.

٥. لاستخدام اسم مستخدم مخصص أو اسم مهمة مخصص، انقر فوق الزر Custom (مخصص)، ثم أدخل اسم المستخدم أو اسم المهمة.

حدد الخيار الذي تريد أن تستخدمه في حال كان لمهمة محفوظة أصلاً الاسم نفسه:

- **Use Job Name + (1-99)** (استخدام اسم المهمة + (1-99)): إلحاق رقم فريد من نوعه في نهاية اسم المهمة.
- **Replace Existing File** (استبدال الملف الموجود): إلغاء المهمة المخزنة الموجودة من قبل المهمة الجديدة.

٦. انقر فوق الزر OK (موافق) لإغلاق مربع الحوار Document Properties (خصائص المستندات). في مربع الحوار طباعة، انقر فوق الزر طباعة لطباعة المهمة.

٧. للحصول على معلومات حول كيفية طباعة المهمة، راجع "طباعة مهمة مخزنة".

إنشاء مهمة مخزنة (OS X)

يمكنك تخزين المهام على الطابعة من أجل طباعتها في وقت لاحق أو سرًا.

١. انقر فوق القائمة **File** (ملف)، ثم فوق الخيار **Print** (طباعة).
٢. في القائمة **الطابعة**، حدد الطابعة.
٣. يعرض برنامج تشغيل الطابعة بشكل افتراضي القائمة **Copies & Pages** (نسخ و صفحات). افتح اللوحة المنسدلة للقوائم، ثم انقر فوق قائمة **Job Storage** (تخزين المهمة).
٤. في القائمة المنسدلة **Mode** (الوضع)، حدد نوع المهمة المخزنة.
 - **Proof and Hold** (تدقيق واحتجاز): اطبع نسخة واحدة من مهمة ودقق فيها ثم اطبع المزيد من النسخ.
 - **Personal Job** (مهمة شخصية): لن تتم طباعة المهمة حتى يطلبها أحد على لوحة التحكم الخاصة بالطابعة. وإذا كان للمهمة رقم تعريف شخصي (PIN)، فعليك توفير رقم PIN المطلوب في لوحة التحكم. يتم حذف مهمة الطابعة من الذاكرة بعد طباعتها، ويتم فقدانها في حال انقطاع الطاقة عن الطابعة.
 - **Quick Copy** (نسخ سريع): طباعة العدد المطلوب من النسخ لمهمة ما وتخزين نسخة من المهمة في ذاكرة الطابعة لطباعتها في وقت لاحق.
 - **Stored Job** (مهمة مخزنة): تخزين مهمة على الطابعة، والسماح للمستخدمين الآخرين بطباعة المهمة في أي وقت. وإذا كان للمهمة رقم تعريف شخصي (PIN)، فعلى الشخص الذي يقوم بطباعة المهمة توفير رقم PIN المطلوب في لوحة التحكم.
٥. لاستخدام اسم مستخدم مخصص أو اسم مهمة مخصص، انقر فوق الزر **Custom** (مخصص)، ثم أدخل اسم المستخدم أو اسم المهمة.


حدد الخيار الذي تريد أن تستخدمه في حال كان للمهمة محفوظة أصلاً الاسم نفسه.

 - **Use Job Name + (1-99)** (استخدام اسم المهمة + (1-99)): إلحاق رقم فريد من نوعه في نهاية اسم المهمة.
 - **Replace Existing File** (استبدال الملف الموجود): إلغاء المهمة المخزنة الموجودة من قبل المهمة الجديدة.
٦. إذا اخترت الخيار **Stored Job** (مهمة مخزنة) أو **Personal Job** (مهمة شخصية) في الخطوة ٣، يمكنك حماية المهمة ذات رقم تعريف شخصي PIN. اكتب رقمًا مؤلفًا من 4 خانات في الحقل **Use PIN to Print** (استخدام PIN للطباعة). عندما يحاول أشخاص آخرون طباعة هذه المهمة، تطالبهم الطابعة بإدخال رقم PIN هذا.
٧. انقر فوق الزر **Print** (طباعة) لمعالجة المهمة.

طباعة مهمة مخزنة

استخدم الإجراء التالي لطباعة مهمة مخزنة في ذاكرة الطابعة.

١. من الشاشة الرئيسية على لوحة التحكم الخاصة بالطابعة، حدد **طباعة**.
٢. حدد **طباعة من تخزين المهام**.
٣. حدد **اختيار**، ومن ثم حدد اسم المجلد حيث يتم تخزين المهمة.
٤. حدد اسم المهمة. إذا كانت المهمة خاصة أو مشفرة، فأدخل رقم التعريف الشخصي (PIN) أو كلمة المرور.

٥. لضبط عدد النسخ، حدد الحقل الخاص بعدد النسخ في الزاوية السفلية اليسرى للشاشة. استخدم لوحة المفاتيح لإدخال عدد النسخ التي تريد طباعتها.
٦. اضغط على زر بدء  أو المس زر **طباعة** لطباعة المهمة.

حذف مهمة مخزنة

عند تخزين مهمة جديدة في ذاكرة الطابعة، ستقوم الطابعة بالكتابة فوق أي مهام سابقة لها اسم المستخدم واسم المهمة نفسها. إذا لم تكن المهمة مخزنة مسبقًا تحت اسم المستخدم واسم المهمة نفسها، وكانت الطابعة بحاجة إلى مساحة تخزين إضافية، فقد تقوم الطابعة بحذف مهام مخزنة أخرى بدءًا بالأقدم. لتغيير عدد المهام التي يمكن للطابعة تخزينها، أكمل الاجراء التالي:

١. من الشاشة الرئيسية على لوحة التحكم الخاصة بالطابعة، افتح قائمة الإعدادات.

٢. افتح القوائم التالية:

- **طباعة**
- إدارة المهام المخزنة
- حدود تخزين المهام المؤقتة

٣. استخدم لوحة المفاتيح لإدخال عدد المهام التي يمكن للطابعة تخزينها.

٤. اضغط على زر موافق أو المس زر **تم** لحفظ الإعداد.


استخدم الإجراء التالي لحذف مهمة مخزنة في ذاكرة الطابعة.

١. من الشاشة الرئيسية على لوحة التحكم الخاصة بالطابعة، حدد **طباعة**.

٢. حدد **طباعة من تخزين المهام**.

٣. حدد **اختيار**، ومن ثم حدد اسم المجلد حيث يتم تخزين المهمة.

٤. حدد اسم المهمة. إذا كانت المهمة خاصة أو مشفرة، فأدخل رقم التعريف الشخصي (PIN) أو كلمة المرور.

٥. اضغط على زر سلة المهملات  أو المسه لحذف المهمة.

المعلومات التي يتم إرسالها إلى الطابعة لأغراض "متابعة المهمة"

يمكن أن ترسل مهام الطابعة المُرسلة من برامج التشغيل على الجهاز العميل (على سبيل المثال جهاز الكمبيوتر) معلومات تعريف شخصية إلى أجهزة الطابعة والتصوير من HP. قد تتضمن هذه المعلومات، لكن على سبيل المثال لا الحصر، اسم المستخدم واسم العميل الذي تم منه إنشاء المهمة والذي يمكن استخدامه لأغراض متابعة المهمة، حسب ما هو محدد من قبل المسؤول عن جهاز الطابعة. كما يمكن تخزين هذه المعلومات نفسها مع المهمة على جهاز التخزين كبير السعة (على سبيل المثال، محرك الأقراص) في جهاز الطابعة عند استخدام ميزة تخزين المهام.

الطباعة من الأجهزة المحمولة

مقدمة

تقدم HP حلولاً متعددة لـ ePrint وللطباعة من الأجهزة المحمولة لتمكين الطباعة بسهولة من كمبيوتر محمول أو كمبيوتر لوحي أو هاتف ذكي أو من أي جهاز محمول آخر إلى طابعة HP. لرؤية القائمة الكاملة وتحديد الخيار الأفضل، انتقل إلى www.hp.com/go/LaserJetMobilePrinting.

ملاحظة: قم بتحديث برنامج الطابعة الثابت لضمان أن كل قدرات الطباعة عبر الأجهزة المحمولة و ePrint مدعومة.

- [الطباعة بالاتصال اللاسلكي المباشر والطباعة عبر NFC](#)
- [HP ePrint عبر البريد الإلكتروني](#)
- [برنامج HP ePrint](#)
- [AirPrint](#)
- [الطباعة المضمنة لـ Android](#)

الطباعة بالاتصال اللاسلكي المباشر والطباعة عبر NFC

توفّر HP الطباعة عبر الاتصال اللاسلكي المباشر و NFC (الاتصال بالحقل القريب) للطابعات التي تعتمد الملحق اللاسلكي/ NFC لـ HP Jetdirect 3000w. يتوفّر هذا الملحق كخيار لطابعات HP LaserJet التي تتضمن (HIP) Hardware Integration Pocket.

تسمح الطباعة بالاتصال اللاسلكي المباشر والطباعة عبر NFC للأجهزة (المحمولة) المزودة بـ Wi-Fi إنشاء اتصال شبكة لاسلكية مباشرة إلى الطابعة من دون استخدام موجه لاسلكي.

لا تحتاج الطابعة إلى الاتصال بالشبكة لتعمل هذه الطباعة المباشرة عبر الأجهزة المحمولة.

استخدم ميزة الطباعة بالاتصال اللاسلكي المباشر للطباعة لاسلكياً من الأجهزة التالية:

- جهاز iPhone أو iPad أو iPod الذي يعمل باللمس باستخدام Apple AirPrint أو تطبيق HP ePrint
- أجهزة Android المحمولة باستخدام تطبيق HP ePrint أو حل الطباعة المضمن لـ Android
- أجهزة PC و Mac باستخدام برنامج HP ePrint

لمزيد من المعلومات حول الطباعة اللاسلكية، راجع www.hp.com/go/wirelessprinting.

يمكن تمكين أو تعطيل قدرات NFC والطباعة بالاتصال اللاسلكي من لوحة التحكم الخاصة بالطابعة.

١. من الشاشة الرئيسية على لوحة التحكم بالطابعة، افتح القائمة الإعدادات.

٢. افتح القوائم التالية:

• شبكة الاتصال

• الاتصال اللاسلكي المباشر

• الحالة

٣. حدد تشغيل، ثم حدد موافق لتمكين الطباعة اللاسلكية.

ملاحظة: في البيئات حيث يتم تثبيت أكثر من طراز واحد للطابعة نفسها، قد يكون من المفيد توفير اسم اتصال لاسلكي مباشر فريد لكل طابعة لسهولة تعريف الطابعة للطباعة عبر ميزة الاتصال اللاسلكي المباشر من HP. تتوفر أسماء شبكات لاسلكية مثل Wireless أو WiFi Direct، وغير ذلك، على شاشة المعلومات عن طريق تحديد رمز المعلومات **i**، ثم بتحديد رمز الشبكة أو رمز الشبكة اللاسلكية (١).

أكمل الإجراء التالي لتغيير اسم الاتصال اللاسلكي المباشر للطابعة:

١. من الشاشة الرئيسية على لوحة التحكم بالطابعة، افتح القائمة **الإعدادات**.

٢. افتح القوائم التالية:

- شبكة الاتصال
- الاتصال اللاسلكي المباشر
- اسم الاتصال اللاسلكي المباشر

٣. استخدم لوحة المفاتيح لتغيير الاسم في حقل النص **اسم الاتصال اللاسلكي المباشر**. حدد **OK**.

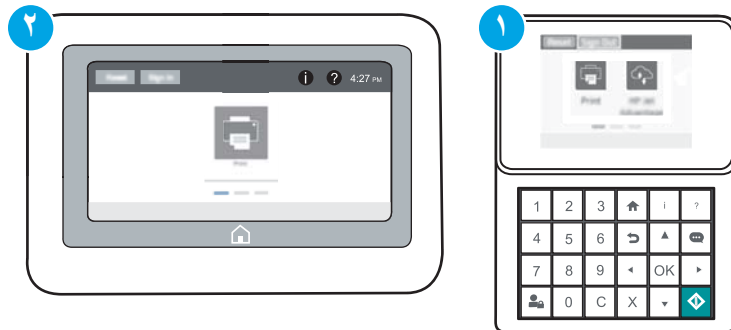
HP ePrint عبر البريد الإلكتروني

استخدم HP ePrint لطباعة مستندات بإرسالها كمرفقات بريد إلكتروني إلى عنوان البريد الإلكتروني للطابعة من أي جهاز مزود بميزة البريد الإلكتروني.

لاستخدام HP ePrint، يجب أن تلبى الطابعة المتطلبات التالية:

- يجب توصيل الطابعة بشبكة سلكية أو لاسلكية متصلة بالإنترنت.
 - يجب تمكين خدمات الويب من HP على الطابعة، ويجب تسجيل الطابعة في HP Connected.
- اتبع هذا الإجراء لتمكين HP Web Services (خدمات الويب من HP) والتسجيل مع HP Connected:

ملاحظة: تختلف الخطوات وفقًا لنوع لوحة التحكم.




١ لوحة تحكم بلوحة مفاتيح

٢ لوحة تحكم بشاشة لمس

١. افتح خادم ويب المضمن لـ (EWS) HP:

أ. **لوحات التحكم بلوحة المفاتيح:** على لوحة التحكم الخاصة بالطابعة، اضغط على زر **i** ، ومن ثم استخدم مفاتيح الأسهم لتحديد قائمة Ethernet . اضغط على زر **موافق** لفتح القائمة وعرض عنوان IP أو اسم المضيف.

لوحات التحكم ذات شاشة اللمس: على لوحة التحكم الخاصة بالطابعة، المس زر **i** ومن ثم حدد رمز الشبكة  لعرض عنوان IP أو اسم المضيف.

ب. افتح مستعرض ويب، واكتب عنوان IP أو اسم المضيف في سطر العنوان تمامًا كما يظهر على لوحة التحكم الخاصة بالطابعة. اضغط على مفتاح **Enter** على لوحة مفاتيح الكمبيوتر. حيث تُفتح EWS.

 <https://10.10.XX.XXX/>

ملاحظة: إذا عرض مستعرض الويب رسالة تشير إلى أن الوصول إلى موقع الويب قد لا يكون آمنًا، فحدد الخيار للمتابعة إلى موقع الويب. فلن يؤدي الوصول إلى موقع الويب هذا الكمبيوتر.

٢. انقر فوق علامة التبويب **HP Web Services** (خدمات ويب من HP).

٣. حدد الخيار لتمكين Web Services (خدمات الويب).

ملاحظة: قد يستغرق تمكين "خدمات ويب" بضع دقائق.

٤. انتقل إلى www.hpconnected.com لإنشاء حساب في HP ePrint وإكمال عملية الإعداد.

برنامج HP ePrint

يسهّل برنامج HP ePrint الطابعة من كمبيوتر مكتبي أو كمبيوتر محمول Windows أو Mac إلى أي طابعة تعتمد HP ePrint. يسهّل هذا البرنامج العثور على الطابعات المزودة بإمكانيات HP ePrint والمسجّلة في حساب HP Connected الخاص بك. يمكن تحديد موقع طابعة HP الهدف في المكتب أو في مواقع حول العالم.

• **Windows:** بعد تثبيت البرنامج، افتح الخيار **Print** (طباعة) من التطبيق، ثمّ حدد **HP ePrint** من قائمة الطابعات المثبتة. انقر فوق زر **Properties** (خصائص) لتكوين خيارات الطباعة.

• **OS X:** بعد تثبيت البرنامج، حدد **File** (ملف) و**Print** (طباعة)، ثم حدد السهم بجانب **PDF** (في الجزء السفلي الأيسر لشاشة برنامج التشغيل). حدد **HP ePrint**.

بالنسبة إلى Windows، يدعم برنامج HP ePrint طباعة TCP/IP إلى طابعات الشبكة المحلية على الشبكة (LAN أو WAN) لمنتجات تعتمد PostScript®.

يدعم كل من Windows و OS X طباعة IPP إلى المنتجات المتصلة بشبكة LAN أو WAN والتي تعتمد ePCL.

يدعم كل من Windows و OS X أيضًا طباعة مستندات PDF إلى مواقع طباعة عامة والطباعة باستخدام HP ePrint عبر البريد الإلكتروني من خلال السحابة.

تفضّل زيارة الموقع www.hp.com/go/eprintsoftware لإلقاء نظرة على برامج التشغيل والحصول على معلومات.

ملاحظة: بالنسبة إلى نظام تشغيل Windows، يكون اسم برنامج تشغيل الطباعة لبرنامج HP ePrint هو HP ePrint + JetAdvantage.

ملاحظة: إن برنامج HP ePrint هو أداة مساعدة لتدفق عمل PDF لنظام تشغيل OS X، وتقنيًا هو ليس برنامج تشغيل للطباعة.

ملاحظة: لا يعتمد برنامج HP ePrint الطباعة عن طريق USB.

الطباعة المباشرة باستخدام AirPrint من Apple معتمدة لـ iOS، ومن أجهزة كمبيوتر Mac التي تقوم بتشغيل OS X 10.7 Lion والإصدارات الأحدث. استخدم AirPrint للطباعة المباشرة إلى الطابعة من جهاز iPad أو iPhone 3GS أو أحدث) أو iPod touch (الجيل الثالث أو أحدث) في تطبيقات الأجهزة المحمولة التالية:

- Mail
- Photos
- Safari
- iBooks
- حدد تطبيقات الجهات الأخرى

لاستخدام AirPrint، يجب أن تتصل الطابعة بالشبكة (الشبكة الفرعية) نفسها المتصل بها جهاز Apple. للحصول على مزيد من المعلومات حول استخدام AirPrint وحول طابعات HP المتوافقة مع AirPrint، انتقل إلى www.hp.com/go/LaserJetMobilePrinting.

ملاحظة: قبل استخدام AirPrint عبر اتصال USB، تحقق من رقم الإصدار. لا تدعم الإصدارات AirPrint 1.3 والإصدارات السابقة اتصالات USB.

الطباعة المضمنة لـ Android

يمكن حل الطباعة المضمّن من HP لـ Android وKindle الأجهزة المحمولة من العثور تلقائيًا على طابعات HP التي تكون إما على شبكة أو ضمن النطاق اللاسلكي للطباعة بميزة Wi-Fi Direct ومن الطباعة تلقائيًا إلى هذه الطابعات.

يجب أن تتصل الطابعة بالشبكة (الشبكة الفرعية) نفسها المتصل بها جهاز Android. تم تضمين حل الطباعة في العديد من إصدارات نظام التشغيل.

ملاحظة: في حال عدم توفر الطباعة على جهازك، انتقل إلى متجر Google Play < Android apps وقم بتثبيت المكون الإضافي HP Print Service.

للحصول على مزيد من المعلومات حول كيفية استخدام الطباعة المضمّنة في Android ومعرفة أجهزة Android المعتمدة، انتقل إلى www.hp.com/go/LaserJetMobilePrinting.

الطباعة من منفذ USB

مقدمة

تتميز هذه الطابعة بالطباعة عبر منفذ USB للوصول السهل، لكي تتمكن من طباعة الملفات بشكل سريع من دون إرسالها من كمبيوتر. تقبل الطابعة محركات أقراص USB المحمولة القياسية في منفذ USB بالقرب من لوحة التحكم. يدعم أنواع الملفات التالية:

- .pdf
- .prn
- .pcl
- .ps
- .cht

تمكين منفذ USB للطباعة

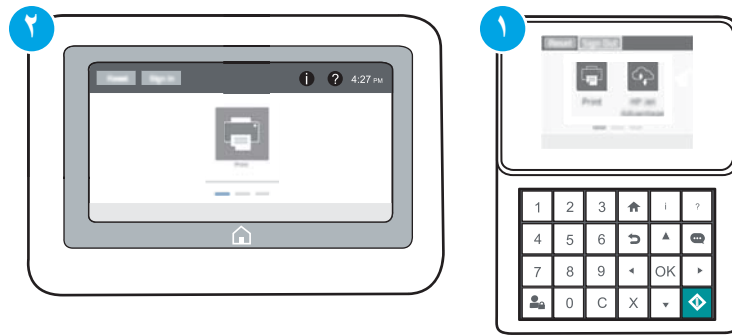
يكون منفذ USB معطلاً افتراضياً. قبل استخدام هذه الميزة، قم بتمكين منفذ USB. استخدم إحدى الطرق التالية لتمكين المنفذ:

الأسلوب الأول: تمكين منفذ USB من قوائم لوحة التحكم الخاصة بالطابعة

1. من الشاشة الرئيسية على لوحة التحكم الخاصة بالطابعة، افتح قائمة الإعدادات.
2. افتح القوائم التالية:
 - إعدادات USB
 - إعدادات الطباعة من محرك أقراص USB
 - تمكين الطباعة من محرك أقراص USB
3. حدد الخيار Enabled (ممكّن).

الأسلوب الثاني: تمكين منفذ USB من خادم ويب المضمن لـ HP (الطابعات المتصلة بالشبكة فقط)

ملاحظة: تختلف الخطوات وفقاً لنوع لوحة التحكم.



١ لوحة تحكم بلوحة مفاتيح

٢ لوحة تحكم بشاشة لمس

١. افتح خادم ويب المضمن لـ HP (EWS):

أ. **لوحات التحكم بلوحة المفاتيح:** على لوحة التحكم الخاصة بالطابعة، اضغط على زر **i** ، ومن ثم استخدم مفاتيح الأسهم لتحديد قائمة Ethernet . اضغط على زر **موافق** لفتح القائمة وعرض عنوان IP أو اسم المضيف.

لوحات التحكم ذات شاشة اللمس: على لوحة التحكم الخاصة بالطابعة، المس زر **i** ومن ثم حدد رمز الشبكة لعرض عنوان IP أو اسم المضيف.

ب. افتح مستعرض ويب، واكتب عنوان IP أو اسم المضيف في سطر العنوان تمامًا كما يظهر على لوحة التحكم الخاصة بالطابعة. اضغط على مفتاح **Enter** على لوحة مفاتيح الكمبيوتر. حيث تُفتح EWS.

 <https://10.10.XX.XXX/>

ملاحظة: إذا عرض مستعرض الويب رسالة تشير إلى أن الوصول إلى موقع الويب قد لا يكون آمنًا، فحدد الخيار للمتابعة إلى موقع الويب. فلن يؤدي الوصول إلى موقع الويب هذا الكمبيوتر.

٢. افتح علامة التبويب **نسخ/طباعة**.

٣. على الجانب الأيسر من الشاشة، انقر فوق **Retrieve from USB Setup** (الاسترداد من إعداد USB).

٤. حدد خانة الاختيار **Enable Retrieve from USB** (تمكين الاسترداد من USB).

٥. انقر فوق **Apply** (تطبيق).

طباعة مستندات USB

١. قم بإدخال محرك القرص المحمول USB في منفذ USB سهل الوصول.

ملاحظة: قد يكون المنفذ مغطى. لبعض الطابعات، يفتح الغطاء بطريقة قلابية. لطابعات أخرى، اسحب الغطاء بشكل مستقيم لإزالته.

٢. من الشاشة الرئيسية على لوحة التحكم الخاصة بالطابعة، حدد **طباعة**.

٣. حدد **الطباعة من محرك أقراص USB**.

٤. حدد **اختيار**، ومن ثم اسم المستند الذي تريد طباعته. حدد **تحديد**.

ملاحظة: قد يكون المستند موجودًا في مجلد. افتح المجلدات عند الضرورة.

٥. لضبط عدد النسخ، المس الحقل الخاص بعدد النسخ في الزاوية السفلية اليسرى للشاشة. استخدم لوحة المفاتيح لإدخال عدد النسخ التي تريد طباعتها.

٦. اضغط على زر بدء  أو المس زر **طباعة** لطباعة المستند.

٥ إدارة الطابعة

- [التكوين المتقدم مع خادم الويب المضمن \(EWS\) من HP](#)
- [تكوين إعدادات شبكة IP](#)
- [ميزات أمان الطابعة](#)
- [إعدادات حفظ الطاقة](#)
- [HP Web Jetadmin](#)
- [تحديثات البرامج والبرامج الثابتة](#)

لمزيد من المعلومات:

المعلومات التالية صحيحة في وقت نشرها. للحصول على المعلومات الحالية، راجع www.hp.com/support/ljM607, www.hp.com/support/ljM608, or www.hp.com/support/ljM609.

تتضمن التعليمات الشاملة من HP الخاصة بالطابعة المعلومات التالية:

- تثبيت وتكوين
- التعلم والاستخدام
- حل المشاكل
- تنزيل تحديثات البرامج والبرامج الثابتة
- الانضمام إلى منتديات الدعم
- العثور على معلومات الكفالة والمعلومات التنظيمية

التكوين المتقدم مع خادم الويب المضمن (EWS) من HP

- [مقدمة](#)
- [كيفية الوصول إلى خادم ويب المضمن \(EWS\) من HP](#)
- [مميزات ملفم ويب المضمن لـ HP](#)

مقدمة

استخدم خادم ويب المضمن لـ HP لإدارة وظائف الطباعة من الكمبيوتر عوضًا عن إدارتها من لوحة التحكم الخاصة بالطابعة.

- عرض معلومات عن حالة الطباعة
- تحديد العمر المتبقي لكل المستلزمات وطلب مستلزمات جديدة
- عرض إعدادات تكوين الدرج وتغييرها
- عرض تكوين قوائم لوحة التحكم الخاصة بالطابعة وتغييرها
- عرض الصفحات الداخلية وطباعتها
- تلقي رسائل إعلام حول أحداث تتعلق بالطابعة والمستلزمات
- عرض تكوين الشبكة وتغييره

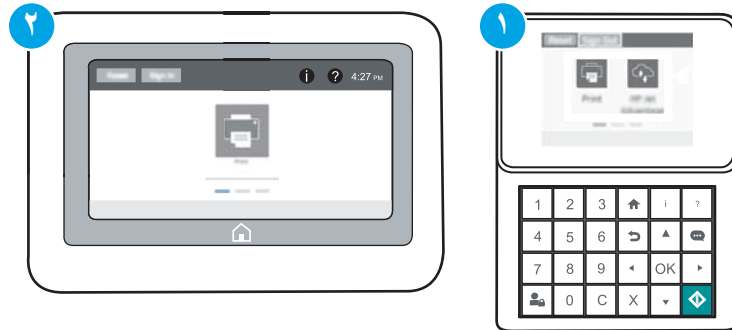
يعمل خادم ويب المضمن لـ HP عندما تكون الطباعة متصلة بشبكة تستند إلى بروتوكول الإنترنت IP. ولا يعتمد خادم ويب المضمن لـ HP اتصالات الطباعة التي تستند إلى بروتوكول IPX. لست بحاجة إلى اتصال بالإنترنت من أجل فتح HP Embedded Web Server (ملقم الويب المضمن لـ HP) واستخدامه.

عندما تكون الطباعة متصلة بالشبكة، يتوفر خادم ويب المضمن لـ HP تلقائيًا.

ملاحظة: لا يمكن الوصول إلى HP Embedded Web Server (ملقم ويب المضمن لـ HP) خارج نطاق جدار حماية الشبكة.

كيفية الوصول إلى خادم ويب المضمن (EWS) من HP

ملاحظة: تختلف الخطوات وفقًا لنوع لوحة التحكم.




١ لوحة تحكم بلوحة مفاتيح

٢ لوحة تحكم بشاشة لمس

١. **لوحات التحكم بلوحة المفاتيح:** على لوحة التحكم الخاصة بالطابعة، اضغط على زر **i** ، ومن ثم استخدم مفاتيح الأسهم لتحديد قائمة Ethernet **Ethernet**. اضغط على زر **موافق** لفتح القائمة وعرض عنوان IP أو اسم المضيف.

لوحات التحكم ذات شاشة اللمس: على لوحة التحكم الخاصة بالطابعة، المس زر **i** ومن ثم حدد رمز الشبكة لعرض عنوان IP أو اسم المضيف.

٢. افتح مستعرض ويب، واكتب عنوان IP أو اسم المضيف في سطر العنوان تمامًا كما يظهر على لوحة التحكم الخاصة بالطابعة. اضغط على مفتاح **Enter** على لوحة مفاتيح الكمبيوتر. حيث تُفتح EWS.

 <https://10.10.XX.XXX/>

ملاحظة: إذا عرض مستعرض الويب رسالة تشير إلى أن الوصول إلى موقع الويب قد لا يكون آمنًا، فحدد الخيار للمتابعة إلى موقع الويب. فلن يؤدي الوصول إلى موقع الويب هذا الكمبيوتر.

لاستخدام HP Embedded Web Server (ملقم الويب المضمن لـ HP)، يجب أن يلبي المستعرض المتطلبات التالية:

Windows® 7

- Internet Explorer (الإصدار 8.x أو إصدار أحدث)
- Google Chrome (الإصدار 34.x أو إصدار أحدث)
- Firefox (الإصدار 20.x أو إصدار أحدث)

Windows® 8 أو إصدار أحدث

- Internet Explorer (الإصدار 9.x أو إصدار أحدث)
- Google Chrome (الإصدار 34.x أو إصدار أحدث)
- Firefox (الإصدار 20.x أو إصدار أحدث)

OS X

- Safari (الإصدار 5.x أو إصدار أحدث)
- Google Chrome (الإصدار 34.x أو إصدار أحدث)

Linux

- Google Chrome (الإصدار 34.x أو إصدار أحدث)
- Firefox (الإصدار 20.x أو إصدار أحدث)

ميزات ملقم ويب المضمن لـ HP

- [علامة التبويب Information \(معلومات\)](#)
- [علامة التبويب General \(عام\)](#)
- [علامة تبويب الطابعة](#)
- [علامة التبويب Troubleshooting \(استكشاف الأخطاء وإصلاحها\)](#)
- [علامة التبويب Security \(الأمان\)](#)

- [علامة التوب HP Web Services \(خدمات الويب من HP\)](#)
- [علامة التوب Networking \(الشبكة\)](#)
- [القائمة Other Links \(ارتباطات أخرى\)](#)

علامة التوب Information (معلومات)

جدول ١-٥ علامة التوب Information (معلومات) ضمن HP Embedded Web Server (ملقم الويب المضمن لـ HP)

القائمة	الوصف
Device Status (حالة الجهاز)	تظهر حالة الطابعة والوقت المقدر والتمتقي من عمر مستلزمات HP. كما أن الصفحة تعرض نوع الورق وحجمه الذي تم تعيينه لكل درج. لتغيير الإعدادات الافتراضية، انقر فوق الارتباط Change Settings (تغيير الإعدادات).
Job Log (سجل المهام)	تعرض ملخصًا لكل المهام التي عالجتها الطابعة.
Configuration Page (صفحة التكوين)	تعرض المعلومات التي تم العثور عليها على صفحة التكوين.
Supplies Status Page (صفحة حالة المستلزمات)	تعرض حالة المستلزمات الخاصة بالطابعة.
Event Log Page (صفحة سجل الأحداث)	لعرض قائمة بكل أحداث الطابعة وأخطائها. استخدم ارتباط HP Instant Support (في ناحية ارتباطات أخرى على كل صفحات خادم ويب المضمن لـ HP) للاتصال بمجموعة من صفحات ويب الديناميكية التي تساعدك على حلّ المشاكل. تعرض هذه الصفحات أيضًا خدمات إضافية متوفرة للطابعة.
Usage Page (صفحة الاستخدام)	تعرض ملخصًا حول عدد الصفحات التي قامت الطابعة بطباعتها، مجمعةً بحسب الحجم والنوع ومسار طباعة الورق.
Device Information (معلومات الجهاز)	تعرض معلومات حول اسم شبكة الطابعة وعنوانها وطرارها. لتخصيص هذه الإدخالات، انقر فوق Device Information (معلومات الجهاز) في علامة التوب General (عام).
Control Panel Snapshot (لقطة لوحة التحكم)	عرض صورة للشاشة الحالية على شاشة لوحة التحكم.
Print (طباعة)	حوّل ملقًا جاهزًا للطباعة من جهاز الكمبيوتر لطابعته. تستخدم الطابعة إعدادات الطباعة الافتراضية لطباعة الملف.
Printable Reports and Pages (التقارير والصفحات القابلة للطباعة)	تسرد التقارير الداخلية والصفحات الخاصة بالطابعة. حدد عنصرًا واحدًا أو أكثر للطباعة أو العرض.
تراخيص المصادر المفتوحة	عرض ملخص بتراخيص برامج المصادر المفتوحة التي يمكن استخدامها مع الطابعة.

علامة التوب General (عام)

جدول ٢-٥ علامة التوب General (عام) ضمن HP Embedded Web Server (ملقم الويب المضمن لـ HP)

القائمة	الوصف
Alerts (تنبيهات)	يمكنك إعداد تنبيهات بريد إلكتروني لمختلف الأحداث التي تتعلق بالطابعة والمستلزمات.
Control Panel Administration Menu (قائمة إدارة لوحة التحكم)	عرض بنية القائمة للقائمة Administration (الإدارة) على لوحة التحكم.
	ملاحظة: قم بتكوين الإعدادات على هذه الشاشة، أو أن HP Embedded Web Server (ملقم الويب المضمن لـ HP) يوفر خيارات تكوين متقدمة أكثر من المتوفرة من خلال القائمة Administration (الإدارة).
الإعدادات العامة	قم بتكوين كيفية استرداد الطابعة من الانحسارات وما إذا يتم إعطاء الأولوية لمهام النسخ التي يتم بدؤها من لوحة التحكم الخاصة بالطابعة على مهام الطباعة.

جدول ٢-٥ علامة التويب General (عام) ضمن HP Embedded Web Server (ملقم الويب المضمن لـ HP) (تتبع)

القائمة	الوصف
AutoSend (إرسال تلقائي)	يمكنك تكوين الطابعة لترسل رسائل بريد إلكتروني تلقائية حول تكوين الطابعة والمستلزمات إلى عناوين بريد إلكتروني معيّنة.
Edit Other Links (تحرير ارتباطات أخرى)	إضافة ارتباط لموقع ويب آخر أو تخصيصه. يظهر هذا الارتباط في ناحية التذييل على كل صفحات خادم ويب المضمن لـ HP.
Ordering Information (معلومات الترتيب)	أدخل معلومات حول طلب خراطيش الحبر البديلة. يتم عرض هذه المعلومات على صفحة حالة المستلزمات.
Device Information (معلومات الجهاز)	يمكنك تسمية الطابعة وتعيين رقم أصل لها. أدخل اسم جهة الاتصال الأساسية التي سوف تتلقى معلومات متعلقة بالطابعة.
Language (اللغة)	حدّد اللغة التي ترغب في أن يتم عرض معلومات ملقم ويب المضمن لـ HP فيها.
إعدادات التاريخ/الوقت	ضبط التاريخ والوقت أو يقوم بالمزامنة مع ملقم وقت الشبكة.
Energy Settings (إعدادات الطاقة)	يمكنك تعيين أو تحرير وقت انتباه، ووقت سكون، ومهلة سكون للطابعة. قم بإعداد جدول مختلف لكل يوم من أيام الأسبوع والإجازات. يمكنك تعيين أي تفاعلات مع الطابعة تسبب تنشيطها من وضع السكون.
Backup and Restore (النسخ الاحتياطي والاستعادة)	يمكنك إنشاء ملف نسخ احتياطي يحتوي على بيانات الطابعة والمستخدم. يمكنك، إذا لزم الأمر، استخدام هذا الملف لاستعادة البيانات إلى الطابعة.
إعادة تعيين إعدادات المصنع	يمكنك استعادة إعدادات الطابعة إلى إعدادات المصنع الافتراضية.
Solution Installer (مثبت الحلول)	ثبّت حزم برامج من جهات ثالثة توسّع وظائف الطابعة أو تعدّلها.
Firmware Upgrade (ترقية البرنامج الثابت)	يمكنك تنزيل ملفات ترقية البرنامج الثابت الخاص بالطابعة وتثبيتها.
الكوتا والخدمات الإحصائية	توفير معلومات الاتصال عن خدمات الإحصاءات للجهات الأخرى.

علامة تويب الطابعة

جدول ٢-٥ علامة التويب Print (طابعة) ضمن ملقم الويب المضمن لـ HP

القائمة	الوصف
إعدادات الطابعة من محرك أقراص USB	قم بتمكين أو تعطيل القائمة الطابعة من محرك أقراص USB على لوحة التحكم.
Manage Stored Jobs (إدارة المهام المخزنة)	يمكنك تمكين أو تعطيل إمكانية تخزين المهام في ذاكرة الطابعة. قم بتكوين خيارات تخزين المهام.
خيارات الطابعة الافتراضية	قم بتكوين الخيارات الافتراضية لمهام الطابعة.
Adjust Paper Types (ضبط أنواع الورق)	تجاوز إعدادات المصنع الافتراضية في حال حدوث مشاكل في جودة الطابعة عند استخدام نوع ورق معين.
Restrict Color (الحد من حجم اللون)	سماح أو تقييد الطابعة بالألوان.
(طابعات الألوان فقط)	قم بتحديد أذونات لمستخدمين بشكل منفرد أو لمهام يتم إرسالها من تطبيقات برمجية معينة.
إعدادات PCL و PostScript	اضبط إعدادات PCL و PostScript لكل مهام الطابعة.

جدول ٣-٥ علامة التيوب Print (طباعة) ضمن ملقم الويب المضمّن لـ HP (تُباع)

القائمة	الوصف
جودة الطباعة	قم بتكوين إعدادات جودة الطباعة، بما فيها ما يلي: <ul style="list-style-type: none"> • إعدادات جودة الطباعة العامة • إعدادات اللون الافتراضية • إعدادات تسجيل الصورة الافتراضية • أداء التحسس التلقائي • أنواع الورق الافتراضية • إعدادات التحسين الافتراضية
إدارة المستلزمات	قم بتكوين كيفية تفاعل الطباعة عندما تبلغ المستلزمات حالة "مستوى منخفض جدًا".
Manage Trays (إدارة الأدرج)	قم بتكوين الإعدادات الخاصة بأدرج الورق.

علامة التيوب Troubleshooting (استكشاف الأخطاء وإصلاحها)

جدول ٤-٥ علامة التيوب Troubleshooting (استكشاف الأخطاء وإصلاحها) ضمن HP Embedded Web Server (ملقم الويب المضمّن لـ HP)

القائمة	الوصف
General Troubleshooting (استكشاف الأخطاء العامة وإصلاحها)	حدد من بين مجموعة من التقارير والاختبارات للمساعدة في حل المشاكل التي تواجهك مع الطباعة.
التعليمات عبر الإنترنت	انتقل إلى التعليمات عبر الإنترنت المستندة إلى السحابة من HP للمساعدة في استكشاف مشاكل الطباعة وإصلاحها.
استرداد بيانات التشخيص	قم بتصدير معلومات الطباعة إلى ملف يمكن أن يكون مفيدًا لتحليل المشاكل بشكل مفصّل. <p>ملاحظة: يكون هذا العنصر متوفرًا فقط إذا تم إعداد كلمة مرور المسؤول من علامة التيوب Security (الأمان).</p>
Calibration/Cleaning (المعايرة/التنظيف)	قم بتمكين ميزة التنظيف التلقائي، وإنشاء صفحة التنظيف وطباعتها، وحدد خيارًا لمعايرة الطباعة فورًا. (طباعت الألوان فقط)
Firmware Upgrade (ترقية البرنامج الثابت)	يمكنك تنزيل ملفات ترقية البرنامج الثابت الخاص بالطباعة وتثبيتها.
Restore Factory Settings (استعادة الإعدادات الافتراضية للشركة المصنّعة)	يمكنك استعادة إعدادات الطباعة إلى إعدادات المصنّع الافتراضية.

علامة التثبيت Security (الأمان)

جدول 5-5 علامة التثبيت Security (الأمان) ضمن HP Embedded Web Server (ملقم الويب المضمن لـ HP)

القائمة	الوصف
General Security (الأمان العام)	إعدادات الأمان العام بما في ذلك: <ul style="list-style-type: none">• قم بتكوين كلمة مرور مسؤول بحيث يمكنك تقييد الوصول إلى ميزات معينة في الطابعة.• عيّن كلمة مرور PCL لمعالجة أوامر PCL.• عيّن أمان الوصول إلى نظام الملفات وإلى ترقية البرنامج الثابت.• تمكين منفذ USB المضيف أو تعطيله على لوحة التحكم أو منفذ توصيل USB على وحدة الطباعة مباشرة من الكمبيوتر.• اعرض حالة كل إعدادات الأمان.
نهج الحساب	قم بتمكين إعدادات حساب المسؤول.
Access Control (لوحة التحكم)	قم بتكوين الوصول إلى وظائف الطابعة لأفراد أو مجموعات معينة وحدد الأسلوب الذي يستخدمه الأفراد لتسجيل الدخول إلى الطابعة.
Protect Stored Data (حماية البيانات المخزنة)	قم بتكوين محرك الأقراص الثابتة الداخلي للطابعة وإدارته. قم بتكوين الإعدادات الخاصة بالمهام المخزنة على محرك الأقراص الثابتة للطابعة.
Certificate Management (إدارة الشهادات)	قم بتثبيت شهادات الأمان وإدارتها للوصول إلى الطابعة والشبكة.
Web Service Security (أمان خدمة الويب)	اسمح بالوصول إلى موارد هذه الطابعة بواسطة صفحات الويب من نطاقات مختلفة. في حال عدم إضافة أي مواقع إلى القائمة، فهذا يعني أن كل المواقع موثوقة.
Self Test (الاختبار الذاتي)	تأكد من تشغيل وظائف الأمان وفقاً لمعلومات النظام المتوقعة.

علامة التثبيت HP Web Services (خدمات الويب من HP)

استخدم علامة التثبيت **خدمات الويب من HP** لتكوين خدمات الويب من HP وتمكينها لهذه الطابعة. من الضروري تمكين HP Web Services (خدمات الويب من HP) لاستخدام ميزة HP ePrint.

جدول 6-5 علامة التثبيت خدمات الويب من HP لخادم ويب المضمن لـ HP

القائمة	الوصف
Web Services Setup (إعداد خدمات الويب)	قم بتوصيل هذه الطابعة إلى HP Connected على الويب من خلال تمكين خدمات الويب من HP.
Web Proxy (وكيل الويب)	قم بتكوين خادم وكيل إذا كانت هنالك مشاكل في تمكين خدمات الويب من HP أو في توصيل الطابعة بالإنترنت.
HP JetAdvantage	الوصول إلى الحلول التي توسّع قدرات الطابعة

علامة التثبيت Networking (الشبكة)

استخدم علامة التثبيت **شبكة اتصال** لتكوين إعدادات الشبكة الخاصة بالطابعة وتأمينها عند اتصالها بشبكة تستند إلى بروتوكول الإنترنت. لا يتم عرض علامة التثبيت هذه إذا كانت الطابعة متصلة بأنواع أخرى من الشبكات.

جدول ٧-٥ علامة التثبيت Networking (الشبكة) ضمن HP Embedded Web Server (ملقم الويب المضمن لـ HP)

الوصف	القائمة
	Configuration (التهيئة)
قم بتكوين إعدادات Wireless Direct للطابعات التي تتضمن ميزة الطباعة عبر Wireless Direct المدمجة أو التي تحتوي على ملحق لاسلكي مثبت.	الاتصال اللاسلكي المباشر
ملاحظة: وتستند خيارات التكوين المتوفرة على طراز ملقم الطباعة.	
قم بتكوين إعدادات TCP/IP لشبكات IPv4 و IPv6.	TCP/IP Settings (إعدادات TCP/IP)
ملاحظة: وتستند خيارات التكوين المتوفرة على طراز ملقم الطباعة.	
قم بتكوين إعدادات IPX/SPX و AppleTalk و DLC/LLC و SNMP وفقاً لطراز ملقم الطباعة.	Network Settings (إعدادات الشبكة)
قم بتكوين خدمات وبروتوكولات الطباعة العامة المعتمدة بواسطة ملقم الطباعة. تعتمد الخيارات المتوفرة على طراز ملقم الطباعة، لكن يمكن أن تتضمن تحديث البرنامج الثابت وقوائم انتظار LPD وإعدادات USB ومعلومات دعم ومعدل التحديث.	إعدادات أخرى
قم بتمكين أو إعداد أو تعطيل الطباعة عبر الشبكة من الطابعات المعتمدة من Apple.	AirPrint
غيّر اللغة التي يعرضها HP Embedded Web Server (ملقم الويب المضمن لـ HP). تعرض هذه الصفحة ما إذا كانت صفحات ويب تعتمد لغات متعددة. اختياريًا، حدد اللغات المعتمدة من خلال إعدادات تفضيلات اللغة في المستعرض.	Select Language (تحديد اللغة)
	Google Cloud Print
قم بإعداد خيارات Google Cloud Print.	Setup (الإعداد)
قم بتكوين إعدادات الوكيل.	Web Proxy (وكيل الويب)
	Security (الأمان)
اعرض إعدادات الأمان الحالية وقم باستعادتها إلى قيم المصنع الافتراضية.	إعدادات
قم بتكوين إعدادات الأمان باستخدام Security Configuration Wizard (معالج تكوين الأمان).	
ملاحظة: لا تستخدم Security Configuration Wizard (معالج تكوين الأمان) لتكوين إعدادات الأمان باستخدام تطبيقات إدارة الشبكة مثل HP Web Jetadmin.	
يمكنك التحكم بإدارة التكوين واستخدام هذه الطابعة بما في ذلك:	Authorization (التخويل)
<ul style="list-style-type: none"> • قم بإعداد كلمة مرور المسؤول أو غيرها للتحكم بالوصول إلى معلمات التكوين. • قم بطلب الشهادات الرقمية وتثبيتها وإدارتها على ملقم الطباعة HP Jetdirect. • قم بالحد من وصول المضيف إلى هذه الطابعة عبر قائمة تحكم بالوصول (ACL) (لخوادم الطباعة المحددة على شبكات IPv4 فقط). 	
قم بتكوين إعدادات الأمان.	الاتصال الآمن
قم بتكوين بروتوكولات الأمان لهذه الطابعة وإدارتها، بما في ذلك:	الإدارة، البروتوكولات
<ul style="list-style-type: none"> • قم بإعداد مستوى إدارة الأمان لـ HP Embedded Web Server (ملقم الويب المضمن لـ HP) وتحكم بنسبة استخدام الشبكة عبر HTTP و HTTPS. • قم بتكوين عملية SNMP (البروتوكول البسيط لإدارة الشبكة). قم بتمكين عوامل SNMP v1/v2c أو SNMP v3 أو تعطيلها على ملقم الطباعة. • تحكّم بالوصول عبر بروتوكولات قد لا تكون آمنة، مثل بروتوكولات الطباعة وخدمات الطباعة وبروتوكولات الاكتشاف وخدمات دقة الاسم وبروتوكولات إدارة التكوين. 	

جدول V-5 علامة التبويب Networking (الشبكة) ضمن HP Embedded Web Server (ملقم الويب المضمن لـ HP) (تُبج)

القائمة	الوصف
802.1X Authentication (مصادقة 802.1X)	قم بتكوين إعدادات مصادقة 802.1X على ملقم الطباعة Jetdirect كما هو مطلوب لمصادقة العميل على الشبكة، وقم بإعادة إعداد إعدادات مصادقة 802.1X إلى قيم المصنع الافتراضية.
IPsec/Firewall	تنبيه: عند تغيير إعدادات مصادقة 802.1X، قد تفقد الطباعة اتصالها. لإعادة الاتصال، قد يكون من الضروري إعادة إعداد خادم الطباعة إلى حالة المصنع الافتراضية وإعادة تثبيت الطباعة.
Announcement Agent (عامل الإعلان)	اعرض سياسة جدار حماية أو IPsec/جدار حماية أو قم بتكوينها.
Diagnostics (التشخيص)	قم بتمكين HP Device Announcement Agent (عامل الإعلان لجهاز HP) أو تعطيله، وقم بإعداد ملقم التكوين وبتكوين المصادقة المتبادلة باستخدام الشهادات.
Network Statistics (إحصائيات الشبكة)	قم بعرض إحصائيات الشبكة المجموعة والمخزنة على ملقم الطباعة HP Jetdirect.
Protocol Info (معلومات البروتوكول)	قم بعرض قائمة لإعدادات تكوين الشبكة على ملقم الطباعة HP Jetdirect لكل بروتوكول.
Configuration Page (صفحة التكوين)	قم بعرض صفحة تكوين HP Jetdirect التي تضم معلومات حول الحالة والتكوين.

القائمة Other Links (ارتباطات أخرى)

ملاحظة: قم بتكوين أي ارتباطات تظهر في تذييل خادم ويب المضمن لـ HP باستخدام قائمة تحرير ارتباطات أخرى على علامة التبويب عام. تُعتبر العناصر التالية الارتباطات الافتراضية.

جدول 8-5 القائمة Other Links (ارتباطات أخرى) ضمن HP Embedded Web Server (ملقم الويب المضمن لـ HP)

القائمة	الوصف
Product Support (دعم المنتج)	قم بالاتصال بموقع الدعم الخاص بالطباعة للحصول على تعليمات حول مواضيع مختلفة.
Shop for Supplies (شراء المستلزمات)	اتصل بموقع HP SureSupply على ويب للحصول على معلومات حول شراء المستلزمات الأصلية من HP، مثل خراطيش مسحوق الحبر والورق.
دعم HP الفوري	اتصل بموقع ويب الخاص بشركة HP للعثور على الحلول لمشاكل الطباعة.

تكوين إعدادات شبكة IP

- إخلاء مسؤولية مشاركة الطابعة
- عرض إعدادات شبكة الاتصال أو تغييرها
- إعادة تسمية الطابعة على شبكة
- تكوين معلمات IPv4 TCP/IP يدوياً من لوحة التحكم
- تكوين معلمات IPv6 TCP/IP يدوياً من لوحة التحكم
- سرعة الارتباط وإعدادات الطابعة المزدوجة

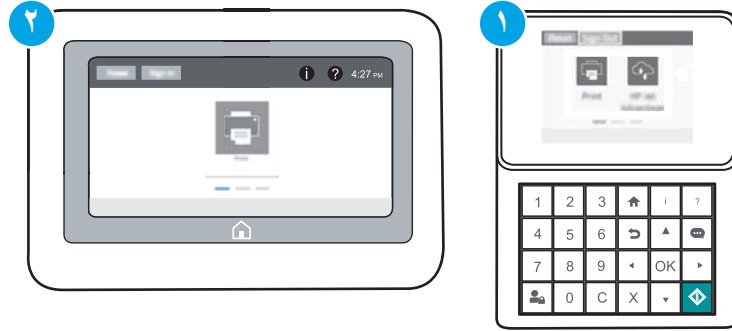
إخلاء مسؤولية مشاركة الطابعة

لا تدعم HP شبكة نظير إلى نظير، حيث تعتبر هذه الميزة إحدى مهام أنظمة تشغيل Microsoft وليست من مهام برامج تشغيل طابعة HP. انتقل إلى Microsoft على موقع www.microsoft.com.

عرض إعدادات شبكة الاتصال أو تغييرها

يمكنك استخدام ملقم ويب المضمّن لـ HP لعرض إعدادات تكوين IP أو تغييرها.


ملاحظة: تختلف الخطوات وفقاً لنوع لوحة التحكم.




١ لوحة تحكم بلوحة مفاتيح

٢ لوحة تحكم بشاشة لمس

١. افتح خادم ويب المضمّن لـ HP (EWS):

أ. **لوحات التحكم بلوحة المفاتيح:** على لوحة التحكم الخاصة بالطابعة، اضغط على زر **i** ، ومن ثم استخدم مفاتيح الأسهم لتحديد قائمة Ethernet . اضغط على زر **موافق** لفتح القائمة وعرض عنوان IP أو اسم المضيف.

لوحات التحكم ذات شاشة اللمس: على لوحة التحكم الخاصة بالطابعة، المس زر **i** ومن ثم حدد رمز الشبكة  لعرض عنوان IP أو اسم المضيف.

ب. افتح مستعرض ويب، واكتب عنوان IP أو اسم المضيف في سطر العنوان تمامًا كما يظهر على لوحة التحكم الخاصة بالطابعة. اضغط على مفتاح **Enter** على لوحة مفاتيح الكمبيوتر. حيث تُفتح EWS.

<https://10.10.XX.XXX/>

ملاحظة: إذا عرض مستعرض الويب رسالة تشير إلى أن الوصول إلى موقع الويب قد لا يكون آمنًا، فحدد الخيار للمتابعة إلى موقع الويب. فلن يؤدي الوصول إلى موقع الويب هذا الكمبيوتر.

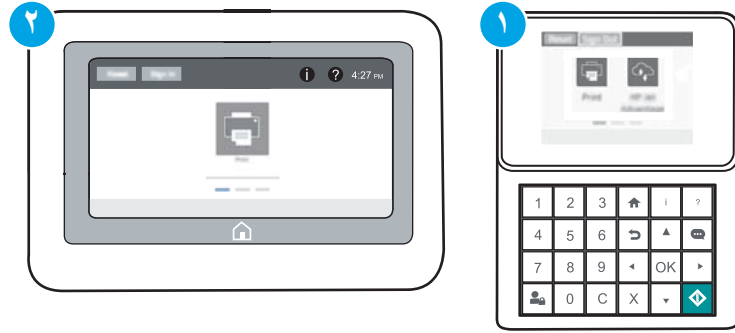
٢. انقر فوق علامة التبويب **Networking** (شبكة) للحصول على معلومات الشبكة. ويمكنك تغيير الإعدادات حسب الحاجة.

إعادة تسمية الطابعة على شبكة

لإعادة تسمية الطابعة على شبكة ما بحيث يتم التعرف على الطابعة بشكل فريد، استخدم خادم ويب المضمن لـ HP.

١. افتح خادم ويب المضمن لـ HP (EWS):

ملاحظة: تختلف الخطوات وفقًا لنوع لوحة التحكم.



١ لوحة تحكم بلوحة مفاتيح

٢ لوحة تحكم بشاشة لمس

أ. **لوحات التحكم بلوحة المفاتيح:** على لوحة التحكم الخاصة بالطابعة، اضغط على زر **i**، ومن ثم استخدم مفاتيح الأسهم لتحديد قائمة Ethernet. اضغط على زر **موافق** لفتح القائمة وعرض عنوان IP أو اسم المضيف.

لوحات التحكم ذات شاشة اللمس: على لوحة التحكم الخاصة بالطابعة، المس زر **i** ومن ثم حدد رمز الشبكة لعرض عنوان IP أو اسم المضيف.

ب. افتح مستعرض ويب، واكتب عنوان IP أو اسم المضيف في سطر العنوان تمامًا كما يظهر على لوحة التحكم الخاصة بالطابعة. اضغط على مفتاح **Enter** على لوحة مفاتيح الكمبيوتر. حيث تُفتح EWS.

<https://10.10.XX.XXX/>

ملاحظة: إذا عرض مستعرض الويب رسالة تشير إلى أن الوصول إلى موقع الويب قد لا يكون آمنًا، فحدد الخيار للمتابعة إلى موقع الويب. فلن يؤدي الوصول إلى موقع الويب هذا الكمبيوتر.

٢. افتح علامة التبويب **General** (عام).

٢. على صفحة **معلومات الجهاز**، يكون اسم الطابعة الافتراضي في الحقل **اسم الجهاز**. يمكنك تغيير هذا الاسم للتعرف على هذه الطابعة بشكل فريد.

ملاحظة: إن تعبئة الحقول الأخرى على هذه الصفحة اختياري.

٤. انقر فوق زر **Apply** (تطبيق) لحفظ التغييرات.

تكوين معلومات IPv4 TCP/IP يدوياً من لوحة التحكم

استخدم قوائم الإعدادات في لوحة التحكم لتعيين عنوان IPv4 وقناع شبكة فرعية وعبارة افتراضية يدوياً.

١. من الشاشة الرئيسية على لوحة التحكم الخاصة بالطابعة، افتح قائمة الإعدادات.

٢. افتح القوائم التالية:

• شبكة الاتصال

• Ethernet

• TCP/IP

• IPV 4 Settings (إعدادات IPV 4)

• Config Method (طريقة التكوين)

٣. حدد الخيار **يدوي**، ثم حدد زر **حفظ**.

٤. افتح القائمة **Manual Settings** (الإعدادات اليدوية).

٥. حدد خيار **عنوان IP** أو **قناع الشبكة الفرعية** أو **العبارة الافتراضية**.

٦. باستخدام لوحة المفاتيح الرقمية، أدخل الأرقام الصحيحة في الحقل، ومن ثم اضغط على زر **موافق** أو **المسه**.

كرر العملية لكل حقل، ومن ثم حدد زر **حفظ**.

تكوين معلومات IPv6 TCP/IP يدوياً من لوحة التحكم

استخدم قوائم الإعدادات في لوحة التحكم لتعيين عنوان IPv6 يدوياً.

١. من الشاشة الرئيسية على لوحة التحكم الخاصة بالطابعة، افتح قائمة الإعدادات.

٢. لتمكين التكوين اليدوي، افتح القوائم التالية:

• شبكة الاتصال

• Ethernet

• TCP/IP

• IPV6 Settings (إعدادات IPV6)

٣. حدد **تمكين**، ومن ثم حدد **موافق**.

٤. لتكوين العنوان، افتح القائمة **العنوان** ثم المس الحقل لفتح لوحة مفاتيح.

٥. باستخدام لوحة المفاتيح الرقمية، أدخل الأرقام الصحيحة في الحقل، ومن ثم اضغط على زر **موافق** أو **المسه**.

٦. حدد **حفظ**.

سرعة الارتباط وإعدادات الطباعة المزدوجة

ملاحظة: تنطبق هذه المعلومات فقط على شبكات Ethernet. وهي لا تنطبق على الشبكات اللاسلكية.

يجب أن يتطابق كل من سرعة الارتباط ووضع الاتصال لملمم الطباعة مع محور الشبكة. بالنسبة إلى معظم الحالات، اترك الطباعة في الوضع التلقائي. قد تؤدي التغييرات غير الصحيحة في إعدادات سرعة الارتباط والطباعة على الوجهين إلى منع الطباعة من الاتصال بالأجهزة الأخرى الموجودة على الشبكة. لإجراء تغييرات، استخدم لوحة التحكم الخاصة بالطباعة.

ملاحظة: يجب أن يتطابق إعداد الطباعة مع إعداد الجهاز الموجود على الشبكة (محور شبكة أو مفتاح أو عبارة أو موجه أو كمبيوتر).

ملاحظة: إن إجراء تغييرات على هذه الإعدادات يؤدي إلى إيقاف تشغيل الطباعة ثم إعادة تشغيلها. قم بإجراء التغييرات فقط عندما تكون الطباعة في وضع الخمول.

١. من الشاشة الرئيسية على لوحة التحكم الخاصة بالطباعة، افتح قائمة **الإعدادات**.

٢. افتح القوائم التالية:

• شبكة الاتصال

• Ethernet

• Link Speed (سرعة الارتباط)

٣. حدد أحد الخيارات التالية:

• Auto (تلقائي): يقوم ملمم الطباعة تلقائياً بتكوين ذاتي لأعلى سرعة ارتباط ووضع اتصال مسموح به على الشبكة.

• 10T Half (10T نصفية): ١٠ ميجابت في الثانية، تشغيل نصف مزدوج

• 10T Full (10T كامل): ١٠ ميجابت في الثانية، تشغيل كامل الازدواج.

• 10T Auto (10T تلقائي): ١٠ ميجابت في الثانية، تشغيل تلقائي الازدواج

• 100TX Half (100TX نصفية): ١٠٠ ميجابت في الثانية، تشغيل نصف مزدوج.

• 100TX Full (100TX كامل): ١٠٠ ميجابت في الثانية، تشغيل كامل الازدواج.

• 100TX Auto (100TX تلقائي): ١٠٠ ميجابت في الثانية، تشغيل تلقائي الازدواج

• 1000T Full (1000T كامل): ١٠٠٠ ميجابت في الثانية، تشغيل كامل الازدواج.

٤. حدد **حفظ**. تتوقف الطباعة عن التشغيل ثم تبدأ بالتشغيل.

مميزات أمان الطابعة

مقدمة

تتضمن الطابعة ميزات أمان متعددة لتقييد إمكانية الوصول إلى إعدادات التكوين ولحماية البيانات ولمنع الوصول إلى مكونات الأجهزة القيّمة.

- [بيانات الأمان](#)
- [IP Security \(أمان IP\)](#)
- [تعيين كلمة مرور مسؤول](#)
- [دعم التشفير: أقراص ثابتة آمنة عالية الأداء من HP](#)
- [إقفال المنسق](#)

بيانات الأمان

تعتمد الطابعة معايير الأمان والبروتوكولات الموصى بها التي تساعدك في المحافظة على أمان الطابعة، وحماية المعلومات الهامة الموجودة على الشبكة، وتبسيط الطريقة التي تقوم من خلالها بمراقبة الطابعة وصيانتها.

IP Security (أمان IP)

IP Security (IPsec) عبارة عن مجموعة من البروتوكولات التي تتحكم بحركة المرور في الشبكة إلى الطابعة ومنها استنادًا إلى بروتوكول الإنترنت. ويوفر IPsec مصادقة من مضيف إلى مضيف، وتكامل البيانات، وتشفير اتصالات الشبكة.

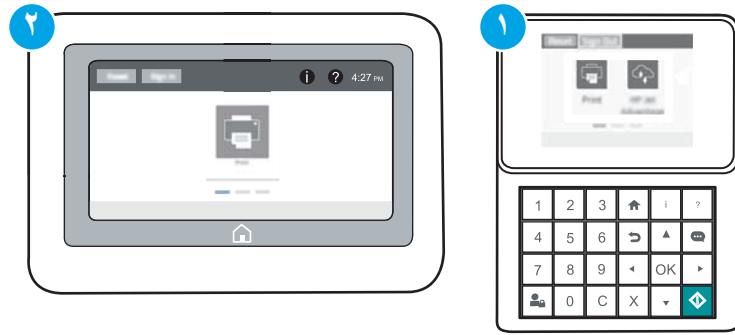
بالنسبة إلى الطابعات المتصلة بالشبكة والتي يتوفر لها خادم طباعة HP Jetdirect، يمكنك تكوين IPsec باستخدام علامة التبويب **شبكة اتصال** في خادم ويب المضمن لـ HP.

تعيين كلمة مرور مسؤول

عيّن كلمة مرور مسؤول للوصول إلى الطابعة وخادم ويب المضمن لـ HP لمنع المستخدمين غير المخوّلين من تغيير إعدادات الطابعة.

1. افتح خادم ويب المضمن لـ HP (EWS):

ملاحظة: تختلف الخطوات وفقًا لنوع لوحة التحكم.



١ لوحة تحكم بلوحة مفاتيح

٢ لوحة تحكم بشاشة لمس

أ. **لوحات التحكم بلوحة المفاتيح:** على لوحة التحكم الخاصة بالطابعة، اضغط على زر **i** ، ومن ثم استخدم مفاتيح الأسهم لتحديد قائمة Ethernet **Ethernet**. اضغط على زر **موافق** لفتح القائمة وعرض عنوان IP أو اسم المضيف.

لوحات التحكم ذات شاشة اللمس: على لوحة التحكم الخاصة بالطابعة، المس زر **i** ومن ثم حدد رمز الشبكة **Ethernet** لعرض عنوان IP أو اسم المضيف.

ب. افتح مستعرض ويب، واكتب عنوان IP أو اسم المضيف في سطر العنوان تمامًا كما يظهر على لوحة التحكم الخاصة بالطابعة. اضغط على مفتاح **Enter** (دخول) الموجود على لوحة مفاتيح الكمبيوتر. تُفتح EWS.

 <https://10.10.XX.XXX/>

ملاحظة: إذا عرض مستعرض الويب رسالة تشير إلى أن الوصول إلى موقع الويب قد لا يكون آمنًا، فحدد الخيار للمتابعة إلى موقع الويب. فلن يؤدي الوصول إلى موقع الويب هذا الكمبيوتر.

٢. انقر فوق علامة تبويب **Security** (الأمان).

٢. افتح قائمة **General Security** (الأمان العام).

٤. في الناحية المسماة **Set the Local Administrator Password** (تعيين كلمة مرور المسؤول المحلي)، أدخل الاسم المرتبط بكلمة المرور في حقل **Username** (اسم المستخدم).

٥. أدخل كلمة المرور في حقل **New Password** (كلمة المرور الجديدة)، وأعد إدخالها في حقل **Verify Password** (تأكيد كلمة المرور).

ملاحظة: لتغيير كلمة مرور موجودة بالفعل، أدخل أولاً كلمة المرور الحالية في حقل **Old Password** (كلمة المرور القديمة).

٦. انقر فوق زر **Apply** (تطبيق).

ملاحظة: دوّن كلمة المرور واحتفظ بها في مكان آمن. يتعذر استرداد كلمة مرور المسؤول. إذا تم فقدان كلمة مرور المسؤول أو نسيانها، فاتصل بدعم HP عبر الموقع support.hp.com للحصول على المساعدة المطلوبة بهدف إعادة تعيين الطابعة بالكامل.



يمكن تأمين بعض الميزات على لوحة التحكم الخاصة بالطابعة بحيث لا يتمكن الأشخاص غير المصرح لهم باستخدام تلك الميزات. عندما يتم تأمين واحدة من الميزات، تطالبك الطابعة بتسجيل الدخول قبل استخدام هذه الميزة. يمكنك أيضاً تسجيل الدخول من دون انتظار مطالبة عن طريق تحديد **تسجيل الدخول** على لوحة التحكم الخاصة بالطابعة.

عادةً، تكون بيانات اعتماد تسجيل الدخول إلى الطابعة مماثلة لبيانات اعتماد تسجيل الدخول إلى الشبكة. قم باستشارة مسؤول الشبكة الخاصة بهذه الطابعة إذا كان لديك أسئلة حول بيانات الاعتماد التي يجب استخدامها.

١. **لوحات التحكم بلوحة المفاتيح:** اضغط على زر تسجيل الدخول **Log In**.

لوحات التحكم ذات شاشة اللمس: من الشاشة الرئيسية على لوحة التحكم الخاصة بالطابعة، حدد **تسجيل الدخول**.

٢. اتبع المطالبات لإدخال بيانات الاعتماد.

 **ملاحظة:** للحفاظ على أمان الطابعة، اضغط على زر تسجيل الخروج  أو المسه عند الانتهاء من استخدام الطابعة.

دعم التشفير: أقراص ثابتة آمنة عالية الأداء من HP

يوفر القرص الثابت تشفيرًا يستند إلى الجهاز بحيث يمكنك تخزين البيانات الدقيقة بشكل آمن من دون التأثير على أداء الطابعة. يستخدم هذا القرص الثابت الإصدار الحديث من مقياس التشفير المتقدم (AES) ويتمتع بميزات متعددة لحفظ الوقت وبوظائف غنية. استخدم القائمة **Security** (أمان) في خادم ويب المضمن من HP لتكوين القرص.

إفغال المنسق

تضم وحدة التوصيل فتحة يمكنك استخدامها لتوصيل كبل أمان. يمنع إفغال وحدة التوصيل الآخرين من إزالة المكونات القيمة منها.

إعدادات حفظ الطاقة

مقدمة

- [الطباعة باستخدام EconoMode \(الوضع الاقتصادي\)](#)
- [تعيين مؤقت السكون وتكوين الطباعة لاستخدام 1 واط من الطاقة أو أقل](#)

الطباعة باستخدام EconoMode (الوضع الاقتصادي)

لهذا المنتج خيار EconoMode من أجل طباعة مسودات للمستندات. يمكن لوضع EconoMode أن يستخدم حبرًا أقل. غير أن استخدام EconoMode بإمكانه أيضاً أن يخفض من جودة الطباعة.

لا توصي شركة HP باستخدام EconoMode طوال الوقت. إذا تم استخدام EconoMode بشكل مستمر، فقد يصمد مخزون الحبر أكثر من الأجزاء الميكانيكية الموجودة في خرطوشة الحبر. إذا بدأت جودة الطباعة بالتراجع وأصبحت غير مقبولة، ففكر في استبدال خرطوشة الحبر.

ملاحظة: إذا لم يكن هذا الخيار متاحًا في برنامج تشغيل الطباعة، فيمكنك تعيينه باستخدام لوحة التحكم الخاصة بالطباعة.

تكوين EconoMode من برنامج تشغيل الطباعة

1. حدد الخيار **Print** (طباعة) من البرنامج.
2. حدد الطباعة، ثم انقر فوق الزر **خصائص** أو **التفضيلات**.
3. انقر فوق علامة التبويب **Paper/Quality** (ورق/جودة).
4. انقر فوق خانة الاختيار **EconoMode** (الوضع الاقتصادي) لتمكين الميزة، ثم المس **OK** (موافق).

تكوين EconoMode من لوحة التحكم الخاصة بالطباعة

1. من الشاشة الرئيسية على لوحة التحكم الخاصة بالطباعة، افتح قائمة الإعدادات.
2. افتح القوائم التالية:
 - نسخ/طباعة أو طباعة
 - خيارات الطباعة الافتراضية
 - وضع التوفير
3. حدد تشغيل أو إيقاف التشغيل لتمكين الميزة أو تعطيلها

تعيين مؤقت السكون وتكوين الطباعة لاستخدام 1 واط من الطاقة أو أقل


تؤثر إعدادات السكون على كمية الطاقة التي تستخدمها الطباعة، ووقت الانتباه/السكون على السرعة التي تدخل فيها الطباعة في وضع السكون والسرعة التي تنتبه فيها الطباعة من وضع السكون.

لتكوين الطباعة لاستخدام 1 واط من الطاقة أو أقل في وضع السكون، أدخل الأوقات لكل من إعدادي "سكون بعد عدم النشاط" و"إيقاف تشغيل تلقائي بعد السكون".


1. من الشاشة الرئيسية على لوحة التحكم الخاصة بالطباعة، افتح قائمة الإعدادات.
2. افتح القوائم التالية:

- General Settings (الإعدادات العامة)
- Energy Settings (إعدادات الطاقة)
- إعدادات السكون

٢. حدد **سكون بعد عدم النشاط** لتحديد عدد دقائق عدم نشاط الطابعة قبل أن تدخل في وضع السكون. أدخل الفترة الزمنية الملائمة.

 **ملاحظة:** إن الوقت الافتراضي لوضع السكون هو 0 دقيقة. يشير الصفر (0) إلى أن الطابعة ستدخل في وضع السكون في أقل من دقيقة.

٤. حدد **إيقاف تشغيل تلقائي بعد السكون** لإدخال الطابعة في وضع حفظ طاقة أعمق بعد فترة من السكون. أدخل الفترة الزمنية الملائمة.

 **ملاحظة:** بشكل افتراضي، يتم تنشيط الطابعة من "إيقاف تشغيل تلقائي" كاستجابة لأي نشاط غير USB أو Wi-Fi، لكن يمكن تعيينها إلى التنشيط فقط عند الضغط على زر الطاقة.

٥. حدد **تم لحفظ الإعدادات**.

HP Web Jetadmin

HP Web Jetadmin عبارة عن أداة حائزة على جوائز ورائدة في المجال تساعد في الإدارة الفعالة لمجموعة واسعة من منتجات HP المتصلة بالشبكة، بما في ذلك الطابعات والطابعات متعددة الوظائف وأجهزة الإرسال الرقمي. يسمح لك هذا الزر الوحيد بتثبيت ومراقبة وصيانة واستكشاف الأخطاء وإصلاحها وتأمين بيئة الطباعة والتصوير عن بعد — وتزيد في النهاية من إنتاجية العمل عن طريق مساعدتك في توفير الوقت والتحكم في التكاليف وحماية استثمارائك.

يتم توفير ترقية HP Web Jetadmin بشكل دوري لتقديم الدعم لميزات محددة في المنتج. انتقل إلى www.hp.com/go/webjetadmin للحصول على مزيد من المعلومات.

تحديثات البرامج والبرامج الثابتة

تقوم HP بشكل منتظم بتحديث الميزات المتوفرة في البرنامج الثابت للطابعة. للاستفادة من أحدث الميزات، قم بتحديث البرنامج الثابت للطابعة. تنزيل ملف آخر تحديث للبرنامج الثابت من ويب:

انتقل إلى www.hp.com/support/ljM607, www.hp.com/support/ljM608, or www.hp.com/support/ljM609. انقر فوق **Drivers & Software** (برامج التشغيل والبرامج).

٦ حل المشاكل

- [دعم المستهلك](#)
- [نظام التعليمات في لوحة التحكم](#)
- [استعادة الإعدادات الافتراضية للشركة المصنّعة](#)
- [يتم عرض رسالة "مستوى الحبر في الخرطوشة منخفض" أو "مستوى الحبر في الخرطوشة منخفض جدًا" على لوحة التحكم الخاصة بالطابعة](#)
- [لا تلتقط الطابعة الورق أو تخطئ في تغذية الورق](#)
- [إزالة انحشار الورق](#)
- [تحسين جودة الطباعة](#)
- [جدول عيوب الصور](#)
- [حل مشاكل الشبكة السلكية](#)
- [حل مشاكل الشبكة اللاسلكية](#)

لمزيد من المعلومات:

المعلومات التالية صحيحة في وقت نشرها. للحصول على المعلومات الحالية، راجع www.hp.com/support/ljM607, www.hp.com/support/ljM608, or www.hp.com/support/ljM609.

تتضمن التعليمات الشاملة من HP الخاصة بالطابعة المعلومات التالية:

- تثبيت وتكوين
- التعلم والاستخدام
- حل المشاكل
- تنزيل تحديثات البرامج والبرامج الثابتة
- الانضمام إلى منتديات الدعم
- العثور على معلومات الكفالة والمعلومات التنظيمية

دعم المستهلك

تجد أرقام هواتف البلد/المنطقة على النشرة الإعلانية المرفقة في العلبة مع الطابعة أو على الموقع support.hp.com.

الحصول على الدعم بواسطة الهاتف لدولتك/منطقتك

جّه اسم الطابعة ورقمها التسلسلي وتاريخ الشراء ووصف المشكلة

www.hp.com/support/ljM607, www.hp.com/support/ljM608, or www.hp.com/support/ljM609

الحصول على دعم عبر الإنترنت على مدار الساعة، وتنزيل الأدوات المساعدة للبرامج وبرامج التشغيل

www.hp.com/go/carepack

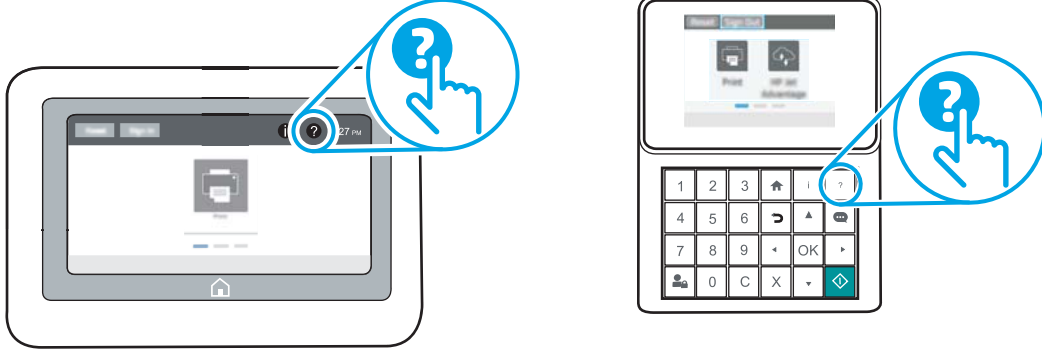
اطلب اتفاقيات خدمات HP إضافية أو اتفاقيات صيانة

www.register.hp.com

تسجيل الطابعة

نظام التعليمات في لوحة التحكم

الطابعة مزودة بنظام تعليمات مضمّن يشرح كيفية استخدام كل شاشة. لفتح نظام Help (تعليمات)، المس الزر Help (تعليمات) ⓘ الموجود في الزاوية العليا اليمنى من الشاشة.



في بعض الشاشات، يتم فتح Help (تعليمات) على القائمة العامة، مما يتيح لك البحث عن موضوعات معينة. يمكنك الاستعراض خلال بنية القائمة عن طريق لمس الأزرار في القائمة.

تتضمّن بعض شاشات التعليمات رسوماً تعرض إجراءات محددة، مثل التخلص من انحشار الورق.

إذا قامت الطابعة بتنبيهك إلى وجود خطأ أو تحذير، فالمس زر التعليمات ⓘ لفتح رسالة تصف المشكلة. تحتوي الرسالة أيضاً إرشادات للمساعدة على حل المشكلة.

استعادة الإعدادات الافتراضية للشركة المصنّعة

مقدمة

استخدم أحد الأساليب التالية لاستعادة الطابعة إلى الإعدادات الأصلية للشركة المصنّعة.

ملاحظة: تؤدي استعادة إعدادات الشركة المصنّعة إلى تعيين معظم إعدادات الطابعة إلى الإعدادات الافتراضية للشركة المصنّعة. لكن بعض الإعدادات لا تتغير، مثل اللغة، والتاريخ، والوقت، وبعض إعدادات تكوين الشبكة.

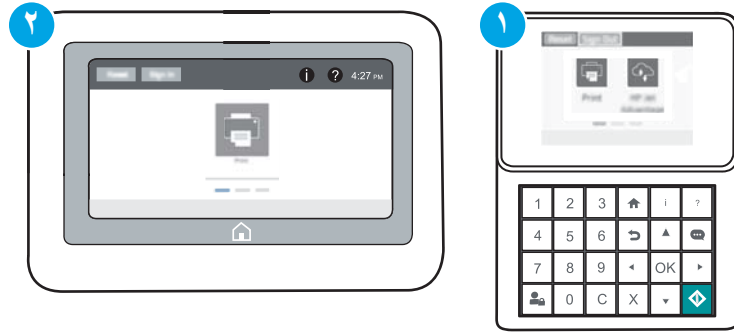
الأسلوب الأول: استعادة إعدادات الشركة المصنّعة من لوحة التحكم الخاصة بالطابعة

1. من الشاشة الرئيسية على لوحة التحكم الخاصة بالطابعة، افتح قائمة الإعدادات.
2. افتح القوائم التالية:
 - عام
 - إعادة تعيين إعدادات المصنع
3. حدد إعادة تعيين.
- تنصحك رسالة تحقق بأن إكمال وظيفة إعادة التعيين قد يؤدي إلى فقدان البيانات.
4. حدد **Reset** (إعادة تعيين) لإكمال العملية.

ملاحظة: تتم إعادة تشغيل الطابعة تلقائيًا بعد اكتمال عملية إعادة التعيين.

الأسلوب الثاني: استعادة إعدادات الشركة المصنّعة من خادم ويب المضمّن لـ HP (الطابعات المتصلة بالشبكة فقط)

ملاحظة: تختلف الخطوات وفقًا لنوع لوحة التحكم.




1 لوحة تحكم بلوحة مفاتيح


2 لوحة تحكم بشاشة لمس


1. افتح خادم ويب المضمّن لـ HP (EWS):

أ. **لوحات التحكم بلوحة المفاتيح:** على لوحة التحكم الخاصة بالطابعة، اضغط على زر **i** ، ومن ثم استخدم مفاتيح الأسهم لتحديد قائمة Ethernet . اضغط على زر **موافق** لفتح القائمة وعرض عنوان IP أو اسم المضيف.

لوحات التحكم ذات شاشة اللمس: على لوحة التحكم الخاصة بالطابعة، المس زر **i** ومن ثم حدد رمز الشبكة  لعرض عنوان IP أو اسم المضيف.

ب. افتح مستعرض ويب، واكتب عنوان IP أو اسم المضيف في سطر العنوان تمامًا كما يظهر على لوحة التحكم الخاصة بالطابعة. اضغط على مفتاح **Enter** على لوحة مفاتيح الكمبيوتر. حيث تُفتح EWS.


 <https://10.10.XX.XXX/>

ملاحظة:  إذا عرض مستعرض الويب رسالة تشير إلى أن الوصول إلى موقع الويب قد لا يكون آمنًا، فحدد الخيار للمتابعة إلى موقع الويب. فلن يؤدي الوصول إلى موقع الويب هذا الكمبيوتر.

٢. افتح علامة التبويب **General** (عام).

٣. على الجانب الأيسر من الشاشة، انقر فوق **إعادة تعيين إعدادات الشركة المصنعة**.

٤. انقر فوق الزر **Reset** (إعادة تعيين).

ملاحظة:  تتم إعادة تشغيل الطابعة تلقائيًا بعد اكتمال عملية إعادة التعيين.

يتم عرض رسالة "مستوى الحبر في الخرطوشة منخفض" أو "مستوى الحبر في الخرطوشة منخفض جدًا" على لوحة التحكم الخاصة بالطابعة

Cartridge low (مستوى الحبر في الخرطوشة منخفض): تشير الطابعة إلى متى يكون مستوى خرطوشة الحبر منخفضًا. قد يختلف العمر الفعلي المتبقي لخرطوشة الحبر. فُكر في الحصول على بديل متوفر لتركيبه عندما تصبح جودة الطباعة غير مقبولة. ليس من الضروري استبدال خرطوشة الحبر الآن.

تابع الطباعة بواسطة الخرطوشة الحالية حتى تتوقف عملية إعادة توزيع مسحوق الحبر عن إنتاج جودة طباعة مقبولة. لإعادة توزيع مسحوق الحبر، قم بإزالة خرطوشة مسحوق الحبر من الطابعة وهز الخرطوشة برفق إلى الأمام وإلى الخلف حول محورها الأفقي. للحصول على تمثيل رسومي، راجع إرشادات استبدال الخرطوشة. أعد إدخال خرطوشة مسحوق الحبر في الطابعة وأغلق الغطاء.

Cartridge is very low (مستوى الحبر في الخرطوشة منخفض جدًا): تشير الطابعة إلى متى يكون مستوى خرطوشة الحبر منخفضًا جدًا. قد يختلف العمر الفعلي المتبقي لخرطوشة الحبر. فُكر في الحصول على بديل متوفر لتركيبه عندما تصبح جودة الطباعة غير مقبولة. ليس من الضروري حاليًا استبدال خرطوشة الحبر ما لم تصبح جودة الطباعة غير مقبولة.

لدى بلوغ خرطوشة حبر HP المستوى **Very Low** (منخفض جدًا)، تنتهي مدة تغطية الضمان Premium Protection Warranty من HP لخرطوشة الطباعة هذه.

تغيير إعدادات "منخفض جدًا"

يمكنك تغيير طريقة تفاعل الطابعة عندما تبلغ المستلزمات حالة "مستوى منخفض جدًا". ليس عليك إعادة تعيين هذه الإعدادات عند تثبيت خرطوشة حبر جديدة.

١. من الشاشة الرئيسية على لوحة التحكم الخاصة بالطابعة، افتح قائمة الإعدادات.

٢. افتح القوائم التالية:

- إدارة المستلزمات
- سلوك منخفض للغاية
- **Black Cartridge** (خرطوشة الأسود) أو **Color Cartridges** (خرطوشة الألوان)

٣. حدد أحد الخيارات التالية:

- حدد الخيار **إيقاف** لتعيين الطابعة لتتوقف عن الطباعة عند وصول الخرطوشة إلى عتبة **منخفض جدًا**.
- حدد الخيار **المطالبة بالمتابعة** لتعيين الطابعة لتتوقف عن الطباعة عند وصول الخرطوشة إلى عتبة **منخفض جدًا**. يمكنك تأكيد تلقي المطالبة أو استبدال الخرطوشة لاستئناف الطباعة.
- حدد الخيار **متابعة** لتعيين الطابعة لكي تنبهك بأن مستوى الحبر في الخرطوشة منخفض جدًا، ولكي تتابع الطباعة بغض النظر عن الإعداد **منخفض جدًا** بدون مقاطعة. يمكن أن يؤدي هذا الأمر إلى الحصول على جودة طباعة غير مرضية.

طلب مستلزمات الطباعة

www.hp.com/go/suresupply

طلب شراء المستلزمات والورق

طلب الشراء من خلال موفر الخدمات أو
الدعم.

الطلب باستخدام EWS خادم ويب المضمن
من HP

اتصل بموفر خدمات أو دعم معتمد من HP.
للوصول إليه، في مستعرض ويب معتمد على الكمبيوتر، أدخل عنوان IP للطابعة أو اسم
المضيف الخاص بها في حقل العنوان/URL. يتضمن خادم ويب المضمن (EWS) ارتباطاً إلى
موقع HP SureSupply الإلكتروني يوفر خيارات لشراء مستلزمات HP الأصلية.

لا تلتقط الطابعة الورق أو تخطئ في تغذية الورق

مقدمة

قد تساعد الحلول التالية في حل المشاكل إذا كانت الطابعة لا تلتقط الورق من الدرج أو إذا كانت تلتقط أوراقًا متعددة في الوقت نفسه. يمكن أن يؤدي أي من هذه الحالات إلى انحشار للورق.

- [الطابعة لا تلتقط الورق](#)
- [الطابعة تلتقط عدة أوراق](#)

الطابعة لا تلتقط الورق

إذا كان الطابعة لا تلتقط الورق من الدرج، فجرّب الحلول التالية.

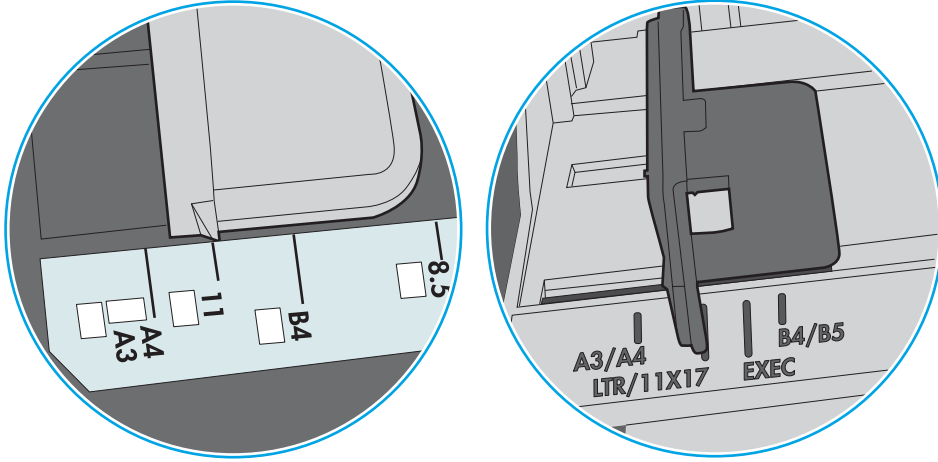
١. افتح الطابعة وقم بإزالة أي ورق منحشر. تأكد من عدم بقاء أي أجزاء ورق ممزقة داخل الطابعة.
٢. قم بتحميل الدرج بحجم الورق الصحيح للمهمة.
٣. تأكد من تعيين حجم الورق ونوعه بشكل صحيح على لوحة التحكم الخاصة بالطابعة.

٤. تأكد من أن موجّهات الورق في الدرج مضبوطة بشكل صحيح مع حجم الورق. عدّل الموجّهين ليوفرا المساحة البادئة الملائمة في الدرج. يجب محاذاة السهم الموجود على موجه الدرج تمامًا مع العلامة الموجودة على الدرج.

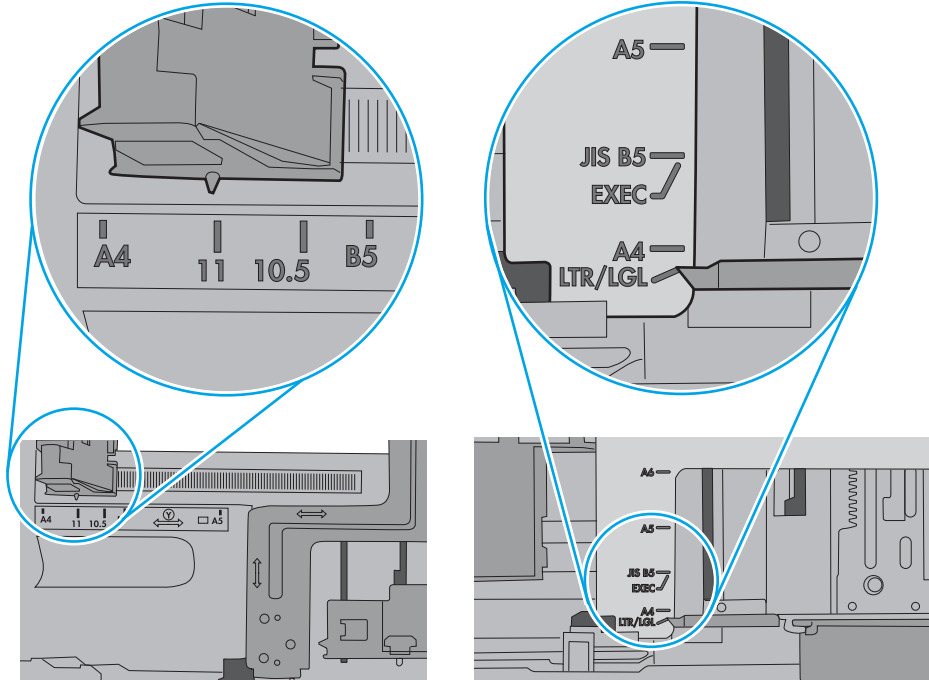
ملاحظة: لا تقم بضبط موجّهات الورق بقوة على حزمة الورق. قم بضبطها إلى المسافات البادئة أو العلامات في الدرج.

تعرض الصور التالية أمثلة عن المسافات البادئة لحجم الورق في الأدرج للطابعات المختلفة. تحتوي معظم طابعات HP على علامات مشابهة لهذه.

شكل ١-٦ علامات الحجم للدرج 1 أو الدرج متعدد الأغراض



شكل ٢-٦ علامات الحجم للدرج الكاسيت

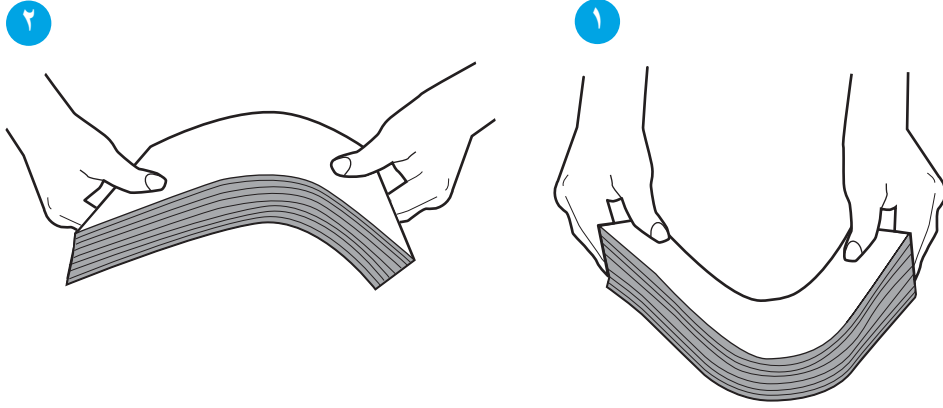


٥. تأكد من أن الرطوبة في الغرفة تستوفي المواصفات لهذه الطابعة ومن أن الورق مخزن في حزم غير مفتوحة. تُباع معظم رزم الورق في غلاف وافي من الرطوبة لإبقاء الورق جافاً.

في البيئات شديدة الرطوبة، يمكن أن يمتص الورق في الجزء العلوي من حزمة الورق في الدرج الرطوبة، ومن المحتمل أن يصبح مظهره متموجاً أو غير مستوي. في هذه الحالة، قم بإزالة أول 5 إلى 10 أوراق من أعلى حزمة الورق.

في البيئات منخفضة الرطوبة، قد تتسبب الكهرباء الساكنة الزائدة بالالتصاق الورق ببعضه البعض. في هذه الحالة، قم بإزالة الورق من الدرج وقم بثني الحزمة عن طريق إمساكها من كل طرف وطي الأطراف إلى أعلى لتشكيل الشكل U. ثم قم بتدوير الأطراف إلى أسفل لعكس الشكل U. بعد ذلك، أمسك كل جانب من حزمة الورق وكرر هذه العملية. تؤدي هذه العملية إلى فك الأوراق عن بعضها البعض من دون استخدام الكهرباء الساكنة. ثم قم بتسوية حزمة الورق على طاولة قبل إعادتها إلى الدرج.

شكل ٢-٦ تقنية ثني رزمة الورق



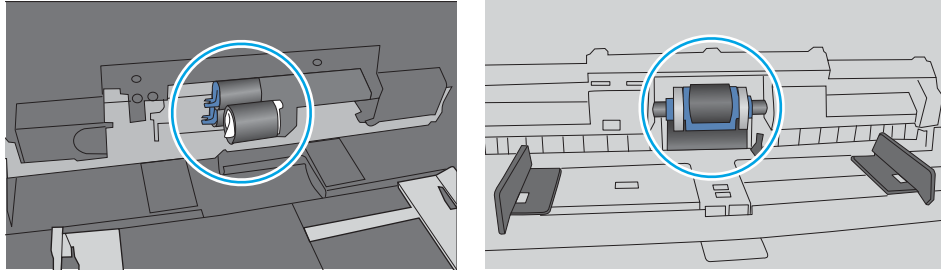
٦. تحقق من لوحة التحكم الخاصة بالطابعة لترى ما إذا كانت تعرض مطالبة لتغذية الورق يدوياً. حمل الورق وتابع.

٧. قد تكون الأسطوانات الموجودة أعلى الدرج ملوثة. امسح الأسطوانات بواسطة قطعة قماش خالية من النسالة ومبللة بالماء الساخن. استخدم الماء المقطر، إذا كان متوفراً.

⚠ تنبيه: لا ترش الماء مباشرة على الطابعة. بدلاً من ذلك، رش الماء على قطعة القماش أو قم بتغميس قطعة القماش في الماء واعصرها قبل تنظيف الأسطوانات.

تعرض الصورة التالية أمثلة عن موقع الأسطوانة في طابعات مختلفة.

شكل ٤-٦ مواقع الأسطوانة للدرج 1 أو الدرج متعدد الأغراض



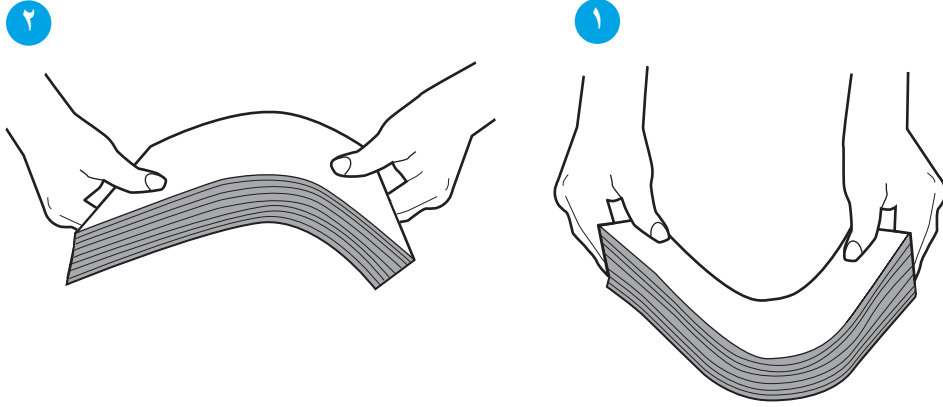
الطابعة تلتقط عدة أوراق

إذا كانت الطابعة تلتقط عدة أوراق من الدرج، فجرّب الحلول التالية.

١. أزل رزمة الورق من الدرج واثنها قليلاً، مع إدارتها ١٨٠ درجة واقلبها. لا تقم بتهوئة الورق. أعد رزمة الورق إلى الدرج.

ملاحظة: تؤدي تهوية الورق إلى حدوث كهرباء ساكنة. لذلك بدلاً من تهوية الورق، قم بثني الحزمة عن طريق إمساكها من كل طرف وطي الأطراف إلى أعلى لتشكيل الشكل U. ثم قم بتدوير الأطراف إلى أسفل لعكس الشكل U. بعد ذلك، أمسك كل جانب من حزمة الورق وكرر هذه العملية. تؤدي هذه العملية إلى فك الأوراق عن بعضها البعض من دون استخدام الكهرباء الساكنة. ثم قم بتسوية حزمة الورق على طاولة قبل إعادتها إلى الدرج.

شكل ٥-٦ تقنية ثني رزمة الورق



٢. استخدم فقط الورق الذي يتوافق مع مواصفات HP لهذه الطابعة.

٣. تأكد من أن الرطوبة في الغرفة تستوفي المواصفات لهذه الطابعة ومن أن الورق مخزن في حزم غير مفتوحة. تُباع معظم رزم الورق في غلاف واقٍ من الرطوبة لإبقاء الورق جافاً.

في البيئات شديدة الرطوبة، يمكن أن يمتص الورق في الجزء العلوي من حزمة الورق في الدرج الرطوبة، ومن المحتمل أن يصبح مظهره متموجاً أو غير مستوي. في هذه الحالة، قم بإزالة أول 5 إلى 10 أوراق من أعلى حزمة الورق.

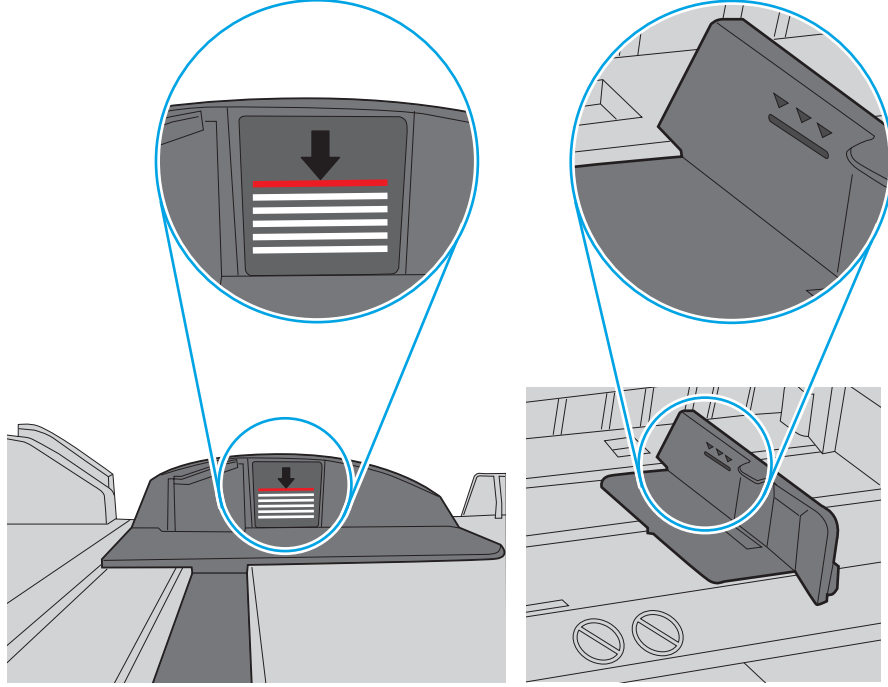
في البيئات منخفضة الرطوبة، قد تتسبب الكهرباء الساكنة الزائدة بالتصاق الورق ببعضه البعض. في هذه الحالة، قم بإزالة الورق من الدرج وقم بثني الحزمة كما هو موضح أعلاه.

٤. استخدم ورقاً غير متجدد أو مثني أو تالف. استخدم ورقاً من حزمة أخرى إذا لزم الأمر.

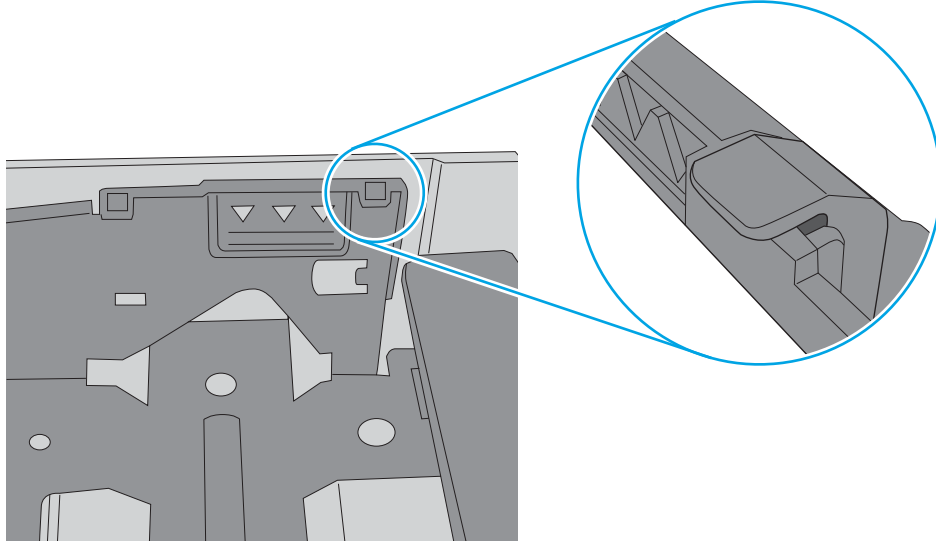
• تأكد من أن الدرج غير محمّل بشكل زائد عن طريق التحقق من علامات ارتفاع حزمة الورق داخل الدرج. إذا كان الدرج محملاً بشكل زائد، فقم بإزالة حزمة الورق بكاملها من الدرج وقم بتسويتها، ثم أعد بعض الورق إلى الدرج.

تعرض الصور التالية أمثلة عن علامات ارتفاع حزمة الورق في الأدرج للطابعات المختلفة. تحتوي معظم طابعات HP على علامات مشابهة لهذه. تأكد أيضاً من أن كل الأوراق موجودة ما دون الألسنة بالقرب من علامات ارتفاع حزمة الورق. تساعد هذه الألسنة في إبقاء الورق في الموضع الصحيح أثناء دخوله الطابعة.

شكل ٦-٦ علامات ارتفاع حزمة الورق



شكل ٦-٧ اللسان الخاص بحزمة الورق

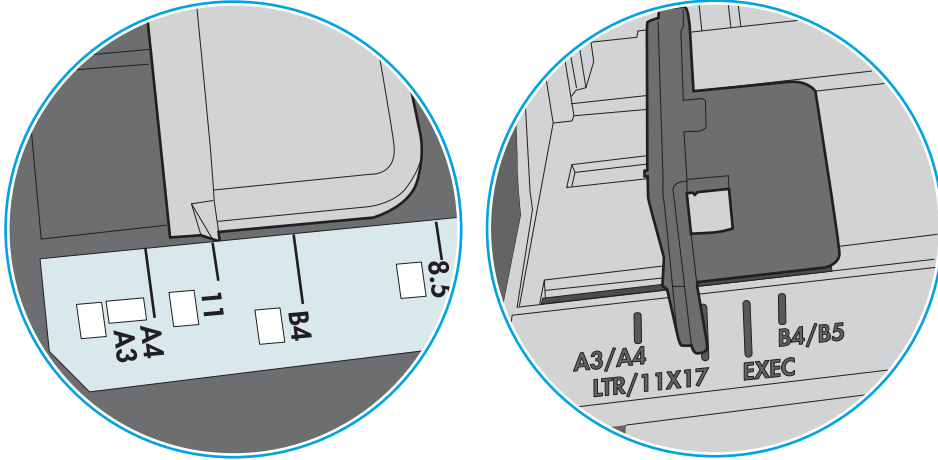


٦. تأكد من أن موجّهات الورق في الدرج مضبوطة بشكل صحيح مع حجم الورق. عدّل الموجّهين ليوفرا المساحة البادئة الملائمة في الدرج. يجب محاذاة السهم الموجود على موجه الدرج تمامًا مع العلامة الموجودة على الدرج.

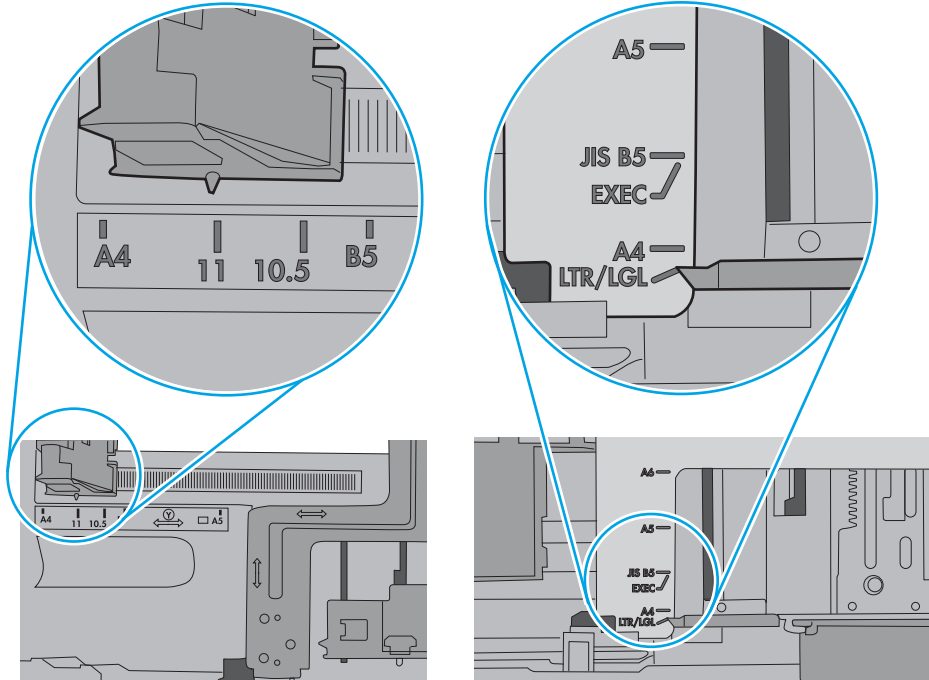
ملاحظة: لا تقم بضبط موجّهات الورق بقوة على حزمة الورق. قم بضبطها إلى المسافات البادئة أو العلامات في الدرج.

تعرض الصور التالية أمثلة عن المسافات البادئة لحجم الورق في الأدراج للطابعات المختلفة. تحتوي معظم طابعات HP على علامات مشابهة لهذه.

شكل ٨-٦ علامات الحجم للدرج 1 أو الدرج متعدد الأغراض



شكل ٩-٦ علامات الحجم لدرج الكاسيت



٧. تأكد من أنّ بيئة الطباعة هي ضمن المواصفات الموصى بها.

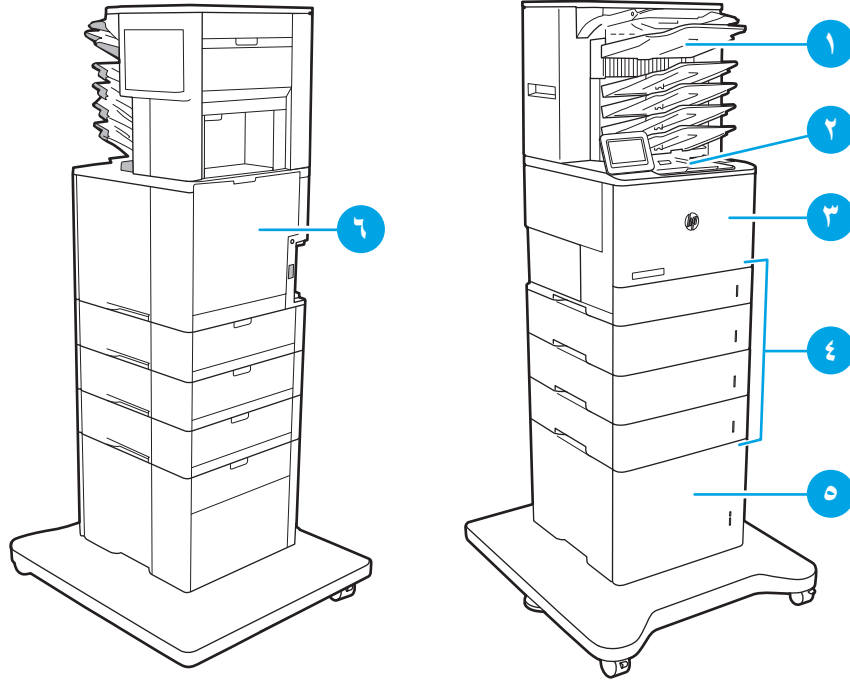
إزالة انحشار الورق

مقدمة

تتضمن المعلومات التالية إرشادات حول إزالة انحشار الورق من الطابعة.

- [مواقع انحشار الورق](#)
- [التنقل التلقائي لإزالة انحشار الورق](#)
- [هل تواجه حالات انحشار ورق متواترة أو متكررة؟](#)
- [إزالة انحشار الورق في الدرج 1](#)
- [إزالة انحشار الورق في الأدراج 2 و3 و4 و5](#)
- [إزالة انحشار الورق في الدرج عالي السعة بمقدار 2100 ورقة](#)
- [إزالة انحشار الورق في الباب الخلفي وناحية المنصهر](#)
- [إزالة انحشار الورق في حاوية الإخراج](#)
- [إزالة انحشار الورق في وحدة الطباعة على الوجهين](#)
- [إزالة انحشار الورق في وحدة تغذية الأطراف](#)
- [إزالة انحشار الورق في ملحق صندوق البريد المزود بوحدة تدبيس من HP](#)
- [إزالة حالات انحشار الدبابيس](#)

مواقع انحشار الورق



وحدة التدييس HP Stapling Mailbox	١
حاوية الإخراج	٢
الدرج 1	٣
الأدرج ٢-٥	٤
وحدة تغذية HCI سعة 2100 ورقة	٥
وحدة الطباعة على الوجهين والمصهر	٦
وحدة تغذية الأطراف (غير ظاهرة)	

التنقل التلقائي لإزالة انحشار الورق

تساعدك ميزة التنقل التلقائي في إزالة انحشار الورق من خلال توفير إرشادات خطوة بخطوة على لوحة التحكم. عند إكمال كل خطوة، تعرض الطباعة إرشادات للخطوة التالية حتى إكمال كل الخطوات في الإجراء.

هل تواجه حالات انحشار ورق متواترة أو متكررة؟

للحد من عدد انحشارات الورق، جرّب الحلول التالية.

ملاحظة: لمشاهدة فيديو يوضح كيفية تحميل الورق بطريقة تقلل من عدد انحشارات الورق، انقر فوق [هنا](#).

١. استخدم فقط الورق الذي يتوافق مع مواصفات HP لهذه الطباعة.
٢. استخدم ورقاً غير متجدد أو مثني أو تالف. استخدم ورقاً من حزمة أخرى إذا لزم الأمر.
٣. لا تستخدم الورق الذي سبق وتم النسخ أو الطباعة عليه.

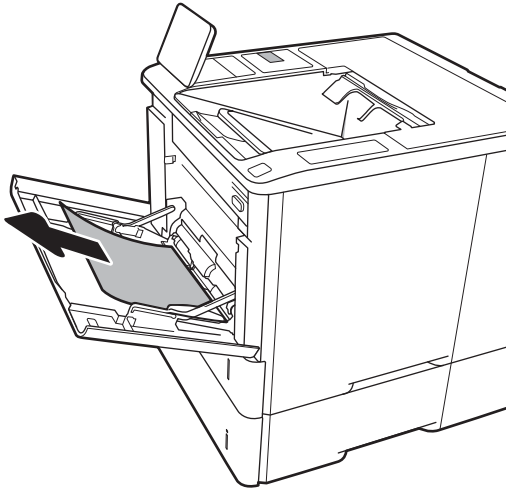
- ٤. تأكد من أن الدرج ليس معبأً بشكل مفرط. إذا كان كذلك، أزل حزمة الورق الكاملة من الدرج وقم بتسويتها، ثم أعد بعض الورق إلى الدرج.
- ٥. تأكد من أن موجّهات الورق في الدرج مضبوطة بشكل صحيح لحجم الورق. اضبط الموجّهات بحيث تلمس حزمة الورق من دون ثنيها.
- ٦. تأكد من إدخال الدرج بالكامل في الطابعة.
- ٧. إذا كنت تطبع على ورق ثقيل أو مزخرف أو مثقوب، استخدم ميزة التغذية الذاتية وقم بتغذية الأوراق، الواحدة تلو الأخرى.
- ٨. افتح القائمة الأدرّاج على لوحة التحكم الخاصة بالطابعة. تحقق من أنه تم تكوين الدرج بشكل صحيح لنوع الورق وحجمه.
- ٩. تأكد من أنّ بيئة الطابعة هي ضمن المواصفات الموصى بها.

إزالة انحشار الورق في الدرج ١

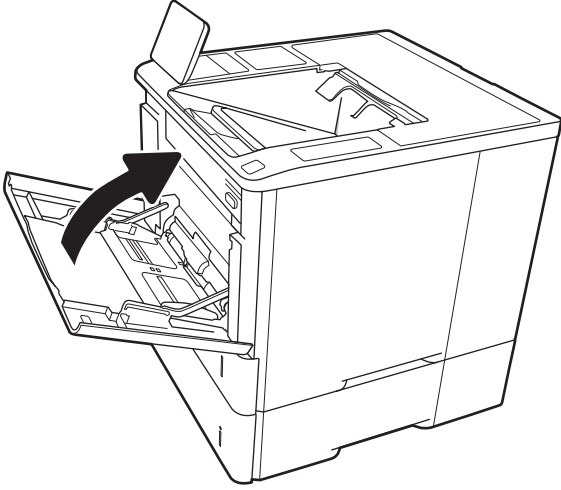
تصف المعلومات التالية كيفية إزالة انحشار الورق في الدرج ١. عند حدوث انحشار، تعرض لوحة التحكم الرسالة التالية ورسومًا متحركة تساعد في إزالة الانحشار.

• 13.A1.XX انحشار في الدرج 1

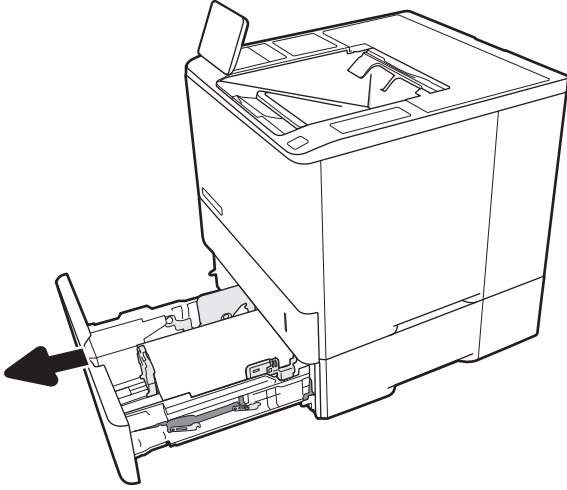
- ١. إذا كان الورق المنحشر ظاهرًا في الدرج ١، فقم بإزالة الانحشار برفع الورق بلطف بشكل مستقيم.



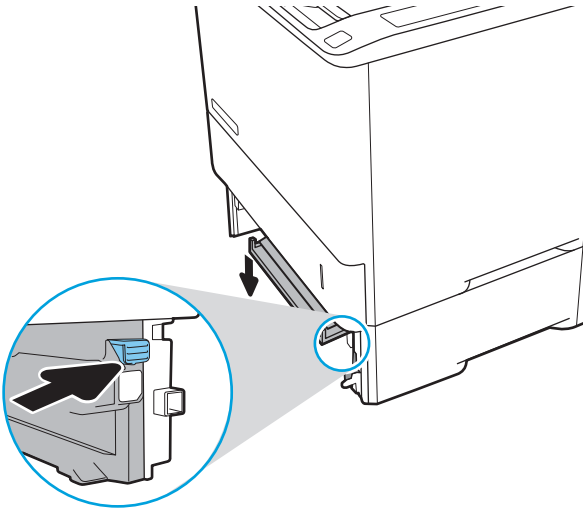
٢. أغلق الدرج 1.



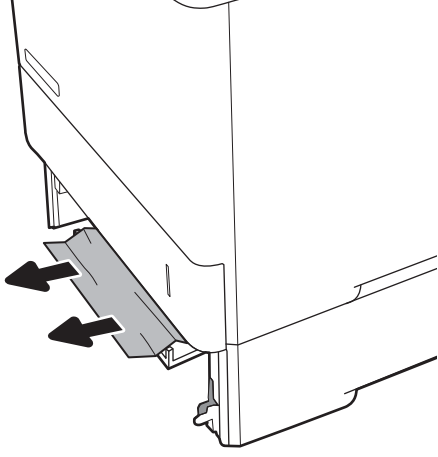
٣. اسحب الدرج 2 خارج الطابعة.



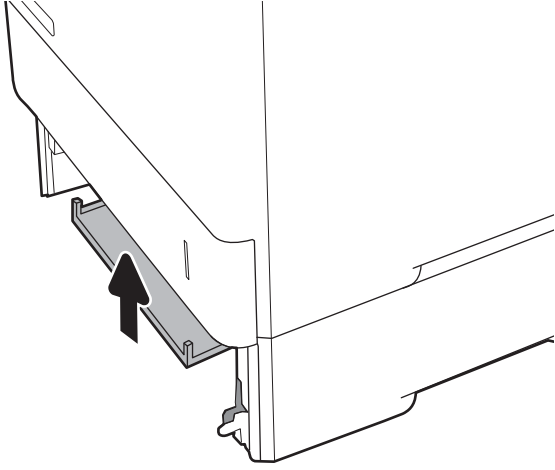
٤. أخفض لوحة انحسار الورق في فتحة الدرج 2.



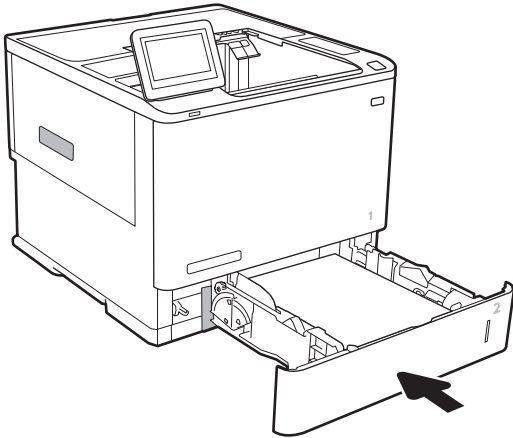
٥. اسحب أي ورق منحشر بشكل مستقيم للخارج.



٦. ارفع لوحة انحشار الورق إلى مكانها الأساسي.



٧. قم بتركيب الدرج 2 في الطابعة.



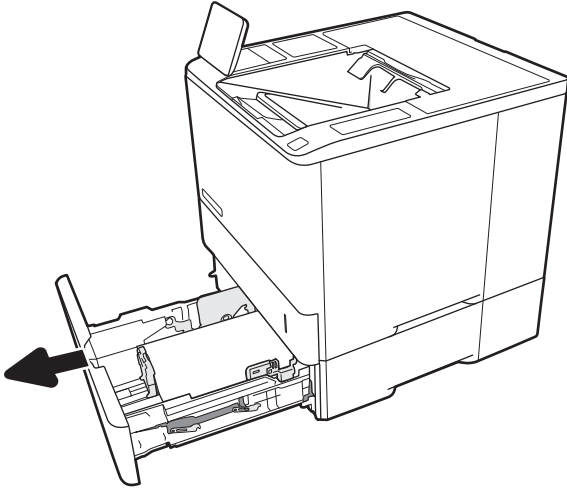
إزالة انحشار الورق في الأدراج 2 و3 و4 و5

تصف المعلومات التالية كيفية إزالة انحشار الورق في الدرج 2 أو 3 أو 4 أو 5. عند حدوث انحشار، تعرض لوحة التحكم إحدى الرسائل التالية ورسومًا متحركة تساعد في إزالة الانحشار.

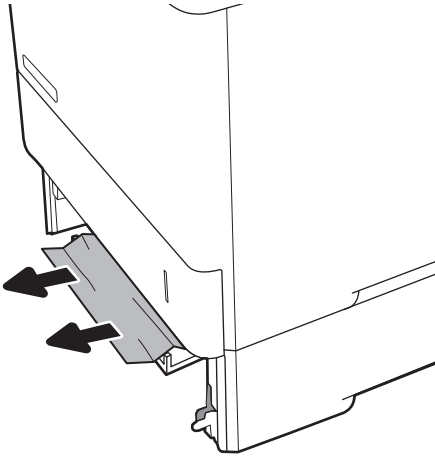
- 13.A2.XX انحشار في الدرج 2
- 13.A3.XX انحشار في الدرج 3
- 13.A4.XX انحشار في الدرج 4
- 13.A5.XX انحشار في الدرج 5

ملاحظة: يعرض الإجراء التالي الدرج 2. إن طريقة إزالة انحشار الورق في الأدراج 3 و4 و5 هي نفسها.

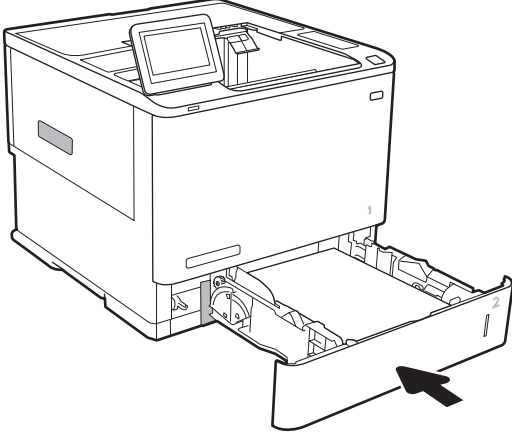
1. اسحب الدرج بشكل كامل إلى خارج الطابعة بسحبه ورفعه قليلاً.



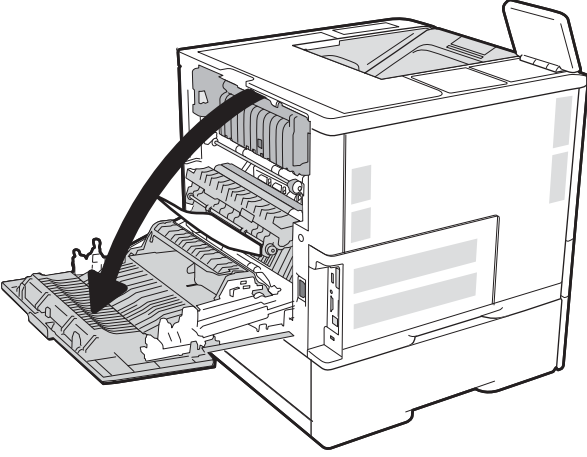
2. قم بإزالة أي ورق منحشر أو تالف.



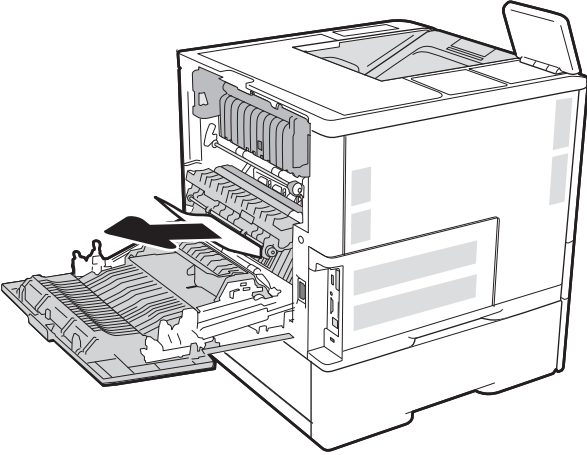
٣. أعد إدخال الدرج وأغلقه.



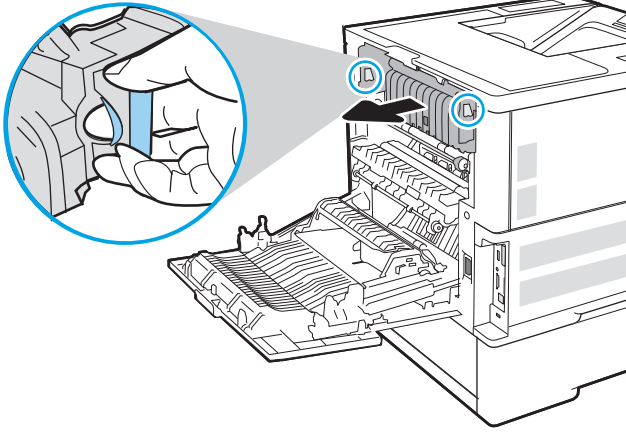
٤. افتح الباب الخلفي.



٥. أزل أي ورق منحشر.



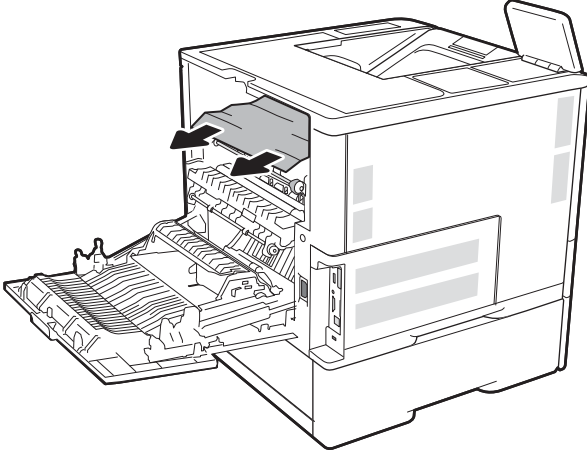
٦. قم بإزالة المنصهر عن طريق سحب المزلاجين الجانبيين وسحب المنصهر بشكل مستقيم من الطابعة.



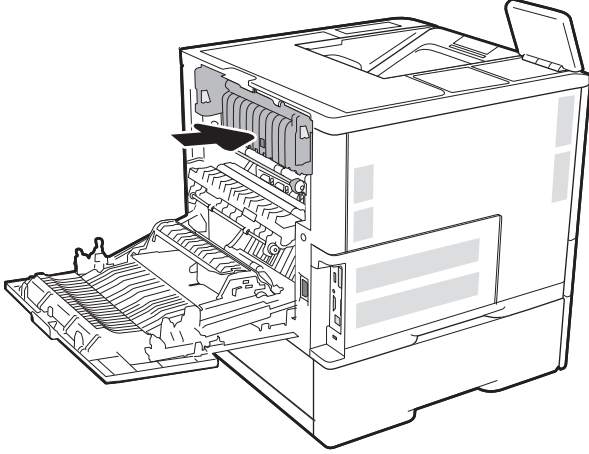
تنبيه: يمكن أن يكون المنصهر ساخنًا عندما تكون الطابعة قيد الاستخدام. انتظر حتى يبرد المنصهر قبل لمسه.



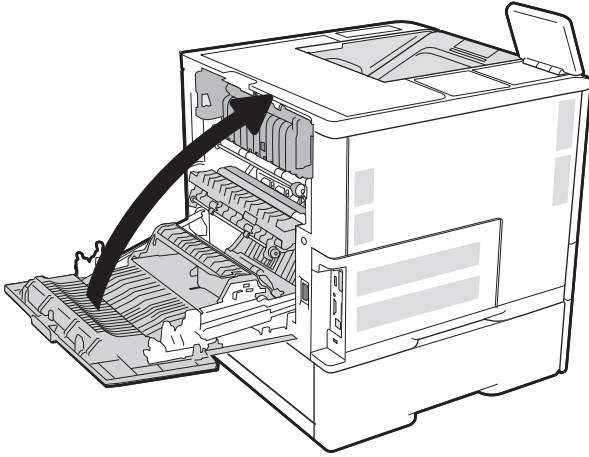
٧. أزل أي ورق منحشر من فتحة المنصهر.



٨. أعد تركيب وحدة المصهر.



٩. إغلاق الباب الخلفي

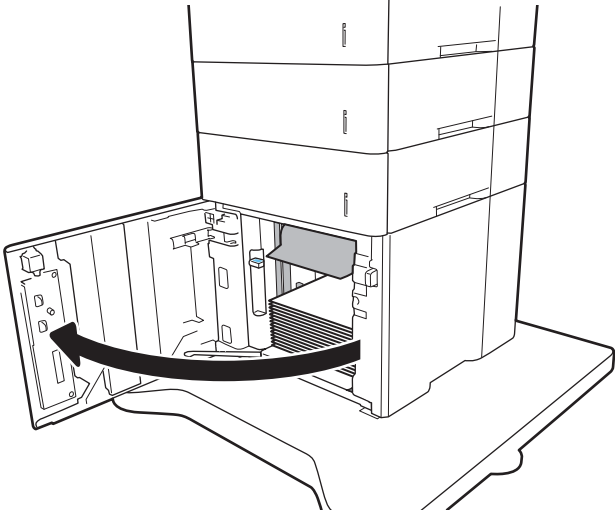


إزالة انحشار الورق في الدرج عالي السعة بمقدار 2100 ورقة

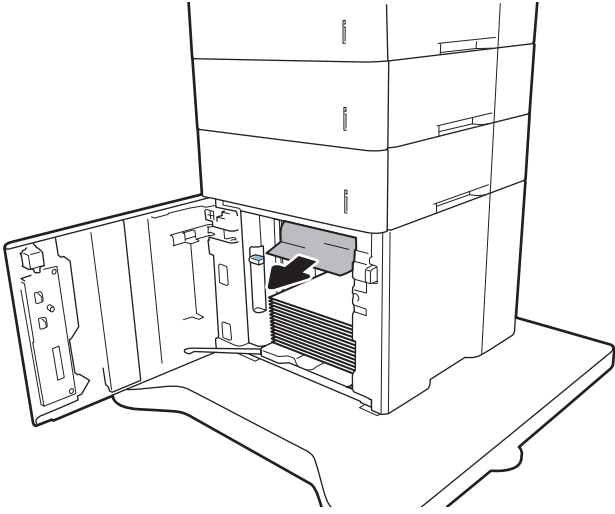
تصف المعلومات التالية كيفية إزالة انحشار الورق في الدرج عالي السعة بمقدار 2100 ورقة. عند حدوث انحشار، تعرض لوحة التحكم إحدى الرسائل التالية ورسومًا متحركة تساعد في إزالة الانحشار.

- AY.XX.13 انحشار في الدرج Y، حيث يساوي Y رقم الدرج الذي تم تعيينه لـ HCI
- 13.FF.EE انحشار في الباب المفتوح

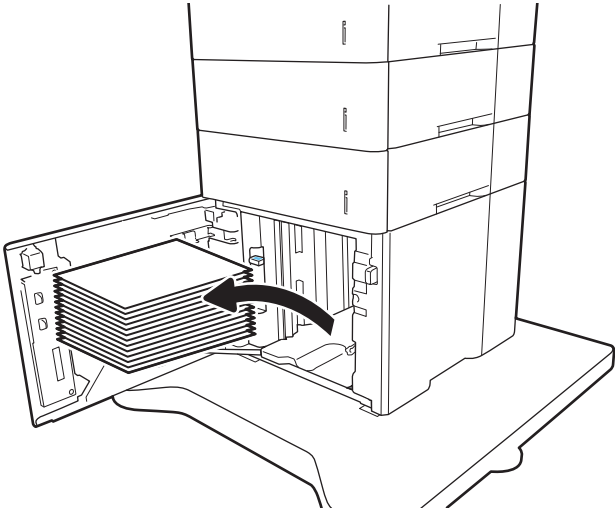
١. افتح درج الإدخال عالي السعة بمقدار 2100 ورقة.



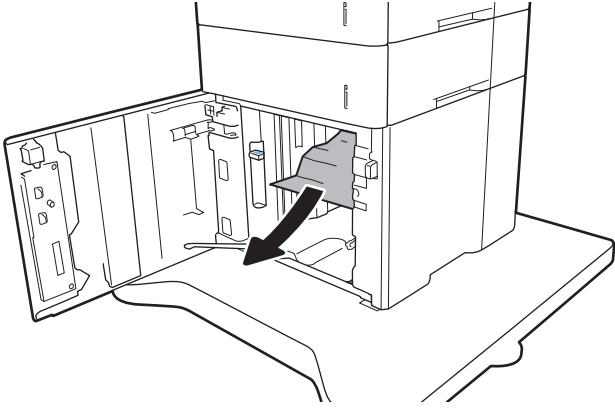
٢. قم بإزالة أي أوراق متلفعة وتجاهلها.



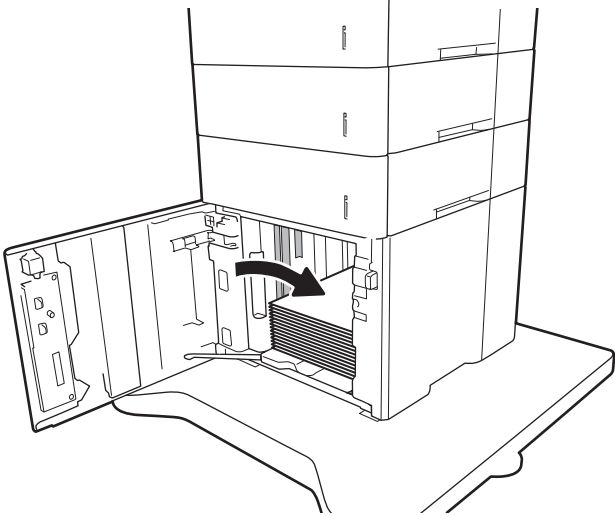
٣. قم بإزالة الورق من الدرج.



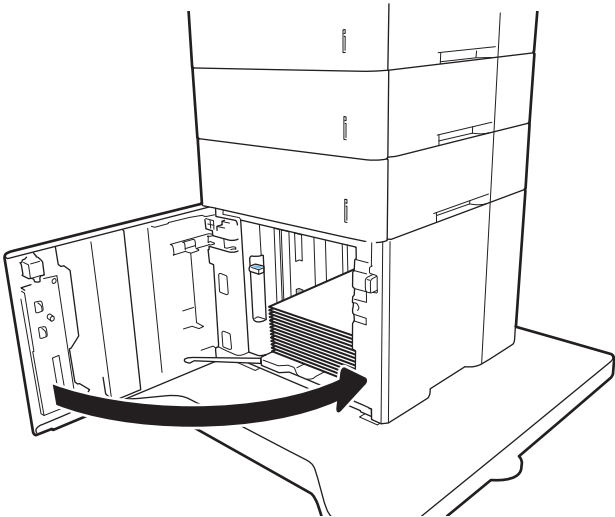
٤. إذا كان الورق منحشرًا في منطقة التغذية، فأسحبه لأسفل وقم بإزالته.



٥. قم بتحميل رزم كاملة من الورق في HCI. يتسع الدرج لغاية 2100 ورقة.
ملاحظة: للحصول على أفضل النتائج، قم بتحميل رزم كاملة من الورق. تجنب تقسيم الرزم إلى أقسام أصغر.



٦. أغلق باب HCI.



إزالة انحشار الورق في الباب الخلفي وناحية المنصهر

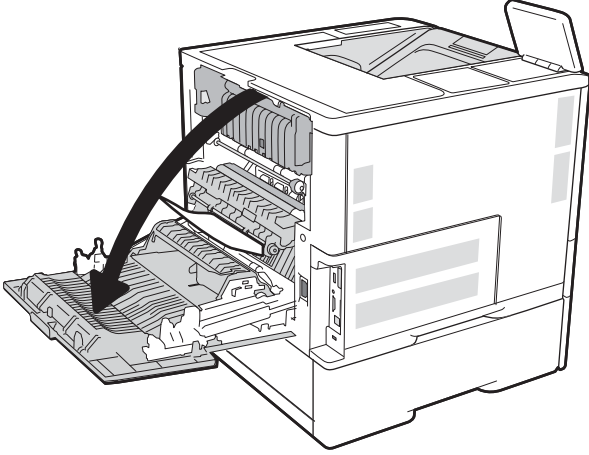
اتبع الإجراء التالي لإزالة انحشار الورق في ناحية الباب الخلفي وناحية المنصهر. عند حدوث انحشار، تعرض لوحة التحكم إحدى الرسائل التالية ورسومًا متحركة تساعد في إزالة الانحشار.

• 13.B2.XX انحصار في <الغطاء أو الباب>

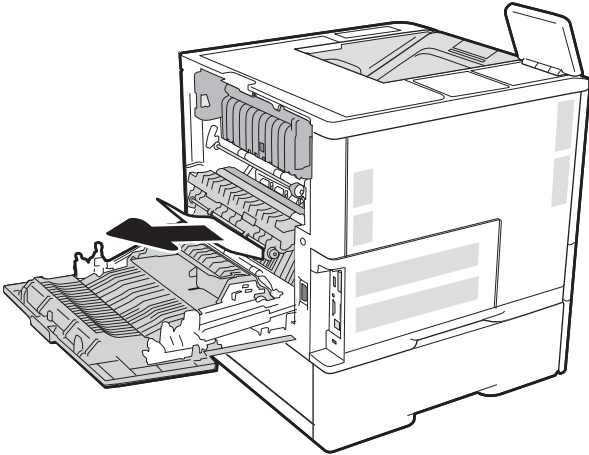
• 13.B9.XX انحصار في المنصهر

⚠ **تنبيه:** يكون المنصهر ساخناً عندما تكون الطابعة قيد الاستخدام. انتظر حتى يبرد المنصهر قبل إزالة انحصار الورق.

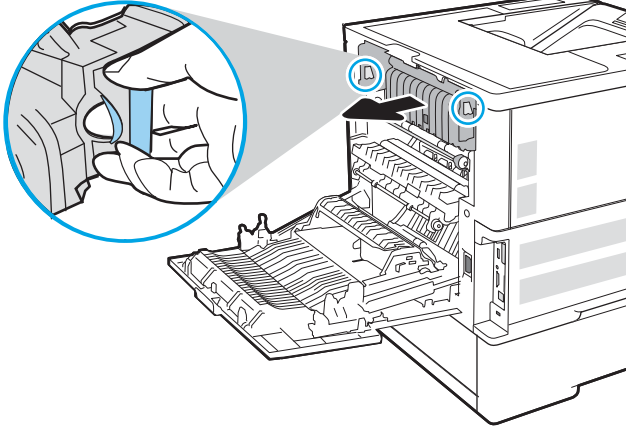
١. افتح الباب الخلفي.



٢. أزل أي ورق منحشر.



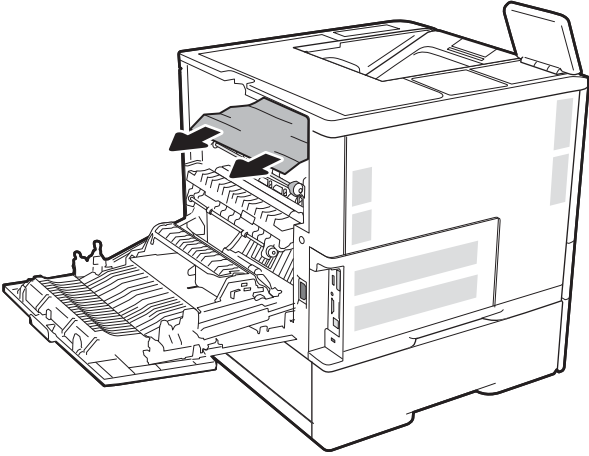
٣. قم بإزالة المنصهر عن طريق سحب المزلاجين الجانبيين وسحب المنصهر بشكل مستقيم من الطابعة.



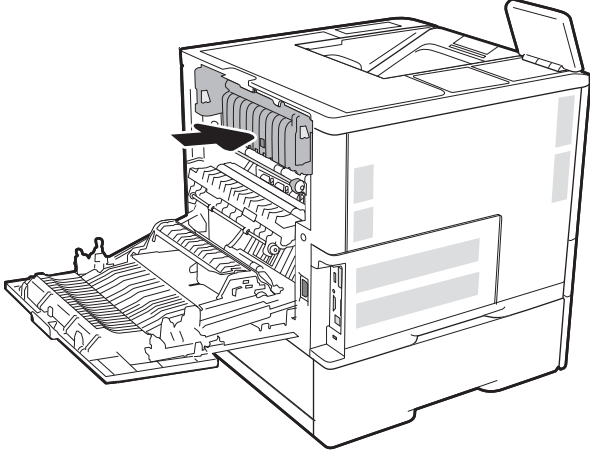
تنبيه: يمكن أن يكون المصهر ساخنًا عندما تكون الطابعة قيد الاستخدام، انتظر حتى يبرد المصهر قبل لمسه.



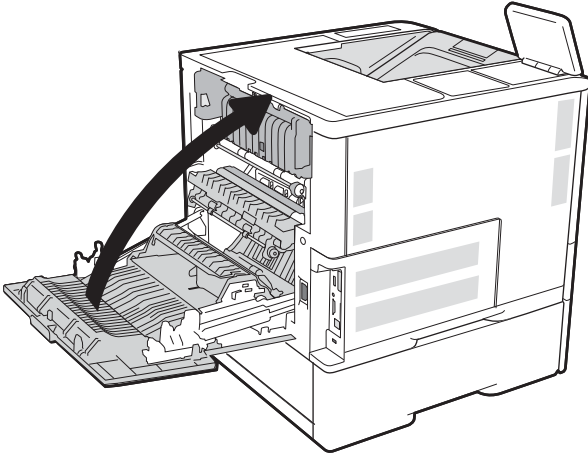
٤. أزل أي ورق منحشر من فتحة المنصهر.



٥. أعد تركيب وحدة المصهر.



٦. إغلاق الباب الخلفي

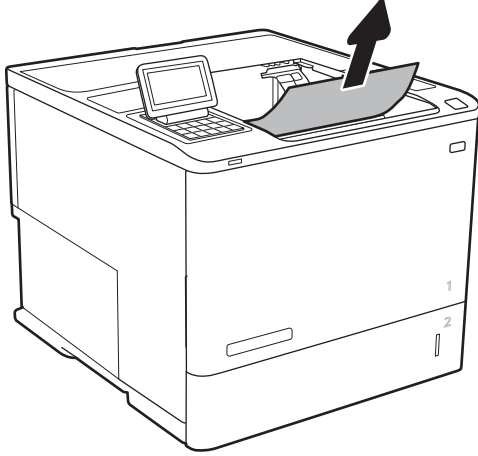


إزالة انحشار الورق في حاوية الإخراج

تصف المعلومات التالية كيفية إزالة انحشار الورق في حاوية الإخراج. عند حدوث انحشار، تعرض لوحة التحكم الرسالة التالية ورسوماً متحركة تساعد في إزالة الانحشار.

• 13.E1. XX انحشار في حاوية الإخراج القياسية

١. إذا كان الورق ظاهرًا في حاوية الإخراج، فاسحب الحافة الأمامية وقم بإزالته.

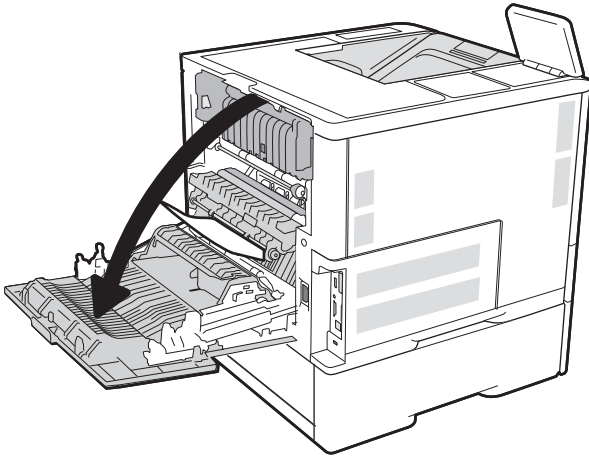


إزالة انحصار الورق في وحدة الطباعة على الوجهين

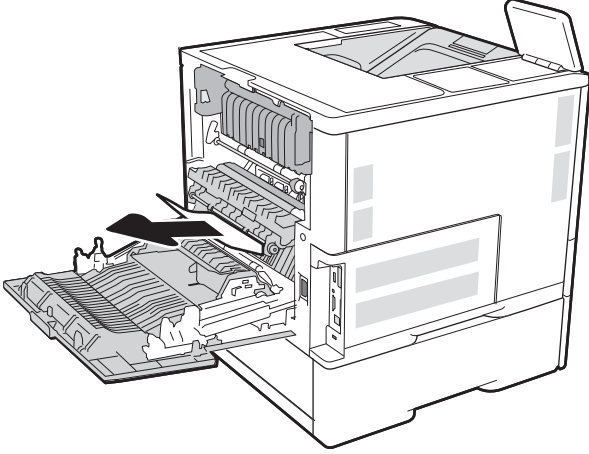
استخدم الإجراء التالي للتحقق من حالة الورق في كل مواقع الانحصار المحتملة في وحدة الطباعة على الوجهين التلقائية. عند حدوث انحصار، تعرض لوحة التحكم رسوم متحركة تساعد في إزالة الانحصار.

- 13.CX.XX انحصار في وحدة الطباعة على الوجهين
- 13.DX.XX انحصار في وحدة الطباعة على الوجهين
- 13.B2.XX انحصار في <الغطاء أو الباب>

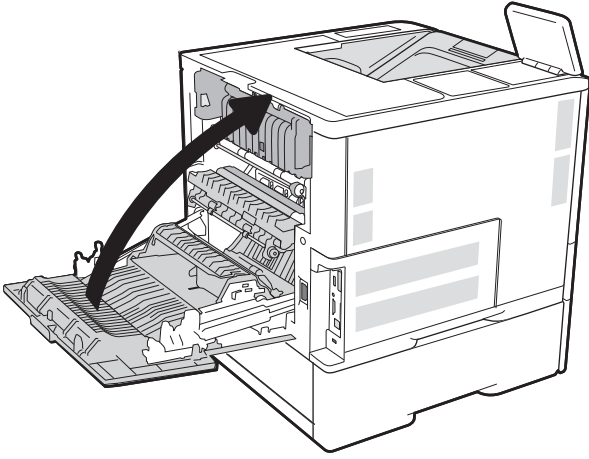
١. افتح الباب الخلفي.



٢. أزل أي ورق منحشر.



٢. إغلاق الباب الخلفي

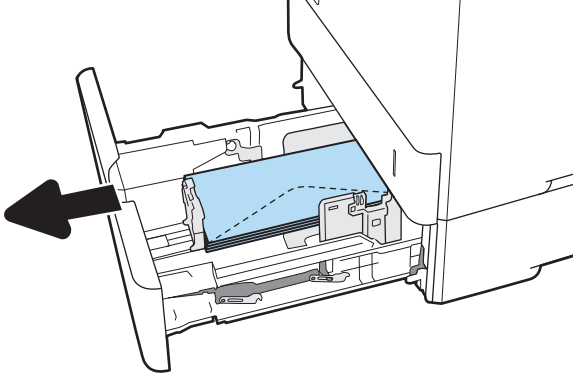


إزالة انحشارات الورق في وحدة تغذية الأظرف

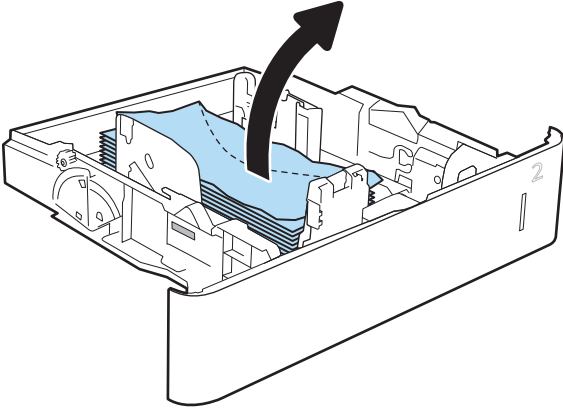
استخدم الإجراء التالي لإزالة الانحشارات في وحدة تغذية الأظرف. عند حدوث انحشار، تعرض لوحة التحكم إحدى الرسائل التالية ورسومًا متحركة تساعد في إزالة الانحشار.

- 13.A3.XX انحشار في الدرج 3
- 13.A4.XX انحشار في الدرج 4

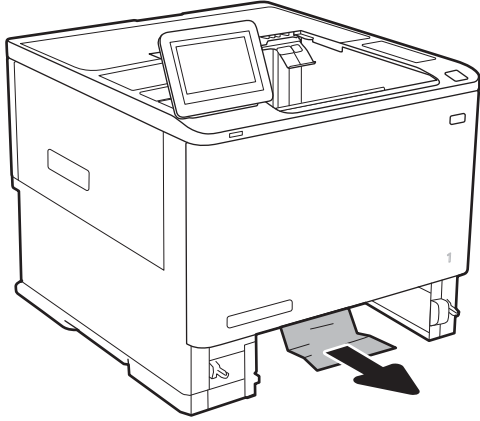
١. اسحب الدرج بشكل كامل إلى خارج الطابعة بسحبه ورفعه قليلاً.



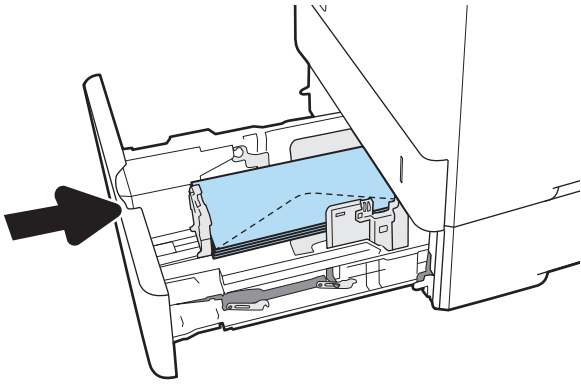
٢. أزل أي مغلفات منحشرة أو تالفة من الدرج.



٢. قم بإزالة أي مغلفات من أسطوانات التغذية داخل الطابعة.



٤. أعد إدخال الدرج وأغلقه.



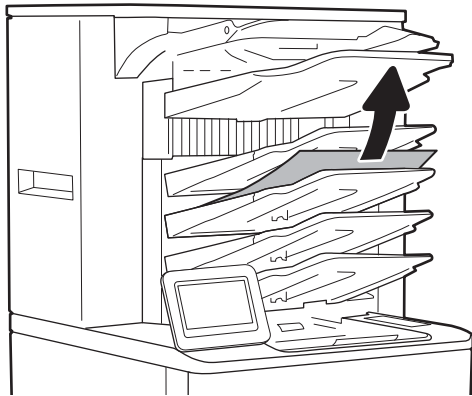
إزالة انحشار الورق في ملحق صندوق البريد المزود بوحدة تدبيس من HP

تصف المعلومات التالية كيفية إزالة انحشار الورق في صندوق البريد المزود بوحدة تدبيس من HP. عند حدوث انحشار، تعرض لوحة التحكم رسوم متحركة تساعد في إزالة الانحشار.

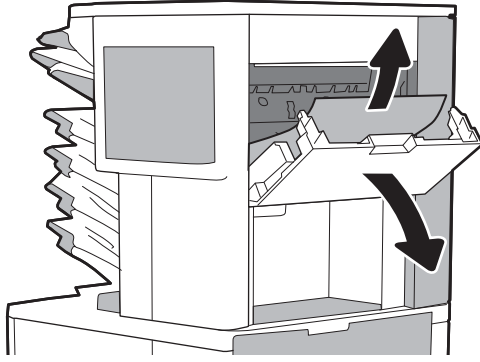
• 13.E1.XX انحشار في حاوية الإخراج القياسية

13.70.XX انحشار في حاوية MBM

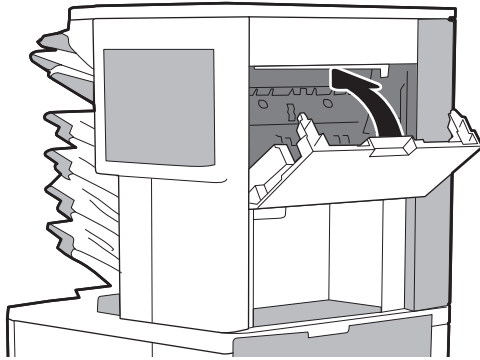
١. قم بإزالة الورق المنحشر من حاويات إخراج صندوق البريد المزود بوحدة تدبيس من HP.



٢. افتح باب الوصول إلى الانحشار في الجانب الخلفي لوحدة التدبيس/وحدة التجميع. في حال كانت الورقة المنحشرة ظاهرة تحت باب الوصول إلى الانحشار، فاسحبها إلى الخارج بشكل مستقيم لإزالتها.



٣. أغلق باب الوصول إلى الانحشار في صندوق البريد المزود بوحدة تدبيس من HP.

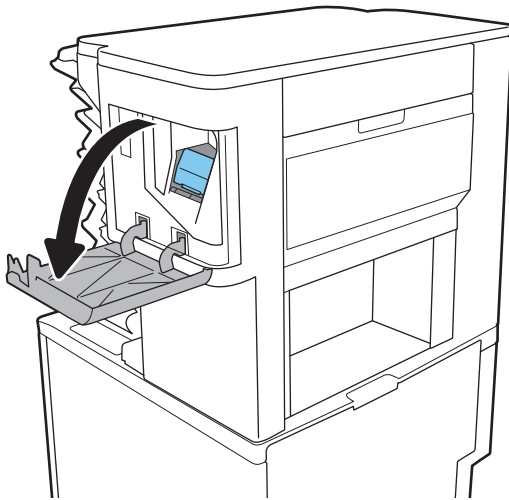


إزالة حالات انحشار الدبابيس

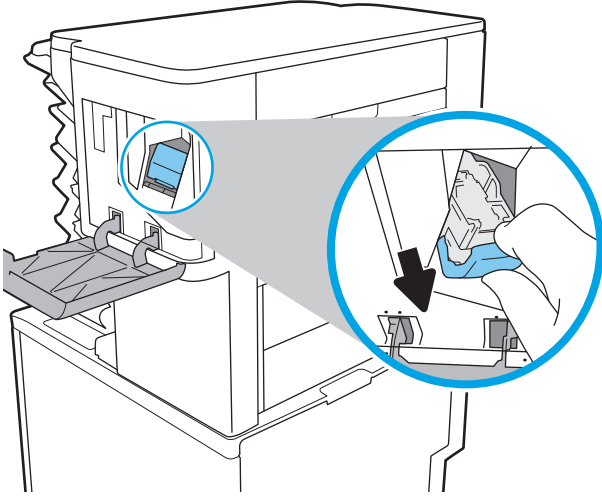
تصف المعلومات التالية كيفية إزالة انحشار الدبابيس في صندوق البريد المزود بوحدة تدبيس من HP. عند حدوث انحشار، تعرض لوحة التحكم رسوم متحركة تساعد في إزالة الانحشار.

• 13.8X.XX - انحشار في وحدة التدبيس/وحدة التجميع

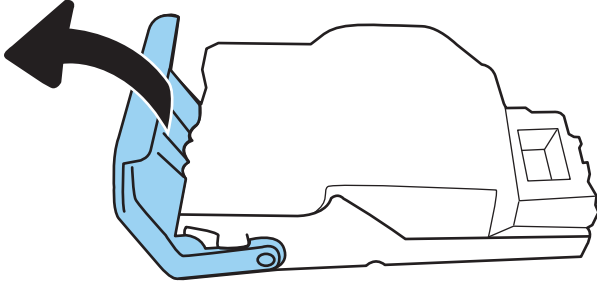
١. افتح باب وحدة التدبيس.



٢. اسحب اللسان الملون الموجود على خرطوشة الدبابيس، ثم اسحب خرطوشة الدبابيس للخارج.

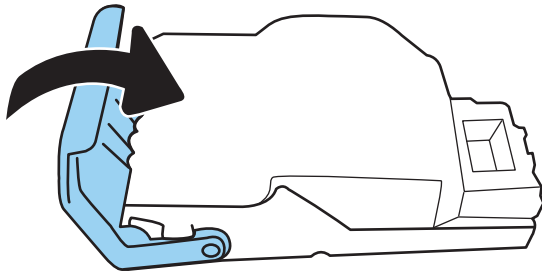


٣. ارفع الذراع الصغير الموجود في الجزء الخلفي من خرطوشة التدبيس لأعلى.

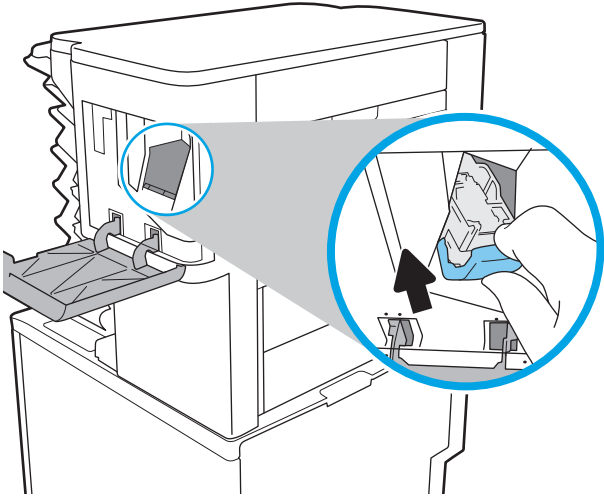


٤. أزل الدبابيس المنحشرة.

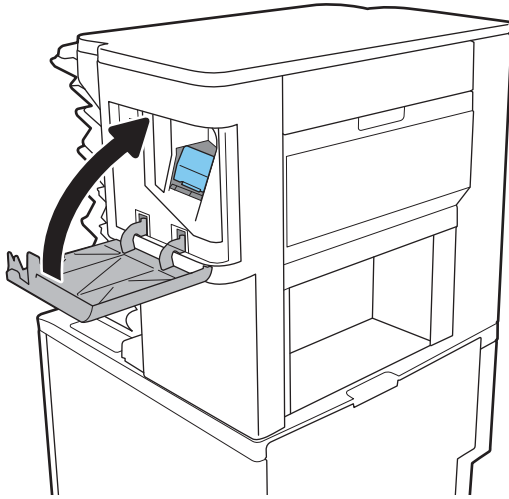
٥. أغلق الذراع الموجود في الجزء الخلفي من خرطوشة التدبيس. تأكد من استقرار خرطوشة التدبيس في مكانها.



٦. ركب خرطوشة الدبايس في وحدة التدبيس، ثم أضغط على المقبض الملون حتى يستقر في مكانه.



٧. ألق باب وحدة التدبيس.



تحسين جودة الطباعة

مقدمة

- [الطباعة باستخدام برنامج تطبيقات آخر](#)
- [التحقق من إعداد نوع الورق لمهمة الطباعة](#)
- [التحقق من حالة خرطوشة الحبر](#)
- [طباعة صفحة التنظيف](#)
- [فحص خرطوشة الحبر بصرياً](#)
- [التحقق من بيئة الطباعة والورق](#)
- [جرب برنامج تشغيل طباعة مختلفاً](#)
- [التحقق من إعدادات EconoMode](#)
- [ضبط كثافة الطباعة](#)

إذا كانت الطابعة تواجه مشاكل في جودة الطباعة، فجرّب الحلول التالية بالترتيب المقدم لحل المشكلة.

الطباعة باستخدام برنامج تطبيقات آخر

حاول الطباعة باستخدام برنامج تطبيقات آخر. إذا تمت طباعة الصفحة بشكل صحيح، فمعنى هذا أن المشكلة تكمن في برنامج التطبيقات الذي كنت تقوم بالطباعة منه.

التحقق من إعداد نوع الورق لمهمة الطباعة

تحقق من إعدادات نوع الورق عند الطباعة من البرنامج وكان علي الصفحات المطبوعة بقع أو طباعة غير واضحة أو غامقة أو هناك ورق ملتف أو نقاط حبر مبددة أو حبر غير ثابت أو مناطق صغيرة فقد فيها الحبر.

التحقق من إعداد نوع الورق (Windows)

1. حدد الخيار **Print** (طباعة) من البرنامج.
2. حدد الطابعة، ثم انقر فوق الزر **خصائص** أو **التفضيلات**.
3. انقر فوق علامة التبويب **Paper/Quality** (ورق/جودة).
4. في القائمة المنسدلة **Paper Type** (نوع الورق)، انقر فوق الخيار **More...** (المزيد...).
5. قم بتوسيع قائمة خيارات **Type is**: (النوع): أخرى.
6. قم بتوسيع فئة أنواع الورق التي تتناسب مع الورق لديك.
7. حدد الخيار لنوع الورق الذي تستخدمه، وانقر فوق الزر **OK** (موافق).
8. انقر فوق الزر **OK** (موافق) لإغلاق مربع الحوار **Document Properties** (خصائص المستندات). في مربع الحوار **Print** (طباعة)، انقر فوق الزر **OK** (موافق) لطباعة المهمة.

التحقق من إعداد نوع الورق (OS X)

1. انقر فوق القائمة **File** (ملف)، ثم فوق الخيار **Print** (طباعة).
2. في القائمة **الطابعة**، حدد الطابعة.

٢. يعرض برنامج تشغيل الطباعة بشكل افتراضي القائمة **Copies & Pages** (تُسخ و صفحات). افتح اللائحة المنسدلة للقوائم، ثم انقر فوق قائمة **Finishing** (التجهيز النهائي).
٤. حدد نوعًا من القائمة المنسدلة **Media Type** (نوع الوسائط).
٥. انقر فوق الزر **Print** (طباعة).

التحقق من حالة خرطوشة الحبر

اتبع الخطوات التالية لمراجعة العمر المقدر المتبقي في خراطيش الحبر وحالة أجزاء الصيانة الأخرى القابلة للاستبدال، إن أمكن.

١. طباعة صفحة حالة المستلزمات
 - أ. من الشاشة الرئيسية على لوحة التحكم الخاصة بالطابعة، افتح قائمة **التقارير**.
 - ب. افتح قائمة **صفحات التكوين/الحالة**.
 - ج. حدد **صفحة حالة المستلزمات**، ثم حدد **طباعة** لطباعة الصفحة.
٢. افحص حالة مستلزمات الطباعة
 - أ. راجع تقرير حالة مستلزمات الطباعة للتحقق من نسبة العمر المتبقية لخراطيش الحبر وحالة أجزاء الصيانة الأخرى القابلة للاستبدال، إن أمكن.

وقد تطرأ مشاكل في جودة الطباعة عند استخدام خرطوشة حبر في أواخر عمرها الافتراضي. تشير صفحة حالة المستلزمات إلى تدني مستوى المستلزمات حدًا. بعد أن تبلغ مستلزمات HP حد الانخفاض الأقصى، تنتهي تغطية الضمان HP Premium Protection Warranty على هذه المستلزمات.
 - ب. ليس من الضروري حاليًا استبدال خرطوشة الحبر ما لم تصبح جودة الطباعة غير مقبولة. فكّر في الحصول على بديل متوفر لتكبيته عندما تصبح جودة الطباعة غير مقبولة.
 - ج. إذا قررت أنك تحتاج إلى استبدال خرطوشة حبر أو أجزاء صيانة أخرى قابلة للاستبدال، تسرد صفحة حالة المستلزمات أرقام أجزاء HP الأصلية.
 - د. راجع لمعرفة ما إذا كنت تستخدم خرطوشة HP أصلية.

تشتمل خرطوشة حبر HP الأصلية على الكلمات "HP" أو "Hewlett-Packard" أو شعار HP عليها. لمزيد من المعلومات حول تحديد خراطيش HP، يُرجى الانتقال إلى الموقع www.hp.com/go/learnaboutsupplies.

طباعة صفحة التنظيف

أثناء عملية الطباعة، يمكن تراكم الورق والحبر وجزيئات الغبار داخل الطابعة مما قد يسبب مشاكل في جودة الطباعة مثل ظهور بقع من الحبر أو لطخات أو خطوط أو علامات متكررة.

اتبع هذه الخطوات لتنظيف مسار الورق في الطابعة.

١. من الشاشة الرئيسية على لوحة التحكم الخاصة بالطابعة، افتح قائمة **أدوات الدعم**.
٢. افتح القوائم التالية:

- صيانة
- Calibration/Cleaning (المعايرة/التنظيف)
- صفحة التنظيف

٣. حدد طباعة لطباعة الصفحة.

يتم عرض الرسالة **يتم الآن التنظيف**... على لوحة التحكم الخاصة بالطابعة. قد تستغرق عملية التنظيف عدة دقائق لكي تكتمل. لذا لا توقف تشغيل الطابعة حتى تنتهي عملية التنظيف. عند الانتهاء، تخلص من الصفحة المطبوعة.

فحص خرطوشة الحبر بصرياً

اتبع هذه الخطوات لفحص كل خرطوشة حبر.

١. أخرج خراطيش الحبر من الطابعة وتحقق من إزالة الشريط اللاصق.
٢. تحقق من عدم تلف شريحة الذاكرة.
٣. افحص سطح أسطوانة التصوير الخضراء.

⚠ **تنبيه:** لا تلمس أسطوانة التصوير. قد تؤدي آثار بصمات الأصابع على أسطوانة التصوير إلى حدوث مشاكل في جودة الطباعة.

٤. إذا رأيت أي خدوش أو بصمات أصابع أو أي تلف آخر على أسطوانة التصوير، استبدل خرطوشة الحبر.
٥. قم بإعادة تركيب خرطوشة الحبر واطبع بعض الصفحات للتحقق من حل المشكلة.

التحقق من بيئة الطباعة والورق

الخطوة الأولى: استخدام الورق الذي يتفق مع مواصفات ورق HP

تنجم بعض مشاكل جودة الطباعة عن استخدام ورق لا يفي بمواصفات HP.

- استخدم دوماً نوعاً ووزناً للورق تعتمدهما هذه الطابعة.
- استخدم ورقاً عالي الجودة وخالياً من القطع والتطبيق والتمزقات والبقع والأجزاء السائبة والأتربة والتجاعيد والفجوات والدبابيس والحواف الملتفة أو التي بها انثناءات.
- استخدم ورقاً لم يسبق أن تمت الطباعة عليه.
- استخدم الورق الذي لا يحتوي على مواد معدنية مثل البريق.
- استخدم ورقاً مصمماً لطابعات الليزر. لا تستخدم الورق المصمم لطابعات Inkjet فقط.
- استخدم ورقاً لا يكون شديد الخشونة. إن استخدام الورق الناعم يؤدي عادة إلى جودة طباعة أفضل.

الخطوة الثانية: التحقق من البيئة

قد تؤثر البيئة بصورة مباشرة على جودة الطباعة وهي سبب شائع لمشاكل جودة الطباعة أو تغذية الورق. حاول القيام بالحلول التالية:

- أبقِ الطابعة بعيدة عن مواقع الهواء المفتوحة مثل النوافذ أو الأبواب المفتوحة أو فتحات المكيف الهوائي.
- تأكد من أن الطابعة غير معرّضة لدرجات حرارة أو رطوبة ليست من ضمن مواصفات الطابعة.
- لا تضع الطابعة في مكان مقيد مثل الخزانة.

- ضع الطابعة على سطح ثابت مستوي.
- أزل أي شيء يسدّ الفتحات الموجودة على الطابعة. تتطلب الطابعة تدفق هواء جيداً من كل الجهات، بما في ذلك من الأعلى.
- احم الطابعة من الكتل المحمولة في الهواء أو الغبار أو البخار أو الشحم أو أي عناصر أخرى قد تترك رواسب داخل الطابعة.

الخطوة الثالثة: تعيين محاذاة الدرج الفردي

اتبع هذه الخطوات عندما لم يتم توسيط النص أو الصورة أو محاذاتهما بصورة صحيحة على الصفحة المطبوعة عند الطابعة من أدراج محددة.

1. من الشاشة الرئيسية على لوحة التحكم الخاصة بالطابعة، افتح قائمة الإعدادات.
2. افتح القوائم التالية:
 - طباعة
 - Print Quality (جودة الطباعة)
 - Image Registration (تسجيل الصورة)
3. حدد الدرج الذي تريد ضبطه.
4. حدد Print Test Page (طباعة صفحة اختبار)، ومن ثم اتبع الإرشادات الواردة على الصفحات المطبوعة.
5. حدد Print Test Page (طباعة صفحة اختبار) مرة أخرى للتحقق من النتائج، ثم قم بتعديلات أخرى إذا لزم الأمر.
6. حدد تم لحفظ الإعدادات

جرب برنامج تشغيل طباعة مختلفاً

جرب برنامج تشغيل طباعة مختلفاً إذا كنت تطبع من برنامج وظهرت على الصفحات المطبوعة خطوط غير متوقعة في الرسومات، أو نص مفقود، أو رسومات مفقودة، أو تنسيق غير صحيح، أو خطوط مستبدلة.

قم بتنزيل أي من برامج التشغيل التالية من موقع HP الإلكتروني: www.hp.com/support/ljM607, www.hp.com/support/ljM608, or www.hp.com/support/ljM609.

• يتوافر كبرنامج التشغيل الافتراضي على القرص المضغوط الخاص بالطابعة. يتم تثبيت برنامج التشغيل هذا بشكل افتراضي إلا إذا حددت برنامجاً آخر.	• برنامج تشغيل HP PCL 6
• يُوصى به في كافة بيئات Windows	• برنامج تشغيل HP PCL 6
• يوفر أفضل دعم إجمالي لميزات الطابعة وجودة الطباعة والسرعة لأغلب المستخدمين	• برنامج تشغيل HP PCL-6
• مُطوّر ليتوافق مع واجهة الجهاز الرسومية لـ Windows (GDI) لأفضل سرعة في بيئات Windows	
• قد لا يكون متوافقاً بشكل كامل مع التطبيقات البرمجية المخصصة والتي هي من جهات أخرى والتي تستند إلى PCL 5	
• يُوصى به للطباعة باستخدام برامج Adobe® أو البرامج الرسومية المكثفة المتقدمة الأخرى	• برنامج التشغيل HP UPD PS
• يوفر دعماً للطباعة من متطلبات مضاهة postscript، أو دعم خط postscript flash	

HP UPD PCL 5

- يوصى به للطباعة العامة في المكاتب في بيئات Windows
- متوافق مع إصدارات PCL السابقة وطابعات HP LaserJet الأقدم
- الخيار الأفضل للطباعة من البرامج المخصصة وبرامج الجهات الأخرى
- الخيار الأفضل عند التشغيل في بيئات مختلطة تتطلب أن يتم تعيين الطابعة إلى PCL 5 (UNIX وLinux وحاسب مركزي)
- مصمم للاستخدام في بيئات Windows للشركات لتوفير برنامج تشغيل واحد يستخدم في طرازات طابعات متعددة
- مفضل عند الطباعة على طرازات طابعات متعددة من كمبيوتر محمول مزود بـ Windows

HP UPD PCL 6

- يُوصى به للطباعة في كافة بيئات Windows
- يوفر دعم ميزات المنتج وجودة الطباعة وأفضل سرعة إجمالية لأغلب المستخدمين
- مطور ليتوافق مع واجهة الجهاز الرسومية لـ Windows (GDI) لأفضل سرعة في بيئات Windows
- قد لا يكون متوافقاً بشكل كامل مع التطبيقات البرمجية المخصصة والتي هي من جهات أخرى والتي تستند إلى PCL 5

التحقق من إعدادات EconoMode

لا توصي شركة HP باستخدام EconoMode (وضع توفير الحبر) طوال الوقت. إذا تم استخدام EconoMode (وضع توفير الحبر) بشكل مستمر، فقد يصمد مخزون الحبر أكثر من الأجزاء الميكانيكية الموجودة في خرطوشة الحبر. إذا بدأت جودة الطباعة بالتراجع وأصبحت غير مقبولة، ففكر في استبدال خرطوشة الحبر.

ملاحظة: تتوفر هذه الميزة مع برنامج تشغيل الطباعة PCL 6 لـ Windows. إذا لم تكن تستخدم برنامج التشغيل هذا، يمكنك تمكين الميزة باستخدام ملقم ويب المضمن من HP.

اتبع هذه الخطوات إذا كان لون الصفحة بالكامل غامقاً أو فاتحاً جداً.

1. حدد خيار **Print (طباعة)** من البرنامج.
2. حدد الطباعة، ثم انقر فوق الزر **خصائص** أو **التفضيلات**.
3. انقر فوق علامة التبويب **Paper/Quality** (ورق/جودة)، وحدد موقع منطقة **Print Quality** (جودة الطباعة).
4. إذا كان لون الصفحة بالكامل غامقاً جداً، فاستخدم هذه الإعدادات:
 - حدد خيار **600 dpi** (٦٠٠ نقطة لكل بوصة).
 - حدد خانة الاختيار **EconoMode** (وضع توفير الحبر) لتمكينها.إذا كان لون الصفحة بالكامل فاتحاً جداً، فاستخدم هذه الإعدادات:
 - حدد خيار **FastRes 1200** (إزالة التثبيت/تغيير ١٢٠٠).
 - امسح خانة الاختيار **EconoMode** (وضع توفير الحبر) لتعطيلها.
5. انقر فوق زر **OK** (موافق) لإغلاق مربع الحوار **Document Properties** (خصائص المستند). في مربع الحوار **Print** (الطباعة)، انقر فوق زر **OK** (موافق) لطباعة المهمة.

ضبط كثافة الطباعة

أكمل الخطوات التالية لضبط كثافة الطباعة.

١. من الشاشة الرئيسية على لوحة التحكم الخاصة بالطابعة، افتح قائمة الإعدادات.
٢. افتح القوائم التالية:
 - طباعة
 - جودة الطباعة
 - كثافة مسحوق الحبر
٣. حرك شريط السحب نحو أقل أو أكثر لتعيين إعداد الكثافة المرغوب به.

جدول عيوب الصور

جدول ١-٦ المرجع السريع لجدول عيوب الصور

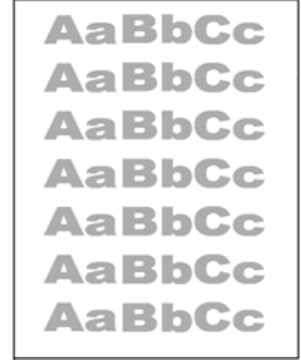
جدول ٤-٦ صفحة فارغة - بلا طباعة
في صفحة ١٣٧



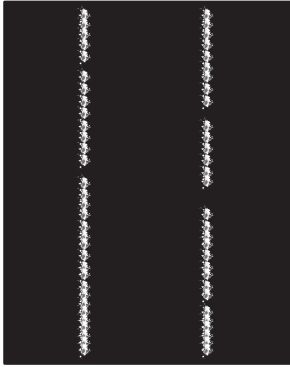
جدول ٢-٦ خلفية رمادية أو طباعة داكنة
في صفحة ١٣٧



جدول ٢-٦ الطباعة الخفيفة في صفحة ١٣٧



جدول ٧-٦ عيوب الخط في صفحة ١٣٩



جدول ٦-٦ عيوب الأشرطة في صفحة ١٣٨

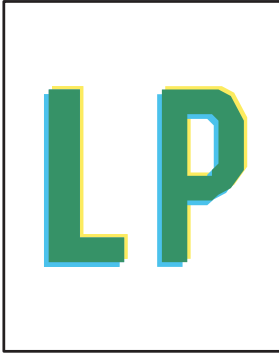


جدول ٥-٦ صفحة سوداء في صفحة ١٣٨



جدول ١-٦ المرجع السريع لجدول عيوب الصور (تتبع)

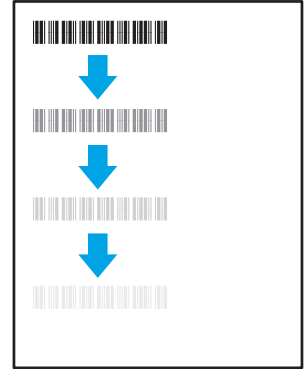
جدول ١٠-٦ عيوب عمليات التسجيل مستوى الألوان (طرازات الألوان فقط) في صفحة ١٤١



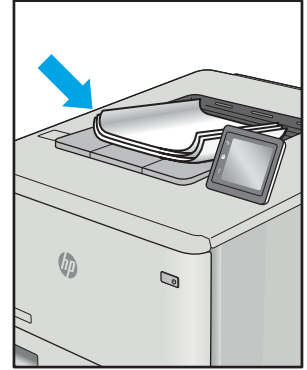
جدول ٩-٦ عيوب موضع الصورة في صفحة ١٤٠



جدول ٨-٦ الإصلاح/عيوب المنصهر في صفحة ١٤٠



جدول ١١-٦ عيوب الإخراج في صفحة ١٤١



غالبًا ما يمكن حل عيوب الصور، بغض النظر عن السبب، باستخدام الخطوات نفسها. استخدم الخطوات التالية كنقطة بداية لحل مشاكل عيوب الصورة.

١. أعد طباعة المستند. يمكن أن تكون عيوب جودة الطباعة متقطعة بطبيعتها أو يمكن أن تختفي تمامًا مع الطباعة المستمرة.
٢. تحقق من حالة الخرطوشة أو الخراطيش. إذا كانت حالة الخرطوشة **منخفض جدًا** (تجاوزت فترة الخدمة المقدرة)، فاستبدل الخرطوشة.
٣. تأكد أن إعدادات برنامج التشغيل ووضع طباعة الدرج مطابقة للوسائط التي تم تحميلها في الدرج. حاول استخدام رزمة وسائط مختلفة أو درج آخر. جرب استخدام وضع طباعة مختلف.
٤. تأكد من أن الطابعة توجد ضمن نطاق درجة حرارة/رطوبة التشغيل المعتمد.
٥. تأكد من أن نوع الورق والحجم والوزن معتمدًا من قبل الطابعة. راجع صفحة دعم الطابعة على support.hp.com للحصول على قائمة بأحجام وأنواع الورق المعتمدة للطابعة.

ملاحظة: يشير التعبير "الصهر" إلى الجزء من عملية الطباعة حيث يتم إلحاق مسحوق الحبر بالورق.

تصور الأمثلة التالية ورق بحجم letter تم تمريره عبر الحافة القصيرة للطابعة أولاً.


جدول ٢-٦ الطباعة الخفيفة

الوصف	عينة	الحلول المقترحة
الطباعة الخفيفة:		١. أعد طباعة المستند.
المحتوى المطبوع على الصفحة بأكملها خفيف أو باهت.		٢. أخرج الخرطوشة ومن ثم رجها لإعادة توزيع مسحوق الحبر.
		٣. الطرازات أحادية اللون فقط: تأكد من أن إعداد الوضع الأحادي معطل على لوحة التحكم بالطابعة وفي برنامج تشغيل الطباعة معًا.
		٤. تأكد من أن الخرطوشة مثبتة كما ينبغي.
		٥. اطبع صفحة حالة المستلزمات وتحقق من فترة خدمة الخرطوشة واستخدامها.
		٦. استبدل الخرطوشة.
		٧. إذا استمرت المشكلة، فانتقل إلى support.hp.com .

جدول ٣-٦ خلفية رمادية أو طباعة داكنة

الوصف	عينة	الحلول المقترحة
خلفية رمادية أو طباعة داكنة:		١. تأكد من أن الورق في الأدرج لم يتم تمريره بالفعل من خلال الطابعة.
الصورة أو النص أذكن من المتوقع.		٢. استخدم نوع ورق مختلف.
		٣. أعد طباعة المستند.
		٤. الطرازات أحادية اللون فقط: من الشاشة الرئيسية على لوحة التحكم بالطابعة، انتقل إلى القائمة ضبط كثافة الحبر، ثم اضبط كثافة الحبر إلى مستوى أقل.
		٥. تأكد من أن الطابعة توجد ضمن نطاق درجة حرارة ورطوبة التشغيل المعتمد.
		٦. استبدل الخرطوشة.
		٧. إذا استمرت المشكلة، فانتقل إلى support.hp.com .

جدول ٤-٦ صفحة فارغة - بلا طباعة

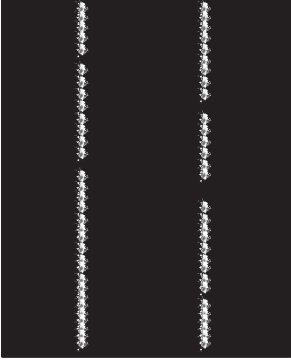
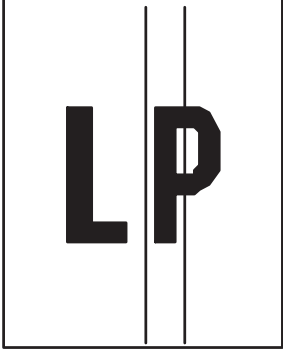
الوصف	عينة	الحلول المقترحة
صفحة فارغة - بلا طباعة:		١. تأكد من أن الخرطوشة هي خراطيش HP أصلية.
الصفحة فارغة تمامًا ولا تتضمن أي محتوى مطبوع.		٢. تأكد من أن الخرطوشة مثبتة كما ينبغي.
		٣. الطباعة باستخدام خرطوشة مختلفة.
		٤. تحقق من نوع الورق في درج الورق واضبط إعدادات الطابعة لتتوافق. إذا لزم الأمر، فحدد نوع ورق أخف.
		٥. إذا استمرت المشكلة، فانتقل إلى support.hp.com .

جدول ٥-٦ صفحة سوداء

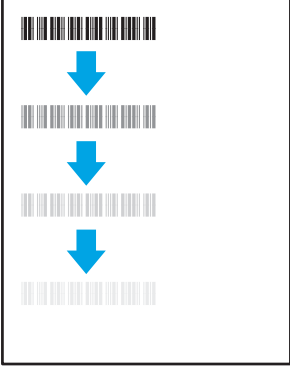
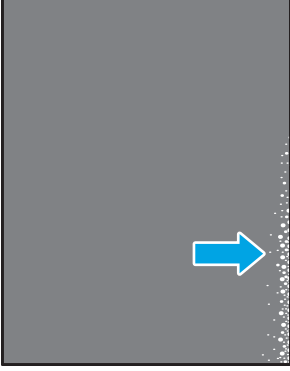
الوصف	عينة	الحلول المقترحة
<p>صفحة سوداء: الصفحة المطبوعة سوداء بالكامل.</p>		<ol style="list-style-type: none"> ١. افحص بعينيك الخرطوشة بحثًا عن وجود تلف. ٢. تأكد من أن الخرطوشة مثبتة كما ينبغي. ٣. استبدل الخرطوشة ٤. إذا استمرت المشكلة، فانتقل إلى support.hp.com.

جدول ٦-٦ عيوب الأشرطة

الوصف	عينة	الحلول المقترحة
<p>أشرطة عريضة متكررة وأشرطة على شكل نبضات: خطوط داكنة أو فاتحة تتكرر بطول الصفحة. ربما تكون ذات طبيعة حادة أو ناعمة. لا يظهر العيب إلا في مناطق التعبئة، وليس في النص أو الأقسام التي لا تتضمن محتوى مطبوع.</p>		<ol style="list-style-type: none"> ١. أعد طباعة المستند. ٢. جرب الطباعة من درج آخر. ٣. استبدل الخرطوشة. ٤. استخدم نوع ورق مختلف. ٥. طرازات Enterprise فقط: من الشاشة الرئيسية على لوحة التحكم بالطباعة، انتقل إلى القائمة ضبط أنواع الورق، ثم اختر وضع طباعة مصمم للوسائط الأثقل قليلاً من الوسائط الذي تستخدمها. ويؤدي هذا إلى إبطاء سرعة الطباعة وقد يحسن جودة الطباعة. ٦. إذا استمرت المشكلة، فانتقل إلى support.hp.com.

الوصف	عينة	الحلول المقترحة
<p>خطوط عمودية فاتحة:</p> <p>خطوط فاتحة تمتد عادةً بطول الصفحة. لا يظهر العيب إلا في مناطق التعبئة، وليس في النص أو الأقسام التي لا تتضمن محتوى مطبوع.</p>		<ol style="list-style-type: none"> ١. أعد طباعة المستند. ٢. أخرج الخرطوشة ومن ثم رجها لإعادة توزيع مسحوق الحبر. ٣. إذا استمرت المشكلة، فانتقل إلى support.hp.com. <p>ملاحظة: يمكن أن تظهر الخطوط العمودية الفاتحة والداكنة عندما تكون بيئة الطباعة خارج نطاق درجة الحرارة أو الرطوبة المحدد. راجع المواصفات البيئية للطابعة لمعرفة مستويات درجة الحرارة والرطوبة المسموح بها.</p>
<p>خطوط عمودية داكنة وخطوط تنظيف سير النقل (طرازات الألوان فقط):</p> <p>خطوط داكنة تظهر بطول الصفحة. قد يحدث العيب في أي مكان على الصفحة أو في مناطق التعبئة أو في الأقسام التي لا تتضمن محتوى المطبوعة.</p>		<ol style="list-style-type: none"> ١. أعد طباعة المستند. ٢. أخرج الخرطوشة ومن ثم رجها لإعادة توزيع مسحوق الحبر. ٣. طباعة صفحة تنظيف. ٤. تحقق من مستوى الحبر في الخرطوشة. ٥. إذا استمرت المشكلة، فانتقل إلى support.hp.com.

جدول ٨-٦ الإصلاح/عيوب المنصهر

الوصف	إصلاح/المنصهر	الحلول المقترحة
<p>موازنة وحدة المنصهر الساخنة (ظل):</p> <p>تكرار الظلال الخفيفة، أو موازنات، الصورة في أسفل الصفحة. قد تكون الصورة المكررة باهتة مع كل نسخة.</p>		<ol style="list-style-type: none"> ١. أعد طباعة المستند. ٢. تحقق من نوع الورق في درج الورق واضبط إعدادات الطابعة لتتوافق. إذا لزم الأمر، فحدد نوع ورق أخف. ٣. إذا استمرت المشكلة، فانتقل إلى support.hp.com.
<p>انصهار رديء:</p> <p>تتأثر الحبر على طول حافة الصفحة. هذا العيب أكثر شيوعًا على حواف مهام التغطية العالية وعلى أنواع الوسائط الخفيفة ولكن يمكن أن يحدث في أي مكان على الصفحة.</p>		<ol style="list-style-type: none"> ١. أعد طباعة المستند. ٢. تحقق من نوع الورق في درج الورق واضبط إعدادات الطابعة لتتوافق. إذا لزم الأمر، فحدد نوع ورق أثقل. ٣. طرازات Enterprise فقط: من لوحة التحكم بالطابعة، انتقل إلى القائمة الحافة إلى الحافة ثم حدد عادي. أعد طباعة المستند. ٤. طرازات Enterprise فقط: من لوحة التحكم بالطابعة، حدد تضمين الهوامش تلقائيًا ثم أعد طباعة المستند. ٥. إذا استمرت المشكلة، فانتقل إلى support.hp.com.

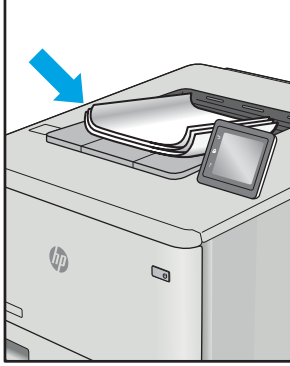
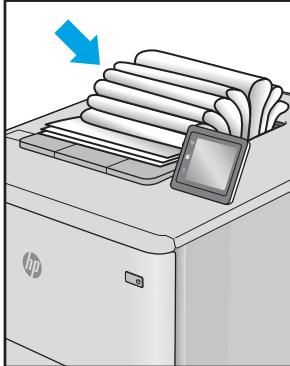
جدول ٩-٦ عيوب موضع الصورة

الوصف	عينة	الحلول المقترحة
<p>الهوامش والميل:</p> <p>لم يتم توسيط الصورة، أو أنها مائلة على الصفحة. يحدث العيب عندما لا يتم وضع الورقة بشكل صحيح عند سحبها من الدرج وتنقلها عبر مسار الورق.</p>		<ol style="list-style-type: none"> ١. أعد طباعة المستند. ٢. أخرج الورق ثم أعد تحميل الدرج. تأكد من أن كل حواف الورق مستوية على جميع الجوانب. ٣. تأكد من أن سطح الحزمة يوجد أسفل مؤشر امتلاء الدرج. لا تعبئ الدرج أكثر من اللازم. ٤. تأكد من موجهاً الورق مضبوطة على حجم الورق الصحيح. لا تقم بضبط موجهاً الورق بقوة على حزمة الورق. قم بضبطها إلى المسافات البادئة أو العلامات في الدرج. ٥. إذا استمرت المشكلة، فانتقل إلى support.hp.com.

جدول ٦-١٠ عيوب عمليات التسجيل مستوى الألوان (طرازات الألوان فقط)

الوصف	عينة	الحلول المقترحة
<p>عمليات تسجيل مستوى اللون:</p> <p>لم تتم محاذاة لون واحد أو أكثر من المستويات مع مستويات اللون الأخرى. عادةً ما يحدث الخطأ الأساسي مع اللون الأصفر.</p>		<ol style="list-style-type: none"> ١. أعد طباعة المستند. ٢. من لوحة التحكم بالطابعة، قم بمعايرة الطابعة. ٣. إذا وصلت خرطوشة إلى الحالة منخفض جدًا أو كان الإخراج المطبوع باهتة بشكلي بالغ، فاستبدل الخرطوشة. ٤. من لوحة التحكم بالطابعة، استخدم ميزة استعادة المعايير لإعادة تعيين إعدادات معايرة الطابعة إلى إعدادات المصنع الافتراضية. ٥. إذا استمرت المشكلة، فانتقل إلى support.hp.com.

جدول ٦-١١ عيوب الإخراج

الوصف	عينة	الحلول المقترحة
<p>التفاف الورق:</p> <p>تتضمن الورقة المطبوعة أطراف ملتفة. يمكن أن يكون الطرف الملتف على طول الجانب القصير أو الطويل من الورقة. هناك نوعان محتملان من الالتفاف:</p> <ul style="list-style-type: none"> • التفاف إيجابي: يلتف الورق نحو الجانب المطبوع. يحدث العيب في البيئات الجافة أو عند طباعة صفحات ذات تغطية عالية. • التفاف سلبي: يلتف الورق بعيدًا عن الجانب المطبوع. يحدث العيب في بيئات عالية الرطوبة أو عند طباعة صفحات ذات تغطية منخفضة. 		<ol style="list-style-type: none"> ١. أعد طباعة المستند. ٢. التفاف إيجابي: من لوحة التحكم بالطابعة، حدد نوع ورق أثقل. يخلق نوع الورق الأثقل درجة حرارة أعلى للطباعة. ٣. التفاف سلبي: من لوحة التحكم بالطابعة، حدد نوع ورق أخف. يخلق نوع الورق الأخف درجة حرارة أقل للطباعة. حاول تخزين الورق في بيئة جافة قبل الاستخدام أو استخدم ورق قد فتح رزمته حديثًا. ٤. إذا استمرت المشكلة، فانتقل إلى support.hp.com.
<p>تكديس الإخراج:</p> <p>لا يتم تكديس الورق بشكل جيد في درج الإخراج. ربما تكون الحزمة غير مستوية أو مائلة أو ربما تم دفع الصفحات خارج الدرج وعلى الأرض. قد تتسبب أي من الحالات التالية في هذا العيب:</p> <ul style="list-style-type: none"> • التفاف ورق بالغ • الورق الموجود في الدرج مجعد أو مشوه • نوع الورق غير قياسي، مثل المغلفات • درج الإخراج ممتلئ تمامًا 		<ol style="list-style-type: none"> ١. أعد طباعة المستند. ٢. قم بتمديد ملحق حاوية الإخراج. ٣. إذا حدث العيب بسبب التفاف بالغ في الورق، فأكمل خطوات استكشاف التفاف الإخراج وإصلاحه. ٤. استخدم نوع ورق مختلف. ٥. استخدم رزمة ورق مفتوحة حديثًا. ٦. أخرج الورق من درج الإخراج قبل امتلاء الدرج بالكامل. ٧. إذا استمرت المشكلة، فانتقل إلى support.hp.com.

حل مشاكل الشبكة السلكية

مقدمة

يمكن أن تشير أنواع معينة من المشاكل يمكنها إلى وجود مشكلة في اتصال الشبكة. تتضمن هذه المشاكل ما يلي:

- الفقد المتكرر للقدرة على الاتصال بالطابعة
 - لا يمكن العثور على الطابعة أثناء تثبيت برنامج التشغيل
 - فشل الطابعة بشكل متكرر
- تحقق من العناصر التالية للتأكد من أن الطابعة تتواصل مع الشبكة. قبل البدء، اطبع صفحة تكوين من لوحة التحكم الخاصة بالطابعة وحدد موقع عنوان IP الخاص بالطابعة المدرج على هذه الصفحة.

- [اتصال فعلي ضعيف](#)
- [يستخدم الكمبيوتر عنوان IP غير الصحيح للطابعة](#)
- [يتعذر على الكمبيوتر التواصل مع الطابعة](#)
- [تستخدم الطابعة ارتباطاً غير صحيح وإعدادات طباعة على الوجهين غير صحيحة للشبكة](#)
- [قد تُسبب برامج جديدة حصول مشاكل في التوافق.](#)
- [قد يكون إعداد الكمبيوتر أو محطة العمل غير صحيح](#)
- [الطابعة معطّلة أو إعدادات الشبكة الأخرى غير صحيحة](#)

ملاحظة: لا تدعم HP شبكة نظير إلى نظير، حيث تعتبر هذه الميزة إحدى مهام أنظمة تشغيل Microsoft وليست من مهام برامج تشغيل الطابعة من HP. لمزيد من المعلومات، انتقل إلى موقع Microsoft على www.microsoft.com.

اتصال فعلي ضعيف

1. تأكد من أن الطابعة متصلة بمنفذ الشبكة الصحيح باستخدام كبل بطول مناسب.
2. تأكد من أن توصيلات الكبل آمنة.
3. ألق نظرة على اتصال منفذ الشبكة على الجانب الخلفي للطابعة وتأكد أن مصباح النشاط الكهربائي يومض مشيراً إلى حركة مرور الشبكة وأن مصباح حالة الارتباط الأخضر يضيء باستمرار مشيراً إلى ارتباط الشبكة.
4. في حالة استمرار المشكلة، حاول استخدام كبل أو منافذ مختلفة موجودة على الموزع.

يستخدم الكمبيوتر عنوان IP غير الصحيح للطابعة

1. قم بفتح إعدادات الطابعة وانقر فوق علامة التبويب **Ports (منافذ)**. تأكد من تحديد عنوان IP الحالي الخاص بالطابعة. يكون عنوان IP الخاص بالطابعة مذكوراً على صفحة التكوين الخاصة بالطابعة.
2. إذا قمت بتثبيت الطابعة باستخدام منفذ TCP/IP القياسي لـ HP، فحدد المربع **الطابعة إلى هذه الطابعة دائماً، حتى إذا تغير عنوان IP الخاص بها.**
3. إذا قمت بتثبيت الطابعة باستخدام منفذ TCP/IP قياسي من Microsoft، فاستخدم اسم المضيف بدلاً من عنوان IP.
4. إذا كان عنوان IP صحيحاً، فاحذف الطابعة ثم أضفها مرة أخرى.

يتعذر على الكمبيوتر التواصل مع الطابعة

١. اختبر اتصال الشبكة عبر التحقق من اختبار الشبكة.

أ. افتح موجّه سطر أوامر على الكمبيوتر.

- لـ Windows، انقر فوق **Start** (بدء)، وفوق **Run** (تشغيل)، اكتب `cmd`، ثم اضغط على **Enter**.
- بالنسبة إلى OS X، انتقل إلى **Applications** (تطبيقات) ثم **Utilities** (أدوات مساعدة) وافتح **Terminal** (محطة طرفية).

ب. اكتب `ping` يتبعها عنوان IP الخاصة بالطابعة.

ج. إذا عرض الإطار أوقات اختبار الإرسال ثم التلقي، فذلك يعني أن الشبكة تعمل.

٢. إذا فشل أمر `ping`، فتأكد من تشغيل موزعات الشبكة، ثم تأكد من تكوين إعدادات الشبكة والطابعة والكمبيوتر كلها للشبكة نفسها.

تستخدم الطابعة ارتباطاً غير صحيح وإعدادات طباعة على الوجهين غير صحيحة للشبكة

توصي شركة HP بترك هذه الإعدادات في الوضع التلقائي (الإعداد الافتراضي). إذا غيّرت هذه الإعدادات، يجب عليك تغييرها لشبكتك أيضاً.

قد تُسبب برامج جديدة حصول مشاكل في التوافق

تحقق من أن أي برامج جديدة مثبتة بشكل صحيح وأنها تستخدم برنامج تشغيل الطباعة الصحيح.

قد يكون إعداد الكمبيوتر أو محطة العمل غير صحيح

١. تحقق من برامج تشغيل الشبكة وبرامج تشغيل الطباعة وإعدادات إعادة توجيه الشبكة.
٢. تحقق من أن نظام التشغيل مكوّن بشكل صحيح.

الطابعة معطّلة أو إعدادات الشبكة الأخرى غير صحيحة

١. راجع صفحة التكوين للتحقق من حالة بروتوكول الشبكة. قم بتمكينه إذا لزم الأمر.
٢. أعد تكوين إعدادات الشبكة إذا لزم الأمر.

حل مشاكل الشبكة اللاسلكية

- [مقدمة](#)
- [قائمة التدقيق للاتصال اللاسلكي](#)
- [الطابعة لا تطبع بعد اكتمال تكوين الاتصال اللاسلكي](#)
- [الطابعة لا تطبع والكمبيوتر مثبّت عليه جدار حماية تابع لطرف آخر](#)
- [الاتصال اللاسلكي لا يعمل بعد نقل الموجه اللاسلكي أو الطابعة](#)
- [تتعدّر توصيل أجهزة كمبيوتر أكثر بالطابعة اللاسلكية](#)
- [تفقد الطابعة اللاسلكية الاتصال عندما تصبح متصلة بشبكة VPN](#)
- [لا تظهر الشبكة في لائحة الشبكات اللاسلكية](#)
- [الشبكة اللاسلكية لا تعمل](#)
- [تخفيف التداخل بالشبكة اللاسلكية](#)

مقدمة

استخدم معلومات استكشاف الأخطاء وإصلاحها للمساعدة في حل المشاكل.

ملاحظة: لتحديد ما إذا كانت الطابعة عبر NFC والطابعة بالاتصال اللاسلكي المباشر من HP ممكنة على طابعتك، قم بطباعة صفحة تكوين من لوحة التحكم في الطابعة

قائمة التدقيق للاتصال اللاسلكي

- تأكد من عدم توصيل كبل الشبكة.
- تأكد من تشغيل الطابعة والموجه اللاسلكي ومن تزويدهما بالطاقة. احرص أيضًا على تشغيل الراديو اللاسلكي في الطابعة.
- تأكد من أن معرف مجموعة الخدمات (SSID) صحيح. اطبع صفحة تكوين لتحديد SSID. إذا كنت غير واثق من أن SSID صحيح، قم بتشغيل الإعداد اللاسلكي مرة أخرى.
- مع الشبكات المؤمنة، تأكد من أن معلومات الأمان صحيحة. إذا كانت معلومات الأمان غير صحيحة، قم بتشغيل الإعداد اللاسلكي مرة أخرى.
- إذا كانت الشبكة اللاسلكية تعمل بشكل صحيح، حاول الوصول إلى أجهزة كمبيوتر أخرى على الشبكة اللاسلكية. إذا كانت الشبكة متصلة بالإنترنت، حاول الاتصال بالإنترنت من خلال اتصال لاسلكي.
- تأكد من أن أسلوب التشفير (AES أو TKIP) هو نفسه للطابعة ولنقطة الوصول اللاسلكي (على الشبكات التي تستخدم أمان WPA).
- تأكد من أن الطابعة ضمن نطاق الشبكة اللاسلكية. بالنسبة لمعظم الشبكات، يجب أن تكون الطابعة ضمن مسافة 30 م من نقطة الوصول اللاسلكي (الموجه اللاسلكي).
- تأكد من أن العوائق لا تمنع الإشارة اللاسلكية. أزل أي أغراض معدنية كبيرة بين نقطة الوصول والطابعة. احرص على ألا تفصل أي أعمدة أو جدران أو أعمدة دعم تحتوي على معادن أو أسمنت الطابعة عن نقطة الوصول اللاسلكي.
- تأكد من أن الطابعة بعيدة عن الأجهزة الإلكترونية التي قد تتداخل مع الإشارة اللاسلكية. قد تتداخل أجهزة عديدة مع الإشارة اللاسلكية بما في ذلك، المحركات وأجهزة الهاتف اللاسلكي وكاميرات أنظمة الأمان وغيرها من الشبكات اللاسلكية وبعض أجهزة Bluetooth.

- تحقق من تثبيت برنامج تشغيل الطابعة على جهاز الكمبيوتر.
- تأكد من أنك حددت منفذ الطابعة الصحيح.
- تأكد من أن الكمبيوتر والطابعة متصلان بالشبكة اللاسلكية نفسها.
- لنظام التشغيل OS X، تحقق من أن الموجه اللاسلكي يدعم Bonjour.

الطابعة لا تطبع بعد اكتمال تكوين الاتصال اللاسلكي

1. تأكد من تشغيل الطابعة ومن كونها في حالة جاهزية.
2. أوقف تشغيل أي جدران حماية لأطراف أخرى على جهاز الكمبيوتر الخاص بك.
3. تأكد من أن الشبكة اللاسلكية تعمل بشكل صحيح.
4. تأكد من عمل الكمبيوتر يعمل بشكل صحيح. أعد تشغيل الكمبيوتر إذا لزم الأمر.
5. تحقق من أن بإمكانك فتح خادم ويب المضمن لـ HP الخاص بالطابعة من جهاز كمبيوتر على الشبكة.

الطابعة لا تطبع والكمبيوتر مثبت عليه جدار حماية تابع لطرف آخر

1. قم بتحديث جدار الحماية بأخر التحديثات المتوفرة من الشركة المصنعة.
2. إذا طلبت برامج الوصول إلى جدار الحماية عند تثبيت الطابعة أو محاولة الطابعة، فاحرص على السماح بتشغيل البرامج.
3. أوقف تشغيل جدار الحماية مؤقتًا، ثم قم بتثبيت الطابعة اللاسلكية على الكمبيوتر. قم بتفعيل جدار الحماية عندما تكمل تثبيت اللاسلكي.

الاتصال اللاسلكي لا يعمل بعد نقل الموجه اللاسلكي أو الطابعة

1. تأكد من أن الموجه أو الطابعة متصلة بالشبكة نفسها التي يتصل بها الكمبيوتر.
2. اطبع صفحة تكوين.
3. قارن معرف مجموعة الخدمات (SSID) المذكور في صفحة التكوين بمعرف SSID المذكور في تكوين الطابعة للكمبيوتر.
4. في حال لم تكن الأرقام هي نفسها، لا تكون الأجهزة متصلة بالشبكة نفسها. أعد تكوين الإعداد اللاسلكي للطابعة.

يتعذر توصيل أجهزة كمبيوتر أكثر بالطابعة اللاسلكية

1. احرص على أن تكون أجهزة الكمبيوتر الأخرى ضمن النطاق اللاسلكي وأنه ما من عوائق تمنع الإشارة. بالنسبة لمعظم الشبكات، يكون النطاق اللاسلكي ضمن ٣٠ م من نقطة الوصول اللاسلكي.
2. تأكد من تشغيل الطابعة ومن كونها في حالة جاهزية.
3. تأكد من عدم وجود أكثر من 5 مستخدمين في نفس الوقت للطابعة بالاتصال اللاسلكي المباشر.
4. أوقف تشغيل أي جدران حماية لأطراف أخرى على جهاز الكمبيوتر الخاص بك.
5. تأكد من أن الشبكة اللاسلكية تعمل بشكل صحيح.
6. تأكد من عمل الكمبيوتر يعمل بشكل صحيح. أعد تشغيل الكمبيوتر إذا لزم الأمر.

تفقد الطابعة اللاسلكية الاتصال عندما تصبح متصلة بشبكة VPN

- عادة، لا يمكنك الاتصال بشبكة VPN وغيرها من الشبكات في الوقت نفسه.

لا تظهر الشبكة في لائحة الشبكات اللاسلكية

- تأكد من أن الموجه اللاسلكي قيد التشغيل ومن أنه مزود بالطاقة.
- قد تكون الشبكة مخفية. على الرغم من ذلك، فإنك تستطيع الاتصال بشبكة مخفية.

الشبكة اللاسلكية لا تعمل

1. تأكد من عدم توصيل كبل الشبكة.
2. للتحقق مما إذا تم فقدان الاتصال بالشبكة، حاول توصيل أجهزة أخرى بالشبكة.
3. اختبر اتصال الشبكة عبر التحقق من اختبار الشبكة.
 - أ. افتح موجّه سطر أوامر على الكمبيوتر.
 - لـ Windows، انقر فوق **Start** (بدء)، وفوق **Run** (تشغيل)، اكتب `cmd`، ثم اضغط على **Enter**.
 - لـ OS X، انتقل إلى **Applications** (التطبيقات) ثم **Utilities** (أدوات مساعدة) وافتح **Terminal** (محطة طرفية).
 - ب. اكتب `ping` يتبعها عنوان IP الخاص بالموجه.
 - ج. إذا عرض الإطار أوقات اختبار الإرسال ثم التلقي، فذلك يعني أن الشبكة تعمل.
 4. تأكد من أن الموجه أو الطابعة متصلة بالشبكة نفسها التي يتصل بها الكمبيوتر.
 - أ. اطبع صفحة تكوين.
 - ب. قارن معرف مجموعة الخدمات (SSID) المذكور في تقرير التكوين بمعرف SSID المذكور في تكوين الطابعة للكمبيوتر.
 - ج. في حال لم تكن الأرقام هي نفسها، لا تكون الأجهزة متصلة بالشبكة نفسها. أعد تكوين الإعداد اللاسلكي للطابعة.

تخفيف التداخل بالشبكة اللاسلكية

من شأن التلميحات التالية التخفيف من التداخل بأي شبكة لاسلكية:

- أبق الأجهزة اللاسلكية بعيدة عن الكائنات المعدنية الكبيرة، مثل خزائن التقارير والأجهزة الإلكترونية المغناطيسية، مثل أفران الميكرويف وأجهزة الهاتف اللاسلكية. فقد تعترض هذه الكائنات الإشارات اللاسلكية.
- أبق الأجهزة اللاسلكية بعيدة عن العمارات الكبيرة وغيرها من هياكل العمران. فقد تمتص هذه الكائنات الموجات اللاسلكية وتحدّ من قوة الإشارة.
- ضع الموجه اللاسلكي في موقع مركزي ضمن مجال الرؤية مع الطابعات اللاسلكية على الشبكة.

A

71 AirPrint

B

Bonjour

التعرف على 76

E

EconoMode، إعداد 133
Explorer، الإصدارات المعتمدة
ملقم ويب لـ HP المضمّن 76

F

FIH (عدة توصيل خارجية)
تحديد موقعه 2

H

HP (جيب دمج الأجهزة)
تحديد موقعه 2
HP Embedded Web Server (EWS)
اتصال شبكة 76
مميزاته 76
HP ePrint 69
HP Web Jetadmin 93
HP Web Services (خدمات ويب HP)
تمكينها 81

I

information pages (صفحات المعلومات)
ملقم ويب المضمّن لـ HP 78
Internet Explorer، الإصدارات المعتمدة
ملقم ويب لـ HP المضمّن 76
IPsec 88
IP Security (أمان IP) 88

J

Jetadmin، HP Web 93

N

Netscape Navigator، الإصدارات المعتمدة

ملقم ويب لـ HP المضمّن 76

O

OS (أنظمة التشغيل)
المعتمدة 8

S

sleep mode (وضع السكون) 91

T

TCP/IP

تكوين معلمات IPv4 يدوياً 86
تكوين معلمات IPv6 يدوياً 86

I

أجهزة Android
الطباعة من 71
أدراج
سعتها 8
مضمّنة 8
أدوات حل المشكلات
ملقم ويب المضمّن لـ HP 80
أظرف
اتجاهها 20
أقراص ثابتة
مشفرة 90
أمان
قرص ثابت مشفّر 90
أنظمة التشغيل (OS)
المعتمدة 8
أنظمة التشغيل، المعتمدة 9
أنواع الورق
تحديده (Windows) 59
تحديدها (Mac) 62
إخراج، حاوياته
تحديد موقعها 2

إدارة الشبكة 84
إعدادات

استعادة إعدادات الشركة
المصنّعة 98

إعدادات الأمان

خادم الويب المضمّن لـ HP 81

إعدادات الشبكة

خادم الويب المضمّن لـ HP 81

إعدادات الشبكة المزدوجة، تغييرها
87

إعدادات الطباعة

خادم ويب المضمّن من HP 79

إعدادات برنامج تشغيل Mac

تخزين المهام 66

إعدادات سرعة ارتباط الشبكة،
تغييرها 87

إقفال

المنسّق 90

استبدال

خرطوشة الحبر 47

استبدالها

خراطيش الدبايس 52

استخدام الطاقة

1 واط أو أقل 91

استخدام الطاقة، تحسين 91

استعادة الإعدادات الافتراضية للشركة
المصنّعة 98

استكشاف الأخطاء وإصلاحها

انحشار 109

شبكة سلكية 142

شبكة لاسلكية 144

مشاكل الشبكة 142

مشاكل تغذية الورق 102

استهلاك

الطاقة 14

الأدراج

تحديد موقعها 2

الأظرف، تحميل 31

ورق في الدرج 1 ١٩
ورق في الدرج 2 ٢٤
تخزين، مهمة
إعدادات Mac ٦٦
تخزين مهام الطباعة ٦٤
تدبيس
تكوين وضع التشغيل ٣٥
تعليمات، لوحة التحكم ٩٧
تعليمات عبر الإنترنت، لوحة التحكم
٩٧
تنظيف
مسار الورق ١٣٠
توصيل الطاقة
تحديد موقعه ٢

ج

جيب دمج الأجهزة (HIP)
تحديد موقعه ٢

ح

حالة الطباعة ٤
حالة خرطوشة الحبر ١٣٠
حالة مستلزمات الطباعة ١٣٠
حاويات الإخراج
تحديد موقعها ٢
حاوية الإخراج
إزالة الانحشارات ١٢١
حذف
مهام مخزنة ٦٧
حلول الطباعة من الأجهزة المحمولة
٨
حماية الخراطيش ٤٣

خ

خادم الويب المضمن لـ HP
إعدادات الأمان ٨١
إعدادات الشبكة ٨١
خادم ويب المضمن
تغيير اسم الطباعة ٨٥
خادم ويب المضمن (EWS)
تعيين كلمات المرور ٨٨
مميزاته ٧٦
خادم ويب المضمن (EWS)
اتصال شبكة ٧٦
خادم ويب المضمن لـ HP
تغيير اسم الطباعة ٨٥
خادم ويب المضمن من HP
إعدادات الطباعة ٧٩
خدمة المستهلك HP ٩٦

المصهر

إزالة الانحشارات ١١٨
الملحقات
طلب شرائها ٢٨
المواصفات
الكهربائية والصوتية ١٤
المواصفات الصوتية ١٤
المواصفات الكهربائية ١٤
النسخ
دقته ٨
الورق

تحميله في الدرج 1 ١٩
تحميله في الدرج 2 ٢٤
انحشار
أسبابه ١٠٩
انحشارات

الأدراج ٢ و٣ و٤ ١١٣
انحشارات التدبيس

ملحق صندوق البريد المزود بوحدة
تدبيس ١٢٦
انحشارات الورق

الأدراج ٢ و٣ و٤ ١١٣
حاوية الإخراج ١٢١
درج 1 ١١٠
درج 5 ١١٦

انحشار الورق

الباب الخلفي ١١٨
التنقل التلقائي ١٠٩
الدرج 1 ١١٠

حاوية الإخراج ١٢١

صندوق البريد المزود بوحدة تدبيس
من HP ١٢٥

وحدة الطباعة على الوجهين ١٢٢
انحشار الورق،

مواقع الورق ١٠٩

ب

باب أيمن

تحديد موقعه ٢

برامج التشغيل، المعتمدة ٩

برامج تشغيل الطباعة، المعتمدة ٩

برنامج HP ePrint ٧٠

ت

تجميع

تكوين وضع التشغيل ٣٥

تحميل

الورق في درج الإدخال عالي

السعة بمقدار 2100 ورقة ٢٩

الانحشارات

التدبيس في ملحق صندوق البريد
المزود بوحدة تدبيس ١٢٦
درج الإدخال عالي السعة بمقدار
2100 ورقة (الدرج 6) ١١٦
وحدة تغذية الأظرف ١٢٣
الباب الأيمن السفلي
تحديد موقعه ٢
الباب الخلفي
إزالة انحشار الورق ١١٨
التداخل بالشبكة اللاسلكية: ١٤٦
التدبيس
إعداد موقعه الافتراضي ٣٤
التكوين العام
ملقم الويب المضمّن لـ HP ٧٨
الدرج 1

انحشار الورق ١١٠

تحميل المغلفات ٣١

الدرج 2

انحشار الورق ١١٣

تحميله ٢٤

الدرج ٣

ورق منحشر ١١٣

الدرج 4

انحشار الورق ١١٣

الدرج 6

انحشارات الورق ١١٦

السرعة، تحسين ٩١

الشبكات

HP Web Jetadmin ٩٣

المدعومة ٨

الشبكة

اسم الطباعة، تغييره ٨٥

الطباعة المزدوجة

يدويًا (Mac) ٦١

يدويًا (Windows) ٥٨

الطباعة المزدوجة اليدوية

Mac ٦١

Windows ٥٨

الطباعة سراً ٦٤

الطباعة عبر NFC ٦٨

الطباعة عبر Wi-Fi Direct ١٢

الطباعة عبر ميزة الاتصال اللاسلكي

المباشر ٦٨

الطباعة على الوجهين

Mac ٦١

الطباعة من الأجهزة المحمولة

أجهزة Android ٧١

الطباعة من الأجهزة المحمولة،

البرنامج المدعوم ١٢

طباعة مزدوجة (على الوجهين)
إعداداتها (Windows) ٥٨
طباعة من USB سهل الوصول ٧٢
طلب شراء
المستلزمات والملحقات ٣٨

ع

عبارة، تعيين الافتراضية ٨٦
عبارة افتراضية، تعيينها ٨٦
عدة توصيل خارجية (FIH)
تحديد موقعه ٣
عدد الصفحات في الدقيقة ٨
عدد الصفحات للورقة
تحديده (Mac) ٦٢
تحديده (Windows) ٥٩
عنوان IPv4 ٨٦
عنوان IPv6 ٨٦

ف

فتحة قفل الأمان
تحديد موقع ٣

ق

قائمة other links (ارتباطات أخرى)
ملقم ويب المضمن لـ HP ٨٣
قائمة التدقيق
الاتصال اللاسلكي ١٤٤
قناع الشبكة الفرعية ٨٦

ل

لوحة التحكم
تحديد مواقع ميزاتها ٤، ٥
تحديد موقعها ٢
تعليمات ٩٧
لوحة المفاتيح
تحديد موقعها ٢

م

متطلبات المستعرض
ملقم ويب لـ HP المضمّن ٧٦
متطلبات النظام
الحد الأدنى ١١
ملقم ويب لـ HP المضمّن ٧٦
متطلبات مستعرض ويب
ملقم ويب لـ HP المضمّن ٧٦
مستلزمات
إعدادات الحد المنخفض ١٠٠
استبدال خراطيش الدبايس ٥٢
استبدال خرطوشة الحبر ٤٧

زر بدء النسخ
تحديد موقعه ٥
زر تسجيل الخروج
تحديد موقعه ٥
زر تسجيل الدخول
تحديد موقعه ٥

ش

شاشة اللمس
تحديد موقع الميزات ٥
شبكات
عبارة افتراضية ٨٦
عنوان IPv4 ٨٦
عنوان IPv6 ٨٦
قناع الشبكة الفرعية ٨٦
شبكة
إعدادات، تغييرها ٨٤
إعدادات، عرضها ٨٤
شبكة لاسلكية
استكشاف الأخطاء وإصلاحها
١٤٤
شبكة محلية (LAN)، تنفيذها
تحديد موقعه ٣
شريحة ذاكرة (خرطوشة الحبر)
تحديد موقعها ٤٧

ص

صفحات متعددة لكل ورقة
طباعتها (Mac) ٦٢
طباعتها (Windows) ٥٩
صندوق البريد المزود بوحدة تديس من HP
إزالة انحشار الورق ١٢٥

ط

طباعة
من ملحقات تخزين USB ٧٢
مهام مخزنة ٦٦
طباعة ازدواجية (على الوجهين)
Windows ٥٨
طباعة عبر الاتصال بالحقل القريب ٦٨
طباعة على الوجهين
Windows ٥٨
إعداداتها (Windows) ٥٨
يدويًا Windows ٥٨
طباعة على جانبي الورق
Windows ٥٨
طباعة على وجهي الورقة
إعداداتها (Windows) ٥٨

خراطيش

أرقام الطلب ٤٧
استبدال الدبايس ٥٢
خراطيش HP أصلية ٤٠
خراطيش الحبر
أرقام الطلب ٤٧
خراطيش الدبايس
استبدالها ٥٢
خرطوشة
استبدالها ٤٧
خرطوشة الحبر
إعدادات الحد المنخفض ١٠٠
استبدالها ٤٧
استخدامها عندما يكون مستوى
الحبر منخفض ١٠٠
مكوناتها ٤٧

د

درج ١
اتجاه الورق ٢٠
درج الإدخال الأولي
تحميل الملصقات ٣٣
درج الإدخال الرئيسي
تحميل الملصقات ٣٣
درج الإدخال عالي السعة بمقدار 2100 ورقة
تحميل ٢٩
دعم
عبر الإنترنت ٩٦
دعم المستهلك
عبر الإنترنت ٩٦
دعم تقني
عبر الإنترنت ٩٦
دعم عبر الإنترنت ٩٦
دقة
النسخ والمسح الضوئي ٨

ذ

ذاكرة
مضمّنة ٨

ز

زر الإيقاف
تحديد موقعه ٤
زر التشغيل/إيقاف التشغيل
تحديد موقعه ٢
زر التعليمات
تحديد موقعه ٤، ٥
زر الصفحة الرئيسية
تحديد موقعه ٤، ٥

