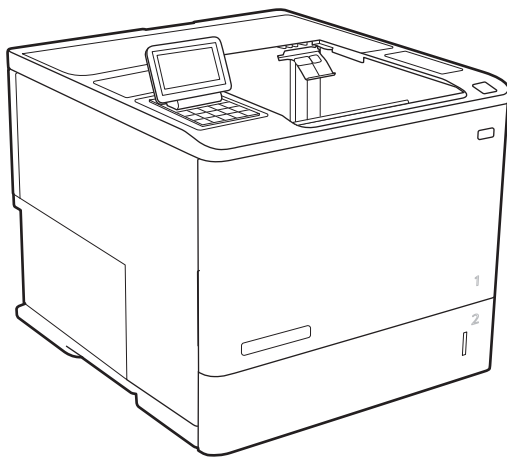


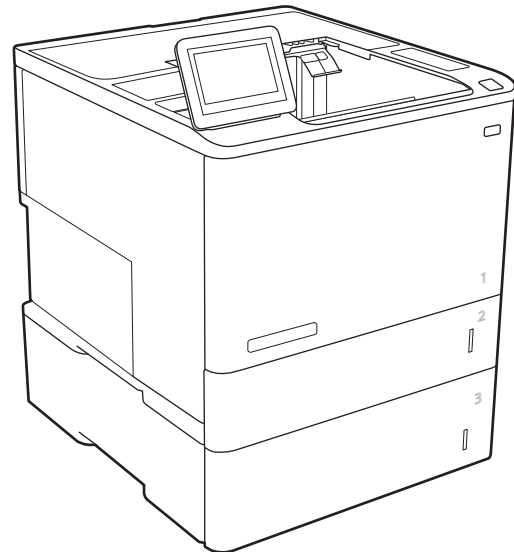


# LaserJet Enterprise M607, M608, M609

## Brugervejledning



M607n  
M607dn  
M608n  
M608dn  
M609dn



M608x  
M609x



[www.hp.com/support/ljM607](http://www.hp.com/support/ljM607)  
[www.hp.com/support/ljM608](http://www.hp.com/support/ljM608)  
[www.hp.com/support/ljM609](http://www.hp.com/support/ljM609)





HP LaserJet Enterprise M607, M608, M609

Brugervejledning

## Copyright og licens

© Copyright 2017 HP Development Company, L.P.

Reproduktion, tilpasning eller oversættelse er, uden forudgående skriftlig tilladelse, forbudt, for så vidt det ikke er udtrykkeligt tilladt i henhold til loven om ophavsret.

Oplysningerne i dette dokument kan ændres uden forudgående varsel.

De eneste garantier for HP-produkter og -serviceydelser er at finde i de udtrykkelige garantierklæringer, der følger med produkterne og tjenesteydelserne. Intet heri skal opfattes som en ekstra garanti. HP er ikke ansvarlig for tekniske eller redaktionelle fejl eller mangler heri.

Edition 3, 1/2019

## Varemærker

Adobe®, Adobe Photoshop®, Acrobat® og PostScript® er varemærker tilhørende Adobe Systems Incorporated.

Apple og Apple-logoet er varemærker tilhørende Apple Inc., der registreret i USA og andre lande/områder.

OS X er et varemærke tilhørende Apple Inc., registreret i USA og andre lande.

AirPrint er et varemærke tilhørende Apple Inc., registreret i USA og andre lande.

Google™ er et varemærke tilhørende Google Inc.

Microsoft®, Windows®, Windows® XP og Windows Vista® er varemærker registreret i USA tilhørende Microsoft Corporation.

UNIX® er et registreret varemærke tilhørende The Open Group.

# Indholdsfortegnelse

<b>1 Printeroversigt</b> .....	<b>1</b>
Printervisninger .....	2
Printer set forfra .....	2
Printer set bagfra .....	2
Interfaceporte .....	3
Kontrolpanelvisning (tastatur på kontrolpanelet for model M607n, M607dn, M608n, M608dn, M608dn, M609dn) .....	4
Visning af kontrolpanel (kontrolpanel med berøringsskærm, modellerne M608x, M609x) .....	5
Sådan bruges kontrolpanelet med berøringsskærm .....	6
Printerspecifikationer .....	7
Tekniske specifikationer .....	8
Understøttede operativsystemer .....	9
Mobile udskriftsløsninger .....	11
Printermål .....	12
Strømforbrug, elektriske specifikationer og akustiske emissioner .....	14
Driftsmiljø .....	14
Konfiguration af printerhardware og softwareinstallation .....	15
<b>2 Papirbakker</b> .....	<b>17</b>
Indledning .....	18
Læg papir i bakke 1 (multifunktionsbakke) .....	19
Papirretning for bakke 1 .....	20
Brug Tilstanden Alternativt brevhoved .....	23
Aktivér tilstanden Alternativt brevhoved via menuerne på printerens kontrolpanel .....	23
Læg papir i bakke 2 .....	24
Indledning .....	24
Papirretning for bakke 2 og bakkerne til 550 ark .....	26
Brug Tilstanden Alternativt brevhoved .....	28
Aktivér tilstanden Alternativt brevhoved via menuerne på printerens kontrolpanel .....	28
Læg papir i inputbakken med høj kapacitet til 2.100 ark .....	29
Ilæg og udskriv på konvolutter .....	31
Indledning .....	31

Udskriv konvolutter .....	31
Konvolutretning .....	32
Ilæg og udskriv på etiketter .....	33
Indledning .....	33
Manuel indføring af etiketter .....	33
Etiketretning .....	33
Konfigurer hæftningspostkasse-tilbehøret .....	34
Konfigurer standardplaceringen for hæfteklammer .....	34
Konfigurer driftstilstanden .....	35
<b>3 Forbrugsvarer, tilbehør og reservedele .....</b>	<b>37</b>
Bestil forbrugsvarer, tilbehør og reservedele .....	38
Bestilling .....	38
Forbrugsvarer og ekstraudstyr .....	38
Vedligeholdelse/forbrugsvarer med lang levetid .....	39
Konfigurer HP-indstillinger for forbrugsvarer til beskyttelse af tonerpatroner .....	40
Indledning .....	40
Aktivér eller deaktiver funktionen Patronpolitik .....	40
Brug printerens kontrolpanel til at aktivere funktionen Patronpolitik .....	40
Brug printerens kontrolpanel til at deaktivere funktionen Patronpolitik .....	41
Brug HP's integrerede webserver (EWS) til at aktivere funktionen Patronpolitik .....	41
Brug HP's integrerede webserver (EWS) til at deaktivere funktionen Patronpolitik .....	42
Fejlfinding ved fejlmeddelelser på kontrolpanelet i forbindelse med Patronpolitik .....	43
Aktivér eller deaktiver funktionen Beskyttelse af patroner .....	43
Brug printerens kontrolpanel til at aktivere funktionen Beskyttelse af patroner .....	43
Brug printerens kontrolpanel til at deaktivere funktionen Beskyttelse af patroner .....	44
Brug HP's integrerede webserver (EWS) til at aktivere funktionen Beskyttelse af patroner .....	44
Brug HP's integrerede webserver (EWS) til at deaktivere funktionen Beskyttelse af patroner .....	45
Fejlfinding ved fejlmeddelelser på kontrolpanelet i forbindelse med Beskyttelse af patroner .....	46
Udskiftning af tonerpatronerne .....	47
Udskiftning af hæftepatronen .....	51
<b>4 Udskriv .....</b>	<b>53</b>
Udskrivningsopgaver (Windows) .....	54
Sådan udskriver du (Windows) .....	54
Udskriv automatisk på begge sider (Windows) .....	56
Manuel udskrivning på begge sider (dupleks) (Windows) .....	56
Udskrivning af flere sider pr. ark (Windows) .....	57

Valg af papirtype (Windows) .....	57
Yderligere udskrivningsopgaver .....	57
Udskrivningsopgaver (OS X) .....	59
Sådan udskriver du (OS X) .....	59
Automatisk udskrivning på begge sider (OS X) .....	59
Manuel udskrivning på begge sider (dupleks) (OS X) .....	59
Udskrivning af flere sider pr. ark (OS X) .....	60
Valg af papirtype (OS X) .....	60
Yderligere udskrivningsopgaver .....	60
Gem udskriftsjob på printerens til udskrivning senere eller til privat udskrivning .....	62
Indledning .....	62
Opret et lagret job (Windows) .....	62
Opret et gemt job (OS X) .....	63
Udskrivning af et lagret job .....	64
Sletning af et lagret job .....	65
Oplysninger, der sendes til printerens med henblik på jobkontoformål .....	65
Mobil udskrivning .....	66
Indledning .....	66
Udskrivning vha. Wireless Direct Print og NFC .....	66
HP ePrint via email .....	67
HP ePrint-softwaren .....	68
AirPrint .....	69
Integreret udskrivning til Android .....	69
Udskrivning fra USB-porten .....	70
Indledning .....	70
Aktiver USB-porten til udskrivning .....	70
Udskrivning af USB-dokumenter .....	71

## 5 Administrer printerens ..... 73

Avanceret konfiguration med HP's integrerede webserver (EWS) .....	74
Indledning .....	74
Sådan åbnes HP's integrerede webserver (EWS) .....	74
Funktioner for HP's integrerede webserver .....	75
Fanen Oplysninger .....	76
Fanen Generelt .....	76
Fanen Udskriv .....	77
Fanen Fejlfinding .....	78
Fanen Sikkerhed .....	79
Fanen HP Web Services (HP-webtjenester) .....	79
Fanen Netværk .....	79
Listen over Andre links .....	81

Konfiguration af IP-netværksindstillinger .....	82
Printer deler ansvarsfraskrivelse .....	82
Få vist eller foretag ændringer til netværksindstillinger .....	82
Omdøbning af printeren på netværket .....	83
Manuel konfiguration af TCP/IP-parametrene fra kontrolpanelet .....	84
Manuel konfiguration af IPv6 TCP/IP-parametrene fra kontrolpanelet .....	84
Indstillinger for forbindelseshastighed og dupleks .....	85
Printersikkerhedsfunktioner .....	86
Indledning .....	86
Sikkerhedserklæringer .....	86
IP-sikkerhed .....	86
Tildel en administratoradgangskode .....	86
Krypteringssupport: HP High-Performance Secure-harddiske .....	88
Lås processoren .....	88
Energibesparende indstillinger .....	89
Indledning .....	89
Udskrivning med EconoMode .....	89
Indstil dvaletimeren, og konfigurer printeren til at bruge 1 watt eller mindre .....	89
HP Web Jetadmin .....	91
Software- og firmwareopdateringer .....	92

## 6 Løs problemer ..... 93

Kundesupport .....	94
Kontrolpanelets Hjælp-system .....	95
Gendan fabriksindstillinger .....	96
Indledning .....	96
Metode 1: Gendan fabriksindstillinger fra printerens kontrolpanel .....	96
Metode 2: Gendan fabriksindstillinger fra HP's integrerede webserver (kun printere, der er tilsluttet et netværk) .....	96
En meddelelse af typen "Patron er lav" eller "Patron er meget lav" vises på printerens kontrolpanel .....	98
Ændring af indstillinger for Meget lav .....	98
Bestil forbrugsvarer .....	98
Produktet samler ikke papir op, eller det indføres forkert .....	99
Indledning .....	99
Printeren samler ikke papir op .....	99
Printeren tager flere ark papir .....	101
Afhjælp papirstop .....	105
Indledning .....	105
Placeringer af papirstop .....	106
Auto-navigation til afhjælpning af papirstop .....	106
Problemer med hyppige eller tilbagevendende papirstop .....	106



Afhjælp papirstop i bakke 1 .....	107
Afhjælp papirstop i bakke 2, 3, 4 eller 5 .....	110
Afhjælp papirstoppet i inputbakken med høj kapacitet til 2.100 ark .....	113
Afhjælp papirstop i bagdækslet og fikseringsområdet .....	115
Afhjælp papirstop i udskriftsbakken .....	118
Afhjælp papirstop i dupleksenheden .....	119
Afhjælp papirstop i konvolutfremføreren .....	120
Afhjælp papirstop i tilbehøret til hæftningspostkassen .....	122
Afhjælp hæftningsstop .....	123
Forbedring af udskriftskvaliteten .....	126
Indledning .....	126
Udskriv fra et andet softwareprogram .....	126
Kontrol af papirtype for udskriftsjobbet .....	126
Kontrol af papirtypeindstilling (Windows) .....	126
Kontrol af papirtypeindstilling (OS X) .....	127
Kontrol af status for tonerpatron .....	127
Udskriv en renseside .....	127
Visuel undersøgelse af tonerpatronen .....	128
Kontroller papiret og udskrivningsmiljøet .....	128
Trin et: Brug papir, der opfylder HP's specifikationer .....	128
Trin to: Kontroller miljøet .....	128
Trin 3: Individuel bakkejustering .....	129
Prøv en anden printerdriver .....	129
Kontroller EconoMode-indstillingerne .....	130
Justér udskriftstæthed .....	131
Tabel over billedfejl .....	132
Løsning af problemer med kablet netværk .....	139
Indledning .....	139
Dårlig fysisk forbindelse .....	139
Computeren bruger en forkert IP-adresse for printeren .....	139
Computeren kan ikke kommunikere med printeren .....	140
Printeren bruger forkerte indstillinger for link og duplex for netværket .....	140
Nye softwareprogrammer kan forårsage kompatibilitetsproblemer .....	140
Computeren eller arbejdsstationen kan være konfigureret forkert .....	140
Printeren er deaktiveret, eller andre netværksindstillinger er forkerte .....	140
Løsning af problemer med trådløst netværk .....	141
Indledning .....	141
Tjekliste for trådløs forbindelse .....	141
Printeren udskriver ikke, efter den trådløse konfiguration er afsluttet .....	142
Printeren udskriver ikke, og der er installeret en firewall fra en tredjepart på computeren .....	142

Den trådløse forbindelse virker ikke, efter at den trådløse router eller den trådløse printer er blevet flyttet .....	142
Kan ikke forbinde flere computere til den trådløse printer .....	142
Den trådløse printer mister kommunikation, når den er forbundet til et VPN .....	143
Netværket vises ikke på listen over trådløse netværk .....	143
Det trådløse netværk fungerer ikke .....	143
Reducer interferens i et trådløst netværk .....	143

<b>Indeks .....</b>	<b>145</b>
---------------------	------------

---

# 1 Printeroversigt

- [Printervisninger](#)
- [Printerspecifikationer](#)
- [Konfiguration af printerhardware og softwareinstallation](#)

## Yderligere oplysninger:

Følgende oplysninger er korrekte på udgivelsestidspunktet. Se [www.hp.com/support/ljM607](http://www.hp.com/support/ljM607), [www.hp.com/support/ljM608](http://www.hp.com/support/ljM608), or [www.hp.com/support/ljM609](http://www.hp.com/support/ljM609), hvis du ønsker aktuelle oplysninger.

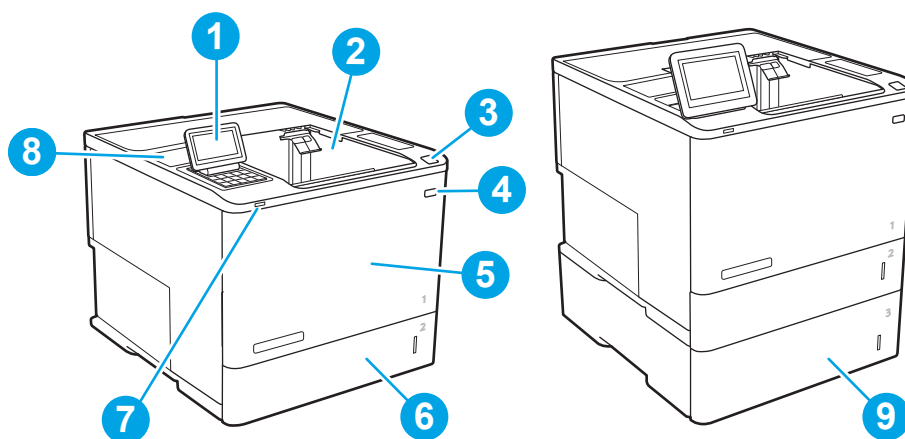
HP's komplette hjælp til printeren omfatter følgende oplysninger:

- Installer og konfigurer
- Lær og brug
- Løs problemer
- Download software- og firmwareopdateringer
- Deltag i supportfora
- Find garantioplysninger og lovgivningsmæssige oplysninger

## Printervisninger

- [Printer set forfra](#)
- [Printer set bagfra](#)
- [Interfaceporte](#)
- [Kontrolpanelvisning \(tastatur på kontrolpanelet for model M607n, M607dn, M608n, M608dn, M608dn, M609dn\)](#)
- [Visning af kontrolpanel \(kontrolpanel med berøringsskærm, modellerne M608x, M609x\)](#)

### Printer set forfra

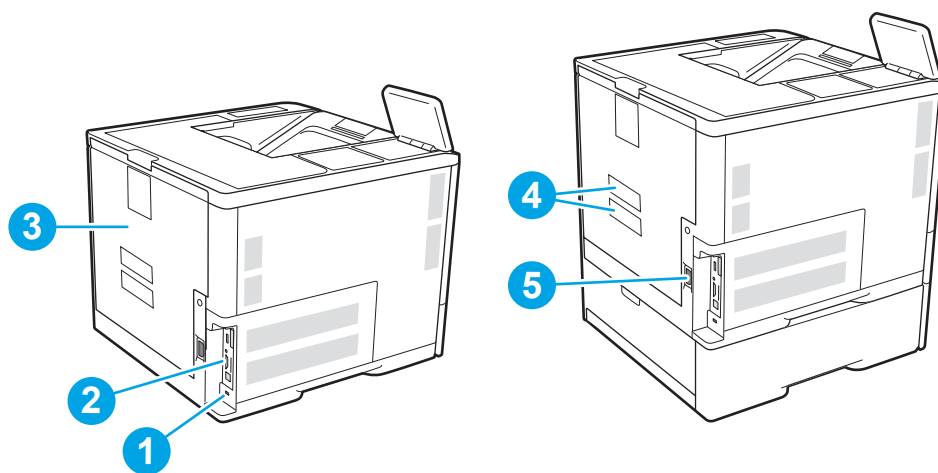


1	<b>M607n, M607dn, M608n, M608dn, M609dn:</b> Tastaturkontrolpanel <b>M608x, M609x:</b> Kontrolpanel med berøringfølsom skærm i farver (kan vippes op, så det er nemmere at se)
2	Udskriftsbakke
3	Låsemekanisme til at frigørelse af tonerdæksel (adgang til tonerpatronen)
4	Tænd/sluk-knap
5	Patrondæksel og bakke 1
6	Bakke 2
7	Lettilgængelig USB-printerport
8	Hardwareintegrationsstik (til tilslutning af tilbehør og tredjepartsenheder)
9	1 x 550-arks papirføder, bakke 3 (leveres sammen med model M608z og M609z, ekstraudstyr til de øvrige modeller)

### Printer set bagfra

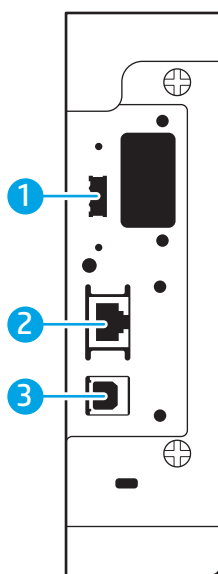


**BEMÆRK:** Printeren er vist uden tilsluttet tilbehør til færdigbehandling.



- |   |   |
|---|---|
| 1 | Stik til sikkerhedslås af kabeltypen    |
| 2 | Processorplade (med interfaceporte)     |
| 3 | Bagdæksel (adgang ved papirstop)        |
| 4 | Etiket med serienummer og produktnummer |
| 5 | Strømforbindelse                        |

## Interfaceporte

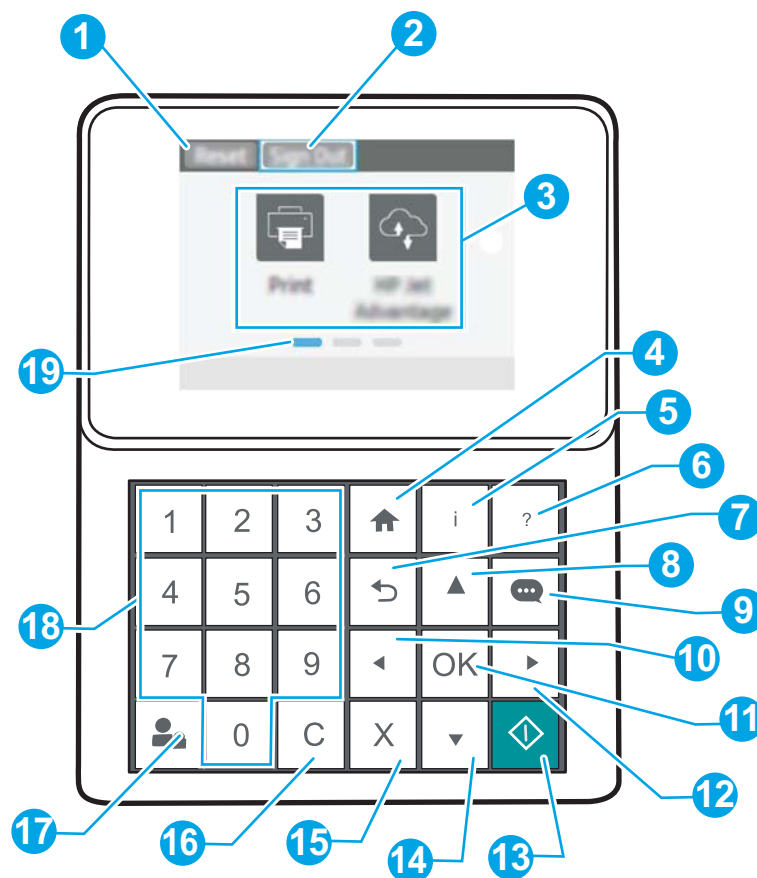


- |   |   |
|---|---|
| 1 | USB-port for tilslutning af eksterne USB-enheder (denne port kan være dækket til) |
| 2 | LAN (Local Area Network) Ethernet-netværksport (RJ-45)                            |
| 3 | USB 2.0-højhastighedsprinterport  |












**BEMÆRK:** For nem adgang til USB-udskrivning skal du bruge USB-porten i nærheden af kontrolpanelet.

## Kontrolpanelvisning (tastatur på kontrolpanelet for model M607n, M607dn, M608n, M608dn, M609dn)

Brug kontrolpanelet til at få printer- og jobstatusoplysninger samt til at konfigurere printeren.



1	Knappen nulstil	Vælg knappen <b>Nulstil</b> for at annullere alle ændringer, aktivere printeren fra pausetilstand, vise skjulte fejl og gendanne standardindstillingerne (herunder sprog og tastaturlayout).
2	Ikonet <b>Log på</b> eller <b>Log af</b>	Vælg knappen <b>Log på</b> for at få adgang til sikrede funktioner.  Vælg knappen <b>Log af</b> for at logge af printeren. Printeren nulstiller alle indstillinger til standardindstillingerne.  <b>BEMÆRK:</b> Dette ikon vises kun, hvis administratoren har konfigureret printeren til at kræve tilladelse til at få adgang til funktioner.
3	Programområde	Vælg et hvilket som helst af ikonerne for at åbne programmet.  <b>BEMÆRK:</b> De tilgængelige programmer afhænger af printeren. Administratoren kan konfigurere, hvilke programmer der vises, og den rækkefølge, de skal vises i.
4	Knappen <b>Hjem</b> 	Vender tilbage til startskærbilledet

5	Knappen  Oplysninger	Vælg knappen Oplysninger for at få adgang til flere typer printeroplysninger. Vælg elementerne på skærbilledet for følgende oplysninger: <ul style="list-style-type: none"> <li>• <b>Vist sprog:</b> Skift sproget for den aktuelle brugersession.</li> <li>• <b>Wi-Fi Direct:</b> Få vist oplysninger om, hvordan du opnår forbindelse direkte til printeren ved hjælp af en telefon, tablet eller anden enhed.</li> <li>• <b>Trådløs:</b> Få vist eller rediger indstillinger for trådløs forbindelse (for model M652n, M652d og M653dn kun, når et trådløst tilbehør er installeret).</li> <li>• <b>Ethernet:</b> Få vist eller rediger Ethernet-indstillinger.</li> <li>• <b>HP Web Services:</b> Få vist oplysninger om forbindelse og udskrivning til printeren ved hjælp af HP Web Services (ePrint).</li> </ul>
6	Knappen Hjælp 	Indeholder en liste over emnerne i Hjælp eller oplysninger om et emne, når du bruger startskærbilledet, en app, en indstilling eller en funktion
7	Knappen Tilbage 	Går et trin tilbage i menu træet eller går en numerisk indtastning tilbage
8	Knappen Pil op 	Navigerer til det forrige element eller widget på listen eller øger værdien af numeriske elementer
9	Knappen Meddelelsescenter 	Viser Meddelelsescenter
10	Venstre pileknop 	Navigerer til det forrige element, widget eller niveau i et menu træ (men afslutter ikke appen) eller reducerer værdien af numeriske elementer
11	Knappen OK	Gemmer den valgte værdi for et element, aktiverer en fokuseret knap eller fjerner en fejltilstand, når tilstanden kan fjernes
12	Højre pileknop 	Navigerer til næste element, widget eller niveau i et menu træ eller øger værdien af numeriske elementer
13	Knappen Start 	Starter printjobbet
14	Knappen Pil ned 	Navigerer til næste element eller widget på listen eller reducerer værdierne af numeriske elementer
15	Knappen Annuller 	Stopper printeren og viser en meddelelse, der bekræfter annulleringen af jobbet, hvis der er et aktivt job
16	Knappen Ryd 	Sletter hele indtastningen i et indtastningsfelt
17	Knappen Log på eller Log af	Tryk på knappen Log på for at få adgang til sikrede funktioner.  Tryk på knappen Log af for at logge af printeren. Printeren nulstiller alle indstillinger til standardindstillingerne.
18	Numerisk tastatur	Indtaster numeriske værdier
19	Skærmindikator for startside	Angiver antallet af sider på startskærbilledet eller i et program. Den aktuelle side er fremhævet. Brug piletasterne til at rulle mellem siderne.

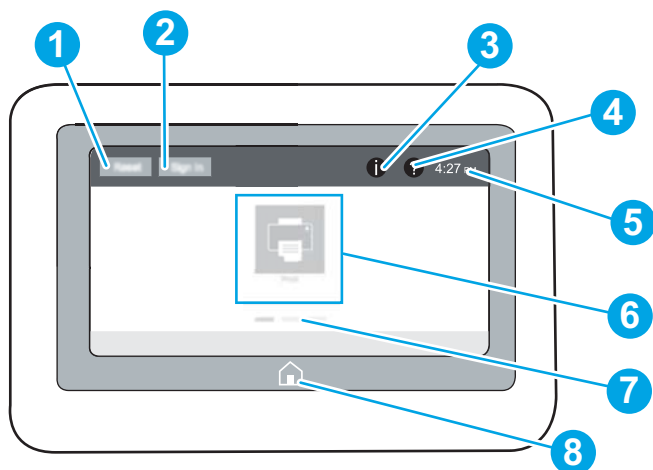
## Visning af kontrolpanel (kontrolpanel med berørings-skærm, modellerne M608x, M609x)




Startskærbilledet giver adgang til printerfunktionerne og angiver den aktuelle status for printeren.

Vend tilbage til startskærbilledet, når du vil, ved blot at trykke på knappen Hjem i venstre side af printerens kontrolpanel, eller tryk på knappen Hjem i øverste venstre hjørne på de fleste skærbilleder.



**BEMÆRK:** De funktioner, der vises på startskærbilledet, kan variere alt efter printerkonfigurationen.

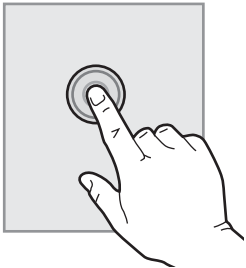
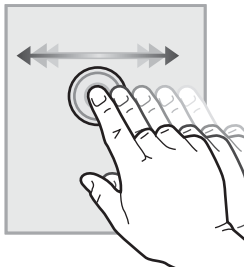
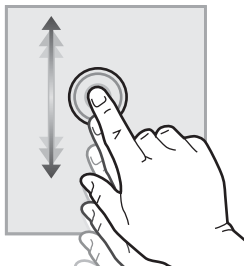


1	Knappen nulstil	Tryk på knappen Nulstil for at annullere ændringer, aktivere printeren fra pausetilstand, vise skjulte fejl og gendanne standardindstillingerne (herunder sprog og tastaturlayout).
2	Knappen Log på eller Log af	<p>Tryk på knappen <b>Log på</b> for at få adgang til sikrede funktioner.</p> <p>Tryk på knappen <b>Log af</b> for at logge af printeren. Printeren nulstiller alle indstillinger til standardindstillingerne.</p> <p><b>BEMÆRK:</b> Denne knap vises kun, hvis administratoren har konfigureret printeren til at kræve tilladelse til at få adgang til funktioner.</p>
3	Knappen  Oplysninger	<p>Tryk på knappen Oplysninger for at åbne et skærmbillede, der giver adgang til flere typer printeroplysninger. Tryk på knapperne nederst på skærmbilledet for at få følgende oplysninger:</p> <ul style="list-style-type: none"> <li>• <b>Vist sprog:</b> Skift sproget for den aktuelle brugersession.</li> <li>• <b>Dvaletilstand:</b> Sæt printeren i dvaletilstand.</li> <li>• <b>Wi-Fi Direct:</b> Få vist oplysninger om, hvordan du opnår forbindelse direkte til printeren ved hjælp af en telefon, tablet eller anden enhed med Wi-Fi.</li> <li>• <b>Trådløs:</b> Få vist eller rediger indstillinger for trådløs forbindelse (kun trådløse modeller).</li> <li>• <b>Ethernet:</b> Få vist eller rediger Ethernet-indstillinger.</li> <li>• <b>HP Web Services:</b> Få vist oplysninger om forbindelse og udskrivning til printeren ved hjælp af HP Web Services (ePrint).</li> </ul>
4	Knappen Hjælp 	Tryk på knappen Hjælp for at åbne det integrerede Hjælp-system.
5	Aktuel tid	Viser den aktuelle tid.
6	Programområde	<p>Tryk på et hvilket som helst af ikonerne for at åbne programmet. Stryg sidelæns på skærmen for at få adgang til flere programmer.</p> <p><b>BEMÆRK:</b> De tilgængelige programmer afhænger af printeren. Administratoren kan konfigurere, hvilke programmer der vises, og den rækkefølge, de skal vises i.</p>
7	Skærmindikator for startside	Angiver antallet af sider på startskærmbilledet eller i et program. Den aktuelle side er fremhævet. Stryg sidelæns på skærmen for at rulle mellem siderne.
8	Knappen Hjem 	Tryk på knappen Hjem for at vende tilbage til startskærmbilledet.


## Sådan bruges kontrolpanelet med berøringsskærm

Anvend følgende handlinger til at bruge printerens kontrolpanel med berøringsskærm.



Handling	Beskrivelse	Eksempel
<p><b>Tryk</b></p> 	<p>Tryk på et element på skærmen for at vælge elementet eller åbne den pågældende menu. Når du ruller igennem menuer, kan du kortvarigt trykke på skærmen for at standse rulningen.</p>	<p>Tryk på ikonet <a href="#">Indstillinger</a> for at åbne appen <a href="#">Indstillinger</a>.</p>
<p><b>Stryg</b></p> 	<p>Berør skærmen, og flyt din finger vandret for at rulle sidelæns på skærmen.</p>	<p>Stryg, indtil appen <a href="#">Indstillinger</a> vises.</p>
<p><b>Rul</b></p> 	<p>Berør skærmen, og flyt din finger lodret for at rulle op og ned på skærmen. Når du ruller igennem menuer, kan du kortvarigt trykke på skærmen for at standse rulningen.</p>	<p>Rul igennem appen <a href="#">Indstillinger</a>.</p>

## Printerspecifikationer

 **VIGTIGT:** Følgende specifikationer var korrekte på udgivelsestidspunktet, men kan ændres. Se [www.hp.com/support/ljM607](http://www.hp.com/support/ljM607), [www.hp.com/support/ljM608](http://www.hp.com/support/ljM608), or [www.hp.com/support/ljM609](http://www.hp.com/support/ljM609), hvis du ønsker aktuelle oplysninger.

- [Tekniske specifikationer](#)
- [Understøttede operativsystemer](#)
- [Mobile udskriftsløsninger](#)
- [Printer mål](#)
- [Strømforbrug, elektriske specifikationer og akustiske emissioner](#)
- [Driftsmiljø](#)

## Tekniske specifikationer

Modelnavn		M607n, M608n	M607dn, M608dn, M609dn	M608x, M609x
Produktnummer		K0Q14A, K0Q17A	K0Q15A, K0Q18A, M0P32A, K0Q21A	K0Q19A, K0Q22A
<b>Papirhåndtering</b>	Bakke 1 (kapacitet på 100 ark)	✓	✓	✓
	Bakke 2 (kapacitet på 550 ark)	✓	✓	✓
	1 x 550-arks papirføder	Ekstraudstyr	Ekstraudstyr	✓
	<b>BEMÆRK:</b> Printeren understøtter seks inputbakker.			
	Højkapacitetsindføringsbakke til 2.100 ark	Ekstraudstyr	Ekstraudstyr	Ekstraudstyr
	<b>BEMÆRK:</b> Dette tilbehør kan kombineres med op til tre 1 x 550-arks papirfødere.			
	Automatisk duplexudskrivning	Ikke understøttet	✓	✓
	Konvolutføderkassette til udskrivning af op til 75 konvolutter	Ekstraudstyr	Ekstraudstyr	Ekstraudstyr
	Bakke 2 forlængerdæksel til udskrivning på medier i Legal-format	✓	✓	✓
	HP-hæftningspostkasse	Ekstraudstyr	Ekstraudstyr	Ekstraudstyr
	<b>BEMÆRK:</b> Printeren har en 6-bakkers postkassefunktion, når standardudskriftsbakke medfølger, hvilket giver en samlet kapacitet på seks bakker og 1,300 ark.			
<b>Tilslutning</b>	10/100/1000 Ethernet LAN-forbindelse med IPv4 og IPv6	✓	✓	✓
	Højhastigheds-USB 2.0	✓	✓	✓
	Lettilgængelig USB-port til udskrivning og scanning uden en computer og til opgradering af firmware	✓	✓	✓
	Hardwareintegrationsstik (til tilslutning af tilbehør og tredjepartsenheder)	✓	✓	✓
	Interne HP USB-porte	Ekstraudstyr	Ekstraudstyr	Ekstraudstyr
	HP Jetdirect 3000w NFC/trådløst tilbehør til udskrivning fra mobilenheder	Ekstraudstyr	Ekstraudstyr	Ekstraudstyr
	HP NFC (Near Field Communication) og Wireless Direct-tilbehør til udskrivning fra mobile enheder	Ekstraudstyr	Ekstraudstyr	Ekstraudstyr
	HP Jetdirect 2900nw Print Server-tilbehør til trådløs forbindelse	Ekstraudstyr	Ekstraudstyr	Ekstraudstyr

Modelnavn		M607n, M608n	M607dn, M608dn, M609dn	M608x, M609x
Produktnummer		K0Q14A, K0Q17A	K0Q15A, K0Q18A, M0P32A, K0Q21A	K0Q19A, K0Q22A
<b>Hukommelse</b>	512 MB-hukommelse, der kan udvides til 1,5 GB ved at tilføje et DIMM-hukommelsesmodul på 1 GB	✓	✓	✓
	HP Secure High-Performance-harddisk	Ekstraudstyr	Ekstraudstyr	Ekstraudstyr
<b>Sikkerhed</b>	HP Trusted Platform Module til kryptering af alle data, der passerer igennem printeren	Ekstraudstyr	Ekstraudstyr	Ekstraudstyr
<b>Kontrolpaneldisplay og indtastning</b>	Kontrolpanel med farvedisplay	✓	✓	Ikke understøttet
	ConstantView-kontrolpanel med farveberøringsskærm	Ikke understøttet	Ikke understøttet	✓
<b>Udskriv</b>	Udskriver 52 sider pr. minut (ppm) på papir i A4-format og 55 ppm pr. minut på papir i Letter-format	M607n	M607dn	
	Udskriver 61 sider i minuttet (ppm) på papir i A4-format og 65 ppm på papir i Letter-format	M608n	M608dn	M608x
	Udskriver 71 sider i minuttet (ppm) på papir i A4-format og 75 ppm på papir i Letter-format		M609dn	M609x
	Lettilgængelig USB-udskrivning (en computer er ikke nødvendig)	✓	✓	✓

## Understøttede operativsystemer

Følgende oplysninger gælder for printerspecifikke Windows PCL 6- og HP-printerdrivere og for OS X samt for softwareinstallationsprogrammet.

**Windows:** HP-softwareinstallationsprogrammet installerer "HP PCL.6" printerdriver version 3, "HP PCL 6" printerdriver version 3 eller "HP PCL-6" printerdriver version 4, afhængigt af Windows-operativsystemet, samt yderligere software, når softwareinstallationsprogrammet benyttes. Download "HP PCL.6" printerdriver version 3, "HP PCL 6" printerdriver version 3 og "HP PCL-6" printerdriver version 4 fra supportwebstedet for denne printer: [www.hp.com/support/ljM607](http://www.hp.com/support/ljM607), [www.hp.com/support/ljM608](http://www.hp.com/support/ljM608), or [www.hp.com/support/ljM609](http://www.hp.com/support/ljM609).

**OS X:** Mac-computere understøttes sammen med denne printer. Download HP Easy Start enten fra [123.hp.com/LaserJet](http://123.hp.com/LaserJet) eller fra siden Support til udskrivning, og brug derefter HP Easy Start til at installere HP-printerdriveren. HP Easy Start er ikke inkluderet i HP's softwareinstallationsprogram.

1. Gå til [123.hp.com/LaserJet](http://123.hp.com/LaserJet).
2. Følg de angivne trin for at downloade printersoftware.

**Linux:** Hvis du vil have oplysninger og printerdrivere til Linux, skal du gå til [www.hp.com/go/linuxprinting](http://www.hp.com/go/linuxprinting).


**UNIX:** Gå til [www.hp.com/go/unixmodelscripts](http://www.hp.com/go/unixmodelscripts) for at finde oplysninger og printerdrivere til UNIX®.

**Table 1-1 Understøttede operativsystemer og printerdrivere**

Operativsystem	Printerdriver (til Windows eller installationsprogrammet på nettet til OS X)	Bemærkninger
Windows® XP SP3, 32-bit	Den printerspecifikke printerdriver "HP PCL 6" installeres til dette operativsystem som en del af softwareinstallationen.	Microsoft ophørte med at yde generel support til Windows XP i april 2009. HP vil fortsætte med at tilbyde den bedst mulige support til det udgåede XP-operativsystem. Nogle funktioner i printerdriveren er ikke understøttet.
Windows Vista®, 32-bit	Den printerspecifikke printerdriver "HP PCL 6" installeres til dette operativsystem som en del af softwareinstallationen.	Microsoft ophørte med at yde generel support til Windows Vista i april 2012. HP vil fortsætte med at tilbyde den bedst mulige support til det udgåede Vista-operativsystem. Nogle funktioner i printerdriveren er ikke understøttet.
Windows Server 2003 SP2, 32-bit	Den printerspecifikke printerdriver "HP PCL 6" er tilgængelig til download fra supportwebstedet for denne printer. Download driveren, og brug Microsoft-værktøjet Tilføj printer til at installere den.	Microsoft ophørte med at yde generel support til Windows Server 2003 i juli 2010. HP vil fortsætte med at tilbyde den bedst mulige support til det udgåede Server 2003-operativsystem. Nogle funktioner i printerdriveren er ikke understøttet.
Windows 7, 32-bit og 64-bit	Den printerspecifikke printerdriver "HP PCL 6" installeres til dette operativsystem som en del af softwareinstallationen.	
Windows 8, 32-bit og 64-bit	Den printerspecifikke printerdriver "HP PCL 6" installeres til dette operativsystem som en del af softwareinstallationen.	Windows 8 RT-understøttelse leveres via Microsoft IN OS version 4, 32-bit driveren.
Windows 8.1, 32-bit og 64-bit	Den printerspecifikke printerdriver "HP PCL-6" version 4 installeres til dette operativsystem som en del af den komplette softwareinstallation.	Windows 8.1 RT-understøttelse leveres via Microsoft IN OS version 4, 32-bit driveren.
Windows 10, 32-bit og 64-bit	Den printerspecifikke printerdriver "HP PCL-6" version 4 installeres til dette operativsystem som en del af den komplette softwareinstallation.	
Windows Server 2008 SP2, 32-bit	Den printerspecifikke printerdriver "HP PCL 6" er tilgængelig til download fra supportwebstedet for denne printer. Download driveren, og brug Microsoft-værktøjet Tilføj printer til at installere den.	Microsoft ophørte med at yde generel support til Windows Server 2008 i januar 2015. HP vil fortsætte med at tilbyde den bedst mulige support til det udgåede Server 2008-operativsystem. Nogle funktioner i printerdriveren er ikke understøttet.
Windows Server 2008 SP2, 64-bit	Den printerspecifikke printerdriver "HP PCL 6" er tilgængelig til download fra supportwebstedet for denne printer. Download driveren, og brug Microsoft-værktøjet Tilføj printer til at installere den.	Microsoft ophørte med at yde generel support til Windows Server 2008 i januar 2015. HP vil fortsætte med at tilbyde den bedst mulige support til det udgåede Server 2008-operativsystem.
Windows Server 2008 R2, SP 1, 64-bit	Den printerspecifikke printerdriver "HP PCL 6" er tilgængelig til download fra supportwebstedet for denne printer. Download driveren, og brug Microsoft-værktøjet Tilføj printer til at installere den.	

**Tablet 1-1** Understøttede operativsystemer og printerdrivere (fortsat)

Operativsystem	Printerdriver (til Windows eller installationsprogrammet på nettet til OS X)	Bemærkninger
Windows Server 2012, 64-bit	Den printerspecifikke printerdriver PCL 6 er tilgængelig til download fra supportwebstedet for denne printer. Download driveren, og brug Microsoft-værktøjet Tilføj printer til at installere den.	
Windows Server 2012 R2, 64-bit	Den printerspecifikke printerdriver PCL 6 er tilgængelig til download fra supportwebstedet for denne printer. Download driveren, og brug Microsoft-værktøjet Tilføj printer til at installere den.	
OS X 10.10 Yosemite, OS X 10.11 El Capitan, OS X 10.12 Sierra	HP-printerdriveren kan downloades fra <a href="http://123.hp.com/LaserJet">123.hp.com/LaserJet</a> . HP-installationsprogrammet til OS X er ikke inkluderet i softwareinstallationsprogrammet.	For OS X skal du downloade installationsprogrammet fra <a href="http://123.hp.com/LaserJet">123.hp.com/LaserJet</a> . <ol style="list-style-type: none"> <li>1. Gå til <a href="http://123.hp.com/LaserJet">123.hp.com/LaserJet</a>.</li> <li>2. Følg de angivne trin for at downloade printersoftware.</li> </ol>

 **BEMÆRK:** Hvis du ønsker at få vist en liste over understøttede operativsystemer, skal du gå til [www.hp.com/support/ljM607](http://www.hp.com/support/ljM607), [www.hp.com/support/ljM608](http://www.hp.com/support/ljM608), or [www.hp.com/support/ljM609](http://www.hp.com/support/ljM609) med HP's komplette hjælp til printeren.


 **BEMÆRK:** Hvis du vil have yderligere oplysninger om klient- og serveroperativsystemer og om HP UPD-driverunderstøttelse til denne printer, skal du gå til [www.hp.com/go/upd](http://www.hp.com/go/upd). Klik på linkene under **Yderligere oplysninger**.

**Tablet 1-2** Minimumssystemkrav

Windows	OS X
<ul style="list-style-type: none"> <li>• Cd-rom-drev, dvd-drev eller en internetforbindelse</li> <li>• Dedikeret USB 1.1- eller 2.0-forbindelse eller en netværksforbindelse</li> <li>• 400 MB ledig harddiskplads</li> <li>• 1 GB RAM (32-bit) eller 2 GB RAM (64-bit)</li> </ul>	<ul style="list-style-type: none"> <li>• Internet-forbindelse</li> <li>• 1 GB ledig harddiskplads</li> </ul>

## Mobile udskriftsløsninger

HP tilbyder flere forskellige mobile løsninger og ePrint-løsninger, der muliggør nem udskrivning til en HP-printer fra en bærbar computer, tablet, smartphone eller anden mobil enhed. Hvis du vil se den samlede liste og finde den bedste mulighed, kan du gå til [www.hp.com/go/LaserJetMobilePrinting](http://www.hp.com/go/LaserJetMobilePrinting).

 **BEMÆRK:** Opdater printerens firmware for at sikre, at alle funktioner til mobil udskrivning og ePrint understøttes.

- Wi-Fi Direct (kun trådløse modeller)
- HP ePrint via e-mail (kræver, at HP Web Services er aktiveret, og at printeren registreres med HP Connected)
- HP ePrint-app (tilgængelig til Android, iOS og Blackberry)
- HP All-in-One Remote-app til iOS- og Android-enheder
- HP ePrint-software
- Google Cloud Print
- AirPrint
- Android Printing

## Printermål

**Tabel 1-3** Mål for modellerne M607n, M607dn, M608n, M608dn og M609dn

	Printeren er helt lukket	Printeren er helt åben
Højde	380 mm	453 mm
Dybde	466 mm	1.040 mm
Bredde	431 mm	431 mm
Vægt (med tonerpatron)	20,6 kg	

**Tabel 1-4** Mål for M6608x og M609x

	Printeren er helt lukket	Printeren er helt åben
Højde	505 mm	581 mm
Dybde	466 mm	1.100 mm
Bredde	431 mm	431 mm
Vægt (med tonerpatron)	26,3 kg	

**Tabel 1-5** Mål for 1 x 550-arks papirføder

	Tilbehør helt lukket	Tilbehør helt åben
Højde	148 mm	148 mm
Dybde	466 mm	790 mm
Bredde	426 mm	426 mm
Vægt	5,7 kg	

**Table 1-6** Mål for printeren med en arkføder til 1 x 550 ark

	Printeren er helt lukket	Printeren er helt åben
Højde	505 mm	581 mm
Dybde	466 mm	1.100 mm
Bredde	431 mm	431 mm
Vægt (med tonerpatron)	26,3 kg	

**Table 1-7** Mål for 2.100-arks højkapacitetsindføringsbakke (HCI) med fod

	Tilbehør helt lukket	Tilbehør helt åben
Højde	341 mm	341 mm
Dybde	466 mm	864 mm
Bredde	426 mm	426 mm
Vægt	9,98 kg	

**Table 1-8** Mål for printeren med 2.100-arks højkapacitetspapirfremfører (HCI) med fod

	Printeren er helt lukket	Printeren er helt åben
Højde	698 mm	773 mm
Dybde	466 mm	1.180 mm
Bredde	431 mm	431 mm
Vægt (med tonerpatron)	30,6 kg	

**Table 1-9** Mål for konvolutføderen.

	Tilbehør helt lukket	Tilbehør helt åben
Højde	148 mm	148 mm
Dybde	466 mm	790 mm
Bredde	426 mm	426 mm
Vægt	5,8 kg	

**Table 1-10** Mål for printeren med konvolutføder

	Printeren er helt lukket	Printeren er helt åben
Højde	505 mm	581 mm
Dybde	466 mm	1.100 mm
Bredde	431 mm	431 mm
Vægt (med tonerpatron)	26,4 kg	

**Tabel 1-11** Mål for HP-hæftningspostkasse

	Tilbehør helt lukket	Tilbehør helt åben
Højde	429 mm	429 mm
Dybde	504 mm	614 mm
Bredde	475 mm	511 mm
Vægt	11,3 kg	

**Tabel 1-12** Mål for printeren med HP-hæftningspostkasse

	Printeren er helt lukket	Printeren er helt åben
Højde	775 mm	775 mm
Dybde	466 mm	1.100 mm
Bredde	472 mm	608 mm
Vægt (med tonerpatron)	31,9 kg	

<sup>1</sup> Disse værdier kan ændres. For opdateret information, gå til [www.hp.com/support/ljM607](http://www.hp.com/support/ljM607), [www.hp.com/support/ljM608](http://www.hp.com/support/ljM608), or [www.hp.com/support/ljM609](http://www.hp.com/support/ljM609).

## Strømforbrug, elektriske specifikationer og akustiske emissioner

Se [www.hp.com/support/ljM607](http://www.hp.com/support/ljM607), [www.hp.com/support/ljM608](http://www.hp.com/support/ljM608), or [www.hp.com/support/ljM609](http://www.hp.com/support/ljM609) for at få aktuelle oplysninger.

**⚠ FORSIGTIG:** Strømkravene er baseret på det land/område, hvor printeren sælges. Konverter aldrig driftsspændinger. Dette vil beskadige printerens og gøre printergarantien ugyldig.

## Driftsmiljø

**Tabel 1-13** Driftsmiljø

Miljø	Anbefalet	Tilladt
Temperatur	17-25°C	15 til 32,5 °C
Relativ fugtighed	30 % til 70 % relativ luftfugtighed (RH)	10-80% relativ luftfugtighed



## Konfiguration af printerhardware og softwareinstallation

Læs den hardwareinstallationsvejledning, der fulgte med printeren, for at få grundlæggende installationsvejledning. Du kan finde yderligere vejledning hos HP-support på internettet.

Gå til [www.hp.com/support/ljM607](http://www.hp.com/support/ljM607), [www.hp.com/support/ljM608](http://www.hp.com/support/ljM608), or [www.hp.com/support/ljM609](http://www.hp.com/support/ljM609) for HP's komplette hjælp til printeren. Find følgende support:

- Installer og konfigurer
- Lær og brug
- Løs problemer
- Download software- og firmwareopdateringer
- Deltag i supportfora
- Find garantioplysninger og lovgivningsmæssige oplysninger



---

## 2 Papirbakker

- [Indledning](#)
- [Læg papir i bakke 1 \(multifunktionsbakke\)](#)
- [Læg papir i bakke 2](#)
- [Læg papir i inputbakken med høj kapacitet til 2.100 ark](#)
- [Ilæg og udskriv på konvolutter](#)
- [Ilæg og udskriv på etiketter](#)
- [Konfigurer hæftningspostkasse-tilbehøret](#)

### Yderligere oplysninger:

Følgende oplysninger er korrekte på udgivelsestidspunktet. Se [www.hp.com/support/ljM607](http://www.hp.com/support/ljM607), [www.hp.com/support/ljM608](http://www.hp.com/support/ljM608), or [www.hp.com/support/ljM609](http://www.hp.com/support/ljM609), hvis du ønsker aktuelle oplysninger.

HP's komplette hjælp til printeren omfatter følgende oplysninger:

- Installer og konfigurer
- Lær og brug
- Løs problemer
- Download software- og firmwareopdateringer
- Deltag i supportfora
- Find garantioplysninger og lovgivningsmæssige oplysninger

# Indledning

---

 **FORSIGTIG:** Forlæng ikke mere end én papirbakke ad gangen.

Brug ikke papirbakken til at stå på.

Hold hænderne væk fra papirbakkerne, når du lukker.

Alle bakker skal være lukket, når du flytter printeren.

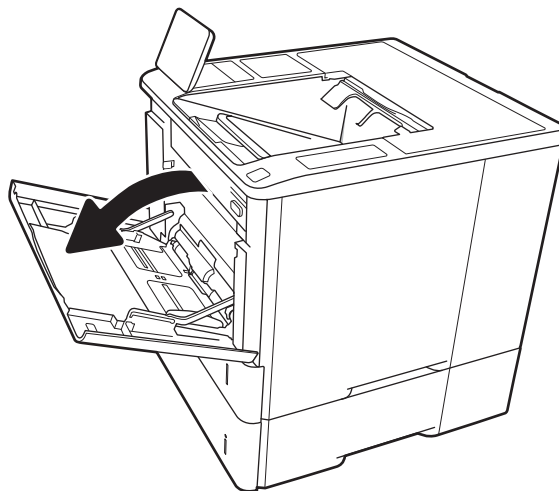
---

## Læg papir i bakke 1 (multifunktionsbakke)

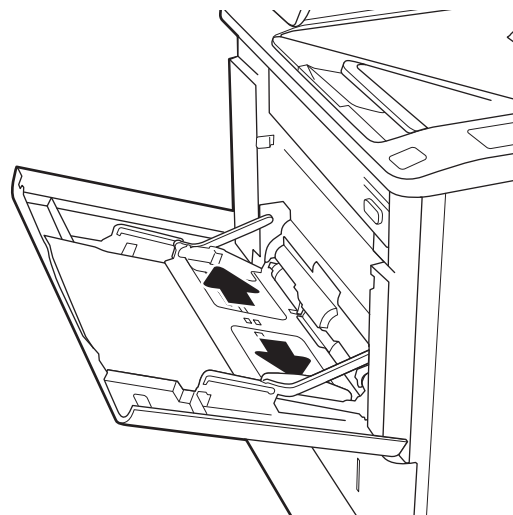
Følgende oplysninger beskriver, hvordan du lægger papir i bakke 1.

**⚠ FORSIGTIG:** Hvis du vil undgå papirstop, må du aldrig lægge papir i eller fjerne papir fra bakke 1 under udskrivning.

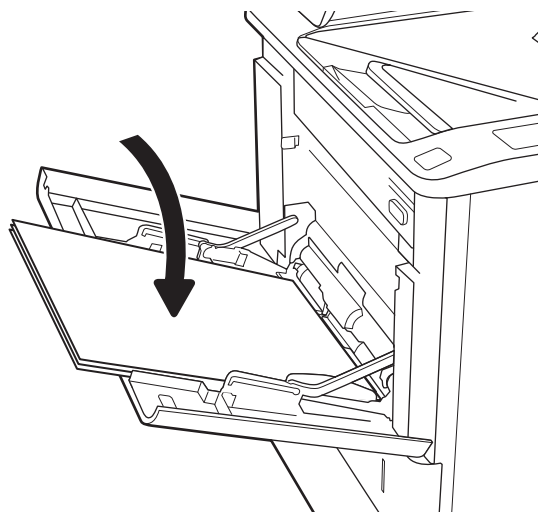
1. Åbn bakke 1.



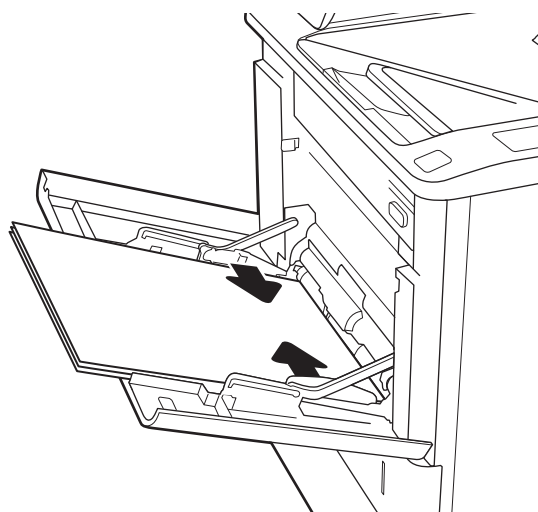
2. Juster papirbredestyrene ved at trykke den blå justeringslås sammen og trække i styrene, så de passer til formatet på det papir, du bruger.



3. Læg papir i bakken. Oplysninger om, hvordan du skal vende papiret, finder du i [Tabel 2-1](#) [Papirretning for bakke 1 på side 20](#).



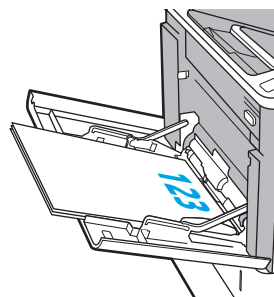
4. Tilpas bredestyrene i siderne, så de berører papirstakken uden at bøje den.



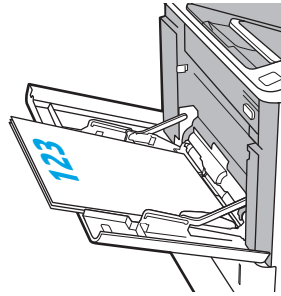
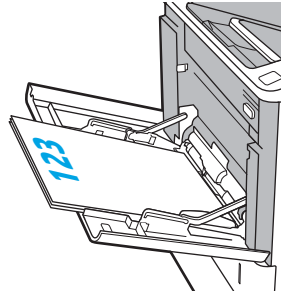
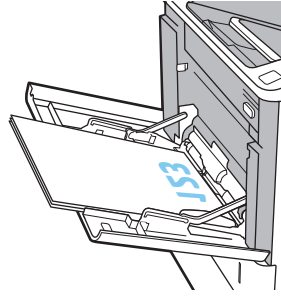
## Papirretning for bakke 1

Tabel 2-1 Papirretning for bakke 1

Papirtype	Duplekstilstand	Papirformat	Sådan ilægges papir
Brevpapir eller fortrykt	Enkelt-sidede udskrivning, uden HP-hæftningspostkasse	Letter, Legal, Executive, Statement, Oficio (8,5 x 13), 3 x 5, 4 x 6, 5 x 7, 5 x 8, A4, A5, A6, RA4, B5 (JIS), B6 (JIS), 10 x 15 cm, Oficio (216 x 340), 16K 195 x 270 mm, 16K 184 x 260 mm, 16K 197 x 273 mm, japansk postkort (postkort (JIS)), dobbelt japansk postkort, roteret (dobbelt postkort (JIS))	Forside opad Øverste kant først ind i printeren



**Table 2-1** Papirretning for bakke 1 (fortsat)

Papirtype	Duplekstilstand	Papirformat	Sådan ilægges papir
	Automatisk 2-sidet udskrivning eller med tilstanden Alternativt brevhoved aktiveret, ingen HP-hæftningspostkasse	Letter, Legal, Executive, Statement, Oficio (8.5 x 13), A4, A5, RA4, B5 (JIS), Oficio (216 x 340), 16K 195 x 270 mm, 16K 184 x 260 mm, 16K 197 x 273 mm	Forside nedad Nederste kant først ind i printeren 
	Enkelt-sided udskrivning, med HP-hæftningspostkasse	Letter, Legal, Executive, Statement, Oficio (8,5 x 13), 3 x 5, 4 x 6, 5 x 7, 5 x 8, A4, A5, A6, RA4, B5 (JIS), B6 (JIS), 10 x 15 cm, Oficio (216 x 340), 16K 195 x 270 mm, 16K 184 x 260 mm, 16K 197 x 273 mm, japansk postkort (postkort (JIS)), dobbelt japansk postkort, roteret (dobbelt postkort (JIS))	Forside opad Nederste kant først ind i printeren 
	Automatisk 2-sidet udskrivning eller med tilstanden Alternativt brevhoved aktiveret, med HP-hæftningspostkasse	Letter, Legal, Executive, Statement, Oficio (8.5 x 13), A4, A5, RA4, B5 (JIS), Oficio (216 x 340), 16K 195 x 270 mm, 16K 184 x 260 mm, 16K 197 x 273 mm	Forside nedad Øverste kant først ind i printeren 

**Table 2-1** Papirretning for bakke 1 (fortsat)

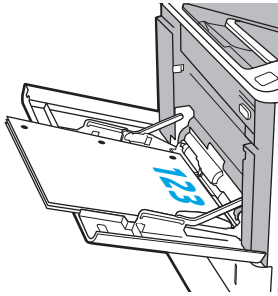
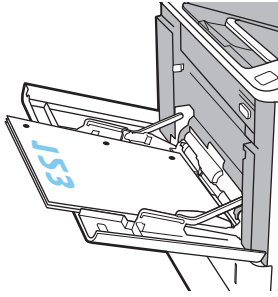
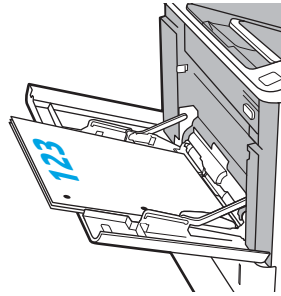
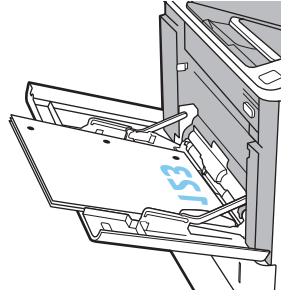
Papirtype	Duplekstilstand	Papirformat	Sådan ilægges papir	
Forhullet	Enkelt-sidedt udskrivning, uden HP-hæftningspostkasse	Letter, Legal, Executive, Statement, Oficio (8,5 x 13), 3 x 5, 4 x 6, 5 x 7, 5 x 8, A4, A5, A6, RA4, B5 (JIS), B6 (JIS), 10 x 15 cm, Oficio (216 x 340), 16K 195 x 270 mm, 16K 184 x 260 mm, 16K 197 x 273 mm, japansk postkort (postkort (JIS)), dobbelt japansk postkort, roteret (dobbelt postkort (JIS))	Forside opad Huller vender mod printerens venstre side	
	Automatisk 2-sidedt udskrivning eller med tilstanden Alternativt brevhoved aktiveret, ingen HP-hæftningspostkasse	Letter, Legal, Executive, Statement, Oficio (8.5 x 13), A4, A5, RA4, B5 (JIS), Oficio (216 x 340), 16K 195 x 270 mm, 16K 184 x 260 mm, 16K 197 x 273 mm	Forside nedad Huller vender mod printerens venstre side	



Table 2-1 Papirretning for bakke 1 (fortsat)

Papirtype	Duplekstilstand	Papirformat	Sådan lægges papir
	Enkelt-sided udskrivning, med HP-hæftningspostkasse	Letter, Legal, Executive, Statement, Oficio (8,5 x 13), 3 x 5, 4 x 6, 5 x 7, 5 x 8, A4, A5, A6, RA4, B5 (JIS), B6 (JIS), 10 x 15 cm, Oficio (216 x 340), 16K 195 x 270 mm, 16K 184 x 260 mm, 16K 197 x 273 mm, japansk postkort (postkort (JIS)), dobbelt japansk postkort, roteret (dobbelt postkort (JIS))	Forside opad Huller vender mod printerens højre side 
	Automatisk 2-sided udskrivning eller med tilstanden Alternativt brevhoved aktiveret, med HP-hæftningspostkasse	Letter, Legal, Executive, Statement, Oficio (8.5 x 13), A4, A5, RA4, B5 (JIS), Oficio (216 x 340), 16K 195 x 270 mm, 16K 184 x 260 mm, 16K 197 x 273 mm	Forside nedad Huller vender mod printerens højre side 

## Brug Tilstanden Alternativt brevhoved

Brug funktionen [Tilstanden Alternativt brevhoved](#), hvis du vil lægge papir med brevhoved eller fortrykt papir i bakken på samme måde for alle jobs, uanset om du udskriver til én side af arket eller til begge sider af arket. Når du bruger denne tilstand, skal du isætte papir som til automatisk dupleksudskrivning.

Hvis du vil bruge denne funktion, skal du aktivere den via menuerne på printerens kontrolpanel.


### Aktivér tilstanden Alternativt brevhoved via menuerne på printerens kontrolpanel

1. Åbn menuen [Administration](#) på startskærbilledet på printerens kontrolpanel.
2. Åbn følgende menuer:
  - [Kopier/Udskriv](#) eller [Udskriv](#)
  - [Administrer bakker](#)
  - [Tilstanden Alternativt brevhoved](#)
3. Vælg [Aktiveret](#), og tryk derefter på knappen [Gem](#), eller tryk på knappen [OK](#).

# Læg papir i bakke 2

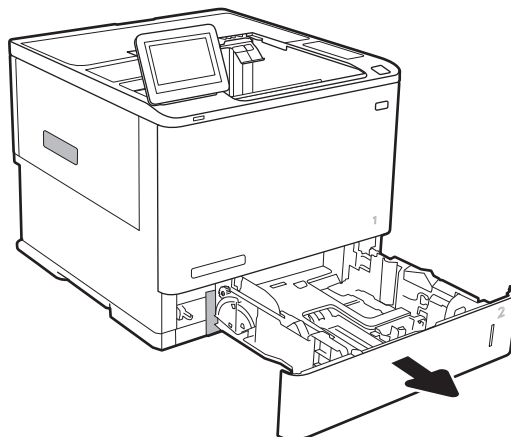
## Indledning

Nedenstående oplysninger beskriver, hvordan der lægges papir i bakke 2 og de valgfri 550-arks bakker. Disse bakker kan rumme op til 550 ark 75 g/m<sup>2</sup> (20 pund) papir.

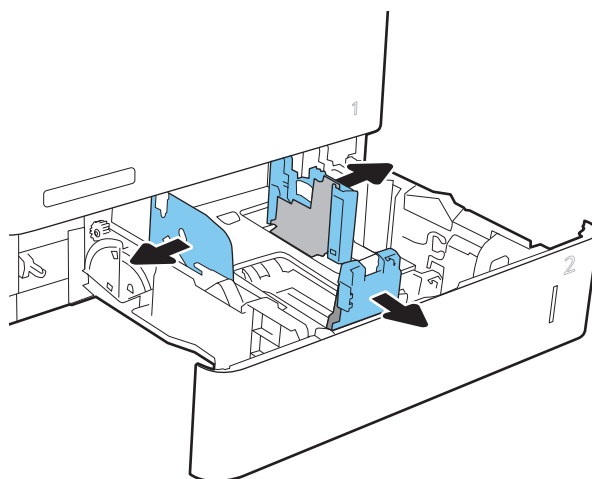
 **BEMÆRK:** Fremgangsmåden for ilægning af papir i bakkerne til 550 ark er den samme som for bakke 2. Kun bakke 2 er vist her.

1. Åbn bakken.

**BEMÆRK:** Åbn ikke denne bakke, mens den er i brug.



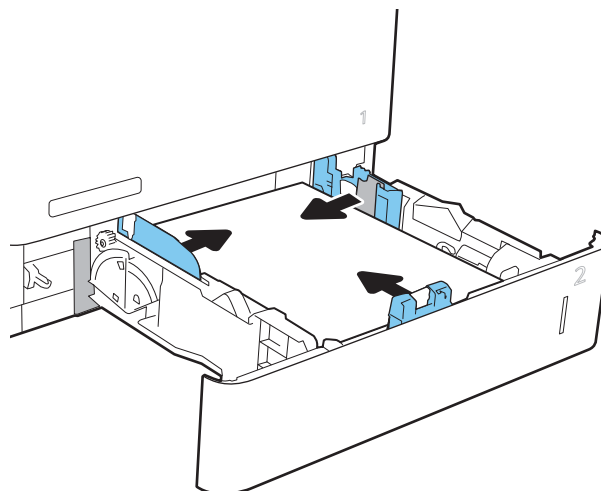
2. Juster papirlængde- og papirbredestyrene ved at trykke justeringslåsene sammen og trække i styrene, så de passer til formatet på det papir, du bruger.



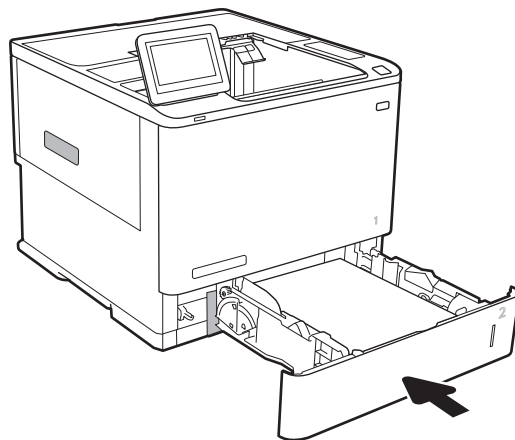
3. Læg papir i bakken. Kontroller papiret for at sikre, at styrene rører stakken uden at bøje den. Oplysninger om, hvordan du skal vende papiret, finder du i [Tabel 2-2 Papirretning for bakke 2 og bakkerne til 550 ark på side 26](#)

**BEMÆRK:** Undgå at overfylde bakken, da dette kan medføre papirstop. Sørg for, at det øverste af stakken er under indikatoren for fuld bakke.

**BEMÆRK:** Hvis bakken ikke er justeret korrekt, vises der muligvis en fejlmeddelelse under udskrivning, eller der kan opstå papirstop.

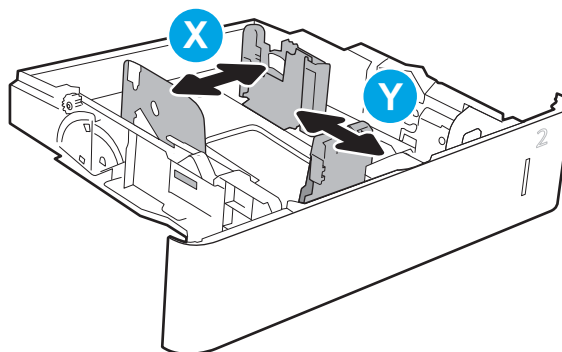


4. Luk bakken.



5. Konfigurationsmeddelelsen for bakken vises på printerens kontrolpanel.
6. Tryk på knappen **OK** for at acceptere den valgte type og det valgte format, eller tryk på knappen **Rediger** for at vælge et andet papirformat eller en anden papirtype.

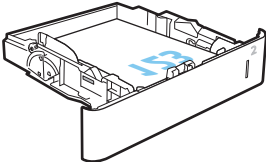
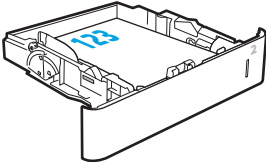
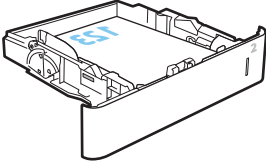
Ved papir i specialformat skal du angive X- og Y-målene for papiret, når du bliver bedt om oplysningerne på printerens kontrolpanel.



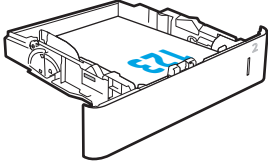
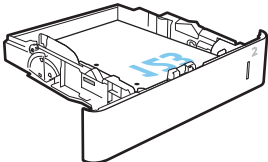
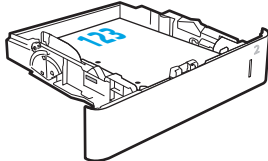
7. Vælg den korrekte type og det korrekte format, og tryk herefter på knappen **OK**.

## Papirretning for bakke 2 og bakkerne til 550 ark

Tablet 2-2 Papirretning for bakke 2 og bakkerne til 550 ark

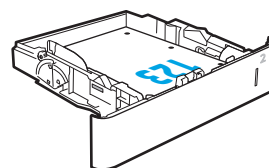
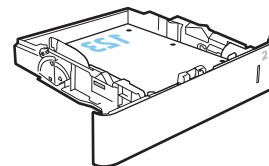
Papirtype	Duplekstilstand	Papirformat	Sådan ilægges papir
Brevpapir eller fortrykt	Enkeltsidet udskrivning, ingen HP-hæftningspostkasse	Letter, Legal, Executive, Statement, Oficio (8,5 x 13), 3 x 5, 4 x 6, 5 x 7, 5 x 8, A4, A5, A6, RA4, B5 (JIS), B6 (JIS), 10 x 15 cm, Oficio (216 x 340), 16K 195 x 270 mm, 16K 184 x 260 mm, 16K 197 x 273 mm, japansk postkort (postkort (JIS)), dobbelt japansk postkort, roteret (dobbelt postkort (JIS))	Forside nedad Nederste kant i bakkens bagende
			
	Automatisk 2-sidet udskrivning eller med tilstanden Alternativt brevhoved aktiveret, ingen HP-hæftningspostkasse	Letter, Legal, Executive, Statement, Oficio (8.5 x 13), A4, A5, RA4, B5 (JIS), Oficio (216 x 340), 16K 195 x 270 mm, 16K 184 x 260 mm, 16K 197 x 273 mm	Forside opad Øverste kant i bakkens bagende
			
	Enkeltsidet udskrivning, med HP-hæftningspostkasse	Letter, Legal, Executive, Statement, Oficio (8,5 x 13), 3 x 5, 4 x 6, 5 x 7, 5 x 8, A4, A5, A6, RA4, B5 (JIS), B6 (JIS), 10 x 15 cm, Oficio (216 x 340), 16K 195 x 270 mm, 16K 184 x 260 mm, 16K 197 x 273 mm, japansk postkort (postkort (JIS)), dobbelt japansk postkort, roteret (dobbelt postkort (JIS))	Forside nedad Øverste kant i bakkens bagende
			

**Table 2-2** Papirretning for bakke 2 og bakkerne til 550 ark (fortsat)

Papirtype	Duplekstilstand	Papirformat	Sådan ilægges papir
	Automatisk 2-sidet udskrivning eller med tilstanden Alternativt brevhoved aktiveret, med HP-hæftningspostkasse	Letter, Legal, Executive, Statement, Oficio (8.5 x 13), A4, A5, RA4, B5 (JIS), Oficio (216 x 340), 16K 195 x 270 mm, 16K 184 x 260 mm, 16K 197 x 273 mm	Forside opad Nederste kant i bakkens bagende
			
Forhullet	Enkelt-sided udskrivning, ingen HP-hæftningspostkasse	Letter, Legal, Executive, Statement, Oficio (8.5 x 13), 3 x 5, 4 x 6, 5 x 7, 5 x 8, A4, A5, A6, RA4, B5 (JIS), B6 (JIS), 10 x 15 cm, Oficio (216 x 340), 16K 195 x 270 mm, 16K 184 x 260 mm, 16K 197 x 273 mm, japansk postkort (postkort (JIS)), dobbelt japansk postkort, roteret (dobbelt postkort (JIS))	Forside nedad Huller vender mod printerens venstre side
			
	Automatisk 2-sidet udskrivning eller med tilstanden Alternativt brevhoved aktiveret, ingen HP-hæftningspostkasse	Letter, Legal, Executive, Statement, Oficio (8.5 x 13), A4, A5, RA4, B5 (JIS), Oficio (216 x 340), 16K 195 x 270 mm, 16K 184 x 260 mm, 16K 197 x 273 mm	Forside opad Huller vender mod printerens venstre side
			

**Table 2-2** Papirretning for bakke 2 og bakkerne til 550 ark (fortsat)

Papirtype	Duplekstilstand	Papirformat	Sådan ilægges papir
	Enkelt-sided udskrivning, med HP-hæftningspostkasse	Letter, Legal, Executive, Statement, Oficio (8,5 x 13), 3 x 5, 4 x 6, 5 x 7, 5 x 8, A4, A5, A6, RA4, B5 (JIS), B6 (JIS), 10 x 15 cm, Oficio (216 x 340), 16K 195 x 270 mm, 16K 184 x 260 mm, 16K 197 x 273 mm, japansk postkort (postkort (JIS)), dobbelt japansk postkort, roteret (dobbelt postkort (JIS))	Forside nedad Huller vender mod printerens højre side
	Automatisk 2-sided udskrivning eller med tilstanden Alternativt brevhoved aktiveret, med HP-hæftningspostkasse	Letter, Legal, Executive, Statement, Oficio (8.5 x 13), A4, A5, RA4, B5 (JIS), Oficio (216 x 340), 16K 195 x 270 mm, 16K 184 x 260 mm, 16K 197 x 273 mm	Forside opad Huller vender mod printerens højre side



## Brug Tilstanden Alternativt brevhoved

Brug funktionen [Tilstanden Alternativt brevhoved](#), hvis du vil lægge papir med brevhoved eller fortrykt papir i bakken på samme måde for alle jobs, uanset om du udskriver til én side af arket eller til begge sider af arket. Når du bruger denne tilstand, skal du isætte papir som til automatisk dupleksudskrivning.

Hvis du vil bruge denne funktion, skal du aktivere den via menuerne på printerens kontrolpanel.

### Aktivér tilstanden Alternativt brevhoved via menuerne på printerens kontrolpanel

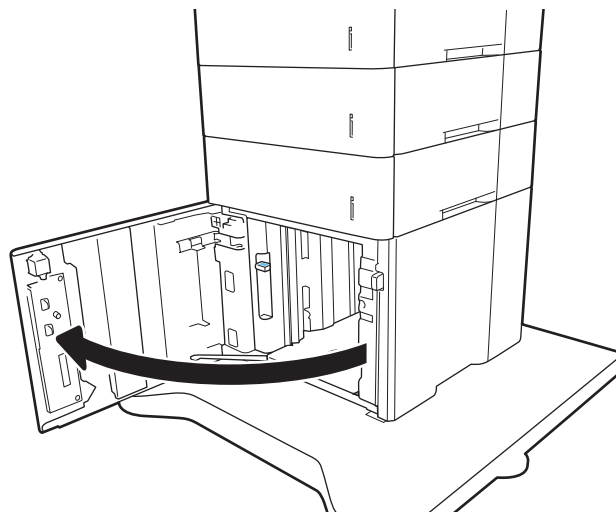
1. Åbn menuen [Administration](#) på startskærbilledet på printerens kontrolpanel.
2. Åbn følgende menuer:
  - [Kopier/Udskriv](#) eller [Udskriv](#)
  - [Administrer bakker](#)
  - [Tilstanden Alternativt brevhoved](#)
3. Vælg [Aktiveret](#), og tryk derefter på knappen [Gem](#), eller tryk på knappen [OK](#).

## Læg papir i inputbakken med høj kapacitet til 2.100 ark

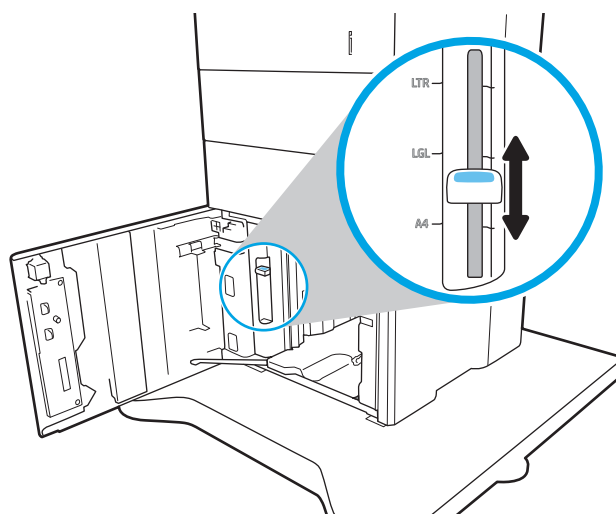
Følgende oplysninger beskriver, hvordan du lægger papir i højkapacitetspapirbakken, som er tilgængelig som ekstraudstyr for alle modeller. Bakken kan rumme op til 2.100 ark 75 g/m<sup>2</sup> papir.

1. Åbn bakken.

**BEMÆRK:** Åbn ikke denne bakke, mens den er i brug.



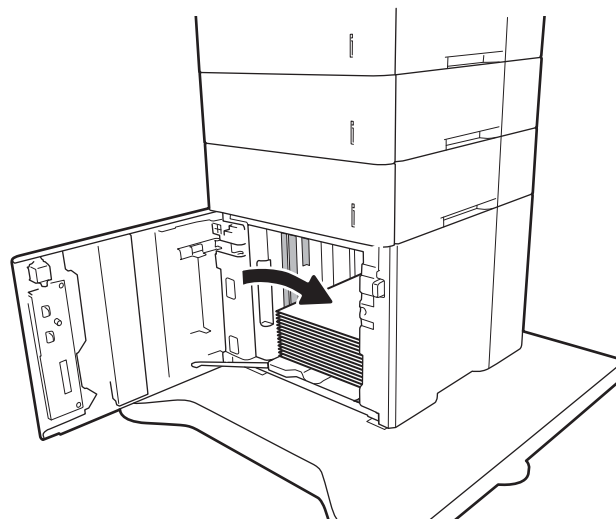
2. Juster papirbredestyrene til korrekte placering for papiret.



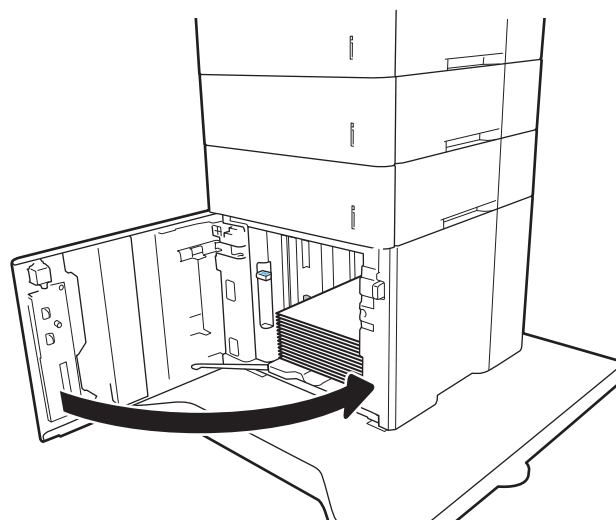
3. Læg papir i bakken. Kontroller papiret for at sikre, at styrene rører stakken let uden at bøje den.

**BEMÆRK:** Undgå at overfylde bakken, da dette kan medføre papirstop. Sørg for, at det øverste af stakken er under indikatoren for fuld bakke.

**BEMÆRK:** Hvis bakken ikke er justeret korrekt, vises der muligvis en fejlmeddelelse under udskrivning, eller der kan opstå papirstop.



4. Luk bakken.



5. Konfigurationsmeddelelsen for bakken vises på printerens kontrolpanel.
6. Tryk på knappen **OK** for at acceptere den valgte type og det valgte format, eller tryk på knappen **Rediger** for at vælge et andet papirformat eller en anden papirtype.
7. Vælg den korrekte type og det korrekte format, og tryk herefter på knappen **OK**.



# Ilæg og udskriv på konvolutter

## Indledning

Følgende oplysninger beskriver, hvordan du lægger konvolutter i og udskriver på konvolutter. Brug bakke 1 eller ekstraudstyrets konvolutføder til at udskrive på konvolutter. Bakke 1 kan rumme op til 10 konvolutter, konvolutføderen, som er ekstraudstyr, kan rumme op til 75 konvolutter.

Hvis du vil udskrive på konvolutter ved hjælp af indstillingen manuel indføring, skal du gøre følgende for at vælge de korrekte indstillinger i printerdriveren, og derefter ilægge konvolutterne i bakken, når du sender udskriftsjobbet til printeren.


## Udskriv konvolutter

### Udskriv konvolutter fra bakke 1

1. Vælg indstillingen **Udskriv** i softwareprogrammet.
2. Vælg printeren på listen over printere, og klik derefter på eller tryk på knappen **Egenskaber** eller knappen **Indstillinger** for at åbne printerdriveren.

---

 **BEMÆRK:** Navnet på knappen varierer for forskellige softwareprogrammer.

 **BEMÆRK:** For at få adgang til disse funktioner fra en Windows 8- eller 8.1-startskærm skal du vælge **Enheder**, vælge **Udskriv** og derefter vælge printeren.


---

3. Klik eller tryk på fanen **Papir/kvalitet**.
4. Vælg det korrekte format til konvolutterne i rullelisten **papirstørrelse**.
5. Vælg **Konvolut** i rullelisten **Papirtype**.
6. Vælg **Manuel indføring** i rullelisten **Papirkilde**.
7. Klik på knappen **OK** for at lukke dialogboksen **Dokumentegenskaber**.
8. Klik på knappen **OK** i dialogboksen **Udskriv** for at udskrive jobbet.

### Udskrive konvolutter fra konvolutføderen, som er ekstraudstyr

1. Vælg indstillingen **Udskriv** i softwareprogrammet.
2. Vælg printeren på listen over printere, og klik derefter på eller tryk på knappen **Egenskaber** eller knappen **Indstillinger** for at åbne printerdriveren.

---

 **BEMÆRK:** Navnet på knappen varierer for forskellige softwareprogrammer.

For at få adgang til disse funktioner fra en Windows 8- eller 8.1-startskærm skal du vælge **Enheder**, vælge **Udskriv** og derefter vælge printeren.

---

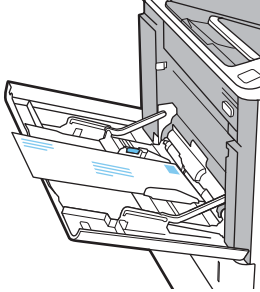
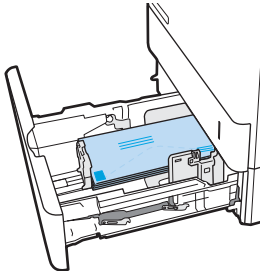
3. Klik eller tryk på fanen **Papir/kvalitet**.
4. Fuldfør et af følgende trin:

- Vælg det korrekte format til konvolutterne i rullelisten **Papirstørrelse**.
  - Vælg **Konvolut** i rullelisten **Papirtype**.
  - Vælg **bakke 3** eller **bakke 4** i rullelisten **Papirkilde** – alt efter, hvilken der svarer til konvolutføderen.
5. Klik på knappen **OK** for at lukke dialogboksen **Dokumentegenskaber**.
  6. Klik på knappen **OK** i dialogboksen **Udskriv** for at udskrive jobbet.

## Konvolutretning



**BEMÆRK:** Printeren understøtter ikke dupleksudskrivning på konvolutter.

Bakke	Konvolutformater	Sådan ilægger du papir
Bakke 1	Konvolut #9, Konvolut #10, Konvolut Monarch, Konvolut B5, Konvolut C5, Konvolut C6, Konvolut DL	Forside opad Kort frankeringsende ind mod printeren
		
Tilbehør til konvolutføder	Konvolut #9, Konvolut #10, Konvolut Monarch, Konvolut B5, Konvolut C5, Konvolut C6, Konvolut DL	Forside opad Kort returadresse ind mod printeren
		


# Ilæg og udskriv på etiketter

## Indledning

Følgende oplysninger beskriver, hvordan du udskriver og ilægger etiketter.

Hvis du vil udskrive på ark med etiketter, skal du bruge bakke 2 eller en af de ekstra bakker til 550 ark.

---

 **BEMÆRK:** Bakke 1 understøtter ikke etiketter.

---

Hvis du vil udskrive på etiketter ved hjælp af indstillingen Manuel indføring, skal du gøre følgende for at vælge de korrekte indstillinger i printerdriveren, og derefter ilægge etiketterne i bakken, når du sender udskriftsjobbet til printerens. Når du bruger manuel indføring, venter printerens med at udskrive jobbet, indtil den registrerer, at bakken er blevet åbnet.


## Manuel indføring af etiketter

1. Vælg indstillingen **Udskriv** i softwareprogrammet.
2. Vælg printerens på listen over printere, og klik derefter på eller tryk på knappen **Egenskaber** eller knappen **Indstillinger** for at åbne printerdriveren.

---

 **BEMÆRK:** Navnet på knappen varierer for forskellige softwareprogrammer.

---

 **BEMÆRK:** For at få adgang til disse funktioner fra en Windows 8- eller 8.1-startskærm skal du vælge **Enheder**, vælge **Udskriv** og derefter vælge printerens.

---

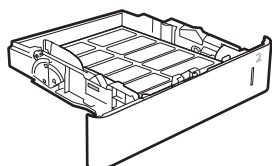
3. Klik på fanen **Papir/Kvalitet**.
4. Vælg det korrekte format til ark med etiketter i rullelisten **Papirformat**.
5. Vælg **Etiketter** i rullelisten **Papirtype**.
6. Vælg **Manuel indføring** i rullelisten **Papirkilde**.
7. Klik på knappen **OK** for at lukke dialogboksen **Dokumentegenskaber**.
8. Klik på knappen **OK** i dialogboksen **Udskriv** for at udskrive jobbet.

## Etiketretning

---

Bakke	Sådan ilægges etiketter
Bakke 2-5	Forside nedad Øverste kant i bakkens bagende

---



## Konfigurer hæftningspostkasse-tilbehøret

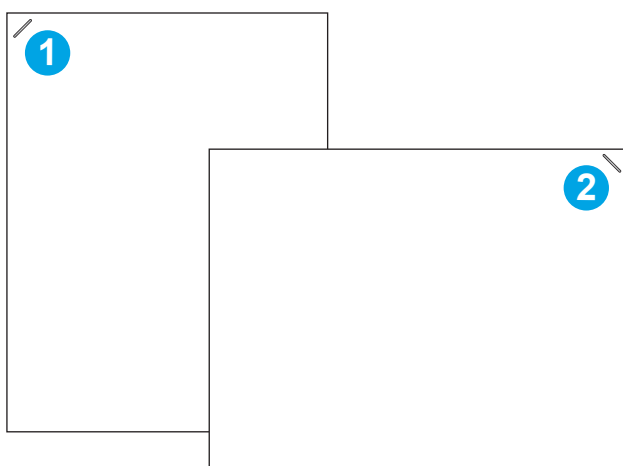
Følgende oplysninger beskriver, hvordan du lægger hæfteklammer i og konfigurerer indstillingerne for tilbehøret til hæftningspostkassen.

Tilbehøret til hæftningspostkassen kan hæfte dokumenter i de øverste venstre eller øverste højre hjørner, og det kan stable op til 1.000 ark papir i tre udskriftsbakker. Udskriftsbakkerne har tre konfigurationsmuligheder: stablertilstand, postkasetilstand eller funktionsseparatorstilstand.

- [Konfigurer standardplaceringen for hæfteklammer](#)
- [Konfigurer driftstilstanden](#)

### Konfigurer standardplaceringen for hæfteklammer

1. Åbn menuen [Indstillinger](#).
2. Åbn følgende menuer:
  - [Administrer hæfter/stabler](#)
  - [Hæftning](#)
3. Vælg en placering af hæfteklammer fra listen med indstillinger, og tryk derefter på knappen [Gem](#) eller [OK](#). Du kan vælge mellem følgende indstillinger:
  - [Ingen](#): Ingen hæftning
  - [Øverst venstre eller højre](#): Hvis papirretningen for dokumentet er stående, placeres hæfteklammen i øverste venstre hjørne af papirets korte kant. Hvis papirretningen for dokumentet er liggende, placeres hæfteklammen i øverste højre hjørne af papirets lange kant.
  - [Øverst venstre](#): Hæfteklammen placeres i øverste venstre hjørne af papirets korte kant.
  - [Øverst højre](#): Hæfteklammen placeres i øverste højre hjørne af papirets lange kant.



- |   |   |
|---|---|
| 1 | Øverst venstre hjørne af papirets korte kant. |
| 2 | Øverst højre hjørne af papirets lange kant.   |

## Konfigurer driftstilstanden

Brug denne fremgangsmåde til at konfigurere, hvordan printerens job i udskriftsbakkerne.

1. Fra startskærm-billedet på printerens kontrolpanel skal du stryge, indtil menuen **Indstillinger** vises. Tryk på ikonet **Indstillinger** for at åbne menuen.
2. Åbn følgende menuer:
  - **Administrer hæfter/stabler**
  - **Driftstilstand**
3. Vælg en tilstand fra listen med indstillinger, og tryk derefter på knappen **Gem**. Du kan vælge mellem følgende indstillinger:
  - **Postkasse**: Printerens job placeres i forskellige bakker alt efter, hvem der har sendt dem.
  - **Stabler**: Printerens job placeres i bakkerne fra bund til top.
  - **Funktionsseparator**: Printerens job placeres i forskellige bakker alt efter printerfunktion, som f.eks. udskriftsjob, kopijob eller faxjob.

Hvis du vil konfigurere HP-printerdriveren til den valgte driftstilstand, skal du gøre følgende:

---

 **BEMÆRK:** Windows XP og Vista (Server 2003/2008) HP PCL.6-driverne understøtter ikke udskriftsenheder.

---


### Windows® 7

1. Kontroller, at printeren er tændt og forbundet til computeren eller et netværk.
2. Åbn menuen Start i Windows®, og klik derefter på **Enheder og printere**.
3. Højreklik på navnet på printerens, og vælg derefter **Printeregenskaber**.
4. Klik på fanen **Enhedsindstillinger**.
5. Vælg **Opdater nu**. Eller vælg **Opdater nu** på rullelisten ud for **Automatisk konfiguration**.

### Windows® 8.0, 8.1 og 10

1. Højreklik på Windows-ikonet i det nederste venstre hjørne af computerskærmen.
2. Vælg **Kontrolpanel**. Under **Hardware og lyd** skal du vælge **Vis enheder og printere**.
3. Højreklik på navnet på printerens, og vælg derefter **Printeregenskaber**.
4. Klik på fanen **Enhedsindstillinger**.
5. Vælg **Opdater nu**. Eller vælg **Opdater nu** på rullelisten ud for **Automatisk konfiguration**.

---

 **BEMÆRK:** Nyere V4-driverne understøtter ikke funktionen **Opdater nu**. Disse driveres driftstilstand skal konfigureres manuelt under **Tilbehør til udskriftsbakke**.

---

### OS X

1. Fra Apple-menuen skal du klikke på **Systempræferencer**.
2. Vælg **Udskriv og scan** (eller **Printere og scannere**).

3. Vælg printeren, og vælg derefter **Indstillinger og forbrugsvarer**. Vælg **Driver**.
4. Konfigurer manuelt funktionen **Tilbehørets udskriftstilstand**.

---

## 3 Forbrugsvarer, tilbehør og reservedele

- [Bestil forbrugsvarer, tilbehør og reservedele](#)
- [Konfigurer HP-indstillinger for forbrugsvarer til beskyttelse af tonerpatroner](#)
- [Udskiftning af tonerpatronerne](#)
- [Udskiftning af hæftepatronen](#)

### Yderligere oplysninger:

Følgende oplysninger er korrekte på udgivelsestidspunktet. Se [www.hp.com/support/ljM607](http://www.hp.com/support/ljM607), [www.hp.com/support/ljM608](http://www.hp.com/support/ljM608), or [www.hp.com/support/ljM609](http://www.hp.com/support/ljM609), hvis du ønsker aktuelle oplysninger.

HP's komplette hjælp til printeren omfatter følgende oplysninger:

- Installer og konfigurer
- Lær og brug
- Løs problemer
- Download software- og firmwareopdateringer
- Deltag i supportfora
- Find garantioplysninger og lovgivningsmæssige oplysninger

# Bestil forbrugsvarer, tilbehør og reservedele

## Bestilling

Bestilling af forbrugsvarer og papir	<a href="http://www.hp.com/go/suresupply">www.hp.com/go/suresupply</a>
Bestilling af ægte reservedele eller ekstraudstyr fra HP	<a href="http://www.hp.com/buy/parts">www.hp.com/buy/parts</a>
Bestilling via udbydere af tjeneste eller support	Kontakt en autoriseret HP-tjeneste eller serviceudbyder.
Bestil vha. HP's integrerede webserver (EWS)	Skriv printerens IP-adresse eller værtsnavnet i adresse-/URL-adressefeltet i en understøttet webbrowser på computeren for at få adgang. EWS indeholder et link til webstedet HP SureSupply, som giver mulighed for at købe originale HP-forbrugsvarer.

## Forbrugsvarer og ekstraudstyr

Vare	Beskrivelse	Patronnummer	Varenummer
<b>Forbrugsvarer</b>			
HP 37Y sort original LaserJet-tonerpatron med særligt høj ydelse	Ekstra erstatningsblækpatron med høj kapacitet	37Y	CF237Y
HP 37X sort original LaserJet-tonerpatron med høj ydelse	Erstatningstonerpatron med høj kapacitet	37X	CF237X
HP 37A original, sort LaserJet-tonerpatron	Erstatningstonerpatron med standardkapacitet	37A	CF237A
HP hæftepatrongenopfyldning	Udskiftningshæftekassette	Ikke relevant	C5967A
<b>Tilbehør</b>			
DIMM-sæt med 1 GB hukommelse	Hukommelsesopgraderingssæt	Ikke relevant	G6W84A
HP LaserJet-papirbakke til 550 ark	Ekstra papirbakke	Ikke relevant	L0H17A
2.100-arks HP-arkføder med fod	Ekstra højkapacitetsindføringsbakke og fod	Ikke relevant	L0H18A
HP LaserJet-konvolutføder	Ekstra papirbakke til konvolutføder	Ikke relevant	L0H21A
HP-hæftningspostkasse	Hæftningspostkasse, tilbehør	Ikke relevant	L0H20A
Interne HP USB-porte	USB-porte (ekstraudstyr) til tilslutning af tredjepartsenheder	Ikke relevant	B5L28A
HP Secure High-Performance-harddisk	Harddisk til udskiftning	Ikke relevant	B5L29A
HP Jetdirect 2900nw-printerserver	Tilbehør til trådløs USB-printerserver	Ikke relevant	J8031A



Vare	Beskrivelse	Patronnummer	Varenummer
HP Jetdirect 3000w NFC/ Wireless-tilbehør	Trådløst tilbehør til "touch"-udskrivning fra mobile enheder	Ikke relevant	J8030A
HP Trusted Platform Module-tilbehør	Automatisk krypteringstilbehør	Ikke relevant	F5S62A

## Vedligeholdelse/forbrugsvarer med lang levetid

Vedligeholdelses-/LCC-sæt	Varenummer	Anslået levetid <sup>1</sup>
110v-vedligeholdelsessæt til HP LaserJet	L0H24A	225.000 sider
220v-vedligeholdelsessæt til HP LaserJet	L0H25A	225.000 sider

<sup>1</sup> HP's specifikationer for vedligeholdelse af forbrugsvarer med lang levetid (LLC) er baseret på LLC-levetidstestforholdene nedenfor. Den faktiske individuelle levetid/ydelse under normal brug varierer afhængigt af forbrug, miljø, papir og andre faktorer. Den anslåede levetid er ikke en underforstået eller berettiget garanti.

Forhold for LLC-levetidstesten

- Udskriftsdistribution: 5 % jævnt fordelt på tværs af siden
- Miljø: 17 til 25 °C, 30-70 % relativ luftfugtighed (RH)
- Mediestørrelse: Letter/A4
- Medievægt: 75 g/m<sup>2</sup> almindeligt medie
- Jobstørrelse: 4 sider
- Indføring med kort kant (A3) (dvs. Legal-format)

Faktorer, der kan reducere levetiden i forhold til ovennævnte forhold:

- Medier, der er smallere end Letter/A4-format (termisk opbremsning er lig med flere rotationer)
- Papir, der er tungere end 75 g/m<sup>2</sup> (kraftigere medier belaster printerkomponenterne mere)
- Udskriftsjob mindre end 4 billeder (mindre job betyder mere termisk vekslen og flere rotationer)

# Konfigurer HP-indstillinger for forbrugsvarer til beskyttelse af tonerpatroner


- [Indledning](#)
- [Aktivér eller deaktiver funktionen Patronpolitik](#)
- [Aktivér eller deaktiver funktionen Beskyttelse af patroner](#)

## Indledning

Brug HP's patronpolitik og beskyttelse af patroner til at styre, hvilke patroner der installeres i printeren, og beskytte de installerede patroner mod tyveri. Disse funktioner er tilgængelige med HP FutureSmart version 3 og nyere.

- **Patronpolitik:** Denne funktion beskytter printeren mod forfalskede tonerpatroner ved kun at tillade, at der bruges ægte HP-patroner i printeren. Brugen af ægte HP-patroner sikrer den bedst mulige udskriftskvalitet. Hvis der installeres en patron, der ikke er en ægte HP-patron, viser printerens kontrolpanel en meddelelse om, at patronen ikke er autoriseret, med oplysninger om, hvordan du skal fortsætte.
- **Beskyttelse af patroner:** Denne funktion knytter permanent tonerpatroner til en specifik printer eller flere printere, så de ikke kan bruges i andre printere. Beskyttelse af patronerne beskytter din investering. Når denne funktion er aktiveret, og nogen evt. forsøger at overføre en beskyttet patron fra den originale printer til en uautoriseret printer, kan denne printer ikke udskrive med den beskyttede patron. Printerens kontrolpanel viser en meddelelse om, at patronen er beskyttet, og giver oplysninger, der forklarer, hvordan du fortsætter.

---

 **FORSIGTIG:** Efter aktivering af beskyttelse af patroner for printeren bliver alle efterfølgende tonerpatroner, der installeres i printeren, automatisk og *permanent* beskyttet. For at undgå at beskytte en ny patron skal du deaktivere funktionen, *inden* du installerer den nye patron.

---

En deaktivering af funktionen deaktiverer ikke beskyttelsen af de patroner, der er installeret i øjeblikket.

Begge funktioner er deaktiveret som standard. Gør følgende for at aktivere eller deaktivere dem.

## Aktivér eller deaktiver funktionen Patronpolitik

---

 **BEMÆRK:** For at aktivere eller deaktivere denne funktion kan det være nødvendigt at indtaste en administratoradgangskode.

## Brug printerens kontrolpanel til at aktivere funktionen Patronpolitik


1. Åbn menuen [Indstillinger](#) på startskærbilledet på printerens kontrolpanel.
2. Åbn følgende menuer:
  - [Administrer forbrugsvarer](#)
  - [Patronpolitik](#)
3. Vælg [Autoriseret HP](#).

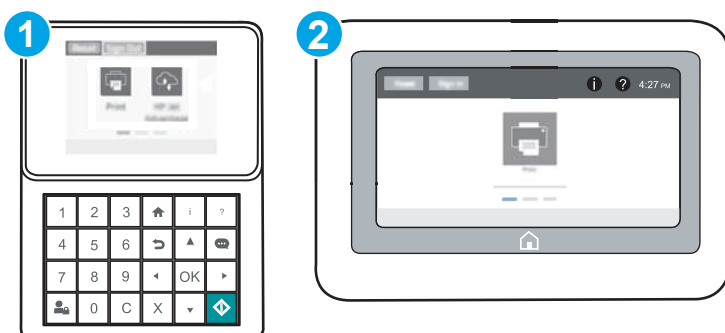
## Brug printerens kontrolpanel til at deaktivere funktionen Patronpolitik

 **BEMÆRK:** For at aktivere eller deaktivere denne funktion kan det være nødvendigt at indtaste en administratoradgangskode.





1. Åbn menuen **Indstillinger** på startskærbilledet på printerens kontrolpanel.
2. Åbn følgende menuer:
  - **Administrer forbrugsvarer**
  - **Patronpolitik**
3. Vælg **Fra**.

## Brug HP's integrerede webserver (EWS) til at aktivere funktionen Patronpolitik


 **BEMÆRK:** Trinnene varierer afhængigt af typen af kontrolpanel.

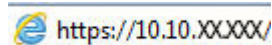


- 1 Tastaturkontrolpanel
- 2 Berøringsfølsomt kontrolpanel

1. Åbn HP's integrerede webserver (EWS):
  - a. **Tastaturkontrolpaneler:** På printerens kontrolpanel skal du trykke på knappen  og derefter bruge piletasterne til at vælge menuen Ethernet . Tryk på knappen **OK** for at åbne menuen og få vist IP-adressen eller værtsnavnet.  
**Berøringsfølsomme kontrolpaneler:** På printerens kontrolpanel skal du trykke på knappen  og derefter vælge ikonet Netværk  for at få vist IP-adressen eller værtsnavnet.

- b. Åbn en browser, og indtast IP-adressen eller værtsnavnet i adressefeltet på nøjagtig samme måde, som det vises på printerens kontrolpanel. Tryk på tasten **Enter** på computertastaturet. Den integrerede webserver åbnes.

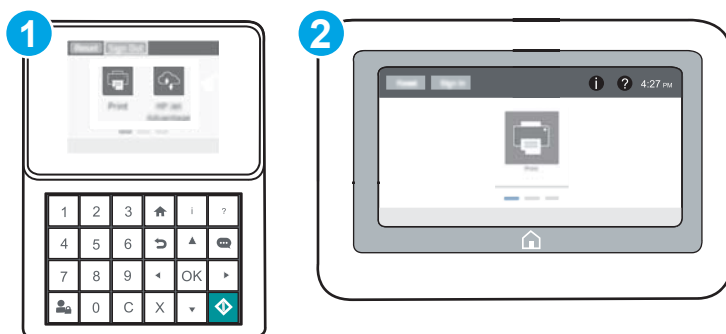
 **BEMÆRK:** Hvis webbrowseren viser en meddelelse, som angiver, at adgangen til webstedet muligvis ikke er sikker, skal du vælge muligheden for at fortsætte til webstedet. Adgang til dette websted vil ikke beskadige computeren.

 <https://10.10.XX.XXX/>



2. Åbn fanen **Udskriv**.
3. Vælg **Administrer forbrugsvarer** fra venstre navigationspanel.
4. Vælg en indstilling på rullelisten **Autoriseret HP** i området **Indstillinger for forbrugsvarer**.
5. Klik på knappen **Anvend** for at gemme ændringerne.



## Brug HP's integrerede webserver (EWS) til at deaktivere funktionen Patronpolitik

 **BEMÆRK:** Trinene varierer afhængigt af typen af kontrolpanel.





- 1 Tastaturkontrolpanel
- 2 Berøringsfølsomt kontrolpanel

1. Åbn HP's integrerede webserver (EWS):
  - Tastaturkontrolpaneler:** På printerens kontrolpanel skal du trykke på knappen  og derefter bruge piletasterne til at vælge menuen Ethernet . Tryk på knappen **OK** for at åbne menuen og få vist IP-adressen eller værtsnavnet.

**Berøringsfølsomme kontrolpaneler:** På printerens kontrolpanel skal du trykke på knappen  og derefter vælge ikonet Netværk  for at få vist IP-adressen eller værtsnavnet.

- b. Åbn en browser, og indtast IP-adressen eller værtsnavnet i adressefeltet på nøjagtig samme måde, som det vises på printerens kontrolpanel. Tryk på tasten **Enter** på computertastaturet. Den integrerede webserver åbnes.

 **BEMÆRK:** Hvis webbrowseren viser en meddelelse, som angiver, at adgangen til webstedet muligvis ikke er sikker, skal du vælge muligheden for at fortsætte til webstedet. Adgang til dette websted vil ikke beskadige computeren.

 <https://10.10.XXXXX/>

2. Åbn fanen **Udskriv**.
3. Vælg **Administrer forbrugsvarer** fra venstre navigationspanel.
4. Vælg **Fra** i rullelisten **Patronpolitik** i området Indstillinger for forbrugsvarer.
5. Klik på knappen **Anvend** for at gemme ændringerne.

## Fejlfinding ved fejlmeddelelser på kontrolpanelet i forbindelse med Patronpolitik

Fejlmeddelelse	Beskrivelse	Anbefalet handling
10.OX.30 Uautoriseret <farve>patron	Administratoren har konfigureret denne printer til kun at bruge ægte HP-forbrugsvarer, der stadig er dækket af garantien. Patronen skal udskiftes for at fortsætte udskrivningen.	Udskift patronen med en ægte HP-tonerpatron.  Hvis du mener, du har købt en original HP-forbrugsvarer, skal du besøge <a href="http://www.hp.com/go/anticounterfeit">www.hp.com/go/anticounterfeit</a> for at finde ud af, om tonerpatronen er en original HP-patron, og se, hvad du skal gøre, hvis det ikke drejer sig om en original HP-patron.

## Aktivér eller deaktiver funktionen Beskyttelse af patroner

 **BEMÆRK:** For at aktivere eller deaktivere denne funktion kan det være nødvendigt at indtaste en administratoradgangskode.

### Brug printerens kontrolpanel til at aktivere funktionen Beskyttelse af patroner

1. Åbn menuen **Indstillinger** på startskærbilledet på printerens kontrolpanel.
2. Åbn følgende menuer:
  - **Administrer forbrugsvarer**
  - **Beskyttelse af patroner**
3. Vælg **Beskyt patroner**.
4. Når printeren beder dig om at bekræfte, skal du vælge **Fortsæt** for at aktivere funktionen.

 **FORSIGTIG:** Efter aktivering af beskyttelse af patroner for printeren bliver alle efterfølgende tonerpatroner, der installeres i printeren, automatisk og *permanent* beskyttet. For at undgå at beskytte en ny patron skal du deaktivere funktionen, *inden* du installerer den nye patron.

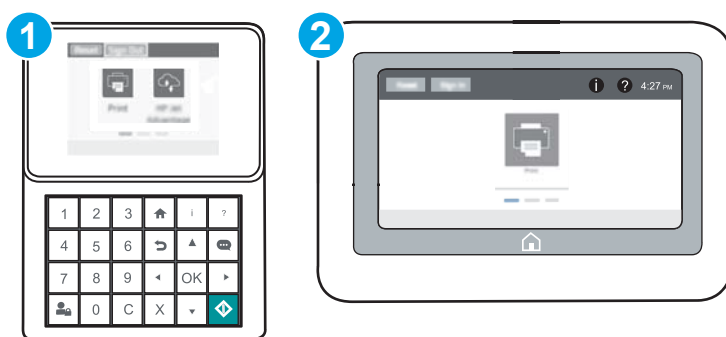
En deaktivering af funktionen deaktiverer ikke beskyttelsen af de patroner, der er installeret i øjeblikket.

## Brug printerens kontrolpanel til at deaktivere funktionen Beskyttelse af patroner



1. Åbn menuen **Indstillinger** på startskærbilledet på printerens kontrolpanel.
2. Åbn følgende menuer:
  - **Administrer forbrugsvarer**
  - **Beskyttelse af patroner**
3. Vælg **Fra**.


## Brug HP's integrerede webserver (EWS) til at aktivere funktionen Beskyttelse af patroner

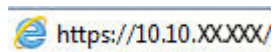
 **BEMÆRK:** Trinnene varierer afhængigt af typen af kontrolpanel.



- |   |                               |
|---|-------------------------------|
| 1 | Tastaturkontrolpanel          |
| 2 | Berøringsfølsomt kontrolpanel |

1. Åbn HP's integrerede webserver (EWS):
  - a. **Tastaturkontrolpaneler:** På printerens kontrolpanel skal du trykke på knappen **i** og derefter bruge piletasterne til at vælge menuen Ethernet . Tryk på knappen **OK** for at åbne menuen og få vist IP-adressen eller værtsnavnet.  
**Berøringsfølsomme kontrolpaneler:** På printerens kontrolpanel skal du trykke på knappen **i** og derefter vælge ikonet Netværk  for at få vist IP-adressen eller værtsnavnet.
  - b. Åbn en browser, og indtast IP-adressen eller værtsnavnet i adressefeltet på nøjagtig samme måde, som det vises på printerens kontrolpanel. Tryk på tasten **Enter** på computertastaturet. Den integrerede webserver åbnes.

 **BEMÆRK:** Hvis webbrowsersen viser en meddelelse, som angiver, at adgangen til webstedet muligvis ikke er sikker, skal du vælge muligheden for at fortsætte til webstedet. Adgang til dette websted vil ikke beskadige computeren.

 <https://10.10.XX.XXX/>

2. Åbn fanen **Udskriv**.
3. Vælg **Administrer forbrugsvarer** fra venstre navigationspanel.

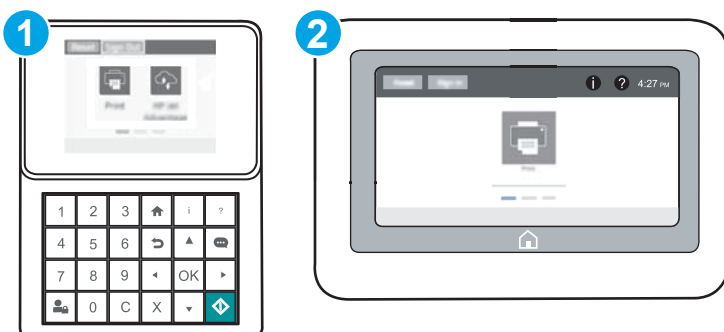
4. Vælg **Beskyt patroner** fra rullelisten **Patronbeskyttelse** i området Indstillinger for forbrugsvarer.
5. Klik på knappen **Anvend** for at gemme ændringerne.

**⚠ FORSIGTIG:** Efter aktivering af beskyttelse af patroner for printeren bliver alle efterfølgende tonerpatroner, der installeres i printeren, automatisk og *permanent* beskyttet. For at undgå at beskytte en ny patron skal du deaktivere funktionen, *inden* du installerer den nye patron.

En deaktivering af funktionen deaktiverer ikke beskyttelsen af de patroner, der er installeret i øjeblikket.


## Brug HP's integrerede webserver (EWS) til at deaktivere funktionen Beskyttelse af patroner

**📝 BEMÆRK:** Trinene varierer afhængigt af typen af kontrolpanel.



- |   |                               |
|---|-------------------------------|
| 1 | Tastaturkontrolpanel          |
| 2 | Berøringsfølsomt kontrolpanel |

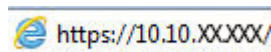
### 1. Åbn HP's integrerede webserver (EWS):

a. **Tastaturkontrolpaneler:** På printerens kontrolpanel skal du trykke på knappen **i** og derefter bruge piletasterne til at vælge menuen Ethernet . Tryk på knappen **OK** for at åbne menuen og få vist IP-adressen eller værtsnavnet.

**Berøringsfølsomme kontrolpaneler:** På printerens kontrolpanel skal du trykke på knappen **i** og derefter vælge ikonet Netværk  for at få vist IP-adressen eller værtsnavnet.

b. Åbn en browser, og indtast IP-adressen eller værtsnavnet i adressefeltet på nøjagtig samme måde, som det vises på printerens kontrolpanel. Tryk på tasten **Enter** på computertastaturet. Den integrerede webserver åbnes.

**📝 BEMÆRK:** Hvis webbrowseren viser en meddelelse, som angiver, at adgangen til webstedet muligvis ikke er sikker, skal du vælge muligheden for at fortsætte til webstedet. Adgang til dette websted vil ikke beskadige computeren.



2. Åbn fanen **Udskriv**.
3. Vælg **Administrer forbrugsvarer** fra venstre navigationspanel.

4. Vælg **Fra** i rullelisten **Patronbeskyttelse** i området Indstillinger for forbrugsvarer.
5. Klik på knappen **Anvend** for at gemme ændringerne.

## Fejlfinding ved fejlmeddelelser på kontrolpanelet i forbindelse med Beskyttelse af patroner

Fejlmeddelelse	Beskrivelse	Anbefalet handling
10.OX.57 Beskyttet <farve>patron	<p>Patronen kan kun bruges i den eller de printere, der oprindeligt beskyttede den via HP patronbeskyttelse.</p> <p>Funktionen Beskyttelse af patroner giver en administrator mulighed for at begrænse patroner til kun at fungere i én printer eller en serie af printere. Patronen skal udskiftes for at fortsætte udskrivningen.</p>	Udskift patronen med en ny tonerpatron.



## Udskiftning af tonerpatronerne

Printeren angiver, når en tonerpatrons blækniveau er lavt. Printerpatronens faktiske resterende levetid kan variere. Det er ikke nødvendigt at udskifte tonerpatronen nu. Overvej at have en ekstra patron klar, så du kan installere den, når udskriftskvaliteten ikke længere er acceptabel.

Fortsæt udskrivningen med den aktuelle patron, indtil omfordeling af toner ikke længere giver en acceptabel udskriftskvalitet. Fjern tonerpatronen fra printerens for at omfordele toneren, og vip forsigtigt patronen frem og tilbage om dens vandrette akse. Se vejledningen til udskiftning af patroner for en grafisk illustration. Sæt tonerpatronen tilbage i printerens, og luk dækslet.

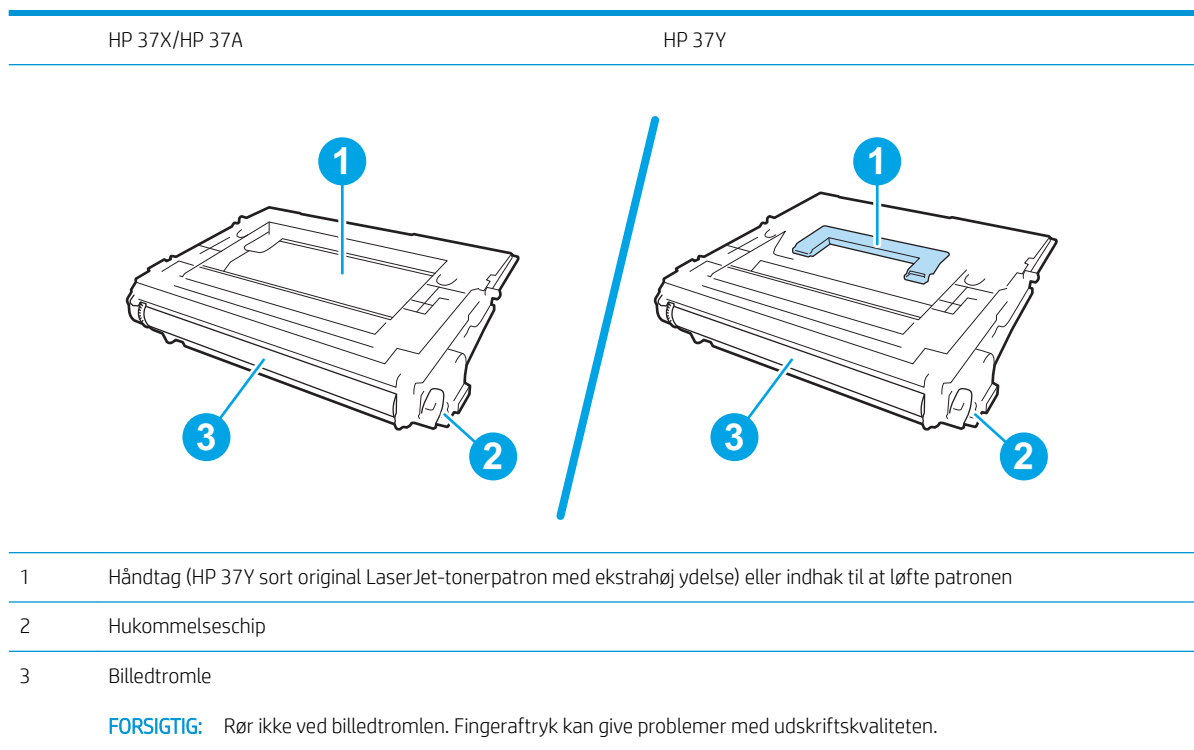
**Tablet 3-1** Oplysninger om tonerpatron

Vare	Beskrivelse	Patronnummer	Varenummer
HP 37Y sort original LaserJet-tonerpatron med særligt høj ydelse	Ekstra erstatningsblækpatron med høj kapacitet	37Y	CF237Y
HP 37X sort original LaserJet-tonerpatron med høj ydelse	Erstatningstonerpatron med høj kapacitet	37X	CF237X
HP 37A original, sort LaserJet-tonerpatron	Erstatningstonerpatron med standardkapacitet	37A	CF237A

Tag ikke tonerpatronen ud af emballagen, før den skal bruges.

**⚠ FORSIGTIG:** Udsæt ikke tonerpatronen for lys i mere end nogle få minutter for at forhindre, at den bliver beskadiget. Dæk den grønne billedtromle til, hvis tonerpatronen skal fjernes fra printerens i en længere periode.

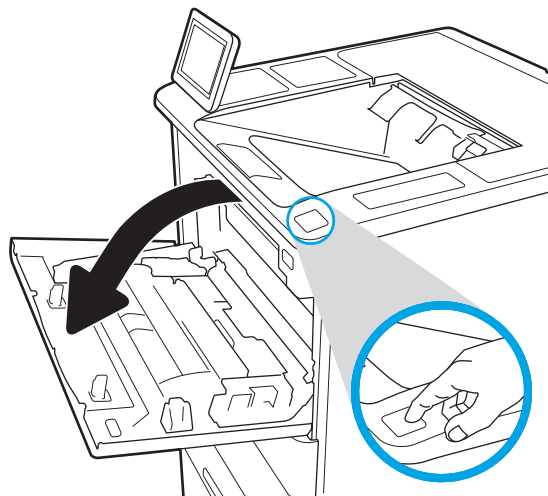
Følgende illustration vises tonerpatronens komponenter.



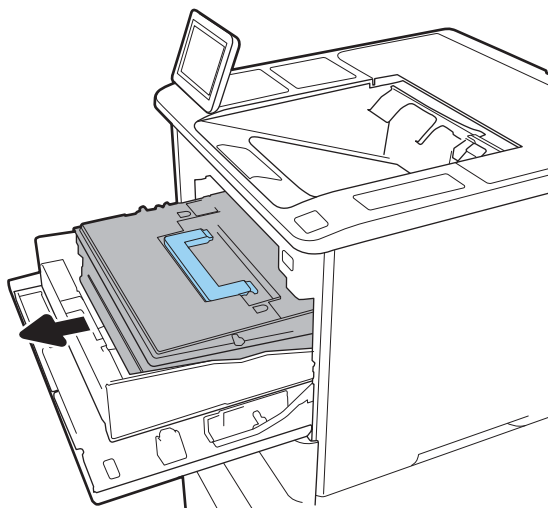
**⚠ FORSIGTIG:** Hvis du får toner på tøjet, skal du tørre det af med en tør klud og vaske tøjet i koldt vand. Varmt vand fikserer toneren i tøjet.

**📖 BEMÆRK:** Du kan finde oplysninger om genbrug af brugte tonerpatroner på æsken til tonerpatronen.

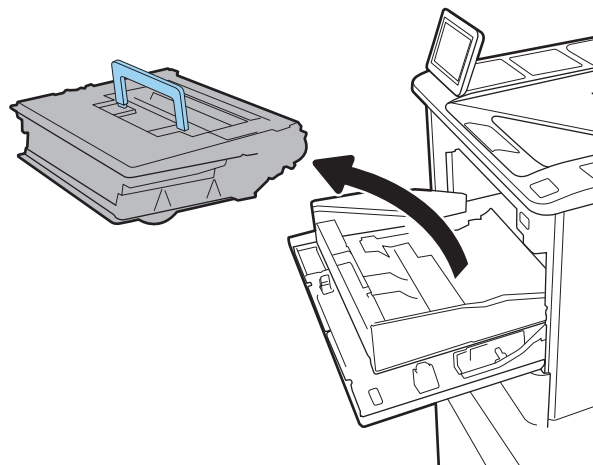
1. Tryk på frigørelsesknappen til patrondækslet for at åbne dækslet.



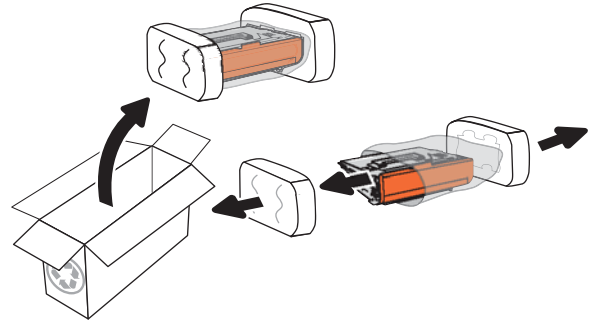
2. Træk skuffen til patronen ud.



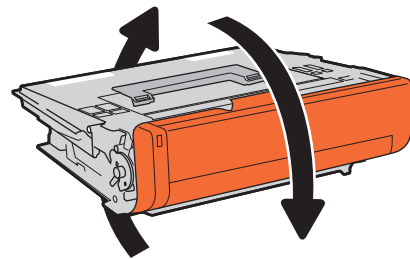
3. Tag fat i håndtaget eller indhakket på den brugte tonerpatron, og træk den ud.



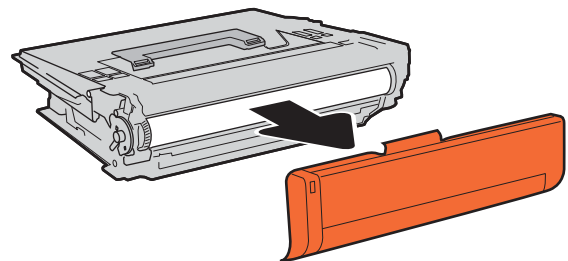
4. Tag den nye tonerpatron ud af posen.



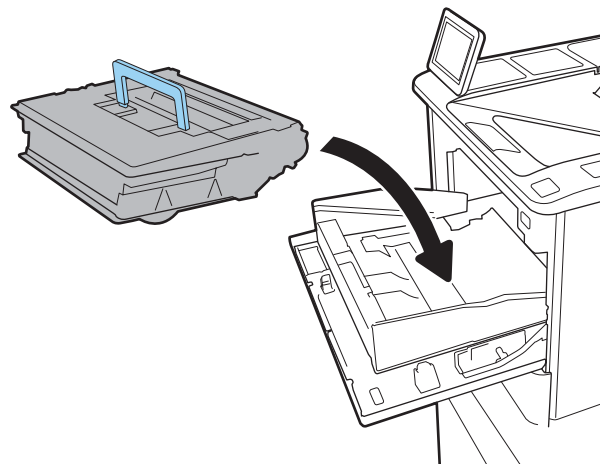
5. Tag fat i begge sider af patronen, og ryst den 5-6 gange.



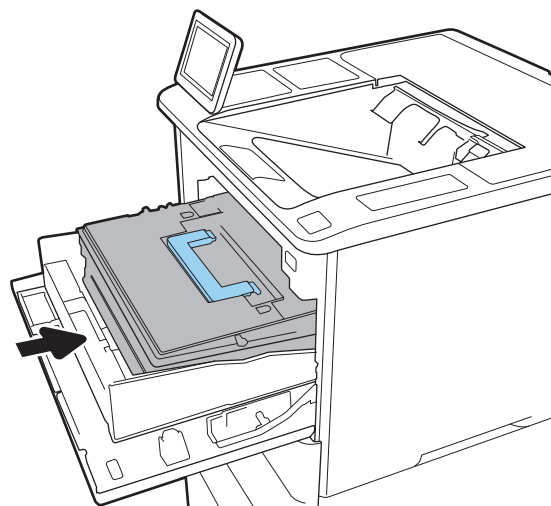
6. Fjern transportdækslet.



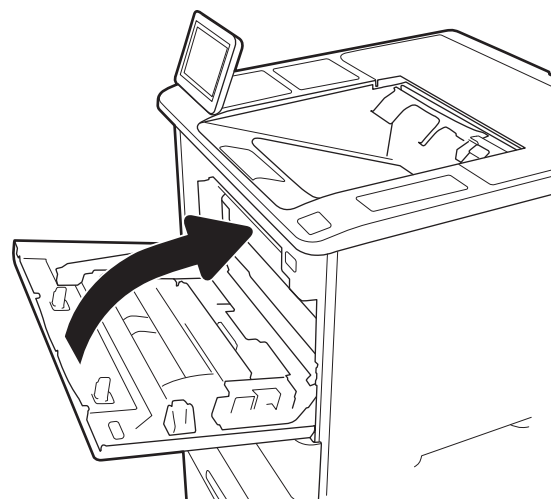
7. Indsæt den nye tonerpatron i skuffen til patronen.



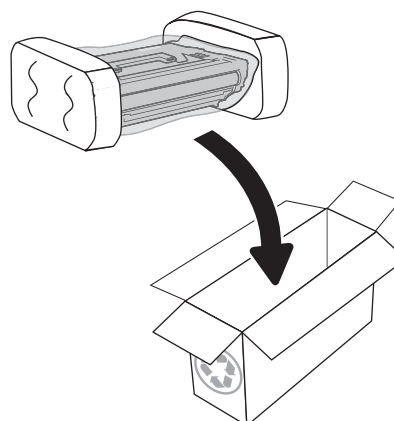
8. Luk skuffen til tonerpatronen.



9. Luk dækslet til patronen.

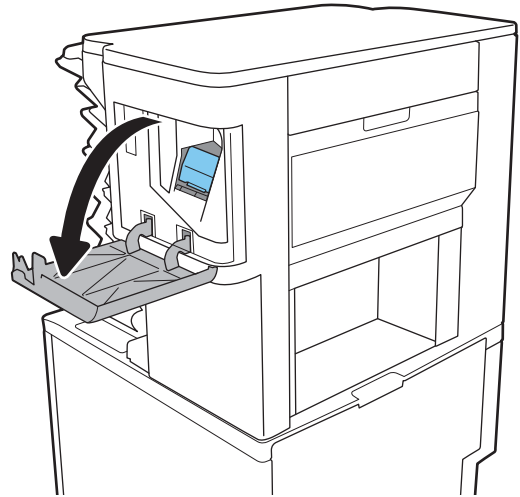


10. Pak den brugte tonerpatron ned i den æske, som den nye patron kom i. Sæt den forudbetalte etiket fast på æsken, og returner den brugte patron til HP med henblik på genbrug.

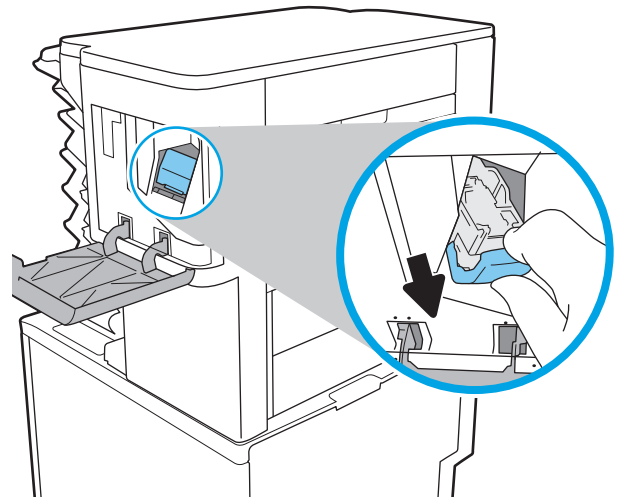


## Udskiftning af hæftepatronen

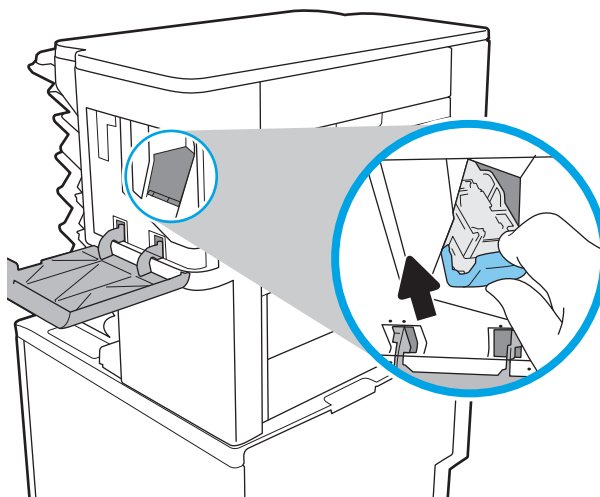
1. Åbn dækslet til hæfteenheden.



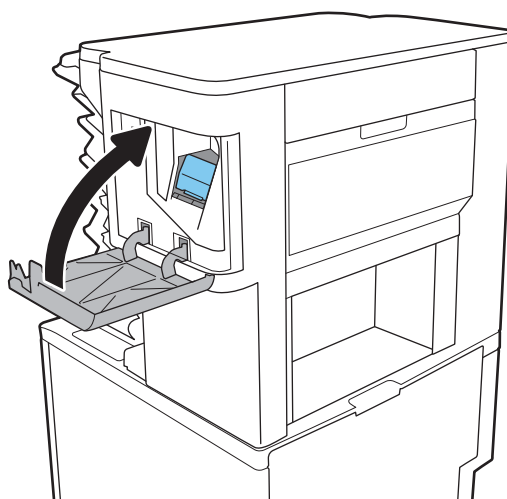
2. Træk i det farvede håndtag på hæftepatronen, og træk hæftepatronen lige ud.



3. Isæt den nye hæftepatron i hæfteenheden, og tryk derefter på det farvede håndtag, indtil det går på plads.



4. Luk dækslet til hæfteenheden.



---

## 4 Udskriv

- [Udskrivningsopgaver \(Windows\)](#)
- [Udskrivningsopgaver \(OS X\)](#)
- [Gem udskriftsjob på printeren til udskrivning senere eller til privat udskrivning](#)
- [Mobil udskrivning](#)
- [Udskrivning fra USB-porten](#)

### Yderligere oplysninger:

Følgende oplysninger er korrekte på udgivelsestidspunktet. Se [www.hp.com/support/ljM607](http://www.hp.com/support/ljM607), [www.hp.com/support/ljM608](http://www.hp.com/support/ljM608), or [www.hp.com/support/ljM609](http://www.hp.com/support/ljM609), hvis du ønsker aktuelle oplysninger.

HP's komplette hjælp til printeren omfatter følgende oplysninger:

- Installer og konfigurer
- Lær og brug
- Løs problemer
- Download software- og firmwareopdateringer
- Deltag i supportfora
- Find garantioplysninger og lovgivningsmæssige oplysninger


# Udskrivningsopgaver (Windows)


## Sådan udskriver du (Windows)

Følgende fremgangsmåde beskriver den grundlæggende udskrivningsproces til Windows.

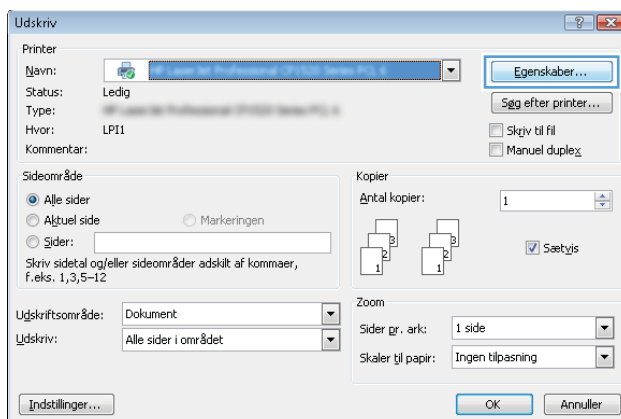
1. Vælg indstillingen **Udskriv** i softwareprogrammet.
2. Vælg printeren fra listen med printere. Hvis du vil skifte indstillinger, skal du klikke på knappen **Egenskaber** eller **Indstillinger** for at åbne printerdriveren.

 **BEMÆRK:** Navnet på knappen varierer for forskellige softwareprogrammer.

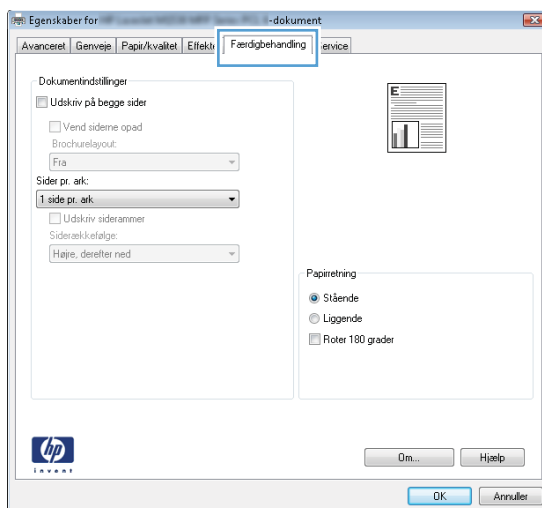
 **BEMÆRK:** For at få adgang til disse funktioner fra en app på Windows 8- eller 8.1-startskærmen skal du vælge **Enheder**, vælge **Udskriv** og derefter vælge printeren.

 **BEMÆRK:** Yderligere oplysninger finder du ved at klikke på knappen Hjælp (?) i printerdriveren.

 **BEMÆRK:** Printerdriveren ser muligvis anderledes ud end vist her, men fremgangsmåden er den samme.



3. Klik på fanerne i printerdriveren for at konfigurere de tilgængelige indstillinger. Indstil f.eks. papirretningen under fanen **Færdigbehandling**, og indstil papirkilde, papirtype, papirstørrelse og kvalitet under fanen **Papir/kvalitet**.





4. Klik på knappen **OK** for at gå tilbage til dialogboksen **Udskriv**. Angiv det antal kopier, der skal udskrives, på dette skærbillede.
5. Klik på knappen **Udskriv** for at udskrive jobbet.


## Udskriv automatisk på begge sider (Windows)

Brug denne fremgangsmåde til printere, der har en automatisk dupleksenhed installeret. Hvis printeren ikke har en automatisk dupleksenhed installeret, eller hvis du vil udskrive på papirtyper, som dupleksenheden ikke understøtter, kan du udskrive på begge sider manuelt.

1. Vælg indstillingen **Udskriv** i softwareprogrammet.
2. Vælg printeren på listen over printere, og klik derefter på knappen **Egenskaber** eller knappen **Indstillinger** for at åbne printerdriveren.

---

 **BEMÆRK:** Navnet på knappen varierer for forskellige softwareprogrammer.

 **BEMÆRK:** For at få adgang til disse funktioner fra en app på Windows 8- eller 8.1-startskærmen skal du vælge **Enheder**, vælge **Udskriv** og derefter vælge printeren.

---

3. Klik på fanen **Færdigbehandling**.
4. Vælg **Udskriv på begge sider**. Klik på **OK** for at lukke dialogboksen **Dokumentegenskaber**.
5. Klik på **Udskriv** i dialogboksen **Udskriv** for at udskrive jobbet.


## Manuel udskrivning på begge sider (dupleks) (Windows)

Brug denne fremgangsmåde til printere, der ikke har en automatisk dupleksenhed installeret eller til at udskrive på papir, som dupleksenheden ikke understøtter.

1. Vælg indstillingen **Udskriv** i softwareprogrammet.
2. Vælg printeren på listen over printere, og klik derefter på knappen **Egenskaber** eller knappen **Indstillinger** for at åbne printerdriveren.

---

 **BEMÆRK:** Navnet på knappen varierer for forskellige softwareprogrammer.

 **BEMÆRK:** For at få adgang til disse funktioner fra en app på Windows 8- eller 8.1-startskærmen skal du vælge **Enheder**, vælge **Udskriv** og derefter vælge printeren.

---


3. Klik på fanen **Færdigbehandling**.
4. Vælg **Udskriv på begge sider (manuelt)**, og klik derefter på **OK** for at lukke dialogboksen **Dokumentegenskaber**.
5. Klik på **Udskriv** i dialogboksen **Udskriv** for at udskrive den første side af jobbet.
6. Hent den udskrevne stak fra udskriftsbakken, og anbring stakken i bakke 1.
7. Hvis du bliver bedt om det, skal du trykke på en knap på kontrolpanelet for at fortsætte.

## Udskrivning af flere sider pr. ark (Windows)

1. Vælg indstillingen **Udskriv** i softwareprogrammet.
2. Vælg printeren på listen over printere, og klik derefter på knappen **Egenskaber** eller knappen **Indstillinger** for at åbne printerdriveren.

---

 **BEMÆRK:** Navnet på knappen varierer for forskellige softwareprogrammer.

 **BEMÆRK:** For at få adgang til disse funktioner fra en app på Windows 8- eller 8.1-startskærmen skal du vælge **Enheder**, vælge **Udskriv** og derefter vælge printeren.

---


3. Klik på fanen **Færdigbehandling**.
4. Vælg antal sider pr. ark på rullelisten **Sider pr. ark**.
5. Vælg de korrekte indstillinger for **Udskriv siderammer**, **Siderækkefølge** og **Retning**. Klik på **OK** for at lukke dialogboksen **Dokumentegenskaber**.
6. Klik på **Udskriv** i dialogboksen **Udskriv** for at udskrive jobbet.

## Valg af papirtype (Windows)

1. Vælg indstillingen **Udskriv** i softwareprogrammet.
2. Vælg printeren på listen over printere, og klik derefter på knappen **Egenskaber** eller knappen **Indstillinger** for at åbne printerdriveren.

---

 **BEMÆRK:** Navnet på knappen varierer for forskellige softwareprogrammer.

 **BEMÆRK:** For at få adgang til disse funktioner fra en app på Windows 8- eller 8.1-startskærmen skal du vælge **Enheder**, vælge **Udskriv** og derefter vælge printeren.

---

3. Klik på fanen **Papir/Kvalitet**.
4. På rullelisten **Papirtype** skal du vælge **Flere....**
5. Udvid listen med indstillinger for **Typen er:** .
6. Udvid den kategori af papirtyper, der bedst beskriver dit papir.
7. Vælg indstillingen for den type papir, du bruger, og klik på **OK**.
8. Klik på **OK** for at lukke dialogboksen **Dokumentegenskaber**. Klik på **Udskriv** i dialogboksen **Udskriv** for at udskrive jobbet.  
  
Hvis bakken skal konfigureres, vises en konfigurationsmeddelelse på printerens kontrolpanel.
9. Læg papir i bakken med den angivne type og det angivne format, og luk derefter bakken.
10. Tryk på knappen **OK** for at acceptere den valgte type og det valgte format, eller tryk på knappen **Rediger** for at vælge et andet papirformat eller en anden papirtype.
11. Vælg den korrekte type og det korrekte format, og tryk herefter på knappen **OK**.

## Yderligere udskrivningsopgaver

Gå til [www.hp.com/support/ljM607](http://www.hp.com/support/ljM607), [www.hp.com/support/ljM608](http://www.hp.com/support/ljM608), or [www.hp.com/support/ljM609](http://www.hp.com/support/ljM609).

Der er instruktioner til udførelse af specifikke udskrivningsopgaver, f.eks. følgende:

- Oprettelse og brug af udskrivningsgenveje eller forudindstillinger
- Valg af papirformat, eller brug af et brugerdefineret papirformat
- Valg af sideretning
- Oprettelse af en brochure
- Skalering af et dokument, så det passer til et bestemt papirformat
- Udskrivning af de første eller sidste sider af dokumentet på andet papir
- Udskrivning af vandmærker på et dokument


# Udskrivningsopgaver (OS X)

## Sådan udskriver du (OS X)

Følgende fremgangsmåde beskriver den grundlæggende udskrivningsproces til OS X.

1. Klik på menuen **Filer**, og klik derefter på **Udskriv**.
2. Vælg printerens.
3. Klik på **Vis detaljer** eller **Kopier og sider**, og vælg derefter andre menuer for at justere udskrivningsindstillingerne.

---


 **BEMÆRK:** Navnet på menupunktet varierer for forskellige softwareprogrammer.


---

4. Klik på knappen **Udskriv**.

## Automatisk udskrivning på begge sider (OS X)

---


 **BEMÆRK:** Disse oplysninger gælder for printere med en automatisk dupleksenhed.

 **BEMÆRK:** Denne funktion er tilgængelig, hvis du installerer HP-printerdriveren. Den er muligvis ikke tilgængelige, hvis du bruger AirPrint.

---

1. Klik på menuen **Filer**, og klik derefter på **Udskriv**.
2. Vælg printerens.
3. Klik på **Vis detaljer** eller **Kopier og sider**, og klik derefter på menuen **Layout**.

---

 **BEMÆRK:** Navnet på menupunktet varierer for forskellige softwareprogrammer.

---

4. Vælg en indbindingsindstilling på rullelisten **Tosidet**.
5. Klik på knappen **Udskriv**.

## Manuel udskrivning på begge sider (dupleks) (OS X)


---

 **BEMÆRK:** Denne funktion er tilgængelig, hvis du installerer HP-printerdriveren. Den er muligvis ikke tilgængelige, hvis du bruger AirPrint.

---

1. Klik på menuen **Filer**, og klik derefter på **Udskriv**.
2. Vælg printerens.
3. Klik på **Vis detaljer** eller **Kopier og sider**, og klik derefter på menuen **Manuel dupleks**.

---

 **BEMÆRK:** Navnet på menupunktet varierer for forskellige softwareprogrammer.

---

4. Klik på feltet **Manuel dupleksudskrivning**, og vælg en indbindingsindstilling.
5. Klik på knappen **Udskriv**.
6. Gå hen til printerens, og fjern eventuelt tomt papir fra bakke 1.

7. Hent den udskrevne stak fra udskriftsbakken, og anbring stakken i papirbakken med den trykte side nedad.
8. Hvis du bliver bedt om det, skal du trykke på en knap på kontrolpanelet for at fortsætte.

## Udskrivning af flere sider pr. ark (OS X)

1. Klik på menuen **Filer**, og klik derefter på **Udskriv**.
2. Vælg printerens.
3. Klik på **Vis detaljer** eller **Kopier og sider**, og klik derefter på menuen **Layout**.

---

 **BEMÆRK:** Navnet på menupunktet varierer for forskellige softwareprogrammer.

---

4. På rullelisten **Sider pr. ark** skal du vælge det antal sider, du vil udskrive på hvert ark.
5. Vælg rækkefølgen og placeringen af siderne på arket i området **Layoutretning**.
6. Vælg den kanttype, der skal udskrives om hver side på arket, i menuen **Kanter**.
7. Klik på knappen **Udskriv**.

## Valg af papirtype (OS X)

1. Klik på menuen **Filer**, og klik derefter på **Udskriv**.
2. Vælg printerens.
3. Klik på **Vis detaljer** eller **Kopier og sider**, og klik derefter på menuen **Medier og kvalitet** eller menuen **Papir/kvalitet**.

---

 **BEMÆRK:** Navnet på menupunktet varierer for forskellige softwareprogrammer.

---

4. Vælg mellem indstillingerne under **Medier og kvalitet** eller **Papir/kvalitet**.

---

 **BEMÆRK:** Denne liste indeholder mastersættet af tilgængelige indstillinger. Nogle indstillinger er ikke tilgængelige på alle printere.

---

- **Medietype:** Markér indstillingen for papirtype til udskriftsjobbet.
  - **Udskriftskvalitet:** Vælg opløsning for udskriftsjobbet.
  - **Kant-til-kant-udskrivning:** Vælg denne indstilling for at udskrive med mindre margener.
  - **EconoMode:** Vælg denne indstilling for at spare toner ved udskrivning af kladder.
5. Klik på knappen **Udskriv**.

## Yderligere udskrivningsopgaver

Gå til [www.hp.com/support/ljM607](http://www.hp.com/support/ljM607), [www.hp.com/support/ljM608](http://www.hp.com/support/ljM608), or [www.hp.com/support/ljM609](http://www.hp.com/support/ljM609).

Der er instruktioner til udførelse af specifikke udskrivningsopgaver, f.eks. følgende:

- Oprettelse og brug af udskrivningsgenveje eller forudindstillinger
- Valg af papirformat, eller brug af et brugerdefineret papirformat
- Valg af sideretning

- Oprettelse af en brochure
- Skalering af et dokument, så det passer til et bestemt papirformat
- Udskrivning af de første eller sidste sider af dokumentet på andet papir
- Udskrivning af vandmærker på et dokument

# Gem udskriftsjob på printeren til udskrivning senere eller til privat udskrivning

## Indledning

Følgende oplysninger indeholder procedurer for oprettelse og udskrivning af dokumenter, der er gemt på printeren. Disse job kan udskrives på et senere tidspunkt eller privat.

- [Opret et lagret job \(Windows\)](#)
- [Opret et gemt job \(OS X\)](#)
- [Udskrivning af et lagret job](#)
- [Sletning af et lagret job](#)
- [Oplysninger, der sendes til printeren med henblik på jobkontoformål](#)


## Opret et lagret job (Windows)

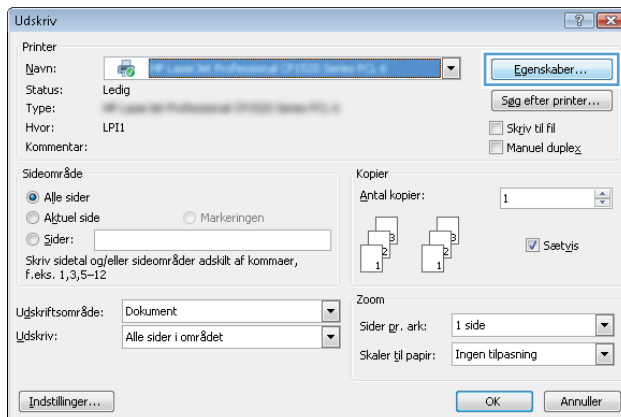
Lagring af job på printeren til privat eller forsinket udskrivning.

 **BEMÆRK:** Printerdriveren ser muligvis anderledes ud end vist her, men fremgangsmåden er den samme.

1. Vælg indstillingen **Udskriv** i softwareprogrammet.
2. Vælg printeren på listen over printere, og vælg derefter **Egenskaber** eller **Indstillinger** (alt efter program).

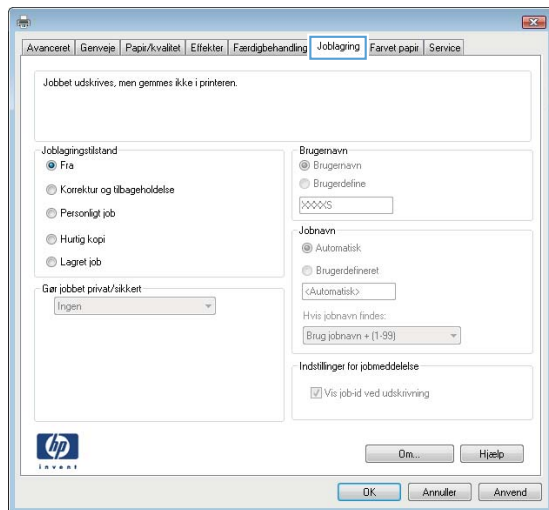
 **BEMÆRK:** Navnet på knappen varierer for forskellige softwareprogrammer.

 **BEMÆRK:** For at få adgang til disse funktioner fra en app på Windows 8- eller 8.1-startskærmen skal du vælge **Enheder**, vælge **Udskriv** og derefter vælge printeren.





3. Klik på fanen **Joblagring**.



4. Vælg en indstilling af typen **Joblagringstilstand**.

- **Korrektur og tilbageholdelse:** Udskriv og korrekturlæs et eksemplar af jobbet, og udskriv derefter flere eksemplarer.
- **Personligt job:** Jobbet udskrives ikke, før du anmoder om det på printerens kontrolpanel. I denne joblagringstilstand kan du vælge en af indstillingerne under **Gør jobbet privat/sikkert**. Hvis du tildeler et personligt identifikationsnummer (PIN) til jobbet, skal du angive det påkrævede PIN på kontrolpanelet. Hvis du krypterer jobbet, skal du angive adgangskoden på kontrolpanelet. Udskriftsjobbet slettes fra hukommelsen, når det er udskrevet, og går tabt, hvis printeren mister strøm.
- **Hurtig kopi:** Udskriv det ønskede antal kopier af et job, og gem derefter en kopi af jobbet i printerens hukommelse, så du kan udskrive det igen senere.
- **Lagret job:** Gem et job i printeren, og lad andre brugere udskrive jobbet når som helst. I denne joblagringstilstand kan du vælge en af indstillingerne under **Gør jobbet privat/sikkert**. Hvis du tildeler et personligt identifikationsnummer (PIN) til jobbet, skal personen, der udskriver jobbet, angive den påkrævede PIN-kode på kontrolpanelet. Hvis du krypterer jobbet, skal personen, der udskriver jobbet, angive adgangskoden på kontrolpanelet.

5. Hvis du vil bruge et brugerdefineret brugernavn eller jobnavn, skal du klikke på knappen **Brugerdefineret** og derefter indtaste brugernavnet eller jobnavnet.

Vælg, hvilken indstilling der skal bruges, hvis et andet lagret job allerede har det pågældende navn:

- **Brug jobnavn + (1-99):** Føjer et unikt tal til slutningen af jobnavnet.
- **Erstat eksisterende fil:** Overskriver det eksisterende lagrede job med det nye.

6. Klik på knappen **OK** for at lukke dialogboksen **Dokumentegenskaber**. Klik på knappen **Udskriv** i dialogboksen **Udskriv** for at udskrive jobbet.

7. For at få oplysninger om, hvordan du udskriver jobbet, kan du se emnet "Udskriv et lagret job."

## Opret et gemt job (OS X)

Lagring af job på printeren til privat eller forsinket udskrivning.


1. Klik på menuen **Filer**, og klik derefter på **Udskriv**.
2. Vælg printerens i menuen **Printer**.
3. Som standard viser printerdriveren menuen **Kopier og sider**. Åbn rullelisten i menuen, og klik derefter på menuen **Joblagring**.
4. På rullelisten **Tilstand** skal du vælge typen af det lagrede job.
  - **Korrektur og tilbageholdelse:** Udskriv og korrekturlæs et eksemplar af jobbet, og udskriv derefter flere eksemplarer.
  - **Personligt job:** Jobbet udskrives ikke, før du anmoder om det på printerens kontrolpanel. Hvis jobbet har et personligt identifikationsnummer (PIN), skal du angive den påkrævede PIN-kode på kontrolpanelet. Udskriftsjobbet slettes fra hukommelsen, når det er udskrevet, og går tabt, hvis printerens mister strøm.
  - **Hurtig kopi:** Udskriv det ønskede antal kopier af et job, og gem derefter en kopi af jobbet i printerens hukommelse, så du kan udskrive det igen senere.
  - **Lagret job:** Gem et job i printerens, og lad andre brugere udskrive jobbet når som helst. Hvis jobbet har et personligt identifikationsnummer (PIN), skal personen, der udskriver jobbet, angive den påkrævede PIN-kode på kontrolpanelet.
5. Hvis du vil bruge et brugerdefineret brugernavn eller jobnavn, skal du klikke på knappen **Brugerdefineret** og derefter indtaste brugernavnet eller jobnavnet.

Vælg, hvilken indstilling der skal bruges, hvis et andet lagret job allerede har det pågældende navn.

  - **Brug jobnavn + (1-99):** Føj et unikt tal til slutningen af jobnavnet.
  - **Erstat eksisterende fil:** Overskriver det eksisterende lagrede job med det nye.
6. Hvis du har valgt indstillingen **Lagret job** eller **Personligt job** i trin 3, kan du beskytte jobbet med en PIN-kode. Indtast et 4-cifret tal i feltet **Brug PIN-kode til udskrivning**. Hvis andre forsøger at udskrive jobbet, bliver de bedt om at indtaste denne PIN-kode.
7. Klik på knappen **Udskriv** for at behandle jobbet.

## Udskrivning af et lagret job

Brug nedenstående procedure til at udskrive et job, der er gemt i printerens hukommelse.


1. Tryk på **Fax** på startskærbilledet på printerens kontrolpanel.
2. Vælg **Udskriv fra Joblagring**.
3. Vælg **Vælg**, og vælg derefter navnet på den mappe, hvor jobbet er gemt.
4. Vælg jobnavn. Hvis jobbet er privat eller krypteret, skal du indtaste PIN-koden eller adgangskoden.
5. Vælg indtastningsfeltet i nederste venstre hjørne af skærbilledet for at justere antallet af kopier. Brug tastaturet for at indtaste antal kopier, der skal udskrives.
6. Tryk på knappen **Start** , eller tryk på knappen **Udskriv** for at udskrive dokumentet.

## Sletning af et lagret job

Hvis du sender et lagret job til printerens hukommelse, overskriver printeren alle tidligere job med det samme bruger- og jobnavn. Hvis et job ikke allerede er lagret under det samme bruger- og jobnavn, og printeren har brug for yderligere plads, sletter printeren muligvis andre lagrede job med det ældste job først. Følg denne fremgangsmåde for at ændre antallet af job, som printeren kan lagre:

1. Åbn menuen [Indstillinger](#) på startskærbilledet på printerens kontrolpanel.
2. Åbn følgende menuer:
  - [Udskriv](#)
  - [Administrer gemte job](#)
  - [Grænse for lagring af midlertidige job](#)
3. Brug tastaturet til at indtaste det antal job, som printeren skal lagre.
4. Tryk på knappen [OK](#), eller tryk på [Udført](#) for at gemme indstillingen.

Brug nedenstående procedure til at slette et job, der er gemt i printerens hukommelse.

1. Tryk på [Fax](#) på startskærbilledet på printerens kontrolpanel.
2. Vælg [Udskriv fra Joblagring](#).
3. Vælg [Vælg](#), og vælg derefter navnet på den mappe, hvor jobbet er gemt.
4. Vælg jobnavn. Hvis jobbet er privat eller krypteret, skal du indtaste PIN-koden eller adgangskoden.
5. Tryk på knappen [Papirkurv](#)  for at slette jobbet.

## Oplysninger, der sendes til printeren med henblik på jobkontoformål

Udskriftsjob, der sendes fra drivere på klienten (f.eks. en pc), kan sende personligt identificerbare oplysninger til HP-enheder til udskrivning og billedbehandling. Disse oplysninger kan omfatte, men er ikke begrænset til, brugernavnet og klientnavnet, som jobbet stammer fra. Disse kan blive brugt til jobkontoformål, som bestemmes af udskrivningsenhedens administrator. De samme oplysninger kan også blive opbevaret sammen med jobbet på printerenhedens masselagringsenhed (f.eks. diskdrevet), når du bruger joblagringsfunktionen.

# Mobil udskrivning

## Indledning

HP tilbyder flere forskellige mobile løsninger og ePrint-løsninger, der muliggør nem udskrivning til en HP-printer fra en bærbar computer, tablet, smartphone eller anden mobil enhed. Hvis du vil se den samlede liste og finde den bedste mulighed, kan du gå til [www.hp.com/go/LaserJetMobilePrinting](http://www.hp.com/go/LaserJetMobilePrinting).



**BEMÆRK:** Opdater printerens firmware for at sikre, at alle funktioner til mobil udskrivning og ePrint understøttes.

- [Udskrivning vha. Wireless Direct Print og NFC](#)
- [HP ePrint via email](#)
- [HP ePrint-softwaren](#)
- [AirPrint](#)
- [Integreret udskrivning til Android](#)

## Udskrivning vha. Wireless Direct Print og NFC

HP leverer udskrivning vha. Wireless Direct Print og NFC (Near Field Communication) til printere med understøttet HP Jetdirect 3000w. Dette tilbehør fås som ekstraudstyr til HP LaserJet-printere, der indeholder en hardwareintegrationslomme (HIP).

Udskrivning vha. Wireless Direct og NFC aktiverer Wi-Fi-kompatible (mobile) enheder til at oprette en trådløs netværksforbindelse direkte til printerens uden at bruge en trådløs router.

Printeren behøver ikke at være tilsluttet netværket for at denne mobile direkte udskrivning fungerer.

Brug Wireless Direct Print til at udskrive trådløst fra følgende enheder:

- iPhone, iPad eller iPod touch ved hjælp af Apple AirPrint eller mobilapp'en HP ePrint
- Mobile Android-enheder via HP ePrint-app'en eller den integrerede Android-udskrivningsløsning
- Pc- og Mac-enheder via HP ePrint-softwaren

Yderligere oplysninger om trådløs udskrivning findes på adressen [www.hp.com/go/wirelessprinting](http://www.hp.com/go/wirelessprinting).

NFC- og Wireless Direct Print-funktioner kan aktiveres eller deaktiveres fra printerens kontrolpanel.

1. Åbn menuen [Indstillinger](#) på startskærbilledet på printerens kontrolpanel.
2. Åbn følgende menuer:
  - [Netværk](#)
  - [Wireless Direct \(direkte trådløs\)](#)
  - [status](#)
3. Vælg [Til](#), og vælg derefter [OK](#) for at aktivere trådløs udskrivning.

**BEMÆRK:** I miljøer, hvor der er installeret flere end én model af samme printer, kan det være nyttigt at give hver printer et unikt Wireless Direct-navn, da det letter printeridentifikationen ved HP Wireless Direct-udskrivning. Navnene på trådløse netværk, f.eks. Wireless, Wi-Fi Direct osv. er tilgængelige på skærbilledet ved at vælge ikonet Oplysninger **i** og derefter vælge ikonet Netværk **☰** eller ikonet Trådløs **(1)**.

Gør følgende for at ændre printerens Wireless Direct-navn:

1. Åbn menuen **Indstillinger** på startskærbilledet på printerens kontrolpanel.
2. Åbn følgende menuer:
  - **Netværk**
  - **Wireless Direct (direkte trådløs)**
  - **Wireless Direct-navn**
3. Brug tastaturet til at ændre navnet i tekstfeltet **Wireless Direct-navn**. Vælg **OK**.

## HP ePrint via email

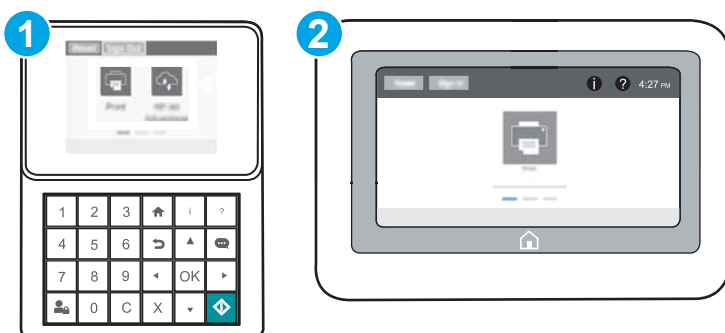
Brug HP ePrint til at udskrive dokumenter ved at sende dem som en vedhæftet fil i en e-mail til printerens e-mailadresse fra enhver enhed med aktiveret e-mail.

Hvis printeren skal kunne bruge HP ePrint, skal disse krav være opfyldt:

- Printerens skal være tilsluttet et kablet eller trådløst netværk og have internetadgang.
- HP Web Services skal være aktiveret på printeren, og printerens skal være registreret hos HP Connected.



Følg denne procedure for at aktivere HP Web Services og registrere dig hos HP Connected:

**BEMÆRK:** Trinene varierer afhængigt af typen af kontrolpanel.



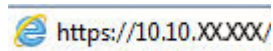
1. Tastaturkontrolpanel
2. Berøringsfølsomt kontrolpanel


1. Åbn HP's integrerede webserver (EWS):

- a. **Tastaturkontrolpaneler:** På printerens kontrolpanel skal du trykke på knappen  og derefter bruge piletasterne til at vælge menuen Ethernet . Tryk på knappen **OK** for at åbne menuen og få vist IP-adressen eller værtsnavnet.

**Berøringsfølsomme kontrolpaneler:** På printerens kontrolpanel skal du trykke på knappen  og derefter vælge ikonet Netværk  for at få vist IP-adressen eller værtsnavnet.

- b. Åbn en browser, og indtast IP-adressen eller værtsnavnet i adressefeltet på nøjagtig samme måde, som det vises på printerens kontrolpanel. Tryk på tasten **Enter** på computertastaturet. Den integrerede webserver åbnes.



 **BEMÆRK:** Hvis webbrowseren viser en meddelelse, som angiver, at adgangen til webstedet muligvis ikke er sikker, skal du vælge muligheden for at fortsætte til webstedet. Adgang til dette websted vil ikke beskadige computeren.

2. Klik på fanen **HP Web Service**.
3. Vælg indstillingen, der aktiverer Web Services

 **BEMÆRK:** Det kan tage flere minutter at slå Web Services til.

4. Gå til [www.hpconnected.com](http://www.hpconnected.com) for at oprette en HP ePrint-konto og fuldføre opsætningen.

## HP ePrint-softwaren

HP ePrint-softwaren gør det let at udskrive fra en stationær eller bærbar Windows-pc eller Mac til alle printere, der understøtter HP ePrint. Denne software gør det let at finde HP ePrint-aktiverede printere, som er registreret under din HP Connected-konto. HP-modtagerprinterens kan stå på kontoret eller på den anden side af kloden.

- **Windows:** Når du har installeret softwaren, skal du åbne indstillingen **Udskriv** fra programmet, og vælg derefter **HP ePrint** fra listen over installerede printere. Klik på knappen **Egenskaber** for at konfigurere udskrivningsindstillingerne.
- **OS X:** Når softwaren er installeret skal du vælge **Arkiv, Udskriv** og derefter vælge pilen ud for **PDF** (nederst til venstre på driverskærmbilledet). Vælg **HP ePrint**.

I Windows understøtter HP ePrint-softwaren TCP/IP-udskrivning til lokale netværksprintere på netværket (LAN eller WAN) til produkter, som understøtter UPD PostScript®.


Både Windows og OS X understøtter IPP-udskrivning til LAN- eller WAN-netværkstilsluttede produkter, som understøtter ePCL.

Windows og OS X understøtter også begge udskrivning af PDF-dokumenter til offentlige udskrivningsplaceringer og udskrivning med HP ePrint via e-mail gennem skyen.

Gå til [www.hp.com/go/eprintsoftware](http://www.hp.com/go/eprintsoftware) for at finde drivere og oplysninger.

 **BEMÆRK:** For Windows er navnet på HP ePrint-softwareprinterdriveren HP ePrint + JetAdvantage.

 **BEMÆRK:** HP ePrint-softwaren er et workflow-redskab i PDF-format til OS X og er teknisk set ikke en printerdriver.

 **BEMÆRK:** HP ePrint-software understøtter ikke USB-udskrivning.

## AirPrint

Direkte udskrivning med Apples AirPrint er understøttet for iOS og fra Mac-computere, der kører OS X 10.7 Lion og nyere. Brug AirPrint til at udskrive direkte til printerens fra en iPad, iPhone (3GS eller senere) eller iPod touch (tredje generation eller senere) i følgende mobilapplikationer:

- Mail
- Fotografier
- Safari
- iBooks
- Udvalgte tredjepartsprogrammer

Hvis du vil bruge AirPrint, skal printerens være tilsluttet det samme netværk (undernet) som Apple-enheden. Yderligere oplysninger om brug af AirPrint og om, hvilke HP-printere der er kompatible med AirPrint, finder du på [www.hp.com/go/LaserJetMobilePrinting](http://www.hp.com/go/LaserJetMobilePrinting).



---

**BEMÆRK:** Før du bruger AirPrint med en USB-forbindelse, skal du kontrollere versionsnummeret. AirPrint-versionerne 1.3 og tidligere understøtter ikke USB-forbindelser.

---

## Integreret udskrivning til Android

HP's indbyggede udskrivningsløsning til Android og Kindle gør mobile enheder i stand til automatisk at finde og udskrive til HP-printere, som enten er på et netværk eller inden for trådløs rækkevidde til Wi-Fi Direct-udskrivning.

Printerens skal være tilsluttet det samme netværk (undernet) som Android-enheden.

Udskrivningsløsningen er integreret i mange versioner af operativsystemet.



---

**BEMÆRK:** Hvis udskrivning ikke er tilgængelig på enheden, skal du gå til [Google Play > Android-apps](https://play.google.com/store/apps) og installere tilføjelsesprogrammet HP Print Service.

---

Hvis du ønsker flere oplysninger om, hvordan du anvender Androids integrerede udskrivning, og hvilke Android-enheder der understøttes, skal du gå til [www.hp.com/go/LaserJetMobilePrinting](http://www.hp.com/go/LaserJetMobilePrinting).

# Udskrivning fra USB-porten

## Indledning

Denne printer giver mulighed for easy-access USB-udskrivning, så du hurtigt kan udskrive filer uden at sende dem fra en computer. Printeren accepterer standard USB-flashdrev i USB-porten i nærheden af kontrolpanelet. Det understøtter følgende filtyper:

- .pdf
- .prn
- .pcl
- .ps
- .cht

## Aktiver USB-porten til udskrivning

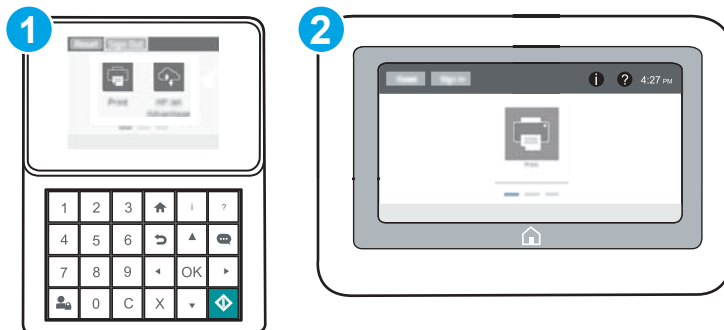
USB-porten er deaktiveret som standard. Før du benytter denne funktion, skal du aktivere USB-porten. Brug en af følgende procedurer til at aktivere porten:

### Metode 1: Aktivér USB-porten fra printerens kontrolpanelmenuer

1. Åbn menuen [Indstillinger](#) på startskærbilledet på printerens kontrolpanel.
2. Åbn følgende menuer:
  - [Indstillinger for USB](#)
  - [Indstillinger for Udskriv fra USB-drev](#)
  - [Aktivér Udskriv fra USB-drev](#)
3. Vælg indstillingen [Aktiveret](#).





### Metode 2: Aktivér USB-porten fra HP's integrerede webserver (kun printere, der er tilsluttet et netværk)


 **BEMÆRK:** Trinnene varierer afhængigt af typen af kontrolpanel.




- 1 Tastaturkontrolpanel
- 2 Berøringsfølsomt kontrolpanel



1. Åbn HP's integrerede webserver (EWS):
  - a. **Tastaturkontrolpaneler:** På printerens kontrolpanel skal du trykke på knappen  og derefter bruge piletasterne til at vælge menuen Ethernet . Tryk på knappen **OK** for at åbne menuen og få vist IP-adressen eller værtsnavnet.  
**Berøringsfølsomme kontrolpaneler:** På printerens kontrolpanel skal du trykke på knappen  og derefter vælge ikonet Netværk  for at få vist IP-adressen eller værtsnavnet.
  - b. Åbn en browser, og indtast IP-adressen eller værtsnavnet i adressefeltet på nøjagtig samme måde, som det vises på printerens kontrolpanel. Tryk på tasten **Enter** på computertastaturet. Den integrerede webserver åbnes.

 <https://10.10.XX.XX/>

 **BEMÆRK:** Hvis webbrowseren viser en meddelelse, som angiver, at adgangen til webstedet muligvis ikke er sikker, skal du vælge muligheden for at fortsætte til webstedet. Adgang til dette websted vil ikke beskadige computeren.

2. Klik på fanen **Kopier/Udskriv**.
3. På venstre side af skærmen skal du klikke på **Hent fra USB-opsætning**.
4. Markér afkrydsningsfeltet **Aktiver Hent fra USB-opsætning**.
5. Klik på **Anvend**.

## Udskrivning af USB-dokumenter

1. Indsæt USB-flashdrevet i USB-porten til lettilgængelig udskrivning  
 **BEMÆRK:** Porten kan være tildækket. For nogle printere kan dækslet vippes for at åbne. For andre printere skal dækslet trækkes lige ud og fjernes.
2. Vælg **Udskriv** på startskærbilledet på printerens kontrolpanel.
3. Vælg **Udskriv fra USB-drevet**.
4. Vælg **Vælg**, og vælg derefter navnet på dokumentet, der skal udskrives. Vælg **Vælg**.  
 **BEMÆRK:** Dokumentet kan være placeret i en mappe. Åbn de relevante mapper.
5. For at justere antallet af kopier skal du trykke på indtastningsfeltet i nederste venstre hjørne af skærbilledet. Brug tastaturet for at indtaste antal kopier, der skal udskrives.
6. Tryk på knappen **Start** , eller tryk på knappen **Udskriv** for at udskrive dokumentet.



---

## 5 Administrer printeren

- [Avanceret konfiguration med HP's integrerede webserver \(EWS\)](#)
- [Konfiguration af IP-netværksindstillinger](#)
- [Printersikkerhedsfunktioner](#)
- [Energibesparende indstillinger](#)
- [HP Web Jetadmin](#)
- [Software- og firmwareopdateringer](#)

### Yderligere oplysninger:

Følgende oplysninger er korrekte på udgivelsestidspunktet. Se [www.hp.com/support/ljM607](http://www.hp.com/support/ljM607), [www.hp.com/support/ljM608](http://www.hp.com/support/ljM608), or [www.hp.com/support/ljM609](http://www.hp.com/support/ljM609), hvis du ønsker aktuelle oplysninger.

HP's komplette hjælp til printeren omfatter følgende oplysninger:

- Installer og konfigurer
- Lær og brug
- Løs problemer
- Download software- og firmwareopdateringer
- Deltag i supportfora
- Find garantioplysninger og lovgivningsmæssige oplysninger

# Avanceret konfiguration med HP's integrerede webserver (EWS)

- [Indledning](#)
- [Sådan åbnes HP's integrerede webserver \(EWS\)](#)
- [Funktioner for HP's integrerede webserver](#)

## Indledning

HP's integrerede webserver giver dig mulighed for at administrere udskriftsfunktioner fra en computer i stedet for fra printerens kontrolpanel.

- Få vist oplysninger om printerstatus
- Bestem den resterende levetid for alle forbrugsvarer, og bestil nye.
- Få vist og redigere bakkekonfigurationer
- Få vist og rediger menukonfigurationen for printerens kontrolpanel
- Få vist og udskrive interne sider
- Få besked om hændelser for printer og forbrugsvarer
- Få vist og ændre netværkskonfigurationen

HP's integrerede webserver fungerer, hvis printeren er tilsluttet et IP-baseret netværk. HP's integrerede webserver understøtter ikke IPX-baserede printertilslutninger. Internetadgang er ikke nødvendig for at åbne og bruge HP's integrerede webserver.

Når printeren er sluttet til netværket, er HP's integrerede webserver automatisk tilgængelig.

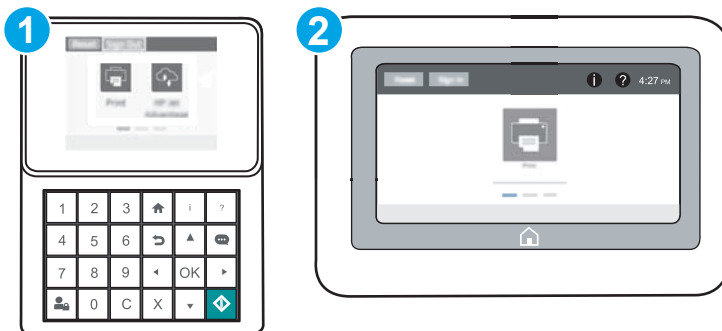


**BEMÆRK:** HP's integrerede webserver er ikke tilgængelig uden for netværkets firewall.

## Sådan åbnes HP's integrerede webserver (EWS)







**BEMÆRK:** Trinnene varierer afhængigt af typen af kontrolpanel.



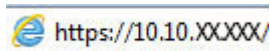
1 Tastaturkontrolpanel


2 Berøringsfølsomt kontrolpanel

1. **Tastaturkontrolpaneler:** På printerens kontrolpanel skal du trykke på knappen  og derefter bruge piletasterne til at vælge menuen Ethernet . Tryk på knappen **OK** for at åbne menuen og få vist IP-adressen eller værtsnavnet.

**Berøringsfølsomme kontrolpaneler:** På printerens kontrolpanel skal du trykke på knappen  og derefter vælge ikonet Netværk  for at få vist IP-adressen eller værtsnavnet.

2. Åbn en browser, og indtast IP-adressen eller værtsnavnet i adressefeltet på nøjagtig samme måde, som det vises på printerens kontrolpanel. Tryk på tasten **Enter** på computertastaturet. Den integrerede webserver åbnes.



 **BEMÆRK:** Hvis webbrowseren viser en meddelelse, som angiver, at adgangen til webstedet muligvis ikke er sikker, skal du vælge muligheden for at fortsætte til webstedet. Adgang til dette websted vil ikke beskadige computeren.

Browseren skal opfylde følgende krav for at kunne bruge HPs integrerede webserver:

#### Windows® 7

- Internet Explorer (version 8.x eller nyere)
- Google Chrome (version 34.x eller nyere)
- Firefox (version 20.x eller nyere)

#### Windows® 8 eller nyere

- Internet Explorer (version 9.x eller nyere)
- Google Chrome (version 34.x eller nyere)
- Firefox (version 20.x eller nyere)

#### OS X

- Safari (version 5.x eller nyere)
- Google Chrome (version 34.x eller nyere)

#### Linux

- Google Chrome (version 34.x eller nyere)
- Firefox (version 20.x eller nyere)

## Funktioner for HP's integrerede webserver

- [Fanen Oplysninger](#)
- [Fanen Generelt](#)
- [Fanen Udskriv](#)
- [Fanen Fejlfinding](#)
- [Fanen Sikkerhed](#)

- [Fanen HP Web Services \(HP-webtjenester\)](#)
- [Fanen Netværk](#)
- [Listen over Andre links](#)

## Fanen Oplysninger

**Tabel 5-1** Fanen Oplysninger på HP's integrerede webserver

Menu	Beskrivelse
Enhedsstatus	Viser printerstatus og den forventede resterende levetid for HP-forbrugsvarer. På siden vises også den type og det format af papir, der er angivet for hver bakke. Hvis du vil ændre standardindstillingerne, skal du klikke på linket <b>Skift indstillinger</b> .
Joblog	Viser en oversigt over alle job, som printeren har behandlet.
Konfigurationsside	Viser de oplysninger, der findes på konfigurationssiden.
Statusside for forbrugsvarer	Viser status for printerens forbrugsvarer.
Hændelseslogside	Viser en liste over alle printerhændelser og -fejl. Brug linket <b>HP Instant Support</b> (i området <b>Andre links</b> på alle sider i HP's integrerede webserver) til at oprette forbindelse til et sæt dynamiske websider, der hjælper dig med at løse problemer. Disse sider viser også yderligere tjenester, som er tilgængelige for printeren.
Forbrugsside	Viser en oversigt over det antal sider, printeren har udskrevet, grupperet efter format, type og papirgang.
Enhedsoplysninger	Viser oplysninger om printerens netværksnavn, adresse og model. Du kan ændre disse oplysninger ved at klikke på menuen <b>Enhedsoplysninger</b> under fanen <b>Generelt</b> .
Billede af kontrolpanel	Viser et billede af det aktuelle skærbillede på kontrolpanelets display.
Udskriv	Upload en fil, der er klar til udskrivning, fra din computer for at udskrive. Printeren bruger standardudskriftsindstillingerne til at udskrive filen.
Printable Reports and Pages (Rapporter og sider, der kan udskrives)	Viser de interne rapporter og sider for printeren. Vælg et eller flere elementer, som du vil se eller udskrive.
Open source-licenser	Viser en oversigt over licenser til open source-softwareprogrammer, som kan bruges sammen med printeren.

## Fanen Generelt

**Tabel 5-2** Fanen Generelt på HP's integrerede webserver

Menu	Beskrivelse
Advarsler	Konfigurerer advarselsmeddelelser via e-mail for forskellige hændelser for printeren og forbrugsvarer.
Menuen Administration for kontrolpanel	Viser menustrukturen i menuen <b>Administration</b> på kontrolpanelet.  <b>BEMÆRK:</b> Konfigurer indstillinger på dette skærbillede, men HP's integrerede webserver indeholder flere avancerede konfigurationsindstillinger, end der findes i menuen <b>Administration</b> .
Generelle indstillinger	Konfigurer, hvordan printeren gendannes efter stop, og om kopijob, der er startet på printerens kontrolpanel, tager prioritet over udskriftsjob.
AutoSend	Konfigurerer printeren til at sende automatiske e-mails om printerkonfiguration og forbrugsvarer til bestemte e-mailadresser.

**Tabel 5-2** Fanen Generelt på HP's integrerede webserver (fortsat)

Menu	Beskrivelse
Rediger andre links	Tilføj eller tilpas et hyperlink til et andet websted. Dette link vises nederst på alle sider i HP's integrerede webserver.
Ordering Information (Oplysninger om bestilling)	Angiv oplysninger om bestilling af ekstra tonerpatroner. Disse oplysninger vises på statussiden over forbrugsvarer.
Enhedsoplysninger	Navngiver printeren og tildeler den et aktivnummer. Indtast navnet på den primære kontaktperson, der skal modtage oplysninger om printeren.
Sprog	Angiv det sprog, som oplysningerne fra HP's integrerede webserver skal vises på.
Indstillinger for dato/klokkeslæt	Indstil dato og klokkeslæt, eller synkroniser med en tidsserver på netværket.
Energiindstillinger	Indstil eller rediger et vækningstidspunkt, dvaleklokkeslæt og udsættelse af dvaletilstand for printeren. Angiv forskellige tidspunkter for hver dag i ugen og for ferier og fridage.  Angiv, hvilke interaktioner med printeren, der vækker den fra dvaletilstand.
Backup og gendan	Opret en sikkerhedskopifil, som indeholder printer- og brugerdata. Du kan evt. bruge denne fil til at gendanne data i printeren.
Gendan fabriksindstillinger	Gendanner printerindstillingerne til fabriksstandarderne.
Løsningsinstallationsprogram	Installer tredjepartssoftwarepakker, som kan udvide eller ændre printerens funktioner.
Firmwareopgraderinger	Downloader og installerer firmwareopgraderingsfiler til printeren.
Kvotef- og statistik tjenester	Indeholder forbindelsesoplysninger om tredjeparts jobstatistik tjenester.

## Fanen Udskriv

**Tabel 5-3** Fanen Udskriv på HP's integrerede webserver

Menu	Beskrivelse
Indstillinger for udskrift fra USB-drev	Aktivér eller deaktivér menuen <a href="#">Udskriv fra USB-enhed</a> på kontrolpanelet.
Administrer gemte job	Aktivér eller deaktivér muligheden for gemme job i printerhukommelsen.  Konfigurer indstillinger for joblagring.
Standardindstillinger for udskrifter	Konfigurer standardindstillingerne for printjob.
Juster papirtyper	Tilsidesæt fabriksindstillingerne, hvis der opstår problemer med udskriftskvaliteten, når du bruger en bestemt papirtype.
Farvebegrænsning  (Kun farveprintere)	Tillad eller begræns farveudskrivning.  Du kan angive tilladelser til individuelle brugere eller for job, der sendes fra bestemte softwareprogrammer.
Indstillinger for PCL og PostScript	Juster PCL- og PostScript-indstillingerne for alle udskriftsjob.

**Tabel 5-3** Fanen Udskriv på HP's integrerede webserver (fortsat)

Menu	Beskrivelse
Udskriftskvalitet	Konfigurer indstillingerne for udskriftskvaliteten, herunder følgende: <ul style="list-style-type: none"> <li>• Generelle indstillinger for udskriftskvalitet</li> <li>• Standardindstillinger for farver</li> <li>• Standardindstillinger for billedregistrering</li> <li>• Indstillinger for automatisk registrering</li> <li>• Standardpapirtyper</li> <li>• Standardindstillinger for optimering</li> </ul>
Administrer forbrugsvarer	Konfigurer printerens reaktion på, at forbrugsvarer når niveauet Meget lav.
Administrer bakker	Tilpas indstillingerne for papirbakker.

## Fanen Fejlfinding

**Tabel 5-4** Fanen Fejlfinding på HP's integrerede webserver

Menu	Beskrivelse
Generel fejlfinding	Vælg mellem en række forskellige rapporter og tests, der hjælper dig med at afhjælpe problemer med printeren.
Online-hjælp	Link til HP cloud-baseret onlinehjælp, der hjælper med fejlfinding af udskrivningsproblemer.
Hent diagnosticeringsdata	Eksportér printeroplysninger til en fil, der kan bruges til detaljeret analyse.  <b>BEMÆRK:</b> Dette punkt er kun tilgængeligt, hvis der er indstillet en administratoradgangskode på fanen Sikkerhed.
Kalibrering/rensning (Kun farveprintere)	Slå den automatiske rensfunktion til, opret og udskriv rensesiden, og vælg en indstilling for at kalibrere printeren med det samme.
Firmwareopgraderinger	Downloader og installerer firmwareopgraderingsfiler til printeren.
Gendan fabriksindstillinger	Nulstil printerindstillingerne til fabriksstandarderne.



## Fanen Sikkerhed

**Tabel 5-5** Fanen Sikkerhed på HP's integrerede webserver

Menu	Beskrivelse
Generel sikkerhed	Indstillinger for generel sikkerhed, herunder følgende: <ul style="list-style-type: none"><li>• Konfigurerer en administratoradgangskode for at begrænse adgangen til bestemte funktioner på printeren.</li><li>• Indstil PJI-adgangskode for at behandle PJI-kommandoer.</li><li>• Indstil adgang til filsystem og opgradering af firmwaresikkerhed.</li><li>• Aktiver eller deaktivér værts-USB-porten på kontrolpanelet eller USB-forbindelsesporten på processorkort til direkte udskrivning fra en computer.</li><li>• Se status for alle sikkerhedsindstillinger.</li></ul>
Kontopolitik	Aktivér administrators kontoindstillinger.
Adgangskontrol	Konfigurer adgangen til printerfunktioner for bestemte personer eller grupper, og vælg hvilken måde brugere skal logge på printeren.
Beskyt lagrede data	Konfigurerer og styrer den interne harddisk for printeren. Konfigurerer indstillinger for job, der er lagret på printerens harddisk.
Administration af certifikater	Installerer og styrer sikkerhedscertifikater for adgang til printeren og netværket.
Web Service-sikkerhed	Tillad, at websteder fra forskellige domæner kan få adgang til ressourcer på denne printer. Hvis der ikke bliver tilføjet nogen websteder til listen, så er der tillid til alle websteder.
Selvtest	Bekræft, at sikkerhedsfunktioner kører i henhold til de forventede systemparametre.

## Fanen HP Web Services (HP-webtjenester)

Brug fanen **HP Web Services** til at konfigurere og aktivere HP Web Services for denne printer. Det er nødvendigt at aktivere HP Web Services for at bruge HP ePrint-funktionen.

**Tabel 5-6** Fanen HP Web Services i HP 's integrerede webserver

Menu	Beskrivelse
Installation af Web Services	Forbind denne printer til HP Connected på nettet ved at aktivere HP Web Services.
Webproxy	Konfigurer en proxy-server, hvis der er problemer med at aktivere HP Web Services eller med at forbinde printeren til internettet.
HP JetAdvantage	Adgangsløsninger, der udvider printerens egenskaber

## Fanen Netværk

Brug fanen **Netværk** til at ændre og sikre netværksindstillinger for printeren, når den er tilsluttet et IP-baseret netværk. Denne fane vises ikke, hvis printeren er forbundet med andre typer af netværk.

**Tabel 5-7** Fanen Netværk på HP's integrerede webserver

Menu	Beskrivelse
Konfiguration	

**Table 5-7** Fanen Netværk på HP's integrerede webserver (fortsat)

Menu	Beskrivelse
Wireless Direct (direkte trådløs)	Konfigurer Wireless Direct-indstillinger for printere, der omfatter integreret udskrivning vha. Wireless Direct-udskrivning, eller som har trådløst tilbehør installeret.  <b>BEMÆRK:</b> De tilgængelige konfigurationsmuligheder afhænger af printerserverens model.
Indstillinger for TCP/IP	Konfigurer TCP/IP-indstillinger for IPv4- og IPv6-netværk  <b>BEMÆRK:</b> De tilgængelige konfigurationsmuligheder afhænger af printerserverens model.
Netværksindstillinger	Konfigurer indstillinger for IPX/SPX, AppleTalk, DLC/LLC, og SNMP, afhængig af printerservermodellen.
Andre indstillinger	Konfigurer generelle udskriftsprotokoller og -tjenester, som understøttes af printerserveren. De tilgængelige indstillinger afhænger af printerserverens model, men kan inkludere firmwareopdatering, LPD-køer, USB-indstillinger, supportoplysninger og opdateringshastighed.
AirPrint	Aktivér, opsæt eller deaktivér netværksudskrivning fra Apple-understøttede printere.
Vælg sprog	Skift sproget, som vises på HP's integrerede webserver. Denne side vises, hvis websiderne understøtter flere sprog. Understøttede sprog kan også vælges via sprogindstillingerne i browseren.
Google Cloud Print	
Opsætning	Opsætning af Google Cloud-printindstillinger
Webproxy	Konfigurer proxy-indstillinger.
Sikkerhed	
indstillinger	Se og gendan de nuværende sikkerhedsindstillinger til fabriksindstillingerne.  Konfigurer sikkerhedsindstillinger med guiden til Sikkerhedskonfiguration.  <b>BEMÆRK:</b> Brug ikke guiden Sikkerhedskonfiguration, hvis du vil konfigurere sikkerhedsindstillinger ved brug af programmer til netværksadministration, f.eks. HP Web Jetadmin.
Godkendelse	Administrer konfigurationsstyringen og brugen af denne printer, herunder følgende: <ul style="list-style-type: none"> <li>• Angiv eller ændr administratoradgangskoden til kontrol af adgangen til konfigurationsparametre.</li> <li>• Anmod om, installer og administrer digitale certifikater på HP Jetdirect-printerserveren.</li> <li>• Begræns værtsadgang til denne printer via en ACL (adgangskontrolliste) (kun for de valgte printerservere på IPv4-netværk).</li> </ul>
Sikker kommunikation	Konfigurer sikkerhedsindstillinger.

**Tabel 5-7** Fanen Netværk på HP's integrerede webserver (fortsat)

Menu	Beskrivelse
Styring protokoller	Konfigurer og administrer sikkerhedsprotokoller for denne printer, herunder følgende: <ul style="list-style-type: none"> <li>• Angiv niveauet af sikkerhedsadministration på HP's integrerede webserver for at styre trafikken via HTTP og HTTPS.</li> <li>• Konfigurer SNMP-funktion (Simple Network Management Protocol). Aktiver eller deaktiver SNMP v1/v2c- eller SNMP v3-agenter på printerserveren.</li> <li>• Administrer adgang via potentielt usikre protokoller, som f.eks. udskriftsprotokoller, udskrivningstjenester, discovery protocols, navneoversættelsesprotokoller og konfigurationsstyringsprotokoller.</li> </ul>
802.1X-godkendelse	Konfigurer 802.1X-godkendelsesindstillinger på Jetdirect-printerserveren, som er påkrævet for klientgodkendelse på netværket, og nulstil 802.1X-godkendelsesindstillingerne til fabriksindstillingerne. <p><b>FORSIGTIG:</b> Printeren kan miste forbindelsen, når 802.1X-godkendelsesindstillingerne ændres. Hvis du vil oprette forbindelse igen, kan det være nødvendigt at nulstille printerserveren til fabriksindstillingerne og geninstallere printeren.</p>
IPsec/Firewall	Få vist eller konfigurer en firewall-politik eller en IPsec/firewall-politik.
Meddelelsesagent	Aktiver eller deaktiver HP Enhedsmeddelelsesagenten, angiv konfigurationsserveren og konfigurer fælles godkendelse ved hjælp af certifikater.
Diagnostisering	
Netværksstatistikker	Vis netværksstatistikker, der er indsamlet og gemt på HP Jetdirect-printerserveren.
Protokoloplysninger	Se en liste over netværkskonfigurationsindstillinger på HP Jetdirect-printerserveren for hver protokol.
Konfigurationsside	Se HP Jetdirect-konfigurationssiden, der indeholder oplysninger om status og konfiguration.

## Listen over Andre links



**BEMÆRK:** Konfigurer, hvilke links der bliver vist nederst på HP's integrerede webserver via menuen **Rediger andre links** på fanen **Generelt**. Følgende er standardlinks.

**Tabel 5-8** Listen over Andre links på HP's integrerede webserver

Menu	Beskrivelse
Produktsupport	Opret forbindelse til webstedet med support til printeren for at søge efter hjælp til forskellige emner.
Køb forbrugsvarer	Opret forbindelse til HP's SureSupply-websted, hvor du kan finde oplysninger for køb af originale HP-forbrugsvarer, f.eks. tonerpatroner og papir.
HP Instant Support	Opret forbindelse til HP's websted for at finde løsninger til printerproblemer.

# Konfiguration af IP-netværksindstillinger

- [Printer deler ansvarsfraskrivelse](#)
- [Få vist eller foretag ændringer til netværksindstillinger](#)
- [Omdøbning af printeren på netværket](#)
- [Manuel konfiguration af TCP/IP-parametrene fra kontrolpanelet](#)
- [Manuel konfiguration af IPv6 TCP/IP-parametrene fra kontrolpanelet](#)
- [Indstillinger for forbindelseshastighed og dupleks](#)

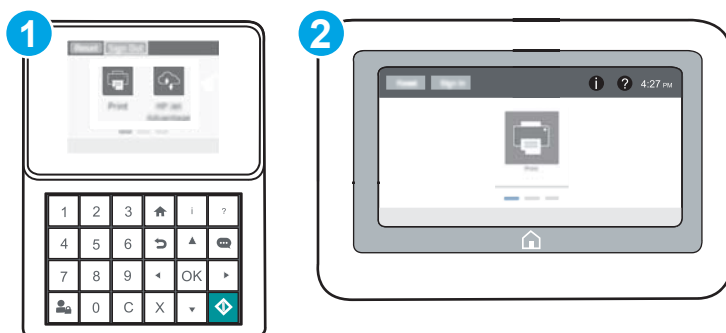
## Printer deler ansvarsfraskrivelse

HP understøtter peer-to-peer-netværk, da dette er en funktion i Microsofts operativsystemer og ikke i HP-printerdrivere. Gå til Microsoft på [www.microsoft.com](http://www.microsoft.com).

## Få vist eller foretag ændringer til netværksindstillinger

Du kan bruge HP's integrerede webserver til at få vist eller ændre IP-konfigurationsindstillingerne.



 **BEMÆRK:** Trinene varierer afhængigt af typen af kontrolpanel.




1 Tastaturkontrolpanel


2 Berøringsfølsomt kontrolpanel


### 1. Åbn HP's integrerede webserver (EWS):

- Tastaturkontrolpaneler:** På printerens kontrolpanel skal du trykke på knappen  og derefter bruge piletasterne til at vælge menuen Ethernet . Tryk på knappen **OK** for at åbne menuen og få vist IP-adressen eller værtsnavnet.

**Berøringsfølsomme kontrolpaneler:** På printerens kontrolpanel skal du trykke på knappen  og derefter vælge ikonet Netværk  for at få vist IP-adressen eller værtsnavnet.

- b. Åbn en browser, og indtast IP-adressen eller værtsnavnet i adressefeltet på nøjagtig samme måde, som det vises på printerens kontrolpanel. Tryk på tasten **Enter** på computertastaturet. Den integrerede webserver åbnes.




 **BEMÆRK:** Hvis webbrowseren viser en meddelelse, som angiver, at adgangen til webstedet muligvis ikke er sikker, skal du vælge muligheden for at fortsætte til webstedet. Adgang til dette websted vil ikke beskadige computeren.

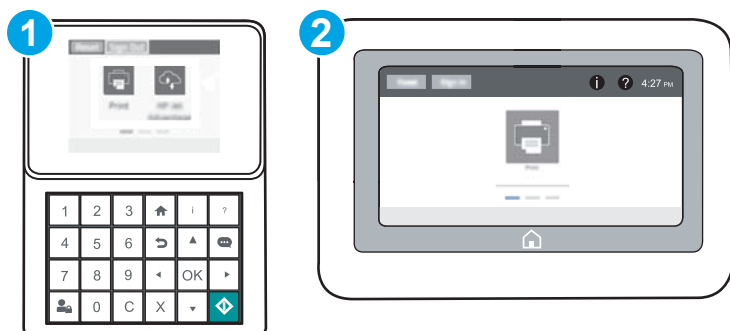
2. Klik på fanen **Networking** for at hente netværksoplysninger. Foretag de ønskede ændringer af indstillingerne.

## Omdøbning af printerens på netværket


Du skal bruge HP's integrerede webserver til at omdøbe printerens på et netværk, så den kan identificeres entydigt.


1. Åbn HP's integrerede webserver (EWS):

 **BEMÆRK:** Trinnene varierer afhængigt af typen af kontrolpanel.

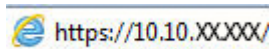



- 1 Tastaturkontrolpanel  
2 Berøringsfølsomt kontrolpanel

- a. **Tastaturkontrolpaneler:** På printerens kontrolpanel skal du trykke på knappen **i** og derefter bruge piletasterne til at vælge menuen Ethernet . Tryk på knappen **OK** for at åbne menuen og få vist IP-adressen eller værtsnavnet.


**Berøringsfølsomme kontrolpaneler:** På printerens kontrolpanel skal du trykke på knappen **i** og derefter vælge ikonet **Netværk**  for at få vist IP-adressen eller værtsnavnet.

- b. Åbn en browser, og indtast IP-adressen eller værtsnavnet i adressefeltet på nøjagtig samme måde, som det vises på printerens kontrolpanel. Tryk på tasten **Enter** på computertastaturet. Den integrerede webserver åbnes.



 **BEMÆRK:** Hvis webbrowseren viser en meddelelse, som angiver, at adgangen til webstedet muligvis ikke er sikker, skal du vælge muligheden for at fortsætte til webstedet. Adgang til dette websted vil ikke beskadige computeren.

2. Åbn fanen **Generelt**.
3. På siden **Enhedsoplysninger** findes standardprinternavnet i feltet **Enhedsnavn**. Du kan ændre dette navn for at kunne identificere printerens entydigt.

 **BEMÆRK:** Det er valgfrit, om du vil udfylde de øvrige felter på denne side.

4. Klik på knappen **Anvend** for at gemme ændringerne.

## Manuel konfiguration af TCP/IP-parametrene fra kontrolpanelet

Brug kontrolpanelmenuerne [Indstillinger](#) til manuelt at angive en IPv4-adresse, undernetmaske og standardgateway.

1. Åbn menuen [Indstillinger](#) på startskærbilledet på printerens kontrolpanel.
2. Åbn følgende menuer:
  - [Netværk](#)
  - [Ethernet](#)
  - [TCP/IP](#)
  - [IPV 4-indstillinger](#)
  - [Konfigurationsmetode](#)
3. Vælg indstillingen [Manuelt](#), og vælg derefter knappen [Gem](#).
4. Åbn menuen [Manuelle indstillinger](#).
5. Vælg indstillingen [IP-adresse](#), [Undernetmaske](#) eller [Standardgateway](#).
6. Brug det numeriske tastatur, indtast de rigtige tal i feltet, og tryk derefter på knappen [OK](#).  
Gentag dette trin for hvert felt, og vælg derefter knappen [Gem](#).

## Manuel konfiguration af IPv6 TCP/IP-parametrene fra kontrolpanelet

Brug menuerne i kontrolpanelmenuerne [Indstillinger](#) til manuelt at angive en IPv6-adresse.


1. Åbn menuen [Indstillinger](#) på startskærbilledet på printerens kontrolpanel.
2. Åbn følgende menuer for at aktivere manuel konfiguration:
  - [Netværk](#)
  - [Ethernet](#)


- [TCP/IP](#)
  - [IPV6-indstillinger](#)
3. Vælg [Aktivér](#), og vælg derefter [Til](#).
  4. Åbn menuen [Adresse](#), og tryk derefter på feltet for at åbne et numerisk tastatur, hvis du vil konfigurere adressen.
  5. Brug det numeriske tastatur, indtast de rigtige tal i feltet, og tryk derefter på knappen [OK](#).
  6. Vælg [Gem](#).

## Indstillinger for forbindelseshastighed og dupleks

 **BEMÆRK:** Disse oplysninger gælder kun for Ethernet-netværk. De gælder ikke for trådløse netværk.

Forbindelseshastigheden og kommunikationstilstanden for printerserveren skal svare til netværkets hub. I de fleste situationer kan du bare lade printeren være i automatisk tilstand. Forkerte ændringer af forbindelseshastighed og dupleksindstillinger kan forhindre printeren i at kommunikere med andre enheder. Hvis du vil foretage ændringer, skal du bruge printerens kontrolpanel.

 **BEMÆRK:** Printerindstillingen skal være den samme som indstillingen for netværksenheden (en netværkshub, switch, gateway, router eller computer).

 **BEMÆRK:** Ændring af disse indstillinger kan få printeren til at slukke og tænde igen. Foretag kun ændringer, når printeren er inaktiv.

1. Åbn menuen [Indstillinger](#) på startskærbilledet på printerens kontrolpanel.
2. Åbn følgende menuer:
  - [Netværk](#)
  - [Ethernet](#)
  - [Forbindelseshastighed](#)
3. Vælg en af følgende muligheder:
  - [Auto](#): Printerserveren konfigurerer automatisk sig selv til den hurtigste forbindelseshastighed og kommunikationstilstand, som er tilladt på netværket.
  - [10T Halv](#): 10 megabyte pr. sekund (Mbps), halvdupleks-operation
  - [10T Fuld](#): 10 Mbps, fulddupleks-funktion
  - [10T Auto](#): 10 Mbps, autodupleks-funktion
  - [100TX Halv](#): 100 Mbps, halvdupleks-funktion
  - [100TX Fuld](#): 100 Mbps, fulddupleks-funktion
  - [100TX Auto](#): 100 Mbps, autodupleks-funktion
  - [1000T Fuld](#): 1000 Mbps, fulddupleks-funktion
4. Vælg [Gem](#). Printeren slukker og tænder igen.

# Printersikkerhedsfunktioner

## Indledning

Printeren indeholder flere sikkerhedsfunktioner til at begrænse, hvem der har adgang til konfigurationsindstillingerne for at sikre data og for at forhindre adgang til værdifulde hardwarekomponenter.

- [Sikkerhedserklæringer](#)
- [IP-sikkerhed](#)
- [Tildel en administratoradgangskode](#)
- [Krypteringssupport: HP High-Performance Secure-harddiske](#)
- [Lås processoren](#)

## Sikkerhedserklæringer

Printeren understøtter sikkerhedsstandarder og anbefalede protokoller, der hjælper dig med at sikre printerens, beskytter vigtige oplysninger på dit netværk og forenkler den måde, hvorpå du overvåger og vedligeholder printerens.

## IP-sikkerhed

IPsec er et sæt protokoller, der styrer IP-baseret netværkstrafik til og fra printerens. Med IPsec får du vært-til-vært-godkendelse, dataintegritet og kryptering af netværksskommunikation.

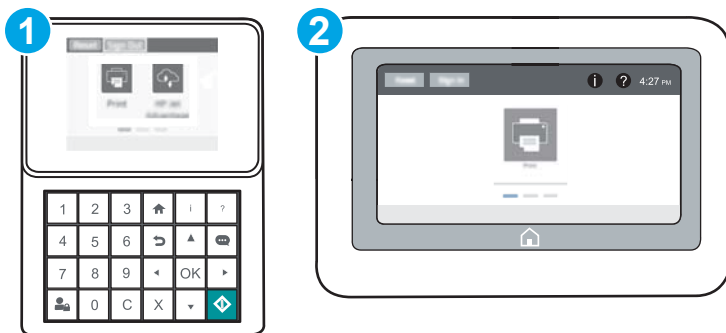
For printere, der er tilsluttet netværket og har en HP Jetdirect-printerserver, kan du konfigurere IPsec ved hjælp af fanen **Netværk** i HP's integrerede webserver.

## Tildel en administratoradgangskode

Tildel en administratoradgangskode til adgang til printerens og HP's integrerede webserver, så uautoriserede brugere ikke kan ændre printerens indstillinger.



1. Åbn HP's integrerede webserver (EWS):



 **BEMÆRK:** Trinene varierer afhængigt af typen af kontrolpanel.



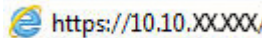
- 1 Tastaturkontrolpanel
- 2 Berøringsfølsomt kontrolpanel




- a. **Tastaturkontrolpaneler:** På printerens kontrolpanel skal du trykke på knappen  og derefter bruge piletasterne til at vælge menuen Ethernet . Tryk på knappen **OK** for at åbne menuen og få vist IP-adressen eller værtsnavnet.


**Berøringsfølsomme kontrolpaneler:** På printerens kontrolpanel skal du trykke på knappen  og derefter vælge ikonet Netværk  for at få vist IP-adressen eller værtsnavnet.

- b. Åbn en browser, og indtast IP-adressen eller værtsnavnet i adressefeltet på nøjagtig samme måde, som det vises på printerens kontrolpanel. Tryk på tasten **Enter** på computertastaturet. Den integrerede webserver åbnes.


 <https://10.10.XX.XXX/>

 **BEMÆRK:** Hvis webbrowseren viser en meddelelse, som angiver, at adgangen til webstedet muligvis ikke er sikker, skal du vælge muligheden for at fortsætte til webstedet. Adgang til dette websted vil ikke beskadige computeren.

2. Klik på fanen **Sikkerhed**.
3. Åbn menuen **Generel sikkerhed**.
4. I området mærket **Angiv den lokal administratoradgangskode** skal du indtaste navnet, der skal associeres med adgangskoden i feltet **Brugernavn**.
5. Skriv adgangskoden i feltet **Ny adgangskode**, og indtast den igen i feltet **Bekræft adgangskode**.


 **BEMÆRK:** For at ændre en eksisterende adgangskode, skal du først skrive den eksisterende adgangskode i feltet **Gammel adgangskode**.

6. Klik på knappen **Anvend**.

 **BEMÆRK:** Skriv adgangskoden ned, og gem den et sikkert sted. Administratoradgangskoden kan ikke gendannes. Hvis du har mistet eller glemt administratoradgangskoden, kan du kontakte HP Support via [support.hp.com](https://support.hp.com) for at få den nødvendige hjælp til at nulstille printeren helt.



Nogle funktioner i printerens kontrolpanel kan sikres, så uautoriserede personer ikke kan bruge dem. Når en funktion er sikret, bliver du bedt om at logge på, før du kan bruge den. Du kan også logge på uden at vente på en meddelelse ved at vælge **Log på** fra printerens kontrolpanel.

Normalt er adgangsoplysningerne for at logge på printeren de samme som for at logge på netværket. Kontakt netværksadministratoren for denne printer, hvis du har spørgsmål om, hvilke legitimationsoplysninger du skal bruge.

1. **Tastaturkontrolpaneler:** Tryk på knappen Log på 

**Berøringsfølsomme kontrolpaneler:** Vælg **Log på** på startskærbilledet på printerens kontrolpanel.

2. Følg anvisningerne for at angive adgangsoplysningerne.

 **BEMÆRK:** Hvis du vil opretholde sikkerheden for printeren, skal du trykke på knappen Log af , når du er færdig med at bruge printeren.

## Krypteringsupport: HP High-Performance Secure-harddiske

Harddisken giver dig hardwarebaseret kryptering, så du på en sikker måde kan gemme følsomme data, uden at det påvirker printerens ydeevne. Harddisken bruger den nyeste AES-standard (Advanced Encryption Standard) og indeholder alsidige, tidsbesparende og robuste funktioner.

Brug menuen **Sikkerhed** i HP's integrerede webserver til at konfigurere disken.

## Lås processoren

Processorkortet har en port, som du kan bruge til at forbinde et sikkerhedskabel. Hvis du låser processorkortet, forhindrer du andre personer i at fjerne værdifulde komponenter fra det.

# Energibesparende indstillinger

## Indledning

- [Udskrivning med EconoMode](#)
- [Indstil dvaletimeren, og konfigurér printeren til at bruge 1 watt eller mindre](#)

## Udskrivning med EconoMode

Denne printer har en EconoMode-indstilling til udskrivning af kladder. Brug af EconoMode kan anvende mindre toner. Men brug af EconoMode reducerer udskriftskvaliteten.

HP anbefaler ikke, at man bruger EconoMode hele tiden. Hvis du bruger EconoMode konstant, kan toneren muligvis holde længere end de mekaniske dele i tonerpatronen. Hvis udskriftskvaliteten begynder at blive forringet og ikke længere er acceptabel, bør du overveje at udskifte tonerpatronen.



**BEMÆRK:** Hvis denne indstilling ikke er tilgængelig i din printerdriver, kan du angive den via printerens kontrolpanel.

### Konfigurer EconoMode fra printerdriveren

1. Vælg indstillingen **Udskriv** i softwareprogrammet.
2. Vælg printeren, og klik derefter på knappen **Egenskaber** eller **Indstillinger**.
3. Klik på fanen **Papir/Kvalitet**.
4. Marker afkrydsningsfeltet **EconoMode** for at aktivere funktionen, og klik derefter på **OK**.

### Konfigurer EconoMode fra printerens kontrolpanel

1. Åbn menuen **Indstillinger** på startskærbilledet på printerens kontrolpanel.
2. Åbn følgende menuer:
  - [Kopier/udskriv](#) eller [Udskriv](#)
  - [Standardindstillinger for udskrifter](#)
  - [Economode](#)
3. Vælg **Til** eller **Fra** for at aktivere eller deaktivere denne funktion.

## Indstil dvaletimeren, og konfigurér printeren til at bruge 1 watt eller mindre

Indstillingerne for dvaletilstand i denne menu påvirker, hvor meget strøm printeren bruger, vågn op/dvaletid, hvor hurtigt printeren går i dvaletilstand, og hvor hurtigt printeren vågner fra dvaletilstand.

For at konfigurere printeren til at bruge 1 watt eller mindre strøm, mens den er i dvaletilstand, skal du indtaste antal gange for både Dvale efter aktivitet og Auto fra efter indstillinger for dvaletilstand.

1. Åbn menuen **Indstillinger** på startskærbilledet på printerens kontrolpanel.
2. Åbn følgende menuer:

- [Generelle indstillinger](#)
  - [Energiindstillinger](#)
  - [Dvaleindstillinger](#)
3. Vælg [Dvale efter inaktivitet](#) for at angive det antal minutter, som printeren skal være inaktiv, før den går i dvaletilstand. Indtast det relevante tidsrum.



---

**BEMÆRK:** Dvaletilstanden er som standard indstillet til 0 minutter. Nul (0) angiver, at printeren vil gå i dvaletilstand om mindre end 1 minut.

---

4. Vælg [Auto fra efter dvale](#) for at bringe printeren i en dybere strømbesparelsetilstand efter en dvaleperiode. Indtast det relevante tidsrum.



---

**BEMÆRK:** Som standard vil printeren vågne fra Auto fra som reaktion på enhver form for aktivitet, bortset fra USB eller Wi-Fi, men den kan indstilles til kun at vågne ved tryk på tænd/sluk-knappen.

---

5. Vælg [Udført](#) for at gemme indstillingerne.

## HP Web Jetadmin

HP Web Jetadmin er et prisbelønnet værktøj, som er brancheførende til effektiv styring af en lang række af HP's netværksprodukter, herunder printere, multifunktionsprintere og digitale sendere. Denne ene løsning gør det muligt at installere, overvåge, vedligeholde, fejlfinde og sikre dit udskrivnings- og billedbehandlingsmiljø fra en fjernserver og derved i sidste ende øge virksomhedens produktivitet, fordi du sparer tid, begrænser omkostningerne og beskytter din investering.

Opgraderinger til HP Web Jetadmin stilles jævnligt til rådighed for at understøtte specifikke produktfunktioner. Gå til [www.hp.com/go/webjetadmin](http://www.hp.com/go/webjetadmin) for at få yderligere oplysninger.

## Software- og firmwareopdateringer

HP opdaterer jævnligt funktioner, som er tilgængelige i printerens firmware. Hvis du vil benytte dig af de nyeste funktioner, skal du opdatere printerens firmware. Hent den nyeste firmwareopdateringsfil fra internettet:

Gå til [www.hp.com/support/ljM607](http://www.hp.com/support/ljM607), [www.hp.com/support/ljM608](http://www.hp.com/support/ljM608), or [www.hp.com/support/ljM609](http://www.hp.com/support/ljM609). Klik på **Drivere og software**.

---

## 6 Løs problemer

- [Kundesupport](#)
- [Kontrolpanelets Hjælp-system](#)
- [Gendan fabriksindstillinger](#)
- [En meddelelse af typen "Patron er lav" eller "Patron er meget lav" vises på printerens kontrolpanel](#)
- [Produktet samler ikke papir op, eller det indføres forkert](#)
- [Afhjælp papirstop](#)
- [Forbedring af udskriftskvaliteten](#)
- [Tabel over billedfejl](#)
- [Løsning af problemer med kablet netværk](#)
- [Løsning af problemer med trådløst netværk](#)

### Yderligere oplysninger:

Følgende oplysninger er korrekte på udgivelsestidspunktet. Se [www.hp.com/support/ljM607](http://www.hp.com/support/ljM607), [www.hp.com/support/ljM608](http://www.hp.com/support/ljM608), or [www.hp.com/support/ljM609](http://www.hp.com/support/ljM609), hvis du ønsker aktuelle oplysninger.

HP's komplette hjælp til printeren omfatter følgende oplysninger:


- Installer og konfigurer
- Lær og brug
- Løs problemer
- Download software- og firmwareopdateringer
- Deltag i supportfora
- Find garantioplysninger og lovgivningsmæssige oplysninger

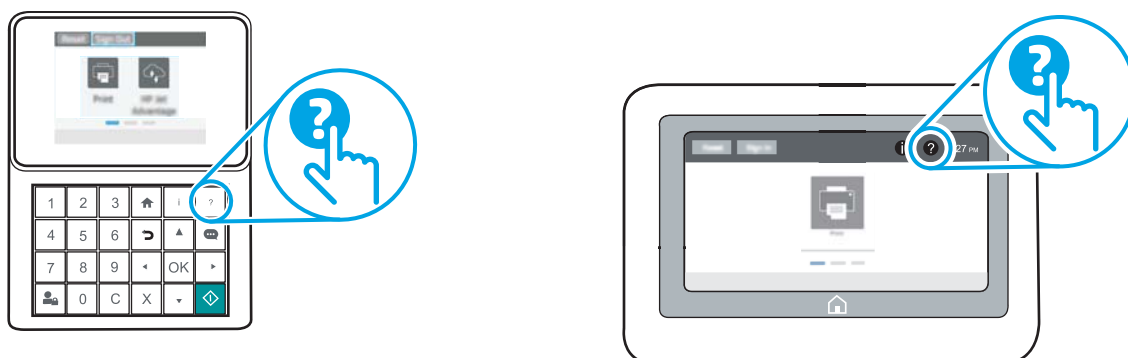
# Kundesupport

Få telefonsupport til dit land/område	Telefonnumre for de enkelte lande/områder findes i den folder, der fulgte med i kassen med printeren, eller på adressen <a href="http://support.hp.com">support.hp.com</a> .
Du skal have printernavn, serienummer, købsdato og beskrivelse af problemet klar	
Få 24 timers internet-support og download softwarehjælpeprogrammer og drivere	<a href="http://www.hp.com/support/ljM607">www.hp.com/support/ljM607</a> , <a href="http://www.hp.com/support/ljM608">www.hp.com/support/ljM608</a> , or <a href="http://www.hp.com/support/ljM609">www.hp.com/support/ljM609</a>
Bestil yderligere HP-service- eller vedligeholdelsesaftaler	<a href="http://www.hp.com/go/carepack">www.hp.com/go/carepack</a>
Registrer printeren	<a href="http://www.register.hp.com">www.register.hp.com</a>




## Kontrolpanelets Hjælp-system

Printeren har et indbygget Hjælp-system, der forklarer brugen af hvert skærbillede. Tryk på Hjælp-knappen  i øverste højre hjørne af skærbilledet for at åbne Hjælp-systemet.



På nogle skærbilleder åbner Hjælp en global menu, hvor du kan søge efter specifikke emner. Du kan gennemse hele menustrukturen ved at trykke på knapperne i menuen.


Nogle skærbilleder i hjælpen indeholder animationer, der viser bestemte procedurer som f.eks. afhjælpning af papirstop.

Hvis printerens advarer om en fejl eller advarsel, skal du trykke på knappen Hjælp  for at åbne en meddelelse, der beskriver problemet. Meddelelsen indeholder også instruktioner til at løse problemet.

# Gendan fabriksindstillinger

## Indledning

Brug en af følgende metoder til at gendanne printeren til de oprindelige fabriksindstillinger.


 **BEMÆRK:** Gendannelse af fabriksindstillingerne nulstiller printeren til de fleste af fabriksindstillinger. Der er dog nogle indstillinger, som ikke ændres, såsom sprog, dato, klokkeslæt og nogle netværkskonfigurationsindstillinger.

## Metode 1: Gendan fabriksindstillinger fra printerens kontrolpanel

1. Åbn menuen **Indstillinger** på startskærbilledet på printerens kontrolpanel.
2. Åbn følgende menuer:
  - **Generelt**
  - **Gendan fabriksindstillinger**
3. Vælg **Nulstil**.

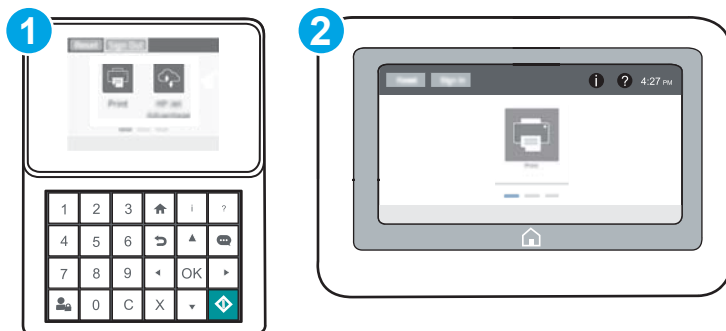
En meddelelse advarer om, at det kan føre til datatab at gendanne standardindstillingerne.

4. Vælg **Nulstil** for at fuldføre processen.

 **BEMÆRK:** Printeren genstarter automatisk, når standardindstillingerne er blevet gendannet.



## Metode 2: Gendan fabriksindstillinger fra HP's integrerede webserver (kun printere, der er tilsluttet et netværk)



 **BEMÆRK:** Trinnene varierer afhængigt af typen af kontrolpanel.




1. Tastaturkontrolpanel
2. Berøringsfølsomt kontrolpanel


1. Åbn HP's integrerede webserver (EWS):

- a. **Tastaturkontrolpaneler:** På printerens kontrolpanel skal du trykke på knappen  og derefter bruge piletasterne til at vælge menuen Ethernet . Tryk på knappen **OK** for at åbne menuen og få vist IP-adressen eller værtsnavnet.

**Berøringsfølsomme kontrolpaneler:** På printerens kontrolpanel skal du trykke på knappen  og derefter vælge ikonet Netværk  for at få vist IP-adressen eller værtsnavnet.

- b. Åbn en browser, og indtast IP-adressen eller værtsnavnet i adressefeltet på nøjagtig samme måde, som det vises på printerens kontrolpanel. Tryk på tasten **Enter** på computertastaturet. Den integrerede webserver åbnes.

 <https://10.10.XX.XXX/>

 **BEMÆRK:** Hvis webbrowseren viser en meddelelse, som angiver, at adgangen til webstedet muligvis ikke er sikker, skal du vælge muligheden for at fortsætte til webstedet. Adgang til dette websted vil ikke beskadige computeren.

2. Åbn fanen **Generelt**.
3. På venstre side af skærmen skal du klikke på **Gendan fabriksindstillinger**.
4. Klik på knappen **Gendan**.

 **BEMÆRK:** Printerens genstarter automatisk, når standardindstillingerne er blevet gendannet.

## En meddelelse af typen "Patron er lav" eller "Patron er meget lav" vises på printerens kontrolpanel

**Patron er lav:** Printerens angiver, når en tonerpatrons blækniveau er lavt. Patronens faktiske resterende levetid kan variere. Overvej at have en ekstra patron klar, så du kan installere den, når udskriftskvaliteten ikke længere er acceptabel. Det er ikke nødvendigt at udskifte tonerpatronen nu.

Fortsæt udskrivningen med den aktuelle patron, indtil omfordeling af toner ikke længere giver en acceptabel udskriftskvalitet. Fjern tonerpatronen fra printerens for at omfordele toneren, og vip forsigtigt patronen frem og tilbage om dens vandrette akse. Se vejledningen til udskiftning af patroner for en grafisk illustration. Sæt tonerpatronen tilbage i printerens, og luk dækslet.

**Patron er meget lav:** Printerens angiver, når blækniveauet i tonerpatronen er meget lavt. Patronens faktiske resterende levetid kan variere. Overvej at have en ekstra patron klar, så du kan installere den, når udskriftskvaliteten ikke længere er acceptabel. Tonerpatronen behøver ikke at blive udskiftet med det samme, medmindre udskriftskvaliteten ikke længere er acceptabel.

Når en HP-tonerpatron har nået **Meget lav**, ophører HP's Premium Protection-garanti for denne tonerpatron.

### Ændring af indstillinger for Meget lav

Du kan ændre printerens reaktion på, at forbrugsvarerne når niveauet Meget lav. Du behøver ikke at gendanne disse indstillinger, når du installerer en ny tonerpatron.

1. Åbn menuen [Indstillinger](#) på startskærbilledet på printerens kontrolpanel.
2. Åbn følgende menuer:
  - [Administrer forbrugsvarer](#)
  - [Meget lav funktionsmåde](#)
  - [Sort patron](#) eller [Farvepatroner](#)
3. Vælg en af følgende muligheder:
  - Vælg indstillingen [Stop](#) for at indstille printerens til at stoppe med at udskrive, når patronen når grænsen for **Meget lav**.
  - Vælg indstillingen [Spørg om fortsæt](#) for at indstille printerens til at stoppe med at udskrive, når patronen når grænsen for **Meget lav**. Du kan bekræfte meddelelsen eller udskifte patronen for at genoptage udskrivningen.
  - Vælg [Fortsæt](#) for at indstille printerens til at give dig besked på, at tonerpatronen har nået et meget lavt niveau, men til at fortsætte med at udskrive uden interaktion, selvom grænsen **Meget lav** er nået. Det kan dog resultere i en utilfredsstillende udskriftskvalitet.

### Bestil forbrugsvarer

Bestilling af forbrugsvarer og papir	<a href="http://www.hp.com/go/suresupply">www.hp.com/go/suresupply</a>
Bestilling via udbydere af tjeneste eller support	Kontakt en autoriseret HP-tjeneste eller serviceudbyder.
Bestil vha. HP's integrerede webservere (EWS)	Skriv printerens IP-adresse eller værtsnavnet i adresse-/URL-adressefeltet i en understøttet webbrowser på computeren for at få adgang. EWS indeholder et link til webstedet HP SureSupply, som giver mulighed for at købe originale HP-forbrugsvarer.

# Produktet samler ikke papir op, eller det indføres forkert

## Indledning

Følgende løsninger kan hjælpe med at løse problemer med, at printeren ikke tager papir fra bakken eller tager flere ark papir på én gang. Disse situationer kan resultere i papirstop.


- [Printeren samler ikke papir op](#)
- [Printeren tager flere ark papir](#)

## Printeren samler ikke papir op

Hvis printeren ikke tager papir fra bakken, kan du prøve disse løsninger.

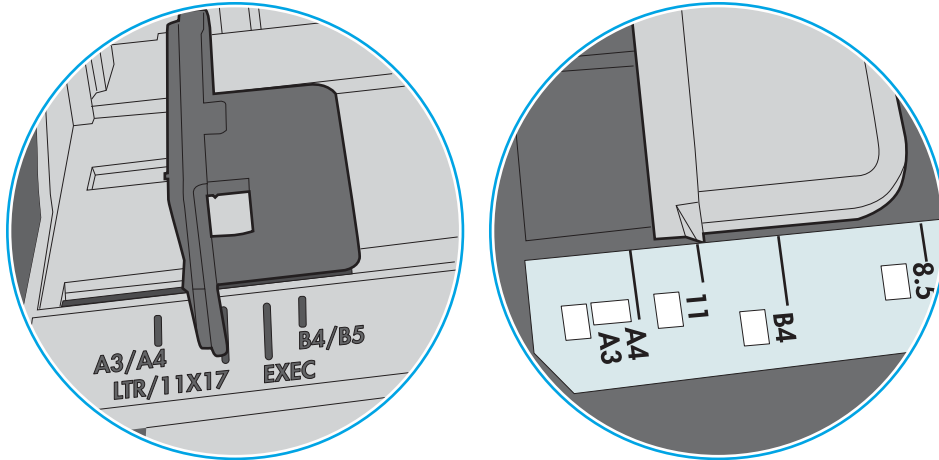
1. Åbn printeren, og fjern eventuelt fastklemmt papir. Kontrollér, at der ikke sidder papirrester inde i printeren.
2. Læg papir med det korrekte format til jobbet i bakken.
3. Sørg for, at papirformat og -type er indstillet korrekt på printerens kontrolpanel.

4. Kontrollér, at papirstyrene i bakken er justeret korrekt til papirformatet. Juster styrene efter det korrekte indhak i bakken. Pilen på styret skal flugte præcist med mærket på bakken.

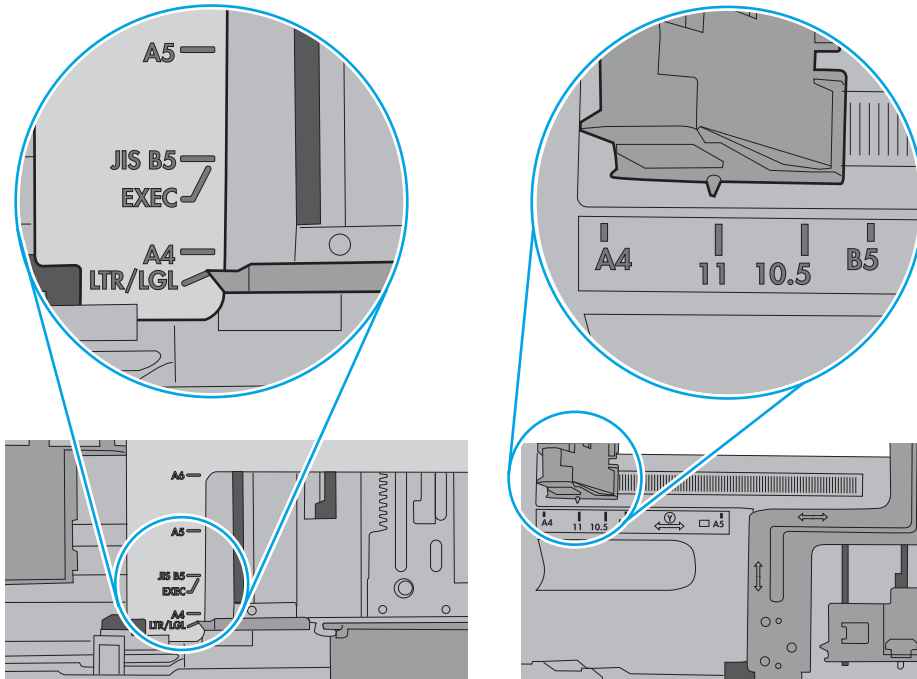
 **BEMÆRK:** Juster ikke papirstyrene tæt op mod papirstakken. Juster dem efter indrykningshakkene eller markeringerne i bakken.

De følgende billeder viser eksempler på indrykningshakkene for papirformat i bakkerne til forskellige printere. De fleste HP-printere har markeringer, der ligner disse.

**Figur 6-1** Formatmarkeringerne for bakke 1 eller multifunktionsbakken



**Figur 6-2** Størrelsesmarkeringer for ekstrabakker

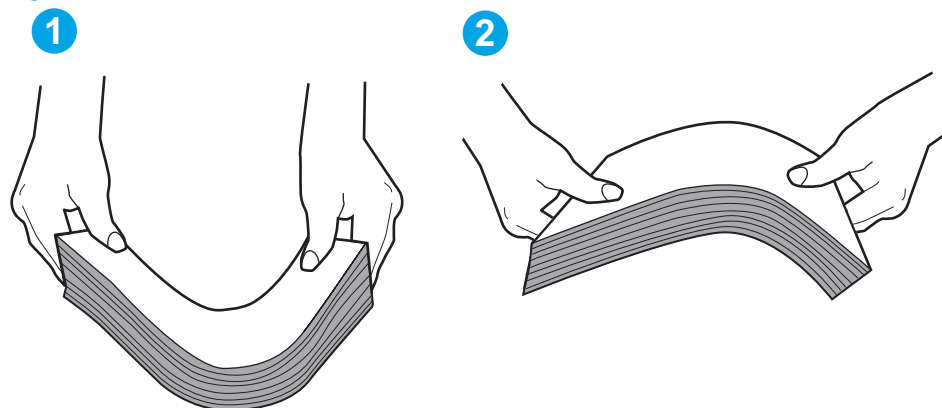


5. Kontrollér, at luftfugtigheden i rummet opfylder specifikationerne for denne printer, og at papiret opbevares i uåbnede pakker. De fleste papirpakker sælges i fugtsikret emballage for at holde papiret tørt.

De øverste ark papir i bakken kan absorbere fugt i miljøer med høj luftfugtighed, og de har muligvis et bølget eller ujævnt udseende. Hvis det er tilfældet, så fjern de øverste 5 til 10 ark papir fra stakken.

I miljøer med lav luftfugtighed kan overskydende statisk elektricitet medføre, at papirark hænger sammen. Hvis dette er tilfældet, så fjern papiret fra bakken, og bøj stakken ved at holde den i begge ender og få dem til at danne en u-form. Drej derefter enderne, så de danner en omvendt u-form. Hold dernæst begge sider af papirstakken, og gentag processen. Denne proces frigør de enkelte ark uden at introducere statisk elektricitet. Ret papirstakken mod et bord, før du lægger den tilbage i bakken.

Figur 6-3 Teknik til bøjning af papirstakken

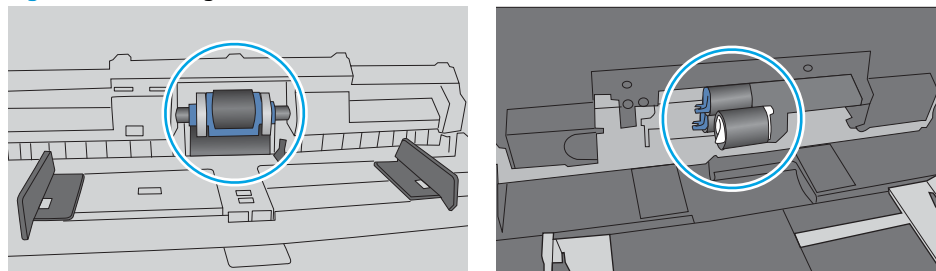


6. Kontrollér printerens kontrolpanel for at se, om det viser en meddelelse om at ilægge papir manuelt. Ilæg papir, og fortsæt.
7. Valserne over bakken kan være forurenede. Rengør valserne med en fnugfri klud fugtet med varmt vand. Brug destilleret vand, hvis det er tilgængeligt.

**⚠ FORSIGTIG:** Sprøjt ikke vand direkte på printeren. Sprøjt i stedet vand på en klud, eller dyp kluden i vand og vrid den før rengøring af valserne.

Det følgende billede viser eksempler på placering af valsen for forskellige printere.


Figur 6-4 Placeringer af valse til bakke 1 eller multifunktionsbakken



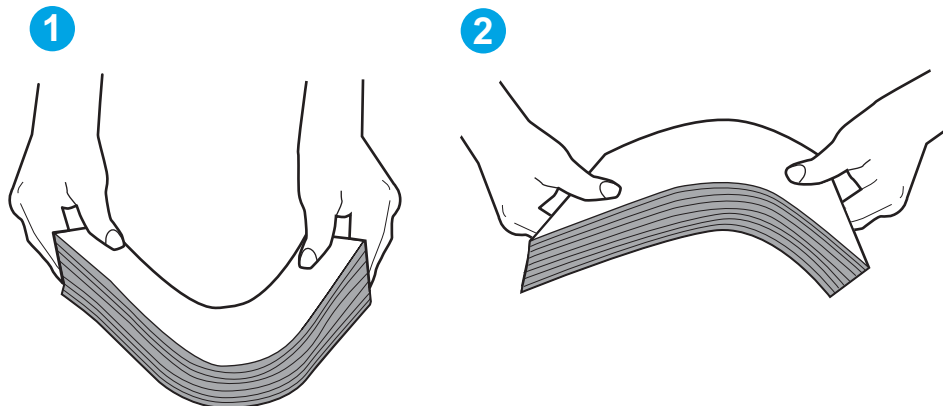
## Printeren tager flere ark papir

Hvis printeren tager flere ark papir fra bakken, kan du prøve disse løsninger.

1. Fjern papirstakken fra bakken og bøj den, roter den 180 grader, og vend den. *Luft ikke papiret.* Læg papirstakken tilbage i bakken.

 **BEMÆRK:** Ventilation af papiret introducerer statisk elektricitet. I stedet for at ventilere papiret skal stakken bøjes ved at holde den i begge ender og få dem til at danne en u-form. Drej derefter enderne, så de danner en omvendt u-form. Hold dernæst begge sider af papirstakken, og gentag processen. Denne proces frigør de enkelte ark uden at introducere statisk elektricitet. Ret papirstakken mod et bord, før du lægger den tilbage i bakken.

Figur 6-5 Teknik til bøjning af papirstakken



2. Brug kun papir, der overholder HP's specifikationer for denne printer.
3. Kontrollér, at luftfugtigheden i rummet opfylder specifikationerne for denne printer, og at papiret opbevares i uåbnede pakker. De fleste papirpakker sælges i fugtsikret emballage for at holde papiret tørt.

De øverste ark papir i bakken kan absorbere fugt i miljøer med høj luftfugtighed, og de har muligvis et bølget eller ujævnt udseende. Hvis det er tilfældet, så fjern de øverste 5 til 10 ark papir fra stakken.

I miljøer med lav luftfugtighed kan overskydende statisk elektricitet medføre, at papirark hænger sammen. Hvis det er tilfældet, så fjern papiret fra bakken, og bøj stakken som beskrevet ovenfor.

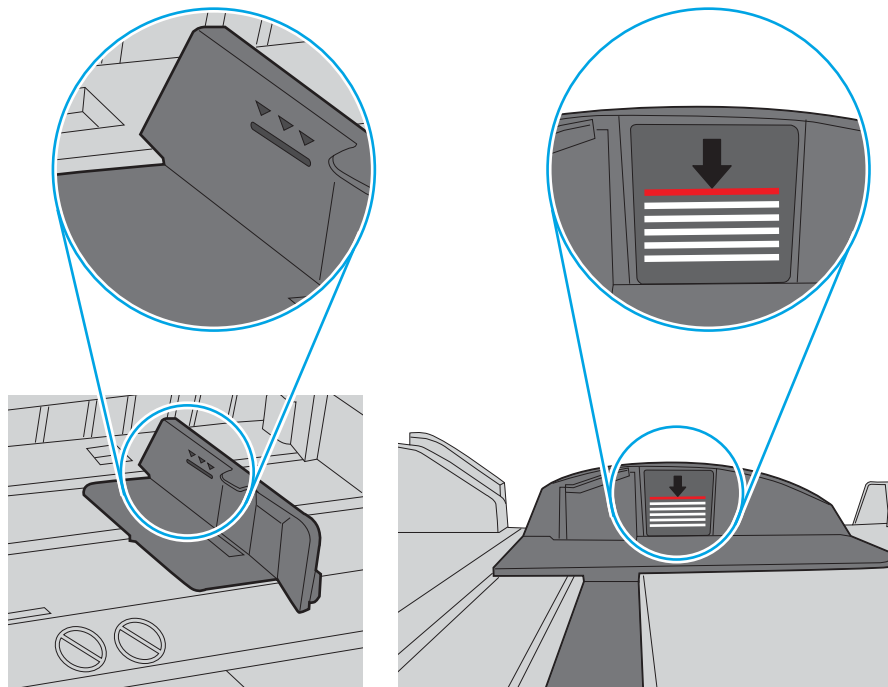
4. Brug papir, der ikke er krøllet, foldet eller beskadiget. Brug eventuelt papir fra en anden pakke.



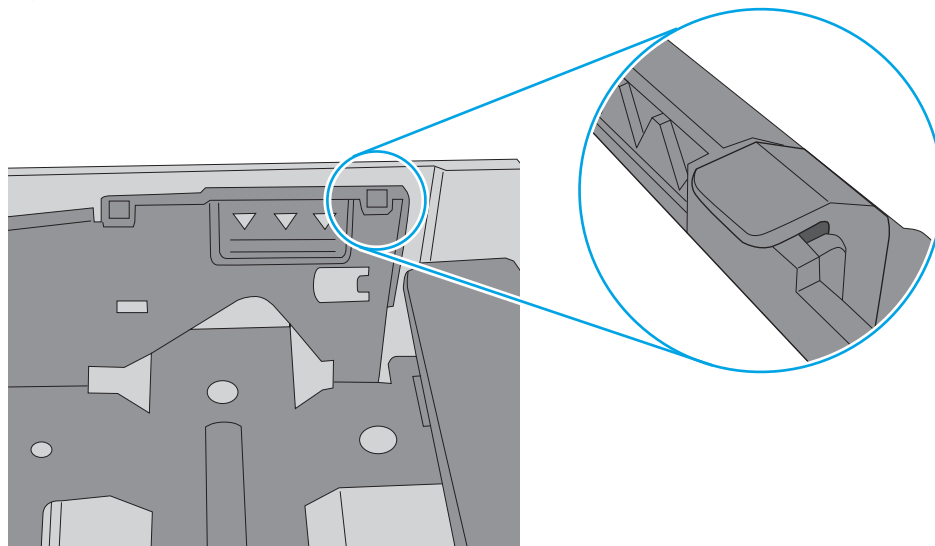
5. Sørg for, at bakken ikke er overfyldt, ved at kontrollere markeringerne for stakhøjde i bakken. Hvis det er tilfældet, så fjern hele papirstakken fra bakken, ret stakken og læg noget af papiret tilbage i bakken.

De følgende billeder viser eksempler på stakhøjdemarkeringerne i bakkerne for forskellige printere. De fleste HP-printere har markeringer, der ligner disse. Kontrollér også, at alle ark papir er under tapperne i nærheden af stakhøjdemarkeringerne. Disse tapper hjælper dig med at holde papiret i den korrekte position, når det kommer ind i printeren.


Figur 6-6 Stakhøjdemarkeringer



Figur 6-7 Tap til papirstakken

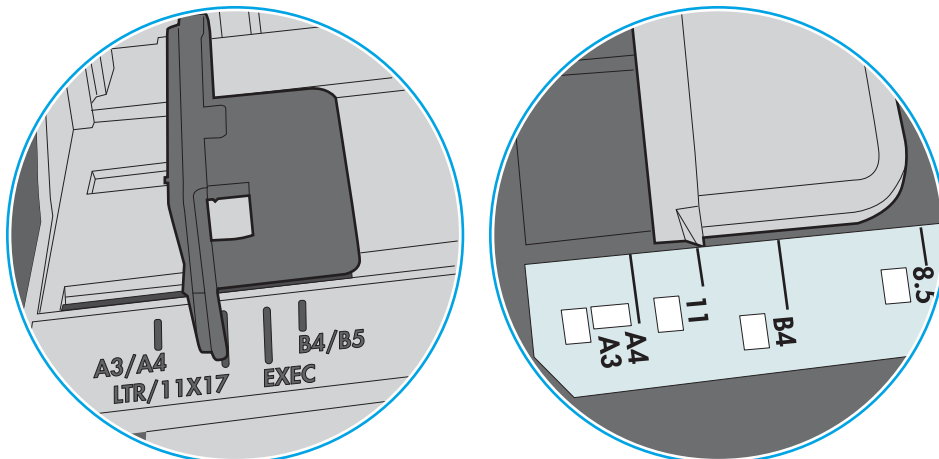


6. Kontrollér, at papirstyrene i bakken er justeret korrekt til papirformatet. Juster styrene efter det korrekte indhak i bakken. Pilen på styret skal flugte præcist med mærket på bakken.

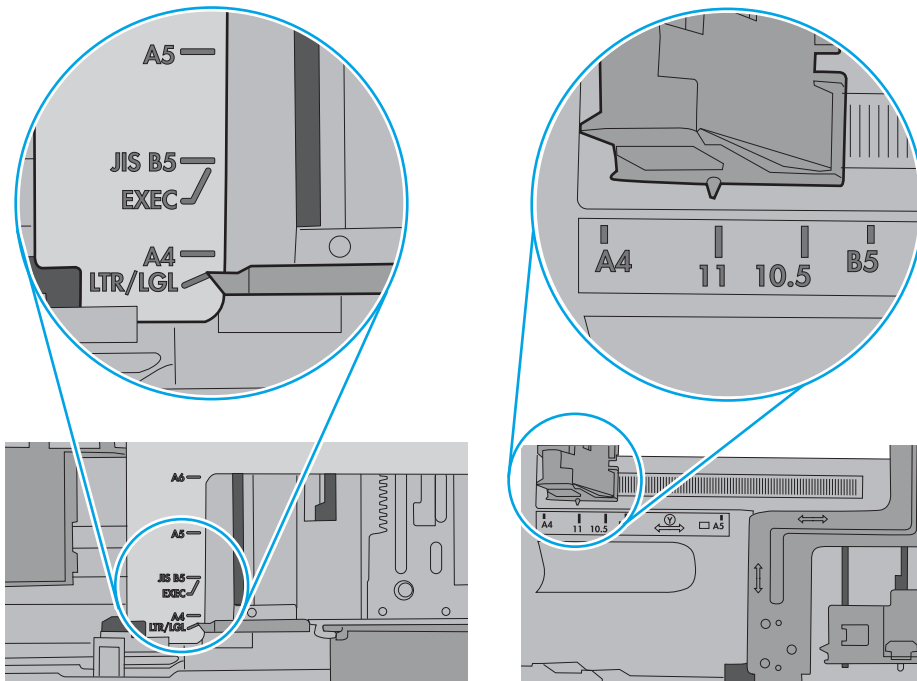
 **BEMÆRK:** Juster ikke papirstyrene tæt op mod papirstakken. Juster dem efter indrykningshakkene eller markeringerne i bakken.

De følgende billeder viser eksempler på indrykningshakkene for papirformat i bakkerne til forskellige printere. De fleste HP-printere har markeringer, der ligner disse.

**Figur 6-8** Formatmarkeringerne for bakke 1 eller multifunktionsbakken



**Figur 6-9** Størrelsesmarkeringer for ekstrabakker



7. Sørg for, at udskriftsmiljøet overholder de anbefalede specifikationer.

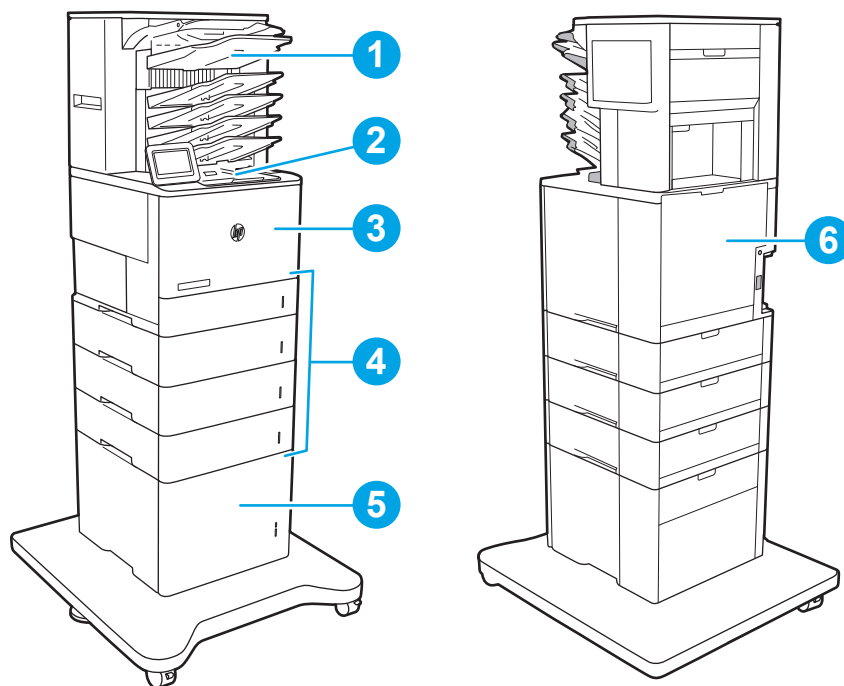
# Afhjælp papirstop

## Indledning

Følgende oplysninger indeholder instruktioner til afhjælpning af papirstop i printeren.

- [Placeringer af papirstop](#)
- [Auto-navigation til afhjælpning af papirstop](#)
- [Problemer med hyppige eller tilbagevendende papirstop](#)
- [Afhjælp papirstop i bakke 1](#)
- [Afhjælp papirstop i bakke 2, 3, 4 eller 5](#)
- [Afhjælp papirstoppet i inputbakken med høj kapacitet til 2.100 ark](#)
- [Afhjælp papirstop i bagdækslet og fikseringsområdet](#)
- [Afhjælp papirstop i udskriftsbakken](#)
- [Afhjælp papirstop i dupleksenheden](#)
- [Afhjælp papirstop i konvolutfremføreren](#)
- [Afhjælp papirstop i tilbehøret til hæftningspostkassen](#)
- [Afhjælp hæftningsstop](#)

## Placeringer af papirstop




1	HP-hæftningspostkasse
2	Udskriftsbakke
3	Bakke 1
4	Bakke 2-5
5	2.100-arks HPI-arkføder
6	Dupleks- og fikseringsenhed
	Konvolutføder (vises ikke)

## Auto-navigation til afhjælpning af papirstop

Funktionen auto-navigation hjælper dig med at rydde papirstop ved at vise en trinvis vejledning på kontrolpanelet. Når du har udført et trin, viser printeren vejledningen for det næste trin, indtil du har udført alle trinnene.

## Problemer med hyppige eller tilbagevendende papirstop

Prøv disse løsninger for at reducere antallet af papirstop.

 **BEMÆRK:** Hvis du vil se en video, der demonstrerer hvordan du ilægger papir på en måde, som reducerer antallet af papirstop, skal du klikke [her](#).

1. Brug kun papir, der overholder HP's specifikationer for denne printer.
2. Brug papir, der ikke er krøllet, foldet eller beskadiget. Brug eventuelt papir fra en anden pakke.

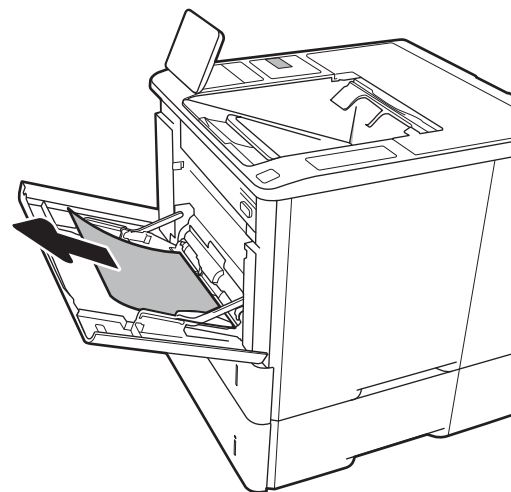
3. Brug ikke papir, der tidligere har været brugt til udskrivning, eller der har været kopieret på.
4. Kontroller, at der ikke er for meget papir i bakken. Hvis det er tilfældet, skal du fjerne hele papirstakken fra bakken, rette stakken og lægge noget af papiret tilbage i bakken.
5. Kontroller, at papirstyrene i bakken er justeret korrekt til papirformatet. Juster styrene, så de rører papirstakken uden at bukke den.
6. Sørg for, at bakken er skubbet helt ind i printerens.
7. Hvis du udskriver på kraftigt, præget eller hullet papir, skal du bruge funktionen til manuel indføring og indføre arkene ét ad gangen.
8. Åbn menuen **Bakker** på printerens kontrolpanel. Sørg for, at bakken er konfigureret korrekt til papirformat og -type.
9. Sørg for, at udskriftsmiljøet overholder de anbefalede specifikationer.

## Afhjælp papirstop i bakke 1

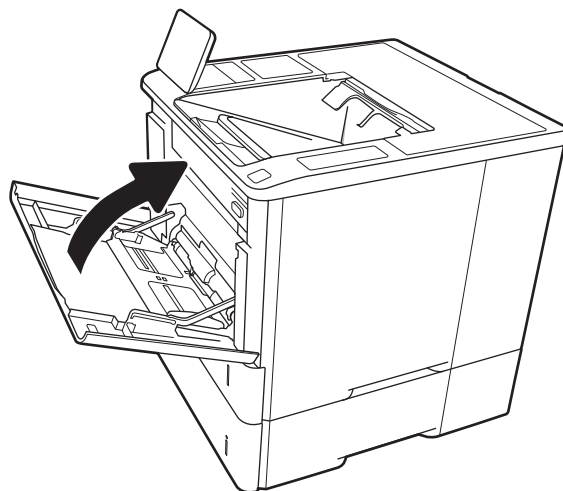
Følgende oplysninger beskriver, hvordan du afhjælper et papirstop i bakke 1. Når der er et stop, vises følgende besked og en animation om, hvordan du afhjælper stoppet, i kontrolpanelet.

- **13.A1.XX Papirstop i bakke 1**

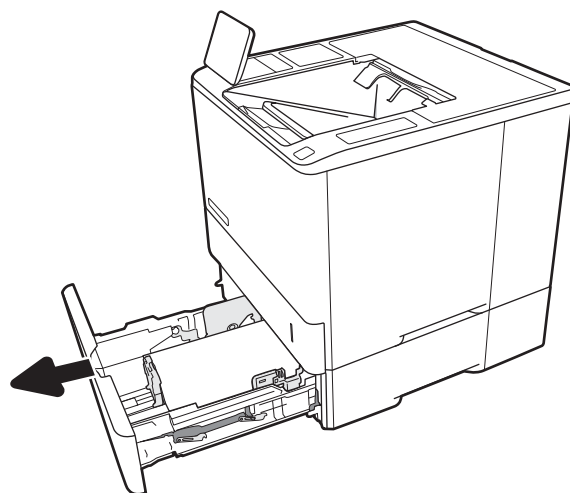
1. Hvis fastklemt papir er synligt i bakke 1, skal du afhjælpe papirstoppet ved forsigtigt at trække papiret lige ud.



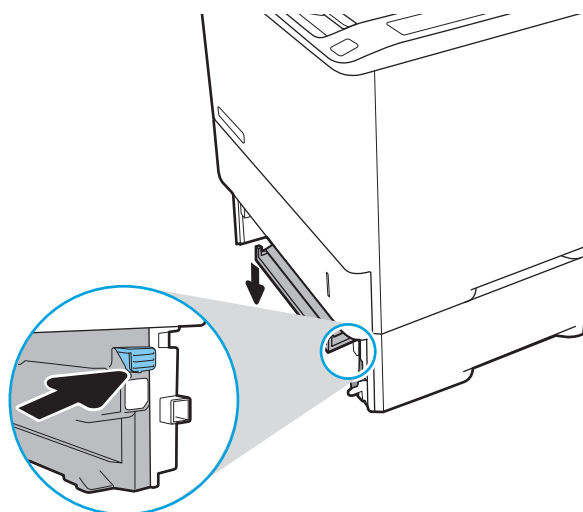
2. Luk bakke 1.



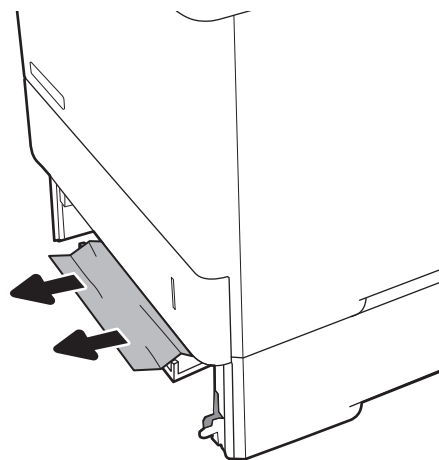
3. Træk bakke 2 ud af printeren.



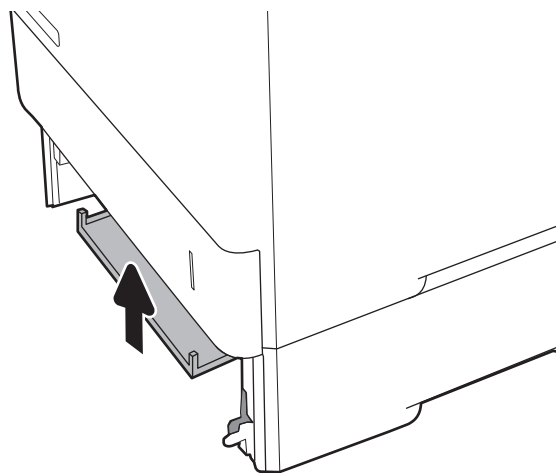
4. Sænk stoppladen i åbningen til bakke 2.



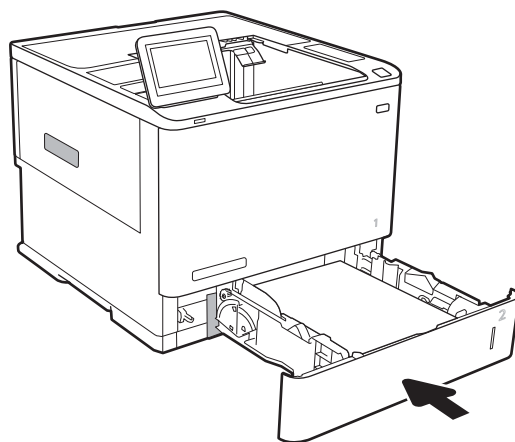
5. Træk eventuelt fastklemt papir lige ud.



6. Løft stoppladen tilbage på plads.



7. Installer bakke 2 i printeren.



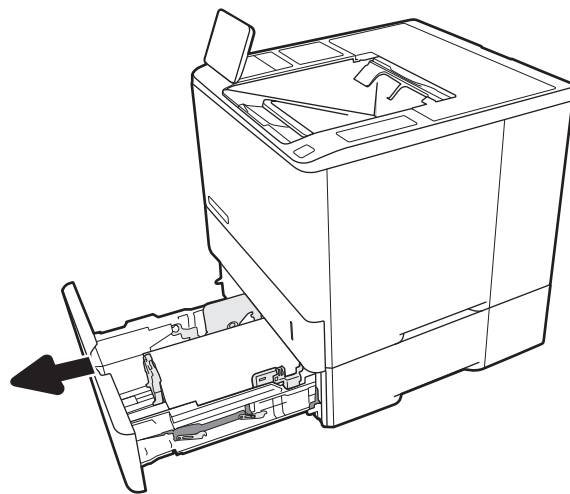
## Afhjælp papirstop i bakke 2, 3, 4 eller 5

Følgende oplysninger beskriver, hvordan du fjerner et papirstop i bakke 2, 3, 4 eller 5. Når der er et stop, vises en af følgende meddelelser og en animation om, hvordan du afhjælper stoppet, i kontrolpanelet.

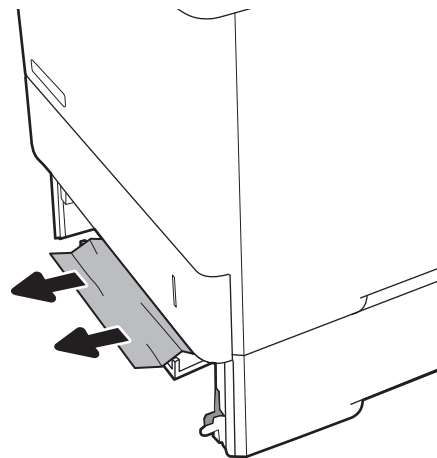
- 13.A2.XX Papirstop i bakke 2
- 13.A3.XX Papirstop i bakke 3
- 13.A4.XX Papirstop i bakke 4
- 13.A5.XX Papirstop i bakke 5

 **BEMÆRK:** Følgende procedure viser bakke 2. Metoden til afhjælpning af papirstop i bakke 3, 4 og 5 er den samme.

1. Træk bakken helt ud af printeren ved at trække og løfte den en anelse op.

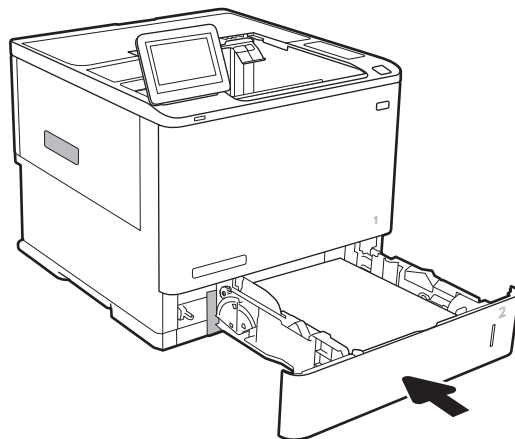


2. Fjern eventuelle fastklemte eller beskadigede ark papir.

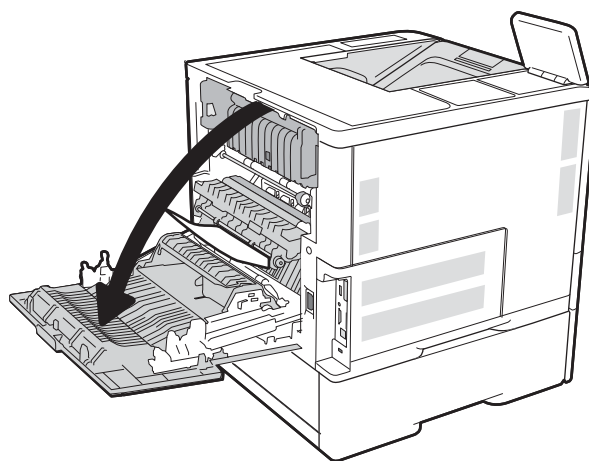




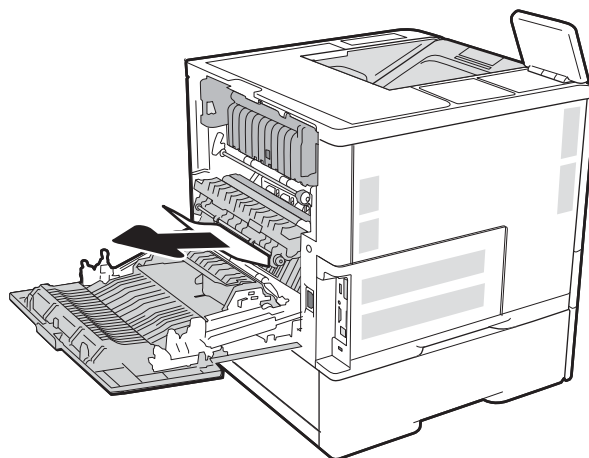
3. Sæt bakken i igen, og luk den.



4. Åbn bagdækslet.



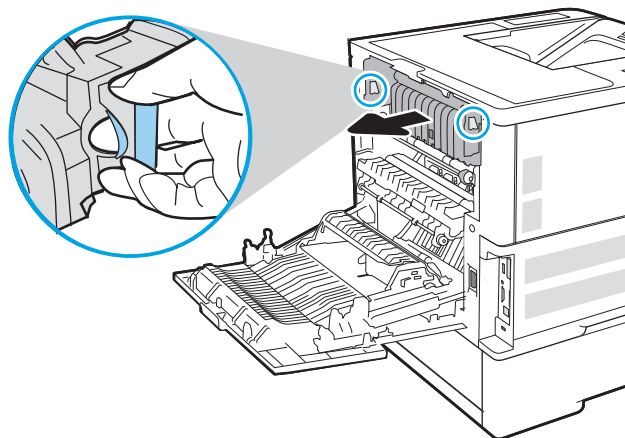
5. Fjern fastklemt papir.



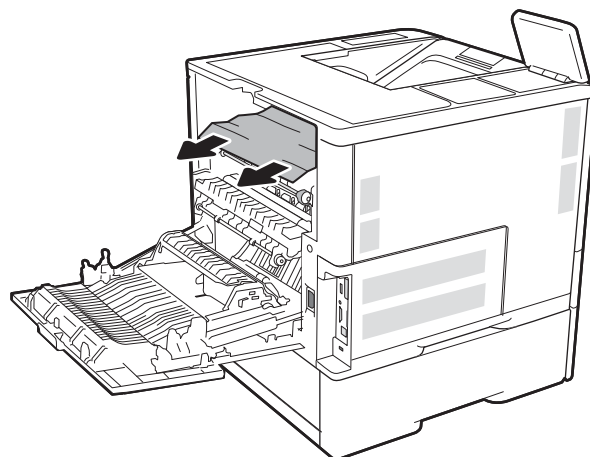
- Fjern fikseringsenheden ved at tage fat i de to sidelåse og trække fikseringsenheden lige ud af printeren.



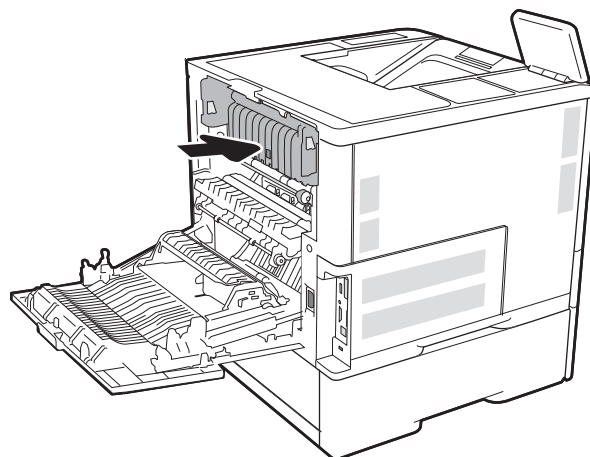
**ADVARSEL:** Fikseringsenheden kan være varm, mens printeren er i brug. Vent på, at fikseringsenheden afkøles, inden du rører ved den.



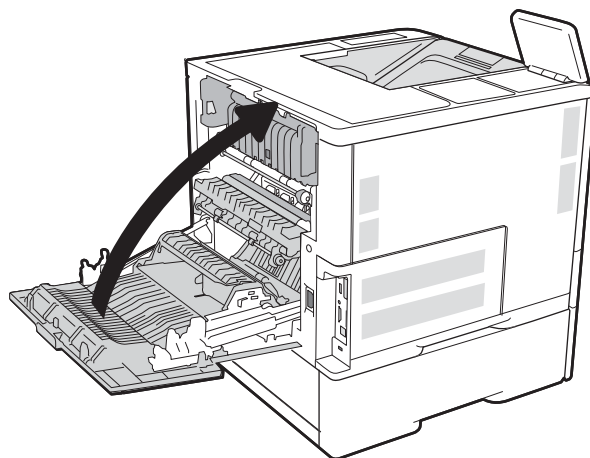
- Fjern fastklemt papir fra området, hvor fikseringsenheden har siddet.



8. Monter fikseringsenheden igen.



9. Luk bagdækslet

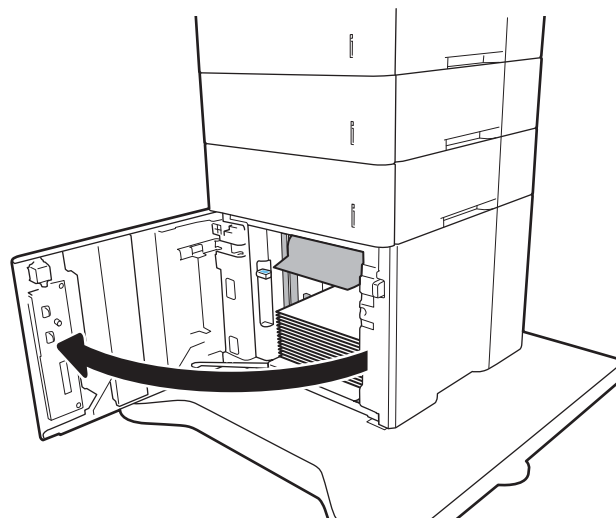


## Afhjælp papirstoppet i inputbakken med høj kapacitet til 2.100 ark

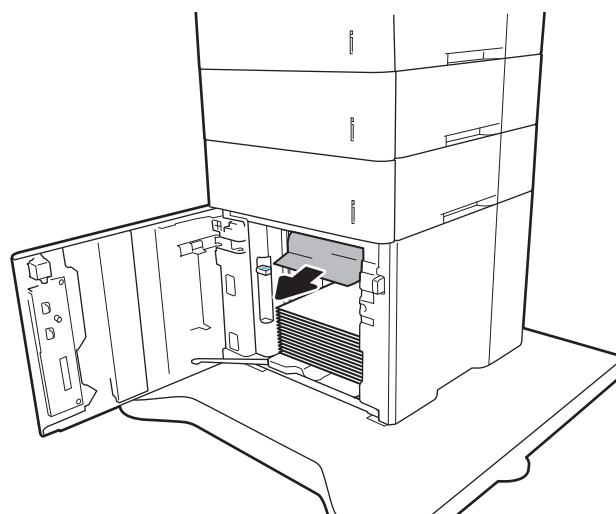
Følgende oplysninger beskriver, hvordan du afhjælder et papirstop i inputbakken med høj kapacitet til 2.100 ark. Når der er et stop, vises en af følgende meddelelser og en animation om, hvordan du afhjælder stoppet, i kontrolpanelet.

- **13.AY.XX Papirstop i bakke Y**, hvor Y svarer til bakkenummeret tildelt HCI-arkføderen
- **13.FF.EE Papirstop på grund af åbent dæksel**

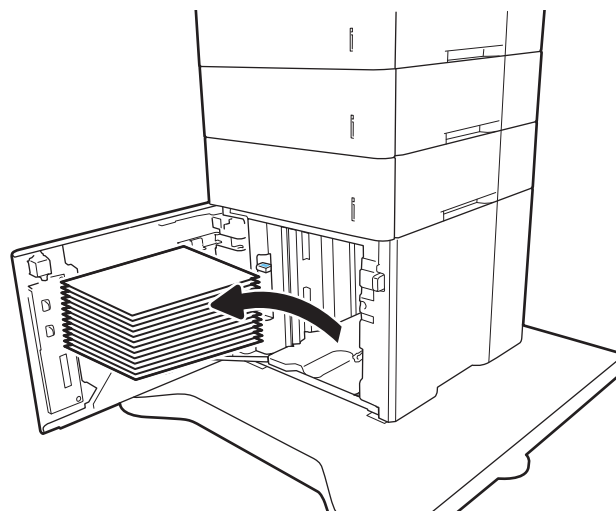
1. Åbn inputbakken med høj kapacitet til 2.100 ark



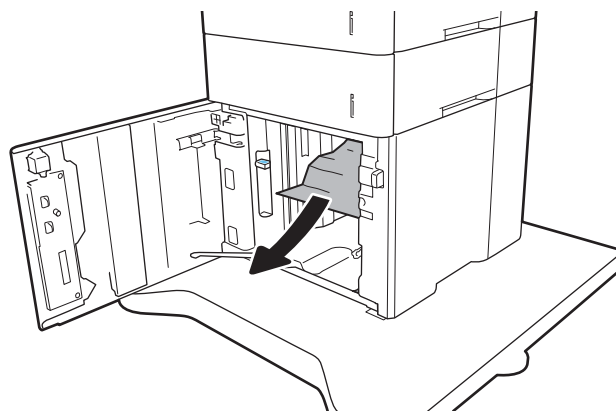
2. Fjern evt. beskadigede ark, og smid dem ud.



3. Fjern papiret fra bakken.

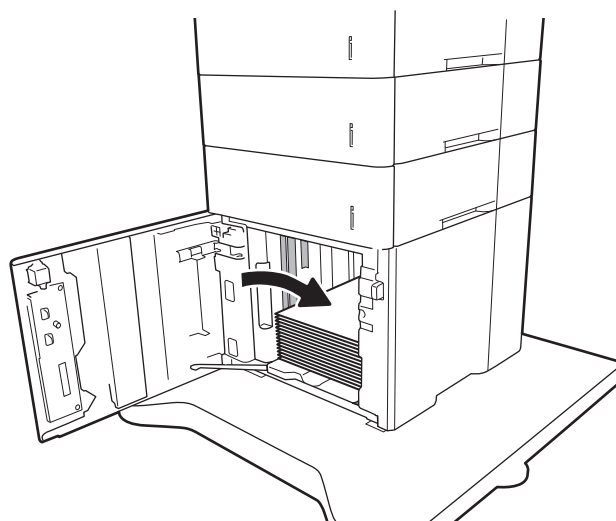


4. Hvis der er fastklemmt papir i indførsområdet, skal du trække det nedad for at fjerne det.

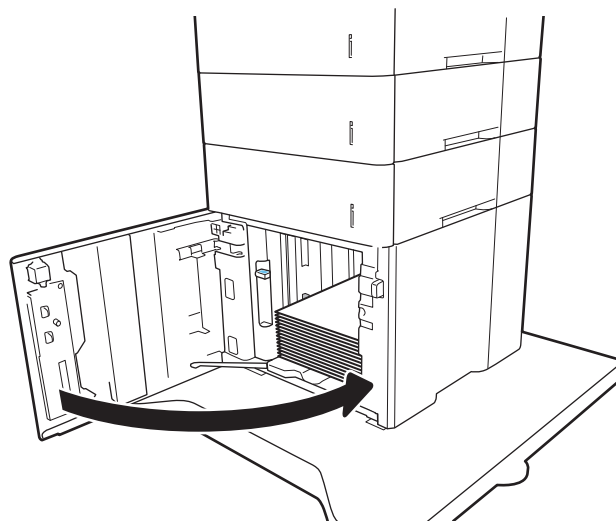


5. Læg hele papirpakker i HCI-arkføderen. Bakken kan rumme 2.100 ark papir.

**BEMÆRK:** Du opnår de bedste resultater ved at ilægge hele papirpakker. Opdel ikke papirpakken i mindre dele.



6. Luk dækslet til HCI-arkføderen.



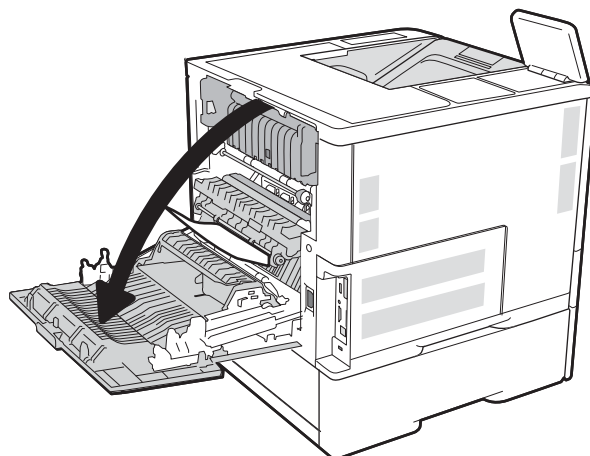
## Afhjælp papirstop i bagdækslet og fikseringsområdet

Brug følgende fremgangsmåde til at afhjælp papirstop i det bageste dæksel og fikseringsområdet. Når der er et stop, vises en af følgende meddelelser og en animation om, hvordan du afhjælper stoppet, i kontrolpanelet.

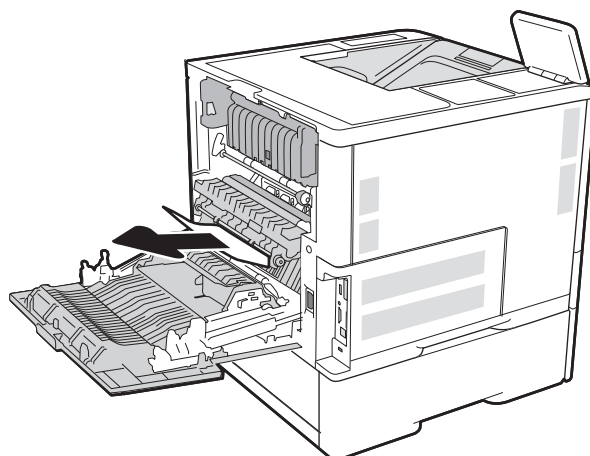
- 13.B2.XX Papirstop i dæksel
- 13.B9.XX Papirstop i fikseringsenhed

**⚠ FORSIGTIG:** Fikseringsenheden kan være varm, mens printeren er i brug. Vent på, at fikseringsenheden afkøles før afhjælpning af papirstop.

1. Åbn bagdækslet.



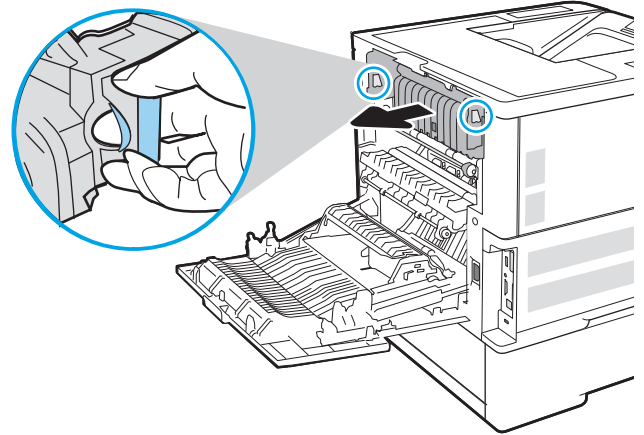
2. Fjern fastklemt papir.



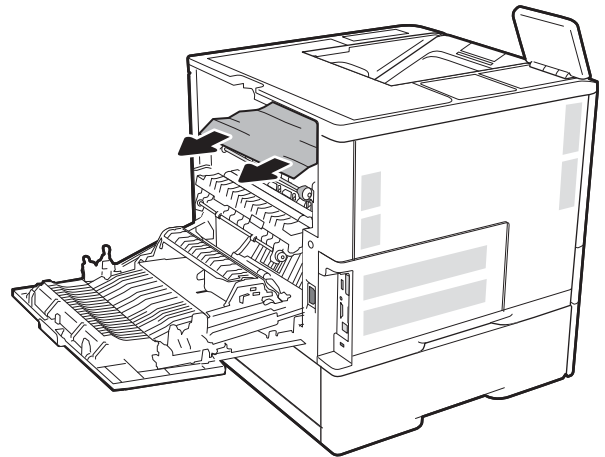
3. Fjern fikseringsenheden ved at tage fat i de to sidelåse og trække fikseringsenheden lige ud af printeren.



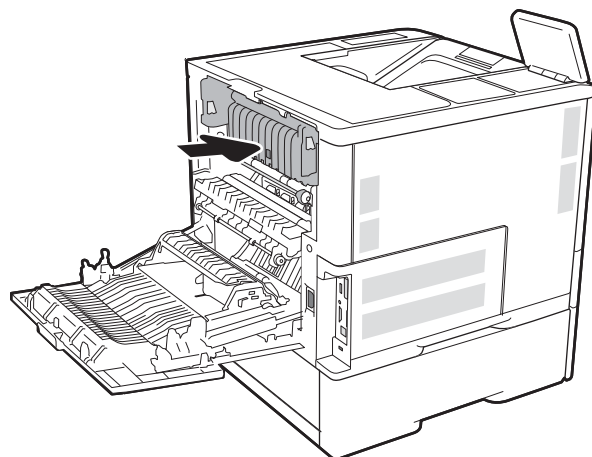
**ADVARSEL:** Fikseringsenheden kan være varm, mens printeren er i brug. Vent på, at fikseringsenheden afkøles, inden du rører ved den.



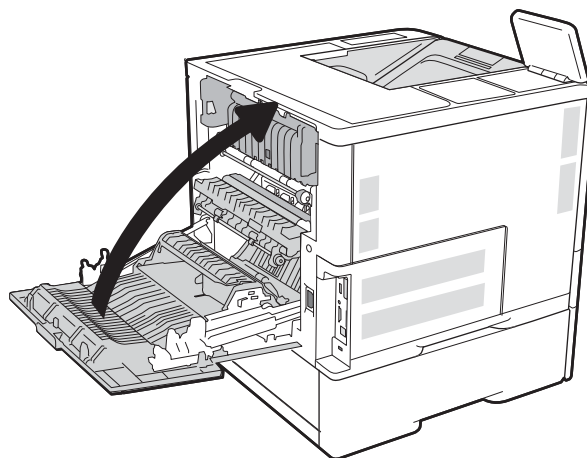
4. Fjern fastklemt papir fra området, hvor fikseringsenheden har siddet.



5. Monter fikseringsenheden igen.



6. Luk bagdækslet



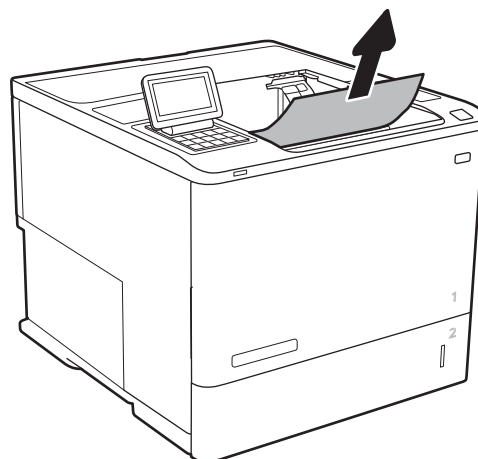
## Afhjælp papirstop i udskriftsbakken

Følgende oplysninger beskriver, hvordan du afhjælper et papirstop i udskriftsbakken. Når der er et stop, vises følgende besked og en animation om, hvordan du afhjælper stoppet, i kontrolpanelet.

- 13.E1.XX Papirstop i standardudskriftsbakken



1. Hvis papir er synligt i udskriftsbakken, skal du tage fat i forkanten af papiret og fjerne det.

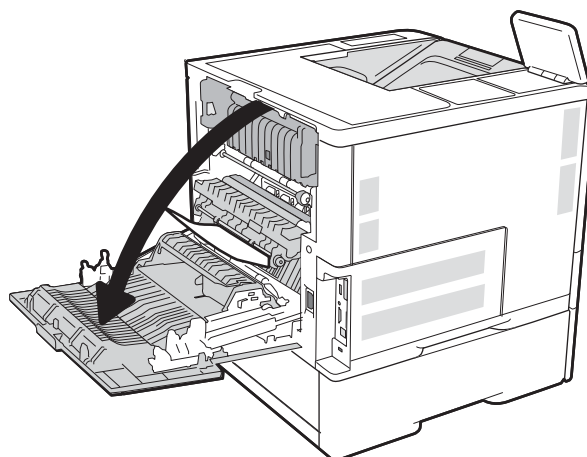


## Afhjælp papirstop i dupleksenheden

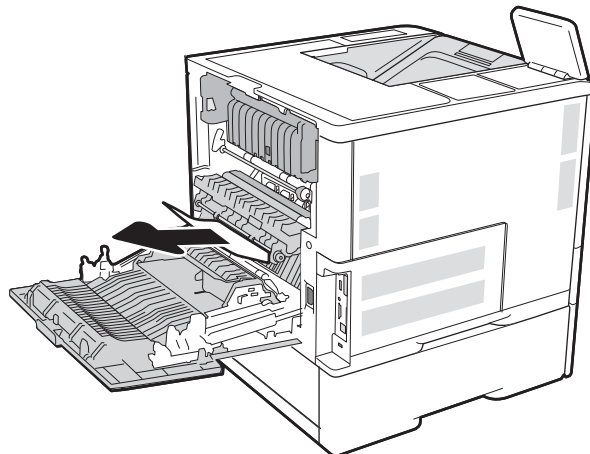
Brug følgende fremgangsmåde til at kontrollere for papir på alle mulige stoppositioner i den automatiske dupleksenhed. Når der er et stop, vises der en animation i kontrolpanelet om, hvordan du afhjælper stoppet.

- 13.CX.XX Papirstop i dupleksenhed
- 13.DX.XX Papirstop i dupleksenhed
- 13.B2.XX Papirstop i dæksel

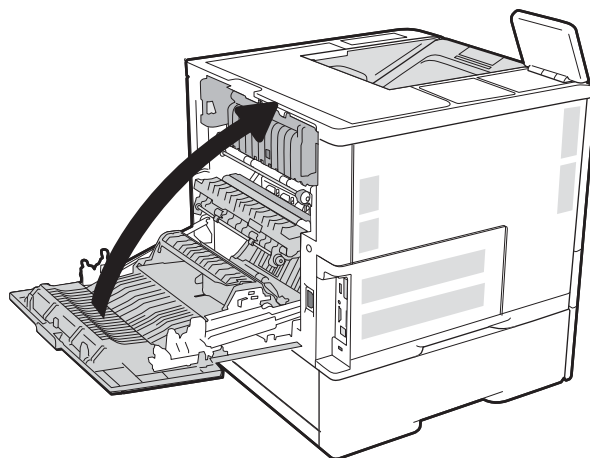
1. Åbn bagdækslet.



2. Fjern fastklemt papir.



3. Luk bagdækslet

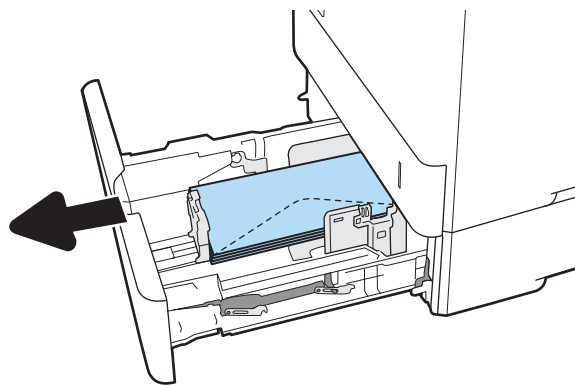


## Afhjælp papirstop i konvolutfremføreren

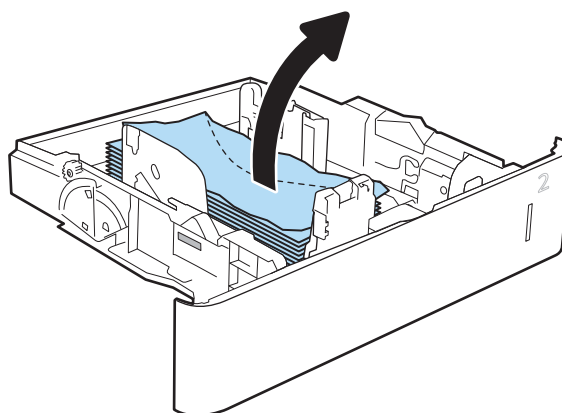
Brug følgende fremgangsmåde til at afhjælpe papirstop i konvolutføderen. Når der er et stop, vises en af følgende meddelelser og en animation om, hvordan du afhjælper stoppet, i kontrolpanelet.

- 13.A3.XX Papirstop i bakke 3
- 13.A4.XX Papirstop i bakke 4

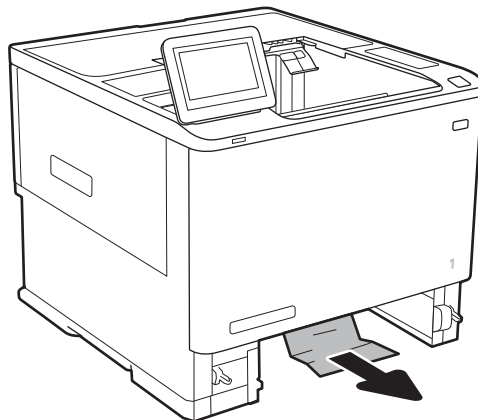
1. Træk bakken helt ud af printeren ved at trække og løfte den en anelse op.



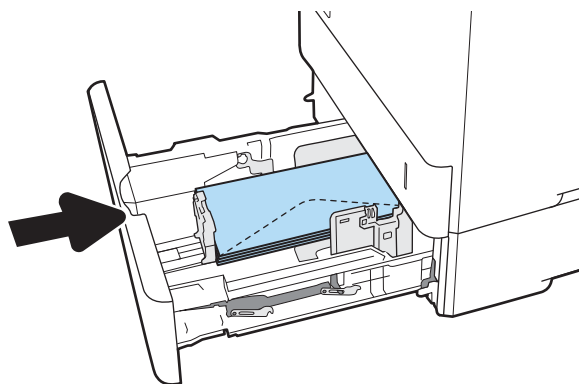
2. Fjern eventuelle fastklemte eller beskadigede konvolutter fra bakken.



3. Fjern eventuelle konvolutter fra fremføringsvalserne inden i printeren.



4. Sæt bakken i igen, og luk den.



## Afhjælp papirstop i tilbehøret til hæftningspostkassen

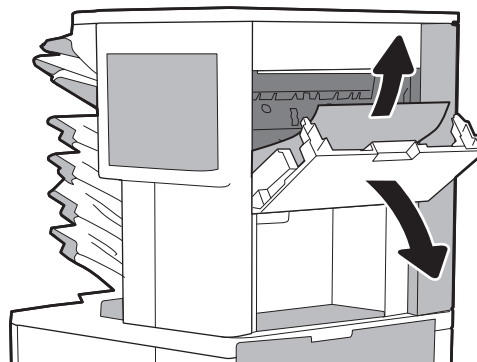
Følgende oplysninger beskriver, hvordan du afhjælper et papirstop i HP-hæftningspostkassen. Når der er et stop, vises der en animation i kontrolpanelet om, hvordan du afhjælper stoppet.

- 13.E1.XX Papirstop i standardudskriftsbakken  
13.70.XX MBM-papirstop

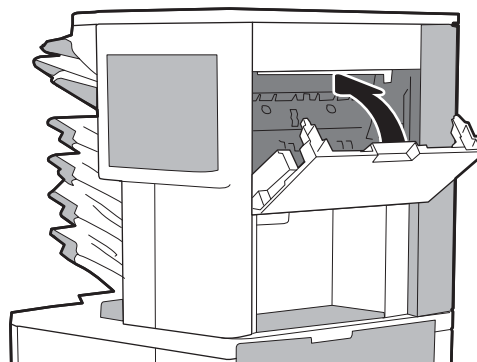
1. Fjern eventuelt fastklemt papir fra HP-hæftningspostkassebakkerne.



2. Åbn papirstopdækslet på bagsiden af hæfter/stabler. Hvis du kan se, at der sidder fastklemt papir i papirstopdækslet, skal du trække det lige ud for at fjerne det.



3. Luk adgangsdækslet til HP-hæftningspostkassen.

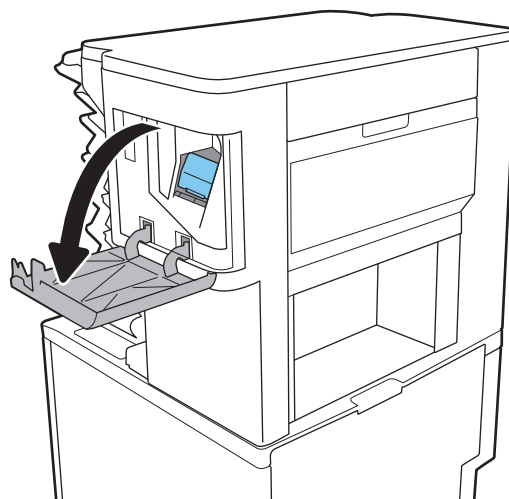


## Afhjælp hæftningsstop

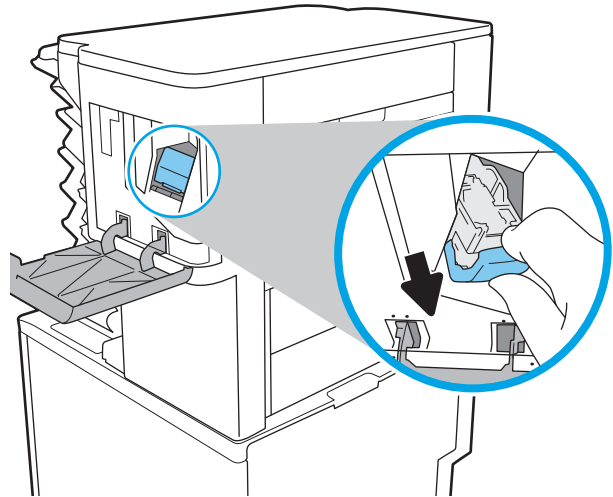
Følgende oplysninger beskriver, hvordan du afhjælper et hæftningsstop i HP-hæftningspostkassen. Når der er et stop, vises der en animation i kontrolpanelet om, hvordan du afhjælper stoppet.

- 13.8X.XX Hæfter/stablerstop

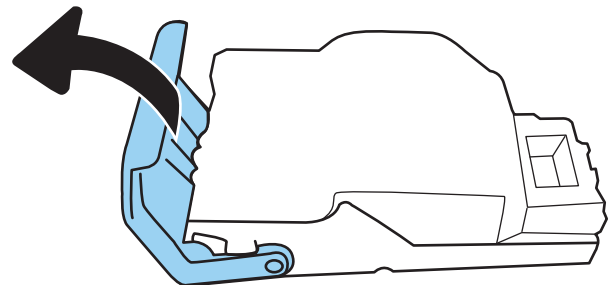
1. Åbn dækslet til hæfteenheden.



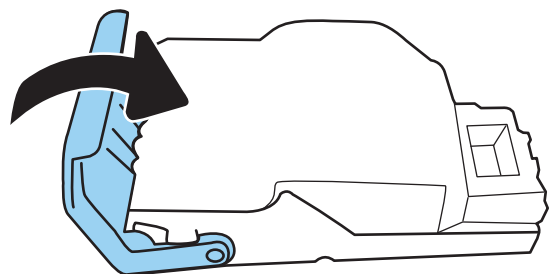
2. Træk i det farvede håndtag på hæftepatronen, og træk hæftepatronen lige ud.



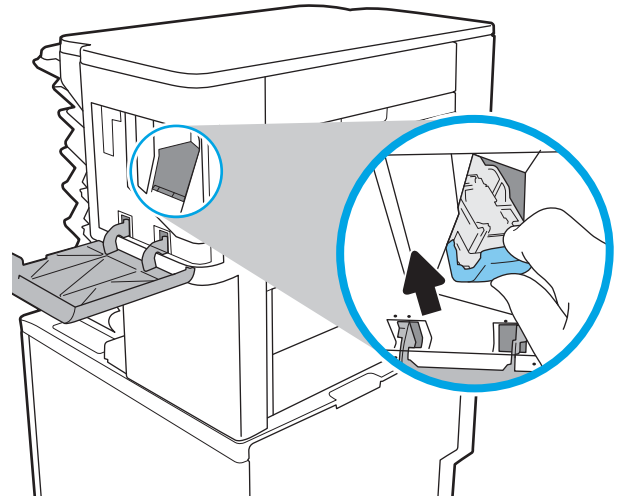
3. Løft det lille håndtag på bagsiden af hæftepatronen.



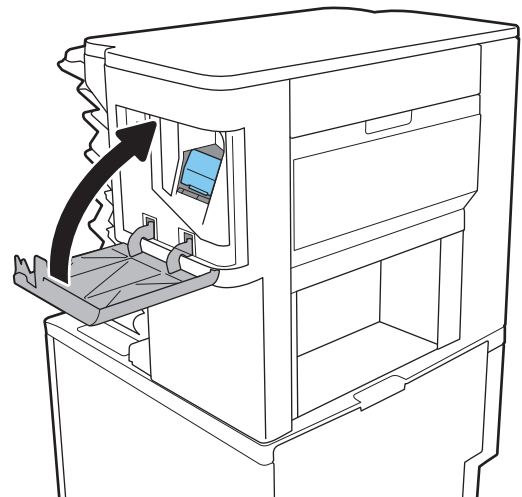
4. Fjern de fastklemte hæfteklammer.
5. Luk håndtaget på bagsiden af hæftepatronen. Sørg for, at det går ordentligt på plads.



6. Sæt hæftepatronen i hæfteenheden, og tryk derefter på det farvede håndtag, indtil det går på plads.



7. Luk dækslet til hæfteenheden.



# Forbedring af udskriftskvaliteten

## Indledning

- [Udskriv fra et andet softwareprogram](#)
- [Kontrol af papirtype for udskriftsjobbet](#)
- [Kontrol af status for tonerpatron](#)
- [Udskriv en renseside](#)
- [Visuel undersøgelse af tonerpatronen](#)
- [Kontroller papiret og udskrivningsmiljøet](#)
- [Prøv en anden printerdriver](#)
- [Kontroller EconoMode-indstillingerne](#)
- [Justér udskriftstæthed](#)

Hvis printeren har problemer med udskriftskvaliteten, kan du prøve følgende løsninger i den viste rækkefølge for at løse problemet.

## Udskriv fra et andet softwareprogram

Prøv at udskrive fra et andet softwareprogram. Hvis siden udskrives korrekt, skyldes problemet det softwareprogram, du udskriver fra.

## Kontrol af papirtype for udskriftsjobbet

Kontroller indstillingen af papirtype, når du udskriver fra et softwareprogram, og de udskrevne sider er udtværede, uskarpe eller mørke, eller hvis papiret er krøllet, der er tonerpletter på papiret eller små områder uden toner.

## Kontrol af papirtypeindstilling (Windows)

1. Vælg indstillingen **Udskriv** i softwareprogrammet.
2. Vælg printeren, og klik derefter på knappen **Egenskaber** eller **Indstillinger**.
3. Klik på fanen **Papir/Kvalitet**.
4. På rullelisten **Papirtype** skal du klikke på **Flere....**
5. Udvid listen med indstillinger for **Typen er:** .
6. Udvid den kategori af papirtyper, der bedst beskriver dit papir.
7. Vælg en indstilling for den type papir, du bruger, og klik derefter på knappen **OK**.
8. Klik på knappen **OK** for at lukke dialogboksen **Dokumentegenskaber**. Klik på knappen **OK** i dialogboksen **Udskriv** for at udskrive jobbet.



## Kontrol af papirtypeindstilling (OS X)

1. Klik på menuen **Filer**, og klik derefter på **Udskriv**.
2. Vælg printerens i menuen **Printer**.
3. Som standard viser printerdriveren menuen **Kopier og sider**. Åbn rullelisten i menuen, og klik derefter på menuen **Færdigbehandling**.
4. Vælg en type på rullelisten **Medietype**.
5. Klik på knappen **Udskriv**.

## Kontrol af status for tonerpatron

Følg disse trin for at kontrollere den anslåede tilbageværende levetid for tonerpatronerne og eventuelt status for de øvrige udskiftelige vedligeholdelsesdele.

1. Udskriv statussiden for forbrugsvarer
  - a. Åbn menuen **Rapporter** på startskærbilledet på printerens kontrolpanel.
  - b. Åbn menuen **Konfigurations-/statussider**.
  - c. Vælg **Statusside for forbrugsvarer**, og vælg derefter **Udskriv** for at udskrive siden.
2. Kontroller forbrugsvarernes status
  - a. Kontroller procenten for tilbageværende levetid for tonerpatronerne og eventuelt status for de øvrige udskiftelige vedligeholdelsesdele.

Der kan forekomme problemer med udskriftskvaliteten, når du bruger en tonerpatron, der har nået slutningen af dens anslåede levetid. Statussiden for forbrugsvarer angiver, når en forbrugsvarers niveau er meget lavt. Når en HP-forbrugsvarer har nået meget lav-grænsen, er HP Premium Protection-garantien for den pågældende vare udløbet.

Tonerpatronen behøver ikke at blive udskiftet med det samme, medmindre udskriftskvaliteten ikke længere er acceptabel. Overvej at have en ekstra patron klar, så du kan installere den, når udskriftskvaliteten ikke længere er acceptabel.

Hvis du beslutter, at du vil udskifte en tonerpatron eller andre udskiftelige vedligeholdelsesdele, viser statussiden for forbrugsvarer varenumrene på de originale HP-varer.

- b. Kontroller, om du bruger en original HP-patron.

På en original HP-tonerpatron står der "HP" eller "Hewlett-Packard", eller den vises med HP-logoet. Besøg [www.hp.com/go/learnaboutsupplies](http://www.hp.com/go/learnaboutsupplies) for at få flere oplysninger om, hvordan du identificerer HP-patroner.

## Udskriv en renseside

Under udskrivningen kan papir, toner og støvpartikler akkumuleres inde i printerens, og det kan forårsage problemer med udskriftskvaliteten, f.eks. tonerpletter eller stænk, udtværede områder, striber, streger eller gentagne mærker.

Følg disse trin for at rengøre printerens papirgang.

1. Åbn menuen [Supportværktøjer](#) på startskærbilledet på printerens kontrolpanel.
2. Åbn følgende menuer:
  - [Vedligeholdelse](#)
  - [Kalibrering/rensning](#)
  - [Renseside](#)
3. Vælg [Udskriv](#) for at udskrive siden.

Meddelelsen **Renser...** vises på printerens kontrolpanel. Rensningsprocessen tager ca. fem minutter at fuldføre. Sluk ikke printeren, før rengøringsprocessen er fuldført. Når den er fuldført, kan du kassere den udskrevne side.

## Visuel undersøgelse af tonerpatronen

Følg disse trin for at undersøge hver enkelt tonerpatron.

1. Tag tonerpatronerne ud af printeren, og kontroller, at forseglingsstapen er blevet fjernet.
2. Kontroller, om hukommelseskortet er beskadiget.
3. Undersøg overfladen af den grønne billedtromle.

---

 **FORSIGTIG:** Rør ikke ved billedtromlen. Fingeraftryk på billedtromlen kan forårsage problemer med udskriftskvaliteten.

---

4. Hvis du finder ridser, fingeraftryk eller anden skade på billedtromlen, skal du udskifte tonerpatronen.
5. Sæt tonerpatronen i igen, og udskriv nogle få sider for at se, om problemet blev løst.

## Kontroller papiret og udskrivningsmiljøet

### Trin et: Brug papir, der opfylder HP's specifikationer

Nogle problemer med udskriftskvaliteten kan opstå, fordi der bruges papir, som ikke overholder HP's specifikationer.

- Brug altid en papirtype og -vægt, som denne printer understøtter.
- Kontroller, at papiret er af en god kvalitet og fri for hakker, flænger, pletter, løse partikler, støv, folder, mangler, hæfteklammer og bøjede eller bukkede kanter.
- Brug papir, der ikke tidligere er udskrevet på.
- Brug papir, der ikke indeholder metalmateriale som f.eks. glitter.
- Brug papir, der er udviklet til brug med laserprintere. Brug ikke papir, der kun er udviklet til brug med Inkjet-printere.
- Brug ikke en papirtype, som er for kraftig. Glattere papir giver generelt en bedre udskriftskvalitet.

### Trin to: Kontroller miljøet

Miljøet kan direkte påvirke udskriftskvalitet og er en almindelig årsag til problemer med udskriftskvalitet eller papirfødningsproblemer. Prøv følgende løsningsforslag:

- Flyt printeren væk fra steder med træk som f.eks. åbne vinduer og døre eller luftkanaler til aircondition.
- Sørg for, at printeren ikke udsættes for temperaturer eller luftfugtighed, der ligger uden for printerspecifikationerne.
- Du må ikke placere printeren i et aflukket rum som f.eks. et skab.
- Placer printeren på et solidt og vandret underlag.
- Fjern alt, der blokerer for luftkanalerne på printeren. Printeren kræver god luftcirkulation på alle sider, også foroven.
- Beskyt printeren mod luftbåret snavs, støv, damp, fedt eller andre elementer, der kan efterlade snavs inde i printeren.

### Trin 3: Individuel bakkejustering

Følg disse trin, når tekst eller billeder ikke er centreret eller justeret korrekt på den udskrevne side, når du udskriver fra specifikke bakker.

1. Åbn menuen [Indstillinger](#) på startskærbilledet på printerens kontrolpanel.
2. Åbn følgende menuer:
  - [Udskriv](#)
  - [Udskriftskvalitet](#)
  - [Billedregistrering](#)
3. Vælg den bakke, der skal justeres.
4. Vælg [Udskriv testside](#), og følg derefter vejledningen på de udskrevne sider.
5. Vælg [Udskriv testside](#) igen for at bekræfte resultatet, og juster yderligere om nødvendigt.
6. Vælg [Udført](#) for at gemme indstillingerne.

### Prøv en anden printerdriver

Prøv en anden printerdriver, hvis der udskrives fra et softwareprogram, og de udskrevne sider har uventede linjer i grafik, manglende tekst, forkert formatering eller andre fonte.

Hent en af følgende drivere fra HP's websted: [www.hp.com/support/ljM607](http://www.hp.com/support/ljM607), [www.hp.com/support/ljM608](http://www.hp.com/support/ljM608), or [www.hp.com/support/ljM609](http://www.hp.com/support/ljM609).

<b>HP PCL-6-driver</b>	<ul style="list-style-type: none"> <li>• Leveres som standarddriver på printer-cd'en. Denne driver installeres automatisk, medmindre du vælger en anden.</li> </ul>
<b>HP PCL 6-driver</b>	<ul style="list-style-type: none"> <li>• Anbefales til alle Windows-miljøer</li> </ul>
<b>HP PCL-6-driver</b>	<ul style="list-style-type: none"> <li>• Leverer den bedste hastighed, udskriftskvalitet og understøttelse af printerfunktioner for de fleste brugere</li> <li>• Udviklet til at fungere sammen med Windows Graphic Device Interface (GDI) for at få den bedste hastighed i Windows-miljøer</li> <li>• Er muligvis ikke fuldstændig kompatibel med tredjeparts- og brugerdefinerede softwareprogrammer, som er baserede på PCL 5</li> </ul>

<b>HP UPD PS-driver</b>	<ul style="list-style-type: none"> <li>• Anbefalet til udskrivning med Adobe®-softwareprogrammer eller med andre softwareprogrammer, der er meget grafiktunge</li> <li>• Giver understøttelse af udskrivning i forbindelse med postscript-emuleringsbehov eller understøttelse af postscript flash-fonte</li> </ul>
<b>HP UPD PCL 5</b>	<ul style="list-style-type: none"> <li>• Anbefales til almindelig kontorudskrivning i Windows-miljøer</li> <li>• Kompatibel med tidligere PCL-versioner og ældre HP LaserJet-printere</li> <li>• Det bedste valg til udskrivning fra tredjeparts- eller brugerdefinerede softwareprogrammer</li> <li>• Det bedste valg til blandede miljøer, som kræver, at printeren indstilles til PCL 5 (UNIX, Linux, mainframe)</li> <li>• Udviklet til brug i Windows-miljøer i virksomheder med henblik på en enkelt driver til brug i forbindelse med flere forskellige printermodeller</li> <li>• Foretrækkes, når der udskrives til flere printermodeller fra en mobil Windows-baseret computer</li> </ul>
<b>HP UPD PCL 6</b>	<ul style="list-style-type: none"> <li>• Anbefales ved udskrivning i alle Windows-miljøer</li> <li>• Leverer den bedste hastighed, udskriftskvalitet og understøttelse af printerfunktioner for de fleste brugere</li> <li>• Udviklet med henblik på justering med Windows Graphic Device Interface (GDI) for at opnå den bedste hastighed i Windows-miljøer</li> <li>• Er muligvis ikke fuldstændig kompatibel med tredjeparts- og brugerdefinerede softwareprogrammer, som er baserede på PCL 5</li> </ul>

## Kontroller EconoMode-indstillingerne

HP anbefaler ikke, at man bruger EconoMode hele tiden. Hvis du bruger EconoMode konstant, kan toneren muligvis holde længere end de mekaniske dele i tonerpatronen. Hvis udskriftskvaliteten begynder at blive forringet og ikke længere er acceptabel, bør du overveje at udskifte tonerpatronen.



**BEMÆRK:** Denne funktion er tilgængelig i PCL 6-printerdriveren til Windows. Hvis du ikke bruger denne driver, kan du aktivere funktionen ved at benytte HP's integrerede webserver.

Følg disse trin, hvis hele siden er for mørk eller lys.

1. Vælg indstillingen **Udskriv** i softwareprogrammet.
2. Vælg printeren, og klik derefter på knappen **Egenskaber** eller **Indstillinger**.
3. Klik på fanen **Papir/kvalitet**, og find området **Udskriftskvalitet**.
4. Hvis hele siden er for mørk, skal du bruge disse indstillinger:
  - Vælg indstillingen **600 dpi**.
  - Marker afkrydsningsfeltet **EconoMode** for at aktivere funktionen.

Hvis hele siden er for lys, skal du bruge disse indstillinger:

- Vælg indstillingen **FastRes 1200**.
  - Fjern markeringen fra afkrydsningsfeltet **EconoMode** for at deaktivere funktionen.
5. Klik på knappen **OK** for at lukke dialogboksen **Egenskaber for dokument**. I dialogboksen **Udskriv** skal du klikke på knappen **OK** for at udskrive jobbet.

## Justér udskriftstæthed

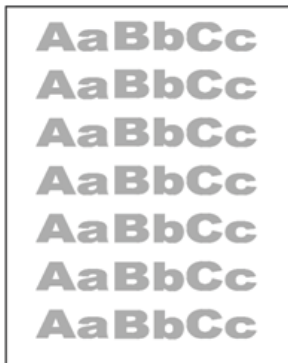
Udfør følgende trin for at justere udskriftstætheden.

1. Åbn menuen **Indstillinger** på startskærmbilledet på printerens kontrolpanel.
2. Åbn følgende menuer:
  - **Udskriv**
  - **Udskriftskvalitet**
  - **Tonertæthed**
3. Flyt skyderen mod enten **Mindre** eller **Mere** til den ønskede tæthed.

# Tablet over billedfejl

Tablet 6-1 Hurtig reference-tablet over billedfejl

Tablet 6-2 Lys udskrift på side 134



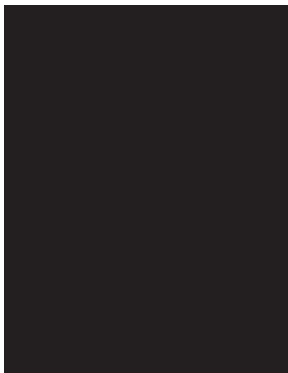
Tablet 6-3 Grå baggrund eller mørk udskrift på side 134



Tablet 6-4 Blank side – intet indhold på side 135



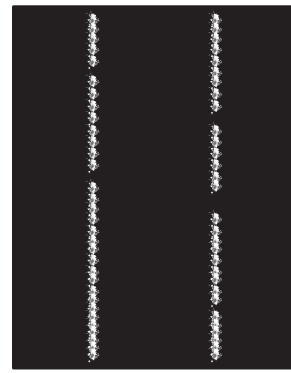
Tablet 6-5 Sort side på side 135



Tablet 6-6 Fejl i bånd på side 136

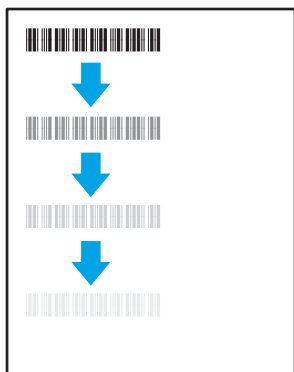


Tablet 6-7 Fejl med streger på side 136



## Tabel 6-1 Hurtig reference-tabel over billedfejl (fortsat)

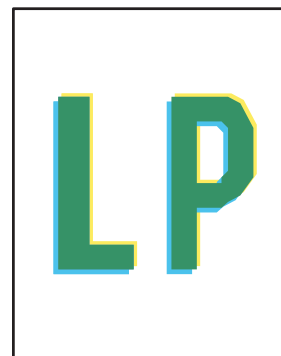
Tabel 6-8 Afhjælpning/fikseringsfejl på side 137



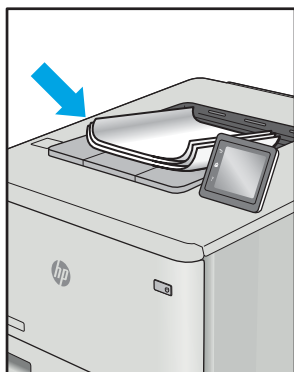
Tabel 6-9 Placering af billedfejl på side 137



Tabel 6-10 Farveniveau-registreringsfejl (kun farvemodeller) på side 138



Tabel 6-11 Udskriftsfejl på side 138



Billedfejl, uanset årsag, kan ofte løses ved hjælp af den samme fremgangsmåde. Brug som udgangspunkt følgende trin for at løse problemer med billedfejl.


1. Genudskriv dokumentet. Udskriftskvaliteten kan være et tilbagevendende fænomen eller kan forsvinde fuldstændigt ved fortsat udskrivning.
2. Kontrollér patronens eller patronernes tilstand. Hvis en patrons tilstand er **Meget lav** (den har passeret den forventede levetid), skal du udskifte patronen.
3. Sørg for, at indstillingerne for driver og udskriftstilstand svarer til det medie, der er lagt i bakken. Prøv at bruge et andet medie eller en anden bakke. Prøv at bruge forskellige udskriftstilstande.
4. Sørg for, at printeren er inden for det understøttede temperatur-/luftfugtighedsinterval.
5. Sørg for, at anvendte papirtype, format og vægt understøttes af printeren. Se siden Support til udskrivning på [support.hp.com](http://support.hp.com), hvor du finder en liste over understøttede papirformater og papirtyper for printeren.




**BEMÆRK:** Termen "Fiksering" henviser til den del af udskrivningsprocessen, hvor toneren anbringes på papir.

Eksemplerne herunder viser papir i Letter-format, der er passeret gennem printerens korte kant først.

Tabel 6-2 Lys udskrift


Beskrivelse	Eksempel	Mulige løsninger
<p><b>Lys udskrift:</b></p> <p>Det udskrevne indhold på hele siden er lyst eller virker falmet.</p>		<ol style="list-style-type: none"> <li>1. Genudskriv dokumentet.</li> <li>2. Fjern patronen, og ryst den for at omfordele toneren.</li> <li>3. <b>Kun sort-hvid modeller:</b> Sørg for, at indstillingen EconoMode er deaktiveret, både på printerens kontrolpanel og i printerdriveren.</li> <li>4. Kontroller, at patronen er installeret korrekt.</li> <li>5. Udskriv en statusside for forbrugsvarer, og kontroller patronens levetid og forbrug.</li> <li>6. Udskift patronen.</li> <li>7. Hvis problemet fortsætter, så gå til <a href="http://support.hp.com">support.hp.com</a>.</li> </ol>

Tabel 6-3 Grå baggrund eller mørk udskrift


Beskrivelse	Eksempel	Mulige løsninger
<p><b>Grå baggrund eller mørk udskrift:</b></p> <p>Billedet eller teksten er mørkere end forventet.</p>		<ol style="list-style-type: none"> <li>1. Sørg for, at papiret i bakkerne ikke allerede har været igennem printeren.</li> <li>2. Brug en anden papirtype.</li> <li>3. Genudskriv dokumentet.</li> <li>4. <b>Kun sort-hvid modeller:</b> Gå til menuen <a href="#">Justér tonertæthed</a> på startskærbilledet på printerens kontrolpanel, og justér derefter tonertætheden til et lavere niveau.</li> <li>5. Sørg for, at printeren er inden for det understøttede temperatur-/luftfugtighedsinterval.</li> <li>6. Udskift patronen.</li> <li>7. Hvis problemet fortsætter, så gå til <a href="http://support.hp.com">support.hp.com</a>.</li> </ol>




**Table 6-4** Blank side – intet indhold

Beskrivelse	Eksempel	Mulige løsninger
<p><b>Blank side – intet indhold:</b></p> <p>Siden er helt tom og indeholder ikke noget trykt indhold.</p>		<ol style="list-style-type: none"><li>1. Sørg for, at patronen er en original HP-printerpatron.</li><li>2. Kontroller, at patronen er installeret korrekt.</li><li>3. Udskriv med en anden patron.</li><li>4. Kontroller papirtypen i papirbakken, og justér printerindstillingerne, så de passer. Hvis det er nødvendigt, kan du vælge en lettere papirtype.</li><li>5. Hvis problemet fortsætter, så gå til <a href="http://support.hp.com">support.hp.com</a>.</li></ol>

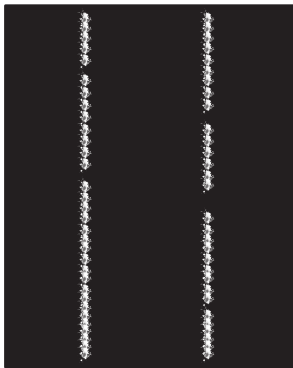
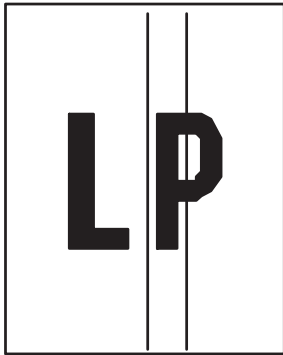
**Table 6-5** Sort side

Beskrivelse	Eksempel	Mulige løsninger
<p><b>Sort side:</b></p> <p>Hele den udskrevne side er sort.</p>		<ol style="list-style-type: none"><li>1. Undersøg patronen visuelt for skader.</li><li>2. Kontroller, at patronen er installeret korrekt.</li><li>3. Udskift patronen</li><li>4. Hvis problemet fortsætter, så gå til <a href="http://support.hp.com">support.hp.com</a>.</li></ol>

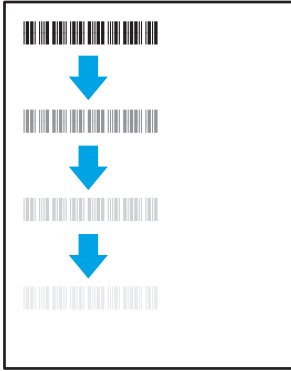
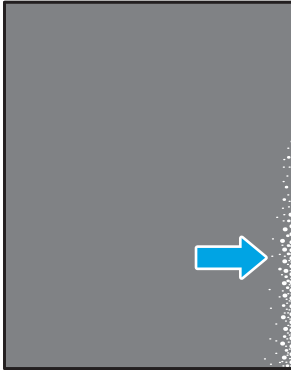
Tabel 6-6 Fejl i bånd

Beskrivelse	Eksempel	Mulige løsninger
<p><b>Gentagne brede streger og impulsstreger:</b></p> <p>Mørke eller lyse streger, som gentages hele vejen ned over siden. De kan være både tydelige og svage. Fejlen viser sig kun i områder med udfyldning, ikke i tekst eller afsnit uden indhold.</p>		<ol style="list-style-type: none"> <li>1. Genudskriv dokumentet.</li> <li>2. Prøv at udskrive fra en anden bakke.</li> <li>3. Udskift patronen.</li> <li>4. Brug en anden papirtype.</li> <li>5. <b>Kun Enterprise-modeller:</b> På startskærbilledet på printerens kontrolpanel, skal du gå til menuen <a href="#">Justér papirtyper</a> og derefter vælge en udskriftsindstilling, der er beregnet til et lidt kraftigere medie end det, du bruger. Dette sænker udskriftshastigheden og kan forbedre udskriftskvaliteten.</li> <li>6. Hvis problemet fortsætter, så gå til <a href="http://support.hp.com">support.hp.com</a>.</li> </ol>


Tabel 6-7 Fejl med streger

Beskrivelse	Eksempel	Mulige løsninger
<p><b>Lyse lodrette streger:</b></p> <p>Lyse streger, der normalt løber hele vejen ned ad siden. Fejlen viser sig kun i områder med udfyldning, ikke i tekst eller afsnit uden indhold.</p>		<ol style="list-style-type: none"> <li>1. Genudskriv dokumentet.</li> <li>2. Fjern patronen, og ryst den for at omfordele toneren.</li> <li>3. Hvis problemet fortsætter, så gå til <a href="http://support.hp.com">support.hp.com</a>.</li> </ol> <p><b>BEMÆRK:</b> Både lyse og mørke lodrette streger kan forekomme, når udskrivningsmiljøet ligger uden for det specificerede temperatur- eller luftfugtighedsniveau. Der henvises til printerens miljømæssige specifikationer for tilladte temperatur- og luftfugtighedsniveauer.</p>
<p><b>Mørke lodrette streger og ITB-rensningsstriber (kun farvemodeller):</b></p> <p>Mørke streger, som løber hele vejen ned ad siden. Fejlen kan opstå alle steder på siden, både i områder med og uden indhold.</p>		<ol style="list-style-type: none"> <li>1. Genudskriv dokumentet.</li> <li>2. Fjern patronen, og ryst den for at omfordele toneren.</li> <li>3. Udskriv en renseside.</li> <li>4. Kontroller tonerniveauet i patronen.</li> <li>5. Hvis problemet fortsætter, så gå til <a href="http://support.hp.com">support.hp.com</a>.</li> </ol>


**Table 6-8** Afhjælpning/fikseringsfejl

Beskrivelse	Afhjælpning/fiksering	Mulige løsninger
<p><b>Forskydning pga. varm fiksering (skygge):</b></p> <p>Svage skygger eller forskydninger af billedet gentagne gange ned over siden. Det gentagne billede bliver eventuelt mere utydeligt, for hver gang det gentages.</p>		<ol style="list-style-type: none"> <li>1. Genudskriv dokumentet.</li> <li>2. Kontroller papirtypen i papirbakken, og justér printerindstillingerne, så de passer. Hvis det er nødvendigt, kan du vælge en lettere papirtype.</li> <li>3. Hvis problemet fortsætter, så gå til <a href="http://support.hp.com">support.hp.com</a>.</li> </ol>
<p><b>Dårlig fiksering:</b></p> <p>Toner smitter af langs en af kanterne på siden. Denne fejl er mest almindelig ved kanter på tætskrevne job og på lette medietyper, men kan forekomme alle steder på siden.</p>		<ol style="list-style-type: none"> <li>1. Genudskriv dokumentet.</li> <li>2. Kontroller papirtypen i papirbakken, og justér printerindstillingerne, så de passer. Hvis det er nødvendigt, kan du vælge en tungere papirtype.</li> <li>3. <b>Kun Enterprise-modeller:</b> Gå til menuen <b>Kant-til-kant</b> i printerens kontrolpanel, og vælg derefter <b>Normal</b>. Genudskriv dokumentet.</li> <li>4. <b>Kun Enterprise-modeller:</b> Vælg <b>Medtag automatisk margener</b> fra printerens kontrolpanel, og udskriv dokumentet igen.</li> <li>5. Hvis problemet fortsætter, så gå til <a href="http://support.hp.com">support.hp.com</a>.</li> </ol>

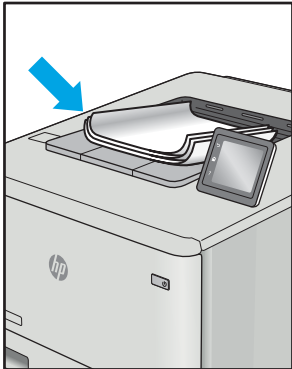
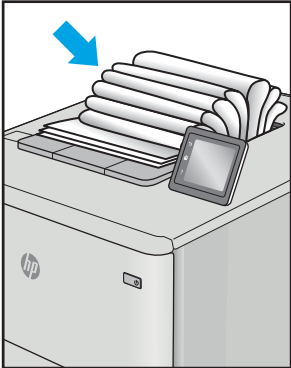
**Table 6-9** Placering af billedfejl

Beskrivelse	Eksempel	Mulige løsninger
<p><b>Margener og skæv indføring:</b></p> <p>Billedet er ikke centreret eller er skævt på siden. Fejlen opstår, når papiret ikke er placeret korrekt, når det trækkes fra bakken og bevæger sig gennem papirgangen.</p>		<ol style="list-style-type: none"> <li>1. Genudskriv dokumentet.</li> <li>2. Fjern papiret, og læg det derefter tilbage i bakken. Sørg for, at alle papirkanter er lige på alle sider.</li> <li>3. Sørg for, at det øverste af stakken er under indikatoren for fuld bakke. Undgå at overfylde bakken.</li> <li>4. Kontrollér, at papirstyrene er justeret til det korrekte papirformat. Justér ikke papirstyrene for tæt op mod papirstakken. Justér dem efter indrykningshakkene eller markeringerne i bakken.</li> <li>5. Hvis problemet fortsætter, så gå til <a href="http://support.hp.com">support.hp.com</a>.</li> </ol>

**Table 6-10** Farveniveau-registreringsfejl (kun farvemodeller)

Beskrivelse	Eksempel	Mulige løsninger
<p><b>Farveniveau-registreringer:</b></p> <p>En eller flere farveniveauer er ikke justeret i forhold til de andre farveniveauer. Den primære fejl opstår typisk med gul.</p>		<ol style="list-style-type: none"> <li>1. Genudskriv dokumentet.</li> <li>2. Kalibrer printeren fra printerens kontrolpanel.</li> <li>3. Hvis en printerpatron har nået tilstanden <b>Meget lav</b>, eller de udskrevne sider er alvorligt falmede, skal du udskifte patronen.</li> <li>4. Brug funktionen <b>Gendan kalibrering</b> fra printerens kontrolpanel for at nulstille printerens Kalibreringsindstillinger til fabriksstandarderne.</li> <li>5. Hvis problemet fortsætter, så gå til <a href="http://support.hp.com">support.hp.com</a>.</li> </ol>

**Table 6-11** Udskriftsfejl

Beskrivelse	Eksempel	Mulige løsninger
<p><b>Papirkrøl</b></p> <p>Udskrevet papir har krøllede kanter. Den krøllede kant kan være langs den korte eller lange side af papiret. Der kan forekomme to typer af papirkrøl:</p> <ul style="list-style-type: none"> <li>• <b>Positivt papirkrøl:</b> Papiret krøller mod den udskrevne side. Fejlen opstår i tørre miljøer, eller når du udskriver sider med stor dækning.</li> <li>• <b>Negativt papirkrøl:</b> Papiret krøller væk fra den udskrevne side. Fejlen opstår i miljøer med høj luftfugtighed, eller når du udskriver sider med lille dækning.</li> </ul>		<ol style="list-style-type: none"> <li>1. Genudskriv dokumentet.</li> <li>2. <b>Positivt papirkrøl:</b> Vælg en tungere papirtype fra printerens kontrolpanel. Tungere papirtyper opretholder en højere temperatur til udskrivning.</li> <li><b>Negativt papirkrøl:</b> Vælg en lettere papirtype fra printerens kontrolpanel. Lettere papirtyper opretholder en lavere temperatur til udskrivning. Prøv at opbevare papiret i et mere tørt miljø, eller brug papir, der lige er pakket ud.</li> <li>3. Udskriv i duplestilstand</li> <li>4. Hvis problemet fortsætter, så gå til <a href="http://support.hp.com">support.hp.com</a>.</li> </ol>
<p><b>Udskriftsstakning:</b></p> <p>Papiret stables ikke let i udskriftsbakken. Stakken kan være ujævn eller skæv, eller siderne kan skubbes ud af bakken og ud på gulvet. En af følgende forhold kan være årsag til denne fejl:</p> <ul style="list-style-type: none"> <li>• Ekstremt papirkrøl</li> <li>• Papiret i bakken er krøllet eller deformt</li> <li>• Papiret er en ikke-standard papirtype, f.eks. konvolutter</li> <li>• Udskriftsbakken er overfyldt</li> </ul>		<ol style="list-style-type: none"> <li>1. Genudskriv dokumentet.</li> <li>2. Træk udskriftsbakkeforlængerens ud.</li> <li>3. Hvis fejlen skyldes ekstremt papirkrøl, skal du udføre fejlfindingstrinnene for udskriftspapirkrøl.</li> <li>4. Brug en anden papirtype.</li> <li>5. Brug papir, der lige er pakket ud.</li> <li>6. Fjern papiret fra udskriftsbakken, før bakken bliver for fuld.</li> <li>7. Hvis problemet fortsætter, så gå til <a href="http://support.hp.com">support.hp.com</a>.</li> </ol>

# Løsning af problemer med kablet netværk

## Indledning

Visse typer problemer kan indikere, at der er et netværkskommunikationsproblem. Disse problemer omfatter følgende fejl:

- Mulighed for at kommunikere med printeren mistes regelmæssigt
- Printeren kan ikke findes under driverinstallationen
- En regelmæssig udskrivningsfejl

Gør følgende for at kontrollere, at printeren kommunikerer med netværket. Før du starter, skal du udskrive en konfigurationsside fra printerens kontrolpanel og finde printerens IP-adresse, der står på denne side.

- [Dårlig fysisk forbindelse](#)
- [Computeren bruger en forkert IP-adresse for printeren](#)
- [Computeren kan ikke kommunikere med printeren](#)
- [Printeren bruger forkerte indstillinger for link og duplex for netværket](#)
- [Nye softwareprogrammer kan forårsage kompatibilitetsproblemer](#)
- [Computeren eller arbejdsstationen kan være konfigureret forkert](#)
- [Printeren er deaktiveret, eller andre netværksindstillinger er forkerte](#)



**BEMÆRK:** HP understøtter ikke peer-to-peer-netværk, da dette er en funktion i Microsofts operativsystemer og ikke i HP-printerdriverne. Hvis du ønsker yderligere oplysninger, kan du gå til Microsoft på [www.microsoft.com](http://www.microsoft.com).

## Dårlig fysisk forbindelse

1. Kontrollér, at printeren er tilsluttet den rigtige netværksport via et kabel i den rette længde.
2. Kontrollér, at kabelforbindelserne er sikre.
3. Kig på netværksporttilslutningen bag på printeren, og kontrollér, at den gule aktivitetsindikator blinker, hvilket er tegn på netværkstrafik, og den grønne linkstatus-indikator lyser konstant, hvilket betyder, at der er netværksforbindelse.
4. Hvis problemet fortsætter, skal du prøve et andet kabel eller en anden port på hubben.

## Computeren bruger en forkert IP-adresse for printeren

1. Åbn printeregenskaberne, og klik på fanen **Porte**. Kontrollér, at printerens nuværende IP-adresse er valgt. Printerens IP-adresse er anført på printerkonfigurationssiden.
2. Hvis du installerede printeren ved at bruge HP standard-TCP/IP-porten, skal du markere feltet **Udskriv altid til denne printer, selvom IP-adressen ændres**.
3. Hvis du installerede printeren ved at bruge en Microsoft standard-TCP/IP-port, skal du bruge værtsnavnet i stedet for IP-adressen.
4. Hvis IP-adressen er korrekt, skal du fjerne printeren og tilføje den igen.

## Computeren kan ikke kommunikere med printeren

1. Test netværkskommunikationen ved at pinge netværket.
  - a. Åbn en kommandolinjemeddelelse på computeren.
    - For Windows skal du klikke på **Start**, klikke på **Kør**, indtaste `cmd` og derefter trykke på **Enter**.
    - For OS X skal du gå til **Applikationer**, derefter **Værktøjer** og åbne **Terminal**.
  - b. Skriv `ping` efterfulgt af printerens IP-adresse.
  - c. Hvis vinduet viser roundtrip-tider, fungerer netværket.
2. Hvis ping-kommandoen mislykkes, skal du kontrollere, at dine netværkshubber er tændt, og at netværksindstillingerne, printeren og computeren alle er konfigureret til samme netværk.

## Printeren bruger forkerte indstillinger for link og duplex for netværket

HP anbefaler at bevare disse indstillinger i automatisk tilstand (standardindstillingen). Hvis du ændrer disse indstillinger, skal du også ændre dem for dit netværk.

## Nye softwareprogrammer kan forårsage kompatibilitetsproblemer

Kontroller, at nye softwareprogrammer er installeret korrekt, og at de bruger den korrekte printerdriver.

## Computeren eller arbejdsstationen kan være konfigureret forkert

1. Kontroller netværksdriverne, printerdriverne og indstillingerne for netværksomdirigering.
2. Kontroller, at operativsystemet er konfigureret korrekt.

## Printeren er deaktiveret, eller andre netværksindstillinger er forkerte

1. Gennemse konfigurationssiden for at kontrollere netværksprotokollens status. Aktiver om nødvendigt.
2. Omkonfigurer evt. netværksindstillingerne.

# Løsning af problemer med trådløst netværk

- [Indledning](#)
- [Tjekliste for trådløs forbindelse](#)
- [Printeren udskriver ikke, efter den trådløse konfiguration er afsluttet](#)
- [Printeren udskriver ikke, og der er installeret en firewall fra en tredjepart på computeren](#)
- [Den trådløse forbindelse virker ikke, efter at den trådløse router eller den trådløse printer er blevet flyttet](#)
- [Kan ikke forbinde flere computere til den trådløse printer](#)
- [Den trådløse printer mister kommunikation, når den er forbundet til et VPN](#)
- [Netværket vises ikke på listen over trådløse netværk](#)
- [Det trådløse netværk fungerer ikke](#)
- [Reducer interferens i et trådløst netværk](#)

## Indledning

Brug oplysningerne om fejlfinding som en hjælp til at løse problemer.



**BEMÆRK:** Hvis du vil finde ud af, om udskrivning vha. HP NFC og Wireless Print Direct er aktiveret på din printer, kan du udskrive en konfigurationsside fra printerens kontrolpanel

## Tjekliste for trådløs forbindelse

- Kontroller, at netværkskablet ikke er tilsluttet.
- Kontrollér, at printeren og den trådløse router er tændte og bliver forsynet med strøm. Kontrollér også, at den trådløse radio i printeren er tændt.
- Kontroller, at SSID (Service Set IDentifier) er korrekt. Udskriv en konfigurationsside for at finde SSID'en. Hvis du ikke er sikker på, at SSID'en er korrekt, skal du køre den trådløse opsætning igen.
- Kontroller, at sikkerhedsoplysningerne er korrekte for sikre netværk. Hvis sikkerhedsoplysningerne er forkerte, skal du køre den trådløse opsætning igen.
- Hvis det trådløse netværk fungerer korrekt, skal du forsøge at få adgang til andre computere i det trådløse netværk. Hvis netværket har internetadgang, skal du prøve at oprette forbindelse til internettet via en trådløs forbindelse.
- Kontrollér, at krypteringsmetoden (AES eller TKIP) er den samme for printeren, som den er for det trådløse adgangspunkt (på netværk, der anvender WPA-sikkerhed).
- Kontroller, at printeren er inden for rækkevidde af det trådløse netværk. For de fleste netværk skal printeren højst være 30 m fra det trådløse adgangspunkt (trådløs router).
- Kontroller, at det trådløse signal ikke er blokeret af forhindringer. Fjern alle store metalgenstande mellem adgangspunktet og printeren. Kontrollér, at stolper, vægge eller støttesøjler, der indeholder metal eller beton, ikke står imellem printeren og det trådløse adgangspunkt.

- Kontrollér, at printeren ikke befinder sig i nærheden af elektroniske enheder, der kan forstyrre det trådløse signal. Mange enheder kan forstyrre det trådløse signal, herunder motorer, trådløse telefoner, sikkerhedskameraer, andre trådløse netværk samt nogle Bluetooth-enheder.
- Kontroller, at printerdriveren er installeret på computeren.
- Kontroller, at du har valgt den korrekte printerport.
- Kontroller, at computeren og printeren er tilsluttet til det samme trådløse netværk.
- For OS X skal du bekræfte, at den trådløse router understøtter Bonjour.

## Printeren udskriver ikke, efter den trådløse konfiguration er afsluttet

1. Kontrollér, at printeren er tændt og i Klar-tilstand.
2. Sluk eventuelle firewalls fra tredjeparter på din computer.
3. Kontroller, at det trådløse netværk fungerer korrekt.
4. Kontroller, at din computer fungerer korrekt. Genstart om nødvendigt computeren.
5. Bekræft, at du kan åbne HP's integrerede webserver på printeren fra en computer på netværket.

## Printeren udskriver ikke, og der er installeret en firewall fra en tredjepart på computeren

1. Opdater firewall'en med den nyeste, tilgængelige opdatering fra producenten.
2. Hvis programmer anmoder om adgang til firewall, når du installerer printeren eller forsøger at udskrive, skal du sørge for at give programmerne tilladelse til at køre.
3. Deaktiver din firewall midlertidigt, og installer den trådløse printer på computeren. Aktiver din firewall, når du har afsluttet installationen af det trådløse produkt.

## Den trådløse forbindelse virker ikke, efter at den trådløse router eller den trådløse printer er blevet flyttet

1. Kontrollér, at routeren eller printeren opretter forbindelse til samme netværk som din computer.
2. Udskriv en konfigurationsside.
3. Sammenlign SSID'en (Service Set Identifier) på konfigurationssiden med SSID'en i printerkonfigurationen for computeren.
4. Hvis tallene ikke er de samme, opretter enhederne ikke forbindelse til det samme netværk. Omkonfigurer den trådløse opsætning for printeren.

## Kan ikke forbinde flere computere til den trådløse printer

1. Sørg for, at de andre computere er indenfor den trådløse rækkevidde, og at der ikke er noget, der blokerer signalet. For de fleste netværk er den trådløse rækkevidde 30 m fra det trådløse adgangspunkt.
2. Kontrollér, at printeren er tændt og i Klar-tilstand.
3. Kontrollér, at der ikke er mere end 5 samtidige brugere af Wireless Print Direct.
4. Sluk eventuelle firewalls fra tredjeparter på din computer.



5. Kontroller, at det trådløse netværk fungerer korrekt.
6. Kontroller, at din computer fungerer korrekt. Genstart om nødvendigt computeren.

## Den trådløse printer mister kommunikation, når den er forbundet til et VPN

- Du kan typisk ikke oprette forbindelse til et VPN og andre netværk på samme tid.

## Netværket vises ikke på listen over trådløse netværk

- Kontroller, at den trådløse router er tændt og får strøm.
- Netværket kan være skjult. Du kan imidlertid stadig oprette forbindelse til et skjult netværk.

## Det trådløse netværk fungerer ikke

1. Kontroller, at netværksskabet ikke er tilsluttet.
2. Prøv at oprette forbindelse til andre enheder i netværket for at kontrollere, om netværket har mistet forbindelsen.
3. Test netværkskommunikationen ved at pinge netværket.
  - a. Åbn en kommandolinjemeddelelse på computeren.
    - For Windows skal du klikke på **Start**, klikke på **Kør**, indtaste `cmd` og derefter trykke på **Enter**.
    - For OS X skal du gå til **Applikationer**, derefter **Værktøjer** og åbne **Terminal**.
  - b. Indtast `ping` efterfulgt af routerens IP-adresse.
  - c. Hvis vinduet viser roundtrip-tider, fungerer netværket.
4. Kontrollér, at routeren eller printeren opretter forbindelse til samme netværk som computeren.
  - a. Udskriv en konfigurationsside.
  - b. Sammenlign SSID'en (Service Set Identifier) i konfigurationsrapporten med SSID'en i printerkonfigurationen for computeren.
  - c. Hvis tallene ikke er de samme, opretter enhederne ikke forbindelse til det samme netværk. Omkonfigurer den trådløse opsætning for printeren.

## Reducer interferens i et trådløst netværk

Nedenstående tip kan reducere interferensen i et trådløst netværk:

- Hold de trådløse enheder væk fra store metalgenstande som f.eks. arkivskabe og andre elektromagnetiske genstande som f.eks. mikrobølgeovne og trådløse telefoner. Sådanne genstande kan forstyrre radiosignaler.
- Hold de trådløse enheder væk fra store mure og andre bygningsstrukturer. Sådanne genstande kan absorbere radiobølger og reducere signalstyrken.
- Placer den trådløse router centralt, så den har en klar linje til de trådløse printere i netværket.



# Indeks

## A

AirPrint 69  
akustiske specifikationer 14  
Android-enheder  
udskrivning fra 69  
arkfødningsproblemer  
løsning 99, 101

## B

bagdæksel  
afhjælpe stop 115  
bakke 1  
ilægge konvolutter 31  
papirretning 20  
stop 107  
bakke 2  
ilægge papir 24  
papirstop 110  
bakke 3  
papirstop 110  
bakke 4  
papirstop 110  
bakke 6  
papirstop 113  
bakker  
finde 2  
kapacitet 8  
medfølgende 8  
bakker, udskrift  
finde 2  
Bakke til prioriteret indføring  
ilægning af etiketter 33  
berøringsskærm  
finde funktioner 5  
beskyt patroner 43  
beskyttelse af patroner 43  
bestille  
forbrugsvarer og ekstraudstyr 38

bestilling af  
tilbehør 38  
Bonjour  
identificere 74  
browserkrav  
HP's integrerede webserver 74

## D

dobbeltsidet udskrivning  
Mac 59  
Windows 56  
dokumentføder  
finde 2  
kapacitet 8  
drivere, understøttede 9  
dupleksenhed  
afhjælpe papirstop 119  
dupleksudskrivning  
Mac 59  
manuel (Mac) 59  
manuel (Windows) 56  
dupleksudskrivning (dobbeltsidet)  
indstillinger (Windows) 56  
dupleksudskrivning (dobbeltsidet)  
Windows 56  
dvaletilstand 89

## E

elektriske specifikationer 14  
energiforbrug, optimere 89  
Ethernet (RJ-45)  
finde 3  
etiketter  
retning 33  
udskrive (Windows) 57  
udskrive på 33  
etiketter, ilægning 33  
Explorer, understøttede versioner  
HP's integrerede webserver 74

## F

faxport  
finde 3  
fejlfinding  
kablet netværk 139  
netværksproblemer 139  
papirindføringsproblemer 99  
papirstop 106  
trådløst netværk 141  
Fejlfindingsværktøjer  
HP-integreret webserver 78  
FIH (foreign interface harness)  
finde 3  
fikseringsenhed  
afhjælpe papirstop 115  
flere sider pr. ark  
udskrive (Mac) 60  
udskrive (Windows) 57  
forbrugsvarer  
bestille 38  
bruge ved lavt niveau 98  
indstillinger for nederste grænse  
98  
udskifte hæftepatroner 51  
udskifte tonerpatron 47  
foreign interface harness (FIH)  
finde 3

## G

gateway, indstille standard 84  
gamme udskriftsjob 62  
gendan fabriksindstillinger 96  
Generel konfiguration  
HP's integrerede webserver 76

## H

harddiske  
krypterede 88

- hardwareintegrationsstik (HIP)
  - finde 2
- hastighed, optimere 89
- HIP (hardwareintegrationsstik)
  - finde 2
- Hjem-knap
  - finde 4, 5
- hjælp, kontrolpanel 95
- Hjælp-knap
  - finde 4, 5
- Hovedpapirbakke
  - ilægning af etiketter 33
- HP' integrerede webserver
  - sikkerhedsindstillinger 79
- HP's 's integrerede webserver
  - skifte printernavn 83
- HP's integrerede webserver
  - generel konfiguration 76
  - HP Web Services 79
  - listen Andre links 81
  - netværksindstillinger 79
  - oplysningssider 76
  - udskriftsindstillinger 77
  - ændre netværksindstillinger 82
  - åbne 82, 83
- HP's integrerede webserver (EWS)
  - funktioner 74
  - netværksforbindelse 74
- HP ePrint 67
- HP ePrint-softwaren 68
- HP-hæftningspostkasse
  - afhjælp stop 122
- HP-integreret webserver
  - fejlfindingsværktøjer 78
- HP Kundeservice 94
- HP Web Jetadmin 91
- HP Web Services
  - aktivere 79
- hukommelse
  - medfølgende 8
- hukommelseskort (toner)
  - finde 47
- hæfte
  - konfigurer driftstilstanden 35
- hæfteklammestop
  - hæftningspostkasse-tilbehør 123
- hæftepatroner
  - udskifte 51
- hæfter
  - angive standardhæfteplacering 34
- hæfter/stabler-tilbehør
  - konfigurer driftstilstanden 35
- hæftning
  - angive standardplacering 34
- hæftningspostkasse-tilbehør
  - afhjælp hæfteklammestop 123
- højre dæksel
  - finde 2
- håndtering af netværk 82
- I**
- i inputbakke med høj kapacitet til 2.100 ark
  - læg papir 29
- Indstillingen EconoMode 130
- indstillinger
  - gendanne fabriks- 96
- Indstillinger for netværksdupleks,
  - ændre 85
- Indstillinger for netværksforbindelses
  - hastighed, ændre 85
- Integreret webserver
  - skifte printernavn 83
  - ændre netværksindstillinger 82
  - åbne 82, 83
- Integreret webserver (EWS)
  - netværksforbindelse 74
- integreret webserver (EWS)
  - funktioner 74
  - tildele adgangskoder 86
- interfaceporte
  - finde 3
- interferens i trådløst netværk 143
- Internet Explorer, understøttede
  - versioner
    - HP's integrerede webserver 74
- IPsec 86
- IP-sikkerhed 86
- IPv4-adresse 84
- IPv6-adresse 84
- J**
- Jetadmin, HP Web 91
- job,lagrede
  - Mac-indstillinger 63
  - oprette (Windows) 62
- slette 65
- udskrivning 64
- K**
- knappen Start kopiering
  - finde 5
- kontrolpanel
  - finde 2
  - finde funktioner 4, 5
  - hjælp 95
- konvolutfremfører
  - afhjælp papirstop 120
- konvolutter
  - retning 20
- konvolutter, ilægge 31
- kopiering
  - opløsning 8
- kundesupport
  - online 94
- Kvalitetsproblemer med billeder
  - eksempler og løsninger 132
- L**
- lagrede job
  - med Windows 62
  - oprette (Mac) 63
  - oprette (Windows) 62
  - slette 65
  - udskrivning 64
- lagring,job
  - Mac-indstillinger 63
- LAN (local area network)
  - finde 3
- LAN-port
  - finde 3
- lettilgængelig USB-udskrivning 70
- Listen Andre links
  - HP's integrerede webserver 81
- Log af-knap
  - finde 5
- Log på-knap
  - finde 5
- læg
  - papir i bakke 1 19
  - papir i bakke 2 24
- lægge
  - papir i inputbakken med høj kapacitet til 2.100 ark 29

- læg papir
  - i bakke 1 19
  - i bakke 2 24
- læg papir i udskriftsmedie
  - bakke 1 19
- lås
  - processorkortet 88
- M**
  - Mac,driverindstillinger
    - Joblagring 63
  - manuel dupleksudskrivning
    - Mac 59
    - Windows 56
  - mobile udskriftsløsninger 8
  - mobil udskrivning
    - Android-enheder 69
  - mobil udskrivning, understøttet software 11
  - mål, printer 12
- N**
  - Near Field Communication-udskrivning 66
  - nedre højre dæksel
    - finde 2
  - Netscape Navigator, understøttede versioner
    - HP's integrerede webserver 74
  - Netværk
    - HP Web Jetadmin 91
  - netværk
    - indstillinger, se 82
    - indstillinger, ændre 82
    - IPv4-adresse 84
    - IPv6-adresse 84
    - printernavn, ændre 83
    - standardgateway 84
    - undernetmaske 84
    - understøttede 8
  - netværksindstillinger
    - HP's integrerede webserver 79
  - NFC-udskrivning 66
- O**
  - onlinehjælp, kontrolpanel 95
  - onlinesupport 94
  - operativsystemer, understøttede 9
  - operativsystemer (OS)
    - understøttede 8
- Oplysningssider
  - HP's integrerede webserver 76
- opløsning
  - kopiering og scanning 8
- OS (operativsystem)
  - understøttet 8
- P**
  - papir
    - bakke 1 retning 20
    - lægge i inputbakken med kapacitet til 2.100 ark 29
    - stop 106
    - vælge 128
  - papir, bestille 38
  - papirstop
    - auto-navigation 106
    - bagdæksel 115
    - bakke 1 107
    - bakke 2, 3 og 4 110
    - bakke 5 113
    - dupleksenhed 119
    - fikseringsenhed 115
    - HP-hæftningspostkasse 122
    - konvolutfremfører 120
    - placeringer 106
    - udskriftsbakke 118
    - årsager til 106
  - papirtype
    - vælge (Windows) 57
  - papirtyper
    - vælge (Mac) 60
  - patron
    - udskifte 47
  - patroner
    - bestillingsnumre 47
    - udskifte hæfteklammer 51
  - patronpolitik 40
  - porte
    - finde 3
  - printerdrivere, understøttede 9
  - privat udskrivning 62
  - processorkort
    - finde 2
- R**
  - rengøre
    - papirgang 127
  - RJ-45-port
    - finde 3
- S**
  - scanning
    - opløsning 8
  - sider pr. ark
    - vælge (Mac) 60
    - vælge (Windows) 57
  - sider pr. minut 8
  - sikkerhed
    - krypteret harddisk 88
  - sikkerhedsindstillinger
    - HP's integrerede webserver 79
  - slette
    - lagrede job 65
  - specialpapir
    - udskrive (Windows) 57
  - specifikationer
    - elektriske og akustiske 14
  - stable
    - konfigurer driftstilstanden 35
  - standardgateway, indstille 84
  - status for forbrugsvarer 127
  - status for printeren 4
  - status for tonerpatron 127
  - stik til sikkerhedslås
    - finde 3
  - stop
    - bakke 1 107
    - bakke 2, 3 og 4 110
    - HP-hæftningspostkasse 122
    - hæfteklammer i
      - hæftningspostkasse-tilbehøret 123
    - inputbakke med høj kapacitet til 2.100 ark (bakke 6) 113
    - udskriftsbakke 118
  - stop, papir
    - placeringer 106
  - Stop-knap
    - finde 4
  - strøm
    - forbrug 14
  - strømafbyder
    - finde 2
  - strømforbrug
    - 1 watt eller mindre 89
  - strømtilslutning
    - finde 2
  - support
    - online 94

systemkrav  
HP's integrerede webserver 74  
minimum 11

## T

tastatur  
finde 2

TCP/IP  
manuel konfiguration af IPv4-  
parametre 84  
manuel konfiguration af IPv6-  
parametre 84

teknisk support  
online 94

Tilstanden Alternativt brevhoved 23,  
28

tjekliste  
trådløs forbindelse 141

tonerpatron  
bruge ved lavt niveau 98  
indstillinger for nederste grænse  
98  
komponenter 47  
udskifte 47

tonerpatroner  
bestillingsnumre 47

tosidet udskrivning  
indstillinger (Windows) 56

transparenter  
udskrive (Windows) 57

trådløst netværk  
fejlfinde 141

tænd/sluk-knap  
finde 2

## U

udskifte  
hæftepatroner 51  
tonerpatron 47

udskriftsbakke  
afhjælpe stop 118

udskriftsbakker  
finde 2

udskriftsindstillinger  
HP's integrerede webserver 77

udskrive  
fra USB-lagringstilbehør 70

udskrive på begge sider  
indstillinger (Windows) 56  
Mac 59

manuelt, Windows 56  
Windows 56

udskrivning  
lagrede job 64

undernetmaske 84

USB 2.0-højhastighedsprinterport  
finde 3

USB-lagringstilbehør  
udskrive fra 70

USB-port  
aktivere 70  
finde 3

## V

vægt, printer 12

## W

webbrowserkrav  
HP's integrerede webserver 74

websteder  
HP Web Jetadmin, hente 91  
kundesupport 94

Wi-Fi Direct-udskrivning 12

Wireless Direct-udskrivning 66

## Æ

ægte HP-patroner 40