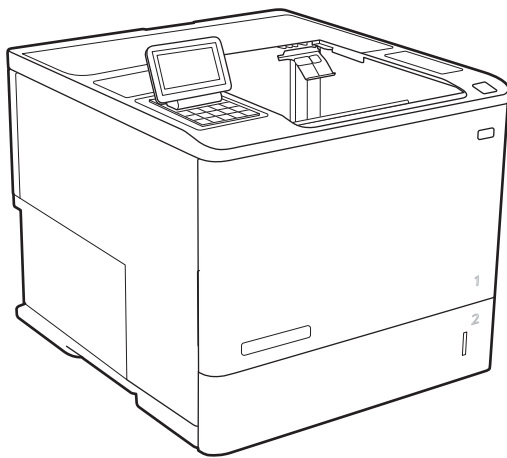


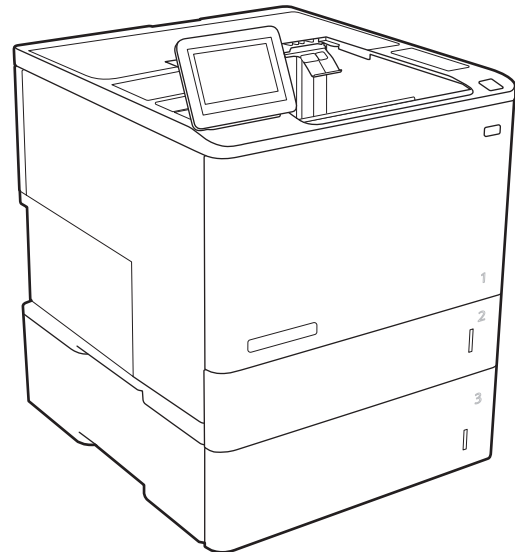


# LaserJet Enterprise M607, M608, M609

## Kasutusjuhend



M607n  
M607dn  
M608n  
M608dn  
M609dn



M608x  
M609x



[www.hp.com/support/ljM607](http://www.hp.com/support/ljM607)  
[www.hp.com/support/ljM608](http://www.hp.com/support/ljM608)  
[www.hp.com/support/ljM609](http://www.hp.com/support/ljM609)





HP LaserJet Enterprise M607, M608, M609

Kasutusjuhend

## Autoriõigus ja litsents

© Copyright 2017 HP Development Company, L.P.

Paljundamine, kohandamine või tõlkimine on ilma eelneva kirjaliku loata keelatud, välja arvatud autoriõiguse seadustes lubatud juhtudel.

Siin sisalduvat teavet võib ette teatamata muuta.

Ainsad HP toodetele ja teenustele kehtivad garantiid on esitatud nende toodete ja teenustega kaasasolevates garantiikirjades. Mitte midagi siin ei tohiks tõlgendada lisagarantiina. HP ei vastuta siin esineda võivate tehniliste või toimetuslike vigade või puuduste eest.

Edition 3, 1/2019

## Kaubamärkide nimetused

Adobe®, Adobe Photoshop®, Acrobat® ja PostScript® on ettevõttele Adobe Systems Incorporated kuuluvad kaubamärgid.

Apple ja Apple'i logo on ettevõtte Apple Inc. registreeritud kaubamärgid USA-s ja teistes riikides.

OS X on ettevõtte Apple Inc. registreeritud kaubamärk USA-s ja teistes riikides.

AirPrint on ettevõtte Apple Inc. registreeritud kaubamärk USA-s ja teistes riikides.

Google™ on ettevõtte Google Inc kaubamärk.

Microsoft®, Windows®, Windows® XP ja Windows Vista® on Microsoft Corporation'i USA-s registreeritud kaubamärgid.

UNIX® on ettevõtte The Open Group registreeritud kaubamärk.

# Sisukord

<b>1 Printeri ülevaade .....</b>	<b>1</b>
Printeri vaated .....	2
Printeri eestvaade .....	2
Printeri tagantvaade .....	2
Liidespordid .....	3
Juhtpaneeli vaade (klaviatuuri juhtpaneel, mudelitel M607n, M607dn, M608n, M608dn, M609dn) .....	4
Juhtpaneeli vaade (puutekraani juhtpaneel, ainult mudelid M608x, M609x) .....	5
Puutekraaniga juhtpaneel kasutamine .....	6
Printeri tehnilised andmed .....	7
Tehnilised andmed .....	8
Toetatud operatsioonisüsteemid .....	9
Mobiilsed printimislahendused .....	11
Printeri mõõtmed .....	12
Voolu tarbimine, elektrilised andmed ja akustiline kuuldavus .....	14
Töökeskkonna ulatus .....	14
Printeri riistvara seadistamine ja tarkvara installimine .....	15
<b>2 Paberisalved .....</b>	<b>17</b>
Sissejuhatus .....	18
Paberi 1. salve laadimine (mitmeotstarbeline salv) .....	19
Paberi paigutus 1. salves .....	20
Päise kirjalankrežiimi kasutamine .....	23
Alternatiivse kirjalankrežiimi lubamine printeri juhtpaneeli menüüde abil .....	23
Laadige paber 2. salve .....	24
Sissejuhatus .....	24
Paberi paigutus 2. salves ja 550-lehelistes salvedes .....	26
Päise kirjalankrežiimi kasutamine .....	28
Alternatiivse kirjalankrežiimi lubamine printeri juhtpaneeli menüüde abil .....	28
2100-lehelise mahuka sisendsalve laadimine .....	29
Ümbrikute laadimine ja printimine .....	31
Sissejuhatus .....	31

Ümbrikute printimine .....	31
Ümbriku paigutus .....	32
Etikettide laadimine ja printimine .....	33
Sissejuhatus .....	33
Etikettide käsitsisöötmise .....	33
Etiketi paigutus .....	33
Klammerdamiskasti konfigureerimine .....	34
Seadistage klambri vaikeasukoht .....	34
Töörežiimi konfigureerimine .....	34
<b>3 Tarvikud, lisaseadmed ja osad .....</b>	<b>37</b>
Tarvikute, lisaseadmete ja osade tellimine .....	38
Tellimine .....	38
Tarvikud ja lisaseadmed .....	38
Hooldusosad / kauakestvad osad .....	39
HP toonerikasseti kaitsetarvikute seadete konfigureerimine .....	40
Sissejuhatus .....	40
Aktiveerige kasseti kasutuspoliitika funktsioon või lülitage see välja. ....	40
Aktiveerige kasseti kasutuspoliitika funktsioon printeri juhtpaneelil. ....	40
Lülitage kasseti kasutuspoliitika funktsioon printeri juhtpaneelil välja. ....	40
HP sisseehitatud veebiserveri (Embedded Web Server, EWS) kasutamine kasseti kasutuspoliitika funktsiooni aktiveerimiseks .....	41
HP sisseehitatud veebiserveri kasutamine kasseti kasutuspoliitika funktsiooni väljalülitamiseks .....	42
Kasseti kasutuspoliitika juhtpaneeli veateadete tõrkeotsing .....	43
Aktiveerige kasseti kaitsefunktsioon või lülitage see välja. ....	43
Aktiveerige kasseti kaitsefunktsioon printeri juhtpaneelil. ....	43
Lülitage kasseti kaitsefunktsioon välja printeri juhtpaneelil. ....	43
Kasutage kasseti kaitsefunktsiooni aktiveerimiseks HP sisseehitatud veebiserverit. ....	44
Kasutage kasseti kaitsefunktsiooni väljalülitamiseks HP sisseehitatud veebiserverit. ....	45
Kasseti kaitsefunktsiooni juhtpaneeli veateadete tõrkeotsing .....	46
Toonerikassettide vahetamine .....	47
Klambrikasseti vahetamine .....	51
<b>4 Printimine .....</b>	<b>53</b>
Prinditööd (Windows) .....	54
Printimine (Windows) .....	54
Automaatne kahepoolne printimine (Windows) .....	56
Käsitsi mõlemale lehepoolele printimine (Windows) .....	56
Mitme lehekülje ühele lehele printimine (Windows) .....	57
Paberi tüübi valimine (Windows) .....	57

Täiendavad printimisülesanded .....	57
Printitööd (OS X) .....	59
Printimine (OS X) .....	59
Automaatselt mõlemale poolele printimine (OS X) .....	59
Käsitsi mõlemale poolele printimine (OS X) .....	59
Mitme lehekülje ühele lehele printimine (OS X) .....	60
Paberi tüübi valimine (OS X) .....	60
Täiendavad printimisülesanded .....	60
Talletage printitööd printeris, et töid hiljem printida või privaatset printida .....	62
Sissejuhatus .....	62
Looge talletatud töö (Windows) .....	62
Looge talletatud töö (OS X) .....	63
Printige talletatud töö .....	64
Kustutage talletatud töö .....	64
Tööde üle arvestuse pidamise eesmärgil printerisse saadetav teave .....	65
Mobiilne printimine .....	66
Sissejuhatus .....	66
Funktsioon Wireless Direct Print ja lähiväljasidega printimine .....	66
HP ePrint e-posti kaudu .....	67
HP ePrinti tarkvara .....	68
AirPrint .....	68
Androidi sisseehitatud printimine .....	69
Printimine USB-pordist .....	70
Sissejuhatus .....	70
USB-pordi lubamine printimiseks .....	70
Dokumentide printimine USB-välkmälust .....	71
<b>5 Printeri haldus .....</b>	<b>73</b>
Täiendav konfigureerimine HP sisseehitatud veebiserveriga (EWS) .....	74
Sissejuhatus .....	74
HP sisseehitatud veebiserverile (Embedded Web Server, EWS) ligipääsemine .....	74
HP sisseehitatud veebiserveri funktsioonid .....	75
Information (teabe) vahekaart .....	76
General (Üldine) vahekaart .....	76
Print (Printimine) vahekaart .....	77
Troubleshooting (Tõrkeotsing) vahekaart .....	78
Security (Turvalisus) vahekaart .....	79
HP Web Services (HP veebiteenused) vahekaart .....	79
Networking (Võrgundus) vahekaart .....	79
Other Links (Teiste linkide) nimekiri .....	81
IP võrguseadete konfigureerimine .....	82

Printeri jagamisteade .....	82
Võrguseadete vaatamine või muutmine .....	82
Printeri võrgunime muutmine .....	83
IPv4 TCP/IP parameetrite käsitsi konfigureerimine juhtpaneeli kaudu .....	84
IPv6 TCP/IP parameetrite käsitsi konfigureerimine juhtpaneeli kaudu .....	84
Liini kiiruse ja dupleksi seaded .....	85
Printeri turbefunktsioonid .....	86
Sissejuhatus .....	86
Turbeavaldused .....	86
Interneti-protokolli andmeturve .....	86
Administraatori parooli määramine .....	86
Krüptimistugi. HP kõrgjõudlusega turvaline kõvaketas .....	87
Lukustage vormindi .....	88
Energiasäästu seaded .....	89
Sissejuhatus .....	89
Printimine režiimil EconoMode .....	89
Seadistage unerežiimi taimer ja konfigureerige printer töötama kuni 1-vatise võimsusel .....	89
HP Web Jetadmin .....	91
Tarkvara ja püsivara uuendused .....	92
<b>6 Probleemide lahendamine .....</b>	<b>93</b>
Klienditugi .....	94
Juhtpaneeli spikrisüsteem .....	95
Tehase vaikesätete taastamine .....	96
Sissejuhatus .....	96
Esimene meetod. tehaseseadete taastamine printeri juhtpaneelilt .....	96
Teine meetod. tehaseseadete taastamine HP sisseehitatud veebiserveris (ainult võrku ühendatud printerite puhul) .....	96
Printeri juhtpaneelil kuvatakse teadet „Cartridge is low” (Kassett tühjeneb) või „Cartridge is very low” (Kassett peaaegu tühi) .....	98
Seade „Very Low” (Väga madal) muutmine .....	98
Tarvikute tellimine .....	98
Printer ei võta paberit sisse või söötab valesti .....	99
Sissejuhatus .....	99
Printer ei võta paberit sisse .....	99
Printer võtab korraka sisse mitu paberilehte .....	101
Paberiummistuste kõrvaldamine .....	105
Sissejuhatus .....	105
Paberiummistuse asukoht .....	106
Automaatne navigeerimine ummistuste kõrvaldamiseks .....	106
Sagedased või korduvad paberiummistused? .....	106



Paberiummistuste kõrvaldamine 1. salvest .....	107
2., 3., 4. või 5. salvest paberiummistuse kõrvaldamine .....	110
2100-lehelise mahuka sisendsalve paberiummistuste kõrvaldamine .....	113
Paberiummistuste kõrvaldamine tagaluugi ja kuumuti piirkonnast .....	115
Paberiummistuste kõrvaldamine väljastussalvest .....	118
Dupleksseadmest ummistuste kõrvaldamine .....	119
Paberiummistuste kõrvaldamine ümbrikusööturist .....	120
HP klammerdamiskastist paberiummistuse kõrvaldamine .....	122
Klambriummistuste eemaldamine .....	123
Prindikvaliteedi parandamine .....	126
Sissejuhatus .....	126
Teisest tarkvaraprogrammist printimine .....	126
Kontrollige prinditöö paberi tüübi seadet .....	126
Kontrollige paberi tüübi sätet (Windows) .....	126
Paberi tüübi seade kontrollimine (OS X) .....	127
Toonerikasseti oleku kontrollimine .....	127
Puhastuslehe printimine .....	127
Vaadake toonerikassett üle .....	128
Paberi ja printimiskeskonna kontrollimine .....	128
Esimene samm: HP nõuetele vastava paberi kasutamine .....	128
Teine samm: keskkonna kontrollimine .....	128
Kolmas samm: individuaalse salve joonduse seadistamine .....	129
Proovige erinevat prindidraiverit .....	129
Režiimi EconoMode sätete kontrollimine .....	130
Printimistiheduse reguleerimine .....	131
Kujutise defektide tabel .....	132
Traadiga võrgu probleemide lahendamine .....	139
Sissejuhatus .....	139
Kehv füüsiline ühendus .....	139
Arvuti kasutab printeri jaoks valet IP-aadressi .....	139
Arvuti ei saa printeriga ühendust .....	140
Printer kasutab võrgu jaoks vale linki ja võrguseadeid .....	140
Uued tarkvaraprogrammid võivad tekitada probleeme ühilduvusega .....	140
Teie arvuti või tööjaam võib olla valesti seadistatud .....	140
Printer on keelatud või on teised võrguseaded valed .....	140
Traadita võrgu probleemide lahendamine .....	141
Sissejuhatus .....	141
Traadita ühenduvuse kontroll-loend .....	141
Pärast traadita ühenduse konfigureerimise lõpetamist ei saa printeriga printida .....	142
Printer ei prindi ja arvutisse on installitud mõne teise tootja tulemüür .....	142
Traadita ühendus ei tööta pärast Wi-Fi ruuteri või printeri liigutamist .....	142

Traadita printeriga ei saa rohkem arvuteid ühendada .....	142
Traadita printeri ühendus katkeb ühendamisel VPN-iga .....	143
Võrku ei kuvata traadita võrguühenduste loendis .....	143
Traadita võrk ei tööta .....	143
Häirete vähendamine traadita võrgus .....	143

Tähestikuline register .....	145
------------------------------	-----

---

# 1 Printeri ülevaade

- [Printeri vaated](#)
- [Printeri tehnilised andmed](#)
- [Printeri riistvara seadistamine ja tarkvara installimine](#)

## Lisateave

Allolev teave kehtib dokumendi avaldamise ajal. Kehtiva teabega tutvumiseks vt [www.hp.com/support/ljM607](http://www.hp.com/support/ljM607), [www.hp.com/support/ljM608](http://www.hp.com/support/ljM608), or [www.hp.com/support/ljM609](http://www.hp.com/support/ljM609).

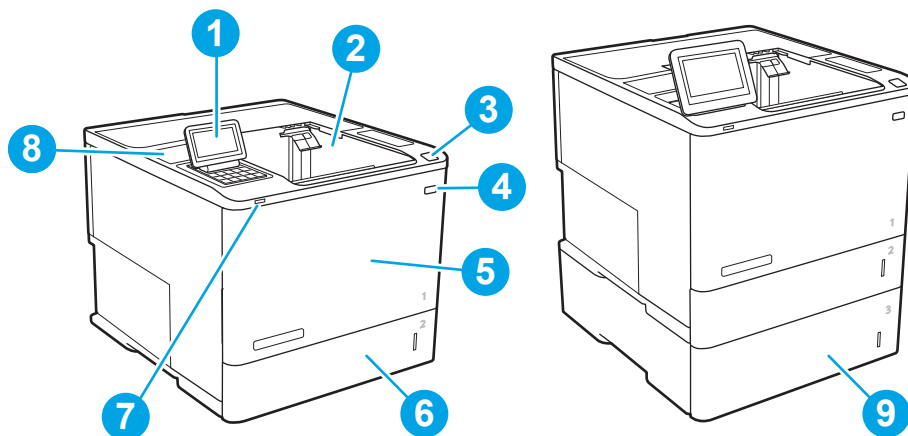
HP põhjalik tooteabi sisaldab teavet järgmiste teemade kohta.

- Installimine ja konfigureerimine
- Õppimine ja kasutamine
- Probleemide lahendamine
- Tarkvara ja püsivara uuenduste allalaadimine
- Tugifoorumites osalemine
- Garantii- ja normatiivse teabe saamine

## Printeri vaated

- [Printeri eestvaade](#)
- [Printeri tagantvaade](#)
- [Liidespordid](#)
- [Juhtpaneeli vaade \(klaviatuuri juhtpaneel, mudelitel M607n, M607dn, M608n, M608dn, M609dn\)](#)
- [Juhtpaneeli vaade \(puutekraani juhtpaneel, ainult mudelid M608x, M609x\)](#)

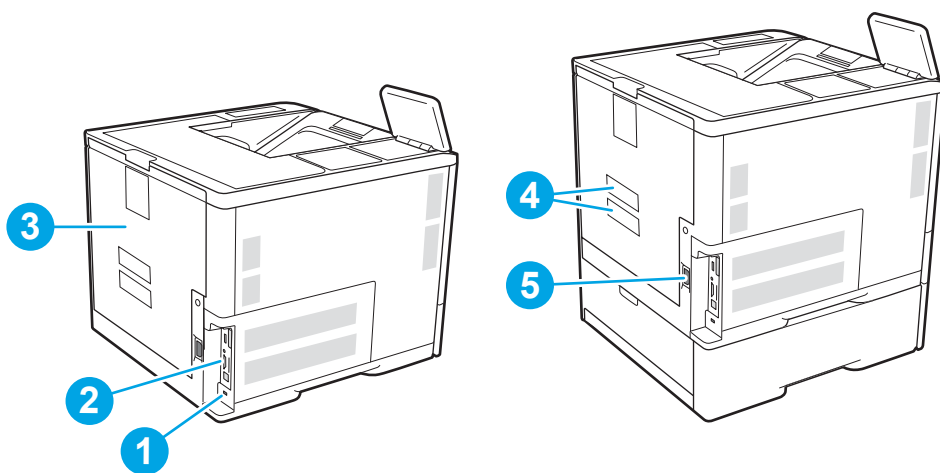
## Printeri eestvaade



1	<b>M607n, M607dn, M608n, M608dn, M609dn:</b> klaviatuuri juhtpaneel <b>M608x, M609x:</b> värvilise puutetundliku kuva juhtpaneel (lihtsamaks vaatamiseks üles kallutatav)
2	Väljastussalv
3	Riiv kasseti luugi avamiseks (ligipääs toonerkassetile)
4	Sisse-/väljalülitamise nupp
5	Kasseti luuk ja 1. salv
6	2. salv
7	Hõlpsa juurdepääsuga USB-printimise port
8	Riistvara integreerimise tasku (lisaseadmete ja kolmandate tootjate seadmete ühendamiseks)
9	1 x 550-leheline paberisöötur, 3. salv (kuulub komplekti mudelitel M608z ja M609z; teistel mudelitel valikuline)

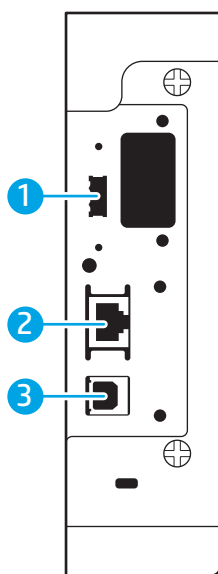
## Printeri tagantvaade

 **MÄRKUS.** Kujutatud printerile ei ole kinnitatud viimistlustarvikut.



- |   |   |
|---|---|
| 1 | Kaabel-tüüpi turvaluku pesa             |
| 2 | Vormindaja (sisaldab liidese porte)     |
| 3 | Tagaluuk (ummistustele ligipääsemiseks) |
| 4 | Seerianumbri ja tootenumbri etikett     |
| 5 | Toitepistik                             |

## Liidespordid

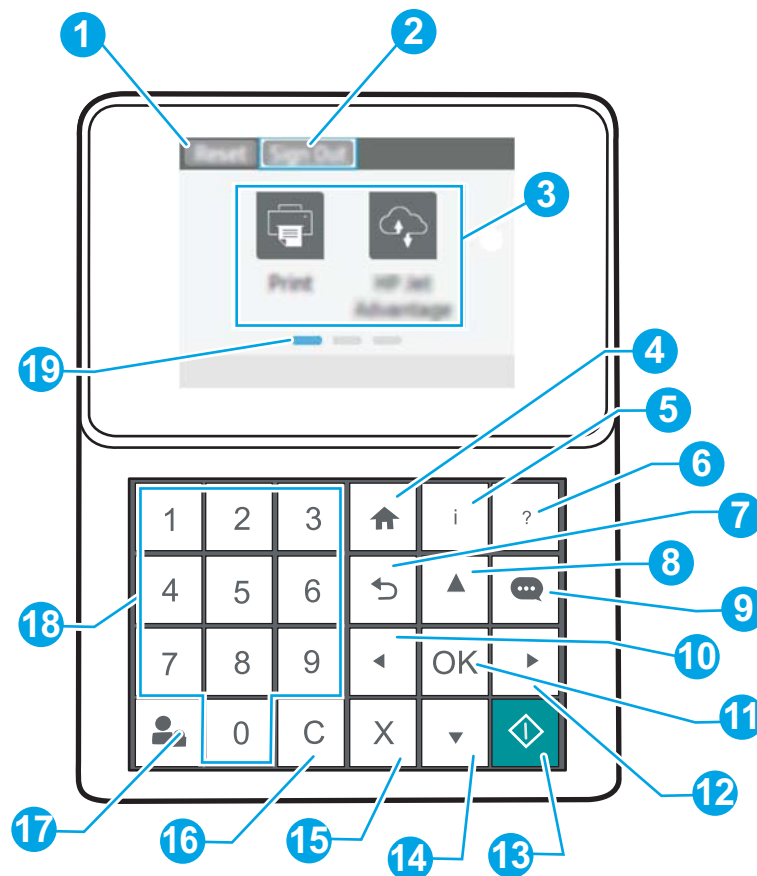



- |   |   |
|---|---|
| 1 | USB-hostiport väliste USB-seadmete ühendamiseks (see port võib olla kaetud) |
| 2 | Kohtvõrgu (LAN) Ethernet (RJ-45) võrguport                                  |
| 3 | Kiire USB 2.0 printimisport   |

**MÄRKUS.** USB-lt printimiseks kasutage juhtpaneeli lähistel asuvat hõlpsasti juurdepääsetavat USB-porti.

## Juhtpaneeli vaade (klaviatuuri juhtpaneel, mudelitel M607n, M607dn, M608n, M608dn, M609dn)

Juhtpaneeli abil saate vaadata printeri ja tööde olekuteavet ja printerit konfigurereida.



1	Lähtestamise nupp	Nupu <b>Reset</b> (Lähtesta) abil saate tühistada muudatused, tühistada printeri peatatud oleku, lähtestada kopeerimise loendamise välja, kuvada peidetud vigu ja taastada vaikeseadid (sh keel ja klaviatuuripaigutus).
2	Ikoon <b>Sign In</b> (Logi sisse) või <b>Sign Out</b> (Logi välja)	Turvatud funktsioonide kasutamiseks valige nupp <b>Sign In</b> (Logi sisse). Printerist väljalogimiseks valige nupp <b>Sign Out</b> (Logi välja). Printer taastab kõigi suvandite vaikesätteid. <b>MÄRKUS.</b> Seda ikooni kuvatakse ainult juhul, kui süsteemiülem on konfigureerinud printeri funktsioonidele juurdepääsu taotlemisel luba küsima.
3	Rakenduste ala	Rakenduse avamiseks valige vastav ikoon. <b>MÄRKUS.</b> Saadavalolevad rakendused olenevad printerist. Administraator saab seadistada, milliseid rakendusi kuvatakse ja nende kuvamise järjestust.
4	Nupp Avaleht 	Naaseb avakuvale

5	Teabenupp 	Valige teabenupp, et pääseda ligi printeri mitut tüüpi teabele. Valige ekraanil üksused järgmise teabe jaoks. <ul style="list-style-type: none"> <li>• <b>Kuvakeel:</b> muutke keeleseadet praeguse kasutaja seansi põhjal.</li> <li>• <b>Wi-Fi Direct:</b> siin kuvatakse teavet selle kohta, kuidas telefon, tahvelarvuti või muu seade otse printeriga ühendada.</li> <li>• <b>Traadita:</b> vaadake või muutke traadita ühenduse seadeid (mudelid M652n, M652d ja M653dn puhul ainult juhul, kui paigaldatud on valikuline traadita lisatarvik).</li> <li>• <b>Ethernet:</b> vaadake või muutke Etherneti ühenduse seadeid.</li> <li>• <b>HP veebiteenused:</b> vaadake teavet printeri HP veebiteenustega (ePrint) ühendamise ja printimise kohta.</li> </ul>
6	Spikrinupp 	Abiteemade nimekirja või teave teema kohta, kui kasutate avakuva, rakendust, valikut või funktsiooni.
7	tagasi-nupp 	Liigub tagasi menüüpuu eelmise tasandi juurde või eelmise numbrisestuse juurde
8	Üles-noolenupp 	Navigeerib loendi eelmise elemendi või vidina juurde või suurendab numbrielementide väärtust
9	Teadete keskuse nupp 	Kuvab teadete keskuse
10	Vasaku noole nupp 	Liigub menüüpuus eelmise elemendi, vidina või taseme juurde (kuid ei sulge rakendust) või vähendab numbrielementide väärtust
11	Nupp OK	Salvestab elemendi jaoks valitud väärtuse, aktiveerib valitud nupu või eemaldab veatingimuse, kui see on eemaldatav
12	Parema noole nupp 	Liigub menüüpuus järgmise elemendi, vidina või taseme juurde või suurendab numbrielementide väärtust
13	Käivitamisnupp 	Alustab printimist
14	Allanoole nupp 	Navigeerib loendi järgmise elemendi või vidina juurde või vähendab numbrielementide väärtust
15	Nupp Cancel (Tühista) 	Peatab printeri töö ja käimasoleva töö korral kuvab teadet, mis kinnitab töö katkestamist
16	Tühjendusnupp 	Kustutab kogu kirje sisestusväljal
17	Sisselogimise või väljalogimise nupp	Turvatud funktsioonide kasutamiseks vajutage nuppu <a href="#">Sign In</a> (Logi sisse). Printerist väljalogimiseks vajutage nuppu <a href="#">Sign Out</a> (Logi välja). Printer taastab kõigi suvandite vaikesätted.
18	Numbrilaviatuur	Numbriliste väärtuste sisestamiseks
19	Avakuva lehekülje ekraanitähis	Näitab avakuva või rakenduse lehekülgede arvu. Praegune leht on esile tõstetud. Lehekülgede vahel liikumiseks kasutage noolenuppe.

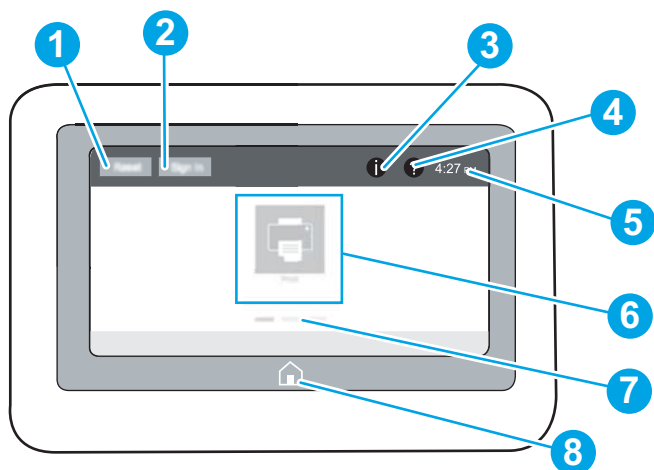
## Juhtpaneeli vaade (puutekraani juhtpaneel, ainult mudelid M608x, M609x)

Avakaval saab vaadata printeri funktsioone ja printeri praegust olekut.

Mis tahes ajal avakuvale naasmiseks puudutage avakuva nuppu printeri juhtpaneeli vasakul küljel või enamiku kuvade vasakpoolses ülanurgas.



**MÄRKUS.** Avakaval esitatavad funktsioonid võivad printeri konfiguratsioonist olenevalt erineda.

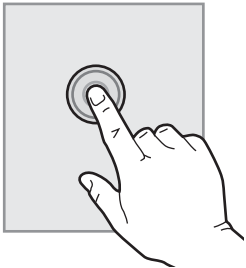
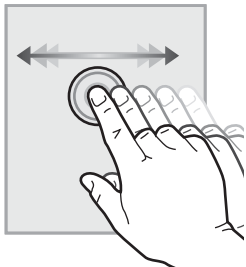
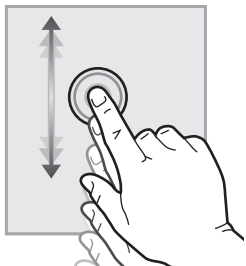


1	Lähtestamise nupp	Lähtestamise nuppu puudutades saate tühistada muudatused, tühistada printeri peatatud oleku, lähtestada kopeerimise loendamise välja, kuvada peidetud vigu ja taastada vaikeseadeid (sh keel ja klaviatuuripaigutus).
2	Sisselogimise või väljalogimise nupp	Turvatud funktsioonide kasutamiseks puudutage nuppu <b>Logi sisse</b> . Printerist väljalogimiseks puudutage nuppu <b>Logi välja</b> . Printer taastab kõigi suvandite vaikesätted. <b>MÄRKUS.</b> Seda nuppu kuvatakse ainult juhul, kui süsteemiülem on konfigureerinud printeri funktsioonidele juurdepääsu taotlemisel luba küsima.
3	Teabenupp 	Teabenupu puudutamisel avaneb kuva mitmesuguse printerit puudutava teabega. Ekraani allosas olevaid nuppe puudutades saate kuvada alljärgnevat teavet. <ul style="list-style-type: none"> <li>• <b>Kuvakeel:</b> muutke keeleasetet praeguse kasutaja seansi põhjal.</li> <li>• <b>Unerežiim:</b> viib printeri unerežiimi.</li> <li>• <b>Wi-Fi Direct:</b> siin kuvatakse teavet selle kohta, kuidas telefon, tahvelarvuti või muu Wi-Fi-ühendusega seade otse printeriga ühendada.</li> <li>• <b>Traadita:</b> vaadake või muutke traadita ühenduse seadeid (ainult traadita mudelid).</li> <li>• <b>Ethernet:</b> vaadake või muutke Etherneti ühenduse seadeid.</li> <li>• <b>HP veebiteenused:</b> vaadake teavet printeri HP veebiteenustega (ePrint) ühendamise ja printimise kohta.</li> </ul>
4	Spikrinupp 	Spikri nupu puudutamisel avaneb sisseehitatud abisüsteem.
5	Kellaaeg	Kuvab praegust kellaaega.
6	Rakenduste ala	Rakenduse avamiseks puudutage vastavat ikooni. Rohkemate rakenduste nägemiseks sirvige ekraani küljele. <b>MÄRKUS.</b> Saadavalolevad rakendused olenevad printerist. Administraator saab seadistada, milliseid rakendusi kuvatakse ja nende kuvamise järjestust.
7	Avakuva lehekülje ekraanitähis	Näitab avakuva või rakenduse lehekülgede arvu. Praegune leht on esile tõstetud. Lehekülgedel navigeerimiseks sirvige ekraani külgsuunas.
8	 Nupp Avaleht	Avakuvale naasmiseks vajutage avakuva nuppu.

## Puutekraaniga juhtpaneel kasutamine

Printeri puutekraani juhtpaneeli kasutamiseks toimige järgmiselt.



Tegevus	Kirjeldus	Näide
<b>Puudutage</b> 	Puudutage elementi ekraanil, et valida vastav element või avada vastav menüü. Läbi menüüde kerimisel puudutage kerimise lõpetamiseks korraks ekraani.	<b>Seadete</b> ikooni puudutamisel avaneb rakendus <b>Settings</b> (Seaded).
<b>Sirvimine</b> 	Puudutage ekraani ja seejärel liigutage kuva küljele libistamiseks sõrme horisontaalselt.	Sirvige, kuni kuvatakse rakendust <b>Settings</b> (Seaded).
<b>Kerimine</b> 	Puudutage ekraani ja seejärel liigutage kuva üles või alla libistamiseks sõrme vertikaalselt. Menüüde vahel kerides puudutage kerimise lõpetamiseks korraks ekraani.	Kerige läbi rakenduse <b>Settings</b> (Seaded).

## Printeri tehnilised andmed

**NB!** Avaldamise ajal on õiged järgmised andmed, mis võivad siiski muutuda. Kehtiva teabega tutvumiseks vt [www.hp.com/support/ljM607](http://www.hp.com/support/ljM607), [www.hp.com/support/ljM608](http://www.hp.com/support/ljM608), or [www.hp.com/support/ljM609](http://www.hp.com/support/ljM609).

- [Tehnilised andmed](#)
- [Toetatud operatsioonisüsteemid](#)
- [Mobiilsed printimislahendused](#)
- [Printeri mõõtmed](#)
- [Voolu tarbimine, elektrilised andmed ja akustiline kuuldavus](#)
- [Töökeskkonna ulatus](#)

## Tehnilised andmed

Mudeli nimi		M607n, M608n	M607dn, M608dn, M609dn	M608x, M609x
Tootenumber		K0Q14A, K0Q17A	K0Q15A, K0Q18A, M0P32A, K0Q21A	K0Q19A, K0Q22A
Paberikäsitlus	1. salv (100-leheline)	✓	✓	✓
	2. salv (550-leheline)	✓	✓	✓
	1 x 550-leheline paberisöötur	Valikuline	Valikuline	✓
	<b>MÄRKUS.</b> Printer toetab kuni kuut sisestussalve.			
	2 100-leheline mahukas salv	Valikuline	Valikuline	Valikuline
	<b>MÄRKUS.</b> Seda lisaseadet saab kasutada koos kuni kolme 1 x 550-lehelise sööturiga.			
	Automaatne dupleksprintimine	Ei ole toetatud	✓	✓
	Ümbrikusööturi kassett kuni 75 ümbriku printimiseks	Valikuline	Valikuline	Valikuline
	2. salve pikenduse kate, et printida Legal-formaadis prindimaterjalile	✓	✓	✓
	HP klammerdamiskast	Valikuline	Valikuline	Valikuline
	<b>MÄRKUS.</b> Standardse väljastussalve ja printeri 6 salvega kastiga on kogu mahutavus kuus salve ning 1300 lehte.			
Ühenduvus	10/100/1000 Ethernet LAN ühendus IPv4-ga ja IPv6-ga	✓	✓	✓
	Kiire USB 2.0	✓	✓	✓
	Kergesti ligipääsetav USB-port ilma arvutita printimiseks ja skannimiseks ning püsivara uuendamiseks	✓	✓	✓
	Riistvara integreerimise tasku (HIP) lisaseadmete ja kolmandate osapoolte seadmete ühendamiseks	✓	✓	✓
	HP sisemised USB-pordid	Valikuline	Valikuline	Valikuline
	HP Jetdirect 3000w NFC/Wireless lisaseade printimiseks mobiiliseadmetest	Valikuline	Valikuline	Valikuline
	HP lähiväljaside (NFC) ja Wi-Fi Directi tarvik mobiilseadmetest printimiseks	Valikuline	Valikuline	Valikuline
	HP Jetdirect 2900nw Print Serveri lisaseade juhtmevaba ühenduse loomiseks	Valikuline	Valikuline	Valikuline
Mälu	512 MB mälu, 1 GB DIMM-i lisamise teel laiendatav 1,5 GB-ni	✓	✓	✓

Mudeli nimi		M607n, M608n	M607dn, M608dn, M609dn	M608x, M609x
Tootenumbr		K0Q14A, K0Q17A	K0Q15A, K0Q18A, M0P32A, K0Q21A	K0Q19A, K0Q22A
	HP suure jõudlusega turvaline kõvaketas	Valikuline	Valikuline	Valikuline
<b>Security (Turve)</b>	HP Trusted Platform Module kõigi printerit läbivate andmete krüptimiseks	Valikuline	Valikuline	Valikuline
<b>Juhtpaneeli kuva ja sisestus</b>	Värviline klaviatuuriga juhtpaneel	✓	✓	Ei ole toetatud
	Pidevalt kuvatava värvilise puutekraaniga juhtpaneel	Ei ole toetatud	Ei ole toetatud	✓
<b>Printimine</b>	Prindib 52 lehte minutis (lk/min) A4-formaadis paberile ja 55 lk/min Letter-formaadis paberile	M607n	M607dn	
	Prindib 61 lk/min A4-formaadis ja 65 lk/min Letter-formaadis paberile	M608n	M608dn	M608x
	Prindib 71 lk/min A4-formaadis ja 75 lk/min Letter-formaadis paberile		M609dn	M609x
	Hõlpsa juurdepääsuga USB-printimine (arvuti ei ole vajalik)	✓	✓	✓

## Toetatud operatsioonisüsteemid

Järgmine teave kehtib printeripõhiste Windows PCL 6 ja HP OS X-i printeridraiverite ning komplekti kuuluva tarkvara installeri kohta.

**Windows:** HP tarkvara installer installib tarkvara installerit kasutades Windowsi operatsioonisüsteemist olenevalt kas „HP PCL.6” printeridraiveri 3. versiooni, „HP PCL 6” printeridraiveri 3. versiooni või „HP PCL-6” printeridraiveri 4. versiooni koos valikulise tarkvaraga. Laadige printeri tugiteenuste veebilehelt sellele printerile alla „HP PCL.6” printeridraiveri 3. versioon, „HP PCL 6” printeridraiveri 3. versioon ja „HP PCL-6” printeridraiveri 4. versioon. [www.hp.com/support/ljM607](http://www.hp.com/support/ljM607), [www.hp.com/support/ljM608](http://www.hp.com/support/ljM608), or [www.hp.com/support/ljM609](http://www.hp.com/support/ljM609).

**OS X:** Printer toetab Maci arvuteid. Laadige rakendus HP Easy Start alla veebisaidilt [123.hp.com/LaserJet](http://123.hp.com/LaserJet) või printimise tugiteenuse (Print Support) lehelt ja seejärel kasutage rakendust HP Easy Start HP printeridraiveri installimiseks. HP tarkvara installer ei sisalda rakendust HP Easy Start.

1. Minge aadressile [123.hp.com/LaserJet](http://123.hp.com/LaserJet).
2. Printeritarkvara allalaadimiseks järgige toodud juhiseid.

**Linux.** Linuxi printeridraiverid ja neid puudutava teabe leiate veebisaidilt [www.hp.com/go/linuxprinting](http://www.hp.com/go/linuxprinting).


**UNIX:** Teavet UNIX®-i ja selle prindidraiverite kohta lugege veebisaidilt [www.hp.com/go/unixmodelscripts](http://www.hp.com/go/unixmodelscripts).


**Tabel 1-1 Toetatud operatsioonisüsteemid ja prindidraiverid**

Operatsioonisüsteem	Printeridraiver (Windowsi jaoks või veebis olev installer OS X-i jaoks)	Märkused
Windows® XP SP3, 32-bitine	Tarkvara installimise käigus installitakse operatsioonisüsteemi jaoks printeripõhine printeridraiver „HP PCL.6”.	Microsoft peatas Windows XP tavatõe aprillis 2009. HP jätkab võimaluste piires tootmisest kõrvaldatud XP operatsioonisüsteemi toetamist. Mõni printeridraiveri funktsioon ei ole toetatud.
32-bitine Windows Vista®	Tarkvara installimise käigus installitakse operatsioonisüsteemi jaoks printeripõhine printeridraiver „HP PCL.6”.	Microsoft peatas Windows Vista põhivoolu toe aprillis 2012. HP jätkab võimaluste piires tootmisest kõrvaldatud Vista operatsioonisüsteemi toetamist. Mõni printeridraiveri funktsioon ei ole toetatud.
32-bitine Windows Server 2003 SP2	„HP PCL.6” printeripõhine printeridraiver on saadaval alla laadimiseks printeritoe veebisaidil. Laadige draiver alla ja kasutage seejärel installimiseks Microsofti tööriista Printeri lisamine.	Microsoft peatas Windows Server 2003 tavatõe juulis 2010. HP jätkab võimaluste piires tootmisest kõrvaldatud Server 2003 operatsioonisüsteemi toetamist. Mõni printeridraiveri funktsioon ei ole toetatud.
Windows 7, 32-bitine ja 64-bitine	Tarkvara installimise käigus installitakse sellele operatsioonisüsteemile printeripõhine printeridraiver „HP PCL.6”.	
Windows 8, 32-bitine ja 64-bitine	Tarkvara installimise käigus installitakse sellele operatsioonisüsteemile printeripõhine printeridraiver „HP PCL.6”.	Windows 8 RT tuge pakutakse 32-bitise draiveriga Microsoft IN OS 4. versiooni kaudu.
Windows 8.1, 32-bitine ja 64-bitine	Tarkvara installimise käigus installitakse sellele operatsioonisüsteemile printeripõhine printeridraiver „HP PCL-6” V4.	Windows 8.1 RT tuge pakutakse 32-bitise draiveriga Microsoft IN OS 4. versiooni kaudu.
Windows 10, 32-bitine ja 64-bitine	Tarkvara installimise käigus installitakse sellele operatsioonisüsteemile printeripõhine printeridraiver „HP PCL-6” V4.	
32-bitine Windows Server 2008 SP2	„HP PCL.6” printeripõhine printeridraiver on saadaval alla laadimiseks printeritoe veebisaidil. Laadige draiver alla ja kasutage seejärel installimiseks Microsofti tööriista Printeri lisamine.	Microsoft peatas Windows Server 2008 tavatõe 2015. aasta jaanuaris. HP jätkab võimaluste piires tootmisest kõrvaldatud Server 2008 operatsioonisüsteemi toetamist. Mõni printeridraiveri funktsioon ei ole toetatud.
64-bitine Windows Server 2008 SP2	„HP PCL 6” printeripõhine printeridraiver on saadaval alla laadimiseks printeritoe veebisaidil. Laadige draiver alla ja kasutage seejärel installimiseks Microsofti tööriista Printeri lisamine.	Microsoft peatas Windows Server 2008 tavatõe 2015. aasta jaanuaris. HP jätkab võimaluste piires tootmisest kõrvaldatud Server 2008 operatsioonisüsteemi toetamist.
64-bitine Windows Server 2008 R2, SP 1	„HP PCL 6” printeripõhine printeridraiver on saadaval alla laadimiseks printeritoe veebisaidil. Laadige draiver alla ja kasutage seejärel installimiseks Microsofti tööriista Printeri lisamine.	
64-bitine Windows Server 2012	PCL 6 printeripõhine printeridraiver on saadaval alla laadimiseks printeritoe veebisaidil. Laadige draiver alla ja kasutage seejärel installimiseks Microsofti tööriista Printeri lisamine.	

**Tabel 1-1** Toetatud operatsioonisüsteemid ja prindidraiverid (järg)

Operatsioonisüsteem	Printeridraiver (Windowsi jaoks või veebis olev installer OS X-i jaoks)	Märkused
64-bitine Windows Server 2012 R2	PCL 6 printeripõhine printeridraiver on saadaval alla laadimiseks printeritoe veebisaidil. Laadige draiver alla ja kasutage seejärel installimiseks Microsofti tööriista Printeri lisamine.	
OS X 10.10 Yosemite, OS X 10.11 El Capitan, OS X 10.12 Sierra	HP printeridraiveri saab alla laadida aadressilt <a href="http://123.hp.com/LaserJet">123.hp.com/LaserJet</a> . HP tarkvara installer ei sisalda OS X-i HP installeri tarkvara.	OS X-i jaoks laadige installer alla aadressilt <a href="http://123.hp.com/LaserJet">123.hp.com/LaserJet</a> . <ol style="list-style-type: none"> <li>1. Minge aadressile <a href="http://123.hp.com/LaserJet">123.hp.com/LaserJet</a>.</li> <li>2. Printeritarkvara allalaadimiseks järgige toodud juhiseid.</li> </ol>

 **MÄRKUS.** Toetatud operatsioonisüsteemide kehtiva nimekirja saamiseks külastage veebilehte [www.hp.com/support/ljM607](http://www.hp.com/support/ljM607), [www.hp.com/support/ljM608](http://www.hp.com/support/ljM608), or [www.hp.com/support/ljM609](http://www.hp.com/support/ljM609), kust leiate printeri kohta kõikvõimalikke HP abimaterjale.


 **MÄRKUS.** Lisateavet kliendi- ja serveripõhiste operatsioonisüsteemide ning selle printeri HP UPD draiverite tugiteenused leiate aadressilt [www.hp.com/go/upd](http://www.hp.com/go/upd). Klõpsake osas **Lisateave** olevatel linkidel.

**Tabel 1-2** Süsteemi miinimumnõuded

Windows	OS X
<ul style="list-style-type: none"> <li>• CD-ROM ajam, DVD-ajam või internetiühendus</li> <li>• Eraldi USB 1.1 või 2.0 ühendus või võrguühendus</li> <li>• 400 MB vaba kõvakettaruumi</li> <li>• 1 GB muutmälu (32-bitine) või 2 GB muutmälu (64-bitine)</li> </ul>	<ul style="list-style-type: none"> <li>• Internetiühendus</li> <li>• 1 GB vaba kõvakettaruumi</li> </ul>

## Mobiilsed printimislahendused

HP pakub mitmeid mobiilse printimise ja ePrinti lahendusi, et võimaldada hõlpsat printimist HP printeriga kas sülearvutist, tahvelarvutist, nutitelefoni või teistest mobiilsetest seadmetest. Lahenduste koguloendiga tutvumiseks ja parima valiku tegemiseks minge aadressile [www.hp.com/go/LaserJetMobilePrinting](http://www.hp.com/go/LaserJetMobilePrinting).

 **MÄRKUS.** Veendumaks, et kõik mobiilse printimise ja ePrinti funktsioonid on toetatud, värskendage printeri püsivara.

- Wi-Fi Direct (ainult traadita side ühendusega mudelid)
- HP ePrint e-posti teel (selleks tuleb lubada HP veebiteenused ja registreerida printer süsteemis HP Connected)
- Rakendus HP ePrint (saadaval Androidile, iOS-ile ja Blackberryle)
- HP kõik ühes kaugrakendus iOS- ja Android-seadmetele
- HP ePrint tarkvara

- Google Cloud Print
- AirPrint
- Androidiga printimine

## Printeri mõõtmed

**Tabel 1-3** Mudelite M607n, M607dn, M608n, M608dn, M609dn mõõtmed

	Täielikult suletud printer	Täielikult avatud printer
Kõrgus	380 mm	453 mm
Sügavus	466 mm	1 040 mm
Laius	431 mm	431 mm
Kaal (toonerikassetiga)	20,6 kg	

**Tabel 1-4** Mudelite M6608x, M609x mõõtmed

	Täielikult suletud printer	Täielikult avatud printer
Kõrgus	505 mm	581 mm
Sügavus	466 mm	1 100 mm
Laius	431 mm	431 mm
Kaal (toonerikassetiga)	26,3 kg	

**Tabel 1-5** 1 x 550-lehelise paberisalve mõõtmed

	Täielikult suletud tarvik	Täielikult avatud tarvik
Kõrgus	148 mm	148 mm
Sügavus	466 mm	790 mm
Laius	426 mm	426 mm
Kaal	5,7 kg	

**Tabel 1-6** Valikulise 1 x 550-lehelise paberisööturiga printeri mõõtmed

	Täielikult suletud printer	Täielikult avatud printer
Kõrgus	505 mm	581 mm
Sügavus	466 mm	1 100 mm
Laius	431 mm	431 mm
Kaal (toonerikassetiga)	26,3 kg	

**Tabel 1-7** 2100-lehelise HCl mõõtmed koos alusega

	Täielikult suletud tarvik	Täielikult avatud tarvik
Kõrgus	341 mm	341 mm
Sügavus	466 mm	864 mm
Laius	426 mm	426 mm
Kaal	9,98 kg	

**Tabel 1-8** 2100-lehelise HCl-ga printeri mõõtmed koos alusega

	Täielikult suletud printer	Täielikult avatud printer
Kõrgus	698 mm	773 mm
Sügavus	466 mm	1 180 mm
Laius	431 mm	431 mm
Kaal (toonerikassetiga)	30,6 kg	

**Tabel 1-9** Ümbrikusööturi mõõtmed

	Täielikult suletud tarvik	Täielikult avatud tarvik
Kõrgus	148 mm	148 mm
Sügavus	466 mm	790 mm
Laius	426 mm	426 mm
Kaal	5,8 kg	

**Tabel 1-10** Ümbrikusööturiga printeri mõõtmed

	Täielikult suletud printer	Täielikult avatud printer
Kõrgus	505 mm	581 mm
Sügavus	466 mm	1 100 mm
Laius	431 mm	431 mm
Kaal (toonerikassetiga)	26,4 kg	

**Tabel 1-11** HP klammerdamiskasti mõõtmed

	Täielikult suletud tarvik	Täielikult avatud tarvik
Kõrgus	429 mm	429 mm
Sügavus	504 mm	614 mm
Laius	475 mm	511 mm
Kaal	11,3 kg	

Tabel 1-12 HP klammerdamiskastiga printeri mõõtmed

	Täielikult suletud printer	Täielikult avatud printer
Kõrgus	775 mm	775 mm
Sügavus	466 mm	1 100 mm
Laius	472 mm	608 mm
Kaal (toonerikassetiga)	31,9 kg	

<sup>1</sup> Need väärtused võivad muutuda. Kehtivat teavet leiate aadressilt [www.hp.com/support/ljM607](http://www.hp.com/support/ljM607), [www.hp.com/support/ljM608](http://www.hp.com/support/ljM608), or [www.hp.com/support/ljM609](http://www.hp.com/support/ljM609).

## Voolu tarbimine, elektrilised andmed ja akustiline kuuldavus

Ajakohase teabe leiate [www.hp.com/support/ljM607](http://www.hp.com/support/ljM607), [www.hp.com/support/ljM608](http://www.hp.com/support/ljM608), or [www.hp.com/support/ljM609](http://www.hp.com/support/ljM609).

**⚠ ETTEVAATUST.** Toitenõuded olenevad riigist/piirkonnast, kus toode osteti. Tööpinget ei tohi muuta. See kahjustab printerit ja tühistab printeri garantii.

## Töökeskkonna ulatus

Tabel 1-13 Töökeskkonna ulatus

Keskkond	Soovituslik	Lubatud
Temperatuur	17 kuni 25 °C	15 kuni 32,5 °C
Suhteline niiskus	30 kuni 70% suhteline õhuniiskus (RH)	10 kuni 80% suhteline õhuniiskus



## Printeri riistvara seadistamine ja tarkvara installimine

Peamisi seadistamise juhiseid vaadake printeriga kaasasolevast riistvara installimise juhendist. Täiendavate juhiste saamiseks külastage HP tuge veebis.

Lehelt [www.hp.com/support/ljM607](http://www.hp.com/support/ljM607), [www.hp.com/support/ljM608](http://www.hp.com/support/ljM608), or [www.hp.com/support/ljM609](http://www.hp.com/support/ljM609) leiate HP printeri kohta põhjalikku abi. Leiate abi järgmiste teemade kohta.

- Installimine ja konfigureerimine
- Õppimine ja kasutamine
- Probleemide lahendamine
- Tarkvara ja püsivara uuenduste allalaadimine
- Tugifoorumites osalemine
- Garantii- ja normatiivse teabe saamine



---

## 2 Paberisalved

- [Sissejuhatus](#)
- [Paberi 1. salve laadimine \(mitmeotstarbeline salv\)](#)
- [Laadige paber 2. salve](#)
- [2100-lehelise mahuka sisendsalve laadimine](#)
- [Ümbrikute laadimine ja printimine](#)
- [Etikettide laadimine ja printimine](#)
- [Klammerdamiskasti konfigureerimine](#)

### Lisateave

Allolev teave kehtib dokumendi avaldamise ajal. Kehtiva teabega tutvumiseks vt [www.hp.com/support/ljM607](http://www.hp.com/support/ljM607), [www.hp.com/support/ljM608](http://www.hp.com/support/ljM608), or [www.hp.com/support/ljM609](http://www.hp.com/support/ljM609).

HP põhjalik tooteabi sisaldab teavet järgmiste teemade kohta.

- Installimine ja konfigureerimine
- Õppimine ja kasutamine
- Probleemide lahendamine
- Tarkvara ja püsivara uuenduste allalaadimine
- Tugifoorumites osalemine
- Garantii- ja normatiivse teabe saamine

## Sissejuhatus

---

 **ETTEVAATUST.** Ärge kasutage korraga rohkem kui ühte pabersalve.

Ärge astuge paberisalvele.

Ärge jätke sõrmi paberisalve sulgemisel salve vahele.

Printeri liigutamisel peavad kõik salved olema suletud.

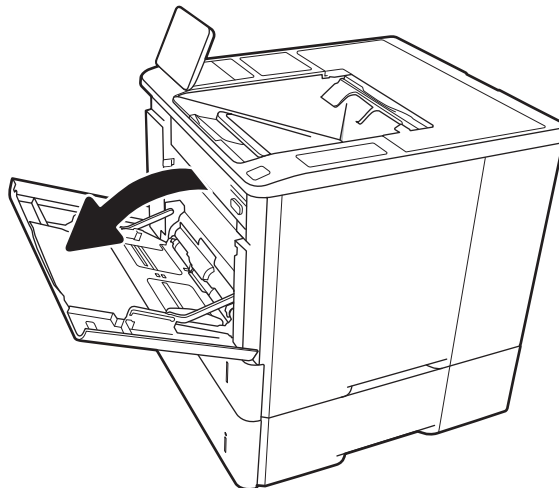
---

## Paberi 1. salve laadimine (mitmeotstarbeline salv)

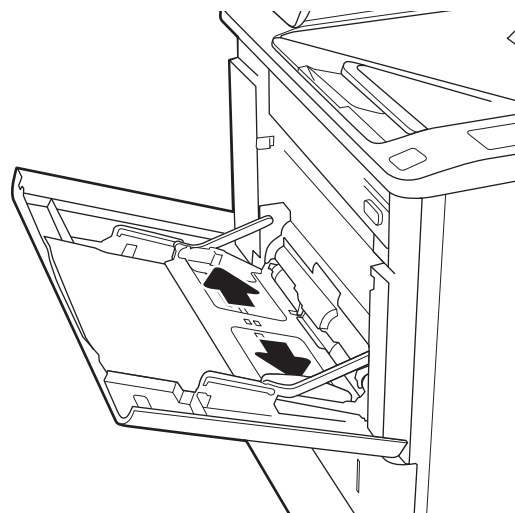
Allpool kirjeldatakse paberi asetamist 1. salve.

**⚠ ETTEVAATUST.** Ummistuste vältimiseks ärge lisage ega eemaldage paberit 1. salvest printimise ajal.

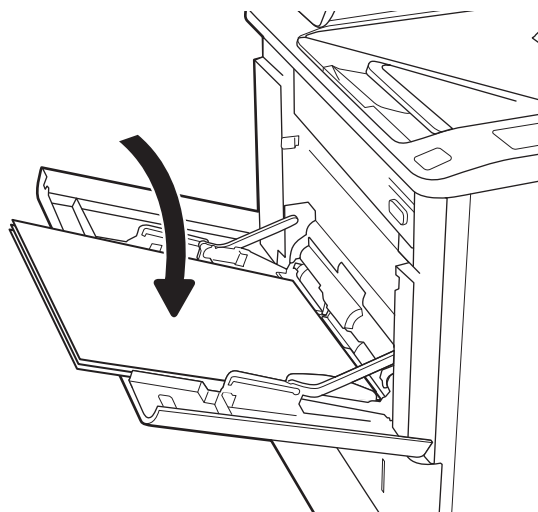
1. Avage 1. salv.



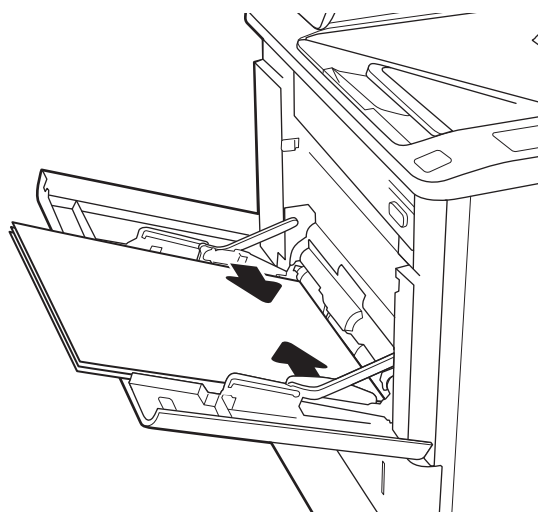
2. Reguleerige paberi laiuse juhikuid, pigistades sinist reguleerimisriivi ja libistades juhikuid vastavalt kasutatava paberi suurusele.



3. Asetage paber salve. Paberi õige paigutuse kohta vt [Tabel 2-1 Paberi paigutus 1. salves lk 20](#).



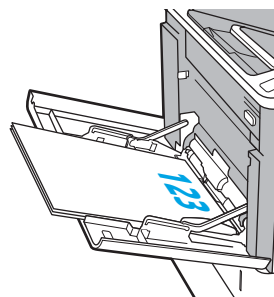
4. Kohandage laiuse juhikuid, et need puudutaksid paberivirna, kuid ei painutaks seda.



## Paberi paigutus 1. salves

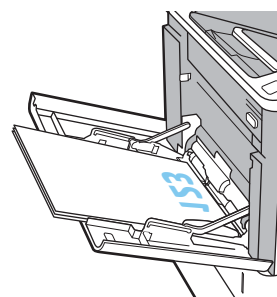
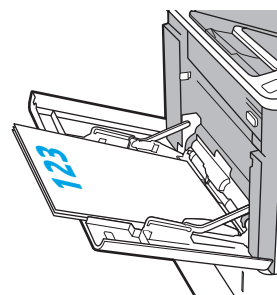
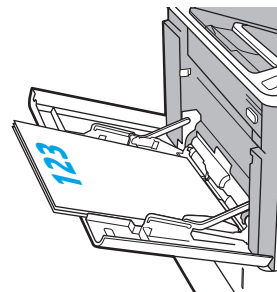
Tabel 2-1 Paberi paigutus 1. salves

Paberitüüp	Kahepoolse printimise režiim	Paberi formaat	Paberi laadimine
Kirjapea või eelprintitud	Ühepoolne printimine, HP klammerdamiskasti ei ole	Letter, Legal, Executive, Statement, Oficio (8,5 x 13), 3 x 5, 4 x 6, 5 x 7, 5 x 8, A4, A5, A6, RA4, B5 (JIS), B6 (JIS), 10 x 15 cm, Oficio (216 x 340), 16K 195 x 270 mm, 16K 184 x 260 mm, 16K 197 x 273 mm, Jaapani postkaart (postkaart (JIS)), kahepoolne pööratav Jaapani postkaart (kahepoolne postkaart (JIS))	Esikülg üleval Ülaserv printeri pool



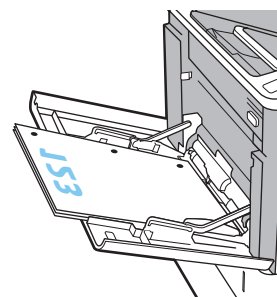
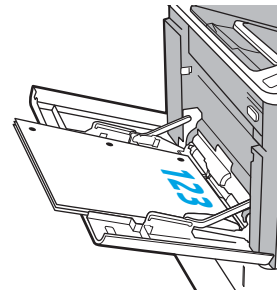
**Tabel 2-1 Paberi paigutus 1. salves (järg)**

Paberitüüp	Kahepoolse printimise režiim	Paberi formaat	Paberi laadimine
	Automaatne kahepoolne printimine või on päise kirjaplankrežiim lubatud, HP klammerdamiskasti ei ole	Letter, Legal, Executive, Oficio (8,5 x 13), A4, A5, RA4, B5 (JIS), Oficio (216 x 340), 16K 195 x 270 mm, 16K 184 x 260 mm, 16K 197 x 273 mm	Esikülg all Alaserv printeri pool
	Ühepoolne printimine HP klammerdamiskastiga	Letter, Legal, Executive, Statement, Oficio (8,5 x 13), 3 x 5, 4 x 6, 5 x 7, 5 x 8, A4, A5, A6, RA4, B5 (JIS), B6 (JIS), 10 x 15 cm, Oficio (216 x 340), 16K 195 x 270 mm, 16K 184 x 260 mm, 16K 197 x 273 mm, Jaapani postkaart (postkaart (JIS)), kahepoolne pööratav Jaapani postkaart (kahepoolne postkaart (JIS))	Esikülg üleval Alaserv printeri pool
	Automaatne kahepoolne printimine või on päise kirjaplankrežiim lubatud, HP klammerdamiskastiga	Letter, Legal, Executive, Oficio (8,5 x 13), A4, A5, RA4, B5 (JIS), Oficio (216 x 340), 16K 195 x 270 mm, 16K 184 x 260 mm, 16K 197 x 273 mm	Esikülg all Ülaserv printeri pool



**Tabel 2-1 Paberi paigutus 1. salves (järg)**

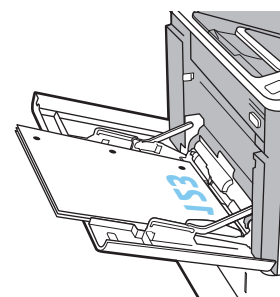
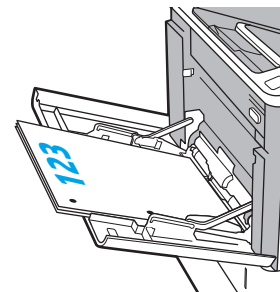
Paberitüüp	Kahepoolse printimise režiim	Paberi formaat	Paberi laadimine
Eelaugustatud	Ühepoolne printimine, HP klammerdamiskasti ei ole	Letter, Legal, Executive, Statement, Oficio (8,5 x 13), 3 x 5, 4 x 6, 5 x 7, 5 x 8, A4, A5, A6, RA4, B5 (JIS), B6 (JIS), 10 x 15 cm, Oficio (216 x 340), 16K 195 x 270 mm, 16K 184 x 260 mm, 16K 197 x 273 mm, Jaapani postkaart (postkaart (JIS)), kahepoolne pööratav Jaapani postkaart (kahepoolne postkaart (JIS))	Esikülg üleval Augud printeri vasaku külje poole
	Automaatne kahepoolne printimine või on päise kirjalankrežiim lubatud, HP klammerdamiskasti ei ole	Letter, Legal, Executive, Oficio (8,5 x 13), A4, A5, RA4, B5 (JIS), Oficio (216 x 340), 16K 195 x 270 mm, 16K 184 x 260 mm, 16K 197 x 273 mm	Esikülg all Augud printeri vasaku külje poole





**Tabel 2-1** Paberi paigutus 1. salves (järg)

Paberitüüp	Kahepoolse printimise režiim	Paberi formaat	Paberi laadimine
	Ühepoolne printimine HP klammerdamiskastiga	Letter, Legal, Executive, Statement, Oficio (8,5 x 13), 3 x 5, 4 x 6, 5 x 7, 5 x 8, A4, A5, A6, RA4, B5 (JIS), B6 (JIS), 10 x 15 cm, Oficio (216 x 340), 16K 195 x 270 mm, 16K 184 x 260 mm, 16K 197 x 273 mm, Jaapani postkaart (postkaart (JIS)), kahepoolne pööratav Jaapani postkaart (kahepoolne postkaart (JIS))	Esikülg üleval Augud printeri parema külje poole
	Automaatne kahepoolne printimine või on päise kirjalankrežiim lubatud, HP klammerdamiskastiga	Letter, Legal, Executive, Oficio (8,5 x 13), A4, A5, RA4, B5 (JIS), Oficio (216 x 340), 16K 195 x 270 mm, 16K 184 x 260 mm, 16K 197 x 273 mm	Esikülg all Augud printeri parema külje poole



## Päise kirjalankrežiimi kasutamine

Päise kirjalankrežiim ([Alternative Letterhead Mode](#)) võimaldab asetada kirjalangi või eelprintitud paberi salve kõigi tööde puhul ühtemoodi, ükskõik kas printite paberilehe ühele küljele või mõlemale. Selle režiimi kasutamisel asetage paber salve nii nagu automaatse dupleksprintimise puhul.

Funktsiooni kasutamiseks lubage see printeri juhtpaneeli menüüde abil.


### Alternatiivse kirjalankrežiimi lubamine printeri juhtpaneeli menüüde abil

1. Avage printeri juhtpaneeli koduekraanilt menüü [Settings](#) (Seaded).
2. Avage järgmised menüüd.
  - [Copy/Print](#) (Kopeerimine/printimine) või [Print](#) (Printimine)
  - [Manage Trays](#) (Salvede haldamine)
  - [Alternative Letterhead Mode](#) (Päise kirjalankrežiim)
3. Valige [Lubatud](#), seejärel puudutage nuppu [Salvesta](#) või vajutage nuppu [OK](#).

# Laadige paber 2. salve

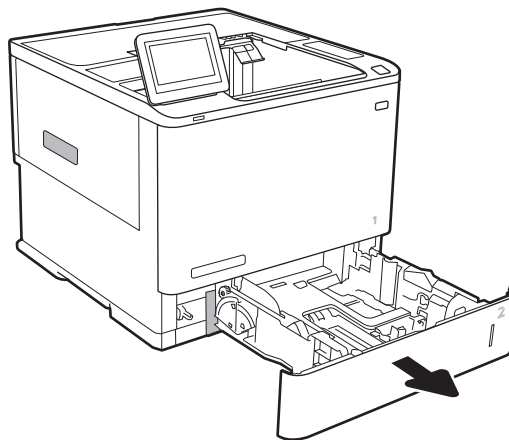
## Sissejuhatus

Allpool kirjeldatakse paberi laadimist 2. salve ja valikulistesse 550-lehelistesse salvedesse. Need salved mahutavad kuni 550 lehte 75 g/m<sup>2</sup> (20-naelast) paberit.

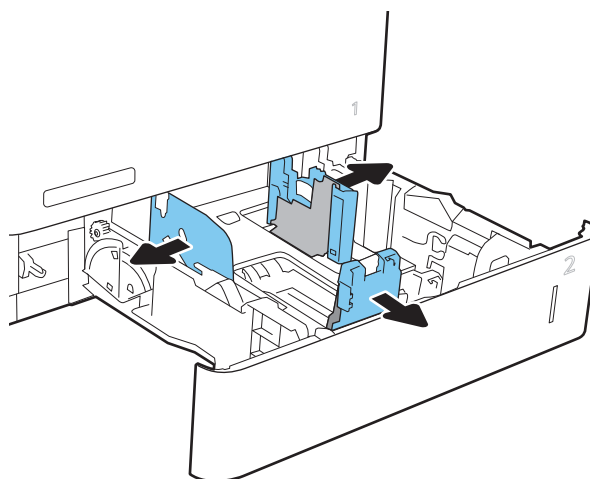
 **MÄRKUS.** 550-lehelistesse salvedesse asetatakse paber samamoodi nagu 2. salve. Siin on näidatud ainult 2. salve.

1. Avage salv.

**MÄRKUS.** Ärge avage seda salve, kui see on kasutusel.



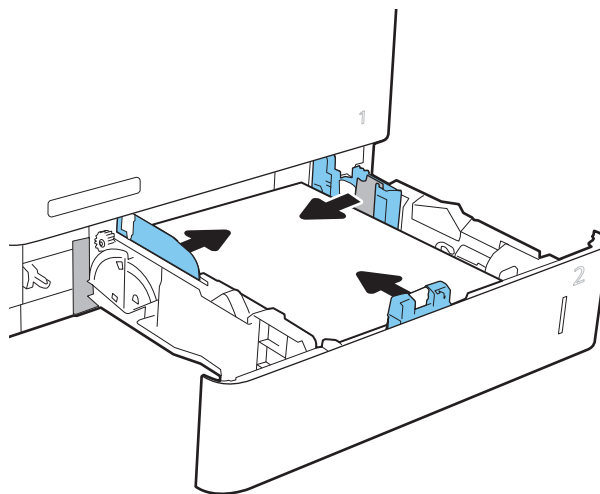
2. Kohandage paberi pikkuse ja laiuse juhikuid, pigistades siniseid kohandamisriive ning libistades juhikuid kasutatava paberi suuruse kohaselt.



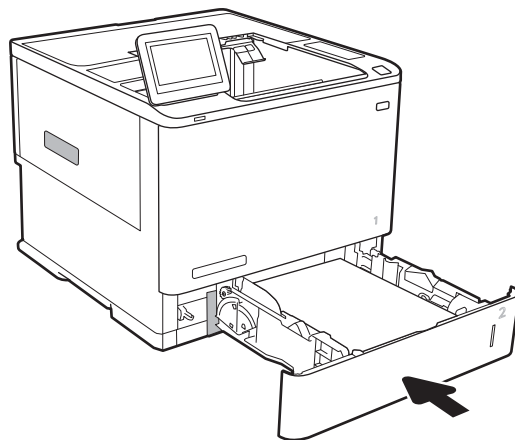
3. Laadige paber salve. Veenduge, et juhikud puudutaksid paberivirna, kuid ärge seda painutage. Paberi õige paigutuse kohta vt [Tabel 2-2 Paberi paigutus 2. salves ja 550-lehelistes salvedes lk 26](#).

**MÄRKUS.** Ummistuste vältimiseks ärge salve liialt täis pange. Veenduge, et virna ülemine serv on allpool salve täituvusnäidikut.

**MÄRKUS.** Kui salve õigesti ei reguleerita, võidakse printimise ajal kuvada veateade või võib tekkida paberiummistus.

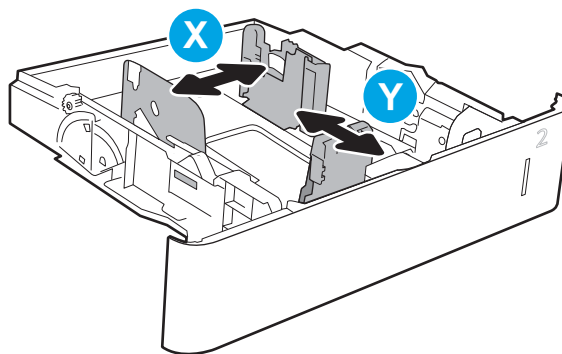


4. Sulgege salv.



5. Printeri juhtpaneelil kuvatakse salve konfiguratsiooniteadet.
6. Puudutage nuppu **OK**, et tuvastatud tüüp ja suurus aktsepteerida, või puudutage nuppu **Modify** (Muuda), et valida teistsugune paberi suurus või tüüp.

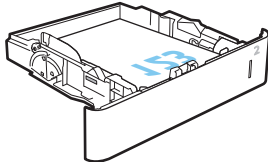
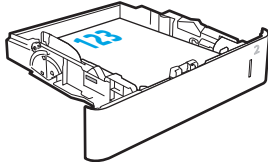
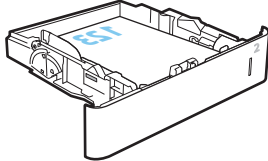
Kohandatud formaadiga paberi puhul määrake paberi X- ja Y-külje mõõtmed, kui printeri juhtpaneelile ilmub vastav korraldus.



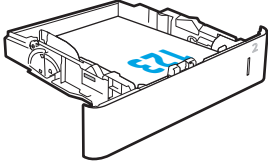
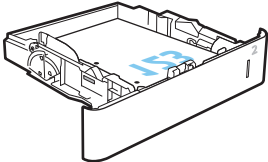
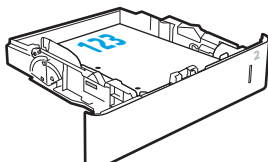
7. Valige õige tüüp ja suurus ja puudutage seejärel nuppu **OK**.

## Paberi paigutus 2. salves ja 550-lehelistes salvedes

Tabel 2-2 Paberi paigutus 2. salves ja 550-lehelistes salvedes

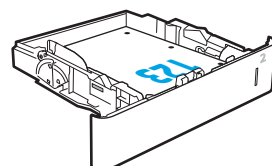
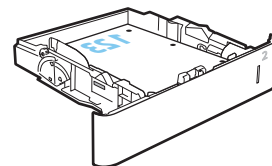
Paberitüüp	Kahepoolse printimise režiim	Paberi formaat	Paberi laadimine
Kirjapea või eelprinditud	Ühepoolne printimine, HP klammerdamiskasti ei ole	Letter, Legal, Executive, Statement, Oficio (8,5 x 13), 3 x 5, 4 x 6, 5 x 7, 5 x 8, A4, A5, A6, RA4, B5 (JIS), B6 (JIS), 10 x 15 cm, Oficio (216 x 340), 16K 195 x 270 mm, 16K 184 x 260 mm, 16K 197 x 273 mm, Jaapani postkaart (postkaart (JIS)), kahepoolne pööratav Jaapani postkaart (kahepoolne postkaart (JIS))	Esikülj all Alaserv salve tagakülje poole
			
	Automaatne kahepoolne printimine või on päise kirjalankrežiim lubatud, HP klammerdamiskasti ei ole	Letter, Legal, Executive, Oficio (8,5 x 13), A4, A5, RA4, B5 (JIS), Oficio (216 x 340), 16K 195 x 270 mm, 16K 184 x 260 mm, 16K 197 x 273 mm	Esikülj üleval Ülaserv salve tagakülje poole
			
	Ühepoolne printimine HP klammerdamiskastiga	Letter, Legal, Executive, Statement, Oficio (8,5 x 13), 3 x 5, 4 x 6, 5 x 7, 5 x 8, A4, A5, A6, RA4, B5 (JIS), B6 (JIS), 10 x 15 cm, Oficio (216 x 340), 16K 195 x 270 mm, 16K 184 x 260 mm, 16K 197 x 273 mm, Jaapani postkaart (postkaart (JIS)), kahepoolne pööratav Jaapani postkaart (kahepoolne postkaart (JIS))	Esikülj all Ülaserv salve tagakülje poole
			

**Tabel 2-2 Paberi paigutus 2. salves ja 550-lehelistes salvedes (järg)**

Paberitüüp	Kahepoolse printimise režiim	Paberi formaat	Paberi laadimine
	Automaatne kahepoolne printimine või on päise kirjaplanežiim lubatud, HP klammerdamiskastiga	Letter, Legal, Executive, Oficio (8,5 x 13), A4, A5, RA4, B5 (JIS), Oficio (216 x 340), 16K 195 x 270 mm, 16K 184 x 260 mm, 16K 197 x 273 mm	Esikülg üleval Alaserv salve tagakülje poole
			
Eelaugustatud	Ühepoolne printimine, HP klammerdamiskasti ei ole	Letter, Legal, Executive, Statement, Oficio (8,5 x 13), 3 x 5, 4 x 6, 5 x 7, 5 x 8, A4, A5, A6, RA4, B5 (JIS), B6 (JIS), 10 x 15 cm, Oficio (216 x 340), 16K 195 x 270 mm, 16K 184 x 260 mm, 16K 197 x 273 mm, Jaapani postkaart (postkaart (JIS)), kahepoolne pööratav Jaapani postkaart (kahepoolne postkaart (JIS))	Esikülg all Augud printeri vasaku külje poole
			
	Automaatne kahepoolne printimine või on päise kirjaplanežiim lubatud, HP klammerdamiskasti ei ole	Letter, Legal, Executive, Oficio (8,5 x 13), A4, A5, RA4, B5 (JIS), Oficio (216 x 340), 16K 195 x 270 mm, 16K 184 x 260 mm, 16K 197 x 273 mm	Esikülg üleval Augud printeri vasaku külje poole
			

**Tabel 2-2** Paberi paigutus 2. salves ja 550-lehelistes salvedes (järg)

Paberitüüp	Kahepoolse printimise režiim	Paberi formaat	Paberi laadimine
	Ühepoolne printimine HP klammerdamiskastiga	Letter, Legal, Executive, Statement, Oficio (8,5 x 13), 3 x 5, 4 x 6, 5 x 7, 5 x 8, A4, A5, A6, RA4, B5 (JIS), B6 (JIS), 10 x 15 cm, Oficio (216 x 340), 16K 195 x 270 mm, 16K 184 x 260 mm, 16K 197 x 273 mm, Jaapani postkaart (postkaart (JIS)), kahepoolne pööratav Jaapani postkaart (kahepoolne postkaart (JIS))	Esikülj all Augud printeri parema külje poole
	Automaatne kahepoolne printimine või on päise kirjalankrežiim lubatud, HP klammerdamiskastiga	Letter, Legal, Executive, Oficio (8,5 x 13), A4, A5, RA4, B5 (JIS), Oficio (216 x 340), 16K 195 x 270 mm, 16K 184 x 260 mm, 16K 197 x 273 mm	Esikülj üleval Augud printeri parema külje poole



## Päise kirjalankrežiimi kasutamine

Päise kirjalankrežiim ([Alternative Letterhead Mode](#)) võimaldab asetada kirjalangi või eelprintitud paberi salve kõigi tööde puhul ühtemoodi, ükskõik kas printite paberilehe ühele küljele või mõlemale. Selle režiimi kasutamisel asetage paber salve nii nagu automaatse dupleksprintimise puhul.

Funktsiooni kasutamiseks lubage see printeri juhtpaneeli menüüde abil.

### Alternatiivse kirjalankrežiimi lubamine printeri juhtpaneeli menüüde abil

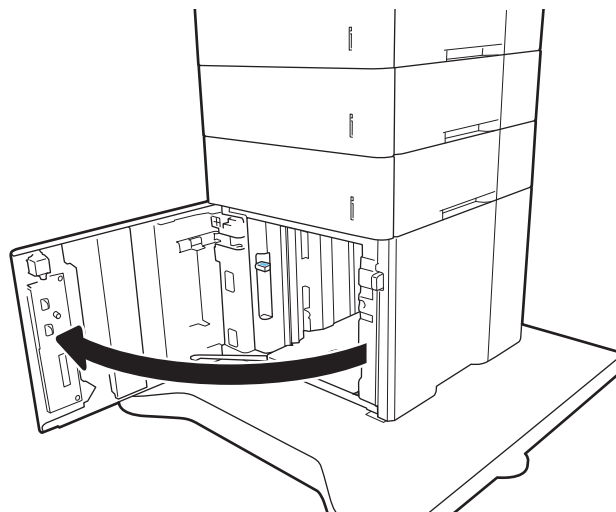
1. Avage printeri juhtpaneeli kodulekraanilt menüü [Settings](#) (Seaded).
2. Avage järgmised menüüd.
  - [Copy/Print](#) (Kopeerimine/printimine) või [Print](#) (Printimine)
  - [Manage Trays](#) (Salvede haldamine)
  - [Alternative Letterhead Mode](#) (Päise kirjalankrežiim)
3. Valige [Lubatud](#), seejärel puudutage nuppu [Salvesta](#) või vajutage nuppu [OK](#).

## 2100-lehelise mahuka sisendsalve laadimine

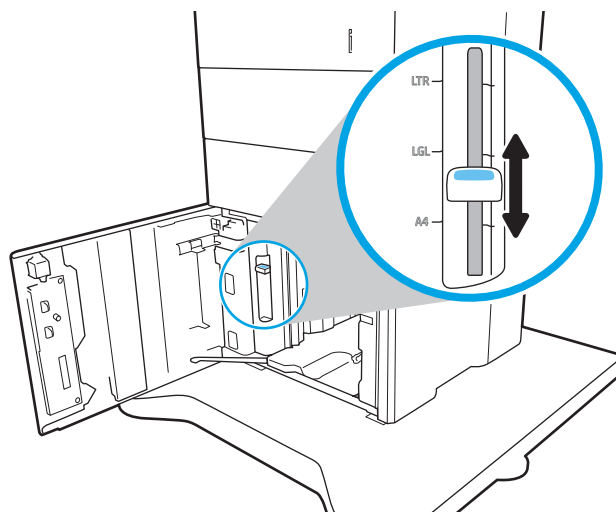
Järgmisena on kirjeldatud, kuidas laadida paberit mahukasse sisendsalve, mis on saadaval kõikide mudelite puhul lisatarvikuna. Salv mahutab kuni 2100 lehte 75 g/m<sup>2</sup> () paberit.

1. Avage salv.

**MÄRKUS.** Ärge avage seda salve, kui see on kasutuses.



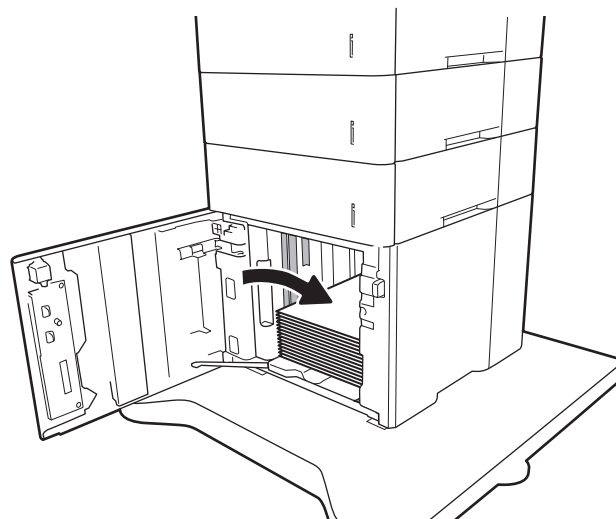
2. Reguleerige paberi laiuse juhikut, et see oleks paberi jaoks õiges asendis.



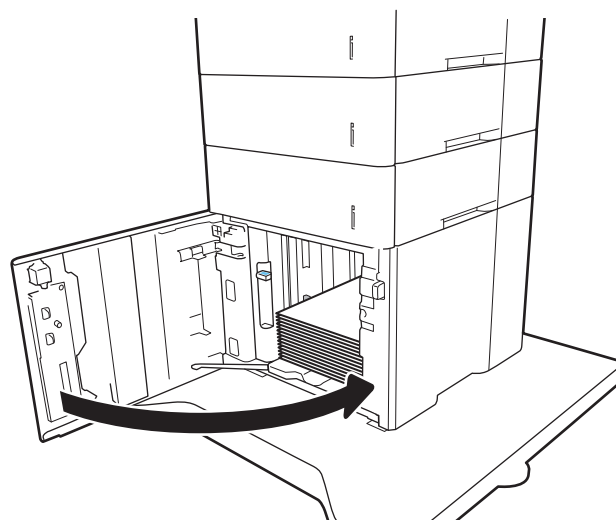
3. Laadige paber salve. Veenduge, et juhikud puudutavad kergelt paberivirna, kuid ärge seda painutage.

**MÄRKUS.** Ummistuste vältimiseks ärge salve liialt täis pange. Veenduge, et virna ülemine serv on allpool salve täituvusnäidikut.

**MÄRKUS.** Kui salve õigesti ei reguleerita, võidakse printimise ajal kuvada veateade või võib tekkida paberiummistus.



4. Sulgege salv.



5. Printeri juhtpaneelil kuvatakse salve konfiguratsiooniteadet.
6. Puudutage nuppu **OK**, et tuvastatud tüüp ja suurus aktsepteerida, või puudutage nuppu **Modify** (Muuda), et valida teistsugune paberi suurus või tüüp.
7. Valige õige tüüp ja suurus ja puudutage seejärel nuppu **OK**.



# Ümbrikute laadimine ja printimine

## Sissejuhatus

Allpool kirjeldatakse ümbrike printimist ja laadimist. Kasutage 1. salve või ümbrikusööturit ümbrikute printimiseks. 1. salv mahutab kuni 10 ümbrikku; ümbrikusöötur mahutab kuni 75 ümbrikku.

Kasutage ümbrikute printimiseks käsitsisöötmise valikut, järgige siintoodud samme, et valida prindidraiveris õiged seaded ja laadige pärast prinditöö printerisse saatmist ümbrikud salve.

## Ümbrikute printimine

### 1. salvest ümbrikute printimine

1. Valige tarkvaraprogrammis suvand **Print** (Printimine).
2. Valige printerite loendist printer ja seejärel klõpsake või puudutage prindidraiveri avamiseks nuppu **Properties** (Atribuudid) või **Preferences** (Eelistused).

---

 **MÄRKUS.** Nupu nimi on erinevate tarkvaraprogrammide puhul erinev.

 **MÄRKUS.** Et nendele funktsioonidele operatsioonisüsteemi Windows 8 või 8.1 avakuvalt ligi pääseda, valige **Devices** (Seadmed), **Print** (Prindi) ning seejärel valige printer.


---

3. Klõpsake või puudutage vahekaarti **Paper/Quality** (Paber/kvaliteet).
4. Valige ripploendist **Paper size** (Paberi formaat) ümbrikutele õige formaat.
5. Valige ripploendis **Paper type** (Paberi tüüp) valik **Envelope** (Ümbrik).
6. Valige ripploendis **Paper source** (Paberi allikas) valik **Manual feed** (Käsitsisöötmine).
7. Klõpsake nuppu **OK**, et sulgeda dialoogikast **Document Properties** (Dokumendi atribuudid).
8. Dialoogikastis **Print** (Printimine) klõpsake töö printimiseks nuppu **OK**.

### Ümbrikusööturist ümbrikute printimine

1. Tehke tarkvaraprogrammis valik **Print** (Printimine).
2. Valige printerite loendist printer ja klõpsake või puudutage nuppu **Properties** (Atribuudid) või **Preferences** (Eelistused), et avada printeridraiver.

---

 **MÄRKUS.** Nupu nimi on eri tarkvaraprogrammide puhul erinev.


Pääsemaks nendele funktsioonidele ligi operatsioonisüsteemi Windows 8 või 8.1 avakuvalt, tehke valik **Devices** (Seadmed), seejärel valik **Print** (Prindi) ning valige printer.

---

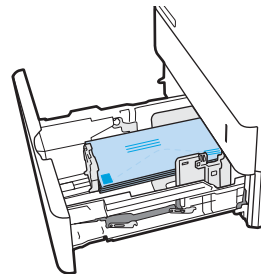
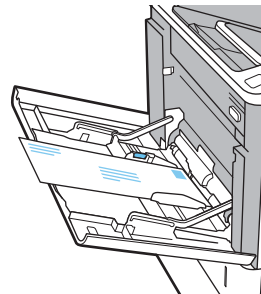
3. Klõpsake või puudutage vahekaarti **Paper/Quality** (Paber/kvaliteet).
4. Tehke ühte järgmistest valikutest.
  - Valige ripploendist **Paberi formaat** ümbrikutele õige formaat.
  - Valige ripploendis **Paberi tüüp** valik **Ümbrik**.
  - Valige ripploendis **Paper source** (Paberi allikas) valik **Tray 3** (3. salv) või **Tray 4** (4. salv) – olenevalt sellest, milline salv vastab ümbrikusööturile.

5. Klõpsake nuppu **OK**, et sulgeda dialoogikast **Document Properties** (Dokumendi atribuudid).
6. Klõpsake dialoogikastis **Print** (Printimine) töö printimiseks nuppu **OK**.

## Ümbriku paigutus

 **MÄRKUS.** Printer ei toeta ümbrikute dupleksprintimist.

Salv	Ümbriku suurus	Kuidas laadida
1. salv	Ümbrik #9, ümbrik #10, ümbrik Monarch, ümbrik B5, ümbrik C5, ümbrik C6, ümbrik DL	Esikülg üleval  Lühike postmargiga külg printeri pool.
Ümbrikusöötur	Ümbrik #9, ümbrik #10, ümbrik Monarch, ümbrik B5, ümbrik C5, ümbrik C6, ümbrik DL	Esikülg üleval  Lühike saatja aadressi külg printeri pool.




# Etikettide laadimine ja printimine

## Sissejuhatus

Allpool kirjeldatakse etikettide printimist ja laadimist.

Etiketilehtede printimiseks kasutage 2. salve või ühte valikulistest 550-lehelistest salvedest.

---

 **MÄRKUS.** 1. salv ei toeta silte.

---

Kasutage etikettide printimiseks käsitsisöötmise valikut, järgige siintoodud samme, et valida prindidraiveris õiged seaded, ja laadige pärast prinditöö printerisse saatmist etiketid salve. Käsitsisöötmist kasutades ei prindi printer tööd enne, kui tuvastab avatud salve.

## Etikettide käsitsisöötmine

1. Tehke tarkvaraprogrammis valik **Print** (Printimine).
2. Valige printerite loendist printer ja klõpsake või puudutage nuppu **Properties** (Atribuudid) või **Preferences** (Eelistused), et avada prindidraiver.

---

 **MÄRKUS.** Nupu nimi on eri tarkvaraprogrammide puhul erinev.

 **MÄRKUS.** Pääsemaks nendele funktsioonidele ligi operatsioonisüsteemi Windows 8 või 8.1 avakuvalt, tehke valik **Devices** (Seadmed), seejärel valik **Print** (Printimine) ning valige printer.

---

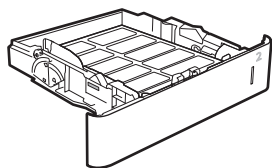
3. Klõpsake vahekaarti **Paper/Quality** (Paber/kvaliteet).
4. Valige ripploendist **Paper size** (Paberi formaat) etiketilehtede õige formaat.
5. Tehke ripploendis **Paper type** (Paberi tüüp) valik **Labels** (Etiketid).
6. Tehke ripploendis **Paper source** (Paberi allikas) valik **Manual feed** (Käsitsisöötmine).
7. Klõpsake nuppu **OK**, et sulgeda dialoogikast **Document Properties** (Dokumendi atribuudid).
8. Klõpsake dialoogikastis **Print** (Printimine) töö printimiseks nuppu **Print** (Printimine).

## Etiketi paigutus

---

Salv	Etikettide laadimine
Salved 2–5	Esikülge all Ülaserv salve tagakülje poole

---



# Klammerdamiskasti konfigureerimine

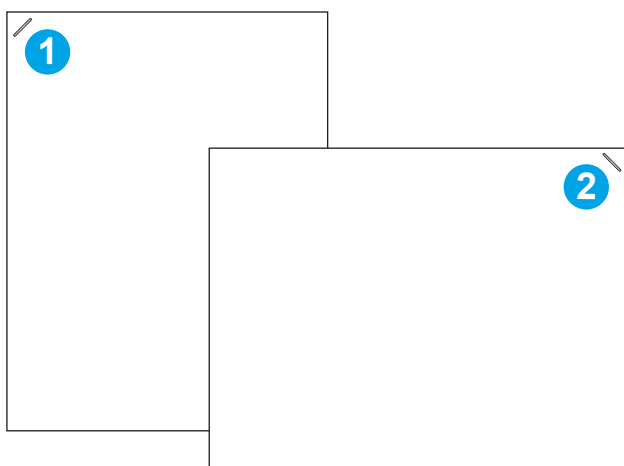
Järgmisena kirjeldatakse, kuidas laadida klambreid ja konfigureerida klammerdamiskasti suvandeid.

Klammerdamiskastiga saate klammerdada dokumente ülemisest vasakust või ülemisest paremast nurgast ja sellega saab virnastada kuni 1000 paberilehte kolme väljastussalve. Väljastussalvedel on kolm režiimi konfigureerimise suvandit: virnastaja režiim, kasti režiimi või funktsiooni eraldaja režiim.

- [Seadistage klambri vaikeasukoht](#)
- [Töörežiimi konfigureerimine](#)

## Seadistage klambri vaikeasukoht

1. Avage menüü **Settings** (Seaded).
2. Avage järgmised menüüd.
  - **Manage Stapler/Stacker** (Klammerdaja/virnastaja haldamine)
  - **Staple** (Klammerdamine)
3. Valige suvandite loendist klambri asukoht ja seejärel tehke valik **Save** (Salvesta) või **OK**. Saadaval on järgmised valikud.
  - **None** (Puudub): klambreid ei ole
  - **Üleval vasakul või paremal**: vertikaalpaigutusega dokumentide puhul jääb klamber paberi lühema külje ülemisse vasakusse nurka; horisontaalpaigutusega dokumentide puhul jääb klamber paberi pikema külje ülemisse paremasse nurka.
  - **Üleval vasakul**: klamber jääb paberi lühema külje ülemisse vasakusse nurka.
  - **Üleval paremal**: klamber jääb paberi pikema külje ülemisse paremasse nurka.



1 Paberi lühema külje ülemine vasak nurk

2 Paberi pikema külje ülemine parem nurk

## Töörežiimi konfigureerimine

Selle protseduuriga saate konfigureerida, kuidas printer sordib töid väljastussalvedesse.

1. Sirvige printeri juhtpaneeli avakuval, kuni kuvatakse menüü **Settings** (Seaded). Puudutage ikooni **Settings** (Seaded), et menüü avada.
2. Avage järgmised menüüd.
  - **Manage Stapler/Stacker** (Klammerdaja/virnastaja haldamine)
  - **Operation Mode** (Töörežiim)
3. Valige valikute loendist režiim ja seejärel puudutage nuppu **Save** (Salvesta). Saadaval on järgmised valikud.
  - **Postkast**: printeri saadab tööd erinevatesse salvedesse olenevalt sellest, kes töö saatis
  - **Virnastaja**: printer virnastab tööd väljastussalvest alt üles.
  - **Funktsiooni eraldaja**: printer saadab tööd erinevatesse salvedesse olenevalt printeri funktsioonist, nt printimistööd, kopeerimistööd või faksimistööd.

HP prindidraiveri konfigureerimiseks valitud töörežiimi jaoks tehke järgmist.

---

 **MÄRKUS.** Windows XP ja Vista (Server 2003/2008) HP PCL.6 draiverid ei toeta väljastusseadmeid.

---

### Windows® 7

1. Veenduge, et printer oleks sisse lülitatud ja arvuti või võrguga ühendatud.
2. Avage Windows®-i menüü Start ja klõpsake seejärel valikut **Devices and Printers** (Seadmed ja printerid).
3. Paremklopsake printeri nime ja valige seejärel **Printer Properties** (Printeri atribuudid).
4. Klõpsake vahekaarti **Device Settings** (Seadme sätted).
5. valige **Update Now** (Värskenda kohe). Või tehke suvandi **Automatic Configuration** (Automaatne konfigureerimine) kõrval olevas rippmenüüs valik **Update Now** (Värskenda kohe).

### Windows® 8.0, 8.1 ja 10

1. Paremklopsake ekraani all vasakus nurgas.
2. Valige **Control Panel** (Juhtpaneel). Valige jaotisest **Hardware and Sound** (Riistvara ja heli) valik **View devices and printers** (Seadmete ja printerite vaatamine).
3. Paremklopsake printeri nime ja valige seejärel **Printer Properties** (Printeri atribuudid).
4. Klõpsake vahekaarti **Device Settings** (Seadme sätted).
5. valige **Update Now** (Värskenda kohe). Või tehke suvandi **Automatic Configuration** (Automaatne konfigureerimine) kõrval olevas rippmenüüs valik **Update Now** (Värskenda kohe).

---

 **MÄRKUS.** Uuematel V4 draiveritel ei saa teha valikut **Update Now** (Värskenda kohe). Nende draiverite puhul konfigureerige käsitsi töörežiim valiku **Accessory Output Bin** (Tarviku väljastussalv) alt.

---

### OS X

1. Klõpsake Apple'i menüüs nuppu **System Preferences** (Süsteemieelistused).
2. Tehke valik **Print & Scan** (Printimine ja skannimine) (või **Printers & Scanners** (Printerid ja skannerid)).

3. Valige printer ja seejärel tehke valik **Options & Supplies** (Suvandid ja tarvikud). Valige **Driver** (Driver).
4. Konfigureerige režiim **Accessory Output Mode** (Tarviku väljastusrežiim) käsitsi.

---

## 3 Tarvikud, lisaseadmed ja osad

- [Tarvikute, lisaseadmete ja osade tellimine](#)
- [HP toonerikasseti kaitsetarvikute seadete konfigureerimine](#)
- [Toonerikassettide vahetamine](#)
- [Klambrikasseti vahetamine](#)

### Lisateave

Allolev teave kehtib dokumendi avaldamise ajal. Kehtiva teabega tutvumiseks vt [www.hp.com/support/ljM607](http://www.hp.com/support/ljM607), [www.hp.com/support/ljM608](http://www.hp.com/support/ljM608), or [www.hp.com/support/ljM609](http://www.hp.com/support/ljM609).

HP põhjalik tooteabi sisaldab teavet järgmiste teemade kohta.

- Installimine ja konfigureerimine
- Õppimine ja kasutamine
- Probleemide lahendamine
- Tarkvara ja püsivara uuenduste allalaadimine
- Tugifoorumites osalemine
- Garantii- ja normatiivse teabe saamine

# Tarvikute, lisaseadmete ja osade tellimine

## Tellimine

Tarvikute ja paberi tellimine	<a href="http://www.hp.com/go/suresupply">www.hp.com/go/suresupply</a>
Ehtsate HP osade või lisavarustuse tellimine	<a href="http://www.hp.com/buy/parts">www.hp.com/buy/parts</a>
Tellimine teenindust või toetajaid kasutades	Võtke ühendust HP volitatud teeninduse või tugiteenuse pakkujaga.
Tellimine HP sisseehitatud veebiserverit (Embedded Web Server, EWS) kasutades	Kirjutage printeri IP-aadress või hosti nimi oma arvuti toetatud veebibrauseri aadressi/URLi väljale. Sisseehitatud veebiserver sisaldab linki veebisaidile HP SureSupply, mis pakub HP originaaltarvikute soetamise võimalusi.

## Tarvikud ja lisaseadmed

Üksus	Kirjeldus	Kasseti number	Osa number
<b>Tarvikud</b>			
HP 37Y-i eriti suure tootlikkusega LaserJeti originaaltoonerikassett (must)	Eriti suure jõudlusega asendustoonerikassett	37Y	CF237Y
HP 37X LaserJeti suure tootlikkusega originaaltoonerikassett (must)	Suuremahuline asendustoonerikassett	37X	CF237X
HP 37A must originaaltoonerikassett LaserJet	Standardmahuga asendustoonerikassett	37A	CF237A
HP klambrikasseti täitepakk	Asendusklambrikassett	Ei kehti	C5967A
<b>Lisaseadmed</b>			
1 GB mälu DIMM-i komplekt	Mälu täiustamiskomplekt	Ei kehti	G6W84A
HP LaserJeti 550-leheline paberisalv	Valikuline sisendsalv	Ei kehti	L0H17A
HP 2100-leheline HCI-söötur ja alus	Valikuline mahukas sisendsöötur ja alus	Ei kehti	L0H18A
HP LaserJeti ümbrikusöötur	Valikuline ümbrikusöoturi sisendsalv	Ei kehti	L0H21A
HP klammerdamiskast	Klammerdamiskast	Ei kehti	L0H20A
HP sisemised USB-pordid	Valikulised USB-pordid kolmandate tootjate seadmete ühendamiseks	Ei kehti	B5L28A
HP suure jõudlusega turvaline kõvaketas	Asendus kõvaketas	Ei kehti	B5L29A
HP Jetdirect 2900nw prindiserver	Juhtmevaba USB-prindiserver (lisaseade)	Ei kehti	J8031A



Üksus	Kirjeldus	Kasseti number	Osa number
HP Jetdirect 3000w NFC/ Wireless seade	Traadita lisaseade puuteprintimiseks mobiiliseadmetest	Ei kehti	J8030A
HP usaldusväärse platvormi mooduli tarvik	Automaatse krüptimise tarvik	Ei kehti	F5S62A

## Hooldusosad / kauakestvad osad

Hoolduskomplekt / LLC-komplekt	Osa number	Hinnanguline kasutusaeg <sup>1</sup>
HP LaserJet 110v hoolduskomplekt	L0H24A	225 000 lehte
HP LaserJet 220v hoolduskomplekt	L0H25A	225 000 lehte

<sup>1</sup> HP hooldusosade / kauakestvate osade (Long Life Consumables, LLC) kasutamise tehnilised andmed on hinnangulised ja põhinevad LLC kasutamise katsetamistingimustel, mis on loetletud allpool. Tegelik individuaalne kasutusiga/tootlikkus tavakasutamise ajal erineb olenevalt kasutamisest, keskkonnast, paberist ja muudest teguritest. Hinnanguline kasutusiga ei anna mingit kaudset garantiid ega õigusi.

### LLC kasutusea katsetamistingimused

- Printimise katvus: 5% ühtlaselt tervele lehele jaotatud
- Keskkond: 17 kuni 25 °C ; 30–70% suhteline õhuniiskus
- Prindimaterjali suurus: Letter/A4
- Prindimaterjali kaal: 75 g/m<sup>2</sup> (9 kg) (tavaline prindimaterjal)
- Töö suurus: 4 lehte
- Lühikese serva söötmine (A3) (nt Legal-formaadis prindimaterjal)

Tegurid, mis võivad kasutusiga ülaltoodud tingimustest lühemaks muuta.

- Prindimaterjal on kitsam kui formaadi Letter/A4 laius (terminine aeglustumine tähendab rohkem pöörlemisi)
- Paber, mis on raskem kui 75 g/m<sup>2</sup> (9 kg) (raskem prindimaterjal avaldab printeri osadele suuremat survet)
- Prinditööd, mis on väiksemad kui 4 pilti (väiksemad tööd suurendavad terminist ringlust ja pööreid)

# HP toonerikasseti kaitsetarvikute seadete konfigureerimine


- [Sissejuhatus](#)
- [Aktiveerige kasseti kasutuspoliitika funktsioon või lülitage see välja.](#)
- [Aktiveerige kasseti kaitsefunktsioon või lülitage see välja.](#)

## Sissejuhatus

Kasutage HP kasseti kasutuspoliitikat ja kasseti kaitsefunktsiooni veendumaks, millised kassetid on printerisse paigaldatud, ja kaitsmaks paigaldatud kassette varguse eest. Need funktsioonid on saadaval HP FutureSmart versiooni 3 ja uuemate versioonide korral.

- **Kasseti kasutuspoliitika.** See funktsioon kaitseb printerit võltstooneerikassettide kasutamise eest, sest printeris on lubatud kasutada ainult HP originaalkassette. HP originaalkassettide kasutamine tagab parima printimiskvaliteedi. Kui keegi paigaldab kasseti, mis ei ole HP originaalkassett, kuvatakse printeri juhtpaneelil teade, et kassett ei ole heaks kiidetud, ning esitatakse juhised edasiseks toimimiseks.
- **Kasseti kaitsefunktsioon.** See funktsioon seostab toonerikassetid püsivalt konkreetse printeri või printeritega, nii et kassette ei saa teistes printerites kasutada. Kassettide kaitsmine tagab teie investeeringu kaitse. Kui see funktsioon on aktiveeritud ja keegi proovib kaitstud kassetti originaalprinterist heaks kiitmata printerisse sisestada, ei hakka vastav printer kaitstud kassetiga printima. Printeri juhtpaneelil kuvatakse teade, et kassett on kaitstud, ning esitatakse juhised edasiseks toimimiseks.

---

 **ETTEVAATUST.** Pärast kasseti kaitsefunktsiooni printeris aktiveerimist on kõik edaspidi printerisse sisestatud toonerikassetid automaatselt ja *püsivalt* kaitstud. Uue kasseti kaitsmise välistamiseks lülitage funktsioon *enne* uue kasseti paigaldamist välja.

Funktsiooni väljalülitamise korral ei tühistata praegu paigaldatud kassettide kaitset.

---

Mõlemad funktsioonid on vaikinisi välja lülitatud. Nende aktiveerimiseks või väljalülitamiseks toimige järgmiselt.

## Aktiveerige kasseti kasutuspoliitika funktsioon või lülitage see välja.

---

 **MÄRKUS.** Funktsiooni lubamiseks või keelamiseks tuleb võib-olla sisestada administraatori parool.

---

### Aktiveerige kasseti kasutuspoliitika funktsioon printeri juhtpaneelil.

1. Avage printeri juhtpaneeli avakuval menüü [Settings](#) (Seaded).
2. Avage järgmised menüüd.
  - [Manage Supplies](#) (Tarvikute haldamine)
  - [Cartridge Policy](#) (Kasseti kasutuspoliitika)
3. Tehke valik [Authorized HP](#) (Heaks kiidetud HP).

### Lülitage kasseti kasutuspoliitika funktsioon printeri juhtpaneelil välja.

---

 **MÄRKUS.** Funktsiooni lubamiseks või keelamiseks tuleb võib-olla sisestada administraatori parool.

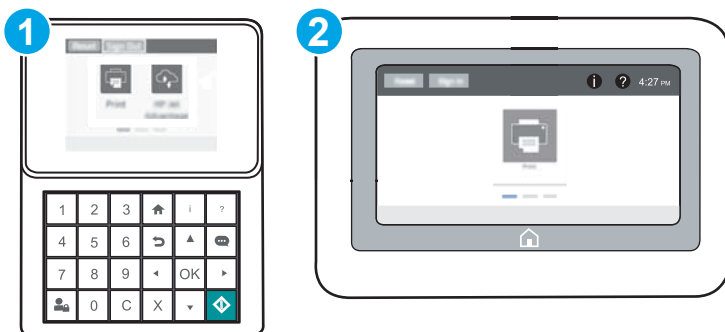
---

1. Avage printeri juhtpaneeli avakuval menüü [Settings](#) (Seaded).
2. Avage järgmised menüüd.



- [Manage Supplies](#) (Tarvikute haldamine)
  - [Cartridge Policy](#) (Kasseti kasutuspoliitika)
3. Tehke valik **Off** (Väljas).



## HP sisseehitatud veebiserveri (Embedded Web Server, EWS) kasutamine kasseti kasutuspoliitika funktsiooni aktiveerimiseks


 **MÄRKUS.** Toiming oleneb juhtpaneeli tüübist.




- |   |                          |
|---|--------------------------|
| 1 | Klahvistikuga juhtpaneel |
| 2 | Puutekraaniga juhtpaneel |

- HP sisseehitatud veebiserveri (Embedded Web Server, EWS) avamine
  - Klahvistikuga juhtpaneelid.** Vajutage printeri juhtpaneelil nuppu  ja kasutage seejärel nooleklahve, et valida menüü Ethernet . Vajutage nuppu **OK**, et avada menüü ja näha IP-aadressi või hosti nime.
 

**Puutekraaniga juhtpaneelid.** Puudutage printeri juhtpaneelil nuppu , seejärel puudutage võrguikooni  et näha IP-aadressi või hosti nime.
  - Avage veebibrauser ja sisestage aadressireale IP-aadress või hostinimi täpselt samamoodi, kui seda kuvatakse printeri juhtpaneelil. Vajutage arvuti klaviatuuril sisestusklahvi **Enter**. Avaneb EWS.

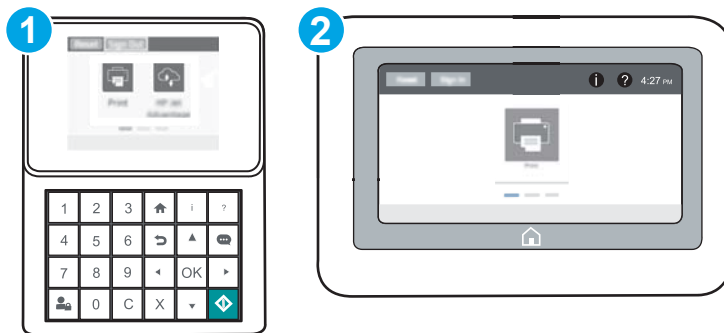
 **MÄRKUS.** Kui veebibrauseris kuvatakse teade, et juurdepääs veebisaidile ei pruugi olla turvaline, valige veebisaidi kasutamise jätkamist lubav suvand. Sellele veebisaidile juurdepääsemine ei kahjusta teie arvutit.

 <https://10.10.XX.XXX/>

- Avage vahekaart **Print** (Printimine).
- Tehke vasakul navigeerimispaanil valik **Manage Supplies** (Tarvikute haldamine).
- Valige alal Supply Settings (Tarvikute seaded) ripploendist **Cartridge Policy** (Kasseti eeskirjad) valik **Authorized HP** (Heaks kiidetud HP).
- Muudatuste salvestamiseks klõpsake nuppu **Apply** (Rakenda).



## HP sisseehitatud veebiserveri kasutamine kasseti kasutuspoliitika funktsiooni väljalülitamiseks



 **MÄRKUS.** Toiming oleneb juhtpaneeli tüübist.




- 1 Klahvistikuga juhtpaneel
- 2 Puuteekraaniga juhtpaneel


### 1. HP sisseehitatud veebiserveri (Embedded Web Server, EWS) avamine

- a. **Klahvistikuga juhtpaneelid.** Vajutage printeri juhtpaneelil nuppu  ja kasutage seejärel nooleklahve, et valida menüü Ethernet . Vajutage nuppu **OK**, et avada menüü ja näha IP-aadressi või hosti nime.

**Puuteekraaniga juhtpaneelid.** Puudutage printeri juhtpaneelil nuppu , seejärel puudutage võrguikooni , et näha IP-aadressi või hosti nime.

- b. Avage veebibrauser ja sisestage aadressireale IP-aadress või hostinimi täpselt samamoodi, kui seda kuvatakse printeri juhtpaneelil. Vajutage arvuti klaviatuuril sisestusklahvi **Enter**. Avaneb EWS.

 **MÄRKUS.** Kui veebibrauseris kuvatakse teade, et juurdepääs veebisaidile ei pruugi olla turvaline, valige veebisaidi kasutamise jätkamist lubav suvand. Sellele veebisaidile juurdepääsemine ei kahjusta teie arvutit.

 <https://10.10.XX.XXX/>

2. Avage vahekaart **Print** (Printimine).
3. Tehke vasakul navigeerimispaanil valik **Manage Supplies** (Tarvikute haldamine).
4. Valige alal Supply Settings (Tarvikute seaded) ripploendist **Cartridge Policy** (Kasseti eeskirjad) valik **Off** (Väljas).
5. Muudatuste salvestamiseks klõpsake nuppu **Apply** (Rakenda).

## Kasseti kasutuspoliitika juhtpaneeli veateadete tõrkeotsing

Veeteade	Kirjeldus	Soovitatud toiming
10.OX.30 Unauthorized <Color> Cartridge (10.OX.30 volitamata <värvi> kassett)	Administraator on konfigureerinud selle printeri kasutama ainult HP originaaltarvikuid, millele kohaldub garantii. Printimise jätkamiseks tuleb kassetti vahetada.	Asendage kassett HP originaaltoonerikassettiga.  Kui arvate, et ostsite HP originaaltarviku, külastage veebisaiti aadressil <a href="http://www.hp.com/go/anticounterfeit">www.hp.com/go/anticounterfeit</a> ja vaadake, kas toonerikassett on HP originaalkassett ning lugege, kuidas toimida, kui tegemist ei ole HP originaalkassettiga.

## Aktiveerige kasseti kaitsefunktsioon või lülitage see välja.

 **MÄRKUS.** Funktsiooni lubamiseks või keelamiseks tuleb võib-olla sisestada administraatori parool.

### Aktiveerige kasseti kaitsefunktsioon printeri juhtpaneelil.

1. Avage printeri juhtpaneeli avakuval menüü [Settings](#) (Seaded).
2. Avage järgmised menüüd.
  - [Manage Supplies](#) (Tarvikute haldamine)
  - [Cartridge Protection](#) (Kasseti kaitsefunktsioon.)
3. Tehke valik [Protect Cartridges](#) (Kassettide kaitsmine)
4. Kui printer palub kinnitust, tehke funktsiooni aktiveerimiseks valik [Continue](#) (Jätka).

 **ETTEVAATUST.** Pärast kasseti kaitsefunktsiooni printeris aktiveerimist on kõik edaspidi printerisse sisestatavad toonerikassetid automaatselt ja *püsivalt* kaitstud. Uue kasseti kaitsmise välistamiseks lülitage funktsioon *enne* uue kasseti paigaldamist välja.

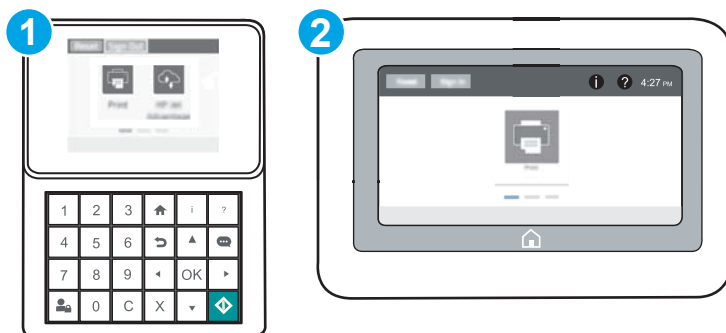
Funktsiooni väljalülitamise korral ei tühistata praegu paigaldatud kassettide kaitset.

### Lülitage kasseti kaitsefunktsioon välja printeri juhtpaneelil.

1. Avage printeri juhtpaneeli avakuval menüü [Settings](#) (Seaded).
2. Avage järgmised menüüd.
  - [Manage Supplies](#) (Tarvikute haldamine)
  - [Cartridge Protection](#) (Kasseti kaitsefunktsioon.)
3. Tehke valik [Off](#) (Väljas).



## Kasutage kasseti kaitsefunktsiooni aktiveerimiseks HP sisseehitatud veebiserverit.



 **MÄRKUS.** Toiming oleneb juhtpaneeli tüübist.




- 1 Klahvistikuga juhtpaneel
- 2 Puuteekraaniga juhtpaneel


### 1. HP sisseehitatud veebiserveri (Embedded Web Server, EWS) avamine

- a. **Klahvistikuga juhtpaneelid.** Vajutage printeri juhtpaneelil nuppu  ja kasutage seejärel nooleklahve, et valida menüü Ethernet . Vajutage nuppu **OK**, et avada menüü ja näha IP-aadressi või hosti nime.


**Puuteekraaniga juhtpaneelid.** Puudutage printeri juhtpaneelil nuppu , seejärel puudutage võrguikooni , et näha IP-aadressi või hosti nime.

- b. Avage veebibrauser ja sisestage aadressireale IP-aadress või hostinimi täpselt samamoodi, kui seda kuvatakse printeri juhtpaneelil. Vajutage arvuti klaviatuuril sisestusklahvi **Enter**. Avaneb EWS.

 **MÄRKUS.** Kui veebibrauseris kuvatakse teade, et juurdepääs veebisaidile ei pruugi olla turvaline, valige veebisaidi kasutamise jätkamist lubav suvand. Sellele veebisaidile juurdepääsemine ei kahjusta teie arvutit.

 <https://10.10.XX.XXX/>

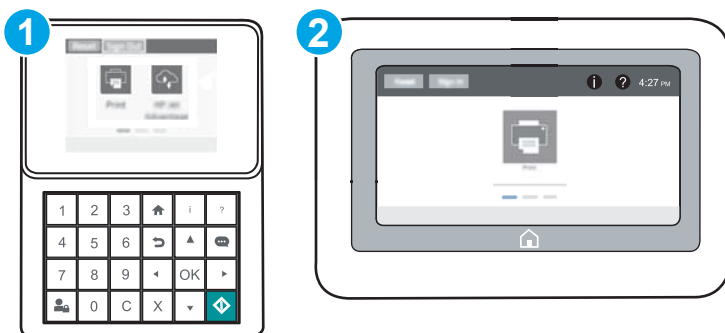
2. Avage vahekaart **Print** (Printimine).
3. Tehke vasakul navigeerimispaanil valik **Manage Supplies** (Tarvikute haldamine).
4. Valige alal Supply Settings (Tarvikute seaded) ripploendist **Cartridge Protection** (Kasseti kaitsmine) valik **Protect cartridges** (Kaitse kassette).
5. Muudatuste salvestamiseks klõpsake nuppu **Apply** (Rakenda).

 **ETTEVAATUST.** Pärast kasseti kaitsefunktsiooni printeris aktiveerimist on kõik edaspidi printerisse sisestatavad toonerkassetid automaatselt ja *püsivalt* kaitstud. Uue kasseti kaitsmise välistamiseks lülitage funktsioon *enne* uue kasseti paigaldamist välja.

Funktsiooni väljalülitamise korral ei tühistata praegu paigaldatud kassetide kaitset.



## Kasutage kasseti kaitsefunktsiooni väljalülitamiseks HP sisseehitatud veebiserverit.



 **MÄRKUS.** Toiming oleneb juhtpaneeli tüübist.




- 1 Klahvistikuga juhtpaneel
- 2 Puutekraaniga juhtpaneel

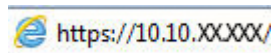
### 1. HP sisseehitatud veebiserveri (Embedded Web Server, EWS) avamine

- a. **Klahvistikuga juhtpaneelid.** Vajutage printeri juhtpaneelil nuppu  ja kasutage seejärel nooleklahve, et valida menüü Ethernet . Vajutage nuppu **OK**, et avada menüü ja näha IP-aadressi või hosti nime.

**Puutekraaniga juhtpaneelid.** Puudutage printeri juhtpaneelil nuppu , seejärel puudutage võrguikooni , et näha IP-aadressi või hosti nime.

- b. Avage veebibrauser ja sisestage aadressireale IP-aadress või hostinimi täpselt samamoodi, kui seda kuvatakse printeri juhtpaneelil. Vajutage arvuti klaviatuuril sisestusklahvi **Enter**. Avaneb EWS.

 **MÄRKUS.** Kui veebibrauseris kuvatakse teade, et juurdepääs veebisaidile ei pruugi olla turvaline, valige veebisaidi kasutamise jätkamist lubav suvand. Sellele veebisaidile juurdepääsemine ei kahjusta teie arvutit.



2. Avage vahekaart **Print** (Printimine).
3. Tehke vasakul navigeerimispaanil valik **Manage Supplies** (Tarvikute haldamine).
4. Valige alal Supply Settings (Tarvikute seaded) ripploendist **Cartridge Protection** (Kasseti kaitsmine) valik **Off** (Väljas).
5. Muudatuste salvestamiseks klõpsake nuppu **Apply** (Rakenda).

## Kasseti kaitsefunktsiooni juhtpaneeli veateadete tõrkeotsing

Veateade	Kirjeldus	Soovitatud toiming
10.OX.57 Protected <Color> Cartridge (10.OX.57 kaitstud <värvi> kassett)	<p>Kassetti saab kasutada ainult printeris või printerites, mida esialgselt HP kasseti kaitsefunktsiooni kasutades kaitsti.</p> <p>Kasseti kaitsefunktsioon võimaldab administraatoril piirata kasseti kasutamist ainult ühele printerile või mitmele printerile. Printimise jätkamiseks tuleb kassetti vahetada.</p>	Asendage kassett uue toonerkassetiga.



## Toonerikassettide vahetamine

Printer annab märku, kui toonerikassett tühjeneb. Toonerikasseti tegelik allesjäänud tööaeg võib varieeruda. Toonerikasseti ei pea sel ajal vahetama. Soovitav on varuda uus kassett juhuks, kui prindikvaliteet muutub vastuvõetamatuks.

Jätkake printimist sama kassetiga kuni tooneri jaotamine kassetis ei anna enam vastuvõetavat trükikvaliteeti. Tooneri jaotamiseks eemaldage toonerikassett printerist ja raputage kassetti õrnalt mööda horisontaaltelge edasi-tagasi. Graafiliste kujutiste puhul lugege kasseti vahetamise juhised. Sisestage toonerikassett uuesti printerisse ja sulgege kaas.

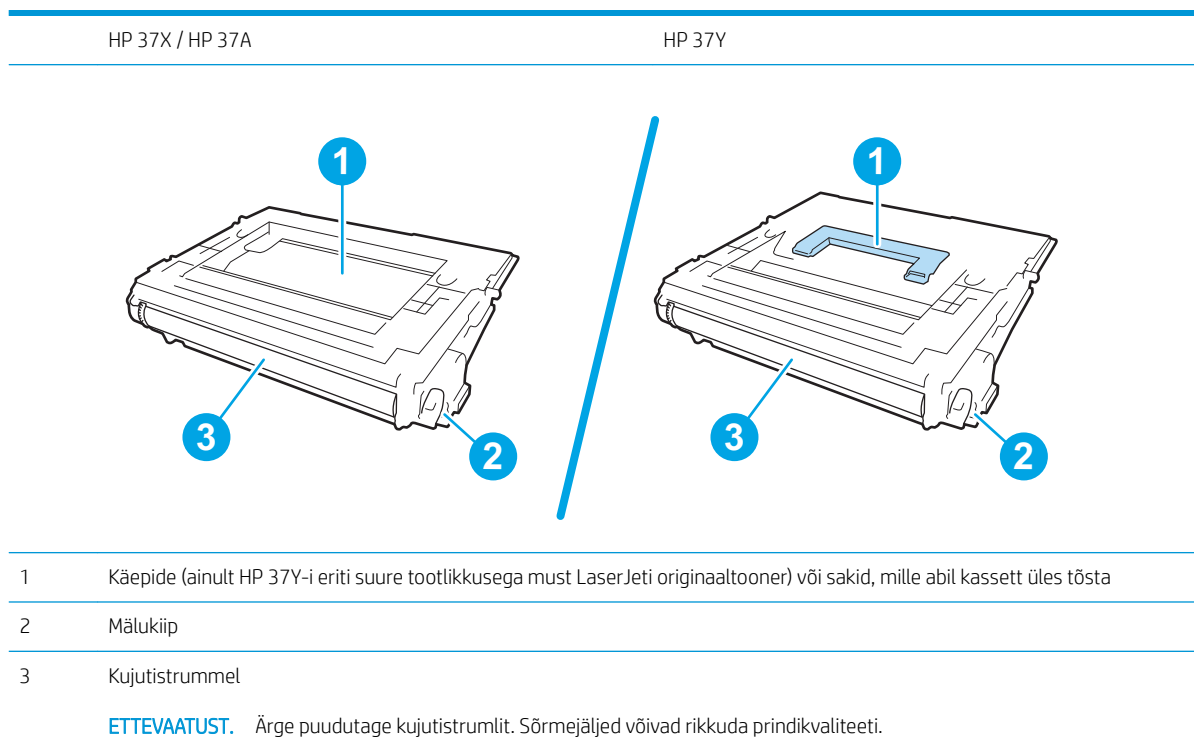
Tabel 3-1 Toonerikasseti andmed

Üksus	Kirjeldus	Kasseti number	Osa number
HP 37Y-i eriti suure tootlikkusega LaserJeti originaaltoonerikassett (must)	Eriti suure jõudlusega asendustoonerikassett	37Y	CF237Y
HP 37X LaserJeti suure tootlikkusega originaaltoonerikassett (must)	Suuremahuline asendustoonerikassett	37X	CF237X
HP 37A must originaaltoonerikassett LaserJet	Standardmahuga asendustoonerikassett	37A	CF237A

Ärge eemaldage toonerikassetti pakendist enne selle kasutamist.

**⚠ ETTEVAATUST.** Vältimaks toonerikasseti vigastamist, ärge jätke seda valguse kätte kauemaks kui mõneks minutiks. Katke roheline kujutistrummel, kui toonerikassett tuleb printeri küljest pikemaks ajaks eemaldada.

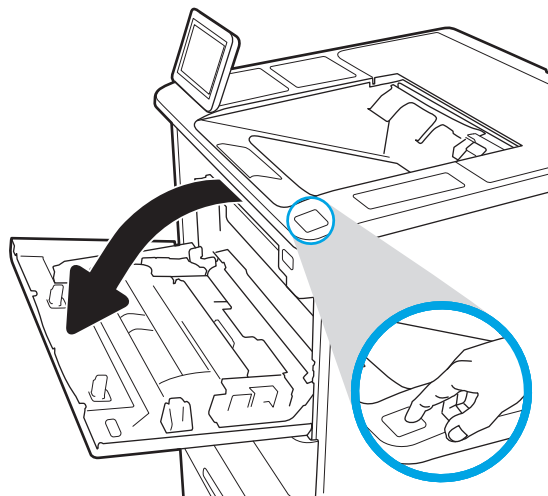
Järgmisel joonisel on kujutatud toonerikasseti osad.



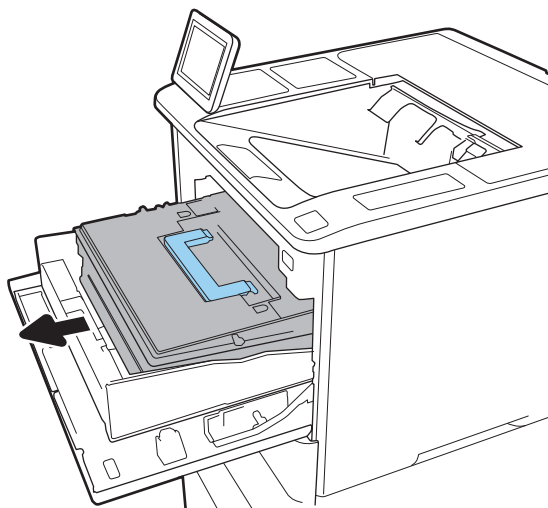
**⚠ ETTEVAATUST.** Kui toonerit satub riietele, pühkige see kuiva riidetükiga ära ning peske riideid külmas vees. Kuum vesi kinnistab tooneri kangasse.

**📖 MÄRKUS.** Info kasutatud toonerikassettide ümbertöötlemise kohta on kasseti karbil.

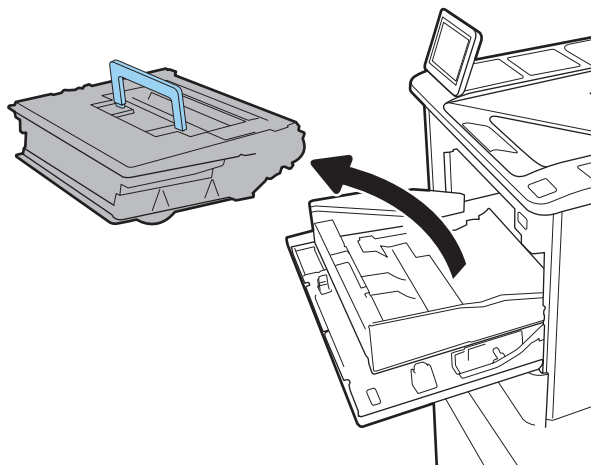
1. Vajutage kasseti luugi vabastusnappu luugi avamiseks.



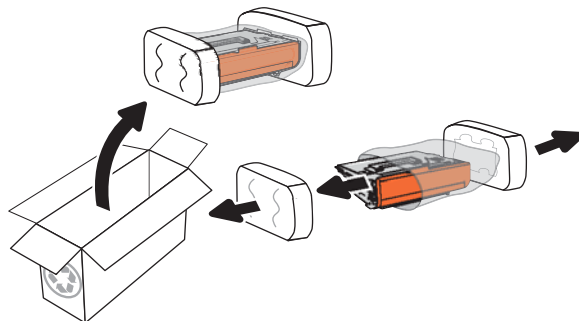
2. Tõmmake kasseti sahtel välja.



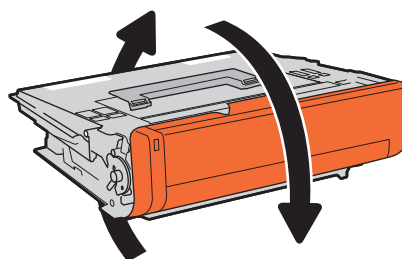
3. Haarake kasutatud toonerikasseti käepidemest või sakkidest ja tõmmake see eemaldamiseks üles.



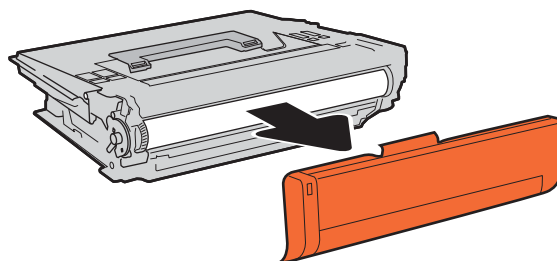
4. Võtke uus toonerikassett selle kaitsvast kotist välja.



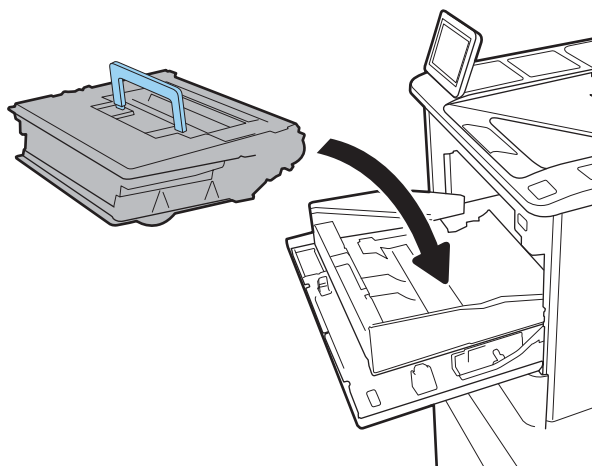
5. Hoidke toonerikassetti mõlemast otsast ja raputage seda 5–6 korda.



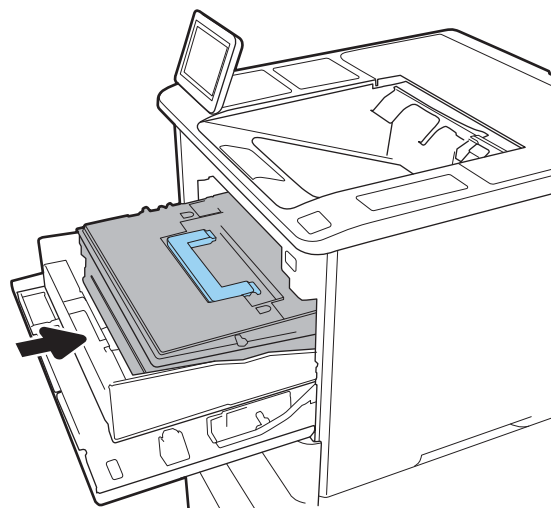
6. Eemaldage pakkekate.



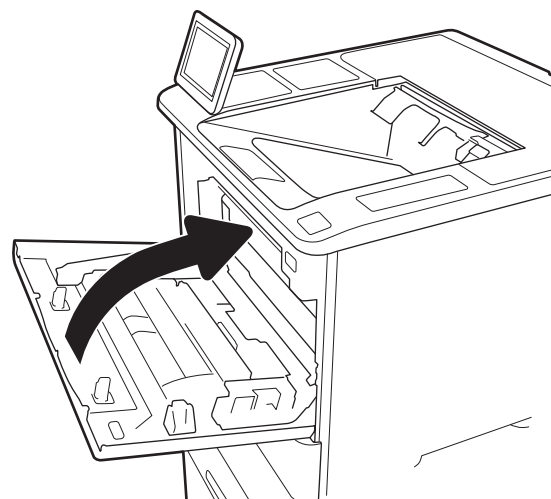
7. Pange toonerikassett kasseti sahtlisse.



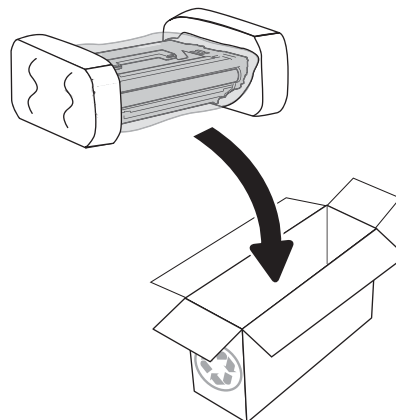
8. Sulgege toonerikasseti sahtel.



9. Sulgege kasseti luuk.

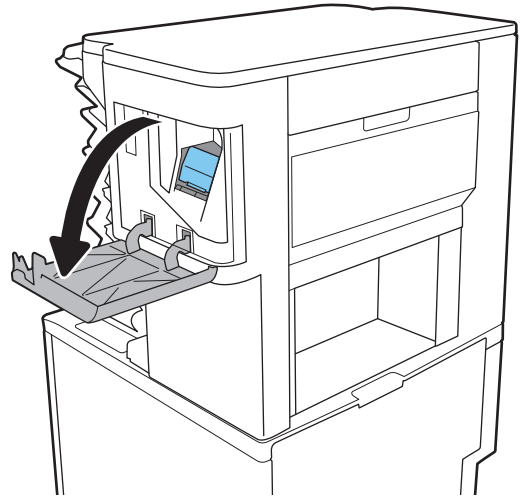


10. Pakkige kasutatud toonerikassett uue kasseti karpis. Kleepige ettemaksega postietikett karpile ja tagastage kasutatud kassett taaskasutamiseks HP-le.

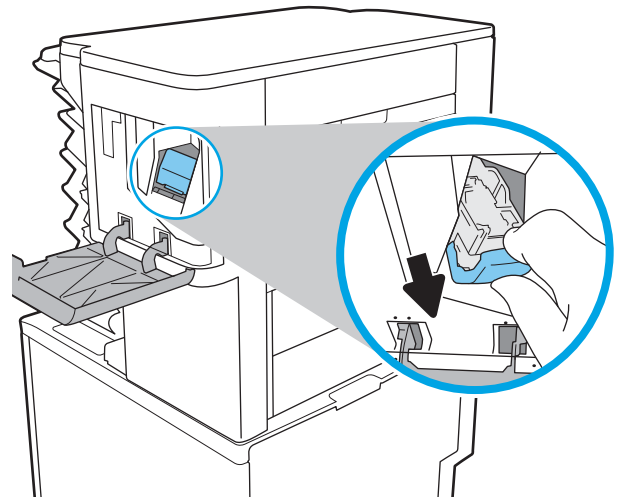


## Klambrikasseti vahetamine

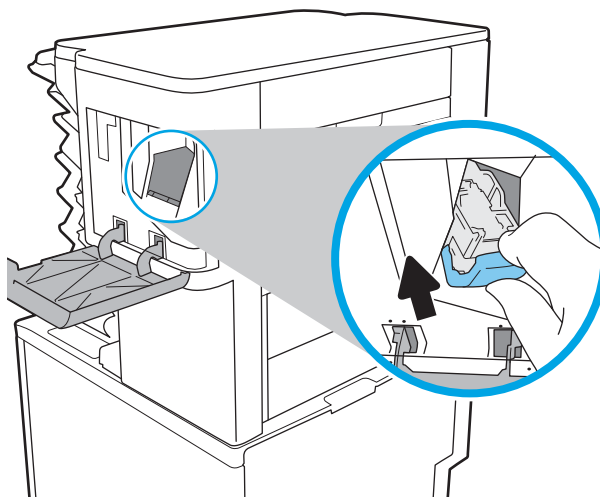
1. Avage klammerdaja luuk.



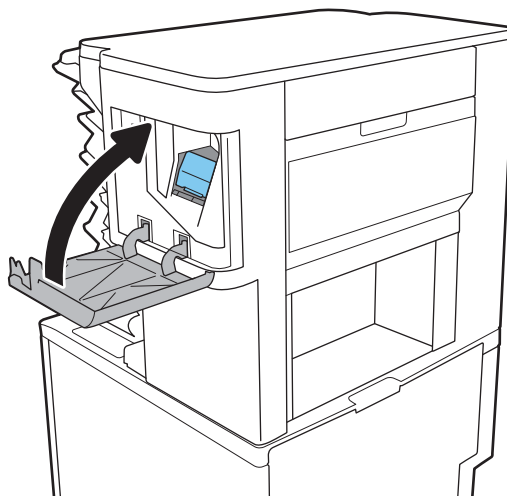
2. Tõmmake klambrikasseti värvilist käepidet ja seejärel tõmmake klambrikassett otse välja.



3. Sisestage uus klambrikassett klammerdajasse ja lükake värvilist käepidet, kuni see oma kohale lukustub.



4. Sulgege klammerdaja luuk.



---

## 4 Printimine

- [Prinditööd \(Windows\)](#)
- [Prinditööd \(OS X\)](#)
- [Talletage prinditööd printeris, et töid hiljem printida või privaatselt printida](#)
- [Mobiilne printimine](#)
- [Printimine USB-pordist](#)

### Lisateave

Allolev teave kehtib dokumendi avaldamise ajal. Kehtiva teabega tutvumiseks vt [www.hp.com/support/ljM607](http://www.hp.com/support/ljM607), [www.hp.com/support/ljM608](http://www.hp.com/support/ljM608), or [www.hp.com/support/ljM609](http://www.hp.com/support/ljM609).

HP põhjalik tooteabi sisaldab teavet järgmiste teemade kohta.

- Installimine ja konfigureerimine
- Õppimine ja kasutamine
- Probleemide lahendamine
- Tarkvara ja püsivara uuenduste allalaadimine
- Tugifoorumites osalemine
- Garantii- ja normatiivse teabe saamine

# Prinditööd (Windows)

## Printimine (Windows)


Järgmine toiming kirjeldab põhilist printimistoimingut Windowsis.

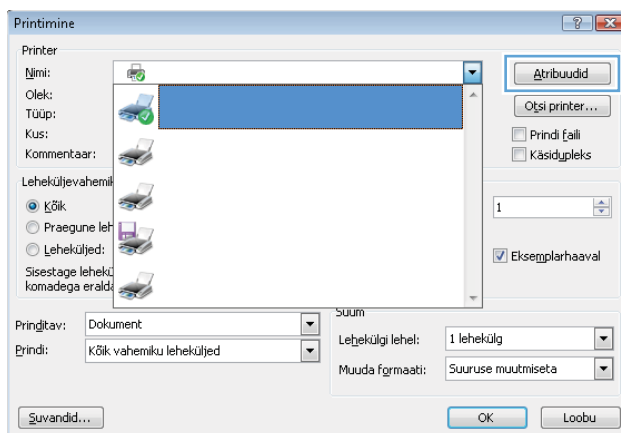
1. Valige tarkvaraprogrammis suvand **Printimine**.
2. Valige printerite nimekirjast printer. Seadete muutmiseks klõpsake nuppu **Properties** (Atribuudid) või **Preferences** (Eelistused), et avada printeridraiver.

 **MÄRKUS.** Nupu nimi on erinevate tarkvarapogrammide puhul erinev.

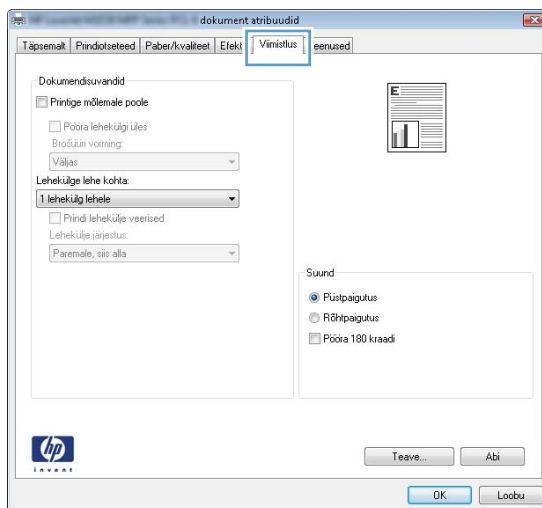
 **MÄRKUS.** Et nendele funktsioonidele operatsioonisüsteemi Windows 8 või 8.1 avakuvalt ligi pääseda, valige **Devices** (Seadmed), **Print** (Prindi) ning seejärel valige printer.

 **MÄRKUS.** Lisateabe saamiseks klõpsake prindidraiveris spikrinupul Help (?).

 **MÄRKUS.** Prindidraiver võib välja näha teistsugune, kui siin kujutatud, kuid sammud jäävad samaks.



3. Klõpsake printeridraiveri vahekaarte, et saadaolevaid suvandeid konfigureerida. Näiteks määrake paberi suund vahekaardil **Finishing** (Viimistlemine) ning paberi allikas, paberi tüüp, paberi suurus ja kvaliteediseadet vahekaardil **Paper/Quality** (Paber/kvaliteet).





4. Klõpsake nuppu **OK**, et naasta dialoogikasti **Print** (Printimine). Valige sellelt ekraanilt prinditavate koopiate arv.
5. Töö printimiseks klõpsake nuppu **Print** (Printimine).


## Automaatne kahepoolne printimine (Windows)

Kasutage seda toimingut printerite puhul, millele on paigaldatud automaatne dupleksseade. Kui printerile ei ole automaatset dupleksseadet paigaldatud või kui printidite paberitüüpidele, mida dupleksseade ei toeta, printige käsitsi mõlemale küljele.

1. Valige tarkvaraprogrammis suvand **Printimine**.
2. Valige printerite loendist printer ja klõpsake nuppu **Properties** (Atribuudid) või **Preferences** (Eelistused), et avada printeridraiver.

---

 **MÄRKUS.** Nupu nimi on erinevate tarkvarapogrammide puhul erinev.

 **MÄRKUS.** Et nendele funktsioonidele operatsioonisüsteemi Windows 8 või 8.1 avakuvalt ligi pääseda, valige **Devices** (Seadmed), **Print** (Prindi) ning seejärel valige printer.

---

3. Klõpsake vahekaarti **Finishing** (Lõpetamine).
4. Tehke valik **Print on both sides** (Prindi kahepoolsetl). Klõpsake nuppu **OK**, et sulgeda dialoog **Document Properties** (Dokumendi atribuudid).
5. Prinditöö printimiseks klõpsake dialoogikastis **Print** (Printimine) valikut **Print** (Printimine).

## Käsitsi mõlemale lehepoolele printimine (Windows)

Kasutage seda toimingut printerite puhul, millel ei ole automaatset dupleksseadet paigaldatud, või printides paberile, mida dupleksseade ei toeta.

1. Valige tarkvaraprogrammis suvand **Printimine**.
2. Valige printerite loendist printer ja klõpsake nuppu **Properties** (Atribuudid) või **Preferences** (Eelistused), et avada printeridraiver.

---

 **MÄRKUS.** Nupu nimi on erinevate tarkvaraprogrammide puhul erinev.

 **MÄRKUS.** Et nendele funktsioonidele operatsioonisüsteemi Windows 8 või 8.1 avakuvalt ligi pääseda, valige **Devices** (Seadmed), **Print** (Prindi) ning seejärel valige printer.

---

3. Klõpsake vahekaarti **Finishing** (Lõpetamine).
4. Tehke valik **Print on both sides (manually)** (Prindi mõlemale küljele (käsitsi)) ja klõpsake seejärel nuppu **OK**, et sulgeda dialoog **Document Properties** (Dokumendi atribuudid).
5. Dialoogis **Print** (Printimine) klõpsake valikut **Print** (Printimine), et printida töö esimene külg.
6. Võtke väljastussalvest printitud virn ja asetage see 1. salve.
7. Küsimisel puudutage jätkamiseks juhtpaneelil vastavat nuppu.

## Mitme lehekülje ühele lehele printimine (Windows)

1. Valige tarkvaraprogrammis suvand **Printimine**.
2. Valige printerite loendist printer ja klõpsake nuppu **Properties** (Atribuudid) või **Preferences** (Eelistused), et avada printeridraiver.

---

 **MÄRKUS.** Nupu nimi on erinevate tarkvarapogrammide puhul erinev.

 **MÄRKUS.** Et nendele funktsioonidele operatsioonisüsteemi Windows 8 või 8.1 avakuvalt ligi pääseda, valige **Devices** (Seadmed), **Print** (Prindi) ning seejärel valige printer.

---

3. Klõpsake vahekaarti **Finishing** (Lõpetamine).
4. Valige rippmenüü loendist **Pages per sheet** (Lehekülgede arv lehe kohta) ühe lehe lehekülgede arv.
5. Valige õiged suvandid **Prindi lehekülje ääri**, **Lehe järjestus** ja **Paigutus** jaoks. Klõpsake nuppu **OK**, et sulgeda dialoog **Document Properties** (Dokumendi atribuudid).
6. Prinditöö printimiseks klõpsake dialoogikastis **Print** (Printimine) valikut **Print** (Printimine).

## Paberi tüübi valimine (Windows)

1. Valige tarkvaraprogrammis suvand **Printimine**.
2. Valige printerite loendist printer ja klõpsake nuppu **Properties** (Atribuudid) või **Preferences** (Eelistused), et avada printeridraiver.

---

 **MÄRKUS.** Nupu nimi on erinevate tarkvarapogrammide puhul erinev.

 **MÄRKUS.** Et nendele funktsioonidele operatsioonisüsteemi Windows 8 või 8.1 avakuvalt ligi pääseda, valige **Devices** (Seadmed), **Print** (Prindi) ning seejärel valige printer.

---

3. Klõpsake vahekaarti **Paper/Quality** (Paber/kvaliteet).
  4. Rippmenüüs **Paper type** (Paberi tüüp) tehke valik **More...** (Veel...).
  5. Laiendage nimekirja: **Tüüp on:** suvandeid.
  6. Laiendage teie paberit kõige paremini kirjeldavate paberitüüpide kategooriat.
  7. Valige kasutatava paberi tüübi suvand ja klõpsake nuppu **OK**.
  8. Klõpsake nuppu **OK**, et sulgeda dialoog **Document Properties** (Dokumendi atribuudid). Prinditöö printimiseks klõpsake dialoogikastis **Print** (Printimine) valikut **Print** (Printimine).
- Kui salve on vaja konfigurida, kuvatakse printeri juhtpaneelil salve konfigurimise teadet.
9. Asetage salve määratud formaadi ja tüübiga paber ning seejärel sulgege.
  10. Puudutage nuppu **OK**, et tuvastatud tüüp ja suurus aktsepteerida, või puudutage nuppu **Modify** (Muuda), et valida teistsugune paberi suurus või tüüp.
  11. Valige õige tüüp ja suurus ja puudutage seejärel nuppu **OK**.

## Täiendavad printimisülesanded

Külastage veebilehte [www.hp.com/support/ljM607](http://www.hp.com/support/ljM607), [www.hp.com/support/ljM608](http://www.hp.com/support/ljM608), or [www.hp.com/support/ljM609](http://www.hp.com/support/ljM609).

Eri printitööde tegemiseks on saadaval juhised, nt järgmised:

- printimisotseteede ja eelseadistuste loomine ja kasutamine
- paberi formaadi valimine või tavalise paberi formaadi kasutamine
- lehekülje paigutuse valimine
- brošüüri loomine
- lehekülje mastaapimine selle sobitamiseks valitud paberiformaadiga
- esimese ja viimase lehekülje printimine teistsugusele paberile
- dokumendile vesimärkide printimine

# Prinditööd (OS X)

## Printimine (OS X)

Järgmine toiming kirjeldab peamist printimistoimingut operatsioonisüsteemiga OS X.

1. Klõpsake menüüd **Fail** ning seejärel klõpsake **Prindi**.
2. Valige printer.
3. Klõpsake nupul **Show Details** (Kuva üksikasjad) või **Copies & Pages** (Koopiad ja leheküljed) ja valige seejärel teisi menüüsid printimisseadete muutmiseks.

---

 **MÄRKUS.** Nupu nimi on erinevate tarkvaraprogrammide puhul erinev.

---

4. Klõpsake nupule **Prindi**.

## Automaatselt mõlemale poolele printimine (OS X)

---

 **MÄRKUS.** Antud teave kehtib toodete puhul, millel on automaatne dupleksseade.

---

 **MÄRKUS.** See funktsioon on saadaval, kui installite HP printeridraiveri. See ei pruugi saadaval olla AirPrinti kasutades.

---

1. Klõpsake menüüd **Fail** ning seejärel klõpsake **Prindi**.
2. Valige printer.
3. Klõpsake nupul **Show Details** (Kuva üksikasjad) või **Copies & Pages** (Koopiad ja leheküljed) ja seejärel klõpsake menüül **Layout** (Paigutus).

---

 **MÄRKUS.** Nupu nimi on erinevate tarkvaraprogrammide puhul erinev.

---

4. Valige ripploendist sidumissuvand **Kahepoolne**.
5. Klõpsake nupule **Prindi**.

## Käsitsi mõlemale poolele printimine (OS X)

---

 **MÄRKUS.** See funktsioon on saadaval, kui installite HP printeridraiveri. See ei pruugi saadaval olla AirPrinti kasutades.

---

1. Klõpsake menüüd **Fail** ning seejärel klõpsake **Prindi**.
2. Valige printer.
3. Klõpsake nupul **Show Details** (Kuva üksikasjad) või **Copies & Pages** (Koopiad ja leheküljed) ja seejärel klõpsake menüül **Manual Duplex** (Käsitsi kahepoolne printimine).

---

 **MÄRKUS.** Nupu nimi on erinevate tarkvaraprogrammide puhul erinev.

---

4. Klõpsake kastikest **Käsidupleks** ning valige sidumissuvand.
5. Klõpsake nupule **Prindi**.
6. Minge printeri juurde ja eemaldage salvest 1 kõik tühjad lehed.

7. Võtke prinditud virm väljastussalvest ja asetage see söötesalve, prinditud pool allapoole.
8. Küsimisel puudutage jätkamiseks juhtpaneelil vastavat nuppu.

## Mitme lehekülje ühele lehele printimine (OS X)

1. Klõpsake menüüd **Fail** ning seejärel klõpsake **Prindi**.
2. Valige printer.
3. Klõpsake nupul **Show Details** (Kuva üksikasjad) või **Copies & Pages** (Koopiad ja leheküljed) ja seejärel klõpsake menüül **Layout** (Paigutus).



**MÄRKUS.** Nupu nimi on erinevate tarkvaraprogrammide puhul erinev.

4. Valige ripploendis **Lehekülgi lehe kohta** lehekülgede arv, mida soovite igale lehele printida.
5. Valige alas **Paigutuse suund** lehekülgede järjestus ja asetuse lehel.
6. Valige menüüst **Äärised**, milline äär iga lehel oleva lehekülje ümber printida.
7. Klõpsake nupule **Prindi**.

## Paberi tüübi valimine (OS X)

1. Klõpsake menüüd **Fail** ning seejärel klõpsake **Prindi**.
2. Valige printer.
3. Klõpsake nupul **Show Details** (Kuva üksikasjad) või **Copies & Pages** (Koopiad ja leheküljed) ja seejärel klõpsake menüül **Media & Quality** (Prindimaterjal ja kvaliteet) või menüül **Paper/Quality** (Paber/kvaliteet).



**MÄRKUS.** Nupu nimi on erinevate tarkvaraprogrammide puhul erinev.

4. Valige suvandid **Media & Quality** (Prindimaterjal ja kvaliteet) või **Paper/Quality** (Paber/kvaliteet).



**MÄRKUS.** See loend sisaldab kõiki saadavalolevaid suvandeid. Mõned suvandid ei ole kõigi printerite puhul saadaval.

- **Media Type** (Prindimaterjali tüüp): siin saate valida printimistöö jaoks kasutatava paberi tüübi.
  - **Print Quality** (Prindikvaliteet): siin saate valida printimistöö lahutuse.
  - **Edge-To-Edge Printing** (Servast servani printimine): selle suvandi valimisel prinditakse paberi servadeni.
  - **EconoMode** (Ökorežiim): see suvand võimaldab mustandite printimisel toonerit säästa.
5. Klõpsake nupule **Prindi**.

## Täiendavad printimisülesanded

Külastage veebilehte [www.hp.com/support/ljM607](http://www.hp.com/support/ljM607), [www.hp.com/support/ljM608](http://www.hp.com/support/ljM608), or [www.hp.com/support/ljM609](http://www.hp.com/support/ljM609).

Eri printitööde tegemiseks on saadaval juhised, nt järgmised:

- printimisotseteede ja eelseadistuste loomine ja kasutamine
- paberi formaadi valimine või tavalise paberi formaadi kasutamine
- lehekülje paigutuse valimine
- brošüüri loomine
- lehekülje mastaapimine selle sobitamiseks valitud paberiformaadiga
- esimese ja viimase lehekülje printimine teistsugusele paberile
- dokumendile vesimärkide printimine

# Talletage prinditöid printeris, et töid hiljem printida või privaatselt printida

## Sissejuhatus

Alljärgnev teave selgitab, kuidas printerisse talletatud dokumente luua ja printida. Neid töid saab hiljem või eraviisiliselt printida.

- [Looge talletatud töö \(Windows\)](#)
- [Looge talletatud töö \(OS X\)](#)
- [Printige talletatud töö](#)
- [Kustutage talletatud töö](#)
- [Tööde üle arvestuse pidamise eesmärgil printerisse saadetav teave](#)

## Looge talletatud töö (Windows)

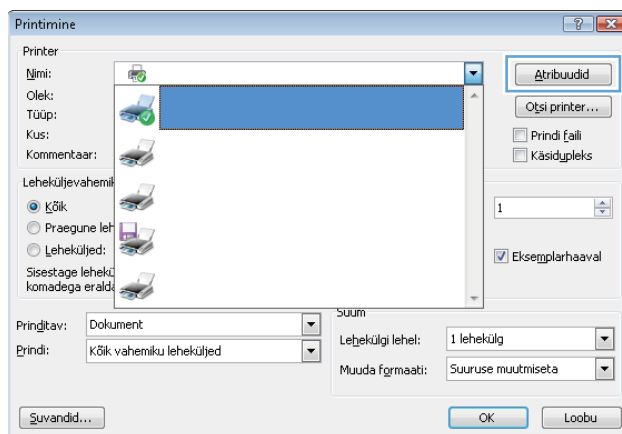
Võite töid printerisse salvestada eraviisiliseks või hilisemaks printimiseks.

 **MÄRKUS.** Prindidraiver võib välja näha teistsugune, kui siin kujutatud, kuid sammud jäävad samaks.

1. Valige tarkvaraprogrammis suvand **Printimine**.
2. Valige printerite loendist printer ja valige seejärel **Properties** (Atribuudid) või **Preferences** (Eelistused) (nimi erineb olenevalt erinevatest tarkvaraprogrammidest).

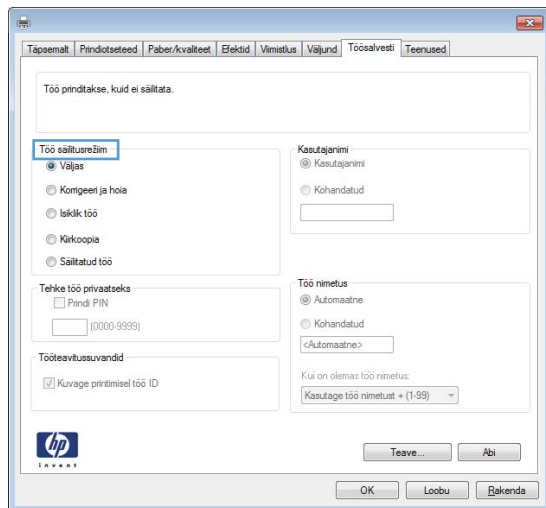
 **MÄRKUS.** Nupu nimi on erinevate tarkvaraprogrammide puhul erinev.

 **MÄRKUS.** Et nendele funktsioonidele operatsioonisüsteemi Windows 8 või 8.1 avakuvalt ligi pääseda, valige **Devices** (Seadmed), **Print** (Prindi) ning seejärel valige printer.





3. Klõpsake vahekaarti **Job Storage** (Töö talletus).



4. Valige suvand **Job Storage Mode** (Töö talletuse režiim).

- **Proof and Hold** (Proovieksemplar): printige töö proovieksemplar ja seejärel printige rohkem koopiaid.
- **Personal Job** (Isiklik töö): töö prinditakse alles siis, kui annate selleks printeri juhtpaneelil käsu. Selle töö talletuse režiimi jaoks saate valida ühe suvanditest **Make Job Private/Secure** (Muuda töö privaatseks/turvaliseks). Kui määrate tööle isikliku tuvastusnumbri (PIN), peate nõutud PIN-koodi juhtpaneelil sisestama. Kui töö krüptite, peate sisestama nõutud parooli juhtpaneelil. Printimistöö kustutatakse mälust pärast selle printimist ja läheb kaotsi, kui printeri toide katkeb.
- **Quick Copy** (Kiirkoopia): võimaldab printida töö soovitud arvu eksemplaridena ning seejärel salvestada töö printeri mälusse, et saaksite seda hiljem uuesti printida.
- **Stored Job** (Talletatud töö): võimaldab salvestada töö printeris ja lubada teistel kasutajatel tööd igal ajal printida. Selle töö talletuse režiimi jaoks saate valida ühe suvanditest **Make Job Private/Secure** (Muuda töö privaatseks/turvaliseks). Kui määrate tööle isikliku tuvastusnumbri (PIN), peab tööd printiv isik nõutud PIN-koodi juhtpaneelil sisestama. Kui töö krüptite, peab tööd printiv isik sisestama nõutud parooli juhtpaneelil.

5. Kohandatud kasutajanime või töö nime kasutamiseks klõpsake nuppu **Custom** (Kohandatud) ja sisestage kasutajanimi või töö nimi.

Valige kasutatav suvand, kui mõnel muul talletatud tööl on juba sama nimi.

- **Use Job Name + (1-99)** (Kasuta töö nime + (1-99)): lisage töö nime lõppu unikaalne number.
- **Replace Existing File** (Olemasoleva faili asendamine): kirjutage olemasolev talletatud töö uuega üle.

6. Klõpsake nuppu **OK**, et sulgeda dialoogikast **Document Properties** (Dokumendi atribuudid). Dialoogikastis **Print** (Printimine) klõpsake töö printimiseks nuppu **Print** (Printimine).

7. Teavet töö printimise kohta leiate teemast „Salvestatud töö printimine”.

## Looge talletatud töö (OS X)

Võite töid printerisse salvestada eraviisiliseks või hilisemaks printimiseks.


1. Klõpsake menüüd **File** (Fail) ning seejärel klõpsake valikut **Print** (Prindi).
2. Valige printer menüüs **Printer**.
3. Prindidraiver kuvab vaikumisi menüüd **Copies & Pages** (Koopiad ja leheküljed). Avage menüüde ripploend, seejärel klõpsake menüüd **Job Storage** (Töö talletus).
4. Valige ripploendist **Mode** (Režiim) talletatud töö tüüp.
  - **Proof and Hold** (Proovieksemplar): printige töö proovieksemplar ja seejärel printige rohkem koopiaid.
  - **Personal Job** (Isiklik töö): töö prinditakse alles siis, kui keegi annab selleks printeri juhtpaneelil käsu. Kui määrate tööle isikliku tuvastusnumbri (PIN), peate nõutud PINi juhtpaneelil sisestama. Printimistöo kustutatakse mälust pärast selle printimist ja läheb kaotsi, kui printeri toide katkeb.
  - **Quick Copy** (Kiirkoopia): võimaldab printida töö soovitud arvu eksemplaridena ning seejärel salvestada töö printeri mälusse, et seda hiljem uuesti printida.
  - **Stored Job** (Talletatud töö): võimaldab salvestada töö printeris ja lubada teistel kasutajatel tööd igal ajal printida. Kui töö on isiklik tuvastusnumber (PIN), peab tööd printiv isik nõutud PINi juhtpaneelil sisestama.
5. Kohandatud kasutajanime või töö nime kasutamiseks klõpsake nuppu **Custom** (Kohandatud) ja sisestage kasutajanimi või töö nimi.

Valige kasutatav suvand, kui mõnel muul talletatud töö on juba sama nimi.

  - **Use Job Name + (1-99)** (Kasuta töö nime + (1-99)): lisage töö nime lõppu unikaalne number.
  - **Replace Existing File** (Olemasoleva faili asendamine): kirjutage olemasolev talletatud töö uuega üle.
6. Valides suvandi **Stored Job** (Talletatud töö) või **Personal Job** (Isiklik töö) sammus 3, saate tööd PIN-koodiga kaitsta. Sisestage väljale **Use PIN to Print** (Kasuta printimiseks PIN-i) 4-kohaline arv. Kui teised isikud püüavad seda tööd printida, nõuab printer neilt selle PINi sisestamist.
7. Töö töötlemiseks vajutage nuppu **Print** (Prindi).

## Printige talletatud töö

Kasutage printeri mällu salvestatud töö printimiseks järgmist protseduuri.

1. Valige printeri juhtpaneeli avakuval **Print** (Prindi).
2. Valige **Print from Job Storage** (Prindi salvestatud töö).
3. Tehke valik **Choose** (Valimine) ja valige selle kausta nimi, kuhu töö on salvestatud.
4. Valige töö nimi. Kui töö on privaatne või krüptitud, sisestage PIN või parool.
5. Koopiate arvu muutmiseks valige ekraani vasakus alanurgas koopiate arv. Sisestage prinditavate koopiate arv klaviatuuri abil.
6. Töö printimiseks vajutage nuppu Start  või puudutage nuppu **Print** (Prindi).


## Kustutage talletatud töö

Kui salvestate printeri mällu uue töö, kirjutab printer varasemad sama kasutajanimega ja töö nimega tööd üle. Kui sama kasutajanime ja töö nimega töid ei ole ning printer vajab lisaruumi, võib printer kustutada teisi

salvestatud töid, alustades kõige vanemast. Kui soovite muuta seda, mitu tööd printer saab salvestada, toimige järgmiselt.

1. Avage printeri juhtpaneeli avakuval menüü [Settings](#) (Seaded).
2. Avage järgmised menüüd.
  - [\(Print\) Printimine](#)
  - [Manage Stored Jobs](#) (Talletatud tööde haldamine)
  - [Temporary Job Storage Limit](#) (Ajutine salvestatud tööde limiit)
3. Sisestage printeri salvestatavate tööde arv klaviatuuri abil.
4. Seade salvestamiseks vajutage nuppu [OK](#) või puudutage valikut [Done](#) (Valmis).

Printeri mällu salvestatud töö kustutamiseks toimige järgmiselt.

1. Valige printeri juhtpaneeli avakuval [Print](#) (Prindi).
2. Valige [Print from Job Storage](#) (Prindi salvestatud töö).
3. Tehke valik [Choose](#) (Valimine) ja valige selle kausta nimi, kuhu töö on salvestatud.
4. Valige töö nimi. Kui töö on privaatne või krüptitud, sisestage PIN või parool.
5. Töö kustutamiseks vajutage või puudutage prügikasti nuppu .

## Tööde üle arvestuse pidamise eesmärgil printerisse saadetav teave

Kliendi draiveritest (nt personaalarvuti) saadetavate printitöödega võidakse HP printimis- ja pildindusseadmetesse edastada isiku tuvastamist võimaldavaid andmeid. Need andmed võivad sisaldada (kuid mitte ainult) järgmisi andmeid: kasutajanimi ja töö saatnud kliendi nimi, mida võidakse kasutada tööde üle arvestuse pidamiseks vastavalt printimisseadme administraatori poolt määratletule. Koos tööga võidakse samad andmed ka printimisseadme massmäluseadmesse (nt kettaajam) salvestada, kasutades töö salvestusfunktsiooni.

# Mobiilne printimine

## Sissejuhatus

HP pakub mitmeid mobiilse printimise ja ePrinti lahendusi, et võimaldada hõlpsat printimist HP printeriga kas sülearvutist, tahvelarvutist, nutitelefoni või teistest mobiilsetest seadmetest. Lahenduste koguloendiga tutvumiseks ja parima valiku tegemiseks minge aadressile [www.hp.com/go/LaserJetMobilePrinting](http://www.hp.com/go/LaserJetMobilePrinting).



**MÄRKUS.** Veendumaks, et kõik mobiilse printimise ja ePrinti funktsioonid on toetatud, värskendage printeri püsivara.

- [Funktsioon Wireless Direct Print ja lähiväljasidega printimine](#)
- [HP ePrint e-posti kaudu](#)
- [HP ePrinti tarkvara](#)
- [AirPrint](#)
- [Androidi sisseehitatud printimine](#)

## Funktsioon Wireless Direct Print ja lähiväljasidega printimine

HP pakub toetatava HP Jetdirect 3000w NFC/Wireless tarvikuga printeritele funktsiooniga Wireless Direct Print ja lähiväljasidega (NFC, Near Field Communication) printimise võimalust. See lisaseade on saadaval valikulisena HP LaserJet printeritele, millel on riistvara integreerimise tasku (HIP).

Funktsiooniga Wireless Direct Print ja lähiväljasidega (NFC, Near Field Communication) printimine võimaldavad Wi-Fi toega mobiil(seadmetel) luua printeriga otseühenduse ilma traadita ruuterit kasutamata.

Selle mobiilse hõlpsa juurdepääsuga printimise kasutamiseks ei pea printer olema võrguga ühendatud.





Kasutage funktsiooni Wireless Direct Print juhtmevabaks printimiseks järgmistest seadmetest.

- iPhone, iPad või iPod touch, mis kasutab Apple'i rakendust AirPrint või HP rakendust ePrint
- Androidi mobiiliseadmed, mis kasutavad rakendust HP ePrint või Androidi sisseehitatud printimislahendust
- Lauaarvutid ja Maci seadmed, mis kasutavad tarkvara HP ePrint

Lisateavet juhtmevaba printimise kohta vaadake veebisaidilt [www.hp.com/go/wirelessprinting](http://www.hp.com/go/wirelessprinting).

Lähiväljaside (NFC, Near Field Communication) ja funktsiooni Wireless Direct Print kasutusvõimalused saab sisse- ja välja lülitada printeri juhtpaneelilt.

1. Avage printeri juhtpaneeli avakuval menüü [Settings](#) (Seaded).
2. Avage järgmised menüüd.
  - [Networking](#) (Võrgundus)
  - [Wireless Direct](#)
  - [Olek](#)
3. Juhtmevaba printimise lubamiseks valige [On](#) (Sees) ja seejärel [OK](#).

 **MÄRKUS.** Keskkonnades, kus on installitud mitu sama printeri mudelit, võib olla kasulik anda igale printerile ainulaadne Wireless Directi nimi, et printereid oleks hõlpsam funktsiooniga HP Wireless Direct printimiseks eristada. Raadiovõrgu nimi, nt Traadita ühendus, WiFi Direct jms, on saadaval teabeikuval, kui valite teabeikooni  ja seejärel võrguikooni  või traadita ühenduse ikooni .

Printeri Wireless Directi nime muutmiseks toimige järgmiselt.

1. Avage printeri juhtpaneeli avakuval menüü **Settings** (Seaded).
2. Avage järgmised menüüd.
  - **Networking** (Võrgundus)
  - **Wireless Direct**
  - **Wireless Directi nimi**
3. Muutke nime väljal **Wireless Direct Name** (Wireless Directi nimi) klaviatuuri abil. Valige **OK** (Kahepoolne).


## HP ePrint e-posti kaudu

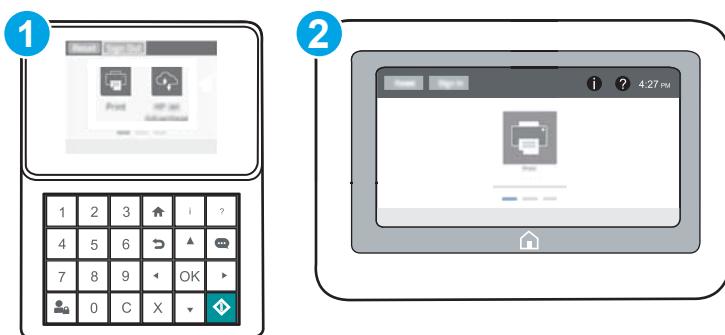
Funktsiooni HP ePrint abil saate printida dokumente, saates neid e-kirja manustena mis tahes e-posti võimalusega seadmest printeri meiliaadressile.

Funktsiooni HP ePrint kasutamiseks peab printer olema kooskõlas järgmiste nõuetega.

- Printer peab olema traadiga võrguga või traadita võrguga ühendatud ja sellel peab olema juurdepääs internetile.
- Funktsioon HP Web Services (HP veebiteenused) peab olema printeris lubatud ning printer peab olema registreeritud HP Connectedi kontol.



Järgige neid samme, et lubada HP veebiteenused ja registreerida HP Connected.



 **MÄRKUS.** Toiming oleneb juhtpaneeli tüübist.



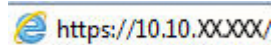
- 1 Klahvistikuga juhtpaneel
- 2 Puutekraaniga juhtpaneel


1. HP sisseehitatud veebiserveri (Embedded Web Server, EWS) avamine

- a. **Klahvistikuga juhtpaneelid.** Vajutage printeri juhtpaneelil nuppu  ja kasutage seejärel nooleklahve, et valida menüü Ethernet . Vajutage nuppu **OK**, et avada menüü ja näha IP-aadressi või hosti nime.

**Puutekraaniga juhtpaneelid.** Puudutage printeri juhtpaneelil nuppu , seejärel puudutage võrguikooni , et näha IP-aadressi või hosti nime.

- b. Avage veebibrauser ja sisestage aadressireale IP-aadress või hostinimi täpselt samamoodi, kui seda kuvatakse printeri juhtpaneelil. Vajutage arvuti klaviatuuril sisestusklahvi **Enter**. Avaneb EWS.



 **MÄRKUS.** Kui veebibrauseris kuvatakse teade, et juurdepääs veebisaidile ei pruugi olla turvaline, valige veebisaidi kasutamise jätkamist lubav suvand. Sellele veebisaidile juurdepääsemine ei kahjusta teie arvutit.

2. Klõpsake vahekaardil **HP Web Services** (HP veebiteenused).

3. Tehke valik veebiteenuste lubamiseks.

 **MÄRKUS.** Veebiteenuste lubamine võib mõne minuti aega võtta.

4. Minge veebilehele [www.hpconnected.com](http://www.hpconnected.com), et luua HP ePrinti konto ja seadistage.

## HP ePrinti tarkvara

Tarkvaraga HP ePrint on lihtne Windowsi või Maci töölaualt või sülearvutist igasse tarkvara HP ePrint toega printerisse printida. Selle tarkvaraga on lihtne leida tarkvara HP ePrint toega printereid, mis on teie teenuse HP Connected kontrol registreeritud. HP sihtprinter võib asuda kontoris või kus tahes maailmas.

- **Windows.** Pärast tarkvara installimist avage rakenduse suvand **Print** (Printimine) ja valige seejärel installitud printerite loendist **HP ePrint**. Printimissuvandite konfigureerimiseks klõpsake nuppu **Properties** (Atribuudid).
- **OS X.** Tehke pärast tarkvara installimist valikud **File** (Fail), **Print** (Printimine) ja seejärel valige **PDF-i** kõrval asuv nool (draiveri ekraani vasakus alumises nurgas). Tehke valik **HP ePrint**.


Windowsi puhul toetab tarkvara HP ePrint TCP/IP printimist kohalikus võrgus asuvasse printeritesse (LAN või WAN) toetatud PostScript® toodetes.


Windows ja OS X toetavad mõlemad IPP-printimist LAN- või WAN-ühendusega võrguga ühendatud toodetesse, millel on ePCL-tugi.

Windows ja OS X toetavad mõlemad ka PDF-dokumentide printimist avalikesse printimiskohtadesse ja rakenduse HP ePrint abil e-postist pilve kaudu printimist.

Draiverite ja teabe saamiseks minge veebilehele [www.hp.com/go/eprintsoftware](http://www.hp.com/go/eprintsoftware).

 **MÄRKUS.** Windowsi puhul on tarkvara HP ePrint prindidraiveri nimi HP ePrint + JetAdvantage.

 **MÄRKUS.** Tarkvara HP ePrint on PDF-i töövoouutiliit OS Xi jaoks ega ole tehnilises mõttes prindidraiver.

 **MÄRKUS.** Tarkvara HP ePrint ei toeta USB-printimist.


## AirPrint

Otseprintimist Apple'i rakendusega AirPrint toetatavad iOSi ning Maci arvutid, milles on OS X 10.7 Lion või uuem. Kasutage rakendust AirPrint, et printida iPadist, iPhone'ist (3GS või uuem) või iPodist (kolmas põlvkond või uuem) otse printerisse järgmistes mobiilirakendustes.

- E-post
- Fotod
- Safari
- iBooks
- Valige kolmanda osapoole rakendused

AirPrinti kasutamiseks peab printer olema ühendatud sama võrguga (alamvõrguga), millega Apple'i seade. Lisateabe saamiseks AirPrinti kasutamise kohta ja selle kohta, millised HP printerid AirPrintiga ühilduvad, külastage veebilehte [www.hp.com/go/LaserJetMobilePrinting](http://www.hp.com/go/LaserJetMobilePrinting).

---

 **MÄRKUS.** Enne AirPrinti kasutamist USB-ühendusega kontrollige versiooni numbrit. Airprinti versioon 1.3 ja vanemad versioonid ei toeta USB-ühendusi.

---


## Androidi sisseehitatud printimine

HP sisseehitatud printimislahendus Androidile ja Kindle'ile võimaldab mobiiliseadmetel automaatselt otsida traadiga võrgus või traadita võrgu levialas olevaid HP printereid ja nendesse Wi-Fi Directi kaudu printida.

Printer peab olema ühendatud sama võrguga (alamvõrguga), millega Apple'i seade.

Printimislahendus on operatsioonisüsteemi mitmetesse versioonidesse sisse ehitatud.

---

 **MÄRKUS.** Kui teie seadmes ei saa printimist kasutada, tehke valikud [Google Play > Android apps](#) (Androidi rakendused) ja installige teenuse HP Print Service pistikprogramm.

---

Lisateavet Androidi sisseehitatud printimise ning toetatavate Androidi seadmete kohta lugege veebilehelt [www.hp.com/go/LaserJetMobilePrinting](http://www.hp.com/go/LaserJetMobilePrinting).

# Printimine USB-pordist

## Sissejuhatus

Sellel printeril on hõlpsa juurdepääsuga USB-printimise funktsioon, mille abil saab faile kiiresti printida neid arvutist saatmata. Printeri juhtpaneeli lähedal asuvasse USB-porti saab sisestada standardse USB-mälupulga. Toetatakse järgmist tüüpi faile:

- .pdf
- .prn
- .pcl
- .ps
- .cht


## USB-pordi lubamine printimiseks

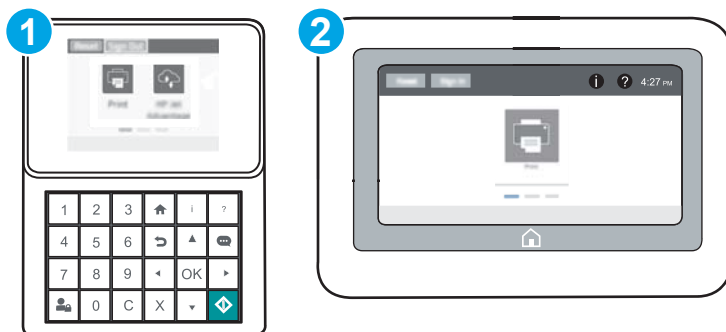
Vaikimisi on USB-port keelatud. Enne selle funktsiooni kasutamist tuleb USB-port lubada. Kasutage porti lubamiseks ühte järgmistest meetoditest.

### Esimene meetod: USB-pordi lubamine printeri juhtpaneeli menüüdest

1. Avage printeri juhtpaneeli avakuval menüü [Settings](#) (Seaded).
2. Avage järgmised menüüd.
  - [USB Settings](#) (USB sätted)
  - [Print From USB Drive Settings](#) (USB-mäluseadmelt printimise seaded)
  - [Enable Print From USB Drive](#) (USB-mäluseadmelt printimise lubamine)
3. Valige suvand [Enabled](#) (Lubatud).



### Teine meetod: USB-pordi lubamine HP sisseehitatud veebiserverist (ainult võrku ühendatud printerite puhul)



 **MÄRKUS.** Toiming oleneb juhtpaneeli tüübist.




- 1 Klahvistikuga juhtpaneel
- 2 Puutekraaniga juhtpaneel




1. HP sisseehitatud veebiserveri (Embedded Web Server, EWS) avamine
  - a. **Klahvistikuga juhtpaneelid.** Vajutage printeri juhtpaneelil nuppu  ja kasutage seejärel nooleklahve, et valida menüü Ethernet . Vajutage nuppu **OK**, et avada menüü ja näha IP-aadressi või hosti nime.

**Puutekraaniga juhtpaneelid.** Puudutage printeri juhtpaneelil nuppu , seejärel puudutage võrguikooni , et näha IP-aadressi või hosti nime.

- b. Avage veebibrauser ja sisestage aadressireale IP-aadress või hostinimi täpselt samamoodi, kui seda kuvatakse printeri juhtpaneelil. Vajutage arvuti klaviatuuril sisestusklahvi **Enter**. Avaneb EWS.

 <https://10.10.XXXXX/>

 **MÄRKUS.** Kui veebibrauseris kuvatakse teade, et juurdepääs veebisaidile ei pruugi olla turvaline, valige veebisaidi kasutamise jätkamist lubav suvand. Sellele veebisaidile juurdepääsemine ei kahjusta teie arvutit.


2. Avage vahekaart **Copy/Print** (Kopeerimine/printimine).
3. Klõpsake ekraanil vasakul **Retrieve from USB Setup** (USB-lt toomise seadistamine)
4. Valige märkeruut **Enable Retrieve from USB** (USB-lt toomise lubamine).
5. Klõpsake **Apply** (Rakenda).


## Dokumentide printimine USB-välkmälust

1. Sisestage USB-välkmälu hõlpsasti ligipääsetavasse USB-porti.

 **MÄRKUS.** Port võib olla kaetud. Mõnel printeril on kate avatav. Teistel printeritel tuleb kate eemaldamiseks otse välja tõmmata.

2. Valige printeri juhtpaneeli avakuval **Print** (Prindi).
3. Valige **Print from USB Drive** (USB-mäluseadmelt printimine).
4. Puudutage valikut **Choose** (Valimine) ja valige seejärel printitava dokumendi nimi. Tehke valik **Select** (Vali).

 **MÄRKUS.** Dokument võib asuda kaustas. Avage vajalikud kaustad.

5. Koopiate arvu muutmiseks puudutage ekraani vasakus alanurgas koopiate arvu välja. Sisestage printitavate koopiate arv klaviatuuri abil.
6. Dokumendi printimiseks vajutage nuppu Start  või puudutage nuppu **Print** (Prindi).



---

## 5 Printeri haldus

- [Täiendav konfigureerimine HP sisseehitatud veebiserveriga \(EWS\)](#)
- [IP võrguseadete konfigureerimine](#)
- [Printeri turbefunktsioonid](#)
- [Energiasäästu seaded](#)
- [HP Web Jetadmin](#)
- [Tarkvara ja püsivara uuendused](#)

### Lisateave

Allolev teave kehtib dokumendi avaldamise ajal. Kehtiva teabega tutvumiseks vt [www.hp.com/support/ljM607](http://www.hp.com/support/ljM607), [www.hp.com/support/ljM608](http://www.hp.com/support/ljM608), or [www.hp.com/support/ljM609](http://www.hp.com/support/ljM609).

HP põhjalik tooteabi sisaldab teavet järgmiste teemade kohta.

- Installimine ja konfigureerimine
- Õppimine ja kasutamine
- Probleemide lahendamine
- Tarkvara ja püsivara uuenduste allalaadimine
- Tugifoorumites osalemine
- Garantii- ja normatiivse teabe saamine

# Täiendav konfigureerimine HP sisseehitatud veebiserveriga (EWS)

- [Sissejuhatus](#)
- [HP sisseehitatud veebiserverile \(Embedded Web Server, EWS\) ligipääsemine](#)
- [HP sisseehitatud veebiserveri funktsioonid](#)

## Sissejuhatus

HP sisseehitatud veebiserver võimaldab hallata printimisfunktsioone arvutist, mitte printeri juhtpaneelilt.


- Printeri olekuteabe vaatamine
- Määrake kõigi tarvikute järelejäänud kasutusaeg ning tellige uued
- Vaadake ja muutke salve seadistusi
- Printeri juhtpaneeli menüükonfiguratsiooni vaatamine ja muutmine
- Vaadake ja printige printeri seadistuste infolehti
- Teavituste tellimine printerit ja tarvikuid puudutavate sündmuste kohta
- vaadata ja muuta võrgu konfiguratsiooni

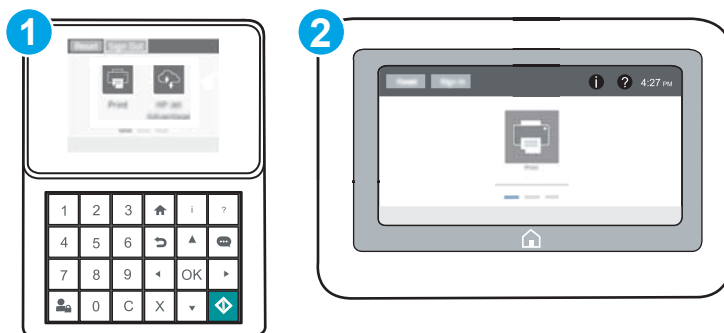
HP sisseehitatud veebiserver töötab, kui printer on ühendatud IP-põhise võrguga. HP sisseehitatud veebiserver ei toeta IPX-il põhinevaid printeriühendusi. HP sisseehitatud veebiserveri avamiseks ja kasutamiseks pole Interneti-ühendust tarvis.

HP sisseehitatud veebiserver on pärast printeri võrku ühendamist automaatselt saadaval.



 **MÄRKUS.** HP sisseehitatud veebiserverile ei pääse ligi, kui võrgu tulemüür on sisse lülitatud.



## HP sisseehitatud veebiserverile (Embedded Web Server, EWS) ligipääsemine

 **MÄRKUS.** Toiming oleneb juhtpaneeli tüübist.

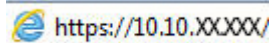


- 1 Klahvistikuga juhtpaneel
- 2 Puuteekraaniga juhtpaneel

1. **Klahvistikuga juhtpaneelid.** Vajutage printeri juhtpaneelil nuppu  ja kasutage seejärel nooleklahve, et valida menüü Ethernet . Vajutage nuppu **OK**, et avada menüü ja näha IP-aadressi või hosti nime.

**Puutekraaniga juhtpaneelid.** Puudutage printeri juhtpaneelil nuppu , seejärel puudutage võrguikooni , et näha IP-aadressi või hosti nime.

2. Avage veebibrauser ja sisestage aadressireale IP-aadress või hostinimi täpselt samamoodi, kui seda kuvatakse printeri juhtpaneelil. Vajutage arvuti klaviatuuril sisestusklahvi **Enter**. Avaneb EWS.

 <https://10.10.XX.XXX/>

 **MÄRKUS.** Kui veebibrauseris kuvatakse teade, et juurdepääs veebisaidile ei pruugi olla turvaline, valige veebisaidi kasutamise jätkamist lubav suvand. Sellele veebisaidile juurdepääsemine ei kahjusta teie arvutit.

HP sisseehitatud veebiserveri kasutamiseks peab veebilehitseja olema kooskõlas järgmiste nõuetega:

#### Windows® 7

- Internet Explorer (versioon 8.x või uuem)
- Google Chrome (versioon 34.x või uuem)
- Firefox (versioon 20.x või uuem)

#### Windows® 8 või uuem

- Internet Explorer (versioon 9.x või uuem)
- Google Chrome (versioon 34.x või uuem)
- Firefox (versioon 20.x või uuem)

#### OS X

- Safari (versioon 5.x või uuem)
- Google Chrome (versioon 34.x või uuem)

#### Linux

- Google Chrome (versioon 34.x või uuem)
- Firefox (versioon 20.x või uuem)

## HP sisseehitatud veebiserveri funktsioonid

- [Information \(teabe\) vahekaart](#)
- [General \(Üldine\) vahekaart](#)
- [Print \(Printimine\) vahekaart](#)
- [Troubleshooting \(Tõrkeotsing\) vahekaart](#)
- [Security \(Turvalisus\) vahekaart](#)
- [HP Web Services \(HP veebiteenused\) vahekaart](#)
- [Networking \(Võrgundus\) vahekaart](#)

- [Other Links \(Teiste linkide\) nimekiri](#)

## Information (teabe) vahekaart

Tabel 5-1 HP sisseehitatud veebiserveri vahekaart Information (Teave)

Menüü	Kirjeldus
Seadme olek	Näitab printeri olekut ja HP tarvikute arvestuslikku järelejäänud kasutusaega. See leht näitab ka igas salves määratud paberi tüüpi ja formaati. Vaikesätete muutmiseks klõpsake linki <b>Change Settings</b> (Muuda seadeid).
Tööde logi	Näitab kokkuvõtet printeri käideldud töödest.
Konfigureerimisleht	Näitab konfiguratsioonilehe teavet.
Tarvikute oleku leht	Näitab printeri tarvikute olekut.
Sündmustelogi leht	Kuvab loetelu kõigist printeri sündmustest ja tõrgetest. Kasutage linki <b>HP Instant Support</b> (HP kiirtugi) (HP sisseehitatud veebiserveri lehtedel alas <b>Other Links</b> (Teised lingid)), et luua ühendus dünaamiliste veebilehtedega, mis aitavad probleeme lahendada. Nendel lehekülgedel on nähtaval ka printeri jaoks saadaolevad lisateenused.
Kasutusandmete leht	Näitab printeris prinditud lehekülgede koguarvu, grupeerituna formaadi, tüübi ja paberi printimistee kaupa.
Seadme teave	Näitab printeri võrgu nime, aadressi ja mudeliteavet. Nende kannete kohandamiseks klõpsake menüü <b>Device Information</b> (Seadme teave) vahekaardil <b>General</b> (Üldine).
Juhtpaneeli kiirpilt	Näitab pilti praegusest ekraanist juhtpaneeli kuvas.
Printimine	Laadige arvutist prindivalmis fail printimiseks üles. Printer kasutab faili printimiseks printimise vaikesätteid.
Prinditavad aruanded ja lehed	Loetleb printeri sisearuanded ja -leheküljed. Valige printimiseks või vaatamiseks üks või enam üksust.
Open Source Licenses (Avatud lähtekoodiga tarkvara litsentsid):	kuvab kokkuvõtte printeris kasutatavatest, avatud lähtekoodiga tarkvaraprogrammide litsentsidest.

## General (Üldine) vahekaart

Tabel 5-2 HP sisseehitatud veebiserveri vahekaart General (Üldine)

Menüü	Kirjeldus
Hoiatused	Võimaldab seadistada e-posti teel saadetavaid teateid erinevate printerite ja tarvikute sündmuste kohta.
Juhtpaneeli haldusmenüü	Kuvab juhtpaneelis menüü <b>Administration</b> (Haldus) menüüstruktuuri.  <b>MÄRKUS.</b> Konfigureerige sätteid sellel ekraanil, samuti võimaldab HP sisseehitatud veebiserver täpsemaid konfigureerimissuvandeid kui need, mis on saadaval menüüs <b>Administration</b> (Haldus).
Üldsätted	Konfigureerige, kuidas printer taastub paberiummistustest ja kas printeri juhtpaneelil algatatud kopeerimistööd on tähtsamad printimistöödest.
Automaatne saatmine	Saate seadistada printeri saatma määratud e-posti aadressidele automaatseid e-kirju printeri konfiguratsiooni ja tarvikute kohta.
Teiste linkide redigeerimine	Lisage või kohandage link teisele veebisaidile. See link kuvatakse kõikide HP sisseehitatud veebiserverite lehtede jaluses.

**Tabel 5-2 HP sisseehitatud veebiserveri vahekaart General (Üldine) (järg)**

Menüü	Kirjeldus
Tellimisteave	Sisestage teave asendustoonerikassettide tellimise kohta. Seda teavet kuvatakse tarvikute olekulehel.
Seadme teave	Saate määrata printerile nime ning omistada sellele inventarinumbri. Saate sisestada põhilise kontaktisiku andmed, kellele edastatakse teave printeri kohta.
Keel	Määrake keel HP sisseehitatud veebiserveri teabe kuvamiseks.
Kuupäeva/kellaaja seaded	Määrake kuupäev ja kellaeg või sünkroniseerige võrgu ajaserveriga.
Energiasätted	Saate määrata printerile äratusaja, uneaja ja uneviivitusaja või neid muuta. Määrake iga nädalapäeva või püha jaoks erinev graafik.  Saate määrata, millised toimingud printeriga äratavad selle unerežiimist.
Backup and Restore (Varundus ja taaste)	Saate luua printeri ja kasutaja andmeid sisaldava varundusfaili. Vajaduse korral kasutage seda faili printeri andmete taastamiseks.
Reset Factory Settings (Tehaseadete taastamine)	Printeri tehaseadete taastamine.
Solutioni installija	Installige kolmanda osapoole tarkvara pakette, mis laiendavad või muudavad printeri funktsioone.
Püsivara täiendus	Võimaldab alla laadida ja installida printeri püsivara uuendusfaile.
Kvoodi- ja statistikateenused	Annab ühendusteavet kolmandate osapoolte tööstatistika teenuste kohta.

## Print (Printimine) vahekaart

**Tabel 5-3 HP sisseehitatud veebiserveri vahekaart Print (Printimine)**

Menüü	Kirjeldus
USB-draivilt printimise seaded	Võimaldab lubada või keelata juhtpaneeli menüüd <a href="#">Retrieve from USB</a> (USB-lt otsimine).
Talletatud tööde haldamine	Võimaldab lubada või keelata tööde talletamist printeri mällu.  Konfigureerige tööde talletamise suvandeid.
Printimise vaikesuvandid	Konfigureerige prinditööde vaikesuvandid.
Paberitüüpide kohandamine	Lülitage režiimi tehasesäte välja, kui ilmnevad probleemid printimiskvaliteediga, kasutades eritüübiga paberit.
Piira värvi  (Ainult värviprinterite puhul.)	Lubage või keelake värviline printimine.  Täpsustage lube kindlate kasutajate või kindlate tarkvaraprogrammide saadetud tööde jaoks.
PCL ja PostScripti seaded	Reguleerige kõikide prinditööde PCL ja PostScripti seadeid.

**Tabel 5-3 HP sisseehitatud veebiserveri vahekaart Print (Printimine) (järg)**

Menüü	Kirjeldus
Print Quality (Prindikvaliteet)	Konfigureerige prindikvaliteedi seaded, sh järgmised suvandid: <ul style="list-style-type: none"> <li>• üldised prindikvaliteedi seaded,</li> <li>• värvide vaikeseaded,</li> <li>• kujutise registreerimise vaikeseaded,</li> <li>• automaatse tuvastamise rakendumine,</li> <li>• paberi vaiketüüp,</li> <li>• optimeerimise vaikeseaded</li> </ul>
Manage Supplies (Tarvikute haldamine)	Konfigureerige, kuidas printer reageerib, kui tarvikud jõuavad olekusse Very Low (Väga madal).
Salvede haldamine	Konfigureerige paberisalvede sätted.

## Troubleshooting (Törkeotsing) vahekaart

**Tabel 5-4 HP sisseehitatud veebiserveri vahekaart Troubleshooting (Törkeotsing)**

Menüü	Kirjeldus
Üldine törkeotsing	Võimaldab valida erinevate aruannete ja testide seast, et lahendada printeriga seoses tekkinud tõrkeid.
Veebipõhine tugi	Link HP pilvepõhisele veebispikrile, mis aitab printimisprobleeme lahendada.
Hangi diagnostikaandmed	Võimaldab eksportida printeriteabe faili, mis võib olla kasulik detailseks probleemide analüüsiks.
<b>MÄRKUS.</b> See üksus on saadaval vaid siis, kui administraatori parool on vahekaardilt <b>Security</b> (Turvalisus) määratud.	
Kalibreerimine/puhastamine (Ainult värviprinterite puhul.)	Võimaldab aktiveerida automaatse puhastamise funktsiooni, luua ja printida puhastuslehte ning valida printeri kohese kalibreerimise suvandi.
Püsivara täiendus	Võimaldab alla laadida ja installida printeri püsivara uuendusfaile.
Tehase vaikesätete taastamine	Printeri tehaseseadete taastamine.



## Security (Turvalisus) vahekaart

Tabel 5-5 HP sisseehitatud veebiserveri vahekaart Security (Turvalisus)

Menüü	Kirjeldus
Üldine turvalisus	Üldise turvalisuse sätted, sh järgmised. <ul style="list-style-type: none"><li>Võimaldab määrata administraatoriparooli, et tõkestada juurdepääsu mõnele printeri funktsioonile.</li><li>Määrake PjL-parool PjL-käskude töötlemiseks.</li><li>Määrake failisüsteemi ligipääs ja püsivara värskendamise turvalisus.</li><li>Lubage või keelake hosti USB-port juhtpaneelis või USB-ühenduvuse port vormindajas, et printida otse arvutist.</li><li>Vaadake kõikide turvalisussätete olekut.</li></ul>
Konto eeskirjad	Lubage administraatorikonto seaded.
Juurdepääsu juhtimine	Võimaldab määrata isikute ja rühmade juurdepääsuõigusi printeri funktsioonidele ning valida meetodi, mida isikud printerisse sisselogimiseks kasutavad.
Salvestatud andmete kaitsmine	Võimaldab konfigureerida ja hallata printeri sisemist kõvaketast. Võimaldab konfigureerida seadeid töödele, mis on salvestatud printeri kõvakettale.
Sertifikaatide haldus	Võimaldab installida ja hallata turbesertifikaate printerile ja võrgule juurdepääsuks.
Veebiteenuse turvalisus	Võimaldab lubada selle printeri ressurssidele juurdepääsu erinevate domeenide veebilehtedelt. Kui nimekirja ei ole veebilehti lisatud, usaldatakse kõiki veebilehti.
Enesetest	Veenduge, et turvalisusfunktsioonid töötavad oodatud süsteemiparameetrite kohaselt.

## HP Web Services (HP veebiteenused) vahekaart

Kasutage vahekaarti **HP Web Services** (HP veebiteenused) selle printeri jaoks HP veebiteenuste konfigureerimiseks ja sisse lülitamiseks. Funktsiooni HP ePrint kasutamiseks on vaja HP veebiteenused sisse lülitada.

Tabel 5-6 HP sisseehitatud veebiserveri vahekaart HP Web Services (HP veebiteenused)

Menüü	Kirjeldus
Veebiteenuste seadistamine	Võimaldab printerit veebis HP Connectediga ühendada, lubades HP veebiteenused.
Veebi puhverserver	Võimaldab konfigureerida puhverserveri, kui teil on probleeme HP veebiteenuste lubamise või printeri internetiga ühendamisega.
HP JetAdvantage	Juurdepääsu lahendused, mis laiendavad printeri võimalusi

## Networking (Võrgundus) vahekaart

Kasutage vahekaarti **Networking** (Võrgundus), et konfigureerida ja turvata IP-võrku ühendatud printeri võrguseadeid. Seda vahekaarti ei kuvata, kui printer on ühendatud muud tüüpi võrku.


**Tabel 5-7 HP sisseehitatud veebiserveri vahekaart Networking (Võrgundus)**

Menüü	Kirjeldus
<b>Konfiguratsioon</b>	
Wireless Direct	Võimaldab konfigureerida funktsiooni Wireless Direct seadeid printerite puhul, millel on sisseehitatud funktsioon Wireless Direct Print või millele on paigaldatud traadita side tarvik.  <b>MÄRKUS.</b> Konfigureerimissuvandid on saadaval olenevalt printiserveri mudelist.
TCP/IP sätted	Konfigureerige TCP/IP sätteid IPv4 ja IPv6 võrkude jaoks.  <b>MÄRKUS.</b> Konfigureerimissuvandid on saadaval olenevalt printiserveri mudelist.
Võrgusätted	Konfigureerige IPX/SPX, AppleTalk, DLC/LLC ja SNMP sätteid olenevalt printiserveri mudelist.
Muud sätted	Konfigureerige üldised printimisprotokollid ja teenused, mida printiserver toetab. Saadavalolevad suvandid olenevad printiserveri mudelist, kuid need võivad sisaldada püsivara täiendusi, LPD-rivi, USB sätteid, tugiteavet ning värskendussagedust.
AirPrint	Võimaldab lubada, seadistada või keelata võrguprintimist Apple'i toega printeritest.
Valige keel	Muutke HP sisseehitatud veebiserveri kuvatavat keelt. Siin lehel kuvatakse, kas veebilehed toetavad mitut keelt. Samuti võite valida toetatud keeli veebilehitseja keele-eelistuste sätete kaudu.
<b>Google Cloud Print</b>	
Seadistus	Google'i pilvprintimise valikute seadistamine.
Veebi puhverserver	Puhverserveri seadete konfigureerimine.
<b>Security (Turve)</b>	
Settings (Sätted)	Vaadake ja taastage praegused turvalisussätted tehasesätete väärtusele.  Konfigureerige turvalisussätteid, kasutades turvalisuse konfigureerimisviisardit.  <b>MÄRKUS.</b> Ärge kasutage turvalisuse konfigureerimisviisardit, et konfigureerida turvalisuse sätteid, kasutades võrguhaldusrakendusi, nt HP Web Jetadmin.
Volitamine	Võimaldab juhtida konfiguratsioonide haldamist ja selle printeri kasutamist, sh järgmist. <ul style="list-style-type: none"> <li>Määrake või muutke administraatori parooli, et juhtida ligipääsu konfigureerimisparameetritele.</li> <li>Nõudke, installeerige ja hallake digitaalseid sertifikaate HP Jetdirect printiserveris.</li> <li>Piirata hostide juurdepääsu sellele printerile juurdepääsu kontrollnimekirja (Access Control List, ACL) kaudu (ainult valitud printiserverite jaoks IPv4 võrkudes).</li> </ul>
Turvaline side	Turbeseadete konfigureerimine.
Halduse protokollid	Konfigureerida ja hallata selle printe turvaprotokolle, sh järgmist. <ul style="list-style-type: none"> <li>Määrake turvalisushalduse tase HP sisseehitatud veebiserveri jaoks ning juhtige liiklust üle HTTP ja HTTPS-i.</li> <li>Konfigureerige SNMP (Simple Network Management Protocol) (lihtne võrguhaldusprotokoll) töö. Lubage või keelake SNMP v1/v2c või SNMP v3 agendid printiserveris.</li> <li>Juhtige ligipääsu läbi protokollide, mis ei pruugi olla turvalised, nt printimisprotokollid, printimisteenused, avastamise protokollid, nime resolvimisteenused ning konfigureerimis-haldusprotokollid.</li> </ul>

**Tabel 5-7** HP sisseehitatud veebiserveri vahekaart Networking (Võrgundus) (järg)

Menüü	Kirjeldus
802.1X autentimine	Konfigureerige 802.1X autentimissätted Jetdirect printiserveris, nagu nõutud kliendi autentimiseks võrgus, ning lähtestage 802.1X autentimissätted tehaseväärtustele.  <b>ETTEVAATUST.</b> Kui muudate 802.1X autentimissätted, võib printer ühenduse kaotada. Uuesti ühendamiseks võib olla vajalik printiserveri lähtestamine tehaseasetele ja printeri uuesti installimine.
IPsec/Firewall (IP-TURVE)	Tulemüüri või IPsec/tulemüüri põhimõtete vaatamiseks ja konfigureerimiseks.
Teadete agent	Lubage või keelake HP seadme teadete agent, määrake konfiguratsiooniserver ning konfigureerige ühine autentimine sertifikaate kasutades.
Diagnostika	
Võrgustatistika	Kuvage võrgustatistika, mis on kogutud ja talletatud HP Jetdirect printiserveris.
Protokolli teave	Vaadake iga protokolliga jaoks nimekirja võrgu konfigureerimissätetest HP Jetdirect printiserveris.
Konfigureerimisleht	Vaadake HP Jetdirect konfiguratsioonilehte, mis sisaldab oleku- ja konfiguratsiooniteavet.

## Other Links (Teiste linkide) nimekiri

 **MÄRKUS.** Konfigureerige, milliseid linke kuvatakse HP sisseehitatud veebiserveri jaluses, kasutades menüüd **Edit Other Links** (Muuda teisi linke) vahekaardil **General** (Üldine). Järgmised on vaikelingid.

**Tabel 5-8** HP sisseehitatud veebiserveri loend Other Links (Teised lingid)

Menüü	Kirjeldus
Tootetugi	Võimaldab luua ühenduse printeri tugisaidiga, kust võite otsida abi mitmetel teemadel.
Ostke tarvikuid	Ühendage HP SureSupply veebilehega, et saada teavet HP originaaltarvikute (nt toonerikassetid ja paber) ostmise kohta.
HP kiirtugi	Võimaldab luua ühenduse HP veebilehega, et leida lahendusi printeriga seotud probleemidele.

# IP võrguseadete konfigureerimine

- [Printeri jagamisteade](#)
- [Võrguseadete vaatamine või muutmine](#)
- [Printeri võrgunime muutmine](#)
- [IPv4 TCP/IP parameetrite käsitsi konfigureerimine juhtpaneeli kaudu](#)
- [IPv6 TCP/IP parameetrite käsitsi konfigureerimine juhtpaneeli kaudu](#)
- [Liini kiiruse ja dupleksi seaded](#)

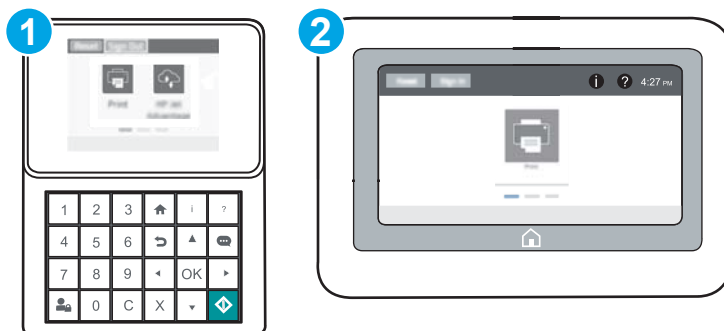
## Printeri jagamisteade

HP ei toeta võrdõigusvõrgu kasutamist, kuna see funktsioon on Microsofti opsüsteemi, mitte HP printeridraiveri funktsioon. Avage aadress [www.microsoft.com](http://www.microsoft.com).

## Võrguseadete vaatamine või muutmine



IP-konfiguratsiooniseadete vaatamiseks või muutmiseks kasutage HP sisseehitatud veebiserverit.



 **MÄRKUS.** Toiming oleneb juhtpaneeli tüübist.



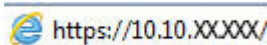
- 1 Klahvistikuga juhtpaneel
- 2 Puutekraaniga juhtpaneel


### 1. HP sisseehitatud veebiserveri (Embedded Web Server, EWS) avamine

- a. **Klahvistikuga juhtpaneelid.** Vajutage printeri juhtpaneelil nuppu  ja kasutage seejärel nooleklahve, et valida menüü Ethernet . Vajutage nuppu **OK**, et avada menüü ja näha IP-aadressi või hosti nime.

**Puutekraaniga juhtpaneelid.** Puudutage printeri juhtpaneelil nuppu , seejärel puudutage võrguikooni , et näha IP-aadressi või hosti nime.

- b. Avage veebibrauser ja sisestage addressireale IP-aadress või hostinimi täpselt samamoodi, kui seda kuvatakse printeri juhtpaneelil. Vajutage arvuti klaviatuuril sisestusklahvi **Enter**. Avaneb EWS.




 **MÄRKUS.** Kui veebibrauseris kuvatakse teade, et juurdepääs veebisaidile ei pruugi olla turvaline, valige veebisaidi kasutamise jätkamist lubav suvand. Sellele veebisaidile juurdepääsemine ei kahjusta teie arvutit.

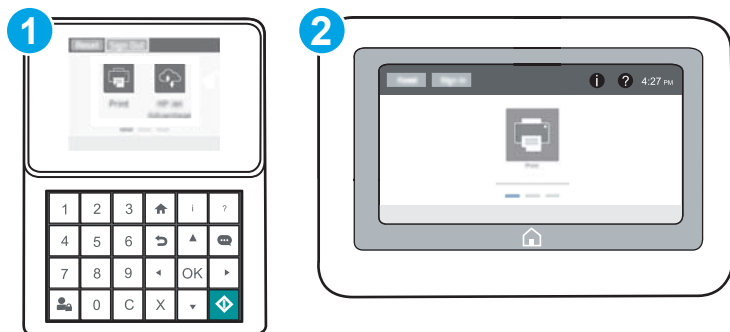
2. Klõpsake vahekaardil **Networking** (Võrgundus), et näha võrguinformatsiooni. Muutke seadeid vajaduse korral.

## Printeri võrgunime muutmine



Printeri võrgunime muutmiseks, et seda üheselt tuvastada, kasutage HP sisseehitatud veebiserverit.



1. HP sisseehitatud veebiserveri (Embedded Web Server, EWS) avamine

 **MÄRKUS.** Toiming oleneb juhtpaneeli tüübist.

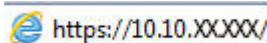



- |   |                          |
|---|--------------------------|
| 1 | Klahvistikuga juhtpaneel |
| 2 | Puutekraaniga juhtpaneel |

- a. **Klahvistikuga juhtpaneelid.** Vajutage printeri juhtpaneelil nuppu  ja kasutage seejärel nooleklahve, et valida menüü Ethernet . Vajutage nuppu **OK**, et avada menüü ja näha IP-aadressi või hosti nime.

**Puutekraaniga juhtpaneelid.** Puudutage printeri juhtpaneelil nuppu , seejärel puudutage võrguikooni , et näha IP-aadressi või hosti nime.

- b. Avage veebibrauser ja sisestage addressireale IP-aadress või hostinimi täpselt samamoodi, kui seda kuvatakse printeri juhtpaneelil. Vajutage arvuti klaviatuuril sisestusklahvi **Enter**. Avaneb EWS.



 **MÄRKUS.** Kui veebibrauseris kuvatakse teade, et juurdepääs veebisaidile ei pruugi olla turvaline, valige veebisaidi kasutamise jätkamist lubav suvand. Sellele veebisaidile juurdepääsemine ei kahjusta teie arvutit.

2. Avage vahekaart **General** (Üldine).

3. Lehekülje **Device Information** (Seadme teave) väljal **Device Name** (Seadme nimi) kuvatakse printeri vaikenime. Saate seda nime printeri ühese tuvastamise võimaldamiseks muuta.



**MÄRKUS.** Teiste väljade täitmine sellel lehel pole kohustuslik.

4. Muudatuste salvestamiseks klõpsake nuppu **Apply** (Rakenda).

## IPv4 TCP/IP parameetrite käsitsi konfigureerimine juhtpaneeli kaudu

Kasutage juhtpaneeli menüüsid **Settings** (Seaded), et IPv4 aadress, alamvõrgu mask ja vaikevõrguvärv käsitsi seadistada.

1. Avage printeri juhtpaneeli avakuval menüü **Settings** (Seaded).
2. Avage järgmised menüüd.
  - **Networking (Võrgundus)**
  - **Ethernet**
  - **TCP/IP**
  - **IPV 4 sätted**
  - **Konfigureerimismeetod**
3. Tehke valik **Manual** (Käsitsi), seejärel puudutage nuppu **Save** (Salvesta).
4. Avage menüü **Manual Settings** (Käsitsi sätted).
5. Valige suvand **IP Address** (IP-aadress) **Subnet Mask** (Alamvõrgu mask) või **Default Gateway** (Vaikevõrguvärv).
6. Kasutage numbriklahvistikku ja sisestage väljale õiged numbrid ning vajutage seejärel nuppu **OK**.  
Korrake toimingut iga välja jaoks ja puudutage seejärel nuppu **Save** (Salvesta).

## IPv6 TCP/IP parameetrite käsitsi konfigureerimine juhtpaneeli kaudu

Kasutage juhtpaneeli menüüsid **Settings** (Seaded) IPv6 aadressi käsitsi seadistamiseks.


1. Avage printeri juhtpaneeli avakuval menüü **Settings** (Seaded).
2. Käsitsi konfigureerimiseks avage järgmised menüüd.
  - **Networking (Võrgundus)**
  - **Ethernet**
  - **TCP/IP**
  - **IPV6 sätted**
3. Valige **Enable** (Luba) ja seejärel **On** (Sees).
4. Aadressi konfigureerimiseks avage menüü **Address** (Aadress) ja seejärel puudutage klahvistiku avamiseks vastavat välja.

5. Kasutage numbriklahvistikku ja sisestage väljale õiged numbrid ning vajutage seejärel nuppu **OK**.
6. Valige käsk **Save** (Salvesta).

## Liini kiiruse ja dupleksi seaded

 **MÄRKUS.** See teave kehtib vaid Etherneti-võrkude puhul. See ei kehti traadita ühendusega võrkude puhul.

Liini kiirus ja prindiserveri kommunikatsioonirežiim peavad vastama võrgujaoturile. Enamikul juhtudel on parim jätta printer automaatsesse režiimi. Valed muudatused liini kiiruses ja dupleksi seadetes võivad takistada printeri kommunikatsiooni teiste võrguseadmetega. Muudatuste tegemiseks kasutage printeri juhtpaneeli.

 **MÄRKUS.** Printeri seaded peavad ühtima võrguseadme (võrgujaotur, lüliti, võrguvärv, ruuter või arvuti) seadistusega.

 **MÄRKUS.** Nende seadete muutmine põhjustab printeri välja- ja sisselülitumise. Tehke muudatusi ainult siis, kui printerit parajasti ei kasutata.

1. Avage printeri juhtpaneeli avakuval menüü **Settings** (Seaded).
2. Avage järgmised menüüd.
  - **Networking** (Võrgundus)
  - **Ethernet**
  - **Ühenduskiirus**
3. Valige üks järgmistest suvanditest.
  - **Auto** (Automaatne): prindiserver konfigureerib end automaatselt suurima lubatud liini kiiruse ja võrgu kommunikatsioonirežiimi järgi.
  - **10T Half** (10T pool): 10 megabitti sekundis (Mbit/s), pooldupleks-talitus
  - **10T Full** (10T täielik): 10 Mbit/s, täisdupleks-talitus
  - **10T automaatne** (10T automaatne): 10 Mbit/s, automaatdupleks-talitus
  - **100TX Half** (100TX pool): 100 Mbit/s, pooldupleks-talitus
  - **100TX Full** (100TX täielik): 100 Mbit/s, täisdupleks-talitus
  - **100TX Auto** (100TX automaatne): 100 Mbit/s, automaatdupleks-talitus
  - **1000T Full** (1000T täielik): 1000 Mbit/s, täisdupleks-talitus
4. Valige käsk **Save** (Salvesta). Printer lülitub välja ja seejärel uuesti sisse.

# Printeri turbefunktsioonid

## Sissejuhatus

Printeril on mitmeid turvafunktsioone, et piirata ligipääsu konfiguratsioonisätetele, kaitsta andmeid ning vältida ligipääsu väärtuslikele riistvarakomponentidele.

- [Turbeavaldused](#)
- [Interneti-protokolli andmeturve](#)
- [Administraatori parooli määramine](#)
- [Krüptimistugi. HP kõrgjõudlusega turvaline kõvaketas](#)
- [Lukustage vormindi](#)

## Turbeavaldused

Printer toetab turbestandardeid ja soovituslike protokolle, mis aitavad teil printerit turvata, kaitsta võrgust tulevat olulist teavet ning lihtsustada printeri seiret ja hooldamist.

## Interneti-protokolli andmeturve


Internetiprotokolli andmeturve (IP-turve) on printeri IP-põhist võrguliiklust juhtivate protokollide komplekt. IP-turve pakub hostidevahelist autentimist, andmeterviklust ning sidevõrkude krüptimist.

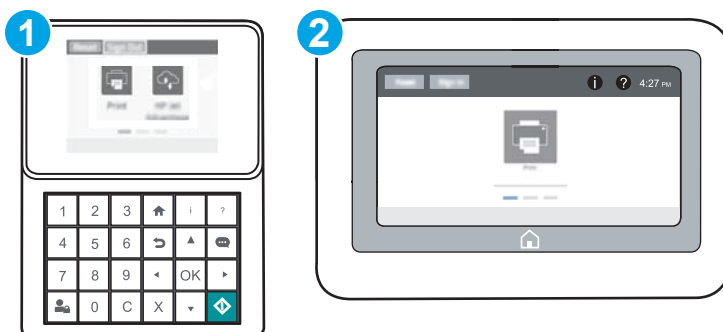
Võrku ühendatud HP Jetdirecti prindiserveriga printerite puhul saate konfigurioneerida IP-turvet HP sisseehitatud veebiserveri vahekaardil **Networking** (Võrgundus).

## Administraatori parooli määramine

Määrake HP sisseehitatud veebiserverisse ja printerisse juurdepääsuks administraatori parool, et volitamata kasutajad ei saaks printeri seadeid muuta.



1. HP sisseehitatud veebiserveri (Embedded Web Server, EWS) avamine



 **MÄRKUS.** Toiming oleneb juhtpaneeli tüübist.




- 1 Klahvistikuga juhtpaneel
- 2 Puutekraaniga juhtpaneel




- a. **Klahvistikuga juhtpaneelid.** Vajutage printeri juhtpaneelil nuppu  ja kasutage seejärel nooleklahve, et valida menüü Ethernet . Vajutage nuppu **OK**, et avada menüü ja näha IP-aadressi või hosti nime.

**Puutekraaniga juhtpaneelid.** Puudutage printeri juhtpaneelil nuppu , seejärel puudutage võrguikooni , et näha IP-aadressi või hosti nime.

- b. Avage veebilehitseja ja sisestage aadressireale IP-aadress või hosti nimi täpselt samamoodi, kui seda kuvatakse printeri juhtpaneelil. Vajutage arvuti klahvistikul klahvi **Enter**. Avaneb EWS.


 <https://10.10.XX.XXX/>

 **MÄRKUS.** Kui veebibrauseris kuvatakse teade, et juurdepääs veebisaidile ei pruugi olla turvaline, valige veebisaidi kasutamise jätkamist lubav suvand. Sellele veebisaidile juurdepääsemine ei kahjusta teie arvutit.

2. Klõpsake vahekaarti **Security** (Turvalisus).
3. Avage menüü **General Security** (Üldine turvalisus).
4. Sisestage alas **Set the Local Administrator Password** (Seadistage kohaliku administraatori parool) väljal **Username** (Kasutajanimi) nimi, mida parooliga seostada.
5. Sisestage väljale **New Password** (Uus parool) parool ja seejärel sisestage see uuesti väljale **Verify Password** (Kinnita parool).


 **MÄRKUS.** Kehtiva parooli muutmiseks peate esmalt sisestama kehtiva parooli väljale **Old Password** (Vana parool).



6. Klõpsake nupul **Apply** (Rakenda).

 **MÄRKUS.** Märkige parool üles ja hoidke seda turvalises kohas. Administraatori parooli ei saa taastada. Kui kaotate või unustate administraatori parooli, võtke ühendust HP toega aadressil [support.hp.com](https://support.hp.com), et saada abi printeri täielikuks lähtestamiseks.

Mõned printeri juhtpaneelil olevad funktsioonid võivad olla turvatud, et volitamata isikud neid kasutada ei saaks. Kui funktsioon on turvatud, palub printer teil enne selle kasutamist sisse logida. Sisse saab logida ka viipa ootamata, valides printeri juhtpaneelil **Sign In** (Logi sisse).

Üldjuhul on printeri sisselogimisandmed samad nagu võrku sisselogimisel. Kui te ei tea, millised sisselogimisandmeid kasutada, võtke ühendust selle printeri võrguadministraatoriga.

1. **Klahvistikuga juhtpaneelid.** Vajutage sisselogimisnuppu .  
**Puutekraaniga juhtpaneelid.** Valige printeri juhtpaneeli avakuvalt **Sign In** (Logi sisse).
2. Sisselogimisandmete sisestamiseks järgige ekraanil kuvatavaid juhiseid.

 **MÄRKUS.** Kui olete printeri kasutamise lõpetanud, vajutage printeri turvalisuse säilitamiseks nuppu **Sign Out** (Logi välja) .

## Krüptimistugi. HP kõrgjõudlusega turvaline kõvaketas

See kõvaketas võimaldab riistvarapõhist krüptimist, et saaksite turvaliselt talletada delikaatseid andmeid, mõjutamata printimiskiirust. See kõvaketas kasutab uusimat krüptimisstandardit (AES) ja omab paindlikke aegasäästvaid funktsioone ning viimistletud funktsionaalsust.

Kasutage ketta konfigureerimiseks HP sisseehitatud veebiserveri menüüd **Security** (Turve).

## Lukustage vormindi

Vormindajal on pesa, mida saab kasutada turvakaabli kinnitamiseks. Vormindaja lukustamisel ei saa sellelt eemaldada väärtuslikke komponente.

# Energiasäästu seaded

## Sissejuhatus

- [Printimine režiimil EconoMode](#)
- [Seadistage unerežiimi taimer ja konfigureerige printer töötama kuni 1-vatisel võimsusel](#)

## Printimine režiimil EconoMode

Printeril on suvand EconoMode dokumendimustandite printimiseks. Režiim EconoMode võib kasutada vähem toonerit. EconoMode võib siiski vähendada ka prindikvaliteeti.

HP ei soovita režiimi EconoMode pidevalt kasutada. Režiimi EconoMode pideval kasutusel võib tooner vastu pidada kauem kui toonerikasseti mehaanilised osad. Kui prindikvaliteet hakkab halvenema ja pole enam vastuvõetav, kaaluge toonerikasseti väljavahetamist.



**MÄRKUS.** Kui see valik ei ole teie printeridraiveris saadaval, saate selle määrata printeri juhtpaneelil.

### EconoMode'i prindidraiveris konfigureerimine

1. Tehke tarkvaraprogrammis valik **Print** (Printimine).
2. Valige printer ja klõpsake seejärel nuppu **Properties** (Atribuudid) või **Preferences** (Eelistused).
3. Klõpsake vahekaarti **Paper/Quality** (Paber/kvaliteet).
4. Funktsiooni aktiveerimiseks klõpsake märkeruudul **EconoMode**, seejärel klõpsake **OK**.

### EconoMode'i konfigureerimine printeri juhtpaneelil

1. Avage printeri juhtpaneeli avakuval menüü **Settings** (Seaded).
2. Avage järgmised menüüd.
  - **Copy/Print** (Kopeerimine/printimine) või **Print** (Printimine)
  - **Default Print Options** (Printimise vaikesuvandid)
  - **Economode** (Säästurežiim)
3. Funktsiooni lubamiseks või keelamiseks tehke valik **On** (Sees) või **Off** (Väljas).

## Seadistage unerežiimi taimer ja konfigureerige printer töötama kuni 1-vatisel võimsusel

Unerežiimi seaded mõjutavad seda, kui palju toidet printer kasutab, äratuse / unerežiimile lülitumise aega, kui kiiresti printer unerežiimi lülitub ja kui kiiresti printer unerežiimist üles ärkab.

Kui soovite konfigureerida printeri nii, et see kasutab unerežiimis maksimaalselt 1 vati väärtuses toidet, sisestage seaded **Sleep after Inactivity** (Unerežiimi lülitumine pärast tegevusetust) ja **Auto Off after sleep** (Automaatne väljalülitumine pärast unerežiimi rakendumist).

1. Avage printeri juhtpaneeli avakuval menüü **Settings** (Seaded).
2. Avage järgmised menüüd.

- [General Settings \(Üldsätted\)](#)
  - [Energy Settings \(Energiaseaded\)](#)
  - [Sleep Settings \(Unerežiimi seaded\)](#)
3. Valige [Sleep after Inactivity](#) (Unerežiimi lülitumine pärast tegevusetust), et määrata mitu minutit võib printer olla tegevusetu enne, kui see lülitub unerežiimi. Sisestage sobiv periood.



**MÄRKUS.** Unerežiimi vaikumisi aeg on 0 minutit. Nulli (0) näitab, et printer läheb unerežiimi vähem kui 1 minuti möödudes.

---

4. Valige [Auto Off after sleep](#) (Automaatne väljalülitumine pärast unerežiimi rakendumist), kui soovite seadistada printeri nii, et kui unerežiim on teatud aja kestnud, siis lülitub see sügavamale toite säästmise režiimile. Sisestage sobiv periood.



**MÄRKUS.** Vaikumisi ärkab printer režiimist Auto Off (Automaatne väljalülitumine) iga tegevuse korral (v.a USB või Wi-Fi), kuid võite seadistada printeri nii, et see ärkab ainult toitenupu vajutamisel.

---

5. Seade salvestamiseks tehke valik [Done](#) (Valmis).

## HP Web Jetadmin

HP Web Jetadmin on auhinnatud, oma ala juhtiv tööriist, mis on mõeldud laia valiku HP võrguseadmete (sh printerid, multifunktsionaalsed printerid ja digisaatjad) tõhusaks haldamiseks. See terviklahendus aitab teil kaugjuhtida installimist, monitoorimist, hooldust, tõrkeotsingut ning oma printimis- ja pildinduskeskkonna turvataset — pikemas perspektiivis tõstab see teie äri tootlikkust, aidates teil säästa aega, kontrollida kulusid ja kaitsta oma investeeringut.

HP Web Jetadmini värskendusi avaldatakse periooditi, et toetada teatud tootefunktsioone. Lisateavet leiate veebisaidilt [www.hp.com/go/webjetadmin](http://www.hp.com/go/webjetadmin).

## Tarkvara ja püsivara uuendused

HP värskendab regulaarselt printeri püsivara pakutavaid funktsioone. Uusimate funktsioonide kasutamiseks värskendage printeri püsivara. Laadige kõige värskem püsivara uuendusfail alla internetist:

külastage veebilehte [www.hp.com/support/ljM607](http://www.hp.com/support/ljM607), [www.hp.com/support/ljM608](http://www.hp.com/support/ljM608), or [www.hp.com/support/ljM609](http://www.hp.com/support/ljM609). Klõpsake **Drivers & Software** (Draiverid ja tarkvara).

---

## 6 Probleemide lahendamine

- [Klienditugi](#)
- [Juhtpaneeli spikrisüsteem](#)
- [Tehase vaikesätete taastamine](#)
- [Printeri juhtpaneelil kuvatakse teadet „Cartridge is low” \(Kassett tühjeneb\) või „Cartridge is very low” \(Kassett peaaegu tühi\)](#)
- [Printer ei võta paberit sisse või söödab valesti](#)
- [Paberiummistuste kõrvaldamine](#)
- [Prindikvaliteedi parandamine](#)
- [Kujutise defektide tabel](#)
- [Traadiga võrgu probleemide lahendamine](#)
- [Traadita võrgu probleemide lahendamine](#)

### Lisateave

Allolev teave kehtib dokumendi avaldamise ajal. Kehtiva teabega tutvumiseks vt [www.hp.com/support/ljM607](http://www.hp.com/support/ljM607), [www.hp.com/support/ljM608](http://www.hp.com/support/ljM608), or [www.hp.com/support/ljM609](http://www.hp.com/support/ljM609).

HP põhjalik tooteabi sisaldab teavet järgmiste teemade kohta.

- Installimine ja konfigureerimine
- Õppimine ja kasutamine
- Probleemide lahendamine
- Tarkvara ja püsivara uuenduste allalaadimine
- Tugifoorumites osalemine
- Garantii- ja normatiivse teabe saamine

## Klienditugi


---

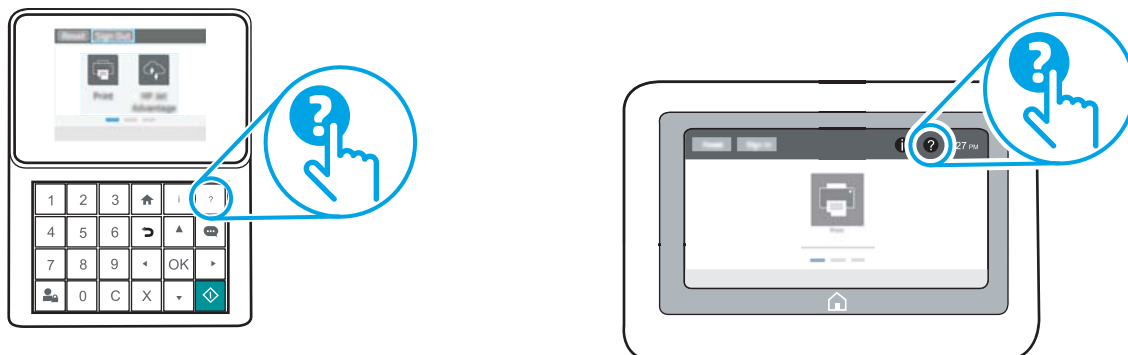
Kasutage oma riigis/regioonis telefonitsi osutatavaid tugiteenuseid	Riigi/piirkonna telefoninumbrid on teie printeri karbis oleval teabelehel või aadressil <a href="http://support.hp.com">support.hp.com</a> .
Hoidke käepärast printeri nimi, seerianumber, ostukuupäev ja probleemi kirjeldus	
24 h veebipõhine tugi ning võimalus laadida alla tarkvarautiite ja -draivereid	<a href="http://www.hp.com/support/ljM607">www.hp.com/support/ljM607</a> , <a href="http://www.hp.com/support/ljM608">www.hp.com/support/ljM608</a> , or <a href="http://www.hp.com/support/ljM609">www.hp.com/support/ljM609</a>
Täiendavate HP teenindus- või hoolduslepingute tellimine	<a href="http://www.hp.com/go/carepack">www.hp.com/go/carepack</a>
Registreerige printer	<a href="http://www.register.hp.com">www.register.hp.com</a>

---



## Juhtpaneeli spikrisüsteem

Printeril on sisseehitatud spikker, mis selgitab iga kuva kasutamise põhimõtteid. Spikrisüsteemi avamiseks puudutage ekraani paremas ülanurgas olevat spikrinuppu .



Mõnede kuvade puhul avab spikker globaalse menüü, kus saate otsida teid huvitavaid teemasid. Saate sirvida läbi menüüstruktuuri, puudutades menüüs olevaid nuppe.


Mõned spikrikuvad sisaldavad animatsioone, mis aitavad teil teha spetsiifilisi toiminguid (nt ummistusi kõrvaldada).

Kui printer esitab veateate või hoiatuse, puudutage probleemi kirjeldava teate avamiseks spikrinuppu . Teade sisaldab ka juhiseid probleemi lahendamiseks.

# Tehase vaikesätete taastamine

## Sissejuhatus

Printeri algsete tehaseseadete taastamiseks kasutage ühte järgmistest moodustest.

 **MÄRKUS.** Tehaseseadete taastamisel taastatakse suurema osa printeri suvandite tehase vaikeseaded. Mõned seaded jäävad siiski taastamata näiteks keel, kuupäev, kellaaeg ja mõned võrgukonfiguratsiooni seaded.

## Esimene meetod. tehaseseadete taastamine printeri juhtpaneelilt

1. Avage printeri juhtpaneeli avakuval menüü **Settings** (Seaded).
2. Avage järgmised menüüd.
  - **General** (Üldine teave)
  - **Reset Factory Settings** (Tehaseseadete taastamine)


3. Tehke valik **Reset** (Lähtestamine).

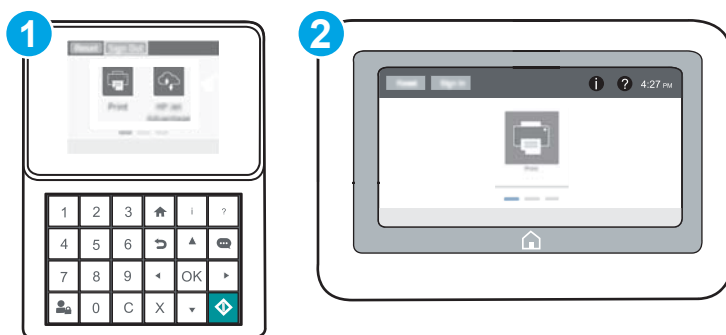
Kinnitusteates märgitakse, et lähtestusfunktsiooni lõpuleviimisel võivad andmed kaotsi minna.

4. Valige protsessi lõpuleviimiseks **Reset** (Lähtesta).

 **MÄRKUS.** Pärast taastamise lõppu taaskäivitub printer automaatselt.



## Teine meetod. tehaseseadete taastamine HP sisseehitatud veebiserveris (ainult võrku ühendatud printerite puhul)



 **MÄRKUS.** Toiming oleneb juhtpaneeli tüübist.




- 1 Klahvistikuga juhtpaneel
- 2 Puutekraaniga juhtpaneel


1. HP sisseehitatud veebiserveri (Embedded Web Server, EWS) avamine

- a. **Klahvistikuga juhtpaneelid.** Vajutage printeri juhtpaneelil nuppu  ja kasutage seejärel nooleklahve, et valida menüü Ethernet . Vajutage nuppu **OK**, et avada menüü ja näha IP-aadressi või hosti nime.

**Puutekraaniga juhtpaneelid.** Puudutage printeri juhtpaneelil nuppu , seejärel puudutage võrguikooni , et näha IP-aadressi või hosti nime.

- b. Avage veebibrauser ja sisestage aadressireale IP-aadress või hostinimi täpselt samamoodi, kui seda kuvatakse printeri juhtpaneelil. Vajutage arvuti klaviatuuril sisestusklahvi **Enter**. Avaneb EWS.

 <https://10.10.XX.XXX/>

 **MÄRKUS.** Kui veebibrauseris kuvatakse teade, et juurdepääs veebisaidile ei pruugi olla turvaline, valige veebisaidi kasutamise jätkamist lubav suvand. Sellele veebisaidile juurdepääsemine ei kahjusta teie arvutit.

2. Avage vahekaart **General** (Üldine).
3. Klõpsake ekraani vasakus osas **Reset Factory Settings** (Tehaseseadete taastamine).
4. Klõpsake nuppu **Reset** (Lähtesta).

 **MÄRKUS.** Pärast taastamise lõppu taaskäivitub printer automaatselt.

# Printeri juhtpaneelil kuvatakse teadet „Cartridge is low” (Kassett tühjeneb) või „Cartridge is very low” (Kassett peaaegu tühi)

**Cartridge is low** (Kassett tühjeneb): printer annab märku, kui toonerikassett tühjeneb. Toonerikasseti tegelik järelejäänud kasutusiga võib varieeruda. Mõelge teise installitava printerikasseti varumisele juhuks, kui prindikvaliteet muutub vastuvõetamatuks. Toonerikassetti pole praegu vahetada vaja.

Jätkake printimist sama kassetiga kuni tooneri jaotamine kassetis ei anna enam vastuvõetavat trükikvaliteeti. Tooneri jaotamiseks eemaldage toonerikassett printerist ja raputage kassetti õrnalt mööda horisontaalsetelge edasi-tagasi. Graafiliste kujutiste puhul lugege kasseti vahetamise juhised. Sisestage toonerikassett uuesti printerisse ja sulgege kaas.

**Cartridge is very low** (Kassett on peaaegu tühi): printer annab märku, kui toonerikassett on peaaegu tühi. Toonerikasseti tegelik järelejäänud kasutusiga võib varieeruda. Mõelge teise installitava printerikasseti varumisele juhuks, kui prindikvaliteet muutub vastuvõetamatuks. Toonerikassetti ei pea kohe vahetama, kui just prindikvaliteet ei ole vastuvõetamatu.

Kui HP toonerikasseti tase jõuab väärtusele **Very Low** (Väga madal), on HP kvaliteet-kaitsegarantii selle toonerikasseti puhul lõppenud.

## Seade „Very Low” (Väga madal) muutmine

Saate valida, kuidas printer reageerib, kui tarvikud jõuavad olekusse Very Low (Väga madal). Kui paigaldate uue toonerikasseti, ei pea te neid seadeid uuesti määrama.

1. Avage printeri juhtpaneeli avakuval menüü [Settings](#) (Seaded).
2. Avage järgmised menüüd.
  - [Manage Supplies](#) (Tarvikute haldamine)
  - [Very Low Behavior](#) (Väga madal toimivus)
  - [Black Cartridge](#) (Mustvalge kassett) või [Color Cartridges](#) (Värvilised kassetid)
3. Valige üks järgmistest suvanditest.
  - Kui valite suvandi [Stop](#) (Peata), et lõpetab printer printimise, kui kassett jõuab läveni **Very Low** (Väga madal).
  - Kui valite suvandi [Prompt to continue](#) (Küsi, kas jätkata), lõpetab printer printimise, kui kassett jõuab läveni **Very Low** (Väga madal). Võite küsimuse kinnitada või kasseti asendada ja printimist jätkata.
  - Kui valite suvandi [Continue](#) (Jätka), et printer hoiataks teid, kui kasseti tase on väga madal, ning jätkaks küsimata printimist pärast taseme **Very Low** (Väga madal) ületamist. Selle tulemuseks võib olla mitterahuldav printimiskvaliteet.

## Tarvikute tellimine

Tarvikute ja paberi tellimine	<a href="http://www.hp.com/go/suresupply">www.hp.com/go/suresupply</a>
Tellimine teenindust või toetajaid kasutades	Võtke ühendust HP-volitusega teeninduse või toetajaga.
Tellimine HP sisseehitatud veebiserverit (Embedded Web Server, EWS) kasutades	Kirjutage printeri IP-aadress või hosti nimi oma arvuti veebibrauseri aadressiribale. Sisseehitatud veebiserver sisaldab linki veebisaidile HP SureSupply, mis pakub HP originaaltarvikute soetamise võimalusi.

# Printer ei võta paberit sisse või söödab valesti

## Sissejuhatus

Kui printer ei võta salvest paberit või võtab korraka mitu paberilehte, võib abi olla järgmistest lahendustest. Mõlemad olukorrad võivad tekitada paberiummistuse.

- [Printer ei võta paberit sisse](#)
- [Printer võtab korraka sisse mitu paberilehte](#)

## Printer ei võta paberit sisse

Kui printer ei võta salvest paberit, proovige järgmisi lahendusi.

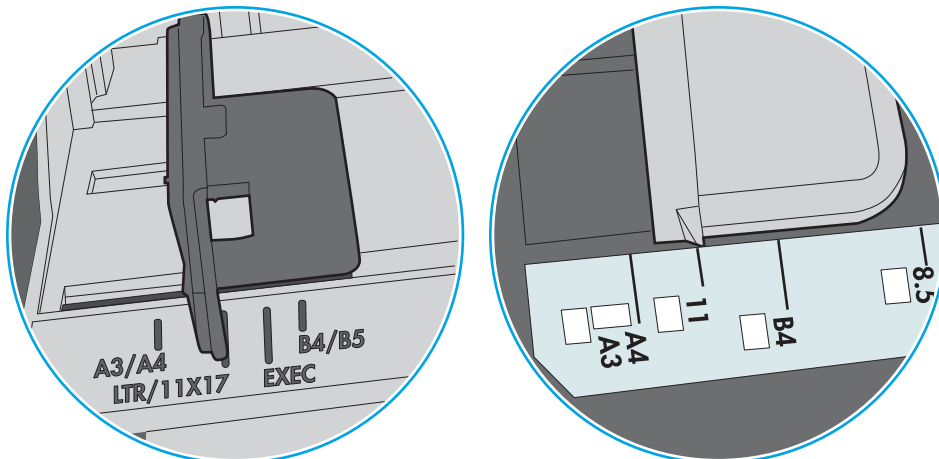
1. Avage printer ja eemaldage kinnijäänud paberilehed. Veenduge, et printerisse ei jää rebenenud paberijääke.
2. Laadige salve printimistöö jaoks õiges formaadis paber.
3. Veenduge, et paberi formaat ja tüüp on printeri juhtpaneelil õigesti seadistatud.

4. Veenduge, et salve paberijuhikud on reguleeritud vastavalt paberi suurusele. Reguleerige juhikuid vastavalt salve sälkudele. Salve paberijuhiku nool peab täpselt joonduma salvel oleva tähisega.

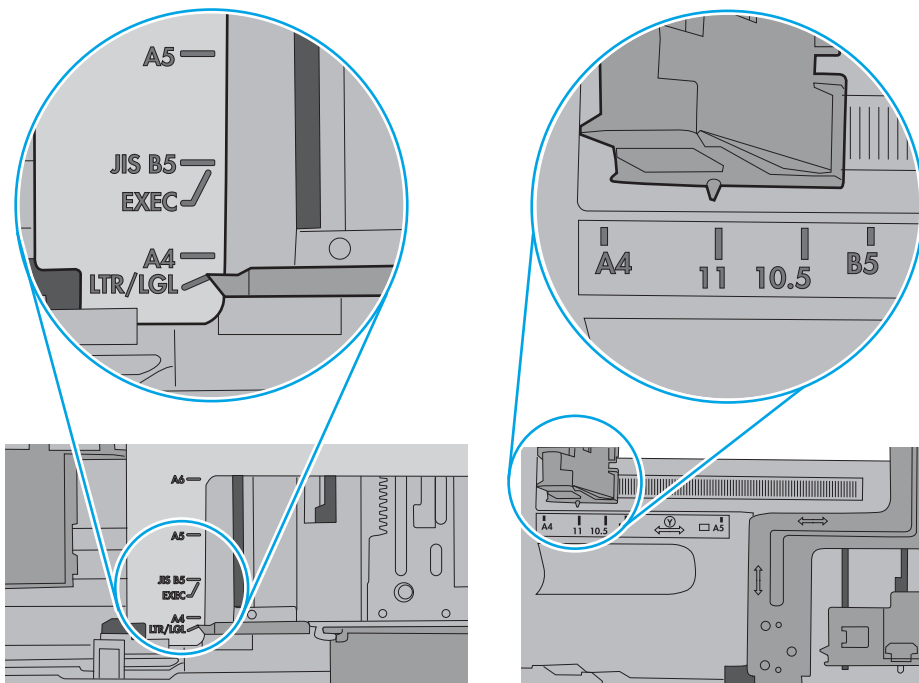
 **MÄRKUS.** Ärge reguleerige paberijuhikuid tihedalt vastu paberipakki. Seadke need salves olevate sakkide või tähiste järgi.

Järgmistel pildidel on kujutatud erinevate printerite salvedes olevaid paberisuuruste sälike. Enamikul HP printeritel on sarnased tähised.

**Joonis 6-1** Salve 1 või mitmeotstarbelise salve suurusetähised



**Joonis 6-2** Kassettsalvede suurusetähised

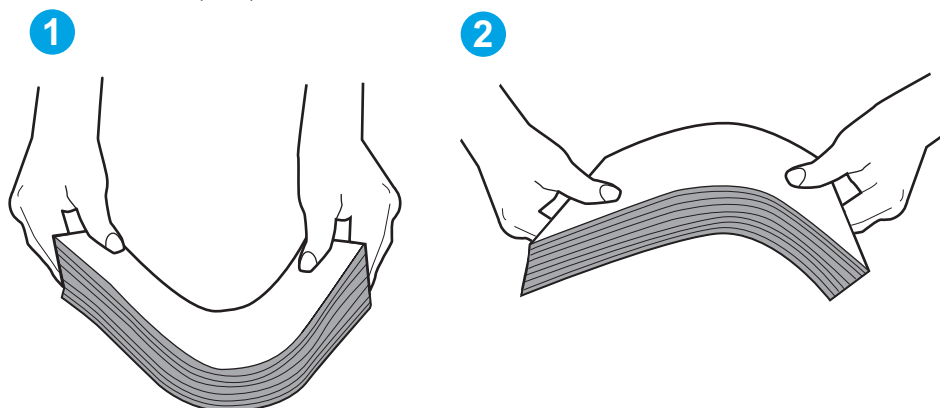


5. Veenduge, et ruumi õhuniiskus vastab printeri spetsifikatsioonile ning et paberit hoitakse avamata pakkides. Paberipakke müüakse enamasti niiskuskindlas ümbrises, et paberit kuivana hoida.

Kõrge õhuniiskusega keskkonnas võib salves oleva paberipaki pealmine paberileht niiskust imada ning laineliseks või ebaühtlaseks muutuda. Sel juhul eemaldage paberipakist viis kuni kümme pealmist paberilehte.

Väga kuivas õhus võib kogunev staatiline elekter põhjustada paberilehtede kokkukleepumist. Sellisel juhul eemaldage paber salvest ning painutage pakki, hoides seda mõlemast otsast ja tuues otsad lähestikku (U-kuju). Seejärel painutage otsad teistpidi kokku (tagurpidi U). Järgmiseks hoidke paberipaki teistest külgedest ning korra eelkirjeldatud toimingut. Niiviisi vabastate paberilehed üksteise küljest ja juhite staatilise laengu ära. Enne paberipaki salve tagasi panemist seadke see vastu lauda sirgu.

Joonis 6-3 Paberipaki painutamine

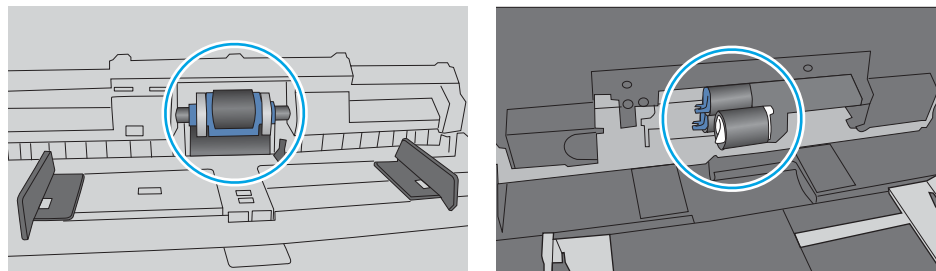


6. Kontrollige printeri juhtpaneelilt, kas toode ootab paberi käsitsi söötmist. Laadige paber ja jätkake.
7. Rullid salve kohal võivad olla saastunud. Puhastage rullid soojas vees niisutatud ebemevaba lapiga. Võimalusel kasutage destilleeritud vett.

**⚠ ETTEVAATUST.** Ärge pihustage vett otse printerile. Selle asemel pritsige vett lapile või niisutage lapp vees ja väänake see enne rullide puhastamist välja.

Järgmisel pildil on kujutatud rullide paiknemist erinevates printerites.


Joonis 6-4 Salve 1 või mitmeotstarbelise salve rullide asukohad



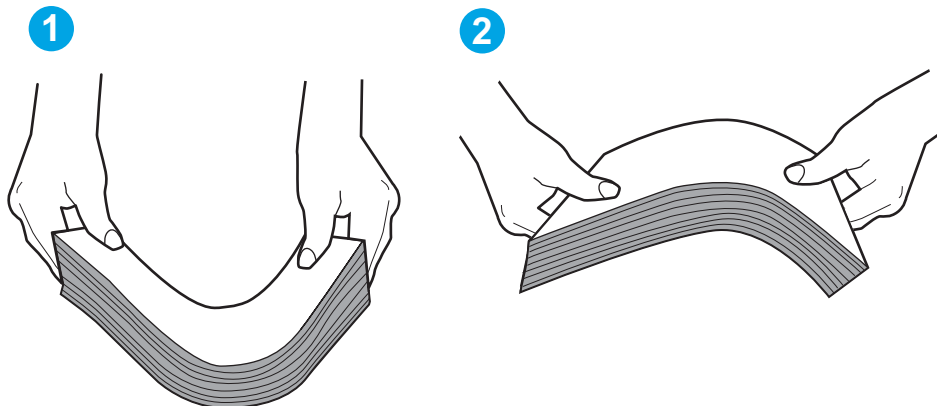
## Printer võtab korraga sisse mitu paberilehte

Kui printer võtab salvest korraga mitu paberilehte, proovige järgmisi lahendusi.

1. Eemaldage paberipakk salvest, painutage seda, keerake 180 kraadi ja pöörake ümber. *Ärge tuulutage paberit.* Asetage paberipakk salve tagasi.

 **MÄRKUS.** Lehtede laialikiskumine põhjustab staatilise laengu kogunemist. Lehtede laialikiskumise asemel painutage pakki, hoides seda mõlemast otsast ja tuues otsad lähestikku (U-kuju). Seejärel painutage otsad teistpidi kokku (tagurpidi U). Järgmiseks hoidke paberipaki teistest külgedest ning korrake eelkirjeldatud toimingut. Niiviisi vabastate paberilehed üksteise küljest ja juhite staatilise laengu ära. Enne paberipaki salve tagasi panemist seadke see vastu lauda sirgu.

Joonis 6-5 Paberipaki painutamine



2. Kasutage tootes ainult paberit, mis vastab HP printeri nõuetele.
3. Veenduge, et ruumi õhuniiskus vastab printeri spetsifikatsioonile ning et paberit hoitakse avamata pakkides. Paberipakke müüakse enamasti niiskuskindlas ümbrises, et paberit kuivana hoida.

Kõrge õhuniiskusega keskkonnas võib salves oleva paberipaki pealmine paberileht niiskust imada ning laineliseks või ebaühtlaseks muutuda. Sel juhul eemaldage paberipakist viis kuni kümme pealmist paberilehte.

Väga kuivas õhus võib kogunev staatiline elekter põhjustada paberilehtede kokkukleepumist. Sellisel juhul eemaldage paber salvest ja painutage paberipakki, nagu eespool kirjeldatud.

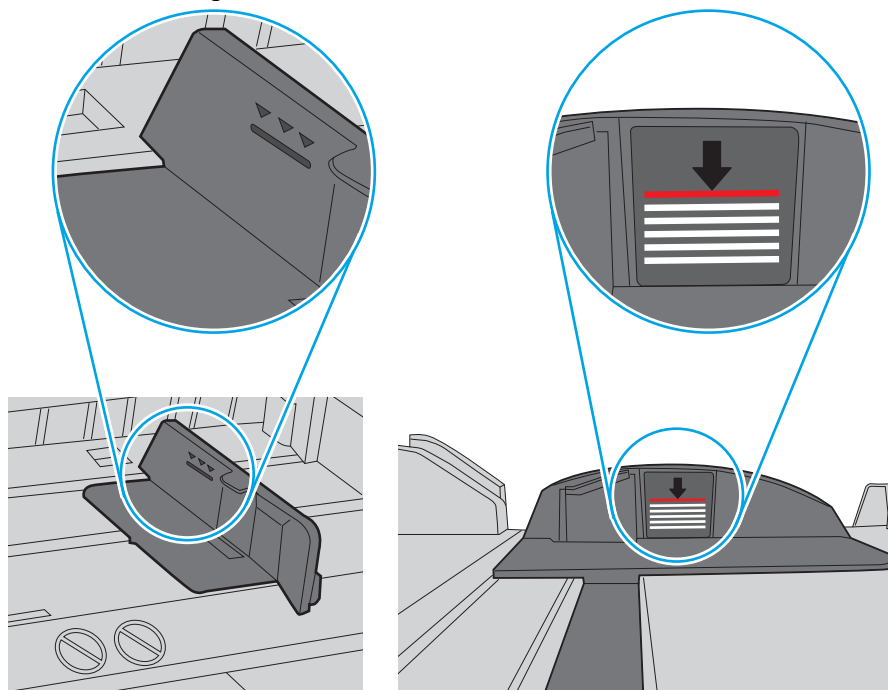
4. Kasutage paberit, mis ei ole kortsus, voltidega ega kahjustatud. Vajadusel kasutage teisest pakist võetud paberit.



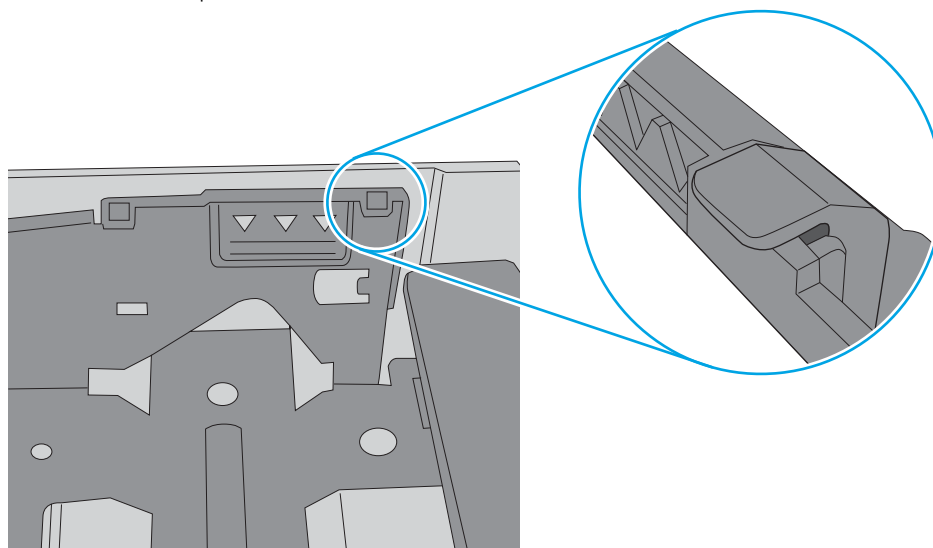
5. Kontrollige salves olevate pakikõrguse tähiste abil, et salves ei ole liiga palju paberit. Kui paberit on liiga palju, eemaldage salvest kogu paber, koputage paberipakk ühtlaseks ja asetage osa paberist salve tagasi.

Järgmistel piltidel on kujutatud erinevate printerite salvedes olevaid pakikõrguse tähiseid. Enamikul HP printeritel on sarnased tähised. Veenduge, et kõik paberilehed on pakikõrguse tähiste lähedal olevatest sakkidest madalamal. Need sakkid hoiavad paberit printerisse sisenemisel õiges asendis.

Joonis 6-6 Pakikõrguse tähised



Joonis 6-7 Paberipaki sakk

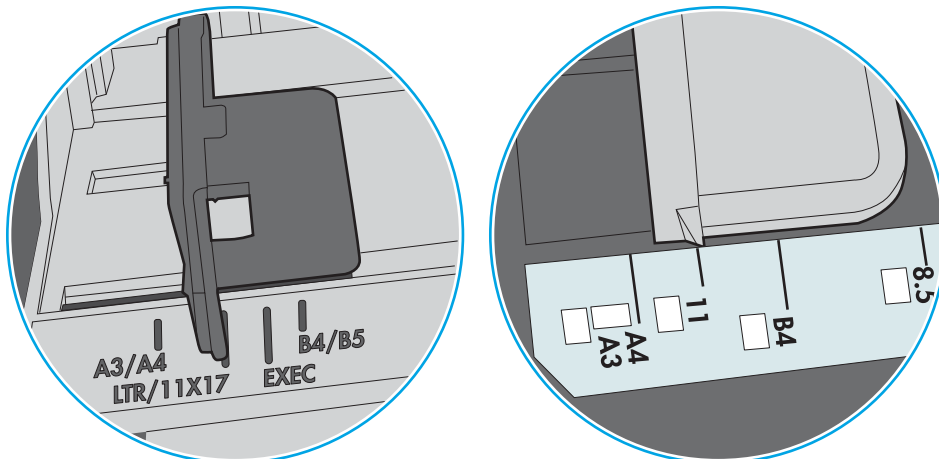


6. Veenduge, et salve paberijuhikud on reguleeritud vastavalt paberi suurusele. Reguleerige juhikuid vastavalt salve sälkudele. Salve paberijuhiku nool peab täpselt joonduma salvel oleva tähisega.

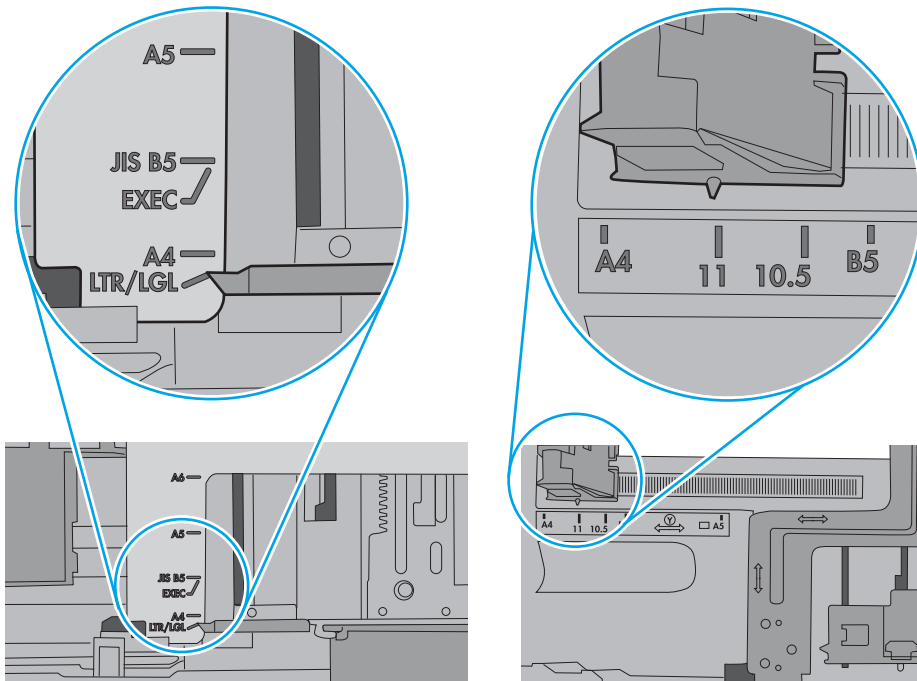
 **MÄRKUS.** Ärge reguleerige paberijuhikuid tihedalt vastu paberipakki. Seadke need salves olevate sakkide või tähiste järgi.

Järgmistel pildidel on kujutatud erinevate printerite salvedes olevaid paberisuuruste sälke. Enamikul HP printeritel on sarnased tähised.

Joonis 6-8 Salve 1 või mitmeotstarbelise salve suurusetähised



Joonis 6-9 Kassettsalvede suurusetähised



7. Veenduge, et töökeskkond vastaks soovitatud spetsifikatsioonidele.

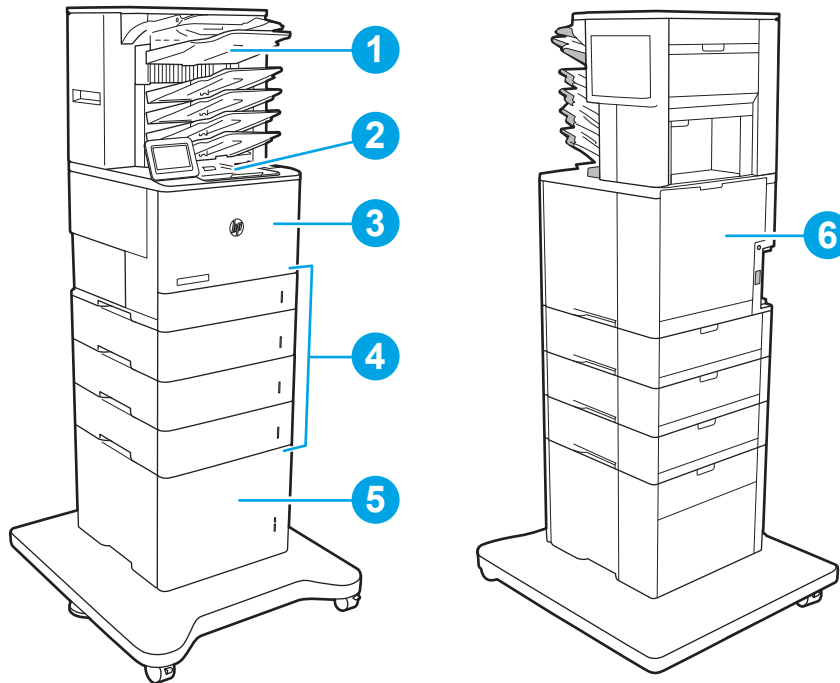
# Paberiummistuste kõrvaldamine

## Sissejuhatus

Allpool leiate juhised printeri paberiummistuste kõrvaldamiseks.

- [Paberiummistuse asukoht](#)
- [Automaatne navigeerimine ummistuste kõrvaldamiseks](#)
- [Sagedased või korduvad paberiummistused?](#)
- [Paberiummistuste kõrvaldamine 1. salvest](#)
- [2., 3., 4. või 5. salvest paberiummistuse kõrvaldamine](#)
- [2100-lehelise mahuka sisendsalve paberiummistuste kõrvaldamine](#)
- [Paberiummistuste kõrvaldamine tagaluugi ja kuumuti piirkonnast](#)
- [Paberiummistuste kõrvaldamine väljastussalvest](#)
- [Duplekseadmest ummistuste kõrvaldamine](#)
- [Paberiummistuste kõrvaldamine ümbrikusööturist](#)
- [HP klammerdamiskastist paberiummistuse kõrvaldamine](#)
- [Klambriummistuste eemaldamine](#)

## Paberiummistuse asukoht




1	HP klammerdamiskast
2	Väljastussalv
3	1. salv
4	Salved 2–5
5	2100-leheline HCI söötur
6	Duplekseade ja kuumuti
	Ümbrikusöötur (pole näidatud)

## Automaatne navigeerimine ummistuste kõrvaldamiseks

Automaatse navigeerimise funktsioon juhendab teid ummistuste kõrvaldamisel, kuvades juhtpaneelil samm-sammulised juhised. Kui lõpetate ühe sammu, kuvatakse printeri juhtpaneelil juhiseid järgmise sammu kohta, kuni olete kõik vajalikud sammud läbinud.

## Sagedased või korduvad paberiummistused?

Paberiummistuste vähendamiseks proovige teha järgmist.

 **MÄRKUS.** Kui soovite näha videot, kus näidatakse, kuidas laadida paberit nii, et see vähendab paberiummistuste esinemist, klõpsake [siin](#).

1. Kasutage tootes ainult paberit, mis vastab HP printeri nõuetele.
2. Kasutage paberit, mis ei ole kortsus, voltidega ega kahjustatud. Vajadusel kasutage teisest pakist võetud paberit.

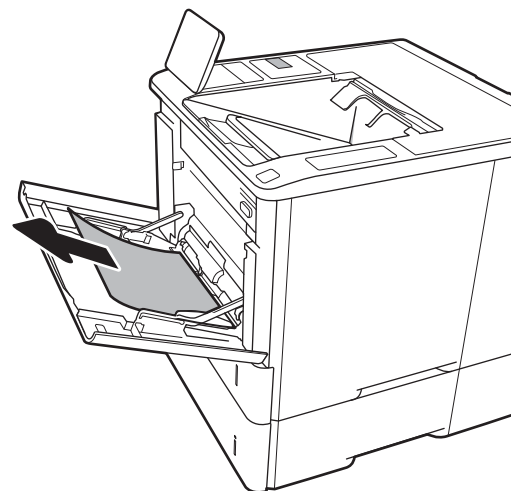
3. Ärge kasutage paberit, millele on varem prinditud või kopeeritud.
4. Veenduge, et salv ei ole üle täidetud. Sellisel juhul eemaldage salvest kogu paber, koputage paberipakk ühtlaseks ja asetage osa paberist salve tagasi.
5. Veenduge, et salve paberijuhikud on reguleeritud vastavalt paberi suurusele. Reguleerige juhikuid nii, et need puudutaksid paberipakki seda painutamata.
6. Veenduge, et salv on printerisse lõpuni sisse lükatud.
7. Kui printite raskele, reljeef- või perfopaberile, kasutage käsisöödu funktsiooni ja sisestage lehed ükshaaval.
8. Avage printeri juhtpaneelil menüü **Trays** (Salved). Veenduge, et salv oleks seadistatud paberitüübi ja suuruse osas nõuetekohaselt.
9. Veenduge, et töökeskkond vastaks soovitatud spetsifikatsioonidele.

## Paberiummistuste kõrvaldamine 1. salvest

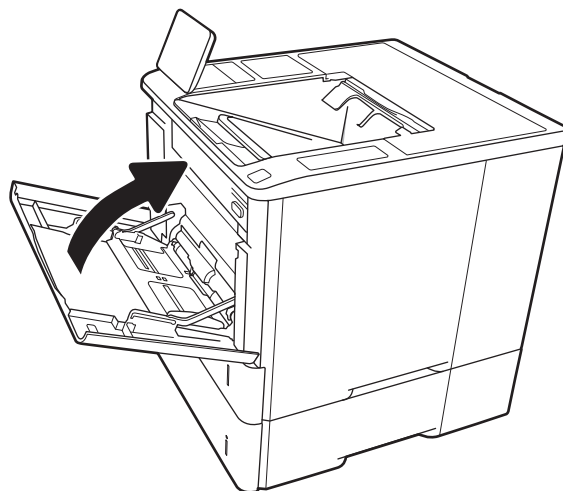
Allpool kirjeldatakse, kuidas eemaldada paberiummistusi 1. salvest. Ummistuse korral kuvatakse juhtpaneelil järgmist teadet ja animatsiooni, mis aitavad ummistuse kõrvaldada.

- **13.A1.XX-i ummistus 1. salves**

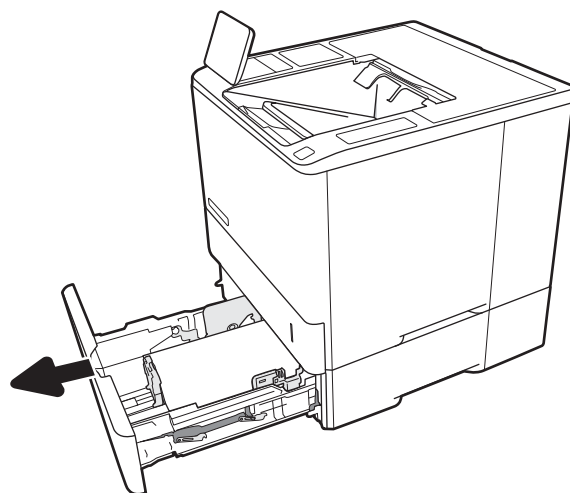
1. Kui kinniilunud paber on 1. salves nähtav, eemaldage ummistus, tõmmates paberi ettevaatlikult otse välja.



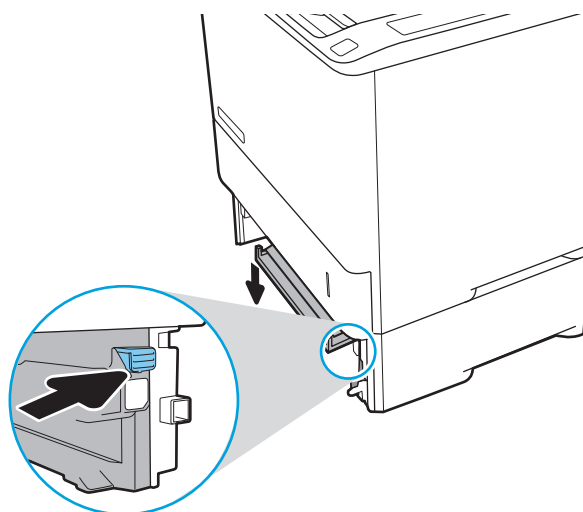
2. Sulgege Salv 1.



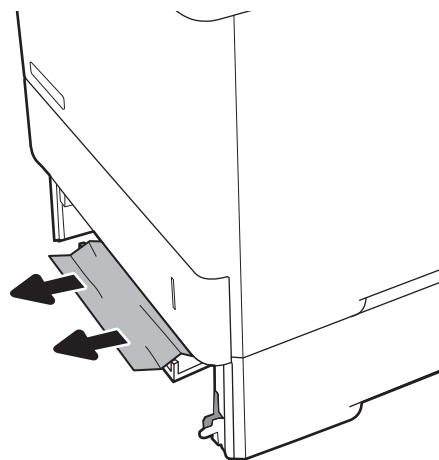
3. Tõmmake 2. salv printerist välja.



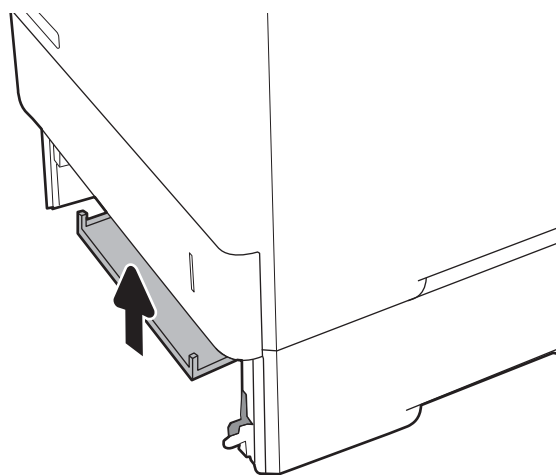
4. Langetage ummistuste plaati 2. salve avas.



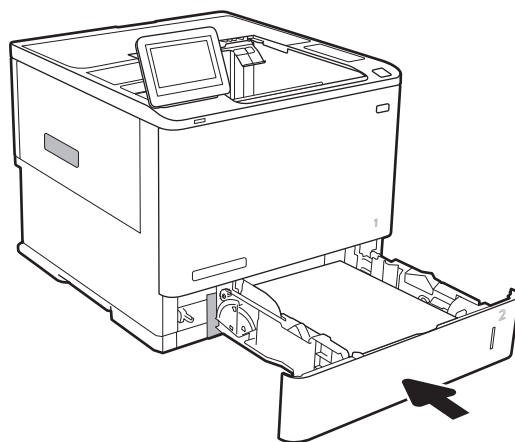
5. Tõmmake kogu ummistunud paber otse välja.



6. Tõstke ummistustele plaat tagasi oma kohale.




7. Paigaldage 2. salv printerisse.



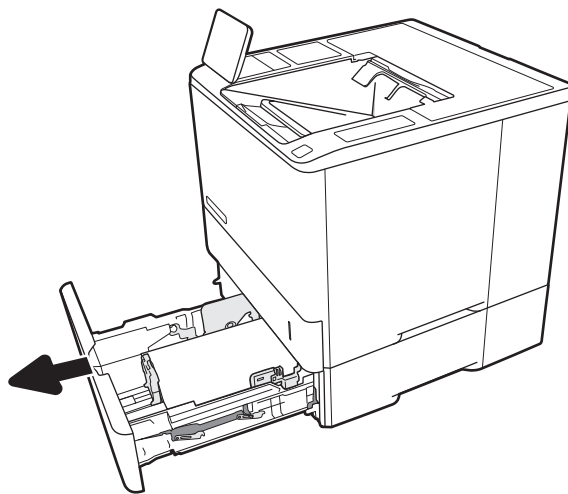
## 2., 3., 4. või 5. salvest paberiummistuse kõrvaldamine

Allpool kirjeldatakse, kuidas eemaldada paberiummistusi 2., 3., 4. või 5. salvest. Ummistuse korral kuvatakse juhtpaneelil ühte järgmistest teadetest ja animatsiooni, mis aitavad ummistuse kõrvaldada.

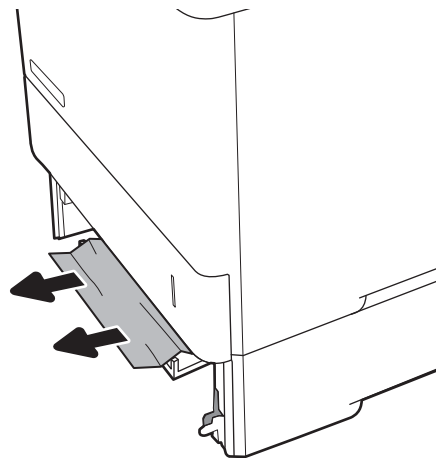
- 13.A2.XX-i ummistus 2. salves
- 13.A3.XX-i ummistus 3. salves
- 13.A4.XX-i ummistus 4. salves
- 13.A5.XX-i ummistus 5. salves

 **MÄRKUS.** Järgmises toimingus kirjeldatakse 2. salve, 3., 4. ja 5. salve puhul toimub ummistuste eemaldamine samamoodi.

1. Tõmmake salve printerist välja salve tõmmates ja veidi üles tõstes.

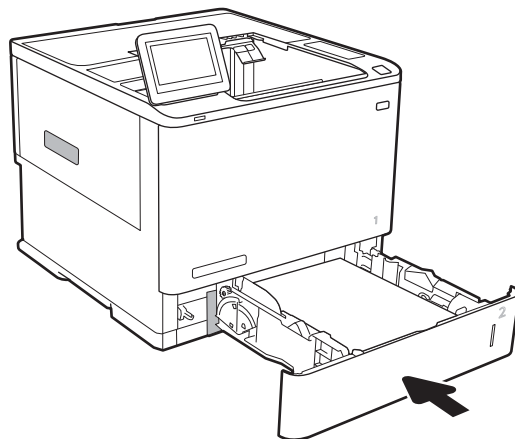


2. Eemaldage kinnikiilunud või kahjustatud paberilehed.

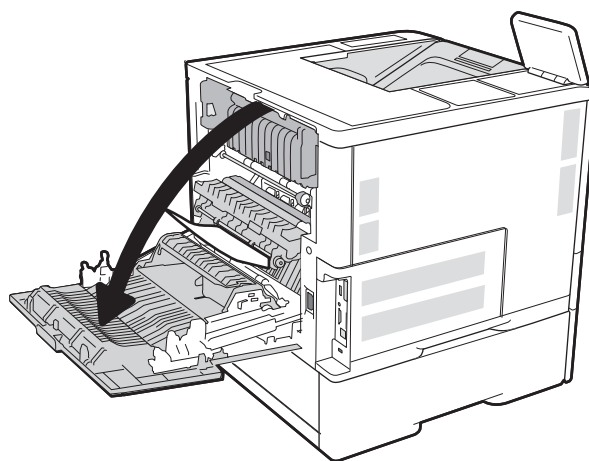




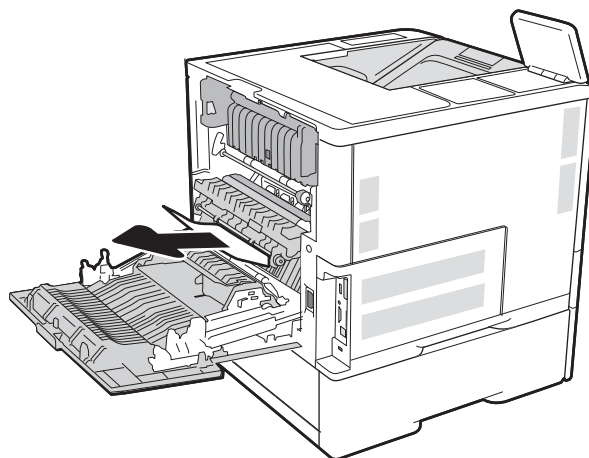
3. Sisestage ja sulgege salv.



4. Avage tagumine luuk.



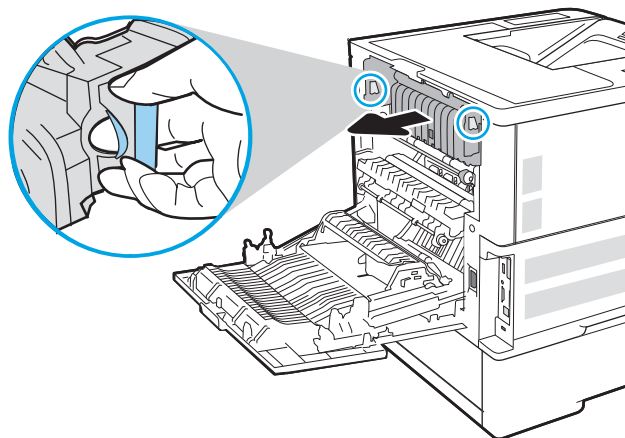
5. Eemaldage ummistunud paber.



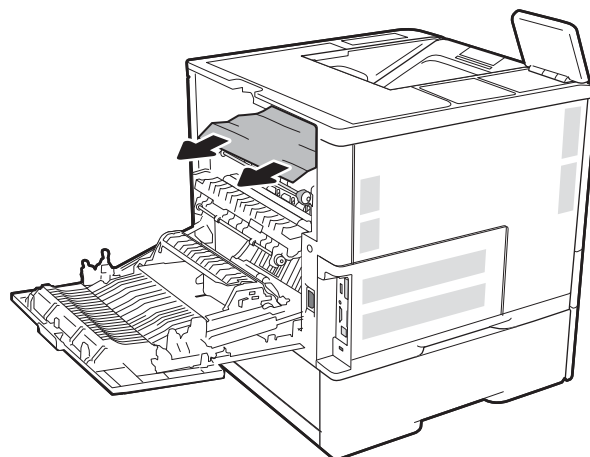
6. Eemaldage kuumuti, võttes kinni kahest küljeriivist ja tõmmates kuumuti otse printerist välja.



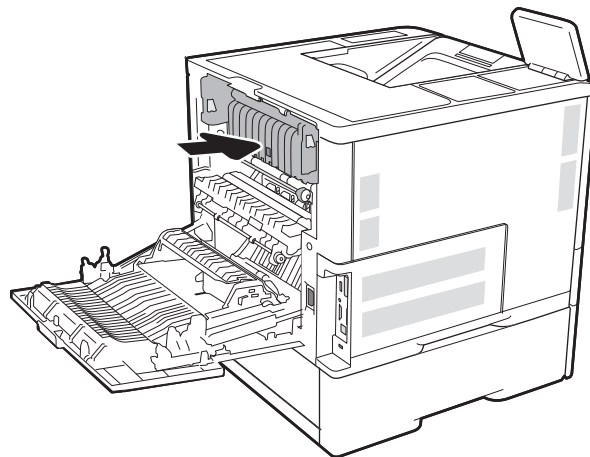
**ETTEVAATUST!** Kuumuti võib printeri kasutamise ajal kuum olla. Oodake enne kuumuti käsitlemist, kuni see jahtub.



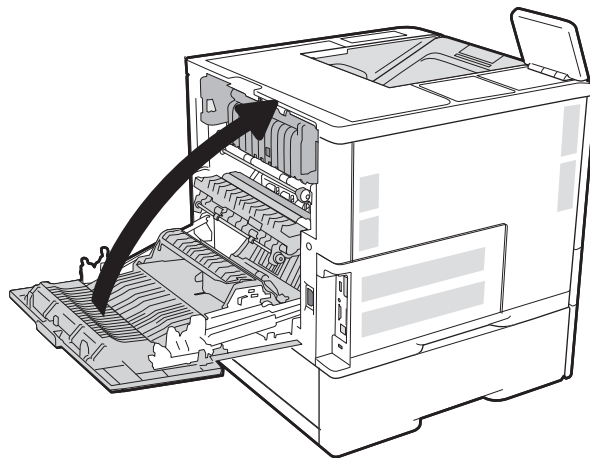
7. Eemaldage kuumuti avast kogu ummistunud paber.



8. Paigaldage kuumuti tagasi.



9. Sulgege tagaluuk

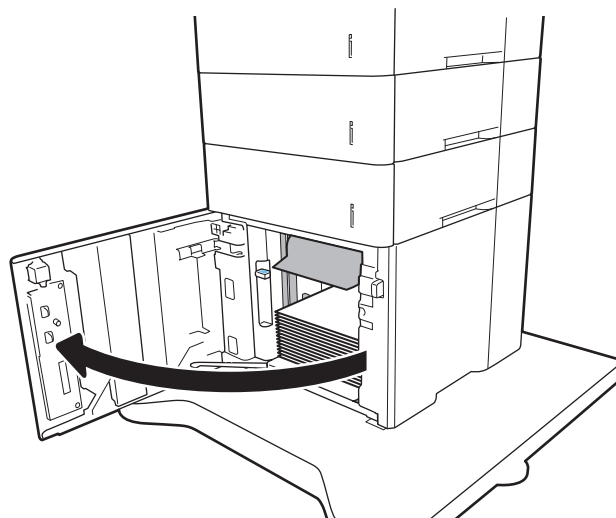


## 2100-lehelise mahuka sisendsalve paberiummistuste kõrvaldamine

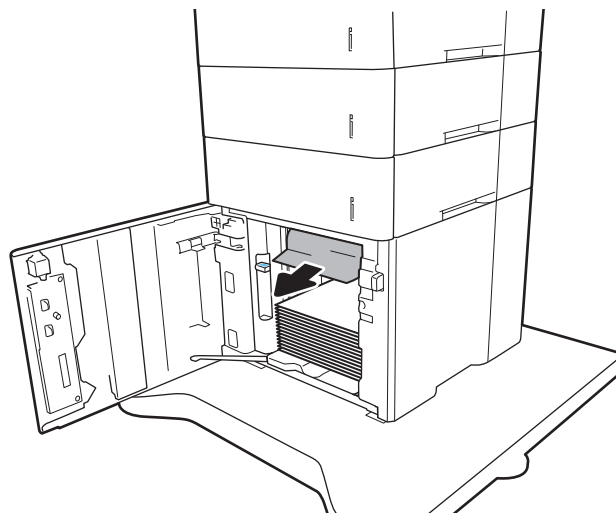
Allpool kirjeldatakse, kuidas eemaldada paberiummistusi 2100-lehelisest mahukast salvest. Ummistuse korral kuvatakse juhtpaneelil ühte järgmistest teadetest ja animatsiooni, mis aitavad ummistuse kõrvaldada.

- 13.AY.XX-i ummistus salves Y, kus Y näitab salve numbrit, mis on HCI-le määratud
- Ummistus 13.FF.EE Luuk avatud

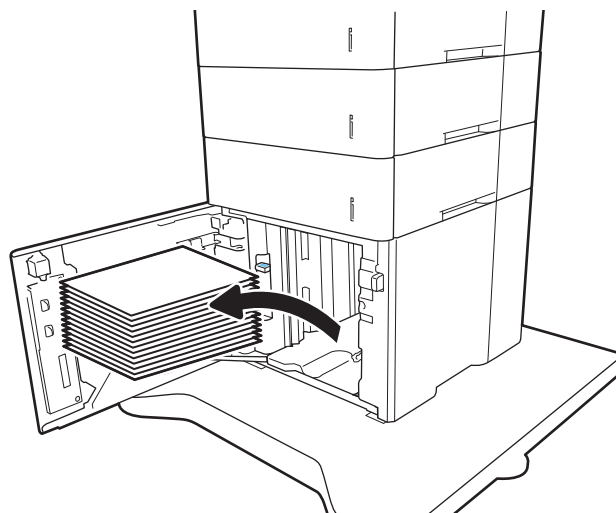
1. Avage 2100-leheline mahukas sisendsalv.



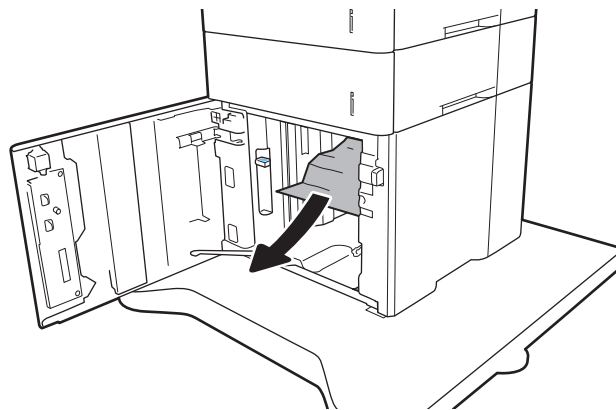
2. Eemaldage ja visake ära kõik kahjustatud paberilehed.



3. Eemaldage salvest paber.

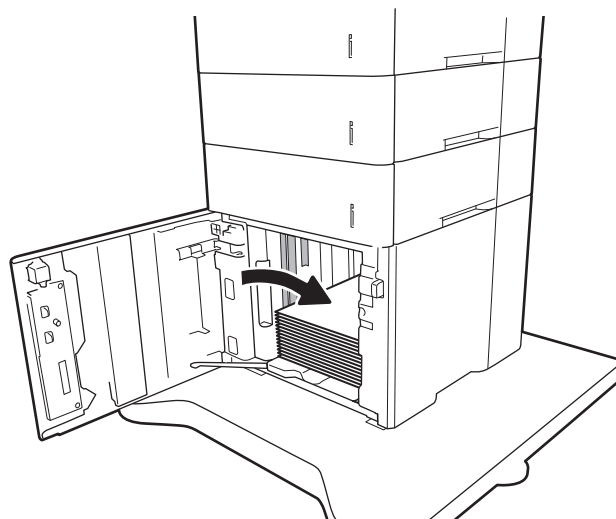


4. Kui ummistunud paber on söötmissalas, tõmmake seda eemaldamiseks alla.

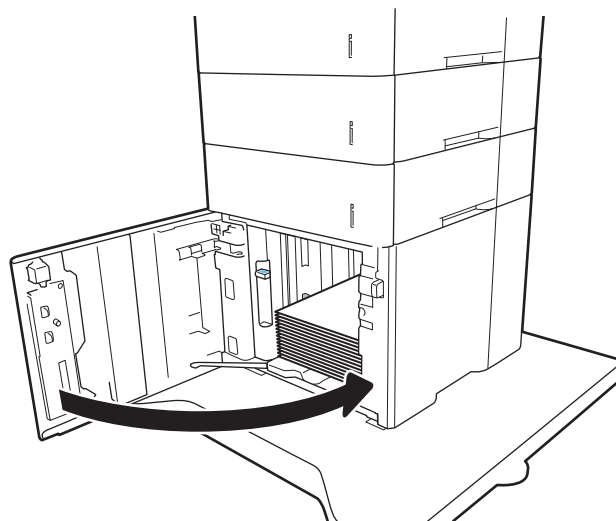


5. Laadige terved paberipakid HCI-sse. Salv mahutab 2100 lehte paberit.

**MÄRKUS.** Parimateks tulemusteks laadige terved paberipakid. Ärge jagage paberipakke väiksemateks virnadeks.



6. Sulgege HCI luuk.



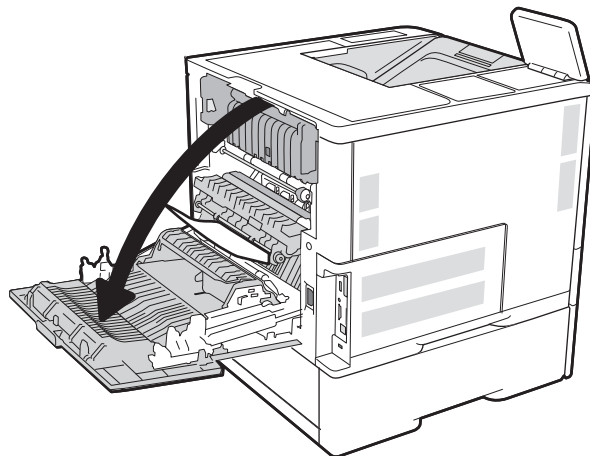
## Paberiummistuste kõrvaldamine tagaluugi ja kuumuti piirkonnast

Paberiummistuste kõrvaldamiseks tagaluugist ja kuumuti piirkonnast toimige järgmiselt. Ummistuse korral kuvatakse juhtpaneelil ühte järgmistest teadetest ja animatsiooni, mis aitavad ummistuse kõrvaldada.

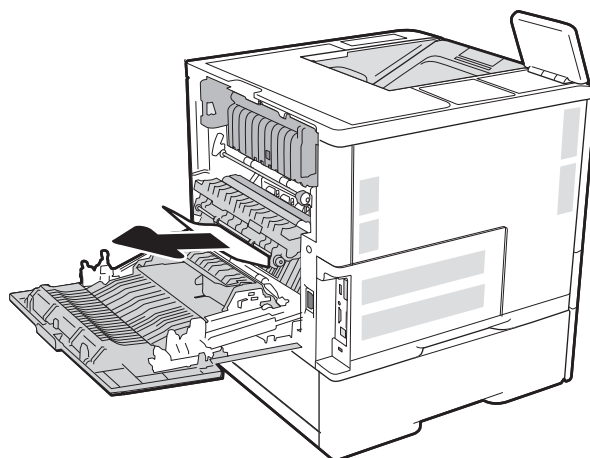
- 13.B2.XX-i ummistus <kate või luuk>
- 13.B9.XX-i ummistus kuumutis

**⚠ ETTEVAATUST.** Kuumuti on printeri kasutamise ajal kuum. Lubage enne ummistuste likvideerimist kuumutil jahtuda.

1. Avage tagumine luuk.



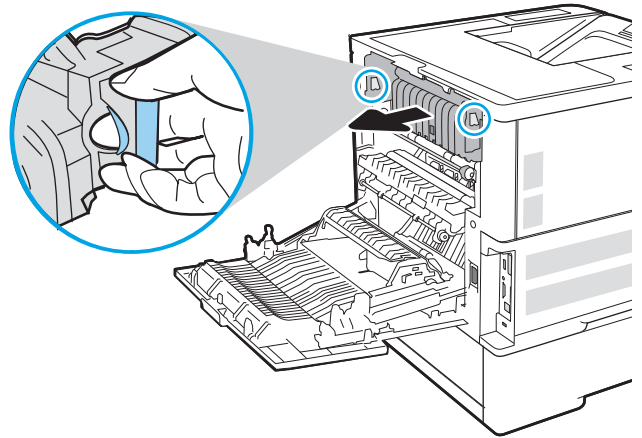
2. Eemaldage ummistunud paber.



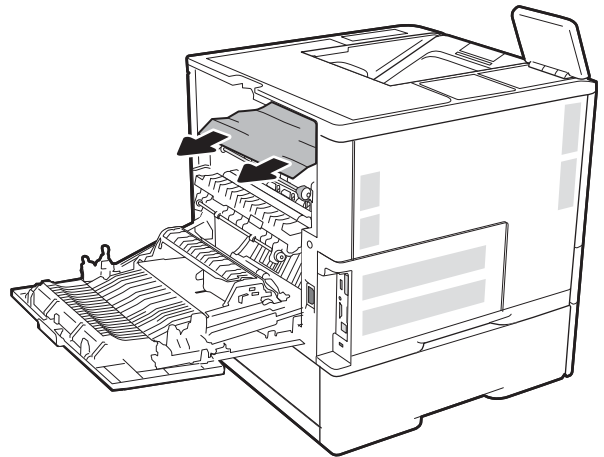
3. Eemaldage kuumuti, võttes kinni kahest küljeriivist ja tõmmates kuumuti otse printerist välja.



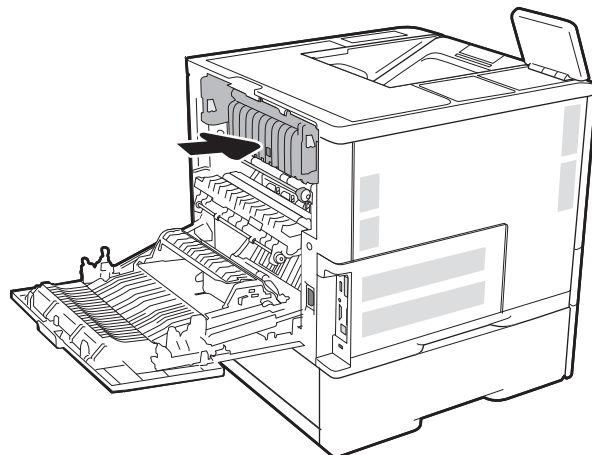
**ETTEVAATUST!** Kuumuti võib printeri kasutamise ajal kuum olla. Oodake enne kuumuti käsitlemist, kuni see jahtub.



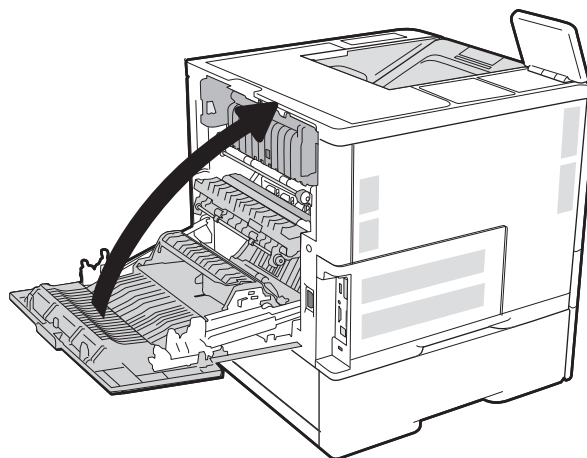
4. Eemaldage kuumuti avast kogu ummistunud paber.



5. Paigaldage kuumuti tagasi.



6. Sulgege tagaluuk



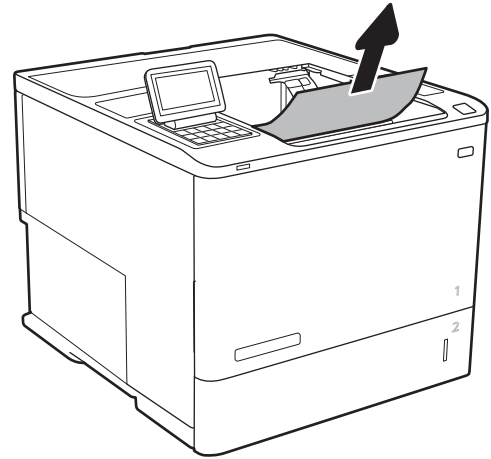
## Paberiummistuste kõrvaldamine väljastussalvest

Allpool kirjeldatakse, kuidas eemaldada paberiummistusi väljastussalvest. Ummistuse korral kuvatakse juhtpaneelil järgmist teadet ja animatsiooni, mis aitavad ummistuse kõrvaldada.

- 13.E1.XX-i ummistus standardses väljastussalves



1. Kui paber on väljastussalves nähtav, võtke paberi servast kinni ja eemaldage see.

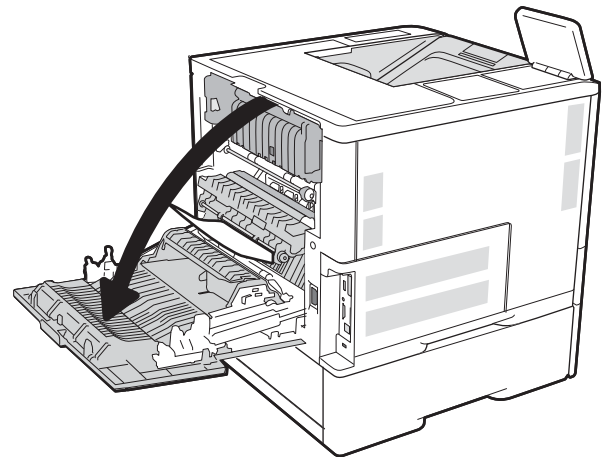


## Dupleksseadmest ummistuste kõrvaldamine

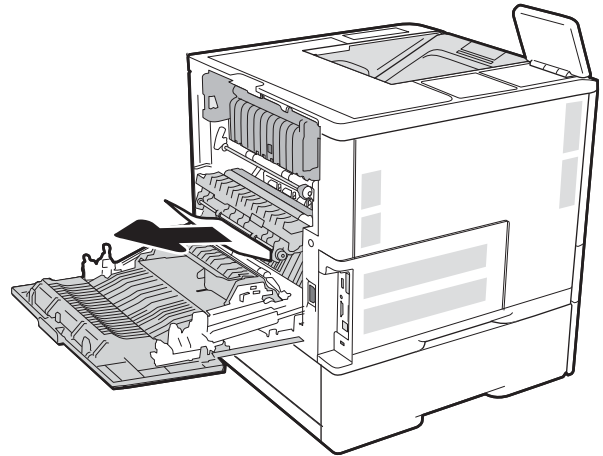
Paberi avastamiseks kõigist võimalikest ummistuskohtadest automaatses dupleksseadmest järgige järgmisi juhiseid. Ummistuse korral kuvatakse juhtpaneelil animatsiooni, mis aitab ummistuse kõrvaldada.

- 13.CX.XX-i ummistus dupleksseadmest
- 13.DX.XX-i ummistus dupleksseadmest
- 13.B2.XX-i ummistus <kate või luuk>

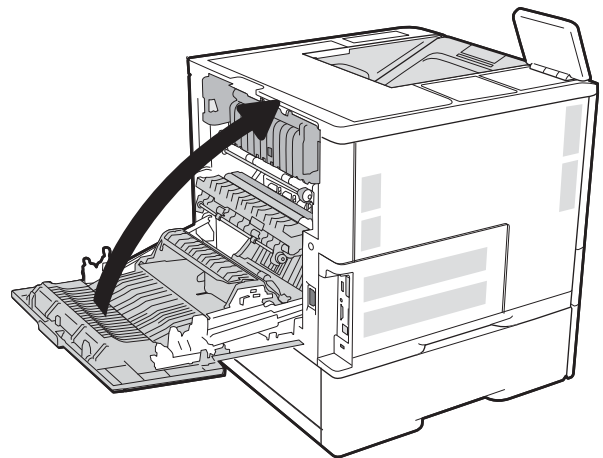
1. Avage tagumine luuk.



2. Eemaldage ummistunud paber.



3. Sulgege tagaluuk

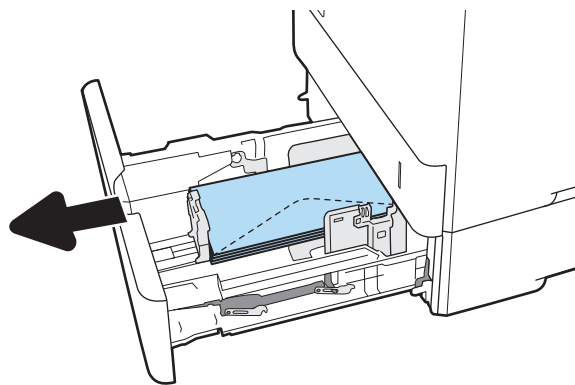


## Paberiummistuste kõrvaldamine ümbrikusööturist

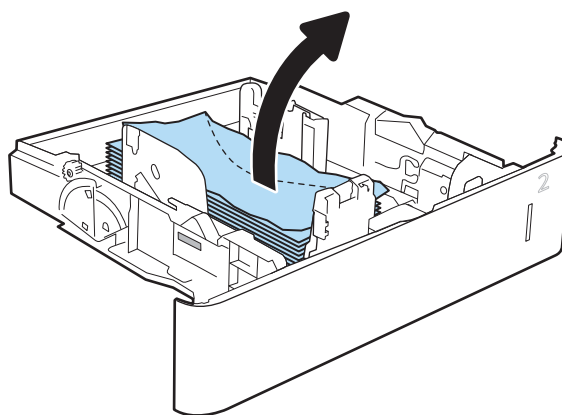
Paberiummistuste kõrvaldamiseks ümbrikusööturist järgige järgmisi juhiseid. Ummistuse korral kuvatakse juhtpaneelil ühte järgmistest teadetest ja animatsiooni, mis aitavad ummistuse kõrvaldada.

- 13.A3.XX-i ummistus 3. salves
- 13.A4.XX-i ummistus 4. salves

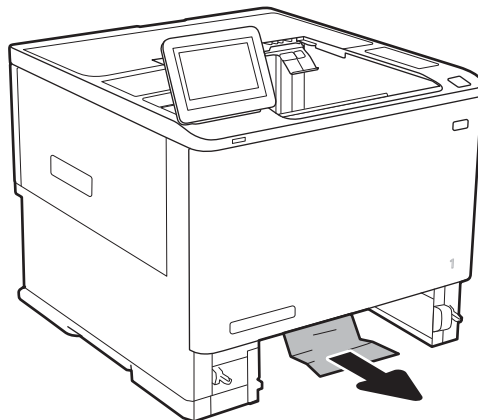
1. Tõmmake salvi printerist välja salve tõmmates ja veidi üles tõstes.



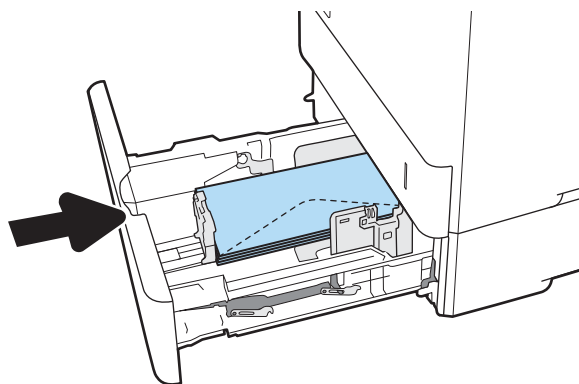
2. Eemaldage kõik ummistunud või kahjustatud ümbrikud salvest.



3. Eemaldage kõik ümbrikud printeri sees olevatelt etteanderullikutelt.



4. Sisestage ja sulgege salv.



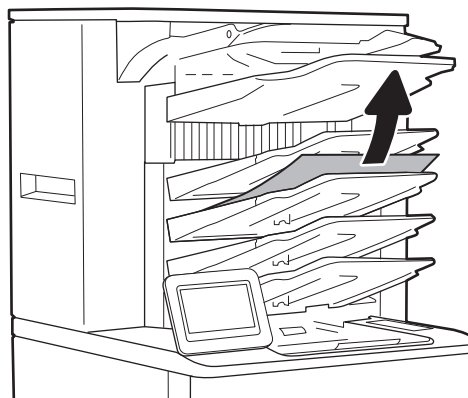
## HP klammerdamiskastist paberiummistuse kõrvaldamine

Allpool kirjeldatakse, kuidas eemaldada paberiummistusi HP klammerdamiskastist. Ummistuse korral kuvatakse juhtpaneelil animatsiooni, mis aitab ummistuse kõrvaldada.

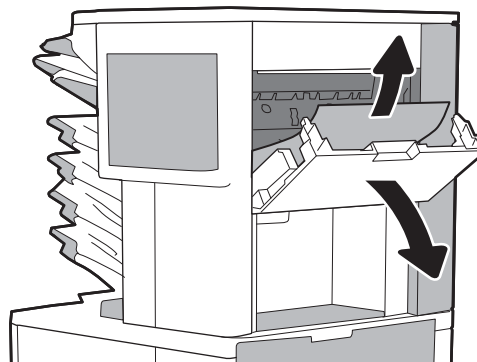
- 13.E1.XX-i ummistus standardses väljastussalves

### 13.70.XX MBM-i ummistus

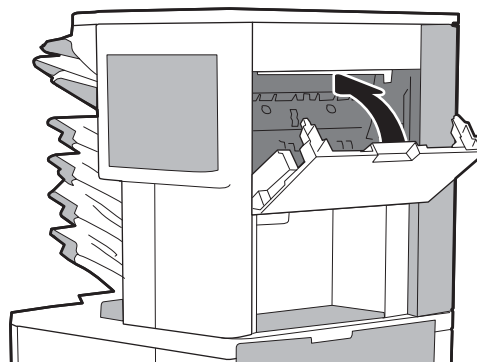
1. Eemaldage kogu ummistunud paber HP klammerdamiskasti väljastussalvestest.



2. Avage klammerdaja/virastaja tagumisel küljel asuv ummistustele ligipääsemise luuk. Kui ummistunud paber on ummistustele ligipääsemise luugist näha, tõmmake see eemaldamiseks otse välja.



3. Sulgege HP klammerdamiskasti ummistustele ligipääsemise luuk.

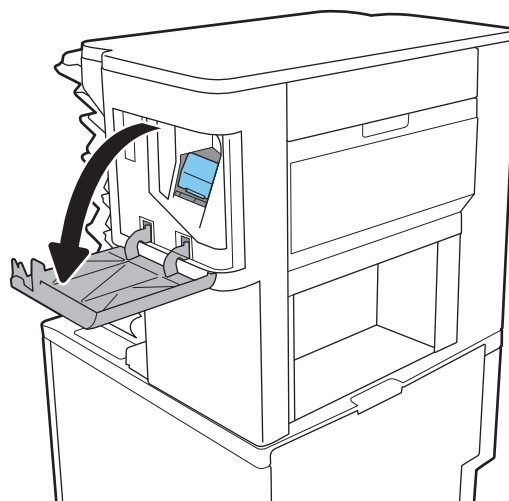


## Klambriummistuste eemaldamine

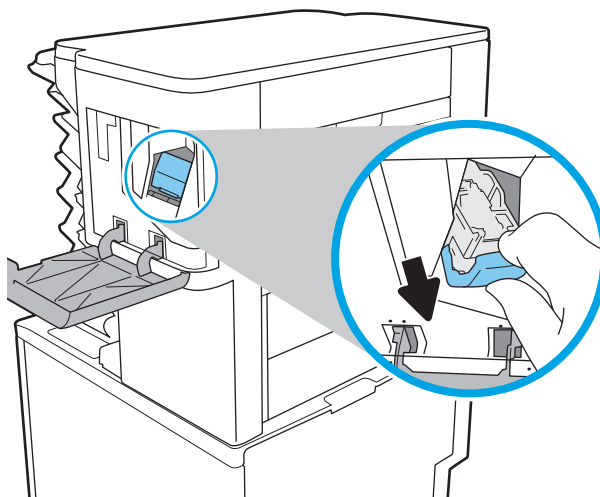
Allpool kirjeldatakse, kuidas eemaldada klambriummistusi HP klammerdamiskastist. Ummistuse korral kuvatakse juhtpaneelil animatsiooni, mis aitab ummistuse kõrvaldada.

- 13,8X.XX – klammerdaja/virastaja ummistus

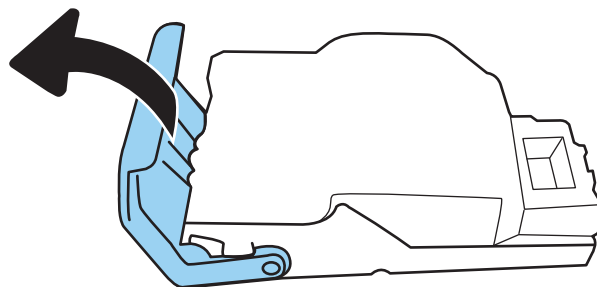
1. Avage klammerdaja luuk.



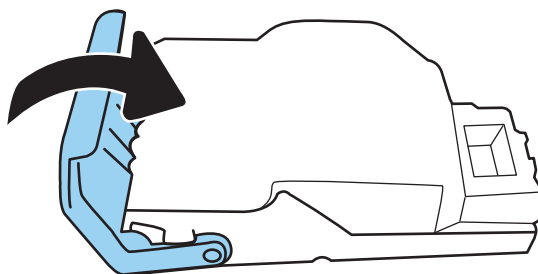
2. Tõmmake klambrikasseti värvilist käepidet ja seejärel tõmmake klambrikassett otse välja.



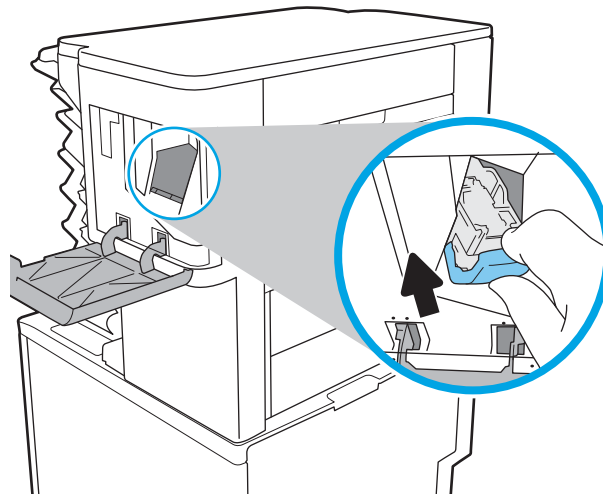
3. Tõstke klambrikasseti tagaosas asuv väike hoob üles.



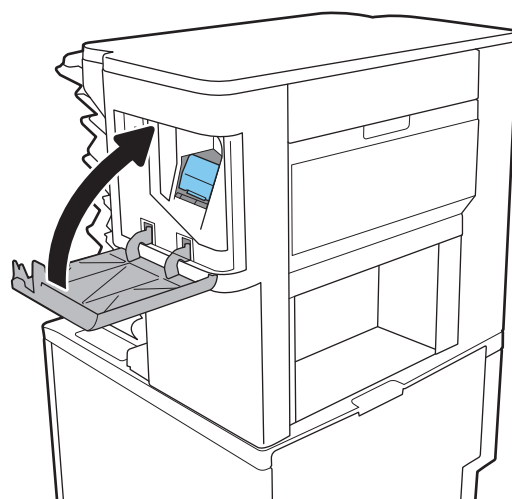
4. Eemaldage kinniilunud klambrid.
5. Sulgege klambrikasseti tagaosas asuv hoob. Veenduge, et see oma kohale lukustuks.



6. Sisestage klambrikassett klammerdajasse ja lükake värvilist käepidet, kuni see oma kohale lukustub.



7. Sulgege klammerdaja luuk.



# Prindikvaliteedi parandamine

## Sissejuhatus

- [Teisest tarkvaraprogrammist printimine](#)
- [Kontrollige prinditöö paberi tüübi seadet](#)
- [Toonerikasseti oleku kontrollimine](#)
- [Puhastuslehe printimine](#)
- [Vaadake toonerikassett üle](#)
- [Paberi ja printimiskeskonna kontrollimine](#)
- [Proovige erinevat prindidraiverit](#)
- [Režiimi EconoMode sätete kontrollimine](#)
- [Printimistiheduse reguleerimine](#)

Kui printeri printimiskvaliteet on kehv, proovige järjekorras järgmisi lahendusi, et probleem lahendada.

## Teisest tarkvaraprogrammist printimine

Proovige printida mõnest muust tarkvaraprogrammist. Kui lehekülg prinditakse korrektselt välja, on probleem printimisel kasutatud tarkvaraprogrammis.

## Kontrollige prinditöö paberi tüübi seadet

Kontrollige tarkvaraprogrammist printimise ajal paberitüübi seadet ja vaadake, kas prinditud lehtedel on plekke või ähmaseid või tumedaid printimislaike, kas paber on keerdunud, kas tooner jätab hajutatud täppe või on ebamäärane või kas väikestel aladel puudub tooner.

## Kontrollige paberi tüübi sätet (Windows)

1. Valige tarkvaraprogrammis suvand **Print** (Printimine).
2. Valige printer ja klõpsake seejärel nupul **Properties** (Atribuudid) või **Preferences** (Eelistused).
3. Klõpsake vahekaarti **Paper/Quality** (Paber/kvaliteet).
4. Klõpsake rippmenüüst **Paper Type** (Paberi tüüp) valikut **More...** (Veel....)
5. Laiendage nimekirja: **Type is:** (Tüüp on:) suvandeid.
6. Laiendage teie paberit kõige paremini kirjeldavate paberitüüpide kategooriat.
7. Valige kasutatava paberitüübi jaoks suvand ja klõpsake nuppu **OK**.
8. Klõpsake nuppu **OK**, et sulgeda dialoogikast **Document Properties** (Dokumendi atribuudid). Dialoogikastis **Print** (Printimine) klõpsake töö printimiseks nuppu **OK**.



## Paberi tüübi seade kontrollimine (OS X)

1. Klõpsake menüüd **File** (Fail) ning seejärel klõpsake valikut **Print** (Printimine).
2. Valige printer menüüs **Printer**.
3. Prindidraiver kuvab vaikumisi menüüd **Copies & Pages** (Koopiad ja leheküljed). Avage menüüde ripploend, seejärel klõpsake menüüd **Finishing** (Viimistlemine).
4. Valige tüüp ripploendist **Media Type** (Kandja tüüp).
5. Klõpsake nupule **Prindi**.

## Toonerikasseti oleku kontrollimine

Järgige neid samme, et kontrollida toonerikassettide hinnangulist kasutusiga ja võimaluse korral ka vahetatavate hooldusosade olekut.

1. Tarvikute olekulehe printimine
  - a. Avage printeri juhtpaneeli avakuval menüü **Reports** (Aruanded).
  - b. Avage menüü **Configuration/Status pages** (Konfiguratsioon / Oleku lehed).
  - c. Valige **Supplies Status Page** (Tarvikute oleku leht) ja valige seejärel lehe printimiseks **Print** (Printimine).

2. Tarvikute oleku kontrollimine

- a. Vaadake tarvikute olekulehte, et kontrollida toonerikassettide kasutusiga ja võimaluse korral ka vahetatavate hooldusosade olekut.

Kui kasutate toonerikassetti, mille hinnanguline kasutusiga on lõppenud, võivad tekkida prindikvaliteedi probleemid. Tarvikute oleku lehekülg annab märku, kui tarviku tase on väga madal. Pärast HP tarviku jõudmist väga madalale lävele on selle tarviku HP ülim kaitsegarantii lõppenud.

Toonerikassetti ei pea kohe vahetama, kui just prindikvaliteet ei ole vastuvõetamatu. Mõelge teise installitava printerikasseti varumisele juhuks, kui prindikvaliteet muutub vastuvõetamatuks.

Kui teil on vaja toonerikassett või muu vahetatav osa välja vahetada, loetleb tarvikute oleku lehekülg ehtsate HP osade numbrid.

- b. Kontrollige, kas kasutate ehtsat HP kassetti.

Ehtsal HP toonerikassetil on peal sõnad „HP” või „Hewlett-Packard” või HP logo. Lisateavet HP kassettide tuvastamise kohta leiate veebilehelt [www.hp.com/go/learnaboutsupplies](http://www.hp.com/go/learnaboutsupplies).

## Puhastuslehe printimine

Printimise ajal võivad paber, tooner ja tolmuosakesed printerisse koguneda ning põhjustada probleeme printimiskvaliteediga, nt tooneritäpikesi või -pritsmeid, plekke, jooni või korduvaid laike.

Printeri paberitee puhastamiseks toimige järgmiselt.

1. Avage printeri juhtpaneeli avakuval menüü **Support Tools** (Tugitööriistad).
2. Avage järgmised menüüd.


- [Maintenance \(Hooldus\)](#)
  - [Calibration/Cleaning \(Kalibreerimine/puhastamine\)](#)
  - [Cleaning Page \(Puhastusleht\)](#)
3. Valige lehekülje printimiseks [Print](#) (Prindi).
- Printeri juhtpaneelil kuvatakse teade **Cleaning ...** (Puhastamine). Puhastusprotsess kestab mõne minuti. Ärge lülitage printerit välja enne, kui puhastamine on lõpule viidud. Kui see on lõppenud, visake prinditud leht ära.

## Vaadake toonerikassett üle

Järgige iga toonerikasseti ülevaatamiseks järgmisi samme.

1. Eemaldage printerist toonerikassetid ja kontrollige, kas sulgemislint on eemaldatud.
2. Kontrollige mälukiipi kahjustuste osas.
3. Kontrollige roheline kujutistruumi pinda.

---

 **ETTEVAATUST.** Ärge puudutage kujutistruumlit. Kujutistruumile jäävad sõrmejäljed võivad rikkuda printimiskvaliteeti.

---

4. Kui näete kujutistruumlil kriimustusi, sõrmejälgi või muid kahjustusi, vahetage toonerikassett.
5. Paigaldage toonerikassett tagasi ja printige paar lehte, et näha, kas probleem lahenes.

## Paberi ja printimiskeskonna kontrollimine

### Esimene samm: HP nõuetele vastava paberi kasutamine

Mõned prindikvaliteediga seotud probleemid tekivad seetõttu, et kasutatav paber ei vasta HP nõuetele.

- Kasutage alati printeri toetatavat tüüpi ja kaaluga paberit.
- Kasutage kvaliteetset paberit, millel ei ole sisselõikeid, murdekohti, rebendeid, lahtisi osi, tolmu, kortse ega auke ja mille servad on sirged.
- Kasutage paberit, millele ei ole prinditud.
- Kasutage paberit, mis ei sisalda metallmaterjali (nt sätendav paber).
- Kasutage laserprinteritele mõeldud paberit. Ärge kasutage paberit, mis on mõeldud ainult tindiprinteritega kasutamiseks.
- Ärge kasutage liiga karedat paberit. Siledama paberi kasutamisega kaasneb üldiselt ka parem prindikvaliteet.

### Teine samm: keskkonna kontrollimine

Keskkond võib otseselt printimiskvaliteeti mõjutada ning see on tavaline printimiskvaliteedi või paberisööduga seotud probleemide tekitaja. Proovige järgmisi lahendusi.

- Paigutage printer eemale tõmbetuulega kohtadest (nt lahtised aknad või uksed või ventilatsiooniavad).
- Veenduge, et printeri kasutuskeskkond vastab printeri spetsifikatsioonis märgitud õhutemperatuuri ja õhuniiskuse vahemikele.
- Ärge paigutage printerit kitsasse kohta, nt kappi.
- Paigutage printer tugevale ja tasasele pinnale.
- Eemaldage esemed, mis võivad printeri ventilatsiooniavasid blokeerida. Õhk peab printerile hästi juurde pääsema, ka printeri pealt.
- Kaitske printerit lenduva puru, tolmu, auru, rasva või muude ainete eest, mis võivad printerisse jääke jätta.

## Kolmas samm: individuaalse salve joonduse seadistamine

Järgige neid samme erisalvest printides, kui tekst või pildid ei asu keskel või need ei ole prinditud lehel õigesti joondatud.

1. Avage printeri juhtpaneeli avakuval menüü **Settings** (Seaded).
2. Avage järgmised menüüd.
  - **Print** (Printimine)
  - **Print Quality** (Prindikvaliteet)
  - **Image Registration** (Kujutise registreerimine)
3. Valige reguleerimiseks salv.
4. Valige **Print Test Page** (Testlehe printimine) ja seejärel järgige prinditud lehekülgedel olevaid juhiseid.
5. Tulemuste kontrollimiseks valige uuesti **Print Test Page** (Testlehe printimine) ning reguleerige vajaduse korral veel.
6. Seadete salvestamiseks tehke valik **Done** (Valmis).

## Proovige erinevat prindidraiverit

Proovige teist printeri draiverit, kui tarkvaraprogrammiga printides on prinditud lehtedel ootamatud jooned piltidel, kui tekst või pildid puuduvad, vorming on vale või fondid asendatud.

Laadige mis tahes draiver HP veebilehelt alla: [www.hp.com/support/ljM607](http://www.hp.com/support/ljM607), [www.hp.com/support/ljM608](http://www.hp.com/support/ljM608), or [www.hp.com/support/ljM609](http://www.hp.com/support/ljM609).

<b>HP PCL.6 draiver</b>	<ul style="list-style-type: none"> <li>• Vaikimisi kasutatav draiver, saadaval printeri komplektis oleval CD-l. Kui te ei vali teist draiverit, installitakse vaikimisi antud draiver.</li> </ul>
<b>HP PCL 6 draiver</b>	<ul style="list-style-type: none"> <li>• Soovitatakse printimiseks kõigis Windowsi keskkondades.</li> </ul>
<b>HP PCL-6 draiver</b>	<ul style="list-style-type: none"> <li>• Pakub enamikule kasutajatest parimat üldist kiirust, prindikvaliteeti ja printeri funktsioonide tuge</li> <li>• Arendatud nii, et see ühildub Windowsi graafikaseadmeliidesega (GDI), tagades parima kiiruse Windowsi keskkonnas.</li> <li>• Ei pruugi täielikult ühilduda kolmandate poolte ja kohandatud tarkvaraprogrammidega, mis põhinevad PCL 5 keelel.</li> </ul>

<b>HP UPD PS draiver</b>	<ul style="list-style-type: none"> <li>• Soovitav printimiseks Adobe® või muudest professionaalsetest graafikaprogrammidest.</li> <li>• Pakub Postscripti emuleerimise ja Postscripti fontide tuge.</li> </ul>
<b>HP UPD PCL 5</b>	<ul style="list-style-type: none"> <li>• Soovitav üldiseks kontoriks printimiseks Windowsi keskkondades.</li> <li>• Ühilduv eelnevate PCL-i versioonidega ja vanemate HP LaserJeti printeritega.</li> <li>• Parim valik kolmandate poolte või kohandatud tarkvaraprogrammidest printimiseks.</li> <li>• Parim valik, kui kasutate erinevate operatsioonisüsteemidega keskkondi, mis nõuavad printeri seadmist PCL 5 keelele (UNIX, Linux, suurarvuti).</li> <li>• Disainitud kasutamiseks suurfirmade Windowsi keskkondades, et võimaldada erinevate printerite puhul sama draiveri kasutamist</li> <li>• Eelistatud siis, kui prinditakse kaasaskantavast Windowsi arvutist erinevatesse mudelitesse</li> </ul>
<b>HP UPD PCL 6</b>	<ul style="list-style-type: none"> <li>• Soovitav printimiseks kõigis Windowsi keskkondades.</li> <li>• Pakub enamikule kasutajatest parimat üldist kiirust, prindikvaliteeti ja printeri funktsioonide tuge</li> <li>• Arendatud nii, et see ühildub Windowsi graafikaseadmeliidesega (GDI), tagades parima kiiruse Windowsi keskkonnas.</li> <li>• Ei pruugi täielikult ühilduda kolmandate poolte ja kohandatud tarkvaraprogrammidega, mis põhinevad PCL 5 keelel.</li> </ul>

## Režiimi EconoMode sätete kontrollimine

HP ei soovita režiimi EconoMode pidevalt kasutada. Režiimi EconoMode pideval kasutusel võib tooner vastu pidada kauem kui toonerikasseti mehaanilised osad. Kui prindikvaliteet hakkab halvenema ja pole enam vastuvõetav, kaaluge toonerikasseti väljavahetamist.



**MÄRKUS.** See funktsioon on saadaval PCL 6 prindidraiverile Windowsis. Kui te ei kasuta seda draiverit, saate funktsiooni lubada, kasutades HP sisseehitatud veebiserverit.

Kui kogu lehekülg on kas liiga tume või hele, toimige järgmiselt.

1. Valige tarkvaraprogrammis suvand **Printimine**.
2. Valige printer ja klõpsake seejärel nupul **Properties** (Atribuudid) või **Preferences** (Eelistused).
3. Klõpsake vahekaarti **Paber/kvaliteet** ja määrake asukoht **Prindikvaliteet**.
4. Kui kogu lehekülg on liiga tume, kasutage järgmiseid sätteid.
  - Valige suvand **600 dpi**.
  - Lubamiseks valige märkeruut **EconoMode**.

Kui kogu lehekülg on liiga hele, kasutage järgmiseid sätteid.

- Valige suvand **FastRes 1200**.
  - Keelamiseks tühjendage märkeruut **EconoMode**.
5. Klõpsake nuppu **OK**, et sulgeda dialoogikast **Dokumendi atribuudid**. Klõpsake dialoogikastis **Printimine** töö printimiseks nuppu **OK**.

## Printimistiheduse reguleerimine

Printimistiheduse reguleerimiseks toimige järgmiselt.

1. Avage printeri juhtpaneeli avakuval menüü **Settings** (Seaded).
2. Avage järgmised menüüd.
  - **Print (Printimine)**
  - **Print Quality (Prindikvaliteet)**
  - **Toner Density (Tooneri tihedus)**
3. Soovitud tihedusseade saavutamiseks liigutage liugurit valiku **Less** (Vähem) või **More** (Rohkem) suunas.

# Kujutise defektide tabel

Tabel 6-1 Kujutise defektide tabeli lühiviited

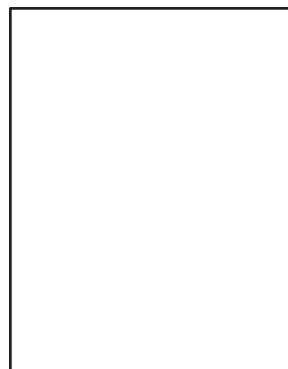
[Tabel 6-2 Õrn printitulemus lk 134](#)



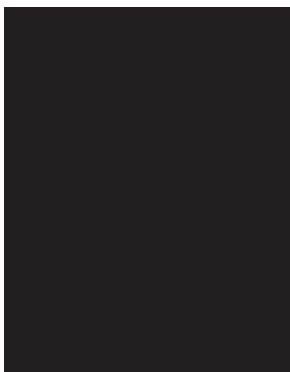
[Tabel 6-3 Hall taust või tume printitulemus lk 134](#)



[Tabel 6-4 Tühi leht – ei printita lk 135](#)



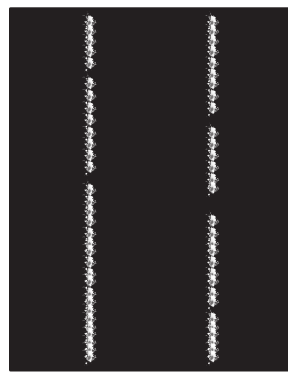
[Tabel 6-5 Must leht lk 135](#)



[Tabel 6-6 Ribadefektid lk 136](#)

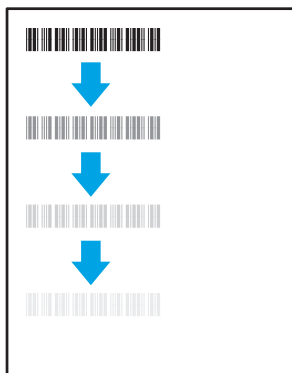


[Tabel 6-7 Triipdefektid lk 136](#)



## Tabel 6-1 Kujutise defektide tabeli lühiviited (järg)

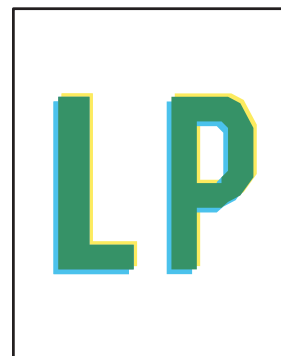
Tabel 6-8 Fikseerimise/kinnitussõlme defektid lk 137



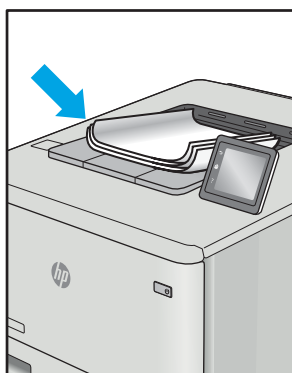
Tabel 6-9 Kujutise paigutamise defektid lk 137



Tabel 6-10 Värvitasandite registreerimise defektid (ainult värviprinterite mudelid) lk 138



Tabel 6-11 Väljundi defektid lk 138



Põhjusest olenemata saab kujutise defektide eemaldamiseks kasutada sageli samu toiminguid. Kasutage järgmisi toiminguid lähtepunktina kujutise defektide probleemide lahendamiseks.


1. Printige dokument uuesti. Printimiskvaliteedi defektid võivad olla ajutised ja kaduda täielikult, kui jätkate printimist.
2. Kontrollige kasseti või kassettide seisundit. Kui kasseti olek on **Very Low** (Väga madal) (hinnanguline tööaeg on möödunud), vahetage kassett välja.
3. Veenduge, et draiveri ja salve prindirežiimi seaded vastaksid salve paigutatud prindimaterjalile. Proovige kasutada teist prindimaterjali või salve. Proovige kasutada teist printimisrežiimi.
4. Veenduge, et printer oleks toetatud töötemperatuuri/õhuniiskuse vahemikus.
5. Veenduge, et printer toetaks valitud paberi tüüpi, suurust ja kaalu. Vaadake printeri toetatud paberi suuruste ja tüüpide kohta teavet aadressilt [support.hp.com](http://support.hp.com).




**MÄRKUS.** Termin „sulatamine” viitab printimisprotsessi osale, kus tooner kinnitatakse paberile.

Järgmised näited kirjeldavad kirjasuuruses paberit, mis liikus läbi printeri nii, et lühikene külg oli eespool.

Tabel 6-2 Õrn prinditulemus


Kirjeldus	Näidis	Võimalikud lahendused
<p>Õrn prinditulemus:</p> <p>prinditud sisu on kogu lehel õrn või tuhm.</p>		<ol style="list-style-type: none"> <li>1. Printige dokument uuesti.</li> <li>2. Eemaldage kassett ja raputage seda tooneri ümberpaigutamiseks.</li> <li>3. <b>Ainult mustvalged mudelid.</b> Veenduge, et nii printeri juhtpaneelil kui ka printeri draiveris oleks keelatud seade EconoMode.</li> <li>4. Veenduge, et kassett oleks õigesti paigaldatud.</li> <li>5. Printige tarvikute olekuleht ja kontrollige kasseti järelejäänud kasutusiga.</li> <li>6. Vahetage kassett välja.</li> <li>7. Kui probleem ei kao, külastage aadressi <a href="http://support.hp.com">support.hp.com</a>.</li> </ol>

Tabel 6-3 Hall taust või tume prinditulemus


Kirjeldus	Näidis	Võimalikud lahendused
<p>Hall taust või tume prinditulemus:</p> <p>pilt või tekst on oodatust tumedam.</p>		<ol style="list-style-type: none"> <li>1. Veenduge, et salves olev paber ei oleks juba läbi printeri käinud.</li> <li>2. Kasutage teist tüüpi paberit.</li> <li>3. Printige dokument uuesti.</li> <li>4. <b>Ainult mustvalged mudelid.</b> Avage printeri juhtpaneeli avakuval menüü <a href="#">Adjust Toner Density</a> (Tooneri tiheduse reguleerimine) ja seadistage tooneri tihedus madalamale tasemele.</li> <li>5. Veenduge, et printer oleks toetatud töötemperatuuri ja õhuniiskuse vahemikus.</li> <li>6. Vahetage kassett välja.</li> <li>7. Kui probleem ei kao, külastage aadressi <a href="http://support.hp.com">support.hp.com</a>.</li> </ol>




**Tabel 6-4 Tühi leht – ei prindita**

Kirjeldus	Näidis	Võimalikud lahendused
<p><b>Tühi leht – ei prindita:</b> leht on täiesti tühi ega sisalda printitud sisu.</p>		<ol style="list-style-type: none"><li>1. Veenduge, et kassett oleks HP originaalkassett.</li><li>2. Veenduge, et kassett oleks õigesti paigaldatud.</li><li>3. Kasutage printimiseks teist kassetti.</li><li>4. Vaadake, mis tüüpi paber on salves ja korrigeerige vastavalt sellele printeri seadeid. Vajaduse korral valige kergemat tüüpi paber.</li><li>5. Kui probleem ei kao, külastage aadressi <a href="http://support.hp.com">support.hp.com</a>.</li></ol>

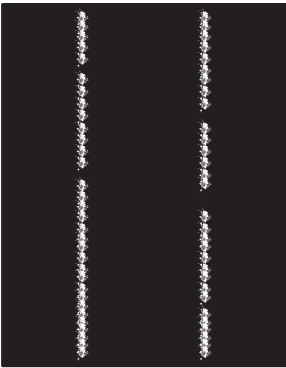
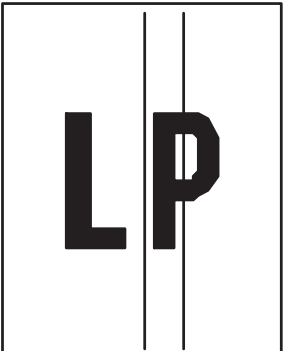
**Tabel 6-5 Must leht**

Kirjeldus	Näidis	Võimalikud lahendused
<p><b>Must leht:</b> kogu leht on printitud mustana.</p>		<ol style="list-style-type: none"><li>1. Vaadake kassett üle ja kontrollige seda kahjustuste suhtes.</li><li>2. Veenduge, et kassett oleks õigesti paigaldatud.</li><li>3. Vahetage kassett välja</li><li>4. Kui probleem ei kao, külastage aadressi <a href="http://support.hp.com">support.hp.com</a>.</li></ol>

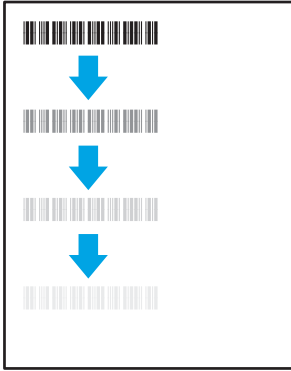
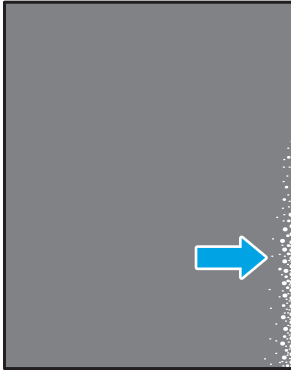
Tabel 6-6 Ribadefektid

Kirjeldus	Näidis	Võimalikud lahendused
<p><b>Korduvad laia vahega read ja impulsread:</b></p> <p>tumedad või heledad jooned, mis korduvad kogu lehe ulatuses. Need võivad olla teravad või pehmed. Defekt on ainult värviga kaetud alas, mitte teksti alas ega alas, kus ei ole printitud sisu.</p>		<ol style="list-style-type: none"> <li>1. Printige dokument uuesti.</li> <li>2. Proovige printida mõnest muust salvest.</li> <li>3. Vahetage kassett välja.</li> <li>4. Kasutage teist tüüpi paberit.</li> <li>5. <b>Ainult Enterprise'i mudelid.</b> Avage printeri juhtpaneeli avakuval menüü <a href="#">Adjust Paper Types</a> (Paberi tüüpide reguleerimine) ja valige seejärel printirežiim, mis on mõeldud pisut raskema meediumi jaoks, kui te hetkel kasutate. See aeglustab printimiskiirust ja võib printikvaliteeti parandada.</li> <li>6. Kui probleem ei kao, külastage aadressi <a href="http://support.hp.com">support.hp.com</a>.</li> </ol>


Tabel 6-7 Triipdefektid

Kirjeldus	Näidis	Võimalikud lahendused
<p><b>Õrnad vertikaalsed triibud:</b></p> <p>heledad triibud, mis tavaliselt jooksevad üle kogu lehe. Defekt on ainult värviga kaetud alas, mitte teksti alas ega alas, kus ei ole printitud sisu.</p>		<ol style="list-style-type: none"> <li>1. Printige dokument uuesti.</li> <li>2. Eemaldage kassett ja raputage seda tooneri ümberpaigutamiseks.</li> <li>3. Kui probleem ei kao, külastage aadressi <a href="http://support.hp.com">support.hp.com</a>.</li> </ol> <p><b>MÄRKUS.</b> Nii heledad kui ka tumedad vertikaaltriibud võivad tekkida siis, kui printimiskeskond jääb väljapoole määratud temperatuuri või niiskuse vahemikku. Lubatud temperatuuri- ja niiskusetaset vaadake printeri keskkonna nõuetest.</p>
<p><b>Tumedad vertikaaltriibud ja ITB puhastamistriibud (ainult värviprinterite mudelid):</b></p> <p>Tumedad jooned, mis esinevad kogu lehe ulatuses. Defekt võib esineda igas leheosas, nii täidetud alal kui ka alal, kus ei ole printitud sisu.</p>		<ol style="list-style-type: none"> <li>1. Printige dokument uuesti.</li> <li>2. Eemaldage kassett ja raputage seda tooneri ümberpaigutamiseks.</li> <li>3. Printige puhastusleht.</li> <li>4. Kontrollige tooneri kogust kassetis.</li> <li>5. Kui probleem ei kao, külastage aadressi <a href="http://support.hp.com">support.hp.com</a>.</li> </ol>


**Tabel 6-8 Fikseerimise/kinnitussõlme defektid**

Kirjeldus	Fikseerimine/sulatamine	Võimalikud lahendused
<p><b>Kuuma kinnitussõlme nihe (vari):</b></p> <p>kujutise kerged varjud või nihked korduvad kogu lehe ulatuses. Korduv kujutis võib muutuda iga kordumise puhul õrnemaks.</p>		<ol style="list-style-type: none"> <li>1. Printige dokument uuesti.</li> <li>2. Vaadake, mis tüüpi paber on salves ja korrigeerige vastavalt sellele printeri seadeid. Vajaduse korral valige kergemat tüüpi paber.</li> <li>3. Kui probleem ei kao, külastage aadressi <a href="http://support.hp.com">support.hp.com</a>.</li> </ol>
<p><b>Kehv sulatamine:</b></p> <p>tooner hõõrdub pikki leheserva. See defekt esineb sagedamini kerge meediumi tüübi kasutamisel suure katvusega tööde servades, kuid võib esineda ükskõik millises leheosas.</p>		<ol style="list-style-type: none"> <li>1. Printige dokument uuesti.</li> <li>2. Vaadake, mis tüüpi paber on salves ja korrigeerige vastavalt sellele printeri seadeid. Vajaduse korral valige raskemat tüüpi paber.</li> <li>3. <b>Ainult Enterprise'i mudelid.</b> Avage printeri juhtpaneelil menüü <b>Edge-to-Edge</b> (Servast servani) ja tehke valik <b>Normal</b> (Tavaline). Printige dokument uuesti.</li> <li>4. <b>Ainult Enterprise'i mudelid.</b> Tehke printeri juhtpaneelil valik <b>Auto Include Margins</b> (Kaasa veerised automaatselt) ja printige dokument uuesti.</li> <li>5. Kui probleem ei kao, külastage aadressi <a href="http://support.hp.com">support.hp.com</a>.</li> </ol>


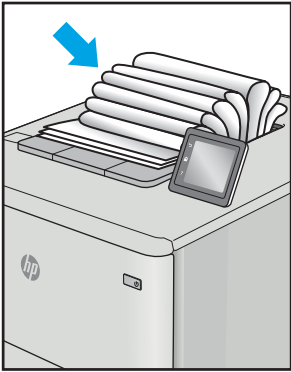
**Tabel 6-9 Kujutise paigutamise defektid**

Kirjeldus	Näidis	Võimalikud lahendused
<p><b>Veerised ja viltu pööramine:</b></p> <p>kujutis ei ole tsentreeritud või on lehel viltu. Defekt esineb siis, kui paber ei ole õigesti asetatud ning see tõmmatakse salvest ja liigub läbi paberitee.</p>		<ol style="list-style-type: none"> <li>1. Printige dokument uuesti.</li> <li>2. Eemaldage paber ja sisestage uuesti salve. Veenduge, et kõik paberiservad oleks kõikides külgedes ühetasased.</li> <li>3. Veenduge, et paberivirna ülemine serv oleks allpool salve täituvusnäidikut. Ärge täitke salve üle.</li> <li>4. Veenduge, et paberijuhikud oleks reguleeritud õige paberi suuruse järgi. Ärge reguleerige paberijuhikuid tihedalt vastu paberipakki. Seadke need salves olevate sakkide või tähiste järgi.</li> <li>5. Kui probleem ei kao, külastage aadressi <a href="http://support.hp.com">support.hp.com</a>.</li> </ol>

**Tabel 6-10** Värvitasandite registreerimise defektid (ainult värviprinterite mudelid)

Kirjeldus	Näidis	Võimalikud lahendused
<p><b>Värvitasandi registreerimine:</b></p> <p>tasandi üks või mitu värvi ei joondu teiste värvitasanditega. Põhiviga ilmneb tavaliselt kollase värvi puhul.</p>		<ol style="list-style-type: none"> <li>1. Printige dokument uuesti.</li> <li>2. Kalibreerige printerit juhtpaneeli abil.</li> <li>3. Kui kasseti olek on <b>Very Low</b> (Väga madal) või prinditud väljund on tõsiselt tuhmunud, asendage kassett.</li> <li>4. Kasutage printeri juhtpaneelil funktsiooni <b>Restore Calibration</b> (Kalibreerimise taastamine), et lähtestada printeri kalibreerimisseaded tehase vaikevalikutele.</li> <li>5. Kui probleem ei kao, külastage aadressi <a href="http://support.hp.com">support.hp.com</a>.</li> </ol>

**Tabel 6-11** Väljundi defektid

Kirjeldus	Näidis	Võimalikud lahendused
<p><b>Väljundi rullitõmbumine:</b></p> <p>prinditud paberil on kooldunud servad. Kooldunud võib olla kas paberi pikem või lühem külg. Esineda võib kahte tüüpi rullitõmbumist.</p> <ul style="list-style-type: none"> <li>• <b>Positiivne rullitõmbumine:</b> paber kooldub printeri poole. Defekt ilmneb kuivas keskkonnas või suure katvusega lehtede printimisel.</li> <li>• <b>Negatiivne rullitõmbumine:</b> paber kooldub printerist eemale. Defekt ilmneb suure õhuniiskusega keskkonnas või väikse katvusega lehtede printimisel.</li> </ul>		<ol style="list-style-type: none"> <li>1. Printige dokument uuesti.</li> <li>2. <b>Positiivne rullitõmbumine:</b> valige printeri juhtpaneelil raskem paberitüüp. Raskem paberitüüp suurendab printimistemperatuuri.</li> </ol> <p><b>Negatiivne rullitõmbumine:</b> valige printeri juhtpaneelil kergem paberitüüp. Kergem paberitüüp vähendab printimistemperatuuri. Proovige hoida paberit kuivas keskkonnas või kasutage värskelt avatud pakist võetud paberit.</p> <ol style="list-style-type: none"> <li>3. Printige dupleksrežiimis.</li> <li>4. Kui probleem ei kao, külastage aadressi <a href="http://support.hp.com">support.hp.com</a>.</li> </ol>
<p><b>Väljundi virnastamine:</b></p> <p>paberit ei virnastata väljastussalves hästi. Virn võib olla ebaühtlane, viltu või lehed võidakse salvest välja põrandale lükata. Seda defekti võivad põhjustada kõik järgmised tegurid.</p> <ul style="list-style-type: none"> <li>• Ülitugev paberi rullumine</li> <li>• Salves olev paber on kortsus või moondu</li> <li>• Tegemist on ebaseandardse paberitüübiga, nt ümbrikud</li> <li>• Väljastussalv on liiga täis</li> </ul>		<ol style="list-style-type: none"> <li>1. Printige dokument uuesti.</li> <li>2. Tõmmake välja väljastussalve pikendus.</li> <li>3. Kui defekti põhjuseks on paberi ülitugev rullumine, tehke positiivse rullitõmbumise veaotsingu toimingud.</li> <li>4. Kasutage teist tüüpi paberit.</li> <li>5. Kasutage värskelt avatud pakist võetud paberit.</li> <li>6. Eemaldage paber väljastussalvest enne, kui salv saab liiga täis.</li> <li>7. Kui probleem ei kao, külastage aadressi <a href="http://support.hp.com">support.hp.com</a>.</li> </ol>

# Traadiga võrgu probleemide lahendamine

## Sissejuhatus

Teatud tüüpi probleemid võivad viidata võrguside probleemidele. Need probleemid hõlmavad järgmisi probleeme:

- printeriside regulaarne kadumine;
- draiveri installimisel ei õnnestu printerit leida;
- printimine nurjub regulaarselt.

Kontrollige järgmisi asjaolusid, veendumaks, et printer on võrguga ühendatud. Enne alustamist printige printeri juhtpaneelilt konfiguratsioonileht ja leidke sellel olev printeri IP-aadress.

- [Kehv füüsiline ühendus](#)
- [Arvuti kasutab printeri jaoks valet IP-aadressi](#)
- [Arvuti ei saa printeriga ühendust](#)
- [Printer kasutab võrgu jaoks vale linki ja võrguseadeid](#)
- [Uued tarkvaraprogrammid võivad tekitada probleeme ühilduvusega](#)
- [Teie arvuti või tööjaam võib olla valesti seadistatud](#)
- [Printer on keelatud või on teised võrguseaded valed](#)



**MÄRKUS.** HP ei toeta võrdõigusvõrgu kasutamist, kuna see funktsioon on Microsofti operatsioonisüsteemide, mitte HP printeridraiverite funktsioon. Lisateavet leiate Microsofti kodulehelt [www.microsoft.com](http://www.microsoft.com).

## Kehv füüsiline ühendus

1. Veenduge, et printer on ühendatud õigesse võrguporti õige pikkusega kaabli abil.
2. Veenduge, et kaabli ühendused on kindlad.
3. Vaadake printeri taga olevat võrguporti ja veenduge, et võrguliiklust tähistav kollane aktiivsustuli vilguks ja võrgulingi olemasolu tähistav roheline lingioleku tuli põleks püsivalt.
4. Kui probleem jätkub, katsetage erinevaid jaoturi kaableid või porte.

## Arvuti kasutab printeri jaoks valet IP-aadressi

1. Avage printeri atribuutide aken ja klõpsake vahekaardil **Pordid**. Veenduge, et valitud on printeri kehtiv IP-aadress. Printeri IP-aadressi leiate printeri konfiguratsioonilehel olevast loendist.
2. Kui olete ühendanud printeri HP standardse TCP-/IP-pordi kaudu, valige märkeruut nimega **Always print to this printer, even if its IP address change** (Prindi alati sellesse printerisse, isegi kui selle IP-aadress muutub).
3. Kui olete printeri ühendanud Microsofti standardse TCP-/IP-pordi kaudu, kasutage IP-aadressi asemel hosti nime.
4. Kui IP-aadress on õige, kustutage printer ja lisage see uuesti.

## Arvuti ei saa printeriga ühendust

1. Testige pingides võrguühendust.
  - a. Avage arvuti käsurida.
    - Windowsis klõpsake menüül **Start**, seejärel **Käivita**, sisestage `cmd` ja vajutage nuppu **Enter**.
    - OS X puhul minge menüüsse **Rakendused**, seejärel **Utiliidid** ja avage **Terminal**.
  - b. Sisestage sõna `ping` ja selle järel oma printeri IP-aadress.
  - c. Kui aknas kuvatakse tagastusajad, siis võrk töötab.
2. Kui pingikäsklus nurjus, kontrollige, et võrgujaoturid oleksid sisse lülitatud, ning seejärel kontrollige, et võrguseaded, printer ja arvuti on kõik samasse võrku konfigureeritud.

## Printer kasutab võrgu jaoks vale linki ja võrguseadeid

HP soovib jätta need seaded automaatrežiimi (vaikeseade). Nende seadete muutmisel peate muutma ka oma võrgu seadeid.

## Uued tarkvaraprogrammid võivad tekitada probleeme ühilduvusega

Veenduge, et kõik uued tarkvaraprogrammid on õigesti installitud ja et need kasutavad õiget printeridraiverit.

## Teie arvuti või tööjaam võib olla valesti seadistatud

1. Kontrollige võrgudraiverite, printeridraiverite ja võrgu ümbersuunamise seadeid.
2. Veenduge, et operatsioonisüsteem on õigesti konfigureeritud.

## Printer on keelatud või on teised võrguseaded valed

1. Vaadake protokollile oleku kontrollimiseks uuesti konfiguratsioonilehte. Vajadusel lubage.
2. Konfigureerige vajadusel võrguseaded uuesti.

# Traadita võrgu probleemide lahendamine

- [Sissejuhatus](#)
- [Traadita ühenduvuse kontroll-loend](#)
- [Pärast traadita ühenduse konfigureerimise lõpetamist ei saa printeriga printida](#)
- [Printer ei prindi ja arvutisse on installitud mõne teise tootja tulemüür](#)
- [Traadita ühendus ei tööta pärast Wi-Fi ruuteri või printeri liigutamist](#)
- [Traadita printeriga ei saa rohkem arvuteid ühendada](#)
- [Traadita printeri ühendus katkeb ühendamisel VPN-iga](#)
- [Võrku ei kuvata traadita võrguühenduste loendis](#)
- [Traadita võrk ei tööta](#)
- [Häirete vähendamine traadita võrgus](#)

## Sissejuhatus

Kasutage probleemide lahendamiseks tõrkeotsingu teavet.



**MÄRKUS.** Et teha kindlaks, kas funktsioonidega HP NFC ja Wireless Print Direct printimine on teie printeris lubatud, printige printeri juhtpaneelilt välja konfiguratsioonileht.

## Traadita ühenduvuse kontroll-loend

- Veenduge, et võrgukaabel pole ühendatud.
- Veenduge, et printer ja Wi-Fi ruuter on sisse lülitatud ja toitega varustatud. Veenduge ka, et printeri Wi-Fi-kaart on sisse lülitatud.
- Veenduge, et võrguidentifikaator (SSID) on õige. SSID määratlemiseks printige konfiguratsioonileht. Kui te pole kindel, kas SSID on õige, käitage traadita ühenduse häälestus uuesti.
- Turvaliste võrkude puhul veenduge, et turvateave on õige. Kui turvateave on vale, käitage traadita ühenduse häälestus uuesti.
- Kui traadita võrk töötab, proovige juurde pääseda traadita võrgus olevatele teistele arvutitele. Kui võrgul on juurdepääs Internetile, proovige traadita ühenduse abil luua ühendus Internetiga.
- Veenduge, et printeri krüptimismeetod (AES või TKIP) on sama, mis Wi-Fi pääsupunktil (WPA-turvet kasutavates võrkudes).
- Veenduge, et printer on Wi-Fi levialas. Enamiku võrkude puhul peab printer olema 30 m ( raadiuses Wi-Fi pääsupunktist (Wi-Fi ruuterist).
- Veenduge, et traadita ühenduse signaaliradiuses ei oleks takistusi. Eemaldage pääsupunkti ja printeri vahel olevad suured metallesemed. Veenduge, et printeri ja Wi-Fi pääsupunkti vahel ei ole metalli või betooni sisaldavaid talasid, seinu või tugisambaid.
- Veenduge, et printer asub eemal elektroonilistest seadmetest, mis võivad Wi-Fi signaali häirida. Traadita ühenduse signaali võivad segada paljud seadmed, nagu mootorid, juhtmeta telefonid, turvasüsteemide kaamerad, muud juhtmeta võrgud ja mõned Bluetooth-seadmed.

- Veenduge, et printeridraiver on arvutisse installitud.
- Veenduge, et olete valinud õige printeri pordi.
- Veenduge, et arvuti ja printer on ühendatud samasse Wi-Fi võrku.
- Mac OS X-i puhul veenduge, et traadita ühenduse marsruuter toetab Bonjouri.

## Pärast traadita ühenduse konfigureerimise lõpetamist ei saa printeriga printida

1. Veenduge, et printer on sisse lülitatud ja valmisolekus.
2. Lülitage kõik arvutis olevad kolmanda osapoole tulemüürid välja.
3. Veenduge, et traadita võrk töötab korralikult.
4. Veenduge, et teie arvuti töötab korralikult. Vajadusel taaskäivitage arvuti.
5. Veenduge, et saate avada võrku ühendatud arvutist printeri HP sisseehitatud veebiserveri.

## Printer ei prindi ja arvutisse on installitud mõne teise tootja tulemüür

1. Värskendage tulemüür tootja pakutava uusima värskendusega.
2. Kui programmid küsivad printeri installimisel või printimiskatsel juurdepääsu tulemüürile, lubage kindlasti programmide käitamine.
3. Lülitage tulemüür ajutiselt välja ja installige traadita printer arvutisse. Kui olete traadita ühenduse seadme installimise lõpetanud, lülitage tulemüür uuesti sisse.

## Traadita ühendus ei tööta pärast Wi-Fi ruuteri või printeri liigutamist

1. Veenduge, et ruuter või printer on ühendatud arvutiga samasse võrku.
2. Printige konfiguratsioonileht.
3. Võrrelge konfiguratsioonilehel olevat võrguidentifikaatorit (SSID) arvutis oleva printerikonfiguratsiooni SSID-ga.
4. Kui numbrid ei ole samad, ei ole seadmed ühendatud samasse võrku. Määrake printeri traadita ühenduse seaded uuesti.

## Traadita printeriga ei saa rohkem arvuteid ühendada

1. Veenduge, et teised arvutid on traadita ühenduse ulatuses ja esemed ei blokeeri signaali. Enamiku võrkude puhul on traadita ühenduse ulatusraadius 30 m traadita ühenduse pääsupunktist.
2. Veenduge, et printer on sisse lülitatud ja valmisolekus.
3. Veenduge, et funktsiooni Wireless Print Direct ei kasuta korraga rohkem kui 5 kasutajat.
4. Lülitage kõik arvutis olevad kolmanda osapoole tulemüürid välja.
5. Veenduge, et traadita võrk töötab korralikult.
6. Veenduge, et teie arvuti töötab korralikult. Vajadusel taaskäivitage arvuti.



## Traadita printeri ühendus katkeb ühendamisel VPN-iga

- Üldiselt ei saa luua ühendust VPN-i ja teiste võrkudega samaaegselt.

## Võrku ei kuvata traadita võrguühenduste loendis

- Veenduge selles, et traadita ühenduse ruuter on sisse lülitatud ja vooluvõrku ühendatud.
- Võrk võib olla varjatud. Varjatud võrguga saab siiski ühenduse luua.

## Traadita võrk ei tööta

1. Veenduge, et võrgukaabel pole ühendatud.
2. Võrguühenduse kadumises veendumiseks üritage võrguga ühendada teised seadmed.
3. Testige pingides võrguühendust.
  - a. Avage arvuti käsurida.
    - Windowsis klõpsake menüül **Start**, seejärel **Käivita**, sisestage `cmd` ja vajutage nuppu **Enter**.
    - OS X puhul minge menüüsse **Applications** (Rakendused), seejärel **Utilities** (Utiliidid) ja avage **Terminal**.
  - b. Sisestage `ping` ja selle järel IP-aadress.
  - c. Kui aknas kuvatakse tagastusajad, siis võrk töötab.
4. Veenduge, et ruuter või printer on ühendatud arvutiga samasse võrku.
  - a. Printige konfiguratsioonileht.
  - b. Võrrelge konfiguratsiooniaruandes olevat võrguidentifikaatorit (SSID) arvutis oleva printerikonfiguratsiooni SSID-ga.
  - c. Kui numbrid ei ole samad, ei ole seadmed ühendatud samasse võrku. Määrake printeri traadita ühenduse seaded uuesti.

## Häirete vähendamine traadita võrgus

Järgmised näpunäited aitavad vähendada häireid traadita võrgus.

- Hoidke traadita seadmed eemal suurtest metallesemetest, nagu dokumendikapid, ja muudest elektromagnetilistest seadmetest, nagu mikrolaineahjud ja juhtmeta telefonid. Sellised esemed võivad häirida raadiosignaale.
- Hoidke traadita seadmed eemal suurtest kivikonstruktsioonidest ja muudest ehituskonstruktsioonidest. Sellised objektid võivad neelata raadiolaineid ja vähendada signaalitugevust.
- Paigutage traadita ruuter kesksesse asukohta, kus on otsenähtavus kõigi võrgus olevate traadita printeritega.



# Tähestikuline register

## Sümbolid/Numbrid

- 1. salv
  - paberi paigutus 20
  - ummistused 107
  - ümbrikute laadimine 31
- 2. salv
  - ummistused 110
- 2100-leheline mahukas sisendsalv laadimine 29
- 4. salv
  - ummistused 110

## A

- AirPrint 68
- akustika tehnilised andmed 14
- alamvõrgu mask 84
- alumine parem luuk
  - asukoht 2
- andmed
  - elektrilised ja akustilised 14
- Android-seadmed
  - printimine 69

## B

- Bonjour
  - tuvastamine 74

## D

- dokumendisõotur
  - asukoht 2
- dokumendisõoturi
  - mahutavus 8
- draiverid, toetatud 9
- dupleks
  - käsitsi (Mac) 59
  - käsitsi (Windows) 56
- dupleksprintimine
  - Mac 59

- dupleksprintimine (kahepoolne)
  - sätted (Windows) 56
  - Windows 56
- dupleksseade
  - ummistuste kõrvaldamine 119

## E

- EconoMode seadistus 130
- Eelistatud sisendsalv
  - etikettide laadimine 33
- elektrilised andmed 14
- energia kasutamine, optimeerimine 89
- eraldusvõime
  - kopeerimine ja skannimine 8
- eraviisiline printimine 62
- eripaber
  - printimine (Windows) 57
- Ethernet (RJ-45)
  - asukoht 3
- etiketid
  - printimine 33
  - printimine (Windows) 57
- etiketid, laadimine 33
- etikett
  - paigutus 33
- Explorer, toetatud versioonid
  - HP sisseehitatud veebiserver 74

## F

- faksiport
  - asukoht 3
- FIH (välisliidese juhtmekimp)
  - asukoht 3

## H

- HIP (riistvara integreerimise tasku)
  - asukoht 2
- HP ePrint 67

- HP ePrinti tarkvara 68
- HP klammerdamiskast
  - ummistuste eemaldamine 122
- HP klienditeenindus 94
- HP originaalkassetid 40
- HP sisseehitatud veebiserver
  - avamine 82, 83
  - HP veebiteenused 79
  - muude linkide loend 81
  - printerit nime muutmine 83
  - turbesätted 79
  - tõrkeotsingu tööriistad 78
  - võrguseadete muutmine 82
  - võrgusätted 79
- HP sisseehitatud veebiserver (EWS)
  - funktsioonid 74
  - võrguühendus 74
- HP sisseehitatud veebiserveri
  - printisätted 77
  - teabelehed 76
  - üldine konfigureerimine 76
- HP Web Jetadmin 91
- HP veebiteenused
  - lubamine 79
- hõlpsa juurdepääsuga USB-printimine 70
- häired traadita võrgus 143

## I

- Internet Explorer, toetatud versioonid
  - HP sisseehitatud veebiserver 74
- Interneti-protokolli andmeturve 86
- IPsec (IP-TURVE) 86
- IPv4 aadress 84
- IPv6 aadress 84

## J

- Jetadmin, HP Web 91

juhtpaneel  
  asukoht 2  
  asukoht, funktsioonid 4, 5  
  spikker 95

## K

kaal, printer 12  
kahepoolne printimine  
  Mac 59  
  sätted (Windows) 56  
kassetid  
  klambrite ahетamine 51  
  tellimisnumbrid 47  
  vahetamine 47  
kasseti kaitse 43  
kasseti kasutuspoliitika 40  
kassettide kaitsmine 43  
Kiire USB 2.0 printimisport  
  asukoht 3  
kiirus, optimeerimine 89  
kiled  
  printimine (Windows) 57  
klambrikassetid  
  vahetamine 51  
klambriummistused  
  klammerdamiskast 123  
klammerdaja  
  klambri vaikeasukoha  
  seadistamine 34  
klammerdaja/virnastaja tarvik  
  töörežiimi konfigureerimine 34  
klammerdamine  
  töörežiimi konfigureerimine 34  
  vaikeasukoha seadistamine 34  
klammerdamiskast  
  klambriummistuste  
  eemaldamine 123  
klaviatuur  
  asukoht 2  
klienditugi  
  on-line 94  
Koduekraani nupp  
  asukoht 4, 5  
kohtvõrk (LAN)  
  asukoht 3  
kontroll-loend  
  traadita ühendus 141  
kopeerimine  
  eraldusvõime 8

Kujutise kvaliteediprobleemide  
  näited ja lahendused 132  
kustutamine  
  talletatud tööd 64  
kuumuti  
  ummistuste kõrvaldamine 115  
kõvakettad  
  krüptitud 87  
käsidupleks  
  Mac 59  
  Windows 56

## L

laadimine  
  paber 1. salve 19  
  paber 2. salve 24  
LAN port  
  asukoht 3  
lehekülgi lehe kohta  
  valimine (Mac) 60  
  valimine (Windows) 57  
lehekülgi minutis 8  
liideseportid  
  asukoht 3  
lisavarustus  
  tellimine 38  
lukustamine  
  vormindi 88

## M

Maci draiveri sätted  
  töö talletamine 63  
mitu lehekülge lehel  
  printimine (Mac) 60  
  printimine (Windows) 57  
mobiilne printimine  
  Android-seadmed 69  
mobiilne printimine, toetatud  
  tarkvara 11  
mobiilsed printimislahendused 8  
muude linkide loend,  
  HP sisseehitatud veebiserver 81  
mõlemale lehepoolele printimine  
  Windows 56  
mõlemale poolele printimine  
  käsitsi, Windows 56  
  Windows 56  
mõõtmed, printer 12  
mälu  
  komplektis 8

## N

Netscape Navigator, toetatud  
  versioonid  
  HP sisseehitatud veebiserver 74  
Nupu Start Copy (Kopeerimise  
  alustamine)  
  , asukoht 5  
nõuded veebilehitsejale  
  HP sisseehitatud veebiserver 74

## O

online-tugi 94  
operatsioonisüsteemid, toetatud 9  
operatsioonisüsteemid (OS)  
  toetatud 8  
OS (operatsioonisüsteem)  
  toetatud 8

## P

paber  
  2100-lehelise mahuka sisendsalve  
  laadimine 29  
  laadimine 1. salve 19  
  laadimine 2. salve 24  
  paigutus 1. salves 20  
  ummistused 106  
  valimine 128  
paber, tellimine 38  
paberi  
  laadimine 2100-lehelisse  
  mahukasse sisendsalve 29  
paberi sissevõtuprobleemid  
  lahendamine 99, 101  
paberi tüübi  
  valimine (Windows) 57  
paberi tüübid  
  valimine (Mac) 60  
paberiummistused  
  1. salv 107  
  2., 3. ja 4. salv 110  
  5. salv 113  
  asukohad 106  
  HP klammerdamiskast 122  
  väljastussalv 118  
parem luuk  
  asukoht 2  
Peamine sisendsalv  
  etikettide laadimine 33  
pordid  
  asukoht 3

prindidraiverid, toetatud 9  
 prindikassettide vahetamine 47  
 prindimaterjal  
     laadimine 1. salv 19  
 prindisätted,  
     HP sisseehitatud veebiserver 77  
 printeri olek 4  
 printimine  
     talletatud tööd 64  
     USB-talletustarvikutest 70  
 Printimine funktsiooniga NFC 66  
 Printimine funktsiooniga Wi-Fi  
     Direct 11  
 Printimine lähiväljasidega (Near Field  
     Communication, NCF) 66  
 printimine mõlemale poolele  
     sätted (Windows) 56  
 printimistööde talletamine 62  
 puhastamine  
     paberitee 127  
 puuetundlik ekraan  
     funktsioonide asukoht 5  
 päise kirjaplankežiim 23, 28

## R

riistvara integreerimise tasku (HIP)  
     asukoht 2  
 RJ-45 port  
     asukoht 3

## S

salv 2  
     laadimine 24  
 salv 3  
     ummistused 110  
 salv 6  
     paberiummistused 113  
 salved  
     asukoht 2  
     komplektis 8  
     mahutavus 8  
 salved, väljastus  
     asukoht 2  
 sisse/välja nupp  
     asukoht 2  
 sisseehitatud veebiserver  
     printeri nime muutmine 83  
 Sisseehitatud veebiserver  
     avamine 82, 83  
     võrguseadete muutmine 82

Sisseehitatud veebiserver (EWS)  
     funktsioonid 74  
     paroolide määramine 86  
     võrguühendus 74  
 Sisselogimisnupp  
     asukoht 5  
 skannimine  
     eraldusvõime 8  
 spikker, juhtpaneel 95  
 Spikrinupu  
     asukoht 4, 5  
 Stopp-nupp  
     asukoht 4  
 sätted  
     tehasesätete taastamine 96  
 süsteeminõuded  
     HP sisseehitatud veebiserver 74  
     minimaalsed 11

## T

tagaluuk  
     ummistuste kõrvaldamine 115  
 talletamine, töö  
     Maci sätted 63  
 talletatud tööd  
     kustutamine 64  
     loomine (Mac) 63  
     loomine (Windows) 62  
     printimine 64  
 tarvikud  
     kasutamine madala tasemega  
         98  
     klambrikassettide vahetamine 51  
     madala läve sätted 98  
     tellimine 38  
     toonerikassettide vahetamine 47  
 tarvikute olek 127  
 TCP/IP  
     käsitsi IPv4 parameetrite  
         konfigureerimine 84  
     käsitsi IPv6 parameetrite  
         konfigureerimine 84  
 teabelehed,  
     HP sisseehitatud veebiserveri  
         lehed 76  
 tehase vaikesätete taastamine 96  
 tehniline tugi  
     on-line 94  
 tellimine  
     tarvikud ja lisavarustus 38

toitlüliti  
     asukoht 2  
 toiteühendus  
     asukoht 2  
 toonerikassetid  
     tellimisnumbrid 47  
     vahetamine 47  
 toonerikasseti olek 127  
 toonerikassett  
     kasutamine madala tasemega  
         98  
     madala läve sätted 98  
 traadita võrk  
     tõrkeotsing 141  
 tugi  
     võrgus 94  
 turvaluku pesa  
     asukoht 3  
 turvasätted  
     HP sisseehitatud veebiserver 79  
 turve  
     krüptitud kõvaketas 87  
 tõrkeotsing  
     probleemid paberi söötmisega  
         99  
     traadiga võrk 139  
     traadita võrk 141  
     ummistused 106  
     võrguprobleemid 139  
 tõrkeotsingu tööriistad  
     HP sisseehitatud veebiserver 78  
 tööd, talletatud  
     kustutamine 64  
     loomine (Windows) 62  
     Maci sätted 63  
     printimine 64  
 tööde talletamine  
     Windowsis 62

## U

ummistused  
     1. salv 107  
     2., 3. ja 4. salv 110  
     2100-leheline mahukas  
         sisestussalv (6. salv) 113  
 automaatne navigeerimine 106  
 dupleksseade 119  
 HP klammerdamiskast 122  
 klambriid klammerdamiskastis  
     123

- kuumuti 115
- nende põhjused 106
- tagaluuk 115
- väljastussalv 118
- ümbrikusöötur 120
- ummistused, paber
  - asukohad 106
- unerežiim 89
- USB port
  - asukoht 3
- USB-port
  - lubamine 70
- USB-talletustarvikud
  - printimine 70

**V**

- vahetamine
  - klambrikassetid 51
- vaikevõrguvärv, seade 84
- Veebilehed
  - HP Web Jetadmin, allalaadimine 91
- Veebisaidid
  - klienditugi 94
- virnastamine
  - töörežiimi konfigureerimine 34
- voolu
  - tarbimine 14
- vormindaja
  - asukoht 2
- võimsustarve
  - kuni 1 vatt 89
- võrgud
  - alamvõrgu mask 84
  - HP Web Jetadmin 91
  - IPv4 aadress 84
  - IPv6 aadress 84
  - toetatud 8
  - vaikevõrguvärv 84
- võrgu dupleksi seaded, muutmine 85
- võrgu haldamine 82
- võrgu liini kiiruse seaded, muutmine 85
- võrguspikker, juhtpaneel 95
- võrgusätted
  - HP sisseehitatud veebiserver 79
- võrguvärv, vaikeseade 84
- võrk
  - printeri nimi, muutmine 83
  - seaded, muutmine 82
  - seaded, vaatamine 82
- välisliidese juhtmekimp (FIH)
  - asukoht 3
- Väljalogimisnupp
  - asukoht 5
- väljastussalv
  - ummistuste kõrvaldamine 118
- väljastussalved
  - asukoht 2

**W**

Wireless Direct Printing 66

**Ü**

- üldine konfigureerimine
  - HP sisseehitatud veebiserver 76
- ümbrikud
  - paigutus 20
- ümbrikud, laadimine 31
- ümbrikusöötur
  - ummistuste kõrvaldamine 120