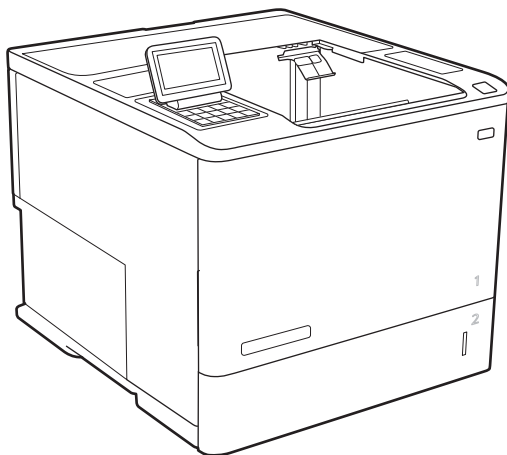


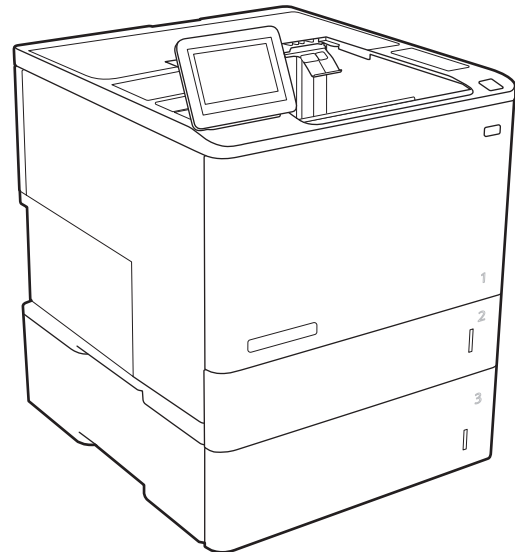


# LaserJet Enterprise M607, M608, M609

## Käyttöopas



M607n  
M607dn  
M608n  
M608dn  
M609dn



M608x  
M609x



[www.hp.com/support/ljM607](http://www.hp.com/support/ljM607)  
[www.hp.com/support/ljM608](http://www.hp.com/support/ljM608)  
[www.hp.com/support/ljM609](http://www.hp.com/support/ljM609)





HP LaserJet Enterprise M607, M608, M609

Käyttöopas

## **Tekijänoikeus- ja käyttöoikeustiedot**

© Copyright 2017 HP Development Company, L.P.

Tämän materiaalin kopioiminen, sovittaminen tai kääntäminen on kiellettyä, paitsi tekijänoikeuslain sallimilla tavoilla.

Tämän asiakirjan sisältämät tiedot voivat muuttua ilman ennakoilmoitusta.

HP-tuotteiden ja palvelujen takuut rajoittuvat kyseisten tuotteiden ja palvelujen mukana toimitettavissa nimenomaisissa takuulausekkeissa esitettyihin takuisiin. Mitään tämän julkaisun sisältöä ei tule tulkita lisätakuuksi. HP ei ole vastuussa tämän julkaisun mahdollisesti sisältämistä teknisistä tai toimituksellisista virheistä tai puutteista.

Edition 3, 1/2019

## **Tavaramerkkitietoja**

Adobe®, Adobe Photoshop®, Acrobat® ja PostScript® ovat Adobe Systems Incorporatedin tavaramerkkejä.

Apple ja Apple-logo ovat Apple Inc:n tavaramerkkejä, jotka on rekisteröity Yhdysvalloissa ja muissa maissa.

OS X on Apple Inc:n tavaramerkki, joka on rekisteröity Yhdysvalloissa ja muissa maissa / muilla alueilla.

AirPrint on Apple Inc:n tavaramerkki, joka on rekisteröity Yhdysvalloissa ja muissa maissa / muilla alueilla.

Google™ on Google Inc:n tavaramerkki.

Microsoft®, Windows®, Windows® XP ja Windows Vista® ovat Microsoft Corporationin Yhdysvalloissa rekisteröimiä tavaramerkkejä.

UNIX® on Open Group -yhtiön rekisteröimä tavaramerkki.

# Sisällysluettelo

<b>1 Tulostimen yleiskuvas</b> .....	<b>1</b>
Tulostinnäkymät .....	2
Tulostin edestä .....	2
Tulostin takaa .....	2
Liitäntäportit .....	3
Ohjauspaneelin näkymä (näppäimistön ohjauspaneeli, mallit M607n, M607dn, M608n, M608dn, M609dn) .....	4
Ohjauspaneelin näkymä (kosketusnäyttöinen ohjauspaneeli, malleissa M608x ja M609x) .....	5
Kosketusnäyttöisen ohjauspaneelin käyttäminen .....	6
Tulostimen tekniset tiedot .....	7
Tekniset tiedot .....	8
Tuetut käyttöjärjestelmät .....	9
Mobiilitulostusratkaisut .....	11
Tulostimen mitat .....	12
Virrankulutus, sähkötekniset tiedot ja äänipäästöt .....	14
Käyttöympäristöalue .....	14
Tulostimen laitteiston ja ohjelmiston asennus .....	15
<b>2 Paperilokerot</b> .....	<b>17</b>
Johdanto .....	18
Lokeron 1 täyttäminen (monikäyttölokero) .....	19
Lokeron 1 paperin suunta .....	20
Vaihtoehtoisen kirjelmaketilan käyttö .....	23
Vaihtoehtoisen kirjelmaketilan ottaminen käyttöön tulostimen ohjauspaneelin valikoiden avulla .....	23
Paperin lisääminen lokeroon 2 .....	24
Johdanto .....	24
Paperin suunta lokerossa 2 ja 550 arkin lokeroissa .....	26
Vaihtoehtoisen kirjelmaketilan käyttö .....	28
Vaihtoehtoisen kirjelmaketilan ottaminen käyttöön tulostimen ohjauspaneelin valikoiden avulla .....	28
2 100 arkin suurikapasiteettisen syöttölokeroon täyttäminen .....	29

Kirjekuorten lisääminen ja tulostaminen .....	31
Johdanto .....	31
Kirjekuorten tulostaminen .....	31
Kirjekuorien suunta .....	32
Tarrojen lisääminen ja tulostaminen .....	33
Johdanto .....	33
Tarrojen käsinsyöttö .....	33
Tarran suunta .....	33
Postilaatikkonitojan (lisävaruste) määrittäminen .....	34
Niitin oletussijainnin määrittäminen .....	34
Toimintatilan määrittäminen .....	34

### 3 Tarvikkeet, lisävarusteet ja osat ..... 37

Tarvikkeiden, lisävarusteiden ja osien tilaaminen .....	38
Tilaaminen .....	38
Tarvikkeet ja lisävarusteet .....	38
Huolto: pitkäkestoiset tulostustarvikkeet .....	39
HP-värikasettien suojauksen tarvikkeasetusten määrittäminen .....	40
Johdanto .....	40
Kasettikäytäntötoiminnon ottaminen käyttöön ja poistaminen käytöstä .....	40
Voit ottaa kasettikäytäntötoiminnon käyttöön tulostimen ohjauspaneelista .....	40
Voit poistaa kasettikäytäntötoiminnon käytöstä tulostimen ohjauspaneelista .....	40
HP:n sulautetun verkkopalvelimen (EWS) avulla voit ottaa käyttöön kasettikäytäntötoiminnon. ....	41
HP:n sulautetun verkkopalvelimen (EWS) avulla voit poistaa kasettikäytäntötoiminnon käytöstä. ....	42
Kasettikäytännön vianmäärityksen ohjauspaneelin virheilmoitukset .....	43
Kasettien suojaustoiminnon ottaminen käyttöön ja poistaminen käytöstä .....	43
Voit ottaa kasettien suojaustoiminnon käyttöön tulostimen ohjauspaneelista .....	43
Voit poistaa kasettien suojaustoiminnon käytöstä tulostimen ohjauspaneelista .....	43
HP:n sulautetun verkkopalvelimen (EWS) avulla voit ottaa käyttöön kasettien suojaustoiminnon. ....	44
HP:n sulautetun verkkopalvelimen (EWS) avulla voit poistaa käytöstä kasettien suojaustoiminnon. ....	45
Kasettien suojauksen vianmäärityksen virheilmoitukset ohjauspaneelissa .....	46
Värikasetin vaihtaminen .....	47
Niittikasetin vaihtaminen .....	51

### 4 Tulostus ..... 53

Tulostustehtävät (Windows) .....	54
Tulostaminen (Windows) .....	54

Automaattinen molemmille puolille tulostaminen (Windows) .....	56
Manuaalinen tulostaminen molemmille puolille (Windows) .....	56
Useiden sivujen tulostaminen arkille (Windows) .....	57
Paperityypin valitseminen (Windows) .....	57
Tulostuksen lisätehtävät .....	57
Tulostustehtävät (OS X) .....	59
Tulostaminen (OS X) .....	59
Automaattinen molemmille puolille tulostaminen (OS X) .....	59
Manuaalinen tulostaminen molemmille puolille (OS X) .....	59
Useiden sivujen tulostaminen arkille (OS X) .....	60
Paperityypin valitseminen (OS X) .....	60
Tulostuksen lisätehtävät .....	60
Tulostustöiden tallentaminen tulostimeen myöhempää tai yksityistä tulostusta varten .....	62
Johdanto .....	62
Tallennetun työn luominen (Windows) .....	62
Tallennetun työn luominen (OS X) .....	63
Tallennetun työn tulostaminen .....	64
Tallennetun työn poistaminen .....	64
Työn kirjanpitoa varten tulostimeen lähetettävät tiedot .....	65
Mobiilitulostus .....	66
Johdanto .....	66
Wireless Direct Print- ja NFC-tulostus .....	66
HP ePrint -sähköpostitulostus .....	67
HP ePrint -ohjelmisto .....	68
AirPrint .....	69
Androidin sulautettu tulostus .....	69
Tulostaminen USB-portista .....	70
Johdanto .....	70
USB-portin ottaminen käyttöön tulostamista varten .....	70
USB-asiakirjojen tulostaminen .....	71
<b>5 Tulostimen hallinta .....</b>	<b>73</b>
Lisäasetusten määrittäminen HP:n sulautetulla verkkopalvelimella (EWS) .....	74
Johdanto .....	74
HP:n sulautetun verkkopalvelimen(EWS) avaaminen .....	74
HP:n sulautetun verkkopalvelimen ominaisuudet .....	75
Tiedot-välilehti .....	76
Yleiset-välilehti .....	76
Tulosta-välilehti .....	77
Vianmääritys-välilehti .....	78
Suojaus-välilehti .....	78

HP-verkkopalvelut-välilehti .....	79
Verkkoyhteydet-välilehti .....	79
Muita linkkejä -luettelo .....	81
IP-verkkoasetusten määrittäminen .....	82
Tulostimen jakamista koskeva vastuunvapautus .....	82
Verkkoasetusten tarkasteleminen tai muuttaminen .....	82
Tulostimen nimen vaihtaminen verkossa .....	83
TCP/IP-parametrien määrittäminen manuaalisesti ohjauspaneelista .....	84
IPv6:n TCP/IP-parametrien määrittäminen manuaalisesti ohjauspaneelista .....	84
Yhteysnopeuden ja kaksisuuntaisen tiedonsiirron asetukset .....	85
Tulostimen suojausominaisuudet .....	86
Johdanto .....	86
Turvallisuuslausunnot .....	86
IPsec .....	86
Järjestelmänvalvojan salasanan määrittäminen .....	86
Salaustuki: HP:n nopeat salatut kiintolevyt .....	87
Ohjainkortin lukitseminen .....	88
Energiansäästöasetukset .....	89
Johdanto .....	89
Tulostaminen EconoMode-tilassa .....	89
Valitse lepotilan aika-asetus ja määritä tulostimen virrankäyttö enintään 1 wattiin .....	89
HP Web Jetadmin .....	91
Ohjelmisto- ja laiteohjelmistopäivitykset .....	92

## 6 Ongelmien ratkaiseminen ..... 93

Asiakastuki .....	94
Ohjauspaneelin ohjejärjestelmä .....	95
Tehdasasetusten palauttaminen .....	96
Johdanto .....	96
Tapa 1: Tehdasasetusten palauttaminen tulostimen ohjauspaneelista .....	96
Tapa 2: Tehdasasetusten palauttaminen HP:n sulautetun verkkopalvelimen kautta (vain verkkoon liitetyt tulostimet) .....	96
Viesti Muste on vähissä tai Muste on erittäin vähissä näkyy tulostimen ohjauspaneelissa .....	98
Erittäin vähissä -asetusten muuttaminen .....	98
Tilaa tarvikkeita .....	98
Tulostin ei poimi paperia tai siinä on syöttöongelmia .....	99
Johdanto .....	99
Tulostin ei poimi paperia .....	99
Tulostin poimii useita paperiarkkeja .....	101
Paperitukosten poistaminen .....	105
Johdanto .....	105



Paperitukosten sijainnit .....	106
Paperitukosten poistamisen automaattinen opastus .....	106
Toistuvatko paperitukokset usein? .....	106
Paperitukosten poistaminen lokerosta 1 .....	107
Paperitukosten poistaminen lokeroista 2, 3, 4 tai 5 .....	110
Tukosten poistaminen 2 100 arkin suurikapasiteettisesta syöttölokerosta .....	113
Paperitukosten poistaminen takaluukusta ja kiinnitysyksikön alueelta .....	115
Paperitukosten poistaminen tulostelokerosta .....	118
Kääntöyksikön paperitukosten poistaminen .....	119
Paperitukosten poistaminen kirjekuorilokerosta .....	120
Tukosten poistaminen HP:n postilaatikkonitojasta (lisälaite) .....	122
Nitojan tukosten poistaminen .....	123
Tulostuslaadun parantaminen .....	126
Johdanto .....	126
Tulostaminen toisesta ohjelmasta .....	126
Tulostustyön paperityyppiasetuksen tarkistaminen .....	126
Paperityyppiasetuksen tarkistaminen (Windows) .....	126
Paperityyppiasetuksen tarkistaminen (OS X) .....	127
Värikasetin tilan tarkistaminen .....	127
Puhdistussivun tulostaminen .....	127
Värikasetin visuaalinen tarkistaminen .....	128
Paperin ja tulostusympäristön tarkistaminen .....	128
Vaihe 1: Käytä paperia, joka täyttää HP:n asettamat vaatimukset .....	128
Vaihe 2: Ympäristön tarkistaminen .....	128
Vaihe 3: Yksittäisen lokeron kohdistuksen määrittäminen .....	129
Toisen tulostinohjaimen kokeileminen .....	129
EconoMode-asetusten tarkistaminen .....	130
Tulostustummuuden säätäminen .....	131
Kuvavikojen taulukko .....	132
Kiinteän verkon ongelmien ratkaiseminen .....	139
Johdanto .....	139
Heikko fyysinen yhteys .....	139
Tietokone käyttää virheellistä IP-osoitetta tulostimelle .....	139
Tietokone ei saa yhteyttä tulostimeen .....	140
Tulostin käyttää verkolle virheellisiä yhteys- ja kaksisuuntaisuusasetuksia .....	140
Uudet ohjelmat saattavat aiheuttaa yhteensopivuusongelmia .....	140
Tietokone tai työasema saattaa olla väärin määritetty .....	140
Tulostin on poistettu käytöstä, tai muut verkkoasetukset ovat virheellisiä .....	140
Langattoman verkon ongelmien ratkaiseminen .....	141
Johdanto .....	141
Langattoman yhteyden tarkistusluettelo .....	141

Tulostin ei tulosta langattoman määrittämisen jälkeen .....	142
Tulostin ei tulosta, ja tietokoneeseen on asennettu kolmannen osapuolen palomuuuri .....	142
Langaton verkko ei toimi langattoman reitittimen tai tulostimen siirtämisen jälkeen .....	142
Langattomaan tulostimeen ei voi yhdistää enempää tietokoneita .....	142
Langattoman tulostimen yhteys katkeaa VPN-verkossa .....	143
Verkko ei näy langattomien verkkojen luettelossa .....	143
Langaton verkko ei toimi .....	143
Langattoman verkon häiriöiden vähentäminen .....	143

Hakemisto .....	145
-----------------	-----

---

# 1 Tulostimen yleiskuvaus

- [Tulostinnäkymät](#)
- [Tulostimen tekniset tiedot](#)
- [Tulostimen laitteiston ja ohjelmiston asennus](#)

## Lisätietoja:

Seuraavat tiedot pitävät paikkansa julkaisuhetkellä. Ajankohtaisia tietoja on kohdassa [www.hp.com/support/ljM607](http://www.hp.com/support/ljM607), [www.hp.com/support/ljM608](http://www.hp.com/support/ljM608), or [www.hp.com/support/ljM609](http://www.hp.com/support/ljM609).

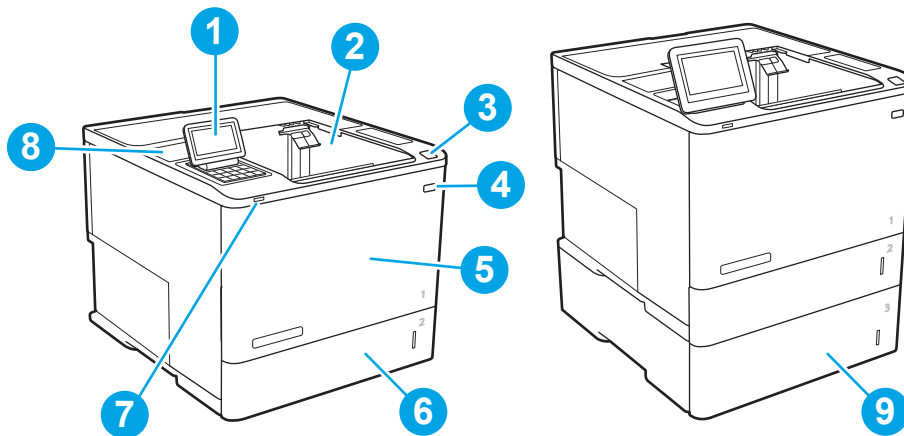
HP-tulostimen kaikenkattavassa ohjeessa on seuraavat tiedot:

- Asennus ja määrittäminen
- Opi ja käytä
- Ongelmien ratkaiseminen
- Ohjelmisto- ja laiteohjelmistopäivitysten lataaminen
- Asiakastukifoorumit
- Tietoja takuusta ja säännöksistä

# Tulostinnäkymät

- [Tulostin edestä](#)
- [Tulostin takaa](#)
- [Liitännäportit](#)
- [Ohjauspaneelin näkymä \(näppäimistön ohjauspaneeli, mallit M607n, M607dn, M608n, M608dn, M609dn\)](#)
- [Ohjauspaneelin näkymä \(kosketusnäyttöinen ohjauspaneeli, malleissa M608x ja M609x\)](#)

## Tulostin edestä

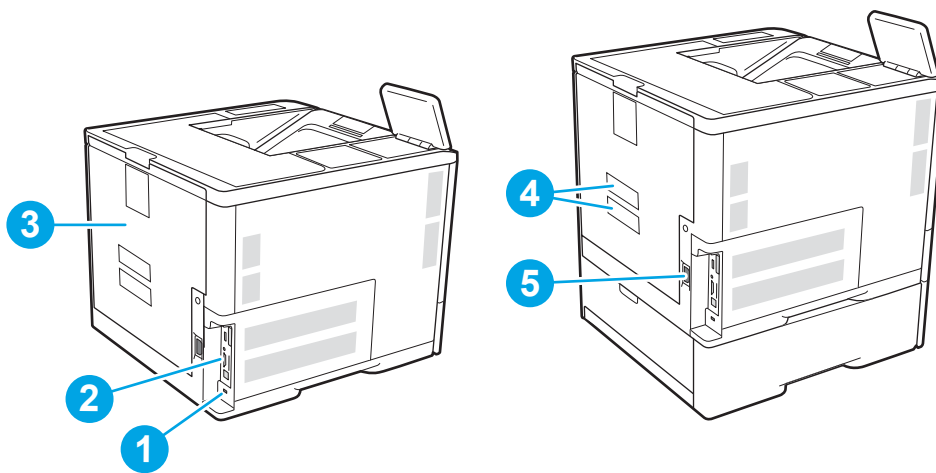


1	<b>M607n, M607dn, M608n, M608dn, M609dn:</b> Näppäimistön ohjauspaneeli <b>M608x, M609x:</b> Värikosketusnäytön ohjauspaneeli (ylöskallistus helpottaa katselua)
2	Tulostelokero
3	Kasettitilan luukun avaussalpa (värikasettien käsittelyä varten)
4	Virtapainike
5	Kasettitilan luukku ja lokero 1
6	Lokero 2
7	Helppokäyttöinen USB-tulostusportti
8	Laitteiston liitännä (lisälaitteiden ja muiden valmistajien laitteiden lisäämistä varten)
9	1 x 550 arkin paperinsyöttölaite, lokero 3 (sisältyy M608z- ja M609z-malleihin, valinnainen muissa malleissa)

## Tulostin takaa

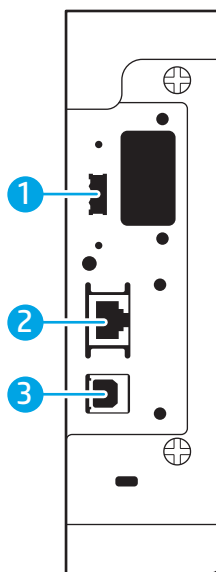


**HUOMAUTUS:** Tulostin on kuvassa ilman viimeistelylisälaitetta.



- |   |   |
|---|---|
| 1 | Paikka vaijerityyppiselle turvalukolle      |
| 2 | Muotoilupiirilevy (jossa on liitännäportit) |
| 3 | Takaluukku (tukosten purkamiseen)           |
| 4 | Sarja- ja tuotenumeron tarra                |
| 5 | Virtaliitäntä                               |

## Liitännäportit

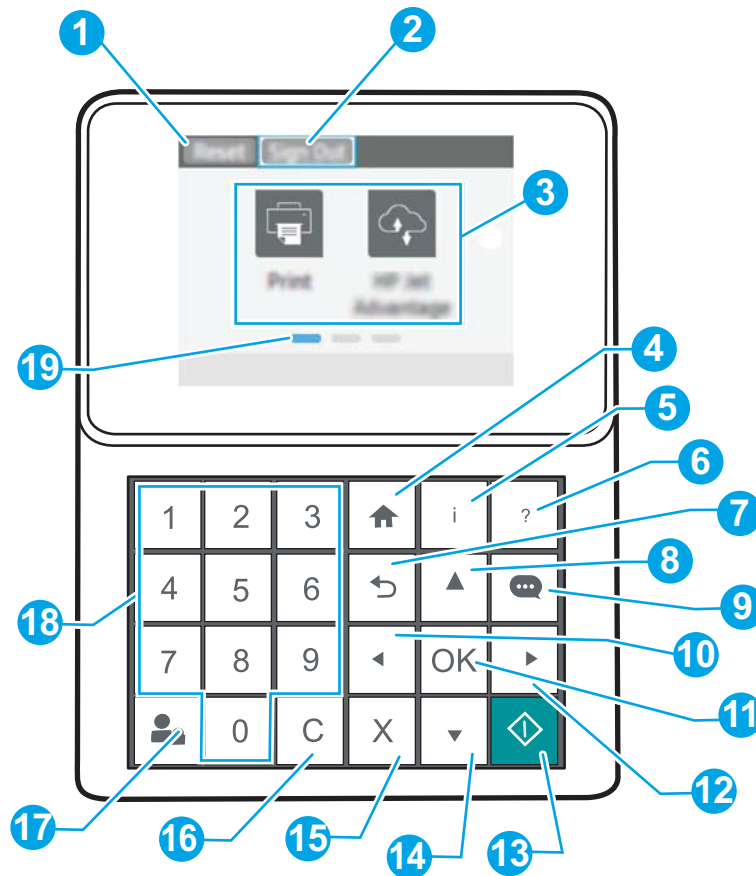



- |   |  |
|---|--|
| 1 | USB-portti ulkoisille USB-laitteille (tämä portti saattaa olla peitetty) |
| 2 | LAN-verkon (LAN) Ethernet (RJ-45) -verkkoportti                          |
| 3 | Hi-Speed USB 2.0 -tulostusportti   |

**HUOMAUTUS:** Helppokäyttöinen USB-tulostus ohjauspaneelin lähellä olevan USB-portin avulla.

## Ohjauspaneelin näkymä (näppäimistön ohjauspaneeli, mallit M607n, M607dn, M608n, M608dn, M609dn)

Ohjauspaneelistä saat tietoa tulostimen ja töiden tilasta ja voit määrittää tulostimen asetukset.



1	<a href="#">Nollaus</a> -painike	Voit peruuttaa muutokset, jatkaa keskeytetyn tulostimen käyttöä, nollata kopiomäärän, näyttää piilotetut virheet tai palauttaa oletusasetukset (kuten kieli ja näppäimistön asettelu) valitsemalla <a href="#">Palauta</a> -painikkeen.
2	<a href="#">Kirjaudu sisään</a> - tai <a href="#">Kirjaudu ulos</a> -kuvake	Voit ottaa suojatut ominaisuudet käyttöön valitsemalla <a href="#">Kirjaudu sisään</a> -painikkeen.  Voit kirjautua ulos tulostimesta valitsemalla <a href="#">Kirjaudu ulos</a> -painikkeen. Tulostin palauttaa kaikki toiminnot oletusasetuksiinsa.  <b>HUOMAUTUS:</b> Tämä kuvake on näkyvässä vain, jos järjestelmänvalvoja on määrittänyt tulostimen edellyttämään toimintojen käyttöoikeudet.
3	Sovellukset-alue	Ota sovellus käyttöön valitsemalla mikä tahansa kuvake.  <b>HUOMAUTUS:</b> Käytettävissä olevat sovellukset vaihtelevat tulostimen mukaan. Järjestelmänvalvoja voi määrittää, mitkä sovellukset näkyvät sekä järjestyksen, jossa ne näkyvät.
4	Aloitus-painike 	Palaa aloitusnäyttöön

5	Tietopainike 	Tietopainiketta painamalla voit tarkastella monia erityyppisiä tulostimen tietoja. Näet seuraavia tietoja valitsemalla näytön kohteita: <ul style="list-style-type: none"> <li>• <b>Näytön kieli:</b> Muuta nykyisen käyttäjäistunnon kieliasetusta.</li> <li>• <b>Wi-Fi Direct:</b> Näet ohjeet yhteyden luomiseen suoraan tulostimeen puhelimella, taulutietokoneella tai muulla laitteella.</li> <li>• <b>Langaton:</b> Tarkastele tai muuta langattoman yhteyden asetuksia (vain M652n-, M652d- ja M653dn-mallit, kun valinnainen langaton lisälaite on asennettu).</li> <li>• <b>Ethernet:</b> Tarkastele tai muuta verkkoasetuksia.</li> <li>• <b>HP-verkkopalvelut:</b> Tarkastele tietoa tulostimeen yhdistämisestä ja tulostamisesta HP-verkkopalveluja (ePrint) käyttämällä.</li> </ul>
6	Ohje-painike 	Näyttää ohjeaiheiden luettelon tai tietoja aiheesta, kun käytössä on aloitusnäyttö, sovellus, asetus tai toiminto.
7	Takaisin-painike 	Peruuttaa yhden tason valikkopuussa tai peruuttaa yhden numeerisen syötön verran.
8	Ylänuolipainike 	Siirtyy luettelon edelliseen kohtaan tai widgetiin tai suurentaa numeeristen kohteiden arvoa.
9	Viestikeskus-painike 	Näyttää viestikeskukseen.
10	Vasen nuolipainike 	Siirtyy edelliseen kohteeseen tai widgetiin tai edelliselle tasolle valikkorakenteessa (poistumatta sovelluksesta) tai pienentää numeeristen kohteiden arvoa.
11	OK-painike	Tallentaa kohteelle valitun arvon, aktivoi korostetun painikkeen tai poistaa virhetilan, jos se on mahdollista.
12	Oikea nuolipainike 	Siirtyy luettelon seuraavaan kohtaan tai widgetiin tai seuraavalle tasolle valikkorakenteessa tai suurentaa numeeristen kohteiden arvoa.
13	Käynnistä-painike 	Aloittaa tulostustyön.
14	Alanuolipainike 	Siirtyy luettelon seuraavaan kohtaan tai widgetiin tai pienentää numeeristen kohteiden arvoa.
15	Peruutus-painike 	Keskeyttää tulostimen ja näyttää vahvistuksen työn peruuttamisesta, jos työ on aktiivisena.
16	Tyhjennys-painike 	Tyhjentää kentän koko merkinnän.
17	Kirjautu sisään- tai Kirjautu ulos -painike	Voit ottaa suojatut ominaisuudet käyttöön painamalla Kirjautu sisään -painiketta. Voit kirjautua ulos tulostimesta painamalla Kirjautu ulos -painiketta. Tulostin palauttaa kaikki toiminnot oletusasetuksiinsa.
18	Numeronäppäimistö	Käytetään numeeristen arvojen syöttämiseen.
19	Aloitusnäytön sivun osoitin	Näyttää sivujen määrän aloitusnäytössä tai sovelluksessa. Nykyinen sivu on korostettu. Selaa sivuja nuolipainikkeilla.

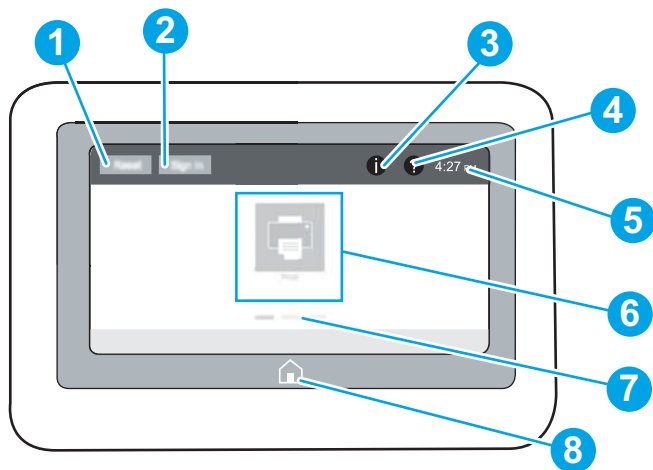
## Ohjauspaneelin näkymä (kosketusnäyttöinen ohjauspaneeli, malleissa M608x ja M609x)

Aloitusnäytöstä on pääsy tulostimen toimintoihin, ja siinä näkyy tulostimen nykyinen tila.

Voit palata aloitusnäyttöön milloin tahansa koskettamalla tulostimen ohjauspaneelin vasemmassa reunassa olevaa Aloitus-painiketta tai koskettamalla useimpien näyttöjen vasemmassa yläkulmassa näkyvää Aloitus-painiketta.



**HUOMAUTUS:** Aloitusnäytössä esitetyt toiminnot voivat vaihdella tulostimeen määritettyjen asetusten mukaan.

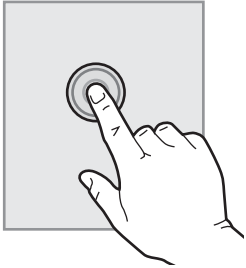
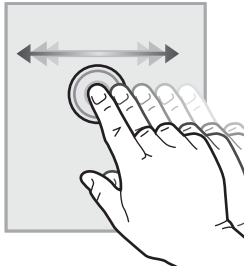
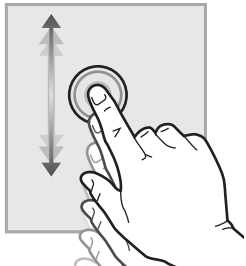


1	Nollaus-painike	Voit peruuttaa muutokset, jatkaa keskeytetyn tulostimen käyttöä, näyttää piilotetut virheet tai palauttaa oletusasetukset (kuten kieli ja näppäimistön asettelu) koskettamalla Palauta-painiketta.
2	Kirjaudu sisään- tai Kirjaudu ulos -painike	Voit ottaa suojatut ominaisuudet käyttöön koskettamalla Kirjaudu sisään -painiketta.  Voit kirjautua ulos tulostimesta painamalla Kirjaudu ulos -painiketta. Tulostin palauttaa kaikki toiminnot oletusasetuksiinsa.  <b>HUOMAUTUS:</b> Tämä painike on näkyvässä vain, jos järjestelmänvalvoja on määrittänyt tulostimen edellyttämään toimintojen käyttöoikeudet.
3	Tietopainike	Tietopainiketta painamalla voit siirtyä näyttöön, jossa voit tarkastella monia erityyppisiä tulostimen tietoja. Painamalla näytön alareunassa olevia painikkeita saat näkyviin seuraavat tiedot: <ul style="list-style-type: none"> <li>• <b>Näytön kieli:</b> Muuta nykyisen käyttäjäistunnon kieliasetusta.</li> <li>• <b>Lepotila:</b> Siirrä laite lepotilaan.</li> <li>• <b>Wi-Fi Direct:</b> näet ohjeet yhteyden luomiseen suoraan tulostimeen puhelimella, taulutietokoneella tai muulla laitteella, jossa on Wi-Fi.</li> <li>• <b>Langaton:</b> Tarkastele tai muuta langattoman yhteyden asetuksia (vain langattomat mallit).</li> <li>• <b>Ethernet:</b> Tarkastele tai muuta verkkoasetuksia.</li> <li>• <b>HP-verkkopalvelut:</b> Tarkastele tietoa tulostimeen yhdistämisestä ja tulostamisesta HP-verkkopalveluja (ePrint) käyttämällä.</li> </ul>
4	Ohje-painike	Koskettamalla Ohje-painiketta voit avata laitteen sisäisen ohjetoiminnon.
5	Aika	Näyttää nykyisen kellonajan.
6	Sovellukset-alue	Ota sovellus käyttöön painamalla mitä tahansa kuvaketta. Saat näkyviin lisää sovelluksia pyyhkäisemällä näyttöä sivusuunnassa.  <b>HUOMAUTUS:</b> Käytettävissä olevat sovellukset vaihtelevat tulostimen mukaan. Järjestelmänvalvoja voi määrittää, mitkä sovellukset näkyvät sekä järjestyksen, jossa ne näkyvät.
7	Aloituspainike	Näyttää sivujen määrän aloitusnäytössä tai sovelluksessa. Nykyinen sivu on korostettu. Voit selata sivuja pyyhkäisemällä näyttöä sivusuunnassa.
8	Aloituspainike	Palaa aloitusnäyttöön koskettamalla Aloitus-painiketta.

## Kosketusnäytöllisen ohjauspaneelin käyttäminen

Käytä tulostimen kosketusnäytöllistä ohjauspaneelia seuraavilla toiminnoilla.



Toiminto	Kuvaus	Esimerkki
<b>Napautus</b> 	Napauta näytössä näkyvää kohdetta, kun haluat valita kohteen tai avata valikon. Jos selaat valikkoja, voit myös keskeyttää näytön vierityksen napauttamalla näyttöä nopeasti.	Koskettamalla <a href="#">Asetukset</a> -kuvaketta voit avata <a href="#">Asetukset</a> -sovelluksen.
<b>Pyyhkäisy</b> 	Kosketa näyttöä ja siirrä sormea sivuttain, kun haluat vierittää näyttöä sivusuunnassa.	Pyyhkäise, kunnes <a href="#">Asetukset</a> -sovellus tulee näyttöön.
<b>Vieritys</b> 	Kosketa näyttöä ja siirrä sormea sivuttain, kun haluat vierittää näyttöä ylös tai alas. Jos selaat valikkoja, voit myös keskeyttää näytön vierityksen napauttamalla näyttöä nopeasti.	Selaa <a href="#">Asetukset</a> -sovellusta.

## Tulostimen tekniset tiedot

 **TÄRKEÄÄ:** Seuraavat tiedot ovat asianmukaisia julkaisuhetkellä, mutta ne voivat muuttua. Ajankohtaisia tietoja on osoitteessa [www.hp.com/support/ljM607](http://www.hp.com/support/ljM607), [www.hp.com/support/ljM608](http://www.hp.com/support/ljM608), or [www.hp.com/support/ljM609](http://www.hp.com/support/ljM609).

- [Tekniset tiedot](#)
- [Tuetut käyttöjärjestelmät](#)
- [Mobiilitulostusratkaisut](#)
- [Tulostimen mitat](#)
- [Virrankulutus, sähkötekniset tiedot ja äänipäästöt](#)
- [Käyttöympäristöalue](#)

## Tekniset tiedot

Mallinimi		M607n, M608n	M607dn, M608dn, M609dn	M608x, M609x
Tuotenumero		KOQ14A, KOQ17A	KOQ15A, KOQ18A, MOP32A, KOQ21A	KOQ19A, KOQ22A
Paperinkäsittely	Lokero 1 (100 arkin lokero)	✓	✓	✓
	Lokero 2 (550 arkin lokero)	✓	✓	✓
	1 x 550 arkin paperilokero	Valinnainen	Valinnainen	✓
	<b>HUOMAUTUS:</b> Tulostin tukee jopa kuutta syöttölokeroa.			
	2 100 arkin suurikapasiteettinen syöttölaite	Valinnainen	Valinnainen	Valinnainen
	<b>HUOMAUTUS:</b> Tähän lisälaitteeseen voi yhdistää jopa kolme 1 x 550 arkin paperinsyöttölaitetta.			
	Automaattinen kaksipuolinen tulostus	Ei tuettu	✓	✓
	Kirjekuorilokero 75 kirjekuoren tulostamiseen	Valinnainen	Valinnainen	Valinnainen
	Lokero 2:n jatkokansi Legal-kokoisten materiaalien tulostamiseen	✓	✓	✓
	HP:n postilaatikkonitoja	Valinnainen	Valinnainen	Valinnainen
	<b>HUOMAUTUS:</b> Tulostimessa on mahdollisuus 6 lokeron postilaatikkoon vakiotulostelokero mukaan luettuna, jolloin kokonaiskapasiteetti on 6 lokeroa ja 1 300 arkkiä.			
Liitettävyys	10/100/1000 Ethernet LAN liitäntä IPv4:n ja IPv6:n kanssa	✓	✓	✓
	Hi-Speed USB 2.0	✓	✓	✓
	Helppokäyttöinen USB-portti tulostamiseen ja skannaamiseen ilman tietokonetta sekä laiteohjelmiston päivittämiseen	✓	✓	✓
	HIP-laitteistoliitäntä lisälaitteiden ja muiden valmistajien laitteiden lisäämistä varten	✓	✓	✓
	HP:n sisäiset USB-portit	Valinnainen	Valinnainen	Valinnainen
	HP:n Jetdirect 3000w NFC-/Wireless-lisälaite langatonta mobiililaitteista tulostamista varten	Valinnainen	Valinnainen	Valinnainen
	HP:n lähiviestintä (NFC)- ja Wi-Fi Direct -lisälaite langatonta mobiililaitteista tulostamista varten	Valinnainen	Valinnainen	Valinnainen

Mallinimi		M607n, M608n	M607dn, M608dn, M609dn	M608x, M609x
Tuotenumero		K0Q14A, K0Q17A	K0Q15A, K0Q18A, M0P32A, K0Q21A	K0Q19A, K0Q22A
	HP Jetdirect 2900nw - tulostuspalvelimen lisälaite langattoman yhteyden muodostamista varten	Valinnainen	Valinnainen	Valinnainen
<b>Muisti</b>	512 Gt:n muisti, laajennettavissa 1,5 gigatavuun 1 Gt:n DIMM-lisämuistilla	✓	✓	✓
	HP:n tehokas suojattu kiintolevy	Valinnainen	Valinnainen	Valinnainen
<b>Tietosuoja</b>	HP:n Trusted Platform Module tulostimen kautta kulkevien tietojen salaamiseen	Valinnainen	Valinnainen	Valinnainen
<b>Ohjauspaneelin näyttö ja syöttö</b>	Värillinen näppäimistön ohjauspaneeli	✓	✓	Ei tuettu
	Värikosketusnäytön ohjauspaneeli, jatkuva näkymä	Ei tuettu	Ei tuettu	✓
<b>Tulostus</b>	Tulostaa 52 sivua minuutissa A4-paperille ja 55 sivua minuutissa Letter-paperille	M607n	M607dn	
	Tulostaa 61 sivua minuutissa A4-paperille ja 65 sivua minuutissa Letter-paperille.	M608n	M608dn	M608x
	Tulostaa 71 sivua minuutissa A4-paperille ja 75 sivua minuutissa Letter-paperille.		M609dn	M609x
	Helppokäyttöinen USB-tulostus (tietokonetta ei tarvita)	✓	✓	✓

## Tuetut käyttöjärjestelmät

Seuraavat tiedot koskevat OS X -käyttöjärjestelmän tulostinkohtaisia Windows PCL 6- ja HP-tulostinohjaimia sekä ohjelmiston asennusohjelmaa.

**Windows:** HP:n ohjelmiston asennusohjelma asentaa HP PCL.6 -tulostinohjaimen version 3, HP PCL 6 -tulostinohjaimen version 3 tai HP PCL-6 -tulostinohjaimen version 4 Windows-käyttöjärjestelmästä riippuen sekä muita valinnaisia ohjelmia asennusohjelmaa käytettäessä. Lataa HP PCL.6 -tulostinohjaimen versio 3, HP PCL 6 -tulostinohjaimen versio 3 tai HP PCL-6 -tulostinohjaimen versio 4 tähän tulostimeen tulostintuen sivustosta: [www.hp.com/support/ljM607](http://www.hp.com/support/ljM607), [www.hp.com/support/ljM608](http://www.hp.com/support/ljM608), or [www.hp.com/support/ljM609](http://www.hp.com/support/ljM609).

**OS X:** Tulostin tukee Mac-tietokoneita. Lataa HP Easy Start joko osoitteesta [123.hp.com/LaserJet](http://123.hp.com/LaserJet) tai tulostintuen sivulta, ja asenna HP-tulostinohjain HP Easy Start -apuohjelmalla. HP Easy Start ei sisälly HP:n ohjelmiston asennusohjelmaan.

1. Siirry osoitteeseen [123.hp.com/LaserJet](http://123.hp.com/LaserJet).
2. Lataa tulostinohjelmisto annettujen ohjeiden mukaisesti.

**Linux:** Linux-tietoja ja -tulostinohjaimia on saatavana osoitteesta [www.hp.com/go/linuxprinting](http://www.hp.com/go/linuxprinting).

UNIX: UNIX®-tietoja ja -tulostinohjaimia on saatavana osoitteesta [www.hp.com/go/unixmodelscripts](http://www.hp.com/go/unixmodelscripts).

**Taulukko 1-1 Tuetut käyttöjärjestelmät ja tulostinohjaimet**

Käyttöjärjestelmä	Tulostinohjain (Windowsia varten, tai verkosta saatava asennusohjelma OS X:ää varten)	Huomautukset
Windows® XP SP3, 32-bittinen	Tulostinkohtainen HP PCL.6 -tulostinohjain on asennettu tähän käyttöjärjestelmään ohjelmiston asennuksen yhteydessä.	Microsoft lopetti Windows XP - käyttöjärjestelmän yleisen tuen huhtikuussa 2009. HP tarjoaa kuitenkin edelleen parasta mahdollista tukea vanhalle XP-käyttöjärjestelmälle. Joitakin tulostinohjaimen ominaisuuksia ei tueta.
Windows Vista®, 32-bittinen	Tulostinkohtainen HP PCL.6 -tulostinohjain on asennettu tähän käyttöjärjestelmään ohjelmiston asennuksen yhteydessä.	Microsoft lopetti Windows Vista - käyttöjärjestelmän yleisen tuen huhtikuussa 2012. HP tarjoaa kuitenkin edelleen parasta mahdollista tukea vanhalle Vista-käyttöjärjestelmälle. Joitakin tulostinohjaimen ominaisuuksia ei tueta.
Windows Server 2003 SP2, 32-bittinen	Tulostinkohtaisen HP PCL.6 - tulostinohjaimen voi ladata tulostintuen sivustosta. Lataa ohjain ja asenna se käyttämällä Microsoftin Lisää tulostin - työkalua.	Microsoft lopetti Windows Server 2003 - käyttöjärjestelmän yleisen tuen heinäkuussa 2010. HP tarjoaa kuitenkin edelleen parasta mahdollista tukea vanhalle Server 2003 käyttöjärjestelmälle. Joitakin tulostinohjaimen ominaisuuksia ei tueta.
Windows 7 32- ja 64-bittinen	Tulostinkohtainen HP PCL 6 -tulostinohjain on asennettu tähän käyttöjärjestelmään ohjelmiston asennuksen yhteydessä.	
Windows 8 32- ja 64-bittinen	Tulostinkohtainen HP PCL 6 -tulostinohjain on asennettu tähän käyttöjärjestelmään ohjelmiston asennuksen yhteydessä.	Windows 8 RT -tuki tarjotaan Microsoft IN OS -version 4 kautta (32-bittinen ohjain).
Windows 8.1 32- ja 64-bittinen	Tulostinkohtainen HP PCL-6 V4 - tulostinohjain on asennettu tähän käyttöjärjestelmään ohjelmiston asennuksen yhteydessä.	Windows 8.1 RT -tuki tarjotaan Microsoft IN OS -version 4 kautta (32-bittinen ohjain).
Windows 10 32- ja 64-bittinen	Tulostinkohtainen HP PCL-6 V4 - tulostinohjain on asennettu tähän käyttöjärjestelmään ohjelmiston asennuksen yhteydessä.	
Windows Server 2008 SP2, 32-bittinen	Tulostinkohtaisen HP PCL.6 - tulostinohjaimen voi ladata tulostintuen sivustosta. Lataa ohjain ja asenna se käyttämällä Microsoftin Lisää tulostin - työkalua.	Microsoft lopetti Windows Server 2008 - käyttöjärjestelmän yleisen tuen tammikuussa 2015. HP tarjoaa kuitenkin edelleen parasta mahdollista tukea Server 2008 käyttöjärjestelmälle. Joitakin tulostinohjaimen ominaisuuksia ei tueta.
Windows Server 2008 SP2, 64-bittinen	Tulostinkohtaisen HP PCL 6 - tulostinohjaimen voi ladata tulostintuen sivustosta. Lataa ohjain ja asenna se käyttämällä Microsoftin Lisää tulostin - työkalua.	Microsoft lopetti Windows Server 2008 - käyttöjärjestelmän yleisen tuen tammikuussa 2015. HP tarjoaa kuitenkin edelleen parasta mahdollista tukea Server 2008 käyttöjärjestelmälle.
Windows Server 2008 R2, SP 1, 64-bittinen	Tulostinkohtaisen HP PCL 6 - tulostinohjaimen voi ladata tulostintuen sivustosta. Lataa ohjain ja asenna se käyttämällä Microsoftin Lisää tulostin - työkalua.	

## Taulukko 1-1 Tuetut käyttöjärjestelmät ja tulostinohjaimet (jatkoa)

Käyttöjärjestelmä	Tulostinohjain (Windowsia varten, tai verkosta saatava asennusohjelma OS X:ää varten)	Huomautukset
Windows Server 2012, 64-bittinen	Tulostinkohtaisen PCL 6 -tulostinohjaimen voi ladata tulostintuen sivustosta. Lataa ohjain ja asenna se käyttämällä Microsoftin Lisää tulostin -työkalua.	
Windows Server 2012 R2, 64-bittinen	Tulostinkohtaisen PCL 6 -tulostinohjaimen voi ladata tulostintuen sivustosta. Lataa ohjain ja asenna se käyttämällä Microsoftin Lisää tulostin -työkalua.	
OS X 10.10 Yosemite, OS X 10.11 El Capitan, OS X 10.12 Sierra	HP-tulostinohjaimen voi ladata osoitteesta <a href="http://123.hp.com/LaserJet">123.hp.com/LaserJet</a> . HP:n OS X -asennusohjelmisto ei sisällä HP:n ohjelmiston asennusohjelmaan.	Lataa asennusohjelma OS X:lle osoitteesta <a href="http://123.hp.com/LaserJet">123.hp.com/LaserJet</a> . <ol style="list-style-type: none"><li>1. Siirry osoitteeseen <a href="http://123.hp.com/LaserJet">123.hp.com/LaserJet</a>.</li><li>2. Lataa tulostinohjelmisto annettujen ohjeiden mukaisesti.</li></ol>

 **HUOMAUTUS:** Päivitetty luettelo tuetuista käyttöjärjestelmistä on osoitteessa [www.hp.com/support/ljM607](http://www.hp.com/support/ljM607), [www.hp.com/support/ljM608](http://www.hp.com/support/ljM608), or [www.hp.com/support/ljM609](http://www.hp.com/support/ljM609) HP:n kaikenkattavassa ohjeessa.


 **HUOMAUTUS:** Saat lisätietoja työasema- ja palvelinkäyttöjärjestelmistä sekä tulostimen HP UPD -ohjaintuesta osoitteesta [www.hp.com/go/upd](http://www.hp.com/go/upd). Napsauta kohdan **Lisätietoja** alla olevia linkkejä.

## Taulukko 1-2 Järjestelmän vähimmäisvaatimukset

Windows	OS X
<ul style="list-style-type: none"><li>• CD-ROM- tai DVD-asema tai Internet-yhteys</li><li>• Erillinen USB 1.1 tai 2.0 -liitäntä tai verkkoyhteys</li><li>• 400 Mt vapaata kiintolevytilaa</li><li>• 1 Gt RAM-muistia (32-bittinen) tai 2 Gt RAM-muistia (64-bittinen)</li></ul>	<ul style="list-style-type: none"><li>• Internet-yhteys</li><li>• 1 Gt vapaata kiintolevytilaa</li></ul>

## Mobiilitulostusratkaisut

HP tarjoaa useita mobiili- ja ePrint-ratkaisuja, joiden avulla kannettavasta tietokoneesta, taulutietokoneesta, älypuhelimesta ja muista mobiililaitteista voidaan tulostaa helposti HP-tulostimeen. Katso täydellinen luettelo ja valitse tarpeitasi parhaiten vastaava vaihtoehto osoitteessa [www.hp.com/go/LaserJetMobilePrinting](http://www.hp.com/go/LaserJetMobilePrinting).

 **HUOMAUTUS:** Varmista kaikkien mobiilitulostus- ja ePrint-toimintojen tuki päivittämällä tulostimen laiteohjelmisto.

- Wi-Fi Direct (vain langattomat mallit)
- HP ePrint -sähköpostitulostus (edellyttää, että HP-verkkopalvelut ovat käytössä ja että tulostin on rekisteröity HP Connected -sivustossa)

- HP ePrint -sovellus (saatavilla Android-, iOS- ja Blackberry-laitteille)
- HP All-in-One Remote -sovellus iOS- ja Android-laitteille
- HP ePrint ohjelmisto
- Google Cloud Print
- AirPrint
- Android-tulostus

## Tulostimen mitat

**Taulukko 1-3** Mitat malleille M607n, M607dn, M608n, M608dn ja M609dn

	Tulostin kokonaan suljettuna	Tulostin kokonaan avattuna
Korkeus	380 mm	453 mm
Syvyys	466 mm	1 040 mm
Leveys	431 mm	431 mm
Paino värikasetin kanssa	20,6 kg	

**Taulukko 1-4** Mitat malleille M6608x ja M609x

	Tulostin kokonaan suljettuna	Tulostin kokonaan avattuna
Korkeus	505 mm	581 mm
Syvyys	466 mm	1 100 mm
Leveys	431 mm	431 mm
Paino värikasetin kanssa	26,3 kg	

**Taulukko 1-5** 1 x 550 arkin paperinsyöttölaitteen mitat

	Lisälaite kokonaan suljettuna	Lisälaite kokonaan avattuna
Korkeus	148 mm	148 mm
Syvyys	466 mm	790 mm
Leveys	426 mm	426 mm
Paino	5,7 kg	

**Taulukko 1-6** Tulostimen ja 1 x 550 arkin paperinsyöttölaitteen mitat

	Tulostin kokonaan suljettuna	Tulostin kokonaan avattuna
Korkeus	505 mm	581 mm
Syvyys	466 mm	1 100 mm

**Taulukko 1-6** Tulostimen ja 1 x 550 arkin paperinsyöttölaitteen mitat (jatkoa)

	Tulostin kokonaan suljettuna	Tulostin kokonaan avattuna
Leveys	431 mm	431 mm
Paino värikasetin kanssa	26,3 kg	

**Taulukko 1-7** 2 100 arkin HCI-laitteen ja telineen mitat

	Lisälaite kokonaan suljettuna	Lisälaite kokonaan avattuna
Korkeus	341 mm	341 mm
Syvyys	466 mm	864 mm
Leveys	426 mm	426 mm
Paino	9,98 kg	

**Taulukko 1-8** Tulostimen, 2 100 arkin HCI-laitteen ja telineen mitat

	Tulostin kokonaan suljettuna	Tulostin kokonaan avattuna
Korkeus	698 mm	773 mm
Syvyys	466 mm	1 180 mm
Leveys	431 mm	431 mm
Paino värikasetin kanssa	30,6 kg	

**Taulukko 1-9** Kirjekuorilokeron mitat

	Lisälaite kokonaan suljettuna	Lisälaite kokonaan avattuna
Korkeus	148 mm	148 mm
Syvyys	466 mm	790 mm
Leveys	426 mm	426 mm
Paino	5,8 kg	

**Taulukko 1-10** Tulostimen ja kirjekuorilokeron mitat

	Tulostin kokonaan suljettuna	Tulostin kokonaan avattuna
Korkeus	505 mm	581 mm
Syvyys	466 mm	1 100 mm
Leveys	431 mm	431 mm
Paino värikasetin kanssa	26,4 kg	

**Taulukko 1-11** HP:n postilaatikkonitojan mitat

	Lisälaite kokonaan suljettuna	Lisälaite kokonaan avattuna
Korkeus	429 mm	429 mm
Syvyys	504 mm	614 mm
Leveys	475 mm	511 mm
Paino	11,3 kg	

**Taulukko 1-12** Tulostimen ja HP:n postilaatikkonitojan mitat

	Tulostin kokonaan suljettuna	Tulostin kokonaan avattuna
Korkeus	775 mm	775 mm
Syvyys	466 mm	1 100 mm
Leveys	472 mm	608 mm
Paino värikasetin kanssa	31,9 kg	

<sup>1</sup> Nämä arvot voivat muuttua. Lisätietoja on osoitteessa [www.hp.com/support/ljM607](http://www.hp.com/support/ljM607), [www.hp.com/support/ljM608](http://www.hp.com/support/ljM608), or [www.hp.com/support/ljM609](http://www.hp.com/support/ljM609).

## Virrankulutus, sähkötekniset tiedot ja äänipäästöt

Viimeisimmät tiedot ovat osoitteessa [www.hp.com/support/ljM607](http://www.hp.com/support/ljM607), [www.hp.com/support/ljM608](http://www.hp.com/support/ljM608), or [www.hp.com/support/ljM609](http://www.hp.com/support/ljM609).

**⚠ HUOMIO:** Virtavaatimukset ovat sen maan/alueen mukaisia, jossa tulostin on myyty. Älä muunna käyttöjännitteitä. Tämä voi vahingoittaa tulostinta ja mitätöidä tulostimen takuun.

## Käyttöympäristöalue

**Taulukko 1-13** Käyttöympäristöalue

Ympäristö	Suositus	Sallittu
Lämpötila	17 - 25 °C	15–32,5 °C
Suhteellinen kosteus	Suhteellinen ilmankosteus 30 - 70 %	Suhteellinen ilmankosteus 10 - 80 %



# Tulostimen laitteiston ja ohjelmiston asennus

Perusasennusohjeita on tulostimen mukana toimitetussa laitteiston asennusoppaassa. Lisätietoja on HP:n tuessa Internetissä.

Siirry HP:n kaikenkattavaan ohjeeseen osoitteessa [www.hp.com/support/ljM607](http://www.hp.com/support/ljM607), [www.hp.com/support/ljM608](http://www.hp.com/support/ljM608), or [www.hp.com/support/ljM609](http://www.hp.com/support/ljM609). Etsi seuraava tuki:

- Asennus ja määrittäminen
- Opi ja käytä
- Ongelmien ratkaiseminen
- Ohjelmisto- ja laiteohjelmistopäivitysten lataaminen
- Asiakastukifoorumit
- Tietoja takuusta ja säännöksistä



---

## 2 Paperilokerot

- [Johdanto](#)
- [Lokeron 1 täyttäminen \(monikäyttölokero\)](#)
- [Paperin lisääminen lokeroon 2](#)
- [2 100 arkin suurikapasiteettisen syöttölokeron täyttäminen](#)
- [Kirjekuorten lisääminen ja tulostaminen](#)
- [Tarrojen lisääminen ja tulostaminen](#)
- [Postilaatikkonitojan \(lisävaruste\) määrittäminen](#)

### Lisätietoja:


Seuraavat tiedot pitävät paikkansa julkaisuhetkellä. Ajankohtaisia tietoja on kohdassa [www.hp.com/support/ljM607](http://www.hp.com/support/ljM607), [www.hp.com/support/ljM608](http://www.hp.com/support/ljM608), or [www.hp.com/support/ljM609](http://www.hp.com/support/ljM609).

HP-tulostimen kaikenkattavassa ohjeessa on seuraavat tiedot:

- Asennus ja määrittäminen
- Opi ja käytä
- Ongelmien ratkaiseminen
- Ohjelmisto- ja laiteohjelmistopäivitysten lataaminen
- Asiakastukifoorumit
- Tietoja takuusta ja säännöksistä

## Johdanto

---

 **HUOMIO:** Avaa enintään yksi paperilokero kerrallaan.

Älä käytä paperilokeroa askelmana.

Pidä kädet paperilokeroiden ulkopuolella, kun suljet ne.

Kaikkien lokeroiden on oltava kiinni, kun siirrät tulostinta.

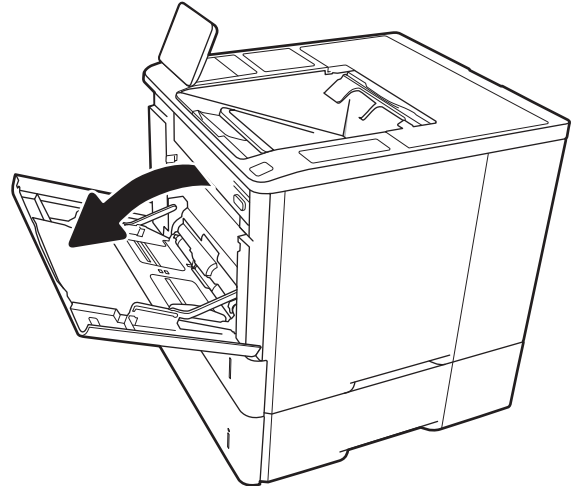
---

# Lokeron 1 täyttäminen (monikäyttölokero)

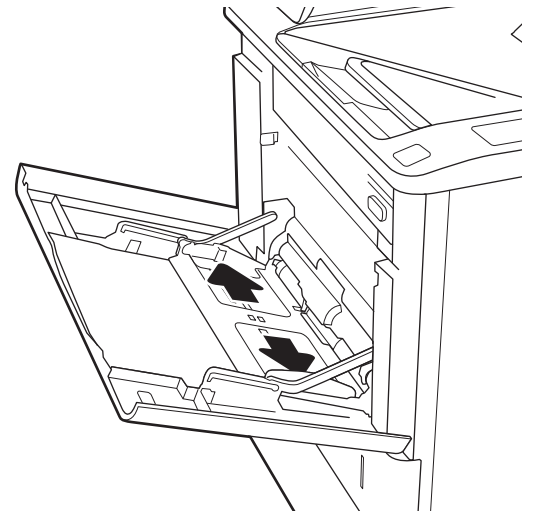
Seuraavaksi kerrotaan paperin lisäämisestä lokeroon 1.

**⚠ HUOMIO:** Älä lisää tai poista tulostusmateriaalia tulostuksen aikana, jotta ei syntyisi tukosta.

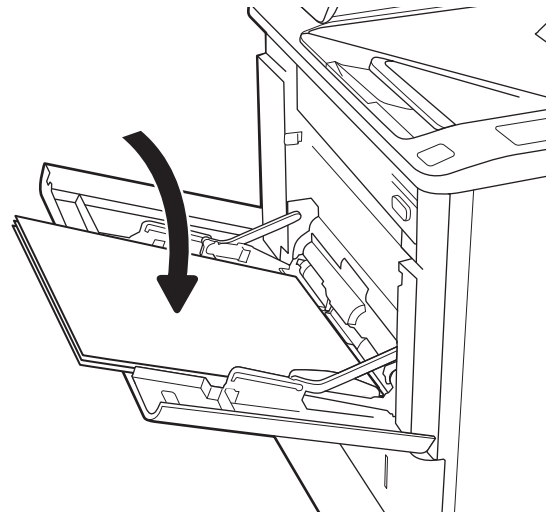
1. Avaa lokero 1.



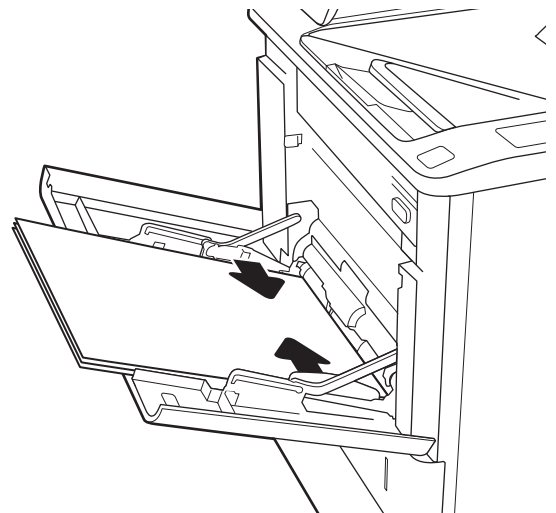
2. Säädä paperin leveysohjaimet puristamalla säätösalpaa ja siirtämällä ohjaimet käytetyn paperin mukaiseen kohtaan.



3. Aseta lokeroon paperia. Lisätietoja paperin suunnan määrittämisestä on kohdassa [Taulukko 2-1 Lokeron 1 paperin suunta sivulla 20](#).



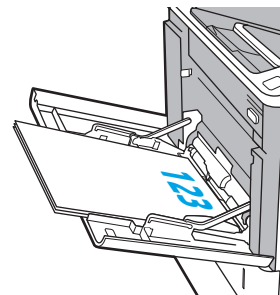
4. Säädä leveysohjaimet niin, että ne koskettavat paperinippua, mutta eivät taivuta paperia.



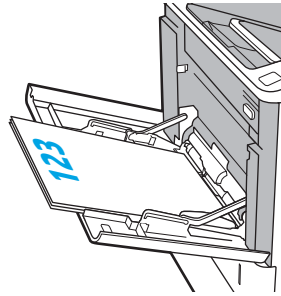
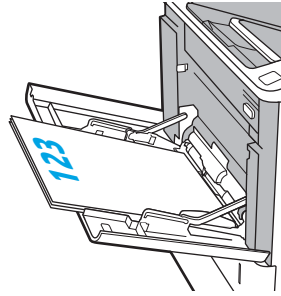
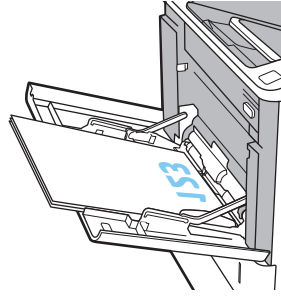
## Lokeron 1 paperin suunta

Taulukko 2-1 Lokeron 1 paperin suunta

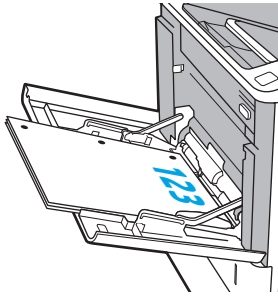
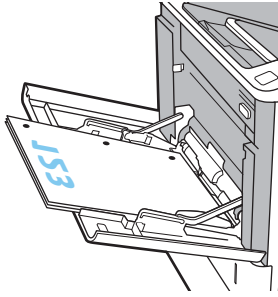
Paperin tyyppi	Kaksipuolinen tulostustila	Paperikoko	Paperin lisääminen
Kirjelomake tai esipainettu paperi	Yksipuolinen tulostus ilman HP:n postilaatikkonitojaa	Letter, Legal, Executive, Statement, Oficio (8,5 x 13), 3 x 5, 4 x 6, 5 x 7, 5 x 8, A4, A5, A6, RA4, B5 (JIS), B6 (JIS), 10 x 15 cm, Oficio (216 x 340), 16K 195 x 270 mm, 16K 184 x 260 mm, 16K 197 x 273 mm, japanilainen postikortti (postikortti (JIS)), kaksiosainen japanilainen postikortti, kierretty (kaksiosainen postikortti (JIS))	Tulostettava puoli ylöspäin Yläreuna edellä tulostimeen



## Taulukko 2-1 Lokeron 1 paperin suunta (jatkoa)

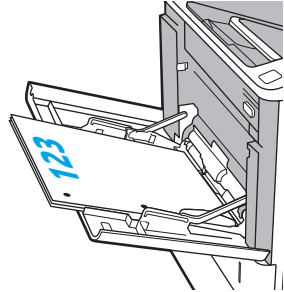
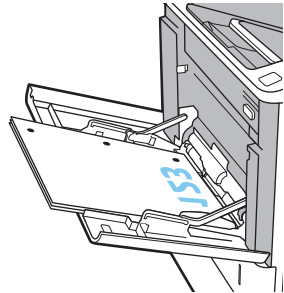
Paperin tyyppi	Kaksipuolinen tulostustila	Paperikoko	Paperin lisääminen
	Automaattinen kaksipuolinen tulostus tai vaihtoehtoinen kirjelomaketila käytössä ilman HP:n postilaatikkonitojaa	Letter, Legal, Executive, Oficio (8,5 x 13) A4, A5, RA4, B5 (JIS), Oficio (216 x 340), 16K 195 x 270 mm, 16K 184 x 260 mm, 16K 197 x 273 mm	Tulostettava puoli alaspäin Alareuna edellä tulostimeen 
	Yksipuolinen tulostus HP:n postilaatikkonitojan kanssa	Letter, Legal, Executive, Statement, Oficio (8,5 x 13), 3 x 5, 4 x 6, 5 x 7, 5 x 8, A4, A5, A6, RA4, B5 (JIS), B6 (JIS), 10 x 15 cm, Oficio (216 x 340), 16K 195 x 270 mm, 16K 184 x 260 mm, 16K 197 x 273 mm, japanilainen postikortti (postikortti (JIS)), kaksiosainen japanilainen postikortti, kierretty (kaksiosainen postikortti (JIS))	Tulostettava puoli ylöspäin Alareuna edellä tulostimeen 
	Automaattinen kaksipuolinen tulostus tai vaihtoehtoinen kirjelomaketila käytössä HP:n postilaatikkonitojan kanssa	Letter, Legal, Executive, Oficio (8,5 x 13) A4, A5, RA4, B5 (JIS), Oficio (216 x 340), 16K 195 x 270 mm, 16K 184 x 260 mm, 16K 197 x 273 mm	Tulostettava puoli alaspäin Yläreuna edellä tulostimeen 

## Taulukko 2-1 Lokeron 1 paperin suunta (jatkoa)

Paperin tyyppi	Kaksipuolinen tulostustila	Paperikoko	Paperin lisääminen
Rei'itetty paperi	Yksipuolinen tulostus ilman HP:n postilaatikkonitojaa	Letter, Legal, Executive, Statement, Oficio (8,5 x 13), 3 x 5, 4 x 6, 5 x 7, 5 x 8, A4, A5, A6, RA4, B5 (JIS), B6 (JIS), 10 x 15 cm, Oficio (216 x 340), 16K 195 x 270 mm, 16K 184 x 260 mm, 16K 197 x 273 mm, japanilainen postikortti (postikortti (JIS)), kaksiosainen japanilainen postikortti, kierretty (kaksiosainen postikortti (JIS))	Tulostettava puoli ylöspäin Reiät tulostimen vasenta reunaa kohti 
	Automaattinen kaksipuolinen tulostus tai vaihtoehtoinen kirjelomaketila käytössä ilman HP:n postilaatikkonitojaa	Letter, Legal, Executive, Oficio (8,5 x 13) A4, A5, RA4, B5 (JIS), Oficio (216 x 340), 16K 195 x 270 mm, 16K 184 x 260 mm, 16K 197 x 273 mm	Tulostettava puoli alaspäin Reiät tulostimen vasenta reunaa kohti 



## Taulukko 2-1 Lokeron 1 paperin suunta (jatkoa)

Paperin tyyppi	Kaksipuolinen tulostustila	Paperikoko	Paperin lisääminen
	Yksipuolinen tulostus HP:n postilaatikkonitojan kanssa	Letter, Legal, Executive, Statement, Oficio (8,5 x 13), 3 x 5, 4 x 6, 5 x 7, 5 x 8, A4, A5, A6, RA4, B5 (JIS), B6 (JIS), 10 x 15 cm, Oficio (216 x 340), 16K 195 x 270 mm, 16K 184 x 260 mm, 16K 197 x 273 mm, japanilainen postikortti (postikortti (JIS)), kaksiosainen japanilainen postikortti, kierretty (kaksiosainen postikortti (JIS))	Tulostettava puoli ylöspäin Reiät tulostimen oikeaa reunaa kohti 
	Automaattinen kaksipuolinen tulostus tai vaihtoehtoinen kirjelumaketila käytössä HP:n postilaatikkonitojan kanssa	Letter, Legal, Executive, Oficio (8,5 x 13) A4, A5, RA4, B5 (JIS), Oficio (216 x 340), 16K 195 x 270 mm, 16K 184 x 260 mm, 16K 197 x 273 mm	Tulostettava puoli alaspäin Reiät tulostimen oikeaa reunaa kohti 

## Vaihtoehtoisen kirjelumaketilan käyttö

Käyttämällä [Vaihtoehtoinen kirjelumaketila](#) -toimintoa voit lisätä kirjelumakkeita tai esipainettua paperia lokeroon samalla tavalla kaikkia töitä varten riippumatta siitä, teetkö yksi- vai kaksipuolisia tulosteita. Kun käytät tätä tilaa, lisää paperia samoin kuin automaattista kaksipuolista tulostusta varten.

Voit käyttää toimintoa aktivoimalla sen tulostimen ohjauspaneelin valikoista.

## Vaihtoehtoisen kirjelumaketilan ottaminen käyttöön tulostimen ohjauspaneelin valikoiden avulla

1. Avaa tulostimen ohjauspaneelin aloitusnäytössä [Asetukset](#)-valikko.
2. Avaa seuraavat valikot:
  - [Kopioi/Tulosta](#) tai [Tulosta](#)
  - [Lokeroiden hallinta](#)
  - [Vaihtoehtoinen kirjelumaketila](#)
3. Valitse [Käytössä](#) ja kosketa sitten [Tallenna](#)-painiketta tai paina [OK](#)-painiketta.

# Paperin lisääminen lokeroon 2

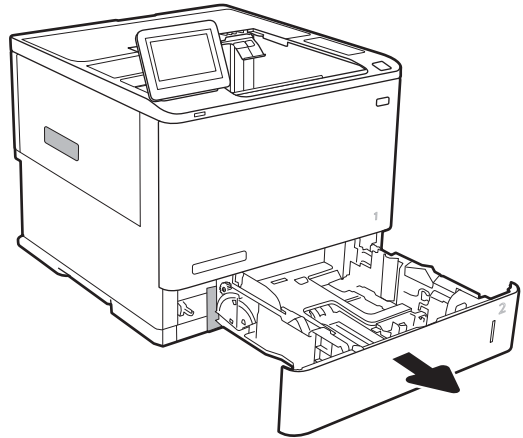
## Johdanto

Seuraavaksi kerrotaan paperin lisäämisestä lokeroon 2 ja valinnaisiin 550 arkin lokeroihin. Lokeroihin mahtuu 550 arkkia paperia, jonka paino on 75 g/m<sup>2</sup> (20 paunaa).

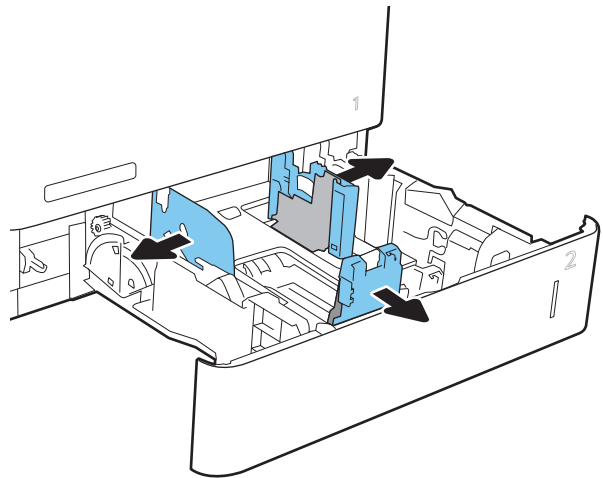
 **HUOMAUTUS:** Paperi lisätään 550 arkin lokeroihin samalla tavalla kuin lokeroon 2. Tässä on näytetty vain lokero 2.

1. Avaa lokero.

**HUOMAUTUS:** Älä avaa lokeroa, kun se on käytössä.



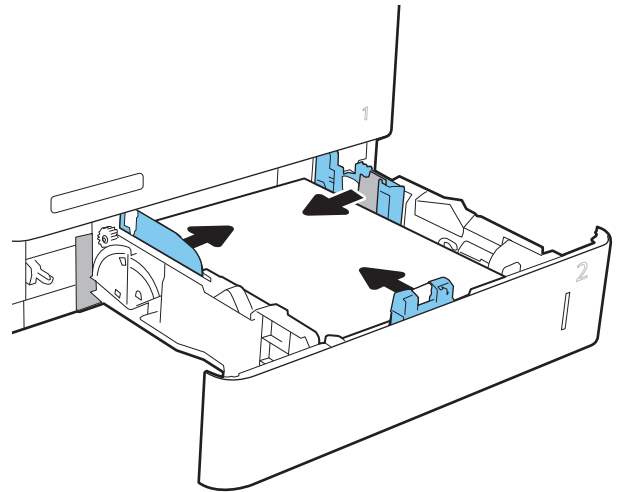
2. Säädä paperin leveys- ja pituusohjain puristamalla sinisiä säätösarjoja ja siirtämällä ohjaimet käytetyn paperin mukaiseen kohtaan.



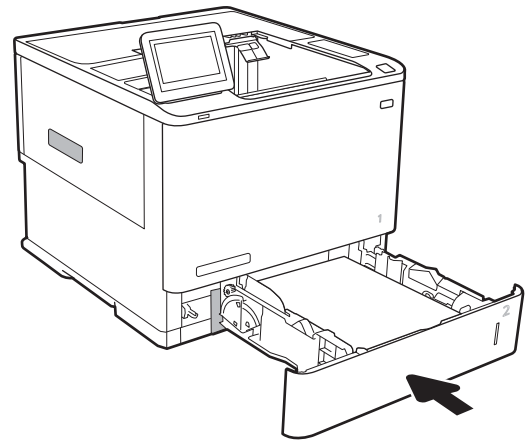
3. Lisää paperi lokeroon. Tarkista, että ohjaimet koskettavat pinoja, mutta eivät taivuta paperia. Lisätietoja paperin suunnan määrittämisestä on kohdassa [Taulukko 2-2 Paperin suunta lokerossa 2 ja 550 arkin lokeroissa sivulla 26](#).

**HUOMAUTUS:** Älä ylitäytä lokeroa, jotta laitteeseen ei tulisi tukoksia. Varmista, että pinoon yläreuna jää täyttörajan alapuolelle.

**HUOMAUTUS:** Jos lokeroa ei ole säädetty oikein, näyttöön voi tulla virheilmoitus tulostamisen aikana tai paperi voi juuttua.

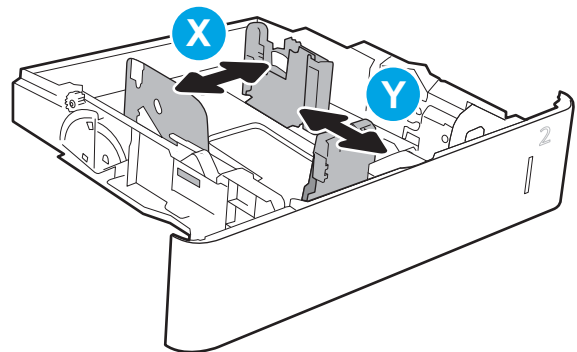


4. Sulje lokero.



5. Lokeron määrittäsilmoitus näkyy tulostimen ohjauspaneelissa.
6. Voit hyväksyä havaitun koon ja tyyppin **OK**-painikkeella tai voit valita jonkin toisen paperikoon tai -tyypin **Muokkaa**-painikkeella.

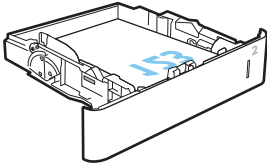
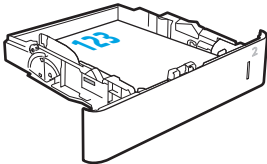
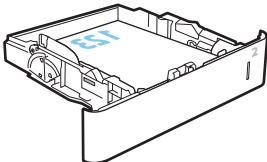
Jos käytät mukautettua paperikokoa, sinun on määritettävä paperin X- ja Y-mitat, kun tulostimen ohjauspaneeliin ilmestyy kehote tehdä niin.



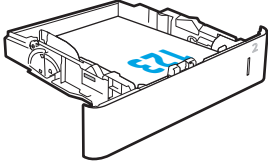
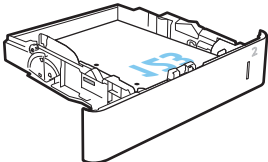
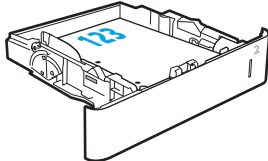
7. Valitse oikea paperikoko ja -tyyppi ja kosketa sitten **OK**-painiketta.

## Paperin suunta lokerossa 2 ja 550 arkin lokeroissa

Taulukko 2-2 Paperin suunta lokerossa 2 ja 550 arkin lokeroissa

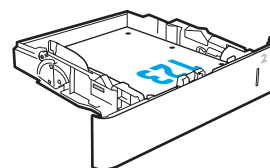
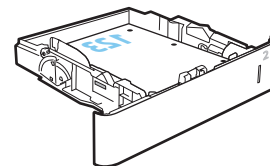
Paperityyppi	Kaksipuolinen tulostustila	Paperikoko	Paperin lisääminen
Kirjelomake tai esipainettu paperi	Yksipuolinen tulostus ilman HP:n postilaatikkonitojaa	Letter, Legal, Executive, Statement, Oficio (8,5 x 13), 3 x 5, 4 x 6, 5 x 7, 5 x 8, A4, A5, A6, RA4, B5 (JIS), B6 (JIS), 10 x 15 cm, Oficio (216 x 340), 16K 195 x 270 mm, 16K 184 x 260 mm, 16K 197 x 273 mm, japanilainen postikortti (postikortti (JIS)), kaksiosainen japanilainen postikortti, kierretty (kaksiosainen postikortti (JIS))	Tulostettava puoli alaspäin Alareuna lokeron takaosaa kohti 
	Automaattinen kaksipuolinen tulostus tai vaihtoehtoinen kirjelomaketila käytössä ilman HP:n postilaatikkonitojaa	Letter, Legal, Executive, Oficio (8,5 x 13) A4, A5, RA4, B5 (JIS), Oficio (216 x 340), 16K 195 x 270 mm, 16K 184 x 260 mm, 16K 197 x 273 mm	Tulostettava puoli ylöspäin Yläreuna lokeron takaosaa kohti 
	Yksipuolinen tulostus HP:n postilaatikkonitojan kanssa	Letter, Legal, Executive, Statement, Oficio (8,5 x 13), 3 x 5, 4 x 6, 5 x 7, 5 x 8, A4, A5, A6, RA4, B5 (JIS), B6 (JIS), 10 x 15 cm, Oficio (216 x 340), 16K 195 x 270 mm, 16K 184 x 260 mm, 16K 197 x 273 mm, japanilainen postikortti (postikortti (JIS)), kaksiosainen japanilainen postikortti, kierretty (kaksiosainen postikortti (JIS))	Tulostettava puoli alaspäin Yläreuna lokeron takaosaa kohti 

Taulukko 2-2 Paperin suunta lokerossa 2 ja 550 arkin lokeroissa (jatkoa)

Paperityyppi	Kaksipuolinen tulostustila	Paperikoko	Paperin lisääminen
	Automaattinen kaksipuolinen tulostus tai vaihtoehtoinen kirjelomaketila käytössä HP:n postilaatikkonitojan kanssa	Letter, Legal, Executive, Oficio (8,5 x 13) A4, A5, RA4, B5 (JIS), Oficio (216 x 340), 16K 195 x 270 mm, 16K 184 x 260 mm, 16K 197 x 273 mm	Tulostettava puoli ylöspäin Alareuna lokeron takaosaa kohti
			
Rei'itetty paperi	Yksipuolinen tulostus ilman HP:n postilaatikkonitojaa	Letter, Legal, Executive, Statement, Oficio (8,5 x 13), 3 x 5, 4 x 6, 5 x 7, 5 x 8, A4, A5, A6, RA4, B5 (JIS), B6 (JIS), 10 x 15 cm, Oficio (216 x 340), 16K 195 x 270 mm, 16K 184 x 260 mm, 16K 197 x 273 mm, japanilainen postikortti (postikortti (JIS)), kaksiosainen japanilainen postikortti, kierretty (kaksiosainen postikortti (JIS))	Tulostettava puoli alaspäin Reiät tulostimen vasenta reunaa kohti
			
	Automaattinen kaksipuolinen tulostus tai vaihtoehtoinen kirjelomaketila käytössä ilman HP:n postilaatikkonitojaa	Letter, Legal, Executive, Oficio (8,5 x 13) A4, A5, RA4, B5 (JIS), Oficio (216 x 340), 16K 195 x 270 mm, 16K 184 x 260 mm, 16K 197 x 273 mm	Tulostettava puoli ylöspäin Reiät tulostimen vasenta reunaa kohti
			

Taulukko 2-2 Paperin suunta lokerossa 2 ja 550 arkin lokeroissa (jatkoa)

Paperityyppi	Kaksipuolinen tulostustila	Paperikoko	Paperin lisääminen
	Yksipuolinen tulostus HP:n postilaatikkonitojan kanssa	Letter, Legal, Executive, Statement, Oficio (8,5 x 13), 3 x 5, 4 x 6, 5 x 7, 5 x 8, A4, A5, A6, RA4, B5 (JIS), B6 (JIS), 10 x 15 cm, Oficio (216 x 340), 16K 195 x 270 mm, 16K 184 x 260 mm, 16K 197 x 273 mm, japanilainen postikortti (postikortti (JIS)), kaksiosainen japanilainen postikortti, kierretty (kaksiosainen postikortti (JIS))	Tulostettava puoli alaspäin Reiät tulostimen oikeaa reunaa kohti
	Automaattinen kaksipuolinen tulostus tai vaihtoehtoinen kirjelumaketila käytössä HP:n postilaatikkonitojan kanssa	Letter, Legal, Executive, Oficio (8,5 x 13) A4, A5, RA4, B5 (JIS), Oficio (216 x 340), 16K 195 x 270 mm, 16K 184 x 260 mm, 16K 197 x 273 mm	Tulostettava puoli ylöspäin Reiät tulostimen oikeaa reunaa kohti



## Vaihtoehtoisen kirjelumaketilan käyttö

Käyttämällä [Vaihtoehtoinen kirjelumaketila](#) -toimintoa voit lisätä kirjelumakkeita tai esipainettua paperia lokeroon samalla tavalla kaikkia töitä varten riippumatta siitä, teetkö yksi- vai kaksipuolisia tulosteita. Kun käytät tätä tilaa, lisää paperia samoin kuin automaattista kaksipuolista tulostusta varten.

Voit käyttää toimintoa aktivoimalla sen tulostimen ohjauspaneelin valikoista.

### Vaihtoehtoisen kirjelumaketilan ottaminen käyttöön tulostimen ohjauspaneelin valikoiden avulla

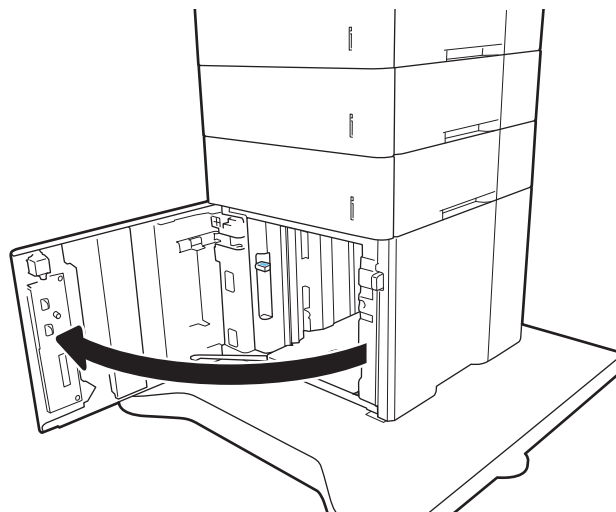
1. Avaa tulostimen ohjauspaneelin aloitusnäytössä [Asetukset](#)-valikko.
2. Avaa seuraavat valikot:
  - [Kopioi/Tulosta](#) tai [Tulosta](#)
  - [Lokeroiden hallinta](#)
  - [Vaihtoehtoinen kirjelumaketila](#)
3. Valitse [Käytössä](#) ja kosketa sitten [Tallenna](#)-painiketta tai paina [OK](#)-painiketta.

## 2 100 arkin suurikapasiteettisen syöttölokeron täyttäminen

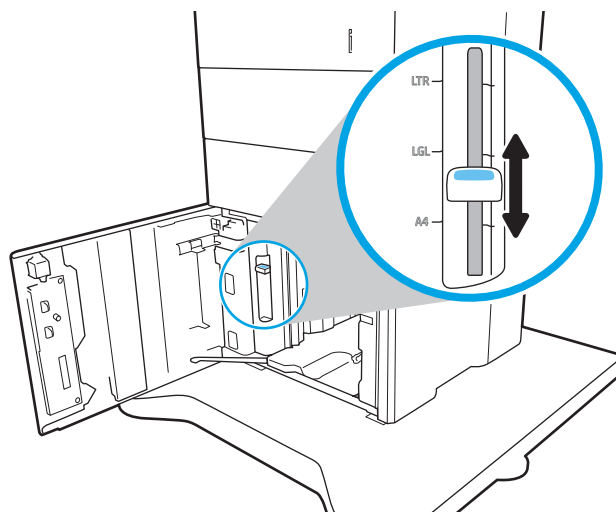
Seuraavaksi kerrotaan paperin lisäämisestä suurikapasiteettiseen syöttölokeron, joka on saatavana lisälaitteena kaikkiin malleihin. Lokeroon mahtuu 2 100 arkia paperia, jonka paino on 75 g/m<sup>2</sup>.

1. Avaa lokero.

**HUOMAUTUS:** Älä avaa lokeroa, kun se on käytössä.



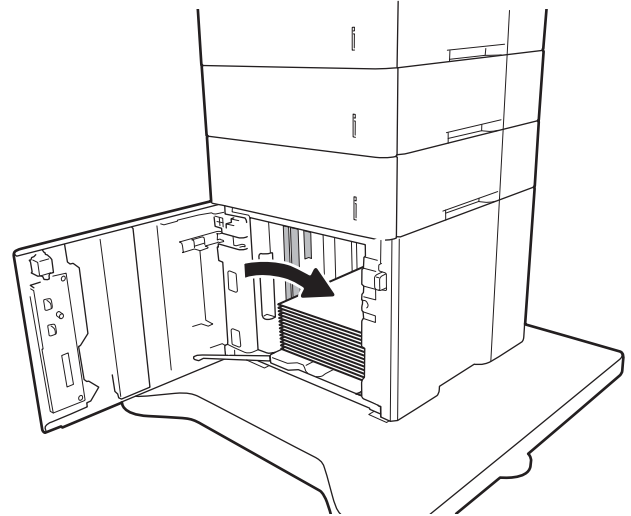
2. Säädä paperin leveysohjain oikeaan asentoon paperia varten.



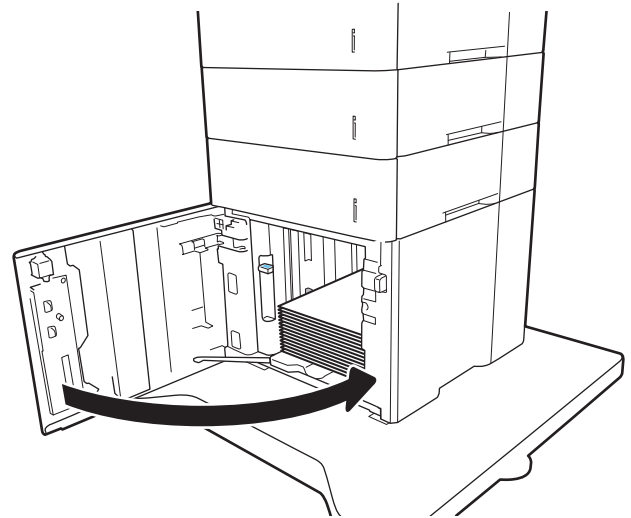
3. Lataa paperi lokeroon. Tarkista, että ohjaimet koskettavat pinoa kevyesti, mutta eivät taivuta paperia.

**HUOMAUTUS:** Älä ylitäytä lokeroa, jotta laitteeseen ei tulisi tukoksia. Varmista, että pinon yläreuna jää täyttörajan alapuolelle.

**HUOMAUTUS:** Jos lokeroa ei ole säädetty oikein, näyttöön voi tulla virheilmoitus tulostamisen aikana tai paperi voi juuttua.



4. Sulje lokero.



5. Lokeron määritysilmotus näkyy tulostimen ohjauspaneelissa.
6. Voit hyväksyä havaitun koon ja tyyppin OK-painikkeella tai voit valita jonkin toisen paperikoon tai -tyypin Muokkaa-painikkeella.
7. Valitse oikea paperikoko ja -tyyppi ja kosketa sitten OK-painiketta.



# Kirjekuorten lisääminen ja tulostaminen

## Johdanto

Seuraavaksi kerrotaan kirjekuorten lisäämisestä ja tulostamisesta. Käytä kirjekuorien tulostamiseen lokeroa 1 tai kirjekuorten syöttölaitetta. Lokeroon 1 mahtuu 10 kirjekuorta ja kirjekuorten syöttölaitteeseen 75 kirjekuorta.


Jos haluat tulostaa kirjekuoria käsinsyötöllä, valitse tulostinohjaimen oikeat asetukset näiden ohjeiden avulla. Lisää kirjekuoret lokeroon, kun tulostustyö on lähetetty tulostimeen.


## Kirjekuorten tulostaminen

### Kirjekuorten tulostaminen lokerosta 1

1. Valitse ohjelmistossa **Tulosta**.
2. Valitse laite tulostinluettelosta, ja avaa tulostinohjain valitsemalla sitten **Ominaisuudet** tai **Määrittelyt**.

---

 **HUOMAUTUS:** Painikkeen nimi vaihtelee ohjelmien mukaan.

 **HUOMAUTUS:** Siirry asetuksiin Windows 8- tai 8.1-version aloitusnäytöstä valitsemalla **Laitteet**, **Tulosta** ja valitse sitten tulostin.


---

3. Valitse **Paperi/laatu**-välilehti.
4. Valitse kirjekuorten oikea paperikoko avattavasta **Paperikoko**-valikosta.
5. Valitse avattavasta **Paperityyppi**-valikosta **Kirjekuori**.
6. Valitse avattavasta **Paperilähde**-valikosta **Käsinsyöttö**.
7. Valitse **OK**, jolloin **Asiakirjan ominaisuudet** -valintaikkuna sulkeutuu.
8. Tulosta työ valitsemalla **Tulosta**-valintaikkunasta **OK**.

### Kirjekuorten tulostaminen kirjekuorten syöttölaitteesta

1. Valitse ohjelmistossa **Tulosta**.
2. Valitse laite tulostinluettelosta ja avaa tulostinohjain valitsemalla sitten **Ominaisuudet** tai **Määrittelyt**.

---

 **HUOMAUTUS:** Painikkeen nimi vaihtelee ohjelmien mukaan.

Siirry asetuksiin Windows 8- tai 8.1-version aloitusnäytöstä valitsemalla **Laitteet**, **Tulosta** ja valitse sitten tulostin.

---

3. Valitse **Paperi/laatu**-välilehti.
4. Toimi jommallakummalla seuraavista tavoista:
  - Valitse kirjekuorten oikea paperikoko avattavasta **Paperikoko**-valikosta.
  - Valitse avattavasta **Paperityyppi**-valikosta **Kirjekuori**.
  - Valitse avattavasta **Paperilähde**-luettelosta **Lokero 3** tai **Lokero 4** sen mukaan, kumpaa lokeroa kirjekuorten syöttölaite vastaa.

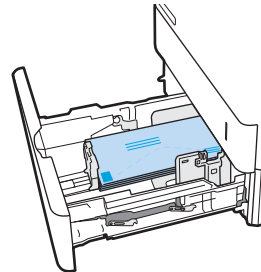
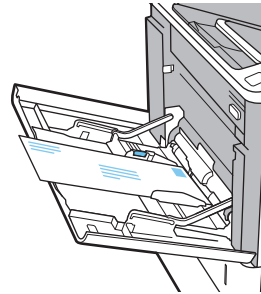
5. Valitse **OK**, jolloin **Asiakirjan ominaisuudet** -valintaikkuna sulkeutuu.
6. Tulosta työ valitsemalla **Tulosta**-valintaikkunasta **OK**.

## Kirjekuorien suunta



**HUOMAUTUS:** Tulostin ei tue kirjekuorten kaksipuolista tulostusta.

Lokero	Kirjekuoren koko	Lataaminen
Lokero 1	Kirjekuori 9, kirjekuori 10, kirjekuori Monarch, kirjekuori B5, kirjekuori C5, kirjekuori C6, kirjekuori DL	Tulostettava puoli ylöspäin Lyhyt postimerkkipää edellä tulostimeen
Kirjekuorilokero	Kirjekuori 9, kirjekuori 10, kirjekuori Monarch, kirjekuori B5, kirjekuori C5, kirjekuori C6, kirjekuori DL	Tulostettava puoli ylöspäin Lyhyt palautusosoitepää edellä tulostimeen




# Tarrojen lisääminen ja tulostaminen

## Johdanto

Seuraavaksi kerrotaan tarrojen tulostamisesta ja lisäämisestä.


Jos haluat tulostaa tarra-arkeille, käytä lokeroa 2 tai jotakin valinnaisista 550 arkin lokeroista.


 **HUOMAUTUS:** Lokero 1 ei tue tarroja.

Jos haluat tulostaa tarroja käsinsyötöllä, valitse oikeat asetukset tulostinohjaimessa seuraavien ohjeiden mukaisesti. Lisää tarrat lokeroon, kun tulostustyö on lähetetty tulostimeen. Käsinsyöttöä käytettäessä tulostin aloittaa työn tulostamisen vasta, kun se havaitsee, että lokero on avattu.

## Tarrojen käsinsyöttö

1. Valitse ohjelmistossa **Tulosta**.
2. Valitse tulostin tulostinluettelosta ja avaa tulostinohjain valitsemalla **Ominaisuudet** tai **Määritykset**.

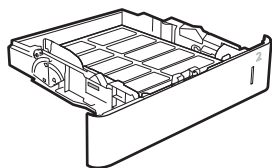
 **HUOMAUTUS:** Painikkeen nimi vaihtelee ohjelmien mukaan.

 **HUOMAUTUS:** Siirry asetuksiin Windows 8- tai 8.1-version aloitusnäytöstä valitsemalla **Laitteet**, **Tulosta** ja valitse sitten tulostin.

3. Valitse **Paperi/Laatu**-välilehti.
4. Valitse avattavasta **Paperikoko**-luettelosta oikea koko tarra-arkeille.
5. Valitse avattavasta **Paperityyppi**-luettelosta **Tarrat**.
6. Valitse avattavasta **Paperilähde**-valikosta **Käsinsyöttö**.
7. Valitse **OK**, jolloin **Asiakirjan ominaisuudet** -valintaikkuna sulkeutuu.
8. Tulosta työ valitsemalla **Tulosta**-valintaikkunasta **Tulosta**-painike.

## Tarran suunta

Lokero	Tarrojen lisääminen
Lokerot 2–5	Tulostettava puoli alaspäin Yläreuna lokeron takaosaa kohti



## Postilaatikkonitojan (lisävaruste) määrittäminen

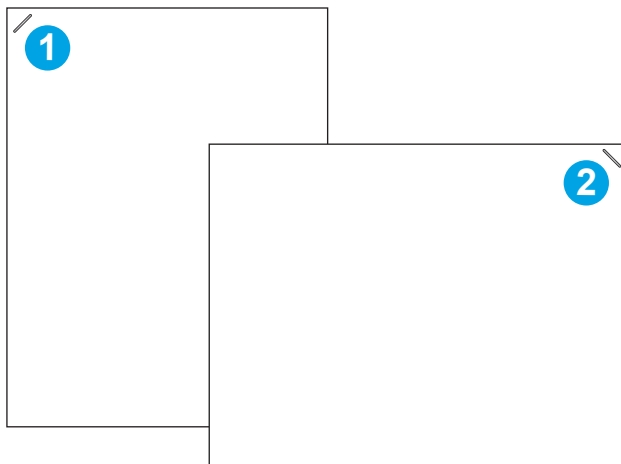
Seuraavaksi kerrotaan niittien lisäämisestä ja postilaatikkonitojan asetusten määrittämisestä.

Postilaatikkonitoja nitoo asiakirjat vasemmasta tai oikeasta yläkulmasta, ja se voi pinota kolmeen tulostelokeroon jopa 1 000 paperiarkkia. Tulostuslokeruille on kolme eri määrittäsvaihtoehtoa: pinontatila, postilaatikkotila tai toimintoerotintila.

- [Niitin oletussijainnin määrittäminen](#)
- [Toimintatilan määrittäminen](#)

### Niitin oletussijainnin määrittäminen

1. Avaa **Asetukset**-valikko.
2. Avaa seuraavat valikot:
  - [Nitojan/pinontalokeron hallinta](#)
  - [Nidonta](#)
3. Valitse niitin sijainti vaihtoehtojen luettelosta ja valitse **Tallenna** tai **OK**. Valittavat vaihtoehdot ovat seuraavat:
  - **None** (Ei lainkaan): Ei niittejä
  - **Ylävasen tai yläoikea**: Jos asiakirja on pystysuuntainen, niitti on paperin lyhyen reunan vasemmassa yläkulmassa. Jos asiakirja on vaakasuuntainen, niitti on paperin pitkän reunan oikeassa yläkulmassa.
  - **Ylävasen**: Niitti on paperin lyhyen reunan vasemmassa yläkulmassa.
  - **Yläoikea**: Niitti on paperin pitkän reunan oikeassa yläkulmassa.



1	Paperin lyhyen sivun vasemmassa yläkulmassa
2	Paperin pitkän sivun oikeassa yläkulmassa

### Toimintatilan määrittäminen

Tällä toimenpiteellä voit määrittää, kuinka tulostin lajittelee tulostustyöt lokeroihin.

1. Pyyhkäise tulostimen ohjauspaneelin aloitusnäytössä, kunnes **Asetukset**-valikko tulee näyttöön. Avaa valikko koskettamalla **Asetukset**-kuvaketta.
2. Avaa seuraavat valikot:
  - **Nitojan/pinontalokeron hallinta**
  - **Toimintatila**
3. Valitse tila vaihtoehdoista ja kosketa sitten **Tallenna**-painiketta. Valittavat vaihtoehdot ovat seuraavat:
  - **Postilaatikko**: Tulostin lajittelee työt lokeroihin niiden lähettäjän mukaan.
  - **Pinontalokero**: Tulostin pinoaa työt lokeroihin järjestyksessä alimmasta ylimpään lokeroon.
  - **Toimintoerotin**: Tulostin lajittelee työt lokeroihin tulostimen toiminnon mukaan, eli esimerkiksi tulostustyöt, kopiointityöt ja faksityöt omiin lokeroihinsa.

Voit määrittää HP:n tulostinohjaimen valitulle toimintatilalle suorittamalla seuraavat vaiheet:



---

**HUOMAUTUS:** Windows XP:n ja Vistan (Server 2003/2008) HP PCL.6 -ohjaimet eivät tue tulostuslaitteita.

---

### Windows® 7

1. Varmista, että tulostin on päällä ja kytketty tietokoneeseen tai verkkoon.
2. Avaa Windowsin® Käynnistä-valikko ja valitse sitten **Laitteet ja tulostimet**.
3. Napsauta tulostimen nimeä hiiren kakkospainikkeella ja valitse **Tulostimen ominaisuudet**.
4. Napsauta **Laitteen asetukset** -välilehteä.
5. Valitse **Päivitä nyt**. Voit myös valita **Automaattinen määrittäminen** -kohdan vieressä olevasta avattavasta valikosta **Päivitä nyt**.

### Windows® 8.0, 8.1 ja 10

1. Napsauta näytön vasenta alakulmaa hiiren kakkospainikkeella.
2. Valitse Ohjauspaneeli. Valitse **Laitteisto ja äänet** -kohdasta **Näytä laitteet ja tulostimet**.
3. Napsauta tulostimen nimeä hiiren kakkospainikkeella ja valitse **Tulostimen ominaisuudet**.
4. Napsauta **Laitteen asetukset** -välilehteä.
5. Valitse **Päivitä nyt**. Voit myös valita **Automaattinen määrittäminen** -kohdan vieressä olevasta avattavasta valikosta **Päivitä nyt**.



---

**HUOMAUTUS:** Uudet V4-ohjaimet eivät tue **Päivitä nyt** -toimintoa. Näitä ohjaimia käytettäessä toimintatila on määritettävä manuaalisesti **Lisätulostuslokero**-kohdassa.

---

### OS X

1. Valitse omenavalikosta **Järjestelmäasetukset**.
2. Valitse **Print & Scan** (Tulostus ja skannaus) (tai **Printers & Scanners** (Tulostimet ja skannerit)).
3. Valitse tulostin ja sitten **Valinnat ja tarvikkeet**. Valitse **Ohjain**.
4. Määritä manuaalisesti **Lisälaitteen tulostustila**.



---

## 3 Tarvikkeet, lisävarusteet ja osat

- [Tarvikkeiden, lisävarusteiden ja osien tilaaminen](#)
- [HP-värikasettien suojauksen tarvikeasetusten määrittäminen](#)
- [Värikasetin vaihtaminen](#)
- [Niittikasetin vaihtaminen](#)

### Lisätietoja:

Seuraavat tiedot pitävät paikkansa julkaisuhetkellä. Ajankohtaisia tietoja on kohdassa [www.hp.com/support/ljM607](http://www.hp.com/support/ljM607), [www.hp.com/support/ljM608](http://www.hp.com/support/ljM608), or [www.hp.com/support/ljM609](http://www.hp.com/support/ljM609).

HP-tulostimen kaikenkattavassa ohjeessa on seuraavat tiedot:

- Asennus ja määrittäminen
- Opi ja käytä
- Ongelmien ratkaiseminen
- Ohjelmisto- ja laiteohjelmistopäivitysten lataaminen
- Asiakastukifoorumit
- Tietoja takuusta ja säännöksistä

# Tarvikkeiden, lisävarusteiden ja osien tilaaminen

## Tilaaminen

Tilaa tarvikkeita ja paperia	<a href="http://www.hp.com/go/suresupply">www.hp.com/go/suresupply</a>
Tilaa aitoja HP:n osia tai lisävarusteita	<a href="http://www.hp.com/buy/parts">www.hp.com/buy/parts</a>
Tilaaminen huollon tai tuotetuen kautta	Ota yhteys HP:n valtuuttamaan huoltoon tai tukipalveluun.
Tilaaminen HP:n sulautetulla verkkopalvelimella (EWS)	Voit käyttää toimintoa kirjoittamalla tulostimen IP-osoitteen tai isäntänimen tuetun selaimen osoite-/URL-kenttään. HP:n sulautetussa verkkopalvelimessa on linkki HP SureSupply -sivustolle, josta voit tilata alkuperäisiä HP-tarvikkeita eri tavoilla.

## Tarvikkeet ja lisävarusteet

Valinta	Kuvaus	Kasetin numero	Tuotenumero
<b>Tarvikkeet</b>			
HP 37Y -mustekasetti, riittoisa, musta, alkuperäinen, LaserJet	Erittäin riittoisa vaihtovärikasetti	37Y	CF237Y
HP 37X -mustekasetti, riittoisa, musta, alkuperäinen, LaserJet	Vaihtoriittokasetti	37X	CF237X
HP 37A -mustekasetti, musta, alkuperäinen, LaserJet	Vaihtoperuskasetti	37A	CF237A
HP:n niittikasetin täyttöpakkaus	Vaihtoniittikasetti	Ei käytettävissä	C5967A
<b>Lisälaitteet</b>			
1 Gt:n DIMM-muisti	Muistin päivityssarja	Ei käytettävissä	G6W84A
550 arkin HP LaserJet -paperilokero	Valinnainen syöttölokero	Ei käytettävissä	L0H17A
HP:n 2 100 arkin HCl-syöttölaite ja teline	Valinnainen suurikapasiteettinen syöttölaite ja teline	Ei käytettävissä	L0H18A
HP LaserJetin kirjekuorilokero	Valinnainen kirjekuorilokeron syöttölokero	Ei käytettävissä	L0H21A
HP:n nidontapostilaatikko	Postilaatikkonitoja	Ei käytettävissä	L0H20A
HP:n sisäiset USB-portit	Valinnaiset USB-portit muiden valmistajien laitteiden liittämistä varten	Ei käytettävissä	B5L28A
HP:n tehokas suojattu kiintolevyasema	Vaihtokiintolevy	Ei käytettävissä	B5L29A
HP Jetdirect 2900nw -tulostuspalvelin	Langaton USB-tulostuspalvelin	Ei käytettävissä	J8031A



Valinta	Kuvaus	Kasetin numero	Tuotenumero
HP Jetdirect 3000w NFC-/ Wireless -lisälaite	Langaton lisälaite mobiililaitteista tulostamista varten	Ei käytettävissä	J8030A
HP:n Trusted Platform Module -lisälaite	Automaattinen salauslisälaite	Ei käytettävissä	F5S62A

## Huolto: pitkäkestoiset tulostustarvikkeet

Huolto: pitkäkestoisten tulostustarvikkeiden huoltopakkaus	Tuotenumero	Arvioitu käyttöikä <sup>1</sup>
HP LaserJetin 110 voltin huoltosarja	L0H24A	225 000 sivua
HP LaserJetin 220 voltin huoltosarja	L0H25A	225 000 sivua

<sup>1</sup> HP:n huollon ja pitkäkestoisten tulostustarvikkeiden odotettu käyttöikä on arvio, joka perustuu pitkäkestoisten tulostustarvikkeiden testaamiseen alla mainituissa testiolosuhteissa. Todellinen yksittäisten osien käyttöikä tai kesto vaihtelee riippuen käytöstä, käyttöympäristöstä, paperista ja muista tekijöistä. Arvioitu käyttöikä ei ole tulkittavissa takuiksi tai vakuutukseksi käyttöästä.

### Pitkäkestoisten tulostustarvikkeiden testiolosuhteet

- Tulostuspinta-ala: 5 % sivulle tasaisesti jaettuna
- Käyttöympäristö: 17°–25°C; 30–70 %:n suhteellinen kosteus
- Materiaalikoko: Letter/A4
- Materiaalin paino: 75 g/m<sup>2</sup>, tavallinen tulostusmateriaali
- Työn koko: 4 sivua
- Syötetty lyhyt sivu edellä (A3 eli Legal-kokoinen materiaali)

Yllä olevista olosuhteista poikkeavia käyttöikää heikentäviä tekijöitä:

- Materiaali on Letter/A4-leveyksiä kapeampi (lämpötilasta johtuva hidastuminen lisää kierrosmäärää)
- Paperi on painavampi kuin 75 g/m<sup>2</sup> (painavampi tulostusmateriaali lisää tulostimen osien rasitusta)
- 4 kuvaa pienemmät tulostustyöt (pienissä töissä lämpötilan vaihtelu ja kierrosmäärä lisääntyvät)

# HP-värikasettien suojauksen tarvikeasetusten määrittäminen


- [Johdanto](#)
- [Kasettikäytäntötoiminnon ottaminen käyttöön ja poistaminen käytöstä](#)
- [Kasettien suojaustoiminnon ottaminen käyttöön ja poistaminen käytöstä](#)

## Johdanto

HP:n kasettikäytännön ja kasettien suojauksen avulla voit hallita, mitkä kasetit asennetaan tulostimeen, ja estää asennettujen kasettien varastamisen. Nämä toiminnot ovat käytettävissä HP FutureSmart -versiossa 3 ja sitä uudemmissa versioissa.

- **Kasettikäytäntö:** Tämä toiminto suojaa tulostinta väärennetyiltä värikaseteilta sallimalla vain aitojen HP-kasettien käytön tulostimessa. Aitojen HP-kasettien käyttäminen takaa parhaan mahdollisen tulostuslaadun. Kun joku asentaa kasetin, joka ei ole aito HP-kasetti, tulostimen ohjauspaneelin näyttöön tulee ilmoitus hyväksymättömästä kasetista sekä toimintaohjeet.
- **Kasettien suojaus:** Tämä toiminto yhdistää värikasetit tiettyyn tulostimeen tai tulostinjoukkoon pysyvästi siten, että niitä ei voi käyttää muissa tulostimissa. Kasettien suojaus suojaa sijoituksesi. Kun tämä toiminto on käytössä ja joku siirtää suojatun kasetin alkuperäisestä tulostimesta hyväksymättömään tulostimeen, kyseinen tulostin ei voi tulostaa suojatulla kasetilla. Tulostimen ohjauspaneelin näyttöön tulee ilmoitus siitä, että kasetti on suojattu, sekä toimintaohjeet.

---

 **HUOMIO:** Kun olet ottanut kasettien suojauksen käyttöön tulostimessa, kaikki tulostimeen myöhemmin asennettavat värikasetit ovat automaattisesti ja *pysyvästi* suojattuja. Jos et halua suojata uutta kasettia, poista toiminto käytöstä *ennen* uuden kasetin asentamista.


Toiminnon käytöstä poistaminen ei poista asennettuna olevien kasettien suojausta.

---

Molemmat toiminnot ovat oletusarvoisesti poissa käytöstä. Näiden ohjeiden avulla voit ottaa toiminnot käyttöön tai poistaa ne käytöstä.

## Kasettikäytäntötoiminnon ottaminen käyttöön ja poistaminen käytöstä

---

 **HUOMAUTUS:** Tämän toiminnon käyttöönotto tai käytöstä poistaminen saattaa edellyttää järjestelmänvalvojan salasanan antamista.


---

### Voit ottaa kasettikäytäntötoiminnon käyttöön tulostimen ohjauspaneelistä

1. Avaa tulostimen ohjauspaneelin aloitusnäytössä [Asetukset](#)-valikko.
2. Avaa seuraavat valikot:
  - [Tarvikkeiden hallinta](#)
  - [Kasettikäytäntö](#)
3. Valitse [HP:n hyväksymä](#).

### Voit poistaa kasettikäytäntötoiminnon käytöstä tulostimen ohjauspaneelistä

---

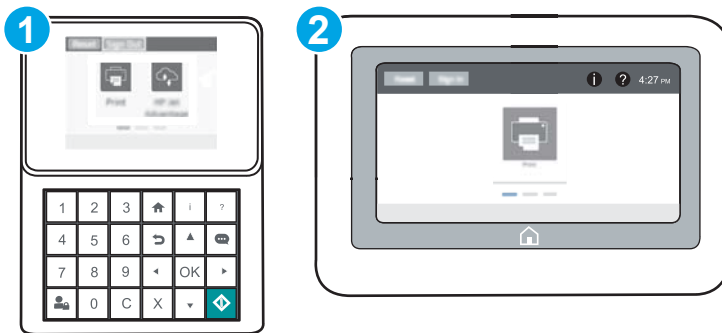
 **HUOMAUTUS:** Tämän toiminnon käyttöönotto tai käytöstä poistaminen saattaa edellyttää järjestelmänvalvojan salasanan antamista.

---



1. Avaa tulostimen ohjauspaneelin aloitusnäytössä **Asetukset**-valikko.
2. Avaa seuraavat valikot:
  - **Tarvikkeiden hallinta**
  - **Kasettikäytäntö**
3. Valitse **Off** (Ei käytössä).


HP:n sulautetun verkkopalvelimen (EWS) avulla voit ottaa käyttöön kasettikäytäntötoiminnon.


 **HUOMAUTUS:** Toimenpiteet vaihtelevat ohjauspaneelin tyyppin mukaan.



- 1 Näppäimistön ohjauspaneeli
- 2 Kosketusnäytöllinen ohjauspaneeli

1. Avaa HP:n sulautettu verkkopalvelin (EWS):
  - a. **Näppäimistön ohjauspaneelit:** Paina tulostimen ohjauspaneelissa **i**-painiketta ja valitse sitten nuolinäppäimillä Ethernet -valikko. Avaa valikko ja näytä IP-osoite tai isäntänimi painamalla **OK**-painiketta.  
**Kosketusnäytölliset ohjauspaneelit:** Näytä IP-osoite tai isäntänimi painamalla tulostimen ohjauspaneelissa **i**-painiketta ja valitsemalla verkon kuvake .
  - b. Avaa selain ja kirjoita osoiteriville IP-osoite tai isäntänimi täsmälleen siinä muodossa kuin se näkyy tulostimen ohjauspaneelissa. Paina tietokoneen näppäimistön **Enter**-näppäintä. Sulautettu verkkopalvelin avautuu.

 **HUOMAUTUS:** Jos selaimessa näkyy ilmoitus, jonka mukaan sivuston käyttö ei ehkä ole turvallista, jatka sivustoon siitä huolimatta. Tähän sivustoon siirtyminen ei vahingoita tietokonetta.

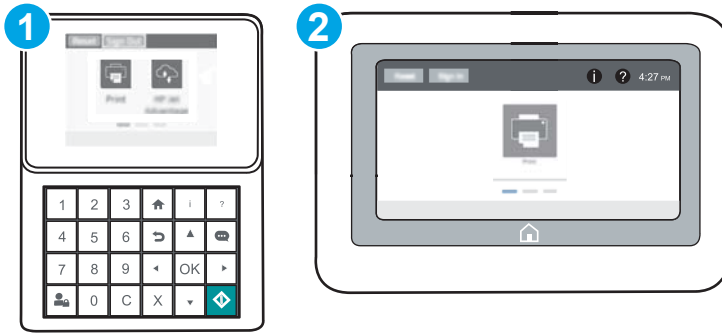
 <https://10.10.XX.XX/>

2. Avaa **Tulosta**-välilehti.
3. Valitse vasemmasta siirtymisruudusta **Tarvikkeiden hallinta**.



4. Valitse Tarvikeasetukset-alueella avattavasta **Kasettikäytäntö**-luettelosta **Valtuutettu HP**.
5. Tallenna muutokset napsauttamalla **Käytä**-painiketta.


HP:n sulautetun verkkopalvelimen (EWS) avulla voit poistaa kasettikäytäntötoiminnon käytöstä.

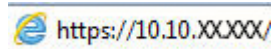
 **HUOMAUTUS:** Toimenpiteet vaihtelevat ohjauspaneelin tyyppin mukaan.



- |   |                                   |
|---|-----------------------------------|
| 1 | Näppäimistön ohjauspaneeli        |
| 2 | Kosketusnäytöllinen ohjauspaneeli |

1. Avaa HP:n sulautettu verkkopalvelin (EWS):
  - a. **Näppäimistön ohjauspaneelit:** Paina tulostimen ohjauspaneelissa **i** -painiketta ja valitse sitten nuolinäppäimillä Ethernet  -valikko. Avaa valikko ja näytä IP-osoite tai isäntänimi painamalla **OK**-painiketta.  
**Kosketusnäytölliset ohjauspaneelit:** Näytä IP-osoite tai isäntänimi painamalla tulostimen ohjauspaneelissa **i** -painiketta ja valitsemalla verkon kuvake .
  - b. Avaa selain ja kirjoita osoiteriville IP-osoite tai isäntänimi täsmälleen siinä muodossa kuin se näkyy tulostimen ohjauspaneelissa. Paina tietokoneen näppäimistön **Enter**-näppäintä. Sulautettu verkkopalvelin avautuu.

 **HUOMAUTUS:** Jos selaimessa näkyy ilmoitus, jonka mukaan sivuston käyttö ei ehkä ole turvallista, jatka sivustoon siitä huolimatta. Tähän sivustoon siirtyminen ei vahingoita tietokonetta.


 <https://10.10.XX.XX/>

2. Avaa **Tulosta**-välilehti.
3. Valitse vasemmasta siirtymisruudusta **Tarvikkeiden hallinta**.
4. Valitse Tarvikeasetukset-alueella avattavasta **Kasettikäytäntö**-luettelosta **Ei käytössä**.
5. Tallenna muutokset napsauttamalla **Käytä**-painiketta.

## Kasettikäytännön vianmäärityksen ohjauspaneelin virheilmoitukset


Virheilmoitus	Kuvaus	Suosittelava toimenpide
10.0X.30 Hyväksymätön <väri> kasetti	Järjestelmänvalvoja on määrittänyt tulostimen käyttämään vain aitoja HP-tarvikkeita, joissa on takuu voimassa. Kasetti on vaihdettava ennen tulostuksen jatkamista.	Vaihda kasetti aitoon HP-värikasettiin.  Jos uskot ostaneesi aidon HP-tarvikkeen, tarkista osoitteesta <a href="http://www.hp.com/go/anticounterfeit">www.hp.com/go/anticounterfeit</a> , onko värikasetti aito HP-kasetti, ja se, mitä tehdä, jos kyseessä ei ole aito HP-kasetti.

## Kasettien suojaustoiminnon ottaminen käyttöön ja poistaminen käytöstä

 **HUOMAUTUS:** Tämän toiminnon käyttöönotto tai käytöstä poistaminen saattaa edellyttää järjestelmänvalvojan salasanan antamista.

### Voit ottaa kasettien suojaustoiminnon käyttöön tulostimen ohjauspaneelistä

1. Avaa tulostimen ohjauspaneelin aloitusnäytössä [Asetukset](#)-valikko.
2. Avaa seuraavat valikot:
  - [Tarvikkeiden hallinta](#)
  - [Kasettien suojaus](#)
3. Valitse [Suojaa kasetit](#).
4. Kun tulostin kehottaa vahvistamaan, ota toiminto käyttöön valitsemalla [Jatka](#).

 **HUOMIO:** Kun olet ottanut kasettien suojauksen käyttöön tulostimessa, kaikki tulostimeen myöhemmin asennettavat värikasetit ovat automaattisesti ja *pysyvästi* suojattuja. Jos et halua suojata uutta kasettia, poista toiminto käytöstä *ennen* uuden kasetin asentamista.

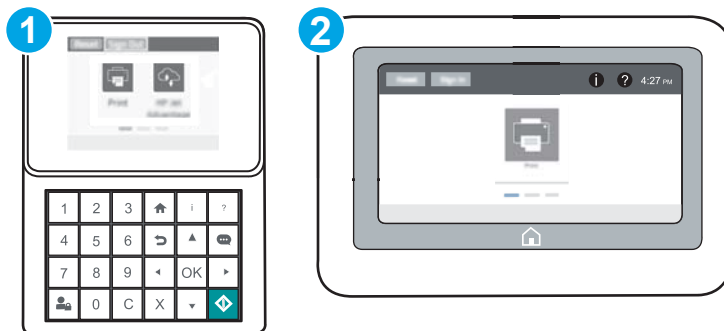
Toiminnon käytöstä poistaminen ei poista asennettuna olevien kasettien suojausta.

### Voit poistaa kasettien suojaustoiminnon käytöstä tulostimen ohjauspaneelistä

1. Avaa tulostimen ohjauspaneelin aloitusnäytössä [Asetukset](#)-valikko.
2. Avaa seuraavat valikot:
  - [Tarvikkeiden hallinta](#)
  - [Kasettien suojaus](#)
3. Valitse [Off](#) (Ei käytössä).


## HP:n sulautetun verkkopalvelimen (EWS) avulla voit ottaa käyttöön kasettien suojaustoiminnon.


 **HUOMAUTUS:** Toimenpiteet vaihtelevat ohjauspaneelin tyyppin mukaan.




- |   |                                   |
|---|-----------------------------------|
| 1 | Näppäimistön ohjauspaneeli        |
| 2 | Kosketusnäytöllinen ohjauspaneeli |

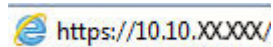
### 1. Avaa HP:n sulautettu verkkopalvelin (EWS):

- a. **Näppäimistön ohjauspaneelit:** Paina tulostimen ohjauspaneelissa **i** -painiketta ja valitse sitten nuolinäppäimillä Ethernet  -valikko. Avaa valikko ja näytä IP-osoite tai isäntänimi painamalla **OK**-painiketta.


**Kosketusnäytölliset ohjauspaneelit:** Näytä IP-osoite tai isäntänimi painamalla tulostimen ohjauspaneelissa **i** -painiketta ja valitsemalla verkon kuvake .

- b. Avaa selain ja kirjoita osoiteriville IP-osoite tai isäntänimi täsmälleen siinä muodossa kuin se näkyy tulostimen ohjauspaneelissa. Paina tietokoneen näppäimistön **Enter**-näppäintä. Sulautettu verkkopalvelin avautuu.

 **HUOMAUTUS:** Jos selaimessa näkyy ilmoitus, jonka mukaan sivuston käyttö ei ehkä ole turvallista, jatka sivustoon siitä huolimatta. Tähän sivustoon siirtyminen ei vahingoita tietokonetta.

 <https://10.10.XX.XXX/>

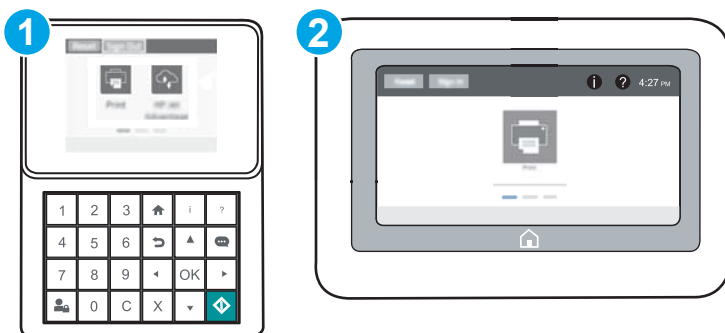
2. Avaa **Tulosta**-välilehti.
3. Valitse vasemmasta siirtymisruudusta **Tarvikkeiden hallinta**.
4. Valitse Tarvikeasetukset-alueella avattavasta **Kasettien suojaus** -luettelosta **Suojaa kasetteja**.
5. Tallenna muutokset napsauttamalla **Käytä**-painiketta.

 **HUOMIO:** Kun olet ottanut kasettien suojauksen käyttöön tulostimessa, kaikki tulostimeen myöhemmin asennettavat värikasetit ovat automaattisesti ja *pysyvästi* suojattuja. Jos et halua suojata uutta kasettia, poista toiminto käytöstä *ennen* uuden kasetin asentamista.

Toiminnon käytöstä poistaminen ei poista asennettuna olevien kasettien suojausta.



## HP:n sulautetun verkkopalvelimen (EWS) avulla voit poistaa käytöstä kasettien suojaustoiminnon.



 **HUOMAUTUS:** Toimenpiteet vaihtelevat ohjauspaneelin tyyppin mukaan.




- 1 Näppäimistön ohjauspaneeli
- 2 Kosketusnäytöllinen ohjauspaneeli

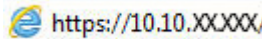
### 1. Avaa HP:n sulautettu verkkopalvelin (EWS):

- a. **Näppäimistön ohjauspaneelit:** Paina tulostimen ohjauspaneelissa  -painiketta ja valitse sitten nuolinäppäimillä Ethernet  -valikko. Avaa valikko ja näytä IP-osoite tai isäntänimi painamalla **OK**-painiketta.

**Kosketusnäytölliset ohjauspaneelit:** Näytä IP-osoite tai isäntänimi painamalla tulostimen ohjauspaneelissa  -painiketta ja valitsemalla verkon kuvake .

- b. Avaa selain ja kirjoita osoiteriville IP-osoite tai isäntänimi täsmälleen siinä muodossa kuin se näkyy tulostimen ohjauspaneelissa. Paina tietokoneen näppäimistön **Enter**-näppäintä. Sulautettu verkkopalvelin avautuu.

 **HUOMAUTUS:** Jos selaimessa näkyy ilmoitus, jonka mukaan sivuston käyttö ei ehkä ole turvallista, jatka sivustoon siitä huolimatta. Tähän sivustoon siirtyminen ei vahingoita tietokonetta.

 <https://10.10.XXXXX/>

2. Avaa **Tulosta**-välilehti.
3. Valitse vasemmasta siirtymisruudusta **Tarvikkeiden hallinta**.
4. Valitse Tarvikeasetukset-alueella avattavasta **Kasettien suojaus** -luettelosta **Ei käytössä**.
5. Tallenna muutokset napsauttamalla **Käytä**-painiketta.

## Kasettien suojauksen vianmäärityksen virheilmoitukset ohjauspaneelissa

Virheilmoitus	Kuvaus	Suosittelava toimenpide
10.OX.57 Suojattu <väri> kasetti	<p>Kasettia voi käyttää vain tulostimessa tai tulostinsarjassa, joka alun perin suojasi sitä HP:n kasettien suojaustoiminnolla.</p> <p>Järjestelmänvalvoja voi rajoittaa kasettien suojaustoiminnon toimimaan vain yhdessä tulostimessa tai tulostinsarjassa. Kasetti on vaihdettava ennen tulostuksen jatkamista.</p>	Vaihda kasetti uuteen värikasettiin.



## Värikasetin vaihtaminen

Tämä tulostin ilmoittaa, kun värikasetin väri on vähissä. Värikasetin todellinen jäljellä oleva käyttöikä voi vaihdella. Värikasettia ei tarvitse vaihtaa heti. Uusi värikasetti kannattaa hankkia etukäteen, jotta se voidaan vaihtaa laitteeseen, kun tulostuslaatu ei ole enää hyväksyttävää.

Voit jatkaa tulostamista nykyisellä tulostuskasetilla, kunnes väriaineen tasoittaminen ei auta eikä tulostuslaatu ole enää tyydyttävä. Tasoita väriaine poistamalla värikasetti tulostimesta ja ravistamalla sitä varovasti edestakaisin vaakasuunnassa. Katso värikasetin vaihtoa koskevat kuvalliset ohjeet. Aseta värikasetti takaisin tulostimeen ja sulje kansi.

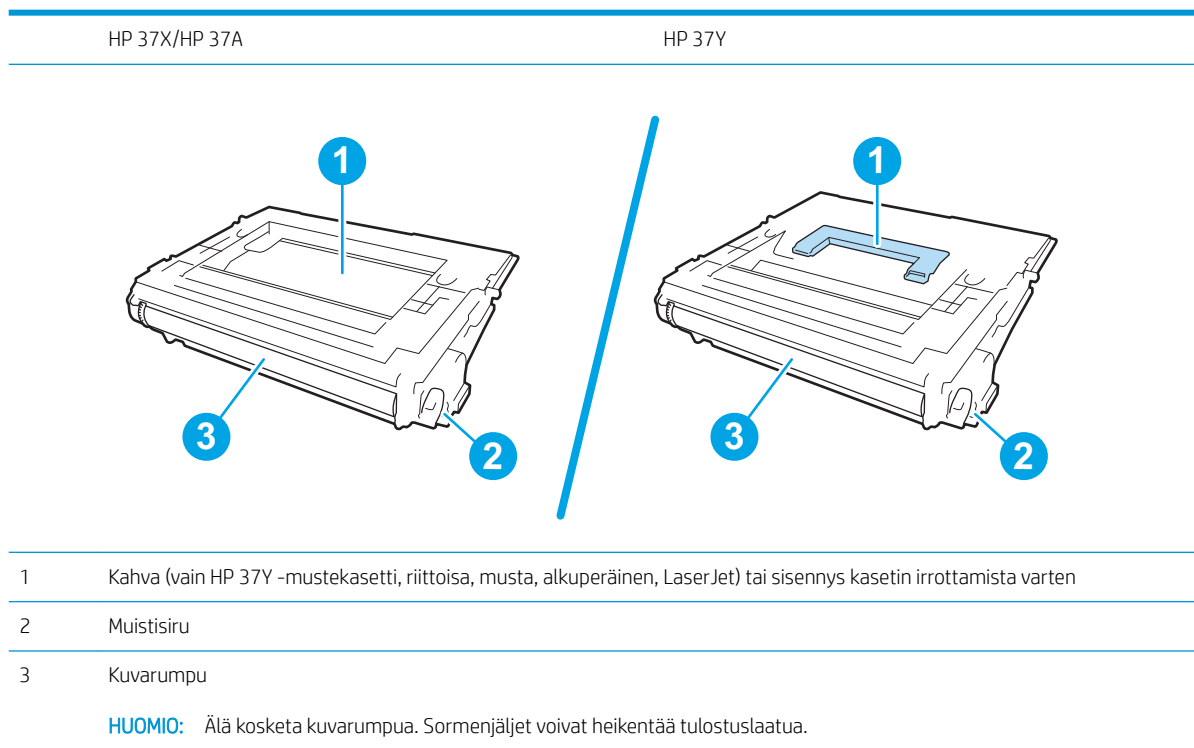
**Taulukko 3-1 Värikasetin tiedot**

Valinta	Kuvaus	Kasetin numero	Tuotenumero
HP 37Y -mustekasetti, riittoisa, musta, alkuperäinen, LaserJet	Erittäin riittoisa vaihtovärikasetti	37Y	CF237Y
HP 37X -mustekasetti, riittoisa, musta, alkuperäinen, LaserJet	Vaihtoriittokasetti	37X	CF237X
HP 37A -mustekasetti, musta, alkuperäinen, LaserJet	Vaihtoperuskasetti	37A	CF237A

Säilytä värikasetti avaamattomassa pakkauksessa ennen asennusta.

**! HUOMIO:** Älä altista värikasettia valolle muutamaa minuuttia kauempaa, sillä valo saattaa vaurioittaa kasettia. Peitä vihreä kuvarumpu, jos värikasetti on poistettava tulostimesta tavallista pidemmäksi aikaa.

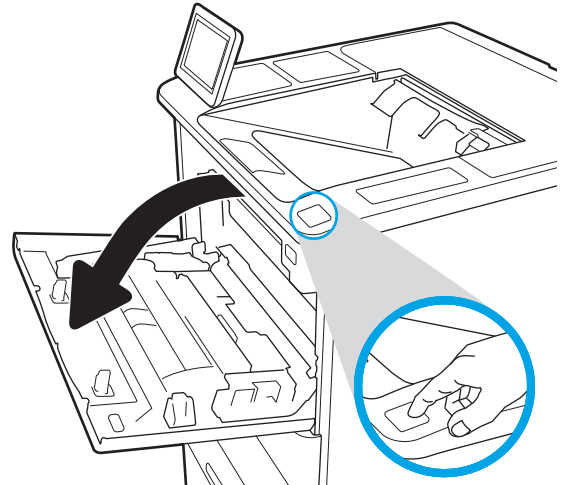
Seuraavassa kuvassa on värikasetin osat.



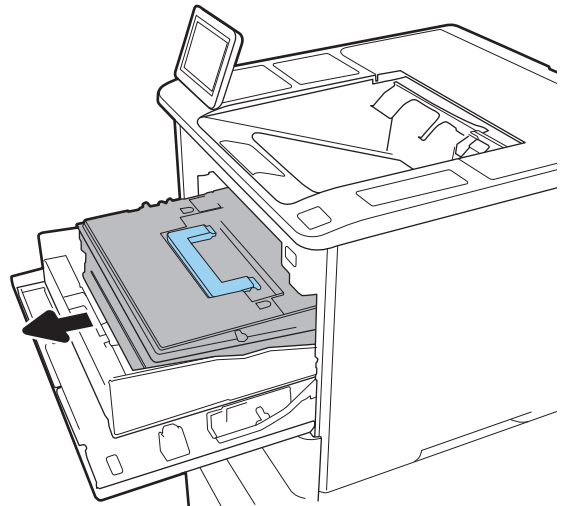
**⚠ HUOMIO:** Jos väriainetta pääsee vaatteille, pyyhi se pois kuivalla kankaalla ja pese vaatteet kylmällä vedellä. Kuuma vesi kiinnittää väriaineen kankaaseen.

**📝 HUOMAUTUS:** Tulostuskasetin pakkauksessa on lisätietoja käytettyjen värikasettien kierrätyksestä.

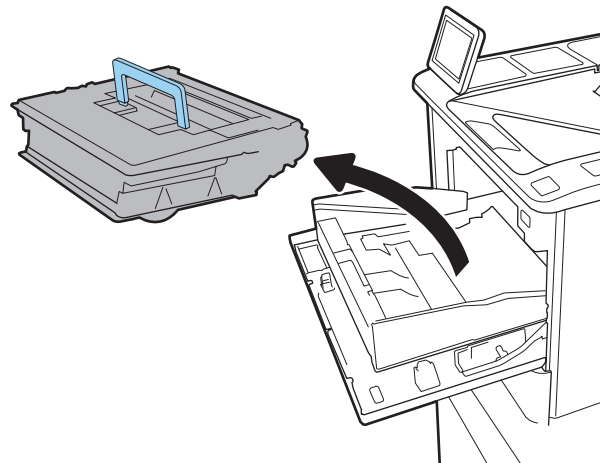
1. Avaa kasetin luukku painamalla luukun vapautuspainiketta.



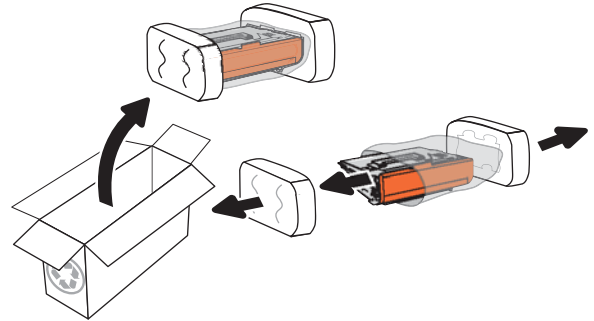
2. Vedä kasettilaatikko ulos.



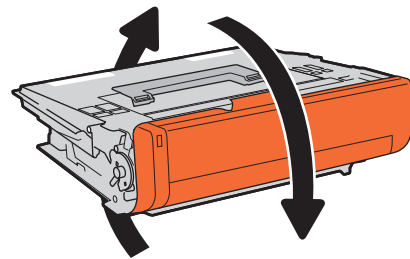
3. Irrota käytetty värikasetti vetämällä sen kahvasta tai sisennyksestä ylös.



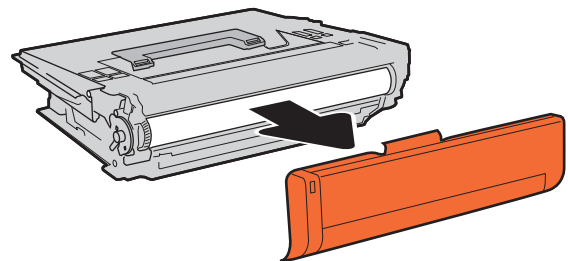
4. Poista uusi tulostuskasetti suojauspussista.



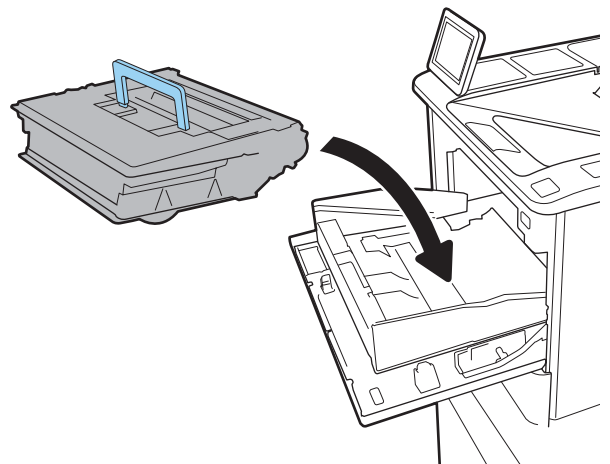
5. Pitele värikasettia molemmista reunoista ja ravista sitä 5-6 kertaa.



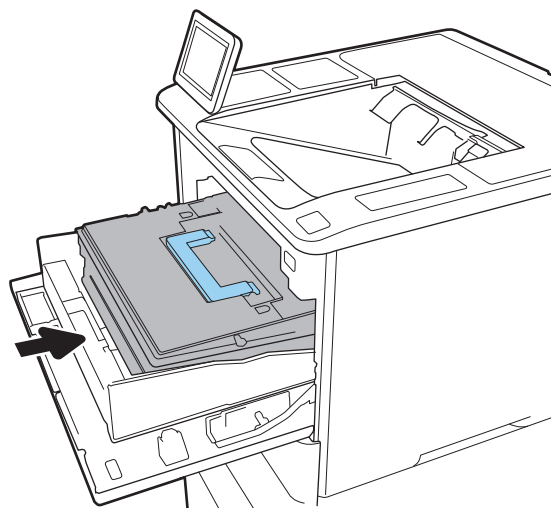
6. Irrota pakkauskansi.



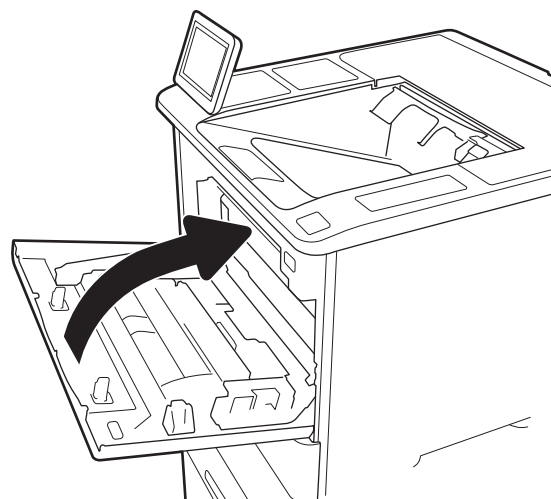
7. Aseta värikasetti värikasettilaatikkoon.



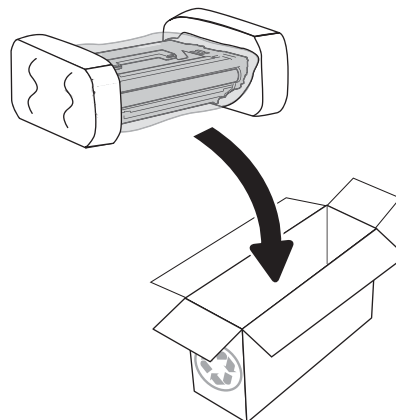
8. Sulje värikasettilaatikko.



9. Sulje kasetin luukku.

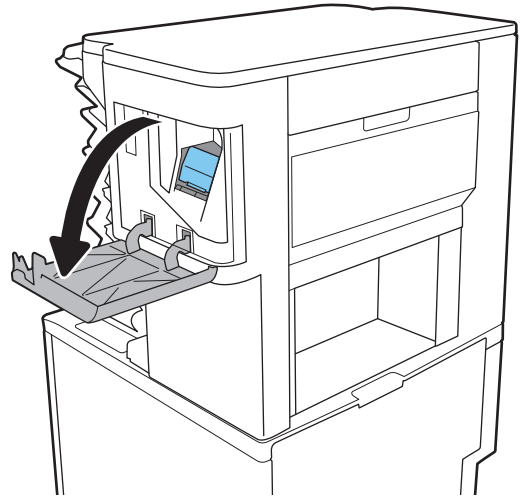


10. Pakkaa käytetty värikasetti laatikkoon, jossa uusi kasetti toimitettiin. Liimaa valmiiksi maksettu postitustarra laatikkoon ja palauta käytetty kasetti HP:lle kierrätettäväksi.

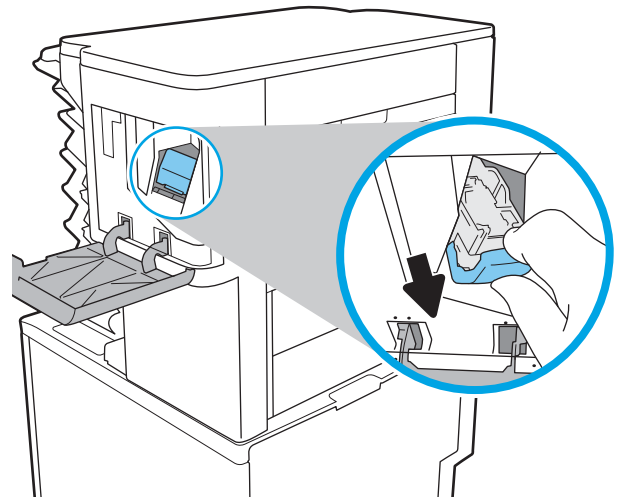


## Niittikasetin vaihtaminen

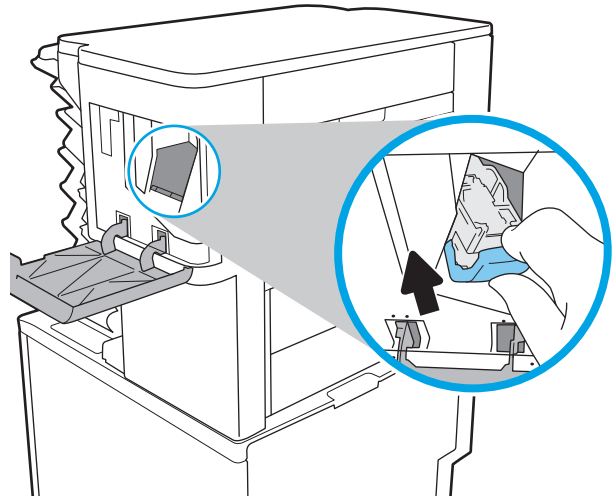
1. Avaa nitojan luukku.



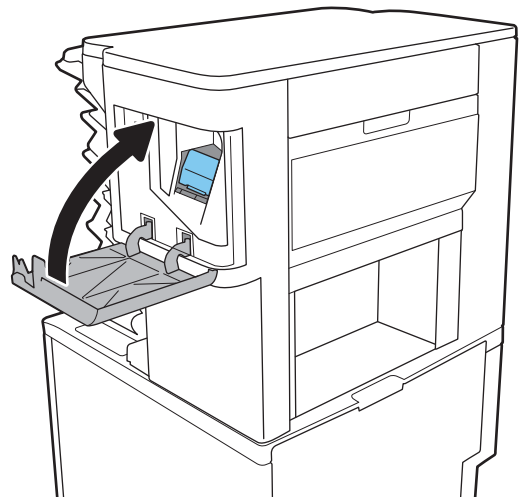
2. Vedä niittikasettia sen värillisestä kielekkeestä ja vedä niittikasettia sitten suoraan ulospäin.



3. Aseta uusi niittikasetti nitojaan ja paina värillistä kahvaa, kunnes se napsahtaa paikalleen.



4. Sulje nitojan luukku.



---

## 4 Tulostus

- [Tulostustehtävät \(Windows\)](#)
- [Tulostustehtävät \(OS X\)](#)
- [Tulostustöiden tallentaminen tulostimeen myöhempää tai yksityistä tulostusta varten](#)
- [Mobiilitulostus](#)
- [Tulostaminen USB-portista](#)

### Lisätietoja:

Seuraavat tiedot pitävät paikkansa julkaisuhetkellä. Ajankohtaisia tietoja on kohdassa [www.hp.com/support/ljM607](http://www.hp.com/support/ljM607), [www.hp.com/support/ljM608](http://www.hp.com/support/ljM608), or [www.hp.com/support/ljM609](http://www.hp.com/support/ljM609).

HP-tulostimen kaikenkattavassa ohjeessa on seuraavat tiedot:


- Asennus ja määrittäminen
- Opi ja käytä
- Ongelmien ratkaiseminen
- Ohjelmisto- ja laiteohjelmistopäivitysten lataaminen
- Asiakastukifoorumit
- Tietoja takuusta ja säännöksistä


# Tulostustehtävät (Windows)


## Tulostaminen (Windows)


Seuraavassa osassa kuvataan perustulostuksen kulku Windowsissa.

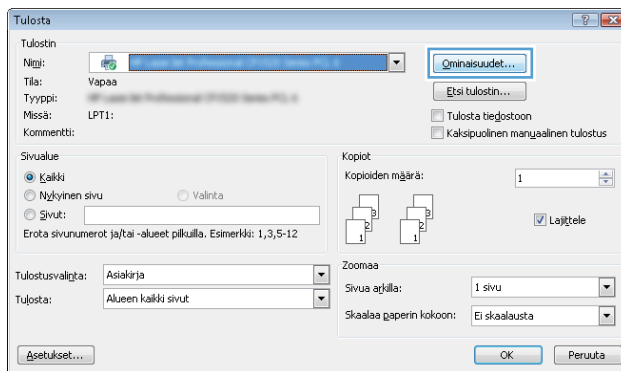
1. Valitse ohjelmistossa **Tulosta**.
2. Valitse tulostin tulostinluettelosta. Voit muuttaa asetuksia, kun avaat tulostinohjaimen valitsemalla **Ominaisuudet** tai **Asetukset**.

 **HUOMAUTUS:** Painikkeen nimi vaihtelee ohjelmien mukaan.

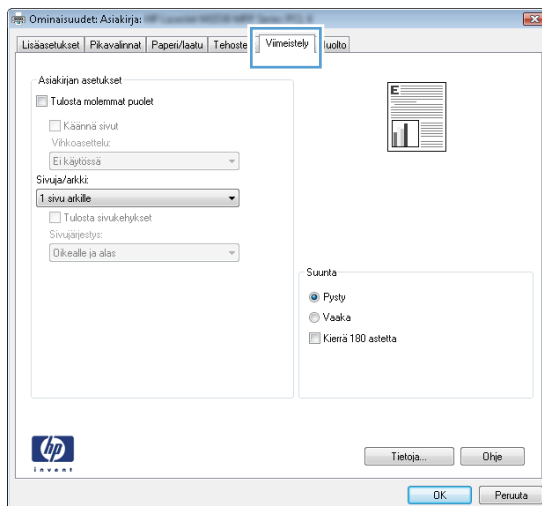
 **HUOMAUTUS:** Siirry asetuksiin Windows 8:n tai 8.1:n aloitusnäytön sovelluksessa valitsemalla **Laitteet**, **Tulosta** ja valitse sitten tulostin.

 **HUOMAUTUS:** Jos tarvitset lisätietoja, valitse tulostinohjaimen ohjepainike (?).

 **HUOMAUTUS:** Tulostinohjaimen ulkomuoto voi olla erilainen kuin kuvassa olevan, mutta vaiheet ovat samat.



3. Määritä käytettävissä olevat vaihtoehdot napsauttamalla tulostinohjaimen välilehtiä. Määritä esimerkiksi paperin suunta **Viimeistely**-välilehdessä, ja määritä paperilähde, paperityyppi, paperikoko ja laatuasetukset **Paperi/Laatu**-välilehdessä.





4. Valitsemalla **OK** voit palata **Tulosta**-valintaikkunaan. Valitse näytössä tulosteiden määrä.
5. Tulosta työ painamalla **Tulosta**-painiketta.


## Automaattinen molemmille puolille tulostaminen (Windows)

Käytä tätä toimintatapaa tulostimissa, joihin on asennettu automaattinen kääntöyksikkö. Jos tulostimeen ei ole asennettu automaattista kääntöyksikköä tai haluat tulostaa paperityypeille, joita kääntöyksikkö ei tue, voit tulostaa molemmille puolille manuaalisesti.

1. Valitse ohjelmistossa **Tulosta**.
2. Valitse laite tulostinluettelosta ja avaa tulostinohjain valitsemalla sitten **Ominaisuudet** tai **Määrittelyt**.

---

 **HUOMAUTUS:** Painikkeen nimi vaihtelee ohjelmien mukaan.

 **HUOMAUTUS:** Siirry asetuksiin Windows 8:n tai 8.1:n aloitusnäytön sovelluksessa valitsemalla **Laitteet, Tulosta** ja valitse sitten tulostin.

---


3. Valitse **Viimeistely**-välilehti.
4. Valitse **Tulosta molemmille puolille**. Valitse **OK**, jolloin **Asiakirjan ominaisuudet** -valintaikkuna sulkeutuu.
5. Tulosta työ valitsemalla **Tulosta**-valintaikkunassa **Tulosta**.


## Manuaalinen tulostaminen molemmille puolille (Windows)

Toimi näin, jos tulostimeen ei ole asennettu automaattista kääntöyksikköä tai haluat tulostaa paperille, jota kääntöyksikkö ei tue.

1. Valitse ohjelmistossa **Tulosta**.
2. Valitse laite tulostinluettelosta ja avaa tulostinohjain valitsemalla sitten **Ominaisuudet** tai **Määrittelyt**.

---

 **HUOMAUTUS:** Painikkeen nimi vaihtelee ohjelmien mukaan.

 **HUOMAUTUS:** Siirry asetuksiin Windows 8:n tai 8.1:n aloitusnäytön sovelluksessa valitsemalla **Laitteet, Tulosta** ja valitse sitten tulostin.

---


3. Valitse **Viimeistely**-välilehti.
4. Valitse **Tulosta molemmille puolille (manuaalisesti)** ja sulje Asiakirjan ominaisuudet -valintaikkuna valitsemalla **OK**.
5. Tulosta työn ensimmäinen puoli valitsemalla Tulosta-valintaikkunassa **Tulosta**.
6. Hae tulostettu pino tulostelokerosta ja aseta se lokeroon 1.
7. Jatka valitsemalla tarvittaessa asianmukainen ohjauspaneelin painike.

## Useiden sivujen tulostaminen arkille (Windows)

1. Valitse ohjelmistossa **Tulosta**.
2. Valitse laite tulostinluettelosta ja avaa tulostinohjain valitsemalla sitten **Ominaisuudet** tai **Määrittelyt**.

---

 **HUOMAUTUS:** Painikkeen nimi vaihtelee ohjelmien mukaan.

 **HUOMAUTUS:** Siirry asetuksiin Windows 8:n tai 8.1:n aloitusnäytön sovelluksessa valitsemalla **Laitteet**, **Tulosta** ja valitse sitten tulostin.


---


3. Valitse **Viimeistely**-välilehti.
4. Valitse arkille tulostettavien sivujen määrä avattavasta **Sivua arkille** -luettelosta.
5. Valitse asetukset kohdissa **Tulosta sivukehykset**, **Sivujärjestys** ja **Suunta**. Valitse **OK**, jolloin **Asiakirjan ominaisuudet** -valintaikkuna sulkeutuu.
6. Tulosta työ valitsemalla **Tulosta**-valintaikkunassa **Tulosta**.

## Paperityypin valitseminen (Windows)

1. Valitse ohjelmistossa **Tulosta**.
2. Valitse laite tulostinluettelosta ja avaa tulostinohjain valitsemalla sitten **Ominaisuudet** tai **Määrittelyt**.

---

 **HUOMAUTUS:** Painikkeen nimi vaihtelee ohjelmien mukaan.

 **HUOMAUTUS:** Siirry asetuksiin Windows 8:n tai 8.1:n aloitusnäytön sovelluksessa valitsemalla **Laitteet**, **Tulosta** ja valitse sitten tulostin.

---

3. Valitse **Paperi/Laatu**-välilehti.
4. Valitse avattavasta **Paperityyppi**-luettelosta **Lisää...**
5. Laajenna **Tyyppi on:** -luettelon asetukset.
6. Laajenna se paperityyppiluokka, joka parhaiten vastaa käyttämäsi paperia.
7. Valitse käyttämäsi paperityyppi ja valitse **OK**.
8. Valitse **OK**, jolloin **Asiakirjan ominaisuudet** -valintaikkuna sulkeutuu. Tulosta työ valitsemalla **Tulosta**-valintaikkunassa **Tulosta**.

Jos lokeron asetukset on määritettävä, tulostimen ohjauspaneelissa näkyy lokeron määrittelyilmoitus.

9. Lisää lokeroon ilmoituksen mukaista paperityyppiä ja -kokoja ja sulje lokero.
10. Voit hyväksyä havaitun koon ja tyyppin **OK**-painikkeella tai voit valita jonkin toisen paperikoon tai -tyypin **Muokkaa**-painikkeella.
11. Valitse oikea paperikoko ja -tyyppi ja kosketa sitten **OK**-painiketta.

## Tulostuksen lisätehtävät

Siirry osoitteeseen [www.hp.com/support/ljM607](http://www.hp.com/support/ljM607), [www.hp.com/support/ljM608](http://www.hp.com/support/ljM608), or [www.hp.com/support/ljM609](http://www.hp.com/support/ljM609).

Ohjeet ovat saatavilla erityisten tulostustehtävien suorittamiseen, esimerkiksi seuraavien:

- Tulostuksen pikavalintojen ja esiasetusten luominen ja käyttäminen
- Paperikoon valitseminen tai mukautetun paperikoon käyttäminen
- Sivun suunnan valitseminen
- Vihkon luominen
- Asiakirjan sovittaminen valitulle paperikoolle
- Asiakirjan ensimmäisen tai viimeisen sivun tulostaminen eri paperille
- Vesileimojen tulostaminen asiakirjaan

# Tulostustehtävät (OS X)

## Tulostaminen (OS X)

Seuraavassa osassa kuvataan perustulostuksen kulku OS X -käyttöjärjestelmässä.

1. Valitse **Arkisto**-valikko ja valitse sitten **Tulosta**.
2. Valitse tulostin.
3. Valitse **Näytä tiedot** tai **Kopiot ja sivut** ja säädä sitten tulostusasetuksia valitsemalla muita valikoita.

---

 **HUOMAUTUS:** Kohteen nimi vaihtelee ohjelmien mukaan.


---

4. Valitse **Tulosta**-painike.

## Automaattinen molemmille puolille tulostaminen (OS X)

---

 **HUOMAUTUS:** Nämä tiedot koskevat tulostimia, joissa on automaattinen kääntöyksikkö.

 **HUOMAUTUS:** Tämä ominaisuus on saatavilla, jos asennat HP-tulostusohjaimen. Se ei välttämättä ole käytettävissä, jos käytät AirPrintiä.

---

1. Valitse **Arkisto**-valikko ja valitse sitten **Tulosta**.
2. Valitse tulostin.
3. Valitse **Näytä tiedot** tai **Kopiot ja sivut** ja valitse sitten **Asettelu**-valikko.

---

 **HUOMAUTUS:** Kohteen nimi vaihtelee ohjelmien mukaan.

---

4. Valitse sidonta-asetus avattavasta **Kaksipuolinen**-luettelosta.
5. Valitse **Tulosta**-painike.

## Manuaalinen tulostaminen molemmille puolille (OS X)

---

 **HUOMAUTUS:** Tämä ominaisuus on saatavilla, jos asennat HP-tulostusohjaimen. Se ei välttämättä ole käytettävissä, jos käytät AirPrintiä.

---

1. Valitse **Arkisto**-valikko ja valitse sitten **Tulosta**.
2. Valitse tulostin.
3. Valitse **Näytä tiedot** tai **Kopiot ja sivut** ja valitse sitten **Man. kaksipuol.** -valikko.

---

 **HUOMAUTUS:** Kohteen nimi vaihtelee ohjelmien mukaan.

---

4. Valitse **Käsinkääntö** ja sidontavaihtoehto.
5. Valitse **Tulosta**-painike.
6. Mene tulostimen luo ja poista kaikki tyhjät paperit lokerosta 1.
7. Hae tulostettu pino tulostelokerosta ja aseta se syöttölokeroon tulostettu puoli alaspäin.
8. Jatka valitsemalla tarvittaessa asianmukainen ohjauspaneelin painike.

## Useiden sivujen tulostaminen arkille (OS X)

1. Valitse **Arkisto**-valikko ja valitse sitten **Tulosta**.
2. Valitse tulostin.
3. Valitse **Näytä tiedot** tai **Kopiot ja sivut** ja valitse sitten **Asettelu**-valikko.



**HUOMAUTUS:** Kohteen nimi vaihtelee ohjelmien mukaan.

4. Valitse avattavasta **Sivuja arkilla** -luettelosta kullekin arkille tulostettava sivujen määrä.
5. **Asemointisuunta**-kentässä voit valita sivujen järjestyksen ja sijoittelun arkilla.
6. Valitse **Reunukset**-kohdasta, millainen reunus sivujen ympärille tulostetaan.
7. Valitse **Tulosta**-painike.

## Paperityypin valitseminen (OS X)

1. Valitse **Arkisto**-valikko ja valitse sitten **Tulosta**.
2. Valitse tulostin.
3. Valitse **Näytä tiedot** tai **Kopiot ja sivut** ja valitse sitten **Materiaali ja laatu** -valikko tai **Paperi/Laatu** -valikko.



**HUOMAUTUS:** Kohteen nimi vaihtelee ohjelmien mukaan.

4. Valitse **Materiaali ja laatu**- tai **Paperi/Laatu**-asetukset.



**HUOMAUTUS:** Tämä luettelo sisältää käytettävissä olevat pääasetukset. Jotkin asetukset eivät ole käytettävissä kaikissa tulostimissa.

- **Materiaalityyppi:** Valitse tulostustyön paperityyppi.
  - **Tulostuslaatu:** Valitse tulostustyön tarkkuus.
  - **Reunasta reunaan -tulostaminen:** Valitsemalla tämän voit tulostaa lähelle paperin reunoja.
  - **EconoMode:** Tämän vaihtoehdon avulla voit säästää väriainetta, kun tulostat asiakirjojen vedoksia.
5. Valitse **Tulosta**-painike.

## Tulostuksen lisätehtävät

Siirry osoitteeseen [www.hp.com/support/ljM607](http://www.hp.com/support/ljM607), [www.hp.com/support/ljM608](http://www.hp.com/support/ljM608), or [www.hp.com/support/ljM609](http://www.hp.com/support/ljM609).

Ohjeet ovat saatavilla erityisten tulostustehtävien suorittamiseen, esimerkiksi seuraavien:

- Tulostuksen pikavalintojen ja esiasetusten luominen ja käyttäminen
- Paperikoon valitseminen tai mukautetun paperikoon käyttäminen
- Sivun suunnan valitseminen
- Vihkon luominen
- Asiakirjan sovittaminen valitulle paperikoolle

- Asiakirjan ensimmäisen tai viimeisen sivun tulostaminen eri paperille
- Vesileimojen tulostaminen asiakirjaan

# Tulostustöiden tallentaminen tulostimeen myöhempää tai yksityistä tulostusta varten

## Johdanto

Seuraavissa tiedoissa esitellään tulostimeen tallennettujen tiedostojen luomisen ja tulostamisen vaiheet. Nämä työt voi tulostaa myöhemmin tai yksityisesti.


- [Tallennetun työn luominen \(Windows\)](#)
- [Tallennetun työn luominen \(OS X\)](#)
- [Tallennetun työn tulostaminen](#)
- [Tallennetun työn poistaminen](#)
- [Työn kirjanpitoa varten tulostimeen lähetettävät tiedot](#)


## Tallennetun työn luominen (Windows)

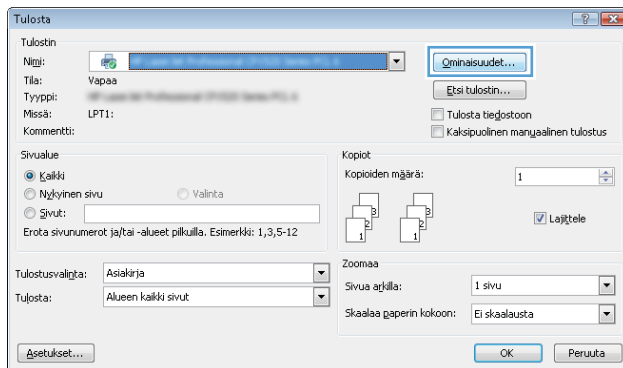
Voit tallentaa tulostimeen töitä yksityistä tai myöhempää tulostamista varten.

 **HUOMAUTUS:** Tulostinohjaimen ulkomuoto voi olla erilainen kuin kuvassa olevan, mutta vaiheet ovat samat.

1. Valitse ohjelmistossa **Tulosta**.
2. Valitse tulostin tulostinluettelosta, valitse **Ominaisuudet** tai **Asetukset** (nimi vaihtelee ohjelmien mukaan).

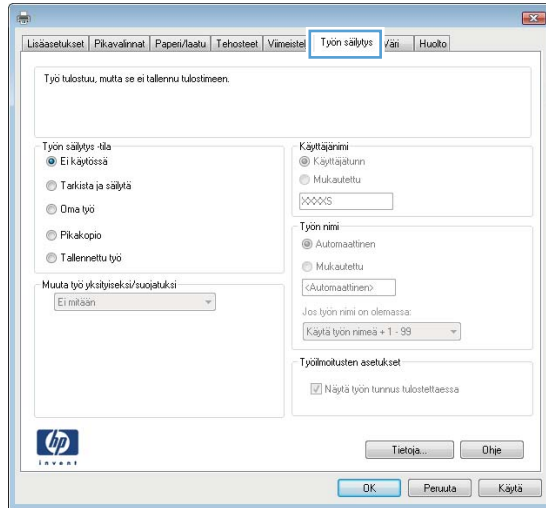
 **HUOMAUTUS:** Painikkeen nimi vaihtelee ohjelmien mukaan.

 **HUOMAUTUS:** Siirry asetuksiin Windows 8:n tai 8.1:n aloitusnäytön sovelluksessa valitsemalla **Laitteet, Tulosta** ja valitse sitten tulostin.





3. Valitse **Työn säilytys** -välilehti.



4. Valitse **Työn säilytys** -vaihtoehto.

- **Hyväksy ja odota:** tulosta työstä yksi vedos, ja tulosta sen jälkeen lisää kopioita.
- **Yksityinen työ:** Työtä ei tulosteta ennen kuin pyydät sitä tulostimen ohjauspaneelissa. Tätä töiden säilytystilaa varten voit valita jonkin **Muuta työ yksityiseksi/suojatuksi** -asetuksen. Jos määrität työlle PIN-koodin, anna se ohjauspaneelissa. Jos määrität työn salatuksi, sinun on annettava vaadittu salasana ohjauspaneelissa. Tulostustyö poistetaan muistista, kun se on tulostettu. Työ menetetään, jos tulostimen virransaanti katkeaa.
- **Pikakopiointi:** Tulosta työstä haluamasi määrä kopioita ja tallenna työ tulostimen muistiin, jotta voit tulostaa sen uudelleen myöhemmin.
- **Tallennettu työ:** Tallenna työ tulostimeen ja anna muiden käyttäjien tulostaa työ milloin tahansa. Tätä töiden säilytystilaa varten voit valita jonkin **Muuta työ yksityiseksi/suojatuksi** -asetuksen. Jos määrität työlle PIN-koodin, se on syötettävä laitteen ohjauspaneeliin työtä tulostettaessa. Jos määrität työn salatuksi, salasana on syötettävä laitteen ohjauspaneeliin työtä tulostettaessa.

5. Voit käyttää mukautettua käyttäjän tai työn nimeä valitsemalla **Mukautettu**-painikkeen ja kirjoittamalla käyttäjän tai työn nimen.

Valitse vaihtoehto, jos samanniminen tallennettu työ on jo olemassa:

- **Käytä työn nimeä + (1–99):** lisää työn nimen perään yksilöivä numero.
- **Korvaa aiempi tiedosto:** korvaa aiempi tallennettu työ uudemmalla.

6. Valitse **OK**, jolloin **Asiakirjan ominaisuudet** -valintaikkuna sulkeutuu. Tulosta työ napsauttamalla **Tulosta**-valintaikkunassa **Tulosta**-painiketta.

7. Tietoja työn tulostamisesta on ohjeaiheessa "Tallennetun työn tulostaminen."

## Tallennetun työn luominen (OS X)

Voit tallentaa tulostimeen töitä yksityistä tai myöhempää tulostamista varten.

1. Valitse **Tiedosto**-valikko ja sitten **Tulosta**.
2. Valitse tulostin **Tulostin**-valikosta.


3. Tulostinohjain näyttää oletuksena **Kopiot ja sivut** -valikon. Avaa valikon avattava luettelo ja valitse **Työn säilytys** -valikko.
4. Valitse tallennetun työn tyyppi avattavasta **Tila**-luettelosta.
  - **Hyväksy ja odota**: tulosta työstä yksi vedos, ja tulosta sen jälkeen lisää kopioita.
  - **Yksityinen työ**: Työtä ei tulosteta ennen kuin sitä pyydetään tulostimen ohjauspaneelissa. Jos työlle on määritetty PIN-koodi, anna se ohjauspaneelissa. Tulostustyö poistetaan muistista, kun se on tulostettu. Työ menetetään, jos tulostimen virransaanti katkeaa.
  - **Pikakopiointi**: Tulosta työstä haluamasi määrä kopioita ja tallenna työ tulostimen muistiin, jotta voit tulostaa sen uudelleen myöhemmin.
  - **Tallennettu työ**: Tallenna työ tulostimeen ja anna muiden käyttäjien tulostaa työ milloin tahansa. Jos työlle on määritetty PIN-koodi, se on syötettävä laitteen ohjauspaneelissa työtä tulostettaessa.
5. Voit käyttää mukautettua käyttäjän tai työn nimeä valitsemalla **Mukautettu**-painikkeen ja kirjoittamalla käyttäjän tai työn nimen.

Valitse vaihtoehto, jos samanniminen tallennettu työ on jo olemassa.

  - **Käytä työn nimeä + (1–99)**: Lisää työn nimen perään yksilöivä numero.
  - **Korvaa aiempi tiedosto**: korvaa aiempi tallennettu työ uudemmalla.
6. Jos valitsit vaiheessa 3 vaihtoehdon **Tallennettu työ** tai **Henkilökohtainen työ**, voit suojata työn PIN-koodilla. Kirjoita **Käytä PIN-koodia tulostukseen** -kenttään nelinumeroinen luku. Jos joku muu yrittää tulostaa tämän työn, tulostin pyytää häntä antamaan PIN-kodin.
7. Aloita työn käsittely **Tulosta**-painikkeella.

## Tallennetun työn tulostaminen

Voit tulostaa tulostimen muistiin tallennetun työn seuraavien ohjeiden mukaisesti.

1. Valitse tulostimen ohjauspaneelin aloitusnäytössä **Tulosta**.
2. Valitse **Tulostus työn säilytyksestä**.
3. Valitse **Valitse** ja valitse sitten kansio, johon työ tallennetaan.
4. Valitse työn nimi. Jos työ on yksityinen tai salattu, anna PIN-koodi tai salasana.
5. Sääda kopioiden määrää valitsemalla kopioiden määräkenttä näytön vasemmassa alakulmassa. Syötä tulostettavien kopioiden määrä näppäimistöllä.
6. Tulosta työ painamalla Käynnistä  -painiketta tai valitsemalla **Tulosta**.


## Tallennetun työn poistaminen

Kun tulostimen muistiin tallennetaan uusi työ, tulostin korvaa kaikki saman käyttäjän samannimiset aiemmat työt. Jos sama käyttäjä ei ole aikaisemmin tallentanut työtä samalla nimellä ja tulostin tarvitsee lisää tallennustilaa, tulostin saattaa poistaa muita tallennettuja töitä vanhimmasta alkaen. Voit muuttaa tulostimeen tallennettavien töiden määrää seuraavasti:

1. Avaa tulostimen ohjauspaneelin aloitusnäytössä **Asetukset**-valikko.
2. Avaa seuraavat valikot:

- [Tulostus](#)
  - [Tallennettujen töiden hallinta](#)
  - [Väliaikaisten töiden tallennusrajoitus](#)
3. Syötä tulostimeen tallennettavien töiden määrä näppäimistöllä.
  4. Tallenna asetus painamalla [OK](#)-painiketta tai valitsemalla [Valmis](#).

Voit poistaa tulostimen muistiin tallennetun työn seuraavasti.

1. Valitse tulostimen ohjauspaneelin aloitusnäytössä [Tulosta](#).
2. Valitse [Tulostus työn säilytyksestä](#).
3. Valitse [Valitse](#) ja valitse sitten kansio, johon työ tallennetaan.
4. Valitse työn nimi. Jos työ on yksityinen tai salattu, anna PIN-koodi tai salasana.
5. Poista työ painamalla Roskakori  -painiketta.

## Työn kirjanpitoa varten tulostimeen lähetettävät tiedot

Asiakastietokoneen (kuten PC) ohjaimista lähetettävät tulostustyöt saattavat lähettää HP:n tulostus- ja kuvankäsittelylaitteisiin tietoja, joista käyttäjä voidaan tunnistaa. Nämä tiedot saattaa sisältää muun muassa työn kirjanpitoa varten käytettävän käyttäjänimen ja sen asiakastietokoneen nimen, josta työ on peräisin sen mukaan, miten tulostimen järjestelmänvalvoja on määrittänyt asetukset. Nämä tiedot saatetaan myös tallentaa tulostimen massamuistilaitteeseen (kuten levyasemaan), kun käytetään työn säilytystoimintoa.

# Mobiilitulostus

## Johdanto

HP tarjoaa useita mobiili- ja ePrint-ratkaisuja, joiden avulla kannettavasta tietokoneesta, taulutietokoneesta, älypuhelimesta ja muista mobiililaitteista voidaan tulostaa helposti HP-tulostimeen. Katso täydellinen luettelo ja valitse tarpeitasi parhaiten vastaava vaihtoehto osoitteessa [www.hp.com/go/LaserJetMobilePrinting](http://www.hp.com/go/LaserJetMobilePrinting).



**HUOMAUTUS:** Varmista kaikkien mobiilitulostus- ja ePrint-toimintojen tuki päivittämällä tulostimen laiteohjelmisto.

- [Wireless Direct Print- ja NFC-tulostus](#)
- [HP ePrint -sähköpostitulostus](#)
- [HP ePrint -ohjelmisto](#)
- [AirPrint](#)
- [Androidin sulautettu tulostus](#)

## Wireless Direct Print- ja NFC-tulostus

HP:n Wireless Direct Print- ja NFC (Near Field Communication) -tulostus ovat käytettävissä tulostimissa, joissa on tuettu HP Jetdirect 3000w NFC/Wireless Accessory -lisälaite. Laite on saatavilla lisävarusteena HP LaserJet -tulostimiin, joissa on laitteiston liitäntä (HIP).

Wireless Direct Print- ja NFC-tulostuksen avulla Wi-Fi-yhteensopivat mobiililaitteet voivat muodostaa langattoman verkkoyhteyden suoraan tulostimeen ilman langatonta reititintä.

Tulostinta ei tarvitse liittää verkkoon tämän mobiilipikatulostuksen käyttöä varten.




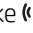
Wireless Direct Print -tulostustoiminnolla voit tulostaa langattomasti seuraavista laitteista:

- iPhone-, iPad- tai iPod touch -laitteista Apple AirPrintin tai HP ePrint -sovelluksen avulla
- Android-mobiililaitteista HP ePrint -sovelluksen tai Androidin sulautetun tulostusratkaisun avulla
- PC- ja Mac-tietokoneista HP ePrint -ohjelmiston avulla

Lisätietoja langattomasta tulostuksesta on osoitteessa [www.hp.com/go/wirelessprinting](http://www.hp.com/go/wirelessprinting).

NFC- ja Wireless Direct Print -ominaisuudet voidaan ottaa käyttöön tai poistaa käytöstä tulostimen ohjauspaneelissa.

1. Avaa tulostimen ohjauspaneelin aloitusnäytössä **Asetukset**-valikko.
2. Avaa seuraavat valikot:
  - **Verkot**
  - **Wireless Direct**
  - **Tila**
3. Ota langaton tulostus käyttöön valitsemalla **Käytössä** ja valitsemalla sitten **OK**.

 **HUOMAUTUS:** Jos samaan ympäristöön on asennettu saman tulostimen useita eri malleja, kullekin tulostimelle kannattaa antaa erillinen yksilöivä Wireless Direct -nimi, jotta niiden tunnistaminen HP Wireless Direct -tulostusta varten helpottuu. Langattoman verkon nimet, kuten Wireless ja WiFi Direct, ovat käytettävissä tietonäytössä valitsemalla tietokuvake  ja valitsemalla sitten verkkokuvake  tai langattoman verkon kuvake .

Voit muuttaa tulostimen Wireless Direct -nimen seuraavasti:

1. Avaa tulostimen ohjauspaneelin aloitusnäytössä **Asetukset**-valikko.
2. Avaa seuraavat valikot:
  - **Verkot**
  - **Wireless Direct**
  - **Wireless Direct -nimi**
3. Muuta nimi **Wireless Direct -nimi** -tekstikentässä näppäimistöllä. Valitse **OK**.

## HP ePrint -sähköpostitulostus

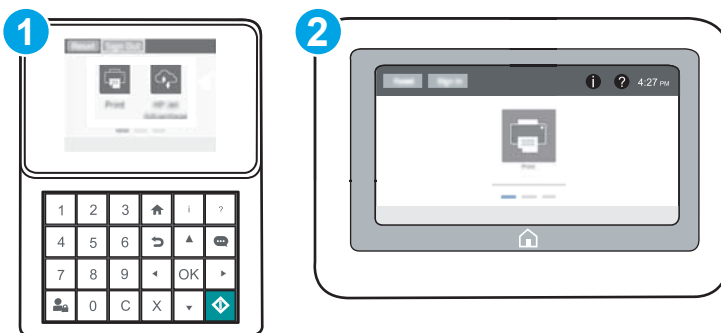
HP ePrint -apuohjelmalla voit tulostaa asiakirjoja lähettämällä ne sähköpostiliitteinä tulostimen sähköpostiosoitteeseen mistä tahansa tulostimesta, jolla voi lähettää sähköpostia.

HP ePrint -palvelun käyttäminen vaatii tulostimelta seuraavia ominaisuuksia:

- Tulostin on yhdistetty kiinteään tai langattomaan verkkoon ja sillä on Internet-yhteys.
- HP:n verkkopalvelut on otettu käyttöön tulostimessa ja tulostin on rekisteröity HP Connected -palveluun.



Voit ottaa HP-verkkopalvelut käyttöön ja rekisteröityä HP Connected -palveluun noudattamalla seuraavia ohjeita:



 **HUOMAUTUS:** Toimenpiteet vaihtelevat ohjauspaneelin tyyppin mukaan.



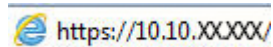
- 1 Näppäimistön ohjauspaneeli
- 2 Kosketusnäytöllinen ohjauspaneeli


1. Avaa HP:n sulautettu verkkopalvelin (EWS):

- a. **Näppäimistön ohjauspaneelit:** Paina tulostimen ohjauspaneelissa  -painiketta ja valitse sitten nuolinäppäimillä Ethernet  -valikko. Avaa valikko ja näytä IP-osoite tai isäntänimi painamalla **OK**-painiketta.

**Kosketusnäytölliset ohjauspaneelit:** Näytä IP-osoite tai isäntänimi painamalla tulostimen ohjauspaneelissa  -painiketta ja valitsemalla verkon kuvake .

- b. Avaa selain ja kirjoita osoiteriville IP-osoite tai isäntänimi täsmälleen siinä muodossa kuin se näkyy tulostimen ohjauspaneelissa. Paina tietokoneen näppäimistön **Enter**-näppäintä. Sulautettu verkkopalvelin avautuu.

 <https://10.10.XX.XXX/>

 **HUOMAUTUS:** Jos selaimessa näkyy ilmoitus, jonka mukaan sivuston käyttö ei ehkä ole turvallista, jatka sivustoon siitä huolimatta. Tähän sivustoon siirtyminen ei vahingoita tietokonetta.

2. Valitse **HP-verkkopalvelut**-välilehti.
3. Valitse Web-palvelujen käyttöönottovalikko.

 **HUOMAUTUS:** Verkkopalveluiden ottaminen käyttöön saattaa kestää useita minuutteja.

4. Luo HP ePrint -tili osoitteessa [www.hpconnected.com](http://www.hpconnected.com) ja viimeistele asetukset.

## HP ePrint -ohjelmisto

HP ePrint -ohjelmisto helpottaa tulostamista Windows- ja Mac-pöytäkoneista ja kannettavista tietokoneista kaikkiin HP ePrint -yhteensopiviin tulostimiin. Tämän ohjelmiston avulla löydät helposti HP Connected -tilillesi rekisteröityjä HP ePrint -yhteensopivia tulostimia. HP-kohdetulostin voi sijaita toimistossa tai jossain muussa paikassa maapallolla.


- **Windows:** Kun ohjelmisto on asennettu, valitse sovelluksessa **Tulosta** ja valitse sitten **HP ePrint** asennettujen tulostinten luettelosta. Määritä tulostusasetukset napsauttamalla **Ominaisuudet**-painiketta.
- **OS X:** Kun olet asentanut ohjelmiston, valitse **Tiedosto, Tulosta**, ja valitse sitten nuoli **PDF**-valinnan vieressä (laitteohjelmistonäytön vasemmassa alakulmassa). Valitse **HP ePrint**.

Windows-käyttöjärjestelmissä HP ePrint -ohjelmisto tukee perinteistä TCP/IP-tulostusta (LAN- tai WAN-) verkon paikallisiin verkkotulostimiin, jotka tukevat UPD PostScript® -määrittystä.


Sekä Windows että OS X tukevat IPP-tulostusta LAN- tai WAN-verkkoon yhdistettyihin laitteisiin, jotka tukevat ePCL-määrittystä.

Sekä Windows että OS X tukevat myös PDF-asiakirjojen tulostusta julkisiin tulostussijanteihin sekä HP ePrint -pilvitulostusta sähköpostia lähettämällä.

Ohjaimia ja lisätietoja on osoitteessa [www.hp.com/go/eprintsoftware](http://www.hp.com/go/eprintsoftware).

 **HUOMAUTUS:** Windows-käyttöjärjestelmässä HP ePrint Software -tulostinohjaimen nimi on HP ePrint + JetAdvantage.

 **HUOMAUTUS:** HP ePrint -ohjelmisto on PDF-tiedostojen työnkulun apuohjelma OS X -käyttöjärjestelmälle, eikä se ole varsinainen tulostinohjain.

 **HUOMAUTUS:** HP ePrint -ohjelmisto ei tue USB-tulostusta

## AirPrint

Suoratulostus Applen AirPrintillä on tuettu iOS-versiossa sekä Mac-tietokoneissa, joissa on OS X 10.7 Lion -versio tai sitä uudempi versio. AirPrintin avulla voit tulostaa suoraan tulostimeen iPadista, iPhoneista (3GS ja uudemmat) ja iPod touchista (kolmas sukupolvi ja uudemmat) seuraavissa mobiilisovelluksissa:

- Mail
- Valokuvat
- Safari
- iBooks
- tietyt kolmansien osapuolten sovellukset.

AirPrintin käyttö edellyttää, että tulostin on liitetty Apple-laitteen kanssa samaan verkkoon (aliverkkoon).

Lisätietoja AirPrintin käyttämisestä ja AirPrint-yhteensopivista HP-tulostimista on osoitteessa [www.hp.com/go/LaserJetMobilePrinting](http://www.hp.com/go/LaserJetMobilePrinting).



**HUOMAUTUS:** Ennen kuin käytät AirPrintiä USB-liitännän kautta, tarkista versionumero. AirPrint-versiot 1.3 ja sitä vanhemmat versiot eivät tue USB-yhteyksiä.

## Androidin sulautettu tulostus

Android- ja Kindle-laitteille suunnatun HP:n sisäisen tulostusratkaisun avulla mobiililaitteet voivat automaattisesti löytää ja käyttää sellaisia HP-tulostimia, jotka ovat joko verkossa tai Wi-Fi Direct -tulostuksen kantoalueella.

Tulostin on liitettävä samaan verkkoon (aliverkkoon) kuin Android-laite.

Tulostusratkaisu on käyttöjärjestelmän eri versioiden sisäinen.



**HUOMAUTUS:** Jos tulostaminen ei ole käytettävissä laitteessa, siirry kohtaan [Google Play > Android-sovellukset](http://Google Play > Android-sovellukset) ja asenna HP Print Service -laajennus.

Lisätietoja Androidin sulautetusta tulostuksesta ja tuetuista Android-laitteista on osoitteessa [www.hp.com/go/LaserJetMobilePrinting](http://www.hp.com/go/LaserJetMobilePrinting).

# Tulostaminen USB-portista

## Johdanto

Tässä tulostimessa on helppokäyttöinen USB-tulostustoiminto, joten tiedostoja voi tulostaa nopeasti lähettämättä niitä tietokoneesta. Lähellä ohjauspaneelia olevaan USB-porttiin voi liittää tavallisia USB-muistilaitteita. Se tukee seuraavia tiedostotyyppejä:

- .pdf
- .prn
- .pcl
- .ps
- .cht

## USB-portin ottaminen käyttöön tulostamista varten

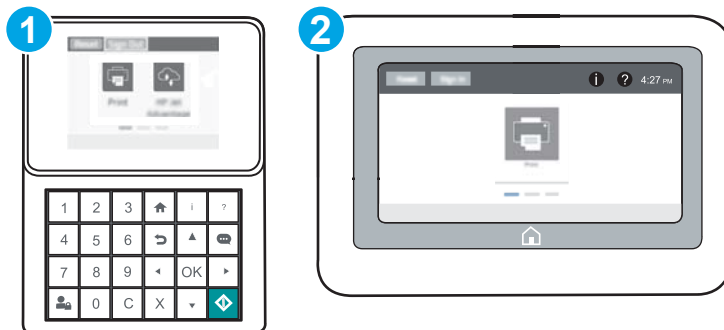
USB-portti on oletusarvoisesti poissa käytöstä. Ota USB-portti käyttöön ennen tämän ominaisuuden käyttämistä. Ota portti käyttöön jollakin seuraavista tavoista:

### Tapa 1: USB-portin käyttöönotto tulostimen ohjauspaneelin valikoista

1. Avaa tulostimen ohjauspaneelin aloitusnäytössä [Asetukset](#)-valikko.
2. Avaa seuraavat valikot:
  - [USB-asetukset](#)
  - [Tulostus USB-asemasta -asetukset](#)
  - [Ota käyttöön tulostus USB-asemasta](#)
3. Valitse [Käytössä](#)-vaihtoehto.





### Tapa 2: USB-portin käyttöönotto HP:n sulautetun verkkopalvelimen kautta (vain verkkoon liitetyt tulostimet)

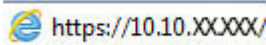
 **HUOMAUTUS:** Toimenpiteet vaihtelevat ohjauspaneelin tyyppin mukaan.




- 1 Näppäimistön ohjauspaneeli
- 2 Kosketusnäytöllinen ohjauspaneeli



1. Avaa HP:n sulautettu verkkopalvelin (EWS):
  - a. **Näppäimistön ohjauspaneelit:** Paina tulostimen ohjauspaneelissa  -painiketta ja valitse sitten nuolinäppäimillä Ethernet  -valikko. Avaa valikko ja näytä IP-osoite tai isäntänimi painamalla **OK**-painiketta.  
**Kosketusnäytölliset ohjauspaneelit:** Näytä IP-osoite tai isäntänimi painamalla tulostimen ohjauspaneelissa  -painiketta ja valitsemalla verkon kuvake .
  - b. Avaa selain ja kirjoita osoiteriville IP-osoite tai isäntänimi täsmälleen siinä muodossa kuin se näkyy tulostimen ohjauspaneelissa. Paina tietokoneen näppäimistön **Enter**-näppäintä. Sulautettu verkkopalvelin avautuu.

 <https://10.10.XX.XXX/>

 **HUOMAUTUS:** Jos selaimessa näkyy ilmoitus, jonka mukaan sivuston käyttö ei ehkä ole turvallista, jatka sivustoon siitä huolimatta. Tähän sivustoon siirtyminen ei vahingoita tietokonetta.

2. Avaa **Kopiointi/tulostus**-välilehti.
3. Valitse vasemmasta reunasta **Hae USB-asetuksista**.
4. Valitse **Ota käyttöön haku USB-laitteesta** -valintaruutu.
5. Valitse **Käytä**.


## USB-asiakirjojen tulostaminen

1. Aseta USB-asema helppokäyttöiseen USB-porttiin.

 **HUOMAUTUS:** Portti voi olla peitetty. Joissakin tulostimissa kansi aukeaa. Toisissa tulostimissa kansi on poistettava vetämällä se ulos.

2. Valitse tulostimen ohjauspaneelin aloitusnäytössä **Tulosta**.
3. Valitse **Tulostus USB-asemasta**.
4. Valitse **Valitse** ja valitse sitten tulostettavan asiakirjan nimi. Valitse **Valitse**.

 **HUOMAUTUS:** Asiakirja voi olla kansiossa. Avaa kansiot tarpeen mukaan.

5. Säädä kopioiden määrää koskettamalla kopioiden määräkenttää näytön vasemmassa alakulmassa. Syötä tulostettavien kopioiden määrä näppäimistöllä.
6. Tulosta asiakirja painamalla Käynnistä  -painiketta tai valitsemalla **Tulosta**.



---

# 5 Tulostimen hallinta

- [Lisäasetusten määrittäminen HP:n sulautetulla verkkopalvelimella \(EWS\)](#)
- [IP-verkkoasetusten määrittäminen](#)
- [Tulostimen suojausominaisuudet](#)
- [Energiansäästöasetukset](#)
- [HP Web Jetadmin](#)
- [Ohjelmisto- ja laiteohjelmistopäivitykset](#)

## Lisätietoja:

Seuraavat tiedot pitävät paikkansa julkaisuhetkellä. Ajankohtaisia tietoja on kohdassa [www.hp.com/support/ljM607](http://www.hp.com/support/ljM607), [www.hp.com/support/ljM608](http://www.hp.com/support/ljM608), or [www.hp.com/support/ljM609](http://www.hp.com/support/ljM609).

HP-tulostimen kaikenkattavassa ohjeessa on seuraavat tiedot:

- Asennus ja määrittäminen
- Opi ja käytä
- Ongelmien ratkaiseminen
- Ohjelmisto- ja laiteohjelmistopäivitysten lataaminen
- Asiakastukifoorumit
- Tietoja takuusta ja säännöksistä

# Lisäasetusten määrittäminen HP:n sulautetulla verkkopalvelimella (EWS)

- [Johdanto](#)
- [HP:n sulautetun verkkopalvelimen\(EWS\) avaaminen](#)
- [HP:n sulautetun verkkopalvelimen ominaisuudet](#)

## Johdanto

HP:n sulautetulla verkkopalvelimella voit hallita tulostustoimintoja tulostimen ohjauspaneelin sijaan tietokoneen kautta.

- Tulostimen tilatietojen tarkasteleminen
- tarkastele kaikkien tarvikkeiden jäljellä olevaa käyttöaika ja tilaa uusia tarvikkeita
- tarkastele ja muuta lokeroasetuksia
- Tulostimen ohjauspaneelin valikkoasetusten tarkasteleminen ja muuttaminen
- tarkastele ja tulosta sisäisiä sivuja
- Ilmoitusten vastaanottaminen tulostimeen ja tarvikkeisiin liittyvistä tapahtumista
- tarkastele ja muuta verkon asetuksia

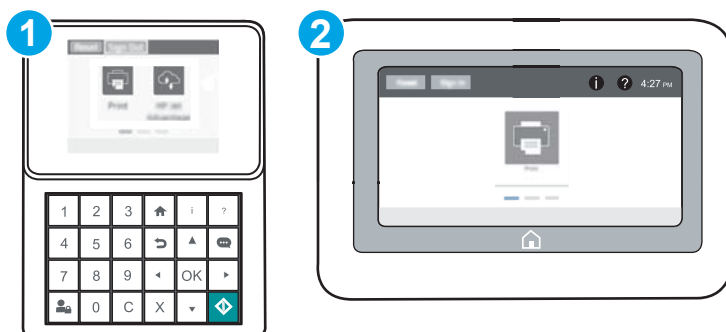
HP:n sulautettu verkkopalvelin toimii, kun tulostin on kytketty IP-verkkoon. HP:n sulautettu verkkopalvelin ei tue IPX-verkkolaiteyhteyksiä. Voit käyttää HP:n sulautettua verkkopalvelinta, vaikka Internet-yhteyttä ei olisikaan käytettävissä.

Kun tulostin on kytkettynä verkkoon, HP:n sulautettu verkkopalvelin on automaattisesti käytettävissä.



 **HUOMAUTUS:** HP:n sulautettua verkkopalvelinta ei voi käyttää verkon palomuurin läpi.

## HP:n sulautetun verkkopalvelimen(EWS) avaaminen

 **HUOMAUTUS:** Toimenpiteet vaihtelevat ohjauspaneelin tyyppin mukaan.





- 1 Näppäimistön ohjauspaneeli
- 2 Kosketusnäytöllinen ohjauspaneeli

1. **Näppäimistön ohjauspaneelit:** Paina tulostimen ohjauspaneelissa  -painiketta ja valitse sitten nuolinäppäimillä Ethernet  -valikko. Avaa valikko ja näytä IP-osoite tai isäntänimi painamalla **OK**-painiketta.

**Kosketusnäytölliset ohjauspaneelit:** Näytä IP-osoite tai isäntänimi painamalla tulostimen ohjauspaneelissa  -painiketta ja valitsemalla verkon kuvake .

2. Avaa selain ja kirjoita osoiteriville IP-osoite tai isäntänimi täsmälleen siinä muodossa kuin se näkyy tulostimen ohjauspaneelissa. Paina tietokoneen näppäimistön **Enter**-näppäintä. Sulautettu verkkopalvelin avautuu.

 <https://10.10.XX.XXX/>

 **HUOMAUTUS:** Jos selaimessa näkyy ilmoitus, jonka mukaan sivuston käyttö ei ehkä ole turvallista, jatka sivustoon siitä huolimatta. Tähän sivustoon siirtyminen ei vahingoita tietokonetta.

HP:n sulautetun verkkopalvelimen käyttö edellyttää seuraavia selaimen ominaisuuksia:

#### Windows® 7

- Internet Explorer (versio 8.x tai uudempi)
- Google Chrome (versio 34.x tai uudempi)
- Firefox (versio 20.x tai uudempi)

#### Windows® 8 tai uudempi

- Internet Explorer (versio 9.x tai uudempi)
- Google Chrome (versio 34.x tai uudempi)
- Firefox (versio 20.x tai uudempi)

#### OS X

- Safari (versio 5.x tai uudempi)
- Google Chrome (versio 34.x tai uudempi)

#### Linux

- Google Chrome (versio 34.x tai uudempi)
- Firefox (versio 20.x tai uudempi)

### HP:n sulautetun verkkopalvelimen ominaisuudet

- [Tiedot-välilehti](#)
- [Yleiset-välilehti](#)
- [Tulosta-välilehti](#)
- [Vianmääritys-välilehti](#)
- [Suojaus-välilehti](#)
- [HP-verkkopalvelut-välilehti](#)

- [Verkkoyhteydet-välilehti](#)
- [Muita linkkejä -luettelo](#)

## Tiedot-välilehti

**Taulukko 5-1** HP:n sulautetun verkkopalvelimen Tiedot-välilehti

Valikko	Kuvaus
Laitteen tila	Näyttää tulostimen tilan ja HP-tarvikkeiden arvioidun jäljellä olevan käyttöiän. Näyttää myös, minkä tyyppistä ja kokoista paperia käytetään kussakin lokerossa. Muuta oletusasetuksia napsauttamalla <b>Muuta asetuksia</b> -linkkiä.
Työn loki	Tiivistelmä kaikista töistä, jotka tulostin on käsitellyt.
Määrittämissivu	Tällä sivulla näytetään samat tiedot kuin asetussivulla.
Tarvikkeiden tilasivu	Näyttää tulostimen tarvikkeiden tilan.
Tapahtumalokisivu	Tällä sivulla on luettelo kaikista tulostimen tapahtumista ja virheistä. <b>HP Instant Support</b> -linkistä (HP:n sulautetun verkkopalvelimen sivujen <b>Muita linkkejä</b> -alueella) pääset ongelmanratkaisua helpottaville sivuille. Lisäksi sivuilla näkyy muita tulostimen lisäpalveluja.
Käyttösisivu	Näyttää yhteenvedon tulostimella tulostetuista sivuista koon, tyyppin ja tulostusradan mukaan.
Laitteen tiedot	Näyttää tulostimen verkkonimen ja -osoitteen sekä mallitiedot. Voit mukauttaa näitä tietoja napsauttamalla <b>Yleiset</b> -välilehden <b>Tietoja laitteesta</b> -valikkoa.
Ohjauspaneelin kuva	Näyttää kuvan nykyisestä näytöstä ohjauspaneelin näytössä.
Tulostus	Lataa tulostusvalmiin tiedoston tietokoneesta tulostettavaksi. Tulostin käyttää tiedoston tulostukseen oletusasetuksia.
Tulostettavat raportit ja sivut	Luettelo tulostimen sisäiset raportit ja sivut. Valitse yksi tai useampi kohde tulostamista tai näyttämistä varten.
Avoimen lähdekoodin käyttöoikeudet	Näyttää yhteenvedon käyttöoikeuksista, jotka koskevat tulostimessa käytettäviä avoimen lähdekoodin ohjelmistoja.

## Yleiset-välilehti

**Taulukko 5-2** HP:n sulautetun verkkopalvelimen Yleiset-välilehti

Valikko	Kuvaus
Häilytykset	Määrittä tulostin- ja tarviketapahtumien sähköpostihäilytykset.
Ohjauspaneelin hallintavalikko	Näyttää ohjauspaneelin <b>Hallinta</b> -valikon valikkorakenteen.  <b>HUOMAUTUS:</b> Voit määrittää asetukset tässä näytössä tai HP:n sulautetussa verkkopalvelimessa, jossa on käytettävissä enemmän määrittämissivuja kuin <b>Hallinta</b> -valikossa.
Yleisasetukset	Määrittä, miten tulostin selvittää tukokset ja ovatko tulostimen ohjauspaneelista käynnistetyt kopiointityöt etusijalla tulostustöihin nähden.
AutoSend	Määrittä tulostin lähettämään automaattisesti tulostimen asetuksia ja tarvikkeita koskevia sähköpostiviestejä määritettyihin sähköpostiosoitteisiin.
Muokkaa muita linkkejä	Tällä sivulla voit lisätä tai mukauttaa muihin sivustoihin johtavia linkkejä. Tämä linkki näkyy HP:n sulautetun verkkopalvelimen kaikkien sivujen alatunnistealueella.

**Taulukko 5-2 HP:n sulautetun verkkopalvelimen Yleiset-välilehti (jatkoa)**

Valikko	Kuvaus
Tilastiedot	Kirjoita tietoja vaihtovärikasettien tilaamisesta. Nämä tiedot näkyvät tarvikkeiden tilasivulla.
Laitteen tiedot	Nimeä tulostin ja määritä sen omistajan numero. Kirjoita ensisijaisen yhteyshenkilön nimi, jolle voidaan lähettää tietoja tulostimesta.
Kieli	Määritä HP:n sulautetun verkkopalvelimen sivuilla käytettävä kieli.
Pvm-/aika-asetukset	Aseta päivämäärä ja kellonaika tai synkronoi verkon aikapalvelimen kanssa.
Virta-asetukset	Voit määrittää tulostimen herätys- ja lepotila-ajan sekä lepotilan viiveen tai muokata niitä. Voit määrittää eri viikonpäiville ja loma-ajoille omat ajoitukset.  Voit myös määrittää toiminnot, jotka herättävät tulostimen lepotilasta.
Varmuuskopiointi ja palautus	Luo varmuuskopiotiedosto, joka sisältää tulostin- ja käyttäjätiedot. Tämän tiedoston avulla voit palauttaa tiedot tulostimeen tarvittaessa.
Tehdasasetusten palauttaminen	Palauttaa tulostimen oletusasetukset.
Ratkaisun asennusohjelma	Voit asentaa kolmansien osapuolten ohjelmistopaketteja, joilla voidaan laajentaa tai muokata tulostimen toimintoja.
Laitteohjelmistopäivitys	Lataa ja asenna tulostimen laiteohjelmiston päivitystiedostot.
Kiintiö- ja tilastopalvelut	Kolmansien osapuolten työtilastointipalvelujen yhteystietoja.

## Tulosta-välilehti

**Taulukko 5-3 HP:n sulautetun verkkopalvelimen Tulosta-välilehti**

Valikko	Kuvaus
Tulostus USB-aseasta -asetukset	Ota käyttöön tai pois käytöstä ohjauspaneelin <a href="#">Tulostus USB-aseasta</a> -valikko.
Tallennettujen töiden hallinta	Ota käyttöön tai pois käytöstä mahdollisuus säilyttää töitä tulostimen muistissa.  Määritä töiden säilytysasetukset.
Oletustulostusasetukset	Määritä tulostustöiden oletusasetukset.
Sääädä paperityypit	Ohita tehdasasetukset, jos tulostuslaatuongelmia ilmenee tiettyä paperityyppiä käytettäessä.
Rajoita värejä	Salli tai rajoita väritulostus.  (Vain väritulostimet)
	Määritä oikeuksia yksittäisille käyttäjille tai tietyistä sovelluksista lähetetyille töille.
PCL- ja PostScript-asetukset	Sääädä kaikkien tulostustöiden PCL- ja PostScript-asetukset.
Tulostuslaatu	Määritä tulostuslaadun asetukset, mukaan lukien seuraavat: <ul style="list-style-type: none"> <li>• Yleiset tulostuslaadun asetukset</li> <li>• Värien oletusasetukset</li> <li>• Kuvan kohdistuksen oletusasetukset</li> <li>• Automaattinen tunnistus</li> <li>• Paperin oletustyyppi</li> <li>• Optimoinnin oletusasetukset</li> </ul>

Taulukko 5-3 HP:n sulautetun verkkopalvelimen Tulosta-välilehti (jatkoa)

Valikko	Kuvaus
Tarvikkeiden hallinta	Määritä, miten tulostin toimii, kun tarvikkeet ovat erittäin vähissä.
Lokeroiden hallinta	Määritä paperilokeroiden asetukset.

## Vianmääritys-välilehti

Taulukko 5-4 HP:n sulautetun verkkopalvelimen Vianmääritys-välilehti

Valikko	Kuvaus
Yleinen vianmääritys	Ratkaise tulostimessa ilmeneviä ongelmia erilaisten raporttien ja testien avulla.
Verkko-ohje	Linkki HP:n pilvipohjaiseen verkko-ohjeeseen, joka auttaa tulostuksen vianmäärityksessä.
Diagnostiikkatietojen haku	Vie tulostimen tiedot tiedostoon, josta saattaa olla hyötyä yksityiskohtaisessa ongelmanalyysissä.
<b>HUOMAUTUS:</b> Tämä kohta on käytettävissä ainoastaan, jos Suojaus-välilehdessä on määritetty ainakin yksi järjestelmänvalvojan salasana.	
Kalibrointi/puhdistus (Vain väritulostimet)	Ota automaattinen puhdistustoiminto käyttöön, luo ja tulosta puhdistussivu ja valitse vaihtoehto, jolla tulostimen voi kalibroida heti.
Laiteohjelmistopäivitys	Lataa ja asenna tulostimen laiteohjelmiston päivitystiedostot.
Palauta tehdasasetukset	Palauta tulostimen oletusasetukset.

## Suojaus-välilehti

Taulukko 5-5 HP:n sulautetun verkkopalvelimen Suojaus-välilehti

Valikko	Kuvaus
Yleinen suojaus	Yleiset suojausasetukset, mukaan lukien seuraavat: <ul style="list-style-type: none"><li>Määritä järjestelmänvalvojan salasana, jotta voit rajoittaa tulostimen tiettyjen ominaisuuksien käyttöä.</li><li>Määritä PjL-salasana PjL-komentojen käsittelyä varten.</li><li>Määritä tiedostojärjestelmän käyttö ja laiteohjelmistopäivityksen suojaus.</li><li>Ota käyttöön tai poista käytöstä isäntä-USB-portti ohjauspaneelissa tai USB-liitäntä ohjainkortissa, jotta voit tulostaa suoraan tietokoneesta.</li><li>Näytä kaikkien suojausasetusten tila.</li></ul>
Tilin käytäntö	Ota käyttöön järjestelmänvalvojan tilin asetukset.
Käytöhallinta	Määritä tietyille henkilöille tai ryhmille tulostimen toimintojen käyttöoikeus. Valitse myös, kuinka käyttäjät kirjautuvat tulostimeen.
Suojaaj tallennetut tiedot	Määritä ja hallitse tulostimen sisäistä kiintolevyä. Määritä tulostimen kiintolevylle tallennettujen töiden asetukset.
Sertifikaattien hallinta	Asenna tulostimen ja verkon käyttöönnotossa tarvittavat suojaussertifikaatit ja hallitse niitä.



**Taulukko 5-5 HP:n sulautetun verkkopalvelimen Suojaus-välilehti (jatkoa)**

Valikko	Kuvaus
Verkkopalveluiden suojaus	Mahdollistaa pääsyn tässä tulostimessa oleviin resursseihin eri toimialueilla sijaitsevista verkkosivustoista. Jos luetteloon ei lisätä sivustoja, kaikki sivustot ovat luotettuja.
Toimintotesti	Tarkista, että odotettujen järjestelmäparametrien mukaiset suojaustoiminnot ovat käytössä.

## HP-verkkopalvelut-välilehti

Määritä ja ota käyttöön HP-verkkopalvelut tälle tulostimelle **HP-verkkopalvelut**-välilehdessä. HP-verkkopalvelut on otettava käyttöön, jotta HP ePrint -toimintoa voi käyttää.

**Taulukko 5-6 HP:n sulautettu verkkopalvelin HP-verkkopalvelut-välilehti**

Valikko	Kuvaus
Verkkopalveluiden asennus	Yhdistä tämä tulostin HP Connected -sivustoon ottamalla HP-verkkopalvelut käyttöön.
Web-välityspalvelin	Jos HP-verkkopalvelun käyttöönotossa tai tulostimen verkkoyhteyden muodostamisessa ilmenee ongelmia, määritä välityspalvelin.
HP JetAdvantage	Käytä ratkaisuja, jotka laajentavat tulostimen ominaisuuksia

## Verkkoyhteydet-välilehti

Määritä ja suojaa **Verkkoyhteydet**-välilehdessä tulostimen verkkoasetukset, kun tuote on yhdistettynä IP-verkkoon. Tässä välilehdessä ei näy, onko tulostin yhdistettynä muihin verkkoihin.

**Taulukko 5-7 HP:n sulautetun verkkopalvelimen Verkkoyhteydet-välilehti**

Valikko	Kuvaus
Määrittäminen	
Wireless Direct	Määritä Wireless Direct -asetukset tulostimille, jotka sisältävät sulautetun Wireless Direct -tulostuksen tai joihin on asennettu langaton lisälaite.  <b>HUOMAUTUS:</b> Käytettävissä olevat määritysasetukset määräytyvät tulostuspalvelimen mallin mukaan.
TCP/IP-asetukset	Määritä IPv4- ja IPv6-verkkojen TCP/IP-asetukset.  <b>HUOMAUTUS:</b> Käytettävissä olevat määritysasetukset määräytyvät tulostuspalvelimen mallin mukaan.
Verkon asetukset	Määritä IPX/SPX-, AppleTalk-, DLC/LLC- ja SNMP-asetukset tulostuspalvelimen mallin mukaan.
Muut asetukset	Määritä tulostuspalvelimen tukemat yleiset tulostusprotokollat ja -palvelut. Käytettävissä olevat asetukset määräytyvät tulostuspalvelimen mallin mukaan. Niihin voi sisältyä laiteohjelmistopäivitys, LPD-jonot, USB-asetukset, tukitiedot ja virkistystaajuus.
AirPrint	Ota käyttöön, määritä tai poista käytöstä verkkotulostus tulostimissa, jotka tukevat Apple-tuotteita.
Valitse kieli	Vaihda HP:n sulautetun verkkopalvelimen näyttökieltä. Sivu avautuu, jos verkkosivut tukevat useita kieliä. Tuetun kielen voi valita myös selaimen kieliasetuksista.
Google Cloud Print	

Taulukko 5-7 HP:n sulautetun verkkopalvelimen Verkkoyhteydet-välilehti (jatkoa)

Valikko	Kuvaus
Määrittys	Määritä Google Cloud Print -asetukset.
Verkon välityspalvelin	Määritä välityspalvelimen asetukset.
Tietosuoja	
Asetukset	Näytä nykyiset suojausasetukset ja palauta ne tehtaan oletusarvoihin.  Määritä suojausasetukset käyttämällä suojausmäärittysten ohjattua toimintoa.  <b>HUOMAUTUS:</b> Älä käytä suojausmäärittysten ohjattua toimintoa, jos määrität suojausasetukset HP Web Jetadminilla.
Valtuutus	Valvo tämän tulostimen kokoonpanon hallintaa ja käyttöä esimerkiksi seuraavilla tavoilla: <ul style="list-style-type: none"> <li>• Rajoita pääsyä määrittysparametreihin asettamalla järjestelmänvalvojan salasana ja muuttamalla sitä.</li> <li>• Pyydä, asenna ja hallitse HP Jetdirect -tulostuspalvelimen digitaalisia varmenteita.</li> <li>• Rajoita isännöintipalvelun tämän tulostimen käyttöoikeuksia määrittämällä käytönhallintaluettelo (ACL) (vain tietyille tulostuspalvelimille ja ainoastaan IPv4-verkoissa).</li> </ul>
Suojattu tiedonsiirto	Määritä suojausasetukset.
Hallinta- protokollat	Määritä tälle tulostimelle suojausprotokollia ja hallitse niitä, mukaan lukien seuraavat: <ul style="list-style-type: none"> <li>• Määritä HP:n sulautetun verkkopalvelimen suojaushallinnan taso ja hallitse liikennettä HTTP- ja HTTPS-protokollan kautta.</li> <li>• Määritä SNMP:n (Simple Network Management Protocol) toiminnot. Ota käyttöön tai poista käytöstä SNMP v1/v2c- tai SNMP v3 -agentit tulostuspalvelimella.</li> <li>• Valvo pääsyä protokollista, jotka eivät ole turvallisia, kuten tulostusprotokollat, tulostuspalvelut, yhteyskäytännöt, nimimäärittyspalvelut ja kokoonpanonhallinnan protokollat.</li> </ul>
802.1X-todennus	Määritä 802.1X-todennuksen asetukset Jetdirect-tulostuspalvelimelle verkon asiakastunnistustarpeen perusteella, ja palauta 802.1X-todennuksen asetukset takaisin tehtaan oletusarvoihin.  <b>HUOMIO:</b> Tulostimen yhteys voi katketa, kun 802.1X-todennuksen asetuksia muutetaan. Yhteyden palauttaminen voi edellyttää tulostuspalvelimen palauttamista tehtaan oletusasetuksiin ja tulostimen uudelleenasetamista.
IPsec/Firewall	Näytä tai määritä palomuurikäytäntö tai IPsec-/palomuurikäytäntö.
Ilmoitusagentti	Ota käyttöön tai poista käytöstä HP Device Announcement Agent -ilmoitusagentti, määritä kokoonpanopalvelin ja määritä molemminpuolinen todennus varmenteita käyttämällä.
Diagnostiikka	
Verkkotilastot	Näytä HP Jetdirect -tulostuspalvelimeen kerätyt ja tallennetut verkkotilastot.
Protokollatiedot	Näytä luettelo, jossa näkyvät HP Jetdirect -tulostuspalvelimen kunkin protokollan verkkoasetukset.
Määrittys sivu	Näytä HP Jetdirectin määrittys sivu, jossa on HP Jetdirectin tila- ja määrittystiedot.

## Muita linkkejä -luettelo



**HUOMAUTUS:** Määritä **Yleistä**-välilehden **Muokkaa muita linkkejä** -valikossa, mitkä linkit näytetään HP:n sulautetun verkkopalvelimen alatunnisteessa. Oletuslinkit:

**Taulukko 5-8** HP:n sulautetun verkkopalvelimen **Muita linkkejä** -luettelo

Valikko	Kuvaus
Tuotetuki	Muodosta yhteys tulostimen tukisivustoon, josta voit etsiä ohjetietoja.
Osta tarvikkeita	Muodosta yhteys HP SureSupply -sivustoon, jossa on tietoja siitä, miten voit tilata aitoja HP-tuotteita, kuten värikasetteja ja papereita.
HP Instant Support	Muodosta yhteys HP:n sivustoon ja etsi ohjeita tulostimen ongelmatilanteissa.

# IP-verkkoasetusten määrittäminen

- [Tulostimen jakamista koskeva vastuunvapautus](#)
- [Verkkoasetusten tarkasteleminen tai muuttaminen](#)
- [Tulostimen nimen vaihtaminen verkossa](#)
- [TCP/IP-parametrien määrittäminen manuaalisesti ohjauspaneelista](#)
- [IPv6:n TCP/IP-parametrien määrittäminen manuaalisesti ohjauspaneelista](#)
- [Yhteysnopeuden ja kaksisuuntaisen tiedonsiirron asetukset](#)

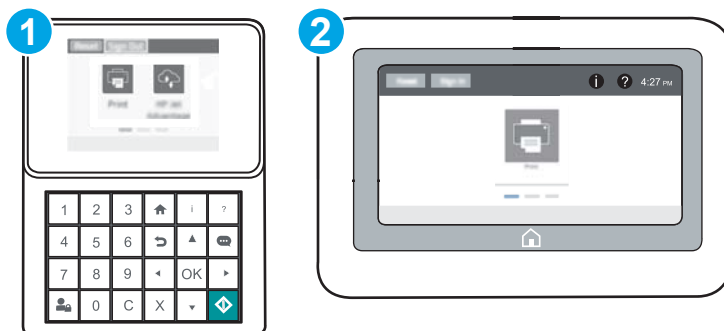
## Tulostimen jakamista koskeva vastuunvapautus

HP ei tue vertaisverkkoja (peer-to-peer), koska tämä on Microsoftin käyttöjärjestelmien ominaisuus eikä HP:n tulostinohjaimien ominaisuus. Siirry Microsoftin sivustoon osoitteessa [www.microsoft.com](http://www.microsoft.com).

## Verkkoasetusten tarkasteleminen tai muuttaminen



Voit tarkastella tai muuttaa IP-määrittämiä HP:n sulautetussa verkkopalvelimessa.


 **HUOMAUTUS:** Toimenpiteet vaihtelevat ohjauspaneelin tyyppin mukaan.



- 1 Näppäimistön ohjauspaneeli
- 2 Kosketusnäytöllinen ohjauspaneeli


### 1. Avaa HP:n sulautettu verkkopalvelin (EWS):

- Näppäimistön ohjauspaneelit:** Paina tulostimen ohjauspaneelissa  -painiketta ja valitse sitten nuolinäppäimillä Ethernet  -valikko. Avaa valikko ja näytä IP-osoite tai isäntänimi painamalla OK-painiketta.

**Kosketusnäytölliset ohjauspaneelit:** Näytä IP-osoite tai isäntänimi painamalla tulostimen ohjauspaneelissa  -painiketta ja valitsemalla verkon kuvake .

- b. Avaa selain ja kirjoita osoiteriville IP-osoite tai isäntänimi täsmälleen siinä muodossa kuin se näkyy tulostimen ohjauspaneelissa. Paina tietokoneen näppäimistön **Enter**-näppäintä. Sulautettu verkkopalvelin avautuu.



 **HUOMAUTUS:** Jos selaimessa näkyy ilmoitus, jonka mukaan sivuston käyttö ei ehkä ole turvallista, jatka sivustoon siitä huolimatta. Tähän sivustoon siirtyminen ei vahingoita tietokonetta.

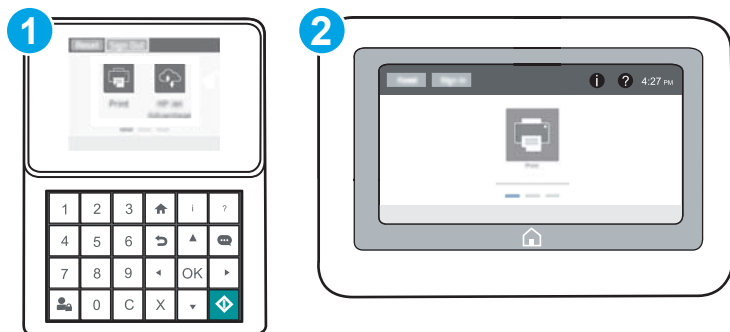
2. Saat tietoa verkosta valitsemalla **Verkkoyhteydet**-välilehden. Muuta asetuksia tarpeen mukaan.

## Tulostimen nimen vaihtaminen verkossa



Jos haluat vaihtaa tulostimen nimen verkossa, jotta se on helppo tunnistaa, käytä HP:n sulautettua verkkopalvelinta.



1. Avaa HP:n sulautettu verkkopalvelin (EWS):

 **HUOMAUTUS:** Toimenpiteet vaihtelevat ohjauspaneelin tyyppin mukaan.

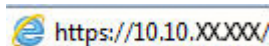



- 1 Näppäimistön ohjauspaneeli  
2 Kosketusnäytöllinen ohjauspaneeli

- a. **Näppäimistön ohjauspaneelit:** Paina tulostimen ohjauspaneelissa  -painiketta ja valitse sitten nuolinäppäimillä Ethernet  -valikko. Avaa valikko ja näytä IP-osoite tai isäntänimi painamalla **OK**-painiketta.

**Kosketusnäytölliset ohjauspaneelit:** Näytä IP-osoite tai isäntänimi painamalla tulostimen ohjauspaneelissa  -painiketta ja valitsemalla verkon kuvake .

- b. Avaa selain ja kirjoita osoiteriville IP-osoite tai isäntänimi täsmälleen siinä muodossa kuin se näkyy tulostimen ohjauspaneelissa. Paina tietokoneen näppäimistön **Enter**-näppäintä. Sulautettu verkkopalvelin avautuu.



 **HUOMAUTUS:** Jos selaimessa näkyy ilmoitus, jonka mukaan sivuston käyttö ei ehkä ole turvallista, jatka sivustoon siitä huolimatta. Tähän sivustoon siirtyminen ei vahingoita tietokonetta.

2. Avaa **Yleiset**-välilehti.

3. Tulostimen oletusnimi on **Laitetiedot**-sivun **Laitteen nimi** -kentässä. Voit vaihtaa nimen, jotta tulostin on helppo tunnistaa.



**HUOMAUTUS:** Muita sivun kenttiä ei tarvitse täyttää.

4. Tallenna muutokset napsauttamalla **Käytä**-painiketta.

## TCP/IP-parametrien määrittäminen manuaalisesti ohjauspaneelista

Ohjauspaneelin **Asetukset**-valikoissa voit määrittää manuaalisesti IPv4-osoitteen, aliverkon peitteen ja oletusyhdyskäytävän.

1. Avaa tulostimen ohjauspaneelin aloitusnäytössä **Asetukset**-valikko.
2. Avaa seuraavat valikot:
  - **Verkot**
  - **Ethernet**
  - **TCP/IP**
  - **IPV 4 -asetukset**
  - **Määrittystapa**
3. Valitse **Manuaalinen** ja valitse sitten **Tallenna**.
4. Avaa **Manuaaliset asetukset** -valikko.
5. Valitse **IP-osoite**, **Aliverkon peite** tai **Oletusyhdyskäytävä**.
6. Syötä numeronäppäimistöllä oikeat numerot kenttään ja paina sitten **OK**-painiketta.  
Toista tämä vaihe jokaisessa kentässä ja valitse sitten **Tallenna**.

## IPv6:n TCP/IP-parametrien määrittäminen manuaalisesti ohjauspaneelista

Määritä IPv6-osoite manuaalisesti ohjauspaneelin **Asetukset**-valikoissa.


1. Avaa tulostimen ohjauspaneelin aloitusnäytössä **Asetukset**-valikko.
2. Ota manuaalinen määrittäminen käyttöön avaamalla seuraavat valikot:
  - **Verkot**
  - **Ethernet**
  - **TCP/IP**
  - **IPV6-asetukset**
3. Valitse **Ota käyttöön** ja valitse sitten **Käytössä**.
4. Aloita osoitteen määrittäminen avaamalla **Osoite**-valikko ja avaa sitten näppäimistö kenttää koskettamalla.
5. Syötä numeronäppäimistöllä oikeat numerot kenttään ja paina sitten **OK**-painiketta.
6. Valitse **Tallenna**.

## Yhteysnopeuden ja kaksisuuntaisen tiedonsiirron asetukset


 **HUOMAUTUS:** Nämä tiedot koskevat Ethernet-verkkoja. Ne eivät koske langattomia verkkoja.

---

Tulostuspalvelimen linkkinopeuden ja tiedonsiirtotilan on oltava verkkokeskittimen mukaisia. Tulostin pitäisi useimmiten jättää automaattitilaan. Jos yhteysnopeuden tai kaksisuuntaisen tiedonsiirron asetuksiin tehdään virheellisiä muutoksia, tulostin ei ehkä saa yhteyttä muihin verkossa oleviin laitteisiin. Käytä tulostimen ohjauspaneelia muutosten tekemiseen.

 **HUOMAUTUS:** Tulostimen asetusten on oltava samoja kuin verkkolaitteessa (verkkokeskitin, kytkin, yhdyskäytävä, reititin tai tietokone).

---

 **HUOMAUTUS:** Jos näitä asetuksia muutetaan, tulostin käynnistyy uudelleen. Tee muutoksia vain silloin, kun tulostin ei ole käytössä.

---

1. Avaa tulostimen ohjauspaneelin aloitusnäytössä [Asetukset](#)-valikko.
2. Avaa seuraavat valikot:
  - [Verkot](#)
  - [Ethernet](#)
  - [Linkin nopeus](#)
3. Valitse jokin seuraavista vaihtoehdoista:
  - [Automaattinen](#): Tulostuspalvelin määrittää itselleen automaattisesti parhaan verkon salliman yhteysnopeuden ja -tilan.
  - [10T Half](#): 10 megabittiä sekunnissa (Mbps), yksisuuntainen toiminta
  - [10T Full](#): 10 Mbps, kaksisuuntainen toiminta
  - [10T Auto](#): 10 Mbps, automaattinen kaksisuuntainen toiminta
  - [100TX Half](#): 100 Mbps, yksisuuntainen toiminta
  - [100TX Full](#): 100 Mbps, kaksisuuntainen toiminta
  - [100TX Auto](#): 100 Mbps, automaattinen kaksisuuntainen toiminta
  - [1000T Full](#): 1000 Mbps, kaksisuuntainen toiminta
4. Valitse [Tallenna](#). Tulostin käynnistyy uudelleen.

# Tulostimen suojausominaisuudet

## Johdanto

Tulostimessa on useita turvallisuustoimintoja, joilla rajoitetaan käyttäjien pääsyä asetuksiin, suojataan tietoja ja estetään arvokkaiden laitteistokomponenttien joutuminen väärin käsiin.

- [Turvallisuuslausunnot](#)
- [IPsec](#)
- [Järjestelmänvalvojan salasanan määrittäminen](#)
- [Salaustuki: HP:n nopeat salatut kiintolevyt](#)
- [Ohjainkortin lukitseminen](#)

## Turvallisuuslausunnot

Tulostin tukee suojausstandardeja ja suositeltuja yhteyskäytäntöjä, joilla voit suojata tulostimen ja verkon tiedot sekä helpottaa tulostimen valvontaa ja ylläpitoa.

## IPsec

IPsec on yhteyskäytäntöjen joukko, jolla voidaan hallita IP-verkkoliikennettä. IPsec tarjoaa isäntäkoneiden välisen todennuksen, tietojen eheytysoiminnon ja verkkoliikenteen salauksen.

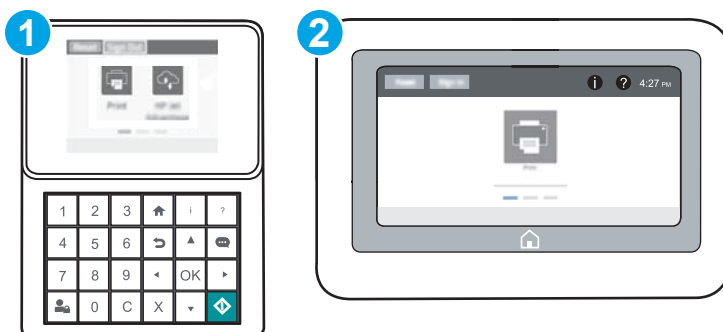
Voit määrittää IPsec-protokollan HP:n sulautetun Web-palvelimen **Verkko**-välilehdessä tulostimille, jotka on kytketty verkkoon ja joilla on HP Jetdirect -tulostuspalvelin.

## Järjestelmänvalvojan salasanan määrittäminen

Voit määrittää tulostimen ja HP:n sulautetun verkkopalvelimen käytölle järjestelmänvalvojan salasanan, jotta tulostimen asetuksia ei voi muuttaa luvatta.

1. Avaa HP:n sulautettu verkkopalvelin (EWS):



 **HUOMAUTUS:** Toimenpiteet vaihtelevat ohjauspaneelin tyyppin mukaan.




1 Näppäimistön ohjauspaneeli

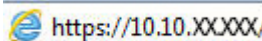
2 Kosketusnäytöllinen ohjauspaneeli




- a. **Näppäimistön ohjauspaneelit:** Paina tulostimen ohjauspaneelissa  -painiketta ja valitse sitten nuolinäppäimillä Ethernet  -valikko. Avaa valikko ja näytä IP-osoite tai isäntänimi painamalla **OK**-painiketta.


**Kosketusnäytölliset ohjauspaneelit:** Näytä IP-osoite tai isäntänimi painamalla tulostimen ohjauspaneelissa  -painiketta ja valitsemalla verkon kuvake .

- b. Avaa selain ja kirjoita osoiteriville IP-osoite tai isäntänimi täsmälleen siinä muodossa kuin se näkyy tulostimen ohjauspaneelissa. Paina tietokoneen näppäimistön **Enter**-näppäintä. HP:n sulautettu verkkopalvelin avautuu.


 <https://10.10.XXXX/>

 **HUOMAUTUS:** Jos selaimessa näkyy ilmoitus, jonka mukaan sivuston käyttö ei ehkä ole turvallista, jatka sivustoon siitä huolimatta. Tähän sivustoon siirtyminen ei vahingoita tietokonetta.

2. Napsauta **Suojaus**-välilehteä.
3. Avaa **Yleinen suojaus** -valikko.
4. Mene kohtaan **Määritä paikallisen järjestelmänvalvojan salasana** ja kirjoita salasanaan liittyvä käyttäjätunnus **Käyttäjätunnus**-kenttään.
5. Kirjoita salasana **Uusi salasana** -kenttään ja uudelleen **Vahvista salasana** -kenttään.

 **HUOMAUTUS:** jos muutat aiemmin määritettyä salasanaa, kirjoita ensin aiemmin määritetty salasana **Vanha salasana** -kenttään.

6. Napsauta **Käytä**-painiketta.

 **HUOMAUTUS:** kirjoita salasana muistiin ja säilytä sitä turvallisessa paikassa. Järjestelmänvalvojan salasanaa ei voida palauttaa. Jos järjestelmänvalvojan salasana on hävinnyt tai unohtunut, ota yhteyttä HP:n tukeen osoitteessa [support.hp.com](https://support.hp.com), josta saat ohjeita tulostimen täydelliseen nollaukseen.



Osan tulostimen ohjauspaneelin toiminnoista voi suojata luvattomalta käytöltä. Kun toiminto on suojattu, tulostin kehottaa kirjautumaan ennen kuin toimintoa voi käyttää. Voit myös kirjautua sisään ennen kehoitteen näkyviin tulemistä valitsemalla tulostimen ohjauspaneelissa [Kirjaudu sisään](#).

Tulostimen kirjautumistunnukset ovat yleensä samat kuin verkon tunnukset. Selvitä tarvittaessa käyttäjätiedot tulostimen verkkojärjestelmänvalvojalta.

1. **Näppäimistön ohjauspaneelit:** Paina kirjautumispainiketta .

**Kosketusnäytölliset ohjauspaneelit:** Valitse tulostimen ohjauspaneelin aloitusnäytössä [Kirjaudu sisään](#).

2. Anna kirjautumistunnukset toimimalla kehoitteiden mukaan.

 **HUOMAUTUS:** Varmista tulostimen suojaus painamalla **Kirjaudu ulos**  -painiketta, kun et enää käytä tulostinta.

## Salaustuki: HP:n nopeat salatut kiintolevyt

Kiintolevy mahdollistaa laiteperustaisen salauksen, joten voit säilyttää turvallisesti luottamuksellisia tietoja heikentämättä tulostimen tehoa. Kiintolevy hyödyntää uusinta AES (Advanced Encryption Standard) -salausta ja sisältää monipuolisia ajansäästöominaisuuksia ja vakaita toimintoja.

Määritä kiintolevy HP:n sulautetun Web-palvelimen **Suojaus**-valikossa.

## Ohjainkortin lukitseminen

Ohjainkortissa on paikka, johon voit kiinnittää turvalukon. Ohjainkortin lukitseminen estää sen arvokkaiden osien poistamisen.

# Energiansäästöasetukset

## Johdanto

- [Tulostaminen EconoMode-tilassa](#)
- [Valitse lepotilan aika-asetus ja määritä tulostimen virrankäyttö enintään 1 wattiin](#)

## Tulostaminen EconoMode-tilassa

Tässä tulostimessa on EconoMode-toiminto vedosten tulostamista varten. EconoModen käytöllä voi vähentää väriaineen kulutusta. EconoModen käyttäminen voi kuitenkin heikentää tulostuslaatua.

HP ei suosittele EconoMode-värinsäästötoiminnon jatkuvaa käyttöä. Jos EconoMode on käytössä jatkuvasti, väriaine saattaa kestää kauemmin kuin tulostuskasetissa olevat mekaaniset osat. Jos tulostuslaatu alkaa heiketä eikä ole enää hyväksyttävä, harkitse värikasetin vaihtamista.



**HUOMAUTUS:** Jos toiminto ei ole käytettävissä tulostinohjaimessa, ota se käyttöön tulostimen ohjauspaneelista.

### EconoModen määrittäminen tulostinohjaimessa

1. Valitse ohjelmistossa **Tulosta**.
2. Valitse tulostin ja valitse sitten **Ominaisuudet** tai **Määrytykset**.
3. Valitse **Paperi/Laatu**-välilehti.
4. Ota toiminto käyttöön valitsemalla **EconoMode**-valintaruutu ja sitten **OK**.

### EconoModen määrittäminen tulostimen ohjauspaneelista

1. Avaa tulostimen ohjauspaneelin aloitusnäytössä **Asetukset**-valikko.
2. Avaa seuraavat valikot:
  - **Kopioi/tulosta** tai **Tulosta**
  - **Oletustulostusasetukset**
  - **EconoMode**
3. Voit ottaa käyttöön tämän toiminnon tai poistaa sen käytöstä valitsemalla **On** tai **Off**.

## Valitse lepotilan aika-asetus ja määritä tulostimen virrankäyttö enintään 1 wattiin

Lepotila-asetukset vaikuttavat tulostimen virrankäyttöön, herätys-/lepotila-aikaan sekä siihen, miten nopeasti tulostin siirtyy lepotilaan ja siitä pois.

Voit määrittää tulostimen käyttämään enintään yhden watin virtaa lepotilassa antamalla ajat asetuksille Lepotila toimeettomuuden jälk. ja Autom.sammut. ajankohta lepotilan jälkeen.

1. Avaa tulostimen ohjauspaneelin aloitusnäytössä **Asetukset**-valikko.
2. Avaa seuraavat valikot:

- [Yleisasetukset](#)
  - [Virta-asetukset](#)
  - [Lepotila-asetukset](#)
3. Valitsemalla [Lepotila toimitettomuuden jälk.](#) voit määrittää, kuinka kauan tulostin odottaa toimitettomana, ennen kuin se siirtyy lepotilaan. Valitse haluamasi ajanjakso.



**HUOMAUTUS:** Lepotilan oletusaika on 0 minuuttia. Nolla (0) tarkoittaa, että tulostin siirtyy lepotilaan alle 1 minuutin kuluttua.

---

4. Jos haluat, että tulostin siirtyy tehokkaampaan virransäästötilaan, kun lepotila on kestänyt tietyn ajan, valitse [Autom.sammut. ajankohta lepotilan jälkeen](#). Valitse haluamasi ajanjakso.



**HUOMAUTUS:** Oletusarvoisesti tulostin herää automaattisammutuksesta, kun se havaitsee toimintaa, jota ei aiheuta USB tai Wi-Fi, mutta voit myös määrittää sen heräämään vain virtapainiketta painettaessa.

---

5. Tallenna asetukset valitsemalla [Valmis](#).

## HP Web Jetadmin

HP Web Jetadmin on toimialan johtava ja palkittu työkalu, jonka avulla voit hallita tehokkaasti erilaisia verkkoon kytkettyjä HP-laitteita, kuten tulostimia, monitoimitulostimia ja digitaalisia lähetyslaitteita. Kyseessä on yhtenäinen ratkaisu, jonka avulla voit tehdä asennuksen, valvonnan, ylläpitotoimet ja vianmäärityksen etätoimina sekä suojata tulostus- ja kuvankäsittely-ympäristön. Näin voit parantaa liiketoiminnan tuottavuutta, koska ratkaisu auttaa säästämään aikaa, hallitsemaan kustannuksia ja suojaamaan investointisi.

Ajoittain julkaistaan HP Web Jetadmin -päivityksiä, joilla tuetaan määrättyjen laitteiden ominaisuuksia. Katso lisätietoja osoitteesta [www.hp.com/go/webjetadmin](http://www.hp.com/go/webjetadmin).

## Ohjelmisto- ja laiteohjelmistopäivitykset

HP päivittää säännöllisesti tulostimen laiteohjelmiston toimintoja. Voit hyödyntää uusimpia toimintoja päivittämällä tulostimen laiteohjelmiston. Lataa usein laiteohjelmiston päivitystiedosto Internetistä:

Siirry osoitteeseen [www.hp.com/support/ljM607](http://www.hp.com/support/ljM607), [www.hp.com/support/ljM608](http://www.hp.com/support/ljM608), or [www.hp.com/support/ljM609](http://www.hp.com/support/ljM609). Valitse **Ohjaimet ja ohjelmistot**.

---

## 6 Ongelmien ratkaiseminen

- [Asiakastuki](#)
- [Ohjauspaneelin ohjejärjestelmä](#)
- [Tehdasasetusten palauttaminen](#)
- [Viesti Muste on vähissä tai Muste on erittäin vähissä näkyy tulostimen ohjauspaneelissa](#)
- [Tulostin ei poimi paperia tai siinä on syöttöongelmia](#)
- [Paperitukosten poistaminen](#)
- [Tulostuslaadun parantaminen](#)
- [Kuvavikojen taulukko](#)
- [Kiinteän verkon ongelmien ratkaiseminen](#)
- [Langattoman verkon ongelmien ratkaiseminen](#)

### Lisätietoja:

Seuraavat tiedot pitävät paikkansa julkaisuhetkellä. Ajankohtaisia tietoja on kohdassa [www.hp.com/support/ljM607](http://www.hp.com/support/ljM607), [www.hp.com/support/ljM608](http://www.hp.com/support/ljM608), or [www.hp.com/support/ljM609](http://www.hp.com/support/ljM609).

HP-tulostimen kaikenkattavassa ohjeessa on seuraavat tiedot:


- Asennus ja määrittäminen
- Opi ja käytä
- Ongelmien ratkaiseminen
- Ohjelmisto- ja laiteohjelmistopäivitysten lataaminen
- Asiakastukifoorumit
- Tietoja takuusta ja säännöksistä

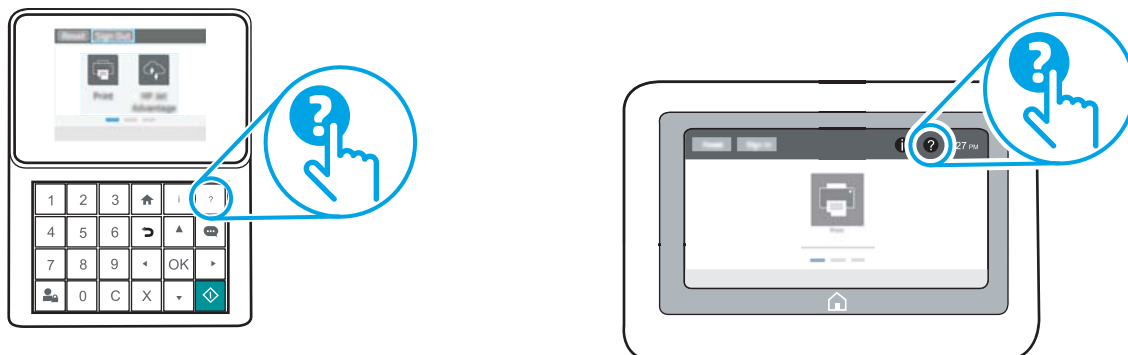
## Asiakastuki

Puhelintuki maassasi/alueellasi	Maa- ja aluekohtaiset puhelinnumerot ovat tulostimen mukana toimitetussa tiedotteessa ja nähtävissä myös osoitteessa <a href="http://support.hp.com">support.hp.com</a> .
Valmistaudu antamaan tulostimen nimi, sarjanumero, ostopäivä ja ongelman kuvaus	
Saat Internet-tukea vuorokauden ympäri ja voit ladata apuohjelmia ja ohjaimia	<a href="http://www.hp.com/support/ljM607">www.hp.com/support/ljM607</a> , <a href="http://www.hp.com/support/ljM608">www.hp.com/support/ljM608</a> , or <a href="http://www.hp.com/support/ljM609">www.hp.com/support/ljM609</a>
Tilaa lisää HP:n palvelu- tai huoltosopimuksia	<a href="http://www.hp.com/go/carepack">www.hp.com/go/carepack</a>
Rekisteröi tulostin	<a href="http://www.register.hp.com">www.register.hp.com</a>




## Ohjauspaneelin ohjejärjestelmä

Tulostimessa on sisäinen ohjeoiminto, joka opastaa kunkin näytön käytössä. Voit avata ohjejärjestelmän koskettamalla näytön oikeassa yläkulmassa olevaa Ohje  -painiketta.



Joissakin näytöissä Ohje-painikkeen koskettaminen avaa yleisen valikon, jossa voit etsiä haluamiasi aiheita. Voit selata valikkorakennetta koskettamalla valikossa olevia painikkeita.


Joissakin ohjenäytöissä on animaatioita, joissa esitellään toimia, kuten paperitukosten poistaminen.

Jos tulostin huomauttaa virheestä tai antaa varoituksen, kosketa Ohje  -painiketta, jolloin näyttöön tulee ongelman kuvaus. Kuvaus sisältää myös ongelman ratkaisemista helpottavia ohjeita.

# Tehdasasetusten palauttaminen

## Johdanto

Palauta tehdasasetukset jollakin seuraavista tavoista.

 **HUOMAUTUS:** Tehdasasetusten palauttamistoiminto palauttaa tulostimen useimpien asetusten tehdasasetukset. Se ei kuitenkaan muuta kaikkia asetuksia, kuten kieltä, päiväystä, aikaa ja joitakin verkon kokoonpanoasetuksia.

## Tapa 1: Tehdasasetusten palauttaminen tulostimen ohjauspaneelista

1. Avaa tulostimen ohjauspaneelin aloitusnäytössä **Asetukset**-valikko.
2. Avaa seuraavat valikot:
  - **Yleiset**
  - **Palauta tehdasasetukset**

3. Valitse **Palauta**.

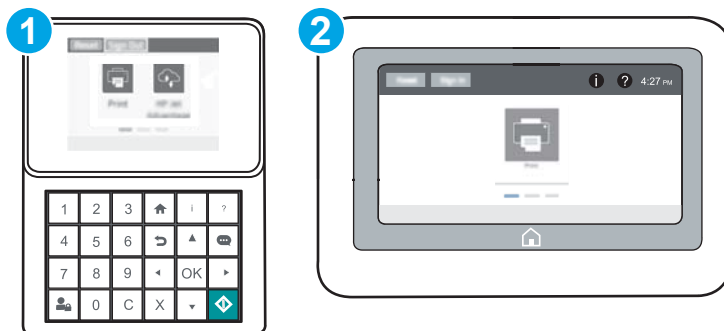
Vahvistusviestin mukaan palauttamistoiminnon suorittaminen saattaa aiheuttaa tietojen menettämisen.

4. Suorita toiminto loppuun valitsemalla **Nollaa**.

 **HUOMAUTUS:** Tulostin käynnistyy automaattisesti uudelleen, kun palauttaminen on suoritettu loppuun.



## Tapa 2: Tehdasasetusten palauttaminen HP:n sulautetun verkkopalvelimen kautta (vain verkkoon liitetyt tulostimet)

 **HUOMAUTUS:** Toimenpiteet vaihtelevat ohjauspaneelin tyypin mukaan.



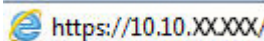
- 1 Näppäimistön ohjauspaneeli
- 2 Kosketusnäytöllinen ohjauspaneeli


1. Avaa HP:n sulautettu verkkopalvelin (EWS):

- a. **Näppäimistön ohjauspaneelit:** Paina tulostimen ohjauspaneelissa  -painiketta ja valitse sitten nuolinäppäimillä Ethernet  -valikko. Avaa valikko ja näytä IP-osoite tai isäntänimi painamalla **OK**-painiketta.

**Kosketusnäytölliset ohjauspaneelit:** Näytä IP-osoite tai isäntänimi painamalla tulostimen ohjauspaneelissa  -painiketta ja valitsemalla verkon kuvake .

- b. Avaa selain ja kirjoita osoiteriville IP-osoite tai isäntänimi täsmälleen siinä muodossa kuin se näkyy tulostimen ohjauspaneelissa. Paina tietokoneen näppäimistön **Enter**-näppäintä. Sulautettu verkkopalvelin avautuu.

 <https://10.10.XX.XXX/>

 **HUOMAUTUS:** Jos selaimessa näkyy ilmoitus, jonka mukaan sivuston käyttö ei ehkä ole turvallista, jatka sivustoon siitä huolimatta. Tähän sivustoon siirtyminen ei vahingoita tietokonetta.

2. Avaa **Yleiset**-välilehti.
3. Valitse näytön vasemmassa reunassa **Palauta tehdasasetukset**.
4. Valitse **Nollaa**.

 **HUOMAUTUS:** Tulostin käynnistyy automaattisesti uudelleen, kun palauttaminen on suoritettu loppuun.

# Viesti Muste on vähissä tai Muste on erittäin vähissä näkyy tulostimen ohjauspaneelissa

**Muste on vähissä:** Tulostin ilmoittaa, kun värikasetin väriaine on vähissä. Värikasetin todellinen jäljellä oleva käyttöikä voi vaihdella. Uusi tarvike kannattaa kuitenkin hankkia etukäteen, jotta se voidaan vaihtaa laitteeseen, kun tulostuslaatu ei ole enää hyväksyttävää. Värikasettia ei tarvitse vaihtaa heti.

Voit jatkaa tulostamista nykyisellä tulostuskasetilla, kunnes väriaineen tasoittaminen ei auta eikä tulostuslaatu ole enää tyydyttävä. Tasoita väriaine poistamalla värikasetti tulostimesta ja ravistamalla sitä varovasti edestakaisin vaakasuunnassa. Katso värikasetin vaihtoa koskevat kuvalliset ohjeet. Aseta värikasetti takaisin tulostimeen ja sulje kansi.

**Muste on erittäin vähissä:** Tulostin ilmoittaa, kun värikasetin väriaine on erittäin vähissä. Värikasetin todellinen jäljellä oleva käyttöikä voi vaihdella. Uusi tarvike kannattaa kuitenkin hankkia etukäteen, jotta se voidaan vaihtaa laitteeseen, kun tulostuslaatu ei ole enää hyväksyttävää. Värikasettia ei tarvitse vaihtaa nyt, ellei tulostuslaatu ole jo liian heikko.

Kun HP-värikasetin väriaine on **erittäin vähissä**, kyseisen kasetin HP Premium Protection -takuu on päättynyt.

## Erittäin vähissä -asetusten muuttaminen

Voit muuttaa tapaa, jolla tulostin toimii, kun tarvikkeet ovat erittäin vähissä. Asetuksia ei tarvitse määrittää uudelleen, kun laitteeseen asennetaan uusi värikasetti.

1. Avaa tulostimen ohjauspaneelin aloitusnäytössä **Asetukset**-valikko.
2. Avaa seuraavat valikot:
  - [Tarvikkeiden hallinta](#)
  - [Erittäin vähissä -toiminta](#)
  - [Musta kasetti](#) tai [Värikasetit](#)
3. Valitse jokin seuraavista asetuksista:
  - Valitse [Lopeta](#), jos haluat, että tulostin keskeyttää tulostamisen, kun kasetti saavuttaa **Erittäin vähissä**-tilan.
  - Valitse [Kehote jatkamaan](#), jos haluat, että tulostin keskeyttää tulostamisen, kun kasetti saavuttaa **Erittäin vähissä**-tilan. Voit hyväksyä kehoitteen tai vaihtaa kasetin ennen tulostamisen jatkamista.
  - Valitse [Jatka](#), jos haluat, että tulostin ilmoittaa, kun kasetin muste on erittäin vähissä, mutta jatkaa tulostamista **Erittäin vähissä**-tilan jälkeenkin. Tämä voi heikentää tulostuslaatua.

## Tilaa tarvikkeita

Tilaa tarvikkeita ja paperia	<a href="http://www.hp.com/go/suresupply">www.hp.com/go/suresupply</a>
Tilaaminen huollon tai tuotetuen kautta	Ota yhteys HP:n valtuuttamaan huoltoon tai tukipalveluun.
Tilaaminen HP:n sulautetulla verkkopalvelimella (EWS)	Voit käyttää toimintoa kirjoittamalla tulostimen IP-osoitteen tai isäntänimen tuetun selaimen osoite-/URL-kenttään. HP:n sulautetussa verkkopalvelimessa on linkki HP SureSupply -sivustolle, josta voit tilata alkuperäisiä HP-tarvikkeita eri tavoilla.

# Tulostin ei poimi paperia tai siinä on syöttöongelmia

## Johdanto

Seuraavat ratkaisuehdotukset voivat auttaa tilanteissa, joissa tulostin ei nosta paperia lokerosta tai nostaa useita arkkeja kerrallaan. Seuraavat tilanteet voivat aiheuttaa paperitukoksia.


- [Tulostin ei poimi paperia](#)
- [Tulostin poimii useita paperiarkkeja](#)

## Tulostin ei poimi paperia

Jos tulostin ei poimi paperia lokerosta, kokeile seuraavia ratkaisutapoja.

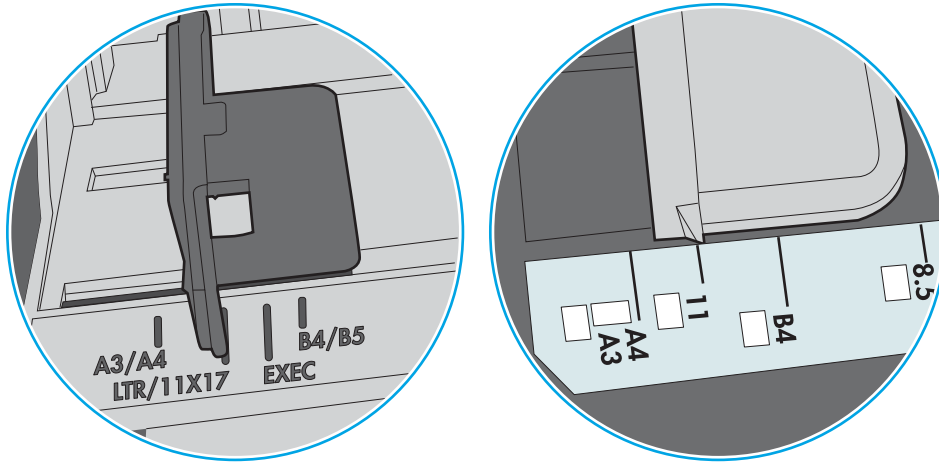
1. Avaa tulostin ja poista juuttuneet arkit. Varmista, ettei tulostimen sisään ole jäänyt repeytyneitä paperinpaloja.
2. Aseta lokeroon oikeankokoista paperia tulostustyötä varten.
3. Varmista, että paperikoko ja -tyyppi on määritetty oikein tulostimen ohjauspaneelissa.

4. Varmista, että lokeron paperinohjaimet on säädetty oikein käytettävän paperikoon mukaan. Sääda ohjaimet oikeaan lokeron pykälään. Lokeron ohjaimessa olevan nuolen pitäisi olla kohdakkain lokeron merkinnän kanssa.

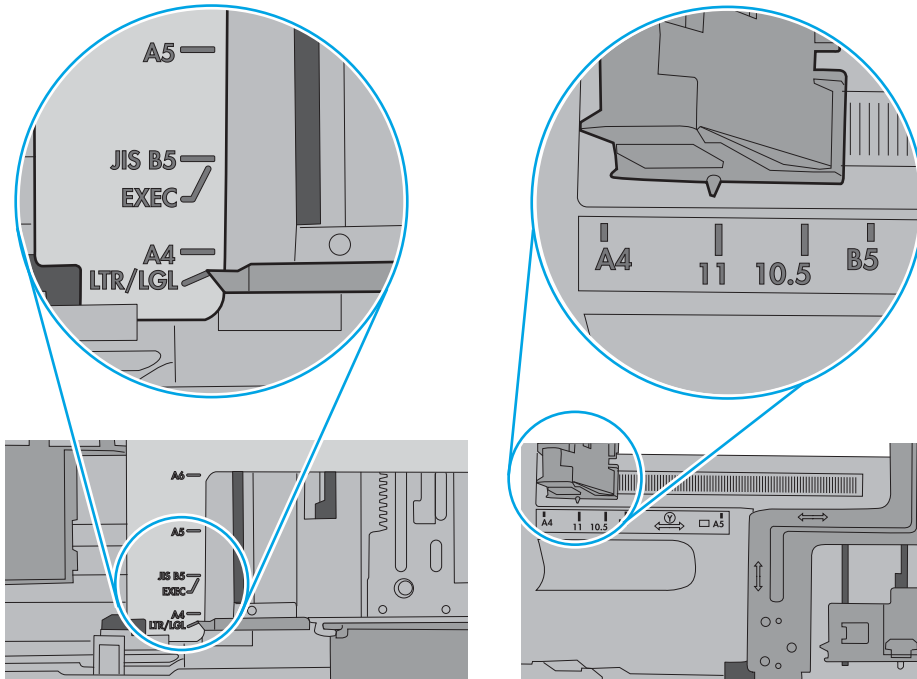
 **HUOMAUTUS:** Älä sääda paperinohjaimia tiukasti paperipinoa vasten. Sääda ne lokeron pykäliin tai merkkeihin.

Seuraavissa kuvissa on esimerkkejä eri tulostimien lokeroiden paperikoon pykälästä. Useimmissa HP:n tulostimissa on samankaltaiset merkinnät.

**Kuva 6-1** Lokeron 1 tai monikäyttölokero kokomerkinät



**Kuva 6-2** Kasettilokeroiden kokomerkinntöjä

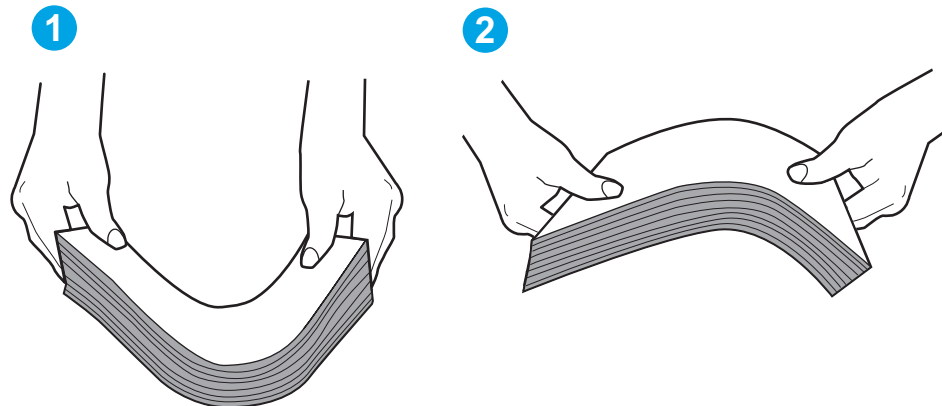


5. Varmista, ettei huoneen ilmankosteus ylitä tämän tulostimen sallittua ilmankosteutta ja että paperia säilytetään avaamattomissa pakkauksissa. Useimmat saatavana olevat paperipakkaukset ovat kosteudenkestäviä.

Jos ilmankosteus on suuri, lokerossa olevan paperipinon päällimmäisiin papereihin saattaa imeytyä kosteutta, ja ne voivat näyttää aaltomaisilta tai epätasaisilta. Poista tällöin 5–10 pinon päällimmäistä paperiarkkia.

Jos ilmankosteus on vähäinen, staattinen sähkö voi saada arkit tarttumaan toisiinsa. Poista tällöin paperit lokeroista ja taivuta pinno U:n muotoon pitäen kiinni pinon kummastakin päästä. Käännä pinon päät sitten toiseen suuntaan käänteiseen U:n muotoon. Pidä kiinni pinon kummastakin sivusta ja toista sama. Tämä menetelmä irrottaa yksittäiset arkit toisistaan muodostamatta staattista sähköä. Suorista paperipino painamalla sitä pöytää vasten ennen kuin asetat sen takaisin lokeroon.

Kuva 6-3 Paperipinon taivutusmenetelmä

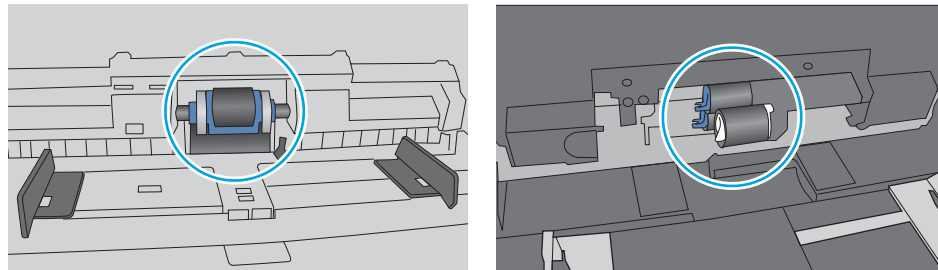


6. Tarkista, näkyykö tulostimen ohjauspaneelissa kehote, jossa paperi pyydetään syöttämään manuaalisesti. Lisää paperia ja jatka tulostusta.
7. Lokeron yläpuolella olevat rullat saattavat olla likaiset. Puhdista lasi nukkaamattomalla, lämpimällä vedellä kostutetulla liinalla. Käytä tislattua vettä, jos sitä on saatavilla.

**⚠ HUOMIO:** Älä suihkuta vettä suoraan tulostimen päälle. Suihkuta sitä liinaan tai kostuta liina vedellä ja purista ylimääräinen vesi pois ennen telojen puhdistamista.

Seuraavassa kuvassa on esimerkkejä eri tulostimien telojen sijainnista.


Kuva 6-4 Lokeron 1 tai monikäyttölokero telojen sijainnit



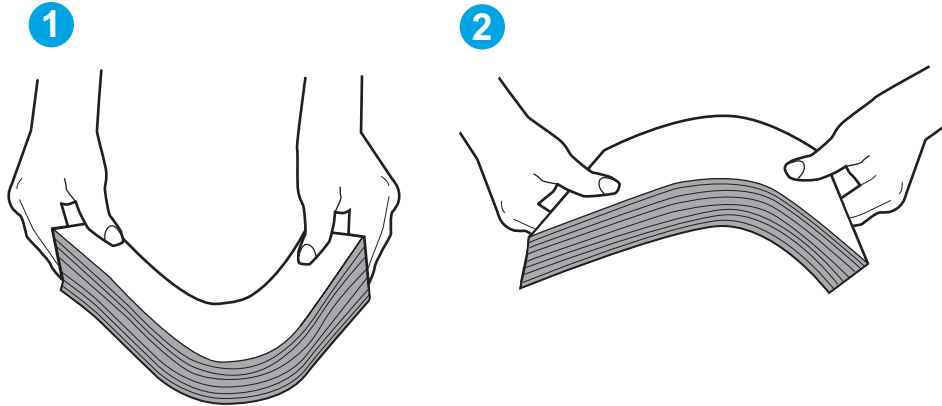
## Tulostin poimii useita paperiarkkeja

Jos tulostin poimii useita paperiarkkeja lokeroista, kokeile seuraavia ratkaisutapoja.

1. Poista paperinippu lokeroista, taivuttele sitä, käännä sitä 180 astetta ja käännä se ylösalaisin. *Älä ilmasta paperinippua.* Aseta paperinippu takaisin lokeroon.

 **HUOMAUTUS:** Paperin ilmastaminen tuottaa staattista sähköä. Taivuta pino ilmastamisen sijaan U:n muotoon pitämällä kiinni pinon kummastakin päästä. Käänä pinon päät sitten toiseen suuntaan käänteiseen U:n muotoon. Pidä kiinni pinon kummastakin sivusta ja toista sama. Tämä menetelmä irrottaa yksittäiset arkit toisistaan muodostamatta staattista sähköä. Suorista paperipino painamalla sitä pöytää vasten ennen kuin asetat sen takaisin lokeroon.

**Kuva 6-5** Paperipinon taivutusmenetelmä



2. Käytä ainoastaan paperia, joka täyttää HP:n paperivaatimukset tulostimelle.
3. Varmista, ettei huoneen ilmankosteus ylitä tämän tulostimen sallittua ilmankosteutta ja että paperia säilytetään avaamattomissa pakkauksissa. Useimmat saatavana olevat paperipakkaukset ovat kosteudenkestäviä.

Jos ilmankosteus on suuri, lokerossa olevan paperipinon päällimmäisiin papereihin saattaa imeytyä kosteutta, ja ne voivat näyttää aaltomaisilta tai epätasaisilta. Poista tällöin 5–10 pinon päällimmäistä paperiarkkia.

Jos ilmankosteus on vähäinen, staattinen sähkö voi saada arkit tarttumaan toisiinsa. Poista paperi tällöin lokerosta ja taivuttele pinoa edellä kuvatulla tavalla.

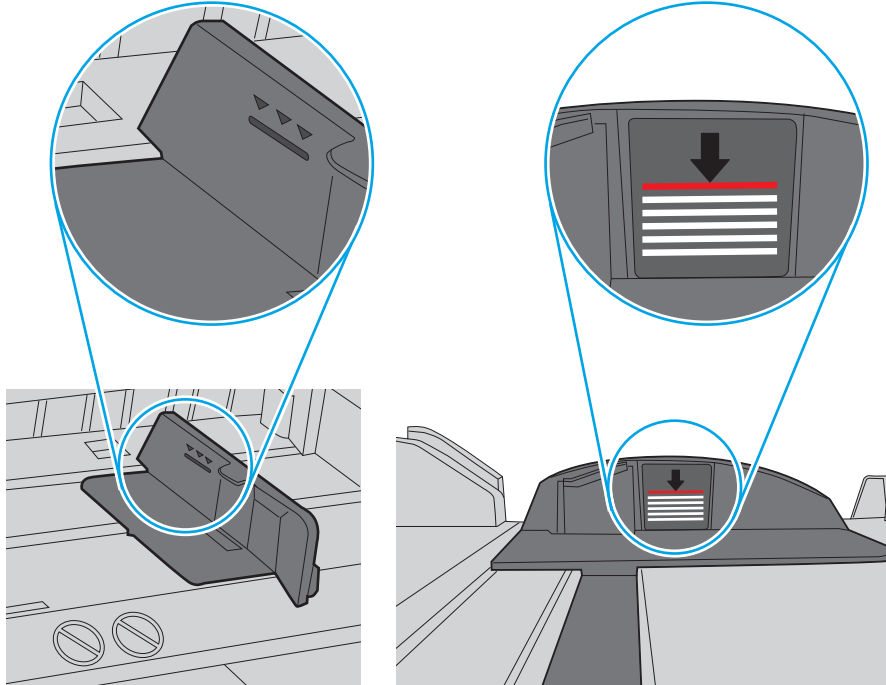
4. Käytä paperia, joka ei ole rypistynyttä, taittunutta tai vahingoittunutta. Käytä tarvittaessa paperia toisesta pakkauksesta.



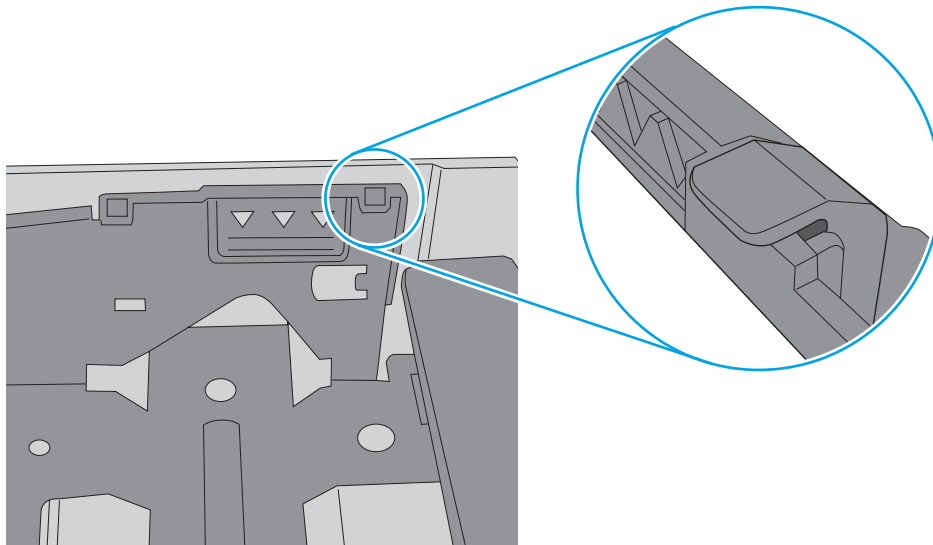
5. Varmista, ettei lokero ole liian täynnä tarkistamalla lokeron sisäpuolella olevat pinon enimmäiskorkeusmerkinnät. Jos lokero on liian täynnä, poista koko paperinippu lokerosta, suorista nippu ja aseta osa nipusta uudelleen lokeroon.

Seuraavissa kuvissa on esimerkkejä eri tulostimien lokeroissa olevista pinon korkeusmerkinnöistä. Useimmissa HP:n tulostimissa on samankaltaiset merkinnät. Varmista myös, että kaikki paperiarkit ovat kielekkeiden alla pinon korkeusmerkintöjen lähellä. Kielekkeet pitävät paperin oikeassa asennossa, kun se siirtyy tulostimeen.


**Kuva 6-6** Pinon korkeusmerkinnät



**Kuva 6-7** Paperipinon kieleke

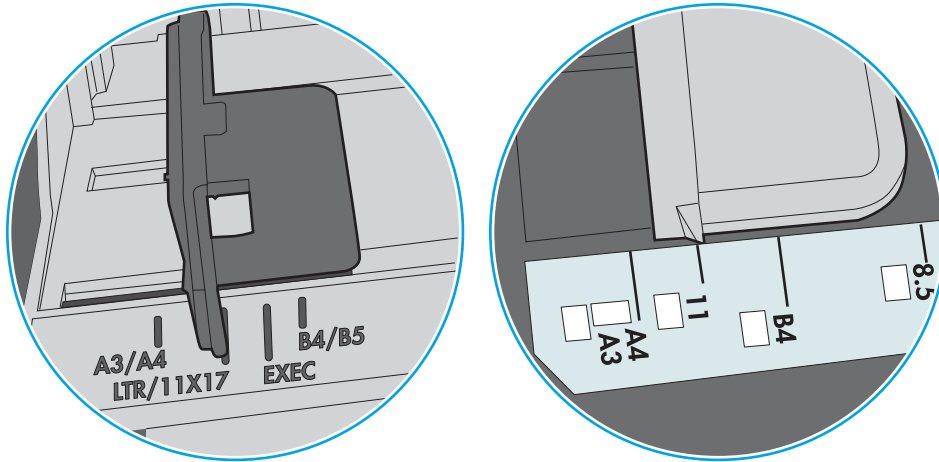


6. Varmista, että lokeron paperinohjaimet on säädetty oikein käytettävän paperikoon mukaan. Säädä ohjaimet oikeaan lokeron pykälään. Lokeron ohjaimessa olevan nuolen pitäisi olla kohdakkain lokeron merkinnän kanssa.

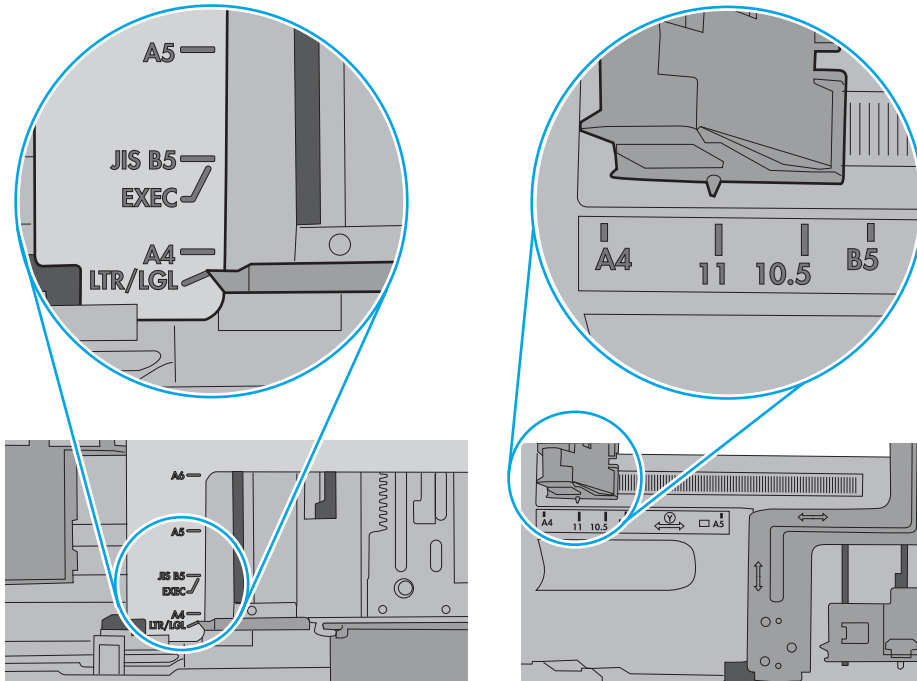
 **HUOMAUTUS:** Älä säädä paperinohjaimia tiukasti paperipinoa vasten. Säädä ne lokeron pykäliin tai merkkeihin.

Seuraavissa kuvissa on esimerkkejä eri tulostimien lokeroiden paperikoon pykälästä. Useimmissa HP:n tulostimissa on samankaltaiset merkinnät.

**Kuva 6-8** Lokeron 1 tai monikäyttölokero kokomerkinnot



**Kuva 6-9** Kasettilokeroiden kokomerkinnot



7. Varmista, että tulostusympäristö on suositusten mukainen.

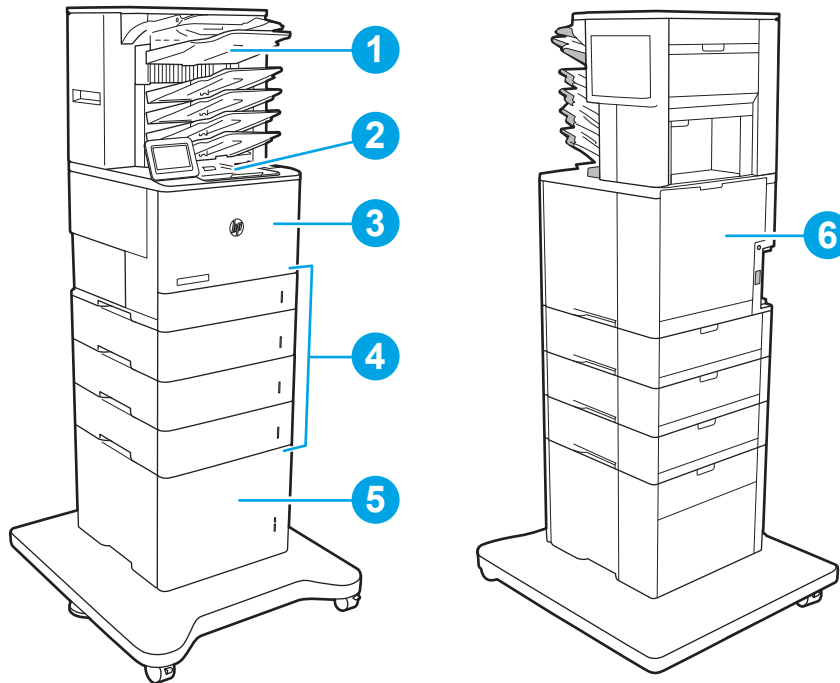
# Paperitukosten poistaminen

## Johdanto

Seuraavat tiedot koskevat paperitukosten poistamista tulostimesta.

- [Paperitukosten sijainnit](#)
- [Paperitukosten poistamisen automaattinen opastus](#)
- [Toistuvatko paperitukokset usein?](#)
- [Paperitukosten poistaminen lokerosta 1](#)
- [Paperitukosten poistaminen lokeroista 2, 3, 4 tai 5](#)
- [Tukosten poistaminen 2 100 arkin suurikapasiteettisesta syöttölokerosta](#)
- [Paperitukosten poistaminen takaluukusta ja kiinnitysyksikön alueelta](#)
- [Paperitukosten poistaminen tulostelokerosta](#)
- [Kääntöyksikön paperitukosten poistaminen](#)
- [Paperitukosten poistaminen kirjekuorilokerosta](#)
- [Tukosten poistaminen HP:n postilaatikkonitojasta \(lisälaite\)](#)
- [Nitojan tukosten poistaminen](#)

## Paperitukosten sijainnit




1	HP:n nidontapostilaatikko
2	Tulostelokero
3	Lokero 1
4	Lokerot 2–5
5	2 100 arkin HCL-syöttölaite
6	Kääntöyksikkö ja kiinnitin
	Kirjekuorilokero (ei näkyvässä)

## Paperitukosten poistamisen automaattinen opastus

Automaattisiirtyminen auttaa tukosten poistamisessa antamalla vaiheittaisia ohjeita ohjauspaneelissa. Suoritettuasi jonkin vaiheen tulostin näyttää aina seuraavan vaiheen ohjeen, kunnes kaikki vaiheet on suoritettu.

## Toistuvatko paperitukokset usein?

Voit vähentää paperitukosten määrää kokeilemalla seuraavia ratkaisuja.

 **HUOMAUTUS:** Jos haluat nähdä videon, joka esittää, kuinka paperia lisätään tavalla, joka vähentää paperitukosten määrää, napsauta [tästä](#).

1. Käytä ainoastaan paperia, joka täyttää HP:n paperivaatimukset tulostimelle.
2. Käytä paperia, joka ei ole rypistynyttä, taittunutta tai vahingoittunutta. Käytä tarvittaessa paperia toisesta pakkauksesta.

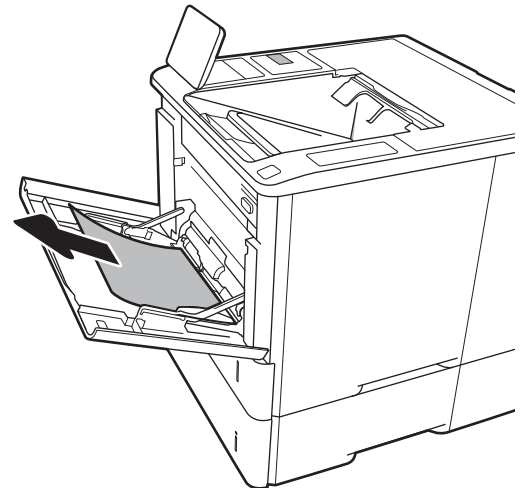
3. Käytä paperia, jolle ei ole aiemmin tulostettu tai kopioitu.
4. Varmista, että lokero ei ole liian täynnä. Jos näin on, poista koko paperinippu lokeroista, suorista nippu ja aseta osa nipusta uudelleen lokeroon.
5. Varmista, että lokeron paperinohjaimet on säädetty oikein käytettävän paperikoon mukaan. Sääda ohjaimet siten, että ne koskettavat paperipinoa kevyesti mutta eivät taivuta paperia.
6. Varmista, että lokero on kokonaan tulostimen sisällä.
7. Jos tulostat painavalle, kohokuvioidulle tai rei'itetylle paperille, käytä käsinsyöttötoimintoa ja syötä arkit laitteeseen yksi kerrallaan.
8. Avaa **Lokerot**-valikko tulostimen ohjauspaneelista. Varmista, että lokeron määrytykset vastaavat paperityyppiä ja -koko.
9. Varmista, että tulostusympäristö on suositusten mukainen.

## Paperitukosten poistaminen lokeroista 1

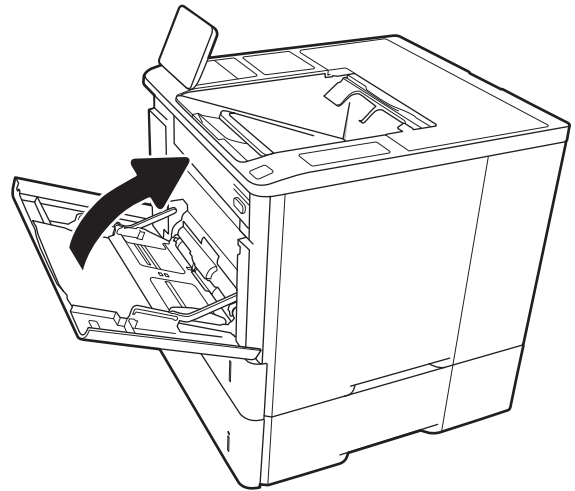
Seuraavaksi kerrotaan paperitukosten poistamisesta lokeroista 1. Tukoksen sattuessa ohjauspaneelissa näkyy seuraava ilmoitus sekä animaatio, joka opastaa tukoksen poistamisessa.

- **13.A1.XX Tukos lokerossa 1**

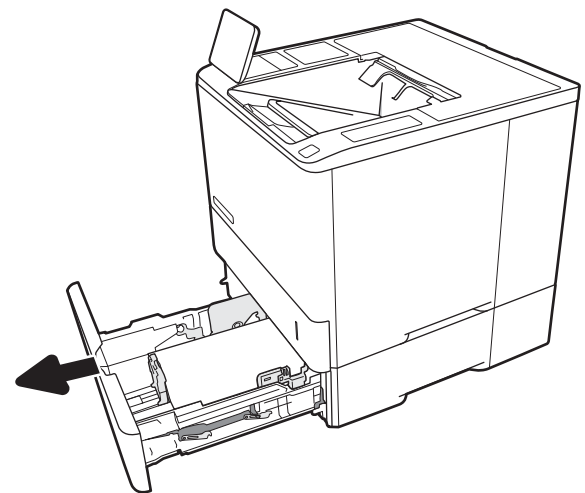
1. Jos juuttunut paperi näkyy lokerossa 1, poista tukos vetämällä paperia suoraan ulospäin.



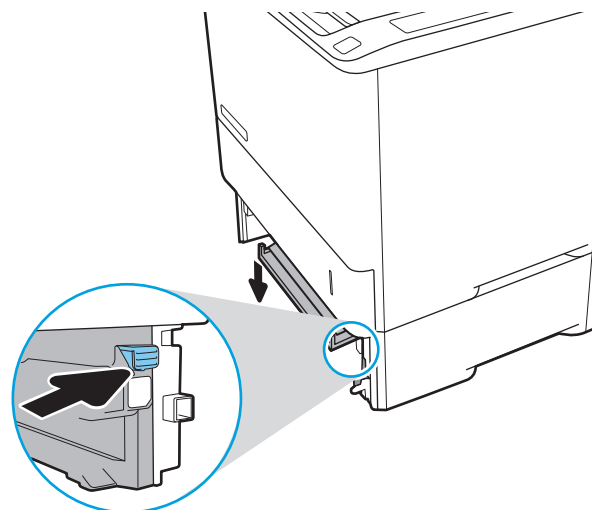
2. Sulje lokero 1.



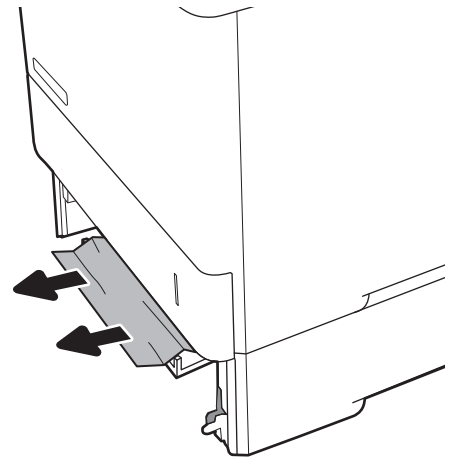
3. Vedä lokero 2 ulos tulostimesta.



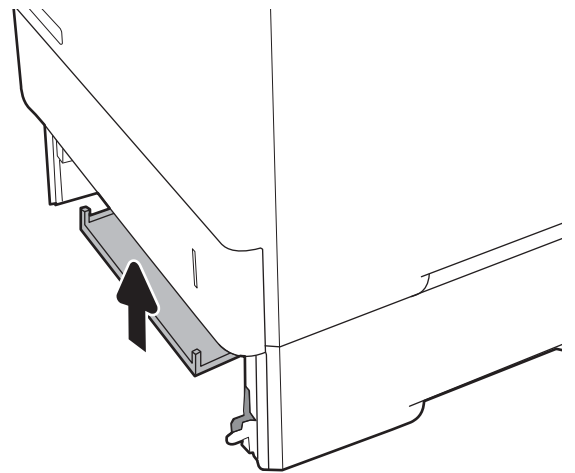
4. Laske lokeron 2 aukossa oleva tukoselvitelyslevy.



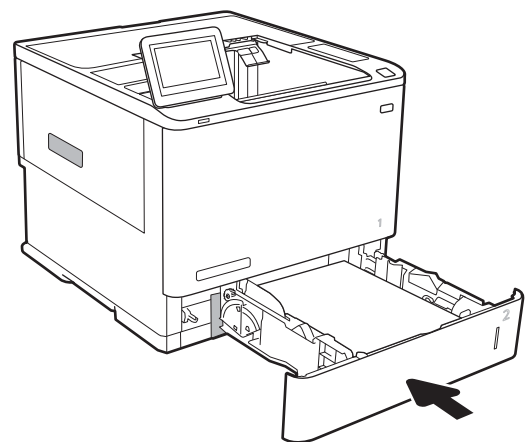
5. Vedä mahdolliset tukoksen aiheuttaneet paperit suoraan ulos.



6. Nosta tukosselvityslevy takaisin paikalleen.



7. Aseta lokero 2 tulostimeen.



## Paperitukosten poistaminen lokerosta 2, 3, 4 tai 5

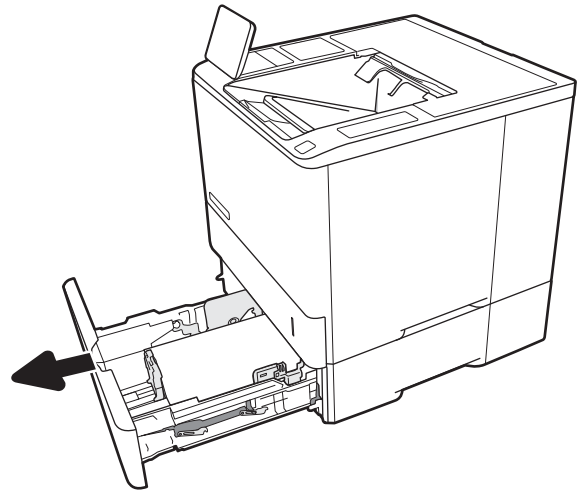
Seuraavaksi kerrotaan paperitukosten poistamisesta lokerosta 2, 3, 4 tai 5. Tukoksen sattuessa ohjauspaneelissa näkyy jokin seuraavista ilmoituksista sekä animaatio, joka opastaa tukoksen poistamisessa.

- 13.A2.XX Tukos lokerossa 2
- 13.A3.XX Tukos lokerossa 3
- 13.A4.XX Tukos lokerossa 4
- 13.A5.XX Tukos lokerossa 5

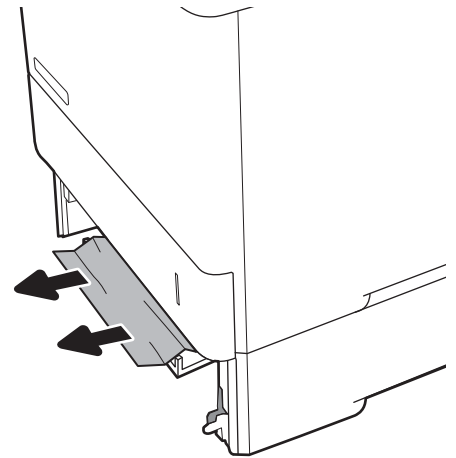


**HUOMAUTUS:** Seuraavassa käytetään esimerkkinä lokeroa 2. Lokeroiden 3, 4 ja 5 tukokset poistetaan samalla tavalla.

1. Vedä lokero kokonaan ulos tulostimesta vetämällä ja nostamalla sitä samalla hiukan.

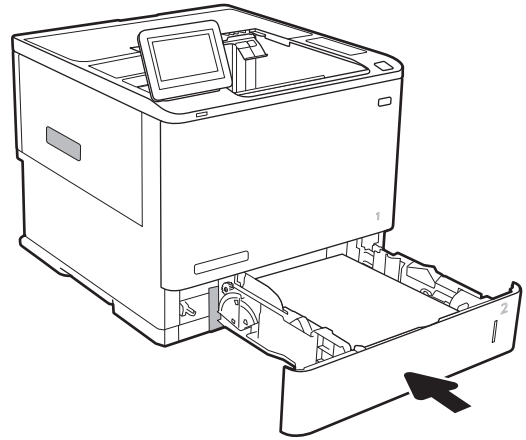


2. Poista kaikki juuttuneet tai vahingoittuneet paperiarkit.

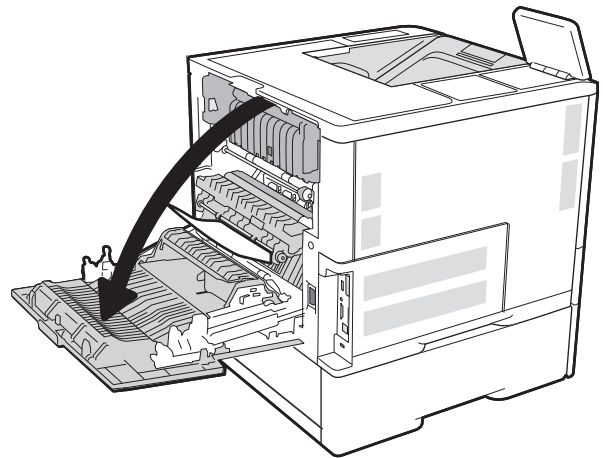




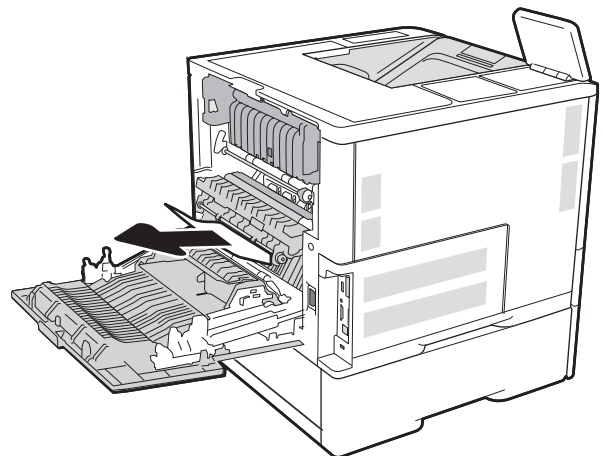
3. Aseta lokero takaisin paikalleen ja sulje se.



4. Avaa takaluukku.



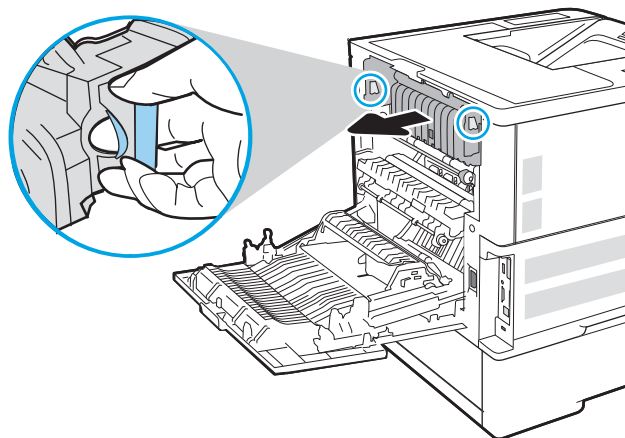
5. Poista juuttuneet paperit.



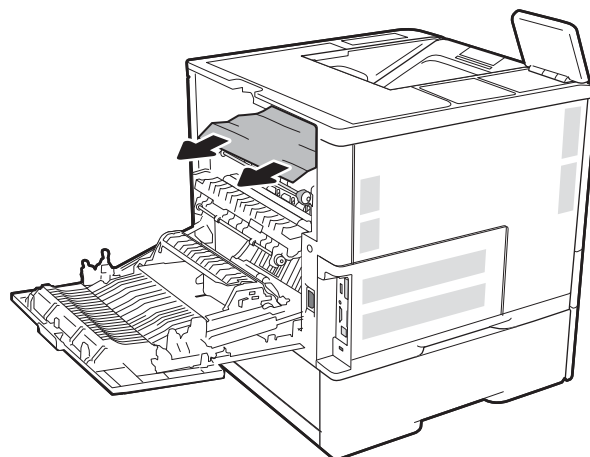
6. Irrota kiinnitysyksikkö ottamalla kiinni sen sivuilla olevista salvoista ja vetämällä se suoraan ulos tulostimesta.



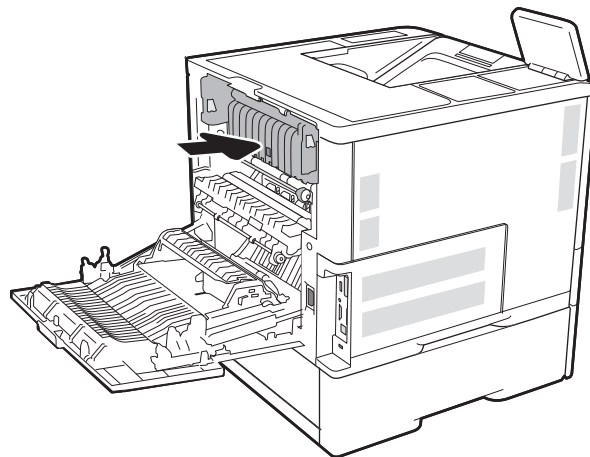
**MUISTUTUS:** Kiinnitysyksikkö saattaa olla kuuma, kun tulostin on käytössä. Anna kiinnitysyksikön jäähtyä, ennen kuin kosket siihen.



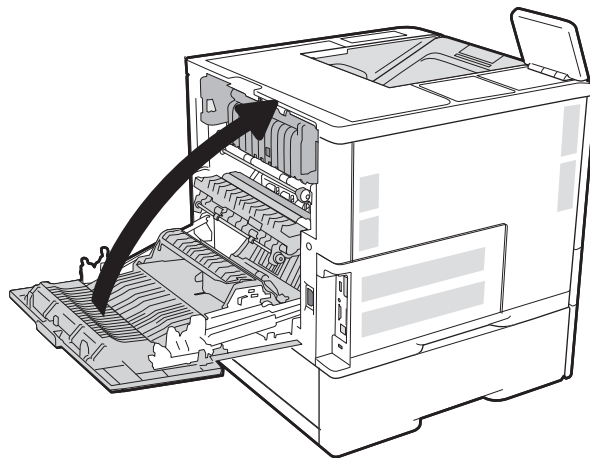
7. Juuttuneen paperin poistaminen kiinnitysyksikön aukosta.



8. Aseta kiinnitysyksikkö paikalleen.



9. Sulje takaluukku.

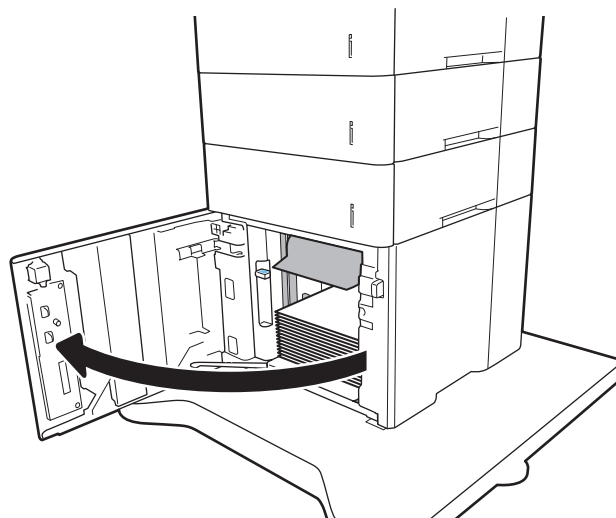


## Tukosten poistaminen 2 100 arkin suurikapasiteettisesta syöttölokerosta

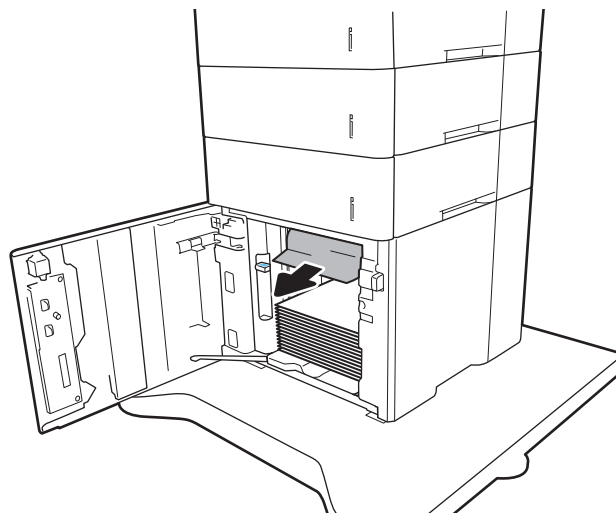
Seuraavaksi kerrotaan paperitukosten poistamisesta 2 100 arkin suurikapasiteettisesta syöttölokerosta. Tukoksen sattuessa ohjauspaneelissa näkyy jokin seuraavista ilmoituksista sekä animaatio, joka opastaa tukoksen poistamisessa.

- **13.AY.XX Tukos lokerossa Y**, jossa Y tarkoittaa HCI-lokerolle määritettyä numeroa
- **13.FF.EE Tukos luukun aukossa**

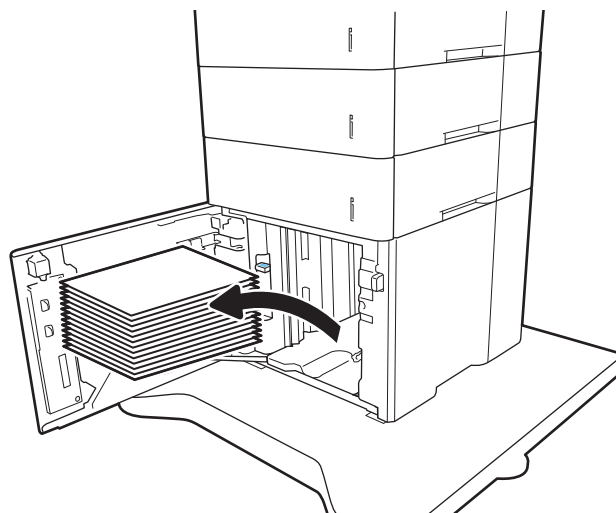
1. Avaa 2 100 arkin suurikapasiteettinen syöttölokero.



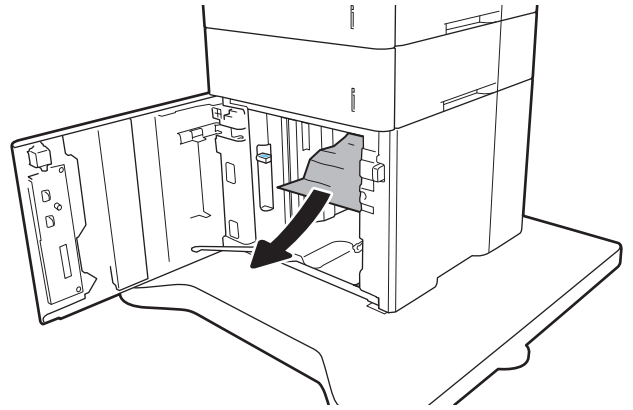
2. Poista ja hävitä mahdolliset vaurioituneet arkit.



3. Poista paperi lokerosta.

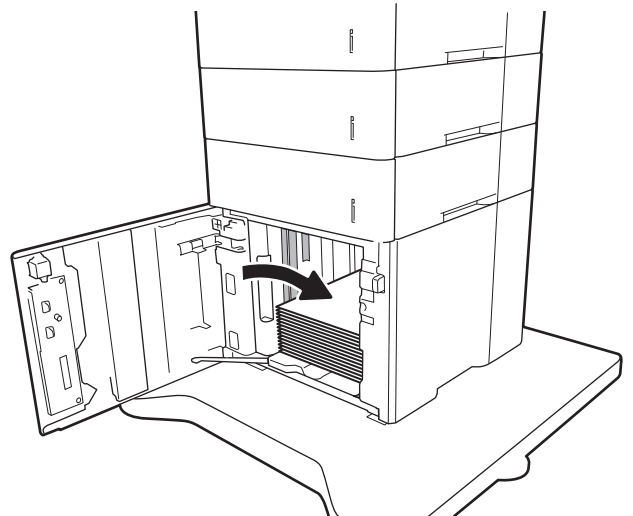


4. Jos paperi on juuttunut syöttöalueelle, irrota se vetämällä.

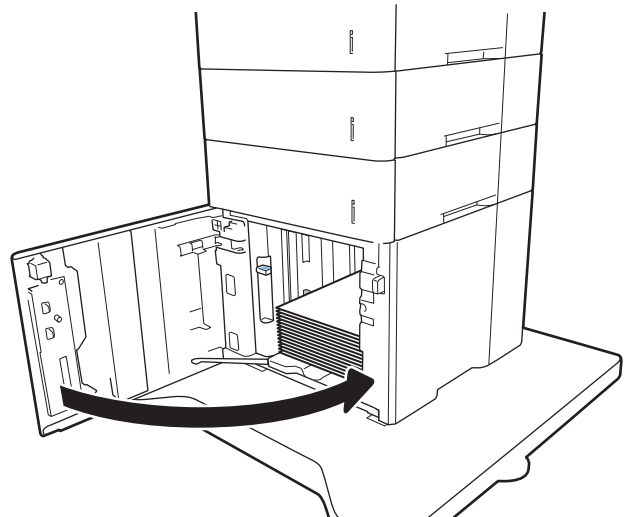


5. Lisää täysi paperipakkaus HCI-lokeron. Lokeroon mahtuu 2 100 paperiarkkia.

**HUOMAUTUS:** Parhaat tulokset saat lisäämällä täydet paperipakkaukset. Vältä pakkauksen jakamista pienempiin osiin.



6. Sulje HCI-yksikön kansi.



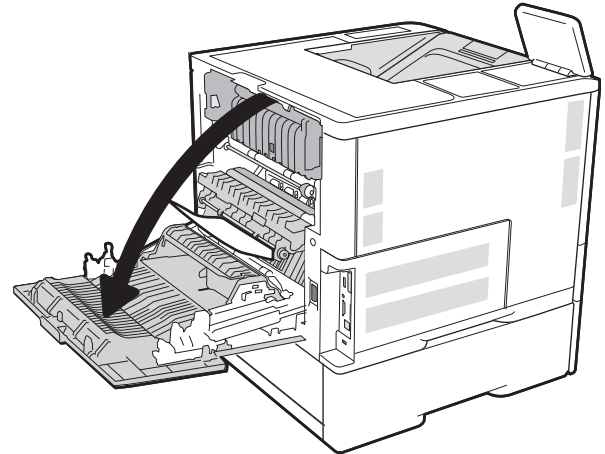
## Paperitukosten poistaminen takaluukusta ja kiinnitysyksikön alueelta

Voit poistaa takatulostelokeron ja kiinnitysyksikön alueen tukokset noudattaen seuraavia ohjeita. Tukoksen sattuessa ohjauspaneelissa näkyy jokin seuraavista ilmoituksista sekä animaatio, joka opastaa tukoksen poistamisessa.

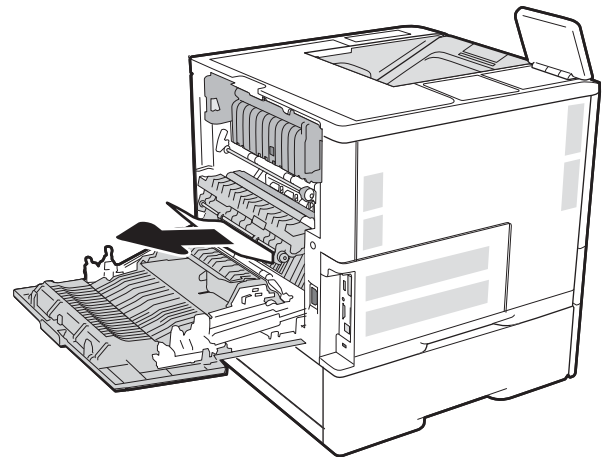
- 13.B2.XX Tukos <kannessa tai luukussa>
- 13.B9.XX Tukos kiinnitysyksikössä

**⚠ HUOMIO:** Kiinnitysyksikkö on kuuma, kun laite on käytössä. Anna kiinnitysyksikön jäähtyä, ennen kuin poistat tukokset.

1. Avaa takaluukku.



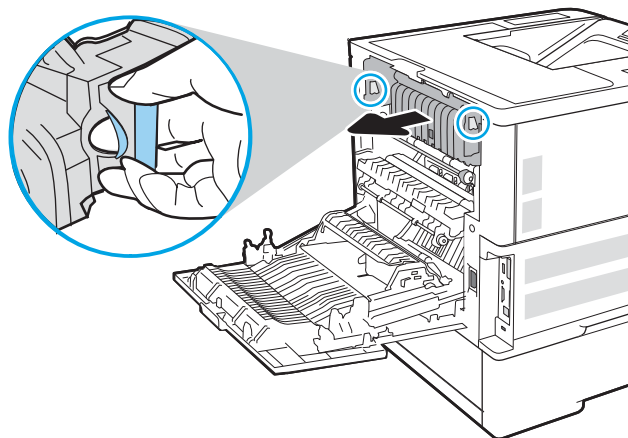
2. Poista juuttuneet paperit.



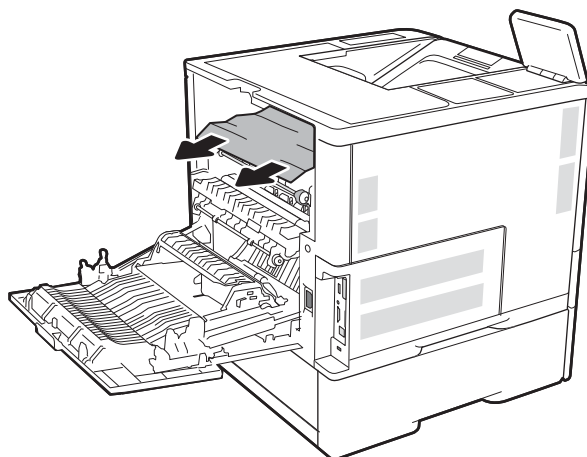
3. Irrota kiinnitysyksikkö ottamalla kiinni sen sivuilla olevista salvoista ja vetämällä se suoraan ulos tulostimesta.



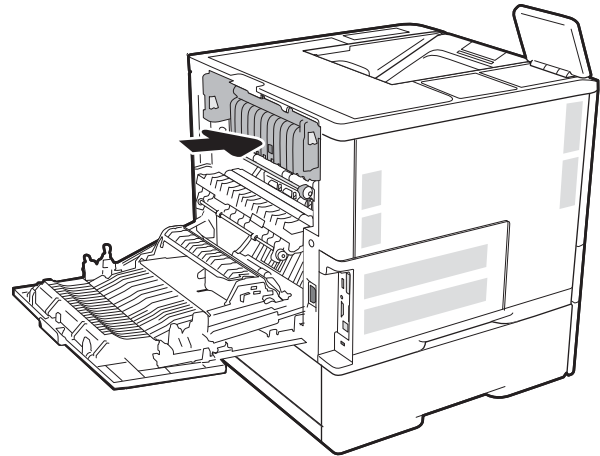
**MUISTUTUS:** Kiinnitysyksikkö saattaa olla kuuma, kun tulostin on käytössä. Anna kiinnitysyksikön jäähtyä, ennen kuin kosket siihen.



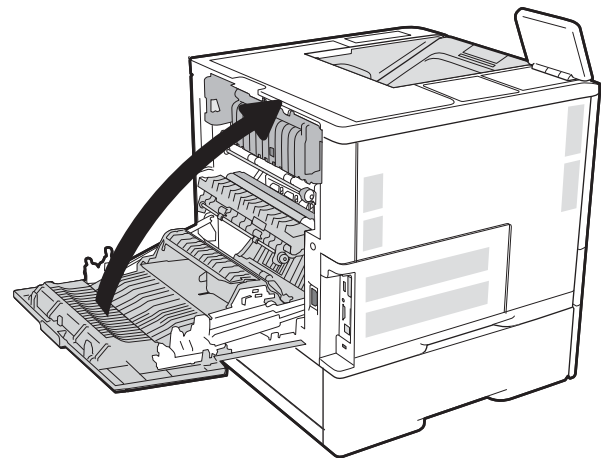
4. Juuttuneen paperin poistaminen kiinnitysyksikön aukosta.



5. Aseta kiinnitysyksikkö paikalleen.



6. Sulje takaluukku.



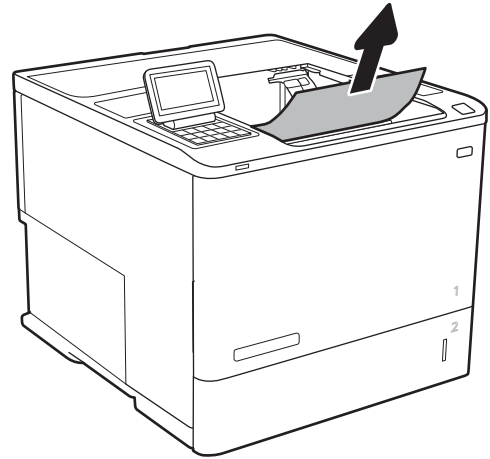
## Paperitukosten poistaminen tulostelokerosta

Seuraavaksi kerrotaan paperitukosten poistamisesta tulostelokerosta. Tukoksen sattuessa ohjauspaneelissa näkyy seuraava ilmoitus sekä animaatio, joka opastaa tukoksen poistamisessa.

- 13.E1.XX Tukos vakiotulostelokerossa



1. Jos tulostelokerossa näkyy juuttunutta paperia, poista se vetämällä paperin etureunasta.

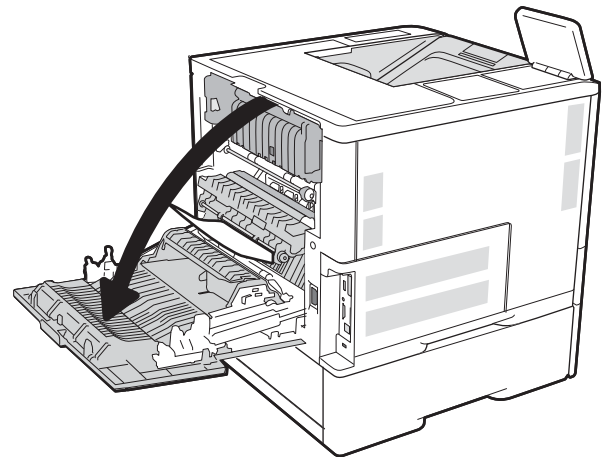


## Kääntöyksikön paperitukosten poistaminen

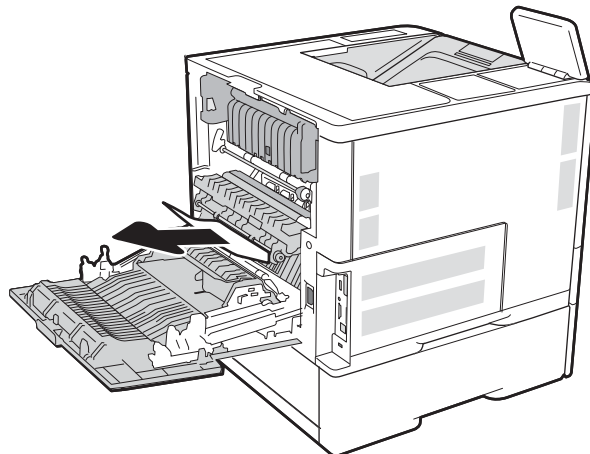
Tarkista tukokset automaattisen kääntöyksikön kaikista kohdista noudattaen seuraavia ohjeita. Tukoksen sattuessa ohjauspaneelissa näkyy animaatio, joka opastaa tukoksen poistamisessa.

- 13.CX.XX Tukos kääntöyksikössä
- 13.DX.XX Tukos kääntöyksikössä
- 13.B2.XX Tukos <kannessa tai luukussa>

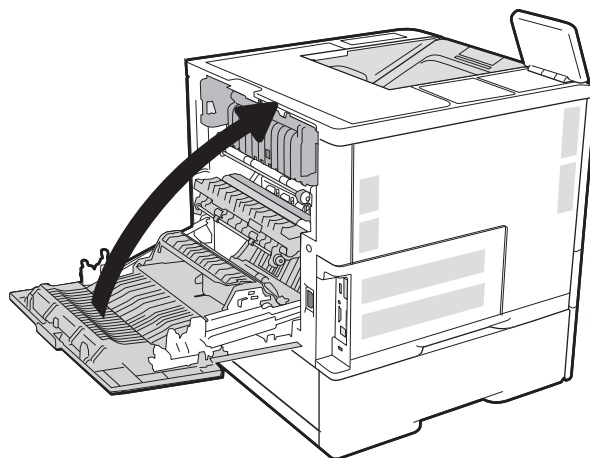
1. Avaa takaluukku.



2. Poista juuttuneet paperit.



3. Sulje takaluukku.

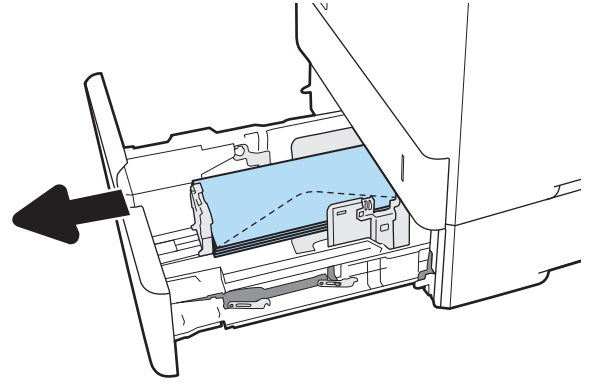


## Paperitukosten poistaminen kirjekuorilokerosta

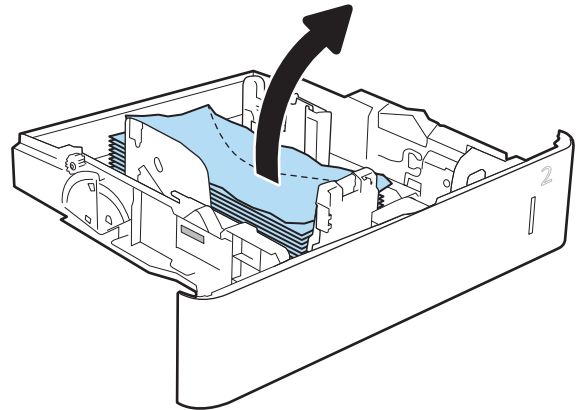
Voit poistaa kirjekuorilokeron tukokset noudattaen seuraavia ohjeita. Tukoksen sattuessa ohjauspaneelissa näkyy jokin seuraavista ilmoituksista sekä animaatio, joka opastaa tukoksen poistamisessa.

- 13.A3.XX Tukos lokerossa 3
- 13.A4.XX Tukos lokerossa 4

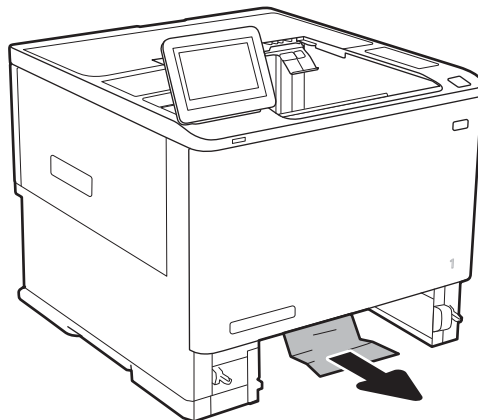
1. Vedä lokero kokonaan ulos tulostimesta vetämällä ja nostamalla sitä samalla hiukan.



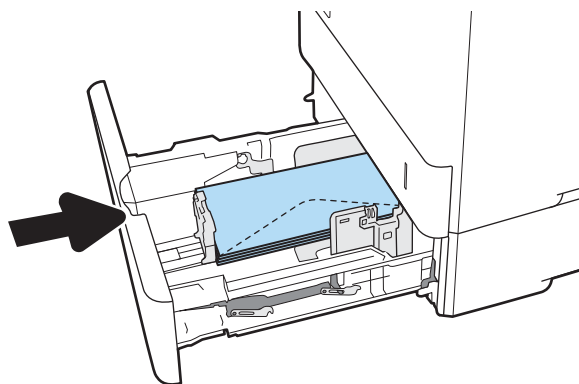
2. Irrota juuttuneet tai vahingoittuneet kirjekuoret lokerosta.



3. Irrota mahdolliset kirjekuoret syöttöteloista tulostimen sisältä.



4. Aseta lokero takaisin paikalleen ja sulje se.

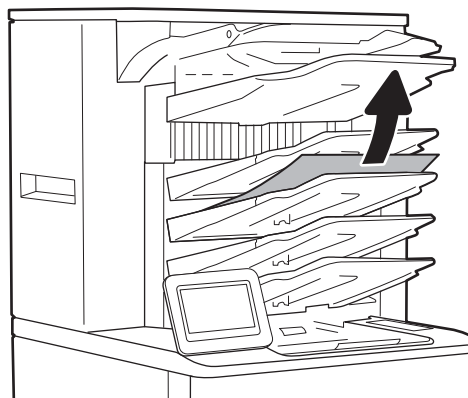


## Tukosten poistaminen HP:n postilaatikkonitojasta (lisälaite)

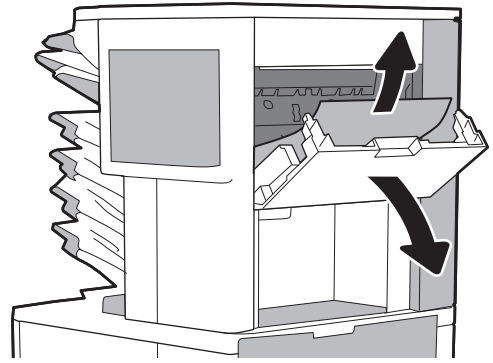
Seuraavaksi kerrotaan paperitukosten poistamisesta HP:n postilaatikkonitojasta. Tukoksen sattuessa ohjauspaneelissa näkyy animaatio, joka opastaa tukoksen poistamisessa.

- 13.E1.XX Tukos vakiotulostelokerossa  
13.70.XX MBM-tukos

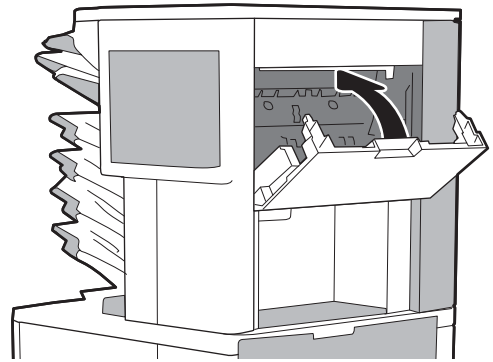
1. Poista mahdolliset juuttuneet paperit HP:n postilaatikkonitojan tulostelokeroista.



2. Avaa nitojan/pinontalokeron takana oleva tukosluukku. Jos juuttunut paperi näkyy tukosluukussa, poista se vetämällä sitä suoraan ulospäin.



3. Sulje HP:n postilaatikkonitojan tukosluukku.

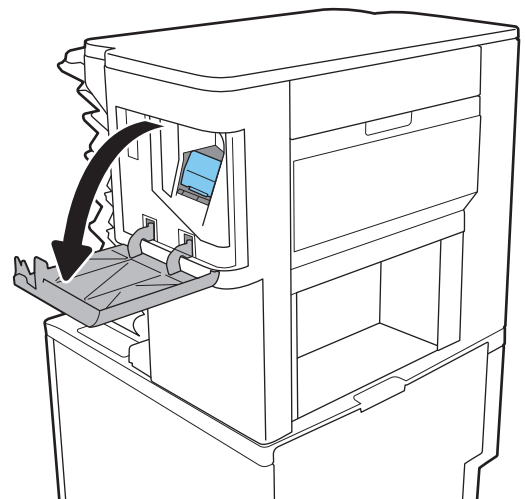


## Nitojan tukosten poistaminen

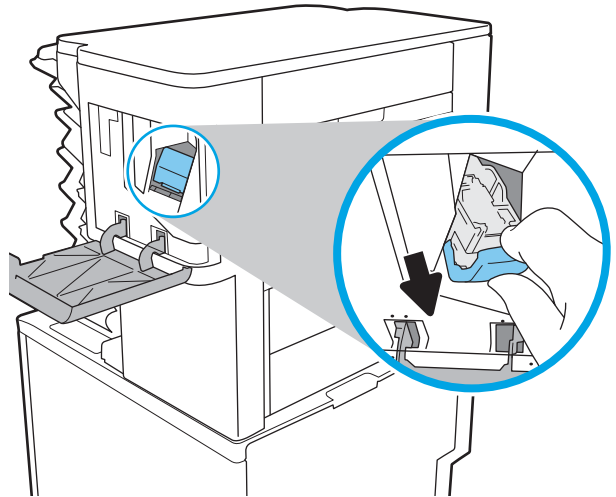
Seuraavaksi kerrotaan niittitukosten poistamisesta NP:n postilaatikkonitojasta. Tukoksen sattuessa ohjauspaneelissa näkyy animaatio, joka opastaa tukoksen poistamisessa.

- 13.8X.XX – Nitojan/pinontalokeron tukos

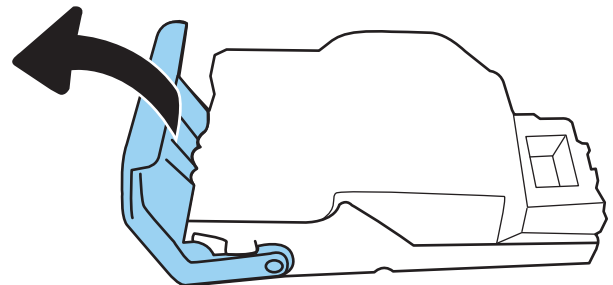
1. Avaa nitojan luukku.



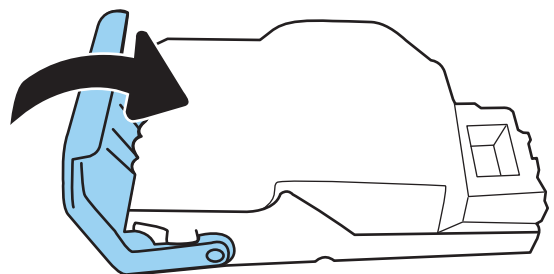
2. Vedä niittikasettia sen värillisestä kielekkeestä ja vedä niittikasettia sitten suoraan ulospäin.



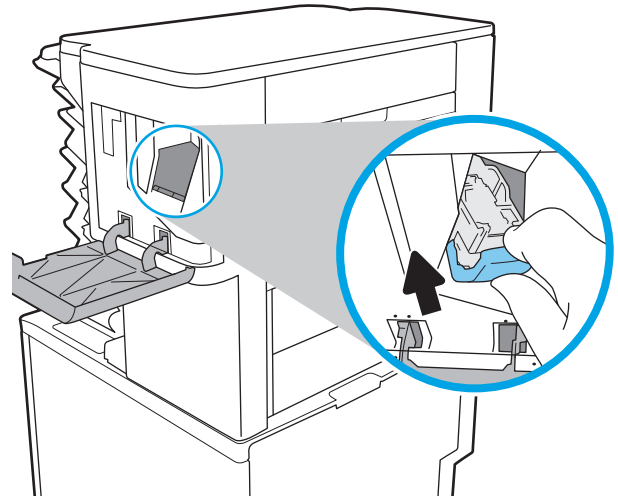
3. Nosta niittikasetin takana olevaa pientä vipua.



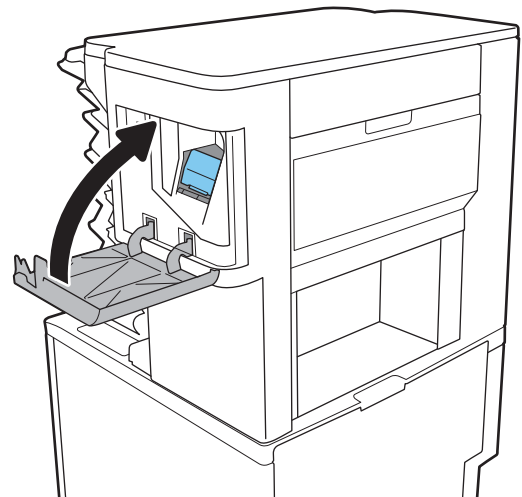
4. Irrota juuttuneet niitit.
5. Sulje niittikasetin takana oleva pieni vipu. Varmista, että se napsahtaa paikalleen.



6. Aseta niittikasetti nitojaan ja paina värillistä kahvaa alaspäin, kunnes se napsahtaa paikalleen.



7. Sulje nitojan luukku.



# Tulostuslaadun parantaminen

## Johdanto

- [Tulostaminen toisesta ohjelmasta](#)
- [Tulostustyön paperityyppiasetuksen tarkistaminen](#)
- [Värikasetin tilan tarkistaminen](#)
- [Puhdistussivun tulostaminen](#)
- [Värikasetin visuaalinen tarkistaminen](#)
- [Paperin ja tulostusympäristön tarkistaminen](#)
- [Toisen tulostinohjaimen kokeileminen](#)
- [EconoMode-asetusten tarkistaminen](#)
- [Tulostustummuuden säätäminen](#)

Jos tulostimen tulostuslaadussa on ongelmia, kokeile ratkaista ne seuraavilla tavoilla tässä esitetystä järjestyksessä.

## Tulostaminen toisesta ohjelmasta

Koeta tulostaa toisesta ohjelmasta. Jos sivu tulostuu oikein, ongelma liittyy ohjelmaan, josta yritit tulostaa.

## Tulostustyön paperityyppiasetuksen tarkistaminen

Jos tulostat sovellusohjelmasta ja tulostetuissa sivuissa on tahroja, epäselviä tai liian tummia kohtia, väriainepilkkuja, irrallista väriainetta tai pieniä alueita, joilta väriaine puuttuu, tai jos paperi on käpristynyt, tarkista paperityyppiasetus.

## Paperityyppiasetuksen tarkistaminen (Windows)

1. Valitse ohjelmistossa **Tulosta**.
2. Valitse tulostin ja valitse sitten **Ominaisuudet** tai **Määrittelyt**.
3. Valitse **Paperi/Laatu**-välilehti.
4. Valitse avattavasta **Paperityyppi**-luettelosta **Lisää...**-vaihtoehto.
5. Laajenna **Tyyppi on:** -luettelon asetuksia.
6. Laajenna se paperityyppiluokka, joka parhaiten vastaa käyttämäsi paperia.
7. Valitse käyttämäsi paperityypin asetus ja valitse **OK**.
8. Valitse **OK**, jolloin **Asiakirjan ominaisuudet** -valintaikkuna sulkeutuu. Tulosta työ valitsemalla **Tulosta**-valintaikkunasta **OK**.



## Paperityyppiasetuksen tarkistaminen (OS X)

1. Valitse **Tiedosto**-valikko ja valitse sitten **Tulosta**.
2. Valitse tulostin **Tulostin**-valikosta.
3. Tulostinohjain näyttää oletuksena **Kopiot ja sivut** -valikon. Avaa valikkojen avattava luettelo ja valitse **Viimeistely**-valikko.
4. Valitse tyyppi avattavasta **Materiaalityyppi**-luettelosta.
5. Valitse **Tulosta**-painike.

## Värikasetin tilan tarkistaminen

Seuraavien ohjeiden avulla voit tarkistaa värikasettien jäljellä olevan arvioidun käyttöiän ja mahdollisesti muiden vaihdettavissa olevien tarvikkeiden tilan.

1. Tulosta tarvikkeiden tilasivu
  - a. Avaa tulostimen ohjauspaneelin aloitusnäytössä **Raportit**-valikko.
  - b. Avaa **Asetus/tilasivut**-valikko.
  - c. Valitse **Tarvikkeiden tila -sivu** ja tulosta sivu valitsemalla **Tulosta**.

### 2. Tarvikkeiden tilan tarkistaminen

- a. Tarkista tarvikkeiden tilaraportista värikasettien jäljellä oleva arvioitu käyttöikä prosentteina ja mahdollisesti muiden vaihdettavien tarvikkeiden tila.

Kun käytetään värikasettia, joka on arvioidun käyttöikänsä lopussa, tulostuslaadussa voi ilmetä ongelmia. Tarvikkeiden tilasivulla ilmoitetaan, kun tarvikkeen käyttöikä on loppumassa. Kun HP:n tarvike on loppumassa, sen HP Premium Protection -takuu on päättynyt.

Värikasettia ei tarvitse vaihtaa nyt, ellei tulostuslaatu ole jo liian heikko. Uusi tarvike kannattaa kuitenkin hankkia etukäteen, jotta se voidaan vaihtaa laitteeseen, kun tulostuslaatu ei ole enää hyväksyttävää.

Jos päätät vaihtaa värikasetin tai muut vaihdettavissa olevat tarvikkeet, tarvikkeiden tilasivulla ilmoitetaan aitojen HP-tuotteiden osanumerot.

- b. Tarkista, käytätkö aitoa HP-kasettia.

Aidossa HP-värikasetissa on sanat "HP" tai "Hewlett-Packard", tai siinä on HP:n logo. Lisätietoja HP-kasettien tunnistamisesta on osoitteessa [www.hp.com/go/learnaboutsupplies](http://www.hp.com/go/learnaboutsupplies).

## Puhdistussivun tulostaminen

Tulostusprosessin aikana tulostimeen saattaa kertyä paperia, väriainetta ja pölyhiukkasia. Ne voivat aiheuttaa tulostuslaatuongelmia, kuten mustetahroja ja -pisaroita, juovia, viivoja tai toistuvia merkkejä.

Voit puhdistaa tulostimen paperiradan seuraavasti.

1. Avaa tulostimen ohjauspaneelin aloitusnäytöstä **Tukityökalut**-valikko.
2. Avaa seuraavat valikot:

- [Huolto](#)
  - [Kalibrointi/puhdistus](#)
  - [Puhdistussivu](#)
3. Tulosta sivu valitsemalla [Tulosta](#)-painike.


**Puhdistetaan...**-sanoma näkyy tulostimen ohjauspaneelissa. Puhdistustoimenpiteen suorittaminen kestää muutaman minuutin. Älä katkaise tulostimesta virtaa, ennen kuin puhdistus on suoritettu loppuun. Kun toiminto on suoritettu, hävitä tulostettu sivu.

## Värikasetin visuaalinen tarkistaminen

Tarkista värikasetit seuraavia ohjeita noudattamalla.

1. Poista värikasetit tulostimesta ja tarkista, että suojateippi on irrotettu.
2. Tarkista, että muistisiru ei ole vahingoittunut.
3. Tarkastele vihreän kuvarummun pintaa.

---

 **HUOMIO:** Älä kosketa kuvarumpua. Kuvarummussa olevat sormenjäljet voivat aiheuttaa tulostuslaatuongelmia.

---

4. Jos kuvarummussa on naarmuja, sormenjälkiä tai muita vaurioita, vaihda värikasetti.
5. Asenna värikasetti uudelleen ja tulosta muutama sivu nähdäksesi, onko ongelma korjautunut.

## Paperin ja tulostusympäristön tarkistaminen

### Vaihe 1: Käytä paperia, joka täyttää HP:n asettamat vaatimukset

Jotkut tulostuslaatuongelmat johtuvat paperista, joka ei täytä HP:n vaatimuksia.

- Käytä aina paperia, jonka tyyppiä ja painoa tulostin tukee.
- Käytä hyvälaatuista paperia, jossa ei ole viiltoja, koloja, repeytymiä, tahroja, irtoshiukkasia, pölyä, ryppyjä, aukkoja, niittejä eikä käpristyneitä tai taittuneita reunoja.
- Käytä paperia, jolle ei ole aiemmin tulostettu.
- Älä käytä paperia, joka sisältää metallia, kuten hilepaperia.
- Käytä lasertulostimille tarkoitettua paperia. Älä käytä ainoastaan Inkjet-tulostimiin tarkoitettua paperia.
- Älä käytä liian karkeaa paperia. Tulostuslaatu on yleensä sitä parempaa, mitä sileämpää paperi on.

### Vaihe 2: Ympäristön tarkistaminen

Ympäristötekijät voivat vaikuttaa tulostuslaatuun ja ovat usein tulostuslaatuun tai paperin syöttöön liittyvien ongelmien aiheuttajia. Kokeile seuraavia ratkaisutapoja:

- Siirrä tulostin pois vetoisista paikoista, kuten ilmastointiventtiilien, avointen ikkunoiden tai ovien läheisyydestä.
- Älä altista tulostinta lämpötiloille tai ilmankosteudelle, jotka ovat tulostimen tiedoissa määriteltyjen arvojen ulkopuolella.

- Älä pidä tulostinta ahtaassa tilassa, kuten kaapissa.
- Aseta tulostin tukevalle, tasaiselle alustalle.
- Poista kaikki esteet tulostimen ilma-aukkojen edestä. Tulostimen ympärillä ja yläpuolella on oltava hyvä ilmanvaihto.
- Suojaa tulostin ilman kuljettamalta lialta, pölyltä, höyryltä, rasvalta tai muilta aineilta, jotka voivat aiheuttaa jäämiä tulostimen sisään.

### Vaihe 3: Yksittäisen lokeron kohdistuksen määrittäminen

Noudata näitä ohjeita, jos teksti tai kuvat eivät tietyistä lokeroista tulostettaessa ole oikeassa kohdassa tulostetulla sivulla.

1. Avaa tulostimen ohjauspaneelin aloitusnäytössä **Asetukset**-valikko.
2. Avaa seuraavat valikot:
  - **Tulostus**
  - **Tulostuslaatu**
  - **Kuvan kohdistus**
3. Valitse säädettävä lokero.
4. Valitse **Tulosta testisivu** ja toimi sitten tulostetuilla sivuilla olevien ohjeiden mukaan.
5. Tarkista tulokset valitsemalla **Tulosta testisivu** uudelleen ja tee sitten lisäsäätöjä tarpeen mukaan.
6. Tallenna asetukset valitsemalla **Valmis**.

### Toisen tulostinohjaimen kokeileminen

Kokeile jotakin toista tulostinohjainta, jos tulostetuilla sivuilla on odottamattomia viivoja kuvissa, tekstiä puuttuu, kuvia puuttuu, muotoilu on virheellistä tai fontteja on korvattu toisilla.

Voit ladata kaikki seuraavat ohjaimet HP:n verkkosivustosta: [www.hp.com/support/ljM607](http://www.hp.com/support/ljM607), [www.hp.com/support/ljM608](http://www.hp.com/support/ljM608), or [www.hp.com/support/ljM609](http://www.hp.com/support/ljM609).

<b>HP PCL 6 -ohjain</b>	<ul style="list-style-type: none"> <li>• Oletusohjain, joka toimitetaan tulostimen asennus-CD-levyllä. Tämä ohjain asennetaan automaattisesti, ellei valitse jotakin muuta ohjainta.</li> </ul>
<b>HP PCL 6 -ohjain</b>	<ul style="list-style-type: none"> <li>• Suositellaan kaikkiin Windows-ympäristöihin.</li> </ul>
<b>HP PCL 6 -ohjain</b>	<ul style="list-style-type: none"> <li>• Varmistaa yleisesti parhaan nopeuden, tulostuslaadun ja tulostintuomintojen tuen useimmille käyttäjille.</li> <li>• Suunniteltu toimimaan yhdessä Windowsin GDI:n (Graphic Device Interface) kanssa, jolloin tulostusnopeus Windows-ympäristöissä on mahdollisimman suuri.</li> <li>• Ei ehkä ole täysin yhteensopiva kolmansien osapuolten toimittamien ja mukautettujen ohjelmistojen kanssa, joiden perustana on PCL 5.</li> </ul>
<b>HP UPD PS -ohjain</b>	<ul style="list-style-type: none"> <li>• Suositellaan tulostettaessa Adobe®-ohjelmista tai muista paljon grafiikkaa käyttävistä ohjelmista.</li> <li>• Tukee postscript-emulointitulostusta ja postscript flash -fontteja.</li> </ul>

---

#### HP UPD PCL 5

- Suositellaan yleiseen toimistotulostukseen Windows-ympäristöissä.
- Yhteensopiva aiempien PCL-versioiden ja HP LaserJet -tulostimien kanssa.
- Paras valinta tulostettaessa kolmansien osapuolten tai mukautetuista ohjelmistoista.
- Paras vaihtoehto sekalaisissa ympäristöissä, jotka edellyttävät tulostimen käyttävän PCL 5 -kieltä (UNIX, Linux ja suuret koneet).
- Suunniteltu käytettäväksi yritysten Windows-ympäristöissä, joissa voidaan siten käyttää yhtä ohjainta useiden tulostinmallien kanssa.
- Suositellaan, kun tulostetaan useisiin tulostinmalleihin kannettavasta Windows-tietokoneesta.

---

#### HP UPD PCL 6

- Suositellaan tulostukseen kaikissa Windows-käyttöjärjestelmissä.
  - Varmistaa yleisesti parhaan nopeuden, tulostuslaadun ja tulostintoimintojen tuen useimmille käyttäjille.
  - Kehitetty Windows Graphic Device Interface (GDI) -liittymää varten parhaan nopeuden varmistamiseksi Windows-käyttöjärjestelmissä.
  - Ei ehkä ole täysin yhteensopiva kolmansien osapuolten toimittamien ja mukautettujen ohjelmistojen kanssa, joiden perustana on PCL 5.
- 

## EconoMode-asetusten tarkistaminen

HP ei suosittele EconoMode-värinsäästötoiminnon jatkuvaa käyttöä. Jos EconoMode on käytössä jatkuvasti, väriaine saattaa kestää kauemmin kuin tulostuskasetissa olevat mekaaniset osat. Jos tulostuslaatu alkaa heiketä eikä ole enää hyväksyttävä, harkitse värikasetin vaihtamista.



**HUOMAUTUS:** Tämä toiminto on käytettävissä vain Windowsin PCL 6 -tulostinohjaimessa. Jos et käytä kyseistä ohjainta, voit ottaa toiminnon käyttöön HP:n sulautetussa Web-palvelimessa.

---

Jos koko sivu on liian tumma tai vaalea, toimi ohjeiden mukaan.

1. Valitse ohjelmistossa **Tulosta**.
2. Valitse tulostin ja valitse sitten **Ominaisuudet** tai **Määrittelyt**.
3. Valitse **Paperi/laatu**-välilehti ja etsi **Tulostuslaatu**-kenttä.
4. Jos koko sivu on liian tumma, käytä seuraavia asetuksia:
  - Valitse **600 dpi** -vaihtoehto.
  - Ota se käyttöön valitsemalla **EconoMode**-valintaruutu.

Jos koko sivu on liian vaalea, käytä seuraavia asetuksia:

- Valitse **FastRes 1200** -vaihtoehto.
  - Poista toiminto käytöstä poistamalla valinta **EconoMode**-valintaruudusta.
5. Valitse **OK**, jolloin **Asiakirjan ominaisuudet** -valintaikkuna sulkeutuu. Tulosta työ valitsemalla **Tulosta**-valintaikkunasta **OK**-painike.

## Tulostustummuuden säätäminen

Säädä tulostustummuutta suorittamalla seuraavat vaiheet.

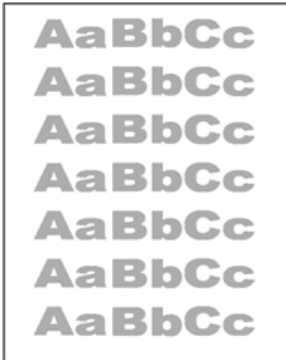
1. Avaa tulostimen ohjauspaneelin aloitusnäytössä [Asetukset](#)-valikko.
2. Avaa seuraavat valikot:
  - [Tulostus](#)
  - [Tulostuslaatu](#)
  - [Värimäärä](#)
3. Siirrä liukusäädintä kohti kohtaa [Vähemmän](#) tai [Enemmän](#) haluamaasi värimääräasetukseen.

# Kuvavikojen taulukko

## Taulukko 6-1 Kuvavikojen taulukon pikaopas

---

[Taulukko 6-2 Vaalea tulostusjälki sivulla 134](#)



[Taulukko 6-3 Harmaa tausta tai tumma tulostusjälki sivulla 134](#)



[Taulukko 6-4 Tyhjä sivu – ei tulostusta sivulla 135](#)



---

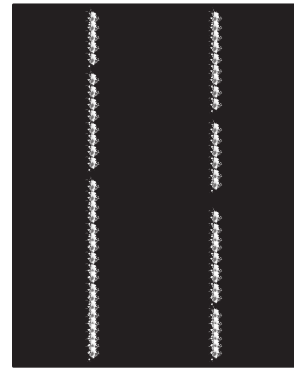
[Taulukko 6-5 Musta sivu sivulla 135](#)



[Taulukko 6-6 Viivoja sivulla 136](#)

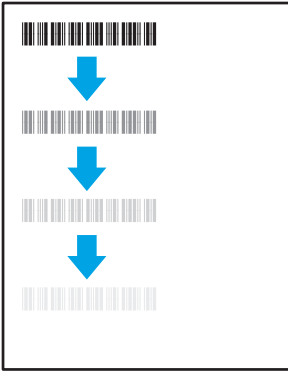


[Taulukko 6-7 Juovat sivulla 136](#)



## Taulukko 6-1 Kuvavikojen taulukon pikaopas (jatkoa)

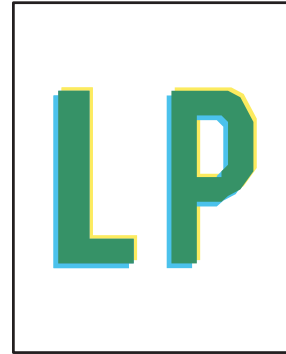
Taulukko 6-8 Kiinnitysviat sivulla 137



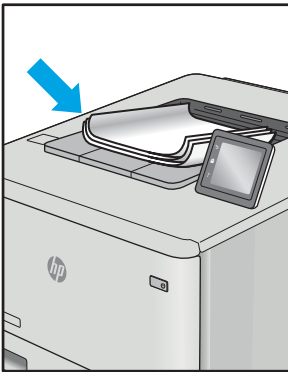
Taulukko 6-9 Kuvan sijoittamisviat sivulla 137



Taulukko 6-10 Väritason kohdistusviat (vain värimallit) sivulla 138



Taulukko 6-11 Tulosteviat sivulla 138



Kuvaviat voidaan syystä riippumatta ratkaista usein samoja vaiheita käyttämällä. Käytä seuraavia vaiheita lähtökohdana kuvaongelman ratkaisemisessa.


1. Tulosta asiakirja uudelleen. Tulostuslaadun häiriöt voivat olla ajoittaisia tai poistua kokonaan, kun tulostusta jatketaan.
2. Tarkista kasettien kunto. Jos kasetti on **erittäin vähissä** (sen käyttöikä on lopussa), vaihda kasetti.
3. Varmista, että ohjaimen ja lokeron tulostustila-asetukset vastaavat lokerossa olevaa materiaalia. Kokeile eri materiaalia tai toista lokeroa. Kokeile eri tulostustilaa.
4. Varmista, että tulostin on sopivan käyttölämpötilan ja ilmankosteuden alueella.
5. Varmista, että tulostin tukee paperityyppiä, -kokoja ja -painoa. Katso tulostimen tukemat paperikoot ja -tyypit tulostimen tukisivulta osoitteesta [support.hp.com](https://support.hp.com).




**HUOMAUTUS:** Kiinnitys tarkoittaa tulostusprosessin osaa, jossa väriaine kiinnittyy paperiin.

Seuraavissa esimerkeissä kuvataan Letter-kokoista paperia, joka on kulkenut tulostimen läpi lyhyt reuna edellä.

### Taulukko 6-2 Vaalea tulostusjälki


Kuvaus	Esimerkki	Mahdolliset ratkaisut
<p><b>Vaalea tulostusjälki:</b></p> <p>Tulostettu sisältö koko sivulla on vaalea tai haalistunut.</p>		<ol style="list-style-type: none"><li>1. Tulosta asiakirja uudelleen.</li><li>2. Poista kasetti ja ravista sitä, jotta väriaine leviää.</li><li>3. <b>Vain mustavalkomallit:</b> Varmista, että väriainetta säästävä EconoMode-asetus on poistettu käytöstä sekä tulostimen ohjauspaneelista että tulostinohjaimesta.</li><li>4. Varmista, että kasetti on asennettu oikein.</li><li>5. Tulosta tarvikkeiden tilasivu ja tarkista kasetin jäljellä oleva käyttöikä.</li><li>6. Vaihda kasetti.</li><li>7. Jos ongelma ei poistu, siirry osoitteeseen <a href="http://support.hp.com">support.hp.com</a>.</li></ol>

### Taulukko 6-3 Harmaa tausta tai tumma tulostusjälki

Kuvaus	Esimerkki	Mahdolliset ratkaisut
<p><b>Harmaa tausta tai tumma tulostusjälki:</b></p> <p>Kuva tai teksti on odotettua tummempi.</p>		<ol style="list-style-type: none"><li>1. Varmista, että lokeroissa oleva paperi ei ole jo mennyt tulostimen läpi.</li><li>2. Käytä eri paperityyppiä.</li><li>3. Tulosta asiakirja uudelleen.</li><li>4. <b>Vain mustavalkomallit:</b> Siirry tulostimen ohjauspaneelin aloitusnäytöstä <a href="#">Säädä värimäärää</a> -valikkoon ja säädä värimäärää alemmalle tasolle.</li><li>5. Varmista, että tulostin on sopivan käyttölämpötilan ja ilmankosteuden alueella.</li><li>6. Vaihda kasetti.</li><li>7. Jos ongelma ei poistu, siirry osoitteeseen <a href="http://support.hp.com">support.hp.com</a>.</li></ol>




**Taulukko 6-4 Tyhjä sivu – ei tulostusta**

Kuvaus	Esimerkki	Mahdolliset ratkaisut
<p><b>Tyhjä sivu – ei tulostusta:</b></p> <p>Sivu on kokonaan tyhjä eikä sillä ole tulostettua sisältöä.</p>		<ol style="list-style-type: none"><li>1. Varmista, että kasetti on alkuperäinen HP:n kasetti.</li><li>2. Varmista, että kasetti on asennettu oikein.</li><li>3. Tulosta eri kasetilla.</li><li>4. Tarkista paperilokerossa olevan paperin tyyppi ja säädä tulostimen asetuksia sen mukaan. Jos on tarpeen, valitse ohuempi paperityyppi.</li><li>5. Jos ongelma ei poistu, siirry osoitteeseen <a href="http://support.hp.com">support.hp.com</a>.</li></ol>

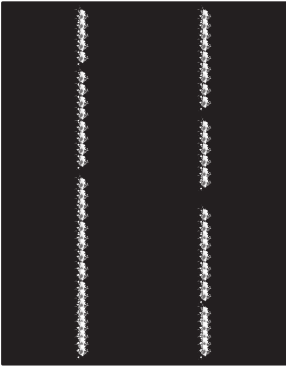
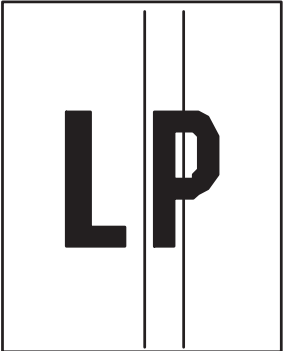
**Taulukko 6-5 Musta sivu**

Kuvaus	Esimerkki	Mahdolliset ratkaisut
<p><b>Musta sivu:</b></p> <p>Koko tulostettu sivu on musta.</p>		<ol style="list-style-type: none"><li>1. Tarkista silmämääräisesti, onko kasetti vaurioitunut.</li><li>2. Varmista, että kasetti on asennettu oikein.</li><li>3. Kasetin vaihtaminen</li><li>4. Jos ongelma ei poistu, siirry osoitteeseen <a href="http://support.hp.com">support.hp.com</a>.</li></ol>

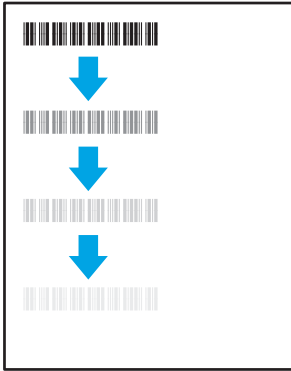
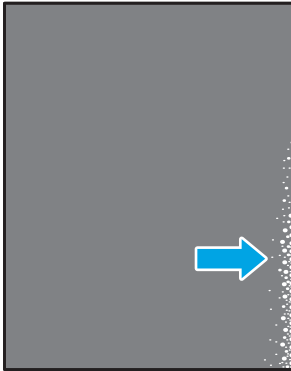
## Taulukko 6-6 Viivoja

Kuvaus	Esimerkki	Mahdolliset ratkaisut
<p><b>Toistuvia leveitä ja satunnaisia viivoja:</b></p> <p>Tummat tai vaaleat viivat, jotka toistuvat alaspäin sivun pituudella. Ne voi olla teräviä tai pehmeitä. Vika näkyy vain täyttöalueilla, ei tekstissä tai kohdissa, joissa ei ole tulostettua sisältöä.</p>		<ol style="list-style-type: none"><li>1. Tulosta asiakirja uudelleen.</li><li>2. Kokeile tulosta toisesta lokeroista.</li><li>3. Vaihda kasetti.</li><li>4. Käytä eri paperityyppiä.</li><li>5. <b>Vain Enterprise-mallit:</b> Siirry tulostimen ohjauspaneelin aloitusnäytöstä <b>Säätä paperityyppiä</b> -valikkoon ja valitse sitten tulostustila, joka on suunniteltu hieman raskaammalle materiaalille kuin käytät. Tämä hidastaa tulostusnopeutta ja saattaa parantaa tulostuslaatua.</li><li>6. Jos ongelma ei poistu, siirry osoitteeseen <a href="http://support.hp.com">support.hp.com</a>.</li></ol>


## Taulukko 6-7 Juovat

Kuvaus	Esimerkki	Mahdolliset ratkaisut
<p><b>Vaaleat pystysuuntaiset juovat:</b></p> <p>Vaaleita juovia, jotka yleensä ulottuvat sivun koko pituudelle. Vika näkyy vain täyttöalueilla, ei tekstissä tai kohdissa, joissa ei ole tulostettua sisältöä.</p>		<ol style="list-style-type: none"><li>1. Tulosta asiakirja uudelleen.</li><li>2. Poista kasetti ja ravista sitä, jotta väriaine leviää.</li><li>3. Jos ongelma ei poistu, siirry osoitteeseen <a href="http://support.hp.com">support.hp.com</a>.</li></ol> <p><b>HUOMAUTUS:</b> Vaaleita ja tummia pystysuuntaisia juovia voi ilmetä, kun tulostusympäristö on määritetyn lämpötila- tai ilmankosteusalueen ulkopuolella. Katso tulostimen ympäristövaatimuksista sallittu lämpötila ja ilmankosteus.</p>
<p><b>Tummat pystysuuntaiset juovat ja ITB:n puhdistusjuovat (vain värimallit):</b></p> <p>Tummia viivoja, jotka esiintyvät sivun pituudella. Vika saattaa ilmetä millä tahansa sivulla, täyttöalueilla tai kohdissa, joissa ei ole tulostettua sisältöä.</p>		<ol style="list-style-type: none"><li>1. Tulosta asiakirja uudelleen.</li><li>2. Poista kasetti ja ravista sitä, jotta väriaine leviää.</li><li>3. Tulosta puhdistussivu.</li><li>4. Tarkista väriaineen määrä kasetissa.</li><li>5. Jos ongelma ei poistu, siirry osoitteeseen <a href="http://support.hp.com">support.hp.com</a>.</li></ol>


## Taulukko 6-8 Kiinnitysviat

Kuvaus	Kiinnitys	Mahdolliset ratkaisut
<p><b>Kuumakiinnittimen siirtymä (varjo):</b></p> <p>Hieman varjoja tai siirtymiä, kuva toistuu sivulla. Toistuva kuva saattaa haalistua.</p>		<ol style="list-style-type: none"> <li>1. Tulosta asiakirja uudelleen.</li> <li>2. Tarkista paperilokerossa olevan paperin tyyppi ja säädä tulostimen asetuksia sen mukaan. Jos on tarpeen, valitse ohuempi paperityyppi.</li> <li>3. Jos ongelma ei poistu, siirry osoitteeseen <a href="http://support.hp.com">support.hp.com</a>.</li> </ol>
<p><b>Huono kiinnitys:</b></p> <p>Väriainetta hankautuu sivun reunaan. Tämä vika on yleisempi suuripeittoisten töiden reunoissa ja vaaleissa materiaaleissa, mutta se voi esiintyä millä tahansa sivulla.</p>		<ol style="list-style-type: none"> <li>1. Tulosta asiakirja uudelleen.</li> <li>2. Tarkista paperilokerossa olevan paperin tyyppi ja säädä tulostimen asetuksia sen mukaan. Jos on tarpeen, valitse paksumpi paperityyppi.</li> <li>3. <b>Vain Enterprise-mallit:</b> Siirry tulostimen ohjauspaneelista <a href="#">Reunasta reunaan</a> -valikkoon ja valitse <a href="#">Normaali</a>. Tulosta asiakirja uudelleen.</li> <li>4. <b>Vain Enterprise-mallit:</b> Valitse tulostimen ohjauspaneelista <a href="#">Lisää marginaalit automaattisesti</a> ja tulosta asiakirja uudelleen.</li> <li>5. Jos ongelma ei poistu, siirry osoitteeseen <a href="http://support.hp.com">support.hp.com</a>.</li> </ol>


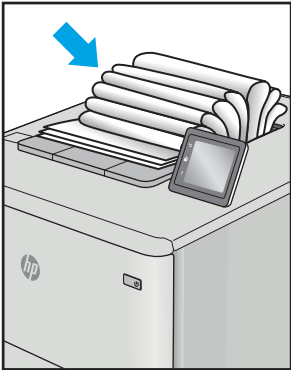
## Taulukko 6-9 Kuvan sijoittamisviat

Kuvaus	Esimerkki	Mahdolliset ratkaisut
<p><b>Marginaalit ja vinouma:</b></p> <p>Kuva ei ole keskellä tai se on vinossa sivulla. Vika esiintyy, kun paperi ei ole oikeassa asennossa, kun se vedetään lokeroista ja kulkee paperipolun läpi.</p>		<ol style="list-style-type: none"> <li>1. Tulosta asiakirja uudelleen.</li> <li>2. Poista paperi ja lataa lokero uudelleen. Varmista, että kaikkien paperien reunat ovat tasassa.</li> <li>3. Varmista, että paperipinon yläreuna jää täyttörajan alapuolelle. Älä ylitä lokeroa.</li> <li>4. Varmista, että paperiohjaimet on säädetty oikean paperikoon mukaisesti. Älä säädä paperiohjaimia tiukasti paperipinoa vasten. Säädä ne lokeron pykäliin tai merkkeihin.</li> <li>5. Jos ongelma ei poistu, siirry osoitteeseen <a href="http://support.hp.com">support.hp.com</a>.</li> </ol>

Taulukko 6-10 Väritason kohdistusviat (vain värimallit)

Kuvaus	Esimerkki	Mahdolliset ratkaisut
<p><b>Väritason kohdistukset:</b></p> <p>Yhden tai useamman tason väri ei ole linjassa toisten väritasojen kanssa. Ensimmäinen virhe tapahtuu yleensä keltaisen kanssa.</p>		<ol style="list-style-type: none"> <li>1. Tulosta asiakirja uudelleen.</li> <li>2. Kalibroi tulostin ohjauspaneelin kautta.</li> <li>3. Jos kasetti on <b>erittäin vähissä</b> tai tuloste on erittäin haalea, vaihda kasetti.</li> <li>4. Käytä tulostimen ohjauspaneelista <b>Palauta kalibrointi</b> -toimintoa ja palauta tulostimen kalibrointiasetukset tehdasasetuksiksi.</li> <li>5. Jos ongelma ei poistu, siirry osoitteeseen <a href="http://support.hp.com">support.hp.com</a>.</li> </ol>

Taulukko 6-11 Tulosteviat

Kuvaus	Esimerkki	Mahdolliset ratkaisut
<p><b>Käpristynyt tuloste:</b></p> <p>Tulostetussa paperissa on käpristyneet reunat. Käpristynyt reuna voi olla paperin lyhyellä tai pitkällä sivulla. Käpristymistä on kahta eri tyyppiä:</p> <ul style="list-style-type: none"> <li>• <b>Positiivinen käpristyminen:</b> Paperi käpristyy tulostettua puolta kohti. Vika esiintyy kuivissa ympäristöissä tai kun tulostetaan suuripeittoisia sivuja.</li> <li>• <b>Negatiivinen käpristyminen:</b> Paperi käpristyy tulostetusta puolesta poispäin. Vika esiintyy kosteissa ympäristöissä tai kun tulostetaan pienipeittoisia sivuja.</li> </ul>		<ol style="list-style-type: none"> <li>1. Tulosta asiakirja uudelleen.</li> <li>2. <b>Positiivinen käpristyminen:</b> Valitse tulostimen ohjauspaneelista paksumpi paperityyppi. Paksumpi paperityyppi luo korkeamman lämpötilan tulostukseen.</li> <li><b>Negatiivinen käpristyminen:</b> Valitse tulostimen ohjauspaneelista ohuempi paperityyppi. Ohuempi paperityyppi luo matalamman lämpötilan tulostukseen. Yritä säilyttää paperia kuivassa ympäristössä tai käytä juuri avattua paperia.</li> <li>3. Tulosta kaksipuolisessa tilassa.</li> <li>4. Jos ongelma ei poistu, siirry osoitteeseen <a href="http://support.hp.com">support.hp.com</a>.</li> </ol>
<p><b>Tulosten pinoaminen:</b></p> <p>Paperi ei pinoudu oikein lokerossa. Pino voi olla epätasainen tai vinossa tai sivut voivat työntyä ulos lokeroista lattialle. Mikä tahansa seuraavista olosuhteista voi aiheuttaa tämän ongelman:</p> <ul style="list-style-type: none"> <li>• Runsas paperin käpristyminen</li> <li>• Lokerossa oleva paperi on rypyssä tai epämuodostunut</li> <li>• Paperi ei ole standardityyppiä (esimerkiksi kirjekuoret)</li> <li>• Tulostelokero on liian täynnä</li> </ul>		<ol style="list-style-type: none"> <li>1. Tulosta asiakirja uudelleen.</li> <li>2. Vedä tulostelokeron jatketta.</li> <li>3. Jos vika johtuu merkittävästä paperin käpristymisestä, käy läpi käpristynyttä tulostetta koskevat vianmääritysvaiheet.</li> <li>4. Käytä eri paperityyppiä.</li> <li>5. Käytä vasta avattua paperia.</li> <li>6. Poista paperia tulostelokerosta ennen kuin lokero on liian täynnä.</li> <li>7. Jos ongelma ei poistu, siirry osoitteeseen <a href="http://support.hp.com">support.hp.com</a>.</li> </ol>

# Kiinteän verkon ongelmien ratkaiseminen

## Johdanto

Tietyn tyyppiset ongelmat voivat olla merkki verkon tiedonsiirto-ongelmista. Näitä ongelmia ovat esimerkiksi seuraavat:

- Ajoittainen yhteyden katkeaminen tulostimeen
- Tulostinta ei löydy ohjaimen asennuksen aikana
- Ajoittainen tulostuksen epäonnistuminen

Tarkista seuraavat kohdat, kun haluat tarkistaa, että tulostimen ja verkon välinen yhteys toimii. Ennen kuin aloitat, tulosta asetussivu tulostimen ohjauspaneelistä ja selvitä tulostimen IP-osoite asetussivulta.

- [Heikko fyysinen yhteys](#)
- [Tietokone käyttää virheellistä IP-osoitetta tulostimelle](#)
- [Tietokone ei saa yhteyttä tulostimeen](#)
- [Tulostin käyttää verkolle virheellisiä yhteys- ja kaksisuuntaisuusasetuksia](#)
- [Uudet ohjelmat saattavat aiheuttaa yhteensopivuusongelmia](#)
- [Tietokone tai työasema saattaa olla väärin määritetty](#)
- [Tulostin on poistettu käytöstä, tai muut verkkoasetukset ovat virheellisiä](#)



**HUOMAUTUS:** HP ei tue vertaisverkkoja (peer-to-peer), koska tämä on Microsoftin käyttöjärjestelmien ominaisuus eikä HP:n tulostinohjaimien ominaisuus. Lisätietoja saat Microsoftilta osoitteesta [www.microsoft.com](http://www.microsoft.com).

## Heikko fyysinen yhteys

1. Varmista, että laite on liitetty oikeaan verkkoporttiin oikean pituisella kaapelilla.
2. Tarkista kaapeliliitännöjen tukevuus.
3. Tarkista yhteys tulostimen taustapuolella olevasta verkkoliitännästä ja varmista, että keltainen toimintovalo vilkkuu verkkoliikenteen merkiksi ja että vihreä yhteyden tilavalon palaa jatkuvasti verkkoyhteyden merkiksi.
4. Jos ongelma ei poistu, kokeile toista kaapelia tai vaihda keskittimen porttia.

## Tietokone käyttää virheellistä IP-osoitetta tulostimelle

1. Avaa tulostimen ominaisuudet ja valitse **Portit**-välilehti. Varmista, että valittuna on tulostimen nykyinen IP-osoite. Tulostimen IP-osoite näkyy tulostimen asetussivulla.
2. Jos olet asentanut tulostimen käyttämällä HP:n TCP/IP-vakioporttia, valitse valintaruutu **Tulosta aina tällä laitteella, vaikka sen IP-osoite muuttuisi**.

3. Jos olet asentanut tulostimen käyttämällä Microsoftin TCP/IP-vakioporttia, käytä IP-osoitteen sijaan isäntänimeä.
4. Jos IP-osoite on oikea, poista tulostin ja lisää se uudelleen.

## Tietokone ei saa yhteyttä tulostimeen

1. Testaa verkkoyhteys ping-komennon avulla.
  - a. Avaa tietokoneessa komentorivikehote.
    - Valitse Windowsissa **Käynnistä**, valitse **Suorita**, kirjoita `cmd` ja paina sitten **Enter**-painiketta.
    - Siirry OS X -käyttöjärjestelmässä kohtaan **Ohjelmat**, valitse **Lisäohjelmat** ja avaa **Pääte**.
  - b. Kirjoita `ping` ja sitten tulostimen IP-osoite.
  - c. Jos ikkuna näyttää pyynnön ja vastauksen väliset ajat, verkko toimii.
2. Jos ping-komento ei onnistunut, tarkista, että verkkokeskittimiin on kytketty virta. Tarkista sitten, että verkkoasetukset, tulostin ja tietokone on määritetty samaan verkkoon.

## Tulostin käyttää verkolle virheellisiä yhteys- ja kaksisuuntaisuusasetuksia

HP suosittelee näiden asetusten jättämistä automaattiseen tilaan (oletusasetus). Jos muutat näitä asetuksia, myös verkon vastaavia asetuksia täytyy muuttaa.

## Uudet ohjelmat saattavat aiheuttaa yhteensopivuusongelmia

Varmista, että kaikki uudet ohjelmat on asennettu oikein ja ne käyttävät oikeaa tulostinohjainta.

## Tietokone tai työasema saattaa olla väärin määritetty

1. Tarkista verkko-ohjaimet, tulostinohjaimet ja verkon uudelleenohjauksen asetukset.
2. Varmista, että käyttöjärjestelmä on määritetty oikein.

## Tulostin on poistettu käytöstä, tai muut verkkoasetukset ovat virheellisiä

1. Tarkista verkkoyhteyksikäytännön tila asetussivulta. Ota se käyttöön tarvittaessa.
2. Määritä verkkoasetukset tarvittaessa uudelleen.

# Langattoman verkon ongelmien ratkaiseminen

- [Johdanto](#)
- [Langattoman yhteyden tarkistusluettelo](#)
- [Tulostin ei tulosta langattoman määrittämisen jälkeen](#)
- [Tulostin ei tulosta, ja tietokoneeseen on asennettu kolmannen osapuolen palomuurit](#)
- [Langaton verkko ei toimi langattoman reitittimen tai tulostimen siirtämisen jälkeen](#)
- [Langattomaan tulostimeen ei voi yhdistää enempää tietokoneita](#)
- [Langattoman tulostimen yhteys katkeaa VPN-verkossa](#)
- [Verkko ei näy langattomien verkkojen luettelossa](#)
- [Langaton verkko ei toimi](#)
- [Langattoman verkon häiriöiden vähentäminen](#)

## Johdanto

Vianmäärittämissuhteet auttavat ratkaisemaan ongelmia.



**HUOMAUTUS:** Varmista, että tulostin tukee HP NFC -toimintoa ja Wireless Print Direct -tulostusta tulostamalla asetussivu ohjauspaneelista

## Langattoman yhteyden tarkistusluettelo

- Varmista, että verkkokaapeli ei ole liitetty.
- Varmista, että tulostimeen ja langattomaan reitittimeen on kytketty virta ja että ne saavat virtaa. Varmista myös, että tulostimen langaton radio on käytössä.
- Varmista, että SSID on oikea. Selvitä SSID tulostamalla asetussivu. Jos et ole varma, onko SSID oikea, suorita langaton asennus uudelleen.
- Varmista, että suojaustiedot ovat oikein suojatuissa verkoissa. Jos suojaustiedot ovat virheellisiä, suorita langaton asennus uudelleen.
- Jos langaton verkko toimii, yritä käyttää muita tietokoneita langattomassa verkossa. Jos verkossa on Internet-yhteys, yritä muodostaa yhteys Internetiin langattomassa verkossa.
- Varmista, että salausmenetelmä (AES tai TKIP) on sama tulostimessa ja langattomassa käyttöpisteessä (WPA-suojausta käyttävissä verkoissa).
- Varmista, että laite on langattoman verkon kantoalueella. Useimmissa verkoissa tulostin voi olla enintään 30 metrin päässä langattomasta tukiasemasta (langaton reititin).
- Varmista, että langattoman signaalin tiellä ei ole esteitä. Poista suuret metalliesineet tulostimen ja käyttöpisteen väliltä. Varmista, että pylväitä, seiniä tai metallia tai betonia sisältäviä tukipylväitä ei ole tulostimen ja langattoman käyttöpisteen välillä.
- Varmista, että tulostin on kaukana sähkölaitteista, jotka saattavat häiritä langatonta signaalia. Monet laitteet voivat häiritä langatonta signaalia. Tällaisia laitteita ovat esimerkiksi moottorit, langattomat puhelimet, valvontakamerat, muut langattomat verkot ja jotkin Bluetooth-laitteet.

- Varmista, että tulostinohjain on asennettu tietokoneeseen.
- Varmista, että olet valinnut oikean tulostinportin.
- Varmista, että tietokone ja laite ovat yhteydessä samaan langattomaan verkkoon.
- Varmista OS X:ssä, että langaton reititin tukee Bonjouria.

## Tulostin ei tulosta langattoman määrittämisen jälkeen

1. Varmista, että tulostimeen on kytketty virta ja tulostin on valmiustilassa.
2. Poista tietokoneen kolmannen osapuolen palomuurit käytöstä.
3. Varmista, että langaton verkko toimii oikein.
4. Varmista, että tietokone toimii oikein. Käynnistä tarvittaessa tietokone uudelleen.
5. Varmista, että pystyt avaamaan tulostimen HP:n sulautetun web-palvelimen verkossa olevalta tietokoneelta.

## Tulostin ei tulosta, ja tietokoneeseen on asennettu kolmannen osapuolen palomuri

1. Päivitä palomuri uusimmalla valmistajalta saatavissa olevalla ohjelmistopäivityksellä.
2. Jos ohjelmat pyytävät oikeutta läpäistä palomuri, kun asennat tulostimen tai yrität tulostaa, varmista että sallit ohjelmien suorittamisen.
3. Poista palomuri tilapäisesti käytöstä ja asenna langaton tulostin tietokoneeseen. Ota palomuri taas käyttöön, kun olet suorittanut langattoman asennuksen loppuun.

## Langaton verkko ei toimi langattoman reitittimen tai tulostimen siirtämisen jälkeen

1. Varmista, että reititin tai tulostin muodostaa yhteyden samaan verkkoon kuin tietokone.
2. Tulosta asetussivu.
3. Vertaa asetussivun SSID:tä tietokoneen tulostinmäärittämisen SSID:hen.
4. Jos numerot eivät ole samat, laitteet eivät ole yhteydessä samaan verkkoon. Tee tulostimen langaton määrittäminen uudelleen.

## Langattomaan tulostimeen ei voi yhdistää enempää tietokoneita

1. Varmista, että muut tietokoneet ovat langattoman verkon kantoalueella ja että signaalin tiellä ei ole esteitä. Useimmissa verkoissa langattoman verkon kantoalue ylittää 30 metrin päähän langattomasta käyttöpisteestä.
2. Varmista, että tulostimeen on kytketty virta ja tulostin on valmiustilassa.
3. Varmista, ettei Wireless Print Direct -käyttäjää ole samanaikaisesti useampia kuin viisi.
4. Poista tietokoneen kolmannen osapuolen palomuurit käytöstä.
5. Varmista, että langaton verkko toimii oikein.
6. Varmista, että tietokone toimii oikein. Käynnistä tarvittaessa tietokone uudelleen.



## Langattoman tulostimen yhteys katkeaa VPN-verkossa

- VPN-verkkoon ja muihin verkkoihin ei voi yleensä muodostaa yhteyttä samanaikaisesti.

## Verkko ei näy langattomien verkkojen luettelossa

- Varmista, että langattomaan reitittimeen on kytketty virta ja että se saa virtaa.
- Verkko saattaa olla piilotettu. Piilotettuun verkkoon voi kuitenkin muodostaa yhteyden.

## Langaton verkko ei toimi

1. Varmista, että verkkokaapeli ei ole liitetty.
2. Varmista, että langaton yhteys on katkennut, yrittämällä liittää muita laitteita verkkoon.
3. Testaa verkkoyhteys ping-komennon avulla.
  - a. Avaa tietokoneessa komentorivikehote.
    - Valitse Windowsissa **Käynnistä**, valitse **Suorita**, kirjoita `cmd` ja paina sitten **Enter**-painiketta.
    - Siirry OS X -käyttöjärjestelmässä kohtaan **Ohjelmat**, valitse **Lisäohjelmat** ja avaa **Pääte**.
  - b. Kirjoita `ping` ja reitittimen IP-osoite.
  - c. Jos ikkuna näyttää pyynnön ja vastauksen väliset ajat, verkko toimii.
4. Varmista, että reititin tai tulostin muodostaa yhteyden samaan verkkoon kuin tietokone.
  - a. Tulosta asetussivu.
  - b. Vertaa asetusraportin SSID:tä tietokoneen tulostinmäärityksen SSID:hen.
  - c. Jos numerot eivät ole samat, laitteet eivät ole yhteydessä samaan verkkoon. Tee tulostimen langaton määrittäminen uudelleen.

## Langattoman verkon häiriöiden vähentäminen

Seuraavien vihjeiden avulla voit vähentää langattoman verkon häiriöitä:

- Säilytä langattomat laitteet kaukana suurista metalliesineistä, kuten arkistokaapeista, ja muista elektromagneettisista laitteista, kuten mikroaaltouuneista ja langattomista puhelimista. Nämä esineet voivat häiritä radiosignaaleja.
- Säilytä langattomat laitteet kaukana suurista muuratuista rakenteista ja muista rakenteista. Rakenteet saattavat imeä itseensä radioaaltoja ja heikentää signaalia.
- Aseta langaton reititin keskeiselle paikalle näköetäisyydelle verkon langattomista tulostimista.



# Hakemisto

## Merkit/numerot

2 100 arkin suurkapasiteettisen  
syöttölokero  
täyttäminen 29

## A

aidot HP-kasetit 40  
AirPrint 69  
aliverkon peite 84  
Aloita kopiointi -painike  
sijainti 5  
Aloitus-painike  
sijainti 4, 5  
Android-laitteet  
tulostus 69  
asetukset  
tehdasasetusten palauttaminen  
96  
asiakastuki  
online 94  
asiakirjansyöttölaite  
kapasiteetti 8

## B

Bonjour  
tunnistaminen 74

## E

EconoMode-asetus 130  
energiankulutus, optimoiminen 89  
Ensisijainen syöttölokero  
tarrojen lisääminen 33  
erikoispaperi  
tulostaminen (Windows) 57  
Ethernet (RJ-45)  
sijainti 3  
Explorer, tuetut versiot  
HP:n sulautettu verkkopalvelin  
74

## F

faksiportti  
sijainti 3  
FIH (älykorttiliitäntä)  
sijainti 3

## H

helppokäyttöinen USB-tulostus 70  
HIP (laitteiston liitäntä)  
sijainti 2  
Hi-Speed USB 2.0 -tulostusportti  
sijainti 3  
HP:n asiakastuki 94  
HP:n postilaatikkonitoja  
tukosten poistaminen 122  
HP:n sulautettu verkkopalvelin  
avaaminen 82, 83  
HP-verkkopalvelut 79  
muiden linkkien luettelo 81  
suojausasetukset 78  
tietosivut 76  
tulostimen nimen vaihtaminen  
83  
tulostusasetukset 77  
verkkoasetukset 79  
verkkoasetusten muuttaminen  
82  
vianmääritystyökalut 78  
yleinen kokoonpano 76  
HP:n sulautettu verkkopalvelin (EWS)  
ominaisuudet 74  
verkkoyhteys 74  
HP ePrint 67  
HP ePrint -ohjelmisto 68  
HP Web Jetadmin 91  
HP-verkkopalvelut  
käyttöönotto 79

## I

Internet Explorer, tuetut versiot  
HP:n sulautettu verkkopalvelin  
74  
IPsec 86  
IPv4-osoite 84  
IPv6-osoite 84

## J

Jetadmin, HP Web 91  
järjestelmävaatimukset  
HP:n sulautettu verkkopalvelin  
74  
vähimmäisvaatimukset 11

## K

kaksipuolinen tulostaminen  
asetukset (Windows) 56  
Mac 59  
manuaalisesti (Mac) 59  
manuaalisesti (Windows) 56  
kaksipuolinen tulostaminen  
(molemminpuolinen)  
asetukset (Windows) 56  
kaksipuolinen tulostus (kahdelle  
puolelle)  
Windows 56  
kalvot  
tulostaminen (Windows) 57  
kasetit  
niittien vaihtaminen 51  
tilausnumerot 47  
kasetti  
vaihtaminen 47  
kasettien suojaus 43  
kasettikäytäntö 40  
kiinnitysyksikkö  
tukosten poistaminen 115

- kiintolevyt
  - salatut 87
- Kirjaudu sisään -painike
  - sijainti 5
- Kirjaudu ulos -painike
  - sijainti 5
- kirjekuoret
  - suunta 20
- kirjekuoret, lisääminen 31
- kirjekuorilokero
  - paperitukosten poistaminen 120
- kopiointi
  - tarkkuus 8
- kosketusnäyttö
  - toimintojen sijainti 5
- Kuvan laatua koskevat ongelmat
  - esimerkkejä ja ratkaisuja 132
- käyttöjärjestelmä
  - tuettu 8
- käyttöjärjestelmät
  - tuetut 8
- käyttöjärjestelmät, tuetut 9
- käytönaikainen ohje, ohjauspaneeli 95
- kääntöyksikkö
  - tukosten poistaminen 119

## L

- laitteiston liitäntä (HIP)
  - sijainti 2
- langaton verkko
  - vianmääritys 141
- langattoman verkon häiriöt 143
- LAN-portti
  - sijainti 3
- lepotila 89
- liitäntäportit
  - sijainti 3
- lisävarusteet
  - tilaaminen 38
- lisääminen
  - paperi lokeroon 1 19
  - paperi lokeroon 2 24
- lokero 1
  - paperin suunta 20
  - tukokset 107
- Lokero 1
  - kirjekuorten lisääminen 31

- lokero 2
  - tukokset 110
  - täyttäminen 24
- lokero 3
  - tukokset 110
- lokero 4
  - tukokset 110
- lokero 6
  - paperitukokset 113
- lokerot
  - kapasiteetti 8
  - laitteessa olevat 8
  - sijainti 2
- lokerot, tuloste-
  - sijainti 2
- lukitseminen
  - ohjainkortti 88
- lähiverkko (LAN)
  - sijainti 3

## M

- Mac-ohjaimen asetukset
  - Työn säilytys 63
- manuaalinen kaksipuolinen
  - tulostaminen
    - Mac 59
    - Windows 56
- mitat, tulostin 12
- mobiilitulostus
  - Android-laitteet 69
- mobiilitulostus, tuettu ohjelmisto 11
- mobiilitulostusratkaisut 8
- molemmille puolille tulostaminen
  - asetukset (Windows) 56
- molemminpuolinen tulostaminen
  - Mac 59
- muiden linkkien luettelo
  - HP:n sulautettu verkkopalvelin 81
- muisti
  - laitteessa oleva 8
- muistisiru (väriaine)
  - sijainti 47
- muotoiluohjain
  - sijainti 2

## N

- Near Field Communication -tulostus 66

- Netscape Navigator, tuetut versiot
  - HP:n sulautettu verkkopalvelin 74
- NFC-tulostus 66
- nidonta
  - oletussijainnin määrittäminen 34
- niittien aiheuttamat tukokset
  - postilaatikkonitoja 123
- niittikasetit
  - vaihtaminen 51
- nitoja
  - niitin oletussijainnin määrittäminen 34
- nitoja/pinotalokero
  - toimintatilan määrittäminen 34
- nitominen
  - toimintatilan määrittäminen 34
- nopeus, optimoiminen 89
- näppäimistö
  - sijainti 2

## O

- ohjaimet, tuetut 9
- ohjauspaneeli
  - ohje 95
  - sijainti 2
  - toimintojen sijainti 4, 5
- ohje, ohjauspaneeli 95
- Ohjepainike
  - sijainti 4, 5
- oikea alaluokku
  - sijainti 2
- oikea luokku
  - sijainti 2
- oletusyhdykäytävä, määrittäminen 84
- online-tuki 94

## P

- paino, tulostin 12
- paperi
  - 2 100 arkin suurkapasiteettisen syöttölokeroa täyttäminen 29
  - lokero 1 suunta 20
  - lokero 1 täyttäminen 19
  - lokero 2 täyttäminen 24
  - tukokset 106
  - valitseminen 128
- paperi, tilaaminen 38

paperin poimintaongelmat  
ratkaiseminen 99, 101  
paperitukokset  
HP:n postilaatikkonitoja 122  
lokero 1 107  
lokero 2, 3 ja 4 110  
lokero 5 113  
sijainnit 106  
tulostelokero 118  
paperityypit  
valitseminen (Mac) 60  
valitseminen (Windows) 57  
pinoaminen  
toimintatilan määrittäminen 34  
poistaminen  
tallennetut työt 64  
portit  
sijainti 3  
postilaatikkonitoja  
niittitukosten poistaminen 123  
puhdistaminen  
paperirata 127  
Pysäytä-painike  
sijainti 4  
Pääsyöttölokero  
tarrojen lisääminen 33

**R**

RJ-45-portti  
sijainti 3

**S**

selainvaatimukset  
HP:n sulautettu verkkopalvelin  
74  
sivua minuutissa 8  
sivuja arkilla  
valitseminen (Mac) 60  
valitseminen (Windows) 57  
skannaaminen  
tarkkuus 8  
Sulautettu verkkopalvelin  
avaaminen 82, 83  
tulostimen nimen vaihtaminen  
83  
verkoasetusten muuttaminen  
82  
sulautettu verkkopalvelin (EWS)  
ominaisuudet 74  
salasanojen määrittäminen 86

Sulautettu verkkopalvelin (EWS)  
verkkoyhteys 74  
suojaa kasetit 43  
suojaus  
salattu kiintolevy 87  
suojausasetukset  
HP:n sulautettu verkkopalvelin  
78  
suojauslukitus  
sijainti 3  
syöttölaite  
sijainti 2  
sähkölaitetiedot 14  
säilytys,työ  
Mac-asetukset 63

**T**

takaluukku  
tukosten poistaminen 115  
tallennetut työt  
luominen (Mac) 63  
luominen (Windows) 62  
poistaminen 64  
tulostaminen 64  
tarkistusluettelo  
langaton yhteys 141  
tarkkuus  
kopiointi ja skannaaminen 8  
tarra  
suunta 33  
tarrat  
tulostaminen 33  
tulostaminen (Windows) 57  
tarrat, lisääminen 33  
tarvikkeet  
käyttäminen, kun vähissä 98  
niittikasettien vaihtaminen 51  
tilaaminen 38  
vähissä olevan väriaineen  
kynnysasetukset 98  
värikasetin vaihtaminen 47  
tarvikkeiden tila 127  
TCP/IP  
IPv4-parametrien määrittäminen  
manuaalisesti 84  
IPv6-parametrien määrittäminen  
manuaalisesti 84  
tehdasasetusten palauttaminen 96  
tekninen tuki  
online 94

tekniset tiedot  
sähkö ja äänet 14  
tietosivut  
HP:n sulautettu verkkopalvelin  
76  
tilaaminen  
tarvikkeet ja lisävarusteet 38  
tuki  
online 94  
tukokset  
2 100 arkin suurikapasiteettinen  
syöttölokero (lokero 6) 113  
automaattinen opastus 106  
HP:n postilaatikkonitoja 122  
kiinnitysyksikkö 115  
kirjekuorilokero 120  
kääntöyksikkö 119  
lokero 1 107  
lokero 2, 3 ja 4 110  
niitit postilaatikkonitojassa 123  
syyt 106  
takaluukku 115  
tulostelokero 118  
Tukokset, paperi  
sijainnit 106  
tulostaminen  
tallennetut työt 64  
USB-muistilaitteista 70  
tulostaminen molemmille puolille  
Mac 59  
Windows 56  
tulosta molemmille puolille  
manuaalisesti, Windows 56  
tulostelokero  
tukosten poistaminen 118  
tulostelokerot  
sijainti 2  
tulostimen tila 4  
tulostinohjaimet, tuetut 9  
tulostusasetukset  
HP:n sulautettu verkkopalvelin  
77  
tulostusmateriaali  
lisääminen lokeroon 1 19  
tulostustöiden tallentaminen 62  
työt,tallennettu  
Mac-asetukset 63  
työt,tallennetut  
luominen (Windows) 62

- poistaminen 64
- tulostaminen 64
- täyttämisen
  - paperi 2 100 arkin
  - suurikapasiteettisen
  - syöttölokeroon 29
- töiden tallentaminen
  - Windowsissa 62

## U

- USB-muistilaitteet
  - tulostaminen 70
- USB-portti
  - käyttöönotto 70
- USB-portti
  - sijainti 3
- useita sivuja arkilla
  - tulostaminen (Mac) 60
  - tulostaminen (Windows) 57

## V

- vaihtaminen
  - niittikasetit 51
  - värikasetti 47
- vaihtoehtoinen kirjelumaksetila 23, 28
- verkko
  - asetukset, muuttaminen 82
  - asetukset, tarkasteleminen 82
  - tulostimen nimi, vaihtaminen 83
- verkkoasetukset
  - HP:n sulautettu verkkopalvelin 79
- verkkoselainvaatimukset
  - HP:n sulautettu verkkopalvelin 74
- verkkoyhteysnopeuden asetukset, muuttaminen 85
- verkon hallinta 82
- verkon kaksisuuntaisuusasetukset, muuttaminen 85
- verkot
  - aliverkon peite 84
  - HP Web Jetadmin 91
  - IPv4-osoite 84
  - IPv6-osoite 84
  - oletusyhdyskäytävä 84
  - tuetut 8
- vianmääritykset
  - tukokset 106

- vianmääritys
  - kiinteä verkko 139
  - langaton verkko 141
  - paperinsyötön ongelmat 99
  - verkko-ongelmat 139
- vianmääritystyökalut
  - HP:n sulautettu verkkopalvelin 78
- virrankäyttö
  - enintään 1 watti 89
- virta
  - kulutus 14
- virtaliitäntä
  - sijainti 2
- virtapainike
  - sijainti 2
- värikasetin tila 127
- värikasetit
  - tilausnumerot 47
- värikasetti
  - käyttäminen, kun vähissä 98
  - osat 47
  - vaihtaminen 47
  - vähissä olevan väriaineen kynnysasetukset 98

## W

- Web-sivustot
  - asiakastuki 94
  - HP Web Jetadmin, lataaminen 91
- Wi-Fi Direct -tulostus 11
- Wireless Direct -tulostus 66

## Y

- yhdyskäytävä, oletuksen määrittäminen 84
- yksityinen tulostus 62
- yleinen kokoonpano
  - HP:n sulautettu verkkopalvelin 76

## Ä

- älykorttiliitäntä (FIH)
  - sijainti 3
- äänitasotiedot 14