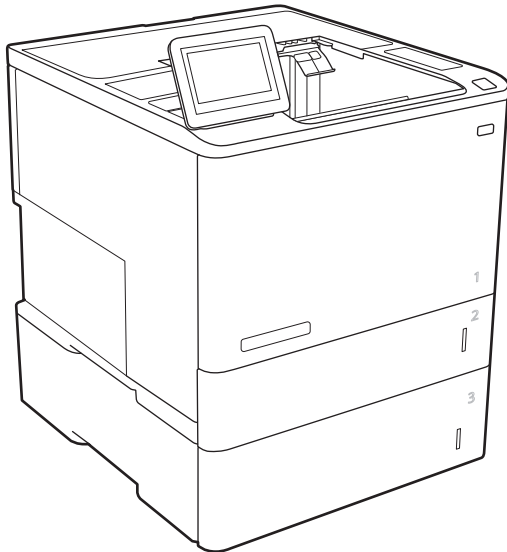
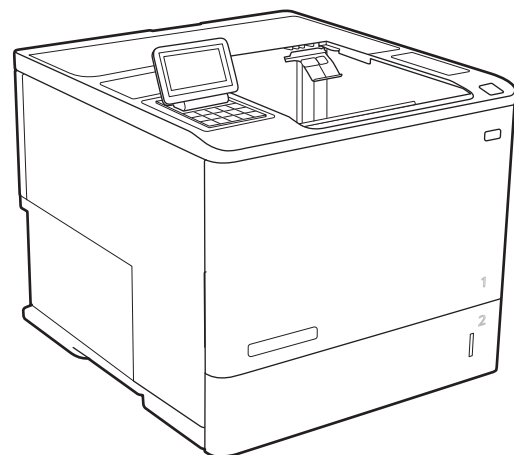




מדריך למשתמש



M608x
M609x



M607n
M607dn
M608n
M608dn
M609dn



HP LaserJet Enterprise M607, M608,
M609



מדריך למשתמש

זכויות יוצרים ורישיון

© Copyright 2017 HP Development Company, L.P.

שכפול, התאמה או תרגום ללא הרשאה מראש ובכתב אסורים, אלא כפי שמתיר זאת החוק לעניין זכויות יוצרים.

המידע הכלול במסמך זה כפוף לשינויים ללא הודעה מראש.

כתבי האחריות היחידים עבור המוצרים והשירותים של HP מצוינים בהצהרות האחריות המפורשות הנלוות לכל מוצר ושירות. אין לפרש דבר במסמך זה כאחריות נוספת. HP לא תישא באחריות לשגיאות טכניות או טעויות עריכה או השמטות במסמך זה.

Edition 3, 1/2019

זכויות סימני מסחר

Adobe®, Adobe Photoshop®, Acrobat®, ו-PostScript® הם סימנים מסחריים של Adobe Systems Incorporated.

Apple והלוגו של Apple הם סימנים מסחריים של Apple Inc., הרשום בארה"ב ובמדינות/אזורים אחרים.

OS X הוא סימן מסחרי של Apple Inc., הרשום בארה"ב ובמדינות/אזורים אחרים.

AirPrint הוא סימן מסחרי של Apple Inc., הרשום בארה"ב ובמדינות/אזורים אחרים.

Google™ הוא סימן מסחרי של Google Inc.

Microsoft®, Windows® ו- Windows XP® הם סימנים מסחריים רשומים של Microsoft Corporation בארה"ב.

UNIX® הוא סימן מסחרי רשום של The Open Group.

תוכן העניינים

1	מבט כולל על המדפסת
2	תצוגות המדפסת
2	מבט מלפנים על המדפסת
2	מבט מאחור על המדפסת
3	יציאות ממשק
	תצוגת לוח הבקרה (לוח הבקרה של לוח המקשים, דגמי M607dn, M607n, M608dn, M608n)
4	(M609dn, M608dh)
5	תצוגת לוח הבקרה (לוח בקרה עם מסך מגע, דגמים M608א, M609א)
6	כיצד להשתמש בלוח הבקרה של מסך המגע
7	מפרט המדפסת
8	מפרט טכני
9	מערכות הפעלה נתמכות
11	פתרונות להדפסה מניידים
12	ממדי המדפסת
14	צריכת אנרגיה, מפרט חשמל ופליטות אקוסטיות
14	טווח סביבת הפעלה
15	הגדרת חומרת המדפסת והתקנת התוכנה
17	מגשי נייר
18	מבוא
19	טעינת נייר במגש 1 (מגש רב-תכליתי)
20	כיוון הנייר במגש 1
23	שימוש ב-alternative letterhead mode (מצב נייר מכתבים חלופי)
	הפעלת Alternative Letterhead Mode (מצב נייר מכתבים חלופי) בעזרת התפריטים
23	בלוח הבקרה של המדפסת
24	טען נייר במגש 2
24	מבוא
26	כיוון הנייר במגש 2 ובמגשים ל-550 גיליונות
28	שימוש ב-alternative letterhead mode (מצב נייר מכתבים חלופי)
	הפעלת Alternative Letterhead Mode (מצב נייר מכתבים חלופי) בעזרת התפריטים
28	בלוח הבקרה של המדפסת
29	טעינת מגש ההזנה בעל הקיבולת הגבוהה של 2,100 גיליונות

31	טעינת והדפסת מעטפות
31	מבוא
31	הדפסה מעטפות
32	כיוון המעטפה
33	טעינת תוויות והדפסה עליהן
33	מבוא
33	הזנה ידנית של תוויות
33	כיוון הדפסה של תווית
34	קבע את תצורת אביזר תיבת הדואר עם מהדק
34	הגדרת מיקום ברירת המחדל של הסיכות
34	קביעת תצורה של מצב פעולה

37 3 חומרים מתכלים, אביזרים וחלקים

38	הזמנת חומרים מתכלים, אביזרים וחלקים
38	הזמנה
38	חומרים מתכלים ואביזרים
39	חומרים מתכלים ארוכי טווח/תחזוקה
40	קביעת הגדרות החומרים המתכלים מחסנית-טונר-הגנה של HP
40	מבוא
40	הפעלה או השבתה של המאפיין 'מדיניות מחסניות'
40	השתמש בלוח הבקרה של המדפסת כדי להפעיל את המאפיין 'מדיניות מחסניות'
40	השתמש בשרת האינטרנט המשובץ (EWS) של HP כדי להפעיל את המאפיין
41	'מדיניות מחסניות'
41	השתמש בשרת האינטרנט המשובץ (EWS) של HP כדי להשבית את המאפיין
42	'מדיניות מחסניות'
43	פתרון הודעות שגיאה על מדיניות מחסניות בלוח הבקרה
43	הפעלה או השבתה של המאפיין 'הגנה על מחסניות'
43	השתמש בלוח הבקרה של המדפסת כדי להפעיל את המאפיין 'הגנה על מחסניות'
43	השתמש בלוח הבקרה של המדפסת כדי להשבית את המאפיין 'הגנה על מחסניות'
43	השתמש בשרת האינטרנט המשובץ (EWS) של HP כדי להפעיל את המאפיין 'הגנה על מחסניות'
44	השתמש בשרת האינטרנט המשובץ (EWS) של HP כדי להשבית את המאפיין 'הגנה על מחסניות'
45	פתרון הודעות שגיאה בנוגע להגנה על מחסניות בלוח הבקרה
46	החלפת מחסנית הטונר
47	החלף את מחסנית הסיכות

53 4 הדפסה

54	משימות הדפסה (Windows)
54	אופן ההדפסה (Windows)

56	הדפסה אוטומטית משני צדי הדף (Windows)
56	הדפסה ידנית משני צדי הדף (Windows)
57	הדפסת עמודים מרובים בגיליון (Windows)
57	בחירת סוג הנייר (Windows)
58	משימות הדפסה נוספות
59	משימות הדפסה (OS X)
59	כיצד להדפיס (OS X)
59	הדפסה אוטומטית משני צדי הדף (OS X)
59	הדפסה ידנית משני צדי הדף (OS X)
60	הדפסת עמודים מרובים בגיליון (OS X)
60	בחירת סוג הנייר (OS X)
60	משימות הדפסה נוספות
62	אחסון עבודות הדפסה במדפסת עבור הדפסה במועד מאוחר יותר או הדפסה פרטית
62	מבוא
62	יצירת עבודה מאוחסנת (Windows)
63	יצירת עבודה מאוחסנת (OS X)
64	הדפסת עבודה שאוחסנה
65	מחיקת עבודה מאוחסנת
65	מידע שנשלח למדפסת למטרות ניהול עבודות
66	הדפסה מהתקן נייד
66	מבוא
66	הדפסת Wireless Direct והדפסת NFC
67	HP ePrint דרך דוא"ל
68	תוכנת HP ePrint
69	AirPrint
69	הדפסה משובצת ב-Android
70	הדפסה מיציאת USB
70	מבוא
70	הפעלת יציאת USB לצורך הדפסה
71	הדפסת מסמכי USB

73 5 ניהול המדפסת

74	קביעת תצורה מתקדמת באמצעות שרת האינטרנט המשובץ של HP (EWS)
74	מבוא
74	גישה אל שרת האינטרנט המשובץ של HP (EWS)
75	מאפייני שרת האינטרנט המשובץ של HP
76	הכרטיסייה Information (מידע)
76	הכרטיסייה General (כללי)
77	הכרטיסייה Print (הדפסה)
78	הכרטיסייה Troubleshooting (פתרון בעיות)
79	הכרטיסייה Security (אבטחה)

79 הכרטיסייה HP Web Services (שירותי אינטרנט של HP)
79 הכרטיסייה Networking (עבודה ברשת)
81 הרשימה Other Links (קישורים אחרים)
82 קביעת הגדרות רשת IP
82 כתב-ויתור של שיתוף מדפסות
82 הצגה או שינוי של הגדרות הרשת
83 שינוי שם המדפסת ברשת
84 הגדרה ידנית של פרמטרי TCP/IP IPv4 מלוח הבקרה
84 הגדרה ידנית של פרמטרי TCP/IP IPv6 מלוח הבקרה
85 הגדרות מהירות קישור והדפסה דו-צדדית
86 מאפייני האבטחה של המדפסת
86 מבוא
86 הצהרות בנושא אבטחה
86 אבטחת IP
86 הקצאת סיסמה של מנהל מערכת
87 תמיכה בהצפנה: דיסקים קשיחים מסוג HP High Performance Secure
88 נעילת לוח האם
89 הגדרות לשימור אנרגיה
89 מבוא
89 הדפסה עם EconoMode (מצב חיסכון)
89 הגדרת הטיימר לשינה וקביעת תצורת המדפסת לשימוש במתח בהספק של 1 ואט או פחות
91 HP Web Jetadmin
92 עדכוני תוכנה וקושחה

93 6 פתרון בעיות

94 תמיכת לקוחות
95 מערכת העזרה של לוח הבקרה
96 שחזור הגדרות יצרן
96 מבוא
96 שיטה 1: שחזור הגדרות היצרן מלוח הבקרה של המדפסת
96 שיטה 2: שחזור הגדרות היצרן מתוך שרת האינטרנט המשובץ (EWS) של HP (אך ורק במדפסות המחוברות לרשת)
98 ההודעה "Cartridge is low" (המחסנית עומדת להתרוקן) או "Cartridge is very low" (המחסנית כמעט ריקה) מוצגת בלוח הבקרה של המדפסת
98 שינוי הגדרות "נמוך מאוד"
98 הזמנת חומרים מתכלים
100 המדפסת אינה אוספת נייר או שיש תקלות בהזנה
100 מבוא
100 המדפסת לא אוספת נייר
102 המדפסת אוספת גליונות נייר מרובים
106 שחרור חסימות נייר

106	מבוא
107	מיקומי חסימות נייר
107	ניווט אוטומטי לצורך שחרור חסימות נייר
107	אתה נתקל בחסימות נייר תכופות או חוזרות?
108	שחרור חסימות נייר במגש 1
110	שחרור חסימות נייר במגשים 2, 3, 4 או 5
114	שחרור חסימות נייר במגש ההזנה בעל הקיבולת הגבוהה של 2,100 גליונות
116	שחרור חסימות נייר באזור הדלת האחורית וה-Fuser
119	שחרור חסימות נייר בסל הפלט
119	שחרור חסימות נייר ביחידת ההדפסה הדו-צדדית
120	שחרור חסימות נייר במזין המעטפות
122	שחרור חסימות נייר באבזור תיבת הדואר עם מהדק של HP
123	שחרור חסימות של סיכות הידוק
126	שיפור איכות ההדפסה
126	מבוא
126	הדפס מתוכנית אחרת
126	בדוק את הגדרת סוג הנייר עבור עבודת ההדפסה
126	בדוק את הגדרת סוג הנייר (Windows)
126	בדיקת הגדרת סוג הנייר (OS X)
127	בדוק את מצב מחסנית הטונר
127	הדפסת דף ניקוי
128	בדיקה ויזואלית של מחסנית הטונר
128	בדוק את הנייר ואת סביבת ההדפסה
128	שלב 1: השתמש בנייר העומד בדרישות המפרט של HP
128	שלב 2: בדיקת הסביבה
129	שלב 3: הגדר את יישור המגש האינדיבידואלי
129	נסה להשתמש במנהל הדפסה אחר
130	בדיקת ההגדרות של EconoMode
131	כוונן את צפיפות ההדפסה
132	טבלת פגמים בתמונה
139	פתרון בעיות ברשת קווית
139	מבוא
139	חיבור פיזי לא תקין
139	המחשב משתמש בכתובת IP שגויה עבור המדפסת
140	המחשב אינו מצליח לתקשר עם המדפסת
140	המדפסת משתמשת בהגדרות שגויות עבור הקישור והתקשורת הדו-כיוונית של הרשת
140	ייתכן שתוכנות חדשות גורמות לבעיות תאימות
140	ייתכן שהגדרת המחשב או תחנת העבודה שגויה
140	המדפסת מושבתת או שהגדרות רשת אחרות שגויות
141	פתרון בעיות ברשת האלחוטית
141	מבוא

141	קישוריות אלחוטית - רשימת פעולות לביצוע
142	המדפסת לא מדפיסה לאחר סיום הגדרת התצורה של התקשורת האלחוטית
142	המדפסת לא מדפיסה ובמחשב מותקנת חומת אש של יצרן אחר
142	החיבור האלחוטי לא פועל אחרי הזזת הנתב האלחוטי או המדפסת
142	אין אפשרות לחבר מחשבים נוספים למדפסת האלחוטית
142	התקשורת של המדפסת האלחוטית מתנתקת כאשר הוא מחובר לרשת VPN
143	הרשת לא מופיעה ברשימת הרשתות האלחוטיות
143	הרשת האלחוטית לא פועלת
143	צמצום ההפרעות ברשת אלחוטית

145	אינדקס
-----	--------

1 מבט כולל על המדפסת

- [תצוגות המדפסת](#)

- [מפרט המדפסת](#)

- [הגדרת חומרת המדפסת והתקנת התוכנה](#)

לקבלת מידע נוסף:

המידע שלהלן נכון למועד הפרסום. לקבלת מידע עדכני, ראה www.hp.com/support/ljM607, www.hp.com/support/ljM608, or www.hp.com/support/ljM609.

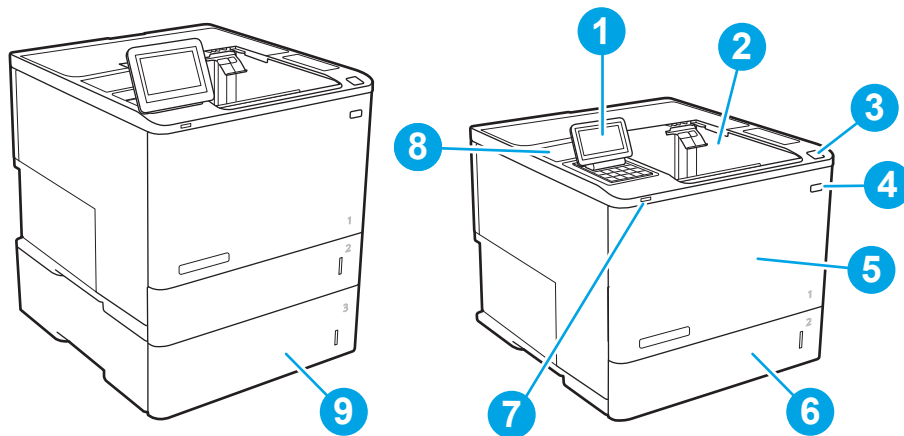
העזרה המקיפה של HP עבור המדפסת כוללת את המידע הבא:

- Install and configure (התקן וקבע תצורה)
- Learn and use (למד והשתמש)
- Solve problems (פתור בעיות)
- הורדת עדכוני תוכנה וקושחה
- Join support forums (הצטרף לפורומי תמיכה)
- Find warranty and regulatory information (חפש מידע על אחריות ותקינה)

תצוגות המדפסת

- [מבט מלפנים על המדפסת](#)
- [מבט מאחור על המדפסת](#)
- [יציאות ממשק](#)
- [תצוגת לוח הבקרה \(לוח הבקרה של לוח המקשים, דגמי M607n, M607dn, M608n, M608dn, M608dh, M609dn\)](#)
- [תצוגת לוח הבקרה \(לוח בקרה עם מסך מגע, דגמים M608x, M609x\)](#)

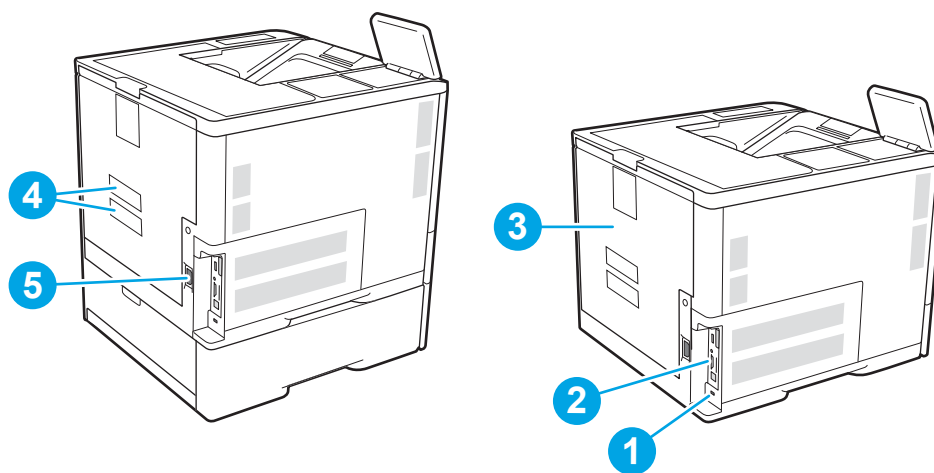
מבט מלפנים על המדפסת



1	M607n, M607dn, M608n, M608dn, M609dn: לוח הבקרה של לוח המקשים
2	M608x, M609x: לוח בקרה עם תצוגה צבעונית ומסך מגע (עם הטיה כלפי מעלה לצפייה נוחה יותר)
3	סל פלט
4	תפס לשחרור דלת המחסניות (גישה למחסנית הטונר)
5	לחצן הפעלה/כיבוי
6	דלת המחסניות ומגש 1
7	מגש 2
8	יציאת הדפסת USB נוחה לגישה
9	כיס לשילוב חומרה (לחיבור אביזרים והתקנים של צד שלישי)
	מזין נייר 550x1 גיליונות, מגש 3 (כלול בדגמים M608z ו-Ms09z, אופציונלי עבור דגמים אחרים)

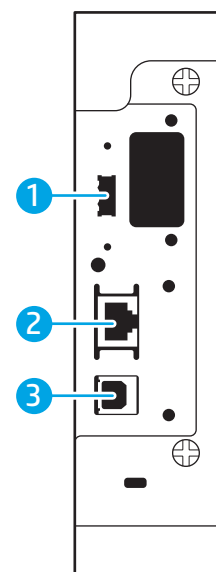
מבט מאחור על המדפסת

הערה: המדפסת מוצגת ללא אביזר גימור מחובר.



- | | |
|---|---------------------------------|
| 1 | חריץ עבור מנעול ביטחון מסוג כבל |
| 2 | לוח אם (מכיל את יציאות הממשק) |
| 3 | דלת אחורית (לשחרור חסימות) |
| 4 | תווית המספר הסידורי ומספר המוצר |
| 5 | חיבור חשמל |

יציאות ממשק

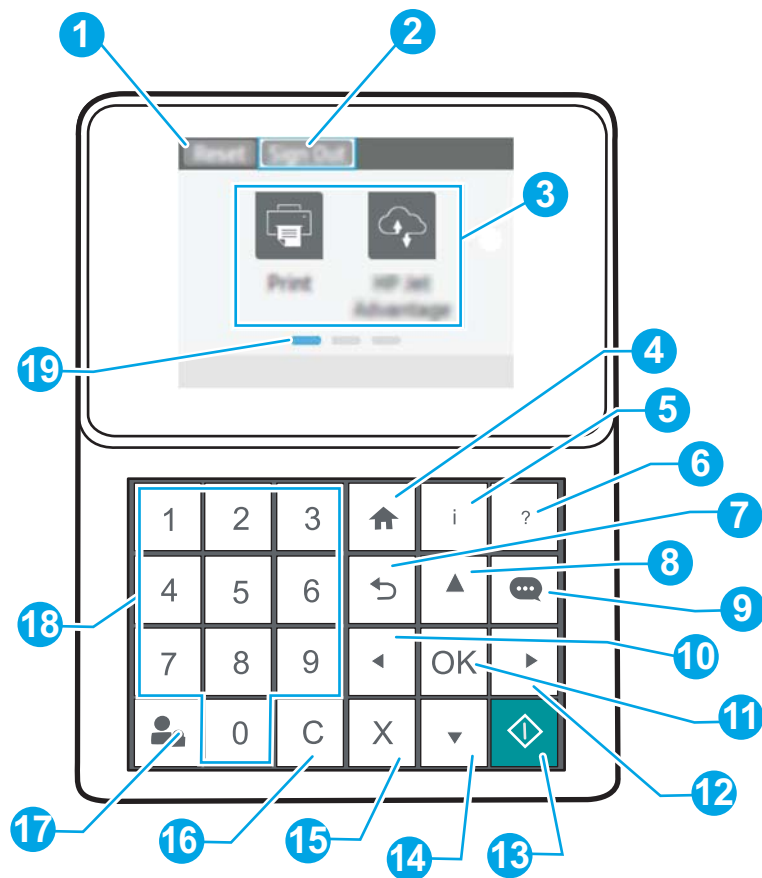


- | | |
|---|--|
| 1 | מארח יציאת USB לחיבור התקני USB חיצוניים (ייתכן שיציאה זו מכוסה) |
| 2 | יציאת רשת Ethernet (RJ-45) לרשת מקומית (LAN) |
| 3 | יציאת הדפסה Hi-Speed USB 2.0 |

הערה: להדפסת USB נגישה, השתמש ביציאת ה-USB ליד לוח הבקרה.

תצוגת לוח הבקרה (לוח הבקרה של לוח המקשים, דגמי M607n, M607dn, M608n, M608dn, M609dn, M608dh, M608dn)

השתמש בלוח הבקרה כדי לקבל מידע על סטטוס המדפסת והעבודה וכדי לקבוע את תצורת המדפסת.



1	לחצן Reset (איפוס)	גע בלחצן Reset (איפוס) כדי לבטל שינויים, לשחרר את המדפסת ממצב השהיה, לאפס את שדה ספירת העותקים, להציג שגיאות נסתרות ולשחזר את הגדרות ברירת המחדל (כולל השפה ופריסת המקלדת).
2	הסמל Sign In (התחברות) או Sign Out (התנתקות)	בחר בלחצן Sign In (התחברות) כדי לגשת למאפיינים מאובטחים. בחר בלחצן Sign Out (התנתקות) כדי להתנתק מהמדפסת. המדפסת תחזיר את כל האפשרויות להגדרות ברירת המחדל.
3	אזור היישומים	בחר באחד מהסמלים כדי לפתוח את היישום.
4	לחצן 'בית'	חזור למסך הבית

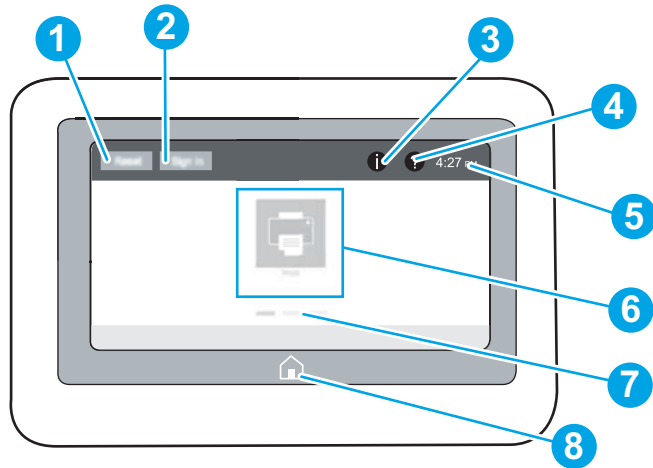
5	לחצן המידע	בחר בלחצן 'מידע' כדי לקבל גישה למספר סוגי מידע על המדפסת. בחר את הפריטים המופיעים במסך כדי לקבל את המידע הבא:
		<ul style="list-style-type: none"> • Display Language (שפת תצוגה): שנה את הגדרת השפה בהפעלה הנוכחית של המשתמש. • Wi-Fi Direct: הצג מידע על התחברות ישירה למדפסת באמצעות טלפון, מחשב לוח או התקן אחר. • Wireless (אלחוטי): הצג או שנה את הגדרות החיבור האלחוטי (בדגמים M652d, M652n וכן M653dn, רק כאשר מותקן אביזר אלחוטי אופציונלי). • Ethernet: הצגה ושינוי של הגדרות חיבור Ethernet • HP Web Services (שירותי אינטרנט של HP): הצג מידע לגבי חיבור המדפסת והדפסה באמצעות HP Web Services (ePrint).
6	לחצן עזרה	מספק רשימה של נושאי עזרה או מידע אודות נושא בעת שימוש מסך הפתיחה, ביישום, באפשרות או במאפיין
7	לחצן הקודם	חוזר צעד אחד אחורה בעץ התפריטים או בהזנה מספרית
8	לחצן חץ מעלה	מנווט לפריט או לווידג'ט הקודם ברשימה או מגדיל את הערך של הפריטים המספריים
9	לחצן מרכז ההודעות	מציג את מרכז ההודעות
10	לחצן חץ שמאלה	מנווט לפריט, לווידג'ט או לרמה הקודמים בעץ התפריטים (אך לא יוצא מהיישום), או מקטין את הערך של פריטים מספריים
11	לחצן OK (אישור)	שומר את הערך הנבחר עבור פריט, מפעיל לחצן ממוקד או מנקה מצב שגיאה כאשר ניתן לנקות מצב זה
12	לחצן חץ ימינה	מנווט לפריט, וידג'ט או רמה בעץ התפריטים, או מגדיל את ערכם של פריטים מספריים
13	לחצן Start (התחל)	מתחיל בעבודת ההדפסה
14	לחצן חץ מטה (▼)	מנווט לפריט או לווידג'ט הבאים ברשימה או מקטין את הערך של הפריטים המספריים
15	לחצן ביטול	משהה את המדפסת ומציג הודעה לאישור ביטול העבודה, אם ישנה עבודה פעילה
16	לחצן מחיקה	מנקה את הערך כולו בשדה הזנה
17	לחצן Sign In (התחברות) או Sign Out (התנתקות)	לחץ על הלחצן Sign In (התחברות) כדי לגשת למאפיינים מאובטחים. לחץ על הלחצן Sign Out (התנתקות) כדי להתנתק מהמדפסת. המדפסת תחזיר את כל האפשרויות להגדרות ברירת המחדל.
18	לוח מקשים נומרי	מזין ערכים מספריים
19	מחווון דפים במסך הבית	מציין את מספר העמודים במסך הבית או ביישום. העמוד הנוכחי מודגש. השתמש בלחצני החצים כדי לגלול בין העמודים.

תצוגת לוח הבקרה (לוח בקרה עם מסך מגע, דגמים M608x, M609x)

מסך הבית מספק גישה למאפייני המדפסת ומציין את הסטטוס הנוכחי של המדפסת.

חזור למסך הבית בכל עת על-ידי נגיעה בלחצן Home (בית) בצד שמאל של לוח הבקרה של המדפסת, או גע בלחצן Home (בית) שבפינה השמאלית העליונה ברוב המסכים.

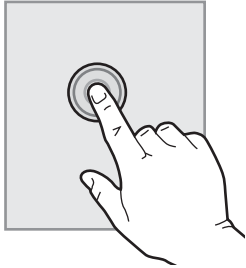
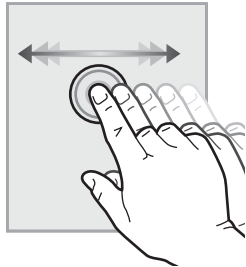
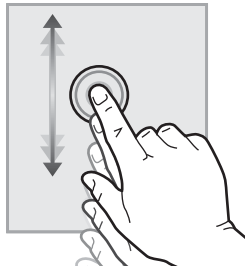
הערה: המאפיינים שמופיעים במסך הבית עשויים להשתנות, בהתאם לתצורת המדפסת.



1	לחצן Reset (איפוס)	גע בלחצן Reset (איפוס) כדי לבטל שינויים, לשחרר את המדפסת ממצב השהיה, לאפס את שדה ספירת העותקים, להציג שגיאות נסתרות ולשחזר את הגדרות ברירת המחדל (כולל השפה ופריסת המקלדת).
2	Sign In (התחברות) או Sign Out (התנתקות)	גע בלחצן Sign In (התחברות) כדי לגשת למאפיינים מאובטחים. גע בלחצן Sign Out (התנתק) כדי להתנתק מהמדפסת. המדפסת תחזיר את כל האפשרויות להגדרות ברירת המחדל.
	הערה:	לחצן זה מוצג רק אם מנהל המערכת קבע את תצורת המדפסת כך שתחייב הרשאה עבור גישה למאפיינים.
3	לחצן המידע i	גע בלחצן המידע כדי לגשת למסך שמספק גישה למספר סוגים של מידע על המדפסת. גע בלחצנים בתחתית המסך עבור המידע הבא: <ul style="list-style-type: none"> • Display Language (שפת תצוגה): שנה את הגדרת השפה בהפעלה הנוכחית של המשתמש. • Sleep Mode (מצב שינה): העבר את המדפסת למצב שינה. • Wi-Fi Direct: הצג מידע על התחברות ישירה למדפסת באמצעות טלפון, מחשב לוח או התקן אחר עם Wi-Fi. • Wireless (אלחוטי): הצג או שנה את הגדרות החיבור האלחוטי (דגמים אלחוטיים בלבד). • Ethernet: הצגה ושינוי של הגדרות חיבור Ethernet • HP Web Services (שירותי אינטרנט של HP): הצג מידע לגבי חיבור המדפסת והדפסה באמצעות HP Web Services (ePrint).
4	לחצן עזרה ?	גע בלחצן Help (עזרה) כדי לפתוח את מערכת העזרה המשובצת.
5	השעה הנוכחית	מציג את השעה הנוכחית.
6	אזור היישומים	גע באחד מהסמלים כדי לפתוח את היישום. החלק את המסך במהירות לצדדים כדי לגשת ליישומים נוספים. הערה: היישומים הזמינים משתנים בהתאם למדפסת. מנהל המערכת יכול להגדיר אילו יישומים יופיעו ואת סדר הופעתם.
7	מחון דפים במסך הבית	מציין את מספר העמודים במסך הבית או ביישום. העמוד הנוכחי מודגש. החלק את המסך במהירות לצדדים כדי לגלול בין דפים.
8	לחצן 'בית'	גע בלחצן Home (בית) כדי לחזור למסך הבית.

כיצד להשתמש בלוח הבקרה של מסך המגע

בצע את הפעולות הבאות כדי להשתמש בלוח הבקרה של מסך המגע של המדפסת.

דוגמה	תיאור	הפעולה
<p>גע בסמל Settings (הגדרות) כדי לפתוח את היישום Settings (הגדרות).</p>	<p>גע בפריט במסך כדי לבחור בפריט זה או כדי לפתוח תפריט זה. בנוסף, בעת גלילה בתפריטים, גע קצרות במסך כדי לעצור את הגלילה.</p>	<p>גע ב-</p> 
<p>החלק עד שיוצג היישום Settings (הגדרות).</p>	<p>גע במסך ולאחר מכן הזז את האצבע בכיוון אופקי כדי לגלול את המסך לצדדים.</p>	<p>החלק במהירות</p> 
<p>גלול ביישום Settings (הגדרות).</p>	<p>גע במסך ולאחר מכן הזז את האצבע בכיוון אנכי כדי לגלול את המסך למעלה ולמטה. בעת גלילה בין תפריטים, גע קצרות במסך כדי לעצור את הגלילה.</p>	<p>גלול</p> 

מפרט המדפסת

חשוב: המפרט הבא נכון למועד הפרסום, אך הוא כפוף לשינויים. לקבלת מידע עדכני, ראה www.hp.com/support/ljM607, www.hp.com/support/ljM608, or www.hp.com/support/ljM609.

- [מפרט טכני](#)
- [מערכות הפעלה נתמכות](#)
- [פתרונות להדפסה מניידים](#)
- [ממדי המדפסת](#)
- [צריכת אנרגיה, מפרט חשמל ופליטות אקוסטיות](#)
- [טווח סביבת הפעלה](#)

M608x, M609x K0Q22A, K0Q19A	,M608dn, M607dn M609dn ,K0Q21A, K0Q15A M0P32A, K0Q18A	M608n, M607n K0Q17A, K0Q14A	שם דגם מספר מוצר
✓	✓	✓	מגש 1 (קיבולת 100 גליונות)
✓	✓	✓	מגש 2 (קיבולת 550 גליונות)
✓	אופציונלי	אופציונלי	מזין נייר 1 ל-550 גליונות הערה: המדפסת תומכת בעד שישה מגשי ההזנה.
אופציונלי	אופציונלי	אופציונלי	מזין בעל קיבולת גבוהה של 2,100 גליונות הערה: ניתן לשלב אבזר זה עם שלושה מזיני נייר של 1x550 גליונות לכל היותר.
✓	✓	לא נתמך	הדפסה דו-צדדית אוטומטית
אופציונלי	אופציונלי	אופציונלי	מחסנית הזנת מעטפות להדפסה של עד 75 מעטפות
✓	✓	✓	כיסוי מאריך למגש 2 להדפסה על חומרי הדפסה בגודל legal
אופציונלי	אופציונלי	אופציונלי	תיבת דואר עם מהדק של HP הערה: למדפסת תיבת דואר עם קיבולת של 6 סלים כולל סל פלט סטנדרטי, לקיבולת כוללת של שישה סלים ו-1,300 גליונות.
✓	✓	✓	חיבור Ethernet LAN 10/100/1000 עם IPv4 ו-IPv6
✓	✓	✓	Hi-speed USB 2.0
✓	✓	✓	יציאת USB נגישה לצורך הדפסה וסריקה ללא מחשב ולשדרוג הקושחה
✓	✓	✓	כיס לשילוב חומרה (HIP) לחיבור אבזר והתקנים של צד שלישי
אופציונלי	אופציונלי	אופציונלי	יציאות USB פנימיות של HP
אופציונלי	אופציונלי	אופציונלי	אבזר HP Jetdirect 3000w/NFC/אלחוטי להדפסה מהתקנים ניידים
אופציונלי	אופציונלי	אופציונלי	אבזר Near Field Communication (NFC) של HP ו-Wi-Fi Direct להדפסה מהתקנים ניידים
אופציונלי	אופציונלי	אופציונלי	אבזר שרת הדפסה HP Jetdirect 2900nw עבור קישוריות אלחוטיות
✓	✓	✓	זיכרון בנפח 512 MB, ניתן להרחבה ל-1.5 GB על-ידי הוספת DIMM בנפח 1 GB

שם דגם	M608n ,M607n	,M608dn ,M607dn M609dn	M608x. M609x K0Q22A ,K0Q19A
מספר מוצר	M608n ,M607n K0Q17A ,K0Q14A	,K0Q21A ,K0Q15A M0P32A ,K0Q18A	
דיסק קשיח מאובטח של HP לביצועים גבוהים	אופציונלי	אופציונלי	אופציונלי
Security (אבטחה)	אופציונלי	אופציונלי	אופציונלי
לוח בקרה צבעוני של לוח המקשים	✓	✓	לא נתמך
תצוגה קבועה, לוח בקרה עם מסך מגע בצבע	לא נתמך	לא נתמך	✓
הדפסה	M607n	M607dn	
הדפסת 52 עמודים לדקה על נייר בגודל A4 ו-55 עמודים לדקה על נייר בגודל Letter	M608n	M608dn	M608x
מדפיס 61 עמודים לדקה על-גבי נייר בגודל A4 ו-65 עמודים לדקה על-גבי נייר בגודל Letter		M609dn	M609x
מדפיס 71 עמודים לדקה על-גבי נייר בגודל A4 ו-75 עמודים לדקה על-גבי נייר בגודל Letter	✓	✓	✓
הדפסת USB נגישה (לא נדרש מחשב)			

מערכות הפעלה נתמכות

המידע הבא מתייחס למנהלי ההדפסה הספציפיים של Windows PCL 6 ולמנהלי ההדפסה של HP עבור OS X, ולתוכנית ההתקנה של התוכנה.

Windows: תקליטור תוכנית ההתקנה של תוכנת HP מתקין את מנהל ההדפסה בגירסה 3 של HP PCL.6, או את מנהל ההדפסה בגירסה 4 של HP PCL-6, בהתאם למערכת ההפעלה Windows, יחד עם התוכנה האופציונלית בעת שימוש בתוכנית ההתקנה של התוכנה. הורד את מנהל ההדפסה בגירסה 3 של HP PCL.6, את מנהל ההדפסה בגירסה 3 של HP PCL 6, ואת מנהל ההדפסה בגירסה 4 של HP PCL-6 מאתר האינטרנט של התמיכה עבור מדפסת זו: www.hp.com/support/ljM607, www.hp.com/support/ljM608, or www.hp.com/support/ljM609.

OS X: מדפסת זו תומכת במחשבי Mac. הורד את HP Easy Start מתוך 123.hp.com/LaserJet או מדף התמיכה במדפסת, ולאחר מכן השתמש ב-HP Easy Start כדי להתקין את מנהל ההדפסה של HP. תוכנת HP Easy Start אינה כלולה בתוכנית ההתקנה של תוכנת HP.

1. עבור אל 123.hp.com/LaserJet.

2. בצע את השלבים הבאים כדי להוריד את תוכנת המדפסת.

Linux: לקבלת מידע ומנהלי התקן הדפסה עבור Linux, עבור אל www.hp.com/go/linuxprinting.

UNIX: לקבלת מידע ומנהלי הדפסה עבור UNIX®, עבור אל www.hp.com/go/unixmodelscripts.

טבלה 1-1 מערכות הפעלה ומנהלי הדפסה נתמכים

מערכת הפעלה	מנהל ההדפסה (ל-Windows או תמוכנית ההתקנה באינטרנט עבור OS X)	הערות
Windows® XP SP3, במהדורת 32 סיביות	מנהל ההדפסה הספציפי למדפסת HP PCL 6 מותקן עבור מערכת הפעלה זו כחלק מהתקנת התוכנה.	Microsoft הפסיקה את התמיכה רגילה ב-Windows XP באפריל 2009. HP תמשיך לספק תמיכה כמיטב יכולתה עבור מערכת ההפעלה XP ששיווקה הופסק. מאפיינים מסוימים של מנהל התקן ההדפסה אינם נתמכים.
Windows Vista®, במהדורת 32 סיביות	מנהל ההדפסה הספציפי למדפסת HP PCL 6 מותקן עבור מערכת הפעלה זו כחלק מהתקנת התוכנה.	Microsoft הפסיקה את התמיכה הרגילה ב-Windows Vista באפריל 2012. HP תמשיך לספק תמיכה כמיטב יכולתה עבור מערכת ההפעלה Vista ששיווקה הופסק. מאפיינים מסוימים של מנהל התקן ההדפסה אינם נתמכים.
Windows Server 2003 SP2, במהדורת 32 סיביות	מנהל ההדפסה הספציפי למדפסת HP PCL 6 זמין להורדה מאתר האינטרנט של התמיכה במדפסת. הורד את מנהל ההתקן והתקן אותו בעזרת הכלי 'הוספת מדפסת' של Windows.	Microsoft הפסיקה את התמיכה הרגילה ב-Windows Server 2003 ביולי 2010. HP תמשיך לספק תמיכה כמיטב יכולתה עבור מערכת ההפעלה Server 2003 ששיווקה הופסק. מאפיינים מסוימים של מנהל התקן ההדפסה אינם נתמכים.
Windows 7, מהדורות 32 סיביות ו-64 סיביות	מנהל ההדפסה הספציפי למדפסת HP PCL 6 מותקן עבור מערכת הפעלה זו כחלק מהתקנת התוכנה.	
Windows 8, 32-bit ו-64-bit	מנהל ההדפסה הספציפי למדפסת HP PCL 6 מותקן עבור מערכת הפעלה זו כחלק מהתקנת התוכנה.	תמיכה ב-Windows 8 RT מסופקת דרך Microsoft IN OS גרסה 4, מנהל התקן במהדורת 32 סיביות.
Windows 8.1, 32-bit ו-64-bit	מנהל ההדפסה הספציפי למדפסת HP PCL-6 6 גרסה 4 מותקן עבור מערכת הפעלה זו כחלק מהתקנת התוכנה.	תמיכה ב-Windows 8.1 RT מסופקת דרך Microsoft IN OS גרסה 4, מנהל התקן במהדורת 32 סיביות.
Windows 10, 32-bit ו-64-bit	מנהל ההדפסה הספציפי למדפסת HP PCL-6 6 גרסה 4 מותקן עבור מערכת הפעלה זו כחלק מהתקנת התוכנה.	
Windows Server 2008 SP2, במהדורת 32 סיביות	מנהל ההדפסה הספציפי למדפסת HP PCL 6 זמין להורדה מאתר האינטרנט של התמיכה במדפסת. הורד את מנהל ההתקן ולאחר מכן השתמש בכלי הוספת מדפסת של Windows כדי להתקין אותו.	Microsoft הפסיקה את התמיכה הרגילה ב-Windows Server 2008 בינואר 2015. HP תמשיך לספק תמיכה כמיטב יכולתה עבור מערכת ההפעלה Server 2008 ששיווקה הופסק. מאפיינים מסוימים של מנהל התקן ההדפסה אינם נתמכים.
Windows Server 2008 SP2, במהדורת 64 סיביות	מנהל ההדפסה הספציפי למדפסת HP PCL 6 זמין להורדה מאתר האינטרנט של התמיכה במדפסת. הורד את מנהל ההתקן ולאחר מכן השתמש בכלי הוספת מדפסת של Windows כדי להתקין אותו.	Microsoft הפסיקה את התמיכה הרגילה ב-Windows Server 2008 בינואר 2015. HP תמשיך לספק תמיכה כמיטב יכולתה עבור מערכת ההפעלה Server 2008 ששיווקה הופסק.
Windows Server 2008 R2, SP1 במהדורת 64 סיביות	מנהל ההדפסה הספציפי למדפסת HP PCL 6 זמין להורדה מאתר האינטרנט של התמיכה במדפסת. הורד את מנהל ההתקן והתקן אותו בעזרת הכלי 'הוספת מדפסת' של Windows.	
Windows Server 2012, במהדורת 64 סיביות	מנהל ההדפסה הספציפי למדפסת PCL 6 זמין להורדה מאתר האינטרנט של התמיכה במדפסת. הורד את מנהל ההתקן והתקן אותו בעזרת הכלי 'הוספת מדפסת' של Windows.	

טבלה 1-1 מערכות הפעלה ומנהלי הדפסה נתמכים (המשך)

מערכת הפעלה	מנהל ההדפסה (ל-Windows או מתוכנית ההתקנה באינטרנט עבור OS X)	הערות
Windows Server 2012 R2, במהדורת 64 סיביות	מנהל ההדפסה הספציפי למדפסת PCL 6 זמין להורדה מאתר האינטרנט של התמיכה במדפסת. הורד את מנהל ההתקן והתקן אותו בעזרת הכלי 'הוספת מדפסת' של Windows.	
OS X 10.11 El Capitan, OS X 10.10 Yosemite, OS X 10.12 Sierra	מנהל ההדפסה של HP זמין להורדה מ- 123.hp.com/LaserJet . תוכנית ההתקנה של HP עבור OS X אינה כלולה בתוכנית ההתקנה של תוכנת HP.	עבור OS X, הורד את תוכנית ההתקנה מ- 123.hp.com/LaserJet . 1. עבור אל 123.hp.com/Laserjet . 2. בצע את השלבים הבאים כדי להוריד את תוכנת המדפסת.

הערה: לקבלת רשימה עדכנית של מערכות ההפעלה הנתמכות, עבור אל www.hp.com/support/ljM607, www.hp.com/support/ljM608, or www.hp.com/support/ljM609 לקבלת העזרה המקיפה של HP עבור המדפסת.

הערה: לפרטים על מערכות ההפעלה של השרת והלקוח ולקבלת תמיכה במנהלי ההתקן של HP UPD עבור מדפסת זו, עבור אל www.hp.com/go/upd. תחת **Additional information** (מידע נוסף), לחץ על הקישורים.

טבלה 1-2 דרישות מערכת מינימליות

OS X	Windows
<ul style="list-style-type: none"> חיבור אינטרנט שטח דיסק פנוי של 1 GB 	<ul style="list-style-type: none"> כונן תקליטורים, כונן DVD או חיבור לאינטרנט חיבור USB 1.1 או ייעודי או חיבור רשת שטח דיסק פנוי של 400 MB 1 GB RAM (במהדורת 32 סיביות) או 2 GB RAM (במהדורת 64 סיביות)

פתרונות להדפסה מניידים

HP מציעה מספר פתרונות Mobile ו-ePrint כדי לאפשר הדפסה קלה למדפסת HP ממחשב נייד, ממחשב לוח, מטלפון חכם או מהתקן נייד אחר. כדי לראות את הרשימה המלאה ולקבוע מהי האפשרות הטובה ביותר, עבור אל www.hp.com/go/LaserJetMobilePrinting.

הערה: עדכן את קושחת המדפסת כדי לוודא שיש תמיכה לכל יכולות ההדפסה מניידים ו-ePrint.

- Wi-Fi Direct (דגמים אלחוטיים בלבד)
- HP ePrint באמצעות דוא"ל (מחייב הפעלה של HP Web Services והמדפסת חייבת להיות רשומה ב-HP Connected)
- היישום HP ePrint (זמין עבור Android, iOS ו-Blackberry)
- היישום HP All-in-One Remote עבור התקני iOS ו-Android
- תוכנת HP ePrint
- Google Cloud Print

- AirPrint
- הדפסה ב-Android

ממדי המדפסת

טבלה 1-3 ממדי דגמים: M609dn, M608dh, M608dn, M608n, M607dn, M607n

המדפסת סגורה במלואה	המדפסת פתוחה במלואה	
גובה	380 מ"מ	453 מ"מ
עומק	466 מ"מ	1,040 מ"מ
רוחב	431 מ"מ	431 מ"מ
משקל (עם מחסנית טונר)	20.6 ק"ג	

טבלה 1-4 ממדים עבור M609x, M6608x

המדפסת סגורה במלואה	המדפסת פתוחה במלואה	
גובה	505 מ"מ	581 מ"מ
עומק	466 מ"מ	1,100 מ"מ
רוחב	431 מ"מ	431 מ"מ
משקל (עם מחסנית טונר)	26.3 ק"ג	

טבלה 1-5 ממדים עבור מזין הנייר 1 x 550 גליונות

האבזר סגור לגמרי	האבזר פתוח לגמרי	
גובה	148 מ"מ	148 מ"מ
עומק	466 מ"מ	790 מ"מ
רוחב	426 מ"מ	426 מ"מ
משקל	5.7 ק"ג	

טבלה 1-6 ממדים עבור המדפסת עם מזין ל-1x550 גליונות

המדפסת סגורה במלואה	המדפסת פתוחה במלואה	
גובה	505 מ"מ	581 מ"מ
עומק	466 מ"מ	1,100 מ"מ
רוחב	431 מ"מ	431 מ"מ
משקל (עם מחסנית טונר)	26.3 ק"ג	

טבלה 1-7 ממדים עבור HCl של 2,100 גליונות עם מעמד

האבזר פתוח לגמרי	האבזר סגור לגמרי	
341 מ"מ	341 מ"מ	גובה
864 מ"מ	466 מ"מ	עומק
426 מ"מ	426 מ"מ	רוחב
	9.98 ק"ג	משקל

טבלה 1-8 ממדים עבור המדפסת עם HCl של 2,100 גליונות עם מעמד

המדפסת פתוחה במלואה	המדפסת סגורה במלואה	
773 מ"מ	698 מ"מ	גובה
1,180 מ"מ	466 מ"מ	עומק
431 מ"מ	431 מ"מ	רוחב
	30.6 ק"ג (עם מחסנית טונר)	משקל

טבלה 1-9 מידות עבור מזין המעטפות

האבזר פתוח לגמרי	האבזר סגור לגמרי	
148 מ"מ	148 מ"מ	גובה
790 מ"מ	466 מ"מ	עומק
426 מ"מ	426 מ"מ	רוחב
	5.8 ק"ג	משקל

טבלה 1-10 ממדים עבור המדפסת עם מזין המעטפות

המדפסת פתוחה במלואה	המדפסת סגורה במלואה	
581 מ"מ	505 מ"מ	גובה
1,100 מ"מ	466 מ"מ	עומק
431 מ"מ	431 מ"מ	רוחב
	26.4 ק"ג (עם מחסנית טונר)	משקל

טבלה 1-11 ממדים עבורתיבת דואר עם מהדק של HP

האבזר פתוח לגמרי	האבזר סגור לגמרי	
429 מ"מ	429 מ"מ	גובה
614 מ"מ	504 מ"מ	עומק
511 מ"מ	475 מ"מ	רוחב
	11.3 ק"ג	משקל

טבלה 1-12 ממדים עבור המדפסת עם תיבת דואר עם מהדק של HP

המדפסת סגורה במלואה	המדפסת פתוחה במלואה	
גובה	775 מ"מ	775 מ"מ
עומק	466 מ"מ	1,100 מ"מ
רוחב	472 מ"מ	608 מ"מ
משקל (עם מחסנית טונר)	31.9 ק"ג	

¹ ערכים אלה כפופים לשינוי. לקבלת מידע עדכני, עבור אל www.hp.com/support/ljM607, www.hp.com/support/ljM608, or www.hp.com/support/ljM609.

צריכת אנרגיה, מפרט חשמל ופליטות אקוסטיות

לקבלת מידע עדכני, ראה www.hp.com/support/ljM607, www.hp.com/support/ljM608, or www.hp.com/support/ljM609.

⚠️ זהירות: דרישות המתח מתבססות על המדינה/אזור שבהם נמכרת המדפסת. אין להמיר את מתח הפעולה. הדבר יגרום נזק למדפסת וישלול את תוקף האחריות.

טווח סביבת הפעלה

טבלה 1-13 טווח סביבת הפעלה

תנאי סביבה	מידה מומלצת	מידה מותרת
טמפרטורה	17°C עד 25°C	15°C עד 32.5°C
לחות יחסית	30% עד 70% לחות יחסית	10% עד 80% RH

הגדרת חומרת המדפסת והתקנת התוכנה

לקבלת הוראות הגדרה בסיסיות, עיין במדריך התקנת החומרה שקיבלת יחד עם המדפסת. לקבלת הוראות נוספות, עבור לאתר התמיכה של HP באינטרנט.

עבור אל www.hp.com/support/ljM607, www.hp.com/support/ljM608, or www.hp.com/support/ljM609 לקבלת העזרה המלאה של HP עבור המדפסת. קבל את התמיכה הבאה:

- Install and configure (התקן וקבע תצורה)
- Learn and use (למד והשתמש)
- Solve problems (פתור בעיות)
- הורדת עדכוני תוכנה וקושחה
- Join support forums (הצטרף לפורומי תמיכה)
- Find warranty and regulatory information (חפש מידע על אחריות ותקינה)

- [מבוא](#)
- [טעינת נייר במגש 1 \(מגש רב-תכליתי\)](#)
- [טען נייר במגש 2](#)
- [טעינת מגש ההזנה בעל הקיבולת הגבוהה של 2,100 גיליונות](#)
- [טעינת והדפסת מעטפות](#)
- [טעינת תוויות והדפסה עליהן](#)
- [קבע את תצורת אביזר תיבת הדואר עם מהדק](#)

לקבלת מידע נוסף:

המידע שלהלן נכון למועד הפרסום. לקבלת מידע עדכני, ראה www.hp.com/support/ljM607, www.hp.com/support/ljM608, or www.hp.com/support/ljM609.

העזרה המקיפה של HP עבור המדפסת כוללת את המידע הבא:

- Install and configure (התקן וקבע תצורה)
- Learn and use (למד והשתמש)
- Solve problems (פתור בעיות)
- הורדת עדכוני תוכנה וקושחה
- Join support forums (הצטרף לפורומי תמיכה)
- Find warranty and regulatory information (חפש מידע על אחריות ותקינה)

⚠️ זהירות: אין להאריך יותר ממגש נייר אחד בכל פעם.

אין להשתמש במגש הנייר כמדרגה.

הרחק את ידיך ממגשי הנייר בעת סגירתם.

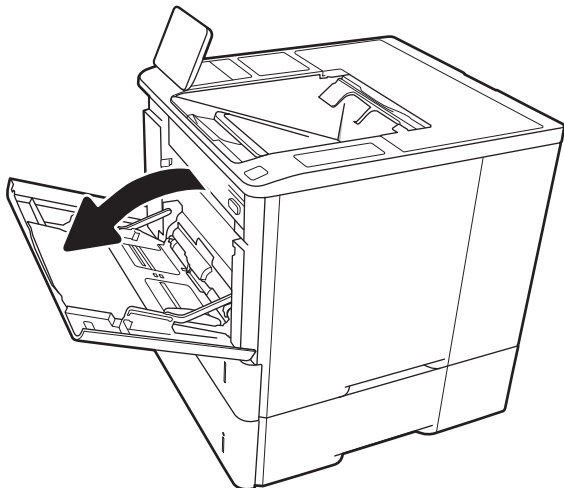
כל המגשים חייבים להיות סגורים בעת הזזת המדפסת.

טעינת נייר במגש 1 (מגש רב-תכליתי)

המידע הבא מתאר כיצד לטעון נייר במגש 1.

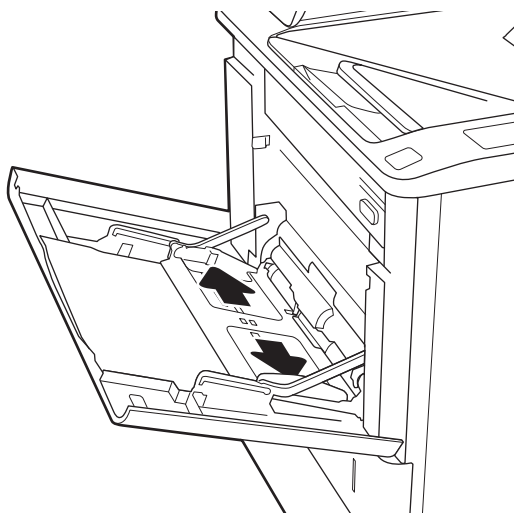
⚠ זהירות: כדי להימנע מחסימות נייר, אין להוסיף או להוציא נייר ממגש 1 במהלך ההדפסה.

1. פתח את מגש 1.

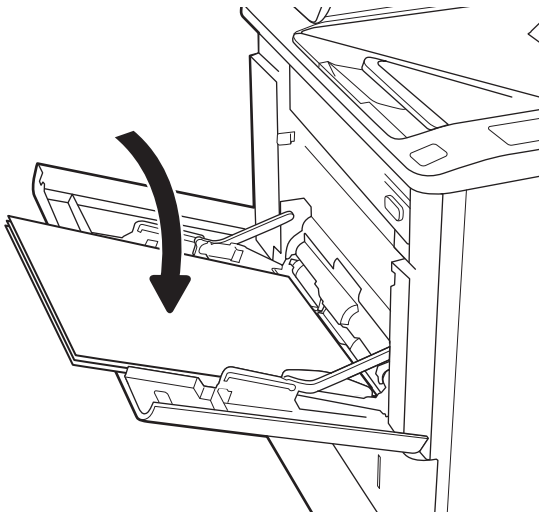


2.

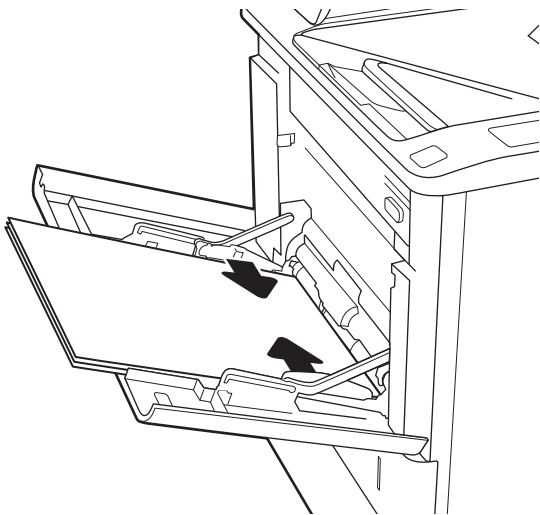
התאם את מכווני רוחב הנייר על ידי לחיצה על ידיית הכוונון הכחולה והחלק את המכוונים אל המיקום הנכון בהתאם לגודל הנייר.



3. טען נייר במגש. לקבלת מידע על קביעת כיוון ההדפסה בנייר, ראה [טבלה 2-1 כיוון הנייר במגש 1 בעמוד 20](#).



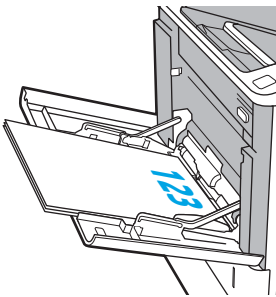
4. כוונן את מכווני הרוחב כך שייגעו בערימת הנייר אך לא יכופפו אותה.



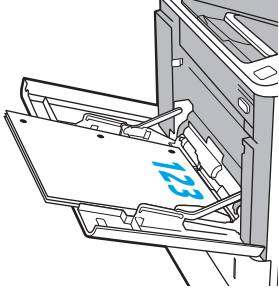
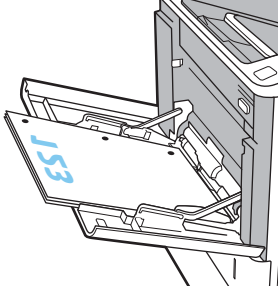
כיוון הנייר במגש 1

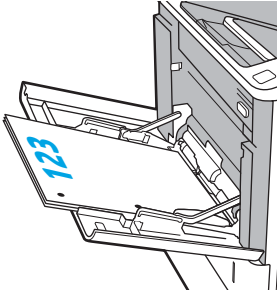
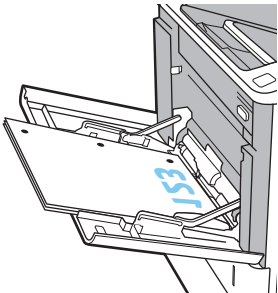
טבלה 2-1 כיוון הנייר במגש 1

סוג נייר	מצב הדפסה דו-צדדית	Paper size (גודל הנייר)	כיצד לטעון נייר
נייר מכתבים או נייר מודפס מראש	הדפסה חד-צדדית, ללא תיבת דואר עם מהדק של HP	Executive, Legal, Letter, (8.5 x 13) Oficio, Statement, A4, 5 x 8, 5 x 7, 4 x 6, 3 x 5, B6, B5 (JIS), RA4, A6, A5, Oficio (JIS), 10 x 15, 16K, (216 x 340), 16K, 195 x 270 מ"מ, 16K, 184 x 260 מ"מ, 16K, 197 x 273 מ"מ, גלויה יפנית (Postcard (JIS)), גלויה יפנית (פולה מסובבת Double Postcard (JIS))	הצד המודפס כלפי מעלה הקצה העליון נכנס למדפסת ראשון



סוג נייר	מצב הדפסה דו-צדדית	Paper size (גודל הנייר)	כיצד לטעון נייר
הדפסה דו-צדדית אוטומטית או כאשר Alternative Letterhead Mode (מצב נייר מכתבים חלופי) מופעל, ללא תיבת דואר עם מהדק של HP	הדפסה דו-צדדית אוטומטית או כאשר Alternative Letterhead Mode (מצב נייר מכתבים חלופי) מופעל, ללא תיבת דואר עם מהדק של HP	,Executive ,Legal ,Letter ,A5 ,A4 ,(8.5 x 13) Oficio ,RA4 (216 x 270 16K ,340) ,B5 (JIS) ,195 x 270 מ"מ, 184 x 260 16K מ"מ, 197 16K מ"מ x 273	הצד המודפס כלפי מטה הקצה התחתון נכנס למדפסת ראשון
הדפסה חד-צדדית, עם תיבת דואר עם מהדק HP	הדפסה חד-צדדית, עם תיבת דואר עם מהדק HP	,Executive ,Legal ,Letter ,(8.5 x 13) Oficio ,Statement ,A4 ,5 x 8 ,5 x 7 ,4 x 6 ,3 x 5 ,B6 ,B5 (JIS) ,RA4 ,A6 ,A5 Oficio ,10 x 15 ס"מ, (JIS) ,16K ,216 x 340) 16K ,195 x 270 מ"מ, 184 x 260 16K מ"מ, 197 x 273 מ"מ, גלויה יפנית (Postcard (JIS)) ,גלויה יפנית כפולה מסובבת (Double Postcard (JIS))	הצד המודפס כלפי מעלה הקצה התחתון נכנס למדפסת ראשון
הדפסה דו-צדדית אוטומטית או כאשר Alternative Letterhead Mode (מצב נייר מכתבים חלופי) מופעל, עם תיבת דואר עם מהדק HP	הדפסה דו-צדדית אוטומטית או כאשר Alternative Letterhead Mode (מצב נייר מכתבים חלופי) מופעל, עם תיבת דואר עם מהדק HP	,Executive ,Legal ,Letter ,A5 ,A4 ,(8.5 x 13) Oficio ,RA4 (216 x 270 16K ,340) ,B5 (JIS) ,195 x 270 מ"מ, 184 x 260 16K מ"מ, 197 16K מ"מ x 273	הצד המודפס כלפי מטה הקצה העליון נכנס למדפסת ראשון

סוג נייר	מצב הדפסה דו-צדדית	Paper size (גודל הנייר)	כיצד לטעון נייר
מנוקב מראש	הדפסה חד-צדדית, ללא תיבת דואר עם מהדק של HP	Executive, Legal, Letter, Oficio, Statement (8.5 x 13), A4, 5 x 8, 5 x 7, 4 x 6, 3 x 5, B6, B5 (JIS), RA4, A6, A5, Oficio (JIS), 10 x 15, 16K, (216 x 340), 16K מ"מ, 195 x 270, 16K מ"מ, 184 x 260, 197 x 273 מ"מ, גלויה יפנית (Postcard (JIS)), גלויה יפנית כפולה מסובבת (Double Postcard (JIS))	הצד המודפס כלפי מעלה החורים לכיוון הצד השמאלי של המדפסת
			
	הדפסה דו-צדדית אוטומטית או כאשר Alternative Letterhead Mode (מצב נייר מכתבים חלופי) מופעל, ללא תיבת דואר עם מהדק של HP	Executive, Legal, Letter, A5, A4, (8.5 x 13) Oficio, Oficio (216 x 340), B5 (JIS), RA4, 16K, 195 x 270 מ"מ, 16K, 184 x 260 מ"מ, 197 x 273 מ"מ	הצד המודפס כלפי מטה החורים לכיוון הצד השמאלי של המדפסת
			

סוג נייר	מצב הדפסה דו-צדדית	Paper size (גודל הנייר)	כיצד לטעון נייר
הדפסה חד-צדדית, עם תיבת דואר עם מהדק HP	הצד המודפס כלפי מעלה החורים לכיוון הצד הימני של המדפסת	Executive, Legal, Letter, Oficio, Statement (8.5 x 13), A4, 5 x 8, 5 x 7, 4 x 6, 3 x 5, B6, B5 (JIS), RA4, A6, A5, Oficio (JIS), 10 x 15, 16K (216 x 340), 16K מ"מ, 195 x 270, 16K מ"מ, 184 x 260, 197 x 273 מ"מ, גלויה יפנית (Postcard (JIS)), גלויה יפנית כפולה מסובבת (Double Postcard (JIS))	
הדפסה דו-צדדית אוטומטית או כאשר Alternative Letterhead Mode (מצב נייר מכתבים חלופי) מופעל, עם תיבת דואר עם מהדק HP	הצד המודפס כלפי מטה החורים לכיוון הצד הימני של המדפסת	Executive, Legal, Letter, Oficio (8.5 x 13), A5, A4, Oficio (216 x 340), RA4, A5 (JIS), 195 x 270 מ"מ, 16K, 184 x 260 מ"מ, 16K, 197 x 273 מ"מ	

שימוש ב-alternative letterhead mode (מצב נייר מכתבים חלופי)

השתמש במאפיין **Alternative Letterhead Mode** (מצב נייר מכתבים חלופי) כדי לטעון נייר מכתבים או נייר מודפס מראש לתוך המגש באותו אופן עבור כל העבודות, בין אם אתה מדפיס לצד אחד של גיליון הנייר או לשני הצדדים. בעת השימוש במצב זה, טען נייר באותו אופן שבו אתה טוען נייר עבור הדפסה דו-צדדית אוטומטית.

כדי להשתמש במאפיין זה, הפעל אותו בעזרת התפריטים בלוח הבקרה של המדפסת.

הפעלת Alternative Letterhead Mode (מצב נייר מכתבים חלופי) בעזרת התפריטים בלוח הבקרה של המדפסת

1. ממסך Home (בית) בלוח הבקרה של המדפסת, פתח את התפריט **Settings** (הגדרות).
2. פתח את התפריטים הבאים:
 - הכרטיסייה **Copy/Print** (העתקה/הדפסה) או **Print** (הדפסה)
 - **נהל מגשים**
 - **מצב נייר מכתבים חלופי**
3. בחר באפשרות **Enabled** (מופעל), ולאחר מכן גע בלחצן **Save** (שמור) או לחץ על הלחצן **OK**.

טען נייר במגש 2

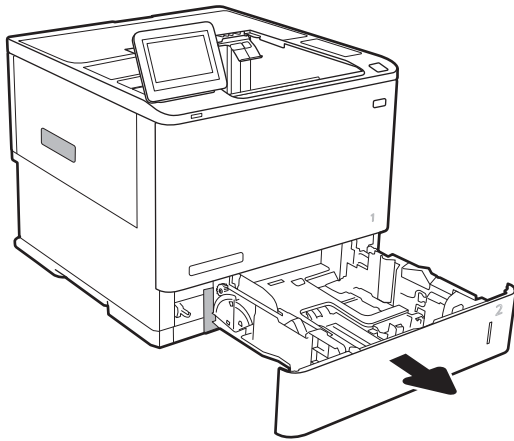
מבוא

המידע הבא מתאר כיצד לטעון נייר במגש 2 ובמגשים האופציונליים ל-550 גיליונות. מגשים אלה מכילים עד 550 גיליונות של נייר 75 גר/מ"ר.

הערה: ההליך לטעינת נייר עבור המגשים ל-550 גיליונות זהה להליך עבור מגש 2. רק מגש 2 מוצג כאן.

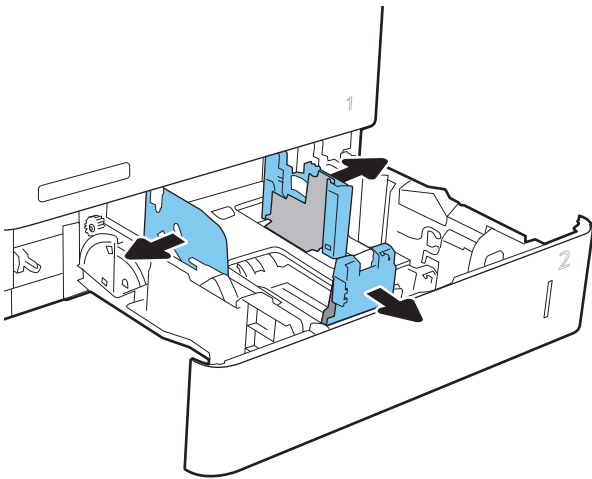
1. פתח את המגש.

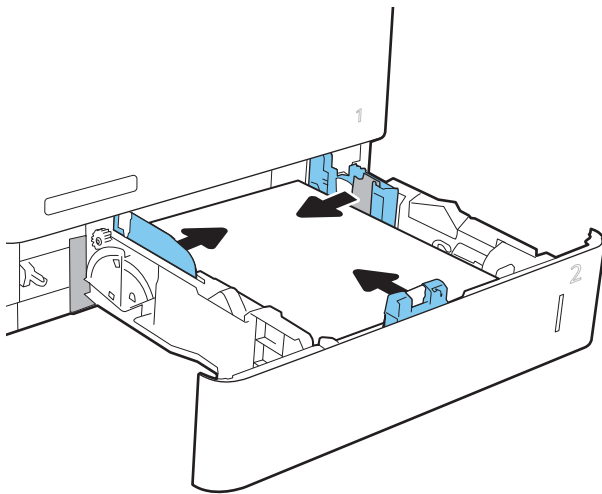
הערה: אין לפתוח את המגש בזמן שהוא נמצא בשימוש.



2.

התאם את מכווני אורך ורוחב הנייר על ידי לחיצה על ידיית הכווןן הכחולה, והסט כל מכוון אל המיקום הנכון בהתאם לגודל הנייר.



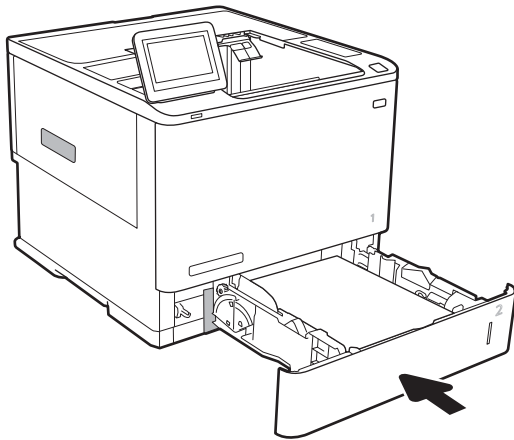


.3 טען נייר במגש. בדוק את הנייר כדי לוודא שהמכוונים נוגעים בערימת הנייר, אך אינם מכופפים אותה. לקבלת מידע על קביעת כיוון ההדפסה בנייר, ראה [טבלה 2-2 כיוון הנייר במגש 2 ובמגשים ל-550 גליונות בעמוד 26](#).

הערה: כדי למנוע חסימות, אין לטעון את מגש ההזנה יתר על המידה. ודא שראש הערימה נמצא מתחת למחווני המגש המלא.

הערה: כוונן לקוי של המגש עשוי לגרום להופעת הודעת שגיאה במהלך ההדפסה או לחסימת נייר.

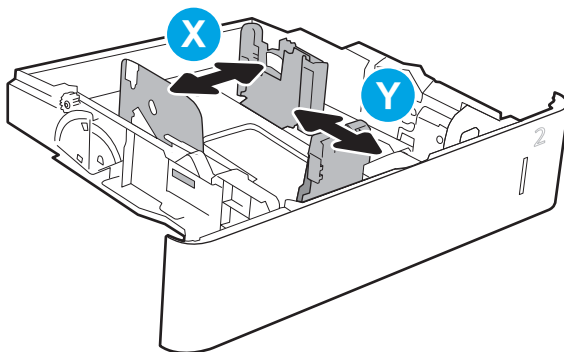
.4 סגור את המגש.



.5 הודעת תצורת המגש תוצג בלוח הבקרה של המדפסת.

.6 גע בלחצן **OK** (אישור) כדי לאשר את הסוג והגודל שזוהו, או גע בלחצן **Modify** (שנה) כדי לבחור גודל נייר או סוג נייר שונים.

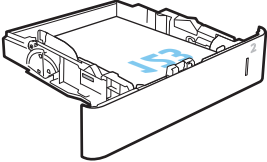
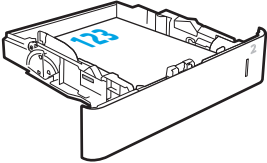
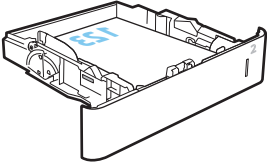
עבור נייר בגודל מותאם אישית, ציין את מידות ה-X וה-Y של הנייר כאשר תופיע הנחיה להזין אותן בלוח הבקרה של המדפסת.

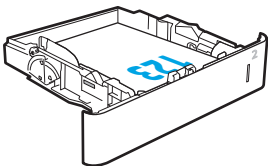
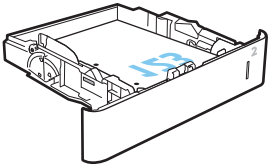
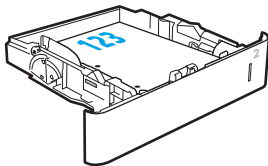


.7 בחר את הסוג והגודל המתאימים וגע בלחצן **OK** (אישור).

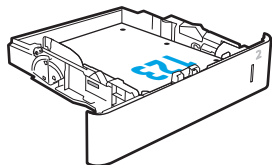
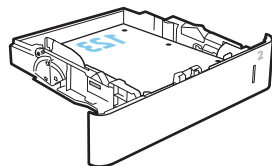
כיוון הנייר במגש 2 ובמגשים ל-550 גיליונות

טבלה 2-2 כיוון הנייר במגש 2 ובמגשים ל-550 גיליונות

סוג נייר	מצב הדפסה דו-צדדית	Paper size (גודל הנייר)	כיצד לטעון נייר
נייר מכתבים או נייר מודפס מראש	הדפסה חד-צדדית, ללא תיבת דואר עם מהדק של HP	Executive, Legal, Letter, Oficio, Statement (8.5 x 13) x 3, A6, A5, A4, 5 x 8, 5 x 7, 4 x 6, 5 B6 (JIS), 10 x 15, B5 (JIS), RA4 ס"מ, Oficio (216 x 340) 16K, 195 x 270 מ"מ, 16K 184 x 260 מ"מ, 197 x 273 מ"מ, גלויה יפנית (Postcard (JIS)), גלויה יפנית כפולה מסובבת (Double Postcard (JIS))	הצד המודפס כלפי מטה הקצה התחתון בחלק האחורי של המגש
			
הדפסה דו-צדדית אוטומטית או כאשר Alternative Letterhead Mode (מצב נייר מכתבים חלופי) מופעל, ללא תיבת דואר עם מהדק של HP	הדפסה דו-צדדית אוטומטית או כאשר Alternative Letterhead Mode (מצב נייר מכתבים חלופי) מופעל, ללא תיבת דואר עם מהדק של HP	Oficio, Executive, Legal, Letter B5, RA4, A5, A4, (8.5 x 13) 16K, Oficio (216 x 340) (JIS), 184 x 260 מ"מ, 195 x 270 מ"מ, 16K 197 x 273 מ"מ	הצד המודפס כלפי מעלה הקצה העליון בחלק האחורי של המגש
			
הדפסה חד-צדדית, עם תיבת דואר עם מהדק של HP	הדפסה חד-צדדית, עם תיבת דואר עם מהדק של HP	Executive, Legal, Letter, Oficio, Statement (8.5 x 13) x 3, A6, A5, A4, 5 x 8, 5 x 7, 4 x 6, 5 B6 (JIS), 10 x 15, B5 (JIS), RA4 ס"מ, Oficio (216 x 340) 16K, 195 x 270 מ"מ, 16K 184 x 260 מ"מ, 197 x 273 מ"מ, גלויה יפנית (Postcard (JIS)), גלויה יפנית כפולה מסובבת (Double Postcard (JIS))	הצד המודפס כלפי מטה הקצה העליון בחלק האחורי של המגש
			

סוג נייר	מצב הדפסה דו-צדדית	Paper size (גודל הנייר)	כיצד לטעון נייר
סוג נייר	הדפסה דו-צדדית אוטומטית או כאשר Alternative Letterhead Mode (מצב נייר מכתבים חלופי) מופעל, עם תיבת דואר עם מהדק HP	Oficio ,Executive ,Legal ,Letter B5 ,RA4 ,A5 ,A4 , (8.5 x 13) 16K ,Oficio (216 x 340) ,(JIS) 184 x 260 16K מ"מ, 195 x 270 מ"מ, 197 x 273 16K מ"מ	הצד המודפס כלפי מעלה הקצה התחתון בחלק האחורי של המגש
			
מנוקב מראש	הדפסה חד-צדדית, ללא תיבת דואר עם מהדק של HP	,Executive ,Legal ,Letter Oficio ,Statement 3 x ,(8.5 x 13) ,A6 ,A5 ,A4 ,5 x 8 ,5 x 7 ,4 x 6 ,5 B6 (JIS) , 10 x 15 ,B5 (JIS) ,RA4 ס"מ, Oficio (216 x 340) 16K , 195 x 270 מ"מ, 16K 184 x 260 מ"מ, 16K 197 x 273 מ"מ, גלויה יפנית (Postcard (JIS)) גלויה יפנית כפולה מסובבת (Double Postcard (JIS)) (JIS))	הצד המודפס כלפי מטה החורים לכיוון הצד השמאלי של המדפסת
			
	הדפסה דו-צדדית אוטומטית או כאשר Alternative Letterhead Mode (מצב נייר מכתבים חלופי) מופעל, ללא תיבת דואר עם מהדק של HP	Oficio ,Executive ,Legal ,Letter B5 ,RA4 ,A5 ,A4 , (8.5 x 13) 16K ,Oficio (216 x 340) ,(JIS) 184 x 260 16K מ"מ, 195 x 270 מ"מ, 197 x 273 16K מ"מ	הצד המודפס כלפי מעלה החורים לכיוון הצד השמאלי של המדפסת
			

סוג נייר	מצב הדפסה דו-צדדית	Paper size (גודל הנייר)	כיצד לטעון נייר
	הדפסה חד-צדדית, עם תיבת דואר עם מהדק HP	Executive, Legal, Letter, Oficio, Statement (8.5 x 13) x 3, 5, 6 x 4, 7 x 5, 8 x 5, A4, A5, A6, B5 (JIS), RA4, B6 (JIS), 10 x 15, ס"מ, Oficio (216 x 340) 16K, 195 x 270 מ"מ, 16K, 184 x 260 מ"מ, 197 x 273 מ"מ, גלויה יפנית (Postcard (JIS)), גלויה יפנית (Double Postcard (JIS))	הצד המודפס כלפי מטה החורים לכיוון הצד הימני של המדפסת
	הדפסה דו-צדדית אוטומטית או כאשר Alternative Letterhead Mode (מצב נייר מכתבים חלופי) מופעל, עם תיבת דואר עם מהדק HP	Oficio, Executive, Legal, Letter, B5, RA4, A5, A4, (8.5 x 13) 16K, Oficio (216 x 340) (JIS), 184 x 260 16K, 195 x 270 מ"מ, 16K, 197 x 273 מ"מ	הצד המודפס כלפי מעלה החורים לכיוון הצד הימני של המדפסת



שימוש ב-alternative letterhead mode (מצב נייר מכתבים חלופי)

השתמש במאפיין **Alternative Letterhead Mode** (מצב נייר מכתבים חלופי) כדי לטעון נייר מכתבים או נייר מודפס מראש לתוך המגש באותו אופן עבור כל העבודות, בין אם אתה מדפיס לצד אחד של גיליון הנייר או לשני הצדדים. בעת השימוש במצב זה, טען נייר באותו אופן שבו אתה טוען נייר עבור הדפסה דו-צדדית אוטומטית.

כדי להשתמש במאפיין זה, הפעל אותו בעזרת התפריטים בלוח הבקרה של המדפסת.

הפעלת Alternative Letterhead Mode (מצב נייר מכתבים חלופי) בעזרת התפריטים בלוח הבקרה של המדפסת

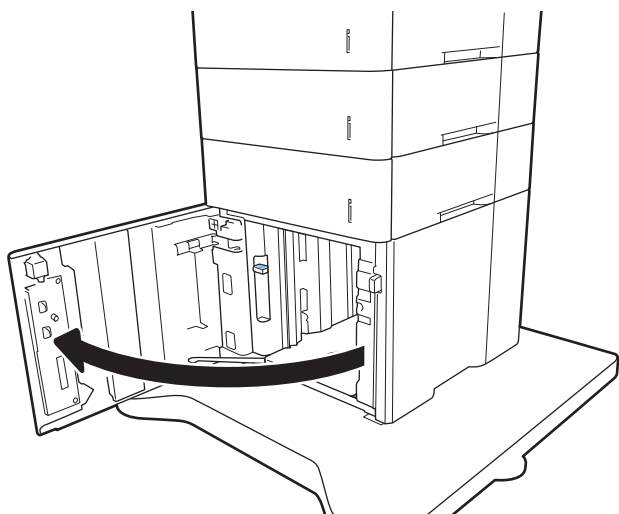
1. ממסך Home (בית) בלוח הבקרה של המדפסת, פתח את התפריט **Settings** (הגדרות).
2. פתח את התפריטים הבאים:
 - הכרטיסייה **Copy/Print** (העתקה/הדפסה) או **Print** (הדפסה)
 - **נהל מגשים**
 - **מצב נייר מכתבים חלופי**
3. בחר באפשרות **Enabled** (מופעל), ולאחר מכן גע בלחצן **Save** (שמור) או לחץ על הלחצן **OK**.

טעינת מגש ההזנה בעל הקיבולת הגבוהה של 2,100 גיליונות

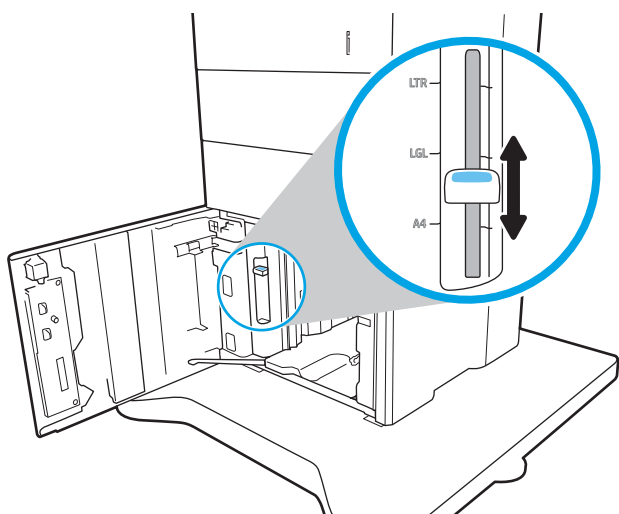
המידע שלהלן מתאר כיצד לטעון נייר במגש הזנה בעל קיבולת גבוהה, אשר זמין כאביזר עבור כל הדגמים. המגש מכיל עד 2,100 גיליונות של נייר 75 גר/מ"ר.

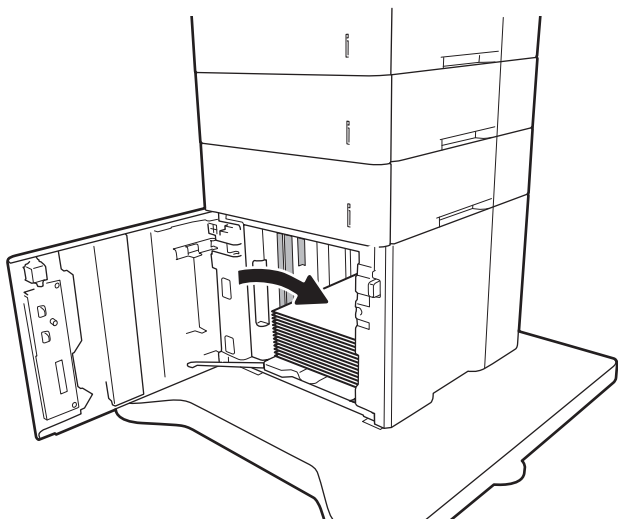
1. פתח את המגש.

הערה: אין לפתוח את המגש בזמן שהוא נמצא בשימוש.



2. התאם את מכוון רוחב הנייר למיקום הנכון עבור הנייר.

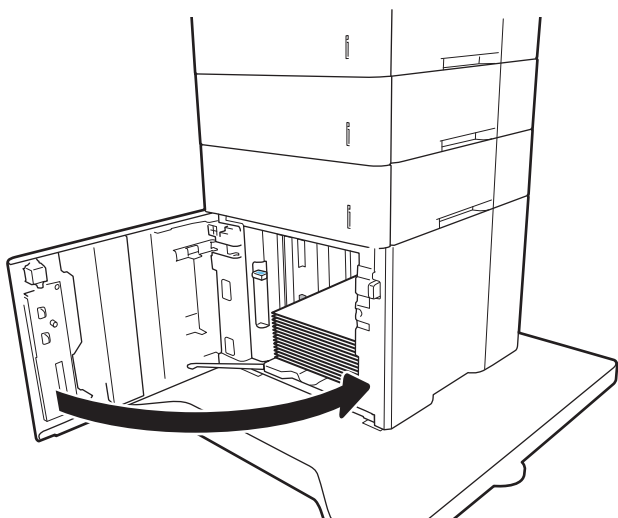




.3 טען נייר במגש. בדוק את הנייר כדי לוודא שהמכוונים נוגעים קלות בערימת הנייר, אך אינם מכופפים אותה.

הערה: כדי למנוע חסימות, אין לטעון את מגש ההזנה יתר על המידה. ודא שראש הערימה נמצא מתחת למחווך המגש המלא.

הערה: כוונן לקוי של המגש עשוי לגרום להופעת הודעת שגיאה במהלך ההדפסה או לחסימת נייר.



.4 סגור את המגש.

.5 הודעת תצורת המגש תוצג בלוח הבקרה של המדפסת.

.6 גע בלחצן **OK** (אישור) כדי לאשר את הסוג והגודל שזוהו, או גע בלחצן **Modify** (שנה) כדי לבחור גודל נייר או סוג נייר שונים.

.7 בחר את הסוג והגודל המתאימים וגע בלחצן **OK** (אישור).

טעינת והדפסת מעטפות

מבוא

המידע הבא מתאר כיצד להדפיס ולטעון מעטפות. כדי להדפיס על מעטפות, השתמש במגש 1 או את באבזר מזין המעטפות. מגש 1 מכיל עד 10 מעטפות; האבזר מזין המעטפות בעל קיבולת של עד 75 מעטפות.

על מנת להדפיס על מעטפות באמצעות הזנה ידנית, בצע את השלבים הבאים כדי לבחור את ההגדרות הנכונות במנהל ההדפסה, ולאחר מכן טען את המעטפות במגש לאחר שליחת עבודת ההדפסה אל המדפסת.

הדפסה מעטפות

הדפס מעטפות ממגש 1

1. בתוכנית, בחר באפשרות **Print** (הדפס).
2. בחר את המדפסת מתוך רשימת המדפסות, ולאחר מכן לחץ או הקש על הלחצן **Properties** (מאפיינים) או **Preferences** (העדפות) כדי לפתוח את מנהל ההדפסה.

הערה: שם הלחצן משתנה עבור תוכניות שונות.

הערה: כדי לגשת אל מאפיינים אלה מתוך מסך 'התחל' ב-Windows 8 או 8.1, בחר באפשרות **התקנים**, בחר באפשרות **הדפסה** ולאחר מכן בחר את המדפסת.
3. לחץ או הקש על הכרטיסייה **נייר/איכות**.
4. בחר את הגודל הנכון עבור המעטפות מתוך הרשימה הנפתחת **Paper size** (גודל הנייר).
5. בחר באפשרות **Envelope** (מעטפה) מתוך הרשימה הנפתחת **Paper type** (סוג נייר).
6. בחר באפשרות **Manual feed** (הזנה ידנית) מתוך הרשימה הנפתחת **Paper source** (מקור נייר).
7. לחץ על הלחצן **OK** (אישור) כדי לסגור את תיבת הדו-שיח **Document Properties** (מאפייני מסמך).
8. בתיבת הדו-שיח **Print** (הדפס), לחץ על הלחצן **OK** (אישור) כדי להדפיס את העבודה.

הדפס מעטפות מהאבזר מזין המעטפות

1. בתוכנית, בחר באפשרות **Print** (הדפס).
2. בחר את המדפסת מתוך רשימת המדפסות, ולאחר מכן לחץ או הקש על הלחצן **Properties** (מאפיינים) או **Preferences** (העדפות) כדי לפתוח את מנהל ההדפסה.

הערה: שם הלחצן משתנה עבור תוכניות שונות.

כדי לגשת אל מאפיינים אלה מתוך מסך 'התחל' ב-Windows 8 או 8.1, בחר באפשרות **התקנים**, בחר באפשרות **הדפסה** ולאחר מכן בחר את המדפסת.
3. לחץ או הקש על הכרטיסייה **נייר/איכות**.
4. השלם אחת מהפעולות הבאות:
 - ברשימה הנפתחת **גודל הנייר**, בחר את הגודל הנכון עבור המעטפות.
 - ברשימה הנפתחת **סוג הנייר**, בחר באפשרות **מעטפה**.
 - ברשימה הנפתחת **Paper Source** (מקור הנייר), בחר ב-**Tray 3** (מגש 3) או ב-**Tray 4** (מגש 4) - מי מהם שמייצג את מזין המעטפות.

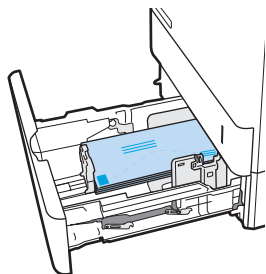
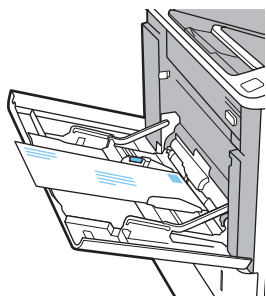
5. לחץ על הלחצן **OK** (אישור) כדי לסגור את תיבת הדו-שיח **Document Properties** (מאפייני מסמך).

6. בתיבת הדו-שיח **Print** (הדפס), לחץ על הלחצן **OK** (אישור) כדי להדפיס את העבודה.

כיוון המעטפה

הערה: המדפסת אינה תומכת בהדפסה דו-צדדית על-גבי מעטפות.

מגש	גודל מעטפה	כיצד לטעון
מגש 1	מעטפה #9, מעטפה #10, מעטפה Monarch, מעטפה B5, מעטפה C5, מעטפה DL, מעטפה C6	הצד המודפס כלפי מעלה הקצה הקצר עם הבול נכנס ראשון למדפסת.
אבזור מזין מעטפות	מעטפה #9, מעטפה #10, מעטפה Monarch, מעטפה B5, מעטפה C5, מעטפה DL, מעטפה C6	הצד המודפס כלפי מעלה הקצה הקצר עם כתובת הנמען נכנס ראשון למדפסת.



טעינת תוויות והדפסה עליהן

מבוא

המידע הבא מתאר כיצד להדפיס ולטעון תוויות.

כדי להדפיס על גיליונות של תוויות, השתמש במגש 2 או באחד המגשים האופציונליים ל-550 גיליונות.

הערה: מגש 1 אינו תומך בתוויות.

על מנת להדפיס על תוויות באמצעות הזנה ידנית, בצע את השלבים הבאים כדי לבחור את ההגדרות הנכונות במנהל ההדפסה, ולאחר מכן טען את התוויות במגש לאחר שליחת עבודת ההדפסה אל המדפסת. בעת שימוש בהזנה ידנית, המדפסת ממתינה עם עבודת ההדפסה עד שהיא מזהה שהמגש אכן נפתח.

הזנה ידנית של תוויות

1. בתוכנית, בחר באפשרות **Print** (הדפס).

2. בחר את המדפסת מתוך רשימת המדפסות, ולאחר מכן לחץ או הקש על הלחצן **Properties** (מאפיינים) או **Preferences** (העדפות) כדי לפתוח את מנהל ההדפסה.

הערה: שם הלחצן משתנה עבור תוכניות שונות.

הערה: כדי לגשת אל מאפיינים אלה מתוך מסך 'התחל' ב-Windows 8 או 8.1, בחר באפשרות **התקנים**, בחר באפשרות **הדפסה** ולאחר מכן בחר את המדפסת.

3. לחץ על הכרטיסייה **Paper/Quality** (נייר/איכות).

4. בחר את הגודל הנכון עבור גיליונות התוויות מתוך הרשימה הנפתחת **Paper size** (גודל הנייר).

5. בחר באפשרות **Labels** (תוויות) מתוך הרשימה הנפתחת **Paper type** (סוג נייר).

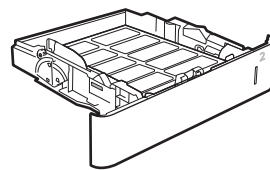
6. בחר באפשרות **Manual feed** (הזנה ידנית) מתוך הרשימה הנפתחת **Paper source** (מקור נייר).

7. לחץ על הלחצן **OK** (אישור) כדי לסגור את תיבת הדו-שיח **Document Properties** (מאפייני מסמך).

8. בתיבת הדו-שיח **Print** (הדפס) לחץ על הלחצן **Print** (הדפס) כדי להדפיס את העבודה.

כיוון הדפסה של תוויות

מגש	כיצד לטעון תוויות
מגשים 2-5	הצד המודפס כלפי מטה
	הקצה העליון בחלק האחורי של המגש



קבע את תצורת אביזר תיבת הדואר עם מהדק

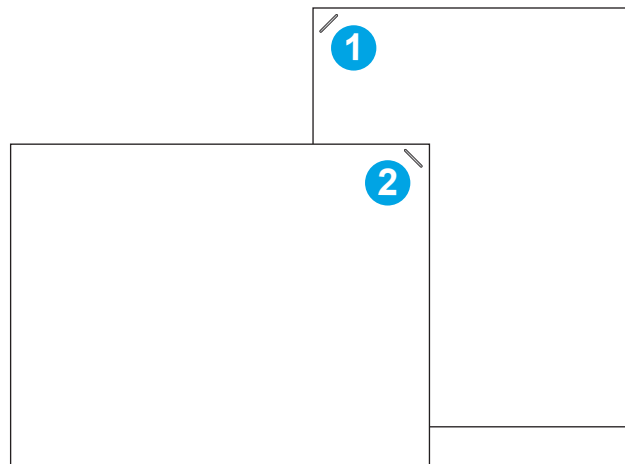
המידע הבא מתאר כיצד לטעון סיכות ולהגדיר את האפשרויות עבור אביזר תיבת הדואר עם המהדק.

אביזר תיבת הדואר עם מהדק יכול להדק מסמכים בפינה השמאלית העליונה או הימנית העליונה, והוא יכול ליצור ערימה של עד 1,000 גיליונות נייר בשלושת סלי הפלט. קיימות שלוש אפשרויות תצורת מצב עבור סלי הפלט: מצב מערם, מצב תיבת דואר או מצב מפריד פונקציות.

- הגדרת מיקום ברירת המחדל של הסיכות
- קביעת תצורה של מצב פעולה

הגדרת מיקום ברירת המחדל של הסיכות

1. פתח את התפריט **Settings** (הגדרות).
2. פתח את התפריטים הבאים:
 - נהל מהדק/מערם
 - סיכת הידוק
3. בחר מיקום לסיכות מתוך רשימת האפשרויות ולאחר מכן בחר באפשרות **Save** (שמירה) או **OK** (אישור).
 - **None** (ללא): אין סיכות
 - **Top left or right** (שמאל או ימין עליון) אם קיים עבור המסמך כיוון הדפסה לאורך, הסיכה תהיה בפינה השמאלית העליונה של הקצה הקצר של הנייר. אם קיים עבור המסמך כיוון הדפסה לרוחב, הסיכה תהיה בפינה הימנית העליונה של הקצה הארוך של הנייר.
 - **Top left** (שמאל למעלה) הסיכה נמצאת בפינה השמאלית העליונה של הקצה הקצר של הנייר.
 - **Top right** (ימין למעלה) הסיכה נמצאת בפינה הימנית העליונה של הקצה הארוך של הנייר.



1	פינה השמאלית העליונה של הקצה הקצר של הנייר
2	פינה הימנית העליונה של הקצה הארוך של הנייר

קביעת תצורה של מצב פעולה

היעזר בהליך זה כדי לקבוע כיצד המדפסת ממיינת עבודות לסלי הפלט.

1. ממסך הבית בלוח הבקרה של המדפסת, החלק במהירות עד שיוצג התפריט **Settings** (הגדרות). גע בסמל **Settings** (הגדרות) כדי לפתוח את התפריט.

2. פתח את התפריטים הבאים:

• **נהל מהדק/מערם**

• **מצב פעולה**

3. בחר מצב מתוך רשימת האפשרויות, ולאחר מכן גע בלחצן **Save** (שמירה). האפשרויות הזמינות הן:

• **תיבת דואר**: המדפסת ממקמת עבודות בסלים שונים בהתאם לאדם ששלח אותם.

• **מערם**: המדפסת עורמת עבודות בסלים מלמטה למעלה.

• **מפריד פונקציות**: המדפסת ממקמת עבודות בסלים שונים בהתאם לפונקציית המדפסת, כגון עבודות הדפסה, עבודות העתקה או עבודות פקס.

כדי להגדיר את מנהל ההדפסה של HP למצב הפעולה שנבחר, בצע את הפעולות הבאות:

הערה:  מנהלי התקן של Windows XP ו-Vista (Server 2003/2008) HP PCL.6 אינם תומכים בהתקני פלט.

Windows® 7

1. ודא כי המדפסת מופעלת ומחוברת למחשב או לרשת.

2. פתח את תפריט התחל של Windows® ולאחר מכן לחץ על האפשרות **Devices and Printers** (התקנים ומדפסות).

3. לחץ לחיצה ימנית על שם המדפסת, ולאחר מכן בחר באפשרות **מאפייני מדפסת**.

4. לחץ על הכרטיסייה **הגדרות התקן**.

5. בחר **עדכן כעת**. או בתפריט הנפתח, ליד **קביעת תצורה אוטומטית**, בחר באפשרות **עדכן עכשיו**.

Windows® 8.0, 8.1, ו-10


1. לחץ לחיצה ימנית בפניה השמאלית התחתונה במסך המחשב.

2. בחר בלוח הבקרה. **תחת חומרה וקול**, בחר באפשרות הצג התקנים ומדפסות.

3. לחץ לחיצה ימנית על שם המדפסת, ולאחר מכן בחר באפשרות **מאפייני מדפסת**.

4. לחץ על הכרטיסייה **הגדרות התקן**.

5. בחר **עדכן כעת**. או בתפריט הנפתח, ליד **קביעת תצורה אוטומטית**, בחר באפשרות **עדכן עכשיו**.

הערה:  מנהלי התקן חדשים יותר של V4 אינם תומכים באפשרות **Update Now** (עדכן עכשיו). עבור מנהלי התקן אלה, יש להגדיר באופן ידני את מצב הפעולה תחת **Accessory Output Bin** (סל פלט של אביזר).

OS X

1. מתוך תפריט Apple, לחץ על **System Preferences** (העדפות מערכת).

2. בחר באפשרות **Print & Scan** (הדפסה וסריקה) (או **Printers & Scanners**) (מדפסות וסורקים).

3. בחר את המדפסת ולאחר מכן בחר **Options & Supplies** (אפשרויות וחומרים מתכלים). בחר **Driver** (מנהל התקן).

4. הגדר באופן ידני את **Accessory Output Mode** (מצב פלט אביזר).

3 חומרים מתכלים, אביזרים וחלקים

- [הזמנת חומרים מתכלים, אביזרים וחלקים](#)
- [קביעת הגדרות החומרים המתכלים מחסנית-טונר-הגנה של HP](#)
- [החלפת מחסנית הטונר](#)
- [החלף את מחסנית הסיכות](#)

לקבלת מידע נוסף:

המידע שלהלן נכון למועד הפרסום. לקבלת מידע עדכני, ראה www.hp.com/support/ljM607, www.hp.com/support/ljM608, or www.hp.com/support/ljM609.

העזרה המקיפה של HP עבור המדפסת כוללת את המידע הבא:

- Install and configure (התקן וקבע תצורה)
- Learn and use (למד והשתמש)
- Solve problems (פתור בעיות)
- הורדת עדכוני תוכנה וקושחה
- Join support forums (הצטרף לפורומי תמיכה)
- Find warranty and regulatory information (חפש מידע על אחריות ותקינה)

הזמנת חומרים מתכלים, אביזרים וחלקים

הזמנה

www.hp.com/go/suresupply	הזמן חומרים מתכלים ונייר
www.hp.com/buy/parts	הזמן חלקים ואביזרים מקוריים של HP
פנה לספק שירות או תמיכה מורשה של HP.	הזמן דרך ספקי שירות או תמיכה
כדי לגשת, בדפדפן אינטרנט נתמך במחשב שלך, הזן את כתובת ה-IP של המדפסת או את שם המארח בשדה הכתובת/URL. שרת האינטרנט המשובץ מכיל קישור לאתר האינטרנט HP SureSupply, המספק אפשרויות לרכישת חומרים מתכלים מקוריים של HP.	הזמנה באמצעות שרת האינטרנט המשובץ (EWS) של HP

חומרים מתכלים ואביזרים

מספר חלק	מספר מחסנית	תיאור	פריט
חומרים מתכלים			
CF237Y	37Y	מחסנית טונר חלופית להדפסה בעלת קיבולת גבוהה במיוחד	מחסנית טונר LaserJet מקורית שחורה HP 37Y בעלת קיבולת גבוהה במיוחד
CF237X	X 37	מחסנית טונר חלופית בעלת קיבולת גבוהה	מחסנית טונר שחור HP 37X High Yield Black Original LaserJet
CF237A	37A	מחסנית טונר חלופית להדפסה בעלת קיבולת סטנדרטית	מחסנית טונר שחור HP 37A Original LaserJet
C5967A	לא ישים	מחסנית מהדק חלופית	מילוי חוזר של מחסנית סיכות של HP
אביזרים			
G6W84A	לא ישים	ערכת שדרוג זיכרון	ערכת זיכרון DIMM של 1 GB
L0H17A	לא ישים	מגש הזנה אופציונלי	מגש נייר HP LaserJet ל-550 גיליונות
L0H18A	לא ישים	מזין קלט בקיבולת גבוהה ומעמד אופציונליים	מזין HCl של HP ל-2,100 גיליונות עם מעמד
L0H21A	לא ישים	מגש הזנה של מזין מעטפות אופציונלי	מזין מעטפות ל-LaserJet של HP
L0H20A	לא ישים	אביזר תיבת דואר עם מהדק	תיבת דואר עם מהדק של HP
B5L28A	לא ישים	יציאות USB אופציונליות לחיבור התקנים של צדדים שלישיים	יציאות USB פנימיות של HP
B5L29A	לא ישים	כונן קשיח להחלפה	כונן דיסק קשיח מאובטח של HP לביצועים גבוהים
J8031A	לא ישים	אביזר שרת הדפסה אלחוטי עם חיבור USB	שרת הדפסה HP Jetdirect 2900nw
J8030A	לא ישים	אביזר אלחוטי להדפסת "מגע" מהתקנים ניידים	אביזר HP Jetdirect 3000w אלחוט/NFC
F5S62A	לא ישים	אביזר הצפנה אוטומטית	אביזר מודול פלטפורמה מהימנה של HP

חומרים מתכלים ארוכי טווח/תחזוקה

אורך החיים המשוער ¹	מספר חלק	ערכת תחזוקה/LLC
225,000 דפים	L0H24A	ערכת תחזוקה HP LaserJet 110v
225,000 דפים	L0H25A	ערכת תחזוקה HP LaserJet 220v

¹ מפרטי אורך חיים של חומרים מתכלים ארוכי טווח (LLC)/תחזוקה של HP הן הערכות המבוססות על תנאי בדיקות אורך החיים המפורטים להלן. אורך החיים/הקיבולת בפועל במהלך שימוש רגיל משתנים לפי נפח השימוש, הסביבה, סוג הנייר וגורמים נוספים. אורך חיים משוער אינו מהווה ערובה ואינו מכוסה תחת אחריות.

תנאי בדיקת אורך החיים של LLC

- כיסוי הדפסה 5% בחלוקה שווה על פני העמוד
- Environment (סביבה): 17° עד 25° מעלות צלסיוס ; 30%-70% לחות יחסית (RH)
- מידות חומרי הדפסה: Letter/A4
- משקל חומרי הדפסה: 75 גרם למ"ר בחומרי הדפסה רגילים
- גודל עבודה: 4 דפים
- הזנה מהקצה הקצר (A3) (כלומר, חומרי הדפסה בגודל Legal)
- גורמים שעלולים לקצר אורך חיים על פי התנאים לעיל:
- חומרי הדפסה צרים ממידות הרוחב של Letter/A4 (האטות תרמיות פירושן יותר סיבובים)
- נייר שמשקלו כבד יותר מ-75 גרם למ"ר (חומרי הדפסה כבדים יותר יוצרים עומס גבוה יותר על רכיבי המדפסת)
- עבודות הדפסה קטנות מ-4 תמונות (עבודות הדפסה קטנות יותר פירושו יותר מחזוריים תרמיים וסיבובים)

קביעת הגדרות החומרים המתכלים מחסנית-טונר-הגנה של HP

- [מבוא](#)
- [הפעלה או השבתה של המפיין 'מדיניות מחסניות'](#)
- [הפעלה או השבתה של המפיין 'הגנה על מחסניות'](#)

מבוא

השתמש במאפיינים 'מדיניות המחסניות' ו'הגנה על מחסניות' של HP כדי לקבוע אילו מחסניות מותקנות במדפסת ולהגן על המחסניות המותקנות מפני גניבה. מאפיינים אלה זמינים ב-HP FutureSmart מגרסה 3 ואילך.

- **מדיניות מחסניות:** מאפיין זה מגן על המדפסת מפני מחסניות טונר מזויפות בכך שהוא מאפשר שימוש במחסניות מקוריות בלבד של HP במדפסת. שימוש במחסניות מקוריות של HP מבטיח את איכות ההדפסה הטובה ביותר האפשרית. כאשר מישהו מתקין מחסנית שאינה מחסנית מקורית של HP, תוצג בלוח הבקרה של המדפסת הודעה לפיה המחסנית אינה מאושרת, והיא תכלול מידע על האופן שבו יש להמשיך.
- **הגנה על מחסניות:** מאפיין זה משייך לצמיתות מחסניות טונר למדפסת מסוימת, או לצי מדפסות, כך שלא ניתן יהיה להשתמש בהן במדפסות אחרות. הגנה על מחסניות מגנה על ההשקעה שלך. כאשר מאפיין זה מופעל, אם מישהו מנסה להעביר מחסנית מוגנת מהמדפסת המקורית למדפסת שאינה מורשית, מדפסת זו לא תדפיס עם המחסנית המוגנת. בלוח הבקרה של המדפסת מוצגת הודעה לפיה המחסנית מוגנת, והיא תכלול מידע על האופן שבו יש להמשיך.

⚠️ זהירות: לאחר הפעלת הגנה על מחסנית עבור המדפסת, כל מחסניות הטונר הבאות שיתקנו במדפסת יהיו מוגנות באופן אוטומטי **לצמיתות**. כדי למנוע הגנה על מחסנית חדשה, השבת את המאפיין לפני התקנת המחסנית החדשה.

השבתת המאפיין אינה מביאה להשבתת ההגנה על מחסניות המותקנות כעת.

שני המאפיינים מושבתים כברירת מחדל. בצע את ההליכים הבאים כדי להפעיל או להשבית אותם.

הפעלה או השבתה של המפיין 'מדיניות מחסניות'

הערה: הפעלה או השבתה של מאפיין זה עשויה להצריך הזנת סיסמה של מנהל מערכת.

השתמש בלוח הבקרה של המדפסת כדי להפעיל את המאפיין 'מדיניות מחסניות'

1. ממסך Home (בית) בלוח הבקרה של המדפסת, פתח את התפריט **Settings** (הגדרות).
2. פתח את התפריטים הבאים:
 - נהל חומרים מתכלים
 - מדיניות מחסניות
3. בחר באפשרות **Authorized HP** (מורשה של HP).

השתמש בלוח הבקרה של המדפסת כדי להשבית את המאפיין 'מדיניות מחסניות'

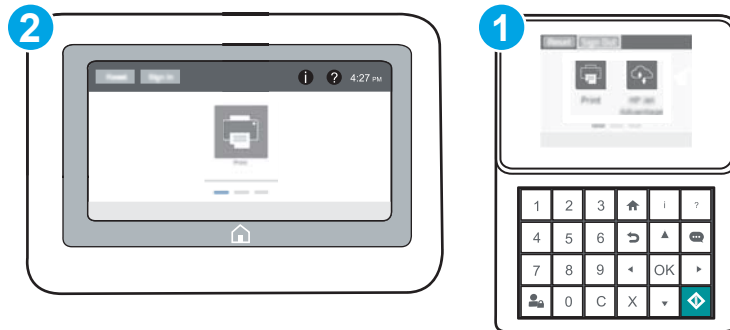
הערה: הפעלה או השבתה של מאפיין זה עשויה להצריך הזנת סיסמה של מנהל מערכת.

1. ממסך Home (בית) בלוח הבקרה של המדפסת, פתח את התפריט **Settings** (הגדרות).
2. פתח את התפריטים הבאים:

- נהל חומרים מתכלים
 - מדיניות מחסניות
3. בחר באפשרות **Off** (כבוי).

השתמש בשרת האינטרנט המשובץ (EWS) של HP כדי להפעיל את המאפיין 'מדיניות מחסניות'

הערה: השלבים משתנים בהתאם לסוג לוח הבקרה.



1 לוח בקרה של לוח המקשים

2 לוח בקרה עם מסך מגע

1. פתח את שרת האינטרנט המשובץ (EWS) של HP:

א. **לוחות בקרה של לוח המקשים:** בלוח הבקרה של המדפסת, לחץ על הלחצן **i** ולאחר מכן השתמש במקשי החצים כדי לבחור בתפריט Ethernet. לחץ על לחצן **OK** כדי לפתוח את התפריט ולהציג את כתובת ה-IP או את שם המארח.

ב. **לוחות בקרה עם מסך מגע:** בלוח הבקרה של המדפסת, גע בלחצן **i**, ולאחר מכן בחר בסמל הרשת כדי להציג את כתובת ה-IP או את שם המארח.

ג. פתח דפדפן אינטרנט והקלד בשורת הכתובת את כתובת ה-IP או את שם המארח בדיוק כפי שהם מופיעים בלוח הבקרה של המדפסת. הקש על המקש **Enter** במקלדת של המחשב. שרת האינטרנט המשובץ של HP נפתח.

הערה: אם דפדפן האינטרנט מציג הודעה המציינת כי ייתכן שהגישה לאתר האינטרנט אינה בטוחה, בחר את האפשרות להמשיך לאתר האינטרנט. גישה לאתר אינטרנט זה לא תזיק למחשב.

<https://10.10.XX.XX/>

2. פתח את הכרטיסייה **Print** (הדפסה).

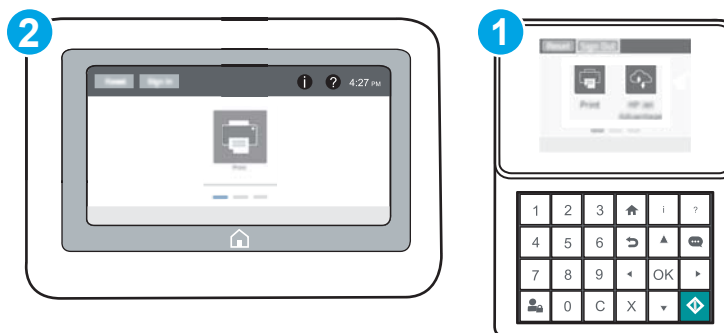
3. מתוך חלונית הניווט השמאלית, בחר באפשרות **Manage Supplies** (נהל חומרים מתכלים).

4. באזור **Supply Settings** (הגדרות חומרים מתכלים), בחר באפשרות **Authorized HP** (מורשה של HP) מתוך הרשימה הנפתחת **Cartridge Policy** (מדיניות מחסניות).

5. לחץ על הלחצן **החל** כדי לשמור את השינויים.

השתמש בשרת האינטרנט המשובץ (EWS) של HP כדי להשבית את המאפיין 'מדיניות מחסניות'

הערה: השלבים משתנים בהתאם לסוג לוח הבקרה.



1 לוח בקרה של לוח המקשים

2 לוח בקרה עם מסך מגע


1. פתח את שרת האינטרנט המשובץ (EWS) של HP:

א. **לוחות בקרה של לוח המקשים:** בלוח הבקרה של המדפסת, לחץ על הלחצן **i** ולאחר מכן השתמש במקשי החצים כדי לבחור בתפריט Ethernet. לחץ על לחצן **OK** כדי לפתוח את התפריט ולהציג את כתובת ה-IP או את שם המארח.

לוחות בקרה עם מסך מגע: בלוח הבקרה של המדפסת, גע בלחצן **i**, ולאחר מכן בחר בסמל הרשת כדי להציג את כתובת ה-IP או את שם המארח.

ב. פתח דפדפן אינטרנט והקלד בשורת הכתובת את כתובת ה-IP או את שם המארח בדיוק כפי שהם מופיעים בלוח הבקרה של המדפסת. הקש על המקש **Enter** במקלדת של המחשב. שרת האינטרנט המשובץ של HP נפתח.

הערה: אם דפדפן האינטרנט מציג הודעה המציינת כי ייתכן שהגישה לאתר האינטרנט אינה בטוחה, בחר את האפשרות להמשיך לאתר האינטרנט. גישה לאתר אינטרנט זה לא תזיק למחשב.

 <https://10.10.XX.XXX/>

2. פתח את הכרטיסייה **Print** (הדפסה).

3. מתוך חלונית הניווט השמאלית, בחר באפשרות **Manage Supplies** (נהל חומרים מתכלים).

4. באזור **Supply Settings** (הגדרות חומרים מתכלים), בחר באפשרות **Off** (כבוי) מתוך הרשימה הנפתחת **Cartridge Policy** (מדיניות מחסניות).

5. לחץ על הלחצן **החל** כדי לשמור את השינויים.

פתרון הודעות שגיאה על מדיניות מחסניות בלוח הבקרה

הודעת שגיאה	תיאור	הפעולה המומלצת
10.0X.30 Unauthorized <Color> Cartridge	מנהל המערכת הגדיר מדפסת זו כך שתעשה שימוש רק בחומרים מתכלים מקוריים של HP שיש להם כיסוי במסגרת האחריות. יש להחליף את המחסנית כדי להמשיך בהדפסה.	החלף את המחסנית במחסנית טונר מקורית של HP. אם אתה מאמין שרכשת חומרים מתכלים מקוריים מתוצרת HP, בקר באתר www.hp.com/go/anticounterfeit כדי לקבוע אם מחסנית הטונר היא מחסנית מקורית של HP, וכדי ללמוד מה לעשות אם היא אינה מחסנית מקורית של HP.

הפעלה או השבתה של המאפיין 'הגנה על מחסניות'

הערה: הפעלה או השבתה של מאפיין זה עשויה להצריך הזנת סיסמה של מנהל מערכת.

השתמש בלוח הבקרה של המדפסת כדי להפעיל את המאפיין 'הגנה על מחסניות'

1. ממסך Home (בית) בלוח הבקרה של המדפסת, פתח את התפריט **Settings** (הגדרות).
2. פתח את התפריטים הבאים:
 - **נהל חומרים מתכלים**
 - **הגנת מחסנית**
3. בחר באפשרות **Protect Cartridges** (הגן על מחסניות).
4. כאשר תבקש על-ידי המדפסת לאשר, בחר באפשרות **Continue** (המשך) כדי להפעיל את המאפיין.

זהירות: לאחר הפעלת הגנה על מחסנית עבור המדפסת, כל מחסניות הטונר הבאות שיוקנו במדפסת יהיו מוגנות באופן אוטומטי **ולצמיתות**. כדי למנוע הגנה על מחסנית חדשה, השבת את המאפיין לפני התקנת המחסנית החדשה.

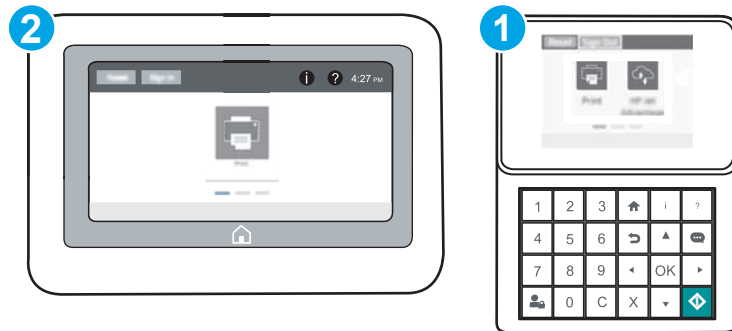
השבתת המאפיין אינה מביאה להשבתת ההגנה על מחסניות המותקנות כעת.

השתמש בלוח הבקרה של המדפסת כדי להשבית את המאפיין 'הגנה על מחסניות'

1. ממסך Home (בית) בלוח הבקרה של המדפסת, פתח את התפריט **Settings** (הגדרות).
2. פתח את התפריטים הבאים:
 - **נהל חומרים מתכלים**
 - **הגנת מחסנית**
3. בחר באפשרות **Off** (כבוי).

השתמש בשרת האינטרנט המשובץ (EWS) של HP כדי להפעיל את המאפיין 'הגנה על מחסניות'

הערה: השלבים משתנים בהתאם לסוג לוח הבקרה.



1 לוח בקרה של לוח המקשים

2 לוח בקרה עם מסך מגע


1. פתח את שרת האינטרנט המשובץ (EWS) של HP:

א. **לוחות בקרה של לוח המקשים:** בלוח הבקרה של המדפסת, לחץ על הלחצן **i** ולאחר מכן השתמש במקשי החצים כדי לבחור בתפריט Ethernet. לחץ על לחצן **OK** כדי לפתוח את התפריט ולהציג את כתובת ה-IP או את שם המארח.

לוחות בקרה עם מסך מגע: בלוח הבקרה של המדפסת, גע בלחצן **i**, ולאחר מכן בחר בסמל הרשת כדי להציג את כתובת ה-IP או את שם המארח.

ב. פתח דפדפן אינטרנט והקלד בשורת הכתובת את כתובת ה-IP או את שם המארח בדיוק כפי שהם מופיעים בלוח הבקרה של המדפסת. הקש על המקש **Enter** במקלדת של המחשב. שרת האינטרנט המשובץ של HP נפתח.

הערה: אם דפדפן האינטרנט מציג הודעה המציינת כי ייתכן שהגישה לאתר האינטרנט אינה בטוחה, בחר את האפשרות להמשיך לאתר האינטרנט. גישה לאתר אינטרנט זה לא תזיק למחשב.

 <https://10.10.XX.XXX/>

2. פתח את הכרטיסייה **Print** (הדפסה).

3. מתוך חלונית הניווט השמאלית, בחר באפשרות **Manage Supplies** (נהל חומרים מתכלים).

4. באזור **Supply Settings** (הגדרות חומרים מתכלים), בחר באפשרות **Protect cartridges** (הגן על המחסניות) מתוך הרשימה הנפתחת **Cartridge Protection** (הגנה על המחסניות).

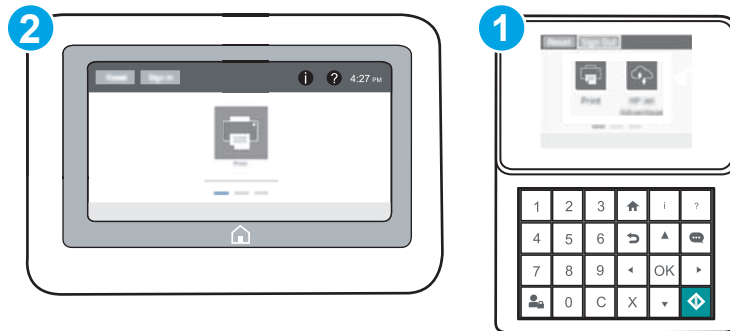
5. לחץ על הלחצן **החל** כדי לשמור את השינויים.

זהירות: לאחר הפעלת הגנה על מחסנית עבור המדפסת, כל מחסניות הטונר הבאות שיותקנו במדפסת יהיו מוגנות באופן אוטומטי ולצמימות. כדי למנוע הגנה על מחסנית חדשה, השבת את המאפיין לפני התקנת המחסנית החדשה.

השבתת המאפיין אינה מביאה להשבתת ההגנה על מחסניות המותקנות כעת.

השתמש בשרת האינטרנט המשובץ (EWS) של HP כדי להשבית את המאפיין 'הגנה על מחסניות'

הערה: השלבים משתנים בהתאם לסוג לוח הבקרה.



1 לוח בקרה של לוח המקשים

2 לוח בקרה עם מסך מגע


1. פתח את שרת האינטרנט המשובץ (EWS) של HP:

א. **לוחות בקרה של לוח המקשים:** בלוח הבקרה של המדפסת, לחץ על הלחצן **i** ולאחר מכן השתמש במקשי החצים כדי לבחור בתפריט Ethernet. לחץ על לחצן **OK** כדי לפתוח את התפריט ולהציג את כתובת ה-IP או את שם המארך.

לוחות בקרה עם מסך מגע: בלוח הבקרה של המדפסת, גע בלחצן **i**, ולאחר מכן בחר בסמל הרשת כדי להציג את כתובת ה-IP או את שם המארך.

ב. פתח דפדפן אינטרנט והקלד בשורת הכתובת את כתובת ה-IP או את שם המארך בדיוק כפי שהם מופיעים בלוח הבקרה של המדפסת. הקש על המקש **Enter** במקלדת של המחשב. שרת האינטרנט המשובץ של HP נפתח.

הערה: אם דפדפן האינטרנט מציג הודעה המציינת כי ייתכן שהגישה לאתר האינטרנט אינה בטוחה, בחר את האפשרות להמשיך לאתר האינטרנט. גישה לאתר אינטרנט זה לא תזיק למחשב.

 <https://10.10.XX.XX/>

2. פתח את הכרטיסייה **Print** (הדפסה).

3. מתוך חלונית הניווט השמאלית, בחר באפשרות **Manage Supplies** (נהל חומרים מתכלים).

4. באזור **Supply Settings** (הגדרות חומרים מתכלים), בחר באפשרות **Off** (כבוי) מתוך הרשימה הנפתחת **Cartridge Protection** (הגנה על המחסניות).

5. לחץ על הלחצן **החל** כדי לשמור את השינויים.

פתרון הודעות שגיאה בנוגע להגנה על מחסניות בלוח הבקרה

הפעולה המומלצת	תיאור	הודעת שגיאה
החלף את המחסנית במחסנית טונר חדשה.	ניתן להשתמש במחסנית רק במדפסת או בצי מדפסות שבהן המחסנית הייתה מוגנת באופן מקורי באמצעות 'הגנה על מחסניות' של HP. המאפיין 'הגנה על מחסניות' מאפשר למנהל מערכת להגביל את המחסניות כך שיפעלו במדפסת אחת או בצי מדפסות אחד בלבד. יש להחליף את המחסנית כדי להמשיך בהדפסה.	10.0X.57 Protected <Color> Cartridge

החלפת מחסנית הטונר

מדפסת זו מציינת כאשר המפלס של מחסנית הטונר נמוך. תוחלת החיים שנותרה בפועל של מחסנית הטונר עשויה להשתנות. אין צורך להחליף כעת את מחסנית הטונר. הקפד להחזיק מחסנית חלופית שתוכל להתקין כאשר איכות ההדפסה לא תהיה עוד קבילה.

המשך להדפיס עם המחסנית הנוכחית עד שפיזור הטונר יפסיק להפיק איכות הדפסה משביעת רצון. כדי לפזר מחדש את הטונר, הוצא את מחסנית הטונר מהמדפסת ונער את המחסנית בעדינות שוב ושוב לאורך הציר האופקי שלה. לקבלת ייצוג גרפי נאות, עיין בהוראות ההחלפה של מחסנית. החזר את מחסנית הטונר למדפסת וסגור את הכיסוי הקדמי.

טבלה 3-1 מידע על מחסנית הטונר

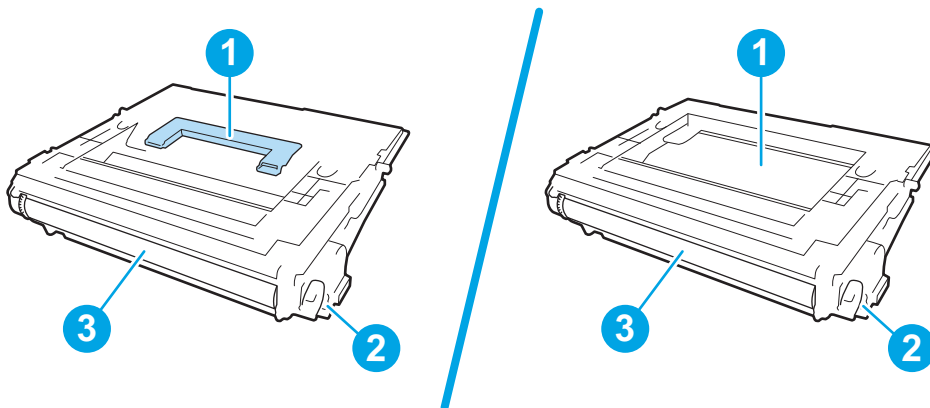
פריט	תיאור	מספר מחסנית	מק"ט
מחסנית טונר LaserJet מקורית שחורה HP 37Y בעלת קיבולת גבוהה במיוחד	מחסנית טונר חלופית להדפסה בעלת קיבולת גבוהה במיוחד	37Y	CF237Y
מחסנית טונר שחור HP 37X High Yield Black Original LaserJet	מחסנית טונר חלופית בעלת קיבולת גבוהה	X 37	CF237X
מחסנית טונר שחור HP 37A Original LaserJet	מחסנית טונר חלופית להדפסה בעלת קיבולת סטנדרטית	37A	CF237A

אל תסיר את האריזות של מחסנית הטונר עד לשימוש בה.

זהירות: כדי להימנע מזקק למחסנית הטונר, אל תחשוף אותה לאור ליותר מדקות ספורות. כסה את תוף ההדמיה הירוק אם עליך להוציא את מחסנית הטונר מהמדפסת למשך פרק זמן ארוך.

האיור הבא מציג את רכיבי מחסנית הטונר.

HP 37Y	HP 37X/HP 37A
--------	---------------



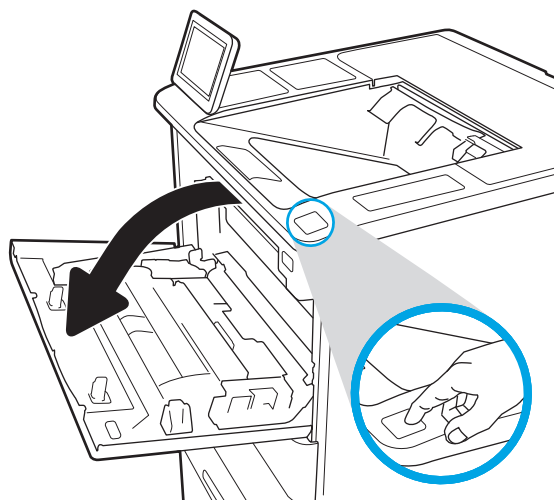
1	ידית (למחסנית טונר LaserJet מקורית שחורה HP 37Y בעלת קיבולת גבוהה במיוחד בלבד) או מכונן להרמת המחסנית
2	שבב זיכרון
3	תוף הדמיה

זהירות: אל תיגע בתוף ההדמיה. טביעות אצבעות עלולות לגרום לבעיות באיכות ההדפסה.

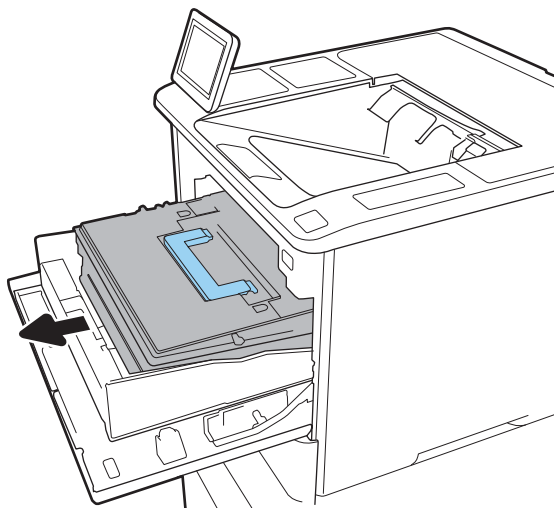
⚠️ זהירות: אם בגד מתלכלך מטונר, נגב אותו בעזרת מטלית יבשה ושטוף את הבגד במים קרים. מים חמים יקבעו את הטונר בבד.

הערה: מידע על מחזור מחסניות טונר משומשות מופיע על אריזת מחסנית הטונר.

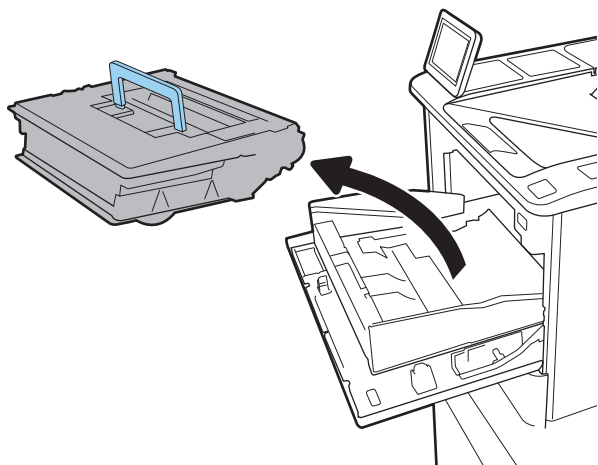
1. לחץ על לחצן שחרור דלת המחסנית כדי לפתוח את הדלת.



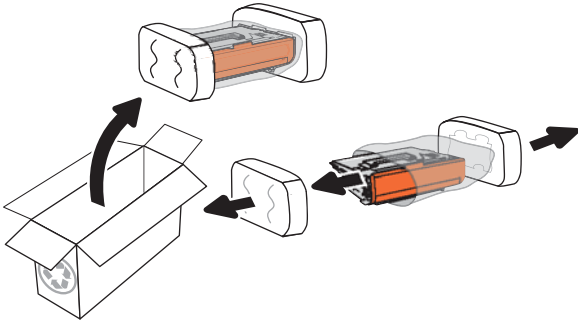
2. משוך החוצה את מגירת המחסנית.



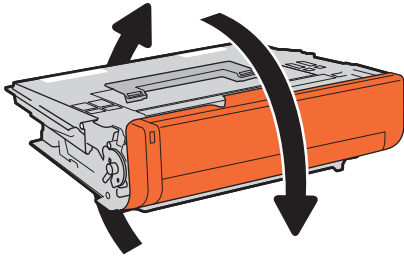
3. אחוז בידית או במכוונים של מחסנית הטונר המשומשת ומשוך למעלה כדי להסיר אותה.



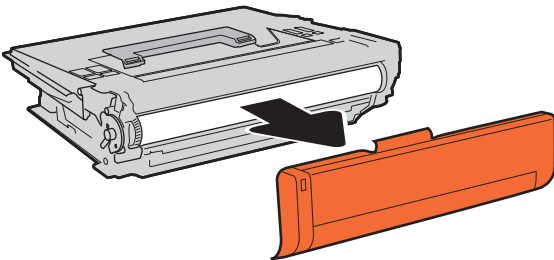
4. הוצא את מחסנית הטונר החדשה משקית ההגנה שלה.



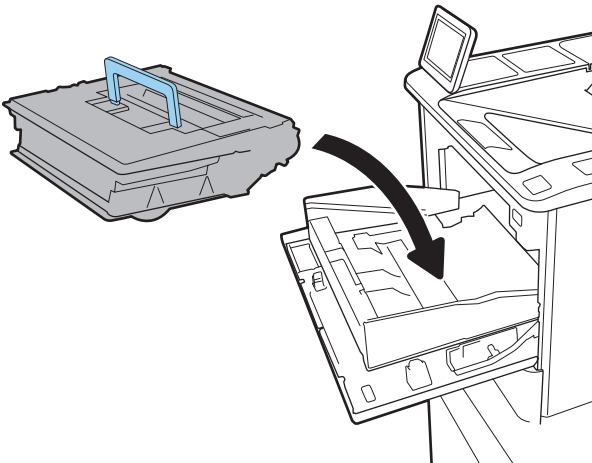
5. אחוז בשני קצוות מחסנית הטונר ונער אותה 5-6 פעמים.



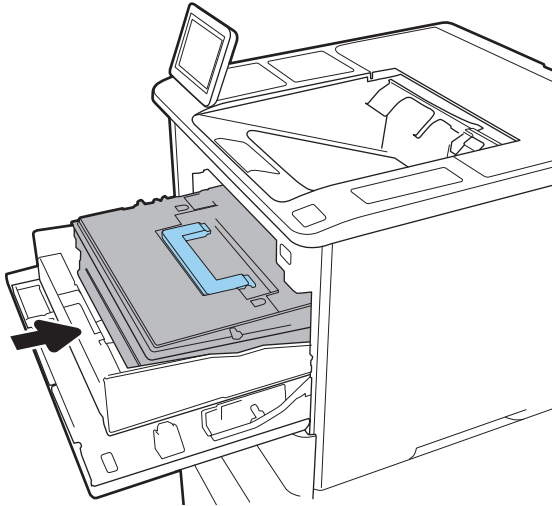
6. הסר את כיסוי המשלוח.



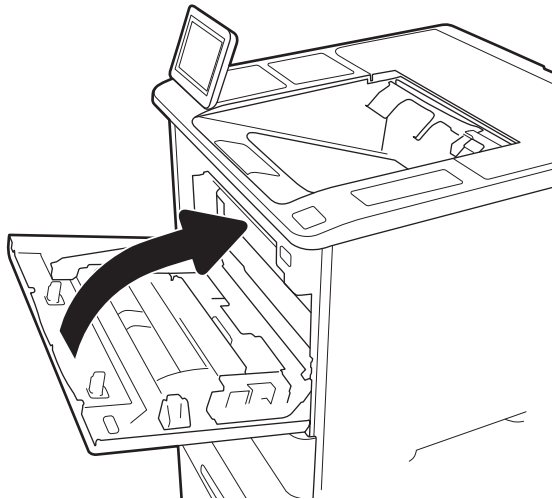
7. הכנס את מחסנית הטונר לתוך מגירת המחסנית.



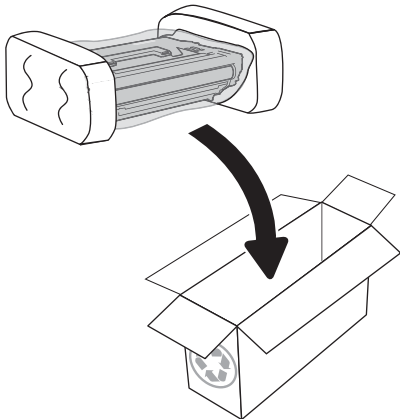
8. סגור את מגירת מחסנית הטונר.



9. סגור את דלת המחסנית.

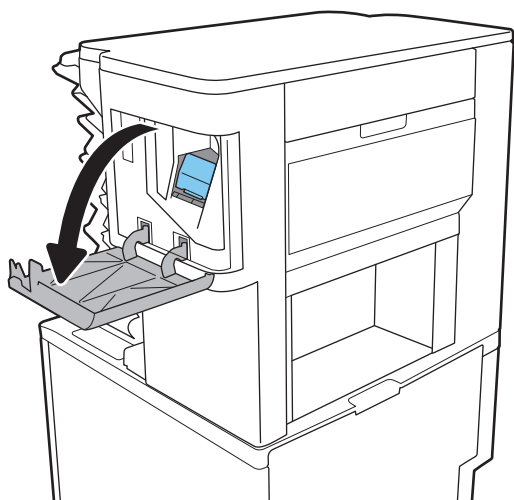


10. ארוז את מחסנית הטונר המשומשת בקופסה שבה הגיעה המחסנית החדשה. הדבק את תווית המשלוח ששולמה מראש על הקופסה, והחזר את המחסנית המשומשת ל-HP לצורך מיחזור.

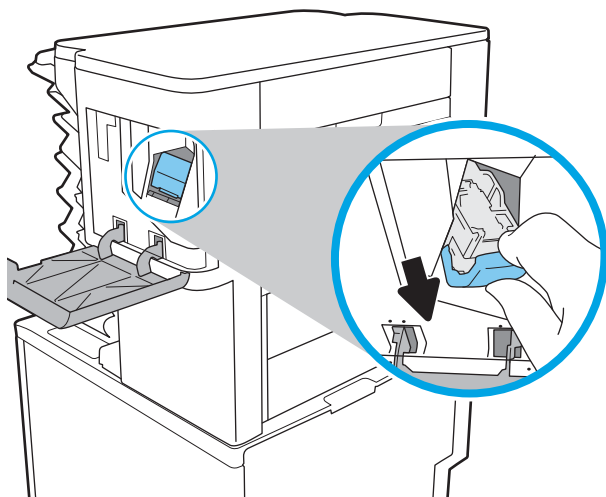


החלף את מחסנית הסיכות

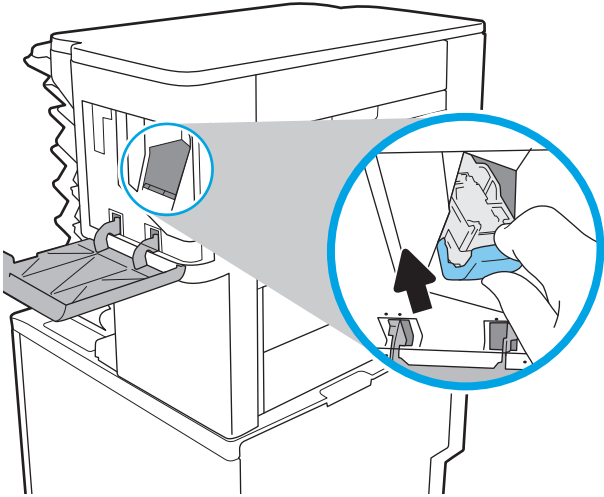
1. פתח את דלת מהדק-הסיכות.



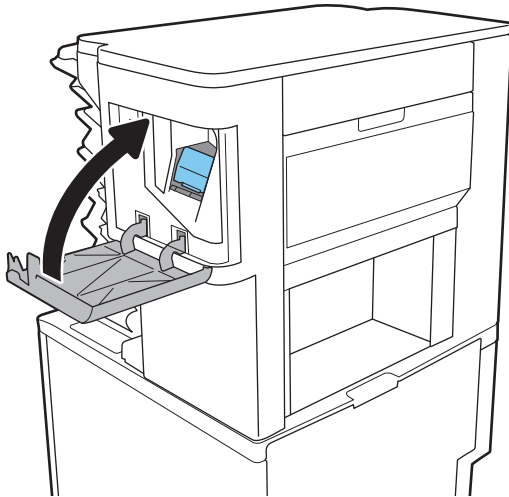
2. משוך בידית הצבעונית במחסנית סיכות הידוק, ולאחר מכן משוך את מחסנית סיכות הידוק החוצה.



3. הכנס את מחסנית סיכות ההידוק החדשה לתוך המהדק ודחף את הידית הצבעונית עד שהמחסנית תתייצב במקומה בנקישה.



4. סגור את הדלת של מהדק-הסיכות.



- [משימות הדפסה \(Windows\)](#)
- [משימות הדפסה \(OS X\)](#)
- [אחסון עבודות הדפסה במדפסת עבור הדפסה במועד מאוחר יותר או הדפסה פרטית](#)
- [הדפסה מהתקן נייד](#)
- [הדפסה מיציאת USB](#)

לקבלת מידע נוסף:

המידע שלהלן נכון למועד הפרסום. לקבלת מידע עדכני, ראה www.hp.com/support/ljM607, www.hp.com/support/ljM608, or www.hp.com/support/ljM609.

העזרה המקיפה של HP עבור המדפסת כוללת את המידע הבא:

- Install and configure (התקן וקבע תצורה)
- Learn and use (למד והשתמש)
- Solve problems (פתור בעיות)
- הורדת עדכוני תוכנה וקושחה
- Join support forums (הצטרף לפורומי תמיכה)
- Find warranty and regulatory information (חפש מידע על אחריות ותקינה)

משימות הדפסה (Windows)

אופן ההדפסה (Windows)

ההליך הבא מתאר את תהליך ההדפסה הבסיסי עבור Windows.

1. בתוכנה בחר באפשרות **הדפסה**.

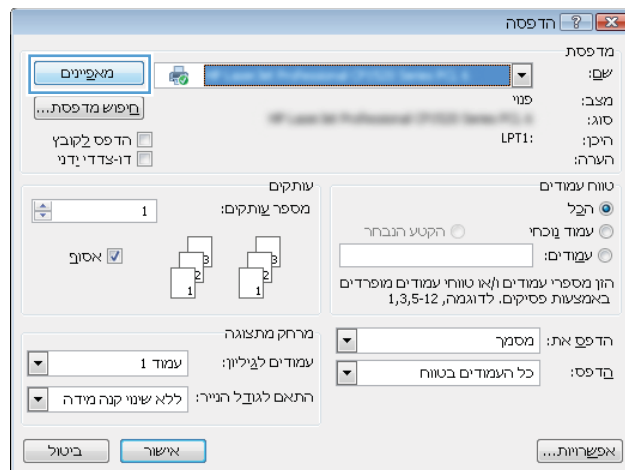
2. בחר את המדפסת מתוך רשימת המדפסות. כדי לשנות הגדרות, לחץ על הלחצן **Properties** (מאפיינים) או **Preferences** (העדפות) כדי לפתוח את מנהל ההדפסה.

הערה: שם הלחצן משתנה עבור תוכניות שונות.

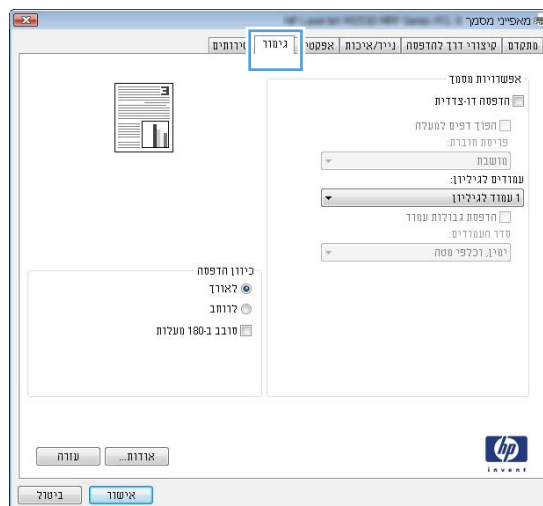
הערה: כדי לגשת אל מאפיינים אלה מתוך מסך 'התחל' ב-Windows 8 או 8.1, בחר באפשרות **התקנים**, בחר באפשרות **הדפסה** ולאחר מכן בחר את המדפסת.

הערה: לקבלת מידע נוסף, לחץ על לחצן העזרה (?) במנהל ההדפסה.

הערה: מנהל ההדפסה שלך עשוי להיראות שונה מכפי שמוצג כאן, אך השלבים זהים.



3. לחץ על הכרטיסיות במנהל ההדפסה כדי לקבוע את תצורת האפשרויות הזמינות. לדוגמה, קבע את כיוון הנייר בכרטיסייה **Finishing** (גימור), וקבע את מקור הנייר, סוג הנייר, גודל הנייר והגדרות האיכות בכרטיסייה **Paper/Quality** (נייר/איכות).



4. לחץ על הלחצן **OK** (אישור) כדי לחזור לתיבת הדו-שיח **Print** (הדפס). בחר את מספר העותקים להדפסה ממסך זה.

5. לחץ על הלחצן **Print** (הדפס) כדי להדפיס את העבודה.


הדפסה אוטומטית משני צדי הדף (Windows)

בצע הליך זה עבור מדפסות שבהן מותקנת יחידה להדפסה דו-צדדית אוטומטית. אם במדפסת לא מותקנת יחידה להדפסה דו-צדדית אוטומטית, או כדי להדפיס על סוגי נייר שהיחידה להדפסה דו-צדדית אינה תומכת בהם, הדפס על שני הצדדים באופן ידני.

1. בתוכנה בחר באפשרות **הדפסה**.

2. בחר את המדפסת מתוך רשימת המדפסות, ולאחר מכן לחץ על הלחצן **Properties** (מאפיינים) או על **Preferences** (העדפות) כדי לפתוח את מנהל ההדפסה.

 **הערה:** שם הלחצן משתנה עבור תוכניות שונות.

 **הערה:** כדי לגשת אל מאפיינים אלה מתוך יישום מסך 'התחל' ב-Windows 8 או ב-Windows 8.1, בחר באפשרות **התקנים**, בחר באפשרות **הדפסה** ולאחר מכן בחר את המדפסת.

3. לחץ על הכרטיסייה **Finishing** (גימור).

4. בחר **Print on both sides** (הדפסה דו-צדדית). לחץ על **OK** כדי לסגור את תיבת הדו-שיח **Document Properties** (מאפייני מסמך).

5. בתיבת הדו-שיח **Print** (הדפס) לחץ על **Print** כדי להדפיס את העבודה.


הדפסה ידנית משני צדי הדף (Windows)

בצע הליך זה עבור מדפסות שלא מותקנת בהן יחידה להדפסה דו-צדדית אוטומטית, או כדי להדפיס על נייר שהיחידה להדפסה דו-צדדית אינה תומכת בו.

1. בתוכנה בחר באפשרות **הדפסה**.

2. בחר את המדפסת מתוך רשימת המדפסות, ולאחר מכן לחץ על הלחצן **Properties** (מאפיינים) או על **Preferences** (העדפות) כדי לפתוח את מנהל ההדפסה.

 **הערה:** שם הלחצן משתנה עבור תוכניות שונות.

 **הערה:** כדי לגשת אל מאפיינים אלה מתוך יישום מסך 'התחל' ב-Windows 8 או ב-Windows 8.1, בחר באפשרות **התקנים**, בחר באפשרות **הדפסה** ולאחר מכן בחר את המדפסת.

3. לחץ על הכרטיסייה **Finishing** (גימור).

4. בחר **Print on both sides (manually)** (הדפסה על שני צדי הנייר (ידנית)) ולאחר מכן לחץ על **OK** כדי לסגור את תיבת הדו-שיח של מאפייני מסמך.

5. בתיבת הדו-שיח של ההדפסה, לחץ על **Print** (הדפס) כדי להדפיס את הצד הראשון של העבודה.

6. קח את הערימה המודפסת מסל הפלט ושים אותה במגש 1.

7. אם תופיע הנחיה, גע בלחצן לוח הבקרה המתאים כדי להמשיך.

הדפסת עמודים מרובים בגיליון (Windows)

1. בתוכנה בחר באפשרות **הדפסה**.
2. בחר את המדפסת מתוך רשימת המדפסות, ולאחר מכן לחץ על הלחצן **Properties** (מאפיינים) או על **Preferences** (העדפות) כדי לפתוח את מנהל ההדפסה.

הערה: שם הלחצן משתנה עבור תוכניות שונות.
3. **הערה:** כדי לגשת אל מאפיינים אלה מתוך יישום מסך 'התחל' ב-Windows 8 או ב-Windows 8.1, בחר באפשרות **התקנים**, בחר באפשרות **הדפסה** ולאחר מכן בחר את המדפסת.

3. לחץ על הכרטיסייה **Finishing** (גימור).
4. בחר את מספר העמודים לכל גיליון מתוך הרשימה הנפתחת **Pages per sheet** (עמודים לגיליון).
5. בחר באפשרויות המתאימות עבור **Print page borders** (הדפס גבולות עמוד), **Page order** (סדר עמודים) ו-**Orientation** (כיוון הדפסה). לחץ על **OK** כדי לסגור את תיבת הדו-שיח **Document Properties** (מאפייני מסמך).
6. בתיבת הדו-שיח **Print** (הדפס) לחץ על **Print** כדי להדפיס את העבודה.

בחירת סוג נייר (Windows)

1. בתוכנה בחר באפשרות **הדפסה**.
2. בחר את המדפסת מתוך רשימת המדפסות, ולאחר מכן לחץ על הלחצן **Properties** (מאפיינים) או על **Preferences** (העדפות) כדי לפתוח את מנהל ההדפסה.

הערה: שם הלחצן משתנה עבור תוכניות שונות.
3. **הערה:** כדי לגשת אל מאפיינים אלה מתוך יישום מסך 'התחל' ב-Windows 8 או ב-Windows 8.1, בחר באפשרות **התקנים**, בחר באפשרות **הדפסה** ולאחר מכן בחר את המדפסת.

3. לחץ על הכרטיסייה **Paper/Quality** (נייר/איכות).
4. ברשימה הנפתחת **Paper type** (סוג נייר), לחץ על האפשרות **More...** (עוד).
5. הרחב את הרשימה **סוג הנייר**: אחר.
6. הרחב את הקטגוריה של סוגי נייר המתארת באופן המדויק ביותר את הנייר שלך.
7. בחר באפשרות המתאימה לסוג הנייר שבו אתה משתמש ולאחר מכן לחץ על **OK**.
8. לחץ על **OK** כדי לסגור את תיבת הדו-שיח **Document Properties** (מאפייני מסמך). בתיבת הדו-שיח **Print** (הדפס), לחץ על **Print** (הדפס) כדי להדפיס את העבודה.

אם יש צורך להגדיר את תצורת המגש, תופיע בלוח הבקרה של המדפסת הודעה בנוגע להגדרת המגש.
9. טען במגש נייר מהסוג והגודל שצוינו וסגור את המגש.
10. גע בלחצן **OK** (אישור) כדי לאשר את הסוג והגודל שזוהו, או גע בלחצן **Modify** (שנה) כדי לבחור גודל נייר או סוג נייר שונים.
11. בחר את הסוג והגודל המתאימים וגע בלחצן **OK** (אישור).

משימות הדפסה נוספות

בקר בכתובת www.hp.com/support/ljM607, www.hp.com/support/ljM608, or www.hp.com/support/ljM609.

יש הוראות זמינות לביצוע משימות הדפסה ספציפיות, כגון:

- יצירת קיצורי דרך להדפסה או להגדרות שנקבעו מראש ושימוש בהם
- בחירת גודל הנייר, או שימוש בגודל נייר מותאם אישית
- בחירה בכיוון ההדפסה של העמוד
- יצירת חוברת
- שינוי קנה המידה של מסמך כדי שיתאים לגודל נייר מסוים
- הדפסת העמוד הראשון או האחרון של המסמך על נייר שונה
- הדפסת סימני מים במסמך

משימות הדפסה (OS X)

כיצד להדפיס (OS X)

ההליך הבא מתאר את תהליך ההדפסה הבסיסי עבור OS X.

1. לחץ על תפריט **File** (קובץ) ולאחר מכן לחץ על האפשרות **Print** (הדפסה).
2. בחר את המדפסת.
3. לחץ על **Show Details** (הצג פרטים) או על **Copies & Pages** (עותקים ועמודים), ולאחר מכן בחר תפריטים אחרים להתאמת הגדרות ההדפסה.

הערה: שם הפריט משתנה עבור תוכניות שונות.

4. לחץ על הלחצן **Print** (הדפס).

הדפסה אוטומטית משני צדי הדף (OS X)

הערה: מידע זה מתייחס למדפסות הכוללות יחידה להדפסה דו-צדדית אוטומטית.

הערה: מאפיין זה זמין אם תתקין את מנהל ההדפסה של HP. ייתכן שהוא לא יהיה זמין אם אתה משתמש ב-AirPrint.

1. לחץ על תפריט **File** (קובץ) ולאחר מכן לחץ על האפשרות **Print** (הדפסה).
2. בחר את המדפסת.
3. לחץ על **Show Details** (הצג פרטים) או על **Copies & Pages** (עותקים ועמודים), ולאחר מכן לחץ על התפריט **Layout** (פריסה).

הערה: שם הפריט משתנה עבור תוכניות שונות.

4. בחר באפשרות הכריכה מהרשימה הנפתחת **Two-Sided** (דו-צדדית).
5. לחץ על הלחצן **Print** (הדפס).

הדפסה ידנית משני צדי הדף (OS X)

הערה: מאפיין זה זמין אם תתקין את מנהל ההדפסה של HP. ייתכן שהוא לא יהיה זמין אם אתה משתמש ב-AirPrint.

1. לחץ על תפריט **File** (קובץ) ולאחר מכן לחץ על האפשרות **Print** (הדפסה).
2. בחר את המדפסת.
3. לחץ על **Show Details** (הצג פרטים) או על **Copies & Pages** (עותקים ועמודים), ולאחר מכן לחץ על התפריט **Manual Duplex** (הדפסה דו-צדדית ידנית).

הערה: שם הפריט משתנה עבור תוכניות שונות.

4. לחץ על התיבה **Manual Duplex** (הדפסה דו-צדדית ידנית) ובחר אפשרות כריכה.
5. לחץ על הלחצן **Print** (הדפס).
6. גש למדפסת והוצא את כל הדפים הריקים ממגש 1.

7. הוצא את הערימה המודפסת מסל הפלט והנח אותה כאשר הצד המודפס כלפי מטה במגש ההזנה.
8. אם תופיע הנחיה, גע בלחצן לוח הבקרה המתאים כדי להמשיך.

הדפסת עמודים מרובים בגיליון (OS X)

1. לחץ על תפריט **File** (קובץ) ולאחר מכן לחץ על האפשרות **Print** (הדפסה).
2. בחר את המדפסת.
3. לחץ על **Show Details** (הצג פרטים) או על **Copies & Pages** (עותקים ועמודים), ולאחר מכן לחץ על התפריט **Layout** (פריסה).

הערה: שם התפריט משתנה עבור תוכניות שונות.

4. מהרשימה הנפתחת **Pages per Sheet** (עמודים לגיליון), בחר את מספר העמודים שברצונך להדפיס בכל גיליון.
5. באזור **Layout Direction** (כיוון פריסה), בחר את הסדר ומיקום העמודים בגיליון.
6. בתפריט **Borders** (גבולות), בחר את סוג הגבול שיודפס סביב כל עמוד בגיליון.
7. לחץ על הלחצן **Print** (הדפס).

בחירת סוג הנייר (OS X)

1. לחץ על תפריט **File** (קובץ) ולאחר מכן לחץ על האפשרות **Print** (הדפסה).
2. בחר את המדפסת.
3. לחץ על **Show Details** (הצג פרטים) או על **Copies & Pages** (עותקים ועמודים), ולאחר מכן לחץ על התפריט **Media & Quality** (חומרי הדפסה ואיכות) או על התפריט **Paper/Quality** (נייר/איכות).

הערה: שם התפריט משתנה עבור תוכניות שונות.

4. בחר מתוך האפשרויות **Media & Quality** (חומרי הדפסה ואיכות) או **Paper/Quality** (נייר/איכות).

הערה: רשימה זו כוללת את סט האפשרויות הראשי הזמין. אפשרויות מסוימות אינן זמינות בכל המדפסות.

- **Media Type** (סוג חומר הדפסה): בחר באפשרות המתאימה לסוג הנייר עבור עבודת ההדפסה.
 - **Print Quality** (איכות הדפסה): בחר את רמת הרזולוציה לעבודת ההדפסה.
 - **Edge-To-Edge Printing** (הדפסה מקצה לקצה): בחר באפשרות זו כדי להדפיס סמוך לקצוות הנייר.
 - **EconoMode** (מצב חיסכון): בחר באפשרות זו לשימור הטונר בעת הדפסת טיוטות של מסמכים.
5. לחץ על הלחצן **Print** (הדפס).

משימות הדפסה נוספות

בקר בכתובת www.hp.com/support/ljM607, www.hp.com/support/ljM608, or www.hp.com/support/ljM609.

יש הוראות זמינות לביצוע משימות הדפסה ספציפיות, כגון:

- יצירת קיצורי דרך להדפסה או להגדרות שנקבעו מראש ושימוש בהם
- בחירת גודל הנייר, או שימוש בגודל נייר מותאם אישית

- בחירה בכיוון ההדפסה של העמוד
- יצירת חוברת
- שינוי קנה המידה של מסמך כדי שיתאים לגודל נייר מסוים
- הדפסת העמוד הראשון או האחרון של המסמך על נייר שונה
- הדפסת סימני מים במסמך

אחסון עבודות הדפסה במדפסת עבור הדפסה במועד מאוחר יותר או הדפסה פרטית

מבוא

המידע הבא מספק הליכים ליצירה ולהדפסה של מסמכים המאוחסנים במדפסת. ניתן להדפיס עבודות אלה במועד מאוחר יותר או באופן פרטי.

- [יצירת עבודה מאוחסנת \(Windows\)](#)
- [יצירת עבודה מאוחסנת \(OS X\)](#)
- [הדפסת עבודה שאוחסנה](#)
- [מחיקת עבודה מאוחסנת](#)
- [מידע שנשלח למדפסת למטרות ניהול עבודות](#)

יצירת עבודה מאוחסנת (Windows)

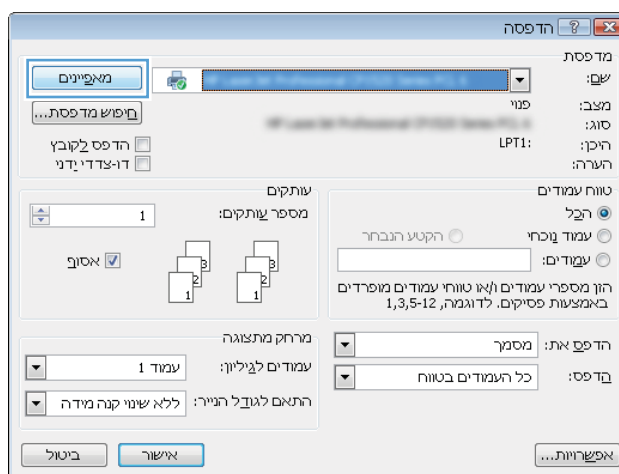
אחסן עבודות במדפסת להדפסה פרטית או להדפסה מושהית.

הערה: מנהל ההדפסה שלך עשוי להיראות שונה מכפי שמוצג כאן, אך השלבים זהים.

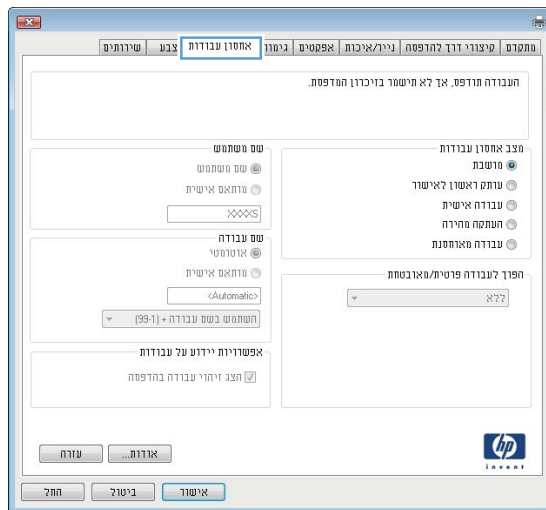
1. בתוכנה בחר באפשרות **הדפסה**.
2. בחר את המדפסת מרשימת המדפסות ולאחר מכן בחר באפשרויות **מאפיינים** או **העדפות** (השם משתנה בין תוכנות שונות).

הערה: שם הלחצן משתנה עבור תוכניות שונות.

הערה: כדי לגשת אל מאפיינים אלה מתוך יישום מסך 'התחל' ב-Windows 8 או ב-Windows 8.1, בחר באפשרות **התקנים**, בחר באפשרות **הדפסה** ולאחר מכן בחר את המדפסת.



3. לחץ על הכרטיסייה **Job Storage** (אחסון עבודות).



4. בחר אפשרות עבור **Job Storage Mode** (מצב אחסון עבודות).

- **Proof and Hold** (הגה והשהה): הדפס ובצע הגהה על עותק אחד של עבודה ולאחר מכן הדפס עותקים נוספים.
- **Personal Job** (עבודה אישית): העבודה לא תודפס עד אשר תבקש זאת בלוח הבקרה של המדפסת. עבור מצב זה של אחסון עבודות, ניתן לבחור באחת מהאפשרויות של **Make Job Private/Secure** (הפוך עבודה לפרטית/מאובטחת). אם אתה מקצה לעבודה מספר זיהוי אישי (PIN), עליך לספק את ה-PIN הדרוש בלוח הבקרה. אם אתה מצפין את העבודה, עליך לספק את הסיסמה הדרושה בלוח הבקרה. עבודת ההדפסה תימחק מהזיכרון לאחר הדפסתה, ותיעלם במקרה שאין חשמל במדפסת.
- **Quick Copy** (העתקה מהירה): הדפס את מספר העותקים הדרוש של עבודה ואחסן עותק של העבודה בזיכרון של המדפסת כדי שתוכל להדפיס אותה שוב מאוחר יותר.
- **Stored Job** (עבודה מאוחסנת): אחסן עבודה במדפסת ואפשר למשתמשים אחרים להדפיס את העבודה בכל עת. עבור מצב זה של אחסון עבודות, ניתן לבחור באחת מהאפשרויות של **Make Job Private/Secure** (הפוך עבודה לפרטית/מאובטחת). אם אתה מקצה לעבודה מספר זיהוי אישי (PIN), האדם שמדפיס את העבודה צריך לספק את ה-PIN הדרוש בלוח הבקרה. אם אתה מצפין את העבודה, האדם שמדפיס את העבודה צריך לספק את הסיסמה הדרושה בלוח הבקרה.

5. כדי להשתמש בשם משתמש או בשם עבודה מותאמים אישית, לחץ על הלחצן **Custom** (מותאם אישית) והזן את שם המשתמש או את שם העבודה.

אם שם זה כבר קיים עבור עבודה מאוחסנת אחרת, בחר באיזו אפשרות להשתמש:

- **Use Job Name + (1-99)** (השתמש בשם העבודה + (1-99)): צרף מספר ייחודי לסופו של שם העבודה.
- **Replace Existing File** (החלף את הקובץ הקיים): החלף את העבודה המאוחסנת הקיימת בעבודה החדשה.

6. לחץ על הלחצן **אישור** כדי לסגור את תיבת הדו-שיח **מאפייני מסמך**. בתיבת הדו-שיח **Print** (הדפס), לחץ על הלחצן **Print** (הדפס) כדי להדפיס את העבודה.

7. לקבלת מידע לגבי אופן הדפסת העבודה, עיין בנושא "הדפסת עבודה מאוחסנת".

יצירת עבודה מאוחסנת (OS X)


אחסן עבודות במדפסת להדפסה פרטית או להדפסה מושהית.

1. לחץ על התפריט **File** (קובץ) ולאחר מכן לחץ על האפשרות **Print** (הדפס).
2. בתפריט **מדפסת** בחר את המדפסת.
3. כבירת מחדל, מנהל ההדפסה מציג את התפריט **Copies & Pages** (עותקים ועמודים). פתח את הרשימה הנפתחת של התפריטים ולאחר מכן לחץ על התפריט **Job Storage** (אחסון עבודות).
4. ברשימה הנפתחת **Mode** (מצב), בחר את סוג העבודה המאוחסנת.
 - **Proof and Hold** (הגה והשהה): הדפס ובצע הגהה על עותק אחד של עבודה ולאחר מכן הדפס עותקים נוספים.
 - **Personal Job** (עבודה אישית): העבודה לא תודפס עד אשר מישהו יבקש זאת בלוח הבקרה של המדפסת. אם יש לעבודה מספר זיהוי אישי (PIN), ספק את ה-PIN הדרוש בלוח הבקרה. עבודת ההדפסה תימחק מהזיכרון לאחר הדפסתה, ותיעלם במקרה שאין חשמל במדפסת.
 - **Quick Copy** (העתקה מהירה): הדפס את מספר העותקים הדרוש של עבודה ואחסן עותק של העבודה בזיכרון של המדפסת כדי להדפיס אותה שוב מאוחר יותר.
 - **Stored Job** (עבודה מאוחסנת): אחסן עבודה במדפסת ואפשר למשתמשים אחרים להדפיס את העבודה בכל עת. אם לעבודה יש מספר זיהוי אישי (PIN), האדם שמדפיס את העבודה צריך לספק את ה-PIN הדרוש בלוח הבקרה.
5. כדי להשתמש בשם משתמש או בשם עבודה מותאמים אישית, לחץ על הלחצן **Custom** (מותאם אישית) והזן את שם המשתמש או את שם העבודה.

אם שם זה כבר קיים עבור עבודה מאוחסנת אחרת, בחר באיזו אפשרות להשתמש.

 - **Use Job Name + (1-99)** (השתמש בשם העבודה + (1-99)): צרף מספר ייחודי לסופו של שם העבודה.
 - **Replace Existing File** (החלף את הקובץ הקיים): החלף את העבודה המאוחסנת הקיימת בעבודה החדשה.
6. אם בחרת באפשרות **Stored Job** (עבודה מאוחסנת) או **Personal Job** (עבודה אישית) בשלב 3, באפשרותך להגן על העבודה באמצעות מספר זיהוי אישי (PIN). הקלד מספר בן 4 ספרות בשדה **Use PIN to Print** (השתמש ב-PIN כדי להדפיס). כשאנשים אחרים ינסו להדפיס עבודה זו, המדפסת תבקש מהם להזין את מספר ה-PIN הזה.
7. לחץ על הלחצן **Print** (הדפס) כדי לעבד את העבודה.

הדפסת עבודה שאוחסנה

- בצע את ההליך הבא כדי להדפיס עבודה המאוחסנת בזיכרון המדפסת.
1. מהמסך הראשי בלוח הבקרה של המדפסת, בחר ב-**Print** (הדפס).
 2. בחר **Print from Job Storage** (הדפס מאחסון העבודות).
 3. בחר **Choose** (בחר), ולאחר מכן בחר את שם התיקיה שבה מאוחסנת העבודה.
 4. בחר את שם העבודה. אם העבודה פרטית או מוצפנת, הזן PIN או סיסמה.
 5. כדי לכוונן את מספר העותקים, בחר את השדה של מספר העותקים בפניה השמאלית התחתונה של המסך. השתמש בלוח המקשים כדי להזין את מספר העותקים שיש להדפיס.
 6. גע בלחצן 'התחל'  או גע באפשרות **Print** (הדפס) כדי להדפיס את העבודה.

מחיקת עבודה מאוחסנת


כאשר עבודה חדשה מאוחסנת בזיכרון המדפסת, המדפסת מחליפה כל עבודת הדפסה קודמת בעלת שם משתמש ושם עבודה זהים בעבודה זו. אם עבודת הדפסה כלשהי אינה מאוחסנת כבר עם שם משתמש ושם עבודה זהים, ואם המדפסת זקוקה לשטח נוסף, ייתכן שהמדפסת תמחק עבודות מאוחסנות אחרות, החל מהישנה ביותר. כדי לשנות את מספר העבודות שהמדפסת יכולה לאחסן, בצע את ההליך הבא:

1. ממסך Home (בית) בלוח הבקרה של המדפסת, פתח את התפריט **Settings** (הגדרות).
2. פתח את התפריטים הבאים:
 - הדפסה
 - ניהול עבודות מאוחסנות
 - מגבלת אחסון לעבודות זמניות

3. השתמש בלוח המקשים כדי להזין את מספר העבודות שהמדפסת מאחסנת.

4. לחץ על הלחצן **OK** או **בא** באפשרות **Done** (סיום) כדי לשמור את ההגדרה.

בצע את ההליך הבא כדי למחוק עבודה המאוחסנת בזיכרון המדפסת.

1. מהמסך הראשי בלוח הבקרה של המדפסת, בחר ב-**Print** (הדפס).
2. בחר **Print from Job Storage** (הדפס מאחסון העבודות).
3. בחר **Choose** (בחר), ולאחר מכן בחר שם התיקייה שבה מאוחסנת העבודה.
4. בחר את שם העבודה. אם העבודה פרטית או מוצפנת, הזן PIN או סיסמה.
5. לחץ או גע בלחצן פח האשפה  כדי למחוק את העבודה.

מידע שנשלח למדפסת למטרות ניהול עבודות

עבודות הדפסה שנשלחו ממנהלי התקן במחשב Client (לדוגמה, מחשב אישי) עשויות לשלוח מידע שלא ניתן לזיהוי אישי אל התקני HP להדפסה והדמיה. מידע זה עשוי לכלול גם, אך לא רק, שם משתמש ושם מחשב Client שבו נוצרה העבודה, והוא עשוי לשמש למטרות ניהול עבודות, כפי שנקבע על-ידי מנהל המערכת בהתקן ההדפסה. ניתן גם לאחסן מידע זה עם העבודה בהתקן אחסון בנפח גדול (לדוגמה, כונן דיסק) של התקן ההדפסה בעת שימוש בתכונת אחסון העבודות.

HP מציעה מספר פתרונות Mobile ו-ePrint כדי לאפשר הדפסה קלה למדפסת HP ממחשב נייד, ממחשב לוח, מטלפון חכם או מהתקן נייד אחר. כדי לראות את הרשימה המלאה ולקבוע מהי האפשרות הטובה ביותר, עבור אל www.hp.com/go/LaserJetMobilePrinting.

הערה: עדכן את קושחת המדפסת כדי לוודא שיש תמיכה לכל יכולות ההדפסה מניידים ו-ePrint.

- [הדפסת Wireless Direct והדפסת NFC](#)
- [HP ePrint דרך דוא"ל](#)
- [תוכנת HP ePrint](#)
- [AirPrint](#)
- [הדפסה משובצת ב-Android](#)

הדפסת Wireless Direct והדפסת NFC

HP מספקת אפשרות הדפסה דרך Wireless Direct Print ו-NFC (Near Field Communication) עבור מדפסות עם אביזר נתמך של HP Jetdirect 3000 עם NFC/אלחוט. אביזר זה זמין כאפשרות עבור מדפסות לייזר של HP הכוללות כיס לשילוב חומרה (HIP).

Wireless Direct Print והדפסת NFC מאפשרות להתקנים (ניידים) התומכים ב-Wi-Fi ליצור חיבור רשת אלחוטי ישירות למדפסת מבלי להשתמש בנתב אלחוטי.

המדפסת לא צריכה להיות מחוברת לרשת כדי שהדפסת Walk-Up ניידת זו תפעל.

השתמש ב-Wireless Direct Print כדי להדפיס באופן אלחוטי מההתקנים הבאים:

- iPhone, iPad או iPod Touch עם Apple AirPrint או יישום HP ePrint
- מכשירים ניידים של Android עם יישום HP ePrint או פתרון ההדפסה המשובץ של Android
- מחשבי PC ו-Mac עם תוכנת HP ePrint

למידע נוסף על הדפסה אלחוטית, עבור אל www.hp.com/go/wirelessprinting.

ניתן להפעיל או להשבית את יכולות NFC ו-Wireless Direct Print מלוח הבקרה של המדפסת.

1. ממסך Home (בית) בלוח הבקרה של המדפסת, פתח את התפריט **Settings** (הגדרות).
2. פתח את התפריטים הבאים:

- **Networking** (עבודה ברשת)
- **Wireless Direct**
- **מצב**

3. בחר **On** (מופעל), ולאחר מכן בחר **OK** כדי לאפשר הדפסה אלחוטית.

הערה: בסביבות שבהן מותקן יותר מדגם אחד של אותה מדפסת, מומלץ לספק לכל מדפסת Wireless Direct Name ייחודי, לצורך זיהוי קל יותר של המדפסת עבור הדפסת HP Wireless Direct. שמות הרשת האלוטית, לדוגמה, Wireless, WiFi Direct וכו' זמינים במסך המידע על-ידי בחירה בסמל המידע **i** ולאחר מכן בחירה בסמל Network (רשת) או בסמל Wireless (אלחוט) «i».

בצע הליך זה כדי לשנות את שם ה-Wireless Direct של המדפסת:

1. ממסך Home (בית) בלוח הבקרה של המדפסת, פתח את התפריט **Settings** (הגדרות).
2. פתח את התפריטים הבאים:
 - **Networking** (עבודה ברשת)
 - **Wireless Direct**
 - **שם Wireless Direct**
3. השתמש בלוח המקשים כדי לשנות את השם בשדה הטקסט **Wi-Fi Direct Name** (שם Wi-Fi Direct). בחר באפשרות **OK** (הורד).

HP ePrint דרך דוא"ל

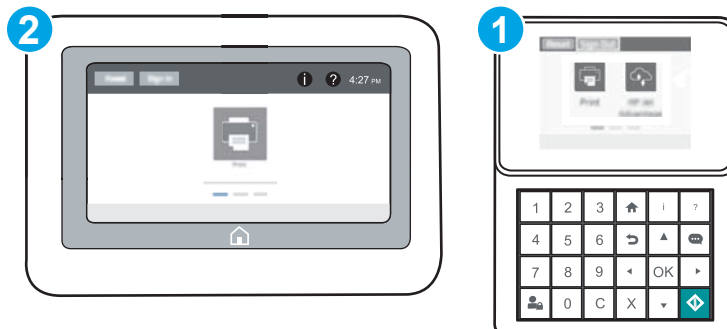
השתמש ב-HP ePrint כדי להדפיס מסמכים על-ידי שליחתם כקובץ מצורף לדוא"ל אל כתובת הדוא"ל של המדפסת. מכל התקן התומך בדוא"ל.

כדי להשתמש ב-HP ePrint, על המדפסת לעמוד בדרישות הבאות:

- המדפסת צריכה להיות מחוברת לרשת קווית או אלחוטית ודרושה לה גישה לאינטרנט.
- יש לוודא כי HP Web Services זמין במדפסת, ויש לרשום את המדפסת באמצעות HP Connected.

בצע את ההליך הבא כדי להפעיל את HP Web Services ולהירשם ב-HP Connected:



הערה: השלבים משתנים בהתאם לסוג לוח הבקרה.





1 לוח בקרה של לוח המקשים


2 לוח בקרה עם מסך מגע


1. פתח את שרת האינטרנט המשובץ (EWS) של HP:

א. **לוחות בקרה של לוח המקשים:** בלוח הבקרה של המדפסת, לחץ על הלחצן  ולאחר מכן השתמש במקשי החצים כדי לבחור בתפריט Ethernet . לחץ על לחצן OK כדי לפתוח את התפריט ולהציג את כתובת ה-IP או את שם המארך.

לוחות בקרה עם מסך מגע: בלוח הבקרה של המדפסת, גע בלחצן , ולאחר מכן בחר בסמל הרשת  כדי להציג את כתובת ה-IP או את שם המארך.


ב. פתח דפדפן אינטרנט והקלד בשורת הכתובת את כתובת ה-IP או את שם המארך בדיוק כפי שהם מופיעים בלוח הבקרה של המדפסת. הקש על המקש **Enter** במקלדת של המחשב. שרת האינטרנט המשובץ של HP נפתח.

 <https://10.10.XX.XXX/>

הערה:  אם דפדפן האינטרנט מציג הודעה המציינת כי ייתכן שהגישה לאתר האינטרנט אינה בטוחה, בחר את האפשרות להמשיך לאתר האינטרנט. גישה לאתר אינטרנט זה לא תזיק למחשב.

2. לחץ על הכרטיסייה **HP Web Services**.

3. בחר באפשרות להפעלת Web Services (שירותי אינטרנט).

הערה:  הפעלת Web Services (שירותי אינטרנט) עשויה להימשך דקות אחדות.

4. עבור אל www.hpconnected.com כדי ליצור חשבון HP ePrint והשלם את תהליך ההתקנה.

תוכנת HP ePrint

תוכנת HP ePrint מאפשרת להדפיס בקלות ממחשב שולחני או נייד של Windows או Mac לכל מדפסת התומכת ב-HP ePrint. תוכנה זו תאפשר לך למצוא בקלות מדפסות התומכות ב-HP ePrint ורשומות בחשבון HP Connected שלך. מדפסת היעד של HP יכולה להימצא במשרד או במיקומים שונים ברחבי העולם.

- **Windows:** לאחר התקנת התוכנה, פתח את האפשרות **Print** (הדפס) ביישום ולאחר מכן בחר ב-**HP ePrint** מרשימת המדפסות המותקנות. לחץ על הלחצן **Properties** (מאפיינים) כדי להגדיר אפשרויות הדפסה.
- **OS X:** לאחר התקנת התוכנה, בחר באפשרויות **File** (קובץ), **Print** (הדפס), ולאחר מכן בחר את החץ לצד **PDF** (בפינה השמאלית התחתונה של מסך מנהל ההתקן). בחר ב-**HP ePrint**.


עבור Windows, תוכנת HP ePrint תומכת בהדפסת TCP/IP למדפסות מקומיות ברשת (LAN או WAN) ולמוצרים התומכים ב-UPD PostScript.

Windows ו-OS X תומכות בהדפסת IPP למדפסות המחוברות לרשתות LAN או WAN התומכות ב-ePCL.

מערכות Windows ו-OS X תומכות גם בהדפסת מסמכי PDF למיקומי הדפסה ציבוריים, ובהדפסה באמצעות HP ePrint דרך דואר אלקטרוני בענן.

עבור אל www.hp.com/go/eprintsoftware לקבלת מנהלי התקן ומידע.

הערה:  עבור Windows, שם מנהל ההדפסה בתוכנה של HP ePrint הוא: HP ePrint + JetAdvantage.


הערה:  תוכנת HP ePrint היא תוכנית שירות לזרימת עבודה של PDF עבור OS X, ומבחינה טכנית היא איננה מנהל הדפסה.

הערה:  תוכנת HP ePrint אינה תומכת בהדפסת USB.

הדפסה ישירה באמצעות AirPrint של Apple נתמכת עבור מחשבי iOS ומחשבי Mac המצוידים ב-OS X עם גרסאות Lion 10.7 וחדשות יותר. השתמש ב-AirPrint כדי להדפיס ישירות למדפסת מ-iPad, מ-iPhone (3GS) ואיילך) או מ-iPod Touch (דור שלישי ואילך) ביישומי הנייד הבאים:

- Mail (דואר)
- Photos (תמונות)
- Safari
- iBooks
- יישומים נבחרים של צד שלישי

כדי להשתמש ב-AirPrint, יש לחבר את המדפסת לאותה רשת (רשת משנה) שאליה מחובר התקן Apple. לקבלת מידע נוסף על השימוש ב-AirPrint ועל מוצרי HP התואמים ל-AirPrint, עבור אל www.hp.com/go/LaserJetMobilePrinting.

הערה:  ודא את מספר הגרסה לפני השימוש ב-AirPrint עם חיבור USB. גרסאות AirPrint 1.3 וגרסאות קודמות אינן תומכות בחיבורי USB.

הדפסה משובצת ב-Android

פתרון ההדפסה המובנה של HP עבור Android ו-Kindle מאפשר להתקנים ניידים למצוא באופן אוטומטי ולהדפיס במדפסות HP הנמצאות ברשת או בטווח הקליטה האלחוטית עבור הדפסת Wi-Fi Direct.

כדי להשתמש ב-AirPrint, יש לחבר את המדפסת לאותה רשת (רשת משנה) שאליה מחובר התקן Android. פתרון ההדפסה מובנה בגרסאות הרבות של מערכת ההפעלה.

הערה:  אם אין הדפסה זמינה בהתקן שלך, בקר באתר [Google Play > Android apps](https://play.google.com/store/apps/details?id=com.hp.printservice) והתקן את התוסף HP Print Service.

לקבלת מידע נוסף על אופן השימוש בהדפסה משובצת של Android וכדי לגלות אילו התקני Android נתמכים, עבור אל www.hp.com/go/LaserJetMobilePrinting.

הדפסה מיציאת USB

מבוא

מדפסת זו מאפשרת הדפסת USB בגישה קלה, עבור הדפסה מהירה של קבצים מבלי לשלוח אותם ממחשב. המדפסת מקבלת כונוני הבזק USB רגילים ביציאת ה-USB ליד לוח הבקרה. הוא תומך בסוגי הקבצים הבאים:

- .pdf
- .prn
- .pcl
- .ps
- .cht

הפעלת יציאת USB לצורך הדפסה

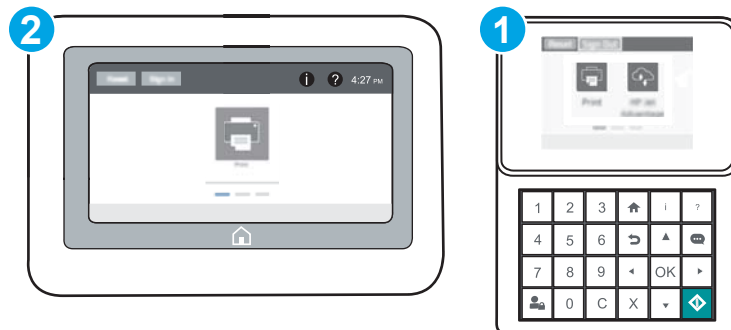
יציאת ה-USB מושבתת כברירת מחדל. לפני השימוש במאפיין זה, הפעל את יציאת ה-USB. בצע אחת מהשיטות הבאות כדי להפעיל את היציאה:

שיטה 1: הפעלת יציאת ה-USB מתפריטי לוח הבקרה של המדפסת

1. ממסך Home (בית) בלוח הבקרה של המדפסת, פתח את התפריט **Settings** (הגדרות).
2. פתח את התפריטים הבאים:
 - הגדרות USB
 - הגדרות Print From USB Drive (הדפסה מכונן USB)
 - הפעל את Print From USB Drive (הדפסה מכונן USB)
3. בחר באפשרות **Enabled** (מופעל).

שיטה 2: הפעלת יציאת ה-USB מתוך שרת האינטרנט המשובץ של HP (אך ורק במדפסות המחוברות לרשת)


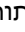


הערה: השלבים משתנים בהתאם לסוג לוח הבקרה.





1 לוח בקרה של לוח המקשים

2 לוח בקרה עם מסך מגע

1. פתח את שרת האינטרנט המשובץ (EWS) של HP:

- א. **לוחות בקרה של לוח המקשים:** בלוח הבקרה של המדפסת, לחץ על הלחצן  ולאחר מכן השתמש במקשי החצים כדי לבחור בתפריט Ethernet . לחץ על לחצן **OK** כדי לפתוח את התפריט ולהציג את כתובת ה-IP או את שם המארך.
- לוחות בקרה עם מסך מגע: בלוח הבקרה של המדפסת, גע בלחצן , ולאחר מכן בחר בסמל הרשת  כדי להציג את כתובת ה-IP או את שם המארך.
- ב. פתח דפדפן אינטרנט והקלד בשורת הכתובת את כתובת ה-IP או את שם המארך בדיוק כפי שהם מופיעים בלוח הבקרה של המדפסת. הקש על המקש **Enter** במקלדת של המחשב. שרת האינטרנט המשובץ של HP נפתח.

 <https://10.10.XX.XXX/>

הערה:  אם דפדפן האינטרנט מציג הודעה המציינת כי ייתכן שהגישה לאתר האינטרנט אינה בטוחה, בחר את האפשרות להמשיך לאתר האינטרנט. גישה לאתר אינטרנט זה לא תזיק למחשב.

2. פתח את הכרטיסייה **Copy/Print** (העתקה/הדפסה)
3. בצד שמאל של המסך, לחץ על **Retrieve from USB Setup** (אחזר מהתקנת USB).
4. בחר בתיבת הסימון **Enable Retrieve from USB** (הפעל אחזור מ-USB).
5. לחץ על **Apply** (החל).

הדפסת מסמכי USB

1. הכנס את כונן ההבזק מסוג USB ליציאת ה-USB הנגישה.
- הערה:**  היציאה עשויה להיות מכוסה. בחלק מהמדפסות, המכסה מתקפל ונפתח. במדפסות אחרות, משוך את המכסה ישר החוצה כדי להסיר אותו.
2. מהמסך הראשי בלוח הבקרה של המדפסת, בחר ב-**Print** (הדפס).
3. בחר באפשרות **Print from USB Drive** (הדפס מכונן USB).
4. בחר **Choose** (בחר), ולאחר מכן בחר את שם המסמך שברצונך להדפיס. בחר **Select** (בחר).
- הערה:**  ייתכן שהמסמך נמצא בתיקייה. פתח את התיקיות כנדרש.
5. כדי לכוונן את מספר העותקים, גע בשדה של מספר העותקים בפניה השמאלית התחתונה של המסך. השתמש בלוח המקשים כדי להזין את מספר העותקים שיש להדפיס.
6. גע בלחצן 'התחל'  או גע באפשרות **Print** (הדפס) כדי להדפיס את המסמך.

- [קביעת תצורה מתקדמת באמצעות שרת האינטרנט המשובץ של HP \(EWS\)](#)
- [קביעת הגדרות רשת IP](#)
- [מאפייני האבטחה של המדפסת](#)
- [הגדרות לשימור אנרגיה](#)
- [HP Web Jetadmin](#)
- [עדכוני תוכנה וקושחה](#)

לקבלת מידע נוסף:

המידע שלהלן נכון למועד הפרסום. לקבלת מידע עדכני, ראה www.hp.com/support/ljM607, www.hp.com/support/ljM608, or www.hp.com/support/ljM609.

העזרה המקיפה של HP עבור המדפסת כוללת את המידע הבא:

- Install and configure (התקן וקבע תצורה)
- Learn and use (למד והשתמש)
- Solve problems (פתור בעיות)
- הורדת עדכוני תוכנה וקושחה
- Join support forums (הצטרף לפורומי תמיכה)
- Find warranty and regulatory information (חפש מידע על אחריות ותקינה)

קביעת תצורה מתקדמת באמצעות שרת האינטרנט המשובץ של HP (EWS)

- [מבוא](#)
- [גישה אל שרת האינטרנט המשובץ \(EWS\) של HP](#)
- [מאפייני שרת האינטרנט המשובץ של HP](#)

מבוא

השתמש בשרת האינטרנט המשובץ (EWS) של HP כדי לנהל את פונקציות ההדפסה ממחשב במקום מלוח הבקרה של המדפסת.

- הצג מידע אודות סטטוס המדפסת
- קביעת משך החיים הנותר של כל החומרים המתכלים והזמנת חדשים
- הצגה ושינוי של תצורות המגשים
- הצג ושנה את תצורת התפריטים בלוח הבקרה של המדפסת
- הצגה והדפסה של דפים פנימיים
- קבל הודעה על אירועים במוצר ובחומרים מתכלים
- הצגה ושינוי של תצורת הרשת

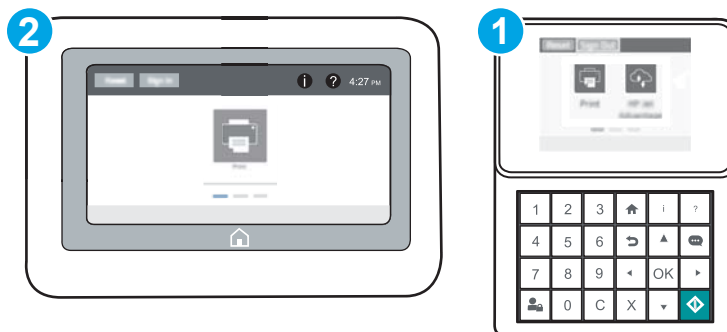
שרת האינטרנט המשובץ (EWS) של HP פועל כאשר המדפסת מחוברת לרשת מבוססת-IP. שרת האינטרנט המשובץ (EWS) של HP אינו תומך בחיבור של מדפסות מבוססות-IPX. אין צורך בגישה לאינטרנט כדי לפתוח את שרת האינטרנט המשובץ של HP (EWS) ולהשתמש בו.

שרת האינטרנט המשובץ (EWS) של HP זמין באופן אוטומטי כאשר המדפסת מחוברת לרשת.

הערה: שרת האינטרנט המשובץ של HP אינו נגיש מעבר לחומת האש של הרשת.

גישה אל שרת האינטרנט המשובץ (EWS) של HP

הערה: השלבים משתנים בהתאם לסוג לוח הבקרה.




1 לוח בקרה של לוח המקשים

2 לוח בקרה עם מסך מגע

1. **לוחות בקרה של לוח המקשים:** בלוח הבקרה של המדפסת, לחץ על הלחצן **i** ולאחר מכן השתמש במקשי החצים כדי לבחור בתפריט Ethernet **OK**. לחץ על **OK** כדי לפתוח את התפריט ולהציג את כתובת ה-IP או את שם המארך.

לוחות בקרה עם מסך מגע: בלוח הבקרה של המדפסת, גע בלחצן **i**, ולאחר מכן בחר בסמל הרשת כדי להציג את כתובת ה-IP או את שם המארך.

2. פתח דפדפן אינטרנט והקלד בשורת הכתובת את כתובת ה-IP או את שם המארך בדיוק כפי שהם מופיעים בלוח הבקרה של המדפסת. הקש על המקש **Enter** במקלדת של המחשב. שרת האינטרנט המשובץ של HP נפתח.

 <https://10.10.XXXX/>

הערה: אם דפדפן האינטרנט מציג הודעה המציינת כי ייתכן שהגישה לאתר האינטרנט אינה בטוחה, בחר את האפשרות להמשיך לאתר האינטרנט. גישה לאתר אינטרנט זה לא תזיק למחשב.

כדי להשתמש בשרת האינטרנט המשובץ, על הדפדפן לעמוד בדרישות הבאות:

Windows® 7

- Internet Explorer (גרסה 8.x ואילך)
- Google Chrome (גרסה 34.x ואילך)
- Firefox (גרסה 20.x ואילך)

Windows® 8 ואילך

- Internet Explorer (גרסה 9.x ואילך)
- Google Chrome (גרסה 34.x ואילך)
- Firefox (גרסה 20.x ואילך)

OS X

- Safari (גרסה 5.x ואילך)
- Google Chrome (גרסה 34.x ואילך)

Linux

- Google Chrome (גרסה 34.x ואילך)
- Firefox (גרסה 20.x ואילך)

מאפייני שרת האינטרנט המשובץ של HP

- [הכרטיסייה Information \(מידע\)](#)
- [הכרטיסייה General \(כללי\)](#)
- [הכרטיסייה Print \(הדפסה\)](#)
- [הכרטיסייה Troubleshooting \(פתרון בעיות\)](#)
- [הכרטיסייה Security \(אבטחה\)](#)

- [הכרטיסייה HP Web Services \(שירותי אינטרנט של HP\)](#)
- [הכרטיסייה Networking \(עבודה ברשת\)](#)
- [הרשימה Other Links \(קישורים אחרים\)](#)

הכרטיסייה Information (מידע)

טבלה 5-1 הכרטיסייה Information (מידע) של שרת האינטרנט המשובץ (EWS) של HP

תיאור	תפריט
הצגת סטטוס המדפסת ותוחלת החיים המשוערת שנותרה לחומרים המתכלים של HP. הדף גם מציג את הסוג והגודל של הנייר כפי שהוגדר עבור כל מגש. לשינוי הגדרות ברירת המחדל, לחץ על הקישור Change Settings (שנה הגדרות).	Device Status (מצב ההתקן)
הצגת סיכום של כל העבודות שעובדו במדפסת.	Job Log (יומן עבודות)
מציג את המידע הכלול בדף התצורה.	Configuration Page (דף תצורה)
הצגת סטטוס החומרים המתכלים שבמדפסת.	Supplies Status Page (דף מצב חומרים מתכלים)
הצגת רשימה של כל השגיאות והאירועים הקשורים במדפסת. השתמש בקישור HP Instant Support (באזור Other Links (קישורים אחרים)) בכל הדפים של שרת האינטרנט המשובץ של HP) כדי להתחבר לסדרה של דפי אינטרנט דינמיים שיסייעו לך בפתרון בעיות. בדפים אלה מוצגים גם שירותים נוספים שזמינים עבור המדפסת.	Event Log Page (דף יומן האירועים)
הצגת סיכום של מספר העמודים שהודפסו במדפסת, ממוינים לפי גודל, סוג ונתיב ההדפסה של הנייר.	דף שימוש
הצגת שם הרשת, הכתובת והפרטים על הדגם של המדפסת. כדי לשנות ערכים אלה, לחץ על התפריט Device Information (מידע אודות ההתקן) בכרטיסייה General (כללי).	Device Information (מידע אודות ההתקן)
מציג תמונה של המסך הנוכחי בתצוגת לוח הבקרה.	Control Panel Snapshot (צילום מסך של לוח הבקרה)
טען קובץ מוכן להדפסה מהמחשב לצורך הדפסה. המדפסת משתמשת בהגדרות ברירת המחדל להדפסה כדי להדפיס את הקובץ.	הדפסה
פירוט הדוחות והדפים הפנימיים עבור המדפסת. בחר בפריט אחד או יותר שברצונך להדפיס או להציג.	Printable Reports and Pages (דוחות דפים שניתן להדפיס)
מציג סיכום של הרישיונות עבור תוכניות מקור פתוח שניתן להשתמש בהן עם המדפסת.	Open Source Licenses (רישיונות קוד פתוח):

הכרטיסייה General (כללי)

טבלה 5-2 הכרטיסייה General (כללי) של שרת האינטרנט המשובץ של HP

תיאור	תפריט
הגדר התראות בדואר אלקטרוני עבור אירועים שונים במדפסת ובחומרים מתכלים.	Alerts (התראות)
מציג את מבנה התפריט של התפריט Administration (ניהול) בלוח הבקרה. הערה: קבע תצורות במסך זה, או ששרת האינטרנט המשובץ של HP מספק אפשרויות מתקדמות יותר של הגדרת תצורה שזמינות באמצעות התפריט Adminstrator (ניהול).	Control Panel Administration Menu (תפריט ניהול של לוח הבקרה)
קבע כיצד המדפסת חוזרת לפעולה מחסימות נייר והאם עבודות העתקה שהופעלו בלוח הבקרה של המדפסת מקבלות עדיפות על-פני עבודות הדפסה.	הגדרות כלליות
הגדר במדפסת שליחת הודעות אוטומטיות לכתובות דוא"ל מסוימות בנוגע לתצורת המדפסת ולחומרים המתכלים.	AutoSend (שליחה אוטומטית)

טבלה 5-2 הכרטיסייה General (כללי) של שרת האינטרנט המשובץ של HP (המשך)

תפריט	תיאור
Edit Other Links (עריכת קישורים נוספים)	הוסף או התאם אישית קישור לאתר אינטרנט אחר. קישור זה מוצג באזור הכותרת התחתונה בכל דפי שרת האינטרנט המשובץ של HP.
Ordering Information (מידע על הזמנות)	הזן מידע על הזמנת מחסניות טונר חלופיות. מידע זה מוצג בדף מצב החומרים המתכלים.
Device Information (מידע אודות ההתקן)	הענק שם למדפסת והקצה לה מספר נכס. הקלד את השם של איש הקשר הראשי שיקבל פרטים על המדפסת.
Language (שפה)	בחר את השפה שבה יוצג המידע על שרת האינטרנט המשובץ.
הגדרות תאריך/שעה	הגדר תאריך ושעה או בצע סינכרון מול שרת זמן ברשת.
Energy Settings (הגדרות אנרגיה)	הגדר או ערוך את שעת התעוררות, שעת השינה והשהיית השינה עבור המדפסת. הגדר לוח זמנים שונה עבור כל יום בשבוע ועבור חופשות. הגדר אילו אינטראקציות עם המדפסת יגרמו לה להתעורר ממצב שינה.
גיבוי ושחזור	צור קובץ גיבוי שמכיל נתונים על המדפסת ועל המשתמש. במידת הצורך, השתמש בקובץ זה כדי לשחזר נתונים אל המדפסת.
איפוס הגדרות היצרן	שחזר את הגדרות המדפסת לברירות המחדל של היצרן.
Solution Installer (מתקין הפתרונות)	התקן חבילות תוכנה של צד שלישי שמרחיבות או משנות את הפונקציונליות של המדפסת.
Firmware Upgrade (שדרוג קושחה)	הורד והתקן קובצי שדרוג של קושחת המדפסת.
Quota and Statistics Services (מכסה ושירותים סטטיסטיים)	מספק מידע חיבור על שירותי סטטיסטיקה של עבודות של צד שלישי.

הכרטיסייה Print (הדפסה)

טבלה 5-3 הכרטיסייה Print (הדפסה) של שרת האינטרנט המשובץ של HP

תפריט	תיאור
הגדרות הדפסה מכונן USB	הפעל או השבת את התפריט Print from USB Drive (הדפסה מכונן USB) בלוח הבקרה.
Manage Stored Jobs (ניהול עבודות מאוחסנות)	הפעל או השבת את האפשרות לאחסן עבודות בזיכרון של המדפסת. קבע תצורה של אפשרויות אחסון עבודות.
אפש' הדפ' כברירת מחדל	הגדר את אפשרויות ברירת המחדל עבור עבודות ההדפסה.
Adjust Paper Types (התאמת סוגי נייר)	עקוף את הגדרות המצב שנקבעו על-ידי היצרן אם בעיות באיכות ההדפסה מתרחשות בעת שימוש בסוג נייר מסוים.
Restrict color (הגבלת צבע)	אפשר או הגבל הדפסה בצבע. (מדפסות צבע בלבד)
הגדרות PCL ו-PostScript	ציין הרשאות למשתמשים נפרדים או לעבודות הנשלחות מתוכניות מסוימות. התאם את ההגדרות של PCL ושל PostScript עבור כל עבודות ההדפסה.

טבלה 5-3 הכרטיסייה Print (הדפסה) של שרת האינטרנט המשובץ של HP (המשך)

תפריט	תיאור
איכות הדפסה	קבע את תצורת הגדרות האיכות של ההדפסה, כולל אלה: <ul style="list-style-type: none"> הגדרות כלליות הקשורות לאיכות ההדפסה הגדרות ברירת מחדל של צבע הגדרות ברירת מחדל של רישום תמונה התנהגות החישה האוטומטית סוגי הנייר המוגדרים כברירת מחדל הגדרות ברירת מחדל של מיטוב
נהל חומרים מתכלים	קבע את התצורה של תגובת המדפסת כאשר החומרים המתכלים מגיעים למצב של מפלס נמוך מאוד.
Manage Trays (ניהול מגשים)	קבע את ההגדרות עבור מגשי הנייר.

הכרטיסייה Troubleshooting (פתרון בעיות)

טבלה 5-4 הכרטיסייה Troubleshooting (פתרון בעיות) של שרת האינטרנט המשובץ של HP

תפריט	תיאור
General Troubleshooting (פתרון בעיות כללי)	בחר מתוך מגוון של דוחות ובדיקות לסיוע בפתרון בעיות עם המדפסת.
עזרה מקוונת	הוסף קישור לעזרה מקוונת מבוססת ענן של HP כדי לסייע בפתרון בעיות הדפסה.
אחזר נתוני אבחון	יצא מידע על המדפסת לקובץ שעשוי להיות שימושי לצורך ניתוח מפורט של הבעיה.
הערה: פריט זה זמין רק אם הוגדרה סיסמת מנהל מערכת מהכרטיסייה Security (אבטחה).	
Calibration/Cleaning (כיול/ניקוי)	הפעל את מאפיין הניקוי האוטומטי, צור והדפס את דף הניקוי, ובחר באפשרות לכיול המדפסת באופן מיידי.
(מדפסות צבע בלבד)	
Firmware Upgrade (שדרוג קושחה)	הורד והתקן קובצי שדרוג של קושחת המדפסת.
Restore Factory Settings (שחזר הגדרות יצרן)	שחזר את הגדרות המדפסת לברירות המחדל של היצרן.

הכרטיסייה Security (אבטחה)

טבלה 5-5 הכרטיסייה Security (אבטחה) של שרת האינטרנט המשובץ של HP

תפריט	תיאור
General Security (אבטחה כללית)	<p>הגדרות עבור אבטחה כללית, כולל הפעולות הבאות:</p> <ul style="list-style-type: none"> קבע תצורה של סיסמת מנהל מערכת כדי להגביל את הגישה למאפיינים מסוימים במדפסת. הגדר סיסמת PJJ לעיבוד פקודות PJJ. הגדר את הגישה למערכת הקבצים ואת האבטחה של שדרוג הקושחה. הפעל או השבת את יציאת ה-USB אצל המחשב המארח בלוח הבקרה או את קישוריות ה-USB בלוח האם כדי להדפיס ישירות ממחשב מסוים. הצג את הסטטוס של כל הגדרות האבטחה.
Account Policy (מדיניות חשבון)	הפעל את ההגדרות של חשבון מנהל המערכת.
Access Control (בקרת גישה)	קבע את תצורת הגישה לפונקציות המדפסת עבור משתמשים מסוימים או קבוצות, ובחר את השיטה שמשתמשים בודדים ישתמשו בה לצורך כניסה למדפסת.
Protect Stored Data (הגנה על נתונים מאוחסנים)	<p>הגדר ונהל את הכוון הקשיח הפנימי עבור המדפסת.</p> <p>קבע הגדרות עבור עבודות שמאוחסנות בכוון הקשיח של המדפסת.</p>
Certificate Management (ניהול אישורים)	התקן ונהל אישורי אבטחה עבור גישה אל המדפסת והרשת.
Web Service Security (אבטחת שירות אינטרנט)	אפשר גישה של דפי אינטרנט למשאבים במדפסת זו מתחומים (domains) שונים. אם לא נוספו אתרים לרשימה זו, כל האתרים מהימנים.
Self Test (בדיקה עצמית)	ודא שפונקציות האבטחה פועלות בהתאם לפרמטרים הצפויים של המערכת.

הכרטיסייה HP Web Services (שירותי אינטרנט של HP)

השתמש בכרטיסייה **HP Web Services** (שירותי האינטרנט של HP) כדי להגדיר ולהפעיל את שירותי האינטרנט של HP עבור מדפסת זו. יש להפעיל את שירותי האינטרנט של HP כדי להשתמש במאפיין HP ePrint.

טבלה 5-6 הכרטיסייה HP Web Services (שירותי האינטרנט של HP) של שרת האינטרנט המשובץ של HP

תפריט	תיאור
Web Services Setup (הגדרת שירותי אינטרנט)	חבר מדפסת זו ל-HP Connected באינטרנט על-ידי הפעלת HP Web Services (שירותי האינטרנט של HP).
Web Proxy (Proxy לאינטרנט)	קבע תצורה של שרת proxy אם קיימות בעיות בהפעלת HP Web Services או בחיבור המדפסת לאינטרנט.
HP JetAdvantage	קבל גישה לפתרונות שמרחיבים את יכולות המדפסת

הכרטיסייה Networking (עבודה ברשת)

השתמש בכרטיסייה **Networking** (עבודה ברשת) להגדרה ולאבטחה של הגדרות הרשת עבור המדפסת כאשר היא מחוברת לרשת מבוססת IP. כרטיסייה זו אינה מציינת אם המדפסת מחוברת לסוגי רשתות אחרים.


טבלה 5-7 הכרטיסייה Networking (עבודה ברשת) של שרת האינטרנט המשובץ של HP

תיאור	תפריט
	Configuration (הגדרת תצורה)
קבע את הגדרות Wireless Direct למדפסות הכוללות הדפסת Wireless Direct משובצת או כאלה שמוחקן בהן אביזר אלחוטי. הערה: אפשרויות התצורה זמינות בהתאם לדגם שרת ההדפסה.	Wireless Direct
קבע את הגדרות TCP/IP עבור רשתות IPv4 ו-IPv6. הערה: אפשרויות התצורה זמינות בהתאם לדגם שרת ההדפסה.	TCP/IP Settings (הגדרות TCP/IP)
קבע את ההגדרות עבור IPX/SPX, AppleTalk, DLC/LLC ו-SNMP, בהתאם לדגם שרת ההדפסה.	Network Settings (הגדרות רשת)
קבע את התצורה של פרוטוקולים ושירותי הדפסה כלליים הנתמכים על-ידי שרת ההדפסה. האפשרויות הזמינות תלויות בדגם שרת ההדפסה, אך הן עשויות לכלול עדכון קושחה, תורי LPD, הגדרות USB, מידע תמיכה וקצב רענון.	Other Settings (הגדרות אחרות)
הפעל, הגדר או השבת הדפסה ברשת ממדפסות הנתמכות על-ידי Apple.	AirPrint
שנה את השפה המוצגת על-ידי שרת האינטרנט המשובץ של HP. דף זה מוצג אם דפי האינטרנט תומכים בשפות מרובות. אפשרות אחרת היא לבחור שפות נתמכות דרך הגדרות העדפת שפות בדפדפן.	Select Language (בחירת שפה)
	Google Cloud Print
הגדר את האפשרויות של Google Cloud Print.	Setup (התקנה)
קבע את התצורה של הגדרות ה-Proxy.	Web Proxy (איינטרנט Proxy)
	Security (אבטחה)
הצג ושחזר הגדרות אבטחה נוכחיות לערכי ברירת המחדל של היצרן. קבע את הגדרות האבטחה באמצעות אשף תצורת האבטחה. הערה: אל תשתמש באשף תצורת האבטחה כדי לקבוע את הגדרות האבטחה באמצעות יישומים לניהול רשת, כגון HP Web Jetadmin.	הגדרות
שלוט בניהול התצורה ובשימוש במדפסת זו, כולל הפעולות הבאות:	Authorization (אימות)
<ul style="list-style-type: none"> הגדר או שנה את סיסמת מנהל המערכת כדי לשלוט בגישה לפרמטרי תצורה. בקש, התקן ונהל אישורים דיגיטליים בשרת ההדפסה HP Jetdirect. הגבל גישת מארח למדפסת זו דרך Access Control List (ACL) (עבור שרתי הדפסה נבחרים ברשתות IPv4 בלבד). 	
קבע את התצורה של הגדרות האבטחה.	Secure Communication (תקשורת מאובטחת)
קבע תצורה ונהל פרוטוקולי אבטחה עבור מדפסת זו, כולל הפעולות הבאות:	Mgmt. Protocols (פרוטוקולי ניהול)
<ul style="list-style-type: none"> הגדר את רמת ניהול האבטחה עבור שרת האינטרנט המשובץ (EWS) של HP, ושלוט בתעבורה דרך HTTP ו-HTTPS. קבע את תצורת התפעול של SNMP (Simple Network Management Protocol). הפעל או השבת את סוכני SNMP v1/v2c או SNMP v3 בשרת ההדפסה. שלוט בגישה דרך פרוטוקולים שניתן כי אינם מאובטחים, כגון פרוטוקולי הדפסה, שירותי הדפסה, פרוטוקולי זיהוי, שירותי זיהוי שמות ופרוטוקולי ניהול תצורה. 	

טבלה 5-7 הכרטיסייה Networking (עבודה ברשת) של שרת האינטרנט המשובץ של HP (המשך)

תפריט	תיאור
802.1X Authentication (אימות 802.1X)	קבע תצורת הגדרות אימות של 802.1X בשרת ההדפסה Jetdirect כנדרש עבור אימות לקוח ברשת, ואפס את הגדרות האימות של 802.1X לערכי ברירת המחדל של היצרן.
IPsec/Firewall	זהירות: בעת שינוי הגדרות האימות של 802.1X, ייתכן שהמדפסת תיאבד את החיבור שלה. כדי להתחבר מחדש, ייתכן שיהיה צורך לאפס את שרת ההדפסה למצב ברירת המחדל של היצרן ולהתקין מחדש את המדפסת.
Announcement Agent	הצג או קבע תצורה של מדיניות חומת אש או מדיניות IPsec/חומת אש.
Diagnostics (אבחון)	הפעל או השבת את HP Device Announcement Agent, הגדר את שרת התצורה וקבע תצורה עבור אימות הדדי באמצעות אישורים.
Network Statistics (נתונים סטטיסטיים אודות הרשת)	הצג סטטיסטיקת רשת שנאספת ומאוחסנת בשרת ההדפסה HP Jetdirect.
מידע הפרוטוקול	הצג רשימה של הגדרות תצורת רשת בשרת ההדפסה HP Jetdirect עבור כל פרוטוקול.
Configuration Page (דף תצורה)	הצג את דף התצורה של HP Jetdirect, המכיל מידע מצב ותצורה.

הרשימה Other Links (קישורים אחרים)

 **הערה:** קבע אילו קישורים יופיעו בכותרת התחתונה של שרת האינטרנט המשובץ (EWS) של HP באמצעות התפריט **Edit Other Links** (ערוך קישורים אחרים) בכרטיסייה **General** (כללי). להלן הקישורים המוגדרים כברירת מחדל.

טבלה 5-8 הרשימה Other Links (קישורים אחרים) של שרת האינטרנט המשובץ (EWS) של HP

תפריט	תיאור
Product Support (תמיכה במוצר)	התחבר לאתר התמיכה במדפסת כדי לחפש עזרה בנושאים שונים.
Shop for Supplies (רכישת חומרים מתכלים)	התחבר לאתר האינטרנט HP SureSupply, לקבלת מידע על רכישה של חומרים מתכלים מקוריים של HP, כגון מחסניות טונר ונייר.
HP Instant Support	התחבר לאתר האינטרנט של HP כדי לחפש פתרונות לבעיות במדפסת.

קביעת הגדרות רשת IP

- [כתב-ויתור של שיתוף מדפסות](#)
- [הצגה או שינוי של הגדרות הרשת](#)
- [שינוי שם המדפסת ברשת](#)
- [הגדרה ידנית של פרמטרי TCP/IP IPv4 מלוח הבקרה](#)
- [הגדרה ידנית של פרמטרי TCP/IP IPv6 מלוח הבקרה](#)
- [הגדרות מהירות קישור והדפסה דו-צדדית](#)

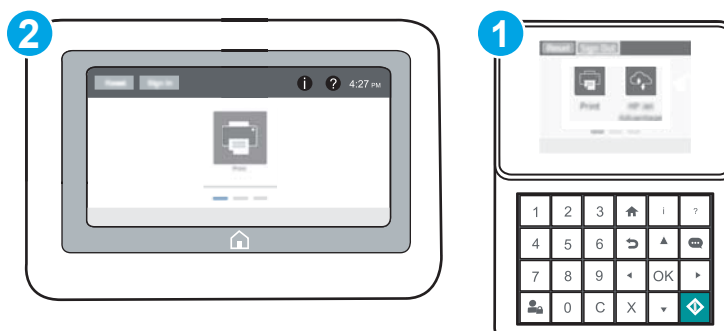
כתב-ויתור של שיתוף מדפסות

HP אינה תומכת בעבודה ברשת עמית-לעמית, משום שזהו מאפיין של מערכות ההפעלה של Microsoft ולא של מנהלי התקן המדפסת של HP. בקר באתר של Microsoft בכתובת www.microsoft.com.

הצגה או שינוי של הגדרות הרשת

השתמש בשרת האינטרנט המשובץ של HP כדי להציג או לשנות את הגדרות התצורה של פרוטוקול IP.

הערה: השלבים משתנים בהתאם לסוג לוח הבקרה.



1 לוח בקרה של לוח המקשים

2 לוח בקרה עם מסך מגע

1. פתח את שרת האינטרנט המשובץ (EWS) של HP:

א. **לוחות בקרה של לוח המקשים:** בלוח הבקרה של המדפסת, לחץ על הלחצן **i** ולאחר מכן השתמש במקשי החצים כדי לבחור בתפריט Ethernet **i**. לחץ על לחצן **OK** כדי לפתוח את התפריט ולהציג את כתובת ה-IP או את שם המארח.

לוחות בקרה עם מסך מגע: בלוח הבקרה של המדפסת, גע בלחצן **i**, ולאחר מכן בחר בסמל הרשת **i** כדי להציג את כתובת ה-IP או את שם המארח.

ב. פתח דפדפן אינטרנט והקלד בשורת הכתובת את כתובת ה-IP או את שם המארך בדיוק כפי שהם מופיעים בלוח הבקרה של המדפסת. הקש על המקש **Enter** במקלדת של המחשב. שרת האינטרנט המשובץ של HP נפתח.

<https://10.10.XX.XXX/>

הערה: אם דפדפן האינטרנט מציג הודעה המציינת כי ייתכן שהגישה לאתר האינטרנט אינה בטוחה, בחר את האפשרות להמשיך לאתר האינטרנט. גישה לאתר אינטרנט זה לא תזיק למחשב.

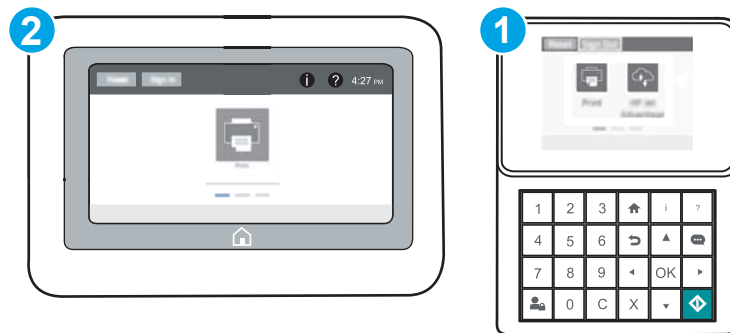
2. לקבלת פרטי הרשת, לחץ על הכרטיסייה **Networking** (עבודה ברשת). שנה את ההגדרות לפי הצורך.

שינוי שם המדפסת ברשת

כדי לשנות את שם המדפסת ברשת כך שיהיה לה זיהוי ייחודי, השתמש בשרת האינטרנט המשובץ (EWS) של HP.

1. פתח את שרת האינטרנט המשובץ (EWS) של HP:

הערה: השלבים משתנים בהתאם לסוג לוח הבקרה.



1 לוח בקרה של לוח המקשים

2 לוח בקרה עם מסך מגע

א. **לוחות בקרה של לוח המקשים:** בלוח הבקרה של המדפסת, לחץ על הלחצן **i** ולאחר מכן השתמש במקשי החצים כדי לבחור בתפריט Ethernet. לחץ על לחצן **OK** כדי לפתוח את התפריט ולהציג את כתובת ה-IP או את שם המארך.

לוחות בקרה עם מסך מגע: בלוח הבקרה של המדפסת, גע בלחצן **i**, ולאחר מכן בחר בסמל הרשת כדי להציג את כתובת ה-IP או את שם המארך.

ב. פתח דפדפן אינטרנט והקלד בשורת הכתובת את כתובת ה-IP או את שם המארך בדיוק כפי שהם מופיעים בלוח הבקרה של המדפסת. הקש על המקש **Enter** במקלדת של המחשב. שרת האינטרנט המשובץ של HP נפתח.

<https://10.10.XX.XXX/>

הערה: אם דפדפן האינטרנט מציג הודעה המציינת כי ייתכן שהגישה לאתר האינטרנט אינה בטוחה, בחר את האפשרות להמשיך לאתר האינטרנט. גישה לאתר אינטרנט זה לא תזיק למחשב.

2. פתח את הכרטיסייה **General** (כללי).

3. בדף **Device Information** (פרטי התקן), שם המדפסת המהווה ברירת מחדל מופיע בשדה **Device Name** (שם ההתקן). באפשרותך לשנות שם זה כדי שלמדפסת יהיה שם ייחודי.

 **הערה:** מילוי השדות האחרים בדף זה הוא אופציונלי.

4. לחץ על הלחצן **Apply** (החל) כדי לשמור את השינויים.

הגדרה ידנית של פרמטרי IPv4 TCP/IP מלוח הבקרה

היעזר בתפריטי ה-**Settings** (הגדרות) של לוח הבקרה כדי להגדיר ידנית כתובת IPv4, מסיכת רשת משנה ושער שיהווה ברירת מחדל.

1. ממסך Home (בית) בלוח הבקרה של המדפסת, פתח את התפריט **Settings** (הגדרות).

2. פתח את התפריטים הבאים:

• **Networking** (עבודה ברשת)

• **Ethernet**

• **TCP/IP**

• **IPV 4 Settings** (הגדרות IPV 4)

• **Config Method** (שיטת הגדרת תצורה)

3. בחר באפשרות **Manual** (ידני) ולאחר מכן בחר בלחצן **Save** (שמור).

4. פתח את התפריט **Manual Settings** (הגדרות ידניות).

5. בחר באפשרות **IP Address** (כתובת IP), **Subnet Mask** (מסכת רשת משנה) או **Default Gateway** (שער ברירת מחדל).

6. באמצעות לוח המקשים המספרי, הזן את הספרות הנכונות עבור השדה, ולאחר מכן לחץ או גע בלחצן **OK**. חזור על התהליך עבור כל שדה, ולאחר מכן בחר **Save** (שמור).

הגדרה ידנית של פרמטרי IPv6 TCP/IP מלוח הבקרה

השתמש בתפריטי **Settings** (הגדרות) בלוח הבקרה להגדרת כתובת IPv6 באופן ידני.

1. ממסך Home (בית) בלוח הבקרה של המדפסת, פתח את התפריט **Settings** (הגדרות).

2. להפעלת הגדרת תצורה ידנית, פתח את התפריטים הבאים:

• **Networking** (עבודה ברשת)

• **Ethernet**

• **TCP/IP**

• **IPV6 Settings** (הגדרות IPV6)

3. בחר באפשרות **Enable** (הפעל) ולאחר מכן בחר **On** (מופעל).

4. כדי לקבוע את תצורת הכתובת, פתח את תפריט ה-**Address** (כתובת) ולאחר מכן גע בשדה כדי לפתוח לוח מקשים.

5. באמצעות לוח המקשים המספרי, הזן את הספרות הנכונות עבור השדה, ולאחר מכן לחץ או גע בלחצן **OK**.
6. בחר **Save** (שמור).

הגדרות מהירות קישור והדפסה דו-צדדית

הערה: מידע זה מתייחס לרשתות Ethernet בלבד. הוא אינו רלוונטי לרשתות אלחוטיות.

מהירות הקישור ומצב התקשורת של שרת ההדפסה חייבים להיות תואמים לרכזת הרשת. ברוב המקרים, השאר את הדפסת במצב אוטומטי. שינויים שגויים במהירות הקישור ובהגדרות התקשורת הדו-כיוונית מונעים תקשורת של המדפסת עם התקנים אחרים ברשת. כדי לבצע שינויים, השתמש בלוח הבקרה של המדפסת.

הערה: הגדרת המדפסת חייבת להתאים להגדרה עבור התקן הרשת (רכזת רשת, מתג, שער, נתב או מחשב).

הערה: ביצוע שינויים בהגדרות אלה גורם לכיבוי ולהפעלה של המדפסת. יש לבצע את השינויים רק כאשר המדפסת במצב סרק.

1. ממסך Home (בית) בלוח הבקרה של המדפסת, פתח את התפריט **Settings** (הגדרות).

2. פתח את התפריטים הבאים:

- **Networking** (עבודה ברשת)
- **Ethernet**
- **מהירות קישור**

3. בחר באחת מהאפשרויות הבאות:

- **Auto** (אוטומטי): שרת ההדפסה מגדיר את עצמו באופן אוטומטי למהירות ההתקשורת הגבוהה ביותר ולמצב התקשורת המהיר ביותר המותרים ברשת.
- **10T Half** (10T חצי): פעולה במהירות של 10 מגה-בתים לשנייה (Mbps), חצי-דופלקס
- **10T Full** (1000T מלא): פעולה במהירות של 10 Mbps, דופלקס מלא
- **10T Auto** (100TX אוטומטי): פעולה במהירות של 10 Mbps, דופלקס אוטומטי
- **100TX Half** (100TX חצי): פעולה במהירות של 100 Mbps, חצי דופלקס
- **100TX Full** (1000TX מלא): פעולה במהירות של 100 Mbps, דופלקס מלא
- **100TX Auto** (100TX אוטומטי): פעולה במהירות של 100 Mbps, דופלקס אוטומטי
- **1000T Full** (1000T מלא): פעולה במהירות של 1000 Mbps, דופלקס מלא

4. בחר **Save** (שמור). המדפסת תיכבה ולאחר מכן תופעל.

מאפייני האבטחה של המדפסת

מבוא

המדפסת כוללת מספר מאפייני אבטחה כדי להגביל את המשתמשים בעלי הגישה להגדרות תצורה, על מנת לאבטח נתונים ולמנוע גישה לרכיבי חומרה בעלי ערך.

- [הצהרות בנושא אבטחה](#)
- [אבטחת IP](#)
- [הקצאת סיסמה של מנהל מערכת](#)
- [תמיכה בהצפנה: דיסקים קשיחים מסוג HP High Performance Secure](#)
- [נעילת לוח האם](#)

הצהרות בנושא אבטחה

המדפסת תומכת בתקני אבטחה ובפרוטוקולים מומלצים המסייעים לך לשמור על אבטחת המדפסת, להגן על מידע קריטי ברשת ולפשט את תהליך הפיקוח על המדפסת ותחזוקתו.

אבטחת IP

IPsec הוא ערכה של פרוטוקולים המבצעים בקרה על תעבורת רשת מבוססת IP אל המדפסת וממנה. IPsec מספק אימות בין מחשבים מארחים, שלמות נתונים והצפנה של תמסורות רשת.

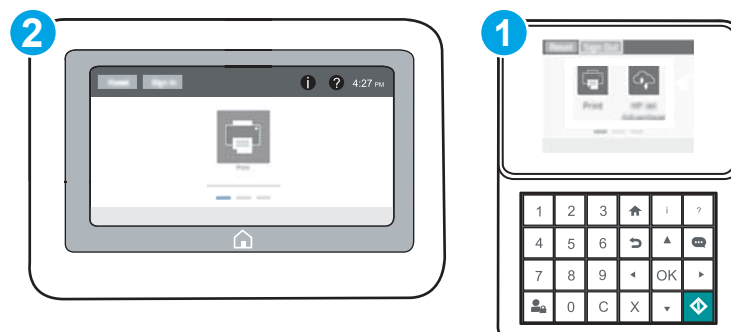
במדפסות המחוברות לרשת שיש להן שרת הדפסה HP Jetdirect, ניתן להגדיר IPsec באמצעות הכרטיסייה **Networking** (עבודה ברשת) בשרת האינטרנט המשובץ (EWS) של HP.

הקצאת סיסמה של מנהל מערכת

הקצה סיסמת מנהל מערכת עבור גישה למדפסת ולשרת האינטרנט המשובץ (EWS) של HP, כדי שמשתמשים בלתי מורשים לא יוכלו לשנות את הגדרות המדפסת.


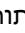
1. פתח את שרת האינטרנט המשובץ (EWS) של HP:



הערה: השלבים משתנים בהתאם לסוג לוח הבקרה.




1 לוח בקרה של לוח המקשים


2 לוח בקרה עם מסך מגע

א. **לוחות בקרה של לוח המקשים:** בלוח הבקרה של המדפסת, לחץ על הלחצן  ולאחר מכן השתמש במקשי החצים כדי לבחור בתפריט Ethernet . לחץ על לחצן OK כדי לפתוח את התפריט ולהציג את כתובת ה-IP או את שם המארך.

לוחות בקרה עם מסך מגע: בלוח הבקרה של המדפסת, גע בלחצן , ולאחר מכן בחר בסמל הרשת  כדי להציג את כתובת ה-IP או את שם המארך.

ב. פתח דפדפן אינטרנט והקלד בשורת הכתובת את כתובת ה-IP או את שם המארך בדיוק כפי שהם מופיעים בלוח הבקרה של המדפסת. הקש על המקש Enter במקלדת של המחשב. שרת האינטרנט המשובץ של HP נפתח.

 <https://10.10.XXXXX/>

הערה:  אם דפדפן האינטרנט מציג הודעה המציינת כי ייתכן שהגישה לאתר האינטרנט אינה בטוחה, בחר את האפשרות להמשיך לאתר האינטרנט. גישה לאתר אינטרנט זה לא תזיק למחשב.

2. לחץ על הכרטיסייה Security (אבטחה).


3. פתח את התפריט General Security (אבטחה כללית).

4. באזור הקרוי Set the Local Administrator Password (הגדר את הסיסמה של מנהל המערכת המקומי), הזן את השם לשיוך עם הסיסמה בשדה Username (שם משתמש).

5. הזן את הסיסמה בשדה New Password (סיסמה חדשה) ולאחר מכן הזן אותה שוב בשדה Verify Password (אמת סיסמה).

הערה:  כדי לשנות סיסמה קיימת, תחילה הזן את הסיסמה הקיימת בשדה Old Password (סיסמה ישנה).

6. לחץ על הלחצן Apply (החל).

הערה:  רשום לעצמך את הסיסמה ושמור אותה במקום בטוח. לא ניתן לשחזר את סיסמת מנהל המערכת. אם סיסמת מנהל המערכת אבדה או נשכחה, פנה לתמיכה של HP בכתובת support.hp.com לקבלת הסיוע הנדרש כדי לאפס לחלוטין את המדפסת.



ניתן לאבטח חלק מהמאפיינים בלוח הבקרה של המדפסת כדי שאנשים לא מורשים לא יוכלו להשתמש בהם. כאשר מאפיין מאובטח, המדפסת מבקשת ממך להתחבר לפני שתוכל להשתמש בה. כמו כן, באפשרותך להיכנס מבלי להמתין לבקשה על-ידי בחירה באפשרות Sign In (כניסה) בלוח הבקרה של המדפסת.

בדרך כלל, האישורים לכניסה למדפסת זהים לאלה של הכניסה לרשת. התייעץ עם מנהל הרשת של מדפסת זו אם יש לך שאלות לגבי האישורים שבהם עליך להשתמש.

1. **לוחות בקרה של לוח המקשים:** לחץ על לחצן Sign In (כניסה) .

2. **לוחות בקרה עם מסך המגע:** מהמסך הראשי בלוח הבקרה של המדפסת, בחר ב-Sign In (כניסה).

פעל בהתאם להנחיות כדי להזין את האישורים.

הערה:  כדי לשמור על אבטחת המדפסת, הקש או גע בלחצן Sign Out (התנתק)  לאחר שתסיים להשתמש במדפסת.

תמיכה בהצפנה: דיסקים קשיחים מסוג HP High Performance Secure

הדיסק הקשיח מספק הצפנה מבוססת-חומרה ומאפשר לך לאחסן בביטחון נתונים רגישים מבלי להשפיע על ביצועי המדפסת. בדיסק קשיח זה מופעל תקן ההצפנה המתקדם (AES) העדכני ביותר והוא כולל מאפיינים רב-תכליתיים לחיסכון בזמן ופונקציונליות חזקה.

השתמש בתפריט Security (אבטחה) בשרת האינטרנט המשובץ (EWS) של HP כדי להגדיר את תצורת הדיסק.

נעילת לוח האם

בלוח הראשי קיים חריץ שניתן להשתמש בו כדי לחבר כבל אבטחה. נעילת הלוח הראשי תמנע שליפת רכיבים יקרים ממנו.

הגדרות לשימור אנרגיה


מבוא

- [הדפסה עם EconoMode \(מצב חיסכון\)](#)
- [הגדרת הטיימר לשינה וקביעת תצורת המדפסת לשימוש במתח בהספק של 1 וואט או פחות](#)

הדפסה עם EconoMode (מצב חיסכון)

מדפסת זו כוללת אפשרות של EconoMode (מצב חיסכון) להדפסת טיוטות של מסמכים. על-ידי שימוש ב-EconoMode ניתן לנצל פחות טונר. עם זאת, שימוש ב-EconoMode יכול גם לפגום באיכות ההדפסה.

HP לא ממליצה על שימוש קבוע ב-EconoMode. בשימוש קבוע ב-EconoMode, עלול להיווצר מצב שבו המחסנית עדיין מכילה טונר, למרות שחלקיה המכניים אינם שמישים עוד. אם איכות ההדפסה מתחילה להיפגע ואינה מספיקה עוד, שקול להחליף את מחסנית הטונר.

הערה: אם אפשרות זו אינה זמינה במנהל ההדפסה, תוכל להגדיר אותה באמצעות לוח הבקרה של המדפסת. 

הגדרת EconoMode מתוך מנהל ההדפסה

1. בתוכנה, בחר באפשרות **Print** (הדפס).
2. בחר את המוצר ולאחר מכן לחץ על הלחצן **Properties** (מאפיינים) או **Preferences** (העדפות).
3. לחץ על הכרטיסייה **Paper/Quality** (נייר/איכות).
4. לחץ על תיבת הסימון **EconoMode** (מצב חיסכון) כדי להפעיל מאפיין זה ולאחר מכן לחץ על **OK** (אישור).

הגדרת EconoMode מתוך לוח הבקרה של המדפסת

1. ממסך **Home** (בית) בלוח הבקרה של המדפסת, פתח את התפריט **Settings** (הגדרות).
2. פתח את התפריטים הבאים:
 - הכרטיסייה **Copy/Print** (העתקה/הדפסה) או **Print** (הדפסה)
 - אפש' הדפ' כברירת מחדל
 - **Economode**
3. בחר ב-**On** (הפעלה) או ב-**Off** (כיבוי) כדי להפעיל או להשבית מאפיין זה.

הגדרת הטיימר לשינה וקביעת תצורת המדפסת לשימוש במתח בהספק של 1 וואט או פחות

הגדרות השינה משפיעות על כמות החשמל שבה המדפסת משתמשת, זמן התעוררות/שינה, מהירות כניסת המדפסת למצב שינה ומהירות ההתעוררות ממצב שינה.

כדי לקבוע את תצורת המדפסת לשימוש ב-1 וואט או בפחות מתח במצב שינה, הזן זמנים עבור ההגדרות **Sleep after Inactivity** (שינה לאחר חוסר פעילות) ו-**Auto Off after sleep** (כיבוי אוטומטי לאחר שינה).

1. ממסך **Home** (בית) בלוח הבקרה של המדפסת, פתח את התפריט **Settings** (הגדרות).
2. פתח את התפריטים הבאים:

- General Settings (הגדרות כלליות)
- Energy Settings (הגדרות צריכת חשמל)
- הגדרות מצב שינה

3. בחר באפשרות **Sleep after Inactivity** (שינה לאחר חוסר פעילות) כדי לציין את מספר הדקות שבהן המדפסת תהיה לא פעילה לפני שהיא תעבור למצב שינה. הזן את פרק הזמן המתאים.

הערה: ברירת המחדל עבור משך הזמן של מצב שינה היא 0 דקות. אפס (0) מציין שהמדפסת תעבור למצב שינה בתוך פחות מדקרה אחת.

4. בחר באפשרות **Auto Off after sleep** (כיבוי אוטומטי לאחר שינה) כדי להעביר את המדפסת למצב עמוק יותר של חיסכון בחשמל לאחר פרק זמן של שינה. הזן את פרק הזמן המתאים.

הערה: כברירת מחדל, המדפסת תתעורר ממצב כיבוי אוטומטי בתגובה לפעילות כלשהי שאינה USB או Wi-Fi, אך ניתן להגדיר שהיא תתעורר בעקבות לחיצה על לחצן ההפעלה בלבד.

5. בחר **Done** (בוצע) לשמירת ההגדרות.

HP Web Jetadmin

HP Web Jetadmin הוא כלי עטור פרסים ומוביל בתעשייה לניהול יעיל של מגוון רחב של מוצרי HP המחוברים לרשת, לרבות מדפסות, מדפסות רב-תכליתיות והתקני שליחה דיגיטליים. פתרון יחיד זה מאפשר לך להתקין, לנטר, לתחזק ולאבטח את סביבת ההדפסה וההדמיה וכן לפתור בעיות מרחוק - ובסופו של דבר מגדיל פרודוקטיביות עסקית בכך שהוא מסייע לך לחסוך בזמן, לשלוט בעלויות ולהגן על ההשקעה שלך.

מדי פעם מתפרסמים שדרוגים של HP Web Jetadmin כדי לספק תמיכה במאפייני מוצר מסוימים. בקר באתר www.hp.com/go/webjetadmin לקבלת מידע נוסף.

עדכוני תוכנה וקושחה

HP מעדכנת באופן קבוע מאפיינים שזמינים בקושחת המדפסת. כדי ליהנות מהמאפיינים העדכניים ביותר, עדכן את קושחת המדפסת. הורד את קובץ עדכון הקושחה האחרון מהאינטרנט:

בקר בכתובת www.hp.com/support/ljM607, www.hp.com/support/ljM608, or www.hp.com/support/ljM609. לחץ על **Drivers & Software** (מנהלי התקן ותוכנות).

- [תמיכת לקוחות](#)
- [מערכת העזרה של לוח הבקרה](#)
- [שחזור הגדרות יצרן](#)
- [ההודעה "Cartridge is low" \(המחסנית עומדת להתרוקן\) או "Cartridge is very low" \(המחסנית כמעט ריקה\) מוצגת בלוח הבקרה של המדפסת](#)
- [המדפסת אינה אוספת נייר או שיש תקלות בהזנה](#)
- [שחרור חסימות נייר](#)
- [שיפור איכות ההדפסה](#)
- [טבלת פגמים בתמונה](#)
- [פתרון בעיות ברשת קווית](#)
- [פתרון בעיות ברשת האלחוטית](#)

לקבלת מידע נוסף:

המידע שלהלן נכון למועד הפרסום. לקבלת מידע עדכני, ראה www.hp.com/support/ljM607, www.hp.com/support/ljM608, or www.hp.com/support/ljM609.


העזרה המקיפה של HP עבור המדפסת כוללת את המידע הבא:

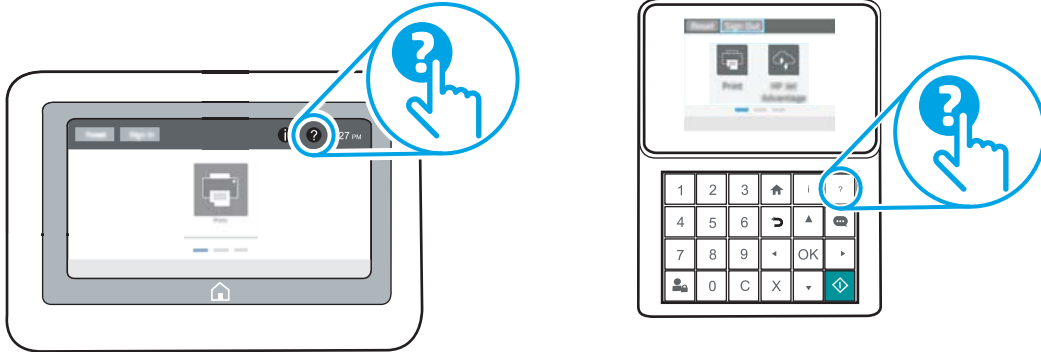
- Install and configure (התקן וקבע תצורה)
- Learn and use (למד והשתמש)
- Solve problems (פתור בעיות)
- הורדת עדכוני תוכנה וקושחה
- Join support forums (הצטרף לפורומי תמיכה)
- Find warranty and regulatory information (חפש מידע על אחריות ותקינה)

תמיכת לקוחות

מספרי הטלפון הרלוונטיים למדינה/לאזור מופיעים בעלון שצורף לאריזת המדפסת, או בכתובת support.hp.com .	קבלת תמיכה טלפונית עבור המדינה/אזור שלך הכן מראש את שם המדפסת, מספרה הסידורי, תאריך הרכישה וכן את תיאור הבעיה
www.hp.com/support/ljM607 , www.hp.com/support/ljM608 , or www.hp.com/support/ljM609	קבלת תמיכה באינטרנט 24 שעות ביממה, והורדת מנהלי התקן ותוכניות שירות
www.hp.com/go/carepack	הזמן שירות או הסכמי תחזוקה נוספים של HP
www.register.hp.com	בצע רישום של המדפסת


מערכת העזרה של לוח הבקרה

במדפסת יש מערכת עזרה מובנית המסבירה כיצד להשתמש בכל מסך ומסך. כדי לפתוח את מערכת העזרה, גע בלחצן 'עזרה'  בפינה הימנית העליונה של המסך.



עבור מסכים מסוימים, לחצן העזרה פותח תפריט כללי שבו ניתן לבצע חיפוש של נושאים ספציפיים. ניתן לעיין במבנה התפריט על-ידי נגיעה בלחצנים שבתפריט.

מסכי עזרה מסוימים כוללים הנפשות שמציגות הליכים ספציפיים, לדוגמה, שחרור חסימות נייר.

אם המדפסת מתריעה על שגיאה או אזהרה, גע בלחצן 'עזרה'  כדי לפתוח הודעה המתארת את הבעיה. ההודעה תכיל גם הוראות שיסייעו לך בפתרון הבעיה.

השתמש באחת מהשיטות הבאות כדי לשחזר את המדפסת להגדרות המקוריות של היצרן.

הערה: שחזור הגדרות היצרן קובע את רוב הגדרות המדפסת כהגדרות ברירת המחדל של היצרן. עם זאת, הגדרות מסוימות לא ישתנו, כגון השפה, התאריך, השעה וחלק מהגדרות תצורת הרשת.

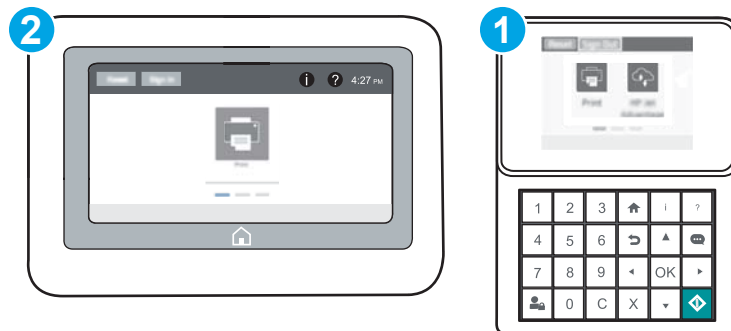
שיטה 1: שחזור הגדרות היצרן מלוח הבקרה של המדפסת

1. ממסך Home (בית) בלוח הבקרה של המדפסת, פתח את התפריט **Settings** (הגדרות).
2. פתח את התפריטים הבאים:
 - **General** (כללי)
 - **איפוס הגדרות היצרן**
3. בחר **Reset** (איפוס).
4. הודעת אימות מודיעה שהשלמת פונקציית האיפוס עלולה לגרום לאובדן נתונים. בחר באפשרות **Reset** (איפוס) כדי להשלים את התהליך.

הערה: המדפסת מופעלת מחדש באופן אוטומטי אחרי שפעולת האיפוס הושלמה.

שיטה 2: שחזור הגדרות היצרן מתוך שרת האינטרנט המשובץ (EWS) של HP (אך ורק במדפסות המחוברות לרשת)



הערה: השלבים משתנים בהתאם לסוג לוח הבקרה.





1 לוח בקרה של לוח המקשים


2 לוח בקרה עם מסך מגע


1. פתח את שרת האינטרנט המשובץ (EWS) של HP:

א. **לוחות בקרה של לוח המקשים:** בלוח הבקרה של המדפסת, לחץ על הלחצן  ולאחר מכן השתמש במקשי החצים כדי לבחור בתפריט Ethernet . לחץ על לחצן OK כדי לפתוח את התפריט ולהציג את כתובת ה-IP או את שם המארך.

לוחות בקרה עם מסך מגע: בלוח הבקרה של המדפסת, גע בלחצן , ולאחר מכן בחר בסמל הרשת  כדי להציג את כתובת ה-IP או את שם המארך.

ב. פתח דפדפן אינטרנט והקלד בשורת הכתובת את כתובת ה-IP או את שם המארך בדיוק כפי שהם מופיעים בלוח הבקרה של המדפסת. הקש על המקש **Enter** במקלדת של המחשב. שרת האינטרנט המשובץ של HP נפתח.

 <https://10.10.XXXX/>

הערה:  אם דפדפן האינטרנט מציג הודעה המציינת כי ייתכן שהגישה לאתר האינטרנט אינה בטוחה, בחר את האפשרות להמשיך לאתר האינטרנט. גישה לאתר אינטרנט זה לא תזיק למחשב.

2. פתח את הכרטיסייה **General** (כללי).

3. בצד השמאלי של המסך, לחץ על **Reset Factory Settings** (איפוס הגדרות היצרן).

4. לחץ על הלחצן **Reset** (איפוס).

הערה:  המדפסת מופעלת מחדש באופן אוטומטי אחרי שפעולת האיפוס הושלמה.

ההודעה "Cartridge is low" (המחסנית עומדת להתרוקן) או "Cartridge is very low" (המחסנית כמעט ריקה) מוצגת בלוח הבקרה של המדפסת

Cartridge is low (המחסנית עומדת להתרוקן): המדפסת מיידעת אותך כאשר המפלס של מחסנית טונר נמוך. אורך חיי מחסנית הטונר בפועל עשוי להשתנות. כדאי לך להחזיק מחסנית חלופית זמינה שתוכל להתקין כאשר איכות ההדפסה תפסיק להיות תקינה. אין צורך להחליף כעת את מחסנית הטונר.

המשך להדפיס עם המחסנית הנוכחית עד שפיזור הטונר יפסיק להפיק איכות הדפסה משביעת רצון. כדי לפזר מחדש את הטונר, הוצא את מחסנית הטונר מהמדפסת ונער את המחסנית בעדינות שוב ושוב לאורך הציר האופקי שלה. לקבלת ייצוג גרפי נאות, עיין בהוראות ההחלפה של מחסנית. החזר את מחסנית הטונר למדפסת וסגור את הכיסוי הקדמי.

Cartridge is very low (המחסנית כמעט ריקה): המדפסת מיידעת אותך כאשר המפלס של מחסנית הטונר נמוך מאוד. אורך חיי מחסנית הטונר בפועל עשוי להשתנות. כדאי לך להחזיק מחסנית חלופית זמינה שתוכל להתקין כאשר איכות ההדפסה תפסיק להיות תקינה. אין צורך להחליף את מחסנית הטונר כעת, אלא אם איכות ההדפסה כבר אינה תקינה.

מרגע שמחסנית טונר של HP מגיעה למפלס **נמוך מאוד**, מסתיימת אחריות Premium Protection של HP לגביה.

שינוי הגדרות "נמוך מאוד"

באפשרותך לשנות את תגובת המדפסת כאשר החומרים המתכלים מגיעים למצב של מפלס נמוך מאוד. אין צורך לקבוע מחדש הגדרות אלה כשאתה מתקין מחסנית טונר חדשה.

1. ממסך Home (בית) בלוח הבקרה של המדפסת, פתח את התפריט **Settings** (הגדרות).

2. פתח את התפריטים הבאים:

- **נהל חומרים מתכלים**
- **התנהגות מפלס נמוך מאוד**
- **Black Cartridge** (מחסנית להדפסה בשחור) או **Color Cartridges** (מחסניות צבע)

3. בחר באחת מהאפשרויות הבאות:

- בחר באפשרות **Stop** (עצור) כדי לקבוע שהמדפסת תפסיק להדפיס כשהמחסנית מגיעה לסף **Very Low** (נמוך מאוד).
- בחר באפשרות **Prompt to continue** (הצג בקשה כדי להמשיך) כדי לקבוע שהמדפסת תפסיק להדפיס כשהמחסנית מגיעה לסף **Very Low** (נמוך מאוד). באפשרותך לאשר את הבקשה או להחליף את המחסנית כדי להמשיך בהדפסה.
- בחר באפשרות **Continue** (המשך) כדי לקבוע שהמדפסת תתריע בפניך על כך שהמחסנית הגיעה לרמה נמוכה מאוד וכדי להמשיך להדפיס מעבר להגדרה **Very Low** ללא אינטראקציה. אפשרות זו עלולה לגרום לאיכות הדפסה ירודה.

הזמנת חומרים מתכלים

www.hp.com/go/suresupply

הזמן חומרים מתכלים ונייר

פנה לספק שירות או תמיכה מורשה של HP.	הזמן דרך ספקי שירות או תמיכה
כדי לגשת, בדפדפן אינטרנט נתמך במחשב שלך, הזן את כתובת ה-IP של המדפסת או את שם המארח בשדה הכתובת/URL. שרת האינטרנט המשובץ מכיל קישור לאתר האינטרנט HP SureSupply, המספק אפשרויות לרכישת חומרים מתכלים מקוריים של HP.	הזמנה באמצעות שרת האינטרנט המשובץ (EWS) של HP

המדפסת אינה אוספת נייר או שיש תקלות בהזנה

מבוא

הפתרונות הבאים עשויים לסייע בפתרון בעיות אם המדפסת לא אוספת נייר מהמגש, או אם היא אוספת גליונות נייר מרובים בפעם אחת. אחד משני מצבים אלה עלול לגרום לחסימות נייר.

- [המדפסת לא אוספת נייר](#)
- [המדפסת אוספת גליונות נייר מרובים](#)

המדפסת לא אוספת נייר

אם המדפסת לא אוספת נייר מהמגש, נסה את הפתרונות הבאים.

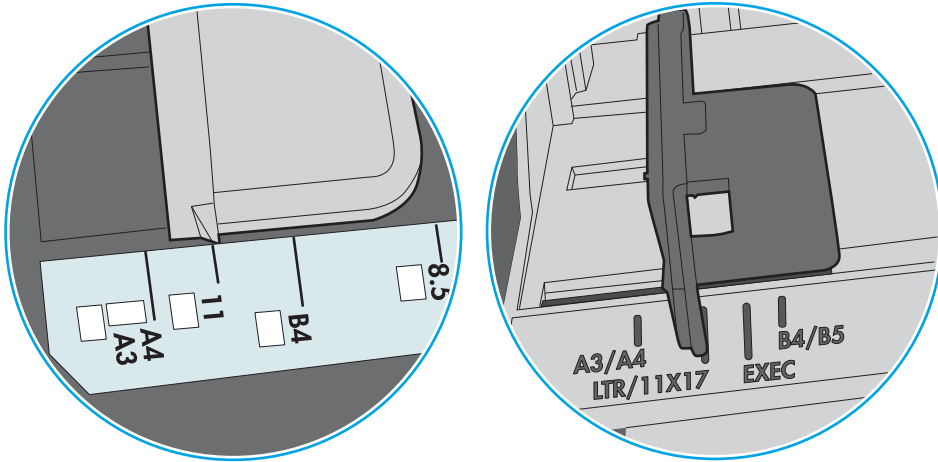
1. פתח את המדפסת והוצא גליונות נייר תקועים. ודא כי לא נותרו שאריות נייר קרוע בתוך המדפסת.
2. טען את המגש בגודל הנייר המתאים לעבודה.
3. ודא שגודל הנייר והסוג הוגדרו כראוי בלוח הבקרה של המדפסת.

4. ודא שמכווני הנייר במגש מותאמים כהלכה לגודל הנייר. הזז את המכוונים למיקום המתאים במגש. החץ שעל מכוון המגש צריך להתיישר במדויק לפי הסימון שעל המגש.

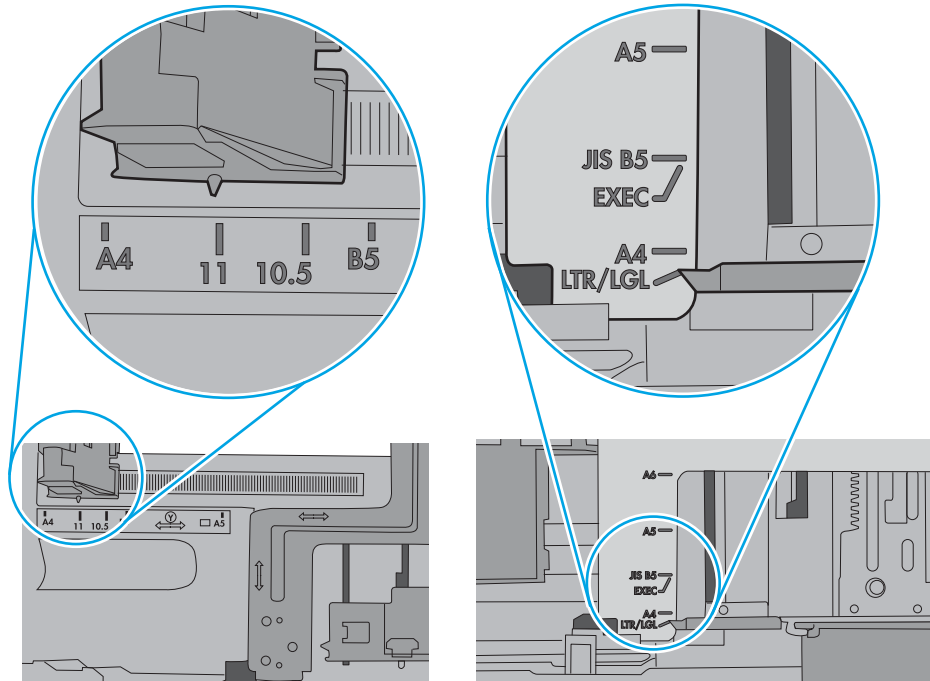
הערה: אין להצמיד את מכווני הנייר לערימת הנייר. כוונן אותם בהתאם למיקומים או לסימונים שבמגש.

התמונות הבאות מציגות דוגמאות של מיקומי גודל הנייר במגשים עבור מדפסות שונות. ברוב המדפסות של HP קיימים סימונים דומים לאלה.

איור 6-1 סימוני גודל עבור מגש 1 או עבור המגש הרב-תכליתי



איור 6-2 סימוני גודל עבור מגשי מחסנית

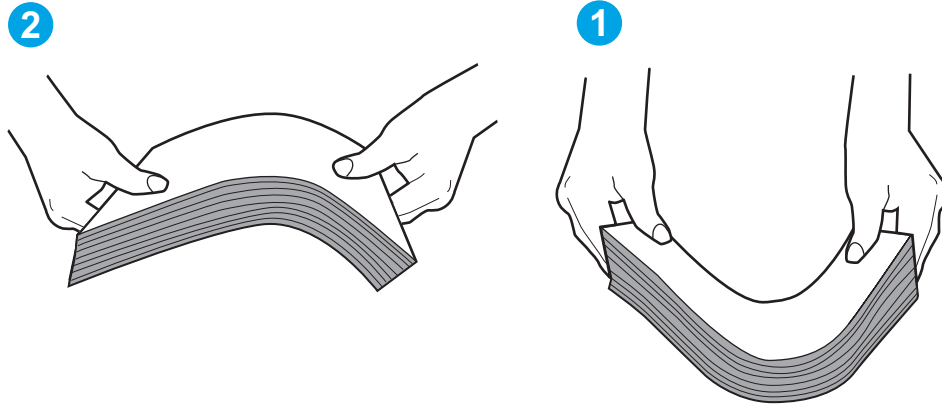


5. ודא שהלחות בחדר היא בטווח המפרט עבור מדפסת זו ושהנייר מאוחסן באריזות שלא נפתחו. רוב חבילות הנייר נמכרות באריזות עמידות ללחות כדי לשמור שהנייר יישאר יבש.

בסביבות עם לחות גבוהה, הנייר בחלקה העליון של הערימה במגש עלול לספוג לחות, וייתכן שיהיה לו מראה גלי או לא אחיד. במקרה כזה, הוצא מהערימה חמישה עד עשרה מגיליונות הנייר העליונים.

בסביבות עם לחות נמוכה, עודף חשמל סטטי עלול לגרום לגיליונות נייר להידבק זה לזה. במקרה כזה, הוצא את הנייר מהמגש, וכופף את הערימה על-ידי החזקה של הקצוות וקרבת אותם זה לזה כך שתיווצר צורת U. לאחר מכן, סובב את הקצוות למטה וצור צורת U בצד השני. אחר כך, אחז בכל צד של ערימת הנייר, וחזור על תהליך זה. תהליך זה משחרר את הגיליונות הבודדים ללא ייצור חשמל סטטי. ישר את ערימת הנייר על שולחן לפני שתחזיר אותה אל המגש.

איור 3-6 טכניקה לכיפוף ערימת הנייר



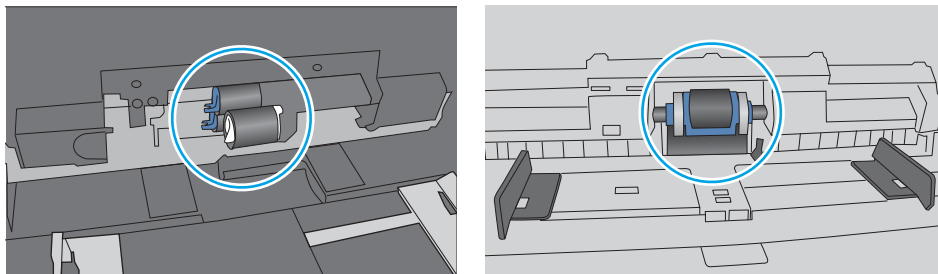
6. בדוק בלוח הבקרה של המדפסת וראה אם היא מציגה הודעה להזנת הנייר באופן ידני. טען נייר והמשך.

7. ייתכן שהגלילים מעל המגש מלוכלכים. נקה את הגלילים במטלית נטולת מוך שהורטבה במעט מים פושרים. אם ניתן, השתמש במים מזוקקים.

⚠ הזהירות: אל תרסס מים ישירות על המדפסת. במקום זאת, רסס מים על מטלית או טבול אותה קלות במים וסחט אותה לפני ניקוי הגלילים.

התמונה הבאה מציגה דוגמאות של מיקום הגליל עבור מדפסות שונות.

איור 4-6 סימוני גליל עבור מגש 1 או עבור המגש הרב-תכליתי



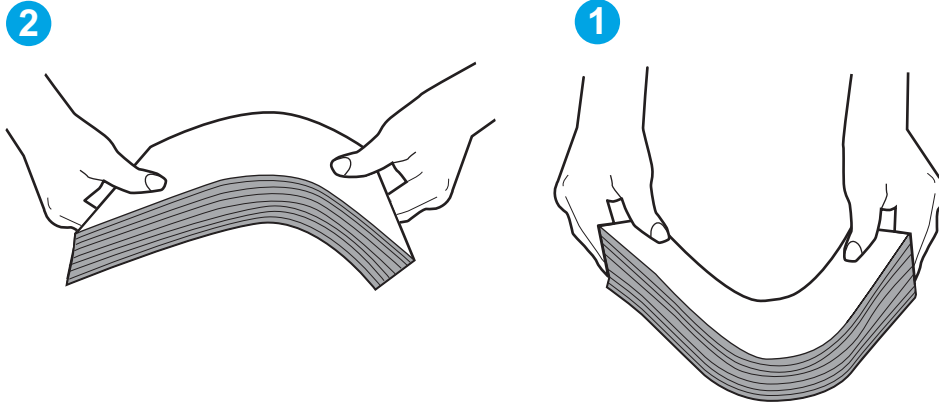
המדפסת אוספת גיליונות נייר מרובים

אם המדפסת אוספת גיליונות נייר מרובים מהמגש, נסה את הפתרונות הבאים.

1. הוצא את ערימת הנייר מהמגש וכופף אותה, סובב אותה ב-180 מעלות והפוך אותה. אל תנסה להפריד בין הדפים בנפנוף. החזר את ערימת הנייר למגש.

הערה: נפנוף הנייר מייצר חשמל סטטי. במקום לנפנף את הנייר, כופף את הערימה על-ידי החזקה של הקצוות וקרוב אותם זה לזה כך שתיווצר צורת U. לאחר מכן, סובב את הקצוות למטה וצור צורת U בצד השני. אחר כך, אחוז בכל צד של ערימת הנייר, וחזור על תהליך זה. תהליך זה משחרר את הגליונות הבודדים ללא ייצור חשמל סטטי. ישר את ערימת הנייר על שולחן לפני שתחזיר אותה אל המגש.

איור 5-6 טכניקה לכיפוף ערימת הנייר



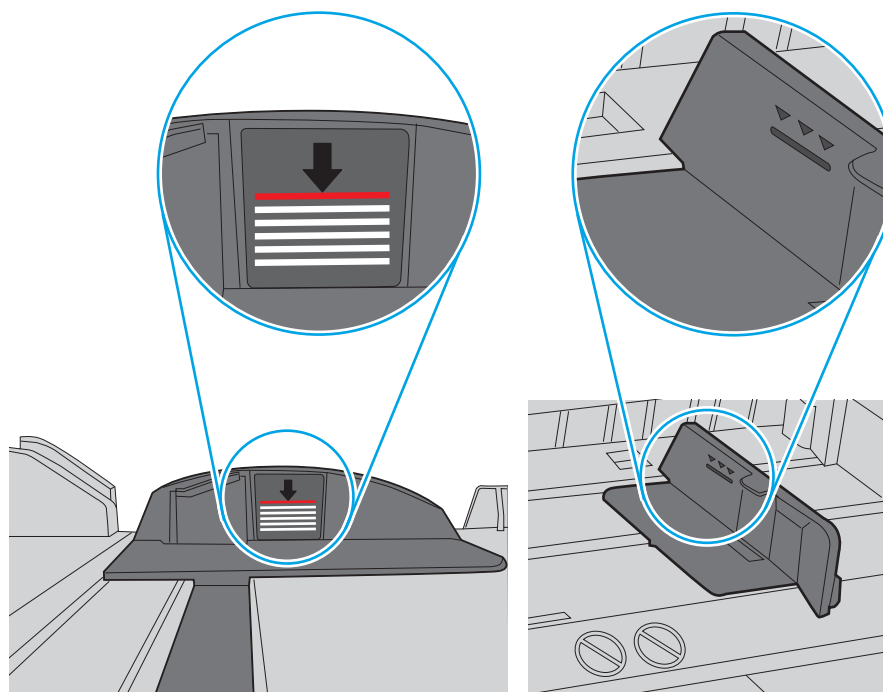
2. השתמש רק בנייר העומד בדרישות המפרט של HP למדפסת זו.
3. ודא שהלחות בחדר היא בטווח המפרט עבור מדפסת זו, ושהנייר מאוחסן באריזות שלא נפתחו. רוב חבילות הנייר נמכרות באריזות עמידות ללחות כדי לשמור שהנייר יישאר יבש.
בסביבות עם לחות גבוהה, הנייר בחלקה העליון של הערימה במגש עלול לספוג לחות, וייתכן שיהיה לו מראה גלי או לא אחיד. במקרה כזה, הוצא מהערימה חמישה עד עשרה מגליונות הנייר העליונים.
4. השתמש בנייר שאינו מקומט, מקופל או פגום. במקרה הצורך, השתמש בנייר מחבילה אחרת.

5.

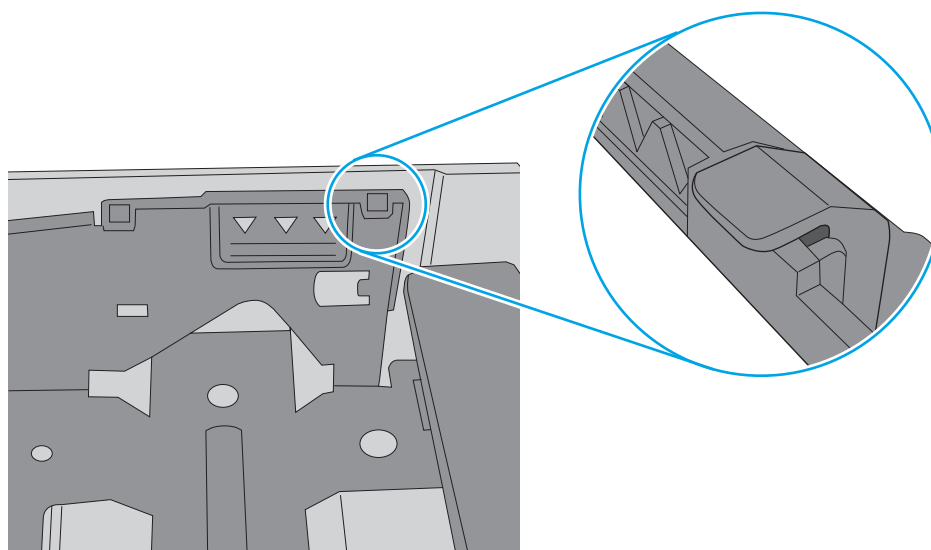
ודא שהמגש הוא אינו מלא יתר על המידה על-ידי בדיקה של סימוני גובה הערימה בתוך המגש. אם המגש אכן מלא יתר על המידה, הוצא את כל חבילת הנייר מהמגש, ישר את הערימה ולאחר מכן החזר חלק מהנייר למגש.

התמונות הבאות מציגות דוגמאות של סימוני גובה הערימה במגשים עבור מדפסות שונות. ברוב המדפסות של HP קיימים סימונים דומים לאלה. כמו כן, ודא שכל גיליונות הנייר נמצאים מתחת ללשוניות ליד סימני גובה הערימה. לשוניות אלה מסייעות להחזיק את הנייר במיקום הנכון במהלך כניסתו למדפסת.

איור 6-6 סימוני גובה הערימה



איור 6-7 לשונית עבור ערימת הנייר

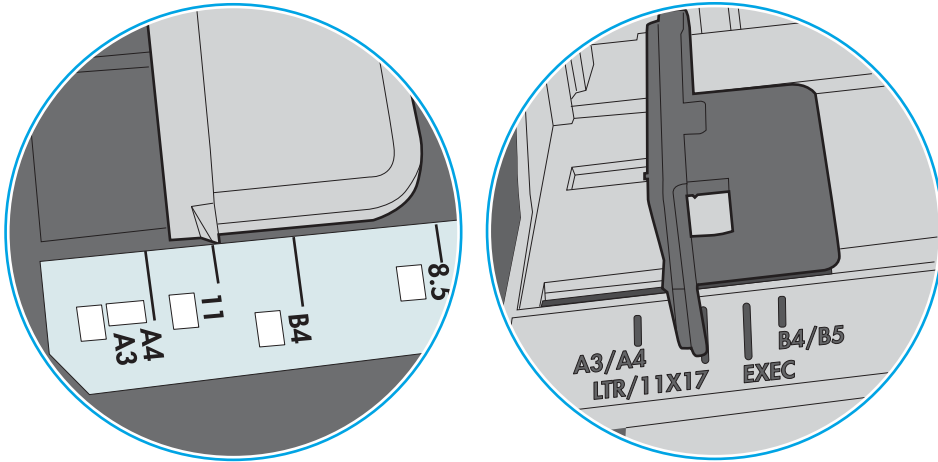


6. ודא שמכווני הנייר במגש מותאמים כהלכה לגודל הנייר. הזז את המכוונים למיקום המתאים במגש. החץ שעל מכוון המגש צריך להתיישר במדויק לפי הסימון שעל המגש.

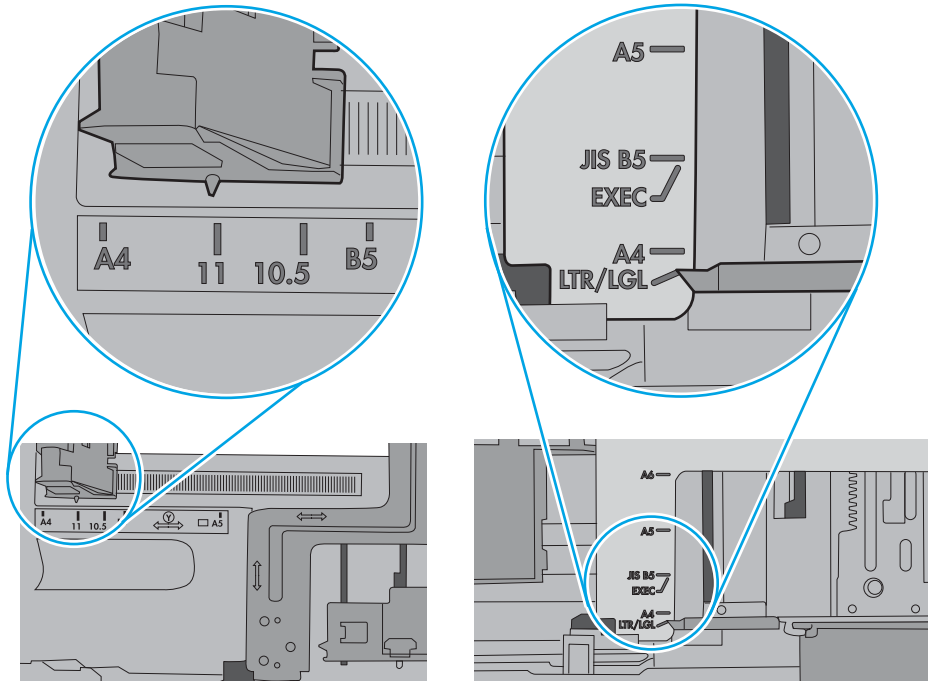
הערה: אין להצמיד את מכווני הנייר לערימת הנייר. כוונן אותם בהתאם למיקומים או לסימונים שבמגש.

התמונות הבאות מציגות דוגמאות של מיקומי גודל הנייר במגשים עבור מדפסות שונות. ברוב המדפסות של HP קיימים סימונים דומים לאלה.

איור 6-8 סימוני גודל עבור מגש 1 או עבור המגש הרב-תכליתי



איור 6-9 סימוני גודל עבור מגשי מחסנית



7. ודא שסביבת ההדפסה נמצאת בטווח של המפרטים המומלצים.

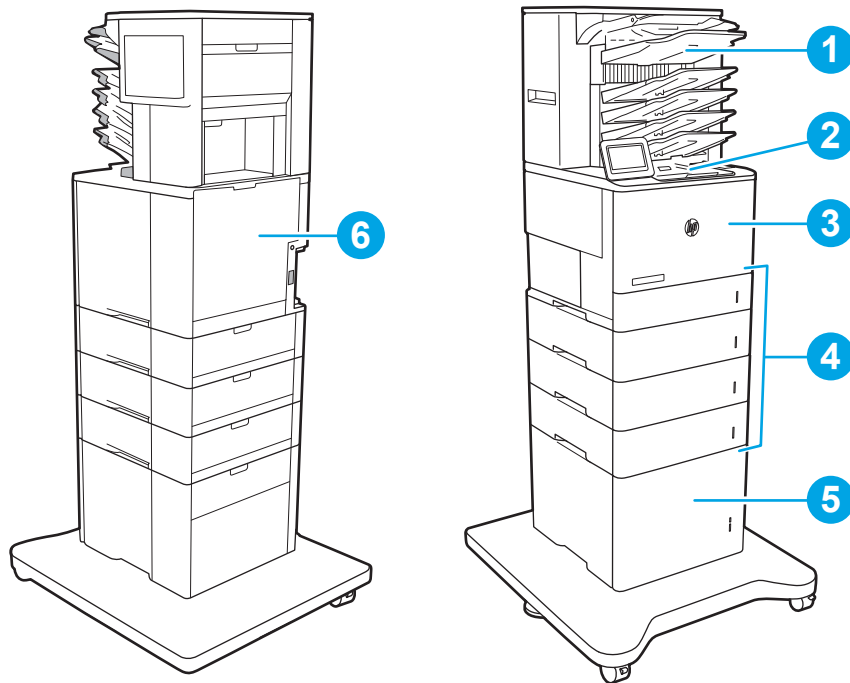
שחרור חסימות נייר

מבוא

המידע הבא כולל הוראות לשחרור חסימות נייר במדפסת.

- [מיקומי חסימות נייר](#)
- [ניווט אוטומטי לצורך שחרור חסימות נייר](#)
- [אתה נתקל בחסימות נייר תכופות או חוזרות?](#)
- [שחרור חסימות נייר במגש 1](#)
- [שחרר חסימות נייר במגשים 2, 3, 4 או 5](#)
- [שחרר חסימות נייר במגש ההזנה בעל הקיבולת הגבוהה של 2,100 גיליונות](#)
- [שחרור חסימות נייר באזור הדלת האחורית וה-Fuser](#)
- [שחרור חסימות נייר בסל הפלט](#)
- [שחרור חסימות נייר ביחידת ההדפסה הדו-צדדית](#)
- [שחרור חסימות נייר במזין המעטפות](#)
- [שחרר חסימות נייר באביזר תיבת הדואר עם מהדק של HP](#)
- [שחרור חסימות של סיכות הידוק](#)

מיקומי חסימות נייר



1	תיבת דואר עם מהדק של HP
2	סל פלט
3	מגש 1
4	מגשים 2-5
5	מזין HCl של 2,100 גיליונות
6	יחידת הדפסה דו-צדדית ו-fuser
	מזין מעטפות (לא מוצג)

ניווט אוטומטי לצורך שחרור חסימות נייר

מאפיין הניווט האוטומטי מספק הוראות שלב-אחר-שלב בלוח הבקרה ומסייע בשחרור חסימות. כאשר אתה מסיים שלב, המדפסת מציגה הוראות לשלב הבא עד שתסיים את כל השלבים בתהליך.

אתה נתקל בחסימות נייר תכופות או חוזרות?

נסה את הפתרונות הבאים להקטנת מספר חסימות הנייר.

הערה: כדי לראות סרטון וידאו שמדגים כיצד לטעון נייר בדרך שמפחיתה את מספר חסימות נייר, לחץ כאן.

1. השתמש רק בנייר העומד בדרישות המפרט של HP למדפסת זו.
2. השתמש בנייר שאינו מקומט, מקופל או פגום. במקרה הצורך, השתמש בנייר מחבילה אחרת.
3. השתמש בנייר שלא נעשה בו כבר שימוש במדפסת או במכונת צילום.

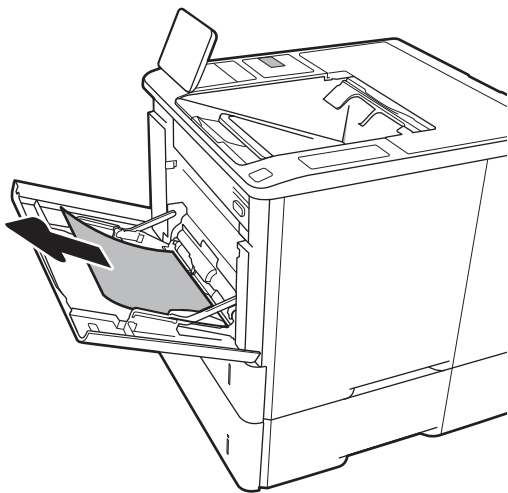
4. ודא שהמגש אינו מלא יתר על המידה. אם כן, הוצא את כל חבילת הנייר מהמגש, ישר את הערימה ולאחר מכן החזר חלק מהנייר למגש.
5. ודא שמכווני הנייר במגש מותאמים כהלכה לגודל הנייר. כוון את מכווני הנייר כך שייגעו בערימת הנייר מבלי לכופף אותה.
6. ודא שהמגש הוכנס במלואו למקומו במדפסת.
7. אם אתה מדפיס על נייר כבד, נייר עם תבליט, או נייר מחורר, השתמש במאפיין ההזנה הידנית והזן את כל גיליון בנפרד.
8. פתח את התפריט **Trays** (מגשים) בלוח הבקרה של המדפסת. ודא שהמגש מוגדר נכון עבור סוג הנייר וגודלו.
9. ודא שסביבת ההדפסה נמצאת בטווח של המפרטים המומלצים.

שחרור חסימות נייר במגש 1

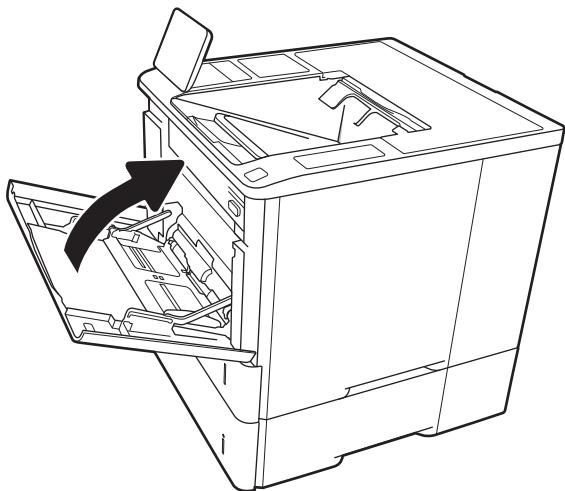
המידע הבא מתאר כיצד לשחרר חסימת נייר במגש 1. כאשר מתרחשת חסימה, מוצגת בלוח הבקרה ההודעה הבאה והנפשה המסייעות בפינוי החסימה.

• 13.A1.XX חסימה במגש 1

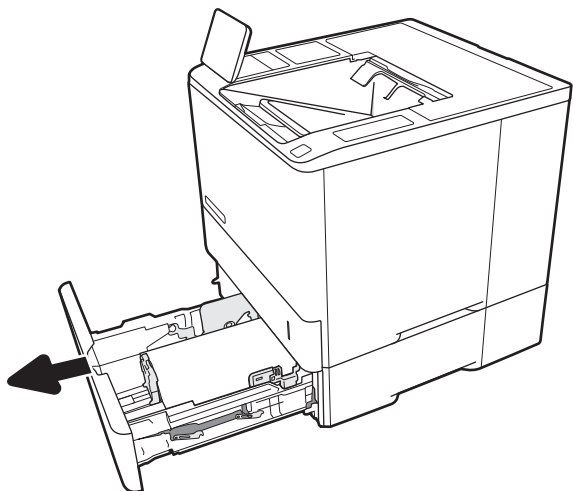
1. אם ניתן לראות את הנייר התקוע במגש 1, משוך אותו ישר בעדינות כדי לשחררו.



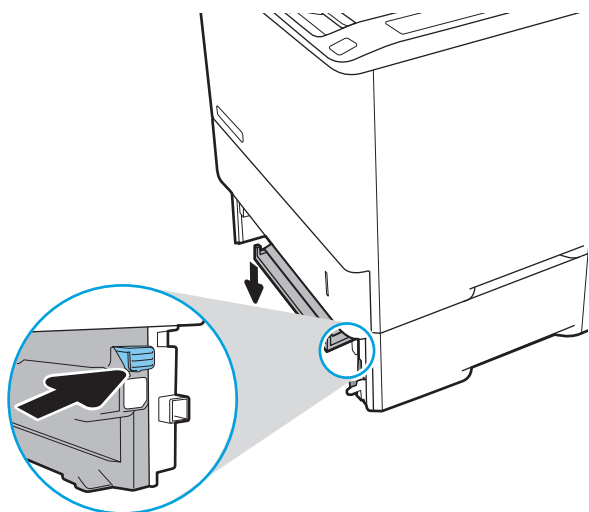
2. סגור את מגש 1.



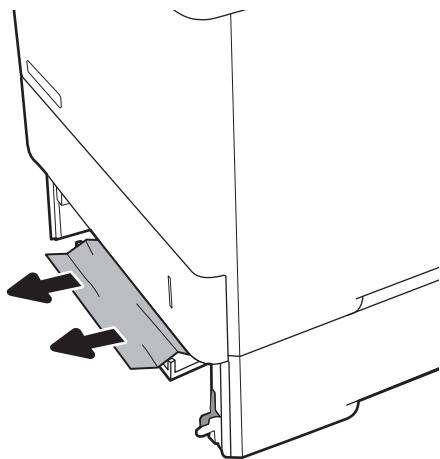
3. משוך את מגש 2 אל מחוץ למדפסת.



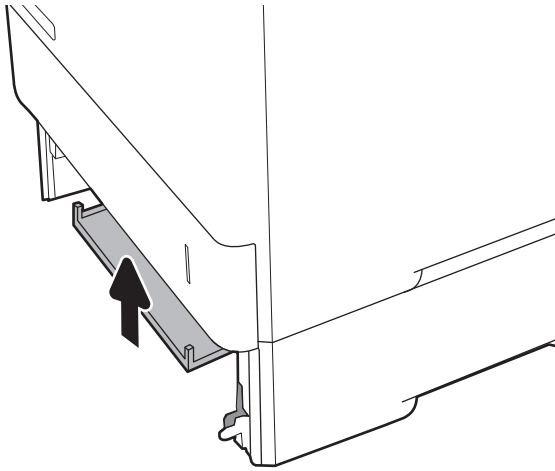
4. הורד את לוח החסימות בפתח מגש 2.



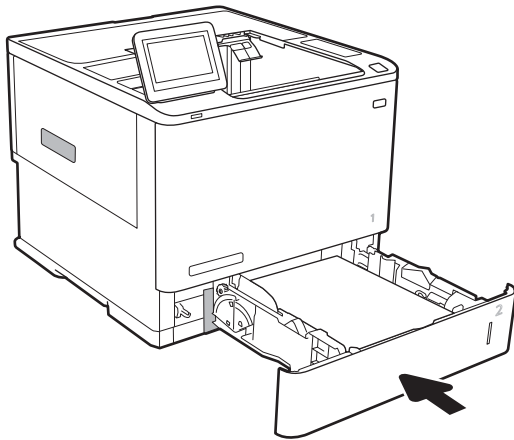
5. משוך נייר חוסם ישירות החוצה.



6. הרם את לוח החסימות בחזרה למקומו.



7. התקן את מגש 2 במדפסת.



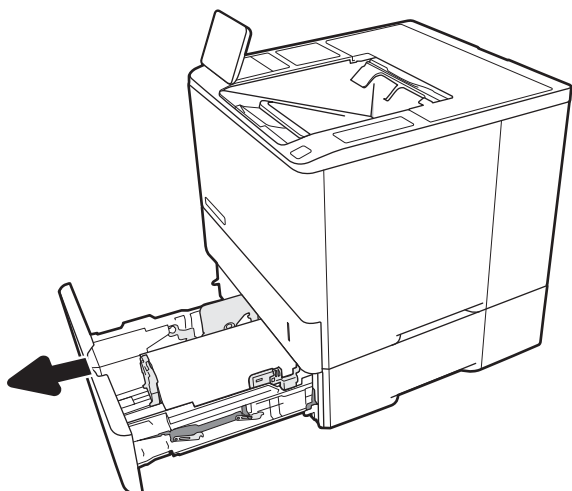
שחרר חסימות נייר במגשים 2, 3, 4 או 5

המידע הבא מתאר כיצד לשחרר חסימת נייר במגשים 2, 3, 4 או 5. כאשר מתרחשת חסימה, מוצגת בלוח הבקרה אחת מההודעות הבאות והנפשה המסייעות בפינוי החסימה.

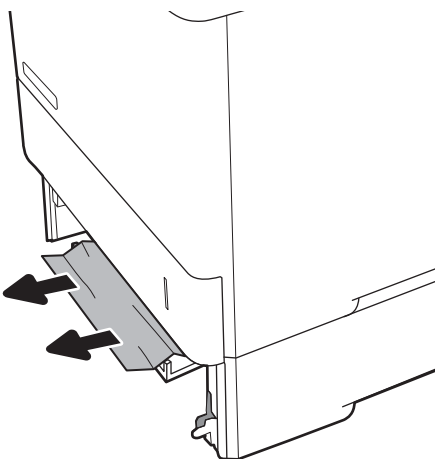
- 13.A2.XX חסימה במגש 2
- 13.A3.XX חסימה במגש 3
- 13.A4.XX חסימה במגש 4
- 13.A5.XX חסימה במגש 5

הערה: ההליך הבא מציג את מגש 2. השיטה לשחרור חסימות זהה עבור מגשים 3, 4 ו-5.

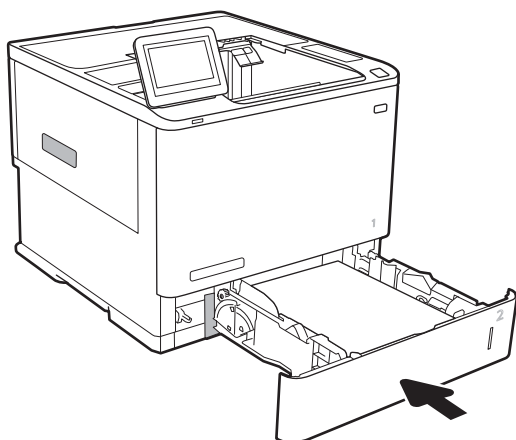
1. שלוף את המגש לגמרי מהמדפסת על-ידי משיכה תוך הרמה קלה.



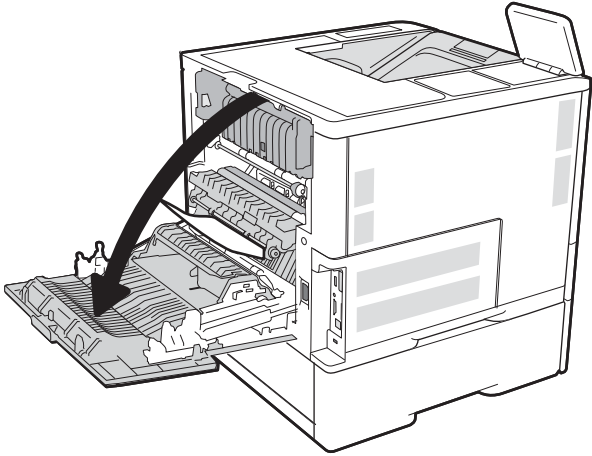
2. הוצא את כל הגיליונות התקועים או הפגומים.



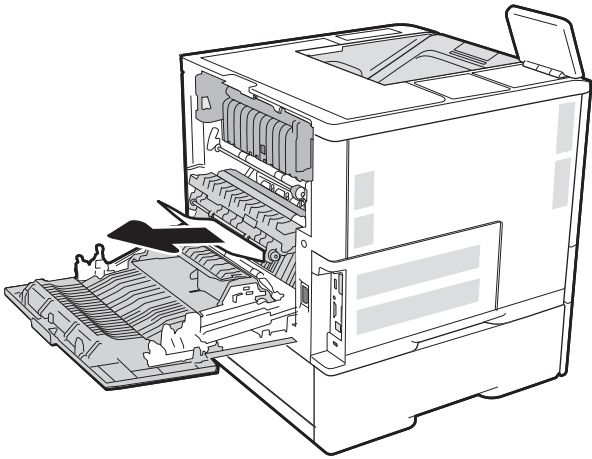
3. הכנס את המגש חזרה וסגור אותו.



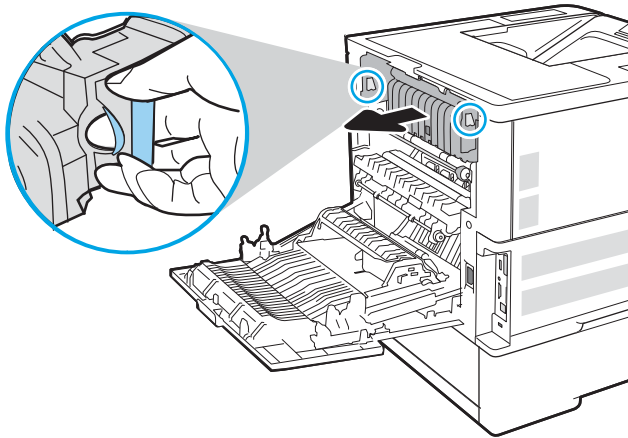
4. פתח את הדלת האחורית.



5. הוצא את הנייר התקוע.



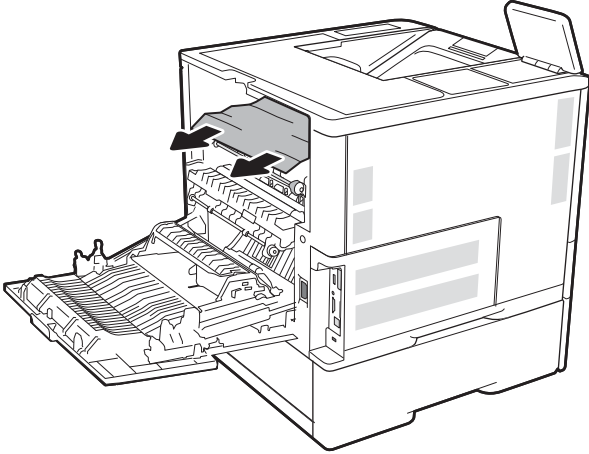
6. הוצא את יחידת ה-fuser על-ידי אחיזה בשני התפסים הצדדיים ומשיכת יחידת ה-fuser ישירות אל מחוץ למדפסת.



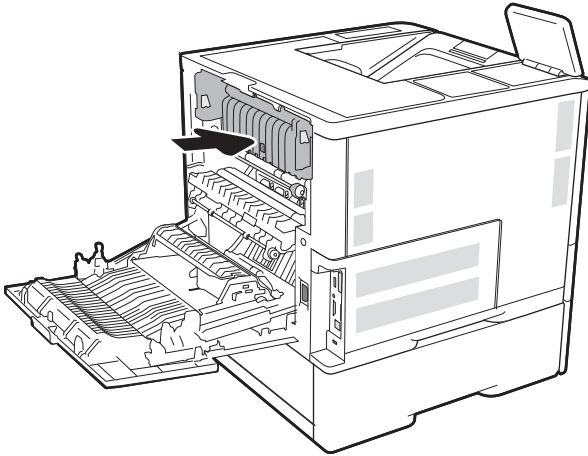
זהירות: ה-Fuser עשוי להתחמם כשהמדפסת נמצאת בשימוש. המתן לקירור ה-Fuser לפני הטיפול בו.



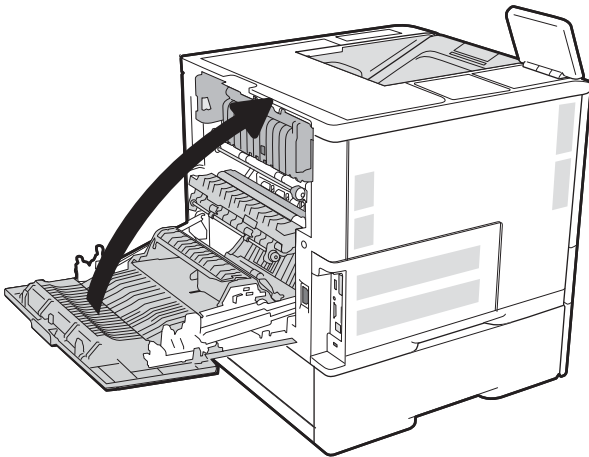
7. הוצא את כל הניירות התקועים מפתח יחידת ה-fuser.



8. החזר את ה-fuser.



9. סגור את הדלת האחורית.



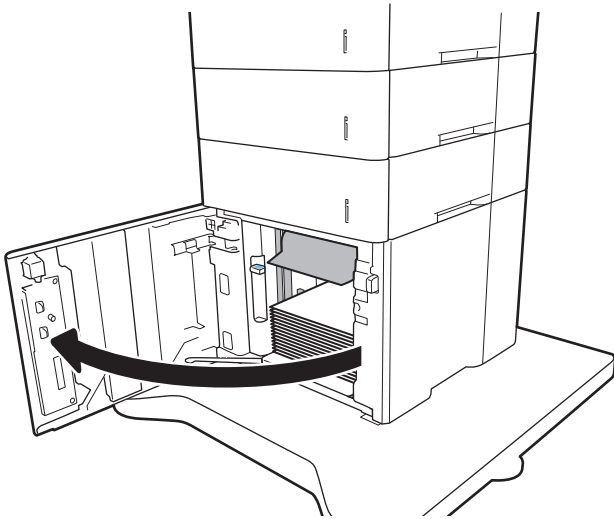
שחרר חסימות נייר במגש ההזנה בעל הקיבולת הגבוהה של 2,100 גליונות

המידע הבא מתאר כיצד לשחרר חסימת נייר במגש בעל הקיבולת הגבוהה של 2,100 גליונות. כאשר מתרחשת חסימה, מוצגת בלוח הבקרה אחת מהודעות הבאות והנפשה המסייעות בפינוי החסימה.

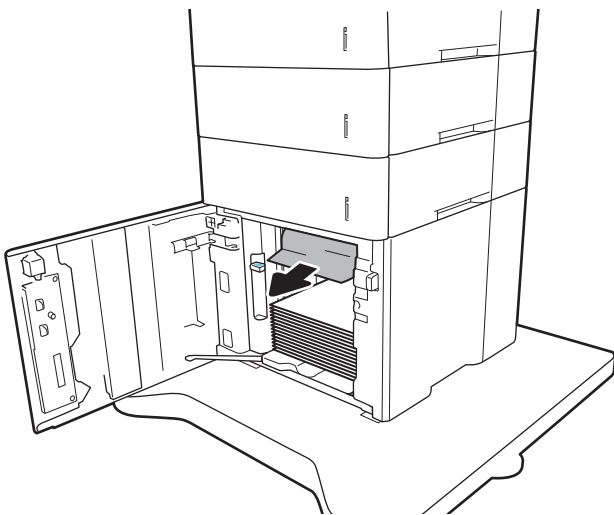
- **13.AY.XX חסימה במגש Y**, כאשר Y הוא מספר המגש שהוקצה ל-HCI

- **13.FF.EE חסימת דלת פתוחה**

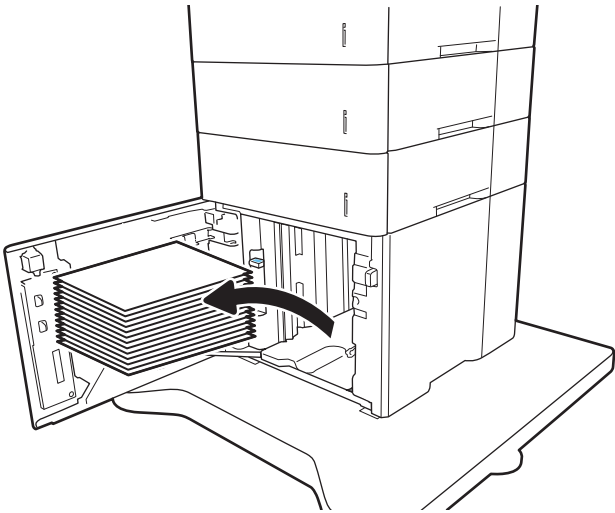
1. פתח את מגש ההזנה בעל הקיבולת הגבוהה של 2,100 גליונות.



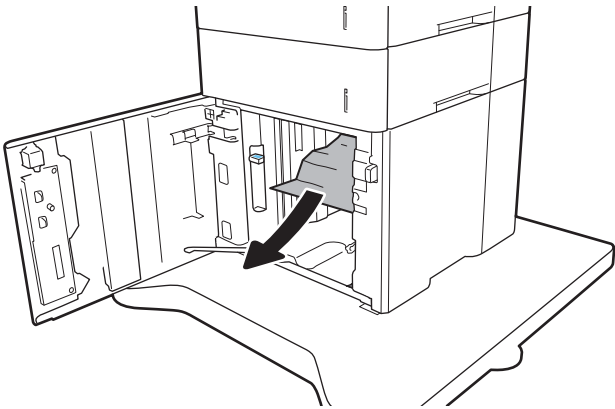
2. הוצא את כל הניירות הפגומים והשלך אותם.



3. הוצא את הנייר מהמגש.

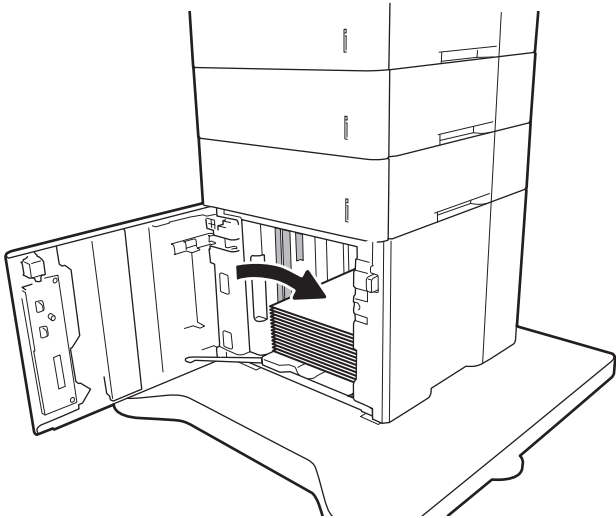


4. אם יש נייר תקוע באזור ה-Fuser, משוך אותו כלפי מטה כדי להוציאו.

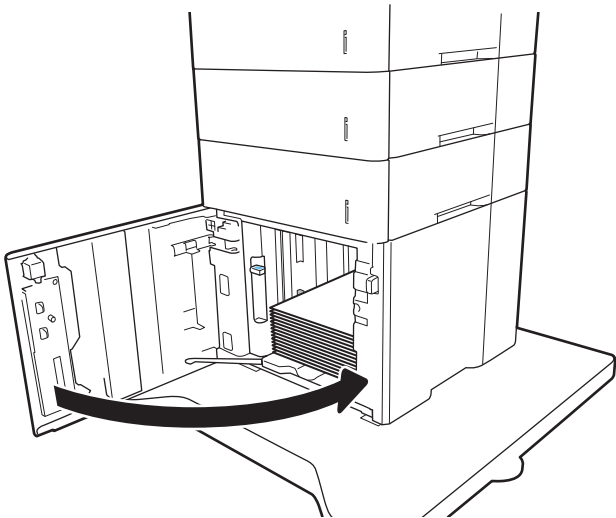


5. טען חבילות נייר מלאות ב-HCI. המגש הוא בעל קיבולת של עד 2,100 גיליונות נייר.

הערה: לקבלת התוצאות הטובות ביותר, טען חבילות נייר מלאות. הימנע מחלוקת חבילות לחלקים קטנים יותר.



6. סגור את דלת ה-HCI.



שחרור חסימות נייר באזור הדלת האחורית וה-Fuser

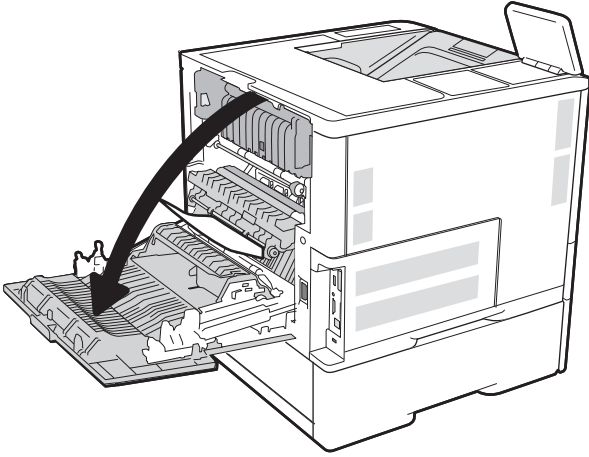
בצע את ההליך הבא כדי לשחרר חסימות נייר באזור הדלת האחורית וה-Fuser. כאשר מתרחשת חסימה, מוצגת בלוח הבקרה אחת מההודעות הבאות והנפשה המסייעות בפינוי החסימה.

● 13.B2.XX חסימה ב>כיסוי או דלת<

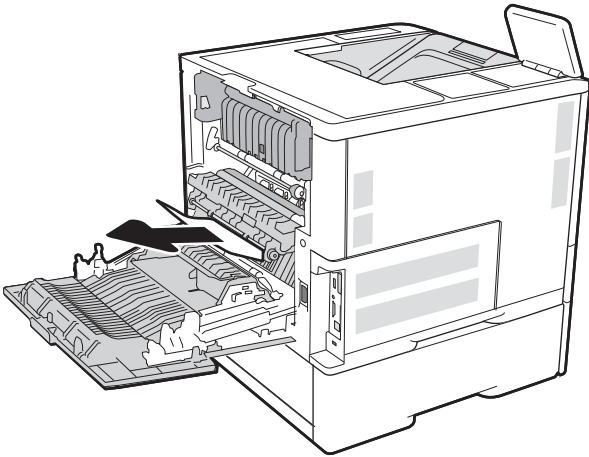
● 13.B9.XX חסימה ביחידת ה-Fuser

⚠️ זהירות: ה-Fuser עשוי להתחמם כשהמדפסת נמצאת בשימוש. המתן לקירור ה-Fuser לפני שחרור חסימות נייר.

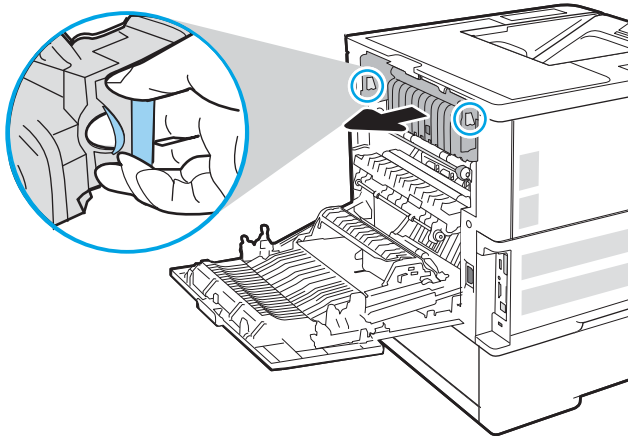
1. פתח את הדלת האחורית.



2. הוצא את הנייר התקוע.



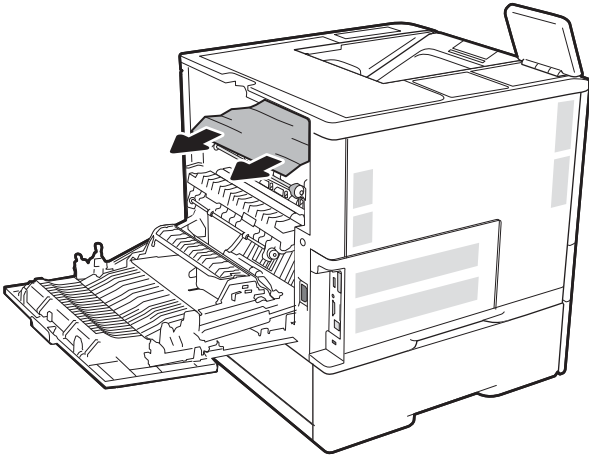
3. הוצא את יחידת ה-fuser על-ידי אחיזה בשני התפסים הצדדיים ומשיכת יחידת ה-fuser ישירות אל מחוץ למדפסת.



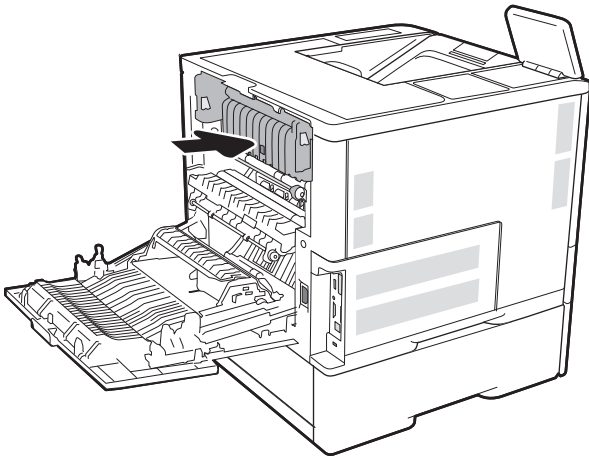
זהירות: ה-Fuser עשוי להתחמם כשהמדפסת נמצאת בשימוש. המתן לקירור ה-Fuser לפני הטיפול בו.



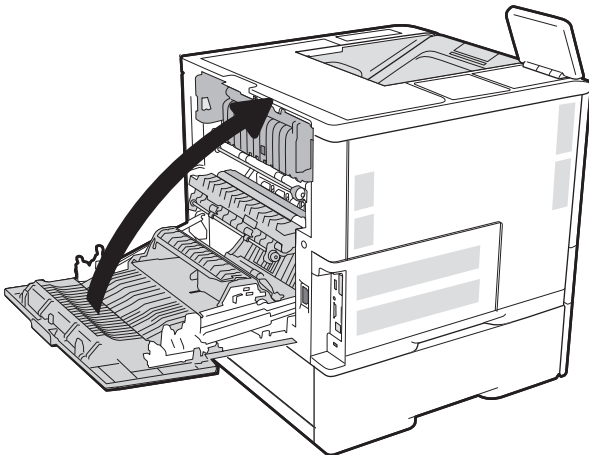
4. הוצא את כל הניירות התקועים מפתח יחידת ה-fuser.



5. החזר את ה-fuser.



6. סגור את הדלת האחורית

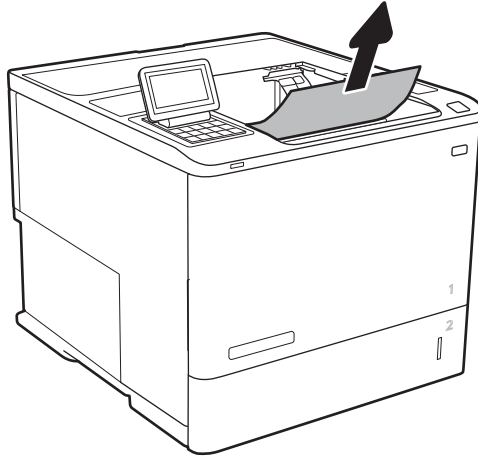


שחרור חסימות נייר בסל הפלט

המידע הבא מתאר כיצד לשחרר חסימת נייר בסל הפלט. כאשר מתרחשת חסימה, מוצגת בלוח הבקרה ההודעה הבאה והנפשה המסייעות בפינוי החסימה.

● 13.E1.XX חסימה בסל פלט סטנדרטי

1. אם ניתן לראות את הנייר בסל הפלט, אחוז בקצהו ושלוף אותו בעדינות.



שחרור חסימות נייר ביחידת ההדפסה הדו-צדדית

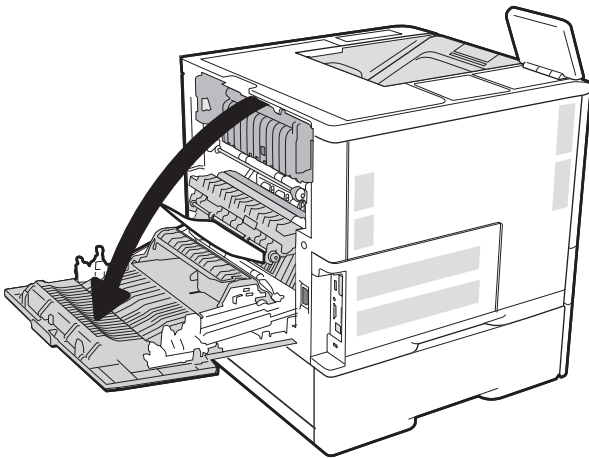
בצע את ההליך הבא כדי לבדוק אם יש נייר בכל מיקומי החסימות האפשריים ביחידת ההדפסה הדו-צדדית האוטומטית. כאשר מתרחשת חסימה, מוצגת בלוח הבקרה הנפשה המסייעת בפינוי החסימה.

● 13.CX.XX חסימה ביחידה להדפסה דו-צדדית

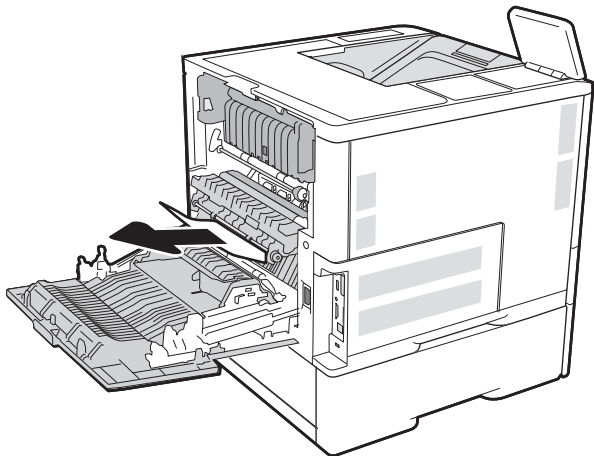
● 13.DX.XX חסימה ביחידה להדפסה דו-צדדית

● 13.B2.XX חסימה ב>כיסוי או דלת<

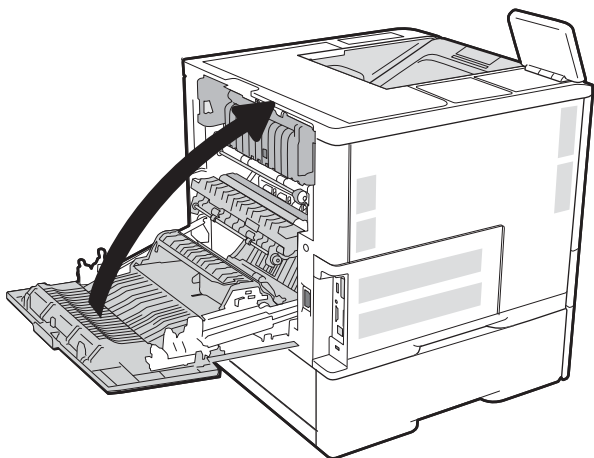
1. פתח את הדלת האחורית.



2. הוצא את הנייר התקוע.



3. סגור את הדלת האחורית



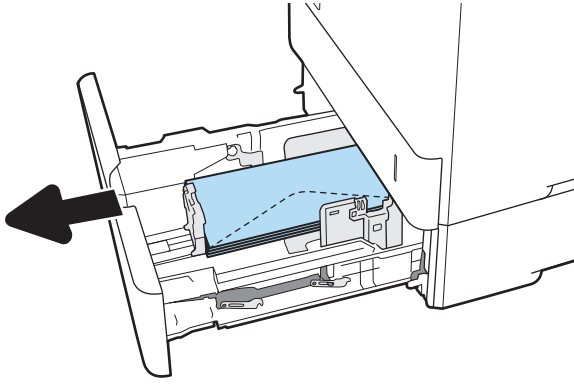
שחרור חסימות נייר במזין המעטפות

בצע את ההליך הבא כדי לשחרר חסימות במזין המעטפות. כאשר מתרחשת חסימה, מוצגת בלוח הבקרה אחת מההודעות הבאות והנפשה המסייעות בפינוי החסימה.

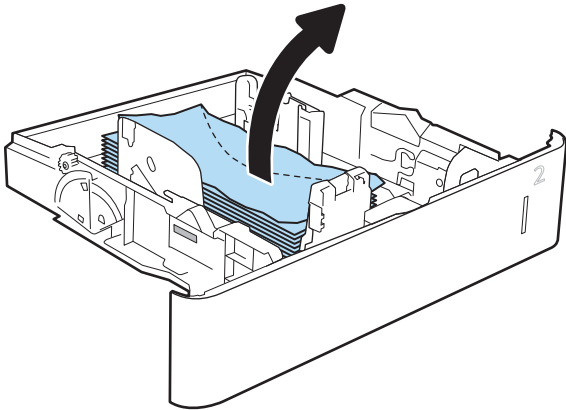
• 13.A3.XX חסימה במגש 3

• 13.A4.XX חסימה במגש 4

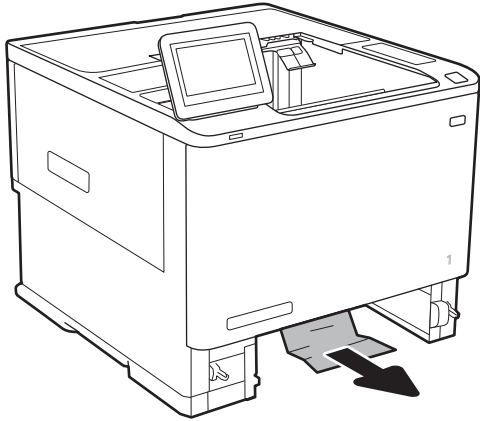
1. שלוף את המגש לגמרי מהמדפסת על-ידי משיכה תוך הרמה קלה.



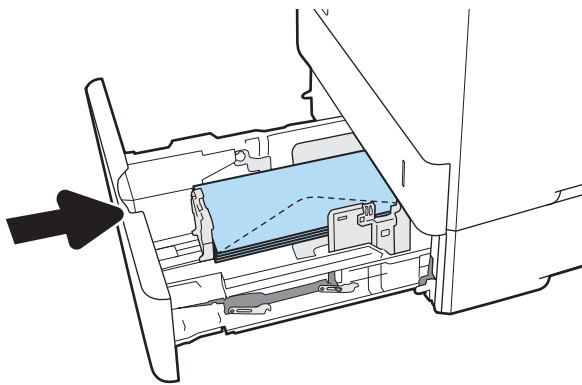
2. הוצא מהמגש את המעטפות הפגומות או החסומות.



3. הוצא את המעטפות מתוך גלילי ההזנה שבתוך המדפסת.



4. הכנס את המגש חזרה וסגור אותו.



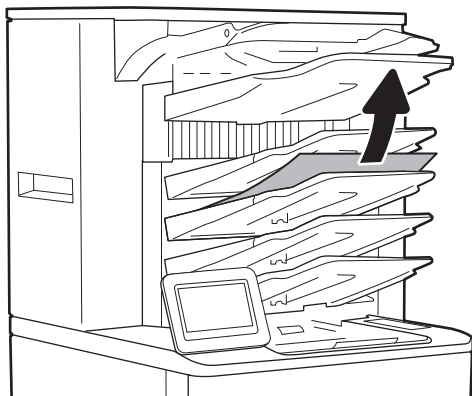
שחרר חסימות נייר באביזר תיבת הדואר עם מהדק של HP

המידע הבא מתאר כיצד לשחרר חסימת נייר בתיבת הדואר עם מהדק של HP כאשר מתרחשת חסימה, מוצגת בלוח הבקרה הנפשה המסייעת בפינוי החסימה.

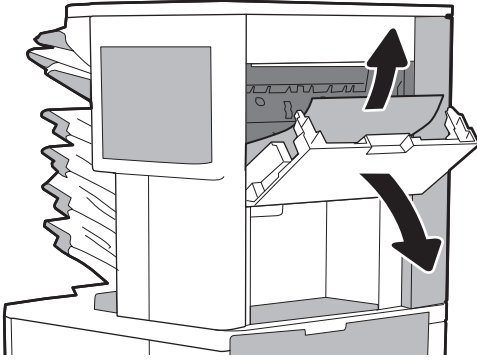
● 13.E1.XX חסימה בסל פלט סטנדרטי

13.70.XX חסימה ב-MBM

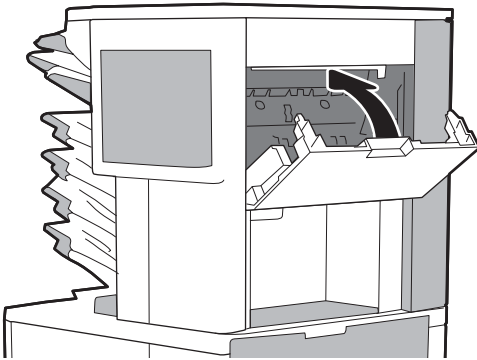
1. הוצא את הנייר התקוע מסל הפלט של תיבת דואר עם מהדק של HP



2. פתח את דלת הגישה לחסימות בצד האחורי של המהדק/מערם. אם אתה מבחין בנייר תקוע בתוך דלת הגישה לחסימות, משוך אותו החוצה כדי להסירו.



3. סגור את דלת הגישה לחסימות של תיבת דואר עם מהדק של HP.

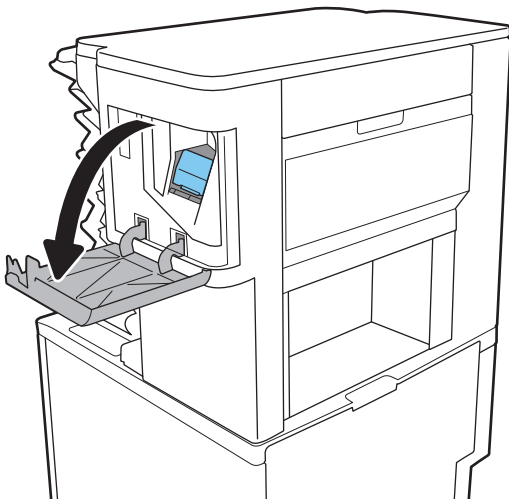


שחרור חסימות של סיכות הידוק

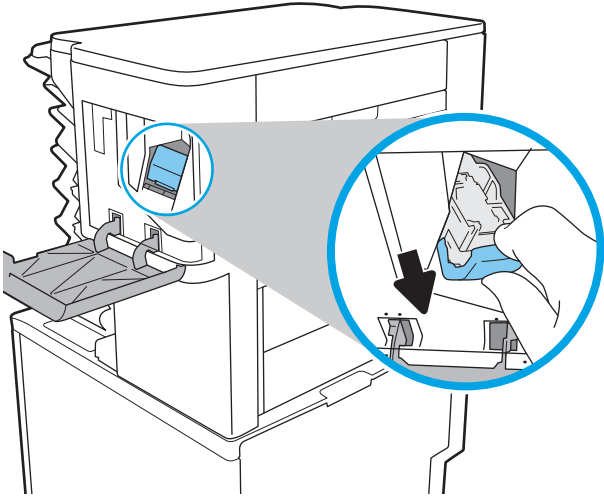
המידע הבא מתאר כיצד לשחרר חסימת מהדק בתיבת הדואר עם מהדק של HP כאשר מתרחשת חסימה, מוצגת בלוח הבקרה הנפשה המסייעת בפינוי החסימה.

● **חסימת מהדק/מערם – 13.8X.XX**

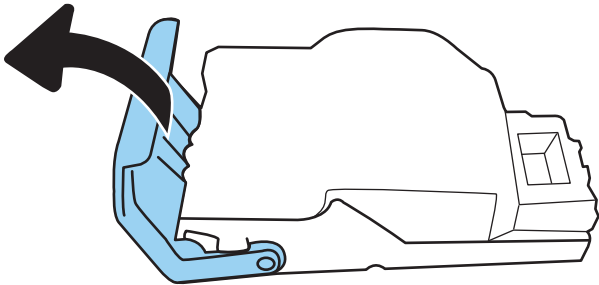
1. פתח את דלת מהדק-הסיכות.



.2 משוך בידיית הצבעונית במחסנית סיכות ההידוק, ולאחר מכן משוך את מחסנית סיכות ההידוק החוצה.

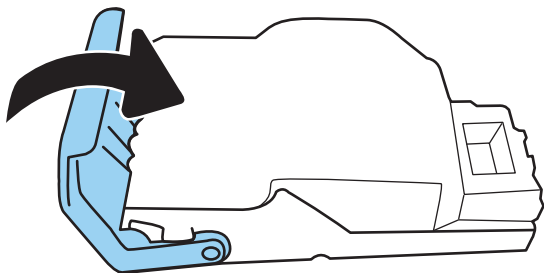


.3 משוך כלפי מעלה את הידיית הקטנה שבגב המחסנית של סיכות ההידוק.

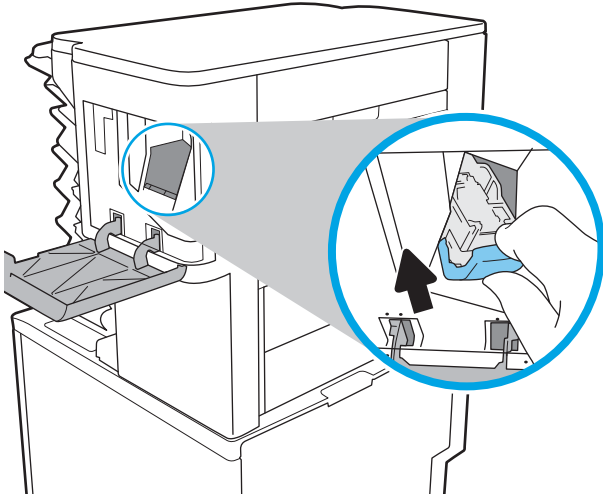


.4 הוצא את סיכות ההידוק שנתקעו.

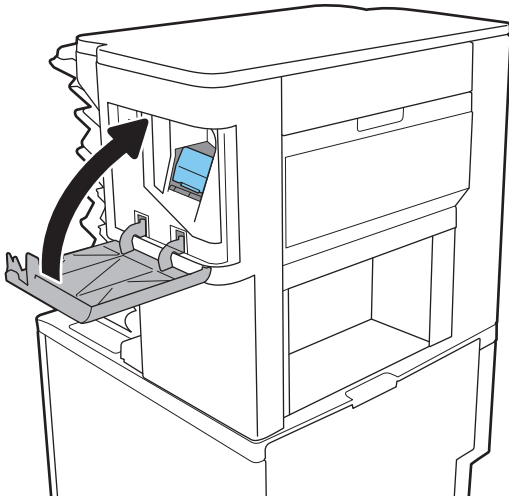
.5 סגור את הידיית שבגב מחסנית סיכות ההידוק. ודא שהיא נכנסת למקומה בנקישה.



.6 הכנס את מחסנית סיכות ההידוק לתוך המהדק ודחף את הידית הצבעונית עד שהמחסנית תתייצב במקומה בנקישה.



.7 סגור את הדלת של מהדק-הסיכות.



שיפור איכות ההדפסה

מבוא

- [הדפס מתוכנית אחרת](#)
- [בדוק את הגדרת סוג הנייר עבור עבודת ההדפסה](#)
- [בדוק את מצב מחסנית הטונר](#)
- [הדפסת דף ניקוי](#)
- [בדיקה ויזואלית של מחסנית הטונר](#)
- [בדוק את הנייר ואת סביבת ההדפסה](#)
- [נסה להשתמש במנהל הדפסה אחר](#)
- [בדיקת ההגדרות של EconoMode](#)
- [כוונן את צפיפות ההדפסה](#)

אם מתגלות במדפסת בעיות של איכות ההדפסה, נסה את הפתרונות הבאים לפי הסדר שבו הם מוצגים כדי לפתור את הבעיה.

הדפס מתוכנית אחרת

נסה להדפיס מתוכנית אחרת. אם העמוד מודפס כראוי, יש בעיה בתוכנית שממנה הדפסת.

בדוק את הגדרת סוג הנייר עבור עבודת ההדפסה

בדוק את הגדרות סוג הנייר בעת הדפסה מתוכנית אם העמודים המודפסים מכילים מריחות, הדפסה מטושטשת או כהה, נייר מקומט, נקודות מפוזרות של טונר, טונר מרוח או אזורים קטנים שבהם הטונר חסר.

בדוק את הגדרת סוג הנייר (Windows)

1. בתוכנית, בחר באפשרות **Print** (הדפס).
2. בחר את המדפסת ולאחר מכן לחץ על הלחצן **Properties** (מאפיינים) או **Preferences** (העדפות).
3. לחץ על הכרטיסייה **Paper/Quality** (נייר/איכות).
4. ברשימה הנפתחת **Paper type** (סוג נייר), לחץ על האפשרות **More...** (עוד...).
5. הרחב את רשימת האפשרויות **Type is:** (הסוג הוא:).
6. הרחב את קטגוריית סוגי הנייר המתארת באופן המדויק ביותר את הנייר שלך.
7. בחר באפשרות המתאימה לסוג הנייר שבו אתה משתמש ולחץ על הלחצן **OK** (אישור).
8. לחץ על הלחצן **OK** (אישור) כדי לסגור את תיבת הדו-שיח **Document Properties** (מאפייני מסמך). בתיבת הדו-שיח **Print** (הדפסה), לחץ על הלחצן **OK** (אישור) כדי להדפיס את העבודה.

בדיקת הגדרת סוג הנייר (OS X)

1. לחץ על התפריט **File** (קובץ) ולאחר מכן לחץ על האפשרות **Print** (הדפס).
2. בתפריט **Printer** (מדפסת), בחר את המדפסת.

3. כברירת מחדל, מנהל ההדפסה מציג את התפריט **Copies & Pages** (עותקים ועמודים). פתח את הרשימה הנפתחת של התפריטים ולאחר מכן לחץ על התפריט **Finishing** (גימור).
4. בחר סוג מתוך הרשימה הנפתחת **Media type** (סוג חומרי הדפסה).
5. לחץ על הלחצן **Print** (הדפס).

בדוק את מצב מחסנית הטונר

בצע את השלבים הבאים כדי לבדוק את משך החיים המשוער שנותר למחסניות הטונר, ואם רלוונטי, את המצב של חלקי תחזוקה אחרים הניתנים להחלפה.

1. הדפסת דף מצב החומרים המתכלים
 - א. ממסך Home (בית) בלוח הבקרה של המדפסת, פתח את התפריט **Reports** (דוחות).
 - ב. פתח את התפריט **Configuration/Status Pages** (דפי תצורה/סטטוס).
 - ג. בחר באפשרות **דף סטטוס חומרים מתכלים**, ולאחר מכן בחר באפשרות **הדפסה** כדי להדפיס את הדף.
2. בדיקת סטטוס החומרים המתכלים
 - א. עיין בדוח סטטוס החומרים המתכלים ככדי בדוק את אחוז משך החיים שנותר למחסניות הטונר, ואם רלוונטי, את הסטטוס של חלקי תחזוקה אחרים הניתנים להחלפה. בעת שימוש במחסנית טונר שנמצאת בסוף חייה המשוערים, עלולות להתרחש בעיות של איכות הדפסה. דף סטטוס החומרים המתכלים מידע אותך כאשר חומר מתכלה עומד להתרוקן. כאשר חומר מתכלה של HP עומד להתרוקן לגמרי, מסתיימת אחריות HP Premium Protection החלה עליו. אין צורך להחליף את מחסנית הטונר כעת, אלא אם איכות ההדפסה כבר אינה תקינה. כדאי לך להחזיק מחסנית חלופית זמינה שתוכל להתקין כאשר איכות ההדפסה תפסיק להיות תקינה. אם זיהית שעליך להחליף מחסנית טונר או חלקי תחזוקה אחרים הניתנים להחלפה, דף סטטוס החומרים המתכלים מפרט את מספרי החלקים המקוריים של HP.
 - ב. בדוק אם אתה משתמש במחסנית מקורית של HP. מחסנית טונר מקורית של HP נושאת את הכיתוב "HP" או "Hewlett-Packard", או את הלוגו של HP. לקבלת מידע נוסף על זיהוי מחסניות של HP, בקר בכתובת www.hp.com/go/learnaboutsupplies.

הדפסת דף ניקוי

בתהליך ההדפסה, חלקיקים של נייר, טונר ואבק עשויים להצטבר בתוך המדפסת ולגרום לבעיות איכות הדפסה כגון כתמים או פיזור של טונר, מריחות, קווים או סימנים חוזרים.

פעל בהתאם לשלבים הבאים כדי לנקות את נתיב הנייר של המדפסת.

1. ממסך Home (בית) בלוח הבקרה של המדפסת, פתח את התפריט **Support Tools** (כלי תמיכה).
2. פתח את התפריטים הבאים:

- תחזוקה
- כיוול/ניקוי
- דף ניקוי

3. בחר באפשרות **Print** (הדפס) להדפסת העמוד.

ההודעה **Cleaning** ... (מנקה...) מוצגת בלוח הבקרה של המדפסת. תהליך הניקוי נמשך דקות אחדות. אל תכבה את המדפסת עד להשלמת תהליך הניקוי. בסיום, השלך את הדף המודפס.

בדיקה ויזואלית של מחסנית הטונר

בצע את השלבים הבאים כדי לבדוק כל אחת ממחסניות הטונר.

1. הוצא את מחסנית הטונר מהמדפסת, וודא ששרט האיטום הוסר.
2. בדוק אם נגרם נזק לשבב הזיכרון.
3. בדוק את שטח הפנים של תוף ההדמיה הירוק.

⚠️ זהירות: אל תיגע בתוף ההדמיה. טביעות אצבעות על תוף ההדמיה עלולות לפגוע באיכות ההדפסה.

4. אם ראית שריטות, טביעות אצבע או נזק אחר בתוף ההדמיה, החלף את מחסנית הטונר.
5. התקן מחדש את מחסנית הטונר והדפס כמה עמודים כדי לראות אם הבעיה נפתרה.

בדוק את הנייר ואת סביבת ההדפסה

שלב 1: השתמש בנייר העומד בדרישות המפרט של HP

בעיות מסוימות של איכות הדפסה נובעות משימוש בנייר שאינו עומד בדרישות של מפרט HP.

- השתמש תמיד בסוג נייר ובמשקל נייר שהמדפסת תומכת בהם.
- השתמש בנייר מאיכות טובה שאין בו חתכים, חריצים, קרעים, כתמים, חלקיקים חופשיים, אבק, קמטים, חורים, סיכות וקצוות מסולסלים או מקופלים.
- אל תשתמש בנייר שכבר שימש להדפסה.
- השתמש בנייר שאינו מכיל חומר מתכתי, כגון נצנצים.
- השתמש בנייר שנועד לשימוש במדפסות לייזר. אל תשתמש בנייר שנועד לשימוש במדפסות הזרקת דיו בלבד.
- אל תשתמש בנייר מחוספס מדי. שימוש בנייר חלק יותר בדרך כלל משפר את איכות ההדפסה.

שלב 2: בדיקת הסביבה

הסביבה יכולה להשפיע ישירות על איכות ההדפסה ומהווה גורם נפוץ לבעיות באיכות ההדפסה או בהזנת הנייר. נסה את הפתרונות הבאים:

- הרחק את המדפסת ממקומות שבהם נושבת רוח, כגון דלתות או חלונות פתוחים, או פתחים של מזגנים.
- ודא שהמדפסת לא חשופה לטמפרטורות או לתנאי לחות שנמצאים מעבר לטווח של מפרטי המדפסת.
- אל תניח את המדפסת במקום סגור, כגון בתוך ארונית.
- הצב את המדפסת על משטח ישר ויציב.

- הסר כל דבר שחוסם את פתחי האוורור של המדפסת. למדפסת דרושה זרימת אוויר טובה מכל צדדיה, לרבות החלק העליון.
- הגן על המדפסת מפני לכלוך שנישא באוויר, אבק, אדים, שמן או חומרים אחרים שעלולים להשאיר שאריות בתוך המדפסת.

שלב 3: הגדר את יישור המגש האינדיבידואלי

בצע את השלבים הבאים כאשר טקסט או תמונות אינם ממורכזים או מיושרים כהלכה בעמוד המודפס בעת הדפסה ממגשים ספציפיים.

1. ממסך Home (בית) בלוח הבקרה של המדפסת, פתח את התפריט **Settings** (הגדרות).
2. פתח את התפריטים הבאים:
 - הדפסה
 - **Print Quality** (איכות הדפסה)
 - **Image Registration** (רישום תמונה)
3. בחר את המגש לכוונן.
4. בחר באפשרות **Print Test Page** (הדפס דף ניסיון) ולאחר מכן פעל בהתאם להנחיות בדפים המודפסים.
5. בחר באפשרות **Print Test Page** (הדפס דף ניסיון) שוב כדי לאמת את התוצאות, ולאחר מכן בצע כווננים נוספים במקרה הצורך.
6. בחר **Done** (בוצע) לשמירת ההגדרות

נסה להשתמש במנהל הדפסה אחר

נסה מנהל הדפסה אחר בעת הדפסה מתוכנה והדפים המודפסים מכילים קווים לא צפויים בגרפיקה, טקסט חסר, גרפיקה חסרה, עיצוב שגוי או גופנים שונים מאלה שהוגדרו.

הורד את אחד ממנהלי ההתקן הבאים מאתר האינטרנט של HP: www.hp.com/support/ljM607, www.hp.com/support/ljM608, or www.hp.com/support/ljM609

<ul style="list-style-type: none"> • ניתן כמנהל ההדפסה המשמש כברירת מחדל בתקליטור המדפסת. מנהל הדפסה זה יותקן אוטומטית, אלא אם תבחר מנהל הדפסה אחר. 	<p>מנהל הדפסה HP PCL 6</p>
<ul style="list-style-type: none"> • מומלץ לכל סביבות Windows 	<p>מנהל הדפסה HP PCL 6</p>
<ul style="list-style-type: none"> • מספק את המהירות, איכות ההדפסה והתמיכה במאפייני המדפסת ברמה הטובה ביותר עבור מרבית המשתמשים 	<p>מנהל הדפסה HP PCL-6</p>
<ul style="list-style-type: none"> • תוכנן להתאמה ל- Windows Graphic Device Interface (GDI) לקבלת המהירות הגבוהה ביותר בסביבות Windows 	
<ul style="list-style-type: none"> • ייתכן שלא יהיה תואם באופן מלא לתוכנות של יצרנים אחרים ולתוכנות מותאמות אישית המבוססות על PCL 5 	
<ul style="list-style-type: none"> • מומלץ להדפסה עם תוכניות Adobe® או עם תוכניות אחרות לשימושי גרפיקה אינטנסיביים 	<p>מנהל הדפסה HP UPD PS</p>
<ul style="list-style-type: none"> • מספק תמיכה בהדפסה עם אמולציית postscript ובזיכרון הביק לגופני postscript. 	

<ul style="list-style-type: none"> • מומלץ להדפסות משרדיות כלליות בסביבות Windows • תואם לגירסאות PCL קודמות ולמדפסות HP LaserJet ותיקות יותר • הבחירה הטובה ביותר להדפסה מתוכנות של יצרנים אחרים או מתוכנות מותאמות אישית • הבחירה הטובה ביותר בעת עבודה בסביבות מעורבות, המחייבות את הגדרת המדפסת ל-PCL 5 (UNIX, Linux, mainframe) • מיועד לשימוש בסביבות Windows ארגוניות, ומיועד לספק מנהל התקן יחיד לשימוש עם מספר דגמי מדפסות • אפשרות מועדפת בעת הדפסה למספר דגמי מדפסות ממחשב נייד מבוסס Windows 	HP UPD PCL 5
<ul style="list-style-type: none"> • מומלץ להדפסה בכל סביבות Windows • מספק את המהירות, איכות ההדפסה והתמיכה במאפייני המדפסת ברמה הטובה ביותר עבור מרבית המשתמשים • תוכנן להתאמה ל- Windows Graphic Device Interface (GDI) לקבלת המהירות הגבוהה ביותר בסביבות Windows • ייתכן שלא יהיה תואם באופן מלא לתוכנות של יצרנים אחרים ולתוכנות מותאמות אישית המבוססות על PCL 5 	HP UPD PCL 6

בדיקת ההגדרות של EconoMode

HP לא ממליצה על שימוש קבוע ב-EconoMode (מצב חיסכון). בשימוש קבוע ב-EconoMode, עלול להיווצר מצב שבו המחסנית עדיין מכילה טונר, למרות שחלקיה המכניים אינם שמישים עוד. אם איכות ההדפסה נפגמת ואינה קבילה עוד, שקול להחליף את מחסנית הטונר.

הערה: מאפיין זה זמין במנהל מדפסת PCL 6 עבור Windows. אם אינך משתמש במנהל התקן זה, באפשרותך להפעיל את המאפיין על-ידי שימוש בשרת האינטרנט המשובץ של HP.

פעל בהתאם לשלבים אלה אם העמוד המודפס כהה מדי או בהיר מדי בכללותו.

1. בתוכנה בחר באפשרות **הדפסה**.
2. בחר את המדפסת ולאחר מכן לחץ על הלחצן **Properties** (מאפיינים) או **Preferences** (העדפות).
3. לחץ על הכרטיסייה **נייר/איכות** ואתר את האזור **איכות הדפסה**.
4. אם העמוד כהה מדי בכללותו, השתמש בהגדרות הבאות:
 - בחר באפשרות **600 dpi**.
 - בחר בתיבת הסימון **EconoMode** כדי להפוך אותה לזמינה.
 אם העמוד בהיר מדי בכללותו, השתמש בהגדרות הבאות:
 - בחר באפשרות **FastRes 1200**.
 - נקה את תיבת הסימון **EconoMode** כדי להפוך אותה ללא זמינה.
5. לחץ על הלחצן **אישור** כדי לסגור את תיבת הדו-שיח **מאפייני מסמך**. בתיבת הדו-שיח **הדפסה** לחץ על הלחצן **אישור** כדי להדפיס את העבודה.

כוון את צפיפות ההדפסה

השלם את השלבים הבאים כדי לכוון את צפיפות ההדפסה.

1. ממסך Home (בית) בלוח הבקרה של המדפסת, פתח את התפריט **Settings** (הגדרות).
2. פתח את התפריטים הבאים:
 - הדפסה
 - איכות הדפסה
 - צפיפות טונר
3. הזז את המחווך לכיוון **Less** (פחות) או **More** (יותר) בהגדרת הצפיפות הרצויה.

טבלת פגמים בתמונה

טבלה 6-1 עיון מהיר בטבלה הפגמים בתמונה

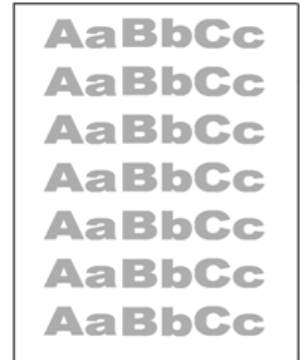
טבלה 6-4 דף ריק - אין הדפסה בעמוד 134



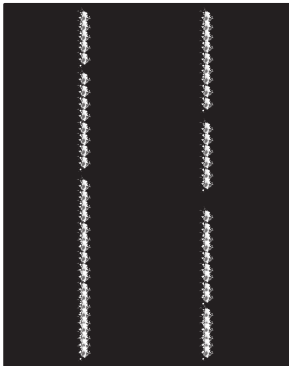
טבלה 6-3 רקע אפור או הדפסה כהה בעמוד 134



טבלה 6-2 הדפסה בהירה בעמוד 134



טבלה 6-7 פגמי רצועות בעמוד 136



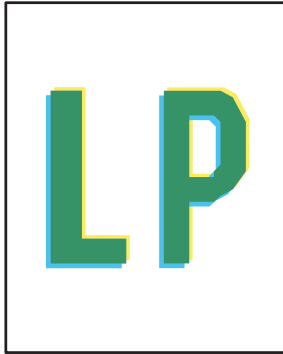
טבלה 6-6 פגמי פסים בעמוד 135



טבלה 6-5 דף שחור בעמוד 135



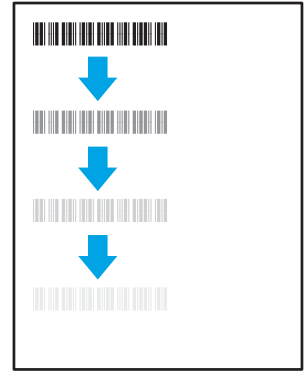
טבלה 6-10 פגמים ברישום משטחי הצבע (בדגמי צבע בלבד) בעמוד 138



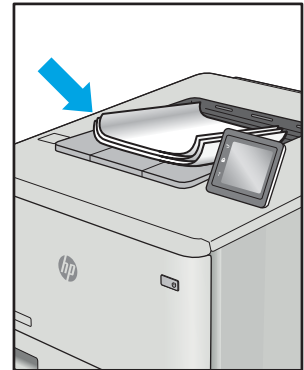
טבלה 6-9 פגמים במיקום התמונה בעמוד 137



טבלה 6-8 פגמים בקיבוע/fuser בעמוד 137



טבלה 6-11 פגמים בפלט בעמוד 138




לעתים ניתן לפתור פגמים בתמונות, ללא קשר לסיבה שגרמה להם, באמצעות אותן פעולות. בצע את הפעולות הבאות כנקודת התחלה לפתרון בעיות של פגמים בתמונה.

1. הדפס מחדש את המסמך. פגמים באיכות ההדפסה יכולים להופיע לסירוגין או להיעלם לחלוטין כאשר ממשיכים בהדפסה.
2. בדוק את מצב המחסנית או המחסניות. אם מחסנית נמצאת במצב של מפלס נמוך מאוד (תוחלת החיים המשוערת שלה חלפה), החלף את המחסנית.
3. ודא שהגדרות מצב ההדפסה של מנהל ההתקן ושל מגש מתאימות לחומר ההדפסה שנטען במגש. נסה להשתמש בחבילת שונה חומרי הדפסה או נסה להשתמש במגש אחר. נסה להשתמש במצב הדפסה אחר.
4. ודא שהמדפסת נמצאת בטווח הנתמך של טמפרטורה/לחות בהפעלה.
5. ודא שסוג הנייר, גודל הנייר ומשקל הנייר נתמכים על-ידי המדפסת. עיין בדף התמיכה במדפסת בכתובת support.hp.com לקבלת רשימה של גודלי הנייר וסוגי הנייר הנתמכים עבור המדפסת.


הערה: המונח 'fusing' מתייחס לחלק בתהליך ההדפסה שבו הטונר מתקבע על הנייר.

הדוגמאות הבאות מתארות נייר בגודל letter שהקצה הקצר שלו עבר תחילה דרך המדפסת.

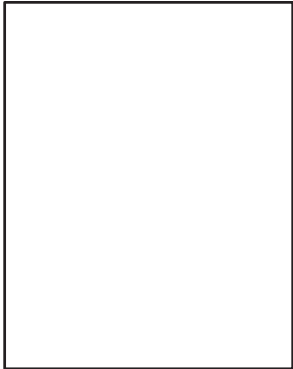
טבלה 6-2 הדפסה בהירה

תיאור	דוגמה	פתרונות אפשריים
<p>הדפסה בהירה:</p> <p>התוכן המודפס על-גבי הדף כולו הוא בהיר או דהוי.</p>		<ol style="list-style-type: none"> 1. הדפס מחדש את המסמך. 2. הוצא את המחסנית ולאחר מכן נער אותה כדי לפזר מחדש את הטונר. 3. בדגמי שחור-לבן בלבד: ודא שההגדרה 'מצב הדפסה Economode (חסכונית)' מושבתת בלוח הבקרה של המדפסת ובמנהל ההדפסה. 4. ודא שהמחסנית מותקנת כהלכה. 5. הדפס דף סטטוס חומרים מתכלים ובדוק מהו אורך החיים וטווח השימוש של המחסנית. 6. החלף את המחסנית. 7. אם הבעיה נמשכת, בקר באתר support.hp.com.

טבלה 6-3 רקע אפור או הדפסה כהה

תיאור	דוגמה	פתרונות אפשריים
<p>רקע אפור או הדפסה כהה:</p> <p>התמונה או הטקסט כהים מהצפוי.</p>		<ol style="list-style-type: none"> 1. ודא שהנייר שנמצא במגשים לא עבר כבר דרך המדפסת. 2. השתמש בסוג נייר אחר. 3. הדפס מחדש את המסמך. 4. בדגמי שחור-לבן בלבד: ממסך Home (בית) בלוח הבקרה של המדפסת, עבור לתפריט Adjust Toner Density (כווון את צפיפות הטונר), ולאחר מכן התאם את צפיפות הטונר לרמה הנמוכה ביותר. 5. ודא שהמדפסת נמצאת בטווח הנתמך של טמפרטורה ולחות בהפעלה. 6. החלף את המחסנית. 7. אם הבעיה נמשכת, בקר באתר support.hp.com.

טבלה 6-4 דף ריק - אין הדפסה

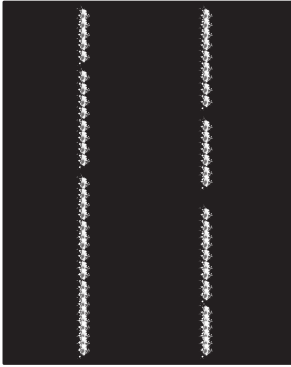
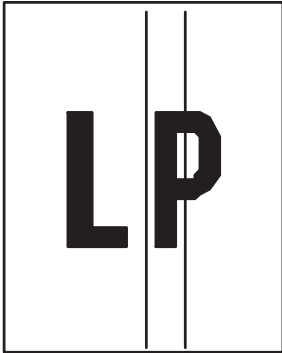
תיאור	דוגמה	פתרונות אפשריים
<p>דף ריק - אין הדפסה:</p> <p>הדף ריק לחלוטין ואינו מכיל תוכן מודפס.</p>		<ol style="list-style-type: none"> 1. ודא שהמחסנית היא מחסנית מקורית של HP. 2. ודא שהמחסנית מותקנת כהלכה. 3. הדפס באמצעות מחסנית אחרת. 4. בדוק את סוג הנייר שנמצא במגש הנייר וכווון את הגדרות המדפסת בהתאם. במידת הצורך, בחר סוג נייר קל יותר. 5. אם הבעיה נמשכת, בקר באתר support.hp.com.

טבלה 6-5 דף שחור

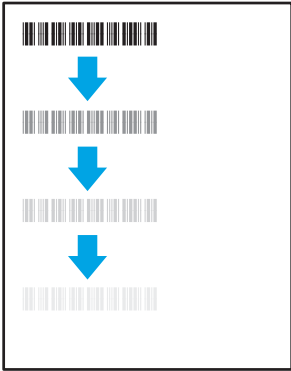
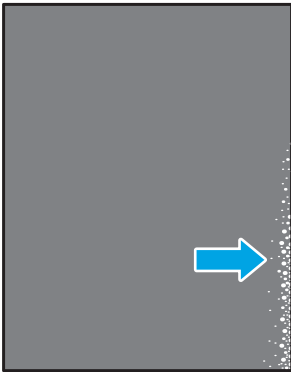
פתרונות אפשריים	דוגמה	תיאור
<ol style="list-style-type: none"> 1. בצע בדיקה ויזואלית של המחסנית כדי לראות אם היא פגומה. 2. ודא שהמחסנית מותקנת כהלכה. 3. החלף את המחסנית 4. אם הבעיה נמשכת, בקר באתר support.hp.com. 		<p>דף שחור: הדף מודפס כולו בשחור.</p>

טבלה 6-6 פגמי פסים

פתרונות אפשריים	דוגמה	תיאור
<ol style="list-style-type: none"> 1. הדפס מחדש את המסמך. 2. נסה להדפיס ממגש אחר. 3. החלף את המחסנית. 4. השתמש בסוג נייר אחר. 5. בדגמי Enterprise בלבד: ממסך Home (בית) בלוח הבקרה של המדפסת, עבור לתפריט Adjust Paper Types (התאם את סוגי הנייר) ולאחר מכן בחר מצב הדפסה שמיועד לחומר הדפסה מעט כבד יותר מזה שבו אתה משתמש. פעולה זו מקטינה את מהירות ההדפסה ועשויה לשפר את איכות ההדפסה. 6. אם הבעיה נמשכת, בקר באתר support.hp.com. 		<p>פסים (banding) חוזרים במרווחים קבועים ופסים שאינם קבועים: קווים כהים או בהירים שחוזרים לאורך הדף. הקווים יכולים להיות בעלי אופי חד או רך. הפגם מופיע באזורי מילוי בלבד, לא בטקסט או במקטעים ללא תוכן מודפס.</p>

תיאור	דוגמה	פתרונות אפשריים
<p>רצועות אנכיות בהירות:</p> <p>רצועות בהירות, שמתפרסות בדרך כלל לאורך הדף. הפגם מופיע באזורי מילוי בלבד, לא בטקסט או במקטעים ללא תוכן מודפס.</p>		<ol style="list-style-type: none"> 1. הדפס מחדש את המסמך. 2. הוצא את המחסנית ולאחר מכן נער אותה כדי לפזר מחדש את הטונר. 3. אם הבעיה נמשכת, בקר באתר support.hp.com. <p>הערה: רצועות אנכיות בהירות וכהות עלולות להופיע כאשר סביבת ההדפסה נמצאת מחוץ לטווח הטמפרטורה או הלחות שצוין. עיין במפרט הסביבתי של המדפסת לקבלת מידע על רמות הטמפרטורה והלחות המותרות.</p>
<p>רצועות כהות אנכיות ורצועות של ניקוי ה-ITB (בדגמי צבע בלבד):</p> <p>קווים כהים או בהירים שמופיעים לאורך הדף. הפגם עשוי להופיע בכל מקום בדף, באזורי מילוי או במקטעים ללא תוכן מודפס.</p>		<ol style="list-style-type: none"> 1. הדפס מחדש את המסמך. 2. הוצא את המחסנית ולאחר מכן נער אותה כדי לפזר מחדש את הטונר. 3. הדפס דף ניקוי. 4. בדוק את מפלס הטונר במחסנית. 5. אם הבעיה נמשכת, בקר באתר support.hp.com.

טבלה 6-8 פגמים בקיבוע/fuser

תיאור	קיבוע/fuser	פתרונות אפשריים
<p>היסט של fuser חם (צל):</p> <p>צללים בהירים, או היסטים, של התמונה חוזרים על עצמם לאורך הדף. התמונה החוזרת עשויה להיות דהויה יותר בכל מופע חוזר שלה.</p>		<ol style="list-style-type: none"> 1. הדפס מחדש את המסמך. 2. בדוק את סוג הנייר שנמצא במגש הנייר וכוונן את הגדרות המדפסת בהתאם. במידת הצורך, בחר סוג נייר קל יותר. 3. אם הבעיה נמשכת, בקר באתר support.hp.com.
<p>fusing גרוע:</p> <p>הטונר מתקלף לאורך אחד מקצוות הדף. פגם זה נפוץ יותר בקצוות של עבודות עם כיסוי גבוה של כתוכן המודפס ובחומרי הדפסה קלים, אך הוא עשוי להופיע בכל מקום בדף.</p>		<ol style="list-style-type: none"> 1. הדפס מחדש את המסמך. 2. בדוק את סוג הנייר שנמצא במגש הנייר וכוונן את הגדרות המדפסת בהתאם. במידת הצורך, בחר סוג נייר כבד יותר. 3. בדגמי Enterprise בלבד: בלוח הבקרה של המדפסת, עבור לתפריט Edge-to-Edge (קצה לקצה) ולאחר מכן בחר Normal (רגיל). הדפס מחדש את המסמך. 4. בדגמי Enterprise בלבד: בלוח הבקרה של המדפסת, בחר Auto Include Margins (כלול שוליים באופן אוטומטי) ולאחר מכן הדפסה מחדש את המסמך. 5. אם הבעיה נמשכת, בקר באתר support.hp.com.

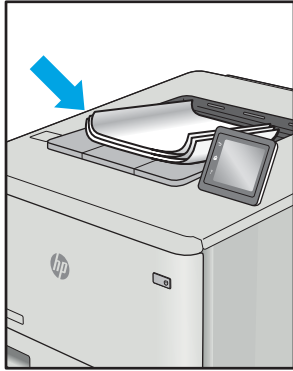
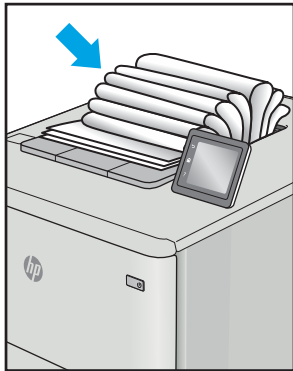
טבלה 6-9 פגמים במיקום התמונה

תיאור	דוגמה	פתרונות אפשריים
<p>שוליים ועקמומיות:</p> <p>התמונה לא ממורכזת או שהיא עקומה על-גבי הדף. הפגם מופיע כאשר הנייר אינו ממוקם כראוי כאשר הוא נמשך מהמגש ועובר דרך נתיב הנייר.</p>		<ol style="list-style-type: none"> 1. הדפס מחדש את המסמך. 2. הוצא את הנייר ולאחר מכן טען מחדש את המגש. ודא שכל קצוות הנייר אחידים בכל הצדדים. 3. ודא שהחלק העליון של ערימת הנייר נמצא מתחת למחווני המגש המלא. אין למלא את המגש יתר על המידה. 4. ודא שמכווני הנייר מותאמים לגודל הנייר הנכון. אין להצמיד את מכווני הנייר לערימת הנייר. כוונן אותם בהתאם למיקומים או לסימונים שבמגש. 5. אם הבעיה נמשכת, בקר באתר support.hp.com.

טבלה 6-10 פגמים ברישום משטחי הצבע (בדגמי צבע בלבד)

תיאור	דוגמה	פתרונות אפשריים
<p>רישום משטחי הצבע:</p> <p>הצבע של משטח אחד או יותר אינו מותאם למשטחי הצבע האחרים. השגיאה העיקרית תתרחש בדרך כלל בצבע הצהוב.</p>		<ol style="list-style-type: none"> 1. הדפס מחדש את המסמך. 2. כייל את המדפסת באמצעות לוח הבקרה של המדפסת. 3. אם מחסנית הגיעה למצב Very Low (נמוך מאוד) או שהפלט המודפס דהוי מאוד, החלף את המחסנית. 4. השתמש במאפיין Restore Calibration (שחזר את הכיול) בלוח הבקרה של המדפסת לאפס את הגדרות הכיול של המדפסת לברירות המחדל של היצרן. 5. אם הבעיה נמשכת, בקר באתר support.hp.com.

טבלה 6-11 פגמים בפלט

תיאור	דוגמה	פתרונות אפשריים
<p>הפלט מסתלסל:</p> <p>קצוות הנייר המודפס מסולסלים. הקצה המסולסל יכול להיות בצד הקצר או בצד הארוך של הנייר. שני סוגי סלסול אפשריים:</p> <ul style="list-style-type: none"> • סלסול חיובי: הנייר מסתלסל לכיוון הצד המודפס. הפגם מתרחש בסביבה יבשה או בעת הדפסת דפים בכיסוי גבוה. • סלסול שלילי: הנייר מסתלסל לכיוון הפוך מזה של הצד המודפס. הפגם מתרחש בסביבה בעלת לחות גבוהה או בעת הדפסת דפים בכיסוי נמוך. 		<ol style="list-style-type: none"> 1. הדפס מחדש את המסמך. 2. סלסול חיובי: מלוח הבקרה של המדפסת, בחר סוג נייר כבד יותר. סוג הנייר הכבד יותר יוצר טמפרטורה גבוהה יותר להדפסה. 3. סלסול שלילי: מלוח הבקרה של המדפסת, בחר סוג נייר קל יותר. סוג הנייר הקל יותר יוצר טמפרטורה נמוכה יותר להדפסה. נסה לאחסן את הנייר בסביבה יבשה לפני השימוש, או השתמש בחבילת נייר חדשה שנפתחה זה עתה. 3. הדפס במצב הדפסה דו-צדדית. 4. אם הבעיה נמשכת, בקר באתר support.hp.com.
<p>ערימת הפלט:</p> <p>הנייר לא נערם היטב במגש הפלט. ייתכן שהערימה לא מאוזנת, נוטה הצידה או הדפים נדחפים מהמגש החוצה ונופלים על הרצפה. כל אחד מהמצבים הבאים עשוי לגרום לפגם זה:</p> <ul style="list-style-type: none"> • סלסול נייר קיצוני • הנייר במגש מקומט או מעוות • סוג הנייר אינו סטנדרטי, לדוגמה, מעטפות • מגש הפלט מלא מדי 		<ol style="list-style-type: none"> 1. הדפס מחדש את המסמך. 2. פתח את מאריך סל הפלט. 3. אם הפגם נגרם כתוצאה מסלסול נייר קיצוני, בצע את הפעולות לפתרון בעיות של סלסול הפלט. 4. השתמש בסוג נייר אחר. 5. השתמש בחבילת נייר חדשה שנפתחה זה עתה. 6. הוצא את הנייר ממגש הפלט לפני שהמגש יתמלא מדי. 7. אם הבעיה נמשכת, בקר באתר support.hp.com.


פתרון בעיות ברשת קווית

מבוא

סוגים מסוימים של בעיות עשויים לציין שקיימת בעיית תקשורת ברשת. בעיות אלה כוללות, בין היתר:

- אובדן תקופתי של היכולת לנהל תקשורת עם המדפסת
 - לא ניתן לאתר את המדפסת במהלך ההתקנה של מנהל התקן
 - כשל בהדפסה שמתרחש מעת לעת
- בדוק את הפריטים הבאים וודא שיש תקשורת בין המדפסת לרשת. לפני שתתחיל, הדפס דף תצורה מלוח הבקרה של המדפסת ואתר את כתובת ה-IP של המדפסת המופיעה בדף זה.

- [חיבור פיזי לא תקין](#)
- [המחשב משתמש בכתובת IP שגויה עבור המדפסת](#)
- [המחשב אינו מצליח לתקשר עם המדפסת](#)
- [המדפסת משתמשת בהגדרות שגויות עבור הקישור והתקשורת הדו-כיוונית של הרשת](#)
- [ייתכן שתוכנונות חדשות גורמות לבעיות תאימות](#)
- [ייתכן שהגדרת המחשב או תחנת העבודה שגויה](#)
- [המדפסת מושבתת או שהגדרות רשת אחרות שגויות](#)

 **הערה:** HP אינה תומכת בעבודה ברשת עמית-לעמית, משום שזהו מאפיין של מערכות ההפעלה של Microsoft ולא של מנהלי ההדפסה של HP. לקבלת מידע נוסף, עבור לאתר של Microsoft בכתובת www.microsoft.com.

חיבור פיזי לא תקין

1. ודא שהמוצר מחובר ליציאת הרשת הנכונה בעזרת כבל באורך הנכון.
2. ודא שחיבורי הכבל תקינים ומהודקים.
3. בדוק את החיבור של יציאת הרשת בגב המדפסת כדי לוודא שנורית הפעולה הכתומה מהבהבת ומציינת שקיימת תעבורת רשת, ושנורית מצב הקישור הירוקה דולקת ברצף ומציינת שקיים קישור רשת.
4. אם הבעיה נמשכת, נסה להשתמש בכבל אחר או ביציאה אחרת ברכזת.

המחשב משתמש בכתובת IP שגויה עבור המדפסת

1. פתח את מאפייני המדפסת ולחץ על הכרטיסייה **Ports** (יציאות). ודא שכתובת ה-IP העדכנית של המדפסת נבחרה. כתובת ה-IP של המדפסת מופיעה בדף התצורה של המדפסת.
2. אם התקנת את המדפסת באמצעות יציאת TCP/IP הרגילה של HP, בחר בתיבה **Always print to this printer, even if its IP address changes** (הדפס תמיד למדפסת זו, גם אם כתובת ה-IP שלה השתנתה).
3. אם התקנת את המדפסת באמצעות יציאת TCP/IP סטנדרטית של Microsoft, השתמש בשם המחשב המארח במקום בכתובת ה-IP.
4. אם כתובת ה-IP אינה נכונה, מחק את המדפסת והוסף אותה מחדש.

המחשב אינו מצליח לתקשר עם המדפסת

1. בדוק את התקשורת ברשת באמצעות פעולת ping לרשת.

א. פתח שורת פקודה במחשב שלך.

- ב-Windows, לחץ על התחל, לחץ על הפעלה, הקלד cmd ולאחר מכן הקש על Enter.
- עבור OS X, עבור אל Applications (יישומים), לאחר מכן Utilities (תוכניות שירות) ופתח את Terminal (מסוף).

ב. הקלד ping ולאחריו את כתובת ה-IP של המדפסת.

ג. אם החלון מציג זמני מעבר הלוך ושוב, הרשת פועלת.

2. אם פעולת ה-ping נכשלה, ודא שרכיזות הרשת פועלות ולאחר מכן ודא שתצורת הרשת, המדפסת והמחשב מוגדרות כולן עבור אותה רשת.

המדפסת משתמשת בהגדרות שגויות עבור הקישור והתקשורת הדו-כיוונית של הרשת

HP ממליצה להשאיר הגדרות אלו במצב אוטומטי (הגדרת ברירת המחדל). אם תשנה הגדרות אלה, עליך לשנות אותן גם עבור הרשת.

ייתכן שתוכנות חדשות גורמות לבעיות תאימות

ודא שכל התוכנות החדשות הותקנו כיאות וכי הן משתמשות במנהל ההדפסה הנכון.

ייתכן שהגדרת המחשב או תחנת העבודה שגויה

1. בדוק את מנהלי הרשת, מנהלי ההדפסה ואת הגדרות הניתוב מחדש ברשת.

2. ודא שתצורת מערכת ההפעלה הוגדרה כיאות.

המדפסת מושבתת או שהגדרות רשת אחרות שגויות

1. עיין בדף התצורה כדי לבדוק את הסטטוס של פרוטוקול הרשת. במידת הצורך, הפעל אותו.

2. שנה את הגדרות הרשת אם יש צורך בכך.

פתרון בעיות ברשת האלחוטית

- [מבוא](#)
- [קישוריות אלחוטית - רשימת פעולות לביצוע](#)
- [המדפסת לא מדפיסה לאחר סיום הגדרת התצורה של התקשורת האלחוטית](#)
- [המדפסת לא מדפיסה ובמחשב מותקנת חומת אש של יצרן אחר](#)
- [החיבור האלחוטית לא פועל אחרי הזנת הנתב האלחוטית או המדפסת](#)
- [אין אפשרות לחבר מחשבים נוספים למדפסת האלחוטית](#)
- [התקשורת של המדפסת האלחוטית מתנתקת כאשר הוא מחובר לרשת VPN](#)
- [הרשת לא מופיעה ברשימת הרשתות האלחוטיות](#)
- [הרשת האלחוטית לא פועלת](#)
- [צמצום ההפרעות ברשת אלחוטית](#)

מבוא

היעזר במידע לפתרון בעיות כדי לפתור בעיות.

הערה: כדי לקבוע אם הדפסה באמצעות NFC ו-Wireless Print Direct של HP מופעלת במדפסת שלך, הדפס דף תצורה מלוח הבקרה של המדפסת.

קישוריות אלחוטית - רשימת פעולות לביצוע

- ודא שכבל הרשת אינו מחובר.
- ודא שהמדפסת והנתב האלחוטית פועלים ומחוברים לאספקת חשמל. ודא גם שהרדיו האלחוטית במדפסת פועל.
- ודא שמזהה ערכת השירותים (SSID) נכון. הדפס דף תצורה כדי לברר מהו ה-SSID. אם אינך בטוח שה-SSID נכון, הפעל שוב את הגדרות האלחוט.
- ברשתות מאובטחות, ודא שפרטי האבטחה נכונים. אם פרטי האבטחה שגויים, הפעל שוב את הגדרות האלחוט.
- אם הרשת האלחוטית פועלת כראוי, נסה לגשת למחשבים אחרים ברשת. אם קיימת ברשת גישה לאינטרנט, נסה להתחבר לרשת דרך חיבור אלחוטית.
- ודא ששיטת ההצפנה (AES או TKIP) זהה עבור המדפסת ועבור נקודת הגישה האלחוטית (ברשתות שמשמשות באבטחת WPA).
- ודא שהמדפסת נמצאת בטווח הקליטה של הרשת האלחוטית. במרבית הרשתות, על המדפסת להימצא בטווח של 30 מטר מנקודת הגישה האלחוטית (הנתב האלחוטית).
- ודא שאין מכשולים שחוסמים את האות האלחוטית. הסר עצמים מתכתיים גדולים שממוקמים בין נקודת הגישה לבין המדפסת. ודא שאין מוטות, קירות או עמודי תמיכה שמכילים מתכת או בטון המפרידים בין המדפסת לבין נקודת הגישה.
- ודא שהמדפסת ממוקם רחוק ממכשירים אלקטרוניים שעלולים לגרום להפרעות באות האלחוטית. מכשירים רבים עלולים לגרום להפרעות לאות האלחוטית, כולל מנועים, טלפונים אלחוטיים, מצלמות אבטחה, רשתות אלחוטיות אחרות והתקני Bluetooth מסוימים.
- ודא שמנהל ההדפסה מותקן במחשב.

- ודא שבחרת ביציאת המדפסת הנכונה.
- ודא שהמחשב והמדפסת מחוברים לאותה רשת אלחוטית.
- עבור OS X, ודא כי הנתב האלחוטי תומך ב-Bonjour.

המדפסת לא מדפיסה לאחר סיום הגדרת התצורה של התקשורת האלחוטית

1. ודא שהמדפסת מופעלת ונמצאת במצב מוכן.
2. השבת את חומות האש של יצרנים אחרים המותקנות במחשב.
3. ודא שהרשת האלחוטית פועלת באופן תקין.
4. ודא שהמחשב פועל באופן תקין. אם יש צורך, הפעל מחדש את המחשב.
5. ודא כי באפשרותך לפתוח את שרת האינטרנט המשובץ של HP במדפסת ממחשב ברשת.

המדפסת לא מדפיסה ובמחשב מותקנת חומת אש של יצרן אחר

1. עדכן את חומת האש בעזרת העדכון האחרון הזמין מהיצרן.
2. אם תוכניות מבקשות גישה לחומת אש בעת שאתה מתקין את המדפסת או בעת שאתה מנסה להדפיס, הקפד לאפשר לתוכניות לפעול.
3. השבת את חומת האש באופן זמני ולאחר מכן התקן את המדפסת האלחוטית במחשב. כשתסיים להתקין את הקישוריות האלחוטית, הפעל את חומת האש.

החיבור האלחוטי לא פועל אחרי הזנת הנתב האלחוטי או המדפסת

1. ודא שהנתב או המדפסת מתחברים לאותה הרשת שאליה מחובר המחשב.
2. הדפס דף תצורה.
3. השווה את מזהה ערכת השירותים (SSID) שבדף התצורה ל-SSID בתצורת המדפסת של המחשב.
4. אם המספרים אינם זהים, ההתקנים לא מתחברים לאותה רשת. הגדר מחדש את תצורת הגדרות האלחוט של המדפסת.

אין אפשרות לחבר מחשבים נוספים למדפסת האלחוטית

1. ודא שהמחשבים הנוספים נמצאים בטווח הקליטה האלחוטית ושאינן מכשולים שחוסמים את האות. עבור רוב הרשתות, טווח האלחוט נמצא במרחק 30 מטר מנקודת הגישה האלחוטית.
2. ודא שהמדפסת מופעלת ונמצאת במצב מוכן.
3. ודא שאין יותר מחמישה משתמשים שעושים שימוש ב-Wireless Print Direct בו-זמנית.
4. השבת את חומות האש של יצרנים אחרים המותקנות במחשב.
5. ודא שהרשת האלחוטית פועלת באופן תקין.
6. ודא שהמחשב פועל באופן תקין. אם יש צורך, הפעל מחדש את המחשב.

התקשורת של המדפסת האלחוטית מתנתקת כאשר הוא מחובר לרשת VPN

- בדרך כלל לא ניתן להתחבר בו-זמנית לרשת VPN ולרשתות אחרות.

הרשת לא מופיעה ברשימת הרשתות האלחוטיות

- ודא שהנתב האלחוטי פועל ומחובר לאספקת חשמל.
- ייתכן שהרשת נסתרת. עם זאת, עדיין ניתן להתחבר לרשת נסתרת.

הרשת האלחוטית לא פועלת

1. ודא שכבל הרשת אינו מחובר.
2. כדי לברר אם התקשורת ברשת התנתקה, נסה לחבר התקנים אחרים לרשת.
3. בדוק את התקשורת ברשת באמצעות פעולת ping לרשת.
 - א. פתח שורת פקודה במחשב שלך.
 - ב-Windows, לחץ על התחל, לחץ על הפעלה, הקלד cmd ולאחר מכן הקש על Enter.
 - עבור OS X, עבור אל Applications (יישומים), לאחר מכן Utilities (תוכניות שירות) ופתח את Terminal (מסוף).
 - ב. הקלד את המילה ping ואחריה את כתובת ה-IP של הנתב.
 - ג. אם החלון מציג זמני מעבר הלוך ושוב, הרשת פועלת.
4. ודא שהנתב או המדפסת מתחברים לאותה הרשת שאליה מחובר המחשב.
 - א. הדפס דף תצורה.
 - ב. השווה את מזהה ערכת השירותים (SSID) שבדוח התצורה ל-SSID בתצורת המדפסת של המחשב.
 - ג. אם המספרים אינם זהים, ההתקנים לא מתחברים לאותה רשת. הגדר מחדש את תצורת הגדרות האלחוט של המדפסת.

צמצום ההפרעות ברשת אלחוטית

העצות הבאות עשויות לצמצם את ההפרעות ברשת אלחוטית:

- הרחק את ההתקנים האלחוטיים מעצמים מתכתיים גדולים, כמו ארונות תיוק, ומהתקנים אלקטרומגנטיים אחרים, כמו תנורי מיקרוגל וטלפונים אלחוטיים. עצמים אלה עלולים להפריע לאותות רדיו.
- הרחק את ההתקנים האלחוטיים ממבנים גדולים וממבנים אחרים. עצמים אלה עלולים לספוג גלי רדיו ולהקטין את עוצמת האותות.
- מקם את הנתב האלחוטי במיקום מרכזי ובקו ראייה עם המדפסות האלחוטיות ברשת.

הגדרות רשת להדפסה דו-צדדית, שינוי 85	הגדרות רשת למהירות קישור, שינוי 85	הגדרת EconoMode 130	הגנה על מחסניות 43	הגן על מחסניות 43	הדפסה	מאביזרי אחסון USB 70	עבודות מאוחסנות 64	הדפסה באמצעות Wireless Direct 66	הדפסה דו-צדדית	Mac 59	Windows 56	באופן ידני (Mac) 59	באופן ידני (Windows) 56	הגדרות (Windows) 56	הדפסה דו-צדדית (משני צדי הדף) 56	Windows 56	הדפסה דו-צדדית ידנית	Mac 59	Windows 56	הדפסה מניידים, תוכנה נתמכת 11	הדפסה משני צדי הדף	Mac 59	ידנית, Windows 56	הדפסה פרטית 62	הדפסת Near Field Communication 66	הדפסת NFC 66	הדפסת USB נגישה 70	הדפסת Wi-Fi Direct 11	הזמנה	חומרים מתכלים ואביזרים 38	החלפה	מחסניות סיכות 51	מחסנית טונר 47	ד	דופלקס (הדפסה דו-צדדית) הגדרות (Windows) 56	דו-צדדית, הדפסה הגדרות (Windows) 56	דיסקים קשיחים מוצפנים 87	דלת אחורית שחרור חסימות 116	דלת ימנית	איתור 2	דלת ימנית תחתונה	איתור 2	דפים בדקה 8	דפי מידע	שרת האינטרנט המשובץ של HP 76	דרישות דפדפן	שרת האינטרנט המשובץ 74	דרישות דפדפן אינטרנט	שרת אינטרנט משובץ של HP 74	דרישות מערכת מינמליות 11	שרת אינטרנט משובץ של HP 74	ה	הגדרות אבטחה	שרת האינטרנט המשובץ של HP 79	הגדרות הדפסה	שרת האינטרנט המשובץ של HP 77	הגדרות יצרן שחזור 96	הגדרות מנהל התקן ב-Mac	אחסון עבודות 63	הגדרות רשת	שרת האינטרנט המשובץ של HP 79	א	הדפסה מהתקנים ניידים	התקני Android 69	התקני Android הדפסה מ: 69	א	אבטחה	דיסק קשיח מוצפן 87	אבטחת IP 86	אביזרי אחסון USB הדפסה מתוך 70	אביזרים	הזמנה 38	אביזר להידוק/הערמה קביעת תצורה של מצב הפעולה 34	אביזר תיבת דואר עם מהדק שחרור חסימות סיכות 123	אחסון עבודות	הגדרות Mac 63	עם Windows 62	אחסון עבודות הדפסה 62	אנגריה	צריכה 14	אתרי אינטרנט	HP Web Jetadmin, הורדה 91	תמיכת לקוחות 94	אתרנט (RJ-45) 3	איתור 3	ב	בעיות איסוף נייר פתרון 100, 102	בעיות באיכות התמונה	דוגמאות ופתרונות 132
--------------------------------------	------------------------------------	---------------------	--------------------	-------------------	-------	----------------------	--------------------	----------------------------------	----------------	--------	------------	---------------------	-------------------------	---------------------	----------------------------------	------------	----------------------	--------	------------	-------------------------------	--------------------	--------	-------------------	----------------	-----------------------------------	--------------	--------------------	-----------------------	-------	---------------------------	-------	------------------	----------------	----------	---	-------------------------------------	--------------------------	-----------------------------	-----------	---------	------------------	---------	-------------	----------	------------------------------	--------------	------------------------	----------------------	----------------------------	--------------------------	----------------------------	----------	--------------	------------------------------	--------------	------------------------------	----------------------	------------------------	-----------------	------------	------------------------------	----------	----------------------	------------------	---------------------------	----------	-------	--------------------	-------------	--------------------------------	---------	----------	---	--	--------------	---------------	---------------	-----------------------	--------	----------	--------------	---------------------------	-----------------	-----------------	---------	----------	---------------------------------	---------------------	----------------------

לחצן Home (בית)	חריץ נעילת אבטחה	הידוק
איתור 5,4	איתור 3	הגדרת מיקום ברירת המחדל 34
לחצן Sign In (התחברות)		קביעת תצורה של מצב הפעולה
איתור 5	ט	34
לחצן Sign Out (התנתקות)	טונר	הערמה
איתור 5	מק"טים של מחסניות 47	קביעת תצורה של מצב הפעולה
לחצן Start Copy (התחל העתקה)	טונר, מחסנית	34
איתור 5	החלפה 47	העתקה
לחצן Stop (עצור)	טעינה	רולוציה 8
איתור 4	נייר במגש 1 19	הפרעות ברשת אלחוטית 143
לחצן הפעלה/כיבוי	נייר במגש 2 24	
איתור 2	נייר במגש ההזנה בעל הקיבולת	ז
	הגבוהה של 2,100 גיליונות 29	זיכרון
מ		כלול 8
מאוחסנות, עבודות	י	
הדפסה 64	יחידת הדפסה דו-צדדית	ח
יצירה (Windows) 62	שחרור חסימות 119	חומרי הדפסה
מחיקה 65	יציאות	טעינה במגש 1 19
מגש 1	איתור 3	חומרים מתכלים
חסימות 108	יציאות ממשק	הגדרות סף נמוך 98
טוען מעטפות 31	איתור 3	הזמנה 38
כיוון הנייר 20	יציאת LAN	החלפת מחסניות סיכות 51
מגש 2	איתור 3	החלפת מחסנית טונר 47
חסימות 110	יציאת RJ-45	שימוש כאשר עומדים להסתיים
טעינה 24	איתור 3	98
מגש 3	יציאת USB	חומרים מתכלים, מצב 127
חסימות נייר 110	איתור 3	חיבור חשמל
מגש 4	הפעלה 70	איתור 2
חסימות 110	יציאת הדפסה Hi-Speed USB 2.0	חסימות
מגש 6	איתור 3	דלת אחורית 116
חסימות נייר 114	יציאת פקס	מגש 1 108
מגש הזנה בעל קיבולת גבוהה של	איתור 3	מגש הזנה בעל קיבולת גבוהה של
2,100 גיליונות		2,100 גיליונות (מגש 6) 114
טעינה 29	כ	מגשים 2,3 או 4 110
מגש הזנה מועדפת	כיס לשילוב חומרה (HIP)	מזין מעטפות 120
טעינת תוויות 33	איתור 2	ניווט אוטומטי 107
מגש הזנה ראשי	כלים לפתרון בעיות	סיבות 107
טעינת תוויות 33	שרת האינטרנט המשובץ של HP	סיכות באביזר תיבת הדואר עם
מגשים	78	מהדק 123
איתור 2	כתובת IPv4 84	תיבת דואר עם מהדק של HP 122
כלולים 8	כתובת IPv6 84	חסימות נייר
קיבולת 8	ל	fuser 116
מדיניות מחסניות 40	לוח אם	יחידה להדפסה דו-צדדית 119
מהדק	איתור 2	מגשים 2,3 ו-4 110
הגדרת מיקום ברירת המחדל של	לוח הבקרה	סל פלט 119
הסיכות 34	איתור 2	תיבת דואר עם מהדק של HP 122
מהירות, מיטוב 89	איתור מאפיינים 5,4	חסימות נייר, מיקומי
מזין מסמכים	עזרה 95	נייר 107
איתור 2	לחצן Help (עזרה)	חסימות סיכות
קיבולת 8	איתור 5,4	אביזר תיבת דואר עם מהדק 123

פתרון בעיות

בעיות בהזנת נייר 100

בעיות רשת 139

חסימות 107

רשת אלחוטית 141

רשת קווית 139

פתרונות הדפסה ניידים 8

ר

רזולוציה

העתקה וסריקה 8

רשימת פעולות לביצוע

קישוריות אלחוטית 141

רשימת קישורים אחרים

שרת האינטרנט המשובץ של HP 81

רשת

הגדרות, הצגה 82

הגדרות, שינוי 82

שם מדפסת, שינוי 83

רשת אלחוטית

פתרון בעיות 141

רשתות

HP Web Jetadmin 91

כתובת IPv4 84

כתובת IPv6 84

מסיכת רשת משנה 84

נתמכות 8

שער ברירת מחדל 84

רשת תקשורת מקומית (LAN)

איתור 3

ש

שבב זיכרון (טונר)

איתור 47

שימוש בחשמל

1 ואט או פחות 89

שירות הלקוחות של HP 94

שער, הגדרת ברירת מחדל 84

שער ברירת מחדל, הגדרה 84

שקפים

הדפסה (Windows) 57

שרת אינטרנט משובץ (EWS)

מאפיינים 74

שרת אינטרנט משובץ (EWS)

חיבור רשת 74

שרת אינטרנט משובץ (EWS)

הקצאת סיסמאות 86

שרת האינטרנט המשובץ

פתיחה 82, 83

טעינת מגש 2 24

טעינת מגש ההזנה בעל הקיבולת הגבוהה של 2,100 גיליונות 29

כיוון מגש 1 20

נייר, הזמנה 38

נייר, חסימות

מגש 1 108

מגש 5 114

סל פלט 119

נייר מיוחד

הדפסה (Windows) 57

ניצול אנרגיה, מיטוב 89

ניקוי

נתיב הנייר 127

נעילה

לוח ראשי 88

ס

סוגי נייר

בחירה (Mac) 60

סוג נייר

בחירה (Windows) 57

סטטוס המדפסת 4

סלי פלט

איתור 2

סל פלט

שחרור חסימות 119

סריקה

רזולוציה 8

ע

עבודות הדפסה מאוחסנות

יצירה (Windows) 62

עבודות מאוחסנות

הגדרות Mac 63

הדפסה 64

יצירה (Mac) 63

מחיקה 65

עזרה, לוח הבקרה 95

עזרה מקוונת, לוח הבקרה 95

עמודים לגיליון

בחירה (Mac) 60

בחירה (Windows) 57

עמודים מרובים לגיליון

הדפסה (Mac) 60

הדפסה (Windows) 57

פ

פלט

איתור הסלים 2

מזין מעטפות

שחרור חסימות 120

מחיקה

עבודות מאוחסנות 65

מחסינות

החלפת סיכה 51

מק"טים 47

מחסינות מקוריות של HP 40

מחסינות סיכות

החלפה 51

מחסינית

החלפה 47

מחסינית הטונר, מצב 127

מחסינית טונר

הגדרות סף נמוך 98

רכיבים 47

שימוש כאשר עומדת להתרוקן 98

מיקומים

חסימות נייר 107

ממדים, מדפסת 12

מנהלי הדפסה, נתמכים 9

מנהלי התקן, נתמכים 9

מסיכת רשת משנה 84

מסך מגע

איתור מאפיינים 5

מעטפות

כיוון 20

מעטפות, טעינה 31

מערכות הפעלה

נתמכות 8

מערכות הפעלה, נתמכות 9

מערכת הפעלה

נתמכת 8

מפרט אקוסטי 14

מפרט חשמל 14

מפרטים

חשמל ואקוסטיקה 14

מצב שינה 89

מקלדת

איתור 2

משקל, מדפסת 12

מתג הפעלה

איתור 2

נ

ניהול רשת 82

נייר

בחירה 128

חסימות 107

טעינת מגש 1 19

- B**
 Bonjour
 זיהוי 74
- E**
 Explorer, גרסאות נתמכות
 שרת אינטרנט משובץ של HP 74
- F**
 (foreign interface harness) FIH
 איתור 3
 (FIH) foreign interface harness
 איתור 3
 fuser
 שחרור חסימות 116
- H**
 HIP (כיס לשילוב חומרה)
 איתור 2
 HP ePrint 67
 HP Web Jetadmin 91
 HP Web Services
 הפעלה 79
- I**
 Internet Explorer, גרסאות נתמכות
 שרת אינטרנט משובץ 74
 IPsec 86
- J**
 Jetadmin, HP Web 91
- N**
 Netscape Navigator, גרסאות
 נתמכות
 שרת אינטרנט משובץ 74
- R**
 restore factory settings (שחזור
 הגדרות יצרן) 96
- T**
 TCP/IP
 הגדרה ידנית של תצורת פרמטרים
 ב-IPv4 84
 הגדרה ידנית של תצורת פרמטרים
 ב-IPv6 84
- W**
 Windows
 הדפסה משני צדי הדף 56
- שינוי הגדרות רשת 82
 שינוי שם מדפסת 83
 שרת האינטרנט המשובץ (EWS) של
 HP
 מאפיינים 74
 שרת האינטרנט המשובץ (EWS) של
 HP
 חיבור רשת 74
 שרת האינטרנט המשובץ של HP
 HP Web Services 79
 דפי מידע 76
 כלים לפתרון בעיות 78
 רשימת קישורים אחרים 81
 תצורה כללית 76
 שרת האינטרנט המשובץ של HP
 הגדרות אבטחה 79
 הגדרות הדפסה 77
 הגדרות רשת 79
 שרת האינטרנט המשובץ של HP
 פתיחה 82, 83
 שינוי הגדרות רשת 82
 שינוי שם מדפסת 83
- ת**
 תוויות
 הדפסה (Windows) 57
 הדפסה על 33
 תוויות, טעינה 33
 תווית
 כיוון הדפסה 33
 תוכנת HP ePrint 68
 תיבת דואר עם מהדק של HP
 שחרור חסימות 122
 תמיכה
 מקוונת 94
 תמיכה טכנית
 מקוונת 94
 תמיכה מקוונת 94
 תמיכת לקוחות
 מקוונת 94
 תצורה כללית
 שרת האינטרנט המשובץ של HP
 76
- A**
 AirPrint 69
 alternative letterhead mode (מצב
 נייר מכתבים חלופי) 28, 23