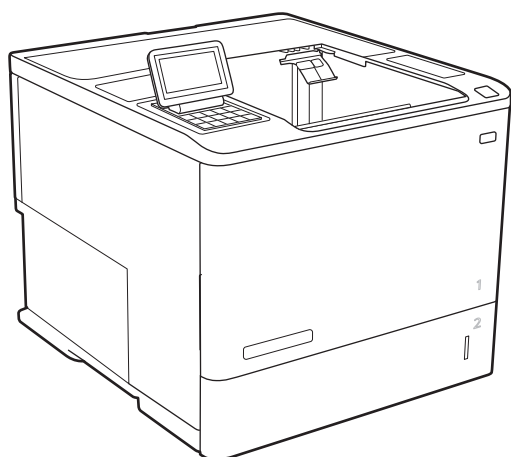


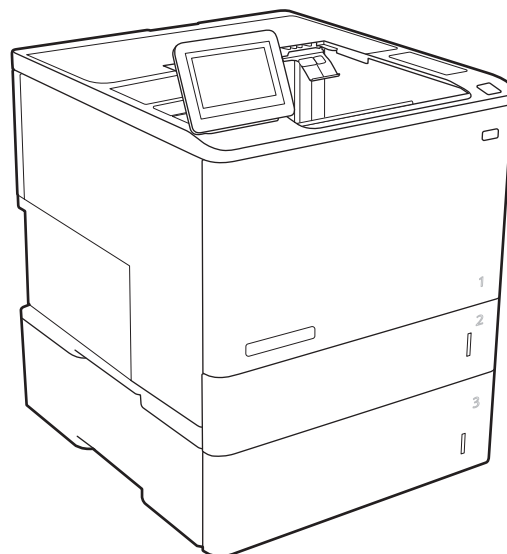


LaserJet Enterprise M607, M608, M609

Felhasználói útmutató



M607n
M607dn
M608n
M608dn
M609dn



M608x
M609x



www.hp.com/support/ljM607
www.hp.com/support/ljM608
www.hp.com/support/ljM609



HP LaserJet Enterprise M607, M608, M609

Felhasználói útmutató

Szerzői jog és licenc

© Copyright 2017 HP Development Company, L.P.

Előzetes írásbeli engedély nélküli reprodukálása, adaptálása vagy fordítása tilos, kivéve ahol ezt a szerzői jogi rendelkezések megengedik.

A jelen kézikönyvben megadott információk előzetes bejelentés nélkül megváltozhatnak.

A HP termékekre és szolgáltatásokra vonatkozó kizárólagos garanciák az adott termékhez és szolgáltatáshoz mellékelt garancianyilatkozatokban található. Az ebben az útmutatóban foglaltak nem tekinthetők további garanciavállalásnak. A HP nem vállal felelősséget a jelen útmutatóban előforduló műszaki vagy szerkesztési hibákért, illetve kihagyásokért.

Edition 3, 1/2019

Védjegyek

Az Adobe® , az Adobe Photoshop® , az Acrobat® és a PostScript® az Adobe Systems Incorporated védjegye.

Az Apple és az Apple embléma az Apple, Inc. Egyesült Államokban és más országokban/ térségekben bejegyzett védjegye.

Az OS X az Apple Inc. Egyesült Államokban és más országokban/ térségekben bejegyzett védjegye.

Az AirPrint az Apple Inc. Egyesült Államokban és más országokban/ térségekben bejegyzett védjegye.

A Google™ a Google Inc. védjegye.

A Microsoft®, a Windows®, a Windows® XP és a Windows Vista® a Microsoft Corporation Egyesült Államokban bejegyzett védjegye.

A UNIX® az Open Group bejegyzett védjegye.

Tartalomjegyzék

1 A nyomtató áttekintése	1
A nyomtató nézetei	2
A nyomtató előlnézete	2
A nyomtató hátulnézete	2
Illesztőportok	3
Kezelőpanel képe (billentyűzettel rendelkező kezelőpanel, M607n, M607dn, M608n, M608dn, M609dn típusok)	4
Kezelőpanel nézet (érintőképernyős kezelőpanel, M608x és M609x típus esetén)	5
Az érintőképernyős kezelőpanel használata	7
A nyomtató műszaki adatai	7
Műszaki adatok	8
Támogatott operációs rendszerek	9
Mobilnyomtatási megoldások	12
A nyomtató méretei	12
Teljesítményfelvétel, elektromos jellemzők és zajkibocsátás	15
Üzemkörnyezeti tartományok	15
Nyomtatóhardver-beállítás és szoftvertelepítés	16
2 Papírtálcák	17
Bevezetés	18
Az 1. tálca (többfunkciós tálca) feltöltése	19
1. tálca papírtájolása	20
A Váltakozó fejléces mód használata	23
Váltakozó fejléces mód engedélyezése a nyomtató kezelőpaneljének menüiben	23
Papír betöltése a 2. tálcába	24
Bevezetés	24
A 2. tálca és az 550 lapos tálcák papírtájolása	26
A Váltakozó fejléces mód használata	28
Váltakozó fejléces mód engedélyezése a nyomtató kezelőpaneljének menüiben	28
A 2100 lapos nagy kapacitású adagolótálca feltöltése	29
Borítékok betöltése és nyomtatása	31
Bevezetés	31

Borítékok nyomtatása	31
A boríték tájolása	32
Címkék betöltése és nyomtatása	33
Bevezetés	33
Kézi adagolású címkék	33
Címketájolás	33
A tűző szorter tartozék konfigurálása	34
Tűzés alapértelmezett helyének konfigurálása	34
Üzem mód konfigurálása	35
3 Kellékek, tartozékok és alkatrészek	37
Kellékek, tartozékok és alkatrészek rendelése	38
Megrendelés	38
Kellékek és tartozékok	38
Karbantartási/hosszú élettartamú fogyóeszközök	39
A HP tonerkazetta-védelmet szolgáló kellékbeállításainak konfigurálása	40
Bevezetés	40
A Festékkazetta-stratégia funkció engedélyezése vagy letiltása	40
A Festékkazetta-stratégia funkció engedélyezése a nyomtató kezelőpaneljének használatával	40
A Festékkazetta-stratégia funkció letiltása a nyomtató kezelőpaneljének használatával	41
A Festékkazetta-stratégia funkció engedélyezése a HP beágyazott webszerver (EWS) segítségével	41
A Festékkazetta-stratégia funkció letiltása a HP beágyazott webszerver (EWS) segítségével	42
Festékkazetta-stratégiával kapcsolatos, kezelőpanelen megjelenő hibaüzenetek hibaelhárítása	43
A Festékkazetta-védelem funkció engedélyezése vagy letiltása	43
A Festékkazetta-védelem funkció engedélyezése a nyomtató kezelőpaneljének segítségével	43
A Festékkazetta-védelem funkció letiltása a nyomtató kezelőpaneljének segítségével	44
A Festékkazetta-védelem funkció engedélyezése a HP beágyazott webszerver (EWS) segítségével	44
A Festékkazetta-védelem funkció letiltása a HP beágyazott webszerver (EWS) segítségével	45
Festékkazetta-védelemmel kapcsolatos, kezelőpanelen megjelenő hibaüzenetek hibaelhárítása	46
A festékkazetta visszahelyezése	47
Tűzőkazetta cseréje	52

4 Nyomtatás	55
Nyomtatási feladatok (Windows)	56
Nyomtatás (Windows)	56
Automatikus nyomtatás mindkét oldalra (Windows)	58
Nyomtatás mindkét oldalra kézi átfordítással (Windows)	58
Több oldal nyomtatása egy lapra (Windows)	59
A papírtípus kiválasztása (Windows)	59
További nyomtatási feladatok	59
Nyomtatási feladatok (OS X)	61
A nyomtatás (OS X)	61
Automatikus kétoldalas nyomtatás (OS X)	61
Nyomtatás mindkét oldalra kézi átfordítással (OS X)	61
Több oldal nyomtatása egy lapra (OS X)	62
Papírtípus kiválasztása (OS X)	62
További nyomtatási feladatok	62
Nyomtatási feladatok tárolása a nyomtatón későbbi nyomtatáshoz vagy magánjellegű nyomtatáshoz	64
Bevezetés	64
Tárolt feladat létrehozása (Windows)	64
Tárolt feladat létrehozása (OS X)	66
Tárolt feladat nyomtatása	66
Tárolt feladat törlése	67
Adatküldés a nyomtatóra feladatelszámolás céljából	67
Mobil nyomtatás	68
Bevezetés	68
Wireless Direct nyomtatás és NFC nyomtatás	68
HP ePrint e-mailen keresztül	69
HP ePrint szoftver	70
AirPrint	71
Android beágyazott nyomtatás	71
Nyomtatás USB-portról	72
Bevezetés	72
USB-port engedélyezése nyomtatásra	72
USB-dokumentumok nyomtatása	73
5 A nyomtató kezelése	75
Haladó szintű konfigurálás a HP beágyazott webszerver (EWS) segítségével	76
Bevezetés	76
A HP beépített webszerver (EWS) elérése	76
A HP beépített webszerver funkciói	77
Információ lap	78
Általános lap	78

Nyomtatás lap	79
Hibaelhárítás lap	80
Biztonság lap	81
HP webszolgáltatások lap	81
Hálózatkezelés lap	81
Egyéb hivatkozások lista	83
IP hálózati beállítások konfigurálása	84
Nyomtatómegosztásra vonatkozó nyilatkozat	84
Hálózati beállítások megtekintése és módosítása	84
A nyomtató átnevezése a hálózaton	85
IPv4 TCP/IP-paraméterek kézi beállítása a kezelőpanelen	86
IPv6 TCP/IP-paraméterek kézi beállítása a kezelőpanelen	86
Kapcsolati sebesség és duplex beállítások	87
A nyomtató biztonsági funkciói	89
Bevezetés	89
Biztonsági nyilatkozatok	89
IP Security (IP-biztonság)	89
Rendszergazdai jelszó hozzárendelése	89
Titkosítás támogatása: HP nagy teljesítményű biztonságos merevlemezek	91
A formázó zárolása	91
Energiamegtakarítási beállítások	92
Bevezetés	92
Nyomtatás EconoMode üzemmódban	92
Az alvásidőzítő beállítása és a nyomtató konfigurálása 1 watt vagy annál kevesebb energia felhasználására	92
HP Web Jetadmin	94
Szoftver- és firmware-frissítések	95

6 Hibaelhárítás 97

Ügyfélszolgálat	98
A kezelőpanel súgója	99
Gyári beállítások visszaállítása	100
Bevezetés	100
Első módszer: Gyári alapbeállítások visszaállítása a nyomtató kezelőpaneljéről	100
Második módszer: Gyári alapbeállítások visszaállítása a HP beágyazott webkiszolgálóról (csak a hálózathoz csatlakoztatott nyomtatók esetében)	100
A nyomtató kezelőpaneljén megjelenik a „Kazetta festékszintje alacsony” vagy a „Kazetta festékszintje nagyon alacsony” üzenet	102
A „Nagyon alacsony” beállítások módosítása	102
Rendeljen kellékeket	102
A nyomtató nem húz be papírt a papírtálcáról, vagy hibásan tölti be a papírt	104

Bevezetés	104
A nyomtató nem húz be papírt	104
A nyomtató egyszerre több lapot húz be	106
Papírelakadások elhárítása	110
Bevezetés	110
Papírelakadások lehetséges helye	111
Automatikus navigáció a papírelakadások megszüntetéséhez	111
Gyakori, visszatérő papírelakadásokat tapasztal?	111
Papírelakadások megszüntetése az 1. tálcában	112
Papírelakadások megszüntetése a 2., 3., 4. és 5. tálcában	115
Papírelakadás elhárítása a 2100 lapos nagy kapacitású adagolótálcánál	118
A hátsó ajtónál vagy a beégetőmű környékén kialakult papírelakadás megszüntetése	120
Papírelakadások megszüntetése a kimeneti tálcában	123
Papírelakadások megszüntetése a duplex egységben	124
Papírelakadások megszüntetése a borítékadagolóban	125
Papírelakadások megszüntetése a HP tűzőgépes osztályozó kiegészítőben	127
Kapocselakadások megszüntetése	128
A nyomtatási minőség javítása	131
Bevezetés	131
Másik szoftverprogramból történő nyomtatás	131
A papírtípus ellenőrzése a nyomtatási feladathoz	131
A papírtípus-beállítás ellenőrzése (Windows)	131
A papírtípus-beállítás ellenőrzése (OS X)	132
A festékkazetta állapotának ellenőrzése	132
Tisztítóoldal nyomtatása	132
A tonerkazetta vizuális vizsgálata	133
Ellenőrizze a papírt és a nyomtatási környezetet	133
1. lépés: A HP specifikációknak megfelelő papír használata	133
2. lépés: A nyomtatási környezet ellenőrzése	134
3. lépés: Az egyes tálcák beállítása	134
Másik nyomtató-illesztőprogram kipróbálása	134
Az EconoMode beállítások ellenőrzése	135
Nyomtatási sűrűség beállítása	136
Képhibákat tartalmazó táblázat	137
Vezetékes hálózati problémák megoldása	145
Bevezetés	145
Rossz minőségű fizikai csatlakozás	145
A számítógép nem a nyomtatónak megfelelő IP-címet használja	145
A számítógép nem tud kommunikálni a nyomtatóval	146
A nyomtató nem megfelelő kapcsolódási és kétoldalas nyomtatási beállításokat használ a hálózathoz	146

Lehet, hogy az új szoftverek kompatibilitási problémákat okoznak	146
Lehet, hogy a számítógép vagy a munkaállomás nem megfelelően van beállítva	146
A nyomtató le van tiltva, vagy a hálózat egyéb beállításai nem megfelelőek	146
Vezeték nélküli hálózati problémák megoldása	147
Bevezetés	147
A vezeték nélküli kapcsolat ellenőrzőlistája	147
A nyomtató nem nyomtat a vezeték nélküli kapcsolat beállításának befejeződése után	148
A nyomtató nem nyomtat, és a számítógéphez külső tűzfal van telepítve	148
A vezeték nélküli kapcsolat nem működik a vezeték nélküli útválasztó vagy nyomtató áthelyezése után	148
Nem lehet több számítógépet csatlakoztatni a vezeték nélküli nyomtatóhoz	148
Ha a vezeték nélküli nyomtató virtuális magánhálózathoz (VPN) csatlakozik, megszakad a kapcsolat	149
A hálózat nem jelenik meg a vezeték nélküli hálózatok listájában	149
A vezeték nélküli hálózat nem működik	149
Az interferencia csökkentése vezeték nélküli hálózatban	149
Tárgymutató	151

1 A nyomtató áttekintése

- [A nyomtató nézetei](#)
- [A nyomtató műszaki adatai](#)
- [Nyomtatóhardver-beállítás és szoftvertelepítés](#)

További tudnivalók:

Az alábbi információk a megjelenés idején helyesek voltak. A legfrissebb információkat lásd: www.hp.com/support/ljM607, www.hp.com/support/ljM608, or www.hp.com/support/ljM609.

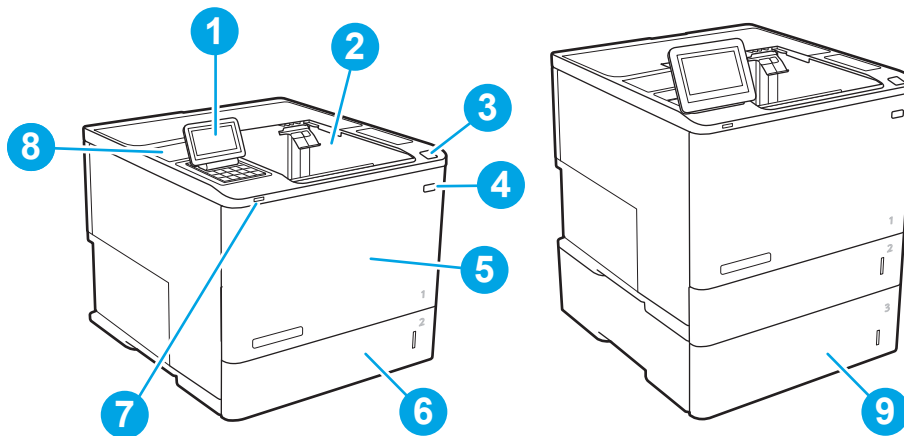
A HP mindenre kiterjedő nyomtatósúgója az alábbi információkat tartalmazza:

- Telepítés és konfigurálás
- Tanulás és használat
- Hibaelhárítás
- Szoftver- és firmware-frissítések letöltése
- Csatlakozás a támogatási fórumokhoz
- Garanciális és szabályzati információk keresése

A nyomtató nézetei


- [A nyomtató előlnézete](#)
- [A nyomtató hátulnézete](#)
- [Illesztőportok](#)
- [Kezelőpanel képe \(billentyűzettel rendelkező kezelőpanel, M607n, M607dn, M608n, M608dn, M609dn típusok\)](#)
- [Kezelőpanel nézet \(érintőképernyős kezelőpanel, M608x és M609x típus esetén\)](#)

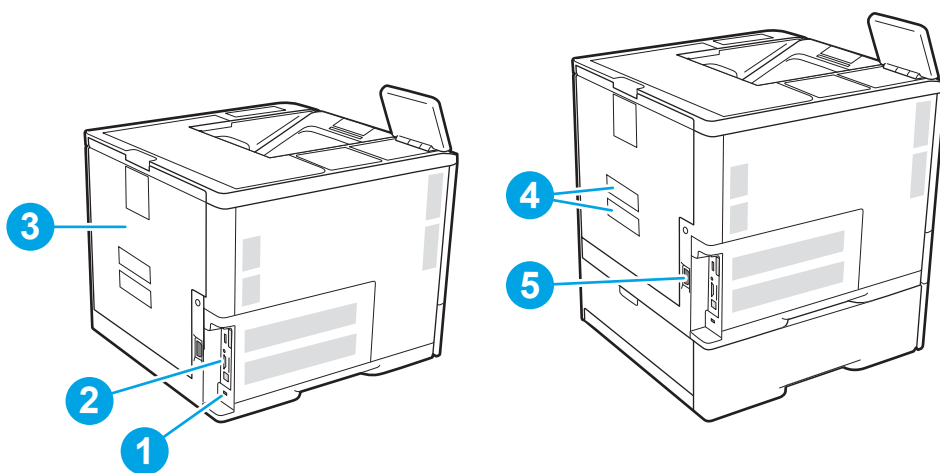
A nyomtató előlnézete



1	M607n, M607dn, M608n, M608dn, M609dn: Billentyűzettel rendelkező kezelőpanel M608x, M609x: Színes érintőképernyős kijelzővel rendelkező kezelőpanel (a könnyebb láthatóság érdekében felhajtható)
2	Kimeneti tálca
3	Retesz a kazettaajtó kinyitására (itt érhető el a tonerkazetta)
4	Be/ki gomb
5	Kazettaajtó és 1. tálca
6	2. tálca
7	könnyen hozzáférhető USB-port nyomtatáshoz
8	Hardverintegrációs rekesz (kiegészítők és más gyártótól származó eszközök csatlakoztatásához)
9	1 x 550 lapos papíradagoló, 3. tálca (az M608z és az M609z típusokhoz mellékelve, a többi típus esetén opcionálisan megvásárolható)

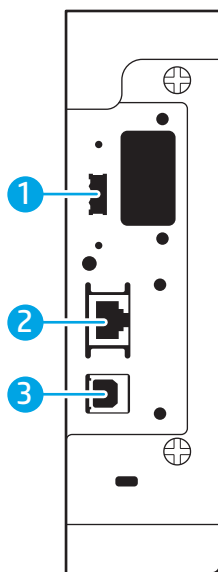
A nyomtató hátulnézete

 **MEGJEGYZÉS:** A nyomtató csatlakoztatott befejezőegység nélkül látható.



- | | |
|---|---|
| 1 | Kábel típusú biztonsági zárhoz használható nyílás |
| 2 | Formázó lap (itt található az interfészportok) |
| 3 | Hátsó ajtó (elakadás megszüntetéséhez) |
| 4 | Sorozatszám és termékszám címkéje |
| 5 | Tápcsatlakozó |

Illesztőportok

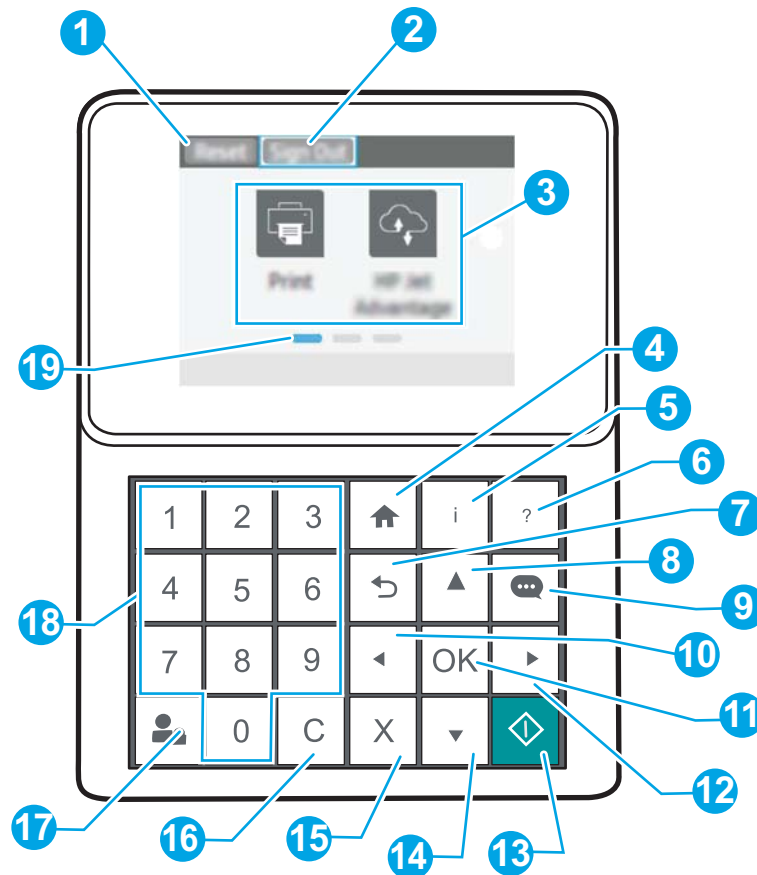



- | | |
|---|---|
| 1 | USB-gazdacsatlakozó a külső USB-eszközök csatlakoztatásához (előfordulhat, hogy el van takarva) |
| 2 | Helyi hálózati (LAN) Ethernet (RJ-45) hálózati port |
| 3 | Nagy sebességű USB 2.0 nyomtatási port |

MEGJEGYZÉS: A könnyen elérhető USB nyomtatáshoz használja a kezelőpanel melletti USB-portot.

Kezelőpanel képe (billentyűzettel rendelkező kezelőpanel, M607n, M607dn, M608n, M608dn, M609dn típusok)

A kezelőpanel segítségével hozzáférhet a nyomtató- és feladatállapotokra vonatkozó információkhoz, és konfigurálhatja a készüléket.



1	Visszaállítás gomb	A visszaállítás gomb kiválasztásával elvetheti a módosításokat, megszüntetheti a nyomtató leállított helyzetét, lenullázhatja a példányszám mezőt, megjelenítheti a rejtett hibákat, valamint visszaállíthatja az alapértelmezett beállításokat (beleértve a nyelvet és a billentyűzetkiosztást).
2	Bejelentkezés vagy Kijelentkezés ikon	Válassza a Bejelentkezés gombot a védett funkciók eléréséhez. A Kijelentkezés gomb kiválasztásával kijelentkezhet a nyomtatóból. A nyomtató az alapértelmezett beállításokra állítja vissza az összes beállítást. MEGJEGYZÉS: Ez az ikon csak akkor jelenik meg, ha a rendszergazda úgy konfigurálta a nyomtatót, hogy csak engedéllyel lehessen hozzáférni az egyes funkciókhoz.
3	Alkalmazások területe	Az egyes alkalmazások megnyitásához válassza ki a megfelelő ikont. MEGJEGYZÉS: A rendelkezésre álló alkalmazások nyomtatónként eltérőek. A rendszergazda konfigurálhatja, hogy mely alkalmazások jelenjenek meg, illetve a megjelenés sorrendjét is ő állíthatja be.
4	Kezdőlap  gomb	Visszatérés a kezdőképernyőre

5	Információ  gomb	Az információ gomb kiválasztásával számos nyomtatóinformációhoz hozzáférhet. Válassza ki a képernyőn látható elemeket az alábbi információkért: <ul style="list-style-type: none"> • Megjelenítés nyelve: Az aktuális felhasználói munkamenet nyelvi beállításainak módosítása. • Wi-Fi Direct: Információkat tekinthet meg arról, hogy hogyan lehet közvetlenül a nyomtatóhoz csatlakozni telefon, táblagép vagy más eszköz használatával. • Vezeték nélküli: A vezeték nélküli kapcsolat beállításainak megtekintése és módosítása (az M652n, M652d és M653dn típusok esetén, csak ha a vezeték nélküli opcionális tartozék be van szerelve). • Ethernet: Ethernet-kapcsolat beállításainak megtekintése és módosítása. • HP webes szolgáltatások: Információkat tekinthet meg arról, hogyan lehet csatlakozni, illetve nyomtatni a nyomtatóról a HP webes szolgáltatások (ePrint) használatával.
6	Súgó  gomb	Megtekintheti a súgótémakörök listáját, valamint a témakörrel kapcsolatos információkat a kezdőképernyő, az egyes alkalmazások, beállítások vagy funkciók használata esetén
7	Vissza  gomb	Egy szinttel feljebb lép a menürendszerben, illetve visszalép a numerikus értéktől
8	Felfelé mutató nyíl  gomb	A lista előző elemére vagy widgetére lép, illetve növeli a numerikus értékeket
9	Üzenetközpont  gomb	Az üzenetközpont megjelenítése
10	Balra mutató nyíl  gomb	A menürendszer előző elemére, widgetére vagy szintjére lép (de nem lép ki az alkalmazásból), illetve csökkenti a numerikus értékeket
11	OK gomb	Menti az adott elemhez kiválasztott értéket, aktiválja a központi gombot, vagy töröl egy adott hibaállapotot, ha az állapot törölhető
12	Jobbra nyíl  gomb	A menürendszer következő elemére, widgetére vagy szintjére lép, illetve növeli a numerikus értékeket
13	Indítás  gomb	A nyomtatási feladat indítása
14	Lefelé nyíl  gomb	A lista következő elemére vagy widgetére lép, illetve csökkenti a numerikus értékeket
15	Mégse  gomb	Szünetelteti a nyomtatást, és megjelenít egy a feladat törlését megerősítő üzenetet, amennyiben aktív feladat van folyamatban
16	Törlés  gomb	Törli a beviteli mező teljes bejegyzését
17	Bejelentkezés vagy Kijelentkezés gomb	Nyomja meg a Bejelentkezés gombot a védett funkciók eléréséhez. Nyomja meg a Kijelentkezés gombot a nyomtatóból történő kijelentkezéshez. A nyomtató az alapértelmezett beállításokra állítja vissza az összes beállítást.
18	Numerikus billentyűzet	Számértékek megadása
19	Kezdőképernyő oldaljelzője	Az oldalak számát jelzi a kezdőképernyőn vagy egy alkalmazásban. Az aktuális oldal ki van emelve. A nyílombokkal görgethet az oldalak között.

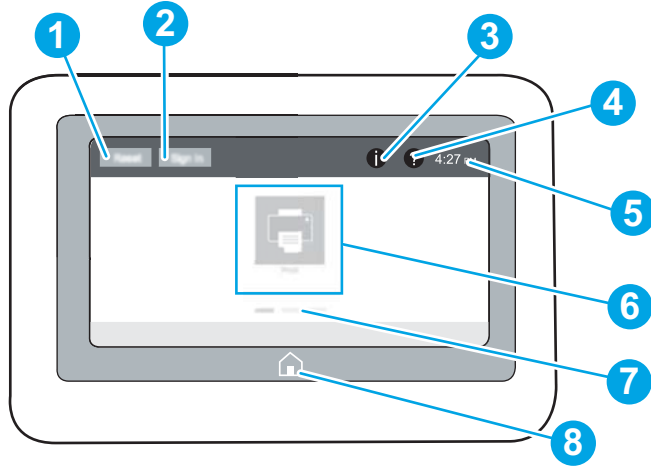
Kezelőpanel nézet (érintőképernyős kezelőpanel, M608x és M609x típus esetén)

A kezdőképernyő hozzáférést biztosít a nyomtatófunkciókhoz, valamint jelzi a nyomtató aktuális állapotát.


Bármikor visszatérhet a kezdőképernyőre a nyomtató kezelőpaneljének bal oldalán található kezdőlap gomb megérintésével, illetve a legtöbb képernyő bal felső sarkában található kezdőlap gomb megérintésével.



MEGJEGYZÉS: A kezdőképernyőn megjelenő funkciók – a nyomtató konfigurációjától függően – eltérőek lehetnek.

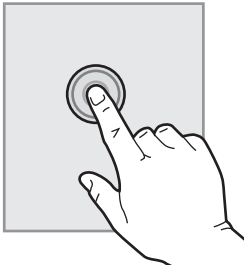
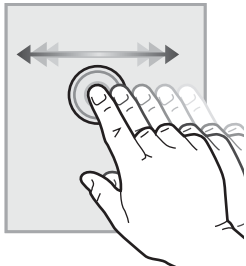
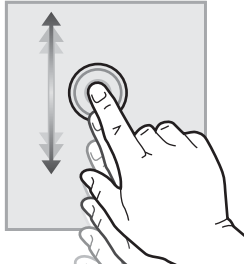


1	Visszaállítás gomb	A visszaállítás gomb megérintésével elvetheti a módosításokat, megszüntetheti a nyomtató leállított helyzetét, lenullázhatja a példányszám mezőt, megjelenítheti a rejtett hibákat, valamint visszaállíthatja az alapértelmezett beállításokat (beleértve a nyelvet és a billentyűzetkiosztást).
2	Bejelentkezés vagy Kijelentkezés gomb	Érintse meg a Bejelentkezés gombot a védett funkciók eléréséhez. A Kijelentkezés gombot megérintve kijelentkezhet a nyomtatóból. A nyomtató az alapértelmezett beállításokra állítja vissza az összes beállítást. MEGJEGYZÉS: A gomb csak akkor jelenik meg, ha a rendszergazda úgy konfigurálta a nyomtatót, hogy csak engedéllyel lehessen hozzáférni az egyes funkciókhoz.
3	Információ  gomb	Az információ gombot megérintve egy képernyő jelenik meg, amely számos nyomtatóinformációhoz biztosít hozzáférést. A képernyő alján látható gombok megérintésével a következő információk jeleníthetők meg: <ul style="list-style-type: none"> • Megjelenítés nyelve: Az aktuális felhasználói munkamenet nyelvi beállításainak módosítása. • Alvó üzemmód: A nyomtató alvó üzemmódba helyezése. • Wi-Fi Direct: Információkat jelenít meg arról, hogyan lehet közvetlenül a nyomtatóhoz csatlakozni telefon, táblagép vagy más Wi-Fi-képes eszköz használatával. • Vezeték nélküli: Megtekintheti és módosíthatja a vezeték nélküli kapcsolat beállításait (csak vezeték nélküli típusok esetén). • Ethernet: Ethernet-kapcsolat beállításainak megtekintése és módosítása. • HP webes szolgáltatások: Információkat tekinthet meg arról, hogyan lehet csatlakozni, illetve nyomtatni a nyomtatóról a HP webes szolgáltatások (ePrint) használatával.
4	Súgó  gomb	A Súgó gomb megérintésével megnyithatja a beépített súgórendszert.
5	Pontos idő	Megjeleníti a pontos időt.
6	Alkalmazások területe	Az egyes alkalmazások megnyitásához érintse meg a megfelelő ikont. További alkalmazások eléréséhez húzza el az ujját a képernyőn oldalirányba. MEGJEGYZÉS: A rendelkezésre álló alkalmazások nyomtatónként eltérőek. A rendszergazda konfigurálhatja, hogy mely alkalmazások jelenjenek meg, illetve a megjelenés sorrendjét is ő állíthatja be.

7	Kezdőképernyő oldaljelzője	Az oldalak számát jelzi a kezdőképernyőn vagy egy alkalmazásban. Az aktuális oldal ki van emelve. Az oldalak között a képernyő oldalirányú elhúzásával lapozhat.
8	Kezdőlapp  gomb	A Kezdőképernyőre való visszatéréshez érintse meg a Kezdőlapp gombot.

Az érintőképernyős kezelőpanel használata

A nyomtató érintőképernyős kezelőpanelének használatához alkalmazza az alábbi műveleteket.

Művelet	Leírás	Példa
<p>Érintés</p> 	<p>A képernyő elemeinek megérintésével kijelölheti azokat, illetve az adott menüt nyithatja meg. A menükben történő görgetés közben röviden érintse meg a képernyőt, így befejezheti a görgetést.</p>	<p>A Beállítások ikont megérintve megnyithatja a Beállítások alkalmazást.</p>
<p>Pöccintés</p> 	<p>Érintse meg a képernyőt, majd mozgassa az ujját vízszintesen a képernyő oldalirányú görgetéséhez.</p>	<p>Lapozzon addig, amíg a Beállítások alkalmazás meg nem jelenik.</p>
<p>Görgetés</p> 	<p>Érintse meg a képernyőt, majd mozgassa az ujját függőlegesen a képernyő felfelé és lefelé történő görgetéséhez. A menükben történő görgetés közben röviden érintse meg a képernyőt, így befejezheti a görgetést.</p>	<p>Görgesse végig a Beállítások alkalmazást.</p>

A nyomtató műszaki adatai

 **FONTOS:** Az alábbi jellemzők a közzététel idején helyesek voltak, de azok módosulhatnak. A naprakész információkat lásd: www.hp.com/support/ljM607, www.hp.com/support/ljM608, or www.hp.com/support/ljM609.

- [Műszaki adatok](#)
- [Támogatott operációs rendszerek](#)
- [Mobilnyomtatási megoldások](#)
- [A nyomtató méretei](#)
- [Teljesítményfelvétel, elektromos jellemzők és zajkibocsátás](#)
- [Üzemkörnyezeti tartományok](#)

Műszaki adatok

Típus neve		M607n, M608n	M607dn, M608dn, M609dn	M608x, M609x
Cikkszám		K0Q14A, K0Q17A	K0Q15A, K0Q18A, M0P32A, K0Q21A	K0Q19A, K0Q22A
Papírkezelés	1. tálca (100 lapos kapacitás)	✓	✓	✓
	2. tálca (550 lapos kapacitás)	✓	✓	✓
	1x550 lapos papíradagoló	Opcionális	Opcionális	✓
	MEGJEGYZÉS: A nyomtató legfeljebb hat adagolótálcát támogat.			
	2100 lapos nagy kapacitású adagoló	Opcionális	Opcionális	Opcionális
	MEGJEGYZÉS: Ez a kiegészítő legfeljebb három 1 x 550 lapos papíradagolóval kombinálható.			
	Automatikus kétoldalas nyomtatás	Nem támogatott	✓	✓
	Borítékadagoló kazetta max. 75 boríték nyomtatásához	Opcionális	Opcionális	Opcionális
	2. tálca hosszabbítója Legal méretű hordozóra történő nyomtatáshoz	✓	✓	✓
	HP tűzőgépes osztályozó	Opcionális	Opcionális	Opcionális
	MEGJEGYZÉS: A nyomtatóhoz a normál kimeneti tálcával együtt legfeljebb 6 osztályozó tálca csatlakoztatható. A hat tálca teljes kapacitása 1300 lap.			
Csatlakoztathatóság	10/100/1000 Ethernet LAN kapcsolat IPv4 és IPv6 protokollal	✓	✓	✓
	Nagy sebességű USB 2.0	✓	✓	✓
	Könnyen elérhető USB-port a számítógép nélküli nyomtatáshoz és lapolvasáshoz, valamint a firmware frissítéséhez	✓	✓	✓

Típus neve		M607n, M608n	M607dn, M608dn, M609dn	M608x, M609x
Cikkszám		K0Q14A, K0Q17A	K0Q15A, K0Q18A, M0P32A, K0Q21A	K0Q19A, K0Q22A
	Hardverintegrációs rekesz (HIP – hardware integration pocket) más gyártótól származó eszközök és kiegészítők csatlakoztatásához	✓	✓	✓
	HP belső USB-portok	Opcionális	Opcionális	Opcionális
	HP Jetdirect 3000w NFC/vezeték nélküli tartozék mobil eszközökről történő nyomtatáshoz	Opcionális	Opcionális	Opcionális
	HP kis hatótávolságú kommunikációs (NFC) és Wi-Fi Direct tartozék mobil eszközökről történő nyomtatáshoz	Opcionális	Opcionális	Opcionális
	HP Jetdirect 2900nw nyomtatókiszolgáló tartozék a vezeték nélküli csatlakoztatathatósághoz	Opcionális	Opcionális	Opcionális
Memória	512 MB memória, 1 GB DIMM memóriamodul hozzáadásával 1,5 GB-ra bővíthető	✓	✓	✓
	HP biztonságos, nagy teljesítményű merevlemez	Opcionális	Opcionális	Opcionális
Biztonság	HP Trusted Platform modul a nyomtatón keresztülhaladó minden adat titkosításához	Opcionális	Opcionális	Opcionális
Kezelőpanel-kijelző és bemenet	Színes, billentyűzettel rendelkező kezelőpanel	✓	✓	Nem támogatott
	Állandóan látható, színes érintőképernyős kezelőpanel	Nem támogatott	Nem támogatott	✓
Nyomtatás	Percenként 52 oldalt nyomtat A4 méretű papírra, illetve percenként 55 oldalt Letter méretű papírra	M607n	M607dn	
	Percenként 61 A4-es méretű és 65 Letter méretű oldal nyomtatása	M608n	M608dn	M608x
	Percenként 71 A4-es méretű és 75 Letter méretű oldal nyomtatása		M609dn	M609x
	Könnyen hozzáférhető nyomtatás USB-portról (nincs szükség számítógépre)	✓	✓	✓

Támogatott operációs rendszerek

Az alábbi információk a nyomtató-specifikus Windows PCL 6 és OS X rendszerhez való HP nyomtató-illesztőprogramokra, valamint a szoftvertelepítőre vonatkoznak.

Windows: A szoftvertelepítő alkalmazás használata esetén a HP szoftvertelepítő – Windows operációs rendszertől függően – a „HP PCL.6” 3. verziójú nyomtató-illesztőprogramot, a „HP PCL 6” 3. verziójú nyomtató-illesztőprogramot, vagy pedig a „HP PCL-6” 4. verziójú nyomtató-illesztőprogramot telepíti az opcionális szoftverekkel együtt. A „HP PCL.6” 3. verziójú nyomtató-illesztőprogram, a „HP PCL 6” 3. verziójú nyomtató-illesztőprogram és a „HP PCL-6” 4. verziójú nyomtató-illesztőprogram a nyomtatótámogatás weboldaláról tölthető le ehhez a nyomtatóhoz: www.hp.com/support/ljM607, www.hp.com/support/ljM608, or www.hp.com/support/ljM609.

OS X: A nyomtató Mac gépekkel is használható. Töltse le a HP Easy Start programot az 123.hp.com/LaserJet vagy a Nyomtatótámogatás oldalról, majd a HP Easy Start segítségével telepítse a HP nyomtató-illesztőprogramot. A HP Easy Start nem része a HP szoftvertelepítőnek.

1. Látogasson el az 123.hp.com/LaserJet webhelyre.
2. Kövesse a nyomtatószoftver letöltésére szolgáló lépéseket.

Linux: A Linux operációs rendszerhez használható nyomtató-illesztőprogramokról és egyéb tudnivalókról a következő webhelyen tájékozódhat: www.hp.com/go/linuxprinting.


UNIX: A UNIX® operációs rendszerhez használható nyomtató-illesztőprogramokról és egyéb tudnivalókról a következő webhelyen tájékozódhat: www.hp.com/go/unixmodelscripts.


1-1. táblázat: Támogatott operációs rendszerek és nyomtató-illesztőprogramok

Operációs rendszer	Nyomtató-illesztőprogram (vagy a Windows rendszerhez, vagy az OS X-hez tartozó webes telepítőről)	Megjegyzések
Windows® XP SP3, 32 bites	Ehhez az operációs rendszerhez a „HP PCL.6” nyomtató-specifikus nyomtató-illesztőprogram a szoftvertelepítés részeként kerül telepítésre.	A Microsoft 2009 áprilisában visszavonta a Windows XP rendszer általános támogatását. A HP továbbra is igyekszik megadni a legjobb támogatást a megszüntetett XP operációs rendszerhez. A nyomtató-illesztőprogram bizonyos funkciói nem támogatottak.
Windows Vista®, 32 bites	Ehhez az operációs rendszerhez a „HP PCL.6” nyomtató-specifikus nyomtató-illesztőprogram a szoftvertelepítés részeként kerül telepítésre.	A Microsoft 2012 áprilisában visszavonta a Windows Vista rendszer általános támogatását. A HP továbbra is igyekszik megadni a legjobb támogatást a megszüntetett Vista operációs rendszerhez. A nyomtató-illesztőprogram bizonyos funkciói nem támogatottak.
Windows Server 2003 SP2, 32 bites	A „HP PCL.6” nyomtatóspecifikus nyomtató-illesztőprogram a nyomtatótámogatás weboldaláról tölthető le. Töltse le az illesztőprogramot, majd telepítse azt a Microsoft Nyomtató hozzáadása eszközével.	A Microsoft 2010 júliusában visszavonta a Windows Server 2003 rendszer általános támogatását. A HP továbbra is igyekszik megadni a legjobb támogatást a megszüntetett Server 2003 operációs rendszerhez. A nyomtató-illesztőprogram bizonyos funkciói nem támogatottak.
Windows 7, 32 bites és 64 bites	Ehhez az operációs rendszerhez a „HP PCL.6” nyomtató-specifikus nyomtató-illesztőprogram a szoftvertelepítés részeként kerül telepítésre.	
Windows 8, 32 bites és 64 bites	Ehhez az operációs rendszerhez a „HP PCL.6” nyomtató-specifikus nyomtató-illesztőprogram a szoftvertelepítés részeként kerül telepítésre.	A Windows 8 RT támogatását a Microsoft IN OS 4-es verziójú, 32 bites illesztőprogram biztosítja.

1-1. táblázat: Támogatott operációs rendszerek és nyomtató-illesztőprogramok (folytatás)

Operációs rendszer	Nyomtató-illesztőprogram (vagy a Windows rendszerhez, vagy az OS X-hez tartozó webes telepítőről)	Megjegyzések
Windows 8.1, 32 bites és 64 bites	Ehhez az operációs rendszerhez a „HP PCL-6” V4 nyomtató-specifikus nyomtató-illesztőprogram a szoftvertelepítés részeként kerül telepítésre.	A Windows 8.1 RT támogatását a Microsoft IN OS 4-es verziójú, 32 bites illesztőprogram biztosítja.
Windows 10, 32 bites és 64 bites	Ehhez az operációs rendszerhez a „HP PCL-6” V4 nyomtató-specifikus nyomtató-illesztőprogram a szoftvertelepítés részeként kerül telepítésre.	
Windows Server 2008 SP2, 32 bites	A „HP PCL 6” nyomtatóspecifikus nyomtató-illesztőprogram a nyomtatótámogatás weboldaláról tölthető le. Töltse le az illesztőprogramot, majd telepítse azt a Microsoft Nyomtató hozzáadása eszközzel.	A Microsoft 2015 januárjában visszavonta a Windows Server 2008 rendszer általános támogatását. A HP továbbra is igyekszik megadni a legjobb támogatást a megszüntetett Windows Server 2008 operációs rendszerhez. A nyomtató-illesztőprogram bizonyos funkciói nem támogatottak.
Windows Server 2008 SP2, 64 bites	A „HP PCL 6” nyomtatóspecifikus nyomtató-illesztőprogram a nyomtatótámogatás weboldaláról tölthető le. Töltse le az illesztőprogramot, majd telepítse azt a Microsoft Nyomtató hozzáadása eszközzel.	A Microsoft 2015 januárjában visszavonta a Windows Server 2008 rendszer általános támogatását. A HP továbbra is igyekszik megadni a legjobb támogatást a megszüntetett Windows Server 2008 operációs rendszerhez.
Windows Server 2008 R2, SP 1, 64 bites	A „HP PCL 6” nyomtatóspecifikus nyomtató-illesztőprogram a nyomtatótámogatás weboldaláról tölthető le. Töltse le az illesztőprogramot, majd telepítse azt a Microsoft Nyomtató hozzáadása eszközzel.	
Windows Server 2012, 64 bites	A PCL 6 nyomtatóspecifikus nyomtató-illesztőprogram a nyomtatótámogatás weboldaláról tölthető le. Töltse le az illesztőprogramot, majd telepítse azt a Microsoft Nyomtató hozzáadása eszközzel.	
Windows Server 2012 R2, 64 bites	A PCL 6 nyomtatóspecifikus nyomtató-illesztőprogram a nyomtatótámogatás weboldaláról tölthető le. Töltse le az illesztőprogramot, majd telepítse azt a Microsoft Nyomtató hozzáadása eszközzel.	
OS X 10.10 Yosemite, OS X 10.11 El Capitan, OS X 10.12 Sierra	A HP nyomtató-illesztőprogram letölthető az 123.hp.com/LaserJet oldalról. Az OS X rendszerhez való HP telepítőszoftver nem található meg a HP szoftvertelepítőn.	OS X rendszer esetén töltse le a telepítőt az 123.hp.com/LaserJet oldalról. <ol style="list-style-type: none"> 1. Látogasson el az 123.hp.com/LaserJet webhelyre. 2. Kövesse a nyomtatószoftver letöltésére szolgáló lépéseket.

 **MEGJEGYZÉS:** A támogatott operációs rendszerek aktuális listájának megtekintéséhez látogasson el a www.hp.com/support/ljM607, www.hp.com/support/ljM608, or www.hp.com/support/ljM609 címre, ahol a HP teljes körű támogatást nyújt nyomtatójához.


 **MEGJEGYZÉS:** A kliens- és kiszolgálóalapú operációs rendszerekkel és a nyomtató HP UPD illesztőprogram-támogatásával kapcsolatban tekintse meg a www.hp.com/go/upd oldalt. A **További információk** alatt kattintson a hivatkozásokra.

1-2. táblázat: Minimális rendszerkövetelmények

Windows	OS X
<ul style="list-style-type: none">• CD-ROM-meghajtó, DVD-meghajtó, vagy internetkapcsolat• Külön USB 1.1 vagy 2.0 csatlakozás vagy hálózati kapcsolat• 400 MB szabad merevlemez-terület• 1 GB RAM (32 bites) vagy 2 GB RAM (64 bites)	<ul style="list-style-type: none">• Internetkapcsolat• 1 GB szabad merevlemez-terület

Mobilnyomtatási megoldások

A HP számos mobil és ePrint megoldást kínál a laptopról, táblagépről, okostelefonról, illetve más mobileszközről HP-nyomtatóra történő egyszerű nyomtatás lehetővé tételére. A teljes lista megtekintéséhez és a legjobb megoldás kiválasztásához lásd: www.hp.com/go/LaserJetMobilePrinting.

 **MEGJEGYZÉS:** Frissítse a nyomtató firmware-ét az összes mobilnyomtatási és ePrint funkció támogatásának biztosításához.

- Wi-Fi Direct (csak vezeték nélküli típusok esetében)
- HP ePrint e-mailen keresztül (engedélyezni kell hozzá a HP webes szolgáltatásokat, valamint a nyomtatót regisztrálni kell a HP Connected szolgáltatásra)
- HP ePrint alkalmazás (Android, iOS és Blackberry esetében elérhető)
- HP All-in-One Remote alkalmazás iOS és Android készülékekhez
- HP ePrint szoftver
- Google Cloud Print
- AirPrint
- Android nyomtatás

A nyomtató méretei

1-3. táblázat: Az M607n, M607dn, M608n, M608dn, M609dn típusok méretei

	A nyomtató teljesen bezárt állapotban	A nyomtató teljesen kinyitott állapotban
Magasság	380 mm	453 mm
Mélység	466 mm	1 040 mm

1-3. táblázat: Az M607n, M607dn, M608n, M608dn, M609dn típusok méretei (folytatás)

	A nyomtató teljesen bezárt állapotban	A nyomtató teljesen kinyitott állapotban
Szélesség	431 mm	431 mm
Tömeg (tonerkazettával)	20,6 kg	

1-4. táblázat: Az M6608x, M609x típusok méretei

	A nyomtató teljesen bezárt állapotban	A nyomtató teljesen kinyitott állapotban
Magasság	505 mm	581 mm
Mélység	466 mm	1 100 mm
Szélesség	431 mm	431 mm
Tömeg (tonerkazettával)	26,3 kg	

1-5. táblázat: Az 1 x 550 lapos papíradagoló méretei

	Teljesen bezárt tartozék	Teljesen nyitott tartozék
Magasság	148 mm	148 mm
Mélység	466 mm	790 mm
Szélesség	426 mm	426 mm
Tömeg	5,7 kg	

1-6. táblázat: Az 1 x 550 lapos papíradagolóval rendelkező nyomtató méretei

	A nyomtató teljesen bezárt állapotban	A nyomtató teljesen kinyitott állapotban
Magasság	505 mm	581 mm
Mélység	466 mm	1 100 mm
Szélesség	431 mm	431 mm
Tömeg (tonerkazettával)	26,3 kg	

1-7. táblázat: A 2100 lapos nagy bemeneti kapacitású (HCl) adagoló méretei állvánnyal

	Teljesen bezárt tartozék	Teljesen nyitott tartozék
Magasság	341 mm	341 mm
Mélység	466 mm	864 mm
Szélesség	426 mm	426 mm
Tömeg	9,98 kg	

1-8. táblázat: A 2100 lapos nagy bemeneti kapacitású (HCI) adagolóval rendelkező nyomtató méretei állvánnyal

	A nyomtató teljesen bezárt állapotban	A nyomtató teljesen kinyitott állapotban
Magasság	698 mm	773 mm
Mélység	466 mm	1 180 mm
Szélesség	431 mm	431 mm
Tömeg (tonerkazettával)	30,6 kg	

1-9. táblázat: A borítékadagoló méretei

	Teljesen bezárt tartozék	Teljesen nyitott tartozék
Magasság	148 mm	148 mm
Mélység	466 mm	790 mm
Szélesség	426 mm	426 mm
Tömeg	5,8 kg	

1-10. táblázat: A borítékadagolóval rendelkező nyomtató méretei

	A nyomtató teljesen bezárt állapotban	A nyomtató teljesen kinyitott állapotban
Magasság	505 mm	581 mm
Mélység	466 mm	1 100 mm
Szélesség	431 mm	431 mm
Tömeg (tonerkazettával)	26,4 kg	

1-11. táblázat: A HP tűzőgép osztályozó méretei

	Teljesen bezárt tartozék	Teljesen nyitott tartozék
Magasság	429 mm	429 mm
Mélység	504 mm	614 mm
Szélesség	475 mm	511 mm
Tömeg	11,3 kg	

1-12. táblázat: A HP tűzőgép osztályozóval rendelkező nyomtató méretei

	A nyomtató teljesen bezárt állapotban	A nyomtató teljesen kinyitott állapotban
Magasság	775 mm	775 mm
Mélység	466 mm	1 100 mm
Szélesség	472 mm	608 mm

1-12. táblázat: A HP tűzőgép osztályozóval rendelkező nyomtató méretei (folytatás)

	A nyomtató teljesen bezárt állapotban	A nyomtató teljesen kinyitott állapotban
Tömeg (tonerkazettával)	31,9 kg	

¹ A feltüntetett értékek változhatnak. A naprakész információkat lásd: www.hp.com/support/ljM607, www.hp.com/support/ljM608, or www.hp.com/support/ljM609.

Teljesítményfelvétel, elektromos jellemzők és zajkibocsátás

Az aktuális információkért lásd: www.hp.com/support/ljM607, www.hp.com/support/ljM608, or www.hp.com/support/ljM609.

⚠ VIGYÁZAT! A hálózati feszültséggel szembeni követelmények annak az országnak/térségnek felelnek meg, ahol a nyomtató forgalomba kerül. Ne változtassa meg az üzemi feszültséget. Ez árt a nyomtatónak, és érvényteleníti a nyomtatóra vonatkozó garanciát.

Üzemkörnyezeti tartományok

1-13. táblázat: Üzemkörnyezeti tartományok

Környezet	Javasolt	Megengedett
Hőmérséklet	17°–25°C	15–32,5 °C
Relatív páratartalom	30% – 70% relatív páratartalom (RH)	10–80%-os relatív páratartalom

Nyomtatóhardver-beállítás és szoftvertelepítés

Üzembe helyezési alaputasítások: lásd a nyomtatóhoz mellékelt Hardvertelepítési útmutatót. Látogasson el a HP támogatás weboldalára további információkért.

A www.hp.com/support/ljM607, www.hp.com/support/ljM608, or www.hp.com/support/ljM609 webhelyen a HP teljes körű segítséget nyújt nyomtatójához. Terméktámogatás itt:

- Telepítés és konfigurálás
- Tanulás és használat
- Hibaelhárítás
- Szoftver- és firmware-frissítések letöltése
- Csatlakozás a támogatási fórumokhoz
- Garanciális és szabályzati információk keresése

2 Papírtálcák

- [Bevezetés](#)
- [Az 1. tálca \(többfunkciós tálca\) feltöltése](#)
- [Papír betöltése a 2. tálcába](#)
- [A 2100 lapos nagy kapacitású adagolótálca feltöltése](#)
- [Borítékok betöltése és nyomtatása](#)
- [Címkék betöltése és nyomtatása](#)
- [A tűző szorter tartozék konfigurálása](#)


További tudnivalók:

Az alábbi információk a megjelenés idején helyesek voltak. A legfrissebb információkat lásd: www.hp.com/support/ljM607, www.hp.com/support/ljM608, or www.hp.com/support/ljM609.

A HP mindenre kiterjedő nyomtatósúgója az alábbi információkat tartalmazza:

- Telepítés és konfigurálás
- Tanulás és használat
- Hibaelhárítás
- Szoftver- és firmware-frissítések letöltése
- Csatlakozás a támogatási fórumokhoz
- Garanciális és szabályzati információk keresése

Bevezetés

 **VIGYÁZAT!** Ne húzzon ki több papírtálcát egyszerre.

Ne használja a papírtálcát lépcsőként.

Ne tartsa a kezét a papírtálcákban, amikor azok záródnak.

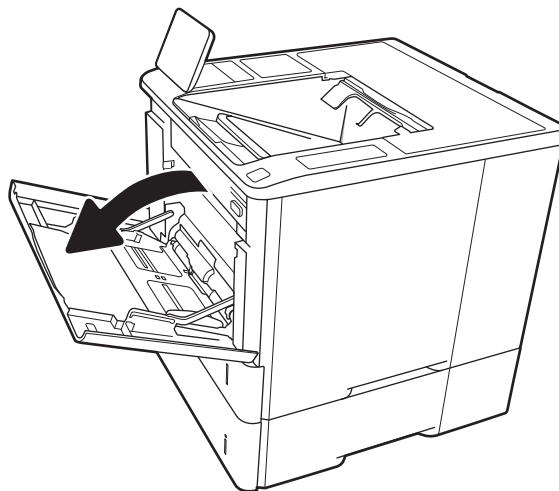
A nyomtató mozgásakor minden tálcának zárva kell lennie.

Az 1. tálca (többfunkciós tálca) feltöltése

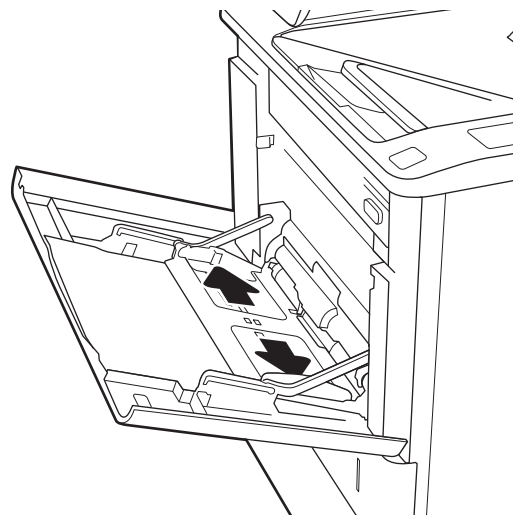
A következő információk bemutatják a papír 1. tálcára való betöltését.

⚠ VIGYÁZAT! Az elakadások megelőzése érdekében nyomtatás közben soha ne tegyen papírt az 1. tálcába, és ne is vegyen ki belőle.

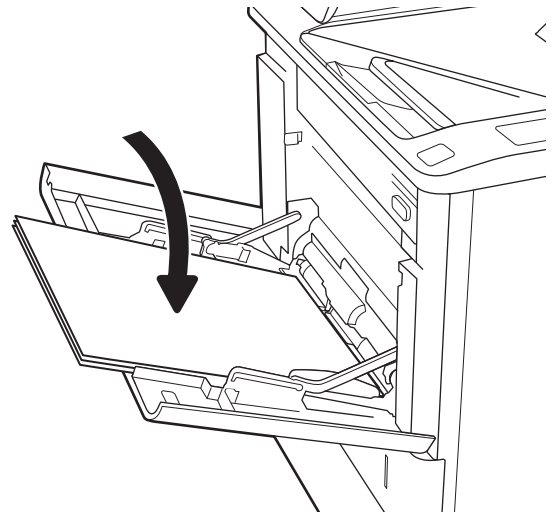
1. Nyissa ki az 1. tálcát.



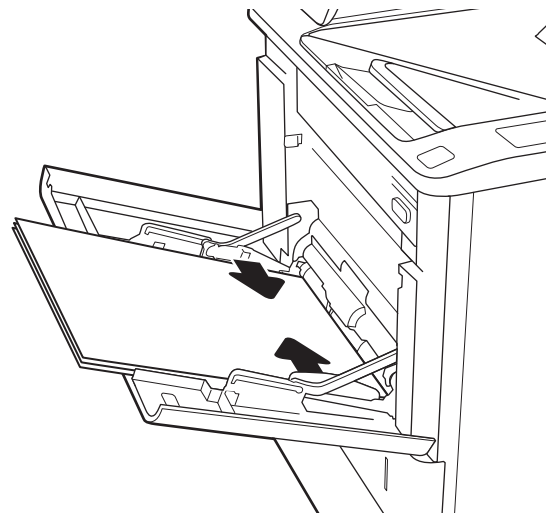
2. Húzza a papírszélesség-beállító vezetőket a használt papír méretének megfelelő helyre a kék beállítóretesszel.



3. Töltsön papírt a tálcába. A papír tájolásának módjával kapcsolatos további tudnivalókat lásd: [2-1. táblázat: 1. tálca papírtájolása, 20. oldal.](#)



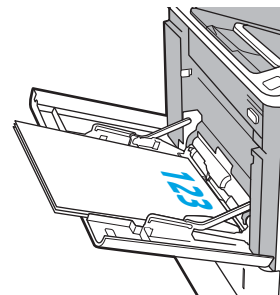
4. Az szélességbeállító vezetőket úgy állítsa be, hogy azok hozzáérjenek a papírkötegezhöz, de ne hajlítsák meg azt.



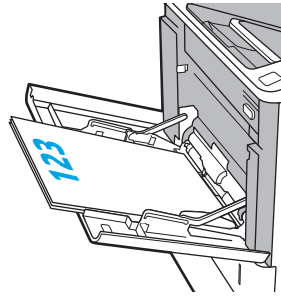
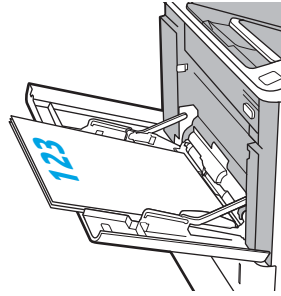
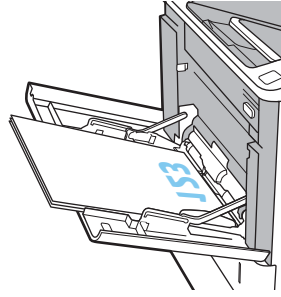
1. tálca papírtájolása

2-1. táblázat: 1. tálca papírtájolása

Papírtípus	Duplex mód	Papírméret	Papír betöltése
Fejléces vagy előnyomott	Egyoldalas nyomtatás, nincs HP tűzógépes osztályozó	Letter, Legal, Executive, Statement, Oficio (8,5 x 13), 3 x 5, 4 x 6, 5 x 7, 5 x 8, A4, A5, A6, RA4, B5 (JIS), B6 (JIS), 10 x 15 cm, Oficio (216 x 340), 16K 195 x 270 mm, 16K 184 x 260 mm, 16K 197 x 273 mm, Japán levelezőlap (levelezőlap (JIS)), Kettős japán levelezőlap elforgatva (dupla levelezőlap (JIS))	Nyomatási oldallal felfelé Felső él a nyomtató felé néz

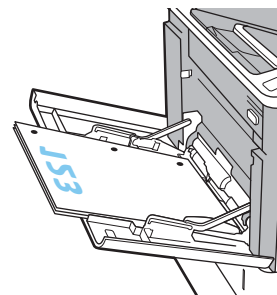
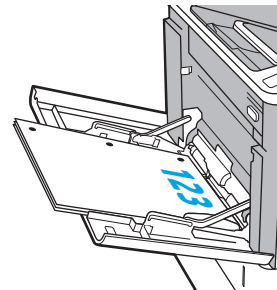


2-1. táblázat: 1. tálca papírtájolása (folytatás)

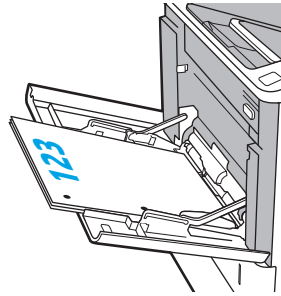
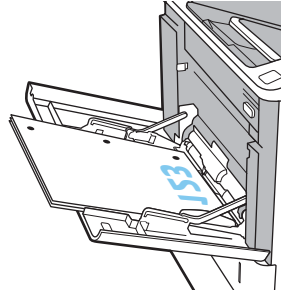
Papírtípus	Duplex mód	Papírméret	Papír betöltése
	Automatikus kétoldalas nyomtatás a Váltakozó fejléces mód engedélyezett állapotában, nincs HP tűzőgépes osztályozó	Letter, Legal, Executive, Oficio (8,5 x 13), A4, A5, RA4, B5 (JIS), Oficio (216 x 340), 16K 195 x 270 mm, 16K 184 x 260 mm, 16K 197 x 273 mm	Nyomatási oldallal lefelé Alsó él a nyomtató felé néz 
	Egyoldalas nyomtatás HP tűzőgépes osztályozóval	Letter, Legal, Executive, Statement, Oficio (8,5 x 13), 3 x 5, 4 x 6, 5 x 7, 5 x 8, A4, A5, A6, RA4, B5 (JIS), B6 (JIS), 10 x 15 cm, Oficio (216 x 340), 16K 195 x 270 mm, 16K 184 x 260 mm, 16K 197 x 273 mm, Japán levelezőlap (levelezőlap (JIS)), Kettős japán levelezőlap elforgatva (dupla levelezőlap (JIS))	Nyomatási oldallal felfelé Alsó él a nyomtató felé néz 
	Automatikus kétoldalas nyomtatás a Váltakozó fejléces mód engedélyezett állapotában, HP tűzőgépes osztályozóval	Letter, Legal, Executive, Oficio (8,5 x 13), A4, A5, RA4, B5 (JIS), Oficio (216 x 340), 16K 195 x 270 mm, 16K 184 x 260 mm, 16K 197 x 273 mm	Nyomatási oldallal lefelé Felső él a nyomtató felé néz 

2-1. táblázat: 1. tálca papírtájolása (folytatás)

Papírtípus	Duplex mód	Papírméret	Papír betöltése
Előlyukasztott	Egyoldalas nyomtatás, nincs HP tűzógépes osztályozó	Letter, Legal, Executive, Statement, Oficio (8,5 x 13), 3 x 5, 4 x 6, 5 x 7, 5 x 8, A4, A5, A6, RA4, B5 (JIS), B6 (JIS), 10 x 15 cm, Oficio (216 x 340), 16K 195 x 270 mm, 16K 184 x 260 mm, 16K 197 x 273 mm, Japán levelezőlap (levelezőlap (JIS)), Kettős japán levelezőlap (dupla levelezőlap (JIS))	Nyomtatási oldallal felfelé A lyukakkal a nyomtató bal oldala felé
	Automatikus kétoldalas nyomtatás a Váltakozó fejléces mód engedélyezett állapotában, nincs HP tűzógépes osztályozó	Letter, Legal, Executive, Oficio (8,5 x 13), A4, A5, RA4, B5 (JIS), Oficio (216 x 340), 16K 195 x 270 mm, 16K 184 x 260 mm, 16K 197 x 273 mm	Nyomtatási oldallal lefelé A lyukakkal a nyomtató bal oldala felé



2-1. táblázat: 1. tálca papírtájolása (folytatás)

Papírtípus	Duplex mód	Papírméret	Papír betöltése
	Egyoldalas nyomtatás, HP tűzőgépes osztályozóval	Letter, Legal, Executive, Statement, Oficio (8,5 x 13), 3 x 5, 4 x 6, 5 x 7, 5 x 8, A4, A5, A6, RA4, B5 (JIS), B6 (JIS), 10 x 15 cm, Oficio (216 x 340), 16K 195 x 270 mm, 16K 184 x 260 mm, 16K 197 x 273 mm, Japán levelezőlap (levelezőlap (JIS)), Kettős japán levelezőlap elforgatva (dupla levelezőlap (JIS))	Nyomtatási oldallal felfelé A lyukakkal a nyomtató jobb oldala felé 
	Automatikus kétoldalas nyomtatás a Váltakozó fejléces mód engedélyezett állapotában, HP tűzőgépes osztályozóval	Letter, Legal, Executive, Oficio (8,5 x 13), A4, A5, RA4, B5 (JIS), Oficio (216 x 340), 16K 195 x 270 mm, 16K 184 x 260 mm, 16K 197 x 273 mm	Nyomtatási oldallal lefelé A lyukakkal a nyomtató jobb oldala felé 

A Váltakozó fejléces mód használata

Ha a **Váltakozó fejléces mód** funkciót használja, minden feladat esetében ugyanúgy tölthet fejléces vagy előnyomott papírokat a tálcába, akár egyoldalas, akár kétoldalas nyomtatásról, illetve másolásról van szó. Ha ezt az üzemmódot használja, úgy töltsse be a papírt, ahogyan az automatikus kétoldalas nyomtatáshoz szokta.

Használat előtt engedélyezze a funkciót a nyomtató kezelőpaneljének menüiben.


Váltakozó fejléces mód engedélyezése a nyomtató kezelőpaneljének menüiben

1. A nyomtató kezelőpaneljének kezdőképernyőjén nyissa meg a **Beállítások** menüt.
2. Nyissa meg a következő menüket:
 - **Másolás/Nyomtatás** vagy **Nyomtatás**
 - **Tálcák kezelése**
 - **Váltakozó fejléces mód**
3. Válassza az **Engedélyezve** lehetőséget, majd érintse meg a **Mentés** gombot vagy nyomja meg az **OK** gombot.

Papír betöltése a 2. tálcába

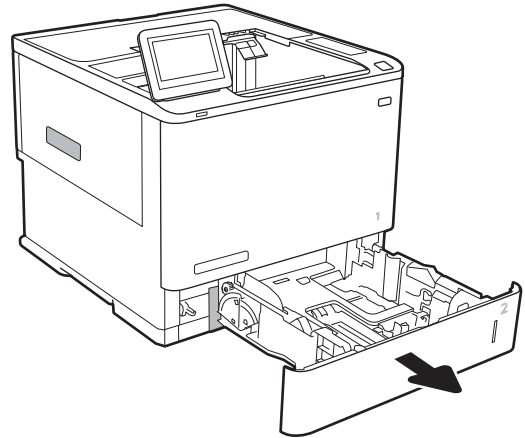
Bevezetés

A következő információk bemutatják a papír betöltésének módját a 2. tálcába és az opcionális 550 lapos tálcákba. Ezekbe a tálcákba 550 lap 75 g/m² (20 font) tömegű papír tölthető be.

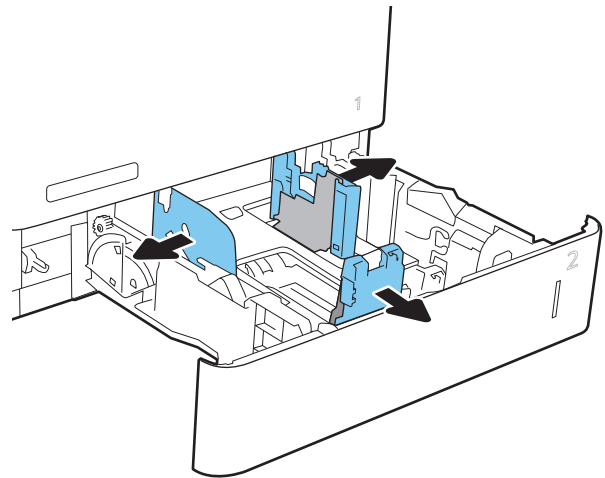
 **MEGJEGYZÉS:** A papírfeltöltési eljárás ugyanaz az 550 lapos tálcák esetében, mint a 2. tálcánál. Az ábrán csak a 2. tálca szerepel.

1. Nyissa ki a tálcát.

MEGJEGYZÉS: Ne nyissa ki a tálcát, amikor az használatban van.



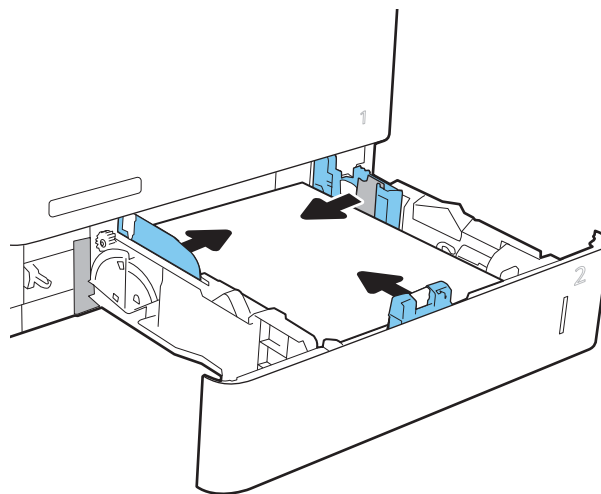
2. Húzza a papírszélesség- és papírhosszúság-beállító vezetőket a használt papír méretének megfelelő helyre a kék beállítóreteszekkel.



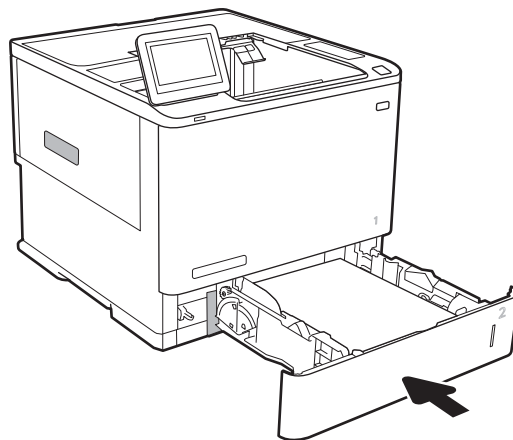
3. Töltse papírt a tálcába. A papír ellenőrzésével győződjön meg arról, hogy a vezetők hozzáérnek a köteghez, de nem hajlítják meg azt. A papír tájolásának módjával kapcsolatos további tudnivalókat lásd: [2-2. táblázat: A 2. tálca és az 550 lapos tálca papírtájolása, 26. oldal.](#)

MEGJEGYZÉS: Az elakadások megelőzése érdekében ne töltse túl a tálcat. Győződjön meg arról, hogy a köteg teteje nem éri el a tálca telítettségét jelző vonalat.

MEGJEGYZÉS: Ha a tálca nem megfelelően van feltöltve, nyomtatás közben hibaüzenet jelenhet meg, vagy előfordulhat, hogy elakad a papír.

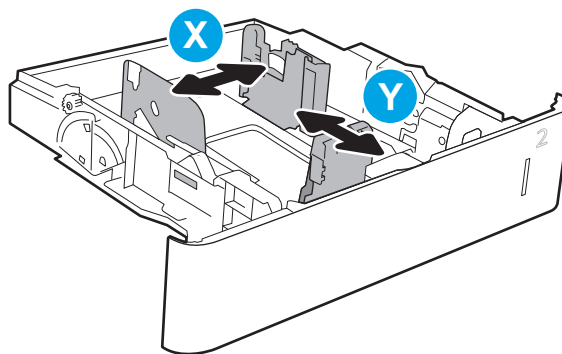


4. Zárja be a tálcat.



5. A nyomtató kezelőpanelén megjelenik a tálca beállítására felszólító üzenet.
6. Érintse meg az **OK** gombot a megállapított méret és típus elfogadásához, vagy érintse meg a **Módosítás** gombot más papírméret vagy -típus választásához.

Egyéni papírméret esetén meg kell adnia a papír X és Y méretét, amikor megjelenik az ezt kérő üzenet a nyomtató kezelőpanelén.

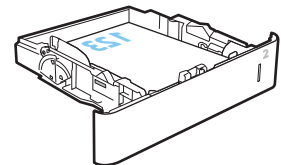
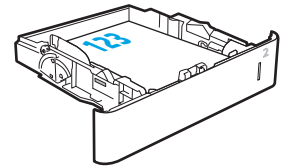
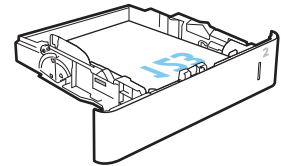


7. Válassza ki a megfelelő méretet és típust, majd érintse meg az **OK** gombot.

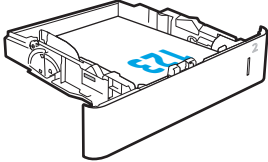
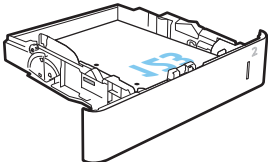
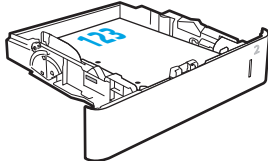
A 2. tálca és az 550 lapos tálca papírtájolása

2-2. táblázat: A 2. tálca és az 550 lapos tálca papírtájolása

Papírtípus	Duplex mód	Papírméret	Papír betöltése
Fejléces vagy előnyomott	Egyoldalas nyomtatás, nincs HP tűzőgépes osztályozó	Letter, Legal, Executive, Statement, Oficio (8,5 x 13), 3 x 5, 4 x 6, 5 x 7, 5 x 8, A4, A5, A6, RA4, B5 (JIS), B6 (JIS), 10 x 15 cm, Oficio (216 x 340), 16K 195 x 270 mm, 16K 184 x 260 mm, 16K 197 x 273 mm, Japán levelezőlap (levelezőlap (JIS)), Kettős japán levelezőlap elforgatva (dupla levelezőlap (JIS))	Nyomtatási oldallal lefelé Alsó él a tálca hátsó oldalánál
	Automatikus kétoldalas nyomtatás a Váltakozó fejléces mód engedélyezett állapotában, nincs HP tűzőgépes osztályozó	Letter, Legal, Executive, Oficio (8,5 x 13), A4, A5, RA4, B5 (JIS), Oficio (216 x 340), 16K 195 x 270 mm, 16K 184 x 260 mm, 16K 197 x 273 mm	Nyomtatási oldallal felfelé Felső éllel a tálca hátulja felé
	Egyoldalas nyomtatás, HP tűzőgépes osztályozóval	Letter, Legal, Executive, Statement, Oficio (8,5 x 13), 3 x 5, 4 x 6, 5 x 7, 5 x 8, A4, A5, A6, RA4, B5 (JIS), B6 (JIS), 10 x 15 cm, Oficio (216 x 340), 16K 195 x 270 mm, 16K 184 x 260 mm, 16K 197 x 273 mm, Japán levelezőlap (levelezőlap (JIS)), Kettős japán levelezőlap elforgatva (dupla levelezőlap (JIS))	Nyomtatási oldallal lefelé Felső éllel a tálca hátulja felé

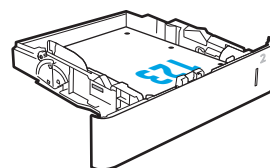
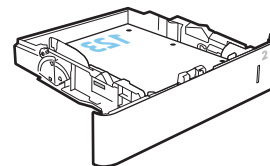


2-2. táblázat: A 2. tálca és az 550 lapos tálcák papírtíjölása (folytatás)

Papírtípus	Duplex mód	Papírméret	Papír betöltése
	Automatikus kétoldalas nyomtatás a Váltakozó fejléces mód engedélyezett állapotában, HP tűzőgépes osztályozóval	Letter, Legal, Executive, Oficio (8,5 x 13), A4, A5, RA4, B5 (JIS), Oficio (216 x 340), 16K 195 x 270 mm, 16K 184 x 260 mm, 16K 197 x 273 mm	Nyomtatási oldallal felfelé Alsó él a tálca hátsó oldalánál
			
Előlyukasztott	Egyoldalas nyomtatás, nincs HP tűzőgépes osztályozó	Letter, Legal, Executive, Statement, Oficio (8,5 x 13), 3 x 5, 4 x 6, 5 x 7, 5 x 8, A4, A5, A6, RA4, B5 (JIS), B6 (JIS), 10 x 15 cm, Oficio (216 x 340), 16K 195 x 270 mm, 16K 184 x 260 mm, 16K 197 x 273 mm, Japán levelezőlap (levelezőlap (JIS)), Kettős japán levelezőlap elforgatva (dupla levelezőlap (JIS))	Nyomtatási oldallal lefelé A lyukakkal a nyomtató bal oldala felé
			
	Automatikus kétoldalas nyomtatás a Váltakozó fejléces mód engedélyezett állapotában, nincs HP tűzőgépes osztályozó	Letter, Legal, Executive, Oficio (8,5 x 13), A4, A5, RA4, B5 (JIS), Oficio (216 x 340), 16K 195 x 270 mm, 16K 184 x 260 mm, 16K 197 x 273 mm	Nyomtatási oldallal felfelé A lyukakkal a nyomtató bal oldala felé
			

2-2. táblázat: A 2. tálcá és az 550 lapos tálcák papírtíjölása (folytatás)

Papírtípus	Duplex mód	Papírméret	Papír betöltése
	Egyoldalas nyomtatás, HP tűzőgépes osztályozóval	Letter, Legal, Executive, Statement, Oficio (8,5 x 13), 3 x 5, 4 x 6, 5 x 7, 5 x 8, A4, A5, A6, RA4, B5 (JIS), B6 (JIS), 10 x 15 cm, Oficio (216 x 340), 16K 195 x 270 mm, 16K 184 x 260 mm, 16K 197 x 273 mm, Japán levelezőlap (levelezőlap (JIS)), Kettős japán levelezőlap elforgatva (dupla levelezőlap (JIS))	Nyomtatási oldallal lefelé A lyukakkal a nyomtató jobb oldala felé
	Automatikus kétoldalas nyomtatás a Váltakozó fejléces mód engedélyezett állapotában, HP tűzőgépes osztályozóval	Letter, Legal, Executive, Oficio (8,5 x 13), A4, A5, RA4, B5 (JIS), Oficio (216 x 340), 16K 195 x 270 mm, 16K 184 x 260 mm, 16K 197 x 273 mm	Nyomtatási oldallal felfelé A lyukakkal a nyomtató jobb oldala felé



A Váltakozó fejléces mód használata

Ha a **Váltakozó fejléces mód** funkciót használja, minden feladat esetében ugyanúgy tölthet fejléces vagy előnyomott papírokat a tálcába, akár egyoldalas, akár kétoldalas nyomtatásról, illetve másolásról van szó. Ha ezt az üzemmódot használja, úgy töltsse be a papírt, ahogyan az automatikus kétoldalas nyomtatáshoz szokta.

Használat előtt engedélyezze a funkciót a nyomtató kezelőpaneljének menüiben.

Váltakozó fejléces mód engedélyezése a nyomtató kezelőpaneljének menüiben

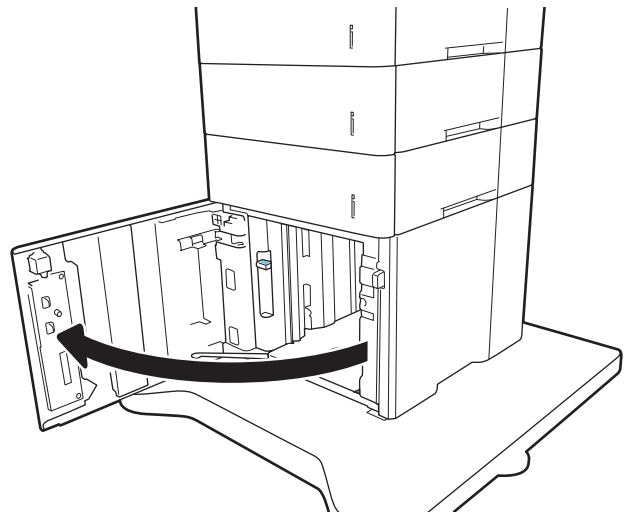
1. A nyomtató kezelőpaneljének kezdőképernyőjén nyissa meg a **Beállítások** menüt.
2. Nyissa meg a következő menüket:
 - **Másolás/Nyomtatás** vagy **Nyomtatás**
 - **Tálcák kezelése**
 - **Váltakozó fejléces mód**
3. Válassza az **Engedélyezve** lehetőséget, majd érintse meg a **Mentés** gombot vagy nyomja meg az **OK** gombot.

A 2100 lapos nagy kapacitású adagolótálca feltöltése

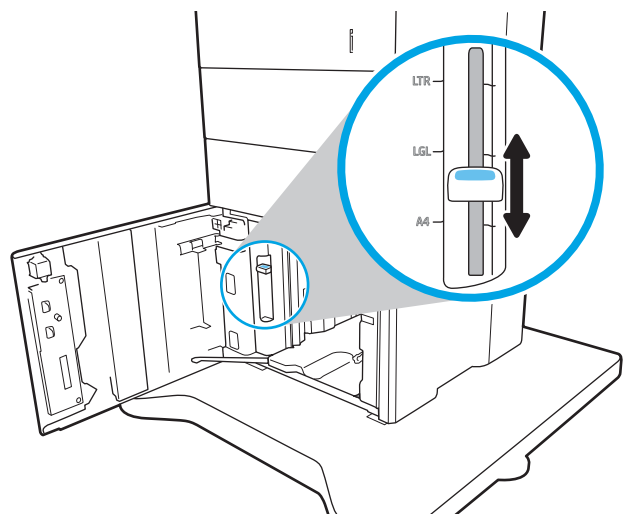
A következő információk bemutatják a papír nagy kapacitású adagolótálcára való betöltését. A nagy kapacitású adagolótálca az összes típushoz rendelhető tartozékként. A tálcába max. 2100 lap 75 g/m² súlyú papír tölthető.

1. Nyissa ki a tálcát.

MEGJEGYZÉS: Ne nyissa ki a tálcát, amikor az használatban van.



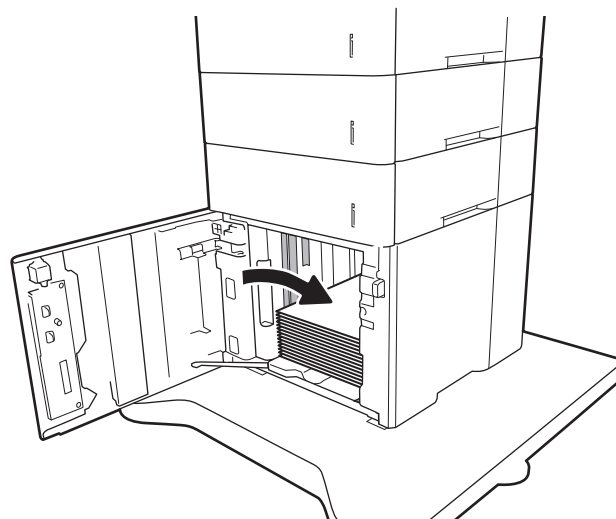
2. Állítsa a papírszélesség-beállítót a papírnak megfelelő helyzetbe.



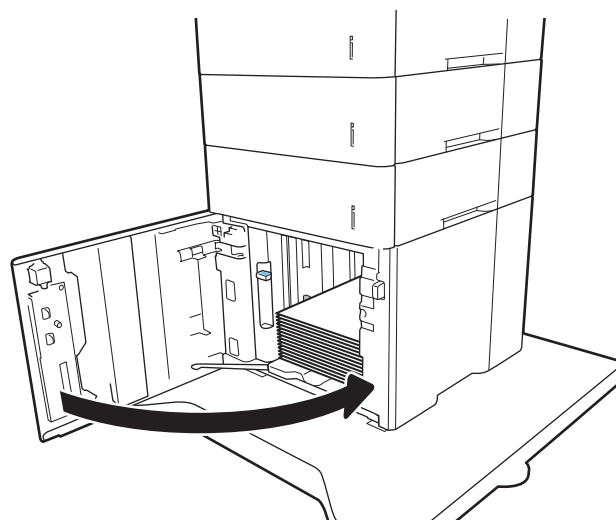
3. Töltsön papírt a tálcába. A papír ellenőrzésével győződjön meg arról, hogy a vezetőök finoman érintik a köteget, de nem hajlítják meg.

MEGJEGYZÉS: Az elakadások megelőzése érdekében ne töltse túl a tálcát. Győződjön meg arról, hogy a köteg teteje nem éri el a tálca telítettségét jelző vonalat.

MEGJEGYZÉS: Ha a tálca nem megfelelően van feltöltve, nyomtatás közben hibaüzenet jelenhet meg, vagy előfordulhat, hogy elakad a papír.



4. Zárja be a tálcát.



5. A nyomtató kezelőpanelén megjelenik a tálca beállítására felszólító üzenet.
6. Érintse meg az **OK** gombot a megállapított méret és típus elfogadásához, vagy érintse meg a **Módosítás** gombot más papírméret vagy -típus választásához.
7. Válassza ki a megfelelő méretet és típust, majd érintse meg az **OK** gombot.

Borítékok betöltése és nyomtatása

Bevezetés

A következő információk bemutatják a borítékok betöltését és nyomtatását. Borítékra történő nyomtatáshoz az 1. tálcát vagy a borítékadagolót használja. Az 1. tálcába legfeljebb 10 boríték helyezhető be; a borítékadagolóba legfeljebb 75 boríték helyezhető be.


Ha kézi adagolással szeretne borítékokat nyomtatni, az alábbi lépéseket követve válassza ki a megfelelő beállításokat a nyomtató-illesztőprogramban, majd a nyomtatási feladat nyomtatóra történő elküldése után töltsse be a borítékokat a tálcába.

Borítékok nyomtatása

Nyomtatás borítékokra az 1. tálcából

1. A szoftveralkalmazásban válassza a **Nyomtatás** lehetőséget.
2. A nyomtatók listájáról válassza ki a nyomtatót, majd kattintson a **Tulajdonságok** vagy **Beállítások** gombra, vagy érintse meg azokat a nyomtató-illesztőprogram megnyitásához.

 **MEGJEGYZÉS:** A gomb neve a különböző szoftverek esetén eltérő lehet.

 **MEGJEGYZÉS:** A funkciók Windows 8 vagy 8.1 kezdőképernyőről való eléréséhez válassza ki az **Eszközök**, majd a **Nyomtatás** lehetőséget, végül pedig a nyomtatót.

3. Kattintson a **Papír/Minőség** fülre vagy érintse meg azt.
4. A **Papírméret** legördülő listáról válassza ki a megfelelő méretet a borítékok számára.
5. A **Papírtípus** legördülő listáról válassza ki a **Boríték** elemet.
6. A **Papírforrás** legördülő listáról válassza ki a **Kézi adagolás** lehetőséget.
7. Az **OK** gombra kattintva zárja be a **Dokumentum tulajdonságai** párbeszédpanelét.
8. A **Nyomtatás** párbeszédpanelen kattintson az **OK** gombra a feladat kinyomtatásához.

Nyomtatás borítékokra a borítékadagoló tartozékból

1. A szoftveralkalmazásban válassza a **Nyomtatás** lehetőséget.
2. A nyomtatók listájáról válassza ki a nyomtatót, majd kattintson a **Tulajdonságok** vagy **Beállítások** gombra, vagy érintse meg azokat a nyomtató-illesztőprogram megnyitásához.

 **MEGJEGYZÉS:** A gomb neve a különböző szoftverek esetén eltérő lehet.

A funkciók Windows 8 vagy 8.1 kezdőképernyőről való eléréséhez válassza ki az **Eszközök**, majd a **Nyomtatás** lehetőséget, végül pedig a nyomtatót.

3. Kattintson a **Papír/Minőség** fülre vagy érintse meg azt.
4. Hajtsa végre a következő lépések egyikét:

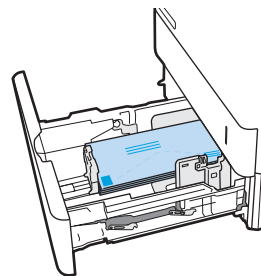
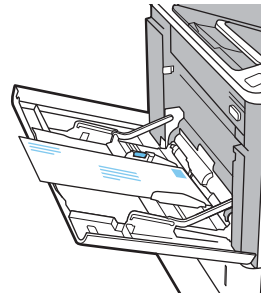
- A **Papírméret** legördülő listáról válassza ki a megfelelő méretet a borítékok számára.
 - A **Papírtípus** legördülő listáról válassza ki a **Boríték** elemet.
 - A **Papírforrás** legördülő listában válassza ki a **3. tálca** vagy a **4. tálca** lehetőséget – attól függően, hogy melyik tálca felel meg a borítékadagolónak.
5. Az **OK** gombra kattintva zárja be a **Dokumentum tulajdonságai** párbeszédpanelt.
 6. A **Nyomtatás** párbeszédpanelen kattintson az **OK** gombra a feladat kinyomtatásához.

A boríték tájolása



MEGJEGYZÉS: A nyomtató nem támogatja a kétoldalas nyomtatást boríték esetén.

Tálca	Borítékméret	Betöltés módja
1. tálca	9-es boríték, 10-es boríték, Monarch boríték, B5 boríték, C5 boríték, C6 boríték, DL boríték	Nyomtatási oldallal felfelé A rövidebb, felbélyegzett vége néz a nyomtató felé.
Borítékadagoló kellék	9-es boríték, 10-es boríték, Monarch boríték, B5 boríték, C5 boríték, C6 boríték, DL boríték	Nyomtatási oldallal felfelé A rövidebb, feladó címét tartalmazó vége néz a nyomtató felé.



Címkék betöltése és nyomtatása

Bevezetés

A következő információk a címkék betöltésének és nyomtatásának módját mutatják be.


Címkeívek nyomtatásához használja a 2. tálca vagy az opcionális 550 lapos papíradagoló egyikét.


 **MEGJEGYZÉS:** Az 1. tálca nem támogatja a címkék használatát.

Ha kézi adagolással szeretne címkéket nyomtatni, az alábbi lépéseket követve válassza ki a megfelelő beállításokat a nyomtató-illesztőprogramban, majd a nyomtatási feladat nyomtatóra történő elküldése után töltsé be a címkéket a tálca. Kézi adagolás esetén a nyomtató addig vár a feladat indításával, amíg nem érzékeli a tálca kinyitását.

Kézi adagolású címkék

1. A szoftveralkalmazásban válassza a **Nyomtatás** lehetőséget.
2. A nyomtatók listájáról válassza ki a nyomtatót, majd kattintson a **Tulajdonságok** vagy **Beállítások** gombra, vagy érintse meg azokat a nyomtató-illesztőprogram megnyitásához.

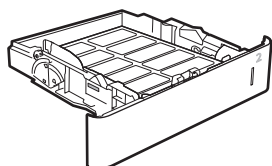
 **MEGJEGYZÉS:** A gomb neve a különböző szoftveres programokban eltérő lehet.

 **MEGJEGYZÉS:** A funkciók Windows 8 vagy 8.1 kezdőképernyőről való eléréséhez válassza ki az **Eszközök**, majd a **Nyomtatás** lehetőséget, végül pedig a nyomtatót.

3. Kattintson a **Papír/minőség** lapra.
4. A **Papírméret** legördülő listáról válassza ki a megfelelő méretet a címkeívek számára.
5. A **Papírtípus** legördülő listáról válassza ki a **Címkék** elemet.
6. A **Papírforrás** legördülő listáról válassza ki a **Kézi adagolás** lehetőséget.
7. Az **OK** gombra kattintva zárja be a **Dokumentum tulajdonságai** párbeszédpanelét.
8. A **Nyomtatás** párbeszédpanelen kattintson a **Nyomtatás** gombra a feladat kinyomtatásához.

Címketájolás

Tálca	A címkék behelyezésének módja
2–5. tálca	Nyomtatási oldallal lefelé Felső éllel a tálca hátulja felé



A tűző szorter tartozék konfigurálása

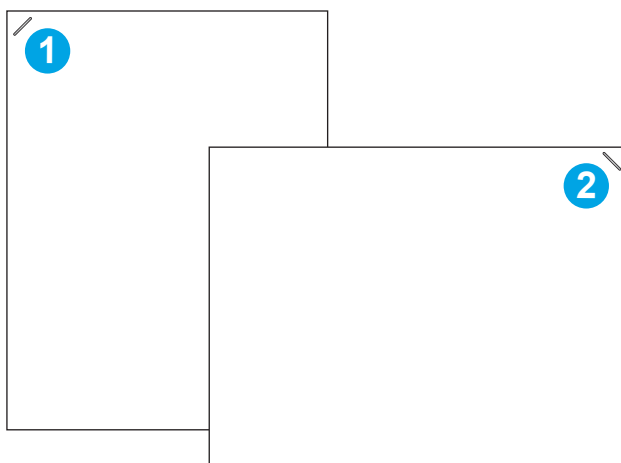
A következő információk bemutatják a kötegek betöltését és a beállítások konfigurálását a tűzőgépes osztályozó tartozék esetében.

A tűzőgépes osztályozó tartozék a dokumentumok bal felső vagy jobb felső sarkait tűzi össze, és akár 1 000 papírlap tűzésére képes három kimeneti tálcán. A kimeneti tálcák három üzemmód-konfigurálási lehetőséggel rendelkeznek: lerakó mód, osztályozó mód vagy funkcióelválasztó mód.

- [Tűzés alapértelmezett helyének konfigurálása](#)
- [Üzemmód konfigurálása](#)

Tűzés alapértelmezett helyének konfigurálása

1. Nyissa meg a **Beállítások** menüt.
2. Nyissa meg a következő menüket:
 - **Tűző/kötegelő kezelése**
 - **Tűzés**
3. Válasszon egy tűzési helyet a lehetőségek listájából, majd válassza a **Mentés** vagy az **OK** gombot. Az alábbi lehetőségek közül választhat:
 - **Nincs:** Nincs tűzés
 - **Fent, bal oldalon vagy jobb oldalon:** A készülék a papír rövidebbik élének bal felső sarkában tűzi össze az álló tájolású dokumentumokat. A fekvő tájolású dokumentumokat a papír hosszabb élének jobb felső sarkában tűzi össze.
 - **Fent, bal oldalon:** A készülék a papír rövidebbik élének bal felső sarkában tűzi össze a dokumentumokat.
 - **Fent, jobb oldalon:** A készülék a papír hosszabb élének jobb felső sarkában tűzi össze a dokumentumokat.



- | | |
|---|--|
| 1 | A papír rövidebb élének bal felső sarka |
| 2 | A papír hosszabb élének jobb felső sarka |

Üzem mód konfigurálása

Ezzel a módszerrel beállíthatja, hogyan osztályozza a nyomtató a feladatokat a kimeneti tálcákra.

1. Lapozzon addig a nyomtató kezelőpaneljének kezdőképernyőjén, amíg meg nem jelenik a **Beállítások** menü. Érintse meg a **Beállítások** ikont a menü megnyitásához.
2. Nyissa meg a következő menüket:
 - **Tűző/kötegelő kezelése**
 - **Üzem mód**
3. Válasszon egy módot a lehetőségek listájából, majd érintse meg a **Mentés** gombot. Az alábbi lehetőségek közül választhat:
 - **Osztályozó:** A nyomtató a feladatokat különböző tálcákban helyezi el a feladat küldőjétől függően.
 - **Lerakó:** A nyomtató a feladatokat fentről lefelé rakja le a tálcában.
 - **Funkcióelválasztó:** A nyomtató a feladatokat különböző tálcákban helyezi el az egyes funkcióktól függően, például nyomtatási, másolási vagy faxolási feladatok szerint.

A HP nyomtató-illesztőprogram kiválasztott üzem módhoz történő konfigurálásához hajtsa végre az alábbi lépéseket:



MEGJEGYZÉS: A Windows XP és Vista (Server 2003/2008) HP PCL.6 illesztőprogramok nem támogatják a kimeneti eszközöket.

Windows® 7

1. Ellenőrizze, hogy a nyomtató be van-e kapcsolva, és csatlakozik-e a számítógéphez vagy a hálózathoz.
2. Nyissa meg a Windows® Start menüjét, és kattintson az **Eszközök és nyomtatók** menüpontra.
3. Kattintson a jobb gombbal a nyomtató nevére, és válassza a **Nyomtató tulajdonságai** lehetőséget.
4. Kattintson az **Eszközbeállítások** fülre.
5. Kattintson az **Azonnali frissítés** gombra. Alternatív lehetőségként az **Automatikus konfigurálás** melletti legördülő menüben válassza az **Azonnali frissítés** lehetőséget.

Windows® 8.0, 8.1, és 10

1. Jobb egérgombbal kattintson a képernyő bal alsó sarkára.
2. Válassza a **Vezérlőpult** elemet. A **Hardver és hang** területen válassza az **Eszközök és nyomtatók megtekintése** elemet.
3. Kattintson a jobb gombbal a nyomtató nevére, és válassza a **Nyomtató tulajdonságai** lehetőséget.
4. Kattintson az **Eszközbeállítások** fülre.
5. Kattintson az **Azonnali frissítés** gombra. Alternatív lehetőségként az **Automatikus konfigurálás** melletti legördülő menüben válassza az **Azonnali frissítés** lehetőséget.



MEGJEGYZÉS: Az újabb V4 illesztőprogramok nem támogatják az **Azonnali frissítés** lehetőséget. Ezeknél az illesztőprogramoknál manuálisan kell konfigurálni az üzem módot a **Tartozék kimeneti tálcá** menüpontban.

OS X

1. Az Apple menüben kattintson a **Rendszerbeállítás** lehetőségre.
2. Válassza a **Nyomtatás és lapolvasás** vagy a **Nyomtatók és lapolvasók** lehetőséget.
3. Válassza ki a nyomtatót, majd válassza a **Beállítások és kellékek** lehetőséget. Válassza az **Illesztőprogram** lehetőséget.
4. Manuálisan konfigurálja a **Tartozék kimeneti üzemmódját**.

3 Kellékek, tartozékok és alkatrészek

- [Kellékek, tartozékok és alkatrészek rendelése](#)
- [A HP tonerkazetta-védelmet szolgáló kellékeállításainak konfigurálása](#)
- [A festékkazetta visszahelyezése](#)
- [Tűzőkazetta cseréje](#)

További tudnivalók:

Az alábbi információk a megjelenés idején helyesek voltak. A legfrissebb információkat lásd: www.hp.com/support/ljM607, www.hp.com/support/ljM608, or www.hp.com/support/ljM609.

A HP mindenre kiterjedő nyomtatósúgója az alábbi információkat tartalmazza:

- Telepítés és konfigurálás
- Tanulás és használat
- Hibaelhárítás
- Szoftver- és firmware-frissítések letöltése
- Csatlakozás a támogatási fórumokhoz
- Garanciális és szabályzati információk keresése

Kellékek, tartozékok és alkatrészek rendelése

Megrendelés

Kellékek és papírok rendelése	www.hp.com/go/suresupply
Eredeti HP alkatrészek vagy tartozékok rendelése	www.hp.com/buy/parts
Rendelés szervizen vagy ügyfélszolgálaton keresztül	Forduljon a hivatalos HP-szervizhez vagy ügyfélszolgálathoz.
Rendelés a HP beágyazott webkiszolgáló (EWS) használatával	A hozzáféréshez írja be a nyomtató IP-címét vagy a gazdagép nevét a számítógépen egy támogatott webböngésző címsorába (URL-mezőjébe). A HP beágyazott webkiszolgálón egy HP SureSupply webhelyre mutató hivatkozás is található, ahol eredeti HP kellékeket vásárolhat.

Kellékek és tartozékok

Elem	Leírás	Kazetta száma	Cikkszám
Kellékek			
HP 37Y extra nagy kapacitású fekete eredeti LaserJet tonerkazetta	Extra nagy kapacitású csere tonerkazetta	37Y	CF237Y
HP 37X nagy kapacitású fekete eredeti LaserJet tonerkazetta	Nagy kapacitású csere tonerkazetta	37X	CF237X
HP 37A fekete, eredeti LaserJet tonerkazetta	Normál kapacitású csere tonerkazetta	37A	CF237A
HP tűzőkazetta utántöltő	Csere tűzőkazetta	---	C5967A
Tartozékok			
1 GB-os DIMM memóriakészlet	Memóriabővítő készlet	---	G6W84A
HP LaserJet 550 lapos papírtálca	Opcionális adagolótálca	---	L0H17A
HP 2100 lapos nagy bemeneti kapacitású (HCI) adagoló állvánnyal	Opcionális nagy kapacitású behúzó adagoló és állvány	---	L0H18A
HP LaserJet borítékadagoló	Opcionális borítékadagoló bemeneti tálca	---	L0H21A
HP tűzőgépes osztályozó	Tűzőgépes osztályozó kiegészítő	---	L0H20A
HP belső USB-portok	Opcionális USB-portok más gyártótól származó eszközök csatlakoztatásához	---	B5L28A
HP Secure nagy teljesítményű merevlemez-meghajtó	Csere merevlemez	---	B5L29A
HP Jetdirect 2900nw nyomtatókiszolgáló	USB vezeték nélküli nyomtatókiszolgáló kellék	---	J8031A

Elem	Leírás	Kazetta száma	Cikkszám
HP Jetdirect 3000w NFC/ vezeték nélküli tartozék	Vezeték nélküli tartozék „touch” nyomtatáshoz, mobil készülékről	---	J8030A
HP Trusted Platform Module tartozék	Automatikus titkosítási tartozék	---	F5S62A

Karbantartási/hosszú élettartamú fogyóeszközök

Karbantartási/hosszú élettartamú fogyóeszközök (LLC – long-life consumables) csomag	Cikkszám	Becsült élettartam ¹
HP LaserJet 110v karbantartási készlet	L0H24A	225 000 oldal
HP LaserJet 220v karbantartási készlet	L0H25A	225 000 oldal

¹ A HP karbantartási/hosszú élettartamú fogyóeszközök (LLC) csomag élettartamra vonatkozó adatai becsült adatok, melyeket az alábbiakban részletezett tesztkörülmények alapján állapítottak meg. Az egyes termékek normál használat mellett tapasztalt tényleges élettartama/kapacitása a használattól, a környezettől, a papírtól és egyéb tényezőktől is függ. A becsült élettartam nem minősül vélelmezett garanciának, és nem számon kérhető.

A hosszú élettartamú fogyóeszközök (LLC) élettartamra vonatkozó vizsgálatának körülményei

- Nyomtatás lefedettsége: 5 %, egyenletes eloszlásban a teljes oldalon
- Környezet: 17 °C – 25 °C ; 30% – 70% relatív páratartalom (RH)
- Adathordozó mérete: Letter/A4
- Adathordozó tömege: 75 g/m² sima papír
- Feladat mérete: 4 oldal
- Betöltés a rövidebb oldal mentén (A3) (pl. Legal méretű hordozó)

Az alábbi tényezők csökkenthetik az élettartamot a fenti körülmények esetén várható élettartamhoz képest:

- A Letter/A4 méretnél keskenyebb hordozók használata (a túlmelegedés következtében tapasztalható lassulás több fordulatnak felel meg)
- 75 g/m² tömegű papírnál nehezebb papír használata (A nagyobb tömegű papír nagyobb nyomást gyakorol a nyomtató alkatrészeire)
- A 4 képnél kisebb nyomtatási feladatok (a kisebb feladatok többszöri felmelegedést és több fordulatot jelentenek)

A HP tonerkazetta-védelmet szolgáló kellékbeállításainak konfigurálása

- [Bevezetés](#)
- [A Festékkazetta-stratégia funkció engedélyezése vagy letiltása](#)
- [A Festékkazetta-védelem funkció engedélyezése vagy letiltása](#)

Bevezetés

A HP festékkazetta-stratégia és festékkazetta-védelem segítségével szabályozhatja, hogy milyen festékkazetták legyenek a nyomtatóba helyezve, és meg tudja akadályozni, hogy a behelyezett festékkazettákat eltulajdonítsák. Ezek a funkciók a 3-as verziójú és annál újabb HP FutureSmarttal érhetőek el.

- **Festékkazetta-stratégia:** Ez a funkció védi a nyomtatót a hamisított tonerkazettákkal szemben, mivel csak eredeti HP festékkazetták használatát teszi lehetővé. Az eredeti HP festékkazetták használata biztosítja a lehető legjobb nyomtatási minőséget. Ha valaki nem eredeti HP festékkazettát telepít, a nyomtató kezelőpanelje megjelenít egy üzenetet, miszerint a festékkazetta nincs engedélyezve, továbbá információt nyújt a további teendőket illetően.
- **Festékkazetta-védelem:** Ez a funkció véglegesen társítja a tonerkazettákat az adott nyomtatóval, illetve nyomtatócsoporttal, így azokat nem lehet más nyomtatókkal használni. A kazetták védelme az Ön beruházásának védelmét szolgálja. Amikor ez a funkció engedélyezve van, ha valaki megkísérli áttenni a védett kazettát az eredeti nyomtatóból egy nem támogatott nyomtatóba, az a nyomtató nem fog nyomtatni a védett kazettával. A nyomtató kezelőpanelje megjelenít egy üzenetet, hogy a festékkazetta védett, továbbá információt nyújt a további teendőket illetően.

⚠ VIGYÁZAT! Miután engedélyezte a nyomtatóhoz a festékkazetta-védelmet, a nyomtatóra ezt követően telepített összes tonerkazetta automatikusan és *véglegesen* védett lesz. Ha nem szeretné védelem alá helyezni az új festékkazettát, akkor tiltsa le a funkciót, *mielőtt* telepítené az új festékkazettát.

A funkció kikapcsolásával nem kapcsolja ki az aktuálisan telepített festékkazetták védelmét.

Mindkét funkció alapértelmezés szerint ki van kapcsolva. Az alábbi eljárásokat követve engedélyezheti vagy letilthatja őket.


A Festékkazetta-stratégia funkció engedélyezése vagy letiltása

📝 MEGJEGYZÉS: Ennek a funkciónak az engedélyezéséhez vagy letiltásához szükség lehet a rendszergazdai jelszó megadására.

A Festékkazetta-stratégia funkció engedélyezése a nyomtató kezelőpaneljének használatával

1. A nyomtató kezelőpaneljének kezdőképernyőjén nyissa meg a [Beállítások](#) menüt.
2. Nyissa meg a következő menüket:
 - [Kellékek kezelése](#)
 - [Festékkazetta-stratégia](#)
3. Válassza a [Hivatalos HP](#) elemet.

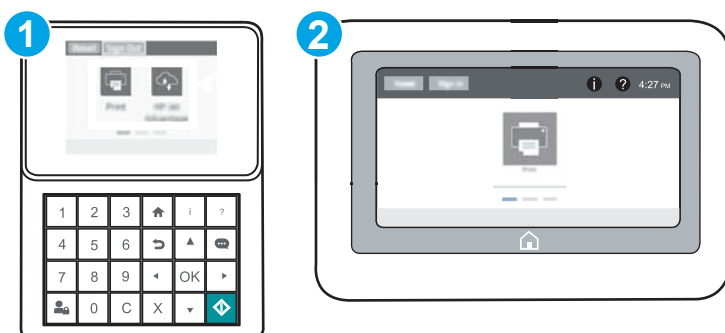
A Festékkazetta-stratégia funkció letiltása a nyomtató kezelőpaneljének használatával

 **MEGJEGYZÉS:** Ennek a funkciónak az engedélyezéséhez vagy letiltásához szükség lehet a rendszergazdai jelszó megadására.

1. A nyomtató kezelőpaneljének kezdőképernyőjén nyissa meg a **Beállítások** menüt.
2. Nyissa meg a következő menüket:
 - **Kellékek kezelése**
 - **Festékkazetta-stratégia**
3. Válassza a **Ki** lehetőséget.

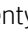

A Festékkazetta-stratégia funkció engedélyezése a HP beágyazott webszerver (EWS) segítségével

 **MEGJEGYZÉS:** A lépések a kezelőpanel típusától függően változnak.




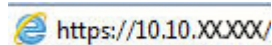
1 Billentyűzettel rendelkező kezelőpanel

2 Érintőképernyős kezelőpanel

1. Nyissa meg a HP beágyazott webszervert (EWS):
 - a. **Billentyűzettel rendelkező kezelőpanelek:** A nyomtató kezelőpaneljén nyomja meg az **i** gombot, majd a nyílbillentyűk használatával válassza ki az Ethernet  menüt. Nyomja meg az **OK** gombot a menü megnyitásához és az IP-cím vagy gazdagépnév megjelenítéséhez.
 - Érintőképernyős kezelőpanelek:** Érintse meg a nyomtató kezelőpaneljén az **i** gombot, majd érintse meg a Hálózat  ikont az IP-cím vagy a gazdagépnév megjelenítéséhez.

- b. Nyisson meg egy webböngészőt, és írja be a címsorába az IP-címet vagy a gazdagép nevét pontosan úgy, ahogyan a nyomtató kezelőpaneljén látható. Nyomja le a számítógép billentyűzetének **Enter** billentyűjét. Megnyílik a beágyazott webkiszolgáló.

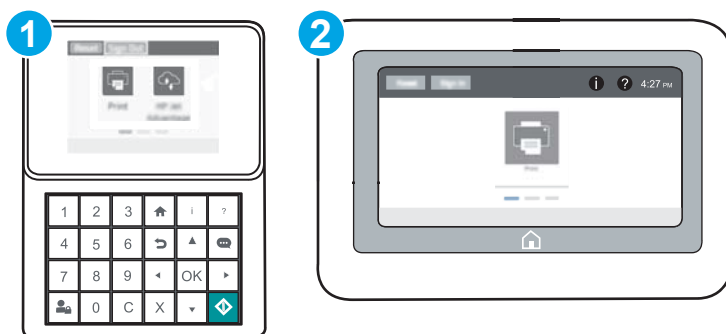
 **MEGJEGYZÉS:** Ha a webböngészőben megjelenik egy üzenet, mely arra figyelmeztet, hogy a webhely elérése nem feltétlenül biztonságos, válassza a folytatás lehetőségét. A webhely elérése nem károsítja a számítógépet.

 `https://10.10.XX.XXX/`



2. Nyissa meg a **Nyomtatás** lapot.
3. A bal oldali navigációs panelen válassza ki a **Kellékek kezelése** elemet.
4. A Kellékbeállítások részben válassza a **HP által jóváhagyott** elemet a **Kazettastratégia** legördülő listáról.
5. A módosítások mentéséhez kattintson az **Alkalmaz** gombra.

A Festékkazetta-stratégia funkció letiltása a HP beágyazott webszerver (EWS) segítségével

 **MEGJEGYZÉS:** A lépések a kezelőpanel típusától függően változnak.




- 1 Billentyűzettel rendelkező kezelőpanel
- 2 Érintőképernyős kezelőpanel

1. Nyissa meg a HP beágyazott webszerver (EWS):
 - a. **Billentyűzettel rendelkező kezelőpanelek:** A nyomtató kezelőpaneljén nyomja meg az **i** gombot, majd a nyílbillentyűk használatával válassza ki az Ethernet  menüt. Nyomja meg az **OK** gombot a menü megnyitásához és az IP-cím vagy gazdagépnév megjelenítéséhez.
Érintőképernyős kezelőpanelek: Érintse meg a nyomtató kezelőpaneljén az **i** gombot, majd érintse meg a Hálózat  ikont az IP-cím vagy a gazdagépnév megjelenítéséhez.

- b. Nyisson meg egy webböngészőt, és írja be a címsorába az IP-címet vagy a gazdagép nevét pontosan úgy, ahogyan a nyomtató kezelőpaneljén látható. Nyomja le a számítógép billentyűzetének **Enter** billentyűjét. Megnyílik a beágyazott webkiszolgáló.



MEGJEGYZÉS: Ha a webböngészőben megjelenik egy üzenet, mely arra figyelmeztet, hogy a webhely elérése nem feltétlenül biztonságos, válassza a folytatás lehetőséget. A webhely elérése nem károsítja a számítógépet.

 <https://10.10.XX.XXX/>

2. Nyissa meg a **Nyomtatás** lapot.
3. A bal oldali navigációs panelen válassza ki a **Kellékek kezelése** elemet.
4. A Kellékbeállítások részben válassza a **Ki** elemet a **Kazettastratégia** legördülő listáról.
5. A módosítások mentéséhez kattintson az **Alkalmaz** gombra.

Festékkazetta-stratégiával kapcsolatos, kezelőpanelen megjelenő hibaüzenetek hibaelhárítása

Hibaüzenet	Leírás	Javasolt teendők
10.0x.30 Nem támogatott <Color> festékkazetta	A rendszergazda úgy állította be a nyomtatót, hogy csak garancia alatt álló, eredeti HP kellékeket használhasson. A kazettát ki kell cserélni a nyomtatás folytatásához.	Cserélje a kazettát eredeti HP tonerkazettára. Ha Ön úgy tudja, hogy eredeti HP kelléket vásárolt, látogasson el a www.hp.com/go/anticounterfeit oldalra, hogy megállapíthassa, hogy a festékkazetta eredeti HP kazetta-e, és megtudja, hogy mi a teendője, ha nem eredeti HP kazettáról van szó.

A Festékkazetta-védelem funkció engedélyezése vagy letiltása



MEGJEGYZÉS: Ennek a funkciónak az engedélyezéséhez vagy letiltásához szükség lehet a rendszergazdai jelszó megadására.

A Festékkazetta-védelem funkció engedélyezése a nyomtató kezelőpaneljének segítségével

1. A nyomtató kezelőpaneljének kezdőképernyőjén nyissa meg a **Beállítások** menüt.
2. Nyissa meg a következő menüket:
 - **Kellékek kezelése**
 - **Festékkazetta-védelem**
3. Válassza ki a **Festékkazetta-védelem** lehetőséget.
4. Ha a nyomtató megerősítést kér, válassza a **Folytatás** lehetőséget a funkció engedélyezéséhez.

⚠ VIGYÁZAT! Miután engedélyezte a nyomtatóhoz a festékkazetta-védelmet, a nyomtatóra ezt követően telepített összes tonerkazetta automatikusan és *véglegesen* védett lesz. Ha nem szeretné védelem alá helyezni az új festékkazettát, akkor tiltsa le a funkciót, *mielőtt* telepítené az új festékkazettát.

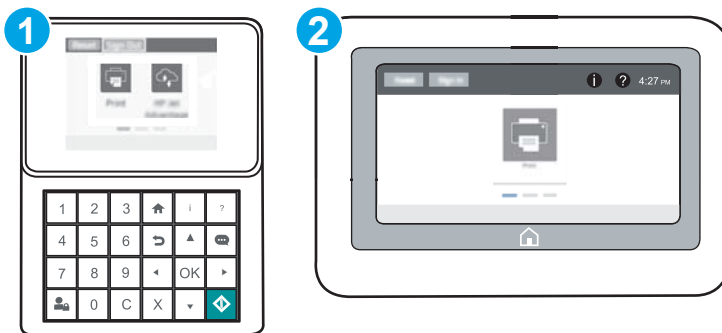
A funkció kikapcsolásával nem kapcsolja ki az aktuálisan telepített festékkazetták védelmét.

A Festékkazetta-védelem funkció letiltása a nyomtató kezelőpaneljének segítségével

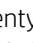

1. A nyomtató kezelőpaneljének kezdőképernyőjén nyissa meg a **Beállítások** menüt.
2. Nyissa meg a következő menüket:
 - **Kellékek kezelése**
 - **Festékkazetta-védelem**
3. Válassza a **Ki** lehetőséget.

A Festékkazetta-védelem funkció engedélyezése a HP beágyazott webszerver (EWS) segítségével

 **MEGJEGYZÉS:** A lépések a kezelőpanel típusától függően változnak.




- 1 Billentyűzettel rendelkező kezelőpanel
- 2 Érintőképernyős kezelőpanel

1. Nyissa meg a HP beágyazott webszervert (EWS):
 - a. **Billentyűzettel rendelkező kezelőpanelek:** A nyomtató kezelőpaneljén nyomja meg az **i** gombot, majd a nyílbillentyűk használatával válassza ki az Ethernet  menüt. Nyomja meg az **OK** gombot a menü megnyitásához és az IP-cím vagy gazdagépnév megjelenítéséhez.
Érintőképernyős kezelőpanelek: Érintse meg a nyomtató kezelőpaneljén az **i** gombot, majd érintse meg a Hálózat  ikont az IP-cím vagy a gazdagépnév megjelenítéséhez.

- b. Nyisson meg egy webböngészőt, és írja be a címsorába az IP-címet vagy a gazdagép nevét pontosan úgy, ahogyan a nyomtató kezelőpaneljén látható. Nyomja le a számítógép billentyűzetének **Enter** billentyűjét. Megnyílik a beágyazott webkiszolgáló.



MEGJEGYZÉS: Ha a webböngészőben megjelenik egy üzenet, mely arra figyelmeztet, hogy a webhely elérése nem feltétlenül biztonságos, válassza a folytatás lehetőséget. A webhely elérése nem károsítja a számítógépet.

 <https://10.10.XXXXX/>

2. Nyissa meg a **Nyomatás** lapot.
3. A bal oldali navigációs panelen válassza ki a **Kellékek kezelése** elemet.
4. A Kellékbeállítások részben válassza a **Kazettavédelem** elemet a **Kazettavédelem** legördülő listáról.
5. A módosítások mentéséhez kattintson az **Alkalmaz** gombra.



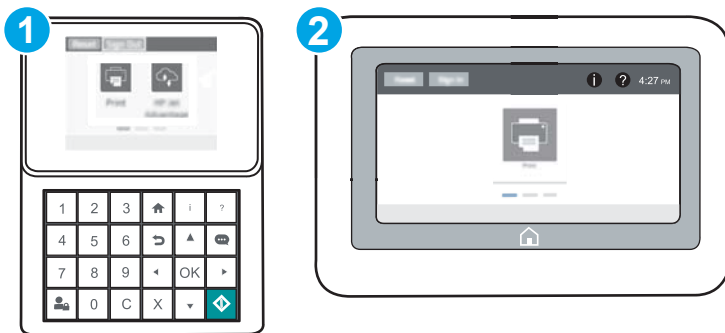
VIGYÁZAT! Miután engedélyezte a nyomtatóhoz a festékkazetta-védelmet, a nyomtatóra ezt követően telepített összes tonerkazetta automatikusan és *véglegesen* védett lesz. Ha nem szeretné védelem alá helyezni az új festékkazettát, akkor tiltsa le a funkciót, *mielőtt* telepítené az új festékkazettát.

A funkció kikapcsolásával nem kapcsolja ki az aktuálisan telepített festékkazetták védelmét.

A Festékkazetta-védelem funkció letiltása a HP beágyazott webszerver (EWS) segítségével





MEGJEGYZÉS: A lépések a kezelőpanel típusától függően változnak.



1 Billentyűzettel rendelkező kezelőpanel

2 Érintőképernyős kezelőpanel


1. Nyissa meg a HP beágyazott webszervert (EWS):
 - a. **Billentyűzettel rendelkező kezelőpanelek:** A nyomtató kezelőpaneljén nyomja meg az **i** gombot, majd a nyilbillentyűk használatával válassza ki az Ethernet  menüt. Nyomja meg az **OK** gombot a menü megnyitásához és az IP-cím vagy gazdagépnév megjelenítéséhez.

Érintőképernyős kezelőpanelek: Érintse meg a nyomtató kezelőpaneljén az **i** gombot, majd érintse meg a Hálózat  ikont az IP-cím vagy a gazdagépnév megjelenítéséhez.

- b. Nyisson meg egy webböngészőt, és írja be a címsorába az IP-címet vagy a gazdagép nevét pontosan úgy, ahogyan a nyomtató kezelőpaneljén látható. Nyomja le a számítógép billentyűzetének **Enter** billentyűjét. Megnyílik a beágyazott webkiszolgáló.



MEGJEGYZÉS: Ha a webböngészőben megjelenik egy üzenet, mely arra figyelmeztet, hogy a webhely elérése nem feltétlenül biztonságos, válassza a folytatás lehetőséget. A webhely elérése nem károsítja a számítógépet.

 <https://10.10.XX.XXX/>

2. Nyissa meg a **Nyomtatás** lapot.
3. A bal oldali navigációs panelen válassza ki a **Kellékek kezelése** elemet.
4. A Kellékbeállítások részben válassza a **Ki** elemet a **Kazettavédelem** legördülő listáról.
5. A módosítások mentéséhez kattintson az **Alkalmaz** gombra.

Festékkazetta-védelemmel kapcsolatos, kezelőpanelen megjelenő hibaüzenetek hibaelhárítása

Hibaüzenet	Leírás	Javasolt teendők
10.0x.57 Védett <Color> festékkazetta	<p>A kazettát csak abban a készülékben vagy készülékcsoportban lehet használni, amelyen keresztül azt eredetileg védelem alá helyezték a HP kazettavédelem használatával.</p> <p>A kazettavédelem funkció lehetővé teszi a rendszergazdának, hogy a kazetták használatát egyetlen készülékre vagy készülékcsoportra korlátozza. A kazettát ki kell cserélni a nyomtatás folytatásához.</p>	Cserélje a kazettát új tonerkazettára.

A festékkazetta visszahelyezése

A nyomtató jelzi, ha egy tonerkazettában kevés a festék. A tonerkazetták tényleges hátralévő élettartama sok tényezőtől függ. A tonerkazettát nem kell azonnal kicserélni. Célszerű lehet kéznél tartani egy cserekazettát arra az esetre, ha a nyomtatási minőség már nem elfogadható.

Folytassa a jelenlegi kazettával a nyomtatást, amíg a festék újraelosztása elfogadható nyomtatási minőséget eredményez. Az egyenletes festékeloszlás érdekében vegye ki a tonerkazettát, majd óvatosan mozgassa vízszintesen előre-hátra. Szemléltető ábrákért lásd a tonerkazetta cseréjére vonatkozó utasításokat. Helyezze be újra a tonerkazettát a nyomtatóba, majd csukja be a fedelet.

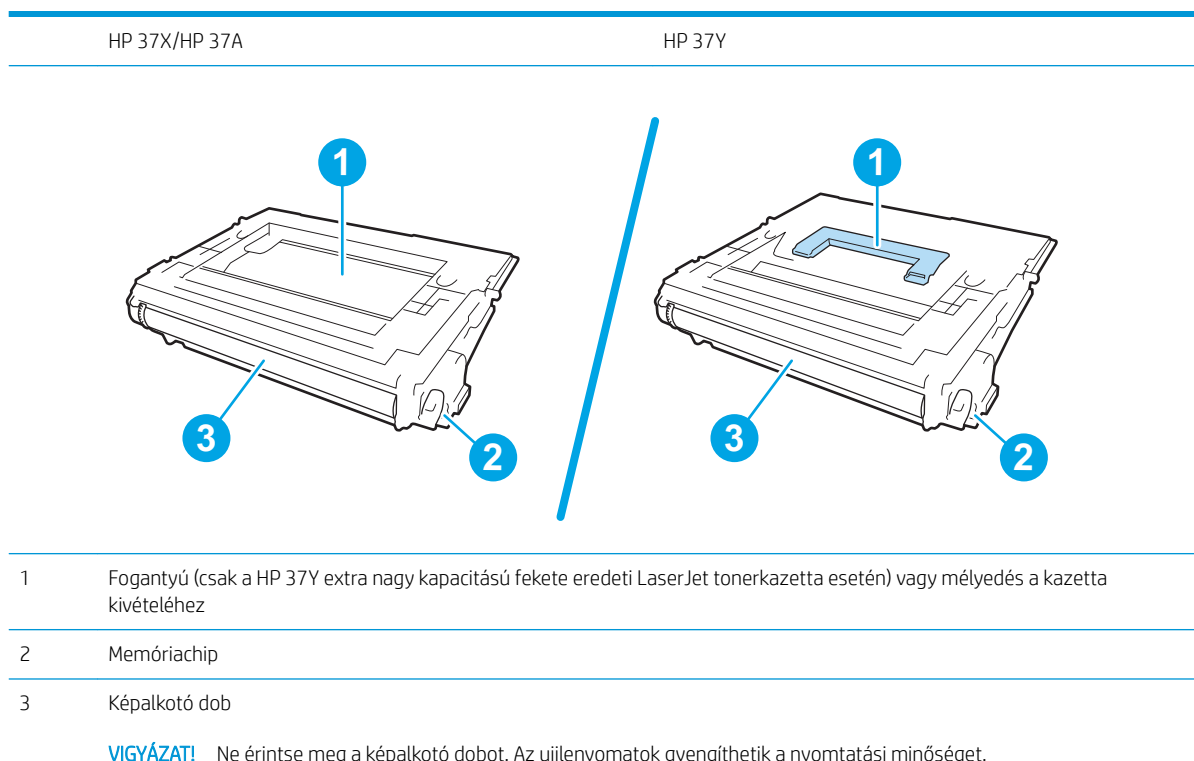
3-1. táblázat: Festékkazetta-információk

Elem	Leírás	Kazetta száma	Cikkszám
HP 37Y extra nagy kapacitású fekete eredeti LaserJet tonerkazetta	Extra nagy kapacitású csere tonerkazetta	37Y	CF237Y
HP 37X nagy kapacitású fekete eredeti LaserJet tonerkazetta	Nagy kapacitású csere tonerkazetta	37X	CF237X
HP 37A fekete, eredeti LaserJet tonerkazetta	Normál kapacitású csere tonerkazetta	37A	CF237A

Ne vegye ki a festékkazettát a csomagolásából, amíg nem akarja használni.

⚠ VIGYÁZAT! A tonerkazetta károsodásának megelőzése érdekében ne tegye ki azt néhány percnél hosszabb ideig fénynek. Takarja le a zöld képkotó dobot, ha a tonerkazettát hosszabb időre el kell távolítani a nyomtatóból.

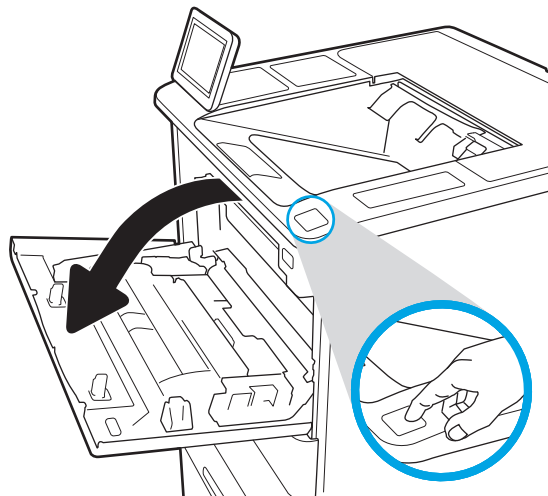
A következő ábrán láthatók a festékkazetta alkatrészei.



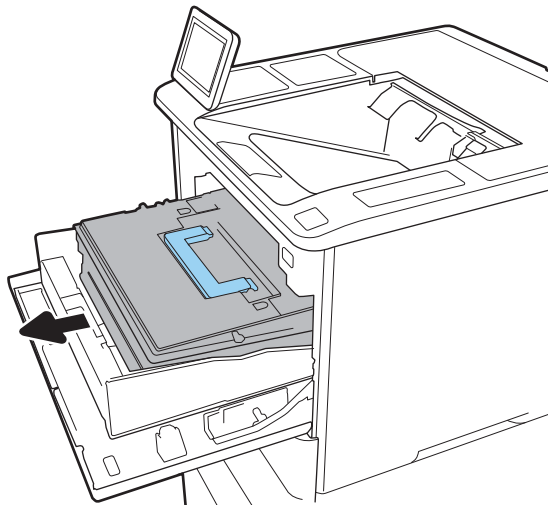
⚠ VIGYÁZAT! Ha festék került a ruhájára, száraz törlővel törölje le a festéket, és hideg vízben mossa ki a ruhát. A forró víz hatására megköt a festék a szövetben.

📖 MEGJEGYZÉS: A használt festékkazetták újrahasznosítására vonatkozó információk a kazetta dobozán található.

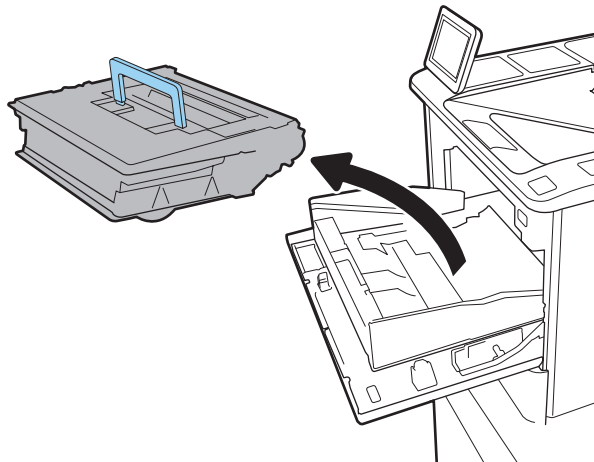
1. Nyissa ki az ajtót a kazettaajtó kioldógombjának megnyomásával.



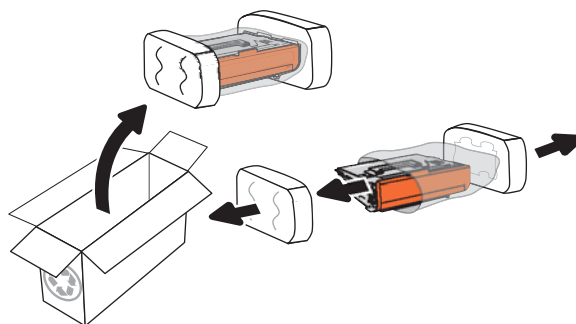
2. Húzza ki a kazettatartó fiókot.



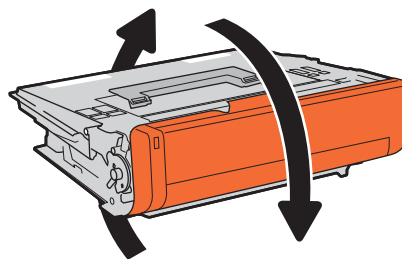
3. Fogja meg a használt tonerkazettát a fogantyúnál vagy a mélyedésnél, és kifelé húzva távolítsa el a kazettát.



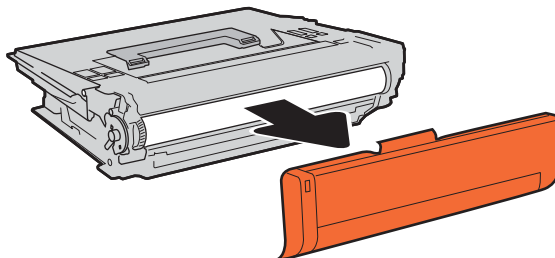
4. Vegye ki az új festékkazettát a védőtasakból.



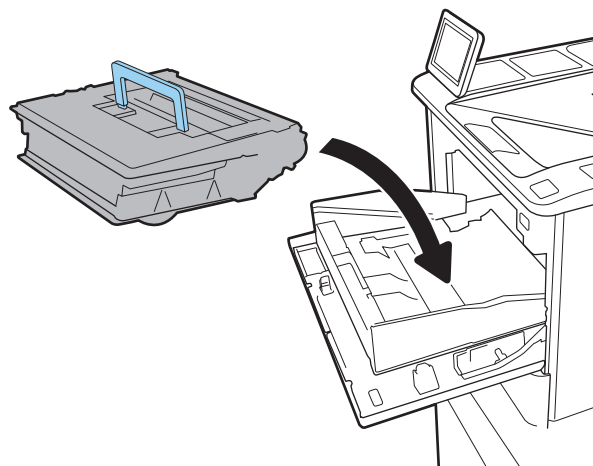
5. Fogja meg a festékkazetta két oldalát, és rázza meg a kazettát 5-6 alkalommal.



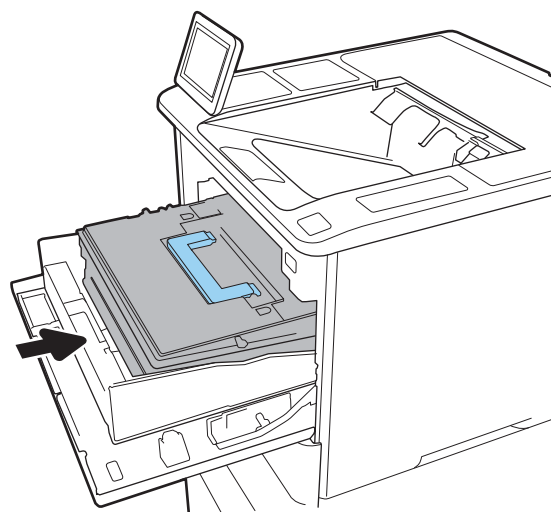
6. Távolítsa el a védőborítást.



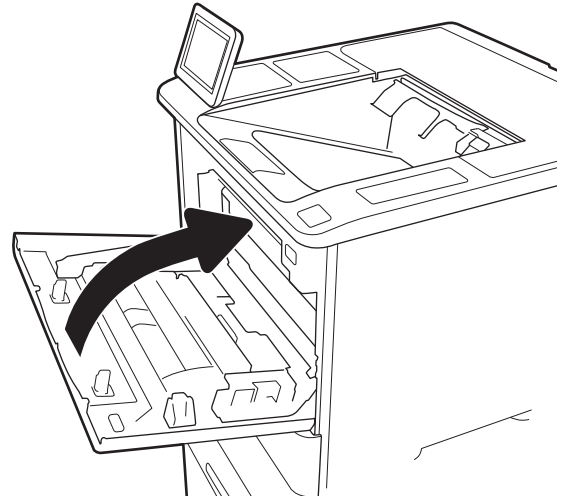
7. Helyezze a tonerkazettát a kazettatartó fiókba.



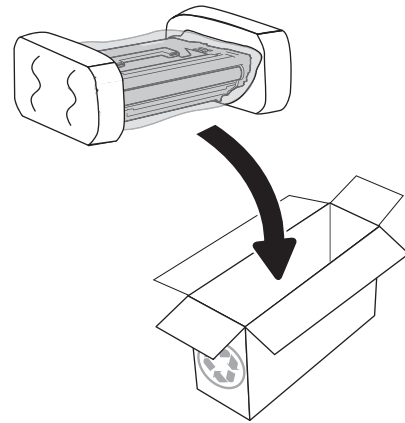
8. Csukja be a tonerkazetta-tartó fiókot.



9. Csukja le a kazettatartó fedelét.

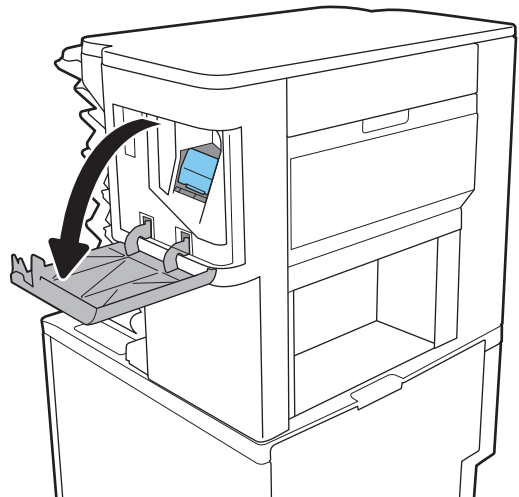


10. Csomagolja be a használt tonerkazettát az új kazetta dobozába. Ragassza a díjmentesített szállítási címkét a dobozra, majd juttassa el a használt kazettát a HP részére újrahasznosítás céljából.

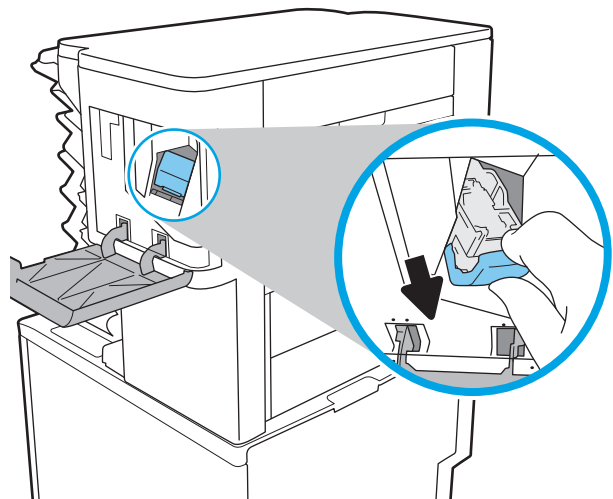


Tűzőkazetta cseréje

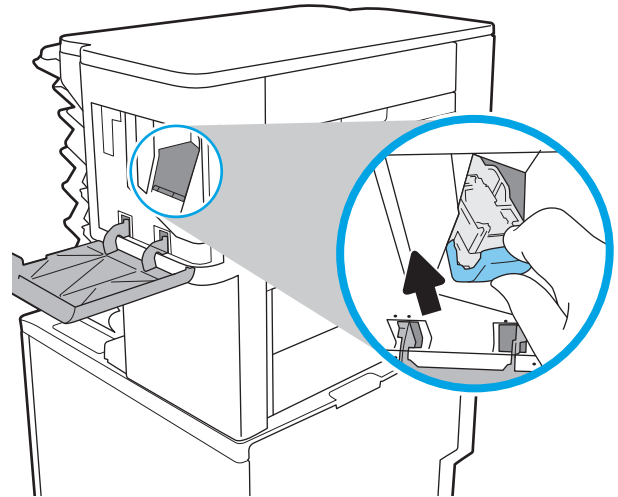
1. Nyissa ki a tűzőgép ajtaját.



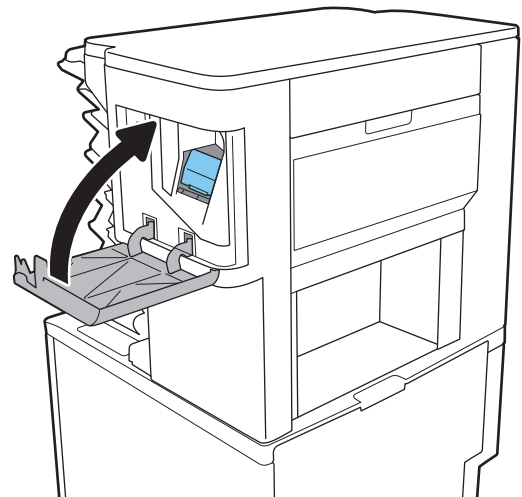
2. A tűzőkazettán húzza meg a színes fogantyút, majd húzza ki egyenesen a tűzőkazettát.



3. Helyezze az új tűzőkazettát a tűzőbe, majd nyomja be a színes fogantyút, amíg a helyére nem pattan.



4. Csukja be a tűzőgép ajtaját.



4 Nyomtatás

- [Nyomtatási feladatok \(Windows\)](#)
- [Nyomtatási feladatok \(OS X\)](#)
- [Nyomtatási feladatok tárolása a nyomtatón későbbi nyomtatáshoz vagy magánjellegű nyomtatáshoz](#)
- [Mobil nyomtatás](#)
- [Nyomtatás USB-portról](#)

További tudnivalók:

Az alábbi információk a megjelenés idején helyesek voltak. A legfrissebb információkat lásd: www.hp.com/support/ljM607, www.hp.com/support/ljM608, or www.hp.com/support/ljM609.

A HP mindenre kiterjedő nyomtatósúgója az alábbi információkat tartalmazza:


- Telepítés és konfigurálás
- Tanulás és használat
- Hibaelhárítás
- Szoftver- és firmware-frissítések letöltése
- Csatlakozás a támogatási fórumokhoz
- Garanciális és szabályzati információk keresése


Nyomtatási feladatok (Windows)


Nyomtatás (Windows)


A következő eljárás ismerteti a Windows rendszeren történő alapvető nyomtatási folyamatot.

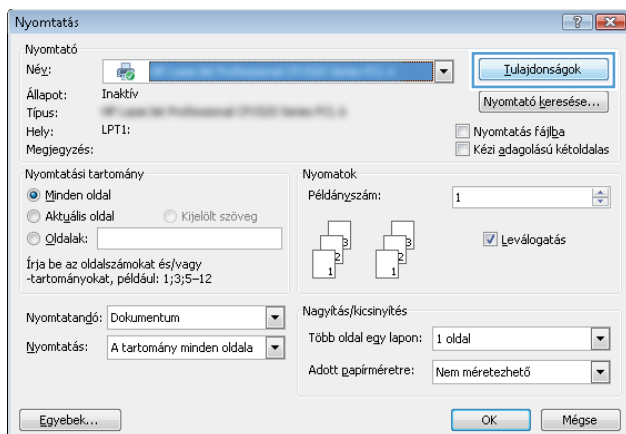
1. A szoftveralkalmazásban válassza a **Nyomtatás** lehetőséget.
2. Válassza ki a nyomtatót a nyomtatók listájáról. A beállítások módosításához kattintson a **Tulajdonságok** vagy **Beállítások** gombra a nyomtató-illesztőprogram megnyitásához.

 **MEGJEGYZÉS:** A gomb neve a különböző szoftveres programokban eltérő lehet.

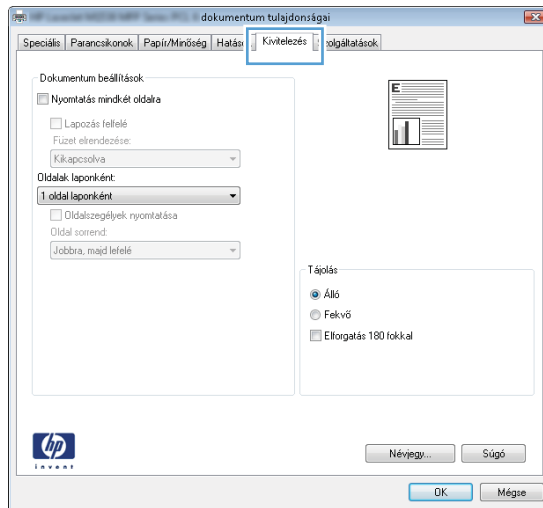
 **MEGJEGYZÉS:** A funkcióknak a Windows 8 vagy 8.1 kezdőképernyőjén található alkalmazásból való eléréséhez válassza ki az **Eszközök**, majd a **Nyomtatás** lehetőséget, végül pedig a nyomtatót.

 **MEGJEGYZÉS:** További tudnivalóért kattintson a nyomtató-illesztőprogramban található Súgó (?) gombra.

 **MEGJEGYZÉS:** Az Ön nyomtató-illesztőprogramjának megjelenése eltérhet az itt bemutatott ábrától, de a lépések megegyeznek.



3. A rendelkezésre álló opciók konfigurálásához kattintson a nyomtató-illesztőprogram füleire. Például a papír tájolását a **Kivitelezés** lapon állíthatja be, a papírforrást, a papírtípust, a papírméretet és a minőségi beállításokat pedig a **Papír/Minőség** részen.




4. Kattintson az **OK** gombra a **Nyomtatás** párbeszédpanelbe történő visszatéréshez. Válassza ki a nyomtatandó példányszámot ezen a képernyőn.
5. A feladat nyomtatásához kattintson a **Nyomtatás** gombra.

Automatikus nyomtatás mindkét oldalra (Windows)

Ez az eljárás automatikus duplex egységet tartalmazó nyomtatókhoz használatos. Ha a nyomtatóban nincs automatikus duplex egység, vagy ha a duplex által nem támogatott papírt kíván használni, manuálisan lehet mindkét oldalra nyomtatni.

1. A szoftveralkalmazásban válassza a **Nyomtatás** lehetőséget.
2. A nyomtatók listájáról válassza ki a nyomtatót, majd kattintson a **Tulajdonságok** vagy **Beállítások** gombra a nyomtató-illesztőprogram megnyitásához.

 **MEGJEGYZÉS:** A gomb neve a különböző szoftveres programokban eltérő lehet.


 **MEGJEGYZÉS:** A funkcióknak a Windows 8 vagy 8.1 kezdőképernyőjén található alkalmazásból való eléréséhez válassza ki az **Eszközök**, majd a **Nyomtatás** lehetőséget, végül pedig a nyomtatót.


3. Kattintson az **Utómunka** fülre.
4. Válassza a **Nyomtatás mindkét oldalra** lehetőséget. Az **OK** gombra kattintva zárja be a **Dokumentum tulajdonságai** párbeszédpanelt.
5. A **Nyomtatás** párbeszédpanelen kattintson a **Nyomtatás** gombra a feladat kinyomtatásához.

Nyomtatás mindkét oldalra kézi átfordítással (Windows)

Ez az eljárás a telepített automatikus duplex egységet nem tartalmazó nyomtatókhoz vagy a duplex egység által nem támogatott papírra történő nyomtatáskor használatos.

1. A szoftveralkalmazásban válassza a **Nyomtatás** lehetőséget.
2. A nyomtatók listájáról válassza ki a nyomtatót, majd kattintson a **Tulajdonságok** vagy **Beállítások** gombra a nyomtató-illesztőprogram megnyitásához.


 **MEGJEGYZÉS:** A gomb neve a különböző szoftveres programokban eltérő lehet.


 **MEGJEGYZÉS:** A funkcióknak a Windows 8 vagy 8.1 kezdőképernyőjén található alkalmazásból való eléréséhez válassza ki az **Eszközök**, majd a **Nyomtatás** lehetőséget, végül pedig a nyomtatót.

3. Kattintson az **Utómunka** fülre.
4. Válassza ki a **Nyomtatás mindkét oldalra (kézi átfordítással)** lehetőséget, majd kattintson az **OK** gombra a Dokumentum tulajdonságai párbeszédpanel bezárásához.
5. A Nyomtatás párbeszédpanelen kattintson a **Nyomtatás** gombra a feladat első oldalának kinyomtatásához.
6. Vegye ki a kinyomtatott köteget a kimeneti tálcából és helyezze az 1. tálcába.
7. Ha a rendszer kéri, a folytatáshoz érintse meg a megfelelő gombot a kezelőpanelen.

Több oldal nyomtatása egy lapra (Windows)

1. A szoftveralkalmazásban válassza a **Nyomtatás** lehetőséget.
2. A nyomtatók listájáról válassza ki a nyomtatót, majd kattintson a **Tulajdonságok** vagy **Beállítások** gombra a nyomtató-illesztőprogram megnyitásához.


 **MEGJEGYZÉS:** A gomb neve a különböző szoftveres programokban eltérő lehet.


 **MEGJEGYZÉS:** A funkcióknak a Windows 8 vagy 8.1 kezdőképernyőjén található alkalmazásból való eléréséhez válassza ki az **Eszközök**, majd a **Nyomtatás** lehetőséget, végül pedig a nyomtatót.

3. Kattintson az **Utómunka** fülre.
4. Válassza ki az **Oldalak laponként** legördülő menüből az egy lapra nyomtatni kívánt oldalak számát.
5. Válassza ki a megfelelő opciókat az **Oldalszegély nyomtatása**, az **Oldalsorrend**, illetve a **Tájolás** beállításához. Az **OK** gombra kattintva zárja be a **Dokumentum tulajdonságai** párbeszédpanelét.
6. A **Nyomtatás** párbeszédpanelen kattintson a **Nyomtatás** gombra a feladat kinyomtatásához.

A papírtípus kiválasztása (Windows)

1. A szoftveralkalmazásban válassza a **Nyomtatás** lehetőséget.
2. A nyomtatók listájáról válassza ki a nyomtatót, majd kattintson a **Tulajdonságok** vagy **Beállítások** gombra a nyomtató-illesztőprogram megnyitásához.

 **MEGJEGYZÉS:** A gomb neve a különböző szoftveres programokban eltérő lehet.

 **MEGJEGYZÉS:** A funkcióknak a Windows 8 vagy 8.1 kezdőképernyőjén található alkalmazásból való eléréséhez válassza ki az **Eszközök**, majd a **Nyomtatás** lehetőséget, végül pedig a nyomtatót.

3. Kattintson a **Papír/minőség** lapra.
4. A **Papírtípus** legördülő listán válassza ki a **További...** opciót.
5. Jelenítse meg a **A típus** lista opcióit.
6. Jelenítse meg azt a papírtípus-kategóriát, amelyik leginkább megfelel a használni kívánt papírnak.
7. Jelölje ki a használt papír típusának megfelelő beállítást, majd kattintson az **OK** elemre.
8. Az **OK** gombra kattintva zárja be a **Dokumentum tulajdonságai** párbeszédpanelét. A **Nyomtatás** párbeszédpanelen kattintson a **Nyomtatás** gombra a feladat kinyomtatásához.

Ha a tálcát konfigurálni kell, a tálcá beállítására felszólító üzenet jelenik meg a nyomtató kezelőpaneljén.
9. Töltse be a tálcába a megadott típusú és méretű papírt, majd zárja vissza a tálcát.
10. Érintse meg az **OK** gombot a megállapított méret és típus elfogadásához, vagy érintse meg a **Módosítás** gombot más papírméret vagy -típus választásához.
11. Válassza ki a megfelelő méretet és típust, majd érintse meg az **OK** gombot.

További nyomtatási feladatok

Folytassa a következő címen: www.hp.com/support/ljM607, www.hp.com/support/ljM608, or www.hp.com/support/ljM609.

Tájékoztatót talál a különleges nyomtatási feladatokról is, mint például:


- Nyomtatási parancsikonok vagy előzetes beállítások létrehozása és használata
- Papírméret kiválasztása vagy egyedi papírméret használata
- Oldal tájolásának kiválasztása
- Füzet készítése
- Dokumentum méretének beállítása adott papírmérethez
- A dokumentum első, illetve utolsó oldalának nyomtatása különböző papírra
- Vízjelek nyomtatása a dokumentumra

Nyomtatási feladatok (OS X)

A nyomtatás (OS X)


A következő eljárás ismerteti az OS X rendszeren történő alapvető nyomtatási folyamatot.

1. Válassza a **Fájl** menü **Nyomtatás** parancsát.
2. Válassza ki a nyomtatót.
3. Kattintson a **Részletek megjelenítése** vagy a **Példányok és oldalak** elemre, majd válassza az egyéb menüket a nyomtatási beállítások módosításához.

 **MEGJEGYZÉS:** Az elem neve a különböző szoftveres programokban eltérő lehet.


4. Kattintson a **Nyomtatás** gombra.

Automatikus kétoldalas nyomtatás (OS X)

 **MEGJEGYZÉS:** Az alábbi információk azokra a nyomtatókra vonatkoznak, amelyek rendelkeznek automatikus duplex egységgel.

 **MEGJEGYZÉS:** Ez a funkció a HP nyomtató-illesztőprogram telepítésekor érhető el. Az AirPrint használatakor lehetséges, hogy nem érhető el.

1. Válassza a **Fájl** menü **Nyomtatás** parancsát.
2. Válassza ki a nyomtatót.
3. Kattintson a **Részletek megjelenítése** vagy a **Példányok és oldalak** elemre, majd az **Elrendezés** menüre.


 **MEGJEGYZÉS:** Az elem neve a különböző szoftveres programokban eltérő lehet.

4. A **Kétoldalas** legördülő menüben válassza ki a kívánt kötési beállítást.
5. Kattintson a **Nyomtatás** gombra.

Nyomtatás mindkét oldalra kézi átfordítással (OS X)

 **MEGJEGYZÉS:** Ez a funkció a HP nyomtató-illesztőprogram telepítésekor érhető el. Az AirPrint használatakor lehetséges, hogy nem érhető el.

1. Válassza a **Fájl** menü **Nyomtatás** parancsát.
2. Válassza ki a nyomtatót.
3. Kattintson a **Részletek megjelenítése** vagy a **Példányok és oldalak** elemre, majd a **Kézi kétoldalas** menüre.

 **MEGJEGYZÉS:** Az elem neve a különböző szoftveres programokban eltérő lehet.

4. Kattintson a **Kézi kétoldalas** mezőre, és jelöljön ki egy kötési lehetőséget.
5. Kattintson a **Nyomtatás** gombra.
6. Menjen a nyomtatóhoz, és távolítsa el az 1. tálcában lévő üres papírokat.

7. Vegye ki a kinyomtatott köteget a kimeneti tálcából, és helyezze a már nyomtatott oldalával lefelé az adagolótálcába.
8. Ha a rendszer kéri, a folytatáshoz érintse meg a megfelelő gombot a kezelőpanelen.

Több oldal nyomtatása egy lapra (OS X)

1. Válassza a **Fájl** menü **Nyomtatás** parancsát.
2. Válassza ki a nyomtatót.
3. Kattintson a **Részletek megjelenítése** vagy a **Példányok és oldalak** elemre, majd az **Elrendezés** menüre.



MEGJEGYZÉS: Az elem neve a különböző szoftveres programokban eltérő lehet.

4. Adja meg az **Oldalak száma laponként** legördülő menüben, hogy hány oldalt szeretne nyomtatni az egyes lapokra.
5. Az **Elrendezés iránya** részben adja meg az oldalak sorrendjét és elrendezési módját a lapon.
6. A **Szegélyek** menüben jelölje ki a lapon az egyes oldalak köré nyomtatandó szegély típusát.
7. Kattintson a **Nyomtatás** gombra.

Papírtípus kiválasztása (OS X)

1. Válassza a **Fájl** menü **Nyomtatás** parancsát.
2. Válassza ki a nyomtatót.
3. Kattintson a **Részletek megjelenítése** vagy a **Példányok és oldalak** elemre, majd az **Adathordozó és minőség** menüre, vagy a **Papír/minőség** menüre.



MEGJEGYZÉS: Az elem neve a különböző szoftveres programokban eltérő lehet.

4. Válasszon az **Adathordozó és minőség** vagy a **Papír/minőség** lehetőségek közül.



MEGJEGYZÉS: A lista a rendelkezésre álló beállítási lehetőségek legteljesebb választékát tartalmazza. Egyes beállítások nem érhetők el minden nyomtatón.

- **Adathordozó típusa:** Válassza ki a nyomtatási feladatnak megfelelő papírtípus szerinti lehetőséget.
 - **Nyomtatási minőség:** Válassza ki a nyomtatási feladatnak megfelelő felbontási szintet.
 - **Számtól szélíg való nyomtatás:** Válassza ezt a lehetőséget, ha a lapszélekhez közel szeretne nyomtatni.
 - **EconoMode:** Válassza ezt a lehetőséget a festékkel való takarékoskodás érdekében a dokumentumok piszkozatainak nyomtatásakor.
5. Kattintson a **Nyomtatás** gombra.

További nyomtatási feladatok

Folytassa a következő címen: www.hp.com/support/ljM607, www.hp.com/support/ljM608, or www.hp.com/support/ljM609.

Tájékoztatót talál a különleges nyomtatási feladatokról is, mint például:

- Nyomtatási parancsikonok vagy előzetes beállítások létrehozása és használata
- Papírméret kiválasztása vagy egyedi papírméret használata
- Oldal tájolásának kiválasztása
- Füzet készítése
- Dokumentum méretének beállítása adott papírmérethez
- A dokumentum első, illetve utolsó oldalának nyomtatása különböző papírra
- Vízjelek nyomtatása a dokumentumra

Nyomtatási feladatok tárolása a nyomtatón későbbi nyomtatáshoz vagy magánjellegű nyomtatáshoz


Bevezetés

Az alábbi tudnivalók a nyomtatón tárolt dokumentumok létrehozási és nyomtatási eljárásairól tartalmaznak információkat. Ezek a feladatok kinyomtathatók egy későbbi időpontban, illetve magánjellegű nyomtatás keretében.


- [Tárolt feladat létrehozása \(Windows\)](#)
- [Tárolt feladat létrehozása \(OS X\)](#)
- [Tárolt feladat nyomtatása](#)
- [Tárolt feladat törlése](#)
- [Adatküldés a nyomtatóra feladatelszámolás céljából](#)


Tárolt feladat létrehozása (Windows)

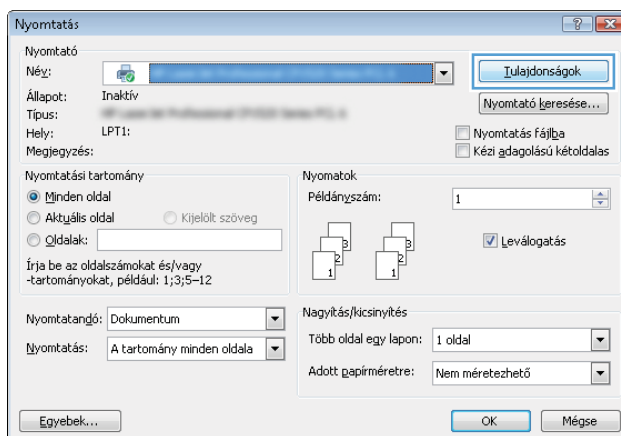
Tároljon feladatokat a nyomtatón magánjellegű vagy késleltetett nyomtatáshoz.

 **MEGJEGYZÉS:** Az Ön nyomtató-illesztőprogramjának megjelenése eltérhet az itt bemutatott ábrától, de a lépések megegyeznek.

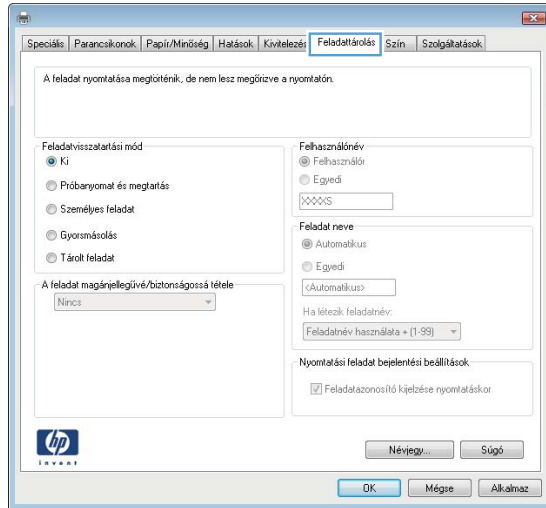
1. A szoftveralkalmazásban válassza a **Nyomtatás** lehetőséget.
2. Válassza ki a nyomtatót a nyomtatók listájáról, majd válassza a **Tulajdonságok** vagy a **Beállítások** elemet (a név a különböző szoftveres programokban eltérő lehet).

 **MEGJEGYZÉS:** A gomb neve a különböző szoftveres programokban eltérő lehet.

 **MEGJEGYZÉS:** A funkcióknak a Windows 8 vagy 8.1 kezdőképernyőjén található alkalmazásból való eléréséhez válassza ki az **Eszközök**, majd a **Nyomtatás** lehetőséget, végül pedig a nyomtatót.



3. Kattintson a **Feladattárolás** fülre.



4. Válassza a **Feladattárolási mód** lehetőséget.

- **Próbanyomat és megtartás:** Nyomtasson ki egy példányt a termékből, olvassa át, majd nyomtasson további példányokat.
- **Személyes feladat:** A feladat addig nem lesz kinyomtatva, amíg erre utasítást nem ad a kezelőpanelen keresztül. Ebben a feladattárolási módban választhat az **A feladat magánjellegűvé/ biztonságossá tétele** beállítások közül. Ha PIN-kódot rendel a feladathoz, azt meg kell adnia a kezelőpanelen. Ha titkosítja a feladatot, adja meg a megnyitáshoz szükséges jelszót a kezelőpanelen. A rendszer nyomtatás után törli a feladatot a nyomtató memóriájából, és a feladat adatai elvesznek, ha megszűnik a készülék tápellátása.
- **Gyorsmásolás:** A másolási feladatot a kívánt számú példányban kinyomtathatja, és a nyomtató memóriájába is elmentheti későbbi nyomtatás céljából.
- **Tárolt feladat:** Ha a feladatot elmenti a nyomtatón, azt később más felhasználók is bármikor kinyomtathatják. Ebben a feladattárolási módban választhat az **A feladat magánjellegűvé/ biztonságossá tétele** beállítások közül. Ha PIN-kódot rendel a feladathoz, a nyomtatást végző személynek meg kell adnia a kódot a kezelőpanelen. Ha titkosítja a feladatot, a nyomtatást végző személynek meg kell adnia a jelszót a kezelőpanelen.

5. Ha egyedi felhasználói nevet vagy feladatnevet szeretne használni, kattintson az **Egyedi** gombra, majd adja meg a felhasználói nevet, illetve a feladat nevét.

Válassza ki a használni kívánt opciót arra az esetre, ha már egy másik tárolt feladat rendelkezik ezzel a névvel:

- **Használja a feladatnevet + (1-99):** A feladat nevének végére fűzzön egyedi azonosítószámot.
- **Meglévő fájl cseréje:** A meglévő tárolt feladatot írja felül az újjal.

6. Az **OK** gombra kattintva zárja be a **Dokumentum tulajdonságai** párbeszédpanelét. A **Nyomtatás** párbeszédpanelen kattintson a **Nyomtatás** gombra a feladat kinyomtatásához.

7. A feladat nyomtatásával kapcsolatos tudnivalóért lásd a „Tárolt feladat nyomtatása” témakört.

Tárolt feladat létrehozása (OS X)

Tároljon feladatokat a nyomtatón magánjellegű vagy késleltetett nyomtatáshoz.

1. Válassza a **Fájl** menü **Nyomtatás** parancsát.
2. A **Nyomtató** menüben válassza ki a nyomtatót.
3. Alapértelmezés szerint a nyomtató-illesztőprogram a **Példányok és oldalak** menüt jeleníti meg. Nyissa meg a menük legördülő listáját, majd kattintson a **Feladattárolás** menüre.
4. A **Mód** legördülő listájában válassza ki a tárolt feladat típusát.
 - **Próbanyomat és megtartás:** Nyomtasson ki egy példányt a termékből, olvassa át, majd nyomtasson további példányokat.
 - **Személyes feladat:** A feladat csak akkor lesz kinyomtatva, ha egy felhasználó a nyomtató vezérlőpultján kéri azt. Ha személyes azonosítószám (PIN-kód) tartozik a feladathoz, azt meg kell adnia a kezelőpanelen. A rendszer nyomtatás után törli a feladatot a nyomtató memóriájából, és a feladat adatai elvesznek, ha megszűnik a készülék tápellátása.
 - **Gyorsmásolás:** A másolási feladatot a kívánt számú példányban kinyomtathatja, és a nyomtató memóriájába is elmentheti, hogy később újra kinyomtathassa.
 - **Tárolt feladat:** Ha a feladatot elmenti a nyomtatón, azt később más felhasználók is bármikor kinyomtathatják. Ha a feladat személyes azonosítószámmal (PIN-kóddal) rendelkezik, a nyomtatást végző személynek meg kell adnia a kódot a kezelőpanelen.
5. Ha egyedi felhasználói nevet vagy feladatnevet szeretne használni, kattintson az **Egyedi** gombra, majd adja meg a felhasználói nevet, illetve a feladat nevét.


Válassza ki a használni kívánt opciót arra az esetre, ha már egy másik tárolt feladat rendelkezik ezzel a névvel.

 - **Használja a feladatnevet + (1-99):** A feladat nevének végére fűzzön egyedi azonosítószámot.
 - **Meglévő fájl cseréje:** A meglévő tárolt feladatot írja felül az újjal.
6. Ha a 3. lépésben a **Tárolt feladat** vagy a **Személyes feladat** lehetőséget választotta, a feladatot PIN-kóddal védheti. Adjon meg egy négyjegyű számot a **Nyomtatás PIN-kóddal** mezőben. Amikor más felhasználók megpróbálják kinyomtatni ezt a feladatot, a nyomtató ezt a PIN-kódot fogja kérni tőlük.
7. A feladat feldolgozásához kattintson a **Nyomtatás** gombra.

Tárolt feladat nyomtatása

A nyomtató memóriájában tárolt feladatot a következőképpen nyomtathatja ki.

1. A nyomtató kezelőpaneljének kezdőképernyőjén válassza a **Nyomtatás** lehetőséget.
2. Válassza ki a **Nyomtatás tárolt feladatokból** lehetőséget.
3. Válassza ki a **Kiválasztás** lehetőséget, majd válassza ki a tárolt feladat mappáját.
4. Adja meg a feladat nevét. Ha a feladat magánjellegű vagy titkosított, írja be a PIN kódot vagy a jelszót.


5. A példányszám megadásához jelölje ki a példányszám mezőt a képernyő bal alsó sarkában. A billentyűzettel adja meg a nyomtatni kívánt példányszámot.
6. A feladat kinyomtatásához nyomja meg a Start  gombot, vagy érintse meg a [Nyomtatás](#) elemet.

Tárolt feladat törlése

Ha új feladat kerül tárolásra a nyomtató memóriájában, a nyomtató minden azonos felhasználó- és feladatnévvel rendelkező korábbi feladatot felülír. Ha már nincs olyan feladat, amelynek felhasználói és feladatneve ugyanaz, és további helyre van szükség, a nyomtató más tárolt feladatokat is törölhet, kezdve a legrégebbivel. A nyomtatón tárolni kívánt feladatok számának módosításához hajtsa végre az alábbi műveletet:

1. A nyomtató kezelőpaneljének kezdőképernyőjén nyissa meg a [Beállítások](#) menüt.
2. Nyissa meg a következő menüket:
 - [Nyomtatás](#)
 - [Tárolt feladatok kezelése](#)
 - [Átmeneti feladattárolási korlát](#)
3. A billentyűzettel adja meg a tárolni kívánt feladatok számát.
4. Nyomja meg az [OK](#) gombot, vagy érintse meg a [Kész](#) gombot a beállítás mentéséhez.

A nyomtató memóriájában tárolt feladatot a következőképpen törölheti.

1. A nyomtató kezelőpaneljének kezdőképernyőjén válassza a [Nyomtatás](#) lehetőséget.
2. Válassza ki a [Nyomtatás tárolt feladatokból](#) lehetőséget.
3. Válassza ki a [Kiválasztás](#) lehetőséget, majd válassza ki a tárolt feladat mappáját.
4. Adja meg a feladat nevét. Ha a feladat magánjellegű vagy titkosított, írja be a PIN kódot vagy a jelszót.
5. Nyomja meg vagy érintse meg a Kuka  gombot a feladat törléséhez.

Adatküldés a nyomtatóra feladatelszámolás céljából

A meghajtókról a klienseszközre (pl. számítógép) küldött nyomtatási feladatok személyes azonosításra alkalmas információkat küldhetnek a HP nyomtató és képezelő eszközökre. Ezek az információk - nem kizárólagosan - tartalmazhatják azt a felhasználónevet és ügyfélnevet, ahonnan a feladat származott, és ezek az információk feladat-nyilvántartás céljából felhasználhatók, amennyiben a nyomtatóeszköz rendszergazdája úgy dönt. Feladattárolás funkció használatakor ugyanezek az információk a nyomtatóeszköz tárolóeszközén (pl. lemezmeghajtón) található feladattal együtt is tárolásra kerülhetnek.

Mobil nyomtatás

Bevezetés

A HP számos mobil és ePrint megoldást kínál a laptopról, táblagépről, okostelefonról, illetve más mobil eszközről HP-nyomtatóra történő egyszerű nyomtatás lehetővé tételére. A teljes lista megtekintéséhez és a legjobb megoldás kiválasztásához lásd: www.hp.com/go/LaserJetMobilePrinting.



MEGJEGYZÉS: Frissítse a nyomtató firmware-ét az összes mobilnyomtatási és ePrint funkció támogatásának biztosításához.

- [Wireless Direct nyomtatás és NFC nyomtatás](#)
- [HP ePrint e-mailen keresztül](#)
- [HP ePrint szoftver](#)
- [AirPrint](#)
- [Android beágyazott nyomtatás](#)

Wireless Direct nyomtatás és NFC nyomtatás

A HP Wireless Direct (vezeték nélküli közvetlen) nyomtatást és NFC (Near Field Communication - kis hatótávolságú kommunikációs) nyomtatást kínál a támogatott HP Jetdirect 3000w NFC-vel, illetve vezeték nélküli tartozékkal rendelkező nyomtatók esetében. Ez a tartozék külön vásárolható meg a hardver beillesztésére szolgáló rekeszsel (HIP) rendelkező HP LaserJet nyomtatókhoz.

A Wireless Direct nyomtatás és az NFC-vel történő nyomtatás lehetővé teszi a Wi-Fi kapcsolatra képes (mobil)eszközök számára, hogy vezeték nélküli útválasztó használata nélkül, közvetlenül a nyomtatóhoz csatlakozzanak vezeték nélküli hálózati kapcsolattal.

A nyomtatót nem kell csatlakoztatni a hálózathoz ennek a mobil, számítógéptől független nyomtatásnak a működéséhez.





A Wireless Direct nyomtatási funkcióval a következő eszközökről nyomtathat vezeték nélkül:

- Apple AirPrint funkciót vagy HP ePrint alkalmazást futtató iPhone, iPad vagy iPod touch eszközök
- HP ePrint alkalmazást vagy Android beépített nyomtatási megoldást támogató Android mobilkészülékek
- HP ePrint szoftvert használó számítógépek és Mac eszközök

A vezeték nélküli nyomtatással kapcsolatos további információkért látogasson el a következő helyre: www.hp.com/go/wirelessprinting.

Az NFC és a Wireless Direct nyomtatás funkcióit a nyomtató kezelőpaneljén lehet engedélyezni, illetve letiltani.

1. A nyomtató kezelőpaneljének kezdőképernyőjén nyissa meg a **Beállítások** menüt.
2. Nyissa meg a következő menüket:
 - [Hálózatkezelés](#)
 - [Wireless Direct](#)
 - [Állapot](#)
3. Válassza a **Be** lehetőséget, majd válassza az **OK** gombot a vezeték nélküli nyomtatás engedélyezéséhez.

 **MEGJEGYZÉS:** Azokban a környezetekben, ahol ugyanazon nyomtató több típusa van telepítve, hasznos lehet minden nyomtatóhoz egyedi Wireless Direct nevet beállítani a HP vezeték nélküli közvetlen nyomtatás egyszerűbb nyomtató-azonosítása érdekében. A vezeték nélküli hálózati nevek (pl. Wireless, WiFi Direct stb.) az információs képernyőn állnak rendelkezésre az Információk  ikon kiválasztásával, majd pedig a Hálózat  ikon vagy a Vezeték nélküli  ikon kiválasztásával.

Az alábbi eljárást követve módosíthatja a nyomtató Wireless Direct nevét:

1. A nyomtató kezelőpaneljének kezdőképernyőjén nyissa meg a **Beállítások** menüt.
2. Nyissa meg a következő menüket:
 - **Hálózatkezelés**
 - **Wireless Direct**
 - **Wireless Direct név**
3. A billentyűzet segítségével módosítsa a nevet a **Wireless Direct név** szövegmezőben. Válassza az **OK** lehetőséget.

HP ePrint e-mailen keresztül

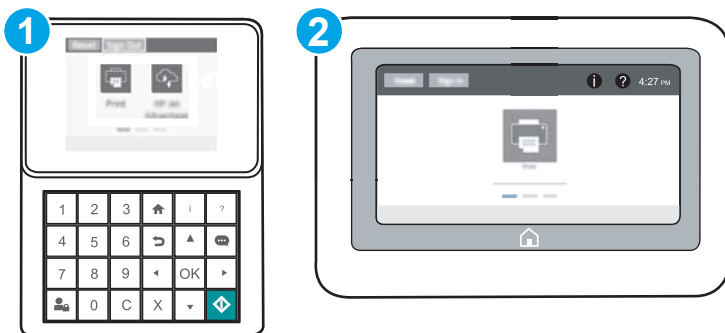
A HP ePrint segítségével úgy nyomtathatja ki a dokumentumokat, hogy e-mail mellékletben elküldi őket a nyomtató e-mail címére bármilyen, e-mail küldésre alkalmas eszközről.

A HP ePrint használatához a nyomtatónak eleget kell tennie az alábbi követelményeknek:

- A nyomtatónak csatlakoznia kell egy vezetékes vagy vezeték nélküli hálózathoz, és rendelkeznie kell interneteléréssel.
- A HP webszolgáltatásokat engedélyezni kell a nyomtatón, és a nyomtatót regisztrálni kell a HP Connected szolgáltatásra.

Engedélyezze a HP webszolgáltatásokat, és regisztráljon a HP Connected funkcióra a következő lépésekkel:


 **MEGJEGYZÉS:** A lépések a kezelőpanel típusától függően változnak.




1 Billentyűzettel rendelkező kezelőpanel


2 Érintőképernyős kezelőpanel


1. Nyissa meg a HP beépített webszerver (EWS) lapot:

- a. **Billentyűzettel rendelkező kezelőpanelek:** A nyomtató kezelőpaneljén nyomja meg az **i** gombot, majd a nyílbillentyűk használatával válassza ki az Ethernet  menüt. Nyomja meg az **OK** gombot a menü megnyitásához és az IP-cím vagy gazdagépnév megjelenítéséhez.

Érintőképernyős kezelőpanelek: Érintse meg a nyomtató kezelőpaneljén az **i** gombot, majd érintse meg a Hálózat  ikont az IP-cím vagy a gazdagépnév megjelenítéséhez.

- b. Nyisson meg egy webböngészőt, és írja be a címsorába az IP-címet vagy a gazdagép nevét pontosan úgy, ahogyan a nyomtató kezelőpaneljén látható. Nyomja le a számítógép billentyűzetének **Enter** billentyűjét. Megnyílik a beágyazott webkiszolgáló.

 <https://10.10.XX.XXX/>

 **MEGJEGYZÉS:** Ha a webböngészőben megjelenik egy üzenet, mely arra figyelmeztet, hogy a webhely elérése nem feltétlenül biztonságos, válassza a folytatás lehetőségét. A webhely elérése nem károsítja a számítógépet.

2. Kattintson a **HP webszolgáltatások** fülre.
3. Válassza a Webszolgáltatások engedélyezésére szolgáló lehetőséget.

 **MEGJEGYZÉS:** A webes szolgáltatások engedélyezése percekig is eltarthat.

4. HP ePrint fiók létrehozásához látogasson el a www.hpconnected.com címre, és hajtsa végre a beállítási lépéseket.

HP ePrint szoftver

A HP ePrint szoftverrel egyszerű a nyomtatás Windows vagy Mac rendszerű asztali számítógépről vagy laptopról bármilyen HP ePrint-kompatibilis nyomtatóra. Ezzel a szoftverrel könnyedén megtalálhatja a HP Connected fiókhoz társított HP ePrint-kompatibilis nyomtatókat. A HP célnyomtató lehet az irodában vagy a világ egy távoli pontján.


- **Windows:** A szoftver telepítése után válassza az alkalmazásban a **Nyomtatás** lehetőséget, majd válassza a telepített nyomtatók listájában a **HP ePrint** lehetőséget. A nyomtatási beállítások konfigurálásához kattintson a **Tulajdonságok** gombra.
- **OS X:** A szoftvertelepítést követően válassza ki a **Fájl**, majd a **Nyomtatás** elemet, végül a **PDF** elem melletti nyilat (az illesztőprogram képernyőjén balra alul). Válassza a **HP ePrint** elemet.


Windows operációs rendszer esetében a HP ePrint szoftver a hálózathoz (LAN vagy WAN) csatlakozó helyi nyomtatókról, támogatott UPD PostScript® termékek segítségével történő nyomtatást is támogatja.


Windows és OS X rendszerből is lehetséges az IPP nyomtatás LAN vagy WAN hálózatra csatlakozó, az ePCL használatát támogató termékekre.

A Windows és OS X is támogatja a PDF-dokumentumok nyomtatását nyilvános nyomtatási helyekre, valamint a HP ePrint e-mailen és felhőalapú technológián keresztül történő használatát.

Az illesztőprogramokat és a további információkat a www.hp.com/go/eprintsoftware címen találja.

 **MEGJEGYZÉS:** Windows esetében a HP ePrint szoftver nyomtatási illesztőprogram neve HP ePrint + JetAdvantage.

 **MEGJEGYZÉS:** A HP ePrint szoftver technikai értelemben véve nem nyomtató-illesztőprogram, hanem egy OS X számítógépekhez készült PDF-segédprogram.

 **MEGJEGYZÉS:** A HP ePrint szoftver nem támogatja az USB-s nyomtatást.

AirPrint

Az Apple AirPrint szolgáltatáson keresztüli közvetlen nyomtatás iOS és OS X 10.7 Lion vagy újabb verziójú Mac számítógépek esetében támogatott. Az AirPrint szolgáltatással közvetlenül nyomtathat a nyomtatóval iPad, iPhone (3GS vagy újabb) vagy iPod touch (harmadik generációs vagy újabb) eszközről az alábbi mobil alkalmazásokban:

- Mail
- Photos
- Safari
- iBooks
- Más gyártótól származó alkalmazások

Az AirPrint használatához a nyomtatónak és az Apple-eszköznek ugyanarra a hálózatra (alhálózatra) kell csatlakoznia. Az AirPrint használatával, illetve az AirPrint szolgáltatással kompatibilis HP-nyomtatókkal kapcsolatban a www.hp.com/go/LaserJetMobilePrinting webhelyen található további információ.

 **MEGJEGYZÉS:** Az AirPrint USB-kapcsolaton keresztüli használata előtt ellenőrizze a verziószámot. Az 1.3-as, illetve régebbi AirPrint verziók nem támogatják az USB-kapcsolatot.

Android beágyazott nyomtatás

A HP beépített nyomtatási megoldása Android és Kindle készülékek számára lehetővé teszi, hogy a vezeték nélküli hálózaton vagy vezeték nélküli tartományban lévő mobil készülékek Wi-Fi Direct nyomtatáshoz automatikusan megtalálják a HP-nyomtatót és nyomtassanak róla.

A nyomtatónak és az Android készüléknek ugyanahhoz a hálózathoz (alhálózathoz) kell csatlakoznia.

A nyomtatómegoldás az operációs rendszer többféle változatába is be van építve.

 **MEGJEGYZÉS:** Ha a nyomtatás nem elérhető a készülékén, látogasson el a [Google Play > Android alkalmazások](#) oldalra, és telepítse a HP Print bővítményt.

Az Android beágyazott nyomtatás használatára és a támogatott Android készülékekre vonatkozó további információkat ezen a weboldalon találja: www.hp.com/go/LaserJetMobilePrinting.

Nyomtatás USB-portról

Bevezetés

Ez a nyomtató a könnyen hozzáférhető USB-portról történő nyomtatást is támogatja, így gyorsan nyomtathat ki fájlokat anélkül, hogy számítógépről kellene elküldenie őket. A nyomtatóhoz szabványos USB flash meghajtók csatlakoztathatók a kezelőpanel melletti USB-porton keresztül. A következő fájltypusokat támogatja:

- .pdf
- .prn
- .pcl
- .ps
- .cht

USB-port engedélyezése nyomtatásra

Az USB-port alapértelmezés szerint le van tiltva. A funkció használata előtt engedélyezze az USB-portot. A port engedélyezéséhez hajtsa végre az alábbi módszerek valamelyikét:

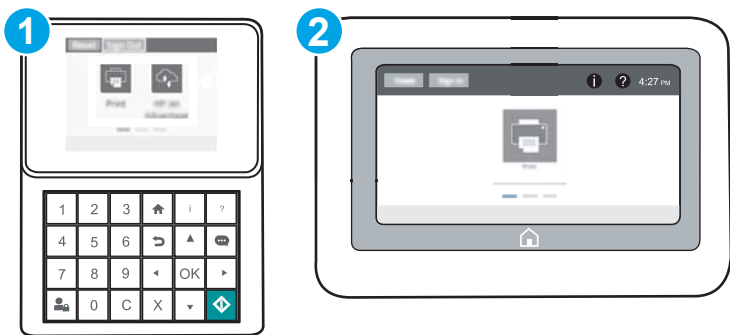
1. módszer: Az USB-port engedélyezése a nyomtató kezelőpanel-menüiről

1. A nyomtató kezelőpaneljének kezdőképernyőjén nyissa meg a **Beállítások** menüt.
2. Nyissa meg a következő menüket:
 - **USB-beállítások**
 - **USB-meghajtóról történő nyomtatás beállításai**
 - **USB-meghajtóról történő nyomtatás engedélyezése**
3. Válassza a **Bekapcsolva** lehetőséget.

2. módszer: Az USB-port engedélyezése a HP beágyazott webszerverről (csak hálózathoz csatlakoztatott nyomtatók esetében)





MEGJEGYZÉS: A lépések a kezelőpanel típusától függően változnak.




1	Billentyűzettel rendelkező kezelőpanel
2	Érintőképernyős kezelőpanel


1. Nyissa meg a HP beépített webszerveret (EWS):

- a. **Billentyűzettel rendelkező kezelőpanelek:** A nyomtató kezelőpaneljén nyomja meg az **i** gombot, majd a nyílbillentyűk használatával válassza ki az Ethernet  menüt. Nyomja meg az **OK** gombot a menü megnyitásához és az IP-cím vagy gazdagépnév megjelenítéséhez.

Érintőképernyős kezelőpanelek: Érintse meg a nyomtató kezelőpaneljén az **i** gombot, majd érintse meg a Hálózat  ikont az IP-cím vagy a gazdagépnév megjelenítéséhez.

- b. Nyisson meg egy webböngészőt, és írja be a címsorába az IP-címet vagy a gazdagép nevét pontosan úgy, ahogyan a nyomtató kezelőpaneljén látható. Nyomja le a számítógép billentyűzetének **Enter** billentyűjét. Megnyílik a beágyazott webkiszolgáló.

 <https://10.10.XX.XXX/>

 **MEGJEGYZÉS:** Ha a webböngészőben megjelenik egy üzenet, mely arra figyelmeztet, hogy a webhely elérése nem feltétlenül biztonságos, válassza a folytatás lehetőséget. A webhely elérése nem károsítja a számítógépet.

2. Nyissa meg a **Másolás/nyomtatás** lapot.

3. A képernyő bal oldalán kattintson a **Megnyitás USB-eszközzel beállítása** elemre.

4. Jelölje be a **Megnyitás USB-eszközzel engedélyezése** jelölőnégyzetet.

5. Kattintson az **Alkalmaz** gombra.

USB-dokumentumok nyomtatása

1. Helyezze az USB flash meghajtót a könnyen elérhető USB portba.

 **MEGJEGYZÉS:** Előfordulhat, hogy a port fedéllel rendelkezik. Egyes nyomtatók esetében a fedelet fel lehet nyitni. Más nyomtatók esetében a fedelet teljesen ki kell húzni az eltávolításához.

2. A nyomtató kezelőpaneljének kezdőképernyőjén válassza a **Nyomtatás** lehetőséget.

3. Válassza a **Nyomtatás USB-meghajtóról** lehetőséget.

4. Válassza a **Kiválasztás** elemet, majd válassza ki a nyomtatni kívánt dokumentum nevét. Válassza a **Kiválasztás** elemet.

 **MEGJEGYZÉS:** Lehet, hogy a dokumentum egy mappában van. Szükség esetén nyissa meg a mappákat.

5. A példányszám megadásához érintse meg a példányszám mezőt a képernyő bal alsó sarkában. A billentyűzettel adja meg a nyomtatni kívánt példányszámot.

6. A dokumentum kinyomtatásához nyomja meg a **Start**  gombot, vagy érintse meg a **Nyomtatás** elemet.

5 A nyomtató kezelése

- [Haladó szintű konfigurálás a HP beágyazott webszerver \(EWS\) segítségével](#)
- [IP hálózati beállítások konfigurálása](#)
- [A nyomtató biztonsági funkciói](#)
- [Energiamegtakarítási beállítások](#)
- [HP Web Jetadmin](#)
- [Szoftver- és firmware-frissítések](#)

További tudnivalók:

Az alábbi információk a megjelenés idején helyesek voltak. A legfrissebb információkat lásd: www.hp.com/support/ljM607, www.hp.com/support/ljM608, or www.hp.com/support/ljM609.

A HP mindenre kiterjedő nyomtatósúgója az alábbi információkat tartalmazza:

- Telepítés és konfigurálás
- Tanulás és használat
- Hibaelhárítás
- Szoftver- és firmware-frissítések letöltése
- Csatlakozás a támogatási fórumokhoz
- Garanciális és szabályzati információk keresése

Haladó szintű konfigurálás a HP beágyazott webszerver (EWS) segítségével

- [Bevezetés](#)
- [A HP beépített webszerver \(EWS\) elérése](#)
- [A HP beépített webszerver funkciói](#)

Bevezetés

A HP beágyazott webszerver segítségével a nyomtató kezelőpanelje helyett a számítógépről is vezérelheti a nyomtatási funkciókat.

- Nyomtatóállapot-információk megtekintése
- A fogyóeszközök hátralevő élettartamának meghatározása és új fogyóeszközök rendelése.
- Tálcakonfigurációk megtekintése és módosítása
- A nyomtató-kezelőpanel menükonfigurációjának megtekintése és módosítása
- Belső oldalak megtekintése és nyomtatása
- Értesítés fogadása a nyomtató és a kellékek eseményeiről
- A hálózati konfiguráció megtekintése és módosítása.

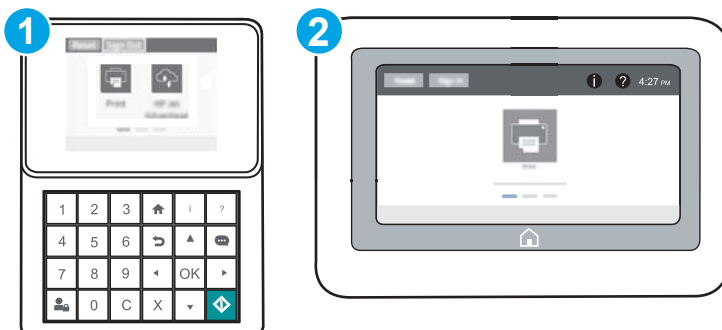
A HP beágyazott webszerver csak IP alapú hálózatokra csatlakoztatott nyomtató esetén működik. A HP beágyazott webszerver nem támogatja az IPX alapú nyomtató-csatlakoztatást. A HP beágyazott webszerver megnyitásához és használatához nincs szükség internet-hozzáférésre.

Ha a nyomtató csatlakoztatva van a hálózathoz, automatikusan elérhető a HP beágyazott webszerver.


 **MEGJEGYZÉS:** A HP beépített webszerver nem elérhető a hálózati tűzfalon keresztül.


A HP beépített webszerver (EWS) elérése

 **MEGJEGYZÉS:** A lépések a kezelőpanel típusától függően változnak.




- 1 Billentyűzettel rendelkező kezelőpanel
- 2 Érintőképernyős kezelőpanel

1. **Billentyűzettel rendelkező kezelőpanelek:** A nyomtató kezelőpaneljén nyomja meg az **i** gombot, majd a nyílbillentyűk használatával válassza ki az Ethernet  menüt. Nyomja meg az **OK** gombot a menü megnyitásához és az IP-cím vagy gazdagépnév megjelenítéséhez.

Érintőképernyős kezelőpanelek: Érintse meg a nyomtató kezelőpaneljén az **i** gombot, majd érintse meg a Hálózat  ikont az IP-cím vagy a gazdagépnév megjelenítéséhez.

2. Nyisson meg egy webböngészőt, és írja be a címsorába az IP-címet vagy a gazdagép nevét pontosan úgy, ahogyan a nyomtató kezelőpaneljén látható. Nyomja le a számítógép billentyűzetének **Enter** billentyűjét. Megnyílik a beágyazott webkiszolgáló.

 <https://10.10.XX.XXX/>

 **MEGJEGYZÉS:** Ha a webböngészőben megjelenik egy üzenet, mely arra figyelmeztet, hogy a webhely elérése nem feltétlenül biztonságos, válassza a folytatás lehetőségét. A webhely elérése nem károsítja a számítógépet.

A HP beépített webszerver csak akkor használható, ha a böngésző eleget tesz az alábbi követelményeknek:

Windows® 7

- Internet Explorer (8.x verzió vagy újabb)
- Google Chrome (34.x verzió vagy újabb)
- Firefox (20.x verzió vagy újabb)

Windows® 8 verzió vagy újabb

- Internet Explorer (9.x verzió vagy újabb)
- Google Chrome (34.x verzió vagy újabb)
- Firefox (20.x verzió vagy újabb)

OS X

- Safari (5.x verzió vagy újabb)
- Google Chrome (34.x verzió vagy újabb)

Linux

- Google Chrome (34.x verzió vagy újabb)
- Firefox (20.x verzió vagy újabb)

A HP beépített webszerver funkciói

- [Információ lap](#)
- [Általános lap](#)
- [Nyomtatás lap](#)
- [Hibaelhárítás lap](#)
- [Biztonság lap](#)

- [HP webszolgáltatások lap](#)
- [Hálózatkezelés lap](#)
- [Egyéb hivatkozások lista](#)

Információ lap

5-1. táblázat: HP beépített webszerver Információ lap

Menü	Leírás
Készülékállapot	Megjeleníti a nyomtató állapotát és a HP kellékek hátralévő becsült élettartalmát. Az oldal az egyes tálcákhoz beállított papírtípusokat és -méreteket is ismerteti. Ha módosítani szeretné az alapértelmezett beállításokat, kattintson a Beállítások módosítása hivatkozásra.
Feladatnapló	Összegzést jelenít meg a nyomtató által feldolgozott összes feladatról.
Konfigurációs lap	Megjeleníti a konfigurációs oldal adatait.
Kellékállapot oldal	Megmutatja a nyomtató kellékeinek állapotát.
Eseménynapló-oldal	Megjeleníti a nyomtató eseményeinek és hibáinak listáját. A (minden HP beágyazott webkiszolgáló oldal Egyéb hivatkozások területén található) HP Instant Support hivatkozás segítségével dinamikus weboldalakhoz csatlakozhat, amelyek segítenek a felmerülő problémák megoldásában. Ezek az oldalak megjelenítik a nyomtatóhoz elérhető kiegészítő szolgáltatásokat is.
Használati oldal	Megjeleníti a nyomtató által kinyomtatott oldalak teljes, valamint méretekre, típusokra és papírnyomtatási útvonalra lebontott számát.
Készülékinformációk	Megjeleníti a nyomtató hálózati nevét, címét és modelladatait. Ezen bejegyzések testreszabásához kattintson az Általános lap Eszközadatok elemére.
Kezelőpult pillanatfelvétel	A kezelőpanel kijelzőjén jelenleg látható kép megjelenítése.
Nyomtatás	Töltsön fel egy nyomtatásra kész fájlt a számítógépről a fájl nyomtatásához. A nyomtató az alapértelmezett nyomtatási beállításokat használja a fájl nyomtatásához.
Nyomtatható jelentések és oldalak	A nyomtató belső jelentéseit és oldalait sorolja fel. Jelöljön ki egy vagy több nyomtatni vagy megjeleníteni kívánt elemet.
Nyílt forráskódú licenck	Megjelenít egy összefoglalót a nyomtatóval használható, nyílt forráskódú szoftverprogramok licenceiről.

Általános lap

5-2. táblázat: HP beépített webszerver Általános lap

Menü	Leírás
Riasztások	E-mail riasztások beállítása a nyomtatóval és a kellékekkel kapcsolatos eseményekre vonatkozóan.
Kezelőpanel Adminisztráció menüje	Az Adminisztráció menü szerkezetét mutatja a kezelőpanelen. MEGJEGYZÉS: Ezen a képernyőn módosíthatja a beállításokat, de a HP beépített webszerver az Adminisztráció menüben elérhető beállításoknál sokkal részletesebb beállítási lehetőségeket kínál.
Általános beállítások	Beállíthatja, hogy a nyomtató hogyan kezelje az esetleges papírelakadásokat, és hogy a nyomtató kezelőpaneljéről elindított másolási feladatok elsőbbséget élvezzenek-e a nyomtatási feladatokkal szemben.

5-2. táblázat: HP beépített webszerver Általános lap (folytatás)

Menü	Leírás
Automatikus küldés	A nyomtató beállítása oly módon, hogy az a konfigurációval és a kellekkel kapcsolatos adatokat tartalmazó, automatikus e-maileket küldjön megadott e-mail címekre.
Egyéb hivatkozások szerkesztése	Más webhelyekre mutató hivatkozások felvétele és módosítása lehetséges itt. Ez a hivatkozás a HP beágyazott webkiszolgáló oldalainak lábléc területén jelenik meg.
Rendelési információ	Itt adhatja meg a pótnyomtatókzetták rendelésével kapcsolatos információkat. Ezek az információk a fogyóeszközök állapotáról szóló oldalon jelennek meg.
Készülékinformációk	Itt nevet adhat a nyomtatónak, és azonosítószámot rendelhet hozzá. Adja meg a nyomtatóért elsődlegesen felelős személy nevét, aki tájékoztatást kap majd a nyomtatóról.
Nyelv	Megadható, hogy milyen nyelven jelenjen meg a HP beépített webszerverre vonatkozó információ.
Dátum-/időbeállítások	A dátum és idő beállítása, vagy a készülék szinkronizálása a hálózati időszerverrel.
Energiabeállítások	Beállíthatja vagy módosíthatja a nyomtató feléledési idejét, elalvási idejét és alvaskésleltetési idejét. Különböző ütemezést adhat meg a hét egyes napjaira és az ünnepnapokra. Beállíthatja, hogy az alvó módban lévő nyomtatót milyen műveletekkel lehessen aktiválni.
Biztonsági mentés és visszaállítás	A nyomtató és a felhasználó adatait tartalmazó biztonsági mentési fájl készíthet. Szükség esetén a fájl segítségével az összes adatot visszaállíthatja a nyomtatón.
Gyári beállítások visszaállítása	Visszaállíthatja a nyomtatóbeállításokat a gyári alapértékekre.
Megoldástelepítő	Harmadik féltől származó szoftvercsomagok telepítése, amelyek a nyomtató funkcióinak bővítésére vagy módosítására szolgálnak.
Firmware-frissítés	Letöltheti és telepítheti a nyomtatóhoz tartozó firmware-frissítő fájlokat.
Kvóta és statisztikai szolgáltatások	Csatlakozási információkat biztosít a külső gyártótól származó feladatstatisztikai szolgáltatásokról.

Nyomtatás lap

5-3. táblázat: HP beépített webszerver Nyomtatás lap

Menü	Leírás
USB-meghajtóról történő nyomtatás beállításai	A Nyomtatás USB-tárolóról menü kezelőpanelen történő megjelenítését engedélyezi vagy tiltja le.
Tárolt feladatok kezelése	Engedélyezheti vagy letilthatja a feladatok nyomtató-memóriában történő tárolását. Beállítja a feladattárolási lehetőségeket.
Alapért. nyomtatási beállítások	A nyomtatási feladatok alapértelmezett opcióinak konfigurálása.
Papírtípus beállítása	Hatálytalanítja a gyári alapértelmezett mód beállításait, ha a nyomtatási minőséggel kapcsolatos problémák merülnek fel egy bizonyos papírtípus használatakor.
Színes letiltása	A színes nyomtatás engedélyezése vagy letiltása. (Csak színes nyomtatók esetén)
PCL és PostScript beállítások	Engedélyeket határoz meg az egyéni felhasználók, illetve az adott szoftveralkalmazásokból küldött feladatok számára. Az összes nyomtatási feladat PCL és PostScript beállításainak konfigurálása.

5-3. táblázat: HP beépített webszerver Nyomatás lap (folytatás)

Menü	Leírás
Nyomatási minőség	Nyomatási minőség beállításainak konfigurálása, beleértve az alábbiakat: <ul style="list-style-type: none">• Általános nyomtatási minőséggel kapcsolatos beállítások• Alapértelmezett színbeállítások• Alapértelmezett kép regisztrációs beállításai• Automatikus érzékelés beállításai• Alapértelmezett papírtípusok• Alapértelmezett optimalizációs beállítások
Kellékek kezelése	Annak beállítása, hogy hogyan viselkedjen a nyomtató, amikor a kellékek elérik a nagyon alacsony szintet.
Tálcák kezelése	A papírtálcák beállításainak konfigurálása.

Hibaelhárítás lap

5-4. táblázat: HP beépített webszerver Hibaelhárítás lap

Menü	Leírás
Általános hibaelhárítás	Számos, a nyomtatóval kapcsolatos problémák megoldását megkönnyítő jelentés és teszt közül választhat.
On-line súgó	A HP felhőalapú online súgójához való csatlakozás a nyomtatási problémák hibaelhárítása érdekében.
Diagnosztikai adatok lekérése	A nyomtatóadatokat fájlba exportálhatja, ami a részletes hibaelemzés során lehet hasznos. MEGJEGYZÉS: Ez az elem csak akkor áll rendelkezésre, ha a Biztonság lapon meg van adva rendszergazdai jelszó.
Kalibrálás/tisztítás (Csak színes nyomtatók esetén)	Az automatikus tisztítás engedélyezése, a tisztítólap létrehozása és kinyomtatása, vagy a nyomtató különböző módokon történő azonnali kalibrálása.
Firmware-frissítés	Letöltheti és telepítheti a nyomtatóhoz tartozó firmware-frissítő fájlokat.
Gyári beállítások visszaállítása	Visszaállíthatja a nyomtatóbeállításokat a gyári alapértékekre.

Biztonság lap

5-5. táblázat: HP beépített webserver Biztonság lap

Menü	Leírás
Általános biztonság	Általános biztonsági beállítások, beleértve az alábbiakat: <ul style="list-style-type: none">• Rendszergazdai jelszó megadása a nyomtató egyes funkcióinak korlátozásához.• PjL-jelszó beállítása a PjL-parancsok feldolgozásához.• A fájlrendszer elérési útvonalának és a firmware-frissítés védelmének beállítása.• A kezelőpanel vagy a formázó USB-portjának engedélyezése vagy letiltása közvetlenül számítógépről kezdeményezett nyomtatáshoz.• A biztonsági beállítások állapotának megtekintése.
Fiók házirendje	A rendszergazdai fiók beállításainak engedélyezése.
Hozzáférés-vezérlés	Hozzáférés beállítása a nyomtató funkcióihoz egyes személyek vagy csoportok esetében, illetve az egyének nyomtatóba történő bejelentkezési módjának kiválasztása.
Tárolt adatok védelme	A nyomtató belső merevlemezének beállítása és kezelése. A nyomtató merevlemezén tárolt feladatok beállításainak módosítása.
Tanúsítványok kezelése	Biztonsági tanúsítványok telepítése és kezelése a nyomtató és a hálózat eléréséhez.
Webszolgáltatás biztonsága	A nyomtató-erőforrásokhoz való hozzáférés engedélyezése más tartományok weboldalai számára. Ha egy oldalt sem ad hozzá a listához, az összes oldal megbízható lesz.
Önteszt	Annak ellenőrzése, hogy a biztonsági funkciók a várt rendszerparamétereknek megfelelően futnak-e.

HP webszolgáltatások lap

A **HP webszolgáltatások** lap használatával konfigurálhatja és engedélyezheti a HP webszolgáltatásokat a nyomtatóhoz. A HP ePrint funkció használatához engedélyeznie kell a HP webszolgáltatásokat.

5-6. táblázat: HP webszolgáltatások lap, HP beágyazott webserver

Menü	Leírás
Webszolgáltatások beállítása	Csatlakoztassa a nyomtatót a HP Connected szolgáltatáshoz az interneten a HP webszolgáltatások engedélyezésével.
Webes proxy	Proxyszerver beállítása, ha problémák merülnek fel a HP webszolgáltatások engedélyezésekor vagy a nyomtató internetcsatlakozásakor.
HP JetAdvantage	A nyomtató funkcióinak bővítésével kapcsolatos megoldások keresése

Hálózatkezelés lap

A **Hálózatkezelés** lap az IP-alapú hálózathoz való csatlakozás során a nyomtató hálózati beállításainak megadására és védelmére szolgál. Ez a lap nem jelenik meg, ha a nyomtató más típusú hálózathoz csatlakozik.

5-7. táblázat: HP beépített webszerver Hálózatkezelés lap

Menü	Leírás
Konfiguráció	
Wireless Direct	<p>A Wireless Direct nyomtatás beállítása olyan nyomtatókon, melyek beépített Wireless Direct nyomtatás funkcióval vagy vezeték nélküli tartozékkal rendelkeznek.</p> <p>MEGJEGYZÉS: Az elérhető konfigurációs opciók a nyomtatókiszolgáló-modelltől függenek.</p>
TCP/IP-beállítások	<p>TCP/IP beállítások konfigurálása IPv4 és IPv6 hálózatokhoz.</p> <p>MEGJEGYZÉS: Az elérhető konfigurációs opciók a nyomtatószerver-modelltől függenek.</p>
A hálózat beállításai	<p>IPX/SPX, AppleTalk, DLC/LLC és SNMP beállítások konfigurálása a nyomtatószerver-modelltől függően.</p>
Egyéb beállítások	<p>A nyomtatószerver által támogatott általános nyomtatási protokollok és szolgáltatások konfigurálása. Az elérhető lehetőségek a nyomtatószerver-modelltől függően eltérőek lehetnek, de az alábbiakat tartalmazhatják: firmware-frissítés, LPD-sorok, USB-beállítások, támogatási információk és frissítési gyakoriság.</p>
AirPrint	<p>Hálózati nyomtatás engedélyezése, beállítása vagy letiltása az Apple-támogatott nyomtatókról.</p>
Válasszon nyelvet	<p>A HP beágyazott webkiszolgáló által megjelenített nyelv módosítása. Ez az oldal abban az esetben jelenik meg, ha a weboldalak több nyelvet is támogatnak. A támogatott nyelvek a böngésző nyelvi beállításaiban is kiválaszthatók.</p>
Google Cloud Print	
Beállítás	<p>A Google Cloud Print beállítások megadása.</p>
Webes proxy	<p>A proxybeállítások konfigurálása.</p>
Biztonság	
Settings (Beállítások)	<p>A jelenlegi biztonsági beállítások megtekintése és visszaállítása a gyári alapértelmezett értékekre.</p> <p>Biztonsági beállítások konfigurálása a biztonsági konfigurációs varázsló használatával.</p> <p>MEGJEGYZÉS: Ne használja a biztonsági konfigurációs varázslót a hálózatkezelési alkalmazásokat használó biztonsági beállítások, pl. HP Web Jetadmin konfigurálásához.</p>
Engedélyezés	<p>Konfigurációkezelés és nyomtatóhasználat vezérlése, beleértve az alábbiakat:</p> <ul style="list-style-type: none">• Rendszergazdai jelszó beállítása vagy módosítása a konfigurációs paraméterek hozzáférhetőségének szabályozására.• Digitális tanúsítványok kérése, telepítése és kezelése a HP Jetdirect nyomtatószerveren.• Az állomások hozzáféréseinek korlátozása a nyomtatóhoz hozzáférés-vezérlési lista (ACL) segítségével (csak az IPv4 hálózatokon kiválasztott nyomtatószerverek esetében).
Biztonságos kommunikáció	<p>A biztonsági beállítások konfigurálása.</p>

5-7. táblázat: HP beépített webszerver Hálózatkezelés lap (folytatás)

Menü	Leírás
Felügyeleti protokollok	A nyomtató biztonsági protokolljainak konfigurálása és kezelése, beleértve az alábbiakat: <ul style="list-style-type: none">A HP beágyazott webkiszolgáló biztonságkezelési szintjének meghatározása, valamint a HTTP és HTTPS forgalom szabályozása.Az SNMP (egyszerű hálózatkezelő protokoll) működésének konfigurálása. Az SNMP v1/v2c és az SNMP v3 ügynökök engedélyezése vagy letiltása a nyomtatókiszolgálón.Az esetlegesen nem biztonságos protokollokon keresztüli hozzáférés szabályozása, mint például nyomtatási protokollok, nyomtatási szolgáltatások, felfedezőprotokollok, névfeloldási szolgáltatások és konfigurációkezelési protokollok.
802.1X hitelesítés	A 802.1X hitelesítési beállítások konfigurálása a Jetdirect nyomtatószerveren a hálózati ügyfélhitelesítéshez, valamint a 802.1X hitelesítési beállítások visszaállítása a gyári alapértelmezett értékekre. VIGYÁZAT! A 802.1X hitelesítési beállítások módosításakor megszakadhat a kapcsolat. A nyomtató újbóli csatlakozásához a nyomtatószerver gyári alapértelmezett értékekre való visszaállítására és a nyomtató újbóli telepítésére lehet szükség.
IPsec/Firewall	Tűzfal-házirend vagy IPsec/Firewall házirend megtekintése vagy konfigurálása.
Értesítési ügynök	HP eszköz értesítési ügynök engedélyezése vagy letiltása, konfigurációs kiszolgáló beállítása, valamint kölcsönös hitelesítés konfigurálása tanúsítványok használatával.
Diagnosztika	
Hálózati statisztika	A HP Jetdirect nyomtatószerveren összegyűjtött és tárolt hálózati statisztikai adatok megjelenítése.
Protokollinformáció	A HP Jetdirect nyomtatószerver hálózati konfigurációs beállításainak listája az egyes protokollok számára.
Konfigurációs lap	A HP Jetdirect konfigurációs oldalának megjelenítése az állapot- és konfigurációs adatokkal.

Egyéb hivatkozások lista



MEGJEGYZÉS: A HP beágyazott webkiszolgáló lánklécén megjelenő hivatkozások konfigurálása az **Egyéb hivatkozások szerkesztése** menü használatával az **Általános** lapon. Az alapértelmezett hivatkozások a következők:

5-8. táblázat: HP beépített webszerver Egyéb hivatkozások lista

Menü	Leírás
Terméktámogatás	A nyomtató támogatási oldalának elérése, ahol számos témakörrel kapcsolatban kereshet információkat.
Kellékek vásárlása	Kapcsolódás a HP SureSupply webhelyhez, ahol tájékozódhat az eredeti HP kellékek – például tonerkazetták és papírok – beszerzési lehetőségeiről.
HP Instant Support	Kapcsolódás a HP webhelyéhez a nyomtatóval kapcsolatban felmerült problémák megoldása érdekében.

IP hálózati beállítások konfigurálása

- [Nyomtatómegosztásra vonatkozó nyilatkozat](#)
- [Hálózati beállítások megtekintése és módosítása](#)
- [A nyomtató átnevezése a hálózaton](#)
- [IPv4 TCP/IP-paraméterek kézi beállítása a kezelőpanelen](#)
- [IPv6 TCP/IP-paraméterek kézi beállítása a kezelőpanelen](#)
- [Kapcsolati sebesség és duplex beállítások](#)

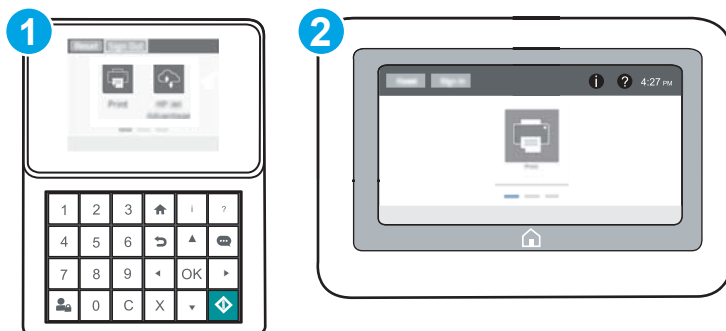
Nyomtatómegosztásra vonatkozó nyilatkozat

A HP nem támogatja az egyenrangú hálózati működést, mivel ezt a szolgáltatást a Microsoft operációs rendszerek biztosítják, nem pedig a HP nyomtató-illesztőprogramok. Keresse fel a Microsoft webhelyét a www.microsoft.com címen.

Hálózati beállítások megtekintése és módosítása

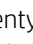
A HP beépített webszerver segítségével megtekintheti vagy módosíthatja az IP-konfigurációs beállításokat.


 **MEGJEGYZÉS:** A lépések a kezelőpanel típusától függően változnak.




- 1 Billentyűzettel rendelkező kezelőpanel
- 2 Érintőképernyős kezelőpanel


1. Nyissa meg a HP beépített webszervert (EWS):

- Billentyűzettel rendelkező kezelőpanelek:** A nyomtató kezelőpaneljén nyomja meg az **i** gombot, majd a nyílbillentyűk használatával válassza ki az Ethernet  menüt. Nyomja meg az **OK** gombot a menü megnyitásához és az IP-cím vagy gazdagépnév megjelenítéséhez.

Érintőképernyős kezelőpanelek: Érintse meg a nyomtató kezelőpaneljén az **i** gombot, majd érintse meg a Hálózat  ikont az IP-cím vagy a gazdagépnév megjelenítéséhez.

- b. Nyisson meg egy webböngészőt, és írja be a címsorába az IP-címet vagy a gazdagép nevét pontosan úgy, ahogyan a nyomtató kezelőpaneljén látható. Nyomja le a számítógép billentyűzetének **Enter** billentyűjét. Megnyílik a beágyazott webkiszolgáló.

 <https://10.10.XX.XXX/>

 **MEGJEGYZÉS:** Ha a webböngészőben megjelenik egy üzenet, mely arra figyelmeztet, hogy a webhely elérése nem feltétlenül biztonságos, válassza a folytatás lehetőséget. A webhely elérése nem károsítja a számítógépet.

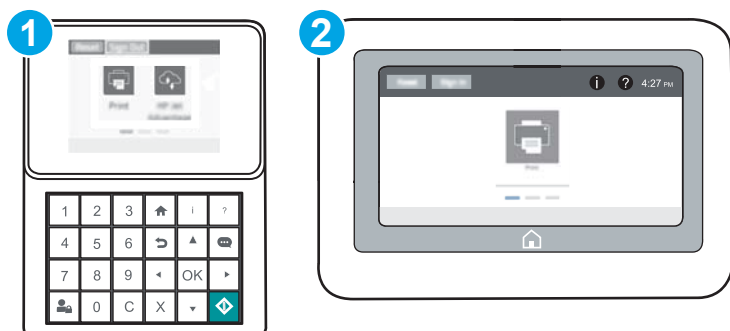
2. Kattintson a **Hálózatkezelés** fülre, hogy hozzájusson a hálózati információhoz. Szükség szerint módosítsa a beállításokat.

A nyomtató átnevezése a hálózaton

A nyomtató egyedi azonosíthatósága érdekében valamelyik hálózaton való átnevezéséhez használja a HP beágyazott webszervert.

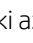
1. Nyissa meg a HP beépített webszervert (EWS):


 **MEGJEGYZÉS:** A lépések a kezelőpanel típusától függően változnak.



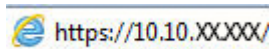
1 Billentyűzettel rendelkező kezelőpanel


2 Érintőképernyős kezelőpanel

- a. **Billentyűzettel rendelkező kezelőpanelek:** A nyomtató kezelőpaneljén nyomja meg az **i** gombot, majd a nyílbillentyűk használatával válassza ki az Ethernet  menüt. Nyomja meg az **OK** gombot a menü megnyitásához és az IP-cím vagy gazdagépnév megjelenítéséhez.


Érintőképernyős kezelőpanelek: Érintse meg a nyomtató kezelőpaneljén az **i** gombot, majd érintse meg a Hálózat  ikont az IP-cím vagy a gazdagépnév megjelenítéséhez.

- b. Nyisson meg egy webböngészőt, és írja be a címsorába az IP-címet vagy a gazdagép nevét pontosan úgy, ahogyan a nyomtató kezelőpaneljén látható. Nyomja le a számítógép billentyűzetének **Enter** billentyűjét. Megnyílik a beágyazott webkiszolgáló.



 **MEGJEGYZÉS:** Ha a webböngészőben megjelenik egy üzenet, mely arra figyelmeztet, hogy a webhely elérése nem feltétlenül biztonságos, válassza a folytatás lehetőségét. A webhely elérése nem károsítja a számítógépet.

2. Kattintson az **Általános** fülre.
3. Az alapértelmezett nyomtatónév az **Eszközadatok** oldal **Eszköznév** mezőjében olvasható. Ezt a nevet módosíthatja a nyomtató egyedi azonosítása érdekében.

 **MEGJEGYZÉS:** A lap többi mezőjének kitöltése opcionális.

4. A módosítások mentéséhez kattintson az **Alkalmaz** gombra.

IPv4 TCP/IP-paraméterek kézi beállítása a kezelőpanelen

A kezelőpanel **Beállítások** menüjének segítségével kézzel állíthatja be az IPv4-címet, az alhálózati maszkot és az alapértelmezett átjárót.

1. A nyomtató kezelőpaneljének kezdőképernyőjén nyissa meg a **Beállítások** menüt.
2. Nyissa meg a következő menüket:
 - **Hálózatkezelés**
 - **Ethernet**
 - **TCP/IP**
 - **IPV 4 beállítások**
 - **Konfigurációs mód**
3. Válassza a **Kézi** lehetőséget, majd a **Mentés** gombot.
4. Nyissa meg a **Manuális beállítások** menüt.
5. Válassza ki az **IP-cím**, **Alhálózati maszk** vagy **Alapértelmezett átjáró** lehetőséget.
6. A numerikus billentyűzet használatával gépelje be a kívánt számot a mezőbe, majd nyomja meg vagy érintse meg az **OK** gombot.

Ezt a lépést minden mező esetében ismételje meg, majd válassza ki a **Mentés** gombot.


IPv6 TCP/IP-paraméterek kézi beállítása a kezelőpanelen

A kezelőpanel **Beállítások** menüjének segítségével kézzel beállíthatja az IPv6-alapú címekeket.

1. A nyomtató kezelőpaneljének kezdőképernyőjén nyissa meg a **Beállítások** menüt.
2. A manuális konfigurálás engedélyezéséhez nyissa meg a következő menüket:


- [Hálózatkezelés](#)
 - [Ethernet](#)
 - [TCP/IP](#)
 - [IPV6-beállítások](#)
3. Válassza ki az [Engedélyezés](#), majd a [Be](#) elemet.
 4. A cím beállításához nyissa meg a [Cím](#) menüt, majd érintse meg a mezőt a billentyűzet megnyitásához.
 5. A numerikus billentyűzet használatával gépelje be a kívánt számot a mezőbe, majd nyomja meg vagy érintse meg az [OK](#) gombot.
 6. Válassza a [Mentés](#) elemet.

Kapcsolati sebesség és duplex beállítások

 **MEGJEGYZÉS:** Ez az információ csak Ethernet-hálózatokra érvényes. Nem vonatkozik vezeték nélküli hálózatokra.

A nyomtatószervert a kapcsolati sebességének és kommunikációs módjának illeszkednie kell a hálózati hubhoz. A legtöbb helyzetben automatikus módban kell hagyni a nyomtatót. A kapcsolódási sebesség és a duplex beállítások hibás módosításai miatt előfordulhat, hogy a nyomtató nem tud kommunikálni más hálózati eszközökkel. Ha módosításokat szeretne végezni, használja a nyomtató kezelőpaneljét.

 **MEGJEGYZÉS:** A nyomtató beállításának egyeznie kell a hálózati eszköz beállításával (hálózati hub, switch, átjáró, útválasztó vagy számítógép).

 **MEGJEGYZÉS:** Ha ezeken a beállításokon változtat, az a nyomtató ki- majd visszakapcsolását okozza. Csak akkor módosítson, ha a nyomtató tétlen.

1. A nyomtató kezelőpaneljének kezdőképernyőjén nyissa meg a [Beállítások](#) menüt.
2. Nyissa meg a következő menüket:
 - [Hálózatkezelés](#)
 - [Ethernet](#)
 - [Kapcsolódási sebesség](#)
3. Válassza ki az alábbi lehetőségek egyikét:
 - [Automatikus](#): A nyomtatószervert automatikusan konfigurálja magát a hálózaton megengedett legnagyobb kapcsolati sebességre és kommunikációs módra.
 - [10T Fél](#): 10 Megabájt/másodperc (Mbps), félduplex működés
 - [10T Teljes](#): 10 Mbps, teljes duplex működés
 - [10T Auto](#): 10 Mb/s, automatikus duplex működés
 - [100TX Fél](#): 100 Mbps, félduplex működés
 - [100TX Teljes](#): 100 Mbps, teljes duplex működés

- [100TX Automat.](#): 100 Mb/s, automatikus duplex működés
 - [1000T Teljes](#): 1000 Mbps, teljes duplex működés
4. Válassza a [Mentés](#) elemet. A nyomtató kikapcsol, majd ismét bekapcsol.

A nyomtató biztonsági funkciói

Bevezetés

A nyomtató számos biztonsági funkciót tartalmaz, amelyekkel korlátozható a konfigurációs beállításokhoz hozzáférők személye, biztosíthatók az adatok, és megakadályozható az értékes hardver-összetevőkhöz való hozzáférés.

- [Biztonsági nyilatkozatok](#)
- [IP Security \(IP-biztonság\)](#)
- [Rendszergazdai jelszó hozzárendelése](#)
- [Titkosítás támogatása: HP nagy teljesítményű biztonságos merevlemezek](#)
- [A formázó zárolása](#)

Biztonsági nyilatkozatok

A nyomtató támogatja azokat a biztonsági szabványokat és ajánlott protokollokat, amelyek segítenek a nyomtató biztonságának megőrzésében, a hálózaton található kritikus információk védelmében, valamint a nyomtató felügyeleti és karbantartási módjának egyszerűsítésében.

IP Security (IP-biztonság)

Az IP Security (IPsec) olyan protokollkészlet, amely ellenőrzi a nyomtatóra irányuló és az onnan induló IP-alapú hálózati forgalmat. Az IPsec gazdagépek közötti hitelesítést, adatintegritást és a hálózati kommunikáció titkosítását biztosítja.

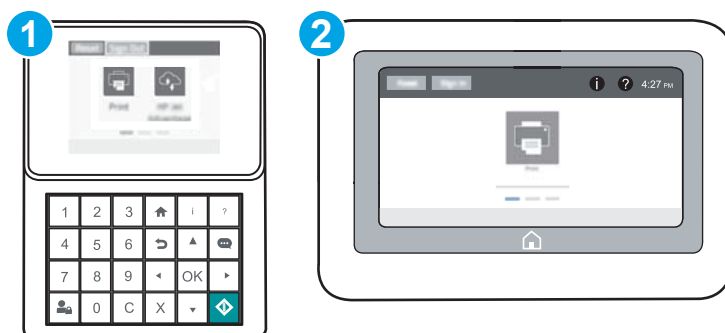
Olyan nyomtatók esetében, amelyek hálózatra csatlakoznak és rendelkeznek HP Jetdirect nyomtatószerverrel, a HP beágyazott webszerver **Hálózatkezelés** lapján konfigurálhatja az IPsec beállítást.

Rendszergazdai jelszó hozzárendelése


A nyomtatóhoz és a HP beágyazott webszerverhez való hozzáféréshez jelöljön ki egy rendszergazdai jelszót, így a jogosulatlan felhasználók nem módosíthatják a nyomtató beállításait.


1. Nyissa meg a HP beépített webszervert (EWS):

 **MEGJEGYZÉS:** A lépések a kezelőpanel típusától függően változnak.





1	Billentyűzettel rendelkező kezelőpanel
2	Érintőképernyős kezelőpanel

- a. **Billentyűzettel rendelkező kezelőpanelek:** A nyomtató kezelőpaneljén nyomja meg az **i** gombot, majd a nyílbillentyűk használatával válassza ki az Ethernet  menüt. Nyomja meg az **OK** gombot a menü megnyitásához és az IP-cím vagy gazdagépnév megjelenítéséhez.

Érintőképernyős kezelőpanelek: Érintse meg a nyomtató kezelőpaneljén az **i** gombot, majd érintse meg a Hálózat  ikont az IP-cím vagy a gazdagépnév megjelenítéséhez.

- b. Nyisson meg egy webböngészőt, és írja be a címsorába az IP-címet vagy a gazdagép nevét pontosan úgy, ahogyan a nyomtató kezelőpaneljén látható. Nyomja le a számítógép billentyűzetének **Enter** billentyűjét. Megnyílik a beágyazott webszerver.


 <https://10.10.XX.XXX/>

 **MEGJEGYZÉS:** Ha a webböngészőben megjelenik egy üzenet, mely arra figyelmeztet, hogy a webhely elérése nem feltétlenül biztonságos, válassza a folytatás lehetőségét. A webhely elérése nem károsítja a számítógépet.

- Kattintson a **Biztonság** fülre.
- Nyissa meg az **Általános biztonság** menüt.
- A **Helyi rendszergazdai jelszó beállítása** területen írja be a jelszóval társítani kívánt nevet a **Felhasználónév** mezőbe.
- Írja be a jelszót az **Új jelszó** szövegmezőbe, majd írja be ismét a **Jelszó megerősítése** szövegmezőbe.

 **MEGJEGYZÉS:** Meglévő jelszó cseréje esetén először a meglévő jelszót írja be a **Régi jelszó** mezőbe.

- Kattintson az **Alkalmaz** gombra.

 **MEGJEGYZÉS:** Jegyezze fel a jelszót, és tegye el biztonságos helyre. A rendszergazdai jelszót nem lehet visszaállítani. Ha elvesztette vagy elfelejtette a rendszergazdai jelszót, a support.hp.com oldalon vegye fel a kapcsolatot a HP Ügyféltámogatással a nyomtató teljes visszaállításával kapcsolatos segítségért.



A nyomtató kezelőpaneléről elérhető funkciók némelyike védetté tehető a jogosulatlan használattal szemben. Védett funkció esetén a nyomtató bejelentkezéshez köti a funkció használatát. Bejelentkezhet úgy is, hogy nem várja meg a figyelmeztetést, hanem kiválasztja a **Bejelentkezés** elemet a nyomtató kezdőképernyőjén.

A nyomtatóba történő bejelentkezéshez szükséges hitelesítő adatok jellemzően megegyeznek a hálózatba való bejelentkezéshez szükséges adatokkal. A hitelesítő adatokkal kapcsolatos kérdéseivel forduljon a nyomtató hálózati rendszergazdjához.

- Billentyűzettel rendelkező kezelőpanelek:** Nyomja meg a Bejelentkezés  gombot

Érintőképernyős kezelőpanelek: A nyomtató kezelőpaneljének kezdőképernyőjén válassza a **Bejelentkezés** lehetőséget.

- Kövesse a megjelenő utasításokat a hitelesítő adatok megadásához.

 **MEGJEGYZÉS:** A nyomtató biztonságos működésének biztosítása érdekében a készülék használatának befejezésekor nyomja meg a Kijelentkezés  gombot.

Titkosítás támogatása: HP nagy teljesítményű biztonságos merevlemezek

A merevlemez hardveralapú titkosítást kínál, így az érzékeny adatok biztonságosan tárolhatók anélkül, hogy hatással lennének a nyomtató teljesítményére. Ez a merevlemez a legfrissebb Advanced Encryption Standard (AES) szabványt alkalmazza és számos időmegtakarítási szolgáltatást és robusztus funkciókat kínál.

A lemez konfigurálásához használja a HP beépített webszerver **Biztonság** menüjét.

A formázó zárolása

A formázó rendelkezik egy nyílással, amely használható biztonsági kábel csatlakoztatásához. A formázó lezárása megakadályozza, hogy valaki értékes alkatrészeket vegyen ki belőle.

Energjamegtakarítási beállítások

Bevezetés

- [Nyomtatás EconoMode üzemmódban](#)
- [Az alvásidőzítő beállítása és a nyomtató konfigurálása 1 watt vagy annál kevesebb energia felhasználására](#)

Nyomtatás EconoMode üzemmódban

A dokumentumok piszkozatainak kinyomtatásához EconoMode lehetőség vehető igénybe a nyomtatón. Az EconoMode csökkentheti az elhasznált festék mennyiségét. Az EconoMode alkalmazása azonban a nyomtatás minőségét is rontja.

A HP nem tanácsolja az EconoMode folyamatos használatát. Ha folyamatosan EconoMode üzemmódban nyomtat, a tonerkazetta mechanikus részei az előtt tönkremehetnek, mielőtt kifogyna belőlük a festék. Ha a nyomtatási minőség leromlik és már nem elfogadható, fontolja meg a tonerkazetta cseréjét.



MEGJEGYZÉS: Ha ez a lehetőség nem érhető el a nyomtató-illesztőprogramban, beállíthatja a nyomtató kezelőpaneljén.

EconoMode beállítása a nyomtató-illesztőprogrammal

1. A szoftveralkalmazásban válassza a **Nyomtatás** lehetőséget.
2. Válassza ki a nyomtatót, majd kattintson a **Tulajdonságok** vagy a **Beállítások** gombra.
3. Kattintson a **Papír/Minőség** lapra.
4. A funkció bekapcsolásához kattintson az **EconoMode** jelölőnégyzetre, majd az **OK** gombra.

EconoMode üzemmód konfigurálása a nyomtató kezelőpaneljén

1. A nyomtató kezelőpaneljének kezdőképernyőjén nyissa meg a **Beállítások** menüt.
2. Nyissa meg a következő menüket:
 - **Másolás/nyomtatás** vagy **Nyomtatás**
 - **Alapértelmezett nyomtatási beállítások**
 - **EconoMode (gazdaságos üzemmód)**
3. A funkció engedélyezéséhez, illetve letiltásához válassza a **Be** vagy a **Ki** lehetőséget.

Az alvásidőzítő beállítása és a nyomtató konfigurálása 1 watt vagy annál kevesebb energia felhasználására

Az alvó üzemmód beállításai meghatározzák a nyomtató fogyasztását, a feléledési/elalvási időt, valamint hogy a nyomtató milyen gyorsan lép alvó üzemmódba, és milyen gyorsan éled fel abból.

Annak beállítása érdekében, hogy a nyomtató 1 wattot vagy annál kevesebb energiát használjon fel alvó üzemmódban, adja meg az Alvó üzemmód tétlenség esetén és az Automatikus kikapcsolás elalvás után időbeállításait.

1. A nyomtató kezelőpaneljének kezdőképernyőjén nyissa meg a [Beállítások](#) menüt.
2. Nyissa meg a következő menüket:
 - [Általános beállítások](#)
 - [Energiabeállítások](#)
 - [Alvó üzemmód beállítások](#)
3. Válassza ki az [Alvó üzemmód tétlenség esetén](#) lehetőséget az alvó üzemmódba történő átállást megelőző téttlen időszak időtartamának (perc) megadásához. Adja meg a megfelelő időtartamot.



MEGJEGYZÉS: Az alvó módba lépés alapértelmezett várakozási ideje 0 perc. A nulla (0) azt jelzi, hogy a nyomtató kevesebb mint 1 perc alatt lép alvó üzemmódba.

4. Válassza ki az [Automatikus kikapcsolás elalvás után](#) lehetőséget, amennyiben a nyomtatót még inkább energiatakarékos üzemmódra szeretné állítani az alvó állapotot követően. Adja meg a megfelelő időtartamot.



MEGJEGYZÉS: Alapértelmezés szerint a nyomtató minden műveletre felébredéssel reagál (az USB és Wi-Fi kapcsolattal összefüggő műveletek kivételével) automatikusan kikapcsolt állapot esetén, azonban be lehet állítani, hogy csak a tápkapcsoló gomb megnyomására ébredjen fel.

5. A beállítások mentéséhez válassza a [Kész](#) gombot.

HP Web Jetadmin

A díjnyertes, iparágvezető HP Web Jetadmin eszköz a hálózati HP-eszközök – például nyomtatók, többfunkciós nyomtatók és digitális kézbesítők – széles körének hatékony kezelésére szolgál. Ez az integrált megoldás lehetővé teszi a nyomtatási és képfeldolgozási környezet távolból történő telepítését, felügyeletét, karbantartását, hibaelhárítását és védelmét, ami az időmegtakarítás, a költségek visszaszorítása és a befektetések értékének megőrzése révén végső soron az üzleti hatékonyság növelését eredményezi.

A HP rendszeres időközönként elérhetővé teszi a Web Jetadmin frissítéseit a nyomtató meghatározott funkcióinak támogatására. További információért látogasson el a www.hp.com/go/webjetadmin oldalra.

Szoftver- és firmware-frissítések

A HP rendszeresen frissíti a nyomtató firmware-ében elérhető funkciókat. A legújabb funkciók által nyújtott előnyökért frissítse a nyomtató firmware-ét. A legújabb firmware-frissítés letölthető az Internetről:

Folytassa a következő címen: www.hp.com/support/ljM607, www.hp.com/support/ljM608, or www.hp.com/support/ljM609. Kattintson az **Illesztőprogramok és szoftver** elemre.

6 Hibaelhárítás

- [Ügyfélszolgálat](#)
- [A kezelőpanel súgója](#)
- [Gyári beállítások visszaállítása](#)
- [A nyomtató kezelőpaneljén megjelenik a „Kazetta festékszintje alacsony” vagy a „Kazetta festékszintje nagyon alacsony” üzenet](#)
- [A nyomtató nem húz be papírt a papírtálcáról, vagy hibásan tölti be a papírt](#)
- [Papírelakadások elhárítása](#)
- [A nyomtatási minőség javítása](#)
- [Képhibákat tartalmazó táblázat](#)
- [Vezetékes hálózati problémák megoldása](#)
- [Vezeték nélküli hálózati problémák megoldása](#)

További tudnivalók:

Az alábbi információk a megjelenés idején helyesek voltak. A legfrissebb információkat lásd: www.hp.com/support/ljM607, www.hp.com/support/ljM608, or www.hp.com/support/ljM609.


A HP mindenre kiterjedő nyomtatósúgója az alábbi információkat tartalmazza:

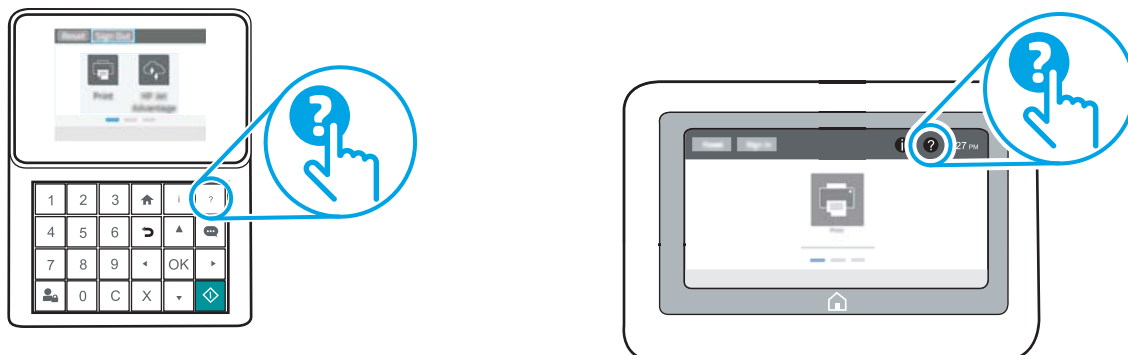
- Telepítés és konfigurálás
- Tanulás és használat
- Hibaelhárítás
- Szoftver- és firmware-frissítések letöltése
- Csatlakozás a támogatási fórumokhoz
- Garanciális és szabályzati információk keresése

Ügyfélszolgálat

Telefonos ügyfélszolgálat az Ön országában/térségében	Az országra/térségre vonatkozó telefonszámok a nyomtató dobozában mellékelt szórólapon, illetve a következő webhelyen található: support.hp.com .
Legyenek kéznél a következő adatok: nyomtató neve, sorozatszám, a vásárlás dátuma és a probléma leírása	
24 órás internetes támogatás, valamint szoftver segédprogramok és illesztőprogramok letöltése	www.hp.com/support/ljM607 , www.hp.com/support/ljM608 , or www.hp.com/support/ljM609
További HP javítási vagy karbantartási szerződések megrendelése	www.hp.com/go/carepack
A nyomtató regisztrálása	www.register.hp.com


A kezelőpanel sűgőja

A nyomtatóhoz beépített sűgőrendszer tartozik, amely az egyes képernyők használatát ismerteti. A sűgő megnyitásához érintse meg a képernyő jobb felső sarkában lévő Sűgő  gombot.



Egyes képernyők esetében a Sűgő gomb egy globális menüt nyit meg, amelyben rákereshet adott témakörökre. A menűben található gombok megérintésével tallózhatsz a menűszerkezetben.


Egyes Sűgő képernyőkön animációk vezetnek végig az adott eljárásokon, például a papírelakadások megszüntetésén.

Ha a nyomtató hibát jelez vagy figyelmeztetést jelenít meg, a probléma leírását tartalmazó üzenet megnyitásához érintse meg a Sűgő  gombot. Az üzenet a probléma megoldásában segítő utasításokat is tartalmazza.

Gyári beállítások visszaállítása

Bevezetés

A nyomtató eredeti gyári beállításaira történő visszatéréshez alkalmazza az alábbi módszerek valamelyikét.


 **MEGJEGYZÉS:** A gyári beállítások visszaállítása a nyomtató-beállítások többségét a gyári alapértékekre állítja be. Néhány beállítás azonban nem módosul, pl. a nyelv, a dátum, az idő, és bizonyos hálózatkonfigurációs beállítások.

Első módszer: Gyári alapbeállítások visszaállítása a nyomtató kezelőpaneljéről

1. A nyomtató kezelőpaneljének kezdőképernyőjén nyissa meg a **Beállítások** menüt.
2. Nyissa meg a következő menüket:
 - **Általános**
 - **Gyári beállítások visszaállítása**
3. Válassza a **Visszaállítás** lehetőséget.

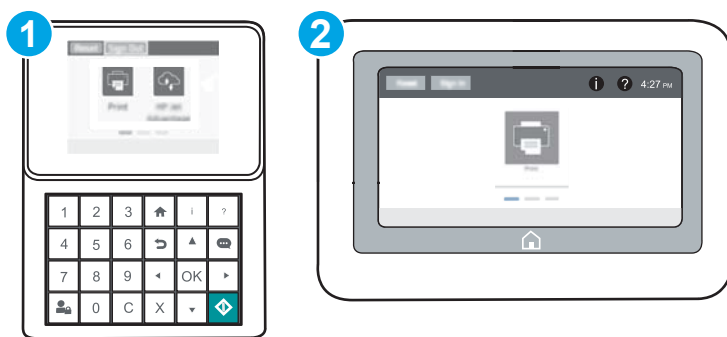
Megjelenik egy megerősítést kérő üzenet, mely arra figyelmeztet, hogy a visszaállítási művelet végrehajtása adatvesztéshez vezethet.

4. A folyamat végrehajtásához válassza a **Visszaállítás** gombot.

 **MEGJEGYZÉS:** A visszaállítási művelet befejeződését követően a nyomtató automatikusan újraindul.

Második módszer: Gyári alapbeállítások visszaállítása a HP beágyazott webkiszolgálóról (csak a hálózathoz csatlakoztatott nyomtatók esetében)


 **MEGJEGYZÉS:** A lépések a kezelőpanel típusától függően változnak.




1 Billentyűzettel rendelkező kezelőpanel


2 Érintőképernyős kezelőpanel


1. Nyissa meg a HP beágyazott webszerveret (EWS):

- a. **Billentyűzettel rendelkező kezelőpanelek:** A nyomtató kezelőpaneljén nyomja meg az **i** gombot, majd a nyílbillentyűk használatával válassza ki az Ethernet  menüt. Nyomja meg az **OK** gombot a menü megnyitásához és az IP-cím vagy gazdagépnév megjelenítéséhez.

Érintőképernyős kezelőpanelek: Érintse meg a nyomtató kezelőpaneljén az **i** gombot, majd érintse meg a Hálózat  ikont az IP-cím vagy a gazdagépnév megjelenítéséhez.

- b. Nyisson meg egy webböngészőt, és írja be a címsorába az IP-címet vagy a gazdagép nevét pontosan úgy, ahogyan a nyomtató kezelőpaneljén látható. Nyomja le a számítógép billentyűzetének **Enter** billentyűjét. Megnyílik a beágyazott webkiszolgáló.

 <https://10.10.XX.XXX/>

 **MEGJEGYZÉS:** Ha a webböngészőben megjelenik egy üzenet, mely arra figyelmeztet, hogy a webhely elérése nem feltétlenül biztonságos, válassza a folytatás lehetőséget. A webhely elérése nem károsítja a számítógépet.

2. Kattintson az **Általános** fülre.
3. A képernyő bal oldalán kattintson a **Gyári alapbeállítások visszaállítása** elemre.
4. Kattintson a **Visszaállítás** gombra.

 **MEGJEGYZÉS:** A visszaállítási művelet befejeződését követően a nyomtató automatikusan újraindul.

A nyomtató kezelőpaneljén megjelenik a „Kazetta festékszintje alacsony” vagy a „Kazetta festékszintje nagyon alacsony” üzenet

Kazetta alacsony szinten: A nyomtató jelzi, ha egy tonerkazettában kevés a festék. A tonerkazetta tényleges hátralévő élettartama eltérő lehet. Gondoskodjon arról, hogy legyen kéznél csere festékkazetta, ha a nyomtatási minőség már nem elfogadható. A tonerkazettát nem kell most kicserélni.

Folytassa a jelenlegi kazettával a nyomtatást, amíg a festék újraelosztása elfogadható nyomtatási minőséget eredményez. Az egyenletes festékeloszlás érdekében vegye ki a tonerkazettát, majd óvatosan mozgassa vízszintesen előre-hátra. Szemléltető ábrákért lásd a tonerkazetta cseréjére vonatkozó utasításokat. Helyezze be újra a tonerkazettát a nyomtatóba, majd csukja be a fedelet.

Kazetta nagyon alacsony szinten: A nyomtató jelzi, ha a tonerkazettában lévő festék szintje rendkívül alacsony. A tonerkazetta tényleges hátralévő élettartama eltérő lehet. Gondoskodjon arról, hogy legyen kéznél csere festékkazetta, ha a nyomtatási minőség már nem elfogadható. Ekkor a festékkazettát nem kell cserélni, kivéve, ha a nyomtatási minőség már nem elfogadható.

Amint egy HP tonerkazetta elérte a **Nagyon alacsony szinten** jelzést, a rá vonatkozó HP Premium Protection jótállás érvényessége megszűnik.

A „Nagyon alacsony” beállítások módosítása

Módosíthatja, hogyan viselkedjen a nyomtató, amikor a kellek eléri a nagyon alacsony szintet. Ezeket a beállításokat nem kell újból megtennie, amikor új tonerkazettát helyez be.

1. A nyomtató kezelőpaneljének kezdőképernyőjén nyissa meg a [Beállítások](#) menüt.
2. Nyissa meg a következő menüket:
 - [Kellékek kezelése](#)
 - [Viselkedés nagyon alacsony szinten](#)
 - [Fekete kazetta](#) vagy [Színes kazetta](#)
3. Válassza ki az alábbi lehetőségek egyikét:
 - A [Leállítás](#) opció kiválasztásával a nyomtató abbahagyja a nyomtatást, amint a kazettában a festékszint eléri a **Nagyon alacsony** szintet.
 - A [Figyelmeztetés a folytatásra](#) opció kiválasztásával a nyomtató abbahagyja a nyomtatást, amint a kazettában a festékszint eléri a **Nagyon alacsony** szintet. Nyugtázhatja a figyelmeztetést, illetve kicserélheti a kazettát a nyomtatás folytatásához.
 - A [Folytatás](#) opció kiválasztásával a nyomtató riasztást küld a kazetta alacsony festékszintjéről, és további beavatkozás nélkül folytatja a nyomtatást a **Nagyon alacsony** beállítást követően. Ez nem kielégítő nyomtatási minőséget eredményezhet.

Rendeljen kelleket

Kellékek és papírok rendelése

www.hp.com/go/suresupply

Rendelés szervizen vagy ügyfélszolgálaton keresztül	Forduljon a hivatalos HP-szervizhez vagy ügyfélszolgálathoz.
Rendelés a HP beépített webkiszolgáló (EWS) használatával	A hozzáféréshez írja be a nyomtató IP-címét vagy a gazdagép nevét a számítógépen egy támogatott webböngésző címsorába (URL-mezőjébe). A HP beágyazott webkiszolgálón egy HP SureSupply webhelyre mutató hivatkozás is található, ahol eredeti HP kellékeket vásárolhat.

A nyomtató nem húz be papírt a papírtálcáról, vagy hibásan tölti be a papírt

Bevezetés

Az alábbi megoldások segíthetnek a problémák elhárításában, ha a nyomtató nem húzza be a papírt valamelyik tálcáról vagy egyszerre több papírlapot húz be. A következő helyzetek bármelyike papírelakadásokat eredményezhet.


- [A nyomtató nem húz be papírt](#)
- [A nyomtató egyszerre több lapot húz be](#)

A nyomtató nem húz be papírt

Ha a nyomtató nem húz be papírt a tálcáról, próbálkozzon az alábbi lehetőségekkel.

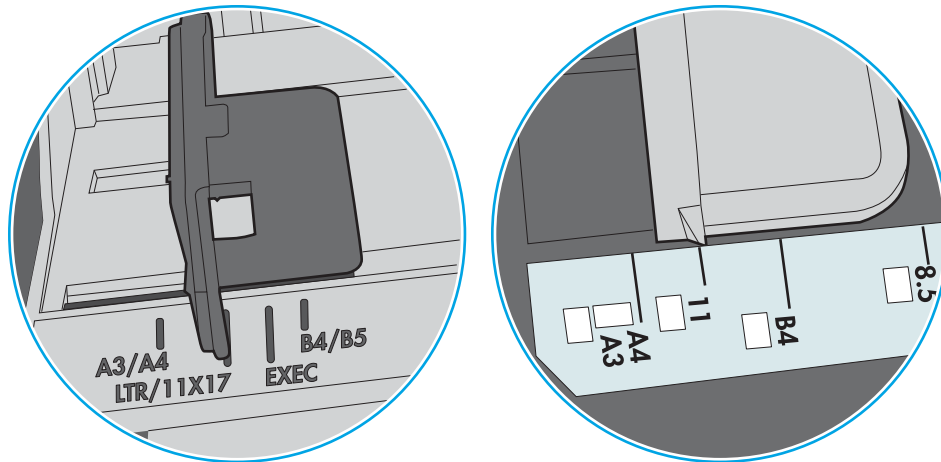
1. Nyissa ki a nyomtatót, és távolítsa el az esetlegesen elakadt papírlapokat. Ellenőrizze, hogy nem maradtak-e szakadt papírdarabok a nyomtató belsejében.
2. Töltsön be a tálcára a feladatnak megfelelő méretű papírt.
3. Ellenőrizze a nyomtató kezelőpaneljén, hogy helyes papírméret és -típus van-e beállítva.

4. Győződjön meg róla, hogy a tálca papírvetetői a papírméretnek megfelelően vannak beállítva. Állítsa be megfelelően a papírvetetőket a tálcában. A tálca vezetőjén látható nyílak pontosan igazodnia kell a tálcán lévő jelöléshez.

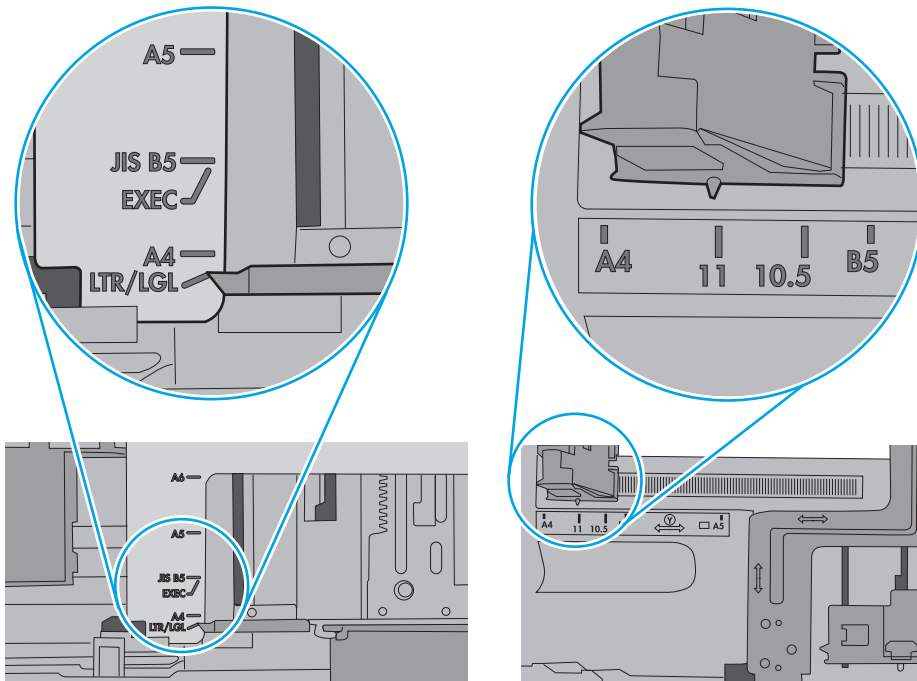
 **MEGJEGYZÉS:** A beállításkor figyeljen arra, hogy a papírvetők ne legyenek túl szorosan a papírköteghez nyomva. A papírvetetőket a tálcán látható bevágások vagy egyéb jelölések szerint állítsa be.

A következő képek a különböző nyomtatók tálcáin lévő papírméret-bevágásokra mutatnak példát. A legtöbb HP-nyomtató ezekhez hasonló jelölésekkel rendelkezik.

6-1. ábra: Méretjelölések az 1. tálcán vagy a többfunkciós tálcán



6-2. ábra: Méretjelölések kazettatálcákon

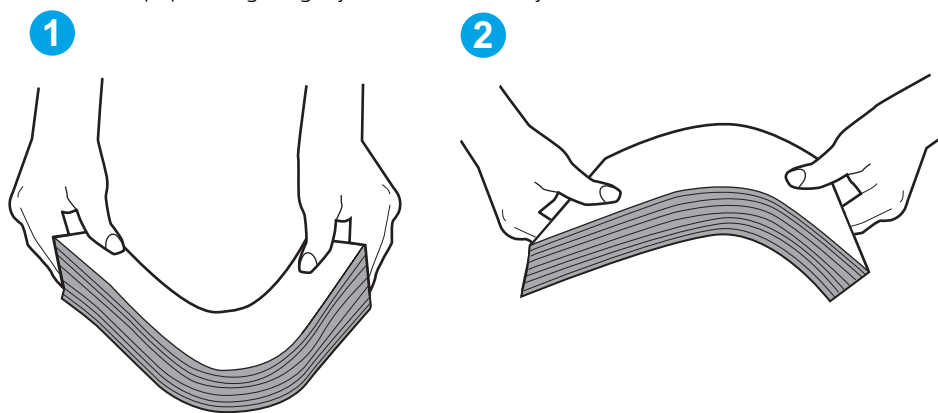


5. Ellenőrizze, hogy a szoba páratartalma megfelel-e az adott nyomtató követelményeinek, és hogy a papír bontatlan csomagolásban van-e tárolva. A becsomagolt papírkötegek többségét a papír szárazon tartása érdekében vízhatlan csomagolással forgalmazzák.

Magas páratartalmú környezetben a tálcában a köteg tetején lévő papír nedvességet szívhat magába, és emiatt előfordulhat, hogy hullámossá vagy egyenetlenné válik. Ebben az esetben távolítsa el a felső 5-10 papírlapot a kötegből.

Alacsony páratartalmú környezetben a sztatikus elektromosság-többlet összeragadt papírlapokat okozhat. Ebben az esetben távolítsa el a papírt a tálcából, és két végénél fogva hajlítsa meg a köteget úgy, hogy U-alakot formázzon. Ezután fordítsa lefelé a végeket az U-alak visszafordításához. Következő lépésként fogja meg két oldalán a papírköteget, majd ismétlje meg ezt az eljárást. Ez a folyamat sztatikus energia keletkezése nélkül választja el egymástól az egyes lapokat. Egyenesítse ki a papírköteget egy asztalon, mielőtt visszatenné a tálcára.

6-3. ábra: A papírköteg meghajlításának technikája

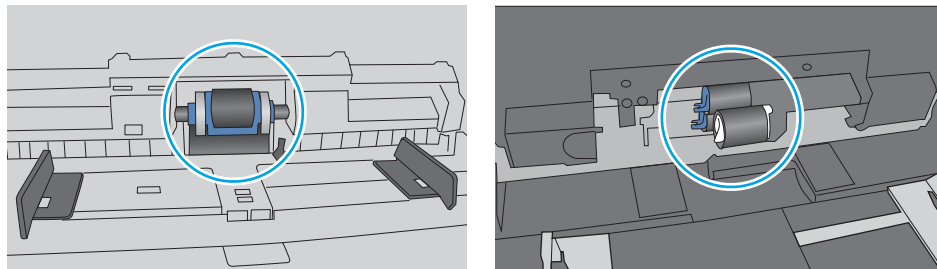


6. Nézze meg, hogy nem látható-e a nyomtató kezelőpaneljén a papír kézi adagolására felszólító figyelmeztetés. Töltsön be papírt, és folytassa.
7. A tálca fölötti hengerek piszkosak lehetnek. Törölje le a hengereket langyos vízzel benedvesített szőszmentes ronggyal. Használjon desztillált vizet, amennyiben van kéznél.

⚠ VIGYÁZAT! Ne permetezzen vizet közvetlenül a nyomtatóra. Ehelyett permetezzen vizet a rongyra vagy nedvesítse meg azt vízzel, majd a hengerek tisztítása előtt facsarja jól ki.

A következő kép a különböző nyomtatók hengereinek helyére mutat példákat.

6-4. ábra: Az 1. tálca vagy a többfunkciós tálca hengereinek helye



A nyomtató egyszerre több lapot húz be

Ha a nyomtató egyszerre több papírlapot húz be a tálcáról, próbálkozzon az alábbi lehetőségekkel.

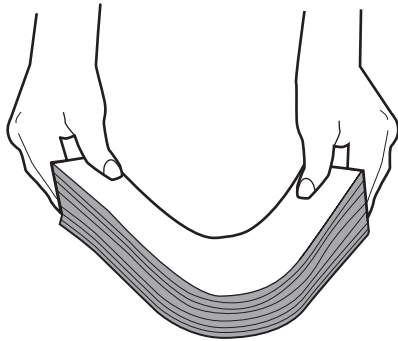
1. Vegye ki a papírköteget a tálcából, hajlítgassa meg, fordítsa meg 180 fokkal, majd fordítsa át. *Ne pörgesse át a papírköteget.* Tegye vissza a papírköteget a tálcába.



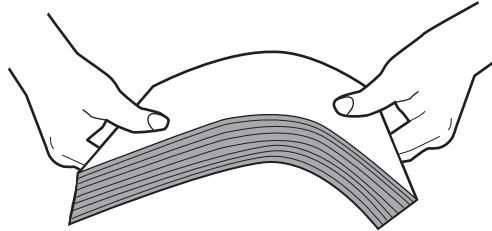
MEGJEGYZÉS: A papír átpörgetése sztatikus elektromosságot okozhat. A papír átpörgetése helyett két végénél fogva hajlítsa meg a papírköteget úgy, hogy U-alakot formázzon. Ezután fordítsa lefelé a végeket az U-alak visszafordításához. Következő lépésként fogja meg két oldalán a papírköteget, majd ismételje meg ezt az eljárást. Ez a folyamat sztatikus energia keletkezése nélkül választja el egymástól az egyes lapokat. Egyenesítse ki a papírköteget egy asztalon, mielőtt visszatenné a tálcára.

6-5. ábra: A papírköteg meghajlításának technikája

1



2



2. Csak olyan papírt használjon, amely megfelel az erre a nyomtatóra vonatkozó HP-specifikációknak.
3. Ellenőrizze, hogy a szoba páratartalma megfelel-e az adott nyomtató követelményeinek, és hogy a papír bontatlan csomagolásban van-e tárolva. A becsomagolt papírkötegek többségét a papír szárazon tartása érdekében vízhatlan csomagolással forgalmazzák.

Magas páratartalmú környezetben a tálcában a köteg tetején lévő papír nedvességet szívhat magába, és emiatt előfordulhat, hogy hullámossá vagy egyenetlenné válik. Ebben az esetben távolítsa el a felső 5-10 papírlapot a kötegből.

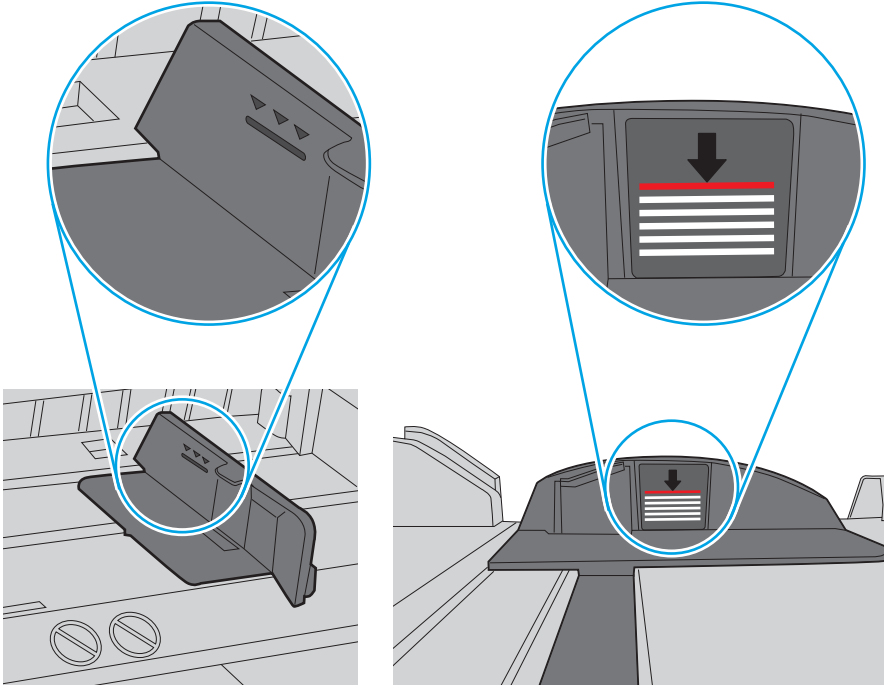
Alacsony páratartalmú környezetben a sztatikus elektromosság-többlet összeragadt papírlapokat okozhat. Ebben az esetben távolítsa el a papírt a tálcából, és hajlítsa meg a köteget a fentebb leírt módon.

4. Ne használjon gyűrött, összehajtott vagy sérült papírt. Ha szükséges, használjon másik csomagból vett papírt.

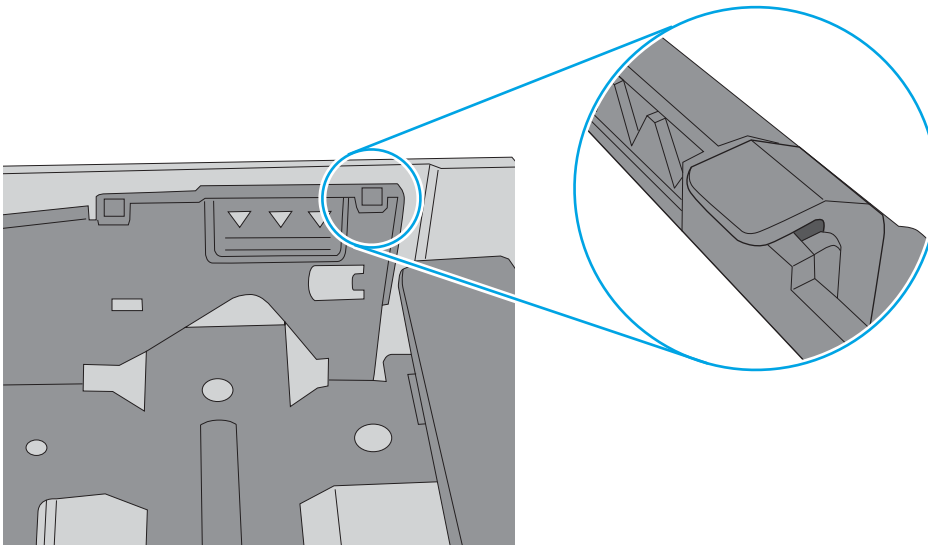
5. A tálca belsejében lévő kötegmagasság-jelöléseket figyelembe véve győződjön meg arról, hogy a tálca nincs túltöltve. Ha a tálca túl van töltve, vegye ki a teljes papírköteget, igazítsa meg, majd helyezze vissza a köteg egy részét a tálcára.

A következő képek különböző nyomtatótálcák kötegmagasság-jelöléseire mutatnak példákat. A legtöbb HP-nyomtató ezekhez hasonló jelölésekkel rendelkezik. Győződjön meg arról is, hogy minden papírköteget a kötegmagasság-jelzések melletti fülék alatt van. Ezek a fülék segítenek megfelelő helyzetben tartani a papírt, amikor a nyomtatóba kerül.


6-6. ábra: Kötegmagasság-jelölések



6-7. ábra: A papírkötegnél lévő fül

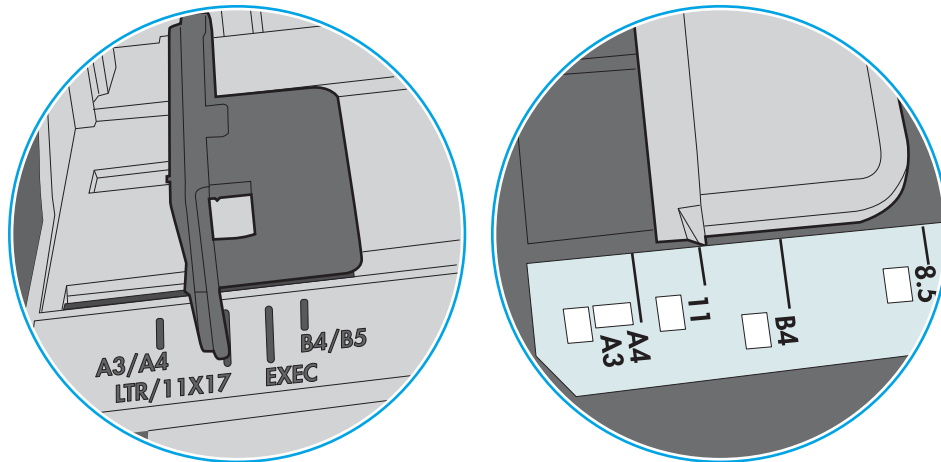


6. Győződjön meg róla, hogy a tálca papírvetői a papírméretnek megfelelően vannak beállítva. Állítsa be megfelelően a papírvetőket a tálcában. A tálca vezetőjén látható nyílnak pontosan igazodnia kell a tálcán lévő jelöléshez.

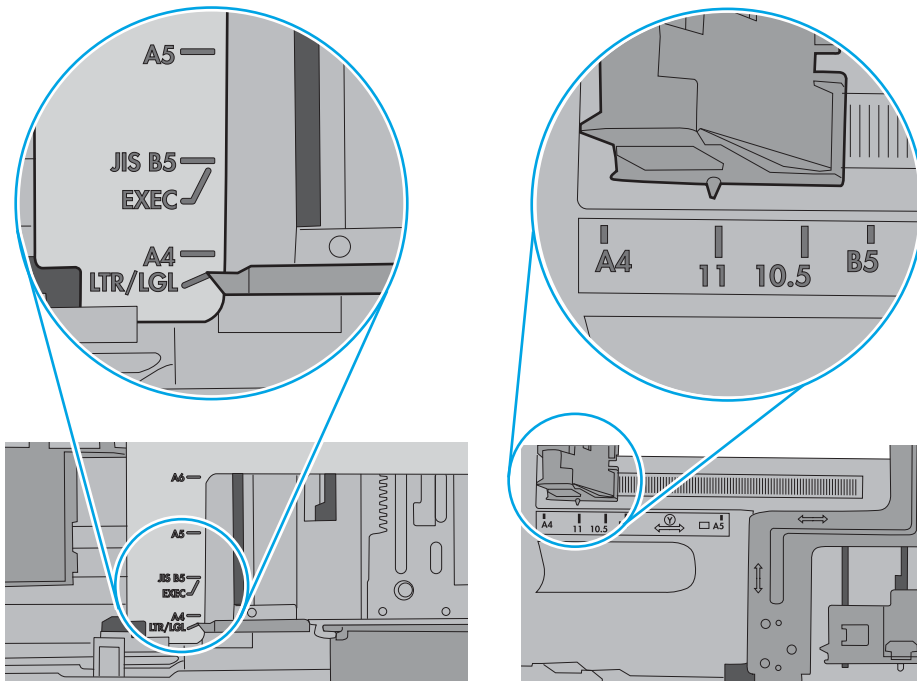
 **MEGJEGYZÉS:** A beállításkor figyeljen arra, hogy a papírvetők ne legyenek túl szorosan a papírköteghez nyomva. A papírvetőket a tálcán látható bevágások vagy egyéb jelölések szerint állítsa be.

A következő képek a különböző nyomtatók tálcáin lévő papírméret-bevágásokra mutatnak példát. A legtöbb HP-nyomtató ezekhez hasonló jelölésekkel rendelkezik.

6-8. ábra: Méretjelölések az 1. tálcán vagy a többfunkciós tálcán



6-9. ábra: Méretjelölések kazettatálcákon



7. Ellenőrizze, hogy a nyomtatási környezet megfelel-e a tájékoztatóban megadott követelményeknek.

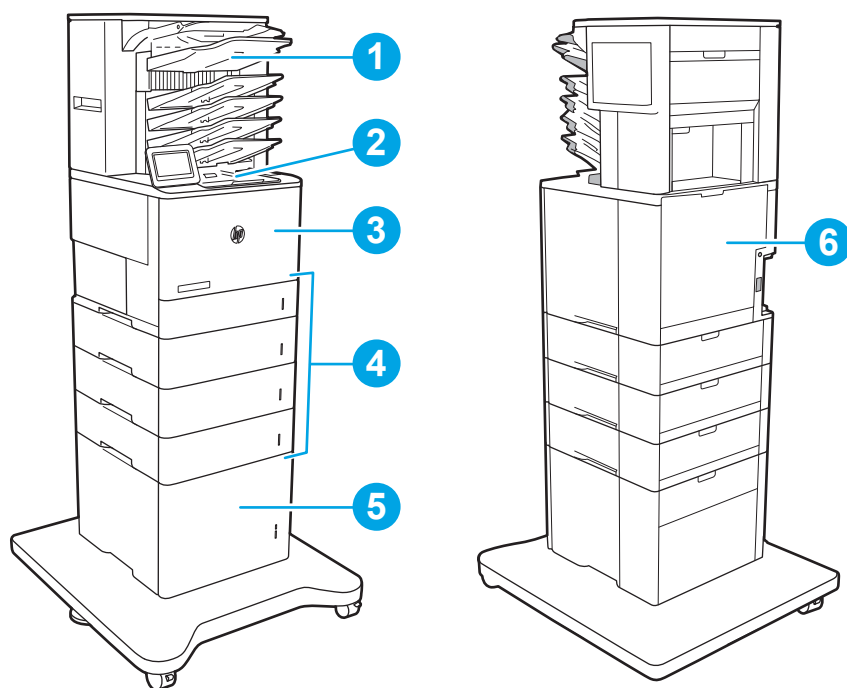
Papírelakadások elhárítása

Bevezetés

Az alábbi információk a nyomtató papírelakadásainak elhárítására vonatkozó utasításokat tartalmazznak.

- [Papírelakadások lehetséges helye](#)
- [Automatikus navigáció a papírelakadások megszüntetéséhez](#)
- [Gyakori, visszatérő papírelakadásokat tapasztal?](#)
- [Papírelakadások megszüntetése az 1. tálcában](#)
- [Papírelakadások megszüntetése a 2., 3., 4. és 5. tálcában](#)
- [Papírelakadás elhárítása a 2100 lapos nagy kapacitású adagolótálcánál](#)
- [A hátsó ajtónál vagy a beégetőmű környékén kialakult papírelakadás megszüntetése](#)
- [Papírelakadások megszüntetése a kimeneti tálcában](#)
- [Papírelakadások megszüntetése a duplex egységben](#)
- [Papírelakadások megszüntetése a borítékadagolóban](#)
- [Papírelakadások megszüntetése a HP tűzőgépes osztályozó kiegészítőben](#)
- [Kapocselakadások megszüntetése](#)

Papírelakadások lehetséges helye



1	HP tűzőgépes osztályozó
2	Kimeneti tálca
3	1. tálca
4	2–5. tálca
5	2100 lapos nagy bemeneti kapacitású (HCl) adagoló
6	Duplex egység és beégetőmű
	Borítékadagoló típus (nem látható)

Automatikus navigáció a papírelakadások megszüntetéséhez

Az automatikus navigáció funkció a kezelőpanelen részletes utasítások megadásával segít az elakadás elhárításában. Amikor elvégez egy lépést, a nyomtató megjeleníti a következő lépésre vonatkozó utasításokat, amíg végre nem hajtja a művelet összes lépését.

Gyakori, visszatérő papírelakadásokat tapasztal?

A papírelakadások gyakoriságának csökkentése céljából próbálkozzon az alábbi megoldásokkal.

 **MEGJEGYZÉS:** [Ide](#) kattintva egy videót tekinthet meg a papír megfelelő betöltéséről, mellyel csökkenthető a papírelakadások száma.

1. Csak olyan papírt használjon, amely megfelel az erre a nyomtatóra vonatkozó HP-specifikációknak.
2. Ne használjon gyűrött, összehajtott vagy sérült papírt. Ha szükséges, használjon másik csomagból vett papírt.

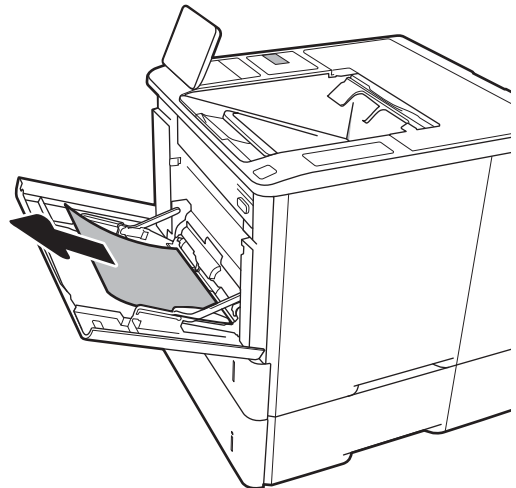
3. Ne használjon olyan papírt, amelyre már nyomtattak vagy másoltak.
4. Ellenőrizze, hogy a tálca nincs-e túltöltve. Ha a tálca túl van töltve, vegye ki a teljes papírköteget, igazítsa meg, majd helyezzen vissza a köteg egy részét a tálcára.
5. Győződjön meg róla, hogy a tálca papírvezetői a papírméretnek megfelelően vannak beállítva. Állítsa a papírvezetőket úgy, hogy azok érintsék a papírköteget, de ne hajlítsák meg.
6. Győződjön meg róla, hogy a tálca megfelelően be van helyezve a nyomtatóba.
7. Ha nehéz, dombornyomós vagy perforált papírra nyomtat, használja a kézi adagolás funkciót, és a lapokat egyenként adagolja.
8. Nyissa meg a **Tálcák** menüt a nyomtató kezelőpaneljén. Győződjön meg róla, hogy a tálcát a papír méretének és típusának megfelelően állította be.
9. Ellenőrizze, hogy a nyomtatási környezet megfelel-e a tájékoztatóban megadott követelményeknek.

Papírelakadások megszüntetése az 1. tálcában

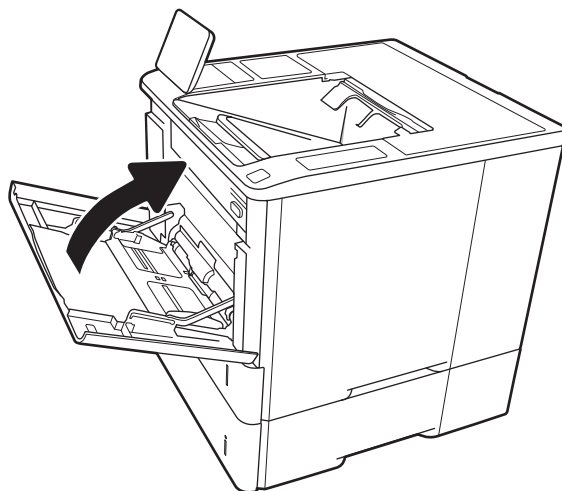
A következő információk bemutatják az elakadás 1. tálcában való megszüntetését. Elakadás esetén a kezelőpanelen az alábbi üzenet, valamint egy animáció látható, mely segít az elakadás elhárításában.

- **13.A1.XX Elakadás az 1. tálcában**

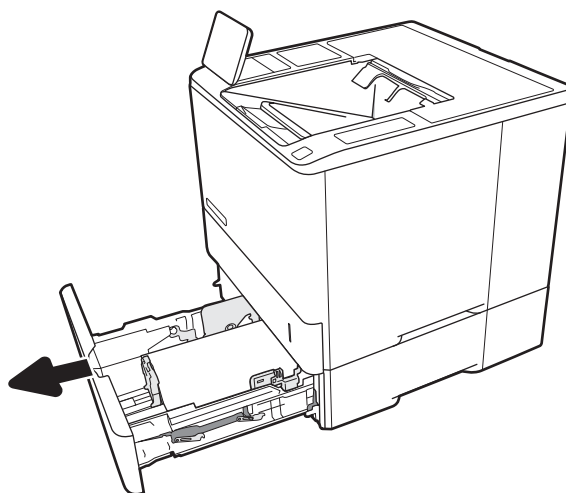
1. Ha elakadt papír látható az 1. tálcán, annak eltávolításához óvatosan húzza egyenesen kifelé az elakadt papírt.



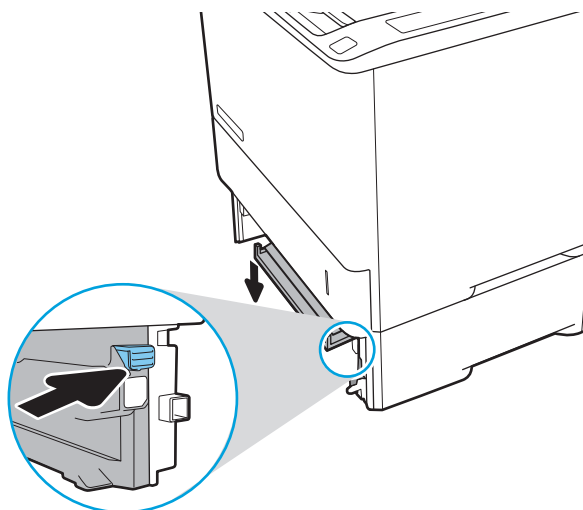
2. Csukja vissza a 1. tálcát.



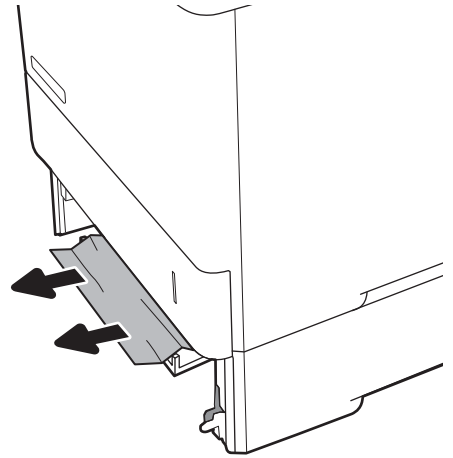
3. Húzza ki a 2. tálcát a nyomtatóból.



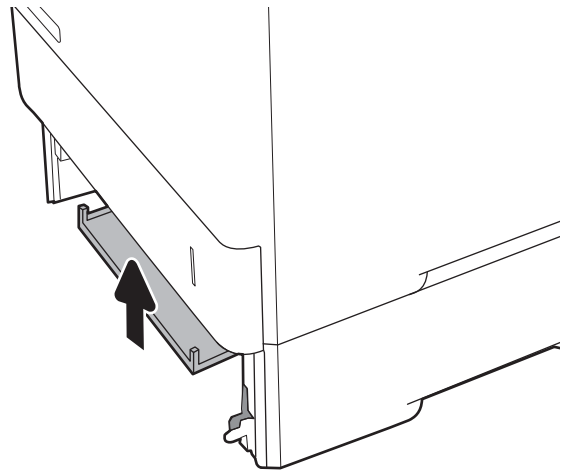
4. Engedje le a papírelakadásnál hozzáférést biztosító lemezt a 2. tálca ajtajánál.



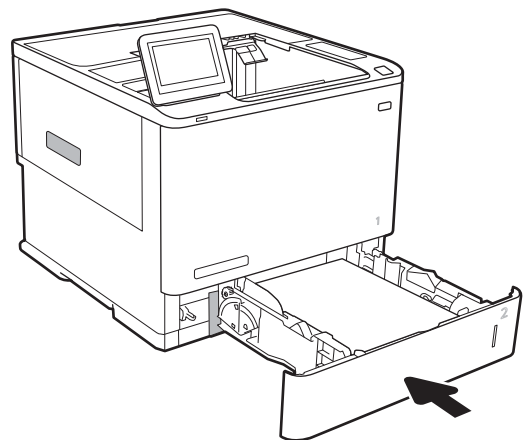
5. Húzza ki egyenesen az összes elakadt papírt.



6. A hozzáférést biztosító lemezt emelje vissza a helyére.



7. Helyezze a nyomtatóba a 2. tálcát.



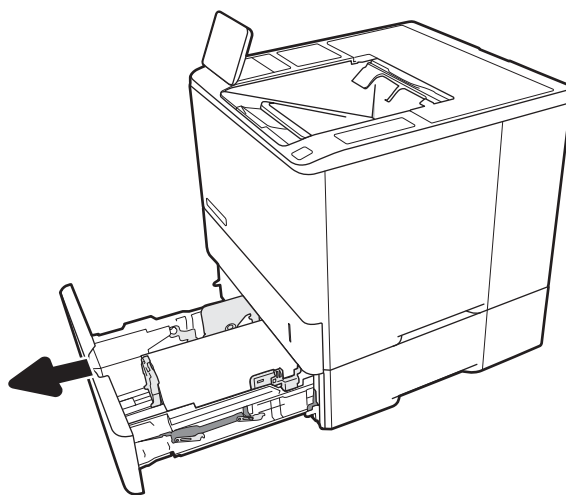
Papírelakadások megszüntetése a 2., 3., 4. és 5. tálcában

A következő információk bemutatják a papírelakadás megszüntetését a 2., 3., 4. és 5. tálca esetén. Elakadás esetén a kezelőpanelen az alábbi üzenetek egyike, valamint egy animáció látható, mely segít az elakadás elhárításában.

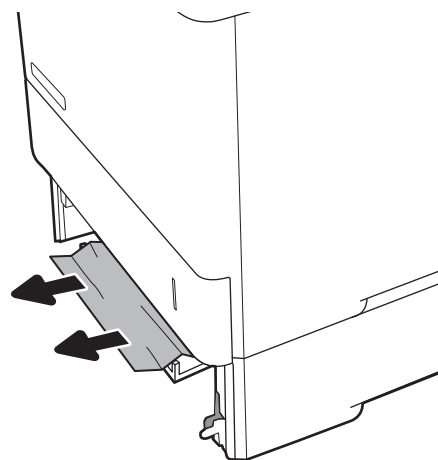
- 13.A2.XX Elakadás a 2. tálcában
- 13.A3.XX Elakadás a 3. tálcában
- 13.A4.XX Elakadás a 4. tálcában
- 13.A5.XX Elakadás az 5. tálcában

 **MEGJEGYZÉS:** A következő eljárás a 2. tálcát szemlélteti. A papírelakadás megszüntetésének módja azonos a 3., 4. és 5. tálca esetén.

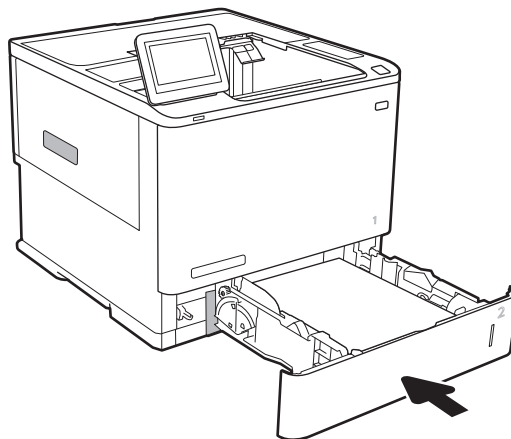
1. A tálcát húzva és enyhén felfelé emelve teljesen húzza ki a nyomtatóból.



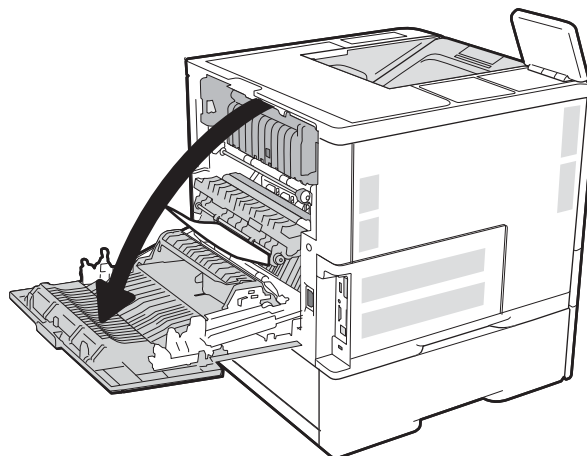
2. Távolítsa el minden elakadt vagy sérült papírlapot.



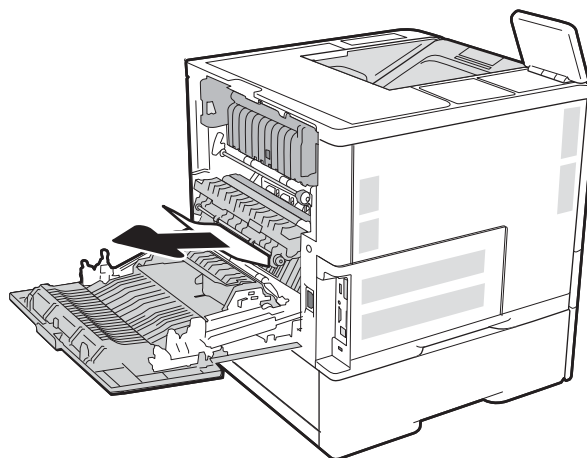
3. Helyezze be újra, majd csukja be a tálcát.



4. Nyissa ki a hátsó ajtót.



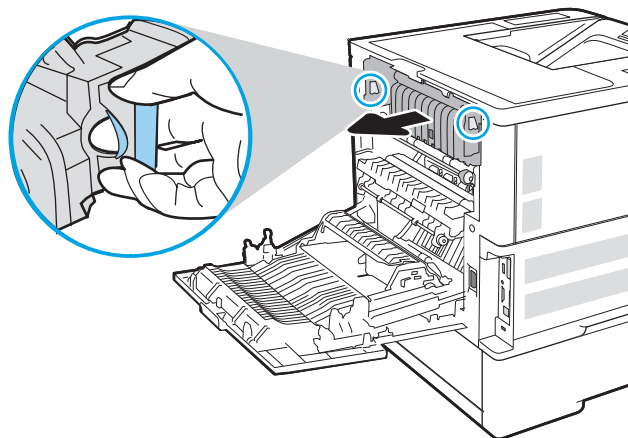
5. Távolítsa el az elakadt papírt.



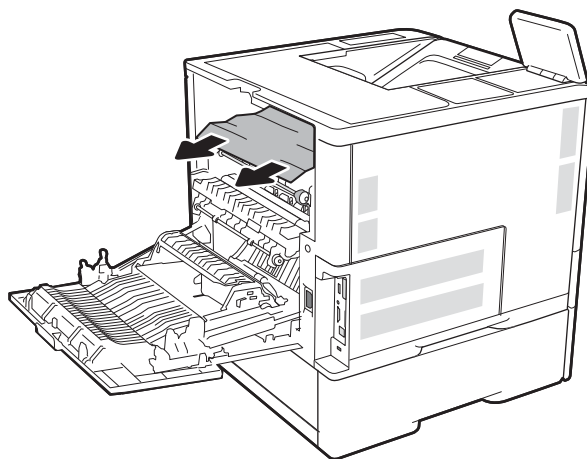
6. Fogja meg a beégetőmű két oldalsó reteszét, majd egyenesen húzza ki a beégetőművet a nyomtatóból.



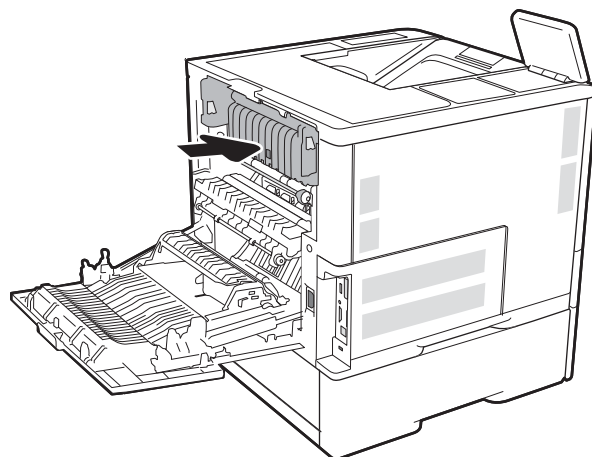
FIGYELEM! A beégetőmű a nyomtató használata közben felforrósodhat. Várja meg, hogy a beégetőmű lehűljön, mielőtt valamilyen műveletet végezne vele.



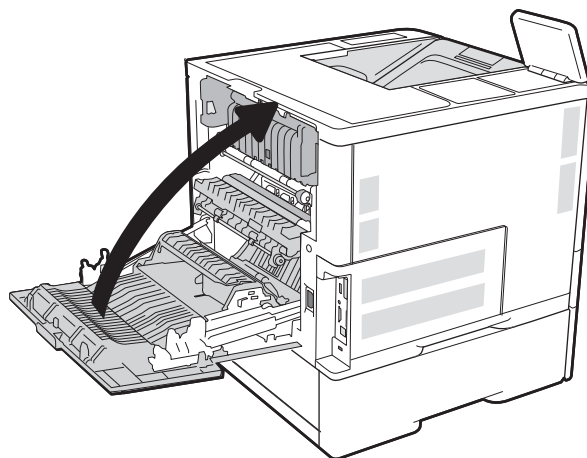
7. Távolítsa el az elakadt papírt a beégetőmű nyílásából.



8. Helyezze vissza a beégetőművet.



9. A hátsó ajtó bezárása

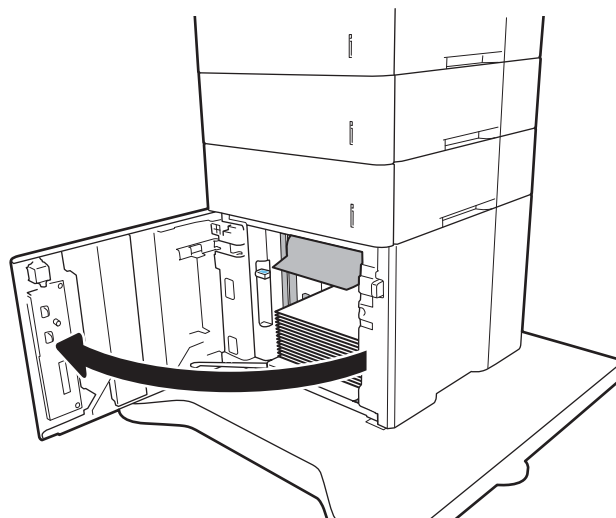


Papírelakadás elhárítása a 2100 lapos nagy kapacitású adagolótálcánál

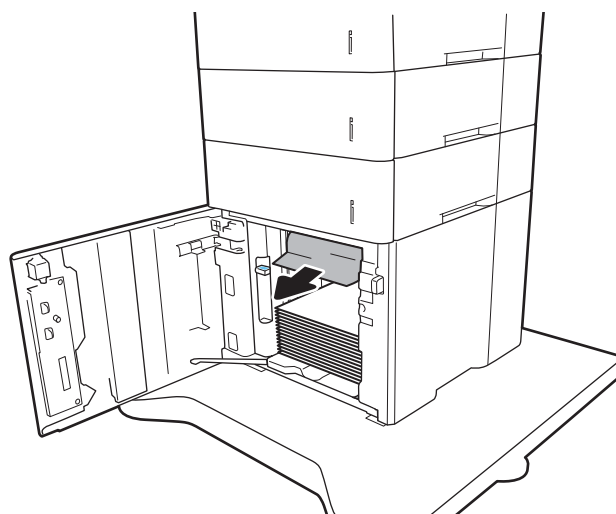
A következő információk 2100 lapos nagy kapacitású adagolótálcánál kialakult papírelakadás megszüntetését ismertetik. Elakadás esetén a kezelőpanelen az alábbi üzenetek egyike, valamint egy animáció látható, mely segít az elakadás elhárításában.

- **13.AY.XX Elakadás az Y. tálcában** – Az Y a nagy bemeneti kapacitású (HCI) adagolótálca számát jelöli
- **13.FF.EE Elakadás az ajtó nyitásakor**

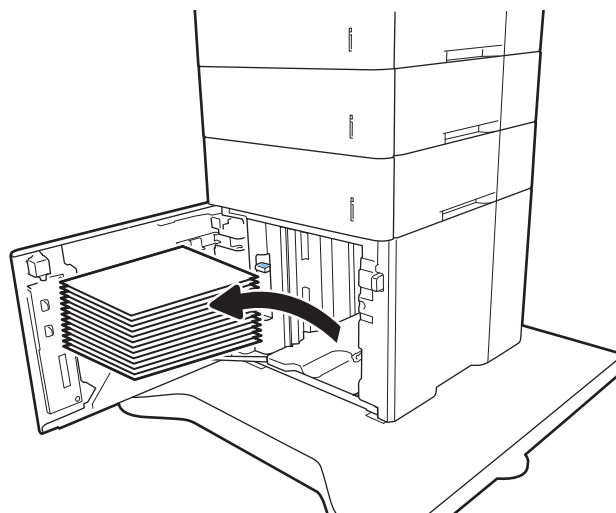
1. Nyissa ki a 2100 lapos nagy kapacitású adagolótálcát.



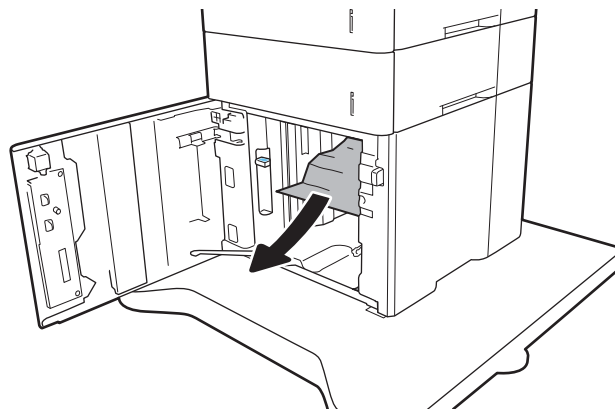
2. Távolítsa el és dobja ki a sérült lapokat.



3. Távolítsa el a papírt a tálcából.

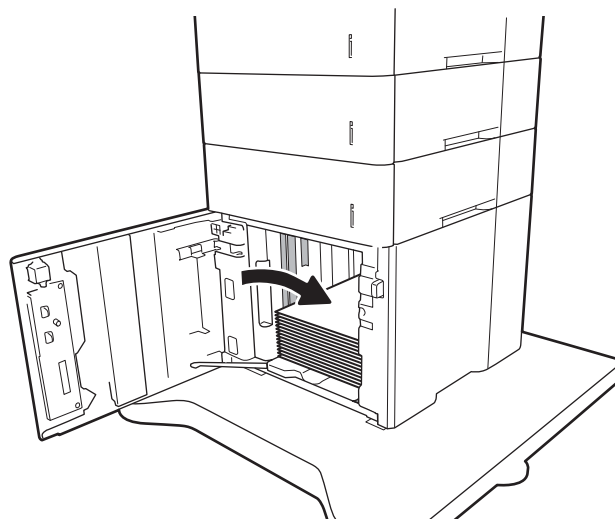


4. Ha van elakadt papír az adagolóterületen, húzza le, és távolítsa el.

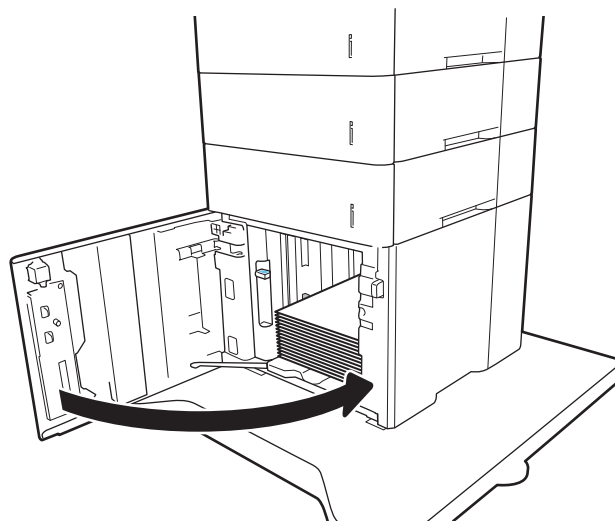


5. Töltsön teljes papírköteget a nagy bemeneti kapacitású adagolótálcába. A tálca 2100 papírlap tárolására alkalmas.

MEGJEGYZÉS: A legjobb eredmény érdekében teljes papírkötegeket töltsön be. Ne bontsa a papírkötegeket kisebb adagokra.



6. Csukja be a nagy bemeneti kapacitású adagolótálca (HCI) ajtaját.



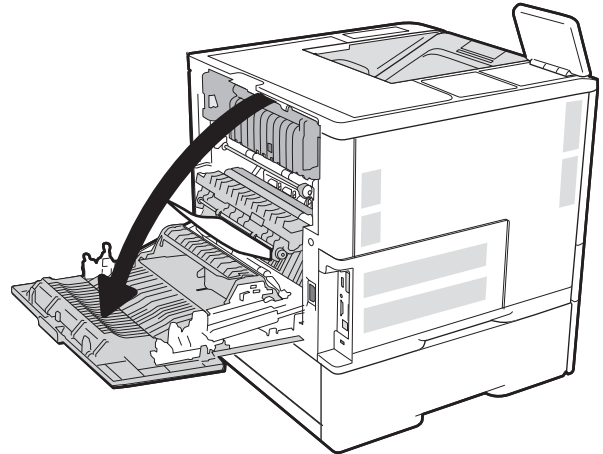
A hátsó ajtónál vagy a beégetőmű környékén kialakult papírelakadás megszüntetése

A következő eljárással háríthatja el a hátsó ajtónál és a beégetőmű környékén bekövetkező papírelakadásokat. Elakadás esetén a kezelőpanelen az alábbi üzenetek egyike, valamint egy animáció látható, mely segít az elakadás elhárításában.

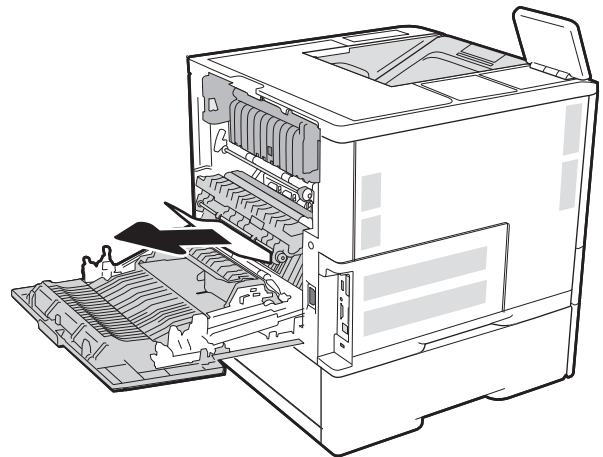
- 13.B2.XX Elakadás a <fedél vagy ajtó> területén
- 13.B9.XX Elakadás a beégetőműnél

⚠ VIGYÁZAT! A beégetőmű a nyomtató használata közben felforrósodik. Az elakadás elhárítása előtt várja meg, hogy a beégetőmű lehűljön.

1. Nyissa ki a hátsó ajtót.



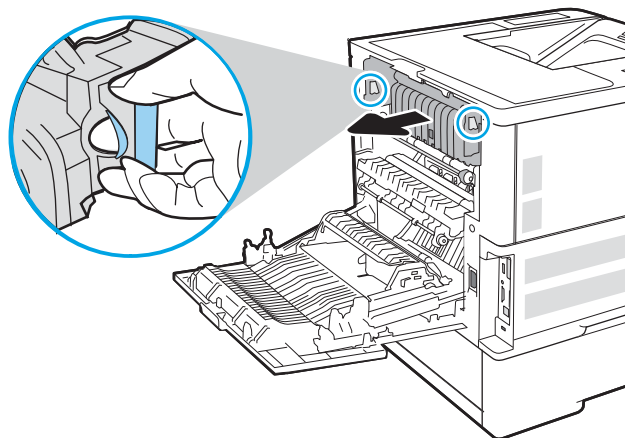
2. Távolítsa el az elakadt papírt.



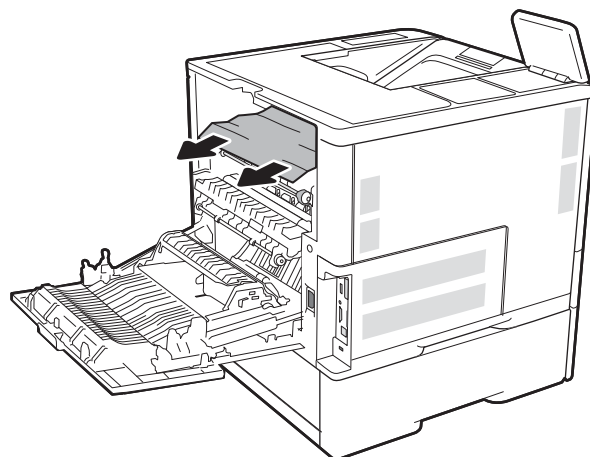
3. Fogja meg a beégetőmű két oldalsó reteszét, majd egyenesen húzza ki a beégetőművet a nyomtatóból.



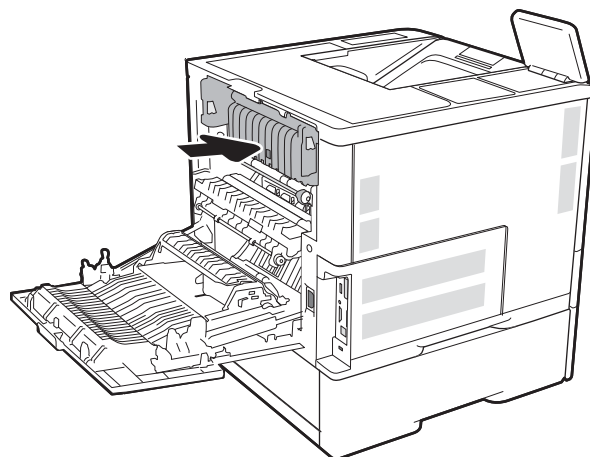
FIGYELEM! A beégetőmű a nyomtató használata közben felforrósodhat. Várja meg, hogy a beégetőmű lehűljön, mielőtt valamilyen műveletet végezne vele.



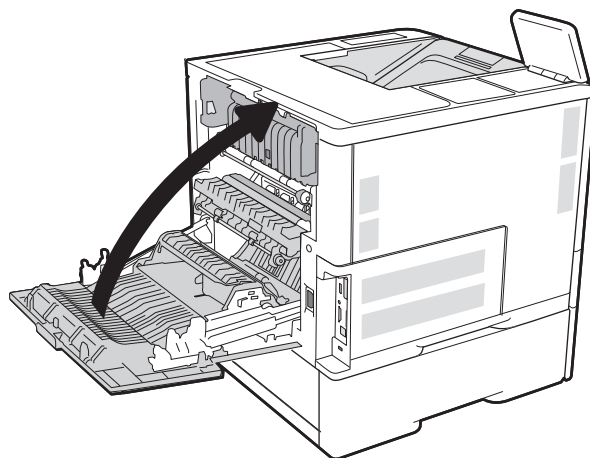
4. Távolítsa el az elakadt papírt a beégetőmű nyílásából.



5. Helyezze vissza a beégetőművet.



6. A hátsó ajtó bezárása

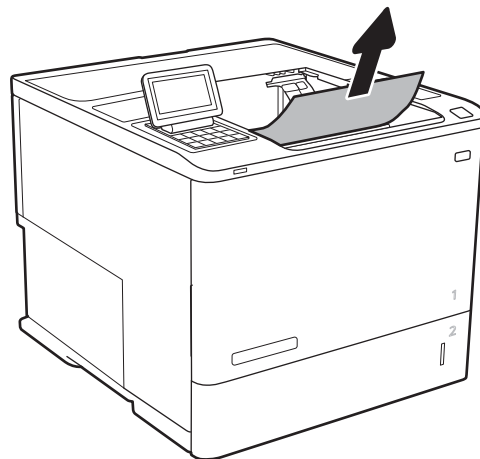


Papírelakadások megszüntetése a kimeneti tálcában

A következő információk bemutatják a papírelakadás megszüntetését a kimeneti tálcában. Elakadás esetén a kezelőpanelen az alábbi üzenet, valamint egy animáció látható, mely segít az elakadás elhárításában.

- 13.E1.XX Elakadás a normál kimeneti tálcánál

1. Ha papír látható a kimeneti tálcában, fogja meg a papírt a felső szélénél és távolítsa el.

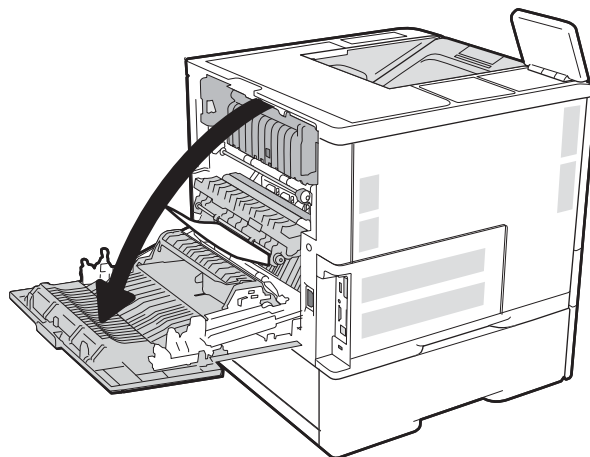


Papírelakadások megszüntetése a duplex egységben

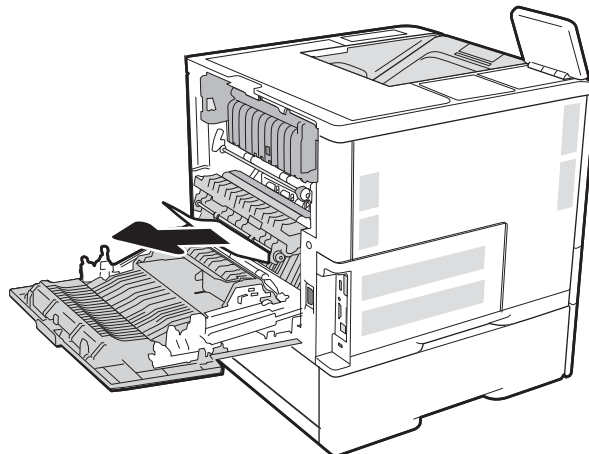
A következő eljárással megnézhet minden olyan helyet az automatikus duplex egységben, ahol elakadás fordulhat elő. Elakadás esetén a kezelőpanelen egy animáció látható, mely segít az elakadás elhárításában.

- 13.CX.XX Elakadás a duplex egységben
- 13.DX.XX Elakadás a duplex egységben
- 13.B2.XX Elakadás a <fedél vagy ajtó> területén

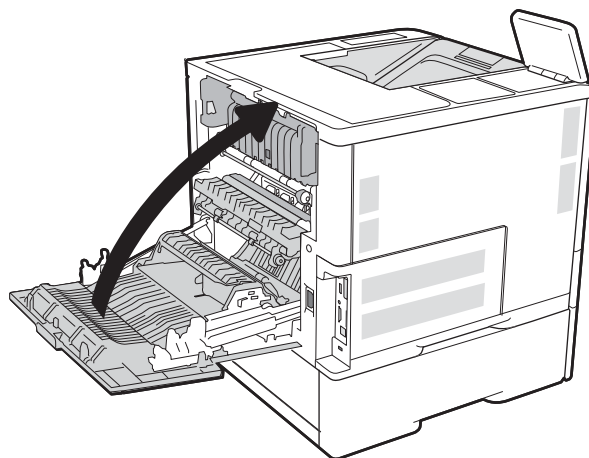
1. Nyissa ki a hátsó ajtót.



2. Távolítsa el az elakadt papírt.



3. A hátsó ajtó bezárása

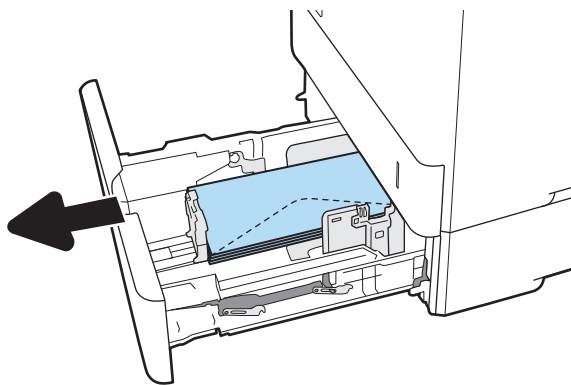


Papírelakadások megszüntetése a borítékadagolóban

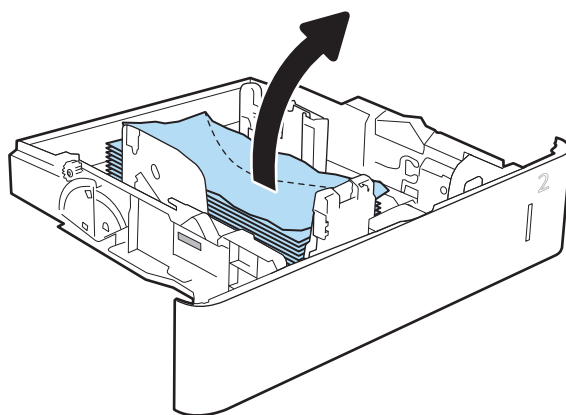
A következő eljárással háríthatja el a borítékadagolóban bekövetkező elakadásokat. Elakadás esetén a kezelőpanelen az alábbi üzenetek egyike, valamint egy animáció látható, mely segít az elakadás elhárításában.

- 13.A3.XX Elakadás a 3. tálcában
- 13.A4.XX Elakadás a 4. tálcában

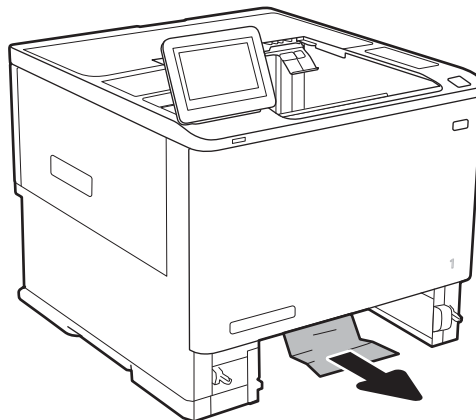
1. A tálcát húzva és enyhén felfelé emelve teljesen húzza ki a nyomtatóból.



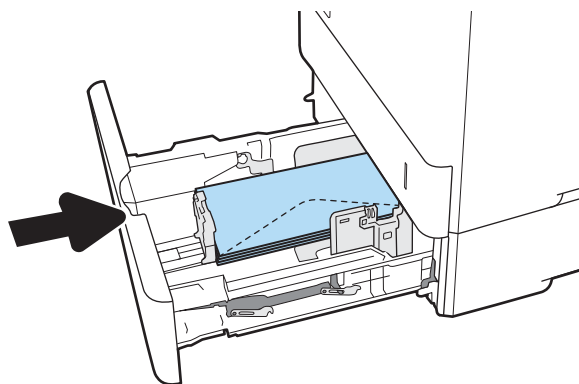
2. Távolítsa el az elakadt vagy sérült borítékokat a tálcából.



3. Távolítsa el a nyomtató belsejében az adagológörgők között esetlegesen elakadt borítékokat.



4. Helyezze be újra, majd csukja be a tálcát.



Papírelakadások megszüntetése a HP tűzőgépes osztályozó kiegészítőben

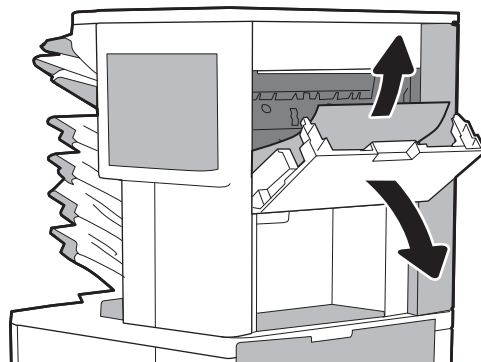
A következő információk bemutatják a HP tűzőgépes osztályozóban kialakult papírelakadás megszüntetését. Elakadás esetén a kezelőpanelen egy animáció látható, mely segít az elakadás elhárításában.

- 13.E1.XX Elakadás a normál kimeneti tálcánál
- 13.70.XX Elakadás az MBM területén

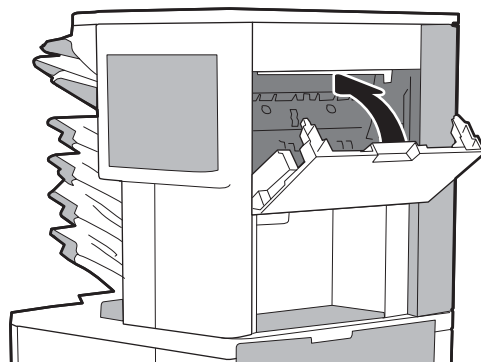
1. Távolítsa el az elakadt papírt a HP tűzőgépes osztályozó kimeneti tálcáiból.



2. Nyissa ki a tűző/lerakó hátsó részén található elakadáselhárításhoz használt szervizajtót. Ha az elakadáselhárításhoz használt szervizajtó alatt látható az elakadt papír, akkor húzza ki egyenesen.



3. Csukja be a HP tűzőgépes osztályozó elakadáselhárításhoz használt szervizajtóját.

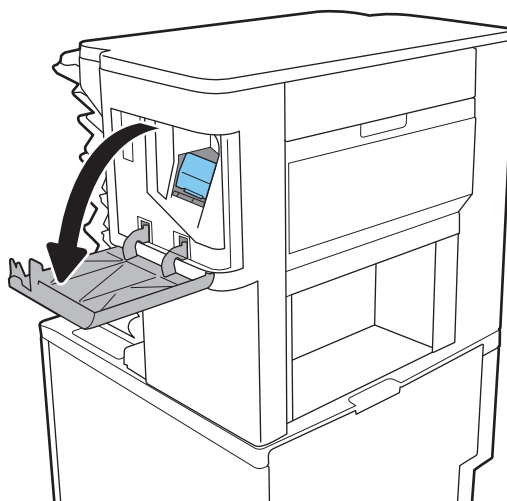


Kapocselakadás megszüntetése

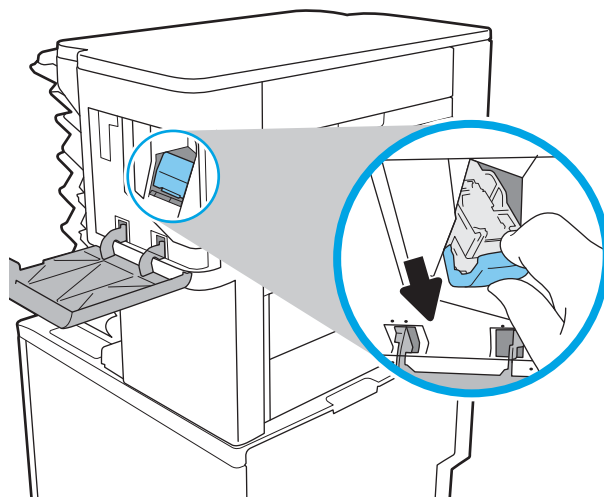
A következő információk bemutatják a HP tűzőgépes osztályozóban kialakult kapocselakadás megszüntetését. Elakadás esetén a kezelőpanelen egy animáció látható, mely segít az elakadás elhárításában.

- 13.8X.XX – Elakadás a tűző/lerakó területén

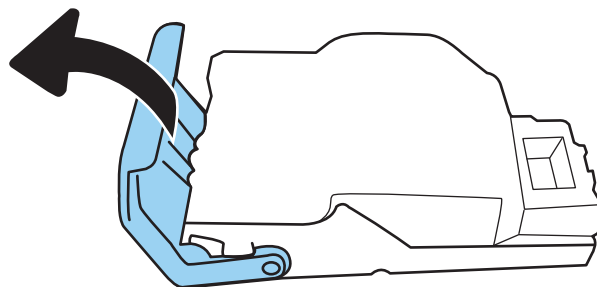
1. Nyissa ki a tűzőgép ajtaját.



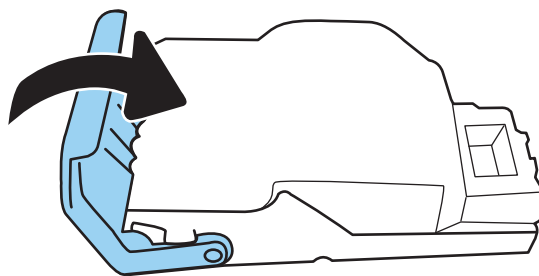
2. A tűzőkazettán húzza meg a színes fogantyút, majd húzza ki egyenesen a tűzőkazettát.



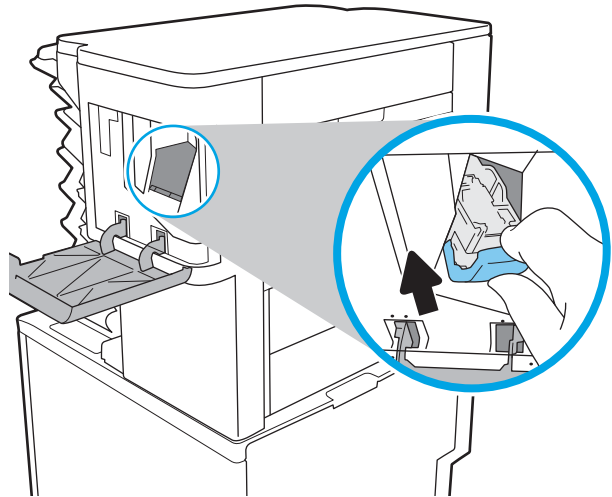
3. Tolja fel a tűzőkazetta hátulján lévő kis kart.



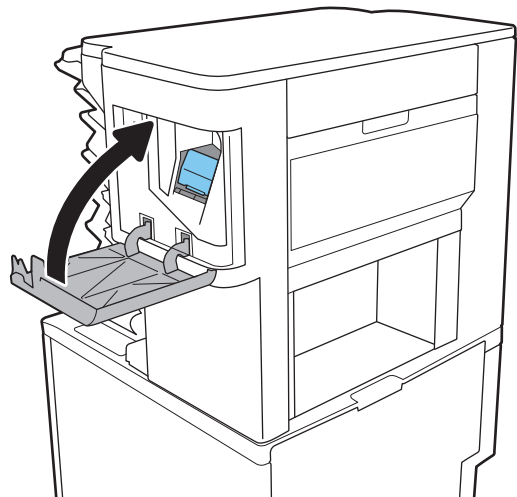
4. Távolítsa el az elakadt tűzőkapcsokat.
5. Tolja vissza a tűzőkazetta hátulján lévő kart zárási pozícióba, amíg az a helyére nem pattan.



6. Helyezze a tűzőkazettát a tűzőbe, majd nyomja be a színes fogantyút, amíg a helyére nem pattan.



7. Csukja be a tűzőgép ajtaját.



A nyomtatási minőség javítása

Bevezetés

- [Másik szoftverprogramból történő nyomtatás](#)
- [A papírtípus ellenőrzése a nyomtatási feladathoz](#)
- [A festékkazetta állapotának ellenőrzése](#)
- [Tisztítóoldal nyomtatása](#)
- [A tonerkazetta vizuális vizsgálata](#)
- [Ellenőrizze a papírt és a nyomtatási környezetet](#)
- [Másik nyomtató-illesztőprogram kipróbálása](#)
- [Az EconoMode beállítások ellenőrzése](#)
- [Nyomtatási sűrűség beállítása](#)

Ha a nyomtató nyomtatási minőségével vannak gondok, a hiba elhárítása érdekében az alább ismertetett sorrendben próbálkozzon a lehetséges megoldásokkal.

Másik szoftverprogramból történő nyomtatás

Próbáljon egy másik szoftverből nyomtatni. Ha a lap helyesen készül el, a nyomtatáshoz használt szoftverrel van a probléma.

A papírtípus ellenőrzése a nyomtatási feladathoz

Ha egy szoftverből nyomtat, és elkenődött, elmosódott, vagy sötét a nyomat, meggyűrődik a papír, elszórt festékpöttyök láthatók, nem tapad a papírra a festék, vagy kis területeken hiányzik a festék, ellenőrizze a papírtípus beállítását.

A papírtípus-beállítás ellenőrzése (Windows)

1. A szoftveralkalmazásban válassza a **Nyomtatás** lehetőséget.
2. Válassza ki a nyomtatót, majd kattintson a **Tulajdonságok** vagy a **Beállítások** gombra.
3. Kattintson a **Papír/Minőség** lapra.
4. A **Papírtípus** legördülő listán kattintson a **További lehetőségek** opcióra.
5. Nyissa le a **Típus:** listát .
6. Nyissa le azt a papírtípus kategóriát, amelyik leginkább megfelel az aktuálisan használt papírnak.
7. Jelölje ki a használt papír típusának megfelelő beállítást, majd kattintson az **OK** gombra.
8. Az **OK** gombra kattintva zárja be a **Dokumentum tulajdonságai** párbeszédpanelt. A **Nyomtatás** párbeszédpanelen kattintson az **OK** gombra a feladat kinyomtatásához.

A papírtípus-beállítás ellenőrzése (OS X)

1. Válassza a **Fájl** menü **Nyomtatás** parancsát.
2. A **Nyomtató** menüben válassza ki a nyomtatót.
3. Alapértelmezés szerint a nyomtató-illesztőprogram a **Példányok és oldalak** menüt jeleníti meg. Nyissa meg a menük legördülő listáját, majd kattintson a **Kivitelezés** menüre.
4. Válassza ki a használni kívánt típust a **Médiatípus** legördülő listáról.
5. Kattintson a **Nyomtatás** gombra.

A festékkazetta állapotának ellenőrzése

Kövesse az alábbi lépéseket a festékkazetták becsült hátralévő élettartamának, illetve az esetleges más cserélhető kellékalatrészek állapotának ellenőrzéséhez.

1. A kellékállapot-oldal nyomtatása
 - a. A nyomtató kezelőpaneljének kezdőképernyőjén nyissa meg a **Jelentések** menüt.
 - b. Nyissa meg a **Konfiguráció/Állapotoldalak** menüt.
 - c. Válassza a **Kellékállapot-oldal** lehetőséget, majd válassza a **Nyomtatás** lehetőséget az oldal kinyomtatásához.
2. Kellékek állapotának ellenőrzése
 - a. A kellékállapot-jelentésen nézze meg a festékkazetták becsült hátralévő élettartamát és az esetleges egyéb cserélhető alkatrészek állapotát.

A becsült élettartama végére ért festékkazetta használata nyomtatási minőséggel kapcsolatos hibákat okozhat. A kellékállapot-oldal jelzi, ha egy kellék szintje nagyon alacsony. Miután a HP kellék elérte az igen alacsony küszöbértéket, a rá vonatkozó HP kiegészítő garancia érvényessége megszűnik.

Ekkor a festékkazettát nem kell cserélni, kivéve, ha a nyomtatási minőség már többé nem elfogadható. Gondoskodjon arról, hogy legyen kéznél csere festékkazetta, ha a nyomtatási minőség már nem elfogadható.

Ha úgy látja, hogy cserélnie kell egy festékkazettát vagy más cserélhető alkatrészt, a kellékállapot-oldal felsorolja az eredeti HP alkatrészszámokat.
 - b. Ellenőrizze, hogy eredeti HP kazettát használ-e.

Az eredeti HP festékkazettákon a „HP” vagy a „Hewlett-Packard” felirat olvasható, vagy megtalálható rajtuk a HP logó. További tudnivalók a HP kazetták felismerésével kapcsolatban: www.hp.com/go/learnaboutsupplies.

Tisztítóoldal nyomtatása

A nyomtatási folyamat során papír, festék és porszemcsék gyűlhetnek fel a nyomtatóban, ezek pedig ronthatják a nyomtatási minőséget (festékfoltok, elmosódás, csikozás, ismétlődő jelek).

Az alábbi lépéseket követve tisztíthatja meg a nyomtató papírútvonalát.

1. A nyomtató kezelőpaneljének kezdőképernyőjén nyissa meg a [Támogatási eszközök](#) menüt.
2. Nyissa meg a következő menüket:
 - [Karbantartás](#)
 - [Kalibrálás/tisztítás](#)
 - [Tisztítólap](#)
3. Az oldal nyomtatásához válassza az [Nyomtatás](#) gombot.

A nyomtató kezelőpaneljén megjelenik a **Tisztítás...** üzenet. A tisztítás néhány percet vesz igénybe. Ne kapcsolja ki a nyomtatót, amíg a tisztítási folyamat be nem fejeződik. A folyamat végén dobja el a kinyomtatott lapot.

A tonerkazetta vizuális vizsgálata

Vizsgálja meg az összes tonerkazettát a következő lépésekkel.

1. Vegye ki a tonerkazettákat a nyomtatóból, és ellenőrizze, hogy el lett-e távolítva a zárószalag.
2. Ellenőrizze, hogy nem sérült-e meg a memóriachip.
3. Vizsgálja meg a zöld képkotó dob felületét.

⚠ VIGYÁZAT! Ne érintse meg a képkotó dobát. A képkotó dobon lévő ujjlenyomatok problémákat okozhatnak a nyomtatási minőségben.

4. Ha karcolások, ujjlenyomatok vagy egyéb sérülés látható a képkotó dobon, cserélje ki a tonerkazettát.
5. Helyezze vissza a tonerkazettát, és néhány oldal kinyomtatásával ellenőrizze, hogy megoldódott-e a probléma.

Ellenőrizze a papírt és a nyomtatási környezetet

1. lépés: A HP specifikációknak megfelelő papír használata

A nyomtatásminőségi problémák egy része abból fakad, hogy nem a HP előírásainak megfelelő papírt használnak.

- Mindig a nyomtató által támogatott típusú és súlyú papírt használjon.
- Olyan papírt használjon, amely jó minőségű, és nincsenek rajta vágások, bemetszések, tépések, foltok, laza részecskék, por, gyűrődések, lyukak, kapcsok, illetve hullámosodó vagy meghajlott szélek.
- Ne használjon olyan papírt, amelyre már nyomtattak.
- Olyan papírt használjon, amely nem tartalmaz fémes anyagot, például csillámport.
- Lézernyomtatókhoz készült papírt használjon. Ne használjon olyan papírt, amely csak tintasugaras nyomtatókhoz készült.
- Ne használjon túl durva papírt. A simább papír használata általában jobb nyomtatási minőséget eredményez.

2. lépés: A nyomtatási környezet ellenőrzése

A környezet közvetlenül befolyásolhatja a nyomtatás minőségét, gyakori oka a nyomtatási minőség és a papírbetöltés területén jelentkező problémáknak. Próbálja az alábbi megoldásokat:

- Tartsa távol a nyomtatót huzatos helyektől, például a légkondicionáló nyílásától, a nyitott ajtóktól és ablakoktól.
- Ügyeljen rá, hogy a nyomtató ne legyen kitéve a nyomtató műszaki leírásában szereplő határértékeket túllépő hőmérsékletnek vagy páratartalomnak.
- Ne tárolja a nyomtatót szűk helyen, például szekrényben.
- A nyomtatót szilárd, sima felületen tartsa.
- Ügyeljen arra, hogy a nyomtató szellőzőnyílásai ne legyenek eltorlaszolva. A megfelelő működéshez a nyomtatónak minden oldalán jól kell szellőznie, a tetejét is beleértve.
- Ügyeljen arra, hogy a nyomtatóba ne kerüljön szálló szennyeződés, por, gőz, zsír vagy bármi más, amely lerakódhat a nyomtató belsejében.

3. lépés: Az egyes tálcák beállítása

Ha a bizonyos tálcákból történő nyomtatáskor nem kerülnek középre vagy nem a helyükön jelennek a szöveges vagy képi elemek, tegye a következőket.

1. A nyomtató kezelőpaneljének kezdőképernyőjén nyissa meg a **Beállítások** menüt.
2. Nyissa meg a következő menüket:
 - **Nyomtatás**
 - **Nyomtatási minőség**
 - **Kép regisztrálása**
3. Válassza ki a beállítani kívánt tálcát.
4. Válassza ki a **Tesztoldal nyomtatása** elemet, majd kövesse a nyomtatott oldalakon olvasható utasításokat.
5. Válassza ki újra a **Tesztoldal nyomtatása** elemet az eredmények ellenőrzéséhez, majd hajtson végre további beállításokat, ha szükséges.
6. A **Kész** gomb kiválasztása a beállítások mentéséhez

Másik nyomtató-illesztőprogram kipróbálása

Használjon másik nyomtatóillesztő-programot, ha szoftverprogramból nyomtat és a kinyomtatott dokumentumon a grafikákban nem várt vonalak láthatóak, illetve ha hiányos a szöveg, hiányos a grafika, nem megfelelő a formátum vagy a betűtípus.

Töltse le az alábbi illesztőprogramok valamelyikét a HP weboldaláról: www.hp.com/support/ljM607, www.hp.com/support/ljM608, or www.hp.com/support/ljM609.

HP PCL.6 illesztőprogram	<ul style="list-style-type: none"> Az alapértelmezett illesztőprogram a nyomtatóhoz kapott CD-n található. Ha nem jelöl ki másik illesztőprogramot, a rendszer automatikusan ezt telepíti.
HP PCL 6 illesztőprogram	<ul style="list-style-type: none"> Ajánlott minden Windows környezet esetében.
HP PCL-6 illesztőprogram	<ul style="list-style-type: none"> Összességében a leggyorsabb és legjobb minőségű nyomtatást, valamint a legszélesebb körű nyomtatási funkciókat biztosítja a legtöbb felhasználó számára Kifejezetten a Windows Graphic Device Interface (GDI) felülettel való használatra fejlesztették ki, ezáltal Windows környezetben a legnagyobb sebességet nyújtja. Előfordulhat, hogy nem teljesen kompatibilis a PCL 5 formátumon alapuló külső és egyéni szoftverprogramokkal.
HP UPD PS illesztőprogram	<ul style="list-style-type: none"> Adobe® szoftverprogramokkal vagy más, nagy grafikai igényű alkalmazásokkal történő nyomtatáshoz ajánlott. Támogatást biztosít postscript-emulációs igényű feladatok nyomtatásához, illetve postscript betűkészletek flash-memóriából való támogatásához
HP UPD PCL 5	<ul style="list-style-type: none"> Használata Windows-környezetben végzett általános irodai nyomtatáshoz javasolt. Kompatibilis a PCL előző verzióival és a régebbi HP LaserJet nyomtatókkal Ideális választás külső vagy egyéni szoftverprogramokkal végzett nyomtatáshoz A legjobb választás vegyes környezetben történő működtetéshez, amikor a nyomtatót PCL 5 (UNIX, Linux, nagyszámítógép) formátumra kell állítani A programot vállalati Windows-környezetekben történő használatra tervezték, hogy egyetlen illesztőprogramot többféle nyomtatótípusnál lehessen alkalmazni Ideális megoldást nyújt hordozható Windows-számítógépről, többféle nyomtatótípuson végzett nyomtatáshoz
HP UPD PCL 6	<ul style="list-style-type: none"> Minden Windows-környezetben ajánlott nyomtatásra Összességében a leggyorsabb és legjobb minőségű nyomtatást, valamint a legszélesebb körű nyomtatási funkciókat biztosítja a legtöbb felhasználó számára A Windows grafikus eszközülesztőjével (GDI) való összehangolt együttműködésre készült a Windows-környezetekben való lehető leggyorsabb működés érdekében Előfordulhat, hogy nem teljesen kompatibilis a PCL 5 formátumon alapuló külső és egyéni szoftverprogramokkal.

Az EconoMode beállítások ellenőrzése

A HP nem tanácsolja az EconoMode folyamatos használatát. Ha folyamatosan EconoMode üzemmódban nyomtat, a tonerkazetta mechanikus részei az előtt tönkremehetnek, mielőtt kifogyna belőlük a festék. Ha a nyomtatási minőség leromlik és már nem elfogadható, fontolja meg a tonerkazetta cseréjét.



MEGJEGYZÉS: Ez a funkció elérhető a PCL 6 Windows nyomtató-illesztőprogrammal. Ha nem ezt az illesztőprogramot használja, a funkciót a HP beépített webszerverrel engedélyezheti.

Kövesse az alábbi lépéseket, ha a teljes oldal túl sötét, vagy túl világos.

1. A szoftveralkalmazásban válassza a **Nyomtatás** lehetőséget.
2. Válassza ki a nyomtatót, majd kattintson a **Tulajdonságok** vagy a **Beállítások** gombra.
3. Kattintson a **Papír/Minőség** fülre, és keresse meg a **Nyomtatási minőség** területet.

4. Ha a teljes oldal túl sötét, alkalmazza az alábbi beállításokat:
 - Válassza a **600 dpi** lehetőséget.
 - Az engedélyezéshez jelölje be az **EconoMode** jelölőnégyzetet.

Ha a teljes oldal túl világos, alkalmazza az alábbi beállításokat:

- Válassza a **FastRes 1200** lehetőséget.
 - A letiltásához törölje az **EconoMode** jelölőnégyzet bejelölését.
5. Az **OK** gombra kattintva zárja be a **Dokumentum tulajdonságai** párbeszédpanelt. A **Nyomtatás** párbeszédpanelen kattintson az **OK** gombra a feladat kinyomtatásához.

Nyomtatási sűrűség beállítása

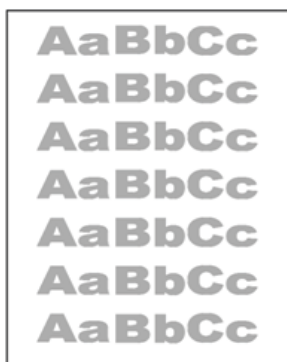
Hajtsa végre az alábbi lépéseket a nyomtatási sűrűség beállításához.

1. A nyomtató kezelőpaneljének kezdőképernyőjén nyissa meg a **Beállítások** menüt.
2. Nyissa meg a következő menüket:
 - **Nyomtatás**
 - **Nyomtatási minőség**
 - **Festéksűrűség**
3. Húzza a csúszkát a **Kisebb** vagy **Nagyobb** irányába a kívánt sűrűség beállításához.

Képhibákat tartalmazó táblázat

6-1. táblázat: Képhibákat tartalmazó táblázat rövidített útmutatója

6-2. táblázat: Halvány nyomtatás, 139. oldal



6-3. táblázat: Szürke háttér vagy sötét nyomtatás, 139. oldal



6-4. táblázat: Üres lap – A nyomtatás nem sikerült, 140. oldal



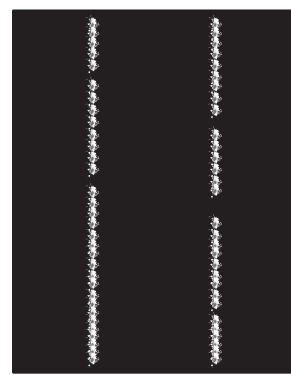
6-5. táblázat: Fekete oldal, 140. oldal



6-6. táblázat: Sávozódási hibák, 141. oldal

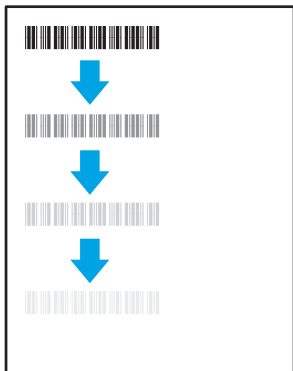


6-7. táblázat: Csík típusú hibák, 141. oldal



6-1. táblázat: Képhibákat tartalmazó táblázat rövidített útmutatója (folytatás)

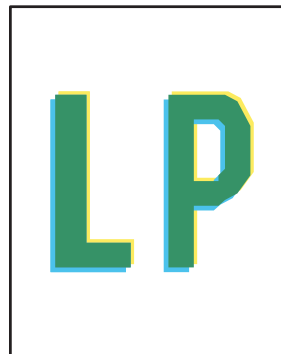
6-8. táblázat: Fixálással/beégetőművel kapcsolatos hibák, 142. oldal



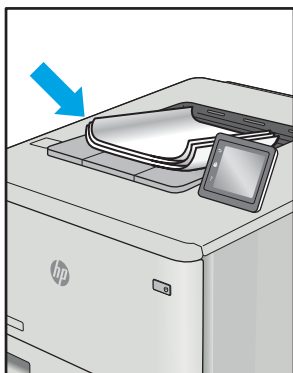
6-9. táblázat: Képelhelyezéssel kapcsolatos hibák, 143. oldal



6-10. táblázat: Színsíkigazítási hibák (csak színes típusok esetében), 143. oldal



6-11. táblázat: Kimeneti hibák, 144. oldal



A képhibák – mindegy, hogy mi okozza őket – gyakran megoldhatók ugyanezen lépésekkel. Kövesse az alábbi lépéseket a képhibával kapcsolatos problémák megoldásának elkezdéséhez.


1. Nyomtassa ki újra a dokumentumot. A nyomtatási minőséggel kapcsolatos hibák lehetnek időszakos jellegűek, vagy a folyamatos nyomtatás során teljesen megszűnhetnek.
2. Ellenőrizze a kazetta vagy kazetták állapotát. Ha a kazetta **nagyon alacsony** szinten áll (túllépte névleges élettartamát), cserélje ki a kazettát.
3. Ellenőrizze, hogy az illesztőprogram és a tálca nyomtatási módjának beállításai megfelelnek-e a tálcába töltött adathordozónak. Próbáljon meg egy másik csomagból származó adathordozót vagy egy másik tálcát használni. Próbálkozzon egy másik nyomtatási móddal.
4. Ellenőrizze, hogy a nyomtató a támogatott üzemeltetési hőmérsékleten/páratartalom-tartományon belül van-e.
5. Ellenőrizze, hogy a papír típusa, mérete és tömege a nyomtató által támogatott-e. A nyomtató által támogatott papírméreték és -típusok listájáért tekintse meg a nyomtatótámogatás oldalt az alábbi címen: support.hp.com.




MEGJEGYZÉS: A „beégetés” kifejezés a nyomtatási folyamat azon részére utal, amikor a festék a papírba ég.

A következő példák a nyomtatón először rövid oldalukkal áthaladó, Letter méretű papírokra vonatkoznak.

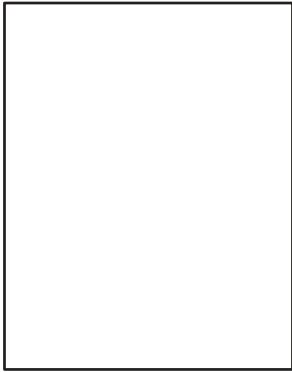
6-2. táblázat: Halvány nyomat

Leírás	Minta	Lehetséges megoldások
<p>Halvány nyomat:</p> <p>A kinyomtatott tartalom az egész oldalon világos vagy halvány.</p>		<ol style="list-style-type: none">1. Nyomtassa ki újra a dokumentumot.2. Vegye ki a kazettát, majd rázza meg a festék újraelosztása érdekében.3. Csak fekete-fehér típusok esetében: Ellenőrizze, hogy az Economode beállítás ki van-e kapcsolva a nyomtató kezelőpaneljén és a nyomtató-illesztőprogramban.4. Ellenőrizze, hogy a kazetta megfelelően helyezkedik-e.5. Nyomtasson egy kellékkállapot-oldalt, és ellenőrizze a kazetta hátralévő élettartamát és elhasználtságát.6. Cserélje ki a kazettát.7. Ha a probléma továbbra is fennáll, látogasson el a support.hp.com webhelyre.


6-3. táblázat: Szürke háttér vagy sötét nyomat

Leírás	Minta	Lehetséges megoldások
<p>Szürke háttér vagy sötét nyomat:</p> <p>A kép vagy szöveg a vártnál sötétebb.</p>		<ol style="list-style-type: none">1. Ellenőrizze, hogy a tálcában lévő papír nem haladt-e át a nyomtatón.2. Használjon egy másik papírtípust.3. Nyomtassa ki újra a dokumentumot.4. Csak fekete-fehér típusok esetében: A nyomtató kezelőpaneljének kezdőképernyőjéről lépjen a Festéksűrűség beállítása menübe, majd állítsa be a festéksűrűség szintjét alacsonyabbra.5. Ellenőrizze, hogy a nyomtató a támogatott üzemeltetési hőmérsékleten és páratartalom-tartományon belül van-e.6. Cserélje ki a kazettát.7. Ha a probléma továbbra is fennáll, látogasson el a support.hp.com webhelyre.


6-4. táblázat: Üres lap – A nyomtatás nem sikerült

Leírás	Minta	Lehetséges megoldások
<p>Üres lap – A nyomtatás nem sikerült:</p> <p>Az oldal teljesen üres és nem található rajta nyomtatott tartalom.</p>		<ol style="list-style-type: none">1. Ellenőrizze, hogy a kazetták eredeti HP kazetták-e.2. Ellenőrizze, hogy a kazetta megfelelően helyezkedik-e.3. Nyomtasson egy másik kazettával.4. Ellenőrizze a papírtípust a papírtálcában, és állítsa be a hozzá megfelelő nyomtatóbeállításokat. Ha szükséges, válasszon egy könnyebb papírtípust.5. Ha a probléma továbbra is fennáll, látogasson el a support.hp.com webhelyre.

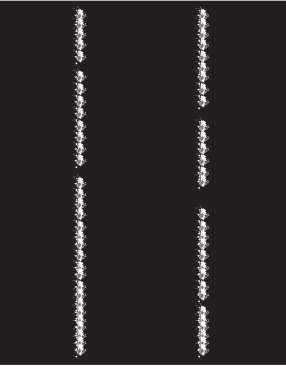
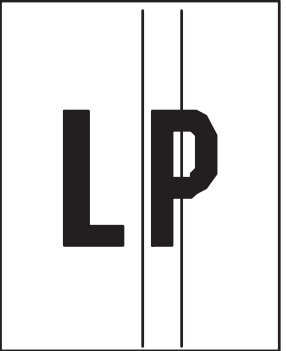
6-5. táblázat: Fekete oldal

Leírás	Minta	Lehetséges megoldások
<p>Fekete oldal:</p> <p>A teljes kinyomtatott oldal fekete.</p>		<ol style="list-style-type: none">1. Nézze meg, hogy vannak-e látható sérülések a kazettán.2. Ellenőrizze, hogy a kazetta megfelelően helyezkedik-e.3. A kazetta kicserélése4. Ha a probléma továbbra is fennáll, látogasson el a support.hp.com webhelyre.

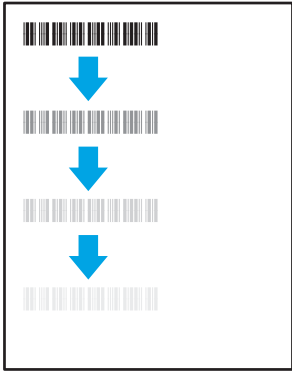
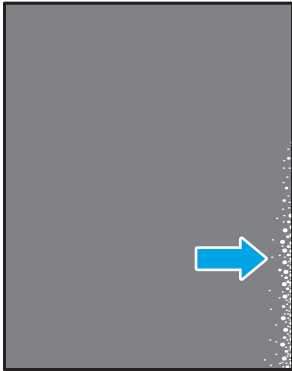
6-6. táblázat: Sávozódási hibák

Leírás	Minta	Lehetséges megoldások
<p>Ismétlődő, nagy távolságú sávozódás és impulzussávok:</p> <p>Sötét vagy világos, hosszanti vonalak az oldalon, melyek ismétlődnek. Ezek lehetnek élesek vagy lágyabbak. A hiba csak a kitöltési területeken jelenik meg (nem jelenik meg szövegekben vagy olyan részeken, ahol nem található nyomtatott tartalom).</p>		<ol style="list-style-type: none">1. Nyomtassa ki újra a dokumentumot.2. Próbáljon másik tálcáról nyomtatni.3. Cserélje ki a kazettát.4. Használjon egy másik papírtípust.5. Csak Enterprise típusok esetében: A nyomtató kezelőpaneljének kezdőképernyőjéről lépjen a Papírtípusok beállítása menübe, majd válassza ki azt a nyomtatási módot, amelyet egy kissé nehezebb adathordozóhoz terveztek, mint amelyet Ön éppen használ. Ez lassítja a nyomtatási sebességet, és javíthatja a nyomtatási minőséget.6. Ha a probléma továbbra is fennáll, látogasson el a support.hp.com webhelyre.


6-7. táblázat: Csík típusú hibák

Leírás	Minta	Lehetséges megoldások
<p>Világos, függőleges csíkok:</p> <p>Világos csíkok, amelyek általában hosszában átölelik az oldalt. A hiba csak a kitöltési területeken jelenik meg (nem jelenik meg szövegekben vagy olyan részeken, ahol nem található nyomtatott tartalom).</p>		<ol style="list-style-type: none">1. Nyomtassa ki újra a dokumentumot.2. Vegye ki a kazettát, majd rázza meg a festék újraelosztása érdekében.3. Ha a probléma továbbra is fennáll, látogasson el a support.hp.com webhelyre. <p>MEGJEGYZÉS: A világos és sötét, függőleges csíkok akkor fordulhatnak elő, amikor a nyomtatási környezet értékei a megadott hőmérséklet- vagy páratartalom-tartományon kívül esnek. A hőmérséklet és páratartalom megengedett szintjeiért tekintse át a nyomtató környezeti jellemzőit.</p>
<p>Sötét, függőleges csíkok és közbenső továbbítószalag tisztítási csíkjai (csak színes típusok esetében):</p> <p>Az oldalon előforduló sötét, hosszanti vonalak. A hiba bárhol előfordulhat az oldalon: kitöltési területeken vagy olyan részeken, ahol nem található nyomtatott tartalom.</p>		<ol style="list-style-type: none">1. Nyomtassa ki újra a dokumentumot.2. Vegye ki a kazettát, majd rázza meg a festék újraelosztása érdekében.3. Nyomtasson egy tisztítólapot.4. Ellenőrizze a tonerszintet a kazettában.5. Ha a probléma továbbra is fennáll, látogasson el a support.hp.com webhelyre.


6-8. táblázat: Fixálással/beégetőművel kapcsolatos hibák

Leírás	Fixálás/beégetőmű	Lehetséges megoldások
<p>Forró beégetőmű okozta eltolások (árnyék):</p> <p>A képből származó halvány árnyékok vagy eltolások ismétlődnek lefelé az oldalon. Az ismétlődő kép minden egyes ismétlődéskor fakóbban jelenhet meg.</p>		<ol style="list-style-type: none">1. Nyomtassa ki újra a dokumentumot.2. Ellenőrizze a papírtípust a papírtálcában, és állítsa be a hozzá megfelelő nyomtatóbeállításokat. Ha szükséges, válasszon egy könnyebb papírtípust.3. Ha a probléma továbbra is fennáll, látogasson el a support.hp.com webhelyre.
<p>Nem megfelelő beégetés:</p> <p>A festék ledörzsölhető az oldal élei mentén. Ez a hiba gyakrabban jelentkezik a nagy lefedettségű feladatok szélein, illetve könnyebb adathordozó-típusokon, de az oldal bármely területén előfordulhat.</p>		<ol style="list-style-type: none">1. Nyomtassa ki újra a dokumentumot.2. Ellenőrizze a papírtípust a papírtálcában, és állítsa be a hozzá megfelelő nyomtatóbeállításokat. Ha szükséges, válasszon egy nehezebb papírtípust.3. Csak Enterprise típusok esetében: A nyomtató kezelőpaneljéről lépjen a Szélttől szélíg menübe, majd válassza ki a Normál lehetőséget. Nyomtassa ki újra a dokumentumot.4. Csak Enterprise típusok esetében: A nyomtató kezelőpaneljéről válassza ki a Margók automatikusan benne lehetőséget, majd nyomtassa ki újra a dokumentumot.5. Ha a probléma továbbra is fennáll, látogasson el a support.hp.com webhelyre.

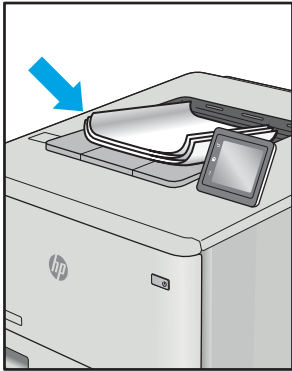
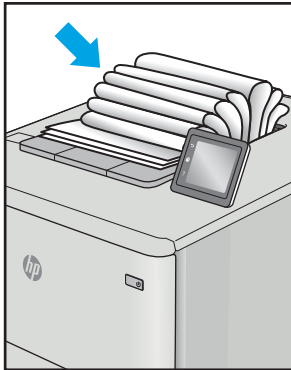
6-9. táblázat: Képelhelyezéssel kapcsolatos hibák

Leírás	Minta	Lehetséges megoldások
<p>Margók és elcsúszás:</p> <p>A kép nem középen van, vagy ferdén áll az oldalon. A hiba akkor jelentkezik, ha a papír nem a megfelelő pozícióban van, miközben kijön a tálcából és keresztül halad a papírúton.</p>		<ol style="list-style-type: none">1. Nyomtassa ki újra a dokumentumot.2. Távolítsa el a papírt, majd töltsse be ismét a tálcába. Ellenőrizze, hogy a papír szélei minden oldalon egy vonalban vannak-e.3. Ellenőrizze, hogy a papírköteg teteje nem éri el a tálcá telítettségét jelző vonalat. Ne töltsse túl a tálcát.4. Ellenőrizze, hogy a papírvezetők a papírhoz megfelelő méretre vannak-e állítva. A beállításkor figyeljen arra, hogy a papírvezetők ne legyenek túl szorosan a papírköteghöz nyomva. A papírvezetőket a tálcán látható bevágások vagy egyéb jelölések szerint állítsa be.5. Ha a probléma továbbra is fennáll, látogasson el a support.hp.com webhelyre.

6-10. táblázat: Színsíkgazítási hibák (csak színes típusok esetében)

Leírás	Minta	Lehetséges megoldások
<p>Színsíkgazítások:</p> <p>Legalább egy színsík nem igazodik megfelelően a többi színsíkhöz. Az elsődleges hiba általában a sárgával fordul elő.</p>		<ol style="list-style-type: none">1. Nyomtassa ki újra a dokumentumot.2. A nyomtató kezelőpaneljéről kalibrálja a nyomtatót.3. Ha a kazetta elérte a nagyon alacsony szintet, vagy a kinyomtatott oldal nagyon halvány, cserélje ki a kazettát.4. A nyomtató kezelőpaneljén elérhető Kalibrálás visszaállítása funkció segítségével állítsa vissza a nyomtató kalibrációs beállításait a gyári alapértékekre.5. Ha a probléma továbbra is fennáll, látogasson el a support.hp.com webhelyre.

6-11. táblázat: Kimeneti hibák

Leírás	Minta	Lehetséges megoldások
<p>Kimeneti hullámosodás:</p> <p>A nyomtatott papírok hullámos széllel rendelkeznek. A hullámos szél lehet a papír rövidebbik vagy hosszabbik oldala mentén. A hullámosodásnak két típusa lehetséges:</p> <ul style="list-style-type: none">• Pozitív hullámosodás: A papír a nyomtatott oldala felé hullámosodik. A hiba száraz környezetben történik, vagy nagy lefedettségű oldalak nyomtatásakor.• Negatív hullámosodás: A papír a nyomtatott oldalától kifelé hullámosodik. A hiba magas páratartalmú környezetben történik, vagy nagy lefedettségű oldalak nyomtatásakor.		<ol style="list-style-type: none">1. Nyomtassa ki újra a dokumentumot.2. Pozitív hullámosodás: A nyomtató kezelőpaneljéről válasszon nehezebb papírtípust. A nehezebb papírtípus magasabb nyomtatási hőmérsékletet hoz létre. Negatív hullámosodás: A nyomtató kezelőpaneljéről válasszon könnyebb papírtípust. A könnyebb papírtípus alacsonyabb nyomtatási hőmérsékletet hoz létre. A használatot megelőzően próbálja száraz környezetben tárolni a papírt, vagy használjon újonnan felbontott csomagból kivett papírt.3. Nyomtasson kétoldalas üzemmódban.4. Ha a probléma továbbra is fennáll, látogasson el a support.hp.com webhelyre.
<p>Kimeneti kötegelés:</p> <p>A papír nem rakódik le megfelelően a kimeneti tálcában. Előfordulhat, hogy a köteg egyenetlen, ferdén áll, vagy az oldalak a tálcából kilökődnek és a padlóra esnek. Ezt a hibát az alábbi állapotok bármelyike okozhatja:</p> <ul style="list-style-type: none">• Szélsőséges papírhullámosodás• A tálcában lévő papír gyűrött vagy deformált• A papír egy nem szabványos papírtípus (pl. borítékok)• A kimeneti tálca túlzottan tele van		<ol style="list-style-type: none">1. Nyomtassa ki újra a dokumentumot.2. Húzza ki a kimeneti tálca hosszabbítóját.3. Ha a hibát szélsőséges papírhullámosodás okozza, végezze el a kimeneti hullámosodás hibaelhárító lépéseit.4. Használjon egy másik papírtípust.5. Használjon újonnan felbontott csomagból kivett papírt.6. Távolítsa el a papírt a kimeneti tálcából, mielőtt a tálca túlzottan megtelik.7. Ha a probléma továbbra is fennáll, látogasson el a support.hp.com webhelyre.

Vezetékes hálózati problémák megoldása

Bevezetés

Bizonyos típusú problémák azt jelezhetik, hogy hálózattal kapcsolatos kommunikációs probléma áll fenn. Ezen problémák közé a következők tartoznak:

- A nyomtatóval való kommunikációs képesség időszakos megszakadása
- A nyomtató nem található az illesztőprogram telepítése során
- A nyomtatás időszakos megszakadása

Az alábbi elemek ellenőrzésével győződjön meg róla, hogy a nyomtató kommunikál a hálózattal. Mielőtt elkezdené, nyomtasson ki egy konfigurációs oldalt a nyomtató kezelőpaneljéről, és keresse meg azon a nyomtató IP-címét.

- [Rossz minőségű fizikai csatlakozás](#)
- [A számítógép nem a nyomtatónak megfelelő IP-címet használja](#)
- [A számítógép nem tud kommunikálni a nyomtatóval](#)
- [A nyomtató nem megfelelő kapcsolódási és kétoldalas nyomtatási beállításokat használ a hálózathoz](#)
- [Lehet, hogy az új szoftverek kompatibilitási problémákat okoznak](#)
- [Lehet, hogy a számítógép vagy a munkaállomás nem megfelelően van beállítva](#)
- [A nyomtató le van tiltva, vagy a hálózat egyéb beállításai nem megfelelőek](#)



MEGJEGYZÉS: A HP nem támogatja az egyenrangú hálózati működést, mivel ezt a szolgáltatást a Microsoft operációs rendszerek biztosítják, nem pedig a HP nyomtató-illesztőprogramok. További információkért keresse fel a Microsoft webhelyét a www.microsoft.com címen.

Rossz minőségű fizikai csatlakozás

1. Ellenőrizze, hogy a nyomtató megfelelő hosszúságú kábellel a megfelelő hálózati porthoz csatlakozik-e.
2. Ellenőrizze a kábelcsatlakozások szilárdságát.
3. Nézze meg a nyomtató hátulján a hálózati port csatlakozását, és ellenőrizze, hogy az aktivitást mutató borostyánsárga jelzőfény villog-e jelezve, hogy van hálózati forgalom, illetve hogy a kapcsolat állapotát mutató zöld jelzőfény folyamatosan világít-e jelezve, hogy van hálózati kapcsolat.
4. Ha a probléma továbbra is fennáll, próbáljon ki egy másik kábelt vagy portot az elosztón.

A számítógép nem a nyomtatónak megfelelő IP-címet használja

1. Nyissa meg a Nyomtató tulajdonságai párbeszédpanelt, és kattintson a **Portok** fülre. Ellenőrizze, hogy a nyomtató jelenlegi IP-címe van-e kijelölve. A nyomtató IP-címe megtalálható a konfigurációs oldalon.
2. Ha a nyomtatót a HP szabványos TCP/IP port használatával telepítette, jelölje be a **Mindig erre a nyomtatóra nyomtasson, akkor is, ha az IP-címe megváltozik** jelölőnégyzetet.

3. Ha a nyomtatót Microsoft szabványos TCP/IP port használatával telepítette, az IP-cím helyett használja a gazdagépnévet.
4. Ha az IP-cím helyes, törölje a nyomtatót a listából, majd vegye fel ismét.

A számítógép nem tud kommunikálni a nyomtatóval

1. A hálózati kommunikáció teszteléséhez alkalmazza a „ping” parancsot.
 - a. Nyisson meg egy parancssort a számítógépen.
 - Windows esetében kattintson a **Start** gombra, majd a **Futtatás** pontra, és írja be a `cmd` parancsot, végül nyomja meg az **Enter** gombot.
 - OS X esetén lépjen az **Alkalmazások** opcióba, majd **Segédprogramok** opcióba, és nyissa meg a **Terminal** lehetőséget.
 - b. Írja be a `ping` parancsot, majd a nyomtató IP-címét.
 - c. Ha az ablak megjeleníti a visszafordulási időket, a hálózat működik.
2. Ha a „ping” parancs végrehajtása sikertelen, ellenőrizze, hogy a hálózati hub-ok be vannak-e kapcsolva, majd győződjön meg róla, hogy a hálózati beállítások, a nyomtató és a számítógép ugyanahhoz a hálózathoz vannak konfigurálva.

A nyomtató nem megfelelő kapcsolódási és kétoldalas nyomtatási beállításokat használ a hálózathoz

A HP azt tanácsolja, hogy ezeket a beállításokat hagyja automatikus módban (ez az alapértelmezett beállítás). Ha megváltoztatja ezeket a beállításokat, akkor azokat a hálózatra vonatkozóan is módosítani kell.

Lehet, hogy az új szoftverek kompatibilitási problémákat okoznak

Ellenőrizze, hogy minden új szoftver jól van-e telepítve, és hogy ezek a megfelelő nyomtató-illesztőprogramot használják-e.

Lehet, hogy a számítógép vagy a munkaállomás nem megfelelően van beállítva

1. Ellenőrizze a hálózati illesztőprogramokat, nyomtató-illesztőprogramokat és a hálózati átirányítási beállításokat.
2. Ellenőrizze, hogy az operációs rendszer megfelelően van-e konfigurálva.

A nyomtató le van tiltva, vagy a hálózat egyéb beállításai nem megfelelőek

1. Nézze meg a konfigurációs oldalt a hálózati protokoll állapotának ellenőrzéséhez. Engedélyezze azt, ha szükséges.
2. Ha szükséges, konfigurálja újra a hálózati beállításokat.

Vezeték nélküli hálózati problémák megoldása

- [Bevezetés](#)
- [A vezeték nélküli kapcsolat ellenőrzőlistája](#)
- [A nyomtató nem nyomtat a vezeték nélküli kapcsolat beállításának befejeződése után](#)
- [A nyomtató nem nyomtat, és a számítógéphez külső tűzfal van telepítve](#)
- [A vezeték nélküli kapcsolat nem működik a vezeték nélküli útválasztó vagy nyomtató áthelyezése után](#)
- [Nem lehet több számítógépet csatlakoztatni a vezeték nélküli nyomtatóhoz](#)
- [Ha a vezeték nélküli nyomtató virtuális magánhálózathoz \(VPN\) csatlakozik, megszakad a kapcsolat](#)
- [A hálózat nem jelenik meg a vezeték nélküli hálózatok listájában](#)
- [A vezeték nélküli hálózat nem működik](#)
- [Az interferencia csökkentése vezeték nélküli hálózatban](#)

Bevezetés

A hibaelhárításra vonatkozó információk segítségével megszüntetheti a felmerülő problémákat.



MEGJEGYZÉS: Állapítsa meg, hogy engedélyezve van-e a nyomtatón a HP NFC és a vezeték nélküli közvetlen nyomtatás. Ehhez nyomtasson ki egy konfigurációs oldalt a nyomtató kezelőpaneljéről

A vezeték nélküli kapcsolat ellenőrzőlistája

- Győződjön meg róla, hogy a hálózati kábel nincs csatlakoztatva.
- Győződjön meg róla, hogy a nyomtató és a vezeték nélküli útválasztó be van kapcsolva és áram alatt van. Győződjön meg arról is, hogy a nyomtatóban található vezeték nélküli rádió be van kapcsolva.
- Győződjön meg róla, hogy a szolgáltatáskészlet-azonosító (SSID) helyes. Nyomtasson ki egy konfigurációs oldalt a szolgáltatáskészlet-azonosító megállapításához. Ha nem biztos benne, hogy helyes a szolgáltatáskészlet-azonosító, végezze el újra a vezeték nélküli kapcsolat telepítését.
- Biztonságos hálózatok esetében győződjön meg róla, hogy a biztonsági információ helyes. Ha a biztonsági információ hibás, végezze el újra a vezeték nélküli kapcsolat telepítését.
- Ha a vezeték nélküli hálózat megfelelően működik, próbáljon meg elérni más számítógépeket a vezeték nélküli hálózatban. Ha a hálózat rendelkezik internet-hozzáféréssel, próbáljon meg csatlakozni az internethez vezeték nélküli kapcsolattal.
- Győződjön meg róla, hogy a nyomtató titkosítási módszere (AES vagy TKIP) ugyanaz, mint a vezeték nélküli hozzáférési ponté (WPA biztonságot használó hálózatokban).
- Győződjön meg róla, hogy a nyomtató a vezeték nélküli hálózat hatósugarán belül van. A legtöbb hálózat esetében a nyomtató nem lehet 30 méternél távolabb a vezeték nélküli hozzáférési ponttól (a vezeték nélküli útválasztótól).
- Győződjön meg róla, hogy a vezeték nélküli jelet nem blokkolják akadályok. Távolítsa el minden nagyobb fémtárgyat a nyomtató és a hozzáférési pont közötti részről. Győződjön meg róla, hogy nincsenek póznák, falak, illetve fém- vagy betont tartalmazó tartóoszlopok a nyomtató és a vezeték nélküli hozzáférési pont között.

- Győződjön meg róla, hogy a nyomtató közelében nincsenek olyan elektromos eszközök, amelyek zavarhatnák a vezeték nélküli jelet. Számos készülék zavarhatja a vezeték nélküli jelet, így pl. motorok, vezeték nélküli telefonok, a biztonsági rendszer kamerái, másik vezeték nélküli hálózatok, illetve egyes Bluetooth-eszközök.
- Győződjön meg róla, hogy a nyomtató-illesztőprogram telepítve van a számítógépen.
- Győződjön meg róla, hogy a megfelelő nyomtatóport van kiválasztva.
- Győződjön meg róla, hogy a számítógép és a nyomtató ugyanahhoz a vezeték nélküli hálózathoz csatlakozik.
- OS X rendszer esetén ellenőrizze, hogy a vezeték nélküli útválasztó támogatja-e a Bonjour szolgáltatást.

A nyomtató nem nyomtat a vezeték nélküli kapcsolat beállításának befejeződése után

1. Győződjön meg róla, hogy a nyomtató be van kapcsolva és üzemkész állapotban van.
2. Kapcsoljon ki minden külső tűzfalat a számítógépen.
3. Győződjön meg róla, hogy a vezeték nélküli hálózat megfelelően működik.
4. Győződjön meg róla, hogy a számítógép megfelelően működik. Ha szükséges, indítsa újra a számítógépet.
5. Ellenőrizze, hogy meg tudja-e nyitni a nyomtató HP beágyazott webszerverét a hálózat valamelyik számítógépéről.

A nyomtató nem nyomtat, és a számítógéphez külső tűzfal van telepítve

1. Frissítse a tűzfalat a gyártótól kapható legújabb frissítéssel.
2. Ha a nyomtató telepítése vagy a nyomtatás megkísérlése közben a programok kérik a tűzfal elérését, mindig engedélyezze a programok futtatását.
3. Ideiglenesen kapcsolja ki a tűzfalat, majd telepítse a vezeték nélküli nyomtatót a számítógépre. Kapcsolja be a tűzfalat, miután befejezte a vezeték nélküli készülék telepítését.

A vezeték nélküli kapcsolat nem működik a vezeték nélküli útválasztó vagy nyomtató áthelyezése után

1. Győződjön meg róla, hogy az útválasztó vagy a nyomtató ugyanahhoz a hálózathoz csatlakozik, mint a számítógép.
2. Nyomtasson konfigurációs oldalt.
3. Vesse össze a konfigurációs oldalon látható szolgáltatáskészlet-azonosítót (SSID) a számítógép nyomtatókonfigurációs oldalán találhatóval.
4. Ha a számok nem egyeznek, a készülékek nem ugyanahhoz a hálózathoz csatlakoznak. Konfigurálja újra a nyomtató vezeték nélküli beállítását.

Nem lehet több számítógépet csatlakoztatni a vezeték nélküli nyomtatóhoz

1. Győződjön meg róla, hogy a többi számítógép a vezeték nélküli tartományon belül van, és semmi sem akadályozza a jelet. A legtöbb hálózat esetében a vezeték nélküli tartomány a hozzáférési ponttól 30 m távolságon belül található.
2. Győződjön meg róla, hogy a nyomtató be van kapcsolva és üzemkész állapotban van.

3. Gondoskodjon arról, hogy 5 egyidejű Wireless Print Direct felhasználónál több ne legyen a rendszeren.
4. Kapcsoljon ki minden külső tűzfalat a számítógépen.
5. Győződjön meg róla, hogy a vezeték nélküli hálózat megfelelően működik.
6. Győződjön meg róla, hogy a számítógép megfelelően működik. Ha szükséges, indítsa újra a számítógépet.

Ha a vezeték nélküli nyomtató virtuális magánhálózathoz (VPN) csatlakozik, megszakad a kapcsolat

- Általában nem lehet egyszerre csatlakozni virtuális magánhálózathoz és másik hálózatokhoz.

A hálózat nem jelenik meg a vezeték nélküli hálózatok listájában

- Győződjön meg róla, hogy a vezeték nélküli útválasztó be van kapcsolva és áram alatt van.
- Lehet, hogy a hálózat rejtve marad. De rejtett hálózathoz is lehet csatlakozni.

A vezeték nélküli hálózat nem működik

1. Ügyeljen rá, hogy a hálózati kábel ne legyen csatlakoztatva.
2. Próbáljon meg másik eszközöket csatlakoztatni a hálózathoz, hogy ellenőrizhesse, hogy a hálózati kommunikáció megszakadt-e.
3. A hálózati kommunikáció teszteléséhez alkalmazza a „ping” parancsot.
 - a. Nyisson meg egy parancssort a számítógépen.
 - Windows esetében kattintson a **Start** gombra, majd a **Futtatás** pontra, és írja be a `cmd` parancsot, végül nyomja meg az **Enter** gombot.
 - OS X esetén lépjen az **Applications** (Alkalmazások) menüpontba, majd a **Utilities** (Segédprogramok) mappába, és nyissa meg a **Terminal** lehetőséget.
 - b. Írja be a `ping` parancsot, majd az útválasztó IP-címét.
 - c. Ha az ablak megjeleníti a visszafordulási időket, a hálózat működik.
4. Győződjön meg róla, hogy az útválasztó vagy a nyomtató ugyanahhoz a hálózathoz csatlakozik, mint a számítógép.
 - a. Nyomtasson konfigurációs oldalt.
 - b. Vesse össze a konfigurációs jelentésen látható szolgáltatáskészlet-azonosítót (SSID) a számítógép nyomtatókonfigurációs oldalán találhatóval.
 - c. Ha a számok nem egyeznek, a készülékek nem ugyanahhoz a hálózathoz csatlakoznak. Konfigurálja újra a nyomtató vezeték nélküli beállítását.

Az interferencia csökkentése vezeték nélküli hálózatban

Az alábbi ötletek segítségével csökkenthető az interferencia a vezeték nélküli hálózatokban:

- Tartsa távol a vezeték nélküli készülékeket a nagyobb fémtárgyaktól, pl. irattároló szekrénytől, illetve más elektromágneses készülékektől, pl. mikrohullámú sütőtől vagy vezeték nélküli telefontól. Ezek az eszközök zavarhatják a rádiójeleket.
- Tartsa távol a vezeték nélküli készülékeket a vastagabb falazatoktól és épületszerkezetektől. Ezek elnyelhetik a rádióhullámokat, és csökkenthetik a jelerősséget.
- Helyezze a vezeték nélküli útválasztót központi helyre úgy, hogy akadály nélküli sugárzást biztosítson a hálózathoz kapcsolódó nyomtatók számára.

Tárgymutató

Jelek és számok

- 1. tálca
 - borítékok betöltése 31
 - elakadások 112
 - papírtájolás 20
- 2. tálca
 - elakadások 115
 - feltöltés 24
- 2100 lapos nagy kapacitású adagolótálca
 - feltöltés 29
- 3. tálca
 - elakadások 115
- 4. tálca
 - elakadások 115
- 6. tálca
 - papírelakadások 118

A

- a böngészőre vonatkozó követelmények
 - HP beágyazott webszerver 76
- AirPrint 71
- akusztikai adatok 15
- alapértelmezett átjáró, beállítás 86
- alhálózati maszk 86
- általános konfiguráció
 - HP beépített webszerver 78
- alvó üzemmód 92
- Android készülékek
 - nyomtatás forrása 71
- átjáró, alapértelmezett beállítása 86

B

- be/ki gomb
 - helye 2

- Beágyazott webszerver
 - megnyitás 85
 - nyomtató nevének módosítása 85
- Beágyazott webszerver (EWS)
 - funkciók 76
 - jelszó hozzárendelése 89
- beállítások
 - gyári visszaállítása 100
- beégetőmű
 - elakadások megszüntetése 120
- Beépített webszerver
 - hálózati beállítások módosítása 84
 - megnyitás 84
- Beépített webszerver (EWS)
 - hálózati kapcsolat 76
- Bejelentkezés gomb
 - helye 5
- billentyűzet
 - helye 2
- biztonság
 - titkosított merevlemez 91
- biztonsági beállítások
 - HP beépített webszerver 81
- biztonsági zárnyalás
 - helye 3
- Bonjour
 - azonosítás 76
- borítékadagoló
 - elakadások megszüntetése 125
- borítékok
 - tájolás 20
- borítékok, betöltés 31

C

- címke
 - tájolás 33

- címkék
 - nyomtatás 33
 - nyomtatás (Windows) 59
- címkék, betöltés 33

CS

- csere
 - festékkazetta 47
 - tűzőkazetták 52

D

- duplex egység
 - elakadások megszüntetése 124
- duplex nyomtatás
 - Mac 61

E

- EconoMode (gazdaságos) üzemmód
 - beállítás 135
- egyéb hivatkozások listája
 - HP beépített webszerver 83
- elakadások
 - 1. tálca 112
 - 2., 3. és 4. tálca 115
 - 2100 lapos nagy kapacitású adagolótálca (6. tálca) 118
 - automatikus navigáció 111
 - beégetőmű 120
 - borítékadagoló 125
 - duplex egység 124
 - hátsó ajtó 120
 - HP tűzőgépes osztályozó 127
 - kapcsok a tűzőgépes osztályozó kiegészítőben 128
 - kimeneti tálca 123
 - okok 111
 - elakadások, papír helyek 111
 - elektromos jellemzők 15

- ellenőrzőlista
 - vezeték nélküli kapcsolódási lehetőség 147
- Elsődleges adagolótálca
 - címkék betöltése 33
- Energia
 - fogyasztás 15
- energiafelhasználás
 - 1 watt vagy kevesebb 92
- energiafelhasználás, optimalizálás 92
- eredeti HP festékkazetták 40
- érintőképernyő
 - helye funkciói 5
- Ethernet (RJ-45)
 - helye 3
- Explorer, támogatott verziók
 - HP beágyazott webszerver 76
- F**
- faxport
 - helye 3
- feladatok,tárolt
 - létrehozás (Windows) 64
 - Macintosh-beállítások 66
 - nyomtatás 66
 - törlés 67
- feladatok tárolása
 - Windows rendszerben 64
- felbontás
 - másolás és lapolvasás 8
- feltöltés
 - 2100 lapos nagy kapacitású adagolótálca 29
 - papír az 1. tálcában 19
 - papír az 2. tálcában 24
- festékkazetta
 - cseré 47
 - összetevői 47
- festékkazetta állapota 132
- festékkazetták
 - rendelési számok 47
- festékkazetta-stratégia 40
- festékkazetta-védelem 43
- FIH (külső interfész csatlakozókábel)
 - helye 3
- formázó
 - helye 2
- Fő adagolótálca
 - címkék betöltése 33
- GY**
- gyári beállítások visszaállítása 100
- H**
- hálózat
 - nyomtató neve, módosítás 85
- hálózati
 - beállítások, megtekintés 84
 - beállítások, módosítás 84
- hálózati beállítások
 - HP beépített webszerver 81
- hálózati csatlakozás sebességének beállítása, változtatás 87
- hálózati duplex beállítások, változtatás 87
- hálózat kezelése 84
- hálózatok
 - alapértelmezett átjáró 86
 - alhálózati maszk 86
 - HP Web Jetadmin 94
 - IPv4-cím 86
 - IPv6 cím 86
 - támogatott 8
- hardverintegrációs rekesz (HIP)
 - helye 2
- hátsó ajtó
 - elakadások megszüntetése 120
- helyi hálózat (LAN)
 - helye 3
- hibaelhárítás
 - elakadások 111
 - hálózati problémák 145
 - papírbetöltési problémák 104
 - vezetékes hálózat 145
 - vezeték nélküli hálózat 147
- hibaelhárítási eszközök
 - HP beépített webszerver 80
- HIP (hardverintegrációs rekesz)
 - helye 2
- HP beágyazott webszerver
 - megnyitás 85
 - nyomtató nevének módosítása 85
- HP beágyazott webszerver (EWS)
 - funkciók 76
- HP beépített webszerver
 - általános konfiguráció 78
 - biztonsági beállítások 81
 - egyéb hivatkozások listája 83
 - hálózati beállítások 81
- hálózati beállítások módosítása 84
- hibaelhárítási eszközök 80
- HP webszolgáltatások 81
- információs oldalak 78
- megnyitás 84
- nyomtatási beállítások 79
- HP beépített webszerver (EWS)
 - hálózati kapcsolat 76
- HP ePrint 69
- HP ePrint szoftver 70
- HP tűzőgépes osztályozó
 - elakadások megszüntetése 127
- HP ügyfélszolgálat 98
- HP Web Jetadmin 94
- HP webszolgáltatások engedélyezés 81
- I**
- illesztőportok
 - helye 3
- illesztőprogramok, támogatott 9
- információs oldalak
 - HP beépített webszerver 78
- interferencia vezeték nélküli hálózatban 149
- Internet Explorer, támogatott verziók
 - HP beágyazott webszerver 76
- IPsec 89
- IP Security (IP-biztonság) 89
- IPv4-cím 86
- IPv6 cím 86
- írásvetítő-fóliák
 - nyomtatás (Windows) 59
- J**
- jellemzők
 - elektromos és akusztikai 15
- Jetadmin, HP Web 94
- jobb alsó ajtó
 - helye 2
- jobb oldali ajtó
 - helye 2
- K**
- kapocselakadások
 - tűzőgépes osztályozó kiegészítő 128
- kazetta
 - cseré 47

- kazetták
 - rendelési számok 47
 - tűző cseréje 52
- kellékek
 - alacsony határérték beállítások 102
 - festékkazetta cseréje 47
 - használat, amikor kifogyóban van 102
 - rendelés 38
 - tűzőkazetták cseréje 52
- kellékek állapota 132
- képmínőséggel kapcsolatos problémák
 - példák és megoldások 137
- kétoldalas nyomtatás
 - beállítások (Windows) 58
 - kézi átfordítással (Mac) 61
 - kézi átfordítással (Windows) 58
 - Mac 61
 - Windows 58
- kétoldalas nyomtatás kézi átfordítással
 - Mac 61
 - Windows 58
- Kezdőlap gomb
 - helye 4, 5
- kezelőpanel
 - helye 2
 - helye funkciói 4, 5
 - súgó 99
- Kijelentkezés gomb
 - helye 5
- kimeneti tálca
 - elakadások megszüntetése 123
- kimeneti tálcák
 - helye 2
- Kis hatótávolságú kommunikáció alapú nyomtatás 68
- könnyen elérhető USB nyomtatás 72
- különleges papír
 - nyomtatás (Windows) 59
- külső interfész csatlakozókábel (FIH)
 - helye 3
- L**
- LAN port
 - helye 3
- lapadagoló
 - helye 2
 - kapacitás 8
- lapolvasás
 - felbontás 8
- lerakás
 - üzemmód konfigurálása 35
- M**
- Macintosh illesztőprogram beállításai
 - Feladattárolás 66
- magánjellegű nyomtatás 64
- másolás
 - felbontás 8
- Másolás indítása gomb
 - helye 5
- memória
 - mellékelve 8
- memóriachip (festék)
 - helye 47
- méreték, nyomtató 12
- merevlemezek
 - titkosított 91
- mobil nyomtatás
 - Android készülékek 71
- mobilyomtatás, támogatott szoftver 12
- mobil nyomtatási megoldások 8
- N**
- nagy sebességű USB 2.0 nyomtatási port
 - helye 3
- Netscape Navigator, támogatott verziók
 - HP beágyazott webszerver 76
- NFC nyomtatás 68
- NY**
- nyomtatás
 - tárolt feladatok 66
 - USB-tárolótartozékról 72
- nyomtatási beállítások
 - HP beépített webszerver 79
- nyomtatási feladatok tárolása 64
- nyomtatási hordozó
 - 1. tálca betöltése 19
- nyomtatás két oldalra
 - Windows 58
- nyomtatás mindkét oldalra
 - beállítások (Windows) 58
 - kézi adagolással, Windows 58
 - Mac 61
 - Windows 58
- nyomtató állapota 4
- nyomtató-illesztőprogramok, támogatott 9
- O**
- oldalak laponként
 - kijelölés (Mac) 62
 - kijelölés (Windows) 59
- oldalak percenként 8
- online súgó, kezelőpanel 99
- on-line támogatás 98
- operációs rendszerek, támogatott 9
- operációs rendszerek (OS)
 - támogatott 8
- OS (operációs rendszer)
 - támogatott 8
- P**
- papír
 - 1. tálca feltöltése 19
 - 1. tálca tájolás 20
 - 2. tálca feltöltése 24
 - 2100 lapos nagy kapacitású adagolótálca feltöltése 29
 - elakadások 111
 - kiválasztása 133
- papír, rendelés 38
- papírbehúzási problémák megoldás 104, 106
- papírelakadások
 - 1. tálca 112
 - 2., 3. és 4. tálca 115
 - 5. tálca 118
 - helyek 111
 - HP tűzőgépes osztályozó 127
 - kimeneti tálca 123
- papírtípus
 - kiválasztás (Mac) 62
 - kiválasztás (Windows) 59
- portok
 - helye 3
- R**
- rendelés
 - kellékek és tartozékok 38
- rendszerkövetelmények
 - HP beágyazott webszerver 76
 - minimális 12

RJ-45 port
helye 3

S

sebesség, optimalizálás 92
Stop gomb
helye 4
súgó, kezelőpanel 99
Súgó gomb
helye 4, 5

T

tálcák
helye 2
kapacitás 8
mellékelve 8
tálcák, kimeneti
helye 2
támogatás
on-line 98
tápcsatlakozás
helye 2
tápkapcsoló
helye 2
tárolás, feladat
Macintosh-beállítások 66
tárolt feladatok
létrehozás (Mac) 66
létrehozás (Windows) 64
nyomtatás 66
törlés 67
tartozékok
rendelés 38
TCP/IP
IPv4-paraméterek kézi beállítása
86
IPv6-paraméterek kézi beállítása
86
technikai támogatás
on-line 98
tisztítás
papírút vonal 132
tonerkazetta
alacsony határérték beállítások
102
használat, amikor kifogyóban
van 102
több oldal egy lapra
nyomtatás (Mac) 62
nyomtatás (Windows) 59

tömeg, nyomtató 12
törlés
tárolt feladatok 67
tűzés
alapértelmezett hely beállítása
34
üzemmód konfigurálása 35
tűző
tűző alapértelmezett helyének
beállítása 34
tűző/lerakó tartozék
üzemmód konfigurálása 35
tűzőgépes osztályozó kiegészítő
kapcsolakadások
megszüntetése 128
tűzőkazetták
csere 52

U

USB port
helye 3
USB-port
engedélyezése 72
USB-tárolótartozékok
nyomtatás erről 72

Ü

ügyféltámogatás
on-line 98

V

váltakozó fejléces mód 23, 28
vezeték nélküli hálózat
hibaelhárítás 147

W

webböngészőre vonatkozó
követelmények
HP beágyazott webszerver 76
webhelyek
HP Web Jetadmin, letöltés 94
ügyféltámogatás 98
Wi-Fi Direct nyomtatás 12
Wireless Direct nyomtatás 68

Z

zárolás
formázó 91