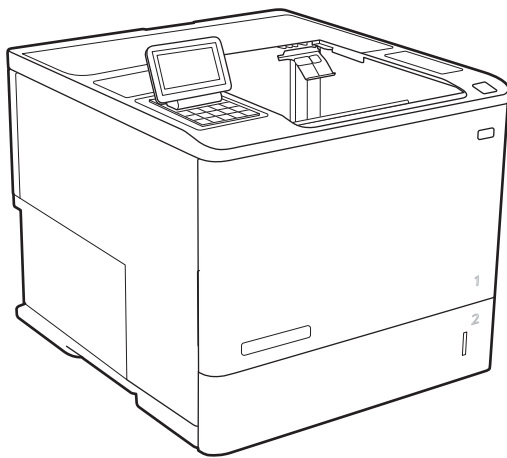


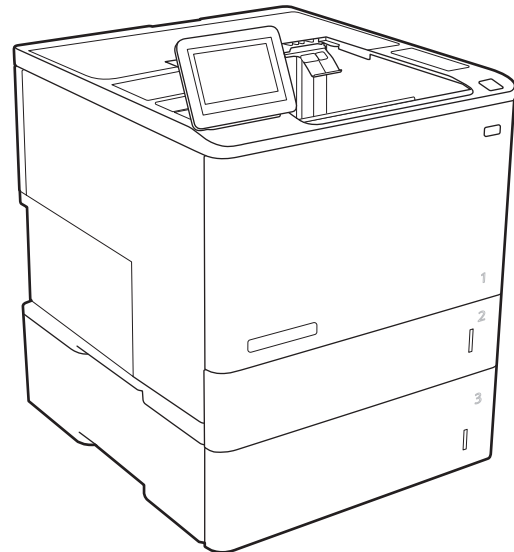


# LaserJet Enterprise M607, M608, M609

## Ghidul utilizatorului



M607n  
M607dn  
M608n  
M608dn  
M609dn



M608x  
M609x



[www.hp.com/support/ljM607](http://www.hp.com/support/ljM607)  
[www.hp.com/support/ljM608](http://www.hp.com/support/ljM608)  
[www.hp.com/support/ljM609](http://www.hp.com/support/ljM609)





HP LaserJet Enterprise M607, M608, M609

Ghidul utilizatorului

## Drepturi de autor și licență

© Copyright 2017 HP Development Company, L.P.

Reproducerea, adaptarea sau traducerea fără permisiunea prealabilă în scris sunt interzise, cu excepția permisiunilor acordate prin legile drepturilor de autor.

Informațiile din acest document pot fi modificate fără notificare prealabilă.

Singurele garanții pentru produsele și serviciile HP sunt cele stabilite în declarațiile exprese de garanție, care însoțesc aceste produse și servicii. Nici o prevedere a prezentului document nu poate fi interpretată drept garanție suplimentară. Compania HP nu va răspunde pentru nici o omisiune sau eroare tehnică sau editorială din prezentul document.

Edition 3, 1/2019

## Mențiuni despre mărcile comerciale

Adobe®, Adobe Photoshop®, Acrobat® și PostScript® sunt mărci comerciale ale Adobe Systems Incorporated.

Apple și sigla Apple sunt mărci comerciale ale Apple Computer, Inc., înregistrate în SUA și în alte țări/regiuni.

OS X este marcă comercială a Apple Inc., înregistrată în S.U.A. și în alte țări/regiuni.

AirPrint X este marcă comercială a Apple Inc., înregistrată în S.U.A. și în alte țări/regiuni.

Google™ este marcă comercială a Google Inc.

Microsoft®, Windows®, Windows XP® și Windows Vista® sunt mărci comerciale înregistrate ale Microsoft Corporation în SUA.

UNIX® este o marcă comercială înregistrată a The Open Group.

---

# Cuprins

<b>1 Prezentare imprimantă .....</b>	<b>1</b>
Vederi imprimantă .....	2
Vederea din față a imprimantei .....	2
Vedere din spate imprimantă .....	2
Porturile de interfață .....	3
Vizualizare panou de control (tastatură panou de control, modelele M607n, M607dn, M608n, M608dn, M609dn) .....	4
Vizualizare panou de control (panou de control tactil, modelele M608x, M609x) .....	5
Modul de utilizare a panoului de control cu ecran senzitiv .....	7
Specificații imprimantă .....	7
Specificații tehnice .....	8
Sisteme de operare acceptate .....	9
Soluții de imprimare mobilă .....	12
Dimensiuni imprimantă .....	12
Consumul de energie, specificații privind alimentarea și emisiile acustice .....	15
Domeniul mediului de operare .....	15
Configurare hardware imprimantă și instalare software .....	16
<b>2 Tăvile pentru hârtie .....</b>	<b>17</b>
Introducere .....	18
Încărcați hârtie în tava 1 (tavă multifuncțională) .....	19
Orientarea hârtiei din tava 1 .....	20
Utilizarea modului Hârtie cu antet alternativ .....	23
Activarea modului Hârtie cu antet alternativ prin utilizarea meniurilor din panoul de control al imprimantei .....	23
Încărcarea hârtiei în tava 2 .....	24
Introducere .....	24
Orientarea hârtiei în tava 2 și tăvile de 550 de coli .....	26
Utilizarea modului Hârtie cu antet alternativ .....	28
Activarea modului Hârtie cu antet alternativ prin utilizarea meniurilor din panoul de control al imprimantei .....	28
Încărcarea tăvii de intrare de mare capacitate de 2.100 de coli .....	29

Încărcarea și imprimarea plicurilor .....	31
Introducere .....	31
Imprimarea plicurilor .....	31
Orientarea plicurilor .....	32
Încărcarea și imprimarea etichetelor .....	33
Introducere .....	33
Alimentarea manuală a etichetelor .....	33
Orientare etichetă .....	33
Configurarea cutiei poștale cu capsator disponibile ca accesoriu .....	34
Configurarea poziției de capsare implicite .....	34
Configurarea modului de funcționare .....	35
<b>3 Consumabile, accesorii și componente .....</b>	<b>37</b>
Comandarea de consumabile, accesorii și componente .....	38
Comandare .....	38
Consumabile și accesorii .....	38
Întreținere/consumabile cu durată mare de viață .....	39
Configurați setările consumabilelor pentru protecția cartușelor de toner HP .....	40
Introducere .....	40
Activați sau dezactivați caracteristica Politica referitoare la cartușe .....	40
Utilizați panoul de control al imprimantei pentru a activa caracteristica Politica referitoare la cartușe .....	40
Utilizați panoul de control al imprimantei pentru a dezactiva caracteristica Politica referitoare la cartușe .....	41
Utilizați serverul Web încorporat HP (EWS) pentru a activa caracteristica Politica referitoare la cartușe .....	41
Utilizați serverul Web încorporat HP (EWS) pentru a dezactiva caracteristica Politica referitoare la cartușe .....	42
Depanarea mesajelor de eroare de pe panoul de control pentru Politica referitoare la cartușe .....	43
Activați sau dezactivați caracteristica Protecția cartușelor .....	43
Utilizați panoul de control al imprimantei pentru a activa caracteristica Protecția cartușelor .....	43
Utilizați panoul de control al imprimantei pentru a dezactiva caracteristica Protecția cartușelor .....	44
Utilizați serverul Web încorporat HP (EWS) pentru a activa caracteristica Protecția cartușelor .....	44
Utilizați serverul Web încorporat HP (EWS) pentru a dezactiva caracteristica Protecția cartușelor .....	45
Depanarea mesajelor de eroare de pe panoul de control pentru Protecția cartușelor .....	46
Înlocuirea cartușului de toner .....	47
Înlocuirea cartușului de capse .....	52

<b>4 Imprimarea .....</b>	<b>55</b>
Activități de imprimare (Windows) .....	56
Modul de imprimare (Windows) .....	56
Imprimarea automată pe ambele fețe (Windows) .....	58
Imprimarea manuală pe ambele fețe (Windows) .....	58
Imprimarea mai multor pagini pe coală (Windows) .....	59
Selectarea tipului de hârtie (Windows) .....	59
Activități de imprimare suplimentare .....	59
Activitățile de imprimare (OS X) .....	61
Modul de imprimare (OS X) .....	61
Imprimarea automată pe ambele fețe (OS X) .....	61
Imprimarea manuală pe ambele fețe (OS X) .....	61
Imprimarea mai multor pagini pe coală (OS X) .....	62
Selectarea tipului de hârtie (OS X) .....	62
Activități de imprimare suplimentare .....	62
Stocarea operațiilor de imprimare în imprimantă pentru imprimare ulterioară sau în mod confidențial .....	64
Introducere .....	64
Crearea unei operații stocate (Windows) .....	64
Crearea unei operații stocate (OS X) .....	66
Imprimarea unei operații stocate .....	66
Ștergerea unei operații stocate .....	67
Informațiile trimise la imprimantă în scopuri de Contorizare a operațiilor .....	67
Imprimarea de pe dispozitive mobile .....	68
Introducere .....	68
Imprimare HP Wireless direct și NFC .....	68
HP ePrint prin e-mail .....	69
Software-ul HP ePrint .....	70
AirPrint .....	71
Imprimare de pe Android încorporată .....	71
Imprimarea prin portul USB .....	72
Introducere .....	72
Activarea portului USB pentru imprimare .....	72
Imprimarea de documente de pe USB .....	73
<b>5 Gestionarea imprimantei .....</b>	<b>75</b>
Configurarea avansată cu ajutorul serverului Web încorporat HP (EWS) .....	76
Introducere .....	76
Cum să accesați serverul Web încorporat HP (EWS) .....	76
Caracteristicile serverului Web încorporat HP .....	77
Fila Informații .....	78
Fila General .....	78

Fila Imprimare .....	79
Fila Depanare .....	80
Fila Securitate .....	81
Fila Servicii Web HP .....	81
Fila Rețea .....	81
Lista Alte legături .....	83
Configurarea setărilor de rețea IP .....	84
Denegarea partajării imprimantei .....	84
Vizualizarea sau modificarea setărilor de rețea .....	84
Redenumirea imprimantei în rețea .....	85
Configurarea manuală a parametrilor TCP/IP de la panoul de control .....	86
Configurarea manuală a parametrilor TCP/IP IPv6 de la panoul de control .....	86
Setările duplex și ale vitezei legăturii .....	87
Funcțiile de securitate ale imprimantei .....	89
Introducere .....	89
Declarații de securitate .....	89
IP Security .....	89
Atribuirea unei parole de administrator .....	89
Compatibilitatea cu criptarea: hard diskurile securizate HP de înaltă performanță .....	91
Blocarea formatorului .....	91
Setări de conservare a energiei .....	92
Introducere .....	92
Imprimarea cu opțiunea EconoMode .....	92
Setați temporizatorul de oprire și configurați imprimanta astfel încât să utilizeze putere de 1 watt sau mai puțin .....	92
HP Web Jetadmin .....	94
Actualizările de software și firmware .....	95
<b>6 Rezolvarea problemelor .....</b>	<b>97</b>
Asistență pentru clienți .....	98
Sistemul de asistență al panoului de control .....	99
Restabilirea setărilor din fabrică .....	100
Introducere .....	100
Metoda 1: Restabilirea setărilor din fabrică din panoul de control al imprimantei .....	100
Metoda 2: Restabilirea setărilor din fabrică din serverul web încorporat HP (numai imprimante conectate la rețea) .....	100
Panoul de control al imprimantei afișează mesajul „Cartușul are un nivel scăzut” sau „Cartușul are un nivel foarte scăzut” .....	102
Schimbarea setărilor de „Nivel foarte scăzut” .....	102
Comandarea de consumabile .....	102
Imprimanta nu preia hârtia sau alimentează greșit .....	104



Introducere .....	104
Imprimanta nu preia hârtie .....	104
Imprimanta preia mai multe coli de hârtie .....	106
Eliminarea blocajelor de hârtie .....	110
Introducere .....	110
Localizările blocajelor de hârtie .....	111
Navigarea automată pentru îndepărtarea blocajelor de hârtie .....	111
Experimentați blocaje de hârtie frecvente sau repetate? .....	111
Eliminarea blocajelor de hârtie din tava 1 .....	112
Eliminarea blocajelor de hârtie din tăvile 2, 3, 4 sau 5 .....	115
Eliminarea blocajelor de hârtie din tava de intrare de mare capacitate, de 2.100 de coli .....	118
Eliminarea blocajelor de hârtie de la ușa din spate și din zona cuptorului .....	120
Eliminarea blocajelor de hârtie din sertarul de ieșire .....	123
Eliminarea blocajelor din duplexor .....	124
Eliminarea blocajelor de hârtie din alimentatorul de plicuri .....	125
Eliminarea blocajelor de hârtie din accesoriul cutie poștală cu capsator HP .....	127
Eliminarea blocajelor de capse .....	128
Îmbunătățirea calității imprimării .....	131
Introducere .....	131
Imprimarea din alt program software .....	131
Verificarea setării pentru tipul de hârtie pentru operația de imprimare .....	131
Verificarea setării tipului de hârtie (Windows) .....	131
Verificarea setării tipului de hârtie (OS X) .....	132
Verificarea stării cartușului de toner .....	132
Imprimarea unei pagini de curățare .....	132
Inspectarea vizuală a cartușului de toner .....	133
Verificarea hârtiei și a mediului de imprimare .....	133
Pasul unu: Utilizarea hârtiei care respectă specificațiile HP .....	133
Pasul doi: Verificarea condițiilor de mediu .....	133
Pasul 3: Setarea alinierii tăvilor individuale .....	134
Încercarea altui driver de imprimare .....	134
Verificarea setărilor EconoMode .....	135
Ajustare densitate de imprimare .....	136
Tabel cu defecte de imagine .....	137
Rezolvarea problemelor de rețea prin cablu .....	145
Introducere .....	145
Conexiune fizică necorespunzătoare .....	145
Computerul utilizează o adresă IP incorectă pentru imprimantă .....	145
Computerul nu poate să comunice cu imprimanta .....	146
Imprimanta utilizează setări de legătură și duplex incorecte pentru rețea .....	146
Programele software noi pot cauza probleme de compatibilitate .....	146

Computerul sau stația de lucru poate fi configurată incorect .....	146
Imprimanta este dezactivată sau alte setări de rețea sunt incorecte .....	146
Rezolvarea problemelor de rețea wireless .....	147
Introducere .....	147
Lista de verificare a conectivității wireless .....	147
Produsul nu imprimă după finalizarea configurării wireless .....	148
Produsul nu imprimă, iar computerul are instalat un firewall terț .....	148
Conexiunea wireless nu funcționează după mutarea routerului sau a imprimantei wireless .....	148
Nu se pot conecta mai multe computere la imprimanta wireless .....	148
Imprimanta wireless pierde comunicarea atunci când este conectată la un VPN .....	149
Rețeaua nu apare în lista de rețele wireless .....	149
Rețeaua wireless nu funcționează .....	149
Reducerea interferențelor dintr-o rețea wireless .....	149
<b>Index .....</b>	<b>151</b>

---

# 1 Prezentare imprimantă

- [Vederi imprimantă](#)
- [Specificații imprimantă](#)
- [Configurare hardware imprimantă și instalare software](#)

## Pentru informații suplimentare:

Următoarele informații sunt corecte la momentul publicării. Pentru informațiile curente, consultați [www.hp.com/support/ljM607](http://www.hp.com/support/ljM607), [www.hp.com/support/ljM608](http://www.hp.com/support/ljM608), or [www.hp.com/support/ljM609](http://www.hp.com/support/ljM609).

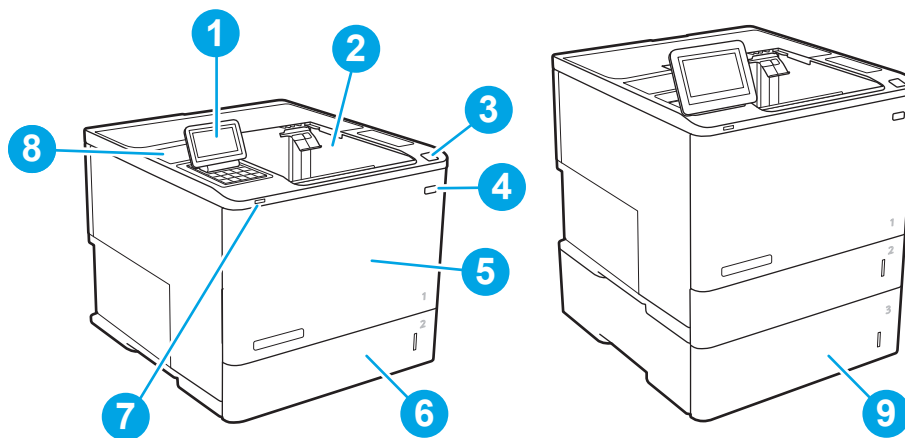
Asistența completă oferită de HP pentru imprimantă include următoarele informații:

- Instalare și configurare
- Învățare și utilizare
- Rezolvarea problemelor
- Descărcări de software și actualizări de firmware
- Alăturarea la forumuri de asistență
- Găsirea de informații despre garanție și reglementări

## Vederi imprimantă

- [Vederea din față a imprimantei](#)
- [Vedere din spate imprimantă](#)
- [Porturile de interfață](#)
- [Vizualizare panou de control \(tastatură panou de control, modelele M607n, M607dn, M608n, M608dn, M609dn\)](#)
- [Vizualizare panou de control \(panou de control tactil, modelele M608x, M609x\)](#)

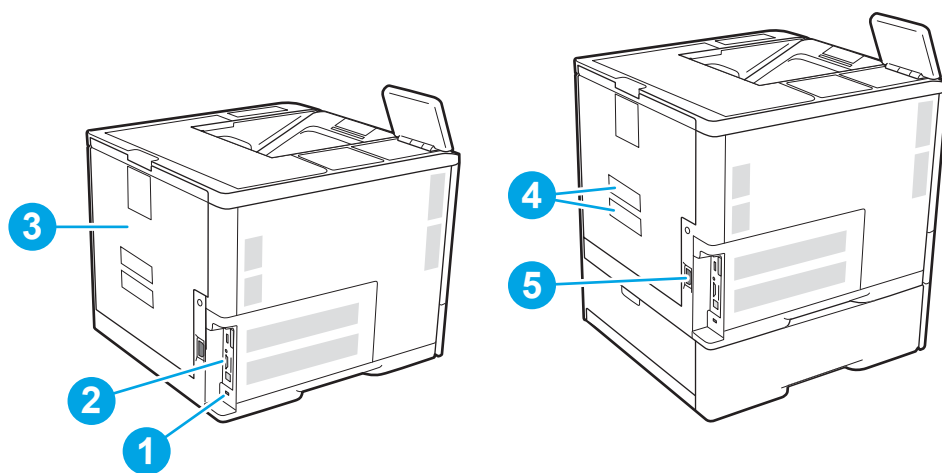
### Vederea din față a imprimantei



1	<b>M607n, M607dn, M608n, M608dn, M609dn:</b> Panou de control tastatură <b>M608x, M609x:</b> Panou de control cu afișaj tactil color (se înclină în sus pentru vizualizare mai ușoară)
2	Sertar de ieșire
3	Dispozitiv de blocare pentru deschiderea ușii cartușului (acces la cartușul de toner)
4	Butonul de pornire/oprire
5	Ușa cartușului și tava 1
6	Tava 2
7	Port de imprimare cu acces simplu la USB
8	Locaș de integrare hardware (pentru conectarea accesoriilor și a dispozitivelor de la terți)
9	Alimentator de hârtie 1 x 550 de coli, tava 3 (inclusă cu modelele M608z și M609z, opțională pentru celelalte modele)

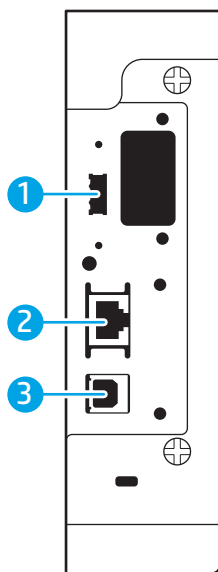
### Vedere din spate imprimantă

 **NOTĂ:** Imprimanta este ilustrată fără un accesoriu de finisare atașat.



- |   |   |
|---|---|
| 1 | Slot pentru o blocare de securitate de tip cablu    |
| 2 | Placă de formatare (conține porturile de interfață) |
| 3 | Capacul din spate (pentru acces la blocaj)          |
| 4 | Etichetă cu numărul de serie și numărul produsului  |
| 5 | Conexiune de alimentare                             |

## Porturile de interfață

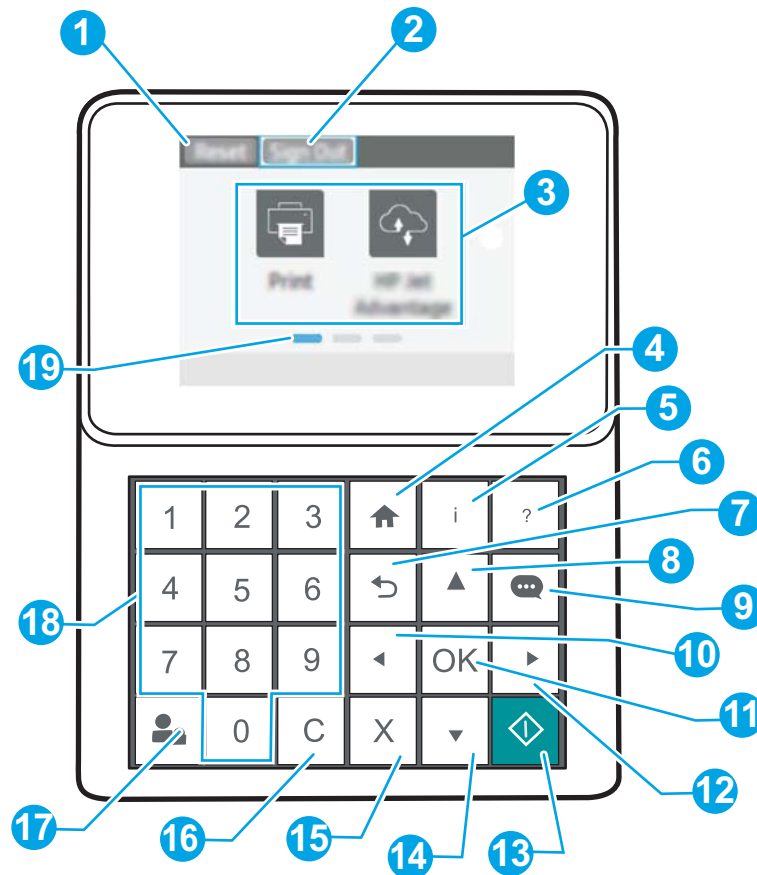



- |   |  |
|---|--|
| 1 | Port USB gazdă pentru conectarea dispozitivelor USB externe (este posibil ca acest port să fie acoperit) |
| 2 | Port de rețea Ethernet (RJ-45) pentru rețea locală (LAN)   |
| 3 | Port de imprimare USB 2.0 de mare viteză   |

**NOTĂ:** Pentru acces facil la imprimarea de pe USB, utilizați portul USB de lângă panoul de control.

## Vizualizare panou de control (tastatură panou de control, modelele M607n, M607dn, M608n, M608dn, M609dn)

Utilizați panoul de control pentru a obține informații despre starea imprimantei și a operațiilor și pentru a configura imprimanta.



1	Butonul <b>Reseta</b>	Selectați butonul <b>Reseta</b> pentru a șterge modificările, a scoate imprimanta din modul pauză, a reseta contorul de copiere, a afișa erorile ascunse și a restabili setările prestabilite (inclusiv limba și configurația tastaturii).
2	Pictograma <b>Conectare</b> sau <b>Deconectare</b>	Selectați butonul <b>Conectare</b> pentru a accesa caracteristicile securizate.  Selectați butonul <b>Deconectare</b> pentru a vă deconecta de la imprimantă. Imprimanta restabilește toate opțiunile la setările implicite.  <b>NOTĂ:</b> Această pictogramă este afișată numai dacă administratorul a configurat imprimanta să solicite permisiunea pentru accesarea funcțiilor.
3	Zona aplicațiilor	Selectați orice pictogramă pentru a deschide aplicația.  <b>NOTĂ:</b> Aplicațiile disponibile variază în funcție de imprimantă. Administratorul poate configura ce aplicații vor fi afișate și ordinea în care acestea apar.
4	Butonul Ecran principal 	Revine la ecranul principal

5	Butonul Informații 	<p>Selectați butonul de informații pentru a accesa mai multe tipuri de informații despre imprimantă. Selectați opțiunile de pe ecran pentru următoarele informații:</p> <ul style="list-style-type: none"> <li>• <b>Limbă de afișare:</b> Modificarea setării de limbă pentru sesiunea curentă a utilizatorului.</li> <li>• <b>Wi-Fi Direct:</b> Vizualizarea informațiilor despre modul de conectare directă la imprimantă utilizând un telefon, o tabletă sau un alt dispozitiv.</li> <li>• <b>Wireless:</b> Vizualizarea sau modificarea setărilor de conexiune wireless (pentru modelele M652n, M652d și M653dn, numai atunci când este instalat un accesoriu opțional wireless).</li> <li>• <b>Ethernet:</b> Vizualizarea sau modificarea setărilor de conexiune Ethernet.</li> <li>• <b>Servicii web HP:</b> Vizualizarea informațiilor pentru conectarea la imprimantă și imprimarea utilizând serviciile web HP (ePrint).</li> </ul>
6	Butonul Ajutor 	Furnizează o listă de subiecte de ajutor sau informații despre un subiect la utilizarea ecranului principal, a unei aplicații, a unei opțiuni sau a unei caracteristici
7	Butonul Înapoi 	Revine cu un nivel înapoi în arborele de meniuri sau la o intrare numerică anterioară
8	Butonul săgeată sus 	Permite navigarea la opțiunea anterioară sau widgetul anterior din listă sau scăderea valorii opțiunilor numerice
9	Butonul Centru de mesaje 	Afișează Centrul de mesaje
10	Butonul săgeată stânga 	Navigare la opțiunea anterioară, widgetul sau nivelul anterior într-un arbore de meniu (dar nu iese din aplicație) sau scăderea valorii opțiunilor numerice
11	Butonul OK	Salvarea valorii selectate pentru o opțiune, activarea unui buton cu focalizare sau ștergerea unei condiții de eroare, atunci când condiția este anulabilă
12	Buton săgeată dreapta 	Navigarea la următoarea opțiune, widget sau nivel dintr-un arbore de meniu sau scăderea valorii opțiunilor numerice
13	Butonul Pornire 	Lansarea operației de imprimare
14	Butonul săgeată jos 	Navigare la opțiunea următoare sau la widgetul următor din listă sau scăderea valoarea opțiunilor numerice
15	Butonul Anulare 	Oprirea temporară a imprimantei și afișarea unui mesaj de confirmare pentru anularea operației, dacă există o operație activă
16	Butonul Ștergere 	Șterge toate datele introduse într-un câmp de introducere a datelor
17	Butonul <b>Conectare</b> sau <b>Deconectare</b>	<p>Apăsați butonul <b>Conectare</b> pentru a accesa caracteristicile securizate.</p> <p>Apăsați butonul <b>Deconectare</b> pentru a vă deconecta de la imprimantă. Imprimanta restabilește toate opțiunile la setările implicite.</p>
18	Tastatura numerică	Permite introducerea valorilor numerice
19	Indicator de ecran principal	Indică numărul de pagini pe ecranul principal sau într-o aplicație. Pagina curentă este evidențiată. Utilizați butoanele cu săgeată pentru a derula între pagini.

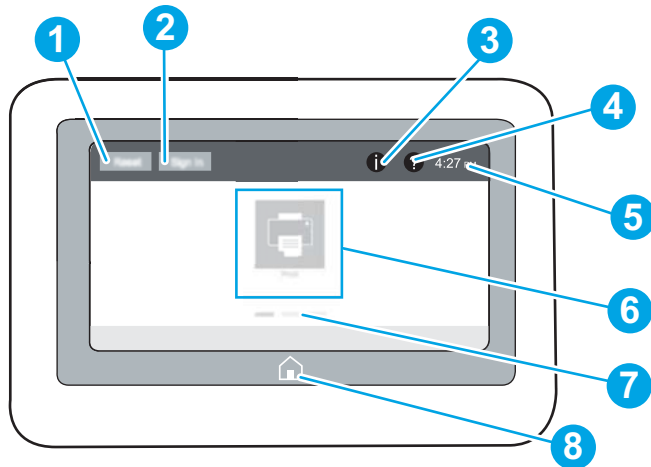
## Vizualizare panou de control (panou de control tactil, modelele M608x, M609x)



Ecranul principal asigură acces la funcțiile imprimantei și indică starea curentă a acesteia.

Reveniți la ecranul principal în orice moment atingând butonul Ecran principal din partea stângă a panoului de control al imprimantei sau atingând butonul Ecran principal din colțul din stânga sus de pe majoritatea ecranelor.




**NOTĂ:** Caracteristicile afișate pe ecranul principal pot varia în funcție de configurația imprimantei.



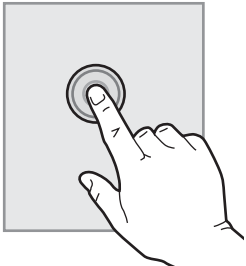
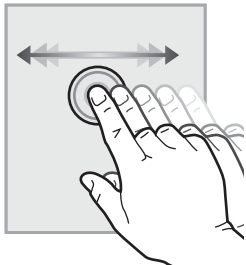
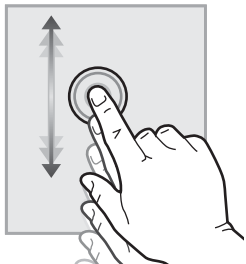
1	Butonul <b>Resetare</b>	Atingeți butonul <b>Resetare</b> pentru a șterge modificările, a scoate imprimanta din modul pauză, a reseta contorul de copiere, a afișa erorile ascunse și a restabili setările prestabilite (inclusiv limba și configurația tastaturii).
2	Butonul <b>Conectare</b> sau <b>Deconectare</b>	<p>Atingeți butonul <b>Conectare</b> pentru a accesa caracteristicile securizate.</p> <p>Atingeți butonul <b>Deconectare</b> pentru a vă deconecta de la imprimantă. Imprimanta restabilește toate opțiunile la setările implicite.</p> <p><b>NOTĂ:</b> Acest buton este afișat numai dacă administratorul a configurat imprimanta astfel încât să fie necesară permisiunea pentru accesarea funcțiilor.</p>
3	Butonul <b>Informații</b> 	<p>Atingeți butonul de informații pentru a accesa un ecran care oferă acces la mai multe tipuri de informații despre imprimantă. Atingeți butoanele din partea inferioară a ecranului pentru următoarele informații:</p> <ul style="list-style-type: none"><li>• <b>Limbă de afișare:</b> Modificarea setării de limbă pentru sesiunea curentă a utilizatorului.</li><li>• <b>Modul Oprire:</b> Trece imprimanta în modul Oprire.</li><li>• <b>Wi-Fi Direct:</b> Vizualizați informații despre modul de conectare directă la imprimantă utilizând un telefon, o tabletă sau un alt dispozitiv cu Wi-Fi.</li><li>• <b>Wireless:</b> Vizualizarea sau modificarea setărilor de conexiune wireless (numai pentru modelele wireless).</li><li>• <b>Ethernet:</b> Vizualizarea sau modificarea setărilor de conexiune Ethernet.</li><li>• <b>Servicii web HP:</b> Vizualizarea informațiilor pentru conectarea la imprimantă și imprimarea utilizând serviciile web HP (ePrint).</li></ul>
4	Butonul <b>Ajutor</b> 	Atingeți butonul <b>Ajutor</b> pentru a accesa sistemul de asistență integrat.
5	Ora curentă	Afișează ora curentă.
6	Zona aplicațiilor	<p>Atingeți orice pictogramă pentru a deschide aplicația. Deplasați degetul pe ecran în lateral pentru a accesa mai multe aplicații.</p> <p><b>NOTĂ:</b> Aplicațiile disponibile variază în funcție de imprimantă. Administratorul poate configura ce aplicații vor fi afișate și ordinea în care acestea apar.</p>



7	Indicator de ecran principal	Indică numărul de pagini de pe ecranul principal sau dintr-o aplicație. Pagina curentă este evidențiată. Deplasați degetul pe ecran în lateral pentru a derula între pagini.
8	Butonul Ecran principal 	Atingeți butonul Ecran principal pentru a reveni la ecranul principal.

## Modul de utilizare a panoului de control cu ecran senzitiv

Utilizați următoarele acțiuni pentru a folosi panoul de control cu ecran tactil al imprimantei.

Acțiune	Descriere	Exemplu
<b>Apăsăți</b>  	Atingeți un element de pe ecran pentru a-l selecta sau pentru a deschide meniul respectiv. De asemenea, când derulați meniurile, atingeți scurt ecranul pentru a opri derularea.	Atingeți pictograma <b>Setări</b> pentru a deschide aplicația <b>Setări</b> .
<b>Tragere</b>  	Atingeți ecranul și apoi deplasați degetul pe orizontală pentru a derula ecranul în lateral.	Deplasați degetul până când se afișează aplicația <b>Setări</b> .
<b>Derulare</b>  	Atingeți ecranul și apoi deplasați degetul pe verticală pentru a derula ecranul în sus și în jos. La derularea prin meniuri, atingeți scurt ecranul pentru a opri derularea.	Derulați prin aplicația <b>Setări</b> .

## Specificații imprimantă

 **IMPORTANT:** Următoarele specificații sunt corecte la momentul publicării, dar pot suferi modificări. Pentru informațiile curente, consultați [www.hp.com/support/ljM607](http://www.hp.com/support/ljM607), [www.hp.com/support/ljM608](http://www.hp.com/support/ljM608), or [www.hp.com/support/ljM609](http://www.hp.com/support/ljM609).

- [Specificații tehnice](#)
- [Sisteme de operare acceptate](#)
- [Soluții de imprimare mobilă](#)
- [Dimensiuni imprimantă](#)
- [Consumul de energie, specificații privind alimentarea și emisiile acustice](#)
- [Domeniul mediului de operare](#)

## Specificații tehnice

Nume model		M607n, M608n	M607dn, M608dn, M609dn	M608x, M609x
Cod produs		K0Q14A, K0Q17A	K0Q15A, K0Q18A, M0P32A, K0Q21A	K0Q19A, K0Q22A
<b>Manevrarea hârtiei</b>	Tava 1 (capacitate de 100 de coli)	✓	✓	✓
	Tava 2 (capacitate de 550 de coli)	✓	✓	✓
	Alimentator de hârtie 1x550	Opțional	Opțional	✓
	<b>NOTĂ:</b> !!! Imprimanta acceptă până la șase tăvi de intrare.			
	Alimentator de mare capacitate de 2.100 de coli	Opțional	Opțional	Opțional
	<b>NOTĂ:</b> Acest accesoriu poate fi combinat cu până la trei alimentatoare de hârtie de 1 x 550 de coli.			
	Imprimare duplex automată	Nu este acceptat	✓	✓
	Casetă alimentator de plicuri pentru imprimarea a până la 75 de plicuri	Opțional	Opțional	Opțional
	Capac de extensie tava 2 pentru imprimarea pe suport de format Legal	✓	✓	✓
	Cutie de scrisori pentru capsare HP	Opțional	Opțional	Opțional
	<b>NOTĂ:</b> Imprimanta are o capacitate a cutiei poștale de 6 tăvi atunci când sertarul de ieșire standard este inclus, pentru o capacitate totală de șase tăvi și 1.300 de coli.			
<b>Conectivitate</b>	Conexiune LAN Ethernet 10/100/1000 cu IPv4 și IPv6	✓	✓	✓
	USB 2.0 Hi-Speed	✓	✓	✓
	Port USB ușor accesibil, pentru imprimare și scanare fără computer și pentru actualizarea firmware-ului	✓	✓	✓

Nume model		M607n, M608n	M607dn, M608dn, M609dn	M608x, M609x
Cod produs		K0Q14A, K0Q17A	K0Q15A, K0Q18A, M0P32A, K0Q21A	K0Q19A, K0Q22A
	Locaș de integrare hardware (HIP) pentru conectarea accesoriilor și a dispozitivelor de la terți	✓	✓	✓
	Porturi USB interne HP	Opțional	Opțional	Opțional
	Accesoriu NFC/Wireless HP Jetdirect 3000w pentru imprimarea de pe dispozitive mobile	Opțional	Opțional	Opțional
	Accesoriu HP de comunicare în câmp apropiat (NFC) și accesoriu Wi-Fi Direct pentru imprimare de pe dispozitive mobile	Opțional	Opțional	Opțional
	Accesoriu server de imprimare HP Jetdirect 2900nw pentru conectivitate wireless	Opțional	Opțional	Opțional
<b>Memorie</b>	Memorie de 512 MB, cu posibilitate de extensie până la 1,5 GB prin adăugarea unui modul DIMM de 1 GB	✓	✓	✓
	Hard disk securizat HP de înaltă performanță	Opțional	Opțional	Opțional
<b>Securitate</b>	HP Trusted Platform Module pentru criptarea tuturor datelor care trec prin imprimantă	Opțional	Opțional	Opțional
<b>Afișajul panoului de control și de intrare</b>	Panou de control color cu tastatură	✓	✓	Nu este acceptat
	Panou de control cu ecran tactil color, ce poate fi vizualizat în permanență	Nu este acceptat	Nu este acceptat	✓
<b>Imprimare</b>	Imprimă 52 de pagini pe minut (ppm) pe hârtie de dimensiune A4 și 55 ppm pe hârtie de dimensiune Letter	M607n	M607dn	
	Imprimă 61 ppm pe hârtie de dimensiune A4 și 65 ppm pe hârtie de dimensiune Letter	M608n	M608dn	M608x
	Imprimă 71 ppm pe hârtie de dimensiune A4 și 75 ppm pe hârtie de dimensiune Letter		M609dn	M609x
	Imprimare prin USB ușor accesibil (fără a fi necesar un computer)	✓	✓	✓

## Sisteme de operare acceptate

Următoarele informații se aplică pentru driverele de imprimare Windows PCL 6 și HP pentru OS X specifice imprimantei și pentru programul de instalare a software-ului.

**Windows:** Programul de instalare a software-ului HP instalează driverul de imprimare „HP PCL.6” versiunea 3, driverul de imprimare „HP PCL 6” versiunea 3 sau driverul de imprimare „HP PCL-6” versiunea 4, în funcție de sistemul de operare Windows, împreună cu software-ul opțional, atunci când utilizați programul de instalare a software-ului. Pentru această imprimantă, descărcați driverul de imprimare „HP PCL.6” versiunea 3, driverul de imprimare „HP PCL 6” versiunea 3 și driverul de imprimare „HP PCL-6” versiunea 4 de pe site-ul web de asistență pentru imprimantă: [www.hp.com/support/ljM607](http://www.hp.com/support/ljM607), [www.hp.com/support/ljM608](http://www.hp.com/support/ljM608), or [www.hp.com/support/ljM609](http://www.hp.com/support/ljM609).

**OS X:** Computerele Mac sunt acceptate cu această imprimantă. Descărcați HP Easy Start de pe [123.hp.com/LaserJet](http://123.hp.com/LaserJet) sau de pe pagina de asistență pentru imprimare, iar apoi utilizați HP Easy Start pentru a instala driverul de imprimare HP. HP Easy Start nu este inclus în programul de instalare a software-ului.

1. Accesați [123.hp.com/LaserJet](http://123.hp.com/LaserJet).
2. Urmați pașii sugerați pentru a descărca software-ul imprimantei.

**Linux:** Pentru informații și drivere de imprimare pentru Linux, accesați [www.hp.com/go/linuxprinting](http://www.hp.com/go/linuxprinting).


**UNIX:** Pentru informații și drivere de imprimare pentru UNIX®, accesați [www.hp.com/go/unixmodelscripts](http://www.hp.com/go/unixmodelscripts).


**Tabelul 1-1 Sisteme de operare acceptate și drivere de imprimantă**

Sistem de operare	Driver de imprimare (pentru Windows sau programul de instalare de pe web pentru OS X)	Note:
Windows® XP SP3, 32 de biți	Driverul de imprimare „HP PCL.6” specific imprimantei este instalat pe acest sistem de operare în cadrul instalării software-ului.	Microsoft a încetat să mai furnizeze asistență generală pentru Windows XP din aprilie 2009. HP va continua să furnizeze o asistență cât mai bună posibil pentru sistemul de operare XP care nu mai este oferit. Anumite caracteristici ale driverului de imprimare nu sunt acceptate.
Windows Vista®, pe 32 de biți	Driverul de imprimare „HP PCL.6” specific imprimantei este instalat pe acest sistem de operare în cadrul instalării software-ului.	Microsoft a încetat să mai furnizeze asistență generală pentru Windows Vista din aprilie 2012. HP va continua să furnizeze o asistență cât mai bună posibil pentru sistemul de operare Vista care nu mai este oferit. Anumite caracteristici ale driverului de imprimare nu sunt acceptate.
Windows Server 2003 SP2, 32 biți	Driverul de imprimare „HP PCL.6” specific imprimantei poate fi descărcat de pe site-ul web de asistență pentru imprimantă. Descărcați driverul și apoi utilizați instrumentul Microsoft Add Printer pentru a-l instala.	Microsoft a retras asistența generală pentru Windows Server 2003 în iulie 2010. HP va continua să furnizeze o asistență cât mai bună posibil pentru sistemul de operare Server 2003 care nu mai este oferit. Anumite caracteristici ale driverului de imprimare nu sunt acceptate.
Windows 7, pe 32 de biți și pe 64 de biți	Driverul de imprimare „HP PCL 6” specific imprimantei este instalat pe acest sistem de operare în cadrul instalării software-ului.	
Windows 8, pe 32 de biți și pe 64 de biți	Driverul de imprimare „HP PCL 6” specific imprimantei este instalat pe acest sistem de operare în cadrul instalării software-ului.	Asistența pentru Windows 8 RT este asigurată printr-un driver integrat în sistemul de operare Microsoft versiunea 4, 32 de biți.
Windows 8.1, pe 32 de biți și pe 64 de biți	Driverul de imprimare HP PCL-6 V4 specific imprimantei este instalat pe acest sistem de operare în cadrul instalării software-ului.	Asistența pentru Windows 8.1 RT este asigurată printr-un driver integrat în sistemul de operare Microsoft versiunea 4, 32 de biți.

**Tabelul 1-1 Sisteme de operare acceptate și drivere de imprimantă (Continuare)**

Sistem de operare	Driver de imprimare (pentru Windows sau programul de instalare de pe web pentru OS X)	Note:
Windows 10, pe 32 de biți și pe 64 de biți	Driverul de imprimare HP PCL-6 V4 specific imprimantei este instalat pe acest sistem de operare în cadrul instalării software-ului.	
Windows Server 2008 SP2, 32 biți	Driverul de imprimare „HP PCL.6” specific imprimantei poate fi descărcat de pe site-ul web de asistență pentru imprimantă. Descărcați driverul și apoi utilizați instrumentul Microsoft Add Printer pentru a-l instala.	Microsoft a retras asistența generală pentru Windows Server 2008 din ianuarie 2015. HP va continua să furnizeze o asistență cât mai bună posibil pentru sistemul de operare Server 2008 care nu mai este oferit. Anumite caracteristici ale driverului de imprimare nu sunt acceptate.
Windows Server 2008 SP2, 64 biți	Driver de imprimare „HP PCL 6” specific imprimantei poate fi descărcat de pe site-ul web de asistență pentru imprimantă. Descărcați driverul și apoi utilizați instrumentul Microsoft Add Printer pentru a-l instala.	Microsoft a retras asistența generală pentru Windows Server 2008 din ianuarie 2015. HP va continua să furnizeze o asistență cât mai bună posibil pentru sistemul de operare Server 2008 care nu mai este oferit.
Windows Server 2008 R2 SP1, 64 de biți	Driverul de imprimare „HP PCL 6” specific imprimantei poate fi descărcat de pe site-ul web de asistență pentru imprimantă. Descărcați driverul și apoi utilizați instrumentul Microsoft Add Printer pentru a-l instala.	
Windows Server 2012, pe 64 de biți	Driverul de imprimare PCL 6 specific imprimantei poate fi descărcat de pe site-ul web de asistență pentru imprimantă. Descărcați driverul și apoi utilizați instrumentul Microsoft Add Printer pentru a-l instala.	
Windows Server 2012 R2, pe 64 de biți	Driverul de imprimare PCL 6 specific imprimantei poate fi descărcat de pe site-ul web de asistență pentru imprimantă. Descărcați driverul și apoi utilizați instrumentul Microsoft Add Printer pentru a-l instala.	
OS X 10.10 Yosemite, OS X 10.11 El Capitan, OS X 10.12 Sierra	Driverul de imprimare HP este disponibil pentru descărcare de pe site-ul <a href="http://123.hp.com/LaserJet">123.hp.com/LaserJet</a> . Programul de instalare a software-ului HP pentru OS X nu este inclus în programul HP de instalare a software-ului.	Pentru OS X, descărcați programul de instalare de pe <a href="http://123.hp.com/LaserJet">123.hp.com/LaserJet</a> . <ol style="list-style-type: none"> <li>1. Accesați <a href="http://123.hp.com/LaserJet">123.hp.com/LaserJet</a>.</li> <li>2. Urmați pașii sugerați pentru a descărca software-ul imprimantei.</li> </ol>

 **NOTĂ:** Pentru o listă actualizată a sistemelor de operare acceptate, accesați [www.hp.com/support/ljM607](http://www.hp.com/support/ljM607), [www.hp.com/support/ljM608](http://www.hp.com/support/ljM608), or [www.hp.com/support/ljM609](http://www.hp.com/support/ljM609) pentru a beneficia de asistența completă pentru imprimantă asigurată de HP.


 **NOTĂ:** Pentru detalii despre sistemele de operare client și server și pentru asistență pentru driverele HP UPD pentru această imprimantă, accesați [www.hp.com/go/upd](http://www.hp.com/go/upd). În **Informații suplimentare**, faceți clic pe legături.

**Tabelul 1-2 Cerințe minime de sistem**

Windows	OS X
<ul style="list-style-type: none"> <li>Unitate CD-ROM, DVD sau conexiune la internet</li> <li>Conexiune dedicată USB 1.1 sau 2.0 sau o conexiune de rețea</li> <li>400 MB de spațiu disponibil pe hard disk</li> <li>1 GB de RAM (pe 32 de biți) sau 2 GB de RAM (pe 64 de biți)</li> </ul>	<ul style="list-style-type: none"> <li>Conexiune la Internet</li> <li>1 GB de spațiu disponibil pe hard disk</li> </ul>

## Soluții de imprimare mobilă

HP oferă multiple soluții mobile și ePrint pentru a facilita imprimarea la o imprimantă HP de pe laptop, tabletă, smartphone sau alt dispozitiv mobil. Pentru a vizualiza lista completă și pentru a identifica cea mai potrivită alegere, accesați [www.hp.com/go/LaserJetMobilePrinting](http://www.hp.com/go/LaserJetMobilePrinting).

 **NOTĂ:** Actualizați firmware-ul imprimantei pentru a vă asigura că toate capacităților mobile de imprimare și de ePrint sunt acceptate.

- Wi-Fi Direct (doar pentru modelele wireless)
- HP ePrint prin e-mail (necesită activarea Serviciilor web HP și înregistrarea imprimantei pe HP Connected)
- Aplicația HP ePrint (disponibilă pentru Android, iOS și Blackberry)
- Aplicația All-in-One Remote HP pentru dispozitive iOS și Android
- Software-ul HP ePrint
- Google Cloud Print
- AirPrint
- Imprimare Android

## Dimensiuni imprimantă

**Tabelul 1-3 Dimensiuni pentru modelele M607n, M607dn, M608n, M608dn, M609dn**

	Imprimantă complet închisă	Imprimantă complet deschisă
Înălțime	380 mm	453 mm
Lățime	466 mm	1.040 mm
Lungime	431 mm	431 mm
Greutate (cu cartuș de toner)	20,6 kg	

**Tabelul 1-4 Dimensiuni pentru modelele M6608x, M609x**

	Imprimantă complet închisă	Imprimantă complet deschisă
Înălțime	505 mm	581 mm

**Tablul 1-4** Dimensiuni pentru modelele M6608x, M609x (Continuare)

	Imprimantă complet închisă	Imprimantă complet deschisă
Lățime	466 mm	1.100 mm
Lungime	431 mm	431 mm
Greutate (cu cartuș de toner)	26,3 kg	

**Tablul 1-5** Dimensiuni pentru alimentatorul de hârtie de 1 x 550 de coli

	Accesoriu complet închis	Accesoriu complet deschis
Înălțime	148 mm	148 mm
Lățime	466 mm	790 mm
Lungime	426 mm	426 mm
Greutate	5,7 kg	

**Tablul 1-6** Dimensiuni pentru imprimanta cu alimentator de hârtie de 1 x 550 de coli

	Imprimantă complet închisă	Imprimantă complet deschisă
Înălțime	505 mm	581 mm
Lățime	466 mm	1.100 mm
Lungime	431 mm	431 mm
Greutate (cu cartuș de toner)	26,3 kg	

**Tablul 1-7** Dimensiuni pentru HCI de 2.100 de coli cu suport

	Accesoriu complet închis	Accesoriu complet deschis
Înălțime	341 mm	341 mm
Lățime	466 mm	864 mm
Lungime	426 mm	426 mm
Greutate	9,98 kg	

**Tablul 1-8** Dimensiuni pentru imprimanta cu HCI de 2.100 de coli cu suport

	Imprimantă complet închisă	Imprimantă complet deschisă
Înălțime	698 mm	773 mm
Lățime	466 mm	1.180 mm

**Tabelul 1-8** Dimensiuni pentru imprimanta cu HCl de 2.100 de coli cu suport (Continuare)

	Imprimantă complet închisă	Imprimantă complet deschisă
Lungime	431 mm	431 mm
Greutate (cu cartuş de toner)	30,6 kg	

**Tabelul 1-9** Dimensiuni pentru alimentatorul de plicuri

	Accesoriu complet închis	Accesoriu complet deschis
Înălțime	148 mm	148 mm
Lățime	466 mm	790 mm
Lungime	426 mm	426 mm
Greutate	5,8 kg	

**Tabelul 1-10** Dimensiuni pentru imprimanta cu alimentator de plicuri

	Imprimantă complet închisă	Imprimantă complet deschisă
Înălțime	505 mm	581 mm
Lățime	466 mm	1.100 mm
Lungime	431 mm	431 mm
Greutate (cu cartuş de toner)	26,4 kg	

**Tabelul 1-11** Dimensiuni pentru cutia poștală cu capsator HP

	Accesoriu complet închis	Accesoriu complet deschis
Înălțime	429 mm	429 mm
Lățime	504 mm	614 mm
Lungime	475 mm	511 mm
Greutate	11,3 kg	

**Tabelul 1-12** Dimensiuni pentru imprimanta cu o cutie poștală cu capsator HP

	Imprimantă complet închisă	Imprimantă complet deschisă
Înălțime	775 mm	775 mm
Lățime	466 mm	1.100 mm
Lungime	472 mm	608 mm



**Tabelul 1-12** Dimensiuni pentru imprimanta cu o cutie poștală cu capsator HP (Continuare)

	Imprimantă complet închisă	Imprimantă complet deschisă
Greutate (cu cartuș de toner)	31,9 kg	

<sup>1</sup> Aceste valori se pot modifica. Pentru informațiile curente, vizitați [www.hp.com/support/ljM607](http://www.hp.com/support/ljM607), [www.hp.com/support/ljM608](http://www.hp.com/support/ljM608), or [www.hp.com/support/ljM609](http://www.hp.com/support/ljM609).

## Consumul de energie, specificații privind alimentarea și emisiile acustice

Pentru informații actualizate, consultați [www.hp.com/support/ljM607](http://www.hp.com/support/ljM607), [www.hp.com/support/ljM608](http://www.hp.com/support/ljM608), or [www.hp.com/support/ljM609](http://www.hp.com/support/ljM609).

**ATENȚIE:** Cerințele de alimentare cu energie au la bază țara/regiunea în care este comercializată imprimanta. Nu converțiți tensiunile de funcționare. Acest lucru va duce la deteriorarea imprimantei și la anularea garanției acesteia.

## Domeniul mediului de operare

**Tabelul 1-13** Domeniul mediului de operare

Mediu	Recomandată	Permisă
Temperatură	17° - 25°C	Între 15° și 32,5 °C
Umiditate relativă	Umiditate relativă (RH) de la 30% la 70%	10% - 80% RH

## Configurare hardware imprimantă și instalare software

Pentru instrucțiuni de configurare de bază, consultați ghidul de instalare a hardware-ului livrat împreună cu produsul. Pentru instrucțiuni suplimentare, accesați asistența HP pe Web.

Accesați [www.hp.com/support/ljM607](http://www.hp.com/support/ljM607), [www.hp.com/support/ljM608](http://www.hp.com/support/ljM608), or [www.hp.com/support/ljM609](http://www.hp.com/support/ljM609) pentru a beneficia de asistența completă asigurată de HP pentru imprimantă. Găsiți următoarele resurse de asistență:

- Instalare și configurare
- Învățare și utilizare
- Rezolvarea problemelor
- Descărcați actualizări de software și firmware
- Alăturarea la forumuri de asistență
- Găsirea de informații despre garanție și reglementări

---

## 2 Tăvile pentru hârtie

- [Introducere](#)
- [Încărcați hârtie în tava 1 \(tavă multifuncțională\)](#)
- [Încărcarea hârtiei în tava 2](#)
- [Încărcarea tăvii de intrare de mare capacitate de 2.100 de coli](#)
- [Încărcarea și imprimarea plicurilor](#)
- [Încărcarea și imprimarea etichetelor](#)
- [Configurarea cutiei poștale cu capsator disponibile ca accesoriu](#)

### Pentru informații suplimentare:


Următoarele informații sunt corecte la momentul publicării. Pentru informațiile curente, consultați [www.hp.com/support/ljM607](http://www.hp.com/support/ljM607), [www.hp.com/support/ljM608](http://www.hp.com/support/ljM608), or [www.hp.com/support/ljM609](http://www.hp.com/support/ljM609).

Asistența completă oferită de HP pentru imprimantă include următoarele informații:

- Instalare și configurare
- Învățare și utilizare
- Rezolvarea problemelor
- Descărcări de software și actualizări de firmware
- Alăturarea la forumuri de asistență
- Găsirea de informații despre garanție și reglementări

## Introducere

---

 **ATENȚIE:** Nu extindeți mai mult de o tavă pentru hârtie la un moment dat.

Nu utilizați tava de hârtie drept scară.

Țineți mâinile la distanță în afara tăvilor de hârtie când le închideți.

Toate tăvile trebuie să fie închise la mutarea imprimantei.

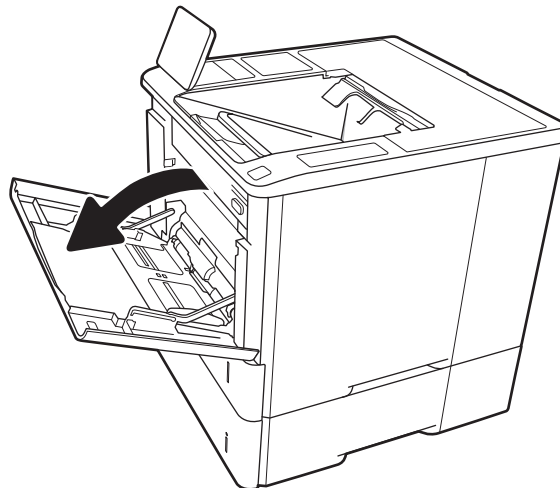
---

## Încărcați hârtie în tava 1 (tavă multifuncțională)

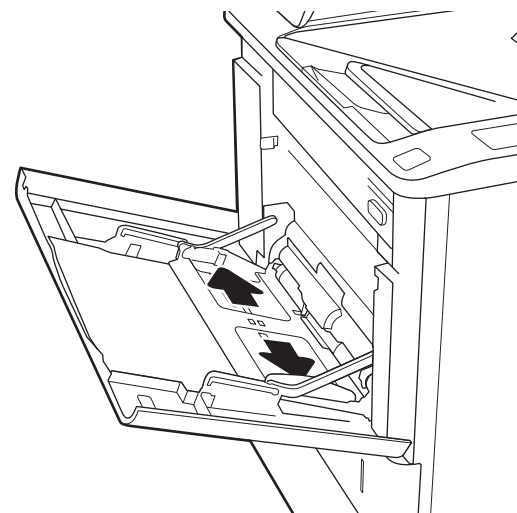
Informațiile următoare descriu cum să încărcați hârtia în tava 1.

**⚠ ATENȚIE:** Pentru evitarea blocării hârtiei, niciodată nu încărcați sau scoateți hârtie din tavă în timpul imprimării.

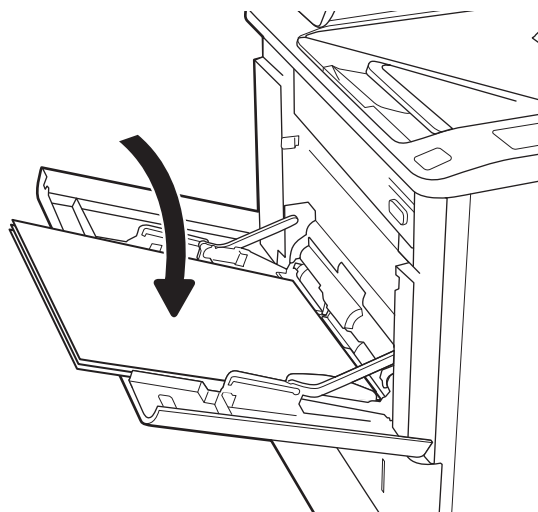
1. Deschideți tava 1.



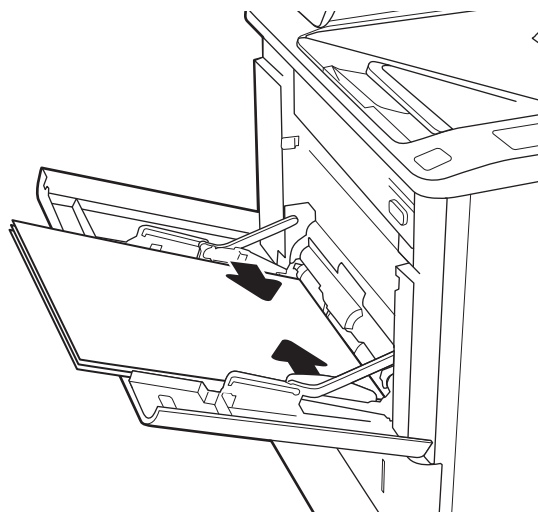
2. Reglați ghidajele pentru lățimea hârtiei prin strângerea închizătoarei de reglare albastre și glisarea ghidajelor la dimensiunea hârtiei utilizate.



3. Încărcați hârtia în tavă. Pentru informații despre orientarea hârtiei, consultați [Tabelul 2-1](#) [Orientarea hârtiei din tava 1, la pagina 20](#).



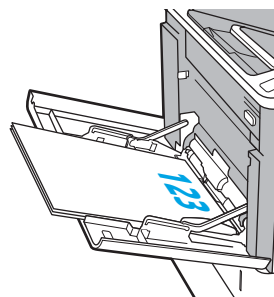
4. Reglați ghidajele pentru lățime astfel încât să atingă topul de hârtie, fără să îl îndoiaie.



## Orientarea hârtiei din tava 1

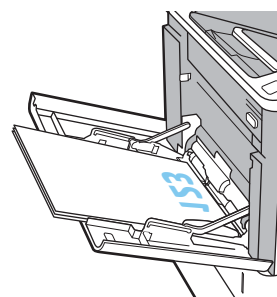
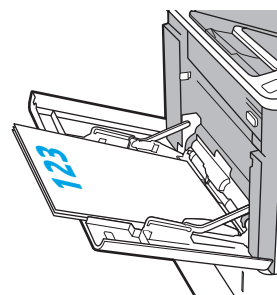
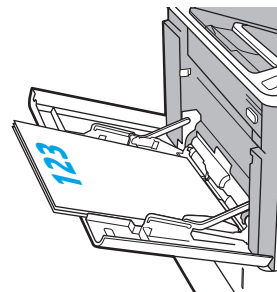
Tabelul 2-1 Orientarea hârtiei din tava 1

Tip hârtie	Mod Duplex	Dimensiuni hârtie	Cum se încarcă hârtia
Hârtie cu antet sau preimprimată	Imprimare pe o singură față, fără cutie poștală cu capsator HP	Letter, Legal, Executive, Statement, Oficio (8,5 x 13), 3 x 5, 4 x 6, 5 x 7, 5 x 8, A4, A5, A6, RA4, B5 (JIS), B6 (JIS), 10 x 15 cm, Oficio (216 x 340), 16K 195 x 270 mm, 16K 184 x 260 mm, 16K 197 x 273 mm, Carte poștală japoneză (Carte poștală (JIS)), Carte poștală japoneză dublă, rotită (Carte poștală dublă (JIS))	Cu fața în sus Marginea superioară orientată către imprimantă



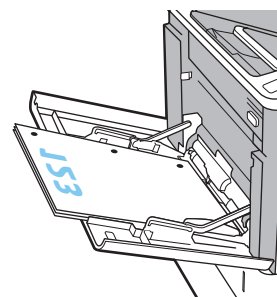
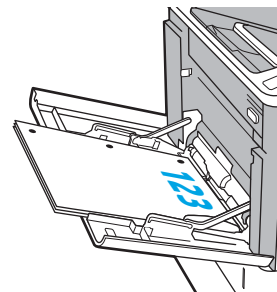
**Tabelul 2-1 Orientarea hârtiei din tava 1 (Continuare)**

Tip hârtie	Mod Duplex	Dimensiuni hârtie	Cum se încarcă hârtia
	Imprimare automată față-verso sau cu Modul Hârtie cu antet alternativ activat, fără cutie poștală cu capsator HP	Letter, Legal, Executiv, Oficio (8,5 x 13), A4, A5, RA4, B5 (JIS), Oficio (216 x 340), 16K 195 x 270 mm, 16K 184 x 260 mm, 16K 197 x 273 mm	Cu fața în jos Marginea inferioară orientată către imprimantă
	Imprimare pe o singură față, cu o cutie poștală cu capsator HP	Letter, Legal, Executive, Declarație, Oficio (8,5 x 13), 3 x 5, 4 x 6, 5 x 7, 5 x 8, A4, A5, A6, RA4, B5 (JIS), B6 (JIS), 10 x 15 cm, Oficio (216 x 340), 16K 195 x 270 mm, 16K 184 x 260 mm, 16K 197 x 273 mm, Carte poștală japoneză (Carte poștală (JIS)), Carte poștală japoneză dublă, rotită (Carte poștală dublă (JIS))	Cu fața în sus Marginea inferioară orientată către imprimantă
	Imprimare automată față-verso sau cu modul Hârtie cu antet alternativ activat, cu o cutie poștală cu capsator HP	Letter, Legal, Executiv, Oficio (8,5 x 13), A4, A5, RA4, B5 (JIS), Oficio (216 x 340), 16K 195 x 270 mm, 16K 184 x 260 mm, 16K 197 x 273 mm	Cu fața în jos Marginea superioară orientată către imprimantă



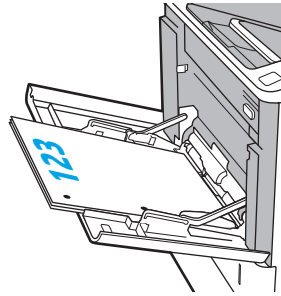
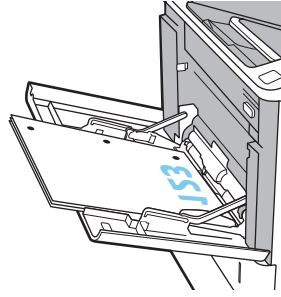
**Tabelul 2-1** Orientarea hârtiei din tava 1 (Continuare)

Tip hârtie	Mod Duplex	Dimensiuni hârtie	Cum se încarcă hârtia
Hârtie preperforată	Imprimare pe o singură față, fără cutie poștală cu capsator HP	Letter, Legal, Executive, Statement, Oficio (8,5 x 13), 3 x 5, 4 x 6, 5 x 7, 5 x 8, A4, A5, A6, RA4, B5 (JIS), B6 (JIS), 10 x 15 cm, Oficio (216 x 340), 16K 195 x 270 mm, 16K 184 x 260 mm, 16K 197 x 273 mm, Carte poștală japoneză (Carte poștală (JIS)), Carte poștală japoneză dublă, rotită (Carte poștală dublă (JIS))	Cu față în sus Orificiile spre partea stângă a imprimantei
	Imprimare automată față-verso sau cu Modul Hârtie cu antet alternativ activat, fără cutie poștală cu capsator HP	Letter, Legal, Executiv, Oficio (8,5 x 13), A4, A5, RA4, B5 (JIS), Oficio (216 x 340), 16K 195 x 270 mm, 16K 184 x 260 mm, 16K 197 x 273 mm	Cu față în jos Orificiile spre partea stângă a imprimantei





**Tabelul 2-1 Orientarea hârtiei din tava 1 (Continuare)**

Tip hârtie	Mod Duplex	Dimensiuni hârtie	Cum se încarcă hârtia
	Imprimare pe o singură față, cu o cutie poștală cu capsator HP	Letter, Legal, Executive, Statement, Oficio (8,5 x 13), 3 x 5, 4 x 6, 5 x 7, 5 x 8, A4, A5, A6, RA4, B5 (JIS), B6 (JIS), 10 x 15 cm, Oficio (216 x 340), 16K 195 x 270 mm, 16K 184 x 260 mm, 16K 197 x 273 mm, Carte poștală japoneză (Carte poștală (JIS)), Carte poștală japoneză dublă, rotită (Carte poștală dublă (JIS))	Cu fața în sus Găurile spre partea dreaptă a imprimantei 
	Imprimare automată față-verso sau cu modul Hârtie cu antet alternativ activat, cu o cutie poștală cu capsator HP	Letter, Legal, Executiv, Oficio (8,5 x 13), A4, A5, RA4, B5 (JIS), Oficio (216 x 340), 16K 195 x 270 mm, 16K 184 x 260 mm, 16K 197 x 273 mm	Cu fața în jos Găurile spre partea dreaptă a imprimantei 

## Utilizarea modului Hârtie cu antet alternativ

Utilizați caracteristica [Mod Hârtie cu antet alternativ](#) pentru a încărca hârtie cu antet sau preimprimată în tavă în mod similar pentru toate operațiile de imprimare, fie că se realizează imprimarea pe o față sau pe ambele fețe ale colii. Când utilizați acestui mod, încărcați hârtia în același mod în care ați încărca-o pentru imprimarea duplex automată.

Pentru a utiliza caracteristica, activați-o utilizând meniurile din panoul de control al imprimantei.

### Activarea modului Hârtie cu antet alternativ prin utilizarea meniurilor din panoul de control al imprimantei

1. Din ecranul principal de pe panoul de control al imprimantei, deschideți meniul [Setări](#).
2. Deschideți următoarele meniuri:
  - [Copiere/imprimare](#) sau [Imprimare](#)
  - [Gestionare tăvi](#)
  - [Mod antet alternativ](#)
3. Selectați [Activat](#), apoi atingeți butonul [Salvare](#) sau apăsați butonul [OK](#).

# Încărcarea hârtiei în tava 2

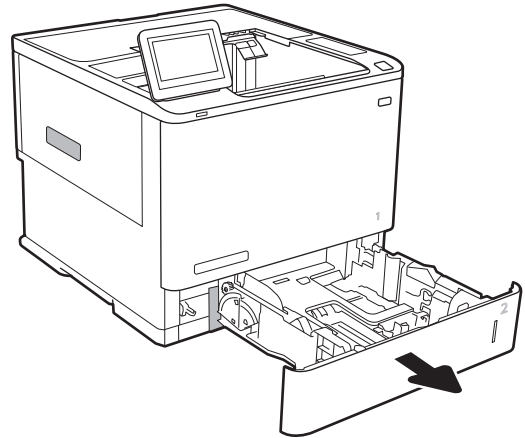
## Introducere

Informațiile următoare descriu modul de încărcare a hârtiei în tava 2 și în tăvile opționale de 550 de coli. Aceste tăvi au o capacitate de până la 550 de coli de hârtie de 75 g/m<sup>2</sup> (20 lb).

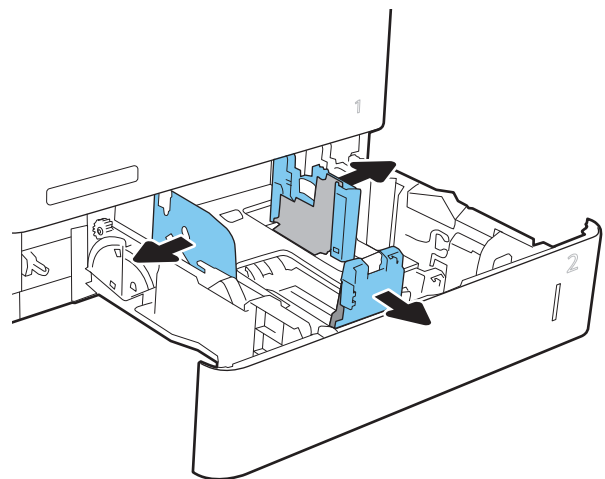
 **NOTĂ:** Procedura de încărcare a hârtiei pentru tăvile de 550 de coli este aceeași cu cea pentru tava 2. Doar tava 2 este afișată aici.

1. Deschideți tava.

**NOTĂ:** Nu deschideți această tavă în timp ce este utilizată.



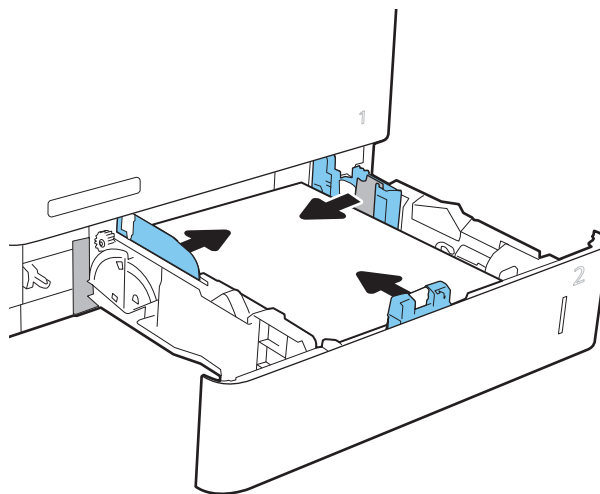
2. Reglați ghidajele pentru lungimea și lățimea hârtiei strângând clemele de reglare albastre și glisând ghidajele până la dimensiunea hârtiei utilizate.



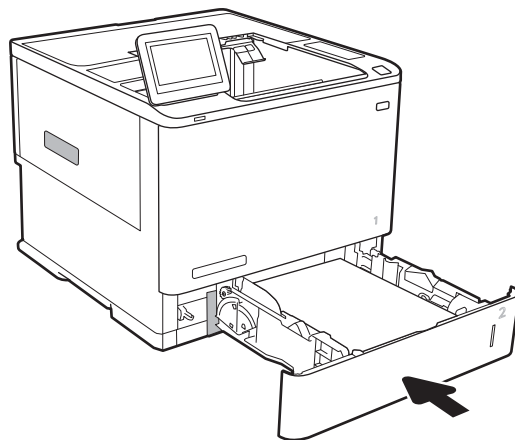
3. Încărcați hârtie în tavă. Verificați hârtia pentru a vedea dacă ghidajele ating topul, fără să îl îndoiaie. Pentru informații despre orientarea hârtiei, consultați [Tabelul 2-2 Orientarea hârtiei în tava 2 și tăvile de 550 de coli, la pagina 26.](#)

**NOTĂ:** Pentru a preveni blocajele, nu supraîncărcați tava. Asigurați-vă că partea superioară a teancului se află sub indicatorul de plin al tăvii.

**NOTĂ:** Dacă tava nu este reglată corect, se poate afișa un mesaj de eroare în timpul imprimării sau hârtia se poate bloca.

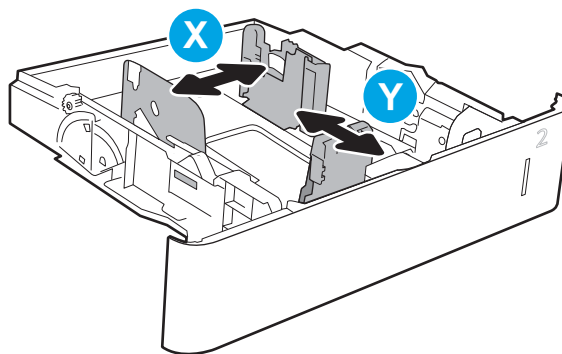


4. Închideți tava.



5. Mesajul de configurare a tăvii este afișat pe panoul de control al imprimantei.
6. Atingeți butonul **OK** pentru a accepta dimensiunea și tipul care au fost detectate sau atingeți butonul **Modificare** pentru a alege altă dimensiune sau alt tip de hârtie.

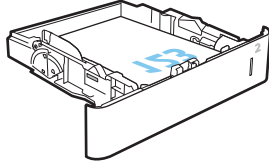
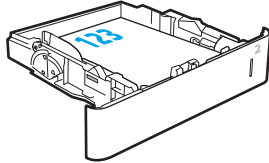
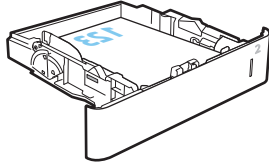
Pentru hârtie de dimensiuni personalizate, specificați dimensiunile X și Y pentru hârtie atunci când solicitarea este afișată pe panoul de control al imprimantei.



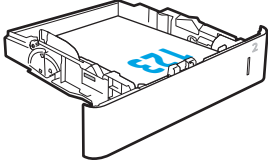
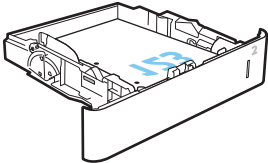
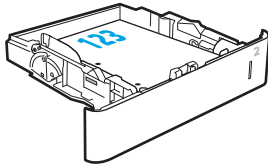
7. Selectați dimensiunea și tipul corect, apoi atingeți butonul **OK**.

## Orientarea hârtiei în tava 2 și tăvile de 550 de coli

**Tablelul 2-2** Orientarea hârtiei în tava 2 și tăvile de 550 de coli

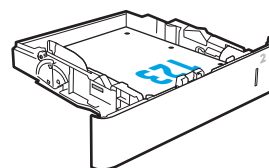
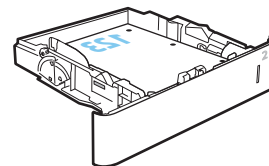
Tip de hârtie	Mod duplex	Dimensiuni hârtie	Cum se încarcă hârtia
Hârtie cu antet sau preimprimată	Imprimare pe o singură față, fără cutie poștală cu capsator HP	Letter, Legal, Executive, Statement, Oficio (8,5 x 13), 3 x 5, 4 x 6, 5 x 7, 5 x 8, A4, A5, A6, RA4, B5 (JIS), B6 (JIS), 10 x 15 cm, Oficio (216 x 340), 16K 195 x 270 mm, 16K 184 x 260 mm, 16K 197 x 273 mm, Carte poștală japoneză (Carte poștală (JIS)), Carte poștală japoneză dublă, rotită (Carte poștală dublă (JIS))	Cu fața în jos Marginea inferioară spre partea din spate a tăvii
			
	Imprimare automată față-verso sau cu modul Hârtie cu antet alternativ activat, fără cutie poștală cu capsator HP	Letter, Legal, Executiv, Oficio (8,5 x 13), A4, A5, RA4, B5 (JIS), Oficio (216 x 340), 16K 195 x 270 mm, 16K 184 x 260 mm, 16K 197 x 273 mm	Cu fața în sus Marginea superioară spre partea din spate a tăvii
			
	Imprimare pe o singură față, cu o cutie poștală cu capsator HP	Letter, Legal, Executive, Statement, Oficio (8,5 x 13), 3 x 5, 4 x 6, 5 x 7, 5 x 8, A4, A5, A6, RA4, B5 (JIS), B6 (JIS), 10 x 15 cm, Oficio (216 x 340), 16K 195 x 270 mm, 16K 184 x 260 mm, 16K 197 x 273 mm, Carte poștală japoneză (Carte poștală (JIS)), Carte poștală japoneză dublă, rotită (Carte poștală dublă (JIS))	Cu fața în jos Marginea superioară spre partea din spate a tăvii
			

**Tabelul 2-2 Orientarea hârtiei în tava 2 și tăvile de 550 de coli (Continuare)**

Tip de hârtie	Mod duplex	Dimensiuni hârtie	Cum se încarcă hârtia
	Imprimare automată față-verso sau cu modul Hârtie cu antet alternativ activat, cu o cutie poștală cu capsator HP	Letter, Legal, Executiv, Oficio (8,5 x 13), A4, A5, RA4, B5 (JIS), Oficio (216 x 340), 16K 195 x 270 mm, 16K 184 x 260 mm, 16K 197 x 273 mm	Cu fața în sus  Marginea inferioară spre partea din spate a tăvii
			
Hârtie preperforată	Imprimare pe o singură față, fără cutie poștală cu capsator HP	Letter, Legal, Executive, Statement, Oficio (8,5 x 13), 3 x 5, 4 x 6, 5 x 7, 5 x 8, A4, A5, A6, RA4, B5 (JIS), B6 (JIS), 10 x 15 cm, Oficio (216 x 340), 16K 195 x 270 mm, 16K 184 x 260 mm, 16K 197 x 273 mm, Carte poștală japoneză (Carte poștală (JIS)), Carte poștală japoneză dublă, rotită (Carte poștală dublă (JIS))	Cu fața în jos  Orificiile spre partea stângă a imprimantei
			
	Imprimare automată față-verso sau cu modul Hârtie cu antet alternativ activat, fără cutie poștală cu capsator HP	Letter, Legal, Executiv, Oficio (8,5 x 13), A4, A5, RA4, B5 (JIS), Oficio (216 x 340), 16K 195 x 270 mm, 16K 184 x 260 mm, 16K 197 x 273 mm	Cu fața în sus  Orificiile spre partea stângă a imprimantei
			

**Tablul 2-2 Orientarea hârtiei în tava 2 și tăvile de 550 de coli (Continuare)**

Tip de hârtie	Mod duplex	Dimensiuni hârtie	Cum se încarcă hârtia
	Imprimare pe o singură față, cu o cutie poștală cu capsator HP	Letter, Legal, Executive, Statement, Oficio (8,5 x 13), 3 x 5, 4 x 6, 5 x 7, 5 x 8, A4, A5, A6, RA4, B5 (JIS), B6 (JIS), 10 x 15 cm, Oficio (216 x 340), 16K 195 x 270 mm, 16K 184 x 260 mm, 16K 197 x 273 mm, Carte poștală japoneză (Carte poștală (JIS)), Carte poștală japoneză dublă, rotită (Carte poștală dublă (JIS))	Cu fața în jos Găurile spre partea dreaptă a imprimantei
	Imprimare automată față-verso sau cu modul Hârtie cu antet alternativ activat, cu o cutie poștală cu capsator HP	Letter, Legal, Executiv, Oficio (8,5 x 13), A4, A5, RA4, B5 (JIS), Oficio (216 x 340), 16K 195 x 270 mm, 16K 184 x 260 mm, 16K 197 x 273 mm	Cu fața în sus Găurile spre partea dreaptă a imprimantei



## Utilizarea modului Hârtie cu antet alternativ

Utilizați caracteristica **Mod Hârtie cu antet alternativ** pentru a încărca hârtie cu antet sau preimprimată în tavă în mod similar pentru toate operațiile de imprimare, fie că se realizează imprimarea pe o față sau pe ambele fețe ale colii. Când utilizați acestui mod, încărcați hârtia în același mod în care ați încărca-o pentru imprimarea duplex automată.

Pentru a utiliza caracteristica, activați-o utilizând meniurile din panoul de control al imprimantei.

### Activarea modului Hârtie cu antet alternativ prin utilizarea meniurilor din panoul de control al imprimantei

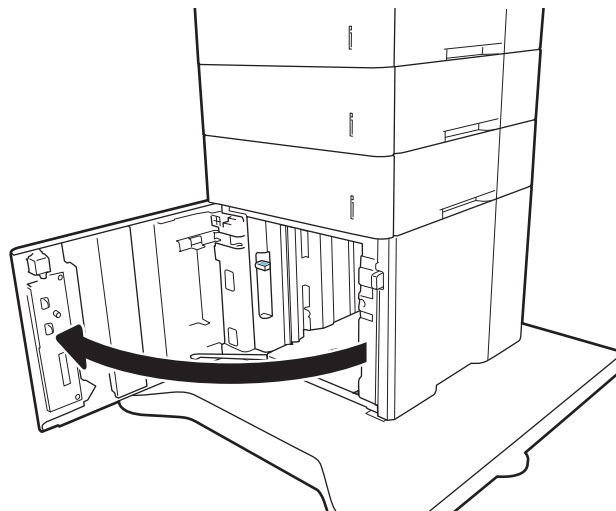
1. Din ecranul principal de pe panoul de control al imprimantei, deschideți meniul **Setări**.
2. Deschideți următoarele meniuri:
  - **Copiere/imprimare sau Imprimare**
  - **Gestionare tăvi**
  - **Mod antet alternativ**
3. Selectați **Activat**, apoi atingeți butonul **Salvare** sau apăsați butonul **OK**.

## Încărcarea tăvii de intrare de mare capacitate de 2.100 de coli

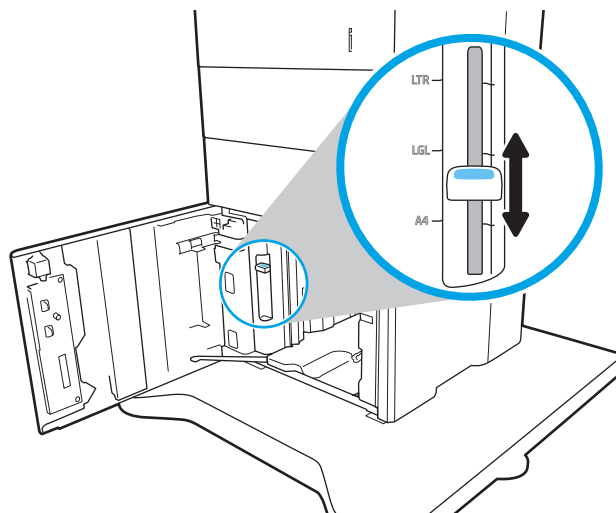
Informațiile următoare descriu modul de încărcare a hârtiei în tava de intrare de mare capacitate, care este disponibilă ca accesoriu pentru toate modelele. Tava are o capacitate de până la 2.100 de coli de hârtie de 75 g/m<sup>2</sup>.

1. Deschideți tava.

**NOTĂ:** Nu deschideți această tavă în timp ce este utilizată.



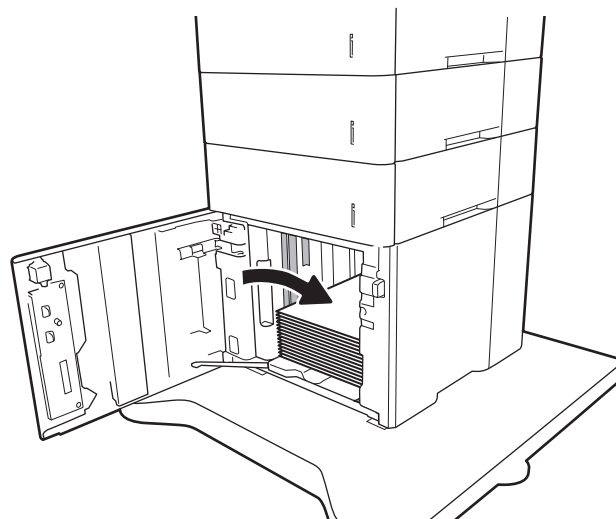
2. Reglați ghidajul pentru lățimea hârtiei în poziția corectă pentru hârtia utilizată.



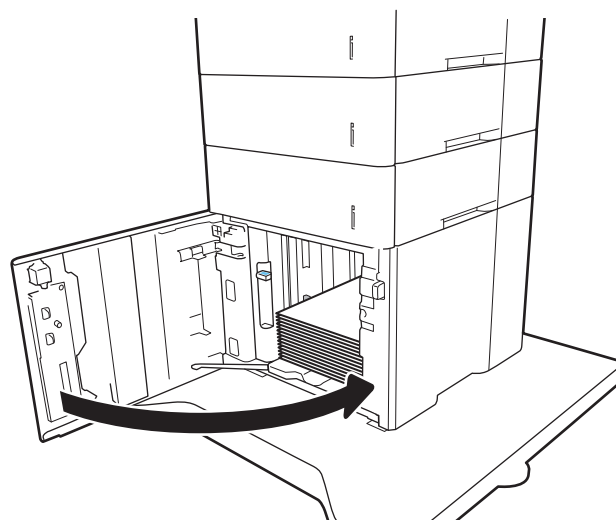
3. Încărcați hârtie în tavă. Verificați hârtia pentru a vedea dacă ghidajele ating ușor topul, fără să îl îndoiaie.

**NOTĂ:** Pentru a preveni blocajele, nu supraîncărcați tava. Asigurați-vă că partea superioară a teancului se află sub indicatorul de plin al tăvii.

**NOTĂ:** Dacă tava nu este reglată corect, se poate afișa un mesaj de eroare în timpul imprimării sau hârtia se poate bloca.



4. Închideți tava.



5. Mesajul de configurare a tăvii este afișat pe panoul de control al imprimantei.
6. Atingeți butonul **OK** pentru a accepta dimensiunea și tipul care au fost detectate sau atingeți butonul **Modificare** pentru a alege altă dimensiune sau alt tip de hârtie.
7. Selectați dimensiunea și tipul corect, apoi atingeți butonul **OK**.



# Încărcarea și imprimarea plicurilor

## Introducere

Informațiile următoare descriu modul de imprimare și de încărcare a plicurilor. Utilizați tava 1 sau accesoriul alimentator de plicuri pentru a imprima pe plicuri. Tava 1 acceptă până la 10 plicuri; accesoriul pentru alimentatorul de plicuri acceptă până la 75 de plicuri.

Pentru a imprima plicuri utilizând opțiunea de alimentare manuală, urmați pașii de mai jos pentru a selecta setările corecte din driverul de imprimare și apoi încărcați plicurile în tavă, după trimiterea operației de imprimare la imprimantă.


## Imprimarea plicurilor

### Imprimați plicurile din tava 1

1. Din programul software, selectați opțiunea **Imprimare**.
2. Selectați imprimanta din lista de imprimante, apoi faceți clic pe sau atingeți butonul **Proprietăți** sau **Preferințe** pentru a deschide driverul de imprimare.

---

 **NOTĂ:** Numele butonului variază în funcție de programul software.

 **NOTĂ:** Pentru a accesa aceste caracteristici dintr-un ecran de Start Windows 8 sau 8.1, selectați **Dispozitive**, selectați **Imprimare** și apoi selectați imprimanta.

---

3. Faceți clic pe sau atingeți fila **Hârtie/Calitate**.
4. În lista verticală **Dimensiune hârtie**, selectați dimensiunea corectă pentru plicuri.
5. În lista verticală **Tip hârtie**, selectați **Plic**.
6. În lista verticală **Sursă hârtie**, selectați **Alimentare manuală**.
7. Faceți clic pe butonul **OK** pentru a închide caseta de dialog **Proprietăți document**.
8. În caseta de dialog **Imprimare**, faceți clic pe butonul **OK** pentru a imprima operația.

### Imprimați plicurile din accesoriul pentru alimentatorul de plicuri

1. Din programul software, selectați opțiunea **Imprimare**.
2. Selectați imprimanta din lista de imprimante, apoi faceți clic pe sau atingeți butonul **Proprietăți** sau **Preferințe** pentru a deschide driverul de imprimare.

---

 **NOTĂ:** Numele butonului variază în funcție de programul software.

Pentru a accesa aceste caracteristici dintr-un ecran de Start Windows 8 sau 8.1, selectați **Dispozitive**, selectați **Imprimare** și apoi selectați imprimanta.

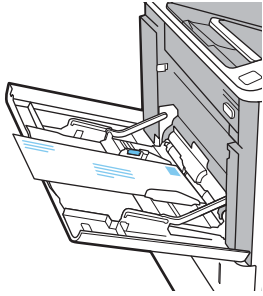
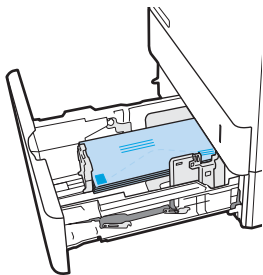
---

3. Faceți clic pe sau atingeți fila **Hârtie/Calitate**.
4. Parcurgeți unul din următorii pași:

- În lista verticală **Dimensiune hârtie**, selectați dimensiunea corectă pentru plicuri.
  - În lista verticală **Tip hârtie**, selectați **Plic**.
  - Din lista derulantă **Sursă hârtie**, selectați **tava 3** sau **tava 4**, oricare tavă corespunde alimentatorului de plicuri.
5. Faceți clic pe butonul **OK** pentru a închide caseta de dialog **Proprietăți document**.
  6. În caseta de dialog **Imprimare**, faceți clic pe butonul **OK** pentru a imprima operația.

## Orientarea plicurilor

 **NOTĂ:** Imprimanta nu acceptă imprimarea duplex pe plicuri.


Tavă	Dimensiune plic	Modul de încărcare
Tava 1	Plic nr. 9, plic nr. 10, plic Monarch, plic B5, plic C5, plic C6, plic DL	<p>Cu fața în sus</p> <p>Cu capătul îngust, unde se aplică timbrul, orientat spre imprimantă.</p> 
Accesoriu pentru alimentatorul de plicuri	Plic nr. 9, plic nr. 10, plic Monarch, plic B5, plic C5, plic C6, plic DL	<p>Cu fața în sus</p> <p>Cu capătul îngust, unde se află adresa expeditorului, orientat spre imprimantă.</p> 

# Încărcarea și imprimarea etichetelor

## Introducere

Informațiile următoare descriu modul de imprimare și de încărcare a etichetelor.

Pentru a imprima pe coli de etichete, utilizați tava 2 sau una dintre tăvile opționale de 550 de coli.


 **NOTĂ:** Tava 1 nu acceptă etichete.

Pentru a imprima plicuri utilizând opțiunea de alimentare manuală, urmați pașii de mai jos pentru a selecta setările corecte din driverul de imprimare și apoi încărcați etichetele în tavă, după trimiterea operației de imprimare la imprimantă. Atunci când utilizați alimentarea manuală, imprimanta așteaptă să se imprime operația până când detectează că tava a fost deschisă.

## Alimentarea manuală a etichetelor

1. Din programul software, selectați opțiunea **Imprimare**.
2. Selectați imprimanta din lista de imprimante, apoi faceți clic pe sau atingeți butonul **Proprietăți** sau **Preferințe** pentru a deschide driverul de imprimare.

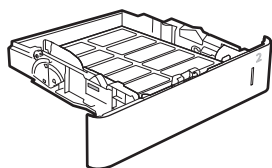
 **NOTĂ:** Numele butonului variază în funcție de programul software.

 **NOTĂ:** Pentru a accesa aceste caracteristici dintr-un ecran de Start Windows 8 sau 8.1, selectați **Dispozitive**, selectați **Imprimare** și apoi selectați imprimanta.

3. Faceți clic pe fila **Hârtie/Calitate**.
4. În lista verticală **Dimensiune hârtie**, selectați dimensiunea corectă pentru colile de etichete.
5. În lista verticală **Tip hârtie**, selectați **Etichete**.
6. În lista verticală **Sursă hârtie**, selectați **Alimentare manuală**.
7. Faceți clic pe butonul **OK** pentru a închide caseta de dialog **Proprietăți document**.
8. În caseta de dialog **Imprimare**, faceți clic pe butonul **Imprimare** pentru a imprima operația.

## Orientare etichetă

Tavă	Cum se încarcă etichetele
Tăvile 2-5	Cu fața în jos Marginea superioară spre partea din spate a tăvii



## Configurarea cutiei poștale cu capsator disponibile ca accesoriu

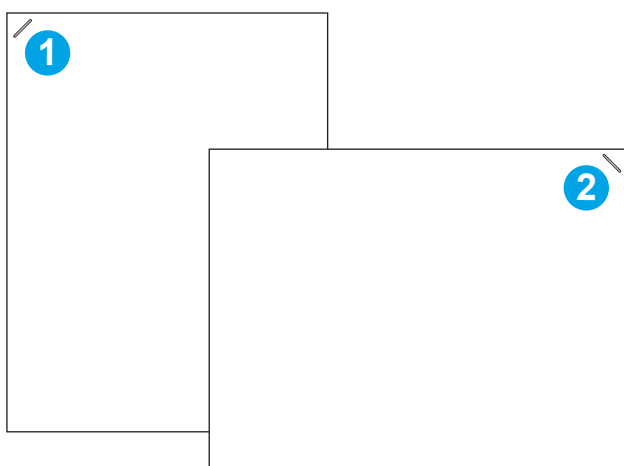
Informațiile următoare descriu modul de încărcare a capselor și de configurare a opțiunilor pentru cutia poștală cu capsator disponibilă ca accesoriu.

Accesoriul cutie poștală cu capsator poate capsă documente în colțurile din stânga sus sau dreapta sus și poate stivui până la 1.000 de coli de hârtie în trei sertare de ieșire. Sertarele de ieșire pot fi configurate în trei moduri: modul stivuire, modul cutie poștală sau modul separator de funcții.

- [Configurarea poziției de capsare implicite](#)
- [Configurarea modului de funcționare](#)

### Configurarea poziției de capsare implicite

1. Deschideți meniul [Setări](#).
2. Deschideți următoarele meniuri:
  - [Gestionare capsator/stivuator](#)
  - [Capsator](#)
3. Selectați o locație de capsare din lista de opțiuni, apoi selectați [Salvare](#) sau [OK](#). Sunt disponibile următoarele opțiuni:
  - [Fără](#): Fără capse
  - [Stânga sau dreapta sus](#): Dacă documentul are orientarea portret, capsă este în colțul stânga sus al marginii scurte a hârtiei. Dacă documentul are orientarea peisaj, capsă este în colțul dreapta sus al marginii lungi a hârtiei.
  - [Stânga sus](#): Capsă este în colțul stânga sus al marginii scurte a hârtiei.
  - [Dreapta sus](#): Capsă este în colțul dreapta sus al marginii lungi a hârtiei.



---

1 Colțul stânga sus al marginii scurte a hârtiei

---

2 Colțul dreapta sus al marginii lungi a hârtiei

---

## Configurarea modului de funcționare

Utilizați această procedură pentru a configura modul în care imprimanta sortează operațiile în sertarele de ieșire.

1. Din ecranul principal al panoului de control al imprimantei, glisați până la afișarea meniului **Setări**. Atingeți pictograma **Setări** pentru a deschide meniul.
2. Deschideți următoarele meniuri:
  - **Gestionare capsator/stivuiitor**
  - **Mod de funcționare**
3. Selectați un mod din lista de opțiuni, apoi atingeți butonul **Salvare**. Sunt disponibile următoarele opțiuni:
  - **Cutie poștală**: Imprimanta amplasează operațiile în sertare diferite în funcție de persoana care le-a trimis.
  - **Stivuiitor**: Imprimanta stivuește operațiile în sertare de jos în sus.
  - **Separator de funcții**: Imprimanta amplasează operațiile în sertare diferite în funcție de funcția imprimantei, de exemplu, operații de imprimare, copiere sau fax.

Pentru a configura driverul de imprimare HP pentru modul de funcționare selectat, efectuați pașii următori:



**NOTĂ:** Driverul Windows XP și Vista (Server 2003/2008) HP PCL.6 nu acceptă dispozitive de ieșire.

### Windows® 7

1. Asigurați-vă că imprimanta este pornită și conectată la computer sau la o rețea.
2. Deschideți meniul Start din Windows®, apoi faceți clic pe **Dispozitive și imprimante**.
3. Faceți clic dreapta pe numele imprimantei, apoi selectați **Proprietăți imprimantă**.
4. Faceți clic pe fila **Setări dispozitiv**.
5. Selectați **Actualizare acum**. Sau, din meniul vertical de lângă **Configurare automată**, selectați **Actualizare acum**.

### Windows® 8.0, 8.1 și 10

1. Faceți clic dreapta în colțul din stânga jos al ecranului.
2. Selectați **Panou de control**. La **Hardware și sunete**, selectați **Vizualizați dispozitive și imprimante**.
3. Faceți clic dreapta pe numele imprimantei, apoi selectați **Proprietăți imprimantă**.
4. Faceți clic pe fila **Setări dispozitiv**.
5. Selectați **Actualizare acum**. Sau, din meniul vertical de lângă **Configurare automată**, selectați **Actualizare acum**.



**NOTĂ:** Driverul V4 mai noi nu acceptă comanda **Actualizare acum**. Pentru aceste drivere, configurați manual modul de funcționare de sub **Sertarul de ieșire accesoriu**.

## OS X

1. Din meniul Apple, faceți clic pe **System Preferences** (Preferințe sistem).
2. Selectați **Print & Scan** (Imprimare și scanare) (sau **Printers & Scanners** (Imprimante și scanere)).
3. Selectați imprimanta și apoi selectați **Opțiuni și consumabile**. Selectați **Driver**.
4. Configurarea manuală a **Modului de ieșire pentru accesoriu**.

---

## 3 Consumabile, accesorii și componente

- [Comandarea de consumabile, accesorii și componente](#)
- [Configurați setările consumabilelor pentru protecția cartușelor de toner HP](#)
- [Înlocuirea cartușului de toner](#)
- [Înlocuirea cartușului de capse](#)

### Pentru informații suplimentare:

Următoarele informații sunt corecte la momentul publicării. Pentru informațiile curente, consultați [www.hp.com/support/ljM607](http://www.hp.com/support/ljM607), [www.hp.com/support/ljM608](http://www.hp.com/support/ljM608), or [www.hp.com/support/ljM609](http://www.hp.com/support/ljM609).

Asistența completă oferită de HP pentru imprimantă include următoarele informații:

- Instalare și configurare
- Învățare și utilizare
- Rezolvarea problemelor
- Descărcări de software și actualizări de firmware
- Alăturarea la forumuri de asistență
- Găsirea de informații despre garanție și reglementări

# Comandarea de consumabile, accesorii și componente

## Comandare

Comandă hârtie și consumabile	<a href="http://www.hp.com/go/suresupply">www.hp.com/go/suresupply</a>
Comandă piese sau accesorii originale HP	<a href="http://www.hp.com/buy/parts">www.hp.com/buy/parts</a>
Comandă prin intermediul furnizorilor de service sau asistență	Contactați un furnizor de service sau de asistență autorizat de HP.
Comandare prin serverul Web încorporat HP (EWS)	Pentru a-l accesa, într-un browser Web acceptat de pe computerul dvs., introduceți adresa IP sau numele gazdei imprimantei în câmpul pentru adresă/URL. Serverul Web încorporat conține un link către site-ul Web HP SureSupply, care oferă opțiuni pentru achiziționarea de consumabile HP originale.

## Consumabile și accesorii

Element	Descriere	Cod cartuș	Număr piesă
<b>Consumabile</b>			
Cartuș de toner HP LaserJet original 37Y negru de foarte mare capacitate	Cartuș de toner de foarte mare capacitate, de schimb	37Y	CF237Y
Cartuș de toner HP LaserJet original 37X negru de mare capacitate	Cartuș de toner de mare capacitate, de schimb	37X	CF237X
Cartuș de toner HP 37A LaserJet original negru	Cartuș de toner de capacitate standard, de schimb	37A	CF237A
Rezervă cartuș de capse HP	Cartuș de capse de schimb	Neaplicabil	C5967A
<b>Accesorii</b>			
Kit modul de memorie DIMM de 1 GB	Kit upgrade de memorie	Neaplicabil	G6W84A
Tavă de hârtie de 550 de coli HP LaserJet	Tavă de alimentare opțională	Neaplicabil	L0H17A
Alimentator HCI de 2.100 de coli cu suport HP	Alimentator de intrare opțional de mare capacitate și suport	Neaplicabil	L0H18A
Alimentator de plicuri LaserJet HP	Tavă de intrare opțională pentru alimentatorul de plicuri	Neaplicabil	L0H21A
Cutie de scrisori pentru capsare HP	Accesoriu cutie poștală cu capsator	Neaplicabil	L0H20A
Porturi USB interne HP	Porturi USB opționale pentru conectarea dispozitivelor de la alți producători	Neaplicabil	B5L28A
Unitate hard disk securizată HP de înaltă performanță	Unitate de disc de schimb	Neaplicabil	B5L29A
Server de imprimare HP Jetdirect 2900nw	Accesoriu server de imprimare wireless USB	Neaplicabil	J8031A



Element	Descriere	Cod cartuș	Număr piesă
Accesorii NFC/Wireless HP Jetdirect 3000w	Accesorii wireless pentru imprimarea „tactilă” de pe dispozitive mobile	Neaplicabil	J8030A
Accesorii HP Trusted Platform Module	Accesorii de criptare automată	Neaplicabil	F5S62A

## Întreținere/consumabile cu durată mare de viață

Întreținere/Kit LLC	Număr piesă	Durata de viață estimată <sup>1</sup>
Kit de întreținere HP LaserJet 110v	L0H24A	225.000 pagini
Kit de întreținere HP LaserJet 220v	L0H25A	225.000 pagini

<sup>1</sup> Specificațiile duratei de viață pentru întreținere HP/consumabile cu durată mare de viață (LLC) sunt estimări bazate pe condițiile de testare a duratei de viață LLC, enumerate mai jos. Durata de viață/capacitatea individuală efectivă în timpul utilizării normale variază în funcție de utilizare, mediu, hârtie și alți factori. Durata de viață estimată nu este o garanție sau o asigurare implicită.

### Condițiile de testare ale duratei de viață LLC

- Acoperire imprimare: 5% distribuită uniform pe pagină
- Mediu: 17° - 25° C; umiditate relativă (RH) 30 % - 70 %
- Dimensiune suport de imprimare Letter/A4
- Greutate suport de imprimare: 75 g/m<sup>2</sup> suport de imprimare simplu
- Dimensiune operație: 4 pagini
- Alimentare pe marginea scurtă (A3) (de ex., suport de format Legal)

Factori care pot reduce durata de viață dintre condițiile de mai sus:

- Suport mai îngust decât lățimile Letter/A4 (încetinirile elementelor termice echivalează cu mai multe rotații)
- Hârtie mai grea decât 75 g/m<sup>2</sup> (suportul mai greu creează o presiune mai mare pe componentele imprimantei)
- Operații de imprimare de sub 4 imagini (operații mai reduse înseamnă mai multe acțiuni ciclice ale elementelor termice și mai multe rotații)

# Configurați setările consumabilelor pentru protecția cartușelor de toner HP


- [Introducere](#)
- [Activați sau dezactivați caracteristica Politica referitoare la cartușe](#)
- [Activați sau dezactivați caracteristica Protecția cartușelor](#)

## Introducere

Pentru a controla cartușele care sunt instalate în imprimantă și pentru a proteja cartușele instalate împotriva furtului, utilizați politica referitoare la cartușe și protecția cartușelor HP. Aceste caracteristici sunt disponibile cu HP FutureSmart, versiunea 3 și versiunile ulterioare.

- **Politica referitoare la cartușe** Această caracteristică protejează imprimanta împotriva cartușelor de toner contrafăcute, permițând numai utilizarea de cartușe HP originale. Utilizarea de cartușe HP originale asigură cea mai bună calitate de imprimare posibilă. Atunci când cineva instalează un cartuș care nu este un cartuș HP original, panoul de control al imprimantei afișează un mesaj care informează că acel cartuș este neautorizat și explică modul în care puteți continua.
- **Protecția cartușelor** Această caracteristică asociază permanent cartușele de toner cu o anumită imprimantă sau cu o gamă de imprimante, astfel încât acestea să nu poată fi utilizate la alte imprimante. Protecția cartușelor vă protejează investiția. Când este activată această caracteristică, dacă cineva încearcă să transfere un cartuș protejat de la imprimanta originală într-o imprimantă neautorizat, imprimanta respectivă nu va imprima cu cartușul protejat. Panoul de control al imprimantei afișează un mesaj care informează că respectivul cartuș este protejat și explică modul în care puteți continua.

---

 **ATENȚIE:** După activarea protecției cartușelor pentru imprimantă, toate cartușele de toner instalate ulterior în imprimantă sunt protejate automat și *permanent*. Pentru a evita protejarea unui nou cartuș, dezactivați caracteristica *înainte* de a instala noul cartuș.

---

Dezactivarea caracteristicii nu dezactivează protecția pentru cartușele instalate momentan.

---

Ambele caracteristici sunt dezactivate în mod prestabilit. Urmăți aceste proceduri pentru a le activa sau dezactiva.

## Activați sau dezactivați caracteristica Politica referitoare la cartușe

---

 **NOTĂ:** Activarea sau dezactivarea acestei caracteristici poate necesita introducerea unei parole de administrator.

---

## Utilizați panoul de control al imprimantei pentru a activa caracteristica Politica referitoare la cartușe

1. Din ecranul principal de pe panoul de control al imprimantei, deschideți meniul [Setări](#).
2. Deschideți următoarele meniuri:
  - [Gestionare consumabile](#)
  - [Politica referitoare la cartușe](#)
3. Selectați [Autorizat HP](#).

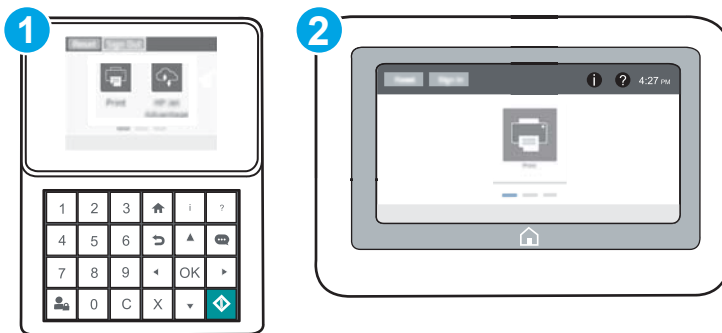
## Utilizați panoul de control al imprimantei pentru a dezactiva caracteristica Politica referitoare la cartușe

 **NOTĂ:** Activarea sau dezactivarea acestei caracteristici poate necesita introducerea unei parole de administrator.


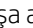
1. Din ecranul principal de pe panoul de control al imprimantei, deschideți meniul **Setări**.
2. Deschideți următoarele meniuri:
  - **Gestionare consumabile**
  - **Politica referitoare la cartușe**
3. Selectați **Dezactivat**.

## Utilizați serverul Web încorporat HP (EWS) pentru a activa caracteristica Politica referitoare la cartușe


 **NOTĂ:** Pașii variază în funcție de tipul de panou de control.




- 1 Panou de control tastatură
- 2 Panoul de control cu ecran senzitiv

1. Deschideți serverul Web încorporat HP (EWS):
  - a. **Panouri de control tastatură:** Din panoul de control al imprimantei, apăsați butonul **i** și apoi utilizați tastele cu săgeți pentru a selecta meniul Ethernet . Apăsați butonul **OK** pentru a deschide meniul și pentru a afișa adresa IP sau numele de gazdă.  
**Panourile de control cu ecran tactil:** Din panoul de control al imprimantei, atingeți butonul **i**, apoi selectați pictograma Rețea  pentru a afișa adresa IP sau numele de gazdă.

- b. Deschideți un browser web și, în linia de adresă, tastați adresa IP sau numele gazdei exact cum sunt afișate pe panoul de control al imprimantei. Apăsați tasta **Enter** de pe tastatura computerului. Se deschide EWS.

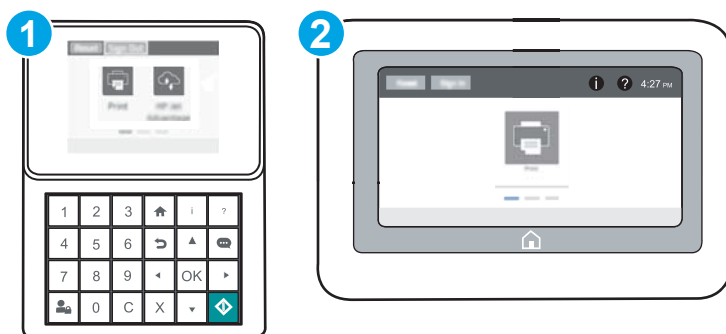
 **NOTĂ:** Dacă browserul Web afișează un mesaj conform căruia este posibil ca accesarea site-ului Web să nu fie sigură, selectați opțiunea de accesare în continuare a site-ului Web. Accesarea acestui site Web nu va afecta computerul.

 <https://10.10.XX.XXX/>


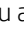


2. Deschideți fila **Imprimare**.
3. Din panoul de navigare din partea stângă, selectați **Gestionare consumabile**.
4. În zona Setări consumabile, selectați **Autorizat HP** din lista derulantă **Politică de cartușe**.
5. Faceți clic pe butonul **Aplicare** pentru a salva modificările.

## Utilizați serverul Web încorporat HP (EWS) pentru a dezactiva caracteristica Politica referitoare la cartușe


 **NOTĂ:** Pașii variază în funcție de tipul de panou de control.

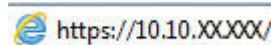


- 1 Panou de control tastatură
- 2 Panoul de control cu ecran senzitiv

1. Deschideți serverul Web încorporat HP (EWS):
  - a. **Panouri de control tastatură:** Din panoul de control al imprimantei, apăsați butonul  și apoi utilizați tastele cu săgeți pentru a selecta meniul Ethernet . Apăsați butonul **OK** pentru a deschide meniul și pentru a afișa adresa IP sau numele de gazdă.  
**Panourile de control cu ecran tactil:** Din panoul de control al imprimantei, atingeți butonul , apoi selectați pictograma Rețea  pentru a afișa adresa IP sau numele de gazdă.

- b. Deschideți un browser web și, în linia de adresă, tastați adresa IP sau numele gazdei exact cum sunt afișate pe panoul de control al imprimantei. Apăsați tasta **Enter** de pe tastatura computerului. Se deschide EWS.

 **NOTĂ:** Dacă browserul Web afișează un mesaj conform căruia este posibil ca accesarea site-ului Web să nu fie sigură, selectați opțiunea de accesare în continuare a site-ului Web. Accesarea acestui site Web nu va afecta computerul.



2. Deschideți fila **Imprimare**.
3. Din panoul de navigare din partea stângă, selectați **Gestionare consumabile**.
4. În zona Setări consumabile, selectați **Dezactivat** din lista derulantă **Politică de cartușe**.
5. Faceți clic pe butonul **Aplicare** pentru a salva modificările.

## Depanarea mesajelor de eroare de pe panoul de control pentru Politica referitoare la cartușe


Mesaj de eroare	Descriere	Acțiune recomandată
10.OX.30 Cartuș <culoare> neautorizat	Administratorul a configurat această imprimantă pentru a utiliza numai consumabile HP originale, care sunt în continuare în garanție. Pentru a continua imprimarea, cartușul trebuie înlocuit.	Înlocuiți cartușul cu un cartuș de toner HP original.  În cazul în care credeți că ați cumpărat un consumabil HP original, vizitați <a href="http://www.hp.com/go/anticounterfeit">www.hp.com/go/anticounterfeit</a> pentru a afla dacă acest cartuș de toner HP este original și ce trebuie făcut în caz contrar.

## Activați sau dezactivați caracteristica Protecția cartușelor

 **NOTĂ:** Activarea sau dezactivarea acestei caracteristici poate necesita introducerea unei parole de administrator.

### Utilizați panoul de control al imprimantei pentru a activa caracteristica Protecția cartușelor

1. Din ecranul principal de pe panoul de control al imprimantei, deschideți meniul **Setări**.
2. Deschideți următoarele meniuri:
  - **Gestionare consumabile**
  - **Protecția cartușelor**
3. Selectați **Protejare cartușe**.
4. Când imprimanta vă solicită să confirmați, selectați **Continuare** pentru a activa caracteristica.

 **ATENȚIE:** După activarea protecției cartușelor pentru imprimantă, toate cartușele de toner instalate ulterior în imprimantă sunt protejate automat și *permanent*. Pentru a evita protejarea unui nou cartuș, dezactivați caracteristica *înainte* de a instala noul cartuș.

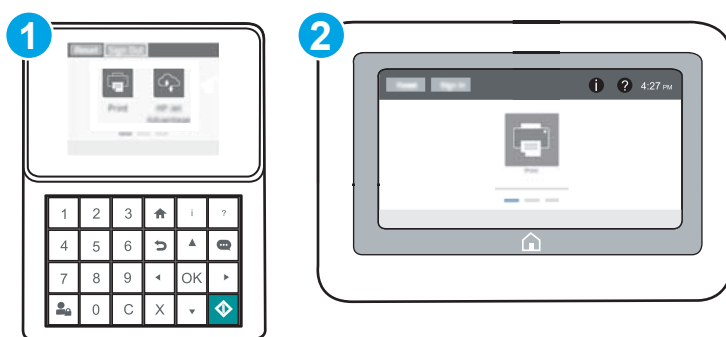
Dezactivarea caracteristicii nu dezactivează protecția pentru cartușele instalate momentan.

## Utilizați panoul de control al imprimantei pentru a dezactiva caracteristica Protecția cartușelor


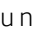
1. Din ecranul principal de pe panoul de control al imprimantei, deschideți meniul **Setări**.
2. Deschideți următoarele meniuri:
  - **Gestionare consumabile**
  - **Protecția cartușelor**
3. Selectați **Dezactivat**.

## Utilizați serverul Web încorporat HP (EWS) pentru a activa caracteristica Protecția cartușelor

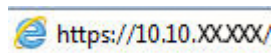
 **NOTĂ:** Pașii variază în funcție de tipul de panou de control.



- 1 Panou de control tastatură
- 2 Panoul de control cu ecran senzitiv

1. Deschideți serverul Web încorporat HP (EWS):
  - a. **Panouri de control tastatură:** Din panoul de control al imprimantei, apăsați butonul **i** și apoi utilizați tastele cu săgeți pentru a selecta meniul Ethernet . Apăsați butonul **OK** pentru a deschide meniul și pentru a afișa adresa IP sau numele de gazdă.  
**Panourile de control cu ecran tactil:** Din panoul de control al imprimantei, atingeți butonul **i**, apoi selectați pictograma Rețea  pentru a afișa adresa IP sau numele de gazdă.
  - b. Deschideți un browser web și, în linia de adresă, tastați adresa IP sau numele gazdei exact cum sunt afișate pe panoul de control al imprimantei. Apăsați tasta **Enter** de pe tastatura computerului. Se deschide EWS.

 **NOTĂ:** Dacă browserul Web afișează un mesaj conform căruia este posibil ca accesarea site-ului Web să nu fie sigură, selectați opțiunea de accesare în continuare a site-ului Web. Accesarea acestui site Web nu va afecta computerul.



2. Deschideți fila **Imprimare**.
3. Din panoul de navigare din partea stângă, selectați **Gestionare consumabile**.

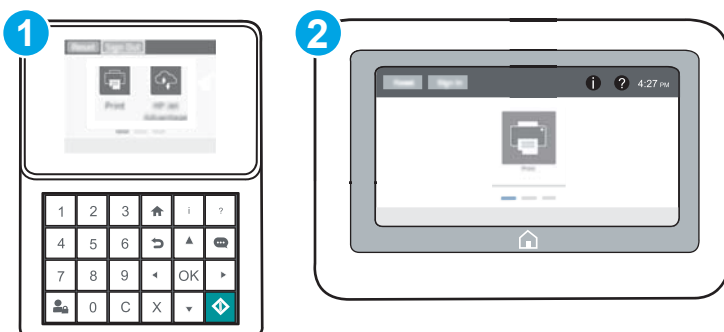
- În zona Setări consumabile, selectați **Protecția cartușelor** din lista derulantă **Protecție cartuș**.
- Faceți clic pe butonul **Aplicare** pentru a salva modificările.

**ATENȚIE:** După activarea protecției cartușelor pentru imprimantă, toate cartușele de toner instalate ulterior în imprimantă sunt protejate automat și *permanent*. Pentru a evita protejarea unui nou cartuș, dezactivați caracteristica *înainte* de a instala noul cartuș.

Dezactivarea caracteristicii nu dezactivează protecția pentru cartușele instalate momentan.

## Utilizați serverul Web încorporat HP (EWS) pentru a dezactiva caracteristica Protecția cartușelor

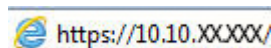
**NOTĂ:** Pașii variază în funcție de tipul de panou de control.



- Panou de control tastatură
- Panoul de control cu ecran senzitiv

- Deschideți serverul Web încorporat HP (EWS):
  - Panouri de control tastatură:** Din panoul de control al imprimantei, apăsați butonul **i** și apoi utilizați tastele cu săgeți pentru a selecta meniul Ethernet . Apăsați butonul **OK** pentru a deschide meniul și pentru a afișa adresa IP sau numele de gazdă.  
**Panourile de control cu ecran tactil:** Din panoul de control al imprimantei, atingeți butonul **i**, apoi selectați pictograma Rețea pentru a afișa adresa IP sau numele de gazdă.
  - Deschideți un browser web și, în linia de adresă, tastați adresa IP sau numele gazdei exact cum sunt afișate pe panoul de control al imprimantei. Apăsați tasta **Enter** de pe tastatura computerului. Se deschide EWS.

**NOTĂ:** Dacă browserul Web afișează un mesaj conform căruia este posibil ca accesarea site-ului Web să nu fie sigură, selectați opțiunea de accesare în continuare a site-ului Web. Accesarea acestui site Web nu va afecta computerul.



- Deschideți fila **Imprimare**.
- Din panoul de navigare din partea stângă, selectați **Gestionare consumabile**.

4. În zona Setări consumabile, selectați **Dezactivat** din lista derulantă **Protecție cartuș**.
5. Faceți clic pe butonul **Aplicare** pentru a salva modificările.

## Depanarea mesajelor de eroare de pe panoul de control pentru Protecția cartușelor

Mesaj de eroare	Descriere	Acțiune recomandată
10.OX.57 Cartuș <culoare> protejat	<p>Cartușul poate fi utilizat numai în imprimanta sau în sistemul de imprimante în care a fost protejat inițial prin caracteristica Protecția cartușelor HP.</p> <p>Caracteristica Protecția cartușelor permite unui administrator să restricționeze funcționarea cartușelor numai într-o singură imprimantă sau într-un singur sistem de imprimante. Pentru a continua imprimarea, cartușul trebuie înlocuit.</p>	Înlocuiți cartușul cu un nou cartuș de toner.



## Înlocuirea cartușului de toner

Această imprimantă anunță când nivelul unui cartuș de toner este scăzut. Durata de viață rămasă efectivă a cartușului de toner poate varia. Cartușul de toner nu trebuie înlocuit în acest moment. Este bine să aveți un cartuș de schimb disponibil, pe care să îl puteți instala când calitatea imprimării nu mai este acceptabilă.

Continuați să imprimați utilizând cartușul existent până când redistribuirea tonerului nu mai oferă o calitate de imprimare acceptabilă. Pentru a redistribui tonerul, scoateți cartușul de toner din imprimantă și scuturați ușor cartușul înainte și înapoi pe orizontală. Pentru o reprezentare grafică, consultați instrucțiunile de înlocuire a cartușului. Introduceți cartușul de toner la loc în imprimantă, apoi închideți capacul.

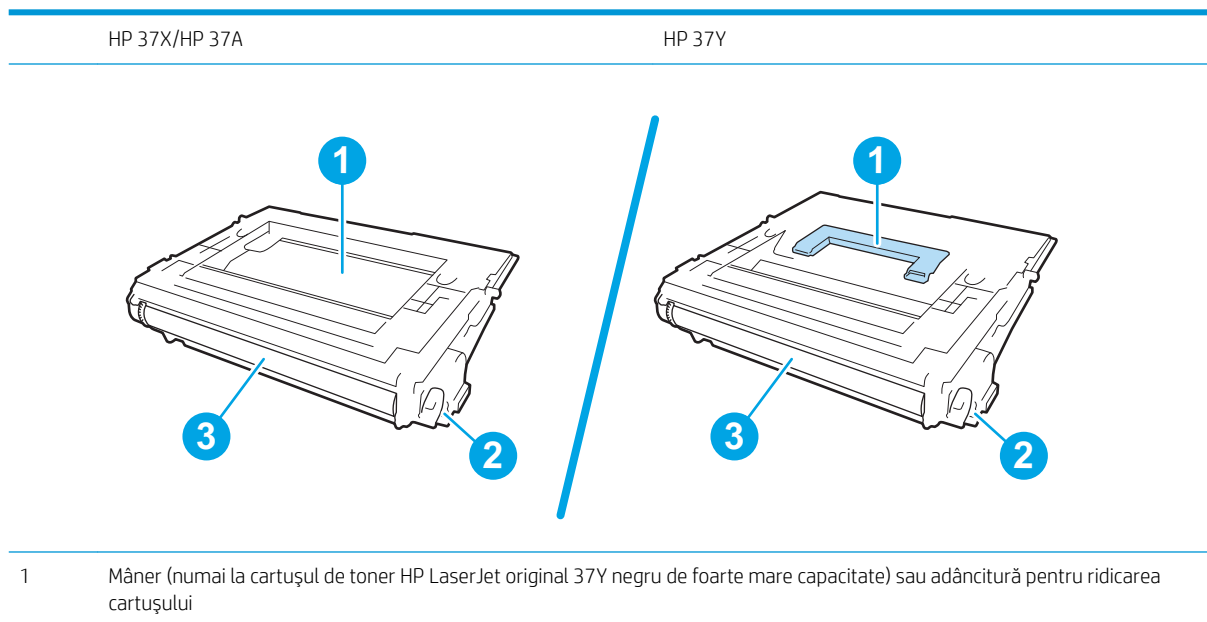
**Tabelul 3-1** Informații despre cartușul de toner

Element	Descriere	Cod cartuș	Cod componentă
Cartuș de toner HP LaserJet original 37Y negru de foarte mare capacitate	Cartuș de toner de foarte mare capacitate, de schimb	37Y	CF237Y
Cartuș de toner HP LaserJet original 37X negru de mare capacitate	Cartuș de toner de mare capacitate, de schimb	37X	CF237X
Cartuș de toner HP 37A LaserJet original negru	Cartuș de toner de capacitate standard, de schimb	37A	CF237A

Nu scoateți cartușul de toner din ambalaj până când nu îl utilizați.

**ATENȚIE:** Pentru a preveni deteriorarea cartușului de toner, nu îl expuneți la lumină mai mult de câteva minute. Acoperiți cilindrul fotosensibil verde în cazul în care cartușul de toner trebuie scos din imprimantă pentru o perioadă de timp mai îndelungată.

Ilustrația de mai jos arată componentele cartușului de toner.



- 
- 2 Cip de memorie
  - 3 Cilindru fotosensibil
- 

**ATENȚIE:** Nu atingeți tamburul de imagine. Ampretele pot cauza probleme de calitate a imprimării.

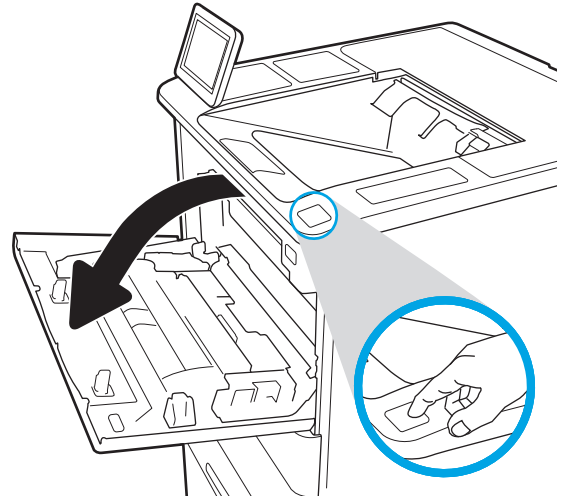
---

**ATENȚIE:** Dacă tonerul ajunge pe îmbrăcăminte, curățați-l utilizând o cârpă uscată și spălați îmbrăcăminte în apă rece. Apa fierbinte impregnează tonerul în țesătură.

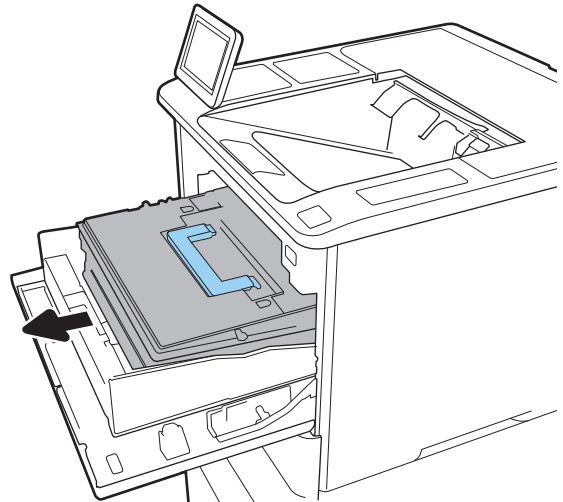
**NOTĂ:** Informații referitoare la reciclarea cartușelor de toner uzate pot fi găsite pe cutia acestora.

---

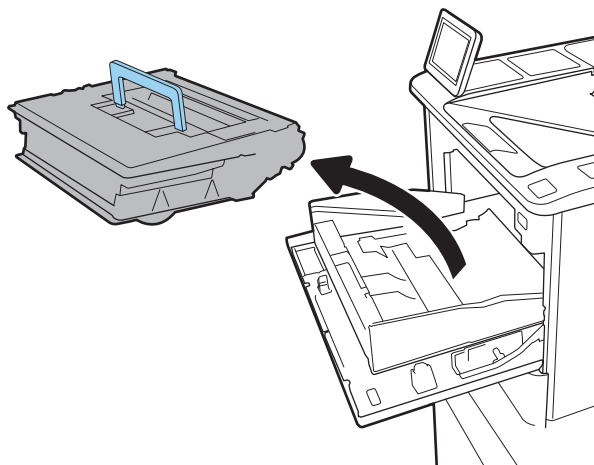
1. Apăsați butonul de eliberare a ușii cartușului pentru a deschide ușa.



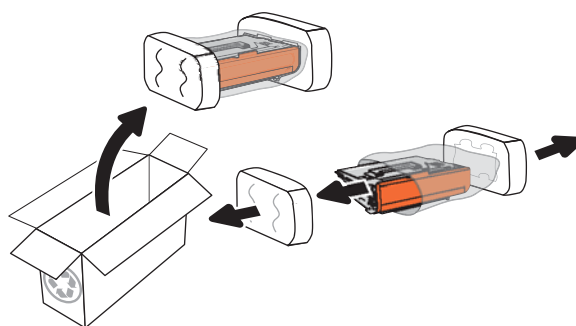
2. Scoateți sertarul cartușului.



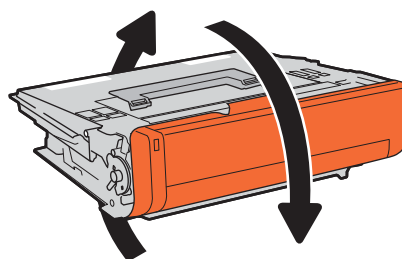
3. Prindeți mânerul sau adâncitura cartușului de toner uzat și trageți în sus pentru a-l scoate.



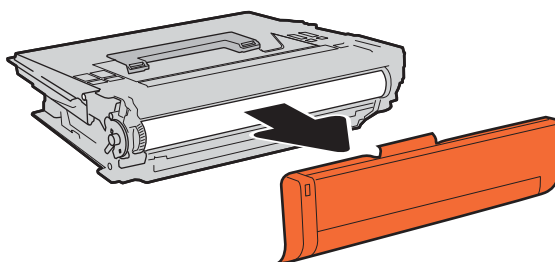
4. Scoateți cartușul de toner nou din punga de protecție.



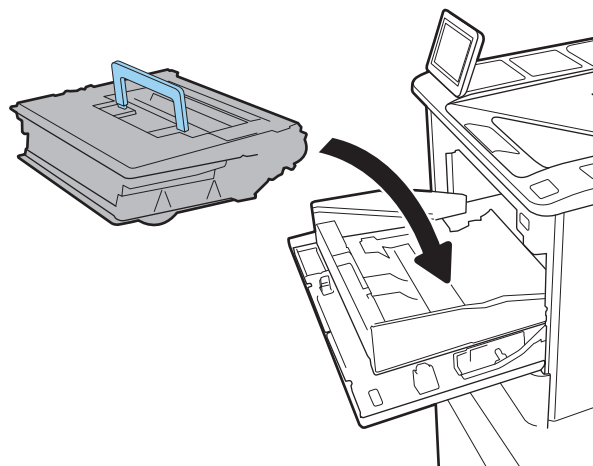
5. Prindeți cartușul de toner de ambele capete și scuturați-l de 5-6 ori.



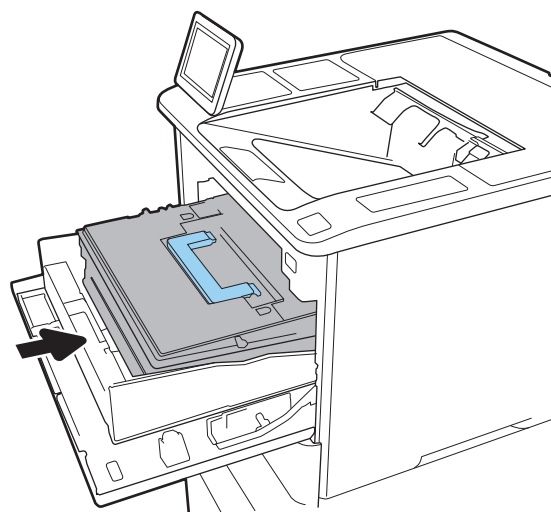
6. Scoateți capacul pentru transport.



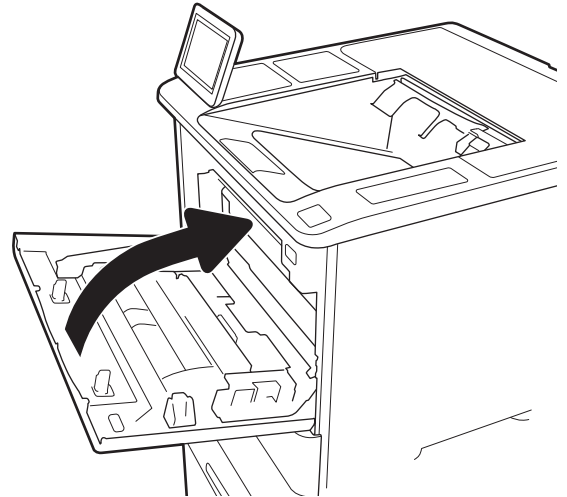
7. Așezați cartușul de toner în sertarul cartușului.



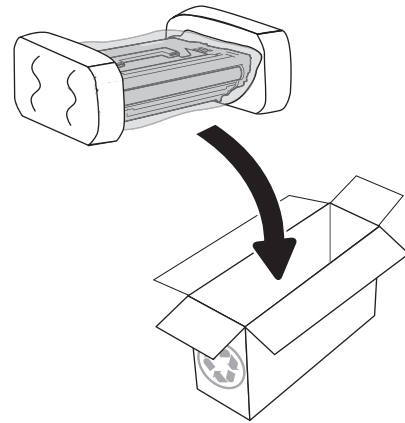
8. Închideți sertarul cartușului de toner.



9. Închideți ușa cartușului.

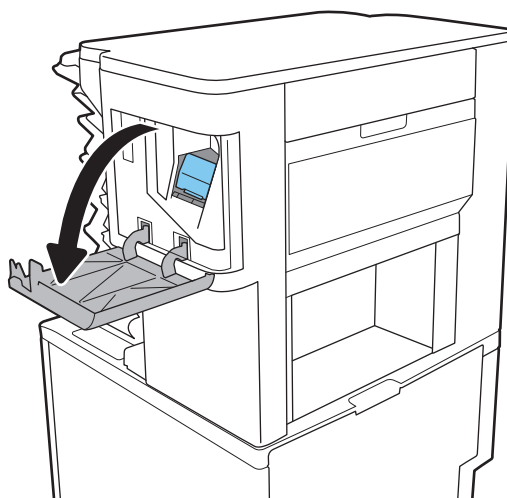


10. Ambalați cartușul de toner uzat în cutia în care ați primit cartușul nou. Lipiți pe cutie eticheta de livrare pre-plătită și returnați cartușul vechi la HP pentru reciclare.

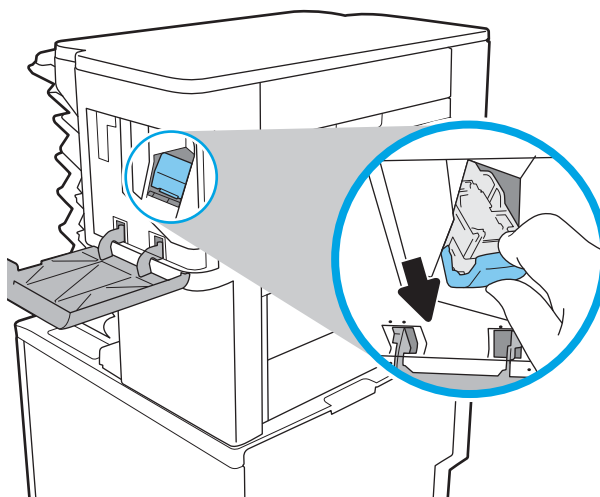


## Înlocuirea cartușului de capse

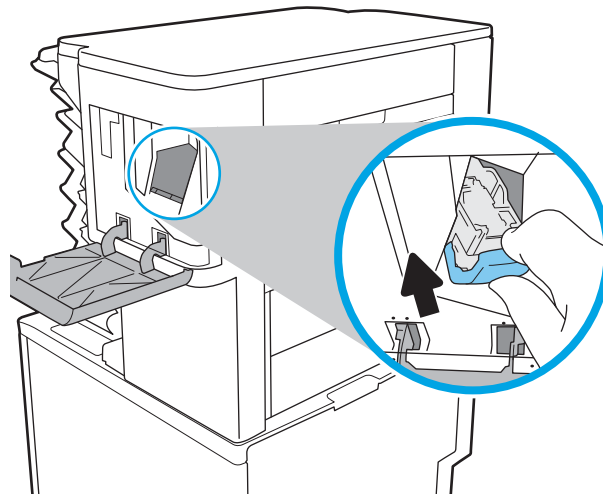
1. Deschideți capacul capsatorului.



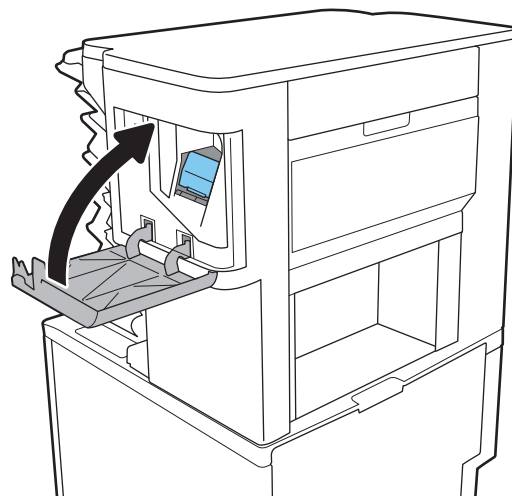
2. Scoateți mânerul colorat de pe cartuș de capse, apoi trageți cartușul de capse drept în afară.



3. Introduceți noul cartuș de capse în capsator și împingeți mânerul colorat până când se fixează în poziție.



4. Închideți capacul capsatorului.







---

## 4 Imprimarea

- [Activități de imprimare \(Windows\)](#)
- [Activitățile de imprimare \(OS X\)](#)
- [Stocarea operațiilor de imprimare în imprimantă pentru imprimare ulterioară sau în mod confidențial](#)
- [Imprimarea de pe dispozitive mobile](#)
- [Imprimarea prin portul USB](#)

### Pentru informații suplimentare:

Următoarele informații sunt corecte la momentul publicării. Pentru informațiile curente, consultați [www.hp.com/support/ljM607](http://www.hp.com/support/ljM607), [www.hp.com/support/ljM608](http://www.hp.com/support/ljM608), or [www.hp.com/support/ljM609](http://www.hp.com/support/ljM609).

Asistența completă oferită de HP pentru imprimantă include următoarele informații:

- Instalare și configurare
- Învățare și utilizare
- Rezolvarea problemelor
- Descărcări de software și actualizări de firmware
- Alăturarea la forumuri de asistență
- Găsirea de informații despre garanție și reglementări


# Activități de imprimare (Windows)


## Modul de imprimare (Windows)


Procedura următoare descrie procesul de imprimare de bază pentru Windows.

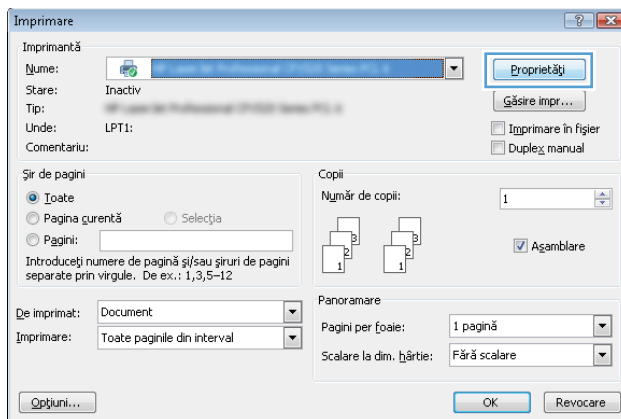
1. Din programul software, selectați opțiunea **Imprimare**.
2. Selectați imprimanta din lista de imprimante. Pentru a schimba setările, faceți clic pe butonul **Proprietăți** sau **Preferințe** pentru a deschide driverul de imprimare.

 **NOTĂ:** Numele butonului variază în funcție de programul software.

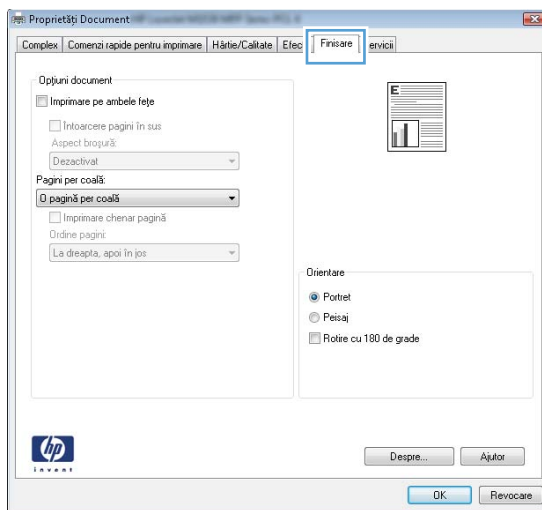
 **NOTĂ:** Pentru a accesa aceste caracteristici dintr-un ecran de Start Windows 8 sau 8.1, selectați **Dispozitive**, selectați **Imprimare** și apoi selectați imprimanta.

 **NOTĂ:** Pentru informații suplimentare, faceți clic pe butonul Ajutor (?) din driverul de imprimare.

 **NOTĂ:** Driverul de imprimare poate să arate diferit de ceea ce este afișat aici, dar pașii sunt aceiași.



3. Faceți clic pe filele din driverul de imprimare pentru a configura opțiunile disponibile. De exemplu, setați orientarea hârtiei în fila **Finisare** și configurați setările pentru sursa hârtiei, tipul de hârtie, dimensiunea de hârtie și calitate în fila **Hârtie/Calitate**.



4. Faceți clic pe butonul **OK** pentru a reveni la caseta de dialog **Imprimare**. Selectați numărul de exemplare de imprimat de pe acest ecran.
5. Faceți clic pe butonul **Imprimare** pentru a imprima operația.


## Imprimarea automată pe ambele fețe (Windows)

Utilizați această procedură pentru imprimantele care au un duplexor automat instalat. Dacă imprimanta nu are un duplexor automat instalat sau pentru a imprima pe tipuri de hârtie pe care duplexorul nu le acceptă, puteți imprima manual pe ambele fețe.

1. Din programul software, selectați opțiunea **Imprimare**.
2. Selectați imprimanta din lista de imprimante, apoi faceți clic pe butonul **Proprietăți** sau pe butonul **Preferințe** pentru a deschide driverul de tipărire.

---

 **NOTĂ:** Numele butonului variază în funcție de programul software.

 **NOTĂ:** Pentru a accesa aceste caracteristici dintr-un ecran de Start Windows 8 sau 8.1, selectați **Dispozitive**, selectați **Imprimare** și apoi selectați imprimanta.

---

3. Faceți clic pe fila **Finisare**.
4. Selectați **Imprimare pe ambele fețe**. Faceți clic pe butonul **OK** pentru a închide fereastra de dialog **Proprietăți document**.
5. În caseta de dialog **Imprimare**, faceți clic pe **Imprimare** pentru a imprima operația.


## Imprimarea manuală pe ambele fețe (Windows)

Utilizați această procedură pentru imprimantele care nu au un duplexor automat instalat sau pentru a imprima pe hârtie pe care duplexorul nu o acceptă.

1. Din programul software, selectați opțiunea **Imprimare**.
2. Selectați imprimanta din lista de imprimante, apoi faceți clic pe butonul **Proprietăți** sau pe butonul **Preferințe** pentru a deschide driverul de tipărire.

---

 **NOTĂ:** Numele butonului variază în funcție de programul software.

 **NOTĂ:** Pentru a accesa aceste caracteristici dintr-un ecran de Start Windows 8 sau 8.1, selectați **Dispozitive**, selectați **Imprimare** și apoi selectați imprimanta.


---


3. Faceți clic pe fila **Finisare**.
4. Selectați **Imprimare pe ambele fețe (manual)** și apoi faceți clic pe **OK** pentru a închide caseta de dialog **Proprietăți Document**.
5. În caseta de dialog **Imprimare**, faceți clic pe **Imprimare** pentru a imprima prima față a operației.
6. Scoateți topul imprimat din sertarul de ieșire și amplasați-l în tava 1.
7. Dacă vi se solicită, apăsați butonul corespunzător de pe panoul de control pentru a continua.

## Imprimarea mai multor pagini pe coală (Windows)

1. Din programul software, selectați opțiunea **Imprimare**.
2. Selectați imprimanta din lista de imprimante, apoi faceți clic pe butonul **Proprietăți** sau pe butonul **Preferințe** pentru a deschide driverul de tipărire.

---

 **NOTĂ:** Numele butonului variază în funcție de programul software.


 **NOTĂ:** Pentru a accesa aceste caracteristici dintr-un ecran de Start Windows 8 sau 8.1, selectați **Dispozitive**, selectați **Imprimare** și apoi selectați imprimanta.


---
3. Faceți clic pe fila **Finisare**.
4. Selectați numărul de pagini pe coală din lista verticală **Pagini pe coală**.
5. Selectați opțiunile corecte pentru **Imprimare chenar pagină**, **Ordine pagini** și **Orientare**. Faceți clic pe butonul **OK** pentru a închide fereastra de dialog **Proprietăți document**.
6. În caseta de dialog **Imprimare**, faceți clic pe **Imprimare** pentru a imprima operația.

## Selectarea tipului de hârtie (Windows)

1. Din programul software, selectați opțiunea **Imprimare**.
2. Selectați imprimanta din lista de imprimante, apoi faceți clic pe butonul **Proprietăți** sau pe butonul **Preferințe** pentru a deschide driverul de tipărire.

---

 **NOTĂ:** Numele butonului variază în funcție de programul software.

 **NOTĂ:** Pentru a accesa aceste caracteristici dintr-un ecran de Start Windows 8 sau 8.1, selectați **Dispozitive**, selectați **Imprimare** și apoi selectați imprimanta.

---
3. Faceți clic pe fila **Hârtie/Calitate**.
4. Din lista derulantă **Tip hârtie**, selectați opțiunea **Mai multe....**
5. Extindeți lista de opțiuni **Tipul este:** .
6. Extindeți categoria de tipuri de hârtie care descrie cel mai bine hârtia dvs.
7. Selectați opțiunea pentru tipul de hârtie utilizat, apoi faceți clic pe **OK**.
8. Faceți clic pe butonul **OK** pentru a închide fereastra de dialog **Proprietăți document**. În caseta de dialog **Imprimare**, faceți clic pe **Imprimare** pentru a imprima operația.

Dacă tava trebuie să fie configurată, un mesaj de configurare a tăvii apare pe panoul de control al imprimantei.
9. Încărcați tava cu hârtia de tipul și dimensiunea specificată, apoi închideți tava.
10. Atingeți butonul **OK** pentru a accepta dimensiunea și tipul care au fost detectate sau atingeți butonul **Modificare** pentru a alege altă dimensiune sau alt tip de hârtie.
11. Selectați dimensiunea și tipul corect, apoi atingeți butonul **OK**.

## Activități de imprimare suplimentare

Accesați [www.hp.com/support/ljM607](http://www.hp.com/support/ljM607), [www.hp.com/support/ljM608](http://www.hp.com/support/ljM608), or [www.hp.com/support/ljM609](http://www.hp.com/support/ljM609).

Sunt disponibile instrucțiuni pentru efectuarea unor sarcini de imprimare specifice, cum ar fi următoarele:

- Crearea și utilizarea de comenzi rapide sau presetări pentru imprimare
- Selectarea dimensiunii hârtiei sau utilizarea unei dimensiuni de hârtie personalizate
- Selectarea orientării paginii
- Crearea unei broșuri
- Scalarea unui document pentru a se încadra pe o anumită dimensiune de hârtie
- Imprimarea primei sau ultimei pagini a documentului pe tipuri diferite de hârtie
- Imprimarea de filigrane pe un document


# Activitățile de imprimare (OS X)

## Modul de imprimare (OS X)

Procedura următoare descrie procesul de imprimare de bază pentru OS X.

1. Faceți clic pe meniul **File (Fișier)**, apoi faceți clic pe opțiunea **Print (Imprimare)**.
2. Selectați imprimanta.
3. Faceți clic pe **Afișare detalii** sau pe **Exemplare și pagini**, apoi selectați alte meniuri pentru a regla setările de imprimare.

---

 **NOTĂ:** Numele elementului variază în funcție de programul software.


---

4. Faceți clic pe butonul **Print (Imprimare)**.

## Imprimarea automată pe ambele fețe (OS X)

---


 **NOTĂ:** Aceste informații se aplică imprimantelor care au o unitate duplex automată.

 **NOTĂ:** Această caracteristică este disponibilă dacă instalați driverul de imprimare HP. Este posibil să nu fie disponibilă dacă utilizați AirPrint.

---

1. Faceți clic pe meniul **File (Fișier)**, apoi faceți clic pe opțiunea **Print (Imprimare)**.
2. Selectați imprimanta.
3. Faceți clic pe **Afișare detalii** sau pe **Exemplare și pagini**, apoi faceți clic pe meniul **Aspect**.

---

 **NOTĂ:** Numele elementului variază în funcție de programul software.

---

4. Selectați o opțiune de legare din lista derulantă **Two-Sided (Față-verso)**.
5. Faceți clic pe butonul **Print (Imprimare)**.

## Imprimarea manuală pe ambele fețe (OS X)

---

 **NOTĂ:** Această caracteristică este disponibilă dacă instalați driverul de imprimare HP. Este posibil să nu fie disponibilă dacă utilizați AirPrint.

---

1. Faceți clic pe meniul **File (Fișier)**, apoi faceți clic pe opțiunea **Print (Imprimare)**.
2. Selectați imprimanta.
3. Faceți clic pe **Afișare detalii** sau pe **Exemplare și pagini**, apoi faceți clic pe meniul **Duplex manual**.

---

 **NOTĂ:** Numele elementului variază în funcție de programul software.

---


4. Faceți clic pe caseta **Manual Duplex (Duplex manual)** și selectați o opțiune de legare.
5. Faceți clic pe butonul **Print (Imprimare)**.
6. Deplasați-vă la imprimantă și scoateți toate hârtile goale din tava 1.

7. Scoateți topul imprimat din sertarul de ieșire și puneți-l cu fața imprimată în jos în tava de alimentare.
8. Dacă vi se solicită, apăsați butonul corespunzător de pe panoul de control pentru a continua.

## Imprimarea mai multor pagini pe coală (OS X)

1. Faceți clic pe meniul **File (Fișier)**, apoi faceți clic pe opțiunea **Print (Imprimare)**.
2. Selectați imprimanta.
3. Faceți clic pe **Afișare detalii** sau pe **Exemplare și pagini**, apoi faceți clic pe meniul **Aspect**.

---

 **NOTĂ:** Numele elementului variază în funcție de programul software.


---

4. Din lista derulantă **Pages per Sheet (Pagini pe coală)**, selectați numărul de pagini pe care doriți să le imprimați pe fiecare coală.
5. În zona **Layout Direction (Direcție machetare)**, selectați ordinea și plasarea paginilor pe coală.
6. Din meniul **Borders (Chenare)**, selectați tipul de chenar care va fi imprimat în jurul fiecărei pagini pe coală.
7. Faceți clic pe butonul **Print (Imprimare)**.

## Selectarea tipului de hârtie (OS X)

1. Faceți clic pe meniul **File (Fișier)**, apoi faceți clic pe opțiunea **Print (Imprimare)**.
2. Selectați imprimanta.
3. Faceți clic pe **Afișare detalii** sau pe **Exemplare și pagini**, apoi faceți clic pe meniul **Hârtie și calitate** sau pe meniul **Hârtie/Calitate**.


---

 **NOTĂ:** Numele elementului variază în funcție de programul software.

---

4. Selectați din opțiunile de **Hârtie și calitate** sau **Hârtie/Calitate**.

---

 **NOTĂ:** Această listă conține setul principal de opțiuni disponibile. Unele opțiuni nu sunt disponibile pe toate imprimantele.

---

- **Tip suport:** Selectați opțiunea pentru tipul de hârtie pentru operația de imprimare.
  - **Calitate imprimare:** Selectați nivelul de rezoluție pentru operația de imprimare.
  - **Imprimare până la margini:** Selectați această opțiune pentru a imprima mai aproape de marginile hârtiei.
  - **Mod economic:** Selectați această opțiune pentru a conserva tonerul atunci când imprimați ciorne ale documentelor.
5. Faceți clic pe butonul **Print (Imprimare)**.

## Activități de imprimare suplimentare

Accesați [www.hp.com/support/ljM607](http://www.hp.com/support/ljM607), [www.hp.com/support/ljM608](http://www.hp.com/support/ljM608), or [www.hp.com/support/ljM609](http://www.hp.com/support/ljM609).

Sunt disponibile instrucțiuni pentru efectuarea unor sarcini de imprimare specifice, cum ar fi următoarele:



- Crearea și utilizarea de comenzi rapide sau presetări pentru imprimare
- Selectarea dimensiunii hârtiei sau utilizarea unei dimensiuni de hârtie personalizate
- Selectarea orientării paginii
- Crearea unei broșuri
- Scalarea unui document pentru a se încadra pe o anumită dimensiune de hârtie
- Imprimarea primei sau ultimei pagini a documentului pe tipuri diferite de hârtie
- Imprimarea de filigrane pe un document

# Stocarea operațiilor de imprimare în imprimantă pentru imprimare ulterioară sau în mod confidențial

## Introducere

Următoarele informații furnizează detalii privind procedurile de creare și imprimare a documentelor stocate în imprimantă. Aceste operații pot fi imprimate ulterior sau imprimate în mod confidențial.

- [Crearea unei operații stocate \(Windows\)](#)
- [Crearea unei operații stocate \(OS X\)](#)
- [Imprimarea unei operații stocate](#)
- [Ștergerea unei operații stocate](#)
- [Informațiile trimise la imprimantă în scopuri de Contorizare a operațiilor](#)


## Crearea unei operații stocate (Windows)

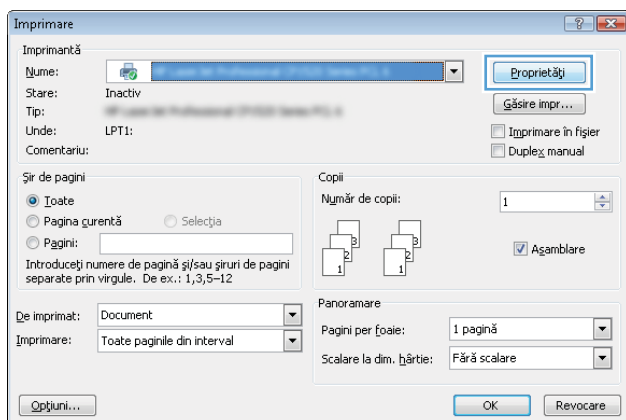
Stocați operații pe imprimantă pentru imprimare în mod confidențial sau cu întârziere.

 **NOTĂ:** Driverul de imprimare poate să arate diferit de ceea ce este afișat aici, dar pașii sunt aceiași.

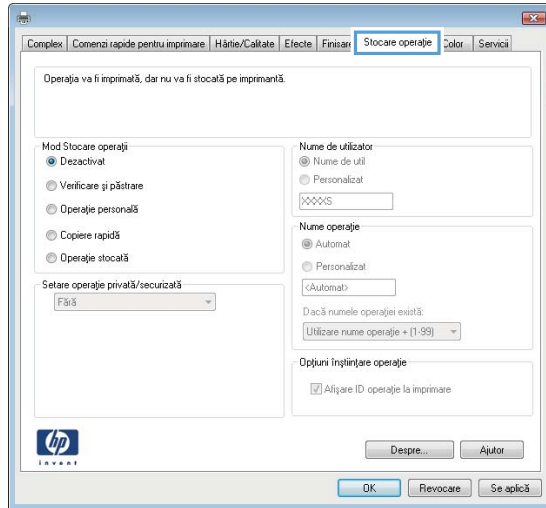
1. Din programul software, selectați opțiunea **Imprimare**.
2. Selectați imprimanta din lista de imprimante și apoi selectați **Proprietăți** sau **Preferințe** (numele variază în funcție de programul software).

 **NOTĂ:** Numele butonului variază în funcție de programul software.

 **NOTĂ:** Pentru a accesa aceste caracteristici dintr-un ecran de Start Windows 8 sau 8.1, selectați **Dispozitive**, selectați **Imprimare** și apoi selectați imprimanta.



3. Faceți clic pe fila **Stocare operație**.



4. Selectați opțiunea **Mod Stocare operații**.

- **Verificare și păstrare:** Imprimați și verificați un exemplar al unei operații, apoi imprimați mai multe exemplare.
- **Operație personală:** Operația nu se va imprima până când cineva nu va solicita acest lucru de la panoul de control al imprimantei. Pentru acest mod de stocare a operațiilor, puteți selecta una dintre opțiunile **Setare operație privată/securizată**. Dacă atribuiți operației un număr de identificare personală (PIN), trebuie să furnizați PIN-ul necesar la panoul de control. În cazul în care criptați operația, trebuie să introduceți parola solicitată de la panoul de control. Operația de imprimare este ștersă din memorie după ce se imprimă și se pierde dacă alimentarea imprimantei se întrerupe.
- **Copiere rapidă:** Puteți imprima numărul solicitat de exemplare ale unei operații și puteți să stocați o copie a operației în memoria imprimantei, pentru a o putea imprima din nou mai târziu.
- **Operație stocată:** Stocați o operație pe imprimantă și permiteți altor utilizatori să imprime operația în orice moment. Pentru acest mod de stocare a operațiilor, puteți selecta una dintre opțiunile **Setare operație privată/securizată**. Dacă atribuiți operației un număr de identificare personală (PIN), persoana care imprimă operația trebuie să introducă PIN-ul solicitat la panoul de control. În cazul în care criptați operația, persoana care imprimă operația trebuie să introducă parola solicitată la panoul de control.

5. Pentru a folosi un nume de utilizator sau un nume de operație personalizat, faceți clic pe butonul **Personalizat** și apoi introduceți numele de utilizator sau numele operației.

Selectați opțiunea care se va utiliza dacă o altă operație stocată are deja acest nume:

- **Utilizare nume operație + (1-99):** Adăugați un număr unic la sfârșitul numelui operației.
- **Înlocuire fișier existent:** Suprascrieți operația stocată existentă cu cea nouă.

6. Faceți clic pe butonul **OK** pentru a închide caseta de dialog **Proprietăți document**. În caseta de dialog **Imprimare**, faceți clic pe butonul **Imprimare** pentru a imprima operația.

7. Pentru informații despre modul de imprimare a operației, consultați subiectul referitor la „Imprimarea unei operații stocate.”

## Crearea unei operații stocate (OS X)

Stocați operații pe imprimantă pentru imprimare în mod confidențial sau cu întârziere.


1. Faceți clic pe meniul **File (Fișier)**, apoi faceți clic pe opțiunea **Print (Imprimare)**.
2. În meniul **Imprimantă**, selectați imprimanta.
3. În mod prestabilit, driverul de imprimare afișează meniul **Exemplare și pagini**. Deschideți lista derulantă a meniurilor, apoi faceți clic pe meniul **Stocare operație**.
4. Din lista derulantă **Mod**, selectați tipul de operație stocată.
  - **Verificare și păstrare:** Imprimați și verificați un exemplar al unei operații, apoi imprimați mai multe exemplare.
  - **Operație personală:** Operația nu se va imprima până când cineva nu va solicita acest lucru de la panoul de control al imprimantei. Dacă atribuiți operației un număr de identificare personală (PIN), trebuie să furnizați PIN-ul necesar la panoul de control. Operația de imprimare este ștearsă din memorie după ce se imprimă și se pierde dacă alimentarea imprimantei se întrerupe.
  - **Copiere rapidă:** Puteți imprima numărul solicitat de exemplare ale unei operații și puteți să stocați o copie a operației în memoria imprimantei, pentru a o putea imprima din nou mai târziu.
  - **Operație stocată:** Stocați o operație pe imprimantă și permiteți altor utilizatori să imprime operația în orice moment. Dacă atribuiți operației un număr de identificare personală (PIN), persoana care imprimă operația trebuie să introducă PIN-ul solicitat la panoul de control.
5. Pentru a folosi un nume de utilizator sau un nume de operație personalizat, faceți clic pe butonul **Personalizat** și apoi introduceți numele de utilizator sau numele operației.

Selectați ce opțiune se va utiliza dacă o altă operație are deja numele respectiv.

  - **Utilizare nume operație + (1-99):** Adăugați un număr unic la sfârșitul numelui operației.
  - **Înlocuire fișier existent:** Suprascrieți operația stocată existentă cu cea nouă.
6. Dacă ați selectat opțiunea **Operație stocată** sau **Operație personală** la pasul 3, puteți proteja operația printr-un PIN. Tastați un număr din 4 cifre în câmpul **Utilizare PIN pentru imprimare**. Dacă alte persoane încearcă să imprime această operație, imprimanta le va solicita introducerea acestui cod PIN.
7. Faceți clic pe butonul **Imprimare** pentru a procesa operația.

## Imprimarea unei operații stocate

Utilizați următoarea procedură pentru a imprima o operație care este stocată în memoria imprimantei.


1. În ecranul principal de pe panoul de control al imprimantei, selectați **Imprimare**.
2. Selectați **Imprimare din Stocare operații**.
3. Selectați **Alegere**, apoi selectați numele folderului unde este stocată operația.
4. Selectați numele operației. Dacă operația este privată sau criptată, introduceți PIN-ul sau parola.
5. Pentru a modifica numărul de exemplare, selectați câmpul Număr de exemplare din colțul din stânga jos al ecranului. Utilizați tastatura pentru a introduce numărul de exemplare de imprimat.
6. Apăsăți butonul Pornire  sau atingeți butonul **Imprimare** pentru a imprima operația.

## Ștergerea unei operații stocate

Când trimiteți o operație stocată în memoria imprimantei, aceasta suprascrie orice operație anterioară cu același nume de utilizator și de operație. Dacă o operație nu este deja stocată sub același nume de utilizator și de operație, iar imprimanta are nevoie de spațiu suplimentar, aceasta poate șterge alte operații stocate, începând cu cea mai veche. Pentru a modifica numărul de operații pe care imprimanta le poate stoca, efectuați următoarea procedură:

1. Din ecranul principal de pe panoul de control al imprimantei, deschideți meniul [Setări](#).
2. Deschideți următoarele meniuri:
  - [Imprimare](#)
  - [Gestionare operații stocate](#)
  - [Lim. stocare op. temp.](#)
3. Utilizați tastatura pentru a introduce numărul de operații pe care le stochează imprimanta.
4. Apăsați butonul [OK](#) sau atingeți [Finalizat](#) pentru a salva setarea.

Utilizați următoarea procedură pentru a șterge o operație care este stocată în memoria imprimantei.

1. În ecranul principal de pe panoul de control al imprimantei, selectați [Imprimare](#).
2. Selectați [Imprimare din Stocare operații](#).
3. Selectați [Alegere](#), apoi selectați numele folderului unde este stocată operația.
4. Selectați numele operației. Dacă operația este privată sau criptată, introduceți PIN-ul sau parola.
5. Apăsați sau atingeți butonul Coș de gunoi  pentru a șterge operația.

## Informațiile trimise la imprimantă în scopuri de Contorizare a operațiilor

Operațiile de imprimare trimise de la driverele clientului (de ex., PC) pot trimite informații de identificare personală la dispozitivele de imprimare și imagine HP. Aceste informații pot include, dar fără a se limita la, numele de utilizator și numele de client de unde provine operația, care pot fi utilizate în scopuri de contorizare a operațiilor, așa cum sunt determinate de administratorul dispozitivului de imprimare. Aceste informații pot fi, de asemenea, stocate cu operația pe dispozitivul de stocare în masă (de ex., unitatea hard disk) al echipamentului imprimare atunci când se utilizează caracteristica de stocare a operațiilor.

# Imprimarea de pe dispozitive mobile

## Introducere

HP oferă multiple soluții mobile și ePrint pentru a facilita imprimarea la o imprimantă HP de pe laptop, tabletă, smartphone sau alt dispozitiv mobil. Pentru a vizualiza lista completă și pentru a identifica cea mai potrivită alegere, accesați [www.hp.com/go/LaserJetMobilePrinting](http://www.hp.com/go/LaserJetMobilePrinting).



**NOTĂ:** Actualizați firmware-ul imprimantei, pentru a vă asigura că toate funcțiile de imprimare mobilă și ePrint sunt acceptate.

- [Imprimare HP Wireless direct și NFC](#)
- [HP ePrint prin e-mail](#)
- [Software-ul HP ePrint](#)
- [AirPrint](#)
- [Imprimare de pe Android încorporată](#)

## Imprimare HP Wireless direct și NFC

HP oferă imprimare Wireless direct și NFC (Near Field Communication) pentru imprimantele cu un accesoriu HP Jetdirect 3000w NFC/Wireless acceptat. Acest accesoriu este disponibil opțional pentru imprimantele HP LaserJet care includ un locaș de integrare hardware (HIP).

Imprimarea Wireless direct și NFC permit dispozitivelor (mobile) Wi-Fi să realizeze o conexiune de rețea Wireless direct la imprimantă, fără a utiliza un router wireless.

Imprimanta nu trebuie să fie conectată la rețea pentru ca această imprimare directă de pe dispozitive mobile să funcționeze.




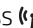
Utilizați imprimarea Wireless direct pentru a imprima wireless de pe următoarele dispozitive:

- iPhone, iPad sau iPod touch prin intermediul Apple AirPrint sau al aplicației HP ePrint
- Dispozitive mobile cu Android care utilizează aplicația HP ePrint sau soluția de imprimare Android încorporată
- Dispozitive PC și Mac care utilizează software-ul HP ePrint

Pentru mai multe informații despre imprimarea wireless, accesați [www.hp.com/go/wirelessprinting](http://www.hp.com/go/wirelessprinting).

Capacitățile de imprimare NFC și Wireless direct pot fi activate sau dezactivate de la panoul de control al imprimantei.

1. Din Ecranul principal de pe panoul de control al imprimantei, deschideți meniul [Setări](#).
2. Deschideți următoarele meniuri:
  - [Rețea](#)
  - [Wireless direct](#)
  - [Status \(Stare\)](#)
3. Selectați [Activat](#) și apoi selectați [OK](#) pentru a activa imprimarea wireless.

 **NOTĂ:** În mediile în care sunt instalate mai multe modele ale aceleiași imprimante, poate fi util să alocați fiecărei imprimante un nume unic Wireless Direct, pentru identificarea mai ușoară a imprimantei pentru imprimarea HP Wireless direct. Numele rețelelor wireless precum Wireless, WiFi Direct etc. sunt disponibile în Ecranul de informații selectând pictograma Informații  și apoi selectând pictograma  Rețea sau pictograma Wireless .

Urmați procedura de mai jos pentru a schimba numele Wireless direct al imprimantei:

1. Din Ecranul principal de pe panoul de control al imprimantei, deschideți meniul **Setări**.
2. Deschideți următoarele meniuri:
  - **Rețea**
  - **Wireless direct**
  - **Nume Wireless direct**
3. Utilizați tastatura pentru a modifica numele în câmpul de text **Nume Wireless Direct**. Selectați **OK**.

## HP ePrint prin e-mail

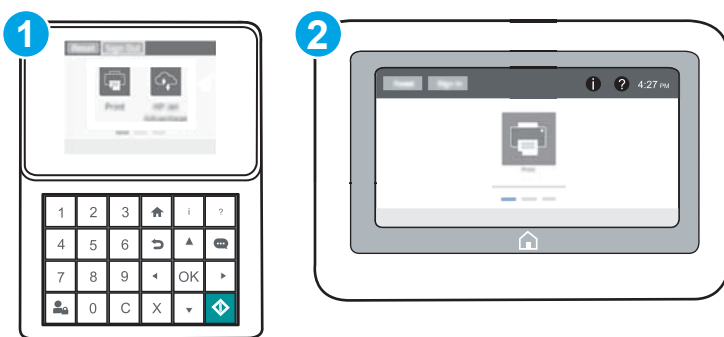
Utilizați HP ePrint pentru a imprima documente prin trimiterea acestora ca atașări de e-mail către adresa de e-mail a imprimantei de la orice dispozitiv echipat pentru e-mail.

Pentru a utiliza HP ePrint, imprimanta trebuie să îndeplinească următoarele cerințe:

- Imprimanta trebuie să fie conectată la o rețea prin cablu sau wireless și să aibă acces la Internet.
- Serviciile Web HP trebuie să fie activate la imprimantă, iar imprimanta trebuie să fie înregistrată la HP Connected.


Urmați această procedură pentru a activa Serviciile Web HP și a vă înregistra pe HP Connected:


 **NOTĂ:** Pașii variază în funcție de tipul de panou de control.



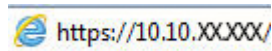
- 1 Panou de control tastatură
- 2 Panoul de control cu ecran senzitiv


1. Deschideți serverul Web încorporat HP (EWS):

- a. **Panouri de control tastatură:** Din panoul de control al imprimantei, apăsați butonul **i** și apoi utilizați tastele cu săgeți pentru a selecta meniul Ethernet . Apăsați butonul **OK** pentru a deschide meniul și pentru a afișa adresa IP sau numele de gazdă.

**Panourile de control cu ecran tactil:** Din panoul de control al imprimantei, atingeți butonul **i**, apoi selectați pictograma Rețea  pentru a afișa adresa IP sau numele de gazdă.

- b. Deschideți un browser web și, în linia de adresă, tastați adresa IP sau numele gazdei exact cum sunt afișate pe panoul de control al imprimantei. Apăsați tasta **Enter** de pe tastatura computerului. Se deschide EWS.



 **NOTĂ:** Dacă browserul Web afișează un mesaj conform căruia este posibil ca accesarea site-ului Web să nu fie sigură, selectați opțiunea de accesare în continuare a site-ului Web. Accesarea acestui site Web nu va afecta computerul.

2. Faceți clic pe fila **Servicii Web HP**.
3. Selectați opțiunea pentru activarea serviciilor Web.

 **NOTĂ:** Este posibil ca activarea serviciilor web să dureze câteva minute.

4. Vizitați site-ul [www.hpconnected.com](http://www.hpconnected.com) pentru a crea un cont HP ePrint și a finaliza procesul de configurare.

## Software-ul HP ePrint

Software-ul HP ePrint facilitează imprimarea de la un computer desktop sau laptop Windows sau Mac pe orice imprimantă HP cu funcționalitate ePrint. Acest software facilitează găsirea de imprimante HP cu ePrint activat care sunt înregistrate în contul dvs. HP Connected. Imprimanta HP de destinație poate fi amplasată în birou sau în alte locații de oriunde din lume.

- **Windows:** După instalarea software-ului, activați opțiunea **Imprimare** din aplicația dvs., apoi selectați **HP ePrint** din lista de imprimante instalate. Faceți clic pe butonul **Proprietăți** pentru a configura opțiunile de imprimare.
- **OS X:** După instalarea software-ului, selectați **File (Fișier), Print (Imprimare)** și apoi selectați săgeata de lângă **PDF** (în colțul din stânga jos al ecranului driverului). Selectați **HP ePrint**.


Pentru Windows, software-ul HP ePrint acceptă imprimarea TCP/IP la imprimantele din rețeaua locală, prin rețea (LAN sau WAN), către produse care acceptă UPD PostScript®.


Atât Windows, cât și OS X acceptă imprimarea IPP către produse conectate în rețeaua LAN sau WAN, care acceptă ePCL.

Atât Windows, cât și OS X acceptă imprimarea documentelor PDF către locații de imprimare publice și imprimarea cu ajutorul HP ePrint prin e-mail, în cloud.

Accesați [www.hp.com/go/eprintsoftware](http://www.hp.com/go/eprintsoftware) pentru drivere și informații.

 **NOTĂ:** Pentru Windows, numele de driver de imprimare software HP ePrint este HP ePrint + JetAdvantage.

 **NOTĂ:** Software-ul HP ePrint este un utilitar de flux de lucru PDF pentru OS X și, tehnic vorbind, nu este un driver de imprimare.

 **NOTĂ:** Software-ul HP ePrint nu acceptă imprimarea prin USB.



## AirPrint

Imprimarea directă cu ajutorul tehnologiei Air Print de la Apple este acceptată pentru iOS și de la calculatoare Mac cu sistem de operare OS X 10.7 Lion și versiuni mai recente. Utilizați AirPrint pentru a imprima direct pe imprimantă de pe un iPad, iPhone (3GS sau o versiune ulterioară) sau iPod touch (de generația a treia sau o versiune ulterioară) în cadrul următoarelor aplicații mobile:

- Mail
- Photos
- Safari
- iBooks
- O serie de aplicații de la terți

Pentru a utiliza AirPrint, imprimanta trebuie să fie conectată la aceeași rețea (subrețea) wireless ca dispozitivul Apple. Pentru mai multe informații despre utilizarea serviciului AirPrint și despre imprimantele HP care sunt compatibile cu AirPrint, accesați [www.hp.com/go/LaserJetMobilePrinting](http://www.hp.com/go/LaserJetMobilePrinting).

---

 **NOTĂ:** Înainte de a utiliza AirPrint cu o conexiune USB, verificați dacă numărul versiunii. Versiunile 1.3 și cele anterioare ale AirPrint nu acceptă conexiuni USB.

---

## Imprimare de pe Android încorporată

Soluția încorporată de imprimare HP pentru Android și Kindle permite dispozitivelor mobile să găsească în mod automat și să imprime pe imprimante HP, care sunt fie într-o rețea sau în aria de acoperire a rețelei wireless pentru imprimarea Wi-Fi Direct.

Imprimanta trebuie să fie conectată la aceeași rețea (subrețea) ca dispozitivul Android.

Soluția de imprimare este încorporată în numeroase versiuni ale sistemului de operare.

---

 **NOTĂ:** Dacă imprimarea nu este disponibilă pe dispozitivul dvs., accesați [Google Play > aplicații Android](https://play.google.com/store/apps/details?id=com.hp.print) și instalați plug-inul de Service HP Print.

---

Pentru mai multe informații despre modul de utilizare a imprimării încorporate pentru Android și despre dispozitivele Android care sunt acceptate, accesați [www.hp.com/go/LaserJetMobilePrinting](http://www.hp.com/go/LaserJetMobilePrinting).

# Imprimarea prin portul USB

## Introducere

Această imprimantă beneficiază de imprimare de pe USB prin acces simplu, astfel încât să puteți imprima rapid fișiere, fără a fi nevoie să le trimiteți de pe un computer. Imprimanta acceptă unități flash USB standard în portul USB de lângă panoul de control. Acesta acceptă următoarele tipuri de fișiere:

- .PDF
- .prn
- .pcl
- .ps
- .cht

## Activarea portului USB pentru imprimare

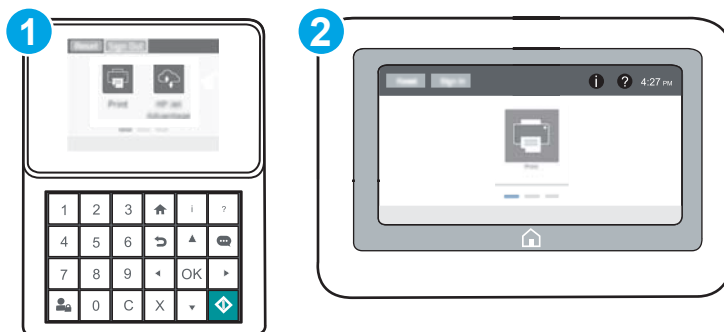
Portul USB este dezactivat în mod implicit. Înainte de a utiliza această caracteristică, activați portul USB. Utilizați una dintre următoarele metode pentru a activa portul:

### Metoda 1: Activați portul USB din meniurile panoului de control al imprimantei





1. Din ecranul principal de pe panoul de control al imprimantei, deschideți meniul [Setări](#).
2. Deschideți următoarele meniuri:
  - [Setări USB](#)
  - [Setări Imprimare de pe unitate USB](#)
  - [Activare imprimare de pe unitate USB](#)
3. Selectați opțiunea [Activat](#).

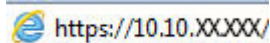
### Metoda 2: Activați portul USB de pe serverul Web încorporat HP (numai imprimante conectate la rețea)

 **NOTĂ:** Pașii variază în funcție de tipul de panou de control.



- 1 Panou de control tastatură
- 2 Panoul de control cu ecran senzitiv

1. Deschideți serverul Web încorporat HP (EWS):
  - a. **Panouri de control tastatură:** Din panoul de control al imprimantei, apăsați butonul  și apoi utilizați tastele cu săgeți pentru a selecta meniul Ethernet . Apăsați butonul **OK** pentru a deschide meniul și pentru a afișa adresa IP sau numele de gazdă.  
  
**Panourile de control cu ecran tactil:** Din panoul de control al imprimantei, atingeți butonul , apoi selectați pictograma Rețea  pentru a afișa adresa IP sau numele de gazdă.
  - b. Deschideți un browser web și, în linia de adresă, tastați adresa IP sau numele gazdei exact cum sunt afișate pe panoul de control al imprimantei. Apăsați tasta **Enter** de pe tastatura computerului. Se deschide EWS.

 <https://10.10.XX.XXX/>


 **NOTĂ:** Dacă browserul Web afișează un mesaj conform căruia este posibil ca accesarea site-ului Web să nu fie sigură, selectați opțiunea de accesare în continuare a site-ului Web. Accesarea acestui site Web nu va afecta computerul.

2. Deschideți fila **Copiere/Imprimare**.
3. În partea stângă a ecranului, faceți clic pe **Configurare Preluare de pe USB**.
4. Selectați caseta de validare **Activare Preluare de pe USB**.
5. Faceți clic pe **Aplicare**.

## Imprimarea de documente de pe USB


1. Introduceți unitatea flash USB în portul USB ușor accesibil.  


---

 **NOTĂ:** Portul poate fi acoperit. Pentru unele imprimante, capacul se deschide. Pentru alte imprimante, trageți capacul drept în afară pentru a-l scoate.

---
2. În ecranul principal de pe panoul de control al imprimantei, selectați **Imprimare**.
3. Selectați **Imprimare de pe unitatea USB**.
4. Selectați **Alegere**, apoi selectați numele documentului de imprimat. Selectați **Selectare**.  

---

 **NOTĂ:** Este posibil ca documentul să fie într-un folder. Deschideți folderele, după cum este necesar.

---
5. Pentru a modifica numărul de exemplare, atingeți câmpul Număr de exemplare din colțul din stânga jos al ecranului. Utilizați tastatura pentru a introduce numărul de exemplare de imprimat.
6. Apăsați butonul Pornire  sau atingeți **Imprimare** pentru a imprima documentul.



---

## 5 Gestionarea imprimantei

- [Configurarea avansată cu ajutorul serverului Web încorporat HP \(EWS\)](#)
- [Configurarea setărilor de rețea IP](#)
- [Funcțiile de securitate ale imprimantei](#)
- [Setări de conservare a energiei](#)
- [HP Web Jetadmin](#)
- [Actualizările de software și firmware](#)

### Pentru informații suplimentare:

Următoarele informații sunt corecte la momentul publicării. Pentru informațiile curente, consultați [www.hp.com/support/ljM607](http://www.hp.com/support/ljM607), [www.hp.com/support/ljM608](http://www.hp.com/support/ljM608), or [www.hp.com/support/ljM609](http://www.hp.com/support/ljM609).

Asistența completă oferită de HP pentru imprimantă include următoarele informații:

- Instalare și configurare
- Învățare și utilizare
- Rezolvarea problemelor
- Descărcări de software și actualizări de firmware
- Alăturarea la forumuri de asistență
- Găsirea de informații despre garanție și reglementări

# Configurarea avansată cu ajutorul serverului Web încorporat HP (EWS)

- [Introducere](#)
- [Cum să accesați serverul Web încorporat HP \(EWS\)](#)
- [Caracteristicile serverului Web încorporat HP](#)

## Introducere

Utilizați serverul Web încorporat HP pentru a gestiona funcțiile de imprimare de pe computer, nu de la panoul de control al imprimantei.

- Vizualizarea de informații despre starea imprimantei
- Determinarea duratei de viață rămase pentru toate consumabilele și comandarea altora noi
- Vizualizarea și schimbarea configurațiilor tăvilor
- Vizualizarea și modificarea configurației meniului de pe panoul de control al imprimantei
- Vizualizarea și tipărirea paginilor interne
- Primirea de înștiințări despre evenimentele privitoare la imprimante și la consumabile
- Vizualizarea și modificarea configurației rețelei

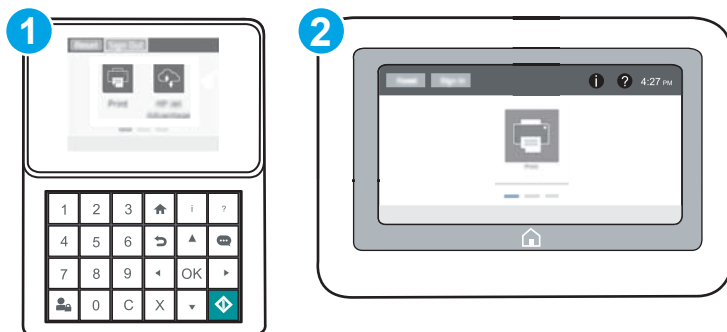
Serverul Web încorporat HP funcționează atunci când imprimanta este conectată la o rețea bazată pe IP. Serverul Web încorporat HP nu acceptă conexiunile imprimantei bazate pe IPX. Nu este necesar accesul la Internet pentru a deschide și a utiliza serverul Web încorporat HP.

Când imprimanta este conectată la rețea, serverul Web încorporat HP este disponibil automat.



 **NOTĂ:** Serverul Web încorporat HP nu poate fi accesat dincolo de limita firewall-ului rețelei.

## Cum să accesați serverul Web încorporat HP (EWS)

 **NOTĂ:** Pașii variază în funcție de tipul de panou de control.




- 1 Panou de control tastatură
- 2 Panoul de control cu ecran senzitiv

1. **Panouri de control tastatură:** Din panoul de control al imprimantei, apăsați butonul  și apoi utilizați tastele cu săgeți pentru a selecta meniul Ethernet . Apăsați butonul **OK** pentru a deschide meniul și pentru a afișa adresa IP sau numele de gazdă.

**Panourile de control cu ecran tactil:** Din panoul de control al imprimantei, atingeți butonul , apoi selectați pictograma Rețea  pentru a afișa adresa IP sau numele de gazdă.

2. Deschideți un browser web și, în linia de adresă, tastați adresa IP sau numele gazdei exact cum sunt afișate pe panoul de control al imprimantei. Apăsați tasta **Enter** de pe tastatura computerului. Se deschide EWS.

 <https://10.10.XX.XXX/>

 **NOTĂ:** Dacă browserul Web afișează un mesaj conform căruia este posibil ca accesarea site-ului Web să nu fie sigură, selectați opțiunea de accesare în continuare a site-ului Web. Accesarea acestui site Web nu va afecta computerul.

Pentru a utiliza serverul Web încorporat HP, browserul trebuie să îndeplinească următoarele cerințe:

#### Windows® 7

- Internet Explorer (versiunea 8.x sau o versiune superioară)
- Google Chrome (versiunea 34.x sau o versiune superioară)
- Firefox (versiunea 20.x sau o versiune superioară)

#### Windows® 8 sau o versiune superioară

- Internet Explorer (versiunea 9.x sau o versiune superioară)
- Google Chrome (versiunea 34.x sau o versiune superioară)
- Firefox (versiunea 20.x sau o versiune superioară)

#### OS X

- Safari (versiunea 5.x sau o versiune superioară)
- Google Chrome (versiunea 34.x sau o versiune superioară)

#### Linux

- Google Chrome (versiunea 34.x sau o versiune superioară)
- Firefox (versiunea 20.x sau o versiune superioară)

## Caracteristicile serverului Web încorporat HP

- [Fila Informații](#)
- [Fila General](#)
- [Fila Imprimare](#)
- [Fila Depanare](#)
- [Fila Securitate](#)

- [Fila Servicii Web HP](#)
- [Fila Rețea](#)
- [Lista Alte legături](#)

## Fila Informații

**Tabelul 5-1 Fila Informații a serverului Web încorporat HP**

Meniu	Descriere
Stare dispozitiv	Afișează starea imprimantei și durata de viață rămasă estimată a consumabilelor HP. Această pagină indică, de asemenea, tipul și dimensiunea hârtiei setate pentru fiecare tavă. Pentru a modifica setările implicite, faceți clic pe legătura <b>Modificare setări</b> .
Jurnal de operații	Prezintă un sumar al tuturor operațiilor procesate de imprimantă.
Pagină de configurare	Conține informațiile de pe pagina de configurare.
Pagina Stare consumabile	Afișează starea consumabilelor pentru imprimantă.
Pagina Jurnal de evenimente	Conține lista tuturor evenimentelor și erorilor legate de imprimantă. Utilizați legătura <b>HP Instant Support</b> (din zona <b>Alte legături</b> a oricărei pagini a serverului web încorporat HP) pentru a vă conecta la un set de pagini web dinamice, care vă vor ajuta să rezolvați unele probleme. Aceste pagini afișează și servicii suplimentare disponibile pentru imprimantă.
Pagină de utilizare	Afișează un rezumat al numărului de pagini imprimate de produs, grupate după dimensiune, tip, hârtie și cale.
Informații dispozitiv	Afișează informații referitoare la numele de rețea al imprimantei, adresă și model. Pentru a modifica aceste informații, faceți clic pe <b>Informații dispozitiv</b> din fila <b>General</b> .
Instantaneu panou de control	Afișează o imagine a ecranului curent pe afișajul panoului de control.
Imprimare	Încărcați un fișier pregătit de imprimare de pe computer pentru a-l imprima. Pentru a imprima fișierul, imprimanta utilizează setările implicite de imprimare.
Rapoarte și pagini ce pot fi imprimate	Listează rapoartele și paginile interne pentru imprimantă. Selectați unul sau mai multe elemente pentru imprimare sau vizualizare.
Licențe cu sursă deschisă	Afișează un rezumat al licențelor pentru programele software cu sursă deschisă ce pot fi utilizate împreună cu imprimanta.

## Fila General

**Tabelul 5-2 Fila General a serverului Web încorporat HP**

Meniu	Descriere
Alerte	Configurați alerte prin e-mail pentru diferite evenimente legate de imprimantă și de consumabile.
Meniul Administrare de la panoul de control	Afișează structura meniului <a href="#">Administrare</a> pe panoul de control.  <b>NOTĂ:</b> Puteți configura setările pe acest ecran, dar serverul Web încorporat HP oferă opțiuni de configurare mai avansate decât cele disponibile prin intermediul meniului <a href="#">Administrare</a> .
Setări generale	Configurați modul în care imprimanta remediază blocajele și dacă lucrările de copiere inițiate de la panoul de control al imprimantei au prioritate față de operațiile de imprimare.
AutoSend	Configurați imprimanta să trimită automat e-mailuri despre configurația imprimantei și despre consumabile către anumite adrese de e-mail.



**Tabelul 5-2** Fila General a serverului Web încorporat HP (Continuare)

Meniu	Descriere
Editare alte legături	Adăugați sau personalizați o legătură la un alt site Web. Această legătură este afișată în zona de subsol pe toate paginile serverului web încorporat HP.
Informații privind comandarea	Introduceți informații despre comandarea cartușelor de toner de schimb. Aceste informații apar pe pagina de stare a consumabilelor.
Informații dispozitiv	Denumiți imprimanta și alocați-i un număr de inventar. Introduceți numele contactului principal care va primi informații despre imprimantă.
Limbă	Setați limba în care produsul afișează informațiile legate de serverul Web încorporat HP.
Setări dată/oră	Setați data și ora sau efectuați o sincronizare cu un server de oră din rețea.
Setări de energie	Setați sau editați ora de activare, timpul de oprire și întârzierea opririi pentru imprimantă. Setați o programare diferită pentru fiecare zi a săptămânii și pentru sărbători.  Setați interacțiunile cu imprimanta care duc la activarea acesteia din modul Opre.
Copiere de rezervă și restaurare	Creați un fișier copie de siguranță care conține datele imprimantei și utilizatorului. Dacă este necesar, utilizați acest fișier pentru a restabili datele imprimantei.
Resetare setări din fabrică	Reduceți setările imprimantei la valorile implicite din fabrică.
Instalator de soluții	Instalați pachete software de la terți care extind sau modifică funcționalitatea imprimantei.
Actualizare firmware	Descărcați și instalați fișiere de upgrade pentru firmware-ul imprimantei.
Servicii de cote și statistică	Furnizează informații de conectare despre servicii de statistică pentru operații de la terți.

## Fila Imprimare

**Tabelul 5-3** Fila Imprimare a serverului Web încorporat HP

Meniu	Descriere
Setări de imprimare de pe unitatea USB	Activați sau dezactivați meniul <a href="#">Imprimare de pe USB</a> de la panoul de control.
Gestionare operații stocate	Activați sau dezactivați funcția de stocare a operațiilor în memoria imprimantei.  Configurați opțiunile de stocare a operațiilor.
Opțiuni de imprimare prestabilite	Configurați opțiunile implicite pentru operațiile de imprimare.
Ajustare tipuri hârtie	Ignorați setările modului prestabilit din fabrică în cazul în care apar probleme de calitate a imprimării atunci când se utilizează un anumit tip de hârtie.
Restricționare color  (Numai pentru imprimante color)	Permiteți sau restricționați imprimarea color.  Specificați permisiuni pentru utilizatori individuali sau pentru operații trimise din anumite programe software.
Setări PCL și PostScript	Modificați setările PCL și PostScript pentru toate operațiile de imprimare.

**Tabloul 5-3** Fila Imprimare a serverului Web încorporat HP (Continuare)

Meniu	Descriere
Calitate imprimare	Configurați setările de calitate a imprimării, inclusiv următoarele: <ul style="list-style-type: none"><li>• Setări generale de calitate a imprimării</li><li>• Setări implicite de culoare</li><li>• Setări implicite de înregistrare a imaginii</li><li>• Comportament de detectare automată</li><li>• Tipuri implicite de hârtie</li><li>• Setări implicite de optimizare</li></ul>
Gestionare consumabile	Configurați modul în care imprimanta reacționează atunci când consumabilele ating un nivel foarte scăzut.
Gestionare tăvi	Configurați setările pentru tăvile pentru hârtie.

## Fila Depanare

**Tabloul 5-4** Fila Depanare a serverului Web încorporat HP

Meniu	Descriere
Depanare generală	Selectați dintr-o varietate de rapoarte și teste pentru soluționarea problemelor legate de imprimantă.
Asistență online	Legătură către asistența online HP bazată pe cloud, pentru asistarea la depanarea problemelor de imprimare.
Preluare date de diagnosticare	Exportați informațiile despre imprimantă într-un fișier care poate fi util pentru analiza detaliată a problemelor. <b>NOTĂ:</b> Acest element este disponibil numai dacă este setată o parolă de administrator în fila <b>Securitate</b> .
Calibrare/Curățare	Activați caracteristica de curățare automată, creați și imprimați pagina de curățare și selectați o opțiune pentru calibrarea imediată a imprimantei. (Numai pentru imprimante color)
Actualizare firmware	Descărcați și instalați fișiere de upgrade pentru firmware-ul imprimantei.
Restabilire setări din fabrică	Reduceți setările imprimantei la valorile implicite din fabrică.

## Fila Securitate

**Tabelul 5-5** Fila Securitate a serverului Web încorporat HP

Meniu	Descriere
Securitate generală	Setări generale de securitate, inclusiv următoarele: <ul style="list-style-type: none"><li>• Configurați o parolă de administrator pentru a putea să restricționați accesul la anumite caracteristici ale imprimantei.</li><li>• Setări parola PJI pentru procesarea comenzilor PJI.</li><li>• Setări gradul de securitate pentru accesarea sistemului de fișiere și upgrade-ul firmware-ului.</li><li>• Activați sau dezactivați portul USB gazdă de la panoul de control sau portul de conectivitate USB de la formator pentru a imprima direct de la un computer.</li><li>• Vizualizați starea tuturor setărilor de securitate.</li></ul>
Politică cont	Activați setările contului de administrator.
Control acces	Configurați accesul la funcțiile imprimantei pentru anumite persoane sau grupuri și selectați metodele utilizate de diferite persoane pentru a se conecta la imprimantă.
Protejare date stocate	Configurați și gestionați unitatea hard disk internă pentru imprimantă. Configurați setările pentru operațiile stocate pe unitatea hard disk a imprimantei.
Administrare certificate	Instalați și gestionați certificate de securitate pentru acces la imprimantă și rețea.
Securitate serviciu web	Permiteți accesarea resurselor acestei imprimante de la paginile Web din diferite domenii. Dacă niciun site nu este adăugat la listă, atunci toate site-urile sunt de încredere.
Auto-test	Verificați dacă funcțiile de securitate funcționează conform parametrilor de sistem prevăzuți.

## Fila Servicii Web HP

Utilizați fila **Servicii Web HP** pentru a configura și a activa serviciile Web HP pentru această imprimantă. Trebuie să activați serviciile Web HP pentru a utiliza caracteristica HP ePrint.

**Tabelul 5-6** server Web încorporat HPservicii Web HP

Meniu	Descriere
Configurarea serviciilor Web	Conectați această imprimantă la HP Connected pe web, prin activarea serviciilor Web HP.
Proxy Web	Configurați un server proxy dacă există probleme la activarea serviciilor Web HP sau la conectarea imprimantei la Internet.
JetAdvantage HP	Soluții de acces care extind capacitățile imprimantei

## Fila Rețea

Utilizați fila **Rețea** pentru a configura și securiza setările de rețea ale imprimantei când aceasta este conectată la o rețea bazată pe IP. Această filă nu este afișată dacă imprimanta este conectată la alte tipuri de rețea.

**Tabloul 5-7 Fila Rețea a serverului Web încorporat HP**

Meniu	Descriere
<b>Configurație</b>	
Wireless direct	<p>Configurați setările Wireless Direct pentru imprimantele care includ funcția încorporată de imprimare Wireless Direct sau care au instalate un accesoriu wireless.</p> <p><b>NOTĂ:</b> Opțiunile de configurare disponibile depind de modelul serverului de imprimare.</p>
Setări TCP/IP	<p>Configurați setările TCP/IP pentru rețelele IPv4 și IPv6.</p> <p><b>NOTĂ:</b> Opțiunile de configurare disponibile depind de modelul serverului de imprimare.</p>
Setări de rețea	<p>Configurați setările IPX/SPX, AppleTalk, DLC/LLC și SNMP, în funcție de modelul serverului de imprimare.</p>
Alte setări	<p>Configurați protocoalele și serviciile generale de imprimare acceptate de serverul de imprimare. Opțiunile disponibile sunt dependente de modelul serverului de imprimare, dar pot include actualizări de firmware, cozi LPD, setări USB, informații de asistență și rata de reîmprospătare.</p>
AirPrint	<p>Activați, configurați sau dezactivați imprimarea în rețea de la imprimante compatibile Apple.</p>
Selectare limbă	<p>Schimbați limba afișată de serverul Web încorporat HP. Această pagină este afișată dacă paginile web acceptă mai multe limbi. Opțional, selectați limbile acceptate prin setările de preferințe lingvistice din browser.</p>
<b>Google Cloud Print</b>	
Configurare	<p>Configurați opțiunile Google Cloud Print.</p>
Proxy Web	<p>Configurați setările proxy.</p>
<b>Securitate</b>	
Setări	<p>Vizualizați și restabiliți setările de securitate curente la valorile prestabilite din fabrică.</p> <p>Configurați setările de securitate utilizând Asistentul de configurare a securității.</p> <p><b>NOTĂ:</b> Nu utilizați Asistentul de configurare a securității pentru configurarea setărilor de securitate utilizând aplicații de gestionare în rețea, precum HP Web Jetadmin.</p>
Autorizare	<p>Controlați gestionarea configurației și utilizarea acestei imprimante, inclusiv următoarele:</p> <ul style="list-style-type: none"> <li>• Setati sau modificați parola de administrator pentru a controla accesul la parametrii de configurare.</li> <li>• Solicitați, instalați și gestionați certificatele digitale de pe serverul de imprimare HP Jetdirect.</li> <li>• Limitați accesul gazdelor la această imprimantă prin intermediul unei liste de control al accesului (ACL) (numai pentru anumite servere de imprimare din rețelele IPv4).</li> </ul>
Comunicare sigură	<p>Configurați setările de securitate.</p>

**Tabelul 5-7** Fila Rețea a serverului Web încorporat HP (Continuare)

Meniu	Descriere
Protocoale de management	<p>Configurați și gestionați protocoalele de securitate pentru această imprimantă, inclusiv următoarele:</p> <ul style="list-style-type: none"> <li>• Setati nivelul de management de securitate pentru serverul Web încorporat HP și controlați traficul prin HTTP și HTTPS.</li> <li>• Configurați funcționarea SNMP (Simple Network Management Protocol). Activați sau dezactivați agenții SNMP v1/v2c sau SNMP v3 de pe serverul de imprimare.</li> <li>• Controlați accesul prin protocoale care ar putea fi nesigure, precum protocoale de imprimare, servicii de imprimare, protocoale de descoperire, servicii de rezoluție de nume și protocoale de management al configurației.</li> </ul>
Autentificare 802.1X	<p>Configurați setările de autentificare 802.1X la serverul de imprimare Jetdirect după cum este necesar pentru autentificarea clientului în rețea și resetați setările de autentificare 802.1X la valorile prestabilite din fabrică.</p> <p><b>ATENȚIE:</b> La schimbarea setărilor de autentificare 802.1X, conexiunea imprimantei se poate pierde. Pentru reconectare, poate fi necesară resetarea serverului de imprimare la starea prestabilă din fabrică și reinstalarea imprimantei.</p>
IPsec/Firewall	Vizualizați sau configurați o politică de firewall sau o politică IPsec/Firewall.
Agent de anunțuri	Activați sau dezactivați agentul de anunțuri pentru dispozitivul HP, setați serverul de configurare și configurați autentificarea mutuală utilizând certificate.
Diagnosticare	
Statistici despre rețea	Afișați statisticile de rețea colectate și stocate pe serverul de imprimare HP Jetdirect.
Informații despre protocoale	Vizualizați o listă de setări de configurare a rețelei pe serverul de imprimare HP Jetdirect pentru fiecare protocol.
Pagină de configurare	Vizualizați pagina de configurare HP Jetdirect, care conține informații de stare și de configurare.

## Lista Alte legături



**NOTĂ:** Configurați legăturile care apar în subsolul paginilor serverului web încorporat HP prin utilizarea meniului **Editare alte legături** din fila **General**. Următoarele sunt legăturile prestabilite.

**Tabelul 5-8** Lista Alte legături a serverului Web încorporat HP

Meniu	Descriere
Asistență pentru produse	Conectați-vă la site-ul de asistență pentru imprimantă pentru a căuta opțiuni de asistență privind diverse subiecte.
Achiziționare consumabile	Conectați-vă la site-ul Web HP SureSupply pentru informații despre opțiunile de achiziționare a consumabilelor HP originale, precum cartușe de toner și hârtie.
HP Instant Support	Conectați-vă la site-ul Web HP pentru a găsi soluții la problemele imprimantei.

## Configurarea setărilor de rețea IP

- [Denegarea partajării imprimantei](#)
- [Vizualizarea sau modificarea setărilor de rețea](#)
- [Redenumirea imprimantei în rețea](#)
- [Configurarea manuală a parametrilor TCP/IP de la panoul de control](#)
- [Configurarea manuală a parametrilor TCP/IP IPv6 de la panoul de control](#)
- [Setările duplex și ale vitezei legăturii](#)

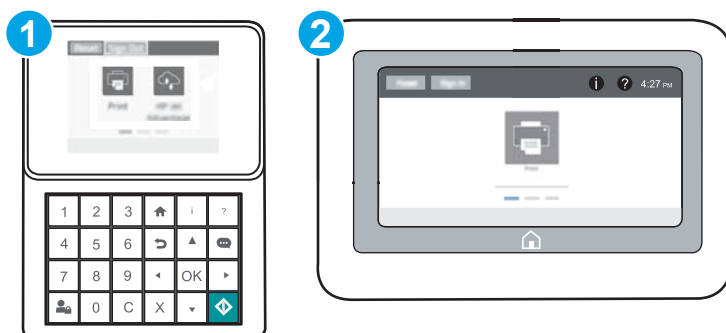
### Denegarea partajării imprimantei

HP nu oferă suport pentru lucrul în rețea peer-to-peer, deoarece această caracteristică este o funcție a sistemelor de operare Microsoft și nu a driverelor de imprimantă HP. Accesați paginile Microsoft de la [www.microsoft.com](http://www.microsoft.com).

### Vizualizarea sau modificarea setărilor de rețea



Utilizați serverul Web încorporat HP pentru a vizualiza sau modifica setările configurației IP.



 **NOTĂ:** Pașii variază în funcție de tipul de panou de control.




- 1 Panou de control tastatură
- 2 Panoul de control cu ecran senzitiv


#### 1. Deschideți serverul Web încorporat HP (EWS):

- Panouri de control tastatură:** Din panoul de control al imprimantei, apăsați butonul  și apoi utilizați tastele cu săgeți pentru a selecta meniul Ethernet . Apăsați butonul **OK** pentru a deschide meniul și pentru a afișa adresa IP sau numele de gazdă.

**Panourile de control cu ecran tactil:** Din panoul de control al imprimantei, atingeți butonul , apoi selectați pictograma Rețea  pentru a afișa adresa IP sau numele de gazdă.

- b. Deschideți un browser web și, în linia de adresă, tastați adresa IP sau numele gazdei exact cum sunt afișate pe panoul de control al imprimantei. Apăsați tasta **Enter** de pe tastatura computerului. Se deschide EWS.



 **NOTĂ:** Dacă browserul Web afișează un mesaj conform căruia este posibil ca accesarea site-ului Web să nu fie sigură, selectați opțiunea de accesare în continuare a site-ului Web. Accesarea acestui site Web nu va afecta computerul.

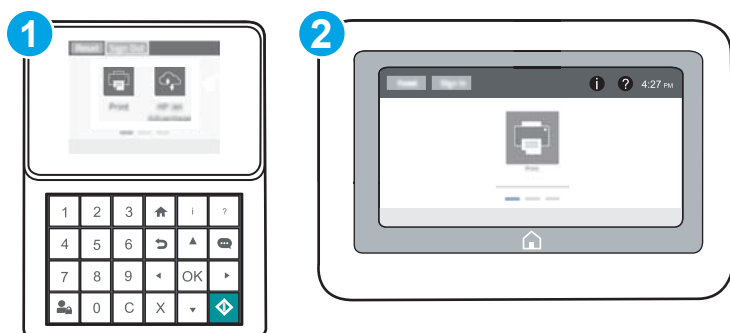
2. Faceți clic pe fila **Rețea** pentru a obține informații despre rețea. Modificați setările după cum este necesar.

## Redenumirea imprimantei în rețea



Pentru a redenumi imprimanta într-o rețea, astfel încât aceasta să poată fi identificată în mod unic, utilizați serverul Web încorporat HP.



1. Deschideți serverul Web încorporat HP (EWS):

 **NOTĂ:** Pașii variază în funcție de tipul de panou de control.

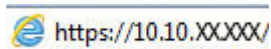



- 1 Panou de control tastatură
- 2 Panoul de control cu ecran senzitiv

- a. **Panouri de control tastatură:** Din panoul de control al imprimantei, apăsați butonul  și apoi utilizați tastele cu săgeți pentru a selecta meniul Ethernet . Apăsați butonul **OK** pentru a deschide meniul și pentru a afișa adresa IP sau numele de gazdă.

**Panourile de control cu ecran tactil:** Din panoul de control al imprimantei, atingeți butonul , apoi selectați pictograma Rețea  pentru a afișa adresa IP sau numele de gazdă.

- b. Deschideți un browser web și, în linia de adresă, tastați adresa IP sau numele gazdei exact cum sunt afișate pe panoul de control al imprimantei. Apăsați tasta **Enter** de pe tastatura computerului. Se deschide EWS.



 **NOTĂ:** Dacă browserul Web afișează un mesaj conform căruia este posibil ca accesarea site-ului Web să nu fie sigură, selectați opțiunea de accesare în continuare a site-ului Web. Accesarea acestui site Web nu va afecta computerul.

2. Deschideți fila **General**.
3. Pe pagina **Informații dispozitiv**, numele implicit al imprimantei se află în câmpul **Nume dispozitiv**. Puteți schimba acest nume pentru a identifica în mod unic această imprimantă.

 **NOTĂ:** Completarea celorlalte câmpuri de pe această pagină este opțională.

4. Faceți clic pe butonul **Aplicare** pentru a salva modificările.

## Configurarea manuală a parametrilor TCP/IP de la panoul de control

Utilizați meniurile panoului de control **Setări** pentru a seta manual o adresă IPv4, o mască de subrețea și un gateway implicit.

1. Din ecranul principal de pe panoul de control al imprimantei, deschideți meniul **Setări**.
2. Deschideți următoarele meniuri:
  - **Rețea**
  - **Ethernet**
  - **TCP/IP**
  - **Setări IPv4**
  - **Metodă de configurare**
3. Selectați opțiunea **Manual**, apoi selectați butonul **Salvare**.
4. Deschideți meniul **Setări manuale**.
5. Selectați opțiunea **Adresă IP**, **Mască de subrețea** sau **Gateway implicit**.
6. Utilizând tastatura numerică, introduceți cifrele corecte pentru acest câmp, apoi apăsați sau atingeți butonul **OK**.

Repetăți procesul pentru fiecare câmp, apoi selectați **Salvare**.

## Configurarea manuală a parametrilor TCP/IP IPv6 de la panoul de control

Utilizați meniurile panoului de control **Setări** pentru a seta manual o adresă IPv6.

1. Din ecranul principal de pe panoul de control al imprimantei, deschideți meniul **Setări**.
2. Pentru a activa configurarea manuală, deschideți următoarele meniuri:





- [Rețea](#)
  - [Ethernet](#)
  - [TCP/IP](#)
  - [Setări IPV6](#)
3. Selectați [Activare](#), apoi [Pornit](#).
  4. Pentru a configura adresa, deschideți meniul [Adresă](#), apoi atingeți câmpul pentru a deschide o tastatură.
  5. Utilizând tastatura numerică, introduceți cifrele corecte pentru acest câmp, apoi apăsați sau atingeți butonul [OK](#).
  6. Selectați [Salvare](#).

## Setările duplex și ale vitezei legăturii

 **NOTĂ:** Aceste informații sunt valabile doar pentru rețelele Ethernet. Nu sunt valabile pentru rețelele wireless.

Viteza legăturii și modul de comunicare ale serverului de imprimare trebuie să coincidă cu cele ale hubului de rețea. În majoritatea situațiilor, imprimanta trebuie lăsată în modul automat. Modificările incorecte ale setărilor duplex și ale vitezei legăturii pot împiedica imprimanta să comunice cu alte echipamente din rețea. Pentru a efectua modificări, utilizați panoul de control al imprimantei.

 **NOTĂ:** Setarea imprimantei trebuie să corespundă setării dispozitivului de rețea (un hub de rețea, comutator, gateway, router sau computer).

 **NOTĂ:** Efectuarea modificărilor acestor setări determină oprirea, apoi pornirea imprimantei. Efectuați modificări numai când imprimanta este în stare de inactivitate.

1. Din ecranul principal de pe panoul de control al imprimantei, deschideți meniul [Setări](#).
2. Deschideți următoarele meniuri:
  - [Rețea](#)
  - [Ethernet](#)
  - [Viteză legătură](#)
3. Selectați una dintre opțiunile următoare:
  - [Automat](#): Serverul de imprimare se configurează automat pentru cea mai mare viteză a legăturii și pentru modul de comunicare permis în rețea.
  - [10T semi](#): 10 megaocți pe secundă (Mbps), operare semi-duplex
  - [10T complet](#): 10 Mbps, operare full-duplex
  - [10T automat](#): 10 Mbps, operare duplex automată
  - [100TX semi](#): 100 Mbps, operare semi-duplex
  - [100TX complet](#): 100 Mbps, operare full-duplex

- [100TX automat](#): 100 Mbps, operare duplex automată
  - [1000T complet](#): 1000 Mbps, operare full-duplex
4. Selectați [Salvare](#). Imprimanta se oprește, apoi pornește.

# Funcțiile de securitate ale imprimantei

## Introducere

Imprimanta include mai multe funcții de securitate pentru restricționarea utilizatorilor care au acces la setările de configurare, pentru asigurarea datelor și pentru prevenirea accesului la componentele hardware de valoare.

- [Declarații de securitate](#)
- [IP Security](#)
- [Atribuirea unei parole de administrator](#)
- [Compatibilitatea cu criptarea: hard diskurile securizate HP de înaltă performanță](#)
- [Blocarea formatorului](#)

## Declarații de securitate

Imprimanta acceptă standardele de securitate și protocoalele recomandate care vă ajută să păstrați imprimanta în siguranță, protejează informațiile critice din rețea și simplifică modul de monitorizare și întreținere.

## IP Security

IP Security (IPsec) reprezintă un set de protocoale care controlează traficul de rețea de tip IP înspre și dinspre imprimantă. IPsec asigură funcția de autentificare gazdă cu gazdă, integritatea datelor și criptarea comunicațiilor în rețea.

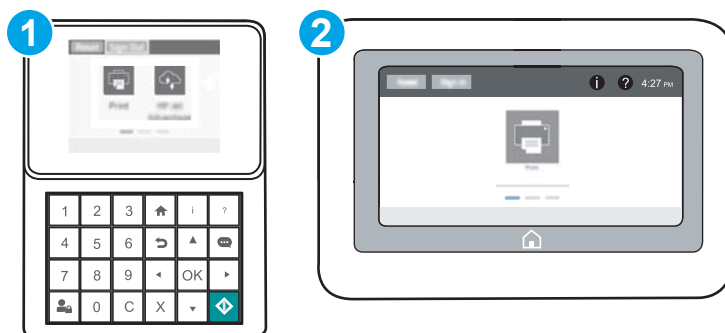
Pentru imprimantele conectate la rețea și care dispun de un server de imprimare HP Jetdirect, puteți configura IPsec utilizând fila **Rețea** din serverul Web încorporat HP.

## Atribuirea unei parole de administrator



Atribuiți o parolă de administrator pentru accesul la imprimantă și la serverul Web încorporat HP, astfel încât utilizatorii neautorizați să nu poată modifica setările imprimantei.



1. Deschideți serverul Web încorporat HP (EWS):

 **NOTĂ:** Pașii variază în funcție de tipul de panou de control.

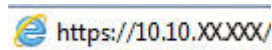



- 1 Panou de control tastatură
- 2 Panoul de control cu ecran senzitiv

- a. **Panouri de control tastatură:** Din panoul de control al imprimantei, apăsați butonul  și apoi utilizați tastele cu săgeți pentru a selecta meniul Ethernet . Apăsați butonul **OK** pentru a deschide meniul și pentru a afișa adresa IP sau numele de gazdă.

**Panourile de control cu ecran tactil:** Din panoul de control al imprimantei, atingeți butonul , apoi selectați pictograma Rețea  pentru a afișa adresa IP sau numele de gazdă.

- b. Deschideți un browser Web și, în linia de adresă, tastați adresa IP sau numele gazdei exact cum sunt afișate pe panoul de control al imprimantei. Apăsați tasta **Enter** de pe tastatura computerului. Se deschide EWS.


 <https://10.10.XX.XXX/>

 **NOTĂ:** Dacă browserul Web afișează un mesaj conform căruia este posibil ca accesarea site-ului Web să nu fie sigură, selectați opțiunea pentru continuarea pe site-ul Web. Accesarea acestui site Web nu va afecta computerul.

2. Faceți clic pe fila **Securitate**.
3. Deschideți meniul **Securitate generală**.
4. În zona cu eticheta **Setați parola administratorului local**, introduceți numele care va fi asociat cu parola în câmpul **Nume de utilizator**.
5. Introduceți parola în câmpul **Parolă nouă**, apoi introduceți-o din nou în câmpul **Verificare parolă**.

 **NOTĂ:** Dacă schimbați o parolă existentă, mai întâi introduceți parola existentă în câmpul **Parolă veche**.

6. Faceți clic pe butonul **Aplicare**.

 **NOTĂ:** Rețineți parola și păstrați-o într-un loc sigur. Parola de administrator nu poate fi recuperată. Dacă parola de administrator s-a pierdut sau a fost uitată, contactați asistența HP la [support.hp.com](https://support.hp.com), pentru asistența necesară resetării complete a imprimantei.



Unele caracteristici de la panoul de control al imprimantei pot fi securizate astfel încât să nu poată fi utilizate de persoane neautorizate. Când o caracteristică este securizată, imprimanta vă solicită să vă conectați înainte de a o putea utiliza. De asemenea, vă puteți conecta fără să așteptați o solicitare, apăsând butonul **Conectare** de la panoul de control al imprimantei.

În mod normal, acreditările pentru conectarea la imprimantă sunt aceleași cu cele pentru conectarea la rețea. Consultați administratorul rețelei pentru această imprimantă dacă aveți întrebări privind acreditările pe care să le utilizați.

1. **Panouri de control tastatură:** Apăsați butonul **Conectare** 

**Panourile de control cu ecran tactil:** În ecranul principal de pe panoul de control al produsului, selectați **Conectare**.

2. Urmați instrucțiunile pentru a introduce acreditările.

 **NOTĂ:** Pentru a menține securitatea imprimantei, apăsați sau atingeți butonul **Deconectare**  după ce ați terminat de utilizat imprimanta.

## Compatibilitatea cu criptarea: hard diskurile securizate HP de înaltă performanță

Hard diskul oferă o criptare pe bază de hardware, astfel încât puteți stoca date importante fără a afecta performanța imprimantei. Acest hard disk utilizează standardul avansat de criptare AES (Advanced Encryption Standard) și are caracteristici versatile de economisire a timpului, precum și o funcționalitate robustă.

Utilizați meniul **Securitate** din serverul Web încorporat HP pentru a configura hard diskul.

## Blocarea formatorului

Formatorul are un slot pe care îl puteți utiliza pentru a atașa un cablu de securitate. Blocarea formatorului împiedică demontarea unor componente de valoare de pe acesta.

# Setări de conservare a energiei

## Introducere

- [Imprimarea cu opțiunea EconoMode](#)
- [Setați temporizatorul de oprire și configurați imprimanta astfel încât să utilizeze putere de 1 watt sau mai puțin](#)

## Imprimarea cu opțiunea EconoMode

Această imprimantă dispune de o opțiune EconoMode pentru imprimarea de ciorne ale documentelor. Folosirea opțiunii EconoMode poate reduce consumul de toner. Totuși, utilizarea setării EconoMode poate, de asemenea, reduce calitatea imprimării.

HP nu recomandă utilizarea permanentă a regimului EconoMode. Dacă EconoMode este utilizat continuu, este posibil ca tonerul să reziste mai mult decât componentele mecanice ale cartușului de toner. În cazul în care calitatea imprimării începe să se degradeze și nu mai este acceptabilă, luați în considerare înlocuirea cartușului de toner.



**NOTĂ:** Dacă această opțiune nu este disponibilă în driverul de imprimare, puteți să o setați utilizând panoul de control al imprimantei.

### Configurarea opțiunii EconoMode din driverul de imprimare

1. Din programul software, selectați opțiunea **Imprimare**.
2. Selectați imprimanta și faceți clic pe butonul **Proprietăți** sau pe butonul **Preferințe**.
3. Faceți clic pe fila **Hârtie/Calitate**.
4. Faceți clic pe caseta de validare **EconoMode** pentru a activa această caracteristică, și apoi faceți clic pe **OK**.

### Configurarea EconoMode de la panoul de control al imprimantei

1. Din ecranul principal de pe panoul de control al imprimantei, deschideți meniul **Setări**.
2. Deschideți următoarele meniuri:
  - [Copiere/Imprimare](#) sau [Imprimare](#)
  - [Opțiuni de imprimare prestabilite](#)
  - [Economode](#)
3. Selectați **Activat** sau **Dezactivat** pentru a activa sau dezactiva această caracteristică.


## Setați temporizatorul de oprire și configurați imprimanta astfel încât să utilizeze putere de 1 watt sau mai puțin

Setările de oprire influențează cantitatea de energie utilizată de imprimantă, timpul de activare/oprire, viteza de intrare a imprimantei în modul oprire și viteza de revenire a imprimantei din modul oprire.

Pentru a configura imprimanta să utilizeze o putere de maximum 1 watt în modul oprire, introduceți timpii pentru setările **Oprire după inactivitate** și **Dezactivare automată după oprire**.


1. Din ecranul principal de pe panoul de control al imprimantei, deschideți meniul [Setări](#).
2. Deschideți următoarele meniuri:
  - [Setări generale](#)
  - [Setări de energie](#)
  - [Setări oprire](#)
3. Selectați [Oprire după inactivitate](#) pentru a specifica numărul de minute de inactivitate înainte ca imprimanta să intre în modul oprire. Introduceți perioada de timp corespunzătoare.

---

 **NOTĂ:** Durata prestabilită până la intrarea în modul de oprire este de 0 minute. Zero (0) indică faptul că imprimanta va intra în modul oprire în mai puțin de 1 minut.

---
4. Selectați [Dezactivare automată după oprire](#) pentru a trece imprimanta într-un mod avansat de economisire a energiei după o perioadă de oprire. Introduceți perioada de timp corespunzătoare.

---

 **NOTĂ:** În mod implicit, imprimanta se va activa din modul Dezactivare automată în urma oricărei activități, cu excepția USB sau Wi-Fi, dar poate fi setată pentru a se activa doar de la butonul de alimentare.

---
5. Selectați [Finalizat](#) pentru a salva setările.

## HP Web Jetadmin

HP Web Jetadmin este un instrument de înaltă tehnologie, premiat, pentru gestionarea eficientă a unei mari varietăți de produse HP conectate la rețea, inclusiv imprimante, imprimante multifuncționale și dispozitive de trimitere digitală. Această soluție unică vă permite să instalați, să monitorizați, să întrețineți, să depanați și să securizați de la distanță mediul dvs. de imprimare și de prelucrare a imaginilor, contribuind considerabil la creșterea productivității în afaceri prin economisirea timpului, controlul costurilor și protejarea investiției dvs.

Upgrade-urile HP Web Jetadmin sunt disponibile periodic pentru a oferi asistență pentru anumite caracteristici ale produsului. Accesați [www.hp.com/go/webjetadmin](http://www.hp.com/go/webjetadmin) pentru mai multe informații.



## Actualizările de software și firmware

HP actualizează cu regularitate caracteristicile care sunt disponibile în firmware-ul imprimantei. Pentru a beneficia de cele mai noi caracteristici, actualizați firmware-ul imprimantei. Descărcați de pe Web cel mai recent fișier de actualizare a firmware-ului:

Accesați [www.hp.com/support/ljM607](http://www.hp.com/support/ljM607), [www.hp.com/support/ljM608](http://www.hp.com/support/ljM608), or [www.hp.com/support/ljM609](http://www.hp.com/support/ljM609). Faceți clic pe **Driverre și software**.



---

## 6 Rezolvarea problemelor

- [Asistență pentru clienți](#)
- [Sistemul de asistență al panoului de control](#)
- [Restabilirea setărilor din fabrică](#)
- [Panoul de control al imprimantei afișează mesajul „Cartușul are un nivel scăzut” sau „Cartușul are un nivel foarte scăzut”](#)
- [Imprimanta nu preia hârtia sau alimentează greșit](#)
- [Eliminarea blocajelor de hârtie](#)
- [Îmbunătățirea calității imprimării](#)
- [Tabel cu defecte de imagine](#)
- [Rezolvarea problemelor de rețea prin cablu](#)
- [Rezolvarea problemelor de rețea wireless](#)

### Pentru informații suplimentare:

Următoarele informații sunt corecte la momentul publicării. Pentru informațiile curente, consultați [www.hp.com/support/ijM607](http://www.hp.com/support/ijM607), [www.hp.com/support/ijM608](http://www.hp.com/support/ijM608), or [www.hp.com/support/ijM609](http://www.hp.com/support/ijM609).

Asistența completă oferită de HP pentru imprimantă include următoarele informații:

- Instalare și configurare
- Învățare și utilizare
- Rezolvarea problemelor
- Descărcări de software și actualizări de firmware
- Alăturarea la forumuri de asistență
- Găsirea de informații despre garanție și reglementări


## Asistență pentru clienți

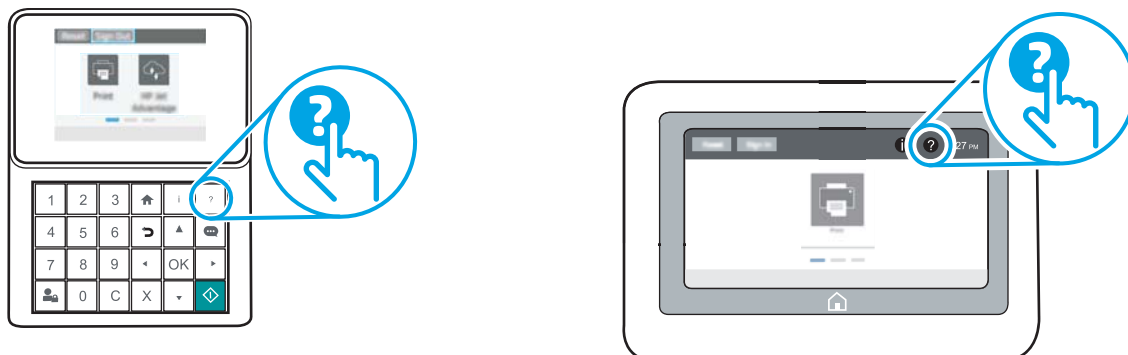
---

Obținerea de asistență prin telefon pentru țara/regiunea dumneavoastră	Numerele de telefon ale țării/regiunii pot fi găsite pe fluturașul din cutia imprimantei sau pe <a href="http://www.hp.com/support/">www.hp.com/support/</a> .
Pregătiți denumirea, numărul de serie, data cumpărării și descrierea problemei imprimantei	
Obțineți asistență 24 de ore pe Internet și descărcați utilitare software și drivere	<a href="http://www.hp.com/support/ljM607">www.hp.com/support/ljM607</a> , <a href="http://www.hp.com/support/ljM608">www.hp.com/support/ljM608</a> , or <a href="http://www.hp.com/support/ljM609">www.hp.com/support/ljM609</a>
Comandați contracte suplimentare HP de service sau întreținere	<a href="http://www.hp.com/go/macosex">www.hp.com/go/macosex</a>
Înregistrarea imprimantei	<a href="http://www.register.hp.com">www.register.hp.com</a>

---


## Sistemul de asistență al panoului de control

Imprimanta are un sistem de asistență încorporat, care explică modul de utilizare a fiecărui ecran. Pentru a deschide sistemul de asistență, atingeți butonul Asistență  din colțul din dreapta sus al ecranului.



În cazul anumitor ecrane, sistemul de asistență se va deschide cu un meniu global, în care puteți căuta subiecte specifice. Puteți naviga prin structura de meniuri atingând butoanele din meniu.


Unele ecrane de asistență includ animații care vă îndrumă prin proceduri specifice, cum este cea de eliminare a blocajelor.

Dacă imprimanta afișează o eroare sau un avertisment, atingeți butonul Asistență  pentru a deschide un mesaj care descrie problema. Mesajul conține, de asemenea, instrucțiuni despre rezolvarea problemei.

# Restabilirea setărilor din fabrică

## Introducere

Utilizați următoarele metode pentru a readuce imprimanta la setările originale din fabrică.

 **NOTĂ:** Restabilirea setărilor din fabrică setează majoritatea setărilor imprimantei la valorile prestabilite din fabrică. Totuși, unele setări nu sunt modificate, cum ar fi limba, data, ora și unele setări ale configurației de rețea.

## Metoda 1: Restabilirea setărilor din fabrică din panoul de control al imprimantei

1. Din ecranul principal de pe panoul de control al imprimantei, deschideți meniul **Setări**.
2. Deschideți următoarele meniuri:
  - **General**
  - **Resetare setări din fabrică**
3. Selectați **Resetare**.

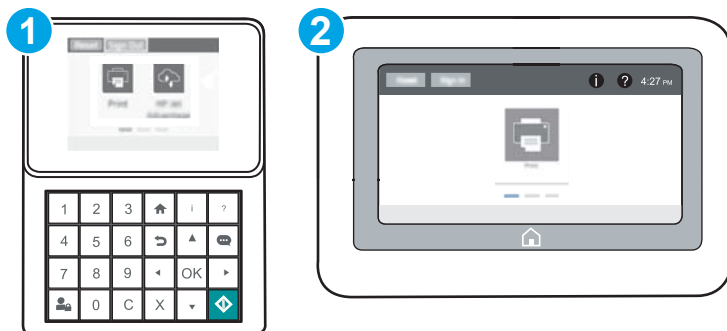
Un mesaj de verificare indică faptul că finalizarea funcției de resetare poate avea drept rezultat pierderea de date.

4. Selectați **Resetare** pentru a finaliza procesul.

 **NOTĂ:** Imprimanta repornește automat după finalizarea operației de resetare.



## Metoda 2: Restabilirea setărilor din fabrică din serverul web încorporat HP (numai imprimante conectate la rețea)



 **NOTĂ:** Pașii variază în funcție de tipul de panou de control.




- |   |                                     |
|---|-------------------------------------|
| 1 | Panou de control tastatură          |
| 2 | Panoul de control cu ecran senzitiv |


1. Deschideți serverul Web încorporat HP (EWS):

- a. **Panouri de control tastatură:** Din panoul de control al imprimantei, apăsați butonul  și apoi utilizați tastele cu săgeți pentru a selecta meniul Ethernet . Apăsați butonul **OK** pentru a deschide meniul și pentru a afișa adresa IP sau numele de gazdă.

**Panourile de control cu ecran tactil:** Din panoul de control al imprimantei, atingeți butonul , apoi selectați pictograma Rețea  pentru a afișa adresa IP sau numele de gazdă.

- b. Deschideți un browser web și, în linia de adresă, tastați adresa IP sau numele gazdei exact cum sunt afișate pe panoul de control al imprimantei. Apăsați tasta **Enter** de pe tastatura computerului. Se deschide EWS.

 <https://10.10.XX.XX/>

 **NOTĂ:** Dacă browserul Web afișează un mesaj conform căruia este posibil ca accesarea site-ului Web să nu fie sigură, selectați opțiunea de accesare în continuare a site-ului Web. Accesarea acestui site Web nu va afecta computerul.

2. Deschideți fila **General**.
3. În partea din stânga a ecranului, faceți clic pe **Resetare setări din fabrică**.
4. Faceți clic pe butonul **Resetare**.

 **NOTĂ:** Imprimanta repornește automat după finalizarea operației de resetare.

# Panoul de control al imprimantei afișează mesajul „Cartușul are un nivel scăzut” sau „Cartușul are un nivel foarte scăzut”

**Cartușul are un nivel scăzut:** Imprimanta anunță când nivelul unui cartuș de toner este scăzut. Durata efectivă de viață rămasă a cartușului de toner poate varia. Încercați să aveți un consumabil de schimb disponibil, pe care să îl puteți instala când calitatea imprimării nu mai este acceptabilă. Cartușul de toner nu trebuie înlocuit în acest moment.

Continuați să imprimați utilizând cartușul existent până când redistribuirea tonerului nu mai oferă o calitate de imprimare acceptabilă. Pentru a redistribui tonerul, scoateți cartușul de toner din imprimantă și scuturați ușor cartușul înainte și înapoi pe orizontală. Pentru o reprezentare grafică, consultați instrucțiunile de înlocuire a cartușului. Introduceți cartușul de toner la loc în imprimantă, apoi închideți capacul.

**Cartușul are un nivel foarte scăzut:** Imprimanta anunță când nivelul cartușului de toner este foarte scăzut. Durata efectivă de viață rămasă a cartușului de toner poate varia. Încercați să aveți un consumabil de schimb disponibil, pe care să îl puteți instala când calitatea imprimării nu mai este acceptabilă. Cartușul de toner nu trebuie înlocuit în acest moment, decât în cazul în care calitatea de imprimare nu mai este acceptabilă.

După ce un cartuș de toner HP a atins nivelul **Foarte scăzut**, ia sfârșit și garanția HP de protecție premium pentru cartușul de toner respectiv.

## Schimbarea setărilor de „Nivel foarte scăzut”

Puteți schimba modul în care imprimanta reacționează când consumabilele ating nivelul Foarte scăzut. Nu trebuie să restabiliți aceste setări la instalarea unui nou cartuș de toner.

1. Din ecranul principal de pe panoul de control al imprimantei, deschideți meniul [Setări](#).
2. Deschideți următoarele meniuri:
  - [Gestionare consumabile](#)
  - [Comportament nivel foarte scăzut](#)
  - [Cartuș negru](#) sau [Cartușe color](#)
3. Selectați una dintre opțiunile următoare:
  - Selectați opțiunea [Oprire](#) pentru a seta imprimanta să se oprească din imprimare când cartușul atinge pragul de nivel **Foarte scăzut**.
  - Selectați opțiunea [Solicitare de continuare](#) pentru a seta imprimanta să se oprească din imprimare când cartușul atinge pragul de **Nivel foarte scăzut**. Puteți să confirmați solicitarea sau să înlocuiți cartușul pentru a relua imprimarea.
  - Selectați opțiunea [Continuare](#) pentru a seta imprimanta să vă alerteze când cartușul are un nivel foarte scăzut și să continue imprimarea indiferent de setarea **Nivel foarte scăzut**, fără interacțiune. Aceasta poate cauza imprimarea la o calitate nesatisfăcătoare.

## Comandarea de consumabile

---

Comandă hârtie și consumabile

[www.hp.com/go/suresupply](http://www.hp.com/go/suresupply)

---



---

Comandă prin intermediul furnizorilor de service sau asistență	Contactați un furnizor de service sau de asistență autorizat de HP.
Comandare prin serverul Web încorporat HP (EWS)	Pentru acces, într-un browser web acceptat de pe calculatorul dvs., introduceți adresa IP sau numele gazdei imprimantei în câmpul pentru adresă/URL. Serverul Web încorporat conține un link către site-ul Web HP SureSupply, care oferă opțiuni pentru achiziționarea de consumabile HP originale.

---

# Imprimanta nu preia hârtia sau alimentează greșit

## Introducere

Următoarele soluții pot ajuta la rezolvarea problemelor în cazul în care imprimanta nu preia hârtie din tavă sau dacă preia mai multe coli de hârtie în același timp. Oricare dintre următoarele situații poate duce la blocaje de hârtie.

- [Imprimanta nu preia hârtie](#)
- [Imprimanta preia mai multe coli de hârtie](#)

## Imprimanta nu preia hârtie

Dacă imprimanta nu preia hârtie din tavă, încercați aceste soluții.

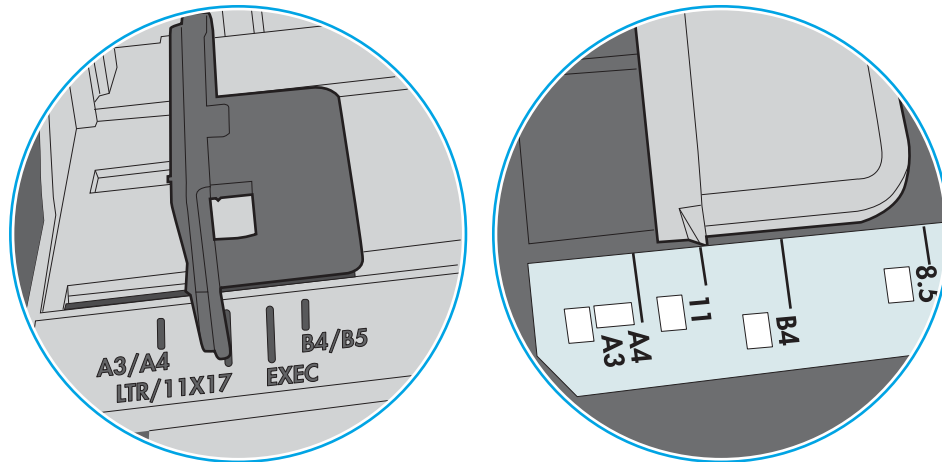
1. Deschideți imprimanta și scoateți colile de hârtie blocate. Asigurați-vă să nu rămână resturi rupte de hârtie în interiorul imprimantei.
2. Încărcați tava cu dimensiunea corectă de hârtie pentru operație.
3. Asigurați-vă că dimensiunea și tipul hârtiei sunt setate corect pe panoul de control al imprimantei.

4. Asigurați-vă că ghidajele pentru hârtie sunt ajustate corect pentru dimensiunea hârtiei. Reglați ghidajele la marcajul de aliniere corespunzător din tavă. Săgeata de pe ghidajul tăvii trebuie să fie aliniată exact cu marcajul de pe tavă.

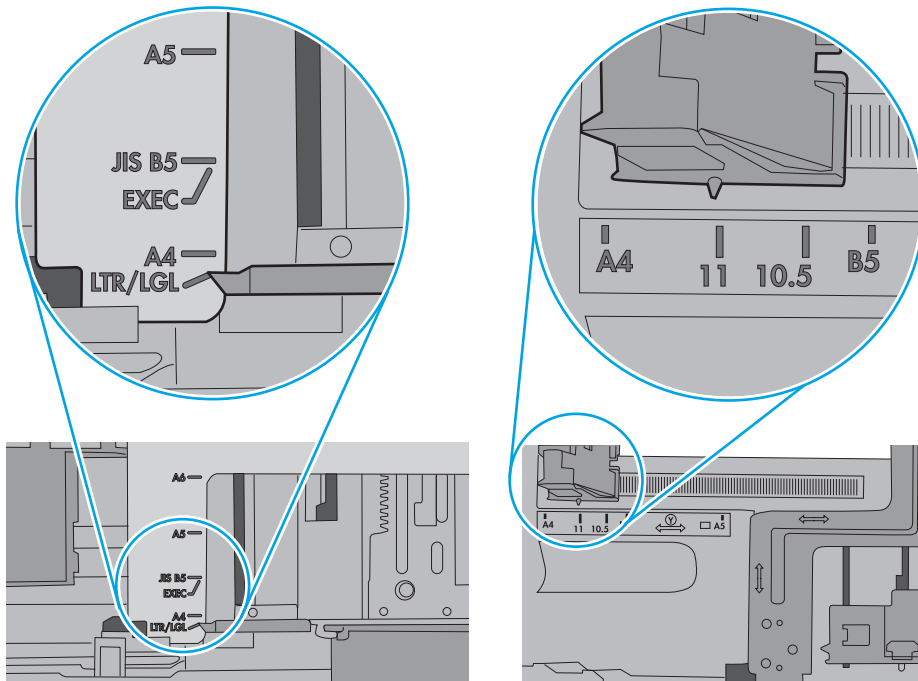
 **NOTĂ:** Nu ajustați ghidajele pentru hârtie strâns pe teancul de hârtie. Reglați-le la marcajele sau marcajele de aliniere de pe tavă.

Imaginile următoarele prezintă exemple de marcaje pentru dimensiunile hârtiei din tăvi pentru diverse imprimante. Majoritatea imprimantelor HP au marcajele similare cu acestea.

**Figura 6-1** Marcaje de dimensiune pentru tava 1 sau tava multifuncțională



**Figura 6-2** Marcaje de dimensiune pentru tăvile tip casetă

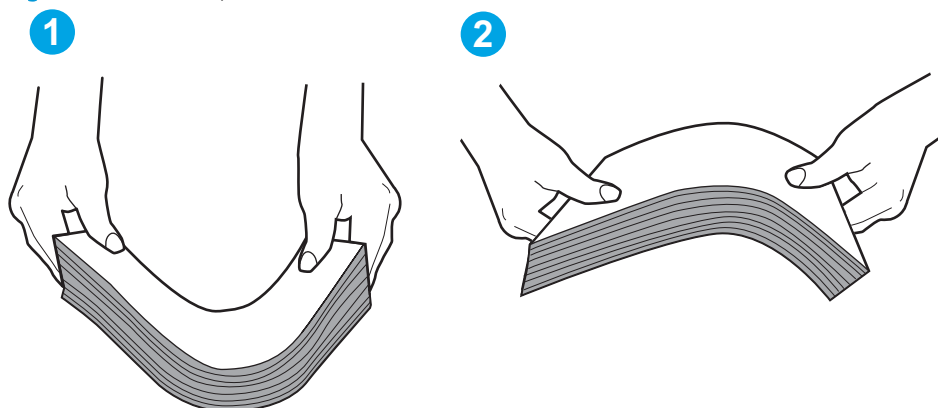


5. Asigurați-vă că umiditatea din cameră se încadrează în specificațiile pentru această imprimantă și că hârtia este depozitată în ambalaje nedesfăcute. Majoritatea topurilor de hârtie sunt livrate într-un ambalaj rezistent la umezeală, pentru a păstra hârtie uscată.

În mediile cu umiditate ridicată, colile de hârtie din partea de sus a teancului din tavă pot să absoarbă umezeală și pot avea un aspect ondulat sau neuniform. Dacă se întâmplă așa, scoateți primele 5 sau 10 de coli de hârtie din teanc.

În medii cu umiditate redusă, electricitatea statică în exces poate determina lipirea colilor de hârtie. Dacă se întâmplă așa, scoateți hârtia din tavă și îndoiți teancul în forma literei U, ținând-l de ambele capete. Apoi, rotiți capetele în jos pentru inversarea formei de U. În continuare, țineți fiecare margine a teancului de hârtie și repetați procesul. Acest proces eliberează colile individuale fără a induce electricitate statică. Îndreptați teancul de hârtie pe o masă înainte de a îl poziționa la loc în tavă.

**Figura 6-3** Tehnică pentru îndoirea teancului de hârtie

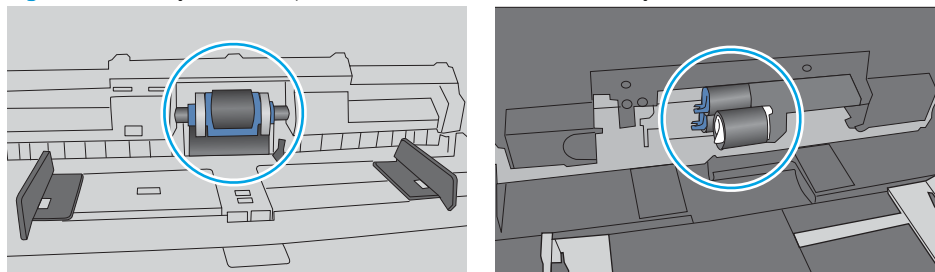


6. Verificați panoul de control al imprimantei pentru a vedea dacă produsul așteaptă să confirmați o solicitare de alimentare manuală cu hârtie. Încărcați hârtie și continuați.
7. Este posibil ca rolele de deasupra tăvii să fie contaminate. Curățați rolele cu o cârpă fără scame, înmuiată în apă caldă. Utilizați apă distilată, dacă este disponibilă.

**ATENȚIE:** Nu pulverizați apă direct pe imprimantă. În schimb, pulverizați apă pe cârpă sau înmuiați ușor cârpa în apă și stoarceți-o bine înainte de a curăța rolele.

Următoarea imagine prezintă exemple de poziție a rolor pentru diverse imprimante.


**Figura 6-4** Pozițiile rolor pentru tava 1 sau tava multifuncțională



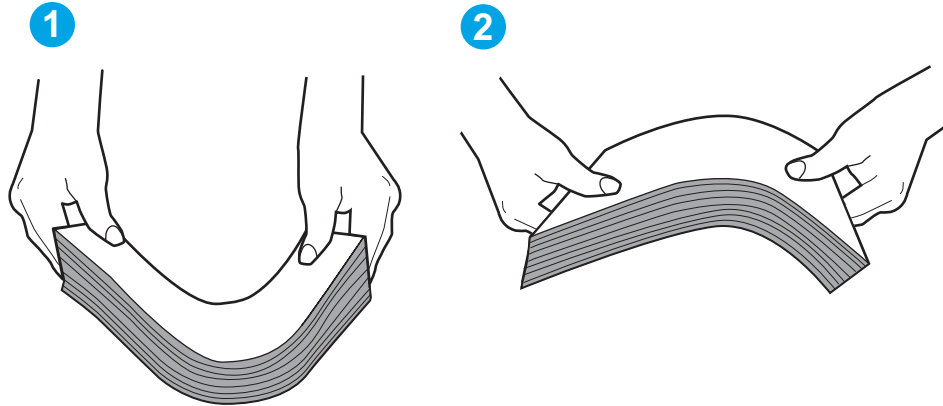
## Imprimanta preia mai multe coli de hârtie

Dacă imprimanta preia mai multe coli de hârtie din tavă, încercați aceste soluții.

1. Scoateți topul de hârtie din tavă și îndoiți-l, rotiți-l la 180 de grade și întoarceți-l pe partea cealaltă. *Nu răsfoiți hârtia.* Puneți topul de hârtie din nou în tavă.

 **NOTĂ:** Răsfoirea hârtiei induce electricitate statică. În loc să răsfoiți teancul de hârtie, îndoiți-l în timp ce îl țineți de ambele capete, în forma literei U. Apoi, rotiți capetele în jos pentru inversarea formei de U. În continuare, țineți fiecare margine a teancului de hârtie și repetați procesul. Acest proces eliberează colile individuale fără a induce electricitate statică. Îndreptați teancul de hârtie pe o masă înainte de a îl poziționa la loc în tavă.

**Figura 6-5** Tehnică pentru îndoirea teancului de hârtie



2. Utilizați numai hârtie care respectă specificațiile HP pentru această imprimantă.
3. Asigurați-vă că umiditatea din cameră se încadrează în specificațiile pentru această imprimantă și că hârtia este depozitată în ambalaje nedesfăcute. Majoritatea topurilor de hârtie sunt livrate într-un ambalaj rezistent la umezeală, pentru a păstra hârtie uscată.

În mediile cu umiditate ridicată, colile de hârtie din partea de sus a teancului din tavă pot să absoarbă umezeală și pot avea un aspect ondulat sau neuniform. Dacă se întâmplă așa, scoateți primele 5 sau 10 de coli de hârtie din teanc.

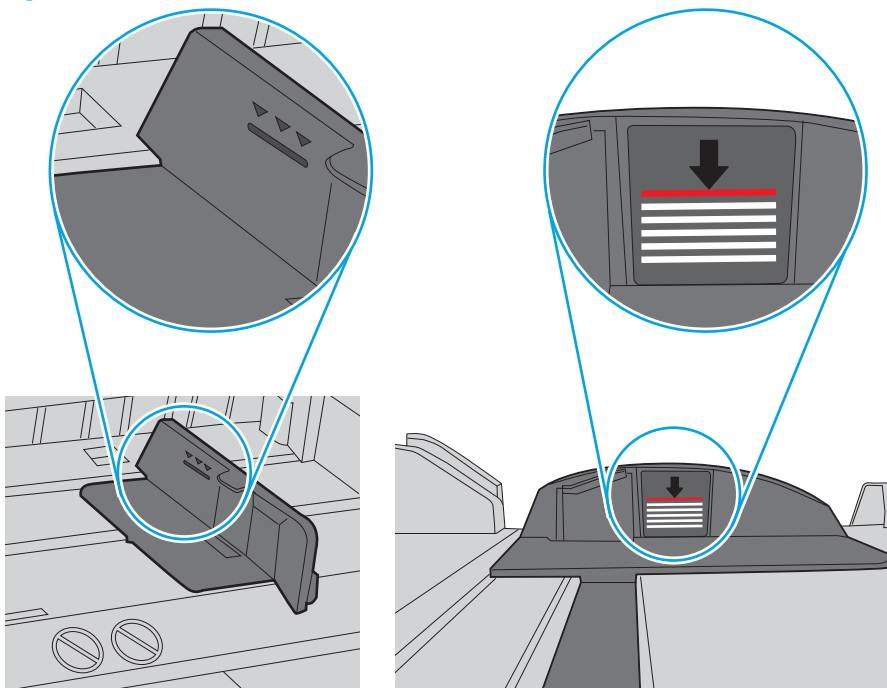
În medii cu umiditate redusă, electricitatea statică în exces poate determina lipirea colilor de hârtie. Dacă se întâmplă așa, scoateți hârtia din tavă și îndoiți teancul în modul descris mai sus.

4. Utilizați hârtie care nu este șifonată, îndoită sau deteriorată. Dacă este necesar, utilizați hârtie din alt pachet.

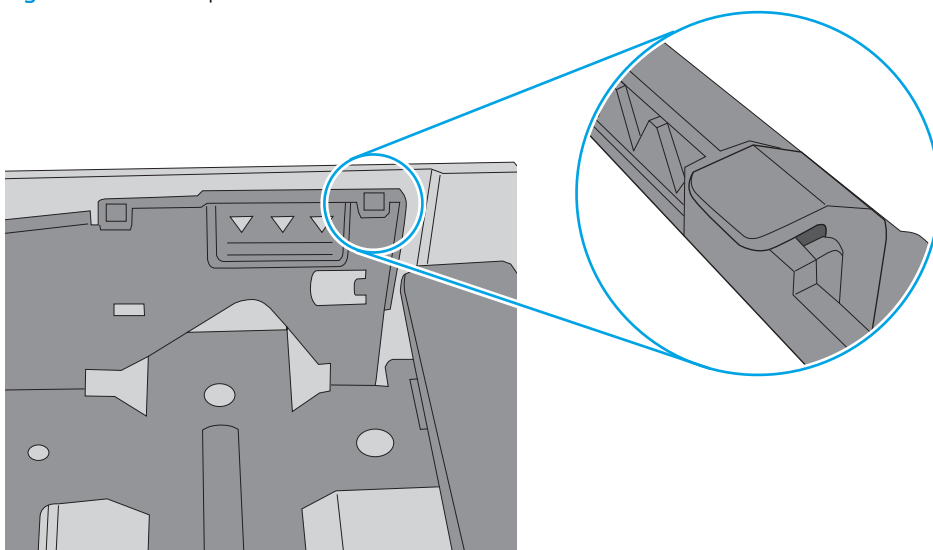
5. Asigurați-vă că tava nu este umplută excesiv, verificând marcajele pentru înălțimea topului din interiorul tăvii. Dacă este, scoateți întregul top de hârtie din tavă, îndreptați-l, apoi puneți la loc în tavă o parte din hârtie.

Imaginile următoarele prezintă exemple de marcaje pentru înălțimea hârtiei în tăvi pentru diverse imprimante. Majoritatea imprimantelor HP au marcajele similare cu acestea. De asemenea, asigurați-vă că toate colile de hârtie se află sub urechile de lângă marcajele pentru înălțimea teancului. Aceste urechi ajută la menținerea hârtiei în poziția corectă la intrarea în imprimantă.

**Figura 6-6** Marcajele pentru înălțimea teancului



**Figura 6-7** Urechile pentru teancul de hârtie

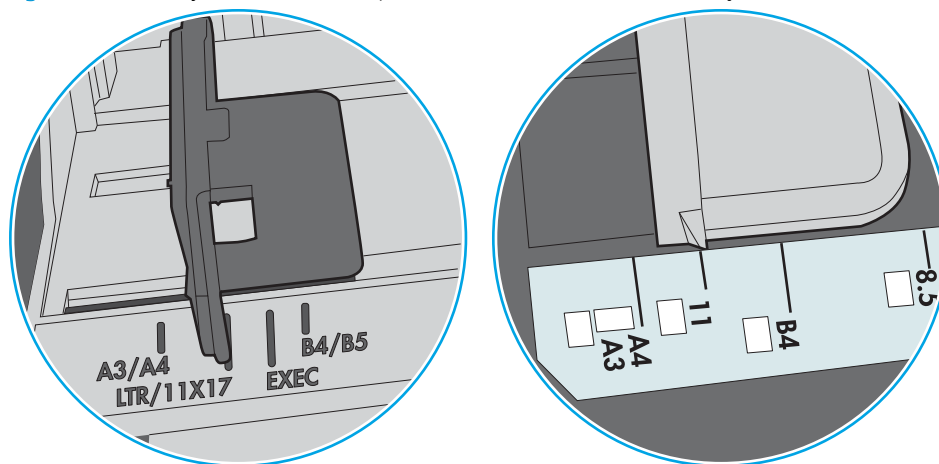


6. Asigurați-vă că ghidajele pentru hârtie sunt ajustate corect pentru dimensiunea hârtiei. Reglați ghidajele la marcajul de aliniere corespunzător din tavă. Săgeata de pe ghidajul tăvii trebuie să fie aliniată exact cu marcajul de pe tavă.

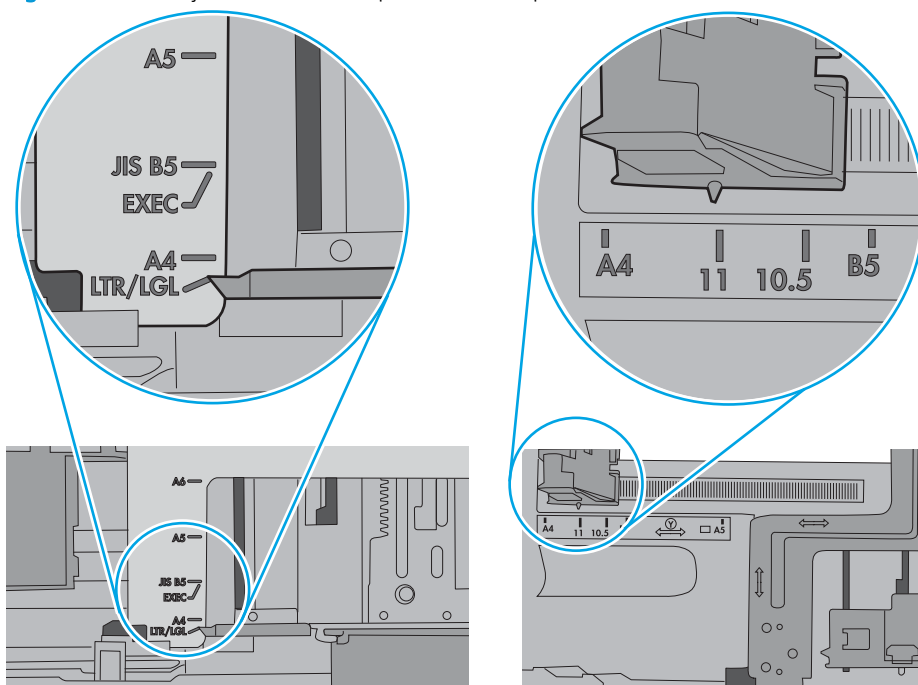
 **NOTĂ:** Nu ajustați ghidajele pentru hârtie strâns pe teancul de hârtie. Reglați-le la marcajele sau marcajele de aliniere de pe tavă.

Imaginile următoare prezintă exemple de marcaje pentru dimensiunile hârtiei din tăvi pentru diverse imprimante. Majoritatea imprimantelor HP au marcajele similare cu acestea.

**Figura 6-8** Marcaje de dimensiune pentru tava 1 sau tava multifuncțională



**Figura 6-9** Marcaje de dimensiune pentru tăvile tip casetă



7. Asigurați-vă că mediul de imprimare respectă specificațiile recomandate.

# Eliminarea blocajelor de hârtie

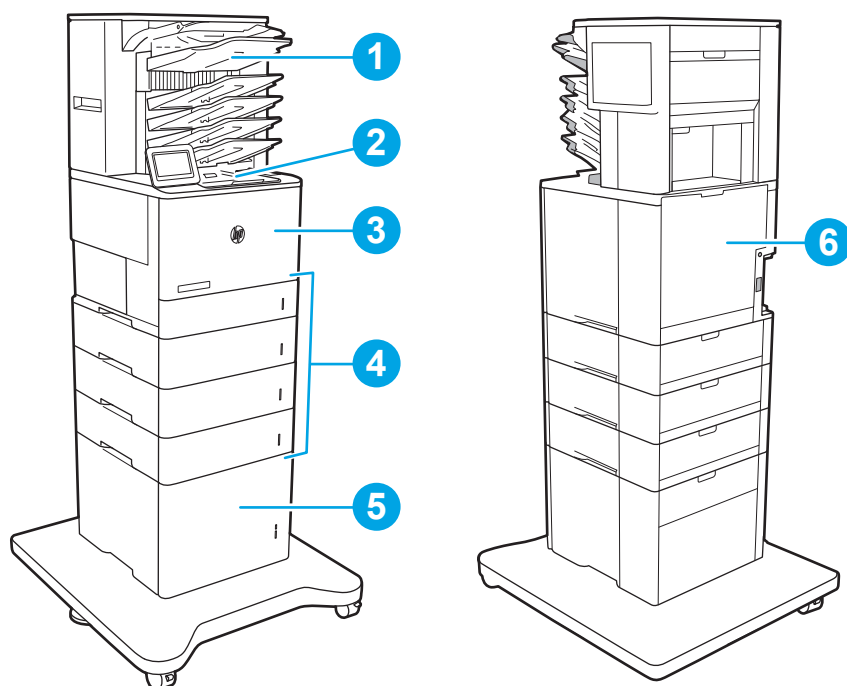
## Introducere

Următoarele informații includ instrucțiuni pentru îndepărtarea blocajelor de hârtie din imprimantă.

- [Localizările blocajelor de hârtie](#)
- [Navigarea automată pentru îndepărtarea blocajelor de hârtie](#)
- [Experimentați blocaje de hârtie frecvente sau repetate?](#)
- [Eliminarea blocajelor de hârtie din tava 1](#)
- [Eliminarea blocajelor de hârtie din tăvile 2, 3, 4 sau 5](#)
- [Eliminarea blocajelor de hârtie din tava de intrare de mare capacitate, de 2.100 de coli](#)
- [Eliminarea blocajelor de hârtie de la ușa din spate și din zona cuptorului](#)
- [Eliminarea blocajelor de hârtie din sertarul de ieșire](#)
- [Eliminarea blocajelor din duplexor](#)
- [Eliminarea blocajelor de hârtie din alimentatorul de plicuri](#)
- [Eliminarea blocajelor de hârtie din accesoriul cutie poștală cu capsator HP](#)
- [Eliminarea blocajelor de capse](#)



## Localizările blocajelor de hârtie



1	Cutie de scrisori pentru capsare HP
2	Sertar de ieșire
3	Tava 1
4	Tăvile 2-5
5	Alimentator HCL de 2.100 de coli
6	Duplexor și cuptor
	Alimentator de plicuri (nu este reprezentat)

## Navigarea automată pentru îndepărtarea blocajelor de hârtie

Funcția de navigare automată vă ajută la îndepărtarea blocajelor furnizând instrucțiuni pas cu pas pe panoul de control. Când finalizați o etapă, imprimanta afișează instrucțiuni pentru etapa următoare, până când ați finalizat toate etapele procedurii.

## Experimentați blocaje de hârtie frecvente sau repetate?

Pentru a reduce numărul de blocaje de hârtie, încercați aceste soluții.

 **NOTĂ:** Pentru a viziona un clip video care demonstrează cum se încarcă hârtia într-un mod care reduce numărul de blocaje de hârtie, faceți clic [aici](#).

1. Utilizați numai hârtie care respectă specificațiile HP pentru această imprimantă.
2. Utilizați hârtie care nu este șifonată, îndoită sau deteriorată. Dacă este necesar, utilizați hârtie din alt pachet.

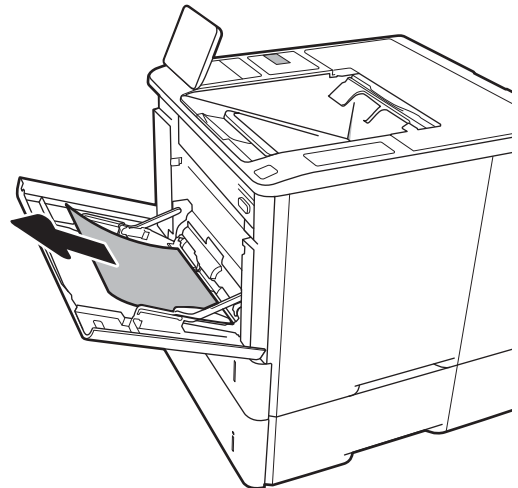
3. Nu utilizați hârtie pe care s-a imprimat sau copiat anterior.
4. Asigurați-vă că tava nu este umplută excesiv. Dacă este, scoateți întregul top de hârtie din tavă, îndreptați-l, apoi puneți la loc în tavă o parte din hârtie.
5. Asigurați-vă că ghidajele pentru hârtie sunt ajustate corect pentru dimensiunea hârtiei. Ajustați ghidajele astfel încât acestea să atingă topul de hârtie fără a-l îndoi.
6. Asigurați-vă că tava este introdusă complet în imprimantă.
7. Dacă imprimați pe hârtie grea, în relief sau perforată, utilizați caracteristica de alimentare manuală și alimentați colile pe rând.
8. Deschideți meniul **Tăvi** de pe panoul de control al imprimantei. Verificați dacă tava este configurată corect pentru tipul și dimensiunea hârtiei.
9. Asigurați-vă că mediul de imprimare respectă specificațiile recomandate.

## Eliminarea blocajelor de hârtie din tava 1

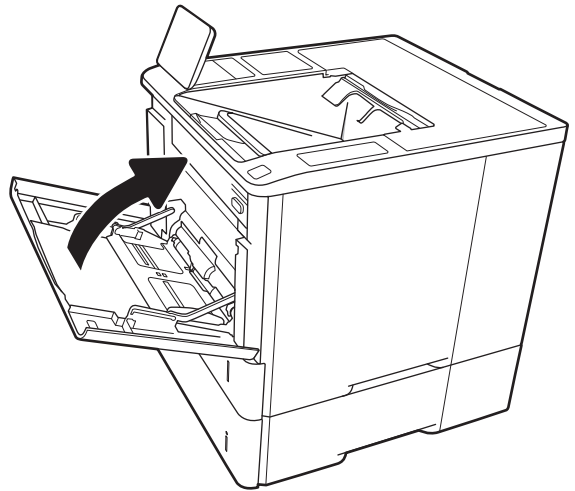
Informațiile următoare descriu cum să eliminați blocajele de hârtie din tava 1. Când survine un blocaj, panoul de control afișează următorul mesaj și o animație care facilitează eliminarea blocajului.

- **13.A1.XX Blocaj în tava 1**

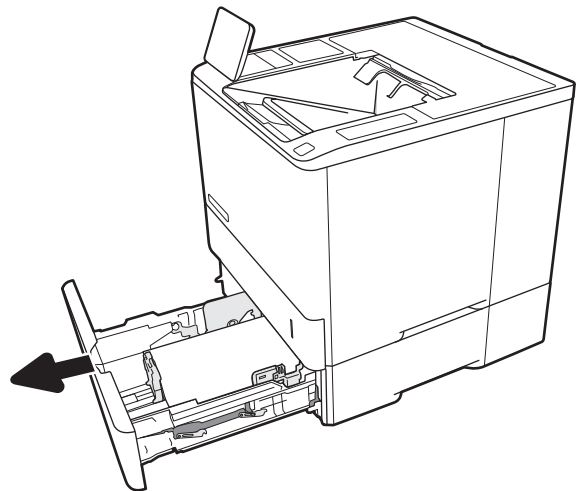
1. Dacă hârtia se poate vedea în tava 1, eliminați blocajul trăgând ușor hârtia afară.



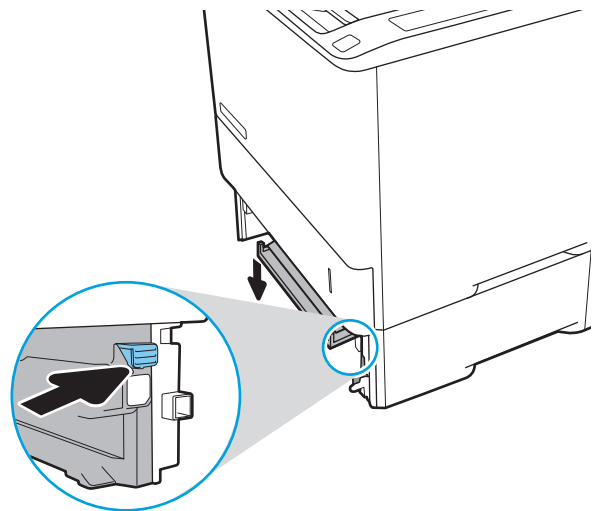
2. Închideți tava 1.



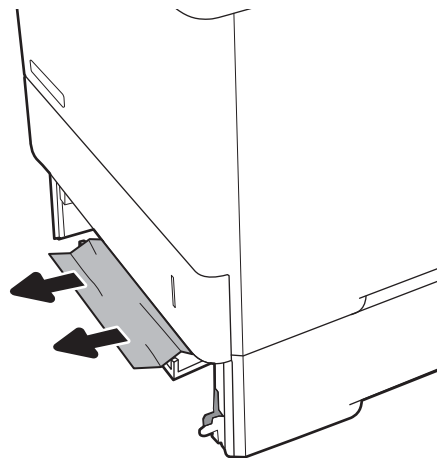
3. Scoateți tava 2 din imprimantă.



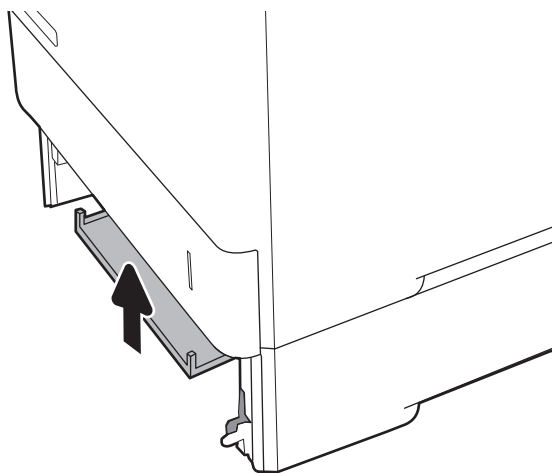
4. Coborâți placa de eliberare a blocajului în deschiderea tăvii 2.



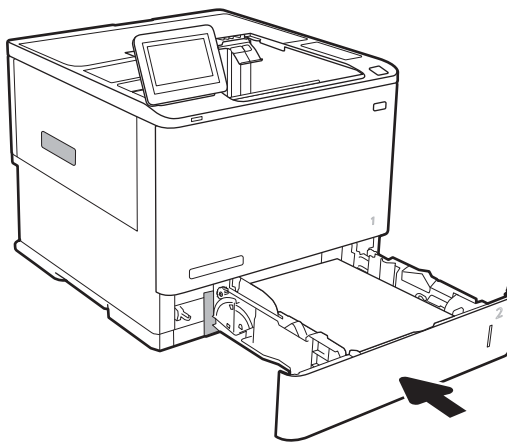
5. Trageți hârtia blocată drept în afară.



6. Ridicați placa de eliberare a blocajului înapoi în poziție.



7. Instalați tava 2 în imprimantă.



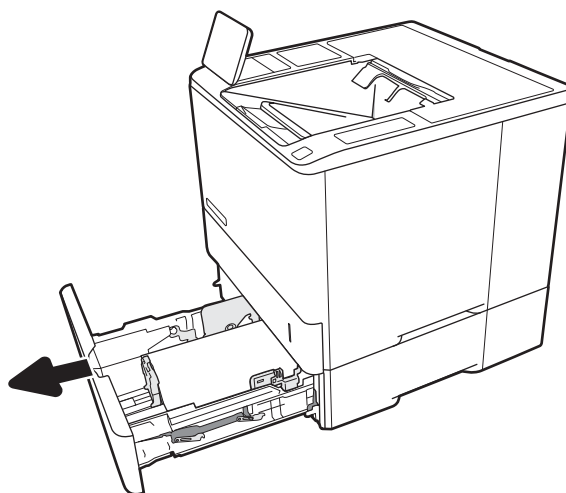
## Eliminarea blocajelor de hârtie din tăvile 2, 3, 4 sau 5

Informațiile următoare descriu modul de eliminare a unui blocaj de hârtie din tăvile 2, 3, 4 sau 5. Când survine un blocaj, panoul de control afișează unul dintre următoarele mesaje și o animație care facilitează eliminarea blocajului.

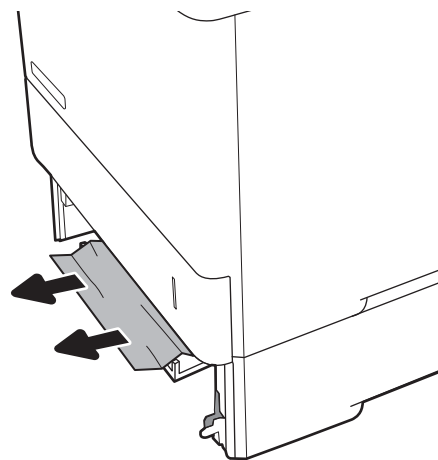
- 13.A2.XX Blocaj în tava 2
- 13.A3.XX Blocaj în tava 3
- 13.A4.XX Blocaj în tava 4
- 13.A5.XX Blocaj în tava 5

 **NOTĂ:** Procedura următoare arată tava 2. Metoda de eliminare a blocajelor din tăvile 3, 4 și 5 este aceeași.

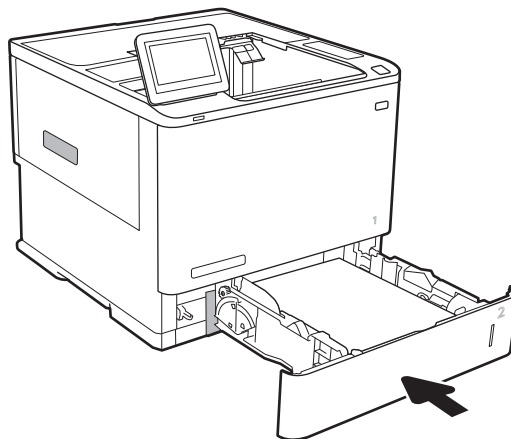
1. Extrageți complet tava din imprimantă trăgând-o și ridicând-o ușor.



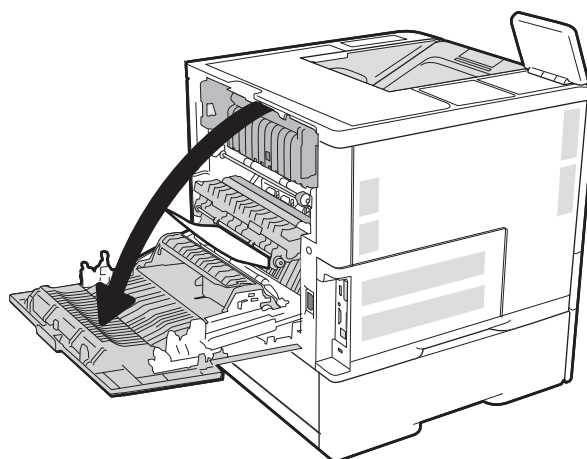
2. Scoateți colile de hârtie blocate sau deteriorate.



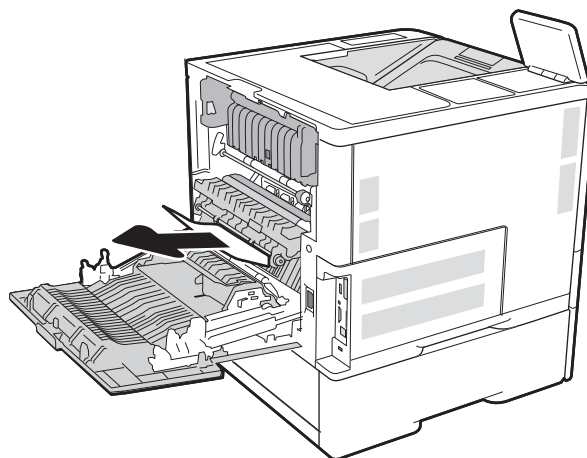
3. Introduceți la loc și închideți tava.



4. Deschideți ușa din spate.



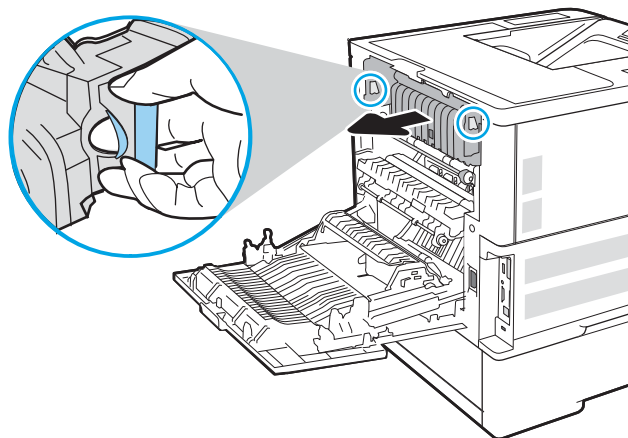
5. Scoateți hârtia blocată.



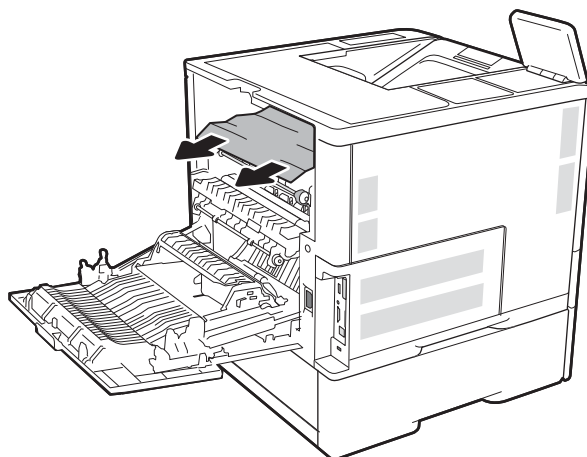
6. Îndepărtați cuptorul prin apucarea celor două cleme laterale și prin tragerea cuptorului drept în afară din imprimantă.



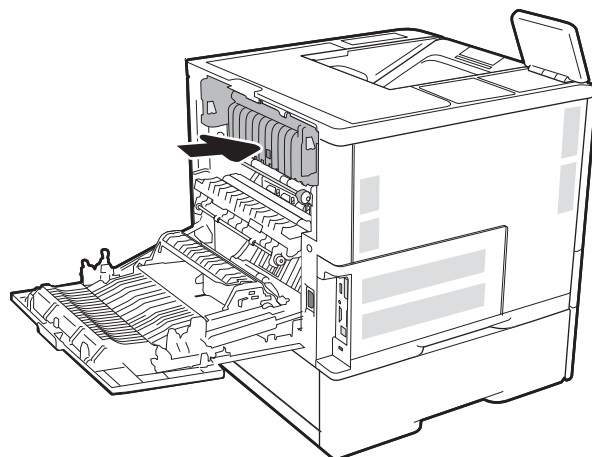
**ATENȚIE:** Cuptorul poate fi fierbinte când utilizați imprimanta. Așteptați ca acesta să se răcească înainte de a-l manevra.



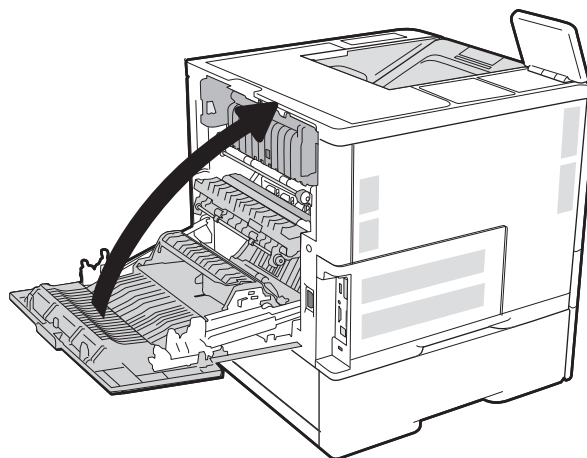
7. Scoateți orice hârtie blocată din deschiderea cuptorului.



8. Instalați la loc cuptorul.



9. Închideți ușa din spate



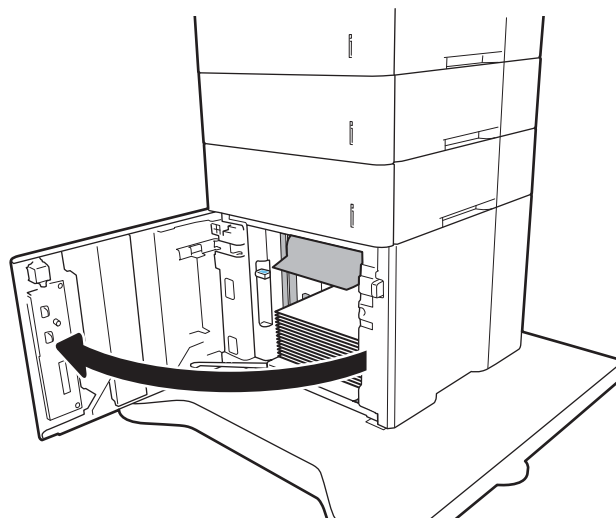
## Eliminarea blocajelor de hârtie din tava de intrare de mare capacitate, de 2.100 de coli

Informațiile următoare descriu modul de eliminare a unui blocaj de hârtie din tava de mare capacitate, de 2.100 de coli. Când survine un blocaj, panoul de control afișează unul dintre următoarele mesaje și o animație care facilitează eliminarea blocajului.

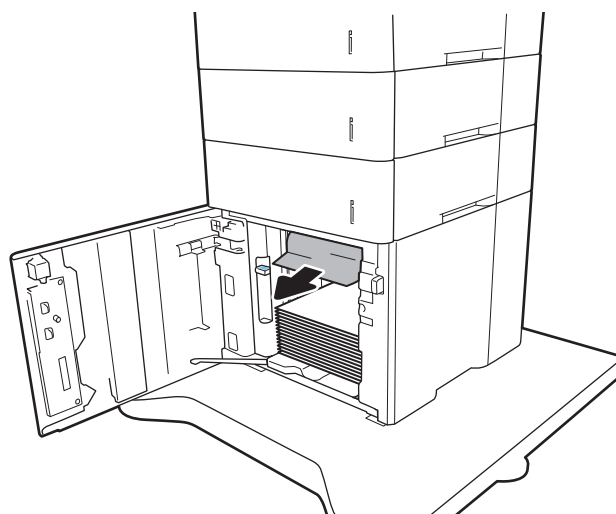
- **13.AY.XX Blocaj în tava Y**, unde Y este egal cu numărul tăvii alocată HCI
- **13.FF.EE Blocaj deschidere ușă**



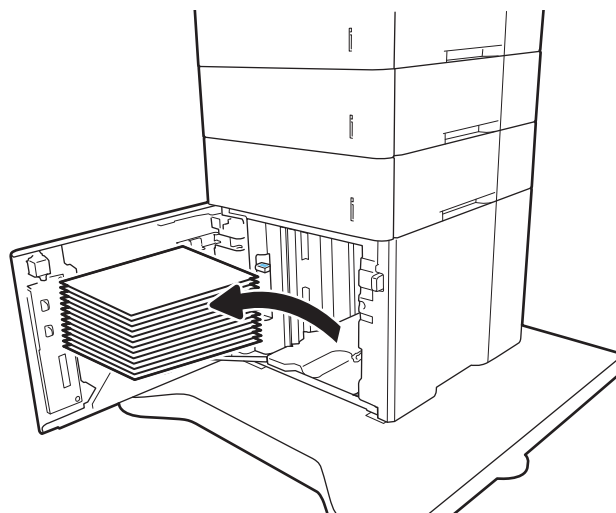
1. Deschideți tava de intrare de mare capacitate de 2.100 de coli.



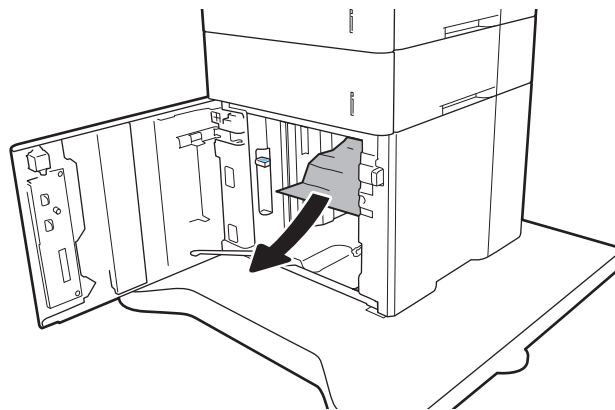
2. Îndepărtați și aruncați colile deteriorate.



3. Scoateți hârtia din tavă.

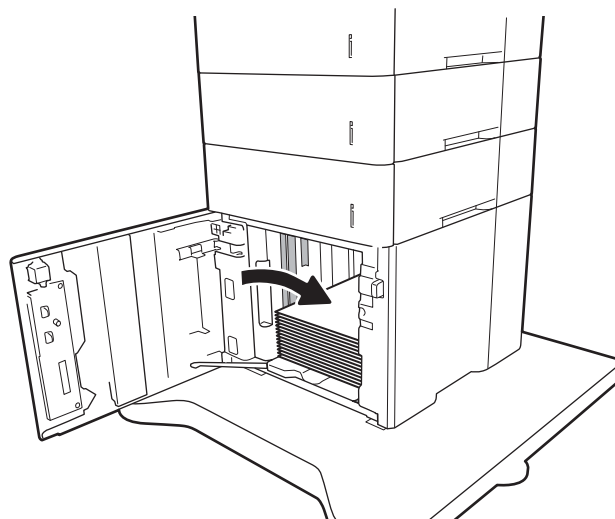


4. Dacă hârtia blocată este în zona de alimentare, trageți-o în jos pentru a o scoate.

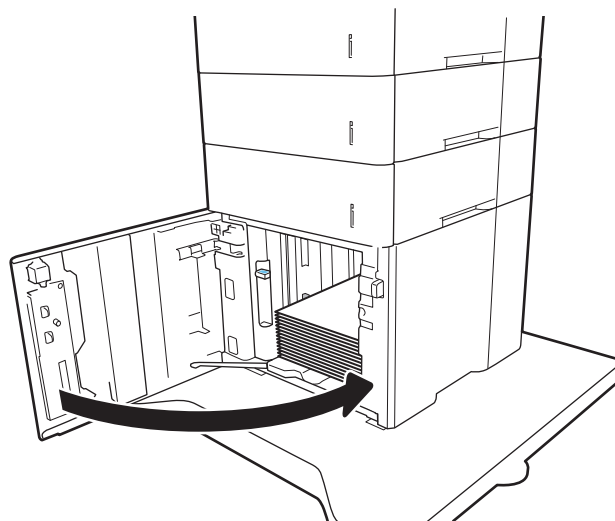


5. Încărcați topuri complete de hârtie în HCL. Tava are o capacitate de până la 2.100 de coli de hârtie.

**NOTĂ:** Pentru rezultate optime, încărcați topuri complete de hârtie. Evitați să împărțiți topurile în secțiuni mai mici.



6. Închideți ușa alimentatorului HCL.



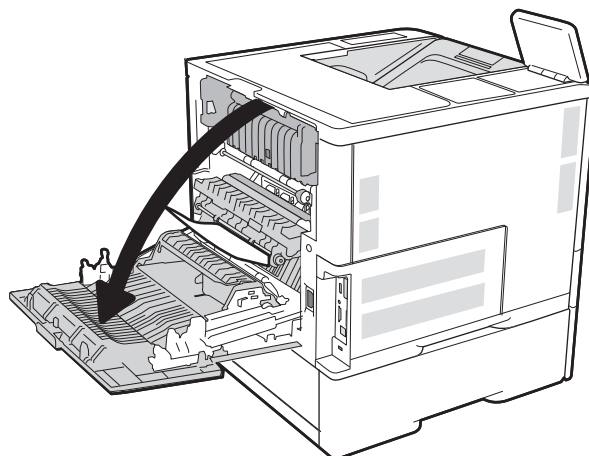
## Eliminarea blocajelor de hârtie de la ușa din spate și din zona cuptorului

Utilizați următoarea procedură pentru a elimina blocajele de hârtie din zona ușii din spate și a cuptorului. Când survine un blocaj, panoul de control afișează unul dintre următoarele mesaje și o animație care facilitează eliminarea blocajului.

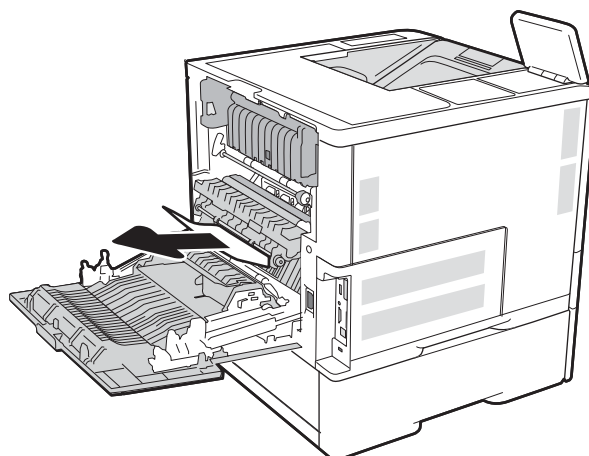
- 13.B2.XX Blocaj în <capac sau ușa>
- 13.B9.XX Blocaj în cuptor

**⚠ ATENȚIE:** Cuptorul este fierbinte când utilizați imprimanta. Așteptați ca acesta să se răcească înainte de a elimina blocaje.

1. Deschideți ușa din spate.



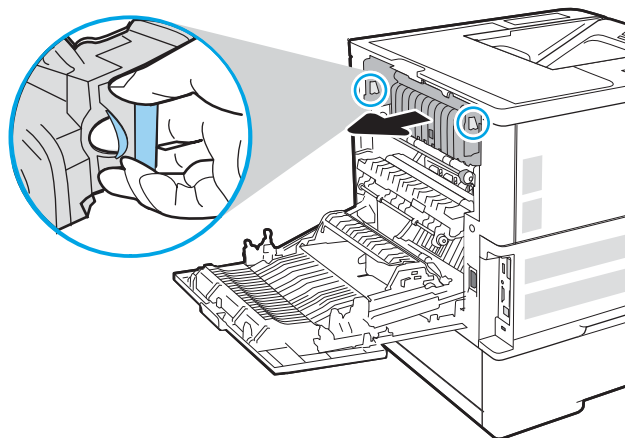
2. Scoateți hârtia blocată.



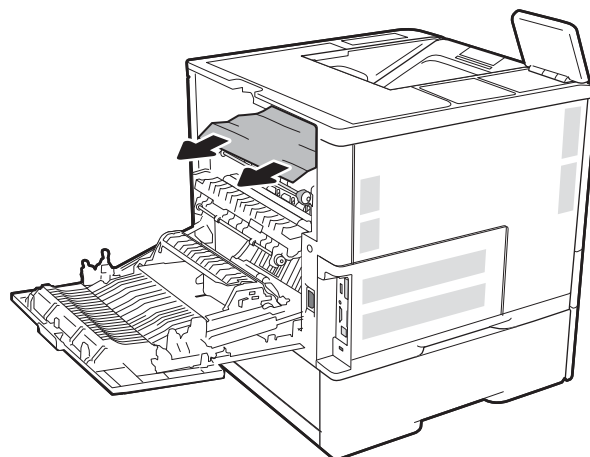
3. Îndepărtați cuptorul prin apucarea celor două cleme laterale și prin tragerea cuptorului drept în afară din imprimantă.



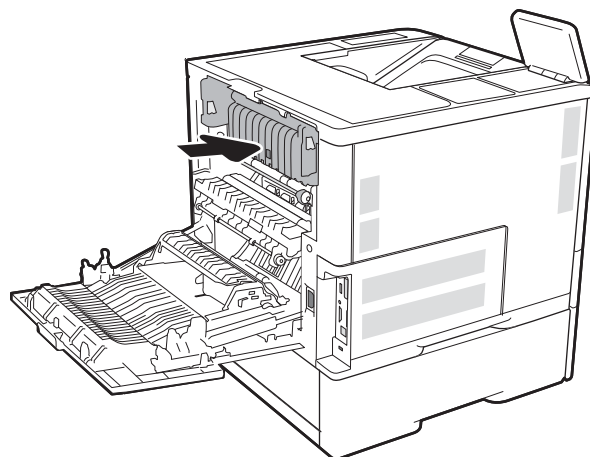
**ATENȚIE:** Cuptorul poate fi fierbinte când utilizați imprimanta. Așteptați ca acesta să se răcească înainte de a-l manevra.



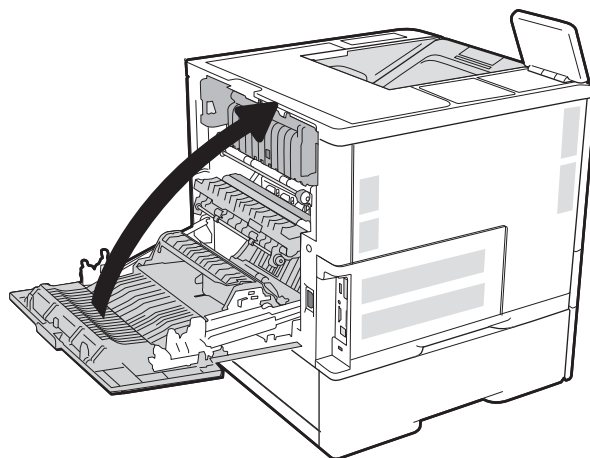
4. Scoateți orice hârtie blocată din deschiderea cuptorului.



5. Instalați la loc cuptorul.



6. Închideți ușa din spate

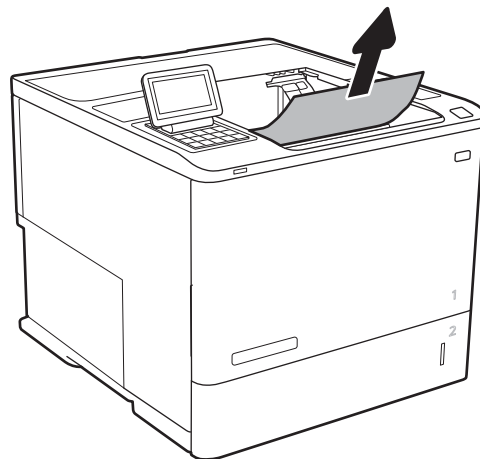


## Eliminarea blocajelor de hârtie din sertarul de ieșire

Informațiile următoare descriu cum să eliminați un blocaj de hârtie din sertarul de ieșire. Când survine un blocaj, panoul de control afișează următorul mesaj și o animație care facilitează eliminarea blocajului.

- 13.E1.XX Blocaj la sertarul de ieșire standard

1. Dacă hârtia se poate vedea în sertarul de ieșire, prindeți marginea din față și scoateți-o.

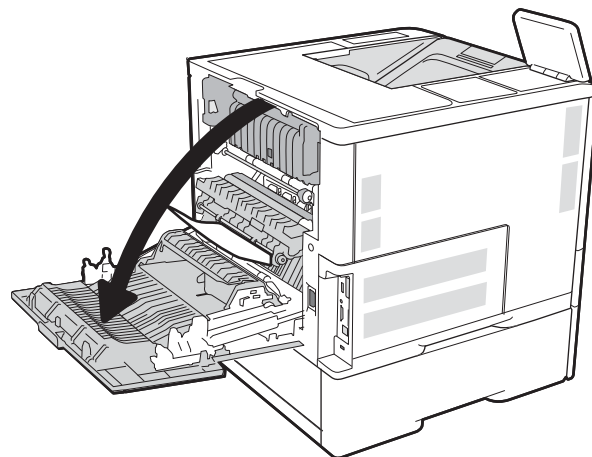


## Eliminarea blocajelor din duplexor

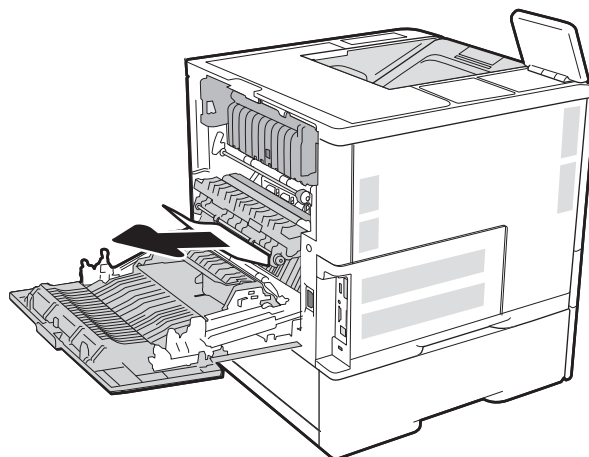
Utilizați următoarea procedură pentru a verifica dacă există hârtie blocată în toate locațiile posibile din duplexorul automat. Când survine un blocaj, panoul de control afișează o animație care ajută la eliminarea blocajului.

- 13.CX.XX Blocaj în duplexor
- 13.DX.XX Blocaj în duplexor
- 13.B2.XX Blocaj în <capac sau ușa>

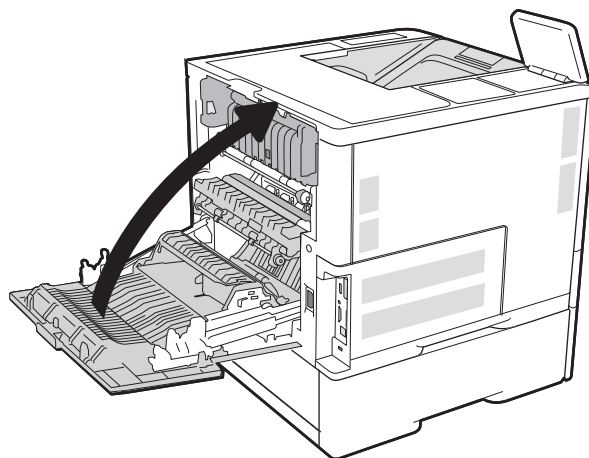
1. Deschideți ușa din spate.



2. Scoateți hârtia blocată.



3. Închideți ușa din spate

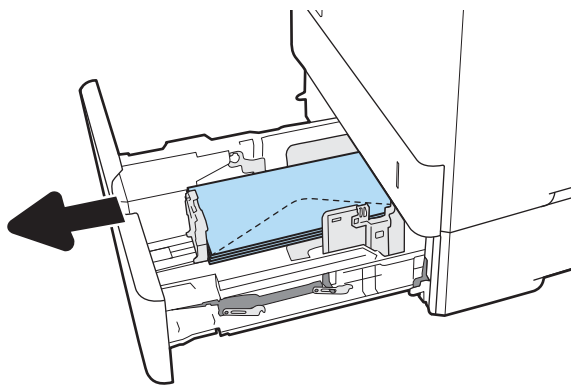


## Eliminarea blocajelor de hârtie din alimentatorul de plicuri

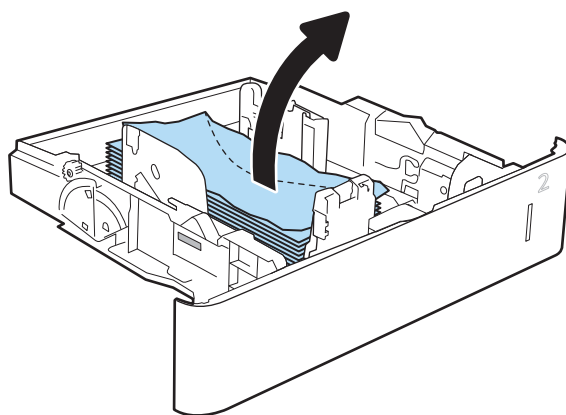
Utilizați următoarea procedură pentru a elimina blocajele din alimentatorul de plicuri. Când survine un blocaj, panoul de control afișează unul dintre următoarele mesaje și o animație care facilitează eliminarea blocajului.

- 13.A3.XX Blocaj în tava 3
- 13.A4.XX Blocaj în tava 4

1. Extrageți complet tava din imprimantă trăgând-o și ridicând-o ușor.

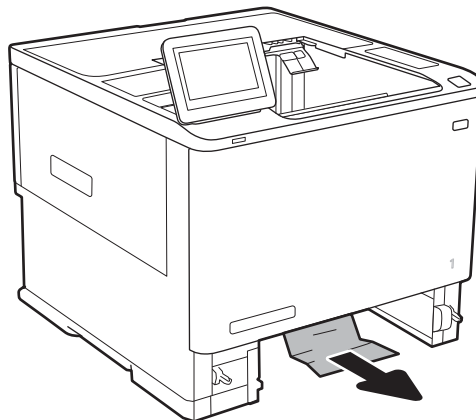


2. Scoateți din tavă toate plicurile blocate sau deteriorate.

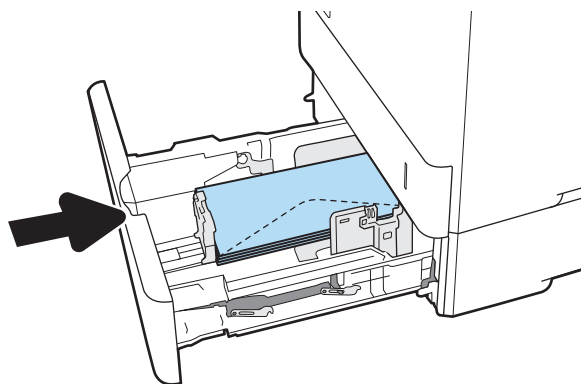




3. Îndepărtați orice plicuri de pe rolele de alimentare din interiorul imprimantei.



4. Introduceți la loc și închideți tava.



## Eliminarea blocajelor de hârtie din accesoriul cutie poștală cu capsator HP

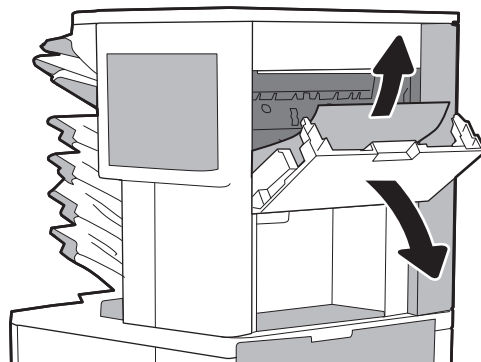
Informațiile următoare descriu modul de eliminare a unui blocaj de hârtie din cutia poștală cu capsator HP. Când survine un blocaj, panoul de control afișează o animație care ajută la eliminarea blocajului.

- 13.E1.XX Blocaj la sertarul de ieșire standard
- 13.70.XX Blocaj MBM

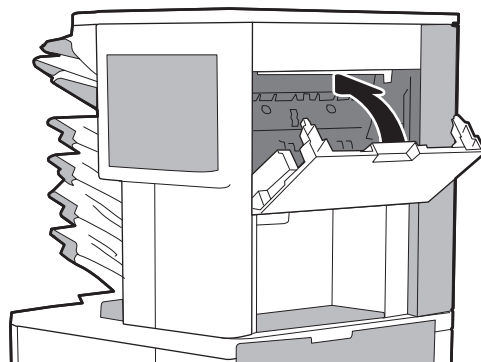
1. Îndepărtați hârtia blocată din sertarele de ieșire a cutiei poștale cu capsator HP.



2. Deschideți ușa de acces pentru blocaje din partea laterală spate a capsatorului/stivuitului. Dacă hârtia este vizibilă în ușa de acces la blocaje, trageți-o în afară pentru a o scoate.



3. Închideți ușa de acces pentru blocaje a cutiei poștale cu capsator HP.

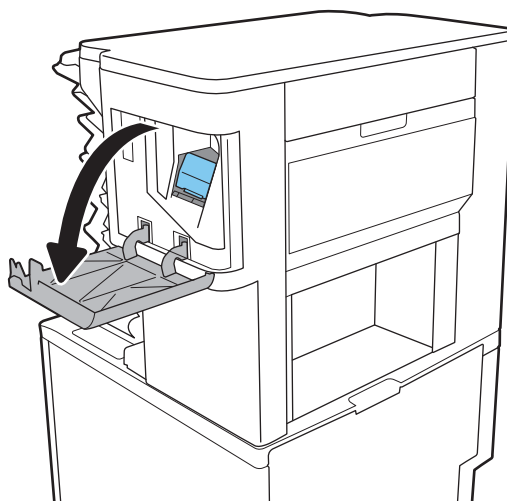


## Eliminarea blocajelor de capse

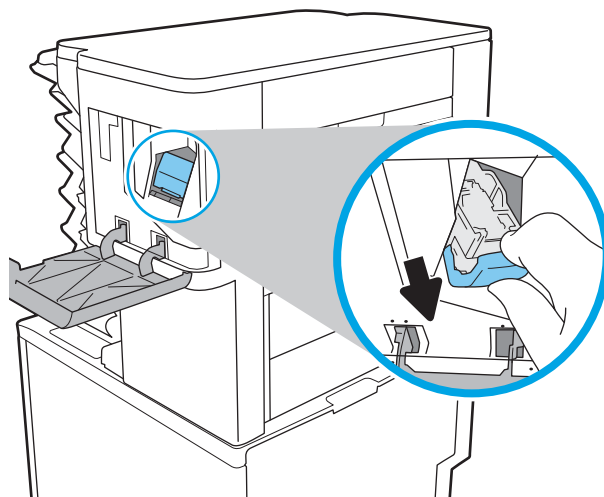
Informațiile următoare descriu modul de eliminare a unui blocaj de capsator din cutia poștală cu capsator HP. Când survine un blocaj, panoul de control afișează o animație care ajută la eliminarea blocajului.

- 13.8X.XX – Blocaj capsator/stivuit

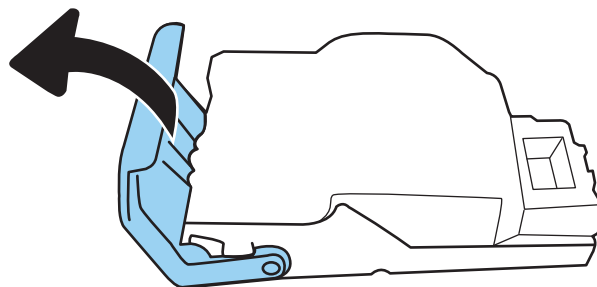
1. Deschideți capacul capsatorului.



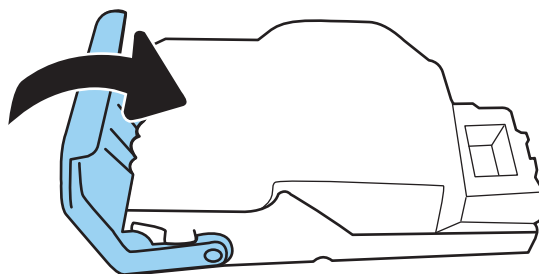
2. Scoateți mânerul colorat de pe cartușul de capse, apoi trageți cartușul de capse drept în afară.



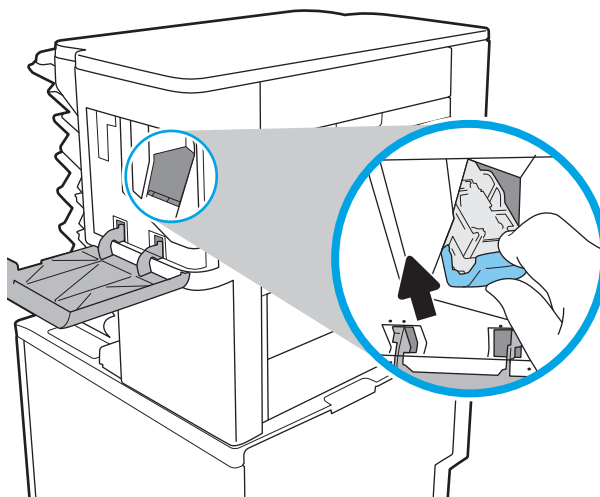
3. Ridicați în sus pârghia mică din partea din spate a cartușului de capse.



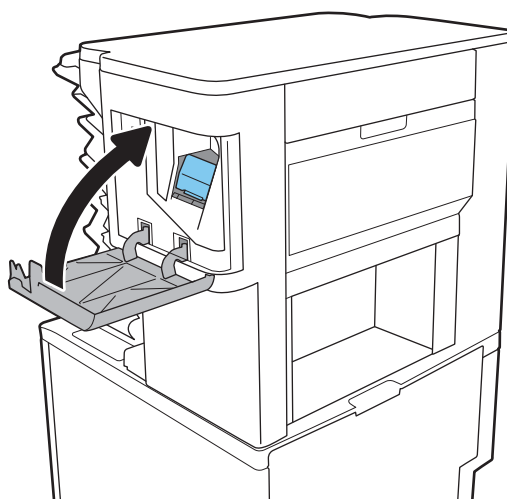
4. Eliminați capsele blocate.
5. Închideți pârghia din partea din spate a cartușului de capse. Asigurați-vă că se închide la loc.



6. Introduceți cartușul de capse în capsator și împingeți mânerul colorat până când se fixează în poziție.



7. Închideți capacul capsatorului.



# Îmbunătățirea calității imprimării

## Introducere

- [Imprimarea din alt program software](#)
- [Verificarea setării pentru tipul de hârtie pentru operația de imprimare](#)
- [Verificarea stării cartușului de toner](#)
- [Imprimarea unei pagini de curățare](#)
- [Inspectarea vizuală a cartușului de toner](#)
- [Verificarea hârtiei și a mediului de imprimare](#)
- [Încercarea altui driver de imprimare](#)
- [Verificarea setărilor EconoMode](#)
- [Ajustare densitate de imprimare](#)

Dacă imprimanta are probleme de calitate a imprimării, pentru a soluționa problema, încercați următoarele soluții în ordinea prezentată.

## Imprimarea din alt program software

Încercați să imprimați dintr-un alt program software. Dacă pagina se imprimă corect, problema este legată de programul software din care ați imprimat.

## Verificarea setării pentru tipul de hârtie pentru operația de imprimare

Verificați setarea pentru tipul de hârtie când imprimați dintr-un program software și paginile imprimate prezintă pete, imprimare neclară sau întunecată, hârtie ondulată, puncte împrăștiate de toner, toner nefixat sau zone mici de pe care lipsește tonerul.

## Verificarea setării tipului de hârtie (Windows)

1. Din programul software, selectați opțiunea **Imprimare**.
2. Selectați imprimanta, apoi faceți clic pe butonul **Proprietăți** sau **Preferințe**.
3. Faceți clic pe fila **Hârtie/Calitate**.
4. Din lista derulantă **Tip hârtie**, faceți clic pe opțiunea **Mai multe...**
5. Extindeți lista de opțiuni **Tipul este:** opțiuni.
6. Extindeți categoria de tipuri de hârtie care descrie cel mai bine hârtia dvs.
7. Selectați opțiunea pentru tipul de hârtie utilizat și faceți clic pe butonul **OK**.
8. Faceți clic pe butonul **OK** pentru a închide caseta de dialog **Proprietăți document**. În caseta de dialog **Imprimare**, faceți clic pe butonul **OK** pentru a imprima operația.

## Verificarea setării tipului de hârtie (OS X)

1. Faceți clic pe meniul **File (Fișier)**, apoi faceți clic pe opțiunea **Print (Imprimare)**.
2. În meniul **Imprimantă**, selectați imprimanta.
3. În mod prestabilit, driverul de imprimare afișează meniul **Exemplare și pagini**. Deschideți lista derulantă a meniurilor, apoi faceți clic pe meniul **Finisare**.
4. Selectați un tip din lista derulantă **Tip suport**.
5. Faceți clic pe butonul **Imprimare**.

## Verificarea stării cartușului de toner

Urmați acești pași pentru a verifica durata de viață rămasă a cartușelor de toner și, dacă este cazul, starea altor componente de întreținere înlocuibile.

1. Imprimați pagina de stare a consumabilelor
  - a. Din ecranul principal de pe panoul de control al imprimantei, deschideți meniul [Rapoarte](#).
  - b. Deschideți meniul [Pagini de configurare/stare](#).
  - c. Selectați [Pagina de stare a consumabilelor](#) și apoi selectați [Imprimare](#) pentru a imprima pagina.

2. Verificați starea consumabilelor

- a. Examinați raportul de stare pentru consumabile pentru a verifica durata de viață rămasă pentru cartușele de toner și, dacă este cazul, starea altor componente de întreținere înlocuibile.

Când se utilizează un cartuș de toner care a ajuns la sfârșitul duratei de viață estimate, pot surveni probleme de calitate a imprimării. Pagina de stare a consumabilelor indică momentul când nivelul unui consumabil este foarte scăzut. După ce un cartuș de toner HP a atins nivelul Foarte scăzut, ia sfârșit și garanția HP de protecție premium pentru cartușul de toner respectiv.

Cartușul de toner nu trebuie înlocuit în acest moment, decât în cazul în care calitatea de imprimare nu mai este acceptabilă. Încercați să aveți un consumabil de schimb disponibil, pe care să îl puteți instala când calitatea imprimării nu mai este acceptabilă.

Când decideți să înlocuiți un cartuș de toner sau alte componente de întreținere, consultați pagina de stare a consumabilelor, care listează numerele de reper ale produselor originale HP.

- b. Verificați dacă utilizați un cartuș original HP.

Pe un cartuș de toner original HP sunt inscripționate cuvintele „HP” sau „Hewlett-Packard” sau sigla HP. Pentru mai multe informații despre identificarea cartușelor HP, accesați [www.hp.com/go/learnaboutsupplies](http://www.hp.com/go/learnaboutsupplies).

## Imprimarea unei pagini de curățare

În timpul procesului de imprimare, este posibil ca în interiorul imprimantei să se acumuleze particule de hârtie, de toner și de praf care pot cauza probleme de calitate a imprimării, precum stropi sau pete de toner, scurgeri, linii întrerupte sau urme repetitive.

Urmați acești pași pentru a curăța traseul de hârtie al imprimantei.

1. Din ecranul principal de pe panoul de control al imprimantei, deschideți meniul [Instrumente de asistență](#).
2. Deschideți următoarele meniuri:
  - [Întreținere](#)
  - [Calibrare/Curățare](#)
  - [Pagină de curățare](#)
3. Selectați [Imprimare](#) pentru a imprima pagina.

Pe panoul de control al imprimantei se va afișa un mesaj **Curățare....** Procesul de curățare durează câteva minute. Nu opriți imprimanta până la terminarea procesului de curățare. După finalizare, aruncați pagina imprimată.

## Inspectarea vizuală a cartușului de toner

Urmați acești pași pentru a inspecta fiecare cartuș de toner.

1. Scoateți cartușele de toner din imprimantă și verificați dacă banda protectoare a fost scoasă.
2. Verificați cipul de memorie pentru deteriorări.
3. Examinați suprafața tamburului de imagine verde.

---

**⚠ ATENȚIE:** Nu atingeți tamburul de imagine. Ampretele de pe cilindrul fotosensibil pot cauza probleme de calitate a imprimării.

---

4. Dacă vedeți zgârieturi, amprente sau alte deteriorări pe cilindrul fotosensibil, înlocuiți cartușul de toner.
5. Reinstalați cartușul de toner și imprimați câteva pagini pentru a vedea dacă s-a rezolvat problema.

## Verificarea hârtiei și a mediului de imprimare

### Pasul unu: Utilizarea hârtiei care respectă specificațiile HP

Unele probleme de calitate a imprimării apar în urma utilizării hârtiei care nu îndeplinește specificațiile HP.

- Utilizați întotdeauna tipul și greutatea de hârtie acceptate de această imprimantă.
- Utilizați hârtie care este de bună calitate și nu are tăieturi, zgârieturi, rupturi, pete, particule desprinse, praf, cute, goluri, capse și margini ondulate sau îndoite.
- Utilizați hârtie care nu a mai fost imprimată anterior.
- Utilizați hârtie fără materiale metalice și luciu.
- Utilizați hârtie destinată imprimantelor laser. Nu utilizați hârtie destinată exclusiv imprimantelor cu jet de cerneală.
- Utilizați hârtie care nu este prea aspră. Utilizarea hârtiei mai netede duce în general la o mai bună calitate a imprimării.

### Pasul doi: Verificarea condițiilor de mediu

Mediul poate afecta în mod direct calitatea imprimării și este o cauză comună pentru problemele de calitate a imprimării și de alimentare cu hârtie. Încercați următoarele soluții:

- Mutați imprimanta departe de locuri expuse curentului, precum ferestre și uși deschise sau orificiile de ventilare ale aparatelor de aer condiționat.
- Asigurați-vă că imprimanta nu este expusă la temperaturi sau condiții de umiditate ce nu respectă specificațiile imprimantei.
- Nu așezați imprimanta într-un spațiu închis, precum un dulap.
- Așezați imprimanta pe o suprafață solidă și plană.
- Îndepărtați orice ar putea bloca orificiile de ventilație de pe imprimantă. Imprimanta necesită un flux corespunzător de aer pe toate laturile, inclusiv în partea de sus.
- Protejați imprimanta de reziduuri din aer, praf, abur sau alte elemente care pot lăsa impurități în interiorul imprimantei.

### Pasul 3: Setarea alinierii tăvilor individuale

Urmați acești pași atunci când textul sau imaginile nu sunt centrate sau aliniate corect pe pagina imprimată când imprimați din anumite tăvi.

1. Din ecranul principal de pe panoul de control al imprimantei, deschideți meniul **Setări**.
2. Deschideți următoarele meniuri:
  - **Imprimare**
  - **Calitate imprimare**
  - **Înregistrare imagine**
3. Selectați tava pe care doriți să o reglați.
4. Selectați **Imprimare pagină test**, apoi urmați instrucțiunile de pe paginile imprimate.
5. Selectați **Imprimare pagină test** din nou pentru a verifica rezultatele, apoi faceți ajustări suplimentare, dacă este necesar.
6. Selectați **Finalizat** pentru a salva setările

### Încercarea altui driver de imprimare

Încercați alt driver de imprimare când imprimați dintr-un program software și paginile imprimate prezintă linii neașteptate în grafică, text lipsă, grafică lipsă, formatare incorectă sau fonturi înlocuite.

Descărcați oricare dintre următoarele drivere de pe site-ul Web HP: [www.hp.com/support/ljM607](http://www.hp.com/support/ljM607), [www.hp.com/support/ljM608](http://www.hp.com/support/ljM608), or [www.hp.com/support/ljM609](http://www.hp.com/support/ljM609).



Driver HP PCL.6	<ul style="list-style-type: none"> <li>Furnizat ca driver prestabilit pe CD-ul imprimantei. Acest driver este instalat automat dacă nu selectați un alt driver.</li> </ul>
Driverul HP PCL 6	<ul style="list-style-type: none"> <li>Recomandat pentru toate mediile Windows</li> </ul>
Driver HP PCL-6	<ul style="list-style-type: none"> <li>Asigură, în general, un nivel optim de performanță, calitate a materialelor imprimate și compatibilitate cu funcțiile imprimantei pentru majoritatea utilizatorilor</li> <li>Dezvoltat pentru a se alinia cu Windows Graphic Device Interface (GDI) pentru cea mai bună viteză în mediile Windows</li> <li>Este posibil nu fie complet compatibil cu programele software personalizate sau realizate de terți bazate pe PCL 5</li> </ul>
Driverul HP UPD PS	<ul style="list-style-type: none"> <li>Recomandat pentru imprimarea cu programele software Adobe® sau cu alte programe folosite cu preponderență pentru prelucrare grafică</li> <li>Asigură asistență pentru imprimare din cerințe de emulare postscript sau pentru font postscript flash</li> </ul>
HP UPD PCL 5	<ul style="list-style-type: none"> <li>Recomandat pentru imprimarea generală de birou în medii Windows</li> <li>Compatibil cu versiunile PCL anterioare și cu imprimantele mai vechi HP LaserJet</li> <li>Cea mai bună alegere pentru imprimarea din programe software personalizate sau realizate de terți</li> <li>Cea mai bună opțiune când se lucrează cu medii mixte, care necesită ca imprimanta să fie setată la PCL 5 (UNIX, Linux, mainframe)</li> <li>Este proiectat pentru utilizarea în medii Windows din corporații, pentru a asigura un singur driver pentru utilizarea cu mai multe modele de imprimante</li> <li>Preferat la imprimarea pe mai multe modele de imprimante de la un computer Windows portabil</li> </ul>
HP UPD PCL 6	<ul style="list-style-type: none"> <li>Recomandat pentru imprimarea în toate mediile Windows</li> <li>Asigură în general, pentru majoritatea utilizatorilor, cea mai bună viteză, cea mai bună calitate de imprimare și suport pentru caracteristicile imprimantei</li> <li>Dezvoltat pentru a se alinia cu Windows Graphic Device Interface (GDI) pentru viteze optime în mediile Windows</li> <li>Este posibil nu fie complet compatibil cu programele software personalizate sau realizate de terți bazate pe PCL 5</li> </ul>

## Verificarea setărilor EconoMode

HP nu recomandă utilizarea permanentă a regimului EconoMode. Dacă EconoMode este utilizat continuu, este posibil ca tonerul să reziste mai mult decât componentele mecanice ale cartușului de toner. În cazul în care calitatea imprimării începe să se degradeze și nu mai este acceptabilă, luați în considerare înlocuirea cartușului de toner.

 **NOTĂ:** Această caracteristică este disponibilă cu driverul de imprimare PCL 6 pentru Windows. Dacă nu utilizați driverul respectiv, puteți activa caracteristica utilizând serverul Web încorporat HP.

Urmați acești pași dacă întreaga pagină este prea închisă sau prea deschisă.

1. Din programul software, selectați opțiunea **Imprimare**.
2. Selectați imprimanta, apoi faceți clic pe butonul **Proprietăți** sau **Preferințe**.

3. Faceți clic pe fila **Hârtie/Calitate** și localizați zona **Calitate imprimare**.
4. Dacă întreaga pagină este prea închisă, utilizați aceste setări:
  - Selectați opțiunea **600 dpi**.
  - Selectați caseta de validare **EconoMode** pentru a activa această caracteristică.Dacă întreaga pagină este prea deschisă, utilizați aceste setări:
  - Selectați opțiunea **FastRes 1200**.
  - Debifați caseta de validare **EconoMode** pentru a dezactiva această caracteristică.
5. Faceți clic pe butonul **OK** pentru a închide caseta de dialog **Proprietăți document**. În caseta de dialog **Imprimare**, faceți clic pe butonul **OK** pentru a imprima operația.

## Ajustare densitate de imprimare

Parcurgeți următorii pași pentru a ajusta densitatea de imprimare.

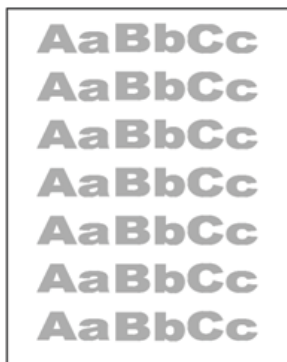
1. Din ecranul principal de pe panoul de control al imprimantei, deschideți meniul **Setări**.
2. Deschideți următoarele meniuri:
  - **Imprimare**
  - **Calitate imprimare**
  - **Densitate toner**
3. Deplasați glisorul spre **Mai puțin** sau **Mai mult**, până la setarea de densitate dorită.

# Tabel cu defecte de imagine

## Tabelul 6-1 Referință rapide tabel cu defecte de imagine

---

[Tabelul 6-2 Imprimare deschisă la culoare, la pagina 139](#)



[Tabelul 6-3 Fundal gri sau imprimare întunecată, la pagina 139](#)



[Tabelul 6-4 Pagină goală — Fără imprimare, la pagina 140](#)



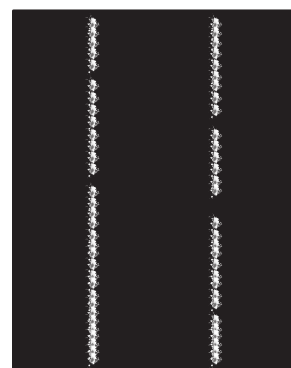
[Tabelul 6-5 Pagină neagră, la pagina 140](#)



[Tabelul 6-6 Defecte de imprimare în benzi, la pagina 141](#)

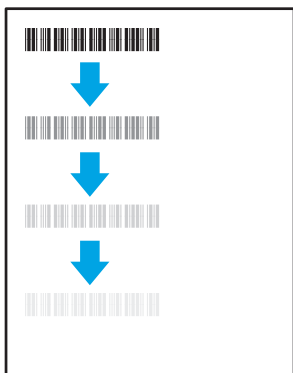


[Tabelul 6-7 Defecte de dungii, la pagina 141](#)



## Tabelul 6-1 Referință rapidă tabel cu defecte de imagine (Continuare)

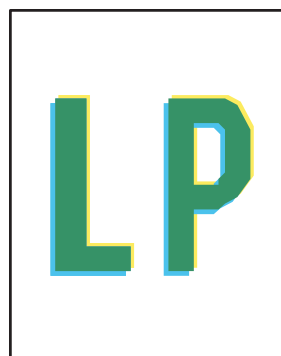
[Tabelul 6-8 Defecte de fixare/cuptor, la pagina 142](#)



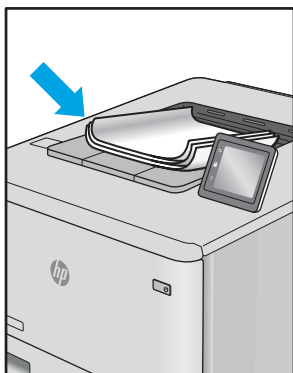
[Tabelul 6-9 Defecte de amplasare a imaginii, la pagina 143](#)



[Tabelul 6-10 Defecte de înregistrare a planului color \(numai pentru modelele color\), la pagina 143](#)




[Tabelul 6-11 Defecte la ieșire, la pagina 144](#)




Indiferent de cauză, defectele de imagine pot fi deseori rezolvate utilizând aceiași pași. Utilizați următorii pași ca bază pentru rezolvarea defectelor de imagine.

1. Imprimați din nou documentul. Defectele de calitate a imprimării pot apărea sporadic sau pot dispărea definitiv la imprimarea continuă.
2. Verificați starea cartușului sau cartușelor. În cazul în care un cartuș atinge nivelul **Foarte scăzut** (a depășit durata de viață estimată), înlocuiți cartușul.
3. Asigurați-vă că setările driverului și ale modului de imprimare pentru tavă corespund cu suporturile de imprimare încărcate pe tavă. Încercați să utilizați un alt top de suporturi de imprimare sau o altă tavă. Încercați să utilizați un alt mod de imprimare.
4. Asigurați-vă că imprimanta este în intervalul acceptat de temperatură/umiditate de operare.
5. Asigurați-vă că tipul, dimensiunea și greutatea hârtiei sunt acceptate de imprimantă. Consultați pagina de asistență pentru imprimantă la [support.hp.com](http://support.hp.com) pentru a consulta lista de tipuri și dimensiuni de hârtie acceptate pentru imprimantă.


 **NOTĂ:** Termenul „absorbit” se referă la o parte din procesul de imprimare în care unde tonerul este aplicat pe hârtie.

Următoarele exemple prezintă hârtia de dimensiune letter care a trecut prin imprimantă cu marginea scurtă înainte.

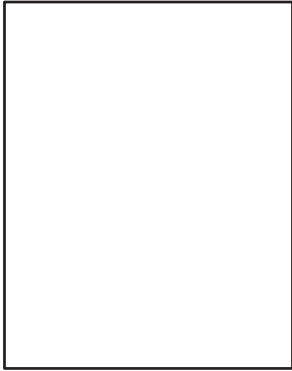
**Tabelul 6-2 Imprimare deschisă la culoare**

Descriere	Mostră	Soluții posibile
<p><b>Imprimare deschisă la culoare:</b></p> <p>Conținutul imprimat de pe întreaga pagină este deschis la culoare sau estompat.</p>		<ol style="list-style-type: none"><li>1. Imprimați din nou documentul.</li><li>2. Scoateți cartușul și apoi scuturați-l pentru a redistribui tonerul.</li><li>3. <b>Doar pentru modelele alb-negru:</b> Asigurați-vă că setarea Economode este dezactivată atât de pe panoul de control al imprimantei, cât și din driverul de imprimare.</li><li>4. Asigurați-vă de instalarea corectă a cartușului de imprimare.</li><li>5. Imprimați o pagină de stare a consumabilelor și verificați durata de viață și rămasă și starea de utilizare a cartușului de toner.</li><li>6. Înlocuiți cartușul.</li><li>7. Dacă problema persistă, accesați <a href="http://support.hp.com">support.hp.com</a>.</li></ol>


**Tabelul 6-3 Fundal gri sau imprimare întunecată**

Descriere	Mostră	Soluții posibile
<p><b>Fundal gri sau imprimare întunecată:</b></p> <p>Imaginea sau textul sunt mai întunecate decât s-a estimat.</p>		<ol style="list-style-type: none"><li>1. Asigurați-vă că hârtia din tavă are nu a trecut deja prin imprimantă.</li><li>2. Utilizați un alt tip de hârtie.</li><li>3. Imprimați din nou documentul.</li><li>4. <b>Doar pentru modelele alb-negru:</b> Din ecranul principal de pe panoul de control al imprimantei, accesați meniul <a href="#">Ajustare densitate Toner</a> și apoi ajustați densitatea tonerului la un nivel mai scăzut.</li><li>5. Asigurați-vă că imprimanta se încadrează în intervalele de temperatură și umiditate de operare acceptate.</li><li>6. Înlocuiți cartușul.</li><li>7. Dacă problema persistă, accesați <a href="http://support.hp.com">support.hp.com</a>.</li></ol>


**Tabelul 6-4** Pagină goală — Fără imprimare

Descriere	Mostră	Soluții posibile
<p><b>Pagină goală — Fără imprimare:</b></p> <p>Pagină este complet goală și nu prezintă conținut imprimat.</p>		<ol style="list-style-type: none"><li>1. Verificați cartușul: acesta trebuie să fie original HP.</li><li>2. Asigurați-vă de instalarea corectă a cartușului de imprimare.</li><li>3. Imprimați cu un alt cartuș.</li><li>4. Verificați tipul de hârtie din tava de hârtie și ajustați corespunzător setările imprimantei. Dacă este necesar, selectați un tip de hârtie mai ușor.</li><li>5. Dacă problema persistă, accesați <a href="http://support.hp.com">support.hp.com</a>.</li></ol>

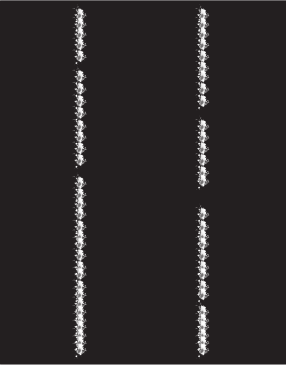
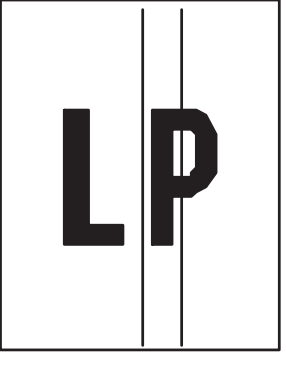
**Tabelul 6-5** Pagină neagră

Descriere	Mostră	Soluții posibile
<p><b>Pagină neagră:</b></p> <p>Întreaga pagină imprimată este neagră.</p>		<ol style="list-style-type: none"><li>1. Inspectați vizual cartușul pentru a verifica dacă este deteriorat.</li><li>2. Asigurați-vă de instalarea corectă a cartușului de imprimare.</li><li>3. Înlocuiți cartușul</li><li>4. Dacă problema persistă, accesați <a href="http://support.hp.com">support.hp.com</a>.</li></ol>

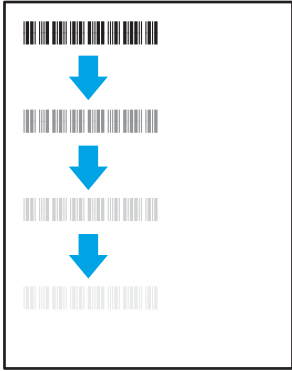
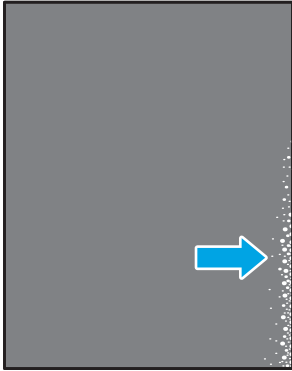
**Tabelul 6-6 Defecte de imprimare în benzi**

Descriere	Mostră	Soluții posibile
<p><b>Imprimare în benzi repetate la interval mare și benzi de impuls:</b></p> <p>Linii repetate închise sau deschise la culoare de-a lungul paginii. Acestea pot fi intense sau estompate. Defectul se prezintă numai în zonele de umplere, nu pe text sau în porțiuni fără conținut imprimat.</p>		<ol style="list-style-type: none"> <li>1. Imprimați din nou documentul.</li> <li>2. Încercați să imprimați de la altă tavă.</li> <li>3. Înlocuiți cartușul.</li> <li>4. Utilizați un alt tip de hârtie.</li> <li>5. <b>Doar modelele Enterprise:</b> Din ecranul principal de pe panoul de control al imprimantei, accesați meniul <a href="#">Ajustare tipuri de hârtie</a> și apoi selectați un mod de imprimare conceput pentru suport puțin mai grele decât cele pe care le utilizați. Astfel viteza de imprimare va fi redusă, ceea ce poate îmbunătăți calitatea de imprimare.</li> <li>6. Dacă problema persistă, accesați <a href="http://support.hp.com">support.hp.com</a>.</li> </ol>

**Tabelul 6-7 Defecte de dungii**


Descriere	Mostră	Soluții posibile
<p><b>Dungii verticale deschise la culoare:</b></p> <p>Dungii deschise la culoare care de obicei se desfășoară pe întreaga lungime a paginii. Defectul se prezintă numai în zonele de umplere, nu pe text sau în porțiuni fără conținut imprimat.</p>		<ol style="list-style-type: none"> <li>1. Imprimați din nou documentul.</li> <li>2. Scoateți cartușul și apoi scuturați-l pentru a redistribui tonerul.</li> <li>3. Dacă problema persistă, accesați <a href="http://support.hp.com">support.hp.com</a>.</li> </ol> <p><b>NOTĂ:</b> Dungile verticale atât deschise cât și închise la culoare pot apărea atunci când mediul de imprimare nu se încadrează în intervalul de temperatură sau umiditate specificat pentru operare. Consultați specificațiile de mediu pentru imprimanta dvs. pentru a consulta nivelurile permise de temperatură și umiditate.</p>
<p><b>Dungii verticale întunecate și dungii de curățare a curelei intermediare de transfer (numai pentru modelele color):</b></p> <p>Linii întunecate care apar pe lungimea paginii. Defectul poate apărea oriunde pe pagină, în zonele de umplere sau pe porțiunile fără conținut imprimat.</p>		<ol style="list-style-type: none"> <li>1. Imprimați din nou documentul.</li> <li>2. Scoateți cartușul și apoi scuturați-l pentru a redistribui tonerul.</li> <li>3. Imprimați o pagină de curățare.</li> <li>4. Verificați nivelul de toner din cartuș.</li> <li>5. Dacă problema persistă, accesați <a href="http://support.hp.com">support.hp.com</a>.</li> </ol>

**Tabelul 6-8 Defecte de fixare/cuptor**


Descriere	Fixare/cuptor	Soluții posibile
<p><b>Deplasare cuptor fierbinte (tonuri închise):</b></p> <p>Tonuri ușor închise sau decalaje ale imaginii repetate în josul paginii. Imaginea repetată poate deveni din ce în ce mai estompată.</p>		<ol style="list-style-type: none"> <li>1. Imprimați din nou documentul.</li> <li>2. Verificați tipul de hârtie din tava de hârtie și ajustați corespunzător setările imprimantei. Dacă este necesar, selectați un tip de hârtie mai ușor.</li> <li>3. Dacă problema persistă, accesați <a href="http://support.hp.com">support.hp.com</a>.</li> </ol>
<p><b>Absorbție slabă:</b></p> <p>Tonerul se șterge de pe oricare dintre marginile paginii. Acest defect este mai des întâlnit documentele imprimate cu acoperire ridicată a marginilor pe tipuri de hârtie ușoară, însă poate apărea oriunde pe pagină.</p>		<ol style="list-style-type: none"> <li>1. Imprimați din nou documentul.</li> <li>2. Verificați tipul de hârtie din tava de hârtie și ajustați corespunzător setările imprimantei. Dacă este necesar, selectați un tip de hârtie mai grea.</li> <li>3. <b>Doar modelele Enterprise:</b> Din panoul de control al imprimantei, accesați meniul <b>Până la margini</b> și apoi selectați <b>Normal</b>. Imprimați din nou documentul.</li> <li>4. <b>Doar modelele Enterprise:</b> Din panoul de control al imprimantei, selectați <b>Includere automată margini</b> și apoi imprimați din nou documentul.</li> <li>5. Dacă problema persistă, accesați <a href="http://support.hp.com">support.hp.com</a>.</li> </ol>



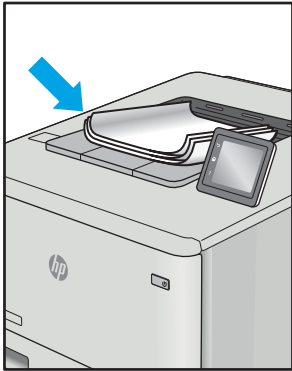
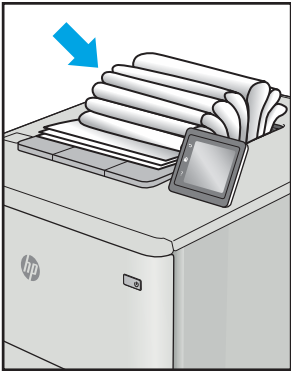
**Tabelul 6-9 Defecte de amplasare a imaginii**

Descriere	Mostră	Soluții posibile
<p><b>Margine și înclinare:</b></p> <p>Imaginea nu este centrată, sau este înclinată pe pagină. Defectul apare când hârtia nu este poziționată corect sau este trasă din tavă și se deplasează pe traseul hârtiei.</p>		<ol style="list-style-type: none"><li>1. Imprimați din nou documentul.</li><li>2. Scoateți hârtia și apoi reîncărcați tava. Asigurați-vă că toate de marginile hârtiei sunt uniforme pe toate laturile.</li><li>3. Asigurați-vă că partea superioară a teancului de hârtie se află sub indicatorul de plin al tăvii. Nu supraîncărcați tava.</li><li>4. Asigurați-vă că ghidajele pentru hârtie sunt ajustate la dimensiunea de hârtie corectă. Nu ajustați ghidajele pentru hârtie strâns pe teancul de hârtie. Reglați-le la marcajele sau marcajele de aliniere de pe tavă.</li><li>5. Dacă problema persistă, accesați <a href="http://support.hp.com">support.hp.com</a>.</li></ol>

**Tabelul 6-10 Defecte de înregistrare a planului color (numai pentru modelele color)**

Descriere	Mostră	Soluții posibile
<p><b>Înregistrări ale planului color:</b></p> <p>Una sau mai multe culori ale planurilor nu sunt aliniată cu celelalte planuri de culoare. Eroarea principală va apărea de obicei la culoarea galben.</p>		<ol style="list-style-type: none"><li>1. Imprimați din nou documentul.</li><li>2. Calibrați imprimanta în panoul de control al imprimantei.</li><li>3. În cazul în care un cartuș a atins nivelul <b>Foarte scăzut</b> sau imprimantele sunt foarte estompate, înlocuiți cartușul.</li><li>4. Din panoul de control al imprimantei, utilizați funcția <b>Restabilire calibrare</b> pentru a reseta setările pentru calibrare ale imprimantei la valorile prestabilite din fabrică.</li><li>5. Dacă problema persistă, accesați <a href="http://support.hp.com">support.hp.com</a>.</li></ol>

Tabelul 6-11 Defecte la ieșire

Descriere	Mostră	Soluții posibile
<p><b>Răsucire la ieșire:</b></p> <p>Hârtia imprimantă are marginile răsucite. Marginile răsucite se pot prezenta pe latura scurtă sau lungă a hârtiei. Pot exista două tipuri de răsucire:</p> <ul style="list-style-type: none"><li>• <b>Răsucire pozitivă:</b> Hârtia se răsucește spre fața imprimată. Defectul apare în medii uscate sau la imprimarea cu acoperire ridicată a paginii.</li><li>• <b>Răsucire negativă:</b> Hârtia se răsucește în direcția opusă feței imprimate. Defectul apare în medii cu umiditate ridicată, sau la imprimarea cu acoperire redusă a paginii.</li></ul>		<ol style="list-style-type: none"><li>1. Imprimați din nou documentul.</li><li>2. <b>Răsucire pozitivă:</b> Selectați un tip de hârtie mai grea din panoul de control al imprimantei. Tipul de hârtie mai grea creează o temperatură mai ridicată pentru imprimare.</li><li><b>Răsucire negativă:</b> Selectați un tip de hârtie mai ușoară din panoul de control al imprimantei. Tipul de hârtie mai ușoară creează o temperatură mai scăzută pentru imprimare. Încercați să depozitați hârtia într-un mediu uscat înainte de a utiliza hârtie nouă.</li><li>3. Imprimare în mod duplex.</li><li>4. Dacă problema persistă, accesați <a href="http://support.hp.com">support.hp.com</a>.</li></ol>
<p><b>Stivuire la ieșire:</b></p> <p>Hârtia nu este stivuită în mod adecvat în tava de ieșire. Stiva poate fi inegală, înclinată, sau paginile sunt împinse în afara tăvii, pe jos. Acest defect poate fi provocat de oricare dintre următoarele condiții:</p> <ul style="list-style-type: none"><li>• Răsucire semnificativă a hârtiei</li><li>• Hârtia din tavă este încrețită sau deformată</li><li>• Hârtia nu este de tip standard, precum plicuri</li><li>• Tava de ieșire este prea plină</li></ul>		<ol style="list-style-type: none"><li>1. Imprimați din nou documentul.</li><li>2. Extindeți extensia tăvii de ieșire.</li><li>3. Dacă defectul este cauzat de răsucirea semnificativă a hârtiei, urmați pașii de depanare pentru Răsucire la ieșire.</li><li>4. Utilizați un alt tip de hârtie.</li><li>5. Utilizați hârtie nouă.</li><li>6. Scoateți hârtia din tava de ieșire ca tava să se umple.</li><li>7. Dacă problema persistă, accesați <a href="http://support.hp.com">support.hp.com</a>.</li></ol>

# Rezolvarea problemelor de rețea prin cablu

## Introducere


Anumite tipuri de probleme pot indica că există o problemă de comunicare cu rețeaua. Aceste probleme implică următoarele aspecte:

- Pierdere periodică a posibilității de a comunica cu imprimanta
- Imprimanta nu pot fi găsită în timpul instalării driverului
- Imposibilitatea periodică de a imprima

Verificați următoarele elemente pentru a afla dacă imprimanta comunică cu rețeaua. Înainte de a începe, imprimați o pagină de configurare de la panoul de control al imprimantei și localizați adresa IP a imprimantei, care este listată în această pagină.

- [Conexiune fizică necorespunzătoare](#)
- [Computerul utilizează o adresă IP incorectă pentru imprimantă](#)
- [Computerul nu poate să comunice cu imprimanta](#)
- [Imprimanta utilizează setări de legătură și duplex incorecte pentru rețea](#)
- [Programele software noi pot cauza probleme de compatibilitate](#)
- [Computerul sau stația de lucru poate fi configurată incorect](#)
- [Imprimanta este dezactivată sau alte setări de rețea sunt incorecte](#)

---

 **NOTĂ:** HP nu oferă suport pentru lucrul în rețea peer-to-peer, deoarece această caracteristică este o funcție a sistemelor de operare Microsoft și nu a driverelor de imprimare HP. Pentru mai multe informații, mergeți la Microsoft la adresa [www.microsoft.com](http://www.microsoft.com).

---

## Conexiune fizică necorespunzătoare

1. Verificați dacă imprimanta este atașată la portul de rețea corect, utilizând un cablu cu o lungime corespunzătoare.
2. Verificați fixarea corectă a mufelor cablurilor.
3. Verificați conexiunea la portul de rețea din partea din spate a imprimantei și asigurați-vă că ledul de activitate de culoarea chihlimbarului care indică traficul de rețea și ledul verde de stare a conexiunii sunt aprinse în mod continuu, indicând conectarea la rețea.
4. Dacă problema persistă, încercați un alt cablu sau un alt port de pe hub.

## Computerul utilizează o adresă IP incorectă pentru imprimantă

1. Deschideți proprietățile imprimantei și faceți clic pe fila **Porturi**. Verificați dacă adresa IP curentă pentru imprimantă este selectată. Adresa IP este listată în pagina de configurare a imprimantei.
2. Dacă ați instalat imprimanta folosind portul TCP/IP standard HP, selectați caseta etichetată **Se imprimă întotdeauna la această imprimantă, chiar dacă adresa IP a acesteia se schimbă**.

3. Dacă ați instalat imprimanta folosind un port TCP/IP standard Microsoft, utilizați numele gazdei în locul adresei IP.
4. Dacă adresa IP este corectă, ștergeți imprimanta, apoi adăugați-o din nou.

## Computerul nu poate să comunice cu imprimanta

1. Verificați comunicarea cu rețeaua, testând-o cu comanda ping.
  - a. Deschideți un prompt în linie de comandă pe computer.
    - Pentru Windows, faceți clic pe **Start**, faceți clic pe **Executare**, tastați `cmd` și apăsați **Enter**.
    - Pentru OS X, accesați **Applications (Aplicații)**, apoi **Utilities (Utilitare)** și deschideți **Terminal**.
  - b. Tastați `ping`, urmat de adresa IP a imprimantei dvs.
  - c. Dacă fereastra afișează timpul de revenire al pachetelor, rețeaua funcționează.
2. În cazul în care comanda ping eșuează, verificați dacă huburile de rețea sunt active, apoi verificați dacă setările de rețea, imprimanta și computerul sunt toate configurate pentru aceeași rețea.

## Imprimanta utilizează setări de legătură și duplex incorecte pentru rețea

HP vă recomandă să lăsați aceste setări în modul automat (setarea prestabilită). Dacă modificați aceste setări, trebuie să le schimbați și pentru rețeaua dvs.

## Programele software noi pot cauza probleme de compatibilitate

Asigurați-vă că toate programele software noi sunt instalate corespunzător și că utilizează driverul de imprimare corect.

## Computerul sau stația de lucru poate fi configurată incorect

1. Verificați driverele de rețea, driverele de imprimare și setările pentru redirectionarea rețelei.
2. Asigurați-vă că sistemul de operare este configurat corect.

## Imprimanta este dezactivată sau alte setări de rețea sunt incorecte

1. Analizați pagina de configurare pentru a verifica starea protocolului de rețea. Activați-l dacă este cazul.
2. Reconfigurați setările de rețea dacă este necesar.

# Rezolvarea problemelor de rețea wireless

- [Introducere](#)
- [Lista de verificare a conectivității wireless](#)
- [Produsul nu imprimă după finalizarea configurării wireless](#)
- [Produsul nu imprimă, iar computerul are instalat un firewall terț](#)
- [Conexiunea wireless nu funcționează după mutarea routerului sau a imprimantei wireless](#)
- [Nu se pot conecta mai multe computere la imprimanta wireless](#)
- [Imprimanta wireless pierde comunicarea atunci când este conectată la un VPN](#)
- [Rețeaua nu apare în lista de rețele wireless](#)
- [Rețeaua wireless nu funcționează](#)
- [Reducerea interferențelor dintr-o rețea wireless](#)

## Introducere

Utilizați informațiile de depanare, care contribuie la rezolvarea problemelor.



**NOTĂ:** Pentru a determina dacă HP NFC și imprimarea Wireless direct sunt activate la imprimanta dvs., imprimați o pagină de configurare de la panoul de control al imprimantei

## Lista de verificare a conectivității wireless

- Asigurați-vă că nu este conectat cablul de rețea.
- Verificați dacă imprimanta și routerul wireless sunt pornite și sunt alimentate. De asemenea, asigurați-vă că semnalul radio wireless din imprimantă este activat.
- Verificați dacă identificatorul setului de servicii (SSID) este corect. Imprimați o pagină de configurare pentru a determina SSID-ul. Dacă nu sunteți sigur că SSID-ul este corect, executați din nou configurarea wireless.
- În cazul rețelelor securizate, asigurați-vă că informațiile de securitate sunt corecte. Dacă informațiile de securitate sunt corecte, executați din nou configurarea wireless.
- Dacă rețeaua wireless funcționează corespunzător, încercați să accesați alte computere din rețeaua wireless. Dacă rețeaua are acces la Internet, încercați să vă conectați la Internet printr-o conexiune wireless.
- Verificați dacă metoda de criptare (AES sau TKIP) este aceeași pentru imprimantă și pentru punctul de acces wireless (la rețelele care utilizează securitate WPA).
- Verificați dacă imprimanta se află în aria de acoperire a rețelei wireless. Pentru majoritatea rețelelor, imprimanta trebuie să se afle la 30 m de punctul de acces wireless (routerul wireless).
- Asigurați-vă că nu există obstacole care să blocheze semnalul wireless. Înlăturați toate obiectele metalice mari dintre punctul de acces și imprimantă. Asigurați-vă că imprimanta nu este despărțită de punctul de acces prin stâlpi, ziduri sau coloane de suport care conțin metal sau beton.

- Asigurați-vă că imprimanta este situată departe de dispozitive electronice care pot interfera cu semnalul wireless. Majoritatea dispozitivelor pot interfera cu semnalul wireless, printre care motoare, telefoane fără fir, camerele sistemelor de securitate, alte rețele wireless și anumite dispozitive Bluetooth.
- Asigurați-vă că driverul de imprimare este instalat pe computer.
- Asigurați-vă că ați selectat portul corect al imprimantei.
- Verificați dacă computerul și imprimanta se conectează la aceeași rețea wireless.
- Pentru OS X, verificați dacă routerul wireless acceptă Bonjour.

## Produsul nu imprimă după finalizarea configurării wireless

1. Asigurați-vă că imprimanta este pornită și în starea Pregătit.
2. Opriți toate firewallurile terțe de pe computerul dvs.
3. Asigurați-vă că rețeaua wireless funcționează corect.
4. Asigurați-vă de funcționarea corespunzătoare a computerului. Dacă este necesar, reporniți computerul.
5. Verificați dacă puteți să deschideți serverul Web încorporat HP al imprimantei de la un computer din rețea.

## Produsul nu imprimă, iar computerul are instalat un firewall terț

1. Actualizați firewallul cu cea mai recentă actualizare disponibilă de la producător.
2. Dacă programele solicită acces prin firewall când instalați imprimanta sau când încercați să imprimați, asigurați-vă că permiteți programelor să se execute.
3. Dezactivați temporar firewallul, apoi instalați imprimanta wireless pe computer. Activați firewallul când ați finalizat instalarea wireless.

## Conexiunea wireless nu funcționează după mutarea routerului sau a imprimantei wireless

1. Asigurați-vă că routerul sau imprimanta se conectează la aceeași rețea la care se conectează computerul.
2. Imprimați o pagină de configurare.
3. Comparați identificatorul setului de servicii (SSID) din pagina de configurare cu SSID-ul din configurația imprimantei pentru computer.
4. Dacă numerele nu sunt identice, dispozitivele nu sunt conectate la aceeași rețea. Reconfigurați configurarea wireless a imprimantei.

## Nu se pot conecta mai multe computere la imprimanta wireless

1. Asigurați-vă că celelalte computere se află în aria de acoperire wireless și că niciun obstacol nu blochează semnalul. Pentru majoritatea rețelelor, aria de acoperire wireless este de 30 m față de punctul de acces wireless.
2. Asigurați-vă că imprimanta este pornită și în starea Pregătit.
3. Asigurați-vă că nu există mai mult de 5 utilizatori simultani Wireless direct.
4. Opriți toate firewallurile terțe de pe computerul dvs.

5. Asigurați-vă că rețeaua wireless funcționează corect.
6. Asigurați-vă de funcționarea corespunzătoare a computerului. Dacă este necesar, reporniți computerul.

## Imprimanta wireless pierde comunicarea atunci când este conectată la un VPN

- În mod normal, nu vă puteți conecta la un VPN și la alte rețele în același timp.

## Rețeaua nu apare în lista de rețele wireless

- Asigurați-vă că routerul wireless este pornit și este alimentat.
- Este posibil ca rețeaua să fie ascunsă. Totuși, vă puteți conecta la o rețea ascunsă.

## Rețeaua wireless nu funcționează

1. Asigurați-vă că nu este conectat cablul de rețea.
2. Pentru a verifica dacă rețeaua a pierdut comunicarea, încercați să conectați alte dispozitive la rețea.
3. Verificați comunicarea cu rețeaua, testând-o cu comanda ping.
  - a. Deschideți un prompt în linie de comandă pe computer.
    - Pentru Windows, faceți clic pe **Start**, faceți clic pe **Executare**, tastați `cmd` și apăsați **Enter**.
    - Pentru OS X, accesați **Applications (Aplicații)**, apoi **Utilities (Utilitare)** și deschideți **Terminal**.
  - b. Introduceți `ping`, urmat de adresa IP a routerului.
  - c. Dacă fereastra afișează timpul de revenire al pachetelor, rețeaua funcționează.
4. Asigurați-vă că routerul sau imprimanta se conectează la aceeași rețea la care se conectează computerul.
  - a. Imprimați o pagină de configurare.
  - b. Comparați identificatorul setului de servicii (SSID) din raportul de configurare cu SSID-ul din configurația imprimantei pentru computer.
  - c. Dacă numerele nu sunt identice, dispozitivele nu sunt conectate la aceeași rețea. Reconfigurați configurarea wireless a imprimantei.

## Reducerea interferențelor dintr-o rețea wireless

Următoarele sfaturi pot reduce interferențele dintr-o rețea wireless:

- Păstrați dispozitivele wireless departe de obiecte metalice, precum cabinete de îndosariere și alte dispozitive electromagnetice, precum cuptoare cu microunde și telefoane fără fir. Aceste obiecte pot perturba semnalele radio.
- Păstrați dispozitivele wireless departe de structuri de zidărie mari și de alte structuri de construcții. Aceste obiecte pot să absoarbă undele radio și să reducă puterea semnalului.
- Poziționați routerul wireless într-o locație centrală, în raza imprimantelor wireless din rețea.





# Index

## Simboluri/Numerice

ștergere

operații stocate 67

## A

accesorii

comandare 38

accesorii USB de stocare

imprimare de pe 72

accesoriu cutie poștală cu capsator

eliminarea blocajelor de capse  
128

accesoriul capsator/stivuator

configurarea modului de  
funcționare 35

administrare rețea 84

adresă IPv4 86

adresă IPv6 86

AirPrint 71

alimentator de documente

capacitate 8  
localizare 2

alimentator de plicuri

eliminarea blocajelor 125

altă listă de legături

server Web încorporat HP 83

asistență

online 98

asistență, panou de control 99

asistență clienți

online 98

asistență online 98

asistență online, panou de control

99

asistență tehnică

online 98

## B

blocaje

alimentator de plicuri 125

capse în accesoriul cutie poștală cu

capsator 128

cauze 111

cuptor 120

cutie poștală cu capsator HP 127

duplexor 124

navigare automată 111

sertar de ieșire 123

tava 1 112

tavă de mare capacitate, de 2.100  
de coli (tava 6) 118

tăvile 2, 3 și 4 115

ușă spate 120

blocaje, hârtie

locații 111

blocaje de capse

accesoriu cutie poștală cu  
capsator 128

blocaje de hârtie

sertar de ieșire 123

tava 1 112

tava 5 118

tăvile 2, 3 și 4 115

blocaje hârtie

cutie poștală cu capsator HP 127

locații 111

blocaje

formator 91

Bonjour

identificare 76

buton Asistență

localizare 4, 5

buton Conectare

localizare 5

buton Deconectare

localizare 5

buton de pornire/oprire

localizare 2

buton Ecran principal

localizare 4, 5

buton Începere copiere

localizare 5

buton Oprire

localizare 4

## C

capsare

configurarea modului de  
funcționare 35

stabilirea poziției implicite 34

capsator

stabilirea poziției de capsare  
implicite 34

cartuș

înlocuire 47

cartuș de toner

componente 47

înlocuire 47

setări pentru prag scăzut 102

utilizare când nivelul este scăzut  
102

cartușe

înlocuire capse 52

numere de comandă 47

cartușe cu capse

înlocuire 52

cartușe de toner

numere de comandă 47

cartușe HP originale 40

cerințe de sistem

minime 12

server Web încorporat HP 76

cerințe pentru browser

server Web încorporat HP 76

cerințe pentru browserul Web  
server Web încorporat HP 76

cip de memorie (toner)  
localizare 47

comandă  
consumabile și accesorii 38

comutator de alimentare  
localizare 2

conexiune de alimentare  
localizare 2

configurație generală  
server Web încorporat HP 78

consum  
energie 15

consumabile  
comandare 38  
înlocuirea cartușelor cu capse 52  
înlocuire cartuș de toner 47  
setări prag inferior 102  
utilizare când nivelul este scăzut  
102

consum de energie  
1 watt sau mai puțin 92

copiere  
rezoluție 8

cuptor  
eliminarea blocaje 120

curățare  
traseu hârtie 132

cutie poștală cu capsator HP  
eliminarea blocajelor 127

## D

depanare  
blocaje 111  
probleme alimentare hârtie 104  
probleme de rețea 145  
rețea prin cablu 145  
rețea wireless 147

dimensiuni, imprimantă 12

dispozitive Android  
imprimare de pe 71

drivere, acceptate 9  
drivere de imprimare, acceptate 9

duplex manual  
Mac 61  
Windows 58

duplexor  
eliminarea blocaje 124

## E

ecran tactil  
localizare funcții 5

Ethernet (RJ-45)  
localizare 3

etichetă  
orientare 33

etichete  
imprimare 33  
imprimare (Windows) 59

etichete, încărcare 33

Explorer, versiuni acceptate  
server Web încorporat HP 76

## F

FIH (Foreign Interface Harness)  
localizare 3

folii transparente  
imprimare (Windows) 59

Foreign Interface Harness (FIH)  
localizare 3

formator  
localizare 2

## G

greutate, imprimantă 12

## H

hard diskuri  
criptate 91

hârtie  
blocaje 111  
încărcarea tăvii 1 19  
încărcarea tăvii 2 24  
încărcare în tava de mare  
capacitate de 2.100 de coli 29  
orientare în tava 1 20  
selectare 133

hârtie, comandă 38

hârtie specială  
imprimare (Windows) 59

HIP (locaș de integrare hardware)  
localizare 2

HP Customer Care 98

HP ePrint 69

HP Web Jetadmin 94

## I

imprimare  
de pe accesorii USB de stocare  
72

operații stocate 66  
imprimare cu acces simplu la USB 72

imprimare cu ajutorul funcției de  
comunicare în câmp apropiat 68

imprimare duplex  
Mac 61

imprimare duplex (pe ambele fețe)  
setări (Windows) 58

Windows 58

imprimare față-verso

Mac 61  
manuală (Mac) 61  
manuală (Windows) 58

setări (Windows) 58  
Windows 58

imprimare în mod confidențial 64

imprimare mobilă  
dispozitive Android 71

imprimare mobilă, software  
acceptat 12

imprimare NFC 68

imprimare pe ambele fețe  
Mac 61

manuală, Windows 58  
setări (Windows) 58

Windows 58

Imprimare Wi-Fi Direct 12

Imprimare Wireless Direct 68

instrumente de depanare  
server Web încorporat HP 80

interferențe în rețele wireless 149

Internet Explorer, versiuni acceptate  
server Web încorporat HP 76

IPsec 89

IP Security 89

## Î

încărcare  
hârtie în tava 1 19  
hârtie în tava 2 24  
hârtie în tava de mare capacitate  
de 2.100 de coli 29

înlocuire  
cartuș de toner 47  
cartușe cu capse 52

- J**  
Jetadmin, HP Web 94
- L**  
listă de verificare  
conectivitate wireless 147  
locaș de integrare hardware (HIP)  
localizare 2
- M**  
mai multe pagini pe coală  
imprimare (Mac) 62  
imprimare (Windows) 59  
mască de subrețea 86  
memorie  
inclusă 8  
mod hârtie cu antet alternativ 23, 28  
mod Oprire 92
- N**  
Netscape Navigator, versiuni acceptate  
server Web încorporat HP 76
- O**  
operații, stocate  
creare (Windows) 64  
imprimare 66  
Mac stocate 66  
ștergere 67  
operații stocate  
creare (Mac) 66  
creare (Windows) 64  
imprimare 66  
ștergere 67
- P**  
pagini informative  
server Web încorporat HP 78  
pagini pe coală  
selectare (Mac) 62  
selectare (Windows) 59  
pagini pe minut 8  
panou de control  
asistență 99  
localizare 2  
localizare funcții 4, 5  
plicuri  
orientare 20  
plicuri, încărcare 31  
poartă, setare prestabilită 86  
poartă prestabilită, setare 86
- politica referitoare la cartușe 40  
port de fax  
localizare 3  
port de imprimare USB 2.0 de mare  
viteză  
localizare 3  
port LAN  
localizare 3  
port RJ-45  
localizare 3  
porturi  
localizare 3  
porturi de interfață  
localizare 3  
port USB  
activare 72  
localizare 3  
probleme de calitate a imaginii  
exemple și soluții 137  
probleme de preluare a hârtiei  
rezolvare 104, 106  
protecția cartușelor 43  
protejare cartușe 43
- R**  
restabilirea setărilor din fabrică 100  
rețea  
numele imprimantei, modificare  
85  
setări, modificare 84  
rețea locală (LAN)  
localizare 3  
rețea wireless  
depanare 147  
rețele  
acceptate 8  
adresă IPv4 86  
adresă IPv6 86  
HP Web Jetadmin 94  
mască de subrețea 86  
poartă prestabilită 86  
rezoluție  
copiere și scanare 8
- S**  
scanare  
rezoluție 8  
securitate  
hard disk criptat 91
- sertar de ieșire  
eliminarea blocajelor 123  
sertare, ieșire  
localizare 2  
sertare de ieșire  
localizare 2  
server Web încorporat  
deschidere 84, 85  
modificarea numelui  
imprimantei 85  
modificarea setărilor de rețea 84  
server Web încorporat (EWS)  
asociere de parole 89  
caracteristici 76  
conexiune rețea 76  
server Web încorporat HP  
altă listă de legături 83  
configurație generală 78  
deschidere 84, 85  
instrumente de depanare 80  
modificarea numelui  
imprimantei 85  
modificarea setărilor de rețea 84  
pagini informative 78  
servicii Web HP 81  
setări de imprimare 79  
setări de rețea 81  
setări de securitate 81  
server Web încorporat HP (EWS)  
caracteristici 76  
conexiune rețea 76  
servicii Web HP  
activare 81  
setare EconoMode 135  
setări  
restabilire setări din fabrică 100  
rețea, vizualizare 84  
setări de imprimare  
server Web încorporat HP 79  
setări de rețea  
server Web încorporat HP 81  
setări de rețea duplex, schimbare 87  
setări de securitate  
server Web încorporat HP 81  
setări de viteză a legăturii de rețea,  
schimbare 87  
setări driver Mac  
stocare operație 66  
sisteme de operare, acceptate 9

sisteme de operare (SO)  
     acceptate 8  
 site-uri Web  
     asistență clienți 98  
     HP Web Jetadmin, descărcare 94  
 slot de blocare de securitate  
     localizare 3  
 SO (sisteme de operare)  
     acceptate 8  
 software HP ePrint 70  
 soluții de imprimare mobilă 8  
 specificații  
     electrice și acustice 15  
     specificații acustice 15  
     specificații privind alimentarea 15  
 stare cartuș de toner 132  
 stare consumabile 132  
 stare imprimantă 4  
 stivuire  
     configurarea modului de  
     funcționare 35  
 stocare, operație  
     setări Mac 66  
 stocarea operațiilor  
     cu Windows 64  
 stocarea operațiilor de imprimare 64  
 suport de imprimare  
     încărcare în tava 1 19

**T**

tastatură  
     localizare 2  
 tava 1  
     blocaje 112  
     orientarea hârtiei 20  
 tava 2  
     încărcare 24  
 tava 4  
     blocaje 115  
 tava 6  
     blocaje hârtie 118  
 tavă 1  
     încărcare plicuri 31  
 tavă 2  
     blocaje 115  
 tavă 3  
     blocaje 115  
 tavă de mare capacitate de 2.100 de  
 coli  
     încărcare 29

Tavă principală de alimentare  
     încărcare etichete 33  
 Tavă prioritara de alimentare  
     încărcare etichete 33  
 tăvi  
     capacitate 8  
     incluse 8  
     localizare 2  
 TCP/IP  
     configurarea manuală a  
     parametrilor IPv4 86  
     configurare manuală parametri  
     IPv4 86  
 tip de hârtie  
     selectare (Windows) 59  
 tipuri de hârtie  
     selectare (Mac) 62

**U**

ușă dreapta  
     localizare 2  
 ușă inferioară dreapta  
     localizare 2  
 ușă spate  
     eliminarea blocajelor 120  
 utilizare energie, optimizare 92

**V**

viteză, optimizare 92