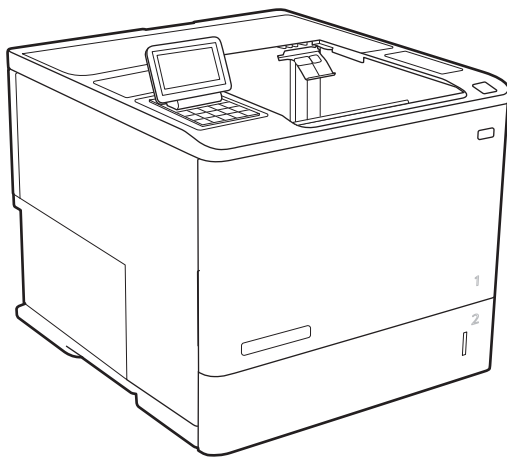


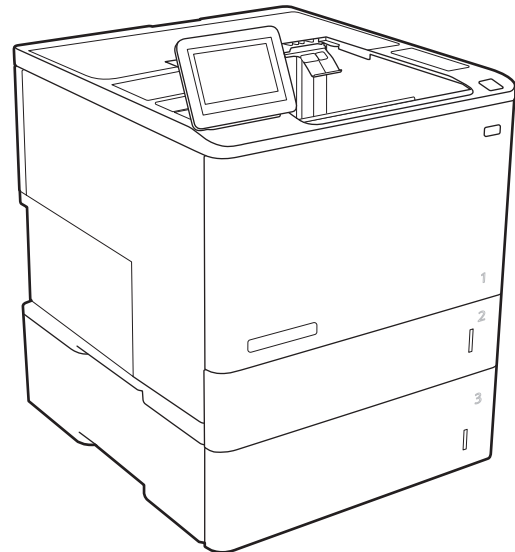


LaserJet Enterprise M607, M608, M609

Uputstvo za upotrebu



M607n
M607dn
M608n
M608dn
M609dn



M608x
M609x



www.hp.com/support/ljM607
www.hp.com/support/ljM608
www.hp.com/support/ljM609



HP LaserJet Enterprise M607, M608, M609

Uputstvo za upotrebu

Autorska prava i licenca

© Copyright 2017 HP Development Company, L.P.

Nije dozvoljeno umnožavanje, prilagodavanje ili prevođenje bez prethodnog pismenog odobrenja, osim u okvirima zakona o autorskim pravima.

Informacije koje se navode u ovom dokumentu mogu se menjati bez obaveštenja.

Jedine garancije za HP proizvode i usluge navode se u izričitim garancijama koje idu uz proizvode i usluge. Ništa od onoga što je ovde navedeno ne sme se smatrati kao davanje dodatne garancije. HP ne odgovara za tehničke odn. uređivačke greške ili propuste koje sadrži ovaj dokument.

Edition 3, 1/2019

Žigovi

Adobe®, Adobe Photoshop®, Acrobat® i PostScript® predstavljaju žigove kompanije Adobe Systems Incorporated.

Apple i Apple logotip su žigovi kompanije Apple, Inc, registrovani u SAD i u drugim zemljama.

OS X je registrovani žig kompanije Apple, Inc. registrovan u SAD i u drugim zemljama.

AirPrint je registrovani žig kompanije Apple, Inc. registrovan u SAD i u drugim zemljama.

Google™ je registrovani žig kompanije Google Inc.

Microsoft®, Windows®, Windows® XP i Windows Vista® su registrovani zaštitni znaci korporacije Microsoft u SAD.

UNIX® predstavlja registrovani žig kompanije The Open Group.

Sadržaj

1 Pregled štampača	1
Prikazi štampača	2
Prednja strana štampača	2
Zadnja strana štampača	2
Priključci interfejsa	3
Prikaz kontrolne table (kontrolna tabla sa tastaturom, modeli M607n, M607dn, M608n, M608dn i M609dn)	4
Prikaz kontrolne table (kontrolna tabla sa ekranom osjetljivim na dodir, modeli M608x i M609x)	5
Kako da koristite kontrolnu tablu ekrana osjetljivog na dodir	7
Specifikacije štampača	7
Tehničke specifikacije	8
Podržani operativni sistemi	9
Mobilna rešenja za štampanje	12
Dimenzije štampača	12
Potrošnja energije, električne specifikacije i ispuštanje zvukova	15
Opsezi radnog okruženja	15
Podešavanje hardvera štampača i instalacija softvera	16
2 Ležišta za papir	17
Uvod	18
Umetnite papir u ležište 1 (višenamensko ležište)	19
Položaj papira u ležištu 1	20
Koristite alternativni režim za memorandum	23
Omogućite alternativni režim za memorandum pomoću menija na kontrolnoj tabli štampača	23
Umetnite papir u Ležište 2	24
Uvod	24
Položaj papira u ležištu 2 i ležištima za 550 listova	26
Koristite alternativni režim za memorandum	28
Omogućite alternativni režim za memorandum pomoću menija na kontrolnoj tabli štampača	28
Umetnite papir u ulazno ležište velikog kapaciteta od 2100 listova	29

Umetanje i štampanje koverti	31
Uvod	31
Štampanje koverata	31
Položaj koverta	32
Umetanje i štampanje nalepnica	33
Uvod	33
Ručno umetanje nalepnica	33
Položaj nalepnice	33
Konfigurisanje dodatnog sandučeta za heftanje	34
Podesite podrazumevani položaj heftalice	34
Konfigurisanje režima rada	34

3 Potrošni materijal, dodatna oprema i delovi 37

Naručivanje potrošnog materijala, dodatne opreme i delova	38
Naručivanje	38
Potrošni materijal i dodatna oprema	38
Potrošni materijal za održavanje/produžavanje radnog veka	39
Konfigurisanje zaštite HP kertridža sa tonerom u okviru postavki potrošnog materijala	40
Uvod	40
Omogućavanje ili onemogućavanje funkcije Cartridge Policy (Smernice za kertridže)	40
Omogućavanje funkcije Cartridge Policy (Smernice za kertridže) pomoću kontrolne table štampača	40
Onemogućavanje funkcije Cartridge Policy (Smernice za kertridže) pomoću kontrolne table štampača	40
Omogućavanje funkcije Cartridge Policy (Smernice za kertridže) pomoću ugrađenog HP Web servera (EWS)	41
Onemogućavanje funkcije Cartridge Policy (Smernice za kertridže) pomoću ugrađenog HP Web servera (EWS)	42
Rešavanje problema sa porukama o grešci za Cartridge Policy (Smernice za kertridže) na kontrolnoj tabli	43
Omogućavanje ili onemogućavanje funkcije Cartridge Protection (Zaštita kertridža)	43
Omogućavanje funkcije Cartridge Protection (Zaštita kertridža) pomoću kontrolne table štampača	43
Onemogućavanje funkcije Cartridge Protection (Zaštita kertridža) pomoću kontrolne table štampača	43
Omogućavanje funkcije Cartridge Protection (Zaštita kertridža) pomoću ugrađenog HP Web servera (EWS)	44
Onemogućavanje funkcije Cartridge Protection (Zaštita kertridža) pomoću ugrađenog HP Web servera (EWS)	45
Rešavanje problema sa porukama o grešci za Cartridge Protection (Zaštita kertridža) na kontrolnoj tabli	46
Zamena kertridža sa tonerom	47

Zamena kertridža za heftalicu	51
4 Štampanje	53
Zadaci za štampanje (Windows)	54
Štampanje (Windows)	54
Automatsko dvostrano štampanje (Windows)	56
Ručno dvostrano štampanje (Windows)	56
Štampanje više stranica na listu (Windows)	57
Izbor tipa papira (Windows)	57
Dodatni zadaci za štampanje	58
Zadaci za štampanje (OS X)	59
Štampanje (OS X)	59
Automatsko dvostrano štampanje (OS X)	59
Ručno dvostrano štampanje (OS X)	59
Štampanje više stranica na listu (OS X)	60
Izbor tipa papira (OS X)	60
Dodatni zadaci za štampanje	60
Store print jobs on the product to print later or print privately (Čuvanje zadataka štampanja na štampaču za kasnije ili privatno štampanje)	62
Uvod	62
Create a stored job (Windows) (Kreiranje uskladištenog zadatka (Windows))	62
Create a stored job (OS X) (Kreiranje uskladištenog zadatka (OS X))	64
Štampanje sačuvanog zadatka	64
Brisanje sačuvanog zadatka	65
Informacije koje se šalju na štampač u svrhu vođenja evidencije zadataka	65
Štampanje sa prenosnih uređaja	66
Uvod	66
Wireless Direct i NFC štampanje	66
HP ePrint preko e-pošte	67
HP ePrint softver	68
AirPrint	69
Android ugrađeno štampanje	69
Štampanje sa USB porta	70
Uvod	70
Omogućite USB port za štampanje	70
Štampanje USB dokumenata	71
5 Upravljanje štampačem	73
Napredno konfigurisanje pomoću ugrađenog HP Web servera (EWS)	74
Uvod	74
Pristup ugrađenom HP Web serveru (Embedded Web Server – EWS)	74

Funkcije HP ugrađenog Web servera	75
Kartica Information (Informacije)	76
Kartica General (Opšte)	76
Kartica Print (Štampanje)	77
Kartica Troubleshooting (Rešavanje problema)	78
Kartica Security (Bezbednost)	79
Kartica HP Web Services (HP mrežne usluge)	79
Kartica Networking (Umrežavanje)	79
Lista Other Links (Druge veze)	81
Podešavanje postavki IP mreže	82
Odricanje odgovornosti o deljenju štampača	82
Pregled i promena mrežnih postavki	82
Promena imena štampača na mreži	83
Ručno podesite IPv4 TCP/IP parametre iz kontrolne table	84
Ručno podesite IPv6 TCP/IP parametre iz kontrolne table	84
Brzina veze i postavke dupleksa	85
Bezbednosne funkcije štampača	87
Uvod	87
Izjave o bezbednosti	87
IP bezbednost	87
Dodeljivanje administratorske lozinke	87
Podrška za šifrovanje: HP bezbedni čvrsti diskovi visokih performansi	89
Zaključavanje formatora	89
Podešavanja štednje energije	90
Uvod	90
Štampanje pomoću režima EconoMode	90
Podesite tajmer za mirovanje i konfigurirajte štampač tako da troši najviše 1 W struje	90
HP Web Jetadmin	92
Ažuriranje softvera i firmvera	93

6 Rešavanje problema 95

Korisnička podrška	96
Sistem pomoći na kontrolnoj tabli	97
Vraćanje fabričkih postavki	98
Uvod	98
Prvi način: Vraćanje fabričkih postavki preko kontrolne table štampača	98
Drugi način: Vraćanje fabričkih postavki sa ugrađenog HP Web servera (samo za štampače koji su povezani na mrežu)	98
Na kontrolnoj tabli štampača prikazuje se poruka „Cartridge is low“ (Kertridž je gotovo pri kraju) ili „Cartridge is very low“ (Kertridž je pri kraju)	100
Menjanje postavki za nivo koji se računa kao „pri kraju“	100

Order supplies (Naručite potrošni materijal)	100
Štampač ne uvlači papir ili ima problema pri uvlačenju	102
Uvod	102
Štampač ne uvlači papir	102
Štampač uvlači više listova papira istovremeno	104
Uklanjanje zaglavljelog papira	108
Uvod	108
Lokacije zaglavljelog papira	109
Automatska navigacija za čišćenje zaglavljelog papira	109
Učestala zaglavljivanja papira ili zaglavljivanja koja se ponavljaju?	109
Uklanjanje zaglavljelog papira iz ležišta 1	110
Uklanjanje zaglavljelog papira u ležištima 2, 3, 4 ili 5	113
Uklanjanje zaglavljelog papira iz ulaznog ležišta velikog kapaciteta za 2100 listova	116
Uklanjanje zaglavljelog papira iz oblasti zadnjih vratanaca i grejača	118
Uklanjanje zaglavljelog papira iz izlazne korpe	121
Uklanjanje zaglavljelog papira iz jedinice za dvostrano štampanje	122
Uklanjanje zaglavljelog papira iz ubacivača koverti	123
Uklanjanje zaglavljelog papira iz dodatnog sandučeta HP heftalice	125
Uklanjanje zaglavljenih spajalica	126
Poboljšavanje kvaliteta štampe	129
Uvod	129
Štampanje iz drugog programa	129
Proverite podešavanje vrste papira za zadatak za štampanje	129
Provera postavki vrste papira (Windows)	129
Provera postavki vrste papira (OS X)	130
Provera stanja kertridža sa tonerom	130
Štampanje stranice za čišćenje	130
Vizuelno pregledajte kertridž sa tonerom	131
Provera papira i okruženja za štampanje	131
Prvi korak: Koristite papir koji ispunjava HP specifikacije	131
Drugi korak: Proverite okruženje	131
Treći korak: Podesite poravnavanje za svako ležište	132
Pokušajte da štampate pomoću drugog upravljačkog programa	132
Provera postavki EconoMode	133
Podešavanje gustine štampanja	134
Tabela sa defektima slike	135
Rešavanje problema sa ožičenom mrežom	143
Uvod	143
Loša fizička veza	143
Računar koristi pogrešnu IP adresu štampača	143
Računar ne uspeva da ostvari komunikaciju s štampačem	144

Štampač koristi netačne postavke veze i dupleksa za mrežu.	144
Novi softver na računaru možda je doveo do problema sa kompatibilnošću.	144
Računar ili radna stanica možda nisu ispravno podešeni.	144
Štampač je onemogućen ili su neke druge mrežne postavke neispravne	144
Rešavanje problema sa bežičnom mrežom	145
Uvod	145
Kontrolna lista za uspostavljanje bežične veze	145
Štampač ne štampa nakon završetka konfigurisanja bežične mreže	146
Štampač ne štampa, a na računaru je instaliran zaštitni zid drugog proizvođača	146
Nakon pomeranja bežičnog rutera ili štampača, bežična mreža ne radi	146
Na bežični štampač nije moguće povezati više računara	146
Komunikacija sa bežičnim štampačem se gubi kada je uspostavljena veza sa VPN mrežom	147
Mreža se ne prikazuje na listi bežičnih mreža	147
Bežična mreža ne funkcioniše	147
Smanjivanje smetnji u bežičnoj mreži	147
Indeks	149

1 Pregled štampača

- [Prikazi štampača](#)
- [Specifikacije štampača](#)
- [Podešavanje hardvera štampača i instalacija softvera](#)

Za više informacija:

Sledeće informacije su važeće u trenutku objavljivanja. Za najnovije informacije, pogledajte www.hp.com/support/ljM607, www.hp.com/support/ljM608, or www.hp.com/support/ljM609.

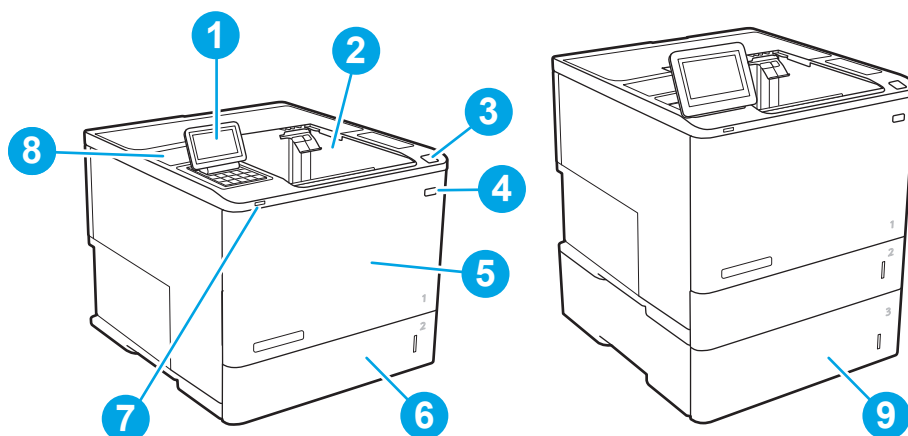
Sveobuhvatna HP pomoć za štampač obuhvata sledeće informacije:

- Instalacija i konfigurisanje
- Učenje i korišćenje
- Rešavanje problema
- Preuzimanje ispravki za softver i firmver
- Učestvovanje u forumima za podršku
- Pronalaženje informacija o propisima i o garanciji

Prikazi štampača

- [Prednja strana štampača](#)
- [Zadnja strana štampača](#)
- [Priključci interfejsa](#)
- [Prikaz kontrolne table \(kontrolna tabla sa tastaturom, modeli M607n, M607dn, M608n, M608dn i M609dn\)](#)
- [Prikaz kontrolne table \(kontrolna tabla sa ekranom osetljivim na dodir, modeli M608x i M609x\)](#)

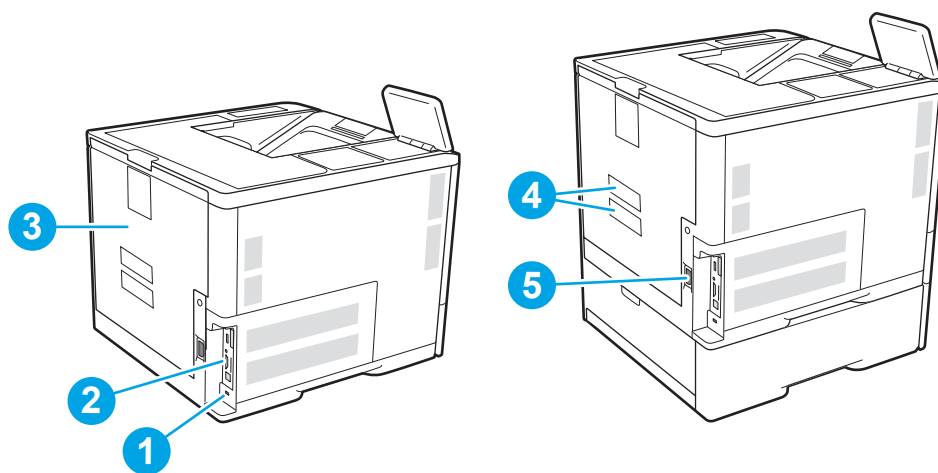
Prednja strana štampača



1	M607n, M607dn, M608n, M608dn, M609dn: Kontrolna tabla sa tastaturom M608x, M609x: Kontrolna tabla prikaza sa dodirnim ekranom u boji (moguće je zakriviti je nagore zbog jednostavnijeg pregledanja)
2	Izlazna korpa
3	Reza za otpuštanje vratanaca kertridža (pristup kertridžu sa tonerom)
4	Dugme za uključivanje/isključivanje
5	Vratanca kertridža i ležište 1
6	Ležište 2
7	USB priključak za štampanje sa lakim pristupom
8	Otvor za integraciju hardvera (za priključivanje dodatne opreme i uređaja drugih proizvođača)
9	Ulađač papira kapaciteta 550 listova, ležište 3 (isporučuje se uz modele M608z i M609z, opciono za ostale modele)

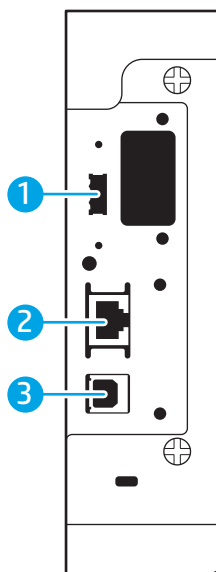
Zadnja strana štampača

 **NAPOMENA:** Štampač je prikazan bez povezane dodatne opreme za završetak.



- | | |
|---|--|
| 1 | Otvor za bezbednosnu bravu na kablu |
| 2 | Ploča formatora (sadrži portove interfejsa) |
| 3 | Zadnja vratanca (za pristup zaglavljenom papiru) |
| 4 | Nalepnica sa serijskim brojem i brojem proizvoda |
| 5 | Priključak za napajanje |

Priključci interfejsa

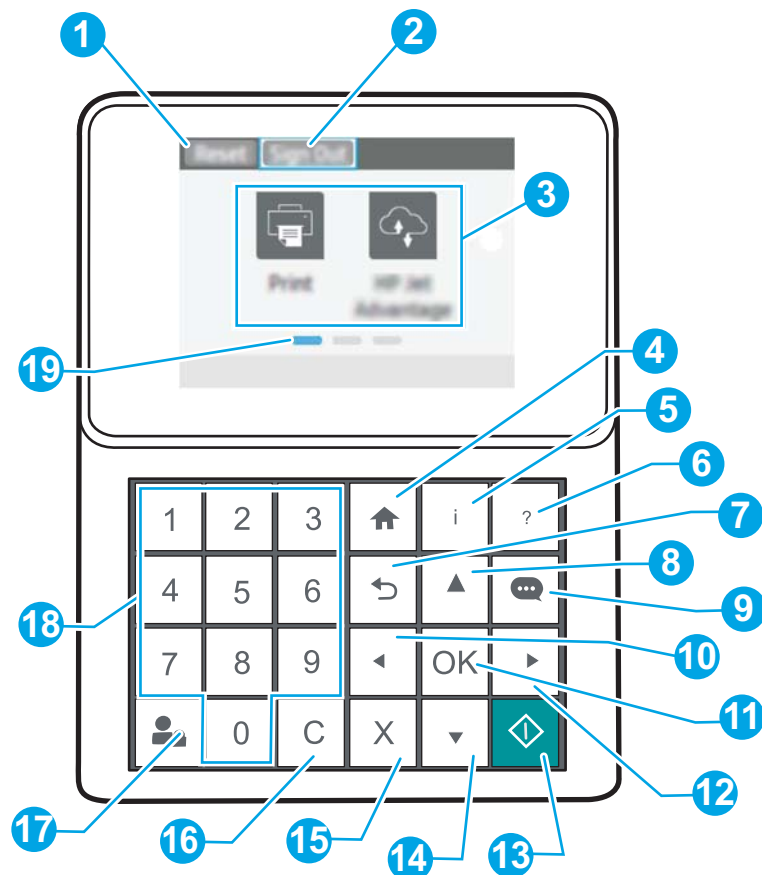



- | | |
|---|--|
| 1 | USB priključak glavnog računara za povezivanje eksternih USB uređaja (ovaj priključak može biti prekriven) |
| 2 | Ethernet (RJ-45) mrežni priključak lokalne mreže (LAN) |
| 3 | Hi-Speed USB 2.0 priključak za štampanje |












NAPOMENA: Za lako USB štampanje koristite USB priključak pored kontrolne table.

Prikaz kontrolne table (kontrolna tabla sa tastaturom, modeli M607n, M607dn, M608n, M608dn i M609dn)

Pomoću kontrolne table možete da dobijete informacije o štampaču i stanju zadatka, kao i da konfigurirate štampač.



1	Dugme Reset (Resetuj)	Izaberite dugme Reset (Resetuj) da biste izbrisali izmene, isključili režim pauze na štampaču, resetovali polje sa brojem primeraka, prikazali skrivene greške i vratili podrazumevane postavke (uključujući jezik i raspored tastera).
2	Ikona Sign In (Prijavlivanje) ili Sign Out (Odjavljivanje)	Izaberite dugme Sign In (Prijavlivanje) da biste pristupili zaštićenim funkcijama. Izaberite dugme Sign Out (Odjavljivanje) da biste se odjavili sa štampača. Štampač će vratiti sve opcije na podrazumevane vrednosti. NAPOMENA: Ova ikona se prikazuje samo ako je administrator konfigurisao štampač tako da zahteva dozvolu za pristup funkcijama.
3	Oblast aplikacija	Izaberite bilo koju ikonu da biste otvorili aplikaciju. NAPOMENA: Dostupne aplikacije se razlikuju u zavisnosti od štampača. Administrator može konfigurisati koje aplikacije će se pojavljivati i redosled kojim se pojavljuju.
4	Dugme za glavni ekran 	Vraća se na glavni ekran

5	Dugme Informacije 	Izaberite dugme za informacije da biste pristupili različitim tipovima informacija o štampaču. Izaberite stavke na ekranu za sledeće informacije: <ul style="list-style-type: none"> • Display Language (Jezik prikaza): Promenite postavku jezika za sesiju trenutnog korisnika. • Wi-Fi Direct: Prikažite informacije o načinu direktnog povezivanja sa štampačem pomoću telefona, tableta i drugih uređaja. • Wireless (Bežična mreža): Prikažite ili izmenite postavke za bežičnu vezu (za modele M652n, M652d i M653dn samo kada je instaliran opcioni bežični dodatak). • Ethernet: Prikažite ili izmenite podešavanja za Ethernet vezu. • HP Web Services (HP mrežne usluge): Prikažite informacije o priključivanju i štampanju putem štampača pomoću HP mrežne usluge (ePrint).
6	Dugme za pomoć 	Daje listu tema pomoći ili informacije o temama prilikom korišćenja glavnog ekrana, aplikacije, opcije ili funkcije
7	 Dugme Back (Nazad)	Vraća se jedan nivo naviše na stablu menija ili vraća prethodni numerički unos
8	Dugme sa strelicom nagore 	Kreće se do prethodne stavke ili vidžeta u listi ili uvećava vrednost numeričkih stavki
9	Dugme Message Center  (Centar za Poruke)	Prikazuje se centar za poruke
10	Dugme sa strelicom nalevo 	Kreće se do prethodne stavke, vidžeta ili nivoa u stablu menija (ali ne napušta aplikaciju), ili umanjuje vrednost numeričkih stavki
11	Dugme OK (U redu)	Čuva izabranu vrednost stavke, aktivira fokusirano dugme ili uklanja stanje greške kada je to moguće
12	Dugme sa strelicom nadesno 	Kreće se do sledeće stavke, vidžeta ili nivoa u stablu menija ili uvećava vrednost numeričkih stavki
13	 Dugme Start (Pokreni)	Pokreće zadatak štampanja
14	Dugme sa strelicom nadole 	Kreće se do sledeće stavke ili vidžeta u listi ili umanjuje vrednost numeričkih stavki
15	 Dugme Cancel (Otkazi)	Pauzira štampač i prikazuje poruku kojom se potvrđuje otkazivanje zadatka, ako postoji je aktivan zadatak
16	Dugme Clear  (Obriši)	Briše ceo unos u ulazno polje
17	Dugmad Sign In (Prijavlivanje) i Sign Out (Odjavljivanje)	Pritisnite dugme Sign In (Prijavlivanje) da biste pristupili zaštićenim funkcijama. Pritisnite dugme Sign Out (Odjavljivanje) da biste se odjavili sa štampača. Štampač će vratiti sve opcije na podrazumevane vrednosti.
18	Numerička tastatura	Unosi numeričke vrednosti
19	Indikator stranice početnog ekrana	Pokazuje broj stranica na glavnom ekranu ili u aplikaciji. Istaknuta je trenutna stranica. Krećite se između stranica pomoću dugmadi sa strelicom.

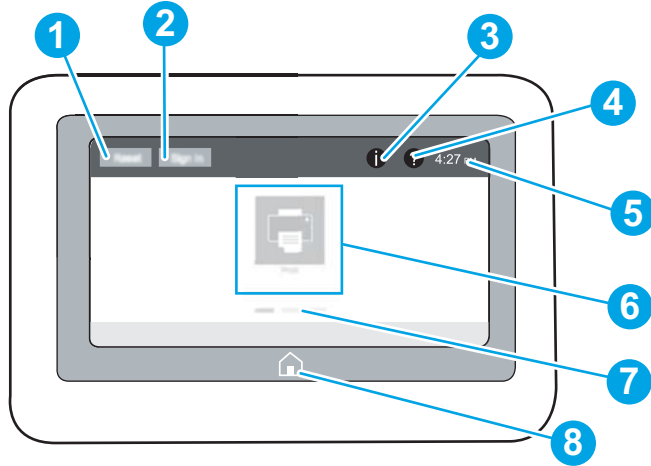
Prikaz kontrolne table (kontrolna tabla sa ekranom osetljivim na dodir, modeli M608x i M609x)

Glavni ekran omogućava pristup funkcijama uređaja i označava njegovo trenutno stanje.


Vratite se na glavni ekran u bilo kom trenutku tako što ćete dodirnuti dugme Home (Glavni ekran) sa leve strane kontrolne table štampača ili dodirnuti dugme Home (Glavni ekran) u gornjem levom uglu na većini ekrana.



NAPOMENA: Funkcije koje se pojavljuju na Glavnom ekranu mogu da budu drugačije, što zavisi od konfiguracije štampača.

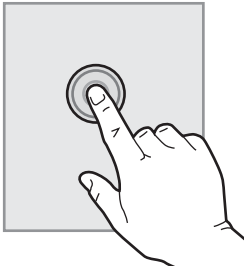
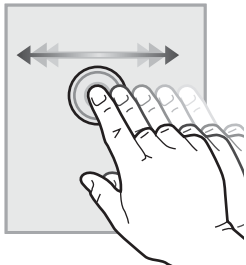
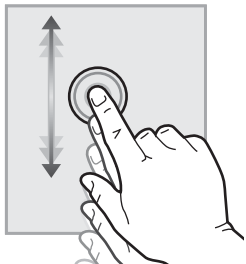


1	Dugme Reset (Resetuj)	Dodirnite dugme Reset (Resetuj) da biste izbrisali izmene, isključili režim pauze na štampaču, resetovali polje sa brojem primeraka, prikazali skrivene greške i vratili podrazumevane postavke (uključujući jezik i raspored tastera).
2	Dugmad Sign In (Prijavlivanje) i Sign Out (Odjavljivanje)	<p>Dodirnite dugme Sign In (Prijavlivanje) da biste pristupili zaštićenim funkcijama.</p> <p>Dodirnite dugme Sign Out (Odjavljivanje) da biste se odjavili sa štampača. Štampač će vratiti sve opcije na podrazumevane vrednosti.</p> <p>NAPOMENA: Ovo dugme se prikazuje samo ako je administrator podesio da štampač zahteva dozvolu za pristup funkcijama.</p>
3	Dugme Informacije i	<p>Dodirnite dugme Information (Informacije) da biste pristupili ekranu koji pruža pristup različitim tipovima informacija o štampaču. Dodirnite dugmad na dnu ekrana za sledeće informacije:</p> <ul style="list-style-type: none">• Display Language (Jezik prikaza): Promenite postavku jezika za sesiju trenutnog korisnika.• Sleep Mode (Režim mirovanja): Postavite štampač u režim mirovanja.• Wi-Fi Direct: Pogledajte informacije o načinu direktnog povezivanja na štampač pomoću telefona, tableta i drugih uređaja sa Wi-Fi mrežom.• Wireless (Bežična mreža): Prikažite ili izmenite postavke za bežičnu vezu (samo za bežične modele).• Ethernet: Prikažite ili izmenite podešavanja za Ethernet vezu.• HP Web Services (HP mrežne usluge): Prikažite informacije o priključivanju i štampanju putem štampača pomoću HP mrežne usluge (ePrint).
4	Dugme za pomoć ?	Dodirnite dugme za pomoć da biste otvorili ugrađeni sistem pomoći.
5	Trenutno vreme	Prikaz trenutnog vremena.
6	Oblast aplikacija	<p>Dodirnite bilo koju ikonu da biste otvorili aplikaciju. Prevucite ekran u stranu da biste pristupili ostalim aplikacijama.</p> <p>NAPOMENA: Dostupne aplikacije se razlikuju u zavisnosti od štampača. Administrator može konfigurisati koje aplikacije će se pojavljivati i redosled kojim se pojavljuju.</p>

7	Indikator stranice početnog ekrana	Pokazuje broj stranica na glavnom ekranu ili u aplikaciji. Istaknuta je trenutna stranica. Prevucite ekran u stranu da biste se kretali između stranica.
8	Dugme za glavni ekran 	Dodirnite dugme Home (Glavni ekran) da biste se vratili na glavni ekran.

Kako da koristite kontrolnu tablu ekrana osetljivog na dodir

Na sledeće načine koristite kontrolnu tablu štampača osetljivog na dodir.

Akcija	Opis	Primer
Dodir 	Dodirnite stavku na ekranu da izaberete tu stavku ili otvorite taj meni. Takođe, prilikom kretanja kroz menije, kratko dodirnite ekran da biste zaustavili kretanje.	Dodirnite ikonu Settings (Postavke) da biste otvorili aplikaciju Settings (Postavke).
Prevlačenje 	Dodirnite ekran a zatim pomerite prst horizontalno da biste pomerili ekran u stranu.	Prevlačite dok se ne prikaže aplikacija Settings (Postavke).
Pomeranje 	Dodirnite ekran a zatim pomerite prst vertikalno da biste pomerili ekran gore i dole. Prilikom kretanja kroz menije, kratko dodirnite ekran da biste zaustavili kretanje.	Krećite se kroz aplikaciju Settings (Podešavanje).

Specifikacije štampača

 **VAŽNO:** Naredne specifikacije važe u vreme objavljivanja, ali su podložne izmenama. Za najnovije informacije, pogledajte www.hp.com/support/ljM607, www.hp.com/support/ljM608, or www.hp.com/support/ljM609.

- [Tehničke specifikacije](#)
- [Podržani operativni sistemi](#)
- [Mobilna rešenja za štampanje](#)
- [Dimenzije štampača](#)
- [Potrošnja energije, električne specifikacije i ispuštanje zvukova](#)
- [Opsezi radnog okruženja](#)

Tehničke specifikacije

Ime modela		M607n, M608n	M609dn M607dn, M608dn	M608x, M609x
Broj proizvoda		K0Q14A, K0Q17A	K0Q15A, K0Q21A K0Q18A, M0P32A,	K0Q19A, K0Q22A
Rad sa papirom	Ležište 1 (kapacitet 100 listova)	✓	✓	✓
	Ležište 2 (kapacitet 550 listova)	✓	✓	✓
	Ulagač za papir kapaciteta 1 x 550 listova	Opciono	Opciono	✓
	NAPOMENA: Ovaj štampač podržava čak šest ulaznih ležišta.			
	Ulagač papira velikog kapaciteta za 2.100 listova	Opciono	Opciono	Opciono
	NAPOMENA: Ovaj dodatak može da se kombinuje sa najviše tri ulagača papira kapaciteta 550 listova.			
	Automatsko dupleks štampanje	Nije podržano	✓	✓
	Kaseta ulagača koverti za štampanje na najviše 75 koverti	Opciono	Opciono	Opciono
	Poklopac produžetka ležišta 2 za štampanje na medijumima formata Legal	✓	✓	✓
	Sanduče HP heftalice	Opciono	Opciono	Opciono
	NAPOMENA: Štampač ima funkciju sandučeta od 6 korpi kada se priključi standardna izlazna korpa, čime se dobija ukupni kapacitet od šest korpi i 1300 listova.			
Povezanost	10/100/1000 Ethernet LAN veza sa IPv4 i IPv6 protokolima	✓	✓	✓
	Hi-Speed USB 2.0	✓	✓	✓
	USB priključak za lako štampanje i skeniranje bez računara i nadogradnju firmvera	✓	✓	✓

Ime modela		M607n, M608n	M609dn M607dn, M608dn	M608x, M609x
Broj proizvoda		K0Q14A, K0Q17A	K0Q15A, K0Q21A K0Q18A, M0P32A,	K0Q19A, K0Q22A
	Otvor za integraciju hardvera (HIP) za priključivanje dodatne opreme i uređaja drugih proizvođača	✓	✓	✓
	HP interni USB priključci	Opciono	Opciono	Opciono
	HP Jetdirect 3000w NFC/bežična dodatna oprema za štampanje sa mobilnih uređaja	Opciono	Opciono	Opciono
	Dodatna oprema HP NFC (Near Field Communication) i Wi-Fi Direct za štampanje sa mobilnih uređaja	Opciono	Opciono	Opciono
	Dodatna oprema za HP Jetdirect 2900nw server za štampanje za bežično povezivanje	Opciono	Opciono	Opciono
Memorija	Osnovna memorija od 512 MB, proširiva na 1,5 GB dodavanjem modula DIMM od 1 GB	✓	✓	✓
	HP bezbedni čvrsti disk visokih performansi	Opciono	Opciono	Opciono
Security (Bezbednost)	Modul HP Trusted Platform za šifrovanje svih podataka koji prolaze kroz štampač	Opciono	Opciono	Opciono
Ekran i ulazni interfejs kontrolne table	Kontrolna tabla sa tastaturom u boji	✓	✓	Nije podržano
	Kontrolna tabla s ekranom u boji osetljivim na dodir sa ujednačenim prikazom	Nije podržano	Nije podržano	✓
Štampanje	Štampa 52 stranice u minutu (ppm) na papiru veličine A4 i 55 stranica na papiru formata Letter	M607n	M607dn	
	Štampa 61 stranicu u minutu na papiru formata A4 i 65 stranica u minutu na papiru formata Letter	M608n	M608dn	M608x
	Štampa 71 stranicu u minutu na papiru formata A4 i 75 stranica u minutu na papiru formata Letter		M609dn	M609x
	USB priključak za lako štampanje (nije neophodan računar)	✓	✓	✓

Podržani operativni sistemi

Naredne informacije se odnose se na Windows PCL 6 i HP upravljačke programe konkretnog štampača za OS X, kao i na alatu za instaliranje softvera.

Windows: Alat za instaliranje HP softvera instalira upravljačke programe štampača „HP PCL.6“ verzije 3, „HP PCL 6“ verzije 3 ili „HP PCL-6“ verzije 4, u zavisnosti od operativnog sistema Windows, kao i opcionalni softver, kada

se koristi alat za instaliranje softvera. Preuzmite upravljačke programe štampača „HP PCL.6“ verzije 3, „HP PCL 6“ verzije 3 ili „HP PCL-6“ verzije 4 sa Web lokacije za podršku za štampače za ovaj štampač: www.hp.com/support/lijM607, www.hp.com/support/lijM608, or www.hp.com/support/lijM609.

OS X: Ovaj štampač podržava Mac računare. Preuzmite HP Easy Start sa lokacije 123.hp.com/LaserJet ili na stranici za Podršku za štampanje, a zatim pomoću njega instalirajte HP upravljački program za štampač. HP Easy Start se ne nalazi na alatu za instaliranje HP softvera.

1. Posetite adresu 123.hp.com/LaserJet.
2. Pratite navedene korake da biste preuzeli softver za štampač.

Linux: Informacije i upravljačke programe štampača za Linux potražite na adresi www.hp.com/go/linuxprinting.


UNIX: Za informacije i upravljačke programe štampača za UNIX®, posetite www.hp.com/go/unixmodelscripts.

Tabela 1-1 Podržani operativni sistemi i upravljački programi štampača

Operativni sistem	Upravljački program za štampač (za Windows ili sa alata za instaliranje na Webu za OS X)	Napomene
Windows® XP SP3, 32-bitni	Upravljački program „HP PCL.6“ za konkretan štampač je instaliran za ovaj operativni sistem kao deo instalacije softvera.	Microsoft je obustavio osnovnu podršku za Windows XP u aprilu 2009. HP će nastaviti da obezbeđuje najbolju moguću podršku za obustavljeni operativni sistem XP. Neke funkcije upravljačkog programa nisu podržane.
Windows Vista®, (32-bitni)	Upravljački program „HP PCL.6“ za konkretan štampač je instaliran za ovaj operativni sistem kao deo instalacije softvera.	Microsoft je obustavio osnovnu podršku za operativni sistem Windows Vista u aprilu 2012. HP će nastaviti da obezbeđuje najbolju moguću podršku za obustavljeni operativni sistem Vista. Neke funkcije upravljačkog programa nisu podržane.
Windows Server 2003 SP2, 32-bitni	Upravljački program "HP PCL.6" za konkretan štampač se može preuzeti sa Web lokacije za podršku za štampač. Preuzmite upravljački program, a zatim ga instalirajte pomoću alata Dodavanje štampača kompanije Microsoft.	Microsoft je obustavio osnovnu podršku za Windows Server 2003 u julu 2010. HP će nastaviti da obezbeđuje najbolju moguću podršku za obustavljeni operativni sistem Server 2003. Neke funkcije upravljačkog programa nisu podržane.
Windows 7, 32-bitni i 64-bitni	Upravljački program „HP PCL 6“ za konkretan štampač je instaliran za ovaj operativni sistem kao deo instalacije softvera.	
Windows 8, 32-bitni i 64-bitni	Upravljački program „HP PCL 6“ za konkretan štampač je instaliran za ovaj operativni sistem kao deo instalacije softvera.	Podrška za Windows 8 RT je obezbeđena kroz 32-bitni upravljački program za Microsoft IN OS, verzije 4.
Windows 8.1, 32-bitni i 64-bitni	Upravljački program „HP PCL-6“ za konkretan štampač je instaliran za ovaj operativni sistem kao deo instalacije softvera.	Podrška za Windows 8.1 RT je obezbeđena kroz 32-bitni upravljački program za Microsoft IN OS, verzije 4.
Windows 10, 32-bitni i 64-bitni	Upravljački program „HP PCL-6“ za konkretan štampač je instaliran za ovaj operativni sistem kao deo instalacije softvera.	

Tabela 1-1 Podržani operativni sistemi i upravljački programi štampača (nastavljeno)

Operativni sistem	Upravljački program za štampač (za Windows ili sa alata za instaliranje na Webu za OS X)	Napomene
Windows Server 2008 SP2, 32-bitni	Upravljački program "HP PCL 6" za konkretan štampač se može preuzeti sa Web lokacije za podršku za štampač. Preuzmite upravljački program, a zatim ga instalirajte pomoću alata Dodavanje štampača kompanije Microsoft.	Microsoft je obustavio osnovnu podršku za Windows Server 2008 u januaru 2015. HP će nastaviti da obezbeđuje najbolju moguću podršku za obustavljeni operativni sistem Server 2008. Neke funkcije upravljačkog programa nisu podržane.
Windows Server 2008 SP2, 64-bitni	Upravljački program "HP PCL 6" za konkretan štampač se može preuzeti sa Web lokacije za podršku za štampač. Preuzmite upravljački program, a zatim ga instalirajte pomoću alata Dodavanje štampača kompanije Microsoft.	Microsoft je obustavio osnovnu podršku za Windows Server 2008 u januaru 2015. HP će nastaviti da obezbeđuje najbolju moguću podršku za obustavljeni operativni sistem Server 2008.
Windows Server 2008 R2, SP 1, 64-bitni	Upravljački program "HP PCL 6" za konkretan štampač se može preuzeti sa Web lokacije za podršku za štampač. Preuzmite upravljački program, a zatim ga instalirajte pomoću alata Dodavanje štampača kompanije Microsoft.	
Windows Server 2012, 64-bitni	Upravljački program "HP PCL 6" za konkretan štampač se može preuzeti sa Web lokacije za podršku za štampač. Preuzmite upravljački program, a zatim ga instalirajte pomoću alata Dodavanje štampača kompanije Microsoft.	
Windows Server 2012 R2, 64-bitni	Upravljački program "HP PCL 6" za konkretan štampač se može preuzeti sa Web lokacije za podršku za štampač. Preuzmite upravljački program, a zatim ga instalirajte pomoću alata Dodavanje štampača kompanije Microsoft.	
OS X 10.10 Yosemite, OS X 10.11 El Capitan, OS X 10.12 Sierra	HP upravljački program za štampač je dostupan za preuzimanje sa adrese 123.hp.com/LaserJet . Alat za instaliranje HP softvera za OS X nije uključen na alatu za instaliranje HP softvera.	Za OS X preuzmite alat za instaliranje sa 123.hp.com/LaserJet . <ol style="list-style-type: none"> 1. Posetite adresu 123.hp.com/LaserJet. 2. Pratite navedene korake da biste preuzeli softver za štampač.

 **NAPOMENA:** Aktuelnu listu podržanih operativnih sistema naći ćete na www.hp.com/support/ljM607, www.hp.com/support/ljM608, or www.hp.com/support/ljM609 gde ćete naći HP-ovu sveobuhvatnu pomoć za štampač.


 **NAPOMENA:** Detalje o klijentskim i serverskim operativnim sistemima, kao i za podršku HP UPD upravljačkih programa za ovaj štampač, potražite na adresi www.hp.com/go/upd. U okviru opcije **Additional information** (Dodatne informacije) kliknite na linkove.

Tabela 1-2 Minimalni sistemski zahtevi

Windows	OS X
<ul style="list-style-type: none"> • CD-ROM ili DVD uređaj, ili veza sa Internetom • Univerzalni USB 1.1 ili 2.0 priključak ili mrežna veza • 400 MB slobodnog prostora na čvrstom disku • 1 GB RAM memorije (32-bitni) ili 2 GB RAM memorije (64-bitni) 	<ul style="list-style-type: none"> • Veza sa Internetom • 1 GB slobodnog prostora na čvrstom disku

Mobilna rešenja za štampanje

Kompanija HP nudi nekoliko rešenja za štampanje sa prenosnih uređaja i e-štampu koja omogućavaju jednostavno štampanje sa prenosnog računara, tablet računara, pametnog telefona ili nekog drugog prenosnog uređaja na HP štampaču. Da biste prikazali celu listu i odredili najbolju opciju, posetite www.hp.com/go/LaserJetMobilePrinting.



NAPOMENA: Ažurirajte firmver štampača da bi bile podržane sve funkcije štampanja sa mobilnih uređaja i funkcija ePrint.

- Wi-Fi Direct (samo za bežične modele)
- HP ePrint preko e-pošte (zahteva da bude omogućena stavka HP Web Services (HP mrežne usluge) i da štampač bude registrovan na lokaciji HP Connected)
- HP ePrint aplikacija (dostupna za Android, iOS i Blackberry)
- Aplikacija HP All-in-One Remote za iOS i Android uređaje
- HP ePrint softver
- Google Cloud Print
- AirPrint
- Android štampanje

Dimenzije štampača

Tabela 1-3 Dimenzije za modele M607n, M607dn, M608n, M608dn i M609dn

	Potpuno zatvoren štampač	Potpuno otvoren štampač
Visina	380 mm	453 mm
Dubina	466 mm	1.040 mm
Širina	431 mm	431 mm
Težina (sa kertridžom sa tonerom)	20,6 kg	

Tabela 1-4 Dimenzije modela M6608x i M609x

	Potpuno zatvoren štampač	Potpuno otvoren štampač
Visina	505 mm	581 mm
Dubina	466 mm	1.100 mm
Širina	431 mm	431 mm
Težina (sa kertridžom sa tonerom)	26,3 kg	

Tabela 1-5 Dimenzije za ulagač papira kapaciteta 550 listova

	Dodatak potpuno zatvoren	Dodatak potpuno otvoren
Visina	148 mm	148 mm
Dubina	466 mm	790 mm
Širina	426 mm	426 mm
Težina	5,7 kg	

Tabela 1-6 Dimenzije štampača sa ulagačem papira kapaciteta 550 listova

	Potpuno zatvoren štampač	Potpuno otvoren štampač
Visina	505 mm	581 mm
Dubina	466 mm	1.100 mm
Širina	431 mm	431 mm
Težina (sa kertridžom sa tonerom)	26,3 kg	

Tabela 1-7 Dimenzije HCl (ulazno ležište visokog kapaciteta) kapaciteta 2100 listova, sa nosačem

	Dodatak potpuno zatvoren	Dodatak potpuno otvoren
Visina	341 mm	341 mm
Dubina	466 mm	864 mm
Širina	426 mm	426 mm
Težina	9,98 kg	

Tabela 1-8 Dimenzije štampača sa HCl (ulaznim ležištem visokog kapaciteta) kapaciteta 2100 listova sa nosačem

	Potpuno zatvoren štampač	Potpuno otvoren štampač
Visina	698 mm	773 mm
Dubina	466 mm	1.180 mm

Tabela 1-8 Dimenzije štampača sa HCI (ulaznim ležištem visokog kapaciteta) kapaciteta 2100 listova sa nosačem (nastavljeno)

	Potpuno zatvoren štampač	Potpuno otvoren štampač
Širina	431 mm	431 mm
Težina (sa kertridžom sa tonerom)	30,6 kg	

Tabela 1-9 Dimenzije ulagača koverti

	Dodatak potpuno zatvoren	Dodatak potpuno otvoren
Visina	148 mm	148 mm
Dubina	466 mm	790 mm
Širina	426 mm	426 mm
Težina	5,8 kg	

Tabela 1-10 Dimenzije štampača sa ulagačem koverti

	Potpuno zatvoren štampač	Potpuno otvoren štampač
Visina	505 mm	581 mm
Dubina	466 mm	1.100 mm
Širina	431 mm	431 mm
Težina (sa kertridžom sa tonerom)	26,4 kg	

Tabela 1-11 Dimenzije sandučeta HP heftalice

	Dodatak potpuno zatvoren	Dodatak potpuno otvoren
Visina	429 mm	429 mm
Dubina	504 mm	614 mm
Širina	475 mm	511 mm
Težina	11,3 kg	

Tabela 1-12 Dimenzije štampača sa sandučetom HP heftalice

	Potpuno zatvoren štampač	Potpuno otvoren štampač
Visina	775 mm	775 mm
Dubina	466 mm	1.100 mm
Širina	472 mm	608 mm

Tabela 1-12 Dimenzije štampača sa sandučetom HP heftalice (nastavljeno)

	Potpuno zatvoren štampač	Potpuno otvoren štampač
Težina (sa kertridžom sa tonerom)	31,9 kg	

¹ Ova vrednost je podložna promenama. Za najnovije informacije, posetite www.hp.com/support/ljM607, www.hp.com/support/ljM608, or www.hp.com/support/ljM609.

Potrošnja energije, električne specifikacije i ispuštanje zvukova

Za najnovije informacije pogledajte odeljak www.hp.com/support/ljM607, www.hp.com/support/ljM608, or www.hp.com/support/ljM609.

⚠ OPREZ: Zahtevi u vezi sa napajanjem se zasnivaju na zemlji/regionu gde se štampač prodaje. Ne menjajte radni napon. To će oštetiti štampač i poništiti garanciju.

Opsezi radnog okruženja

Tabela 1-13 Opsezi radnog okruženja

Sredina	Preporučuje se	Dozvoljeno je
Temperatura	17° do 25°C	od 15° do 32,5°C
Relativna vlažnost vazduha	30% do 70% relativne vlažnosti vazduha (RH)	10% do 80% RH

Podešavanje hardvera štampača i instalacija softvera

Osnovna uputstva za podešavanja potražite u dokumentu Hardware Installation Guide (Vodič za instalaciju softvera) koji ste dobili uz uređaj. Dodatna uputstva potražite na Web lokaciji podrške kompanije HP.

Idite na www.hp.com/support/ljM607, www.hp.com/support/ljM608, or www.hp.com/support/ljM609 za sveobuhvatnu HP pomoć za štampač. Podrška je dostupna za sledeće:

- Instalacija i konfigurisanje
- Učenje i korišćenje
- Rešavanje problema
- Preuzimanje ispravki za softver i firmver
- Učestvovanje u forumima za podršku
- Pronalaženje informacija o propisima i o garanciji

2 Ležišta za papir

- [Uvod](#)
- [Umetnite papir u ležište 1 \(višenamensko ležište\)](#)
- [Umetnite papir u Ležište 2](#)
- [Umetnite papir u ulazno ležište velikog kapaciteta od 2100 listova](#)
- [Umetanje i štampanje koverti](#)
- [Umetanje i štampanje nalepnica](#)
- [Konfigurisanje dodatnog sandučeta za heftanje](#)


Za više informacija:

Sledeće informacije su važeće u trenutku objavljivanja. Za najnovije informacije, pogledajte www.hp.com/support/ljM607, www.hp.com/support/ljM608, or www.hp.com/support/ljM609.

Sveobuhvatna HP pomoć za štampač obuhvata sledeće informacije:

- Instalacija i konfigurisanje
- Učenje i korišćenje
- Rešavanje problema
- Preuzimanje ispravki za softver i firmver
- Učestvovanje u forumima za podršku
- Pronalaženje informacija o propisima i o garanciji

Uvod

 **OPREZ:** Nemojte izvlačiti više ležišta za papir u isto vreme.

Nemojte se oslanjati na ležište za papir.

Držite ruke na dalje od ležišta za papir dok se zatvara.

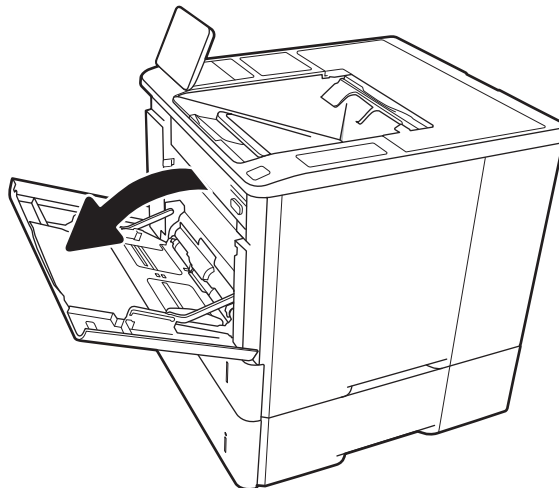
Obavezno zatvorite sva ležišta prilikom pomeranja štampača.

Umetnite papir u ležište 1 (višenamensko ležište)

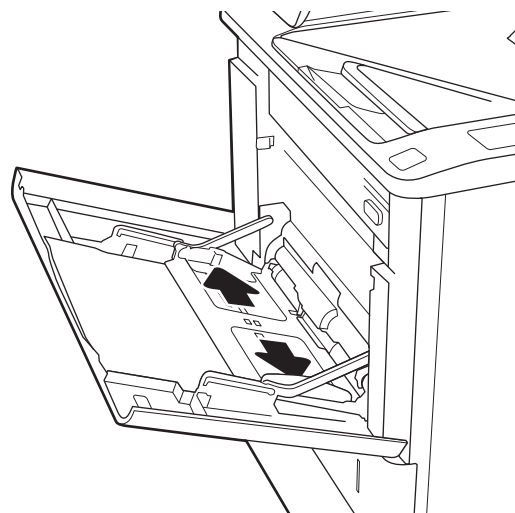
Ovde je opisano kako da stavite papir u ležište 1.

⚠ OPREZ: Da se papir ne bi zaglavio, nemojte dodavati papir u ležište 1 ili ga vaditi iz ležišta za vreme štampanja.

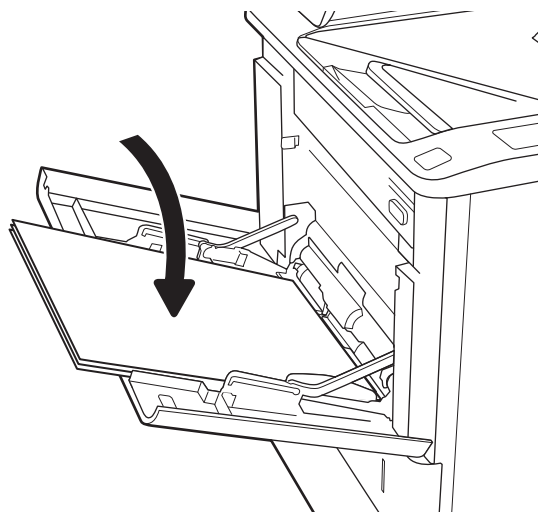
1. Otvorite ležište 1.



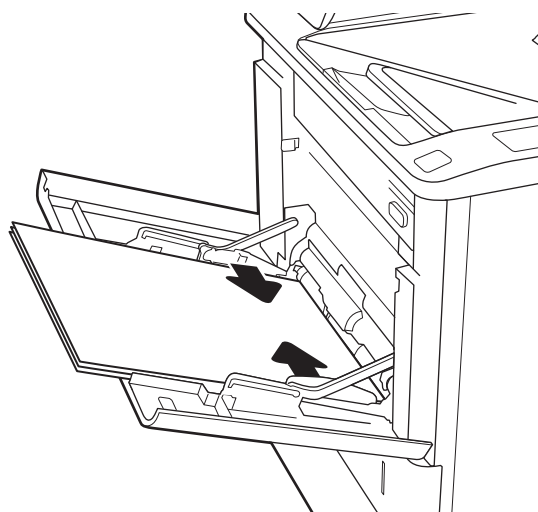
2. Podesite vodice širine papira tako što ćete pritisnuti plavu rezu za podešavanje i pomerati vodice dok ne dobijete veličinu papira koji se koristi.



3. Umetnite papir u ležište. Za informacije o načinu postavljanja papira u odgovarajući položaj pogledajte [Tabela 2-1 Položaj papira u ležištu 1 na stranici 20](#).



4. Podesite vođice za širinu tako da dodiruju naslagani papir, ali da ga ne savijaju.



Položaj papira u ležištu 1

Tabela 2-1 Položaj papira u ležištu 1

Tip papira	Režim za dvostrano štampanje	Format papira	Umetanje papira
Memorandum ili papir na kome je već nešto odštampano	Jednostrano štampanje, bez sandučeta HP heftalice	Letter, Legal, Executive, Statement, Oficio (8,5 x 13), 3 x 5, 4 x 6, 5 x 7, 5 x 8, A4, A5, A6, RA4, B5 (JIS), B6 (JIS), 10 x 15 cm, Oficio (216 x 340), 16K 195 x 270 mm, 16K 184 x 260 mm, 16K 197 x 273 mm, japanska razglednica (razglednica (JIS)), dvostruka japanska razglednica, rotirana (dvostruka razglednica (JIS))	Okrenut nagore Gornja ivica prema štampaču

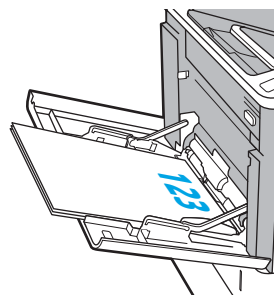


Tabela 2-1 Položaj papira u ležištu 1 (nastavljeno)

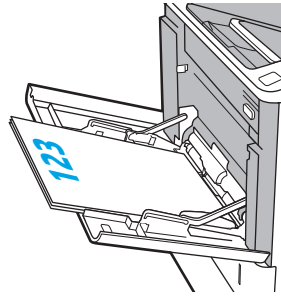
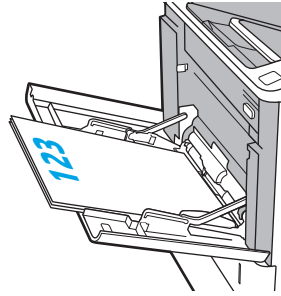
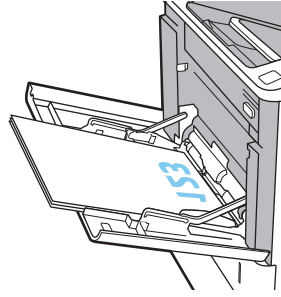
Tip papira	Režim za dvostrano štampanje	Format papira	Umetanje papira
	Automatsko dvostrano štampanje ili štampanje sa omogućenim režimom Alternative Letterhead Mode (Alternativni režim za memorandum), bez sandučeta HP heftalice	Letter, Legal, Executive, Oficio (8,5 x 13), A4, A5, RA4, B5 (JIS), Oficio (216 x 340), 16K 195 x 270 mm, 16K 184 x 260 mm, 16K 197 x 273 mm	Okrenut nadole Donja ivica prema štampaču 
	Jednostrano štampanje, sa sandučetom HP heftalice	Letter, Legal, Executive, Statement, Oficio (8,5 x 13), 3 x 5, 4 x 6, 5 x 7, 5 x 8, A4, A5, A6, RA4, B5 (JIS), B6 (JIS), 10 x 15 cm, Oficio (216 x 340), 16K 195 x 270 mm, 16K 184 x 260 mm, 16K 197 x 273 mm, japanska razglednica (razglednica (JIS)), dvostruka japanska razglednica, rotirana (dvostruka razglednica (JIS))	Okrenut nagore Donja ivica prema štampaču 
	Automatsko dvostrano štampanje ili štampanje sa omogućenim režimom Alternative Letterhead Mode (Alternativni režim za memorandum) sa sandučetom HP heftalice	Letter, Legal, Executive, Oficio (8,5 x 13), A4, A5, RA4, B5 (JIS), Oficio (216 x 340), 16K 195 x 270 mm, 16K 184 x 260 mm, 16K 197 x 273 mm	Okrenut nadole Gornja ivica prema štampaču 

Tabela 2-1 Položaj papira u ležištu 1 (nastavljeno)

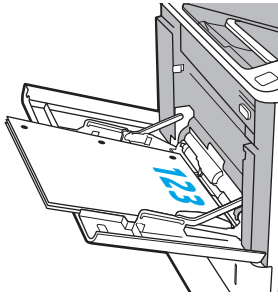
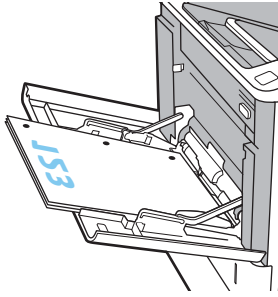
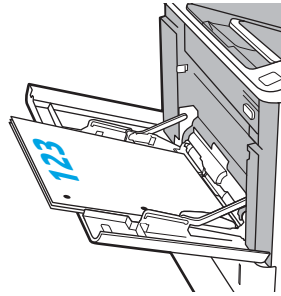
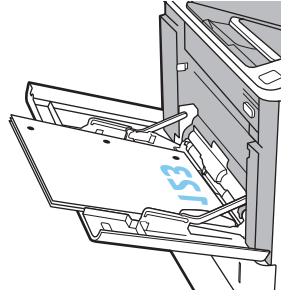
Tip papira	Režim za dvostrano štampanje	Format papira	Umetanje papira	
Bušeni	Jednostrano štampanje, bez sandučeta HP heftalice	Letter, Legal, Executive, Statement, Oficio (8,5 x 13), 3 x 5, 4 x 6, 5 x 7, 5 x 8, A4, A5, A6, RA4, B5 (JIS), B6 (JIS), 10 x 15 cm, Oficio (216 x 340), 16K 195 x 270 mm, 16K 184 x 260 mm, 16K 197 x 273 mm, japanska razglednica (razglednica (JIS)), dvostruka japanska razglednica, rotirana (dvostruka razglednica (JIS))	Okrenut nagore Rupe prema levoj strani štampača	
	Automatsko dvostrano štampanje ili štampanje sa omogućenim režimom Alternative Letterhead Mode (Alternativni režim za memorandum), bez sandučeta HP heftalice	Letter, Legal, Executive, Oficio (8,5 x 13), A4, A5, RA4, B5 (JIS), Oficio (216 x 340), 16K 195 x 270 mm, 16K 184 x 260 mm, 16K 197 x 273 mm	Okrenut nadole Rupe prema levoj strani štampača	

Tabela 2-1 Položaj papira u ležištu 1 (nastavljeno)

Tip papira	Režim za dvostrano štampanje	Format papira	Umetanje papira
	Jednostrano štampanje, sa sandučetom HP heftalice	Letter, Legal, Executive, Statement, Oficio (8,5 x 13), 3 x 5, 4 x 6, 5 x 7, 5 x 8, A4, A5, A6, RA4, B5 (JIS), B6 (JIS), 10 x 15 cm, Oficio (216 x 340), 16K 195 x 270 mm, 16K 184 x 260 mm, 16K 197 x 273 mm, japanska razglednica (razglednica (JIS)), dvostruka japanska razglednica, rotirana (dvostruka razglednica (JIS))	Okrenut nagore Otvori prema desnoj strani štampača 
	Automatsko dvostrano štampanje ili štampanje sa omogućenim režimom Alternative Letterhead Mode (Alternativni režim za memorandum) sa sandučetom HP heftalice	Letter, Legal, Executive, Oficio (8,5 x 13), A4, A5, RA4, B5 (JIS), Oficio (216 x 340), 16K 195 x 270 mm, 16K 184 x 260 mm, 16K 197 x 273 mm	Okrenut nadole Rupe prema desnoj strani štampača 

Koristite alternativni režim za memorandum

Koristite funkciju [Alternative Letterhead Mode](#) (Alternativni režim za memorandum) da biste, na isti način za sve zadatke štampanja, stavili u ležište memorandum ili papir na kome je već nešto odštampano, bilo da štamplate na jednoj ili na obe strane papira. Pri korišćenju ovog režima stavite papir kao za automatsko dvostrano štampanje.

Da biste koristili ovu funkciju, omogućite je pomoću menija na kontrolnoj tabli štampača.


Omogućite alternativni režim za memorandum pomoću menija na kontrolnoj tabli štampača

1. Na glavnom ekranu kontrolne table štampača otvorite meni [Settings](#) (Postavke).
2. Otvorite sledeće menije:
 - [Copy/Print](#) (KopiranjeŠtampanje) ili [Print](#) (Štampanje)
 - [Manage Trays](#) (Upravljanje ležištima)
 - [Alternative Letterhead Mode](#) (Alternativni režim za memorandum)
3. Izaberite [Enabled](#) (Omogućeno), a zatim dodirnite dugme [Save](#) (Sačuvaj) ili pritisnite dugme [OK](#) (U redu).

Umetnite papir u Ležište 2

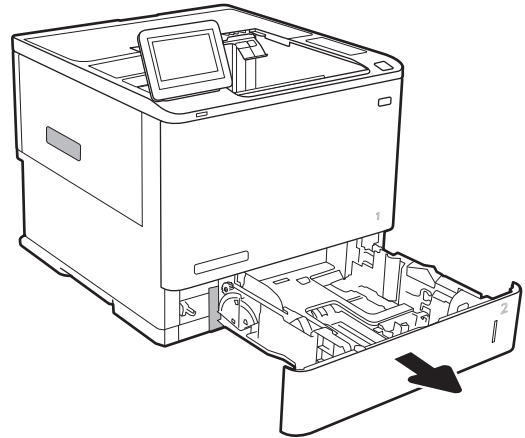
Uvod

Sledeće informacije opisuju kako se papir stavlja u ležište 2 i opciona ležišta kapaciteta 550 listova. U ova ležišta može da se smesti do 550 listova papira od 75 g/m² (20 lb).

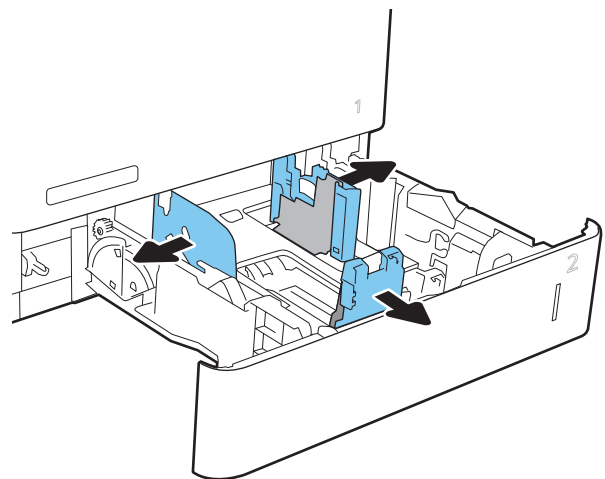
 **NAPOMENA:** Postupak za umetanje papira u ležišta za 550 listova je isti kao za ležište 2. Ovde je prikazano samo ležište 2.

1. Otvorite ležište.

NAPOMENA: Nemojte otvarati ovo ležište kada se koristi.



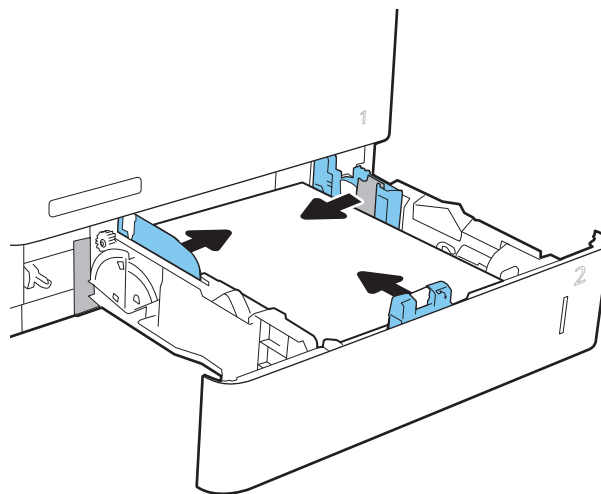
2. Podesite vodice dužine i širine papira tako što ćete pritisnuti plave reze za podešavanje i pomerati vodice dok ne dobijete veličinu papira koji se koristi.



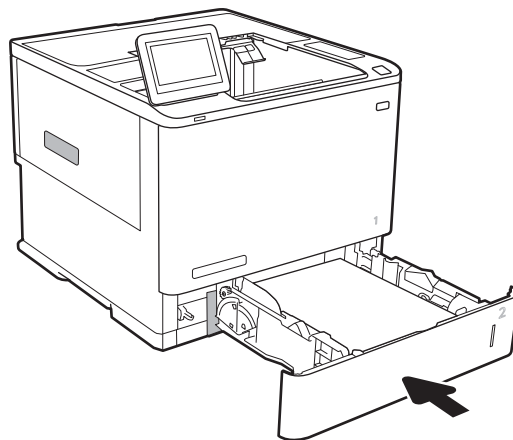
3. Umetnite papir u ležište. Pregledajte papir i potvrdite da vodice dodiruju naslagani papir, ali da ga ne savijaju. Za informacije o načinu postavljanja papira u odgovarajući položaj pogledajte [Tabela 2-2 Položaj papira u ležištu 2 i ležištima za 550 listova na stranici 26](#).

NAPOMENA: Da biste izbegli zaglavljivanje papira, nemojte prepunjavati ležište. Proverite da li je visina naslaganog papira ispod oznake za visinu na ležištu.

NAPOMENA: Ako se ležište ne podesi ispravno, pojaviće se poruka o grešci tokom štampanja ili će se papir zaglaviti.

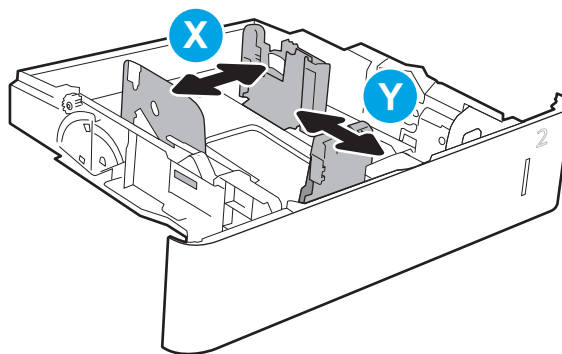


4. Zatvorite ležište.



5. Na kontrolnoj tabli štampača će se prikazati poruka za konfiguraciju ležišta.
6. Dodirnite dugme **OK** (U redu) da biste prihvatili detektovani tip i veličinu ili dodirnite dugme **Modify** (Modifikuj) da biste izabrali drugi tip ili veličinu papira.

Za papir prilagođene veličine, navedite dimenzije X i Y za papir kada se na kontrolnoj tabli štampača prikaže odgovarajući upit.



7. Izaberite odgovarajući tip i veličinu, a zatim dodirnite dugme **OK** (U redu).

Položaj papira u ležištu 2 i ležištima za 550 listova

Tabela 2-2 Položaj papira u ležištu 2 i ležištima za 550 listova

Tip papira	Režim za dvostrano štampanje	Format papira	Umetanje papira
Memorandum ili papir na kome je već nešto odštampano	Jednostrano štampanje, bez sandučeta HP heftalice	Letter, Legal, Executive, Statement, Oficio (8,5 x 13), 3 x 5, 4 x 6, 5 x 7, 5 x 8, A4, A5, A6, RA4, B5 (JIS), B6 (JIS), 10 x 15 cm, Oficio (216 x 340), 16K 195 x 270 mm, 16K 184 x 260 mm, 16K 197 x 273 mm, japanska razglednica (razglednica (JIS)), dvostruka japanska razglednica, rotirana (dvostruka razglednica (JIS))	Okrenut nadole Donja ivica sa zadnje strane ležišta
	Automatsko dvostrano štampanje ili štampanje sa omogućenim režimom Alternative Letterhead Mode (Alternativni režim za memorandum), bez sandučeta HP heftalice	Letter, Legal, Executive, Oficio (8,5 x 13), A4, A5, RA4, B5 (JIS), Oficio (216 x 340), 16K 195 x 270 mm, 16K 184 x 260 mm, 16K 197 x 273 mm	Okrenut nagore Gornja ivica sa zadnje strane ležišta
	Jednostrano štampanje, sa sandučetom HP heftalice	Letter, Legal, Executive, Statement, Oficio (8,5 x 13), 3 x 5, 4 x 6, 5 x 7, 5 x 8, A4, A5, A6, RA4, B5 (JIS), B6 (JIS), 10 x 15 cm, Oficio (216 x 340), 16K 195 x 270 mm, 16K 184 x 260 mm, 16K 197 x 273 mm, japanska razglednica (razglednica (JIS)), dvostruka japanska razglednica, rotirana (dvostruka razglednica (JIS))	Okrenut nadole Gornja ivica sa zadnje strane ležišta

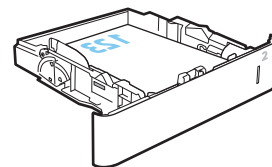
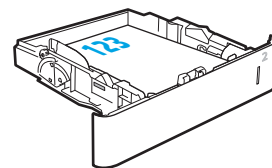
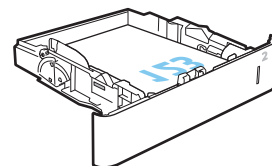


Tabela 2-2 Položaj papira u ležištu 2 i ležištima za 550 listova (nastavljeno)

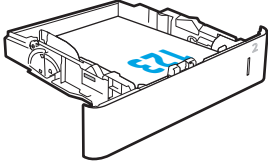
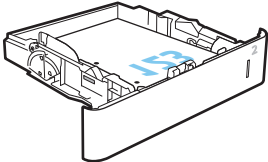
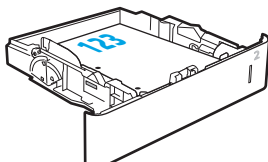
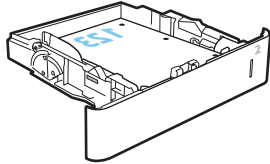
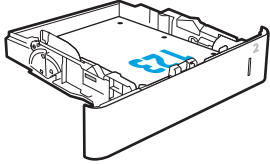
Tip papira	Režim za dvostrano štampanje	Format papira	Umetanje papira
	Automatsko dvostrano štampanje ili štampanje sa omogućenim režimom Alternative Letterhead Mode (Alternativni režim za memorandum) sa sandučetom HP heftalice	Letter, Legal, Executive, Oficio (8,5 x 13), A4, A5, RA4, B5 (JIS), Oficio (216 x 340), 16K 195 x 270 mm, 16K 184 x 260 mm, 16K 197 x 273 mm	Okrenut nagore Donja ivica sa zadnje strane ležišta
			
Bušeni	Jednostrano štampanje, bez sandučeta HP heftalice	Letter, Legal, Executive, Statement, Oficio (8,5 x 13), 3 x 5, 4 x 6, 5 x 7, 5 x 8, A4, A5, A6, RA4, B5 (JIS), B6 (JIS), 10 x 15 cm, Oficio (216 x 340), 16K 195 x 270 mm, 16K 184 x 260 mm, 16K 197 x 273 mm, japanska razglednica (razglednica (JIS)), dvostruka japanska razglednica, rotirana (dvostruka razglednica (JIS))	Okrenut nadole Rupe prema levoj strani štampača
			
	Automatsko dvostrano štampanje ili štampanje sa omogućenim režimom Alternative Letterhead Mode (Alternativni režim za memorandum), bez sandučeta HP heftalice	Letter, Legal, Executive, Oficio (8,5 x 13), A4, A5, RA4, B5 (JIS), Oficio (216 x 340), 16K 195 x 270 mm, 16K 184 x 260 mm, 16K 197 x 273 mm	Okrenut nagore Rupe prema levoj strani štampača
			

Tabela 2-2 Položaj papira u ležištu 2 i ležištima za 550 listova (nastavljeno)

Tip papira	Režim za dvostrano štampanje	Format papira	Umetanje papira
	Jednostrano štampanje, sa sandučetom HP heftalice	Letter, Legal, Executive, Statement, Oficio (8,5 x 13), 3 x 5, 4 x 6, 5 x 7, 5 x 8, A4, A5, A6, RA4, B5 (JIS), B6 (JIS), 10 x 15 cm, Oficio (216 x 340), 16K 195 x 270 mm, 16K 184 x 260 mm, 16K 197 x 273 mm, japanska razglednica (razglednica (JIS)), dvostruka japanska razglednica, rotirana (dvostruka razglednica (JIS))	Okrenut nadole Rupe prema desnoj strani štampača 
	Automatsko dvostrano štampanje ili štampanje sa omogućenim režimom Alternative Letterhead Mode (Alternativni režim za memorandum) sa sandučetom HP heftalice	Letter, Legal, Executive, Oficio (8,5 x 13), A4, A5, RA4, B5 (JIS), Oficio (216 x 340), 16K 195 x 270 mm, 16K 184 x 260 mm, 16K 197 x 273 mm	Okrenut nagore Rupe prema desnoj strani štampača 

Koristite alternativni režim za memorandum

Koristite funkciju [Alternative Letterhead Mode](#) (Alternativni režim za memorandum) da biste, na isti način za sve zadatke štampanja, stavili u ležište memorandum ili papir na kome je već nešto odštampano, bilo da štamplate na jednoj ili na obe strane papira. Pri korišćenju ovog režima stavite papir kao za automatsko dvostrano štampanje.

Da biste koristili ovu funkciju, omogućite je pomoću menija na kontrolnoj tabli štampača.

Omogućite alternativni režim za memorandum pomoću menija na kontrolnoj tabli štampača

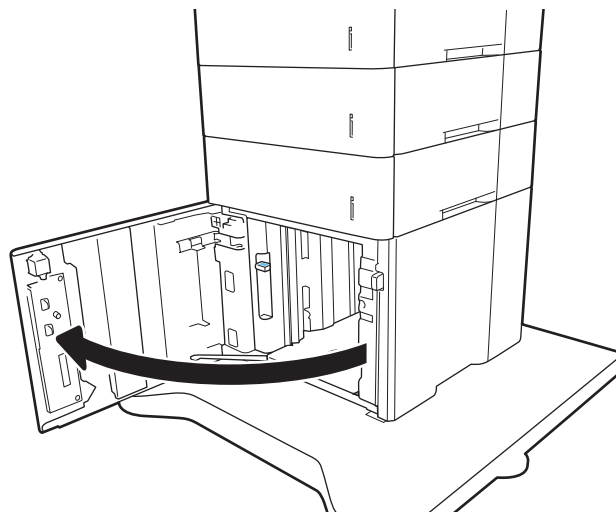
1. Na glavnom ekranu kontrolne table štampača otvorite meni [Settings](#) (Postavke).
2. Otvorite sledeće menije:
 - [Copy/Print](#) (KopiranjeŠtampanje) ili [Print](#) (Štampanje)
 - [Manage Trays](#) (Upravljanje ležištima)
 - [Alternative Letterhead Mode](#) (Alternativni režim za memorandum)
3. Izaberite [Enabled](#) (Omogućeno), a zatim dodirnite dugme [Save](#) (Sačuvaj) ili pritisnite dugme [OK](#) (U redu).

Umetnite papir u ulazno ležište velikog kapaciteta od 2100 listova

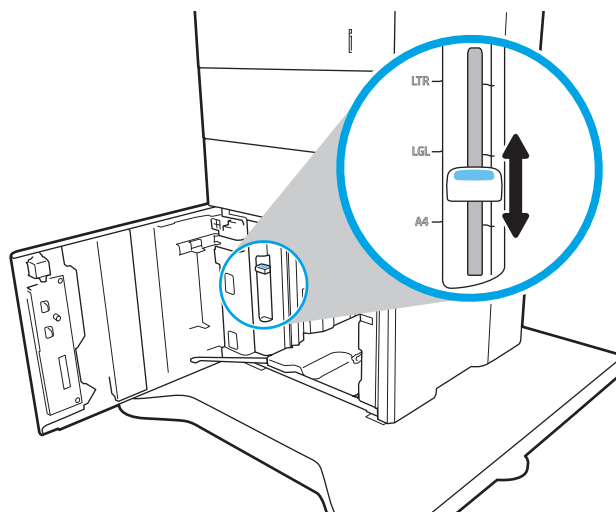
U nastavku je opisano kako da umetnete papir u ulazno ležište velikog kapaciteta, koje je dostupno kao dodatna oprema za sve modele. U ležište može da se smesti do 2100 listova papira od 75 g/m².

1. Otvorite ležište.

NAPOMENA: Nemojte otvarati ovo ležište kada se koristi.



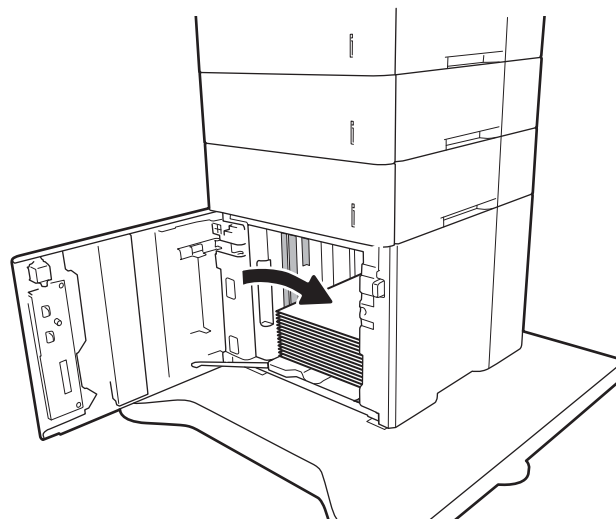
2. Podesite vodicu širine papira na odgovarajući položaj za papir.



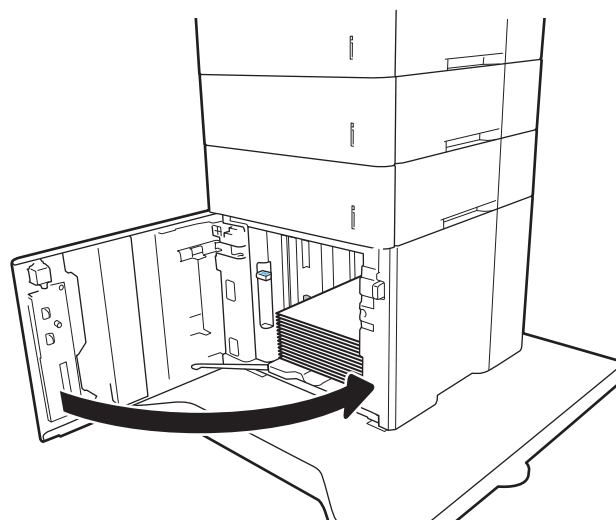
3. Umetnite papir u ležište. Postavite vođice tako da ovlaš dodiruju naslagani papir, ali da ga ne savijaju.

NAPOMENA: Da biste izbegli zaglavljivanje papira, nemojte prepunjavati ležište. Proverite da li je visina naslaganog papira ispod oznake za visinu na ležištu.

NAPOMENA: Ako se ležište ne podesi ispravno, pojaviće se poruka o grešci tokom štampanja ili će se papir zaglaviti.



4. Zatvorite ležište.



5. Na kontrolnoj tabli štampača će se prikazati poruka za konfiguraciju ležišta.
6. Dodirnite dugme **OK** (U redu) da biste prihvatili detektovani tip i veličinu ili dodirnite dugme **Modify** (Modifikuj) da biste izabrali drugi tip ili veličinu papira.
7. Izaberite odgovarajući tip i veličinu, a zatim dodirnite dugme **OK** (U redu).

Umetanje i štampanje koverti

Uvod

Sledeće informacije opisuju kako se štampaju i umeću koverti. Za štampanje na kovertama koristite ležište 1 ili dodatni ulagač koverti. U ležište 1 staje do 10 koverti; u dodatni ulagač koverti može da se smesti do 75 koverti.


Da biste štampali koverti koristeći opciju ručnog umetanja, pratite sledeće korake da biste izabrali odgovarajuće postavke u upravljačkom programu štampača, a zatim umetnite koverti u ležište kada pošaljete zadatak za štampanje u štampač.

Štampanje koverata

Štampanje koverti iz ležišta 1

1. U okviru softvera, izaberite opciju **Print** (Štampanje).
2. Da biste otvorili upravljački program za štampač, izaberite uređaj sa liste štampača, a zatim kliknite ili dodirnite dugme **Properties** (Svojstva) ili **Preferences** (Izbori).

 **NAPOMENA:** Naziv dugmeta nije isti u svim programima.

 **NAPOMENA:** Da biste pristupili ovim funkcijama sa početnog ekrana u operativnom sistemu Windows 8 ili 8.1, izaberite stavku **Devices** (Uređaji), pa **Print** (Štampanje), pa izaberite štampač.

3. Kliknite na karticu **Paper/Quality** (Papir/Kvalitet) ili je dodirnite.
4. Na padajućoj listi **Paper size** (Format papira) izaberite odgovarajući format za koverti.
5. Na padajućoj listi **Paper type** (Vrsta papira), izaberite **Envelope** (Koverta).
6. Na padajućoj listi **Paper source** (Izvor papira), izaberite **Manual feed** (Ručno umetanje).
7. Kliknite na dugme **OK** (U redu) da biste zatvorili dijalog **Document Properties** (Svojstva dokumenta).
8. Da biste štampali zadatak, u dijalogu **Print** (Štampanje) kliknite na dugme **OK** (U redu).

Štampanje koverti iz dodatnog ulagača koverti

1. U okviru softvera, izaberite opciju **Print** (Štampanje).
2. Da biste otvorili upravljački program za štampač, izaberite štampač iz liste štampača, a zatim kliknite ili dodirnite dugme **Properties** (Svojstva) ili **Preferences** (Izbori).

 **NAPOMENA:** Naziv dugmeta nije isti u svim programima.

Da biste pristupili ovim funkcijama sa početnog ekrana u operativnom sistemu Windows 8 ili 8.1, izaberite stavku **Devices** (Uređaji), pa **Print** (Štampanje), pa izaberite štampač.

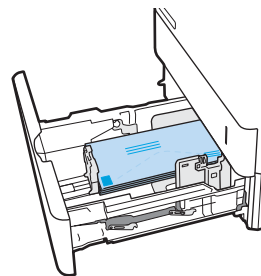
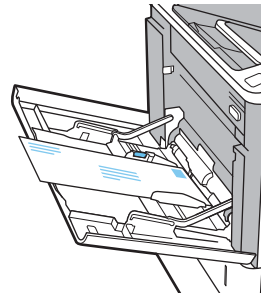
3. Kliknite na karticu **Paper/Quality** (Papir/Kvalitet) ili je dodirnite.
4. Izvršite jedan od sledećih koraka:

- Na padajućoj listi **Paper size** (Format papira) izaberite odgovarajući format za kovertu.
 - Na padajućoj listi **Paper type** (Vrsta papira), izaberite **Kovertu**.
 - Na padajućoj listi **Paper source** (Izvor papira) izaberite stavku **Tray 3** (Ležište 3) ili **Tray 4** (Ležište 4) – ono koje odgovara ulagaču koverti.
5. Kliknite na dugme **OK** (U redu) da biste zatvorili dijalog **Document Properties** (Svojstva dokumenta).
 6. Da biste štampali zadatak, u dijalogu **Print** (Štampanje) kliknite na dugme **OK** (U redu).

Položaj kovertu

 **NAPOMENA:** Štampač ne podržava dvostrano štampanje na kovertama.

Ležište	Veličina kovertu	Kako da stavite papir
Ležište 1	Koverta br. 9, koverta br. 10, koverta Monarch, koverta B5, koverta C5, koverta C6, koverta DL	Okrenut nagore Kraća ivica s markicom okrenuta prema štampaču.
Dodatni ulagač kovertu	Koverta br. 9, koverta br. 10, koverta Monarch, koverta B5, koverta C5, koverta C6, koverta DL	Okrenut nagore Kraća ivica sa adresom pošiljaoca okrenuta ka štampaču.



Umetanje i štampanje nalepnica

Uvod

Sledeće informacije opisuju kako se štampaju i umeću nalepnice.

Da biste štampali na nalepticama, koristite Ležište 2 ili neki od opcionih ležišta za 550 listova.

 **NAPOMENA:** Ležište 1 ne podržava nalepnice.

Da biste štampali nalepnice koristeći opciju ručnog umetanja, pratite sledeće korake da biste izabrali odgovarajuće postavke u upravljačkom programu štampača, a zatim umetnite nalepnice u ležište kada pošaljete zadatak za štampanje u štampač. Kada obavljate ručno umetanje, štampač odlaže štampanje zadatka dok ne detektuje da je ležište otvoreno.

Ručno umetanje nalepnica

1. U okviru softvera, izaberite opciju **Print** (Štampanje).
2. Da biste otvorili upravljački program za štampač, izaberite štampač iz liste štampača, a zatim kliknite ili dodirnite dugme **Properties** (Svojstva) ili **Preferences** (Izbori).

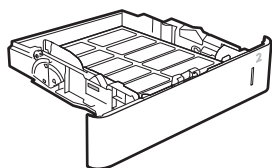
 **NAPOMENA:** Naziv dugmeta nije isti u svim programima.

 **NAPOMENA:** Da biste pristupili ovim funkcijama sa početnog ekrana u operativnom sistemu Windows 8 ili 8.1, izaberite stavku **Devices** (Uređaji), pa **Print** (Štampanje), pa izaberite štampač.

3. Kliknite na karticu **Paper/Quality** (Papir/Kvalitet).
4. Na padajućoj listi **Paper Size** (Format papira) izaberite odgovarajući format za nalepnice.
5. Na padajućoj listi **Paper Type** (Vrsta papira) izaberite **Labels** (Nalepnice).
6. Na padajućoj listi **Paper source** (Izvor papira), izaberite **Manual feed** (Ručno umetanje).
7. Kliknite na dugme **OK** (U redu) da biste zatvorili dijalog **Document Properties** (Svojstva dokumenta).
8. Da biste štampali zadatak, u dijalogu **Print** (Štampanje) kliknite na dugme **Print** (Štampaj).

Položaj nalepnice

Ležište	Umetanje nalepnica
Ležišta 2-5	Okrenut nadole Gornja ivica sa zadnje strane ležišta



Konfigurisanje dodatnog sandučeta za heftanje

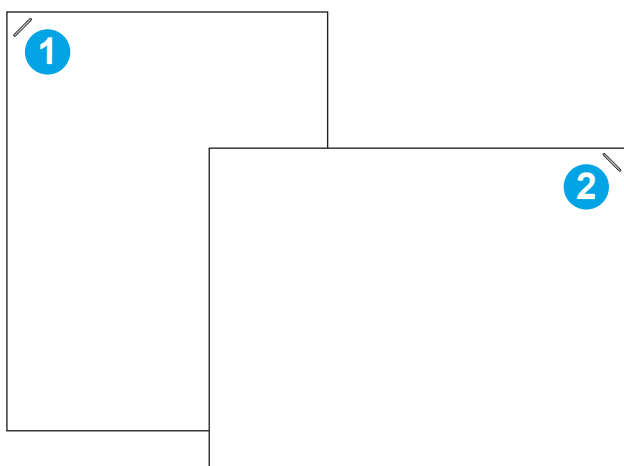
Ovde je opisano kako da umetnete municiju za heftalicu i konfigurirate opcije za dodatno sanduče za heftanje.

Dodatno sanduče za heftanje može da hefta dokumenta u gornjem levom ili gornjem desnom uglu, kao i da poslaže do 1000 listova papira u tri izlazne korpe. Izlazne korpe sadrže tri opcije za konfiguraciju režima: režim slagača, režim poštanskog sandučeta ili režim funkcije razdvajanja.

- [Podesite podrazumevani položaj heftalice](#)
- [Konfigurisanje režima rada](#)

Podesite podrazumevani položaj heftalice

1. Otvorite meni **Settings** (Postavke).
2. Otvorite sledeće menije:
 - **Upravljanje Heftalicom/Slagačem**
 - **Heftalica**
3. U okviru liste sa opcijama izaberite položaj heftalice, a zatim izaberite stavku **Save** (Sačuvaj) ili **OK** (U redu). Dostupne su sledeće opcije:
 - **None** (Nijedan): Bez heftalice
 - **Top left or right** (Gore levo ili desno): Ako je dokument okrenut uspravno, heftalica se nalazi u gornjem levom uglu kraće ivice papira. Ako je dokument u položajnom položaju, heftalica se nalazi u gornjem desnom uglu duže ivice papira.
 - **Top left** (Gore levo): Heftalica se nalazi u gornjem levom uglu kraće ivice papira.
 - **Top right** (Gore desno): Heftalica se nalazi u gornjem desnom uglu duže ivice papira.



- | | |
|---|-------------------------------------|
| 1 | Gornji levi ugao kraće ivice papira |
| 2 | Gornji desni ugao duže ivice papira |

Konfigurisanje režima rada

Pomoću ove procedure konfigurirate način na koji štampač sortira zadatke u izlazne korpe.

1. Prevlačite početni ekran kontrolne table štampača sve dok se ne otvori meni **Settings** (Postavke). Dodirnite ikonu **Settings** (Postavke) da biste otvorili meni.
2. Otvorite sledeće menije:
 - **Upravljanje Heftalicom/Slagačem**
 - **Operation Mode (Režim rada)**
3. Izaberite režim sa liste opcija, a zatim dodirnite dugme **Save** (Sačuvaj). Dostupne su sledeće opcije:
 - **Mailbox** (Sanduče): Štampač stavlja zadatke u različite korpe, u zavisnosti od osobe koja ih je poslala.
 - **Stacker** (Slagač): Štampač slaže zadatke u korpe, sa dna ka vrhu.
 - **Function Separator** (Separator funkcija): Štampač stavlja zadatke u različite korpe, u skladu sa funkcijom štampača, poput zadataka štampanja, zadataka kopiranja ili zadataka slanja faksa.

Da biste konfigurisali upravljački program za HP štampač za izabran režim rada, izvršite sledeće korake:



NAPOMENA: Windows XP i Vista (Server 2003/2008) HP PCL.6 upravljački programi ne podržavaju izlazne uređaje.

Windows® 7

1. Uverite se u to da je štampač uključen i povezan sa računarom ili mrežom.
2. Otvorite meni Start operativnog sistema Windows® i kliknite na stavku **Devices and Printers** (Uređaji i štampači).
3. Desnim tasterom miša kliknite na naziv štampača, a zatim izaberite stavku **Printer properties** (Svojstva štampača).
4. Izaberite karticu **Device Settings** (Postavke uređaja).
5. Izaberite **Update Now** (Ažuriraj odmah). Ili u padajućem meniju kraj stavke **Automatic Configuration** (Automatska konfiguracija) izaberite stavku **Update Now** (Ažuriraj odmah).

Windows® 8.0, 8.1 i 10

1. Kliknite desnim tasterom miša na donji levi ugao ekrana.
2. **Izaberite** Control Panel (Kontrolna tabla). **U delu Hardware and Sound** (Hardver i zvuk), izaberite View devices and printers (Prikaži uređaje i štampače).
3. Desnim tasterom miša kliknite na naziv štampača, a zatim izaberite stavku **Printer properties** (Svojstva štampača).
4. Izaberite karticu **Device Settings** (Postavke uređaja).
5. Izaberite **Update Now** (Ažuriraj odmah). Ili u padajućem meniju kraj stavke **Automatic Configuration** (Automatska konfiguracija) izaberite stavku **Update Now** (Ažuriraj odmah).



NAPOMENA: Noviji V4 upravljački programi ne podržavaju opciju **Update Now** (Ažuriraj odmah). Kod tih upravljačkih programa, ručno konfigurirate režim rada pod stavkom **Accessory Output Bin** (Dodatna izlazna korpa).

OS X

1. U meniju Apple kliknite na stavku **System Preferences** (Željene postavke sistema).
2. Izaberite opciju **Print & Scan** (Štampanje i skeniranje) (ili **Printers & Scanners** (Štampači i skeneri)).
3. Izaberite štampač, a zatim izaberite stavku **Options & Supplies** (Opcije i potrošni materijal). Izaberite stavku **Driver** (Upravljački program).
4. Manually konfigurirate stavku **Accessory Output Mode** (Režim dodatnog izlaza).

3 Potrošni materijal, dodatna oprema i delovi

- [Naručivanje potrošnog materijala, dodatne opreme i delova](#)
- [Konfigurisanje zaštite HP kertridža sa tonerom u okviru postavki potrošnog materijala](#)
- [Zamena kertridža sa tonerom](#)
- [Zamena kertridža za heftalicu](#)

Za više informacija:

Sledeće informacije su važeće u trenutku objavljivanja. Za najnovije informacije, pogledajte www.hp.com/support/ljM607, www.hp.com/support/ljM608, or www.hp.com/support/ljM609.

Sveobuhvatna HP pomoć za štampač obuhvata sledeće informacije:

- Instalacija i konfigurisanje
- Učenje i korišćenje
- Rešavanje problema
- Preuzimanje ispravki za softver i firmver
- Učestvovanje u forumima za podršku
- Pronalaženje informacija o propisima i o garanciji

Naručivanje potrošnog materijala, dodatne opreme i delova

Naručivanje

Naručivanje potrošnog materijala i papira	www.hp.com/go/suresupply
Naručivanje originalnih HP delova ili dodatne opreme	www.hp.com/buy/parts
Naručivanje preko dobavljača usluga ili podrške	Obratite se HP službi za podršku ili ovlašćenom HP servisu.
Naručivanje preko ugrađenog HP Web servera (EWS)	Da biste pristupili ovoj usluzi, u podržani Web pregledač na računaru unesite IP adresu štampača ili ime glavnog računarskog sistema u polje za adresu/URL. Ugrađeni Web server sadrži vezu ka Web lokaciji HP SureSupply na kojoj se nalaze opcije za kupovinu originalnog HP potrošnog materijala.

Potrošni materijal i dodatna oprema

Deo	Opis	Broj kertridža	Broj dela
Potrošni materijal			
HP 37Y originalni LaserJet kertridž sa crnim tonerom za vrlo veliki broj stranica	Zamenski kertridž sa tonerom vrlo velikog kapaciteta	37Y	CF237Y
HP 37X originalni LaserJet kertridž sa crnim tonerom visokog učinka	Rezervni kertridž sa tonerom velikog kapaciteta	37 X	CF237X
HP 37A originalni LaserJet kertridž sa crnim tonerom	Rezervni kertridž sa tonerom standardnog kapaciteta	37A	CF237A
Dopuna za HP kertridž za heftalicu	Zamenski kertridž za heftalicu	Nije primenjivo	C5967A
Dodatna oprema			
Komplet memorijskog modula DDR3 DIMM od 1 GB	Komplet za nadogradnju memorije	Nije primenjivo	G6W84A
HP LaserJet ležište kapaciteta 550 listova	Opciono ulazno ležište	Nije primenjivo	L0H17A
HP HCI ulagač papira kapaciteta 2100 listova sa postoljem	Opcioni ulagač velikog kapaciteta i postolje	Nije primenjivo	L0H18A
HP LaserJet ulagač koverti	Opciono ulazno ležište ulagača koverti	Nije primenjivo	L0H21A
Sanduče HP heftalice	Dodatno sanduče za heftanje	Nije primenjivo	L0H20A
HP interni USB priključci	Opcioni USB priključci za povezivanje uređaja drugih proizvođača	Nije primenjivo	B5L28A
HP bezbedni čvrsti disk visokih performansi	Rezervni čvrsti disk	Nije primenjivo	B5L29A
HP Jetdirect 2900nw server za štampanje	USB dodatak za server za bežično štampanje	Nije primenjivo	J8031A

Deo	Opis	Broj kertridža	Broj dela
HP Jetdirect 3000w NFC/ bežični dodatak	Dodatni bežični uređaj za štampanje sa mobilnih uređaja putem „dodira“	Nije primenjivo	J8030A
Dodatni modul HP Trusted Platform	Dodatak za automatsko šifrovanje	Nije primenjivo	F5S62A

Potrošni materijal za održavanje/produžavanje radnog veka

Komplet za održavanje/LLC komplet	Broj dela	Procenjeni radni vek ¹
HP LaserJet 110v komplet za održavanje	L0H24A	225.000 stranica
HP LaserJet 220v komplet za održavanje	L0H25A	225.000 stranica

¹ Specifikacije HP održavanja/Potrošnog materijala za produžavanje radnog veka (LLC) su procene izvršene na osnovu doleavedenih uslova LLC testa radnog veka. Stvarni radni vek pojedinačnog uređaja/učinak tokom normalne upotrebe varira u zavisnosti od korišćenja, okruženja, papira i drugih faktora. Procenjeni radni vek ne predstavlja impliciranu garanciju niti ga je moguće garantovati.

Uslovi LLC testa radnog veka

- Pokrivenost prilikom štampanja: 5% ravnomerno raspoređeno na stranici
- Okruženje: od 17° do 25 °C ; relativna vlažnost (RH) 30%-70%
- Veličina medijuma: Format letter/A4
- Težina medijuma: 75 g/m² obični medijum
- Veličina zadatka: 4 stranice
- Ulaganje kraćom ivicom ka napred (A3) (tj. format medijuma Legal)

Činioci koji mogu dovesti do skraćenja veka u odnosu na navedene uslove:

- Medijum koji je uži od širine formata Letter/A4 (usporavanje usled temperature podrazumeva više rotacija)
- Papir teži od 75 g/m² (teži medijum izaziva dovodi do većeg opterećenja komponenti štampača)
- Zadaci štampanja manji od 4 slike (manji zadaci podrazumevaju veći broj termalnih ciklusa i više rotacija)


Konfigurisanje zaštite HP kertridža sa tonerom u okviru postavki potrošnog materijala

- [Uvod](#)
- [Omogućavanje ili onemogućavanje funkcije Cartridge Policy \(Smernice za kertridže\)](#)
- [Omogućavanje ili onemogućavanje funkcije Cartridge Protection \(Zaštita kertridža\)](#)

Uvod

Pomoću funkcija Cartridge Policy (Smernice za HP kertridže) i Cartridge Protection (Zaštita kertridža) možete da kontrolirate koji kertridži se mogu postaviti u štampač i da zaštitite od krađe kertridže koji su postavljeni u štampaču. Ove funkcije su dostupna za HP FutureSmart verzije 3 i novije verzije.

- **Cartridge Policy** (Smernice za kertridže): Ova funkcija štiti štampače od falsifikovanih kertridža s tonerom time što dozvoljava da se samo originalni HP kertridži koriste sa štampačem. Korišćenjem originalnih HP kertridža obezbeđuje se najbolji mogući kvalitet štampe. Ako se postavi kertridž koji nije originalni HP kertridž, na kontrolnoj tabli štampača se prikazuje poruka da je kertridž neodobren, uz informacije o tome kako da nastavite.
- **Cartridge Protection** (Zaštita kertridža): Ova funkcija trajno povezuje kertridže s tonerom sa određenim štampačem, ili grupom štampača, tako da ne mogu da se koriste u drugim štampačima. Zaštitom kertridža štite uloženi novac. Kada je ova funkcija omogućena, ako neko pokuša da prebaci zaštićeni kertridž iz originalnog štampača u neovlašćeni, taj štampač neće štampati zaštićenim kertridžom. Na kontrolnoj tabli štampača će se prikazati poruka da je kertridž zaštićen, uz informacije o tome kako da nastavite.

 **OPREZ:** Nakon omogućavanja zaštite kertridža za dati štampač, svi kertridži s tonerom koji se kasnije postave u štampač biće automatski i *trajno* zaštićeni. Da biste izbegli proces zaštite novog kertridža, onemogućite funkciju *pre nego što* postavite novi kertridž.

Isključivanjem ove funkcije ne isključuje se zaštita za kertridže koji su trenutno postavljeni.

Obe funkcije su po podrazumevanim podešavanjima isključene. Pratite sledeće procedure da biste ih omogućili ili onemogućili.

Omogućavanje ili onemogućavanje funkcije Cartridge Policy (Smernice za kertridže)

 **NAPOMENA:** Da biste omogućili ili onemogućili ovu funkciju morate uneti administratorsku lozinku.

Omogućavanje funkcije Cartridge Policy (Smernice za kertridže) pomoću kontrolne table štampača

1. Na početnom ekranu kontrolne table uređaja, otvorite meni **Settings** (Postavke).
2. Otvorite sledeće menije:
 - **Manage Supplies** (Upravljanje potrošnim materijalom)
 - **Cartridge Policy** (Smernice za kertridže)
3. Izaberite stavku **Authorized HP** (Odobreni HP proizvod).

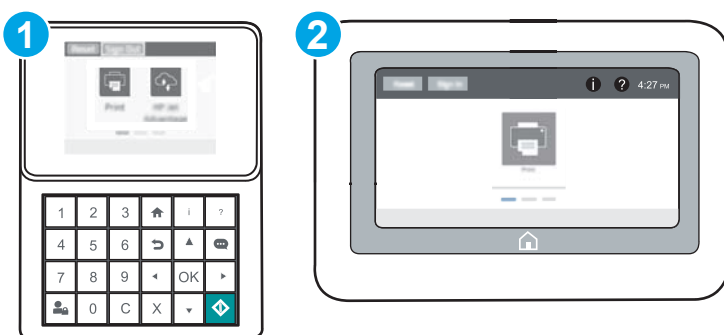
Onemogućavanje funkcije Cartridge Policy (Smernice za kertridže) pomoću kontrolne table štampača

 **NAPOMENA:** Da biste omogućili ili onemogućili ovu funkciju morate uneti administratorsku lozinku.


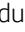
1. Na početnom ekranu kontrolne table uređaja, otvorite meni **Settings** (Postavke).
2. Otvorite sledeće menije:
 - **Manage Supplies** (Upravljanje potrošnim materijalom)
 - **Cartridge Policy** (Smernice za kertridže)
3. Izaberite stavku **Off** (Isključeno).



Omogućavanje funkcije Cartridge Policy (Smernice za kertridže) pomoću ugrađenog HP Web servera (EWS)


 **NAPOMENA:** Koraci se razlikuju prema vrsti kontrolne table.

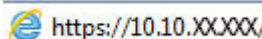


- 1 Kontrolna tabla sa tastaturom
- 2 Kontrolna tabla na ekranu osetljivom na dodir

1. Otvaranje ugrađenog HP Web servera (Embedded Web Server – EWS):
 - a. **Kontrolne table sa tastaturom:** Na kontrolnoj tabli štampača pritisnite dugme , a zatim koristite dugmad sa strelicama da biste izabrali meni Ethernet . Pritisnite dugme **OK** (U redu) da biste otvorili meni i prikazali IP adresu ili ime glavnog računarskog sistema.

Kontrolne table s ekranima osetljivim na dodir: Na kontrolnoj tabli štampača dodirnite dugme , a zatim izaberite ikonu Network (Mreža)  da biste prikazali IP adresu ili ime glavnog računarskog sistema.
 - b. Otvorite Web pregledač i u polje za adresu unesite IP adresu ili ime glavnog računarskog sistema tačno kao što je navedeno na kontrolnoj tabli štampača. Pritisnite taster **Enter** na tastaturi računara. Otvoriće se ugrađeni Web server.

 **NAPOMENA:** Ako se u Web pregledaču prikazuje poruka da pristup Web lokaciji možda neće biti bezbedan, izaberite opciju da biste nastavili ka Web lokaciji. Pristupanjem ovoj Web lokaciji nećete narušiti bezbednost računara.

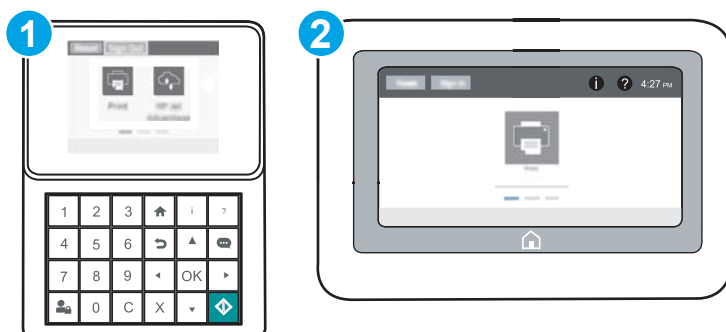
 <https://10.10.XX.XXX/>

2. Otvorite karticu **Print** (Štampanje).
3. U levom oknu za navigaciju izaberite stavku **Manage Supplies** (Upravljanje potrošnim materijalom).

4. U polju „Supply Settings“ (Postavke potrošnog materijala) izaberite stavku **Authorized HP** (Odobreni HP Proizvod) sa padajuće liste **Cartridge Policy** (Smernice za kertridže).
5. Kliknite na dugme **Apply** (Primeni) da biste sačuvali promene.



Onemogućavanje funkcije Cartridge Policy (Smernice za kertridže) pomoću ugrađenog HP Web servera (EWS)



 **NAPOMENA:** Koraci se razlikuju prema vrsti kontrolne table.




- | | |
|---|---|
| 1 | Kontrolna tabla sa tastaturom |
| 2 | Kontrolna tabla na ekranu osetljivom na dodir |


1. Otvaranje ugrađenog HP Web servera (Embedded Web Server – EWS):

- a. **Kontrolne table sa tastaturom:** Na kontrolnoj tabli štampača pritisnite dugme , a zatim koristite dugmad sa strelicama da biste izabrali meni Ethernet . Pritisnite dugme **OK** (U redu) da biste otvorili meni i prikazali IP adresu ili ime glavnog računarskog sistema.

Kontrolne table s ekranima osetljivim na dodir: Na kontrolnoj tabli štampača dodirnite dugme , a zatim izaberite ikonu Network (Mreža)  da biste prikazali IP adresu ili ime glavnog računarskog sistema.

- b. Otvorite Web pregledač i u polje za adresu unesite IP adresu ili ime glavnog računarskog sistema tačno kao što je navedeno na kontrolnoj tabli štampača. Pritisnite taster **Enter** na tastaturi računara. Otvoriće se ugrađeni Web server.

 **NAPOMENA:** Ako se u Web pregledaču prikazuje poruka da pristup Web lokaciji možda neće biti bezbedan, izaberite opciju da biste nastavili ka Web lokaciji. Pristupanjem ovoj Web lokaciji nećete narušiti bezbednost računara.

 <https://10.10.XX.XXX/>

2. Otvorite karticu **Print** (Štampanje).
3. U levom oknu za navigaciju izaberite stavku **Manage Supplies** (Upravljanje potrošnim materijalom).
4. U polju „Supply Settings“ (Postavke potrošnog materijala) izaberite stavku **Off** (Isključeno) sa padajuće liste **Cartridge Policy** (Smernice za kertridže).
5. Kliknite na dugme **Apply** (Primeni) da biste sačuvali promene.

Rešavanje problema sa porukama o grešci za Cartridge Policy (Smernice za kertridže) na kontrolnoj tabli


Poruka o grešci	Opis	Preporučena radnja
10.0X.30 Unauthorized <Color> Cartridge (Neodobreni kertridž za <boja> boju)	Administrator je podesio ovaj štampač tako da može da koristi samo originalni HP potrošni materijal koji je još uvek pod garancijom. Kertridž morate zameniti da biste nastavili sa štampanjem.	Zamenite kertridž originalnim HP kertridžom s tonerom. Ako smatrate da ste kupili originalni HP potrošni materijal, posetite www.hp.com/go/anticounterfeit da biste utvrdili da li je kertridž sa tonerom originalni HP kertridž i saznali šta treba da uradite ako kertridž nije originalni.

Omogućavanje ili onemogućavanje funkcije Cartridge Protection (Zaštita kertridža)

 **NAPOMENA:** Da biste omogućili ili onemogućili ovu funkciju morate uneti administratorsku lozinku.

Omogućavanje funkcije Cartridge Protection (Zaštita kertridža) pomoću kontrolne table štampača

1. Na početnom ekranu kontrolne table uređaja, otvorite meni **Settings** (Postavke).
2. Otvorite sledeće menije:
 - **Manage Supplies** (Upravljanje potrošnim materijalom)
 - **Cartridge Protection** (Zaštita kertridža)
3. Izaberite stavku **Cartridge Protection** (Zaštita kertridža).
4. Kada štampač zatraži potvrdu, izaberite **Continue** (Nastavi) da biste omogućili ovu funkciju.

 **OPREZ:** Nakon omogućavanja zaštite kertridža za dati štampač, svi kertridži s tonerom koji se kasnije postave u štampač biće automatski i *trajno* zaštićeni. Da biste izbegli proces zaštite novog kertridža, onemogućite funkciju *pre nego što* postavite novi kertridž.

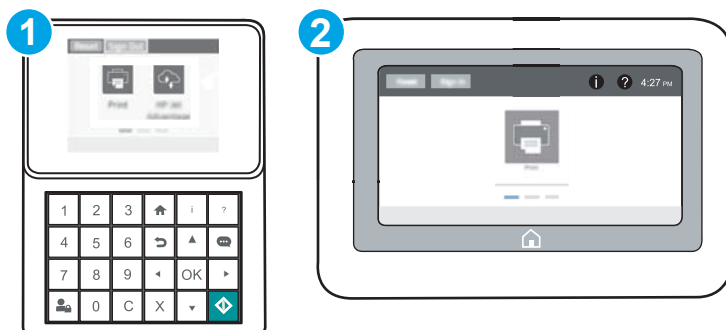
Isključivanjem ove funkcije ne isključuje se zaštita za kertridže koji su trenutno postavljeni.

Onemogućavanje funkcije Cartridge Protection (Zaštita kertridža) pomoću kontrolne table štampača

1. Na početnom ekranu kontrolne table uređaja, otvorite meni **Settings** (Postavke).
2. Otvorite sledeće menije:
 - **Manage Supplies** (Upravljanje potrošnim materijalom)
 - **Cartridge Protection** (Zaštita kertridža)
3. Izaberite stavku **Off** (Isključeno).



Omogućavanje funkcije Cartridge Protection (Zaštita kertridža) pomoću ugrađenog HP Web servera (EWS)



 **NAPOMENA:** Koraci se razlikuju prema vrsti kontrolne table.




- | | |
|---|---|
| 1 | Kontrolna tabla sa tastaturom |
| 2 | Kontrolna tabla na ekranu osetljivom na dodir |


1. Otvaranje ugrađenog HP Web servera (Embedded Web Server – EWS):

- a. **Kontrolne table sa tastaturom:** Na kontrolnoj tabli štampača pritisnite dugme , a zatim koristite dugmad sa strelicama da biste izabrali meni Ethernet . Pritisnite dugme **OK** (U redu) da biste otvorili meni i prikazali IP adresu ili ime glavnog računarskog sistema.

Kontrolne table s ekranima osetljivim na dodir: Na kontrolnoj tabli štampača dodirnite dugme , a zatim izaberite ikonu Network (Mreža)  da biste prikazali IP adresu ili ime glavnog računarskog sistema.

- b. Otvorite Web pregledač i u polje za adresu unesite IP adresu ili ime glavnog računarskog sistema tačno kao što je navedeno na kontrolnoj tabli štampača. Pritisnite taster **Enter** na tastaturi računara. Otvoriće se ugrađeni Web server.

 **NAPOMENA:** Ako se u Web pregledaču prikazuje poruka da pristup Web lokaciji možda neće biti bezbedan, izaberite opciju da biste nastavili ka Web lokaciji. Pristupanjem ovoj Web lokaciji nećete narušiti bezbednost računara.

 <https://10.10.XX.XXX/>

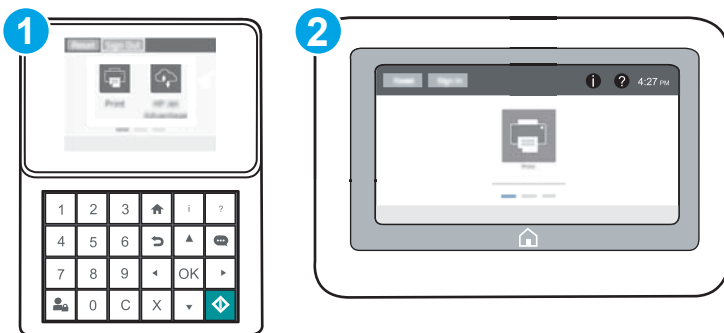
- Otvorite karticu **Print** (Štampanje).
- U levom oknu za navigaciju izaberite stavku **Manage Supplies** (Upravljanje potrošnim materijalom).
- U polju „Supply Settings“ (Postavke potrošnog materijala) izaberite stavku **Protect cartridges** (Zaštiti kertridže) sa padajuće liste **Cartridge Protection** (Zaštita kertridža).
- Kliknite na dugme **Apply** (Primeni) da biste sačuvali promene.

⚠ OPREZ: Nakon omogućavanja zaštite kertridža za dati štampač, svi kertridži s tonerom koji se kasnije postave u štampač biće automatski i *trajno* zaštićeni. Da biste izbegli proces zaštite novog kertridža, onemogućite funkciju *pre nego što* postavite novi kertridž.

Isključivanjem ove funkcije ne isključuje se zaštita za kertridže koji su trenutno postavljeni.


Onemogućavanje funkcije Cartridge Protection (Zaštita kertridža) pomoću ugrađenog HP Web servera (EWS)


📝 NAPOMENA: Koraci se razlikuju prema vrsti kontrolne table.



- 1 Kontrolna tabla sa tastaturom
- 2 Kontrolna tabla na ekranu osetljivom na dodir

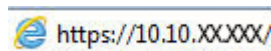
1. Otvaranje ugrađenog HP Web servera (Embedded Web Server – EWS):

- Kontrolne table sa tastaturom:** Na kontrolnoj tabli štampača pritisnite dugme **i**, a zatim koristite dugmad sa strelicama da biste izabrali meni Ethernet . Pritisnite dugme **OK** (U redu) da biste otvorili meni i prikazali IP adresu ili ime glavnog računarskog sistema.

Kontrolne table s ekranima osetljivim na dodir: Na kontrolnoj tabli štampača dodirnite dugme **i**, a zatim izaberite ikonu Network (Mreža)  da biste prikazali IP adresu ili ime glavnog računarskog sistema.

- Otvorite Web pregledač i u polje za adresu unesite IP adresu ili ime glavnog računarskog sistema tačno kao što je navedeno na kontrolnoj tabli štampača. Pritisnite taster **Enter** na tastaturi računara. Otvoriće se ugrađeni Web server.

📝 NAPOMENA: Ako se u Web pregledaču prikazuje poruka da pristup Web lokaciji možda neće biti bezbedan, izaberite opciju da biste nastavili ka Web lokaciji. Pristupanjem ovoj Web lokaciji nećete narušiti bezbednost računara.



2. Otvorite karticu **Print** (Štampanje).
3. U levom oknu za navigaciju izaberite stavku **Manage Supplies** (Upravljanje potrošnim materijalom).

4. U polju „Supply Settings“ (Postavke potrošnog materijala) izaberite stavku **Off** (Isključeno) sa padajuće liste **Cartridge Protection** (Zaštita kertridža).
5. Kliknite na dugme **Apply** (Primeni) da biste sačuvali promene.

Rešavanje problema sa porukama o grešci za Cartridge Protection (Zaštita kertridža) na kontrolnoj tabli

Poruka o grešci	Opis	Preporučena radnja
10.OX.57 Protected <Color> Cartridge (Zaštićeni kertridž za <boja> boju)	<p>Kertridž može da se koristi isključivo u štampaču ili grupi štampača na kojima je prethodno zaštićen pomoću HP funkcije Cartridge Protection (Zaštita kertridža).</p> <p>Funkcija Cartridge Protection (Zaštita kertridža) omogućava administratoru da ograniči rad kertridža samo u jednom štampaču ili grupi štampača. Kertridž morate zameniti da biste nastavili sa štampanjem.</p>	Zamenite kertridž novim kertridžom s tonerom.

Zamena kertridža sa tonerom

Ovaj štampač pokazuje kada je nivo tonera u kertridžu nizak. Stvarni preostali radni vek kertridža sa tonerom se može razlikovati. U ovom trenutku nije neophodno zameniti kertridž sa tonerom. Razmislite o tome da pripremite rezervni kertridž kako biste mogli da ga instalirate kada kvalitet štampe postane neprihvatljiv.

Nastavite da štampate sa trenutnim kertridžom sve dok redistribucija tonera daje zadovoljavajući kvalitet štampe. Da biste ponovno obavili redistribuciju tonera, uklonite kertridž sa tonerom iz štampača i blago protresite kertridž napred i nazad u odnosu na njegovu vodoravnu osu simetrije. Grafički prikaz potražite u uputstvu za zamenu kertridža. Vratite kertridž sa tonerom u štampač i zatvorite poklopac.

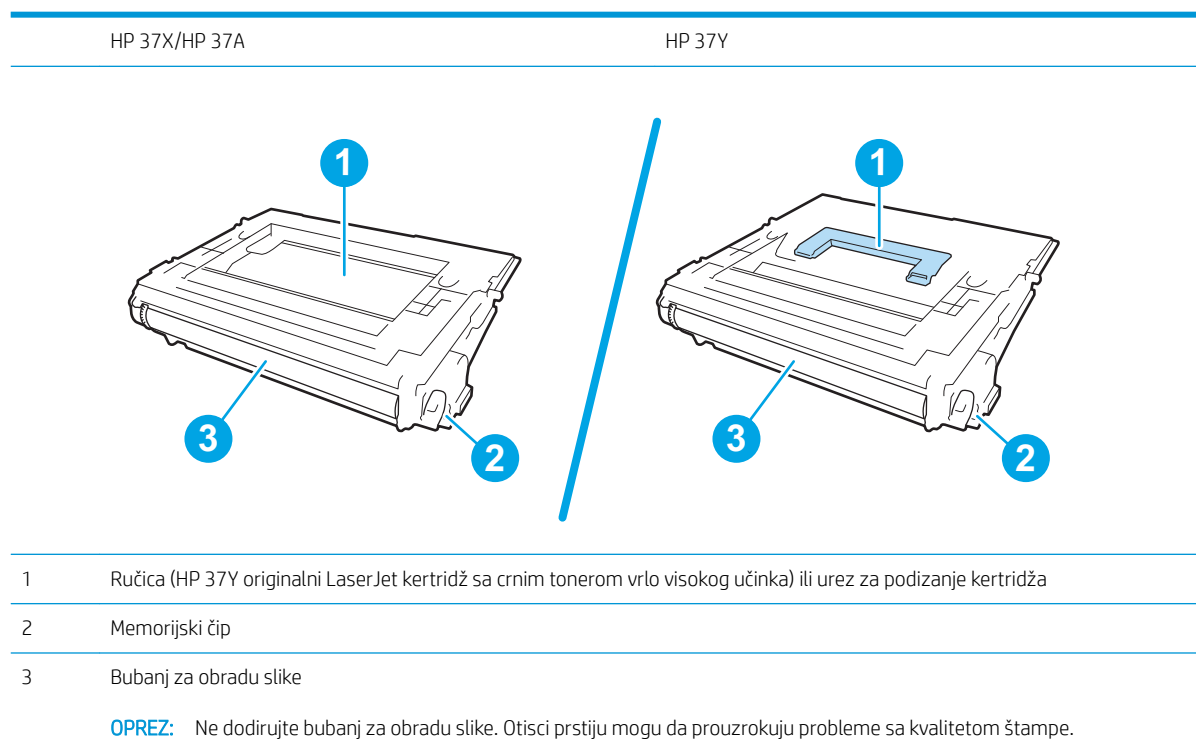
Tabela 3-1 Informacije o kertridžu sa tonerom

Deo	Opis	Broj kertridža	Broj dela
HP 37Y originalni LaserJet kertridž sa crnim tonerom za vrlo veliki broj stranica	Zamenski kertridž sa tonerom vrlo velikog kapaciteta	37Y	CF237Y
HP 37X originalni LaserJet kertridž sa crnim tonerom visokog učinka	Rezervni kertridž sa tonerom velikog kapaciteta	37 X	CF237X
HP 37A originalni LaserJet kertridž sa crnim tonerom	Rezervni kertridž sa tonerom standardnog kapaciteta	37A	CF237A

Ne vadite kertridž sa tonerom iz pakovanja dok ne budete spremni da ga upotrebite.

OPREZ: Da biste sprečili oštećenje kertridža sa tonerom, ne izlažite ga svetlu duže od nekoliko minuta. Ako morate na duže vreme da uklonite kertridž sa tonerom iz štampača, pokrijte zeleni bubanj za obradu slike.

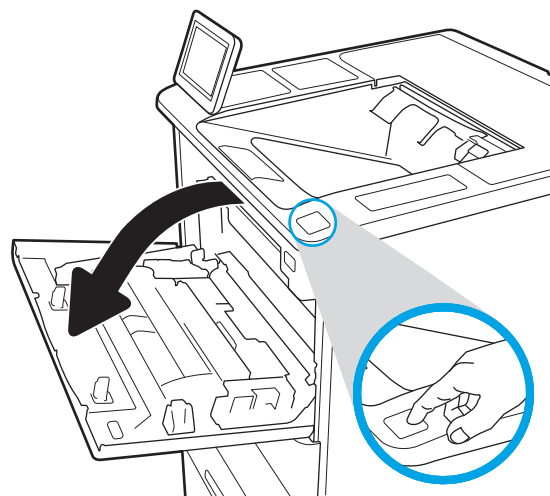
Sledeća ilustracija prikazuje komponente kertridža sa tonerom.



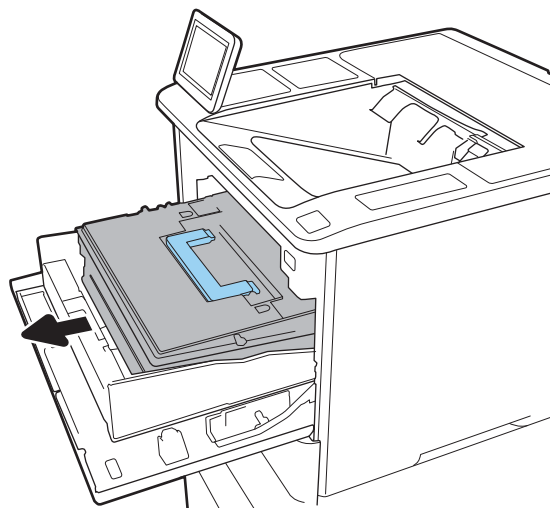
⚠ OPREZ: Ako se toner prospe po odeći, obrišite ga suvom krpom i operite odeću u hladnoj vodi. Ukoliko budete koristili vrelu vodu, tkanina će upiti boju.

📄 NAPOMENA: Informacije o recikliranju iskorišćenih kertridža s tonerom nalaze se na kutiji kertridža.

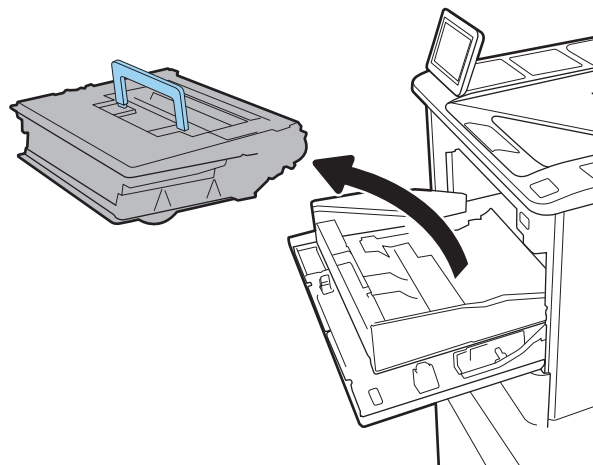
1. Pritisnite dugme za otpuštanje vratanaca kertridža da biste otvorili vratanac.



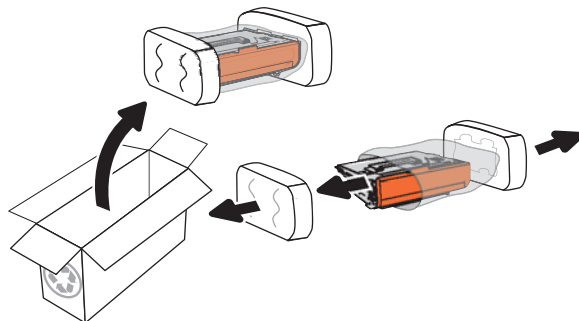
2. Izvucite skladište kertridža.



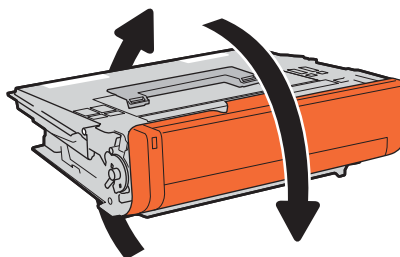
3. Uхватite ručicu ili urez potrošenog kertridža s tonerom i povucite nagore da biste ga uklonili.



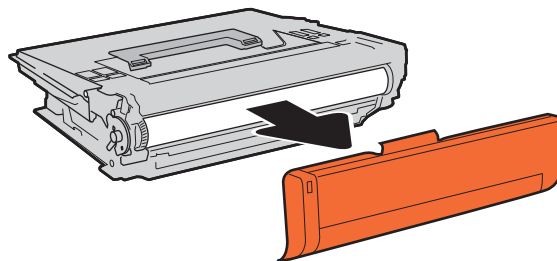
4. Izvadite novi kertridž s tonerom iz zaštitnog pakovanja.



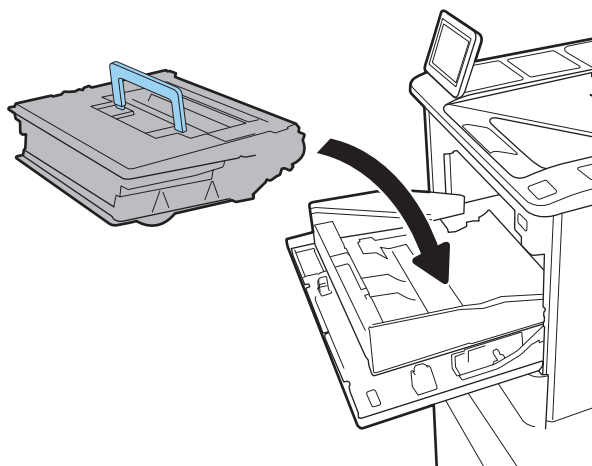
5. Uхватite oba kraja kertridža sa tonerom i protresite ga 5-6 puta.



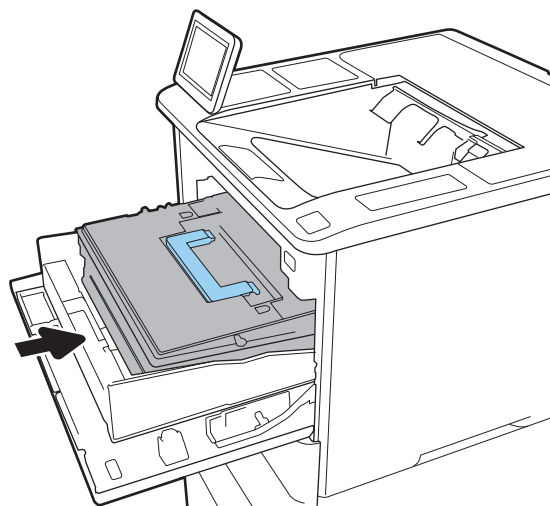
6. Skinite poklopac za transport.



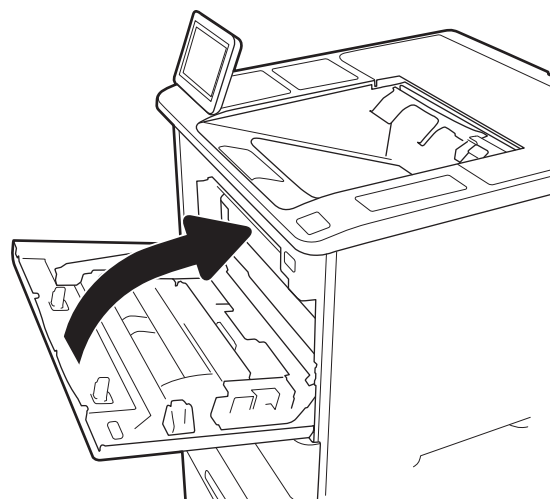
7. Kertridž sa tonerom stavite u skladište kertridža.



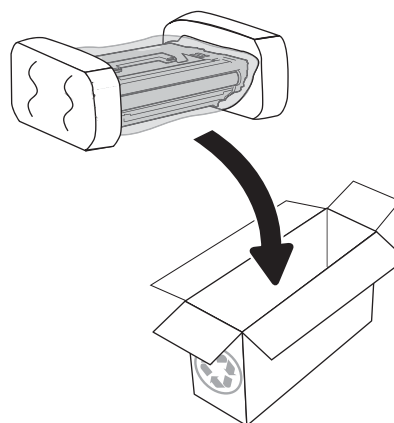
8. Zatvorite skladište kertridža sa tonerom.



9. Zatvorite vratanica kertridža.

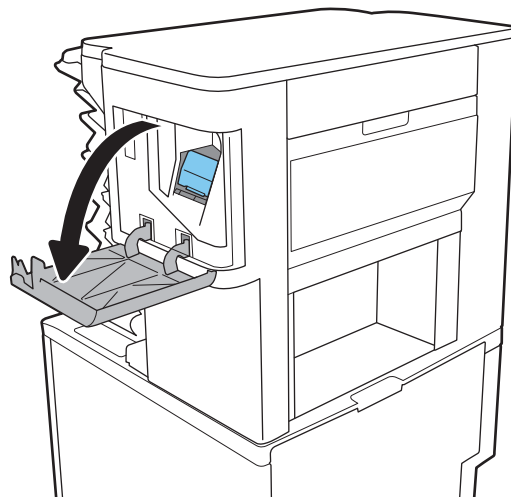


10. Spakujte istrošeni kertridž sa tonerom u kutiju iz koje ste izvadili novi kertridž. Nalepnicu sa plaćenim troškovima slanja zalepite na kutiju i pošaljite iskorišćeni kertridž kompaniji HP na recikliranje.

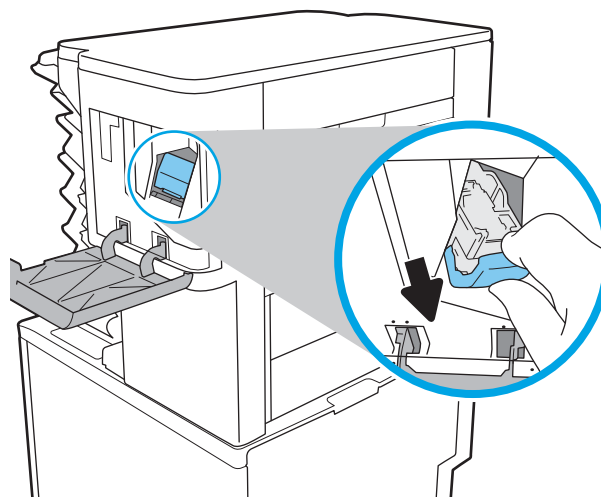


Zamena kertridža za heftalicu

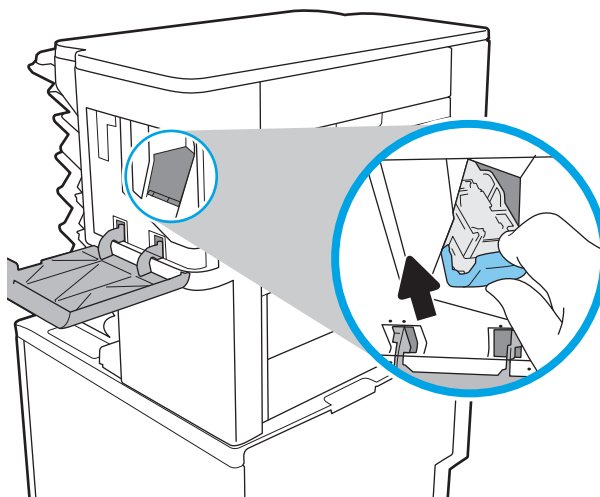
1. Otvorite vratanica heftalice.



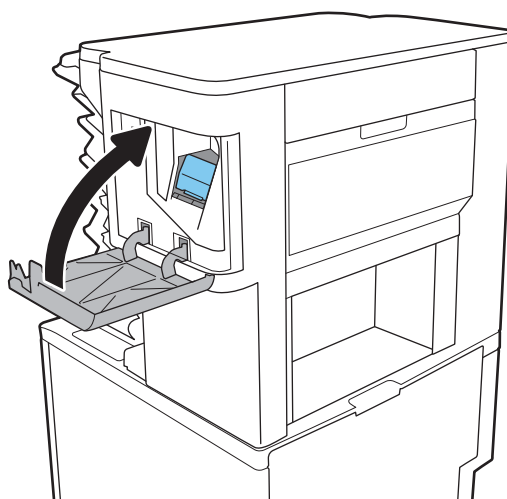
2. Povucite obojenu ručicu kertridža za heftalicu, a zatim izvucite kertridž za heftalicu.



3. Stavite novi kertridž za heftalico u heftalico i gurnite obojenu ručicu tako da nalegne.



4. Zatvorite vratanica heftalice.



4 Štampanje

- [Zadaci za štampanje \(Windows\)](#)
- [Zadaci za štampanje \(OS X\)](#)
- [Store print jobs on the product to print later or print privately \(Čuvanje zadataka štampanja na štampaču za kasnije ili privatno štampanje\)](#)
- [Štampanje sa prenosnih uređaja](#)
- [Štampanje sa USB porta](#)

Za više informacija:

Sledeće informacije su važeće u trenutku objavljivanja. Za najnovije informacije, pogledajte www.hp.com/support/ljM607, www.hp.com/support/ljM608, or www.hp.com/support/ljM609.

Sveobuhvatna HP pomoć za štampač obuhvata sledeće informacije:

- Instalacija i konfigurisanje
- Učenje i korišćenje
- Rešavanje problema
- Preuzimanje ispravki za softver i firmver
- Učestvovanje u forumima za podršku
- Pronalaženje informacija o propisima i o garanciji


Zadaci za štampanje (Windows)


Štampanje (Windows)


Sledeća procedura opisuje proces osnovnog štampanja u operativnom sistemu Windows.

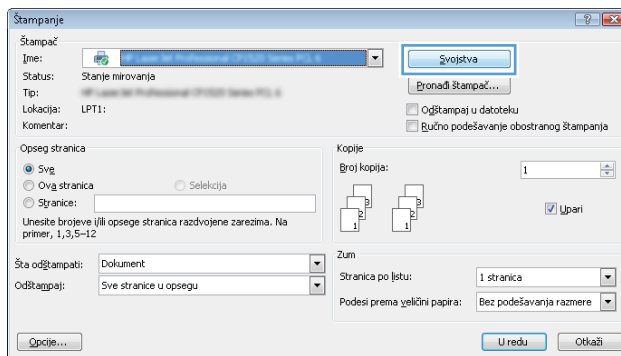
1. U okviru softvera, izaberite opciju **Print** (Štampanje).
2. Izaberite željeni štampač sa liste štampača. Da biste promenili postavke, kliknite na dugme **Properties** (Svojstva) ili **Preferences** (Izbori) da biste otvorili upravljački program za štampač.

 **NAPOMENA:** Naziv dugmeta nije isti u svim programima.

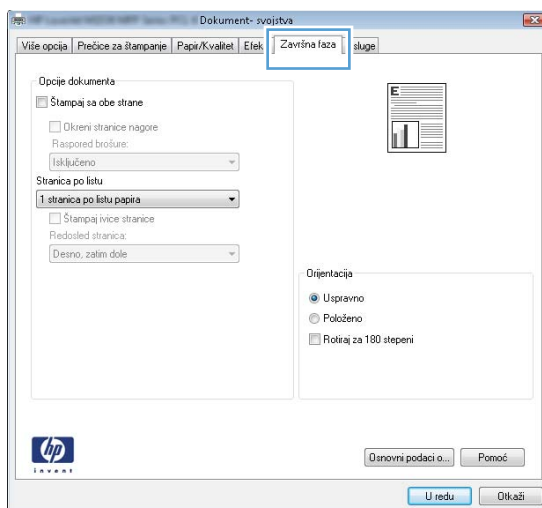
 **NAPOMENA:** Da biste pristupili ovim funkcijama sa aplikacije početnog ekrana u operativnom sistemu Windows 8 ili 8.1, izaberite stavku **Devices** (Uređaji), zatim **Print** (Štampanje), a potom izaberite štampač.

 **NAPOMENA:** Za više informacija kliknite na dugme Help (?) (Pomoć) u upravljačkom programu štampača.

 **NAPOMENA:** Upravljački program štampača se može razlikovati od upravljačkog programa koji je ovde prikazan, ali koraci su isti.



3. U upravljačkom programu kliknite na kartice da biste podesili dostupne opcije. Na primer, podesite opciju za orijentaciju papira na kartici **Finishing** (Završna faza), a zatim podesite opcije za izvor papira, vrstu papira, format papira i kvalitet štampe na kartici **Paper/Quality** (Papir/kvalitet).




4. Kliknite na dugme **OK** (U redu) da biste se vratili u dijalog **Print** (Štampanje). U ovom ekranu izaberite broj primeraka koje želite da štampate.
5. Kliknite na dugme **Print** (Odšampaj) da biste odšampali zadatak.

Automatsko dvostrano štampanje (Windows)

Ovu proceduru koristite za štampače na kojima je instalirana automatska jedinica za dvostrano štampanje. Ako na štampaču nije instalirana automatska jedinica za dvostrano štampanje ili želite da štamplate na vrstama papira koje jedinica za dvostrano štampanje ne podržava, možete ručno štampati sa obe strane.

1. U okviru softvera, izaberite opciju **Print** (Štampanje).
2. Da biste otvorili upravljački program za štampač, izaberite štampač iz liste štampača, a zatim kliknite na dugme **Properties** (Svojstva) ili **Preferences** (Izbori).

 **NAPOMENA:** Naziv dugmeta nije isti u svim programima.

 **NAPOMENA:** Da biste pristupili ovim funkcijama sa aplikacije početnog ekrana u operativnom sistemu Windows 8 ili 8.1, izaberite stavku **Devices** (Uređaji), zatim **Print** (Štampanje), a potom izaberite štampač.


3. Kliknite na karticu **Finishing** (Fina obrada).
4. Izaberite opciju **Print on both sides** (Obostrano štampanje). Kliknite na dugme **OK** (U redu) da biste zatvorili dijalog **Document Properties** (Svojstva dokumenta).
5. Da biste štamпали zadatak, u dijalogu **Print** (Štampanje) kliknite na dugme **Print** (Odštampanj).

Ručno dvostrano štampanje (Windows)

Ovu proceduru koristite za štampače koji nemaju instaliranu jedinicu za automatsko dvostrano štampanje ili da biste štamпали na papiru koji jedinica za dvostrano štampanje ne podržava.

1. U okviru softvera, izaberite opciju **Print** (Štampanje).
2. Da biste otvorili upravljački program za štampač, izaberite štampač iz liste štampača, a zatim kliknite na dugme **Properties** (Svojstva) ili **Preferences** (Izbori).

 **NAPOMENA:** Naziv dugmeta nije isti u svim programima.


 **NAPOMENA:** Da biste pristupili ovim funkcijama sa aplikacije početnog ekrana u operativnom sistemu Windows 8 ili 8.1, izaberite stavku **Devices** (Uređaji), zatim **Print** (Štampanje), a potom izaberite štampač.

3. Kliknite na karticu **Finishing** (Fina obrada).
4. Izaberite opciju **Print on both sides (manually)** (Obostrano štampanje (ručno)), a zatim kliknite na dugme **OK** da biste zatvorili dijalog **Document Properties** (Svojstva dokumenta).
5. U dijalogu **Print** (Štampanje) kliknite na dugme **Print** (Odštampanj) da biste odštamпали prvu stranu zadatka za štampanje.
6. Uzmite odštampane papire iz izlazne korpe i stavite ih u Ležište 1.
7. Ako se to od vas traži, za nastavak štampanja dodirnite odgovarajuće dugme na kontrolnoj tabli.

Štampanje više stranica na listu (Windows)

1. U okviru softvera, izaberite opciju **Print** (Štampanje).
2. Da biste otvorili upravljački program za štampač, izaberite štampač iz liste štampača, a zatim kliknite na dugme **Properties** (Svojstva) ili **Preferences** (Izbori).

 **NAPOMENA:** Naziv dugmeta nije isti u svim programima.


 **NAPOMENA:** Da biste pristupili ovim funkcijama sa aplikacije početnog ekrana u operativnom sistemu Windows 8 ili 8.1, izaberite stavku **Devices** (Uređaji), zatim **Print** (Štampanje), a potom izaberite štampač.

3. Kliknite na karticu **Finishing** (Fina obrada).
4. Sa padajuće liste **Pages per sheet** (Stranica po listu) izaberite broj stranica po listu.
5. Izaberite odgovarajuće opcije za **Print page borders** (Štampaj ivice stranice), **Page order** (Redosled stranica) i **Orientation** (Orijentacija). Kliknite na dugme **OK** (U redu) da biste zatvorili dijalog **Document Properties** (Svojstva dokumenta).
6. Da biste štampali zadatak, u dijalogu **Print** (Štampanje) kliknite na dugme **Print** (Odštampaj).

Izbor tipa papira (Windows)

1. U okviru softvera, izaberite opciju **Print** (Štampanje).
2. Da biste otvorili upravljački program za štampač, izaberite štampač iz liste štampača, a zatim kliknite na dugme **Properties** (Svojstva) ili **Preferences** (Izbori).

 **NAPOMENA:** Naziv dugmeta nije isti u svim programima.

 **NAPOMENA:** Da biste pristupili ovim funkcijama sa aplikacije početnog ekrana u operativnom sistemu Windows 8 ili 8.1, izaberite stavku **Devices** (Uređaji), zatim **Print** (Štampanje), a potom izaberite štampač.

3. Kliknite na karticu **Paper/Quality** (Papir/Kvalitet).
4. Sa padajuće liste **Paper type** (Tip papira) izaberite opciju **More...** (Još...).
5. Proširite listu opcija **Type is:** (Tip je:).
6. Proširite kategoriju papira kojoj pripada željeni papir.
7. Izaberite opciju za tip papira koji koristite, a zatim kliknite na dugme **OK** (U redu).
8. Kliknite na dugme **OK** (U redu) da biste zatvorili dijalog **Document Properties** (Svojstva dokumenta). Da biste štampali zadatak, u dijalogu **Print** (Štampanje) kliknite na dugme **Print** (Odštampaj).

Ako je potrebno da podesite ležište, na kontrolnoj tabli štampača će se prikazati poruka za konfiguraciju ležišta.

9. Stavite u ležište izabranu vrstu i veličinu papira, a zatim zatvorite ležište.
10. Dodirnite dugme **OK** (U redu) da biste prihvatili detektovani tip i veličinu ili dodirnite dugme **Modify** (Modifikuj) da biste izabrali drugi tip ili veličinu papira.
11. Izaberite odgovarajući tip i veličinu, a zatim dodirnite dugme **OK** (U redu).

Dodatni zadaci za štampanje

Posetite lokaciju www.hp.com/support/ljM607, www.hp.com/support/ljM608, or www.hp.com/support/ljM609.

Dostupna su uputstva za obavljanje konkretnih zadataka za štampanje, kao što su:


- Kreiranje i upotreba prečica ili početnih postavki za štampanje
- Biranje formata papira ili korišćenje prilagođenog formata papira
- Biranje orijentacije stranice
- Kreiranje brošure
- Promena veličine dokumenta zbog uklapanja u određeni format papira
- Štampanje prve ili poslednje stranice dokumenta na drugačijem papiru
- Štampanje vodenih žigova na dokumentu

Zadaci za štampanje (OS X)

Štampanje (OS X)

Sledeća procedura opisuje proces osnovnog štampanja za OS X.


1. Kliknite na meni **File** (Datoteka), a zatim i na opciju **Print** (Štampanje).
2. Izaberite štampač.
3. Kliknite na **Show Details** (Prikaži detalje) ili **Copies & Pages** (Kopije i stranice), a zatim izaberite druge menije za podešavanje postavki štampanja.

 **NAPOMENA:** Naziv stavke nije isti u svim programima.

4. Kliknite na dugme **Print** (Odšampaj).

Automatsko dvostrano štampanje (OS X)

 **NAPOMENA:** Ove informacije se primenjuju na štampače koji imaju automatsku jedinicu za dvostrano štampanje.

 **NAPOMENA:** Ova funkcija omogućava da instalirate HP upravljački program. Možda neće biti dostupna ako koristite AirPrint.

1. Kliknite na meni **File** (Datoteka), a zatim i na opciju **Print** (Štampanje).
2. Izaberite štampač.
3. Kliknite na **Show Details** (Prikaži detalje) ili na **Copies & Pages** (Kopije i stranice), a zatim na meni **Layout** (Raspored).

 **NAPOMENA:** Naziv stavke nije isti u svim programima.

4. Izaberite opciju za heftanje sa padajuće liste **Two-Sided** (Dvostrano).
5. Kliknite na dugme **Print** (Odšampaj).

Ručno dvostrano štampanje (OS X)

 **NAPOMENA:** Ova funkcija omogućava da instalirate HP upravljački program. Možda neće biti dostupna ako koristite AirPrint.

1. Kliknite na meni **File** (Datoteka), a zatim i na opciju **Print** (Štampanje).
2. Izaberite štampač.
3. Kliknite na **Show Details** (Prikaži detalje) ili na **Copies & Pages** (Kopije i stranice), a zatim na meni **Manual Duplex** (Ručno dvostrano štampanje).

 **NAPOMENA:** Naziv stavke nije isti u svim programima.

4. Kliknite na polje **Manual Duplex** (Ručno dvostrano štampanje), zatim izaberite neku od opcija povezivanja.
5. Kliknite na dugme **Print** (Odšampaj).
6. Idite do štampača i izvadite prazne listove koji su ostali u ležištu za papir 1.

7. Uzmite odštampane papire iz izlazne korpe, a zatim ih stavite u ležište tako da odštampana strana bude okrenuta nadole.
8. Ako se to od vas traži, za nastavak štampanja dodirnite odgovarajuće dugme na kontrolnoj tabli.

Štampanje više stranica na listu (OS X)


1. Kliknite na meni **File** (Datoteka), a zatim i na opciju **Print** (Štampanje).
2. Izaberite štampač.
3. Kliknite na **Show Details** (Prikaži detalje) ili na **Copies & Pages** (Kopije i stranice), a zatim na meni **Layout** (Raspored).

 **NAPOMENA:** Naziv stavke nije isti u svim programima.


4. U padajućoj listi **Pages per sheet** (Broj stranica po listu) izaberite koliko stranica želite da odštampate na svakom listu.
5. U oblasti **Layout Direction** (Smer rasporeda) izaberite raspored i položaj stranica na listu.
6. Pomoću menija **Borders** (Okviri) izaberite tip okvira koji će se štampati oko svake stranice na listu.
7. Kliknite na dugme **Print** (Odštampaj).

Izbor tipa papira (OS X)

1. Kliknite na meni **File** (Datoteka), a zatim i na opciju **Print** (Štampanje).
2. Izaberite štampač.
3. Kliknite na **Show Details** (Prikaži detalje) ili na **Copies & Pages** (Kopije i stranice), a zatim na meni **Media & Quality** (Medijum i kvalitet) ili meni **Paper/Quality** (Papir/kvalitet).

 **NAPOMENA:** Naziv stavke nije isti u svim programima.

4. Izaberite željene opcije u meniju **Media & Quality** (Medijum i kvalitet) odnosno meniju **Paper/Quality** (Papir/Kvalitet).

 **NAPOMENA:** Sledeća lista sadrži glavni skup dostupnih opcija. Neke opcije nisu dostupne na svim štampačima.

- **Media Type** (Vrsta medijuma): Izaberite opciju za vrstu papira za zadatak za štampanje.
 - **Print Quality** (Kvalitet štampe): Izaberite rezoluciju za zadatak za štampanje.
 - **Edge-To-Edge Printing** (Štampanje od ivice do ivice) Izaberite ovu opciju da biste štampali blizu ivica papira.
 - **EconoMode** (Režim štednje): Izaberite ovu opciju radi štednje tonera pri štampanju radnih verzija dokumenata.
5. Kliknite na dugme **Print** (Odštampaj).

Dodatni zadaci za štampanje

Posetite lokaciju www.hp.com/support/ljM607, www.hp.com/support/ljM608, or www.hp.com/support/ljM609.

Dostupna su uputstva za obavljanje konkretnih zadataka za štampanje, kao što su:

- Kreiranje i upotreba prečica ili početnih postavki za štampanje
- Biranje formata papira ili korišćenje prilagođenog formata papira
- Biranje orijentacije stranice
- Kreiranje brošure
- Promena veličine dokumenta zbog uklapanja u određeni format papira
- Štampanje prve ili poslednje stranice dokumenta na drugačijem papiru
- Štampanje vodenih žigova na dokumentu

Store print jobs on the product to print later or print privately (Čuvanje zadatka štampanja na štampaču za kasnije ili privatno štampanje)


Uvod

Sledeće informacije sadrže procedure za kreiranje i štampanje dokumenata koji su sačuvani u štampaču. Ovi zadaci se mogu odštampati kasnije ili odštampati privatno.

- [Create a stored job \(Windows\) \(Kreiranje uskladištenog zadatka \(Windows\)\)](#)
- [Create a stored job \(OS X\) \(Kreiranje uskladištenog zadatka \(OS X\)\)](#)
- [Štampanje sačuvanog zadatka](#)
- [Brisanje sačuvanog zadatka](#)
- [Informacije koje se šalju na štampač u svrhu vođenja evidencije zadataka](#)


Create a stored job (Windows) (Kreiranje uskladištenog zadatka (Windows))

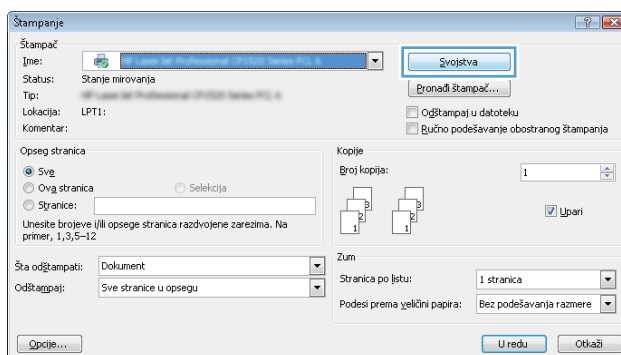
Zadatke možete sačuvati na štampaču u cilju privatnog ili odloženog štampanja.

 **NAPOMENA:** Upravljački program štampača se može razlikovati od upravljačkog programa koji je ovde prikazan, ali koraci su isti.

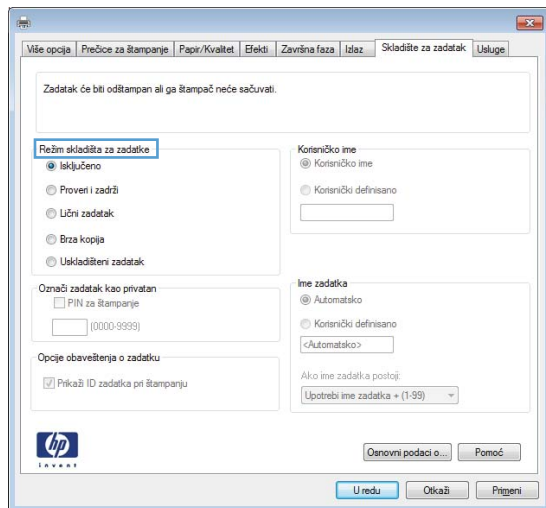
1. U okviru softvera, izaberite opciju **Print** (Štampanje).
2. Izaberite štampač u listi štampača, a zatim izaberite opciju **Properties** (Svojstva) ili **Preferences** (Željene postavke) (ime se razlikuje u zavisnosti od programa).

 **NAPOMENA:** Naziv dugmeta nije isti u svim programima.

 **NAPOMENA:** Da biste pristupili ovim funkcijama sa aplikacije početnog ekrana u operativnom sistemu Windows 8 ili 8.1, izaberite stavku **Devices** (Uređaji), zatim **Print** (Štampanje), a potom izaberite štampač.



3. Izaberite karticu **Job storage** (Skladištenje zadatka).



4. Izaberite opciju **Job Storage Mode** (Režim skladištenja zadatka).

- **Proof and Hold** (Proveri i zadrži): Odštampajte i proverite jednu kopiju zadatka, a zatim odštampajte još kopija.
- **Personal Job** (Lični zadatak): Zadatak neće biti odštampan dok ne zadate komandu na kontrolnoj tabli štampača. Za ovaj režim skladištenja zadatka možete da izaberete jednu od opcija **Make Job Private/Secure** (Označi zadatak kao privatno/bezbedan). Ako zadatku dodelite lični identifikacioni broj (PIN), moraćete da navedete traženi PIN u kontrolnoj tabli. Ako šifrujete zadatak, morate da navedete odgovarajuću lozinku na kontrolnoj tabli. Zadatak za štampanje će se izbrisati iz memorije nakon što se odštampa i izgubiti ako na štampaču dođe do prekida napajanja.
- **Quick Copy** (Brzo kopiranje): Odštampajte željeni broj kopija zadatka, a zatim kopije zadatka sačuvajte u memoriji štampača da biste kasnije mogli ponovo da ih odštampate.
- **Stored Job** (Uskladišteni zadatak): Uskladištite zadatak na štampaču i dozvolite drugim korisnicima da u svakom trenutku odštampaju zadatak. Za ovaj režim skladištenja zadatka možete da izaberete jednu od opcija **Make Job Private/Secure** (Označi zadatak kao privatno/bezbedan). Ako zadatku dodelite lični identifikacioni broj (PIN), osoba koja štampa zadatak mora uneti traženi PIN broj na kontrolnoj tabli. Ako šifrujete zadatak, osoba koja štampa zadatak mora uneti traženu lozinku na kontrolnoj tabli.

5. Da biste koristili prilagođeno korisničko ime ili ime zadatka, kliknite na dugme **Custom** (Prilagođeno), a zatim unesite korisničko ime ili ime zadatka.

Izaberite opciju koja će se koristiti ako postoji drugi sačuvani zadatak sa istim imenom:

- **Use Job Name + (1-99)** (Koristi ime zadatka + (1-99)): Dodajte jedinstveni broj na kraju imena zadatka.
- **Replace Existing File** (Zameni postojeću datoteku): Zamenite postojeći sačuvani zadatak novim.

6. Kliknite na dugme **OK** (U redu) da biste zatvorili dijalog **Document Properties** (Svojstva dokumenta). Da biste štampali zadatak, u dijalogu **Print** (Štampanje) kliknite na dugme **Print** (Odštampaj).

7. Za informacije o načinu štampanja zadatka pogledajte temu pod naslovom „Štampanje uskladištenog zadatka“.

Create a stored job (OS X) (Kreiranje uskladištenog zadatka (OS X))

Zadatke možete sačuvati na štampaču u cilju privatnog ili odloženog štampanja.

1. Kliknite na meni **File** (Datoteka), a zatim i na opciju **Print** (Štampanje).
2. U meniju **Printer** (Štampač) izaberite štampač.
3. Podrazumevano, upravljački program za štampač prikazuje meni **Copies & Pages** (Kopije i stranice). Otvorite padajuću listu menija, a zatim kliknite na meni **Job Storage** (Skladište zadatka).
4. U padajućoj listi **Mode** (Režim) izaberite tip uskladištenog zadatka.
 - **Proof and Hold** (Proveri i zadrži): Odšampajte i proverite jednu kopiju zadatka, a zatim odšampajte još kopija.
 - **Personal Job** (Lični zadatak): Zadatak neće biti odštampan dok ne zadate komandu na kontrolnoj tabli štampača. Ako je zadatku dodeljen lični identifikacioni broj (PIN), navedite traženi PIN na kontrolnoj tabli. Zadatak za štampanje će se izbrisati iz memorije nakon što se odštampa i izgubiti ako na štampaču dođe do prekida napajanja.
 - **Quick Copy** (Brzo kopiranje): Odšampajte željeni broj kopija zadatka, a zatim kopije zadatka sačuvajte u memoriji štampača da biste kasnije mogli ponovo da ih odšampate.
 - **Stored Job** (Uskladišteni zadatak): Uskladištite zadatak na štampaču i dozvolite drugim korisnicima da u svakom trenutku odšampaju zadatak. Ako je zadatku dodeljen lični identifikacioni broj (PIN), osoba koja štampa zadatak mora uneti traženi PIN broj na kontrolnoj tabli.
5. Da biste koristili prilagođeno korisničko ime ili ime zadatka, kliknite na dugme **Custom** (Prilagođeno), a zatim unesite korisničko ime ili ime zadatka.


Izaberite koju opciju treba koristiti ako postoji drugi sačuvani zadatak sa istim imenom.

 - **Use Job Name + (1-99)** (Koristi ime zadatka + (1-99)): Dodajte jedinstveni broj na kraju imena zadatka.
 - **Replace Existing File** (Zameni postojeću datoteku): Zamenite postojeći sačuvani zadatak novim.
6. Ako ste izabrali opciju **Stored Job** (Uskladišteni zadatak) ili opciju **Personal Job** (Lični zadatak) u 3. koraku, možete da zaštitite zadatak pomoću PIN koda. Ukucajte četvorocifreni broj u polje **Use PIN to Print** (Koristi PIN za štampanje). Kada neka treća osoba pokuša da odštampa zadatak, štampač traži da se unese PIN kôd.
7. Kliknite na dugme **Print** (Odšampaj) da biste odšampali zadatak.

Štampanje sačuvanog zadatka

Koristite sledeći postupak da biste odšampali zadatak koji je sačuvan u memoriji štampača.

1. Na početnom ekranu kontrolne table štampača izaberite stavku **Print** (Štampanje).
2. Izaberite stavku **Print from Job Storage** (Štampanje iz skladišta zadataka).
3. Izaberite stavku **Choose** (Odaberi), a zatim izaberite ime fascikle u kojoj je sačuvan zadatak.
4. Izaberite ime zadatka. Ako je zadatak privatn ili šifrovan, unesite PIN broj ili lozinku.


5. Da biste podesili broj kopija, označite polje „željeni broj kopija“ u donjem levom uglu ekrana. Pomoću tastature unesite broj kopija za štampanje.
6. Dodirnite dugme Start (Započni)  ili pritisnite dugme **Print** (Štampanje) da biste odštampali zadatak.

Brisanje sačuvanog zadatka

Kada se u memoriju štampača sačuva novi zadatak, štampač će zameniti sve prethodne zadatke koji imaju isto korisničko ime i naziv zadatka. Ukoliko zadatak nije već uskladišten korišćenjem istog korisničkog imena i imena zadatka, a štampaču je potreban dodatan prostor, on može da izbriše druge uskladištene zadatke počevši od najstarijeg. Da biste promenili broj zadataka koji mogu biti sačuvani na štampaču, pratite sledeću proceduru:

1. Na početnom ekranu kontrolne table uređaja, otvorite meni **Settings** (Postavke).
2. Otvorite sledeće menije:
 - **Štampanje**
 - **Manage Stored Jobs** (Upravljanje sačuvanim zadacima)
 - **Temporary Job Storage Limit** (Privremeno ograničenje skladišta zadataka)
3. Pomoću tastature unesite broj zadataka koji se čuvaju na štampaču.
4. Pritisnite dugme **OK** (U redu) ili dodirnite **Done** (Gotovo) da biste sačuvali postavku.

Koristite sledeći postupak da biste izbrisali zadatak koji je sačuvan u memoriji štampača.

1. Na početnom ekranu kontrolne table štampača izaberite stavku **Print** (Štampanje).
2. Izaberite stavku **Print from Job Storage** (Štampanje iz skladišta zadataka).
3. Izaberite stavku **Choose** (Odaberi), a zatim izaberite ime fascikle u kojoj je sačuvan zadatak.
4. Izaberite ime zadatka. Ako je zadatak privatn ili šifrovan, unesite PIN broj ili lozinku.
5. Da biste izbrisali zadatak, pritisnite ili dodirnite dugme **Trash** (Korpa za otpatke) .

Informacije koje se šalju na štampač u svrhu vođenja evidencije zadataka

Zadaci štampanja koji se šalju sa upravljačkih programa na klijentski uređaj (npr. računar) mogu da šalju lične podatke na uređaje za štampanje i snimanje kompanije HP. Ove informacije mogu da obuhvataju, bez ograničenja, korisničko ime i ime klijenta od kojeg zadatak potiče i one se mogu koristiti u svrhu vođenja evidencije zadataka, kao što je to odredio administrator uređaja za štampanje. Ove iste informacije takođe možete da sačuvate zajedno sa zadatkom na uređaju za skladištenje velikog kapaciteta (npr. disk jedinicu) uređaja za štampanje kada koristite funkciju skladištenja zadataka.

Štampanje sa prenosnih uređaja

Uvod

Kompanija HP nudi nekoliko rešenja za štampanje sa prenosnih uređaja i e-štampu koja omogućavaju jednostavno štampanje sa prenosnog računara, tablet računara, pametnog telefona ili nekog drugog prenosnog uređaja na HP štampaču. Da biste prikazali celu listu i odredili najbolju opciju, posetite www.hp.com/go/LaserJetMobilePrinting.



NAPOMENA: Ažurirajte firmver štampača da bi bile podržane sve funkcije štampanja sa mobilnih uređaja i funkcija ePrint.

- [Wireless Direct i NFC štampanje](#)
- [HP ePrint preko e-pošte](#)
- [HP ePrint softver](#)
- [AirPrint](#)
- [Android ugrađeno štampanje](#)

Wireless Direct i NFC štampanje

HP obezbeđuje funkcije Wireless Direct i NFC (Near Field Communication) štampanja za štampače koji podržavaju HP Jetdirect 3000w NFC / bežične dodatke. Ovaj dodatak je opcionalno dostupan uz HP LaserJet štampače koji imaju otvor za integraciju hardvera (HIP).

Wireless Direct i NFC štampanje omogućavaju (mobilnim) uređajima sa Wi-Fi opcijom da uspostave bežičnu mrežnu vezu direktno sa štampačem bez upotrebe bežičnog rutera.

Za ovo usputno štampanje sa prenosnih uređaja nije neophodno da štampač bude povezan na mrežu.

Koristite funkciju Wireless Direct štampanje za bežično štampanje dokumenata sa sledećih uređaja:

- iPhone, iPad ili iPod uređaja pomoću aplikacije Apple AirPrint ili HP ePrint
- Mobilnih uređaja sa operativnim sistemom Android pomoću aplikacije HP ePrint ili ugrađenog Android rešenja za štampanje
- PC i Mac uređaja pomoću softvera HP ePrint

Dodatne informacije o bežičnom štampanju potražite na lokaciji www.hp.com/go/wirelessprinting.

Funkcije NFC i Wireless Direct štampanja mogu se omogućiti ili onemogućiti preko kontrolne table štampača.

1. Na početnom ekranu kontrolne table uređaja, otvorite meni **Settings** (Postavke).
2. Otvorite sledeće menije:
 - [Networking \(Umrežavanje\)](#)
 - [Wireless Direct \(Direktni pristup bežičnoj mreži\)](#)
 - [Status \(Stanje\)](#)
3. Izaberite stavku **On** (Uključeno), a zatim izaberite **OK** (U redu) da biste omogućili bežično štampanje.

NAPOMENA: U okruženjima u kojima je instalirano više modela istog štampača može biti zgodno da svakom štampaču dodelite jedinstveni Wireless Direct naziv radi lakše identifikacije štampača za HP Wireless Direct štampanje. Imena bežičnih mreža, npr. Wireless, WiFi Direct, itd. će se pojaviti na ekranu za informacije ako izaberete ikonu Information (Informacije) **i**, a zatim izaberete ikonu Network (Mreža) **☰** ili Wireless Network (Bežična mreža) **Ⓜ**.

Obavite sledeću proceduru da biste promenili Wireless Direct naziv:

1. Na početnom ekranu kontrolne table uređaja, otvorite meni **Settings** (Postavke).
2. Otvorite sledeće menije:
 - **Networking (Umrežavanje)**
 - **Wireless Direct (Direktni pristup bežičnoj mreži)**
 - **Wireless Direct naziv**
3. Pomoću tastature promenite ime u polju za tekst **Wireless Direct Name** (Wireless Direct naziv). Izaberite **OK** (Dvostrano).

HP ePrint preko e-pošte

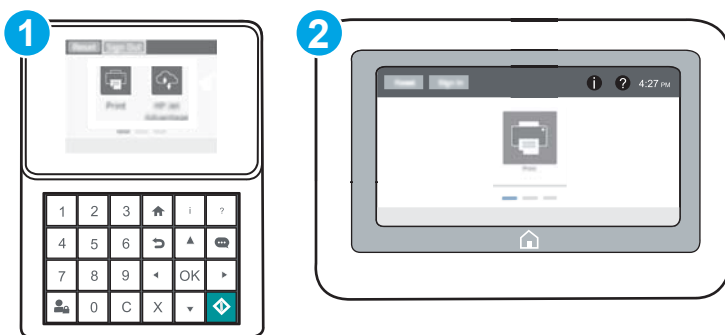
Koristite HP ePrint za štampanje dokumenata tako što ćete ih u obliku priloga u e-poruci poslati na e-adresu štampača sa bilo kog uređaja na kome je omogućena e-pošta.

Da biste koristili HP ePrint, štampač mora da ispuni sledeće zahteve:

- Štampač mora biti povezan na žičnu ili bežičnu mrežu i mora imati pristup Internetu.
- Na štampaču moraju biti omogućene HP mrežne usluge i štampač mora biti registrovan na lokaciji HP Connected.

Obavite sledeću proceduru da biste omogućili HP mrežne usluge i da biste se registrovali na lokaciji HP Connected:



NAPOMENA: Koraci se razlikuju prema vrsti kontrolne table.





1 Kontrolna tabla sa tastaturom


2 Kontrolna tabla na ekranu osetljivom na dodir


1. Otvaranje ugrađenog HP Web servera (EWS):

- a. **Kontrolne table sa tastaturom:** Na kontrolnoj tabli štampača pritisnite dugme , a zatim koristite dugmad sa strelicama da biste izabrali meni Ethernet . Pritisnite dugme **OK** (U redu) da biste otvorili meni i prikazali IP adresu ili ime glavnog računarskog sistema.

Kontrolne table s ekranima osetljivim na dodir: Na kontrolnoj tabli štampača dodirnite dugme , a zatim izaberite ikonu Network (Mreža)  da biste prikazali IP adresu ili ime glavnog računarskog sistema.

- b. Otvorite Web pregledač i u polje za adresu unesite IP adresu ili ime glavnog računarskog sistema tačno kao što je navedeno na kontrolnoj tabli štampača. Pritisnite taster **Enter** na tastaturi računara. Otvoriće se ugrađeni Web server.

 <https://10.10.XX.XXX/>

 **NAPOMENA:** Ako se u Web pregledaču prikazuje poruka da pristup Web lokaciji možda neće biti bezbedan, izaberite opciju da biste nastavili ka Web lokaciji. Pristupanjem ovoj Web lokaciji nećete narušiti bezbednost računara.

- Izaberite karticu **HP Web Services** (HP mrežne usluge).
- Izaberite opciju za omogućavanje mrežnih usluga.

 **NAPOMENA:** Omogućavanje mrežnih usluga može potrajati nekoliko minuta.

- Posetite lokaciju www.hpconnected.com kako biste kreirali HP ePrint nalog i dovršili postupak podešavanja.

HP ePrint softver

Softver HP ePrint olakšava štampanje sa Windows ili Mac stonog ili prenosnog računara na svakom štampaču koji podržava uslugu HP ePrint. Ovaj upravljački program olakšava pronalaženje štampača sa omogućenom uslugom HP ePrint koji su registrovani na vašem HP Connected nalogu. Odredišni HP štampač može se nalaziti u vašoj kancelariji ili bilo gde u svetu.


- **Windows:** Nakon instalacije softvera, otvorite opciju **Print** (Odštampaj) u aplikaciji, a zatim sa liste instaliranih štampača izaberite **HP ePrint**. Kliknite na dugme **Properties** (Svojstva) da biste konfigurisali opcije štampanja.
- **OS X:** Nakon instalacije softvera, izaberite **File** (Datoteka), **Print** (Odštampaj), a zatim izaberite strelicu pored stavke **PDF** (u donjem levom uglu ekrana upravljačkog programa). Izaberite stavku **HP ePrint**.


U operativnom sistemu Windows, HP ePrint softver podržava i TCP/IP štampanje na lokalnim mrežnim štampačima na mreži (LAN ili WAN) koji podržavaju UPD PostScript®.


I Windows i OS X podržavaju IPP štampanje na uređajima sa podrškom za ePCL koji su povezani na LAN ili WAN mrežu.

Takođe, i Windows i OS X podržavaju štampanje PDF dokumenata na javnim lokacijama za štampanje, kao i štampanje pomoću softvera HP ePrint preko e-pošte i „oblaka“.

Upravljačke programe i informacije potražite na lokaciji www.hp.com/go/eprintsoftware.

 **NAPOMENA:** U operativnom sistemu Windows, upravljački program za štampanje u okviru softvera HP ePrint je HP ePrint + JetAdvantage.

 **NAPOMENA:** HP ePrint softver je uslužni program za PDF tok posla za OS X i tehnički gledano nije upravljački program za štampanje.

 **NAPOMENA:** Softver HP ePrint ne podržava štampanje sa USB uređaja.

AirPrint

Direktno štampanje pomoću aplikacije Apple AirPrint je podržano za operativne sisteme iOS, kao i sa Mac računara s operativnim sistemom OS X 10.7 Lion ili novijim. Koristite AirPrint za direktno štampanje na štampaču sa iPad, iPhone (3GS ili noviji) ili iPod touch (treća generacija ili noviji) uređaja u sledećim mobilnim aplikacijama:

- Mail (Pošta)
- Photos (Fotografije)
- Safari
- iBooks
- Određenim aplikacijama nezavisnih proizvođača

Da biste koristili AirPrint, štampač mora biti povezan sa istom mrežom (podmrežom) na koju je povezan Apple uređaj. Dodatne informacije o korišćenju aplikacije AirPrint i HP štampačima koji su kompatibilni sa aplikacijom AirPrint, potražite na lokaciji www.hp.com/go/LaserJetMobilePrinting.


 **NAPOMENA:** Pre korišćenja aplikacije AirPrint sa USB vezom, proverite broj verzije. AirPrint verzije 1.3 i ranije ne podržava USB veze.

Android ugrađeno štampanje

Ugrađeno rešenje za štampanje kompanije HP za Android i Kindle omogućava mobilnim uređajima da automatski pronađu HP štampače koji su ili na mreži ili u dometu bežičnog opsega za Wi-Fi Direct štampanje i da štampaju na njima.

Štampač mora biti povezan sa istom mrežom (podmrežom) na koju je povezan Android uređaj.

Rešenje za štampanje je ugrađeno u mnoge verzije operativnog sistema.

 **NAPOMENA:** Ako štampanje nije dostupno na uređaju, idite na [Google Play > Android aplikacije](#) i instalirajte programski dodatak HP Print Service.

Više informacija o načinu korišćenja funkcije Android ugrađenog štampanja i spisak podržanih Android uređaja potražite na adresi www.hp.com/go/LaserJetMobilePrinting.

Štampanje sa USB porta

Uvod

Ovaj štampač pruža mogućnost brzog USB štampanja, što znači da možete brzo da štampate datoteke bez potrebe da ih šaljete sa računara. USB port ovog štampača, u blizini kontrolne table, podržava standardne USB memorije. Podržava sledeće tipove datoteka:

- .pdf
- .prn
- .pcl
- .ps
- .cht

Omogućite USB port za štampanje

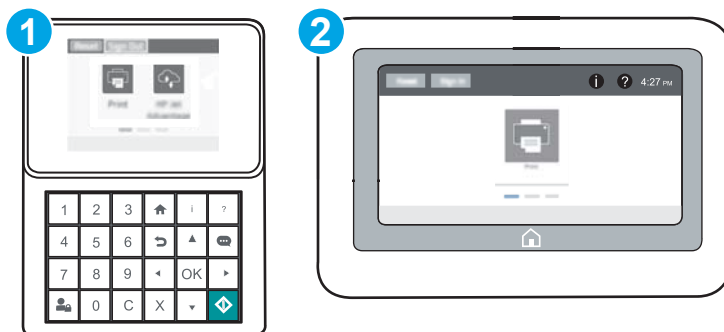
Prema podrazumevanim podešavanjima, USB port je onemogućen. Da biste mogli da koristite ovu funkciju, omogućite USB port. Omogućite port na jedan od sledećih načina:

Prvi način: Omogućite USB port iz menija na kontrolnoj tabli štampača



1. Na početnom ekranu kontrolne table uređaja, otvorite meni **Settings** (Postavke).
2. Otvorite sledeće menije:
 - **USB Settings (TCP/IP postavke)**
 - **Print From USB Drive Settings (Postavke štampanja sa USB memorije)**
 - **Enable Print From USB Drive (Omogućavanje štampanja sa USB memorije)**
3. Izaberite opciju **Enabled** (Omogućeno).



Drugi način: Omogućite USB port sa ugrađenog HP Web servera (samo za štampače koji su povezani na mrežu)


 **NAPOMENA:** Koraci se razlikuju prema vrsti kontrolne table.




- 1 Kontrolna tabla sa tastaturom
- 2 Kontrolna tabla na ekranu osetljivom na dodir

1. Otvaranje ugrađenog HP Web servera (Embedded Web Server – EWS):
 - a. **Kontrolne table sa tastaturom:** Na kontrolnoj tabli štampača pritisnite dugme , a zatim koristite dugmad sa strelicama da biste izabrali meni Ethernet . Pritisnite dugme **OK** (U redu) da biste otvorili meni i prikazali IP adresu ili ime glavnog računarskog sistema.

Kontrolne table s ekranima osetljivim na dodir: Na kontrolnoj tabli štampača dodirnite dugme , a zatim izaberite ikonu Network (Mreža)  da biste prikazali IP adresu ili ime glavnog računarskog sistema.
 - b. Otvorite Web pregledač i u polje za adresu unesite IP adresu ili ime glavnog računarskog sistema tačno kao što je navedeno na kontrolnoj tabli štampača. Pritisnite taster **Enter** na tastaturi računara. Otvoriće se ugrađeni Web server.

 <https://10.10.XX.XX/>

 **NAPOMENA:** Ako se u Web pregledaču prikazuje poruka da pristup Web lokaciji možda neće biti bezbedan, izaberite opciju da biste nastavili ka Web lokaciji. Pristupanjem ovoj Web lokaciji nećete narušiti bezbednost računara.


2. Otvorite karticu **Copy/Print** (Kopiranje/Štampanje).
3. Na levoj strani ekrana kliknite na stavku **Retrieve from USB Setup** (Podešavanje preuzimanja sa USB uređaja).
4. Potvrdite izbor u polju za potvrdu **Enable Retrieve from USB** (Omogući preuzimanje sa USB uređaja).
5. Kliknite na dugme **Apply** (Primeni).


Štampanje USB dokumenata

1. Umetnite USB memoriju u port za brzo USB štampanje.

 **NAPOMENA:** Taj port je možda zatvoren poklopcem. Na nekim štampačima taj poklopac se otvara kao vratanica. Na drugim štampačima taj poklopac se skida tako što se izvuče pravo.

2. Na početnom ekranu kontrolne table štampača izaberite stavku **Print** (Štampanje).
3. Izaberite stavku **Print from USB Drive** (Štampanje sa USB memorije).
4. Izaberite stavku **Choose** (Odaberi), a zatim izaberite ime dokumenta koji štampate. Izaberite **Select** (Izaberi).

 **NAPOMENA:** Dokument se možda nalazi u nekoj fascikli. Otvorite željenu fasciklu.

5. Da biste podesili broj kopija, dodirnite polje sa brojem kopija u donjem levom uglu ekrana. Pomoću tastature unesite broj kopija za štampanje.
6. Dodirnite dugme Start (Započni)  ili dodirnite dugme **Print** (Štampanje) da biste odštampali dokument.

5 Upravljanje štampačem

- [Napredno konfigurisanje pomoću ugrađenog HP Web servera \(EWS\)](#)
- [Podešavanje postavki IP mreže](#)
- [Bezbednosne funkcije štampača](#)
- [Podešavanja štednje energije](#)
- [HP Web Jetadmin](#)
- [Ažuriranje softvera i firmvera](#)

Za više informacija:

Sledeće informacije su važeće u trenutku objavljivanja. Za najnovije informacije, pogledajte www.hp.com/support/ljM607, www.hp.com/support/ljM608, or www.hp.com/support/ljM609.

Sveobuhvatna HP pomoć za štampač obuhvata sledeće informacije:

- Instalacija i konfigurisanje
- Učenje i korišćenje
- Rešavanje problema
- Preuzimanje ispravki za softver i firmver
- Učestvovanje u forumima za podršku
- Pronalaženje informacija o propisima i o garanciji

Napredno konfigurisanje pomoću ugrađenog HP Web servera (EWS)

- [Uvod](#)
- [Pristup ugrađenom HP Web serveru \(Embedded Web Server – EWS\)](#)
- [Funkcije HP ugrađenog Web servera](#)

Uvod

Pomoću ugrađenog HP Web servera možete da upravljate funkcijama štampanja sa računara umesto sa kontrolne table štampača.


- Pogledajte informacije o statusu štampača
- Utvrđivanje preostale količine potrošnog materijala i naručivanje novog
- Pogledajte i promenite podešavanja ležišta za papir
- Pogledajte i promenite konfiguraciju menija na kontrolnoj tabli štampača
- Pogledajte i odšampajte interne stranice
- Primajte obaveštenja u vezi sa štampačem i potrošnim materijalom
- Pregledati i menjati mrežna podešavanja

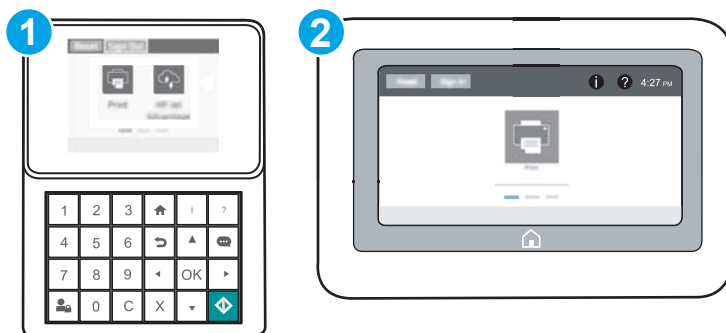
Ugrađeni HP Web server radi kada je štampač povezan sa mrežom zasnovanom na IP protokolu. Ugrađeni HP Web server ne podržava veze štampača zasnovane na IPX protokolu. Nije vam neophodan pristup Internetu da biste otvorili i koristili ugrađeni HP Web server.

Kada je štampač povezan na mrežu, ugrađeni HP Web server automatski postaje dostupan.



 **NAPOMENA:** Ugrađeni HP Web server ne može se koristiti ako je na mreži aktiviran zaštitni zid.



Pristup ugrađenom HP Web serveru (Embedded Web Server – EWS)

 **NAPOMENA:** Koraci se razlikuju prema vrsti kontrolne table.

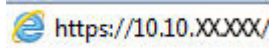



- 1 Kontrolna tabla sa tastaturom
- 2 Kontrolna tabla na ekranu osetljivom na dodir

1. **Kontrolne table sa tastaturom:** Na kontrolnoj tabli štampača pritisnite dugme , a zatim koristite dugmad sa strelicama da biste izabrali meni Ethernet . Pritisnite dugme **OK** (U redu) da biste otvorili meni i prikazali IP adresu ili ime glavnog računarskog sistema.

Kontrolne table s ekranima osetljivim na dodir: Na kontrolnoj tabli štampača dodirnite dugme , a zatim izaberite ikonu Network (Mreža)  da biste prikazali IP adresu ili ime glavnog računarskog sistema.

2. Otvorite Web pregledač i u polje za adresu unesite IP adresu ili ime glavnog računarskog sistema tačno kao što je navedeno na kontrolnoj tabli štampača. Pritisnite taster **Enter** na tastaturi računara. Otvoriće se ugrađeni Web server.

 <https://10.10.XX.XXX/>

 **NAPOMENA:** Ako se u Web pregledaču prikazuje poruka da pristup Web lokaciji možda neće biti bezbedan, izaberite opciju da biste nastavili ka Web lokaciji. Pristupanjem ovoj Web lokaciji nećete narušiti bezbednost računara.

Da biste koristili ugrađeni HP Web server, pregledač mora da zadovoljava sledeće zahteve:

Windows® 7

- Internet Explorer (verzija 8.x ili novija)
- Google Chrome (verzija 34.x ili novija)
- Firefox (verzija 20.x ili novija)

Windows® 8 ili noviji

- Internet Explorer (verzija 9.x ili novija)
- Google Chrome (verzija 34.x ili novija)
- Firefox (verzija 20.x ili novija)

OS X

- Safari (verzija 5.x ili novija)
- Google Chrome (verzija 34.x ili novija)

Linux

- Google Chrome (verzija 34.x ili novija)
- Firefox (verzija 20.x ili novija)

Funkcije HP ugrađenog Web servera

- [Kartica Information \(Informacije\)](#)
- [Kartica General \(Opšte\)](#)
- [Kartica Print \(Štampanje\)](#)
- [Kartica Troubleshooting \(Rešavanje problema\)](#)
- [Kartica Security \(Bezbednost\)](#)

- [Kartica HP Web Services \(HP mrežne usluge\)](#)
- [Kartica Networking \(Umrežavanje\)](#)
- [Lista Other Links \(Druge veze\)](#)

Kartica Information (Informacije)

Tabela 5-1 Kartica Information (Informacije) na ugrađenom HP Web serveru

Meni	Opis
Device Status (Status uređaja)	Prikazuje status štampača i preostali vek trajanja HP potrošnog materijala. Stranica takođe prikazuje i tip i veličinu papira koji su podešeni za svako ležište. Da biste promenili podrazumevane postavke, kliknite na vezu Change Settings (Promena postavki).
Job Log (Evidencija zadatka)	Prikazuje rezime svih zadataka koje je štampač obradio.
Configuration Page (Stranica za konfiguraciju)	Prikazuje informacije pronađene na stranici za konfiguraciju.
Stranica sa stanjem potrošnog materijala	Prikazuje stanje potrošnog materijala za štampač.
Event Log Page (Stranica sa evidencijom događaja)	Prikazuje listu svih događaja i grešaka u vezi sa štampačem. Koristite vezu HP Instant Support (HP instant podrška) (u oblasti Other Links (Ostale veze) na svim stranicama ugrađenog HP Web servera) za povezivanje na skup dinamičkih Web stranica koje vam mogu pomoći da rešite probleme. Na ovim stranicama su prikazane i dodatne usluge dostupne za ovaj štampač.
Usage page (Stranica o korišćenju)	Prikazuje rezime broja stranica koje je štampač odštampao, grupisan po veličini, vrsti i putanji štampanja papira.
Device Information (Informacije o uređaju)	Prikazuje mrežno ime štampača, adresu i informaciju o modelu. Da biste prilagodili ove stavke, otvorite meni Device Information (Informacije o uređaju) na kartici General (Opšte).
Control Panel Snapshot (Snimak ekrana kontrolne table)	Prikaz slike trenutnog ekrana na kontrolnoj tabli.
Štampanje	Otpremite datoteku spremnu za štampanje sa svog računara da biste je odštampali. Štampač koristi podrazumevane postavke za štampanje datoteke.
Stranice i izveštaji spremni za štampanje	Navodi interne izveštaje i stranice za štampač. Izaberite jednu ili više stavki koje ćete prikazati ili odštampati.
Open Source Licenses (Licence otvorenog koda)	Prikazuje rezime licenci za softver otvorenog koda koji se može koristiti sa štampačem.

Kartica General (Opšte)

Tabela 5-2 Kartica General (Opšte) na ugrađenom HP Web serveru

Meni	Opis
Alerts (Upozorenja)	Podešavanje obaveštenja e-pošte za različite događaje u vezi sa štampačem i potrošnim materijalom.
Control Panel Administration Menu (Meni kontrolne table za administraciju)	Prikaz strukture menija Administration (Administracija) na kontrolnoj tabli. NAPOMENA: Na ovom ekranu možete konfigurisati postavke, ali i na ugrađenom HP Web serveru koji nudi još naprednije opcije konfigurisanja od onih koje su dostupne u meniju Administration (Administracija).

Tabela 5-2 Kartica General (Opšte) na ugrađenom HP Web serveru (nastavljeno)

Meni	Opis
General Settings (Opšte postavke)	Podesite na koji način će se štampač oporaviti nakon zaglavljivanja i da li će zadaci za kopiranje pokrenuti na kontrolnoj tabli štampača imati prioritet ispred zadataka za štampanje.
AutoSend (Automatsko slanje)	Konfigurisanje štampača za slanje automatskih e-poruka o konfiguraciji štampača i potrošnom materijalu na određene e-adrese.
Edit Other Links (Uredi druge veze)	Dodajte ili prilagodite vezu ka drugoj Web lokaciji. Ova veza će biti prikazana u podnožju svih stranica ugrađenog HP Web servera.
Informacije o naručivanju	Unesite informacije o naručivanju rezervnih kertridža sa tonerom. Ove informacije su prikazane na stranici sa stanjem potrošnog materijala.
Device Information (Informacije o uređaju)	Dajte ime štampaču i dodelite mu broj opreme. Unesite ime primarne kontakt osobe koja će primiti informacije o štampaču.
Language (Jezik)	Podesite jezik na kojem će se prikazivati informacije sa HP ugrađenog Web servera.
Date/Time Settings (Postavke datuma/vremena)	Podesite datum i vreme ili sinhronizujte sa mrežnim serverom za vreme.
Energy Settings (Postavke štednje energije)	Podesite ili uredite vreme buđenja, vreme spavanja i odlaganje spavanja za štampač. Možete da podesite drugačiji raspored za svaki dan u nedelji i za praznike. Odredite koje će komande probuditi štampač iz režima mirovanja.
Backup and Restore (Pravljenje rezervne kopije i vraćanje)	Napravite datoteku sa rezervnom kopijom koja sadrži podatke o štampaču i korisniku. Ako je potrebno, pomoću ove datoteke možete da vratite podatke na štampač.
Reset Factory Settings (Vrati fabričke postavke)	Vraćanje postavki štampača na fabrički podrazumevane vrednosti.
Solution Installer (Program za instaliranje rešenja)	Instalirajte softverski paket treće strane koji produžava ili modifikuje funkcionalnost štampača.
Firmware upgrade (Nadogradnja firmvera)	Preuzimanje i instaliranje datoteka za ažuriranje firmvera štampača.
Quota and Statistics Services (Ponuda i usluge statistike)	Obezbeđuje informacije o vezi za za usluge nezavisnih proizvođača o statistici zadataka.

Kartica Print (Štampanje)

Tabela 5-3 Kartica Print (Štampanje) na ugrađenom HP Web serveru

Meni	Opis
Print from USB drive settings (Postavke štampanja sa USB memorije)	Omogućavanje ili onemogućavanje menija Print from USB Drive (Štampanje sa USB memorije) na kontrolnoj tabli.
Manage Stored Jobs (Upravljanje sačuvanim zadacima)	Omogućavanje, odnosno onemogućavanje funkcije skladištenja zadataka u memoriji štampača. Podesite opcije skladištenja zadataka.
Default Print Options (Podrazumevane opcije štampanja)	Konfigurisanje podrazumevanih opcija za zadatke štampanja.
Adjust Paper Types (Podesi vrste papira)	Menjanje podrazumevanih fabričkih postavki režima u slučaju da se jave problemi sa kvalitetom štampanja kada se koristi određeni tip papira.

Tabela 5-3 Kartica Print (Štampanje) na ugrađenom HP Web serveru (nastavljeno)

Meni	Opis
Restrict color (Ograničenje boje) (Samo štampači u boji)	Omogućavanje ili onemogućavanje štampanja u boji. Dodelite dozvole pojedinačnim korisnicima ili za zadatke koji su poslali iz određenih programa.
PCL and PostScript Settings (PCL i PostScript postavke)	Podesite PCL i PostScript postavke za sve zadatke štampanja.
Kvalitet štampanja	Konfigurisanje postavki kvaliteta štampanja, uključujući sledeće: <ul style="list-style-type: none"> • General print-quality settings (Opšte postavke za kvalitet štampe) • Default color settings (Podrazumevane postavke boje) • Default image registration settings (Podrazumevane postavke registracije slika) • Auto sense behavior (Ponašanje automatskog detektovanja) • Default paper types (Podrazumevana vrsta papira) • Default optimization settings (Podrazumevane postavke optimizacije)
Manage Supplies (Upravljanje potrošnim materijalom)	Možete da promenite način na koji štampač reaguje kada potrošni materijal bude pri kraju.
Manage Trays (Upravljanje ležištima)	Konfigurisanje postavki ležišta za papir.

Kartica Troubleshooting (Rešavanje problema)

Tabela 5-4 Kartica Troubleshooting (Rešavanje problema) na ugrađenom HP Web serveru

Meni	Opis
General Troubleshooting (Rešavanje opštih problema)	Izaberite neki od brojnih izveštaja i testova koji će vam pomoći u rešavanju problema sa štampačem.
Pomoć na mreži	Veza ka HP pomoći na mreži zasnovanoj na oblaku koja pomaže u rešavanju problema sa štampanjem.
Retrieve Diagnostic Data (Preuzmi dijagnostičke podatke)	Izvezite informacije o štampaču u datoteku koja vam može biti od koristi za detaljnu analizu problema.
NAPOMENA: Ova stavka je dostupna samo ako je lozinka administratora podešena na kartici Security (Bezbednost).	
Calibration/Cleaning (Kalibracija/čišćenje) (Samo štampači u boji)	Omogućite funkciju automatskog čišćenja, kreirajte i odštampajte stranicu za čišćenje i izaberite opciju za trenutnu kalibraciju štampača.
Firmware Upgrade (Nadogradnja firmvera)	Preuzimanje i instaliranje datoteka za ažuriranje firmvera štampača.
Restore Factory Settings (Vrati fabričke postavke)	Vraćanje postavki štampača na fabrički podrazumevane vrednosti.

Kartica Security (Bezbednost)

Tabela 5-5 Kartica Security (Bezbednost) na ugrađenom HP Web serveru

Meni	Opis
General Security (Opšta bezbednost)	Postavke opšte bezbednosti, uključujući sledeće: <ul style="list-style-type: none">• Podesite administratorsku lozinku da biste ograničili pristup određenim funkcijama štampača.• Podesite PjL lozinku za obradu PjL komandi.• Podesite pristup sistemu datoteka i bezbednost prilikom nadogradnje firmvera.• Omogućavanje ili onemogućavanje Host USB porta na kontrolnoj tabli ili USB porta za povezivanje na formateru za štampanje direktno sa računara.• Prikažite status svih bezbednosnih postavki.
Account Policy (Smernice za nalog)	Omogućite administratorske postavke naloga.
Access Control (Kontrola pristupa)	Podesite pristup funkcijama štampača za određene osobe ili grupe i izaberite način na koji će se korisnici prijavljivati na štampač.
Protect Stored Data (Zaštita sačuvanih podataka)	Konfigurirajte i upravljajte internim čvrstim diskom štampača. Konfigurirajte postavke za zadatke koji se čuvaju na čvrstom disku štampača.
Certificate Management (Upravljanje certifikatom)	Instalirajte i upravljajte bezbednosnim certifikatima za pristup štampaču i mreži.
Bezbednost mrežne usluge	Dozvolite pristup resursima na ovom štampaču preko Web stranica sa različitim domena. Ako nijedna lokacija nije dodata u listu, sve lokacije se smatraju pouzdanim.
Self Test (Samostalno testiranje)	Proverite da li bezbednosne funkcije rade u skladu sa očekivanim sistemskim parametrima.

Kartica HP Web Services (HP mrežne usluge)

Pomoću kartice **HP Web Services** (HP mrežna usluga) možete da konfigurirate i omogućite funkciju HP mrežne usluge za ovaj štampač. Da biste koristili funkciju HP ePrint, morate da omogućite HP mrežne usluge.

Tabela 5-6 Kartica HP Web Services (HP mrežne usluge) za ugrađeni HP Web server

Meni	Opis
Web Services Setup (Podešavanje mrežnih usluga)	Povežite ovaj štampač na HP Connected na Internetu tako što ćete omogućiti HP mrežne usluge.
Web Proxy	Podesite proxy server ako postoji problem sa omogućavanjem HP mrežnih usluga ili sa povezivanjem štampača na Internet.
HP JetAdvantage	Rešenja pristupa koja proširuju mogućnosti štampača

Kartica Networking (Umrežavanje)

Pomoću kartice **Networking** (Umrežavanje) konfigurirate i obezbedite mrežne postavke štampača kada je povezan na mrežu zasnovanu na IP protokolu. Ova kartica se ne prikazuje ako je štampač povezan sa mrežom drugog tipa.

Tabela 5-7 Kartica Networking (Umrežavanje) na ugrađenom HP Web serveru

Meni	Opis
Configuration (Konfiguracija)	
Wireless Direct (Direktni pristup bežičnoj mreži)	Konfigurisanje Wireless Direct postavki za štampače koji sadrže ugrađeno Wireless Direct štampanje ili na kojima je instalirana bežična dodatna oprema. NAPOMENA: Dostupnost opcija zavisi od modela servera za štampanje.
TCP/IP Settings (TCP/IP postavke)	Podesite TCP/IP postavke za IPv4 i IPv6 mreže. NAPOMENA: Dostupnost opcija zavisi od modela servera za štampanje.
Network Settings (Mrežne postavke)	Podesite IPX/SPX, AppleTalk, DLC/LLC i SNMP postavke, u zavisnosti od modela servera za štampanje.
Other Settings (Ostale postavke)	Podesite opšte protokole štampanja i usluge koje podržava server za štampanje. Dostupne opcije zavise od modela servera za štampanje, ali mogu da obuhvate nadogradnju firmvera, LPD redove za čekanje, USB postavke, informacije o podršci i učestalost osvežavanja.
AirPrint	Omogućite, podesite ili onemogućite štampanje na mreži sa štampača koji podržavaju Apple.
Select Language (Izaberite jezik)	Promenite jezik prikaza na ugrađenom HP Web serveru. Ova stranica će se prikazati ako Web stranice podržavaju više jezika. Odnosno, izaberite podržane jezike pomoću željenih postavki za jezik u pregledaču.
Google Cloud Print	
Setup (Podešavanje)	Podešavanje opcija za Google Cloud Print.
Web Proxy	Konfigurisanje postavki proxy servera.
Security (Bezbednost)	
Settings (Postavke)	Prikažite i vratite trenutne bezbednosne postavke na fabričke vrednosti. Podesite bezbednosne postavke pomoću čarobnjaka za podešavanje bezbednosti. NAPOMENA: Nemojte da koristite čarobnjak za podešavanje bezbednosti da biste konfigurisali bezbednosne postavke pomoću aplikacija za upravljanje mrežom, kao što je HP Web Jetadmin.
Authorization (Autorizacija)	Kontrolišite upravljanje konfiguracijom i korišćenje ovog štampača, uključujući sledeće: <ul style="list-style-type: none"> • Podesite ili promenite administratorsku lozinku da biste kontrolisali pristup parametrima za konfigurisanje. • Tražite, instalirajte i upravljajte digitalnim certifikatima na HP Jetdirect serveru za štampanje. • Ograničite pristup glavnog računara na ovaj štampač pomoću liste za kontrolu pristupa (ACL) (za izabrane servere za štampanje samo na IPv4 mrežama).
Secure Communication (Bezbedna komunikacija)	Konfigurisanje bezbednosnih podešavanja.

Tabela 5-7 Kartica Networking (Umrežavanje) na ugrađenom HP Web serveru (nastavljeno)

Meni	Opis
Mgmt. Protocols (Protokoli upravljanja)	<p>Podesite i upravljajte bezbednosnim protokolima za ovaj štampač, uključujući sledeće:</p> <ul style="list-style-type: none"> • Podesite nivo bezbednosti za ugrađeni HP Web server i upravljajte saobraćajem preko HTTP i HTTPS protokola. • Podesite SNMP (Simple Network Management Protocol) postupak. Omogućite/onemogućite SNMP v1/v2c ili SNMP v3 agente na serveru za štampanje. • Upravljajte pristupom preko protokola koji možda nisu bezbedni, kao što su protokoli za štampanje, usluge štampanja, protokoli otkrivanja, usluge razrešavanja imena i protokoli upravljanja konfiguracijom.
802.1X Authentication (802.1X provera identiteta)	<p>Podesite postavke 802.1X provere identiteta na Jetdirect serveru za štampanje prema potrebi za proveru identiteta klijenta na mreži i vratite postavke 802.1X provere identiteta na fabričke postavke.</p> <p>OPREZ: Kada menjate postavke 802.1X provere identiteta; štampač može da izgubi vezu sa serverom. Da biste ponovo uspostavili vezu, možda ćete morati da vratite postavke servera za štampanje na fabričke vrednosti i da ponovo instalirate štampač.</p>
IPsec/Firewall (IPsec/zaštitni zid)	Pogledajte ili konfigurirajte smernice za zaštitni zid ili smernice za IPsec/zaštitni zid.
Announcement Agent (Agent za objavljivanje)	Omogućite/onemogućite agenta za objavljivanje HP uređaja, podesite server za konfiguraciju i podesite obostranu proveru identiteta pomoću sertifikata.
Diagnosics (Dijagnostika)	
Network Statistics (Mrežna statistika)	Prikažite mrežnu statistiku koja je prikupljena i sačuvana na HP Jetdirect serveru za štampanje.
Protocol Info (Informacije o protokolu)	Prikažite listu postavki za konfiguraciju mreže za svaki protokol na HP Jetdirect serveru za štampanje.
Configuration Page (Stranica za konfiguraciju)	Prikažite HP Jetdirect stranicu za konfiguraciju na kojoj su prikazani status i informacije o konfiguraciji.

Lista Other Links (Druge veze)



NAPOMENA: Pomoću menija **Edit Other Links** (Uredi druge veze) na kartici **General** (Opšte) možete da odredite koje će veze biti prikazane u podnožju ugrađenog HP Web servera. Sledeće veze su podrazumevane.

Tabela 5-8 Lista Other Links (Druge veze) na ugrađenom HP Web serveru.

Meni	Opis
Product Support (Podrška za proizvod)	Povežite se na lokaciju za podršku za štampač da biste potražili pomoć za razne teme.
Shop for Supplies (Kupovina potrošnog materijala)	Povežite se na Web lokaciju HP SureSupply da biste dobili informacije o kupovini originalnog HP potrošnog materijala, kao što su kertridži sa tonerom i papir.
HP Instant Support (HP instant podrška)	Povežite se na HP Web lokaciju na kojoj možete pronaći rešenja za probleme sa štampačem.

Podešavanje postavki IP mreže

- [Odricanje odgovornosti o deljenju štampača](#)
- [Pregled i promena mrežnih postavki](#)
- [Promena imena štampača na mreži](#)
- [Ručno podesite IPv4 TCP/IP parametre iz kontrolne table](#)
- [Ručno podesite IPv6 TCP/IP parametre iz kontrolne table](#)
- [Brzina veze i postavke dupleksa](#)

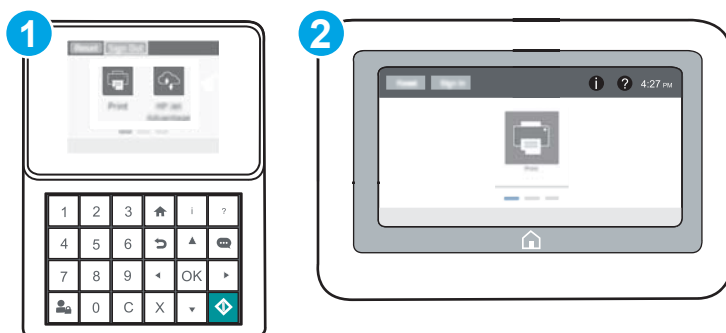
Odricanje odgovornosti o deljenju štampača

HP ne podržava peer-to-peer umrežavanje, pošto je ta karakteristika funkcija Microsoft operativnih sistema, a ne upravljačkih programa HP štampača. Idite na Microsoft lokaciju na adresi www.microsoft.com.

Pregled i promena mrežnih postavki



Za pregled ili promenu postavki IP adrese koristite ugrađeni HP Web server.



 **NAPOMENA:** Koraci se razlikuju prema vrsti kontrolne table.



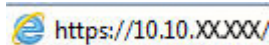
- 1 Kontrolna tabla sa tastaturom
- 2 Kontrolna tabla na ekranu osetljivom na dodir


1. Otvaranje ugrađenog HP Web servera (Embedded Web Server – EWS):

- Kontrolne table sa tastaturom:** Na kontrolnoj tabli štampača pritisnite dugme , a zatim koristite dugmad sa strelicama da biste izabrali meni Ethernet . Pritisnite dugme OK (U redu) da biste otvorili meni i prikazali IP adresu ili ime glavnog računarskog sistema.

Kontrolne table s ekranima osetljivim na dodir: Na kontrolnoj tabli štampača dodirnite dugme , a zatim izaberite ikonu Network (Mreža)  da biste prikazali IP adresu ili ime glavnog računarskog sistema.

- b. Otvorite Web pregledač i u polje za adresu unesite IP adresu ili ime glavnog računarskog sistema tačno kao što je navedeno na kontrolnoj tabli štampača. Pritisnite taster **Enter** na tastaturi računara. Otvoriće se ugrađeni Web server.



 **NAPOMENA:** Ako se u Web pregledaču prikazuje poruka da pristup Web lokaciji možda neće biti bezbedan, izaberite opciju da biste nastavili ka Web lokaciji. Pristupanjem ovoj Web lokaciji nećete narušiti bezbednost računara.

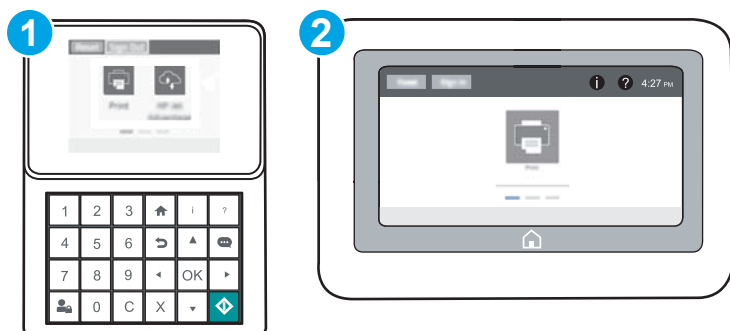
2. Kliknite na karticu **Networking** (Umrežavanje) da biste dobili podatke o mreži. Promenite postavke po potrebi.

Promena imena štampača na mreži



Ako želite da promenite ime štampača na mreži kako bi bilo jedinstveno kada se koristi za identifikaciju, koristite ugrađeni HP Web server.



1. Otvaranje ugrađenog HP Web servera (Embedded Web Server – EWS):

 **NAPOMENA:** Koraci se razlikuju prema vrsti kontrolne table.

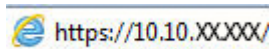



- 1 Kontrolna tabla sa tastaturom
- 2 Kontrolna tabla na ekranu osetljivom na dodir

- a. **Kontrolne table sa tastaturom:** Na kontrolnoj tabli štampača pritisnite dugme , a zatim koristite dugmad sa strelicama da biste izabrali meni Ethernet . Pritisnite dugme **OK** (U redu) da biste otvorili meni i prikazali IP adresu ili ime glavnog računarskog sistema.

Kontrolne table s ekranima osetljivim na dodir: Na kontrolnoj tabli štampača dodirnite dugme , a zatim izaberite ikonu Network (Mreža)  da biste prikazali IP adresu ili ime glavnog računarskog sistema.

- b. Otvorite Web pregledač i u polje za adresu unesite IP adresu ili ime glavnog računarskog sistema tačno kao što je navedeno na kontrolnoj tabli štampača. Pritisnite taster **Enter** na tastaturi računara. Otvoriće se ugrađeni Web server.



 **NAPOMENA:** Ako se u Web pregledaču prikazuje poruka da pristup Web lokaciji možda neće biti bezbedan, izaberite opciju da biste nastavili ka Web lokaciji. Pristupanjem ovoj Web lokaciji nećete narušiti bezbednost računara.

2. Otvorite karticu **General** (Opšte).
3. Na stranici **Device Information** (Informacije o uređaju) podrazumevano ime štampača navedeno je u polju **Device Name** (Ime uređaja). Ovo ime možete da promenite kako bi bilo jedinstveno za identifikaciju štampača.

 **NAPOMENA:** Popunjavanje ostalih polja na ovoj stranici je opcionalno.

4. Kliknite na dugme **Apply** (Primeni) da biste sačuvali promene.

Ručno podesite IPv4 TCP/IP parametre iz kontrolne table

Pomoću menija **Settings** (Postavke) na kontrolnoj tabli možete ručno da podesite IPv4 adresu, podmrežnu masku i podrazumevani mrežni prolaz.

1. Na početnom ekranu kontrolne table uređaja, otvorite meni **Settings** (Postavke).
2. Otvorite sledeće menije:
 - **Networking** (Umrežavanje)
 - **Ethernet**
 - **TCP/IP**
 - **IPV 4 postavke (IPV 4 Settings)**
 - **Config Method** (Metod konfigurisanja)
3. Izaberite opciju **Manual** (Ručno), a zatim izaberite **Save** (Sačuvaj).
4. Otvorite meni **Manual Settings** (Ručne postavke).
5. Izaberite opciju **IP Address** (IP adresa), **Subnet Mask** (Podmrežna maska) ili **Default Gateway** (Podrazumevani mrežni prolaz).
6. Pomoću numeričke tastature, unesite odgovarajuće cifre u polje, a zatim pritisnite ili dodirnite dugme **OK** (U redu).

Ponovite postupak za svako polje, a zatim izaberite **Save** (Sačuvaj).


Ručno podesite IPv6 TCP/IP parametre iz kontrolne table

Pomoću menija **Settings** (Postavke) na kontrolni tabli ručno podesite IPv6 adresu.

1. Na početnom ekranu kontrolne table uređaja, otvorite meni **Settings** (Postavke).
2. Da biste omogućili ručnu konfiguraciju, otvorite sledeće menije:


- [Networking \(Umrežavanje\)](#)
 - [Ethernet](#)
 - [TCP/IP](#)
 - [IPV6 Settings \(IPv6 postavke\)](#)
3. Izaberite [Enable](#) (Omogući), a zatim izaberite [On](#) (Uključeno).
 4. Da biste konfigurisali adresu, otvorite meni [Address](#) (Adresa), a zatim dodirnite polje da biste otvorili tastaturu.
 5. Pomoću numeričke tastature, unesite odgovarajuće cifre u polje, a zatim pritisnite ili dodirnite dugme [OK](#) (U redu).
 6. Izaberite [Save](#) (Sačuvaj).

Brzina veze i postavke dupleksa

 **NAPOMENA:** Ove informacije odnose se samo na Ethernet mreže. Ne odnose se na bežične mreže.

Brzina veze i režim komunikacije servera za štampanje moraju odgovarati mrežnom čvorištu. Za većinu situacija najbolje je štampač ostaviti u automatskom režimu rada. Pogrešne promene brzine veze i postavki dvostranog štampanja mogu sprečiti komunikaciju štampača sa drugim mrežnim uređajima. Da biste izvršili određene promene, koristite kontrolnu tablu štampača.

 **NAPOMENA:** Postavke štampača moraju odgovarati postavkama za mrežni uređaj (mrežno čvorište, komutator, mrežni prolaz, ruter ili računar).

 **NAPOMENA:** Promena ovih podešavanja izaziva isključenje, a zatim ponovno uključjenje štampača. Promene obavljajte samo kada je štampač pasivan.

1. Na početnom ekranu kontrolne table uređaja, otvorite meni [Settings](#) (Postavke).
2. Otvorite sledeće menije:
 - [Networking \(Umrežavanje\)](#)
 - [Ethernet](#)
 - [Link Speed \(Brzina veze\)](#)
3. Izaberite jednu od sledećih opcija:
 - [Auto](#) (Automatski): Server za štampanje se automatski konfigurise kako bi se prilagodio najvećoj dozvoljenoj brzini veze i najboljem režimu komunikacije na mreži.
 - [10T Half](#) (Polovični 10T): 10 megabita u sekundi (Mbps), rad u poludupleksu
 - [10T Full](#) (Puni 10T): 10 Mbit/s, rad u punom dupleksu
 - [10T Auto](#) (Automatski 10T): 10 Mbit/s, rad u automatskom dupleksu
 - [100TX Half](#) (Polovični 100TX): 100 Mbit/s, rad u poludupleksu
 - [100TX Full](#) (Puni 100TX): 100 Mbit/s, rad u punom dupleksu

- **100TX Auto** (Automatski 100TX): 100 Mbit/s, rad u automatskom dupleksu
 - **1000T Full** (Puni 1000T): 1000 Mbit/s, rad u punom dupleksu
4. Izaberite **Save** (Sačuvaj). Štampač će se isključiti, a zatim ponovo uključiti.

Bezbednosne funkcije štampača

Uvod

Štampač poseduje nekoliko bezbednosnih funkcija koje određuju ko ima pristup postavkama konfiguracije, štite podatke i sprečavaju pristup dragocnim hardverskim komponentama.

- [Izjave o bezbednosti](#)
- [IP bezbednost](#)
- [Dodeljivanje administratorske lozinke](#)
- [Podrška za šifrovanje: HP bezbedni čvrsti diskovi visokih performansi](#)
- [Zaključavanje formatora](#)

Izjave o bezbednosti

Ovaj štampač podržava bezbednosne standarde i preporučene protokole koji vam pomažu u očuvanju bezbednosti štampača, štite informacije od ključnog značaja na vašoj mreži i pojednostavljaju nadzor nad štampačem i njegovo održavanje.

IP bezbednost

IP bezbednost (IPsec) je skup protokola za upravljanje mrežnim saobraćajem koji se zasniva na IP adresi, i to ka štampaču i od njega. IPsec obezbeđuje „host-to-host“ proveru identiteta, integritet podataka i šifrovanje mrežne komunikacije.

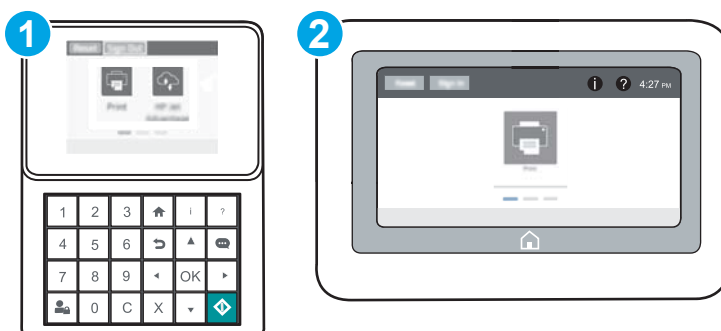
Za štampače koji su povezani na mrežu i koriste HP Jetdirect server za štampanje, IPsec možete podesiti preko kartice **Networking** (Umrežavanje) u okviru ugrađenog HP Web servera.

Dodeljivanje administratorske lozinke



Dodelite administratorsku lozinku za pristup štampaču i ugrađenom HP Web serveru tako da neovlašćeni korisnici ne mogu da menjaju postavke štampača.



1. Otvaranje ugrađenog HP Web servera (Embedded Web Server – EWS):

 **NAPOMENA:** Koraci se razlikuju prema vrsti kontrolne table.





1	Kontrolna tabla sa tastaturom
2	Kontrolna tabla na ekranu osetljivom na dodir

- a. **Kontrolne table sa tastaturom:** Na kontrolnoj tabli štampača pritisnite dugme , a zatim koristite dugmad sa strelicama da biste izabrali meni Ethernet . Pritisnite dugme **OK** (U redu) da biste otvorili meni i prikazali IP adresu ili ime glavnog računarskog sistema.

Kontrolne table s ekranima osetljivim na dodir: Na kontrolnoj tabli štampača dodirnite dugme , a zatim izaberite ikonu Network (Mreža)  da biste prikazali IP adresu ili ime glavnog računarskog sistema.

- b. Otvorite Web pregledač i u polje za adresu unesite IP adresu ili ime glavnog računarskog sistema tačno kao što je navedeno na kontrolnoj tabli štampača. Pritisnite taster **Enter** na tastaturi računara. Otvoriće se ugrađeni Web server.


 <https://10.10.XX.XXX/>

 **NAPOMENA:** Ako se u Web pregledaču prikazuje poruka da pristup Web lokaciji možda neće biti bezbedan, izaberite opciju da biste nastavili ka Web lokaciji. Pristupanjem ovoj Web lokaciji nećete narušiti bezbednost računara.

- Kliknite na karticu **Security** (Bezbednost).
- Otvorite meni **General Security** (Opšta bezbednost).
- U polje **Username** (Korisničko ime) u području pod nazivom **Set the Local Administrator Password** (Podešavanje lokalne administratorske lozinke) unesite ime koje će biti dodeljeno lozinke.
- Unesite lozinku u polje **New Password** (Nova lozinka), a zatim je ponovo unesite u polje **Verify Password** (Potvrdite lozinku).

 **NAPOMENA:** Ako menjate postojeću lozinku, najpre morate da unesete tu lozinku u polje **Old Password** (Stara lozinka).

- Kliknite na dugme **Primeni**.

 **NAPOMENA:** Zabeležite lozinku i čuvajte je na bezbednom mestu. Nije moguće vratiti administratorsku lozinku. Ako ste izgubili ili zaboravili administratorsku lozinku, kontaktirajte HP podršku na adresi support.www.hp.com da biste dobili neophodnu pomoć za potpuno resetovanje štampača.

Neke funkcije na kontrolnoj tabli štampača mogu da se obezbede kako neovlašćene osobe ne bi mogle da ih koriste. Kada je funkcija obezbeđena, štampač će od vas tražiti da se prijavite da biste mogli da je koristite. Takođe, možete da se prijavite i pre nego što to od vas bude zatraženo tako što ćete dodirnuti dugme **Sign In** (Prijavlivanje) na kontrolnoj tabli štampača.


Akreditivi za prijavljivanje na štampač su obično kao oni za prijavljivanje na mrežu. Obratite se administratoru mreže za ovaj štampač ako niste sigurni koje akreditive treba da koristite.

- Kontrolne table sa tastaturom:** Pritisnite dugme **Sign In**  (Prijavlivanje)

Kontrolne table s ekranima osetljivim na dodir: Na početnom ekranu kontrolne table štampača izaberite stavku **Sign In** (Prijavlivanje).

- Pratite uputstva da biste uneli akreditive.



NAPOMENA: Da biste zaštitili uređaj, pritisnite ili dodirnite dugme Sign Out (Odjavljivanje)  kada završite sa korišćenjem uređaja.

Podrška za šifrovanje: HP bezbedni čvrsti diskovi visokih performansi

Čvrsti disk obezbeđuje šifrovanje koje se zasniva na hardveru tako da možete bezbedno čuvati osetljive podatke bez uticaja na performanse štampača. Ovaj čvrsti disk koristi najnoviji napredni standard šifrovanja (AES) i ima razne funkcije za uštedu vremena i funkcionalnost uređaja.

Koristite meni **Security** (Bezbednost) u ugrađenom HP Web serveru da biste konfigurisali disk.

Zaključavanje formatora

Formator ima otvor u koji možete da stavite bezbednosni kabl. Zaključavanjem formatora sprečavate druge osobe da uklone vredne komponente iz njega.

Podešavanja štednje energije

Uvod

- [Štampanje pomoću režima EconoMode](#)
- [Podesite tajmer za mirovanje i konfigurirajte štampač tako da troši najviše 1 W struje](#)

Štampanje pomoću režima EconoMode

Ovaj štampač je opremljen opcijom EconoMode koja služi za štampanje radnih verzija dokumenata. Upotrebom režima EconoMode koristi se manje tonera. Međutim, EconoMode može smanjiti i kvalitet štampe.

Kompanija HP ne preporučuje stalnu upotrebu režima EconoMode. Ako se stalno koristi EconoMode, može se dogoditi da toner traje duže od mehaničkih delova kertridža sa tonerom. Ako kvalitet štampanja opadne do te mere da je neprihvatljiv, uzmite u obzir zamenu kertridža sa tonerom.



NAPOMENA: Ukoliko ova opcija nije dostupna u upravljačkom programu štampača, podesite je na kontrolnoj tabli štampača.

Konfigurisanje režima EconoMode iz upravljačkog programa štampača

1. U okviru softvera, izaberite opciju **Print** (Štampanje).
2. Izaberite štampač, a zatim kliknite na dugme **Properties** (Svojstva) ili **Preferences** (Izbori).
3. Kliknite na karticu **Paper/Quality** (Papir/Kvalitet).
4. Potvrdite izbor u polju **EconoMode** da biste omogućili ovu funkciju, a zatim kliknite na **OK** (U redu).

Konfigurisanje režima EconoMode pomoću kontrolne table štampača

1. Na početnom ekranu kontrolne table uređaja, otvorite meni **Settings** (Postavke).
2. Otvorite sledeće menije:
 - **Copy/Print** (Kopiranje/štampanje) ili **Print** (Štampanje)
 - **Default Print Options** (Podrazumevane opcije štampanja)
 - **Economode**
3. Izaberite stavku **On** (Uključeno) ili **Off** (Isključeno) da biste omogućili ili onemogućili ovu funkciju.

Podesite tajmer za mirovanje i konfigurirajte štampač tako da troši najviše 1 W struje

Postavke režima spavanja utiču na količinu energije koju štampač koristi, vreme buđenja/spavanja, brzinu kojom štampač ulazi u režim spavanja i koliko brzo se budi iz režima spavanja.


Da biste podesili štampač da troši najviše 1 vat struje u režimu mirovanja, unesite vreme za postavke **Sleep after Inactivity** (Spavanje nakon neaktivnosti) i **Auto Off after sleep** (Automatsko isključivanje nakon spavanja).

1. Na početnom ekranu kontrolne table štampača, otvorite meni **Settings** (Postavke).
2. Otvorite sledeće menije:

- [General Settings \(Opšte postavke\)](#)
 - [Energy Settings \(Postavke štednje energije\)](#)
 - [Postavke za režim mirovanja](#)
3. Izaberite stavku [Sleep after Inactivity](#) (Spavanje nakon neaktivnosti) da biste odredili koliko minuta će štampač biti neaktivan pre nego što pređe u režim spavanja. Unesite odgovarajući vremenski period.

 **NAPOMENA:** Podrazumevano vreme režima mirovanja je 0 minuta. Nula (0) označava da će se štampač preći u režim spavanja za manje od 1 minuta.

4. Izaberite stavku [Auto Off after sleep](#) (Automatsko isključivanje nakon spavanja) da bi štampač prešao u režim veće uštede energije nakon određenog perioda spavanja. Unesite odgovarajući vremenski period.

 **NAPOMENA:** Podrazumevano, štampač će se probuditi iz režima Auto Off (Automatsko isključivanje) nakon svake aktivnosti osim povezivanja USB medija ili Wi-Fi mreže, ali možete podesiti da se budi samo pritiskom na dugme za napajanje.

5. Izaberite stavku [Done](#) (Gotovo) da biste sačuvali postavke.

HP Web Jetadmin

HP Web Jetadmin je nagrađivana alatka, koja je vodeća u svojoj oblasti i služi za efikasno upravljanje velikim brojem različitih umreženih HP štampača, što obuhvata štampače, višefunkcionalne štampače i digitalne pošiljače. Ovo jedno rešenje vam omogućava daljinsko instaliranje, nadgledanje, održavanje, rešavanje problema i zaštitu svog okruženja za štampanje i izradu slika – što na kraju dovodi do veće poslovne produktivnosti, uštede vremena, kontrole troškova i zaštite investicije.

Periodično se objavljuju dopune za alatku HP Web Jetadmin kako bi se obezbedila podrška za određene funkcije proizvoda. Za više informacija posetite www.hp.com/go/webjetadmin.

Ažuriranje softvera i firmvera

HP redovno ažurira funkcije koje su dostupne u firmveru štampača. Da biste maksimalno iskoristili trenutne funkcije, ažurirajte firmver štampača. Preuzmite datoteku s najnovijim ažuriranjem firmvera sa Interneta:

Posetite lokaciju www.hp.com/support/ljM607, www.hp.com/support/ljM608, or www.hp.com/support/ljM609. Izaberite **Drivers & Software** (Upravljački programi i softver).

6 Rešavanje problema

- [Korisnička podrška](#)
- [Sistem pomoći na kontrolnoj tabli](#)
- [Vraćanje fabričkih postavki](#)
- [Na kontrolnoj tabli štampača prikazuje se poruka „Cartridge is low“ \(Kertridž je gotovo pri kraju\) ili „Cartridge is very low“ \(Kertridž je pri kraju\)](#)
- [Štampač ne uvlači papir ili ima problema pri uvlačenju](#)
- [Uklanjanje zaglavljenog papira](#)
- [Poboljšavanje kvaliteta štampe](#)
- [Tabela sa defektima slike](#)
- [Rešavanje problema sa ožičenom mrežom](#)
- [Rešavanje problema sa bežičnom mrežom](#)

Za više informacija:

Sledeće informacije su važeće u trenutku objavljivanja. Za najnovije informacije, pogledajte www.hp.com/support/lijM607, www.hp.com/support/lijM608, or www.hp.com/support/lijM609.


Sveobuhvatna HP pomoć za štampač obuhvata sledeće informacije:

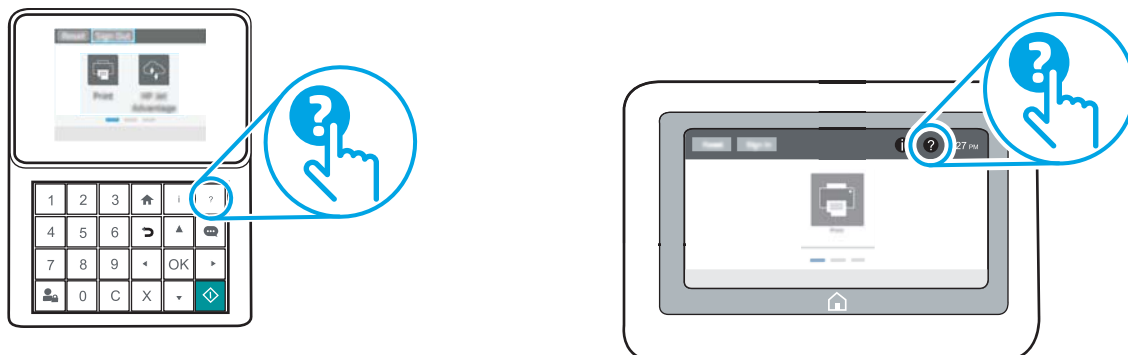
- Instalacija i konfigurisanje
- Učenje i korišćenje
- Rešavanje problema
- Preuzimanje ispravki za softver i firmver
- Učestvovanje u forumima za podršku
- Pronalaženje informacija o propisima i o garanciji

Korisnička podrška

Dobijte telefonsku podršku za svoju zemlju/region	Brojevi telefona po zemljama/regionima nalaze se na letku koji ste dobili u kutiji štampača, kao i na adresi support.hp.com .
Prethodno pripremite ime štampača, serijski broj, datum kupovine i opis problema	
Osigurajte 24-časovnu Internet podršku i preuzmite softverske alatke i upravljačke programe	www.hp.com/support/ljM607 , www.hp.com/support/ljM608 , or www.hp.com/support/ljM609
Poručite dodatne HP usluge ili ugovore o održavanju	www.hp.com/go/carepack
Registrowanje štampača	www.register.hp.com


Sistem pomoći na kontrolnoj tabli

Štampač sadrži ugrađen sistem pomoći koji sadrži uputstva za korišćenje svakog ekrana. Da biste otvorili sistem pomoći, dodirnite dugme Help (Pomoć)  u gornjem desnom uglu ekrana.



Na nekim ekranima, otvoriće se opšti meni pomoći u kojem možete tražiti teme koje vas zanimaju. Meni možete pregledati dodirivanjem dugmad u meniju.

Neki meniji pomoći sadrže animacije koje prikazuju određene procedure, kao što je uklanjanje zaglavljene papira.

Ako vas štampač obavesti o grešci ili upozorenju, dodirnite dugme Help (Pomoć)  da biste otvorili poruku sa opisom problema. U poruci će se nalaziti i uputstva za rešavanje problema.

Vraćanje fabričkih postavki

Uvod

Ako želite da vratite štampač na prvobitne fabričke postavke, to možete da učinite na neki od sledećih načina.

NAPOMENA: Vraćanjem fabričkih postavki većina postavki štampača se vraća na fabrički podrazumevane vrednosti. Međutim, neke postavke, kao što su jezik, datum, vreme i neke postavke mrežne konfiguracije, neće biti promenjene.

Prvi način: Vraćanje fabričkih postavki preko kontrolne table štampača

1. Na početnom ekranu kontrolne table uređaja, otvorite meni **Settings** (Postavke).
2. Otvorite sledeće menije:
 - **General** (Opšte)
 - **Reset Factory Settings** (Vrati fabričke postavke)

3. Izaberite **Reset** (Resetuj).

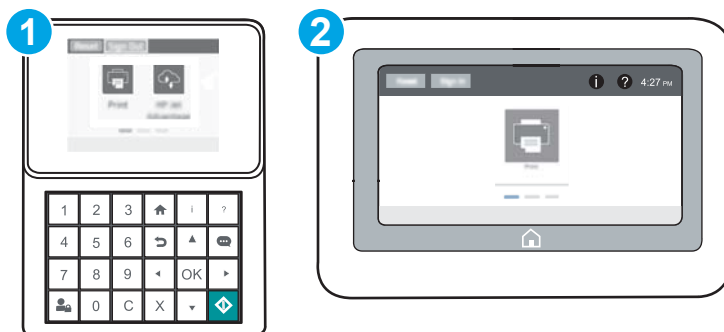
Pojaviće se verifikaciona poruka koja će vas upozoriti da dovršavanje procesa resetovanja može da dovede do brisanja podataka.

4. Izaberite stavku **Reset** (Resetuj) da biste dovršili proces.

NAPOMENA: Štampač će se automatski ponovo pokrenuti čim se završi operacija vraćanja na početne vrednosti.



Drugi način: Vraćanje fabričkih postavki sa ugrađenog HP Web servera (samo za štampače koji su povezani na mrežu)



NAPOMENA: Koraci se razlikuju prema vrsti kontrolne table.




- 1 Kontrolna tabla sa tastaturom
- 2 Kontrolna tabla na ekranu osetljivom na dodir


1. Otvaranje ugrađenog HP Web servera (Embedded Web Server – EWS):

- a. **Kontrolne table sa tastaturom:** Na kontrolnoj tabli štampača pritisnite dugme , a zatim koristite dugmad sa strelicama da biste izabrali meni Ethernet . Pritisnite dugme **OK** (U redu) da biste otvorili meni i prikazali IP adresu ili ime glavnog računarskog sistema.


Kontrolne table s ekranima osetljivim na dodir: Na kontrolnoj tabli štampača dodirnite dugme , a zatim izaberite ikonu Network (Mreža)  da biste prikazali IP adresu ili ime glavnog računarskog sistema.

- b. Otvorite Web pregledač i u polje za adresu unesite IP adresu ili ime glavnog računarskog sistema tačno kao što je navedeno na kontrolnoj tabli štampača. Pritisnite taster **Enter** na tastaturi računara. Otvoriće se ugrađeni Web server.

 <https://10.10.XXXX/>

 **NAPOMENA:** Ako se u Web pregledaču prikazuje poruka da pristup Web lokaciji možda neće biti bezbedan, izaberite opciju da biste nastavili ka Web lokaciji. Pristupanjem ovoj Web lokaciji nećete narušiti bezbednost računara.

2. Otvorite karticu **General** (Opšte).
3. Na levoj strani ekrana kliknite na stavku **Reset Factory Settings** (Vrati fabričke postavke).
4. Kliknite na dugme **Reset** (Resetuj).

 **NAPOMENA:** Štampač će se automatski ponovo pokrenuti čim se završi operacija vraćanja na početne vrednosti.

Na kontrolnoj tabli štampača prikazuje se poruka „Cartridge is low“ (Kertridž je gotovo pri kraju) ili „Cartridge is very low“ (Kertridž je pri kraju)

Cartridge is low (Kertridž pri kraju): Štampač pokazuje kada je nivo tonera u kertridžu nizak. Stvarni preostali radni vek kertridža sa tonerom se može razlikovati. Razmislite o tome da pripremite zamenu kako biste mogli da je instalirate kada kvalitet štampe postane neprihvatljiv. Nije neophodno odmah zameniti kertridž sa tonerom.

Nastavite da štampate sa trenutnim kertridžom sve dok redistribucija tonera daje zadovoljavajući kvalitet štampe. Da biste ponovno obavili redistribuciju tonera, uklonite kertridž sa tonerom iz štampača i blago protresite kertridž napred i nazad u odnosu na njegovu vodoravnu osu simetrije. Grafički prikaz potražite u uputstvu za zamenu kertridža. Vratite kertridž sa tonerom u štampač i zatvorite poklopac.

Cartridge is very low (Kertridž je pri kraju): Štampač pokazuje kada je nivo tonera u kertridžu pri kraju. Stvarni preostali radni vek kertridža sa tonerom se može razlikovati. Razmislite o tome da pripremite zamenu kako biste mogli da je instalirate kada kvalitet štampe postane neprihvatljiv. Kertridž sa tonerom ne mora odmah da se zameni, osim ako kvalitet štampanja nije postao neprihvatljiv.

Kada HP kertridž sa tonerom bude bio **pri kraju**, garancija HP Premium Protection na taj kertridž sa tonerom prestaje da važi.

Menjanje postavki za nivo koji se računa kao „pri kraju“

Možete da promenite način na koji štampač reaguje kada potrošni materijal bude pri kraju. Ne morate ponovo utvrđivati ove postavke prilikom instalacije novog kertridža sa tonerom.

1. Na početnom ekranu kontrolne table uređaja, otvorite meni [Settings](#) (Postavke).
2. Otvorite sledeće menije:
 - [Manage Supplies](#) (Upravljanje potrošnim materijalom)
 - [Very Low Behavior](#) (Ponašanje kada je potrošni materijal pri kraju)
 - [Black Cartridge](#) (Crni kertridž) ili [Color Cartridges](#) (Kertridži u boji)
3. Izaberite jednu od sledećih opcija:
 - Izaberite opciju [Stop](#) (Zaustavi) da biste štampač podesili da zaustavi štampanje kada kertridž dostigne granicu **Very Low** (Pri kraju).
 - Izaberite opciju [Prompt to continue](#) (Pitaj za nastavak) da biste štampač podesili da zaustavi štampanje kada kertridž dostigne granicu **Very Low** (Pri kraju). Možete potvrditi da ste pročitali poruku ili zameniti kertridž da biste nastavili štampanje.
 - Izaberite opciju [Continue](#) (Nastavi) da biste štampač podesili da vas obavesti kada nivo mastila u kertridžu bude pri kraju i da nastavi štampanje čak i kada pređe granicu **Very Low** (Pri kraju). Rezultat ovog izbora može biti nezadovoljavajući kvalitet štampe.

Order supplies (Naručite potrošni materijal)

Naručivanje potrošnog materijala i papira

www.hp.com/go/suresupply

Naručivanje preko dobavljača usluga ili podrške	Obratite se HP službi za podršku ili ovlaštenom HP servisu.
Naručivanje preko ugrađenog HP Web servera (EWS)	Da biste pristupili ovoj usluzi, u podržani Web pregledač na računaru unesite IP adresu štampača ili ime glavnog računarskog sistema u polje za adresu/URL. Ugrađeni Web server sadrži vezu ka Web lokaciji HP SureSupply na kojoj se nalaze opcije za kupovinu originalnog HP potrošnog materijala.

Štampač ne uvlači papir ili ima problema pri uvlačenju

Uvod

Sledeća rešenja mogu da pomognu ako štampač ne uvlači papir iz ležišta ili ako uvlači više listova odjednom. Bilo koja od tih situacija može dovesti do zaglavlivanja papira.


- [Štampač ne uvlači papir](#)
- [Štampač uvlači više listova papira istovremeno](#)

Štampač ne uvlači papir

Ako štampač ne uvlači papir iz ležišta, pokušajte sa sledećim rešenjima.

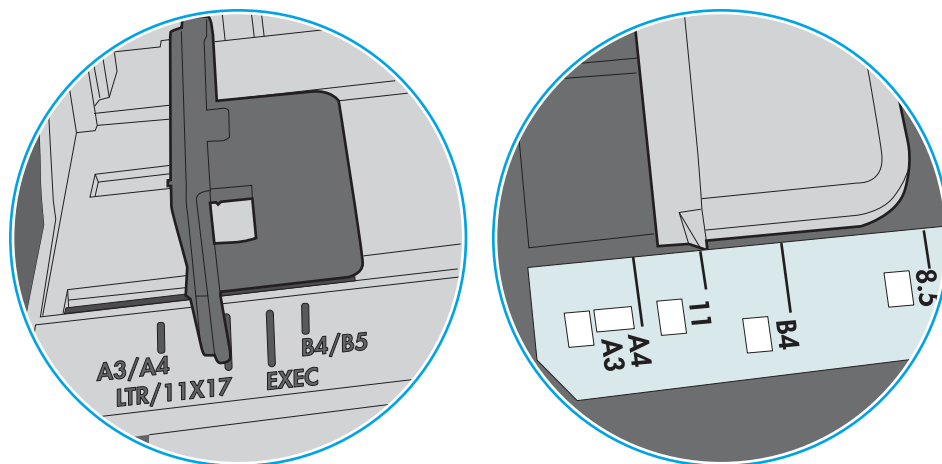
1. Ako se papir zaglavio, otvorite štampač i izvadite ga. Uverite se da u štampaču nema ostataka pocepanog papira.
2. U ležište umetnite format papira koji odgovara datom zadatku.
3. Proverite da li su na kontrolnoj tabli štampača pravilno podešeni format i vrsta papira.

4. Vodite računa da vođice za papir u ležištu budu pravilno podešene za format papira koji se koristi. Podesite vođice na odgovarajući urez u ležištu. Strelica na vođici u ležištu treba da bude poravnata sa oznakom na ležištu.

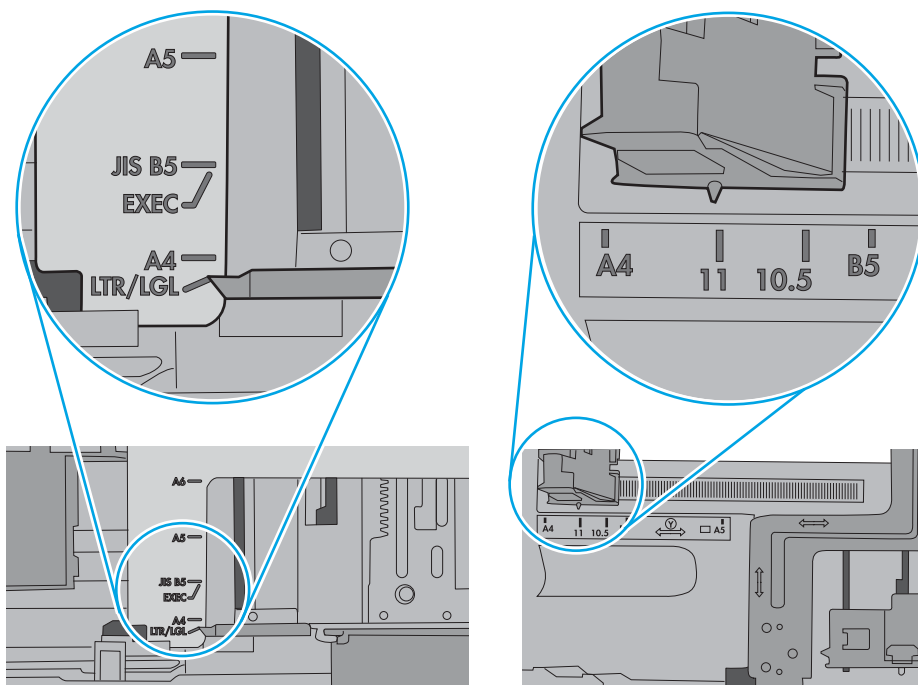
 **NAPOMENA:** Nemojte podešavati vođice za papir pretesno uz naslagani papir. Podesite ih prema urezima ili oznakama na ležištu.

Na sledećim slikama prikazani su primeri ureza za format papira na ležištima za različite štampače. Većina HP štampača ima oznake slične ovima.

Slika 6-1 Oznake za format na ležištu 1 ili višenamenskom ležištu



Slika 6-2 Oznake za format na ležištima sa kasetom

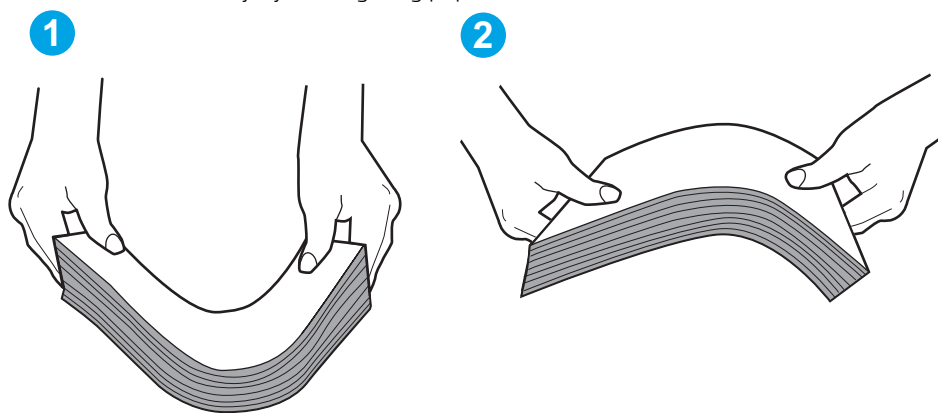


5. Proverite da li je vlažnost u prostoriji u skladu sa specifikacijama za ovaj štampač i da li je papir uskladišten u neotvorenom pakovanju. Većina risova papira prodaje se u pakovanju otpornom na vlagu kako bi papir ostao suv.

U okruženjima sa visokim nivoom vlažnosti, papir na vrhu naslaganih medijuma u ležištu može da upije vlagu i da poprimi talasast ili neravan oblik. Ako se to dogodi, uklonite gornjih 5 do 10 listova naslaganog papira.

U okruženju sa niskim nivoom vlažnosti prekomerni statički elektricitet može da dovede do slepljivanja listova papira. U tom slučaju, izvadite naslagani papir iz ležišta i blago ga savijte tako što ćete ga uhvatiti za oba kraja i povući ih nagore tako da papir dobije oblik slova U. Zatim obrnite krajeve, tako da oblik slova U bude okrenut naopako. Nakon toga, uhvatite oba kraja naslaganog papira i ponovite ovaj postupak. Ovim postupkom se odvajaju pojedinačni listovi papira bez stvaranja statičkog elektriciteta. Poravnajte naslagani papir na stolu pre nego što ga vratite u ležište.

Slika 6-3 Tehnika savijanja naslaganog papira

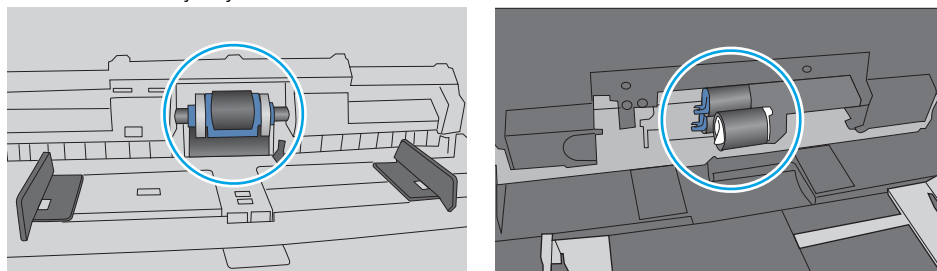


6. Pogledajte kontrolnu tablu štampača da biste videli da li čeka da odgovorite na zahtev za ručnim umetanjem papira. Umetnite papir i nastavite.
7. Valjci iznad ležišta mogu biti uprljani. Očistite valjke krpom koja ne ostavlja dlačice, a koju ste navlažili toplom vodom. Koristite destilovanu vodu ako vam je na raspolaganju.

OPREZ: Nemojte prskati vodu direktno na štampač. Umesto toga, krpom koja ne ostavlja dlačice naprskajte vodom ili je umočite u vodu i iscedite pre čišćenja valjaka.

Na sledećoj slici prikazani su primeri položaja valjka na različitim štampačima.

Slika 6-4 Položaj valjka na ležištu 1 ili višenamenskom ležištu



Štampač uvlači više listova papira istovremeno

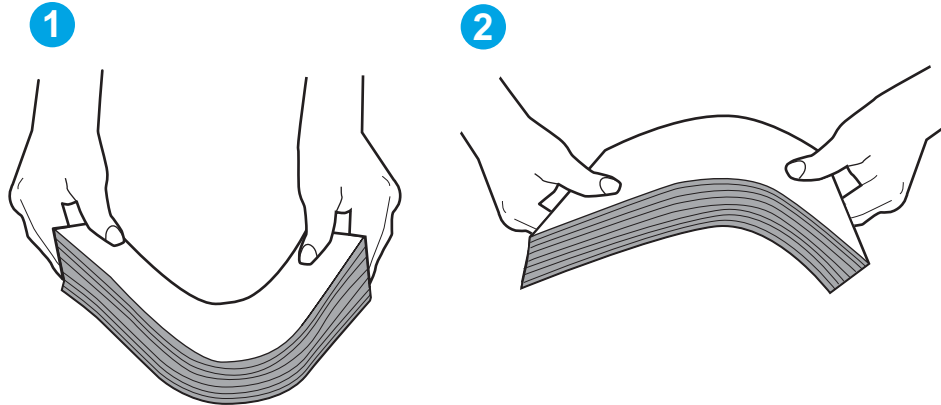
Ako štampač uvlači više listova papira iz ležišta istovremeno, pokušajte sa sledećim rešenjima.

1. Izvadite ris papira iz ležišta i blago ga savijte, okrenite ga za 180 stepeni i okrenite ga na drugu stranu. *Nemojte razlistavati papir.* Vratite ris papira u ležište.



NAPOMENA: Razlistavanje papira dovodi do stvaranja statičkog elektriciteta. Umesto razlistavanja papira, blago savijte naslagani papir tako što ćete ga uhvatiti za oba kraja i povući ih nagore tako da papir dobije oblik slova U. Zatim obrnite krajeve, tako da oblik slova U bude okrenut naopako. Nakon toga, uhvatite oba kraja naslaganog papira i ponovite ovaj postupak. Ovim postupkom se odvajaju pojedinačni listovi papira bez stvaranja statičkog elektriciteta. Poravnajte naslagani papir na stolu pre nego što ga vratite u ležište.

Slika 6-5 Tehnika savijanja naslaganog papira



2. Koristite samo papir koji ispunjava HP specifikacije za ovaj štampač.
3. Proverite da li je vlažnost u prostoriji u skladu sa specifikacijama za ovaj štampač i da li je papir uskladišten u neotvorenom pakovanju. Većina risova papira prodaje se u pakovanju otpornom na vlagu kako bi papir ostao suv.

U okruženjima sa visokim nivoom vlažnosti, papir na vrhu naslaganih medijuma u ležištu može da upije vlagu i da poprimi talasast ili neravan oblik. Ako se to dogodi, uklonite gornjih 5 do 10 listova naslaganog papira.

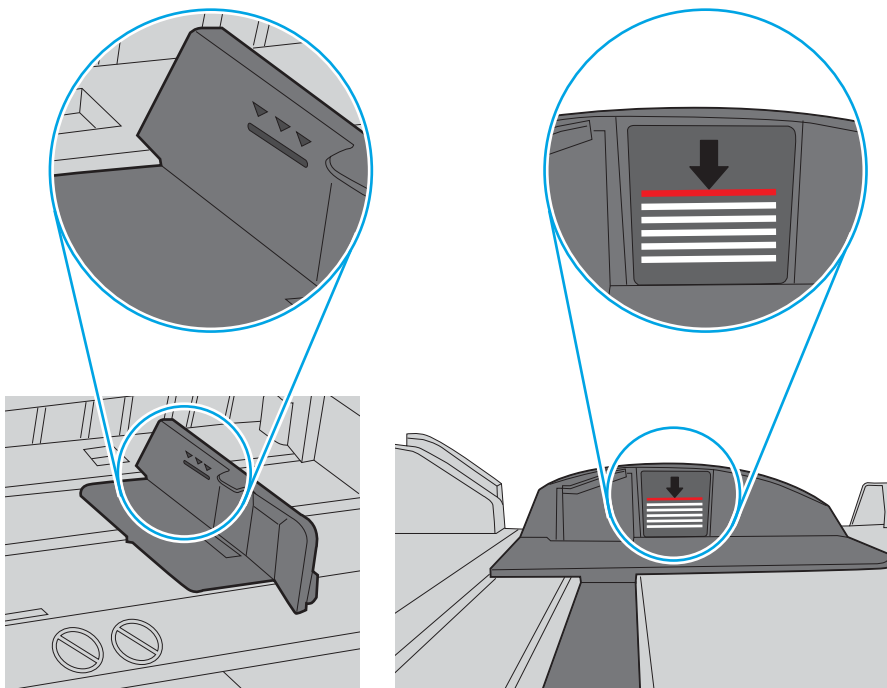
U okruženju sa niskim nivoom vlažnosti prekomerni statički elektricitet može da dovede do slepljivanja listova papira. Ako se to dogodi, uklonite papir iz ležišta i blago ga savijte kao što je prethodno opisano.

4. Koristite papir koji nije zgužvan, savijen ili oštećen. Ako je potrebno, koristite papir iz drugog pakovanja.

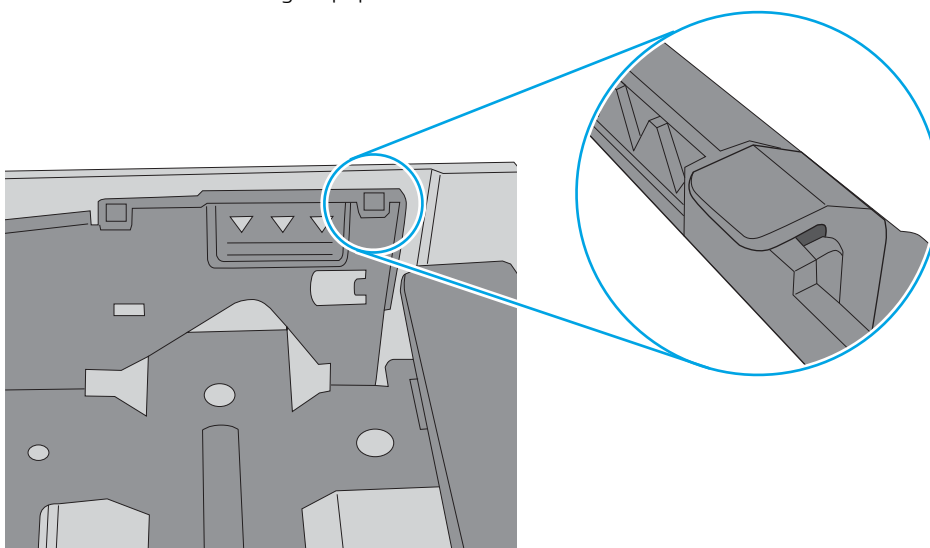
5. Pazite da ne prepunite ležište tako što ćete proveravati oznake za visinu naslaganog papira u ležištu. Ako je ležište prepunjeno, uklonite ceo ris papira iz ležišta, poravnajte ris papira, a zatim vratite deo papira u ležište.

Na sledećim slikama prikazani su primeri oznaka za visinu naslaganog papira u ležištu za različite štampače. Većina HP štampača ima oznake slične ovima. Takođe, proverite da li su svi listovi papira ispod jezičaka pored oznaka za visinu naslaganog papira. Ovi jezičci omogućavaju da papir bude u odgovarajućem položaju pri ulasku u štampač.


Slika 6-6 Oznake za visinu naslaganog papira



Slika 6-7 Jezičak za naslagani papir

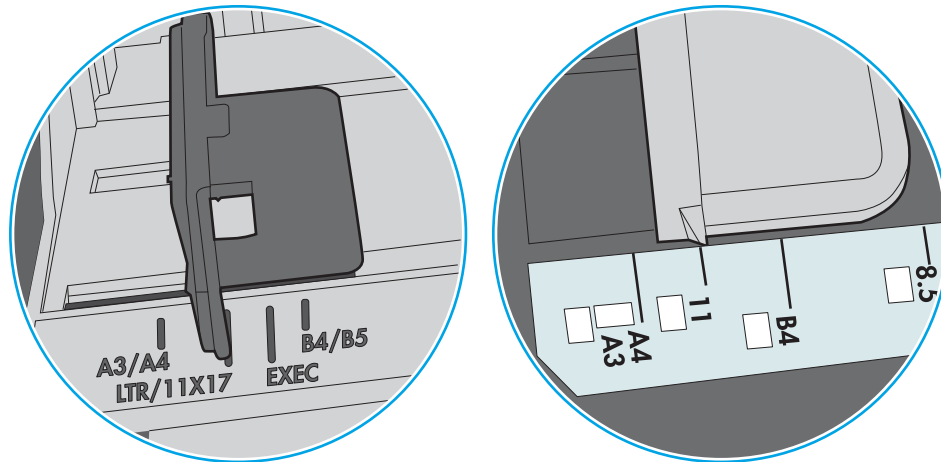


6. Vodite računa da vođice za papir u ležištu budu pravilno podešene za format papira koji se koristi. Podesite vođice na odgovarajući urez u ležištu. Strelica na vođici u ležištu treba da bude poravnata sa oznakom na ležištu.

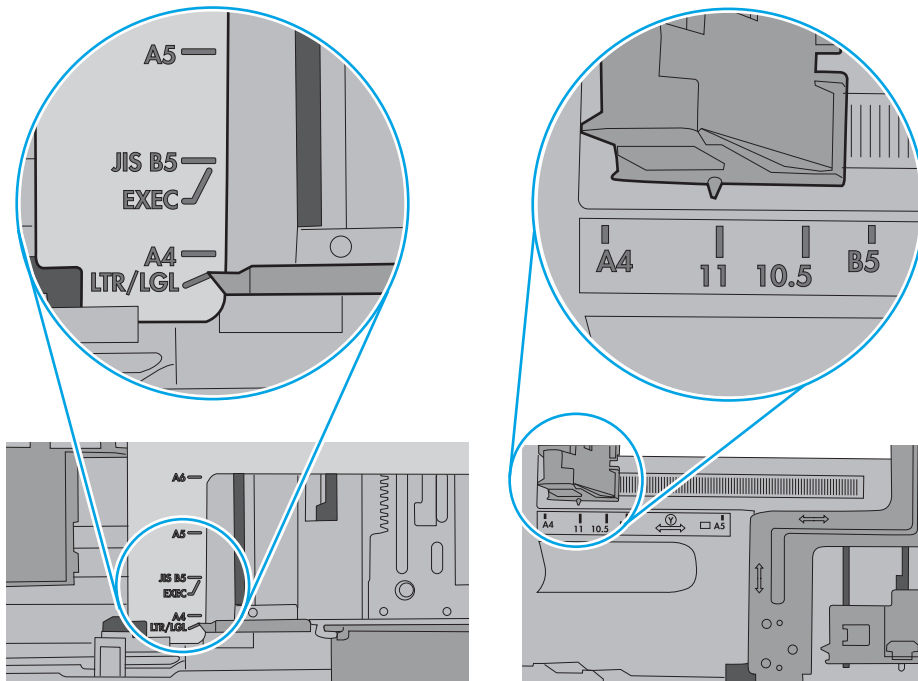
 **NAPOMENA:** Nemojte podešavati vođice za papir pretesno uz naslagani papir. Podesite ih prema urezima ili oznakama na ležištu.

Na sledećim slikama prikazani su primeri ureza za format papira na ležištima za različite štampače. Većina HP štampača ima oznake slične ovima.

Slika 6-8 Oznake za format na ležištu 1 ili višenamenskom ležištu



Slika 6-9 Oznake za format na ležištima sa kasetom



7. Utvrdite da li je okruženje uređaja u okviru preporučenih specifikacija.

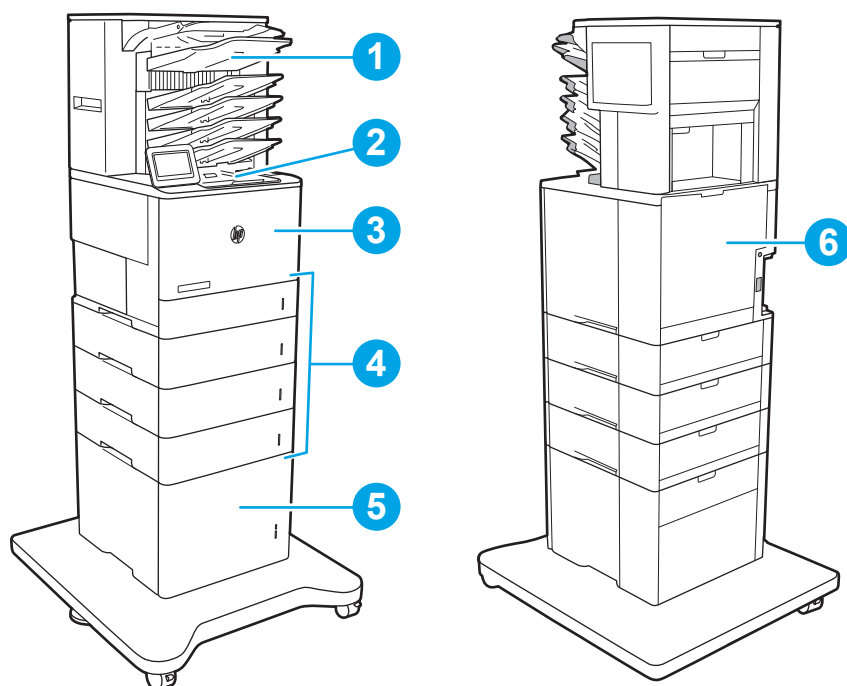
Uklanjanje zaglavljenog papira

Uvod

Sledeće informacije sadrže uputstva za uklanjanje zaglavljenog papira iz štampača.

- [Lokacije zaglavljenog papira](#)
- [Automatska navigacija za čišćenje zaglavljenog papira](#)
- [Učestala zaglavljivanja papira ili zaglavljivanja koja se ponavljaju?](#)
- [Uklanjanje zaglavljenog papira iz ležišta 1](#)
- [Uklanjanje zaglavljenog papira u ležištima 2, 3, 4 ili 5](#)
- [Uklanjanje zaglavljenog papira iz ulaznog ležišta velikog kapaciteta za 2100 listova](#)
- [Uklanjanje zaglavljenog papira iz oblasti zadnjih vratanaca i grejača](#)
- [Uklanjanje zaglavljenog papira iz izlazne korpe](#)
- [Uklanjanje zaglavljenog papira iz jedinice za dvostrano štampanje](#)
- [Uklanjanje zaglavljenog papira iz ubacivača koverti](#)
- [Uklanjanje zaglavljenog papira iz dodatnog sandučeta HP heftalice](#)
- [Uklanjanje zaglavljenih spajalica](#)

Lokacije zaglavljenog papira




1	Sanduče HP heftalice
2	Izlazna korpa
3	Ležište 1
4	Ležišta 2-5
5	HCL ulagač papira kapaciteta 2100 listova
6	Jedinica za dvostrano štampanje i grejač
	Ubacivač koverti (nije prikazan)

Automatska navigacija za čišćenje zaglavljenog papira

Funkcija automatske navigacije pomaže vam u čišćenju zaglavljenog papira jer pruža detaljna uputstva na kontrolnoj tabli. Kad završite jedan korak, štampač daje uputstva za sledeći korak sve dok ne završite sve korake u proceduri.

Učestala zaglavljivanja papira ili zaglavljivanja koja se ponavljaju?

Da bi što ređe dolazilo do zaglavljivanja papira, pokušajte sa sledećim rešenjima.

 **NAPOMENA:** Da biste pogledali video koji pokazuje kako da stavite papir tako da se smanji broj zaglavljenih papira, kliknite [ovde](#).

1. Koristite samo papir koji ispunjava HP specifikacije za ovaj štampač.
2. Koristite papir koji nije zgužvan, savijen ili oštećen. Ako je potrebno, koristite papir iz drugog pakovanja.

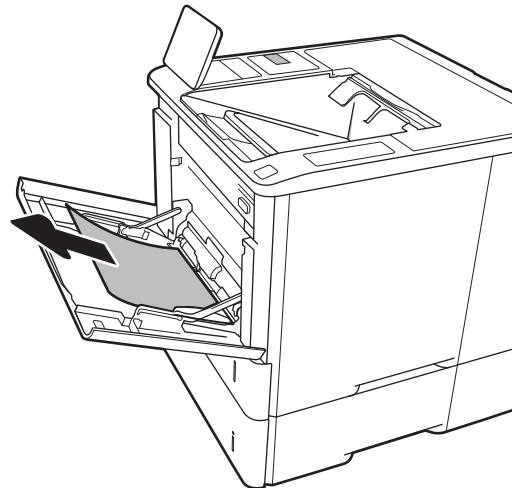
3. Nemojte koristiti papir koji je već korišćen za štampanje ili kopiranje.
4. Vodite računa da ne prepunite ležište. Ako je ležište prepunjeno, uklonite ceo ris papira iz ležišta, poravnajte ris papira, zatim vratite deo papira u ležište.
5. Vodite računa da vođice za papir u ležištu budu pravilno podešene za format papira koji se koristi. Podesite vođice tako da dodiruju ris papira, ali da ga ne savijaju.
6. Proverite da li je ležište umetnuto u štampač do kraja.
7. Ako štampate na teškom, reljefnom ili perforiranom papiru, koristite funkciju ručnog umetanja i umećite jedan po jedan list.
8. Otvorite meni [Trays](#) (Ležišta) na kontrolnoj tabli štampača. Proverite da li je ležište ispravno konfigurisano za vrstu i veličinu papira.
9. Utvrdite da li je okruženje uređaja u okviru preporučenih specifikacija.

Uklanjanje zaglavljenog papira iz ležišta 1

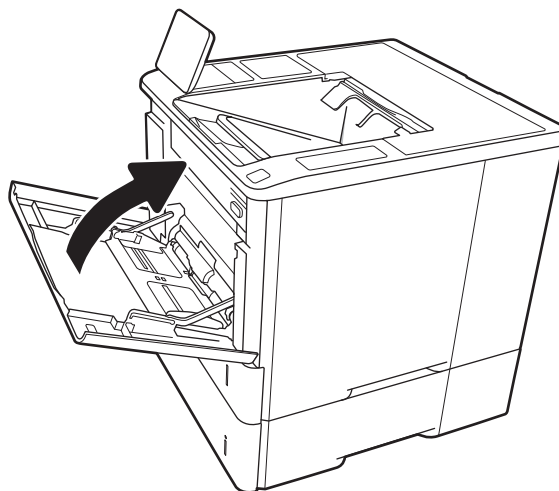
U nastavku je opisano kako da izvučete zaglavljeni papir iz ležišta 1. Kada dođe do zaglavljivanja, na kontrolnoj tabli se prikazuje sledeća poruka i animacija koja pokazuje kako se ono otklanja.

- **13.A1.XX Zaglavljivanje u ležištu 1**

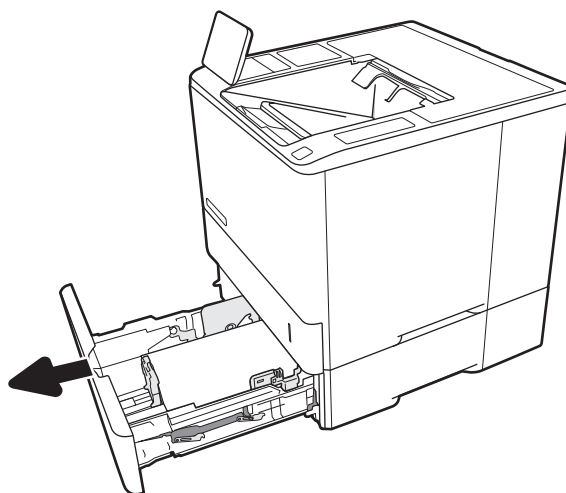
1. Ako se zaglavljeni papir vidi u ležištu 1, polako i ravno povucite papir da biste ga izvukli.



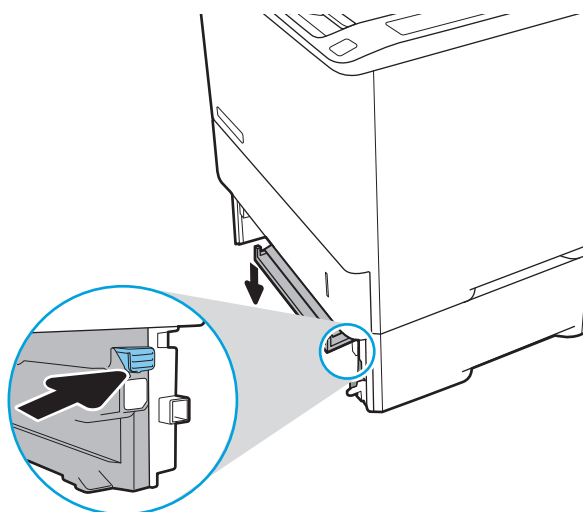
2. Zatvorite ležište 1.



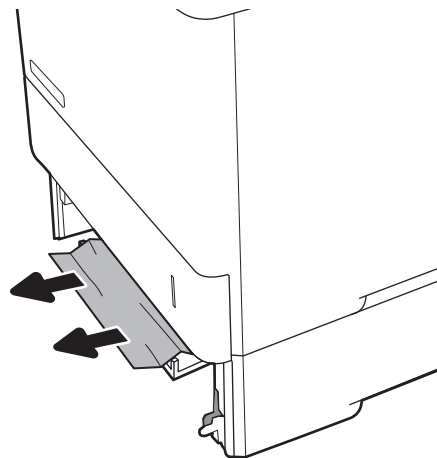
3. Izvucite ležište 2 iz štampača.



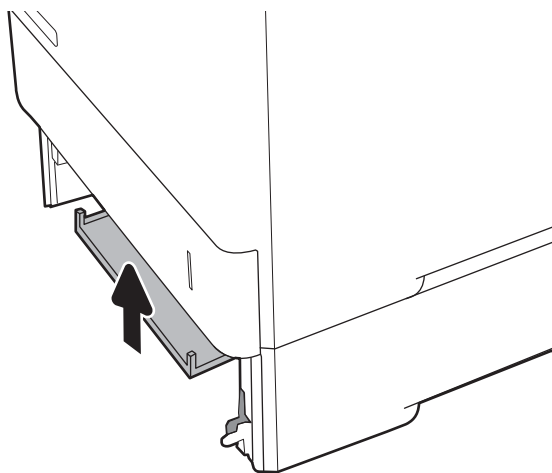
4. Spustite ploču u otvor ležišta 2.



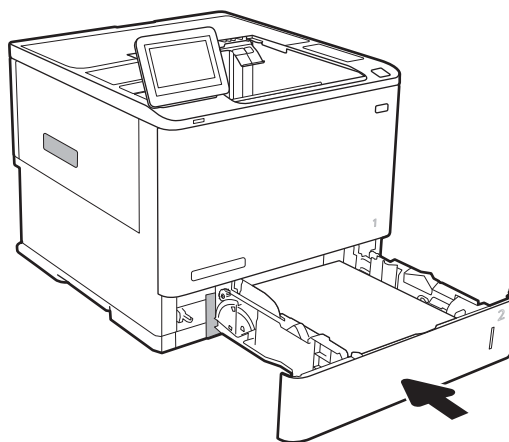
5. Izvucite sav zaglavljen papir.



6. Podignite ploču u prethodni položaj.




7. Montirajte ležište 2 u štampač.



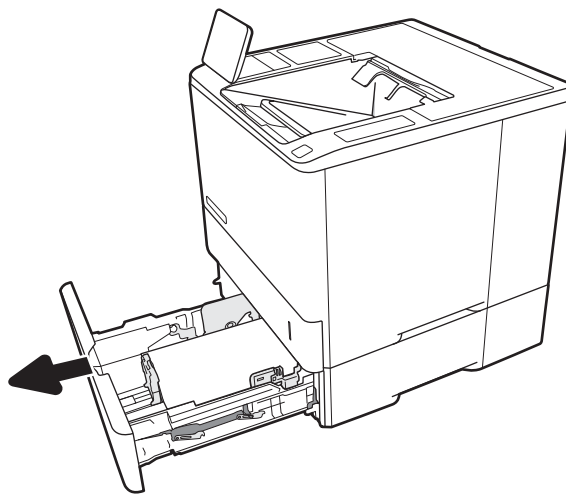
Uklanjanje zaglavljenog papira u ležištima 2, 3, 4 ili 5

U nastavku je opisano kako da izvučete zaglavljeni papir iz ležišta 2, 3, 4 ili 5. Kada dođe do zaglavljivanja, na kontrolnoj tabli se prikazuje jedna od sledećih poruka i animacija koja pokazuje kako se ono otklanja.

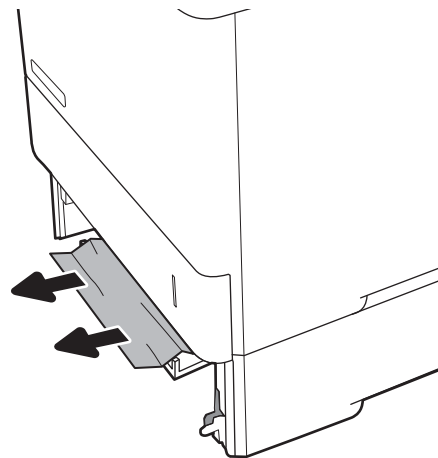
- 13.A2.XX Zaglavljivanje u ležištu 2
- 13.A3.XX Zaglavljivanje u ležištu 3
- 13.A4.XX Zaglavljivanje u ležištu 4
- 13.A5.XX Zaglavljivanje u ležištu 5

 **NAPOMENA:** Sledeća procedura prikazuje Ležište 2. Način uklanjanja zaglavljenog papira u ležištima 3, 4 i 5 je isti.

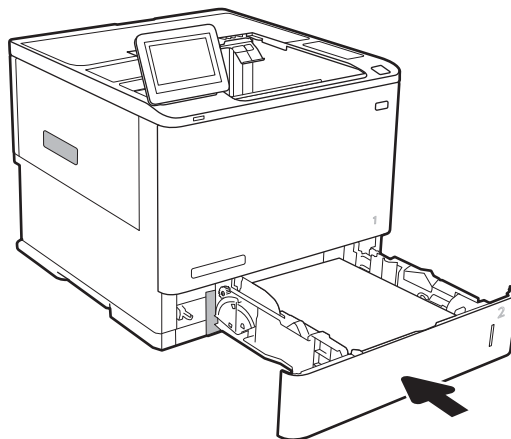
1. Povucite i malo podignite ležište nagore da biste ga u potpunosti izvadili iz štampača.



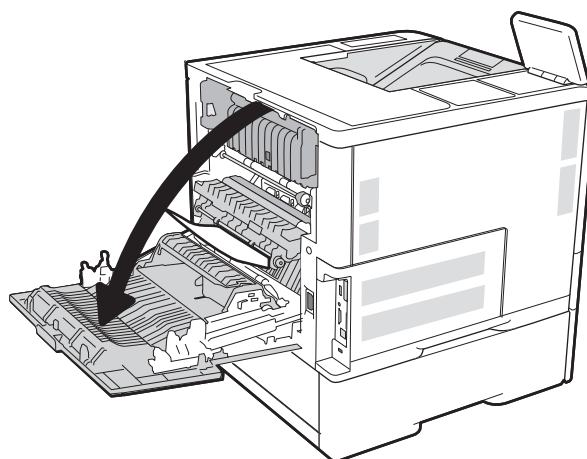
2. Uklonite zaglavljeni papir ili oštećene listove papira.



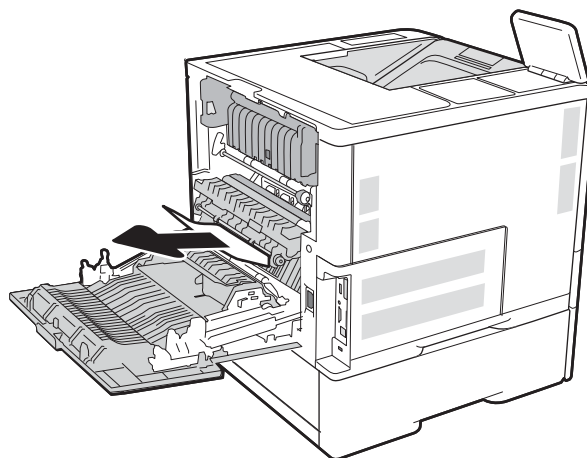
3. Ponovo postavite i zatvorite ležište.



4. Otvorite zadnja vratanca.



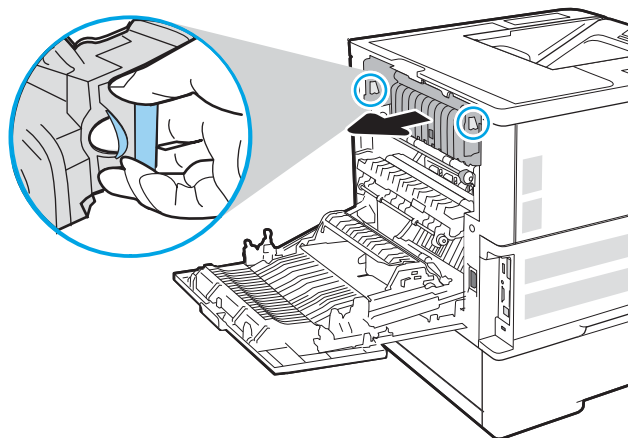
5. Uklonite sav zaglavljani papir.



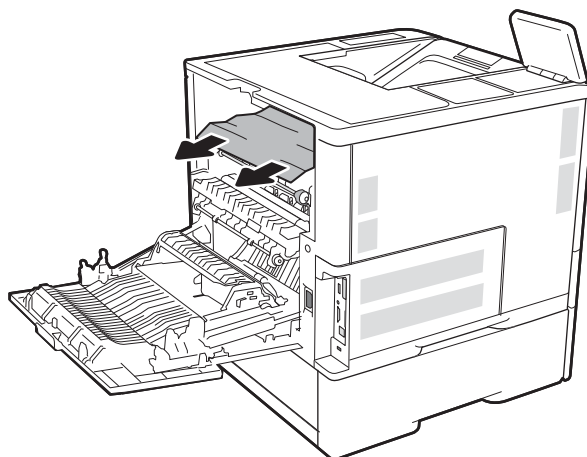
6. Uklonite grejač tako što ćete uhvatiti dve bočne reze i izvući grejač iz štampača.



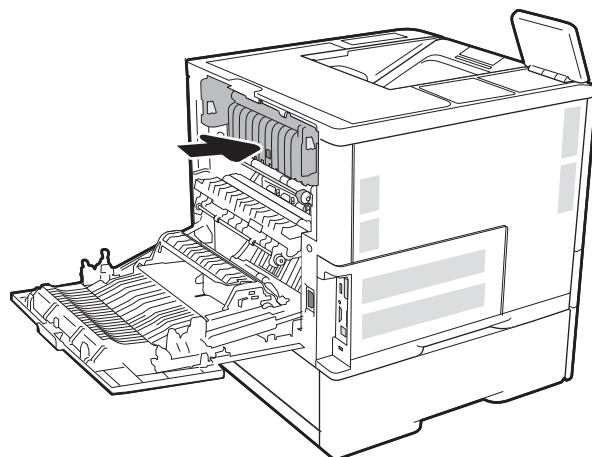
OPREZ: Grejač može da bude vreo u toku upotrebe štampača. Sačekajte da se grejač ohladi pre nego što ga dodirnete.



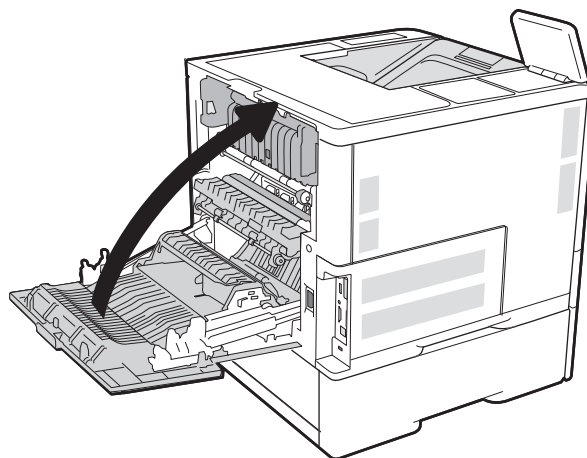
7. Uklonite sav zaglavljeni papir iz otvora grejača.



8. Ponovo montirajte grejač.



9. Zatvorite zadnja vratanca

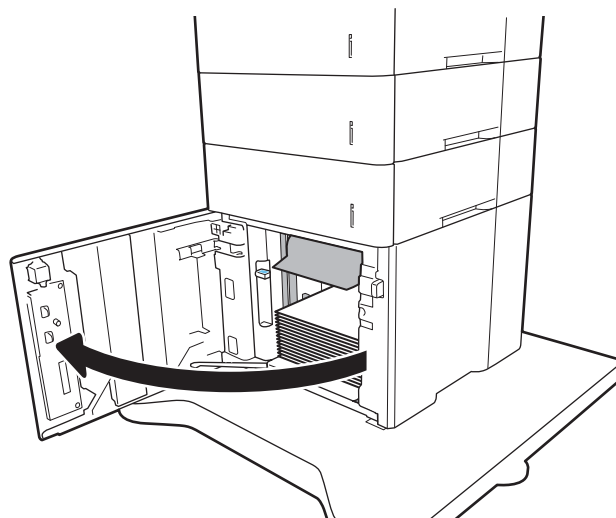


Uklanjanje zaglavljenog papira iz ulaznog ležišta velikog kapaciteta za 2100 listova

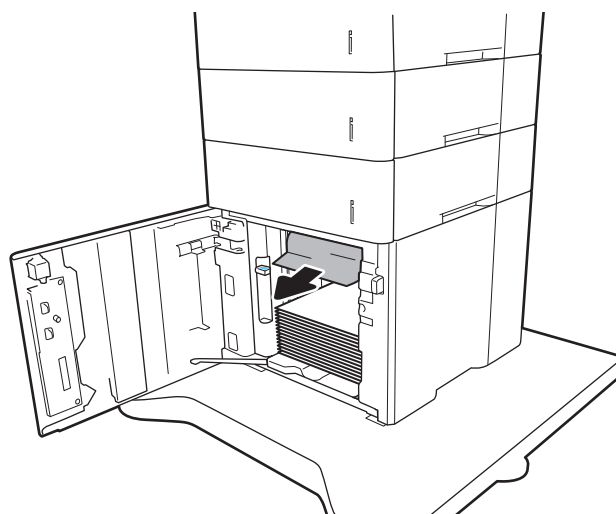
U nastavku je opisano kako da izvučete zaglavljeni papir iz ulaznog ležišta visokog kapaciteta za 2100 listova. Kada dođe do zaglavlivanja, na kontrolnoj tabli se prikazuje jedna od sledećih poruka i animacija koja pokazuje kako se ono otklanja.

- **13.AY. XX Jam in Tray Y** (Zaglavljivanje papira u ležištu Y), gde „Y“ predstavlja broj ležišta dodeljenog HCI ležištu
- **13.FF. EE Door Open Jam** (Otvorena vratanca usled zaglavljivanja papira)

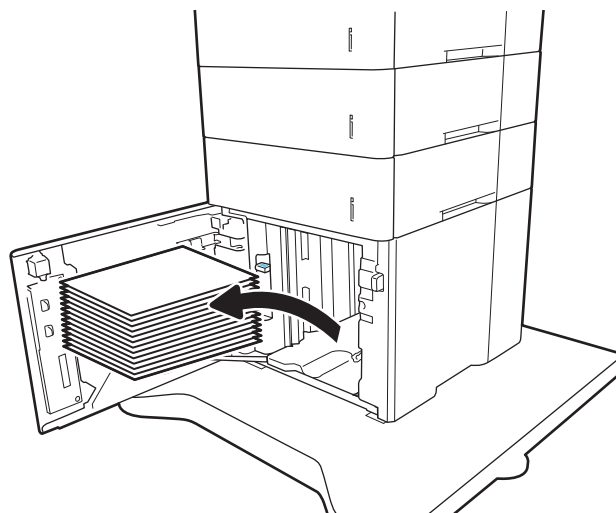
1. Otvorite ulazno ležište velikog kapaciteta za 2100 listova.



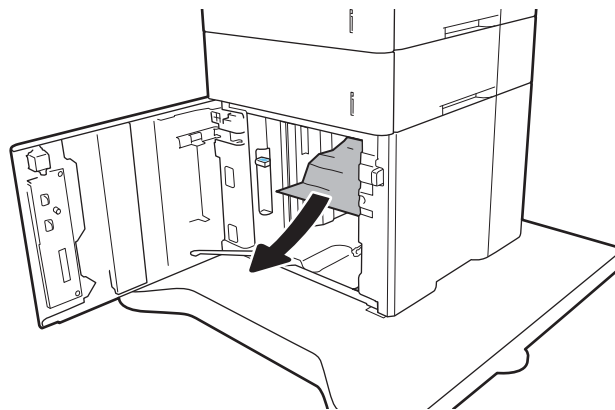
2. Uklonite i bacite sve oštećene listove.



3. Uklonite papir iz ležišta.

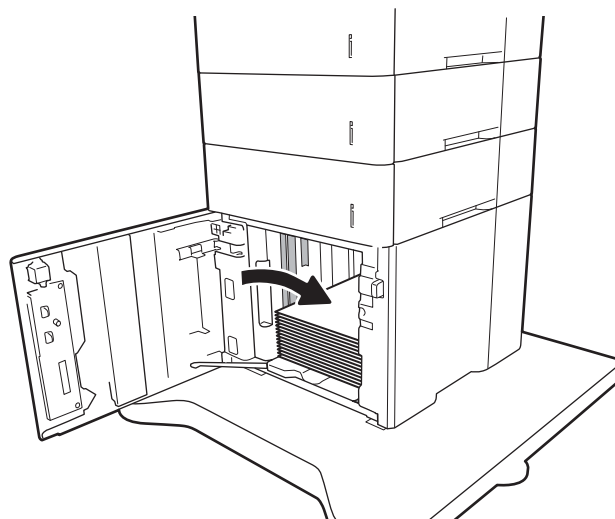


4. Ako se papir zaglavio u području ulaganja, povucite nadole da biste ga uklonili.

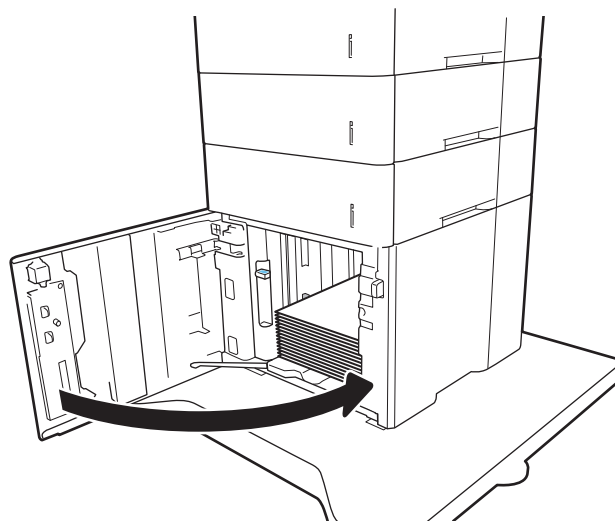


5. U HCl umetnite pune risove papira. U ležište može da stane 2100 listova papira.

NAPOMENA: Da biste postigli najbolje rezultate, umetnite pune risove papira. Nemojte da delite risove na manje gomile.



6. Zatvorite vratanica HCl.



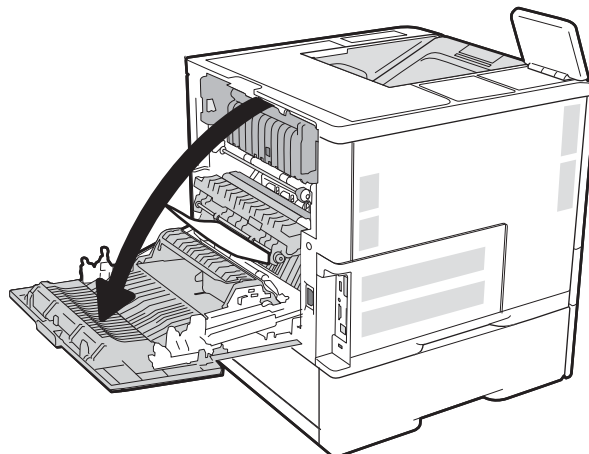
Uklanjanje zaglavljeneog papira iz oblasti zadnjih vratanaca i grejača

Da biste uklonili zaglavljene papir iz zadnjih vratanaca i područja grejača, postupite na sledeći način. Kada dođe do zaglavljivanja, na kontrolnoj tabli se prikazuje jedna od sledećih poruka i animacija koja pokazuje kako se ono otklanja.

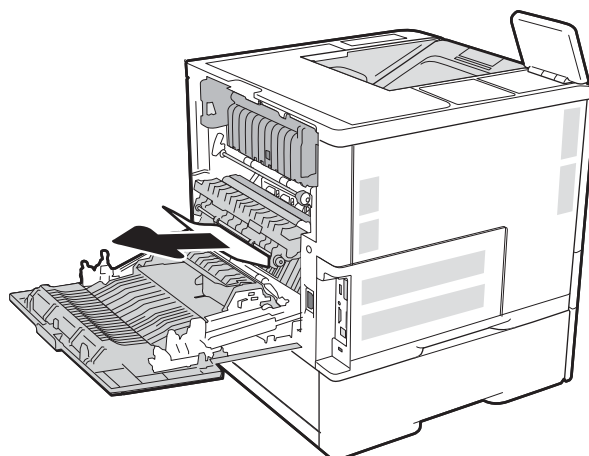
- 13.B2.XX Jam in <cover or door> (Zaglavljivanje papira u <poklopcu ili vratancima>)
- 13.B9.XX Jam in Fuser (Zaglavljivanje papira u grejaču)

⚠ OPREZ: Grejač je vreo u toku upotrebe štampača. Sačekajte da se grejač ohladi pre nego što uklonite zaglavljene papir.

1. Otvorite zadnja vratanca.



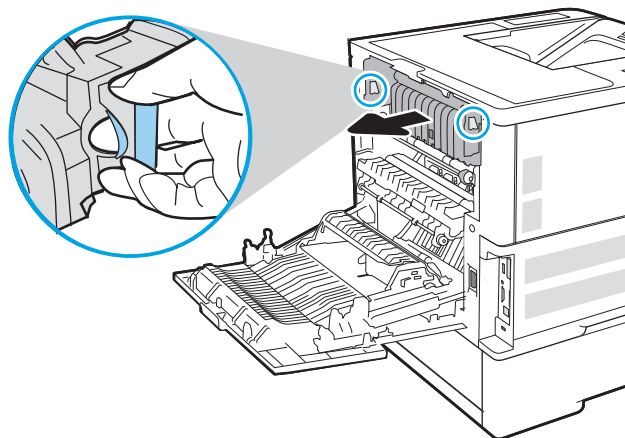
2. Uklonite sav zaglavljene papir.



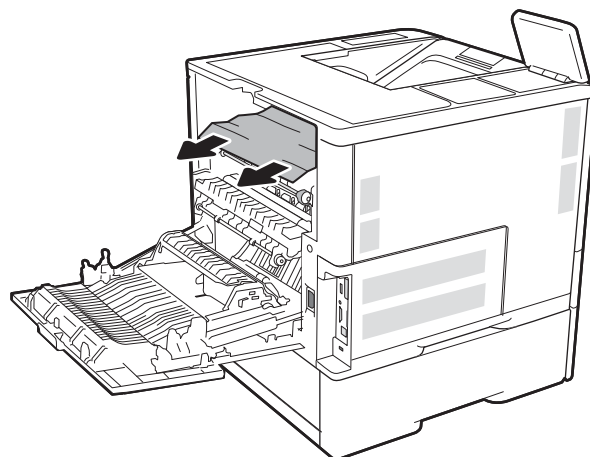
3. Uklonite grejač tako što ćete uhvatiti dve bočne reze i izvući grejač iz štampača.



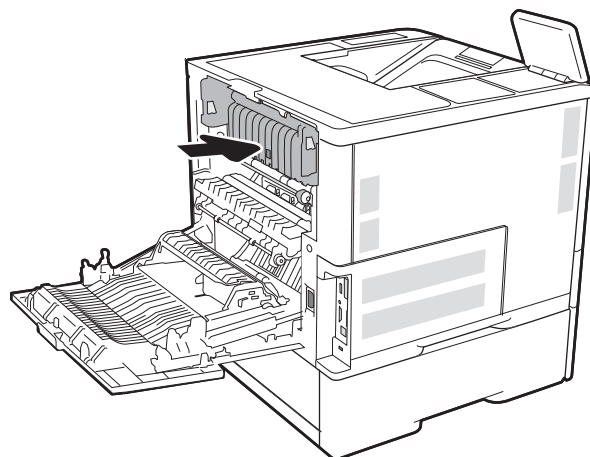
OPREZ: Grejač može da bude vreo u toku upotrebe štampača. Sačekajte da se grejač ohladi pre nego što ga dodirnete.



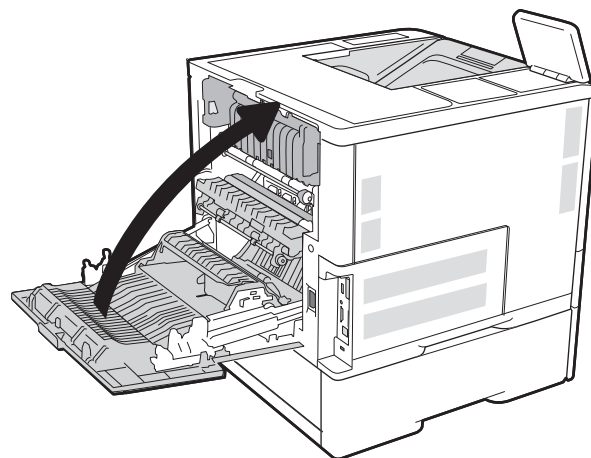
4. Uklonite sav zaglavljani papir iz otvora grejača.



5. Ponovo montirajte grejač.



6. Zatvorite zadnja vratanca

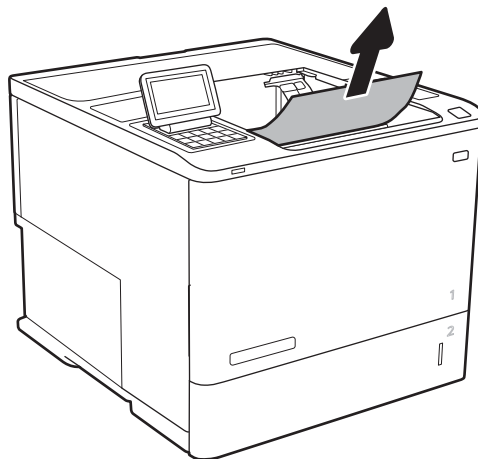


Uklanjanje zaglavljenog papira iz izlazne korpe

U nastavku je opisano kako da uklonite zaglavljen papir iz izlazne korpe. Kada dođe do zaglavljivanja, na kontrolnoj tabli se prikazuje sledeća poruka i animacija koja pokazuje kako se ono otklanja.

- 13.E1.XX Jam at Standard Output Bin (Zaglavljivanje papira u standardnoj izlaznoj korpi)

1. Ako papir viri iz izlazne korpe, uhvatite ivicu koja viri i izvucite ga.

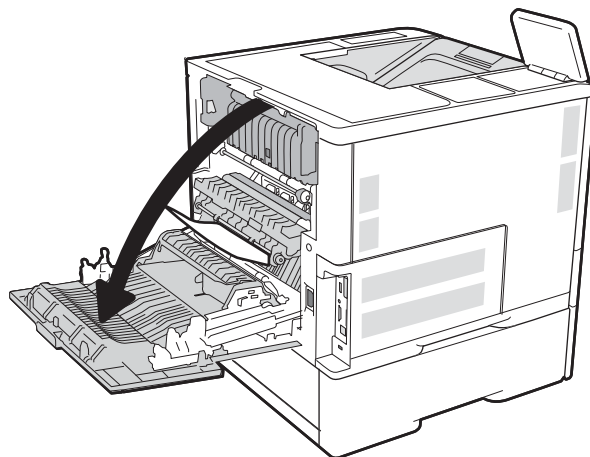


Uklanjanje zaglavljenog papira iz jedinice za dvostrano štampanje

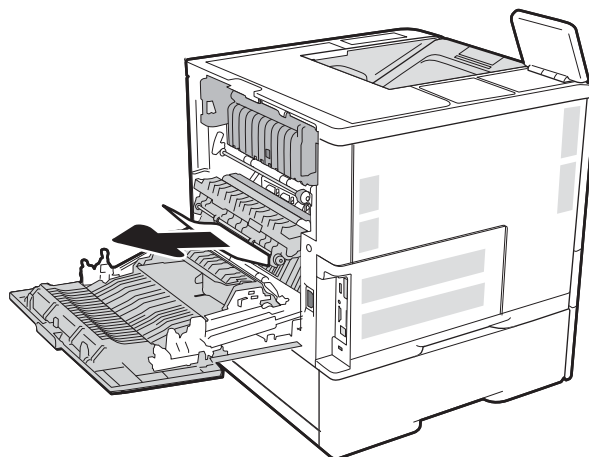
Da biste proverili da li se papir zaglavio u bilo kom delu jedinice za dvostrano štampanje, postupite na sledeći način. Kada dođe do zaglavlivanja, na kontrolnoj tabli se prikazuje animacija koja pokazuje kako se ono otklanja.

- 13.CX.XX Jam in Duplexer (Zaglavljivanje papira u jedinici za dvostrano štampanje)
- 13.DX. XX Jam in Duplexer (Zaglavljivanje papira u jedinici za dvostrano štampanje)
- 13.B2.XX Jam in <cover or door> (Zaglavljivanje papira u <poklopcu ili vratancima>)

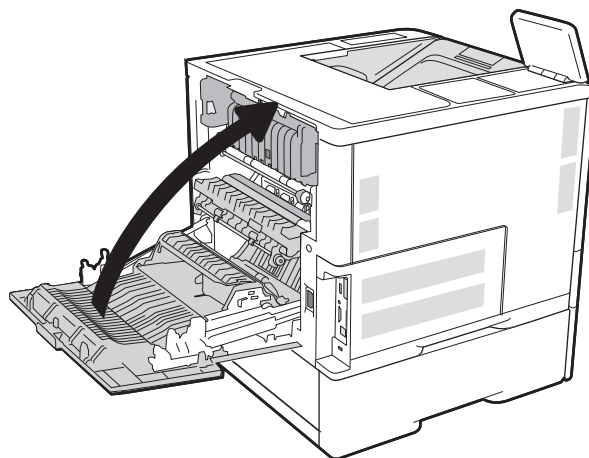
1. Otvorite zadnja vratanca.



2. Uklonite sav zaglavljani papir.



3. Zatvorite zadnja vratanca

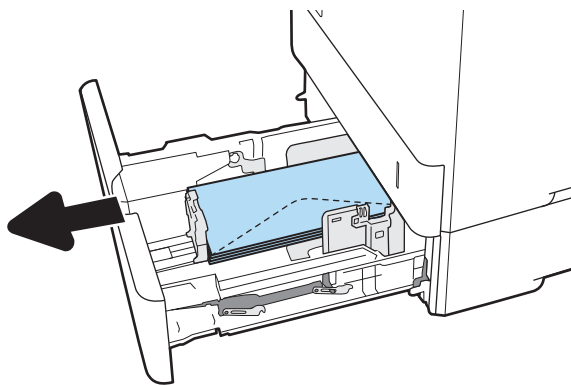


Uklanjanje zaglavljenog papira iz ubacivača koverti

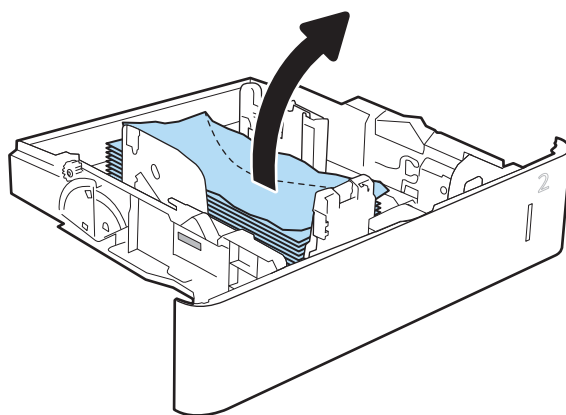
Da biste uklonili zaglavljani papir iz ubacivača koverti, postupite na sledeći način. Kada dođe do zaglavljivanja, na kontrolnoj tabli se prikazuje jedna od sledećih poruka i animacija koja pokazuje kako se ono otklanja.

- 13.A3.XX Jam in Tray 3 (Zaglavljivanje papira u ležištu 3)
- 13.A4.XX Jam in Tray 4 (Zaglavljivanje papira u ležištu 4)

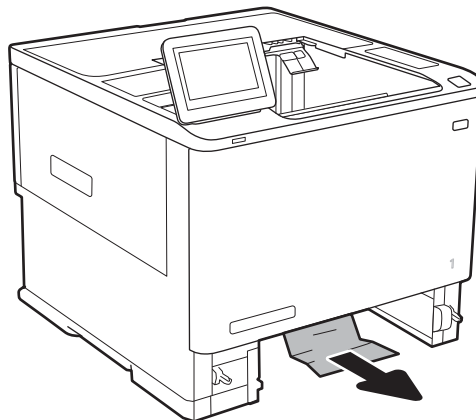
1. Povucite i malo podignite ležište nagore da biste ga u potpunosti izvadili iz štampača.



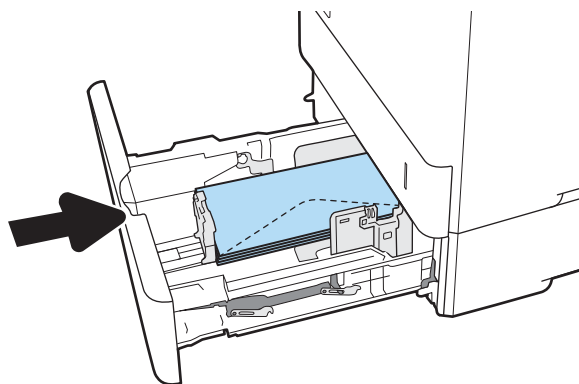
2. Uklonite sav zaglavljani papir ili oštećene koverte iz ležišta.



3. Uklonite sve kovertke sa valjaka za uvlačenje papira unutar štampača.



4. Ponovo postavite i zatvorite ležište.



Uklanjanje zaglavljenog papira iz dodatnog sandučeta HP heftalice

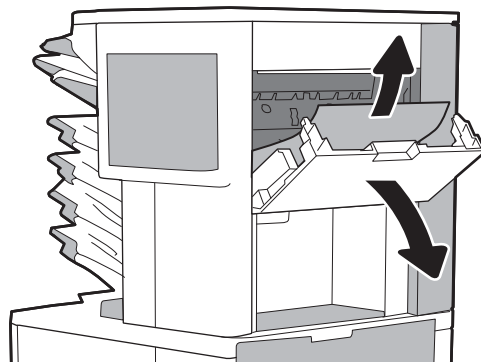
U nastavku je opisano kako da uklonite zaglavljen papir iz sandučeta HP heftalice. Kada dođe do zaglavljivanja, na kontrolnoj tabli se prikazuje animacija koja pokazuje kako se ono otklanja.

- 13.E1.XX Jam at Standard Output Bin (Zaglavljivanje papira u standardnoj izlaznoj korpi)
13.70.XX MBM Jam (Papir zaglavljen u MBM-u)

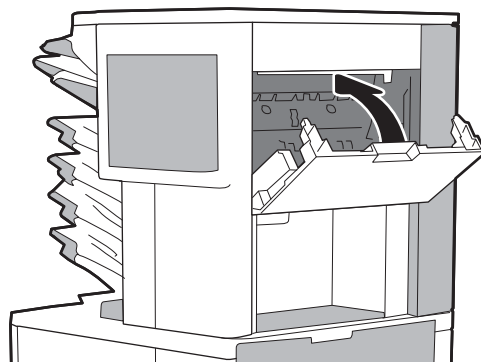
1. Uklonite sav zaglavljeni papir iz izlaznih korpi sandučeta HP heftalice.



2. Otvorite vratanica za pristup zaglavljenom papiru sa zadnje strane jedinice za heftanje/slaganje. Ako je papir vidljiv unutar vratanaca za pristup zaglavljenom papiru, povucite ga nagore da biste ga izvukli.



3. Zatvorite vratanica za pristup zaglavljenom papiru u sandučetu HP heftalice.

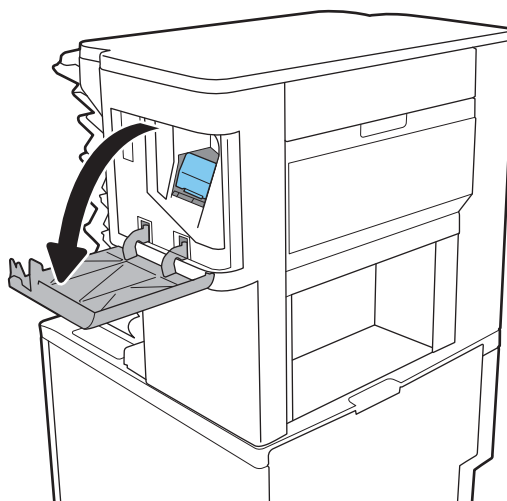


Uklanjanje zaglavljenih spajalica

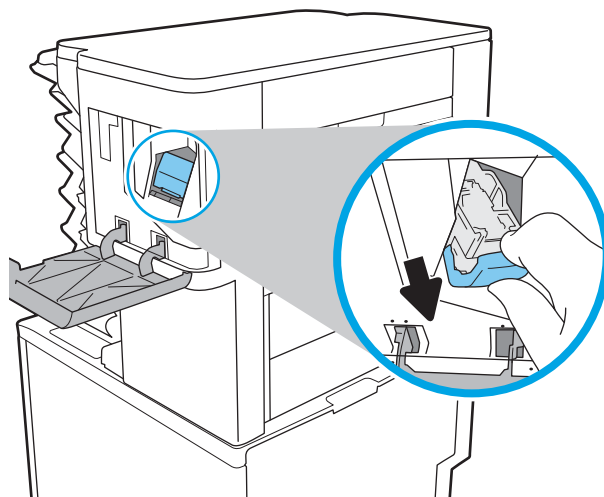
U nastavku je opisano kako da uklonite zaglavljene spajalice iz sandučeta HP heftalice. Kada dođe do zaglavljivanja, na kontrolnoj tabli se prikazuje animacija koja pokazuje kako se ono otklanja.

- 13.8X.XX – Stapler/Stacker Jam (Zaglavljen papir u heftalici/slagaču)

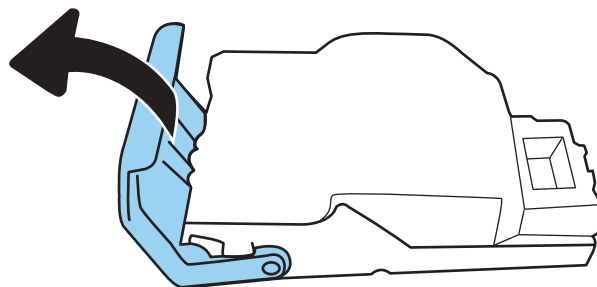
1. Otvorite vratanica heftalice.



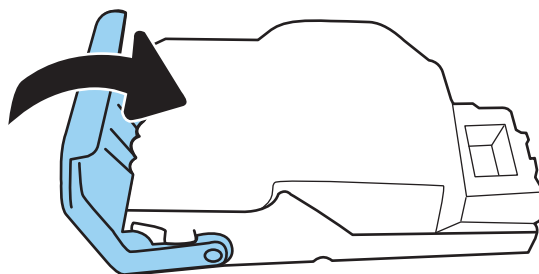
2. Povucite obojenu ručicu kertridža za heftalicu, a zatim izvucite kertridž za heftalicu.



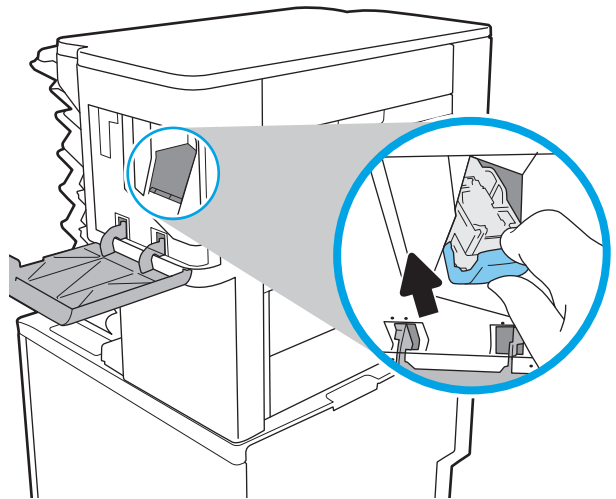
3. Podignite malu polugu sa zadnje strane kertridža za heftalicu.



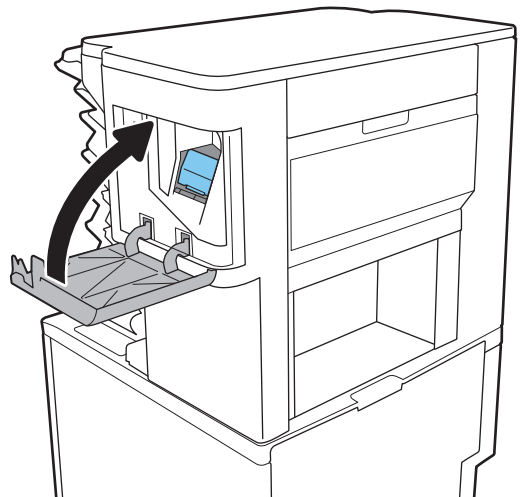
4. Uklonite zaglavljene spajalice.
5. Zatvorite polugu sa zadnje strane kertridža za heftalicu. Pobrinite se za to da nalegne.



6. Umetnite punjenje u heftalicu i gurajte obojenu ručicu u boji dok ne nalegne.



7. Zatvorite vratanica heftalice.



Poboljšavanje kvaliteta štampe

Uvod

- [Štampanje iz drugog programa](#)
- [Proverite podešavanje vrste papira za zadatak za štampanje](#)
- [Provera stanja kertridža sa tonerom](#)
- [Štampanje stranice za čišćenje](#)
- [Vizuelno pregledajte kertridž sa tonerom](#)
- [Provera papira i okruženja za štampanje](#)
- [Pokušajte da štamplate pomoću drugog upravljačkog programa](#)
- [Provera postavki EconoMode](#)
- [Podešavanje gustine štampanja](#)

Ako se na štampaču javljaju problemi sa kvalitetom štampe, isprobajte sledeća rešenja navedenim redom da biste rešili problem.

Štampanje iz drugog programa

Pokušajte da štamplate iz drugog programa. Ako se stranice pravilno štampaju, problem je u programu iz kog ste prethodno štampali.

Proverite podešavanje vrste papira za zadatak za štampanje

Proverite postavku vrste papira ako štamplate iz programa, a na otiscima postoje mrlje od tonera, tačkice tonera, ispušten toner, ako je štampa mutna ili previše tamna, ako je papir savijen ili ako na nekim mestima nedostaje toner.

Provera postavki vrste papira (Windows)

1. U okviru softvera, izaberite opciju **Print** (Štampanje).
2. Izaberite štampač, a zatim kliknite na dugme **Properties** (Svojstva) ili **Preferences** (Izbori).
3. Kliknite na karticu **Paper/Quality** (Papir/Kvalitet).
4. Sa padajuće liste **Paper type** (Tip papira) kliknite na opciju **More...** (Još...).
5. Raširite listu opcija **Type is:** (Tip je:).
6. Proširite kategoriju papira kojoj pripada željeni papir.
7. Izaberite opciju za tip papira koji koristite, a zatim kliknite na dugme **OK** (U redu).
8. Kliknite na dugme **OK** (U redu) da biste zatvorili dijalog **Document Properties** (Svojstva dokumenta). Da biste štampali zadatak, u dijalogu **Print** (Štampanje) kliknite na dugme **OK** (U redu).

Provera postavki vrste papira (OS X)

1. Kliknite na meni **File** (Datoteka), a zatim i na opciju **Print** (Štampanje).
2. U meniju **Printer** (Štampač) izaberite štampač.
3. Podrazumevano, upravljački program za štampač prikazuje meni **Copies & Pages** (Kopije i stranice). Otvorite padajuću listu menija, a zatim kliknite na meni **Finishing** (Završna faza).
4. Izaberite vrstu iz padajuće liste **Media-type** (Vrsta medijuma).
5. Kliknite na dugme **Odštapaj**.

Provera stanja kertridža sa tonerom

Pratite ove korake da biste proverili preostali procenjeni radni vek kertridža sa tonerom, a po mogućstvu i status drugih delova za održavanje koje je moguće zameniti.

1. Štampanje stranice sa stanjem potrošnog materijala
 - a. Na početnom ekranu kontrolne table štampača, otvorite meni **Reports** (Izveštaji).
 - b. Otvorite meni **Configuration/Status Pages** (Stranice sa konfiguracijom/statusom).
 - c. Izaberite stavku **Supplies Status Page** (Stranica sa stanjem potrošnog materijala), a zatim izaberite stavku **Print** (Štampanje) da biste odštapali stranicu.
2. Provera stanja potrošnog materijala
 - a. Pogledajte u izveštaju o stanju potrošnog materijala koji je preostali radni vek kertridža sa tonerom, a po mogućstvu i status drugih delova za održavanje koje je moguće zameniti.

Pri upotrebi kertridža sa tonerom koji je pri kraju procenjenog radnog veka može doći do problema sa kvalitetom štampe. Stranica sa stanjem potrošnog materijala pokazuje kada je potrošni materijal pri kraju. Kada HP potrošni materijal dostigne prag istrošenosti, HP Premium Protection garancija na njega prestaje da važi.

Kertridž sa tonerom ne mora odmah da se zameni, osim ako kvalitet štampanja nije postao neprihvatljiv. Razmislite o tome da pripremite zamenu kako biste mogli da je instalirate kada kvalitet štampe postane neprihvatljiv.

Ako utvrdite da treba da zamenite kertridž sa tonerom ili neke druge delove za održavanje koje je moguće zameniti, na stranici sa stanjem potrošnog materijala biće prikazani brojevi originalnih HP delova.

- b. Proverite da li koristite originalni HP kertridž.

Na originalnom HP kertridžu sa tonerom nalazi se natpis „HP“ ili „Hewlett-Packard“, odnosno HP logotip. a više informacija o identifikovanju HP kertridža posetite stranicu www.hp.com/go/learnaboutsupplies.

Štampanje stranice za čišćenje

U štampaču se tokom štampanja mogu nakupiti delovi papira i tonera, kao i prašina, što može dovesti do problema sa kvalitetom štampe, kao što su pojava čestica ili kapljica tonera, mrlja, pruga, linija ili fleka koje se ponavljaju.

Pratite ove korake da biste očistili putanju papira u štampaču.

1. Na početnom ekranu kontrolne table štampača otvorite meni [Support Tools](#) (Alatke za podršku).
2. Otvorite sledeće menije:
 - [Maintenance](#) (Održavanje)
 - [Calibration/Cleaning](#) (Kalibracija/čišćenje)
 - [Cleaning Page](#) (Stranica za čišćenje)
3. Izaberite stavku [Print](#) (Štampanje) da biste odštampanu stranicu.

Poruka **Cleaning...** (Čišćenje) prikazaće se na kontrolnoj tabli štampača. Postupak čišćenja traje nekoliko minuta. Ne isključujte štampač dok se proces čišćenja ne završi. Kada se proces završi, bacite odštampanu stranicu.

Vizuelno pregledajte kertridž sa tonerom

Primenite ove korake za pregled svih kertridža sa tonerom.

1. Izvadite kertridž sa tonerom iz štampača, a zatim proverite da li je zaptivna traka uklonjena.
2. Proverite da li ima oštećenja na memorijskom čipu.
3. Pregledajte površinu zelenog bubnja za obradu slike.

 **OPREZ:** Ne dodirujte bubanj za obradu slike. Otisci prstiju na bubnju mogu dovesti do problema sa kvalitetom štampe.

4. Ako na bubnju ima ogrebotina, otisaka prstiju ili drugih oštećenja, zamenite kertridž sa tonerom.
5. Vratite kertridž sa tonerom i odštampanje nekoliko stranica da biste proverili da li je problem rešen.

Provera papira i okruženja za štampanje

Prvi korak: Koristite papir koji ispunjava HP specifikacije

Neki problemi sa kvalitetom štampe nastaju usled korišćenja papira koji ne ispunjava specifikacije kompanije HP.

- Koristite isključivo one vrste i težine papira koje ovaj štampač podržava.
- Koristite papir dobrog kvaliteta koji nije isečen, zasečen, pocepan, zamrljan, sa olabavljenim delovima, prašnjav, izgužvan, probušen, zaheftan, sa uvijenim ili savijenim ivicama.
- Nemojte koristiti papir na kojem je već štampano.
- Nemojte koristiti papir koji sadrži metalne materijale, kao što su šljokice.
- Koristite papir namenjen za upotrebu sa laserskim štampačima. Ne koristite papir namenjen samo za upotrebu za inkjet štampačima.
- Ne koristite papir sa previše neravnina. Glatkiji papiri obično omogućavaju da se dobije bolji kvalitet štampe.

Drugi korak: Proverite okruženje

Okruženje može direktno uticati na kvalitet štampe i čest je uzrok problema sa kvalitetom štampe ili uvlačenjem papira. Pokušajte sa sledećim rešenjima:

- Udaljite štampač od mesta na kojima ima promaje, kao što su otvorena vrata ili prozori, odnosno izduvni otvori klima uređaja.
- Vodite računa da ne izlažete štampač temperaturama ili vrednostima vlažnosti vazduha koje prekoračuju vrednosti iz specifikacije štampača.
- Nemojte stavljati štampač u zatvoren komad nameštaja, kao što je vitrina.
- Postavite štampač na ravnu i stabilnu površinu.
- Uklonite sve predmete koji zatvaraju ventilacione otvore na štampaču. Za rad štampača potreban je neometan protok vazduha sa svih strana, uključujući i gornju.
- Zaštitite štampač od čestica nečistoće u vazduhu, prašine, vodene pare, masti i drugih faktora koji mogu dovesti do stvaranja naslaga unutar štampača.

Treći korak: Podesite poravnavanje za svako ležište

Pratite sledeće korake kada tekst ili slike nisu pravilno centrirani ili poravnani na odštampanoj stranici kada štampate iz određenih ležišta.

1. Na početnom ekranu kontrolne table uređaja, otvorite meni **Settings** (Postavke).
2. Otvorite sledeće menije:
 - Štampanje
 - Kvalitet štampanja
 - Image Registration (Registracija slike)
3. Izaberite ležište koje želite da podesite.
4. Kliknite na dugme **Print Test Page** (Štampaj test stranicu), a zatim sledite uputstva sa odštampanih stranica.
5. Dodirnite dugme **Print Test Page** (Štampaj test stranicu) da biste potvrdili rezultat, a zatim, ako je neophodno, obavite dodatna podešavanja.
6. Izaberite stavku **Done** (Gotovo) da biste sačuvali postavke

Pokušajte da štampate pomoću drugog upravljačkog programa

Pokušajte sa drugim upravljačkim programom štampača ako štampate iz programa, a na otisku se javljaju neočekivane linije na slikama, ako nedostaje tekst ili nedostaju slike, ako je formatiranje netačno ili se koriste zamene za izabrani font.

Preuzmite neki od sledećih upravljačkih programa sa Web lokacije kompanije HP: www.hp.com/support/ljM607, www.hp.com/support/ljM608, or www.hp.com/support/ljM609.

Upravljački program HP PCL.6	<ul style="list-style-type: none"> • Dobija se kao podrazumevani upravljački program na CD-u u kutiji štampača. Ovaj upravljački program se podrazumevano instalira ako ne izaberete drugi.
Upravljački program HP PCL 6	<ul style="list-style-type: none"> • Preporučuje se za sva Windows okruženja
Upravljački program HP PCL-6	<ul style="list-style-type: none"> • Obezbeđuje najbolju brzinu, kvalitet štampe i podršku za funkcije štampača za većinu korisnika • Razvijen tako da se uklapa u Windows Graphic Device Interface (GDI) za najveće brzine u Windows okruženjima • Možda nije u potpunosti kompatibilan sa softverom nezavisnih proizvođača i prilagođenim softverom koji se zasniva na PCL 5
Upravljački program HP UPD PS	<ul style="list-style-type: none"> • Preporučuje se za štampanje sa Adobe® softverom ili sa drugim softverom za zahtevnu grafiku • Podržava štampanje sa potrebama za postscript emulacijom i sa postscript flash fontovima
HP UPD PCL 5	<ul style="list-style-type: none"> • Preporučuje se za opšte kancelarijsko štampanje u Windows okruženjima • Kompatibilan sa prethodnim PCL verzijama i starijim HP LaserJet štampačima • Najbolji izbor za štampanje iz programa drugih proizvođača i prilagođenih programa • Najbolji izbor pri radu u mešovitim okruženjima koja zahtevaju da se štampač postavi na PCL 5 režim rada (UNIX, Linux, centralni računar) • Razvijen za korišćenje u korporativnom Windows okruženju kao jedinstven upravljački program koji podržava više modela štampača • Dobar izbor za štampanje na različitim modelima štampača sa prenosnog računara sa operativnim sistemom Windows
HP UPD PCL 6	<ul style="list-style-type: none"> • Preporučuje se za štampanje u svim Windows okruženjima • Obezbeđuje najbolju brzinu, kvalitet štampanja i podršku funkcijama uređaja za većinu korisnika • Razvijen tako da se uklapa u Windows Graphic Device Interface (GDI) za najveće brzine u Windows okruženjima • Možda nije u potpunosti kompatibilan sa softverom nezavisnih proizvođača i prilagođenim softverom koji se zasniva na PCL 5

Provera postavki EconoMode

Kompanija HP ne preporučuje stalnu upotrebu režima EconoMode. Ako se stalno koristi EconoMode, može se dogoditi da toner traje duže od mehaničkih delova kertridža sa tonerom. Ako kvalitet štampanja opadne do te mere da je neprihvatljiv, uzmite u obzir zamenu kertridža sa tonerom.



NAPOMENA: Ova funkcija je dostupna sa PCL 6 upravljačkim programom štampača za Windows. Ako ne koristite taj upravljački program, ovu funkciju možete omogućiti pomoću ugrađenog HP Web servera.

Ako je cela stranica previše tamna ili previše svetla, pratite sledeće korake.

1. U okviru softvera, izaberite opciju **Print** (Štampanje).
2. Izaberite štampač, a zatim kliknite na dugme **Properties** (Svojstva) ili **Preferences** (Izbori).
3. Kliknite na karticu **Paper/Quality** (Papir/Kvalitet), a zatim pronađite deo **Print Quality** (Kvalitet štampe).

4. Ako je cela stranica previše tamna, koristite sledeća podešavanja:

- Izaberite opciju **600 tpi**.
- Izaberite polje za potvrdu **EconoMode** da biste aktivirali Ekonorežim.

Ako je cela stranica previše svetla, koristite sledeća podešavanja:

- Izaberite opciju **FastRes 1200**.
- Uklonite oznaku iz polja za potvrdu **EconoMode** da biste deaktivirali Ekonorežim.

5. Kliknite na dugme **OK** (U redu) da biste zatvorili dijalog **Document Properties** (Opcije dokumenta). Da biste štampali zadatak, u dijalogu **Print** (Štampanje) kliknite na dugme **OK** (U redu).

Podešavanje gustine štampanja

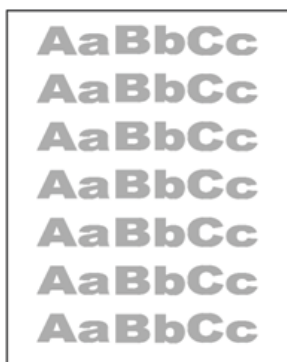
Pratite sledeće korake da biste podesili gustinu štampanja.

1. Na početnom ekranu kontrolne table uređaja, otvorite meni **Settings** (Postavke).
2. Otvorite sledeće menije:
 - **Štampanje**
 - **Kvalitet štampanja**
 - **Toner Density (Gustina tonera)**
3. Pomerite klizač ka opciji **Less** (Manje) ili **More** (Više) da biste podesili odgovarajuću gustinu.

Tabela sa defektima slike

Tabela 6-1 Brzi referentni vodič za tabelu sa defektima slike

[Tabela 6-2 Svetao otisak na stranici 137](#)



[Tabela 6-3 Siva pozadina ili tamno štampanje na stranici 137](#)



[Tabela 6-4 Blank page \(Prazna stranica\) – No print \(Bez štampanja\) na stranici 138](#)



[Tabela 6-5 Blank page \(Prazna stranica\) na stranici 138](#)



[Tabela 6-6 Vertikalne trake na stranici 139](#)



[Tabela 6-7 Vertikalne linije na stranici 139](#)

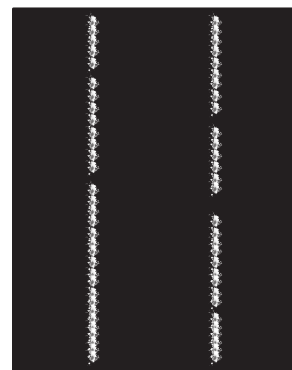


Tabela 6-1 Brzi referentni vodič za tabelu sa defektima slike (nastavljeno)

Tabela 6-8 Rešavanje/defekti grejača
na stranici 140

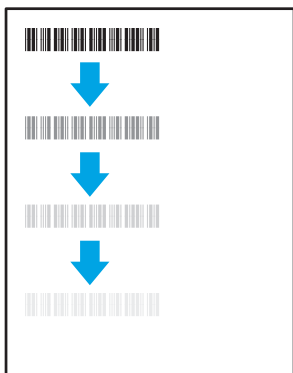


Tabela 6-9 Defekti postavljanja slika
na stranici 141



Tabela 6-10 Defekti poklapanja ravni boja (samo
modeli u boji) na stranici 141

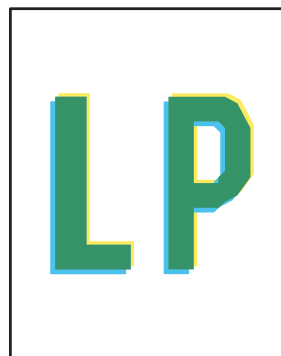
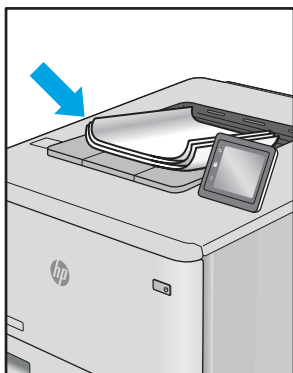


Tabela 6-11 Defekti izlaza na stranici 142



Defekti slika, bez obzira na uzrok, se često mogu ukloniti na isti način. Koristite navedene korake kao polaznu tačku za rešavanje defekata slike.

1. Ponovo odštampajte dokument. Defekti sa kvalitetom štampanja se mogu javljati povremeno, a mogu potpuno nestati usled kontinuiranog štampanja.
2. Proverite stanje kertridža. Zamenite kertridž ako je njegovo stanje **Very Low** (Pri kraju) (ako mu je istekao životni vek).
3. Proverite da li postavke upravljačkog programa i režima štampanja odgovaraju medijumu koji se nalazi u ležištu. Pokušajte sa drugim risom medijuma ili drugim ležištem. Pokušajte sa drugim režimom štampanja.
4. Proverite da li je štampač u opsegu podržane radne temperature/vlažnosti.
5. Proverite da li štampač podržava vrstu, format i težinu papira. Posetite stranicu podrške za štampač na adresi support.hp.com i pogledajte listu formata i vrsta papira koje štampač podržava.



NAPOMENA: Termin „grejanje“ se odnosi na deo procesa štampanja kada se toner zalepi za papir.

Sledeći primeri se odnose na papir formata Letter koji je prošao kroz štampač kraćom ivicom napred.

Tabela 6-2 Svetao otisak


Opis	Uzorak	Moguća rešenja
<p>Svetao otisak:</p> <p>Odštampan sadržaj na celoj stranici je svetao ili izbledeo.</p>		<ol style="list-style-type: none"> 1. Ponovo odštamajte dokument. 2. Izvadite kertridž, a zatim ga protresite da biste ponovo rasporedili toner. 3. Samo Mono modeli: Proverite da li je postavka Economode onemogućena i na kontrolnoj tabli štampača i u upravljačkom programu štampača. 4. Proverite da li je kertridž za štampanje pravilno postavljen. 5. Odštamajte stranicu sa stanjem potrošnog materijala i proverite preostali radni vek kertridža. 6. Zamenite kertridž. 7. Ako se problem i dalje javlja, idite na support.hp.com.

Tabela 6-3 Siva pozadina ili tamno štampanje


Opis	Uzorak	Moguća rešenja
<p>Siva pozadina ili tamno štampanje:</p> <p>Slika ili tekst su tamniji od očekivanog.</p>		<ol style="list-style-type: none"> 1. Vodite računa da papir u ležištima nije već prošao kroz štampač. 2. Koristite drugačiju vrstu papira. 3. Ponovo odštamajte dokument. 4. Samo Mono modeli: Na početnom ekranu kontrolne table štampača posetite meni Adjust Toner Density (Podešavanje gustine tonera) a zatim podesite gustinu tonera na niži nivo. 5. Vodite računa da se štampač nalazi u opsegu podržane radne temperature i vlažnosti. 6. Zamenite kertridž. 7. Ako se problem i dalje javlja, idite na support.hp.com.

Tabela 6-4 Blank page (Prazna stranica) – No print (Bez štampanja)

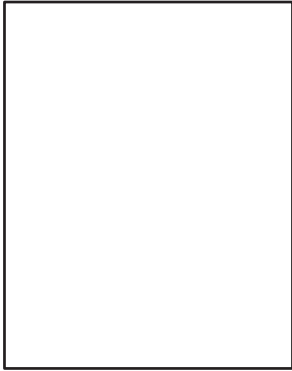
Opis	Uzorak	Moguća rešenja
<p>Blank page (Prazna stranica) – No print (Bez štampanja):</p> <p>Stranica je potpuno prazna i na njoj nema odštampanog sadržaja.</p>		<ol style="list-style-type: none">1. Proverite da li je kertridž originalni HP kertridž.2. Proverite da li je kertridž za štampanje pravilno postavljen.3. Odštampajte drugim kertridžom.4. Proverite vrstu papira u ležištu za papir i podesite postavke štampača tako da budu odgovarajuće. Ako je potrebno, izaberite lakšu vrstu papira.5. Ako se problem i dalje javlja, idite na support.hp.com.

Tabela 6-5 Blank page (Prazna stranica)


Opis	Uzorak	Moguća rešenja
<p>Blank page (Prazna stranica):</p> <p>Cela stranica je crna.</p>		<ol style="list-style-type: none">1. Vizuelno pregledajte kertridž da biste proverili da li ima oštećenja.2. Proverite da li je kertridž za štampanje pravilno postavljen.3. Zamenite kertridž4. Ako se problem i dalje javlja, idite na support.hp.com.

Tabela 6-6 Vertikalne trake


Opis	Uzorak	Moguća rešenja
<p>Ponovljeno javljanje širokih traka i impulsa traka:</p> <p>Svetle ili tamne linije koji se protežu celom dužinom stranice. One mogu biti oštre ili blage. Defekt se prikazuje samo u obojenim oblastima, ne pojavljuje se u tekstu ili delovima na kojima nema odštampanog sadržaja.</p>		<ol style="list-style-type: none"> 1. Ponovo odštamajte dokument. 2. Pokušajte da štampate iz nekog drugog ležišta. 3. Zamenite kertridž. 4. Koristite drugačiju vrstu papira. 5. Samo Enterprise modeli: Na početnom ekranu kontrolne table štampača posetite meni Adjust Paper Types (Podešavanje vrste papira), a zatim izaberite režim štampanja koji je osmišljen za malo teže medijume od onog koji koristite. To smanjuje brzinu štampanja i može popraviti kvalitet štampanja. 6. Ako se problem i dalje javlja, idite na support.hp.com.

Tabela 6-7 Vertikalne linije

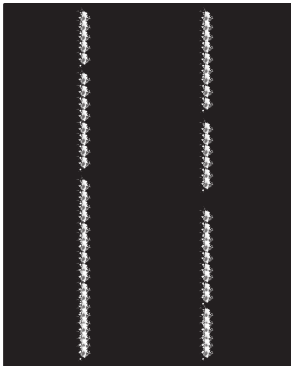
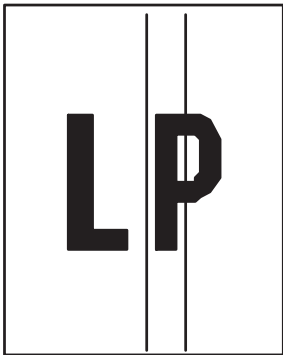
Opis	Uzorak	Moguća rešenja
<p>Svetle vertikalne linije:</p> <p>Svetle linije koje se uglavnom protežu celom dužinom stranice. Defekt se prikazuje samo u obojenim oblastima, ne pojavljuje se u tekstu ili delovima na kojima nema odštampanog sadržaja.</p>		<ol style="list-style-type: none"> 1. Ponovo odštamajte dokument. 2. Izvadite kertridž, a zatim ga protresite da biste ponovo rasporedili toner. 3. Ako se problem i dalje javlja, idite na support.hp.com. <p>NAPOMENA: Svetle i tamne vertikalne linije se mogu javiti kada je sredina štampanja van propisanog okvira za temperaturu i vlažnost. Dodatne informacije o dozvoljenim nivoima temperature i vlažnosti potražite u specifikacijama štampača za radno okruženje.</p>
<p>Tamne vertikalne linije i linije od čišćenja ITB mehanizma (samo modeli u boji):</p> <p>Tamne linije koje se javljaju celom dužinom stranice. Ovaj defekt se može javiti bilo gde na stranici, u obojenim delovima ili u segmentima bez odštampanog sadržaja.</p>		<ol style="list-style-type: none"> 1. Ponovo odštamajte dokument. 2. Izvadite kertridž, a zatim ga protresite da biste ponovo rasporedili toner. 3. Odštamajte stranicu za čišćenje. 4. Proverite nivo tonera u kertridžu. 5. Ako se problem i dalje javlja, idite na support.hp.com.

Tabela 6-8 Rešavanje/defekti grejača

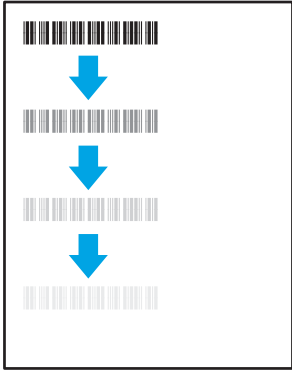
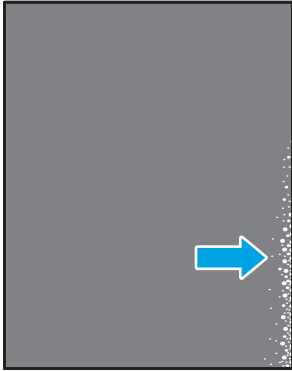
Opis	Rešavanje/grejač	Moguća rešenja
<p>Odstupanje vrućeg grejača (senka):</p> <p>Blage senke ili odstupanja slike koje se javljaju celom dužinom stranice. Ponovljena slika možda izbledi pri svakom ponavljanju.</p>		<ol style="list-style-type: none"> 1. Ponovo odštampajte dokument. 2. Proverite vrstu papira u ležištu za papir i podesite postavke štampača tako da budu odgovarajuće. Ako je potrebno, izaberite lakšu vrstu papira. 3. Ako se problem i dalje javlja, idite na support.hp.com.
<p>Slabo grejanje:</p> <p>Toner struže bilo koju ivicu stranice. Ovaj defekt se češće javlja na ivicama stranica zadataka u kojima se velika površina prekriva bojom i na lakim medijumima, ali se može javiti bilo gde na stranici.</p>		<ol style="list-style-type: none"> 1. Ponovo odštampajte dokument. 2. Proverite vrstu papira u ležištu za papir i podesite postavke štampača tako da budu odgovarajuće. Ako je potrebno, izaberite težu vrstu papira. 3. Samo Enterprise modeli: U kontrolnoj tabli štampača, idite na meni Edge-to-Edge (Od ivice do ivice) i izaberite stavku Normal (Normalno). Ponovo odštampajte dokument. 4. Samo Enterprise modeli: U kontrolnoj tabli štampača izaberite stavku Auto Include Margins (Automatski uključi margine), a zatim ponovno odštampajte dokument. 5. Ako se problem i dalje javlja, idite na support.hp.com.

Tabela 6-9 Defekti postavljanja slika


Opis	Uzorak	Moguća rešenja
<p>Margine i iskošavanje:</p> <p>Slika nije pravilno centrirana ili je iskošena na stranici. Ovaj defekt se javlja kada papir nije postavljen pravilno dok izlazi iz ležišta i kreće se svojom putanjom.</p>		<ol style="list-style-type: none"> 1. Ponovo odštampajte dokument. 2. Uklonite papir, a zatim ponovo umetnite list u ležište. Proverite da li su sve ivice papira ravne na svim stranama. 3. Proverite da li je visina naslaganog papira ispod oznake za visinu na ležištu. Nemojte prepunjavati ležište. 4. Proverite da li su vodice za papir podešene na odgovarajući format papira. Nemojte podešavati vodice za papir pretesno uz naslagani papir. Podesite ih prema urezima ili oznakama na ležištu. 5. Ako se problem i dalje javlja, idite na support.hp.com.

Tabela 6-10 Defekti poklapanja ravni boja (samo modeli u boji)


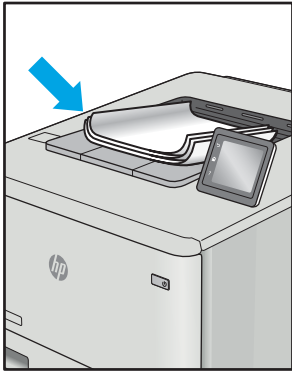
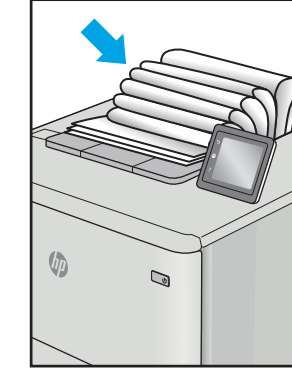
Opis	Uzorak	Moguća rešenja
<p>Poklapanje ravni boja:</p> <p>Jedna ili više boja ravni se ne poklapa sa drugim ravnima boja. Primarna greška će se najčešće javljati sa žutom bojom.</p>		<ol style="list-style-type: none"> 1. Ponovo odštampajte dokument. 2. Preko kontrolne table štampača obavite kalibraciju štampača. 3. Zamenite kertridž ako je njegovo stanje Very Low (Pri kraju) ili je odštampani izlaz previše bled. 4. Preko kontrolne table štampača pomoću funkcije Restore Calibration (Vraćanje kalibracije) možete da resetujete postavke kalibracije štampača na fabrički podrazumevane vrednosti. 5. Ako se problem i dalje javlja, idite na support.hp.com.

Tabela 6-11 Defekti izlaza

Opis	Uzorak	Moguća rešenja
<p>Uvijanje pri izlazu:</p> <p>Ivice odštampalog papira su uvijene. Može biti uvijena kraća ili duža stranica papira. Postoje dve vrste uvijanja:</p> <ul style="list-style-type: none"> • Pozitivno uvijanje: Papir se uvija ka odštampanoj strani. Ovaj defekt se dešava u suvom okruženju ili prilikom štampanja stranica na kojima se velika površina prekriva bojom. • Negativno uvijanje: Papir se uvija suprotno od odštampane strane. Ovaj defekt se javlja u vlažnom okruženju ili prilikom štampanja stranica na kojima se mala površina prekriva bojom. 		<ol style="list-style-type: none"> 1. Ponovo odštampajte dokument. 2. Pozitivno uvijanje: Preko kontrolne table štampača izaberite teži format papira. Teži papir povećava temperaturu štampanja. Negativno uvijanje: Preko kontrolne table izaberite lakši format papira. Lakši papir smanjuje temperaturu štampanja. Pokušajte da čuvate papir u suvom okruženju ili koristite papir iz sveže otvorenog pakovanja. 3. Štampanje u režimu za dvostrano štampanje. 4. Ako se problem i dalje javlja, idite na support.hp.com.
<p>Slaganje pri izlazu:</p> <p>Papir se ne slaže pravilno na izlaznom ležištu. Naslagani papir je možda neravnomeran, iskošen ili stranice mogu biti izgurane iz ležišta na pod. Bilo koji od sledećih stanja mogu prouzrokovati ovaj defekt:</p> <ul style="list-style-type: none"> • Ekstremno uvijanje papira • Papir u ležištu je uvijen ili deformisan • Papir koji nije standardnog formata, kao što su koverta • Izlazno ležište je prepuno 		<ol style="list-style-type: none"> 1. Ponovo odštampajte dokument. 2. Izvucite produžetak izlazne korpe. 3. Ako je defekt izazvao ekstremno uvijen papir, pratite korake za rešavanje problema za uvijanje pri izlazu. 4. Koristite drugačiju vrstu papira. 5. Koristite papir iz sveže otvorenog pakovanja. 6. Izvadite papir iz izlaznog ležišta pre nego što se ležište prepuni. 7. Ako se problem i dalje javlja, idite na support.hp.com.

Rešavanje problema sa ožičenom mrežom

Uvod

Određene vrste problema mogu ukazivati da postoji problem sa mrežnom komunikacijom. Ovi problemi uključuju sledeće:

- Povremeni gubitak komunikacije sa štampačem
- Štampač ne može biti pronađen tokom instalacije upravljačkog programa
- Povremeno neuspešno štampanje

Proverite navedene stavke da biste utvrdili da li štampač komunicira sa mrežom. Pre štampanja, sa kontrolne table štampača odštamajte stranicu sa konfiguracijom i na njoj pronađite IP adresu štampača.

- [Loša fizička veza](#)
- [Računar koristi pogrešnu IP adresu štampača](#)
- [Računar ne uspeva da ostvari komunikaciju s štampačem](#)
- [Štampač koristi netačne postavke veze i dupleksa za mrežu.](#)
- [Novi softver na računaru možda je doveo do problema sa kompatibilnošću.](#)
- [Računar ili radna stanica možda nisu ispravno podešeni.](#)
- [Štampač je onemogućen ili su neke druge mrežne postavke neispravne](#)



NAPOMENA: HP ne podržava peer-to-peer umrežavanje, pošto je ta karakteristika funkcija Microsoft operativnih sistema, a ne upravljačkih programa HP štampača. Više informacija potražite na Microsoft lokaciji na adresi www.microsoft.com.

Loša fizička veza

1. Proverite da li je štampač priključen na ispravni mrežni port korišćenjem kabla odgovarajuće dužine.
2. Proverite da li su kablovi dobro pričvršćeni.
3. Pogledajte vezu sa mrežnim portom na zadnjoj strani štampača i proverite da li indikator žute boje za aktivnost mrežnog saobraćaja treperi i da li je indikator zelene boje za status veze konstantno uključen.
4. Ako problem i dalje postoji, pokušajte sa drugačijim kablom ili portom na čvorištu.

Računar koristi pogrešnu IP adresu štampača

1. Otvorite svojstva štampača i kliknite na karticu **Ports** (Priključci). Uverite se da je izabrana trenutna IP adresa štampača. IP adresa štampača je navedena na stranici sa konfiguracijom.
2. Ako ste štampač instalirali pomoću standardnog HP TCP/IP priključka, potvrdite izbor u polju za potvrdu **Always print to this printer, even if its IP address changes** (Uvek štamčaj pomoću ovog štampača, čak i ako se njegova IP adresa promeni).

3. Ako ste štampač instalirali pomoću standardnog Microsoft TCP/IP priključka, umesto IP adrese upotrebite ime glavnog računara.
4. Ako je IP adresa ispravna, izbrišite štampač, a zatim ga ponovo dodajte.

Računar ne uspeva da ostvari komunikaciju s štampačem

1. Testirajte mrežnu vezu tako što ćete proveriti odziv pomoću ping komande.
 - a. Otvorite komandnu liniju na računaru.
 - U operativnom sistemu Windows, kliknite na dugme **Start** (Započni), kliknite na **Run** (Pokreni), unesite `cmd`, a zatim pritisnite taster **Enter**.
 - Za OS X, izaberite **Applications** (Aplikacije), zatim **Utilities** (Pomoćni programi) i otvorite **Terminal**.
 - b. Unesite komandu `ping` i IP adresu štampača.
 - c. Ako se u prozoru prikaže povratno vreme, mreža je ispravna.
2. Ako ping komanda nije uspela, proverite da li su uključena mrežna čvorišta, a zatim proverite da li su mrežne postavke, štampač i računar konfigurisani za isto mrežno okruženje.

Štampač koristi netačne postavke veze i dupleksa za mrežu.

Kompanija HP preporučuje da ove postavke ostavite u automatskom režimu (podrazumevana postavka). Ako promenite ove postavke, moraćete da ih promenite i za samu mrežu.

Novi softver na računaru možda je doveo do problema sa kompatibilnošću.

Proverite da li je novi softver ispravno instaliran i da li koristi ispravan upravljački program za štampač.

Računar ili radna stanica možda nisu ispravno podešeni.

1. Proverite mrežne upravljačke programe, upravljačke programe štampača i postavke mrežnog preusmeravanja.
2. Proverite da li je operativni sistem ispravno podešen.

Štampač je onemogućen ili su neke druge mrežne postavke neispravne

1. Pregledajte stranicu sa konfiguracijom da biste proverili status mrežnog protokola. Omogućite protokol ukoliko je to potrebno.
2. Ponovo podesite mrežne postavke po potrebi.

Rešavanje problema sa bežičnom mrežom

- [Uvod](#)
- [Kontrolna lista za uspostavljanje bežične veze](#)
- [Štampač ne štampa nakon završetka konfigurisanja bežične mreže](#)
- [Štampač ne štampa, a na računaru je instaliran zaštitni zid drugog proizvođača](#)
- [Nakon pomeranja bežičnog rutera ili štampača, bežična mreža ne radi](#)
- [Na bežični štampač nije moguće povezati više računara](#)
- [Komunikacija sa bežičnim štampačem se gubi kada je uspostavljena veza sa VPN mrežom](#)
- [Mreža se ne prikazuje na listi bežičnih mreža](#)
- [Bežična mreža ne funkcioniše](#)
- [Smanjivanje smetnji u bežičnoj mreži](#)

Uvod

Prilikom rešavanja problema služite se informacijama o rešavanju problema.



NAPOMENA: Da biste saznali da li su na vašem štampaču uključene funkcije HP NFC i Wireless Direct štampanje, odštampajte stranicu sa konfiguracijom sa kontrolne table štampača

Kontrolna lista za uspostavljanje bežične veze

- Proverite da mrežni kabl nije povezan.
- Proverite da li su štampač i bežični ruter uključeni i imaju napajanje. Takođe, proverite da li je bežični radio modul u štampaču uključen.
- Proverite da li je ime mreže (SSID) ispravno. Odštampajte stranicu sa konfiguracijom da biste saznali SSID. Ako niste sigurni da li je SSID tačan, ponovo pokrenite podešavanje bežične mreže.
- Ako je mreža obezbeđena, proverite da li su bezbednosne informacije ispravne. Ako su bezbednosne informacije netačne, ponovo pokrenite podešavanje bežične mreže.
- Ako bežična mreža pravilno radi, pokušajte da pristupiti drugim računarima na bežičnoj mreži. Ako mreža ima pristup Internetu, pokušajte da se povežete na Internet preko bežične veze.
- Proverite da li je metod šifrovanja (AES ili TKIP) na štampaču isti kao i na bežičnoj pristupnoj tački (u mrežama koje koriste WPA bezbednost).
- Proverite da li se štampač nalazi u dometu bežične mreže. Kod većine mreža, udaljenost štampača od bežične pristupne tačke (bežičnog rutera) ne sme biti veća od 30 m .
- Proverite da nijedan objekat ne ometa prenos bežičnog signala. Uklonite sve velike metalne objekte koji se nalaze između pristupne tačke i štampača. Vodite računa da između štampača i pristupne tačke nema šipki, zidova ili stubova koji sadrže metal ili beton.
- Proverite da li se štampač nalazi dalje od elektronskih uređaja koji mogu ometati prenos bežičnog signala. Prenos bežičnog signala mogu ometati mnogi uređaji, uključujući motore, bežične telefone, bezbednosne kamere, druge bežične mreže i neke Bluetooth uređaje.

- Proverite da li je upravljački program instaliran na računaru.
- Proverite da li ste izabrali odgovarajući port štampača.
- Proverite da li se računar i štampač povezuju na istu bežičnu mrežu.
- Za OS X potrebno je da se uverite da bežični ruter podržava Bonjour.

Štampač ne štampa nakon završetka konfigurisanja bežične mreže

1. Proverite da li je štampač uključen i da li se nalazi u stanju „Spreman“.
2. Isključite zaštitni zid drugog proizvođača na računaru, ako je instaliran.
3. Proverite da li bežična mreža pravilno radi.
4. Proverite da li računar radi pravilno. Ako je potrebno, ponovo pokrenite računar.
5. Proverite da li možete da otvorite ugrađeni HP Web server za štampač pomoću računara u mreži.

Štampač ne štampa, a na računaru je instaliran zaštitni zid drugog proizvođača

1. Ažurirajte zaštitni zid najnovijim ispravkama koje je izdao proizvođač.
2. Ako prilikom instalacije štampača ili pokušaja štampanja programi traže pristup od zaštitnog zida, dozvolite tim programima da se pokrenu.
3. Privremeno isključite zaštitni zid, a zatim instalirajte bežični štampač na računaru. Nakon instalacije bežičnog uređaja, omogućite zaštitni zid.

Nakon pomeranja bežičnog rutera ili štampača, bežična mreža ne radi

1. Proverite da li se ruter ili štampač povezuju na istu mrežu kao i računar.
2. Odštampajte stranicu sa konfiguracijom.
3. Uporedite ime mreže (SSID) sa stranice sa konfiguracijom i SSID iz konfiguracije štampača na računaru.
4. Ako se brojevi ne poklapaju, uređaji se ne povezuju na istu mrežu. Ponovo podesite bežičnu mrežu za štampač.

Na bežični štampač nije moguće povezati više računara

1. Proverite da li se drugi računari nalaze u dometu bežične veze, kao i to da nijedan objekat ne ometa prenos signala. Kod većine mreža, domet bežične veze iznosi 30 m od bežične pristupne tačke.
2. Proverite da li je štampač uključen i da li se nalazi u stanju „Spreman“.
3. Uverite se da ne postoji više od 5 korisnika Wireless Direct štampanja istovremeno.
4. Isključite zaštitni zid drugog proizvođača na računaru, ako je instaliran.
5. Proverite da li bežična mreža pravilno radi.
6. Proverite da li računar radi pravilno. Ako je potrebno, ponovo pokrenite računar.

Komunikacija sa bežičnim štampačem se gubi kada je uspostavljena veza sa VPN mrežom

- Obično nije moguće istovremeno uspostavljanje veze sa VPN mrežom i drugim mrežama.

Mreža se ne prikazuje na listi bežičnih mreža

- Proverite da li je bežični ruter uključen i da li ima napajanje.
- Mreža je možda sakrivena. Možete se povezati i sa sakrivenom mrežom.

Bežična mreža ne funkcioniše

1. Proverite da mrežni kabl nije povezan.
2. Da biste proverili da li je izgubljena komunikacija sa mrežom, pokušajte da povežete druge uređaje na mrežu.
3. Testirajte mrežnu vezu tako što ćete proveriti odziv pomoću ping komande.
 - a. Otvorite komandnu liniju na računaru.
 - U operativnom sistemu Windows, kliknite na dugme **Start** (Započni), kliknite na **Run** (Pokreni), unesite `cmd`, a zatim pritisnite taster **Enter**.
 - Za OS X: idite na **Applications** (Aplikacije), zatim na **Utilities** (Pomoćni programi), a zatim otvorite **Terminal** (Terminal).
 - b. Upišite `ping`, a zatim IP adresu rutera.
 - c. Ako se u prozoru prikaže povratno vreme, mreža je ispravna.
4. Proverite da li se ruter ili štampač povezuju na istu mrežu kao i računar.
 - a. Odštampajte stranicu sa konfiguracijom.
 - b. Uporedite ime mreže (SSID) iz izveštaja o konfiguraciji i SSID iz konfiguracije štampača na računaru.
 - c. Ako se brojevi ne poklapaju, uređaji se ne povezuju na istu mrežu. Ponovo podesite bežičnu mrežu za štampač.

Smanjivanje smetnji u bežičnoj mreži

Sledeći saveti pomoći će vam da smanjite smetnje u bežičnoj mreži:

- Bežične uređaje držite dalje od velikih metalnih predmeta, kao što su police za dokumente, i drugih elektromagnetnih uređaja, kao što su mikrotalasne pećnice i bežični telefoni. Ovi predmeti mogu da ometaju radio signale.
- Bežične uređaje držite dalje od velikih zidanih konstrukcija i drugih građevinskih struktura. Ti objekti mogu apsorbovati radio talase i oslabiti signal.
- Bežični ruter postavite na centralnoj lokaciji tako da bude vidljiv sa lokacija na kojima se nalaze umreženi bežični štampači.

Indeks

Simboli/brojevi

(OS) operativni sistemi
podržani 8

W

Web lokacije
HP Web Jetadmin, preuzimanje
92
podrška klijentima 96
Wi-Fi Direct štampanje 12
Wireless Direct Printing (Wireless
Direct štampanje) 66

A

AirPrint 69
alatke za rešavanje problema
HP ugrađeni Web server 78
alternativni režim za memorandum
23, 28

B

bezbednosne postavke
ugrađeni HP Web server 79
bezbednost
šifrovani čvrsti disk 89
bežična mreža
rešavanje problema 145
Bonjour
identifikovanje 74
brisanje
sačuvani zadaci 65
broj stranica na listu papira
izbor (Windows) 57
izbor (Mac) 60
brzina, optimizacija 90
brzo USB štampanje 70

C

cartridge protection (zaštita
kertridža) 43

Č

čišćenje
putanja papira 130
čuvanje zadataka štampanja 62
čvrsti diskovi
šifrovani 89

D

desna vratanca
položaj 2
dimenzije, štampač 12
dodatak za heftanje/slaganje
konfigurisanje režima rada 34
dodatna oprema
naručivanje 38
dodatno sanduče heftalice
uklanjanje zaglavljenih spajalica
126
donja desna vratanca
položaj 2
Dugme Start Copy (Pokreni kopiranje)
položaj 5
dugme za glavni ekran
položaj 4, 5
dugme za odjavljivanje
položaj 5
dugme za pomoć
položaj 4, 5
dugme za prijavljivanje
položaj 5
dugme za uključivanje/isključivanje
položaj 2
dugme za zaustavljanje
položaj 4

dupleks štampanje (dvostrano)
postavke (Windows) 56
dvostrano štampanje
Windows 56
Mac 59
postavke (Windows) 56
ručno (Windows) 56
ručno (Mac) 59

E

Explorer, podržane verzije
ugrađeni HP Web server 74
ekran osetljiv na dodir
položaji funkcija 5
električne specifikacije 15
Ethernet (RJ-45)
položaj 3

F

FIH (interfejs za „stranu“ opremu)
položaj 3
fioke
položaj 2
folije
štampanje (Windows) 57
formator
položaj 2

G

Glavno ulazno ležište
umetanje nalepnica 33
grejač
uklanjanje zaglavljenog papira
118

H

hardverski integracioni interfejs (HIP)
položaj 2

- heftalica
 - podešavanje podrazumevanog položaja heftalice 34
 - heftanje
 - konfigurisanje režima rada 34
 - HIP (hardverski integracioni interfejs)
 - položaj 2
 - HP Web Jetadmin 92
 - HP ePrint 67
 - HP ePrint softver 68
 - HP mrežne usluge
 - omogućavanje 79
 - HP služba za pomoć klijentima 96
 - HP ugrađeni Web server
 - alatke za rešavanje problema 78
 - lista drugih veza 81
 - opšta konfiguracija 76
 - stranice sa informacijama 76
- I**
- interfejs za „stranu“ opremu (FIH)
 - položaj 3
 - Internet Explorer, podržane verzije
 - ugrađeni HP Web server 74
 - IP bezbednost 87
 - IPsec 87
 - IPv4 adresa 84
 - IPv6 adresa 84
 - izlazna korpa
 - uklanjanje zaglavljenog papira 121
 - izlazne korpe
 - položaj 2
- J**
- jedinica za dvostrano štampanje
 - uklanjanje zaglavljenog papira 122
 - Jetadmin, HP Web 92
- K**
- kertridž sa tonerom
 - korišćenje kada je pri kraju 100
 - podešavanja niskog nivoa 100
 - kertridži
 - brojevi za naručivanje 47
 - zamena 47
 - zamena za heftalicu 51
 - kertridži sa tonerom
 - brojevi za naručivanje 47
 - zamena 47
- L**
- kertridži za heftalicu
 - zamena 51
 - kontrolna lista
 - uspostavljanje bežične veze 145
 - kontrolna tabla
 - položaj 2
 - položaji funkcija 4, 5
 - pomoć 97
 - kopiranje
 - rezolucija 8
 - korišćenje energije, optimizacija 90
 - korpe, izlazne
 - položaj 2
 - koverte
 - položaj 20
 - koverte, umetanje 31
- L**
- LAN priključak
 - položaj 3
 - ležišta
 - kapacitet 8
 - u kompletu 8
 - Ležište 1
 - umetanje koverti 31
 - zaglavljeni papir 110
 - ležište 1
 - položaj papira 20
 - Ležište 2
 - umetanje 24
 - zaglavljeni papir 113
 - Ležište 3
 - zaglavljeni papir 113
 - Ležište 4
 - zaglavljeni papir 113
 - Ležište 6
 - zaglavljivanje papira 116
 - Ležište za prioritetno ubacivanje
 - umetanje nalepnica 33
 - lista drugih veza
 - HP ugrađeni Web server 81
 - lokalna mreža (LAN)
 - položaj 3
- M**
- mediji za štampanje
 - umetanje u ležište 1 19
 - memorija
 - u kompletu 8
 - menjanje kertridža za štampanje 47
- Mobilna rešenja za štampanje**
- 8
- mobilno štampanje**
- uređaji s operativnim sistemom
 - Android 69
- mobilno štampanje, podržani softver**
- 12
- mreža**
- ime štampača, menjanje 83
 - postavke, menjanje 82
 - postavke, pregled 82
- mreže**
- HP Web Jetadmin 92
 - IPv4 adresa 84
 - IPv6 adresa 84
 - podmrežna maska 84
 - podrazumevani mrežni prolaz 84
 - podržane 8
- mrežne postavke**
- ugrađeni HP Web server 79
- mrežne postavke brzine veze, menjanje**
- 85
- mrežne postavke dupleksa, menjanje**
- 85
- mrežni prolaz, podešavanje podrazumevanog**
- 84
- N**
- nalepnica
 - položaj 33
 - nalepnice
 - štampanje (Windows) 57
 - štampanje na 33
 - nalepnice, umetanje 33
 - naručivanje
 - potrošni materijal i dodatna oprema 38
 - Netscape Navigator, podržane verzije
 - ugrađeni HP Web server 74
 - NFC štampanje 66
- O**
- operativni sistemi (OS)
 - podržani 8
 - operativni sistemi, podržani 9
 - opšta konfiguracija
 - HP ugrađeni Web server 76
 - originalni HP kertridži 40
 - otvor za bezbednosnu bravu
 - položaj 3

P

papir
 izbor 131
 položaj u ležištu 1 20
 postavljanje u ulazno ležište
 visokog kapaciteta od 2100
 listova 29
 umetanje u ležište 1 19
 umetanje u ležište 2 24
 zaglavljivanje 109
papir, naručivanje 38
podmrežna maska 84
podrazumevani mrežni prolaz,
 podešavanje 84
podrška
 online 96
podrška klijentima
 na mreži 96
podrška na mreži 96
pomoć na mreži, kontrolna tabla 97
pomoć, kontrolna tabla 97
Postavka režima „EconoMode
 \ldblquote 133
postavke
 vraćanje fabričkih 98
postavke štampanja
 ugrađeni HP Web server 77
postavke upravljačkog programa za
 Mac
 čuvanje zadatka 64
potrošni materijal
 korišćenje kada je pri kraju 100
 menjanje kertridža sa tonerom
 47
 naručivanje 38
 podešavanja niskog nivoa 100
 zamena kertridža za heftalicu 51
potrošnja
 energije 15
potrošnja struje
 1 W ili manje 90
prekidač za napajanje
 položaj 2
priključak za faks
 položaj 3
priključak za napajanje
 položaj 2
priključak za štampanje Hi-Speed USB
 2.0
 položaj 3

priključci
 položaj 3
priključci interfejsa
 položaj 3
privatno štampanje 62
problemi sa kvalitetom slike
 primeri i rešenja 135
problemi sa uvlačenjem papira
 rešavanje 102, 104
protect cartridges (zaštititi kertridže)
 43

R

rešavanje problema
 bežična mreža 145
 ožičena mreža 143
 problemi sa mrežom 143
 problemi sa uvlačenjem papira
 102
 zaglavljivi papir 109
rezolucija
 kopiranje i skeniranje 8
režim mirovanja 90
RJ-45 priključak
 položaj 3
ručno dvostrano štampanje
 Windows 56
 Mac 59

S

sačuvani zadaci
 brisanje 65
 štampanje 64
sandučić HP heftalice
 uklanjanje zaglavljelog papira
 125
sistemski zahtevi
 minimalni 12
 ugrađeni HP Web server 74
skeniranje
 rezolucija 8
skladištenje zadataka
 u operativnom sistemu Windows
 62
skladištenje, zadatak
 Mac postavke 64
slaganje
 konfigurisanje režima rada 34
smernice za kertridže 40
smetnje u bežičnoj mreži 147

specifikacije
 električne i akustične 15
specifikacije za zvukove 15
specijalni papir
 štampanje (Windows) 57
stanje kertridža sa tonerom 130
status potrošnog materijala 130
status štampača 4
stranica u minutu 8
stranice sa informacijama
 HP ugrađeni Web server 76

Š

štampanje
 sa USB memorije 70
 sačuvani zadaci 64
Štampanje pomoću NFC funkcije 66
štampanje sa obe strane
 Windows 56
 Mac 59
 ručno, Windows 56
štampanje sa obe strane papira
 postavke (Windows) 56

T

tastatura
 položaj 2
TCP/IP
 ručno podešavanje IPv4
 parametara 84
 ručno podešavanje IPv6
 parametara 84
tehnička podrška
 na mreži 96
težina, štampač 12
tipovi papira
 biranje (Mac) 60

U

ubacivač koverti
 uklanjanje zaglavljelog papira
 123
ugrađeni Web server
 menjanje imena štampača 83
 menjanje mrežnih postavki 82
 otvaranje 82, 83
ugrađeni Web server (EWS)
 dodeljivanje lozinke 87
 funkcije 74
 mrežna veza 74

- ugrađeni HP Web server
 - bezbednosne postavke 79
 - HP mrežne usluge 79
 - menjanje imena štampača 83
 - menjanje mrežnih postavki 82
 - mrežne postavke 79
 - otvaranje 82, 83
 - postavke štampanja 77
- ugrađeni HP Web server (EWS)
 - funkcije 74
 - mrežna veza 74
- ulagač dokumenata
 - kapacitet 8
 - položaj 2
- ulazno ležište velikog kapaciteta za 2100 listova
 - umetanje 29
- umetanje
 - papir u ležištu 1 19
 - papir u ležištu 2 24
 - papira u ulazno ležište velikog kapaciteta od 2100 listova 29
- upravljački programi za štampanje, podržani 9
- upravljački programi, podržani 9
- upravljanje mrežom 82
- uređaji s operativnim sistemom
 - Android
 - Štampanje sa 69
- USB memorija
 - štampanje sa 70
- USB priključak
 - položaj 3
- USBporta
 - Omogućavanje 70
- uskladišteni zadaci
 - kreiranje (Windows) 62
 - kreiranje (Mac) 64

V

- više stranica na listu papira
 - štampanje (Windows) 57
 - štampanje (Mac) 60
- vraćanje fabričkih postavki 98
- vrsta papira
 - biranje (Windows) 57

Z

- za heftanje
 - podešavanje podrazumevanog položaja 34
- zadaci, sačuvani
 - brisanje 65
 - štampanje 64
- zadaci, uskladišteni
 - kreiranje (Windows) 62
 - Mac postavke 64
- zadnja vratanca
 - uklanjanje zaglavljenog papira 118
- zaglavljen papir u heftalici
 - dodatno sanduče za heftalicu 126
- zaglavljeni papir
 - automatska navigacija 109
 - grejač 118
 - izlazna korpa 121
 - jedinica za dvostrano štampanje 122
 - ležišta 2, 3 i 4 113
 - Ležište 1 110
 - sanduče HP heftalice 125
 - spajalice u dodatnom sandučetu za heftalicu 126
 - ubacivač koverti 123
 - zadnja vratanca 118
- zaglavljivanje
 - uzroci 109
- zaglavljivanje papira
 - izlazna korpa 121
 - ležišta 2, 3 i 4 113
 - Ležište 1 110
 - Ležište 5 116
 - položaj 109
 - sanduče HP heftalice 125
 - ulazno ležište velikog kapaciteta od 2100 listova (ležište 6) 116
- zaglavljivanje, papir
 - položaji 109
- zahtevi u vezi sa Web pregledačem
 - ugrađeni HP Web server 74
- zahtevi u vezi sa pregledačem
 - ugrađeni HP Web server 74
- zaključavanje
 - formator 89
- zamena
 - kertridži za heftalicu 51