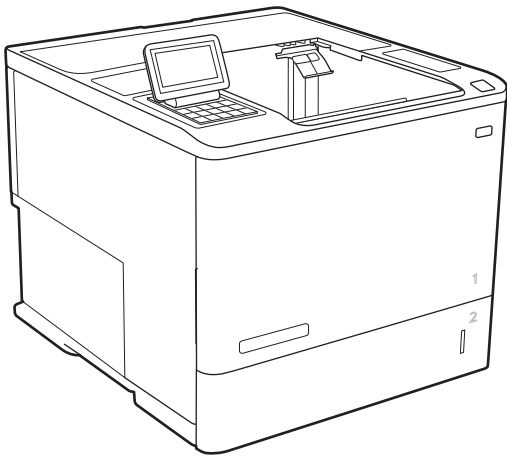


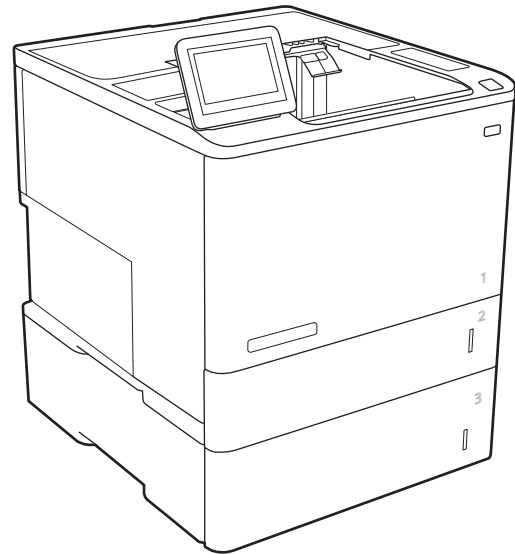


LaserJet Enterprise M607, M608, M609

Användarhandbok



M607n
M607dn
M608n
M608dn
M609dn



M608x
M609x



www.hp.com/support/ljM607
www.hp.com/support/ljM608
www.hp.com/support/ljM609



HP LaserJet Enterprise M607, M608, M609

Användarhandbok

Copyright och licens

© Copyright 2017 HP Development Company, L.P.

Det är förbjudet att reproducera, ändra eller översätta den här handboken utan föregående skriftligt medgivande, förutom i den utsträckning som upphovsrättslagen tillåter.

Den här informationen kan ändras utan föregående meddelande.

De enda garantierna för HP-produkterna och -tjänsterna fastställs i de uttryckliga garantier som medföljer produkterna och tjänsterna. Inget i detta dokument ska tolkas som att det utgör en ytterligare garanti. HP kan inte hållas ansvarigt för tekniska fel, korrekturfel eller utelämnanden i dokumentet.

Edition 2, 8/2017

Varumärken

Adobe®, Adobe Photoshop®, Acrobat® och PostScript® är varumärken som tillhör Adobe Systems Incorporated.

Apple och Apple-logotypen är varumärken som tillhör Apple Inc. och är registrerade i USA och andra länder/regioner.

OS X är ett varumärke som tillhör Apple, Inc. och är registrerat i USA och andra länder.

AirPrint är ett varumärke som tillhör Apple, Inc. och är registrerat i USA och andra länder.

Google™ är ett varumärke som tillhör Google Inc.

Microsoft®, Windows®, Windows® XP och Windows Vista® är amerikanska registrerade varumärken som tillhör Microsoft Corporation.

UNIX® är ett registrerat varumärke som tillhör The Open Group.

Innehåll

1 Skrivaröversikt	1
Skrivarvyer	2
Skrivarens framsida	2
Skrivarens baksida	2
Gränssnittsportar	3
Kontrollpanelvy (kontrollpanel med knappsats, för modellerna M607n, M607dn, M608n, M608dn, M609dn)	4
Kontrollpanelvy (pekskärmskontrollpanel, modellerna M608x, M609x)	5
Använda kontrollpanelen på pekskärmen	6
Skrivarspecifikationer	7
Tekniska specifikationer	8
Operativsystem som kan användas	9
Lösningar för mobila utskrifter	11
Skrivarens mått	12
Effektförbrukning, elektriska specifikationer och akustisk emission	14
Intervallet för driftmiljön	14
Installation av skrivarens maskinvara och programvara	15
2 Pappersfack	17
Inledning	18
Fyll på papper i fack 1 (flerfunktionsfack)	19
Fack 1, pappersorientering	20
Använda Växla läge för brevpapper	23
Aktivera Växla läge för brevpapper med menyerna på kontrollpanelen	23
Fyll på papper i fack 2	24
Inledning	24
Pappersorientering i fack 2 och facket för 550 ark	26
Använda Växla läge för brevpapper	28
Aktivera Växla läge för brevpapper med menyerna på kontrollpanelen	28
Fylla på inmatningsfacket med hög kapacitet för 2 100 ark	29
Fylla på och skriva ut på kuvert	31
Inledning	31

Skriva ut på kuvert	31
Kuvertorientering	32
Fyll på och skriv ut på etiketter	33
Inledning	33
Manuell matning av etiketter	33
Etiketterorientering	33
Konfigurera tillbehöret till häftningsutmatningsfacket	34
Ange standardplats för häftning	34
Konfigurera funktionsläge	35

3 Förbrukningsmaterial, tillbehör och delar 37

Beställa förbrukningsmaterial, tillbehör och reservdelar	38
Beställning	38
Förbrukningsmaterial och tillbehör	38
Underhålls-/förbrukningsartiklar med lång livslängd	39
Konfigurera skyddet för HP-tonerkassetter i inställningar för förbrukningsmaterial	40
Inledning	40
Aktivera eller inaktivera funktionen Kassettpolicy	40
Använd skrivarens kontrollpanel för att aktivera funktionen Kassettpolicy	40
Använd skrivarens kontrollpanel för att inaktivera funktionen Kassettpolicy	40
Använda HP:s inbyggda webbserver (EWS) för att aktivera funktionen Kassettpolicy	41
Använda HP:s inbyggda webbserver (EWS) för att inaktivera funktionen Kassettpolicy	42
Felsöka felmeddelanden på kontrollpanelen för Kassettpolicy	43
Aktivera eller inaktivera funktionen Kassettskydd	43
Använda skrivarens kontrollpanel för att aktivera funktionen Kassettskydd	43
Använda skrivarens kontrollpanel för att inaktivera funktionen Kassettskydd	43
Använda HP:s inbyggda webbserver (EWS) för att aktivera funktionen Kassettskydd	44
Använda HP:s inbyggda webbserver (EWS) för att inaktivera funktionen Kassettskydd	45
Felsöka felmeddelanden på kontrollpanelen för Kassettskydd	46
Byt ut tonerkassetten	47
Byt ut häftkassetten	51

4 Skriv ut 53

Utskriftsmetoder (Windows)	54
Så här skriver du ut (Windows)	54
Skriva ut på båda sidor automatiskt (Windows)	56
Skriva ut på båda sidor manuellt (Windows)	56
Skriva ut flera sidor per ark (Windows)	57
Välja papperstyp (Windows)	57

Ytterligare utskriftsuppgifter	57
Utskriftsuppgifter (OS X)	59
Hur du skriver ut (OS X)	59
Skriva ut på båda sidor automatiskt (OS X)	59
Skriva ut på båda sidor manuellt (OS X)	59
Skriva ut flera sidor per ark (OS X)	60
Välj papperstyp (OS X)	60
Ytterligare utskriftsuppgifter	60
Lagra utskrifter på skrivaren för att skriva ut senare eller skriva ut privat	62
Inledning	62
Skapa en lagrad utskrift (Windows)	62
Skapa en sparad utskrift (Mac OS X)	63
Skriva ut en lagrad utskrift	64
Ta bort ett lagrat jobb	64
Information som skickas till skrivaren för utskriftsredovisning	65
Mobila utskrifter	66
Inledning	66
Wireless Direct-utskrift och utskrift med NFC	66
HP ePrint via e-post	67
Programmet HP ePrint	68
AirPrint	69
Androids inbyggda utskriftslösning	69
Skriv ut från USB-porten	70
Inledning	70
Aktiva USB-porten för utskrift	70
Skriv ut USB-dokument	71
5 Hantera skrivaren	73
Avancerad konfiguration med HP Embedded Web Server (EWS)	74
Inledning	74
Så här öppnar du den inbäddade HP-webbservern (EWS)	74
Funktioner i den inbäddade HP-webbservern	75
Fliken Information	76
Fliken Allmänt	76
Fliken Skriv ut	77
Fliken Felsökning	78
Fliken Säkerhet	79
Fliken HP-webbtjänster	79
Fliken Nätverk	79
Listan Andra länkar	81
Konfigurera IP-nätverksinställningar	82

Friskrivningsklausul angående skrivardelning	82
Visa och ändra nätverksinställningar	82
Byta namn på skrivaren i ett nätverk	83
Konfigurera IPv4 TCP/IP-parametrar manuellt på kontrollpanelen	84
Konfigurera IPv6 TCP/IP-parametrar manuellt på kontrollpanelen	84
Inställningar för länkhastighet och duplex	85
Skrivarens säkerhetsfunktioner	86
Inledning	86
Säkerhetsinformation	86
IP-säkerhet	86
Tilldela ett administratörslösenord	86
Stöd för kryptering: Säkra hårddiskar med höga prestanda från HP	87
Låsa formaterare	88
Inställningar för energiförbrukning	89
Inledning	89
Skriva ut med EconoMode	89
Ställ in vilolägestimern och konfigurera skrivaren så att max. 1 W ström används	89
HP Web Jetadmin	91
Uppdateringar av program och den inbyggda programvaran	92

6 Problemlösning 93

Kundsupport	94
Kontrollpanelens hjälpsystem	95
Återställa fabriksinställningar	96
Inledning	96
Metod ett: Återställa till fabriksinställningar via skrivarens kontrollpanel	96
Metod två: Återställa till fabriksinställningar via HP:s inbyggda webbserver (endast nätverksanslutna skrivare)	96
Meddelandet "Kassetten nästan slut" eller "Kassetten nästan helt slut" visas på skrivarens kontrollpanel	98
Ändra inställningar för "Snart slut"	98
Beställ material	98
Skrivaren hämtar inte papper eller matar fram det fel	99
Inledning	99
Skrivaren matar inte in papper	99
Skrivaren matar in flera pappersark	101
Åtgärda papperstrassel	105
Inledning	105
Platser för papperstrassel	106
Autonavigering för att åtgärda papperstrassel	106
Har du ofta papperstrassel?	106
Åtgärda papperstrassel i fack 1	107

Åtgärda papperstrassel i fack 2, 3, 4 eller 5,	110
Åtgärda papperstrassel i inmatningsfacket med hög kapacitet för 2 100 ark	113
Åtgärda papperstrassel runt den bakre luckan och fixeringsområdet	115
Åtgärda papperstrassel i utmatningsfacket	118
Rensa papperstrassel i duplexenheten	119
Rensa papperstrassel från kuvertmataren	120
Ta bort papper som har fastnat i HP häftningsutmatningsfacket	122
Rensa klammerstopp	123
Förbättra utskriftskvaliteten	126
Inledning	126
Skriva ut från ett annat program	126
Kontrollera inställningen för utskriftsjobbets papperstyp	126
Kontrollera inställningen för papperstyp (Windows)	126
Kontrollera inställningen för papperstyp (OS X)	126
Kontrollera tonerkassetstatusen	127
Skriva ut en rengöringssida	127
Undersöka tonerkassetten visuellt	128
Kontrollera papperet och utskriftsmiljön	128
Steg 1: Använd papper som uppfyller HP:s specifikationer för papper	128
Steg 2: Kontrollera miljön	128
Steg tre: Ange individuell pappersinställning	129
Prova en annan skrivardrivrutin	129
Kontrollera EconoMode-inställningarna	130
Justera utskriftstäthet	131
Tabellen Bilddefekter	132
Lösa problem med trådslutna nätverk	140
Inledning	140
Dålig fysisk anslutning	140
Datorn använder en felaktig IP-adress för skrivaren	140
Datorn kan inte kommunicera med skrivaren	141
Skrivaren använder felaktiga länk- och duplexinställningar för nätverket	141
Nya programvaror kan orsaka kompatibilitetsproblem	141
Datorn eller arbetsstationen är felaktigt inställd	141
Skrivaren är avaktiverad eller så är andra nätverksinställningar felaktiga	141
Lösa problem med trådlösa nätverk	142
Inledning	142
Checklista för trådlös anslutning	142
Skrivaren skriver inte ut efter att den trådlösa konfigurationen är slutförd	143
Skrivaren skriver inte ut och datorn har en brandvägg från tredje part installerad	143
Den trådlösa anslutningen fungerar inte efter att den trådlösa routern eller skrivaren har flyttats	143

Det går inte att ansluta fler datorer till den trådlösa skrivaren	143
Den trådlösa skrivaren tappar kommunikationen när den är ansluten till ett VPN	144
Nätverket visas inte i listan över trådlösa nätverk	144
Det trådlösa nätverket fungerar inte	144
Reducera störningar i ett trådlöst nätverk	144

Index	145
--------------------	------------

1 Skrivaröversikt

- [Skrivarvyer](#)
- [Skrivarspecifikationer](#)
- [Installation av skrivarens maskinvara och programvara](#)

Mer information:

Följande information är korrekt vid publiceringstillfället. Aktuell information finns i www.hp.com/support/ljM607, www.hp.com/support/ljM608, or www.hp.com/support/ljM609.

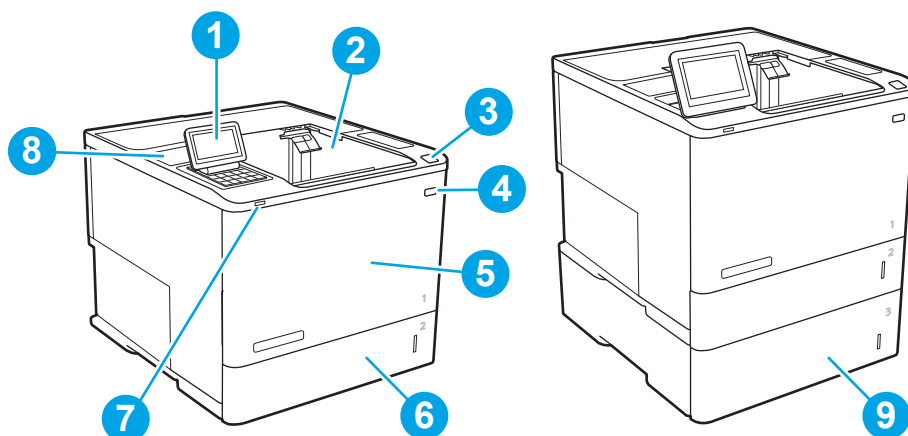
HP:s heltäckande hjälp för skrivaren innehåller följande information:

- Installera och konfigurera
- Lär och använd
- Problemlösning
- Ladda ned uppdateringar av programvara och inbyggd programvara
- Delta i supportforum
- Hitta information om garanti och regler

Skrivarvyer

- [Skrivarens framsida](#)
- [Skrivarens baksida](#)
- [Gränssnittsportar](#)
- [Kontrollpanelvy \(kontrollpanel med knappsats, för modellerna M607n, M607dn, M608n, M608dn, M609dn\)](#)
- [Kontrollpanelvy \(pekskärmkontrollpanel, modellerna M608x, M609x\)](#)

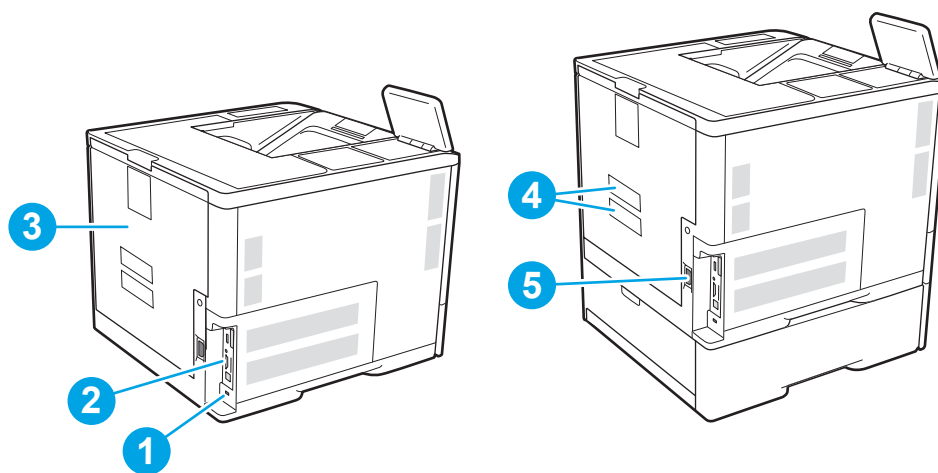
Skrivarens framsida



1	M607n, M607dn, M608n, M608dn, M609dn: Kontrollpanel med knappsats M608x, M609x: Kontrollpanel med färgpekskärm (vinklas upp för enklare visning)
2	Utmatningsfack
3	Spärr som öppnar kassettluckan (åtkomst till tonerkassetten)
4	Av/på-knapp
5	Kassettlucka och fack 1
6	Fack 2
7	Lättåtkomlig USB-port för utskrift
8	Hårdvaruintegreringsplats (för anslutning av tillbehör och enheter från tredje part)
9	Pappersmatare för 1 x 550 ark, fack 3 (medföljer modellerna M608z och M609z, tillval för andra modeller)

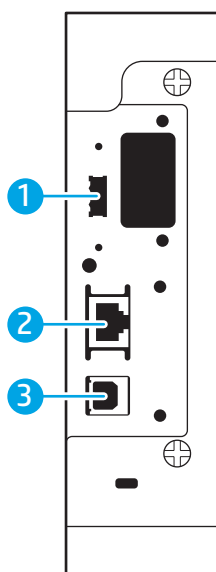
Skrivarens baksida

 **OBS!** Skrivaren visas utan ansluten efterbehandlare.



- | | |
|---|---|
| 1 | Fack för säkerhetslås av kabeltyp |
| 2 | Formaterarplatta (innehåller gränssnittsportarna) |
| 3 | Bakre lucka (för åtkomst till trassel) |
| 4 | Etikett för serie- och produktnummer |
| 5 | Strömanslutning |

Gränssnittsportar

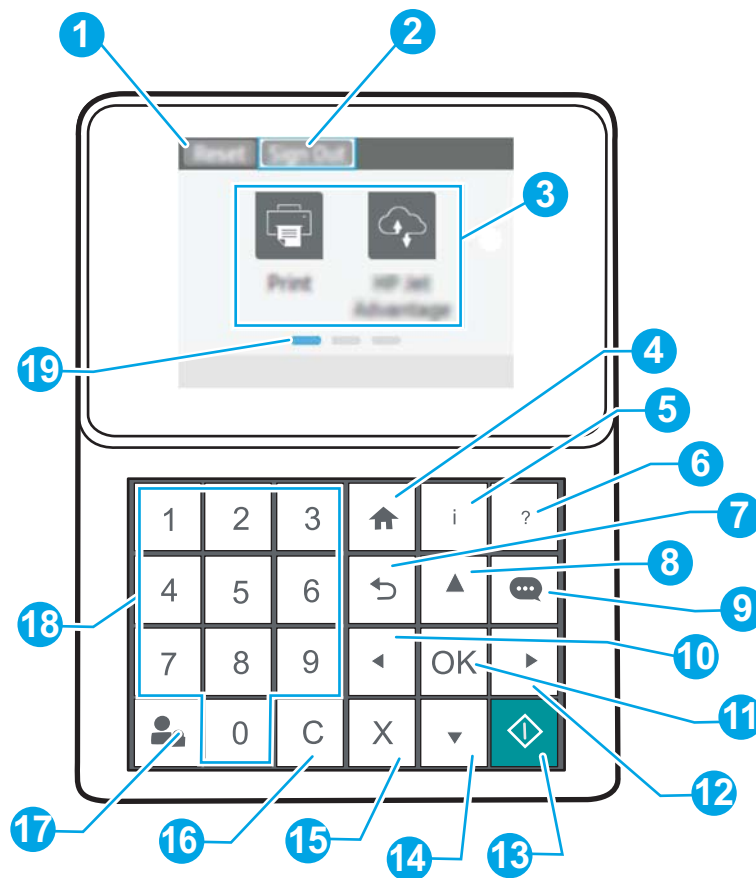


- | | |
|---|---|
| 1 | Värd-USB-port för anslutning av externa USB-enheter (den här porten kan vara täckt) |
| 2 | Ethernet-port (RJ-45) för lokalt nätverk (LAN) |
| 3 | Snabb USB 2.0-skrivarport |

OBS! Använd USB-porten i närheten av kontrollpanelen för lättåtkomlig USB-utskrift.

Kontrollpanelvy (kontrollpanel med knappsats, för modellerna M607n, M607dn, M608n, M608dn, M609dn)

Använd kontrollpanelen till att få skrivar- och jobbstatusinformation och konfigurera skrivaren.



1	Återställning	Tryck på Återställning om du vill ta bort ändringar, återställa skrivaren från ett pausläge, visa dolda fel och återställa standardinställningarna (inklusive språk och tangentbordslayout).
2	Ikonen Logga in eller Logga ut	Tryck på Logga in om du vill komma åt skyddade funktioner. Tryck på Logga ut när du vill logga ut från skrivaren. Skrivaren återställer alla alternativ till standardinställningarna. OBS! Den här ikonen visas endast om administratören har konfigurerat skrivaren så att den kräver behörighet för åtkomst till funktioner.
3	Programområde	Tryck på någon av ikonerna för att öppna motsvarande program. OBS! Vilka program som är tillgängliga varierar beroende på skrivaren. Administratören kan konfigurera vilka program som visas och i vilken ordning de visas.
4	Hem	Återgå till startskärmen

5	Information 	Välj knappen Information för att få åtkomst till flera typer av skrivarinformation. Markera objekt på skärmen för följande information: <ul style="list-style-type: none"> • Visningsspråk: Ändra språkställning för aktuell användarsession. • Wi-Fi Direct: Visa information om hur du ansluter direkt till skrivaren från en telefon, surfplatta eller en annan enhet. • Wireless: Visa eller ändra inställningarna för trådlös anslutning (för modellerna M652n, M652d och M653dn, endast när ett tillbehör för trådlöst är installerad). • Ethernet: Visa och ändra Ethernet-inställningarna. • HP Webbtjänster: Visa information om hur du ansluter till och skriver ut på skrivaren med hjälp av HP Webbtjänster (ePrint).
6	Hjälp-knapp 	Ger en lista med hjälpämnen eller information om ett ämne när du använder startskärmen, en app, ett alternativ eller en funktion
7	Bakåtknapp 	Går tillbaka en nivå i menyträdet eller bakåt ett numeriskt värde
8	Uppåtpil 	Navigerar till föregående objekt eller widget på listan eller ökar värdet för numeriska objekt
9	Meddelandecenter 	Visar Meddelandecenter
10	Vänsterpil 	Navigerar till föregående objektet, widget eller nivå i menyträdet (men avslutar inte appen) eller minskar värdet för numeriska objekt
11	OK	Sparar valt värde för ett objekt, aktiverar en fokusknapp eller åtgärdar fel när det är möjligt
12	Högerpil 	Navigerar till nästa objekt, widget eller nivå i menyträdet eller ökar värdet för numeriska objekt
13	Start 	Startar utskriften
14	Nedåtpil 	Navigerar till nästa objekt eller widget på listan eller minskar värdet för numeriska objekt
15	Avbryt 	Pausar skrivaren och visar ett meddelande som bekräftar avbruten utskrift om det finns en aktiv utskrift
16	Rensa 	Tar bort allt i ett indatafält
17	Logga in eller Logga ut	Tryck på Logga in om du vill komma åt skyddade funktioner. Tryck på Logga ut när du vill logga ut från skrivaren. Skrivaren återställer alla alternativ till standardinställningarna.
18	Knappsats	Anger siffervärden
19	Sidindikator på startskärmen	Visar antalet sidor på startskärmen eller i ett program. Den aktuella sidan är markerad. Använd pilknapparna för att bläddra bland sidorna.

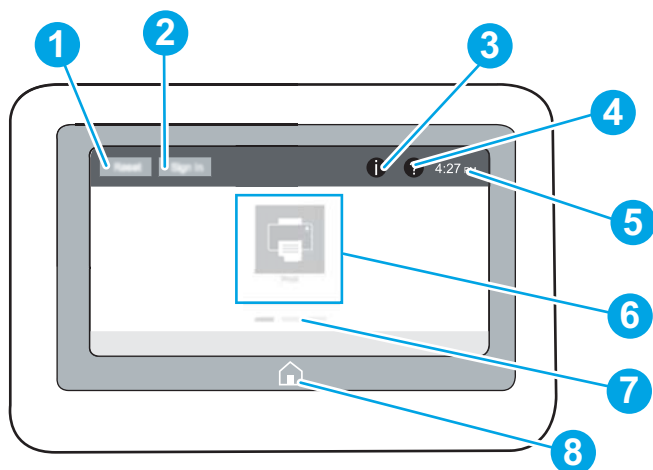
Kontrollpanelvy (pekskämskontrollpanel, modellerna M608x, M609x)

Från startskärmen får du åtkomst till skrivarens funktioner. Här visas också skrivarens aktuella status.

Du kan när som helst återgå till startskärmen genom att trycka på hemknappen till vänster på skrivarens kontrollpanel. Du kan också trycka på hemknappen i det övre vänstra hörnet på de flesta skärmar.



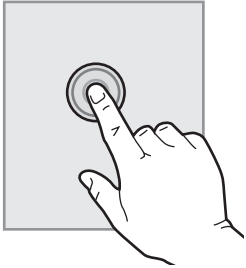
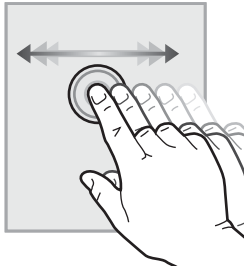
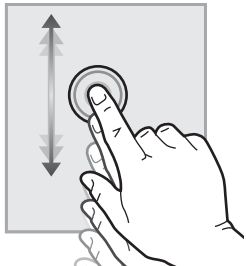
OBS! Vilka funktioner som visas på startskärmen varierar beroende på skrivarens konfiguration.




1	Återställning	Tryck på Återställning om du vill ta bort ändringar, återställa skrivaren från ett pausläge, visa dolda fel och återställa standardinställningarna (inklusive språk och tangentbordslayout).
2	Logga in eller Logga ut	Tryck på Logga in om du vill komma åt skyddade funktioner. Tryck på Logga ut när du vill logga ut från skrivaren. Skrivaren återställer alla alternativ till standardinställningarna. OBS! Den här knappen visas endast om administratören har konfigurerat skrivaren så att den kräver behörighet för åtkomst till funktioner.
3	Information 	När du trycker på knappen Information öppnas en skärm där du får tillgång till olika typer av skrivarinformation. Tryck på knapparna längst ned på skärmen om du vill visa följande information: <ul style="list-style-type: none"> • Visningsspråk: Ändra språkeställning för aktuell användarsession. • Viloläge: Ställ skrivaren i viloläge. • Wi-Fi Direct: Visa information om hur du ansluter direkt till skrivaren från en telefon, surfplatta eller en annan enhet med Wi-Fi. • Wireless: Visa eller ändra inställningarna för trådlös anslutning (endast trådlösa modeller). • Ethernet: Visa och ändra Ethernet-inställningarna. • HP Webbtjänster: Visa information om hur du ansluter till och skriver ut på skrivaren med hjälp av HP Webbtjänster (ePrint).
4	Hjälp-knapp 	Tryck på Hjälp om du vill öppna det inbäddade hjälpsystemet.
5	Aktuell tid	Visar den aktuella tiden.
6	Programområde	Tryck på någon av ikonerna för att öppna motsvarande program. Du kommer åt fler program genom att svepa i sidled på skärmen. OBS! Vilka program som är tillgängliga varierar beroende på skrivaren. Administratören kan konfigurera vilka program som visas och i vilken ordning de visas.
7	Sidindikator på startskärmen	Visar antalet sidor på startskärmen eller i ett program. Den aktuella sidan är markerad. Svep i sidled på skärmen om du vill bläddra mellan sidorna.
8	Hem 	Tryck på Hem för att återgå till startsidan.

Använda kontrollpanelen på pekskärmen

Använd de här åtgärderna när du vill använda skrivarens kontrollpanel med pekskärm.

Åtgärd	Beskrivning	Exempel
<p>Tryck</p> 	<p>Tryck på ett objekt på skärmen om du vill välja det eller öppna den menyn. När du bläddrar genom menyer kan du hastigt trycka på skärmen för att stoppa bläddringen.</p>	<p>Tryck på ikonen Inställningar för att öppna appen Inställningar.</p>
<p>Svepa</p> 	<p>Rör vid skärmen och svep med fingret vågrätt för att bläddra i sidled på skärmen.</p>	<p>Svep tills appen Inställningar visas.</p>
<p>Bläddra</p> 	<p>Rör vid skärmen och svep med fingret lodrätt för att bläddra uppåt och nedåt på skärmen. Tryck snabbt på skärmen för att stoppa bläddringen när du bläddrar bland menyer.</p>	<p>Bläddra genom appen Inställningar.</p>

Skrivarspecifikationer

 **VIKTIGT:** Följande specifikationer är korrekta vid tiden för publicering, men kan komma att ändras. Aktuell information finns på www.hp.com/support/ljM607, www.hp.com/support/ljM608, or www.hp.com/support/ljM609.

- [Tekniska specifikationer](#)
- [Operativsystem som kan användas](#)
- [Lösningar för mobila utskrifter](#)
- [Skrivarens mått](#)
- [Effektförbrukning, elektriska specifikationer och akustisk emission](#)
- [Intervallet för driftmiljön](#)

Tekniska specifikationer

Modellnamn		M607n, M608n	M607dn, M608dn, M609dn	M608x, M609x
Produktnummer		KOQ14A, KOQ17A	KOQ15A, KOQ18A, MOP32A, KOQ21A	KOQ19A, KOQ22A
Pappershantering	Fack 1 (rymmer 100 ark)	✓	✓	✓
	Fack 2 (rymmer 550 ark)	✓	✓	✓
	Pappersmatare för 1 x 550 ark	Tillval	Tillval	✓
	OBS! Skrivaren stöder upp till sex inmatningsfack.			
	Högekcapacitetsmatare för 2 100 ark	Tillval	Tillval	Tillval
	OBS! Det här tillbehöret kan kombineras med upp till tre pappersmatare för 1 x 550 ark.			
	Automatisk dubbelsidig utskrift	Stöds inte	✓	✓
	Kuvertmatarkassett för utskrift av upp till 75 kuvert	Tillval	Tillval	Tillval
	Fack 2 förlängningslucka för utskrift på papper i storleken Legal	✓	✓	✓
	HP häftningsutmatningsfack	Tillval	Tillval	Tillval
OBS! Skrivaren har funktion för sorterare med sex fack med standardutmatningsfacket inkluderat för en total kapacitet på sex fack och 1 300 ark.				
Konnektivitet	10/100/1000 Ethernet LAN-anslutning med IPv4 och IPv6	✓	✓	✓
	Hi-Speed USB 2.0	✓	✓	✓
	Lättåtkomlig USB-port för utskrifter och skanning utan dator och för uppgradering av den inbyggda programvaran	✓	✓	✓
	Hårdvaruintegreringsplats (HIP) för anslutning av tillbehör och enheter från tredje part	✓	✓	✓
	HP interna USB-portar	Tillval	Tillval	Tillval
	HP Jetdirect 3000w NFC/trådlöst tillbehör för utskrift från mobilenheter	Tillval	Tillval	Tillval
	HP NFC (Near-field communication) och Wi-Fi Direct-tillbehör för utskrift från mobilenheter	Tillval	Tillval	Tillval
	HP Jetdirect 2900nw skrivarserver, tillbehör för trådlös anslutning	Tillval	Tillval	Tillval

Modellnamn		M607n, M608n	M607dn, M608dn, M609dn	M608x, M609x
Produktnummer		K0Q14A, K0Q17A	K0Q15A, K0Q18A, M0P32A, K0Q21A	K0Q19A, K0Q22A
Minne	512 MB minne, utökningsbart till 1,5 GB genom att lägga till ett 1 GB DIMM-minne	✓	✓	✓
	HP säker hårddisk med höga prestanda	Tillval	Tillval	Tillval
Säkerhet	HP Trusted Platform Module för kryptering av alla data som passerar genom skrivaren	Tillval	Tillval	Tillval
Kontrollpanelens skärm och inmatning	Kontrollpanel med färgknappsats	✓	✓	Stöds inte
	Konstant synlig kontrollpanel med färgpeksskärm	Stöds inte	Stöds inte	✓
Skriver ut	Skriver ut 52 sidor per minut (spm) på papper i A4-storlek och 55 spm på papper i Letter-storlek	M607n	M607dn	
	Skriver ut 61 sidor per minut på papper i A4-storlek och 65 sidor per minut på papper i Letter-storlek	M608n	M608dn	M608x
	Skriver ut 71 sidor per minut på papper i A4-storlek och 75 sidor per minut på papper i Letter-storlek		M609dn	M609x
	Lättåtkomlig USB-utskrift (ingen dator behövs)	✓	✓	✓

Operativsystem som kan användas

Följande information gäller de skrivarspecifika Windows PCL 6- och HP-drivrutinerna för OS X och för installationsprogrammet.

Windows: HP:s installationsprogram installerar utskriftsdrivrutinen HP PCL.6 version 3, utskriftsdrivrutinen HP PCL 6 version 3 eller utskriftsdrivrutinen HP PCL-6 version 4, beroende på vilket Windows-operativsystem som används, tillsammans med valfri programvara när du använder installationsprogrammet. Hämta utskriftsdrivrutinen HP PCL.6 version 3, utskriftsdrivrutinen HP PCL 6 version 3 och utskriftsdrivrutinen HP PCL-6 version 4 från webbplatsen för skrivarsupport för den här skrivaren: www.hp.com/support/ljM607, www.hp.com/support/ljM608, or www.hp.com/support/ljM609.

OS X: Mac-datorer stöds för den här produkten. Hämta HP Easy Start, antingen från 123.hp.com/LaserJet eller från sidan med utskriftssupport, och använd sedan HP Easy Start för att installera HP-utskriftsdrivrutinen. HP Easy Start medföljer inte HP:s installationsprogram.

1. Gå till 123.hp.com/LaserJet.
2. Följ angivna steg för att ladda ned skrivarens programvara.

Linux: Mer information om Linux-utskriftsdrivrutiner hittar du på www.hp.com/go/linuxprinting.


UNIX: Mer information om UNIX®-skrivardrivrutiner hittar du på UNIX® www.hp.com/go/unixmodelscripits.


Tabell 1-1 Operativsystem och skrivardrivrutiner som stöds

Operativsystem	Utskriftsdrivrutin (för Windows eller installationsprogrammet på webben för OS X)	Anteckningar
Windows® XP SP3, 32-bitars	Den skrivarspecifika utskriftsdrivrutinen HP PCL.6 installeras för det här operativsystemet som en del av programvaruinstallationen.	Microsoft-support för Windows XP upphörde i april 2009. HP fortsätter att tillhandahålla begränsad support för det avslutade operativsystemet XP. Vissa funktioner i utskriftsdrivrutinen stöds inte.
Windows Vista®, 32-bitars	Den skrivarspecifika utskriftsdrivrutinen HP PCL.6 installeras för det här operativsystemet som en del av programvaruinstallationen.	Microsofts support för Windows Vista upphörde i april 2012. HP fortsätter att tillhandahålla begränsad support för det avslutade operativsystemet Vista. Vissa funktioner i utskriftsdrivrutinen stöds inte.
Windows Server 2003 SP2, 32-bitars	Den skrivarspecifika utskriftsdrivrutinen HP PCL 6 finns tillgänglig för hämtning från webbplatsen för skrivarsupport. Hämta drivrutinen och använd sedan Microsoft-verktyget Lägg till skrivare för att installera den.	Microsoft-support för Windows Server 2003 upphörde i juli 2010. HP fortsätter att tillhandahålla begränsad support för det avslutade Server 2003-operativsystemet. Vissa funktioner i utskriftsdrivrutinen stöds inte.
Windows 7, 32-bitars och 64-bitars	Den skrivarspecifika utskriftsdrivrutinen HP PCL 6 installeras för det här operativsystemet som en del av programvaruinstallationen.	
Windows 8, 32-bitars och 64-bitars	Den skrivarspecifika utskriftsdrivrutinen HP PCL 6 installeras för det här operativsystemet som en del av den grundläggande programvaruinstallationen.	Stöd för Windows 8 RT tillhandahålls via drivrutinen för Microsoft IN OS version 4, 32-bitars.
Windows 8.1, 32-bitars och 64-bitars	Den skrivarspecifika utskriftsdrivrutinen HP PCL-6 V4 installeras för det här operativsystemet som en del av den fullständiga programinstallationen.	Stöd för Windows 8.1 RT tillhandahålls via drivrutinen för Microsoft IN OS version 4, 32-bitars.
Windows 10, 32-bitars och 64-bitars	Den skrivarspecifika utskriftsdrivrutinen HP PCL-6 V4 installeras för det här operativsystemet som en del av den fullständiga programinstallationen.	
Windows Server 2008 SP2, 32-bitars	Den skrivarspecifika utskriftsdrivrutinen HP PCL 6 finns tillgänglig för hämtning från webbplatsen för skrivarsupport. Hämta drivrutinen och använd sedan Microsoft-verktyget Lägg till skrivare för att installera den.	Microsoft-support för Windows Server 2008 upphörde i januari 2015. HP fortsätter att tillhandahålla begränsad support för det avslutade Server 2008-operativsystemet. Vissa funktioner i utskriftsdrivrutinen stöds inte.
Windows Server 2008 SP2, 64-bitars	Den skrivarspecifika utskriftsdrivrutinen HP PCL 6 finns tillgänglig för hämtning från webbplatsen för skrivarsupport. Hämta drivrutinen och använd sedan Microsoft-verktyget Lägg till skrivare för att installera den.	Microsoft-support för Windows Server 2008 upphörde i januari 2015. HP fortsätter att tillhandahålla begränsad support för det avslutade Server 2008-operativsystemet.
Windows Server 2008 R2, SP 1, 64-bitars	Den skrivarspecifika utskriftsdrivrutinen HP PCL 6 finns tillgänglig för hämtning från webbplatsen för skrivarsupport. Hämta drivrutinen och använd sedan Microsoft-verktyget Lägg till skrivare för att installera den.	

Tabell 1-1 Operativsystem och skrivardrivrutiner som stöds (fortsättning)

Operativsystem	Utskriftsdrivrutin (för Windows eller installationsprogrammet på webben för OS X)	Anteckningar
Windows Server 2012, 64-bitars	Den skrivarspecifika utskriftsdrivrutinen PCL 6 finns tillgänglig för hämtning från webbplatsen för skrivarsupport. Hämta drivrutinen och använd sedan Microsoft-verktyget Lägga till skrivare för att installera den.	
Windows Server 2012 R2, 64-bitars	Den skrivarspecifika utskriftsdrivrutinen PCL 6 finns tillgänglig för hämtning från webbplatsen för skrivarsupport. Hämta drivrutinen och använd sedan Microsoft-verktyget Lägga till skrivare för att installera den.	
OS X 10.10 Yosemite, OS X 10.11 El Capitan, OS X 10.12 Sierra	HP-utskriftsdrivrutinen finns tillgänglig för hämtning från 123.hp.com/LaserJet . HP-installationsprogrammet för OS X medföljer inte HP:s installationsprogram.	För OS X hämtar du installationsprogrammet från 123.hp.com/LaserJet . <ol style="list-style-type: none"> 1. Gå till 123.hp.com/LaserJet. 2. Följ angivna steg för att ladda ned skrivarens programvara.

 **OBS!** För en aktuell lista över de operativsystem som stöds, besök www.hp.com/support/ljM607, www.hp.com/support/ljM608, or www.hp.com/support/ljM609 för att ta del av HP:s heltäckande hjälp för skrivaren.


 **OBS!** Om du vill veta mer om klient- och serveroperativsystem och stöd för drivrutinerna HP UPD för den här skrivaren går du till www.hp.com/go/upd. Klicka på länkarna under **Ytterligare information**.

Tabell 1-2 Lägsta systemkrav

Windows	OS X
<ul style="list-style-type: none"> • CD-ROM-enhet, DVD-enhet eller en Internetuppkoppling • Dedikerad USB 1.1- eller 2.0-anslutning eller en nätverksanslutning • 400 MB tillgängligt hårddiskutrymme • 1 GB RAM-minne (32-bitars) eller 2 GB RAM (64-bitars) 	<ul style="list-style-type: none"> • Internetanslutning • 1 GB tillgängligt hårddiskutrymme

Lösningar för mobila utskrifter

HP erbjuder flera lösningar för mobila utskrifter och ePrint-lösningar för att göra det enklare att skriva ut till en HP-skrivare från en bärbar dator, surfplatta, smartphone eller annan mobil enhet. Om du vill se en fullständig lista och hitta det bästa valet går du till www.hp.com/go/LaserJetMobilePrinting.

 **OBS!** Uppdatera skrivarens inbyggda programvara för att se till att alla funktioner för mobil utskrift och ePrint kan användas.

- HP Direct (endast trådlösa modeller)
- HP ePrint via e-post (HP:s webbtjänster måste vara aktiverade och skrivaren måste vara registrerad på HP Connected)
- Programmet HP ePrint (tillgängligt för Android, iOS och Blackberry)
- Programmet HP All-in-One Remote för iOS- och Android-enheter
- Programmet HP ePrint
- Google Cloud Print
- AirPrint
- Android-utskrift

Skrivarens mått

Tabell 1-3 Mått för modellerna M607n, M607dn, M608n, M608dn, M609dn

	Skrivaren helt stängd	Skrivaren helt öppen
Höjd	380 mm	453 mm
Djup	466 mm	1 040 mm
Bredd	431 mm	431 mm
Vikt (med tonerkassett)	20,6 kg	

Tabell 1-4 Mått för M6608x, M609x

	Skrivaren helt stängd	Skrivaren helt öppen
Höjd	505 mm	581 mm
Djup	466 mm	1 100 mm
Bredd	431 mm	431 mm
Vikt (med tonerkassett)	26,3 kg	

Tabell 1-5 Mått för 1 x 550-arks pappersmatare

	Tillbehör helt stängt	Tillbehör helt öppet
Höjd	148 mm	148 mm
Djup	466 mm	790 mm
Bredd	426 mm	426 mm
Vikt	5,7 kg	

Tabell 1-6 Skrivarens mått med 1 x 550-arks pappersmatare

	Skrivaren helt stängd	Skrivaren helt öppen
Höjd	505 mm	581 mm
Djup	466 mm	1 100 mm
Bredd	431 mm	431 mm
Vikt (med tonerkassett)	26,3 kg	

Tabell 1-7 Mått för 2 100-arks HCI med stativ

	Tillbehör helt stängt	Tillbehör helt öppet
Höjd	341 mm	341 mm
Djup	466 mm	864 mm
Bredd	426 mm	426 mm
Vikt	9,98 kg	

Tabell 1-8 Mått för skrivaren med ett Mått för 2 100-arks HCI med stativ

	Skrivaren helt stängd	Skrivaren helt öppen
Höjd	698 mm	773 mm
Djup	466 mm	1 180 mm
Bredd	431 mm	431 mm
Vikt (med tonerkassett)	30,6 kg	

Tabell 1-9 Kuvertmatarens mått

	Tillbehör helt stängt	Tillbehör helt öppet
Höjd	148 mm	148 mm
Djup	466 mm	790 mm
Bredd	426 mm	426 mm
Vikt	5,8 kg	

Tabell 1-10 Skrivarens mått med kuvertmatare

	Skrivaren helt stängd	Skrivaren helt öppen
Höjd	505 mm	581 mm
Djup	466 mm	1 100 mm
Bredd	431 mm	431 mm
Vikt (med tonerkassett)	26,4 kg	

Tabell 1-11 Mått för HP häftningsutmatningsfack

	Tillbehör helt stängt	Tillbehör helt öppet
Höjd	429 mm	429 mm
Djup	504 mm	614 mm
Bredd	475 mm	511 mm
Vikt	11,3 kg	

Tabell 1-12 Mått för skrivaren med ett HP häftningsutmatningsfack

	Skrivaren helt stängd	Skrivaren helt öppen
Höjd	775 mm	775 mm
Djup	466 mm	1 100 mm
Bredd	472 mm	608 mm
Vikt (med tonerkasset)	31,9 kg	

¹ Dessa värden kan ändras. Aktuell information finns på www.hp.com/support/ljM607, www.hp.com/support/ljM608, or www.hp.com/support/ljM609.

Effektförbrukning, elektriska specifikationer och akustisk emission

Aktuell information finns på www.hp.com/support/ljM607, www.hp.com/support/ljM608, or www.hp.com/support/ljM609.

⚠ VIKTIGT: Strömkraven baseras på land/region där skrivaren säljs. Frekvensomvandla ej spänningen i nätet. Det skadar skrivaren och gör skrivarens garanti ogiltig.

Intervallet för driftmiljön

Tabell 1-13 Intervallet för driftmiljön

Miljö	Rekommenderat	Tillåtet
Temperatur	17 till 25 °C	15 till 32,5 °C
Relativ fuktighet	30 till 70 % relativ luftfuktighet (RH)	10 % till 80 % RH
Höjd	Ej tillämpligt	0 till 3 048 m

Installation av skrivarens maskinvara och programvara

Grundläggande installationsinstruktioner finns i installationshandboken för maskinvaran som medföljde skrivaren. Fler instruktioner finns på HP-supporten på webben.

Gå till www.hp.com/support/ljM607, www.hp.com/support/ljM608, or www.hp.com/support/ljM609 för HP:s heltäckande hjälp för skrivaren. Leta upp följande support:

- Installera och konfigurera
- Lär och använd
- Problemlösning
- Ladda ned uppdateringar av programvara och inbyggd programvara
- Delta i supportforum
- Hitta information om garanti och regler

2 Pappersfack

- [Inledning](#)
- [Fyll på papper i fack 1 \(flerfunktionsfack\)](#)
- [Fyll på papper i fack 2](#)
- [Fylla på inmatningsfacket med hög kapacitet för 2 100 ark](#)
- [Fylla på och skriva ut på kuvert](#)
- [Fyll på och skriv ut på etiketter](#)
- [Konfigurera tillbehöret till häftningsutmatningsfacket](#)

Mer information:

Följande information är korrekt vid publiceringstillfället. Aktuell information finns i www.hp.com/support/ljM607, www.hp.com/support/ljM608, or www.hp.com/support/ljM609.

HP:s heltäckande hjälp för skrivaren innehåller följande information:

- Installera och konfigurera
- Lär och använd
- Problemlösning
- Ladda ned uppdateringar av programvara och inbyggd programvara
- Delta i supportforum
- Hitta information om garanti och regler

Inledning

 **VIKTIGT:** Dra inte ut fler än ett fack för ark åt gången.

Stå inte på pappersfacket och använd det inte som en trappa om ett #steg.

Se till så att du inte klämmer fingrarna i pappersfacken när du stänger dem.

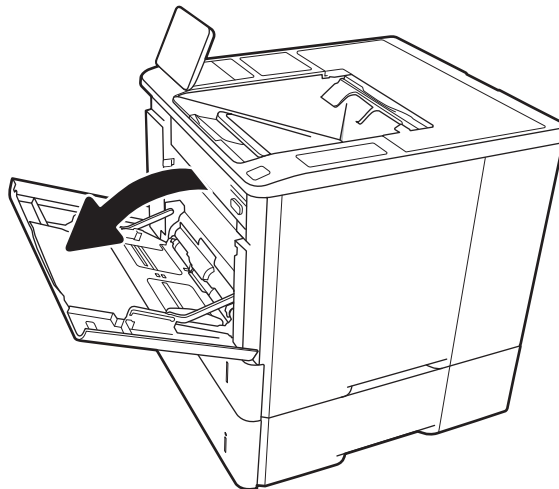
Alla fack måste vara stängda när du flyttar skrivaren.

Fyll på papper i fack 1 (flerfunktionsfack)

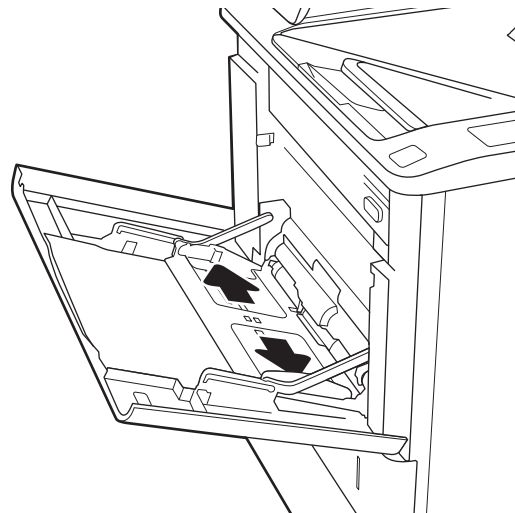
Följande information beskriver hur du fyller på papper i fack 1.

⚠ VIKTIGT: Undvik papperstrassel genom att aldrig fylla på eller ta bort papper från fack 1 medan en utskrift pågår.

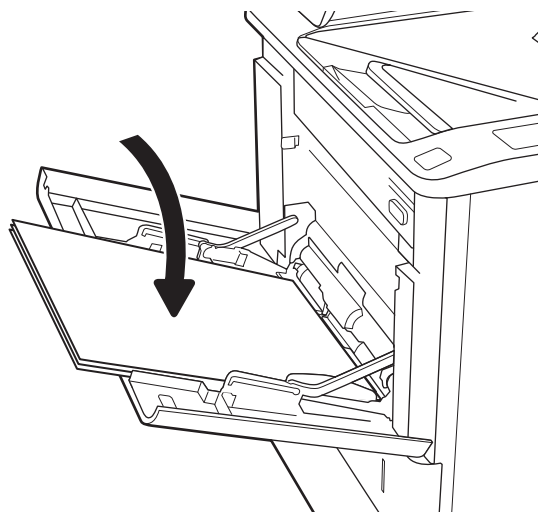
1. Öppna fack 1.



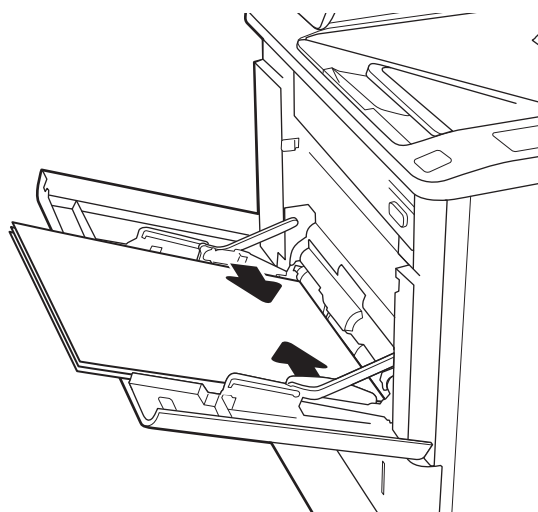
2. Ställ in pappersledarna för bredd genom att klämma ihop det blå justeringsreglaget och skjuta ledarna till pappersstorleken som används.



3. Fyll på papper i facket. Information om hur du löser problem med pappersorientering finns i [Tabell 2-1 Fack 1, pappersorientering på sidan 20](#).

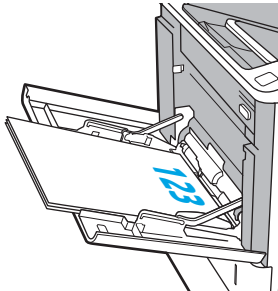


4. Justera breddledarna så att de ligger mot buntan med utskriftsmaterial utan att böja den.



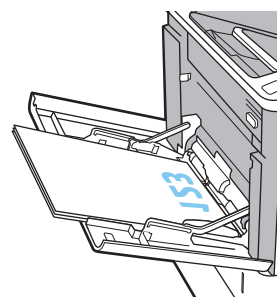
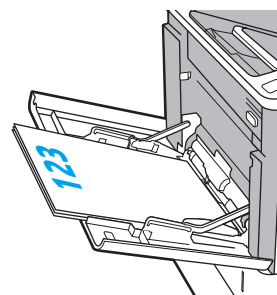
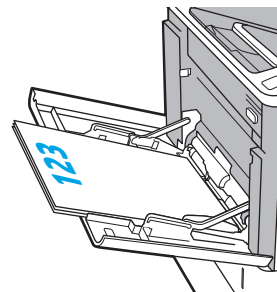
Fack 1, pappersorientering

Tabell 2-1 Fack 1, pappersorientering

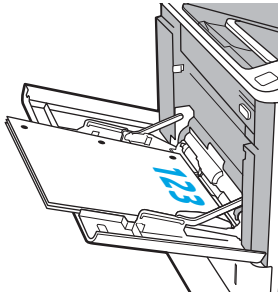
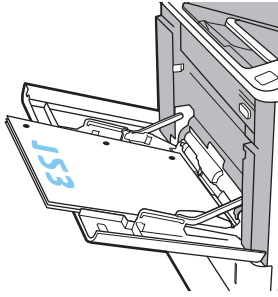
Papperstyp	Läget för dubbelsidig utskrift	Pappersstorlek	Fylla på papper
Brevhuvud eller förtryckt	Enkelsidig utskrift utan HP häftningsutmatningsfack	Letter, Legal, Executive, Statement, Oficio (8,5 x 13), 3 x 5, 4 x 6, 5 x 7, 5 x 8, A4, A5, A6, RA4, B5 (JIS) B6 (JIS), 10 x 15 cm, Oficio (216 x 340), 16K 195 x 270 mm, 16K 184 x 260 mm, 16K 197 x 273 mm, japanskt vykort (vykort (JIS)), dubbla japanska vykort roterat (dubbelt vykort (JIS))	
			Textsidan uppåt Övre kanten matas in först i skrivaren

Tabell 2-1 Fack 1, pappersorientering (fortsättning)

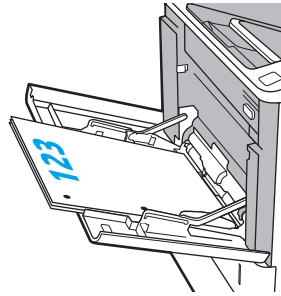
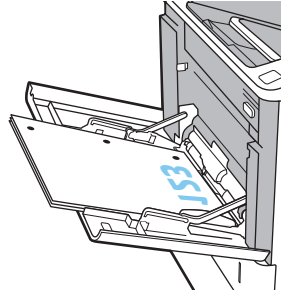
Papperstyp	Läget för dubbelsidig utskrift	Pappersstorlek	Fylla på papper
	Automatisk dubbelsidig utskrift eller aktiverat Alternativt brevhuvudsläge, utan HP häftningsutmatningsfack	Letter, Legal, Executive, Oficio (8,5 x 13) A4, A5, RA4, B5 (JIS), Oficio (216 x 340), 16K 195 x 270 mm, 16K 184 x 260 mm, 16K 197 x 273 mm	Textsidan nedåt Nedre kanten matas in först i skrivaren
	Enkelsidig utskrift med HP häftningsutmatningsfack	Letter, Legal, Executive, Statement, Oficio (8,5 x 13), 3 x 5, 4 x 6, 5 x 7, 5 x 8, A4, A5, A6, RA4, B5 (JIS) B6 (JIS), 10 x 15 cm, Oficio (216 x 340), 16K 195 x 270 mm, 16K 184 x 260 mm, 16K 197 x 273 mm, japanskt vykort (vykort (JIS)), dubbla japanska vykort roterat (dubbelt vykort (JIS))	Textsidan uppåt Nedre kanten matas in först i skrivaren
	Automatisk dubbelsidig utskrift eller aktiverat Alternativt brevhuvudsläge, med HP häftningsutmatningsfack	Letter, Legal, Executive, Oficio (8,5 x 13) A4, A5, RA4, B5 (JIS), Oficio (216 x 340), 16K 195 x 270 mm, 16K 184 x 260 mm, 16K 197 x 273 mm	Textsidan nedåt Övre kanten matas in först i skrivaren



Tabell 2-1 Fack 1, pappersorientering (fortsättning)

Papperstyp	Läget för dubbelsidig utskrift	Pappersstorlek	Fylla på papper	
Hålat	Enkelsidig utskrift utan HP häftningsutmatningsfack	Letter, Legal, Executive, Statement, Oficio (8,5 x 13), 3 x 5, 4 x 6, 5 x 7, 5 x 8, A4, A5, A6, RA4, B5 (JIS) B6 (JIS), 10 x 15 cm, Oficio (216 x 340), 16K 195 x 270 mm, 16K 184 x 260 mm, 16K 197 x 273 mm, japanskt vykort (vykort (JIS)), dubbla japanska vykort roterat (dubbelt vykort (JIS))	Textsidan uppåt Hålen vända mot skrivarens vänstra sida	
	Automatisk dubbelsidig utskrift eller aktiverat Alternativt brevhuvudsläge, utan HP häftningsutmatningsfack	Letter, Legal, Executive, Oficio (8,5 x 13) A4, A5, RA4, B5 (JIS), Oficio (216 x 340), 16K 195 x 270 mm, 16K 184 x 260 mm, 16K 197 x 273 mm	Textsidan nedåt Hålen vända mot skrivarens vänstra sida	

Tabell 2-1 Fack 1, pappersorientering (fortsättning)

Papperstyp	Läget för dubbelsidig utskrift	Pappersstorlek	Fylla på papper
	Enkelsidig utskrift med HP häftningsutmatningsfack	Letter, Legal, Executive, Statement, Oficio (8,5 x 13), 3 x 5, 4 x 6, 5 x 7, 5 x 8, A4, A5, A6, RA4, B5 (JIS) B6 (JIS), 10 x 15 cm, Oficio (216 x 340), 16K 195 x 270 mm, 16K 184 x 260 mm, 16K 197 x 273 mm, japanskt vykort (vykort (JIS)), dubbla japanska vykort roterat (dubbelt vykort (JIS))	Textsidan uppåt Hålen vända mot skrivarens högra sida 
	Automatisk dubbelsidig utskrift eller aktiverat Alternativt brevhuvudsläge, med HP häftningsutmatningsfack	Letter, Legal, Executive, Oficio (8,5 x 13) A4, A5, RA4, B5 (JIS), Oficio (216 x 340), 16K 195 x 270 mm, 16K 184 x 260 mm, 16K 197 x 273 mm	Textsidan nedåt Hålen vända mot skrivarens högra sida 

Använda Växla läge för brevpapper

Använd funktionen [Växla läge för brevpapper](#) om du vill kunna fylla på brevpapper eller förtryckt papper i facket på samma sätt för alla jobb, oavsett om du skriver ut enkelsidigt eller dubbelsidigt. När du använder det här läget fyller du på papper på samma sätt som för automatisk dubbelsidig utskrift.

När du vill använda funktionen aktiverar du den genom att använda menyerna på skrivarens kontrollpanel.

Aktivera Växla läge för brevpapper med menyerna på kontrollpanelen

1. Öppna menyn [Inställningar](#) på startskärmen på skrivarens kontrollpanel.
2. Öppna följande menyer:
 - [Kopia/utskrift](#) eller [Skriv ut](#)
 - [Hantera fack](#)
 - [Alternativt läge för brevhuvud](#)
3. Välj [Aktiverad](#) och tryck sedan på knappen [Spara](#) eller på [OK](#).

Fyll på papper i fack 2

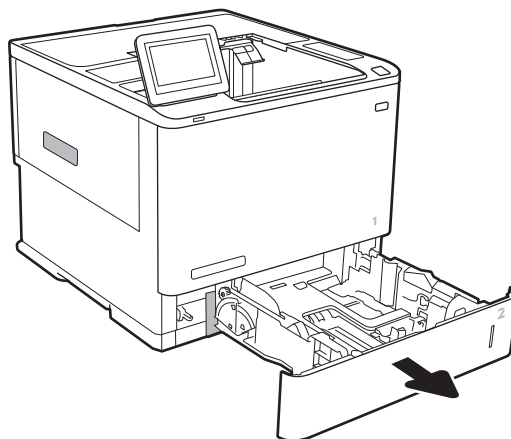
Inledning

Följande information beskriver hur du fyller på papper i fack 2 och det valfria fack 3 för 550 ark. De här facken rymmer upp till 550 ark 75 g/m² (20 lb) papper.

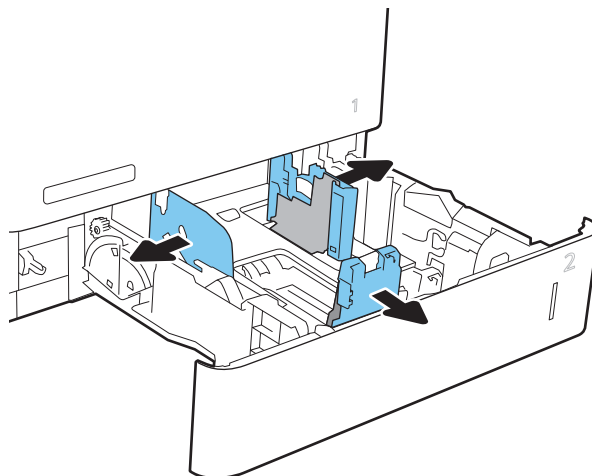
 **OBS!** Du fyller på papper i facket för 550 ark på samma sätt som i fack 2. Endast fack 2 visas här.

1. Öppna facket.

OBS! Öppna inte facket medan det används.



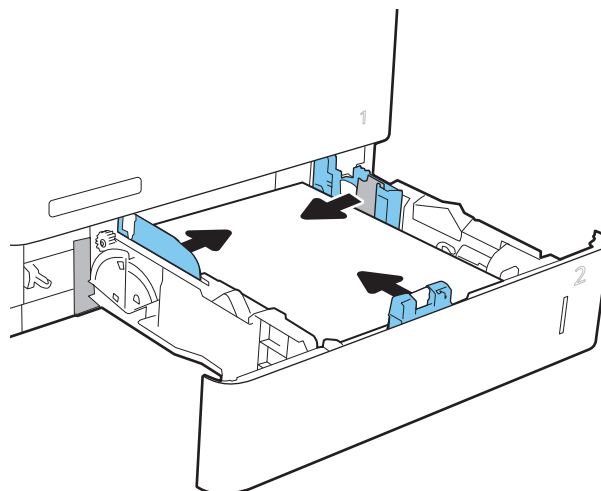
2. Ställ in pappersledarna för längd och bredd genom att klämma ihop de blå justeringsreglagen och skjuta ledarna till den pappersstorlek som används.



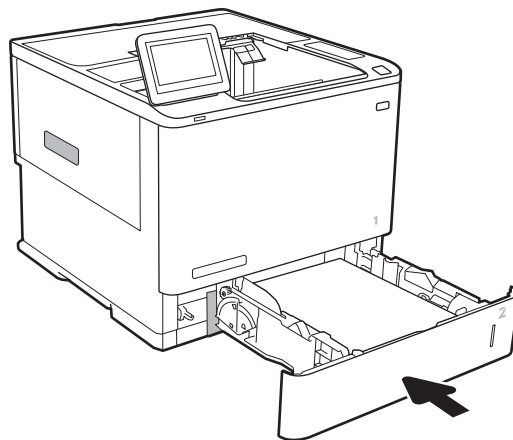
3. Fyll på papper i facket. Kontrollera att pappersledarna ligger mot buntens, men inte böjer den. Information om hur du löser problem med pappersorientering finns i [Tabell 2-2 Pappersorientering i fack 2 och facket för 550 ark på sidan 26](#).

OBS! För att undvika papperstrassel ska du inte fylla på för mycket papper i facket. Kontrollera att buntens överkant inte når över markeringen för maxnivå.

OBS! Om facket inte är ordentligt justerat, kan ett felmeddelande visas under utskrift och papperet kan fastna.

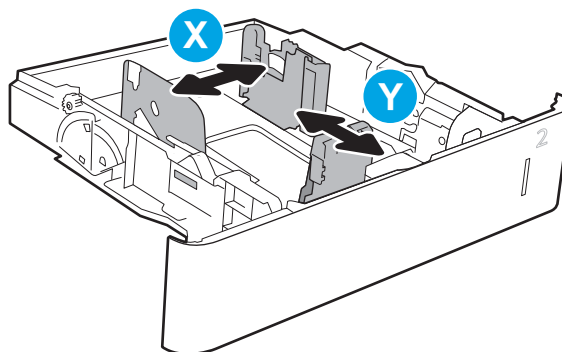


4. Stäng facket.



5. Meddelandet om fackets konfiguration visas på skrivarens kontrollpanel.
6. Tryck på **OK** för att godkänna identifierad typ och storlek eller på **Ändra** om du vill välja en annan pappersstorlek eller typ.

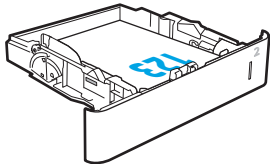
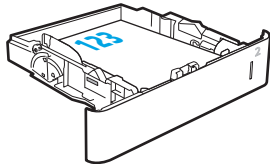
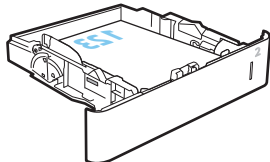
För anpassade pappersstorlekar behöver du ange måtten X och Y för papperet när meddelandet visas på skrivarens kontrollpanel.



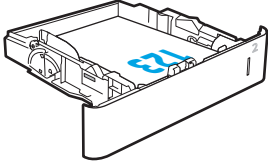
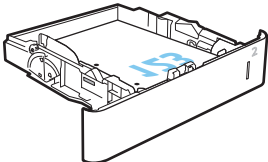
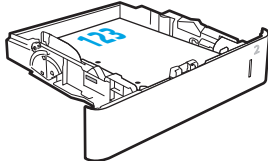
7. Välj rätt papperstyp och -storlek, och tryck sedan på **OK**.

Pappersorientering i fack 2 och facket för 550 ark

Tabell 2-2 Pappersorientering i fack 2 och facket för 550 ark

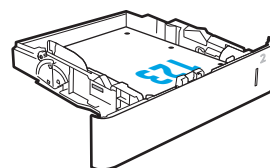
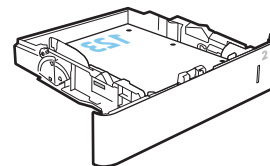
Papperstyp	Läget för dubbelsidig utskrift	Pappersstorlek	Fylla på papper	
Brevhuvud eller förtryckt	Enkelsidig utskrift utan HP häftningsutmatningsfack	Letter, Legal, Executive, Statement, Oficio (8,5 x 13), 3 x 5, 4 x 6, 5 x 7, 5 x 8, A4, A5, A6, RA4, B5 (JIS) B6 (JIS), 10 x 15 cm, Oficio (216 x 340), 16K 195 x 270 mm, 16K 184 x 260 mm, 16K 197 x 273 mm, japanskt vykort (vykort (JIS)), dubbla japanska vykort roterat (dubbelt vykort (JIS))	Textsidan uppåt Övre kanten mot fackets baksida	
	Automatisk dubbelsidig utskrift eller aktiverat Alternativt brevhuvudsläge, utan HP häftningsutmatningsfack	Letter, Legal, Executive, Oficio (8,5 x 13) A4, A5, RA4, B5 (JIS), Oficio (216 x 340), 16K 195 x 270 mm, 16K 184 x 260 mm, 16K 197 x 273 mm	Textsidan uppåt Övre kanten mot fackets baksida	
	Enkelsidig utskrift med HP häftningsutmatningsfack	Letter, Legal, Executive, Statement, Oficio (8,5 x 13), 3 x 5, 4 x 6, 5 x 7, 5 x 8, A4, A5, A6, RA4, B5 (JIS) B6 (JIS), 10 x 15 cm, Oficio (216 x 340), 16K 195 x 270 mm, 16K 184 x 260 mm, 16K 197 x 273 mm, japanskt vykort (vykort (JIS)), dubbla japanska vykort roterat (dubbelt vykort (JIS))	Textsidan nedåt Övre kanten mot fackets baksida	

Tabell 2-2 Pappersorientering i fack 2 och facket för 550 ark (fortsättning)

Papperstyp	Läget för dubbelsidig utskrift	Pappersstorlek	Fylla på papper
	Automatisk dubbelsidig utskrift eller aktiverat Alternativt brevhuvudsläge, med HP häftningsutmatningsfack	Letter, Legal, Executive, Oficio (8,5 x 13) A4, A5, RA4, B5 (JIS), Oficio (216 x 340), 16K 195 x 270 mm, 16K 184 x 260 mm, 16K 197 x 273 mm	Textsidan uppåt Övre kanten mot fackets baksida
			
Hålat	Enkelsidig utskrift utan HP häftningsutmatningsfack	Letter, Legal, Executive, Statement, Oficio (8,5 x 13), 3 x 5, 4 x 6, 5 x 7, 5 x 8, A4, A5, A6, RA4, B5 (JIS) B6 (JIS), 10 x 15 cm, Oficio (216 x 340), 16K 195 x 270 mm, 16K 184 x 260 mm, 16K 197 x 273 mm, japanskt vykort (vykort (JIS)), dubbla japanska vykort roterat (dubbelt vykort (JIS))	Textsidan nedåt Hålen vända mot skrivarens vänstra sida
			
	Automatisk dubbelsidig utskrift eller aktiverat Alternativt brevhuvudsläge, utan HP häftningsutmatningsfack	Letter, Legal, Executive, Oficio (8,5 x 13) A4, A5, RA4, B5 (JIS), Oficio (216 x 340), 16K 195 x 270 mm, 16K 184 x 260 mm, 16K 197 x 273 mm	Textsidan uppåt Hålen vända mot skrivarens vänstra sida
			

Tabell 2-2 Pappersorientering i fack 2 och facket för 550 ark (fortsättning)

Papperstyp	Läget för dubbelsidig utskrift	Pappersstorlek	Fylla på papper	
	Enkelsidig utskrift med HP häftningsutmatningsfack	Letter, Legal, Executive, Statement, Oficio (8,5 x 13), 3 x 5, 4 x 6, 5 x 7, 5 x 8, A4, A5, A6, RA4, B5 (JIS) B6 (JIS), 10 x 15 cm, Oficio (216 x 340), 16K 195 x 270 mm, 16K 184 x 260 mm, 16K 197 x 273 mm, japanskt vykort (vykort (JIS)), dubbla japanska vykort roterat (dubbelt vykort (JIS))		Textsidan nedåt Hålen vända mot skrivarens högra sida
	Automatisk dubbelsidig utskrift eller aktiverat Alternativt brevhuvudsläge, med HP häftningsutmatningsfack	Letter, Legal, Executive, Oficio (8,5 x 13) A4, A5, RA4, B5 (JIS), Oficio (216 x 340), 16K 195 x 270 mm, 16K 184 x 260 mm, 16K 197 x 273 mm		Textsidan uppåt Hålen vända mot skrivarens högra sida



Använda Växla läge för brevpapper

Använd funktionen [Växla läge för brevpapper](#) om du vill kunna fylla på brevpapper eller förtryckt papper i facket på samma sätt för alla jobb, oavsett om du skriver ut enkelsidigt eller dubbelsidigt. När du använder det här läget fyller du på papper på samma sätt som för automatisk dubbelsidig utskrift.

När du vill använda funktionen aktiverar du den genom att använda menyerna på skrivarens kontrollpanel.

Aktivera Växla läge för brevpapper med menyerna på kontrollpanelen

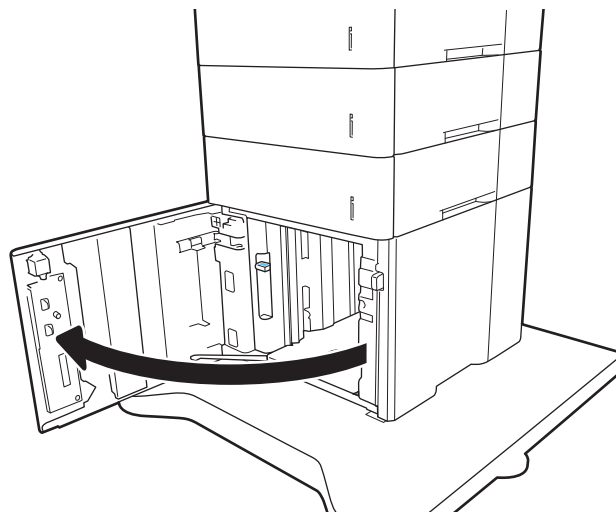
1. Öppna menyn [Inställningar](#) på startskärmen på skrivarens kontrollpanel.
2. Öppna följande menyer:
 - [Kopia/utskrift](#) eller [Skriv ut](#)
 - [Hantera fack](#)
 - [Alternativt läge för brevhuvud](#)
3. Välj [Aktiverad](#) och tryck sedan på knappen [Spara](#) eller på [OK](#).

Fylla på inmatningsfacket med hög kapacitet för 2 100 ark

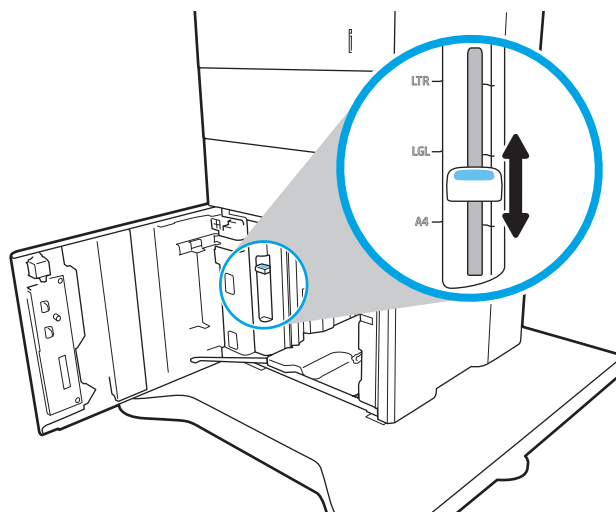
Följande information beskriver hur du fyller på papper i inmatningsfacket med hög kapacitet, som är tillgängligt som tillbehör till alla modeller. Facket rymmer upp till 2 100 ark 75 g/m² papper.

1. Öppna facket.

OBS! Öppna inte facket medan det används.



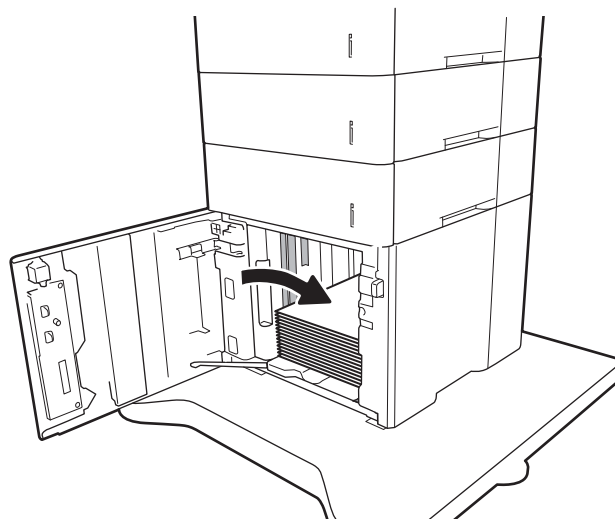
2. Justera pappersledaren för bredd till rätt position för papperet.



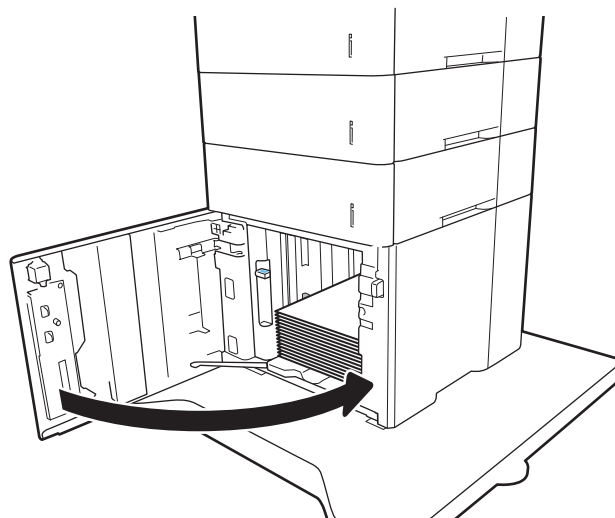
3. Fyll på papper i facket. Kontrollera att pappersledarna ligger an lätt mot buntens, men inte böjer den.

OBS! För att undvika papperstrassel ska du inte fylla på för mycket papper i facket. Kontrollera att buntens överkant inte når över markeringen för maxnivå.

OBS! Om facket inte är ordentligt justerat, kan ett felmeddelande visas under utskrift och papperet kan fastna.



4. Stäng facket.



5. Meddelandet om fackets konfiguration visas på skrivarens kontrollpanel.
6. Tryck på **OK** för att godkänna identifierad typ och storlek eller på **Ändra** om du vill välja en annan pappersstorlek eller typ.
7. Välj rätt papperstyp och -storlek, och tryck sedan på **OK**.

Fylla på och skriva ut på kuvert

Inledning

Följande information beskriver hur du skriver ut på och fyller på kuvert. Använd fack 1 eller kuvertmatartillbehöret om du vill skriva ut på kuvert. Fack 1 rymmer upp till 10 kuvert, kuvertmatartillbehöret rymmer 75 kuvert.


Följ dessa steg för att välja rätt inställningar i skrivardrivrutinen om du vill skriva ut på kuvert med manuell matning och fyll sedan på kuvert i facket när du har skickat utskriften till skrivaren.

Skriva ut på kuvert

Skriv ut kuvert med fack 1

1. Välj alternativet **Skriv ut** i programvaran.
2. Välj skrivaren i listan med skrivare och klicka sedan på eller tryck på **Egenskaper** eller **Inställningar** för att öppna skrivardrivrutinen.

 **OBS!** Namnet på knappen varierar för olika program.

 **OBS!** Om du vill få åtkomst till funktionerna på startskärmen i Windows 8 eller 8.1 väljer du **Enheter, Skriv ut** och sedan skrivaren.

3. Klicka eller tryck på fliken **Papper/kvalitet**.
4. I listrutan **Pappersstorlek** väljer du rätt storlek för kuverten.
5. I listrutan **Papperstyp** väljer du **Kuvert**.
6. I listrutan **Papperskälla** väljer du **Manuell matning**.
7. Klicka på **OK** för att stänga dialogrutan **Dokumentegenskaper**.
8. I dialogrutan **Skriv ut** klickar du på knappen **OK** för att skriva ut.

Skriver ut kuvert med kuvertmatartillbehöret

1. Välj alternativet **Skriv ut** i programvaran.
2. Välj skrivaren i listan med skrivare och klicka sedan på eller tryck på **Egenskaper** eller **Inställningar** för att öppna utskriftsdrivrutinen.

 **OBS!** Namnet på knappen varierar för olika program.

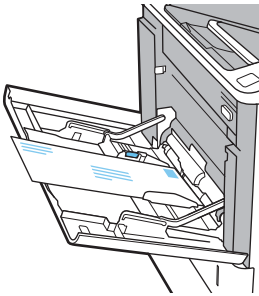
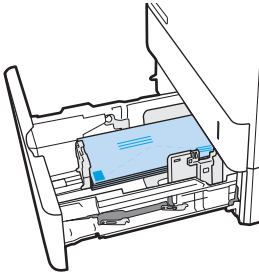
Om du vill få åtkomst till funktionerna på startskärmen i Windows 8 eller 8.1 väljer du **Enheter, Skriv ut** och sedan skrivaren.

3. Klicka eller tryck på fliken **Papper/kvalitet**.
4. Slutför något av följande:

- I listrutan **Pappersstorlek** väljer du rätt storlek för kuverten.
 - I listrutan **Papperstyp** väljer du **Kuvert**.
 - I listrutan **Papperskälla** väljer du **Fack 3** eller **Fack 4**, beroende på vilket fack som motsvarar kuvertmataren.
5. Klicka på **OK** för att stänga dialogrutan **Dokumentegenskaper**.
 6. I dialogrutan **Skriv ut** klickar du på knappen **OK** för att skriva ut.

Kuvertorientering

 **OBS!** Skrivaren har inte stöd för dubbelsidig utskrift på kuvert.


Fack	Kuvertstorlek	Så här fyller du på papper
Fack 1	Kuvert nr 9, kuvert nr 10, Monarch-kuvert, B5-kuvert, C5-kuvert, C6-kuvert, DL-kuvert	Textsidan uppåt Kortsida, frankeringsidan först in i skrivaren
		
Kuvertmatare, tillbehör	Kuvert nr 9, kuvert nr 10, Monarch-kuvert, B5-kuvert, C5-kuvert, C6-kuvert, DL-kuvert	Textsidan uppåt Kortsida, returadressidan först in i skrivaren
		

Fyll på och skriv ut på etiketter

Inledning

Följande information beskriver hur du skriver ut och fyller på etiketter.

Om du vill skriva ut på etikettark kan du använda fack 2 eller ett av facken för 550 ark (tillval).


 **OBS!** Fack 1 har inte stöd för etiketter.

Om du vill skriva ut på etiketter med manuell matning ska du följa dessa steg för att välja rätt inställningar i skrivardrivrutinen och sedan fylla på etiketterna i facket när du har skickat utskriften till skrivaren. När du använder manuell matning väntar skrivaren med att skriva ut tills den känner av att facket har öppnats.

Manuell matning av etiketter

1. Välj alternativet **Skriv ut** i programvaran.
2. Välj skrivaren i listan med skrivare och klicka sedan på eller tryck på knappen **Egenskaper** eller **Inställningar** för att öppna skrivardrivrutinen.

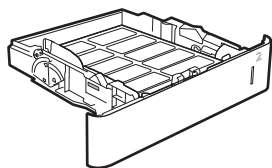
 **OBS!** Namnet på knappen varierar för olika program.

 **OBS!** Om du vill få åtkomst till funktionerna på startskärmen i Windows 8 eller 8.1 väljer du **Enheter, Skriv ut** och sedan skrivaren.

3. Klicka på fliken **Papper/kvalitet**.
4. Välj rätt storlek för etikettarken i listrutan **Pappersstorlek**.
5. I listrutan **Papperstyp** väljer du **Etiketter**.
6. I listrutan **Papperskälla** väljer du **Manuell matning**.
7. Klicka på **OK** för att stänga dialogrutan **Dokumentegenskaper**.
8. Klicka på knappen **Skriv ut** i dialogrutan **Skriv ut**.

Etiketterorientering

Fack	Fylla på etiketter
Fack 2-5	Textsidan nedåt Övre kanten mot fackets baksida



Konfigurera tillbehöret till häftningsutmatningsfacket

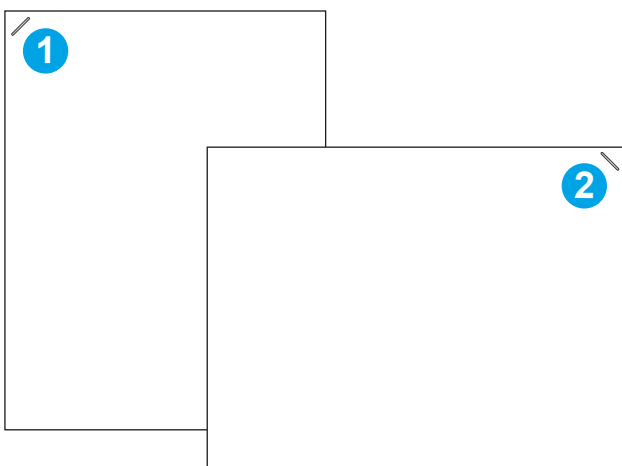
Följande information beskriver hur du fyller på häftklamrar och gör inställningar för tillbehöret häftningsutmatningsfack.

Med tillbehöret till häftningsutmatningsfacket kan du häfta dokument i det övre vänstra eller övre högra hörnet och du kan häfta upp till 1 000 ark papper i de tre utmatningsfacken. Utmatningsfacken har konfigureringsalternativ med tre lägen: stapling, sortering eller funktionsseparering.

- [Ange standardplats för häftning](#)
- [Konfigurera funktionsläge](#)

Ange standardplats för häftning

1. Öppna menyn [Inställningar](#).
2. Öppna följande menyer:
 - [Hantera häftning/buntning](#)
 - [Häftning](#)
3. Välj en häftningsplats bland alternativen och tryck sedan på [Spara](#) eller [OK](#). Följande alternativ är tillgängliga:
 - [Inget](#): Inga häftklamrar
 - [Längst upp till vänster eller höger](#): Om dokumentet har stående orientering, sätts en häftklammer i det övre vänstra hörnet av papperets kortsida. Om dokumentet har liggande orientering, sätts en häftklammer i det övre högra hörnet av papperets långsida.
 - [Längst upp till vänster](#): Häftklammern sätts i det övre vänstra hörnet av papperets kortsida.
 - [Längst upp till höger](#): Häftklammern sätts i det övre högra hörnet av papperets långsida.



1	Övre vänstra hörnet av papperets kortsida.
2	Övre vänstra hörnet av papperets långsida.

Konfigurera funktionsläge

Använd den här metoden när du vill konfigurera hur häftnings-/buntningsenheten ska sortera utskrifter i utmatningsfacken.

1. Svep med fingret på startskärmen på skrivarens kontrollpanel tills menyn **Inställningar** visas. Tryck på ikonen **Inställningar** för att öppna menyn.
2. Öppna följande menyer:
 - **Hantera häftning/buntning**
 - **Funktionsläge**
3. Välj ett läge bland alternativen och tryck sedan på **Spara**. Följande alternativ är tillgängliga:
 - **Utmatningsfack**: Skrivaren placerar utskrifter i olika fack beroende på vem som har skickat dem.
 - **Buntning**: Skrivaren buntar utskrifter i facken nedifrån och uppåt.
 - **Funktionsseparering**: Skrivaren placerar utskrifter i olika fack beroende på skrivarfunktion, t.ex. utskrift, kopiering eller faxjobb.

Slutför följande steg om du vill konfigurera HP:s utskriftsdrivrutin för det valda funktionsläget:


 **OBS!** Windows XP och Vista (Server 2003/2008) drivrutiner för HP PCL.6 har inte stöd för utmatningsenheter.

Windows® 7

1. Kontrollera att skrivaren är aktiverad och ansluten till datorn eller nätverket.
2. Öppna Windows® startmeny och klicka sedan på **Enheter och skrivare**.
3. Högerklicka på skrivarens namn och välj sedan **Skrivaregenskaper**.
4. Klicka på fliken **Enhetsinställningar**.
5. Välj **Uppdatera nu**. Eller på listmenyn intill **Automatisk konfiguration** väljer du **Uppdatera nu**.

Windows® 8.0, 8.1 och 10:

1. Högerklicka i datorskärmens nedre vänstra hörn.
2. **Välj** Kontrollpanelen. Under **Maskinvara och ljud** väljer du **Visa enheter och skrivare**.
3. Högerklicka på skrivarens namn och välj sedan **Skrivaregenskaper**.
4. Klicka på fliken **Enhetsinställningar**.
5. Välj **Uppdatera nu**. Eller på listmenyn intill **Automatisk konfiguration** väljer du **Uppdatera nu**.

 **OBS!** Nyare V4-drivrutiner stöder inte **Uppdatera nu**. Konfigurera funktionsläget manuellt för dessa drivrutiner under **Tillbehörets utmatningsfack**.

OS X

1. I Apple-menyn klickar du på **Systeminställningar**.
2. Välj **Skriv ut och skanna** (eller **Skrivare och skannrar**).

3. Välj skrivaren och välj sedan **Alternativ och tillbehör**. Välj **Drivrutin**.
4. Konfigurera **Läge för utmatningstillbehör** manuellt.

3 Förbrukningsmaterial, tillbehör och delar

- [Beställa förbrukningsmaterial, tillbehör och reservdelar](#)
- [Konfigurera skyddet för HP-tonerkassetter i inställningar för förbrukningsmaterial](#)
- [Byt ut tonerkassetten](#)
- [Byt ut häftkassetten](#)

Mer information:

Följande information är korrekt vid publiceringstillfället. Aktuell information finns i www.hp.com/support/ljM607, www.hp.com/support/ljM608, or www.hp.com/support/ljM609.

HP:s heltäckande hjälp för skrivaren innehåller följande information:

- Installera och konfigurera
- Lär och använd
- Problemlösning
- Ladda ned uppdateringar av programvara och inbyggd programvara
- Delta i supportforum
- Hitta information om garanti och regler

Beställa förbrukningsmaterial, tillbehör och reservdelar

Beställning

Beställa förbrukningsmaterial och papper	www.hp.com/go/suresupply
Beställa äkta delar och tillbehör till HP	www.hp.com/buy/parts
Beställa via service- eller supportleverantörer	Kontakta en auktoriserad HP-service- eller supportleverantör.
Beställning med den inbyggda HP-webbservern (EWS)	Öppna den genom att ange skrivarens IP-adress eller värdnamn i adress-/URL-fältet i datorns webbläsare. Den inbyggda webbservern innehåller en länk till HP SureSupply-webbplatsen, som ger många alternativ vid köp av äkta HP-tillbehör.

Förbrukningsmaterial och tillbehör

Objekt	Beskrivning	Kassettnummer	Artikelnummer
Förbrukningsmaterial			
HP 37Y svart LaserJet-tonerkassett för extra hög förbrukning, original (M608, M609)	Ersättningstonerkassett med extra hög kapacitet	37Y	CF237Y
HP 37X svart LaserJet-tonerkassett för hög förbrukning, original (M608, M609)	Ersättningstonerkassett med hög kapacitet	37X	CF237X
HP 37A svart LaserJet-tonerkassett, original (M607, M608, M609)	Ersättningstonerkassett, standardkapacitet	37A	CF237A
HP Påfyllning av häftkassett	Häftkassett för utbyte	Gäller ej	C5967A
Tillbehör			
1 GB DIMM-minne	Minnesupgradering	Gäller ej	G6W84A
HP LaserJet pappersfack för 550 ark	Extra inmatningsfack	Gäller ej	L0H17A
HP HCI-matare för 2 100 ark med stativ	Extra inmatningsfack med hög kapacitet och stativ	Gäller ej	L0H18A
HP LaserJet kuvertmatare	Extra inmatningsfack med kuvertmatare	Gäller ej	L0H21A
HP häftningsutmatningsfack	Häftningsutmatningsfack, tillbehör	Gäller ej	L0H20A
HP interna USB-portar	Valfria USB-portar för anslutning av enheter från tredje part	Gäller ej	B5L28A
HP Säker hårddisk med höga prestanda	Reservhårddisk	Gäller ej	B5L29A
Skrivarservern HP Jetdirect 2900nw	Trådlös USB-utskriftsserver, tillbehör	Gäller ej	J8031A
HP Jetdirect 3000w NFC-/Wireless Direct-tillbehör	Trådlöst tillbehör för utskrift från mobila enheter med en tryckning	Gäller ej	J8030A
HP Trusted Platform Module	Tillbehör för automatisk kryptering	Gäller ej	F5S62A

Underhålls-/förbrukningsartiklar med lång livslängd

Underhålls-/LLC-sats	Artikelnummer	Beräknad livslängd ¹
Underhållsats för HP LaserJet 110v	L0H24A	225 000 sidor
Underhållsats för HP LaserJet 220v	L0H25A	225 000 sidor

¹ Specifikationer för HP Underhålls-/förbrukningsartiklar med lång livslängd för (LLC) baseras på testförhållandena för LLC livslängdstest nedan. Faktisk enskild livslängd/förbrukning under normal användning varierar beroende på användning, miljö, papper och andra faktorer. Uppskattad livslängd är inte en underförstådd garanti.

Villkor för LLC livslängdstest

- Utskriftstäckning: 5 % jämnt fördelat över hela sidan
- Miljö: 17 ° till 25 °C, 30-70 % relativ luftfuktighet (RH)
- Mediets storlek: Letter/A4
- Mediets vikt: 75 g/m² vanligt media
- Utskriftsstorlek: 4 sidor
- Kortsidematning (A3) (d.v.s. material i Legal-storlek)

Faktorer som kan reducera livslängden enligt ovanstående villkor:

- Material som är smalare än Letter/A4 bredd (sänkt temperatur ger mer rotation)
- Papper som är tyngre än 75 g/m² (tyngre media ger större påfrestning på skrivarens delar)
- Utskrifter som är mindre än fyra bilder (mindre utskrifter innebär fler temperaturcykler och mer rotation)

Konfigurera skyddet för HP-tonerkassetter i inställningar för förbrukningsmaterial

- [Inledning](#)
- [Aktivera eller inaktivera funktionen Kassettpolicy](#)
- [Aktivera eller inaktivera funktionen Kassettskydd](#)

Inledning

Använd HP:s kassettpolicy och Kassettskydd för att kontrollera vilka kassetter som finns installerade i skrivaren och skydda installerade kassetter från stöld. Dessa funktioner är tillgängliga med version 3 och senare av HP FutureSmart.

- **Kassettpolicy:** Den här funktionen skyddar skrivaren från förfalskade tonerkassetter genom att tillåta att endast äkta HP-kassetter kan användas med skrivaren. Äkta HP-kassetter garanterar den bästa möjliga utskriftskvaliteten. När någon installerar en kassett som inte är en äkta HP-tonerkassett visas ett meddelande på skrivarens kontrollpanel om att kassetten inte är auktoriserad och information som förklarar hur du fortsätter.
- **Kassettskydd:** Den här funktionen kopplar tonerkassetter permanent med en viss skrivare eller en skrivarflotta, så att de inte kan användas i andra skrivare. Att skydda kassetter skyddar din investering. Om någon försöker att överföra en skyddad kassett från den ursprungliga skrivaren till en icke-godkänd skrivare medan funktionen är aktiverad, kan den nya skrivaren inte skriva ut med den skyddade kassetten. På skrivarens kontrollpanel visas ett meddelande om att kassetten är skyddad och information som förklarar hur du fortsätter.

⚠ VIKTIGT: Efter att du har aktiverat kassettskydd på skrivaren, skyddas alla efterföljande tonerkassetter som installerats i skrivaren automatiskt och *permanent*. Om du inte vill skydda en ny kassett, måste du inaktivera funktionen *innan* du installerar den nya kassetten.

När du inaktiverar funktionen stängs inte skyddet för redan installerade kassetter av.

Båda funktionerna är av som standard. Använd den här metoden för att aktivera eller inaktivera dem.

Aktivera eller inaktivera funktionen Kassettpolicy

 **OBS!** För att aktivera eller inaktivera den här funktionen måste eventuellt ett administratörslösenord anges.

Använd skrivarens kontrollpanel för att aktivera funktionen Kassettpolicy

1. Öppna menyn **Inställningar** på startskärmen på skrivarens kontrollpanel.
2. Öppna följande menyer:
 - [Hantera förbrukningsmaterial](#)
 - [Kassettpolicy](#)
3. Välj **Auktoriserad HP**.

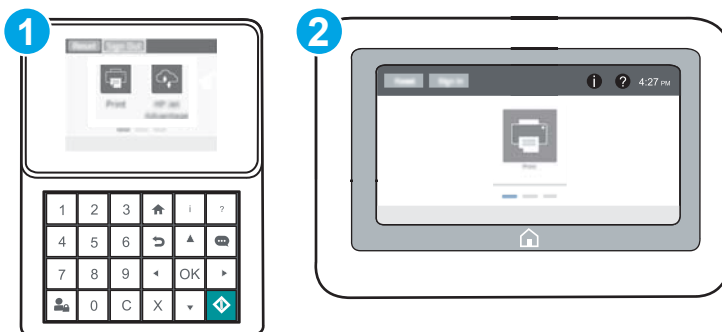
Använd skrivarens kontrollpanel för att inaktivera funktionen Kassettpolicy

 **OBS!** För att aktivera eller inaktivera den här funktionen måste eventuellt ett administratörslösenord anges.



1. Öppna menyn **Inställningar** på startskärmen på skrivarens kontrollpanel.
2. Öppna följande menyer:
 - **Hantera förbrukningsmaterial**
 - **Kassettpolicy**
3. Välj **Av**.


Använda HP:s inbyggda webbserver (EWS) för att aktivera funktionen Kassettpolicy

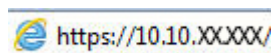
 **OBS!** Stegen varierar beroende på typ av kontrollpanel.



- 1 Kontrollpanel med knappsats
- 2 Pekk kontrollpanel

1. Öppna HP:s inbyggda webbserver (EWS):
 - a. **Kontrollpaneler med knappsats:** Tryck på knappen **i** på skrivarens kontrollpanel och använd sedan pilknapparna för att välja Ethernet-menyn . Tryck på **OK** för att öppna menyn och visa IP-adressen eller värdnamnet.
Pekk kontrollpaneler: Tryck på knappen **i** på skrivarens kontrollpanel och välj sedan ikonen **Nätverk**  för att visa IP-adressen eller värdnamnet.
 - b. Öppna en webbläsare och ange IP-adressen eller värdnamnet på adressraden, exakt så som det visas på skrivarens kontrollpanel. Tryck på **Retur** på tangentbordet. Då öppnas den inbyggda webbservern.

 **OBS!** Om webbläsaren visar ett meddelande som anger att åtkomst till webbplatsen kanske inte är säker väljer du alternativet att fortsätta till webbplatsen. Åtkomst till den här webbplatsen skadar inte datorn.

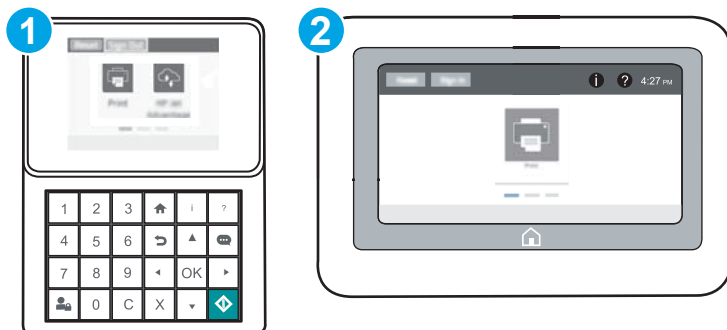


2. Öppna fliken **Skriv ut**.
3. Välj **Hantera förbrukningsmaterial** i det vänstra navigeringsfönstret.

4. Gå till Inställningar för förbrukningsmaterial och välj **Auktoriserad HP** i listrutan **Kassettpolicy**.
5. Klicka på **Verkställ** så sparas ändringarna.

Använda HP:s inbyggda webbserver (EWS) för att inaktivera funktionen Kassettpolicy

 **OBS!** Stegen varierar beroende på typ av kontrollpanel.




- 1 Kontrollpanel med knappsats
- 2 Pekkontrollpanel


1. Öppna HP:s inbyggda webbserver (EWS):

- a. **Kontrollpaneler med knappsats:** Tryck på knappen  på skrivarens kontrollpanel och använd sedan pilknapparna för att välja Ethernet-menyn . Tryck på **OK** för att öppna menyn och visa IP-adressen eller värdnamnet.

Pekkontrollpaneler: Tryck på knappen  på skrivarens kontrollpanel och välj sedan ikonen Nätverk  för att visa IP-adressen eller värdnamnet.

- b. Öppna en webbläsare och ange IP-adressen eller värdnamnet på adressraden, exakt så som det visas på skrivarens kontrollpanel. Tryck på **Retur** på tangentbordet. Då öppnas den inbyggda webbservern.

 **OBS!** Om webbläsaren visar ett meddelande som anger att åtkomst till webbplatsen kanske inte är säker väljer du alternativet att fortsätta till webbplatsen. Åtkomst till den här webbplatsen skadar inte datorn.

 <https://10.10.XX.XXX/>

2. Öppna fliken **Skriv ut**.
3. Välj **Hantera förbrukningsmaterial** i det vänstra navigeringsfönstret.
4. Gå till Inställningar för förbrukningsmaterial och välj **Av** i listrutan **Kassettpolicy**.
5. Klicka på **Verkställ** så sparas ändringarna.

Felsöka felmeddelanden på kontrollpanelen för Kassettpolicy


Felmeddelande	Beskrivning	Rekommenderad åtgärd
10.0X.30 Icke-godkänd <färg> kassett	Administratören har konfigurerat skrivaren så att den endast kan använda äkta HP-förbrukningsmaterial, vars garanti fortfarande gäller. Kassetten måste bytas för att du ska kunna fortsätta skriva ut.	Byt ut kassetten mot en äkta HP-tonerkassett. Om du tror att du har köpt en originaltonerkassett från HP besöker du www.hp.com/go/anticounterfeit för att fastställa om tonerkassetten är en originaltonerkassett från HP, samt vad du ska göra om det inte är en originaltonerkassett från HP.

Aktivera eller inaktivera funktionen Kassettskydd

 **OBS!** För att aktivera eller inaktivera den här funktionen måste eventuellt ett administratörslösenord anges.

Använda skrivarens kontrollpanel för att aktivera funktionen Kassettskydd

1. Öppna menyn **Inställningar** på startskärmen på skrivarens kontrollpanel.
2. Öppna följande menyer:
 - **Hantera förbrukningsmaterial**
 - **Kassettskydd**
3. Välj **Skydda kassetter**.
4. När skrivaren uppmanar dig att bekräfta, väljer du **Fortsätt** om du vill aktivera funktionen.


 **VIKTIGT:** Efter att du har aktiverat kassettskydd på skrivaren, skyddas alla efterföljande tonerkassetter som installerats i skrivaren automatiskt och *permanent*. Om du inte vill skydda en ny kassett, måste du inaktivera funktionen *innan* du installerar den nya kassetten.

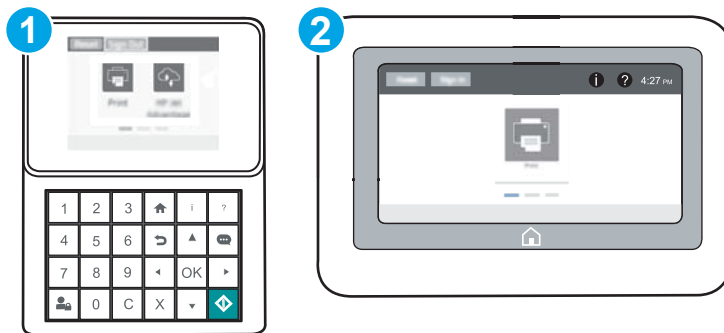
När du inaktiverar funktionen stängs inte skyddet för redan installerade kassetter av.

Använda skrivarens kontrollpanel för att inaktivera funktionen Kassettskydd

1. Öppna menyn **Inställningar** på startskärmen på skrivarens kontrollpanel.
2. Öppna följande menyer:
 - **Hantera förbrukningsmaterial**
 - **Kassettskydd**
3. Välj **Av**.

Använda HP:s inbyggda webbserver (EWS) för att aktivera funktionen Kassettskydd



 **OBS!** Stegen varierar beroende på typ av kontrollpanel.



1 Kontrollpanel med knappsats


2 Pekkontrollpanel

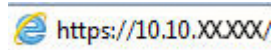
1. Öppna HP:s inbyggda webbserver (EWS):

- a. **Kontrollpaneler med knappsats:** Tryck på knappen  på skrivarens kontrollpanel och använd sedan pilknapparna för att välja Ethernet-menyn . Tryck på **OK** för att öppna menyn och visa IP-adressen eller värdnamnet.


Pekkontrollpaneler: Tryck på knappen  på skrivarens kontrollpanel och välj sedan ikonen Nätverk  för att visa IP-adressen eller värdnamnet.

- b. Öppna en webbläsare och ange IP-adressen eller värdnamnet på adressraden, exakt så som det visas på skrivarens kontrollpanel. Tryck på **Retur** på tangentbordet. Då öppnas den inbyggda webbservern.

 **OBS!** Om webbläsaren visar ett meddelande som anger att åtkomst till webbplatsen kanske inte är säker väljer du alternativet att fortsätta till webbplatsen. Åtkomst till den här webbplatsen skadar inte datorn.



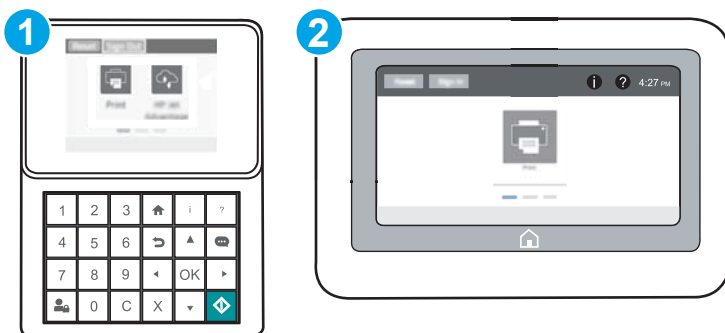
- Öppna fliken **Skriv ut**.
- Välj **Hantera förbrukningsmaterial** i det vänstra navigeringsfönstret.
- Gå till Inställningar för förbrukningsmaterial och välj **Skydda kassetter** i listrutan **Kassettskydd**.
- Klicka på **Verkställ** så sparas ändringarna.

 **VIKTIGT:** Efter att du har aktiverat kassettskydd på skrivaren, skyddas alla efterföljande tonerkassetter som installerats i skrivaren automatiskt och *permanent*. Om du inte vill skydda en ny kassett, måste du inaktivera funktionen *innan* du installerar den nya kassetten.

När du inaktiverar funktionen stängs inte skyddet för redan installerade kassetter av.

Använda HP:s inbyggda webbserver (EWS) för att inaktivera funktionen Kassettskydd

 **OBS!** Stegen varierar beroende på typ av kontrollpanel.



1 Kontrollpanel med knappsats


2 Pekk kontrollpanel

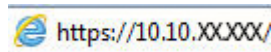
1. Öppna HP:s inbyggda webbserver (EWS):

- Kontrollpaneler med knappsats:** Tryck på knappen  på skrivarens kontrollpanel och använd sedan pilknapparna för att välja Ethernet-menyn . Tryck på **OK** för att öppna menyn och visa IP-adressen eller värdnamnet.

Pekk kontrollpaneler: Tryck på knappen  på skrivarens kontrollpanel och välj sedan ikonen Nätverk  för att visa IP-adressen eller värdnamnet.

- Öppna en webbläsare och ange IP-adressen eller värdnamnet på adressraden, exakt så som det visas på skrivarens kontrollpanel. Tryck på **Retur** på tangentbordet. Då öppnas den inbyggda webbservern.

 **OBS!** Om webbläsaren visar ett meddelande som anger att åtkomst till webbplatsen kanske inte är säker väljer du alternativet att fortsätta till webbplatsen. Åtkomst till den här webbplatsen skadar inte datorn.



- Öppna fliken **Skriv ut**.
- Välj **Hantera förbrukningsmaterial** i det vänstra navigeringsfönstret.
- Gå till Inställningar för förbrukningsmaterial och välj **Av** i listrutan **Kassettskydd**.
- Klicka på **Verkställ** så sparas ändringarna.

Felsöka felmeddelanden på kontrollpanelen för Kassettskydd

Felmeddelande	Beskrivning	Rekommenderad åtgärd
10.OX.57 Skyddad <färg> kassett	<p>Kassetten kan endast användas i skrivaren eller skrivargruppen som ursprungligen skyddade den med hjälp av Skyddsgaranti för HP-bläckpatroner.</p> <p>Med funktionen för kassettskydd kan en administratör begränsa användningen av kassetterna till en skrivare eller en skrivargrupp. Kassetten måste bytas för att du ska kunna fortsätta skriva ut.</p>	Byt ut kassetten mot en ny tonerkassett.

Byt ut tonerkassetten

Den här skrivaren indikerar när nivån för tonerkassetten är låg. Tonerkassetten faktiska återstående livslängd kan variera. Tonerkassetten behöver inte bytas ut vid den här tidpunkten. Det kan vara bra att ha en reservkassett som kan installeras när utskriftskvaliteten inte längre är acceptabel.

Du kan fortsätta skriva ut med den aktuella kassetten tills omfördelning av tonern inte längre ger acceptabel utskriftskvalitet. Om du vill omfördela tonern, ta bort tonerkassetten från skrivaren och vippa försiktigt på tonerkassetten fram och tillbaka så att tonern omfördelas. Det finns bildanvisningar för byte av kassett. Sätt tillbaka tonerkassetten i skrivaren och stäng luckan.

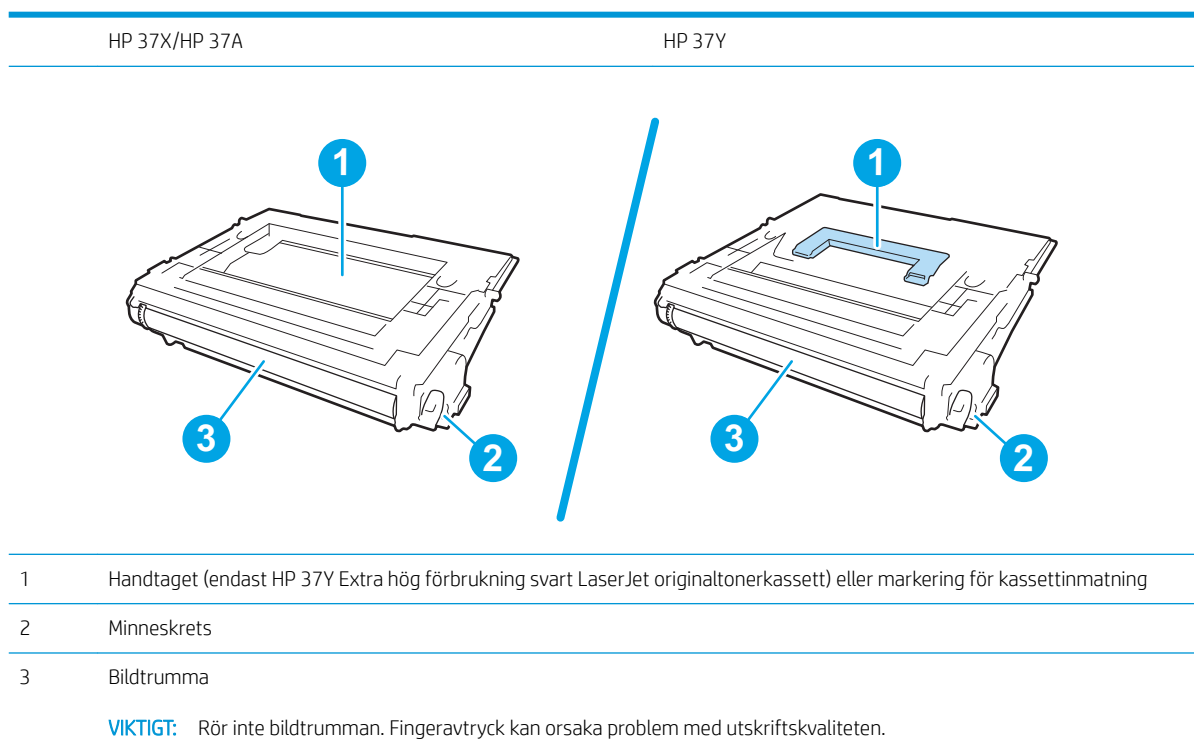
Tabell 3-1 Information om tonerkassetter

Objekt	Beskrivning	Kassettnummer	Artikelnummer
HP 37Y svart LaserJet-tonerkassett för extra hög förbrukning, original (M608, M609)	Ersättningstonerkassett med extra hög kapacitet	37Y	CF237Y
HP 37X svart LaserJet-tonerkassett för hög förbrukning, original (M608, M609)	Ersättningstonerkassett med hög kapacitet	37X	CF237X
HP 37A svart LaserJet-tonerkassett, original (M607, M608, M609)	Ersättningstonerkassett, standardkapacitet	37A	CF237A

Ta inte ut tonerkassetten ur förpackningen innan du tänker använda den.

⚠ VIKTIGT: Undvik skador på tonerkassetten genom att inte utsätta den för ljus i mer än några minuter. Täck över den gröna bildtrumman om tonerkassetten måste tas bort från skrivaren under en längre tid.

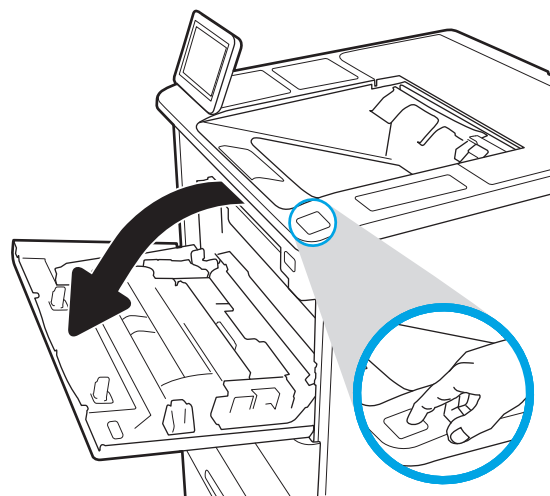
Följande bild visar tonerkassettkomponenter.



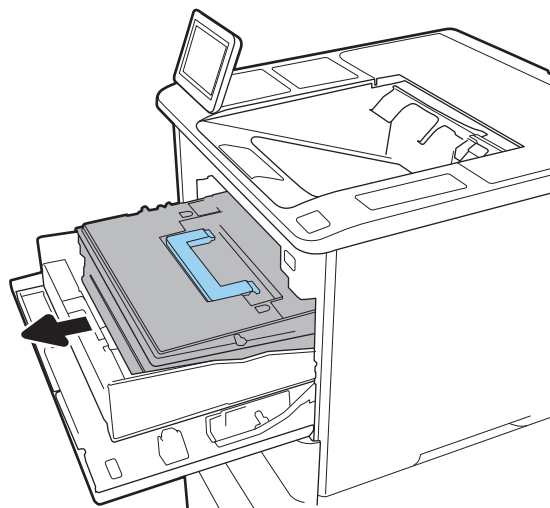
VIKTIGT: Om du får toner på kläderna torkar du av dem med en torr trasa och tvättar sedan kläderna i kallt vatten. Om du använder varmt vatten fastnar tonern i tyget.

OBS! Information om hur du återvinner använda tonerkassetter finns på tonerkassetterns förpackning.

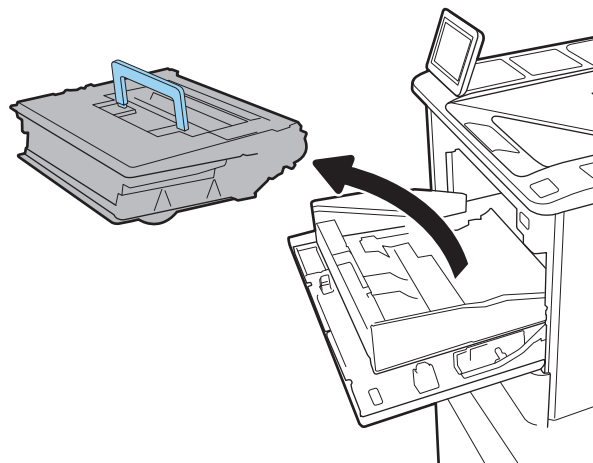
1. Öppna luckan genom att trycka på kassettluckans frigöringsknapp.



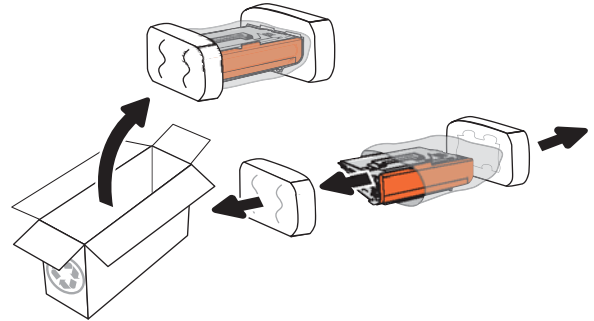
2. Dra ut kassettlådan.



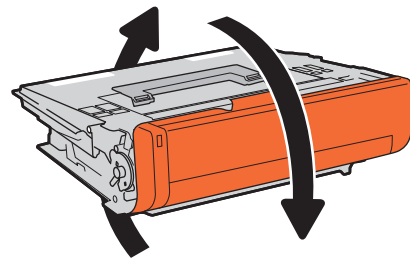
3. Ta tag i handtaget eller markeringen på den använda tonerkassetten och ta bort den genom att dra uppåt.



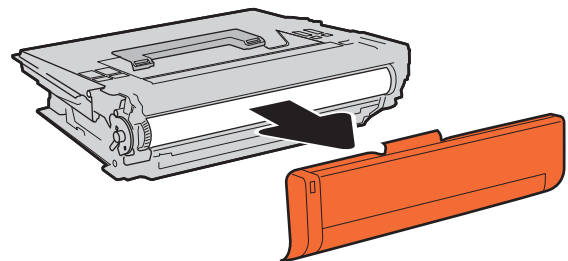
4. Ta ut den nya tonerkassetten ur den skyddande påsen.



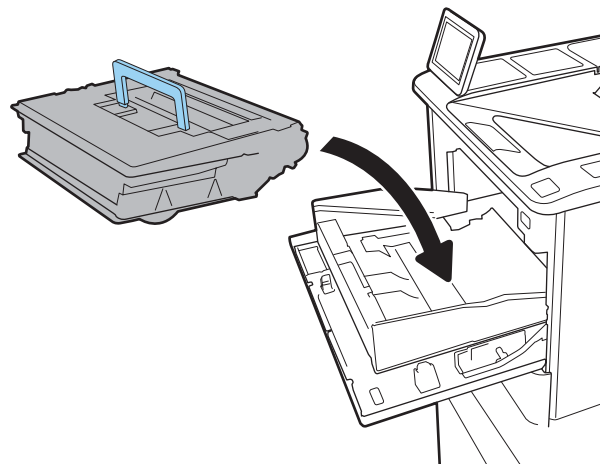
5. Håll i båda sidorna av tonerkassetten och skaka den 5-6 gånger.



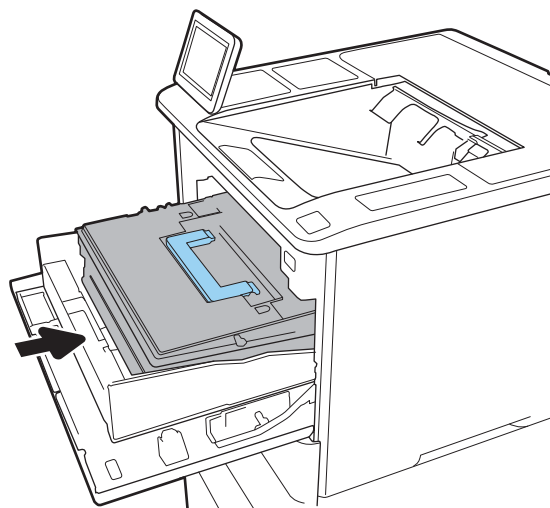
6. Ta bort transportskyddet.



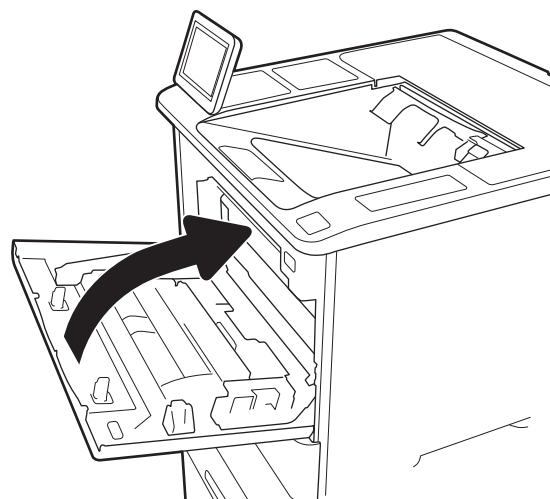
7. Sätt i den nya tonerkassetten i kassettlådan.



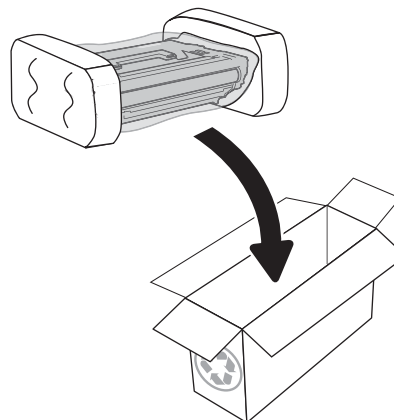
8. Stäng tonerkassettlådan.



9. Stäng kassettluckan.

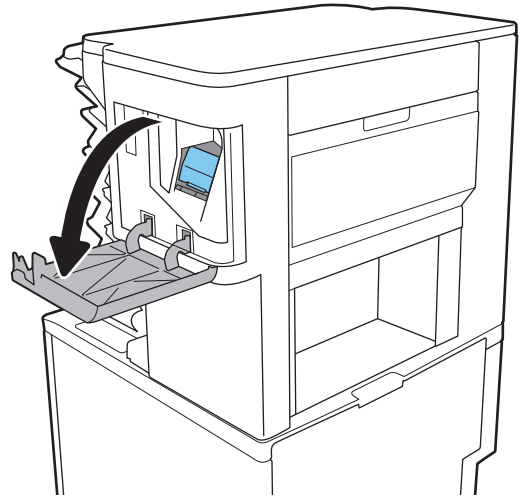


10. Packa den använda tonerkassetten i lådan som den nya kassetten levererades i. Fäst den förbetalda postetiketten på lådan och returnera den använda kassetten till HP för återvinning.

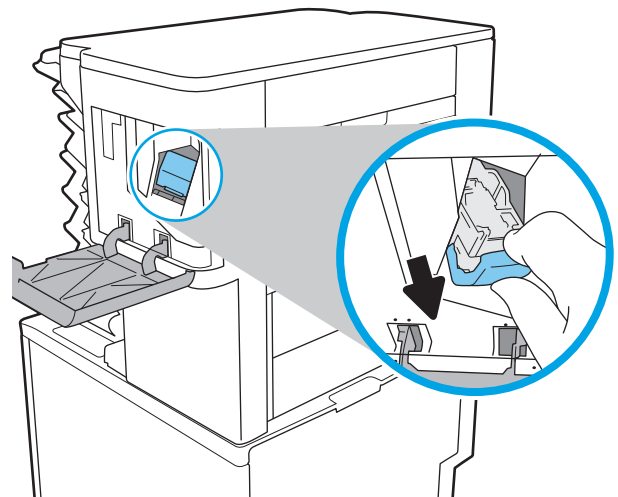


Byt ut häftkassetten

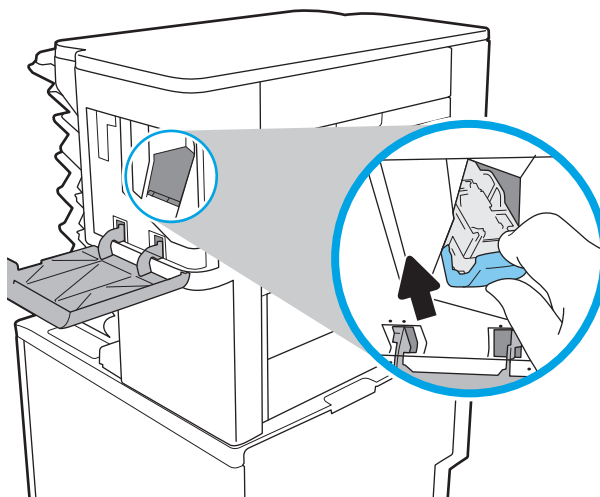
1. Öppna luckan till häftningsenheten.



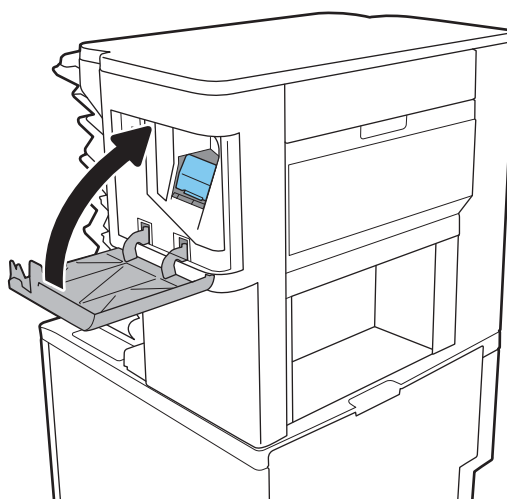
2. Dra i det färgade handtaget på häftkassetten och dra sedan häftkassetten rakt utåt.



3. Sätt i den nya häftkassetten i häftapparaten och tryck ned det färgade handtaget tills det snäpper fast.



4. Stäng luckan till häftningsenheten.



4 Skriv ut

- [Utskriftsmetoder \(Windows\)](#)
- [Utskriftsuppgifter \(OS X\)](#)
- [Lagra utskrifter på skrivaren för att skriva ut senare eller skriva ut privat](#)
- [Mobila utskrifter](#)
- [Skriv ut från USB-porten](#)

Mer information:

Följande information är korrekt vid publiceringstillfället. Aktuell information finns i www.hp.com/support/ljM607, www.hp.com/support/ljM608, or www.hp.com/support/ljM609.

HP:s heltäckande hjälp för skrivaren innehåller följande information:

- Installera och konfigurera
- Lär och använd
- Problemlösning
- Ladda ned uppdateringar av programvara och inbyggd programvara
- Delta i supportforum
- Hitta information om garanti och regler


Utskriftsmetoder (Windows)

Så här skriver du ut (Windows)

Nedan beskrivs den grundläggande utskriftsprocessen för Windows.

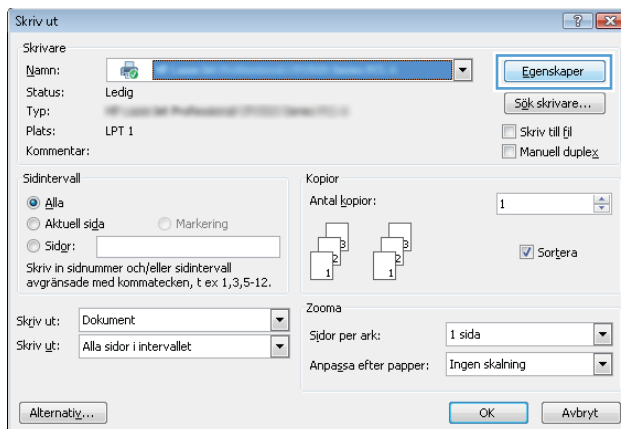
1. Välj alternativet **Skriv ut** i programvaran.
2. Välj skrivaren i listan med skrivare. Om du vill ändra inställningar klickar du på knappen **Egenskaper** eller **Inställningar** för att öppna utskriftsdrivrutinen.

 **OBS!** Namnet på knappen varierar för olika program.

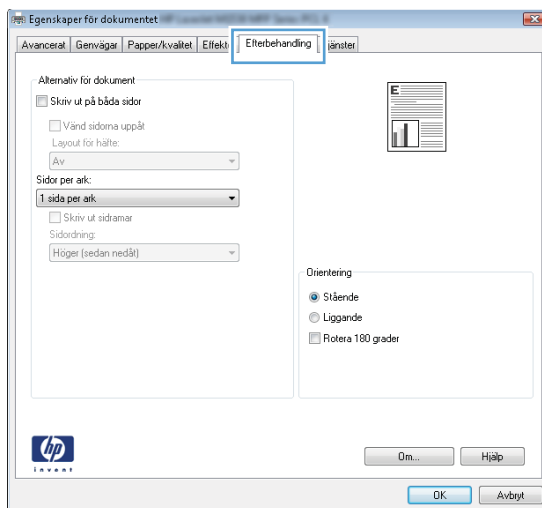
 **OBS!** Om du vill få åtkomst till funktionerna från en app på startskärmen i Windows 8 eller 8.1 väljer du **Enheter, Skriv ut** och sedan skrivaren

 **OBS!** Om du vill ha mer information klickar du på knappen Hjälp (?) i skrivardrivrutinen.

 **OBS!** Drivrutinen för din skrivare kan se annorlunda ut än den gör här, men stegen är desamma.



3. Konfigurera de tillgängliga alternativen genom att klicka på flikarna i utskriftsdrivrutinen. Du kan till exempel ställa in pappersriktningen på fliken **Efterbehandling** och ställa in papperskällan, papperstypen, pappersstorleken och kvalitetsinställningar på fliken **Papper/kvalitet**.




4. Klicka på knappen **OK** när du vill återgå till dialogrutan **Skriv ut**. Välj hur många kopior som ska skrivas ut från den här skärmen.
5. Klicka på knappen **Skriv ut** för att skriva ut utskriften.

Skriva ut på båda sidor automatiskt (Windows)

Använd denna procedur för skrivare som har en automatisk duplexenhet. Om skrivaren inte har en automatisk duplexenhet, eller om du vill skriva ut på papperstyper som duplexenheten inte kan hantera, kan du skriva ut på båda sidorna manuellt.

1. Välj alternativet **Skriv ut** i programvaran.
2. Välj skrivaren i listan med skrivare och klicka sedan på **Egenskaper** eller **Inställningar** för att öppna utskriftsdrivrutinen.

 **OBS!** Namnet på knappen varierar för olika program.

 **OBS!** Om du vill få åtkomst till funktionerna från en app på startskärmen i Windows 8 eller 8.1 väljer du **Enheter, Skriv ut** och sedan skrivaren


3. Klicka på fliken **Efterbehandling**.
4. Välj **Skriv ut på båda sidor**. Klicka på **OK** för att stänga dialogrutan **Dokumentegenskaper**.
5. I dialogrutan **Skriv ut** klickar du på **Skriv ut** för att skriva ut utskriften.

Skriva ut på båda sidor manuellt (Windows)

Använd den här proceduren för skrivare som inte är utrustade med en automatisk duplexenhet eller för att skriva ut på papper som duplexenheten inte stöder.

1. Välj alternativet **Skriv ut** i programvaran.
2. Välj skrivaren i listan med skrivare och klicka sedan på **Egenskaper** eller **Inställningar** för att öppna utskriftsdrivrutinen.

 **OBS!** Namnet på knappen varierar för olika program.

 **OBS!** Om du vill få åtkomst till funktionerna från en app på startskärmen i Windows 8 eller 8.1 väljer du **Enheter, Skriv ut** och sedan skrivaren

3. Klicka på fliken **Efterbehandling**.
4. Välj **Skriv ut på båda sidor (manuellt)** och klicka sedan på **OK** för att stänga dialogrutan **Dokumentegenskaper**.
5. I dialogrutan **Skriv ut** klickar du på **Skriv ut** för att skriva ut den första sidan av utskriften.
6. Hämta utskriften från utmatningsfacket och placera den sedan i fack 1.
7. Om du uppmanas trycka på en knapp på kontrollpanelen för att fortsätta gör du det.

Skriva ut flera sidor per ark (Windows)

1. Välj alternativet **Skriv ut** i programvaran.
2. Välj skrivaren i listan med skrivare och klicka sedan på **Egenskaper** eller **Inställningar** för att öppna utskriftsdrivrutinen.

 **OBS!** Namnet på knappen varierar för olika program.


 **OBS!** Om du vill få åtkomst till funktionerna från en app på startskärmen i Windows 8 eller 8.1 väljer du **Enheter, Skriv ut** och sedan skrivaren

3. Klicka på fliken **Efterbehandling**.
4. Välj antal sidor per ark i listrutan **Sidor per ark**.
5. Välj önskade alternativ för **Skriv ut sidramar**, **Sidordning** och **Orientering**. Klicka på **OK** för att stänga dialogrutan **Dokumentegenskaper**.
6. I dialogrutan **Skriv ut** klickar du på **Skriv ut** för att skriva ut utskriften.

Välja papperstyp (Windows)

1. Välj alternativet **Skriv ut** i programvaran.
2. Välj skrivaren i listan med skrivare och klicka sedan på **Egenskaper** eller **Inställningar** för att öppna utskriftsdrivrutinen.

 **OBS!** Namnet på knappen varierar för olika program.

 **OBS!** Om du vill få åtkomst till funktionerna från en app på startskärmen i Windows 8 eller 8.1 väljer du **Enheter, Skriv ut** och sedan skrivaren

3. Klicka på fliken **Papper/kvalitet**.
4. I listrutan **Papperstyp** väljer du alternativet **Mer....**
5. Expandera listan för **Typ:**.
6. Utöka kategorin med papperstyper som bäst stämmer med dina papper.
7. Välj alternativet för den papperstyp du använder och klicka sedan på **OK**.
8. Klicka på **OK** för att stänga dialogrutan **Dokumentegenskaper**. I dialogrutan **Skriv ut** klickar du på **Skriv ut** för att skriva ut utskriften.

Om facket behöver konfigureras visas ett meddelande om fackets konfiguration på skrivarens kontrollpanel.

9. Fyll på facket med papper av angiven typ och storlek och stäng facket.
10. Tryck på **OK** för att godkänna identifierad typ och storlek eller på **Ändra** om du vill välja en annan pappersstorlek eller typ.
11. Välj rätt papperstyp och -storlek, och tryck sedan på **OK**.

Ytterligare utskriftsuppgifter

Gå till www.hp.com/support/ljM607, www.hp.com/support/ljM608, or www.hp.com/support/ljM609.

Instruktioner är tillgängliga för att utföra specifika utskriftsuppgifter, t.ex. de följande:

- Skapa och använda utskriftsgenvägar eller snabbval
- Välja pappersstorlek eller använda en anpassad pappersstorlek
- Välja sidorientering
- Skapa ett häfte
- Anpassa ett dokument till en vald pappersstorlek
- Skriva ut de första eller sista sidorna av dokumentet på ett annat papper
- Skriva ut vattenstämplar på ett dokument

Utskriftsuppgifter (OS X)

Hur du skriver ut (OS X)


Nedan beskrivs den grundläggande utskriftsprocessen för OS X.

1. Klicka på menyn **Arkiv** och sedan på **Skriv ut**.
2. Markera skrivaren.
3. Klicka på **Visa detaljer** eller **Kopior och sidor** och välj sedan andra menyer för att justera skrivarinställningarna.

 **OBS!** Namnet på alternativet varierar för olika program.

4. Klicka på knappen **Skriv ut**.

Skriva ut på båda sidor automatiskt (OS X)

 **OBS!** Den här informationen gäller för skrivare som har en automatisk duplexenhet.


 **OBS!** Den här funktionen är tillgänglig om du installerar HP-skrivardrivrutinen. Den är kanske inte tillgänglig om du använder AirPrint.

1. Klicka på menyn **Arkiv** och sedan på **Skriv ut**.
2. Markera skrivaren.
3. Klicka på **Visa detaljer** eller **Kopior och sidor** och klicka sedan på menyn **Layout**.

 **OBS!** Namnet på alternativet varierar för olika program.

4. Välj ett bindningsalternativ i listrutan **Dubbelsidig**.
5. Klicka på knappen **Skriv ut**.

Skriva ut på båda sidor manuellt (OS X)

 **OBS!** Den här funktionen är tillgänglig om du installerar HP-skrivardrivrutinen. Den är kanske inte tillgänglig om du använder AirPrint.

1. Klicka på menyn **Arkiv** och sedan på **Skriv ut**.
2. Markera skrivaren.
3. Klicka på **Visa detaljer** eller **Kopior och sidor** och klicka sedan på menyn **Manuell duplex**.

 **OBS!** Namnet på alternativet varierar för olika program.

4. Klicka i rutan **Manuell Duplex** och välj ett bindningsalternativ.
5. Klicka på knappen **Skriv ut**.
6. Gå till skrivaren och ta bort eventuellt tomt papper som finns i fack 1.

7. Hämta den utskrivna bunten i utmatningsfacket och placera den med den utskrivna sidan vänd nedåt i inmatningsfacket.
8. Om du uppmanas trycka på en knapp på kontrollpanelen för att fortsätta gör du det.

Skryva ut flera sidor per ark (OS X)

1. Klicka på menyn **Arkiv** och sedan på **Skriv ut**.
2. Markera skrivaren.
3. Klicka på **Visa detaljer** eller **Kopior och sidor** och klicka sedan på menyn **Layout**.

 **OBS!** Namnet på alternativet varierar för olika program.

4. I listrutan **Sidor per ark** väljer du det antal sidor som du vill skriva ut på varje ark.
5. Vid **Utskriftsriktning** väljer du ordning och placering för sidorna på arket.
6. I menyn **Ram** väljer du den typ av ram som du vill skriva ut runt varje sida på arket.
7. Klicka på knappen **Skriv ut**.

Välj papperstyp (OS X)

1. Klicka på menyn **Arkiv** och sedan på **Skriv ut**.
2. Markera skrivaren.
3. Klicka på **Visa detaljer** eller **Kopior och sidor** och klicka sedan på menyn **Medier och kvalitet** eller menyn **Papper/kvalitet**.

 **OBS!** Namnet på alternativet varierar för olika program.

4. Välj bland alternativen under **Medier och kvalitet** eller **Papper/kvalitet**.

 **OBS!** Listan innehåller huvuduppsättningen av de alternativ som är tillgängliga. Vissa alternativ är inte tillgängliga på alla skrivare.

- **Medietyp:** Välj alternativet för rätt typ av papper för utskriftsjobbet.
 - **Utskriftskvalitet:** Välj upplösning för utskriften.
 - **Kant till kant-utskrift:** Välj det här alternativet om du vill skriva ut nära papperskanterna.
 - **EconoMode:** Välj det här alternativet för att spara toner när du skriver ut utkast av dokument.
5. Klicka på knappen **Skriv ut**.

Ytterligare utskriftsuppgifter

Gå till www.hp.com/support/ljM607, www.hp.com/support/ljM608, or www.hp.com/support/ljM609.

Instruktioner är tillgängliga för att utföra specifika utskriftsuppgifter, t.ex. de följande:

- Skapa och använda utskriftsgenvägar eller snabbval
- Välja pappersstorlek eller använda en anpassad pappersstorlek

- Välja sidorientering
- Skapa ett häfte
- Anpassa ett dokument till en vald pappersstorlek
- Skriva ut de första eller sista sidorna av dokumentet på ett annat papper
- Skriva ut vattenstämplar på ett dokument

Lagra utskrifter på skrivaren för att skriva ut senare eller skriva ut privat

Inledning

I följande information beskrivs hur du skapar och skriver ut dokument som lagras på skrivaren. Dessa jobb kan skrivas ut vid ett senare tillfälle eller skrivas ut privat.

- [Skapa en lagrad utskrift \(Windows\)](#)
- [Skapa en sparad utskrift \(Mac OS X\)](#)
- [Skriva ut en lagrad utskrift](#)
- [Ta bort ett lagrat jobb](#)
- [Information som skickas till skrivaren för utskriftsredovisning](#)

Skapa en lagrad utskrift (Windows)

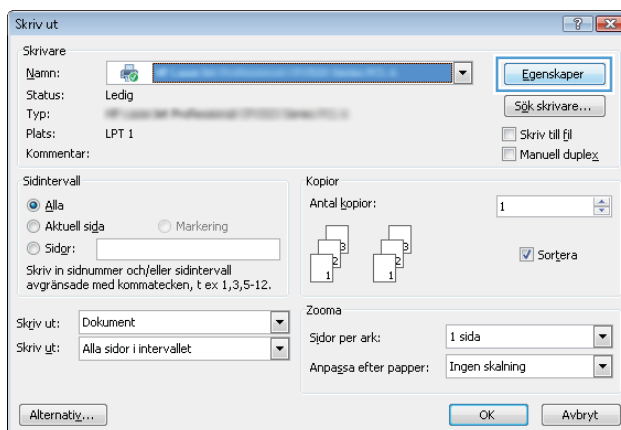
Lagra utskrifter på skrivaren för privat eller fördröjd utskrift.

 **OBS!** Drivrutinen för din skrivare kan se annorlunda ut än den gör här, men stegen är desamma.

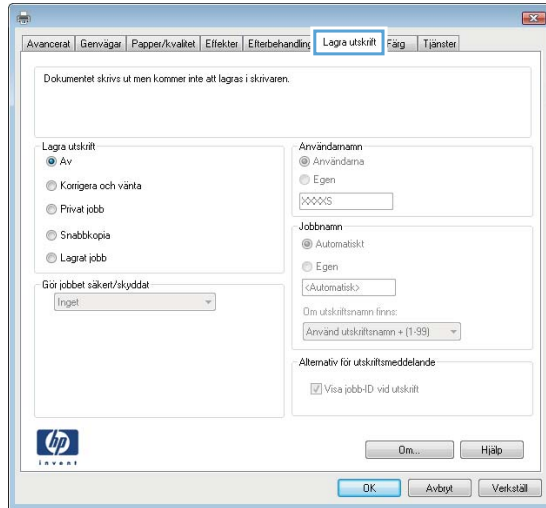
1. Välj alternativet **Skriv ut** i programvaran.
2. Välj skrivaren i listan med skrivare och välj sedan **Egenskaper** eller **Inställningar** (namnet varierar beroende på programvaran).

 **OBS!** Namnet på knappen varierar för olika program.

 **OBS!** Om du vill få åtkomst till funktionerna på startskärmen i Windows 8 eller 8.1 väljer du **Enheter, Skriv ut** och sedan skrivaren.



3. Klicka på fliken **Lagra utskrift**.



4. Välj alternativet **Utskriftslagringsläge**.

- **Korrigera och vänta:** Skriv ut och korrekturläs en kopia av ett dokument och skriv sedan ut fler kopior.
- **Privat jobb:** Utskriftsjobbet skrivs inte ut förrän du begär det på skrivarens kontrollpanel. För det här jobblagringsläget kan du välja ett av alternativen **Gör jobbet säkert/skyddat**. Om du tilldelar utskriftsjobbet en personlig kod (PIN) måste du ange PIN-koden på kontrollpanelen. Om du krypterar utskriften måste du ange det lösenord som krävs på kontrollpanelen. Utskriften tas bort från minnet när den skrivits ut och försvinner om skrivaren förlorar ström.
- **Snabbkopia:** Skriv ut önskat antal kopior av ett dokument och spara en kopia i skrivarminnet så att du kan skriva ut det igen senare.
- **Lagrat jobb:** Lagra ett dokument på skrivaren och tillåt andra användare att skriva ut det när som helst. För det här jobblagringsläget kan du välja ett av alternativen **Gör jobbet säkert/skyddat**. Om du tilldelar utskriftsjobbet en personlig kod (PIN) måste den person som skriver ut jobbet ange PIN-koden på kontrollpanelen. Om du krypterar utskriften måste den person som skriver ut jobbet ange det nödvändiga lösenordet på kontrollpanelen.

5. Använd ett eget användarnamn eller utskriftsnamn, klicka på knappen **Anpassa** och ange sedan användarnamnet eller utskriftsnamnet.

Välj vilket alternativ som ska användas om det redan finns en lagrad utskrift med samma namn:

- **Använd utskriftsnamn + (1–99):** Lägg till ett unikt nummer i slutet på utskriftsnamnet.
- **Ersätt befintlig fil:** Skriv över den lagrade utskriften med en ny.

6. Klicka på **OK** för att stänga dialogrutan **Dokumentegenskaper**. I dialogrutan **Skriv ut** klickar du på knappen **Skriv ut** för att skriva ut jobbet.

7. Information om hur du skriver ut jobbet finns i avsnittet **Skriva ut ett lagrat jobb**.

Skapa en sparad utskrift (Mac OS X)

Lagra utskrifter på skrivaren för privat eller fördröjd utskrift.


1. Klicka på menyn **Arkiv** och sedan på **Skriv ut**.
2. Välj skrivaren på menyn **Skrivare**.
3. Som standard visar skrivardrivrutinen menyn **Kopior och sidor**. Öppna menyns listruta och klicka sedan på menyn **Lagra utskrift**.
4. I listrutan **Läge** väljer du typ av lagrad utskrift.
 - **Korrigera och vänta**: Skriv ut och korrekturläs en kopia av ett dokument och skriv sedan ut fler kopior.
 - **Privat jobb**: Utskriftsjobbet skrivs inte ut förrän någon begär det på skrivarens kontrollpanel. Om utskriftsjobbet har en personlig kod (PIN) måste du ange PIN-koden på kontrollpanelen. Utskriften tas bort från minnet när den skrivits ut och försvinner om skrivaren förlorar ström.
 - **Snabbkopia**: Skriv ut önskat antal kopior av ett dokument och spara en kopia i skrivarminnet så att du kan skriva ut det igen senare.
 - **Lagrat jobb**: Lagra ett dokument på skrivaren och tillåt andra användare att skriva ut det när som helst. Om utskriftsjobbet har en personlig kod (PIN) måste den person som skriver ut jobbet ange PIN-koden på kontrollpanelen.
5. Använd ett eget användarnamn eller utskriftsnamn, klicka på knappen **Anpassa** och ange sedan användarnamnet eller utskriftsnamnet.

Välj vilket alternativ som ska användas om det redan finns ett lagrat utskriftsjobb med samma namn.

 - **Använd utskriftsnamn + (1–99)**: Lägg till ett unikt nummer i slutet på utskriftsnamnet.
 - **Ersätt befintlig fil**: Skriv över den lagrade utskriften med en ny.
6. Om du valde alternativet **Lagrat jobb** eller **Privat jobb** i steg 3 kan du skydda utskriften med en PIN-kod. Skriv en fyrsiffrig kod i fältet **Använd PIN-kod för att skriva ut**. Om någon annan försöker skriva ut det här jobbet uppmanas han eller hon att ange PIN-koden.
7. Tryck på knappen **Skriv ut** för att bearbeta utskriften.

Skriva ut en lagrad utskrift

Så här skriver du ut ett jobb som har lagrats i skrivarens minne.

1. Välj **Skriv ut** på startskärmen på skrivarens kontrollpanel.
2. Välj **Skriv ut från Jobblagring**.
3. Välj **Välj** och sedan namnet på den mapp där utskriften har sparats.
4. Välj namn på utskriften. Om utskriften är privat eller krypterad anger du PIN-koden eller lösenordet.
5. Välj antal kopior genom att markera fältet för antal kopior i det nedre vänstra hörnet av skärmen. Använd knappatsen för att ange antalet kopior som ska skrivas ut.
6. Tryck på knappen Start  eller på **Skriv ut** för att skriva ut dokumentet.


Ta bort ett lagrat jobb

När en ny utskrift lagras i skrivarens minne skrivs eventuella tidigare utskrifter med samma användarnamn och jobbnamn över. Om det inte redan finns ett dokument lagrat under samma användarnamn och utskriftsnamn och

skrivaren behöver mer utrymme, kan det hända att andra lagrade dokument raderas, med början från det äldsta. Gör på följande sätt om du vill ändra antalet dokument som skrivaren kan lagra:

1. Öppna menyn [Inställningar](#) på startskärmen på skrivarens kontrollpanel.
2. Öppna följande menyer:
 - [Skriva ut](#)
 - [Hantera sparade utskrifter](#)
 - [Utrymmesgräns för tillfälliga utskrifter](#)
3. Använd knappsetsen för att ange antalet dokument som skrivaren kan lagra.
4. Tryck på knappen [OK](#) eller på [Klar](#) för att spara inställningen.

Så här tar du bort en utskrift som har lagrats i skrivarens minne.

1. Välj [Skriv ut](#) på startskärmen på skrivarens kontrollpanel.
2. Välj [Skriv ut från Jobblagring](#).
3. Välj [Välj](#) och sedan namnet på den mapp där utskriften har sparats.
4. Välj namn på utskriften. Om utskriften är privat eller krypterad anger du PIN-koden eller lösenordet.
5. Tryck på papperskorgsknappen  för att ta bort utskriften.

Information som skickas till skrivaren för utskriftsredovisning

Utskriftsjobb som skickats från drivrutiner på klienten (t.ex. en dator) kan skicka personligt identifierbar information till HP:s enheter för utskrift och bildbehandling. Den här informationen kan innehålla, men är inte begränsad till, användar- och klientnamn som jobbet kom från. Informationen kan användas för utskriftsredovisning enligt skivaradministratörens inställningar. Samma information kan också lagras med utskriften på skrivarens masslagringsenhet (t.ex. en hårddisk) när du använder funktionen för utskriftslagring.

Mobila utskrifter

Inledning

HP erbjuder flera lösningar för mobila utskrifter och ePrint-lösningar för att göra det enklare att skriva ut till en HP-skrivare från en bärbar dator, surfplatta, smartphone eller annan mobil enhet. Om du vill se en fullständig lista och hitta det bästa valet går du till www.hp.com/go/LaserJetMobilePrinting.



OBS! Uppdatera skrivarens inbyggda programvara för att se till att alla funktioner för mobil utskrift och ePrint kan användas.

- [Wireless Direct-utskrift och utskrift med NFC](#)
- [HP ePrint via e-post](#)
- [Programmet HP ePrint](#)
- [AirPrint](#)
- [Androids inbyggda utskriftslösning](#)

Wireless Direct-utskrift och utskrift med NFC

HP tillhandahåller Wireless Direct-utskrift och utskrifter med NFC (Near Field Communication) för skrivare med ett HP Jetdirect 3000w NFC-tillbehör/trådlöst tillbehör som stöds. Tillbehöret finns som tillval för HP LaserJet-skrivare med HIP-fack (Hardware Integration Pocket).

Wireless Direct och NFC-utskrift möjliggör för (mobila) enheter med Wi-Fi att upprätta en trådlös nätverksanslutning direkt till skrivaren utan att använda en trådlös router.

Skrivaren behöver inte vara ansluten till nätverket för att den här mobila direktutskriften ska fungera.

Använd Wireless Direct-utskrift när du vill skriva ut trådlöst från följande enheter:

- iPhone, iPad eller iPod touch med Apple AirPrint eller appen HP ePrint
- Mobila Android-enheter via appen HP ePrint eller den inbyggda Android-lösningen för utskrift
- PC- och Mac-enheter via programvaran HP ePrint

Mer information om trådlösa utskrifter finns på www.hp.com/go/wirelessprinting.

NFC- och Wireless Direct-funktionerna kan aktiveras och inaktiveras från skrivarens kontrollpanel.

1. Öppna menyn **Inställningar** på startskärmen på skrivarens kontrollpanel.
2. Öppna följande menyer:
 - **Nätverk**
 - **Wireless Direct**
 - **Status**
3. Välj **På** och välj sedan **OK** för att aktivera trådlös utskrift.

 **OBS!** I miljöer där mer än en modell av samma skrivare installeras kan det vara bra att ge varje skrivare ett mer unikt Wireless Direct-namn för enklare skrivareidentifiering för utskrift med HP Wireless Direct. Du kommer åt namnen på trådlösa nätverk, till exempel Trådlöst, Wi-Fi Direct osv., på skärmen Information genom att välja ikonen Information  och sedan välja ikonen Nätverk  eller ikonen Trådlöst .

Gör så här om du vill ändra skrivarens Wireless Direct-namn:

1. Öppna menyn **Inställningar** på startskärmen på skrivarens kontrollpanel.
2. Öppna följande menyer:
 - **Nätverk**
 - **Wireless Direct**
 - **Namn på Wireless Direct**
3. Använd knappsetsen för att ändra namnet i textfältet **Namn på Wireless Direct**. Välj **OK**.

HP ePrint via e-post

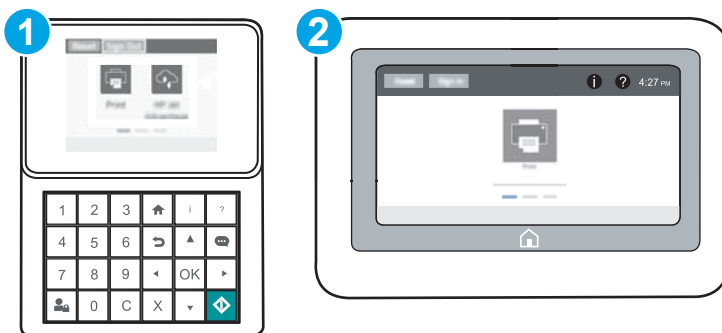
Använd HP ePrint för att skriva ut dokument genom att skicka dem som e-postbilagor till skrivarens e-postadress från valfri e-postaktiverad enhet.

För att du ska kunna använda HP ePrint måste skrivaren uppfylla följande krav:

- Skrivaren måste vara ansluten till ett trådbundet eller trådlöst nätverk och ha internetåtkomst.
- HP-webbtjänster måste aktiveras på skrivaren och den måste vara registrerad med HP Connected.

Följ de här anvisningarna när du vill aktivera HP-webbtjänster och registrera dig med HP Connected:

 **OBS!** Stegen varierar beroende på typ av kontrollpanel.



1 Kontrollpanel med knappsets

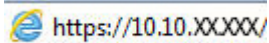
2 Pekk kontrollpanel


1. Öppna HP EWS (Embedded Web Server):

- a. **Kontrollpaneler med knappsats:** Tryck på knappen  på skrivarens kontrollpanel och använd sedan pilknapparna för att välja Ethernet-menyn . Tryck på **OK** för att öppna menyn och visa IP-adressen eller värddnamnet.

Pekk kontrollpaneler: Tryck på knappen  på skrivarens kontrollpanel och välj sedan ikonen Nätverk  för att visa IP-adressen eller värddnamnet.

- b. Öppna en webbläsare och ange IP-adressen eller värddnamnet på adressraden, exakt så som det visas på skrivarens kontrollpanel. Tryck på **Retur** på tangentbordet. Då öppnas den inbyggda webbservern.

 <https://10.10.XX.XXX/>

 **OBS!** Om webbläsaren visar ett meddelande som anger att åtkomst till webbplatsen kanske inte är säker väljer du alternativet att fortsätta till webbplatsen. Åtkomst till den här webbplatsen skadar inte datorn.

2. Klicka på fliken **HP-webbtjänster**.
3. Välj alternativet att aktivera webbtjänster.

 **OBS!** Det kan ta flera minuter att aktivera webbtjänsterna.

4. Gå till www.hpconnected.com för att skapa ett HP ePrint-konto och slutföra installationsprocessen.

Programmet HP ePrint

Med HP ePrint-programvaran är det enkelt att skriva ut från en stationär eller bärbar Windows- eller Mac-dator till en skrivare med funktioner för HP ePrint. Det här programmet gör det enkelt att hitta HP ePrint-aktiverade skrivare som är registrerade på ditt HP Connected-konto. Mål-HP-skrivaren kan finnas på kontoret eller på en annan plats någonstans i världen.

- **Windows:** När du har installerat programmet väljer du alternativet **Skriv ut** i programmet, och väljer sedan **HP ePrint** i listan med installerade skrivare. Tryck på knappen **Egenskaper** om du vill konfigurera utskriftsalternativ.
- **OS X:** När du har installerat programvaran väljer du **Arkiv, Skriv ut** och sedan väljer du pilen bredvid **PDF** (längst ned till vänster i drivrutinsfönstret). Välj **HP ePrint**.

I Windows har HP ePrint även funktioner för TCP/IP-utskrift till lokala nätverksskrivare i nätverket (LAN eller WAN) till produkter som stöder UPD PostScript®.

Windows och OS X stöder IPP-utskrift till LAN- eller WAN-nätverksanslutna produkter som har stöd för ePCL.

Windows och OS X stöder också utskrift av PDF-dokument till allmänna utskriftsplatser och utskrift med HP ePrint via e-post genom molnet.

Besök www.hp.com/go/eprintsoftware för drivrutiner och information.

 **OBS!** För Windows är namnet på skrivardrivrutinen för HP ePrint-programvaran HP ePrint + JetAdvantage.

 **OBS!** HP ePrint är ett PDF-arbetsflödesverktyg för OS X, och är egentligen inte en skrivardrivrutin.


 **OBS!** HP ePrint-programvaran stöder inte USB-utskrift.

AirPrint

Direktutskrift med Apple AirPrint kan användas för iOS och på Mac-datorer som kör OS X 10.7 Lion eller senare. Använd AirPrint för att skriva ut direkt till skrivaren från iPad, iPhone (3GS eller senare) eller iPod touch (tredje generationen eller senare) i följande mobilprogram:

- E-post
- Foton
- Safari
- iBooks
- Välj tredjepartsprogram

För att kunna använda AirPrint måste skrivaren vara ansluten till samma nätverk (undernät) som Apple-enheten. Mer information om hur du använder AirPrint och vilka HP-skrivare som är kompatibla med AirPrint finns på www.hp.com/go/LaserJetMobilePrinting.

 **OBS!** Innan du använder AirPrint med en USB-anslutning bör du verifiera versionsnumret. AirPrint-versionerna 1.3 och tidigare stöder inte USB-anslutningar.

Androids inbyggda utskriftslösning

Med HP:s inbyggda utskriftslösning för Android och Kindle kan mobila enheter automatiskt hitta och skriva ut till HP-skrivare som antingen finns i ett nätverk eller inom den trådlösa räckvidden för Wi-Fi Direct-utskrift.

Skrivaren måste vara ansluten till samma nätverk (undernät) som Android-enheten.

Utskriftslösningen är inbyggd i många versioner av operativsystemet.

 **OBS!** Om utskrift inte är tillgängligt på din enhet går du till [Google Play > Android-appar](https://play.google.com/store/apps/details?id=com.hp.printservice) och installerar insticksprogrammet HP Print Service.

Mer information om hur du använder inbyggd utskrift för Android och vilka Android-enheter som stöds finns på www.hp.com/go/LaserJetMobilePrinting.

Skriv ut från USB-porten

Inledning

Den här skrivaren har funktioner för lättåtkomlig USB-utskrift så att du snabbt kan skriva ut filer utan att behöva skicka dem från en dator. Du kan ansluta vanliga USB-flashenheter till skrivarens USB-port nära kontrollpanelen. Följande filtyper stöds:

- .pdf
- .prn
- .pcl
- .ps
- .cht

Aktiva USB-porten för utskrift

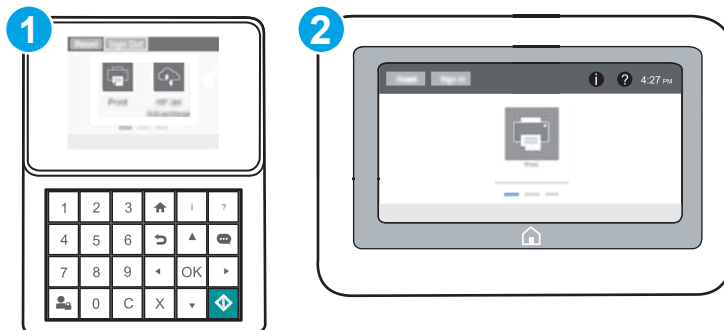
USB-porten är avaktiverad som standard. Aktivera USB-porten innan du använder den här funktionen. Välj ett av följande sätt att aktivera porten:

Metod ett: Aktivera USB-porten via skrivarens kontrollpanelmenyer





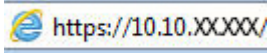

1. Öppna menyn [Inställningar](#) på startskärmen på skrivarens kontrollpanel.
2. Öppna följande menyer:
 - [Inställningar för USB](#)
 - [Skriv ut från USB-enhetsinställningar](#)
 - [Aktivera utskrift från USB-enhet](#)
3. Välj alternativet [Aktiverad](#).

Metod två: Aktivera USB-porten via HP:s inbyggda webbserver (endast nätverksanslutna skrivare)




 **OBS!** Stegen varierar beroende på typ av kontrollpanel.



- 1 Kontrollpanel med knappsats
- 2 Pekkontrollpanel

1. Öppna HP EWS (Embedded Web Server):
 - a. **Kontrollpaneler med knappsats:** Tryck på knappen  på skrivarens kontrollpanel och använd sedan pilknapparna för att välja Ethernet-menyn . Tryck på **OK** för att öppna menyn och visa IP-adressen eller värdnamnet.
Pekk kontrollpaneler: Tryck på knappen  på skrivarens kontrollpanel och välj sedan ikonen Nätverk  för att visa IP-adressen eller värdnamnet.
 - b. Öppna en webbläsare och ange IP-adressen eller värdnamnet på adressraden, exakt så som det visas på skrivarens kontrollpanel. Tryck på **Retur** på tangentbordet. Då öppnas den inbyggda webbservern.

 **OBS!** Om webbläsaren visar ett meddelande som anger att åtkomst till webbplatsen kanske inte är säker väljer du alternativet att fortsätta till webbplatsen. Åtkomst till den här webbplatsen skadar inte datorn.
2. Öppna fliken **Kopia/utskrift**.
3. Klicka på **Hämta från USB-inställningar** till vänster på skärmen.
4. Markera kryssrutan **Aktivera Hämta från USB**.
5. Klicka på **Tillämpa**.

Skriv ut USB-dokument

1. Sätt in USB-flashenheten i den lättåtkomliga USB-porten.
 **OBS!** Porten kan vara täckt. På vissa skrivare fälls locket upp. På andra skrivare drar du ut locket och tar bort det.
2. Välj **Skriv ut** på startskärmen på skrivarens kontrollpanel.
3. Välj **Skriv ut från USB-enhet**.
4. Välj **Välj** och sedan namnet på dokumentet som ska skrivas ut. Välj **Välj**.
 **OBS!** Dokumentet kan finnas i en mapp. Öppnar mapparna.
5. Välj antal kopior genom att trycka på fältet för antal kopior i det nedre vänstra hörnet av skärmen. Använd knappsatsen för att ange antalet kopior som ska skrivas ut.
6. Tryck på knappen Start  eller på **Skriv ut** för att skriva ut dokumentet.

5 Hantera skrivaren

- [Avancerad konfiguration med HP Embedded Web Server \(EWS\)](#)
- [Konfigurera IP-nätverksinställningar](#)
- [Skrivarens säkerhetsfunktioner](#)
- [Inställningar för energiförbrukning](#)
- [HP Web Jetadmin](#)
- [Uppdateringar av program och den inbyggda programvaran](#)

Mer information:

Följande information är korrekt vid publiceringstillfället. Aktuell information finns i www.hp.com/support/ljM607, www.hp.com/support/ljM608, or www.hp.com/support/ljM609.

HP:s heltäckande hjälp för skrivaren innehåller följande information:

- Installera och konfigurera
- Lär och använd
- Problemlösning
- Ladda ned uppdateringar av programvara och inbyggd programvara
- Delta i supportforum
- Hitta information om garanti och regler

Avancerad konfiguration med HP Embedded Web Server (EWS)

- [Inledning](#)
- [Så här öppnar du den inbäddade HP-webbservern \(EWS\)](#)
- [Funktioner i den inbäddade HP-webbservern](#)

Inledning

Med HP:s inbyggda webbserver kan du hantera utskriftsfunktioner från datorn i stället för från skrivarens kontrollpanel.

- Visa statusinformation för skrivaren
- Bestämma återstående livslängd för förbrukningsartiklar och beställa nya
- Visa och ändra fackens konfiguration
- Visa och ändra skrivarkontrollpanelens menykonfiguration
- Visa och skriva ut interna sidor
- Motta meddelande om händelser som rör skrivaren och förbrukningsmaterial
- Visa och ändra nätverkskonfigurationen

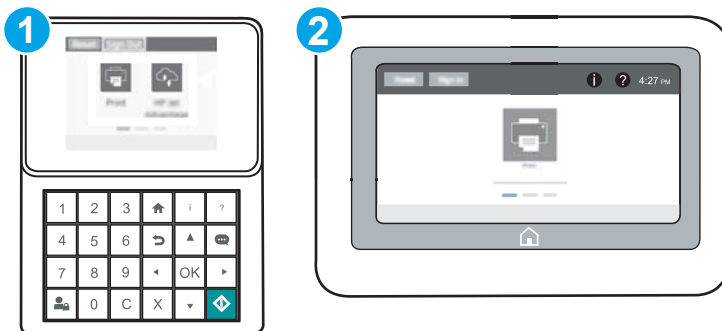
När skrivaren är ansluten till ett IP-baserat nätverk fungerar den inbyggda HP-webbservern. Den inbyggda HP-webbservern fungerar inte med IPX-baserade skrivaranslutningar. Det krävs ingen internetåtkomst för att ansluta till och använda den inbyggda HP-webbservern.

När produkten är ansluten till nätverket är HP:s inbyggda webbserver automatiskt tillgänglig.



 **OBS!** Den inbäddade HP-webbservern kan inte nå utanför nätverkets brandvägg.

Så här öppnar du den inbäddade HP-webbservern (EWS)

 **OBS!** Stegen varierar beroende på typ av kontrollpanel.




- 1 Kontrollpanel med knappsats
- 2 Pekkontrollpanel

1. **Kontrollpaneler med knappsats:** Tryck på knappen  på skrivarens kontrollpanel och använd sedan pilknapparna för att välja Ethernet-menyn . Tryck på **OK** för att öppna menyn och visa IP-adressen eller värdnamnet.

Pekkontrollpaneler: Tryck på knappen  på skrivarens kontrollpanel och välj sedan ikonen Nätverk  för att visa IP-adressen eller värdnamnet.

2. Öppna en webbläsare och ange IP-adressen eller värdnamnet på adressraden, exakt så som det visas på skrivarens kontrollpanel. Tryck på **Retur** på tangentbordet. Då öppnas den inbyggda webbservern.

 <https://10.10.XX.XXX/>

 **OBS!** Om webbläsaren visar ett meddelande som anger att åtkomst till webbplatsen kanske inte är säker väljer du alternativet att fortsätta till webbplatsen. Åtkomst till den här webbplatsen skadar inte datorn.

För att kunna använda den inbäddade HP-webbservern måste webbläsaren uppfylla följande kriterier:

Windows® 7

- Internet Explorer (version 8.x eller senare)
- Google Chrome (version 34.x eller senare)
- Firefox (version 20.x eller senare)

Windows® 8 eller senare

- Internet Explorer (version 9.x eller senare)
- Google Chrome (version 34.x eller senare)
- Firefox (version 20.x eller senare)

OS X

- Safari (version 5.x eller senare)
- Google Chrome (version 34.x eller senare)

Linux

- Google Chrome (version 34.x eller senare)
- Firefox (version 20.x eller senare)

Funktioner i den inbäddade HP-webbservern

- [Fliken Information](#)
- [Fliken Allmänt](#)
- [Fliken Skriv ut](#)
- [Fliken Felsökning](#)
- [Fliken Säkerhet](#)
- [Fliken HP-webbtjänster](#)

- [Fliken Nätverk](#)
- [Listan Andra länkar](#)

Fliken Information

Tabell 5-1 Fliken Information i den inbyggda HP-webbservern

Meny	Beskrivning
Enhetens status	Visar skrivarens status och uppskattad återstående livslängd för förbrukningsmaterial från HP. Sidan visar också vilken papperstyp och pappersstorlek som ställts in för varje fack. Du ändrar standardinställningarna genom att klicka på länken Ändra inställningar .
Utskriftslogg	Visar en översikt över alla utskrifter som skrivaren har behandlat.
Konfigurationssida	Visar samma informationen som finns på konfigurationssidan.
Statussida för förbrukningsmaterial	Visar status för förbrukningsmaterial i skrivaren.
Händelseloggsidan	Visar en lista över alla skrivarhändelser och skrivarfel. Via länken HP Instant Support (i området Andra länkar på alla sidor i HP:s inbyggda webbserver) kan du ansluta till en uppsättning dynamiska webbsidor som hjälper dig att lösa problem. På dessa sidor visas också ytterligare tjänster som är tillgängliga för skrivaren.
Användningssida	Visar en sammanfattning av antalet sidor som har skrivits ut på skrivaren, grupperade efter storlek, typ och papperets utskriftsbana.
Information om enheten	Visar skrivarens nätverksnamn, adress och modell. Om du vill ändra inställningarna klickar du på Enhetsinformation på fliken Allmänt .
Bild på kontrollpanelen	Visar en bild av den aktuella skärmen på kontrollpanelen.
Skriva ut	Överför en utskriftsfil som ska skrivas ut från datorn. Skrivaren skriver ut filen med standardutskriftsinställningar.
Utskrivbara rapporter och sidor	Innehåller en lista med skrivarens interna rapporter och sidor. Välj att skriva ut eller visa ett eller flera alternativ.
Licenser för öppen källkod	Visar en sammanfattning av licenserna för program med öppen källkod, som kan användas med skrivaren.

Fliken Allmänt

Tabell 5-2 Fliken Allmänt i den inbyggda HP-webbservern

Meny	Beskrivning
Aviseringar	Ställ in e-postaviseringar för olika skrivar- och förbrukningsmaterialhändelser.
Administrationsmeny på kontrollpanelen	Visar strukturen för menyn Administration på kontrollpanelen. OBS! Du kan göra inställningar på den här skärmen, men den inbyggda HP-webbservern har fler avancerade konfigurationsmöjligheter än vad som finns att tillgå på menyn Administration .
Allmänna inställningar	Konfigurera hur skrivaren ska återställas efter papperstrassel och om kopieringsjobb som startas från skrivarens kontrollpanel ska ha prioritet över utskrifter.
AutoSend	Konfigurera skrivaren så att automatiserade e-postmeddelanden om skrivarens inställningar och förbrukningsmaterial skickas till angivna e-postadresser.
Redigera Andra länkar	Lägg till eller anpassa en länk till en annan webbplats. Den här länken visas i sidfotsområdet på alla sidor i HP:s inbyggda webbserver.

Tabell 5-2 Fliken Allmänt i den inbyggda HP-webbservern (fortsättning)

Meny	Beskrivning
Beställningsuppgifter	Ange information om beställning av utbytestonerkassetter. Informationen visas på statussidan för förbrukningsmaterial.
Information om enheten	Namnge skrivaren och tilldela den ett inventarienummer. Skriv namnet på den primära kontaktpersonen som ska få information om skrivaren.
Språk	Ange det språk som du vill visa information om den inbyggda HP-webbservern på.
Inställningar för datum/tid	Ange datum och tid eller synkronisera med en tidsserver på nätverket.
Ströminställningar	Ange eller ändra uppvakningstid, vilolägestid och tid för energisparläge för skrivaren. Ställ in olika scheman för alla vardagar och helgdagar. Ange vilka åtgärder på skrivaren som får den att vakna ur viloläget.
Inställningar för säkerhetskopiering och återställning	Skapa en säkerhetskopia med skivar- och användaruppgifter. Om det blir nödvändigt kan du återställa data till skrivaren med hjälp av den här filen.
Återställ fabriksinställningar	Återställ skrivarens inställningar till fabriksinställningarna.
Lösninginstallation	Installera programpaket från tredjepartsföretag som utökar eller förändrar skrivarens funktionalitet.
Uppgradera fast programvara	Ladda ned och installera uppgraderingsfiler för skrivarens inbyggda programvara.
Kvot- och statistik tjänster	Tillhandahåller anslutningsinformation om utskriftsstatistik tjänster från tredje part.

Fliken Skriv ut

Tabell 5-3 Fliken Skriv ut i den inbäddade HP-webbservern

Meny	Beskrivning
Skriv ut från USB-enhetsinställningar	Aktivera eller inaktivera menyn Skriv ut från USB-enhet på kontrollpanelen.
Hantera lagrade utskrifter	Aktivera eller inaktivera möjligheten att lagra utskrifter i skrivarminnet. Konfigurera alternativ för att lagra utskrifter.
Standardalternativ för utskrift	Konfigurera standardalternativen för utskrifter.
Justera papperstyper	Åsidosätt de fabriksinställda standardinställningarna om utskriftsproblem uppstår när du använder en särskild papperstyp.
Begränsa färg	Tillåt eller begränsa färgutskrifter.
(Endast färgskrivare)	Ange rättigheter för vissa användare eller dokument från särskilda program.
PCL- och PostScript-inställningar	Justera inställningarna för PCL och PostScript för alla utskrifter.

Tabell 5-3 Fliken Skriv ut i den inbäddade HP-webbservern (fortsättning)

Meny	Beskrivning
Utskriftskvalitet	Konfigurera inställningarna för utskriftskvalitet, inklusive följande: <ul style="list-style-type: none">• Allmänna inställningar för utskriftskvalitet• Standardinställningar för färg• Standardinställningar för bildregistrering• Beteende för autosensor• Standardpaperstyper• Standardinställningar för optimering
Hantera förbrukningsmaterial	Konfigurera hur skrivaren ska reagera när förbrukningsmaterialet når en mycket låg nivå.
Hantera fack	Konfigurera inställningar för pappersfack.

Fliken Felsökning

Tabell 5-4 Fliken Felsökning i den inbyggda HP-webbservern

Meny	Beskrivning
Allmän felsökning	Välj bland många olika rapporter och tester som gör det enklare att lösa problem med skrivaren.
Onlinehjälp	Länk till HP:s molnbaserade onlinehjälp som är till hjälp vid felsökning av utskriftsproblem.
Hämta diagnostikdata	Exportera skrivarinformation till en fil som kan vara användbar vid detaljerad problemanalys. OBS! Alternativet är endast tillgängligt om ett administratörslösenord är inställt från fliken Säkerhet .
Kalibrering/rengöring (Endast färgskrivare)	Aktivera funktionen för automatisk rengöring, skapa och skriv ut rengöringssidan och välj ett alternativ för omedelbar kalibrering av skrivaren.
Uppgradera fast programvara	Ladda ned och installera uppgraderingsfiler för skrivarens inbyggda programvara.
Återställ leveransinställningar	Återställ skrivarens inställningar till fabriksinställningarna.

Fliken Säkerhet

Tabell 5-5 Fliken Säkerhet i den inbyggda HP-webbservern

Meny	Beskrivning
Allmän säkerhet	Inställningar för allmän säkerhet, inklusive följande: <ul style="list-style-type: none">• Konfigurera ett administratörslösenord för att begränsa åtkomsten till vissa skrivarfunktioner.• Ställ in P/L-lösenord för bearbetning av P/L-kommandon.• Ställ in säkerhet för filsystemåtkomst och uppgradering av inbyggd programvara.• Aktivera eller inaktivera värdens USB-port på kontrollpanelen eller USB-porten på formateraren för utskrift direkt från en dator.• Visa statusen för alla säkerhetsinställningar.
Kontoprincip	Aktivera administratörskontoinställningar.
Åtkomstkontroll	Konfigurera åtkomst till skrivarfunktioner för enskilda individer eller grupper och ange med vilken metod olika individer ska logga in på skrivaren.
Skydda lagrade data	Ställ in och hantera skrivarens interna hårddisk. Ange inställningar för jobb som lagras på skrivarens hårddisk.
Certifikathantering	Installera och hantera säkerhetscertifikat för åtkomst till skrivaren och nätverket.
Webbtjänstsäkerhet	Tillåt att resurser på den här skrivaren öppnas via webbsidor från andra domäner. Om inga webbplatser har lagts till i listan är alla webbplatser tillförlitliga.
Självtest	Bekräfta att säkerhetsfunktionerna körs enligt förväntade systemparametrar.

Fliken HP-webbtjänster

Via fliken **HP-webbtjänster** kan du konfigurera och aktivera HP-webbtjänster för den här skrivaren. Du måste aktivera HP-webbtjänster för att kunna använda HP ePrint-funktionen.

Tabell 5-6 Fliken HP-webbtjänster på HP:s inbyggda webbserver

Meny	Beskrivning
Inställning för webbtjänster	Anslut skrivaren till HP Connected på webben genom att aktivera HP-webbtjänster.
Webbproxy	Konfigurera en proxyserver om det är problem med att aktivera HP-webbtjänster eller med att ansluta skrivaren till internet.
HP JetAdvantage	Åtkomstlösningar som utökar skrivarens funktioner

Fliken Nätverk

Via fliken **Nätverk** kan du konfigurera och skydda nätverksinställningarna för skrivaren när den är ansluten till ett IP-baserat nätverk. Den här fliken visas inte om skrivaren är ansluten till andra typer av nätverk.

Tabell 5-7 Fliken Nätverk i den inbyggda HP-webbservern

Meny	Beskrivning
Konfiguration	

Tabell 5-7 Fliken Nätverk i den inbyggda HP-webbservern (fortsättning)

Meny	Beskrivning
Wireless Direct	Konfigurera inställningar för Wireless Direct för skrivare som inkluderar inbyggd Wireless Direct-utskrift eller som har ett trådlöst tillbehör installerat. OBS! Vilka konfigurationsalternativ som finns beror på skrivarservermodellen.
TCP/IP-inställningar	Konfigurera TCP/IP-inställningar för IPv4- och IPv6-nätverk. OBS! Vilka konfigurationsalternativ som finns beror på skrivarservermodellen.
Nätverksinställningar	Konfigurera IPX/SPX, AppleTalk, DLC/LLC, och SNMP-inställningar, beroende på skrivarservermodell.
Övriga inställningar	Konfigurera allmänna utskriftsprotokoll och tjänster som stöds av skrivarservern. Vilka alternativ som finns beror på skrivarservermodellen, men kan inkludera uppdatering av fast programvara, LPD-köer, USB-inställningar, supportinformation och repetitionsfrekvens.
AirPrint	Aktivera, konfigurera eller inaktivera nätverksutskrifter från skrivare som hanterar Apple.
Välj språk	Ändra vilket språk som visas i den inbyggda HP-webbservern. Den här sidan visas om webbsidorna finns på flera språk. Du kan också välja språk som stöds genom att göra språkinställningar i webbläsaren.
Google Cloud Print	
Inställning	Konfigurera alternativ för Google Cloud Print.
Webbproxy	Konfigurera proxyinställningar.
Säkerhet	
Inställningar	Visa och återställ aktuella säkerhetsinställningar till fabriksinställda värden. Konfigurera säkerhetsinställningar med guiden för säkerhetskfiguration. OBS! Använd inte guiden för säkerhetskfiguration om du anger säkerhetsinställningar med något nätverksadministrationsprogram, t.ex. HP Web Jetadmin.
Auktorisering	Kontrollera konfigurationshantering och användning av den här skrivaren, inklusive följande: <ul style="list-style-type: none"> • Konfigurera eller ändra administratörslösenord för att hindra obehöriga från att komma åt konfigurationsparametrarna. • Begär, installera och hantera digitala certifikat på HP Jetdirect-skrivarservern. • Begränsa värdåtkomst till skrivaren via en ACL (Access Control List) (för utvalda skrivarservrar endast på IPv4-nätverk).
Säker kommunikation	Konfigurera säkerhetsinställningar.
Admin- Protokoll	Konfigurera och hantera säkerhetsprotokoll för skrivaren, inklusive följande: <ul style="list-style-type: none"> • Ange säkerhetshanteringsnivån för den inbyggda HP-webbservern och kontrollera trafiken över HTTP och HTTPS. • Konfigurera SNMP (Simple Network Management Protocol). Aktivera eller inaktivera SNMP v1/v2c- eller SNMP v3-agenter på skrivarservern. • Kontrollera åtkomst via protokoll som kanske inte är säkra, t.ex. utskriftsprotokoll, utskriftstjänster, upptäcktsprotokoll, namnlösningstjänster och konfigurationshanteringsprotokoll.

Tabell 5-7 Fliken Nätverk i den inbyggda HP-webbservern (fortsättning)

Meny	Beskrivning
802.1X-autentisering	Konfigurera 802.1X-autentiseringsinställningar på Jetdirect-skrivarserven efter behov för klientautentisering på nätverket och återställ 802.1X-autentiseringsinställningarna till fabriksinställda värden. VIKTIGT: När 802.1X-autentiseringsinställningarna ändras kan skrivaren förlora anslutningen. För att ansluta igen kan det hända att utskriftsservern måste återställas till fabriksinställt läge och att skrivaren måste installeras på nytt.
IPsec/Firewall	Visa eller konfigurera en brandväggspolicy eller en eller en IPsec/brandväggspolicy.
Meddelandeagent	Aktivera eller inaktivera HP Device Announcement Agent, ange konfigurationsservern och konfigurera ömsesidig autentisering med certifikat.
Diagnostik	
Nätverksstatistik	Visa nätverksstatistik som har samlats in och lagrats på HP Jetdirect-skrivarservern.
Protokollinfo	Visa en lista över nätverksinställningar på HP Jetdirect-skrivarservern för varje protokoll.
Konfigurationssida	Visa konfigurationssidan för HP Jetdirect, som innehåller status- och konfigurationsinformation.

Listan Andra länkar



OBS! Konfigurera vilka länkar som ska visas i sidfoten i HP:s inbyggda webbserver genom att använda menyn **Redigera andra länkar** på fliken **Allmänt**. Standardlänkarna är följande.

Tabell 5-8 Listan Andra länkar i den inbyggda HP-webbservern

Meny	Beskrivning
Produktsupport	Anslut till supportwebbplatsen för skrivaren för att söka efter hjälp om olika ämnen.
Köpa förbrukningsmaterial	Anslut till webbplatsen HP SureSupply om du vill ha information om hur du köper originaltillbehör från HP, till exempel tonerkassetter och papper.
HP Instant Support	Anslut till HP:s webbplats, där du kan hitta lösningar på problem med skrivaren.

Konfigurera IP-nätverksinställningar

- [Friskrivningsklausul angående skrivardelning](#)
- [Visa och ändra nätverksinställningar](#)
- [Byta namn på skrivaren i ett nätverk](#)
- [Konfigurera IPv4 TCP/IP-parametrar manuellt på kontrollpanelen](#)
- [Konfigurera IPv6 TCP/IP-parametrar manuellt på kontrollpanelen](#)
- [Inställningar för länkhastighet och duplex](#)

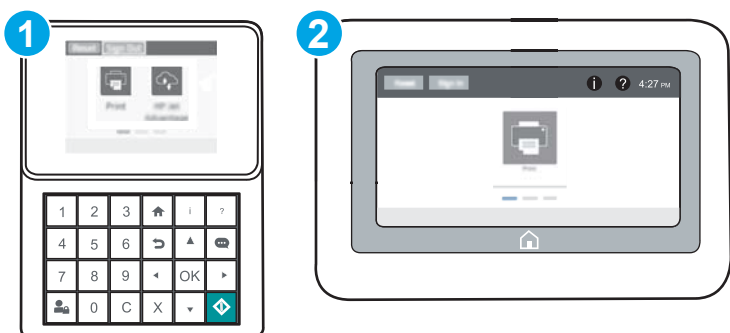
Friskrivningsklausul angående skrivardelning

HP ger ingen support för peer to peer-nätverk, då detta är en funktion i Microsofts operativsystem och inte på något sätt ingår som en del i HP:s skrivardrivrutiner. Du hittar Microsoft på www.microsoft.com.

Visa och ändra nätverksinställningar

Använd HP:s inbäddade webbserver när du vill visa eller ändra inställningarna för IP-konfiguration.

 **OBS!** Stegen varierar beroende på typ av kontrollpanel.



1 Kontrollpanel med knappsats

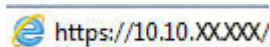
2 Pekkontrollpanel


1. Öppna HP EWS (Embedded Web Server):

- Kontrollpaneler med knappsats:** Tryck på knappen  på skrivarens kontrollpanel och använd sedan pilknapparna för att välja Ethernet-menyn . Tryck på **OK** för att öppna menyn och visa IP-adressen eller värddnamnet.

Pekkontrollpaneler: Tryck på knappen  på skrivarens kontrollpanel och välj sedan ikonen Nätverk  för att visa IP-adressen eller värddnamnet.

- b. Öppna en webbläsare och ange IP-adressen eller värdnamnet på adressraden, exakt så som det visas på skrivarens kontrollpanel. Tryck på **Retur** på tangentbordet. Då öppnas den inbyggda webbservern.



 **OBS!** Om webbläsaren visar ett meddelande som anger att åtkomst till webbplatsen kanske inte är säker väljer du alternativet att fortsätta till webbplatsen. Åtkomst till den här webbplatsen skadar inte datorn.

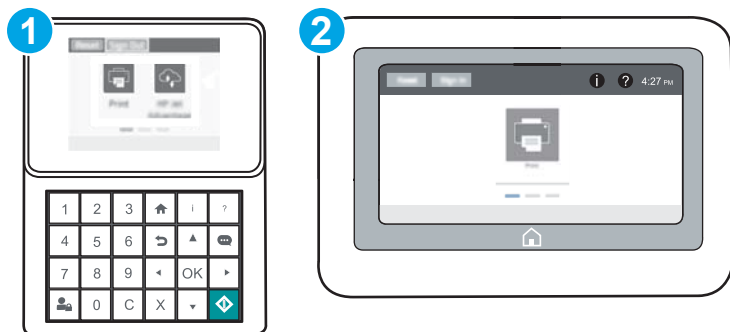
2. Klicka på fliken **Nätverk** när du vill visa nätverksinformation. Gör de ändringar som behövs.

Byta namn på skrivaren i ett nätverk

Om du vill byta namn på skrivaren i ett nätverk så att den får en unik identifiering, kan du använda HP:s inbyggda webbserver.

1. Öppna HP EWS (Embedded Web Server):

 **OBS!** Stegen varierar beroende på typ av kontrollpanel.



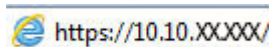
1 Kontrollpanel med knappsats


2 Pekkontrollpanel

- a. **Kontrollpaneler med knappsats:** Tryck på knappen **i** på skrivarens kontrollpanel och använd sedan pilknapparna för att välja Ethernet-menyn . Tryck på **OK** för att öppna menyn och visa IP-adressen eller värdnamnet.

Pekkontrollpaneler: Tryck på knappen **i** på skrivarens kontrollpanel och välj sedan ikonen Nätverk  för att visa IP-adressen eller värdnamnet.

- b. Öppna en webbläsare och ange IP-adressen eller värdnamnet på adressraden, exakt så som det visas på skrivarens kontrollpanel. Tryck på **Retur** på tangentbordet. Då öppnas den inbyggda webbservern.



 **OBS!** Om webbläsaren visar ett meddelande som anger att åtkomst till webbplatsen kanske inte är säker väljer du alternativet att fortsätta till webbplatsen. Åtkomst till den här webbplatsen skadar inte datorn.

2. Öppna fliken **Allmänt**.

3. På sidan **Enhetsinformation** visas standardskrivarnamnet i fältet **Enhetsnamn**. Du kan ändra namnet så att skrivaren får en unik identifiering.

 **OBS!** Övriga fält på sidan är valfria.

4. Klicka på **Verkställ** så sparas ändringarna.

Konfigurera IPv4 TCP/IP-parametrar manuellt på kontrollpanelen

Via kontrollpanelsmenyerna för [Inställningar](#) kan du manuellt ange en IPv4-adress, nätmask och standardgateway.

1. Öppna menyn [Inställningar](#) på startskärmen på skrivarens kontrollpanel.
2. Öppna följande menyer:
 - [Nätverk](#)
 - [Ethernet](#)
 - [TCP/IP](#)
 - [Inställningar för IPV 4](#)
 - [Konfigurationsmetod](#)
3. Välj alternativet [Manuell](#) och sedan knappen [Spara](#).
4. Öppna menyn [Manuella inställningar](#).
5. Välj alternativet [IP-adress](#), [Subnätmask](#) eller [Standardgateway](#).
6. Ange rätt siffror i fältet med hjälp av det numeriska tangentbordet och tryck sedan på knappen [OK](#).
Upprepa processen för varje fält och välj sedan [Spara](#).

Konfigurera IPv6 TCP/IP-parametrar manuellt på kontrollpanelen


Använd kontrollpanelsmenyerna för [Inställningar](#) när du vill ange en IPv6-adress manuellt.


1. Öppna menyn [Inställningar](#) på startskärmen på skrivarens kontrollpanel.
2. Öppna följande menyer när du vill aktivera manuell konfiguration:
 - [Nätverk](#)
 - [Ethernet](#)
 - [TCP/IP](#)
 - [IPV6-inställningar](#)
3. Välj [Aktivera](#) och sedan [På](#).
4. Om du vill konfigurera adressen öppnar du menyn [Adress](#) och trycker sedan på fältet så öppnas en knappsats.
5. Ange rätt siffror i fältet med hjälp av det numeriska tangentbordet och tryck sedan på knappen [OK](#).
6. Välj [Spara](#).

Inställningar för länkhastighet och duplex

 **OBS!** Den här informationen gäller endast Ethernet-nätverk. Den gäller inte trådlösa nätverk.

Skrivarservrens länkhastighet och kommunikationsläge måste överensstämma med nätverkshubben. I de flesta fall bör du låta skrivaren stå kvar i sitt automatiska läge. Felaktiga ändringar av inställningarna för länkhastighet och duplex kan hindra skrivaren från att kommunicera med andra nätverksenheter. Om du vill göra ändringar använder du skrivarens kontrollpanel.

 **OBS!** Skrivarens inställning måste överensstämma med inställningen för nätverksenheten (en nätverkshubb, switch, gateway, router eller dator).

 **OBS!** När du ändrar dessa inställningar stängs skrivaren av och sedan slås den på igen. Gör bara ändringarna när skrivaren är inaktiv.

1. Öppna menyn [Inställningar](#) på startskärmen på skrivarens kontrollpanel.
2. Öppna följande menyer:
 - [Nätverk](#)
 - [Ethernet](#)
 - [Länkhastighet](#)
3. Välj något av följande alternativ:
 - [Auto](#): Skrivarservren konfigurerar sig själv automatiskt för högsta länkhastighet och kommunikationsläge som tillåts i nätverket.
 - [10T halv](#): 10 MB Mbps, halv duplex.
 - [10T full](#): 10 Mbit/s, full duplex
 - [10T auto](#): 10 Mbit/s, automatisk duplexfunktion
 - [100TX halv](#): 100 Mbps, halv duplex.
 - [100TX full](#): 100 Mbit/s, full duplex
 - [100TX auto](#): 100 Mbit/s, automatisk duplexfunktion
 - [1000T full](#): 1000 Mbit/s, full duplex
4. Välj [Spara](#). Skrivaren stängs av och slås sedan på igen.

Skrivarens säkerhetsfunktioner

Inledning

Skrivaren har flera säkerhetsfunktioner för att begränsa vilka som har åtkomst till konfigurationsinställningar, säkra data och förhindra åtkomst till värdefulla maskinvarukomponenter.

- [Säkerhetsinformation](#)
- [IP-säkerhet](#)
- [Tilldela ett administratörslösenord](#)
- [Stöd för kryptering: Säkra hårddiskar med höga prestanda från HP](#)
- [Låsa formaterare](#)

Säkerhetsinformation

Skrivaren stöder säkerhetsstandarder och rekommenderade protokoll som kan hjälpa dig att hålla produkten säker, skydda kritisk information i nätverket och förenkla övervakning och underhåll av skrivaren.

IP-säkerhet


IPsec (IP Security) är en uppsättning protokoll som styr IP-baserad nätverkstrafik till och från skrivaren. IPsec tillhandahåller värd-till-värdverifiering, dataintegritet och kryptering av nätverkskommunikation.

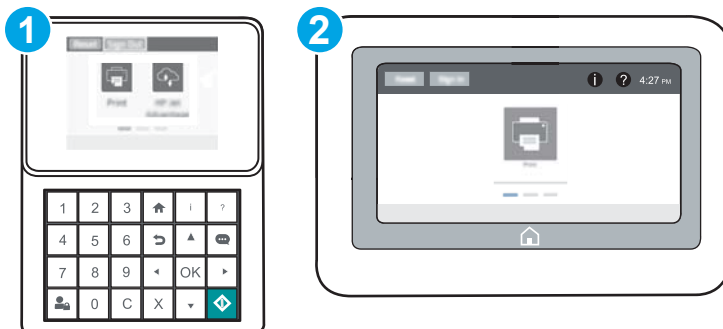
För skrivare som är anslutna till nätverket och har en HP Jetdirect-skrivarserver kan du konfigurera IPsec genom att använda fliken **Nätverk** i den inbyggda HP-webbservern.

Tilldela ett administratörslösenord

Tilldela ett administratörslösenord för åtkomst till skrivaren och den inbyggda HP-webbservern så att obehöriga användare inte kan ändra inställningarna på skrivaren.

1. Öppna HP EWS (Embedded Web Server):

 **OBS!** Stegen varierar beroende på typ av kontrollpanel.



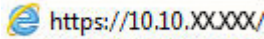
1 Kontrollpanel med knappsats


2 Pekkontrollpanel

- a. **Kontrollpaneler med knappsats:** Tryck på knappen  på skrivarens kontrollpanel och använd sedan pilknapparna för att välja Ethernet-menyn . Tryck på **OK** för att öppna menyn och visa IP-adressen eller värdnamnet.

Pekkontrollpaneler: Tryck på knappen  på skrivarens kontrollpanel och välj sedan ikonen Nätverk  för att visa IP-adressen eller värdnamnet.

- b. Öppna en webbläsare och ange IP-adressen eller värdnamnet på adressraden, exakt så som det visas på skrivarens kontrollpanel. Tryck på **Retur** på datorns tangentbord. Den inbyggda webbservern öppnas.


 <https://10.10.XX.XXX/>

 **OBS!** Om webbläsaren visar ett meddelande som anger att åtkomst till webbplatsen kanske inte är säker väljer du alternativet för att fortsätta till webbplatsen. Åtkomst till den här webbplatsen skadar inte datorn.

2. Klicka på fliken **Säkerhet**.
3. Öppna menyn **Allmän säkerhet**.
4. I området **Ställ in lokalt administratörslösenord** anger du namnet som ska kopplas till lösenordet i fältet **Användarnamn**.
5. Ange lösenordet i fältet **Nytt lösenord** och sedan en gång till i fältet **Bekräfta lösenord**.

 **OBS!** Om du vill ändra ett befintligt lösenord anger du först det befintliga lösenordet i fältet **Gammalt lösenord**.

6. Klicka på **Verkställ**.

 **OBS!** Anteckna lösenordet och förvara det på ett säkert ställe. Administratörslösenordet kan inte återställas. Om administratörslösenordet förloras eller glöms bort kontaktar du HP:s support på support.hp.com för hjälp med att återställa skrivaren helt.

Vissa funktioner på skrivarens kontrollpanel kan skyddas så att de inte kan användas av obehöriga. När en funktion är skyddad blir du ombedd att logga in innan du kan använda den. Du kan även logga in utan att vänta på att bli ombedd genom att välja **Logga in** på skrivarens kontrollpanel.

Normalt är inloggningsuppgifterna för skrivaren samma som för att logga in på nätverket. Kontakta nätverksadministratören för skrivaren om du inte är säker på vilka inloggningsuppgifter du ska använda.

1. **Kontrollpaneler med knappsats:** Tryck på knappen **Logga in** 

Pekkontrollpaneler: Välj **Logga in** på startskärmen på skrivarens kontrollpanel.

2. Följ anvisningarna för att ange inloggningsuppgifter.

 **OBS!** Skydda skrivaren genom att trycka på knappen **Logga ut**  när du är klar.

Stöd för kryptering: Säkra hårddiskar med höga prestanda från HP

Hårddisken är försedd med hårdvarubaserad kryptering så att du säkert kan lagra känslig information utan att skrivarens prestanda påverkas. Hårddisken använder den senaste AES-standard (Advanced Encryption Standard) och är försedd med flexibla tidsbesparande funktioner och är mycket robust.

Gå till menyn **Säkerhet** i den inbyggda HP-webbservern om du vill konfigurera hårddisken.

Låsa formaterare

Formateraren har ett fack som du kan använda för att fästa en säkerhetskabel. Genom att låsa formateraren förhindrar du att någon tar bort värdefulla komponenter från den.

Inställningar för energiförbrukning

Inledning

- [Skriva ut med EconoMode](#)
- [Ställ in vilolägestimern och konfigurera skrivaren så att max. 1 W ström används](#)

Skriva ut med EconoMode

Den här skrivaren har ett EconoMode-alternativ för utskrift av utkast. EconoMode kan ge lägre tonerförbrukning. Men EconoMode kan också försämra utskriftskvaliteten.

HP rekommenderar inte att du alltid använder EconoMode. Om du alltid använder EconoMode kan det hända att tonern räcker längre än de mekaniska delarna i tonerkassetten. Om utskriftskvaliteten börjar försämrats och inte längre är godtagbar bör du fundera på att byta ut tonerkassetten.



OBS! Om det här alternativet inte används i skrivardrivrutinen kan du ange det via skrivarens kontrollpanel.

Konfigurera EconoMode från skrivardrivrutinen

1. Välj alternativet **Skriv ut** i programvaran.
2. Välj skrivaren och klicka sedan på **Egenskaper** eller **Inställningar**.
3. Klicka på fliken **Papper/kvalitet**.
4. Aktivera funktionen genom att markera kryssrutan **EconoMode** och klicka sedan på **OK**.

Konfigurera EconoMode från skrivarens kontrollpanel

1. Öppna menyn **Inställningar** på startskärmen på skrivarens kontrollpanel.
2. Öppna följande menyer:
 - [Kopia/utskrift](#) eller [Utskrift](#)
 - [Standardalternativ för utskrift](#)
 - [Economode](#)
3. Välj **På** eller **Av** när du vill aktivera eller inaktivera funktionen.


Ställ in vilolägestimern och konfigurera skrivaren så att max. 1 W ström används

Inställningarna för viloläge påverkar hur mycket ström skrivaren förbrukar, uppvaknings-/vilotid, hur snabbt skrivaren aktiverar viloläge och hur snabbt skrivaren vaknar upp från viloläge.


Om du vill konfigurera skrivaren så att den förbrukar 1 watt eller mindre i viloläge, anger du tider för båda inställningarna Viloläge efter inaktivitet och Automatisk avstängning efter viloläge.

1. Öppna menyn **Inställningar** på startskärmen på skrivarens kontrollpanel.
2. Öppna följande menyer:

- [Allmänna inställningar](#)
 - [Ströminställningar](#)
 - [Vilolägesinställningar](#)
3. Välj [Viloläge efter inaktivitet](#) för att ange efter hur många minuters inaktivitet skrivaren ska försättas i viloläge. Ange lämplig tidsperiod.

 **OBS!** Standardtiden för viloläge är 0 minuter. Noll (0) indikerar att skrivaren kommer att försättas i viloläge inom mindre än en minut.

 4. Välj [Automatisk avstängning efter viloläge](#) om du vill att skrivaren ska försättas i ett djupare strömsparläge efter en period av viloläge. Ange lämplig tidsperiod.

 **OBS!** Som standard aktiveras skrivaren från automatisk avstängning vid alla typer av aktiviteter förutom USB och Wi-Fi, men kan ställas in så att den endast aktiveras via strömknappen.

 5. Välj [Klar](#) för att spara inställningarna.

HP Web Jetadmin

HP Web Jetadmin är ett prisbelönt och branschledande verktyg för att effektivt hantera en rad olika typer av nätverksanslutna produkter från HP, t.ex. skrivare, flerkfunktionsskrivare och enheter för digital sändning. Med en och samma lösning kan du installera, övervaka, underhålla, felsöka och skydda utskrifts- och avbildningsmiljön på distans. Produktiviteten på företaget ökar eftersom ni sparar tid, sänker kostnaderna och skyddar er investering.

Uppgraderingar av HP Web Jetadmin tillhandahålls regelbundet och ger stöd för specifika funktioner på produkten. Gå till www.hp.com/go/webjetadmin om du vill ha mer information.

Uppdateringar av program och den inbyggda programvaran

HP uppdaterar regelbundet funktioner i skrivarens inbyggda programvara. Uppdatera skrivarens inbyggda programvara så att du kan utnyttja de senaste funktionerna. Ladda ned den senaste versionen av filen för den inbyggda programvaran från webben:

Gå till www.hp.com/support/ljM607, www.hp.com/support/ljM608, or www.hp.com/support/ljM609. Klicka på **Drivrutiner och programvara**.

6 Problemlösning

- [Kundsupport](#)
- [Kontrollpanelens hjälpsystem](#)
- [Återställa fabriksinställningar](#)
- [Meddelandet "Kassetten nästan slut" eller "Kassetten nästan helt slut" visas på skrivarens kontrollpanel](#)
- [Skrivaren hämtar inte papper eller matar fram det fel](#)
- [Åtgärda papperstrassel](#)
- [Förbättra utskriftskvaliteten](#)
- [Tabellen Bilddefekter](#)
- [Lös problem med trådslutna nätverk](#)
- [Lös problem med trådlösa nätverk](#)

Mer information:

Följande information är korrekt vid publiceringstillfället. Aktuell information finns i www.hp.com/support/ljM607, www.hp.com/support/ljM608, or www.hp.com/support/ljM609.


HP:s heltäckande hjälp för skrivaren innehåller följande information:

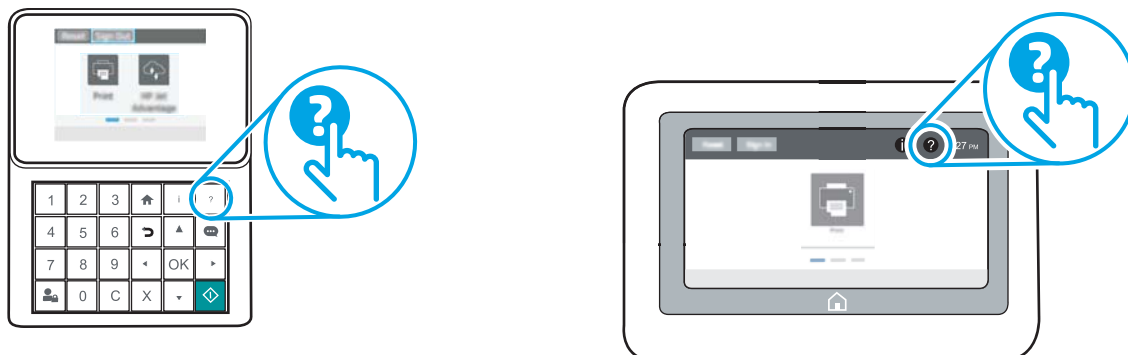
- Installera och konfigurera
- Lär och använd
- Problemlösning
- Ladda ned uppdateringar av programvara och inbyggd programvara
- Delta i supportforum
- Hitta information om garanti och regler

Kundsupport

Få telefonsupport för ditt land/din region	Telefonnummer för land/region finns i broschyren som medföljde i kartongen till skrivaren eller på support.hp.com .
Ha skrivarens namn, serienummer, inköpsdatum och en problembeskrivning till hands	
Få internetsupport dygnet runt, och hämta programvaruverktyg och drivrutiner	www.hp.com/support/ljM607 , www.hp.com/support/ljM608 , or www.hp.com/support/ljM609
Beställ extra HP-tjänster eller underhållsavtal	www.hp.com/go/carepack
Registrera skrivaren	www.register.hp.com


Kontrollpanelens hjälpsystem

Skrivaren har ett inbyggt hjälpsystem som förklarar hur de olika skärmarna används. Du öppnar hjälpsystemet genom att trycka på knappen Hjälp  i det övre högra hörnet av skärmen.



På en del skärmar öppnas en global meny när du trycker på knappen Hjälp. Du kan använda menyn för att söka efter ämnen. Du kan bläddra igenom menystrukturen genom att trycka på knapparna på menyn.


Vissa hjälpskrmar har animationer som vägleder dig genom vissa åtgärder, som t.ex. att rensa papperstrassel.

Om ett fel- eller varningsmeddelande visas trycker du på knappen Hjälp  för att visa ett meddelande som beskriver problemet. Meddelandet innehåller också instruktioner för hur du löser problemet.

Återställa fabriksinställningar

Inledning

Använd en av följande metoder för att återställa skrivaren till fabriksinställningarna.

 **OBS!** När du återställer till fabriksinställningarna återställs de flesta av skrivarens inställningar till fabriksinställningarna. Vissa inställningar ändras däremot inte, till exempel språk, datum, tid och vissa nätverksinställningar.

Metod ett: Återställa till fabriksinställningar via skrivarens kontrollpanel

1. Öppna menyn **Inställningar** på startskärmen på skrivarens kontrollpanel.
2. Öppna följande menyer:
 - **Allmänt**
 - **Återställ fabriksinställningar**

3. Välj **Återställ**.

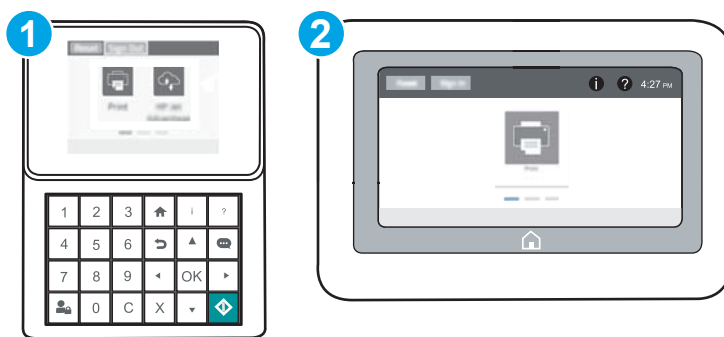
Ett bekräftelsemeddelande informerar om att dataförluster kan uppstå om återställningsfunktionen slutförs.

4. Slutför processen genom att välja **Återställ**.

 **OBS!** Skrivaren startar om automatiskt när återställningsåtgärden har slutförts.

Metod två: Återställa till fabriksinställningar via HP:s inbyggda webbserver (endast nätverksanslutna skrivare)

 **OBS!** Stegen varierar beroende på typ av kontrollpanel.



1 Kontrollpanel med knappsats


2 Pekkontrollpanel


1. Öppna HP EWS (Embedded Web Server):

- a. **Kontrollpaneler med knappsats:** Tryck på knappen  på skrivarens kontrollpanel och använd sedan pilknapparna för att välja Ethernet-menyn . Tryck på **OK** för att öppna menyn och visa IP-adressen eller värddnamnet.

Pekkontrollpaneler: Tryck på knappen  på skrivarens kontrollpanel och välj sedan ikonen Nätverk  för att visa IP-adressen eller värddnamnet.

- b. Öppna en webbläsare och ange IP-adressen eller värddnamnet på adressraden, exakt så som det visas på skrivarens kontrollpanel. Tryck på **Retur** på tangentbordet. Då öppnas den inbyggda webbservern.

 <https://10.10.XX.XXX/>

 **OBS!** Om webbläsaren visar ett meddelande som anger att åtkomst till webbplatsen kanske inte är säker väljer du alternativet att fortsätta till webbplatsen. Åtkomst till den här webbplatsen skadar inte datorn.

2. Öppna fliken **Allmänt**.
3. Klicka på **Återställ till fabriksinställningar** till vänster på skärmen.
4. Klicka på knappen **Återställ**.

 **OBS!** Skrivaren startar om automatiskt när återställningsåtgärden har slutförts.

Meddelandet "Kassetten nästan slut" eller "Kassetten nästan helt slut" visas på skrivarens kontrollpanel

Kassetten snart slut: Skrivaren indikerar när nivån för en tonerkassett är låg. Tonerkassetters faktiska livslängd varierar. Det kan vara bra att ha en ersättningskassett i reserv som kan installeras när utskriftskvaliteten inte längre är acceptabel. Tonerkassetten behöver inte bytas ut direkt.

Du kan fortsätta skriva ut med den aktuella kassetten tills omfördelning av tonern inte längre ger acceptabel utskriftskvalitet. Om du vill omfördela tonern, ta bort tonerkassetten från skrivaren och vippa försiktigt på tonerkassetten fram och tillbaka så att tonern omfördelas. Det finns bildanvisningar för byte av kassett. Sätt tillbaka tonerkassetten i skrivaren och stäng luckan.

Kassetten nästan helt slut: Det visas ett meddelande när nivån i tonerkassetten är mycket låg. Tonerkassetters faktiska livslängd varierar. Det kan vara bra att ha en ersättningskassett i reserv som kan installeras när utskriftskvaliteten inte längre är acceptabel. Tonerkassetten behöver inte bytas nu såvida utskriftskvaliteten inte längre är acceptabel.

När HP-tonerkassetten har nått nivån **Snart slut** upphör HP:s skyddsgaranti för den tonerkassetten.

Ändra inställningar för "Snart slut"

Du kan ändra hur skrivaren ska reagera när förbrukningsmaterialet når en mycket låg nivå. Du behöver inte göra om dessa inställningar när du installerar en ny tonerkassett.

1. Öppna menyn **Inställningar** på startskärmen på skrivarens kontrollpanel.
2. Öppna följande menyer:
 - [Hantera förbrukningsmaterial](#)
 - [Beteende vid Mycket lågt](#)
 - [Svart kassett](#) eller [Färgkassett](#)
3. Välj något av följande alternativ:
 - Välj alternativet **Stopp** om du vill att skrivaren ska sluta skriva ut när kassetten når gränsvärdet för **Snart slut**.
 - Välj alternativet **Uppmanas fortsätta** om du vill att skrivaren ska sluta skriva ut när kassetten når gränsvärdet för **Snart slut**. Du kan återuppta utskriften genom att svara på uppmaningen eller ersätta kassetten.
 - Välj alternativet **Fortsätt** om du vill att skrivaren ska meddela dig att kassetten snart är slut, och fortsätta att skriva ut även när gränsvärdet **Snart slut** har nåtts utan interaktion. Det här kan resultera i otillfredsställande utskriftskvalitet.

Beställ material

Beställa förbrukningsmaterial och papper	www.hp.com/go/suresupply
Beställa via service- eller supportleverantörer	Kontakta en auktoriserad HP-service- eller supportleverantör.
Beställ med den inbyggda HP-webbservern (EWS)	Öppna den genom att ange skrivarens IP-adress eller värdnamn i adress-/URL-fältet i datorns webbläsare. Den inbyggda webbservern innehåller en länk till HP SureSupply-webbplatsen, som ger många alternativ vid köp av äkta HP-tillbehör.

Skrivaren hämtar inte papper eller matar fram det fel

Inledning

Följande åtgärder kan lösa problem om skrivaren inte matar in papper från facket eller matar in flera pappersark åt gången. Någon av följande situationer kan orsaka papperstrassel.


- [Skrivaren matar inte in papper](#)
- [Skrivaren matar in flera pappersark](#)

Skrivaren matar inte in papper

Om skrivaren inte matar in papper från facket provar du med följande åtgärder.

1. Öppna skrivaren och ta bort allt papperstrassel. Kontrollera att inga sönderrivna pappersbitar finns kvar i skrivaren.
2. Fyll på facket med rätt pappersstorlek för utskriftsjobbet.
3. Kontrollera att pappersstorleken och -typen är korrekt inställda på skrivarens kontrollpanel.

4. Kontrollera att pappersledarna i facket är korrekt justerade efter pappersstorleken. Justera pappersledarna till rätt markering i facket. Pilen på pappersledaren ska vara i exakt linje med markeringen på facket.

 **OBS!** Justera inte pappersledarna för snävt mot pappersbunten. Justera dem mot skårorna eller markeringarna i facket.

Följande bilder visar exempel på skårar för pappersstorlek i facken för olika skrivare. De flesta HP-skrivare har markeringar som liknar dessa.

Bild 6-1 Storleksmarkeringar för fack 1 eller kombifacket

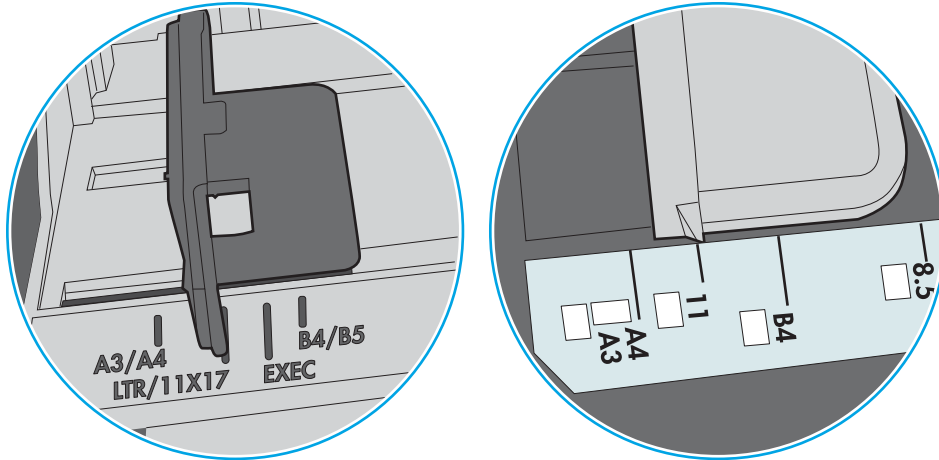
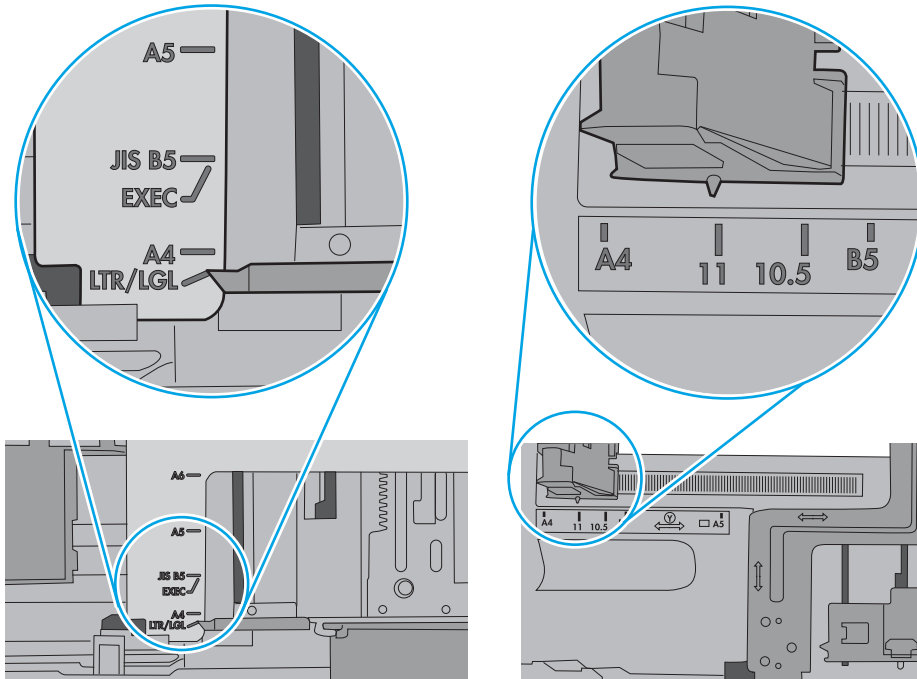


Bild 6-2 Storleksmarkeringar för kassettfack

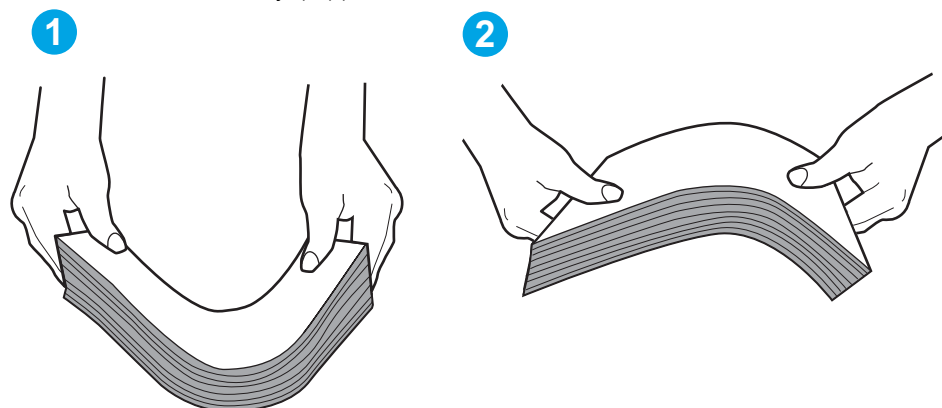


5. Kontrollera att luftfuktigheten i rummet ligger inom specifikationerna för skrivaren och att papperet förvaras i öppnade paket. De flesta pappersbuntar säljs i fuktsäkra förpackningar som håller papperet torrt.

I miljöer med hög luftfuktighet kan papper längst upp i buntens i facket absorbera fukt och få ett vågigt eller ojämnt utseende. Om detta händer kan du ta bort de översta 5 till 10 pappersark från pappersbuntens.

I miljöer med låg luftfuktighet kan en ökad statisk elektricitet orsaka att pappersarkens fastnar i varandra. Om detta sker kan du ta bort pappersbuntens från facket och böja den genom att hålla den i bägge ändarna och föra ändarna uppåt till en U-form. Vänd sedan ändarna nedåt för att skapa en U-form åt andra hållet. Håll därefter i båda sidorna av pappersbuntens och upprepa proceduren. Den här processen lösgör de enskilda arkens utan att orsaka statisk elektricitet. Räta upp pappersbuntens mot ett bord innan du lägger tillbaka den i facket.

Bild 6-3 Metod för att böja pappersbuntens

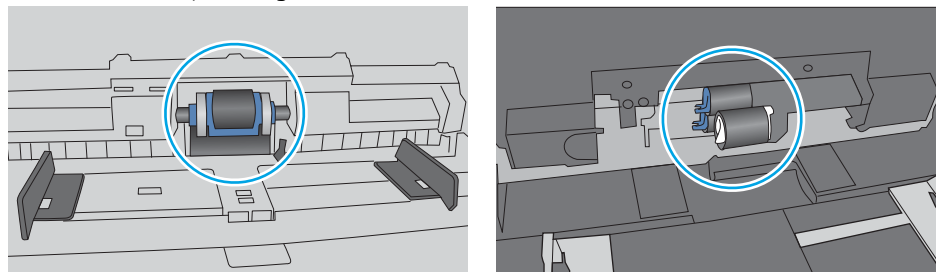


6. Titta på skrivarens kontrollpanel om det visas ett meddelande om att mata papper manuellt. Fyll på papper och fortsätt.
7. Valsarna ovanför facket kan vara smutsiga. Rengör valsarna med en luddfri trasa, lätt fuktad med varmt vatten. Använd destillerat vatten, om sådant finns.

⚠ VIKTIGT: Spreja inte vatten direkt på skrivaren. Spreja i stället vatten på duken eller fukta duken i vatten och vrid ur den innan du rengör valsarna.

Följande bild visar exempel på valsens placering för olika skrivare.

Bild 6-4 Valsens placering för fack 1 eller kombifacket



Skrivaren matar in flera pappersark

Om skrivaren matar in flera pappersark från facket provar du med dessa åtgärder.

1. Ta bort pappersbuntens från facket, böj buntens, rotera den 180 grader och vänd på den. *Lufta inte papperet.* Lägg tillbaka pappersbuntens i facket.


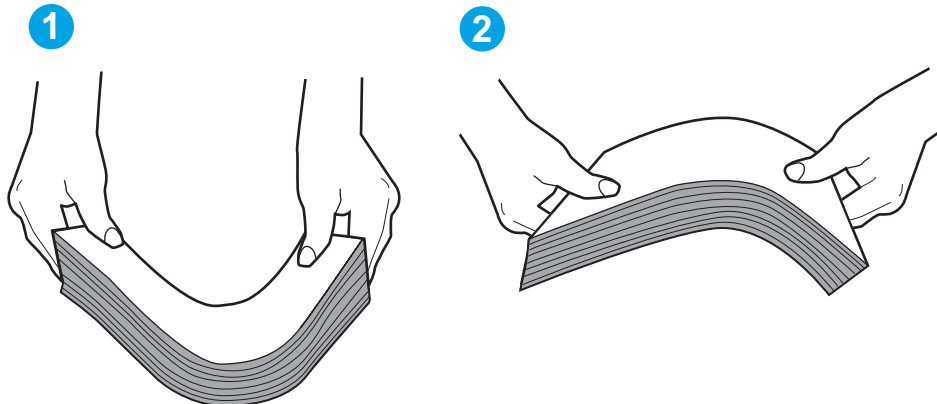
 **OBS!** Luftning av papperet orsakar statisk elektricitet. I stället för att lufta papperet ska du böja buntens ändarna genom att hålla den i bägge ändarna och föra ändarna uppåt till en U-form. Vänd sedan ändarna nedåt för att skapa en U-form åt andra hållet. Håll därefter i båda sidorna av pappersbuntens ändarna och upprepa proceduren. Den här processen lösgör de enskilda arkerna utan att orsaka statisk elektricitet. Räta upp pappersbuntens ändarna mot ett bord innan du lägger tillbaka den i facket.

Bild 6-5 Metod för att böja pappersbuntens ändarna



2. Använd bara papper som uppfyller HP:s specifikationer för skrivaren.
3. Kontrollera att luftfuktigheten i rummet ligger inom specifikationerna för skrivaren och att papperet förvaras i oöppnade paket. De flesta pappersbuntar säljs i fuktsäkra förpackningar som håller papperet torrt.

I miljöer med hög luftfuktighet kan papper längst upp i buntens ändarna i facket absorbera fukt och få ett vågigt eller ojämnt utseende. Om detta händer kan du ta bort de översta 5 till 10 pappersarkerna från pappersbuntens ändarna.

I miljöer med låg luftfuktighet kan en ökad statisk elektricitet orsaka att pappersarkerna fastnar i varandra. Om detta sker tar du bort papperet från facket och böjer buntens ändarna enligt beskrivningen ovan.

4. Använd inte papper som är skrynkligt, vikt eller skadat. Om det behövs använder du papper från ett annat paket.

5. Kontrollera att facket inte är överfyllt genom att titta på markeringarna för pappersbuntens höjd inuti facket. Om det är överfyllt tar du bort hela pappersbuntens från facket, rättar till buntens och lägger sedan tillbaka en del av den i facket.

Följande bilder visar exempel på höjdmärkingar för buntens i fack för olika skrivare. De flesta HP-skrivare har markeringar som liknar dessa. Kontrollera även att alla pappersark ligger under fikarna vid markeringarna för pappersbuntenshöjden. De här fikarna håller papperet i rätt position när det matas in i skrivaren.

Bild 6-6 Markeringar för höjd på pappersbuntens

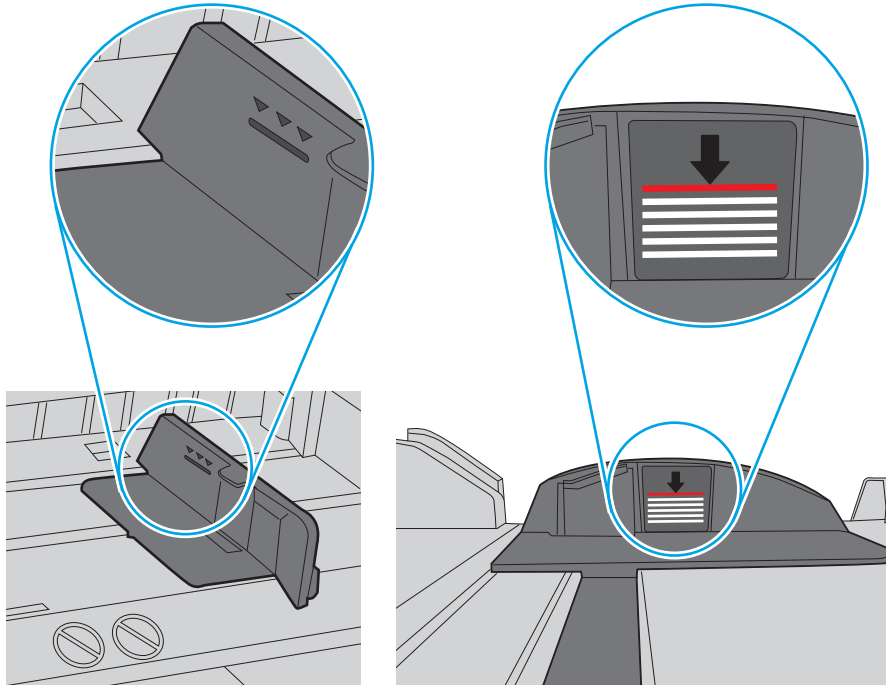
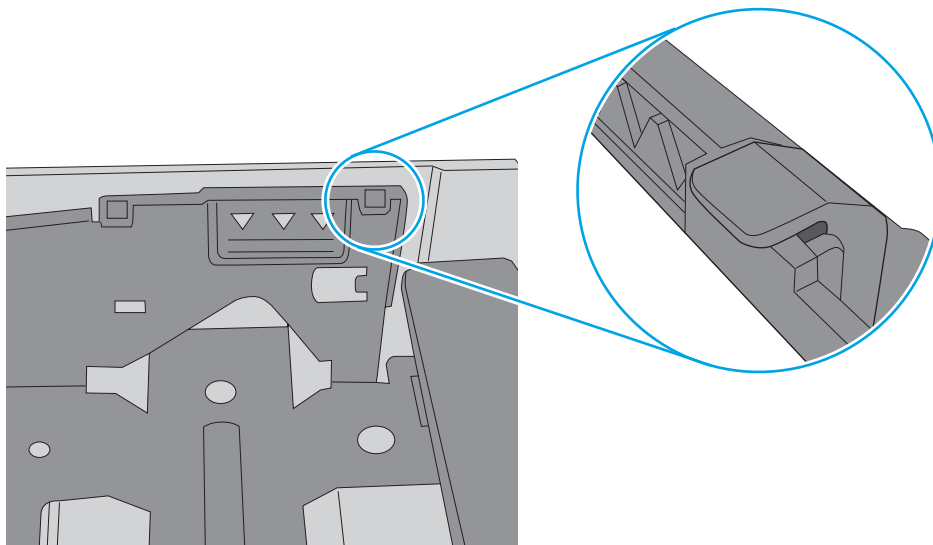



Bild 6-7 Flik för pappersbuntens



6. Kontrollera att pappersledarna i facket är korrekt justerade efter pappersstorleken. Justera pappersledarna till rätt markering i facket. Pilen på pappersledaren ska vara i exakt linje med markeringen på facket.

 **OBS!** Justera inte pappersledarna för snävt mot pappersbunten. Justera dem mot skårorna eller markeringarna i facket.

Följande bilder visar exempel på skårar för pappersstorlek i facken för olika skrivare. De flesta HP-skrivare har markeringar som liknar dessa.

Bild 6-8 Storleksmarkeringar för fack 1 eller kombifacket

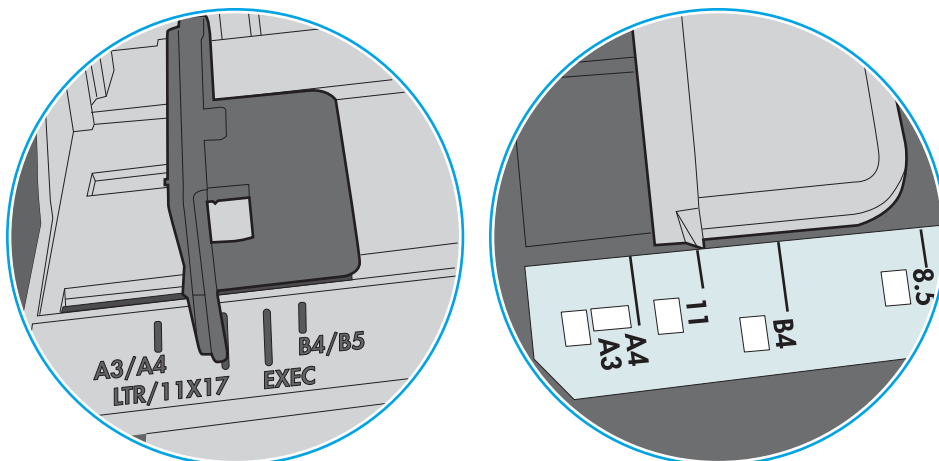
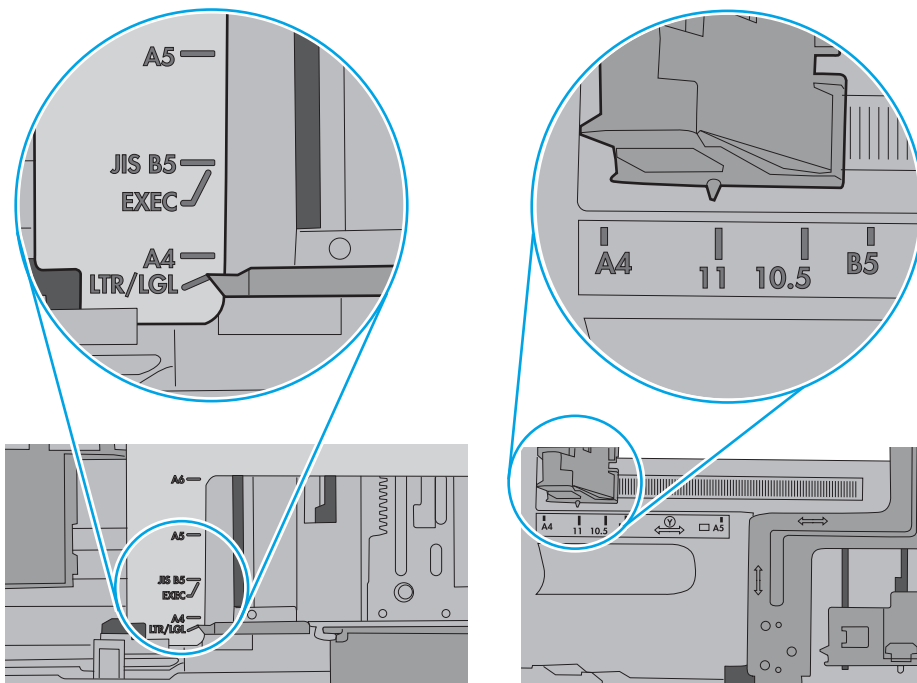


Bild 6-9 Storleksmarkeringar för kassettfack



7. Se till att utskriftsmiljön uppfyller kraven i specifikationerna.

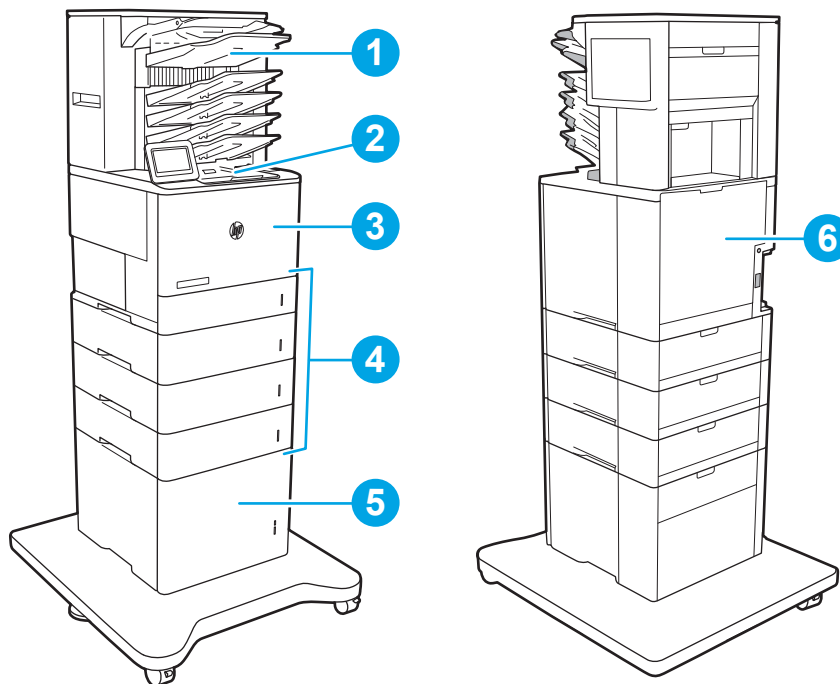
Åtgärda papperstrassel

Inledning

Följande information innehåller instruktioner för hur du åtgärdar papperstrassel i skrivaren.

- [Platser för papperstrassel](#)
- [Autonavigering för att åtgärda papperstrassel](#)
- [Har du ofta papperstrassel?](#)
- [Åtgärda papperstrassel i fack 1](#)
- [Åtgärda papperstrassel i fack 2, 3, 4 eller 5.](#)
- [Åtgärda papperstrassel i inmatningsfacket med hög kapacitet för 2 100 ark](#)
- [Åtgärda papperstrassel runt den bakre luckan och fixeringsområdet](#)
- [Åtgärda papperstrassel i utmatningsfacket](#)
- [Rensa papperstrassel i duplexenheten](#)
- [Rensa papperstrassel från kuvertmataren](#)
- [Ta bort papper som har fastnat i HP häftningsutmatningsfacket](#)
- [Rensa klammerstopp](#)

Platser för papperstrassel




1	HP häftningsutmatningsfack
2	Utmatningsfack
3	Fack 1
4	Fack 2-5
5	2 100-arks HCL-matare
6	Duplexenhet och fixeringsenhet
	Kuvertmatare (visas inte)

Autonavigering för att åtgärda papperstrassel

Med autonavigeringsfunktionen kan du ta bort papper som fastnat med stegvisa instruktioner på kontrollpanelen. När du slutför ett steg visas instruktioner för nästa steg tills du har slutfört alla steg i proceduren.

Har du ofta papperstrassel?

Prova följande åtgärder för att minska mängden papperstrassel.

 **OBS!** Om du vill titta på ett videoklipp som visar hur du fyller på papper på ett sätt som minskar papperstrassel klickar du [här](#).

1. Använd bara papper som uppfyller HP:s specifikationer för skrivaren.
2. Använd inte papper som är skrynkligt, vikt eller skadat. Om det behövs använder du papper från ett annat paket.

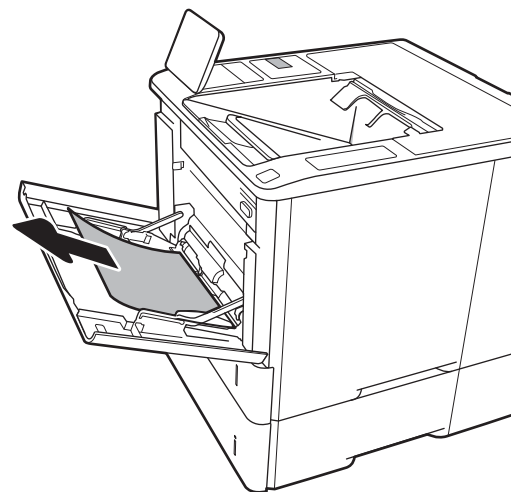
3. Använd inte papper som redan skrivits ut eller kopierats på.
4. Kontrollera att facket inte är överfullt. Om det är det tar du bort hela pappersbunten från facket, rättar till bunten och lägger sedan tillbaka en del av den i facket.
5. Kontrollera att pappersledarna i facket är korrekt justerade efter pappersstorleken. Justera pappersledarna så att de vidrör pappersbunten utan att böja den.
6. Kontrollera att facket är fullständigt insatt i skrivaren.
7. Om du skriver på tungt, präglad eller perforerat papper använder du manuell matning och matar in arken ett åt gången.
8. Öppna menyn **Fack** på skrivarens kontrollpanel. Kontrollera att facket har konfigurerats på rätt sätt för papperstypen och -storleken.
9. Se till att utskriftsmiljön uppfyller kraven i specifikationerna.

Åtgärda papperstrassel i fack 1

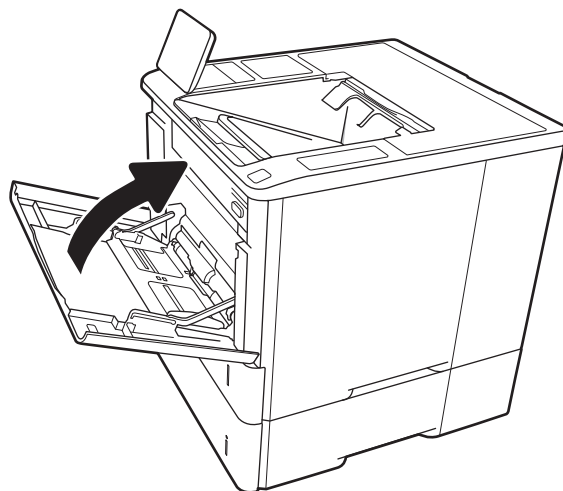
Följande information beskriver hur du rensar papperstrassel i fack 1. När det uppstår trassel visar kontrollpanelen följande meddelande och en animation som hjälper dig att åtgärda problemet.

- **13.A1.XX trassel i fack 1**

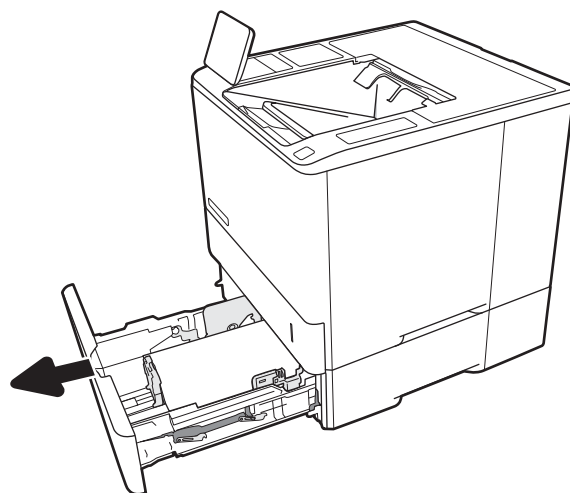
1. Om papperstrassel är synligt i fack 1, avlägsnar du det genom att försiktigt dra papperet rakt ut.



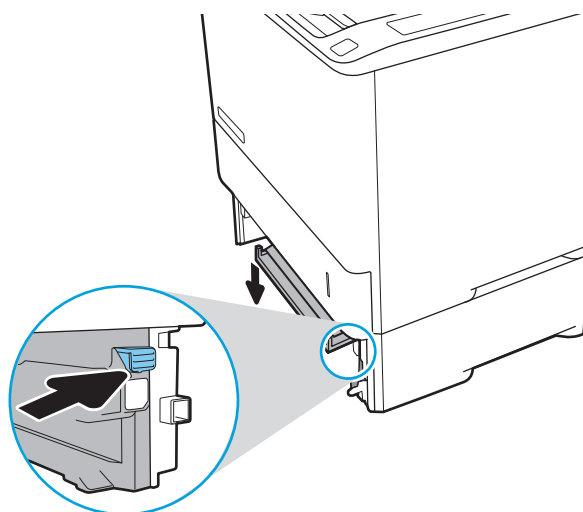
2. Stäng fack 1.



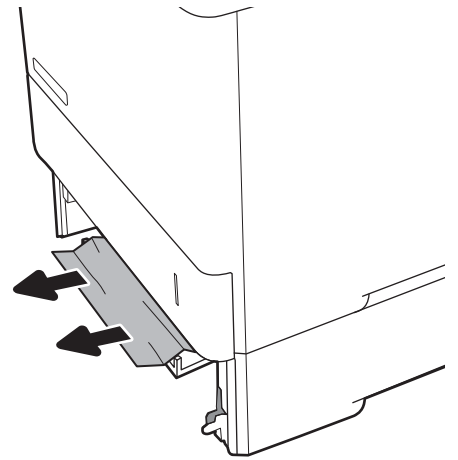
3. Dra ut facket från skrivaren.



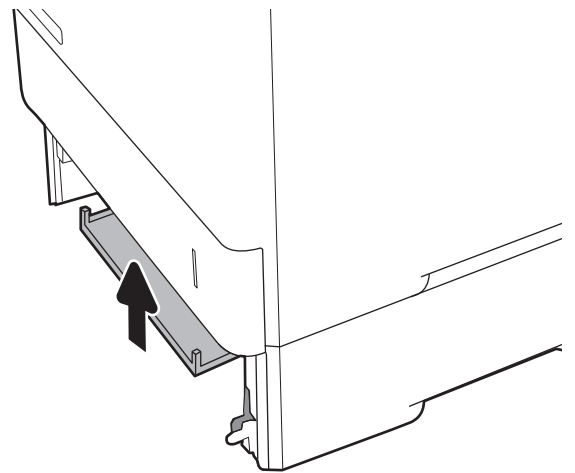
4. Sänk trasselplåten i öppningen för fack 2.



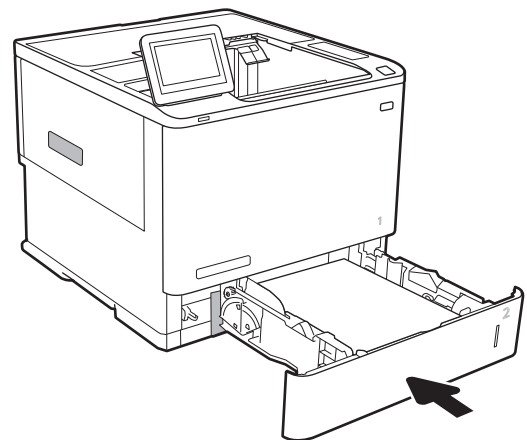
5. Dra papper som fastnat rakt ut.



6. Lyft upp trasselplåten rätt läge.



7. Sätt in fack 2 i skrivaren.



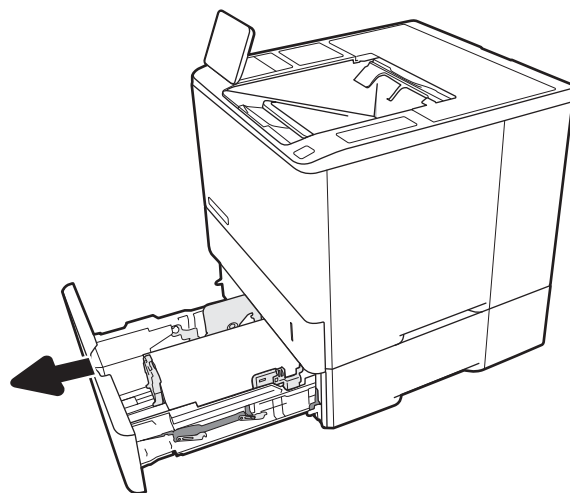
Åtgärda papperstrassel i fack 2, 3, 4 eller 5,

Följande information beskriver hur du rensar papperstrassel i fack 2, 3, 4 eller 5. När det uppstår trassel visar kontrollpanelen ett av följande meddelanden och en animation som hjälper dig att åtgärda problemet.

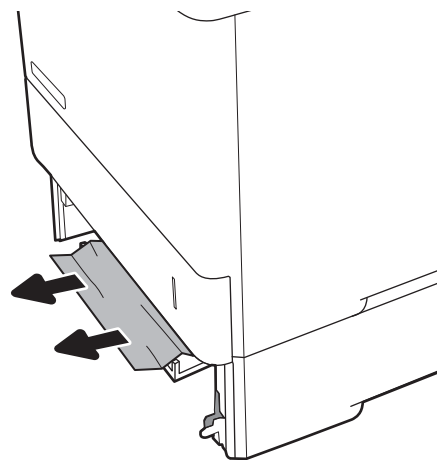
- 13.A2.XX trassel i fack 2
- 13.A3.XX trassel i fack 3
- 13.A4.XX trassel i fack 4
- 13.A5.XX trassel i fack 5

 **OBS!** Följande procedur visar fack 2. Metoden för att åtgärda papperstrassel i fack 3, 4 och 5 är densamma.

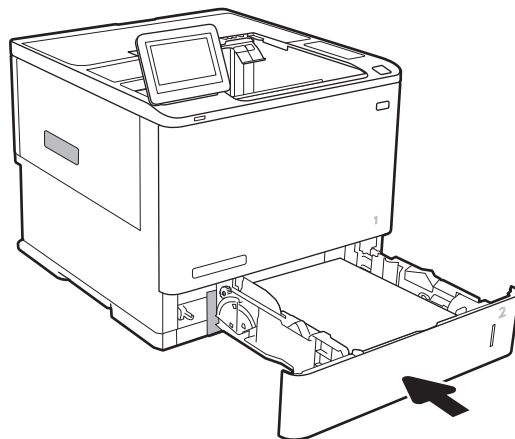
1. Dra ut facket helt ur skrivaren genom att dra i det och lyfta det något uppåt.



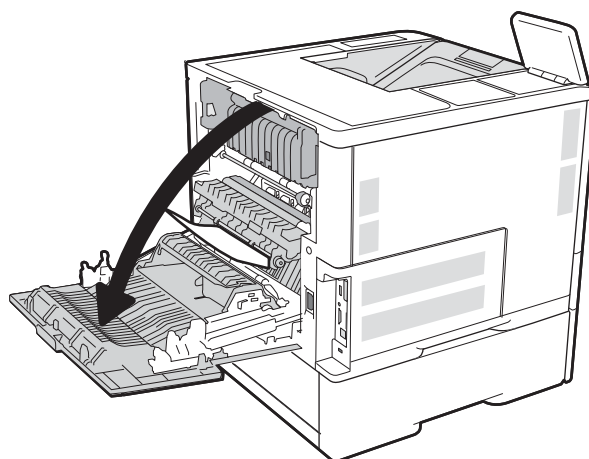
2. Ta bort eventuellt papperstrassel eller skadade ark.



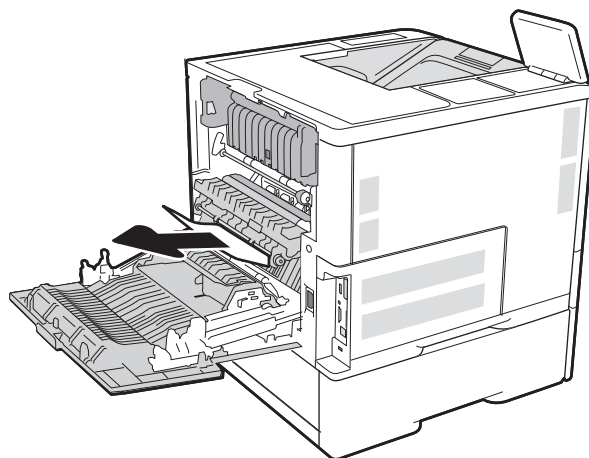
3. Sätt tillbaka och stäng facket.



4. Öppna den bakre luckan.



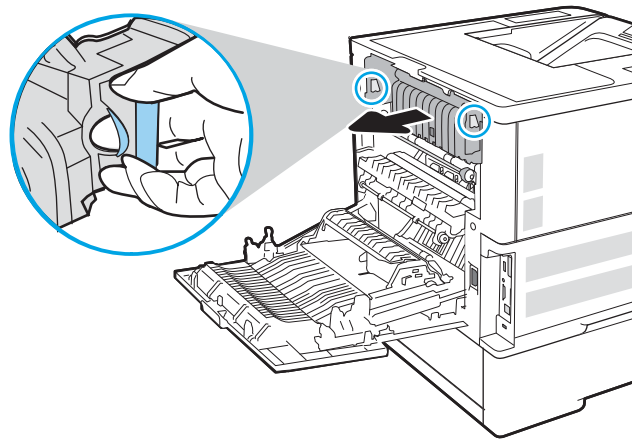
5. Ta bort papier som fastnat.



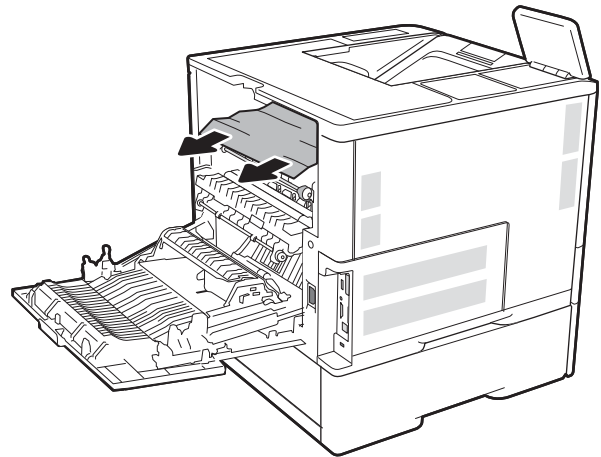
6. Ta bort fixeringsenheten genom att ta tag i spärrarna på sidorna och dra fixeringsenheten rakt ut ur skrivaren.



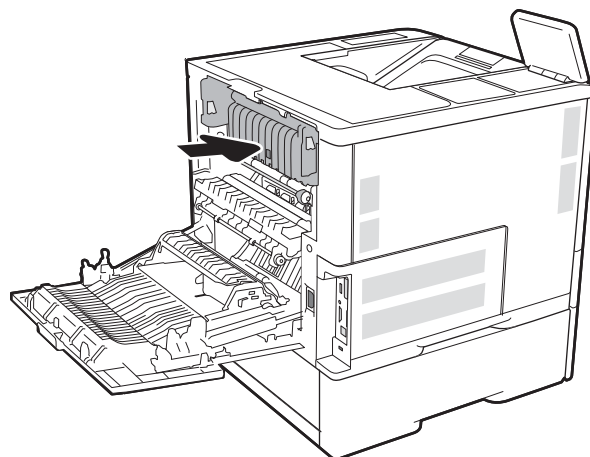
VARNING! Fixeringsenheten kan bli varm när skrivaren används. Vänta tills fixeringsenheten svalnat innan du hanterar den.



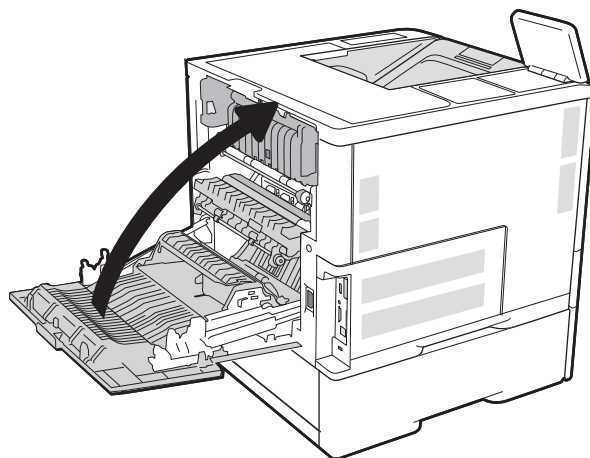
7. Ta bort papper som har fastnat i fixeringsområdet.



8. Sätt tillbaka fixeringsenheten.



9. Stäng den bakre luckan

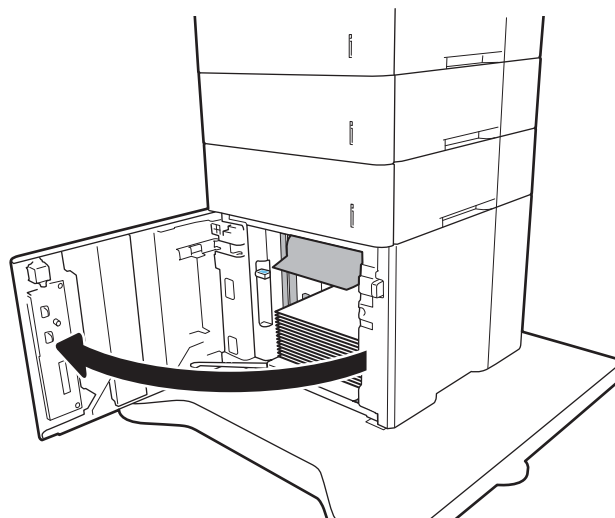


Åtgärda papperstrassel i inmatningsfacket med hög kapacitet för 2 100 ark

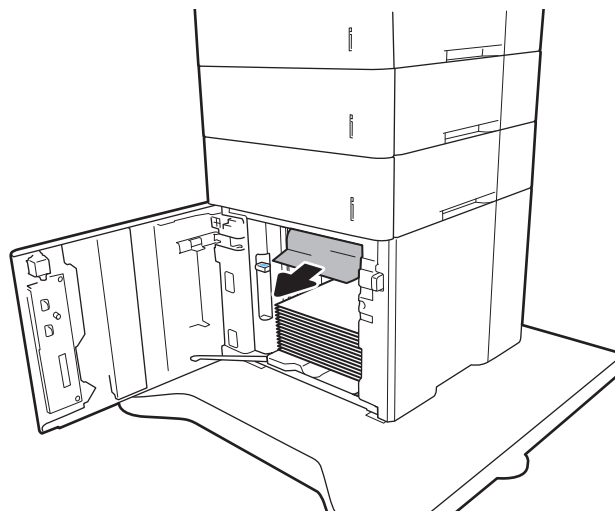
Följande information beskriver hur du åtgärdar papperstrassel i högkapacitetsfacket för 2 100 ark. När det uppstår trassel visar kontrollpanelen ett av följande meddelanden och en animation som hjälper dig att åtgärda problemet.

- 13.AY.XX trassel i fack Y, där Y är lika med facknumret som tilldelats HCI
- 13.FF.EE lucka öppen - trassel

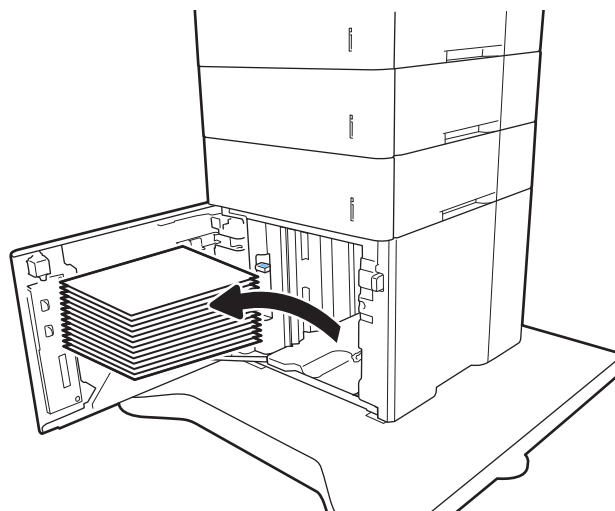
1. Öppna inmatningsfacket för 2 100-ark med hög kapacitet



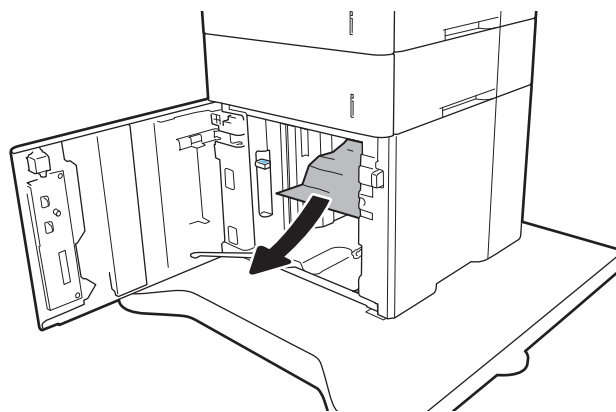
2. Ta bort och släng skadade ark.



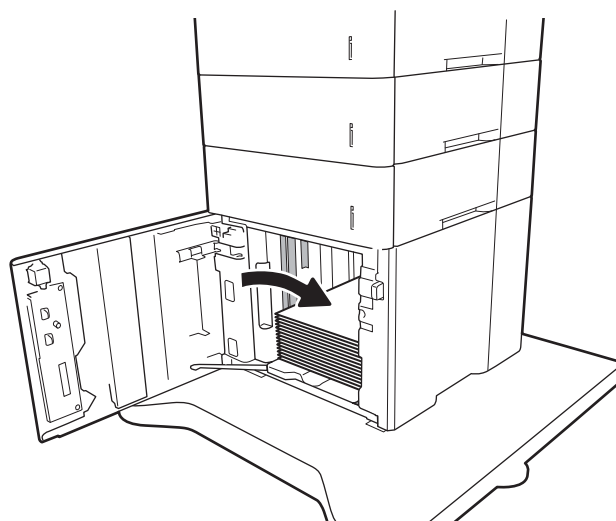
3. Ta bort papperet från facket.



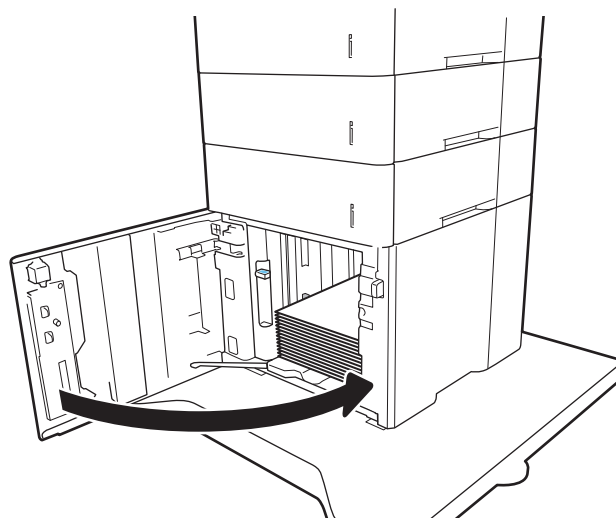
4. Om papper har fastnat inuti fixeringsenheten tar du bort det genom att dra det försiktigt rakt ned.



5. Fyll på fulla buntar med papper i HCI. Facket rymmer 2 100 pappersark.
OBS! För bästa resultat, fyll på hela pappersbuntar. Dela inte upp buntar i mindre delar.



6. Stäng HCI-luckan.



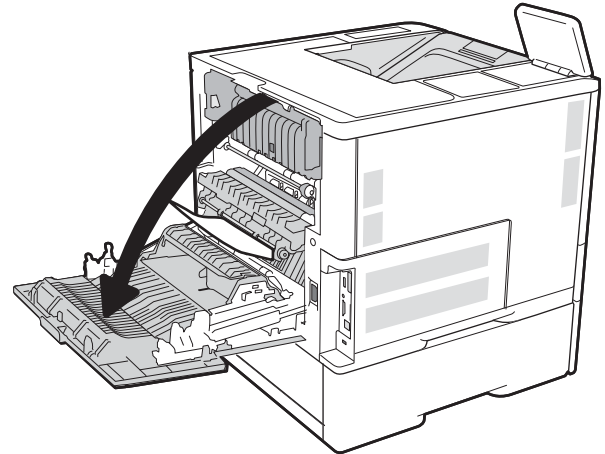
Åtgärda papperstrassel runt den bakre luckan och fixeringsområdet

Så här rensar du papperstrassel i den bakre luckan och fixeringsområdet. När det uppstår trassel visar kontrollpanelen ett av följande meddelanden och en animation som hjälper dig att åtgärda problemet.

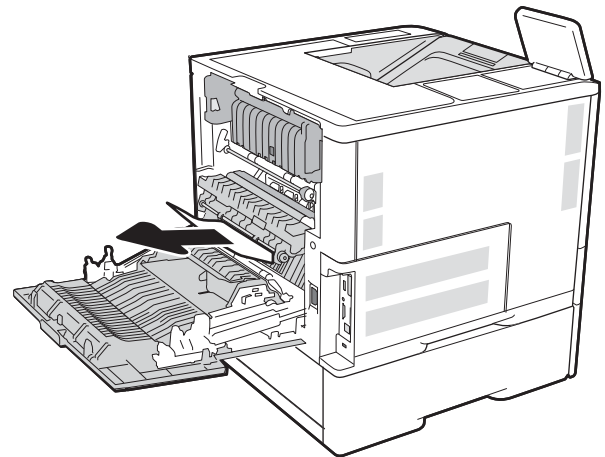
- 13.B2.XX trassel i <lucka eller dörr>
- 13.B9.XX trassel i fixeringsenhet

VIKTIGT: Fixeringsenheten kan bli varm när skrivaren används. Vänta tills fixeringsenheten har svalnat innan du tar bort papperstrassel.

1. Öppna den bakre luckan.



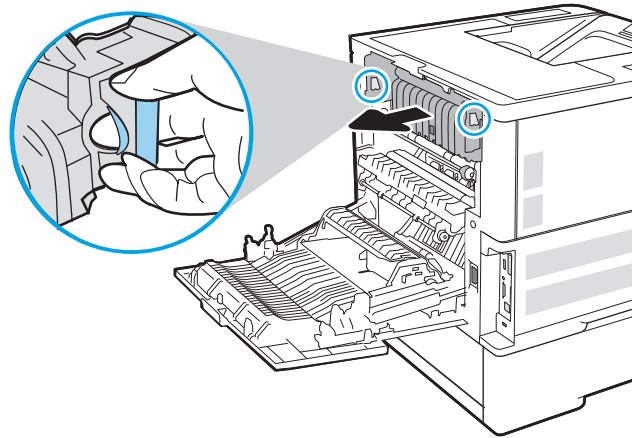
2. Ta bort papper som fastnat.



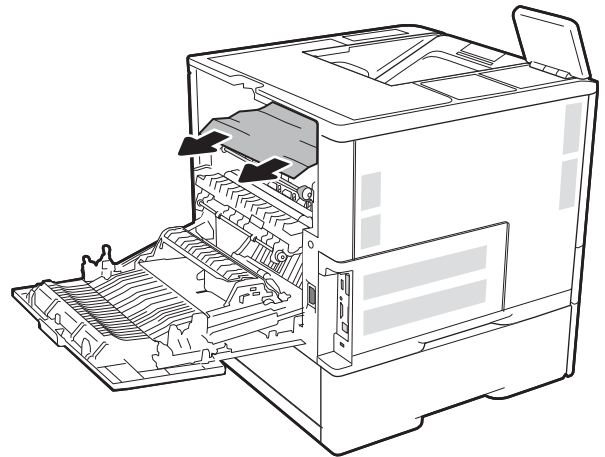
3. Ta bort fixeringsenheten genom att ta tag i spärrarna på sidorna och dra fixeringsenheten rakt ut ur skrivaren.



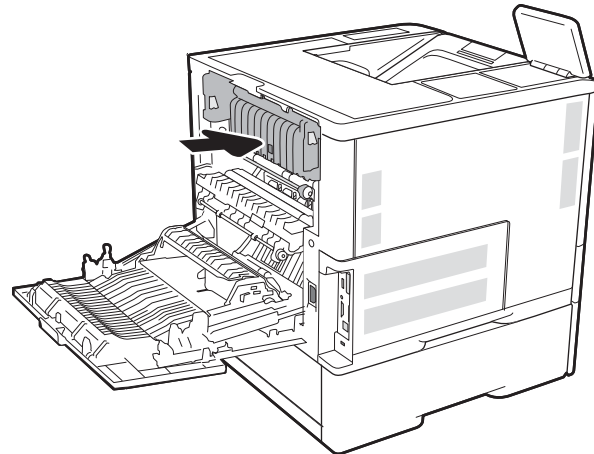
VARNING! Fixeringsenheten kan bli varm när skrivaren används. Vänta tills fixeringsenheten svalnat innan du hanterar den.



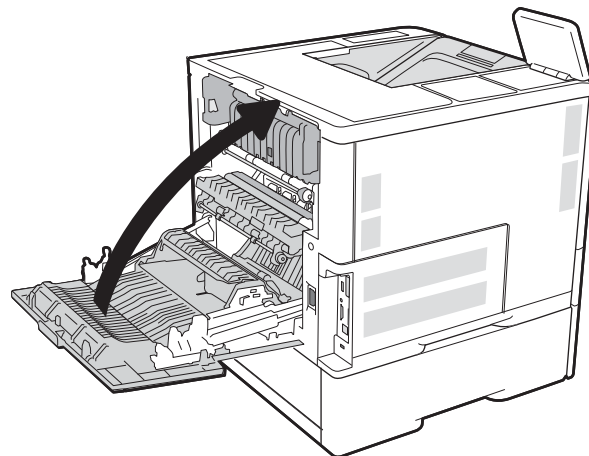
4. Ta bort papper som har fastnat i fixeringsområdet.



5. Sätt tillbaka fixeringsenheten.



6. Stäng den bakre luckan

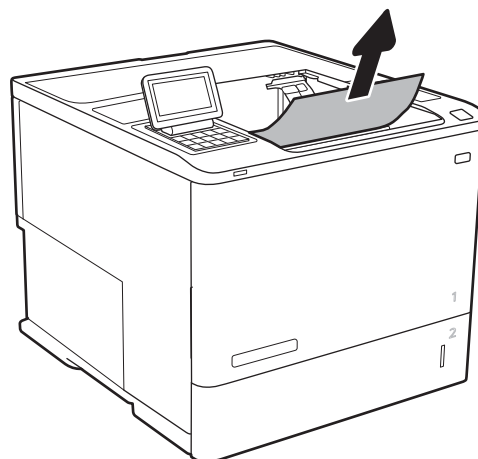


Åtgärda papperstrassel i utmatningsfacket

Följande information beskriver hur du rensar papperstrassel i utmatningsfacket. När det uppstår trassel visar kontrollpanelen följande meddelande och en animation som hjälper dig att åtgärda problemet.

- 13.E1.XX trassel i standardutmatningsfacket

1. Om papper är synligt från utmatningsfacket, griper du tag i framkanten och tar bort det.

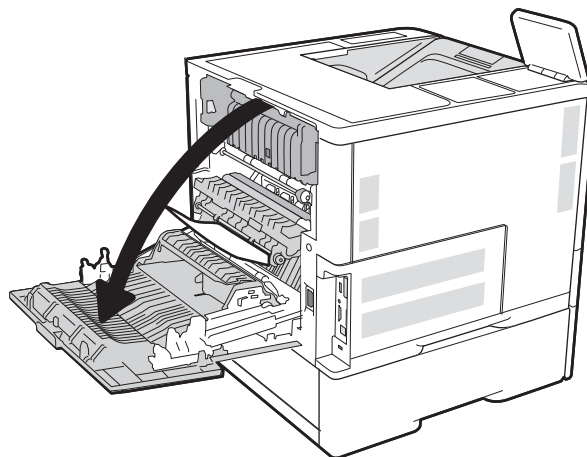


Rensa papperstrassel i duplexenheten

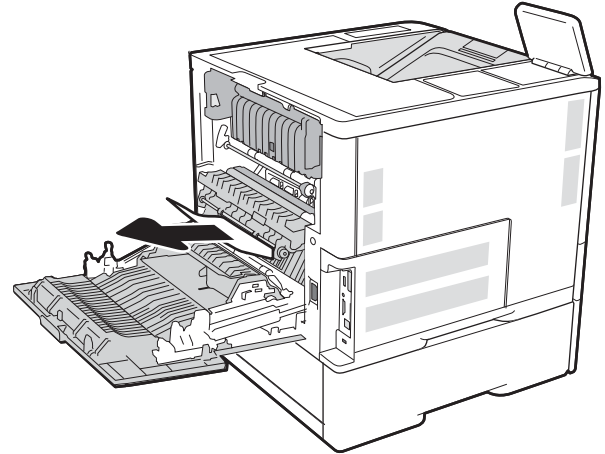
Så här kontrollerar du om det finns något papper på de platser där det brukar uppstå trassel i den automatiska duplexenheten. När det uppstår trassel visas en animation, som hjälper dig att åtgärda problemet, på kontrollpanelen.

- 13.CX.XX trassel i duplexenhet
- 13.DX.XX trassel i duplexenhet
- 13.B2.XX trassel i <lucka eller dörr>

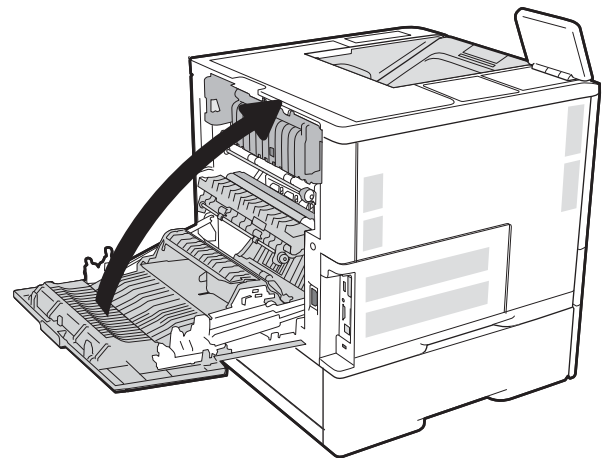
1. Öppna den bakre luckan.



2. Ta bort papper som fastnat.



3. Stäng den bakre luckan

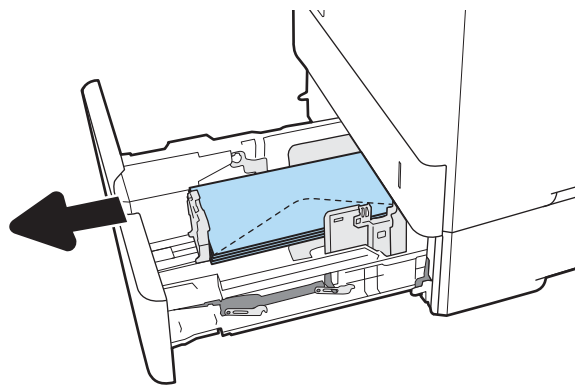


Rensa papperstrassel från kuvertmataren

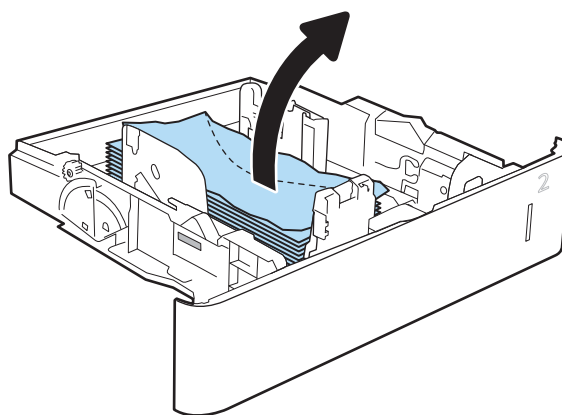
Så här rensar du trassel från kuvertmataren. När det uppstår trassel visar kontrollpanelen ett av följande meddelanden och en animation som hjälper dig att åtgärda problemet.

- 13.A3.XX trassel i fack 3
- 13.A4.XX trassel i fack 4

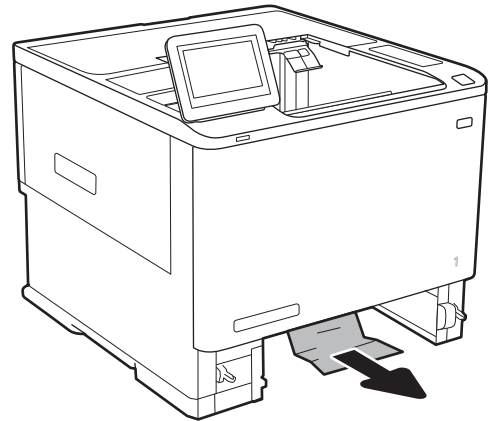
1. Dra ut facket helt ur skrivaren genom att dra i det och lyfta det något uppåt.



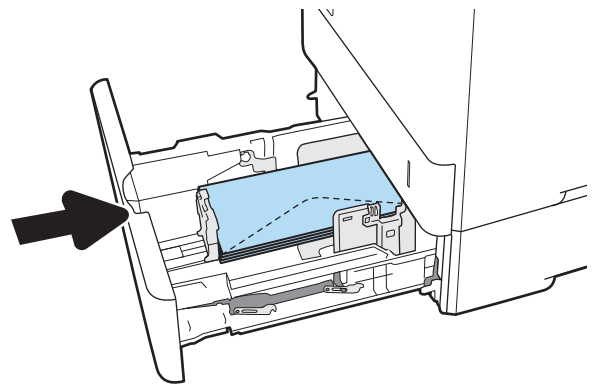
2. Ta bort kuvert som eventuellt har skadats eller fastnat från facket.



3. Ta bort kuvert från matningsvalsarna inuti skrivaren.



4. Sätt tillbaka och stäng facket.

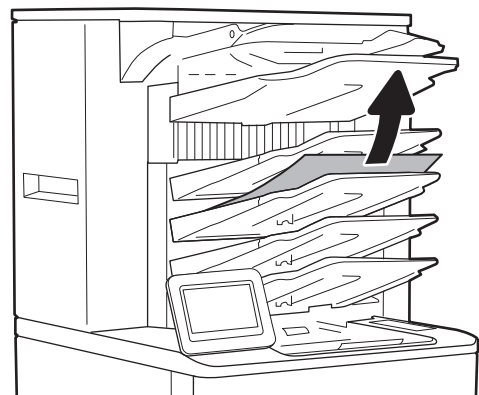


Ta bort papper som har fastnat i HP häftningsutmatningsfacket

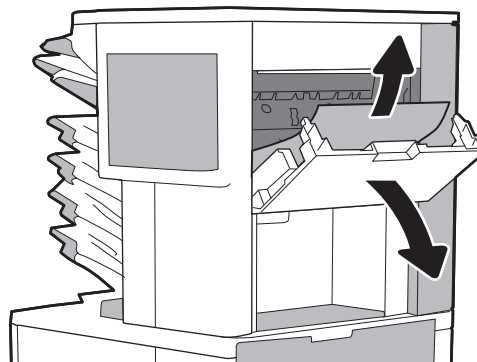
Följande information beskriver hur du rensar papperstrassel i HP häftningsutmatningsfacket. När det uppstår trassel visas en animation, som hjälper dig att åtgärda problemet, på kontrollpanelen.

- 13.E1.XX trassel i standardutmatningsfacket
13.70.XX MBM-trassel

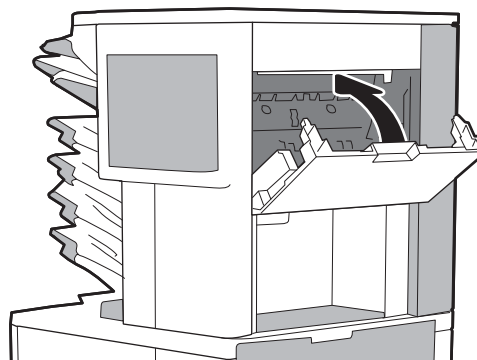
1. Ta bort papper som sitter fast i HP häftningsutmatningsfacken.



2. Öppna luckan för åtkomst till papperstrassel på baksidan av häftning/buntning. Om du ser papper som har fastnat under åtkomstluckan drar du dem rakt ut.



3. Stäng åtkomstluckan för HP häftningsutmatningsfacket.

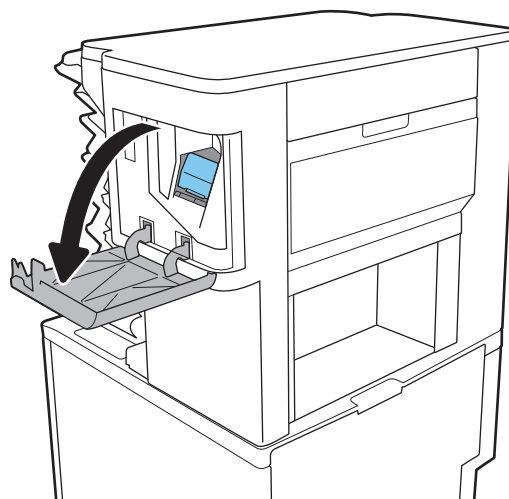


Rensa klammerstopp

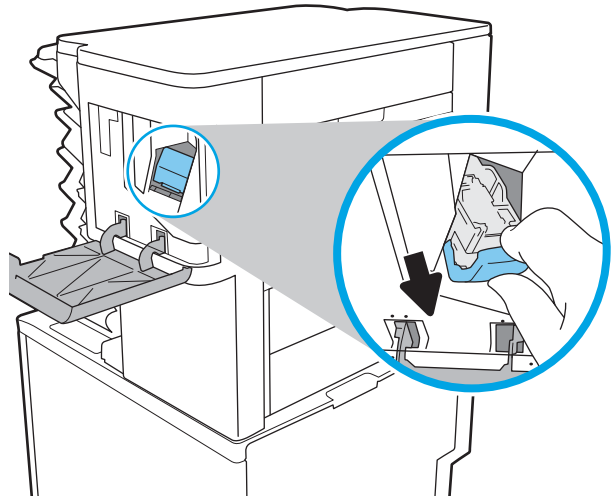
Följande information beskriver hur du rensar klammertrassel i HP häftningsutmatningsfack. När det uppstår trassel visas en animation, som hjälper dig att åtgärda problemet, på kontrollpanelen.

- 13.8X.XX – trassel i häftning/stapling

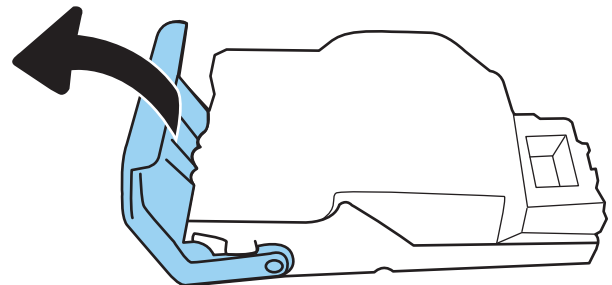
1. Öppna luckan till häftningsenheten.



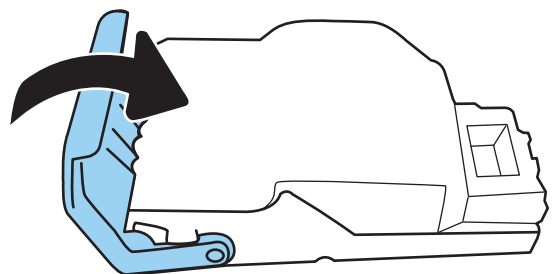
2. Dra i det färgade handtaget på häftkassetten och dra sedan häftkassetten rakt utåt.



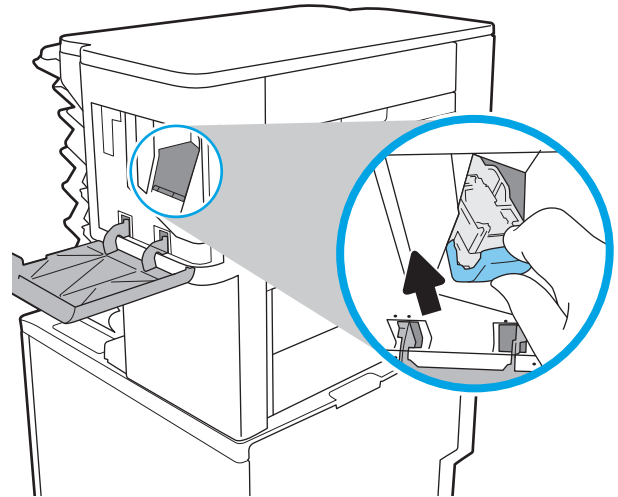
3. Lyft upp den lilla spaken på baksidan av häftkassetten.



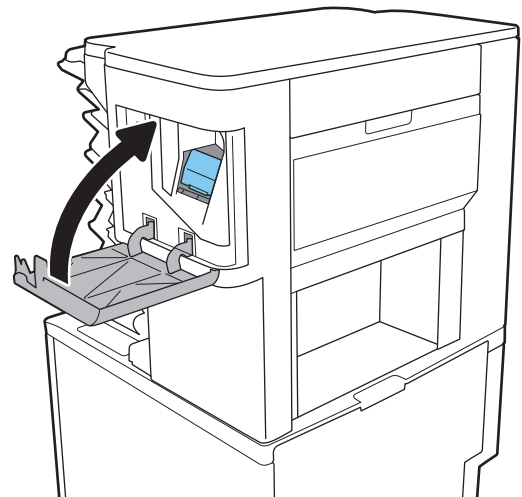
4. Ta bort de häftklamrar som har fastnat.
5. Stäng spaken på baksidan av häftkassetten. Se till att den snäpper fast.



6. Sätt i häftkassetten i häftapparaten och tryck ned det färgade handtaget tills det snäpper fast.



7. Stäng luckan till häftningsenheten.



Förbättra utskriftskvaliteten

Inledning

- [Skriver ut från ett annat program](#)
- [Kontrollera inställningen för utskriftsjobbets papperstyp](#)
- [Kontrollera tonerkassetstatusen](#)
- [Skriver ut en rengöringssida](#)
- [Undersöka tonerkassetten visuellt](#)
- [Kontrollera papperet och utskriftsmiljön](#)
- [Prova en annan skrivardrivrutin](#)
- [Kontrollera EconoMode-inställningarna](#)
- [Justera utskriftstäthet](#)

Om skrivaren har problem med utskriftskvaliteten försöker du med följande lösningar i den ordning de visas.

Skriver ut från ett annat program

Försök skriva ut från ett annat program. Om sidan skrivs ut på rätt sätt ligger problemet i det program som du använde för att skriva ut.

Kontrollera inställningen för utskriftsjobbets papperstyp

Kontrollera papperstypinställningarna om utskrivna sidor har fläckar, otydlig eller mörk text, buktat papper, spridda tonerprickar, lös toner eller små områden där toner saknas.

Kontrollera inställningen för papperstyp (Windows)

1. Välj alternativet **Skriv ut** i programvaran.
2. Välj skrivaren och klicka sedan på knappen **Egenskaper** eller **Inställningar**.
3. Klicka på fliken **Papper/kvalitet**.
4. I listrutan **Papperstyp** klickar du på alternativet **Mer....**
5. Expandera listan för **Typ är:** alternativ.
6. Utöka kategorin med papperstyper som bäst stämmer med dina papper.
7. Välj alternativet för den papperstyp som du använder och klicka sedan på **OK**.
8. Klicka på **OK** för att stänga dialogrutan **Dokumentegenskaper**. I dialogrutan **Skriv ut** klickar du på knappen **OK** för att skriva ut.

Kontrollera inställningen för papperstyp (OS X)

1. Klicka på menyn **Arkiv** och sedan på **Skriv ut**.
2. Välj skrivaren i menyn **Skrivare**.

3. Som standard visar skrivardrivrutinen menyn **Kopior och sidor**. Öppna menyns listruta och klicka sedan på menyn **Efterbehandling**.
4. Välj en typ i listrutan **Medietyp**.
5. Klicka på knappen **Skriv ut**.

Kontrollera tonerkassettstatusen

Följ stegen nedan för att kontrollera den beräknade återstående livslängden i tonerkassetterna om tillämpligt, samt status för andra utbytbara servicedelar.

1. Skriv ut statussidan för förbrukningsmaterial
 - a. Öppna menyn **Rapporter** på startskärmen på skrivarens kontrollpanel.
 - b. Öppna menyn **Konfigurations-/statusidor**.
 - c. Välj **Statussida för förbrukningsmaterial** och sedan **Skriv ut** för att skriva ut sidan.
2. Kontrollera status för förbrukningsmaterial
 - a. Kontrollera den procentuella återstående livslängden för tonerkassetter och om tillämpligt, status för utbytbara servicedelar, genom att titta i statusrapporten för förbrukningsmaterial.

Det kan bli problem med utskriftskvaliteten om du använder en tonerkassett som nästan är slut. Produkten indikerar när nivån på något förbrukningsmaterial är mycket låg. HP:s Premium Protection-garanti upphör att gälla för en HP-förbrukningsartikel som nått den lägsta gränsen.

Tonerkassetten behöver inte bytas nu såvida utskriftskvaliteten inte längre är acceptabel. Det kan vara bra att ha en ersättningskassett i reserv som kan installeras när utskriftskvaliteten inte längre är acceptabel.

Om du bestämmer dig för att du behöver byta tonerkassett eller andra utbytbara delar visar sidan för leverantörsstatus en lista över äkta HP-originaldelsnummer.
 - b. Kontrollera för att se om du använder en äkta HP-kassett.

En äkta HP-tonerkassett har orden "HP" eller "Hewlett-Packard" tryckt på sig, eller HP-logotypen. Mer information om hur du identifierar HP-kassetter finns på www.hp.com/go/learnaboutsupplies.

Skriva ut en rengöringssida

Under utskriftsprocessen kan papper, toner och dammpartiklar ansamlas i skrivaren vilket kan leda till problem med utskriftskvaliteten, t.ex. tonerfläckar, utsmetningar, ränder, streck eller upprepande märken.

Så här rengör du skrivarens pappersbana:

1. Öppna menyn **Supportverktyg** på startskärmen på skrivarens kontrollpanel.
2. Öppna följande menyer:

- [Underhåll](#)
 - [Kalibrering/rengöring](#)
 - [Rengöringssida](#)
3. Skriv ut sidan genom att välja [Skriv ut](#).

På skrivarens kontrollpanel visas ett meddelande om **Rengöring**. Rengöringsprocessen tar några minuter att slutföra. Stäng inte av skrivaren förrän rengöringsproceduren är klar. Kassera den utskrivna sidan när allt är klart.

Undersöka tonerkassetten visuellt

Så här kontrollerar du tonerkassetterna.

1. Ta bort tonerkassetterna från skrivaren och kontrollera att förseglingstejpen har tagits bort.
2. Kontrollera om minneskretsen är skadad.
3. Undersök ytan på den gröna bildtrumman.

 **VIKTIGT:** Rör inte bildtrumman. Om det finns fingeravtryck på bildtrumman kan kvaliteten på utskrifterna försämrans.

4. Om du ser några repor, fingeravtryck eller andra skador på bildtrumman byter du ut tonerkassetten.
5. Sätt i tonerkassetten igen och skriv ut några sidor så att du kan kontrollera om problemet är löst.

Kontrollera papperet och utskriftsmiljön

Steg 1: Använd papper som uppfyller HP:s specifikationer för papper

En del problem med utskriftskvalitet orsakas av papper som inte uppfyller HP:s specifikationer.

- Använd alltid en papperstyp och papperstjocklek som skrivaren har stöd för.
- Använd papper av bra kvalitet som är fritt från reor, hack, fläckar, lösa partiklar, damm, veck, hål och häftklamrar och se till att det inte har skrynkliga eller vikta kanter.
- Använd papper som inte har använts för tryck tidigare.
- Använd papper som inte innehåller metalliskt material, som glitter.
- Använd papper som är avsett för laserskrivare. Använd inte papper som endast är avsett för bläckstråleskrivare.
- Använd inte papper som är för grovt. Om du använder mjukare papper får du oftast bättre utskriftskvalitet.

Steg 2: Kontrollera miljön

Miljön kan direkt påverka utskriftskvaliteten och är en vanlig orsak till problem med utskriftskvalitet och pappersmatning. Försök med följande lösningar:

- Flytta bort skrivaren från dragiga platser, till exempel luftkonditioneringsventiler eller öppna fönster och dörrar.
- Försäkra dig om att skrivaren inte är utsatt för temperaturer eller luftfuktighet som ligger utanför det som anges i skrivarspecifikationerna.
- Ställ inte skrivaren i ett trångt utrymme, till exempel ett skåp.
- Ställ skrivaren på en stadig, plan yta.
- Ta bort allt som blockerar skrivarens ventiler. Skrivaren behöver bra luftflöde på alla sidor, inklusive överdelen.
- Skydda skrivaren från skräp, damm, ånga, fett eller annat som sprids med luften och som kan lämna rester inuti skrivaren.

Steg tre: Ange individuell pappersinställning

Följ de här anvisningarna när text eller bilder inte är centrerade eller korrekt justerade på den utskrivna sidan när du skriver ut från specifika fack.

1. Öppna menyn **Inställningar** på startskärmen på skrivarens kontrollpanel.
2. Öppna följande menyer:
 - **Skriva ut**
 - **Utskriftskvalitet**
 - **Bildregistrering**
3. Välj facket som ska justeras.
4. Välj **Skriv ut testsida** och följ sedan instruktionerna på de utskrivna sidorna.
5. Välj **Skriv ut testsida** för att bekräfta resultaten och gör sedan ytterligare inställningar vid behov.
6. Välj **Klar** för att spara inställningarna

Prova en annan skrivardrivrutin

Prova med att använda en annan skrivardrivrutin om du skriver ut från ett program och de utskrivna sidorna har oväntade linjer i grafiken, saknad text, saknad grafik, felaktig formatering eller utbytta teckensnitt.


Hämta någon av följande drivrutiner från HP-webbplatsen: www.hp.com/support/ljM607, www.hp.com/support/ljM608, or www.hp.com/support/ljM609.

HP PCL.6-skrivardrivrutin	<ul style="list-style-type: none"> • Medföljer som standarddrivrutin på cd-skivan i förpackningen. Den här drivrutinen installeras automatiskt såvida du inte väljer en annan.
HP PCL 6-drivrutin	<ul style="list-style-type: none"> • Rekommenderas för alla Windows-miljöer
HP PCL-6-skrivardrivrutin	<ul style="list-style-type: none"> • Ger generellt bäst hastighet, utskriftskvalitet och stöd för skrivarfunktioner för de flesta användarna • Kompatibel med Windows-användargränssnittet för högsta hastighet i Windows-miljöer • Är eventuellt inte fullt kompatibel med tredjepartsprogram och anpassade program som baseras på PCL 5

HP UPD PS-drivrutin	<ul style="list-style-type: none"> • Rekommenderas för användning tillsammans med programvara från Adobe® samt med andra program som har en hög grafisk komplexitetsnivå • Stöder utskrift av PostScript-emulering och PostScript-flashteckensnitt
HP UPD PCL 5-drivrutin	<ul style="list-style-type: none"> • Rekommenderas för allmänna kontorsutskrifter i Windows-miljöer • Kompatibel med tidigare PCL-versioner och äldre HP LaserJet-skrivare • Det bästa valet för utskrift från tredjepartsprogram och anpassade program • Det bästa valet vid arbete i blandmiljöer som kräver att skrivaren ställs in som PCL 5 (UNIX, Linux, stordator) • Särskilt utformad för användning i Windows-miljöer på företag som behöver en och samma drivrutin till flera skrivarmodeller. • Rekommenderas vid utskrift till flera skrivarmodeller från en mobil Windows-dator
HP UPD PCL 6-drivrutin	<ul style="list-style-type: none"> • Rekommenderas för utskrift i alla Windows-miljöer • Ger generellt bäst hastighet, utskriftskvalitet och stöd för skrivarfunktioner för de flesta användare • Anpassad till användargränssnittet i Windows för att ge högsta hastighet i Windows-miljöer • Är eventuellt inte fullt kompatibel med tredjepartsprogram och anpassade program som baseras på PCL 5

Kontrollera EconoMode-inställningarna

HP rekommenderar inte att du alltid använder EconoMode. Om du alltid använder EconoMode kan det hända att tonern räcker längre än de mekaniska delarna i tonerkassetten. Om utskriftskvaliteten börjar försämrans och inte längre är godtagbar bör du fundera på att byta ut tonerkassetten.

 **OBS!** Funktionen är tillgänglig med PCL 6-skrivardrivrutinen för Windows. Om du inte använder den drivrutinen kan du aktivera funktionen genom att använda HP:s inbäddade webbserver.

Följ de här stegen om hela sidan är för mörk eller för ljus.

1. Välj alternativet **Skriv ut** i programvaran.
2. Välj skrivaren och klicka sedan på knappen **Egenskaper** eller **Inställningar**.
3. Klicka på fliken **Papper/kvalitet** och leta upp **Utskriftskvalitet**.
4. Om sidan är för mörk använder du de här inställningarna:
 - Välj alternativet **600 dpi**.
 - Aktivera alternativet **EconoMode** genom att markera kryssrutan.

Om sidan är för ljus använder du de här inställningarna:

- Välj alternativet **FastRes 1200**.
 - Avaktivera funktionen genom att avmarkera kryssrutan **EconoMode**.
5. Klicka på **OK** för att stänga dialogrutan **Dokumentegenskaper**. I dialogrutan **Skriv ut** klickar du på knappen **OK** för att skriva ut.

Justera utskriftstäthet

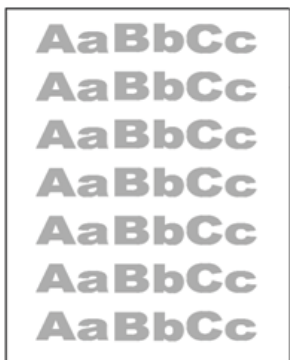
Gör följande om du vill justera utskriftstätheten.

1. Öppna menyn [Inställningar](#) på startskärmen på skrivarens kontrollpanel.
2. Öppna följande menyer:
 - [Skriva ut](#)
 - [Utskriftskvalitet](#)
 - [Tonertäthet](#)
3. Ställ in önskad täthet genom att dra skjutreglaget mot [Mindre](#) eller [Mer](#).

Tabellen Bilddefekter

Tabell 6-1 Lathund för tabellen Bilddefekter

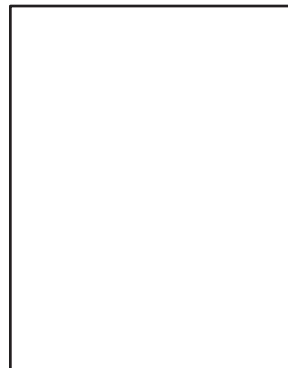
[Tabell 6-2 Ljus utskrift på sidan 134](#)



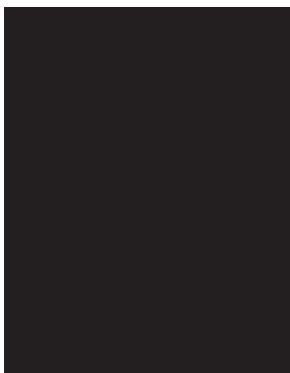
[Tabell 6-3 Grå bakgrund eller mörk utskrift på sidan 134](#)



[Tabell 6-4 Tom sida — ingen utskrift på sidan 135](#)



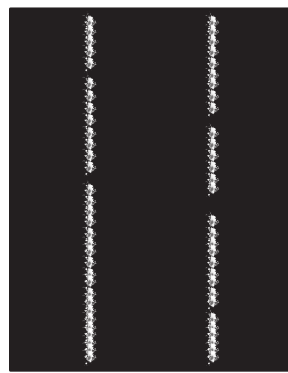
[Tabell 6-5 Svart sida på sidan 135](#)



[Tabell 6-6 Randdefekter på sidan 136](#)

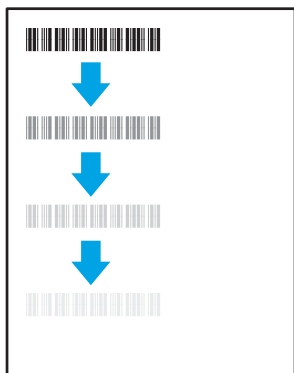


[Tabell 6-7 Streckdefekter på sidan 136](#)



Tabell 6-1 Lathund för tabellen Bilddefekter (fortsättning)

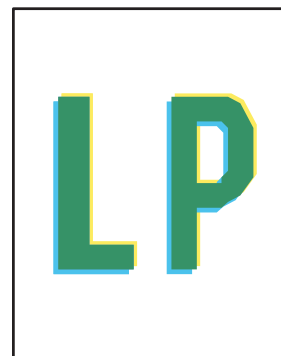
Tabell 6-8 Defekter på fixering/fixeringsenhet på sidan 137



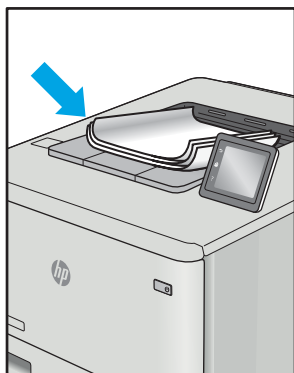
Tabell 6-9 Defekter gällande bildens placering på sidan 137



Tabell 6-10 Defekter på färgplansregistreringen (endast färgmodeller) på sidan 138



Tabell 6-11 Utmatningsdefekter på sidan 139




Bilddefekter, oavsett orsak, kan ofta lösas med samma steg. Använd följande steg som en utgångspunkt för lösa problem med bilddefekter.

1. Skriv ut dokumentet igen. Defekter på utskriftskvaliteten kan vara återkommande och kan försvinna helt med fortsatt utskrift.
2. Kontrollera tillståndet för kassetten eller kassetterna. Om en kassett har en **Mycket låg** nivå (den har passerat uppskattad livslängd), byter du ut kassetten.
3. Kontrollera att utskriftslägesinställningarna för drivrutinen och facket matchar materialet som ligger i facket. Prova att använda en annan bunt material eller ett annat fack. Prova att använda ett annat utskriftsläge.
4. Kontrollera att skrivaren är inom rimlig driftstemperatur/fuktighetsintervall.
5. Kontrollera att papperstyp, storlek och vikt stöds av skrivaren. Se supportsidan för skrivaren på support.hp.com för en lista över pappersstorlekar och -typer som kan användas för skrivaren.


 **OBS!** Termen "fixering" avser den del av utskriftsprocessen där tonern är fäst vid papperet.

Följande exempel visar papper i Letter-storlek som har passerat genom skrivaren med kortsidan först.


Tabell 6-2 Ljus utskrift

Beskrivning	Prov	Möjliga lösningar
<p>Ljus utskrift:</p> <p>Det utskrivna innehållet på hela sidan är ljusst eller urblekt.</p>		<ol style="list-style-type: none"> 1. Skriv ut dokumentet igen. 2. Ta bort kassetten och skaka den sedan för att omfördela tonern. 3. Endast svartvita modeller: Kontrollera att inställningen Economode är inaktiverad både på skrivarens kontrollpanel och i utskriftsdrivrutinen. 4. Se till att kassetten är korrekt installerad. 5. Skriv ut en statussida för förbrukningsmaterial och kontrollera livslängden och hur mycket som är kvar i kassetten. 6. Byt patronen. 7. Om problemet kvarstår går du till support.hp.com.


Tabell 6-3 Grå bakgrund eller mörk utskrift

Beskrivning	Prov	Möjliga lösningar
<p>Grå bakgrund eller mörk utskrift:</p> <p>Bilden eller texten är mörkare än förväntat.</p>		<ol style="list-style-type: none"> 1. Kontrollera att papperet i facken inte redan har körts genom skrivaren. 2. Använd en annan papperstyp. 3. Skriv ut dokumentet igen. 4. Endast svartvita modeller: På startskärmen på skrivarens kontrollpanel går du till menyn Justera tonertäthet och justerar sedan tonertätheten till en lägre nivå. 5. Kontrollera att skrivaren är inom rimlig driftstemperatur och fuktighetsintervall. 6. Byt patronen. 7. Om problemet kvarstår går du till support.hp.com.


Tabell 6-4 Tom sida — ingen utskrift

Beskrivning	Prov	Möjliga lösningar
<p>Tom sida — ingen utskrift:</p> <p>Sidan är helt tom och innehåller inget tryckt innehåll.</p>		<ol style="list-style-type: none">1. Kontrollera att kassetten är en äkta HP-kassett.2. Se till att kassetten är korrekt installerad.3. Skriv ut med en annan kassett.4. Kontrollera papperstyp i pappersfacket och justera skrivarinställningarna så att de matchar. Om det behövs väljer du en ljusare papperstyp.5. Om problemet kvarstår går du till support.hp.com.

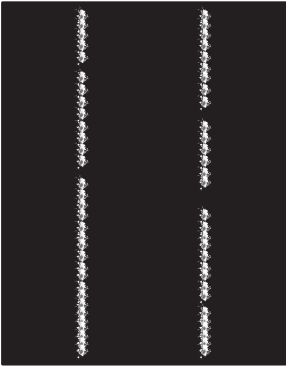
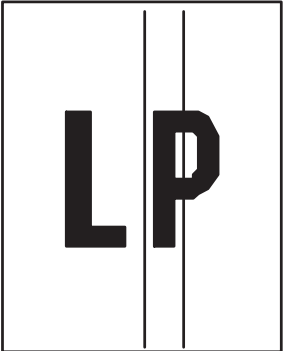
Tabell 6-5 Svart sida

Beskrivning	Prov	Möjliga lösningar
<p>Svart sida:</p> <p>Hela den utskrivna sidan är svart.</p>		<ol style="list-style-type: none">1. Kontrollera att kassetten inte har några skador.2. Se till att kassetten är korrekt installerad.3. Byt ut bläckpatronen4. Om problemet kvarstår går du till support.hp.com.

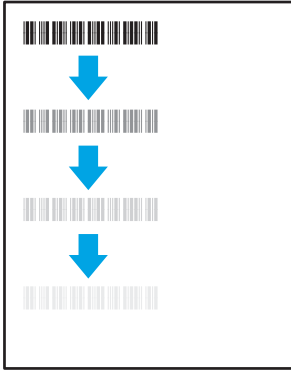
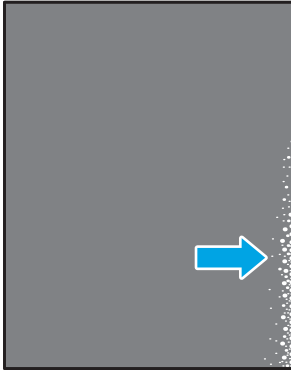
Tabell 6-6 Randdefekter

Beskrivning	Prov	Möjliga lösningar
<p>Upprepade breda ränder och Impulseränder:</p> <p>Mörka eller ljusa rader som fortsätter ned längs hela sidan. De kan vara skarpa eller mjuka. Defekten visas endast i fyllda områden, inte i text eller avsnitt utan utskrivet innehåll.</p>		<ol style="list-style-type: none"> 1. Skriv ut dokumentet igen. 2. Prova att skriva ut från ett annat fack. 3. Byt patronen. 4. Använd en annan papperstyp. 5. Endast Enterprise-modeller: På startskärmen på skrivarens kontrollpanel går du till menyn Justera papperstyper och väljer sedan ett utskriftsläge som är avsett för ett något tyngre material än det du använder. Detta minskar utskriftshastigheten och kan förbättra utskriftskvaliteten. 6. Om problemet kvarstår går du till support.hp.com.


Tabell 6-7 Streckdefekter

Beskrivning	Prov	Möjliga lösningar
<p>Ljusa vertikala streck:</p> <p>Ljusa streck som vanligen förekommer över hela sidans längd. Defekten visas endast i fyllda områden, inte i text eller avsnitt utan utskrivet innehåll.</p>		<ol style="list-style-type: none"> 1. Skriv ut dokumentet igen. 2. Ta bort kassetten och skaka den sedan för att omfördela tonern. 3. Om problemet kvarstår går du till support.hp.com. <p>OBS! Både ljusa och mörka vertikala streck kan förekomma när utskriftsmiljön ligger utanför angivet intervall för temperatur eller fuktighet. Se skrivarens miljöspecifikationer för tillåtna temperatur- och fuktighetsnivåer.</p>
<p>Mörka vertikala streck och ITB-rengöringsstreck (endast färgmodeller):</p> <p>Mörka rader som fortsätter ned längs hela sidan. Defekten kan förekomma var som helst på sidan, i fyllda områden eller i avsnitt utan utskrivet innehåll.</p>		<ol style="list-style-type: none"> 1. Skriv ut dokumentet igen. 2. Ta bort kassetten och skaka den sedan för att omfördela tonern. 3. Skriv ut en rengöringssida. 4. Kontrollera tonernivån i kassetten. 5. Om problemet kvarstår går du till support.hp.com.


Tabell 6-8 Defekter på fixering/fixeringsenhet

Beskrivning	Fixering/fixeringsenhet	Möjliga lösningar
<p>Förskjutning av varm fixeringsenhet (skugga):</p> <p>Mindre skuggor eller förskjutningar upprepas nedåt på sidan. Den upprepade bilden kan blekna för varje upprepning.</p>		<ol style="list-style-type: none"> 1. Skriv ut dokumentet igen. 2. Kontrollera papperstyp i pappersfacket och justera skrivarinställningarna så att de matchar. Om det behövs väljer du en ljusare papperstyp. 3. Om problemet kvarstår går du till support.hp.com.
<p>Dålig fixering:</p> <p>Tonern blir blekare längs någon av sidans kanter. Den här defekten är vanligare på kanterna av utskriften som täcker en stor yta och på lätta material, men kan förekomma var som helst på sidan.</p>		<ol style="list-style-type: none"> 1. Skriv ut dokumentet igen. 2. Kontrollera papperstyp i pappersfacket och justera skrivarinställningarna så att de matchar. Om det behövs väljer du en tyngre papperstyp. 3. Endast Enterprise-modeller: Från skrivarens kontrollpanel går du till menyn Kant-till-kant och väljer sedan Normal. Skriv ut dokumentet igen. 4. Endast Enterprise-modeller: Från skrivarens kontrollpanel väljer du Ta med marginaler autom. och skriver sedan ut dokumentet igen. 5. Om problemet kvarstår går du till support.hp.com.

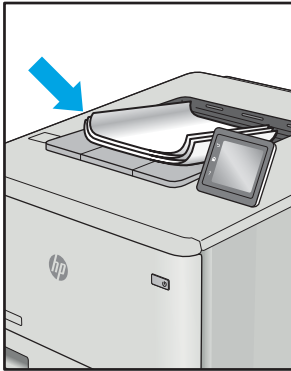
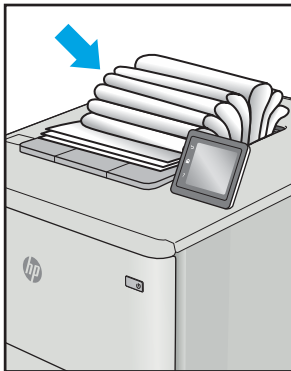
Tabell 6-9 Defekter gällande bildens placering

Beskrivning	Prov	Möjliga lösningar
<p>Marginaler och förvrängning:</p> <p>Bilden är inte centrerad eller är sned på sidan. Det här felet uppstår när papperet inte är korrekt placerat när det dras från facket och förs genom pappersbanan.</p>		<ol style="list-style-type: none"> 1. Skriv ut dokumentet igen. 2. Ta bort papperet och fyll sedan på facket. Kontrollera att alla papperskanter är jämna på alla sidor. 3. Kontrollera att buntens överkant inte når över markeringen för maxnivå. Se till att facket inte är överfullt. 4. Kontrollera att pappersledarna är justerade efter rätt storlek för papperet. Justera inte pappersledarna för snävt mot pappersbuntens. Justera dem mot skärorna eller markeringarna i facket. 5. Om problemet kvarstår går du till support.hp.com.

Tabell 6-10 Defekter på färgplansregistreringen (endast färgmodeller)

Beskrivning	Prov	Möjliga lösningar
<p>Färgplansregistreringar:</p> <p>En eller flera färgen på planen är inte justerade i linje med de andra färgplanen. Det primära felet uppstår vanligtvis med gult.</p>		<ol style="list-style-type: none">1. Skriv ut dokumentet igen.2. Kalibrera skrivaren på skrivarens kontrollpanel.3. Om en kassetten har en Mycket låg nivå eller utskrifterna är mycket bleka, byter du ut kassetten.4. Från skrivarens kontrollpanel att använder du funktionen Återställ kalibrering för att återställa skrivarens kalibreringsinställningar till fabriksinställningarna.5. Om problemet kvarstår går du till support.hp.com.

Tabell 6-11 Utmatningsdefekter

Beskrivning	Prov	Möjliga lösningar
<p>Böjda utskrifter:</p> <p>Utskrivet papper har böjda kanter. Den böjda kanten kan finnas längs den korta eller långa sidan av papperet. Två typer av böjningar är möjliga:</p> <ul style="list-style-type: none"> • Positiv böjning: Papperet böjer sig mot den utskrivna sidan. Defekten uppstår i torra miljöer eller när du skriver ut sidor med hög täckning. • Negativ böjning: Papperet böjer sig bort från den utskrivna sidan. Defekten uppstår i miljöer med hög luftfuktighet eller när du skriver ut sidor med låg täckning. 		<ol style="list-style-type: none"> 1. Skriv ut dokumentet igen. 2. Positiv böjning: Välj en tyngre papperstyp från skrivarens kontrollpanel. Den tyngre papperstypen skapar en högre temperaturen för utskrift. Negativ böjning: Välj en lättare papperstyp från skrivarens kontrollpanel. Den lättare papperstypen skapar en lägre temperaturen för utskrift. Försök att förvara papperet i en torr miljö innan eller använd papper som du precis har öppnat. 3. Skriv ut dubbelsidig utskrift. 4. Om problemet kvarstår går du till support.hp.com.
<p>Utmatningsbunt:</p> <p>Papperet går inte att bunta ordentligt i utmatningsfacket. Buntan kan vara ojämn, sned, eller sidorna kan tryckas ut från facket och ned på golvet. Något av följande förhållanden kan leda till att det här felet:</p> <ul style="list-style-type: none"> • Extremt böjda papper • Papperet i facket är skrynkligt eller deformerat • Papperet är en icke-standardpapperstyp, till exempel kuvert • Utmatningsfacket är överfullt 		<ol style="list-style-type: none"> 1. Skriv ut dokumentet igen. 2. Dra ut förlängningen från facket. 3. Om felet orsakas av extremt böjt papper utför du stegen för felsökning för böjda utskrifter. 4. Använd en annan papperstyp. 5. Använd papper som du precis har öppnat. 6. Ta bort papperet från utmatningsfacket innan facket blir fullt. 7. Om problemet kvarstår går du till support.hp.com.

Lösa problem med trådslutna nätverk

Inledning

Vissa typer av problem kan indikera att det är något problem med nätverkskommunikationen. Dessa problem inkluderar följande:

- Periodisk förlust av möjligheten att kommunicera med skrivaren
- Skrivaren hittas inte under installationen av drivrutinerna
- Skrivaren skriver inte ut vid upprepade tillfällen

Bekräfta att skrivaren kommunicerar med nätverket genom att kontrollera följande. Innan du börjar skriver du ut en konfigurationssida från skrivarens kontrollpanel och letar reda på skrivarens IP-adress som visas på den här sidan.

- [Dålig fysisk anslutning](#)
- [Datorn använder en felaktig IP-adress för skrivaren](#)
- [Datorn kan inte kommunicera med skrivaren](#)
- [Skrivaren använder felaktiga länk- och duplexinställningar för nätverket](#)
- [Nya programvaror kan orsaka kompatibilitetsproblem](#)
- [Datorn eller arbetsstationen är felaktigt inställd](#)
- [Skrivaren är avaktiverad eller så är andra nätverksinställningar felaktiga](#)



OBS! HP ger ingen support för peer to peer-nätverk, då detta är en funktion i Microsofts operativsystem och inte på något sätt ingår i HP:s skrivardrivrutiner. Mer information finns på Microsofts webbplats på www.microsoft.com.

Dålig fysisk anslutning

1. Verifiera att skrivaren är ansluten till rätt nätverksport med en kabel av rätt längd.
2. Verifiera att kabelanslutningarna är korrekt gjorda.
3. Titta på anslutningen till nätverksporten på baksidan av skrivaren och kontrollera att den gula aktivitetslampan blinkar vilket indikerar nätverkstrafik, och att den gröna länkstatuslampan lyser kontinuerligt vilket anger en nätverkslänk.
4. Om problemet kvarstår, pröva en annan kabel eller port i navet.

Datorn använder en felaktig IP-adress för skrivaren

1. Öppna skrivaregenskaperna och klicka på fliken **Portar**. Kontrollera att den aktuella IP-adressen för skrivaren är vald. Skrivarens IP-adress anges på skrivarens konfigurationssida.
2. Om du har installerat skrivaren med HP:s standard-TCP/IP-port, markerar du rutan **Skriv alltid ut till den här skrivaren, även om IP-adressen ändras**.

3. Om du har installerat skrivaren med Microsofts standard-TCP/IP-port, använder du värdnamnet i stället för IP-adressen.
4. Om IP-adressen är korrekt ska du ta bort skrivaren och sedan lägga till den igen.

Datorn kan inte kommunicera med skrivaren

1. Testa nätverkskommunikationen genom att skicka ett pingkommando till nätverket.
 - a. Öppna en kommandoprompt på datorn.
 - För Windows, klickar du på **Start** och sedan **Kör**. Skriv `cmd` och tryck på **Enter**.
 - I OS X går du till **Program**, sedan **Verktyg** och öppnar **Terminal**.
 - b. Skriv `ping` följt av skrivarens IP-adress.
 - c. Om fönstret visar returtider fungerar nätverket.
2. Om pingkommandot misslyckas kontrollerar du att näthubben är på. Kontrollera sedan att nätverksinställningarna, skrivaren och datorn är konfigurerade för samma nätverk.

Skrivaren använder felaktiga länk- och duplexinställningar för nätverket

HP rekommenderar att du låter dessa inställningar vara i automatiskt läge (standardinställning). Om du ändrar dessa inställningar måste du även ändra dem för nätverket.

Nya programvaror kan orsaka kompatibilitetsproblem

Verifiera att alla nya programvaror är rätt installerade och att de används med rätt skrivardrivrutin.

Datorn eller arbetsstationen är felaktigt inställd

1. Kontrollera nätverksdrivrutinerna, skrivardrivrutinerna och nätverksomdirigeringen.
2. Verifiera att operativsystemet är korrekt konfigurerat.

Skrivaren är avaktiverad eller så är andra nätverksinställningar felaktiga

1. Granska konfigurationssidan och kontrollera nätverksprotokollets status. Aktivera det vid behov.
2. Konfigurera nätverksinställningarna på nytt om det behövs.

Lösa problem med trådlösa nätverk

- [Inledning](#)
- [Checklista för trådlös anslutning](#)
- [Skrivaren skriver inte ut efter att den trådlösa konfigurationen är slutförd](#)
- [Skrivaren skriver inte ut och datorn har en brandvägg från tredje part installerad](#)
- [Den trådlösa anslutningen fungerar inte efter att den trådlösa routern eller skrivaren har flyttats](#)
- [Det går inte att ansluta fler datorer till den trådlösa skrivaren](#)
- [Den trådlösa skrivaren tappar kommunikationen när den är ansluten till ett VPN](#)
- [Nätverket visas inte i listan över trådlösa nätverk](#)
- [Det trådlösa nätverket fungerar inte](#)
- [Reducera störningar i ett trådlöst nätverk](#)

Inledning

Använd felsökningsinformationen för att lösa problem.



OBS! Du kan avgöra om HP NFC och HP Wireless Direct-utskrift är aktiverade på skrivaren genom att skriva ut en konfigurationssida från skrivarens kontrollpanel

Checklista för trådlös anslutning

- Kontrollera att nätverkskabeln inte är ansluten.
- Kontrollera att skrivaren och den trådlösa routern är påslagna och strömförsörjda. Kontrollera även att den trådlösa radiosignalen i skrivaren är aktiverad.
- Kontrollera att rätt SSID (Service Set Identifier) används. Skriv ut en konfigurationssida för att bekräfta SSID. Om du är osäker på att rätt SSID används gör du om den trådlösa konfigurationen.
- För säkerhetsskyddade nätverk kontrollerar du att säkerhetsinformationen är korrekt. Om säkerhetsinformationen är felaktig gör du om den trådlösa konfigurationen.
- Om det trådlösa nätverket fungerar korrekt försöker du komma åt andra datorer på det trådlösa nätverket. Om nätverket är anslutet till Internet försöker du ansluta till internet via en trådlös anslutning.
- Kontrollera att krypteringsmetoden (AES eller TKIP) är densamma för skrivaren som för den trådlösa åtkomstpunkten (för nätverk som använder WPA-säkerhet).
- Kontrollera att skrivaren är inom det trådlösa nätverkets täckning. För de flesta nätverk måste skrivaren vara inom 30 m från den trådlösa åtkomstpunkten (trådlösa routern).
- Kontrollera att inga hinder är i vägen för den trådlösa signalen. Ta bort stora metallobjekt mellan åtkomstpunkten och skrivaren. Kontrollera att stolpar, väggar eller stödstrukturer som innehåller metall eller betong inte är i vägen mellan skrivaren och den trådlösa åtkomstpunkten.
- Kontrollera att skrivaren är placerad på avstånd från elektroniska enheter som kan störa den trådlösa signalen. Många enheter kan störa den trådlösa signalen, t.ex. motorer, trådlösa telefoner, övervakningskameror, andra trådlösa nätverk och vissa Bluetooth-enheter.

- Kontrollera att skrivardrivrutinen är installerad på datorn.
- Kontrollera att du har valt rätt skrivarport.
- Kontrollera att datorn och skrivaren är anslutna till samma trådlösa nätverk.
- I OS X kontrollerar du att den trådlösa routern stöder Bonjour.

Skrivaren skriver inte ut efter att den trådlösa konfigurationen är slutförd

1. Kontrollera att skrivaren är på och i Redo-läge.
2. Stäng av brandväggar från tredje part på datorn.
3. Kontrollera att nätverket fungerar som det ska.
4. Kontrollera att din dator fungerar som den ska. Om det behövs startar du om datorn.
5. Kontrollera att du kan öppna HP:s inbäddade webbserver från en dator som är ansluten till nätverket.

Skrivaren skriver inte ut och datorn har en brandvägg från tredje part installerad

1. Uppdatera brandväggen med den senaste tillgängliga uppdateringen från tillverkaren.
2. Om program kräver brandväggsåtkomst när du installerar skrivaren eller försöker skriva ut ser du till att programmen tillåts i brandväggen.
3. Stäng tillfälligt av brandväggen och installera den trådlösa skrivaren på datorn. Aktivera brandväggen när du har slutfört den trådlösa installationen.

Den trådlösa anslutningen fungerar inte efter att den trådlösa routern eller skrivaren har flyttats

1. Kontrollera att routern eller skrivaren ansluter till samma nätverk som datorn.
2. Skriv ut en konfigurationssida.
3. Jämför SSID (Service Set Identifier) på konfigurationsrapporten med SSID i skrivarkonfigurationen för datorn.
4. Om dessa nummer inte är identiska betyder det att enheterna inte ansluter till samma nätverk. Gör om den trådlösa konfigurationen för skrivaren.

Det går inte att ansluta fler datorer till den trådlösa skrivaren

1. Kontrollera att de övriga datorerna är inom den trådlösa täckningen och att inga hinder blockerar signalen. För de flesta nätverk är den trådlösa täckningen inom 30 m från den trådlösa åtkomstpunkten.
2. Kontrollera att skrivaren är på och i Redo-läge.
3. Kontrollera att det inte finns fler än fem Wireless Print Direct-användare samtidigt.
4. Stäng av brandväggar från tredje part på datorn.
5. Kontrollera att nätverket fungerar som det ska.
6. Kontrollera att din dator fungerar som den ska. Om det behövs startar du om datorn.

Den trådlösa skrivaren tappar kommunikationen när den är ansluten till ett VPN

- Du kan normalt inte vara ansluten till ett VPN och andra nätverk samtidigt.

Nätverket visas inte i listan över trådlösa nätverk

- Kontrollera att den trådlösa routern är påslagen och strömförsörjd.
- Nätverket är kanske dolt. Du kan dock även ansluta till ett dolt nätverk.

Det trådlösa nätverket fungerar inte

1. Kontrollera att nättverkskabeln inte är ansluten.
2. Verifiera att nätverket tappat kommunikationen genom att försöka ansluta till andra enheter i nätverket.
3. Testa nätverkskommunikationen genom att skicka ett pingkommando till nätverket.
 - a. Öppna en kommandoprompt på datorn.
 - För Windows, klickar du på **Start** och sedan **Kör**. Skriv `cmd` och tryck på **Enter**.
 - I OS X går du till **Program**, sedan **Verktyg** och öppnar **Terminal**.
 - b. Skriv `ping` följt av routerns IP-adress.
 - c. Om fönstret visar returtider fungerar nätverket.
4. Kontrollera att routern eller skrivaren ansluter till samma nätverk som datorn.
 - a. Skriv ut en konfigurationssida.
 - b. Jämför SSID (Service Set Identifier) på konfigurationsrapporten med SSID i skrivarkonfigurationen för datorn.
 - c. Om dessa nummer inte är identiska betyder det att enheterna inte ansluter till samma nätverk. Gör om den trådlösa konfigurationen för skrivaren.

Reducera störningar i ett trådlöst nätverk

Följande åtgärdsstips kan reducera störningarna i ett trådlöst nätverk:

- Se till att de trådlösa enheterna inte är i närheten av stora metallobjekt, t.ex. arkivskåp och andra elektromagnetiska enheter, t.ex. mikrovågsugnar och trådlösa telefoner. Sådana föremål kan störa radiosignalerna.
- Se till att de trådlösa enheterna inte är i närheten av stora murade strukturer och andra byggnadsverk. Sådana objekt kan absorbera radiovågor och försämra signalstyrkan.
- Placera den trådlösa routern på en central plats utan föremål i vägen mellan routern och de trådlösa skrivarna i nätverket.

Index

A

- AirPrint 69
- akustikspecifikationer 14
- allmän konfiguration
 - inbyggd HP-webbserver 76
- Android-enheter
 - skriva ut från 69

B

- bakre lucka
 - rensa papperstrassel 115
- beställa
 - förbrukningsmaterial och tillbehör 38
- Bonjour
 - identifiera 74
- buntning
 - konfigurera funktionsläget 35
- byta ut
 - häftklammer 51
 - tonerkassett 47

C

- checklista
 - trådlös anslutning 142

D

- dokumentmatare
 - kapacitet 8
 - lokalisera 2
- drivrutiner, som kan användas 9
- drivrutinsinställningar för Mac
 - utskriftslagring 63
- dubbelsidig utskrift
 - inställningar (Windows) 56
 - Mac 59
 - Windows 56

- duplex
 - manuell (Windows) 56
 - manuellt (Mac) 59
- duplexenhet
 - rensa papperstrassel 119
- duplexinställningar för nätverk,
 - ändra 85
- duplexutskrift (dubbelsidig)
 - inställningar (Windows) 56
- duplexutskrift (dubbelsidig utskrift)
 - Windows 56

E

- easy-access USB-utskrift 70
- EconoMode, inställning 130
- effekt
 - förbrukning 14
- elektriska specifikationer 14
- energiförbrukning, optimera 89
- Ethernet (RJ-45)
 - placering 3
- etikett
 - orientering 33
- etiketter
 - skriva ut på 33
 - skriva ut på (Windows) 57
- etiketter, fylla på 33
- Explorer, användbara versioner
 - HP:s inbyggda webbserver 74

F

- fack
 - kapacitet 8
 - placering 2
 - som ingår 8
- fack, utmatning
 - placering 2

- fack 1
 - Pappersorientering 20
 - trassel 107
- Fack 1
 - ylla på kuvert 31
- fack 2
 - ylla på 24
 - trassel 110
- fack 3
 - trassel 110
- fack 4
 - trassel 110
- fack 6
 - papperstrassel 113
- faxportar
 - placering 3
- felsökning
 - nätverksproblem 140
 - problem med pappersmatningen 99
 - trassel 106
 - trådslutet nätverk 140
 - trådlöst nätverk 142
- felsökningsverktyg
 - inbyggd HP-webbserver 78
- FIH (foreign interface harness)
 - placering 3
- fixeringsenhet
 - rensa papperstrassel 115
- flera sidor per ark
 - skriva ut (Mac) 60
 - skriva ut (Windows) 57
- foreign interface harness (FIH)
 - placering 3
- formaterare
 - placering 2
- ylla på
 - papper i fack 1 19
 - papper i fack 2 24

fyller på
papper i inmatningsfacket med hög kapacitet för 2 100 ark 29

förbrukningsmaterial
använda vid låg nivå 98
beställa 38
byta ut häftkassetter 51
byta ut tonerkasset 47
inställning för låg nivå 98

G

gateway, ange standard 84
gränssnittsportar
lokalisera 3

H

hantera nätverket 82
hastighet, optimera 89
Hem, knapp
placering 5
HIP (panel till facket för maskinvaruintegrering)
placering 2
Hjälp, knapp
placering 5
hjälp, kontrollpanel 95
Hjälp-knapp
placering 4
HP:s inbyggda webbserver
ändra skrivarnamnet 83
öppna 83
HP:s inbyggda webbserver (EWS)
funktioner 74
HP:s inbäddade webbserver
ändra nätverksinställningar 82
öppna 82
HP:s kundtjänst 94
HP ePrint 67
HP häftningsutmatningsfack
åtgärda papperstrassel 122
HP-webbtjänster
aktivera 79
HP Web Jetadmin 91
Huvudinmatningsfack
fylla på etiketter 33
hårddiskar
krypterade 87
häftapparat
ange standardplatsen för häftning 34

häftkassetter
byta ut 51
häftning
ange standardplatsen 34
konfigurera funktionsläget 35
häftningsstopp
tillbehör till
häftningsutmatningsfack 123
höger lucka
placering 2

I

Inbyggd HP-webbserver
allmän konfiguration 76
felsökningsverktyg 78
informationssidor 76
lista med andra länkar 81
nätverksinställningar 79
säkerhetsinställningar 79
Inbyggd HP-webbserver (EWS)
nätverksanslutning 74
inbyggd webbserver
ändra skrivarnamnet 83
öppna 83
inbyggd webbserver (EWS)
funktioner 74
tilldela lösenord 86
Inbyggd webbserver (EWS)
nätverksanslutning 74
inbäddad HP-webbserver
HP-webbtjänster 79
utskriftsinställningar 77
Inbäddad webbserver
ändra nätverksinställningar 82
öppna 82
informationssidor
inbyggd HP-webbserver 76
inmatningsfack med hög kapacitet för 2 100 ark
fylls på 29
inställningar
återställa fabriksvärden 96
Internet Explorer, användbara versioner
HP:s inbyggda webbserver 74
IPsec 86
IP-säkerhet 86
IPv4-adress 84
IPv6-adress 84

J

Jetadmin, HP Web 91

K

kasset 47
kassetter
artikelnummer 47
byta ut 51
kassettpolicy 40
kassettskydd 43
kontrollpanel
funktioner placering 4, 5
hjälp 95
placering 2
kopiering
upplösning 8
kundsupport
online 94
kuvert
orientering 20
kuvert, fylla på 31
kuvertmatare
rensa papperstrassel 120

L

lagrade utskrifter
skapa (Mac) 63
skapa (Windows) 62
skriva ut 64
ta bort 64
lagra utskrifter 62
i Windows 62
lagring, utskrift
Mac-inställningar 63
LAN-port
placering 3
lista med andra länkar
inbyggd HP-webbserver 81
Logga in, knapp
placering 5
Logga ut, knapp
placering 5
lokalt nätverk (LAN)
placering 3
låsa
formaterare 88
lösningar för mobila utskrifter 8

M

manuell dubbelsidig utskrift
 Mac 59
manuell duplex
 Windows 56
minne
 som ingår 8
minneskrets (toner)
 placering 47
mobil utskrift
 Android-enheter 69
mobilutskrift, programvara som
 stöds 11
mått, skrivare 12

N

nedre höger lucka
 placering 2
Netscape Navigator, användbara
 versioner
 HP:s inbyggda webbserver 74
nätmask 84
nätverk
 delnätmask 84
 HP Web Jetadmin 91
 inställningar, ändra 82
 IPv4-adress 84
 IPv6-adress 84
 skrivarnamn, ändra 83
 som stöds 8
 standardgateway 84
nätverksinställningar
 inbyggd HP-webbserver 79
nätverksinställningar för
 länkhastighet, ändra 85
näverk
 inställningar, visa 82

O

OH-film
 skriva ut på (Windows) 57
onlinehjälp, kontrollpanel 95
online-support 94
operativsystem (OS)
 som stöds 8
operativsystem som kan användas 9
OS (operativsystem)
 som stöds 8

P

Panel till facket för
 maskinvaruintegrering (HIP)
 placering 2
papper
 fack 1 orientering 20
 fylla på fack 1 19
 fylla på fack 2 24
 papper i inmatningsfacket med hög
 kapacitet för 2 100 ark 29
 välja 128
papper, sortera 38
pappers
 trassel 106
pappersmatningsproblem
 lösa 99, 101
papperstrassel
 bakre lucka 115
 fack 1 107
 fack 2, 3 och 4 110
 fack 5 113
 HP häftningsutmatningsfack 122
 kuvertmatare 120
 platser 106
 utmatningsfack 118
papperstrassel, papper
 platser 106
papperstyp
 välja (Mac) 60
 välja (Windows) 57
pekskärm
 funktioner placering 5
portar
 lokalisera 3
Prioritetsinmatningsfack
 fylla på etiketter 33
privat utskrift 62
problem med bildkvaliteten
 exempel och lösningar 132
Programmet HP ePrint 68
på/av-knapp
 placering 2

R

rengöra
 pappersbanan 127
RJ-45-port
 placering 3

S

sidor per ark
 välja (Mac) 60
 välja (Windows) 57
sidor per minut 8
skanning
 upplösning 8
skrivardrivrutiner, som kan
 användas 9
skriva ut
 från USB-lagringsenheter 70
 lagrade utskrifter 64
skriva ut på bådar sidor
 manuellt, Windows 56
skriva ut på båda sidor
 inställningar (Windows) 56
 Mac 59
 Windows 56
skydda kassetter 43
Snabb USB 2.0-skrivarpport
 placering 3
specialpapper
 skriva ut på (Windows) 57
specifikationer
 elektriska och akustiska 14
standardgateway, ange 84
Starta kopiering, knapp
 placering 5
Start-knapp
 placering 4
status för förbrukningsartiklar 127
status för skrivaren 4
Stopp-knapp
 placering 4
strömanslutning
 placering 2
strömbrytare
 placering 2
strömförbrukning
 max. 1 W 89
störningar i trådlöst nätverk 144
support
 online 94
systemkrav
 HP:s inbyggda webbserver 74
 lägsta 11
säkerhet
 krypterad hårddisk 87
säkerhetsinställningar
 inbyggd HP-webbserver 79

säkerhetslås
 placering 3

T

ta bort
 lagrade utskrifter 64

tangentbord
 placering 2

TCP/IP
 manuell konfiguration av IPv4-
 parametrar 84
 manuell konfiguration av IPv6-
 parametrar 84

teknisk support
 online 94

tillbehör
 beställa 38

tillbehör för häftning/buntning
 konfigurera funktionsläget 35

tillbehör till häftningsutmatningsfack
 rensa häftningsstopp 123

toner cartridge\status 127

tonerkassett
 använda vid låg nivå 98
 byta ut 47
 inställning för låg nivå 98
 komponenter 47

tonerkassetter
 artikelnummer 47

trassel
 autonavigering 106
 duplexenhet 119
 fixeringsenhet 115
 HP häftningsutmatningsfack 122
 häftklamrar i tillbehöret till
 häftningsutmatningsfacket 123
 inmatningsfack med hög kapacitet
 för 2 100 ark (fack 6) 113
 orsaker 106
 utmatningsfack 118

Trådlös direktutskrift 66

trådlöst nätverk
 felsökning 142

U

upplösning
 kopiering och skanning 8

USB-lagringsenheter
 skriva ut från 70

USB-port
 aktivera 70
 lokalisera 3

utmatningsfack
 placering 2
 rensa trassel 118

utskrifter,lagrade
 Mac-inställningar 63
 skapa (Windows) 62
 skriva ut 64
 ta bort 64

Utskrift med NFC 66

Utskrift med NFC (Near Field
 Communication) 66

Utskrift med Wi-Fi Direct 12

utskriftsinställningar
 inbäddad HP-webbserver 77

utskriftsmaterial
 fylla på i fack 1 19

V

vikt, skrivare 12

viloläge 89

växla läge för brevpapper 23, 28

W

webbkraV
 HP:s inbyggda webbserver 74

webbläsarkrav
 HP:s inbyggda webbserver 74

webbplatser
 HP Web Jetadmin, hämta 91
 kundsupport 94

Å

återställa fabriksinställningar 96

Ä

äKta HP-kassetter 40