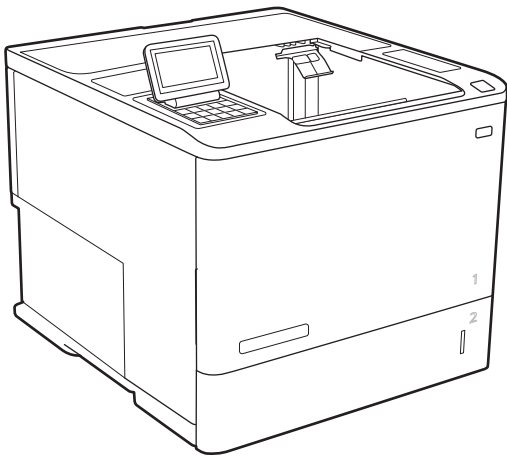


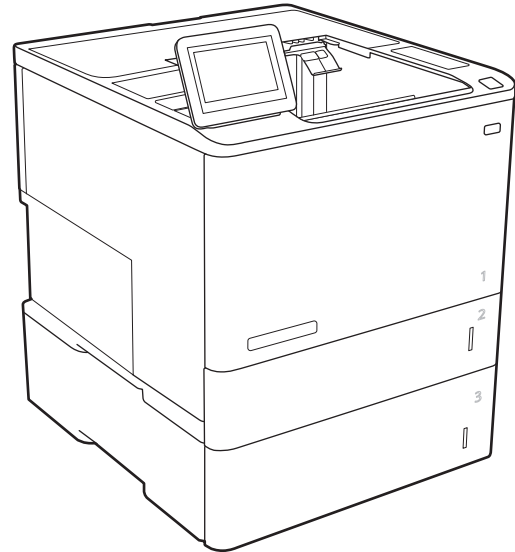


LaserJet Enterprise M607, M608, M609

คู่มือผู้ใช้



M607n
M607dn
M608n
M608dn
M609dn



M608x
M609x



www.hp.com/support/ljM607
www.hp.com/support/ljM608
www.hp.com/support/ljM609



HP LaserJet Enterprise M607, M608, M609

គំរូដើមដំបូង

ลิขสิทธิ์และใบอนุญาต

© Copyright 2017 HP Development Company, L.P.

ห้ามทำการผลิตซ้ำ คัดแปลงหรือแปลโดยไม่ได้รับอนุญาตอย่างเป็นทางการเป็นลายลักษณ์อักษร ยกเว้นตามที่อนุญาตภายใต้กฎหมายลิขสิทธิ์

ข้อมูลที่ปรากฏในที่นี้อาจเปลี่ยนแปลงได้โดยไม่ต้องแจ้งให้ทราบล่วงหน้า

การรับประกันเพียงอย่างเดียวสำหรับผลิตภัณฑ์และบริการของ HP ปรากฏอยู่ในรายละเอียดการรับประกันที่แสดงไว้อย่างชัดเจนและมาพร้อม กับผลิตภัณฑ์และบริการ และไม่มีข้อความอื่นใดที่จะถูกกล่าวอ้างว่า เป็นการรับประกันเพิ่มเติม HP จะไม่รับผิดชอบข้อผิดพลาดทางด้านเทคนิคหรือการแก้ไขหรือการละเว้นเนื้อหาใด

Edition 3, 1/2019

การรับรองเครื่องหมายการค้า

Adobe®, Adobe Photoshop®, Acrobat® และ PostScript® เป็นเครื่องหมายการค้าของ Adobe Systems Incorporated

Apple และโลโก้ Apple เป็นเครื่องหมายการค้าของ Apple Inc. ซึ่งจดทะเบียนในสหรัฐอเมริกาและประเทศ/พื้นที่อื่นๆ

OS X เป็นเครื่องหมายการค้าของ Apple Inc. ซึ่งจดทะเบียนในสหรัฐอเมริกาและประเทศ/พื้นที่อื่นๆ

AirPrint เป็นเครื่องหมายการค้าของ Apple Inc. ซึ่งลงทะเบียนในสหรัฐอเมริกาและประเทศ/พื้นที่อื่นๆ

Google™ เป็นเครื่องหมายการค้าของ Google Inc.

Microsoft®, Windows®, Windows® XP และ Windows Vista® เป็นเครื่องหมายการค้าจดทะเบียนในสหรัฐอเมริกาของ Microsoft Corporation

UNIX® เป็นเครื่องหมายการค้าจดทะเบียนของ The Open Group

สารบัญ

1 ภาพรวมเครื่องพิมพ์	1
ภาพเครื่องพิมพ์	2
ภาพด้านหน้าของเครื่องพิมพ์	2
ภาพด้านหลังของเครื่องพิมพ์	2
พอร์ตอินเตอร์เฟซ	3
มุมมองแผงควบคุม (แผงควบคุมปุ่มกด, รุ่น M607n, M607dn, M608n, M608dn, M609dn)	4
มุมมองแผงควบคุม (แผงควบคุมหน้าจอสัมผัส, รุ่น M608x, M609x)	5
วิธีการใช้แผงควบคุมหน้าจอสัมผัส	6
ข้อกำหนดเฉพาะของเครื่องพิมพ์	7
ข้อกำหนดทางเทคนิค	8
ระบบปฏิบัติการที่รองรับ	9
โซลูชันการพิมพ์มือถือ	11
ขนาดของเครื่องพิมพ์	12
การใช้กระแสไฟ ข้อกำหนดทางไฟฟ้า และการก่อให้เกิดเสียง	14
ระยะสภาพแวดล้อมในการทำงาน	15
การตั้งค่าฮาร์ดแวร์และติดตั้งซอฟต์แวร์ของเครื่องพิมพ์	16
2 ถาดกระดาษ	17
บทนำ	18
ใส่กระดาษในถาด 1 (ถาดเอกสารประสงค์)	19
การวางแนวกระดาษในถาด 1	21
ใช้โหมดกระดาษหัวจดหมายอื่น	23
เปิดใช้โหมดกระดาษหัวจดหมายทางเลือกโดยใช้เมนูแผงควบคุมเครื่องพิมพ์	23
ใส่กระดาษในถาด 2	24
บทนำ	24
การวางแนวกระดาษถาด 2 และถาดบรรจุกระดาษ 550 แผ่น	26
ใช้โหมดกระดาษหัวจดหมายอื่น	28
เปิดใช้โหมดกระดาษหัวจดหมายทางเลือกโดยใช้เมนูแผงควบคุมเครื่องพิมพ์	28
ใส่กระดาษในถาดป้อนกระดาษความจุสูง 2,100 แผ่น	29
ใส่และพิมพ์ซองจดหมาย	31

บทนำ	31
พิมพ์ของจดหมาย	31
การวางแนวของจดหมาย	32
ใส่และพิมพ์ฉลาก	33
บทนำ	33
ฉลากที่ป้อนด้วยตนเอง	33
การวางแนวฉลาก	34
กำหนดค่าอุปกรณ์เสริมเมื่อการเชื่อมต่อ	35
กำหนดค่าตำแหน่งเย็บเริ่มต้น	35
กำหนดค่าโหมดการทำงาน	36

3 อุปกรณ์สิ้นเปลือง อุปกรณ์เสริม และชิ้นส่วน 39

สั่งซื้ออุปกรณ์สิ้นเปลือง อุปกรณ์เสริม และชิ้นส่วน	40
การสั่งซื้อ	40
วัสดุสิ้นเปลืองและอุปกรณ์เสริม	40
การบำรุงรักษา/วัสดุสิ้นเปลืองที่มีอายุการใช้งานยาวนาน	41
กำหนดค่าการตั้งค่าอุปกรณ์สิ้นเปลืองการป้องกันดรัมหมึก HP	42
บทนำ	42
เปิดหรือปิดใช้งานคุณสมบัตินโยบายดรัมหมึก	42
ใช้แผงควบคุมเครื่องพิมพ์เพื่อเปิดใช้งานคุณสมบัตินโยบายดรัมหมึก	42
ใช้แผงควบคุมเครื่องพิมพ์เพื่อปิดใช้งานคุณสมบัตินโยบายดรัมหมึก	42
ใช้ HP Embedded Web Server (EWS) เพื่อเปิดใช้งานคุณสมบัตินโยบายดรัมหมึก	43
ใช้ HP Embedded Web Server (EWS) เพื่อปิดใช้งานคุณสมบัตินโยบายดรัมหมึก	44
การแก้ไขปัญหาข้อความแสดงข้อผิดพลาดแผงควบคุมนโยบายดรัมหมึก	45
เปิดหรือปิดใช้งานคุณสมบัติการป้องกันดรัมหมึก	45
ใช้แผงควบคุมเครื่องพิมพ์เพื่อเปิดใช้งานคุณสมบัติการป้องกันดรัมหมึก	45
ใช้แผงควบคุมเครื่องพิมพ์เพื่อปิดใช้งานคุณสมบัติการป้องกันดรัมหมึก	45
ใช้ HP Embedded Web Server (EWS) เพื่อเปิดใช้งานคุณสมบัติการป้องกันดรัมหมึก	46
ใช้ HP Embedded Web Server (EWS) เพื่อปิดใช้งานคุณสมบัติการป้องกันดรัมหมึก	47
การแก้ไขปัญหาข้อความแสดงข้อผิดพลาดแผงควบคุมการป้องกันดรัมหมึก	48
เปลี่ยนดรัมหมึก	49
การเปลี่ยนดรัมหมึกเย็บกระดาษ	54

4 พิมพ์ 57

งานพิมพ์ (Windows)	58
วิธีการพิมพ์ (Windows)	58
พิมพ์ทั้งสองด้านอัตโนมัติ (Windows)	60
พิมพ์บนทั้งสองด้านด้วยตนเอง (Windows)	60
พิมพ์หลายหน้าในหน้าเดียว (Windows)	61

เลือกประเภทกระดาษ (Windows)	61
งานพิมพ์อื่นๆ	62
งานพิมพ์ (OS X)	63
วิธีการพิมพ์ (OS X)	63
พิมพ์บนทั้งสองด้านโดยอัตโนมัติ (OS X)	63
พิมพ์บนทั้งสองด้านด้วยตนเอง (OS X)	63
พิมพ์หลายหน้าในหน้าเดียว (OS X)	64
เลือกประเภทกระดาษ (OS X)	64
งานพิมพ์อื่นๆ	65
จัดเก็บงานพิมพ์ในเครื่องพิมพ์เพื่อพิมพ์ในภายหลังหรือพิมพ์แบบส่วนตัว	66
บทนำ	66
สร้างงานที่จัดเก็บ (Windows)	66
สร้างงานที่จัดเก็บ (OS X)	67
การพิมพ์งานที่จัดเก็บไว้	68
การลบงานที่จัดเก็บไว้	69
ข้อมูลที่ส่งไปยังเครื่องพิมพ์เพื่อวัตถุประสงค์นอกเคาท์งาน	69
การพิมพ์มือถือ	70
บทนำ	70
Wireless Direct Print และ NFC Printing	70
HP ePrint ผ่านอีเมล	71
ซอฟต์แวร์ HP ePrint	72
AirPrint	73
การพิมพ์แบบฝังตัวของ Android	73
พิมพ์จากพอร์ต USB	74
บทนำ	74
เปิดใช้งานพอร์ต USB สำหรับการพิมพ์	74
พิมพ์เอกสาร USB	75

5 จัดการเครื่องพิมพ์ 77

การกำหนดค่าขั้นสูงด้วย HP Embedded Web Server (EWS)	78
บทนำ	78
วิธีการเข้าถึง HP Embedded Web Server (EWS)	78
คุณสมบัติ HP Embedded Web Server	79
แท็บ ข้อมูล	80
แท็บ หัวไป	80
แท็บ พิมพ์	81
แท็บ การแก้ไขปัญหา	82
แท็บ การรักษาความปลอดภัย	83
แท็บ HP Web Services	83

แถบ เครือข่าย	83
รายการ ลิงค์อื่นๆ	85
กำหนดค่าเครือข่าย IP	86
การปฏิเสธความรับผิดชอบการใช้งานเครื่องพิมพ์ร่วมกัน	86
ดูหรือเปลี่ยนการตั้งค่าเครือข่าย	86
การเปลี่ยนชื่อเครื่องพิมพ์ในเครือข่าย	87
กำหนดค่าพารามิเตอร์ IPv4 TCP/IP ด้วยตนเองจากแผงควบคุม	88
กำหนดค่าพารามิเตอร์ IPv6 TCP/IP ด้วยตนเองจากแผงควบคุม	88
การตั้งค่าความเร็วลิงค์และ Duplex	89
คุณสมบัติการรักษาความปลอดภัยของเครื่องพิมพ์	90
บทนำ	90
คำประกาศเรื่องการรักษาความปลอดภัย	90
IP Security	90
กำหนดรหัสผ่านของผู้ดูแลระบบ	90
การสนับสนุนการเข้ารหัส: HP High Performance Secure Hard Disks	92
ล๊อคแผงเสียบหน่วยความจำ	92
การตั้งค่าการประหยัดพลังงาน	93
บทนำ	93
พิมพ์ด้วย EconoMode	93
ตั้งค่าตัวจับเวลาพักเครื่อง และกำหนดค่าเครื่องพิมพ์ให้ใช้พลังงาน 1 วัตต์หรือน้อยกว่า	93
HP Web Jetadmin	95
อัปเดตซอฟต์แวร์และเฟิร์มแวร์	96

6 การแก้ปัญหา 97

การสนับสนุนลูกค้า	98
ระบบวิธีใช้ที่แผงควบคุม	99
เรียกคืนการตั้งค่าจากโรงงาน	100
บทนำ	100
วิธีที่หนึ่ง: เรียกคืนการตั้งค่าจากโรงงานจากแผงควบคุมเครื่องพิมพ์	100
วิธีที่สอง: เรียกคืนการตั้งค่าจากโรงงานจาก HP Embedded Web Server (เครื่องพิมพ์ที่เชื่อมต่อเครือข่ายเท่านั้น)	100
ข้อความ “ตลับหมึกเหลือน้อย” หรือ “ตลับหมึกเหลือน้อยมาก” ปรากฏขึ้นบนแผงควบคุมเครื่องพิมพ์	102
เปลี่ยนการตั้งค่า “น้อยมาก”	102
ส่งข้อมูลการณีสลับเปลี่ยน	102
เครื่องพิมพ์ไม่ดึงกระดาษหรือป้อนกระดาษผิดพลาด	103
บทนำ	103
เครื่องพิมพ์ไม่ดึงกระดาษ	103
เครื่องพิมพ์ดึงกระดาษหลายแผ่น	105
นำกระดาษที่ติดออก	109
บทนำ	109

ตำแหน่งที่กระดาษติด	110
การนำทางอัตโนมัติสำหรับแก้ปัญหากระดาษติด	110
พบกระดาษติดเป็นประจำหรือเกิดซ้ำ	110
การนำกระดาษที่ติดออกจากถาด 1	111
นำกระดาษที่ติดออกจากถาด 2, 3, 4 หรือ 5	113
นำกระดาษที่ติดออกจากถาดป้อนกระดาษความสูง 2, 100 แผ่น	117
นำกระดาษที่ติดออกจากฟาด้านหลังและบริเวณฟิวเซอร์	119
การนำกระดาษที่ติดออกจากถาดกระดาษออก	122
แก้ปัญหากระดาษติดในอุปกรณ์พิมพ์สองด้าน	122
แก้ปัญหากระดาษติดในตัวป้อนของจดหมาย	123
นำกระดาษที่ติดออกจากอุปกรณ์เสริม HP Stapling Mailbox	125
แก้ปัญหากระดาษติดในอุปกรณ์เย็บเล่ม	126
ปรับปรุงคุณภาพงานพิมพ์	129
บทนำ	129
พิมพ์จากโปรแกรมซอฟต์แวร์อื่น	129
ตรวจสอบการตั้งค่าประเภทกระดาษสำหรับงานพิมพ์	129
ตรวจสอบการตั้งค่าประเภทกระดาษ (Windows)	129
ตรวจสอบการตั้งค่าประเภทกระดาษ (OS X)	130
ตรวจสอบสถานะตลับผงหมึก	130
พิมพ์หน้าทำความสะอาด	130
ตรวจสอบตลับผงหมึกด้วยสายตา	131
ตรวจสอบกระดาษและสภาพแวดล้อมในการพิมพ์	131
ขั้นตอนที่หนึ่ง: ใช้กระดาษที่มีคุณสมบัติตรงตามข้อกำหนดของ HP	131
ขั้นตอนที่สอง: ตรวจสอบสภาพแวดล้อม	131
ขั้นตอนที่สาม: ตั้งค่าการจัดเรียงถาดกระดาษแต่ละถาด	132
ลองใช้ไดรเวอร์การพิมพ์อื่น	132
ตรวจสอบการตั้งค่า EconoMode	133
ปรับความเข้มในการพิมพ์	134
ตารางข้อบกพร่องของภาพ	135
แก้ปัญหาเครือข่ายแบบไร้สาย	142
บทนำ	142
การเชื่อมต่อไม่ดี	142
เครื่องคอมพิวเตอร์กำลังใช้ IP แอดเดรสที่ไม่ถูกต้องสำหรับเครื่องพิมพ์	142
เครื่องคอมพิวเตอร์ไม่สามารถสื่อสารกับเครื่องพิมพ์	143
เครื่องพิมพ์ใช้การตั้งค่าการเชื่อมต่อและ Duplex สำหรับเครือข่ายไม่ถูกต้อง	143
โปรแกรมซอฟต์แวร์ใหม่อาจทำให้เกิดปัญหาการใช้งานร่วมกัน	143
คอมพิวเตอร์หรือเวิร์คสเตชันอาจตั้งค่าไม่ถูกต้อง	143
เครื่องพิมพ์ถูกปิดใช้ หรือการตั้งค่าเครือข่ายอื่นไม่ถูกต้อง	143
การแก้ปัญหาเครือข่ายแบบไร้สาย	144

บทนำ	144
รายการตรวจสอบการเชื่อมต่อไร้สาย	144
เครื่องพิมพ์ไม่พิมพ์งานหลังจากการกำหนดค่าไร้สายเสร็จสิ้น	145
เครื่องพิมพ์ไม่พิมพ์ และมีการติดตั้งไฟร์วอลล์อื่นบนคอมพิวเตอร์	145
การเชื่อมต่อไร้สายไม่ทำงานหลังจากย้ายเราเตอร์ไร้สายหรือเครื่องพิมพ์	145
ไม่สามารถเชื่อมต่อคอมพิวเตอร์อื่นเข้ากับเครื่องพิมพ์ไร้สาย	145
เครื่องพิมพ์ไร้สายสูญเสียการสื่อสารเมื่อเชื่อมต่อกับ VPN	146
เครือข่ายไม่ปรากฏในรายการเครือข่ายไร้สาย	146
เครือข่ายไร้สายไม่ทำงาน	146
ลดคลื่นรบกวนบนเครือข่ายไร้สาย	146

ดัชนี	147
--------------------	------------

1 ภาพรวมเครื่องพิมพ์

- [ภาพเครื่องพิมพ์](#)
- [ข้อกำหนดเฉพาะของเครื่องพิมพ์](#)
- [การตั้งค่าฮาร์ดแวร์และติดตั้งซอฟต์แวร์ของเครื่องพิมพ์](#)

สำหรับข้อมูลเพิ่มเติม:

ข้อมูลต่อไปนี้อาจต้องในขณะที่จัดพิมพ์เอกสาร สำหรับข้อมูลเพิ่มเติม โปรดดูที่ www.hp.com/support/ljM607, www.hp.com/support/ljM608, or www.hp.com/support/ljM609

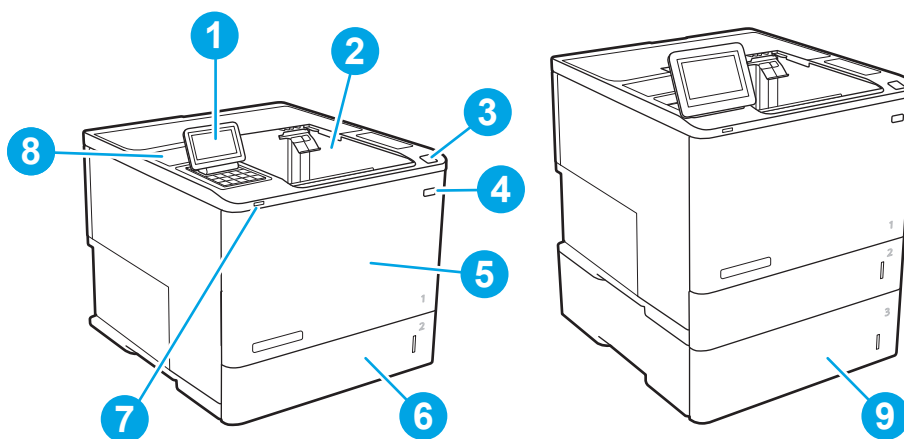
วิธีใช้ที่ครอบคลุมทั้งหมดของ HP สำหรับเครื่องพิมพ์มีข้อมูลต่อไปนี้:

- ติดตั้งและกำหนดค่า
- เรียนรู้และใช้
- การแก้ปัญหา
- ดาวน์โหลดการอัปเดตซอฟต์แวร์และเฟิร์มแวร์
- เข้าร่วมฟอรัมการสนับสนุน
- ค้นหาข้อมูลการรับประกันและข้อบังคับ

ภาพเครื่องพิมพ์

- [ภาพด้านหน้าของเครื่องพิมพ์](#)
- [ภาพด้านหลังของเครื่องพิมพ์](#)
- [พอร์ตอินเทอร์เน็ต](#)
- [มุมมองแผงควบคุม \(แผงควบคุมปุ่มกด, รุ่น M607n, M607dn, M608n, M608dn, M609dn\)](#)
- [มุมมองแผงควบคุม \(แผงควบคุมหน้าจอสัมผัส, รุ่น M608x, M609x\)](#)

ภาพด้านหน้าของเครื่องพิมพ์



1 **M607n, M607dn, M608n, M608dn, M609dn:** แผงควบคุมปุ่มกด
M608x, M609x: แผงควบคุมจอแสดงผลแบบหน้าจอสัมผัส (เอียงขึ้นเพื่อให้ดูได้ง่ายขึ้น)

2 ถาดกระดาษออก

3 สลักเพื่อปลดฝาดลับหมึก (เข้าถึงดลับหมึก)

4 ปุ่มเปิด/ปิด

5 ฝาดลับหมึกและถาด 1


6 ถาด 2

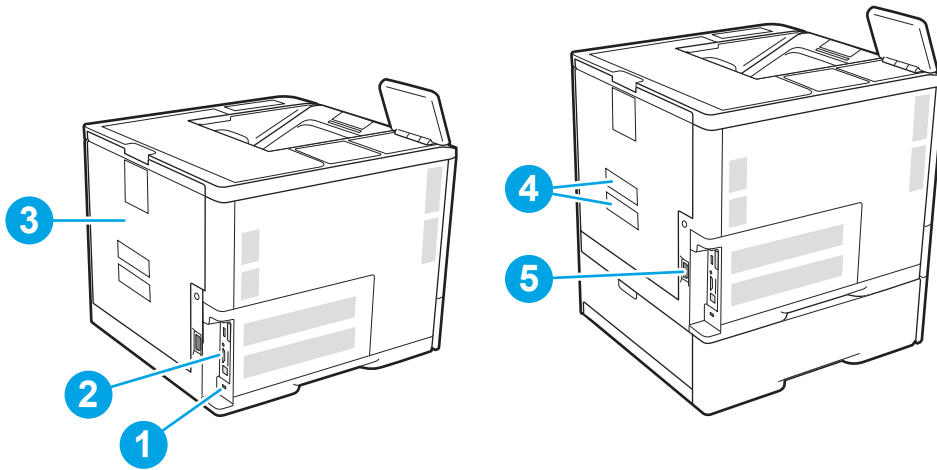
7 พอร์ตการพิมพ์ USB แบบเข้าถึงง่าย

8 ช่องเชื่อมต่อฮาร์ดแวร์ (สำหรับเชื่อมต่ออุปกรณ์เสริมและอุปกรณ์ของผู้อื่น)

9 ถาดป้อนกระดาษ 1x550 แผ่น, ถาด 3 (มาพร้อมกับรุ่น M608z และ M609z, อุปกรณ์เสริมสำหรับรุ่นอื่นๆ)

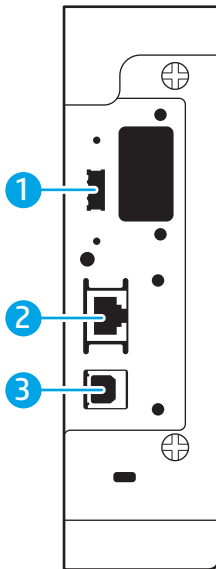
ภาพด้านหลังของเครื่องพิมพ์

 **หมายเหตุ:** เครื่องพิมพ์ที่แสดงไม่ได้เชื่อมต่ออุปกรณ์เสริมตกแต่ง



- | | |
|---|--|
| 1 | ช่องเสียบสำหรับเสียบตัวล็อคสายสัญญาณ |
| 2 | แผ่นรองพอร์มเตเตอร์ (มีพอร์ตอินเตอร์เฟซ) |
| 3 | ผาด้านหลัง (สำหรับนำกระดาษที่ติดออก) |
| 4 | ฉลากหมายเลขซีเรียลและหมายเลขผลิตภัณฑ์ |
| 5 | จุดเชื่อมต่อสายไฟ |

พอร์ตอินเตอร์เฟซ

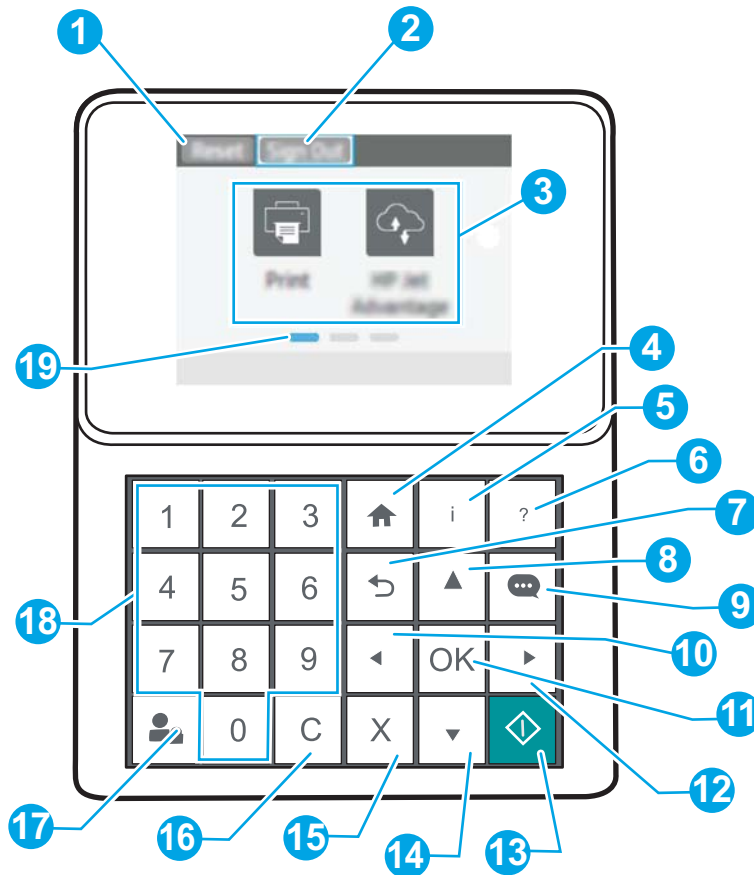



- | | |
|---|--|
| 1 | พอร์ตไฮสปีด USB สำหรับเชื่อมต่ออุปกรณ์ USB ภายนอก (พอร์ตนี้ต้องปิดไว้) |
| 2 | พอร์ตเครือข่าย Ethernet (RJ-45) สำหรับ Local area network (LAN) |
| 3 | พอร์ตการพิมพ์ USB 2.0 ความเร็วสูง |

หมายเหตุ: สำหรับการพิมพ์ USB ที่เข้าถึงได้ง่าย ให้ใช้พอร์ต USB ใกล้เคียงแผงควบคุม

มุมมองแผงควบคุม (แผงควบคุมปุ่มกด, รุ่น M607n, M607dn, M608n, M608dn, M609dn)

ใช้แผงควบคุมเพื่อดูข้อมูลเครื่องพิมพ์และสถานะงาน และกำหนดค่าเครื่องพิมพ์



1	ปุ่ม รีเซต	เลือกปุ่ม รีเซต เพื่อลบการเปลี่ยนแปลง ปลดล็อกเครื่องพิมพ์จากเป็นสถานะหยุดชั่วคราว รีเซ็ตฟิลต์จำนวนสำเนา แสดงข้อผิดพลาดที่ซ่อน และเรียกคืนการตั้งค่าเริ่มต้น (รวมถึงภาษาและผังเบ้นพิมพ์)
2	ไอคอน ลงชื่อเข้าใช้ หรือ ลงชื่อออก	เลือกปุ่ม ลงชื่อเข้าใช้ เพื่อเข้าถึงคุณสมบัติที่มีการรักษาความปลอดภัย เลือกปุ่ม ลงชื่อออก เพื่อลงชื่อออกจากเครื่องพิมพ์ เครื่องพิมพ์จะเรียกคืนตัวเลือกทั้งหมดให้กลับเป็นค่าเริ่มต้น หมายเหตุ: ไอคอนนี้จะแสดงเมื่อผู้ดูแลระบบกำหนดค่าเครื่องพิมพ์ว่าต้องได้รับสิทธิ์ในการเข้าถึงคุณสมบัติเท่านั้น
3	บริเวณแอปพลิเคชัน	เลือกไอคอนเพื่อเปิดแอปพลิเคชัน หมายเหตุ: แอปพลิเคชันที่มีอยู่แตกต่างกันตามเครื่องพิมพ์ ผู้ดูแลระบบสามารถกำหนดค่าว่าจะให้แอปพลิเคชันใดปรากฏและลำดับในการปรากฏของแอปพลิเคชัน
4	ปุ่มหน้าหลัก 	กลับไปยังหน้าจอหลัก

5	ปุ่มข้อมูล 	เลือกปุ่มข้อมูลเพื่อเข้าถึงข้อมูลเครื่องพิมพ์หลายประเภท เลือกรายการบนหน้าจอสำหรับข้อมูลต่อไปนี้: <ul style="list-style-type: none"> ภาษาที่แสดง: เปลี่ยนการตั้งค่าภาษาสำหรับเซสชันผู้ใช้ปัจจุบัน Wi-Fi Direct: ดูข้อมูลเกี่ยวกับวิธีการเชื่อมต่อกับเครื่องพิมพ์โดยตรงโดยใช้โทรศัพท์ แท็บเล็ต หรืออุปกรณ์อื่น ๆ ไร้สาย: ดูหรือเปลี่ยนการตั้งค่าการเชื่อมต่อไร้สาย (สำหรับรุ่น M652n, M652d และ M653dn เมื่อมีการติดตั้งอุปกรณ์เสริมไร้สายเท่านั้น) Ethernet: ดูหรือเปลี่ยนการตั้งค่าการเชื่อมต่อ Ethernet HP Web Services: ดูข้อมูลเพื่อเชื่อมต่อและพิมพ์ไปยังเครื่องพิมพ์โดยใช้ HP Web Services (ePrint)
6	ปุ่มวิธีใช้ 	แสดงรายการหัวข้อวิธีใช้หรือข้อมูลเกี่ยวกับหัวข้อเมื่อใช้หน้าจอหลัก แอปพลิเคชัน ตัวเลือก หรือคุณสมบัติ
7	ปุ่มย้อนกลับ 	ย้อนกลับหนึ่งระดับในเมนู หรือย้อนกลับหนึ่งระดับตามค่าตัวเลข
8	ปุ่มลูกศรขึ้น 	เลื่อนไปยังรายการหรือวิดเจ็ตก่อนหน้าที่อยู่ในรายการ หรือเพิ่มค่าของรายการที่เป็นตัวเลข
9	ปุ่มศูนย์ข้อความ 	แสดงศูนย์ข้อความ
10	ปุ่มลูกศรซ้าย 	เลื่อนไปยังรายการ วิดเจ็ต หรือระดับก่อนหน้าในเมนู (แต่ไม่ออกจากแอปพลิเคชัน) หรือลดค่าของรายการที่เป็นตัวเลข
11	ปุ่ม OK	บันทึกค่าที่เลือกสำหรับรายการ เปิดใช้งานปุ่มที่โฟกัส หรือลบสถานะข้อผิดพลาดเมื่อสถานะดังกล่าวสามารถลบได้
12	ปุ่มลูกศรขวา 	เลื่อนไปยังรายการ วิดเจ็ต หรือระดับถัดไปในเมนู หรือเพิ่มค่าของรายการที่เป็นตัวเลข
13	ปุ่มเริ่ม 	เริ่มต้นงานพิมพ์
14	ปุ่มลูกศรลง 	เลื่อนไปยังรายการหรือวิดเจ็ตถัดไปในรายการ หรือลดค่าของรายการที่เป็นตัวเลข
15	ปุ่มยกเลิก 	หยุดเครื่องพิมพ์ชั่วคราว และแสดงข้อความยืนยันการยกเลิกงาน หากมีงานที่กำลังดำเนินการ
16	ปุ่มลบ C	ลบรายการทั้งหมดในฟิล์สต็อก
17	ปุ่ม ลงชื่อเข้าใช้ หรือ ลงชื่อออก	กดปุ่ม ลงชื่อเข้าใช้ เพื่อเข้าถึงคุณสมบัติที่มีการรักษาความปลอดภัย กดปุ่ม ลงชื่อออก เพื่อลงชื่อออกจากเครื่องพิมพ์ เครื่องพิมพ์จะเรียกคืนตัวเลือกทั้งหมดให้กลับเป็นค่าเริ่มต้น
18	แผงปุ่มกดตัวเลข	ป้อนค่าที่เป็นตัวเลข
19	ตัวแสดงหน้าของหน้าจอหลัก	แสดงหมายเลขหน้าในหน้าจอหลักหรือในแอปพลิเคชัน หน้าปัจจุบันจะถูกไฮไลต์ ใช้ปุ่มลูกศรเพื่อเลื่อนระหว่างหน้า

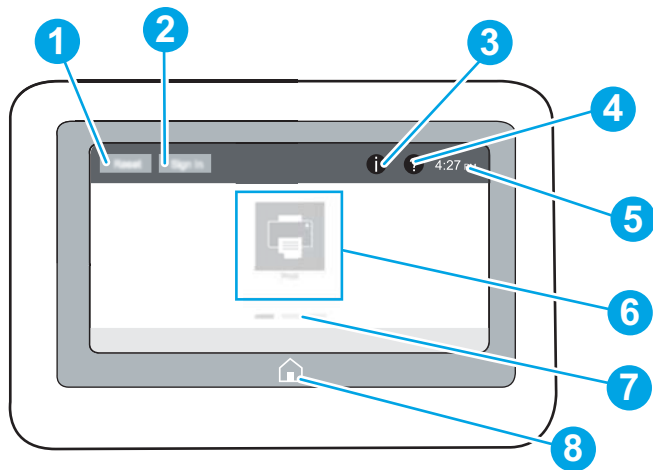
มุมมองแผงควบคุม (แผงควบคุมหน้าจอสัมผัส, รุ่น M608x, M609x)

หน้าจอหลักจะใช้ในการเข้าใช้งานคุณสมบัติต่างๆ ของเครื่องพิมพ์ และระบุสถานะปัจจุบันของเครื่องพิมพ์

ย้อนกลับไปหน้าจอหลักได้ตลอดเวลาโดยแตะปุ่มหลักทางด้านซ้ายของแผงควบคุมเครื่องพิมพ์ หรือแตะปุ่มหลักที่มุมบนซ้ายของหน้าจอส่วนใหญ่



หมายเหตุ: คุณสมบัติที่ปรากฏบนหน้าจอหลักอาจแตกต่างกัน ขึ้นอยู่กับการกำหนดค่าเครื่องพิมพ์



1	ปุ่ม รีเซ็ต	แตะปุ่มรีเซ็ตเพื่อลบการเปลี่ยนแปลง ปลดล็อกเครื่องพิมพ์จากเป็นสถานะหยุดชั่วคราว รีเซ็ตฟิลต์จำนวนสำเนา แสดงข้อผิดพลาดที่ซ่อน และเรียกคืนการตั้งค่าเริ่มต้น (รวมถึงภาษาและผังแม่พิมพ์)
2	ปุ่ม ลงชื่อเข้าใช้ หรือ ลงชื่อออก	แตะปุ่ม ลงชื่อเข้าใช้ เพื่อเข้าถึงคุณสมบัติที่มีการรักษาความปลอดภัย แตะปุ่ม ลงชื่อออก เพื่อลงชื่อออกจากเครื่องพิมพ์ เครื่องพิมพ์จะเรียกคืนตัวเลือกทั้งหมดให้กลับเป็นค่าเริ่มต้น หมายเหตุ: ปุ่มนี้จะแสดงเมื่อผู้ดูแลระบบกำหนดค่าเครื่องพิมพ์ว่าต้องได้รับสิทธิ์ในการเข้าถึงคุณสมบัติเท่านั้น
3	ปุ่มข้อมูล	แตะปุ่มข้อมูลในการเข้าถึงหน้าจอที่ใช้ในการเข้าถึงข้อมูลเครื่องพิมพ์หลายชนิด และปุ่มที่ด้านล่างของหน้าจอสำหรับข้อมูลเพิ่มเติม: <ul style="list-style-type: none"> • ภาษาที่แสดง: เปลี่ยนการตั้งค่าภาษาสำหรับเซสชันผู้ใช้ปัจจุบัน • โหมดพักเครื่อง: ทำให้เครื่องพิมพ์เข้าสู่โหมดพักเครื่อง • Wi-Fi Direct: ดูข้อมูลเกี่ยวกับวิธีการเชื่อมต่อกับเครื่องพิมพ์โดยตรงโดยใช้โทรศัพท์ แท็บเล็ต หรืออุปกรณ์อื่นๆ ที่มี Wi-Fi • ไร้สาย: ดูหรือเปลี่ยนการตั้งค่าการเชื่อมต่อไร้สาย (รุ่นไร้สายเท่านั้น) • Ethernet: ดูหรือเปลี่ยนการตั้งค่าการเชื่อมต่อ Ethernet • HP Web Services: ดูข้อมูลเพื่อเชื่อมต่อและพิมพ์ไปยังเครื่องพิมพ์โดยใช้ HP Web Services (ePrint)
4	ปุ่มวิธีใช้	แตะปุ่มวิธีใช้เพื่อเปิดระบบวิธีใช้ในตัว
5	เวลาปัจจุบัน	แสดงเวลาปัจจุบัน
6	บริเวณแอปพลิเคชัน	แตะไอคอนเพื่อเปิดแอปพลิเคชัน ปิดด้านข้างของหน้าจอเพื่อเข้าถึงแอปพลิเคชันเพิ่มเติม หมายเหตุ: แอปพลิเคชันที่มีอยู่แตกต่างกันตามเครื่องพิมพ์ ผู้ดูแลระบบสามารถกำหนดค่าว่าจะให้แอปพลิเคชันใดปรากฏและลำดับในการปรากฏของแอปพลิเคชัน
7	ตัวแสดงหน้าของหน้าจอหลัก	แสดงหมายเลขหน้าในหน้าจอหลักหรือในแอปพลิเคชัน หน้าปัจจุบันจะถูกไฮไลต์ ปิดด้านข้างของหน้าจอเพื่อเลื่อนระหว่างหน้าต่างๆ
8	ปุ่มหน้าหลัก	แตะปุ่มหน้าหลักเพื่อกลับไปยังหน้าจอหลัก

วิธีการใช้แผงควบคุมหน้าจอสัมผัส

ใช้การดำเนินการต่อไปนี้เพื่อใช้แผงควบคุมหน้าจอสัมผัสของเครื่องพิมพ์

สิ่งที่ควรทำ	คำอธิบาย	ตัวอย่าง
แตะ	แตะรายการบนหน้าจอเพื่อเลือกการหรือเปิดเมนูดังกล่าว นอกจากนี้ เมื่อการเลื่อนผ่านเมนูต่างๆ ให้แตะหน้าจอเป็นเวลาสั้นๆ เพื่อหยุดการเลื่อน	แตะไอคอน การตั้งค่า เพื่อเปิดแอปพลิเคชัน การตั้งค่า
ปัด	แตะหน้าจอแล้วเลื่อนนิ้วตามแนวอนเพื่อเลื่อนหน้าจอไปทางด้านข้าง	ลากนิ้วจนกว่าแอปพลิเคชัน การตั้งค่า จะปรากฏขึ้น
เลื่อน	แตะหน้าจอแล้วเลื่อนนิ้วตามแนวตั้งเพื่อเลื่อนหน้าจอขึ้นหรือลง เมื่อการเลื่อนผ่านเมนูต่างๆ ให้แตะหน้าจอเป็นเวลาสั้นๆ เพื่อหยุดการเลื่อน	เลื่อนผ่านแอปพลิเคชัน การตั้งค่า

ข้อกำหนดเฉพาะของเครื่องพิมพ์

 **สิ่งสำคัญ:** ข้อกำหนดเฉพาะต่อไปนี้ถูกต้องในขณะที่จัดพิมพ์เอกสาร แต่อาจเปลี่ยนแปลงได้ สำหรับข้อมูลเพิ่มเติม โปรดดูที่ www.hp.com/support/ljM607, www.hp.com/support/ljM608, or www.hp.com/support/ljM609

- [ข้อกำหนดทางเทคนิค](#)
- [ระบบปฏิบัติการที่รองรับ](#)
- [โซลูชันการพิมพ์มือถือ](#)
- [ขนาดของเครื่องพิมพ์](#)
- [การใช้กระแสไฟ ข้อกำหนดทางไฟฟ้า และการก่อให้เกิดเสียง](#)

ข้อกำหนดทางเทคนิค

ชื่อรุ่น		M607n, M608n	M607dn, M608dn, M609dn	M608x, M609x
หมายเลขเครื่องพิมพ์		K0Q14A, K0Q17A	K0Q15A, K0Q18A, M0P32A, K0Q21A	K0Q19A, K0Q22A
การจัดการกระดาษ	ถาด 1 (ความจุ 100 แผ่น)	✓	✓	✓
	ถาด 2 (ความจุ 550 แผ่น)	✓	✓	✓
	ถาดป้อนกระดาษขนาด 1x550 แผ่น	ตัวเลือก	ตัวเลือก	✓
	หมายเหตุ: เครื่องพิมพ์รองรับถาดป้อนกระดาษสูงสุดหกถาด			
	ถาดป้อนกระดาษความจุสูง 2,100 แผ่น	ตัวเลือก	ตัวเลือก	ตัวเลือก
	หมายเหตุ: อุปกรณ์เสริมนี้สามารถใช้ร่วมกับถาดป้อนกระดาษ 1x550 แผ่นสูงสุดสามถาด			
	การพิมพ์สองด้านอัตโนมัติ	ไม่รองรับ	✓	✓
	คาสเซตต์ตัวป้อนของจดหมายสำหรับการพิมพ์สูงสุด 75 ซอง	ตัวเลือก	ตัวเลือก	ตัวเลือก
	ฝาครอบส่วนขยายของถาด 2 สำหรับการพิมพ์บนกระดาษขนาด Legal	✓	✓	✓
	HP Stapling Mailbox	ตัวเลือก	ตัวเลือก	ตัวเลือก
	หมายเหตุ: พิมพ์มีความสามารถเมล์บอกซ์แบบ 6 ถาดเมื่อรวมถาดกระดาษออกมาตรฐานสำหรับความจุรวมหกถาดและ 1,300 แผ่น			
การเชื่อมต่อ	การเชื่อมต่อ 10/100/1000 Ethernet LAN พร้อม IPv4 และ IPv6	✓	✓	✓
	Hi-Speed USB 2.0	✓	✓	✓
	พอร์ต USB แบบเข้าถึงง่ายสำหรับพิมพ์และสแกน โดยไม่ต้องมีคอมพิวเตอร์ และอัปเกรดเฟิร์มแวร์	✓	✓	✓
	ช่องเชื่อมต่อฮาร์ดแวร์ (HIP) สำหรับการเชื่อมต่ออุปกรณ์เสริมและอุปกรณ์ของผู้ผลิตอื่น	✓	✓	✓
	พอร์ต USB ภายใน HP	ตัวเลือก	ตัวเลือก	ตัวเลือก
	อุปกรณ์เสริม HP Jetdirect 3000w NFC/Wireless สำหรับการพิมพ์จากอุปกรณ์พกพา	ตัวเลือก	ตัวเลือก	ตัวเลือก

ชื่อรุ่น	M607n, M608n	M607dn, M608dn, M609dn	M608x, M609x	
หมายเลขเครื่องพิมพ์	K0Q14A, K0Q17A	K0Q15A, K0Q18A, M0P32A, K0Q21A	K0Q19A, K0Q22A	
	อุปกรณ์เสริม HP near field communication (NFC) และ Wi-Fi Direct สำหรับการพิมพ์จากอุปกรณ์พกพา	ตัวเลือก	ตัวเลือก	ตัวเลือก
	อุปกรณ์เสริม HP Jetdirect 2900nw Print Server สำหรับการเชื่อมต่อแบบไร้สาย	ตัวเลือก	ตัวเลือก	ตัวเลือก
หน่วยความจำ	หน่วยความจำ 512 MB, ขยายได้ถึง 1.5 GB โดยการเพิ่ม 1 GB DIMM	✓	✓	✓
	HP Secure High-Performance Hard Disk	ตัวเลือก	ตัวเลือก	ตัวเลือก
การรักษาความปลอดภัย	HP Trusted Platform Module สำหรับการเข้ารหัสข้อมูลทั้งหมดที่ส่งผ่านไปยังเครื่องพิมพ์	ตัวเลือก	ตัวเลือก	ตัวเลือก
หน้าจอแผงควบคุมและการป้อน	แผงควบคุมปุ่มกดสี	✓	✓	ไม่รองรับ
	แผงควบคุมหน้าจอสัมผัสสี่มุมมองคงที่	ไม่รองรับ	ไม่รองรับ	✓
พิมพ์	พิมพ์ได้สูงสุด 52 หน้าต่อนาที (ppm) บนกระดาษขนาด A4 และ 55 ppm บนกระดาษขนาด Letter	M607n	M607dn	
	พิมพ์ได้สูงสุด 61 ppm บนกระดาษขนาด A4 และ 65 ppm บนกระดาษขนาด Letter	M608n	M608dn	M608x
	พิมพ์ได้สูงสุด 71 ppm บนกระดาษขนาด A4 และ 75 ppm บนกระดาษขนาด Letter		M609dn	M609x
	การพิมพ์ผ่าน USB แบบเข้าถึงง่าย (ไม่ต้องใช้คอมพิวเตอร์)	✓	✓	✓

ระบบปฏิบัติการที่รองรับ

ข้อมูลต่อไปนี้ใช้กับไดรเวอร์การพิมพ์ Windows PCL 6 ของเครื่องพิมพ์และไดรเวอร์การพิมพ์ HP สำหรับ OS X และกับโปรแกรมติดตั้งซอฟต์แวร์

Windows: โปรแกรมติดตั้งซอฟต์แวร์ HP จะติดตั้งไดรเวอร์การพิมพ์ "HP PCL.6" เวอร์ชัน 3, ไดรเวอร์การพิมพ์ "HP PCL 6" เวอร์ชัน 3, ไดรเวอร์การพิมพ์ "HP PCL-6" เวอร์ชัน 4 ทั้งนี้ขึ้นอยู่กับระบบปฏิบัติการ Windows พร้อมกับซอฟต์แวร์เสริมเมื่อใช้โปรแกรมติดตั้งซอฟต์แวร์ ดาวน์โหลดไดรเวอร์การพิมพ์ "HP PCL.6" เวอร์ชัน 3, ไดรเวอร์การพิมพ์ "HP PCL 6" เวอร์ชัน 3 และไดรเวอร์การพิมพ์ "HP PCL-6" เวอร์ชัน 4 จากเว็บไซต์การสนับสนุนเครื่องพิมพ์สำหรับเครื่องพิมพ์นี้: www.hp.com/support/ljM607, www.hp.com/support/ljM608, or www.hp.com/support/ljM609

OS X: คอมพิวเตอร์ Mac สนับสนุนเครื่องพิมพ์นี้ ดาวน์โหลด HP Easy Start จาก 123.hp.com/LaserJet หรือจากหน้า Print Support แล้วใช้ HP Easy Start เพื่อติดตั้งไดรเวอร์การพิมพ์ HP HP Easy Start ไม่ได้รวมอยู่ในโปรแกรมติดตั้งซอฟต์แวร์ HP

1. ไปที่ 123.hp.com/LaserJet
2. ทำตามขั้นตอนให้มาเพื่อดาวน์โหลดซอฟต์แวร์เครื่องพิมพ์

Linux: หากต้องการข้อมูลและไดรเวอร์การพิมพ์สำหรับ Linux โปรดไปที่ www.hp.com/go/linuxprinting

UNIX: หากต้องการข้อมูลและไดรเวอร์การพิมพ์สำหรับ UNIX® โปรดไปที่ www.hp.com/go/unixmodelscripts


ตาราง 1-1 ระบบปฏิบัติการที่สนับสนุนและไดรเวอร์การพิมพ์

ระบบปฏิบัติการ	ไดรเวอร์การพิมพ์ (สำหรับ Windows หรือโปรแกรมติดตั้งบนเว็บสำหรับ OS X)	หมายเหตุ
Windows® XP SP3, 32 บิต	ไดรเวอร์การพิมพ์ "HP PCL 6" ของเครื่องพิมพ์จะถูกติดตั้งสำหรับระบบปฏิบัติการนี้เป็นส่วนหนึ่งของการติดตั้งซอฟต์แวร์	Microsoft หยุดให้การสนับสนุน Windows XP แล้วตั้งแต่เดือนเมษายน 2009 HP จะให้การสนับสนุนอย่างเต็มกำลังต่อไปสำหรับระบบปฏิบัติการ XP ที่ถูกยกเลิกไปแล้ว ไม่สนับสนุนคุณสมบัติบางอย่างของไดรเวอร์การพิมพ์
Windows Vista® เวอร์ชัน 32 บิต	ไดรเวอร์การพิมพ์ "HP PCL 6" ของเครื่องพิมพ์จะถูกติดตั้งสำหรับระบบปฏิบัติการนี้เป็นส่วนหนึ่งของการติดตั้งซอฟต์แวร์	Microsoft หยุดให้การสนับสนุน Windows Vista แล้วตั้งแต่เดือนเมษายน 2012 HP จะให้การสนับสนุนอย่างเต็มกำลังต่อไปสำหรับระบบปฏิบัติการ Vista ที่ถูกยกเลิกไปแล้ว ไม่สนับสนุนคุณสมบัติบางอย่างของไดรเวอร์การพิมพ์
Windows Server 2003 SP2, 32 บิต	ไดรเวอร์การพิมพ์ "HP PCL 6" ของเครื่องพิมพ์จะมีให้ดาวน์โหลดจากเว็บไซต์การสนับสนุนเครื่องพิมพ์ ดาวโหลดไดรเวอร์ แล้วใช้เครื่องมือ Microsoft Add Printer เพื่อติดตั้ง	Microsoft หยุดให้การสนับสนุน Windows Server 2003 แล้วตั้งแต่เดือนกรกฎาคม 2010 HP จะให้การสนับสนุนอย่างเต็มกำลังต่อไปสำหรับระบบปฏิบัติการ Server 2003 ที่ถูกยกเลิกไปแล้ว ไม่สนับสนุนคุณสมบัติบางอย่างของไดรเวอร์การพิมพ์
Windows 7 เวอร์ชัน 32 และ 64 บิต	ไดรเวอร์การพิมพ์ "HP PCL 6" ของเครื่องพิมพ์จะถูกติดตั้งสำหรับระบบปฏิบัติการนี้เป็นส่วนหนึ่งของการติดตั้งซอฟต์แวร์	
Windows 8 เวอร์ชัน 32 และ 64 บิต	ไดรเวอร์การพิมพ์ "HP PCL 6" ของเครื่องพิมพ์จะถูกติดตั้งสำหรับระบบปฏิบัติการนี้เป็นส่วนหนึ่งของการติดตั้งซอฟต์แวร์	การสนับสนุน Windows 8 RT มีให้ผ่านทางไดรเวอร์ Microsoft IN OS เวอร์ชัน 4, 32 บิต
Windows 8.1 เวอร์ชัน 32 และ 64 บิต	ไดรเวอร์การพิมพ์ "HP PCL-6" V4 ของเครื่องพิมพ์จะถูกติดตั้งสำหรับระบบปฏิบัติการนี้เป็นส่วนหนึ่งของการติดตั้งซอฟต์แวร์	การสนับสนุน Windows 8.1 RT มีให้ผ่านทางไดรเวอร์ Microsoft ใน OS เวอร์ชัน 4, 32 บิต
Windows 10 เวอร์ชัน 32 และ 64 บิต	ไดรเวอร์การพิมพ์ "HP PCL-6" V4 ของเครื่องพิมพ์จะถูกติดตั้งสำหรับระบบปฏิบัติการนี้เป็นส่วนหนึ่งของการติดตั้งซอฟต์แวร์	
Windows Server 2008 SP2, 32 บิต	ไดรเวอร์การพิมพ์ "HP PCL 6" ของเครื่องพิมพ์จะมีให้ดาวน์โหลดจากเว็บไซต์การสนับสนุนเครื่องพิมพ์ ดาวโหลดไดรเวอร์ แล้วใช้เครื่องมือ Microsoft Add Printer เพื่อติดตั้ง	Microsoft หยุดให้การสนับสนุน Windows Server 2008 แล้วตั้งแต่เดือนมกราคม 2015 HP จะให้การสนับสนุนอย่างเต็มกำลังต่อไปสำหรับระบบปฏิบัติการ Server 2008 ที่ถูกยกเลิกไปแล้ว ไม่สนับสนุนคุณสมบัติบางอย่างของไดรเวอร์การพิมพ์
Windows Server 2008 SP2, 64 บิต	ไดรเวอร์การพิมพ์ "HP PCL 6" ของเครื่องพิมพ์จะมีให้ดาวน์โหลดจากเว็บไซต์การสนับสนุนเครื่องพิมพ์ ดาวโหลดไดรเวอร์ แล้วใช้เครื่องมือ Microsoft Add Printer เพื่อติดตั้ง	Microsoft หยุดให้การสนับสนุน Windows Server 2008 แล้วตั้งแต่เดือนมกราคม 2015 HP จะให้การสนับสนุนอย่างเต็มกำลังต่อไปสำหรับระบบปฏิบัติการ Server 2008 ที่ถูกยกเลิกไปแล้ว

ตาราง 1-1 ระบบปฏิบัติการที่สนับสนุนและไดรเวอร์การพิมพ์ (ต่อ)

ระบบปฏิบัติการ	ไดรเวอร์การพิมพ์ (สำหรับ Windows หรือโปรแกรมติดตั้งบนเว็บสำหรับ OS X)	หมายเหตุ
Windows Server 2008 R2, SP 1, 64 บิต	ไดรเวอร์การพิมพ์ "HP PCL 6" ของเครื่องพิมพ์จะมีให้ดาวน์โหลดจากเว็บไซต์การสนับสนุนเครื่องพิมพ์ ดาวน์โหลดไดรเวอร์ แล้วใช้เครื่องมือ Microsoft Add Printer เพื่อติดตั้ง	
Windows Server 2012 เวอร์ชัน 64 บิต	ไดรเวอร์การพิมพ์ PCL 6 ของเครื่องพิมพ์จะมีให้ดาวน์โหลดจากเว็บไซต์การสนับสนุนเครื่องพิมพ์ ดาวน์โหลดไดรเวอร์ แล้วใช้เครื่องมือ Microsoft Add Printer เพื่อติดตั้ง	
Windows Server 2012 R2 เวอร์ชัน 64 บิต	ไดรเวอร์การพิมพ์ PCL 6 ของเครื่องพิมพ์จะมีให้ดาวน์โหลดจากเว็บไซต์การสนับสนุนเครื่องพิมพ์ ดาวน์โหลดไดรเวอร์ แล้วใช้เครื่องมือ Microsoft Add Printer เพื่อติดตั้ง	
OS X 10.10 Yosemite, OS X 10.11 El Capitan, OS X 10.12 Sierra	ไดรเวอร์การพิมพ์ HP มีให้ดาวน์โหลดจาก 123.hp.com/LaserJet ซอฟต์แวร์โปรแกรมติดตั้งของ HP สำหรับ OS X ไม่ได้รวมอยู่ในโปรแกรมติดตั้งซอฟต์แวร์ HP	สำหรับ OS X ให้ดาวน์โหลดโปรแกรมติดตั้งจาก 123.hp.com/LaserJet <ol style="list-style-type: none"> ไปที่ 123.hp.com/LaserJet ทำตามขั้นตอนให้มาเพื่อดาวน์โหลดซอฟต์แวร์เครื่องพิมพ์

 **หมายเหตุ:** สำหรับรายชื่อระบบปฏิบัติการที่รองรับปัจจุบัน ให้ไปที่ www.hp.com/support/ljM607, www.hp.com/support/ljM608, or www.hp.com/support/ljM609 สำหรับวิธีใช้ที่ครอบคลุมทั้งหมดของ HP สำหรับเครื่องพิมพ์


 **หมายเหตุ:** สำหรับรายละเอียดเกี่ยวกับระบบปฏิบัติการไคลเอนต์และเซิร์ฟเวอร์และสำหรับการรองรับไดรเวอร์ HP UPD สำหรับเครื่องพิมพ์นี้ ให้ไปที่ www.hp.com/go/upd ภายใต้อินโฟกราฟิกเพิ่มเติม ให้คลิกลิงก์

ตาราง 1-2 ความต้องการของระบบขั้นต่ำ

Windows	OS X:
<ul style="list-style-type: none"> • ไดรฟ์ซีดีรอม ไดรฟ์ดีวีดี หรือการเชื่อมต่ออินเทอร์เน็ต • การเชื่อมต่อ USB 1.1 หรือ 2.0 เฉพาะ หรือเชื่อมต่อเครือข่าย • เนื้อที่ว่างขนาด 400 เมกะไบต์ (MB) บนฮาร์ดดิสก์ • 1 GB RAM (32 บิต) หรือ 2 GB RAM (64 บิต) 	<ul style="list-style-type: none"> • การเชื่อมต่ออินเทอร์เน็ต • เนื้อที่ว่างขนาด 1 เมกะไบต์ (GB) บนฮาร์ดดิสก์

โซลูชันการพิมพ์มือถือ

HP นำเสนอโซลูชันมือถือและ ePrint ที่หลากหลายเพื่อให้สามารถสั่งพิมพ์ไปยังเครื่องพิมพ์ของ HP จากแล็ปท็อป แท็บเล็ต สมาร์ทโฟน หรืออุปกรณ์มือถืออื่นๆ ได้ง่าย ในการดูรายการทั้งหมดและกำหนดตัวเลือกที่ดีที่สุด ให้ไปที่ www.hp.com/go/LaserJetMobilePrinting

 **หมายเหตุ:** อัปเดตเฟิร์มแวร์เครื่องพิมพ์เพื่อให้แน่ใจว่าความสามารถการพิมพ์มือถือและ ePrint ทั้งหมดได้รับการสนับสนุน

- Wi-Fi Direct (รุ่นไร้สายเท่านั้น)
- HP ePrint ผ่านอีเมล (ต้องเปิดใช้งาน HP Web Services และลงทะเบียนเครื่องพิมพ์กับ HP Connected)
- แอปพลิเคชัน HP ePrint (มีให้สำหรับ Android, iOS และ BlackBerry)
- แอปพลิเคชัน HP All-in-One Remote สำหรับอุปกรณ์ iOS และ Android
- ซอฟต์แวร์ HP ePrint
- Google Cloud Print
- AirPrint
- การพิมพ์ Android

ขนาดของเครื่องพิมพ์

ตาราง 1-3 ขนาดสำหรับรุ่น M607n, M607dn, M608n, M608dn, M609dn

	เครื่องพิมพ์ที่ปิดจนสุด	เครื่องพิมพ์ที่เปิดจนสุด
ความสูง	380 มม.	453 มม.
ความลึก	466 มม.	1,040 มม.
ความกว้าง	431 มม.	431 มม.
น้ำหนัก (รวมตลับผงหมึก)	20.6 กก.	

ตาราง 1-4 ขนาดสำหรับ M6608x, M609x

	เครื่องพิมพ์ที่ปิดจนสุด	เครื่องพิมพ์ที่เปิดจนสุด
ความสูง	505 มม.	581 มม.
ความลึก	466 มม.	1,100 มม.
ความกว้าง	431 มม.	431 มม.
น้ำหนัก (รวมตลับผงหมึก)	26.3 กก.	

ตาราง 1-5 ขนาดของถาดป้อนกระดาษ 1x550 แผ่น

	อุปกรณ์เสริมที่ปิดจนสุด	อุปกรณ์เสริมที่เปิดจนสุด
ความสูง	148 มม.	148 มม.
ความลึก	466 มม.	790 มม.
ความกว้าง	426 มม.	426 มม.
น้ำหนัก	5.7 กก.	

ตาราง 1-6 ขนาดสำหรับเครื่องพิมพ์ที่มีถาดป้อนกระดาษ 1x550 แผ่น

	เครื่องพิมพ์ที่ปิดจนสุด	เครื่องพิมพ์ที่เปิดจนสุด
ความสูง	505 มม.	581 มม.
ความลึก	466 มม.	1,100 มม.
ความกว้าง	431 มม.	431 มม.
น้ำหนัก (รวมตลับผงหมึก)	26.3 กก.	

ตาราง 1-7 ขนาดสำหรับ HCI 2,100 แผ่นพร้อมขาตั้ง

	อุปกรณ์เสริมที่ปิดจนสุด	อุปกรณ์เสริมที่เปิดจนสุด
ความสูง	341 มม.	341 มม.
ความลึก	466 มม.	864 มม.
ความกว้าง	426 มม.	426 มม.
น้ำหนัก	9.98 กก.	

ตาราง 1-8 ขนาดสำหรับเครื่องพิมพ์ที่มี HCI 2,100 แผ่นพร้อมขาตั้ง

	เครื่องพิมพ์ที่ปิดจนสุด	เครื่องพิมพ์ที่เปิดจนสุด
ความสูง	698 มม.	773 มม.
ความลึก	466 มม.	1,180 มม.
ความกว้าง	431 มม.	431 มม.
น้ำหนัก (รวมตลับผงหมึก)	30.6 กก.	

ตาราง 1-9 ขนาดสำหรับตัวป้อนของจดหมาย

	อุปกรณ์เสริมที่ปิดจนสุด	อุปกรณ์เสริมที่เปิดจนสุด
ความสูง	148 มม.	148 มม.
ความลึก	466 มม.	790 มม.
ความกว้าง	426 มม.	426 มม.
น้ำหนัก	5.8 กก.	

ตาราง 1-10 ขนาดสำหรับเครื่องพิมพ์ที่มีตัวป้อนซองจดหมาย

	เครื่องพิมพ์ที่ปิดจนสุด	เครื่องพิมพ์ที่เปิดจนสุด
ความสูง	505 มม.	581 มม.
ความลึก	466 มม.	1,100 มม.
ความกว้าง	431 มม.	431 มม.
น้ำหนัก (รวมตลับหมึก)	26.4 กก.	

ตาราง 1-11 ขนาดสำหรับ HP Stapling Mailbox

	อุปกรณ์เสริมที่ปิดจนสุด	อุปกรณ์เสริมที่เปิดจนสุด
ความสูง	429 มม.	429 มม.
ความลึก	504 มม.	614 มม.
ความกว้าง	475 มม.	511 มม.
น้ำหนัก	11.3 กก.	

ตาราง 1-12 ขนาดของเครื่องพิมพ์ที่มี HP Stapling Mailbox

	เครื่องพิมพ์ที่ปิดจนสุด	เครื่องพิมพ์ที่เปิดจนสุด
ความสูง	775 มม.	775 มม.
ความลึก	466 มม.	1,100 มม.
ความกว้าง	472 มม.	608 มม.
น้ำหนัก (รวมตลับหมึก)	31.9 กก.	

¹ ค่าเหล่านี้อาจเปลี่ยนแปลงได้ สำหรับข้อมูลล่าสุด ให้ไปที่ www.hp.com/support/ljM607, www.hp.com/support/ljM608, or www.hp.com/support/ljM609

การใช้กระแสไฟ ข้อกำหนดทางไฟฟ้า และการก่อให้เกิดเสียง

โปรดดูข้อมูลปัจจุบันที่ www.hp.com/support/ljM607, www.hp.com/support/ljM608, or www.hp.com/support/ljM609

⚠️ ข้อควรระวัง: ข้อกำหนดทางไฟฟ้าขึ้นอยู่กับประเทศ/พื้นที่ที่จำหน่ายเครื่องพิมพ์ อย่าแปลงแรงดันไฟฟ้าในการใช้งาน เนื่องจากอาจทำให้เครื่องพิมพ์เกิดความเสียหาย และสิ้นสุดการรับประกันเครื่องพิมพ์

ระยะสภาพแวดล้อมในการทำงาน

ตาราง 1-13 ระยะสภาพแวดล้อมในการทำงาน

สภาพแวดล้อม	ค่าที่แนะนำ	ค่าที่สามารถใช้ได้
อุณหภูมิ	17° ถึง 25°C	15° ถึง 32.5°C
ความชื้นสัมพัทธ์	ความชื้นสัมพัทธ์ 30% ถึง 70% (RH)	ความชื้นสัมพัทธ์ 10% ถึง 80%

การตั้งค่าฮาร์ดแวร์และติดตั้งซอฟต์แวร์ของเครื่องพิมพ์

สำหรับคำแนะนำการตั้งค่าพื้นฐาน โปรดดูคู่มือการติดตั้งฮาร์ดแวร์ที่มาพร้อมกับเครื่องพิมพ์ สำหรับคำแนะนำเพิ่มเติม ให้ไปที่การสนับสนุน HP บนเว็บ

ไปที่ www.hp.com/support/ljM607, www.hp.com/support/ljM608, or www.hp.com/support/ljM609 สำหรับวิธีใช้ที่ครอบคลุมทั้งหมดของ HP สำหรับเครื่องพิมพ์ ค้นหาการสนับสนุนต่อไปนี้:

- ติดตั้งและกำหนดค่า
- เรียนรู้และใช้
- การแก้ปัญหา
- ความปลอดภัยฮาร์ดแวร์และเฟิร์มแวร์
- เข้าร่วมฟอรัมการสนับสนุน
- ค้นหาข้อมูลการรับประกันและข้อบังคับ

2 ถาดกระดาษ

- [บทนำ](#)
- [ใส่กระดาษในถาด 1 \(ถาดเนกประสงค์\)](#)
- [ใส่กระดาษในถาด 2](#)
- [ใส่กระดาษในถาดป้อนกระดาษความจุสูง 2,100 แผ่น](#)
- [ใส่และพิมพ์ของจดหมาย](#)
- [ใส่และพิมพ์ฉลาก](#)
- [กำหนดค่าอุปกรณ์เสริมเมล์บ็อกซ์การเย็บกระดาษ](#)

สำหรับข้อมูลเพิ่มเติม:

ข้อมูลต่อไปนี้ถูกต้องในขณะนี้จัดพิมพ์เอกสาร สำหรับข้อมูลเพิ่มเติม โปรดดูที่ www.hp.com/support/ljM607, www.hp.com/support/ljM608, or www.hp.com/support/ljM609

วิธีใช้ที่ครอบคลุมทั้งหมดของ HP สำหรับเครื่องพิมพ์มีข้อมูลต่อไปนี้:

- ติดตั้งและกำหนดค่า
- เรียนรู้และใช้
- การแก้ปัญหา
- ดาวน์โหลดการอัปเดตซอฟต์แวร์และเฟิร์มแวร์
- เข้าร่วมฟอรัมการสนับสนุน
- ค้นหาข้อมูลการรับประกันและข้อบังคับ

บทนำ

 **ข้อควรระวัง:** ห้ามตั้งขยายถาดกระดาษมากกว่าหนึ่งถาดพร้อมกัน

ห้ามใช้ถาดกระดาษเป็นชั้นกันได้

เอามือออกจากถาดกระดาษขณะปิด

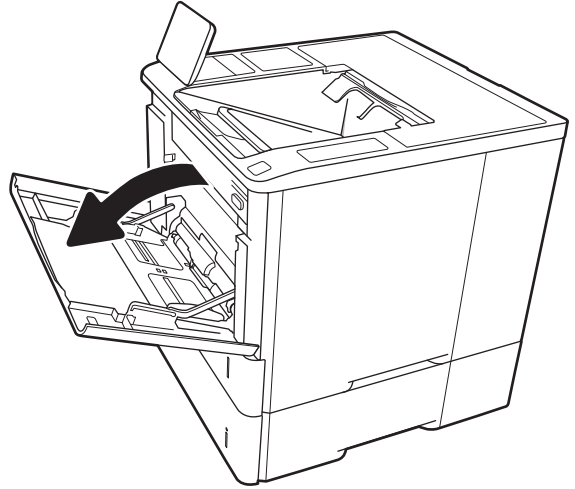
ต้องปิดถาดทั้งหมดเมื่อเคลื่อนย้ายเครื่องพิมพ์

ใส่กระดาษในถาด 1 (ถาดอเนกประสงค์)

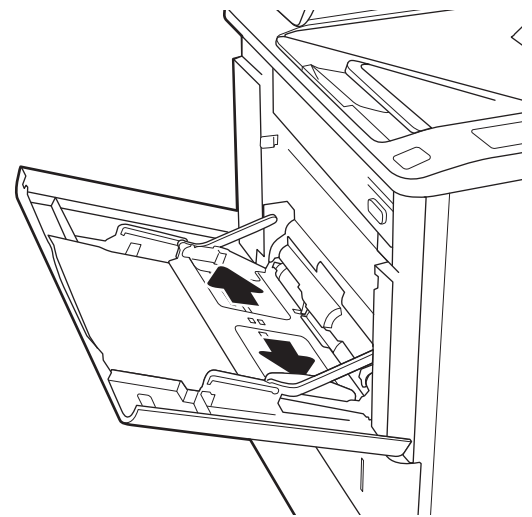
ข้อมูลต่อไปนี้จะอธิบายวิธีการใส่กระดาษในถาด 1

⚠ ข้อควรระวัง: เพื่อหลีกเลี่ยงปัญหากระดาษติด ห้ามใส่หรือนำกระดาษออกจากถาด 1 ในระหว่างที่เครื่องกำลังพิมพ์งาน

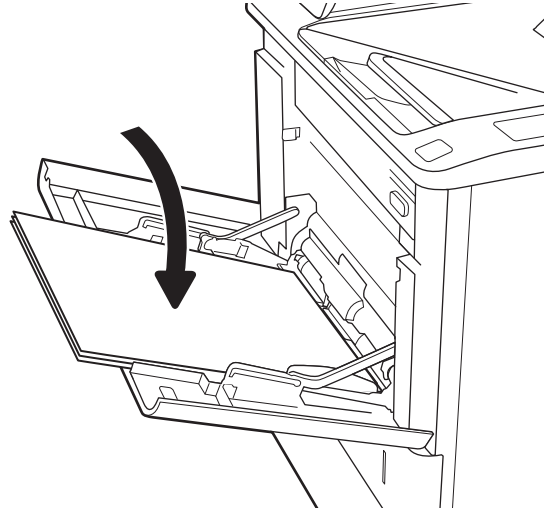
1. เปิดถาด 1



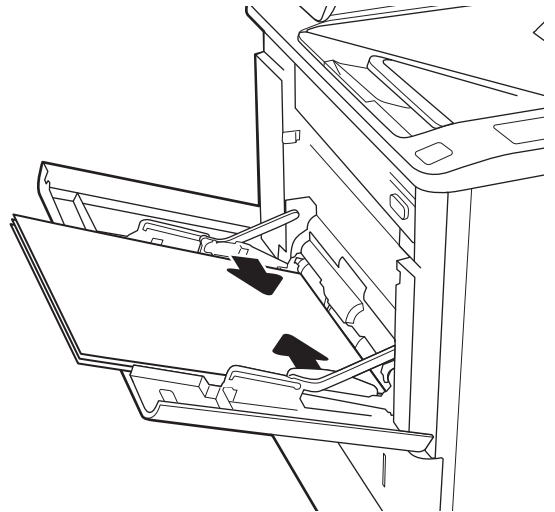
2. ปรับตัวกันความกว้างกระดาษโดยการบีบสลักปรับสีฟ้าและเลื่อนตัวกันตามขนาดของกระดาษที่ใช้อยู่



3. ใส่กระดาษในถาด สำหรับข้อมูลเกี่ยวกับวิธีการวางแนวกระดาษ โปรดดูที่ [ตาราง 2-1 การวางแนวกระดาษในถาด 1 ในหน้า 21](#)

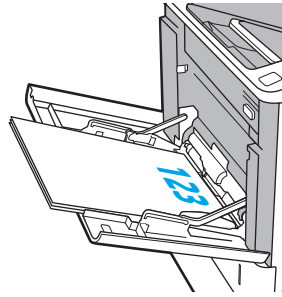
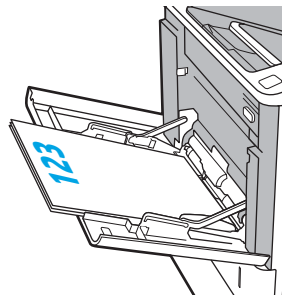
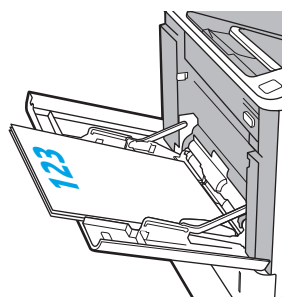


4. ปรับตัวกันความกว้างให้แตะกับปีกกระดาษ แต่อย่าทำให้กระดาษงอ

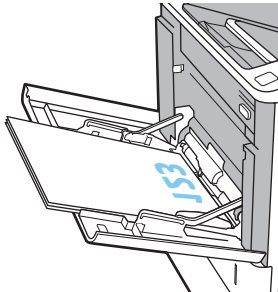
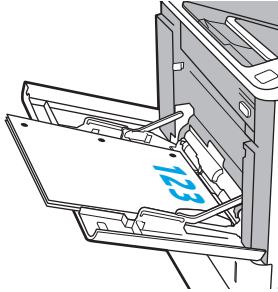
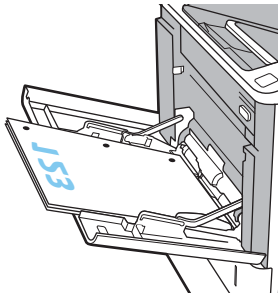


การวางแนวกระดาษในถาด 1

ตาราง 2-1 การวางแนวกระดาษในถาด 1

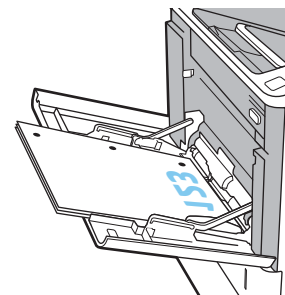
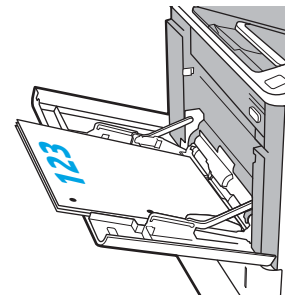
ชนิดกระดาษ	โหมดพิมพ์สองด้าน	ขนาดกระดาษ	วิธีการใส่กระดาษ
หัวจดหมายหรือแบบฟอร์ม	การพิมพ์ 1 ด้าน, ไม่มี HP Stapling Mailbox	Letter, Legal, Executive, Statement, Oficio (8.5 x 13), 3 x 5, 4 x 6, 5 x 7, 5 x 8, A4, A5, A6, RA4, B5 (JIS), B6 (JIS), 10 x 15 ซม., Oficio (216 x 340), 16K 195 x 270 มม., 16K 184 x 260 มม., 16K 197 x 273 มม., Japanese Postcard (Postcard (JIS)), Double Japan Postcard Rotated (Double Postcard (JIS))	หงายหน้าขึ้น ขอบด้านบนหันเข้าหาเครื่องพิมพ์ 
	การพิมพ์ 2 ด้านอัตโนมัติหรือเมื่อเปิดใช้งานโหมดกระดาษหัวจดหมายอื่น, ไม่มี HP Stapling Mailbox	Letter, Legal, Executive, Oficio (8.5 x 13), A4, A5, RA4, B5 (JIS), Oficio (216 x 340), 16K 195 x 270 มม., 16K 184 x 260 มม., 16K 197 x 273 มม.	คว่ำหน้าลง ขอบด้านล่างหันเข้าหาเครื่องพิมพ์ 
	การพิมพ์ 1 ด้านที่มี HP Stapling Mailbox	Letter, Legal, Executive, Statement, Oficio (8.5 x 13), 3 x 5, 4 x 6, 5 x 7, 5 x 8, A4, A5, A6, RA4, B5 (JIS), B6 (JIS), 10 x 15 ซม., Oficio (216 x 340), 16K 195 x 270 มม., 16K 184 x 260 มม., 16K 197 x 273 มม., Japanese Postcard (Postcard (JIS)), Double Japan Postcard Rotated (Double Postcard (JIS))	หงายหน้าขึ้น ขอบด้านล่างหันเข้าหาเครื่องพิมพ์ 

ตาราง 2-1 การวางแนวกระดาษในถาด 1 (ต่อ)

ชนิดกระดาษ	โหมดพิมพ์สองด้าน	ขนาดกระดาษ	วิธีการใส่กระดาษ
	การพิมพ์ 2 ด้านอัตโนมัติหรือเมื่อเปิดใช้งานโหมดกระดาษหัวจดหมายอื่น, มี HP Stapling Mailbox	Letter, Legal, Executive, Oficio (8.5 x 13), A4, A5, RA4, B5 (JIS), Oficio (216 x 340), 16K 195 x 270 มม., 16K 184 x 260 มม., 16K 197 x 273 มม.	<p>คว่ำหน้าลง</p> <p>ขอบด้านบนหันเข้าหาเครื่องพิมพ์</p> 
กระดาษสำหรับแฟ้มเจาะ	การพิมพ์ 1 ด้าน, ไม่มี HP Stapling Mailbox	Letter, Legal, Executive, Statement, Oficio (8.5 x 13), 3 x 5, 4 x 6, 5 x 7, 5 x 8, A4, A5, A6, RA4, B5 (JIS), B6 (JIS), 10 x 15 ซม., Oficio (216 x 340), 16K 195 x 270 มม., 16K 184 x 260 มม., 16K 197 x 273 มม., Japanese Postcard (Postcard (JIS)), Double Japan Postcard Rotated (Double Postcard (JIS))	<p>หงายหน้าขึ้น</p> <p>หันรูกระดาษไปทางด้านซ้ายของเครื่องพิมพ์</p> 
	การพิมพ์ 2 ด้านอัตโนมัติหรือเมื่อเปิดใช้งานโหมดกระดาษหัวจดหมายอื่น, ไม่มี HP Stapling Mailbox	Letter, Legal, Executive, Oficio (8.5 x 13), A4, A5, RA4, B5 (JIS), Oficio (216 x 340), 16K 195 x 270 มม., 16K 184 x 260 มม., 16K 197 x 273 มม.	<p>คว่ำหน้าลง</p> <p>หันรูกระดาษไปทางด้านซ้ายของเครื่องพิมพ์</p> 

ตาราง 2-1 การวางแนวกระดาษในถาด 1 (ต่อ)

ชนิดกระดาษ	โหมดพิมพ์สองด้าน	ขนาดกระดาษ	วิธีการใส่กระดาษ
	การพิมพ์ 1 ด้าน, มี HP Stapling Mailbox	Letter, Legal, Executive, Statement, Oficio (8.5 x 13), 3 x 5, 4 x 6, 5 x 7, 5 x 8, A4, A5, A6, RA4, B5 (JIS), B6 (JIS), 10 x 15 ซม., Oficio (216 x 340), 16K 195 x 270 มม., 16K 184 x 260 มม., 16K 197 x 273 มม., Japanese Postcard (Postcard (JIS)), Double Japan Postcard Rotated (Double Postcard (JIS))	หงายหน้าขึ้น หันกระดาษไปทางด้านขวาของเครื่องพิมพ์
	การพิมพ์ 2 ด้านอัตโนมัติหรือเมื่อเปิดใช้งานโหมดกระดาษหัวจดหมายอื่น, มี HP Stapling Mailbox	Letter, Legal, Executive, Oficio (8.5 x 13), A4, A5, RA4, B5 (JIS), Oficio (216 x 340), 16K 195 x 270 มม., 16K 184 x 260 มม., 16K 197 x 273 มม.	คว่ำหน้าลง หันกระดาษไปทางด้านขวาของเครื่องพิมพ์



ใช้โหมดกระดาษหัวจดหมายอื่น

ใช้คุณสมบัติ โหมดกระดาษหัวจดหมายอื่น ในการใส่กระดาษหัวจดหมายหรือกระดาษแบบฟอร์มในถาดด้วยวิธีเดียวกับงานทั้งหมด ไม่ว่าจะเป็นการพิมพ์แบบด้านเดียวหรือสองด้าน เมื่อใช้โหมดนี้ ให้ใส่กระดาษเหมือนกับการพิมพ์สองด้านอัตโนมัติ

เมื่อต้องการใช้คุณสมบัตินี้ ให้เปิดใช้โดยใช้เมนูแผงควบคุมเครื่องพิมพ์

เปิดใช้โหมดกระดาษหัวจดหมายทางเลือกโดยใช้เมนูแผงควบคุมเครื่องพิมพ์

- จากหน้าจอหลักบนแผงควบคุมเครื่องพิมพ์ ให้เปิดเมนู การตั้งค่า
- โดยเปิดเมนูดังต่อไปนี้
 - ทำสำเนา/พิมพ์ หรือ พิมพ์
 - จัดการถาด
 - โหมดกระดาษหัวจดหมายทางเลือก
- เลือก เปิด แล้วแตะปุ่ม **บันทึก** หรือกดปุ่ม **OK**

ใส่กระดาษในถาด 2

บทนำ

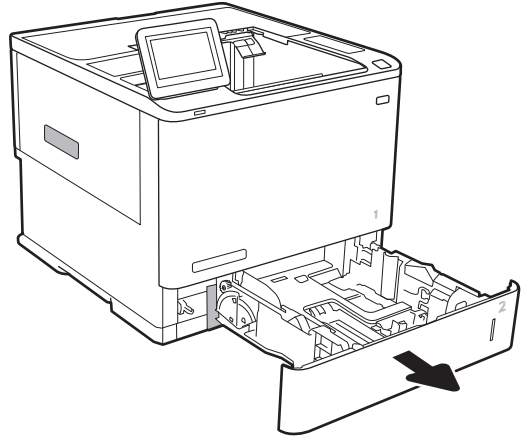
ข้อมูลต่อไปนี้จะอธิบายวิธีการใส่กระดาษลงในถาด 2 และถาดเสริม 550 แผ่น ถาดเหล่านี้บรรจุกระดาษ 75 g/m² (20 ปอนด์) 550 แผ่น



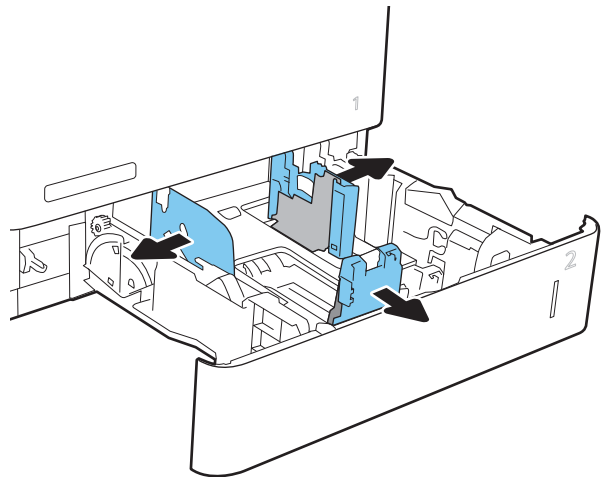
หมายเหตุ: ขั้นตอนการใส่กระดาษสำหรับถาดบรรจุกระดาษ 550 แผ่นจะเหมือนกับถาด 2 แสดงเฉพาะถาด 2 เท่านั้น

1. เปิดถาด

หมายเหตุ: ห้ามเปิดถาดนี้ขณะกำลังใช้งาน



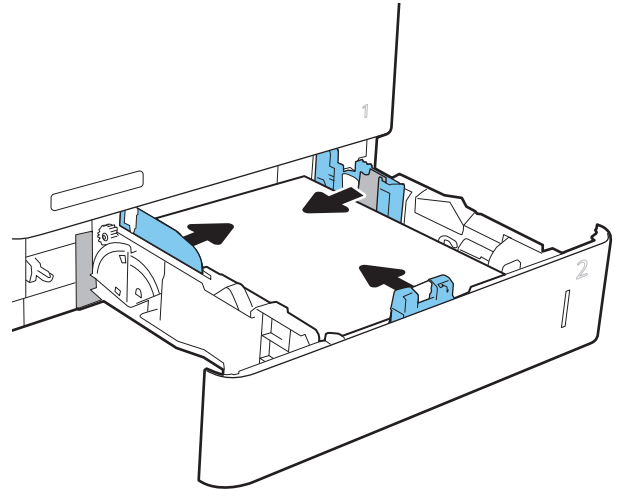
2. ปรับตัวกันความยาวกระดาษและความกว้างกระดาษโดยการบีบสลักปรับสีฟ้า และเลื่อนตัวกันตามขนาดของกระดาษที่ใช้อยู่



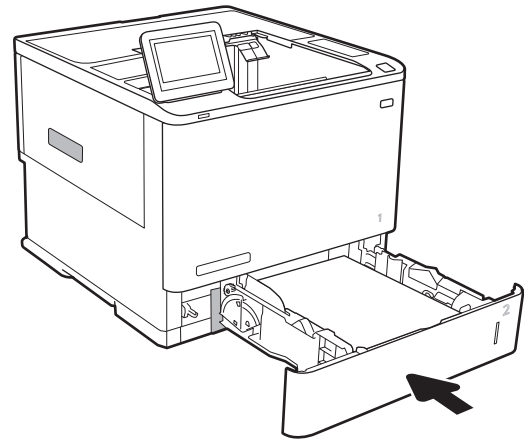
3. ใส่กระดาษลงในถาด ตรวจสอบกระดาษเพื่อตรวจสอบว่าตัวกั้นกระดาษตรงกับปึกกระดาษ แต่อย่าทำให้กระดาษงอ สำหรับข้อมูลเพิ่มเติมเกี่ยวกับวิธีการวางแนวกระดาษ โปรดดูที่ [ตาราง 2-2 การวางแนวกระดาษถาด 2 และถาดบรรจุกระดาษ 550 แผ่น ในหน้า 26](#)

หมายเหตุ: หากต้องการป้องกันกระดาษติด ห้ามใส่วัสดุพิมพ์ลงในถาดมากเกินไป ต้องแน่ใจว่าด้านบนสุดของปึกกระดาษอยู่ต่ำกว่าตัวแสดงกระดาษบรรจุเต็มถาด

หมายเหตุ: หากปรับถาดกระดาษไม่ถูกต้อง ข้อความข้อผิดพลาดอาจปรากฏขึ้นระหว่างการพิมพ์หรือกระดาษอาจติด

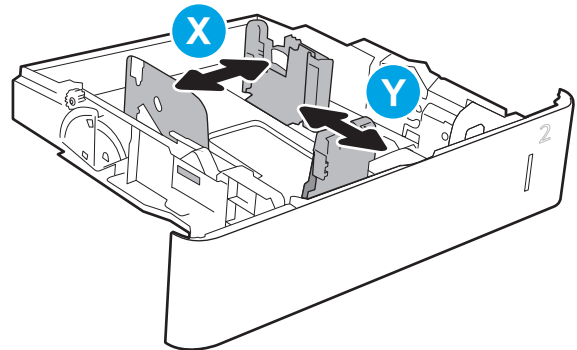


4. ปิดถาด



5. ข้อความการกำหนดค่าถาดจะปรากฏขึ้นบนแผงควบคุมเครื่องพิมพ์
6. แตะปุ่ม **OK** เพื่อยอมรับประเภทและขนาดกระดาษที่ตรวจพบ หรือแตะปุ่ม **แก้ไข** เพื่อเลือกขนาดหรือประเภทกระดาษอื่น

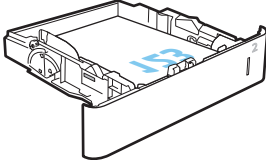
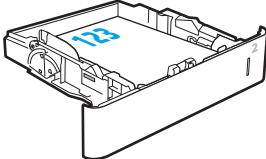
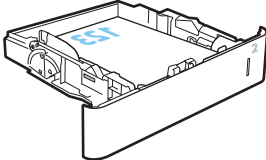
สำหรับกระดาษขนาดที่กำหนดเอง ให้ระบุขนาด **X** และ **Y** สำหรับกระดาษ
เมื่อมีข้อความปรากฏขึ้นบนแผงควบคุมเครื่องพิมพ์



7. เลือกประเภทและขนาดที่ถูกต้อง แล้วแตะปุ่ม **OK**

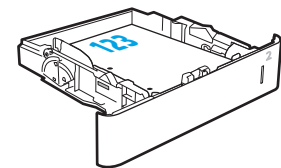
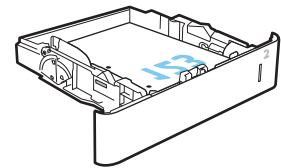
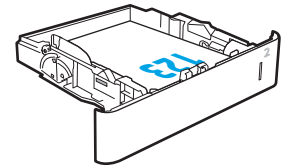
การวางแนวกระดาษขนาด 2 และถาดบรรจุกระดาษ 550 แผ่น

ตาราง 2-2 การวางแนวกระดาษขนาด 2 และถาดบรรจุกระดาษ 550 แผ่น

ประเภทกระดาษ	โหมดพิมพ์สองด้าน	ขนาดกระดาษ	วิธีการใส่กระดาษ
หัวจดหมายหรือแบบฟอร์ม	การพิมพ์ 1 ด้าน, ไม่มี HP Stapling Mailbox	Letter, Legal, Executive, Statement, Oficio (8.5 x 13), 3 x 5, 4 x 6, 5 x 7, 5 x 8, A4, A5, A6, RA4, B5 (JIS), B6 (JIS), 10 x 15 ซม., Oficio (216 x 340), 16K 195 x 270 มม., 16K 184 x 260 มม., 16K 197 x 273 มม., Japanese Postcard (Postcard (JIS)), Double Japan Postcard Rotated (Double Postcard (JIS))	คว่ำหน้าลง หันท้ายกระดาษไปทางด้านหลังของถาด
			
	การพิมพ์ 2 ด้านอัตโนมัติหรือเมื่อเปิดใช้งานโหมดกระดาษหัวจดหมายอื่น, ไม่มี HP Stapling Mailbox	Letter, Legal, Executive, Oficio (8.5 x 13), A4, A5, RA4, B5 (JIS), Oficio (216 x 340), 16K 195 x 270 มม., 16K 184 x 260 มม., 16K 197 x 273 มม.	หงายหน้าขึ้น หันหัวกระดาษไปทางด้านหลังของถาด
			
	การพิมพ์ 1 ด้าน, มี HP Stapling Mailbox	Letter, Legal, Executive, Statement, Oficio (8.5 x 13), 3 x 5, 4 x 6, 5 x 7, 5 x 8, A4, A5, A6, RA4, B5 (JIS), B6 (JIS), 10 x 15 ซม., Oficio (216 x 340), 16K 195 x 270 มม., 16K 184 x 260 มม., 16K 197 x 273 มม., Japanese Postcard (Postcard (JIS)), Double Japan Postcard Rotated (Double Postcard (JIS))	คว่ำหน้าลง หันหัวกระดาษไปทางด้านหลังของถาด
			

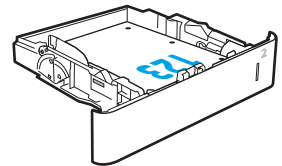
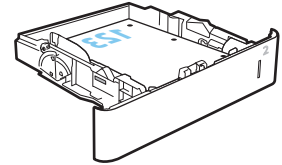
ตาราง 2-2 การวางแนวกระดาษขนาด 2 และขนาดบรรจุกระดาษ 550 แผ่น (ต่อ)

ประเภทกระดาษ	โหมดพิมพ์สองด้าน	ขนาดกระดาษ	วิธีการใส่กระดาษ
	การพิมพ์ 2 ด้านอัตโนมัติหรือเมื่อเปิดใช้งานโหมดกระดาษหัวจดหมายอื่น, มี HP Stapling Mailbox	Letter, Legal, Executive, Oficio (8.5 x 13), A4, A5, RA4, B5 (JIS), Oficio (216 x 340), 16K 195 x 270 มม., 16K 184 x 260 มม., 16K 197 x 273 มม.	หงายหน้าขึ้น หันท้ายกระดาษไปทางด้านหลังของถาด
กระดาษสำหรับแฟ้มเจาะ	การพิมพ์ 1 ด้าน, ไม่มี HP Stapling Mailbox	Letter, Legal, Executive, Statement, Oficio (8.5 x 13), 3 x 5, 4 x 6, 5 x 7, 5 x 8, A4, A5, A6, RA4, B5 (JIS), B6 (JIS), 10 x 15 ซม., Oficio (216 x 340), 16K 195 x 270 มม., 16K 184 x 260 มม., 16K 197 x 273 มม., Japanese Postcard (Postcard (JIS)), Double Japan Postcard Rotated (Double Postcard (JIS))	คว่ำหน้าลง หันรูกระดาษไปทางด้านซ้ายของเครื่องพิมพ์
	การพิมพ์ 2 ด้านอัตโนมัติหรือเมื่อเปิดใช้งานโหมดกระดาษหัวจดหมายอื่น, ไม่มี HP Stapling Mailbox	Letter, Legal, Executive, Oficio (8.5 x 13), A4, A5, RA4, B5 (JIS), Oficio (216 x 340), 16K 195 x 270 มม., 16K 184 x 260 มม., 16K 197 x 273 มม.	หงายหน้าขึ้น หันรูกระดาษไปทางด้านซ้ายของเครื่องพิมพ์



ตาราง 2-2 การวางแนวกระดาษขนาด 2 และขนาดบรรจุกระดาษ 550 แผ่น (ต่อ)

ประเภทกระดาษ	โหมดพิมพ์สองด้าน	ขนาดกระดาษ	วิธีการใส่กระดาษ
	การพิมพ์ 1 ด้าน, มี HP Stapling Mailbox	Letter, Legal, Executive, Statement, Oficio (8.5 x 13), 3 x 5, 4 x 6, 5 x 7, 5 x 8, A4, A5, A6, RA4, B5 (JIS), B6 (JIS), 10 x 15 ซม., Oficio (216 x 340), 16K 195 x 270 มม., 16K 184 x 260 มม., 16K 197 x 273 มม., Japanese Postcard (Postcard (JIS)), Double Japan Postcard Rotated (Double Postcard (JIS))	คว่ำหน้าลง หันกระดาษไปทางด้านขวาของเครื่องพิมพ์
	การพิมพ์ 2 ด้านอัตโนมัติหรือเมื่อเปิดใช้งานโหมดกระดาษหัวจดหมายอื่น, มี HP Stapling Mailbox	Letter, Legal, Executive, Oficio (8.5 x 13), A4, A5, RA4, B5 (JIS), Oficio (216 x 340), 16K 195 x 270 มม., 16K 184 x 260 มม., 16K 197 x 273 มม.	หงายหน้าขึ้น หันกระดาษไปทางด้านขวาของเครื่องพิมพ์



ใช้โหมดกระดาษหัวจดหมายอื่น

ใช้คุณสมบัติ โหมดกระดาษหัวจดหมายอื่น ในการใส่กระดาษหัวจดหมายหรือกระดาษแบบฟอร์มในขนาดด้วยวิธีเดียวกับงานทั้งหมด ไม่ว่าจะเป็นการพิมพ์แบบด้านเดียวหรือสองด้าน เมื่อใช้โหมดนี้ ให้ใส่กระดาษเหมือนกับการพิมพ์สองด้านอัตโนมัติ

เมื่อต้องการใช้คุณสมบัตินี้ ให้เปิดใช้โดยใช้เมนูแผงควบคุมเครื่องพิมพ์

เปิดใช้โหมดกระดาษหัวจดหมายทางเลือกโดยใช้เมนูแผงควบคุมเครื่องพิมพ์

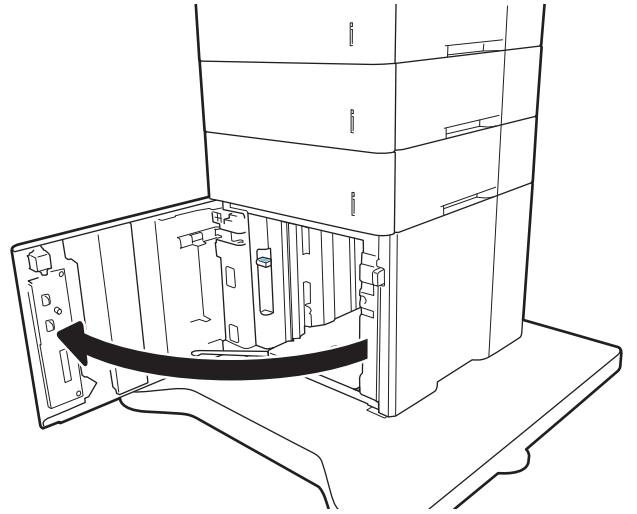
- จากหน้าจอหลักบนแผงควบคุมเครื่องพิมพ์ ให้เปิดเมนู การตั้งค่า
- โดยเปิดเมนูดังต่อไปนี้
 - ทำสำเนา/พิมพ์ หรือ พิมพ์
 - จัดการถาด
 - โหมดกระดาษหัวจดหมายทางเลือก
- เลือก เปิด แล้วแตะปุ่ม **บันทึก** หรือกดปุ่ม **OK**

ใส่กระดาษในถาดป้อนกระดาษความจุสูง 2,100 แผ่น

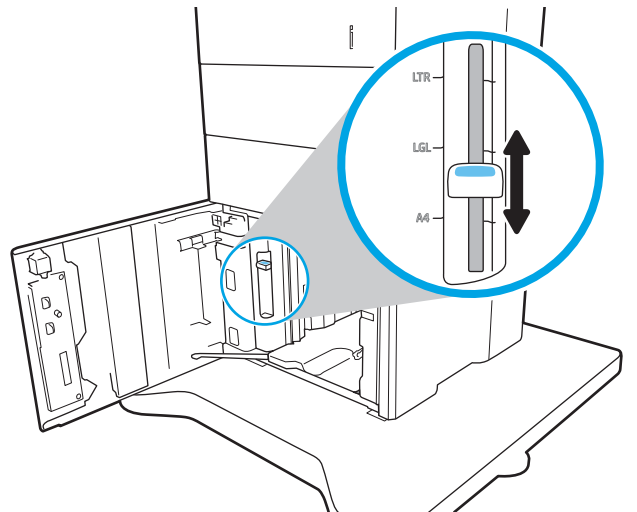
ข้อมูลต่อไปนี้จะอธิบายวิธีการใส่กระดาษในถาดป้อนกระดาษความจุสูง ซึ่งเป็นอุปกรณ์เสริมสำหรับทุกรุ่น ถาดบรรจุกระดาษ 75 g/m² ใต้ 2,100 แผ่น

1. เปิดถาด

หมายเหตุ: ห้ามเปิดถาดนี้ขณะกำลังใช้งาน



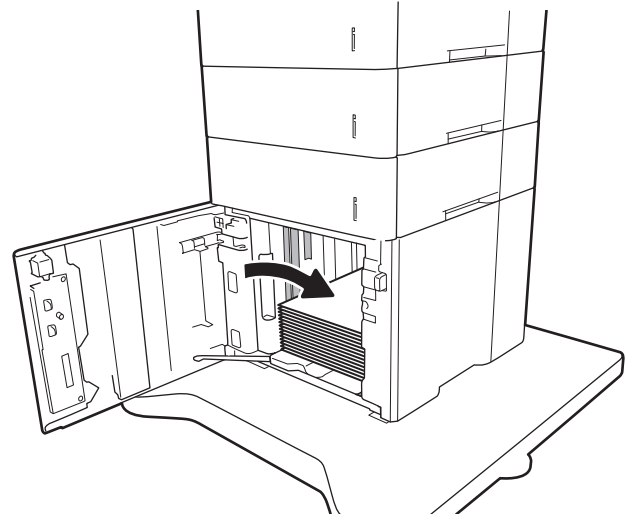
2. ปรับตัวกันความกว้างกระดาษให้ได้ตำแหน่งที่ถูกต้องสำหรับกระดาษ



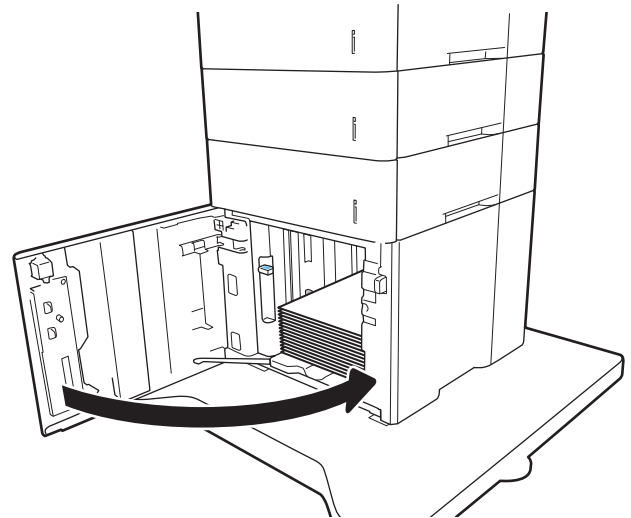
3. ใส่กระดาษลงในถาด ตรวจสอบกระดาษเพื่อตรวจตัวกั้นกระดาษ เพียงแค่แตะปีกกระดาษเบาๆ แต่ห้ามงอปีกกระดาษ

หมายเหตุ: หากต้องการป้องกันกระดาษติด ห้ามใส่วัสดุพิมพ์ลงในถาดมากเกินไป ต้องแน่ใจว่าด้านบนสุดของปีกกระดาษอยู่ต่ำกว่าตัวแสดงกระดาษบรรจุเต็มถาด

หมายเหตุ: หากปรับถาดกระดาษไม่ถูกต้อง ข้อความข้อผิดพลาดอาจปรากฏขึ้นระหว่างการพิมพ์หรือกระดาษอาจติด



4. ปิดถาด



5. ข้อความการกำหนดค่าถาดจะปรากฏขึ้นบนแผงควบคุมเครื่องพิมพ์
6. แตะปุ่ม **OK** เพื่อยอมรับประเภทและขนาดกระดาษที่ตรวจพบ หรือแตะปุ่ม **แก้ไข** เพื่อเลือกขนาดหรือประเภทกระดาษอื่น
7. เลือกประเภทและขนาดที่ถูกต้อง แล้วแตะปุ่ม **OK**

ใส่และพิมพ์ของจดหมาย

บทนำ

ข้อมูลต่อไปนี้จะอธิบายวิธีการพิมพ์และใส่ของจดหมาย ใช้ถาด 1 หรืออุปกรณ์เสริมตัวป้อนของจดหมายเพื่อพิมพ์บนของจดหมาย ถาด 1 บรรจุของจดหมายได้สูงสุด 10 ของ อุปกรณ์เสริมตัวป้อนของจดหมายบรรจุของจดหมายได้สูงสุด 75 ของ


ในการพิมพ์ของจดหมายโดยใช้ตัวเลือกป้อนด้วยตนเอง ให้ทำตามขั้นตอนเหล่านี้เพื่อเลือกการตั้งค่าที่ถูกต้องในไดรเวอร์การพิมพ์ แล้วใส่ของจดหมายลงในถาดหลังจากส่งงานพิมพ์ไปยังเครื่องพิมพ์แล้ว

พิมพ์ของจดหมาย

พิมพ์ของจดหมายจากถาด 1

1. จากโปรแกรมซอฟต์แวร์ ให้เลือกตัวเลือก **Print** (พิมพ์)
2. เลือกเครื่องพิมพ์จากรายการเครื่องพิมพ์ และคลิกหรือแตะปุ่ม **Properties** (คุณสมบัติ) หรือ **Preferences** (กำหนดลักษณะ) เพื่อเปิดไดรเวอร์การพิมพ์

 **หมายเหตุ:** ชื่อของปุ่มจะแตกต่างกันสำหรับโปรแกรมซอฟต์แวร์อื่น

 **หมายเหตุ:** ในการเข้าถึงคุณสมบัติเหล่านี้จากหน้าจอเริ่มของ Windows 8 หรือ 8.1 ให้เลือก **Devices** (อุปกรณ์) เลือก **Print** (พิมพ์) แล้วเลือกเครื่องพิมพ์

3. คลิกหรือแตะแถบ **กระดาษ/คุณภาพ**
4. ในรายการตรวจดู **ขนาดกระดาษ** ให้เลือกขนาดที่ถูกต้องสำหรับของจดหมาย
5. ในรายการตรวจดู **ประเภทกระดาษ** ให้เลือก **ของจดหมาย**
6. ในรายการตรวจดู **แหล่งกระดาษ** ให้เลือก **ป้อนด้วยตนเอง**
7. คลิกปุ่ม **OK** (ตกลง) เพื่อปิดกล่องโต้ตอบ **Document Properties** (คุณสมบัติของเอกสาร)
8. ในกล่องโต้ตอบ **Print** (การพิมพ์) ให้คลิกปุ่ม **OK** (ตกลง) เพื่อพิมพ์งาน

พิมพ์ของจดหมายจากอุปกรณ์เสริมตัวป้อนของจดหมาย

1. จากโปรแกรมซอฟต์แวร์ ให้เลือกตัวเลือก **Print** (พิมพ์)
2. เลือกเครื่องพิมพ์จากรายการเครื่องพิมพ์ และคลิกหรือแตะปุ่ม **Properties** (คุณสมบัติ) หรือ **Preferences** (กำหนดลักษณะ) เพื่อเปิดไดรเวอร์การพิมพ์

 **หมายเหตุ:** ชื่อของปุ่มจะแตกต่างกันสำหรับโปรแกรมซอฟต์แวร์อื่น

ในการเข้าถึงคุณสมบัติเหล่านี้จากหน้าจอเริ่มของ Windows 8 หรือ 8.1 ให้เลือก **Devices** (อุปกรณ์) เลือก **Print** (พิมพ์) แล้วเลือกเครื่องพิมพ์


3. คลิกหรือแตะแถบ **กระดาษ/คุณภาพ**
4. ทำตามขั้นตอนใดขั้นตอนหนึ่งต่อไปนี้:

- ในรายการตรวจพบดาว **ขนาดกระดาษ** ให้เลือกขนาดที่ถูกต้องสำหรับของจดหมาย
- ในรายการตรวจพบดาว **ประเภทกระดาษ** ให้เลือก **ซองจดหมาย**
- ในรายการตรวจพบดาว **แหล่งกระดาษ** ให้เลือก **ถาด 3** หรือ **ถาด 4**—ถาดใดก็ตามที่ตรงกับตัวป้อนของจดหมาย

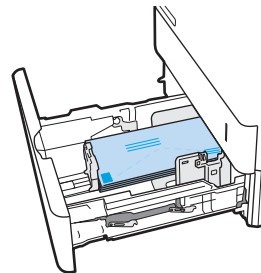
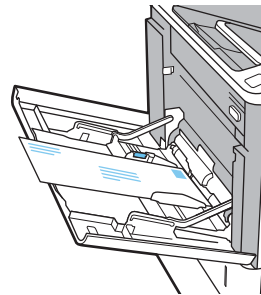
5. คลิกปุ่ม **OK** (ตกลง) เพื่อปิดกล่องโต้ตอบ **Document Properties** (คุณสมบัติของเอกสาร)

6. ในกล่องโต้ตอบ **Print** (การพิมพ์) ให้คลิกปุ่ม **OK** (ตกลง) เพื่อพิมพ์งาน

การวางแนวซองจดหมาย

 **หมายเหตุ:** เครื่องพิมพ์ไม่รองรับการพิมพ์สองด้านบนซองจดหมาย

ถาด	ขนาดซองจดหมาย	วิธีการใส่
ถาด 1	ซองจดหมาย #9, ซองจดหมาย #10, ซองจดหมาย Monarch, ซองจดหมาย B5, ซองจดหมาย C5, ซองจดหมาย C6, ซองจดหมาย DL	หงายหน้าขึ้น ปลายซองด้านสั้นด้านที่ติดสแตมป์หันเข้าเครื่องพิมพ์
อุปกรณ์เสริมตัวป้อนซองจดหมาย	ซองจดหมาย #9, ซองจดหมาย #10, ซองจดหมาย Monarch, ซองจดหมาย B5, ซองจดหมาย C5, ซองจดหมาย C6, ซองจดหมาย DL	หงายหน้าขึ้น ปลายซองด้านสั้นด้านที่อยู่ผู้ส่งหันเข้าเครื่องพิมพ์



ใส่และพิมพ์ฉลาก

บทนำ

ข้อมูลต่อไปนี้จะอธิบายวิธีการพิมพ์และใส่ฉลาก

ในการพิมพ์บนแผ่นฉลาก ให้ใช้ถาด 2 หรือหนึ่งในถาดเสริม 550 แผ่น


 **หมายเหตุ:** ถาด 1 ไม่รองรับฉลาก

ในการพิมพ์ฉลากโดยใช้ตัวเลือกป้อนด้วยตนเอง ให้ทำตามขั้นตอนเหล่านี้เพื่อเลือกการตั้งค่าที่ถูกต้องในไดรเวอร์การพิมพ์ แล้วใส่ฉลากลงในถาดหลังจากส่งงานพิมพ์ไปยังเครื่องพิมพ์แล้ว เมื่อใช้ป้อนด้วยตนเอง เครื่องพิมพ์จะรอพิมพ์งานจนกว่าจะตรวจพบว่ามีการเปิดถาดแล้ว

ฉลากที่ป้อนด้วยตนเอง

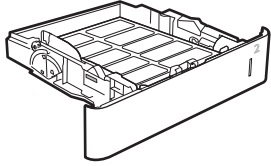
1. จากโปรแกรมซอฟต์แวร์ ให้เลือกตัวเลือก **Print** (พิมพ์)
2. เลือกเครื่องพิมพ์จากรายการเครื่องพิมพ์ และคลิกหรือแตะปุ่ม **Properties** (คุณสมบัติ) หรือ **Preferences** (กำหนดลักษณะ) เพื่อเปิดไดรเวอร์การพิมพ์

 **หมายเหตุ:** ชื่อของปุ่มจะแตกต่างกันสำหรับโปรแกรมซอฟต์แวร์อื่น

 **หมายเหตุ:** ในการเข้าถึงคุณสมบัติเหล่านี้จากหน้าจอเริ่มของ Windows 8 หรือ 8.1 ให้เลือก **Devices** (อุปกรณ์) เลือก **Print** (พิมพ์) แล้วเลือกเครื่องพิมพ์

3. คลิกแท็บ **Paper/Quality** (กระดาษ/คุณภาพ)
4. ในรายการดรอปดาวน์ **ขนาดกระดาษ** ให้เลือกขนาดที่ถูกต้องสำหรับแผ่นฉลาก
5. ในรายการดรอปดาวน์ **ประเภทกระดาษ** ให้เลือก **ฉลาก**
6. ในรายการดรอปดาวน์ **แหล่งกระดาษ** ให้เลือก **ป้อนด้วยตนเอง**
7. คลิกปุ่ม **OK** (ตกลง) เพื่อปิดกล่องโต้ตอบ **Document Properties** (คุณสมบัติของเอกสาร)
8. ในกล่องโต้ตอบ **Print** (การพิมพ์) ให้คลิกปุ่ม **Print** (พิมพ์) เพื่อพิมพ์งาน

การวางแนวฉลาก

ฉลาก	วิธีการใส่ฉลาก
ฉลาก 2-5	คว่ำหน้าลง
	หันหัวกระดาษไปทางด้านหลังของฉลาก
	

กำหนดค่าอุปกรณ์เสริมเมลล์บอกซ์การเย็บกระดาษ

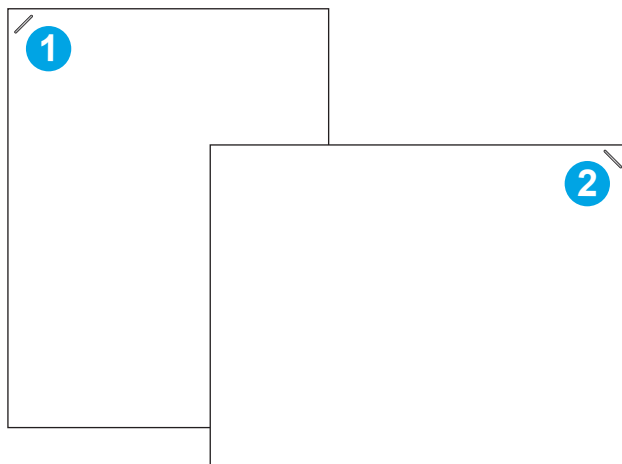
ข้อมูลต่อไปนี้จะอธิบายวิธีการใส่ลวดเย็บกระดาษและกำหนดค่าตัวเลือกสำหรับอุปกรณ์เสริมเมลล์บอกซ์การเย็บกระดาษ

อุปกรณ์เสริมเมลล์บอกซ์การเย็บกระดาษสามารถเย็บเล่มเอกสารที่มูมบนซ้ายหรือบนขวา และสามารถเรียงกระดาษได้ถึง 1,000 แผ่นในสามถาดกระดาษออก ถาดกระดาษออกมีตัวเลือกการกำหนดค่าสามโหมด: โหมดอุปกรณ์เรียงกระดาษ, โหมดเมลล์บอกซ์ หรือโหมดการแยกงานพิมพ์

- [กำหนดค่าตำแหน่งเย็บเริ่มต้น](#)
- [กำหนดค่าโหมดการทำงาน](#)

กำหนดค่าตำแหน่งเย็บเริ่มต้น

1. เปิดเมนู การตั้งค่า
2. เปิดเมนูดังต่อไปนี้:
 - จัดการอุปกรณ์เย็บเล่ม/เรียงกระดาษ
 - เย็บกระดาษ
3. เลือกตำแหน่งเย็บจากรายการตัวเลือก แล้วเลือก **บันทึก** หรือ **OK** มีตัวเลือกดังต่อไปนี้:
 - **None (ไม่มี):** ไม่มีการเย็บกระดาษ
 - **ซ้ายหรือขวามุม:** หากเอกสารมีการวางแนวกระดาษตามแนวตั้ง จะเย็บเล่มที่มูมบนซ้ายของด้านสั้นของกระดาษ หากเอกสารมีการวางแนวกระดาษตามแนวนอน จะเย็บเล่มที่มูมบนขวาของด้านยาวของกระดาษ
 - **ซ้ายบน:** เย็บเล่มที่มูมบนซ้ายของด้านสั้นของกระดาษ
 - **ขวามุม:** เย็บเล่มที่มูมบนขวาของด้านยาวของกระดาษ



- | | |
|---|----------------------------------|
| 1 | มูมบนซ้ายของขอบด้านสั้นของกระดาษ |
| 2 | มูมบนขวาของขอบด้านยาวของกระดาษ |

กำหนดค่าโหมดการทำงาน

ใช้ขั้นตอนนี้เพื่อกำหนดค่าวิธีการที่เครื่องพิมพ์เรียงงานในถาดกระดาษออก

1. จากหน้าจอหลักบนแผงควบคุมเครื่องพิมพ์ ให้ลากนิ้วจกกว่าเมนู **การตั้งค่า** ปรากฏขึ้น และไอคอน **การตั้งค่า** เพื่อเปิดเมนู
2. โดยเปิดเมนูดังต่อไปนี้
 - **จัดการอุปกรณ์เย็บเล่ม/เรียงกระดาษ**
 - **โหมดการทำงาน**
3. เลือกโหมดจากรายการตัวเลือก แล้วแตะปุ่ม **บันทึก** มีตัวเลือกดังต่อไปนี้:
 - **เมล็บบอกซ์:** เครื่องพิมพ์จะส่งงานไปยังถาดกระดาษออกแยกตามผู้ที่ส่งงาน
 - **อุปกรณ์เรียงกระดาษ:** เครื่องพิมพ์จะเรียงงานในถาดกระดาษจากด้านล่างถึงด้านบน
 - **การแยกงานพิมพ์:** เครื่องพิมพ์จะส่งงานไปยังถาดกระดาษออกแยกตามฟังก์ชันของเครื่องพิมพ์ เช่น งานพิมพ์, งานทำสำเนา หรืองานโทรสาร

ในการกำหนดค่าไดรเวอร์การพิมพ์ HP สำหรับโหมดการทำงานที่เลือกไว้ ให้ทำตามทำขั้นตอนต่อไปนี้:



หมายเหตุ: ไดรเวอร์ HP PCL.6 Windows XP และ Vista (Server 2003/2008) ไม่รองรับอุปกรณ์รับกระดาษออก

Windows® 7

1. ตรวจสอบว่าเครื่องพิมพ์เปิดอยู่ และเชื่อมต่อกับคอมพิวเตอร์หรือเครือข่ายแล้ว
2. เปิดเมนู **Start** (เริ่ม) ของ Windows® แล้วคลิก **Devices and Printers** (อุปกรณ์และเครื่องพิมพ์)
3. คลิกขวาที่ชื่อเครื่องพิมพ์ จากนั้น เลือก **Printer Properties** (คุณสมบัติของเครื่องพิมพ์)
4. คลิกที่แท็บ **Device Settings** (การตั้งค่าอุปกรณ์)
5. เลือก **Update Now** (อัปเดตทันที) หรือในเมนูดรอปดาวน์ถัดจาก **Automatic Configuration** (ค่าคอนฟิกูเรชันอัตโนมัติ) ให้เลือก **Update Now** (อัปเดตทันที)

Windows® 8.0, 8.1 และ 10

1. คลิกขวาที่มุมล่างซ้ายของหน้าจอ
2. เลือก **แผงควบคุม** ภายใต้ **ฮาร์ดแวร์และเสียง** ให้เลือก **ดูอุปกรณ์และเครื่องพิมพ์**
3. คลิกขวาที่ชื่อเครื่องพิมพ์ จากนั้น เลือก **Printer Properties** (คุณสมบัติของเครื่องพิมพ์)
4. คลิกที่แท็บ **Device Settings** (การตั้งค่าอุปกรณ์)
5. เลือก **Update Now** (อัปเดตทันที) หรือในเมนูดรอปดาวน์ถัดจาก **Automatic Configuration** (ค่าคอนฟิกูเรชันอัตโนมัติ) ให้เลือก **Update Now** (อัปเดตทันที)



หมายเหตุ: ไดรเวอร์ V4 ที่ใหม่กว่าไม่รองรับ **Update Now** (อัปเดตทันที) สำหรับไดรเวอร์เหล่านี้ ให้กำหนดค่าโหมดการทำงานภายใต้ **Accessory Output Bin** (ถาดกระดาษออกแบบเสริม) ด้วยตนเอง

OS X

1. จากเมนู Apple ให้คลิก **System Preferences** (การตั้งค่าระบบ)
2. เลือก **Print & Scan** (พิมพ์และสแกน) (หรือ **Printers & Scanners** (เครื่องพิมพ์และเครื่องสแกน))
3. เลือกเครื่องพิมพ์ แล้วเลือก **Options & Supplies** (ตัวเลือกและอุปกรณ์สิ้นเปลือง) เลือก **Driver** (ไดรเวอร์)
4. กำหนดค่า **Accessory Output Mode** (โหมดถอดกระดาษออกอุปกรณ์เสริม) ด้วยตนเอง

3 อุปกรณ์สิ้นเปลือง อุปกรณ์เสริม และชิ้นส่วน

- [สั่งซื้ออุปกรณ์สิ้นเปลือง อุปกรณ์เสริม และชิ้นส่วน](#)
- [กำหนดค่าการตั้งค่าอุปกรณ์สิ้นเปลืองการป้องกันดรัมหมึก HP](#)
- [เปลี่ยนดรัมหมึก](#)
- [การเปลี่ยนดรัมลวดเย็บกระดาษ](#)

สำหรับข้อมูลเพิ่มเติม:

ข้อมูลต่อไปนี้ถูกต้องในขณะนี้จัดพิมพ์เอกสาร สำหรับข้อมูลเพิ่มเติม โปรดดูที่ www.hp.com/support/ljM607, www.hp.com/support/ljM608, or www.hp.com/support/ljM609

วิธีใช้ที่ครอบคลุมทั้งหมดของ HP สำหรับเครื่องพิมพ์มีข้อมูลต่อไปนี้:

- ติดตั้งและกำหนดค่า
- เรียนรู้และใช้
- การแก้ปัญหา
- ดาวนโหลดการอัปเดตซอฟต์แวร์และเฟิร์มแวร์
- เข้าร่วมฟอรัมการสนับสนุน
- ค้นหาข้อมูลการรับประกันและข้อบังคับ

สั่งซื้ออุปกรณ์สิ้นเปลือง อุปกรณ์เสริม และชิ้นส่วน

การสั่งซื้อ

สั่งซื้ออุปกรณ์สิ้นเปลืองและกระดาษ	www.hp.com/go/suresupply
สั่งซื้อชิ้นส่วนหรืออุปกรณ์เสริมของแท้ของ HP	www.hp.com/buy/parts
สั่งซื้อผ่านผู้ให้บริการ	ติดต่อผู้ให้บริการที่ได้รับสิทธิ์จาก HP
สั่งซื้อโดยใช้ HP Embedded Web Server (EWS)	ในการเข้าถึง ในเว็บเบราว์เซอร์ที่รองรับในคอมพิวเตอร์ของคุณ ให้ป้อน IP แอดเดรสของเครื่องพิมพ์ หรือชื่อโฮสต์ในช่องแอดเดรส/URL EWS มีลิงก์ไปยังเว็บไซต์ HP SureSupply ซึ่งให้ตัวเลือกสำหรับการซื้ออุปกรณ์สิ้นเปลืองของแท้จาก HP

วัสดุสิ้นเปลืองและอุปกรณ์เสริม

รายการ	คำอธิบาย	หมายเลขตลับหมึก	หมายเลขชิ้นส่วน
อุปกรณ์สิ้นเปลือง			
ตลับหมึกสีดำ HP 37Y Extra High Yield Original LaserJet	ตลับหมึกสำหรับความจุสูงพิเศษ	37Y	CF237Y
ตลับหมึกสีดำ HP 37X High Yield Original LaserJet	ตลับหมึกสำหรับความจุสูง	37X	CF237X
ตลับหมึกสีดำ HP 37A Original LaserJet	ตลับหมึกสำหรับความจุมาตรฐาน	37A	CF237A
ตลับลวดเย็บกระดาษของ HP แบบเดิม	ตลับลวดเย็บกระดาษสำรอง	ไม่มี	C5967A
อุปกรณ์เสริม			
ชุด DIMM หน่วยความจำ 1 GB	ชุดอัปเกรดหน่วยความจำ	ไม่มี	G6W84A
ถาดกระดาษ HP LaserJet 550 แผ่น	ถาดป้อนกระดาษเสริม	ไม่มี	L0H17A
อุปกรณ์ป้อนกระดาษ HP HCI 2,100 แผ่นพร้อมขาตั้ง	อุปกรณ์ป้อนกระดาษความจุสูงเสริมและขาตั้ง	ไม่มี	L0H18A
ตัวป้อนของจดหมาย HP LaserJet	ถาดป้อนกระดาษของตัวป้อนของจดหมายเสริม	ไม่มี	L0H21A
HP Stapling Mailbox	อุปกรณ์เสริมเมตต์บอกซ์การเย็บกระดาษ	ไม่มี	L0H20A
พอร์ต USB ภายใน HP	พอร์ต USB เสริมสำหรับเชื่อมต่ออุปกรณ์ของผู้ผลิตรายอื่น	ไม่มี	B5L28A
HP Secure High Performance Hard Disk Drive	ฮาร์ดไดรฟ์สำรอง	ไม่มี	B5L29A
HP Jetdirect 2900nw Print Server	อุปกรณ์เสริมเซิร์ฟเวอร์การพิมพ์แบบไร้สาย USB	ไม่มี	J8031A

รายการ	คำอธิบาย	หมายเลขดัดแปลง	หมายเลข ชิ้นส่วน
อุปกรณ์เสริม HP Jetdirect 3000w NFC/Wireless	อุปกรณ์เสริมไร้สายสำหรับการพิมพ์ "ตะ" จากอุปกรณ์พกพา	ไม่มี	J8030A
อุปกรณ์เสริม HP Trusted Platform Module	อุปกรณ์เสริมการเข้ารหัสอัตโนมัติ	ไม่มี	F5S62A

การบำรุงรักษา/วัสดุสิ้นเปลืองที่มีอายุการใช้งานยาวนาน

ชุดบำรุงรักษา/LLC	หมายเลขชิ้นส่วน	อายุการใช้งานที่ประมาณไว้ ¹
ชุดบำรุงรักษา HP LaserJet 110v	L0H24A	225,000 หน้า
ชุดบำรุงรักษา HP LaserJet 220v	L0H25A	225,000 หน้า

¹ ข้อกำหนดอายุการใช้งาน HP Maintenance/Long Life Consumables (LLC) เป็นการประมาณตามเงื่อนไขทดสอบอายุการใช้งาน LLC ที่แสดงด้านล่าง อายุการใช้งาน/จำนวนหน้าจริงในระหว่างการใช้งานปกติจะแตกต่างกันโดยขึ้นอยู่กับการใช้ สภาพแวดล้อม กระดาษ และปัจจัยอื่นๆ อายุการใช้งานที่ประมาณไว้ไม่ใช่การรับประกันโดยนัยหรือการรับรอง

เงื่อนไขทดสอบอายุการใช้งาน LLC

- พื้นที่การพิมพ์: 5% กระจายอย่างสม่ำเสมอทั้งหน้า
- สภาพแวดล้อม: 17° ถึง 25°C ; ความชื้นสัมพัทธ์ 30%-70% (RH)
- ขนาดวัสดุพิมพ์: Letter/A4
- น้ำหนักวัสดุพิมพ์: วัสดุพิมพ์ธรรมดา 75 g/m²
- ขนาดงาน: 4 หน้า
- การป้อนขอบสั้น (A3) (เช่น วัสดุพิมพ์ขนาด Legal)

ปัจจัยที่สามารถลดอายุการใช้งานจากเงื่อนไขการข้างต้น:

- วัสดุพิมพ์ที่แคบกว่าความกว้าง Letter/A4 (การซ้าลงจากอุณหภูมิเท่ากับการหมุนมากขึ้น)
- กระดาษที่หนักกว่า 75 g/m² (วัสดุพิมพ์ที่หนักกว่าสร้างความเค้นที่สูงกว่าในส่วนประกอบเครื่องพิมพ์)
- งานพิมพ์ที่เล็กกว่า 4 ภาพ (งานที่มีขนาดเล็กกว่าหมายถึงการสลับอุณหภูมิมากขึ้นและการหมุนมากขึ้น)

กำหนดค่าการตั้งค่าอุปกรณ์สิ้นเปลืองการป้องกันตลับผงหมึก HP

- [บทนำ](#)
- [เปิดหรือปิดใช้งานคุณสมบัตินโยบายตลับหมึก](#)
- [เปิดหรือปิดใช้งานคุณสมบัติการป้องกันตลับหมึก](#)

บทนำ

ใช้นโยบายตลับหมึกของ HP และการป้องกันตลับหมึกเพื่อควบคุมตลับหมึกที่ติดตั้งในเครื่องพิมพ์ และป้องกันการขโมยตลับหมึกที่ติดตั้ง คุณสมบัติเหล่านี้จะใช้ได้กับ HP FutureSmart เวอร์ชัน 3 และสูงกว่า

- **นโยบายตลับหมึก:** คุณสมบัตินี้ป้องกันเครื่องพิมพ์จากตลับหมึกของปลอมโดยอนุญาตให้ใช้ตลับหมึก HP ของแท้กับกับเครื่องพิมพ์เท่านั้น การใช้ตลับหมึก HP ของแท้ช่วยแน่ใจว่าคุณภาพการพิมพ์ที่ดีที่สุด เมื่อบุคคลอื่นติดตั้งตลับหมึกที่ไม่ใช่ตลับหมึก HP ของแท้ แผงควบคุมเครื่องพิมพ์จะแสดงข้อความว่าตลับหมึกไม่ได้รับอนุญาตและแสดงข้อมูลอธิบายวิธีการดำเนินการต่อ
- **การป้องกันตลับหมึก:** คุณสมบัตินี้เชื่อมโยงตลับหมึกกับเครื่องพิมพ์เฉพาะ หรือกลุ่มของเครื่องพิมพ์อย่างถาวร ดังนั้นจะไม่สามารถใช้ในเครื่องพิมพ์อื่น การป้องกันตลับหมึกช่วยคุ้มครองการลงทุนของคุณ เมื่อเปิดใช้งานคุณสมบัตินี้ หากบุคคลอื่นพยายามที่จะย้ายตลับหมึกที่ป้องกันจากเครื่องพิมพ์เดิมไปยังเครื่องพิมพ์ที่ไม่ได้รับอนุญาต เครื่องพิมพ์ดังกล่าวจะไม่พิมพ์ด้วยตลับหมึกที่ป้องกัน แผงควบคุมเครื่องพิมพ์จะแสดงข้อความว่าตลับหมึกมีการป้องกัน และแสดงข้อมูลอธิบายวิธีการดำเนินการต่อ

⚠ ข้อควรระวัง: หลังจากเปิดใช้งานการป้องกันตลับหมึกสำหรับเครื่องพิมพ์ ตลับหมึกทั้งหมดที่ติดตั้งในเครื่องพิมพ์หลังจากนี้จะได้รับการป้องกันโดยอัตโนมัติและอย่างถาวร เพื่อหลีกเลี่ยงการป้องกันตลับหมึกใหม่ ให้ปิดใช้งานคุณสมบัติ *ก่อน* ติดตั้งตลับหมึกใหม่

การปิดคุณสมบัติจะไม่ปิดการป้องกันสำหรับตลับหมึกที่ติดตั้งในขณะนี้

คุณสมบัติทั้งสองจะปิดตามค่าเริ่มต้น ทำตามขั้นตอนเหล่านี้เพื่อเปิดหรือปิดใช้งาน


เปิดหรือปิดใช้งานคุณสมบัตินโยบายตลับหมึก

 **หมายเหตุ:** เปิดหรือปิดใช้งานคุณสมบัตินี้อาจจำเป็นต้องป้อนรหัสผ่านผู้ดูแลระบบ

ใช้แผงควบคุมเครื่องพิมพ์เพื่อเปิดใช้งานคุณสมบัตินโยบายตลับหมึก


1. จากหน้าจอหลักบนแผงควบคุมเครื่องพิมพ์ ให้เปิดเมนู [การตั้งค่า](#)
2. เปิดเมนูดังต่อไปนี้:
 - [จัดการอุปกรณ์สิ้นเปลือง](#)
 - [นโยบายตลับหมึก](#)
3. เลือก [HP ที่ได้รับอนุญาต](#)

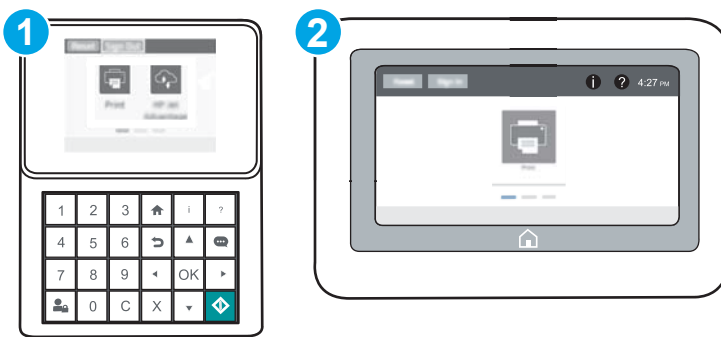
ใช้แผงควบคุมเครื่องพิมพ์เพื่อปิดใช้งานคุณสมบัตินโยบายตลับหมึก

 **หมายเหตุ:** เปิดหรือปิดใช้งานคุณสมบัตินี้อาจจำเป็นต้องป้อนรหัสผ่านผู้ดูแลระบบ

1. จากหน้าจอหลักบนแผงควบคุมเครื่องพิมพ์ ให้เปิดเมนู การตั้งค่า
2. เปิดเมนูดังต่อไปนี้:
 - จัดการอุปกรณ์สิ้นเปลือง
 - นโยบายตลับหมึก
3. เลือก ปิด

ใช้ HP Embedded Web Server (EWS) เพื่อเปิดใช้งานคุณสมบัตินโยบายตลับหมึก



 **หมายเหตุ:** ขั้นตอนแตกต่างกันไปตามประเภทของแผงควบคุม




- 1 แผงควบคุมปุ่มกด
- 2 แผงควบคุมหน้าจอสัมผัส


1. เปิด HP Embedded Web Server (EWS):

- a. **แผงควบคุมปุ่มกด:** บนแผงควบคุมเครื่องพิมพ์ ให้กดปุ่ม  แล้วใช้ปุ่มลูกศรเพื่อเลือกเมนู Ethernet  กดปุ่ม **OK** เพื่อเปิดเมนู และแสดง IP แอดเดรสหรือชื่อโฮสต์

แผงควบคุมหน้าจอสัมผัส: บนแผงควบคุมเครื่องพิมพ์ ให้แตะปุ่ม  แล้วเลือกไอคอนเครือข่าย  เพื่อแสดง IP แอดเดรสหรือชื่อโฮสต์

- b. เปิดเว็บเบราว์เซอร์ และในบรรทัดที่อยู่ ให้พิมพ์ IP แอดเดรสหรือชื่อโฮสต์ตรงตามที่แสดงบนแผงควบคุมเครื่องพิมพ์ กดปุ่ม **Enter** บนแป้นพิมพ์คอมพิวเตอร์ แล้ว EWS จะเปิดขึ้น


 **หมายเหตุ:** หากเว็บเบราว์เซอร์แสดงข้อความที่ระบุว่า การใช้งานเว็บไซต์อาจไม่ปลอดภัย ให้เลือกตัวเลือกเพื่อเข้าสู่เว็บไซต์ต่อไป โดยการเข้าใช้งานเว็บไซต์นี้จะไม่เป็นอันตรายกับคอมพิวเตอร์

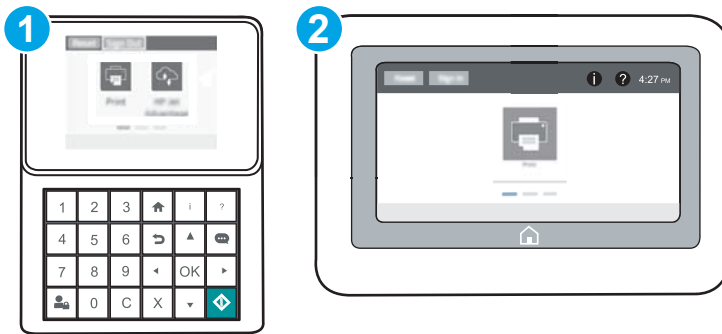
 <https://10.10.XXXX/>

2. เปิดแท็บ **Print** (พิมพ์)
3. จากบานหน้าต่างทางด้านซ้าย ให้เลือก **จัดการอุปกรณ์สิ้นเปลือง**

4. ในส่วนการตั้งค่าอุปกรณ์สิ้นเปลือง ให้เลือก **HP ที่ได้รับอนุญาต** จากรายการตรวจพิจารณา **นโยบายตลับหมึก**
5. คลิกปุ่ม **ใช้** เพื่อบันทึกการเปลี่ยนแปลง

ใช้ HP Embedded Web Server (EWS) เพื่อปิดใช้งานคุณสมบัตินโยบายตลับหมึก


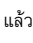
 **หมายเหตุ:** ขั้นตอนแตกต่างกันไปตามประเภทของแผงควบคุม




- 1 แผงควบคุมปุ่มกด
- 2 แผงควบคุมหน้าจอสัมผัส

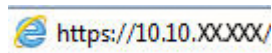
1. เปิด HP Embedded Web Server (EWS):

a. แผงควบคุมปุ่มกด: บนแผงควบคุมเครื่องพิมพ์ ให้กดปุ่ม  แล้วใช้ปุ่มลูกศรเพื่อเลือกเมนู **Ethernet**  กดปุ่ม **OK** เพื่อเปิดเมนู และแสดง IP แอดเดรสหรือชื่อโฮสต์

แผงควบคุมหน้าจอสัมผัส: บนแผงควบคุมเครื่องพิมพ์ ให้แตะปุ่ม  แล้วเลือกไอคอนเครือข่าย  เพื่อแสดง IP แอดเดรสหรือชื่อโฮสต์

b. เปิดเว็บเบราว์เซอร์ และในบรรทัดที่อยู่ ให้พิมพ์ IP แอดเดรสหรือชื่อโฮสต์ตรงตามที่แสดงบนแผงควบคุมเครื่องพิมพ์ กดปุ่ม **Enter** บนแป้นพิมพ์คอมพิวเตอร์ แล้ว EWS จะเปิดขึ้น

 **หมายเหตุ:** หากเว็บเบราว์เซอร์แสดงข้อความที่ระบุว่า การใช้งานเว็บไซต์อาจไม่ปลอดภัย ให้เลือกตัวเลือกเพื่อเข้าสู่เว็บไซต์ต่อไป โดยการเข้าใช้งานเว็บไซต์นี้จะไม่เป็นอันตรายกับคอมพิวเตอร์




2. เปิดแท็บ **Print** (พิมพ์)
3. จากบานหน้าต่างทางด้านซ้าย ให้เลือก **จัดการอุปกรณ์สิ้นเปลือง**
4. ในส่วนการตั้งค่าอุปกรณ์สิ้นเปลือง ให้เลือก **ปิด** จากรายการตรวจพิจารณา **นโยบายตลับหมึก**
5. คลิกปุ่ม **ใช้** เพื่อบันทึกการเปลี่ยนแปลง

การแก้ไขปัญหาข้อความแสดงข้อผิดพลาดแผงควบคุมนโยบายตลับหมึก


ข้อความแสดงข้อผิดพลาด	คำอธิบาย	การดำเนินการที่แนะนำ
10.OX.30 ตลับหมึก <Color> ที่ไม่อนุญาตให้ใช้	ผู้ดูแลระบบกำหนดค่าเครื่องพิมพ์นี้ให้ใช้อุปกรณ์เส้นเปลี่ยน HP ของแท้ที่ยังอยู่ภายใต้การรับประกันเท่านั้น ต้องเปลี่ยนตลับหมึกพิมพ์เพื่อพิมพ์ต่อ	เปลี่ยนตลับหมึกด้วยตลับหมึก HP ของแท้ หากคุณเชื่อว่าคุณได้ใช้อุปกรณ์เส้นเปลี่ยน HP ของแท้ โปรดไปที่ www.hp.com/go/anticounterfeit เพื่อระบุว่าตลับหมึกเป็นตลับหมึก HP ของแท้หรือไม่ และเรียนรู้ว่าจะทำอย่างไรหากไม่ใช่ตลับหมึก HP ของแท้

เปิดหรือปิดใช้งานคุณสมบัติการป้องกันตลับหมึก

 **หมายเหตุ:** เปิดหรือปิดใช้งานคุณสมบัตินี้อาจจำเป็นต้องป้อนรหัสผ่านผู้ดูแลระบบ

ใช้แผงควบคุมเครื่องพิมพ์เพื่อเปิดใช้งานคุณสมบัติการป้องกันตลับหมึก

1. จากหน้าจอหลักบนแผงควบคุมเครื่องพิมพ์ ให้เปิดเมนู การตั้งค่า
2. เปิดเมนูดังต่อไปนี้:
 - จัดการอุปกรณ์เส้นเปลี่ยน
 - การป้องกันตลับหมึก
3. เลือก ป้องกันตลับหมึก
4. เมื่อเครื่องพิมพ์พร้อมดีให้ยืนยัน ให้เลือก ดำเนินการต่อ เพื่อเปิดใช้งานคุณสมบัติ

 **ข้อควรระวัง:** หลังจากเปิดใช้งานการป้องกันตลับหมึกสำหรับเครื่องพิมพ์ ตลับหมึกทั้งหมดที่ติดตั้งในเครื่องพิมพ์หลังจากนี้จะได้รับการป้องกันโดยอัตโนมัติและ *อย่างถาวร* เพื่อหลีกเลี่ยงการป้องกันตลับหมึกใหม่ ให้ปิดใช้งานคุณสมบัติ *ก่อน* ติดตั้งตลับหมึกใหม่

การปิดคุณสมบัติจะไม่ปิดการป้องกันสำหรับตลับหมึกที่ติดตั้งในขณะนี้

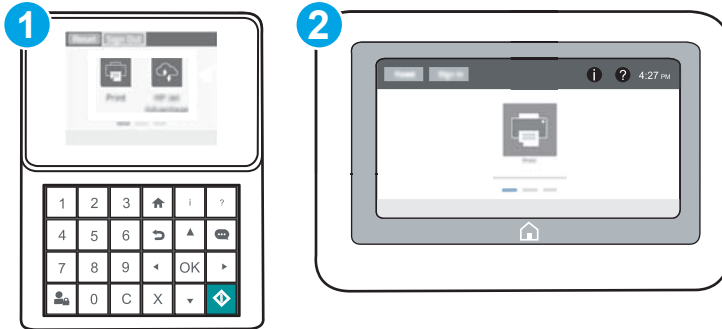
ใช้แผงควบคุมเครื่องพิมพ์เพื่อปิดใช้งานคุณสมบัติการป้องกันตลับหมึก

1. จากหน้าจอหลักบนแผงควบคุมเครื่องพิมพ์ ให้เปิดเมนู การตั้งค่า
2. เปิดเมนูดังต่อไปนี้:
 - จัดการอุปกรณ์เส้นเปลี่ยน
 - การป้องกันตลับหมึก
3. เลือก ปิด

ใช้ HP Embedded Web Server (EWS) เพื่อเปิดใช้งานคุณสมบัติการป้องกันลัดขีต



หมายเหตุ: ขั้นตอนแตกต่างกันไปตามประเภทของแผงควบคุม



- 1 แผงควบคุมปุ่มกด
- 2 แผงควบคุมหน้าจอสัมผัส

1. เปิด HP Embedded Web Server (EWS):

a. แผงควบคุมปุ่มกด: บนแผงควบคุมเครื่องพิมพ์ ให้กดปุ่ม **i** แล้วใช้ปุ่มลูกศรเพื่อเลือกเมนู **Ethernet** กดปุ่ม **OK** เพื่อเปิดเมนู และแสดง IP แอดเดรสหรือชื่อโฮสต์

แผงควบคุมหน้าจอสัมผัส: บนแผงควบคุมเครื่องพิมพ์ ให้แตะปุ่ม **i** แล้วเลือกไอคอนเครือข่าย เพื่อแสดง IP แอดเดรสหรือชื่อโฮสต์

b. เปิดเว็บเบราว์เซอร์ และในบรรทัดที่อยู่ ให้พิมพ์ IP แอดเดรสหรือชื่อโฮสต์ตรงตามที่แสดงบนแผงควบคุมเครื่องพิมพ์ กดปุ่ม **Enter** บนแป้นพิมพ์คอมพิวเตอร์ แล้ว EWS จะเปิดขึ้น



หมายเหตุ: หากเว็บเบราว์เซอร์แสดงข้อความที่ระบุว่า การเข้าใช้งานเว็บไซต์อาจไม่ปลอดภัย ให้เลือกตัวเลือกเพื่อเข้าสู่เว็บไซต์ต่อไป โดยการเข้าใช้งานเว็บไซต์นี้จะไม่เป็นอันตรายกับคอมพิวเตอร์

<https://10.10.XX.XXX/>


2. เปิดแท็บ **Print** (พิมพ์)
3. จากบานหน้าต่างนำทางด้านซ้าย ให้เลือก **จัดการอุปกรณ์สิ้นเปลือง**
4. ในส่วนการตั้งค่าอุปกรณ์สิ้นเปลือง ให้เลือก **ป้องกันลัดขีต** จากรายการดรอปดาวน์ **การป้องกันลัดขีต**
5. คลิกปุ่ม **ใช้** เพื่อบันทึกการเปลี่ยนแปลง

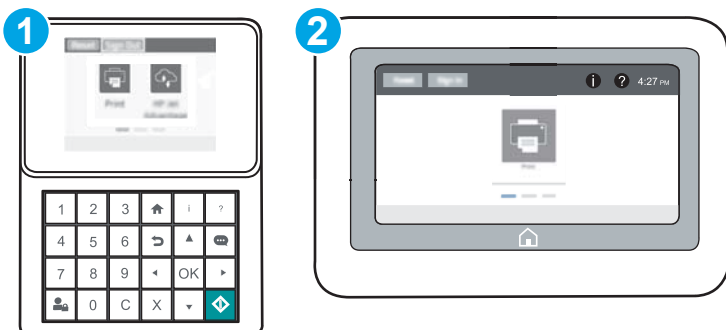


ข้อควรระวัง: หลังจากเปิดใช้งานการป้องกันลัดขีตสำหรับเครื่องพิมพ์ ตลับผงหมึกทั้งหมดที่ติดตั้งในเครื่องพิมพ์หลังจากนี้จะได้รับการป้องกันโดยอัตโนมัติและ **อย่างถาวร** เพื่อหลีกเลี่ยงการป้องกันลัดขีตใหม่ ให้ปิดใช้งานคุณสมบัติ **ก่อน** ติดตั้งตลับหมึกใหม่

การปิดคุณสมบัติจะไม่ปิดการป้องกันสำหรับลัดขีตที่ติดตั้งในขณะนี้

ใช้ HP Embedded Web Server (EWS) เพื่อปิดใช้งานคุณสมบัติการป้องกันตลับหมึก

 **หมายเหตุ:** ขั้นตอนแตกต่างกันไปตามประเภทของแผงควบคุม





1 แผงควบคุมปุ่มกด


2 แผงควบคุมหน้าจอสัมผัส

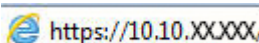
1. เปิด HP Embedded Web Server (EWS):

a. แผงควบคุมปุ่มกด: บนแผงควบคุมเครื่องพิมพ์ ให้กดปุ่ม  แล้วใช้ปุ่มลูกศรเพื่อเลือกเมนู **Ethernet**  กดปุ่ม **OK** เพื่อเปิดเมนู และแสดง IP แอดเดรสหรือชื่อโฮสต์

แผงควบคุมหน้าจอสัมผัส: บนแผงควบคุมเครื่องพิมพ์ ให้แตะปุ่ม  แล้วเลือกไอคอนเครือข่าย  เพื่อแสดง IP แอดเดรสหรือชื่อโฮสต์

b. เปิดเว็บเบราว์เซอร์ และในบรรทัดที่อยู่ ให้พิมพ์ IP แอดเดรสหรือชื่อโฮสต์ตรงตามที่แสดงบนแผงควบคุมเครื่องพิมพ์ กดปุ่ม **Enter** บนแป้นพิมพ์คอมพิวเตอร์ แล้ว EWS จะเปิดขึ้น

 **หมายเหตุ:** หากเว็บเบราว์เซอร์แสดงข้อความที่ระบุว่า การใช้งานเว็บไซต์อาจไม่ปลอดภัย ให้เลือกตัวเลือกเพื่อเข้าสู่เว็บไซต์ต่อไป โดยการเข้าใช้งานเว็บไซต์นี้จะไม่เป็นอันตรายกับคอมพิวเตอร์

 <https://10.10.XXXX/>

2. เปิดแท็บ **Print** (พิมพ์)

3. จากบานหน้าต่างนำทางด้านซ้าย ให้เลือก **จัดการอุปกรณ์สิ้นเปลือง**

4. ในส่วนการตั้งค่าอุปกรณ์สิ้นเปลือง ให้เลือก **ปิด** จากรายการดรอปดาวน์ **การป้องกันตลับหมึก**

5. คลิกปุ่ม **ใช้** เพื่อบันทึกการเปลี่ยนแปลง

การแก้ไขปัญหาข้อความแสดงข้อผิดพลาดแผงควบคุมการป้องกันตลับหมึก

ข้อความแสดงข้อผิดพลาด	คำอธิบาย	การดำเนินการที่แนะนำ
10.0X.57 ตลับหมึก <Color> ที่ป้องกัน	<p>ตลับหมึกสามารถใช้ในเครื่องพิมพ์หรือกลุ่มเครื่องพิมพ์ที่ทำการป้องกันครั้งแรกโดยใช้การป้องกันตลับหมึก HP เท่านั้น</p> <p>คุณสมบัติการป้องกันตลับหมึกช่วยให้ผู้ดูแลระบบจำกัดตลับหมึกให้ทำงานได้ในเครื่องพิมพ์หรือกลุ่มเครื่องพิมพ์เดียวเท่านั้นได้ ต้องเปลี่ยนตลับหมึกพิมพ์เพื่อพิมพ์ต่อ</p>	เปลี่ยนตลับหมึกด้วยตลับหมึกใหม่

เปลี่ยนตลับผงหมึก

เครื่องพิมพ์นี้จะแจ้งเมื่อระดับตลับผงหมึกเหลือน้อย อายุการใช้งานจริงของตลับผงหมึกที่เหลืออยู่อาจแตกต่างกัน ไม่จำเป็นต้องเปลี่ยนตลับผงหมึกในขณะนี้ โปรดพิจารณาการเตรียมตลับผงหมึกสำหรับเปลี่ยนเพื่อติดตั้งเมื่อคุณภาพการพิมพ์ไม่สามารถยอมรับได้

พิมพ์ต่อได้โดยใช้ตลับหมึกปัจจุบันจนกว่าการเปลี่ยนผงหมึกจะไม่สามารถให้คุณภาพการพิมพ์ที่ยอมรับได้อีกต่อไป ในการเปลี่ยนผงหมึก ให้ถอดตลับผงหมึกออกจากเครื่องพิมพ์ และเขย่าตลับหมึกเบาๆ ไปด้านหน้าและด้านหลังตามแกนแนวนอน สำหรับภาพกราฟิก ให้ดูคำแนะนำการเปลี่ยนตลับหมึก ใส่ตลับผงหมึกเข้าไปในเครื่องพิมพ์อีกครั้งและปิดฝา

ตาราง 3-1 ข้อมูลตลับผงหมึก

รายการ	คำอธิบาย	หมายเลขตลับหมึก	หมายเลขชิ้นส่วน
ตลับผงหมึกสีดำ HP 37Y Extra High Yield Original LaserJet	ตลับผงหมึกสำรองความจุสูงพิเศษ	37Y	CF237Y
ตลับผงหมึกสีดำ HP 37X High Yield Original LaserJet	ตลับผงหมึกสำรองความจุสูง	37X	CF237X
ตลับผงหมึกสีดำ HP 37A Original LaserJet	ตลับผงหมึกสำรองความจุมาตรฐาน	37A	CF237A

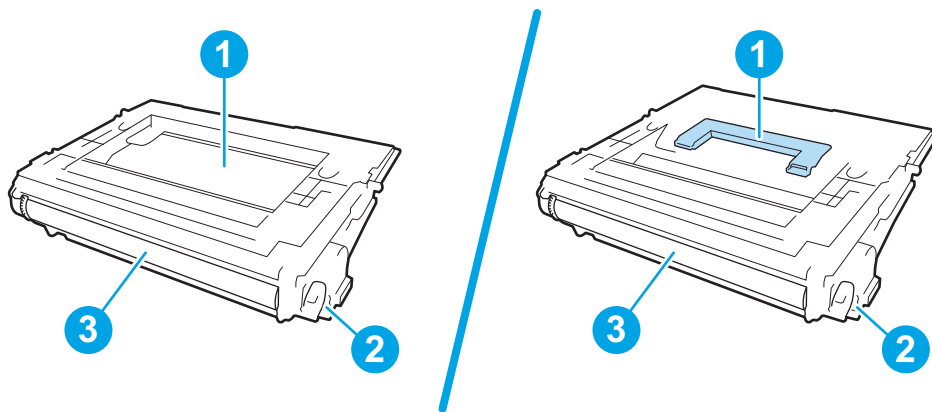
ให้นำตลับผงหมึกออกจากบรรจุภัณฑ์จนกว่าคุณพร้อมที่จะใช้

⚠️ ข้อควรระวัง: เพื่อป้องกันความเสียหายต่อตลับหมึกพิมพ์ อย่าให้ตลับหมึกพิมพ์ถูกแสงเกิน 2-3 นาที หากต้องถอดตลับผงหมึกออกจากเครื่องพิมพ์เป็นระยะเวลาสั้น ให้คลุมตลับผงหมึกให้เร็วไว้

ภาพประกอบต่อไปนี้จะแสดงส่วนประกอบตลับผงหมึก

HP 37X/HP 37A

HP 37Y



1 มือจับ (ตลับผงหมึกสีดำ HP 37Y Extra High Yield Original LaserJet เท่านั้น) หรือตำแหน่งสำหรับกรายกตลับผงหมึก

2 ชีพหน่วยความจำ

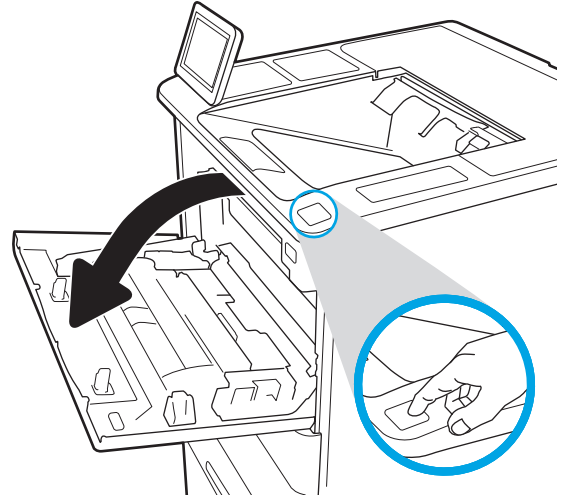
3 ดรัมส่งภาพ

ข้อควรระวัง: ห้ามสัมผัสดรัมส่งภาพ รอยนิ้วมืออาจทำให้เกิดปัญหาเกี่ยวกับคุณภาพการพิมพ์ได้

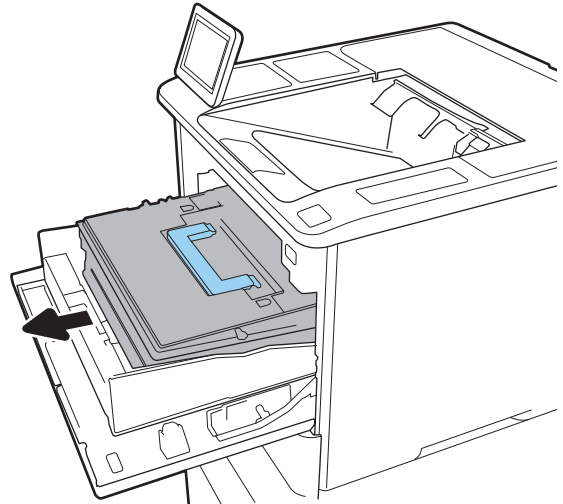
ข้อควรระวัง: หากผงหมึกเประอะเปื้อนเสื้อผ้าของคุณ ให้ใช้ผ้าแห้งเช็ดออกและซักเสื้อผ้าในน้ำเย็น น้ำร้อนจะทำให้ผงหมึกซึมเข้าไปในเนื้อผ้า

หมายเหตุ: ข้อมูลเกี่ยวกับการรีไซเคิลตลับหมึกที่ใช้แล้วอยู่ในกล่องตลับหมึก

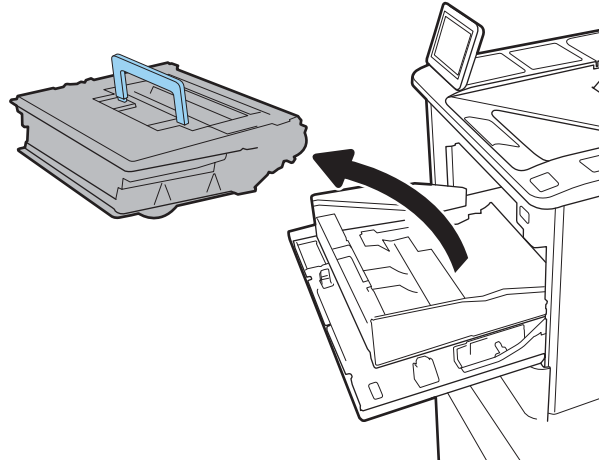
1. กดปุ่มปลดฝาตลับหมึกเพื่อเปิดฝา



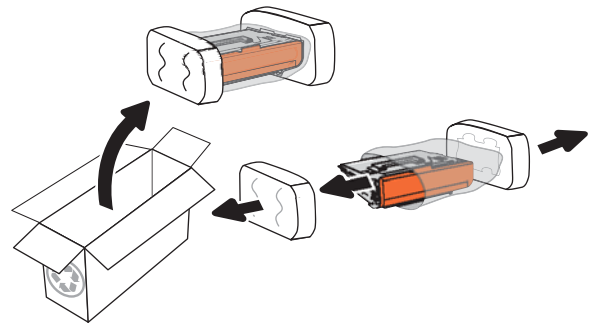
2. ดึงลิ้นชักตลับหมึก



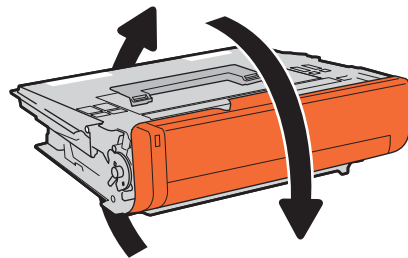
3. จับที่มือจับหรือตำแหน่งบนดรัมพิมพ์หมึกที่ใช้แล้วและดึงขึ้นเพื่อถอดออก



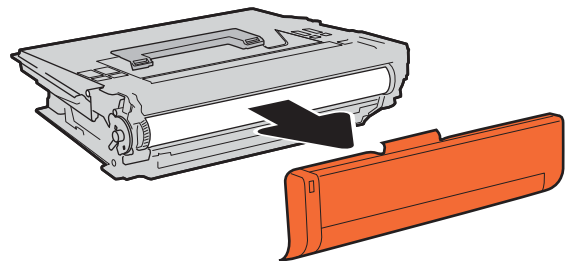
4. นำดรัมพิมพ์หมึกใหม่ออกจากถุงป้องกัน



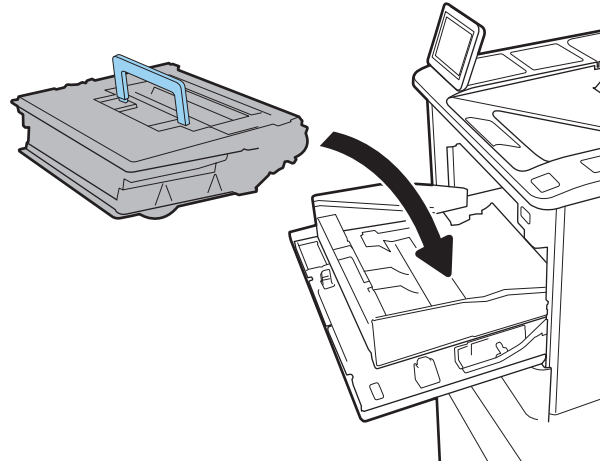
5. จับดรัมพิมพ์หมึกไว้ทั้งสองด้านแล้วเขย่า 5-6 ครั้ง



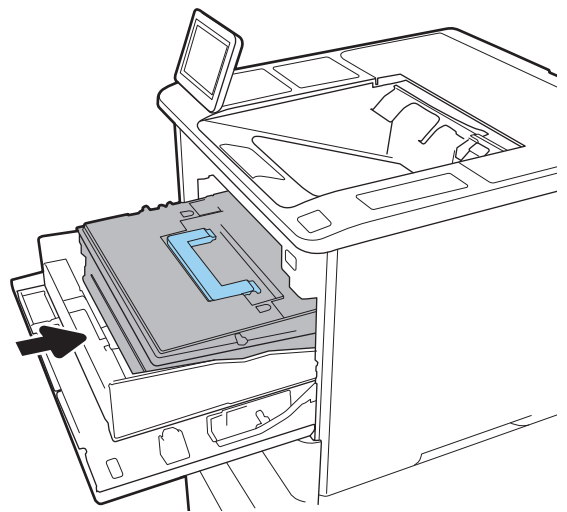
6. ถอดฝาครอบสำหรับรับการขนส่ง



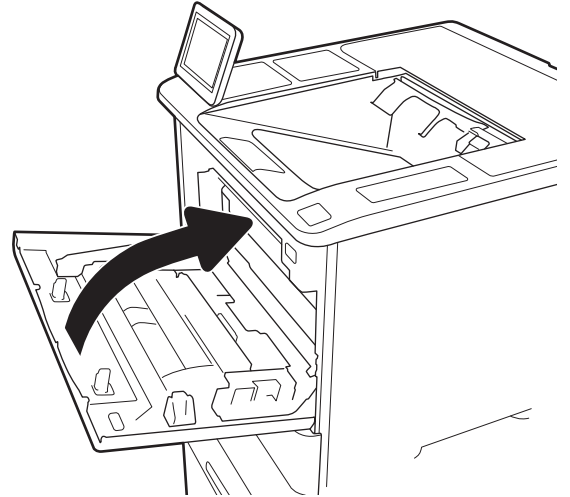
7. ใส่ถาดล้างหมักในลิ้นชักถาดล้างหมัก



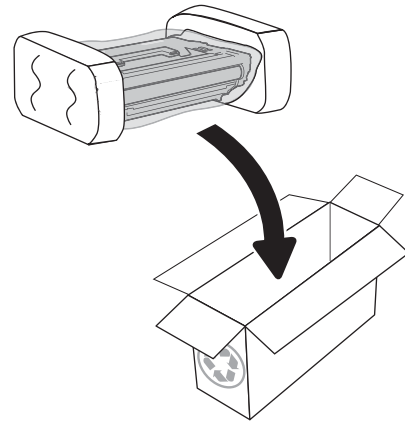
8. ปิดลิ้นชักถาดล้างหมัก



9. ปิดช่องใส่ตลับผงหมึก

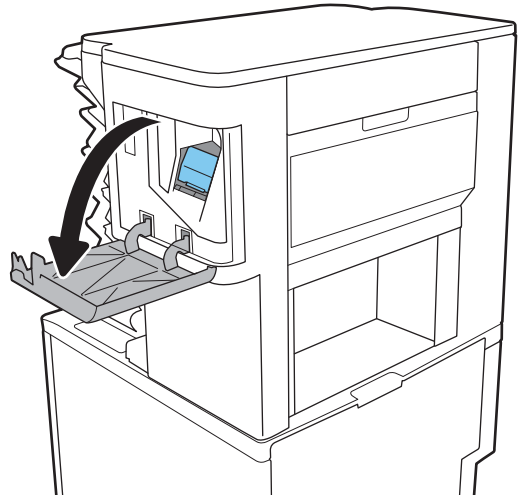


10. บรรจุตลับผงหมึกที่ใช้แล้วลงในกล่องของตลับหมึกใหม่ ติดป้ายฉลากสำหรับการจัดส่งแบบชำระเงินล่วงหน้าที่ยกกล่อง และส่งคืนตลับหมึกที่ใช้แล้วไปยัง HP เพื่อรีไซเคิล

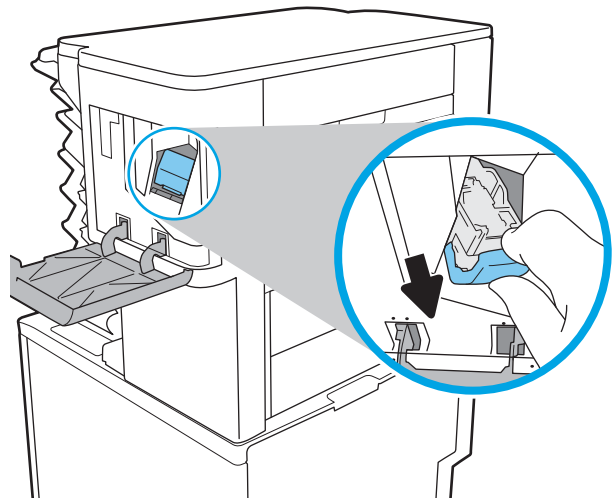


การเปลี่ยนถับลวดเย็บกระดาษ

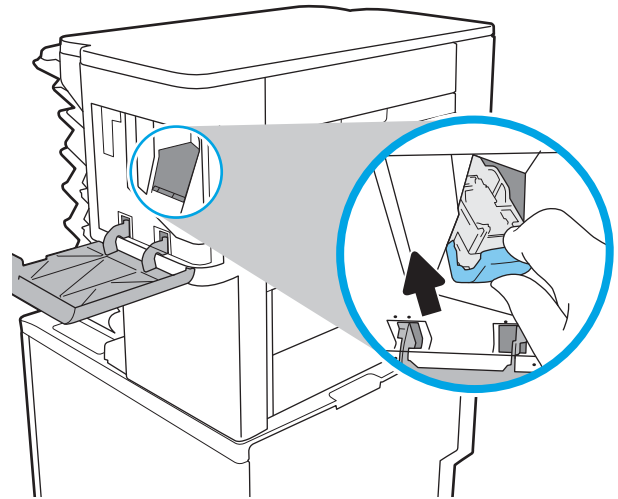
1. เปิดฝาที่เย็บกระดาษ



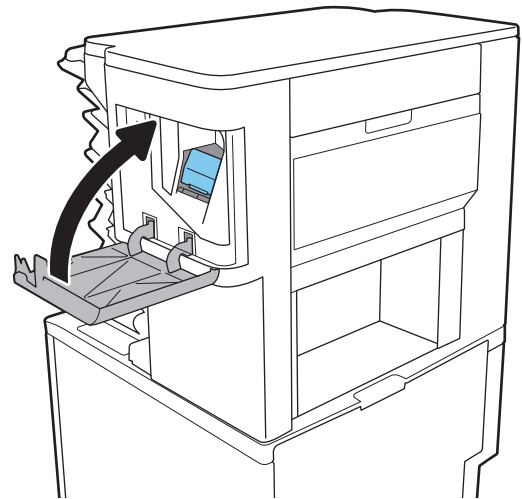
2. ดึงมือจับสับนถับลวดเย็บกระดาษ แล้วดึงถับลวดเย็บกระดาษออกมาตรงๆ



3. ใส่ดรัมลวดเย็บกระดาษอันใหม่กลับเข้าไปในอุปกรณ์เย็บเล่ม และดันมือจับสีจนกระทั่งล็อกเข้าที่



4. ปิดฝาที่เย็บกระดาษ



4 พิมพ์

- [งานพิมพ์ \(Windows\)](#)
- [งานพิมพ์ \(OS X\)](#)
- [จัดเก็บงานพิมพ์ในเครื่องพิมพ์เพื่อพิมพ์ในภายหลังหรือพิมพ์แบบส่วนตัว](#)
- [การพิมพ์มือถือ](#)
- [พิมพ์จากพอร์ต USB](#)

สำหรับข้อมูลเพิ่มเติม:

ข้อมูลต่อไปนี้อาจต้องในขณะที่จัดพิมพ์เอกสาร สำหรับข้อมูลเพิ่มเติม โปรดดูที่ www.hp.com/support/ljM607, www.hp.com/support/ljM608, or www.hp.com/support/ljM609

วิธีใช้ที่ครอบคลุมทั้งหมดของ HP สำหรับเครื่องพิมพ์มีข้อมูลต่อไปนี้:


- ติดตั้งและกำหนดค่า
- เรียนรู้และใช้
- การแก้ปัญหา
- ดาวน์โหลดการอัปเดตซอฟต์แวร์และเฟิร์มแวร์
- เข้าร่วมฟอรัมการสนับสนุน
- ค้นหาข้อมูลการรับประกันและข้อบังคับ


งานพิมพ์ (Windows)


วิธีการพิมพ์ (Windows)

ขั้นตอนต่อไปนี้อธิบายกระบวนการพิมพ์พื้นฐานสำหรับ Windows

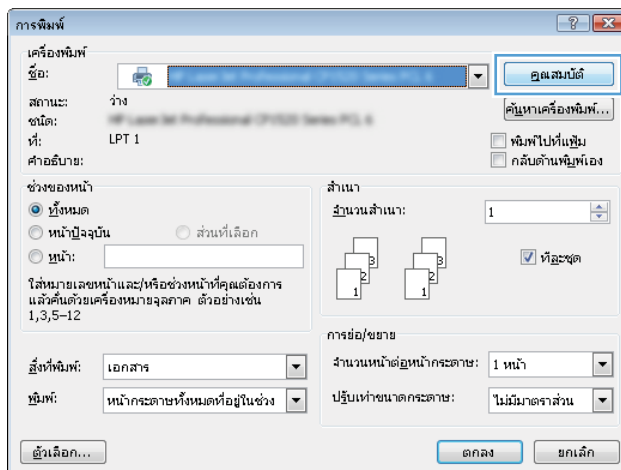
1. จากโปรแกรมซอฟต์แวร์ ให้เลือกตัวเลือก **Print** (พิมพ์)
2. เลือกเครื่องพิมพ์จากรายการเครื่องพิมพ์ ในการเปลี่ยนการตั้งค่า ให้คลิกปุ่ม **Properties** (คุณสมบัติ) หรือ **Preferences** (กำหนดลักษณะ) เพื่อเปิดไดรเวอร์การพิมพ์

 **หมายเหตุ:** ชื่อของปุ่มจะแตกต่างกันสำหรับโปรแกรมซอฟต์แวร์อื่น

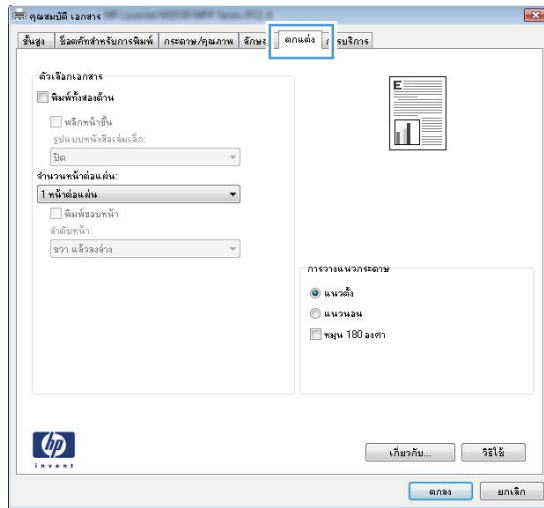
 **หมายเหตุ:** ในการเข้าถึงคุณสมบัติเหล่านี้จากแอปหน้าจอเริ่มของ Windows 8 หรือ 8.1 ให้เลือก **Devices** (อุปกรณ์) เลือก **Print** (พิมพ์) แล้วเลือกเครื่องพิมพ์

 **หมายเหตุ:** สำหรับข้อมูลเพิ่มเติม ให้คลิกปุ่มวิธีใช้ (?) ในไดรเวอร์การพิมพ์

 **หมายเหตุ:** ไดรเวอร์เครื่องพิมพ์อาจแตกต่างจากที่แสดงที่นี่ แต่ขั้นตอนจะเหมือนกัน



3. คลิกแท็บในไดรเวอร์การพิมพ์เพื่อกำหนดค่าตัวเลือกที่ใช้ได้ ตัวอย่างเช่น ตั้งค่าการวางแนวกระดาษในแท็บ **ตกแต่ง** และตั้งค่าแหล่งกระดาษ, ประเภทกระดาษ, ขนาดกระดาษ และการตั้งค่าคุณภาพในแท็บ **กระดาษ/คุณภาพ**



4. คลิกปุ่ม **OK** (ตกลง) เพื่อกลับไปทีกลองโต้ตอบ **Print** (พิมพ์) เลือกจำนวนสำเนาที่ต้องการพิมพ์จากหน้าจอ
5. คลิกปุ่ม **Print** (พิมพ์) เพื่อพิมพ์งาน

พิมพ์ทั้งสองด้านอัตโนมัติ (Windows)

ใช้ขั้นตอนนี้สำหรับเครื่องพิมพ์ที่มีอุปกรณ์สำหรับพิมพ์สองด้านอัตโนมัติติดตั้งไว้ หากเครื่องพิมพ์ไม่มีอุปกรณ์สำหรับพิมพ์สองด้านอัตโนมัติติดตั้ง หรือในการพิมพ์ด้วยกระดาษประเภทที่อุปกรณ์สำหรับพิมพ์สองด้านไม่สนับสนุน ให้พิมพ์บนทั้งสองด้านด้วยตนเอง

1. จากโปรแกรมซอฟต์แวร์ ให้เลือกตัวเลือก **Print** (พิมพ์)
2. เลือกเครื่องพิมพ์จากรายการเครื่องพิมพ์ และคลิกปุ่ม **Properties** (คุณสมบัติ) หรือ **Preferences** (กำหนดลักษณะ) เพื่อเปิดไดรเวอร์การพิมพ์

 **หมายเหตุ:** ชื่อของปุ่มจะแตกต่างกันสำหรับโปรแกรมซอฟต์แวร์อื่น


 **หมายเหตุ:** ในการเข้าถึงคุณสมบัติเหล่านี้จากแอปหน้าจอเริ่มของ Windows 8 หรือ 8.1 ให้เลือก **Devices** (อุปกรณ์) เลือก **Print** (พิมพ์) แล้วเลือกเครื่องพิมพ์

3. คลิกแถบ **ตกลง**
4. เลือก **พิมพ์บนกระดาษทั้งสองด้าน** คลิก **OK** (ตกลง) เพื่อปิดกล่องโต้ตอบ **Document Properties** (คุณสมบัติของเอกสาร) (คุณสมบัติของเอกสาร)
5. ในกล่องโต้ตอบ **Print** (พิมพ์) ให้คลิก **Print** (พิมพ์) เพื่อพิมพ์งาน

พิมพ์บนทั้งสองด้านด้วยตนเอง (Windows)

ใช้ขั้นตอนนี้สำหรับเครื่องพิมพ์ที่ไม่ได้ติดตั้งอุปกรณ์พิมพ์สองด้านอัตโนมัติ หรือเพื่อพิมพ์บนกระดาษที่อุปกรณ์พิมพ์สองด้านไม่รองรับ

1. จากโปรแกรมซอฟต์แวร์ ให้เลือกตัวเลือก **Print** (พิมพ์)
2. เลือกเครื่องพิมพ์จากรายการเครื่องพิมพ์ และคลิกปุ่ม **Properties** (คุณสมบัติ) หรือ **Preferences** (กำหนดลักษณะ) เพื่อเปิดไดรเวอร์การพิมพ์


 **หมายเหตุ:** ชื่อของปุ่มจะแตกต่างกันสำหรับโปรแกรมซอฟต์แวร์อื่น

 **หมายเหตุ:** ในการเข้าถึงคุณสมบัติเหล่านี้จากแอปหน้าจอเริ่มของ Windows 8 หรือ 8.1 ให้เลือก **Devices** (อุปกรณ์) เลือก **Print** (พิมพ์) แล้วเลือกเครื่องพิมพ์

3. คลิกแถบ **ตกลง**
4. เลือก **พิมพ์บนกระดาษทั้งสองด้าน (ด้วยตนเอง)** แล้วคลิก **OK** (ตกลง) เพื่อปิดกล่องโต้ตอบ **Document Properties** (คุณสมบัติของเอกสาร) (คุณสมบัติของเอกสาร)
5. ในกล่องโต้ตอบ **Print** (พิมพ์) ให้คลิก **Print** (พิมพ์) เพื่อพิมพ์ด้านแรกของงาน
6. นำปึกกระดาษที่พิมพ์แล้วจากถาดกระดาษออก และใส่ในถาด 1
7. หากข้อความปรากฏขึ้น ให้แตะปุ่มที่เหมาะสมบนแผงควบคุมเพื่อดำเนินการต่อ

พิมพ์หลายหน้าในหน้าเดียว (Windows)

1. จากโปรแกรมซอฟต์แวร์ ให้เลือกตัวเลือก **Print** (พิมพ์)
2. เลือกเครื่องพิมพ์จากรายการเครื่องพิมพ์ และคลิกปุ่ม **Properties** (คุณสมบัติ) หรือ **Preferences** (กำหนดลักษณะ) เพื่อเปิดไดรเวอร์การพิมพ์

 **หมายเหตุ:** ชื่อของปุ่มจะแตกต่างกันสำหรับโปรแกรมซอฟต์แวร์อื่น

 **หมายเหตุ:** ในการเข้าถึงคุณสมบัติเหล่านี้จากแอปหน้าจอเริ่มของ Windows 8 หรือ 8.1 ให้เลือก **Devices** (อุปกรณ์) เลือก **Print** (พิมพ์) แล้วเลือกเครื่องพิมพ์

3. คลิกแถบ **ตกแต่ง**
4. เลือกจำนวนหน้าต่อแผ่นจากดรอปดาวน์ **จำนวนหน้าต่อแผ่น**
5. เลือกตัวเลือก **พิมพ์ขอบหน้า, ลำดับหน้า และ การวางแนวกระดาษ** ที่ถูกต้อง คลิก **OK** (ตกลง) เพื่อปิดกล่องโต้ตอบ **Document Properties** (คุณสมบัติของเอกสาร)
6. ในกล่องโต้ตอบ **Print** (พิมพ์) ให้คลิก **Print** (พิมพ์) เพื่อพิมพ์งาน

เลือกประเภทกระดาษ (Windows)

1. จากโปรแกรมซอฟต์แวร์ ให้เลือกตัวเลือก **Print** (พิมพ์)
2. เลือกเครื่องพิมพ์จากรายการเครื่องพิมพ์ และคลิกปุ่ม **Properties** (คุณสมบัติ) หรือ **Preferences** (กำหนดลักษณะ) เพื่อเปิดไดรเวอร์การพิมพ์

 **หมายเหตุ:** ชื่อของปุ่มจะแตกต่างกันสำหรับโปรแกรมซอฟต์แวร์อื่น

 **หมายเหตุ:** ในการเข้าถึงคุณสมบัติเหล่านี้จากแอปหน้าจอเริ่มของ Windows 8 หรือ 8.1 ให้เลือก **Devices** (อุปกรณ์) เลือก **Print** (พิมพ์) แล้วเลือกเครื่องพิมพ์

3. คลิกแท็บ **Paper/Quality** (กระดาษ/คุณภาพ)
 4. จากดรอปดาวน์ **ประเภทกระดาษ** ให้เลือกตัวเลือก **อื่นๆ...**
 5. ขยายรายการตัวเลือก **ประเภท:**
 6. ขยายหมวดหมู่ของประเภทกระดาษที่ระบุกระดาษของคุณได้ดีที่สุด
 7. เลือกตัวเลือกของประเภทกระดาษที่คุณกำลังใช้ แล้วคลิก **OK** (ตกลง)
 8. คลิก **OK** (ตกลง) เพื่อปิดกล่องโต้ตอบ **Document Properties** (คุณสมบัติของเอกสาร) ในกล่องโต้ตอบ **Print** (พิมพ์) ให้คลิก **Print** (พิมพ์) เพื่อพิมพ์งาน
- หากจำเป็นต้องมีการกำหนดค่า ข้อความที่กำหนดค่าถัดมาจะปรากฏขึ้นบนแผงควบคุมเครื่องพิมพ์
9. ใส่กระดาษตามประเภทและขนาดที่ระบุไว้ลงในถาด แล้วปิดถาด
 10. กดปุ่ม **OK** เพื่อยอมรับประเภทและขนาดกระดาษที่ตรวจพบ หรือกดปุ่ม **แก้ไข** เพื่อเลือกขนาดหรือประเภทกระดาษอื่น
 11. เลือกประเภทและขนาดที่ถูกต้อง แล้วกดปุ่ม **OK**

งานพิมพ์อื่นๆ

ไปที่ www.hp.com/support/ljM607, www.hp.com/support/ljM608, or www.hp.com/support/ljM609

คำแนะนำสำหรับการดำเนินการพิมพ์งานเฉพาะมีดังต่อไปนี้:


- การสร้างและการใช้ช็อตคัทหรือคำสั่งวงหน้า
- เลือกขนาดกระดาษหรือใช้ขนาดกระดาษที่กำหนดเอง
- เลือกการวางแนวกระดาษ
- สร้างหนังสือเล่มเล็ก
- กำหนดสเกลเอกสารให้พอดีกับขนาดกระดาษเฉพาะ
- พิมพ์หน้าแรกหรือหน้าสุดท้ายของเอกสารบนกระดาษอื่น
- พิมพ์ลายน้ำบนเอกสาร

งานพิมพ์ (OS X)

วิธีการพิมพ์ (OS X)

ขั้นตอนต่อไปนี้อธิบายกระบวนการพิมพ์พื้นฐานสำหรับ OS X


1. คลิกเมนู **File** (ไฟล์) แล้วคลิกตัวเลือก **Print** (พิมพ์)
2. เลือกเครื่องพิมพ์
3. คลิก **Show Details** (แสดงรายละเอียด) หรือ **Copies & Pages** (สำเนาและหน้า) แล้วเลือกเมนูอื่นๆ เพื่อปรับการตั้งค่าการพิมพ์

 **หมายเหตุ:** ชื่อของรายการจะแตกต่างกันสำหรับโปรแกรมซอฟต์แวร์อื่น


4. คลิกปุ่ม **Print** (พิมพ์)

พิมพ์บนทั้งสองด้านโดยอัตโนมัติ (OS X)

 **หมายเหตุ:** ข้อมูลนี้สำหรับเครื่องพิมพ์ที่มีอุปกรณ์พิมพ์สองด้านอัตโนมัติ


 **หมายเหตุ:** คุณสมบัตินี้จะใช้ได้หากคุณติดตั้งไดรเวอร์การพิมพ์ของ HP โดยอาจใช้ไม่ได้หากคุณกำลังใช้ AirPrint

1. คลิกเมนู **File** (ไฟล์) แล้วคลิกตัวเลือก **Print** (พิมพ์)
2. เลือกเครื่องพิมพ์
3. คลิก **Show Details** (แสดงรายละเอียด) หรือ **Copies & Pages** (สำเนาและหน้า) แล้วคลิกเมนู **Layout** (รูปแบบ)


 **หมายเหตุ:** ชื่อของรายการจะแตกต่างกันสำหรับโปรแกรมซอฟต์แวร์อื่น

4. เลือกตัวเลือกการเย็บเล่มจากรายการครอบรอบ **Two-Sided** (สองด้าน)
5. คลิกปุ่ม **Print** (พิมพ์)

พิมพ์บนทั้งสองด้านด้วยตนเอง (OS X)

 **หมายเหตุ:** คุณสมบัตินี้จะใช้ได้หากคุณติดตั้งไดรเวอร์การพิมพ์ของ HP โดยอาจใช้ไม่ได้หากคุณกำลังใช้ AirPrint

1. คลิกเมนู **File** (ไฟล์) แล้วคลิกตัวเลือก **Print** (พิมพ์)
2. เลือกเครื่องพิมพ์
3. คลิก **Show Details** (แสดงรายละเอียด) หรือ **Copies & Pages** (สำเนาและหน้า) แล้วคลิกเมนู **Manual Duplex** (พิมพ์สองด้านด้วยตนเอง)

 **หมายเหตุ:** ชื่อของรายการจะแตกต่างกันสำหรับโปรแกรมซอฟต์แวร์อื่น

4. คลิกช่อง **Manual Duplex** (พิมพ์สองด้านด้วยตนเอง) และเลือกตัวเลือกการเย็บเล่ม
5. คลิกปุ่ม **Print** (พิมพ์)

6. ไปที่เครื่องพิมพ์ แล้วหยิบกระดาษเปล่าที่อยู่ในถาด 1 ออก
7. รับปึกกระดาษที่พิมพ์จากถาดกระดาษออก และนำไปใส่โดยคว่ำด้านที่พิมพ์ลงในถาดป้อนกระดาษ
8. หากข้อความปรากฏขึ้น ให้แตะปุ่มที่เหมาะสมบนแผงควบคุมเพื่อดำเนินการต่อ

พิมพ์หลายหน้าในหน้าเดียว (OS X)

1. คลิกเมนู **File** (ไฟล์) แล้วคลิกตัวเลือก **Print** (พิมพ์)
2. เลือกเครื่องพิมพ์
3. คลิก **Show Details** (แสดงรายละเอียด) หรือ **Copies & Pages** (สำเนาและหน้า) แล้วคลิกเมนู **Layout** (รูปแบบ)



หมายเหตุ: ชื่อของรายการจะแตกต่างกันสำหรับโปรแกรมซอฟต์แวร์อื่น

4. จากรายการตรรกะ **Pages per Sheet** (การจัดรูปแบบ) ให้เลือกจำนวนหน้าที่คุณต้องการพิมพ์ในแต่ละแผ่น
5. ในพื้นที่ **Layout Direction** (การจัดรูปแบบ) ให้เลือกลำดับและการจัดวางหน้าต่างๆ ลงในหน้ากระดาษ
6. จากเมนู **Borders** (ขอบ) ให้เลือกประเภทของขอบที่จะพิมพ์ให้กับแต่ละหน้า
7. คลิกปุ่ม **Print** (พิมพ์)

เลือกประเภทกระดาษ (OS X)

1. คลิกเมนู **File** (ไฟล์) แล้วคลิกตัวเลือก **Print** (พิมพ์)
2. เลือกเครื่องพิมพ์
3. คลิก **Show Details** (แสดงรายละเอียด) หรือ **Copies & Pages** (สำเนาและหน้า) แล้วคลิกเมนู **Media & Quality** (วัสดุพิมพ์และคุณภาพ) หรือเมนู **Paper/Quality** (กระดาษ/คุณภาพ)



หมายเหตุ: ชื่อของรายการจะแตกต่างกันสำหรับโปรแกรมซอฟต์แวร์อื่น

4. เลือกจากตัวเลือก **Media & Quality** (วัสดุพิมพ์และคุณภาพ) หรือ **Paper/Quality** (กระดาษ/คุณภาพ)



หมายเหตุ: รายการนี้ประกอบด้วยชุดหลักของตัวเลือกที่มีอยู่ บางตัวเลือกอาจไม่มีในเครื่องพิมพ์บางรุ่น

- **Media Type** (ประเภทวัสดุพิมพ์): เลือกตัวเลือกสำหรับประเภทกระดาษสำหรับงานพิมพ์
 - **Print Quality** (คุณภาพการพิมพ์): เลือกระดับความละเอียดสำหรับงานพิมพ์
 - **Edge-To-Edge Printing** (การพิมพ์แบบจรดขอบ): เลือกตัวเลือกนี้เพื่อพิมพ์ไปใกล้กับขอบกระดาษ
 - **EconoMode** (โหมดประหยัดผงหมึก): เลือกตัวเลือกนี้เพื่อประหยัดผงหมึกเมื่อพิมพ์เอกสารฉบับร่าง
5. คลิกปุ่ม **Print** (พิมพ์)

งานพิมพ์อื่นๆ

ไปที่ www.hp.com/support/ljM607, www.hp.com/support/ljM608, or www.hp.com/support/ljM609

คำแนะนำสำหรับการดำเนินการพิมพ์งานเฉพาะมีดังต่อไปนี้:

- การสร้างและการใช้ช็อตคัทหรือคำสั่งวงหน้า
- เลือกขนาดกระดาษหรือใช้ขนาดกระดาษที่กำหนดเอง
- เลือกการวางแนวกระดาษ
- สร้างหนังสือเล่มเล็ก
- กำหนดสเกลเอกสารให้พอดีกับขนาดกระดาษเฉพาะ
- พิมพ์หน้าแรกหรือหน้าสุดท้ายของเอกสารบนกระดาษอื่น
- พิมพ์ลายน้ำบนเอกสาร

จัดเก็บงานพิมพ์ในเครื่องพิมพ์เพื่อพิมพ์ในภายหลังหรือพิมพ์แบบส่วนตัว

บทนำ

เนื้อหาในส่วนนี้ประกอบด้วยขั้นตอนสำหรับการสร้างและพิมพ์เอกสารที่จัดเก็บในเครื่องพิมพ์ งานเหล่านี้สามารถพิมพ์ในภายหลังหรือพิมพ์แบบส่วนตัวได้

- [สร้างงานที่จัดเก็บ \(Windows\)](#)
- [สร้างงานที่จัดเก็บ \(OS X\)](#)
- [การพิมพ์งานที่จัดเก็บไว้](#)
- [การลบงานที่จัดเก็บไว้](#)
- [ข้อมูลที่ส่งไปยังเครื่องพิมพ์เพื่อวัตถุประสงค์แอดเดสส์](#)

สร้างงานที่จัดเก็บ (Windows)

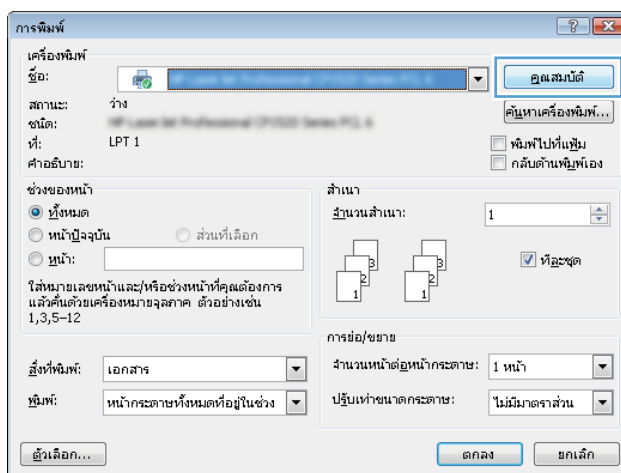
จัดเก็บงานไว้ในเครื่องพิมพ์สำหรับการพิมพ์แบบส่วนตัวหรือช่วงเวลา

 **หมายเหตุ:** ไดรเวอร์เครื่องพิมพ์อาจแตกต่างจากที่แสดงที่นี่ แต่ขั้นตอนจะเหมือนกัน

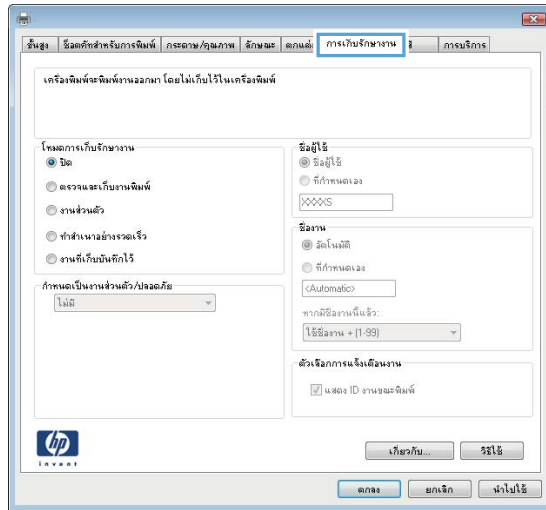
1. จากโปรแกรมซอฟต์แวร์ ให้เลือกตัวเลือก **Print** (พิมพ์)
2. เลือกเครื่องพิมพ์จากรายการของเครื่องพิมพ์ แล้วเลือก **Properties** (คุณสมบัติ) หรือ **Preferences** (กำหนดลักษณะ) (ชื่อที่แตกต่างกันไปตามโปรแกรมซอฟต์แวร์)

 **หมายเหตุ:** ชื่อของปุ่มจะแตกต่างกันสำหรับโปรแกรมซอฟต์แวร์อื่น

 **หมายเหตุ:** ในการเข้าถึงคุณสมบัติเหล่านี้จากแอปหน้าจอเริ่มของ Windows 8 หรือ 8.1 ให้เลือก **Devices** (อุปกรณ์) เลือก **Print** (พิมพ์) แล้วเลือกเครื่องพิมพ์



3. คลิกแถบ การเก็บรักษางาน



4. เลือกตัวเลือก โหมดการเก็บรักษางาน

- **ตรวจสอบและเก็บงานพิมพ์:** พิมพ์และตรวจสอบสำเนาหนึ่งฉบับของงาน แล้วพิมพ์สำเนาเพิ่มเติม
- **งานส่วนตัว:** งานจะไม่พิมพ์ออกมาจนกว่าคุณจะทำสำเนาที่แนบมาของเครื่องพิมพ์ สำหรับโหมดการเก็บรักษางานนี้ คุณสามารถหนึ่งในตัวเลือก **กำหนดงานเป็นส่วนตัว/ปลอดภัย** หากคุณระบุรหัส PIN (Personal identification number) ให้กับงาน คุณต้องระบุรหัส PIN บนแผงควบคุม หากคุณเข้ารหัสงาน คุณต้องระบุรหัสผ่านบนแผงควบคุม งานพิมพ์จะถูกลบจากหน่วยความจำหลังจากพิมพ์ และจะสูญหายหากเครื่องพิมพ์ไม่มีไฟฟ้า
- **ทำสำเนาอย่างรวดเร็ว:** พิมพ์ตามจำนวนสำเนาของงานพิมพ์ที่ต้องการ และจัดเก็บสำเนาของงานไว้ในหน่วยความจำของเครื่องพิมพ์ ดังนั้นคุณสามารถพิมพ์งานเหล่านั้นอีกในภายหลังได้
- **งานที่เก็บบันทึกไว้:** จัดเก็บงานไว้ในเครื่องพิมพ์ และให้ผู้ใช้คนอื่นพิมพ์งานนั้นได้ทุกเมื่อ สำหรับโหมดการเก็บรักษางานนี้ คุณสามารถหนึ่งในตัวเลือก **กำหนดงานเป็นส่วนตัว/ปลอดภัย** หากคุณระบุรหัส PIN (Personal identification number) ให้กับงาน บุคคลที่จะพิมพ์งานต้องระบุรหัส PIN บนแผงควบคุม หากคุณเข้ารหัสงาน บุคคลที่จะพิมพ์งานต้องระบุรหัสผ่านบนแผงควบคุม

5. ในการใช้ชื่อผู้ใช้หรือชื่องานที่กำหนดเอง ให้คลิกปุ่ม **ที่กำหนดเอง** และป้อนชื่อผู้ใช้หรือชื่องาน

เลือกตัวเลือกที่จะใช้ในกรณีที่มีงานอื่นที่จัดเก็บใช้ชื่อนั้นแล้ว:

- **ใช้ชื่องาน + (1 - 99):** เพิ่มตัวเลขเฉพาะไว้ท้ายชื่องาน
- **เปลี่ยนไฟล์ที่มีอยู่:** เขียนข้อมูลทับงานที่จัดเก็บที่มีอยู่ด้วยงานใหม่

6. คลิกปุ่ม **OK** (ตกลง) เพื่อปิดกล่องโต้ตอบ **Document Properties** (คุณสมบัติของเอกสาร) ในกล่องโต้ตอบ **Print** (การพิมพ์) ให้คลิกปุ่ม **Print** (พิมพ์) เพื่อพิมพ์งาน

7. สำหรับข้อมูลเกี่ยวกับวิธีการพิมพ์งาน โปรดดูหัวข้อ "พิมพ์งานที่จัดเก็บไว้"

สร้างงานที่จัดเก็บ (OS X)

จัดเก็บงานไว้ในเครื่องพิมพ์สำหรับการพิมพ์แบบส่วนตัวหรือช่วงเวลา


1. คลิกเมนู **File** (ไฟล์) แล้วคลิกตัวเลือก **Print** (พิมพ์)
2. ในเมนู **Printer** (เครื่องพิมพ์) ให้เลือกเครื่องพิมพ์
3. ตามค่าเริ่มต้น ไดรเวอร์การพิมพ์จะแสดงเมนู **Copies & Pages** (สำเนาและหน้า) เปิดรายการดรอปปดาวน์เมนู แล้วคลิกเมนู **Job Storage** (การเก็บรักษางาน)
4. ในรายการดรอปปดาวน์ **Mode** (โหมด) ให้เลือกประเภทของงานที่เก็บไว้
 - **Proof and Hold** (ตรวจและเก็บงานพิมพ์): พิมพ์และตรวจสำเนาหนึ่งฉบับของงาน แล้วพิมพ์สำเนาเพิ่มเติม
 - **งานส่วนตัว**: งานจะไม่พิมพ์ออกมาจนกว่ามีผู้ที่สั่งพิมพ์งานนั้นที่แผงควบคุมเครื่องพิมพ์ หากงานมีรหัส PIN (Personal identification number) ให้ระบุรหัส PIN บนแผงควบคุม งานพิมพ์จะถูกลบจากหน่วยความจำหลังจากพิมพ์ และจะสูญหายหากเครื่องพิมพ์ไม่มีไฟฟ้า
 - **ทำสำเนาอย่างรวดเร็ว**: พิมพ์ตามจำนวนสำเนาของงานพิมพ์ที่ต้องการ และจัดเก็บสำเนาของงานไว้ในหน่วยความจำของเครื่องพิมพ์เพื่อพิมพ์งานเหล่านั้นอีกในภายหลังได้
 - **งานที่เก็บบันทึกไว้**: จัดเก็บงานไว้ในเครื่องพิมพ์ และให้ผู้ใช้คนอื่นพิมพ์งานนั้นได้ทุกเมื่อ หากงานมีรหัส PIN (Personal identification number) บุคคลที่จะพิมพ์งานต้องระบุรหัส PIN บนแผงควบคุม
5. ในการใช้ชื่อผู้ใช้หรือชื่องานที่กำหนดเอง ให้คลิกปุ่ม **Custom** (กำหนดเอง) และป้อนชื่อผู้ใช้หรือชื่องาน

เลือกตัวเลือกที่จะใช้ในกรณีที่มีงานอื่นที่จัดเก็บใช้ชื่อนั้นแล้ว

 - **Use Job Name + (1-99)** (ใช้ชื่องาน + (1 - 99)): เพิ่มตัวเลขเฉพาะไว้ท้ายชื่องาน
 - **Replace Existing File** (เปลี่ยนไฟล์ที่มีอยู่): เขียนข้อมูลทับงานที่จัดเก็บที่มีอยู่ด้วยงานใหม่
6. หากคุณเลือกตัวเลือก **Stored Job** (งานที่เก็บบันทึกไว้) หรือ **Personal Job** (งานส่วนตัว) ในขั้นตอนที่ 3 คุณสามารถป้องกันงานด้วย PIN พิมพ์หมายเลข 4 หลักในฟิลด์ **Use PIN to Print** (ใช้รหัส PIN เพื่อสั่งพิมพ์) เมื่อผู้อื่นจะพิมพ์งานนี้ เครื่องพิมพ์จะขอให้บุคคลนั้นป้อนหมายเลข PIN นี้
7. คลิกปุ่ม **Print** (พิมพ์) เพื่อประมวลผลงาน

การพิมพ์งานที่จัดเก็บไว้

ใช้ขั้นตอนต่อไปนี้เป็นเพื่อพิมพ์งานที่จัดเก็บในหน่วยความจำของเครื่องพิมพ์


1. จากหน้าจอหลักบนแผงควบคุมของเครื่องพิมพ์ ให้เลือก **พิมพ์**
2. เลือก **พิมพ์จากการจัดเก็บงาน**
3. เลือก **เลือก** แล้วเลือกชื่อโฟลเดอร์ที่เก็บงานไว้
4. เลือกชื่องาน หากเป็นงานส่วนตัวหรืองานที่มีการเข้ารหัส ให้ป้อน PIN หรือรหัสผ่าน
5. ในการปรับจำนวนสำเนา ให้เลือกฟิลด์จำนวนสำเนาฟิลด์ที่มุมล่างซ้ายของหน้าจอ ใช้แผงปุ่มกดเพื่อป้อนจำนวนสำเนาที่จะพิมพ์
6. กดปุ่มเริ่ม  หรือแตะ **พิมพ์** เพื่อพิมพ์งาน

การลบงานที่จัดเก็บไว้

เมื่องานใหม่ถูกจัดเก็บในหน่วยความจำของเครื่องพิมพ์ เครื่องพิมพ์จะบันทึกทำงานก่อนหน้าที่มีชื่อผู้ใช้และงานเหมือนกัน หากไม่มีงานที่มีผู้ใช้เดียวกันและชื่อเดียวกันอยู่ และเครื่องพิมพ์จำเป็นต้องใช้เนื้อที่เพิ่มเติม เครื่องพิมพ์อาจลบงานอื่นๆ ที่จัดเก็บไว้ โดยเริ่มต้นจากงานที่เก่าที่สุดก่อน ในการเปลี่ยนจำนวนงานที่เครื่องพิมพ์สามารถจัดเก็บได้ ให้ทำตามขั้นตอนต่อไปนี้:

1. จากหน้าจอหลักบนแผงควบคุมเครื่องพิมพ์ ให้เปิดเมนู **การตั้งค่า**
2. โดยเปิดเมนูดังต่อไปนี้
 - **พิมพ์**
 - **จัดการงานที่เก็บไว้**
 - **ขีดจำกัดการจัดเก็บงานชั่วคราว**
3. ใช้แผงปุ่มกดเพื่อป้อนจำนวนงานที่เครื่องพิมพ์จัดเก็บ
4. กดปุ่ม **OK** หรือแตะ **เสร็จ** เพื่อบันทึกการตั้งค่า

ใช้ขั้นตอนต่อไปนีเพื่อลบงานที่จัดเก็บในหน่วยความจำของเครื่องพิมพ์

1. จากหน้าจอหลักบนแผงควบคุมของเครื่องพิมพ์ ให้เลือก **พิมพ์**
2. เลือก **พิมพ์จากการจัดเก็บงาน**
3. เลือก **เลือก** แล้วเลือกชื่อไฟล์เดออร์ที่เก็บงานไว้
4. เลือกชื่องาน หากเป็นงานส่วนตัวหรืองานที่มีการเข้ารหัส ให้ป้อน PIN หรือรหัสผ่าน
5. กดหรือแตะปุ่มดังขยะ  เพื่อลบงาน

ข้อมูลที่ส่งไปยังเครื่องพิมพ์เพื่อวัตถุประสงค์แอกเคาทังงาน

งานพิมพ์ที่ส่งจากไทรเวอร์บนโคลเอนต์ (เช่น PC) อาจส่งข้อมูลที่ระบุตัวบุคคลได้ไปยังอุปกรณ์ Printing and Imaging ของ HP ข้อมูลนี้อาจรวมถึงแต่ไม่จำกัดเพียงชื่อผู้ใช้และชื่อโคลเอนต์ชื่อที่เริ่มงานซึ่งใช้เพื่อวัตถุประสงค์แอกเคาทังงานตามที่กำหนดโดยผู้ดูแลระบบของอุปกรณ์การพิมพ์ ข้อมูลนี้เดียวกันอาจยังจัดเก็บพร้อมกับงานในอุปกรณ์เก็บข้อมูลความจุสูง (เช่น ดิสก์ไดรฟ์) ของอุปกรณ์การพิมพ์เมื่อใช้คุณสมบัติการจัดเก็บงาน

การพิมพ์มือถือ

บทนำ

HP นำเสนอโซลูชันมือถือและ ePrint ที่หลากหลายเพื่อให้สามารถส่งพิมพ์ไปยังเครื่องพิมพ์ของ HP จากแล็ปท็อป แท็บเล็ต สมาร์ทโฟน หรืออุปกรณ์มือถืออื่นๆ ได้ง่าย ในการดูรายการทั้งหมดและกำหนดตัวเลือกที่ดีที่สุด ให้ไปที่ www.hp.com/go/LaserJetMobilePrinting



หมายเหตุ: อัปเดตเฟิร์มแวร์เครื่องพิมพ์เพื่อให้แน่ใจว่าความสามารถการพิมพ์มือถือและ ePrint ทั้งหมดได้รับการสนับสนุน

- [Wireless Direct Print และ NFC Printing](#)
- [HP ePrint ผ่านอีเมล](#)
- [ซอฟต์แวร์ HP ePrint](#)
- [AirPrint](#)
- [การพิมพ์แบบฝังตัวของ Android](#)

Wireless Direct Print และ NFC Printing

HP ให้ Wireless Direct Print และ NFC (Near Field Communication) สำหรับเครื่องพิมพ์ที่มี HP Jetdirect 3000w NFC/อุปกรณ์เสริมไร้สายที่รองรับ อุปกรณ์เสริมนี้เป็นตัวเลือกสำหรับเครื่องพิมพ์ HP LaserJet ที่มีช่องเชื่อมต่อฮาร์ดแวร์ (HIP)

การพิมพ์ Wireless Direct Print และ NFC ช่วยให้อุปกรณ์ Wi-Fi (มือถือ) สร้างการเชื่อมต่อเครือข่ายไร้สายโดยตรงไปยังเครื่องพิมพ์โดยไม่ใช้เราเตอร์ไร้สาย

เครื่องพิมพ์ไม่จำเป็นต้องเชื่อมต่อกับเครือข่ายเพื่อให้การพิมพ์ที่เครื่องด้วยมือถือนี้ทำงานได้

ให้ใช้ Wireless Direct Print ในการพิมพ์แบบไร้สายจากอุปกรณ์ต่อไปนี้:

- iPhone, iPad หรือ iPod touch ที่ใช้ Apple AirPrint หรือแอปพลิเคชัน HP ePrint
- อุปกรณ์พกพา Android ที่ใช้แอปพลิเคชัน HP ePrint หรือโซลูชันการพิมพ์แบบฝังของ Android
- อุปกรณ์ PC และ Mac ที่ใช้ซอฟต์แวร์ HP ePrint

โปรดดูข้อมูลเกี่ยวกับการพิมพ์ไร้สายเพิ่มเติมที่ www.hp.com/go/wirelessprinting

ความสามารถ NFC และ Wireless Direct Print สามารถเปิดหรือปิดได้จากแผงควบคุมเครื่องพิมพ์

1. จากหน้าจอหลักบนแผงควบคุมเครื่องพิมพ์ ให้เปิดเมนู **การตั้งค่า**
2. เปิดเมนูดังต่อไปนี้:
 - **เครือข่าย**
 - **Wireless Direct**
 - **สถานะ**
3. เลือก **เปิด** แล้วเลือก **OK** เพื่อเปิดใช้งานการพิมพ์แบบไร้สาย

หมายเหตุ: ในสภาพแวดล้อมที่ติดตั้งเครื่องพิมพ์เดียวกันมากกว่าหนึ่งรุ่น การระบุเครื่องพิมพ์แต่ละเครื่องด้วยชื่อ **Wi-Fi Direct** ที่ไม่ซ้ำกันอาจมีประโยชน์ในการระบุเครื่องพิมพ์ได้ง่ายขึ้นสำหรับการพิมพ์ **HP Wireless Direct** ชื่อเครือข่ายไร้สาย เช่น **Wireless, Wi-Fi Direct** ฯลฯ อยู่ในหน้าจอข้อมูลโดยการเลือกไอคอนข้อมูล **i** แล้วเลือกไอคอนเครือข่าย **📶** หรือไอคอนไร้สาย **(r)**

ทำตามขั้นตอนต่อไปนี้เพื่อเปลี่ยนชื่อ **Wireless Direct** เครื่องพิมพ์:

1. จากหน้าจอหลักบนแผงควบคุมเครื่องพิมพ์ ให้เปิดเมนู **การตั้งค่า**
2. เปิดเมนูดังต่อไปนี้:
 - **เครือข่าย**
 - **Wireless Direct**
 - **ชื่อการพิมพ์ตรงแบบไร้สาย**
3. ใช้แป้นปุ่มกดเพื่อเปลี่ยนชื่อในฟิลด์ข้อความ ชื่อ **Wireless Direct** เลือก **OK**

HP ePrint ผ่านอีเมล

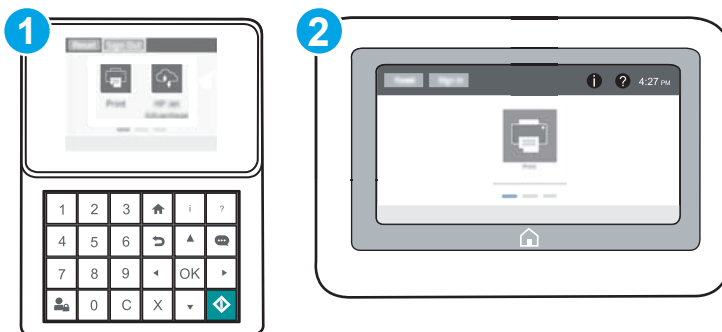
ใช้ **HP ePrint** เพื่อพิมพ์เอกสารโดยส่งเอกสารเป็นไฟล์แนบในอีเมลไปยังอีเมลแอดเดรสของเครื่องพิมพ์จากอุปกรณ์ใดก็ได้ที่ใช้งานอีเมลได้

ในการใช้ **HP ePrint** เครื่องพิมพ์ต้องตรงตามข้อกำหนดเหล่านี้:

- เครื่องพิมพ์ต้องเชื่อมต่อกับเครือข่ายแบบใช้สายหรือไร้สายและเชื่อมต่ออินเทอร์เน็ต
- ต้องเปิดใช้งาน **HP Web Services** ในเครื่องพิมพ์ และเครื่องพิมพ์ต้องลงทะเบียนกับ **HP Connected**

ทำตามขั้นตอนนี้เพื่อเปิดใช้ **HP Web Services** และลงทะเบียนกับ **HP Connected**



หมายเหตุ: ขั้นตอนแตกต่างกันไปตามประเภทของแผงควบคุม



1. แผงควบคุมปุ่มกด
2. แผงควบคุมหน้าจอสัมผัส

1. เปิด **HP Embedded Web Server (EWS)**:

a. **แผงควบคุมปุ่มกด:** บนแผงควบคุมเครื่องพิมพ์ ให้กดปุ่ม  แล้วใช้ปุ่มลูกศรเพื่อเลือกเมนู Ethernet  กดปุ่ม **OK** เพื่อเปิดเมนู และแสดง IP แอดเดรสหรือชื่อโฮสต์

แผงควบคุมหน้าจอสัมผัส: บนแผงควบคุมเครื่องพิมพ์ ให้แตะปุ่ม  แล้วเลือกไอคอนเครือข่าย  เพื่อแสดง IP แอดเดรสหรือชื่อโฮสต์


b. เปิดเว็บเบราว์เซอร์ และในบรรทัดที่อยู่ ให้พิมพ์ IP แอดเดรสหรือชื่อโฮสต์ตรงตามที่แสดงบนแผงควบคุมเครื่องพิมพ์ กดปุ่ม **Enter** บนแป้นพิมพ์ คอมพิวเตอร์ แล้ว EWS จะเปิดขึ้น

 <https://10.10.XX.XXX/>

 **หมายเหตุ:** หากเว็บเบราว์เซอร์แสดงข้อความที่ระบุว่า การใช้งานเว็บไซต์อาจไม่ปลอดภัย ให้เลือกตัวเลือกเพื่อเข้าสู่เว็บไซต์ต่อไป โดยการเข้าใช้งานเว็บไซต์นี้จะไม่เป็นอันตรายกับคอมพิวเตอร์

2. คลิกแท็บ **HP Web Services**

3. เลือกตัวเลือกเพื่อเปิดใช้งาน **Web Services**

 **หมายเหตุ:** การเปิดใช้บริการเว็บอาจใช้เวลาหลายนาที

4. ไปที่ www.hpconnected.com เพื่อสร้างบัญชี HP ePrint และตั้งค่าจนเสร็จเรียบร้อย

ซอฟต์แวร์ HP ePrint

ซอฟต์แวร์ HP ePrint ช่วยให้สั่งพิมพ์จากคอมพิวเตอร์เดสก์ท็อปหรือแล็ปท็อป Windows หรือ Mac ไปที่เครื่องพิมพ์ที่ใช้ HP ePrint ได้ง่ายขึ้น ซอฟต์แวร์นี้จะช่วยให้คุณค้นหาเครื่องพิมพ์ที่รองรับ HP ePrint ซึ่งลงทะเบียนไว้กับบัญชี HP Connected ง่ายขึ้น เครื่องพิมพ์ HP เป้าหมายสามารถอยู่ในสำนักงานหรือที่อื่นๆ ทั่วโลก


- **Windows:** หลังจากติดตั้งซอฟต์แวร์ ให้เปิดตัวเลือก **Print** (พิมพ์) จากภายในแอปพลิเคชัน แล้วเลือก **HP ePrint** จากรายการเครื่องพิมพ์ที่ติดตั้งอยู่ คลิกปุ่ม **Properties** (คุณสมบัติ) เพื่อกำหนดค่าตัวเลือกการพิมพ์
- **OS X:** หลังจากติดตั้งซอฟต์แวร์ ให้เลือก **File** (ไฟล์), **Print** (พิมพ์) แล้วเลือกลูกศรถัดจาก **PDF** (ที่ด้านล่างซ้ายของหน้าจอไดรเวอร์) เลือก **HP ePrint**


สำหรับ Windows ซอฟต์แวร์ HP ePrint สนับสนุนการสั่งพิมพ์ TCP/IP ไปที่เครื่องพิมพ์ในเครือข่าย (LAN หรือ WAN) ไปที่เครื่องพิมพ์ที่สนับสนุน UPD PostScript®

ทั้ง Windows และ OS X สนับสนุนการสั่งพิมพ์ IPP ไปที่เครื่องพิมพ์ที่เชื่อมต่อเครือข่าย LAN หรือ WAN ที่สนับสนุน ePCL

นอกจากนั้น ทั้ง Windows และ OS X ยังสนับสนุนการสั่งพิมพ์เอกสาร PDF ไปที่ตำแหน่งการพิมพ์สาธารณะ และการพิมพ์โดยใช้ HP ePrint ทางอีเมลผ่าน Cloud

ไปที่ www.hp.com/go/eprintsoftware หากต้องการไดรเวอร์และข้อมูล

 **หมายเหตุ:** สำหรับ Windows ชื่อของซอฟต์แวร์ไดรเวอร์การพิมพ์ HP ePrint คือ HP ePrint + JetAdvantage

 **หมายเหตุ:** ซอฟต์แวร์ HP ePrint คือยูทิลิตี้เวิร์กโฟลเดอร์ PDF สำหรับ OS X ซึ่งในทางเทคนิคแล้ว ไม่ใช่ไดรเวอร์การพิมพ์

 **หมายเหตุ:** ซอฟต์แวร์ HP ePrint ไม่สนับสนุนการพิมพ์ USB

AirPrint

รองรับการสั่งพิมพ์โดยตรงด้วย AirPrint ของ Apple สำหรับ iOS และจากคอมพิวเตอร์ Mac ที่ใช้ OS X 10.7 Lion และใหม่กว่า ใช้ AirPrint เพื่อพิมพ์จากเครื่องพิมพ์โดยตรง โดยใช้ iPad, iPhone (3GS ขึ้นไป) หรือ iPod touch (รุ่นที่สามขึ้นไป) ในแอปพลิเคชันมือถือต่อไปนี้:

- Mail
- Photos
- Safari
- iBooks
- แอปพลิเคชันอื่นๆ บางตัว

เมื่อต้องการใช้ AirPrint เครื่องพิมพ์ต้องเชื่อมต่อเข้ากับเครือข่าย (ซบเน็ต) เดียวกันกับอุปกรณ์ Apple หากต้องการข้อมูลเพิ่มเติมเกี่ยวกับการใช้ AirPrint และหากต้องการทราบว่าเครื่องพิมพ์ HP ใดบ้างที่สามารถใช้งานร่วมกับ AirPrint ได้ ให้ไปที่ www.hp.com/go/LaserJetMobilePrinting



หมายเหตุ: ก่อนที่จะใช้ AirPrint กับการเชื่อมต่อ USB ให้ตรวจสอบหมายเลขเวอร์ชัน AirPrint เวอร์ชัน 1.3 และก่อนหน้าไม่สนับสนุนการเชื่อมต่อ USB

การพิมพ์แบบฝังตัวของ Android

โซลูชันการพิมพ์ในตัวของ HP สำหรับ Android และ Kindle ช่วยให้อุปกรณ์มือถือค้นหาและสั่งพิมพ์ไปยังเครื่องพิมพ์ HP บนเครือข่ายหรือภายในช่วงสัญญาณไร้สายสำหรับการพิมพ์ Wi-Fi Direct

เครื่องพิมพ์ต้องเชื่อมต่อเข้ากับเครือข่าย (ซบเน็ต) เดียวกันกับอุปกรณ์ Android

โซลูชันการพิมพ์นี้อยู่ในระบบปฏิบัติการหลายๆ รุ่น



หมายเหตุ: หากอุปกรณ์ของคุณไม่สามารถทำการพิมพ์ได้ ให้ไปยัง [Google Play > Android apps](https://play.google.com/store/apps/details?id=com.hp.printservice.plugin) แล้วติดตั้ง HP Print Service Plugin

สำหรับข้อมูลเพิ่มเติมเกี่ยวกับวิธีใช้การพิมพ์แบบฝังตัวของ Android และอุปกรณ์ Android ที่สนับสนุน โปรดไปที่ www.hp.com/go/LaserJetMobilePrinting

พิมพ์จากพอร์ต USB

บทนำ

เครื่องพิมพ์นี้มีคุณสมบัติการพิมพ์ USB ที่เข้าถึงง่าย สำหรับการพิมพ์ไฟล์อย่างรวดเร็วโดยไม่จำเป็นต้องส่งจากคอมพิวเตอร์ เครื่องพิมพ์ยอมรับแฟลชไดรฟ์ USB มาตรฐานในพอร์ต USB ใกล้แผงควบคุม ซึ่งรองรับไฟล์ประเภทต่อไปนี้:

- .pdf
- .prn
- .pcl
- .ps
- .cht


เปิดใช้งานพอร์ต USB สำหรับการพิมพ์

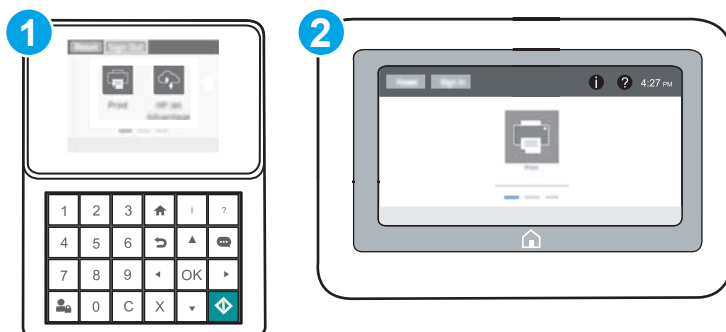
พอร์ต USB จะปิดใช้งานตามค่าเริ่มต้น ก่อนใช้คุณสมบัตินี้ ให้เปิดใช้งานพอร์ต USB ใช้หนึ่งในวิธีการต่อไปนี้เพื่อเปิดใช้งานพอร์ต:

วิธีที่หนึ่ง: เปิดใช้งานพอร์ต USB จากเมนูแผงควบคุมเครื่องพิมพ์

1. จากหน้าจอหลักบนแผงควบคุมเครื่องพิมพ์ ให้เปิดเมนู การตั้งค่า
2. เปิดเมนูดังต่อไปนี้:
 - การตั้งค่า USB
 - การตั้งค่าพิมพ์จากไดรฟ์ USB
 - เปิดใช้งานพิมพ์จากไดรฟ์ USB
3. เลือกตัวเลือก เปิด

วิธีที่สอง: เปิดใช้งานพอร์ต USB จาก HP Embedded Web Server (เครื่องพิมพ์ที่เชื่อมต่อเครือข่ายเท่านั้น)



 **หมายเหตุ:** ขั้นตอนแตกต่างกันไปตามประเภทของแผงควบคุม



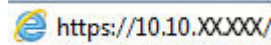
1	แผงควบคุมปุ่มกด
2	แผงควบคุมหน้าจอสัมผัส


1. เปิด HP Embedded Web Server (EWS):

a. **แผงควบคุมปุ่มกด:** บนแผงควบคุมเครื่องพิมพ์ ให้กดปุ่ม  แล้วใช้ปุ่มลูกศรเพื่อเลือกเมนู **Ethernet**  กดปุ่ม **OK** เพื่อเปิดเมนู และแสดง IP แอดเดรสหรือชื่อโฮสต์

แผงควบคุมหน้าจอสัมผัส: บนแผงควบคุมเครื่องพิมพ์ ให้แตะปุ่ม  แล้วเลือกไอคอนเครือข่าย  เพื่อแสดง IP แอดเดรสหรือชื่อโฮสต์

b. เปิดเว็บเบราว์เซอร์ และในบรรทัดที่อยู่ ให้พิมพ์ IP แอดเดรสหรือชื่อโฮสต์ตรงตามที่แสดงบนแผงควบคุมเครื่องพิมพ์ กดปุ่ม **Enter** บนแป้นพิมพ์ คอมพิวเตอร์ แล้ว EWS จะเปิดขึ้น




 **หมายเหตุ:** หากเว็บเบราว์เซอร์แสดงข้อความที่ระบุว่า การใช้งานเว็บไซต์อาจไม่ปลอดภัย ให้เลือกตัวเลือกเพื่อเข้าสู่เว็บไซต์ต่อไป โดยการเข้าใช้งานเว็บไซต์นี้จะไม่เป็นอันตรายกับคอมพิวเตอร์

- เปิดแท็บ **Copy/Print** (ทำสำเนา/พิมพ์)
- ทางด้านซ้ายของหน้าจอ ให้คลิก **Retrieve from USB Setup** (การตั้งค่าเรียกจาก USB)
- เลือกกล่องกาเครื่องหมาย **Enable Retrieve from USB** (ใช้การเรียกจาก USB)
- คลิก **Apply** (ใช้)


พิมพ์เอกสาร USB

- เสียบแฟลชไดรฟ์ USB เข้ากับพอร์ต USB ที่เข้าถึงง่าย

 **หมายเหตุ:** พอร์ตอาจถูกปิด สำหรับเครื่องพิมพ์บางรุ่น ฝาครอบจะพลิกเปิด สำหรับเครื่องพิมพ์รุ่นอื่นๆ ให้ดึงฝาครอบออกมาตรงๆ เพื่อถอดออก

- จากหน้าจอหลักบนแผงควบคุมของเครื่องพิมพ์ ให้เลือก **พิมพ์**
- เลือก **พิมพ์จากไดรฟ์ USB**
- เลือก **เลือก** แล้วเลือกชื่อของเอกสารที่จะพิมพ์ เลือก **เลือก**

 **หมายเหตุ:** เอกสารอาจอยู่ในโฟลเดอร์ เปิดโฟลเดอร์หากจำเป็น

- ในการปรับจำนวนสำเนา ให้แตะฟิลด์จำนวนสำเนาฟิลด์ที่มุมล่างซ้ายของหน้าจอ ใช้แผงปุ่มกดเพื่อป้อนจำนวนสำเนาที่จะพิมพ์
- กดปุ่มเริ่ม  หรือแตะ **พิมพ์** เพื่อพิมพ์เอกสาร

5 จัดการเครื่องพิมพ์

- [การกำหนดค่าขั้นสูงด้วย HP Embedded Web Server \(EWS\)](#)
- [กำหนดค่าเครือข่าย IP](#)
- [คุณสมบัติการรักษาความปลอดภัยของเครื่องพิมพ์](#)
- [การตั้งค่าการประหยัดพลังงาน](#)
- [HP Web Jetadmin](#)
- [อัปเดตซอฟต์แวร์และเฟิร์มแวร์](#)

สำหรับข้อมูลเพิ่มเติม:

ข้อมูลต่อไปนี้ถูกต้องในขณะจัดพิมพ์เอกสาร สำหรับข้อมูลเพิ่มเติม โปรดดูที่ www.hp.com/support/ljM607, www.hp.com/support/ljM608, or www.hp.com/support/ljM609

วิธีใช้ที่ครอบคลุมทั้งหมดของ HP สำหรับเครื่องพิมพ์มีข้อมูลต่อไปนี้:

- ติดตั้งและกำหนดค่า
- เรียนรู้และใช้
- การแก้ปัญหา
- ดาวน์โหลดการอัปเดตซอฟต์แวร์และเฟิร์มแวร์
- เข้าร่วมฟอรัมการสนับสนุน
- ค้นหาข้อมูลการรับประกันและข้อบังคับ

การกำหนดค่าขั้นสูงด้วย HP Embedded Web Server (EWS)

- [บทนำ](#)
- [วิธีการเข้าถึง HP Embedded Web Server \(EWS\)](#)
- [คุณสมบัติ HP Embedded Web Server](#)

บทนำ

ใช้ HP Embedded Web Server เพื่อจัดการฟังก์ชันการพิมพ์จากคอมพิวเตอร์แทนแผงควบคุมเครื่องพิมพ์


- ดูข้อมูลสถานะเครื่องพิมพ์
- ตรวจสอบอายุใช้งานที่เหลือของอุปกรณ์สิ้นเปลืองอยู่ทั้งหมดและสั่งซื้อใหม่
- ดูและเปลี่ยนการกำหนดค่าของถาด
- ดูและเปลี่ยนการกำหนดค่าเมนูบนแผงควบคุมเครื่องพิมพ์
- ดูและพิมพ์หน้าภายในต่างๆ
- รับข้อมูลแจ้งเตือนเกี่ยวกับเหตุการณ์ที่เกิดกับเครื่องพิมพ์หรืออุปกรณ์สิ้นเปลือง
- ดูและเปลี่ยนการกำหนดค่าเครือข่าย

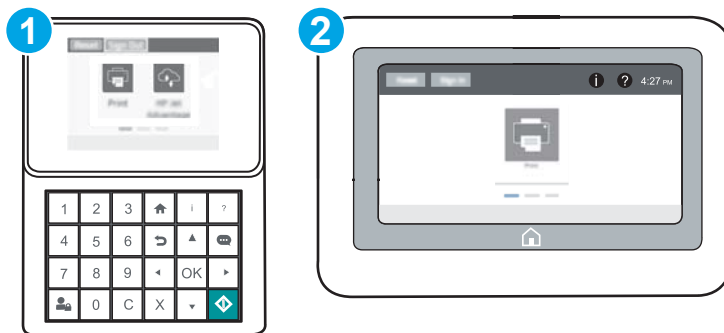
HP Embedded Web Server จะทำงานเมื่อเครื่องพิมพ์เชื่อมต่อกับเครือข่ายที่ใช้ IP HP Embedded Web Server ไม่สนับสนุนการเชื่อมต่อเครื่องพิมพ์ที่ใช้ IPX ไม่จำเป็นต้องมีการเชื่อมต่ออินเทอร์เน็ตในการเปิดและใช้ HP Embedded Web Server

เมื่อเชื่อมต่อเครื่องพิมพ์เข้ากับเครือข่าย HP Embedded Web Server จะทำงานโดยอัตโนมัติ

 **หมายเหตุ:** HP Embedded Web Server ไม่สามารถเข้าถึงผ่านไฟร์วอลล์เครือข่ายได้



วิธีการเข้าถึง HP Embedded Web Server (EWS)

 **หมายเหตุ:** ขั้นตอนแตกต่างกันไปตามประเภทของแผงควบคุม

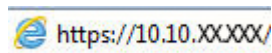



1	แผงควบคุมปุ่มกด
2	แผงควบคุมหน้าจอสัมผัส

1. **แผงควบคุมปุ่มกด:** บนแผงควบคุมเครื่องพิมพ์ ให้กดปุ่ม  แล้วใช้ปุ่มลูกศรเพื่อเลือกเมนู Ethernet  กดปุ่ม **OK** เพื่อเปิดเมนูและแสดง IP แอดเดรสหรือชื่อโฮสต์

แผงควบคุมหน้าจอสัมผัส: บนแผงควบคุมเครื่องพิมพ์ ให้แตะปุ่ม  แล้วเลือกไอคอนเครือข่าย  เพื่อแสดง IP แอดเดรสหรือชื่อโฮสต์

2. เปิดเว็บเบราว์เซอร์ และในบรรทัดที่อยู่ ให้พิมพ์ IP แอดเดรสหรือชื่อโฮสต์ตรงตามที่แสดงบนแผงควบคุมเครื่องพิมพ์ กดปุ่ม **Enter** บนแป้นพิมพ์คอมพิวเตอร์ แล้ว EWS จะเปิดขึ้น



 **หมายเหตุ:** หากเว็บเบราว์เซอร์แสดงข้อความที่ระบุว่า การใช้งานเว็บไซต์อาจไม่ปลอดภัย ให้เลือกตัวเลือกเพื่อเข้าสู่เว็บไซต์ต่อไป โดยการเข้าใช้งานเว็บไซต์นี้จะไม่เป็นอันตรายกับคอมพิวเตอร์

ในการใช้ HP Embedded Web Server เบราว์เซอร์ต้องตรงตามข้อกำหนดต่อไปนี้:

Windows® 7

- Internet Explorer (เวอร์ชัน 8.x หรือสูงกว่า)
- Google Chrome (เวอร์ชัน 34.x หรือสูงกว่า)
- Firefox (เวอร์ชัน 20.x หรือสูงกว่า)

Windows® 8 หรือสูงกว่า

- Internet Explorer (เวอร์ชัน 9.x หรือสูงกว่า)
- Google Chrome (เวอร์ชัน 34.x หรือสูงกว่า)
- Firefox (เวอร์ชัน 20.x หรือสูงกว่า)

OS X:

- Safari (เวอร์ชัน 5.x หรือสูงกว่า)
- Google Chrome (เวอร์ชัน 34.x หรือสูงกว่า)

Linux

- Google Chrome (เวอร์ชัน 34.x หรือสูงกว่า)
- Firefox (เวอร์ชัน 20.x หรือสูงกว่า)

คุณสมบัติ HP Embedded Web Server

- [แท็บ ข้อมูล](#)

- [แท็บ ทั่วไป](#)
- [แท็บ พิมพ์](#)
- [แท็บ การแก้ไขปัญหา](#)
- [แท็บ การรักษาความปลอดภัย](#)
- [แท็บ HP Web Services](#)
- [แถบ เครื่องช่วย](#)
- [รายการ ลิงค์อื่นๆ](#)

แท็บ ข้อมูล

ตาราง 5-1 แท็บ ข้อมูล HP Embedded Web Server

เมนู	คำอธิบาย
สถานะเครื่องพิมพ์	แสดงสถานะเครื่องพิมพ์และแสดงอายุการใช้งานที่ประมาณไว้ของอุปกรณ์สิ้นเปลือง HP หน้านี้ยังให้ข้อมูลประเภทและขนาดกระดาษสำหรับแต่ละถาด ในการเปลี่ยนการตั้งค่าเริ่มต้น ให้คลิกลิงค์ เปลี่ยนการตั้งค่า
บันทึกงาน	แสดงข้อมูลสรุปของงานทั้งหมดที่เครื่องพิมพ์ได้ดำเนินการ
หน้าการกำหนดค่า	แสดงข้อมูลที่พบในหน้าการกำหนดค่า
หน้าสถานะวัสดุสิ้นเปลือง	แสดงสถานะของอุปกรณ์สิ้นเปลืองสำหรับเครื่องพิมพ์
หน้าบันทึกการทำงาน	แสดงรายการเกี่ยวกับการทำงานและข้อผิดพลาดทั้งหมดของเครื่องพิมพ์ ใช้ลิงค์ HP Instant Support (ในส่วน ลิงค์อื่นๆ ในหน้า HP Embedded Web Server ทั้งหมด) เพื่อเชื่อมต่อกับชุดของเว็บเพจไดนามิกที่จะช่วยคุณแก้ไขปัญหา หน้าเหล่านี้จะแสดงบริการเพิ่มเติมที่มีอยู่สำหรับเครื่องพิมพ์
หน้าแสดงการใช้	แสดงข้อมูลสรุปเกี่ยวกับจำนวนหน้าที่พิมพ์ออกไป โดยจัดกลุ่มตามขนาด ประเภท และทางเดินกระดาษที่พิมพ์
ข้อมูลเครื่อง	แสดงชื่อเครื่องช่วยของเครื่องพิมพ์ แอดเดรส และข้อมูลรุ่น ในการกำหนดข้อมูลเหล่านี้เอง ให้คลิกเมนู ข้อมูลเครื่อง ในแท็บ ทั่วไป
สแนปช็อตแผงควบคุม	แสดงภาพของหน้าจอปัจจุบันบนหน้าจอแผงควบคุม
พิมพ์	อัปโหลดไฟล์พร้อมพิมพ์จากคอมพิวเตอร์เพื่อพิมพ์ เครื่องพิมพ์ใช้การตั้งค่าการพิมพ์เริ่มต้นเพื่อพิมพ์ไฟล์
รายงานและหน้าเอกสารที่พิมพ์ได้	แสดงรายการรายงานภายในและหน้าสำหรับเครื่องพิมพ์ เลือกรายการหนึ่งหรือหลายรายการเพื่อพิมพ์หรือดู
การอนุญาตใช้งานโอเพนซอร์ส	แสดงข้อมูลสรุปของใบอนุญาตสำหรับซอฟต์แวร์โอเพนซอร์สที่สามารถใช้กับเครื่องพิมพ์ได้

แท็บ ทั่วไป

ตาราง 5-2 แท็บ ทั่วไป HP Embedded Web Server

เมนู	คำอธิบาย
การแจ้งเตือน	ตั้งค่าอีเมลแจ้งเตือนสำหรับเหตุการณ์ที่เกี่ยวข้องกับเครื่องพิมพ์และอุปกรณ์สิ้นเปลือง

ตาราง 5-2 แท็บ ทัวไป HP Embedded Web Server (ต่อ)

เมนู	คำอธิบาย
เมนูการดูและระบบแผงควบคุม	แสดงโครงสร้างเมนูของเมนู การดูและระบบ บนแผงควบคุม
	หมายเหตุ: กำหนดค่าในหน้าจอนี้หรือ HP Embedded Web Server มีตัวเลือกในการกำหนดค่าขั้นสูงมากกว่าที่มีอยู่ในเมนู การดูและระบบ
การตั้งค่าทั่วไป	กำหนดค่าวิธีที่เครื่องพิมพ์ผู้ตั้งจากกระดาษติดและว่างานทำสำเนาที่เริ่มที่แผงควบคุมเครื่องพิมพ์จะมีระดับความสำคัญเหนืองานพิมพ์หรือไม่
AutoSend	กำหนดให้เครื่องพิมพ์ส่งอีเมลเกี่ยวกับการกำหนดค่าเครื่องพิมพ์และอุปกรณ์สิ้นเปลืองไปยังอีเมลแอดเดรสที่ระบุไว้โดยอัตโนมัติ
แก้ไขลิงค์อื่นๆ	เพิ่มหรือกำหนดลิงค์ไปยังเว็บไซต์อื่น ลิงค์นี้จะปรากฏในส่วนท้ายในทุกหน้าของ HP Embedded Web Server
ข้อมูลการสั่งซื้อ	ป้อนข้อมูลเกี่ยวกับการสั่งซื้อดรัมหมึก ข้อมูลนี้ปรากฏในหน้าสถานะอุปกรณ์สิ้นเปลือง
ข้อมูลเครื่อง	ตั้งชื่อเครื่องพิมพ์และกำหนดหมายเลขสินทรัพย์ ป้อนชื่อผู้ติดต่อหลักที่จะรับข้อมูลเกี่ยวกับเครื่องพิมพ์
ภาษา	กำหนดภาษาที่จะแสดงข้อมูลของ HP Embedded Web Server
การตั้งค่าวันที่/เวลา	ตั้งวันที่และเวลา หรือซิงโครไนซ์กับเซิร์ฟเวอร์เวลาเครือข่าย
การตั้งค่าพลังงาน	ตั้งค่าหรือแก้ไขเวลาเริ่มทำงาน เวลาพักเครื่อง และตัวเลือกการพักเครื่องของเครื่องพิมพ์ ตั้งค่ากำหนดเวลาที่แตกต่างกันสำหรับแต่ละวันในสัปดาห์หรือวันหยุด ตั้งค่าการดำเนินการกับเครื่องพิมพ์ที่จะทำให้เครื่องพิมพ์เริ่มทำงานจากโหมดพักเครื่องได้
การสำรองและการเรียกคืนข้อมูล	สร้างไฟล์สำรองที่มีข้อมูลเครื่องพิมพ์และข้อมูลผู้ใช้ หากจำเป็น ให้ใช้ไฟล์นี้เพื่อเรียกคืนข้อมูลไปยังเครื่องพิมพ์
รีเซ็ตการตั้งค่าจากโรงงาน	เรียกคืนการตั้งค่าเครื่องพิมพ์กลับเป็นค่าเริ่มต้นจากโรงงาน
โปรแกรมติดตั้งวิธีการแก้ไข	ติดตั้งแพ็คเกจซอฟต์แวร์บริษัทอื่นที่ขยายหรือปรับปรุงการทำงานของเครื่องพิมพ์
การอัปเดตเฟิร์มแวร์	ดาวน์โหลดและติดตั้งไฟล์อัปเดตเฟิร์มแวร์สำหรับเครื่องพิมพ์
บริการสถิติและโควต้า	แสดงข้อมูลการเชื่อมต่อเกี่ยวกับบริการสถิติของงานภายนอก

แท็บ พิมพ์

ตาราง 5-3 แท็บ พิมพ์ HP Embedded Web Server

เมนู	คำอธิบาย
การตั้งค่าพิมพ์จากไดรฟ์ USB	เปิดหรือปิดเมนู พิมพ์จากไดรฟ์ USB บนแผงควบคุม
จัดการงานที่เก็บไว้	เปิดหรือปิดความสามารถในการจัดเก็บงานในหน่วยความจำเครื่องพิมพ์ กำหนดค่าตัวเลือกการจัดเก็บงาน
ตัวเลือกการพิมพ์เริ่มต้น	กำหนดค่าตัวเลือกเริ่มต้นสำหรับงานพิมพ์
ปรับประเภทกระดาษ	ยกเลิกการตั้งค่าโหมดค่าเริ่มต้นจากโรงงานหากเกิดปัญหาคุณภาพการพิมพ์เมื่อใช้กระดาษบางประเภท
จำกัดสี	อนุญาตหรือจำกัดการพิมพ์สี
(เครื่องพิมพ์สีเท่านั้น)	ระบุสิทธิ์สำหรับผู้ใช้รายบุคคลหรืองานที่ส่งมาจากโปรแกรมซอฟต์แวร์เฉพาะได้

ตาราง 5-3 แท็บ พิมพ์ HP Embedded Web Server (ต่อ)

เมนู	คำอธิบาย
การตั้งค่า PCL และ PostScript	ปรับการตั้งค่า PCL และ PostScript สำหรับพิมพ์งานทั้งหมด
คุณภาพการพิมพ์	กำหนดค่าคุณภาพการพิมพ์ รวมถึงต่อไปนี้: <ul style="list-style-type: none">• การตั้งค่าคุณภาพการพิมพ์ทั่วไป• การตั้งค่าสีเริ่มต้น• การตั้งค่าการรีจิสเตอร์ภาพเริ่มต้น• การทำงานของรีบูตอัตโนมัติ• ประเภทกระดาษเริ่มต้น• การตั้งค่าการปรับให้ดีที่สุดเริ่มต้น
จัดการอุปกรณ์สิ้นเปลือง	กำหนดค่าวิธีการทำงานของเครื่องพิมพ์เมื่ออุปกรณ์สิ้นเปลืองถึงสถานะต่ำมาก
จัดการถาด	กำหนดการตั้งค่าสำหรับถาดกระดาษ

แท็บ การแก้ไขปัญหา

ตาราง 5-4 แท็บ การแก้ไขปัญหา HP Embedded Web Server

เมนู	คำอธิบาย
การแก้ไขปัญหาทั่วไป	เลือกจากรายงานและการทดสอบต่างๆ เพื่อช่วยแก้ปัญหาที่เกิดขึ้นกับเครื่องพิมพ์
วิธีใช้ออนไลน์	ลิงก์ไปยังวิธีใช้แบบออนไลน์ของ HP บน Cloud เพื่อช่วยเหลือในการแก้ไขปัญหาการพิมพ์
เรียกข้อมูลการวินิจฉัย	อัปเดตข้อมูลเครื่องพิมพ์ไปยังไฟล์ที่สามารถใช้ในการวิเคราะห์ปัญหาได้อย่างละเอียด
หมายเหตุ: รายการนี้จะใช้ได้เมื่อตั้งรหัสผ่านของผู้ดูแลระบบจากแท็บ การรักษาความปลอดภัย แล้วเท่านั้น	
การเปรียบเทียบ/การทำความสะอาด	เปิดใช้คุณสมบัติการทำความสะอาดอัตโนมัติ สร้างและพิมพ์หน้าการทำความสะอาด และเลือกตัวเลือกเพื่อเปรียบเทียบเครื่องพิมพ์ทันที (เครื่องพิมพ์สีเท่านั้น)
การอัปเดตเฟิร์มแวร์	ดาวน์โหลดและติดตั้งไฟล์อัปเดตเฟิร์มแวร์สำหรับเครื่องพิมพ์
เรียกคืนการตั้งค่าจากโรงงาน	เรียกคืนการตั้งค่าเครื่องพิมพ์กลับเป็นค่าเริ่มต้นจากโรงงาน

แท็บ การรักษาความปลอดภัย

ตาราง 5-5 แท็บ การรักษาความปลอดภัย HP Embedded Web Server

เมนู	คำอธิบาย
ความปลอดภัยทั่วไป	การตั้งค่าสำหรับความปลอดภัยทั่วไป รวมถึงต่อไปนี้: <ul style="list-style-type: none">กำหนดรหัสผ่านของผู้ดูแลระบบเพื่อจำกัดการเข้าถึงคุณสมบัติบางอย่างในเครื่องพิมพ์ได้ตั้งค่ารหัสผ่าน PUL สำหรับการประมวลผลคำสั่ง PULตั้งค่าการรักษาความปลอดภัยสำหรับการเข้าถึงระบบไฟล์และอัปเดตเฟิร์มแวร์เปิดหรือปิดพอร์ตไฮสปีด USB บนแผงควบคุมหรือพอร์ตการเชื่อมต่อ USB บนฟอร์มเมตเตอร์สำหรับการพิมพ์โดยตรงจากคอมพิวเตอร์ดูสถานะของการตั้งค่าการรักษาความปลอดภัยทั้งหมด
นโยบายบัญชี	เปิดใช้งานการตั้งค่าบัญชีผู้ดูแลระบบ
การควบคุมการเข้าถึง	กำหนดค่าการเข้าถึงฟังก์ชันเครื่องพิมพ์สำหรับบุคคลหรือกลุ่ม และเลือกวิธีที่ผู้ใช้ลงชื่อเข้าใช้เครื่องพิมพ์
การป้องกันข้อมูลที่จับเก็บไว้	กำหนดและจัดการฮาร์ดไดรฟ์ภายในสำหรับเครื่องพิมพ์ กำหนดค่าสำหรับงานที่จัดเก็บในฮาร์ดไดรฟ์ของเครื่องพิมพ์
การจัดการใบรับรอง	ติดตั้งและจัดการใบรับรองการรักษาความปลอดภัยสำหรับการเข้าใช้เครื่องพิมพ์และเครือข่าย
การรักษาความปลอดภัยบริการเว็บ	อนุญาตให้เว็บเพจจากโดเมนอื่นเข้าถึงทรัพยากรในเครื่องพิมพ์นี้ หากไม่ได้เพิ่มไซต์ในรายการ จะเชื่อถือไซต์ทั้งหมด
การทดสอบตัวเอง	ตรวจสอบว่าฟังก์ชันการรักษาความปลอดภัยทำงานอยู่ตามพารามิเตอร์ที่คาดไว้

แท็บ HP Web Services

ใช้แท็บ **HP Web Services** เพื่อกำหนดค่าและเปิดใช้งาน HP Web Services สำหรับเครื่องพิมพ์นี้ จำเป็นต้องเปิดใช้ HP Web Services เพื่อใช้คุณสมบัติ HP ePrint

ตาราง 5-6 แท็บ HP Web Services HP Embedded Web Server

เมนู	คำอธิบาย
Web Services Setup (การตั้งค่าบริการบนเว็บ)	เชื่อมต่อเครื่องพิมพ์นี้กับ HP Connected บนเว็บโดยเปิดใช้งาน HP Web Services
Web Proxy (เว็บพร็อกซี)	กำหนดค่าพร็อกซีเซิร์ฟเวอร์หากมีปัญหาในการเปิดใช้งาน HP Web Services หรือการเชื่อมต่อเครื่องพิมพ์กับอินเทอร์เน็ต
HP JetAdvantage	เข้าถึงโซลูชันที่ขยายความสามารถของเครื่องพิมพ์

แถบ เครือข่าย

ใช้แท็บ **เครือข่าย** เพื่อกำหนดค่าและทำให้การตั้งค่าเครือข่ายปลอดภัยสำหรับเครื่องพิมพ์เมื่อมีการเชื่อมต่อกับเครือข่ายโดยใช้ IP แท็บนี้จะไม่ปรากฏขึ้นหากเครื่องพิมพ์เชื่อมต่อกับเครือข่ายประเภทอื่นอยู่แล้ว


ตาราง 5-7 แท็บ เครือข่าย HP Embedded Web Server

เมนู	คำอธิบาย
การกำหนดค่า	
Wireless Direct	<p>กำหนดค่า Wireless Direct สำหรับเครื่องพิมพ์ที่มีการพิมพ์ Wireless Direct Print ในตัวหรือที่มีการติดตั้งอุปกรณ์เสริมไร้สาย</p> <p>หมายเหตุ: ตัวเลือกการกำหนดค่าที่มีอยู่จะขึ้นอยู่กับรุ่นเซิร์ฟเวอร์การพิมพ์</p>
การตั้งค่า TCP/IP	<p>กำหนดค่า TCP/IP สำหรับเครือข่าย IPv4 และ IPv6</p> <p>หมายเหตุ: ตัวเลือกการกำหนดค่าที่มีอยู่จะขึ้นอยู่กับรุ่นเซิร์ฟเวอร์การพิมพ์</p>
Network Settings (การตั้งค่าเครือข่าย)	<p>กำหนดค่า IPX/SPX, AppleTalk, DLC/LLC และ SNMP ขึ้นอยู่กับรุ่นเซิร์ฟเวอร์การพิมพ์</p>
การตั้งค่าอื่นๆ	<p>กำหนดค่าโปรโตคอลและบริการการพิมพ์ทั่วไปที่สนับสนุนโดยเซิร์ฟเวอร์การพิมพ์ ตัวเลือกที่มีอยู่ขึ้นอยู่กับรุ่นเซิร์ฟเวอร์การพิมพ์ แต่สามารถรวมอิมพริสเซอร์, ตัว LPD, การตั้งค่า USB, ข้อมูลการสนับสนุน และอัตราการรีเฟรช</p>
AirPrint	<p>เปิดใช้งาน, ตั้งค่า หรือเลิกใช้งานการพิมพ์เครือข่ายจากเครื่องพิมพ์ที่ Apple สนับสนุน</p>
เลือกภาษา	<p>เปลี่ยนภาษาที่แสดงโดย HP Embedded Web Server หน้านี้จะปรากฏขึ้นหากเว็บเพจสนับสนุนหลายภาษา เลือกภาษาที่สนับสนุนผ่านการตั้งค่าภาษาในเบราว์เซอร์</p>
Google Cloud Print	
การตั้งค่า	<p>ตั้งค่าตัวเลือก Google Cloud Print</p>
เว็บพริ๊อกรี	<p>กำหนดค่าพริ๊อกรี</p>
การรักษาความปลอดภัย	
การตั้งค่า	<p>ดูและเรียกคืนการตั้งค่าการรักษาความปลอดภัยปัจจุบันเป็นค่าเริ่มต้นจากโรงงาน</p> <p>กำหนดค่าการรักษาความปลอดภัยโดยใช้วิธีการกำหนดค่าการรักษาความปลอดภัย</p> <p>หมายเหตุ: ห้ามใช้วิธีการกำหนดค่าการรักษาความปลอดภัยเพื่อกำหนดค่าการรักษาความปลอดภัยโดยใช้แอปพลิเคชันการจัดการเครือข่าย เช่น HP Web Jetadmin</p>
การตรวจสอบสิทธิ์	<p>ควบคุมการจัดการการกำหนดค่าและใช้เครื่องพิมพ์นี้ รวมถึงต่อไปนี้:</p> <ul style="list-style-type: none"> • ตั้งค่าหรือเปลี่ยนรหัสผ่านผู้ดูแลระบบเพื่อควบคุมการเข้าถึงพารามิเตอร์การกำหนดค่า • ร้องขอ, ติดตั้ง, และจัดการใบรับรองดิจิทัลในเซิร์ฟเวอร์การพิมพ์ HP Jetdirect • จำกัดการเข้าถึงโฮสต์ในเครื่องพิมพ์นี้ผ่าน Access Control List (ACL) (สำหรับเซิร์ฟเวอร์การพิมพ์บางรุ่นในเครือข่าย IPv4 เท่านั้น)
การสื่อสารที่ปลอดภัย	<p>กำหนดค่าการรักษาความปลอดภัย</p>

ตาราง 5-7 แท็บ เครือข่าย HP Embedded Web Server (ต่อ)

เมนู	คำอธิบาย
การจัดการ โพรโตคอล	กำหนดค่าและจัดการโปรโตคอลการรักษาความปลอดภัยสำหรับเครื่องพิมพ์นี้ รวมถึงต่อไปนี้: <ul style="list-style-type: none">• ตั้งค่าระดับการจัดการรักษาความปลอดภัยสำหรับ HP Embedded Web Server และควบคุมการรับส่งข้อมูลบน HTTP และ HTTPS• กำหนดค่าการทำงานของ SNMP (Simple Network Management Protocol) เปิดใช้งานหรือเลิกใช้งานแอเจนต์ SNMP v1/v2c หรือ SNMP v3 ในเซิร์ฟเวอร์การพิมพ์• ควบคุมการเข้าถึงผ่านโปรโตคอลที่อาจไม่ปลอดภัย เช่น โปรโตคอลการพิมพ์, บริการพิมพ์, โปรโตคอลค้นหา, บริการสืบค้นชื่อ และโปรโตคอลการจัดการกำหนดค่า
การตรวจสอบความถูกต้อง 802.1x	กำหนดค่าการตรวจสอบความถูกต้อง 802.1X ในเซิร์ฟเวอร์การพิมพ์ Jetdirect ตามที่จำเป็นสำหรับการตรวจสอบความถูกต้องไคลเอนต์ในเครือข่าย และรีเซ็ตการตั้งค่าการตรวจสอบความถูกต้อง 802.1X เป็นค่าเริ่มต้นจากโรงงาน ข้อควรระวัง: เมื่อเปลี่ยนการตั้งค่าการตรวจสอบความถูกต้อง 802.1X เครื่องพิมพ์อาจสูญเสียการเชื่อมต่อ ในการเชื่อมต่ออีกครั้ง อาจจำเป็นต้องรีเซ็ตเซิร์ฟเวอร์การพิมพ์เป็นสถานะเริ่มต้นจากโรงงาน และติดตั้งเครื่องพิมพ์อีกครั้ง
IPsec/Firewall	ดูและกำหนดค่านโยบายไฟร์วอลล์หรือนโยบาย IPsec/ไฟร์วอลล์
Announcement Agent (เอเจนต์ประกาศ)	เปิดใช้งานหรือเลิกใช้งาน HP Device Announcement Agent, ตั้งค่าเซิร์ฟเวอร์การกำหนดค่า และกำหนดการตรวจสอบความถูกต้องร่วมโดยใช้ใบรับรอง
การวินิจฉัย	
สถิติของเครือข่าย	แสดงสถิติของเครือข่ายที่รวบรวมและจัดเก็บในเซิร์ฟเวอร์การพิมพ์ HP Jetdirect
ข้อมูลโปรโตคอล	ดูรายการการตั้งค่าการกำหนดค่าเครือข่ายในเซิร์ฟเวอร์การพิมพ์ HP Jetdirect สำหรับแต่ละโปรโตคอล
หน้าการกำหนดค่า	ดูหน้าการกำหนดค่า HP Jetdirect ซึ่งมีข้อมูลสถานะและการกำหนดค่า

รายการ ลิงค์อื่นๆ

 **หมายเหตุ:** กำหนดค่าลิงค์ที่แสดงในส่วนท้ายของ HP Embedded Web Server โดยใช้เมนู **แก้ไขลิงค์อื่นๆ** ในแท็บ **ทั่วไป** ลิงค์ต่อไปนี้คือลิงค์เริ่มต้น

ตาราง 5-8 รายการ ลิงค์อื่นๆ HP Embedded Web Server

เมนู	คำอธิบาย
การสนับสนุนเครื่องพิมพ์	เชื่อมต่อกับไซต์สนับสนุนของเครื่องพิมพ์เพื่อค้นหาความช่วยเหลือในหัวข้อต่างๆ
เลือกซื้ออุปกรณ์สิ้นเปลือง	เชื่อมต่อกับเว็บไซต์ HP SureSupply สำหรับข้อมูลเกี่ยวกับการเลือกซื้ออุปกรณ์สิ้นเปลือง HP ของแท้ เช่น ตลับหมึกและกระดาษ
HP Instant Support	เชื่อมต่อกับเว็บไซต์ HP เพื่อช่วยแก้ไขปัญหาเกี่ยวกับเครื่องพิมพ์

กำหนดค่าเครือข่าย IP


- [การปฏิเสธความรับผิดชอบการใช้งานเครื่องพิมพ์ร่วมกัน](#)
- [ดูหรือเปลี่ยนการตั้งค่าเครือข่าย](#)
- [การเปลี่ยนชื่อเครื่องพิมพ์ในเครือข่าย](#)
- [กำหนดค่าพารามิเตอร์ IPv4 TCP/IP ด้วยตนเองจากแผงควบคุม](#)
- [กำหนดค่าพารามิเตอร์ IPv6 TCP/IP ด้วยตนเองจากแผงควบคุม](#)
- [การตั้งค่าความเร็วลิงก์และ Duplex](#)

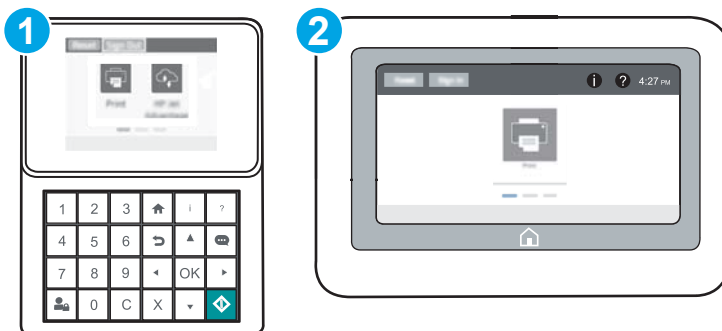
การปฏิเสธความรับผิดชอบการใช้งานเครื่องพิมพ์ร่วมกัน

HP ไม่สนับสนุนการเชื่อมต่อระบบเครือข่ายแบบ Peer-to-Peer เนื่องจากลักษณะนี้เป็นฟังก์ชันของระบบปฏิบัติการ Microsoft ไม่ใช่ไดรเวอร์ของเครื่องพิมพ์ HP โปรดเข้าสู่ Microsoft ที่ www.microsoft.com

ดูหรือเปลี่ยนการตั้งค่าเครือข่าย

ใช้ HP Embedded Web Server เพื่อดูหรือเปลี่ยนแปลงการกำหนดค่า IP



 **หมายเหตุ:** ขั้นตอนแตกต่างกันไปตามประเภทของแผงควบคุม



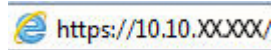
- 1 แผงควบคุมปุ่มกด
- 2 แผงควบคุมหน้าจอสัมผัส

1. เปิด HP Embedded Web Server (EWS):

a. แผงควบคุมปุ่มกด: บนแผงควบคุมเครื่องพิมพ์ ให้กดปุ่ม  แล้วใช้ปุ่มลูกศรเพื่อเลือกเมนู Ethernet  กดปุ่ม OK เพื่อเปิดเมนูและแสดง IP แอดเดรสหรือชื่อโฮสต์

แผงควบคุมหน้าจอสัมผัส: บนแผงควบคุมเครื่องพิมพ์ ให้แตะปุ่ม  แล้วเลือกไอคอนเครือข่าย  เพื่อแสดง IP แอดเดรสหรือชื่อโฮสต์

- b. เปิดเว็บเบราว์เซอร์ และในบรรทัดที่อยู่ ให้พิมพ์ IP แอดเดรสหรือชื่อโฮสต์ตรงตามที่แสดงบนแผงควบคุมเครื่องพิมพ์ กดปุ่ม **Enter** บนแป้นพิมพ์คอมพิวเตอร์ แล้ว EWS จะเปิดขึ้น

 <https://10.10.XX.XXX/>

 **หมายเหตุ:** หากเว็บเบราว์เซอร์แสดงข้อความที่ระบุว่า การใช้งานเว็บไซต์อาจไม่ปลอดภัย ให้เลือกตัวเลือกเพื่อเข้าสู่เว็บไซต์ต่อไป โดยการเข้าใช้งานเว็บไซต์นี้จะไม่เป็นอันตรายกับคอมพิวเตอร์

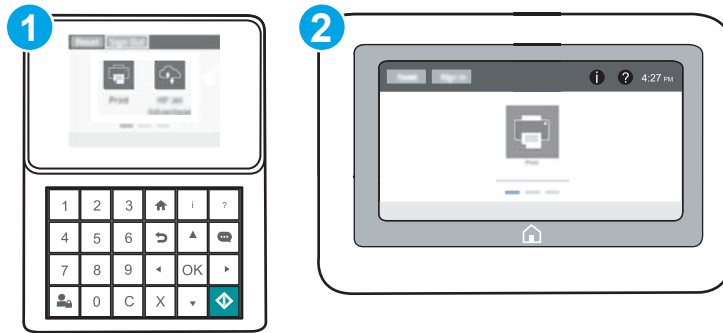
2. คลิกแท็บ **Networking** (เครือข่าย) เพื่อดูข้อมูลเครือข่าย เปลี่ยนการตั้งค่าตามต้องการ

การเปลี่ยนชื่อเครื่องพิมพ์ในเครือข่าย

ในการเปลี่ยนชื่อเครื่องพิมพ์ในเครือข่ายเพื่อให้สามารถระบุได้โดยไม่ซ้ำกัน ให้ใช้ HP Embedded Web Server

1. เปิด HP Embedded Web Server (EWS):

 **หมายเหตุ:** ขั้นตอนแตกต่างกันไปตามประเภทของแผงควบคุม



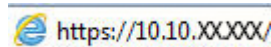
1 แผงควบคุมปุ่มกด


2 แผงควบคุมหน้าจอสัมผัส

- a. **แผงควบคุมปุ่มกด:** บนแผงควบคุมเครื่องพิมพ์ ให้กดปุ่ม **i** แล้วใช้ปุ่มลูกศรเพื่อเลือกเมนู **Ethernet** กดปุ่ม **OK** เพื่อเปิดเมนูและแสดง IP แอดเดรสหรือชื่อโฮสต์

แผงควบคุมหน้าจอสัมผัส: บนแผงควบคุมเครื่องพิมพ์ ให้แตะปุ่ม **i** แล้วเลือกไอคอนเครือข่าย เพื่อแสดง IP แอดเดรสหรือชื่อโฮสต์

- b. เปิดเว็บเบราว์เซอร์ และในบรรทัดที่อยู่ ให้พิมพ์ IP แอดเดรสหรือชื่อโฮสต์ตรงตามที่แสดงบนแผงควบคุมเครื่องพิมพ์ กดปุ่ม **Enter** บนแป้นพิมพ์คอมพิวเตอร์ แล้ว EWS จะเปิดขึ้น

 <https://10.10.XX.XXX/>

 **หมายเหตุ:** หากเว็บเบราว์เซอร์แสดงข้อความที่ระบุว่า การใช้งานเว็บไซต์อาจไม่ปลอดภัย ให้เลือกตัวเลือกเพื่อเข้าสู่เว็บไซต์ต่อไป โดยการเข้าใช้งานเว็บไซต์นี้จะไม่เป็นอันตรายกับคอมพิวเตอร์

2. เปิดแท็บ **ทั่วไป**

3. ในหน้า **ข้อมูลเครื่อง** ชื่อเครื่องพิมพ์เริ่มต้นจะอยู่ในฟิลด์ **ชื่อเครื่อง** คุณสามารถเปลี่ยนแปลงชื่อนี้เพื่อระบุเครื่องพิมพ์นี้โดยไม่ซ้ำกันได้

 **หมายเหตุ:** การป้อนข้อมูลในฟิลด์อื่นในหน้าสามารถทำหรือไม่ก็ได้

4. คลิกปุ่ม **ใช้** เพื่อบันทึกการเปลี่ยนแปลง

กำหนดค่าพารามิเตอร์ IPv4 TCP/IP ด้วยตนเองจากแผงควบคุม

ใช้เมนูแผงควบคุม **การตั้งค่า** เพื่อตั้งค่าแอตเดรส IPv4, ซับเน็ตมาสก์ และเกตเวย์เริ่มต้นด้วยตนเอง

1. จากหน้าจอหลักบนแผงควบคุมเครื่องพิมพ์ ให้เปิดเมนู **การตั้งค่า**
2. เปิดเมนูดังต่อไปนี้:
 - เครือข่าย
 - Ethernet
 - TCP/IP
 - การตั้งค่า IPV 4
 - วิธีกำหนดค่า
3. เลือกตัวเลือก **ด้วยตนเอง** แล้วเลือกปุ่ม **บันทึก**
4. เปิดเมนู **การตั้งค่าด้วยตนเอง**
5. เลือกตัวเลือก **IP** แอตเดรส, ซับเน็ตมาสก์ หรือ เกตเวย์เริ่มต้น
6. ใช้แป้นพิมพ์ตัวเลข ป้อนตัวเลขที่ถูกต้องสำหรับฟิลด์ แล้วกดหรือแตะปุ่ม **OK**

ทำซ้ำขั้นตอนสำหรับแต่ละฟิลด์ แล้วเลือก **บันทึก**

กำหนดค่าพารามิเตอร์ IPv6 TCP/IP ด้วยตนเองจากแผงควบคุม

ใช้เมนูแผงควบคุม **การตั้งค่า** เพื่อตั้งค่าแอตเดรส IPv6 ด้วยตนเอง

1. จากหน้าจอหลักบนแผงควบคุมเครื่องพิมพ์ ให้เปิดเมนู **การตั้งค่า**
2. ในการเปิดใช้การกำหนดค่าด้วยตนเอง ให้เปิดเมนูต่อไปนี้:
 - เครือข่าย
 - Ethernet
 - TCP/IP
 - การตั้งค่า IPV6
3. เลือก **เปิดใช้งาน** แล้วเลือก **เปิด**
4. ในการกำหนดค่าแอตเดรส ให้เปิดเมนู **แอตเดรส** แล้วแตะฟิลด์เพื่อเปิดแผงป้อน


5. ใช้แป้นพิมพ์ตัวเลข ป้อนตัวเลขที่ถูกต้องสำหรับพินต์ แล้วกดหรือแตะปุ่ม **OK**
6. เลือก **บันทึก**

การตั้งค่าความเร็วลิงค์และ Duplex

 **หมายเหตุ:** ข้อมูลนี้ใช้กับเครือข่าย **Ethernet** เท่านั้น ไม่สามารถใช้ได้กับเครือข่ายแบบไร้สาย

ความเร็วลิงค์และโหมดการติดต่อสื่อสารของเซิร์ฟเวอร์การพิมพ์จะต้องตรงกับฮับเครือข่าย ในสถานการณ์ส่วนใหญ่ ให้ปล่อยเครื่องพิมพ์ไว้ในโหมดอัตโนมัติ การเปลี่ยนแปลงการตั้งค่าความเร็วในการเชื่อมต่อและ **Duplex** ที่ไม่ถูกต้อง อาจทำให้เครื่องพิมพ์ไม่สามารถสื่อสารกับอุปกรณ์เครือข่ายอื่นได้ ในการเปลี่ยนแปลง ให้ใช้แผงควบคุมเครื่องพิมพ์

 **หมายเหตุ:** การตั้งค่าเครื่องพิมพ์ต้องตรงกับการตั้งค่าสำหรับอุปกรณ์เครือข่าย (ฮับเครือข่าย, สวิตช์, เกตเวย์, เราเตอร์ หรือคอมพิวเตอร์)

 **หมายเหตุ:** การเปลี่ยนการตั้งค่าเหล่านี้จะทำให้เครื่องพิมพ์ปิดแล้วเปิดใหม่ ทำการเปลี่ยนแปลงเฉพาะเมื่อเครื่องพิมพ์ไม่ได้ทำงานอะไรเท่านั้น

1. จากหน้าจอหลักบนแผงควบคุมเครื่องพิมพ์ ให้เปิดเมนู **การตั้งค่า**
2. เปิดเมนูดังต่อไปนี้:
 - **เครือข่าย**
 - **Ethernet**
 - **ความเร็วลิงค์**
3. เลือกหนึ่งในตัวเลือกต่อไปนี้:
 - **อัตโนมัติ:** เซิร์ฟเวอร์การพิมพ์จะกำหนดค่าโดยอัตโนมัติสำหรับความเร็วลิงค์และโหมดการติดต่อสื่อสารสูงสุดที่อนุญาตให้ใช้บนเครือข่าย
 - **10T Half:** 10 เมกะบิตต่อวินาที (Mbps), half-duplex operation
 - **10T Full:** 10 Mbps, full-duplex operation
 - **10T Auto:** 10 Mbps, automatic-duplex operation
 - **100TX Half:** 100 Mbps, half-duplex operation
 - **100TX Full:** 100 Mbps, full-duplex operation
 - **100TX Auto:** 100 Mbps, automatic-duplex operation
 - **1000T Full:** 1000 Mbps, full-duplex operation
4. เลือก **บันทึก** เครื่องพิมพ์จะปิดแล้วเปิดใหม่

คุณสมบัติการรักษาความปลอดภัยของเครื่องพิมพ์

บทนำ

เครื่องพิมพ์ของคุณสมบัติความปลอดภัยหลายอย่างเพื่อจำกัดบุคคลที่เข้าถึงการกำหนดค่า เพื่อรักษาความปลอดภัยข้อมูล และเพื่อป้องกันการเข้าถึงส่วนประกอบฮาร์ดแวร์ที่มีค่า

- [คำประกาศเรื่องการรักษาความปลอดภัย](#)
- [IP Security](#)
- [กำหนดรหัสผ่านของผู้ดูแลระบบ](#)
- [การสนับสนุนการเข้ารหัส: HP High Performance Secure Hard Disks](#)
- [ล๊อคแผงเสียบหน่วยความจำ](#)

คำประกาศเรื่องการรักษาความปลอดภัย

เครื่องพิมพ์นี้สนับสนุนมาตรฐานการรักษาความปลอดภัยต่างๆ และโปรโตคอลที่ช่วยให้เครื่องพิมพ์ปลอดภัย, ปกป้องข้อมูลที่สำคัญในเครือข่ายของคุณ และทำให้การดูแลและบำรุงรักษาเครื่องพิมพ์เป็นเรื่องง่าย

IP Security


IP Security (IPsec) เป็นชุดโปรโตคอลที่ควบคุมการรับส่งข้อมูลไปยังและจากเครื่องพิมพ์ในเครือข่ายที่ใช้ IP IPsec มีการตรวจสอบแบบ host-to-host ความสมบูรณ์ของข้อมูล และการเข้ารหัสการติดต่อสื่อสารของเครือข่าย

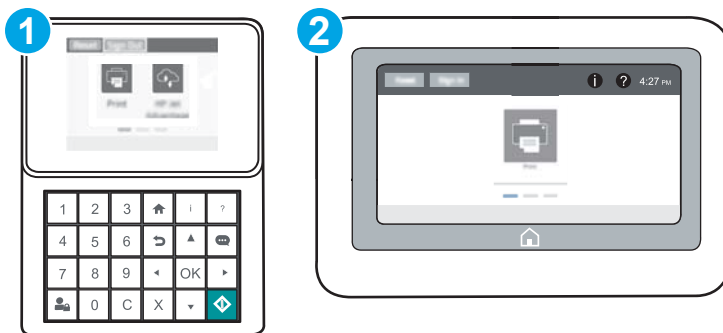
สำหรับเครื่องพิมพ์ที่เชื่อมต่อกับเครือข่าย และมีเซิร์ฟเวอร์การพิมพ์ HP Jetdirect คุณสามารถกำหนดค่า IPsec ได้โดยใช้แถบ **เครือข่าย** ใน HP Embedded Web Server

กำหนดรหัสผ่านของผู้ดูแลระบบ

กำหนดรหัสผ่านสำหรับผู้ดูแลระบบในการใช้งานเครื่องพิมพ์และ HP Embedded Web Server เพื่อให้ผู้ใช้งานที่ไม่ได้รับอนุญาตไม่สามารถเปลี่ยนการตั้งค่าเครื่องพิมพ์ได้



1. เปิด HP Embedded Web Server (EWS):

 **หมายเหตุ:** ขั้นตอนแตกต่างกันไปตามประเภทของแผงควบคุม




1	แผงควบคุมปุ่มกด
2	แผงควบคุมหน้าจอสัมผัส

a. แผงควบคุมปุ่มกด: บนแผงควบคุมเครื่องพิมพ์ ให้กดปุ่ม  แล้วใช้ปุ่มลูกศรเพื่อเลือกเมนู **Ethernet**  กดปุ่ม **OK** เพื่อเปิดเมนู และแสดง IP แอดเดรสหรือชื่อโฮสต์

แผงควบคุมหน้าจอสัมผัส: บนแผงควบคุมเครื่องพิมพ์ ให้แตะปุ่ม  แล้วเลือกไอคอนเครือข่าย  เพื่อแสดง IP แอดเดรสหรือชื่อโฮสต์

b. เปิดเว็บเบราว์เซอร์ และในบรรทัดที่อยู่ ให้พิมพ์ IP แอดเดรสหรือชื่อโฮสต์ตรงตามที่แสดงบนแผงควบคุมเครื่องพิมพ์ กดปุ่ม **Enter** บนแป้นพิมพ์ คอมพิวเตอร์ EWS จะเปิดขึ้น

 <https://10.10.XX.XXX/>


 **หมายเหตุ:** หากเว็บเบราว์เซอร์แสดงข้อความระบุว่าการเข้าถึงเว็บไซต์อาจไม่ปลอดภัย ให้เลือกตัวเลือกเพื่อดำเนินต่อไปยังเว็บไซต์ โดยการเข้าใช้งานเว็บไซต์นี้จะไม่เป็นอันตรายกับคอมพิวเตอร์

2. คลิกแถบ **การรักษาความปลอดภัย**


3. เปิดเมนู **ความปลอดภัยทั่วไป**

4. ในพื้นที่ชื่อ **Set the Local Administrator Password** (ตั้งค่ารหัสผ่านผู้ดูแลระบบภายใน) ให้ป้อนชื่อเพื่อเชื่อมโยงกับรหัสผ่านในฟิลด์ **Username** (ชื่อผู้ใช้)

5. ป้อนรหัสผ่านในฟิลด์ **รหัสผ่านใหม่** แล้วป้อนอีกครั้งในฟิลด์ **ป้อนรหัสผ่าน**


 **หมายเหตุ:** ในการเปลี่ยนรหัสผ่านที่มีอยู่ ให้ป้อนรหัสผ่านที่มีอยู่ก่อนในฟิลด์ **Old Password** (รหัสผ่านเดิม)

6. คลิกปุ่ม **Apply** (ใช้)

 **หมายเหตุ:** จดรหัสผ่านเก็บไว้ และจัดเก็บไว้ในที่ปลอดภัย รหัสผ่านของผู้ดูแลระบบไม่สามารถกู้คืนได้ หากรหัสผ่านของผู้ดูแลระบบสูญหายหรือลืม ให้ติดต่อฝ่ายสนับสนุนของ HP ที่ support.hp.com สำหรับความช่วยเหลือที่เป็นในการรีเซ็ตเครื่องพิมพ์ทั้งหมด



คุณสมบัติบางอย่างบนแผงควบคุมเครื่องพิมพ์สามารถตั้งค่าความปลอดภัยเพื่อป้องกันไม่ให้ผู้อื่นใช้งานโดยไม่ได้รับอนุญาต เมื่อตั้งค่าความปลอดภัยให้กับคุณสมบัติเหล่านั้นแล้ว เครื่องพิมพ์จะขอให้คุณลงชื่อเข้าใช้ก่อน นอกจากนี้ คุณยังสามารถลงชื่อเข้าใช้โดยไม่ต้องรอข้อความแจ้งโดยเลือก **ลงชื่อเข้าใช้** จากแผงควบคุมเครื่องพิมพ์

โดยทั่วไปข้อมูลประจำตัวสำหรับการลงชื่อเข้าใช้เครื่องพิมพ์จะเหมือนกับการลงชื่อเข้าใช้เครือข่าย สอบถามจากผู้ดูแลระบบเครือข่ายหากคุณมีคำถามเกี่ยวกับข้อมูลประจำตัวที่ต้องใช้

1. **แผงควบคุมปุ่มกด:** กดปุ่มลงชื่อเข้าใช้ 

แผงควบคุมหน้าจอสัมผัส: จากหน้าจอหลักบนแผงควบคุมของเครื่องพิมพ์ ให้เลือก **ลงชื่อเข้าใช้**

2. ทำตามข้อความแจ้งเพื่อป้อนข้อมูลประจำตัว

 **หมายเหตุ:** เพื่อรักษาความปลอดภัยสำหรับเครื่องพิมพ์ และปุ่มลงชื่อออก  เมื่อคุณใช้งานเครื่องพิมพ์เสร็จ

การสนับสนุนการเข้ารหัส: HP High Performance Secure Hard Disks

ฮาร์ดดิสก์มีการเข้ารหัสแบบฮาร์ดแวร์ คุณสามารถจัดเก็บข้อมูลที่สำคัญไว้ได้โดยไม่มีผลกับประสิทธิภาพของเครื่องพิมพ์ ฮาร์ดดิสก์นี้จะใช้ Advanced Encryption Standard (AES) ล่าสุดและมีหลากหลายคุณสมบัติที่ช่วยประหยัดเวลาและมีฟังก์ชันที่มีประสิทธิภาพ

ใช้เมนู **การรักษาความปลอดภัย** ใน HP Embedded Web Server เพื่อกำหนดค่าดิสก์

ล๊อคแผงเสียบหน่วยความจำ

พอร์มเมตเตอร์มีช่องที่คุณสามารถใช้ต่อสายล๊อคได้ การล๊อคพอร์มเมตเตอร์ช่วยป้องกันไม่ให้อื่นนำชิ้นส่วนที่มีค่าออกมาได้

การตั้งค่าการประหยัดพลังงาน

บทนำ

- พิมพ์ด้วย [EconoMode](#)
- ตั้งค่าตัวจับเวลาพักเครื่อง และกำหนดค่าเครื่องพิมพ์ให้ใช้พลังงาน 1 วัตต์หรือน้อยกว่า

พิมพ์ด้วย EconoMode

เครื่องพิมพ์ที่มีตัวเลือก **EconoMode** สำหรับการพิมพ์เอกสารฉบับร่าง การใช้โหมด **EconoMode** จะใช้หมึกน้อยลง แต่ก็จะทำให้คุณภาพการพิมพ์ลดลงเช่นกัน

HP ไม่แนะนำให้ใช้ **EconoMode** ตลอดเวลา หากใช้ **EconoMode** ตลอดเวลา ปริมาณหมึกอาจเหลืออยู่นานเกินกว่าอายุของชิ้นส่วนในตลับหมึก หากคุณภาพการพิมพ์เริ่มลดลง และไม่สามารถยอมรับได้ โปรดพิจารณาการเปลี่ยนตลับหมึก



หมายเหตุ: หากไม่มีตัวเลือกนี้ในไดรเวอร์การพิมพ์ ให้ตั้งค่าโดยใช้แผงควบคุมเครื่องพิมพ์

กำหนดค่า EconoMode จากไดรเวอร์การพิมพ์

1. จากโปรแกรมซอฟต์แวร์ ให้เลือกตัวเลือก **Print** (พิมพ์)
2. เลือกเครื่องพิมพ์ แล้วคลิกปุ่ม **Properties** (คุณสมบัติ) หรือ **Preferences** (กำหนดลักษณะ)
3. คลิกแท็บ **กระดาษ/คุณภาพ**
4. คลิกช่องทำเครื่องหมาย **EconoMode** เพื่อเปิดใช้งานคุณสมบัติ แล้วคลิก **ตกลง**

กำหนดค่า EconoMode จากแผงควบคุมเครื่องพิมพ์

1. จากหน้าจอหลักบนแผงควบคุมเครื่องพิมพ์ ให้เปิดเมนู **การตั้งค่า**
2. เปิดเมนูดังต่อไปนี้:
 - ทำสำเนา/พิมพ์ หรือ พิมพ์
 - ตัวเลือกการพิมพ์เริ่มต้น
 - **Economode**
3. เลือก **เปิด** หรือ **ปิด** เพื่อเปิดหรือปิดใช้งานคุณสมบัติ

ตั้งค่าตัวจับเวลาพักเครื่อง และกำหนดค่าเครื่องพิมพ์ให้ใช้พลังงาน 1 วัตต์หรือน้อยกว่า

การตั้งค่าพักเครื่องจะส่งผลต่อปริมาณการใช้พลังงานของเครื่องพิมพ์, เวลาเริ่มทำงาน/พักเครื่อง, เครื่องพิมพ์จะเข้าสู่โหมดพักเครื่องเร็วเพียงใด และเครื่องพิมพ์เริ่มทำงานจากโหมดพักเครื่องเร็วเพียงใด

ในการกำหนดค่าเครื่องพิมพ์ให้ใช้พลังงานวัตต์ 1 หรือน้อยกว่าขณะอยู่ในโหมดพักเครื่อง ให้ป้อนเวลาสำหรับทั้งการตั้งค่าพักเครื่องหลังจากไม่ได้ใช้งานและปิดอัตโนมัติหลังจากพักเครื่อง

1. จากหน้าจอหลักบนแผงควบคุมเครื่องพิมพ์ ให้เปิดเมนู การตั้งค่า

2. เปิดเมนูดังต่อไปนี้:

- การตั้งค่าทั่วไป
- การตั้งค่าพลังงาน
- การตั้งค่าพักเครื่อง

3. เลือก พักเครื่องหลังจากไม่ได้ใช้งาน เพื่อระบุจำนวนนาฬิกาที่เครื่องพิมพ์ไม่ได้ใช้งานก่อนที่จะเข้าสู่โหมดพักเครื่อง ป้อนระยะเวลาที่เหมาะสม



หมายเหตุ: เวลาเริ่มต้นของโหมดพักเครื่องคือ 0 นาที ศูนย์ (0) ระบุว่าเครื่องพิมพ์เข้าสู่การพักเครื่องในเวลาน้อยกว่า 1 นาที

4. เลือก ปิดอัตโนมัติหลังจากพักเครื่อง เพื่อให้เครื่องพิมพ์เข้าสู่โหมดประหยัดพลังงานมากขึ้นหลังจากพักเครื่องตามระยะเวลา ป้อนระยะเวลาที่เหมาะสม



หมายเหตุ: ตามค่าเริ่มต้น เครื่องพิมพ์จะเริ่มทำงานจากปิดอัตโนมัติเพื่อตอบสนองการทำงานใดๆ ที่ไม่ใช่ USB หรือ Wi-Fi แต่สามารถตั้งค่าให้เริ่มทำงานด้วยปุ่มเปิด/ปิดเท่านั้นได้

5. เลือก เสร็จ เพื่อบันทึกการตั้งค่า

HP Web Jetadmin

HP Web Jetadmin เป็นเครื่องมือชั้นนำที่ได้รับรางวัล ใช้สำหรับจัดการเครื่องพิมพ์ HP ที่อยู่ในเครือข่ายหลากหลายอย่างมีประสิทธิภาพ ได้แก่ เครื่องพิมพ์ เครื่องพิมพ์มัลติฟังก์ชัน และเครื่องส่งระบบดิจิทัล โซลูชันเดียวนี้ช่วยให้คุณติดตั้ง ตรวจสอบ ติดตาม บำรุงรักษา แก้ปัญหา และรักษาความปลอดภัยให้การทำงานด้านการพิมพ์ และภาพจากระยะไกล ซึ่งจะเพิ่มทุนผลผลิตทางธุรกิจได้ในที่สุด โดยช่วยประหยัดเวลา ควบคุมค่าใช้จ่าย และปกป้องการลงทุนของคุณ

การอัปเดต HP Web Jetadmin จะมีขึ้นอยู่เป็นระยะๆ เพื่อให้การสนับสนุนคุณสมบัติเครื่องพิมพ์โดยเฉพาะ ไปที่ www.hp.com/go/webjetadmin สำหรับข้อมูลเพิ่มเติม

อัปเดตซอฟต์แวร์และเฟิร์มแวร์

HP อัปเดตคุณสมบัติต่างๆ ที่มีอยู่ในเฟิร์มแวร์เครื่องพิมพ์อยู่เสมอ เพื่อให้ได้ประโยชน์สูงสุดจากคุณสมบัติล่าสุด ให้อัปเดตเฟิร์มแวร์เครื่องพิมพ์ ดาวน์โหลดไฟล์อัปเดตเฟิร์มแวร์ล่าสุดจากเว็บ

ไปที่ www.hp.com/support/ljM607, www.hp.com/support/ljM608, or www.hp.com/support/ljM609 คลิก **Drivers & Software**

6 การแก้ปัญหา

- [การสนับสนุนลูกค้า](#)
- [ระบบวิธีใช้ที่แมงควมคุม](#)
- [เรียกคืนการตั้งค่าจากโรงงาน](#)
- [ข้อความ “ตลับหมึกเหลือน้อย” หรือ “ตลับหมึกเหลือน้อยมาก” ปรากฏขึ้นบนแผงควบคุมเครื่องพิมพ์](#)
- [เครื่องพิมพ์ไม่ดึงกระดาษหรือป้อนกระดาษผิดพลาด](#)
- [นำกระดาษที่ติดออก](#)
- [ปรับปรุงคุณภาพงานพิมพ์](#)
- [ตารางข้อบกพร่องของภาพ](#)
- [แก้ปัญหาเครือข่ายแบบไร้สาย](#)
- [การแก้ปัญหาเครือข่ายแบบไร้สาย](#)

สำหรับข้อมูลเพิ่มเติม:

ข้อมูลต่อไปนี้อาจต้องในขณะที่จัดพิมพ์เอกสาร สำหรับข้อมูลเพิ่มเติม โปรดดูที่ www.hp.com/support/ljM607, www.hp.com/support/ljM608, or www.hp.com/support/ljM609


วิธีใช้ที่ครอบคลุมทั้งหมดของ HP สำหรับเครื่องพิมพ์มีข้อมูลต่อไปนี้:

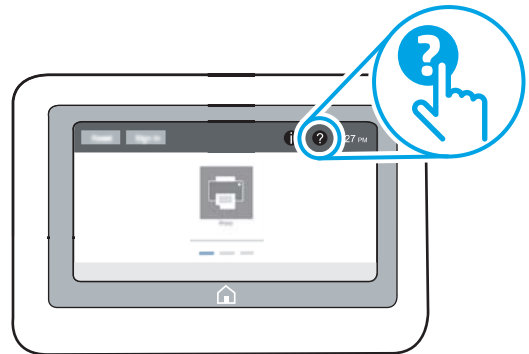
- ติดตั้งและกำหนดค่า
- เรียนรู้และใช้
- การแก้ปัญหา
- ดาวน์โหลดการอัปเดตซอฟต์แวร์และเฟิร์มแวร์
- เข้าร่วมฟอรัมการสนับสนุน
- ค้นหาข้อมูลการรับประกันและข้อบังคับ

การสนับสนุนลูกค้า

ขอบริการสนับสนุนทางโทรศัพท์สำหรับประเทศ/พื้นที่ของคุณ	หมายเลขโทรศัพท์ของแต่ละประเทศ/พื้นที่จะอยู่ในแผ่นเอกสารในกล่องเครื่องพิมพ์ หรือที่ support.hp.com
เตรียมข้อมูลชื่อเครื่อง หมายเลขซีเรียล วันที่ซื้อ และคำอธิบายปัญหาให้พร้อม	
รับการสนับสนุนทางอินเทอร์เน็ต 24 ชั่วโมง และดาวน์โหลดคู่มือซอฟต์แวร์และไดรเวอร์	www.hp.com/support/ljM607 , www.hp.com/support/ljM608 , or www.hp.com/support/ljM609
สั่งซื้อบริการหรือข้อตกลงในการบำรุงรักษาของ HP	www.hp.com/go/carepack
ลงทะเบียนเครื่องพิมพ์	www.register.hp.com


ระบบวิธีใช้ที่แผงควบคุม

เครื่องพิมพ์นี้มีระบบวิธีใช้ในตัวซึ่งจะอธิบายเกี่ยวกับการใช้หน้าจอแต่ละหน้าจอ ในการเปิดระบบวิธีใช้ ให้แตะปุ่มวิธีใช้  ที่มุมขวาบนของหน้าจอ



สำหรับบางหน้าจอ วิธีใช้จะเปิดเมนูทั่วไปที่คุณสามารถค้นหาหัวข้อที่ต้องการ คุณสามารถเบรคส์ไปยังโครงสร้างเมนูโดยแตะที่ปุ่มในเมนู

หน้าจอวิธีใช้บางหน้าจอมีแอนิเมชันที่แสดงขั้นตอนต่างๆ เช่น การแก้ไขปัญหากระดาษติด

หากเครื่องพิมพ์แจ้งเตือนเกี่ยวกับข้อผิดพลาดหรือค่าเตือน ให้แตะปุ่มวิธีใช้  เพื่อเปิดข้อความที่อธิบายถึงปัญหา ข้อความนี้ยังมีคำแนะนำที่ช่วยในการแก้ปัญหาด้วย

เรียกคืนการตั้งค่าจากโรงงาน

บทนำ

ใช้หนึ่งในวิธีการต่อไปนี้เพื่อเรียกคืนเครื่องพิมพ์เป็นการตั้งค่าเดิมจากโรงงาน

หมายเหตุ: การเรียกคืนการตั้งค่าจากโรงงานจะตั้งค่าส่วนใหญ่ของเครื่องพิมพ์เป็นค่าเริ่มต้นจากโรงงาน อย่างไรก็ตาม การตั้งค่าบางอย่างจะไม่เปลี่ยนแปลง เช่น การตั้งค่าภาษา, วันที่, เวลาและการตั้งค่าการกำหนดค่าเครือข่ายบางอย่าง

วิธีที่หนึ่ง: เรียกคืนการตั้งค่าจากโรงงานจากแผงควบคุมเครื่องพิมพ์

1. จากหน้าจอหลักบนแผงควบคุมเครื่องพิมพ์ ให้เปิดเมนู การตั้งค่า

2. เปิดเมนูดังต่อไปนี้:

- ทัวไป
- รีเซ็ตการตั้งค่าจากโรงงาน

3. เลือก รีเซ็ต

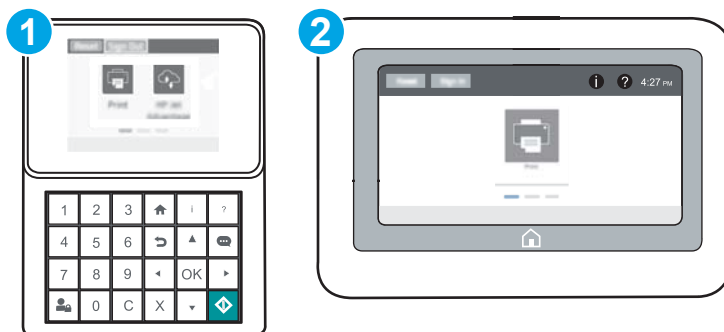
ข้อความการยืนยันระบุว่าการใช้ฟังก์ชันรีเซ็ตจะทำให้ข้อมูลสูญหาย

4. เลือก รีเซ็ต เพื่อให้กระบวนการเสร็จสมบูรณ์

หมายเหตุ: เครื่องพิมพ์จะรีสตาร์ทโดยอัตโนมัติหลังจากการรีเซ็ตเสร็จสมบูรณ์

วิธีที่สอง: เรียกคืนการตั้งค่าจากโรงงานจาก HP Embedded Web Server (เครื่องพิมพ์ที่เชื่อมต่อเครือข่ายเท่านั้น)



หมายเหตุ: ขั้นตอนแตกต่างกันไปตามประเภทของแผงควบคุม



- 1 แผงควบคุมปุ่มกด
- 2 แผงควบคุมหน้าจอสัมผัส


1. เปิด HP Embedded Web Server (EWS):

a. **แผงควบคุมปุ่มกด:** บนแผงควบคุมเครื่องพิมพ์ ให้กดปุ่ม  แล้วใช้ปุ่มลูกศรเพื่อเลือกเมนู Ethernet  กดปุ่ม **OK** เพื่อเปิดเมนู และแสดง IP แอดเดรสหรือชื่อโฮสต์

แผงควบคุมหน้าจอสัมผัส: บนแผงควบคุมเครื่องพิมพ์ ให้แตะปุ่ม  แล้วเลือกไอคอนเครือข่าย  เพื่อแสดง IP แอดเดรสหรือชื่อโฮสต์

b. เปิดเว็บเบราว์เซอร์ และในบรรทัดที่อยู่ ให้พิมพ์ IP แอดเดรสหรือชื่อโฮสต์ตรงตามที่แสดงบนแผงควบคุมเครื่องพิมพ์ กดปุ่ม **Enter** บนแป้นพิมพ์ คอมพิวเตอร์ แล้ว EWS จะเปิดขึ้น


 <https://10.10.XX.XXX/>

 **หมายเหตุ:** หากเว็บเบราว์เซอร์แสดงข้อความที่ระบุว่า การใช้งานเว็บไซต์อาจไม่ปลอดภัย ให้เลือกตัวเลือกเพื่อเข้าสู่เว็บไซต์ต่อไป โดยการเข้าใช้งานเว็บไซต์นี้จะไม่เป็นอันตรายกับคอมพิวเตอร์

2. เปิดแท็บ **General** (ทั่วไป)

3. ทางด้านซ้ายของหน้าจอ ให้คลิก **เรียกคืนการตั้งค่าจากโรงงาน**

4. คลิกปุ่ม **Reset** (รีเซ็ต)

 **หมายเหตุ:** เครื่องพิมพ์จะรีเซ็ตโดยอัตโนมัติหลังจากการรีเซ็ตเสร็จสมบูรณ์

ข้อความ “ตลับหมึกเหลือน้อย” หรือ “ตลับหมึกเหลือน้อยมาก” ปรากฏขึ้นบนแผงควบคุมเครื่องพิมพ์

ตลับหมึกเหลือน้อย: เครื่องพิมพ์จะแสดงเมื่อตลับหมึกเหลือน้อย อายุการใช้งานแท้จริงที่เหลืออยู่ของตลับหมึกอาจแตกต่างกัน โปรดพิจารณาการเตรียมอุปกรณ์สำหรับเปลี่ยนเพื่อติดตั้งเมื่อคุณภาพการพิมพ์ไม่สามารถยอมรับได้ ไม่จำเป็นต้องเปลี่ยนตลับหมึกในขณะนี้

พิมพ์ต่อไปโดยใช้ตลับหมึกปัจจุบันจนกว่าการเปลี่ยนหมึกจะไม่สามารถให้คุณภาพการพิมพ์ที่ยอมรับได้อีกต่อไป ในการเปลี่ยนหมึก ให้ถอดตลับหมึกออกจากเครื่องพิมพ์ และเขย่าตลับหมึกเบาๆ ไปด้านหน้าและด้านหลังตามแกนแนวนอน สำหรับภาพกราฟิก ให้ดูคำแนะนำการเปลี่ยนตลับหมึก ใส่ตลับหมึกเข้าไปในเครื่องพิมพ์อีกครั้งและปิดฝา

ตลับหมึกเหลือน้อยมาก: เครื่องพิมพ์จะแสดงเมื่อตลับหมึกเหลือน้อยมาก อายุการใช้งานแท้จริงที่เหลืออยู่ของตลับหมึกอาจแตกต่างกัน โปรดพิจารณาการเตรียมอุปกรณ์สำหรับเปลี่ยนเพื่อติดตั้งเมื่อคุณภาพการพิมพ์ไม่สามารถยอมรับได้ ไม่จำเป็นต้องเปลี่ยนตลับหมึกในขณะนี้ เว้นแต่คุณภาพการพิมพ์ไม่เป็นที่พอใจอีกต่อไป

เมื่อตลับหมึกของ HP มีระดับ **น้อยมาก** การรับประกันการคุ้มครองของ HP ในตลับหมึกนั้นจะสิ้นสุดลง

เปลี่ยนการตั้งค่า “น้อยมาก”

คุณสามารถเปลี่ยนแปลงวิธีการทำงานของเครื่องพิมพ์เมื่ออุปกรณ์สิ้นเปลืองถึงสถานะที่ต่ำมากได้ คุณไม่จำเป็นต้องตั้งค่าเหล่านี้ใหม่เมื่อติดตั้งตลับหมึกใหม่

1. จากหน้าจอหลักบนแผงควบคุมเครื่องพิมพ์ ให้เปิดเมนู **การตั้งค่า**
2. โดยเปิดเมนูดังต่อไปนี้
 - **จัดการอุปกรณ์สิ้นเปลือง**
 - **การทำงานเหลือน้อยมาก**
 - **ตลับหมึกสีดำ หรือ ตลับหมึกสี**
3. เลือกหนึ่งในตัวเลือกต่อไปนี้:
 - เลือกตัวเลือก **หยุด** เพื่อตั้งค่าให้เครื่องพิมพ์หยุดการพิมพ์เมื่อตลับหมึกถึงเกณฑ์ **น้อยมาก**
 - เลือกตัวเลือก **พร้อมต์ดำเนินการต่อ** เพื่อตั้งค่าให้เครื่องพิมพ์หยุดการพิมพ์เมื่อตลับหมึกถึงเกณฑ์ **น้อยมาก** คุณสามารถรับข้อความแจ้งเตือนหรือเปลี่ยนตลับหมึกเพื่อพิมพ์ต่อไปได้
 - เลือกตัวเลือก **ดำเนินการต่อ** เพื่อตั้งค่าให้เครื่องพิมพ์แจ้งเตือนเมื่อตลับหมึกเหลือน้อยมาก และพิมพ์ต่อหลังจากการตั้งค่า **น้อยมาก** โดยไม่ต้องดำเนินการ ซึ่งอาจก่อให้เกิดคุณภาพการพิมพ์ที่ไม่น่าพึงพอใจ

สั่งซื้ออุปกรณ์สิ้นเปลือง

สั่งซื้ออุปกรณ์สิ้นเปลืองและกระดาษ	www.hp.com/go/suresupply
สั่งซื้อผ่านผู้ให้บริการ	ติดต่อผู้ให้บริการที่ได้รับสิทธิ์จาก HP
สั่งซื้อโดยใช้ HP Embedded Web Server (EWS)	ในการเข้าถึง ในเว็บเบราว์เซอร์ที่รองรับในคอมพิวเตอร์ของคุณ ให้ป้อน IP แอดเดรสของเครื่องพิมพ์ หรือชื่อโฮสต์ในช่องแอดเดรส/URL EWS มีลิงก์ไปยังเว็บไซต์ HP SureSupply ซึ่งให้ตัวเลือกสำหรับการซื้ออุปกรณ์สิ้นเปลืองของแท้จาก HP

เครื่องพิมพ์ไม่ดึงกระดาษหรือป้อนกระดาษผิดพลาด

บทนำ

โซลูชันต่อไปนี้จะช่วยแก้ไขปัญหาหากเครื่องพิมพ์ไม่ดึงกระดาษจากถาดหรือดึงกระดาษหลายแผ่นในครั้งเดียว สถานการณ์เหล่านี้อาจทำให้กระดาษติด

- [เครื่องพิมพ์ไม่ดึงกระดาษ](#)
- [เครื่องพิมพ์ดึงกระดาษหลายแผ่น](#)

เครื่องพิมพ์ไม่ดึงกระดาษ

หากเครื่องพิมพ์ไม่ดึงกระดาษจากถาด ให้ลองแก้ไขดังนี้

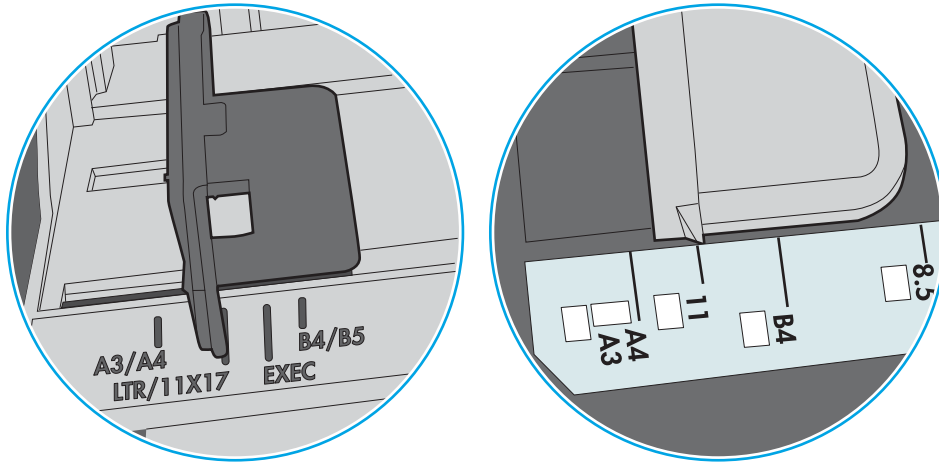
1. เปิดเครื่องพิมพ์และนำกระดาษที่ติดอยู่ออก ตรวจสอบว่าไม่มีกระดาษที่ฉีกขาดเหลืออยู่ในเครื่องพิมพ์
2. ใส่กระดาษให้ตรงกับขนาดงานพิมพ์
3. ตรวจสอบให้แน่ใจว่าตั้งค่าขนาดและประเภทกระดาษถูกต้องบนแผงควบคุมเครื่องพิมพ์

4. ตรวจสอบว่าตัวกั้นกระดาษในถาดได้ปรับให้เหมาะกับขนาดกระดาษอย่างถูกต้อง ปรับตัวกั้นกระดาษไปยังตำแหน่งที่เหมาะสมในถาด ลูกศรบนตัวกั้นถาดควรตรงกับเครื่องหมายบนถาด

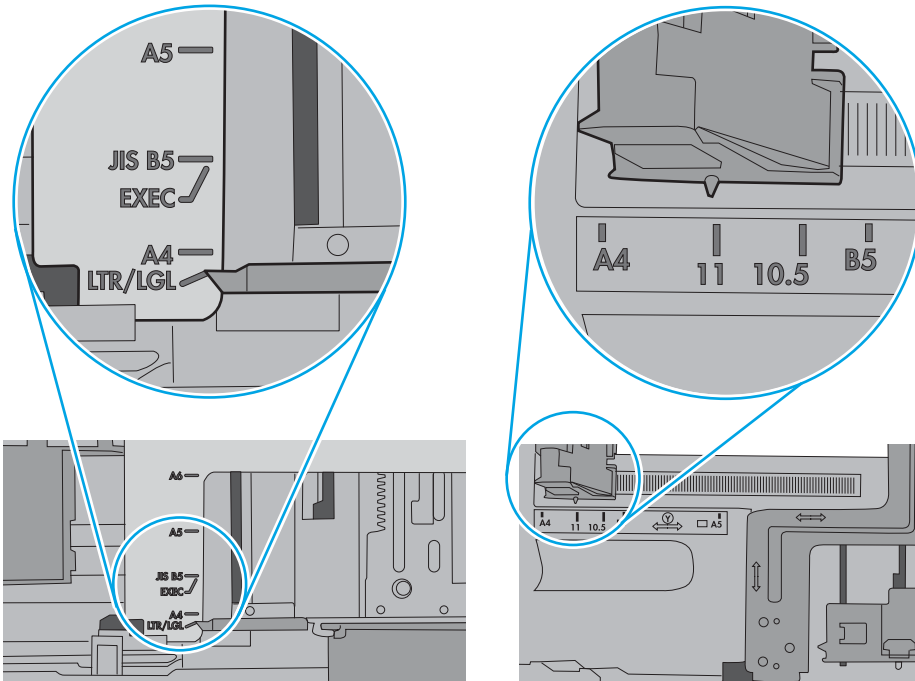
หมายเหตุ: อย่าปรับตัวกั้นกระดาษชิดกับปีกกระดาษแน่นเกินไป ปรับไปยังตำแหน่งหรือเครื่องหมายในถาด

ภาพต่อไปนี้จะแสดงตัวอย่างการระบุขนาดกระดาษในถาดสำหรับเครื่องพิมพ์ต่างๆ เครื่องพิมพ์ HP ส่วนใหญ่มีเครื่องหมายที่คล้ายกันนี้

ภาพ 6-1 เครื่องหมายขนาดสำหรับถาด 1 หรือถาดอเนกประสงค์



ภาพ 6-2 เครื่องหมายขนาดสำหรับถาดคาสเซตต์

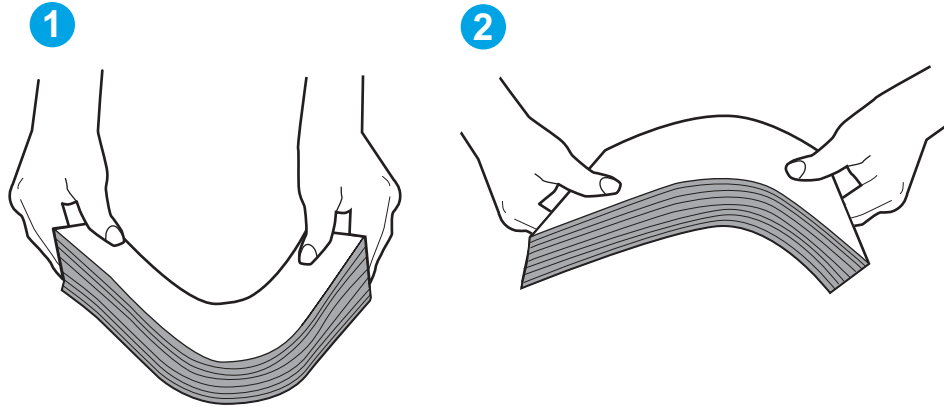


- ตรวจสอบว่าความชื้นในห้องอยู่ภายในข้อกำหนดของเครื่องพิมพ์นี้ และกระดาษจัดเก็บอยู่ในบรรจุภัณฑ์ที่ยังไม่เปิด กระดาษรีมส่วนใหญ่ที่จำหน่ายมีท่อกันความชื้นเพื่อให้กระดาษแห้ง

ในสภาพแวดล้อมความชื้นสูง กระดาษที่ด้านบนของปึกกระดาษในถาดสามารถดูดซับความชื้น และอาจมีลักษณะไม่สม่ำเสมอหรือเป็นคลื่น ในกรณีนี้ ให้นำกระดาษด้านบน 5 ถึง 10 แผ่นออกจากปึกกระดาษ

ในสภาพแวดล้อมความชื้นต่ำ ไฟฟ้าสถิตส่วนเกินอาจทำให้แผ่นกระดาษติดกัน ในกรณีนี้ ให้นำกระดาษออกจากถาด และงอปึกกระดาษโดยจับที่ปลายแต่ละข้าง และยกปลายขึ้นให้เป็นรูปตัว U จากนั้น หมุนปลายลงเพื่อกลับด้านรูปตัว U จากนั้น ให้จับแต่ละด้านของปึกกระดาษ และทำซ้ำขั้นตอนนี้ กระบวนการนี้ปล่อยกระดาษที่ละแผ่นโดยไม่ทำให้เกิดไฟฟ้าสถิต จัดปึกกระดาษกับโต๊ะก่อนนำกลับไปใส่ในถาด

ภาพ 6-3 เทคนิคสำหรับการงอปึกกระดาษ

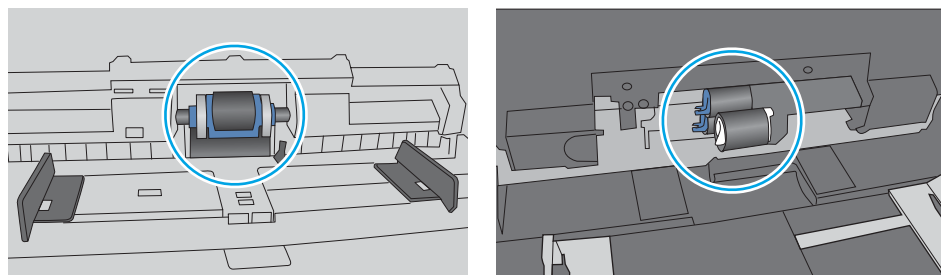


- ตรวจสอบแผงควบคุมเครื่องพิมพ์เพื่อดูว่ากำลังแสดงข้อความแจ้งให้ป้อนกระดาษด้วยตนเองหรือไม่ ใส่กระดาษ และดำเนินการต่อ
- ลูกลิ้งด้านบนถาดอาจปนเปื้อน ทำความสะอาดลูกลิ้งด้วยผ้าไรขนชุบน้ำอุ่นหมาดๆ ใช้น้ำกลั่น หากมี

⚠ ข้อควรระวัง: อย่าพ่นน้ำลงบนเครื่องพิมพ์โดยตรง ให้พ่นน้ำลงบนผ้าหรือชุบน้ำในน้ำและบิดน้ำออกก่อนทำความสะอาดลูกลิ้ง

ภาพต่อไปนี้จะแสดงตัวอย่างของตำแหน่งลูกลิ้งสำหรับเครื่องพิมพ์ต่างๆ

ภาพ 6-4 ตำแหน่งลูกลิ้งสำหรับถาด 1 หรือถาดอเนกประสงค์



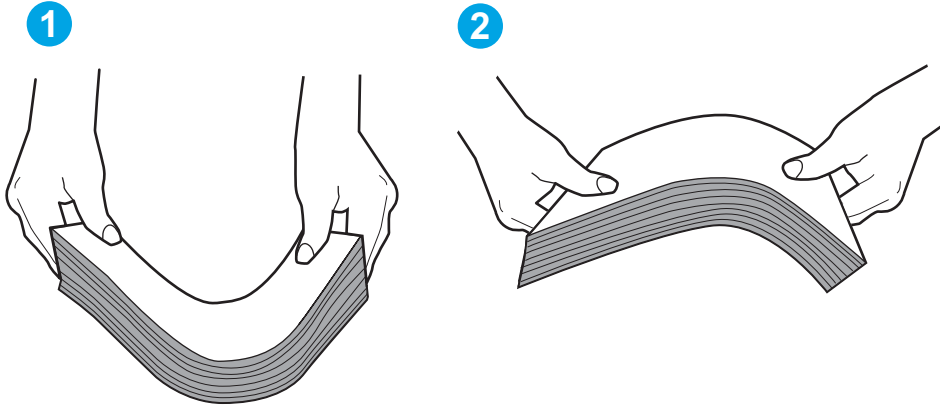
เครื่องพิมพ์ดึงกระดาษหลายแผ่น

หากเครื่องพิมพ์ดึงกระดาษหลายแผ่นจากถาด ให้ลองแก้ไขดังนี้

- นำปึกกระดาษออกจากถาดแล้วงอกระดาษ 180 องศาพลิกไปมา **อย่าคลี่กระดาษออก** ใส่ปึกกระดาษกลับลงในถาด

หมายเหตุ: การกรีดกระดาษทำให้เกิดไฟฟ้าสถิต แทนการกรีดกระดาษ ให้งอปีกกระดาษโดยจับที่ปลายแต่ละข้าง และยกปลายขึ้นให้เป็นรูปตัว U จากนั้น หมุนปลายลงเพื่อกลับด้านรูปตัว U จากนั้น ให้จับแต่ละด้านของปีกกระดาษ และทำซ้ำขั้นตอนนี้ กระบวนการนี้ปล่อยกระดาษที่ละแผ่นโดยไม่ทำให้เกิดไฟฟ้าสถิต จัดปีกกระดาษกับโต๊ะก่อนนำกลับไปใส่ในถาด

ภาพ 6-5 เทคนิคสำหรับการงอปีกกระดาษ

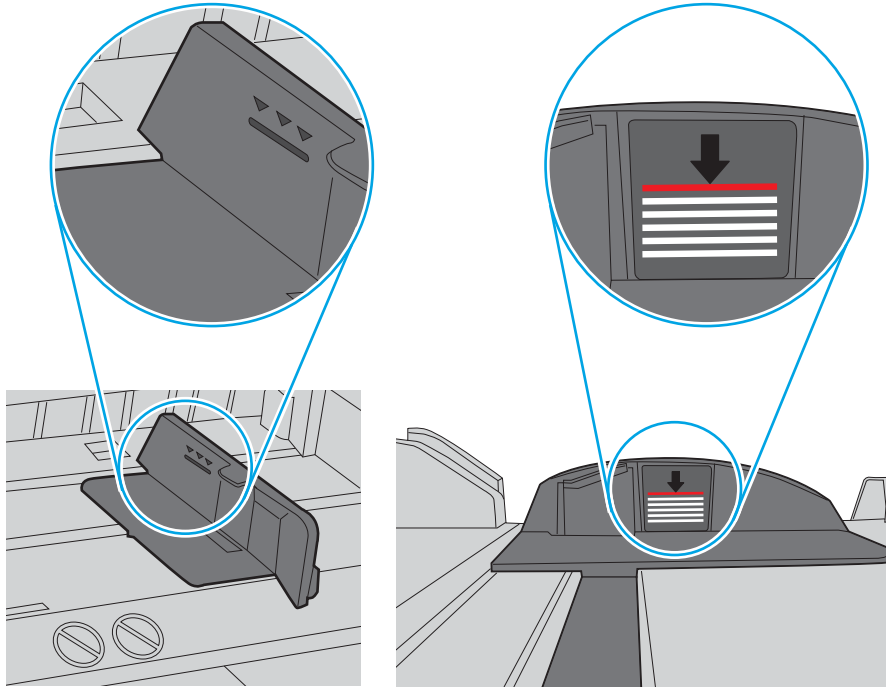


- ใช้กระดาษที่ตรงตามข้อกำหนดของ HP สำหรับเครื่องพิมพ์นี้เท่านั้น
- ตรวจสอบว่าความชื้นในห้องอยู่ภายในข้อกำหนดของเครื่องพิมพ์นี้ และกระดาษจัดเก็บอยู่ในบรรจุภัณฑ์ที่ยังไม่เปิด กระดาษรีมส่วนใหญ่ที่จำหน่ายมีท่อกันความชื้นเพื่อให้กระดาษแห้ง
ในสภาพแวดล้อมความชื้นสูง กระดาษที่ด้านบนของปีกกระดาษในถาดสามารถดูดซับความชื้น และอาจมีลักษณะไม่สม่ำเสมอหรือเป็นคลื่น ในกรณีนี้ให้นำกระดาษด้านบน 5 ถึง 10 แผ่นออกจากปีกกระดาษ
ในสภาพแวดล้อมความชื้นต่ำ ไฟฟ้าสถิตส่วนเกินอาจทำให้แผ่นกระดาษติดกัน ในกรณีนี้ให้นำกระดาษออกจากถาด และงอปีกกระดาษตามที่อธิบายข้างต้น
- ใช้กระดาษที่ไม่ยับ พับ หรือเสียหาย หากจำเป็น ให้ใช้กระดาษที่อื่น

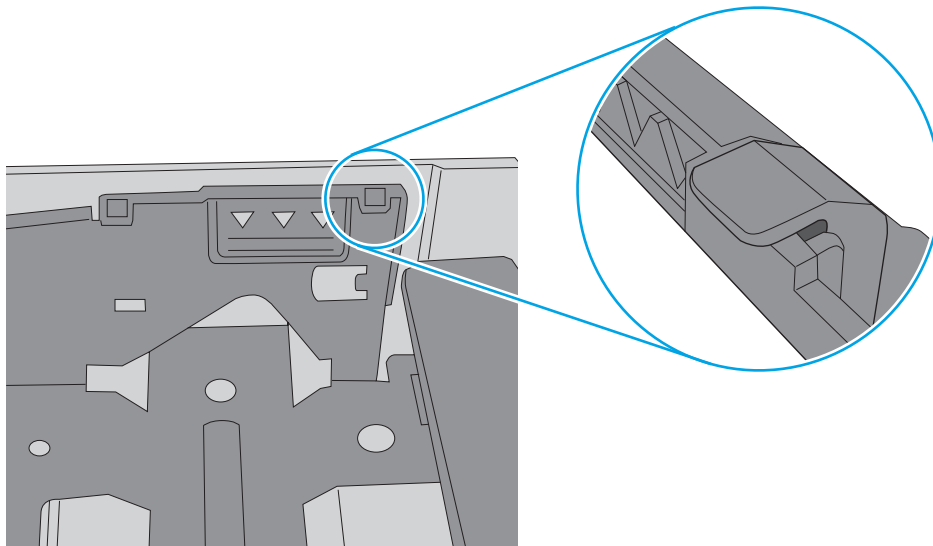
5. ตรวจสอบให้แน่ใจว่าไม่ใส่กระดาษในถาดมากเกินไปโดยตรวจสอบเครื่องหมายความสูงปิกกระดาษในถาด หากใส่กระดาษมากเกินไป ให้นำปิกกระดาษทั้งหมดออกจากถาด จัดปิกกระดาษให้ตรงกัน แล้วใส่กลับลงในถาด

ภาพต่อไปนี้แสดงตัวอย่างเครื่องหมายความสูงปิกกระดาษในถาดสำหรับเครื่องพิมพ์ต่างๆ เครื่องพิมพ์ HP ส่วนใหญ่มีเครื่องหมายที่คล้ายกันนี้ นอกจากนี้ ตรวจสอบให้แน่ใจว่ากระดาษทั้งหมดอยู่ต่ำกว่าแท็บใกล้เครื่องหมายความสูงปิกกระดาษ และแท็บเหล่านี้ช่วยยึดกระดาษให้อยู่ในตำแหน่งที่ถูกต้องในขณะที่เข้าสู่เครื่องพิมพ์

ภาพ 6-6 เครื่องหมายความสูงปิกกระดาษ



ภาพ 6-7 แท็บสำหรับปิกกระดาษ

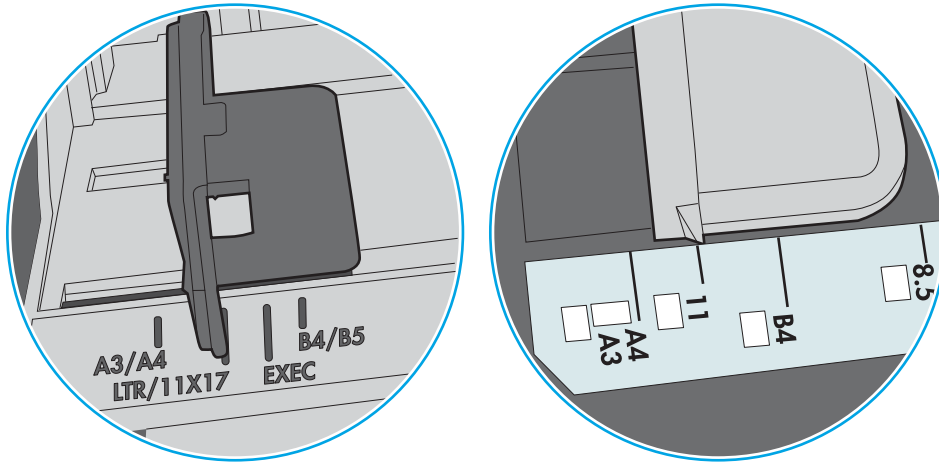


- ตรวจสอบว่าตัวกั้นกระดาษในถาดได้ปรับให้เหมาะกับขนาดกระดาษอย่างถูกต้อง ปรับตัวกั้นกระดาษไปยังตำแหน่งที่เหมาะสมในถาด ลูกศรบนตัวกั้นถาดควรตรงกับเครื่องหมายบนถาด

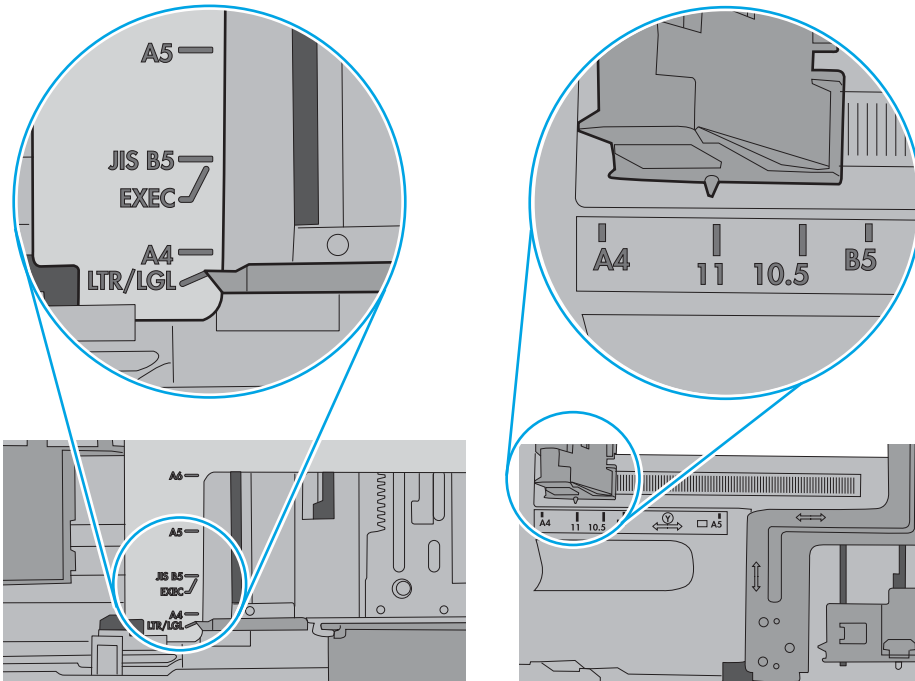
หมายเหตุ: อย่าปรับตัวกั้นกระดาษชิดกับปีกกระดาษแน่นเกินไป ปรับไปยังตำแหน่งหรือเครื่องหมายในถาด

ภาพต่อไปนี้จะแสดงตัวอย่างการระบุขนาดกระดาษในถาดสำหรับเครื่องพิมพ์ต่างๆ เครื่องพิมพ์ HP ส่วนใหญ่มีเครื่องหมายที่คล้ายกันนี้

ภาพ 6-8 เครื่องหมายขนาดสำหรับถาด 1 หรือถาดนอกประสงค์



ภาพ 6-9 เครื่องหมายขนาดสำหรับถาดคาสเซตต์



- ตรวจสอบให้แน่ใจว่าสภาพแวดล้อมในการพิมพ์อยู่ภายในข้อกำหนดที่แนะนำ

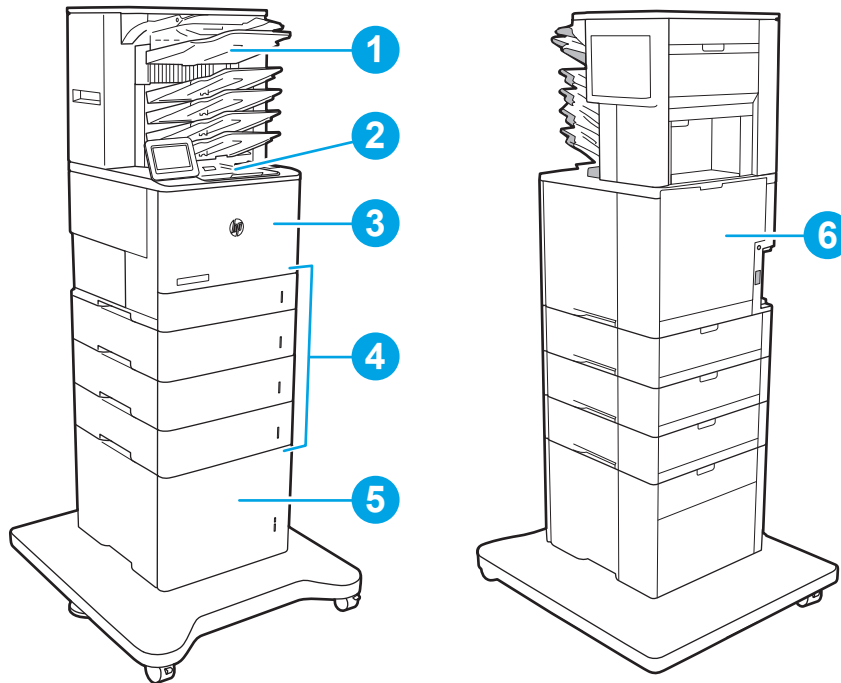
นำกระดาษที่ติดออก

บทนำ

ข้อมูลต่อไปนี้จะคำแนะนำสำหรับการแก้ไขปัญหากระดาษติดออกจากเครื่องพิมพ์

- [ตำแหน่งที่กระดาษติด](#)
- [การนำทางอัตโนมัติสำหรับแก้ไขปัญหากระดาษติด](#)
- [พบกระดาษติดเป็นประจำหรือเกิดซ้ำ](#)
- [การนำกระดาษที่ติดออกจากถาด 1](#)
- [นำกระดาษที่ติดออกจากถาด 2, 3, 4 หรือ 5](#)
- [นำกระดาษที่ติดออกจากถาดป้อนกระดาษความสูง 2,100 แผ่น](#)
- [นำกระดาษที่ติดออกจากฝาด้านหลังและบริเวณฟิวเซอร์](#)
- [การนำกระดาษที่ติดออกจากถาดกระดาษออก](#)
- [แก้ไขปัญหากระดาษติดในอุปกรณ์พิมพ์สองด้าน](#)
- [แก้ไขปัญหากระดาษติดในตัวป้อนของจดหมาย](#)
- [นำกระดาษที่ติดออกจากอุปกรณ์เสริม HP Stapling Mailbox](#)
- [แก้ไขปัญหากระดาษติดในอุปกรณ์เย็บเล่ม](#)

ตำแหน่งที่กระดาษติด




1	HP Stapling Mailbox
2	ถาดกระดาษออก
3	ถาด 1
4	ถาด 2-5
5	อุปกรณ์ถือกระดาษ HCI 2,100 แผ่น
6	อุปกรณ์พิมพ์สองด้านและฟิวเซอร์
	ตัวป้อนของจดหมาย (ไม่มีในภาพประกอบ)

การนำทางอัตโนมัติสำหรับแก้ปัญหากระดาษติด

คุณสมบัติการนำทางอัตโนมัติช่วยในการแก้ปัญหากระดาษติดโดยให้คำแนะนำแบบที่ละเอียดจนบนแผงควบคุม เมื่อทำตามขั้นตอน เครื่องพิมพ์จะแสดงขั้นตอนถัดไปจนกว่าคุณจะทำครบตามขั้นตอนทั้งหมด

พบกระดาษติดเป็นประจำหรือเกิดซ้ำ

ในการลดปัญหากระดาษติด ให้ลองแก้ไขดังนี้

 **หมายเหตุ:** ในการดูวิดีโอที่แสดงวิธีการใส่กระดาษในลักษณะที่ลดปัญหากระดาษติด ให้คลิก [ที่นี่](#)

1. ใช้กระดาษที่ตรงตามข้อกำหนดของ HP สำหรับเครื่องพิมพ์นี้เท่านั้น
2. ใช้กระดาษที่ไม่ยับ บับ หรือเสียหาย หากจำเป็น ให้ใช้กระดาษห่ออื่น

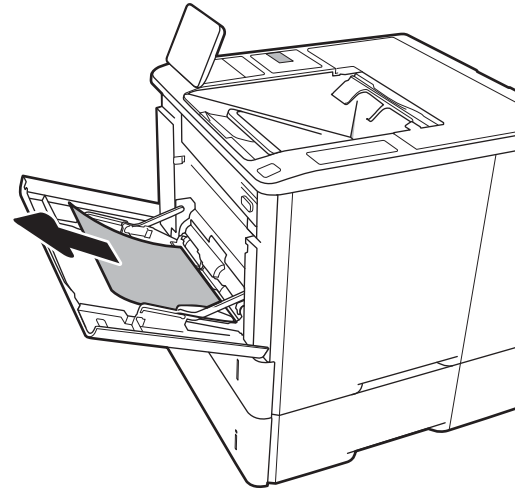
3. ใช้กระดาษที่ไม่เคยพิมพ์หรือถ่ายเอกสารมาก่อน
4. ตรวจสอบว่าไม่ใส่กระดาษในถาดมากเกินไป หากใส่กระดาษมากเกินไปให้นำปึกกระดาษทั้งหมดออกจากถาด จัดปึกกระดาษให้ตรงกัน แล้วใส่กลับลงในถาด
5. ตรวจสอบว่าตัวกั้นกระดาษในถาดได้ปรับให้เหมาะกับขนาดกระดาษอย่างถูกต้อง ปรับตัวกั้นกระดาษให้ติดกับปึกกระดาษโดยกระดาษไม่โค้งงอ
6. ตรวจสอบว่าดินถาดเข้าไปในเครื่องพิมพ์เข้าที่ดีแล้ว
7. หากคุณพิมพ์กระดาษที่หนัก มีลายนูน หรือกระดาษที่มีรู ให้ใช้คุณสมบัติป้องกันด้วยตนเองและป้องกันกระดาษครั้งละหนึ่งแผ่น
8. เปิดเมนู ถาด บนแผงควบคุมเครื่องพิมพ์ ตรวจสอบว่ากำหนดค่าถาดสำหรับประเภทและขนาดกระดาษอย่างถูกต้องแล้ว
9. ตรวจสอบให้แน่ใจว่าสภาพแวดล้อมในการพิมพ์อยู่ภายในข้อกำหนดที่แนะนำ

การนำกระดาษที่ติดออกจากถาด 1

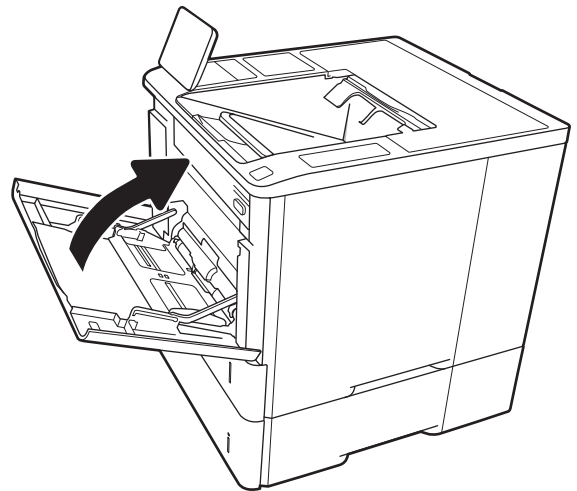
ข้อมูลต่อไปนี้จะอธิบายวิธีการนำกระดาษที่ติดออกจากถาด 1 เมื่อเกิดการติด แผงควบคุมจะแสดงข้อความต่อไปนี้และภาพเคลื่อนไหวที่ช่วยในการแก้ปัญหาการติด

- **13.A1.XX กระดาษติดในถาด 1**

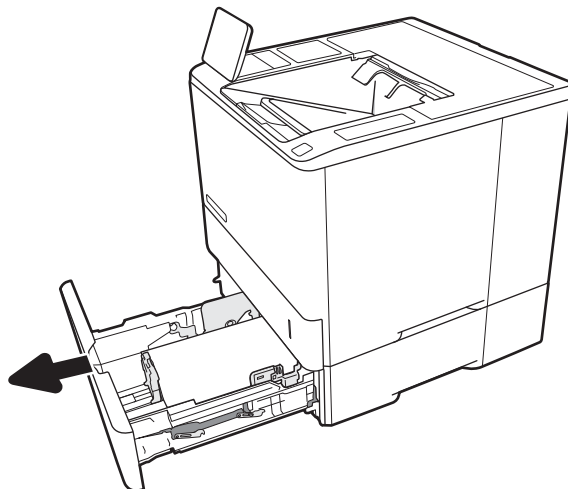
1. หากมีกระดาษติดในถาด 1 ที่สามารถมองเห็นได้ ให้ค่อยๆ ดึงกระดาษออกมาตรงๆ



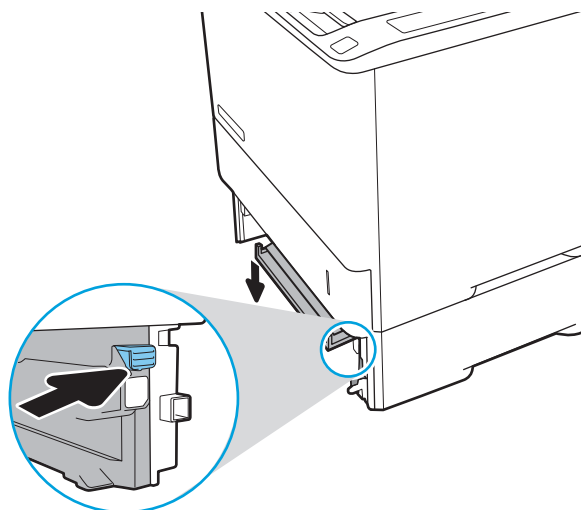
2. ปิดถาด 1



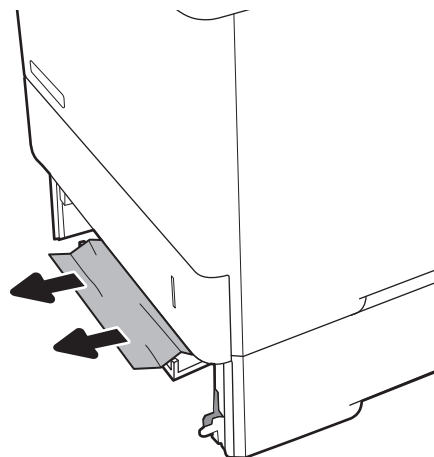
3. ดึงถาด 2 ออกมาจากเครื่องพิมพ์



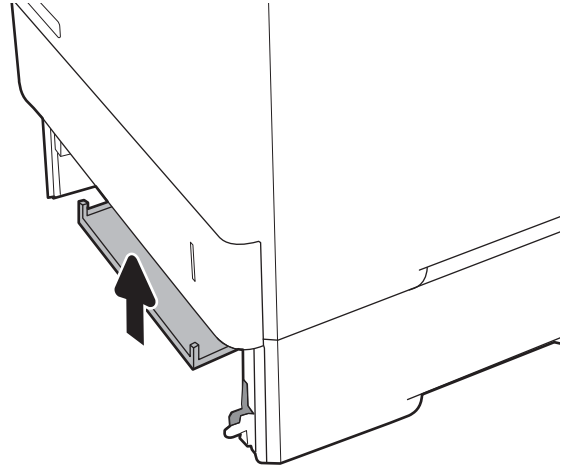
4. กดแผ่นกระดาษติดลงในช่องถาด 2



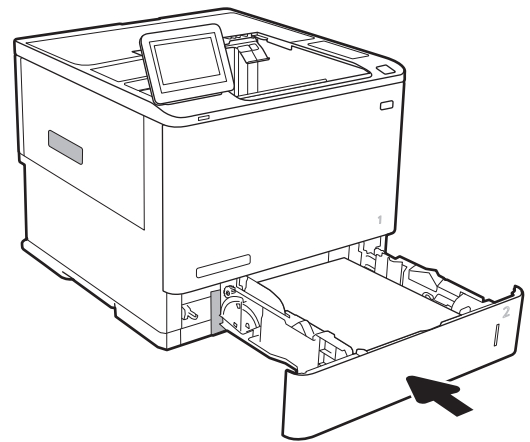
5. ดึงกระดาษที่ติดออกมาตรงๆ



6. ยกแผ่นกระดาษติดกลับไปยังตำแหน่ง




7. ติดตั้งถาด 2 ในเครื่องพิมพ์



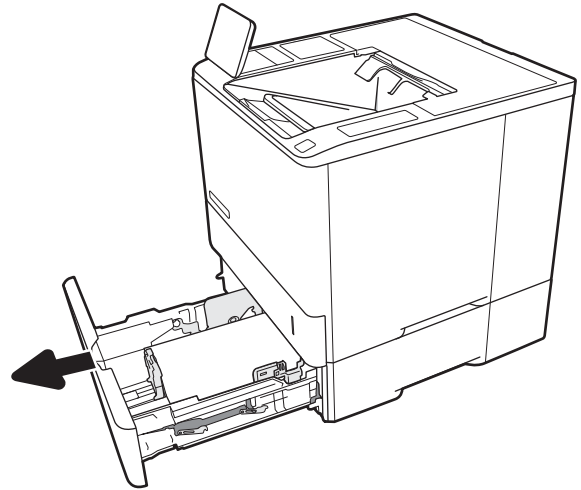
นำกระดาษที่ติดออกจากถาด 2, 3, 4 หรือ 5

ข้อมูลต่อไปนี้จะอธิบายวิธีการนำกระดาษที่ติดออกจากถาด 2, 3, 4 หรือ 5 เมื่อเกิดการติด แผ่นควบคุมจะแสดงหนึ่งในข้อความต่อไปนี้และภาพเคลื่อนไหวที่ช่วยในการแก้ปัญหาการติด

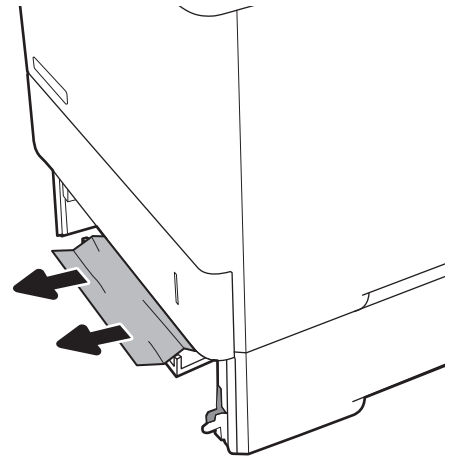
- 13.A2.XX กระดาษติดในถาด 2
- 13.A3.XX กระดาษติดในถาด 3
- 13.A4.XX กระดาษติดในถาด 4
- 13.A5.XX กระดาษติดในถาด 5

 **หมายเหตุ:** วิธีการต่อไปนี้จะแสดงถาด 2 วิธีการนำกระดาษที่ติดออกจากถาด 3, 4 และ 5 จะเหมือนกัน

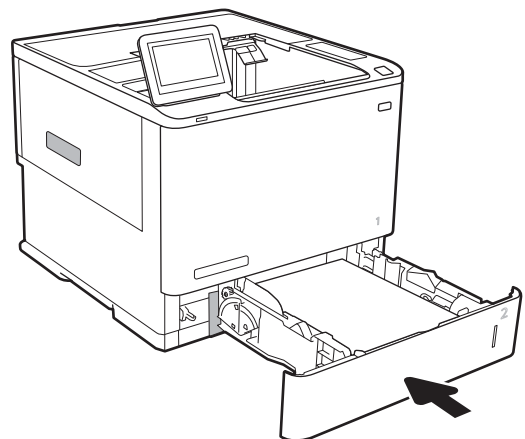
1. ดึงถาดออกจากเครื่องพิมพ์ด้วยการดึงและยกขึ้นเล็กน้อย



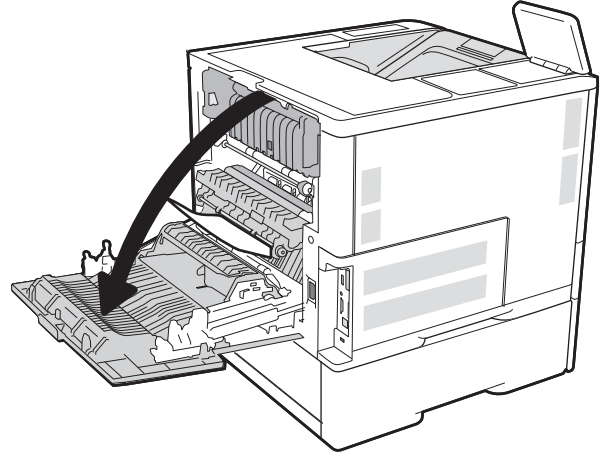
2. นำกระดาษที่ติดหรือเสียออก



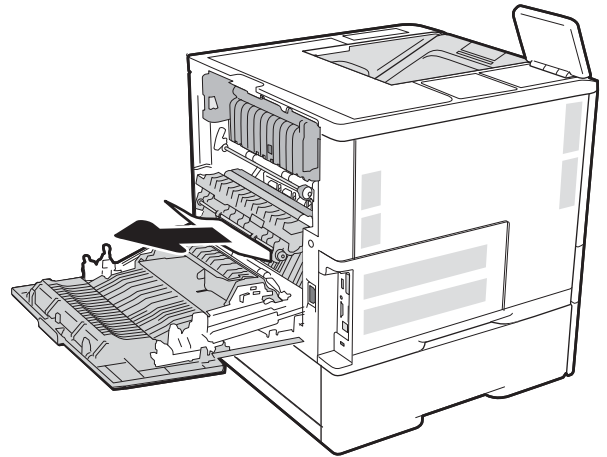
3. ใส่ถาดใหม่และปิด



4. เปิดฝาด้านหลัง



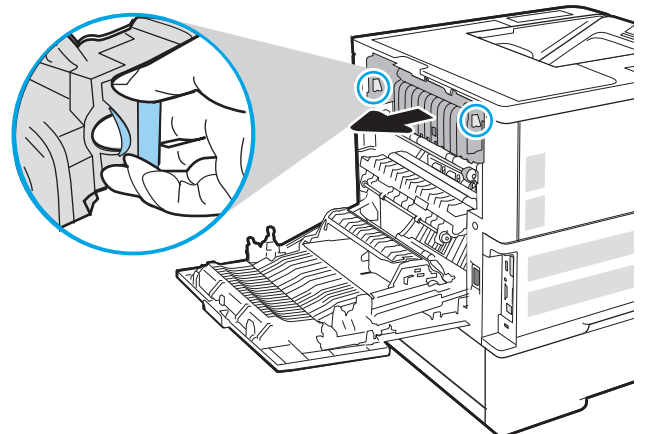
5. นำกระดาษที่ติดออก



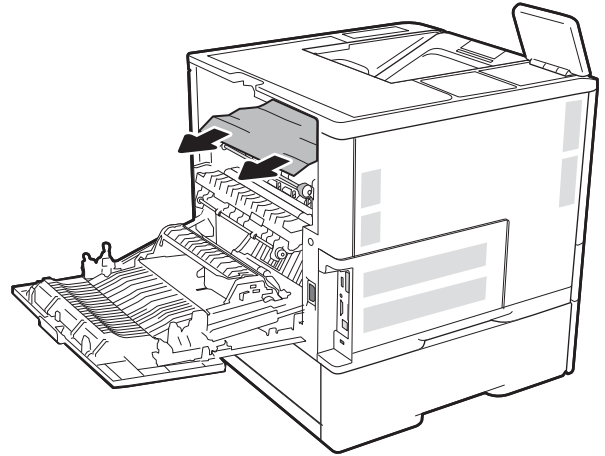
6. ถอดฟิวเซอร์โดยจับสลักสองด้านและดึงฟิวเซอร์ออกมาตรงๆ จากเครื่องพิมพ์



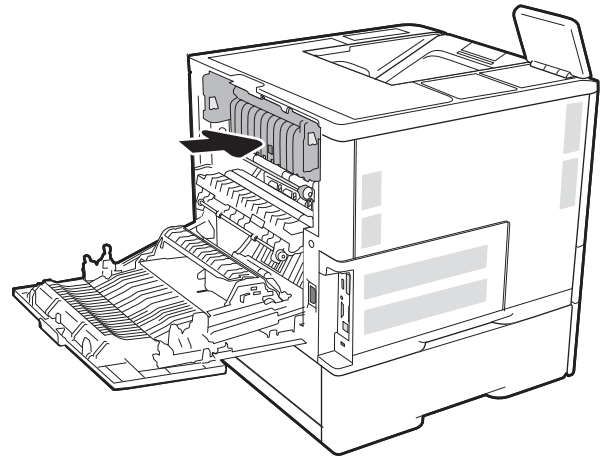
ข้อควรระวัง: ฟิวเซอร์จะมีความร้อนขณะใช้งานเครื่องพิมพ์ รอให้ฟิวเซอร์เย็นลงก่อนจะจัดการ



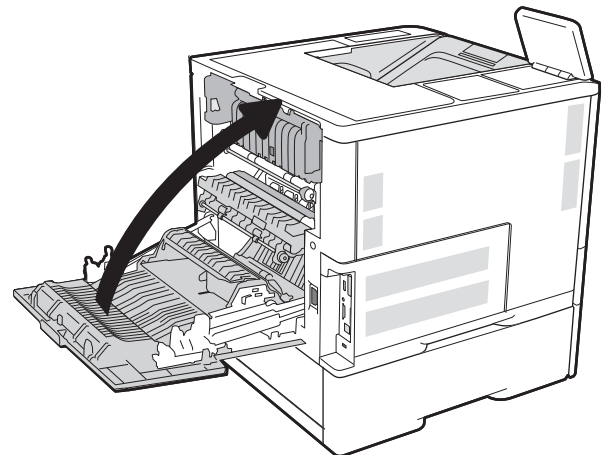
7. นำกระดาษที่ติดออกจากช่องฟิวเซอร์



8. ติดตั้งฟิวเซอร์กลับเข้าไป



9. ปิดฝาด้านหลัง

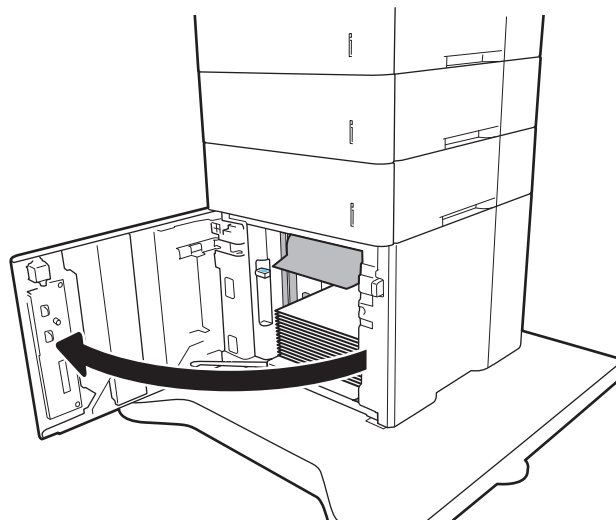


นำกระดาษที่ติดออกจากถาดป้อนกระดาษความจุสูง 2,100 แผ่น

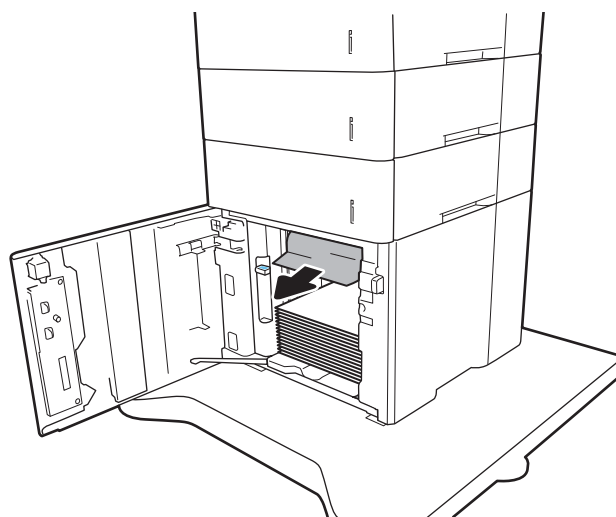
ข้อมูลต่อไปนี้จะอธิบายวิธีการนำกระดาษที่ติดออกจากถาดป้อนกระดาษความจุสูง 2,100 แผ่น เมื่อเกิดการติด แผ่นควบคุมจะแสดงหนึ่งในข้อความต่อไปนี้และภาพเคลื่อนไหวที่ช่วยในการแก้ไขปัญหาการติด

- **13.AY.XX กระดาษติดในถาด Y** โดย Y คือหมายเลขถาดที่กำหนดให้กับ HCI
- **13.FF.EE กระดาษติดเมื่อเปิดฝา**

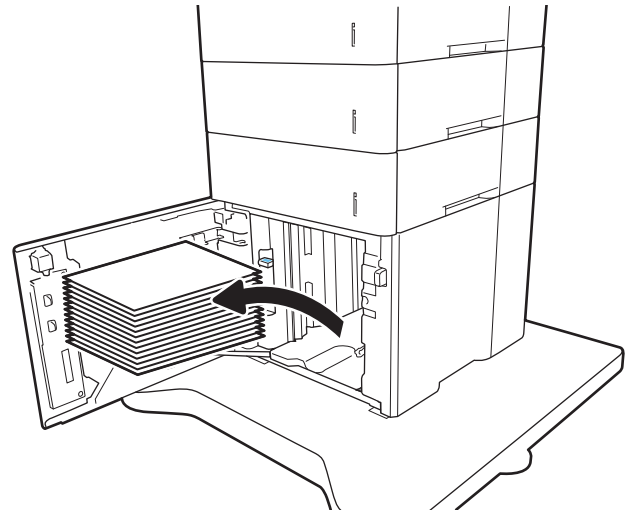
1. เปิดถาดป้อนกระดาษความจุสูง 2,100 แผ่น



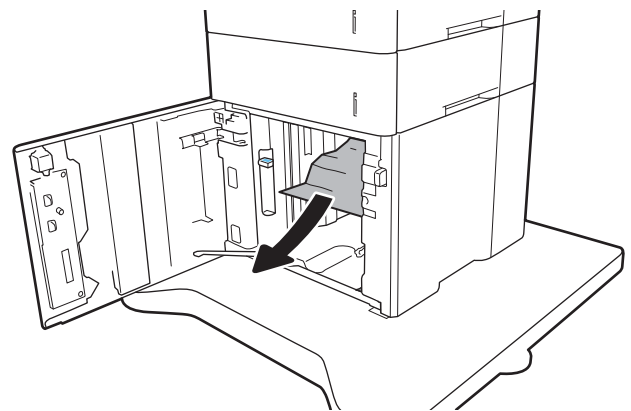
2. นำกระดาษออกและทิ้งกระดาษที่เสียหาย



3. นำกระดาษออกจากถาด

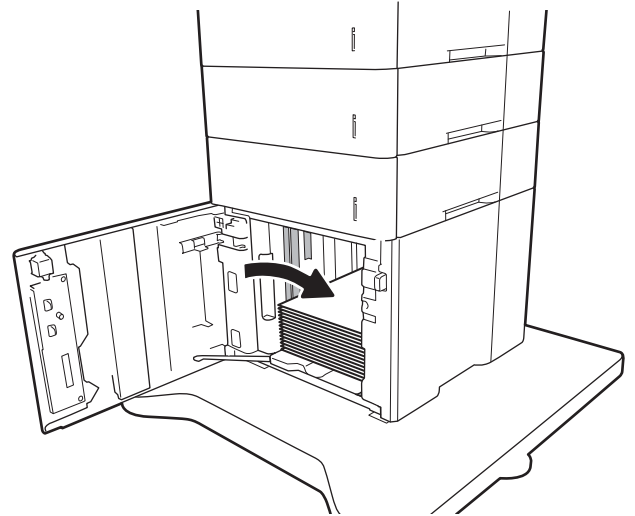


4. ถ้ามีกระดาษติดอยู่ด้านในบริเวณป้อนกระดาษ ให้ดึงลงเพื่อนำกระดาษออกมา

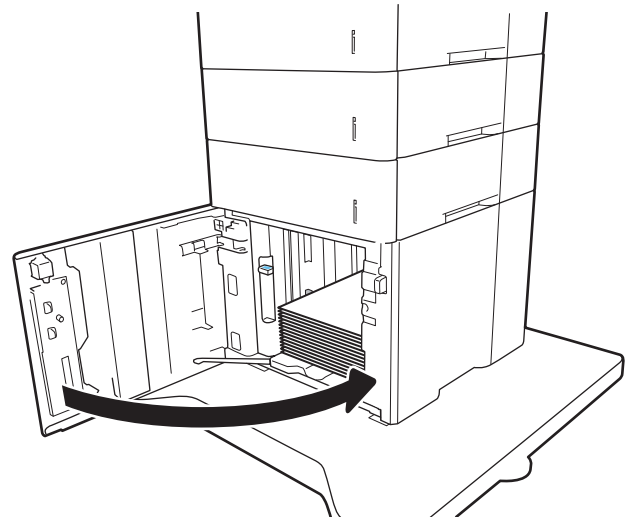


5. ใส่กระดาษทิ้งรีมลงใน HCI ถาดบรรจุกระดาษได้ 2,100 แผ่น

หมายเหตุ: เพื่อให้ได้ผลลัพธ์ที่ดีที่สุด ควรใส่กระดาษทิ้งรีม อยาแบ่งรีมออกเป็นส่วนเล็กๆ



6. ปิดฝา HCI



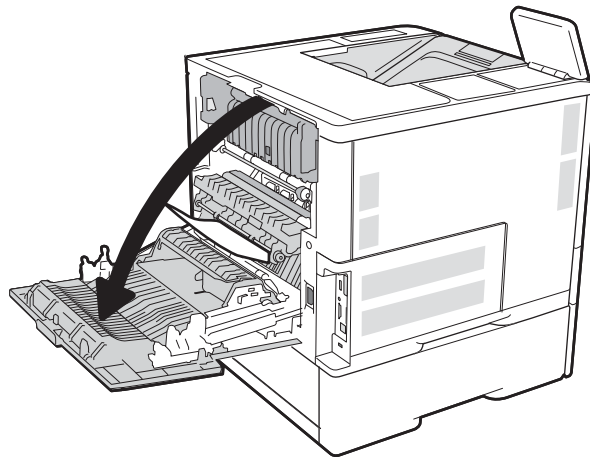
นำกระดาษที่ติดออกจากฝาด้านหลังและบริเวณฟิวเซอร์

ใช้วิธีการต่อไปนี้เพื่อนำกระดาษที่ติดออกจากฝาด้านหลังและบริเวณฟิวเซอร์ เมื่อเกิดการติด แผงควบคุมจะแสดงหนึ่งในข้อความต่อไปนี้และภาพเคลื่อนไหวที่ช่วยในการแก้ปัญหาการติด

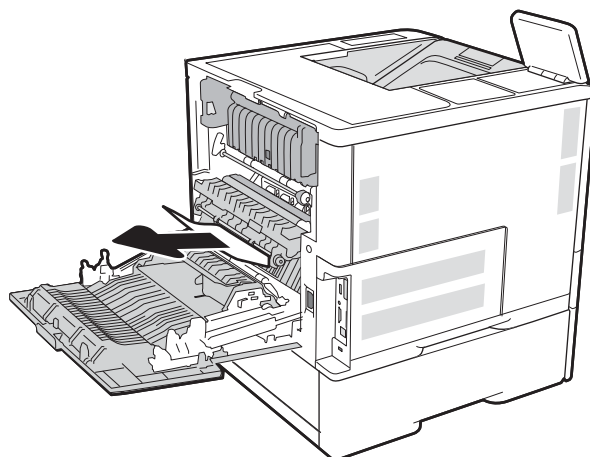
- 13.B2.XX กระดาษติดใน <ฝาดรอปหรือฝา>
- 13.B9.XX กระดาษติดในฟิวเซอร์

⚠️ ข้อควรระวัง: ฟิวเซอร์จะมีความร้อนขณะใช้งานเครื่องพิมพ์ รอให้ฟิวเซอร์เย็นลงก่อนจะดึงกระดาษที่ติดออก

1. เปิดฝาด้านหลัง



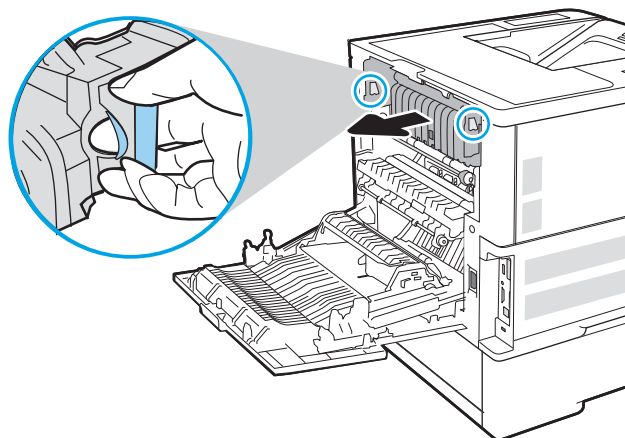
2. นำกระดาษที่ติดออก



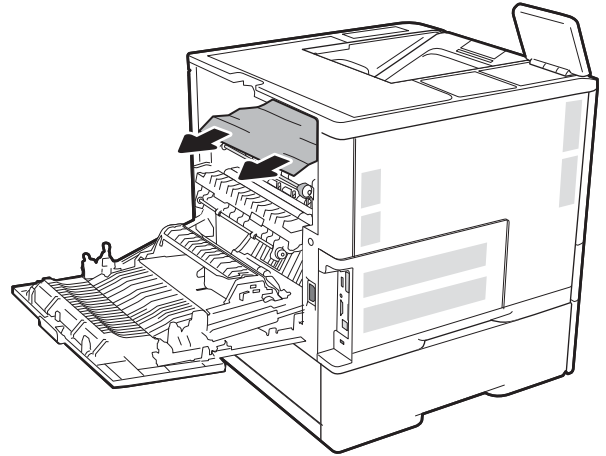
3. ถอดฟิวเซอร์โดยจับสลักสองด้านและดึงฟิวเซอร์ออกมาตรงๆ จากเครื่องพิมพ์



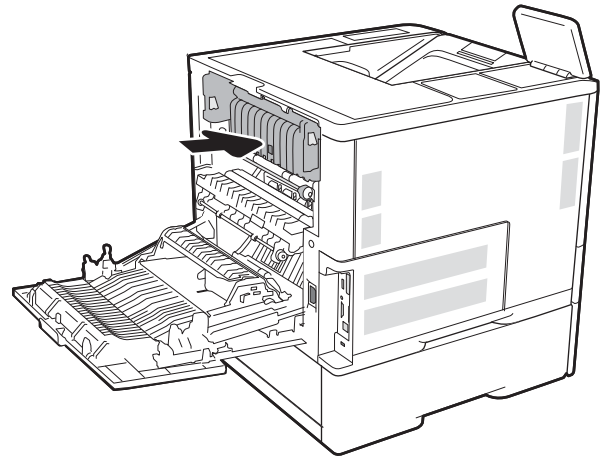
ข้อควรระวัง: ฟิวเซอร์จะมีความร้อนขณะใช้งานเครื่องพิมพ์ รอให้ฟิวเซอร์เย็นลงก่อนจะจัดการ



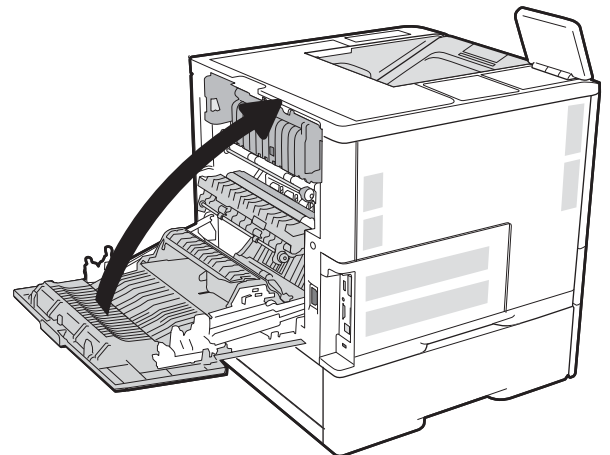
4. นำกระดาษที่ติดออกจากช่องฟิวเซอร์



5. ติดตั้งฟิวเซอร์กลับเข้าไป



6. ปิดฝาด้านหลัง

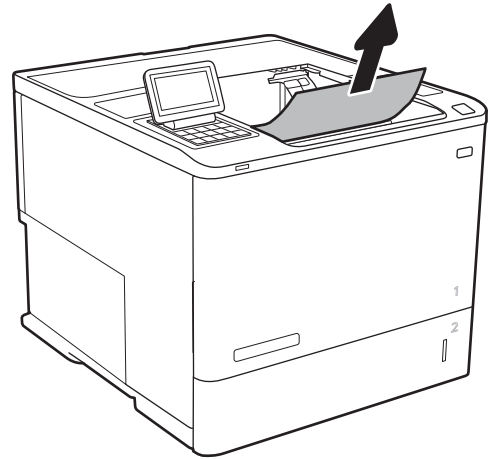


การนำกระดาษที่ติดออกจากถาดกระดาษออก

ข้อมูลต่อไปนี้จะอธิบายวิธีการนำกระดาษที่ติดออกจากถาดกระดาษออก เมื่อเกิดการติด แผ่นควบคุมจะแสดงข้อความต่อไปนี้และภาพเคลื่อนไหวที่ช่วยในการแก้ปัญหาการติด

- **13.E1.XX กระดาษติดที่ถาดกระดาษออกมาตรฐาน**

1. หากมองเห็นกระดาษในถาดกระดาษออก ให้จับขอบกระดาษ และดึงออก

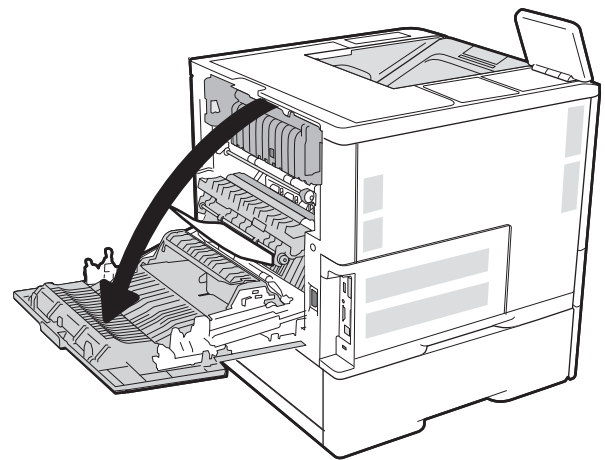


แก้ปัญหกระดาษติดในอุปกรณ์พิมพ์สองด้าน

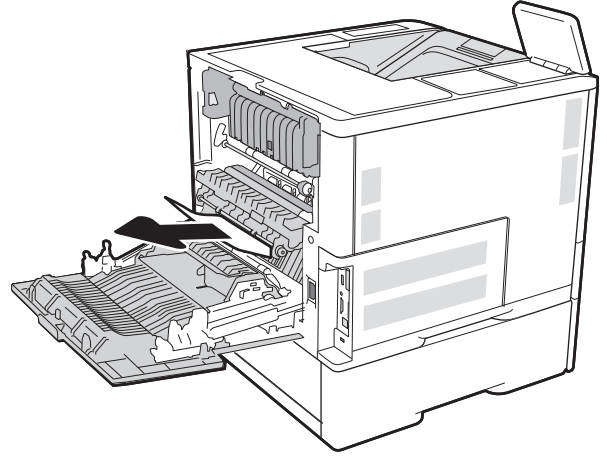
ใช้วิธีการต่อไปนี้เพื่อตรวจสอบกระดาษในตำแหน่งที่อาจเกิดการติดทั้งหมดในอุปกรณ์พิมพ์สองด้านอัตโนมัติ เมื่อเกิดการติด แผ่นควบคุมจะแสดงภาพเคลื่อนไหวที่ช่วยในการแก้ปัญหาการติด

- **13.CX.XX กระดาษติดในอุปกรณ์พิมพ์สองด้าน**
- **13.DX.XX กระดาษติดในอุปกรณ์พิมพ์สองด้าน**
- **13.B2.XX กระดาษติดใน <ฝาครอบหรือฝา>**

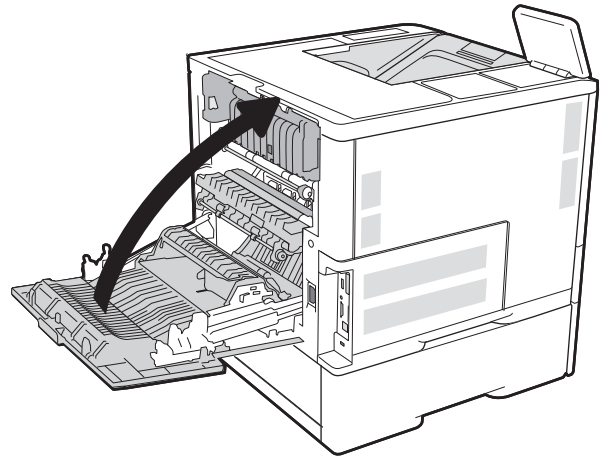
1. เปิดฝาด้านหลัง



2. นำกระดาษที่ติดออก



3. ปิดฝาด้านหลัง

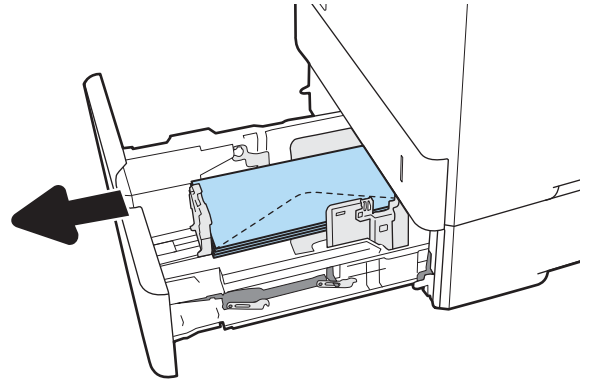


แก้ปัญหากระดาษติดในตัวป้อนซองจดหมาย

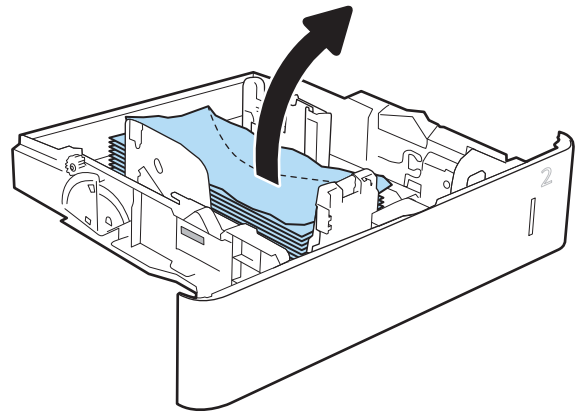
ใช้วิธีการต่อไปนี้เพื่อเพื่อนำกระดาษที่ติดอยู่จากตัวป้อนซองจดหมาย เมื่อเกิดการติด แผ่นควบคุมจะแสดงหนึ่งในข้อความต่อไปนี้และภาพเคลื่อนไหวที่ช่วยในการแก้ปัญหาการติด

- 13.A3.XX กระดาษติดในถาด 3
- 13.A4.XX กระดาษติดในถาด 4

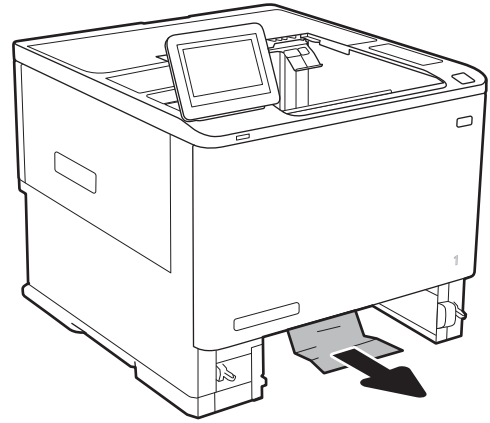
1. ดึงถาดออกจากเครื่องพิมพ์ด้วยการดึงและยกขึ้นเล็กน้อย



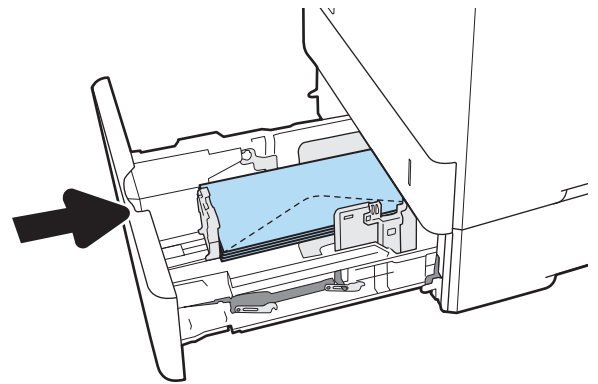
2. นำของจดหมายที่ติดหรือเสียหายออกจากถาด



3. นำของจดหมายออกจากลูกกลิ้งของตัวป้อนกระดาษด้านในเครื่องพิมพ์



4. ใส่ถาดใหม่และปิด



นำกระดาษที่ติดออกจากอุปกรณ์เสริม HP Stapling Mailbox

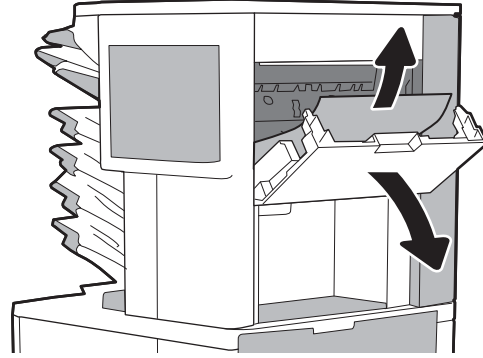
ข้อมูลต่อไปนี้จะอธิบายวิธีการนำกระดาษที่ติดออกจาก HP Stapling Mailbox เมื่อเกิดการติด ผงควบคุมจะแสดงภาพเคลื่อนไหวที่ช่วยในการแก้ปัญหาการติด

- 13.E1.XX กระดาษติดที่ถาดกระดาษออกมาตรฐาน
13.70.XX กระดาษติด MBM

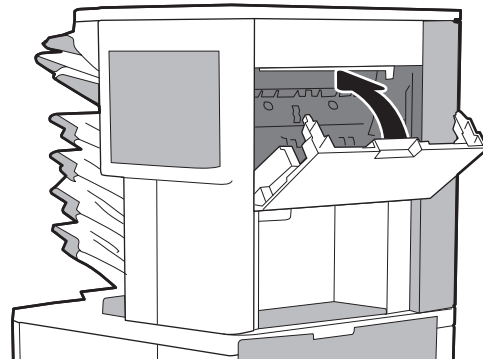
1. นำกระดาษที่ติดออกจากถาดกระดาษออก HP Stapling Mailbox



2. เปิดฝาสำหรับนำกระดาษที่ติดออกที่ด้านหลังของอุปกรณ์เย็บเล่ม/เรียงกระดาษ หากมีกระดาษติดอยู่ในฝาปิดช่องเพื่อเข้าสู่บริเวณที่กระดาษติดที่สามารถมองเห็นได้ ให้ดึงขึ้นมาในแนวตรงเพื่อนำออก



3. ปิดฝาสำหรับนำกระดาษที่ติดออกของ HP Stapling Mailbox

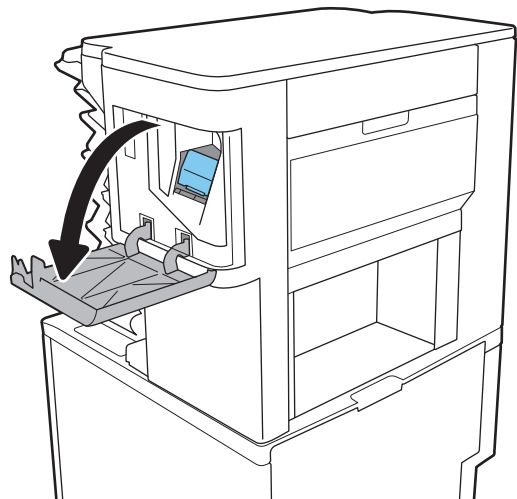


แก้ปัญหากระดาษติดในอุปกรณ์เย็บเล่ม

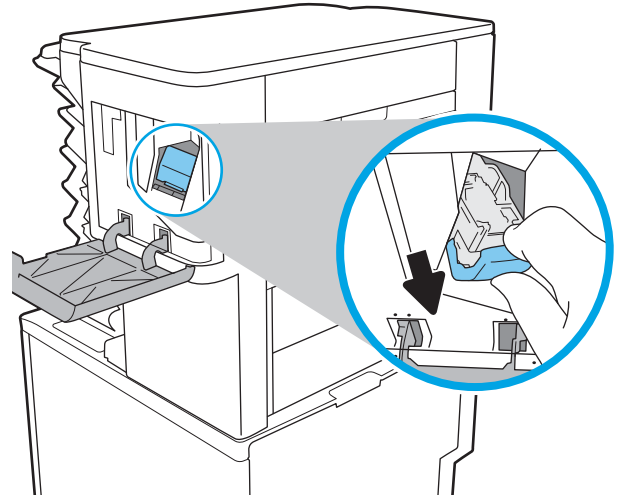
ข้อมูลต่อไปนี้จะอธิบายวิธีการนำลวดเย็บที่ติดออกจาก HP Stapling Mailbox เมื่อเกิดการติด แผงควบคุมจะแสดงภาพเคลื่อนไหวที่ช่วยในการแก้ปัญหาการติด

- 13.8X.XX – กระดาษติดในอุปกรณ์เย็บเล่ม/เรียงกระดาษ

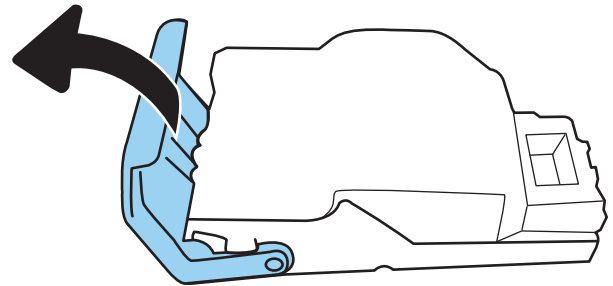
1. เปิดฝาที่เย็บกระดาษ



2. ดึงมือจับสีบนตลับลวดเย็บกระดาษ แล้วดึงตลับลวดเย็บกระดาษออกมาตรงๆ

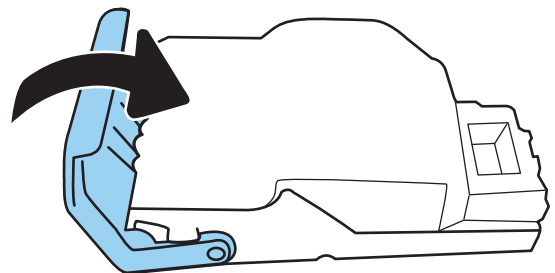


3. ยกที่จับขนาดเล็กทางด้านหลังของตลับลวดเย็บกระดาษขึ้น

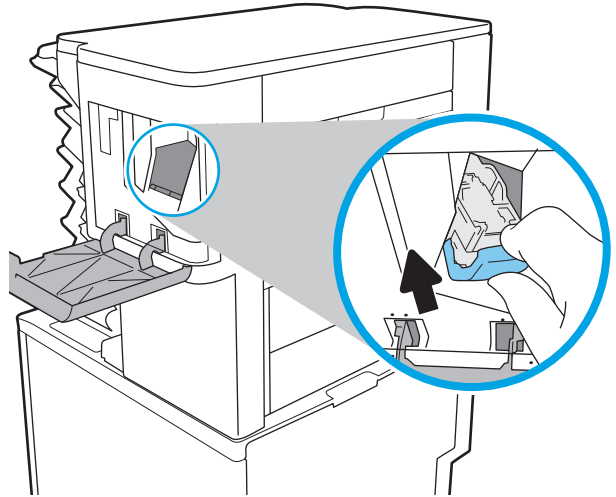


4. ดึงลวดเย็บกระดาษที่ติดอยู่ออก

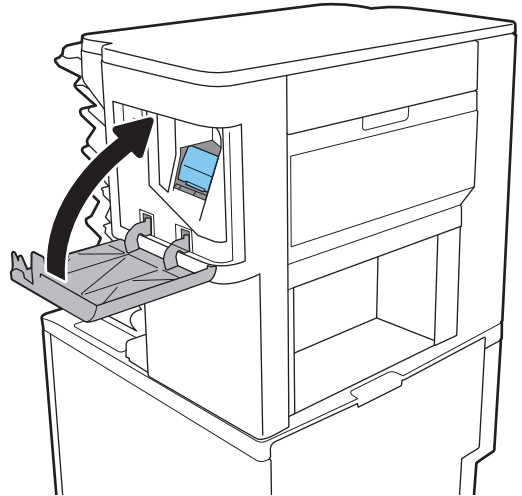
5. ปิดที่จับทางด้านหลังของตลับลวดเย็บกระดาษ ตรวจสอบว่าแน่นเข้าที่ดีแล้ว



6. ใส่ดรัมลวดเย็บกระดาษกลับเข้าไปในอุปกรณ์เย็บเล่ม และดันมือจับสีจาง กระทั่งลวดเข้าที่



7. ปิดฝาที่เย็บกระดาษ



ปรับปรุงคุณภาพงานพิมพ์

บทนำ

- [พิมพ์จากโปรแกรมซอฟต์แวร์อื่น](#)
- [ตรวจสอบการตั้งค่าประเภทกระดาษสำหรับงานพิมพ์](#)
- [ตรวจสอบสถานะตลับหมึก](#)
- [พิมพ์หน้าทำความสะอาด](#)
- [ตรวจสอบตลับหมึกด้วยสายตา](#)
- [ตรวจสอบกระดาษและสภาพแวดล้อมในการพิมพ์](#)
- [ลองใช้ไดรเวอร์การพิมพ์อื่น](#)
- [ตรวจสอบการตั้งค่า **EconoMode**](#)
- [ปรับความเข้มในการพิมพ์](#)

หากเครื่องพิมพ์มีปัญหาคุณภาพการพิมพ์ ให้ลองแก้ไขดังต่อไปนี้ตามลำดับที่แสดงเพื่อแก้ไขปัญหา

พิมพ์จากโปรแกรมซอฟต์แวร์อื่น

ลองพิมพ์จากโปรแกรมซอฟต์แวร์อื่น หากพิมพ์หน้าออกมาได้อย่างถูกต้อง แสดงว่าเกิดปัญหาขึ้นที่โปรแกรมซอฟต์แวร์ที่คุณใช้พิมพ์

ตรวจสอบการตั้งค่าประเภทกระดาษสำหรับงานพิมพ์

ตรวจสอบการตั้งค่าชนิดกระดาษเมื่อพิมพ์จากโปรแกรมซอฟต์แวร์แล้วหน้าที่พิมพ์ออกมามีรอยเบื่อน การพิมพ์เลือนหรือมืด กระดาษม้วน ฝงหมึกเป็นจุดกระจาย ฝงหมึกหลวม หรือมีฝงหมึกขาดหายไปเป็นบริเวณขนาดเล็ก

ตรวจสอบการตั้งค่าประเภทกระดาษ (Windows)

1. จากโปรแกรมซอฟต์แวร์ ให้เลือกตัวเลือก **Print** (พิมพ์)
2. เลือกเครื่องพิมพ์ แล้วคลิกปุ่ม **Properties** (คุณสมบัติ) หรือ **Preferences** (กำหนดลักษณะ)
3. คลิกแท็บ **กระดาษ/คุณภาพ**
4. จากรายการดรอปดาวน์ **ประเภทกระดาษ** ให้คลิกตัวเลือก **อื่นๆ...**
5. ขยายรายการ **ประเภท:** ตัวเลือกอื่นๆ
6. ขยายหมวดหมู่ของประเภทกระดาษที่ระบุกระดาษของคุณได้ดีที่สุด
7. เลือกตัวเลือกของประเภทกระดาษที่คุณกำลังใช้ แล้วคลิกปุ่ม **ตกลง**
8. คลิกปุ่ม **ตกลง** เพื่อปิดกล่องโต้ตอบ **คุณสมบัติของเอกสาร** ในกล่องโต้ตอบ **การพิมพ์** ให้คลิกปุ่ม **ตกลง** เพื่อพิมพ์งาน

ตรวจสอบการตั้งค่าประเภทกระดาษ (OS X)

1. คลิกเมนู **File** (ไฟล์) แล้วคลิกตัวเลือก **Print** (พิมพ์)
2. ในเมนู **Printer** (เครื่องพิมพ์) ให้เลือกเครื่องพิมพ์
3. ตามค่าเริ่มต้น ไดรเวอร์การพิมพ์จะแสดงเมนู **Copies & Pages** (สำเนาและหน้า) เปิดรายการการตั้งค่าเมนู แล้วคลิกเมนู **Finishing** (ตกแต่ง)
4. เลือกประเภทจากรายการการตั้งค่า **Media Type** (ประเภทกระดาษ)
5. คลิกปุ่ม **Print** (พิมพ์)

ตรวจสอบสถานะตลับผงหมึก

ปฏิบัติตามขั้นตอนเหล่านี้เพื่อตรวจสอบอายุใช้งานที่เหลืออยู่ที่ประมาณไว้แล้วของตลับผงหมึก และสถานะของอะไหล่อื่น ๆ ที่สามารถเปลี่ยนได้ หากมี

1. พิมพ์หน้าสถานะอุปกรณ์สิ้นเปลือง
 - a. จากหน้าจอหลักบนแผงควบคุมเครื่องพิมพ์ ให้เปิดเมนู **รายงาน**
 - b. เปิดเมนู **หน้าการกำหนดค่า/สถานะ**
 - c. เลือกหน้าสถานะอุปกรณ์สิ้นเปลือง และจากนั้น เลือก **พิมพ์** เพื่อพิมพ์หน้า
2. ตรวจสอบสถานะอุปกรณ์สิ้นเปลือง
 - a. ดูสถานะสถานะอุปกรณ์สิ้นเปลืองเพื่อตรวจสอบเปอร์เซ็นต์อายุใช้งานที่เหลืออยู่ของตลับผงหมึก และหากมี สถานะของอะไหล่ที่สามารถเปลี่ยนได้อื่นๆ

ปัญหาคุณภาพการพิมพ์สามารถเกิดขึ้นได้เมื่อใช้ตลับผงหมึกที่หมดอายุการใช้งานที่ประมาณไว้แล้ว หน้าสถานะวัสดุสิ้นเปลืองจะแสดงเมื่อระดับวัสดุสิ้นเปลืองมีระดับต่ำมาก เมื่อวัสดุสิ้นเปลืองของ HP เหลือถึงเกณฑ์ต่ำมาก การรับประกันความคุ้มครองระดับพรีเมียมของ HP สำหรับวัสดุสิ้นเปลืองนั้นจะสิ้นสุดลง

ไม่จำเป็นต้องเปลี่ยนตลับผงหมึกในขณะนี้ เว้นแต่คุณภาพการพิมพ์ไม่เป็นที่พอใจอีกต่อไป โปรดพิจารณาการเตรียมอุปกรณ์สำหรับเปลี่ยนเพื่อติดตั้งเมื่อคุณภาพการพิมพ์ไม่สามารถยอมรับได้

หากคุณตัดสินใจว่าคุณจำเป็นต้องเปลี่ยนตลับผงหมึกหรือชิ้นส่วนที่สามารถเปลี่ยนได้อื่นๆ หน้าสถานะวัสดุสิ้นเปลืองจะแสดงหมายเลขชิ้นส่วน HP ของแท้
 - b. ตรวจสอบเพื่อดูว่าคุณกำลังใช้ตลับหมึก HP ของแท้หรือไม่

ตลับผงหมึก HP ของแท้จะมีคำว่า “HP” หรือ “Hewlett-Packard” อยู่บนตลับ หรือมีโลโก้ HP อยู่บนตลับ สำหรับข้อมูลเพิ่มเติมเกี่ยวกับการระบุตลับหมึก HP โปรดไปที่ www.hp.com/go/learnaboutesupplies

พิมพ์หน้าทำความสะอาด

ระหว่างกระบวนการพิมพ์ อาจมีเศษกระดาษ, ผงหมึก และฝุ่นสะสมอยู่ภายในเครื่องพิมพ์ และอาจทำให้เกิดปัญหาคุณภาพการพิมพ์ เช่น จุดผงหมึกหรือผงหมึกกระเด็น เลอะ รอยเบื่อน รอยทาง เส้น หรือรอยซ้ำๆ

ทำตามขั้นตอนเหล่านี้เพื่อทำความสะอาดเส้นทางกระดาษของเครื่องพิมพ์

1. จากหน้าจอหลักบนแผงควบคุมเครื่องพิมพ์ ให้เปิดเมนู **เครื่องมือสนับสนุน**
2. เปิดเมนูดังต่อไปนี้:

- การบำรุงรักษา
- การปรับเทียบ/ทำความสะอาด
- หน้าที่การทำความสะอาด

3. เลือก พิมพ์ เพื่อพิมพ์หน้า

ข้อความ **กำลังทำความสะอาด...** จะปรากฏขึ้นบนแผงควบคุมเครื่องพิมพ์ ขั้นตอนการทำความสะอาดใช้เวลาสองถึงสามนาทีจึงเสร็จสิ้น อย่าปิดอุปกรณ์จนกว่ากระบวนการทำความสะอาดจะสิ้นสุดลง เมื่อทำความสะอาดเสร็จ ให้ทิ้งหน้ากระดาษที่พิมพ์

ตรวจสอบตลับผงหมึกด้วยสายตา

ทำตามขั้นตอนเหล่านี้เพื่อตรวจสอบตลับผงหมึกแต่ละตลับ

1. ถอดตลับผงหมึกออกจากเครื่องพิมพ์ และตรวจสอบว่าตลับที่ปิดอยู่ ออกแล้ว
2. ตรวจสอบความเสียหายของชิพหน่วยความจำ
3. ตรวจสอบพื้นผิวของตลับส่งภาพสีเขียว

⚠️ ข้อควรระวัง: ห้ามสัมผัสตลับส่งภาพ รอยนิ้วมือที่ตลับส่งภาพอาจก่อให้เกิดปัญหาเกี่ยวกับคุณภาพการพิมพ์

4. หากมีรอยขีดข่วน รอยนิ้วมือ หรือความเสียหายอื่นบนตลับส่งภาพ ให้เปลี่ยนตลับผงหมึก
5. ติดตั้งตลับผงหมึกกลับเข้าไปใหม่ และพิมพ์ภาพจำนวนสองถึงสามภาพเพื่อดูว่าแก้ปัญหาได้แล้วหรือไม่

ตรวจสอบกระดาษและสภาพแวดล้อมในการพิมพ์

ขั้นตอนที่หนึ่ง: ใช้กระดาษที่มีคุณสมบัติตรงตามข้อกำหนดของ HP

ปัญหาคุณภาพการพิมพ์บางอย่างเกิดจากการใช้กระดาษที่ไม่ตรงตามข้อกำหนดของ HP

- ให้ใช้ประเภทกระดาษและน้ำหนักที่ใช้ได้กับเครื่องพิมพ์นี้เสมอ
- ใช้กระดาษที่มีคุณภาพดี ไม่มีรอยตัด แหว่ง ึกษาต รอยต่าง เศษผง ฝุ่น รอยยับ รูลวดเย็บกระดาษ และม้วนหรือขอบกระดาษโค้งงอ
- ใช้กระดาษที่ไม่เคยพิมพ์งานมาก่อน
- ใช้กระดาษที่ไม่ได้มีวัสดุโลหะเช่น กากเพชร
- ใช้กระดาษที่ออกแบบมาสำหรับเครื่องพิมพ์เลเซอร์โดยเฉพาะ ห้ามใช้กระดาษที่ออกแบบมาสำหรับเครื่องพิมพ์อิงค์เจ็ท
- ใช้กระดาษที่ไม่หยวบจนเกินไป การใช้กระดาษเนื้อเรียบเนียนจะทำให้ได้งานพิมพ์คุณภาพดีขึ้น

ขั้นตอนที่สอง: ตรวจสอบสภาพแวดล้อม

สภาพแวดล้อมสามารถส่งผลกระทบต่อคุณภาพการพิมพ์ได้โดยตรง และเป็นสาเหตุที่พบบ่อยสำหรับปัญหาคุณภาพการพิมพ์หรือการป้อนกระดาษ ลองแก้ไขดังต่อไปนี้:

- ย้ายเครื่องพิมพ์ออกจากตำแหน่งที่มีลมพัดผ่าน เช่น หน้าต่างหรือประตูที่เปิดไว้ หรือช่องลมระบบปรับอากาศ
- ตรวจสอบให้แน่ใจว่าเครื่องพิมพ์ไม่ได้สัมผัสกับอุณหภูมิหรือความชื้นเกินข้อกำหนดของเครื่องพิมพ์

- ห้ามวางเครื่องพิมพ์ไว้ในพื้นที่จำกัด เช่น ตู้เก็บของ
- วางเครื่องพิมพ์บนพื้นผิวที่มั่นคงและเรียบ
- นำสิ่งใดๆ ที่กีดขวางช่องระบายอากาศของเครื่องพิมพ์ออก เครื่องพิมพ์ต้องการการไหลเวียนของอากาศที่ดีในทุกด้าน รวมถึงด้านบนด้วย
- ปกป้องเครื่องพิมพ์จากเศษวัสดุที่ลอยในอากาศ ฝุ่น ควัน ไอ น้ำ น้ำมัน และสิ่งต่างๆ ที่อาจเข้าไปติดอยู่ภายในเครื่องพิมพ์ได้

ขั้นตอนที่สาม: ตั้งค่าการปรับเรียงกระดาษแต่ละถาด

ทำตามขั้นตอนเหล่านี้เมื่อข้อความหรือภาพไม่อยู่ที่กึ่งกลางหรือจัดตำแหน่งอย่างถูกต้องบนหน้าที่พิมพ์ออกมา เมื่อพิมพ์จากถาดใด

1. จากหน้าจอหลักบนแผงควบคุมเครื่องพิมพ์ ให้เปิดเมนู การตั้งค่า
2. เปิดเมนูดังต่อไปนี้:
 - พิมพ์
 - คุณภาพการพิมพ์
 - การรีจิสเตอร์ภาพ
3. เลือกถาดที่จะปรับ
4. เลือก พิมพ์หน้าทดสอบ แล้วปฏิบัติตามคำแนะนำบนหน้าที่พิมพ์
5. เลือก พิมพ์หน้าทดสอบ อีกครั้งเพื่อตรวจสอบผลลัพธ์ แล้วทำการปรับเพิ่มเติมหากจำเป็น
6. เลือก เสร็จ เพื่อบันทึกการตั้งค่า

ลองใช้ไดรเวอร์การพิมพ์อื่น

ลองใช้ไดรเวอร์การพิมพ์อื่นเมื่อพิมพ์จากโปรแกรมซอฟต์แวร์ และหน้าที่พิมพ์มีเส้นที่ไม่ต้องการในกราฟิก ข้อความหายไป กราฟิกหายไป รูปแบบไม่ถูกต้อง หรือแบบอักษรถูกเปลี่ยน

ดาวน์โหลดไดรเวอร์ใดๆ ต่อไปนี้จากเว็บไซต์ของ HP: www.hp.com/support/ljM607, www.hp.com/support/ljM608, or www.hp.com/support/ljM609

ไดรเวอร์ HP PCL.6	<ul style="list-style-type: none"> • ไดรเวอร์เริ่มต้นในเมนูติดตั้งเครื่องพิมพ์ ไดรเวอร์นี้จะติดตั้งโดยอัตโนมัติกับคุณเลือกไดรเวอร์อื่น
ไดรเวอร์ HP PCL 6	<ul style="list-style-type: none"> • แนะนำให้ใช้สำหรับระบบ Windows ทั้งหมด
ไดรเวอร์ HP PCL-6	<ul style="list-style-type: none"> • สนับสนุนความเร็ว คุณภาพการพิมพ์ และคุณสมบัติเครื่องพิมพ์โดยรวมสูงสุดสำหรับผู้ใช้ส่วนใหญ่ • ได้รับการพัฒนาให้สอดคล้องกับ Windows Graphic Device Interface (GDI) เพื่อความเร็วในการพิมพ์ที่ดีที่สุดสำหรับการใช้งาน Windows • อาจใช้งานไม่ได้เต็มที่กับโปรแกรมซอฟต์แวร์บางอย่างของผู้ผลิตรายอื่นและที่กำหนดเองที่ใช้งานบน PCL 5
ไดรเวอร์ HP UPD PS	<ul style="list-style-type: none"> • ขอแนะนำสำหรับการพิมพ์ด้วยโปรแกรมซอฟต์แวร์ Adobe® หรือโปรแกรมซอฟต์แวร์อื่นที่ใช้กราฟิกจำนวนมาก • สนับสนุนการพิมพ์งานจากระบบที่ต้องใช้ postscript emulation หรือสำหรับการสนับสนุนแบบอักษร postscript flash

HP UPD PCL 5

- เหมาะสำหรับใช้ในการพิมพ์งานทั่วไปในสำนักงานที่ใช้ระบบ Windows
- ใช้งานร่วมกันได้กับ PCL เวอร์ชันก่อนหน้าและเครื่องพิมพ์ HP LaserJet รุ่นก่อนหน้า
- ทางเลือกที่ดีที่สุดสำหรับการพิมพ์จากโปรแกรมซอฟต์แวร์ของผู้ผลิตรายอื่นหรือที่กำหนดเอง
- ทางเลือกที่ดีที่สุดเมื่อทำงานในระบบหลายระบบซึ่งจำเป็นต้องตั้งค่าเครื่องพิมพ์ไว้ที่ PCL 5 (UNIX, Linux, เมนเฟรม)
- ออกแบบมาเพื่อใช้งานในหน่วยงานที่ใช้ระบบ Windows เพื่อให้มีไดรเวอร์เดียวสำหรับใช้งานกับเครื่องพิมพ์หลายรุ่น
- ใช้งานได้ดีเมื่อส่งพิมพ์ไปยังเครื่องพิมพ์หลายรุ่นจากคอมพิวเตอร์พกพาที่ใช้ Windows

HP UPD PCL 6

- ขอแนะนำสำหรับการพิมพ์ในการทำงานบน Windows ทั้งหมด
- สนับสนุนความเร็ว คุณภาพการพิมพ์ และคุณสมบัติเครื่องพิมพ์โดยรวมสูงสุดสำหรับผู้ใช้งานส่วนใหญ่
- พัฒนาให้สอดคล้องกับ Graphic Device Interface (GDI) ของ Windows เพื่อความเร็วสูงสุดในการทำงานบน Windows
- อาจใช้งานได้เต็มทีกับโปรแกรมซอฟต์แวร์บางอย่างของผู้ผลิตรายอื่นและที่กำหนดเองที่ใช้งานบน PCL 5

ตรวจสอบการตั้งค่า EconoMode

HP ไม่แนะนำให้ใช้ EconoMode ตลอดเวลา หากใช้ EconoMode ตลอดเวลา ปริมาณหมึกอาจเหลืออยู่นานเกินกว่าอายุของชิ้นส่วนในดรัมหมึก หากคุณภาพการพิมพ์เริ่มลดลง และไม่สามารถยอมรับได้ โปรดพิจารณาการเปลี่ยนดรัมหมึก



หมายเหตุ: คุณสมบัตินี้ใช้งานได้กับไดรเวอร์การพิมพ์ PCL 6 สำหรับ Windows หากคุณไม่ได้ใช้ไดรเวอร์ดังกล่าว คุณสามารถเปิดคุณสมบัตินี้โดยการใช้ HP Embedded Web Server

ทำตามขั้นตอนต่อไปนี้หากทั้งหน้าเข้มหรือจากเกินไป

1. จากโปรแกรมซอฟต์แวร์ ให้เลือกตัวเลือก **Print** (พิมพ์)
2. เลือกเครื่องพิมพ์ แล้วคลิกปุ่ม **Properties** (คุณสมบัติ) หรือ **Preferences** (กำหนดลักษณะ)
3. คลิกแถบ **กระดาษ/คุณภาพ** และค้นหาพื้นที่ **คุณภาพการพิมพ์**
4. หากทั้งหน้าเข้มเกินไป ให้ใช้การตั้งค่าเหล่านี้:
 - เลือกตัวเลือก **600 dpi**
 - เลือกช่องทำเครื่องหมาย **EconoMode** เพื่อเปิดใช้งานหากทั้งหน้าจางเกินไป ให้ใช้การตั้งค่าเหล่านี้:
 - เลือกตัวเลือก **FastRes 1200**
 - ล้างเครื่องหมายออกจากช่อง **EconoMode** เพื่อเลิกใช้
5. คลิกปุ่ม **ตกลง** เพื่อปิดกล่องโต้ตอบ **คุณสมบัติเอกสาร** ในกล่องโต้ตอบ **การพิมพ์** ให้คลิกปุ่ม **ตกลง** เพื่อพิมพ์งาน

ปรับความเข้มในการพิมพ์

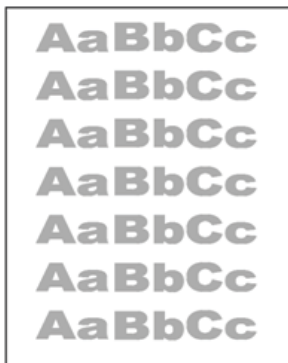
ทำตามขั้นตอนต่อไปนี้จนเสร็จสมบูรณ์เพื่อปรับความเข้มในการพิมพ์

1. จากหน้าจอหลักบนแผงควบคุมเครื่องพิมพ์ ให้เปิดเมนู การตั้งค่า
2. เปิดเมนูดังต่อไปนี้:
 - พิมพ์
 - คุณภาพการพิมพ์
 - ความเข้มของหมึก
3. เลื่อนแถบเลื่อนไปทาง **น้อยลง** หรือ **เพิ่มเติม** ไปยังการตั้งค่าความเข้มที่ต้องการ

ตารางข้อบกพร่องของภาพ

ตาราง 6-1 คู่มืออ้างอิงอย่างย่อตารางข้อบกพร่องของภาพ

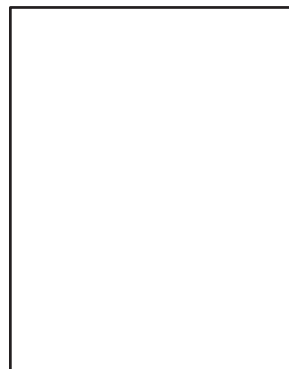
ตาราง 6-2 งานพิมพ์ที่จาง ในหน้า 137



ตาราง 6-3 พื้นหลังเป็นสีเทาหรืองานพิมพ์เข้มเกินไป ในหน้า 137



ตาราง 6-4 หนาว่าง – ไม่พิมพ์ ในหน้า 138



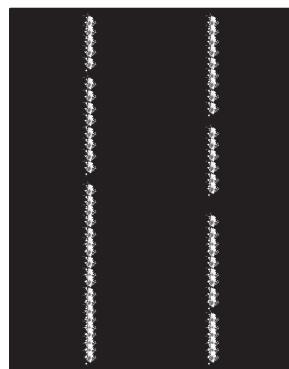
ตาราง 6-5 หน้าที่ดำ ในหน้า 138



ตาราง 6-6 ข้อบกพร่องแถบ ในหน้า 139

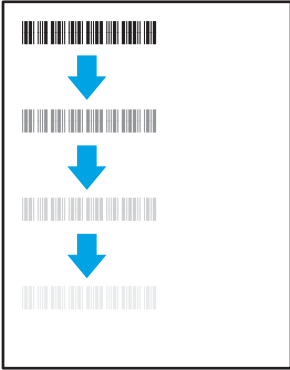


ตาราง 6-7 ข้อบกพร่องรอยทาง ในหน้า 139



ตาราง 6-1 คู่มืออ้างอิงอย่างย่อตารางข้อบกพร่องของภาพ (ต่อ)

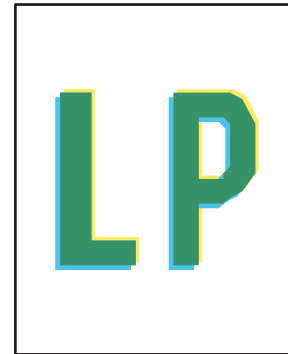
ตาราง 6-8 ข้อบกพร่องการหลอม/ฟิวเซอร์ ในหน้า 140



ตาราง 6-9 ข้อบกพร่องการวางภาพ ในหน้า 140



ตาราง 6-10 ข้อบกพร่องการรีจิสเตอร์ชั้นสี (รุ่นสีเท่านั้น) ในหน้า 141



ตาราง 6-11 ข้อบกพร่องของงานพิมพ์ ในหน้า 141



ข้อบกพร่องของภาพ โดยไม่คำนึงถึงสาเหตุ สามารถแก้ไขได้โดยใช้ขั้นตอนเดียวกัน ทำตามขั้นตอนต่อไปนี้จุดเริ่มต้นสำหรับการแก้ไขปัญหาข้อบกพร่องของภาพ


1. พิมพ์เอกสารซ้ำ ข้อบกพร่องคุณภาพการพิมพ์สามารถเกิดเป็นช่วงๆ หรืออาจหายไปเมื่อพิมพ์ต่อไป
2. ตรวจสอบสภาพของตลับหมึก หากตลับหมึกอยู่ในสถานะ **เหลือน้อยมาก** (หมดอายุการใช้งานแล้ว) ให้เปลี่ยนตลับหมึก
3. ตรวจสอบให้แน่ใจว่าการตั้งค่าไดรเวอร์และโหมดพิมพ์ของถาดตรงกับวัสดุพิมพ์ที่ใส่ในถาด ลองใช้วัสดุพิมพ์รีมอื่นหรือถาดอื่น ลองใช้โหมดพิมพ์อื่น
4. ตรวจสอบว่าเครื่องพิมพ์อยู่ในช่วงอุณหภูมิการทำงาน/ความชื้นที่สนับสนุน
5. ตรวจสอบว่าเครื่องพิมพ์สนับสนุนประเภทกระดาษ ขนาด และน้ำหนัก ดูหน้าการสนับสนุนเครื่องพิมพ์ที่ support.hp.com สำหรับรายการขนาดและประเภทกระดาษที่เครื่องพิมพ์สนับสนุน




หมายเหตุ: พิมพ์คำว่า "การหลอม" หมายถึงส่วนของกระบวนการพิมพ์ที่ผงหมึกจะติดกับกระดาษ

ตัวอย่างต่อไปนี้แสดงกระดาษกระดาษขนาด Letter ที่ป้อนด้านสั้นเข้าสู่เครื่องพิมพ์

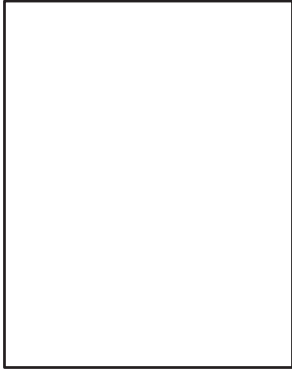
ตาราง 6-2 งานพิมพ์ที่จาง

คำอธิบาย	ตัวอย่าง	การแก้ไขที่เป็นไปได้
<p>งานพิมพ์ที่จาง:</p> <p>เนื้อหาพิมพ์บนทั้งหน้าจาง</p>		<ol style="list-style-type: none">1. พิมพ์เอกสารซ้ำ2. ถอดตลับหมึก แล้วเขย่าเพื่อกระจายผงหมึก3. รุ่น Mono เท่านั้น: ตรวจสอบว่าการตั้งค่า Economode ถูกปิดใช้งานทั้งที่แผงควบคุม เครื่องพิมพ์และในไดรเวอร์การพิมพ์4. โปรดตรวจสอบว่าตลับหมึกได้รับการติดตั้งอย่างถูกต้อง5. พิมพ์หน้าสถานะอุปกรณ์ที่เปลี่ยน และตรวจสอบอายุการใช้และการใช้ของตลับหมึก6. เปลี่ยนตลับหมึก7. หากยังไม่สามารถแก้ไขปัญหาได้ ให้ไปที่ support.hp.com

ตาราง 6-3 พื้นหลังเป็นสีเทาหรืองานพิมพ์เข้มเกินไป

คำอธิบาย	ตัวอย่าง	การแก้ไขที่เป็นไปได้
<p>พื้นหลังเป็นสีเทาหรืองานพิมพ์เข้มเกินไป:</p> <p>ภาพหรือข้อความเข้มกว่าที่คาดคิด</p>		<ol style="list-style-type: none">1. ตรวจสอบว่ากระดาษในถาดไม่เคยถูกป้อนเข้าไปในเครื่องพิมพ์2. ใช้ประเภทกระดาษอื่น3. พิมพ์เอกสารซ้ำ4. รุ่น Mono เท่านั้น: จากหน้าจอหลักบนแผงควบคุมเครื่องพิมพ์ ให้ไปยังเมนู ปรับความเข้มของผงหมึก แล้วปรับความเข้มของผงหมึกไปที่ระดับต่ำลง5. ตรวจสอบว่าเครื่องพิมพ์อยู่ในช่วงอุณหภูมิการทำงานและความชื้นที่สนับสนุน6. เปลี่ยนตลับหมึก7. หากยังไม่สามารถแก้ไขปัญหาได้ ให้ไปที่ support.hp.com


ตาราง 6-4 หน้าว่าง — ไม่พิมพ์

คำอธิบาย	ตัวอย่าง	การแก้ไขที่เป็นไปได้
หน้าว่าง — ไม่พิมพ์: หน้าว่างเปล่าจนสุดและไม่มีเนื้อหาที่พิมพ์		<ol style="list-style-type: none">1. โปรดตรวจสอบว่าตลับหมึกเป็นตลับหมึกของแท้ของ HP2. โปรดตรวจสอบว่าตลับหมึกได้รับการติดตั้งอย่างถูกต้อง3. พิมพ์ด้วยตลับหมึกอื่น4. ตรวจสอบประเภทกระดาษในถาดกระดาษ และปรับการตั้งค่าเครื่องพิมพ์ให้ตรงกัน หากจำเป็น ให้เลือกประเภทกระดาษที่บางกว่า5. หากยังไม่สามารถแก้ไขปัญหาได้ ให้ไปที่ support.hp.com

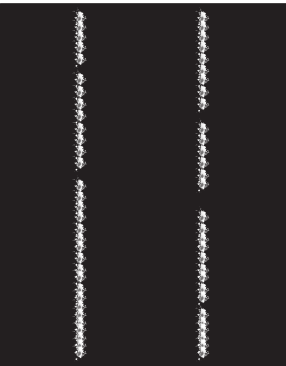
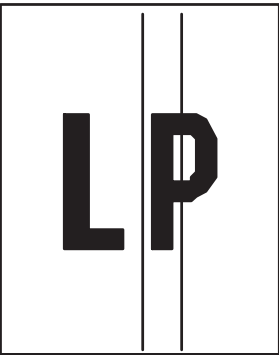
ตาราง 6-5 หน้าสีดำ

คำอธิบาย	ตัวอย่าง	การแก้ไขที่เป็นไปได้
หน้าสีดำ: หน้าที่พิมพ์ทั้งหมดเป็นสีดำ		<ol style="list-style-type: none">1. ตรวจสอบตลับหมึกด้วยสายตาเพื่อตรวจสอบความเสียหาย2. โปรดตรวจสอบว่าตลับหมึกได้รับการติดตั้งอย่างถูกต้อง3. เปลี่ยนตลับหมึก4. หากยังไม่สามารถแก้ไขปัญหาได้ ให้ไปที่ support.hp.com

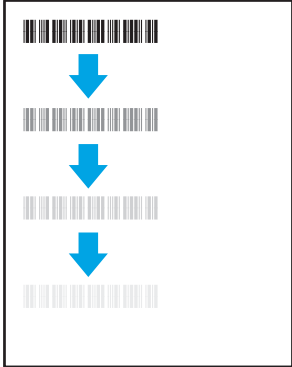
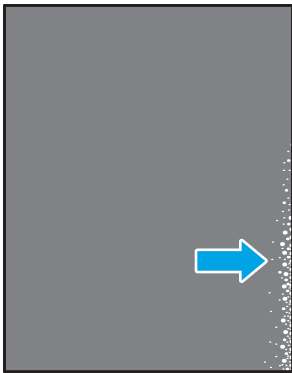
ตาราง 6-6 ข้อบกพร่องแถบ

คำอธิบาย	ตัวอย่าง	การแก้ไขที่เป็นไปได้
<p>แถบพิตช์กว้างซ้ำๆ และแถบ Impulse:</p> <p>เส้นเข้มหรือจางที่เกิดซ้ำตามความยาวของหน้า ซึ่งอาจคมชัดหรือจาง ข้อบกพร่องปรากฏขึ้นเฉพาะในส่วนการพิมพ์สี ไม่อยู่ในข้อความหรือส่วนที่ไม่มีเนื้อหาที่พิมพ์</p>		<ol style="list-style-type: none">1. พิมพ์เอกสารซ้ำ2. ลองพิมพ์จากถาดอื่น3. เปลี่ยนคลัตช์หมึก4. ใช้ประเภทกระดาษอื่น5. รุ่น Enterprise เท่านั้น: จากหน้าจอหลักบนแผงควบคุมเครื่องพิมพ์ ให้ไปยังเมนู ปรับประเภทกระดาษ แล้วเลือกเป็นโหมดพิมพ์ที่ออกแบบมาสำหรับวัสดุพิมพ์ที่หนักกว่าสิ่งที่คุณใช้เล็กน้อย ซึ่งจะความเร็วในการพิมพ์และอาจปรับปรุงคุณภาพงานพิมพ์6. หากยังไม่สามารถแก้ไขปัญหาได้ ให้ไปที่ support.hp.com


ตาราง 6-7 ข้อบกพร่องรอยทาง

คำอธิบาย	ตัวอย่าง	การแก้ไขที่เป็นไปได้
<p>รอยทางแนวตั้งจาง</p> <p>รอยทางจางที่โดยปกติจะขยายตลอดความยาวของหน้า ข้อบกพร่องปรากฏขึ้นเฉพาะในส่วนการพิมพ์สี ไม่อยู่ในข้อความหรือส่วนที่ไม่มีเนื้อหาที่พิมพ์</p>		<ol style="list-style-type: none">1. พิมพ์เอกสารซ้ำ2. ถอดคลัตช์หมึก แล้วเขย่าเพื่อกระจายผงหมึก3. หากยังไม่สามารถแก้ไขปัญหาได้ ให้ไปที่ support.hp.com <p>หมายเหตุ: รอยทางแนวตั้งทั้งจางและเข้มสามารถเกิดขึ้นได้เมื่อสภาพแวดล้อมการพิมพ์อยู่นอกช่วงที่ระบุสำหรับอุณหภูมิหรือความชื้น ดูข้อมูลจำเพาะด้านสภาพแวดล้อมของเครื่องพิมพ์ของคุณสำหรับระดับอุณหภูมิและความชื้นที่อนุญาต</p>
<p>รอยทางแนวตั้งที่เข้มและรอยทางการทำความสะอาด ITB (รุ่นสีเท่านั้น):</p> <p>เส้นเข้มที่เกิดขึ้นตามความยาวของหน้า ข้อบกพร่องอาจเกิดขึ้นที่จุดใดๆ บนหน้า ในส่วนการพิมพ์สีหรือในส่วนที่ไม่มีเนื้อหาที่พิมพ์</p>		<ol style="list-style-type: none">1. พิมพ์เอกสารซ้ำ2. ถอดคลัตช์หมึก แล้วเขย่าเพื่อกระจายผงหมึก3. พิมพ์หน้าทำความสะอาด4. ตรวจสอบระดับผงหมึกในคลัตช์หมึก5. หากยังไม่สามารถแก้ไขปัญหาได้ ให้ไปที่ support.hp.com


ตาราง 6-8 ข้อบกพร่องการหลอม/ฟิวเซอร์

คำอธิบาย	การหลอม/ฟิวเซอร์	การแก้ไขที่เป็นไปได้
<p>ออฟเซตฟิวเซอร์รื้อน (เงา):</p> <p>เงาเล็กน้อยหรือออฟเซตของภาพชัดลดทอนภาพ ข้างซ้ายอาจจางลงในแต่ละครั้ง</p>		<ol style="list-style-type: none"> 1. พิมพ์เอกสารซ้ำ 2. ตรวจสอบประเภทกระดาษในถาดกระดาษ และปรับการตั้งค่าเครื่องพิมพ์ให้ตรงกัน หากจำเป็น ให้เลือกประเภทกระดาษที่บางกว่า 3. หากยังไม่สามารถแก้ไขปัญหาได้ ให้ไปที่ support.hp.com
<p>การหลอมไม่ดี:</p> <p>ผงหมึกและหลุดลอกของหน้า ข้อบกพร่องนี้พบมากที่สุดที่ขอบของงานพิมพ์ที่มีพื้นที่การพิมพ์สูงและในประเภทวัสดุพิมพ์บาง แต่สามารถเกิดที่ใดก็ได้บนหน้า</p>		<ol style="list-style-type: none"> 1. พิมพ์เอกสารซ้ำ 2. ตรวจสอบประเภทกระดาษในถาดกระดาษ และปรับการตั้งค่าเครื่องพิมพ์ให้ตรงกัน หากจำเป็น ให้เลือกประเภทกระดาษหนากว่า 3. รุ่น Enterprise เท่านั้น: จากแผงควบคุมเครื่องพิมพ์ ให้ไปยังเมนู ขอบถึงขอบ แล้วเลือก ปกติ พิมพ์เอกสารซ้ำ 4. รุ่น Enterprise เท่านั้น: จากแผงควบคุมเครื่องพิมพ์ ให้เลือก รวมระยะขอบอัตโนมัติ แล้วพิมพ์เอกสารอีกครั้ง 5. หากยังไม่สามารถแก้ไขปัญหาได้ ให้ไปที่ support.hp.com

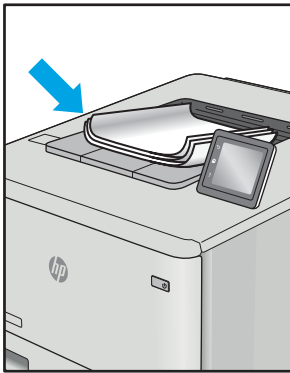
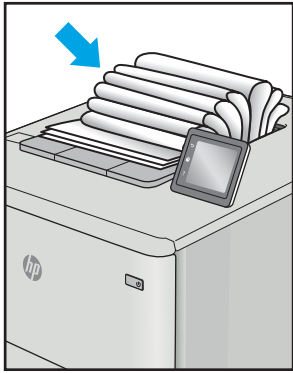
ตาราง 6-9 ข้อบกพร่องการวางภาพ

คำอธิบาย	ตัวอย่าง	การแก้ไขที่เป็นไปได้
<p>ขอบและเอียง:</p> <p>ภาพไม่อยู่ตรงกลางหรือเอียงบนหน้า ข้อบกพร่องเกิดขึ้นเมื่อกระดาษอยู่ไม่อยู่ในตำแหน่งอย่างถูกต้องเนื่องจากถาด และเลื่อนผ่านทางผ่านกระดาษ</p>		<ol style="list-style-type: none"> 1. พิมพ์เอกสารซ้ำ 2. นำกระดาษออก และใส่ในถาดอีกครั้ง ตรวจสอบว่าขอบกระดาษเสมอกันทุกด้าน 3. ต้องแน่ใจว่าด้านบนสุดของปีกกระดาษอยู่ต่ำกว่าตัวแสดงกระดาษบรรจุเต็มถาด ห้ามใส่กระดาษจนล้นถาด 4. ตรวจสอบให้แน่ใจว่ารับตัวกันกระดาษให้ตรงกับขนาดกระดาษที่ถูกต้องแล้ว อย่ารับตัวกันกระดาษชิดกับปีกกระดาษแน่นเกินไป ปรับไปยังตำแหน่งหรือเครื่องหมายในถาด 5. หากยังไม่สามารถแก้ไขปัญหาได้ ให้ไปที่ support.hp.com

ตาราง 6-10 ข้อบกพร่องการรีจิสเตอร์ชั้นสี (รุ่นสีเท่านั้น)

คำอธิบาย	ตัวอย่าง	การแก้ไขที่เป็นไปได้
<p>การรีจิสเตอร์ชั้นสี:</p> <p>สีอย่างน้อยหนึ่งสีของชั้นไม่ตรงกับชั้นสีอื่นๆ ปัญหาหลักโดยปกติจะเกิดขึ้นกับสีเหลือง</p>		<ol style="list-style-type: none"> 1. พิมพ์เอกสารซ้ำ 2. จากแผงควบคุมเครื่องพิมพ์ ให้ปรับเทียบเครื่องพิมพ์ 3. หากคลิบหมึกถึงสถานะ เหลือน้อยมาก หรืองานที่พิมพ์ออกมาจางมาก ให้เปลี่ยนคลิบหมึก 4. จากแผงควบคุมเครื่องพิมพ์ ให้ใช้คุณสมบัติ เรียกคืนการปรับเทียบ เพื่อรีเซ็ตการตั้งค่าการปรับเทียบของเครื่องพิมพ์เป็นค่าเริ่มต้นจากโรงงาน 5. หากยังไม่สามารถแก้ไขปัญหาได้ ให้ไปที่ support.hp.com

ตาราง 6-11 ข้อบกพร่องของงานพิมพ์

คำอธิบาย	ตัวอย่าง	การแก้ไขที่เป็นไปได้
<p>การม้วนของงานพิมพ์:</p> <p>กระดาษที่พิมพ์มีขอบม้วน ขอบม้วนอาจเป็นด้านเส้นหรือยาวของกระดาษ การม้วนสองประเภทที่เป็นไปได้:</p> <ul style="list-style-type: none"> • การม้วนแบบบวก: กระดาษม้วนเข้าหาด้านที่พิมพ์ ข้อบกพร่องเกิดในสภาพแวดล้อมที่แห้งหรือเมื่อพิมพ์หน้าที่มีพื้นที่การพิมพ์สูง • การม้วนแบบลบ: กระดาษม้วนออกจากด้านที่พิมพ์ ข้อบกพร่องเกิดในสภาพแวดล้อมที่ความชื้นสูงหรือเมื่อพิมพ์หน้าที่มีพื้นที่การพิมพ์ต่ำ 		<ol style="list-style-type: none"> 1. พิมพ์เอกสารซ้ำ 2. การม้วนแบบบวก: จากแผงควบคุมเครื่องพิมพ์ ให้เลือกประเภทกระดาษหนากว่า ประเภทกระดาษหนากว่าสร้างอุณหภูมิสูงกว่าสำหรับการพิมพ์ 3. การม้วนแบบลบ: จากแผงควบคุมเครื่องพิมพ์ ให้เลือกประเภทกระดาษบางกว่า ประเภทกระดาษบางกว่าสร้างอุณหภูมิต่ำกว่าสำหรับการพิมพ์ ลองจัดเก็บกระดาษในสภาพแวดล้อมที่แห้งก่อนหรือใช้กระดาษที่เปิดใหม่ 3. พิมพ์ในโหมดพิมพ์สองด้าน 4. หากยังไม่สามารถแก้ไขปัญหาได้ ให้ไปที่ support.hp.com
<p>การเรียงของงานพิมพ์:</p> <p>กระดาษเรียงไม่ดีในถาดรับกระดาษออก ปีกกระดาษอาจไม่เสมอกันเอียง หรือกระดาษอาจถูกดันออกจากถาดและอยู่บนพื้น สภาพใดๆ ต่อไปนี้สามารถทำให้เกิดข้อบกพร่องนี้:</p> <ul style="list-style-type: none"> • กระดาษม้วนมาก • กระดาษในถาดยับหรือเสียหาย • กระดาษเป็นประเภทกระดาษที่ไม่มาตรฐาน เช่น ซองจดหมาย • ถาดรับกระดาษออกเต็มเกินไป 		<ol style="list-style-type: none"> 1. พิมพ์เอกสารซ้ำ 2. ขยายที่รองถาดกระดาษออก 3. หากข้อบกพร่องมีสาเหตุมาจากกระดาษม้วนมาก ให้ทำตามขั้นตอนการแก้ไขปัญหาสำหรับการม้วนของงานพิมพ์ 4. ใช้ประเภทกระดาษอื่น 5. ใช้กระดาษที่เปิดใหม่ 6. นำกระดาษออกจากถาดรับกระดาษออกก่อนถาดเต็มเกินไป 7. หากยังไม่สามารถแก้ไขปัญหาได้ ให้ไปที่ support.hp.com

แก้ปัญหาเครือข่ายแบบใช้สาย

บทนำ

ปัญหาบางประเภทสามารถระบุได้ว่ามีปัญหาคือการสื่อสารเครือข่าย ปัญหาเหล่านี้ได้แก่ปัญหาต่อไปนี้:

- ความสามารถในการติดต่อสื่อสารกับเครื่องพิมพ์ขาดหายเป็นระยะ
- ไม่พบเครื่องพิมพ์ระหว่างการติดตั้งไดรเวอร์
- การพิมพ์ล้มเหลวเป็นระยะ

ตรวจสอบรายการต่อไปนี้เพื่อยืนยันว่าเครื่องพิมพ์กำลังสื่อสารกับเครือข่าย ก่อนการเริ่มต้น ให้พิมพ์หน้าการกำหนดค่าจากแผงควบคุมเครื่องพิมพ์และระบุ IP แอดเดรสเครื่องพิมพ์ที่อยู่ในหน้านี้

- [การเชื่อมต่อไม่ดี](#)
- [เครื่องคอมพิวเตอร์กำลังใช้ IP แอดเดรสที่ไม่ถูกต้องสำหรับเครื่องพิมพ์](#)
- [เครื่องคอมพิวเตอร์ไม่สามารถสื่อสารกับเครื่องพิมพ์](#)
- [เครื่องพิมพ์ใช้การตั้งค่าการเชื่อมต่อและ Duplex สำหรับเครือข่ายไม่ถูกต้อง](#)
- [โปรแกรมซอฟต์แวร์ใหม่อาจทำให้เกิดปัญหาการใช้งานร่วมกัน](#)
- [คอมพิวเตอร์หรือเวิร์กสเตชันอาจตั้งค่าไม่ถูกต้อง](#)
- [เครื่องพิมพ์ถูกปิดใช้ หรือการตั้งค่าเครือข่ายอื่นไม่ถูกต้อง](#)

 **หมายเหตุ:** HP ไม่สนับสนุนการเชื่อมต่อระบบเครือข่ายแบบ Peer-to-Peer เนื่องจากคุณลักษณะนี้เป็นฟังก์ชันของระบบปฏิบัติการ Microsoft ไม่ใช่ไดรเวอร์การพิมพ์ของ HP สำหรับข้อมูลเพิ่มเติม โปรดไปที่เว็บไซต์ของ Microsoft ที่ www.microsoft.com

การเชื่อมต่อไม่ดี

1. ตรวจสอบว่าเครื่องพิมพ์ได้เชื่อมต่อกับพอร์ตเครือข่ายที่ถูกต้องโดยใช้สายเคเบิลที่มีความยาวเหมาะสม
2. ตรวจสอบว่าสายเคเบิลเชื่อมต่ออย่างแน่นหนาดีแล้ว
3. ดูการเชื่อมต่อพอร์ตเครือข่ายที่ด้านหลังเครื่องพิมพ์ และตรวจสอบว่าไฟแสดงการทำงานสีเหลืองอำพันกะพริบแสดงการสื่อสารในเครือข่าย และไฟสถานะลิงค์สีเขียวสว่างต่อเนื่องแสดงลิงค์เครือข่าย
4. หากปัญหายังคงเกิดขึ้น ให้ลองใช้สายเคเบิลหรือพอร์ตอื่นบนฮับ

เครื่องคอมพิวเตอร์กำลังใช้ IP แอดเดรสที่ไม่ถูกต้องสำหรับเครื่องพิมพ์

1. เปิดคุณสมบัติเครื่องพิมพ์ และคลิกแถบ **พอร์ต** ตรวจสอบว่าเลือกที่อยู่ IP ปัจจุบันของเครื่องพิมพ์ IP แอดเดรสของเครื่องพิมพ์จะแสดงอยู่ในหน้าการกำหนดค่าเครื่องพิมพ์
2. หากคุณติดตั้งเครื่องพิมพ์โดยใช้พอร์ต TCP/IP มาตรฐานของ HP ให้เลือกกล่องที่ระบุว่า **Always print to this printer, even if its IP address changes** (พิมพ์ไปยังเครื่องพิมพ์นี้ทุกครั้ง แม้กระทั่งในกรณีที่ IP แอดเดรสเปลี่ยนไป)

3. หากคุณติดตั้งเครื่องพิมพ์โดยใช้พอร์ต TCP/IP มาตราฐานของ Microsoft ให้ใช้ชื่อโฮสต์แทน IP แอดเดรส
4. หาก IP แอดเดรสถูกต้อง ให้ลบเครื่องพิมพ์ออก และเพิ่มอีกครั้ง

เครื่องคอมพิวเตอร์ไม่สามารถสื่อสารกับเครื่องพิมพ์

1. ทดสอบการสื่อสารเครือข่ายโดยการ Ping เครือข่าย
 - a. เปิดพรอมต์บรรทัดคำสั่งที่คอมพิวเตอร์
 - สำหรับ Windows ให้คลิก **Start** (เริ่ม) คลิก **Run** (เรียกใช้) พิมพ์ cmd แล้วกด **Enter**
 - สำหรับ OS X ให้ไปที่ **Applications** จากนั้น **Utilities** และเปิด **Terminal**
 - b. พิมพ์ ping ตามด้วย IP แอดเดรสเครื่องพิมพ์
 - c. หากหน้าต่างแสดงเวลาระยะเวลาไปกลับ แสดงว่าเครือข่ายกำลังทำงาน
2. หากคำสั่ง ping ไม่สำเร็จ ให้ตรวจสอบว่าฮับเครือข่ายเปิดอยู่ แล้วตรวจสอบการตั้งค่าเครือข่าย เครื่องพิมพ์ และคอมพิวเตอร์ว่าอุปกรณ์ทั้งหมดนี้ได้รับการตั้งค่าสำหรับเครือข่ายเดียวกันหรือไม่

เครื่องพิมพ์ใช้การตั้งค่าการเชื่อมต่อและ Duplex สำหรับเครือข่ายไม่ถูกต้อง

HP ขอแนะนำให้ปรับการตั้งค่าเหล่านี้เป็นโหมดอัตโนมัติ (การตั้งค่าเริ่มต้น) หากคุณเปลี่ยนการตั้งค่าเหล่านี้ คุณต้องเปลี่ยนการตั้งค่าเหล่านั้นสำหรับเครือข่ายของคุณด้วย

โปรแกรมซอฟต์แวร์ใหม่อาจทำให้เกิดปัญหาการใช้งานร่วมกัน

ตรวจสอบว่าติดตั้งโปรแกรมซอฟต์แวร์ใหม่อย่างถูกต้อง และใช้ไดรเวอร์การพิมพ์ที่ถูกต้อง

คอมพิวเตอร์หรือเวิร์คสเตชันอาจตั้งค่าไม่ถูกต้อง

1. ตรวจสอบไดรเวอร์เครือข่าย ไดรเวอร์การพิมพ์ และการตั้งค่าการกำหนดเส้นทางเครือข่าย
2. ตรวจสอบว่ากำหนดค่าระบบการปฏิบัติการอย่างถูกต้อง

เครื่องพิมพ์ถูกปิดใช้ หรือการตั้งค่าเครือข่ายอื่นไม่ถูกต้อง

1. ตรวจสอบหน้าการกำหนดค่าเพื่อตรวจสอบสถานะโปรโตคอลเครือข่าย เปิดใช้งาน หากจำเป็น
2. กำหนดค่าการตั้งค่าเครือข่ายใหม่ หากจำเป็น

การแก้ปัญหาเครือข่ายแบบไร้สาย

- [บทนำ](#)
- [รายการตรวจสอบการเชื่อมต่อไร้สาย](#)
- [เครื่องพิมพ์ไม่พิมพ์งานหลังจากการกำหนดค่าไร้สายเสร็จสิ้น](#)
- [เครื่องพิมพ์ไม่พิมพ์ และมีการติดตั้งไฟรวอลลิ์บนบนคอมพิวเตอร์](#)
- [การเชื่อมต่อไร้สายไม่ทำงานหลังจากย้ายเราเตอร์ไร้สายหรือเครื่องพิมพ์](#)
- [ไม่สามารถเชื่อมต่อคอมพิวเตอร์อื่นเข้ากับเครื่องพิมพ์ไร้สาย](#)
- [เครื่องพิมพ์ไร้สายสูญเสียการสื่อสารเมื่อเชื่อมต่อกับ VPN](#)
- [เครือข่ายไม่ปรากฏในรายการเครือข่ายไร้สาย](#)
- [เครือข่ายไร้สายไม่ทำงาน](#)
- [ลดคลื่นรบกวนบนเครือข่ายไร้สาย](#)

บทนำ

ใช้ข้อมูลการแก้ไขปัญหาเพื่อช่วยแก้ปัญหาต่างๆ



หมายเหตุ: ในการระบุว่าการพิมพ์ HP NFC และ Wireless Print Direct เปิดใช้งานในเครื่องพิมพ์ของคุณหรือไม่ ให้พิมพ์หน้าการกำหนดค่าจากแผงควบคุมเครื่องพิมพ์

รายการตรวจสอบการเชื่อมต่อไร้สาย

- ตรวจสอบว่าไม่ได้เชื่อมต่อสายเคเบิลเครือข่าย
- ตรวจสอบว่าเครื่องพิมพ์และเราเตอร์ไร้สายเปิดเครื่องอยู่และมีไฟเข้า และตรวจสอบว่าเปิดสัญญาณไร้สายในเครื่องพิมพ์แล้ว
- ตรวจสอบว่าชุดตัวระบุบริการ (SSID) ถูกต้อง พิมพ์หน้าการกำหนดค่าเพื่อตรวจสอบ SSID หากไม่แน่ใจว่า SSID ถูกต้อง ให้ทำการตั้งค่าไร้สายอีกครั้ง
- สำหรับเครือข่ายที่มีการรักษาความปลอดภัย ให้ตรวจสอบว่าข้อมูลการรักษาความปลอดภัยถูกต้อง หากข้อมูลการรักษาความปลอดภัยไม่ถูกต้อง ให้ทำการตั้งค่าไร้สายอีกครั้ง
- หากเครือข่ายไร้สายทำงานถูกต้อง ให้ลองเข้าถึงคอมพิวเตอร์เครื่องอื่นบนเครือข่ายไร้สาย หากเครือข่ายมีการเชื่อมต่ออินเทอร์เน็ต ให้ลองเชื่อมต่ออินเทอร์เน็ตผ่าน การเชื่อมต่อไร้สาย
- ตรวจสอบว่าวิธีเข้ารหัส (AES หรือ TKIP) เหมือนกันสำหรับเครื่องพิมพ์และจุดเชื่อมต่อไร้สาย (ในเครือข่ายที่ใช้การรักษาความปลอดภัย WPA)
- ตรวจสอบว่าเครื่องพิมพ์อยู่ภายในช่วงเครือข่ายไร้สาย สำหรับเครือข่ายส่วนใหญ่ เครื่องพิมพ์ต้องอยู่ภายใน 30 ม. ของจุดเชื่อมต่อไร้สาย (เราเตอร์ไร้สาย)
- ตรวจสอบว่าไม่มีวัตถุบดบังสัญญาณไร้สาย ย้ายวัตถุโลหะขนาดใหญ่ใดๆ ที่ตั้งอยู่ระหว่างจุดเชื่อมต่อกับเครื่องพิมพ์ ตรวจสอบว่า เสา ผนัง หรือเสาที่มีโลหะหรือคอนกรีตไม่ได้ยู่กั้นกลางระหว่างเครื่องพิมพ์และจุดเชื่อมต่อไร้สาย
- ตรวจสอบว่าเครื่องพิมพ์ตั้งอยู่ห่างจากอุปกรณ์อิเล็กทรอนิกส์ที่อาจมีคลื่นรบกวนสัญญาณไร้สาย อุปกรณ์ต่างๆ สามารถรบกวนสัญญาณไร้สายได้รวมถึง มอเตอร์ โทรศัพท์ไร้สาย ระบบกล้องรักษาความปลอดภัย เครือข่ายไร้สายอื่น และอุปกรณ์ Bluetooth บางชิ้น

- ตรวจสอบว่าติดตั้งไดรเวอร์การพิมพ์บนคอมพิวเตอร์แล้ว
- ตรวจสอบว่าคุณเลือกพอร์ตเครื่องพิมพ์ถูกต้อง
- ตรวจสอบว่าคอมพิวเตอร์และเครื่องพิมพ์เชื่อมต่อเครือข่ายไร้สายเดียวกัน
- สำหรับ OS X ให้ตรวจสอบว่าเราเตอร์ไร้สายสนับสนุน Bonjour

เครื่องพิมพ์ไม่พิมพ์งานหลังจากการกำหนดค่าไร้สายเสร็จสิ้น

1. ตรวจสอบว่าได้เปิดเครื่องพิมพ์แล้วและเครื่องพิมพ์อยู่ในสถานะพร้อม
2. ปิดไฟร็วอลล์อื่นบนคอมพิวเตอร์ของคุณ
3. ตรวจสอบว่าเครือข่ายไร้สายทำงานอย่างถูกต้อง
4. ตรวจสอบว่าคอมพิวเตอร์ของคุณทำงานถูกต้อง หากจำเป็น ให้รีสตาร์ทคอมพิวเตอร์
5. ตรวจสอบว่าคุณสามารถเปิด HP Embedded Web Server ของเครื่องพิมพ์จากคอมพิวเตอร์บนเครือข่าย

เครื่องพิมพ์ไม่พิมพ์ และมีการติดตั้งไฟร็วอลล์อื่นบนคอมพิวเตอร์

1. อัปเดตไฟร็วอลล์ด้วยการอัปเดตล่าสุดที่มีจากผู้ผลิต
2. หากโปรแกรมต้องการการเข้าถึงไฟร็วอลล์เมื่อคุณติดตั้งเครื่องพิมพ์หรือพิมพ์งาน ให้ตรวจสอบว่าคุณได้อนุญาตให้โปรแกรมทำงาน
3. ปิดไฟร็วอลล์ชั่วคราว แล้วติดตั้งเครื่องพิมพ์ไร้สายบนคอมพิวเตอร์ เปิดใช้งานไฟร็วอลล์เมื่อติดตั้งระบบไร้สายเสร็จสมบูรณ์

การเชื่อมต่อไร้สายไม่ทำงานหลังจากย้ายเราเตอร์ไร้สายหรือเครื่องพิมพ์

1. ตรวจสอบว่าเราเตอร์หรือเครื่องพิมพ์เชื่อมต่อกับเครือข่ายเดียวกันกับที่คอมพิวเตอร์ของคุณเชื่อมต่ออยู่
2. พิมพ์หน้าการกำหนดค่า
3. เปรียบเทียบชุดตัวระบุบริการ (SSID) ในหน้าการกำหนดค่ากับ SSID ในการกำหนดค่าเครื่องพิมพ์สำหรับคอมพิวเตอร์
4. หากหมายเลขไม่เหมือนกัน อุปกรณ์จะไม่เชื่อมต่อเครือข่ายเดียวกัน กำหนดการตั้งค่าไร้สายสำหรับเครื่องพิมพ์อีกครั้ง

ไม่สามารถเชื่อมต่อคอมพิวเตอร์อื่นเข้ากับเครื่องพิมพ์ไร้สาย

1. ตรวจสอบว่าคอมพิวเตอร์อื่นอยู่ในช่วงสัญญาณไร้สายและไม่มีสิ่งกีดขวางสัญญาณ สำหรับเครือข่ายส่วนใหญ่ ช่วงสัญญาณไร้สายคือ ภายใน 30 ม. ของจุดเชื่อมต่อไร้สาย
2. ตรวจสอบว่าได้เปิดเครื่องพิมพ์แล้วและเครื่องพิมพ์อยู่ในสถานะพร้อม
3. ตรวจสอบให้แน่ใจว่าไม่มีผู้ใช้ Wireless Print Direct พร้อมกันมากกว่า 5 ราย
4. ปิดไฟร็วอลล์อื่นบนคอมพิวเตอร์ของคุณ
5. ตรวจสอบว่าเครือข่ายไร้สายทำงานอย่างถูกต้อง
6. ตรวจสอบว่าคอมพิวเตอร์ของคุณทำงานถูกต้อง หากจำเป็น ให้รีสตาร์ทคอมพิวเตอร์

เครื่องพิมพ์ไร้สายสูญเสียการสื่อสารเมื่อเชื่อมต่อกับ VPN

- โดยปกติแล้ว คุณไม่สามารถเชื่อมต่อกับ VPN และเครือข่ายอื่นได้ในเวลาเดียวกัน

เครือข่ายไม่ปรากฏในรายการเครือข่ายไร้สาย

- ตรวจสอบว่าเราเตอร์ไร้สายเปิดอยู่และมีไฟเข้า
- เครือข่ายอาจซ่อนอยู่ อย่างไรก็ตาม คุณสามารถเชื่อมต่อกับเครือข่ายที่ซ่อนอยู่ได้

เครือข่ายไร้สายไม่ทำงาน

1. ตรวจสอบให้แน่ใจว่าได้เชื่อมต่อสายเคเบิลเครือข่าย
2. ในการตรวจสอบว่าเครือข่ายไร้สายสูญเสียการสื่อสารหรือไม่ ให้ลองเชื่อมต่อกับอุปกรณ์อื่นบนเครือข่าย
3. ทดสอบการสื่อสารเครือข่ายโดยการ Ping เครือข่าย
 - a. เปิดพรอมต์บรรทัดคำสั่งที่คอมพิวเตอร์
 - สำหรับ Windows ให้คลิก **Start** (เริ่ม) คลิก **Run** (เรียกใช้) พิมพ์ cmd แล้วกด **Enter**
 - สำหรับ OS X ให้ไปที่ **Applications** จากนั้น **Utilities** และเปิด **Terminal**
 - b. พิมพ์ ping ตามด้วย IP แอดเดรสของเราเตอร์
 - c. หากหน้าต่างแสดงเวลาระยะเวลาไปกลับ แสดงว่าเครือข่ายกำลังทำงาน
4. ตรวจสอบว่าเราเตอร์หรือเครื่องพิมพ์เชื่อมต่อกับเครือข่ายเดียวกันกับที่คอมพิวเตอร์เชื่อมต่ออยู่
 - a. พิมพ์หน้าการกำหนดค่า
 - b. เปรียบเทียบหมายเลขชุดบริการ (SSID) บนรายงานการกำหนดค่ากับ SSID ในการกำหนดค่าคอมพิวเตอร์
 - c. หากหมายเลขไม่เหมือนกัน อุปกรณ์จะไม่เชื่อมต่อเครือข่ายเดียวกัน กำหนดการตั้งค่าไร้สายสำหรับเครื่องพิมพ์อีกครั้ง

ลดคลื่นรบกวนบนเครือข่ายไร้สาย

เคล็ดลับต่อไปนี้จะช่วยลดคลื่นรบกวนเครือข่ายไร้สายได้:

- วางอุปกรณ์ไร้สายให้ห่างจากวัตถุโลหะขนาดใหญ่ เช่น ตู้เก็บเอกสารและอุปกรณ์ที่มีคลื่นแม่เหล็กไฟฟ้าอื่น เช่น ไมโครเวฟและโทรศัพท์ไร้สาย วัตถุเหล่านี้สามารถรบกวนสัญญาณวิทยุได้
- วางอุปกรณ์ไร้สายให้ห่างจากสิ่งก่อสร้างขนาดใหญ่และสิ่งก่อสร้างอื่นๆ วัตถุเหล่านี้สามารถดูดซับคลื่นวิทยุและทำให้สัญญาณอ่อนลง
- วางเราเตอร์ไร้สายในตำแหน่งกึ่งกลางที่เครื่องพิมพ์ไร้สายในเครือข่ายสามารถมองเห็นได้

A

AirPrint 73

B

Bonjour

การระบุ 78

E

Embedded Web Server (EWS)

การเชื่อมต่อเครือข่าย 78

คุณสมบัติ 78

Explorer, เวอร์ชันที่รองรับ

HP Embedded Web Server
78

F

FIH (ช่องต่ออุปกรณ์ภายนอก)

ที่ตั้ง 3

H

HIP (ช่องเชื่อมต่อฮาร์ดแวร์)

ที่ตั้ง 2

HP Customer Care 98

HP Embedded Web Server

HP Web Services 83

การตั้งค่าการพิมพ์ 81

การตั้งค่าการรักษาความปลอดภัย 83

การตั้งค่าเครือข่าย 83

การเปลี่ยนแปลงการตั้งค่าเครือข่าย 86

การเปลี่ยนแปลงชื่อเครือข่าย 87

การเปิด 86, 87

HP Embedded Web Server (EWS)

การเชื่อมต่อเครือข่าย 78

คุณสมบัติ 78

HP ePrint 71

HP Stapling Mailbox

นำกระดาษที่ติดออก 125

HP Web Jetadmin 95

HP Web Services

การเปิดใช้งาน 83

I

Internet Explorer, เวอร์ชันที่รองรับ

HP Embedded Web Server
78

IP Security 90

IPsec 90

J

Jetadmin, HP Web 95

N

Netscape Navigator, เวอร์ชันที่รองรับ

HP Embedded Web Server
78

O

OS (ระบบปฏิบัติการ)

รองรับ 8

T

TCP/IP

การกำหนดค่าพารามิเตอร์ IPv4 ด้วยตนเอง
88

การกำหนดค่าพารามิเตอร์ IPv6 ด้วยตนเอง
88

ก

กระดาษ

กระดาษติด 110

การวางแนวถาด 1 21

การเลือก 131

การใส่กระดาษในถาด 1 19

การใส่กระดาษในถาด 2 24

การใส่ในถาดป้อนกระดาษความสูง 2,100
แผ่น 29

กระดาษ, การสั่งซื้อ 40

กระดาษติด

HP Stapling Mailbox 125

การนำทางอัตโนมัติ 110

ตัวป้อนของจดหมาย 123

ตำแหน่ง 110

ถาด 1 111

ถาด 2, 3 และ 4 113

ถาด 5 117

ถาดกระดาษออก 122

ฝาด้านหลัง 119

สาเหตุ 110

กระดาษพิเศษ

การพิมพ์ (Windows) 61

การกำหนดค่าทั่วไป

เว็บเซิร์ฟเวอร์ในตัวของ HP 80

การจัดการเครือข่าย 86

การจัดเก็บ,งาน
 การตั้งค่า Mac 67

การจัดเก็บงาน
 ด้วย Windows 66

การตั้งค่า
 เรียกคืนค่าจากโรงงาน 100

การตั้งค่า Duplex เครื่องช่วย, การเปลี่ยนแปลง
 89

การตั้งค่า EconoMode 133

การตั้งค่าการพิมพ์
 HP Embedded Web Server
 81

การตั้งค่าการรักษาความปลอดภัย
 HP Embedded Web Server
 83

การตั้งค่าความเร็วในการเชื่อมต่อเครื่องช่วย, การ
 เปลี่ยนแปลง 89

การตั้งค่าเครื่องช่วย
 HP Embedded Web Server
 83

การตั้งค่าไดรเวอร์ Mac
 การจัดเก็บงาน 67

การทำความสะดวก
 ทางผ่านกระดาษ 130

การทำสำเนา
 ความละเอียด 8

การป้องกันดัดลับหมึก 45

การพิมพ์
 งานที่จัดเก็บไว้ 68
 จากอุปกรณ์เสริมที่จัดเก็บแบบ USB 74

การพิมพ์ Near Field Communication
 70

การพิมพ์ NFC 70

การพิมพ์ Wi-Fi Direct 12

การพิมพ์ Wireless Direct 70

การพิมพ์ด้วย USB ที่เข้าถึงง่าย 74

การพิมพ์บนทั้งสองด้าน
 การตั้งค่า (Windows) 60

การพิมพ์มือถือ
 อุปกรณ์ Android 73

การพิมพ์มือถือ, ซอฟต์แวร์ที่สนับสนุน 11

การพิมพ์สองด้าน
 Mac 63
 Windows 60

การตั้งค่า (Windows) 60

ด้วยตนเอง (Mac) 63

การพิมพ์สองด้าน (สองด้าน)
 Windows 60

การพิมพ์แบบส่วนตัว 66

การรักษาความปลอดภัย
 ฮาร์ดดิสก์ที่เข้ารหัส 92

การลบ
 งานที่จัดเก็บไว้ 69

การสนับสนุน
 ออนไลน์ 98

การสนับสนุนด้านเทคนิค
 ออนไลน์ 98

การสนับสนุนสำหรับลูกค้า
 ออนไลน์ 98

การสนับสนุนออนไลน์ 98

การสั่งซื้อ
 อุปกรณ์สิ้นเปลืองและอุปกรณ์เสริม 40

การสแกน
 ความละเอียด 8

การเปลี่ยน
 ดัดลับผงหมึก 49
 ดัดลับขวดเย็บกระดาษ 54

การเย็บกระดาษ
 การตั้งค่าตำแหน่งเริ่มต้น 35

การเย็บเล่ม
 กำหนดค่าโหมดการทำงาน 36

การเรียงชุด
 กำหนดค่าโหมดการทำงาน 36

การแก้ไขปัญหา
 กระดาษติด 110
 ปัญหาการป้อนกระดาษ 103
 ปัญหาเครื่องช่วย 142
 เครื่องช่วยแบบใช้สาย 142
 เครื่องช่วยไร้สาย 144

การใช้พลังงาน
 1 วัตต์หรือน้อยกว่า 93

การใช้พลังงาน, การปรับให้ดีที่สุด 93

การใส่
 กระดาษในถาด 1 19
 กระดาษในถาด 2 24
 กระดาษในถาดป้อนกระดาษความจุสูง 2,100
 แผ่น 29

เกตเวย์, การตั้งค่าเริ่มต้น 88

เกตเวย์เริ่มต้น, การตั้งค่า 88

ข

ขนาด, เครื่องพิมพ์ 12

ข้อกำหนด
 ไฟฟ้าและเสียง 14

ข้อกำหนดทางเสียง 14

ข้อกำหนดทางไฟฟ้า 14

ค

คลื่นรบกวนเครื่องช่วยไร้สาย 146

ความจุ
 ตัวป้อนกระดาษ 8

ความต้องการของระบบ
 ขั้นต่ำ 11

ความต้องการด้านระบบ
 HP Embedded Web Server
 78

ความต้องการด้านเบรเซอร์
 HP Embedded Web Server
 78

ความต้องการด้านเว็บเบรเซอร์
 HP Embedded Web Server
 78

ความละเอียด
 ทำสำเนาและสแกน 8

ความเร็ว, การปรับให้ดีที่สุด 93

เครื่องช่วย
 HP Web Jetadmin 95

การตั้งค่า, การดู 86

การตั้งค่า, การเปลี่ยนแปลง 86

ชื่อเครื่องพิมพ์, การเปลี่ยนแปลง 87

ชับเน็ตมาส์ 88

ที่รองรับ 8

เกตเวย์เริ่มต้น 88

แอดเดรส IPv4 88
แอดเดรส IPv6 88
เครือข่ายท้องถิ่น (LAN)
ที่ตั้ง 3
เครือข่ายไร้สาย
การแก้ไขปัญหา 144
เครื่องมือสำหรับแก้ไขปัญหา
เว็บเซิร์ฟเวอร์ในตัวของ HP 82

ง
งาน, ที่จัดเก็บ
การตั้งค่า Mac 67
การสร้าง (Windows) 66
งาน, ที่จัดเก็บไว้
การพิมพ์ 68
การลบ 69
งานที่จัดเก็บ
การสร้าง (Mac) 67
การสร้าง (Windows) 66
งานที่จัดเก็บไว้
การพิมพ์ 68
การลบ 69

จ
จัดเก็บงานพิมพ์ 66
จำนวนหน้าต่อแผ่น
การเลือก (Mac) 64
การเลือก (Windows) 61
จุดต่อสายไฟ
ตำแหน่ง 2

ฉ
ฉลาก
การพิมพ์ (Windows) 61
การพิมพ์บน 33
การวางแผนกระดาษ 33
ฉลาก, การใส่ 33

ช
ชีพหน่วยความจำ (ผงหมึก)
ที่ตั้ง 49
ช่องต่ออุปกรณ์ภายนอก (FIH)
ที่ตั้ง 3

ช่องล็อกเพื่อความปลอดภัย
ตำแหน่ง 3
ช่องเชื่อมต่อฮาร์ดแวร์ (HIP)
ที่ตั้ง 2

ซ
ของจดหมาย
การวางแผนกระดาษ 21
ของจดหมาย, การใส่ 31
ซอฟต์แวร์ HP ePrint 72
ซัพเนตมาส์ 88
โซลูชันการพิมพ์มือถือ 8

ด
ไดรเวอร์, สนับสนุน 9
ไดรเวอร์การพิมพ์, สนับสนุน 9

ด
ดัลบ์
การเปลี่ยนหลอดเย็บกระดาษ 54
ดัลบ์ผงหมึก
การตั้งค่าจำนวนต่ำสุด 102
การเปลี่ยน 49
การใช้เมื่อเหลือน้อย 102
ส่วนประกอบ 49
หมายเลขสั่งซื้อ 49
ดัลบ์หลอดเย็บกระดาษ
การเปลี่ยน 54

ดัลบ์หมึก
หมายเลขสั่งซื้อ 49
ดัลบ์หมึก HP ของแท้ 42
ดัลบ์หมึกพิมพ์
การเปลี่ยน 49

ตัวป้อนของจดหมาย
การนำกระดาษที่ติดออก 123

ติด
HP Stapling Mailbox 125
ถาด 2, 3 และ 4 113
ถาดป้อนกระดาษความจุสูง 2,100 แผ่น (ถาด 6) 117
ฟิวเซอร์ 119

หลอดเย็บกระดาษในอุปกรณ์เสริมเมล็บบอกซ์การเย็บ
กระดาษ 126
อุปกรณ์พิมพ์สองด้าน 122
ติด, กระดาษ
ตำแหน่ง 110

ถ
ถาด
ความจุ 8
ตำแหน่ง 2
มาพร้อมเครื่อง 8
ถาด 1
การวางแผนกระดาษ 21
การใส่ของจดหมาย 31
ติด 111
ถาด 2
ติด 113
ถาด 3
ติด 113
ถาด 4
ติด 113
ถาด 6
กระดาษติด 117
ถาด, กระดาษออก
ตำแหน่ง 2
ถาดกระดาษ 2
การใส่กระดาษ 24
ถาดกระดาษออก
ที่ตั้ง 2
นำกระดาษที่ติดออก 122
ถาดป้อนกระดาษความจุสูง 2,100 แผ่น
การใส่ 29
ถาดป้อนกระดาษหลัก
การใส่ฉลาก 33
ถาดป้อนกระดาษแบบเลือกก่อน
การใส่ฉลาก 33

น
นโยบายดัลบ์หมึก 42
น้ำหมึก, เครื่องพิมพ์ 12

ป

- ประเภทกระดาษ
 - การเลือก (Mac) 64
 - การเลือก (Windows) 61
- ปัญหาการดึงกระดาษ
 - การแก้ไขปัญหา 103, 105
- ปัญหาคุณภาพของภาพ
 - ตัวอย่างและการแก้ไขปัญหา 135
- ปุ่มลงชื่อออก
 - ที่ตั้ง 5
- ปุ่มลงชื่อเข้าใช้
 - ที่ตั้ง 5
- ปุ่มวิธีใช้
 - ที่ตั้ง 4, 5
- ปุ่มหน้าหลัก
 - ที่ตั้ง 4, 5
- ปุ่มหยุด
 - ที่ตั้ง 4
- ปุ่มเปิด/ปิด
 - ที่ตั้ง 2
- ปุ่มเริ่มทำสำเนา
 - ที่ตั้ง 5
- ป้องกันดัดลบหมึก 45
- แป้นพิมพ์
 - ที่ตั้ง 2

ผ

- แผงควบคุม
 - ตำแหน่ง 2
 - ที่ตั้งคุณสมบัติ 4, 5
 - วิธีใช้ 99
- แผ่นใส
 - การพิมพ์ (Windows) 61

ฝ

- ฝาด้านขวา
 - ที่ตั้ง 2
- ฝาด้านขวาล่าง
 - ที่ตั้ง 2
- ฝาด้านหลัง
 - การนำกระดาษที่ติดออก 119

พ

- พอร์ต
 - ที่ตั้ง 3
- พอร์ต LAN
 - ตำแหน่ง 3
- พอร์ต RJ-45
 - ตำแหน่ง 3
- พอร์ต USB
 - การเปิดใช้งาน 74
 - ตำแหน่ง 3
- พอร์ตการพิมพ์ USB 2.0 ความเร็วสูง
 - ที่ตั้ง 3
- พอร์ตอินเทอร์เน็ตเฟซ
 - ตำแหน่ง 3
- พอร์ตโทรสาร
 - ที่ตั้ง 3
- พิมพ์บนทั้งสองด้าน
 - Mac 63
 - Windows 60
- พิมพ์สองด้าน
 - ด้วยตนเอง, Windows 60
- พิมพ์สองด้านด้วยตนเอง
 - Mac 63
 - Windows 60

ฟ

- ฟอร์แมตเตอร์
 - ตำแหน่ง 2
- ฟิวเซอร์
 - การนำกระดาษที่ติดออก 119
- ไฟฟ้า
 - การใช้ 14

ร

- ระบบปฏิบัติการ (OS)
 - รองรับ 8
- ระบบปฏิบัติการ, สนับสนุน 9
- รายการตรวจสอบ
 - การเชื่อมต่อไร้สาย 144
- รายการลิงค์อื่นๆ
 - เว็บเซิร์ฟเวอร์ในตัวของ HP 85

เรียกคืนการตั้งค่าจากโรงงาน 100

ล

- ลดเสียงกระดาษติด
 - อุปกรณ์เสริมแม่เหล็กการเย็บกระดาษ 126
- ลิ้น
 - ฟอร์แมตเตอร์ 92

ว

- วัสดุพิมพ์
 - การใส่ในถาด 1 19
- วัสดุสิ้นเปลือง
 - การสั่งซื้อ 40
- วิธีใช้, แผงควบคุม 99
- วิธีใช้ออนไลน์, แผงควบคุม 99
- เว็บเซิร์ฟเวอร์ในตัว
 - การเปลี่ยนแปลงการตั้งค่าเครือข่าย 86
 - การเปลี่ยนแปลงชื่อเครือข่าย 87
 - การเปิด 86, 87
- เว็บเซิร์ฟเวอร์ในตัว (EWS)
 - การกำหนดรหัสผ่าน 90
- เว็บเซิร์ฟเวอร์ในตัวของ HP
 - การกำหนดค่าทั่วไป 80
 - รายการลิงค์อื่นๆ 85
 - หน้าข้อมูล 80
 - เครื่องมือสำหรับแก้ไขปัญหา 82
- เว็บไซต์
 - HP Web Jetadmin, การดาวน์โหลด 95
 - การสนับสนุนสำหรับลูกค้า 98

ส

- สถานะของวัสดุสิ้นเปลือง 130
- สถานะของเครื่องพิมพ์ 4
- สถานะดัดลบหมึก 130
- สวิตช์เปิด/ปิดเครื่อง
 - ที่ตั้ง 2

ห

- หน่วยความจำ
 - มาพร้อมเครื่อง 8
- หน้าข้อมูล
 - เว็บเซิร์ฟเวอร์ในตัวของ HP 80

หน้าจอสัมผัส

ที่ตั้งคุณสมบัติ 5

หน้าต่อหน้าที่ 8

หลายหน้าในหน้าเดียว

การพิมพ์ (Mac) 64

การพิมพ์ (Windows) 61

โหมดกระดาษหัวจดหมายทางเลือก 23, 28

โหมดพักเครื่อง 93

อ

อีเทอร์เน็ต (RJ-45)

ที่ตั้ง 3

อุปกรณ์ Android

การพิมพ์จาก 73

อุปกรณ์ป้อนกระดาษ

ที่ตั้ง 2

อุปกรณ์พิมพ์สองด้าน

การนำกระดาษที่ติดออก 122

อุปกรณ์สิ้นเปลือง

การตั้งค่าจำนวนต่ำสุด 102

การเปลี่ยนตลับผงหมึก 49

การเปลี่ยนตลับลวดเย็บกระดาษ 54

การใช้เมื่อเหลือน้อย 102

อุปกรณ์เย็บเล่ม

การตั้งค่าตำแหน่งลวดเย็บเริ่มต้น 35

อุปกรณ์เสริม

การสั่งซื้อ 40

อุปกรณ์เสริมที่จัดเก็บแบบ USB

การพิมพ์จาก 74

อุปกรณ์เสริมอุปกรณ์เย็บเล่ม/เรียงชุด

กำหนดค่าโหมดการทำงาน 36

อุปกรณ์เสริมเมล็ดบอกร์การเย็บกระดาษ

นำลวดเย็บกระดาษที่ติดออก 126

แอดเดรส IPv4 88

แอดเดรส IPv6 88

ฮ

ฮาร์ดดิสก์

เข้ารหัส 92

