

Instrucciones de sustitución del disco óptico



904514-E51



Las características del equipo pueden variar según el modelo.

Servicio de garantía de auto reparación por el cliente

Los productos de HP están diseñados con piezas que pueden ser intercambiadas por el Cliente con el objetivo de minimizar el tiempo de reparación y permitir mayor flexibilidad al realizar el reemplazo de las piezas defectuosas.

Si durante el proceso de diagnóstico de un Producto, HP identifica que la reparación puede ser realizada con la utilización de una pieza CSR "Customer Self Repair" (por sus siglas en inglés), HP previa autorización del Cliente, enviará esa pieza directamente al Cliente para reemplazar la defectuosa siguiendo las instrucciones de instalación de dicha pieza CSR provista por HP. En estos casos HP autoriza al Cliente a que manipule y reemplace dicha pieza CSR sin que se afecte o invalide la garantía vigente.

Las piezas defectuosas deberán ser devueltas a HP, a través del mecanismo que HP defina, el cual informará oportunamente. El servicio de CSR será realizado con base en la disponibilidad de la pieza CSR y donde lo permitan las condiciones de la región geográfica donde se encuentre el Cliente.

Este es un proceso opcional dependiendo de las leyes, regulaciones y disponibilidad del servicio en cada país.

Antes de empezar

Cumpla con los siguientes requisitos antes de extraer y sustituir la unidad óptica.

ADVERTENCIA: Nunca abra la cubierta cuando el cable de alimentación esté enchufado. Podría dañar el equipo o lastimarse con las paletas del ventilador que giran.

ADVERTENCIA: Evite tocar los bordes afilados del interior del equipo.

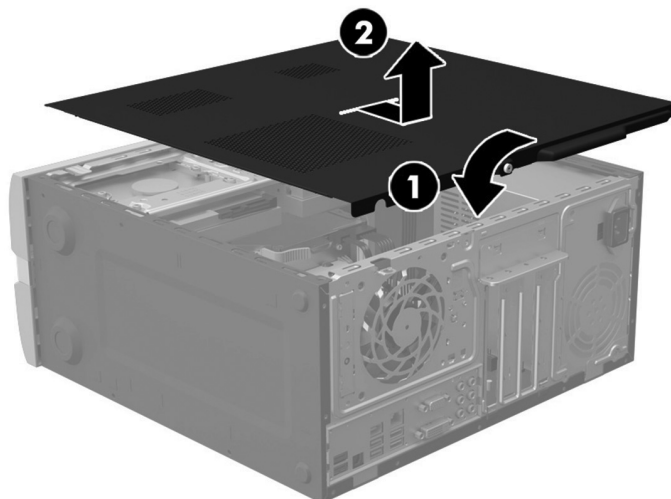
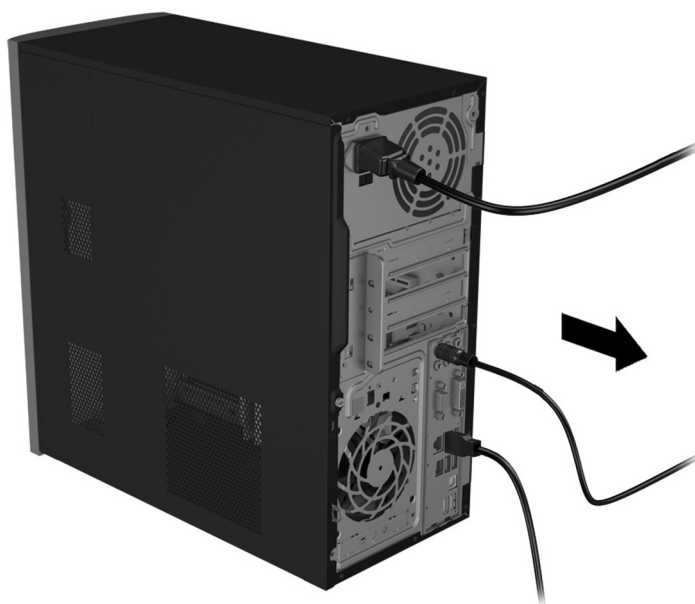
PRECAUCIÓN: La electricidad estática puede dañar los componentes electrónicos internos del equipo. Descargue la electricidad estática tocando la caja de metal del equipo antes de tocar cualquier pieza interna o componente electrónico.

Herramientas necesarias

Destornillador Phillips n.º 2

Extracción de la unidad óptica

1. Desconecte el cable de alimentación y los demás cables en la parte posterior del equipo.
2. Para retirar el panel de acceso, afloje el tornillo cautivo Phillips (1), deslice el panel hacia atrás y luego levántelo para separarlo del equipo (2).

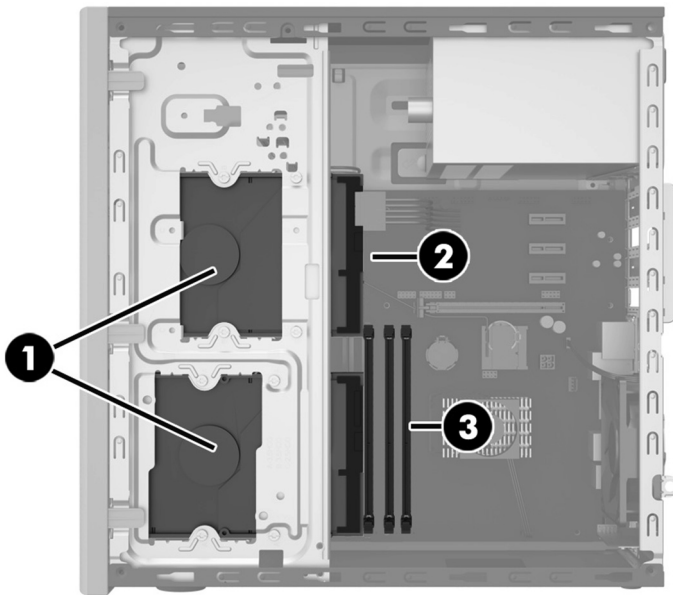


3. Localice la unidad óptica.

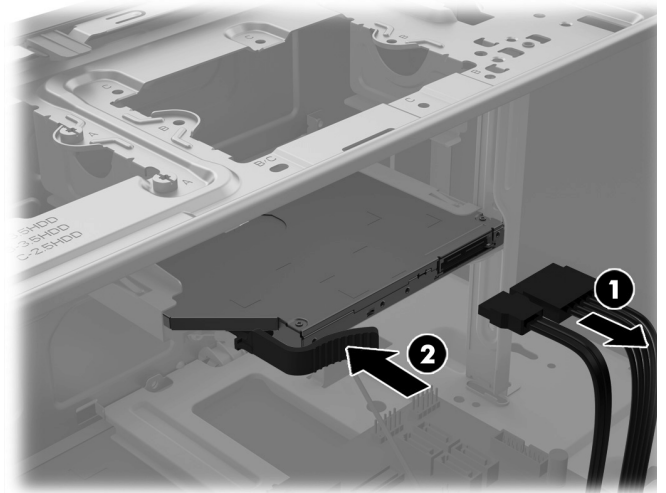
1. Unidad de disco duro

2. Unidad óptica

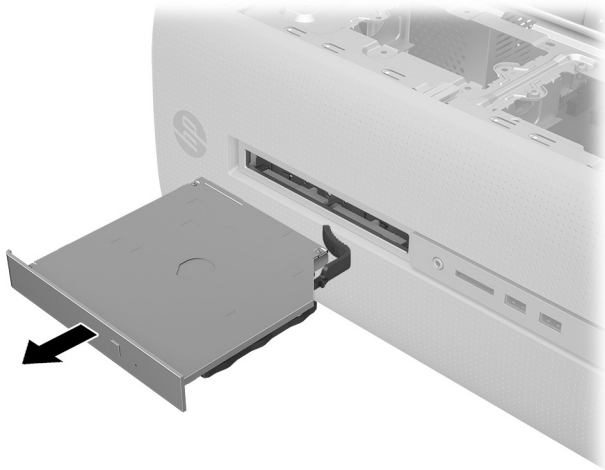
3. Módulos de memoria



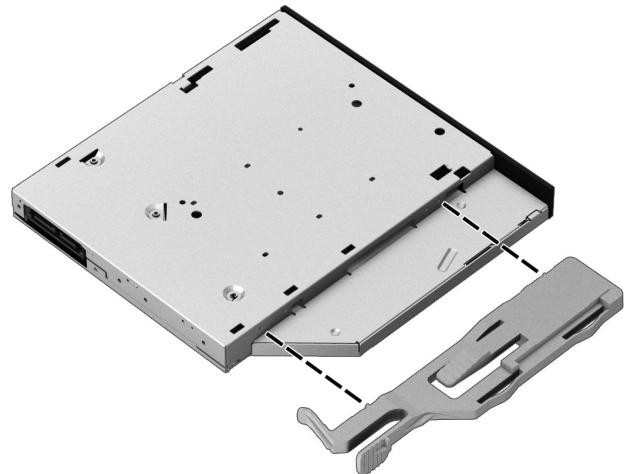
4. Desconecte los cables de datos y alimentación de la parte trasera de la unidad (1) y luego empuje el pestillo de liberación verde hacia el centro de la unidad (2).



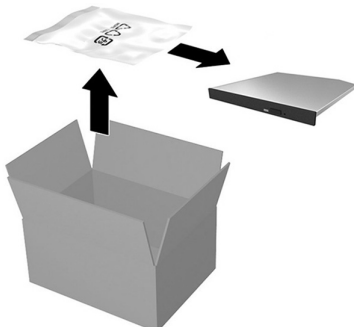
5. Extraiga la unidad a través de la parte frontal.



6. Retire el pestillo tirando de él para separarlo de la unidad.

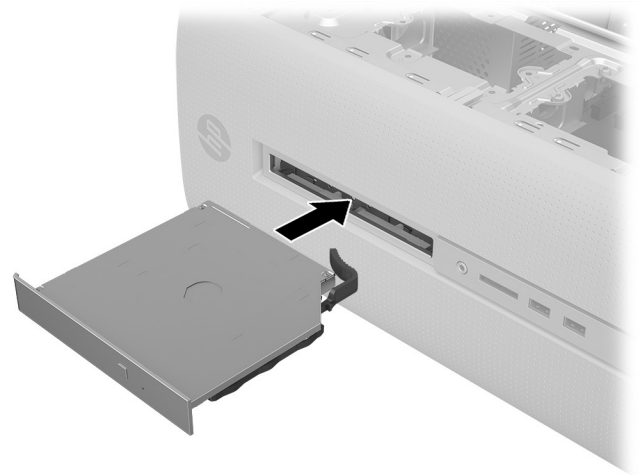
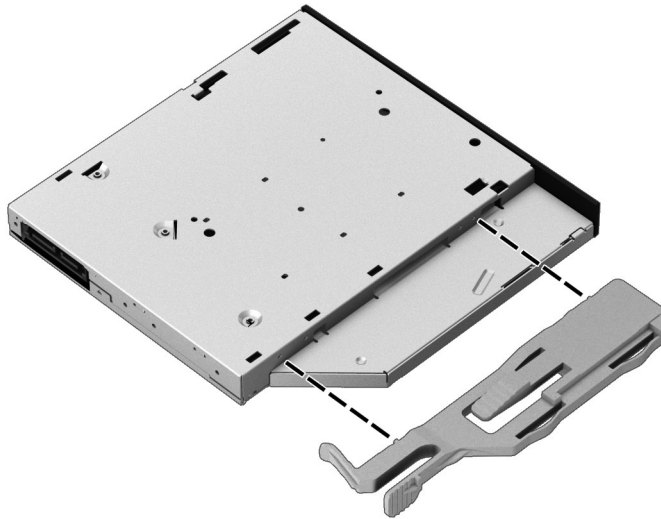


7. Toque la bolsa de la unidad óptica de repuesto con el metal del equipo y luego extraiga la unidad óptica de repuesto de la bolsa.

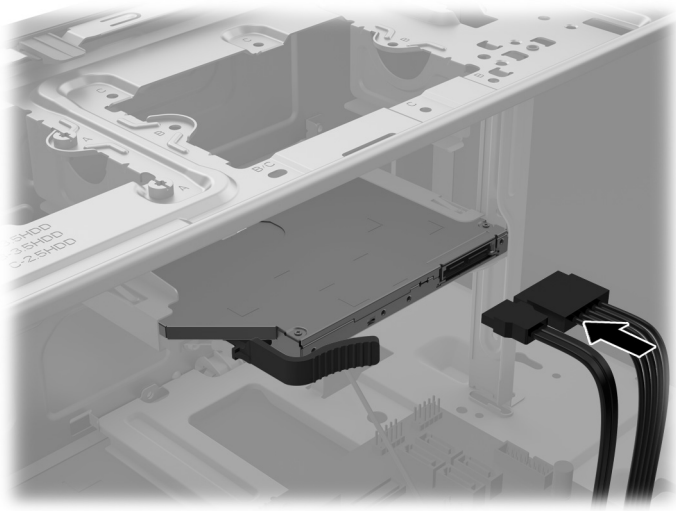


Reinstalación de la unidad óptica

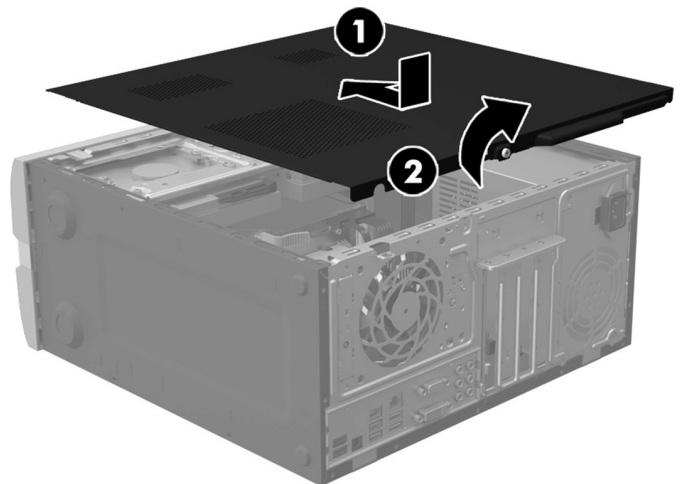
1. Debe colocar el pestillo de liberación antes de instalar la nueva unidad óptica. Alinee con cuidado los orificios del pestillo de liberación con las clavijas del lateral de la unidad óptica. Presione firmemente todo el pestillo de liberación para apretar el pestillo con seguridad en la unidad óptica.
2. Deslice la unidad óptica a través del marco frontal hasta que encaje en su posición.



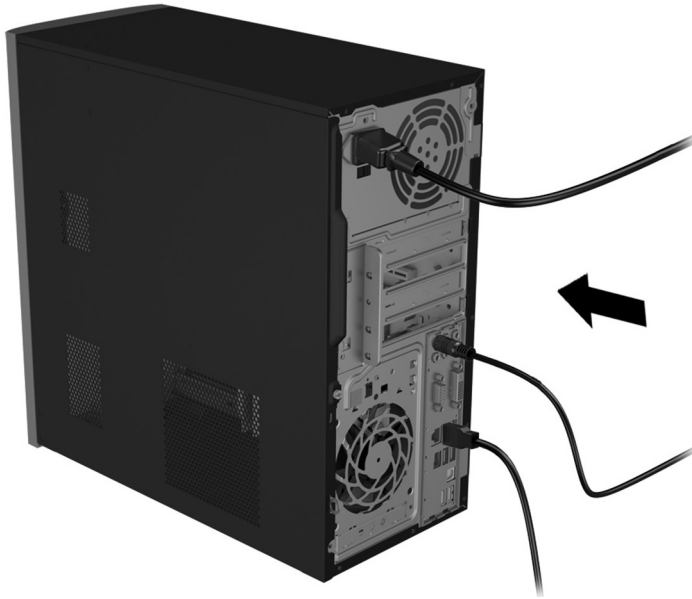
3. Conecte los cables de alimentación y datos a la parte trasera de la unidad.



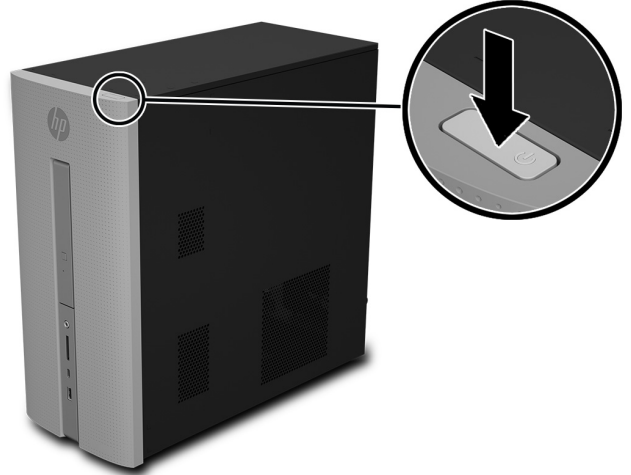
4. Coloque el panel de acceso sobre el equipo y luego deslícelo hasta su posición (1). Apriete el tornillo en la parte trasera de la cubierta (2).



5. Conecte el cable de alimentación y los demás cables en la parte posterior del equipo.



6. Presione el botón de inicio/apagado para encender el equipo.



© Copyright 2016 HP Development Company, L.P.

La información contenida en el presente documento está sujeta a cambios sin previo aviso. Las únicas garantías para los productos y servicios de HP se establecen en las declaraciones de garantía expresas que acompañan a tales productos y servicios. Nada de lo que aquí se indica debe interpretarse como parte de una garantía adicional. HP no será responsable de los errores técnicos o editoriales, ni de las omisiones aquí contenidas.



Primera edición: agosto de 2016

PRINTER: Replace this box with Printed-In (PI) Statement(s) as per spec.
NOTE: This box is simply a placeholder. PI Statement(s) do not have to fit inside the box, but should be placed in this area.