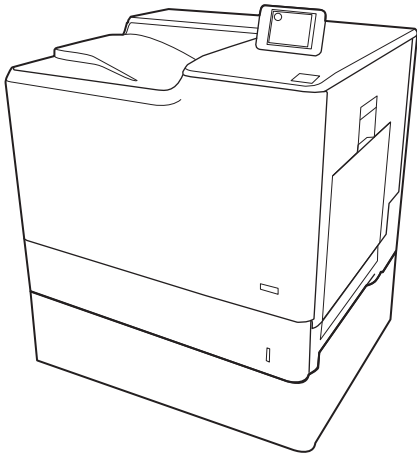
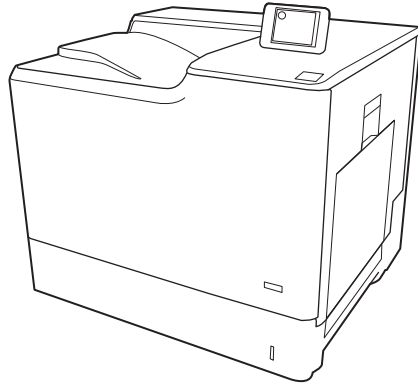




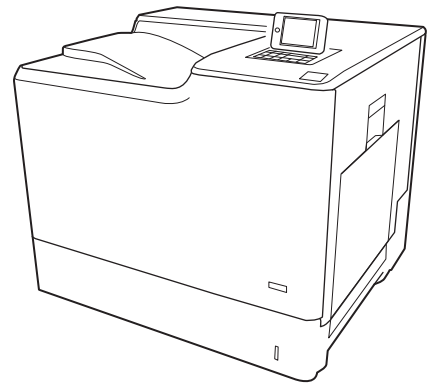
دليل المستخدم



M653x



M653dn



M652n
M652dn



Color LaserJet Enterprise M652, M653



دليل المستخدم

الترخيص وحقوق النشر

© Copyright 2017 HP Development Company, L.P.

يحظر تمامًا نسخ هذه المادة أو اقتباسها أو ترجمتها دون الحصول على إذن كتابي مسبق، باستثناء ما تسمح به قوانين حقوق الطبع والنشر.

وتخضع المعلومات الواردة هنا للتغيير بدون إشعار.

تعد الضمانات الوحيدة لمنتجات وخدمات HP التي يمكن اعتمادها هي الواردة صراحةً في إشعارات الضمان المرفقة بهذه المنتجات والخدمات. ولا يوجد هنا ما يمكن اعتباره بمثابة ضمان إضافي لما سبق. تخلي شركة HP مسئوليتها عن أي أخطاء فنية أو تحريرية أو أي أخطاء ناتجة عن سهو وردت في هذا المستند.

Edition 2, 1/2019

بيانات العلامة التجارية

يعد Adobe® Photoshop®، و Adobe® Acrobat®، و PostScript®، عبارة عن علامات تجارية لشركة Adobe Systems Incorporated.

إن Apple وشعار Apple وعلامتان تجاريتان لشركة Apple Inc.، مسجلتان في الولايات المتحدة ودول أخرى.

إن OS X علامة تجارية لشركة Apple Inc.، مسجلة في الولايات المتحدة ودول أخرى.

إن AirPrint علامة تجارية لشركة Apple Inc.، مسجلة في الولايات المتحدة ودول أخرى.

تعد Google™ علامة تجارية لشركة Google Inc.

Microsoft®، Windows®، Windows® XP، Windows Vista® هي علامات مسجلة في الولايات المتحدة لشركة Microsoft Corporation.

UNIX® هي علامة تجارية مسجلة لمجموعة شركات The Open Group.

جدول المحتويات

١	لمحة عامة حول الطابعة
٢	طرق عرض الطابعة
٢	العرض الأمامي للطابعة
٣	العرض الخلفي للطابعة
٤	منافذ التوصيل
٤	عرض لوحة التحكم (لوحة تحكم بشاشة رسومية ملونة ولوحة مفاتيح، طرازات M652 فقط)
٦	عرض لوحة التحكم (لوحة تحكم بشاشة لمس، طرازات M653 فقط)
٨	كيفية استخدام لوحة التحكم بشاشة اللمس
٨	مواصفات الطابعة
٩	المواصفات الفنية
١١	أنظمة التشغيل المدعومة
١٣	حلول الطابعة من الأجهزة المحمولة
١٣	مقاييس الطابعة
١٦	استهلاك الطاقة، والمواصفات الكهربائية، والانبعاثات الصوتية
١٦	نطاق البيئة التشغيلية
١٧	إعداد أجهزة الطابعة وتثبيت البرامج
١٩	أدراج الورق
٢٠	مقدمة
٢١	تحميل الدرج ١
٢١	مقدمة
٢٢	اتجاه الورق في الدرج ١
٢٤	استخدام Alternative Letterhead Mode (وضع الورق ذي الرأسية البديل)
٢٤	تمكين وضع الورق ذي الرأسية البديل من خلال استخدام قوائم لوحة التحكم الخاصة بالطابعة
٢٥	تحميل الدرج 2 والأدراج سعة 550 ورقة
٢٥	مقدمة
٢٧	اتجاه الورق الخاص بالدرج 2 والأدراج سعة 550 ورقة
٢٨	استخدام Alternative Letterhead Mode (وضع الورق ذي الرأسية البديل)
٢٨	تمكين وضع الورق ذي الرأسية البديل من خلال استخدام قوائم لوحة التحكم الخاصة بالطابعة
٢٩	تحميل درج الإدخال عالي السعة بمقدار 2,000 ورقة

٢٩	مقدمة
٣١	اتجاه ورق درج الإدخال عالي السعة
٣٢	استخدام Alternative Letterhead Mode (وضع الورق ذي الرأسية البديل)
٣٢	الخاصة بالطباعة
٣٤	تحميل المغلفات وطباعتها
٣٤	مقدمة
٣٤	طباعة الأطراف
٣٤	اتجاه الأطراف
٣٥	تحميل الملصقات وطباعتها
٣٥	مقدمة
٣٥	ملصقات التغذية اليدوية
٣٥	اتجاه الملصق

٢ المستلزمات والملحقات والأجزاء ٢٧

٢٨	طلب المستلزمات والملحقات والأجزاء
٢٨	الطلب
٢٨	المستلزمات والملحقات
٣٩	الصيانة/المواد الاستهلاكية التي تدوم طويلاً
٤٠	الأجزاء التي يمكن للعميل إصلاحها بنفسه
٤١	تكوين إعدادات مستلزمات حماية خرطوشة مسحوق الحبر من HP
٤١	مقدمة
٤١	تمكين ميزة نهج الخراطيش أو تعطيلها
٤١	استخدام لوحة التحكم الخاصة بالطباعة لتمكين ميزة نهج الخراطيش
٤١	استخدام لوحة التحكم الخاصة بالطباعة لتعطيل ميزة نهج الخراطيش
٤٢	استخدام خادم ويب المضمن لـ HP (EWS) لتمكين ميزة نهج الخراطيش
٤٣	استخدام خادم ويب المضمن لـ HP (EWS) لتعطيل ميزة نهج الخراطيش
٤٤	استكشاف رسائل الأخطاء الخاصة بلوحة التحكم في نهج الخراطيش وإصلاحها
٤٤	تمكين ميزة حماية الخراطيش أو تعطيلها
٤٤	استخدام لوحة التحكم الخاصة بالطباعة لتمكين ميزة حماية الخراطيش
٤٤	استخدام لوحة التحكم الخاصة بالطباعة لتعطيل ميزة حماية الخراطيش
٤٥	استخدام خادم ويب المضمن لـ HP (EWS) لتمكين ميزة حماية الخراطيش
٤٦	استخدام خادم ويب المضمن لـ HP (EWS) لتعطيل ميزة حماية الخراطيش
٤٧	استكشاف رسائل الأخطاء الخاصة بلوحة التحكم في حماية الخراطيش وإصلاحها
٤٨	استبدال خراطيش الحبر
٤٨	معلومات حول خرطوشة الحبر
٤٩	إزالة الخراطيش واستبدالها
٥٢	استبدال وحدة تجميع الحبر

٥٥	مهام الطباعة (Windows)
٥٦	كيفية الطباعة (Windows)
٥٨	الطباعة تلقائياً على الوجهين (Windows)
٥٨	الطباعة يدوياً على الوجهين (Windows)
٥٩	طباعة صفحات متعددة لكل ورقة (Windows)
٥٩	تحديد نوع الورق (Windows)
٥٩	مهام طباعة إضافية
٦١	مهام الطباعة (OS X)
٦١	كيفية الطباعة (OS X)
٦١	الطباعة تلقائياً على الوجهين (OS X)
٦١	الطباعة يدوياً على الوجهين (OS X)
٦٢	طباعة صفحات متعددة لكل ورقة (OS X)
٦٢	تحديد نوع الورق (OS X)
٦٢	مهام طباعة إضافية
٦٤	تخزين مهام الطباعة على الطابعة لطباعتها لاحقاً أو لطباعتها سراً
٦٤	مقدمة
٦٤	إنشاء مهمة مخزنة (Windows)
٦٦	إنشاء مهمة مخزنة (OS X)
٦٦	طباعة مهمة مخزنة
٦٧	حذف مهمة مخزنة
٦٧	المعلومات التي يتم إرسالها إلى الطابعة لأغراض "متابعة المهمة"
٦٨	الطباعة من الأجهزة المحمولة
٦٨	مقدمة
٦٨	الطباعة بالاتصال اللاسلكي المباشر والطباعة عبر NFC
٦٩	HP ePrint عبر البريد الإلكتروني
٧٠	برنامج HP ePrint
٧١	AirPrint
٧١	الطباعة المضمنة لـ Android
٧٢	الطباعة من منفذ USB
٧٢	مقدمة
٧٢	تمكين منفذ USB للطباعة
٧٣	طباعة مستندات USB

٥ إدارة الطباعة

٧٦	التكوين المتقدم مع خادم الويب المضمن (EWS) من HP
٧٦	مقدمة
٧٦	كيفية الوصول إلى خادم ويب المضمن (EWS) من HP
٧٧	مميزات ملفم ويب المضمن لـ HP
٧٨	علامة التبويب Information (معلومات)

٧٨ علامة التويب General (عام)
٧٩ علامة تويب الطباعة
٨٠ علامة التويب Troubleshooting (استكشاف الأخطاء وإصلاحها)
٨١ علامة التويب Security (الأمان)
٨١ علامة التويب HP Web Services (خدمات الويب من HP)
٨١ علامة التويب Networking (الشبكة)
٨٣ القائمة Other Links (ارتباطات أخرى)
٨٤ تكوين إعدادات شبكة IP
٨٤ إخلاء مسؤولية مشاركة الطباعة
٨٤ عرض إعدادات شبكة الاتصال أو تغييرها
٨٥ إعادة تسمية الطباعة على شبكة
٨٦ تكوين معلومات TCP/IP IPv4 يدوياً من لوحة التحكم
٨٦ تكوين معلومات TCP/IP IPv6 يدوياً من لوحة التحكم
٨٧ سرعة الارتباط وإعدادات الطباعة المزدوجة
٨٨ ميزات أمان الطباعة
٨٨ مقدمة
٨٨ بيانات الأمان
٨٨ IP Security (أمان IP)
٨٨ تعيين كلمة مرور مسؤول
٩٠ دعم التشفير: أقراص ثابتة آمنة عالية الأداء من HP
٩٠ إقفال المنسق
٩١ إعدادات حفظ الطاقة
٩١ مقدمة
٩١ تعيين إعدادات الخمول
٩١ تعيين مؤقت السكون وتكوين الطباعة لاستخدام 1 واط من الطاقة أو أقل
٩٢ HP Web Jetadmin
٩٣ تحديثات البرامج والبرامج الثابتة

٦ حل المشاكل ٩٥

٩٦ دعم المستهلك
٩٧ نظام التعليمات في لوحة التحكم
٩٨ استعادة الإعدادات الافتراضية للشركة المصنّعة
٩٨ مقدمة
٩٨ الأسلوب الأول: استعادة إعدادات الشركة المصنّعة من لوحة التحكم الخاصة بالطباعة
 الأسلوب الثاني: استعادة إعدادات الشركة المصنّعة من خادم ويب المضمّن لـ HP (الطابعات
٩٨ المتصلة بالشبكة فقط)
 يتم عرض رسالة "مستوى الحبر في الخرطوشة منخفض" أو "مستوى الحبر في الخرطوشة منخفض جداً"
١٠٠ على لوحة التحكم الخاصة بالطباعة
١٠٠ تغيير إعدادات "منخفض جداً"
١٠٠ طلب مستلزمات الطباعة
١٠١ لا تلتقط الطباعة الورق أو تخطئ في تغذية الورق

١٠١	مقدمة
١٠١	الطابعة لا تلتقط الورق
١٠٣	الطابعة تلتقط عدة أوراق
١٠٧	إزالة انحشار الورق
١٠٧	مقدمة
١٠٧	مواقع انحشار الورق
١٠٨	التنقل التلقائي لإزالة انحشار الورق
١٠٨	هل تواجه حالات انحشار ورق متواترة أو متكررة؟
١٠٨	13.E1 انحشار الورق في حاوية الإخراج
١٠٩	13.A1 انحشار الورق في الدرج 1
١١٠	13.A2 انحشار الورق في الدرج 2
١١٥	13.A5، 13.A4، 13.A3 انحشار الورق في الدرج 3، الدرج 4، الدرج 5
١٢٠	13.A انحشار الورق في درج الورق سعة 2000 ورقة
١٢٤	13.B9، 13.B2، 13.FF انحشار الورق في المصهر
١٢٧	13.B2 انحشار الورق في الباب الأيمن
١٢٨	تحسين جودة الطباعة
١٢٨	مقدمة
١٢٨	الطباعة باستخدام برنامج تطبيقات آخر
١٢٨	التحقق من إعداد نوع الورق لمهمة الطباعة
١٢٨	التحقق من إعداد نوع الورق (Windows)
١٢٨	التحقق من إعداد نوع الورق (OS X)
١٢٩	التحقق من حالة خرطوشة الحبر
١٢٩	طباعة صفحة التنظيف
١٣٠	فحص خرطوشة الحبر بصرياً
١٣٠	التحقق من بيئة الطباعة والورق
١٣٠	الخطوة الأولى: استخدام الورق الذي يتفق مع مواصفات ورق HP
١٣٠	الخطوة الثانية: التحقق من البيئة
١٣١	الخطوة الثالثة: تعيين محاذاة الدرج الفردي
١٣١	جرب برنامج تشغيل طباعة مختلفاً
١٣٢	معايرة الطابعة لمحاذاة الألوان
١٣٣	جدول عيوب الصور
١٤٠	حل مشاكل الشبكة السلكية
١٤٠	مقدمة
١٤٠	اتصال فعلي ضعيف
١٤٠	يستخدم الكمبيوتر عنوان IP غير الصحيح للطباعة
١٤١	يتعذر على الكمبيوتر التواصل مع الطابعة
١٤١	تستخدم الطابعة ارتباطاً غير صحيح وإعدادات طباعة على الوجهين غير صحيحة للشبكة
١٤١	قد تُسبب برامج جديدة حصول مشاكل في التوافق
١٤١	قد يكون إعداد الكمبيوتر أو محطة العمل غير صحيح
١٤١	الطابعة معطلة أو إعدادات الشبكة الأخرى غير صحيحة
١٤٢	حل مشاكل الشبكة اللاسلكية

١٤٢	مقدمة
١٤٢	قائمة التدقيق للاتصال اللاسلكي
١٤٣	الطابعة لا تطبع بعد اكتمال تكوين الاتصال اللاسلكي
١٤٣	الطابعة لا تطبع والكمبيوتر مثبت عليه جدار حماية تابع لطرف آخر
١٤٣	الاتصال اللاسلكي لا يعمل بعد نقل الموجه اللاسلكي أو الطابعة
١٤٣	يتعذر توصيل أجهزة كمبيوتر أكثر بالطابعة اللاسلكية
١٤٤	تفقد الطابعة اللاسلكية الاتصال عندما تصبح متصلة بشبكة VPN
١٤٤	لا تظهر الشبكة في لائحة الشبكات اللاسلكية
١٤٤	الشبكة اللاسلكية لا تعمل
١٤٤	تخفيف التداخل بالشبكة اللاسلكية

١٤٥ الفهرس

لمحة عامة حول الطابعة ١

- [طرق عرض الطابعة](#)
- [مواصفات الطابعة](#)
- [إعداد أجهزة الطابعة وتثبيت البرامج](#)

لمزيد من المعلومات:

المعلومات التالية صحيحة في وقت نشرها. للحصول على المعلومات الحالية، راجع [www.hp.com/support/](http://www.hp.com/support/colorljM652) or www.hp.com/support/colorljM653.

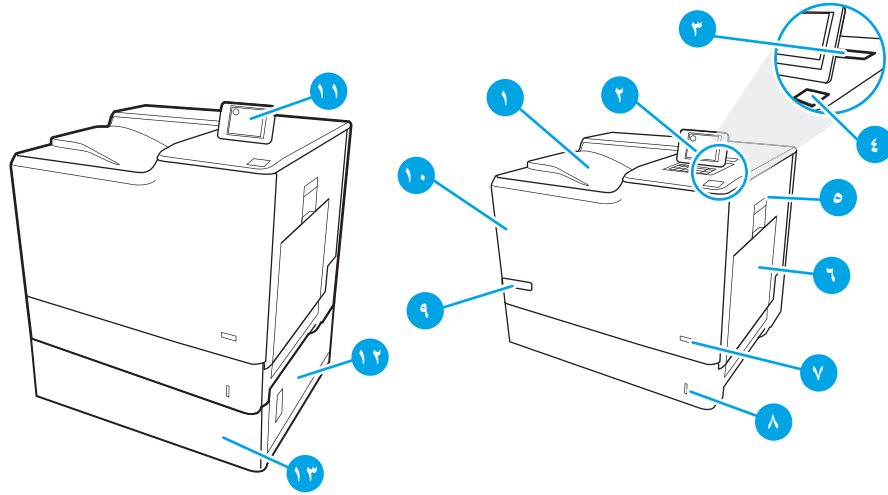
تتضمن التعليمات الشاملة من HP الخاصة بالطابعة المعلومات التالية:

- تثبيت وتكوين
- التعلم والاستخدام
- حل المشاكل
- تنزيل تحديثات البرامج والبرامج الثابتة
- الانضمام إلى منتديات الدعم
- العثور على معلومات الكفالة والمعلومات التنظيمية

طرق عرض الطابعة

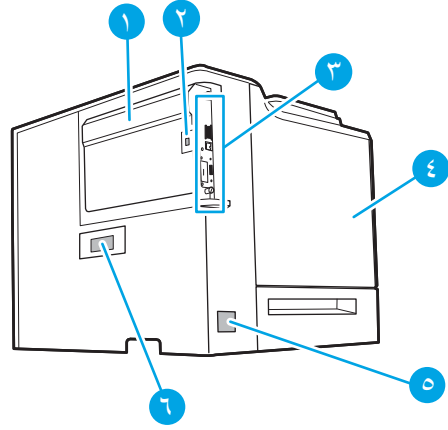
- [العرض الأمامي للطابعة](#)
- [العرض الخلفي للطابعة](#)
- [منافذ التوصيل](#)
- [عرض لوحة التحكم \(لوحة تحكم بشاشة رسومية ملونة و لوحة مفاتيح، طرازات M652 فقط\)](#)
- [عرض لوحة التحكم \(لوحة تحكم بشاشة لمس، طرازات M653 فقط\)](#)

العرض الأمامي للطابعة



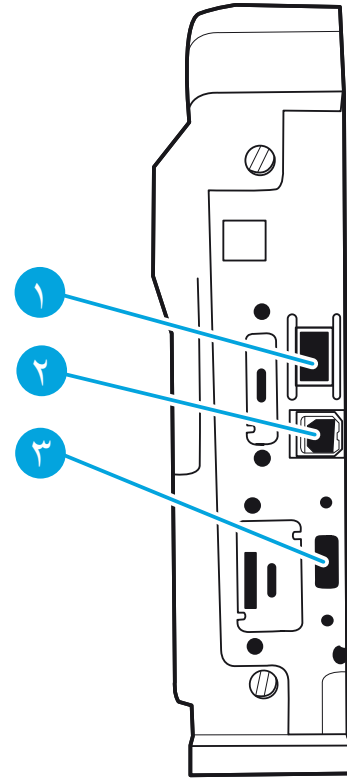
حاوية الإخراج	١
لوحة التحكم مع شاشة رسومية ملونة و لوحة مفاتيح (طرازات M652 فقط)	٢
جيب دمج الأجهزة لتوصيل الملحقات والأجهزة من جهات ثالثة	٣
منفذ USB سهل الوصول	٤
أدخل محرك أقراص USB محمولاً لإجراء الطباعة من دون استخدام كمبيوتر أو لتحديث البرنامج الثابت الخاص بالطابعة.	
ملاحظة: يترتب على المسؤول تمكين هذا المنفذ قبل الاستخدام.	
الباب الأيمن (الوصول إلى المصهر وإزالة الانحشارات)	٥
الدرج 1	٦
زر التشغيل/إيقاف التشغيل	٧
الدرج 2	٨
اسم الطراز	٩
الباب الأمامي (يسمح بالوصول إلى خراطيش الحبر)	١٠
لوحة تحكم بشاشة لمس ملونة (طرازات M653 فقط)	١١
الباب الأيمن السفلي (يوفر إمكانية الوصول لإزالة الورق المنحشر)	١٢
وحدة التغذية بالورق سعة 1 x 550 ورقة، الدرج 3 (مضمّنة مع الطراز M653x، اختيارية للطرازات الأخرى)	١٣

العرض الخلفي للطابعة



١	غطاء وحدة التوصيل
٢	فتحة خاصة بقفل الحماية الموجود على هيئة كابل
٣	المنسّق (يتضمن منافذ الواجهة)
٣	الباب الأيسر (يسمح بالوصول إلى وحدة تجميع الحبر)
٥	توصيل التيار
٦	ملصق الرقم التسلسلي ورقم المنتج

منافذ التوصيل



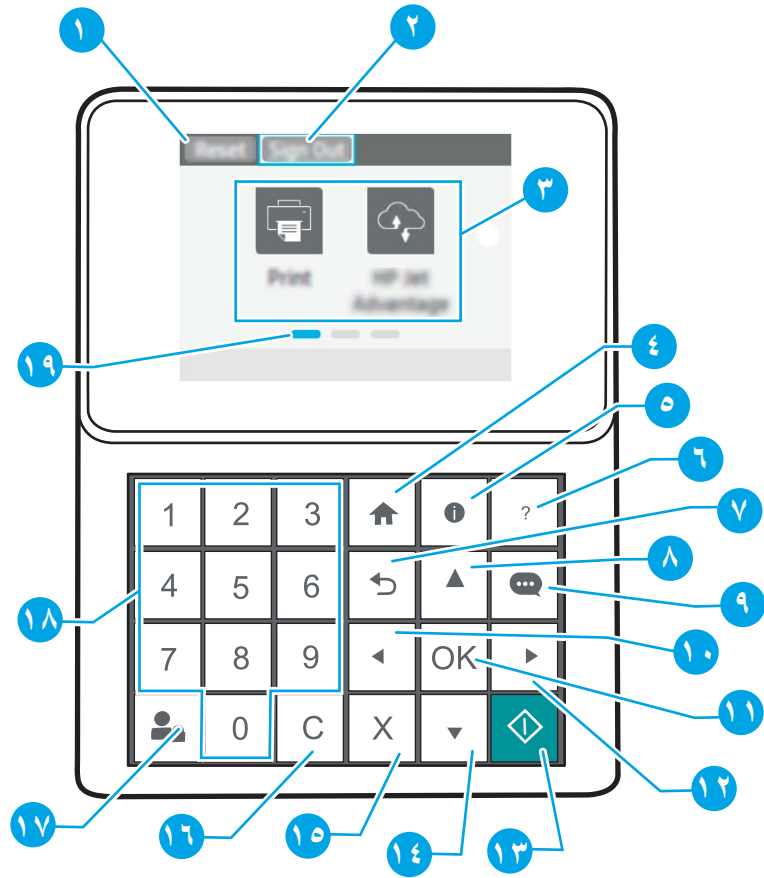
١	منفذ شبكة Ethernet بسرعة 10/100/1000 لشبكة المنطقة المحلية
٢	منفذ طباعة من نوع USB 2.0 عالي السرعة
٣	منفذ USB لتوصيل أجهزة USB الخارجية (قد يكون هذا المنفذ مغطى)

ملاحظة: من أجل الوصول السهل إلى الطباعة عبر USB، استخدم منفذ USB بالقرب من لوحة التحكم.

عرض لوحة التحكم (لوحة تحكم بشاشة رسومية ملونة و لوحة مفاتيح، طرازات M652 فقط)

استخدم لوحة التحكم للحصول على معلومات حول حالة الطباعة والمهمة ولتكوين الطباعة.

ملاحظة: للحصول على مزيد من المعلومات حول ميزات لوحة تحكم الطباعة، انتقل إلى www.hp.com/support/colorIjM652 or www.hp.com/support/colorIjM653 حدد أدلة ومن ثم حدد مرجع عام.



زر Reset (إعادة تعيين)	١	المس الزر إعادة تعيين لمسح التغييرات، وتحرير الطابعة من حالة إيقاف مؤقت، وإعادة تعيين حقل عدد النسخ، وعرض الأخطاء المخفية، واستعادة الإعدادات الافتراضية (بما في ذلك اللغة وتخطيط لوحة المفاتيح).
رمز تسجيل الدخول أو تسجيل الخروج	٢	حدد زر تسجيل الدخول للوصول إلى الميزات المحمية. حدد زر تسجيل الخروج لتسجيل الخروج من الطابعة. تعيد الطابعة كل الخيارات إلى الإعدادات الافتراضية.
ناحية التطبيقات	٣	المس أيًا من الرموز لفتح التطبيق. ملاحظة: يتم عرض هذا الرمز فقط إذا قام المسؤول بتكوين الطابعة لطلب إذن للوصول إلى الميزات.
زر Home (الصفحة الرئيسية)	٤	العودة إلى الشاشة الرئيسية

زر المعلومات 	٥	حدد زر المعلومات للوصول إلى أنواع متعددة من معلومات الطابعة. حدد العناصر الموجودة على الشاشة للحصول على المعلومات التالية:
<ul style="list-style-type: none"> • لغة العرض: تغيير إعداد اللغة لجلسة عمل المستخدم الحالية. • Wi-Fi Direct: عرض معلومات حول كيفية الاتصال مباشرة بالطابعة باستخدام هاتف أو كمبيوتر لוחي أو أي جهاز آخر. • الاتصال اللاسلكي: عرض إعدادات الاتصال اللاسلكي أو تغييرها (لطرز M652، فقط عند تركيب ملحق اتصال لاسلكي اختياري). • Ethernet: عرض إعدادات اتصال Ethernet أو تغييرها. • خدمات الويب من HP: عرض معلومات حول الاتصال بالطابعة والطباعة من خلالها باستخدام خدمات الويب من HP (ePrint). 		
زر التعليمات 	٦	يوفر قائمة بمواضيع التعليمات أو معلومات حول موضوع معين عند استخدام الشاشة الرئيسية أو تطبيق أو خيار أو ميزة
زر السابق 	٧	يرجع مستوى واحد لأعلى في شجرة القائمة أو يرجع بإدخال رقمي
زر السهم إلى الأعلى 	٨	للانتقال إلى العنصر السابق أو الأداة الذكية السابقة في القائمة، أو يزيد قيم العناصر الرقمية
زر مركز الرسائل 	٩	يعرض مركز الرسائل
زر السهم المتجه إلى اليسار 	١٠	للانتقال إلى العنصر أو الأداة الذكية أو المستوى السابق في شجرة قائمة (ولكن لا يؤدي إلى الخروج من التطبيق)، أو لإنقاص قيمة العناصر الرقمية
زر OK (موافق)	١١	يحفظ القيمة المحددة لعنصر أو ينشط زرًا مركزًا أو يمسح حالة خطأ عندما تكون الحالة قابلة للمسح
زر السهم المتجه إلى اليمين 	١٢	للانتقال إلى العنصر أو الأداة الذكية أو المستوى التالي في شجرة قائمة أو لزيادة قيمة العناصر الرقمية
زر بدء 	١٣	لبداء تنفيذ مهمة فاكس
زر السهم لأسفل 	١٤	للانتقال إلى العنصر التالي أو الأداة الذكية التالية في القائمة، أو لإنقاص قيمة العناصر الرقمية
زر إلغاء الأمر 	١٥	لإيقاف الطابعة مؤقتًا وعرض رسالة تأكيد إلغاء المهمة، إذا كان ثمة وظيفة نشطة
زر المسح 	١٦	لمسح إدخال بالكامل في حقل إدخال
زر تسجيل الدخول أو تسجيل الخروج	١٧	اضغط على زر تسجيل الدخول للوصول إلى الميزات المحمية. اضغط على زر تسجيل الخروج لتسجيل الخروج من الطابعة. تعيد الطابعة كل الخيارات إلى الإعدادات الافتراضية.
لوحة المفاتيح الرقمية	١٨	إدخال القيم الرقمية
مؤشر صفحة الشاشة الرئيسية	١٩	يشير إلى عدد الصفحات على الشاشة الرئيسية أو في أحد التطبيقات. يتم تمييز الصفحة الحالية. استخدم أزرار الأسهم للتمرير عبر الصفحات.

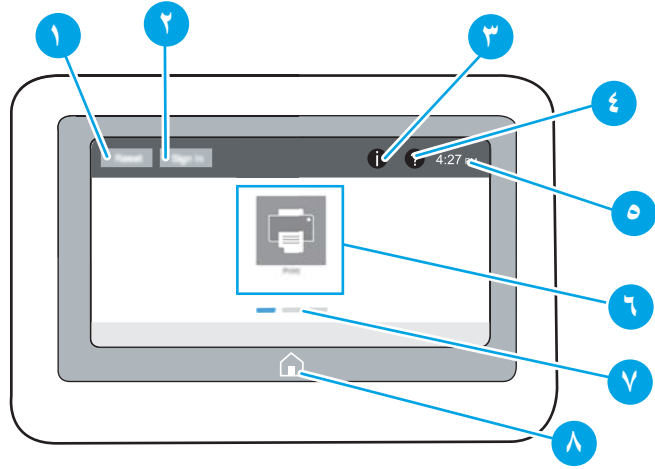
عرض لوحة التحكم (لوحة تحكم بشاشة لمس، طرازات M653 فقط)

توفر لك الشاشة الرئيسية إمكانية الوصول إلى ميزات الطابعة، وتشير إلى حالة الطابعة الحالية.

يمكنك العودة إلى الشاشة الرئيسية في أي وقت عن طريق لمس زر الصفحة الرئيسية على الجانب الأيسر من لوحة التحكم الخاصة بالطابعة، أو لمس زر الصفحة الرئيسية في الزاوية العلوية اليسرى في أغلب الشاشات.

ملاحظة: للحصول على مزيد من المعلومات حول ميزات لوحة تحكم الطابعة، انتقل إلى www.hp.com/support/colorijM652 or www.hp.com/support/colorijM653 حدد أدلة ومن ثم حدد مرجع عام.

ملاحظة: قد تختلف الميزات التي تظهر على الشاشة الرئيسية بحسب تكوين الطابعة.

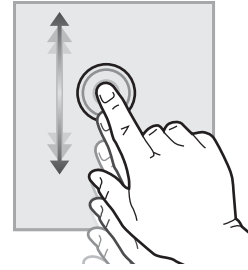
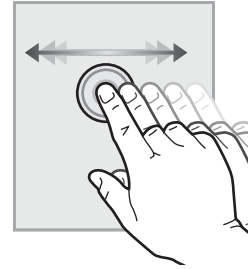
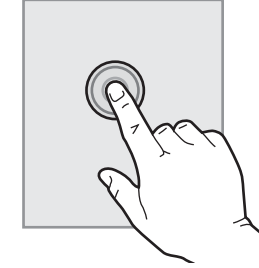


١	زر Reset (إعادة تعيين)	المس الزر إعادة تعيين لمسح التغييرات، وتحرير الطابعة من حالة إيقاف مؤقت، وإعادة تعيين حقل عدد النسخ، وعرض الأخطاء المخفية، واستعادة الإعدادات الافتراضية (بما في ذلك اللغة وتخطيط لوحة المفاتيح).
٢	زر تسجيل الدخول أو تسجيل الخروج	المس زر Sign In (تسجيل الدخول) للوصول إلى الميزات المحمية. المس زر تسجيل الخروج لتسجيل الخروج من الطابعة. تعيد الطابعة كل الخيارات إلى الإعدادات الافتراضية.
٢	زر المعلومات	ملاحظة: يتم عرض هذا الزر فقط إذا قام المسؤول بتكوين الطابعة لطلب إذن للوصول إلى الميزات. المس زر المعلومات للوصول إلى شاشة توفر الوصول إلى العديد من أنواع معلومات الطابعة. المس الأزرار الموجودة في الجزء السفلي من الشاشة للحصول على المعلومات التالية: <ul style="list-style-type: none"> • لغة العرض: تغيير إعداد اللغة لجلسة عمل المستخدم الحالية. • وضع السكون: وضع الطابعة في وضع السكون. • Wi-Fi Direct: يمكنك عرض معلومات حول كيفية الاتصال مباشرة بالطابعة باستخدام هاتف أو كمبيوتر لوحي أو أي جهاز آخر بواسطة Wi-Fi. • الاتصال اللاسلكي: عرض إعدادات الاتصال اللاسلكي أو تغييرها (الطرازات اللاسلكية فقط). • Ethernet: عرض إعدادات اتصال Ethernet أو تغييرها. • خدمات الويب من HP: عرض معلومات حول الاتصال بالطابعة والطباعة من خلالها باستخدام خدمات الويب من HP (ePrint).
٤	زر التعليمات	المس زر Help (التعليمات) لفتح نظام التعليمات المضمن.
٥	الوقت الحالي	يتم عرض الوقت الحالي.
٦	ناحية التطبيقات	المس أيًا من الرموز لفتح التطبيق. اسحب الشاشة إلى الجانبين للوصول إلى تطبيقات أكثر. ملاحظة: تختلف التطبيقات المتوفرة بحسب الطابعة. يمكن أن يقوم المسؤول بتكوين التطبيقات التي تظهر والترتيب الذي تظهر به.
٧	مؤشر صفحة الشاشة الرئيسية	يشير إلى عدد الصفحات على الشاشة الرئيسية أو في أحد التطبيقات. يتم تمييز الصفحة الحالية. اسحب الشاشة إلى الجانبين للتمرير ما بين الصفحات.
٨	زر Home (الصفحة الرئيسية)	المس زر الشاشة الرئيسية للعودة إلى الشاشة الرئيسية.

كيفية استخدام لوحة التحكم بشاشة اللمس

اتبع الإجراءات التالية لاستخدام لوحة التحكم بشاشة اللمس الخاصة بالطابعة.

الإجراء	الوصف	مثال
اللمس	المس عنصرًا على الشاشة لتحديده أو فتح تلك القائمة. أيضًا، عند التمرير عبر القوائم، المس الشاشة لبرهة لإيقاف التمرير.	المس رمز الإعدادات لفتح تطبيق الإعدادات.
السحب	المس الشاشة ثم حرك إصبعك بشكل أفقي لتمرير الشاشة إلى الجانبين.	اسحب حتى يتم عرض تطبيق الإعدادات.
التمرير	المس الشاشة ثم حرك إصبعك بشكل عمودي لتمرير الشاشة إلى الأعلى وإلى الأسفل. عند التمرير عبر القوائم، المس الشاشة لبرهة لإيقاف التمرير.	قم بالتمرير عبر قائمة الإعدادات.



مواصفات الطابعة

هام: المواصفات التالية صحيحة في وقت نشرها، لكنها عرضة للتغيير. للحصول على المعلومات الحالية، راجع www.hp.com/support/colorijM652 or www.hp.com/support/colorijM653

- [المواصفات الفنية](#)
- [أنظمة التشغيل المدعومة](#)
- [حلول الطابعة من الأجهزة المحمولة](#)
- [مقاييس الطابعة](#)

- [استهلاك الطاقة، والمواصفات الكهربائية، والانبعثات الصوتية](#)
- [نطاق البيئة التشغيلية](#)

المواصفات الفنية

اسم الطراز	M653x	M653dn	M652dn	M652n	رقم المنتج
معالجة الورق	J8A05A	J8A04A	J7Z99A	J7Z98A	
الدرج ١ (سعة ١٠٠ ورقة)	✓	✓	✓	✓	
الدرج ٢ (سعة ٥٥٠ ورقة)	✓	✓	✓	✓	
وحدة التغذية بالورق سعة 1 x 550 ورقة	✓	اختياري	اختياري	اختياري	
<p>ملاحظة: تقبل الطرازات M653dn و M652dn و M652n حتى اثنتين من وحدات التغذية بالورق الاختيارية سعة 1 x 550 ورقة. الدرج 3 مرفق مع طراز M653x، ويقبل وحدة تغذية بالورق إضافية واحدة سعة 1 x 550 ورقة.</p>					
وحدة التغذية بالورق سعة 1 x 550 ورقة مع حامل	اختياري	اختياري	اختياري	اختياري	
وحدة التغذية بالورق سعة 3 x 550 ورقة مع حامل	اختياري	اختياري	اختياري	اختياري	
وحدة تغذية إدخال عالية السعة (HCI)	اختياري	اختياري	اختياري	اختياري	
طباعة تلقائية على الوجهين	✓	✓	✓	غير معتمد	
إمكانية التوصيل	✓	✓	✓	✓	اتصال شبكة 10/100/1000 Ethernet LAN بـ IPv4 و IPv6
USB 2.0 عالي السرعة	✓	✓	✓	✓	
منفذ USB سهل الوصول للطباعة دون كمبيوتر وترقية البرنامج الثابت	✓	✓	✓	✓	
جيب دمج الأجهزة (HIP) لتوصيل الملحقات والأجهزة من جهات ثالثة	✓	✓	✓	✓	
منافذ USB داخلية من HP	✓	اختياري	اختياري	اختياري	

اسم الطراز	M652n	M652dn	M653dn	M653x
رقم المنتج	J7Z98A	J7Z99A	J8A04A	J8A05A
ملحق توجيه لاسلكي/NFC لـ HP Jetdirect 3000w للطباعة من الأجهزة المحمولة	اختياري	اختياري	اختياري	اختياري
ملاحظة: للاستخدام في جيب دمج الأجهزة (HIP). يتطلب ملحق التوجيه اللاسلكي/NFC لـ HP Jetdirect 3000w ملحق منافذ USB الداخلية من HP. يمكن أن تكون J8030A متصلة أيضاً عبر منفذ USB المضيف الخلفي. في هذه الحالة، لا يتم استخدام HIP.				
وظائف HP Wi-Fi Direct مضمنة للطباعة من الأجهزة المحمولة	غير متوفر	غير متوفر	غير متوفر	✓
ملحق ملقم الطباعة لـ HP Jetdirect 2900nw للاتصال اللاسلكي	اختياري	اختياري	اختياري	اختياري
الذاكرة ذاكرة أساسية سعة 1 جيجابايت	✓	✓	✓	✓
ملاحظة: يمكن توسيع الذاكرة الأساسية لتصبح 2 جيجابايت عبر إضافة وحدة ذاكرة DIMM.				
التخزين كبير السعة محرك الأقراص الثابتة المعتمد FIPS140 سعة 500 جيجابايت	اختياري	اختياري	اختياري	اختياري
Security (الأمان) الوحدة النمطية للنظام الأساسي الموثوق به (TPM) من HP لتشفير كل البيانات التي تمر عبر الطابعة	اختياري	اختياري	اختياري	اختياري
وحدة عرض لوحة التحكم ومدخلها شاشة رسومية ملونة مع لوحة مفاتيح ذات 10 مفاتيح	✓	✓	غير معتمد	غير معتمد
لوحة تحكم في اللون تعمل باللمس	غير معتمد	غير معتمد	✓	✓
Print (طباعة) تطبع 50 صفحة في الدقيقة على ورق بحجم Letter و47 صفحة في الدقيقة على ورق بحجم A4	✓	✓	غير معتمد	غير معتمد
تطبع 60 صفحة في الدقيقة على ورق بحجم Letter و56 صفحة في الدقيقة على ورق بحجم A4	غير معتمد	غير معتمد	✓	✓
طباعة USB سهلة الوصول (استخدام الكمبيوتر غير ضروري)	✓	✓	✓	✓
تخزين المهام في ذاكرة الطباعة لطباعتها لاحقاً أو لطباعتها سراً	✓	✓	✓	✓

أنظمة التشغيل المدعومة

تنطبق المعلومات التالية على برامج تشغيل الطابعة الخاصة بالطابعة HP PCL 6 و Windows و OS X على أداة تثبيت البرامج.

Windows: تثبت أداة تثبيت البرامج من HP برنامج تشغيل الطابعة "HP PCL 6" الإصدار 3 أو برنامج تشغيل الطابعة "HP PCL 6" الإصدار 3 أو برنامج تشغيل الطابعة "HP PCL 6" الإصدار 4، وفقاً لنظام التشغيل Windows، إلى جانب برامج اختيارية عند استخدام أداة تثبيت البرامج. قم بتنزيل برنامج تشغيل الطابعة "HP PCL 6" الإصدار 3 وبرنامج تشغيل الطابعة "HP PCL 6" الإصدار 3 من الموقع الإلكتروني الخاص بدعم الطابعة لهذه الطابعة: www.hp.com/support/colorijM652 or www.hp.com/support/colorijM653.

OS X: أجهزة كمبيوتر Mac معتمدة مع هذه الطابعة. يمكنك تنزيل الأداة HP Easy Start إما من 123.hp.com/LaserJet أو من صفحة "دعم الطابعة"، ومن ثم استخدم HP Easy Start لتثبيت برنامج تشغيل الطابعة من HP. إن أداة HP Easy Start غير مضمنة في أداة تثبيت البرامج من HP.

١. انتقل إلى 123.hp.com/LaserJet.

٢. اتبع الخطوات المذكورة لتنزيل برنامج الطابعة.

Linux: للحصول على المعلومات وبرامج تشغيل الطابعة لنظام التشغيل Linux، انتقل إلى www.hp.com/go/linuxprinting.

UNIX: للحصول على المعلومات وبرامج تشغيل الطابعة لنظام التشغيل UNIX®، انتقل إلى www.hp.com/go/unixmodelscripts.

جدول ١-١ برامج تشغيل الطابعة وأنظمة التشغيل المعتمدة

ملاحظات	برنامج تشغيل الطابعة (لنظام التشغيل Windows، أو أداة التثبيت الموجودة على الويب لنظام التشغيل OS X)	نظام التشغيل
سحبت شركة Microsoft دعم التدفق الخاص بنظام Windows XP في أبريل 2009. ستستمر HP بتوفير أفضل دعم ممكن لنظام التشغيل XP الذي توقف العمل به. بعض ميزات برنامج تشغيل الطابعة غير مدعومة.	يتم تثبيت برنامج تشغيل الطابعة "HP PCL 6" الخاص بالطابعة لنظام التشغيل هذا كجزء من تثبيت البرامج.	Windows® XP SP3، الإصدار 32 بت
سحبت شركة Microsoft دعم التدفق الخاص بنظام Windows Vista في أبريل 2012. ستستمر HP بتوفير أفضل دعم ممكن لنظام التشغيل Vista الذي توقف العمل به. بعض ميزات برنامج تشغيل الطابعة غير مدعومة.	يتم تثبيت برنامج تشغيل الطابعة "HP PCL 6" الخاص بالطابعة لنظام التشغيل هذا كجزء من تثبيت البرامج.	Windows Vista®، الإصدار 32 بت
سحبت شركة Microsoft دعم التدفق الخاص بنظام التشغيل Windows Server 2003 في يوليو 2010. ستستمر HP بتوفير أفضل دعم ممكن لنظام التشغيل Server 2003 الذي توقف العمل به. بعض ميزات برنامج تشغيل الطابعة غير مدعومة.	يتوفر برنامج تشغيل الطابعة الخاص بطابعة "HP PCL 6" للتنزيل من الموقع الإلكتروني الخاص بدعم الطابعة. قم بتنزيل برنامج التشغيل، ومن ثم استخدم الأداة Microsoft Add Printer لتثبيته.	Windows Server 2003 SP2، الإصدار 32 بت
	يتم تثبيت برنامج تشغيل الطابعة "HP PCL 6" الخاص بالطابعة لنظام التشغيل هذا كجزء من تثبيت البرامج.	Windows 7، ٢٢ بت و٦٤ بت
يتوفر دعم Windows 8 RT عبر الإصدار 4 لبرنامج التشغيل Microsoft IN OS، 32 بت.	يتم تثبيت برنامج تشغيل الطابعة "HP PCL 6" الخاص بالطابعة لنظام التشغيل هذا كجزء من تثبيت البرامج.	Windows 8، ٢٢ بت و٦٤ بت

جدول ١-١ برامج تشغيل الطابعة وأنظمة التشغيل المعتمدة (تُبع)

نظام التشغيل	برنامج تشغيل الطابعة (لنظام التشغيل Windows، أو أداة التثبيت الموجودة على الويب لنظام التشغيل OS X)	ملاحظات
Windows 8.1، ٣٢ بت و٦٤ بت	يتم تثبيت برنامج تشغيل الطابعة "HP PCL-6" الإصدار الرابع الخاص بالطابعة لنظام التشغيل هذا كجزء من تثبيت البرامج.	يتوفر دعم Windows 8.1 RT عبر الإصدار 4 لبرنامج التشغيل Microsoft IN OS، 32 بت.
Windows 10، ٣٢ بت و٦٤ بت	يتم تثبيت برنامج تشغيل الطابعة "HP PCL-6" الإصدار الرابع الخاص بالطابعة لنظام التشغيل هذا كجزء من تثبيت البرامج.	
Windows Server 2008 SP2، الإصدار 32 بت	يتوفر برنامج تشغيل الطابعة الخاص بطابعة "HP PCL.6" للتنزيل من الموقع الإلكتروني الخاص بدعم الطابعة. قم بتنزيل برنامج التشغيل، ومن ثم استخدم الأداة Microsoft Add Printer لتثبيته.	سحبت شركة Microsoft دعم التندفد الخاص بنظام التشغيل Windows Server 2008 في يناير 2015. ستستمر HP بتوفير أفضل دعم ممكن لنظام التشغيل Server 2008 الذي توفّر العمل به. بعض ميزات برنامج تشغيل الطابعة غير مدعومة.
Windows Server 2008 SP2، الإصدار 64 بت	يتوفر برنامج تشغيل الطابعة الخاص بطابعة "HP PCL 6" للتنزيل من الموقع الإلكتروني الخاص بدعم الطابعة. قم بتنزيل برنامج التشغيل، ومن ثم استخدم الأداة Microsoft Add Printer لتثبيته.	سحبت شركة Microsoft دعم التندفد الخاص بنظام التشغيل Windows Server 2008 في يناير 2015. ستستمر HP بتوفير أفضل دعم ممكن لنظام التشغيل Server 2008 الذي توفّر العمل به.
Windows Server 2008 R2، SP 1، الإصدار 64 بت	يتوفر برنامج تشغيل الطابعة "HP PCL 6" الخاص بالطابعة للتنزيل من الموقع الإلكتروني الخاص بدعم الطابعة. قم بتنزيل برنامج التشغيل، ومن ثم استخدم الأداة Microsoft Add Printer لتثبيته.	
Windows Server 2012، الإصدار 64 بت	يتوفر برنامج تشغيل الطابعة PCL 6 الخاص بالطابعة للتنزيل من الموقع الإلكتروني الخاص بدعم الطابعة. قم بتنزيل برنامج التشغيل، ومن ثم استخدم الأداة Microsoft Add Printer لتثبيته.	
Windows Server 2012 R2، الإصدار 64 بت	يتوفر برنامج تشغيل الطابعة PCL 6 الخاص بالطابعة للتنزيل من الموقع الإلكتروني الخاص بدعم الطابعة. قم بتنزيل برنامج التشغيل، ومن ثم استخدم الأداة Microsoft Add Printer لتثبيته.	
OS X 10.11 El و OS X 10.10 Yosemite و OS X 10.12 Sierra و Capitan	يتوفر برنامج تشغيل الطابعة من HP للتنزيل من 123.hp.com/LaserJet . برنامج أداة التثبيت من HP لنظام OS X غير مضمن في أداة تثبيت البرامج HP.	١. انتقل إلى 123.hp.com/LaserJet . ٢. اتبع الخطوات المذكورة لتنزيل برنامج الطابعة.

ملاحظة: للحصول على قائمة حالية بأنظمة التشغيل المعتمدة، انتقل إلى www.hp.com/support/ or colorijM652 للحصول على كل تعليمات HP الخاصة بالطابعة.

ملاحظة: للحصول على تفاصيل حول أنظمة التشغيل الخاصة بالعميل والخادم وللحصول على دعم برنامج التشغيل HP UPD لهذه الطابعة، انتقل إلى www.hp.com/go/upd. ضمن **معلومات إضافية**، انقر فوق الارتباطات.

جدول ٢-١ الحد الأدنى لمتطلبات النظام

OS X	Windows
<ul style="list-style-type: none"> • اتصال بالإنترنت • 1 غيغا بايت من مساحة القرص الثابت المتاحة o مساحة 220 ميغابايت متوفرة على القرص الثابت 	<ul style="list-style-type: none"> • محرك أقراص CD-ROM أو DVD أو اتصال إنترنت • اتصال مخصص USB 1.1 أو 2.0 أو اتصال شبكة • 400 ميغابايت من المساحة المتوفرة على القرص الثابت • ذاكرة وصول عشوائي 1 جيجابايت (32-بت) أو 2 جيجابايت (64-بت)

حلول الطباعة من الأجهزة المحمولة

تقدم HP حلولاً متعددة لـ ePrint وللطباعة من الأجهزة المحمولة لتمكين الطباعة بسهولة من كمبيوتر محمول أو كمبيوتر لوحي أو هاتف ذكي أو من أي جهاز محمول آخر إلى طباعة HP. لرؤية القائمة الكاملة وتحديد الخيار الأفضل، انتقل إلى www.hp.com/go/LaserJetMobilePrinting.

ملاحظة: تحديث البرنامج الثابت للطباعة للتأكد من أن إمكانيات الطباعة من الأجهزة المحمولة وإمكانيات ePrint معتمدة.

- ميزة Wi-Fi Direct (الطرازات اللاسلكية فقط)
- HP ePrint عبر البريد الإلكتروني (يتطلب تمكين خدمات HP على ويب وتسجيل الطباعة في HP Connected)
- تطبيق HP ePrint (متوفر لـ Android و iOS و Blackberry)
- تطبيق HP All-in-One Remote للأجهزة التي تعمل بنظام Android و iOS
- برنامج HP ePrint
- Google Cloud Print
- AirPrint
- طباعة Android

مقاييس الطباعة

جدول ٢-١ مقاييس الطرازين dn و n

الارتفاع	الطابعة مغلقة بالكامل	الطابعة مفتوحة بالكامل
الارتفاع	طرازات M652dn و M652n: 482 مم	طرازات M652dn و M652n: 482 مم
العمق	طرازات M653dn: 510 مم	طرازات M653dn: 510 مم
العرض	458 ملم	770 مم
الوزن	510 مم	963 مم
	26.8 كغ	

جدول ٤-١ مقاييس الطراز x

الارتفاع	الطابعة مغلقة بالكامل	الطابعة مفتوحة بالكامل
الارتفاع	510 مم	510 مم
العمق	458 ملم	770 مم
العرض	510 مم	963 مم
الوزن	33.1 كغ	

جدول ٥-١ مقاييس وحدة التغذية بالورق سعة 1 x 550 ورقة

الارتفاع	العمق	العرض	الوزن
130 مم	الدرج مغلق: 458 ملم	الباب مغلق: 510 مم	
	الدرج مفتوح: 770 مم	الباب مفتوح: 510 مم	
			6.3 كغ

جدول ٦-١ مقاييس الطابعة المزودة بوحدة التغذية بالورق سعة 1 x 550 ورقة

الارتفاع	الطابعة مغلقة بالكامل	الطابعة مفتوحة بالكامل
الارتفاع	طرازات M652dn و M652n: 612 مم	طرازات M652dn و M652n: 612 مم
	طرازات M653dn: 640 مم	طرازات M653dn: 640 مم
	طرازات M653x: 770 مم	طرازات M653x: 770 مم
العمق	458 ملم	770 مم
العرض	510 مم	963 مم
الوزن	33.1 كغ	

جدول ٧-١ مقاييس وحدة التغذية بالورق سعة 1 x 550 ورقة مع حامل

الارتفاع	العمق	العرض	الوزن
450 مم	الدرج مغلق: 657 مم	الباب مغلق: 657 مم	
	الدرج مفتوح: 948 مم	الباب مفتوح: 992 مم	
			18.6 كغ

جدول ٨-١ مقاييس الطابعة ووحدة التغذية بالورق سعة 1 x 550 ورقة مع حامل

الارتفاع	الطابعة والملحقات مغلقة بالكامل	الطابعة والملحقات مفتوحة بالكامل
	طرازات M652dn و M652n : 932 مم	طرازات M652dn و M652n : 932 مم
	طرازات M653dn : 960 مم	طرازات M653dn : 960 مم
العمق	657 مم	948 مم
العرض	657 مم	992 مم
الوزن	45.4 كغ	

جدول ٩-١ مقاييس وحدة التغذية بالورق سعة 3 x 550 ورقة مع حامل

الارتفاع	450 مم
العمق	الدرج مغلق: 657 مم الدرج مفتوح: 984 مم
العرض	الباب مغلق: 657 مم الباب مفتوح: 992 مم
الوزن	٢٢,٧ كجم

جدول ١٠-١ مقاييس الطابعة ووحدة التغذية بالورق سعة 3 x 550 ورقة مع حامل

الارتفاع	الطابعة والملحقات مغلقة بالكامل	الطابعة والملحقات مفتوحة بالكامل
	طرازات M652dn و M652n : 932 مم	طرازات M652dn و M652n : 932 مم
	طرازات M653dn : 960 مم	طرازات M653dn : 960 مم
العمق	657 مم	984 مم
العرض	657 مم	992 مم
الوزن	49.5 كغ	

جدول ١١-١ مقاييس وحدة تغذية الإدخال (HCI) عالية السعة مع حامل

الارتفاع	450 مم
العمق	الدرج مغلق: 657 مم الدرج مفتوح: 967 مم
العرض	الباب مغلق: 657 مم الباب مفتوح: 992 مم
الوزن	25.2 كغ

جدول ١٢-١ مقاييس الطابعة ووحدة تغذية الإدخال عالية السعة (HCI) مع حامل

الطابعة والملحقات مغلقة بالكامل	الطابعة والملحقات مفتوحة بالكامل	
طرازات M652dn و M652n: 932 مم	طرازات M653dn: 960 مم	الارتفاع
967 مم	657 مم	العمق
992 مم	657 مم	العرض
	52 كغ	الوزن

استهلاك الطاقة، ومواصفات الكهربائية، والانبعاثات الصوتية

راجع www.hp.com/support/colorljM652 or www.hp.com/support/colorljM653 للحصول على المعلومات الحالية.

تنبيه: تعتمد متطلبات الطاقة على الدولة/المنطقة التي تباع بها الطابعة. فلا تعتمد إلى تحويل الجهد الكهربائي الخاص بالتشغيل. قد يؤدي ذلك إلى إتلاف الطابعة وإبطال الضمان الخاص بها.

نطاق البيئة التشغيلية

جدول ١٢-١ مواصفات بيئة التشغيل

يُسمح بها	يوصى بها	البيئة
من 10 إلى 30 درجة مئوية	من 15 إلى 27 درجة مئوية	درجة الحرارة
١٠% إلى ٨٠% رطوبة نسبية (RH)	٣٠% حتى ٧٠% رطوبة نسبية (RH)	الرطوبة النسبية

إعداد أجهزة الطابعة وتثبيت البرامج

للحصول على إرشادات الإعداد الأساسية، راجع دليل تثبيت الأجهزة الذي يصحب الطابعة. وللحصول على إرشادات إضافية، انتقل إلى الموقع الإلكتروني الخاص بالدعم من HP.

انتقل إلى www.hp.com/support/colorijM652 or www.hp.com/support/colorijM653 للحصول على التعليمات الشاملة من HP الخاصة بالطابعة. ابحث عن الدعم التالي:

- تثبيت وتكوين
- التعلم والاستخدام
- حل المشاكل
- تنزيل تحديثات البرامج والبرامج الثابتة
- الانضمام إلى منتديات الدعم
- العثور على معلومات الكفالة والمعلومات التنظيمية

٢ أدراج الورق

- [مقدمة](#)
- [تحميل الدرج ١](#)
- [تحميل الدرج 2 والأدراج سعة 550 ورقة](#)
- [تحميل درج الإدخال عالي السعة بمقدار 2,000 ورقة](#)
- [تحميل المغلفات وطباعتها](#)
- [تحميل الملصقات وطباعتها](#)

لمزيد من المعلومات:

المعلومات التالية صحيحة في وقت نشرها. للحصول على المعلومات الحالية، راجع www.hp.com/support/colorijM652 or www.hp.com/support/colorijM653.

تتضمن التعليمات الشاملة من HP الخاصة بالطابعة المعلومات التالية:

- تثبيت وتكوين
- التعلم والاستخدام
- حل المشاكل
- تنزيل تحديثات البرامج والبرامج الثابتة
- الانضمام إلى منتديات الدعم
- العثور على معلومات الكفالة والمعلومات التنظيمية

⚠ تنبيه: لا تستخدم أكثر من درج واحد للورق في الوقت ذاته.

لا تستخدم درج الورق كدرجة سلم.

أبق يديك بعيدتين عن أدراج الورق عند إغلاقها.

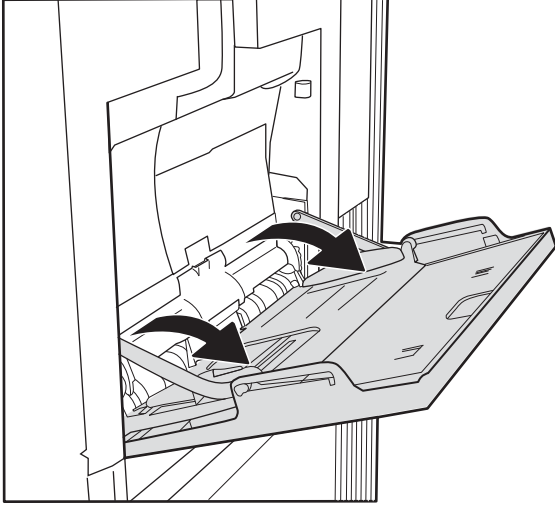
يجب إغلاق جميع الأدراج عند نقل الطابعة.

تحميل الدرج ١

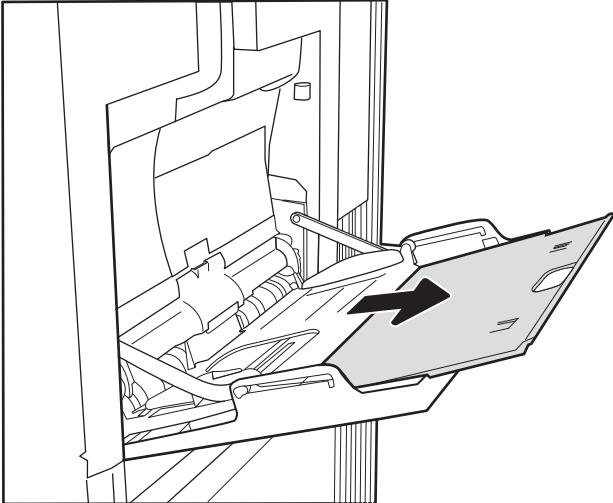
مقدمة

تصف المعلومات التالية كيفية تحميل الورق في الدرج 1. يتسع الدرج لغاية ١٠٠ ورقة بوزن ٧٥ جم/م^٢ أو ١٠ أطرف.

١. افتح الدرج ١.



٢. اسحب ملحق الدرج لدعم الورق.



٣.

استخدم مزلاج الضبط الأزرق لضبط موجّهات الورق إلى الحجم الصحيح، ثم حمل الورق في الدرج. للحصول على معلومات حول كيفية توجيه الورق، انظر جدول ١-٢ اتجاه الورق في الدرج ١ في صفحة ٢٢.

تأكد من استيعاب الورق تحت خط الامتلاء الموجود على موجّهات الورق.

ملاحظة: إن الحد الأقصى لارتفاع الرزمة هو 10 مم ، أو 100 صفحة تقريباً من الورق بوزن 75 غ/م².

٤.

باستخدام مزلاج الضبط الأزرق، اضبط موجّهات الجهات بحيث تلامس حزمة الورق بشكل بسيط لا يؤدي إلى ثنيها.

اتجاه الورق في الدرج ١

جدول ١-٢ اتجاه الورق في الدرج ١

نوع الورق	اتجاه الصورة	وضع الطباعة على الوجهين	حجم الورق	كيف تحمل الورق
الورق ذو الرأسية أو المطبوع مسبقاً	طولي	طباعة على وجه واحد	Legal و Letter Statements و Executive و 3x Oficio (13 x 8.5) و 5 و 4 x 6 و 5 و 7 x 5 و 8 x 5 و A4 و A5 و A6 و RA4 و B5 و (JIS) B6 و (JIS) و 90 x 130 مم و 10 x 15 سم و Oficio (340 x 216) و 16K و 195 x 270 مم و 16K و 184 x 260 مم و 16K و 197 x 273 مم و Japanese Postcard و Postcard (JIS) و Double Japan Postcard Rotated (Double Postcard (JIS))	الوجه للأسفل تحميل الحافة السفلى أولاً في الطباعة

جدول ١-٢ اتجاه الورق في الدرج ١ (يُتبع)

نوع الورق	اتجاه الصورة	وضع الطباعة على الوجهين	حجم الورق	كيف تحمّل الورق
		الطباعة التلقائية على الوجهين أو مع تمكين وضع الورق ذي الرأسية البديل	Legal و Letter 8.5) Oficio و Executive و RA4 و A5 و A4 و (13 x 216) Oficio و (JIS) B5 و 270 x 195 16K و (340 x 260 x 184 16K و مم و 273 x 197 16K و مم	الوجه للأعلى تحميل الحافة السفلى أولاً في الطباعة
	Landscape (عرضي)	طباعة على وجه واحد	Legal و Letter Statement و Executive و 3 و (13 x 8.5) Oficio و 8 x 5 و 7 x 5 و 6 x 4 و 5 و B5 و RA4 و A6 و A5 و A4 و (90) L و (JIS) B6 و (JIS) 130 (مم) و 10 x 15 سم و (340 x 216) Oficio و 270 x 195 16K و مم و 260 x 184 16K و مم و 273 x 197 16K و مم و Japanese Postcard و Postcard (JIS)) و (Double Japan Postcard Rotated (Double Postcard (JIS))	الوجه للأسفل الحافة العليا باتجاه الجهة الخلفية للطباعة
		الطباعة التلقائية على الوجهين أو مع تمكين وضع الورق ذي الرأسية البديل	Legal و Letter 8.5) Oficio و Executive و RA4 و A5 و A4 و (13 x 216) Oficio و (JIS) B5 و 270 x 195 16K و (340 x 260 x 184 16K و مم و 273 x 197 16K و مم	الوجه للأعلى الحافة العليا باتجاه الجهة الخلفية للطباعة

جدول ١-٢ اتجاه الورق في الدرج ١ (يُتبع)

نوع الورق	اتجاه الصورة	وضع الطباعة على الوجهين	حجم الورق	كيف تحمّل الورق
منقوب مسبقاً	عمودي وأفقي	طباعة على وجه واحد	Legal و Letter Statement و Executive و 3 و 13 x 8.5) Oficio و 5 و 4 x 6 و 5 و 7 x 8 و 5 و 4 و A4 و A5 و A6 و RA4 و B5 و (JIS) B6 و (JIS) L و 90 x 130 مم (10 x 15 سم) و Oficio (216 x 340) و 16K و 195 x 270 مم و 16K و 184 x 260 مم و 16K و 197 x 273 مم و Japanese Postcard و Postcard (JIS) و) Double Japan Postcard Rotated (Double Postcard (JIS))	ثقوب باتجاه الجهة الخلفية للطباعة
		الطباعة التلقائية على الوجهين أو مع تمكين وضع الورق ذي الرأسية البديل	Legal و Letter Statement و Executive و 3 و 13 x 8.5) Oficio و RA4 و A5 و A4 و (13 x 216) Oficio (JIS) B5 و 270 x 195 16K و (340 x 270) مم و 16K و 184 x 260 مم و 16K و 197 x 273 مم	ثقوب باتجاه الجهة الخلفية للطباعة

استخدام Alternative Letterhead Mode (وضع الورق ذي الرأسية البديل)

استخدم ميزة **Alternative Letterhead Mode** (وضع الورق ذي الرأسية البديل) لتحميل الورق ذي الرأسية أو الورق المطبوع مسبقاً في الدرج بالطريقة ذاتها لكل المهام، سواء كنت تطبع على وجه واحد من الورقة أو على الوجهين. عند استخدام هذا الوضع، حمل الورق كما يتم تحميله عند إجراء عملية طباعة تلقائية على الوجهين.

لاستخدام الميزة، قم بتمكينها من خلال استخدام قوائم لوحة التحكم الخاصة بالطباعة.

تمكين وضع الورق ذي الرأسية البديل من خلال استخدام قوائم لوحة التحكم الخاصة بالطباعة

١. من الشاشة الرئيسية على لوحة التحكم الخاصة بالطباعة، افتح قائمة الإعدادات.
٢. افتح القوائم التالية:
 - نسخ/طباعة أو طباعة
 - إدارة الأدراج
 - وضع الورق ذي الرأسية البديل
٣. حدد **Enabled** (ممكّن) ثم المس الزر **Save** (حفظ) أو اضغط على الزر **OK** (موافق).

تحميل الدرج 2 والأدراج سعة 550 ورقة

مقدمة

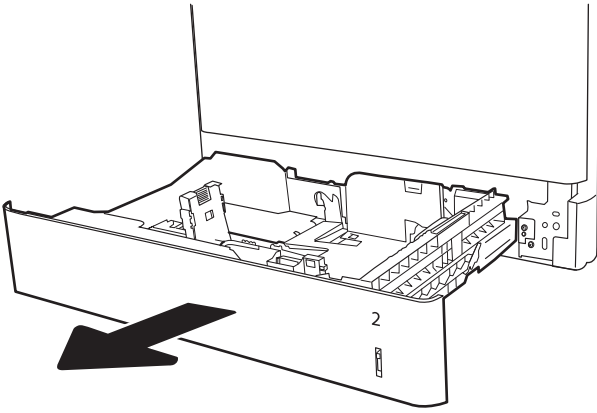
تصف المعلومات التالية كيفية تحميل الورق في الدرج 2 وفي الأدراج الاختيارية سعة 550 ورقة. تتسع هذه الأدراج لغاية ٥٥٠ ورقة بوزن ٧٥ جم/م^٢.

ملاحظة: إن عملية تحميل الورق في الأدراج سعة 550 ورقة ممانلة لعملية تحميل الورق في الدرج 2. يتم إظهار الدرج ٢ فقط هنا.

تنبيه: لا تستخدم أكثر من درج واحد للورق في الوقت ذاته.

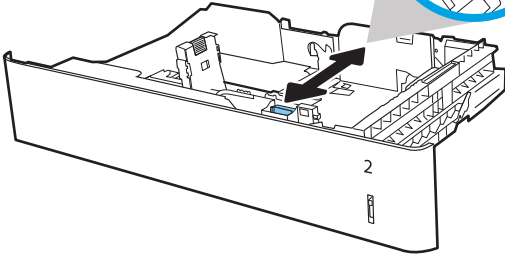
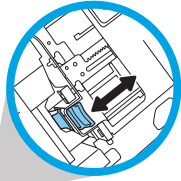
١. افتح الدرج.

ملاحظة: لا تفتح هذا الدرج عندما يكون قيد الاستخدام.



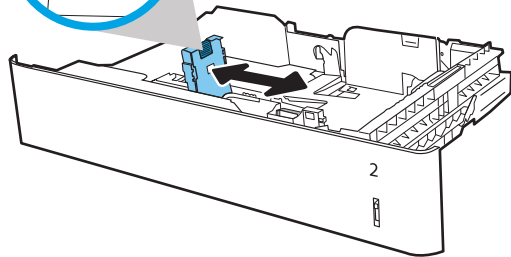
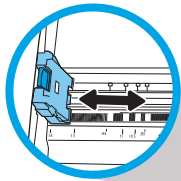
٢.

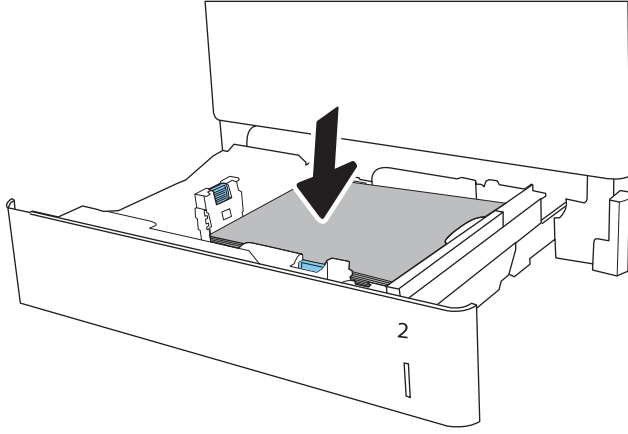
قبل تحميل الورق، اضبط موجّهات عرض الورق عبر الضغط على مزلاجي الضبط باللون الأزرق وتحريك الموجّهات بحيث تتلاءم مع حجم الورق الذي تستخدمه.



٢.

اضبط موجّهات طول الورق عبر الضغط على مزلاجي الضبط وتحريك الموجّهات بحيث تتلاءم مع حجم الورق الذي تستخدمه.

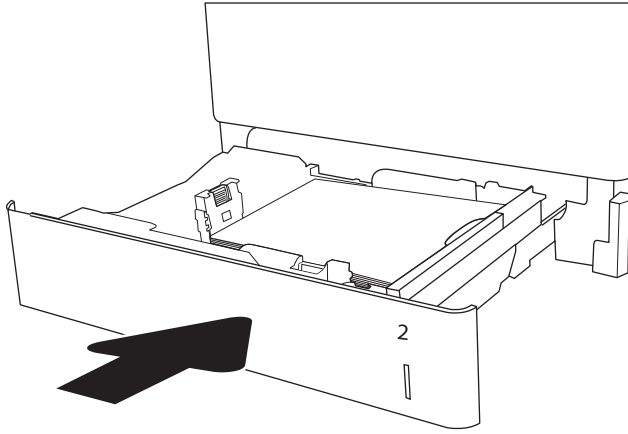




٤. قم بتحميل الورق في الدرج. تفحص الورق للتحقق من أن الموجهات تلامس الحزمة تلامساً خفيفاً دون أن يؤدي إلى ثني الورق. للحصول على معلومات حول كيفية توجيه الورق، انظر جدول ٢-٢ [اتجاه الورق الخاص بالدرج 2 والأدراج سعة 550 ورقة في صفحة ٢٧.](#)

ملاحظة: لا تقم بضغط موجهات الورق بقوة على حزمة الورق. قم بضغطها إلى المسافات البادئة أو العلامات في الدرج.

ملاحظة: لتجنب انحناء الورق، اضغط موجهات الورق إلى الحجم الصحيح، ولا تحمل الدرج بشكل زائد. تأكد من أن أعلى الحزمة على مستوى أدنى من مؤشر امتلاء الدرج.

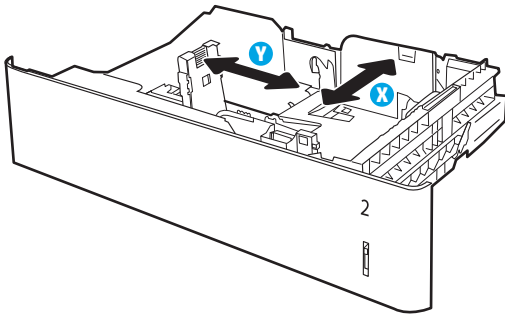


٥. أغلق الدرج.

٦. يتم عرض رسالة تكوين الدرج على لوحة التحكم الخاصة بالطابعة.

٧. المس الزر **OK** (موافق) لقبول الحجم والنوع الذي تم كشفه، أو المس **Modify** (تعديل) لاختيار حجم أو نوع آخر للورق.

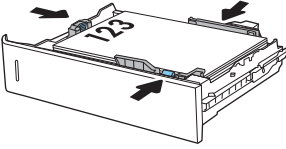
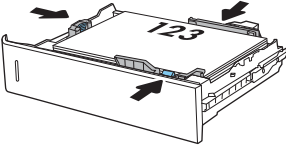
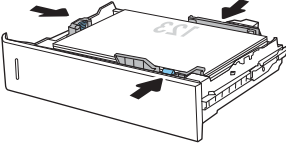
بالنسبة للورق بحجم مخصص، حدّد القياسين X وY للورق عند ظهور المطالبة على لوحة التحكم الخاصة بالطابعة.



٨. حدد الحجم والنوع الصحيحين ثم المس الزر **OK** (موافق).

اتجاه الورق الخاص بالدرج 2 والأدراج سعة 550 ورقة

جدول ٢-٢ اتجاه الورق الخاص بالدرج 2 والأدراج سعة 550 ورقة

نوع الورق	اتجاه الصورة	وضع الطباعة على الوجهين	حجم الورق	كيف تحمّل الورق
الورق ذو الرأسية أو المطبوع مسبقًا	طولي	طباعة على وجه واحد	Legal و Letter Statement و Executive و 4 x (13 x 8.5) Oficio و 5 و 6 و 7 x 5 و 8 و A4 و A5 و RA4 و A6 و B5 (JIS) و B6 و L (JIS) و 130 x 90) و (مم) 15 x 10 و Oficio (340 x 216)، و 16K 270 x 195 و 16K 260 x 184 و 16K 273 x 197 و Double Japan Postcard Rotated Double Postcard) ((JIS)	الوجه للأعلى الحافة العليا عند الجانب الأيسر للدرج
				
	Landscape (عرضي)	طباعة على وجه واحد	Legal و Letter Statement و Executive و 4 x (13 x 8.5) Oficio و 5 و 6 و 7 x 5 و 8 و A4 و A5 و RA4 و A6 و B5 (JIS) و B6 و L (JIS) و 130 x 90) و (مم) 15 x 10 و Oficio (340 x 216)، و 16K 270 x 195 و 16K 260 x 184 و 16K 273 x 197 و Double Japan Postcard Rotated Double Postcard) ((JIS)	الوجه للأعلى الحافة العليا باتجاه الجهة الخلفية للدرج
				
		الطباعة التلقائية على الوجهين أو مع تمكين وضع الورق ذي الرأسية البديل	Legal و Letter 8.5) Oficio و Executive و RA4 و A5 و A4 و (13 x (340 x 216) Oficio و 16K 270 x 195 و 16K 260 x 184 و 16K 273 x 197 و	الوجه للأسفل الحافة العليا باتجاه الجهة الخلفية للدرج
				

جدول ٢-٢ اتجاه الورق الخاص بالدرج 2 والأدراج سعة 550 ورقة (يُباع)

نوع الورق	اتجاه الصورة	وضع الطباعة على الوجهين	حجم الورق	كيف تحمّل الورق
منقوب مسبقاً	طولي أو عرضي	طباعة على وجه واحد	Legal و Letter Statement و Executive و 4 x 13 x 8.5) Oficio و 6 و 5 و 7 x 5 و 8 و A4 و A5 و A6 و RA4 و B5 (JIS) و B6 (JIS) و L (130 x 90) و (م) و 15 x 10 سم، و Oficio (340 x 216)، و 270 x 195 16K و 260 x 184 16K و 273 x 197 16K و Double Japan Postcard Rotated Double Postcard) ((JIS)	ثقوب باتجاه الجهة الخلفية للدرج
		الطباعة التلقائية على الوجهين أو مع تمكين وضع الورق ذي الرأسية البديل	Legal و Letter و Executive و Oficio (8.5 x 13) و A4 و A5 و RA4 و Oficio (340 x 216) و 270 x 195 16K و 260 x 184 16K و 273 x 197 16K	ثقوب باتجاه الجهة الخلفية للدرج

استخدام Alternative Letterhead Mode (وضع الورق ذي الرأسية البديل)

استخدم ميزة **Alternative Letterhead Mode** (وضع الورق ذي الرأسية البديل) لتحميل الورق ذي الرأسية أو الورق المطبوع مسبقاً في الدرج بالطريقة ذاتها لكل المهام، سواء كنت تطبع على وجه واحد من الورقة أو على الوجهين. عند استخدام هذا الوضع، حمل الورق كما يتم تحميله عند إجراء عملية طباعة تلقائية على الوجهين.

لاستخدام الميزة، قم بتمكينها من خلال استخدام قوائم لوحة التحكم الخاصة بالطباعة.

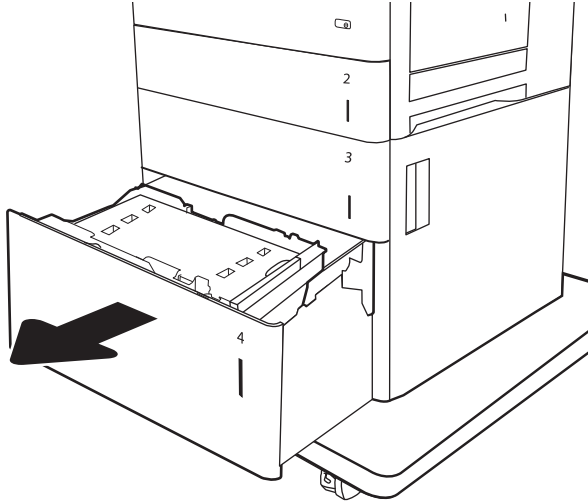
تمكين وضع الورق ذي الرأسية البديل من خلال استخدام قوائم لوحة التحكم الخاصة بالطباعة

١. من الشاشة الرئيسية على لوحة التحكم الخاصة بالطباعة، افتح قائمة الإعدادات.
٢. افتح القوائم التالية:
 - نسخ/طباعة أو طباعة
 - إدارة الأدراج
 - وضع الورق ذي الرأسية البديل
٣. حدد **Enabled** (ممكّن) ثم المس الزر **Save** (حفظ) أو اضغط على الزر **OK** (موافق).

تحميل درج الإدخال عالي السعة بمقدار 2,000 ورقة

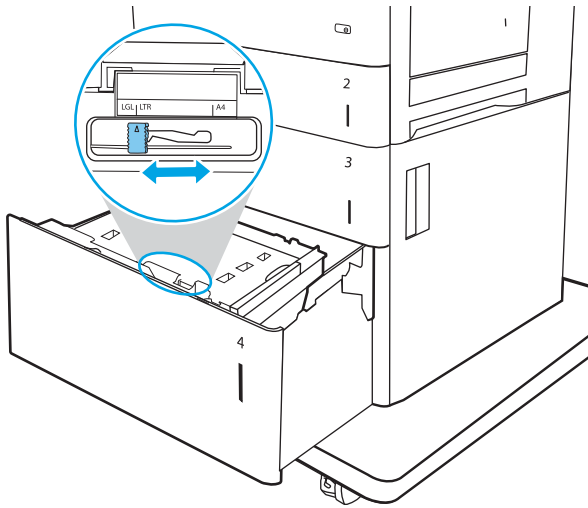
مقدمة

تصف المعلومات التالية كيفية تحميل الورق في درج الإدخال عالي السعة. يستوعب هذا الدرج ما يصل إلى 2,000 ورقة بحجم 75 جم/م².



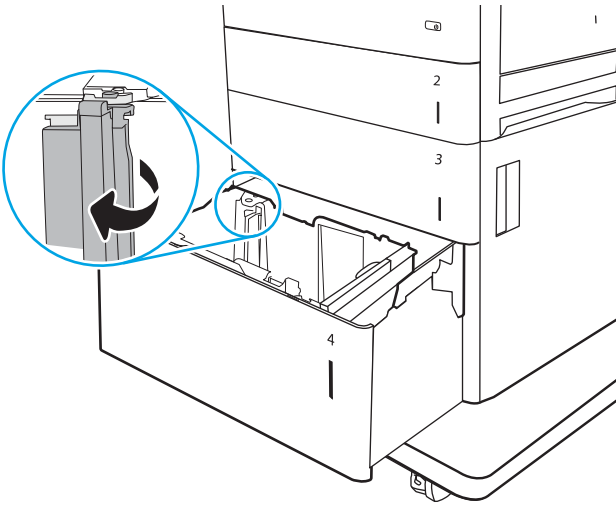
١. افتح الدرج.

ملاحظة: لا تفتح هذا الدرج عندما يكون قيد الاستخدام.

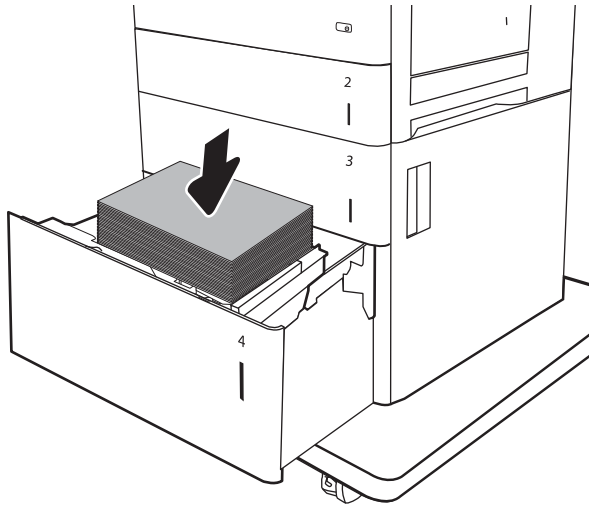


٢. قبل تحميل الورق، اضبط موجّهات عرض الورق عبر الضغط على مزلاج الضبط باللون الأزرق وتحريك الموجّهات بحيث تتلاءم مع حجم الورق الذي تستخدمه.

٣. حرك ذراع وقف الورق إلى الموضع الصحيح للورق الذي تستخدمه.

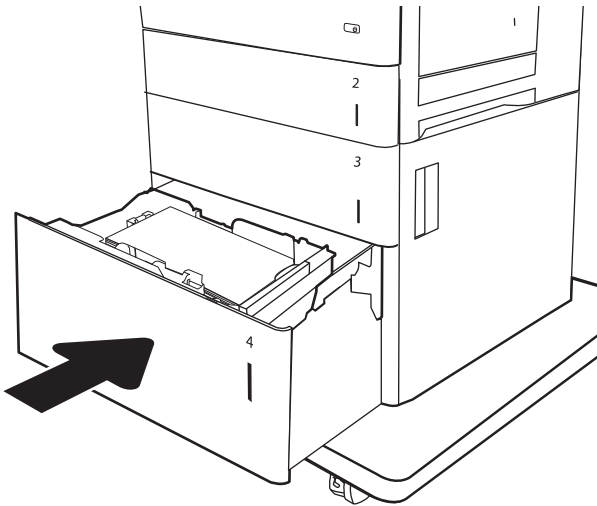


٤. قم بوضع الورق في الدرج. افحص الورق للتحقق من أن الموجّهات تلامس الحزمة تلامساً خفيفاً دون أن يؤدي ذلك إلى ثني الورق. للحصول على معلومات حول كيفية توجيه الورق، انظر [جدول ٢-٢](#) [اتجاه ورق درج الإدخال عالي السعة](#) في صفحة ٣١.



ملاحظة: لتجنب انحشار الورق، اضبط موجّهات الورق إلى الحجم الصحيح، ولا تحمل الدرج بشكل زائد. تأكد من أن أعلى الحزمة على مستوى أدنى من مؤشر امتلاء الدرج.

٥. أغلق الدرج.

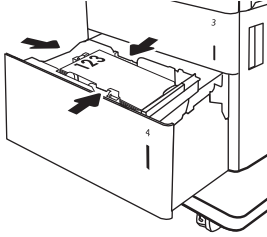
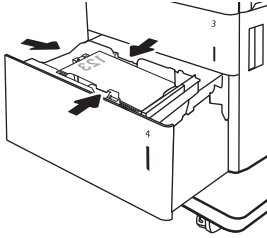
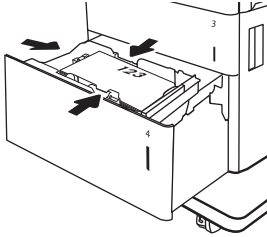


٦. يتم عرض رسالة تكوين الدرج على لوحة التحكم الخاصة بالطابعة.

٧. المس الزر OK (موافق) لقبول الحجم والنوع الذي تم كشفه، أو المس Modify (تعديل) لاختيار حجم أو نوع آخر للورق.

اتجاه ورق درج الإدخال عالي السعة

جدول ٢-٢ اتجاه ورق درج الإدخال عالي السعة

نوع الورق	اتجاه الصورة	وضع الطباعة على الوجهين	حجم الورق	كيف تحمّل الورق
الورق ذو الرأسية أو المطبوع مسبقًا	طولي	طباعة على وجه واحد	الأوراق من الحجم Letter وA4 وLegal	الوجه للأعلى الحافة العليا عند الجانب الأيسر للدرج
				
		الطباعة التلقائية على الوجهين أو مع تمكين وضع الورق ذي الرأسية البديل	الأوراق من الحجم Letter وA4 وLegal	الوجه للأسفل الحافة العليا عند الجانب الأيسر للدرج
				
	Landscape (عرضي)	طباعة على وجه واحد	الأوراق من الحجم Letter وA4 وLegal	الوجه للأعلى الحافة العليا باتجاه الجهة الخلفية للدرج
				

جدول ٢-٢ اتجاه ورق درج الإدخال عالي السعة (بُتبع)

نوع الورق	اتجاه الصورة	وضع الطباعة على الوجهين	حجم الورق	كيف تحمّل الورق
		الطباعة التلقائية على الوجهين أو مع تمكين وضع الورق ذي الرأسية البديل	الأوراق من الحجم Letter وA4 وLegal	الوجه للأسفل الحافة العليا باتجاه الجهة الخلفية للدرج
مثقوب مسبقاً	طولي أو عرضي	طباعة على وجه واحد	الأوراق من الحجم Letter وA4 وLegal	ثقوب باتجاه الجهة الخلفية للدرج
		الطباعة التلقائية على الوجهين أو مع تمكين وضع الورق ذي الرأسية البديل	الأوراق من الحجم Letter وA4 وLegal	ثقوب باتجاه الجهة الخلفية للدرج

استخدام Alternative Letterhead Mode (وضع الورق ذي الرأسية البديل)

استخدم ميزة **Alternative Letterhead Mode** (وضع الورق ذي الرأسية البديل) لتحميل الورق ذي الرأسية أو الورق المطبوع مسبقاً في الدرج بالطريقة ذاتها لكل المهام، سواء كنت تطبع على وجه واحد من الورقة أو على الوجهين. عند استخدام هذا الوضع، حمل الورق كما يتم تحميله عند إجراء عملية طباعة تلقائية على الوجهين.

لاستخدام الميزة، قم بتمكينها من خلال استخدام قوائم لوحة التحكم الخاصة بالطباعة.

تمكين وضع الورق ذي الرأسية البديل من خلال استخدام قوائم لوحة التحكم الخاصة بالطباعة

١. من الشاشة الرئيسية على لوحة التحكم الخاصة بالطباعة، افتح قائمة الإعدادات.
٢. افتح القوائم التالية:

- نسخ/طباعة أو طباعة
 - إدارة الأدرج
 - وضع الورق ذي الرأسية البديل
٢. حدد **Enabled** (ممكّن) ثم المس الزر **Save** (حفظ) أو اضغط على الزر **OK** (موافق).

تحميل المغلفات وطباعتها

مقدمة

تصف المعلومات التالية كيفية تحميل المغلفات وطباعتها. استخدم الدرج ١ فقط للطباعة على الأظرف. يتسع الدرج ١ لغاية ١٠ أظرف.

طباعة مغلفات باستخدام خيار التغذية اليدوية، اتبع هذه الخطوات لتحديد الإعدادات الصحيحة في برنامج تشغيل الطباعة، ومن ثم قم بتحميل المغلفات في الدرج بعد إرسال مهمة الطباعة إلى الطابعة.

طباعة الأظرف

١. حدد الخيار **Print** (طباعة) من البرنامج.
٢. حدد الطباعة من قائمة الطابعات، ثم انقر فوق الزر **خصائص** أو **التفضيلات** لفتح برنامج تشغيل الطباعة.

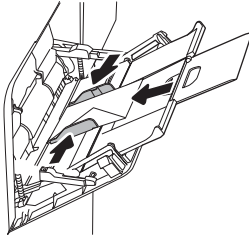
ملاحظة: يختلف اسم الزر حسب البرنامج.

ملاحظة: للوصول إلى هذه الميزات من شاشة Start (ابدأ) في Windows 8 أو 8.1، حدد **Devices** (الأجهزة)، ثم **Print** (طباعة)، ومن ثم حدد الطباعة.

٣. انقر فوق علامة التبويب **Paper/Quality** (ورق/جودة).
٤. في القائمة المنسدلة **حجم الورق**، حدد الحجم الصحيح للمغلفات.
٥. في القائمة المنسدلة **نوع الورق**، حدد **مغلف**.
٦. في القائمة المنسدلة **مصدر الورق**، حدد **التغذية اليدوية**.
٧. انقر فوق الزر **OK** (موافق) لإغلاق مربع الحوار **Document Properties** (خصائص المستندات).
٨. في مربع الحوار **Print** (طباعة)، انقر فوق الزر **OK** (موافق) لطباعة المهمة.

اتجاه الأظرف

الدرج	حجم المغلف	كيفية التحميل
الدرج 1	Envelope #9 وEnvelope #10 وEnvelope Monarch وEnvelope B5 وEnvelope وEnvelope DL وEnvelope C6 وEnvelope C5	الوجه للأسفل الحافة العليا باتجاه الجهة الأمامية للطابعة



تحميل الملصقات وطباعتها

مقدمة

تصف المعلومات التالية كيفية طباعة الملصقات وتحميلها.

لطباعة على ورق ملصقات، استخدم الدرج 2، أو أحد أدراج الورق سعة 550 ورقة. لا يدعم الدرج 1 الملصقات.

طباعة ملصقات باستخدام خيار التغذية اليدوية، اتبع هذه الخطوات لتحديد الإعدادات الصحيحة في برنامج تشغيل الطباعة، ومن ثم قم بتحميل الملصقات في الدرج بعد إرسال مهمة الطباعة إلى الطابعة. عند استخدام التغذية اليدوية، تنتظر الطابعة لطباعة المهمة إلى أن تكتشف أنه قد تم فتح الدرج.

ملصقات التغذية اليدوية

1. حدد الخيار **Print** (طباعة) من البرنامج.
2. حدد الطابعة من قائمة الطابعات، ثم انقر فوق الزر **خصائص أو التفضيلات** لفتح برنامج تشغيل الطباعة.

ملاحظة: يختلف اسم الزر حسب البرنامج.

ملاحظة: للوصول إلى هذه الميزات من شاشة Start (ابدأ) في Windows 8 أو 8.1، حدد **Devices** (الأجهزة)، ثم **Print** (طباعة)، ومن ثم حدد الطابعة.

3. انقر فوق علامة التبويب **Paper/Quality** (ورق/جودة).

4. في القائمة المنسدلة **حجم الورق**، حدد الحجم الصحيح لورق الملصقات.

5. في القائمة المنسدلة **نوع الورق**، حدد **الملصقات**.

6. في القائمة المنسدلة **مصدر الورق**، حدد **التغذية اليدوية**.

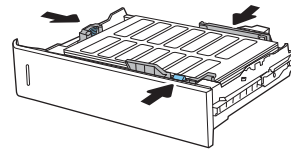
ملاحظة: عند استخدام التغذية اليدوية، تطبع الطابعة من الدرج ذي الرقم الأصغر الذي تم تكوينه لحجم الورق الصحيح، لذا لا يكون من الضروري تحديد درج معين. على سبيل المثال، إذا تم تكوين الدرج 2 للملصقات، فستطبع الطابعة من الدرج 2. أما إذا تم تثبيت الدرج 3 وتكوينه للملصقات، لكن لم يتم تكوين الدرج 2 للملصقات، فستطبع الطابعة من الدرج 3.

7. انقر فوق الزر **OK** (موافق) لإغلاق مربع الحوار **Document Properties** (خصائص المستندات).

8. في مربع الحوار **طباعة**، انقر فوق الزر **طباعة** لطباعة المهمة.

اتجاه الملصق

الدرج	كيفية تحميل الملصقات
الدرج 2 وأدراج الورق سعة 550 ورقة	الوجه للأعلى الحافة العليا باتجاه الجهة اليمنى للطباعة



٣ المستلزمات والملحقات والأجزاء

- [طلب المستلزمات والملحقات والأجزاء](#)
- [تكوين إعدادات مستلزمات حماية خرطوشة مسحوق الحبر من HP](#)
- [استبدال خرطيش الحبر](#)
- [استبدال وحدة تجميع الحبر](#)

لمزيد من المعلومات:

المعلومات التالية صحيحة في وقت نشرها. للحصول على المعلومات الحالية، راجع [www.hp.com/support/](http://www.hp.com/support/colorijM652) or www.hp.com/support/colorijM653.

تتضمن التعليمات الشاملة من HP الخاصة بالطابعة المعلومات التالية:

- تثبيت وتكوين
- التعلم والاستخدام
- حل المشاكل
- تنزيل تحديثات البرامج والبرامج الثابتة
- الانضمام إلى منتديات الدعم
- العثور على معلومات الكفالة والمعلومات التنظيمية

طلب المستلزمات والملحقات والأجزاء

الطلب

www.hp.com/go/suresupply	طلب شراء المستلزمات والورق
www.hp.com/buy/parts	طلب شراء قطع وملحقات أصلية من HP
اتصل بموفر خدمات أو دعم معتمد من HP.	طلب الشراء من خلال موفر الخدمات أو الدعم.
للوصول إليه، في مستعرض ويب معتمد على الكمبيوتر، أدخل عنوان IP للطابعة أو اسم المضيف الخاص بها في حقل العنوان/URL. يتضمن EWS خادم ويب المضمن من HP ارتباطاً إلى موقع ويب SureSupply الخاص بـ HP والذي يوفر خيارات لشراء مستلزمات HP الأصلية.	الطلب باستخدام EWS ملقم ويب المضمّن من HP

المستلزمات والملحقات

العنصر	الوصف	رقم خرطوشة الطابعة	رقم الجزء
ميزة Supplies (المستلزمات)			
خرطوشة حبر LaserJet أصلية باللون الأسود HP 655A	خرطوشة حبر بديلة باللون الأسود ذات إنتاجية قياسية	655A	CF450A
خرطوشة حبر LaserJet أصلية باللون الأسود ذات إنتاجية عالية HP 656X	خرطوشة حبر بديلة باللون الأسود ذات إنتاجية عالية	656X	CF460X
خرطوشة حبر LaserJet أصلية باللون السماوي HP 655A	خرطوشة حبر بديلة باللون السماوي ذات إنتاجية قياسية	655A	CF451A
خرطوشة حبر LaserJet أصلية باللون السماوي ذات إنتاجية عالية HP 656X	خرطوشة حبر بديلة باللون السماوي ذات إنتاجية عالية	656X	CF461X
خرطوشة حبر LaserJet أصلية باللون الأصفر HP 656X	خرطوشة حبر بديلة باللون الأصفر ذات إنتاجية قياسية	655A	CF452A
خرطوشة حبر LaserJet أصلية باللون الأصفر ذات إنتاجية عالية HP 656X	خرطوشة حبر بديلة باللون الأصفر ذات إنتاجية عالية	656X	CF462X
خرطوشة حبر LaserJet أصلية باللون الأرجواني HP 656X	خرطوشة حبر بديلة باللون الأرجواني ذات إنتاجية قياسية	655A	CF453A
خرطوشة حبر LaserJet أصلية باللون الأرجواني ذات إنتاجية عالية HP 656X	خرطوشة حبر بديلة باللون الأرجواني ذات إنتاجية عالية	656X	CF463X
الملحقات			
درج الورق سعة 550 ورقة لطابعة HP Color LaserJet	وحدة التغذية بالورق الاختيارية سعة 550 ورقة	غير منطبق	P1B09A
ملاحظة: تدعم الطابعة حتى وحدتي تغذية بالورق سعة 1 × 550 ورقة ما لم توجد أجهزة إدخال أخرى.			
درجة الورق سعة 550 ورقة مع حامل لطابعة HP Color LaserJet	وحدة التغذية بالورق الاختيارية سعة 550 ورقة مع حامل	غير منطبق	P1B10A
درج الورق سعة 3 × 550 ورقة مع حامل لطابعة HP Color LaserJet	وحدة التغذية بالورق الاختيارية سعة 3 × 550 ورقة مع حامل لدعم الطابعة	غير منطبق	P1B11A

العنصر	الوصف	رقم خرطوشة الطباعة	رقم الجزء
وحدة التغذية بالورق عالية السعة مع حامل لطباعة HP Color LaserJet	وحدة التغذية بالورق الاختيارية سعة 2,000 ورقة ووحدة التغذية بالورق سعة 550 ورقة مع حامل لدعم الطباعة	غير منطبق	P1B12A
ملقم الطباعة لـ HP Jetdirect 2900nw	ملحق خادم طباعة USB اللاسلكية	غير منطبق	J8031A
ملحق توجيه لاسلكي/NFC لـ HP Jetdirect 3000w	ملحق Wi-Fi Direct للطباعة "باللمس" من الأجهزة المحمولة	غير منطبق	J8030A
<p>ملاحظة: للاستخدام في جيب دمج الأجهزة (HIP). يتطلب ملحق التوجيه اللاسلكي/NFC لـ HP Jetdirect 3000w ملحق منافذ USB الداخلية من HP (B2L28A). يمكن أن تكون J8031A متصلة أيضًا عبر منفذ USB المضيف الخلفي. في هذه الحالة، لا يتم استخدام HIP.</p>			
الوحدة النمطية للنظام الأساسي الموثوق به من HP	تقوم بتشغيل كل البيانات التي تمر عبر الطباعة تلقائيًا	غير منطبق	F5S62A
منافذ USB داخلية من HP	منفذ USB اختياريان لتوصيل أجهزة من جهات ثالثة	غير منطبق	B5L28A
محرك أقراص ثابتة آمن وعالي الأداء من HP	محرك القرص الثابت المعتمد الاختياري FIPS140 سعة 500 جيجابايت	غير منطبق	B5L29A
وحدة الذاكرة المضمّنة المزدوجة المصغرة (SODIMM) من HP بسعة 1 جيجابايت DDR3 32x بـ 144 رأسًا، 800 ميغاهرتز	وحدة DIMM اختيارية لتوسيع الذاكرة	غير منطبق	E5K48A

الصيانة/المواد الاستهلاكية التي تدوم طويلًا

مجموعة الصيانة/LLC	رقم الجزء	فترة العمل المقدر ¹
مجموعة الصيانة الخاصة بطابعة HP LaserJet 110 فولت	P1B91A	150,000 صفحة*
مجموعة الصيانة الخاصة بطابعة HP LaserJet 220 فولت	P1B92A	150,000 صفحة*
مجموعة حزام نقل الصورة الخاصة بطابعة HP LaserJet	P1B93A	150,000 صفحة*
وحدة تجميع الحبر الخاصة بطابعة HP LaserJet	P1B94A	100,000 صفحة*
مجموعة أسطوانة MP	P1B96A	150,000 صفحة*

¹ مواصفات الصيانة/عمر المواد الاستهلاكية التي تدوم طويلًا (LLC) من HP هي تقديرات مستندة إلى شروط اختبار فترة عمل LLC المدرجة أدناه. يختلف العمر الفردي/الإنتاجية أثناء الاستخدام العادي باختلاف الاستخدام، والبيئة، والورق وعوامل أخرى. إن فترة العمل المقدر ليست ضمانًا ضمنيًا أو مبررًا.

*شروط اختبار عمر LLC

- تغطية الطباعة: 5% موزعة بالتساوي في الصفحة
- البيئة: 17 إلى 25 درجة مئوية ، رطوبة نسبية (RH) ما بين 30% و70%

- حجم الوسائط: Letter/A4
- وزن الوسائط: 75 جم/م² من الوسائط العادية
- حجم المهمة: 4 صفحة
- تغذية الحافة القصيرة (A3) (على سبيل المثال، وسائط بحجم Legal)
- العوامل التي قد تؤدي إلى تقليص فترة العمل من الشروط المذكورة أعلاه:
- الوسائط التي يكون عرضها أقل من عرض ورق Letter/A4 يؤدي الهبوط الحراري البطيء إلى زيادة في الدوران
- الورق الأثقل من 75 جم/م² (تشكل الوسائط الأثقل وزنًا ضغطًا أكبر على مكونات الطابعة)
- طباعة مهام أصغر من 4 صفحات (تعني المهام الصغيرة عددًا أكبر من الدورات الحرارية والدوران)

الأجزاء التي يمكن للعميل إصلاحها بنفسه

تتوفر الأجزاء التي يمكن للعميل إصلاحها بنفسه (CSR) للكثير من طابعات HP LaserJet لخفض وقت الإصلاح. يمكن العثور على مزيد من المعلومات حول برنامج CSR وفوائده على الموقعين www.hp.com/go/csr-support و www.hp.com/go/csr-faq.

يمكن طلب الأجزاء البديلة لقطع HP الأصلية عبر الموقع www.hp.com/buy/parts أو عبر الاتصال بخدمة HP المعتمدة أو موفر الدعم. عند الطلب، ستحتاج إلى واحدة من المعلومات التالية: رقم الجزء أو الرقم التسلسلي (يمكن إيجاده على الجهة الخلفية للطابعة) أو رقم المنتج أو اسم الطابعة.

- الأجزاء المسردة التي تخضع بشكل **إلزامي** للتركيب الشخصي يجب تثبيتها من قبل العميل، إلا إذا كنت ترغب في الدفع في مقابل القيام بالإصلاح لأحد فنيي خدمة HP. بالنسبة لهذه الأجزاء، لا يتوفر الدعم في الموقع أو الارتجاع ضمن الضمان على طابعات HP.
- الأجزاء المسردة التي تخضع بشكل **اختياري** للتركيب الشخصي يمكن تثبيتها من قبل أحد فنيي خدمة HP بناءً على طلبك مجانًا أثناء فترة الضمان الخاصة بالطابعة.

العنصر	الوصف	خيارات التركيب الشخصي	رقم الجزء
وحدة التغذية بالورق سعة 1 x 550 ورقة	درج الورق البديل سعة 1 x 550 ورقة	إلزامي	P1B09-67901
محرك أقراص ثابتة آمن	محرك قرص ثابت بديل	إلزامي	B5L29-67903
وحدة الذاكرة المضمّنة المزدوجة المصغرة (SODIMM) سعة 1 جيجابايت 32x DDR3 بـ 90 رأسًا، 800 ميجاهرتز	وحدة ذاكرة مضمنة مزدوجة (DIMM) بديلة	إلزامي	E5K48-67902
الوحدة النمطية للنظام الأساسي الموثوق به	الوحدة النمطية للنظام الأساسي الموثوق به البديلة	إلزامي	F5S62-61001
ملقم الطباعة لـ HP Jetdirect 2900nw	ملحق خادم طباعة USB اللاسلكية البديل	إلزامي	J8031-61001
ملحق توجيه لاسلكي/ NFC لـ HP Jetdirect 3000w	ملحق التوجيه اللاسلكي البديل للطباعة "باللمس" من الأجهزة المحمولة	إلزامي	J8030-61001
مجموعة لوحة التحكم (طرازات M653)	لوحة التحكم البديلة	إلزامي	5851-7252
مجموعة لوحة التحكم (طرازات M652)	لوحة التحكم البديلة	إلزامي	5851-7253

تكوين إعدادات مستلزمات حماية خرطوشة مسحوق الحبر من HP

• مقدمة

- [تمكين ميزة نهج الخراطيش أو تعطيلها](#)
- [تمكين ميزة حماية الخراطيش أو تعطيلها](#)

مقدمة

استخدم نهج الخراطيش وحماية الخراطيش من HP للتحكم في الخراطيش التي يتم تثبيتها في الطابعة وحماية الخراطيش التي يتم تثبيتها من السرقة. تتوفر هذه الميزات في الإصدار 3 من HP FutureSmart والإصدارات اللاحقة.

- **نهج الخراطيش:** تحمي هذه الميزة الطابعة من خراطيش مسحوق الحبر المزيفة عن طريق السماح باستخدام خراطيش HP أصلية فقط مع الطابعة. يضمن لك استخدام خراطيش HP أصلية أفضل جودة طباعة ممكنة. عندما يقوم شخص ما بتثبيت خرطوشة غير خرطوشة HP الأصلية، تعرض لوحة التحكم الخاصة بالطابعة رسالة تفيد بأن الخرطوشة غير مصرح بها وتوفر لوحة التحكم معلومات تشرح كيفية المتابعة.
- **حماية الخراطيش:** تفرق هذه الميزة خراطيش مسحوق الحبر بشكل دائم بطابعة أو مجموعة طابعات معينة بحيث لا يمكن استخدام هذه الخراطيش في طابعات أخرى. تؤدي حماية الخراطيش إلى حماية استثمارك. عند تمكين هذه الميزة، إذا حاول أي شخص نقل خرطوشة محمية من الطابعة الأصلية إلى طابعة غير مصرح بها، فلن تتمكن تلك الطابعة من الطباعة بواسطة الخرطوشة المحمية. تعرض لوحة التحكم الخاصة بالطابعة رسالة تفيد بأن الخرطوشة محمية، وتوفر لوحة التحكم معلومات تشرح كيفية المتابعة.

تنبيه: بعد تمكين حماية الخراطيش للطابعة، تتم حماية كل خراطيش مسحوق الحبر التي يتم تثبيتها لاحقًا في الطابعة بشكل تلقائي ودائم. لتجنب حماية خرطوشة جديدة، عطل الميزة قبل تثبيت الخرطوشة الجديدة.

لا يؤدي إيقاف تشغيل الميزة إلى إيقاف تشغيل حماية الخراطيش المثبتة حاليًا.

تكون الميزتان متوقفتين عن التشغيل بشكل افتراضي. اتبع الإجراءات التالية لتمكينهما أو تعطيلهما.

تمكين ميزة نهج الخراطيش أو تعطيلها

ملاحظة: قد يتطلب تمكين أو تعطيل هذه الميزة إدخال كلمة مرور مسؤول.

استخدام لوحة التحكم الخاصة بالطابعة لتمكين ميزة نهج الخراطيش

1. من الشاشة الرئيسية على لوحة التحكم الخاصة بالطابعة، افتح قائمة الإعدادات.
2. افتح القوائم التالية:
 - إدارة المستلزمات
 - نهج الخراطيش
3. حدد HP معتمد.

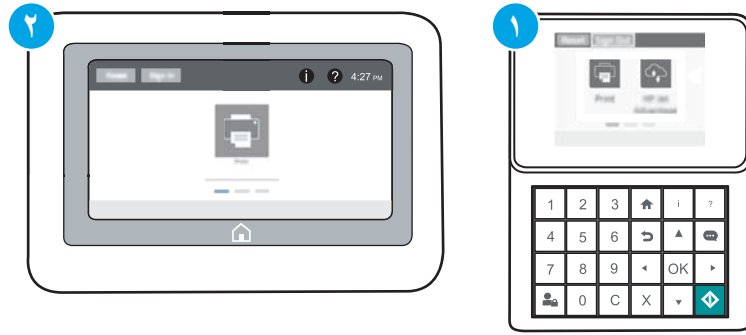
استخدام لوحة التحكم الخاصة بالطابعة لتعطيل ميزة نهج الخراطيش

ملاحظة: قد يتطلب تمكين أو تعطيل هذه الميزة إدخال كلمة مرور مسؤول.

١. من الشاشة الرئيسية على لوحة التحكم الخاصة بالطابعة، افتح قائمة الإعدادات.
٢. افتح القوائم التالية:
 - إدارة المستلزمات
 - نهج الخراطيش
٣. حدد إيقاف التشغيل.

استخدام خادم ويب المضمن لـ HP (EWS) لتمكين ميزة نهج الخراطيش

ملاحظة: تختلف الخطوات وفقًا لنوع لوحة التحكم.



١ لوحة تحكم بلوحة مفاتيح

٢ لوحة تحكم بشاشة لمس

١. افتح خادم ويب المضمن لـ HP (EWS):

أ. لوحات التحكم بلوحة المفاتيح: على لوحة التحكم الخاصة بالطابعة، اضغط على زر **i** ، ومن ثم استخدم مفاتيح الأسهم لتحديد قائمة Ethernet . اضغط على زر **موافق** لفتح القائمة وعرض عنوان IP أو اسم المضيف.

لوحات التحكم ذات شاشة اللمس: على لوحة التحكم الخاصة بالطابعة، المس زر **i** ومن ثم حدد رمز الشبكة لعرض عنوان IP أو اسم المضيف.

ب. افتح مستعرض ويب، واكتب عنوان IP أو اسم المضيف في سطر العنوان تمامًا كما يظهر على لوحة التحكم الخاصة بالطابعة. اضغط على مفتاح **Enter** على لوحة مفاتيح الكمبيوتر. حيث تفتح EWS.

ملاحظة: إذا عرض مستعرض الويب رسالة تشير إلى أن الوصول إلى موقع الويب قد لا يكون آمنًا، فحدد الخيار للمتابعة إلى موقع الويب. فلن يؤدي الوصول إلى موقع الويب هذا الكمبيوتر.

<https://10.10.XX.XXX/>

٢. افتح علامة التبويب **Print** (طباعة).

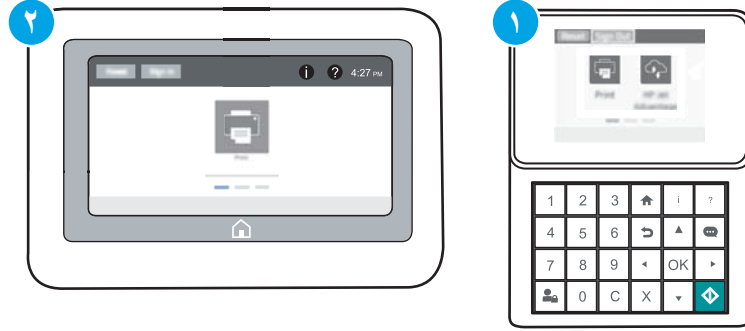
٣. من جزء التنقل الأيسر، حدد **إدارة المستلزمات**.

٤. في ناحية إعدادات المستلزمات، حدد HP معتمد من قائمة نهج الخراطيش المنسدة.

٥. انقر فوق زر Apply (تطبيق) لحفظ التغييرات.

استخدام خادم ويب المضمن لـ HP (EWS) لتعطيل ميزة نهج الخراطيش


ملاحظة: تختلف الخطوات وفقًا لنوع لوحة التحكم.




١ لوحة تحكم بلوحة مفاتيح

٢ لوحة تحكم بشاشة لمس


١. افتح خادم ويب المضمن لـ HP (EWS):

أ. **لوحات التحكم بلوحة المفاتيح:** على لوحة التحكم الخاصة بالطابعة، اضغط على زر **i** ، ومن ثم استخدم مفاتيح الأسهم لتحديد قائمة Ethernet . اضغط على زر **موافق** لفتح القائمة وعرض عنوان IP أو اسم المضيف.

لوحات التحكم ذات شاشة اللمس: على لوحة التحكم الخاصة بالطابعة، المس زر **i** ومن ثم حدد رمز الشبكة  لعرض عنوان IP أو اسم المضيف.

ب. افتح مستعرض ويب، واكتب عنوان IP أو اسم المضيف في سطر العنوان تمامًا كما يظهر على لوحة التحكم الخاصة بالطابعة. اضغط على مفتاح **Enter** على لوحة مفاتيح الكمبيوتر. حيث تفتح EWS.

ملاحظة: إذا عرض مستعرض الويب رسالة تشير إلى أن الوصول إلى موقع الويب قد لا يكون آمنًا، فحدد الخيار للمتابعة إلى موقع الويب. فلن يؤدي الوصول إلى موقع الويب هذا الكمبيوتر.

 <https://10.10.XX.XXX/>

٢. افتح علامة التبويب **Print** (طباعة).

٣. من جزء التنقل الأيسر، حدد **إدارة المستلزمات**.

٤. في ناحية إعدادات المستلزمات، حدد **إيقاف التشغيل** من قائمة نهج الخراطيش المنسدة.

٥. انقر فوق زر **Apply** (تطبيق) لحفظ التغييرات.

استكشاف رسائل الأخطاء الخاصة بلوحة التحكم في نهج الخراطيش وإصلاحها

رسالة الخطأ	الوصف	الإجراء الموصى به
خرطوشة 10.0X <Color> غير مصرح بها	قام المسؤول بتكوين هذه الطابعة لاستخدام مستلزمات HP الأصلية فقط التي لا تزال ضمن مدة الضمان. يجب استبدال الخرطوشة لمتابعة الطابعة.	استبدل الخرطوشة بخرطوشة مسحوق حبر أصلية من HP. إذا كنت تعتقد أنك اشترت مستلزمات HP أصلية، تفضل بزيارة الموقع www.hp.com/go/anticounterfeit لتحديد ما إذا كانت خرطوشة الحبر خرطوشة HP أصلية، ولتعرف على ما يجب القيام به إذا لم تكن الخرطوشة خرطوشة HP أصلية.

تمكين ميزة حماية الخراطيش أو تعطيلها

ملاحظة: قد يتطلب تمكين أو تعطيل هذه الميزة إدخال كلمة مرور مسؤول.

استخدام لوحة التحكم الخاصة بالطابعة لتمكين ميزة حماية الخراطيش

1. من الشاشة الرئيسية على لوحة التحكم الخاصة بالطابعة، افتح قائمة الإعدادات.
2. افتح القوائم التالية:
 - إدارة المستلزمات
 - حماية الخرطوشة
3. حدد حماية الخراطيش.
4. عندما تطالبك بالطابعة بالتأكيد، حدد متابعة لتمكين الميزة.

⚠ تنبيه: بعد تمكين حماية الخراطيش للطابعة، تتم حماية كل خراطيش مسحوق الحبر التي يتم تثبيتها لاحقًا في الطابعة بشكل تلقائي ودائم. لتجنب حماية خرطوشة جديدة، عطل الميزة قبل تثبيت الخرطوشة الجديدة.

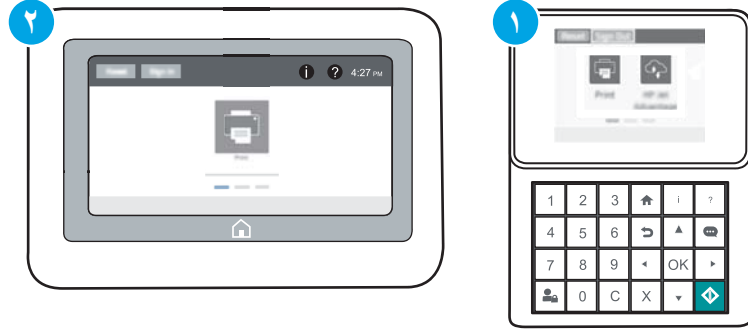
لا يؤدي إيقاف تشغيل الميزة إلى إيقاف تشغيل حماية الخراطيش المثبتة حاليًا.

استخدام لوحة التحكم الخاصة بالطابعة لتعطيل ميزة حماية الخراطيش

1. من الشاشة الرئيسية على لوحة التحكم الخاصة بالطابعة، افتح قائمة الإعدادات.
2. افتح القوائم التالية:
 - إدارة المستلزمات
 - حماية الخرطوشة
3. حدد إيقاف التشغيل.

استخدام خادم ويب المضمن لـ HP (EWS) لتمكين ميزة حماية الخراطيش

ملاحظة: تختلف الخطوات وفقًا لنوع لوحة التحكم.



١ لوحة تحكم بلوحة مفاتيح

٢ لوحة تحكم بشاشة لمس

١. افتح خادم ويب المضمن لـ HP (EWS):

أ. **لوحات التحكم بلوحة المفاتيح:** على لوحة التحكم الخاصة بالطابعة، اضغط على زر **i** ، ومن ثم استخدم مفاتيح الأسهم لتحديد قائمة Ethernet . اضغط على زر **موافق** لفتح القائمة وعرض عنوان IP أو اسم المضيف.

لوحات التحكم ذات شاشة اللمس: على لوحة التحكم الخاصة بالطابعة، المس زر **i** ومن ثم حدد رمز الشبكة لعرض عنوان IP أو اسم المضيف.

ب. افتح مستعرض ويب، واكتب عنوان IP أو اسم المضيف في سطر العنوان تمامًا كما يظهر على لوحة التحكم الخاصة بالطابعة. اضغط على مفتاح **Enter** على لوحة مفاتيح الكمبيوتر. حيث تفتح EWS.

ملاحظة: إذا عرض مستعرض الويب رسالة تشير إلى أن الوصول إلى موقع الويب قد لا يكون آمنًا، فحدد الخيار للمتابعة إلى موقع الويب. فلن يؤدي الوصول إلى موقع الويب هذا الكمبيوتر.

<https://10.10.XXXXX/>

٢. افتح علامة التبويب **Print** (طباعة).

٣. من جزء التنقل الأيسر، حدد **إدارة المستلزمات**.

٤. في ناحية إعدادات المستلزمات، حدد **حماية الخراطيش** من قائمة **حماية الخراطيش** المنسدلة.

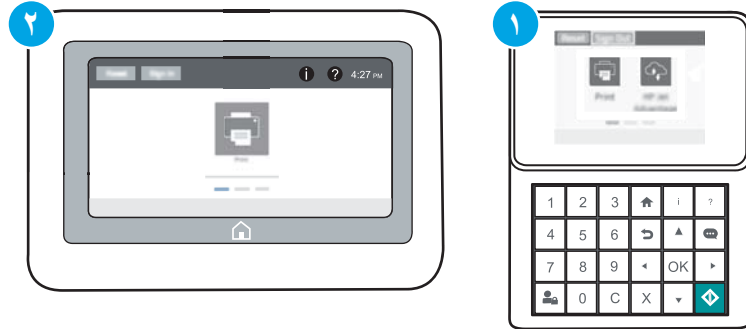
٥. انقر فوق زر **Apply** (تطبيق) لحفظ التغييرات.

تنبيه: بعد تمكين حماية الخراطيش للطابعة، تتم حماية كل خراطيش مسحوق الحبر التي يتم تثبيتها لاحقًا في الطابعة بشكل تلقائي ودائم. لتجنب حماية خرطوشة جديدة، عطل الميزة قبل تثبيت الخرطوشة الجديدة.

لا يؤدي إيقاف تشغيل الميزة إلى إيقاف تشغيل حماية الخراطيش المثبتة حاليًا.

استخدام خادم ويب المضمن لـ HP (EWS) لتعطيل ميزة حماية الخراطيش

ملاحظة: تختلف الخطوات وفقًا لنوع لوحة التحكم.




١ لوحة تحكم بلوحة مفاتيح

٢ لوحة تحكم بشاشة لمس


١. افتح خادم ويب المضمن لـ HP (EWS):

أ. لوحات التحكم بلوحة المفاتيح: على لوحة التحكم الخاصة بالطابعة، اضغط على زر **i** ، ومن ثم استخدم مفاتيح الأسهم لتحديد قائمة Ethernet . اضغط على زر **موافق** لفتح القائمة وعرض عنوان IP أو اسم المضيف.

لوحات التحكم ذات شاشة اللمس: على لوحة التحكم الخاصة بالطابعة، المس زر **i** ومن ثم حدد رمز الشبكة  لعرض عنوان IP أو اسم المضيف.

ب. افتح مستعرض ويب، واكتب عنوان IP أو اسم المضيف في سطر العنوان تمامًا كما يظهر على لوحة التحكم الخاصة بالطابعة. اضغط على مفتاح **Enter** على لوحة مفاتيح الكمبيوتر. حيث تفتح EWS.

ملاحظة: إذا عرض مستعرض الويب رسالة تشير إلى أن الوصول إلى موقع الويب قد لا يكون آمنًا، فحدد الخيار للمتابعة إلى موقع الويب. فلن يؤدي الوصول إلى موقع الويب هذا الكمبيوتر.

 <https://10.10.XX.XXX/>

٢. افتح علامة التبويب **Print** (طباعة).

٣. من جزء التنقل الأيسر، حدد **إدارة المستلزمات**.

٤. في ناحية إعدادات المستلزمات، حدد **إيقاف التشغيل** من قائمة **حماية الخراطيش** المنسدلة.

٥. انقر فوق زر **Apply** (تطبيق) لحفظ التغييرات.

استكشاف رسائل الأخطاء الخاصة بلوحة التحكم في حماية الخراطيش وإصلاحها

رسالة الخطأ	الوصف	الإجراء الموصى به
خرطوشة 10.0X. <Color> 57 محمية	يمكن استخدام الخرطوشة فقط في الطابعة أو مجموعة الطابعات التي قامت بتكوين حماية لها في الأساس باستخدام حماية الخراطيش من HP (HP Cartridge Protection). تسمح ميزة حماية الخراطيش للمسؤول بتقييد الخراطيش للعمل في طابعة واحدة أو مجموعة طابعات محددة فقط. يجب استبدال الخرطوشة لمتابعة الطباعة.	استبدل الخرطوشة بخرطوشة مسحوق حبر جديدة.

استبدال خراطيش الحبر

معلومات حول خرطوشة الحبر

تشير هذه الطابعة إلى متى يكون مستوى خرطوشة الحبر منخفضًا ومنخفضًا جدًا. قد تختلف الفترة المتبقية الفعلية لعمر خرطوشة الحبر. فُكر في الحصول على خرطوشة طباعة بديلة لتركيبها عندما تصبح جودة الطباعة غير مقبولة.

لشراء الخراطيش أو للتحقق من توافقها مع الطابعة، انتقل إلى موقع SureSupply الإلكتروني الخاص بـ HP على www.hp.com/go/suresupply. مرر إلى أسفل الصفحة وتحقق من أن الدولة/المنطقة صحيحة.

تستخدم الطابعة أربعة ألوان وتتضمن خرطوشة حبر مختلفة لكل لون: أصفر (Y) وأرجواني (M) وسماوي (C) وأسود (K). يمكن العثور على خراطيش الحبر داخل الباب الأمامي.

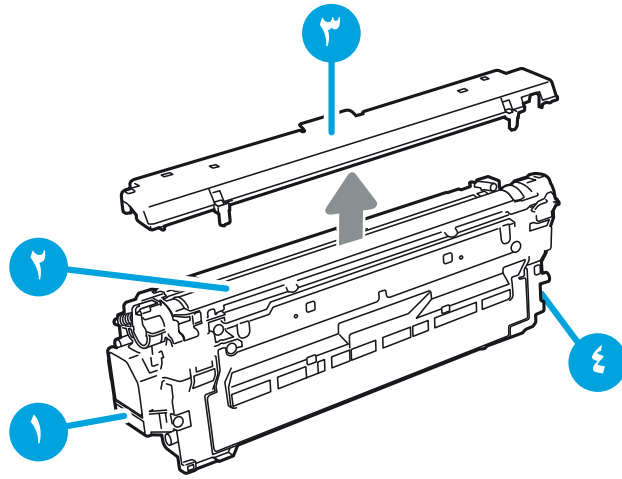
العنصر	الوصف	رقم خرطوشة الطباعة	رقم الجزء
خرطوشة حبر HP 655A Black Original LaserJet	خرطوشة حبر بديلة باللون الأسود ذات إنتاجية قياسية	655A	CF450A
خرطوشة حبر HP 656X High Yield Black Original LaserJet	خرطوشة حبر بديلة باللون الأسود ذات إنتاجية عالية	656X	CF460X
خرطوشة حبر LaserJet أصلية HP 655A السماوي	خرطوشة بديلة باللون السماوي ذات إنتاجية قياسية	655A	CF451A
خرطوشة حبر LaserJet أصلية باللون السماوي ذات إنتاجية عالية HP 656X	خرطوشة حبر بديلة باللون السماوي ذات إنتاجية عالية	656X	CF461X
خرطوشة حبر LaserJet أصلية باللون الأصفر HP 655A	خرطوشة حبر بديلة باللون الأصفر ذات إنتاجية قياسية	655A	CF452A
خرطوشة حبر LaserJet أصلية باللون الأصفر ذات إنتاجية عالية HP 656X	خرطوشة حبر بديلة باللون الأصفر ذات إنتاجية عالية	656X	CF462X
خرطوشة حبر LaserJet أصلية باللون الأرجواني HP 655A	خرطوشة حبر بديلة باللون الأرجواني ذات إنتاجية قياسية	655A	CF453A
خرطوشة حبر LaserJet أصلية باللون الأرجواني ذات إنتاجية عالية HP 656X	خرطوشة حبر بديلة باللون الأرجواني ذات إنتاجية عالية	656X	CF463X

ملاحظة: تتضمن خراطيش الحبر ذات الإنتاجية العالية كمية أكبر من الحبر من الخراطيش العادية وذلك لزيادة إنتاجية الصفحة. للمزيد من المعلومات، زر الموقع www.hp.com/go/learnaboutesupplies.

لا تقم بإزالة خرطوشة الحبر من العبوة الخاصة بها حتى يحين وقت استبدالها.

تنبيه: لمنع حدوث ضرر بخرطوشة الحبر، تجنب تعريضها للضوء لأكثر من دقائق معدودة. قم بتغطية أسطوانة التصوير الخضراء، إذا كان يلزم إزالة خرطوشة الحبر من الطابعة لفترة زمنية طويلة.

يبين الرسم التوضيحي التالي مكونات خرطوشة الحبر.



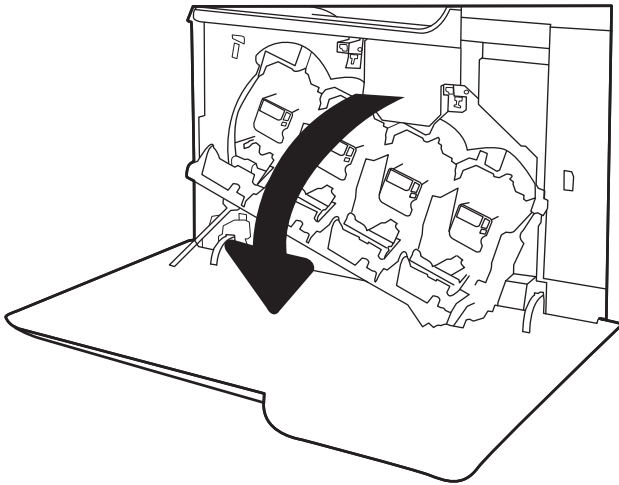
المقبض	١
أسطوانة التصوير	٢
الشريط الواقعي	٣
شريحة الذاكرة	٤

⚠ تنبيه: إذا تلطخت ملابسك بالحبر، فحاول مسحها بقطعة قماش جافة ثم قم بغسل الملابس بالماء الفاتر. يؤدي استخدام الماء الساخن إلى ثبات الحبر على النسيج.

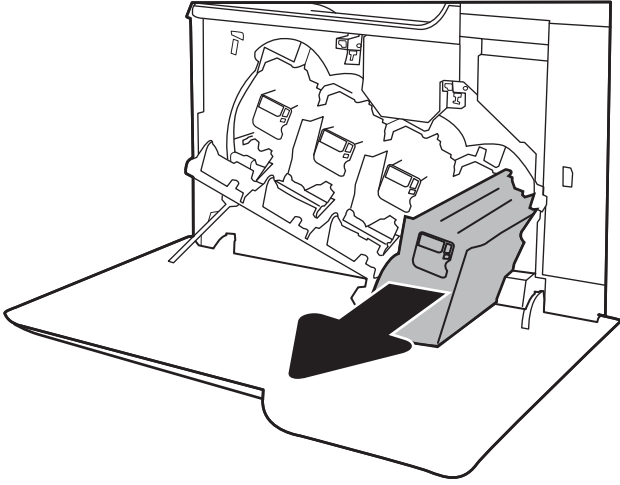
📝 ملاحظة: تجد معلومات حول إعادة تدوير خراطيش الحبر المستخدمة في علبة خرطوشة الحبر.

إزالة الخراطيش واستبدالها

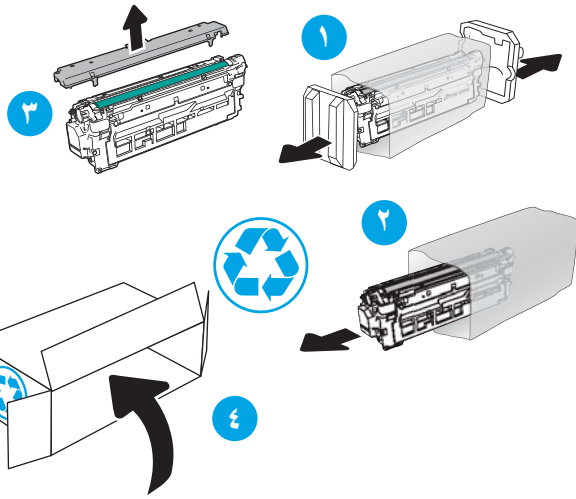
١. افتح الباب الأمامي.



٢. أمسك مقيض خرطوشة مسحوق الحبر المستعملة واسحبها خارجًا لإزالتها.

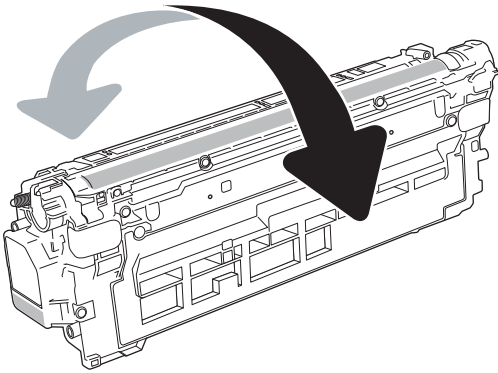


٣. قم بإزالة خرطوشة الحبر الجديدة من غلافها عن طريق إزالة أغطية الطرف البلاستيكية، وإخراج الخرطوشة من الكيس البلاستيكي، ثم نزع الشريط الواقي البرتقالي. احتفظ بكل العلب لإعادة تدوير خرطوشة الحبر المستخدمة.



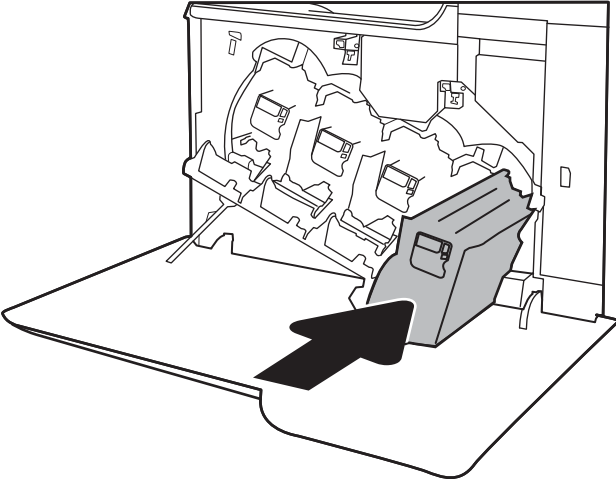
ملاحظة: تجنّب لمس أسطوانة التصوير الخضراء. فقد تتسبب بصمات الأصابع على أسطوانة التصوير بعيوب في الطباعة.

٤. أمسك خرطوشة الحبر من طرفيها ورجّها ٥ إلى ٦ مرات.

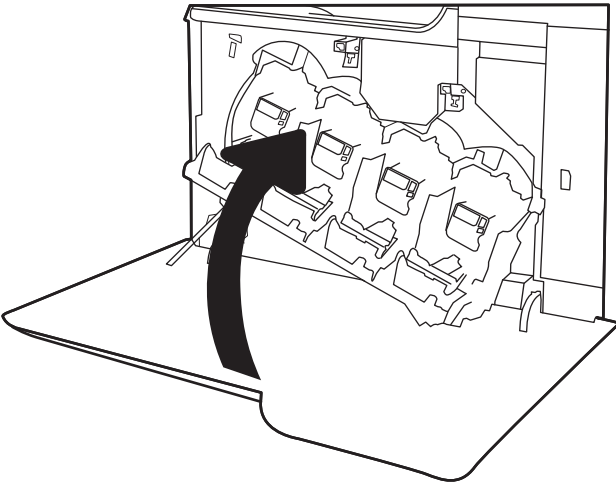


٥. إدمع الجهة السفلية من خرطوشة الحبر بيد واحدة أثناء الإمساك بمقبض الخرطوشة باليد الأخرى. قم بمحاذاة خرطوشة الحبر مع فتحتها الموجودة على الرف، ثم ادخل الخرطوشة في الطباعة.

ملاحظة: تجنّب لمس أسطوانة التصوير الخضراء. فقد تتسبب بضمات الأصابع على أسطوانة التصوير بعيوب في الطباعة.



٦. أغلق الباب الأمامي.



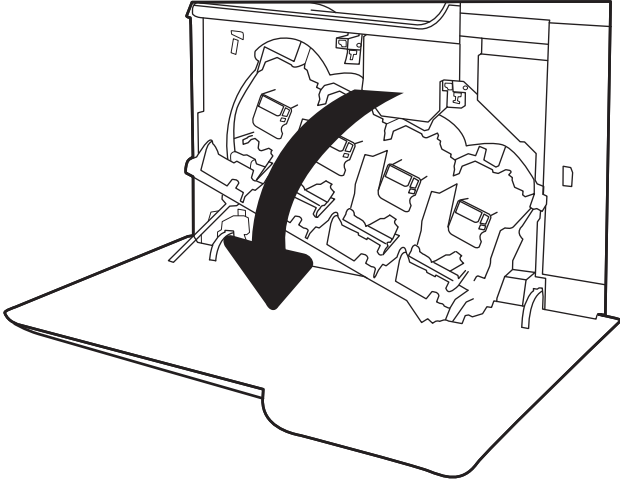
استبدال وحدة تجميع الحبر

قم باستبدال وحدة تجميع الحبر عندما تطلب منك لوحة التحكم ذلك.

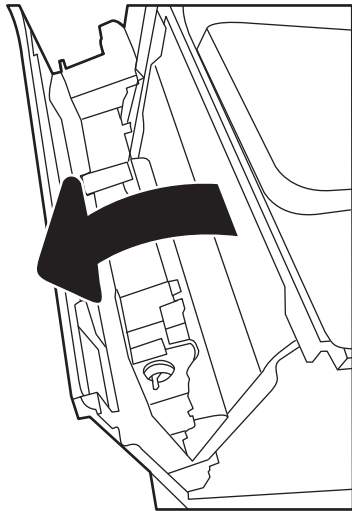
ملاحظة: تم تصميم وحدة تجميع الحبر لاستعمال واحد فقط. لا تحاول إفراغ وحدة تجميع الحبر وإعادة استعمالها. فقد يؤدي ذلك إلى تناثر الحبر داخل الطابعة، مما يمكن أن يخفض جودة الطباعة. بعد الاستعمال، قم بإرجاع وحدة تجميع الحبر إلى برنامج HP's Planet Partners لإعادة تدويرها.

تنبيه: إذا تلتخت ملابسك بالحبر، فحاول مسحها بقطعة قماش جافة ثم قم بغسل الملابس بالماء الفاتر. يؤدي استخدام الماء الساخن إلى ثبات الحبر على النسيج.

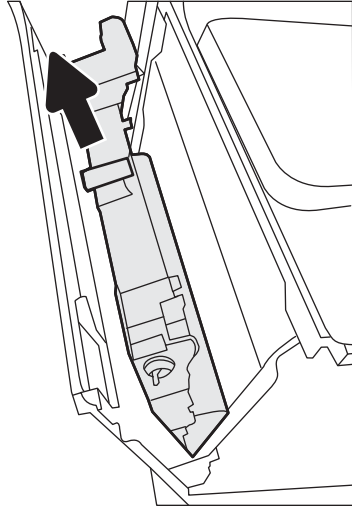
١. افتح الباب الأمامي.



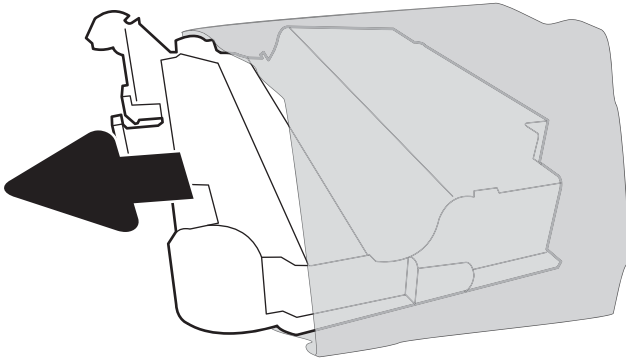
٢. افتح الباب الأيسر.



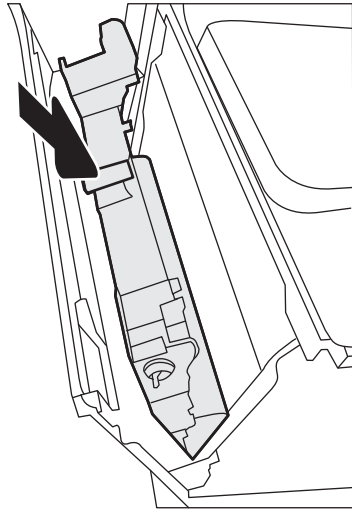
٢. أمسك الجزء العلوي من وحدة تجميع الحبر وانزعه من الطابعة.



٤. قم بإزالة وحدة تجميع الحبر الجديدة من علبتها.



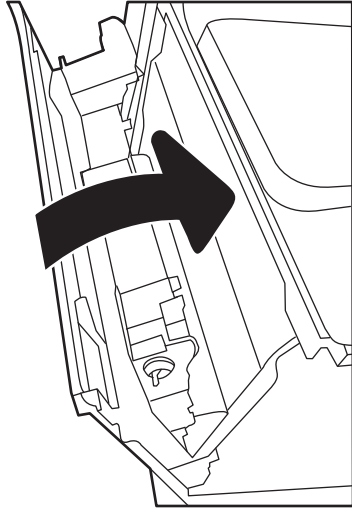
٥. أدخل الوحدة الجديدة في الطابعة. تأكد من استقرار وحدة تجميع الحبر في مكانها.



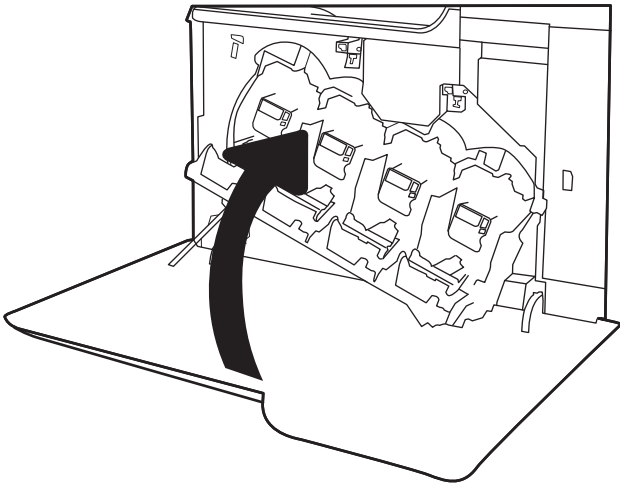
٦. أألق الباب الأيسر.

ملاحظة: إذا لم يتم تركيب وحدة تجميع الحبر بالشكل الصحيح، فلن يقفل الباب الأيسر بالكامل.

لإعادة تدوير وحدة تجميع الحبر المستخدمة، اتبع الإرشادات المرفقة مع وحدة تجميع الحبر الجديدة.



٧. أألق الباب الأمامي.



- [مهام الطباعة \(Windows\)](#)
- [مهام الطباعة \(OS X\)](#)
- [تخزين مهام الطباعة على الطابعة لطباعتها لاحقًا أو لطباعتها سرًا](#)
- [الطباعة من الأجهزة المحمولة](#)
- [الطباعة من منفذ USB](#)

لمزيد من المعلومات:

المعلومات التالية صحيحة في وقت نشرها. للحصول على المعلومات الحالية، راجع www.hp.com/support/colorIjM652 or www.hp.com/support/colorIjM653.

تتضمن التعليمات الشاملة من HP الخاصة بالطابعة المعلومات التالية:

- تثبيت وتكوين
- التعلم والاستخدام
- حل المشاكل
- تنزيل تحديثات البرامج والبرامج الثابتة
- الانضمام إلى منتديات الدعم
- العثور على معلومات الكفالة والمعلومات التنظيمية

مهام الطباعة (Windows)

كيفية الطباعة (Windows)

يصف الإجراء التالي عملية الطباعة الأساسية لـ Windows.

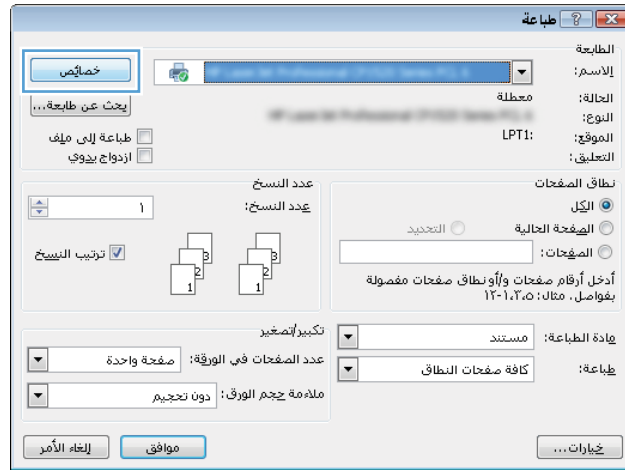
1. حدد خيار **Print (طباعة)** من البرنامج.
2. حدد الطباعة من قائمة الطابعات. لتغيير الإعدادات، انقر فوق زر **خصائص** أو **تفضيلات** لفتح برنامج تشغيل الطباعة.

ملاحظة: يختلف اسم الزر حسب البرنامج.

ملاحظة: للوصول إلى هذه الميزات من تطبيق شاشة بدء في Windows 8 أو 8.1، حدد **الأجهزة**، ثم **طباعة**، ومن ثم حدد الطباعة.

ملاحظة: للحصول على مزيد من المعلومات، انقر فوق زر التعليمات (?) في برنامج تشغيل الطباعة.

ملاحظة: قد يبدو برنامج تشغيل الطباعة مختلفًا عما هو مبين هنا، لكن الخطوات هي نفسها.



٢. انقر فوق علامات التبويب في برنامج تشغيل الطباعة لتكوين الخيارات المتوفرة. على سبيل المثال، عيّن اتجاه الورق على علامة التبويب **Finishing** (التجهيز النهائي)، وعين إعدادات الجودة ومصدر الورق ونوعه وحجمه على علامة التبويب **Paper/Quality** (ورق/جودة).



٤. انقر فوق الزر **موافق** للعودة إلى مربع الحوار **طباعة**. حدد عدد النسخ المطلوب طباعتها من هذه الشاشة.


٥. انقر فوق الزر **طباعة** لطباعة المهمة.

الطباعة تلقائياً على الوجهين (Windows)

اتبع هذا الإجراء للطابعات التي تم تثبيت عليها وحدة طباعة تلقائية على الوجهين. في حال لم يتم تثبيت وحدة طباعة تلقائية على الوجهين على الطابعة، أو للطباعة على أنواع ورق ليست معتمدة في وحدة الطباعة على الوجهين، قم بالطباعة على الوجهين يدوياً.

1. حدد خيار **Print (طباعة)** من البرنامج.
2. حدد الطابعة من قائمة الطابعات، ثم انقر فوق الزر **خصائص** أو **التفضيلات** لفتح برنامج تشغيل الطابعة.

 **ملاحظة:** يختلف اسم الزر حسب البرنامج.

 **ملاحظة:** للوصول إلى هذه الميزات من تطبيق شاشة بدء في Windows 8 أو 8.1، حدد **الأجهزة**، ثم **طباعة**، ومن ثم حدد الطابعة.


3. انقر فوق علامة التبويب **Finishing** (إنهاء).
4. حدد **الطباعة على الوجهين**. انقر فوق **موافق** لإغلاق مربع الحوار **خصائص المستند**.
5. في مربع الحوار **طباعة**، انقر فوق الزر **طباعة** لطباعة المهمة.

الطباعة يدوياً على الوجهين (Windows)

اتبع هذا الإجراء للطابعات التي لم يتم تثبيت وحدة طباعة تلقائية على الوجهين عليها أو للطباعة على ورق لا تعتمد عليه وحدة الطباعة على الوجهين.

1. حدد خيار **Print (طباعة)** من البرنامج.
2. حدد الطابعة من قائمة الطابعات، ثم انقر فوق الزر **خصائص** أو **التفضيلات** لفتح برنامج تشغيل الطابعة.

 **ملاحظة:** يختلف اسم الزر حسب البرنامج.

 **ملاحظة:** للوصول إلى هذه الميزات من تطبيق شاشة بدء في Windows 8 أو 8.1، حدد **الأجهزة**، ثم **طباعة**، ومن ثم حدد الطابعة.

3. انقر فوق علامة التبويب **Finishing** (إنهاء).
4. حدد **الطباعة على الوجهين (يدوياً)** ثم انقر فوق **موافق** لإغلاق مربع الحوار "خصائص المستند".
5. في مربع الحوار "طباعة"، انقر فوق **طباعة** لطباعة الوجه الأول من المهمة.
6. استردّ الرصة المطبوعة من حاوية الإخراج، وضعها في الدرج 1.
7. عند المطالبة، المس الزر المناسب من لوحة التحكم للمتابعة.

طباعة صفحات متعددة لكل ورقة (Windows)

1. حدد خيار Print (طباعة) من البرنامج.
 2. حدد الطباعة من قائمة الطابعات، ثم انقر فوق الزر **خصائص** أو **التفضيلات** لفتح برنامج تشغيل الطباعة.
-
- ملاحظة:** يختلف اسم الزر حسب البرنامج.
1. **ملاحظة:** للوصول إلى هذه الميزات من تطبيق شاشة بدء في Windows 8 أو 8.1، حدد **الأجهزة**، ثم **طباعة**، ومن ثم حدد الطباعة.
 2. انقر فوق علامة التبويب **Finishing** (إنهاء).
 3. حدد عدد الصفحات للورقة من القائمة المنسدلة **عدد الصفحات على الورقة الواحدة**.
 4. حدد الإعدادات الصحيحة للخيارات **Print page borders** (طباعة حدود الصفحات) و **Page order** (ترتيب الصفحات) و **Orientation** (الاتجاه). انقر فوق **موافق** لإغلاق مربع الحوار **خصائص المستند**.
 5. في مربع الحوار **طباعة**، انقر فوق الزر **طباعة** لطباعة المهمة.

تحديد نوع الورق (Windows)

1. حدد خيار Print (طباعة) من البرنامج.
 2. حدد الطباعة من قائمة الطابعات، ثم انقر فوق الزر **خصائص** أو **التفضيلات** لفتح برنامج تشغيل الطباعة.
-
- ملاحظة:** يختلف اسم الزر حسب البرنامج.
1. **ملاحظة:** للوصول إلى هذه الميزات من تطبيق شاشة بدء في Windows 8 أو 8.1، حدد **الأجهزة**، ثم **طباعة**، ومن ثم حدد الطباعة.
 2. انقر فوق علامة التبويب **Paper/Quality** (ورق/جودة).
 3. في القائمة المنسدلة **نوع الورق**، انقر فوق الخيار **المزيد**....
 4. قم بتوسيع قائمة **Type is**: (النوع): أخرى.
 5. قم بتوسيع فئة أنواع الورق التي تتناسب مع الورق لديك.
 6. حدد خيار نوع الورق الذي تستخدمه، ثم انقر فوق **موافق**.
 7. انقر فوق **موافق** لإغلاق مربع الحوار **خصائص المستند**. في مربع الحوار **طباعة**، انقر فوق الزر **طباعة** لطباعة المهمة.
 8. في حال احتاج الدرج إلى التكوين، يتم عرض رسالة تكوين الدرج على لوحة التحكم الخاصة بالطباعة.
 9. حمّل الدرج بنوع الورق المحدد وحجمه، ثم أغلق الدرج.
 10. المس الزر **OK** (موافق) لقبول الحجم والنوع الذي تم كشفه، أو المس **Modify** (تعديل) لاختيار حجم أو نوع آخر للورق.
 11. حدد الحجم والنوع الصحيحين ثم المس الزر **OK** (موافق).

مهام طباعة إضافية

انتقل إلى www.hp.com/support/colorijM652 or www.hp.com/support/colorijM653.

تتوفر إرشادات لتنفيذ مهام طباعة خاصة، كما يلي:

- إنشاء اختصارات الطباعة أو إعداداتها المسبقة واستخدامها
- تحديد حجم الورق، أو استخدام حجم مخصص للورق
- تحديد اتجاه الصفحات
- إنشاء كتيّب
- تغيير حجم مستند ليلائم حجم ورق محدد
- طباعة الصفحة الأولى أو الأخيرة من المستند على ورق مختلف
- طباعة علامات مائية على مستند

مهام الطباعة (OS X)

كيفية الطباعة (OS X)

يصف الإجراء التالي عملية الطباعة الأساسية لـ OS X.

1. انقر فوق قائمة **File** (الملف)، ثم فوق خيار **Print** (الطباعة).
2. حدد الطابعة.
3. انقر فوق **عرض التفاصيل أو النسخ والصفحات** ثم حدد قوائم أخرى لضبط إعدادات الطباعة.

ملاحظة: يختلف اسم العنصر بحسب البرنامج.

4. انقر فوق الزر **Print** (طباعة).

الطباعة تلقائيًا على الوجهين (OS X)

ملاحظة: تنطبق هذه المعلومات على الطابعات التي تتضمن وحدة طباعة تلقائية على الوجهين.

ملاحظة: تتوفر هذه الميزة في حال قمت بتثبيت برنامج تشغيل الطباعة من HP. قد لا تتوفر إذا كنت تستخدم AirPrint.

1. انقر فوق قائمة **File** (الملف)، ثم فوق خيار **Print** (الطباعة).
2. حدد الطابعة.
3. انقر فوق **عرض التفاصيل أو النسخ والصفحات** ثم فوق القائمة **تخطيط**.

ملاحظة: يختلف اسم العنصر بحسب البرنامج.

4. حدد خيار التجليد من القائمة المنسدلة **Two-Sided** (على الوجهين).
5. انقر فوق الزر **Print** (طباعة).

الطباعة يدويًا على الوجهين (OS X)

ملاحظة: تتوفر هذه الميزة في حال قمت بتثبيت برنامج تشغيل الطباعة من HP. قد لا تتوفر إذا كنت تستخدم AirPrint.

1. انقر فوق قائمة **File** (الملف)، ثم فوق خيار **Print** (الطباعة).
2. حدد الطابعة.
3. انقر فوق **عرض التفاصيل أو النسخ والصفحات** ثم فوق القائمة **الطباعة اليدوية على الوجهين**.

ملاحظة: يختلف اسم العنصر بحسب البرنامج.

4. انقر فوق خانة **Manual Duplex** (الطباعة اليدوية على الوجهين)، وحدد خيارًا للتجليد.
5. انقر فوق الزر **Print** (طباعة).
6. انتقل إلى الطابعة، وقم بإزالة أي أوراق بيضاء موجودة في الدرج 1.

٧. قم باسترداد الحزمة المطبوعة من حاوية الإخراج، وضعها في درج الإدخال مع توجيه الوجه المطلوب للطباعة عليه نحو الأسفل.
٨. عند المطالبة، المس الزر المناسب من لوحة التحكم للمتابعة.

طباعة صفحات متعددة لكل ورقة (OS X)


١. انقر فوق قائمة **File** (الملف)، ثم فوق خيار **Print** (الطباعة).
٢. حدد الطباعة.
٣. انقر فوق **عرض التفاصيل أو النسخ والصفحات** ثم فوق القائمة **تخطيط**.

 **ملاحظة:** يختلف اسم العنصر بحسب البرنامج.


٤. من القائمة المنسدلة **Pages per Sheet** (عدد الصفحات لكل ورقة)، حدد عدد الصفحات التي تريد طباعتها على كل ورقة.
٥. في منطقة **Layout Direction** (اتجاه التخطيط)، حدد ترتيب الصفحات وموضعها على الورقة.
٦. من قائمة **Borders** (الحدود)، حدد نوع الحد الذي تريد طباعته حول كل صفحة في الورقة.
٧. انقر فوق الزر **Print** (طباعة).

تحديد نوع الورق (OS X)

١. انقر فوق قائمة **File** (الملف)، ثم فوق خيار **Print** (الطباعة).
٢. حدد الطباعة.
٣. انقر فوق **عرض التفاصيل أو النسخ والصفحات** ثم فوق القائمة **الوسائط والجودة أو القائمة الورق/الجودة**.

 **ملاحظة:** يختلف اسم العنصر بحسب البرنامج.

٤. حدد من الخيارات **الوسائط والجودة أو الورق/الجودة**.

 **ملاحظة:** تحتوي هذه القائمة على المجموعة الرئيسية من الخيارات المتوفرة. لا تتوفر بعض الخيارات على كل الطابعات.

- **نوع الوسائط:** حدد الخيار لنوع الورق لمهمة الطباعة.
 - **Print Quality** (جودة الطباعة): حدد مستوى الدقة لمهمة الطباعة.
 - **الطباعة من الحافة إلى الحافة:** حدد هذا الخيار للطباعة بالقرب من حواف الورق.
 - **EconoMode:** حدد هذا الخيار للحفاظ على مسحوق الحبر عند طباعة مسودات مستندات.
٥. انقر فوق الزر **Print** (طباعة).

مهام طباعة إضافية

انتقل إلى www.hp.com/support/colorljM652 or www.hp.com/support/colorljM653.

تتوفر إرشادات لتنفيذ مهام طباعة خاصة، كما يلي:

- إنشاء اختصارات الطباعة أو إعداداتها المسبقة واستخدامها
- تحديد حجم الورق، أو استخدام حجم مخصص للورق
- تحديد اتجاه الصفحات
- إنشاء كتيّب
- تغيير حجم مستند ليلائم حجم ورق محدد
- طباعة الصفحة الأولى أو الأخيرة من المستند على ورق مختلف
- طباعة علامات مائية على مستند

تخزين مهام الطباعة على الطابعة لطباعتها لاحقًا أو لطباعتها سرًا

مقدمة

توفّر المعلومات التالية إجراءات إنشاء المستندات المخزّنة على الطابعة وطباعتها. ويمكن طباعة هذه المهام في وقت لاحق أو طباعتها سرًا.

- [إنشاء مهمة مخزّنة \(Windows\)](#)
- [إنشاء مهمة مخزّنة \(OS X\)](#)
- [طباعة مهمة مخزّنة](#)
- [حذف مهمة مخزّنة](#)
- [المعلومات التي يتم إرسالها إلى الطابعة لأغراض "متابعة المهمة"](#)

إنشاء مهمة مخزّنة (Windows)

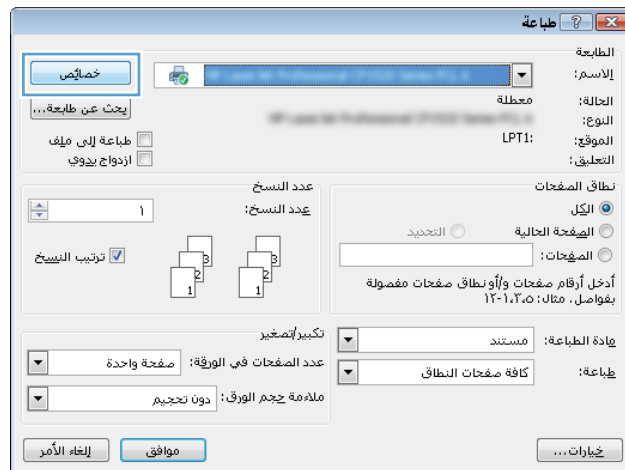
يمكنك تخزين المهام على الطابعة من أجل طباعتها في وقت لاحق أو سرًا.

ملاحظة: قد يبدو برنامج تشغيل الطباعة مختلفًا عما هو مبين هنا، لكن الخطوات هي نفسها.

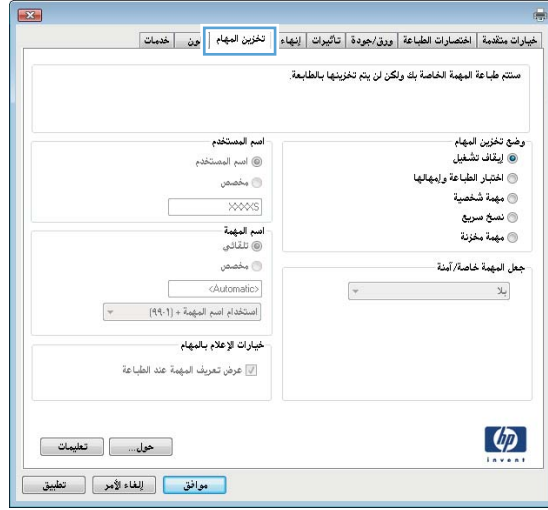
1. حدد خيار **Print (طباعة)** من البرنامج.
2. حدد الطابعة من قائمة الطابعات ثم حدد **خصائص** أو **التفضيلات** (يختلف الاسم بحسب البرامج).

ملاحظة: يختلف اسم الزر حسب البرنامج.

ملاحظة: للوصول إلى هذه الميزات من تطبيق شاشة بدء في Windows 8 أو 8.1، حدد **الأجهزة**، ثم **طباعة**، ومن ثم حدد الطابعة.



٢. انقر فوق علامة التبويب Job Storage (تخزين المهام).



٤. حدد خيار Job Storage Mode (وضع تخزين المهام).

- **Proof and Hold** (تدقيق واحتجاز): اطبع نسخة واحدة من مهمة ودقق فيها ثم اطبع المزيد من النسخ.
- **Personal Job** (مهمة شخصية): لن تتم طباعة المهمة حتى تطلبها على لوحة التحكم الخاصة بالطابعة. لوضع تخزين المهمة هذا، يمكنك تحديد واحد من خيارات **Make Job Private/Secure** (جعل المهمة خاصة/أمنة). وإذا قمت بتعيين رقم تعريف شخصي (PIN) إلى المهمة، فعليك توفير هذا الرقم المطلوب في لوحة التحكم. إذا قمت بتشفير المهمة، عليك توفير كلمة المرور المطلوبة على لوحة التحكم. يتم حذف مهمة الطباعة من الذاكرة بعد طباعتها، ويتم فقدانها في حال انقطاع الطاقة عن الطابعة.
- **Quick Copy** (نسخ سريع): طباعة العدد المطلوب من النسخ لمهمة ما وتخزين نسخة من المهمة في ذاكرة الطابعة بحيث تتمكن من طباعتها في وقت لاحق.
- **Stored Job** (مهمة مخزنة): تخزين مهمة على الطابعة، والسماح للمستخدمين الآخرين بطباعة المهمة في أي وقت. لوضع تخزين المهمة هذا، يمكنك تحديد واحد من خيارات **Make Job Private/Secure** (جعل المهمة خاصة/أمنة). إذا قمت بتعيين رقم تعريف شخصي (PIN) إلى المهمة، فعلى الشخص الذي يقوم بطباعة المهمة توفير هذا الرقم المطلوب في لوحة التحكم. إذا قمت بتشفير المهمة، فعلى الشخص الذي يقوم بطباعة المهمة توفير كلمة المرور المطلوبة على لوحة التحكم.

٥. لاستخدام اسم مستخدم مخصص أو اسم مهمة مخصص، انقر فوق الزر Custom (مخصص)، ثم أدخل اسم المستخدم أو اسم المهمة.

حدد الخيار الذي تريد أن تستخدمه في حال كان لمهمة محفوظة أصلاً الاسم نفسه:

- **Use Job Name + (1-99)** (استخدام اسم المهمة + (1-99)): إلحاق رقم فريد من نوعه في نهاية اسم المهمة.
- **Replace Existing File** (استبدال الملف الموجود): إلغاء المهمة المخزنة الموجودة من قبل المهمة الجديدة.

٦. انقر فوق الزر OK (موافق) لإغلاق مربع الحوار Document Properties (خصائص المستندات). في مربع الحوار طباعة، انقر فوق الزر طباعة لطباعة المهمة.

٧. للحصول على معلومات حول كيفية طباعة المهمة، راجع "طباعة مهمة مخزنة".

إنشاء مهمة مخزنة (OS X)

يمكنك تخزين المهام على الطابعة من أجل طباعتها في وقت لاحق أو سرًا.

١. انقر فوق القائمة **File** (ملف)، ثم فوق الخيار **Print** (طباعة).
٢. في القائمة **الطابعة**، حدد الطابعة.
٣. يعرض برنامج تشغيل الطباعة بشكل افتراضي القائمة **Copies & Pages** (نسخ و صفحات). افتح اللوحة المنسدلة للقوائم، ثم انقر فوق قائمة **Job Storage** (تخزين المهمة).
٤. في القائمة المنسدلة **Mode** (الوضع)، حدد نوع المهمة المخزنة.
 - **Proof and Hold** (تدقيق واحتجاز): اطبع نسخة واحدة من مهمة ودقق فيها ثم اطبع المزيد من النسخ.
 - **Personal Job** (مهمة شخصية): لن تتم طباعة المهمة حتى يطلبها أحد على لوحة التحكم الخاصة بالطابعة. وإذا كان للمهمة رقم تعريف شخصي (PIN)، فعليك توفير رقم PIN المطلوب في لوحة التحكم. يتم حذف مهمة الطباعة من الذاكرة بعد طباعتها، ويتم فقدانها في حال انقطاع الطاقة عن الطابعة.
 - **Quick Copy** (نسخ سريع): طباعة العدد المطلوب من النسخ لمهمة ما وتخزين نسخة من المهمة في ذاكرة الطابعة لطباعتها في وقت لاحق.
 - **Stored Job** (مهمة مخزنة): تخزين مهمة على الطابعة، والسماح للمستخدمين الآخرين بطباعة المهمة في أي وقت. وإذا كان للمهمة رقم تعريف شخصي (PIN)، فعلى الشخص الذي يقوم بطباعة المهمة توفير رقم PIN المطلوب في لوحة التحكم.
٥. لاستخدام اسم مستخدم مخصص أو اسم مهمة مخصص، انقر فوق الزر **Custom** (مخصص)، ثم أدخل اسم المستخدم أو اسم المهمة.

حدد الخيار الذي تريد أن تستخدمه في حال كان المهمة محفوظة أصلاً الاسم نفسه.

 - **Use Job Name + (1-99)** (استخدام اسم المهمة + (1-99)): إلحاق رقم فريد من نوعه في نهاية اسم المهمة.
 - **Replace Existing File** (استبدال الملف الموجود): إلغاء المهمة المخزنة الموجودة من قبل المهمة الجديدة.
٦. إذا اخترت الخيار **Stored Job** (مهمة مخزنة) أو **Personal Job** (مهمة شخصية) في الخطوة ٣، يمكنك حماية المهمة ذات رقم تعريف شخصي PIN. اكتب رقمًا مؤلفًا من 4 خانات في الحقل **Use PIN to Print** (استخدام PIN للطباعة). عندما يحاول أشخاص آخرون طباعة هذه المهمة، تطالبهم الطابعة بإدخال رقم PIN هذا.
٧. انقر فوق الزر **Print** (طباعة) لمعالجة المهمة.

طباعة مهمة مخزنة

استخدم الإجراء التالي لطباعة مهمة مخزنة في ذاكرة الطابعة.

١. من الشاشة الرئيسية على لوحة التحكم الخاصة بالطابعة، حدد **طباعة**.
٢. حدد **طباعة من تخزين المهام**.
٣. حدد **اختيار**، ومن ثم حدد اسم المجلد حيث يتم تخزين المهمة.
٤. حدد اسم المهمة. إذا كانت المهمة خاصة أو مشفرة، فأدخل رقم التعريف الشخصي (PIN) أو كلمة المرور.

٥. لضبط عدد النسخ، حدد حقل عدد النسخ في الزاوية السفلية اليسرى من الشاشة. استخدم لوحة المفاتيح لإدخال عدد النسخ التي تريد طباعتها.

٦. حدد طباعة لطباعة المهمة.

حذف مهمة مخزنة

عند تخزين مهمة جديدة في ذاكرة الطابعة، ستقوم الطابعة بالكتابة فوق أي مهام سابقة لها اسم المستخدم واسم المهمة نفسها. إذا لم تكن المهمة مخزنة مسبقًا تحت اسم المستخدم واسم المهمة نفسها، وكانت الطابعة بحاجة إلى مساحة تخزين إضافية، فقد تقوم الطابعة بحذف مهام مخزنة أخرى بدءًا بالأقدم. لتغيير عدد المهام التي يمكن للطابعة تخزينها، أكمل الاجراء التالي:

١. من الشاشة الرئيسية على لوحة التحكم بالطابعة، افتح القائمة الإعدادات.

٢. افتح القوائم التالية:

- نسخ/طباعة أو طباعة
- إدارة المهام المخزنة
- حدود تخزين المهام المؤقتة

٣. استخدم لوحة المفاتيح لإدخال عدد المهام التي يمكن للطابعة تخزينها.

٤. حدد تم لحفظ الإعداد.

استخدم الإجراء التالي لحذف مهمة مخزنة في ذاكرة الطابعة.

١. من الشاشة الرئيسية على لوحة التحكم الخاصة بالطابعة، حدد طباعة.

٢. حدد طباعة من تخزين المهام.

٣. حدد اختيار، ومن ثم حدد اسم المجلد حيث يتم تخزين المهمة.

٤. حدد اسم المهمة. إذا كانت المهمة خاصة أو مشفرة، فأدخل رقم التعريف الشخصي (PIN) أو كلمة المرور.

٥. حدد رمز سلة المهملات  لحذف المهمة.

المعلومات التي يتم إرسالها إلى الطابعة لأغراض "متابعة المهمة"

يمكن أن ترسل مهام الطباعة المُرسلة من برامج التشغيل على الجهاز العميل (على سبيل المثال جهاز الكمبيوتر) معلومات تعريف شخصية إلى أجهزة الطباعة والتصوير من HP. قد تتضمن هذه المعلومات، لكن على سبيل المثال لا الحصر، اسم المستخدم واسم العميل الذي تم منه إنشاء المهمة والذي يمكن استخدامه لأغراض متابعة المهمة، حسب ما هو محدد من قبل المسؤول عن جهاز الطباعة. كما يمكن تخزين هذه المعلومات نفسها مع المهمة على جهاز التخزين كبير السعة (على سبيل المثال، محرك الأقراص) في جهاز الطباعة عند استخدام ميزة تخزين المهام.

الطباعة من الأجهزة المحمولة

مقدمة

تقدم HP حلولاً متعددة لـ ePrint وللطباعة من الأجهزة المحمولة لتمكين الطباعة بسهولة من كمبيوتر محمول أو كمبيوتر لوحي أو هاتف ذكي أو من أي جهاز محمول آخر إلى طابعة HP. لرؤية القائمة الكاملة وتحديد الخيار الأفضل، انتقل إلى www.hp.com/go/LaserJetMobilePrinting.

ملاحظة: قم بتحديث برنامج الطابعة الثابت لضمان أن كل قدرات الطباعة عبر الأجهزة المحمولة و ePrint مدعومة.

- [الطباعة بالاتصال اللاسلكي المباشر والطباعة عبر NFC](#)
- [HP ePrint عبر البريد الإلكتروني](#)
- [برنامج HP ePrint](#)
- [AirPrint](#)
- [الطباعة المضمنة لـ Android](#)

الطباعة بالاتصال اللاسلكي المباشر والطباعة عبر NFC

توفّر HP الطباعة عبر الاتصال اللاسلكي المباشر و NFC (الاتصال بالحقل القريب) للطابعات التي تعتمد الملحق اللاسلكي/ NFC لـ HP Jetdirect 3000w. يتوفّر هذا الملحق كخيار لطابعات HP LaserJet التي تتضمن (HIP) Hardware Integration Pocket.

تسمح الطباعة بالاتصال اللاسلكي المباشر والطباعة عبر NFC للأجهزة (المحمولة) المزودة بـ Wi-Fi إنشاء اتصال شبكة لاسلكية مباشرة إلى الطابعة من دون استخدام موجه لاسلكي.

لا تحتاج الطابعة إلى الاتصال بالشبكة لتعمل هذه الطباعة المباشرة عبر الأجهزة المحمولة.

استخدم ميزة الطباعة بالاتصال اللاسلكي المباشر للطباعة لاسلكياً من الأجهزة التالية:

- جهاز iPhone أو iPad أو iPod الذي يعمل باللمس باستخدام Apple AirPrint أو تطبيق HP ePrint
- أجهزة Android المحمولة باستخدام تطبيق HP ePrint أو حل الطباعة المضمن لـ Android
- أجهزة PC و Mac باستخدام برنامج HP ePrint

لمزيد من المعلومات حول الطباعة اللاسلكية، راجع www.hp.com/go/wirelessprinting.

يمكن تمكين أو تعطيل قدرات NFC والطباعة بالاتصال اللاسلكي من لوحة التحكم الخاصة بالطابعة.

١. من الشاشة الرئيسية على لوحة التحكم بالطابعة، افتح القائمة الإعدادات.

٢. افتح القوائم التالية:

• شبكة الاتصال

• الاتصال اللاسلكي المباشر

• الحالة

٣. حدد تشغيل، ثم حدد موافق لتمكين الطباعة اللاسلكية.

ملاحظة: في البيئات حيث يتم تثبيت أكثر من طراز واحد للطابعة نفسها، قد يكون من المفيد توفير اسم اتصال لاسلكي مباشر فريد لكل طابعة لسهولة تعريف الطابعة للطباعة عبر ميزة الاتصال اللاسلكي المباشر من HP. تتوفر أسماء شبكات لاسلكية مثل Wireless أو WiFi Direct، وغير ذلك، على شاشة المعلومات عن طريق تحديد رمز المعلومات **i**، ثم بتحديد رمز الشبكة أو رمز الشبكة اللاسلكية (١).

أكمل الإجراء التالي لتغيير اسم الاتصال اللاسلكي المباشر للطابعة:

١. من الشاشة الرئيسية على لوحة التحكم بالطابعة، افتح القائمة **الإعدادات**.
٢. افتح القوائم التالية:
 - شبكة الاتصال
 - الاتصال اللاسلكي المباشر
 - اسم الاتصال اللاسلكي المباشر
٣. استخدم لوحة المفاتيح لتغيير الاسم في حقل النص **اسم الاتصال اللاسلكي المباشر**. حدد **OK**.

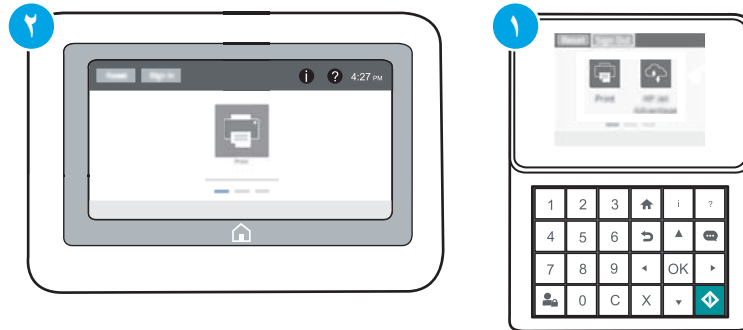
HP ePrint عبر البريد الإلكتروني

استخدم HP ePrint لطباعة مستندات بإرسالها كمرفقات بريد إلكتروني إلى عنوان البريد الإلكتروني للطابعة من أي جهاز مزود بميزة البريد الإلكتروني.

لإستخدام HP ePrint، يجب أن تلي الطابعة المتطلبات التالية:

- يجب توصيل الطابعة بشبكة سلكية أو لاسلكية متصلة بالإنترنت.
 - يجب تمكين خدمات الويب من HP على الطابعة، ويجب تسجيل الطابعة في HP Connected.
- اتبع هذا الإجراء لتمكين HP Web Services (خدمات الويب من HP) والتسجيل مع HP Connected:


ملاحظة: تختلف الخطوات وفقاً لنوع لوحة التحكم.




١ لوحة تحكم بلوحة مفاتيح

٢ لوحة تحكم بشاشة لمس

١. افتح خادم ويب المضمن لـ (EWS) HP:

أ. **لوحات التحكم بلوحة المفاتيح:** على لوحة التحكم الخاصة بالطابعة، اضغط على زر **i** ، ومن ثم استخدم مفاتيح الأسهم لتحديد قائمة Ethernet . اضغط على زر **موافق** لفتح القائمة وعرض عنوان IP أو اسم المضيف.

لوحات التحكم ذات شاشة اللمس: على لوحة التحكم الخاصة بالطابعة، المس زر **i** ومن ثم حدد رمز الشبكة  لعرض عنوان IP أو اسم المضيف.

ب. افتح مستعرض ويب، واكتب عنوان IP أو اسم المضيف في سطر العنوان تمامًا كما يظهر على لوحة التحكم الخاصة بالطابعة. اضغط على مفتاح **Enter** على لوحة مفاتيح الكمبيوتر. حيث تفتح EWS.

 <https://10.10.XX.XXX/>

ملاحظة: إذا عرض مستعرض الويب رسالة تشير إلى أن الوصول إلى موقع الويب قد لا يكون آمنًا، فحدد الخيار للمتابعة إلى موقع الويب. فلن يؤدي الوصول إلى موقع الويب هذا الكمبيوتر.

٢. انقر فوق علامة التبويب **HP Web Services** (خدمات ويب من HP).

٣. حدد الخيار لتمكين **Web Services** (خدمات الويب).

ملاحظة: قد يستغرق تمكين "خدمات ويب" بضع دقائق.

٤. انتقل إلى www.hpconnected.com لإنشاء حساب في HP ePrint وإكمال عملية الإعداد.

برنامج HP ePrint

يسهّل برنامج HP ePrint الطباعة من كمبيوتر مكتبي أو كمبيوتر محمول Windows أو Mac إلى أي طابعة تعتمد HP ePrint. يسهّل هذا البرنامج العثور على الطابعات المزودة بإمكانيات HP ePrint والمسجلة في حساب HP Connected الخاص بك. يمكن تحديد موقع طابعة HP الهدف في المكتب أو في مواقع حول العالم.

• **Windows:** بعد تثبيت البرنامج، افتح الخيار **Print** (طباعة) من التطبيق، ثم حدد **HP ePrint** من قائمة الطابعات المثبتة. انقر فوق زر **Properties** (خصائص) لتكوين خيارات الطباعة.

• **OS X:** بعد تثبيت البرنامج، حدد **File** (ملف) و**Print** (طباعة)، ثم حدد السهم بجانب **PDF** (في الجزء السفلي الأيسر لشاشة برنامج التشغيل). حدد **HP ePrint**.

بالنسبة إلى Windows، يدعم برنامج HP ePrint طباعة TCP/IP إلى طابعات الشبكة المحلية على الشبكة (LAN أو WAN) لمنتجات تعتمد PostScript®.

يدعم كل من Windows و OS X طباعة IPP إلى المنتجات المتصلة بشبكة LAN أو WAN والتي تعتمد ePCL.

يدعم كل من Windows و OS X أيضًا طباعة مستندات PDF إلى مواقع طباعة عامة والطباعة باستخدام HP ePrint عبر البريد الإلكتروني من خلال السحابة.

تفضل زيارة الموقع www.hp.com/go/eprintsoftware لإلقاء نظرة على برامج التشغيل والحصول على معلومات.

ملاحظة: بالنسبة إلى نظام تشغيل Windows، يكون اسم برنامج تشغيل الطباعة لبرنامج HP ePrint هو HP ePrint + JetAdvantage.

ملاحظة: إن برنامج HP ePrint هو أداة مساعدة لتدفق عمل PDF لنظام تشغيل OS X، وتقنيًا هو ليس برنامج تشغيل للطباعة.

ملاحظة: لا يعتمد برنامج HP ePrint الطباعة عن طريق USB.

الطباعة المباشرة باستخدام AirPrint من Apple معتمدة لـ iOS، ومن أجهزة كمبيوتر Mac التي تقوم بتشغيل OS X 10.7 Lion والإصدارات الأحدث. استخدم AirPrint للطباعة المباشرة إلى الطابعة من جهاز iPhone أو iPad أو iPod touch (الجيل الثالث أو أحدث) في تطبيقات الأجهزة المحمولة التالية:

- Mail
- Photos
- Safari
- iBooks
- حدد تطبيقات الجهات الأخرى

لاستخدام AirPrint، يجب أن تتصل الطابعة بالشبكة (الشبكة الفرعية) نفسها المتصل بها جهاز Apple. للحصول على مزيد من المعلومات حول استخدام AirPrint وحول طابعات HP المتوافقة مع AirPrint، انتقل إلى www.hp.com/go/LaserJetMobilePrinting.

ملاحظة: قبل استخدام AirPrint عبر اتصال USB، تحقق من رقم الإصدار. لا تدعم الإصدارات AirPrint 1.3 والإصدارات السابقة اتصالات USB.

الطباعة المضمنة لـ Android

يمكن حل الطباعة المضمّن من HP لـ Android وKindle والأجهزة المحمولة من العثور تلقائيًا على طابعات HP التي تكون إما على شبكة أو ضمن النطاق اللاسلكي للطباعة بميزة Wi-Fi Direct ومن الطباعة تلقائيًا إلى هذه الطابعات.

يجب أن تتصل الطابعة بالشبكة (الشبكة الفرعية) نفسها المتصل بها جهاز Android. تم تضمين حل الطباعة في العديد من إصدارات نظام التشغيل.

ملاحظة: في حال عدم توفر الطباعة على جهازك، انتقل إلى متجر Google Play < Android apps وقم بتثبيت المكون الإضافي HP Print Service.

للحصول على مزيد من المعلومات حول كيفية استخدام الطباعة المضمّنة في Android ومعرفة أجهزة Android المعتمدة، انتقل إلى www.hp.com/go/LaserJetMobilePrinting.

الطباعة من منفذ USB

مقدمة

تتميز هذه الطابعة بالطباعة عبر منفذ USB للوصول السهل، لكي تتمكن من طباعة الملفات بشكل سريع من دون إرسالها من كمبيوتر. تقبل الطابعة محركات أقراص USB المحمولة القياسية في منفذ USB بالقرب من لوحة التحكم. يدعم أنواع الملفات التالية:

- .pdf
- .prn
- .pcl
- .ps
- .cht

تمكين منفذ USB للطباعة

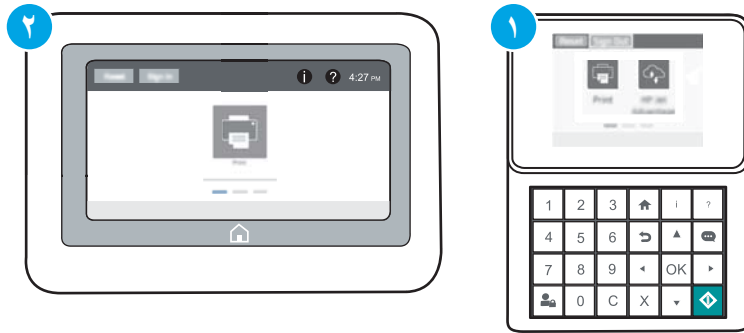
يكون منفذ USB معطًلاً افتراضياً. قبل استخدام هذه الميزة، قم بتمكين منفذ USB. استخدم إحدى الطرق التالية لتمكين المنفذ:

الأسلوب الأول: تمكين منفذ USB من قوائم لوحة التحكم الخاصة بالطابعة

1. من الشاشة الرئيسية على لوحة التحكم الخاصة بالطابعة، افتح قائمة الإعدادات.
2. افتح القوائم التالية:
 - إعدادات USB
 - إعدادات الطباعة من محرك أقراص USB
 - تمكين الطباعة من محرك أقراص USB
3. حدد الخيار Enabled (ممكّن).

الأسلوب الثاني: تمكين منفذ USB من خادم ويب المضمن لـ HP (الطابعات المتصلة بالشبكة فقط)

ملاحظة: تختلف الخطوات وفقاً لنوع لوحة التحكم.




١ لوحة تحكم بلوحة مفاتيح

٢ لوحة تحكم بشاشة لمس

١. افتح خادم ويب المضمن لـ HP (EWS):

أ. **لوحات التحكم بلوحة المفاتيح:** على لوحة التحكم الخاصة بالطابعة، اضغط على زر **i** ، ومن ثم استخدم مفاتيح الأسهم لتحديد قائمة Ethernet . اضغط على زر **موافق** لفتح القائمة وعرض عنوان IP أو اسم المضيف.

لوحات التحكم ذات شاشة اللمس: على لوحة التحكم الخاصة بالطابعة، المس زر **i** ومن ثم حدد رمز الشبكة  لعرض عنوان IP أو اسم المضيف.

ب. افتح مستعرض ويب، واكتب عنوان IP أو اسم المضيف في سطر العنوان تمامًا كما يظهر على لوحة التحكم الخاصة بالطابعة. اضغط على مفتاح **Enter** على لوحة مفاتيح الكمبيوتر. حيث تفتح EWS.

 <https://10.10.XXXXX/>

ملاحظة: إذا عرض مستعرض الويب رسالة تشير إلى أن الوصول إلى موقع الويب قد لا يكون آمنًا، فحدد الخيار للمتابعة إلى موقع الويب. فلن يؤدي الوصول إلى موقع الويب هذا الكمبيوتر.

٢. افتح علامة التبويب **نسخ/طباعة**.

٣. على الجانب الأيسر من الشاشة، انقر فوق **Retrieve from USB Setup** (الاسترداد من إعداد USB).

٤. حدد خانة الاختيار **Enable Retrieve from USB** (تمكين الاسترداد من USB).

٥. انقر فوق **Apply** (تطبيق).

طباعة مستندات USB

١. قم بإدخال محرك القرص المحمول USB في منفذ USB سهل الوصول.

ملاحظة: قد يكون المنفذ مغطى. لبعض الطابعات، يفتح الغطاء بطريقة قلابة. لطابعات أخرى، اسحب الغطاء بشكل مستقيم لإزالته.

٢. من الشاشة الرئيسية على لوحة التحكم الخاصة بالطابعة، حدد **طباعة**.

٣. حدد **الطباعة من محرك أقراص USB**.

٤. حدد **اختيار**، ومن ثم اسم المستند الذي تريد طباعته. حدد **تحديد**.

ملاحظة: قد يكون المستند موجودًا في مجلد. افتح المجلدات عند الضرورة.

٥. لضبط عدد النسخ، المس الحقل الخاص بعدد النسخ في الزاوية السفلية اليسرى للشاشة. استخدم لوحة المفاتيح لإدخال عدد النسخ التي تريد طباعتها.

٦. اضغط على زر بدء  أو المس زر **طباعة** لطباعة المستند.

٥ إدارة الطابعة

- [التكوين المتقدم مع خادم الويب المضمن \(EWS\) من HP](#)
- [تكوين إعدادات شبكة IP](#)
- [ميزات أمان الطابعة](#)
- [إعدادات حفظ الطاقة](#)
- [HP Web Jetadmin](#)
- [تحديثات البرامج والبرامج الثابتة](#)

لمزيد من المعلومات:

المعلومات التالية صحيحة في وقت نشرها. للحصول على المعلومات الحالية، راجع www.hp.com/support/colorijM652 or www.hp.com/support/colorijM653.

تتضمن التعليمات الشاملة من HP الخاصة بالطابعة المعلومات التالية:

- تثبيت وتكوين
- التعلم والاستخدام
- حل المشاكل
- تنزيل تحديثات البرامج والبرامج الثابتة
- الانضمام إلى منتديات الدعم
- العثور على معلومات الكفالة والمعلومات التنظيمية

التكوين المتقدم مع خادم الويب المضمن (EWS) من HP

- [مقدمة](#)
- [كيفية الوصول إلى خادم ويب المضمن \(EWS\) من HP](#)
- [مميزات ملقم ويب المضمن لـ HP](#)

مقدمة

استخدم خادم ويب المضمن لـ HP لإدارة وظائف الطباعة من الكمبيوتر عوضًا عن إدارتها من لوحة التحكم الخاصة بالطباعة.

- عرض معلومات عن حالة الطباعة
- تحديد العمر المتبقي لكل المستلزمات وطلب مستلزمات جديدة
- عرض إعدادات تكوين الدرج وتغييرها
- عرض تكوين قوائم لوحة التحكم الخاصة بالطباعة وتغييرها
- عرض الصفحات الداخلية وطباعتها
- تلقي رسائل إعلام حول أحداث تتعلق بالطباعة والمستلزمات
- عرض تكوين الشبكة وتغييره

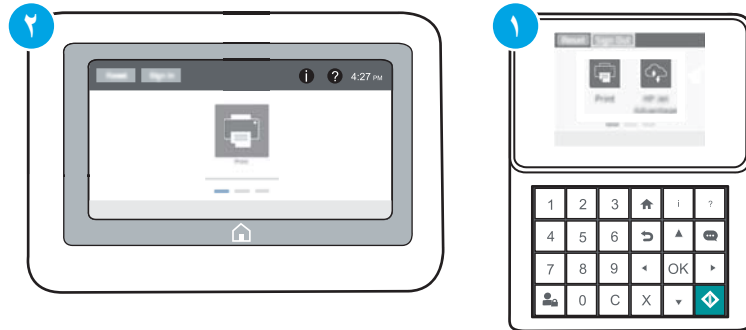
يعمل خادم ويب المضمن لـ HP عندما تكون الطباعة متصلة بشبكة تستند إلى بروتوكول الإنترنت IP. ولا يعتمد خادم ويب المضمن لـ HP اتصالات الطباعة التي تستند إلى بروتوكول IPX. لست بحاجة إلى اتصال بالإنترنت من أجل فتح HP Embedded Web Server (ملقم الويب المضمن لـ HP) واستخدامه.

عندما تكون الطباعة متصلة بالشبكة، يتوفر خادم ويب المضمن لـ HP تلقائيًا.

ملاحظة: لا يمكن الوصول إلى HP Embedded Web Server (ملقم ويب المضمن لـ HP) خارج نطاق جدار حماية الشبكة.


كيفية الوصول إلى خادم ويب المضمن (EWS) من HP


ملاحظة: تختلف الخطوات وفقًا لنوع لوحة التحكم.




١ لوحة تحكم بلوحة مفاتيح

٢ لوحة تحكم بشاشة لمس

١. **لوحات التحكم بلوحة المفاتيح:** على لوحة التحكم الخاصة بالطابعة، اضغط على زر **i** ، ومن ثم استخدم مفاتيح الأسهم لتحديد قائمة Ethernet . اضغط على زر **موافق** لفتح القائمة وعرض عنوان IP أو اسم المضيف.

لوحات التحكم ذات شاشة اللمس: على لوحة التحكم الخاصة بالطابعة، المس زر **i** ومن ثم حدد رمز الشبكة  لعرض عنوان IP أو اسم المضيف.

٢. افتح مستعرض ويب، واكتب عنوان IP أو اسم المضيف في سطر العنوان تمامًا كما يظهر على لوحة التحكم الخاصة بالطابعة. اضغط على مفتاح **Enter** على لوحة مفاتيح الكمبيوتر. حيث تُفتح EWS.

 <https://10.10.XXXXX/>

ملاحظة: إذا عرض مستعرض الويب رسالة تشير إلى أن الوصول إلى موقع الويب قد لا يكون آمنًا، فحدد الخيار للمتابعة إلى موقع الويب. فلن يؤدي الوصول إلى موقع الويب هذا الكمبيوتر.

لاستخدام HP Embedded Web Server (ملقم الويب المضمن لـ HP)، يجب أن يلبي المستعرض المتطلبات التالية:

Windows® 7

- Internet Explorer (الإصدار 8.x أو إصدار أحدث)
- Google Chrome (الإصدار 34.x أو إصدار أحدث)
- Firefox (الإصدار 20.x أو إصدار أحدث)

Windows® 8 أو إصدار أحدث

- Internet Explorer (الإصدار 9.x أو إصدار أحدث)
- Google Chrome (الإصدار 34.x أو إصدار أحدث)
- Firefox (الإصدار 20.x أو إصدار أحدث)

OS X

- Safari (الإصدار 5.x أو إصدار أحدث)
- Google Chrome (الإصدار 34.x أو إصدار أحدث)

Linux

- Google Chrome (الإصدار 34.x أو إصدار أحدث)
- Firefox (الإصدار 20.x أو إصدار أحدث)

ميزات ملقم ويب المضمن لـ HP

- [علامة التبويب Information \(معلومات\)](#)
- [علامة التبويب General \(عام\)](#)
- [علامة تبويب الطابعة](#)
- [علامة التبويب Troubleshooting \(استكشاف الأخطاء وإصلاحها\)](#)
- [علامة التبويب Security \(الأمان\)](#)

- [علامة التبويب HP Web Services \(خدمات الويب من HP\)](#)
- [علامة التبويب Networking \(الشبكة\)](#)
- [القائمة Other Links \(ارتباطات أخرى\)](#)

علامة التبويب Information (معلومات)

جدول ١-٥ علامة التبويب Information (معلومات) ضمن HP Embedded Web Server (ملقم الويب المضمن لـ HP)

القائمة	الوصف
Device Status (حالة الجهاز)	تظهر حالة الطابعة والوقت المقدر والتمتقي من عمر مستلزمات HP. كما أن الصفحة تعرض نوع الورق وحجمه الذي تم تعيينه لكل درج. لتغيير الإعدادات الافتراضية، انقر فوق الارتباط Change Settings (تغيير الإعدادات).
Job Log (سجل المهام)	تعرض ملخصًا لكل المهام التي عالجتها الطابعة.
Configuration Page (صفحة التكوين)	تعرض المعلومات التي تم العثور عليها على صفحة التكوين.
Supplies Status Page (صفحة حالة المستلزمات)	تعرض حالة المستلزمات الخاصة بالطابعة.
Event Log Page (صفحة سجل الأحداث)	لعرض قائمة بكل أحداث الطابعة وأخطائها. استخدم ارتباط HP Instant Support (في ناحية ارتباطات أخرى على كل صفحات خادم ويب المضمن لـ HP) للاتصال بمجموعة من صفحات ويب الديناميكية التي تساعدك على حلّ المشاكل. تعرض هذه الصفحات أيضًا خدمات إضافية متوفرة للطابعة.
Usage Page (صفحة الاستخدام)	تعرض ملخصًا حول عدد الصفحات التي قامت الطابعة بطباعتها، مجمعةً بحسب الحجم والنوع ومسار طباعة الورق.
Device Information (معلومات الجهاز)	تعرض معلومات حول اسم شبكة الطابعة وعنوانها وطرارها. لتخصيص هذه الإدخالات، انقر فوق Device Information (معلومات الجهاز) في علامة التبويب General (عام).
Control Panel Snapshot (لقطة لوحة التحكم)	عرض صورة للشاشة الحالية على شاشة لوحة التحكم.
Print (طباعة)	حمّل ملفًا جاهزًا للطباعة من جهاز الكمبيوتر لطباعته. تستخدم الطابعة إعدادات الطباعة الافتراضية لطباعة الملف.
Printable Reports and Pages (التقارير والصفحات القابلة للطباعة)	تسرد التقارير الداخلية والصفحات الخاصة بالطابعة. حدد عنصرًا واحدًا أو أكثر للطباعة أو العرض.
تراخيص المصادر المفتوحة	عرض ملخص بتراخيص برامج المصادر المفتوحة التي يمكن استخدامها مع الطابعة.

علامة التبويب General (عام)

جدول ٢-٥ علامة التبويب General (عام) ضمن HP Embedded Web Server (ملقم الويب المضمن لـ HP)

القائمة	الوصف
Alerts (تنبيهات)	يمكنك إعداد تنبيهات بريد إلكتروني لمختلف الأحداث التي تتعلق بالطابعة والمستلزمات.
Control Panel Administration Menu (قائمة إدارة لوحة التحكم)	عرض بنية القائمة للقائمة Administration (الإدارة) على لوحة التحكم.
	ملاحظة: قم بتكوين الإعدادات على هذه الشاشة، أو أن HP Embedded Web Server (ملقم الويب المضمن لـ HP) يوفر خيارات تكوين متقدمة أكثر من المتوفرة من خلال القائمة Administration (الإدارة).
الإعدادات العامة	قم بتكوين كيفية استرداد الطابعة من الانحسارات وما إذا يتم إعطاء الأولوية لمهام النسخ التي يتم بدؤها من لوحة التحكم الخاصة بالطابعة على مهام الطباعة.

جدول ٢-٥ علامة التويب General (عام) ضمن HP Embedded Web Server (ملقم الويب المضمن لـ HP) (يُتبع)

القائمة	الوصف
AutoSend (إرسال تلقائي)	يمكنك تكوين الطابعة لترسل رسائل بريد إلكتروني تلقائية حول تكوين الطابعة والمستلزمات إلى عناوين بريد إلكتروني معينة.
Edit Other Links (تحرير ارتباطات أخرى)	إضافة ارتباط لموقع ويب آخر أو تخصيصه. يظهر هذا الارتباط في ناحية التذييل على كل صفحات خادم ويب المضمن لـ HP.
Ordering Information (معلومات الترتيب)	أدخل معلومات حول طلب خراطيش الحبر البديلة. يتم عرض هذه المعلومات على صفحة حالة المستلزمات.
Device Information (معلومات الجهاز)	يمكنك تسمية الطابعة وتعيين رقم أصل لها. أدخل اسم جهة الاتصال الأساسية التي سوف تتلقى معلومات متعلقة بالطابعة.
Language (اللغة)	حدّد اللغة التي ترغب في أن يتم عرض معلومات ملقم ويب المضمن لـ HP فيها.
إعدادات التاريخ/الوقت	ضبط التاريخ والوقت أو يقوم بالمزامنة مع ملقم وقت الشبكة.
Energy Settings (إعدادات الطاقة)	يمكنك تعيين أو تحرير وقت انتباه، ووقت سكون، ومهلة سكون للطابعة. قم بإعداد جدول مختلف لكل يوم من أيام الأسبوع والإجازات. يمكنك تعيين أي تفاعلات مع الطابعة تسبب تنشيطها من وضع السكون.
Backup and Restore (النسخ الاحتياطي والاستعادة)	يمكنك إنشاء ملف نسخ احتياطي يحتوي على بيانات الطابعة والمستخدم. يمكنك، إذا لزم الأمر، استخدام هذا الملف لاستعادة البيانات إلى الطابعة.
إعادة تعيين إعدادات المصنع	يمكنك استعادة إعدادات الطابعة إلى إعدادات المصنع الافتراضية.
Solution Installer (مثبت الحلول)	ثبّت حزم برامج من جهات ثالثة توسّع وظائف الطابعة أو تعدّلها.
Firmware Upgrade (ترقية البرنامج الثابت)	يمكنك تنزيل ملفات ترقية البرنامج الثابت الخاص بالطابعة وتثبيتها.
الكوتا والخدمات الإحصائية	توفير معلومات الاتصال عن خدمات الإحصاءات للجهات الأخرى.

علامة تويب الطابعة

جدول ٢-٥ علامة التويب Print (طابعة) ضمن ملقم الويب المضمن لـ HP

القائمة	الوصف
إعدادات الطابعة من محرك أقراص USB	قم بتمكين أو تعطيل القائمة الطابعة من محرك أقراص USB على لوحة التحكم.
Manage Stored Jobs (إدارة المهام المخزنة)	يمكنك تمكين أو تعطيل إمكانية تخزين المهام في ذاكرة الطابعة. قم بتكوين خيارات تخزين المهام.
خيارات الطابعة الافتراضية	قم بتكوين الخيارات الافتراضية لمهام الطابعة.
Adjust Paper Types (ضبط أنواع الورق)	تجاوز إعدادات المصنع الافتراضية في حال حدوث مشاكل في جودة الطابعة عند استخدام نوع ورق معين.
Restrict Color (الحد من حجم اللون)	سماح أو تقييد الطابعة بالألوان.
(طابعات الألوان فقط)	قم بتحديد أذونات لمستخدمين بشكل منفرد أو لمهام يتم إرسالها من تطبيقات برمجية معينة.
إعدادات PCL و PostScript	اضبط إعدادات PCL و PostScript لكل مهام الطابعة.

جدول ٣-٥ علامة التبويب Print (طباعة) ضمن ملقم الويب المضمن لـ HP (يُتبع)

القائمة	الوصف
جودة الطباعة	قم بتكوين إعدادات جودة الطباعة، بما فيها ما يلي: <ul style="list-style-type: none"> • إعدادات جودة الطباعة العامة • إعدادات اللون الافتراضية • إعدادات تسجيل الصورة الافتراضية • أداء التحسس التلقائي • أنواع الورق الافتراضية • إعدادات التحسين الافتراضية
إدارة المستلزمات	قم بتكوين كيفية تفاعل الطباعة عندما تبلغ المستلزمات حالة "مستوى منخفض جدًا".
Manage Trays (إدارة الأدراج)	قم بتكوين الإعدادات الخاصة بأدراج الورق.

علامة التبويب Troubleshooting (استكشاف الأخطاء وإصلاحها)

جدول ٤-٥ علامة التبويب Troubleshooting (استكشاف الأخطاء وإصلاحها) ضمن HP Embedded Web Server (ملقم الويب المضمن لـ HP)

القائمة	الوصف
General Troubleshooting (استكشاف الأخطاء العامة وإصلاحها)	حدد من بين مجموعة من التقارير والاختبارات للمساعدة في حل المشاكل التي تواجهك مع الطباعة.
التعليمات عبر الإنترنت	انتقل إلى التعليمات عبر الإنترنت المستندة إلى السحابة من HP للمساعدة في استكشاف مشاكل الطباعة وإصلاحها.
استرداد بيانات التشخيص	قم بتصدير معلومات الطباعة إلى ملف يمكن أن يكون مفيدًا لتحليل المشاكل بشكل مفصّل. <p>ملاحظة: يكون هذا العنصر متوفرًا فقط إذا تم إعداد كلمة مرور المسؤول من علامة التبويب Security (الأمان).</p>
Calibration/Cleaning (المعايرة/التنظيف)	قم بتمكين ميزة التنظيف التلقائي، وإنشاء صفحة التنظيف وطباعتها، وحدد خيارًا لمعايرة الطباعة فورًا. (طباعت الألوان فقط)
Firmware Upgrade (ترقية البرنامج الثابت)	يمكنك تنزيل ملفات ترقية البرنامج الثابت الخاص بالطباعة وتثبيتها.
Restore Factory Settings (استعادة الإعدادات الافتراضية للشركة المصنعة)	يمكنك استعادة إعدادات الطباعة إلى إعدادات المصنع الافتراضية.

علامة التثبيت Security (الأمان)

جدول 5-5 علامة التثبيت Security (الأمان) ضمن HP Embedded Web Server (ملقم الويب المضمن لـ HP)

القائمة	الوصف
General Security (الأمان العام)	إعدادات الأمان العام بما في ذلك: <ul style="list-style-type: none">• قم بتكوين كلمة مرور مسؤول بحيث يمكنك تقييد الوصول إلى ميزات معينة في الطابعة.• عيّن كلمة مرور PCL لمعالجة أوامر PCL.• عيّن أمان الوصول إلى نظام الملفات وإلى ترقية البرنامج الثابت.• تمكين منفذ USB المضيف أو تعطيله على لوحة التحكم أو منفذ توصيل USB على وحدة الطباعة مباشرة من الكمبيوتر.• اعرض حالة كل إعدادات الأمان.
نهج الحساب	قم بتمكين إعدادات حساب المسؤول.
Access Control (لوحة التحكم)	قم بتكوين الوصول إلى وظائف الطابعة لأفراد أو مجموعات معينة وحدد الأسلوب الذي يستخدمه الأفراد لتسجيل الدخول إلى الطابعة.
Protect Stored Data (حماية البيانات المخزنة)	قم بتكوين محرك الأقراص الثابتة الداخلي للطابعة وإدارته. قم بتكوين الإعدادات الخاصة بالمهام المخزنة على محرك الأقراص الثابتة للطابعة.
Certificate Management (إدارة الشهادات)	قم بتثبيت شهادات الأمان وإدارتها للوصول إلى الطابعة والشبكة.
Web Service Security (أمان خدمة الويب)	اسمح بالوصول إلى موارد هذه الطابعة بواسطة صفحات الويب من نطاقات مختلفة. في حال عدم إضافة أي مواقع إلى القائمة، فهذا يعني أن كل المواقع موثوقة.
Self Test (الاختبار الذاتي)	تأكد من تشغيل وظائف الأمان وفقاً لمعلومات النظام المتوقعة.

علامة التثبيت HP Web Services (خدمات الويب من HP)

استخدم علامة التثبيت **خدمات الويب من HP** لتكوين خدمات الويب من HP وتمكينها لهذه الطابعة. من الضروري تمكين HP Web Services (خدمات الويب من HP) لاستخدام ميزة HP ePrint.

جدول 6-5 علامة التثبيت خدمات الويب من HP لخادم ويب المضمن لـ HP

القائمة	الوصف
Web Services Setup (إعداد خدمات الويب)	قم بتوصيل هذه الطابعة إلى HP Connected على الويب من خلال تمكين خدمات الويب من HP.
Web Proxy (وكيل الويب)	قم بتكوين خادم وكيل إذا كانت هنالك مشاكل في تمكين خدمات الويب من HP أو في توصيل الطابعة بالإنترنت.
HP JetAdvantage	الوصول إلى الحلول التي توسّع قدرات الطابعة

علامة التثبيت Networking (الشبكة)

استخدم علامة التثبيت **شبكة اتصال** لتكوين إعدادات الشبكة الخاصة بالطابعة وتأمينها عند اتصالها بشبكة تستند إلى بروتوكول الإنترنت. لا يتم عرض علامة التثبيت هذه إذا كانت الطابعة متصلة بأنواع أخرى من الشبكات.

جدول ٧-٥ علامة التثبيت Networking (الشبكة) ضمن HP Embedded Web Server (ملقم الويب المضمن لـ HP)

القائمة	الوصف
Configuration (التهيئة)	
الاتصال اللاسلكي المباشر	<p>قم بتكوين إعدادات Wireless Direct للطابعات التي تتضمن ميزة الطباعة عبر Wireless Direct المدمجة أو التي تحتوي على ملحق لاسلكي مثبت.</p> <p>ملاحظة: وتستند خيارات التكوين المتوفرة على طراز ملقم الطباعة.</p>
TCP/IP Settings (إعدادات TCP/IP)	<p>قم بتكوين إعدادات TCP/IP لشبكات IPv4 و IPv6.</p> <p>ملاحظة: وتستند خيارات التكوين المتوفرة على طراز ملقم الطباعة.</p>
Network Settings (إعدادات الشبكة)	<p>قم بتكوين إعدادات IPX/SPX و AppleTalk و DLC/LLC و SNMP وفقاً لطراز ملقم الطباعة.</p>
إعدادات أخرى	<p>قم بتكوين خدمات وبروتوكولات الطباعة العامة المعتمدة بواسطة ملقم الطباعة. تعتمد الخيارات المتوفرة على طراز ملقم الطباعة، لكن يمكن أن تتضمن تحديث البرنامج الثابت وقوائم انتظار LPD وإعدادات USB ومعلومات دعم ومعدل التحديث.</p>
AirPrint	<p>قم بتمكين أو إعداد أو تعطيل الطباعة عبر الشبكة من الطابعات المعتمدة من Apple.</p>
Select Language (تحديد اللغة)	<p>غير اللغة التي يعرضها HP Embedded Web Server (ملقم الويب المضمن لـ HP). تعرض هذه الصفحة ما إذا كانت صفحات ويب تعتمد لغات متعددة. اختياريًا، حدد اللغات المعتمدة من خلال إعدادات تفضيلات اللغة في المستعرض.</p>
Google Cloud Print	
Setup (الإعداد)	<p>قم بإعداد خيارات Google Cloud Print.</p>
Web Proxy (وكيل الويب)	<p>قم بتكوين إعدادات الوكيل.</p>
Security (الأمان)	
إعدادات	<p>اعرض إعدادات الأمان الحالية وقم باستعادتها إلى قيم المصنع الافتراضية.</p> <p>قم بتكوين إعدادات الأمان باستخدام Security Configuration Wizard (معالج تكوين الأمان).</p> <p>ملاحظة: لا تستخدم Security Configuration Wizard (معالج تكوين الأمان) لتكوين إعدادات الأمان باستخدام تطبيقات إدارة الشبكة مثل HP Web Jetadmin.</p>
Authorization (التخويل)	<p>يمكنك التحكم بإدارة التكوين واستخدام هذه الطابعة بما في ذلك:</p> <ul style="list-style-type: none"> • قم بإعداد كلمة مرور المسؤول أو غيرها للتحكم بالوصول إلى معلومات التكوين. • قم بطلب الشهادات الرقمية وتثبيتها وإدارتها على ملقم الطباعة HP Jetdirect. • قم بالحد من وصول المضيف إلى هذه الطابعة عبر قائمة تحكم بالوصول (ACL) (لخوادم الطباعة المحددة على شبكات IPv4 فقط).
الاتصال الآمن	<p>قم بتكوين إعدادات الأمان.</p>
الإدارة، البروتوكولات	<p>قم بتكوين بروتوكولات الأمان لهذه الطابعة وإدارتها، بما في ذلك:</p> <ul style="list-style-type: none"> • قم بإعداد مستوى إدارة الأمان لـ HP Embedded Web Server (ملقم الويب المضمن لـ HP) وتحكم بنسبة استخدام الشبكة عبر HTTP و HTTPS. • قم بتكوين عملية SNMP (البروتوكول البسيط لإدارة الشبكة). قم بتمكين عوامل SNMP v1/v2c أو SNMP v3 أو تعطيلها على ملقم الطباعة. • تحكّم بالوصول عبر بروتوكولات قد لا تكون آمنة، مثل بروتوكولات الطباعة وخدمات الطباعة وبروتوكولات الاكتشاف وخدمات دقة الاسم وبروتوكولات إدارة التكوين.

جدول V-5 علامة التبويب Networking (الشبكة) ضمن HP Embedded Web Server (ملقم الويب المضمن لـ HP) (بتبع)

القائمة	الوصف
802.1X Authentication (مصادقة 802.1X)	قم بتكوين إعدادات مصادقة 802.1X على ملقم الطباعة Jetdirect كما هو مطلوب لمصادقة العميل على الشبكة، وقم بإعادة إعداد إعدادات مصادقة 802.1X إلى قيم المصنع الافتراضية. تنبيه: عند تغيير إعدادات مصادقة 802.1X، قد تفقد الطباعة اتصالها. لإعادة الاتصال، قد يكون من الضروري إعادة إعداد خادم الطباعة إلى حالة المصنع الافتراضية وإعادة تثبيت الطباعة.
IPsec/Firewall	اعرض سياسة جدار حماية أو IPsec/جدار حماية أو قم بتكوينها.
Announcement Agent (عامل الإعلان)	قم بتمكين HP Device Announcement Agent (عامل الإعلان لجهاز HP) أو تعطيله، وقم بإعداد ملقم التكوين وبتكوين المصادقة المتبادلة باستخدام الشهادات.
Diagnostics (التشخيص)	
Network Statistics (إحصائيات الشبكة)	قم بعرض إحصائيات الشبكة المجموعة والمخزنة على ملقم الطباعة HP Jetdirect.
Protocol Info (معلومات البروتوكول)	قم بعرض قائمة لإعدادات تكوين الشبكة على ملقم الطباعة HP Jetdirect لكل بروتوكول.
Configuration Page (صفحة التكوين)	قم بعرض صفحة تكوين HP Jetdirect التي تضم معلومات حول الحالة والتكوين.

القائمة Other Links (ارتباطات أخرى)

ملاحظة: قم بتكوين أي ارتباطات تظهر في تذييل خادم ويب المضمن لـ HP باستخدام قائمة تحرير ارتباطات أخرى على علامة التبويب عام. تُعتبر العناصر التالية الارتباطات الافتراضية.

جدول 8-5 القائمة Other Links (ارتباطات أخرى) ضمن HP Embedded Web Server (ملقم الويب المضمن لـ HP)

القائمة	الوصف
Product Support (دعم المنتج)	قم بالاتصال بموقع الدعم الخاص بالطباعة للحصول على تعليمات حول مواضيع مختلفة.
Shop for Supplies (شراء المستلزمات)	اتصل بموقع HP SureSupply على ويب للحصول على معلومات حول شراء المستلزمات الأصلية من HP، مثل خراطيش مسحوق الحبر والورق.
دعم HP الفوري	اتصل بموقع ويب الخاص بشركة HP للعثور على الحلول لمشاكل الطباعة.

تكوين إعدادات شبكة IP

- إخلاء مسؤولية مشاركة الطابعة
- عرض إعدادات شبكة الاتصال أو تغييرها
- إعادة تسمية الطابعة على شبكة
- تكوين معلمات IPv4 TCP/IP يدوياً من لوحة التحكم
- تكوين معلمات IPv6 TCP/IP يدوياً من لوحة التحكم
- سرعة الارتباط وإعدادات الطابعة المزدوجة

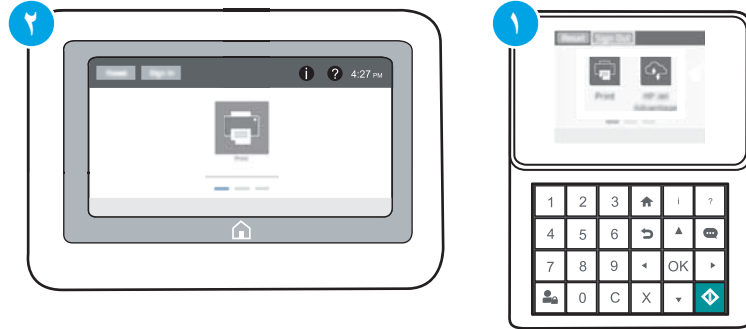
إخلاء مسؤولية مشاركة الطابعة

لا تدعم HP شبكة نظير إلى نظير، حيث تعتبر هذه الميزة إحدى مهام أنظمة تشغيل Microsoft وليست من مهام برامج تشغيل طابعة HP. انتقل إلى Microsoft على موقع www.microsoft.com.

عرض إعدادات شبكة الاتصال أو تغييرها

يمكنك استخدام ملقم ويب المضمّن لـ HP لعرض إعدادات تكوين IP أو تغييرها.


ملاحظة: تختلف الخطوات وفقاً لنوع لوحة التحكم.




١ لوحة تحكم بلوحة مفاتيح

٢ لوحة تحكم بشاشة لمس

١. افتح خادم ويب المضمّن لـ HP (EWS):

أ. **لوحات التحكم بلوحة المفاتيح:** على لوحة التحكم الخاصة بالطابعة، اضغط على زر **i** ، ومن ثم استخدم مفاتيح الأسهم لتحديد قائمة Ethernet . اضغط على زر **موافق** لفتح القائمة وعرض عنوان IP أو اسم المضيف.

ب. **لوحات التحكم ذات شاشة اللمس:** على لوحة التحكم الخاصة بالطابعة، المس زر **i** ومن ثم حدد رمز الشبكة  لعرض عنوان IP أو اسم المضيف.

ب. افتح مستعرض ويب، واكتب عنوان IP أو اسم المضيف في سطر العنوان تمامًا كما يظهر على لوحة التحكم الخاصة بالطابعة. اضغط على مفتاح **Enter** على لوحة مفاتيح الكمبيوتر. حيث تفتح EWS.

<https://10.10.XXXXX/>

ملاحظة: إذا عرض مستعرض الويب رسالة تشير إلى أن الوصول إلى موقع الويب قد لا يكون آمنًا، فحدد الخيار للمتابعة إلى موقع الويب. فلن يؤدي الوصول إلى موقع الويب هذا الكمبيوتر.

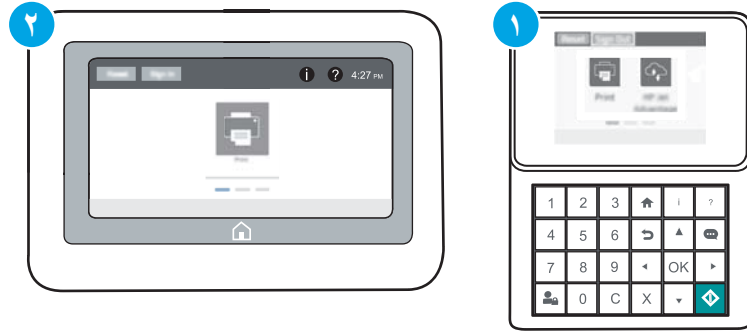
٢. انقر فوق علامة التبويب **Networking** (شبكة) للحصول على معلومات الشبكة. ويمكنك تغيير الإعدادات حسب الحاجة.

إعادة تسمية الطابعة على شبكة

لإعادة تسمية الطابعة على شبكة ما بحيث يتم التعرف على الطابعة بشكل فريد، استخدم خادم ويب المضمن لـ HP.

١. افتح خادم ويب المضمن لـ HP (EWS):

ملاحظة: تختلف الخطوات وفقًا لنوع لوحة التحكم.



١ لوحة تحكم بلوحة مفاتيح

٢ لوحة تحكم بشاشة لمس

أ. **لوحات التحكم بلوحة المفاتيح:** على لوحة التحكم الخاصة بالطابعة، اضغط على زر **i**، ومن ثم استخدم مفاتيح الأسهم لتحديد قائمة Ethernet. اضغط على زر **موافق** لفتح القائمة وعرض عنوان IP أو اسم المضيف.

لوحات التحكم ذات شاشة اللمس: على لوحة التحكم الخاصة بالطابعة، المس زر **i** ومن ثم حدد رمز الشبكة لعرض عنوان IP أو اسم المضيف.

ب. افتح مستعرض ويب، واكتب عنوان IP أو اسم المضيف في سطر العنوان تمامًا كما يظهر على لوحة التحكم الخاصة بالطابعة. اضغط على مفتاح **Enter** على لوحة مفاتيح الكمبيوتر. حيث تفتح EWS.

<https://10.10.XXXXX/>

ملاحظة: إذا عرض مستعرض الويب رسالة تشير إلى أن الوصول إلى موقع الويب قد لا يكون آمنًا، فحدد الخيار للمتابعة إلى موقع الويب. فلن يؤدي الوصول إلى موقع الويب هذا الكمبيوتر.

٢. افتح علامة التبويب **General** (عام).

٢. على صفحة **معلومات الجهاز**، يكون اسم الطابعة الافتراضي في الحقل **اسم الجهاز**. يمكنك تغيير هذا الاسم للتعرف على هذه الطابعة بشكل فريد.

ملاحظة: إن تعبئة الحقول الأخرى على هذه الصفحة اختياري.

٤. انقر فوق زر **Apply** (تطبيق) لحفظ التغييرات.

تكوين معلومات IPv4 TCP/IP يدوياً من لوحة التحكم

استخدم قوائم الإعدادات في لوحة التحكم لتعيين عنوان IPv4 وقناع شبكة فرعية وعبارة افتراضية يدوياً.

١. من الشاشة الرئيسية على لوحة التحكم الخاصة بالطابعة، افتح قائمة الإعدادات.

٢. افتح القوائم التالية:

• شبكة الاتصال

• Ethernet

• TCP/IP

• IPV 4 Settings (إعدادات IPV 4)

• Config Method (طريقة التكوين)

٣. حدد الخيار **يدوي**، ثم حدد زر **حفظ**.

٤. افتح القائمة **Manual Settings** (الإعدادات اليدوية).

٥. حدد خيار **عنوان IP** أو **قناع الشبكة الفرعية** أو **العبارة الافتراضية**.

٦. باستخدام لوحة المفاتيح الرقمية، أدخل الأرقام الصحيحة في الحقل، ومن ثم اضغط على زر **موافق** أو **المسه**.

كرر العملية لكل حقل، ومن ثم حدد زر **حفظ**.

تكوين معلومات IPv6 TCP/IP يدوياً من لوحة التحكم

استخدم قوائم الإعدادات في لوحة التحكم لتعيين عنوان IPv6 يدوياً.

١. من الشاشة الرئيسية على لوحة التحكم الخاصة بالطابعة، افتح قائمة الإعدادات.

٢. لتمكين التكوين اليدوي، افتح القوائم التالية:

• شبكة الاتصال

• Ethernet

• TCP/IP

• IPV6 Settings (إعدادات IPV6)

٣. حدد **تمكين**، ومن ثم حدد **موافق**.

٤. لتكوين العنوان، افتح القائمة **العنوان** ثم المس الحقل لفتح لوحة مفاتيح.

٥. باستخدام لوحة المفاتيح الرقمية، أدخل الأرقام الصحيحة في الحقل، ومن ثم اضغط على زر **موافق** أو **المسه**.

٦. حدد **حفظ**.

سرعة الارتباط وإعدادات الطباعة المزدوجة

ملاحظة: تنطبق هذه المعلومات فقط على شبكات Ethernet. وهي لا تنطبق على الشبكات اللاسلكية.

يجب أن يتطابق كل من سرعة الارتباط ووضع الاتصال لمقّم الطباعة مع محور الشبكة. بالنسبة إلى معظم الحالات، اترك الطباعة في الوضع التلقائي. قد تؤدي التغييرات غير الصحيحة في إعدادات سرعة الارتباط والطباعة على الوجهين إلى منع الطباعة من الاتصال بالأجهزة الأخرى الموجودة على الشبكة. لإجراء تغييرات، استخدم لوحة التحكم الخاصة بالطباعة.

ملاحظة: يجب أن يتطابق إعداد الطباعة مع إعداد الجهاز الموجود على الشبكة (محور شبكة أو مفتاح أو عبارة أو موجه أو كمبيوتر).

ملاحظة: إن إجراء تغييرات على هذه الإعدادات يؤدي إلى إيقاف تشغيل الطباعة ثم إعادة تشغيلها. قم بإجراء التغييرات فقط عندما تكون الطباعة في وضع الخمول.

١. من الشاشة الرئيسية على لوحة التحكم الخاصة بالطباعة، افتح قائمة **الإعدادات**.

٢. افتح القوائم التالية:

• شبكة الاتصال

• Ethernet

• Link Speed (سرعة الارتباط)

٣. حدد أحد الخيارات التالية:

• Auto (تلقائي): يقوم مقّم الطباعة تلقائياً بتكوين ذاتي لأعلى سرعة ارتباط ووضع اتصال مسموح به على الشبكة.

• 10T Half (10T نصفية): ١٠ ميجابت في الثانية، تشغيل نصف مزدوج

• 10T Full (10T كامل): ١٠ ميجابت في الثانية، تشغيل كامل الازدواج.

• 10T Auto (10T تلقائي): ١٠ ميجابت في الثانية، تشغيل تلقائي الازدواج

• 100TX Half (100TX نصفية): ١٠٠ ميجابت في الثانية، تشغيل نصف مزدوج.

• 100TX Full (100TX كامل): ١٠٠ ميجابت في الثانية، تشغيل كامل الازدواج.

• 100TX Auto (100TX تلقائي): ١٠٠ ميجابت في الثانية، تشغيل تلقائي الازدواج

• 1000T Full (1000T كامل): ١٠٠٠ ميجابت في الثانية، تشغيل كامل الازدواج.

٤. حدد **حفظ**. تتوقف الطباعة عن التشغيل ثم تبدأ بالتشغيل.

مميزات أمان الطابعة

مقدمة

تتضمن الطابعة ميزات أمان متعددة لتقييد إمكانية الوصول إلى إعدادات التكوين ولحماية البيانات ولمنع الوصول إلى مكونات الأجهزة القيمة.

- [بيانات الأمان](#)
- [IP Security \(أمان IP\)](#)
- [تعيين كلمة مرور مسؤول](#)
- [دعم التشفير: أقراص ثابتة آمنة عالية الأداء من HP](#)
- [إقفال المنسق](#)

بيانات الأمان

تعتمد الطابعة معايير الأمان والبروتوكولات الموصى بها التي تساعدك في المحافظة على أمان الطابعة، وحماية المعلومات الهامة الموجودة على الشبكة، وتبسيط الطريقة التي تقوم من خلالها بمراقبة الطابعة وصيانتها.

IP Security (أمان IP)

IP Security (IPsec) عبارة عن مجموعة من البروتوكولات التي تتحكم بحركة المرور في الشبكة إلى الطابعة ومنها استناداً إلى بروتوكول الإنترنت. ويوفر IPsec مصادقة من مضيف إلى مضيف، وتكامل البيانات، وتشفير اتصالات الشبكة.

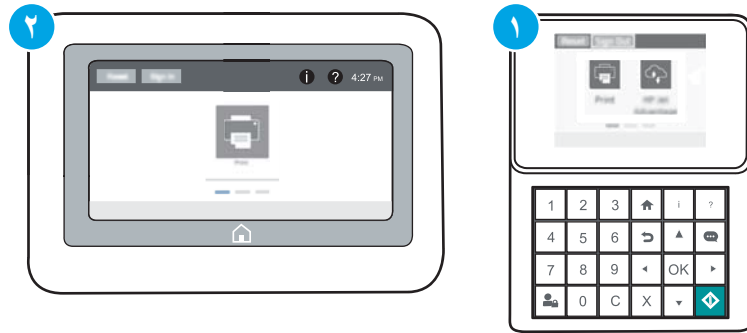
بالنسبة إلى الطابعات المتصلة بالشبكة والتي يتوفر لها خادم طباعة HP Jetdirect، يمكنك تكوين IPsec باستخدام علامة التبويب **شبكة اتصال** في خادم ويب المضمن لـ HP.

تعيين كلمة مرور مسؤول

عَيّن كلمة مرور مسؤول للوصول إلى الطابعة وخادم ويب المضمن لـ HP لمنع المستخدمين غير المخوّلين من تغيير إعدادات الطابعة.


١. افتح خادم ويب المضمن لـ HP (EWS):


ملاحظة: تختلف الخطوات وفقاً لنوع لوحة التحكم.



١ لوحة تحكم بلوحة مفاتيح


٢ لوحة تحكم بشاشة لمس

أ. **لوحات التحكم بلوحة المفاتيح:** على لوحة التحكم الخاصة بالطابعة، اضغط على زر **i** ، ومن ثم استخدم مفاتيح الأسهم لتحديد قائمة Ethernet . اضغط على زر **موافق** لفتح القائمة وعرض عنوان IP أو اسم المضيف.

لوحات التحكم ذات شاشة اللمس: على لوحة التحكم الخاصة بالطابعة، المس زر **i** ومن ثم حدد رمز الشبكة  لعرض عنوان IP أو اسم المضيف.

ب. افتح مستعرض ويب، واكتب عنوان IP أو اسم المضيف في سطر العنوان تمامًا كما يظهر على لوحة التحكم الخاصة بالطابعة. اضغط على مفتاح **Enter** (دخول) الموجود على لوحة مفاتيح الكمبيوتر. تفتح EWS.

 <https://10.10.XXXXX/>


ملاحظة:  إذا عرض مستعرض الويب رسالة تشير إلى أن الوصول إلى موقع الويب قد لا يكون آمنًا، فحدد الخيار للمتابعة إلى موقع الويب. فلن يؤدي الوصول إلى موقع الويب هذا الكمبيوتر.

٢. انقر فوق علامة تبويب **Security** (الأمان).


٢. افتح قائمة **General Security** (الأمان العام).

٤. في الناحية المسماة **Set the Local Administrator Password** (تعيين كلمة مرور المسؤول المحلي)، أدخل الاسم المرتبط بكلمة المرور في حقل **Username** (اسم المستخدم).

٥. أدخل كلمة المرور في حقل **New Password** (كلمة المرور الجديدة)، وأعد إدخالها في حقل **Verify Password** (تأكيد كلمة المرور).

ملاحظة:  لتغيير كلمة مرور موجودة بالفعل، أدخل أولاً كلمة المرور الحالية في حقل **Old Password** (كلمة المرور القديمة).

٦. انقر فوق زر **Apply** (تطبيق).

ملاحظة:  دون كلمة المرور واحتفظ بها في مكان آمن. يتعذر استرداد كلمة مرور المسؤول. إذا تم فقدان كلمة مرور المسؤول أو نسيانها، فاتصل بدعم HP عبر الموقع support.hp.com للحصول على المساعدة المطلوبة بهدف إعادة تعيين الطابعة بالكامل.



يمكن تأمين بعض الميزات على لوحة التحكم الخاصة بالطابعة بحيث لا يتمكن الأشخاص غير المصرح لهم باستخدام تلك الميزات. عندما يتم تأمين واحدة من الميزات، تطالبك الطابعة بتسجيل الدخول قبل استخدام هذه الميزة. يمكنك أيضًا تسجيل الدخول من دون انتظار مطالبة عن طريق تحديد **تسجيل الدخول** على لوحة التحكم الخاصة بالطابعة.

عادةً، تكون بيانات اعتماد تسجيل الدخول إلى الطابعة مماثلة لبيانات اعتماد تسجيل الدخول إلى الشبكة. قم باستشارة مسؤول الشبكة الخاصة بهذه الطابعة إذا كان لديك أسئلة حول بيانات الاعتماد التي يجب استخدامها.

١. **لوحات التحكم بلوحة المفاتيح:** اضغط على زر تسجيل الدخول 

لوحات التحكم ذات شاشة اللمس: من الشاشة الرئيسية على لوحة التحكم الخاصة بالطابعة، حدد **تسجيل الدخول**.

٢. اتبع المطالبات لإدخال بيانات الاعتماد.

 **ملاحظة:** للحفاظ على أمان الطابعة، اضغط على زر تسجيل الخروج  أو المسه عند الانتهاء من استخدام الطابعة.

دعم التشفير: أقراص ثابتة آمنة عالية الأداء من HP

يوفر القرص الثابت تشفيراً يستند إلى الجهاز بحيث يمكنك تخزين البيانات الدقيقة بشكل آمن من دون التأثير على أداء الطابعة. يستخدم هذا القرص الثابت الإصدار الحديث من مقياس التشفير المتقدم (AES) ويتمتع بميزات متعددة لحفظ الوقت وبوظائف غنية. استخدم القائمة **Security** (أمان) في خادم ويب المضمن من HP لتكوين القرص.

إفغال المنسق

تضم وحدة التوصيل فتحة يمكنك استخدامها لتوصيل كبل أمان. يمنع إفغال وحدة التوصيل الآخرين من إزالة المكونات القيمة منها.

إعدادات حفظ الطاقة

مقدمة

- [تعيين إعدادات الخمول](#)
- [تعيين مؤقت السكون وتكوين الطابعة لاستخدام 1 واط من الطاقة أو أقل](#)

تعيين إعدادات الخمول

تبقى الطابعة افتراضياً جاهزة للعمل ما بين المهام لتحسين السرعة وطباعة الصفحة الأولى للمهام بشكل أسرع. للحفاظ على الطاقة، قم بتعيين الطابعة لتبرد بين الوظيفة والأخرى.

1. من الشاشة الرئيسية على لوحة التحكم الخاصة بالطابعة، افتح قائمة الإعدادات.
2. افتح القوائم التالية:

- [General Settings \(الإعدادات العامة\)](#)
- [Energy Settings \(إعدادات الطاقة\)](#)
- [إعدادات الخمول](#)

3. اضغط شريط السحب إلى اليمين لحفظ الطاقة. المس موافق لحفظ الإعداد.

تعيين مؤقت السكون وتكوين الطابعة لاستخدام 1 واط من الطاقة أو أقل

تؤثر إعدادات السكون على كمية الطاقة التي تستخدمها الطابعة، ووقت الانتباه/السكون على السرعة التي تدخل فيها الطابعة في وضع السكون والسرعة التي تنتبه فيها الطابعة من وضع السكون.

لتكوين الطابعة لاستخدام 1 واط من الطاقة أو أقل في وضع السكون، أدخل الأوقات لكل من إعدادي "سكون بعد عدم النشاط" و"إيقاف تشغيل تلقائي بعد السكون".

1. من الشاشة الرئيسية على لوحة التحكم الخاصة بالطابعة، افتح قائمة الإعدادات.
2. افتح القوائم التالية:

- [General Settings \(الإعدادات العامة\)](#)
- [Energy Settings \(إعدادات الطاقة\)](#)
- [إعدادات السكون](#)

3. حدد **سكون بعد عدم النشاط** لتحديد عدد دقائق عدم نشاط الطابعة قبل أن تدخل في وضع السكون. أدخل الفترة الزمنية الملائمة.

ملاحظة: إن الوقت الافتراضي لوضع السكون هو 0 دقيقة. يشير الصفر (0) إلى أن الطابعة ستدخل في وضع السكون في أقل من دقيقة.

4. حدد **إيقاف تشغيل تلقائي بعد السكون** لإدخال الطابعة في وضع حفظ طاقة أعمق بعد فترة من السكون. أدخل الفترة الزمنية الملائمة.

ملاحظة: بشكل افتراضي، يتم تنشيط الطابعة من "إيقاف تشغيل تلقائي" كاستجابة لأي نشاط غير USB أو Wi-Fi، لكن يمكن تعيينها إلى التنشيط فقط عند الضغط على زر الطاقة.

5. حدد **تم لحفظ الإعدادات**.

HP Web Jetadmin

HP Web Jetadmin عبارة عن أداة حائزة على جوائز ورائدة في المجال تساعد في الإدارة الفعالة لمجموعة واسعة من منتجات HP المتصلة بالشبكة، بما في ذلك الطابعات والطابعات متعددة الوظائف وأجهزة الإرسال الرقمي. يسمح لك هذا الزر الوحيد بتثبيت ومراقبة وصيانة واستكشاف الأخطاء وإصلاحها وتأمين بيئة الطباعة والتصوير عن بعد — وتزيد في النهاية من إنتاجية العمل عن طريق مساعدتك في توفير الوقت والتحكم في التكاليف وحماية استثمارك.

يتم توفير ترقيات HP Web Jetadmin بشكل دوري لتقديم الدعم لميزات محددة في المنتج. انتقل إلى www.hp.com/go/webjetadmin للحصول على مزيد من المعلومات.

تحديثات البرامج والبرامج الثابتة

تقوم HP بشكل منتظم بتحديث الميزات المتوفرة في البرنامج الثابت للطابعة. للاستفادة من أحدث الميزات، قم بتحديث البرنامج الثابت للطابعة. تنزيل ملف آخر تحديث للبرنامج الثابت من ويب:

انتقل إلى www.hp.com/support/colorijM652 or www.hp.com/support/colorijM653. انقر فوق **Drivers & Software** (برامج التشغيل والبرامج).

٦ حل المشاكل

- [دعم المستهلك](#)
- [نظام التعليمات في لوحة التحكم](#)
- [استعادة الإعدادات الافتراضية للشركة المصنّعة](#)
- [يتم عرض رسالة "مستوى الحبر في الخرطوشة منخفض" أو "مستوى الحبر في الخرطوشة منخفض جدًا" على لوحة التحكم الخاصة بالطابعة](#)
- [لا تلتقط الطابعة الورق أو تخطئ في تغذية الورق](#)
- [إزالة انحشار الورق](#)
- [تحسين جودة الطباعة](#)
- [جدول عيوب الصور](#)
- [حل مشاكل الشبكة السلكية](#)
- [حل مشاكل الشبكة اللاسلكية](#)

لمزيد من المعلومات:

المعلومات التالية صحيحة في وقت نشرها. للحصول على المعلومات الحالية، راجع [www.hp.com/support/](http://www.hp.com/support/colorijM652) or www.hp.com/support/colorijM653.

تتضمن التعليمات الشاملة من HP الخاصة بالطابعة المعلومات التالية:

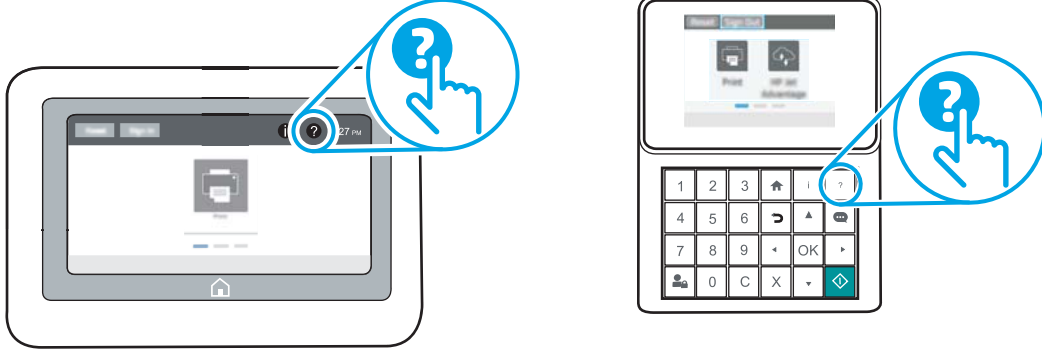
- تثبيت وتكوين
- التعلم والاستخدام
- حل المشاكل
- تنزيل تحديثات البرامج والبرامج الثابتة
- الانضمام إلى منتديات الدعم
- العثور على معلومات الكفالة والمعلومات التنظيمية

دعم المستهلك

الحصول على الدعم بواسطة الهاتف لدولتك/منطقتك جهاز اسم الطابعة ورقمها التسلسلي وتاريخ الشراء ووصف المشكلة	تجد أرقام هواتف البلد/المنطقة على النشرة الإعلانية المرفقة في العلبة مع الطابعة أو على الموقع support.hp.com
الحصول على دعم عبر الإنترنت على مدار الساعة، وتنزيل الأدوات المساعدة للبرامج وبرامج التشغيل	www.hp.com/support/colorljM652 or www.hp.com/support/colorljM653
اطلب اتفاقيات خدمات HP إضافية أو اتفاقيات صيانة	www.hp.com/go/carepack
تسجيل الطابعة	www.register.hp.com

نظام التعليمات في لوحة التحكم

الطابعة مزودة بنظام تعليمات مضمّن يشرح كيفية استخدام كل شاشة. لفتح نظام Help (تعليمات)، المس الزر Help (تعليمات) ⓘ الموجود في الزاوية العليا اليمنى من الشاشة.



في بعض الشاشات، يتم فتح Help (تعليمات) على القائمة العامة، مما يتيح لك البحث عن موضوعات معينة. يمكنك الاستعراض خلال بنية القائمة عن طريق لمس الأزرار في القائمة.

تتضمّن بعض شاشات التعليمات رسوماً تعرض إجراءات محددة، مثل التخلص من انحشار الورق.

إذا قامت الطابعة بتنبيهك إلى وجود خطأ أو تحذير، فالمس زر التعليمات ⓘ لفتح رسالة تصف المشكلة. تحتوي الرسالة أيضاً إرشادات للمساعدة على حل المشكلة.

استعادة الإعدادات الافتراضية للشركة المصنعة

مقدمة

استخدم أحد الأساليب التالية لاستعادة الطابعة إلى الإعدادات الأصلية للشركة المصنعة.

ملاحظة: تؤدي استعادة إعدادات الشركة المصنعة إلى تعيين معظم إعدادات الطابعة إلى الإعدادات الافتراضية للشركة المصنعة. لكن بعض الإعدادات لا تتغير، مثل اللغة، والتاريخ، والوقت، وبعض إعدادات تكوين الشبكة.

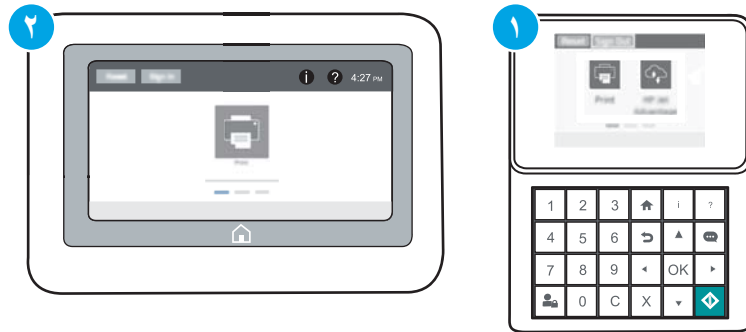
الأسلوب الأول: استعادة إعدادات الشركة المصنعة من لوحة التحكم الخاصة بالطابعة

1. من الشاشة الرئيسية على لوحة التحكم الخاصة بالطابعة، افتح قائمة الإعدادات.
2. افتح القوائم التالية:
 - عام
 - إعادة تعيين إعدادات المصنع
3. حدد إعادة تعيين.
- تنصحك رسالة تحقق بأن إكمال وظيفة إعادة التعيين قد يؤدي إلى فقدان البيانات.
4. حدد **Reset** (إعادة تعيين) لإكمال العملية.

ملاحظة: تتم إعادة تشغيل الطابعة تلقائيًا بعد اكتمال عملية إعادة التعيين.

الأسلوب الثاني: استعادة إعدادات الشركة المصنعة من خادم ويب المضمن لـ HP (الطابعات المتصلة بالشبكة فقط)


ملاحظة: تختلف الخطوات وفقًا لنوع لوحة التحكم.




1 لوحة تحكم بلوحة مفاتيح


2 لوحة تحكم بشاشة لمس


1. افتح خادم ويب المضمن لـ HP (EWS):

أ. **لوحات التحكم بلوحة المفاتيح:** على لوحة التحكم الخاصة بالطابعة، اضغط على زر **i** ، ومن ثم استخدم مفاتيح الأسهم لتحديد قائمة Ethernet . اضغط على زر **موافق** لفتح القائمة وعرض عنوان IP أو اسم المضيف.

لوحات التحكم ذات شاشة اللمس: على لوحة التحكم الخاصة بالطابعة، المس زر **i** ومن ثم حدد رمز الشبكة  لعرض عنوان IP أو اسم المضيف.

ب. افتح مستعرض ويب، واكتب عنوان IP أو اسم المضيف في سطر العنوان تمامًا كما يظهر على لوحة التحكم الخاصة بالطابعة. اضغط على مفتاح **Enter** على لوحة مفاتيح الكمبيوتر. حيث تفتح EWS.


 <https://10.10.XXXXX/>

ملاحظة:  إذا عرض مستعرض الويب رسالة تشير إلى أن الوصول إلى موقع الويب قد لا يكون آمنًا، فحدد الخيار للمتابعة إلى موقع الويب. فلن يؤدي الوصول إلى موقع الويب هذا الكمبيوتر.

٢. افتح علامة التبويب **General** (عام).

٣. على الجانب الأيسر من الشاشة، انقر فوق **إعادة تعيين إعدادات الشركة المصنعة**.

٤. انقر فوق الزر **Reset** (إعادة تعيين).

ملاحظة:  تتم إعادة تشغيل الطابعة تلقائيًا بعد اكتمال عملية إعادة التعيين.

يتم عرض رسالة "مستوى الحبر في الخرطوشة منخفض" أو "مستوى الحبر في الخرطوشة منخفض جداً" على لوحة التحكم الخاصة بالطابعة

Cartridge low (مستوى الحبر في الخرطوشة منخفض): تشير الطابعة إلى متى يكون مستوى خرطوشة الحبر منخفضاً. قد يختلف العمر الفعلي المتبقي لخرطوشة الحبر. فكر في الحصول على بديل متوفر لتركيبه عندما تصبح جودة الطباعة غير مقبولة. ليس من الضروري استبدال خرطوشة الحبر الآن.

Cartridge is very low (مستوى الحبر في الخرطوشة منخفض جداً): تشير الطابعة إلى متى يكون مستوى خرطوشة الحبر منخفضاً جداً. قد يختلف العمر الفعلي المتبقي لخرطوشة الحبر. فكر في الحصول على بديل متوفر لتركيبه عندما تصبح جودة الطباعة غير مقبولة. ليس من الضروري حالياً استبدال خرطوشة الحبر ما لم تصبح جودة الطباعة غير مقبولة.

تنتهي صلاحية الضمان Premium Protection Warranty من HP مع اقتراب انتهاء عمر استخدام الخرطوشة. تحقق من صفحة حالة المستلزمات أو خادم ويب المضمن (EWS) لـ HP للاطلاع على الحالة.

تغيير إعدادات "منخفض جداً"

يمكنك تغيير طريقة تفاعل الطابعة عندما تبلغ المستلزمات حالة "مستوى منخفض جداً". ليس عليك إعادة تعيين هذه الإعدادات عند تثبيت خرطوشة حبر جديدة.

١. من الشاشة الرئيسية على لوحة التحكم الخاصة بالطابعة، افتح قائمة الإعدادات.

٢. افتح القوائم التالية:

- إدارة المستلزمات
- سلوك منخفض للغاية
- Black Cartridge (خرطوشة الأسود) أو Color Cartridges (خرطوشة الألوان)

٣. حدد أحد الخيارات التالية:

- حدد الخيار إيقاف لتعيين الطابعة لتتوقف عن الطباعة عند وصول الخرطوشة إلى عتبة **منخفض جداً**.
- حدد الخيار **المطالبة بالمتابعة** لتعيين الطابعة للتوقف عن الطباعة عند وصول الخرطوشة إلى عتبة **منخفض جداً**. يمكنك تأكيد تلقي المطالبة أو استبدال الخرطوشة لاستئناف الطباعة.
- حدد الخيار **متابعة** لتعيين الطابعة لكي تنبهك بأن مستوى الحبر في الخرطوشة منخفض جداً، ولكي تتابع الطباعة بغض النظر عن الإعداد **منخفض جداً** بدون مقاطعة. يمكن أن يؤدي هذا الأمر إلى الحصول على جودة طباعة غير مرضية.

طلب مستلزمات الطباعة

طلب شراء المستلزمات والورق	www.hp.com/go/suresupply
طلب الشراء من خلال موفر الخدمات أو الدعم.	اتصل بموفر خدمات أو دعم معتمد من HP.
الطلب باستخدام EWS خادم ويب المضمن من HP	للوصول إليه، في مستعرض ويب معتمد على الكمبيوتر، أدخل عنوان IP للطابعة أو اسم المضيف الخاص بها في حقل العنوان/URL. يتضمن خادم ويب المضمن (EWS) ارتباطاً إلى موقع HP SureSupply الإلكتروني يوفر خيارات لشراء مستلزمات HP الأصلية.

لا تلتقط الطابعة الورق أو تخطئ في تغذية الورق

مقدمة

قد تساعد الحلول التالية في حل المشاكل إذا كانت الطابعة لا تلتقط الورق من الدرج أو إذا كانت تلتقط أوراقًا متعددة في الوقت نفسه. يمكن أن يؤدي أي من هذه الحالات إلى انحشار للورق.

- [الطابعة لا تلتقط الورق](#)
- [الطابعة تلتقط عدة أوراق](#)

الطابعة لا تلتقط الورق

إذا كان الطابعة لا تلتقط الورق من الدرج، فجرّب الحلول التالية.

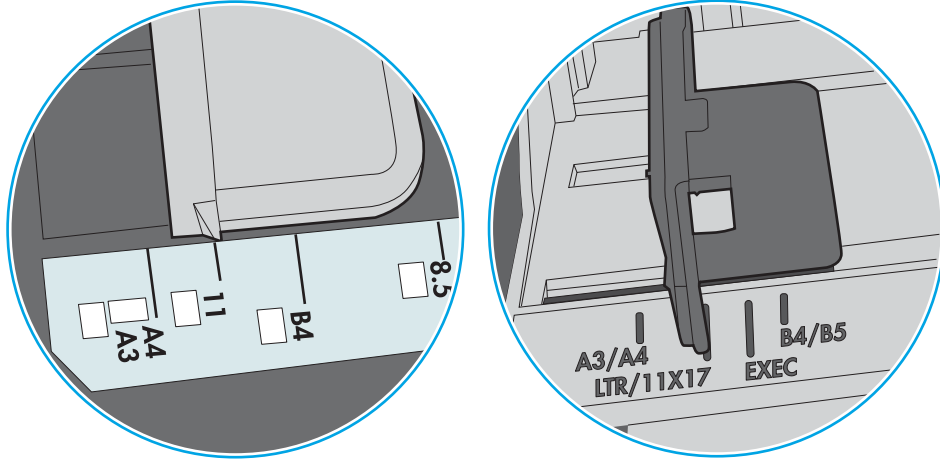
١. افتح الطابعة وقم بإزالة أي ورق منحشر. تأكد من عدم بقاء أي أجزاء ورق ممزقة داخل الطابعة.
٢. قم بتحميل الدرج بحجم الورق الصحيح للمهمة.
٣. تأكد من تعيين حجم الورق ونوعه بشكل صحيح على لوحة التحكم الخاصة بالطابعة.

٤. تأكد من أن موجّهات الورق في الدرج مضبوطة بشكل صحيح مع حجم الورق. عدّل الموجّهين ليوفرا المساحة البادئة الملائمة في الدرج. يجب محاذاة السهم الموجود على موجّه الدرج تماماً مع العلامة الموجودة على الدرج.

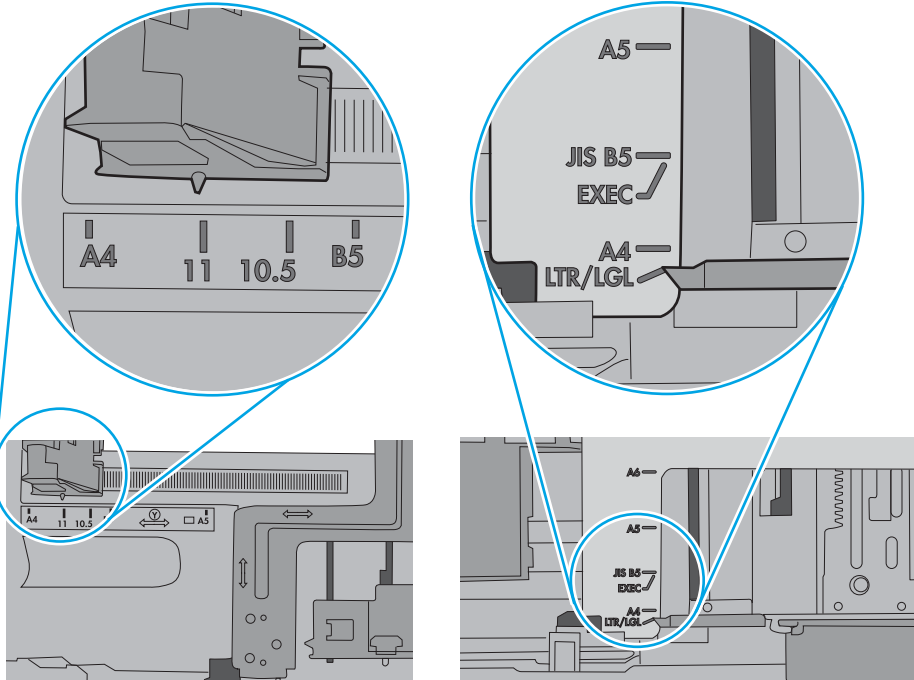
ملاحظة: لا تقم بضبط موجّهات الورق بقوة على حزمة الورق. قم بضبطها إلى المسافات البادئة أو العلامات في الدرج.

تعرض الصور التالية أمثلة عن المسافات البادئة لحجم الورق في الأدرج للطابعات المختلفة. تحتوي معظم طابعات HP على علامات مشابهة لهذه.

شكل ١-٦ علامات الحجم للدرج 1 أو الدرج متعدد الأغراض



شكل ٢-٦ علامات الحجم للدرج الكاسيت

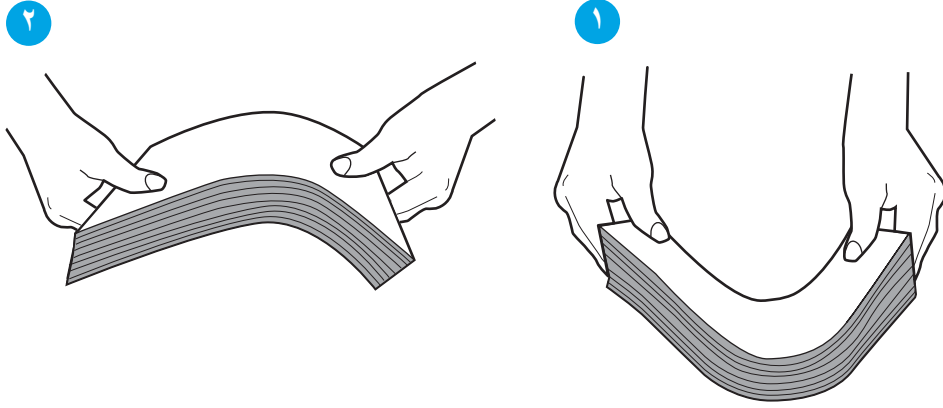


٥. تأكد من أن الرطوبة في الغرفة تستوفي المواصفات لهذه الطابعة ومن أن الورق مخزن في حزم غير مفتوحة. ثَباع معظم رزم الورق في غلاف واقٍ من الرطوبة لإبقاء الورق جافًا.

في البيئات شديدة الرطوبة، يمكن أن يمتص الورق في الجزء العلوي من حزمة الورق في الدرج الرطوبة، ومن المحتمل أن يصبح مظهره متموجًا أو غير مستو. في هذه الحالة، قم بإزالة أول 5 إلى 10 أوراق من أعلى حزمة الورق.

في البيئات منخفضة الرطوبة، قد تتسبب الكهرباء الساكنة الزائدة بالتصاق الورق ببعضه البعض. في هذه الحالة، قم بإزالة الورق من الدرج وقم بثني الحزمة عن طريق إمساكها من كل طرف وطوي الأطراف إلى أعلى لتشكيل الشكل U. ثم قم بتدوير الأطراف إلى أسفل لعكس الشكل U. بعد ذلك، أمسك كل جانب من حزمة الورق وكرر هذه العملية. تؤدي هذه العملية إلى فك الأوراق عن بعضها البعض من دون استخدام الكهرباء الساكنة. ثم قم بتسوية حزمة الورق على طاولة قبل إعادتها إلى الدرج.

شكل ٢-٦ تقنية ثني رزمة الورق



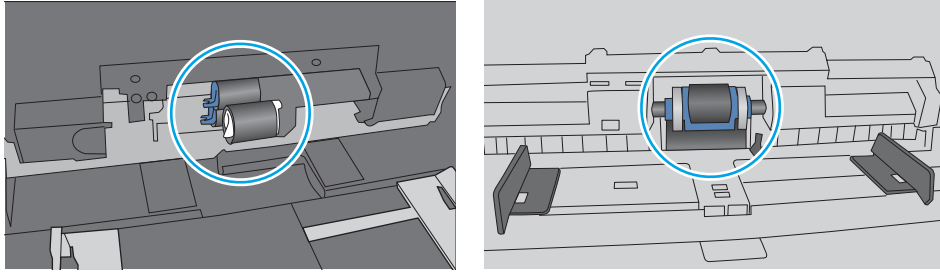
٦. تحقق من لوحة التحكم الخاصة بالطابعة لترى ما إذا كانت تعرض مطالبة لتغذية الورق يدويًا. حمل الورق وتابع.

٧. قد تكون الأسطوانة الموجودة أعلى الدرج ملوثة. امسح الأسطوانة بواسطة قطعة قماش خالية من النسالة ومبللة بالماء الساخن. استخدم الماء المقطر، إذا كان متوفرًا.

تنبيه: لا ترش الماء مباشرة على الطابعة. بدلاً من ذلك، رش الماء على قطعة القماش أو قم بتغميس قطعة القماش في الماء واعصرها قبل تنظيف الأسطوانة.

تعرض الصورة التالية أمثلة عن موقع الأسطوانة في طابعات مختلفة.

شكل ٤-٦ مواقع الأسطوانة للدرج 1 أو الدرج متعدد الأغراض



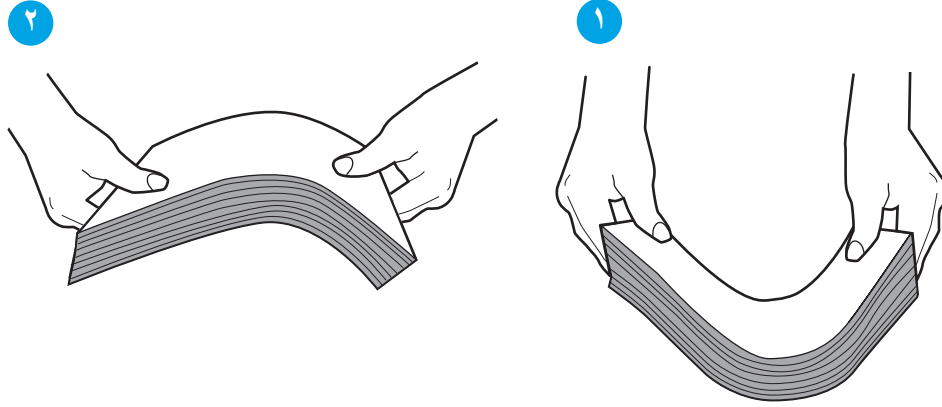
الطابعة تلتقط عدة أوراق

إذا كانت الطابعة تلتقط عدة أوراق من الدرج، فجرّب الحلول التالية.

١. أزل رزمة الورق من الدرج واثنها قليلاً، مع إدارتها ١٨٠ درجة واقلبها. لا تقم بتهدية الورق. أعد رزمة الورق إلى الدرج.

ملاحظة: تؤدي تهوية الورق إلى حدوث كهرباء ساكنة. لذلك بدلاً من تهوية الورق، قم بثنّي الحزمة عن طريق إمساكها من كل طرف وطي الأطراف إلى أعلى لتشكيل الشكل ل. ثم قم بتدوير الأطراف إلى أسفل لعكس الشكل ل. بعد ذلك، أمسك كل جانب من حزمة الورق وكرر هذه العملية. تؤدي هذه العملية إلى فك الأوراق عن بعضها البعض من دون استخدام الكهرباء الساكنة. ثم قم بتسوية حزمة الورق على طاولة قبل إعادتها إلى الدرج.

شكل ٥-٦ تقنية ثني رزمة الورق

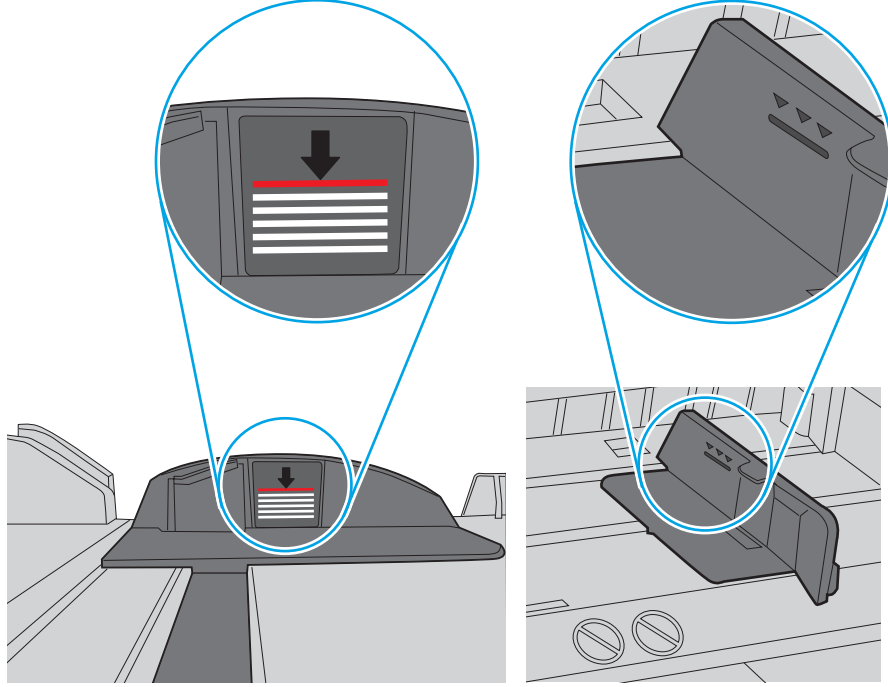


٢. استخدم فقط الورق الذي يتوافق مع مواصفات HP لهذه الطابعة.
٣. تأكد من أن الرطوبة في الغرفة تستوفي المواصفات لهذه الطابعة ومن أن الورق مخزن في حزم غير مفتوحة. تُباع معظم رزم الورق في غلاف واقٍ من الرطوبة لإبقاء الورق جافاً. في البيئات شديدة الرطوبة، يمكن أن يمتص الورق في الجزء العلوي من حزمة الورق في الدرج الرطوبة، ومن المحتمل أن يصبح مظهره متموجاً أو غير مستو. في هذه الحالة، قم بإزالة أول 5 إلى 10 أوراق من أعلى حزمة الورق.
- في البيئات منخفضة الرطوبة، قد تتسبب الكهرباء الساكنة الزائدة بالتصاق الورق ببعضه البعض. في هذه الحالة، قم بإزالة الورق من الدرج وقم بثنّي الحزمة كما هو موضح أعلاه.
٤. استخدم ورقاً غير متجدد أو مثني أو تالف. استخدم ورقاً من حزمة أخرى إذا لزم الأمر.

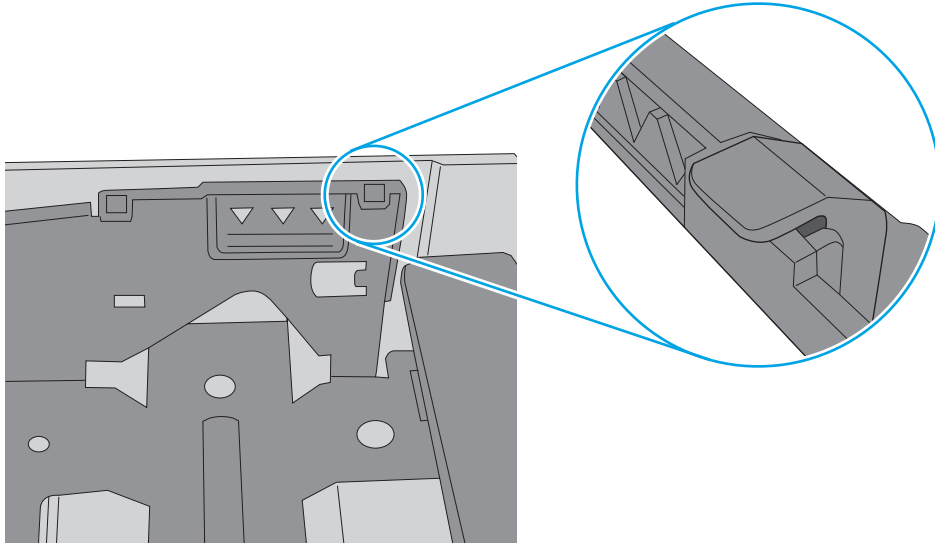
٥. تأكد من أن الدرج غير محمّل بشكل زائد عن طريق التحقق من علامات ارتفاع حزمة الورق داخل الدرج. إذا كان الدرج محمّلًا بشكل زائد، فقم بإزالة حزمة الورق بكاملها من الدرج وقم بتسويتها، ثم أعد بعض الورق إلى الدرج.

تعرض الصور التالية أمثلة عن علامات ارتفاع حزمة الورق في الأدرج للطابعات المختلفة. تحتوي معظم طابعات HP على علامات مشابهة لهذه. تأكد أيضًا من أن كل الأوراق موجودة ما دون الألسنة بالقرب من علامات ارتفاع حزمة الورق. تساعد هذه الألسنة في إبقاء الورق في الموضع الصحيح أثناء دخوله الطابعة.

شكل ٦-٦ علامات ارتفاع حزمة الورق



شكل ٦-٧ اللسان الخاص بحزمة الورق

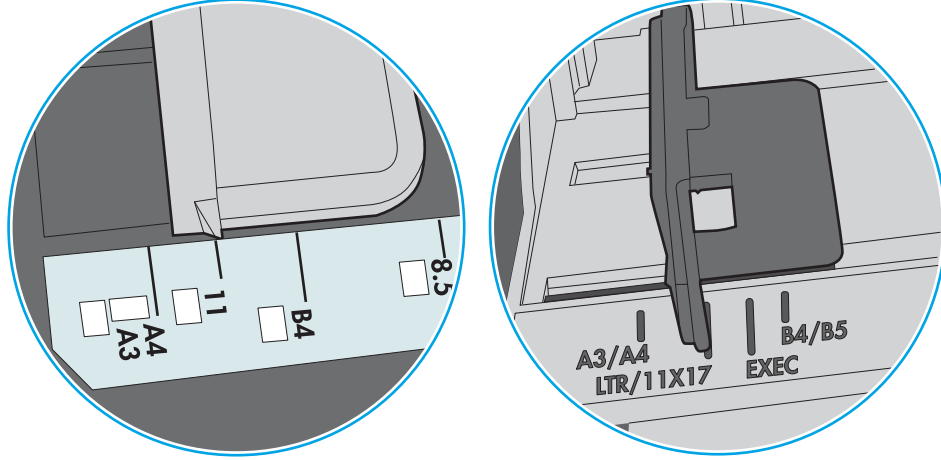


٦. تأكد من أن موجّهات الورق في الدرج مضبوطة بشكل صحيح مع حجم الورق. عدّل الموجّهين ليوفرا المساحة البادئة الملائمة في الدرج. يجب محاذاة السهم الموجود على موجّه الدرج تمامًا مع العلامة الموجودة على الدرج.

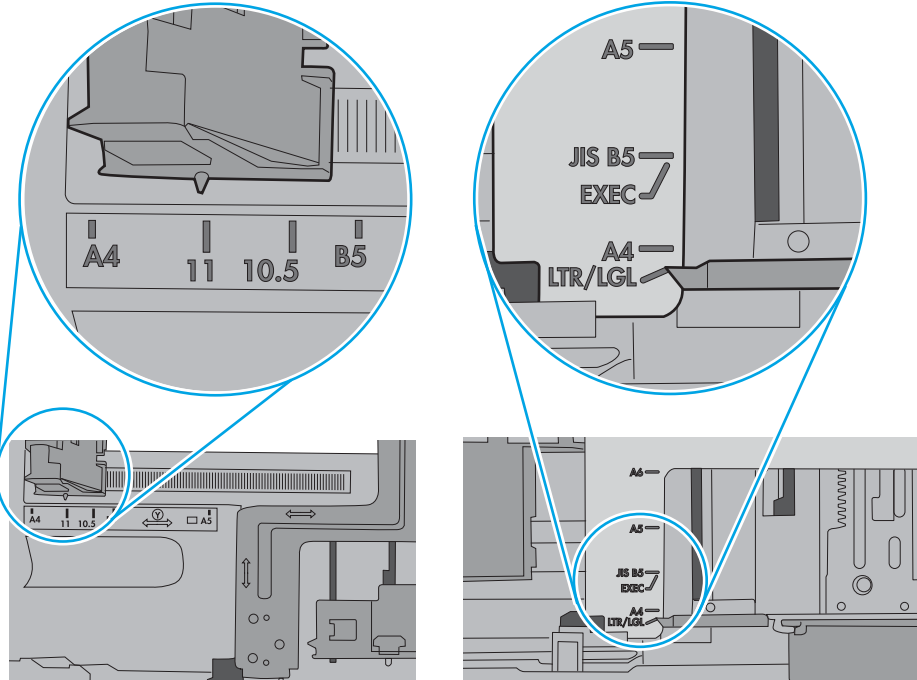
ملاحظة: لا تقم بضبط موجّهات الورق بقوة على حزمة الورق. قم بضبطها إلى المسافات البادئة أو العلامات في الدرج.

تعرض الصور التالية أمثلة عن المسافات البادئة لحجم الورق في الأدرج للطابعات المختلفة. تحتوي معظم طابعات HP على علامات مشابهة لهذه.

شكل ٨-٦ علامات الحجم للدرج 1 أو الدرج متعدد الأغراض



شكل ٩-٦ علامات الحجم الورق لأدرج الكاسيت



٧. تأكد من أن بيئة الطباعة هي ضمن المواصفات الموصى بها.

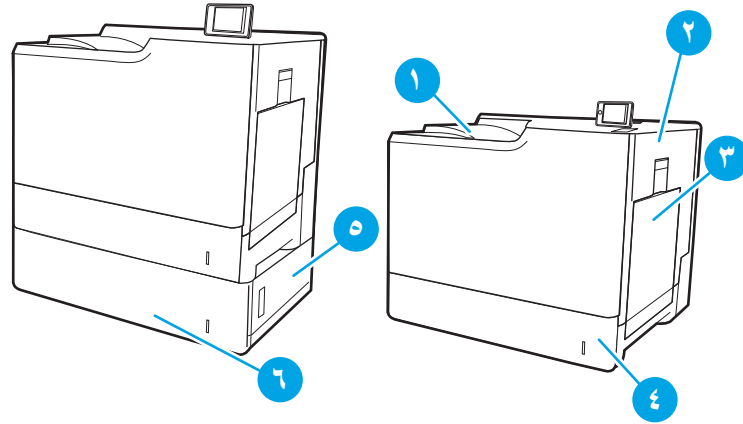
إزالة انحشار الورق

مقدمة

تتضمن المعلومات التالية إرشادات حول إزالة انحشار الورق من الطابعة.

- [مواقع انحشار الورق](#)
- [التنقل التلقائي لإزالة انحشار الورق](#)
- [هل تواجه حالات انحشار ورق متواترة أو متكررة؟](#)
- [13.E1 انحشار الورق في حاوية الإخراج](#)
- [13.A1 انحشار الورق في الدرج 1](#)
- [13.A2 انحشار الورق في الدرج 2](#)
- [13.A3، 13.A4، 13.A5 انحشار الورق في الدرج 3، الدرج 4، الدرج 5](#)
- [13.A انحشار الورق في درج الورق سعة 2000 ورقة](#)
- [13.B9، 13.B2، 13.FF انحشار الورق في المصهر](#)
- [13.B2 انحشار الورق في الباب الأيمن](#)

مواقع انحشار الورق



حاوية الإخراج	١
الباب الأيمن ووحدة المصهر	٢
الدرج ١	٣
الدرج 2	٤
الباب السفلي الأيمن	٥
الدرج 3	٦

التنقل التلقائي لإزالة انحشار الورق

تساعدك ميزة التنقل التلقائي في إزالة انحشار الورق من خلال توفير إرشادات خطوة بخطوة على لوحة التحكم. عند إكمال كل خطوة، تعرض الطابعة إرشادات للخطوة التالية حتى إكمال كل الخطوات في الإجراء.

هل تواجه حالات انحشار ورق متواترة أو متكررة؟

للد من عدد انحشارات الورق، جرب الحلول التالية.

ملاحظة: لمشاهدة فيديو يوضح كيفية تحميل الورق بطريقة تقلل من عدد انحشارات الورق، انقر فوق [هنا](#).

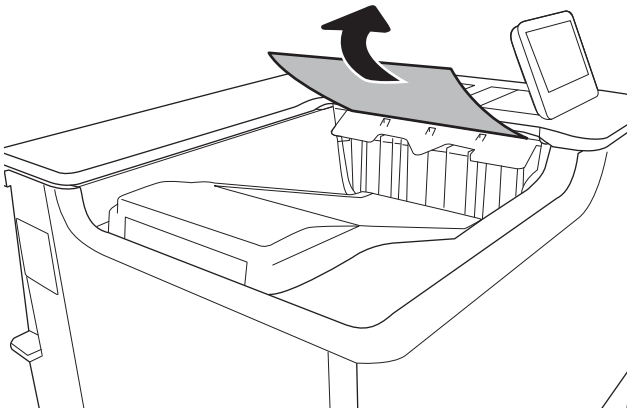
1. استخدم فقط الورق الذي يتوافق مع مواصفات HP لهذه الطابعة.
2. استخدم ورقاً غير متجدد أو مثني أو تالف. استخدم ورقاً من حزمة أخرى إذا لزم الأمر.
3. لا تستخدم الورق الذي سبق وتم النسخ أو الطباعة عليه.
4. تأكد من أن الدرج ليس معبأ بشكل مفرط. إذا كان كذلك، أزل حزمة الورق الكاملة من الدرج وقم بتسويتها، ثم أعد بعض الورق إلى الدرج.
5. تأكد من أن موجهاً الورق في الدرج مضبوطة بشكل صحيح لحجم الورق. اضبط الموجهاً بحيث تلمس حزمة الورق من دون ثنيهاً.
6. تأكد من إدخال الدرج بالكامل في الطابعة.
7. إذا كنت تطبع على ورق ثقيل أو مزخرف أو مثقوب، استخدم ميزة التغذية الذاتية وقم بتغذية الأوراق، الواحدة تلو الأخرى.
8. افتح القائمة **الأدراج** على لوحة التحكم الخاصة بالطابعة. تحقق من أنه تم تكوين الدرج بشكل صحيح لنوع الورق وحجمه.
9. تأكد من أن بيئة الطباعة هي ضمن المواصفات الموصى بها.

13.E1 انحشار الورق في حاوية الإخراج

استخدم الإجراء التالي لإزالة الانحشارات في حاوية الإخراج. عند حدوث انحشار، قد تعرض لوحة التحكم رسالة ورسمًا متحركًا يساعد في إزالة الانحشار.

• 13.E1.XX انحشار في حاوية الإخراج القياسية

1. إذا كان الورق ظاهرًا في حاوية الإخراج، فاسحب الحافة الأمامية وقم بإزالته برفق.

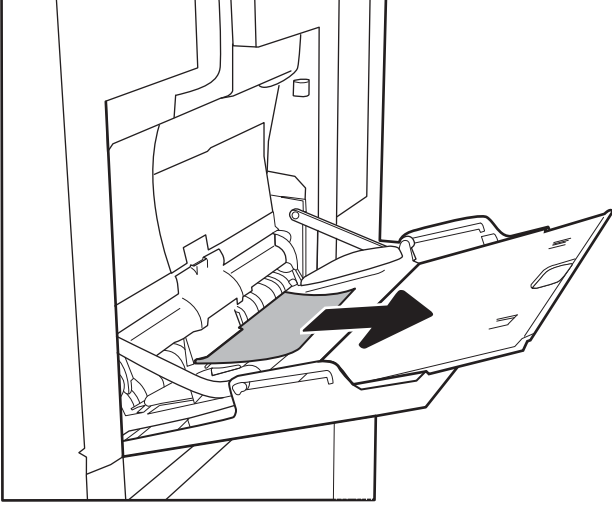


13.A1 انحشار الورق في الدرج 1

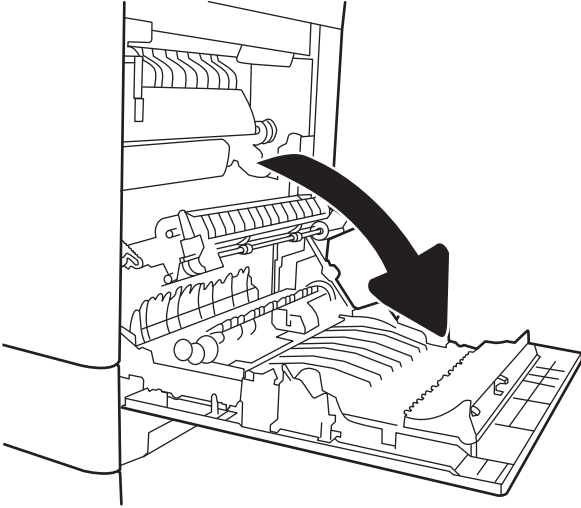
استخدم الإجراء التالي للتحقق من حالة الورق في جميع مواقع الانحشار المحتملة المتعلقة بالدرج 1. عند حدوث انحشار، قد تعرض لوحة التحكم رسالة ورسمًا متحركًا يساعد في إزالة الانحشار.

• 13.A1.XX انحشار في الدرج 1

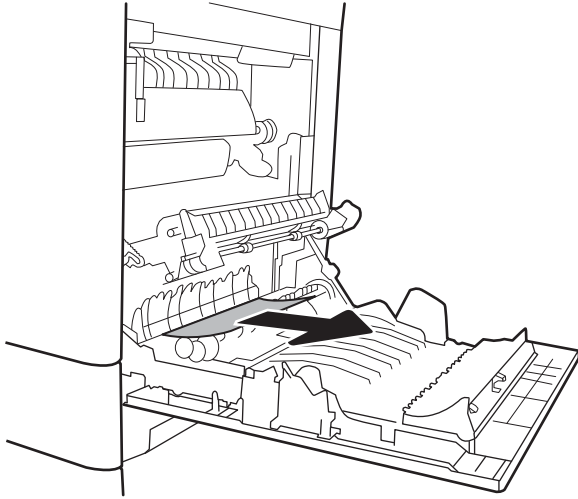
1. إذا كان الورق المنحشر ظاهرًا في الدرج 1، فقم بإزالة الانحشار برفع الورق بلطف بشكل مستقيم.



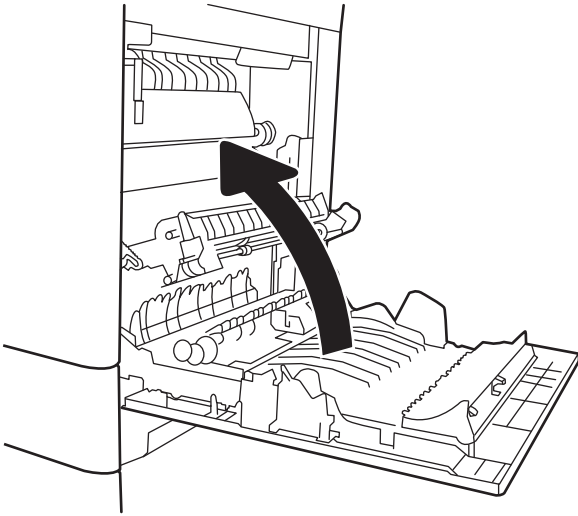
2. إذا لم تتمكن من نزع الورق، أو إذا لم يكن الورق المنحشر ظاهرًا في الدرج 1، فأغلق الدرج 1 وافتح الباب الأيمن.



٣. اسحب الورق المحشور بحذر.



٤. أعلق الباب الأيمن.

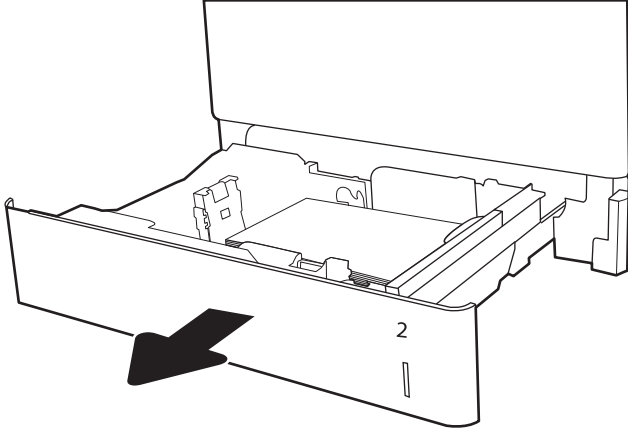


13.A2 انحشار الورق في الدرج 2

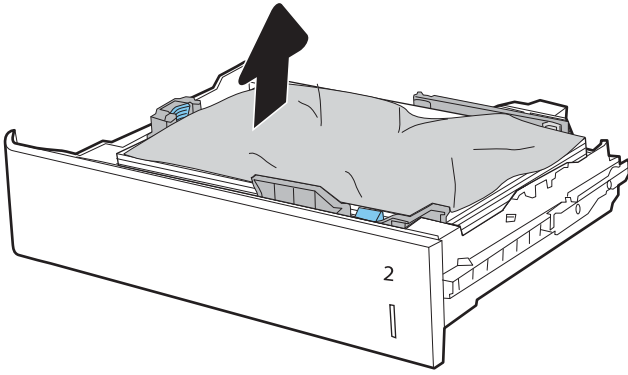
استخدم الإجراء التالي للتحقق من حالة الورق في جميع مواقع الانحشار المحتملة المتعلقة بالدرج 2. عند حدوث انحشار، قد تعرض لوحة التحكم رسالة ورسمًا متحركًا يساعد في إزالة الانحشار.

• 13.A2.XX انحشار في الدرج 2

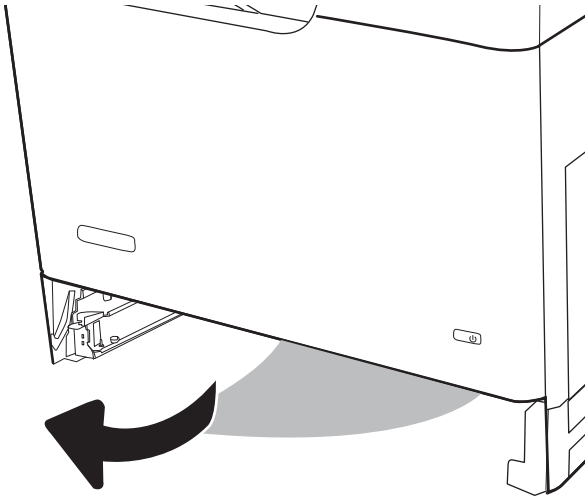
١. اسحب الدرج بشكل كامل إلى خارج الطابعة بسحبه ورفع قليلاً.



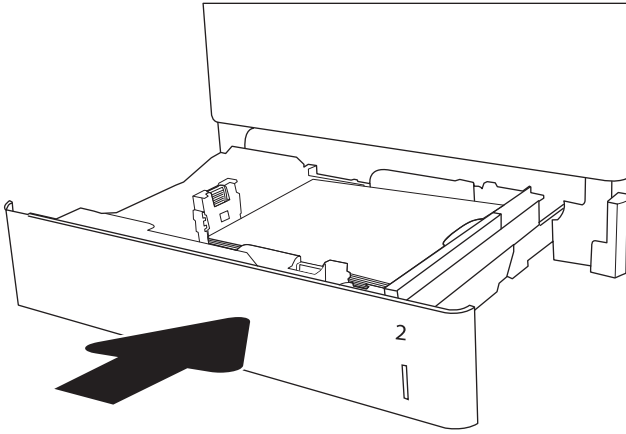
٢. قم بإزالة أي ورق منحشر أو تالف. تحقق من أن الدرج ليس معبأ بشكل مفرط وأنه تم ضبط موجّهات الورق بشكل صحيح.



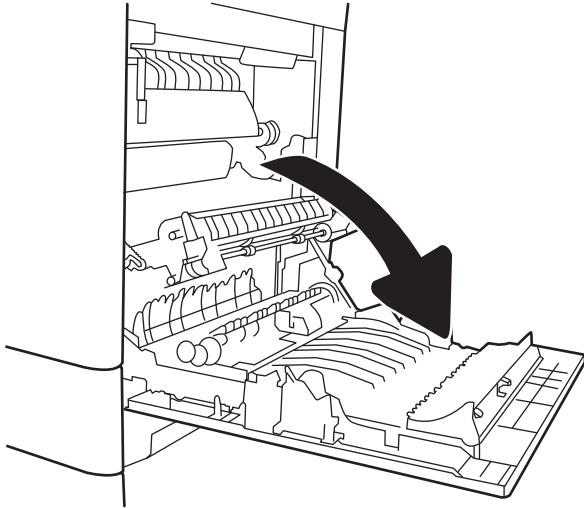
٢. قم بإزالة أي ورق من أسطوانات التغذية داخل الطابعة برفق. أولاً، اسحب الورق إلى اليسار لتحريره، ثم اسحبه إلى الأمام لإزالته.



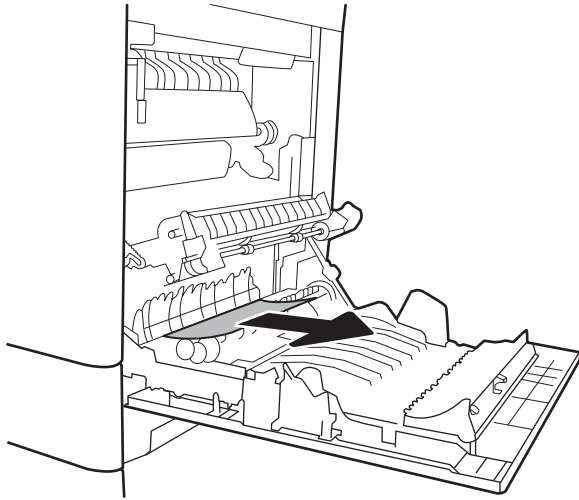
٤. قم بتركيب الدرج وإغلاقه.



٥. افتح الباب الأيمن.

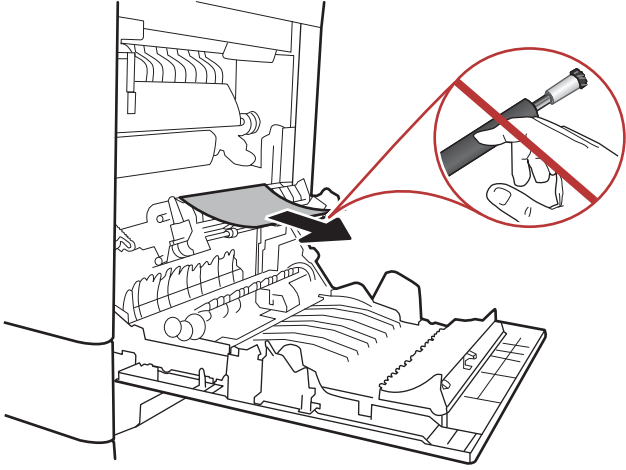


٦. اسحب الورق المحشور بحذر.

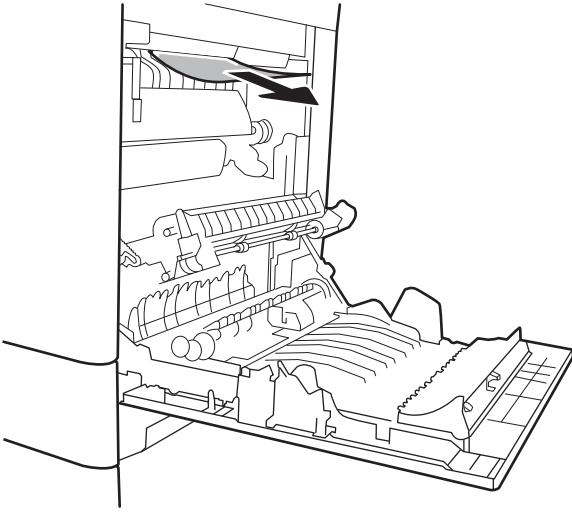


٧. إذا كان هناك ورق ظاهر يدخل في أسفل المصهر، فأسحبه بلطف نحو الأسفل لإزالته.

تنبيه: لا تلمس الاسطوانات على اسطوانة النقل. قد تؤثر الأوساخ على جودة الطباعة.

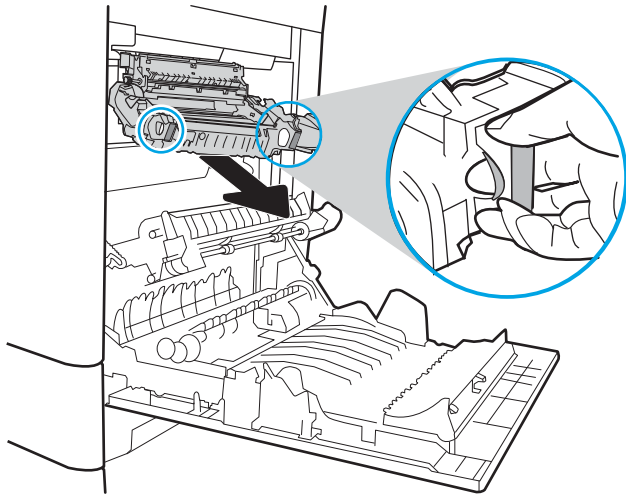


٨. إذا انحشر الورق أثناء دخوله إلى حاوية الإخراج، أسحبه إلى الخارج بلطف لإزالته.

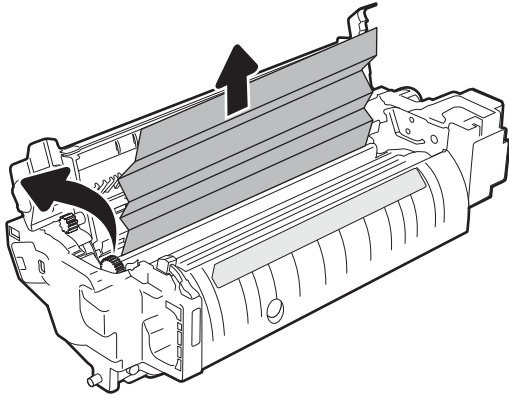


٩. يمكن للورق أن يكون منحشرًا داخل المصهر فلا يكون ظاهرًا. أمسك بمقبضي المصهر وارفعهما قليلاً ثم اسحبهما بشكل مستقيم نحو الخارج لإخراج المصهر.

تنبيه: يمكن أن يكون المصهر ساخناً عندما تكون الطباعة قيد الاستخدام. انتظر حتى يبرد المصهر قبل لمسه.



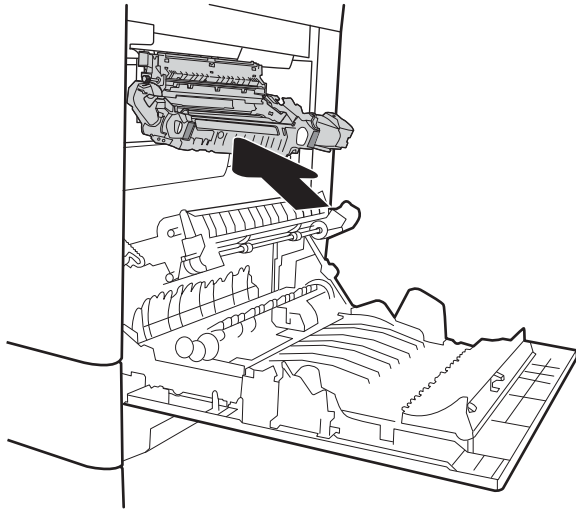
١٠. افتح باب الوصول إلى الانحشار في المصهر. إذا كان الورق منحشراً داخل وحدة المصهر، اسحبه بلطف وقم بإزالته. إذا تمزق الورق، قم بإزالة كافة أجزاء الورق.



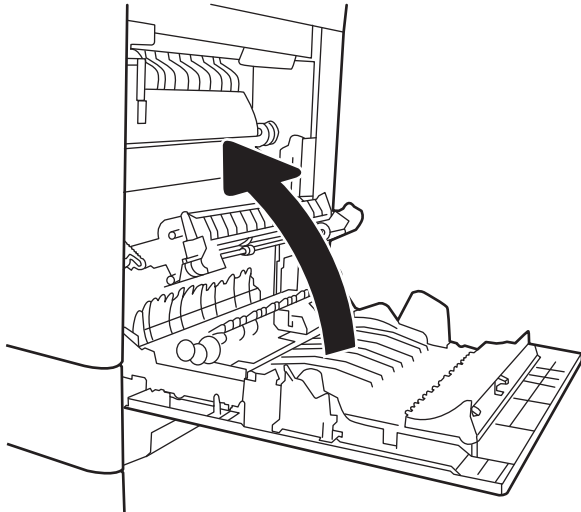
تنبيه: بالرغم من أن المصهر قد برد، فقد تكون الأسطوانات ما زالت حارة. لا تلمس أسطوانات المصهر قبل أن تبرد.



١١. أغلق باب الوصول إلى الانحشار في المصهر، وادفع المصهر بشكل كامل إلى داخل الطابعة حتى يستقر في مكانه محدثاً صوت طقطقة.



١٢. أغلق الباب الأيمن.

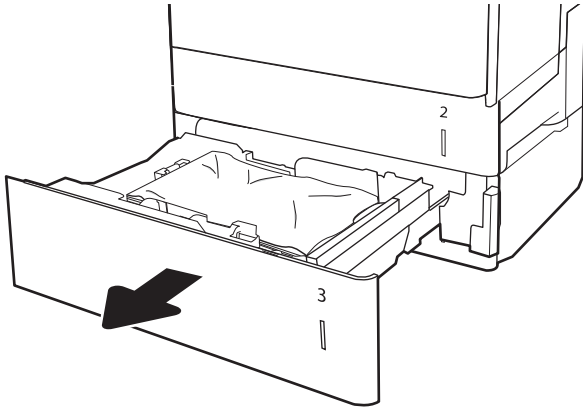


13.A3، 13.A4، 13.A5 انحشار الورق في الدرج 3، الدرج 4، الدرج 5

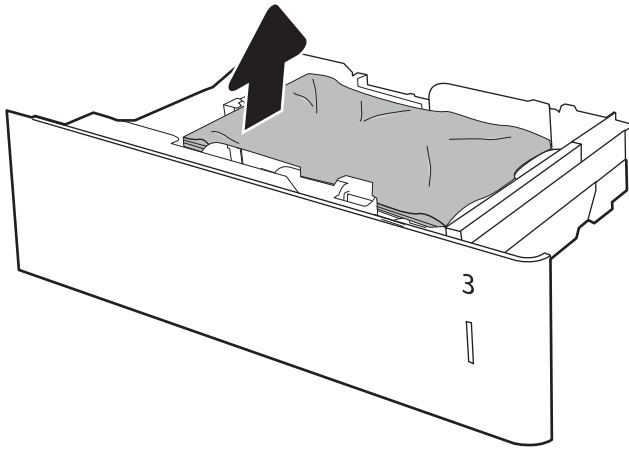
اتبع الإجراء التالي للتحقق من حالة الورق في كل مواقع الانحشار المحتملة المتعلقة بأدراج الورق سعة 550 ورقة. عند حدوث انحشار، قد تعرض لوحة التحكم رسالة ورسمًا متحركًا يساعد في إزالة الانحشار.

- 13.A3.XX انحشار في الدرج 3
- 13.A4.XX انحشار في الدرج 4
- 13.A5.XX انحشار في الدرج 5

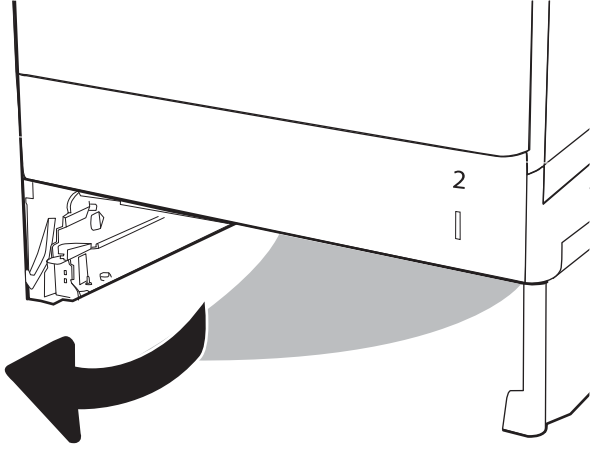
١. اسحب الدرج بشكل كامل إلى خارج الطابعة بسحبه ورفع قليلًا.



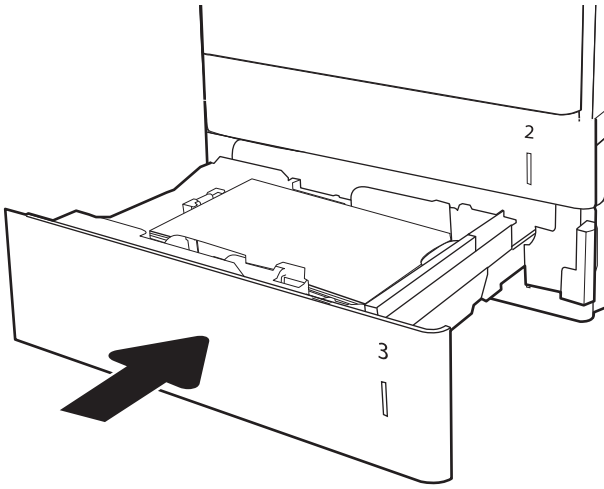
٢. قم بإزالة أي ورق منحشر أو تالف. تحقق من أن الدرج ليس معبأ بشكل مفرط وأنه تم ضبط موجّهات الورق بشكل صحيح.



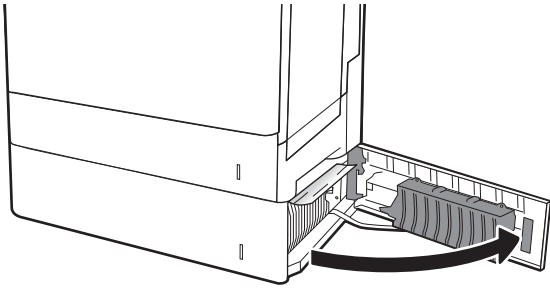
٢. قم بإزالة أي ورق من أسطوانات التغذية داخل الطابعة. أولاً، اسحب الورق إلى اليسار لتحريره، ثم اسحبه إلى الأمام لإزالته.



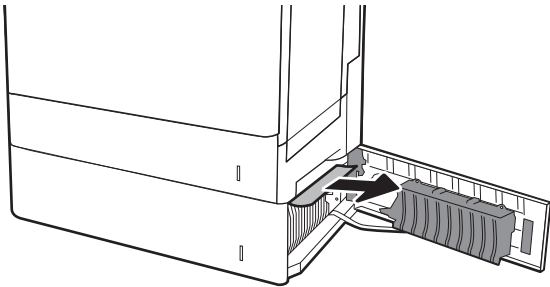
٤. قم بتركيب الدرج وإغلاقه.



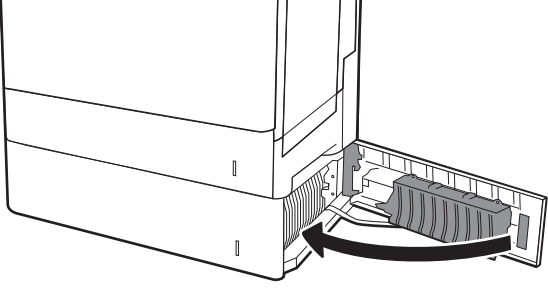
٥. افتح الباب الأيمن السفلي.



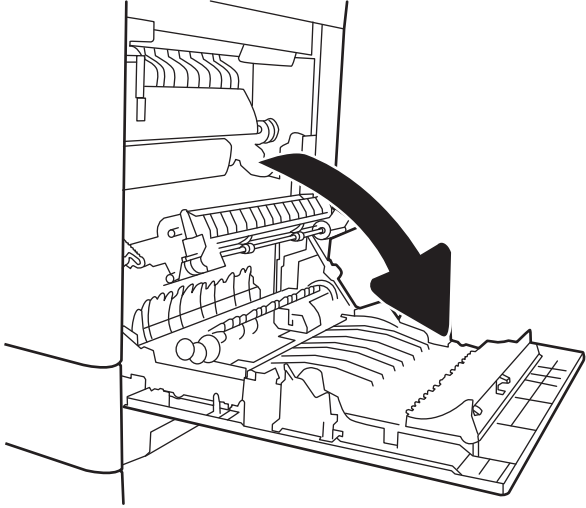
٦. اسحب الورق المحشور بحذر.



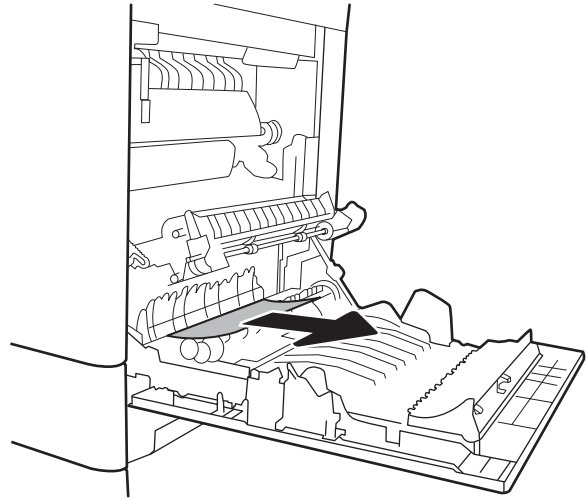
٧. أغلق الباب الأيمن السفلي.



٨. افتح الباب الأيمن.

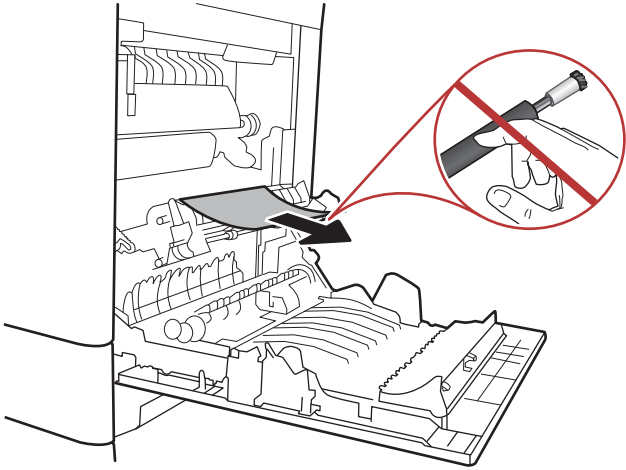


٩. اسحب الورق المحشور بحذر.

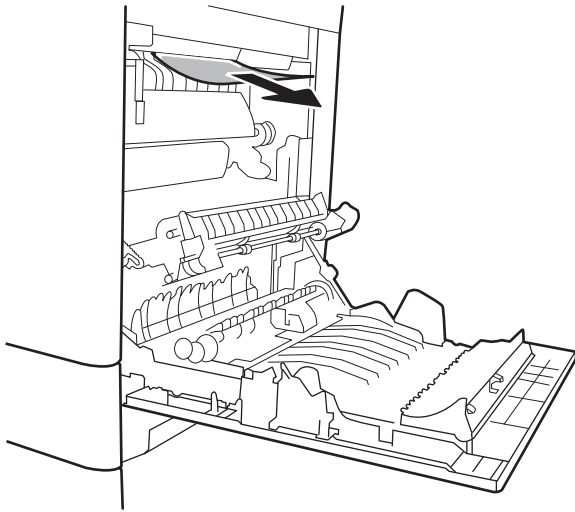


١٠. إذا كان هناك ورق ظاهر يدخل في أسفل المصهر، فأسحبه بلطف نحو الأسفل لإزالته.

تنبيه: لا تلمس الاسطوانات على اسطوانة النقل. قد تؤثر الأوساخ على جودة الطباعة.

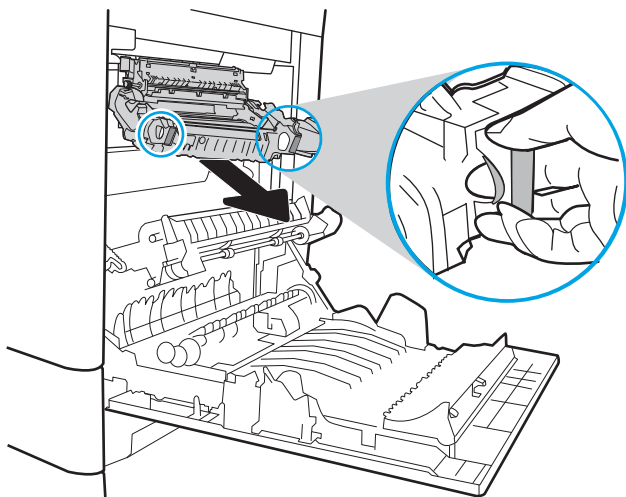


١١. إذا انحشر الورق أثناء دخوله إلى حاوية الإخراج، أسحب الورق بلطف نحو الأسفل لإزالته.

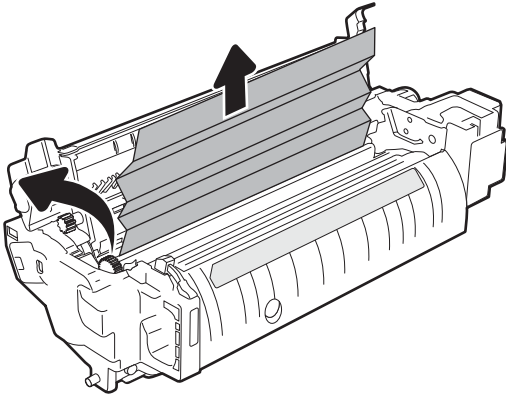


١٢. يمكن للورق أن يكون منحسراً داخل المصهر فلا يكون ظاهراً. أمسك بمقبضي المصهر وارفعهما قليلاً ثم اسحبهما بشكل مستقيم نحو الخارج لإخراج المصهر.

تنبيه: يمكن أن يكون المصهر ساخناً عندما تكون الطابعة قيد الاستخدام. انتظر حتى يبرد المصهر قبل لمسه.



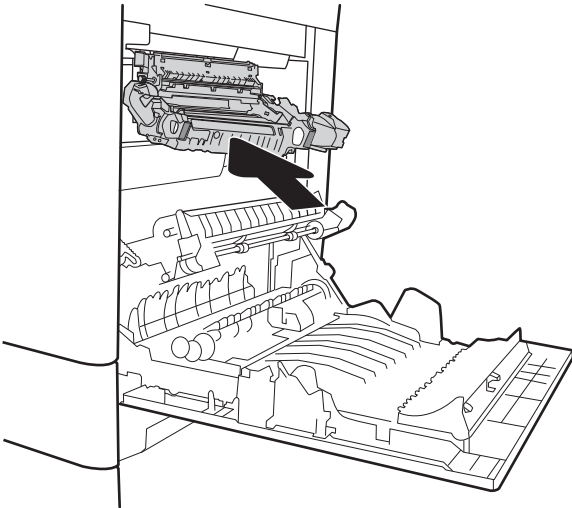
١٣. افتح باب الوصول إلى الانحشار في المصهر. إذا كان الورق منحسراً داخل وحدة المصهر، اسحبه بلطف وقم بإزالته. إذا تمزق الورق، قم بإزالة كافة أجزاء الورق.



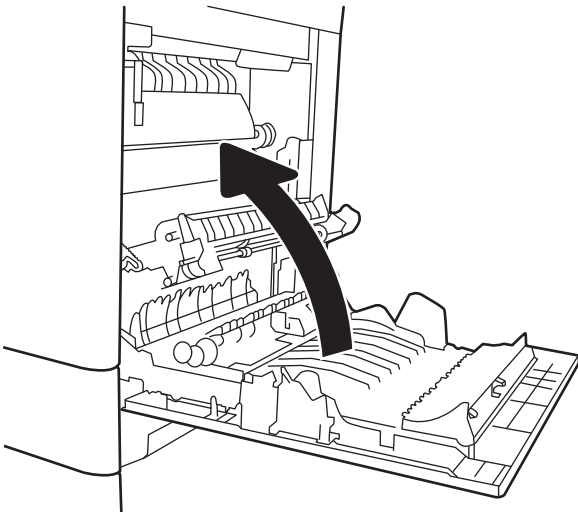
تنبيه: بالرغم من أن المصهر قد برد، فقد تكون الأسطوانات ما زالت حارة. لا تلمس أسطوانات المصهر قبل أن تبرد.



١٤. أغلق باب الوصول إلى الانحشار في المصهر، وادفع المصهر بشكل كامل إلى داخل الطابعة حتى يستقر في مكانه محدثاً صوت طقطقة.



١٥. أغلق الباب الأيمن.

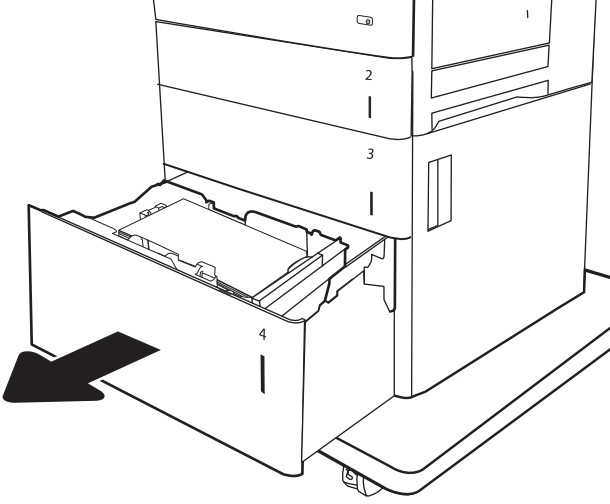


13.A انحصار الورق في درج الورق سعة 2000 ورقة

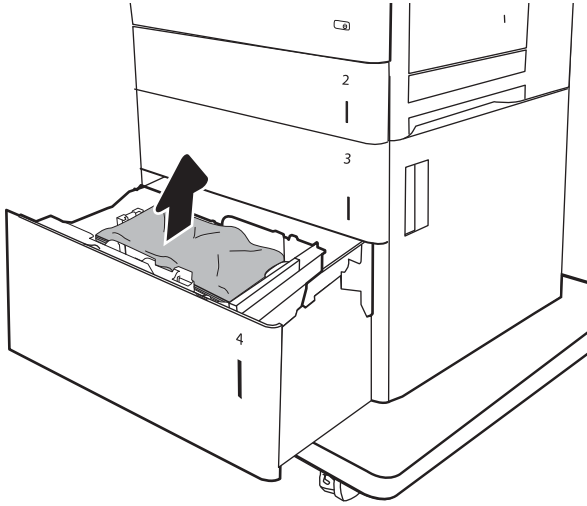
استخدم الإجراء التالي للتحقق من حالة الورق في جميع مواقع الانحصار المحتملة المتعلقة بالدرج عالي السعة 2,000 ورقة. عند حدوث انحصار، قد تعرض لوحة التحكم رسالة ورسمًا متحركًا يساعد في إزالة الانحصار.

• 13.A4.XX انحصار في الدرج 4

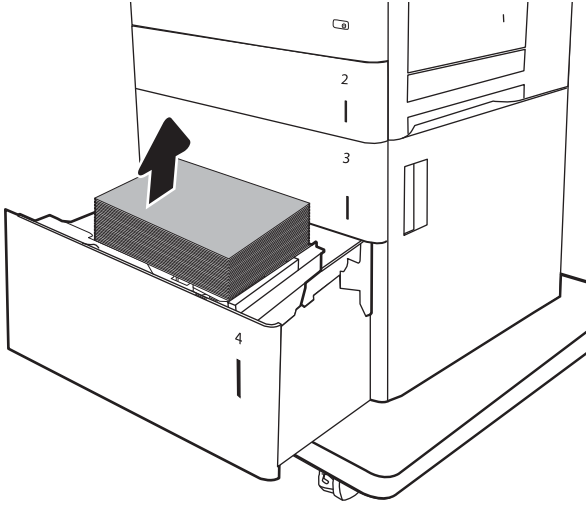
١. افتح درج الإدخال عالي السعة بمقدار 2,000 ورقة.



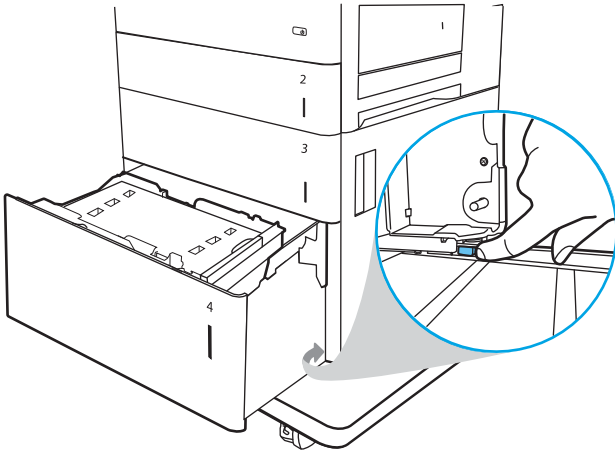
٢. قم بإزالة أي ورق منحشر أو تالف. تحقق من أن الدرج ليس معبأ بشكل مفرط وأنه تم ضبط موجّهات الورق بشكل صحيح.



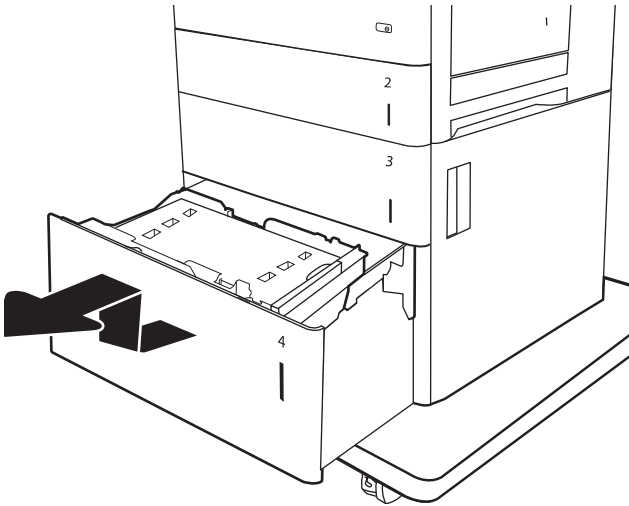
٢. قم بإزالة الورق من الدرج.



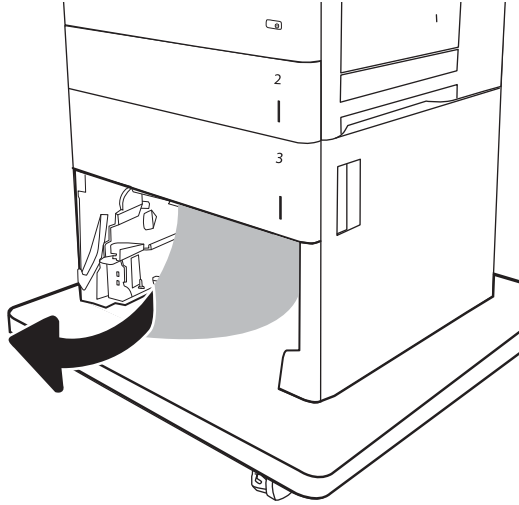
٤. اضغط على مزلاج التحرير على جانب الدرج لتحريره.



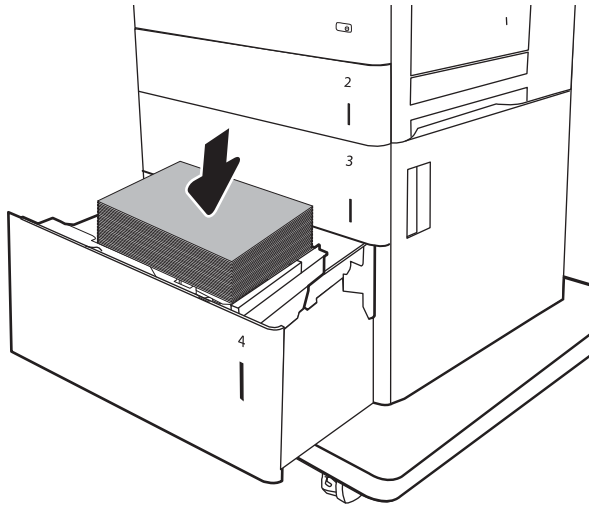
٥. ارفع الدرج للأعلى ثم اسحبه للخارج لإزالته.



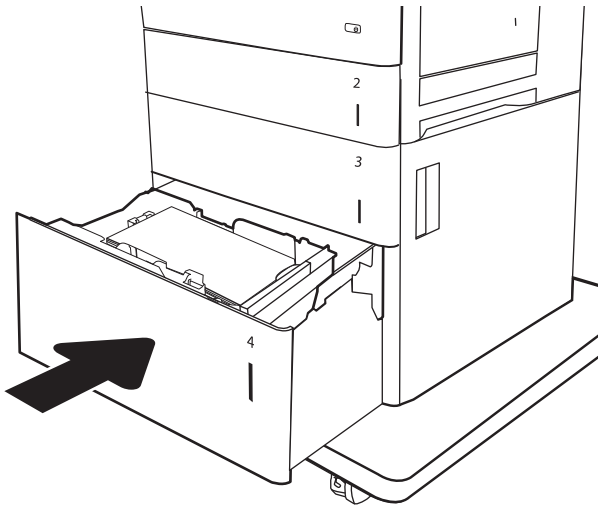
٦. إذا كان الورق منحشرًا في منطقة التغذية، فاسحبه لأسفل وقم بإزالته. أولاً، اسحب الورق إلى اليسار لتحريره، ثم اسحبه إلى الأمام لإزالته.



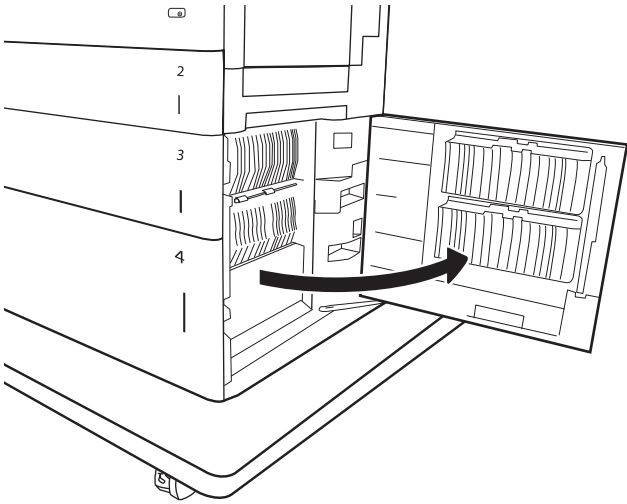
٧. قم بإعادة تثبيت الدرج، ومن ثم قم بتحميل رزم كاملة من الورق في الدرج. تحقق من أن الدرج ليس معبأً بشكل مفرط وأنه تم ضبط موجّهات الورق بشكل صحيح. **ملاحظة:** يتسع الدرج لغاية 2,000 ورقة. للحصول على أفضل النتائج، قم بتحميل رزم كاملة من الورق. تجنب تقسيم الرزم إلى أقسام أصغر.



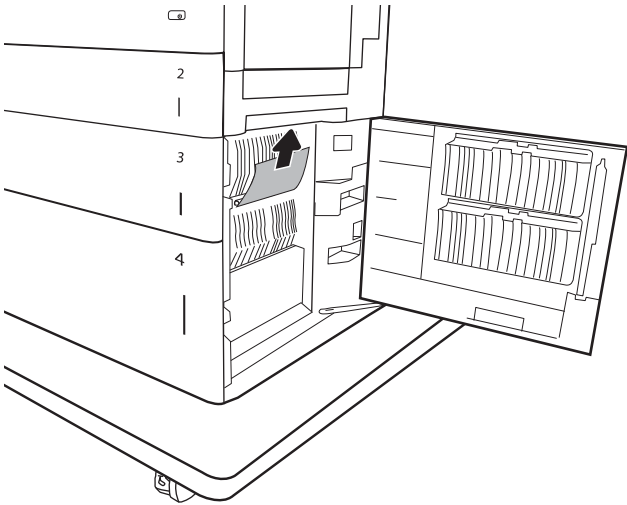
٨. أغلق الدرج.



٩. افتح الباب الأيمن السفلي.

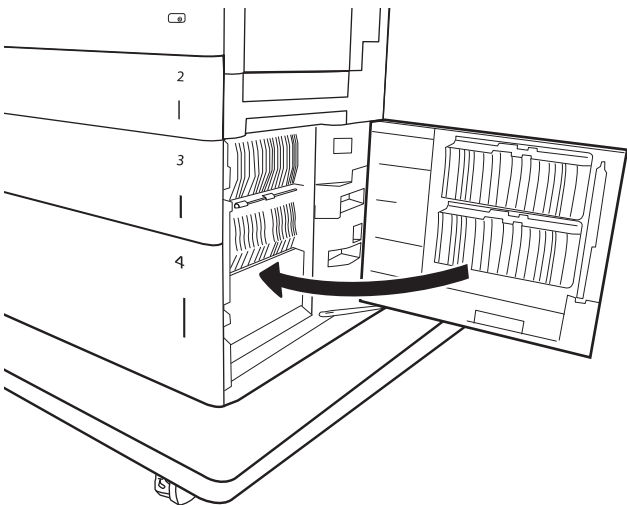


١٠. أزل أي ورق منحشر.



١١. أغلق الباب الأيمن السفلي.

ملاحظة: بعد إزالة الانحشار، تعرض لوحة تحكم الطابعة رسالة تفيد بعدم وجود ورق في الدرج أو بأن الدرج ممتلئ أكثر من اللازم، أخرج الدرج وانظر خلفه بحثًا عن أي ورق متبق.



13.B9، 13.B2، 13.FF انحصار الورق في المصهر

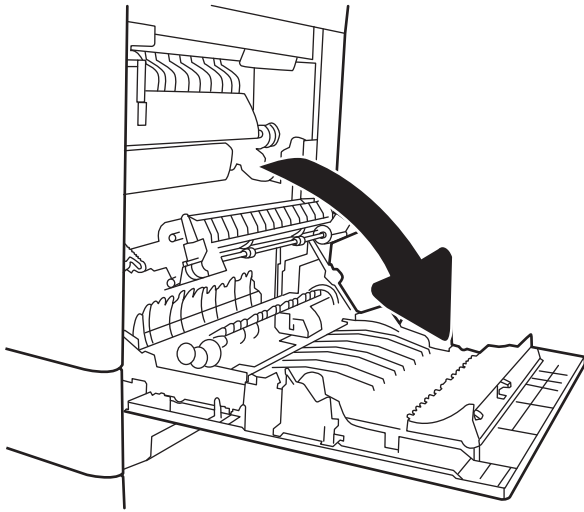
استخدم الإجراء التالي للتحقق من حالة الورق في جميع المواقع المحتمل حدوث الانحصار فيها داخل الباب الأيمن. عند حدوث انحصار، قد تعرض لوحة التحكم رسالة ورسمًا متحركًا يساعد في إزالة الانحصار.

- 13.B9.XX انحصار في المصهر
- 13.B2.XX انحصار في <الغطاء أو الباب>.
- 13.FF.EE انحصار في الباب المفتوح

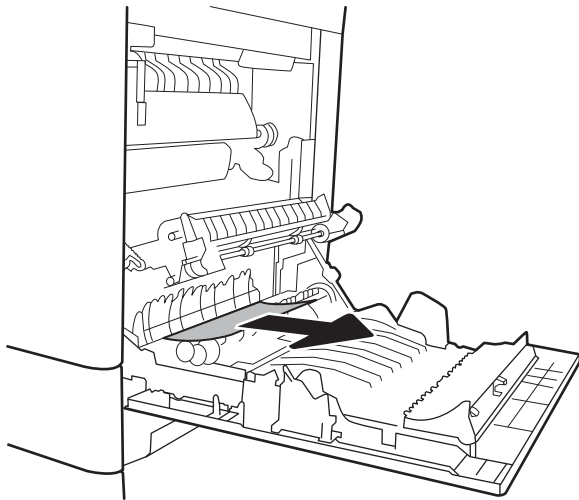
تنبيه: يمكن أن يكون المصهر ساخنًا عندما تكون الطابعة قيد الاستخدام. انتظر حتى يبرد المصهر قبل لمسه.



١. افتح الباب الأيمن.

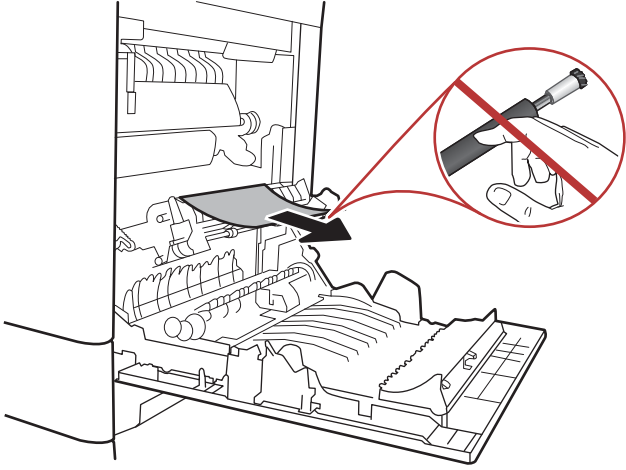


٢. اسحب الورق المحشور بحذر.

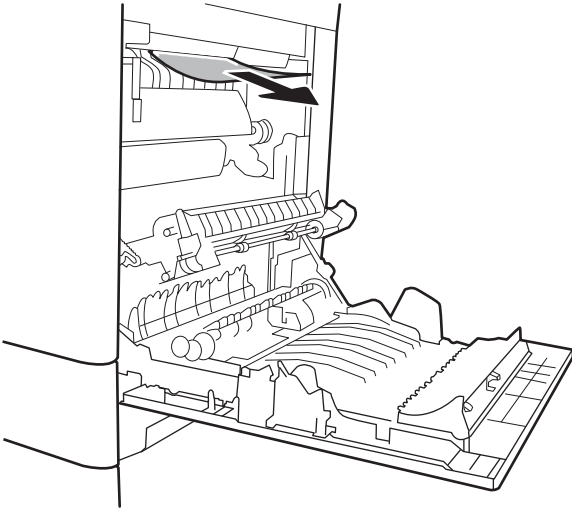


٣. إذا كان هناك ورق ظاهر يدخل في أسفل المصهر، فأسحبه بلطف نحو الأسفل لإزالته.

تنبيه: لا تلمس الاسطوانة على اسطوانة النقل. قد تؤثر الأوساخ على جودة الطباعة.

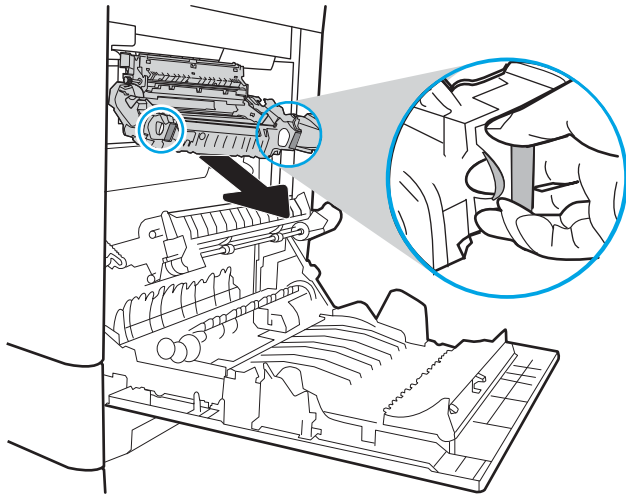


٤. إذا انحشر الورق أثناء دخوله إلى حاوية الإخراج، أسحب الورق بلطف نحو الأسفل لإزالته.

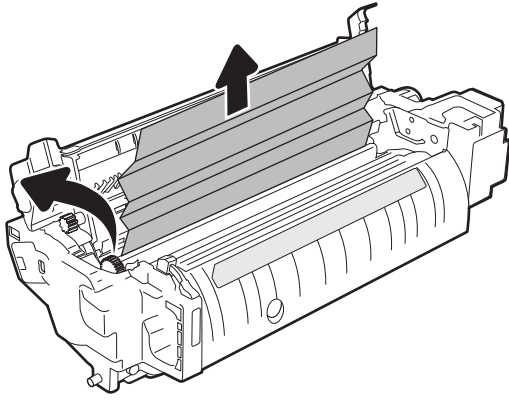


٥. يمكن للورق أن يكون منحشرًا داخل المصهر فلا يكون ظاهرًا. أمسك بمقبضي المصهر وارفعهما قليلاً ثم اسحبهما بشكل مستقيم نحو الخارج لإخراج المصهر.

تنبيه: يمكن أن يكون المصهر ساخناً عندما تكون الطباعة قيد الاستخدام. انتظر حتى يبرد المصهر قبل لمسه.



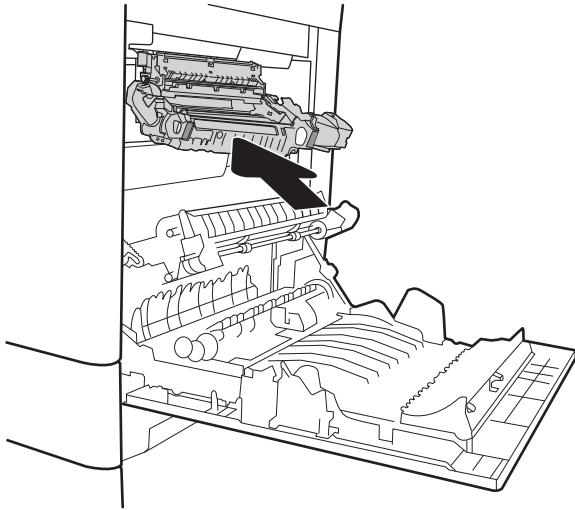
٦. أفتح باب الوصول إلى الانحشار في المصهر. إذا كان الورق منحشراً داخل وحدة المصهر، اسحبه بلطف وقم بإزالته. إذا تمزق الورق، قم بإزالة كافة أجزاء الورق.



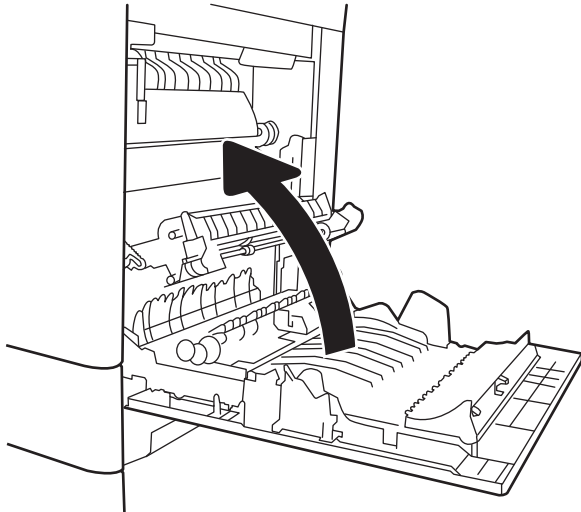
تنبيه: بالرغم من أن المصهر قد برد، فقد تكون الأسطوانات ما زالت حارة. لا تلمس أسطوانات المصهر قبل أن تبرد.



٧. أغلق باب الوصول إلى الانحشار في المصهر، وادفع المصهر بشكل كامل إلى داخل الطابعة حتى يستقر في مكانه محدثاً صوت طقطقة.



٨. أغلق الباب الأيمن.



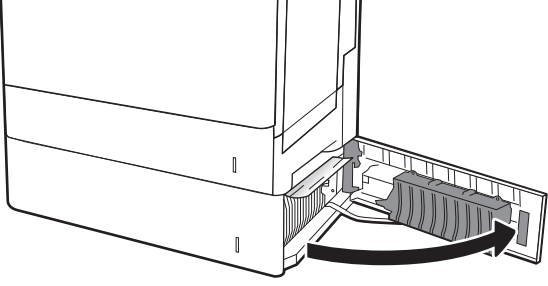
13.B2 انحشار الورق في الباب الأيمن

استخدم الإجراء التالي للتحقق من حالة الورق في الباب الأيمن السفلي. عند حدوث انحشار، قد تعرض لوحة التحكم رسالة ورسماً متحركاً يساعد في إزالة الانحشار.

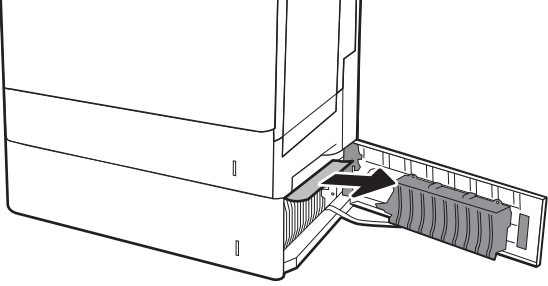
• 13.B2.XX انحشار في <الغطاء أو الباب>.

• 13.FF.EE انحشار في الباب المفتوح

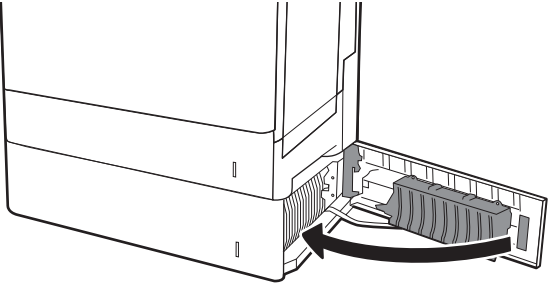
١. افتح الباب الأيمن السفلي.



٢. قم بإزالة أي ورق منحشر برفق.



٣. أغلق الباب الأيمن السفلي.



تحسين جودة الطباعة

مقدمة

- [الطباعة باستخدام برنامج تطبيقات آخر](#)
- [التحقق من إعداد نوع الورق لمهمة الطباعة](#)
- [التحقق من حالة خرطوشة الحبر](#)
- [طباعة صفحة التنظيف](#)
- [فحص خرطوشة الحبر بصرياً](#)
- [التحقق من بيئة الطباعة والورق](#)
- [جرب برنامج تشغيل طباعة مختلفاً](#)
- [معايرة الطابعة لمحاذاة الألوان](#)

إذا كانت الطابعة تواجه مشاكل في جودة الطباعة، فجرب الحلول التالية بالترتيب المقدم لحل المشكلة.

الطباعة باستخدام برنامج تطبيقات آخر

حاول الطباعة باستخدام برنامج تطبيقات آخر. إذا تمت طباعة الصفحة بشكل صحيح، فمعنى هذا أن المشكلة تكمن في برنامج التطبيقات الذي كنت تقوم بالطباعة منه.

التحقق من إعداد نوع الورق لمهمة الطباعة

تحقق من إعدادات نوع الورق عند الطباعة من البرنامج وكان علي الصفحات المطبوعة بقع أو طباعة غير واضحة أو غامقة أو هناك ورق ملتف أو نقاط حبر مبددة أو حبر غير ثابت أو مناطق صغيرة فقد فيها الحبر.

التحقق من إعداد نوع الورق (Windows)

1. حدد الخيار **Print** (طباعة) من البرنامج.
2. حدد الطابعة، ثم انقر فوق الزر **خصائص** أو **التفضيلات**.
3. انقر فوق علامة التبويب **Paper/Quality** (ورق/جودة).
4. في القائمة المنسدلة **Paper Type** (نوع الورق)، انقر فوق الخيار **More...** (المزيد...).
5. قم بتوسيع قائمة خيارات **Type is**: (النوع): أخرى.
6. قم بتوسيع فئة أنواع الورق التي تناسب مع الورق لديك.
7. حدد الخيار لنوع الورق الذي تستخدمه، وانقر فوق الزر **OK** (موافق).
8. انقر فوق الزر **OK** (موافق) لإغلاق مربع الحوار **Document Properties** (خصائص المستندات). في مربع الحوار **Print** (طباعة)، انقر فوق الزر **OK** (موافق) لطباعة المهمة.

التحقق من إعداد نوع الورق (OS X)

1. انقر فوق القائمة **File** (ملف)، ثم فوق الخيار **Print** (طباعة).
2. في القائمة **الطابعة**، حدد الطابعة.

٢. يعرض برنامج تشغيل الطباعة بشكل افتراضي القائمة **Copies & Pages** (نسخ وصفحات). افتح اللوحة المنسدلة للقوائم، ثم انقر فوق قائمة **Finishing** (التجهيز النهائي).
٤. حدد نوعًا من القائمة المنسدلة **Media Type** (نوع الوسائط).
٥. انقر فوق الزر **Print** (طباعة).

التحقق من حالة خرطوشة الحبر

اتبع الخطوات التالية لمراجعة العمر المقدر المتبقي في خراطيش الحبر وحالة أجزاء الصيانة الأخرى القابلة للاستبدال، إن أمكن.

الخطوة الأولى: طباعة صفحة حالة المستلزمات

١. من الشاشة الرئيسية على لوحة التحكم بالطابعة، حدد قائمة التقارير.
٢. حدد قائمة صفحات التكوين/الحالة.
٣. حدد صفحة حالة المستلزمات، ثم حدد طباعة لطباعة الصفحة.

الخطوة الثانية: افحص حالة مستلزمات الطباعة

١. اطلع على تقرير حالة المستلزمات للتحقق من نسبة العمر المتبقية لخراطيش الحبر وحالة أجزاء الصيانة الأخرى القابلة للاستبدال، إن أمكن.
وقد تطرأ مشاكل في جودة الطباعة عند استخدام خرطوشة حبر في أواخر عمرها الافتراضي. تشير صفحة حالة المستلزمات إلى تدني مستوى المستلزمات جدًّا. بعد أن تبلغ مستلزمات HP حد الانخفاض الأقصى، تنتهي تغطية الضمان HP Premium Protection Warranty على هذه المستلزمات.
ليس من الضروري حاليًّا استبدال خرطوشة الحبر ما لم تصبح جودة الطباعة غير مقبولة. فُكر في الحصول على بديل متوفر لتركيبه عندما تصبح جودة الطباعة غير مقبولة.
إذا قررت أنك تحتاج إلى استبدال خرطوشة حبر أو أجزاء صيانة أخرى قابلة للاستبدال، تسرد صفحة حالة المستلزمات أرقام أجزاء HP الأصلية.
٢. راجع لمعرفة ما إذا كنت تستخدم خرطوشة HP أصلية.
تشتمل خرطوشة مسيَّحوق حبر HP الأصلية على كلمة "HP" أو شعار HP عليها. لمزيد من المعلومات حول تحديد خراطيش HP، يرجى الانتقال إلى الموقع www.hp.com/go/learnaboutsupplies.

طباعة صفحة التنظيف

أثناء عملية الطباعة، يمكن تراكم الورق والحبر وحزينات الغبار داخل الطابعة مما قد يسبب مشاكل في جودة الطباعة مثل ظهور بقع من الحبر أو لطخات أو خطوط أو علامات متكررة.
اتبع هذه الخطوات لتنظيف مسار الورق في الطابعة.

١. من الشاشة الرئيسية على لوحة التحكم بالطابعة، حدد القائمة **أدوات الدعم**.
٢. حدد القوائم التالية:

- صيانة
- Calibration/Cleaning (المعايرة/التنظيف)
- صفحة التنظيف

٣. حدد طباعة لطباعة الصفحة.

يتم عرض الرسالة **يتم الآن التنظيف...** على لوحة التحكم الخاصة بالطابعة. قد تستغرق عملية التنظيف عدة دقائق لكي تكتمل. لذا لا توقف تشغيل الطابعة حتى تنتهي عملية التنظيف. عند الانتهاء، تخلص من الصفحة المطبوعة.

فحص خرطوشة الحبر بصرياً

اتبع هذه الخطوات لفحص كل خرطوشة حبر.

١. أخرج خراطيش الحبر من الطابعة وتحقق من إزالة الشريط اللاصق.
٢. تحقق من عدم تلف شريحة الذاكرة.
٣. افحص سطح أسطوانة التصوير الخضراء.

⚠ **تنبيه:** لا تلمس أسطوانة التصوير. قد تؤدي آثار بصمات الأصابع على أسطوانة التصوير إلى حدوث مشاكل في جودة الطباعة.

٤. إذا رأيت أي خدوش أو بصمات أصابع أو أي تلف آخر على أسطوانة التصوير، استبدل خرطوشة الحبر.
٥. قم بإعادة تركيب خرطوشة الحبر واطبع بعض الصفحات للتحقق من حل المشكلة.

التحقق من بيئة الطباعة والورق

الخطوة الأولى: استخدام الورق الذي يتفق مع مواصفات ورق HP

تنجم بعض مشاكل جودة الطباعة عن استخدام ورق لا يفي بمواصفات HP.

- استخدم دوماً نوعاً ووزناً للورق تعتمدهما هذه الطابعة.
- استخدم ورقاً عالي الجودة وخالياً من القطع والتطبيقات والتمزقات والبقع والأجزاء السائبة والأثرية والتجاعيد والفجوات والديابيس والحواف الملتفة أو التي بها انثناءات.
- استخدم ورقاً لم يسبق أن تمت الطباعة عليه.
- استخدم الورق الذي لا يحتوي على مواد معدنية مثل البريق.
- استخدم ورقاً مصمماً لطابعات الليزر. لا تستخدم الورق المصمم لطابعات Inkjet فقط.
- استخدم ورقاً لا يكون شديد الخشونة. إن استخدام الورق الناعم يؤدي عادة إلى جودة طباعة أفضل.

الخطوة الثانية: التحقق من البيئة

قد تؤثر البيئة بصورة مباشرة على جودة الطباعة وهي سبب شائع لمشاكل جودة الطباعة أو تغذية الورق. حاول القيام بالحلول التالية:

- أبقِ الطابعة بعيدة عن مواقع الهواء المفتوحة مثل النوافذ أو الأبواب المفتوحة أو فتحات المكيف الهوائي.
- تأكد من أن الطابعة غير معرضة لدرجات حرارة أو رطوبة ليست من ضمن مواصفات الطابعة.
- لا تضع الطابعة في مكان مقيد مثل الخزانة.

- ضع الطابعة على سطح ثابت مستو.
- أزل أي شيء يسدّ الفتحات الموجودة على الطابعة. تتطلب الطابعة تدفق هواء جيداً من كل الجهات، بما في ذلك من الأعلى.
- احم الطابعة من الكتل المحمولة في الهواء أو الغبار أو البخار أو الشحم أو أي عناصر أخرى قد تترك رواسب داخل الطابعة.

الخطوة الثالثة: تعيين محاذاة الدرج الفردي

اتبع هذه الخطوات عندما لم يتم توسيط النص أو الصورة أو محاذاتهما بصورة صحيحة على الصفحة المطبوعة عند الطابعة من أدرج محددة.

1. من الشاشة الرئيسية على لوحة التحكم بالطابعة، حدد قائمة الإعدادات.
2. حدد القوائم التالية:
 - نسخ/طباعة أو طباعة
 - Print Quality (جودة الطباعة)
 - Image Registration (تسجيل الصورة)
3. حدد الدرج، ثم حدد الدرج الذي تريد ضبطه.
4. حدد Print Test Page (طباعة صفحة اختبار)، ومن ثم اتبع الإرشادات الواردة على الصفحات المطبوعة.
5. حدد Print Test Page (طباعة صفحة اختبار) مرة أخرى للتحقق من النتائج، ثم قم بتعديلات أخرى إذا لزم الأمر.
6. حدد تم لحفظ الإعدادات الجديدة.

جرب برنامج تشغيل طباعة مختلفاً

جرب برنامج تشغيل طباعة مختلفاً إذا كنت تطبع من برنامج وظهرت على الصفحات المطبوعة خطوط غير متوقعة في الرسومات، أو نص مفقود، أو رسومات مفقودة، أو تنسيق غير صحيح، أو خطوط مستبدلة.

قم بتنزيل أي من برامج التشغيل التالية من موقع HP الإلكتروني: www.hp.com/support/colorijm652 or www.hp.com/support/colorijm653.

• يتوافق برنامج التشغيل الافتراضي على القرص المضغوط الخاص بالطابعة. يتم تثبيت برنامج التشغيل هذا بشكل افتراضي إلا إذا حددت برنامجاً آخر.	• برنامج تشغيل HP PCL 6
• يُوصى به في كافة بيئات Windows	• برنامج تشغيل HP PCL 6
• يوفر أفضل دعم إجمالي لميزات الطباعة وجودة الطباعة والسرعة لأغلب المستخدمين	• برنامج تشغيل HP PCL-6
• مُطوّر ليتوافق مع واجهة الجهاز الرسومية لـ Windows (GDI) لأفضل سرعة في بيئات Windows	
• قد لا يكون متوافقاً بشكل كامل مع التطبيقات البرمجية المخصصة والتي هي من جهات أخرى والتي تستند إلى PCL 5	
• يُوصى به للطباعة باستخدام برامج Adobe® أو البرامج الرسومية المكثفة المتقدمة الأخرى	• برنامج التشغيل HP UPD PS
• يوفر دعماً للطباعة من متطلبات مضاهاة postscript، أو دعم خط postscript flash	

<ul style="list-style-type: none"> • يوصى به للطباعة العامة في المكاتب في بيئات Windows • متوافق مع إصدارات PCL السابقة وطابعات HP LaserJet الأقدم • الخيار الأفضل للطباعة من البرامج المخصصة وبرامج الجهات الأخرى • الخيار الأفضل عند التشغيل في بيئات مختلفة تتطلب أن يتم تعيين الطابعة إلى PCL 5 (Linux و UNIX وحاسب مركزي) • مصمم للاستخدام في بيئات Windows للشركات لتوفير برنامج تشغيل واحد يستخدم في طرازات طابعات متعددة • مفضل عند الطباعة على طرازات طابعات متعددة من كمبيوتر محمول مزود بـ Windows 	<p>HP UPD PCL 5</p>
<ul style="list-style-type: none"> • يُوصى به للطباعة في كافة بيئات Windows • يوفر دعم ميزات المنتج وجودة الطباعة وأفضل سرعة إجمالية لأغلب المستخدمين • مطور ليتوافق مع واجهة الجهاز الرسومية لـ Windows (GDI) لأفضل سرعة في بيئات Windows • قد لا يكون متوافقاً بشكل كامل مع التطبيقات البرمجية المخصصة والتي هي من جهات أخرى والتي تستند إلى PCL 5 	<p>HP UPD PCL 6</p>

معايرة الطابعة لمحاذاة الألوان

المعايرة هي وظيفة في الطابعة تحسّن جودة الطباعة.

اتبع هذه الخطوات لحل مشاكل جودة الطباعة مثل الألوان المنحرفة أو الظلال الملونة أو الرسومات الباهتة أو مشاكل جودة الطباعة الأخرى.

١. من الشاشة الرئيسية على لوحة التحكم بالطابعة، حدد القائمة **أدوات الدعم**.

٢. حدد القوائم التالية:

• **صيانة**

• **Calibration/Cleaning (المعايرة/التنظيف)**

• **Full Calibration (المعايرة الكاملة)**

٣. **المس Start** (ابدأ) لبدء عملية المعايرة.

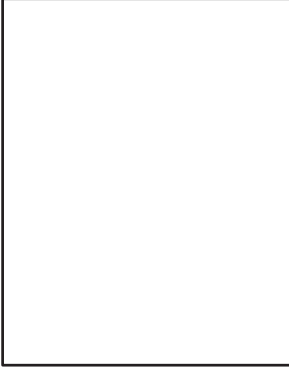
ستظهر رسالة **معايرة** على لوحة التحكم الخاصة بالطابعة. وتستغرق عملية المعايرة بضع دقائق لتكتمل. لذا لا توقف تشغيل الطابعة حتى تنتهي عملية المعايرة.

٤. انتظر حتى تتم معايرة الطابعة، ثم حاول الطباعة مرة أخرى.

جدول عيوب الصور

جدول ١-٦ المرجع السريع لجدول عيوب الصور

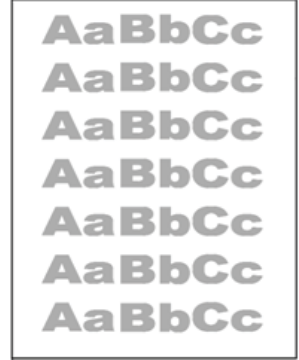
جدول ٤-٦ صفحة فارغة - بلا طباعة
في صفحة ١٢٥



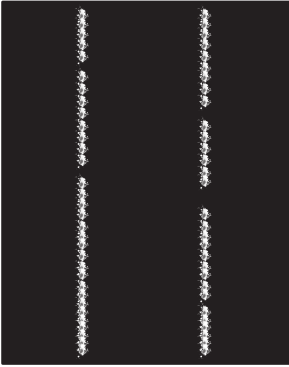
جدول ٢-٦ خلفية رمادية أو طباعة داكنة
في صفحة ١٢٥



جدول ٢-٦ الطباعة الخفيفة في صفحة ١٢٥



جدول ٧-٦ عيوب الخط في صفحة ١٢٧



جدول ٦-٦ عيوب الأشرطة في صفحة ١٢٦

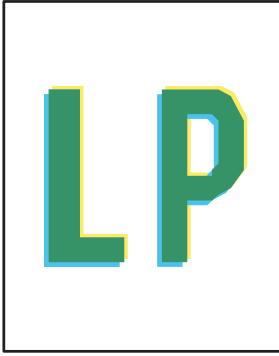


جدول ٥-٦ صفحة سوداء في صفحة ١٣٦



جدول ١-٦ المرجع السريع لجدول عيوب الصور (تُتبع)

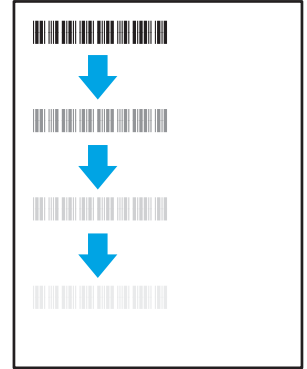
جدول ١٠-٦ عيوب عمليات التسجيل مستوى الألوان (طرازات الألوان فقط) في صفحة ١٣٩



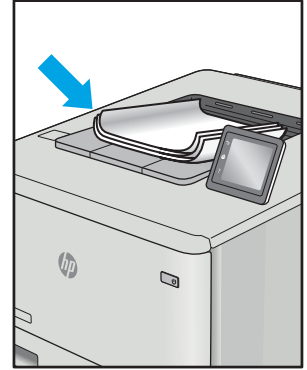
جدول ٩-٦ عيوب موضع الصورة في صفحة ١٣٨



جدول ٨-٦ الإصلاح/عيوب المنصهر في صفحة ١٣٨



جدول ١١-٦ عيوب الإخراج في صفحة ١٣٩



غالبًا ما يمكن حل عيوب الصور، بغض النظر عن السبب، باستخدام الخطوات نفسها. استخدم الخطوات التالية كنقطة بداية لحل مشاكل عيوب الصورة.

١. أعد طباعة المستند. يمكن أن تكون عيوب جودة الطباعة متقطعة بطبيعتها أو يمكن أن تختفي تمامًا مع الطباعة المستمرة.
٢. تحقق من حالة الخرطوشة أو الخراطيش. إذا كانت حالة الخرطوشة **منخفض جدًا** (تجاوزت فترة الخدمة المقدرة)، فاستبدل الخرطوشة.
٣. تأكد أن إعدادات برنامج التشغيل ووضع طباعة الدرج مطابقة للوسائط التي تم تحميلها في الدرج. حاول استخدام رزمة وسائط مختلفة أو درج آخر. جرب استخدام وضع طباعة مختلف.
٤. تأكد من أن الطابعة توجد ضمن نطاق درجة حرارة/رطوبة التشغيل المعتمد.
٥. تأكد من أن نوع الورق والحجم والوزن معتمدًا من قبل الطابعة. راجع صفحة دعم الطابعة على support.hp.com للحصول على قائمة بأحجام وأنواع الورق المعتمدة للطابعة.

ملاحظة: يشير التعبير "الصهر" إلى الجزء من عملية الطباعة حيث يتم إلحاق مسحوق الحبر بالورق.

تصور الأمثلة التالية ورق بحجم letter تم تمريره عبر الحافة القصيرة للطابعة أولاً.


جدول ٢-٦ الطباعة الخفيفة

الوصف	عينة	الحلول المقترحة
الطباعة الخفيفة: المحتوى المطبوع على الصفحة بأكملها خفيف أو باهت.		<ol style="list-style-type: none"> أعد طباعة المستند. أخرج الخرطوشة ومن ثم رجها لإعادة توزيع مسحوق الحبر. الطرازات أحادية اللون فقط: تأكد من أن إعداد الوضع الأحادي معطل على لوحة التحكم بالطابعة وفي برنامج تشغيل الطباعة معًا. تأكد من أن الخرطوشة مثبتة كما ينبغي. اطبع صفحة حالة المستلزمات وتحقق من فترة خدمة الخرطوشة واستخدامها. استبدل الخرطوشة. إذا استمرت المشكلة، فانتقل إلى support.hp.com.

جدول ٣-٦ خلفية رمادية أو طباعة داكنة

الوصف	عينة	الحلول المقترحة
خلفية رمادية أو طباعة داكنة: الصورة أو النص أذكى من المتوقع.		<ol style="list-style-type: none"> تأكد من أن الورق في الأدرج لم يتم تمريره بالفعل من خلال الطابعة. استخدم نوع ورق مختلف. أعد طباعة المستند. الطرازات أحادية اللون فقط: من الشاشة الرئيسية على لوحة التحكم بالطابعة، انتقل إلى القائمة ضبط كثافة الحبر، ثم اضبط كثافة الحبر إلى مستوى أقل. تأكد من أن الطابعة توجد ضمن نطاق درجة حرارة ورطوبة التشغيل المعتمد. استبدل الخرطوشة. إذا استمرت المشكلة، فانتقل إلى support.hp.com.

جدول ٤-٦ صفحة فارغة - بلا طباعة

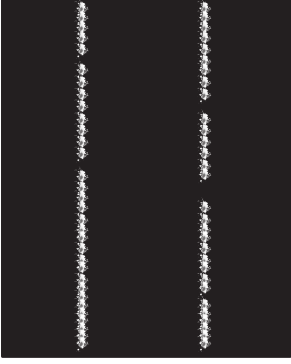
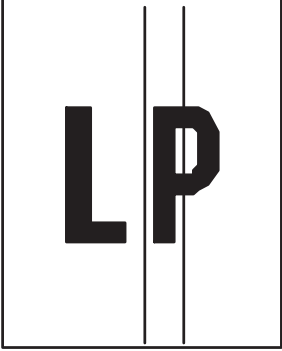
الوصف	عينة	الحلول المقترحة
صفحة فارغة - بلا طباعة: الصفحة فارغة تمامًا ولا تتضمن أي محتوى مطبوع.		<ol style="list-style-type: none"> تأكد من أن الخرطوشة هي خراطيش HP أصلية. تأكد من أن الخرطوشة مثبتة كما ينبغي. الطباعة باستخدام خرطوشة مختلفة. تحقق من نوع الورق في درج الورق واضبط إعدادات الطابعة لتتوافق. إذا لزم الأمر، فحدد نوع ورق أخف. إذا استمرت المشكلة، فانتقل إلى support.hp.com.

جدول ٥-٦ صفحة سوداء

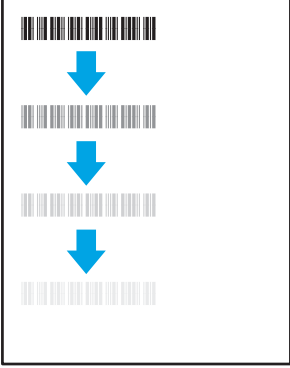
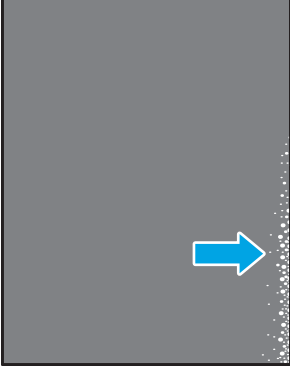
الوصف	عينة	الحلول المقترحة
<p>صفحة سوداء: الصفحة المطبوعة سوداء بالكامل.</p>		<ol style="list-style-type: none"> ١. افحص بعينيك الخرطوشة بحثًا عن وجود تلف. ٢. تأكد من أن الخرطوشة مثبتة كما ينبغي. ٣. استبدل الخرطوشة ٤. إذا استمرت المشكلة، فانتقل إلى support.hp.com.

جدول ٦-٦ عيوب الأشرطة

الوصف	عينة	الحلول المقترحة
<p>أشرطة عريضة متكررة وأشرطة على شكل نبضات: خطوط داكنة أو فاتحة تتكرر بطول الصفحة. ربما تكون ذات طبيعة حادة أو ناعمة. لا يظهر العيب إلا في مناطق التعبئة، وليس في النص أو الأقسام التي لا تتضمن محتوى مطبوع.</p>		<ol style="list-style-type: none"> ١. أعد طباعة المستند. ٢. جرب الطباعة من درج آخر. ٣. استبدل الخرطوشة. ٤. استخدم نوع ورق مختلف. ٥. طرازات Enterprise فقط: من الشاشة الرئيسية على لوحة التحكم بالطباعة، انتقل إلى القائمة ضبط أنواع الورق، ثم اختر وضع طباعة مصمم للوسائط الأثقل قليلاً من الوسائط الذي تستخدمها. ويؤدي هذا إلى إبطاء سرعة الطباعة وقد يحسن جودة الطباعة. ٦. إذا استمرت المشكلة، فانتقل إلى support.hp.com.

الوصف	عينة	الحلول المقترحة
<p>خطوط عمودية فاتحة:</p> <p>خطوط فاتحة تمتد عادةً بطول الصفحة. لا يظهر العيب إلا في مناطق التعبئة، وليس في النص أو الأقسام التي لا تتضمن محتوى مطبوع.</p>		<ol style="list-style-type: none"> ١. أعد طباعة المستند. ٢. أخرج الخرطوشة ومن ثم رجها لإعادة توزيع مسحوق الحبر. ٣. إذا استمرت المشكلة، فانتقل إلى support.hp.com. <p>ملاحظة: يمكن أن تظهر الخطوط العمودية الفاتحة والداكنة عندما تكون بيئة الطباعة خارج نطاق درجة الحرارة أو الرطوبة المحدد. راجع المواصفات البيئية للطابعة لمعرفة مستويات درجة الحرارة والرطوبة المسموح بها.</p>
<p>خطوط عمودية داكنة وخطوط تنظيف سير النقل (طرازات الألوان فقط):</p> <p>خطوط داكنة تظهر بطول الصفحة. قد يحدث العيب في أي مكان على الصفحة أو في مناطق التعبئة أو في الأقسام التي لا تتضمن محتوى المطبوعة.</p>		<ol style="list-style-type: none"> ١. أعد طباعة المستند. ٢. أخرج الخرطوشة ومن ثم رجها لإعادة توزيع مسحوق الحبر. ٣. طباعة صفحة تنظيف. ٤. تحقق من مستوى الحبر في الخرطوشة. ٥. إذا استمرت المشكلة، فانتقل إلى support.hp.com.

جدول ٨-٦ الإصلاح/عيوب المنصهر

الوصف	إصلاح/المنصهر	الحلول المقترحة
<p>موازنة وحدة المنصهر الساخنة (ظل):</p> <p>تكرار الظلال الخفيفة، أو موازنات، الصورة في أسفل الصفحة. قد تكون الصورة المكررة باهتة مع كل نسخة.</p>		<ol style="list-style-type: none"> ١. أعد طباعة المستند. ٢. تحقق من نوع الورق في درج الورق واضبط إعدادات الطابعة لتتوافق. إذا لزم الأمر، فحدد نوع ورق أخف. ٣. إذا استمرت المشكلة، فانتقل إلى support.hp.com.
<p>انصهار رديء:</p> <p>تتأثر الحبر على طول حافة الصفحة. هذا العيب أكثر شيوعًا على حواف مهام التغطية العالية وعلى أنواع الوسائط الخفيفة ولكن يمكن أن يحدث في أي مكان على الصفحة.</p>		<ol style="list-style-type: none"> ١. أعد طباعة المستند. ٢. تحقق من نوع الورق في درج الورق واضبط إعدادات الطابعة لتتوافق. إذا لزم الأمر، فحدد نوع ورق أثقل. ٣. طرازات Enterprise فقط: من لوحة التحكم بالطابعة، انتقل إلى القائمة الحافة إلى الحافة ثم حدد عادي. أعد طباعة المستند. ٤. طرازات Enterprise فقط: من لوحة التحكم بالطابعة، حدد تضمين الهوامش تلقائيًا ثم أعد طباعة المستند. ٥. إذا استمرت المشكلة، فانتقل إلى support.hp.com.

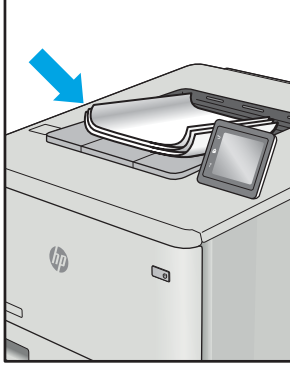
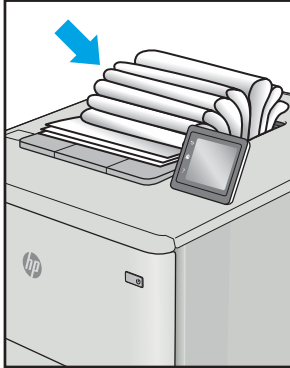
جدول ٩-٦ عيوب موضع الصورة

الوصف	عينة	الحلول المقترحة
<p>الهوامش والميل:</p> <p>لم يتم توسيط الصورة، أو أنها مائلة على الصفحة. يحدث العيب عندما لا يتم وضع الورقة بشكل صحيح عند سحبها من الدرج وتنقلها عبر مسار الورق.</p>		<ol style="list-style-type: none"> ١. أعد طباعة المستند. ٢. أخرج الورق ثم أعد تحميل الدرج. تأكد من أن كل حواف الورق مستوية على جميع الجوانب. ٣. تأكد من أن سطح الحزمة يوجد أسفل مؤشر امتلاء الدرج. لا تعبئ الدرج أكثر من اللازم. ٤. تأكد من موجهاً الورق مضبوطة على حجم الورق الصحيح. لا تقم بضبط موجهاً الورق بقوة على حزمة الورق. قم بضبطها إلى المسافات البادئة أو العلامات في الدرج. ٥. إذا استمرت المشكلة، فانتقل إلى support.hp.com.

حدول ٦-١٠ عيوب عمليات التسجيل مستوى الألوان (طرازات الألوان فقط)

الوصف	عينة	الحلول المقترحة
<p>عمليات تسجيل مستوى اللون:</p> <p>لم تتم محاذاة لون واحد أو أكثر من المستويات مع مستويات اللون الأخرى. عادةً ما يحدث الخطأ الأساسي مع اللون الأصفر.</p>		<ol style="list-style-type: none"> ١. أعد طباعة المستند. ٢. من لوحة التحكم بالطابعة، قم بمعايرة الطابعة. ٣. إذا وصلت خرطوشة إلى الحالة منخفض جدًا أو كان الإخراج المطبوع باهتة بشكل بالغ، فاستبدل الخرطوشة. ٤. من لوحة التحكم بالطابعة، استخدم ميزة استعادة المعايير لإعادة تعيين إعدادات معايرة الطابعة إلى إعدادات المصنع الافتراضية. ٥. إذا استمرت المشكلة، فانتقل إلى support.hp.com.

حدول ٦-١١ عيوب الإخراج

الوصف	عينة	الحلول المقترحة
<p>التفاف الورق:</p> <p>تتضمن الورقة المطبوعة أطراف ملتفة. يمكن أن يكون الطرف الملتف على طول الجانب القصير أو الطويل من الورقة. هناك نوعان محتملان من الالتفاف:</p> <ul style="list-style-type: none"> • التفاف إيجابي: يلتف الورق نحو الجانب المطبوع. يحدث العيب في البيئات الجافة أو عند طباعة صفحات ذات تغطية عالية. • التفاف سلبي: يلتف الورق بعيداً عن الجانب المطبوع. يحدث العيب في بيئات عالية الرطوبة أو عند طباعة صفحات ذات تغطية منخفضة. 		<ol style="list-style-type: none"> ١. أعد طباعة المستند. ٢. التفاف إيجابي: من لوحة التحكم بالطابعة، حدد نوع ورق أثقل. يخلق نوع الورق الأثقل درجة حرارة أعلى للطباعة. ٣. التفاف سلبي: من لوحة التحكم بالطابعة، حدد نوع ورق أخف. يخلق نوع الورق الأخف درجة حرارة أقل للطباعة. حاول تخزين الورق في بيئة جافة قبل الاستخدام أو استخدم ورق قد فتح رزمته حديثاً. ٣. الطباعة على الوجهين. ٤. إذا استمرت المشكلة، فانتقل إلى support.hp.com.
<p>تكديس الإخراج:</p> <p>لا يتم تكديس الورق بشكل جيد في درج الإخراج. ربما تكون الحزمة غير مستوية أو مائلة أو ربما تم دفع الصفحات خارج الدرج وعلى الأرض. قد تتسبب أي من الحالات التالية في هذا العيب:</p> <ul style="list-style-type: none"> • التفاف ورق بالغ • الورق الموجود في الدرج مجمد أو مشوه • نوع الورق غير قياسي، مثل المغلفات • درج الإخراج ممتلئ تماماً 		<ol style="list-style-type: none"> ١. أعد طباعة المستند. ٢. قم بتمديد ملحق حاوية الإخراج. ٣. إذا حدث العيب بسبب التفاف بالغ في الورق، فأكمل خطوات استكشاف التفاف الإخراج وإصلاحه. ٤. استخدم نوع ورق مختلف. ٥. استخدم رزمة ورق مفتوحة حديثاً. ٦. أخرج الورق من درج الإخراج قبل امتلاء الدرج بالكامل. ٧. إذا استمرت المشكلة، فانتقل إلى support.hp.com.

حل مشاكل الشبكة السلكية

مقدمة

يمكن أن تشير أنواع معينة من المشاكل يمكنها إلى وجود مشكلة في اتصال الشبكة. تتضمن هذه المشاكل ما يلي:

- الفقد المتكرر للقدرة على الاتصال بالطابعة
 - لا يمكن العثور على الطابعة أثناء تثبيت برنامج التشغيل
 - فشل الطابعة بشكل متكرر
- تحقق من العناصر التالية للتأكد من أن الطابعة تتواصل مع الشبكة. قبل البدء، اطبع صفحة تكوين من لوحة التحكم الخاصة بالطابعة وحدد موقع عنوان IP الخاص بالطابعة المدرج على هذه الصفحة.

- [اتصال فعلي ضعيف](#)
- [يستخدم الكمبيوتر عنوان IP غير الصحيح للطابعة](#)
- [يتعذر على الكمبيوتر التواصل مع الطابعة](#)
- [تستخدم الطابعة ارتباطاً غير صحيح وإعدادات طباعة على الوجهين غير صحيحة للشبكة](#)
- [قد تُسبب برامج جديدة حصول مشاكل في التوافق.](#)
- [قد يكون إعداد الكمبيوتر أو محطة العمل غير صحيح](#)
- [الطابعة معطلة أو إعدادات الشبكة الأخرى غير صحيحة](#)

ملاحظة: لا تدعم HP شبكة نظير إلى نظير، حيث تعتبر هذه الميزة إحدى مهام أنظمة تشغيل Microsoft وليست من مهام برامج تشغيل الطباعة من HP. لمزيد من المعلومات، انتقل إلى موقع Microsoft على www.microsoft.com.

اتصال فعلي ضعيف

1. تأكد من أن الطابعة متصلة بمنفذ الشبكة الصحيح باستخدام كبل بطول مناسب.
2. تأكد من أن توصيلات الكبل آمنة.
3. ألق نظرة على اتصال منفذ الشبكة على الجانب الخلفي للطابعة وتأكد أن مصباح النشاط الكهربائي يومض مشيراً إلى حركة مرور الشبكة وأن مصباح حالة الارتباط الأخضر يضيء باستمرار مشيراً إلى ارتباط الشبكة.
4. في حالة استمرار المشكلة، حاول استخدام كبل أو منافذ مختلفة موجودة على الموزع.

يستخدم الكمبيوتر عنوان IP غير الصحيح للطابعة

1. قم بفتح إعدادات الطابعة وانقر فوق علامة التبويب **Ports (منافذ)**. تأكد من تحديد عنوان IP الحالي الخاص بالطابعة. يكون عنوان IP الخاص بالطابعة مذكوراً على صفحة التكوين الخاصة بالطابعة.
2. إذا قمت بتثبيت الطابعة باستخدام منفذ TCP/IP القياسي لـ HP، فحدد المربع **الطابعة إلى هذه الطابعة دائماً، حتى إذا تغير عنوان IP الخاص بها.**
3. إذا قمت بتثبيت الطابعة باستخدام منفذ TCP/IP قياسي من Microsoft، فاستخدم اسم المضيف بدلاً من عنوان IP.
4. إذا كان عنوان IP صحيحاً، فاحذف الطابعة ثم أضفها مرة أخرى.

يتعذر على الكمبيوتر التواصل مع الطابعة

١. اختبر اتصال الشبكة عبر التحقق من اختبار الشبكة.

أ. افتح موجّه سطر أوامر على الكمبيوتر.

- لـ Windows، انقر فوق **Start** (بدء)، وفوق **Run** (تشغيل)، اكتب `cmd`، ثم اضغط على **Enter**.
- بالنسبة إلى OS X، انتقل إلى **Applications** (تطبيقات) ثم **Utilities** (أدوات مساعدة) وافتح **Terminal** (محطة طرفية).

ب. اكتب `ping` يتبعها عنوان IP الخاصة بالطابعة.

ج. إذا عرض الإطار أوقات اختبار الإرسال ثم التلقي، فذلك يعني أن الشبكة تعمل.

٢. إذا فشل أمر `ping`، فتأكد من تشغيل موزعات الشبكة، ثم تأكد من تكوين إعدادات الشبكة والطابعة والكمبيوتر كلها للشبكة نفسها.

تستخدم الطابعة ارتباطاً غير صحيح وإعدادات طباعة على الوجهين غير صحيحة للشبكة

توصي شركة HP بترك هذه الإعدادات في الوضع التلقائي (الإعداد الافتراضي). إذا غيرت هذه الإعدادات، يجب عليك تغييرها لشبكتك أيضاً.

قد تُسبب برامج جديدة حصول مشاكل في التوافق

تحقق من أن أي برامج جديدة مثبتة بشكل صحيح وأنها تستخدم برنامج تشغيل الطباعة الصحيح.

قد يكون إعداد الكمبيوتر أو محطة العمل غير صحيح

١. تحقق من برامج تشغيل الشبكة وبرامج تشغيل الطباعة وإعدادات إعادة توجيه الشبكة.
٢. تحقق من أن نظام التشغيل مكوّن بشكل صحيح.

الطابعة معطّلة أو إعدادات الشبكة الأخرى غير صحيحة

١. راجع صفحة التكوين للتحقق من حالة بروتوكول الشبكة. قم بتمكينه إذا لزم الأمر.
٢. أعد تكوين إعدادات الشبكة إذا لزم الأمر.

حل مشاكل الشبكة اللاسلكية

- [مقدمة](#)
- [قائمة التدقيق للاتصال اللاسلكي](#)
- [الطابعة لا تطبع بعد اكتمال تكوين الاتصال اللاسلكي](#)
- [الطابعة لا تطبع والكمبيوتر مثبّت عليه جدار حماية تابع لطرف آخر](#)
- [الاتصال اللاسلكي لا يعمل بعد نقل الموجه اللاسلكي أو الطابعة](#)
- [تتعدّر توصيل أجهزة كمبيوتر أكثر بالطابعة اللاسلكية](#)
- [تفقد الطابعة اللاسلكية الاتصال عندما تصبح متصلة بشبكة VPN](#)
- [لا تظهر الشبكة في لائحة الشبكات اللاسلكية](#)
- [الشبكة اللاسلكية لا تعمل](#)
- [تخفيف التداخل بالشبكة اللاسلكية](#)

مقدمة

استخدم معلومات استكشاف الأخطاء وإصلاحها للمساعدة في حل المشاكل.

ملاحظة: لتحديد ما إذا كانت الطابعة عبر NFC والطابعة بالاتصال اللاسلكي المباشر من HP ممكنة على طابعتك، قم بطباعة صفحة تكوين من لوحة التحكم في الطابعة

قائمة التدقيق للاتصال اللاسلكي

- تأكد من عدم توصيل كبل الشبكة.
- تأكد من تشغيل الطابعة والموجه اللاسلكي ومن تزويدهما بالطاقة. احرص أيضاً على تشغيل الراديو اللاسلكي في الطابعة.
- تأكد من أن معرف مجموعة الخدمات (SSID) صحيح. اطبع صفحة تكوين لتحديد SSID. إذا كنت غير واثق من أن SSID صحيح، قم بتشغيل الإعداد اللاسلكي مرة أخرى.
- مع الشبكات المؤمنة، تأكد من أن معلومات الأمان صحيحة. إذا كانت معلومات الأمان غير صحيحة، قم بتشغيل الإعداد اللاسلكي مرة أخرى.
- إذا كانت الشبكة اللاسلكية تعمل بشكل صحيح، حاول الوصول إلى أجهزة كمبيوتر أخرى على الشبكة اللاسلكية. إذا كانت الشبكة متصلة بالإنترنت، حاول الاتصال بالإنترنت من خلال اتصال لاسلكي.
- تأكد من أن أسلوب التشفير (AES أو TKIP) هو نفسه للطابعة ولنقطة الوصول اللاسلكي (على الشبكات التي تستخدم أمان WPA).
- تأكد من أن الطابعة ضمن نطاق الشبكة اللاسلكية. بالنسبة لمعظم الشبكات، يجب أن تكون الطابعة ضمن مسافة 30 م من نقطة الوصول اللاسلكي (الموجه اللاسلكي).
- تأكد من أن العوائق لا تمنع الإشارة اللاسلكية. أزل أي أغراض معدنية كبيرة بين نقطة الوصول والطابعة. احرص على ألا تفصل أي أعمدة أو جدران أو أعمدة دعم تحتوي على معادن أو أسمنت الطابعة عن نقطة الوصول اللاسلكي.
- تأكد من أن الطابعة بعيدة عن الأجهزة الإلكترونية التي قد تتداخل مع الإشارة اللاسلكية. قد تتداخل أجهزة عديدة مع الإشارة اللاسلكية بما في ذلك، المحركات وأجهزة الهاتف اللاسلكي وكاميرات أنظمة الأمان وغيرها من الشبكات اللاسلكية وبعض أجهزة Bluetooth.

- تحقق من تثبيت برنامج تشغيل الطابعة على جهاز الكمبيوتر.
- تأكد من أنك حددت منفذ الطابعة الصحيح.
- تأكد من أن الكمبيوتر والطابعة متصلان بالشبكة اللاسلكية نفسها.
- لنظام التشغيل OS X، تحقق من أن الموجه اللاسلكي يدعم Bonjour.

الطابعة لا تطبع بعد اكتمال تكوين الاتصال اللاسلكي

1. تأكد من تشغيل الطابعة ومن كونها في حالة جاهزية.
2. أوقف تشغيل أي جدران حماية لأطراف أخرى على جهاز الكمبيوتر الخاص بك.
3. تأكد من أن الشبكة اللاسلكية تعمل بشكل صحيح.
4. تأكد من عمل الكمبيوتر يعمل بشكل صحيح. أعد تشغيل الكمبيوتر إذا لزم الأمر.
5. تحقق من أن بإمكانك فتح خادم ويب المضمن لـ HP الخاص بالطابعة من جهاز كمبيوتر على الشبكة.

الطابعة لا تطبع والكمبيوتر مثبت عليه جدار حماية تابع لطرف آخر

1. قم بتحديث جدار الحماية بأخر التحديثات المتوفرة من الشركة المصنعة.
2. إذا طلبت برامج الوصول إلى جدار الحماية عند تثبيت الطابعة أو محاولة الطابعة، فاحرص على السماح بتشغيل البرامج.
3. أوقف تشغيل جدار الحماية مؤقتًا، ثم قم بتثبيت الطابعة اللاسلكية على الكمبيوتر. قم بتفعيل جدار الحماية عندما تكمل تثبيت اللاسلكي.

الاتصال اللاسلكي لا يعمل بعد نقل الموجه اللاسلكي أو الطابعة

1. تأكد من أن الموجه أو الطابعة متصلة بالشبكة نفسها التي يتصل بها الكمبيوتر.
2. اطبع صفحة تكوين.
3. قارن معرف مجموعة الخدمات (SSID) المذكور في صفحة التكوين بمعرف SSID المذكور في تكوين الطابعة للكمبيوتر.
4. في حال لم تكن الأرقام هي نفسها، لا تكون الأجهزة متصلة بالشبكة نفسها. أعد تكوين الإعداد اللاسلكي للطابعة.

يتعذر توصيل أجهزة كمبيوتر أكثر بالطابعة اللاسلكية

1. احرص على أن تكون أجهزة الكمبيوتر الأخرى ضمن النطاق اللاسلكي وأنه ما من عوائق تمنع الإشارة. بالنسبة لمعظم الشبكات، يكون النطاق اللاسلكي ضمن ٣٠ م من نقطة الوصول اللاسلكي.
2. تأكد من تشغيل الطابعة ومن كونها في حالة جاهزية.
3. تأكد من عدم وجود أكثر من 5 مستخدمين في نفس الوقت للطابعة بالاتصال اللاسلكي المباشر.
4. أوقف تشغيل أي جدران حماية لأطراف أخرى على جهاز الكمبيوتر الخاص بك.
5. تأكد من أن الشبكة اللاسلكية تعمل بشكل صحيح.
6. تأكد من عمل الكمبيوتر يعمل بشكل صحيح. أعد تشغيل الكمبيوتر إذا لزم الأمر.

تفقد الطابعة اللاسلكية الاتصال عندما تصبح متصلة بشبكة VPN

- عادة، لا يمكنك الاتصال بشبكة VPN وغيرها من الشبكات في الوقت نفسه.

لا تظهر الشبكة في لائحة الشبكات اللاسلكية

- تأكد من أن الموجه اللاسلكي قيد التشغيل ومن أنه مزود بالطاقة.
- قد تكون الشبكة مخفية. على الرغم من ذلك، فإنك تستطيع الاتصال بشبكة مخفية.

الشبكة اللاسلكية لا تعمل

1. تأكد من عدم توصيل كبل الشبكة.
2. للتحقق مما إذا تم فقدان الاتصال بالشبكة، حاول توصيل أجهزة أخرى بالشبكة.
3. اختبر اتصال الشبكة عبر التحقق من اختبار الشبكة.
 - أ. افتح موجه سطر أوامر على الكمبيوتر.
 - ل Windows، انقر فوق **Start** (بدء)، وفوق **Run** (تشغيل)، اكتب `cmd`، ثم اضغط على **Enter**.
 - ل OS X، انتقل إلى **Applications** (التطبيقات) ثم **Utilities** (أدوات مساعدة) وافتح **Terminal** (محطة طرفية).
 - ب. اكتب `ping` يتبعها عنوان IP الخاص بالموجه.
 - ج. إذا عرض الإطار أوقات اختبار الإرسال ثم التلقي، فذلك يعني أن الشبكة تعمل.
 4. تأكد من أن الموجه أو الطابعة متصلة بالشبكة نفسها التي يتصل بها الكمبيوتر.
 - أ. اطبع صفحة تكوين.
 - ب. قارن معرف مجموعة الخدمات (SSID) المذكور في تقرير التكوين بمعرف SSID المذكور في تكوين الطابعة للكمبيوتر.
 - ج. في حال لم تكن الأرقام هي نفسها، لا تكون الأجهزة متصلة بالشبكة نفسها. أعد تكوين الإعداد اللاسلكي للطابعة.

تخفيف التداخل بالشبكة اللاسلكية

من شأن التلميحات التالية التخفيف من التداخل بأي شبكة لاسلكية:

- أبق الأجهزة اللاسلكية بعيدة عن الكائنات المعدنية الكبيرة، مثل خزائن التقارير والأجهزة الإلكترونية المغناطيسية، مثل أفران الميكرويف وأجهزة الهاتف اللاسلكية. فقد تعترض هذه الكائنات الإشارات اللاسلكية.
- أبق الأجهزة اللاسلكية بعيدة عن العمارات الكبيرة وغيرها من هياكل العمران. فقد تمتص هذه الكائنات الموجات اللاسلكية وتحد من قوة الإشارة.
- ضع الموجه اللاسلكي في موقع مركزي ضمن مجال الرؤية مع الطابعات اللاسلكية على الشبكة.

A

71 AirPrint

B

Bonjour

التعرف على 76

E

Explorer، الإصدارات المعتمدة
ملقم ويب لـ HP المضمن 76

H

HP Embedded Web Server (EWS)
اتصال شبكة 76
مميزاته 76
HP ePrint 69
HP Web Jetadmin 92
HP Web Services (خدمات ويب HP)
تمكينها 81

I

information pages (صفحات
المعلومات)
ملقم ويب المضمن لـ HP 78
Internet Explorer، الإصدارات
المعتمدة
ملقم ويب لـ HP المضمن 76
IPsec 88
IP Security (أمان IP) 88

J

Jetadmin، HP Web 92

N

Netscape Navigator، الإصدارات
المعتمدة
ملقم ويب لـ HP المضمن 76

S

sleep mode (وضع السكون) 91

T

TCP/IP

تكوين معلمات IPv4 يدوياً 86

تكوين معلمات IPv6 يدوياً 86

I

أجهزة Android

الطباعة من 71

أدراج

سعتها 9

مضمنة 9

أدراج الورق

أرقام الأجزاء 28

أدراج تتسع لـ 550 ورقة

انحشار 115

أدوات حل المشكلات

ملقم ويب المضمن لـ HP 80

أرقام الأجزاء

الأجزاء البديلة 40

خراطيش الحبر 28

مستلزمات 28

ملحقات 28

وحدة تجميع الحبر 28

أطرف

اتجاهها 22

أقراص ثابتة

مشفرة 90

أمان

قرص ثابت مشفر 90

أنظمة التشغيل، المعتمدة 11

أنواع الورق

تحديثه (Windows) 59

تحديثها (Mac) 62

إخراج، حاوية

تحديد موقعها 2

إدارة الشبكة 84

إعدادات

استعادة إعدادات الشركة

المصنعة 98

إعدادات الأمان

خادم الويب المضمن لـ HP 81

إعدادات الشبكة

خادم الويب المضمن لـ HP 81

إعدادات الشبكة المزدوجة، تغييرها

87

إعدادات الطباعة

خادم ويب المضمن من HP 79

إعدادات برنامج تشغيل Mac

تخزين المهام 66

إعدادات سرعة ارتباط الشبكة،

تغييرها 87

إقفال

المنسق 90

استبدال

خراطيش الحبر 48

وحدة تجميع الحبر 52

استخدام الطاقة

1 واط أو أقل 91

استخدام الطاقة، تحسين 91

استعادة الإعدادات الافتراضية للشركة

المصنعة 98

استكشاف الأخطاء وإصلاحها

التحقق من حالة خرطوشة الحبر

129

انحشار 108

شبكة سلكية 140

شبكة لاسلكية 142

مشاكل الشبكة 140

مشاكل تغذية الورق 101

استهلاك

الطاقة 16

الأجزاء البديلة

أرقام الأجزاء 40

الأدراج

تحديد موقعها 2

ت
تحميل
الورق في الدرج ٢ والأدراج التي
تتسع لـ ٥٥٠ ورقة ٢٥
الورق في درج الإدخال عالي
السعة بمقدار 2,000 ورقة ٢٩
ورق في الدرج 1 ٢١
تخزين، مهمة
إعدادات Mac ٦٦
تخزين مهام الطباعة ٦٤
تعليمات، لوحة التحكم ٩٧
تعليمات عبر الإنترنت، لوحة التحكم
٩٧
تنظيف
مسار الورق ١٢٩
توصيل الطاقة
تحديد موقعه ٣

ج
جودة الصورة
التحقق من حالة خرطوشة الحبر
١٢٩

ح
حالة الطباعة ٤
حاوية الإخراج
إزالة الانحشارات ١٠٨
تحديد موقعها ٢
حذف
مهام مخزنة ٦٧
حماية الخراطيش ٤٤

خ
خادم الطباعة اللاسلكي
رقم الجزء ٢٨
خادم الويب المضمن لـ HP
إعدادات الأمان ٨١
إعدادات الشبكة ٨١
خادم ويب المضمن
تغيير اسم الطباعة ٨٥
خادم ويب المضمن (EWS)
تعيين كلمات المرور ٨٨
مميزاته ٧٦
خادم ويب المضمن (EWS)
اتصال شبكة ٧٦
خادم ويب المضمن لـ HP
تغيير اسم الطباعة ٨٥
خادم ويب المضمن من HP
إعدادات الطباعة ٧٩
خدمة المستهلك HP ٩٦

الطباعة من الأجهزة المحمولة
أجهزة Android ٧١
الطباعة من الأجهزة المحمولة،
البرنامج المدعوم ١٣
المحرك الثابت
رقم الجزء ٢٨
المستلزمات
استبدال وحدة تجميع الحبر ٥٢
الملحقات
طلب شرائها ٢٨
المواصفات
الكهربائية والصوتية ١٦
المواصفات الصوتية ١٦
المواصفات الكهربائية ١٦
الورق
اتجاه الدرج 2 وأدراج الورق سعة
500 ورقة ٢١
اتجاه الورق في الدرج ٢ والأدراج
التي تتسع لـ ٥٥٠ ورقة ٢٧
تحميله في الدرج 1 ٢١
الورق المنحشر
درج إدخال عالي السعة 2,000
١٣٠

انحشار
أدراج تتسع لـ ٥٥٠ ورقة ١١٥
أسبابه ١٠٨
انحشارات
الباب الأيمن ١٢٤
انحشارات الورق
الباب الأيمن السفلي ١٢٧
حاوية الإخراج ١٠٨
درج 1 ١٠٩
درج 2 ١١٠
انحشار الورق
التنقل التلقائي ١٠٨
الدرج 1 ١٠٩
الدرج 2 ١١٠
حاوية الإخراج ١٠٨
موقعه ١٠٧
انحشار ورق
أدراج تتسع لـ ٥٥٠ ورقة ١١٥

ب
برامج التشغيل، المعتمدة ١١
برامج تشغيل الطباعة، المعتمدة ١١
برنامج HP ePrint ٧٠

الأدراج التي تتسع لـ ٥٥٠ ورقة
أرقام الأجزاء ٢٨
الأطرف، تحميل ٢٤
الألوان
معايرة ١٢٢
الانحشار
الباب الأيمن السفلي ١٢٧
الانحشارات
درج إدخال عالي السعة 2,000
١٢٠
الباب الأيمن
انحشارات ١٢٤
الباب الأيمن السفلي
إزالة الانحشارات ١٢٧
التداخل بالشبكة اللاسلكية: ١٤٤
التكوين العام
ملقم الويب المضمّن لـ HP ٧٨
الخراطيش
أرقام الأوامر ٤٨
الدرج 1
انحشار الورق ١٠٩
تحميل المغلفات ٢٤
الدرج 2
انحشار الورق ١١٠
الدرج 2 وأدراج الورق سعة 500 ورقة
اتجاه الورق ٣١
الدرج ٢ والأدراج التي تتسع لـ ٥٥٠
ورقة
اتجاه الورق ٢٧
تحميل ٢٥
السرعة، تحسين ٩١
الشبكات
HP Web Jetadmin ٩٢
المدعومة ٩
الشبكة
اسم الطباعة، تغييره ٨٥
الطباعة المزدوجة
يدويًا (Mac) ٦١
يدويًا (Windows) ٥٨
الطباعة المزدوجة اليدوية
Mac ٦١
Windows ٥٨
الطباعة سرًّا ٦٤
الطباعة عبر NFC ٦٨
الطباعة عبر Wi-Fi Direct ١٣
الطباعة عبر ميزة الاتصال اللاسلكي
المباشر ٦٨
الطباعة على الوجهين
Mac ٦١

إعداداتها (Windows) ٥٨
يدويًا Windows ٥٨
طباعة على جانبي الورق
Windows ٥٨
طباعة على وجهي الورقة
إعداداتها (Windows) ٥٨
طباعة مزدوجة (على الوجهين)
إعداداتها (Windows) ٥٨
طباعة من USB سهل الوصول ٧٢
طلب شراء
المستلزمات والملحقات ٣٨

ع

عبارة، تعيين الافتراضية ٨٦
عبارة افتراضية، تعيينها ٨٦
عدد الصفحات في الدقيقة ٩
عدد الصفحات للورقة
تحديده (Mac) ٦٢
تحديده (Windows) ٥٩
عنوان IPv4 ٨٦
عنوان IPv6 ٨٦

ق

قائمة other links (ارتباطات أخرى)
ملقم ويب المضمن لـ HP ٨٣
قائمة التدقيق
الاتصال اللاسلكي ١٤٢
قناع الشبكة الفرعية ٨٦

ل

لوحة التحكم
تحديد مواقع ميزاتها ٦، ٤
تحديد موقعها ٢
تعليمات ٩٧
لوحة المفاتيح
تحديد موقعها ٢

م

متطلبات المستعرض
ملقم ويب لـ HP المضمّن ٧٦
متطلبات النظام
الحد الأدنى ١٣
ملقم ويب لـ HP المضمّن ٧٦
متطلبات مستعرض ويب
ملقم ويب لـ HP المضمّن ٧٦
مستلزمات
أرقام الأجزاء ٣٨
إعدادات الحد المنخفض ١٠٠
استبدال خرطيش الحبر ٤٨

ز

زر الإيقاف
تحديد موقعه ٤
زر التشغيل/إيقاف التشغيل
تحديد موقعه ٢
زر التعليمات
تحديد موقعه ٦، ٤
زر الصفحة الرئيسية
تحديد موقعه ٦، ٤
زر بدء النسخ
تحديد موقعه ٦
زر تسجيل الخروج
تحديد موقعه ٦
زر تسجيل الدخول
تحديد موقعه ٦

ش

شاشة اللمس
تحديد موقع الميزات ٦
شبكات
عبارة افتراضية ٨٦
عنوان IPv4 ٨٦
عنوان IPv6 ٨٦
قناع الشبكة الفرعية ٨٦
شبكة
إعدادات، تغييرها ٨٤
إعدادات، عرضها ٨٤
شبكة لاسلكية
استكشاف الأخطاء وإصلاحها
١٤٢
شبكة محلية (LAN)، منفذها
تحديد موقعه ٤
شريحة ذاكرة (خرطوشة الحبر)
تحديد موقعها ٤٨

ص

صفحات متعددة لكل ورقة
طباعتها (Mac) ٦٢
طباعتها (Windows) ٥٩

ط

طباعة
من ملحقات تخزين USB ٧٢
مهام مخزنة ٦٦
طباعة ازدواجية (على الوجهين)
Windows ٥٨
طباعة عبر الاتصال بالحلل القريب ٦٨
طباعة على الوجهين
Windows ٥٨

خرطيش HP أصلية ٤١
خرطيش الحبر
أرقام الأوامر ٤٨
استبدالها ٤٨
مكوناتها ٤٨
خرطيش حبر
أرقام الجزء ٣٨
خرطوشة
استبدالها ٤٨
خرطوشة الحبر
إعدادات الحد المنخفض ١٠٠
استخدامها عندما يكون مستوى
الحبر منخفض ١٠٠

د

درج ١
اتجاه الورق ٢٢
درج إدخال عالي السعة بمقدار 2,000 ورقة
إزالة الانحسارات ١٢٠
درج الإدخال عالي السعة بمقدار 2,000 ورقة
تحميل ٢٩
درج الإدخال عالي السعة بمقدار 2000 ورقة مع حامل
رقم الجزء ٣٨
درج ورق سعة 3 x 550 ورقة
رقم الجزء ٣٨
درج ورق سعة 550 ورقة مع حامل
رقم الجزء ٣٨
دعم
عبر الإنترنت ٩٦
دعم المستهلك
عبر الإنترنت ٩٦
دعم تقني
عبر الإنترنت ٩٦
دعم عبر الإنترنت ٩٦

ذ

ذاكرة

مضمّنة ٩

ر

رقم المنتج
تحديد موقعه ٢
رقم تسلسلي
تحديد موقعه ٢

وسائط طباعة
تحميلها في الدرج ١ ٢١
وضع الورق ذي رأسية البديل ٢٤،
٢٨، ٣٢

منفذ LAN
تحديد موقعه ٤
منفذ RJ-45
تحديد موقعه ٤
منفذ USB
تحديد موقعه ٤
تمكينه ٧٢
منفذ طباعة من نوع USB 2.0 عالي
السرعة
تحديد موقعه ٤
مهام، تخزينها
إعدادات Mac ٦٦
مهام، مخزنة
إنشائها (Windows) ٦٤
حذفها ٦٧
طباعتها ٦٦
مهام التخزين
في Windows ٦٤
مهام مخزنة
إنشاء (Mac) ٦٦
إنشائها (Windows) ٦٤
حذفها ٦٧
طباعتها ٦٦
مواقع
انحشار الورق ١٠٧
مواقع إلكترونية
دعم المستهلك ٩٦
مواقع الويب
HP Web Jetadmin، تنزيل ٩٢

استخدامها عندما يكون مستواها
منخفض ١٠٠
طلبها ٣٨
مشاكل جودة الصورة
الأمثلة والحلول ١٣٣
مشاكل في التقاط الأوراق
حلها ١٠١، ١٠٢
مصهر
انحشارات ١٢٤
معايرة
الألوان ١٣٣
مفتاح الطاقة
تحديد موقعه ٢
مقاييس، الطباعة ١٢
ملحق NFC
رقم الجزء ٢٨
ملحقات
أرقام أجزاء ٢٨
ملحقات تخزين USB
الطباعة من ٧٢
ملصق
اتجاه ٣٥
ملصقات
الطباعة عليها (Windows) ٥٩
طباعة عليها ٣٥
ملصقات، تحميل ٣٥
ملقم الويب المضمن لـ HP
التكوين العام ٧٨
ملقم ويب المضمن
تغيير إعدادات الشبكة ٨٤
فتحه ٨٤، ٨٥
ملقم ويب المضمن لـ HP
HP Web Services (خدمات ويب
HP) ٨١
أدوات حل المشكلات ٨٠
تغيير إعدادات الشبكة ٨٤
صفحات المعلومات ٧٨
فتحه ٨٤، ٨٥
قائمة other links (ارتباطات
أخرى) ٨٣
منافذ
تحديد موقعها ٤
منافذ USB، اختيارية
رقم الجزء ٣٨
منافذ التوصيل
تحديد موقعها ٤
منسق
تحديد موقعه ٣
منفذ Ethernet (RJ-45)
تحديد موقعه ٤

ن

نهج الخراطيش ٤١

و

وحدة تجميع الحبر
أرقام الأجزاء ٢٨
استبدال ٥٢
ورق
اتجاهه في الدرج ١ ٢٢
انحشار ١٠٨
تحديده ١٣٠
ورق، طلبه ٣٨
ورق خاص
الطباعة عليه (Windows) ٥٩
ورق شفاف
الطباعة عليه (Windows) ٥٩
ورق منحشر
الباب الأيمن ١٢٤
مصهر ١٢٤
وزن، الطباعة ١٣