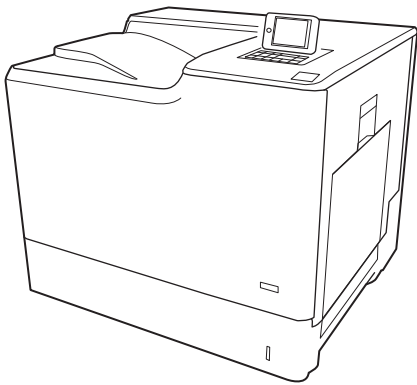


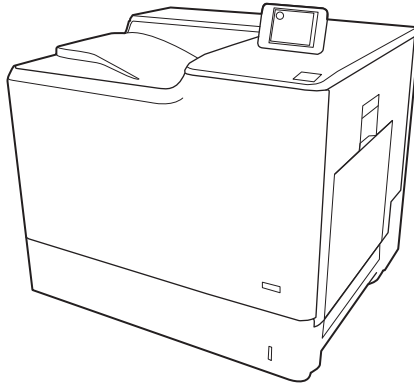


Color LaserJet Enterprise M652, M653

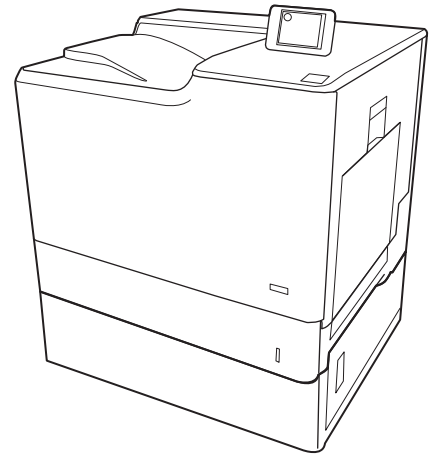
Brugervejledning



M652n
M652dn



M653dn



M653x



www.hp.com/support/colorljM652
www.hp.com/support/colorljM653



Color LaserJet Enterprise M652, M653

Brugervejledning

Copyright og licens

© Copyright 2017 HP Development Company, L.P.

Reproduktion, tilpasning eller oversættelse er, uden forudgående skriftlig tilladelse, forbudt, for så vidt det ikke er udtrykkeligt tilladt i henhold til loven om ophavsret.

Oplysningerne i dette dokument kan ændres uden forudgående varsel.

De eneste garantier for HP-produkter og -serviceydelser er at finde i de udtrykkelige garantierklæringer, der følger med produkterne og tjenesteydelserne. Intet heri skal opfattes som en ekstra garanti. HP er ikke ansvarlig for tekniske eller redaktionelle fejl eller mangler heri.

Edition 2, 1/2019

Varemærker

Adobe®, Adobe Photoshop®, Acrobat® og PostScript® er varemærker tilhørende Adobe Systems Incorporated.

Apple og Apple-logoet er varemærker tilhørende Apple Inc., der registreret i USA og andre lande/områder.

OS X er et varemærke tilhørende Apple Inc., registreret i USA og andre lande.

AirPrint er et varemærke tilhørende Apple Inc., registreret i USA og andre lande.

Google™ er et varemærke tilhørende Google Inc.

Microsoft®, Windows®, Windows® XP og Windows Vista® er varemærker registreret i USA tilhørende Microsoft Corporation.

UNIX® er et registreret varemærke tilhørende The Open Group.

Indholdsfortegnelse

1 Printeroversigt	1
Printervisninger	2
Printer set forfra	2
Printer set bagfra	3
Interfaceporte	4
Kontrolpanelvisning (grafisk farvedisplay med tastatur på kontrolpanelet, kun M652 modeller)	4
Visning af kontrolpanel (kontrolpanel med berøringsskærm, kun M653-modeller)	6
Sådan bruges kontrolpanelet med berøringsskærm	8
Printerspecifikationer	8
Tekniske specifikationer	9
Understøttede operativsystemer	10
Mobile udskriftsløsninger	13
Printer mål	13
Strømforbrug, elektriske specifikationer og akustiske emissioner	15
Område for driftsmiljø	16
Konfiguration af printerhardware og softwareinstallation	17
2 Papirbakker	19
Indledning	20
Opfyldning af bakke 1	21
Indledning	21
Papirretning for bakke 1	22
Brug Tilstanden Alternativt brevhoved	24
Aktivér tilstanden Alternativt brevhoved via menuerne på printerens kontrolpanel	24
Læg papir i bakke 2 og bakkerne til 550 ark	25
Indledning	25
Papirretning for bakke 2 og bakkerne til 550 ark	27
Brug Tilstanden Alternativt brevhoved	28
Aktivér tilstanden Alternativt brevhoved via menuerne på printerens kontrolpanel	28
Læg papir i inputbakken med høj kapacitet til 2.000 ark	29
Indledning	29
Papirretning for højkapacitetsbakke	31

Brug Tilstanden Alternativt brevhoved	32
Aktivér tilstanden Alternativt brevhoved via menuerne på printerens kontrolpanel	32
Ilæg og udskriv på konvolutter	34
Indledning	34
Udskriv konvolutter	34
Konvolutretning	34
Ilæg og udskriv på etiketter	35
Indledning	35
Manuel indføring af etiketter	35
Etiketretning	36

3 Forbrugsvarer, tilbehør og reservedele 37

Bestil forbrugsvarer, tilbehør og reservedele	38
Bestilling	38
Forbrugsvarer og ekstraudstyr	38
Vedligeholdelse/forbrugsvarer med lang levetid	39
Dele til reparationer foretaget af kunden	40
Konfigurer HP-indstillinger for forbrugsvarer til beskyttelse af tonerpatroner	41
Indledning	41
Aktivér eller deaktiver funktionen Patronpolitik	41
Brug printerens kontrolpanel til at aktivere funktionen Patronpolitik	41
Brug printerens kontrolpanel til at deaktivere funktionen Patronpolitik	42
Brug HP's integrerede webserver (EWS) til at aktivere funktionen Patronpolitik	42
Brug HP's integrerede webserver (EWS) til at deaktivere funktionen Patronpolitik	43
Fejlfinding ved fejlmeddelelser på kontrolpanelet i forbindelse med Patronpolitik	44
Aktivér eller deaktiver funktionen Beskyttelse af patroner	44
Brug printerens kontrolpanel til at aktivere funktionen Beskyttelse af patroner	44
Brug printerens kontrolpanel til at deaktivere funktionen Beskyttelse af patroner	45
Brug HP's integrerede webserver (EWS) til at aktivere funktionen Beskyttelse af patroner	45
Brug HP's integrerede webserver (EWS) til at deaktivere funktionen Beskyttelse af patroner	46
Fejlfinding ved fejlmeddelelser på kontrolpanelet i forbindelse med Beskyttelse af patroner	47
Udskift tonerpatronerne	48
Oplysninger om tonerpatron	48
Fjern og udskift patronerne	49
Udskift toneropsamlingsenheden	52

4 Udskriv 55

Udskrivningsopgaver (Windows)	56
-------------------------------------	----

Sådan udskriver du (Windows)	56
Udskriv automatisk på begge sider (Windows)	58
Manuel udskrivning på begge sider (dupleks) (Windows)	58
Udskrivning af flere sider pr. ark (Windows)	59
Valg af papirtype (Windows)	59
Yderligere udskrivningsopgaver	59
Udskrivningsopgaver (OS X)	61
Sådan udskriver du (OS X)	61
Automatisk udskrivning på begge sider (OS X)	61
Manuel udskrivning på begge sider (dupleks) (OS X)	61
Udskrivning af flere sider pr. ark (OS X)	62
Valg af papirtype (OS X)	62
Yderligere udskrivningsopgaver	62
Gem udskriftsjob på printeren til udskrivning senere eller til privat udskrivning	64
Indledning	64
Opret et lagret job (Windows)	64
Opret et gemt job (OS X)	65
Udskrivning af et lagret job	66
Sletning af et lagret job	67
Oplysninger, der sendes til printeren med henblik på jobkontoformål	67
Mobil udskrivning	68
Indledning	68
Udskrivning vha. Wireless Direct Print og NFC	68
HP ePrint via email	69
HP ePrint-softwaren	70
AirPrint	71
Integreret udskrivning til Android	71
Udskrivning fra USB-porten	72
Indledning	72
Aktiver USB-porten til udskrivning	72
Udskrivning af USB-dokumenter	73
5 Administrer printeren	75
Avanceret konfiguration med HP's integrerede webserver (EWS)	76
Indledning	76
Sådan åbnes HP's integrerede webserver (EWS)	76
Funktioner for HP's integrerede webserver	77
Fanen Oplysninger	78
Fanen Generelt	78
Fanen Udskriv	79
Fanen Fejlfinding	80

Fanen Sikkerhed	81
Fanen HP Web Services (HP-webtjenester)	81
Fanen Netværk	81
Listen over Andre links	83
Konfiguration af IP-netværksindstillinger	84
Printer deler ansvarsfraskrivelse	84
Få vist eller foretag ændringer til netværksindstillinger	84
Omdøbning af printeren på netværket	85
Manuel konfiguration af TCP/IP-parametrene fra kontrolpanelet	86
Manuel konfiguration af IPv6 TCP/IP-parametrene fra kontrolpanelet	86
Indstillinger for forbindelseshastighed og duplex	87
Printersikkerhedsfunktioner	88
Indledning	88
Sikkerhedserklæringer	88
IP-sikkerhed	88
Tildel en administratoradgangskode	88
Krypteringssupport: HP High-Performance Secure-harddiske	90
Lås processoren	90
Energibesparende indstillinger	91
Indledning	91
Angivelse af indstillinger for inaktivitet	91
Indstil dvaletimeren, og konfigurer printeren til at bruge 1 watt eller mindre	91
HP Web Jetadmin	92
Software- og firmwareopdateringer	93
6 Løs problemer	95
Kundesupport	96
Kontrolpanelets Hjælp-system	97
Gendan fabriksindstillinger	98
Indledning	98
Metode 1: Gendan fabriksindstillinger fra printerens kontrolpanel	98
Metode 2: Gendan fabriksindstillinger fra HP's integrerede webserver (kun printere, der er tilsluttet et netværk)	98
En meddelelse af typen "Patron er lav" eller "Patron er meget lav" vises på printerens kontrolpanel	100
Ændring af indstillinger for Meget lav	100
Bestil forbrugsvarer	100
Produktet samler ikke papir op, eller det indføres forkert	101
Indledning	101
Printeren samler ikke papir op	101
Printeren tager flere ark papir	103
Afhjælp papirstop	107

Indledning	107
Placeringer af papirstop	107
Auto-navigation til afhjælpning af papirstop	108
Problemer med hyppige eller tilbagevendende papirstop	108
13.E1 Papirstop i udskriftsbakken	108
13.A1 Papirstop i bakke 1	109
13.A2 Papirstop i bakke 2	111
13.A3, 13.A4, 13.A5 bakke 3, bakke 4 og bakke 5 papirstop	115
13.A Papirstop i bakke til 2000 ark	120
13.B9, 13.B2, 13.FF Papirstop i fikseringsenhed	124
13.B2 Papirstop i højre dæksel	127
Forbedring af udskriftskvaliteten	128
Indledning	128
Udskriv fra et andet softwareprogram	128
Kontrol af papirtype for udskriftsjobbet	128
Kontrol af papirtypeindstilling (Windows)	128
Kontrol af papirtypeindstilling (OS X)	128
Kontrol af status for tonerpatron	129
Udskriv en renseside	129
Visuel undersøgelse af tonerpatronen	130
Kontroller papiret og udskrivningsmiljøet	130
Trin et: Brug papir, der opfylder HP's specifikationer	130
Trin to: Kontroller miljøet	130
Trin 3: Individuel bakkejustering	131
Prøv en anden printerdriver	131
Kalibrer printeren for at justere farverne	132
Tabel over billedfejl	133
Løsning af problemer med kablet netværk	140
Indledning	140
Dårlig fysisk forbindelse	140
Computeren bruger en forkert IP-adresse for printeren	140
Computeren kan ikke kommunikere med printeren	141
Printeren bruger forkerte indstillinger for link og duplex for netværket	141
Nye softwareprogrammer kan forårsage kompatibilitetsproblemer	141
Computeren eller arbejdsstationen kan være konfigureret forkert	141
Printeren er deaktiveret, eller andre netværksindstillinger er forkerte	141
Løsning af problemer med trådløst netværk	142
Indledning	142
Tjekliste for trådløs forbindelse	142
Printeren udskriver ikke, efter den trådløse konfiguration er afsluttet	143
Printeren udskriver ikke, og der er installeret en firewall fra en tredjepart på computeren	143

Den trådløse forbindelse virker ikke, efter at den trådløse router eller den trådløse printer er blevet flyttet	143
Kan ikke forbinde flere computere til den trådløse printer	143
Den trådløse printer mister kommunikation, når den er forbundet til et VPN	144
Netværket vises ikke på listen over trådløse netværk	144
Det trådløse netværk fungerer ikke	144
Reducer interferens i et trådløst netværk	144

Indeks	145
---------------------	------------

1 Printeroversigt

- [Printervisninger](#)
- [Printerspecifikationer](#)
- [Konfiguration af printerhardware og softwareinstallation](#)

Yderligere oplysninger:

Følgende oplysninger er korrekte på udgivelsestidspunktet. Se www.hp.com/support/colorljM652 or www.hp.com/support/colorljM653, hvis du ønsker aktuelle oplysninger.

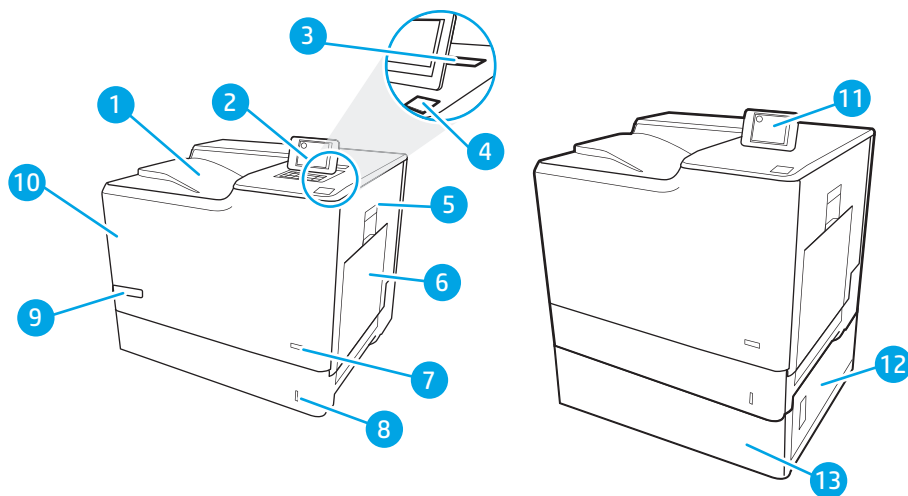
HP's komplette hjælp til printeren omfatter følgende oplysninger:

- Installer og konfigurer
- Lær og brug
- Løs problemer
- Download software- og firmwareopdateringer
- Deltag i supportfora
- Find garantioplysninger og lovgivningsmæssige oplysninger

Printervisninger

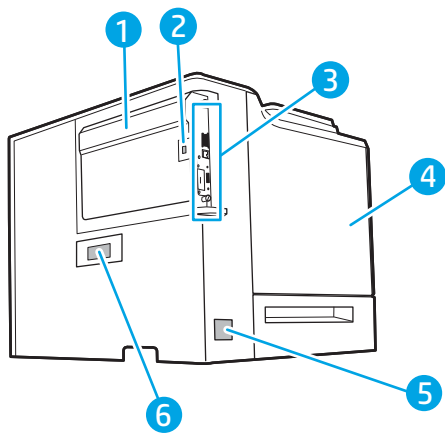
- [Printer set forfra](#)
- [Printer set bagfra](#)
- [Interfaceporte](#)
- [Kontrolpanelvisning \(grafisk farvedisplay med tastatur på kontrolpanelet, kun M652 modeller\)](#)
- [Visning af kontrolpanel \(kontrolpanel med berøringsskærm, kun M653-modeller\)](#)

Printer set forfra



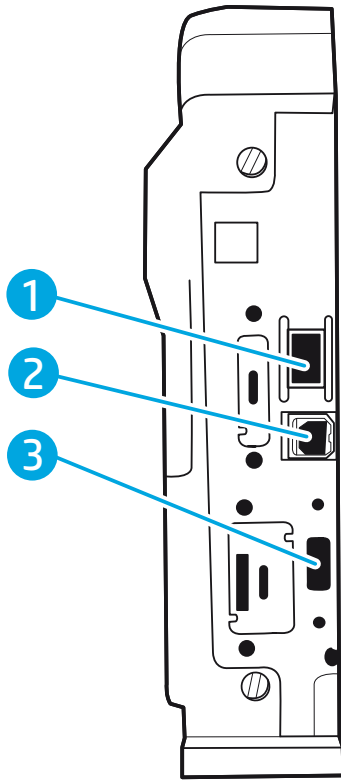
1	Udskriftsbakke
2	Kontrolpanel med grafisk farvedisplay og tastatur (kun M652-modeller)
3	Hardwareintegrationsstik til tilslutning af tilbehør og tredjepartsenheder
4	Lettilgængelig USB-port Indsæt et USB-flashdrev til udskrivning uden en computer eller for at opdatere printerfirmwaren. BEMÆRK: En administrator skal aktivere denne port før brug.
5	Højre dæksel (adgang til fikseringsenhed og til afhjælpning af papirstop)
6	Bakke 1
7	Tænd/sluk-knap
8	Bakke 2
9	Modelnavn
10	Frontdæksel (adgang til tonerpatronerne)
11	Kontrolpanel med berøringfølsomt farvedisplay (kun M653-modeller)
12	Nederste højre dæksel (adgang til afhjælpning af papirstop)
13	1 x 550-arks papirfremfører, bakke 3 (medfølger M653x-modellen, ekstraudstyr for de øvrige modeller)

Printer set bagfra



1	Processordæksel
2	Stik til sikkerhedslås af kabeltypen
3	Processorkort (med interfaceporte)
4	Venstre dæksel (adgang til toneropsamlingsenheden)
5	Strømforbindelse
6	Etiket med serienummer og produktnummer

Interfaceporte




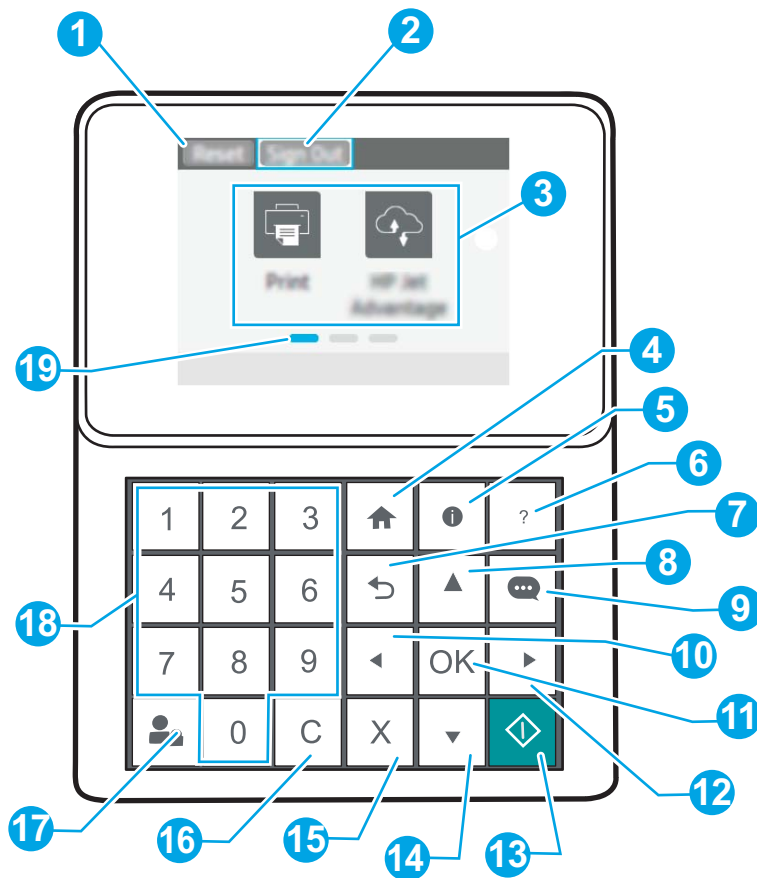
-
- | | |
|---|--|
| 1 | LAN (Local Area Network) Ethernet-netværksport 10/100/1000 |
| 2 | USB 2.0-højhastighedsprinterport |
| 3 | USB-port til eksterne USB-enheder (denne port kan være dækket til) |
-

BEMÆRK: For nem adgang til USB-udskrivning skal du bruge USB-porten i nærheden af kontrolpanelet.

Kontrolpanelvisning (grafisk farvedisplay med tastatur på kontrolpanelet, kun M652 modeller)

Brug kontrolpanelet til at få printer- og jobstatusoplysninger samt til at konfigurere printeren.

 **BEMÆRK:** Find yderligere oplysninger om funktioner på printerens kontrolpanel ved at gå til www.hp.com/support/colorljM652 or www.hp.com/support/colorljM653 Vælg **Manualer**, og vælg derefter **Generel henvisning**.



1	Knappen nulstil	Vælg knappen Nulstil for at annullere alle ændringer, aktivere printeren fra pausetilstand, vise skjulte fejl og gendanne standardindstillingerne (herunder sprog og tastaturlayout).
2	Ikonet Log på eller Log af	<p>Vælg knappen Log på for at få adgang til sikrede funktioner.</p> <p>Vælg knappen Log af for at logge af printeren. Printeren nulstiller alle indstillinger til standardindstillingerne.</p> <p>BEMÆRK: Dette ikon vises kun, hvis administratoren har konfigureret printeren til at kræve tilladelse til at få adgang til funktioner.</p>
3	Programområde	<p>Vælg et hvilket som helst af ikonerne for at åbne programmet.</p> <p>BEMÆRK: De tilgængelige programmer afhænger af printeren. Administratoren kan konfigurere, hvilke programmer der vises, og den rækkefølge, de skal vises i.</p>
4	Knappen Hjem 	Vender tilbage til startskærbilledet

5	Knappen Oplysninger 	Vælg knappen Oplysninger for at få adgang til flere typer printeroplysninger. Vælg elementerne på skærbilledet for følgende oplysninger: <ul style="list-style-type: none"> • Vist sprog: Skift sproget for den aktuelle brugersession. • Wi-Fi Direct: Få vist oplysninger om, hvordan du opnår forbindelse direkte til printeren ved hjælp af en telefon, tablet eller anden enhed. • Trådløs: Få vist eller rediger indstillinger for trådløs forbindelse (for model M652, kun når et trådløst tilbehør er installeret). • Ethernet: Få vist eller rediger Ethernet-indstillinger. • HP Web Services: Få vist oplysninger om forbindelse og udskrivning til printeren ved hjælp af HP Web Services (ePrint).
6	Knappen Hjælp 	Indeholder en liste over emnerne i Hjælp eller oplysninger om et emne, når du bruger startskærbilledet, en app, en indstilling eller en funktion
7	Knappen Tilbage 	Går et trin tilbage i menutræet eller går en numerisk indtastning tilbage
8	Knappen Pil op 	Navigerer til det forrige element eller widget på listen eller øger værdien af numeriske elementer
9	Knappen Meddelelsescenter 	Viser Meddelelsescenter
10	Venstre pileknap 	Navigerer til det forrige element, widget eller niveau i et menutræ (men afslutter ikke appen) eller reducerer værdien af numeriske elementer
11	Knappen OK	Gemmer den valgte værdi for et element, aktiverer en fokuseret knap eller fjerner en fejltilstand, når tilstanden kan fjernes
12	Højre pileknap 	Navigerer til næste element, widget eller niveau i et menutræ eller øger værdien af numeriske elementer
13	Knappen Start 	Starter printjobbet
14	Knappen Pil ned 	Navigerer til næste element eller widget på listen eller reducerer værdierne af numeriske elementer
15	Knappen Annuller 	Stopper printeren og viser en meddelelse, der bekræfter annulleringen af jobbet, hvis der er et aktivt job
16	Knappen Ryd 	Sletter hele indtastningen i et indtastningsfelt
17	Knappen Log på eller Log af	Tryk på knappen Log på for at få adgang til sikrede funktioner. Tryk på knappen Log af for at logge af printeren. Printeren nulstiller alle indstillinger til standardindstillingerne.
18	Numerisk tastatur	Indtaster numeriske værdier
19	Skærmindikator for startside	Angiver antallet af sider på startskærbilledet eller i et program. Den aktuelle side er fremhævet. Brug piletasterne til at rulle mellem siderne.


Visning af kontrolpanel (kontrolpanel med berørings-skærm, kun M653-modeller)

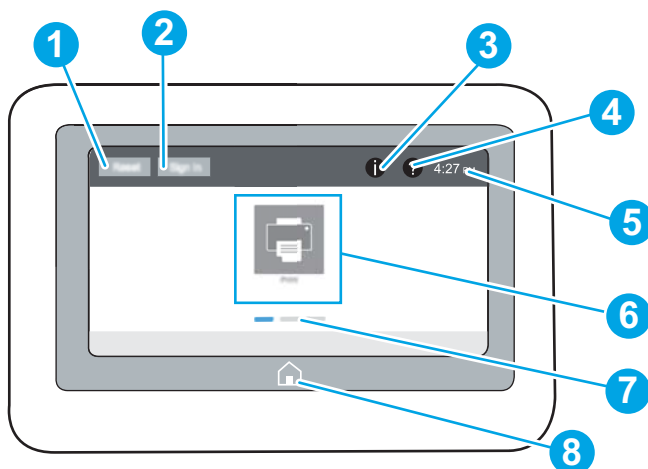
Startskærbilledet giver adgang til printerfunktionerne og angiver den aktuelle status for printeren.


Vend tilbage til startskærbilledet, når du vil, ved blot at trykke på knappen **Hjem** i venstre side af printerens kontrolpanel, eller tryk på knappen **Hjem** i øverste venstre hjørne på de fleste skærbilleder.



BEMÆRK: Find yderligere oplysninger om funktioner på printerens kontrolpanel ved at gå til www.hp.com/support/colorljM652 or www.hp.com/support/colorljM653 Vælg **Manualer**, og vælg derefter **Generel henvisning**.

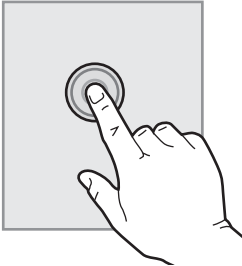
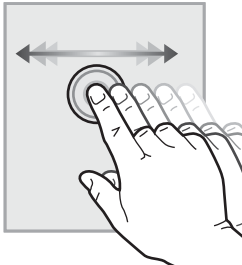
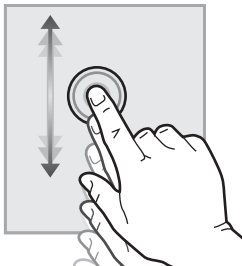
 **BEMÆRK:** De funktioner, der vises på startskærbilledet, kan variere alt efter printerkonfigurationen.




1	Knappen Nulstil	Tryk på knappen Nulstil for at annullere alle ændringer, aktivere printeren fra pausetilstand, nulstille feltet Kopiantal, vise skjulte fejl og gendanne standardindstillingerne (herunder sprog og tastaturlayout).
2	Knappen Log på eller Log af	Tryk på knappen Log på for at få adgang til sikrede funktioner. Tryk på knappen Log af for at logge af printeren. Printeren nulstiller alle indstillinger til standardindstillingerne. BEMÆRK: Denne knap vises kun, hvis administratoren har konfigureret printeren til at kræve tilladelse til at få adgang til funktioner.
3	Knappen Oplysninger 	Tryk på knappen Oplysninger for at åbne et skærbillede, der giver adgang til flere typer printeroplysninger. Tryk på knapperne nederst på skærbilledet for at få følgende oplysninger: <ul style="list-style-type: none">• Vist sprog: Skift sproget for den aktuelle brugersession.• Dvaletilstand: Sæt printeren i dvaletilstand.• Wi-Fi Direct: Få vist oplysninger om, hvordan du opnår forbindelse direkte til printeren ved hjælp af en telefon, tablet eller anden enhed med Wi-Fi.• Trådløs: Få vist eller rediger indstillinger for trådløs forbindelse (kun trådløse modeller).• Ethernet: Få vist eller rediger Ethernet-indstillinger.• HP Web Services: Få vist oplysninger om forbindelse og udskrivning til printeren ved hjælp af HP Web Services (ePrint).
4	Knappen Hjælp 	Tryk på knappen Hjælp for at åbne det integrerede Hjælp -system.
5	Aktuel tid	Viser den aktuelle tid.
6	Programområde	Tryk på et hvilket som helst af ikonerne for at åbne programmet. Stryg sidelæns på skærmen for at få adgang til flere programmer. BEMÆRK: De tilgængelige programmer afhænger af printeren. Administratoren kan konfigurere, hvilke programmer der vises, og den rækkefølge, de skal vises i.
7	Skærmindikator for startside	Angiver antallet af sider på startskærbilledet eller i et program. Den aktuelle side er fremhævet. Stryg sidelæns på skærmen for at rulle mellem siderne.
8	Knappen Hjem 	Tryk på knappen Hjem for at vende tilbage til startskærbilledet.

Sådan bruges kontrolpanelet med berøringskærm

Anvend følgende handlinger til at bruge printerens kontrolpanel med berøringskærm.

Handling	Beskrivelse	Eksempel
Tryk 	Tryk på et element på skærmen for at vælge elementet eller åbne den pågældende menu. Når du ruller igennem menuer, kan du kortvarigt trykke på skærmen for at standse rulningen.	Tryk på ikonet Indstillinger for at åbne appen Indstillinger .
Stryg 	Berør skærmen, og flyt din finger vandret for at rulle sidelæns på skærmen.	Stryg, indtil appen Indstillinger vises.
Rul 	Berør skærmen, og flyt din finger lodret for at rulle op og ned på skærmen. Når du ruller igennem menuer, kan du kortvarigt trykke på skærmen for at standse rulningen.	Rul igennem appen Indstillinger .

Printerspecifikationer

 **VIGTIGT:** Følgende specifikationer var korrekte på udgivelsestidspunktet, men kan ændres. Se www.hp.com/support/colorljM652 or www.hp.com/support/colorljM653, hvis du ønsker aktuelle oplysninger.

- [Tekniske specifikationer](#)
- [Understøttede operativsystemer](#)
- [Mobile udskriftsløsninger](#)
- [Printermål](#)

- [Strømförbrug, elektriske specifikationer og akustiske emissioner](#)
- [Område for driftsmiljø](#)

Tekniske specifikationer

Modelnavn		M652n	M652dn	M653dn	M653x
Produktnummer		J7Z98A	J7Z99A	J8A04A	J8A05A
Papirhåndtering	Bakke 1 (kapacitet på 100 ark)	✓	✓	✓	✓
	Bakke 2 (kapacitet på 550 ark)	✓	✓	✓	✓
	1 x 550-arks papirfremfører	Ekstraudstyr	Ekstraudstyr	Ekstraudstyr	✓
	BEMÆRK: Modellerne M652n, M652dn og M653dn understøtter op til to ekstra 1 x 550-arks papirfremførere. Bakke 3 medfølger model M653x, som understøtter en ekstra 1 x 550-arks papirfremfører.				
	1 x 550-arks papirfremfører med stander	Ekstraudstyr	Ekstraudstyr	Ekstraudstyr	Ekstraudstyr
	3 x 550-arks papirfremfører med stander	Ekstraudstyr	Ekstraudstyr	Ekstraudstyr	Ekstraudstyr
	Højkapacitetsmagasin (HCI)	Ekstraudstyr	Ekstraudstyr	Ekstraudstyr	Ekstraudstyr
	Automatisk duplexudskrivning	Ikke understøttet	✓	✓	✓
Tilslutning	10/100/1000 Ethernet LAN-forbindelse med IPv4 og IPv6	✓	✓	✓	✓
	Højhastigheds-USB 2.0	✓	✓	✓	✓
	Lettilgængelig USB-port til udskrivning uden en computer og til opgradering af firmwaren	✓	✓	✓	✓
	Hardwareintegrationsstik til tilslutning af tilbehør og tredjepartsenheder	✓	✓	✓	✓
	HP Interne USB-porte	Ekstraudstyr	Ekstraudstyr	Ekstraudstyr	✓
	HP Jetdirect 3000w NFC/ trådløst tilbehør til udskrivning fra mobilenheder	Ekstraudstyr	Ekstraudstyr	Ekstraudstyr	Ekstraudstyr
	BEMÆRK: Til brug i hardwareintegrationsstikket. HP Jetdirect 3000w NFC/ trådløst tilbehør kræver tilbehøret Interne USB-porte fra HP. J8030A kan også tilsluttes via USB-porten på bagsiden. Hvis det er tilfældet, anvendes HIP ikke.				

Modelnavn		M652n	M652dn	M653dn	M653x
Produktnummer		J7Z98A	J7Z99A	J8A04A	J8A05A
	Integreret HP- og Wi-Fi Direct-funktionalitet til udskrivning fra mobile enheder	Ikke tilgængelig	Ikke tilgængelig	Ikke tilgængelig	✓
	HP Jetdirect 2900nw Print Server-tilbehør til trådløs forbindelse	Ekstraudstyr	Ekstraudstyr	Ekstraudstyr	Ekstraudstyr
Hukommelse	1 GB basishukommelse BEMÆRK: Basishukommelsen kan udvides til 2 GB ved at tilføje et DIMM-hukommelsesmodul.	✓	✓	✓	✓
Masselagring	FIPS140-certificeret harddisk på 500 GB	Ekstraudstyr	Ekstraudstyr	Ekstraudstyr	Ekstraudstyr
Sikkerhed	HP Trusted Platform Module til kryptering af alle data, der passerer igennem printeren	Ekstraudstyr	Ekstraudstyr	Ekstraudstyr	Ekstraudstyr
Kontrolpaneldisplay og indtastning	Grafisk farvedisplay med tastatur med 10 taster	✓	✓	Ikke understøttet	Ikke understøttet
	Kontrolpanel med berøringsfølsomt farvedisplay	Ikke understøttet	Ikke understøttet	✓	✓
Udskriv	Udskriver 50 sider pr. minut på papir i Letter-format og 47 sider pr. minut på papir i A4-format	✓	✓	Ikke understøttet	Ikke understøttet
	Udskriver 60 sider pr. minut på papir i Letter-format og 56 sider pr. minut på papir i A4-format	Ikke understøttet	Ikke understøttet	✓	✓
	Lettilgængelig USB-udskrivning (en computer er ikke nødvendig)	✓	✓	✓	✓
	Gem job i printerens hukommelse til udskrivning senere eller til privat udskrivning	✓	✓	✓	✓

Understøttede operativsystemer

Følgende oplysninger gælder for printerspecifikke Windows PCL 6- og HP-printerdrivere og for OS X samt for softwareinstallationsprogrammet.

Windows: HP-softwareinstallationsprogrammet installerer "HP PCL.6" printerdriver version 3, "HP PCL 6" printerdriver version 3 eller "HP PCL-6" printerdriver version 4, afhængigt af Windows-operativsystemet, samt yderligere software, når softwareinstallationsprogrammet benyttes. Download "HP PCL.6" printerdriver version 3, "HP PCL 6" printerdriver version 3 og "HP PCL-6" printerdriver version 4 fra supportwebstedet for denne printer: www.hp.com/support/colorljM652 or www.hp.com/support/colorljM653.

OS X: Mac-computere understøttes sammen med denne printer. Download HP Easy Start enten fra 123.hp.com/LaserJet eller fra siden Support til udskrivning, og brug derefter HP Easy Start til at installere HP-printerdriveren. HP Easy Start er ikke inkluderet i HP's softwareinstallationsprogram.

1. Gå til 123.hp.com/LaserJet.
2. Følg de angivne trin for at downloade printersoftware.

Linux: Hvis du vil have oplysninger og printerdrivere til Linux, skal du gå til www.hp.com/go/linuxprinting.


UNIX: Gå til www.hp.com/go/unixmodelscrips for at finde oplysninger og printerdrivere til UNIX®.

Table 1-1 Understøttede operativsystemer og printerdrivere

Operativsystem	Printerdriver (til Windows eller installationsprogrammet på nettet til OS X)	Bemærkninger
Windows® XP SP3, 32-bit	Den printerspecifikke printerdriver "HP PCL 6" installeres til dette operativsystem som en del af softwareinstallationen.	Microsoft ophørte med at yde generel support til Windows XP i april 2009. HP vil fortsætte med at tilbyde den bedst mulige support til det udgåede XP-operativsystem. Nogle funktioner i printerdriveren er ikke understøttet.
Windows Vista®, 32-bit	Den printerspecifikke printerdriver "HP PCL 6" installeres til dette operativsystem som en del af softwareinstallationen.	Microsoft ophørte med at yde generel support til Windows Vista i april 2012. HP vil fortsætte med at tilbyde den bedst mulige support til det udgåede Vista-operativsystem. Nogle funktioner i printerdriveren er ikke understøttet.
Windows Server 2003 SP2, 32-bit	Den printerspecifikke printerdriver "HP PCL 6" er tilgængelig til download fra supportwebstedet for denne printer. Download driveren, og brug Microsoft-værktøjet Tilføj printer til at installere den.	Microsoft ophørte med at yde generel support til Windows Server 2003 i juli 2010. HP vil fortsætte med at tilbyde den bedst mulige support til det udgåede Server 2003-operativsystem. Nogle funktioner i printerdriveren er ikke understøttet.
Windows 7, 32-bit og 64-bit	Den printerspecifikke printerdriver "HP PCL 6" installeres til dette operativsystem som en del af softwareinstallationen.	
Windows 8, 32-bit og 64-bit	Den printerspecifikke printerdriver "HP PCL 6" installeres til dette operativsystem som en del af softwareinstallationen.	Windows 8 RT-understøttelse leveres via Microsoft IN OS version 4, 32-bit driveren.
Windows 8.1, 32-bit og 64-bit	Den printerspecifikke printerdriver "HP PCL-6" version 4 installeres til dette operativsystem som en del af den komplette softwareinstallation.	Windows 8.1 RT-understøttelse leveres via Microsoft IN OS version 4, 32-bit driveren.
Windows 10, 32-bit og 64-bit	Den printerspecifikke printerdriver "HP PCL-6" version 4 installeres til dette operativsystem som en del af den komplette softwareinstallation.	
Windows Server 2008 SP2, 32-bit	Den printerspecifikke printerdriver "HP PCL 6" er tilgængelig til download fra supportwebstedet for denne printer. Download driveren, og brug Microsoft-værktøjet Tilføj printer til at installere den.	Microsoft ophørte med at yde generel support til Windows Server 2008 i januar 2015. HP vil fortsætte med at tilbyde den bedst mulige support til det udgåede Server 2008-operativsystem. Nogle funktioner i printerdriveren er ikke understøttet.

Table 1-1 Understøttede operativsystemer og printerdrivere (fortsat)

Operativsystem	Printerdriver (til Windows eller installationsprogrammet på nettet til OS X)	Bemærkninger
Windows Server 2008 SP2, 64-bit	Den printerspecifikke printerdriver "HP PCL 6" er tilgængelig til download fra supportwebstedet for denne printer. Download driveren, og brug Microsoft-værktøjet Tilføj printer til at installere den.	Microsoft ophørte med at yde generel support til Windows Server 2008 i januar 2015. HP vil fortsætte med at tilbyde den bedst mulige support til det udgåede Server 2008-operativsystem.
Windows Server 2008 R2, SP 1, 64-bit	Den printerspecifikke printerdriver "HP PCL 6" er tilgængelig til download fra supportwebstedet for denne printer. Download driveren, og brug Microsoft-værktøjet Tilføj printer til at installere den.	
Windows Server 2012, 64-bit	Den printerspecifikke printerdriver PCL 6 er tilgængelig til download fra supportwebstedet for denne printer. Download driveren, og brug Microsoft-værktøjet Tilføj printer til at installere den.	
Windows Server 2012 R2, 64-bit	Den printerspecifikke printerdriver PCL 6 er tilgængelig til download fra supportwebstedet for denne printer. Download driveren, og brug Microsoft-værktøjet Tilføj printer til at installere den.	
OS X 10.10 Yosemite, OS X 10.11 El Capitan, OS X 10.12 Sierra	HP-printerdriveren kan downloades fra 123.hp.com/LaserJet . HP-installationsprogrammet til OS X er ikke inkluderet i softwareinstallationsprogrammet.	For OS X skal du downloade installationsprogrammet fra 123.hp.com/LaserJet . <ol style="list-style-type: none"> Gå til 123.hp.com/LaserJet. Følg de angivne trin for at downloade printersoftware.

 **BEMÆRK:** Hvis du ønsker at få vist en liste over understøttede operativsystemer, skal du gå til www.hp.com/support/colorljM652 or www.hp.com/support/colorljM653 med HP's komplette hjælp til printeren.

 **BEMÆRK:** Hvis du vil have yderligere oplysninger om klient- og serveroperativsystemer og om HP UPD-driverunderstøttelse til denne printer, skal du gå til www.hp.com/go/upd. Klik på linkene under **Yderligere oplysninger**.

Table 1-2 Minimumssystemkrav

Windows	OS X
<ul style="list-style-type: none"> Cd-rom-drev, dvd-drev eller en internetforbindelse Dedikeret USB 1.1- eller 2.0-forbindelse eller en netværksforbindelse 400 MB ledig harddiskplads 1 GB RAM (32-bit) eller 2 GB RAM (64-bit) 	<ul style="list-style-type: none"> Internet-forbindelse 1 GB ledig harddiskplads

Mobile udskriftsløsninger

HP tilbyder flere forskellige mobile løsninger og ePrint-løsninger, der muliggør nem udskrivning til en HP-printer fra en bærbar computer, tablet, smartphone eller anden mobil enhed. Hvis du vil se den samlede liste og finde den bedste mulighed, kan du gå til www.hp.com/go/LaserJetMobilePrinting.

 **BEMÆRK:** Opdater printerens firmware for at sikre, at alle funktioner til mobil udskrivning og ePrint understøttes.

- Wi-Fi Direct (kun trådløse modeller)
- HP ePrint via e-mail (kræver, at HP Web Services er aktiveret, og at printeren registreres med HP Connected)
- HP ePrint-app (tilgængelig til Android, iOS og Blackberry)
- HP All-in-One Remote-app til iOS- og Android-enheder
- HP ePrint-software
- Google Cloud Print
- AirPrint
- Android Printing

Printermål

Tabel 1-3 Mål for n- og dn-modellerne

	Printeren er helt lukket	Printeren er helt åben
Højde	M652n- og M652dn-modeller: 482 mm Modellerne M653dn: 510 mm	M652n- og M652dn-modeller: 482 mm Modellerne M653dn: 510 mm
Dybde	458 mm	770 mm
Bredde	510 mm	963 mm
Vægt	26,8 kg	

Tabel 1-4 Mål for x-modellen

	Printeren er helt lukket	Printeren er helt åben
Højde	510 mm	510 mm
Dybde	458 mm	770 mm
Bredde	510 mm	963 mm
Vægt	33,1 kg	

Tabel 1-5 Mål for 1 x 550-arks papirfremfører

Højde	130 mm
-------	--------

Table 1-5 Mål for 1 x 550-arks papirfremfører (fortsat)

Dybde	Bakke lukket: 458 mm
	Bakke åben: 770 mm
Bredde	Dæksel lukket: 510 mm
	Dæksel åbent: 510 mm
Vægt	6,3 kg

Table 1-6 Mål for printeren med en 1 x 550-arks papirfremfører

	Printeren er helt lukket	Printeren er helt åben
Højde	M652n- og M652dn-modeller: 612 mm	M652n- og M652dn-modeller: 612 mm
	Modellerne M653dn: 640 mm	Modellerne M653dn: 640 mm
	Modellerne M653x: 770 mm	Modellerne M653x: 770 mm
Dybde	458 mm	770 mm
Bredde	510 mm	963 mm
Vægt	33,1 kg	

Table 1-7 Mål for 1 x 550-arks papirfremfører med stander

Højde	450 mm
Dybde	Bakke lukket: 657 mm
	Bakke åben: 948 mm
Bredde	Dæksel lukket: 657 mm
	Dæksel åbent: 992 mm
Vægt	18,6 kg

Table 1-8 Mål for printeren og 1 x 550-arks papirfremføreren med stander

	Printer og tilbehør helt lukket	Printer og tilbehør helt åben(t)
Højde	M652n- og M652dn-modeller: 932 mm	M652n- og M652dn-modeller: 932 mm
	Modellerne M653dn: 960 mm	Modellerne M653dn: 960 mm
Dybde	657 mm	948 mm
Bredde	657 mm	992 mm
Vægt	45,4 kg	

Table 1-9 Mål for 3 x 550-arks papirfremfører med stander

Højde	450 mm
-------	--------

Table 1-9 Mål for 3 x 550-arks papirfremfører med stander (fortsat)

Dybde	Bakke lukket: 657 mm Bakke åben: 984 mm
Bredde	Dæksel lukket: 657 mm Dæksel åbent: 992 mm
Vægt	22,7 kg

Table 1-10 Mål for printeren og 3 x 550-arks papirfremføreren med stander

	Printer og tilbehør helt lukket	Printer og tilbehør helt åben(t)
Højde	M652n- og M652dn-modeller: 932 mm Modellerne M653dn: 960 mm	M652n- og M652dn-modeller: 932 mm Modellerne M653dn: 960 mm
Dybde	657 mm	984 mm
Bredde	657 mm	992 mm
Vægt	49,5 kg	

Table 1-11 Dimensioner for højkapacitetsmagasin (HCI) med stander

Højde	450 mm
Dybde	Bakke lukket: 657 mm Bakke åben: 967 mm
Bredde	Dæksel lukket: 657 mm Dæksel åbent: 992 mm
Vægt	25,2 kg

Table 1-12 Dimensioner for printeren og højkapacitetsmagasinet (HCI) med stander

	Printer og tilbehør helt lukket	Printer og tilbehør helt åben(t)
Højde	M652n- og M652dn-modeller: 932 mm Modellerne M653dn: 960 mm	M652n- og M652dn-modeller: 932 mm Modellerne M653dn: 960 mm
Dybde	657 mm	967 mm
Bredde	657 mm	992 mm
Vægt	52 kg	

Strømforbrug, elektriske specifikationer og akustiske emissioner

Se www.hp.com/support/colorljM652 or www.hp.com/support/colorljM653 for at få aktuelle oplysninger.

⚠ FORSIGTIG: Strømkravene er baseret på det land/område, hvor printeren sælges. Konverter aldrig driftsspændinger. Dette vil beskadige printeren og gøre printergarantien ugyldig.

Område for driftsmiljø

Tabel 1-13 Specifikationer for driftsmiljø

Miljø	Anbefalet	Tilladt
Temperatur	15° til 27°C	10° til 30°C
Relativ fugtighed	30 % til 70 % relativ luftfugtighed (RH)	10-80 % relativ luftfugtighed

Konfiguration af printerhardware og softwareinstallation

Læs den hardwareinstallationsvejledning, der fulgte med printeren, for at få grundlæggende installationsvejledning. Du kan finde yderligere vejledning hos HP-support på internettet.

Gå til www.hp.com/support/colorljM652 or www.hp.com/support/colorljM653 for HP's komplette hjælp til printeren. Find følgende support:

- Installer og konfigurer
- Lær og brug
- Løs problemer
- Download software- og firmwareopdateringer
- Deltag i supportfora
- Find garantioplysninger og lovgivningsmæssige oplysninger

2 Papirbakker

- [Indledning](#)
- [Opfyldning af bakke 1](#)
- [Læg papir i bakke 2 og bakkerne til 550 ark](#)
- [Læg papir i inputbakken med høj kapacitet til 2.000 ark](#)
- [Læg og udskriv på konvolutter](#)
- [Læg og udskriv på etiketter](#)

Yderligere oplysninger:

Følgende oplysninger er korrekte på udgivelsestidspunktet. Se www.hp.com/support/colorljM652 or www.hp.com/support/colorljM653, hvis du ønsker aktuelle oplysninger.

HP's komplette hjælp til printeren omfatter følgende oplysninger:

- Installer og konfigurer
- Lær og brug
- Løs problemer
- Download software- og firmwareopdateringer
- Deltag i supportfora
- Find garantioplysninger og lovgivningsmæssige oplysninger

Indledning

 **FORSIGTIG:** Forlæng ikke mere end én papirbakke ad gangen.

Brug ikke papirbakken til at stå på.

Hold hænderne væk fra papirbakkerne, når du lukker.

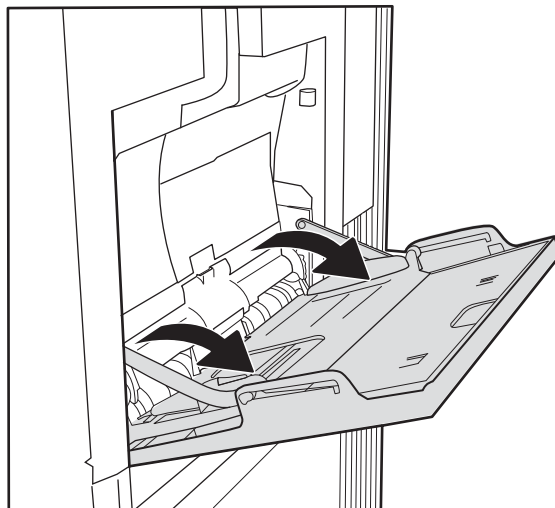
Alle bakker skal være lukket, når du flytter printeren.

Opfyldning af bakke 1

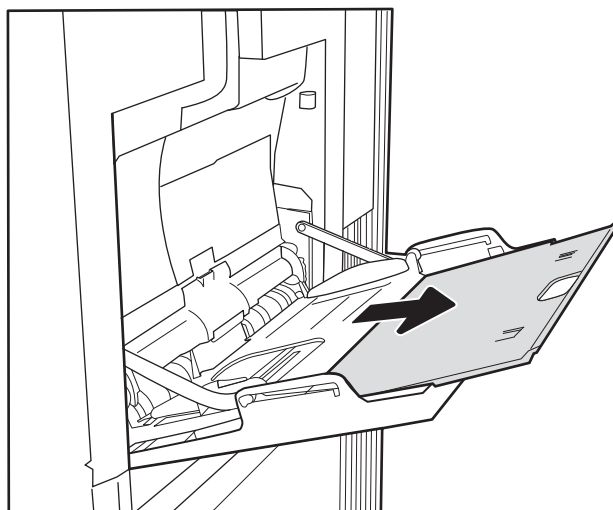
Indledning

Følgende oplysninger beskriver, hvordan du lægger papir i bakke 1. Denne bakke kan rumme op til 100 ark 75 g/m² papir eller 10 konvolutter.

1. Åbn bakke 1.



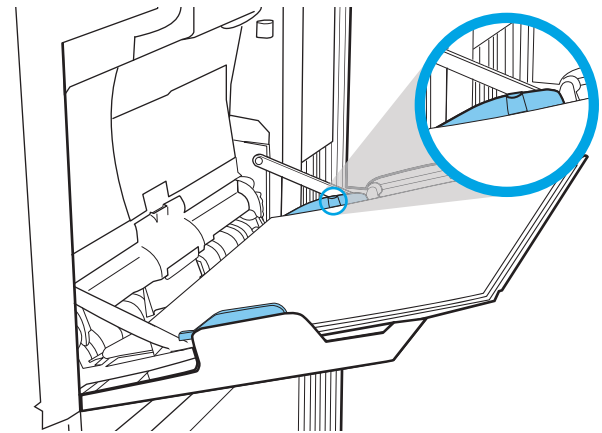
2. Træk bakkeforlængeren ud for at understøtte papiret.



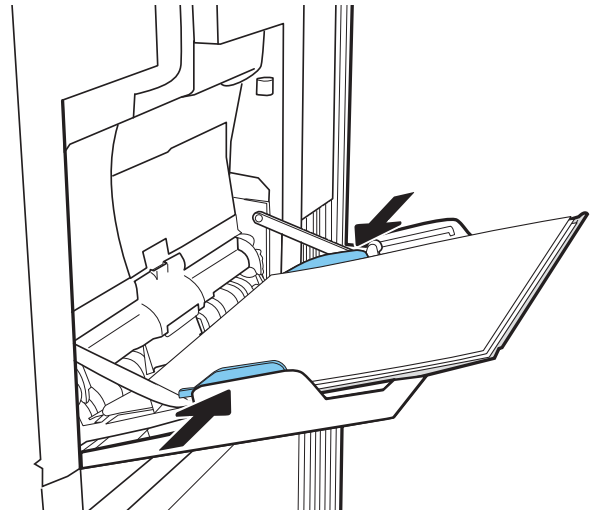
3. Brug den blå justeringslås til at sprede papirstyrene til den korrekte størrelse, og læg derefter papir i bakken. Oplysninger om, hvordan du skal vende papiret, finder du i [Tabel 2-1](#) [Papirretning for bakke 1 på side 22](#).

Kontrollér, at papiret passer ind under markeringslinjen for påfyldning på papirstyrene.

BEMÆRK: Den maksimale stakhøjde er 10 mm eller ca. 100 ark 75 g/m² papir.



4. Brug den blå justeringslås til at justere sidestyrene, så de berører papirstakken let uden at bøje den.



Papirretning for bakke 1

Tabel 2-1 Papirretning for bakke 1

Papirtype	Billedretning	Duplekstilstand	Papirformat	Sådan ilægges papir
Brevpapir eller fortrykt	Stående	1-sidet udskrivning	Letter, Legal, Executive, Statement, Oficio (8,5 x 13), 3 x 5, 4 x 6, 5 x 7, 5 x 8, A4, A5, A6, RA4, B5 (JIS), B6 (JIS), L (90 x 130 mm), 10 x 15 cm, Oficio (216 x 340), 16K 195 x 270 mm, 16K 184 x 260 mm, 16K 197 x 273 mm, japansk postkort (postkort (JIS)), dobbelt japansk postkort, roteret (dobbelt postkort (JIS))	Forside nedad Nederste kant først ind i printerens

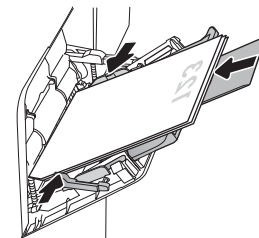
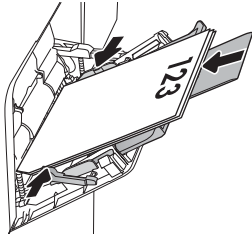
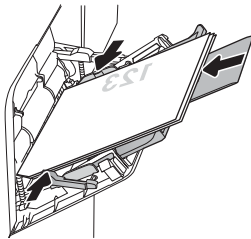
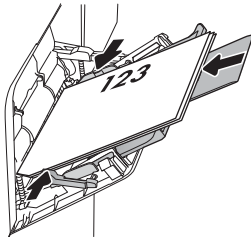
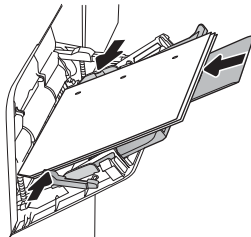
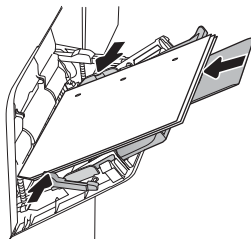


Table 2-1 Papirretning for bakke 1 (fortsat)

Papirtype	Billedretning	Duplekstilstand	Papirformat	Sådan ilægges papir
		Automatisk 2-sidet udskrivning eller med tilstanden Alternativt brevhoved aktiveret	Letter, Legal, Executive, Statement, Oficio (8.5 x 13), A4, A5, RA4, B5 (JIS), Oficio (216 x 340), 16K 195 x 270 mm, 16K 184 x 260 mm, 16K 197 x 273 mm	Forside opad Nederste kant først ind i printerens 
	Liggende	1-sidet udskrivning	Letter, Legal, Executive, Statement, Oficio (8,5 x 13), 3 x 5, 4 x 6, 5 x 7, 5 x 8, A4, A5, A6, RA4, B5 (JIS), B6 (JIS), L (90 x 130 mm), 10 x 15 cm, Oficio (216 x 340), 16K 195 x 270 mm, 16K 184 x 260 mm, 16K 197 x 273 mm, japansk postkort (postkort (JIS)), dobbelt japansk postkort, roteret (dobbelt postkort (JIS))	Forside nedad Øverste kant mod printerens bagende 
		Automatisk 2-sidet udskrivning eller med tilstanden Alternativt brevhoved aktiveret	Letter, Legal, Executive, Statement, Oficio (8.5 x 13), A4, A5, RA4, B5 (JIS), Oficio (216 x 340), 16K 195 x 270 mm, 16K 184 x 260 mm, 16K 197 x 273 mm	Forside opad Øverste kant mod printerens bagende 

Tabel 2-1 Papirretning for bakke 1 (fortsat)

Papirtype	Billedretning	Duplekstilstand	Papirformat	Sådan ilægges papir
Forhullet	Stående og liggende	1-sidet udskrivning	Letter, Legal, Executive, Statement, Oficio (8,5 x 13), 3 x 5, 4 x 6, 5 x 7, 5 x 8, A4, A5, A6, RA4, B5 (JIS), B6 (JIS), L (90 x 130 mm), 10 x 15 cm, Oficio (216 x 340), 16K 195 x 270 mm, 16K 184 x 260 mm, 16K 197 x 273 mm, japansk postkort (postkort (JIS)), dobbelt japansk postkort, roteret (dobbelt postkort (JIS))	Huller mod printerens bagende 
		Automatisk 2-sidet udskrivning eller med tilstanden Alternativt brevhoved aktiveret	Letter, Legal, Executive, Statement, Oficio (8,5 x 13), A4, A5, RA4, B5 (JIS), Oficio (216 x 340), 16K 195 x 270 mm, 16K 184 x 260 mm, 16K 197 x 273 mm	Huller mod printerens bagende 

Brug Tilstanden Alternativt brevhoved

Brug funktionen [Tilstanden Alternativt brevhoved](#), hvis du vil lægge papir med brevhoved eller fortrykt papir i bakken på samme måde for alle jobs, uanset om du udskriver til én side af arket eller til begge sider af arket. Når du bruger denne tilstand, skal du isætte papir som til automatisk dupleksudskrivning.

Hvis du vil bruge denne funktion, skal du aktivere den via menuerne på printerens kontrolpanel.


Aktivér tilstanden Alternativt brevhoved via menuerne på printerens kontrolpanel

1. Åbn menuen [Indstillinger](#) på startskærbilledet på printerens kontrolpanel.
2. Åbn følgende menuer:
 - [Kopier/udskriv](#) eller [Udskriv](#)
 - [Administrer bakker](#)
 - [Tilstanden Alternativt brevhoved](#)
3. Vælg [Aktiveret](#), og tryk derefter på knappen [Gem](#), eller tryk på knappen [OK](#).

Læg papir i bakke 2 og bakkerne til 550 ark

Indledning

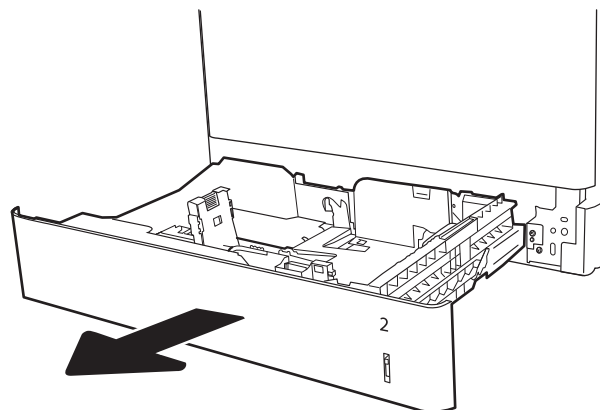
Nedenstående oplysninger beskriver, hvordan der lægges papir i bakke 2 og de valgfri 550-arks bakker. Disse bakker kan rumme op til 550 ark 75 g/m² papir.

 **BEMÆRK:** Fremgangsmåden for ilægning af papir i bakkerne til 550 ark er den samme som for bakke 2. Kun bakke 2 er vist her.

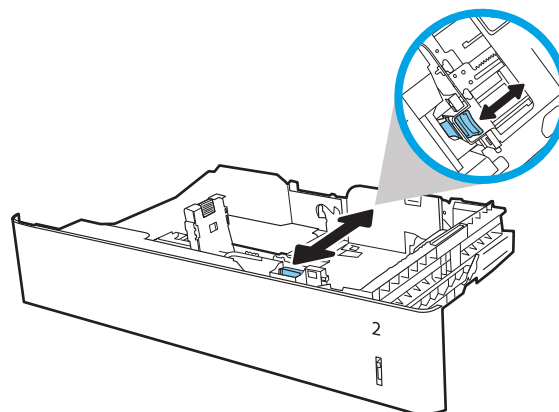
 **FORSIGTIG:** Forlæng ikke mere end én papirbakke ad gangen.

1. Åbn bakken.

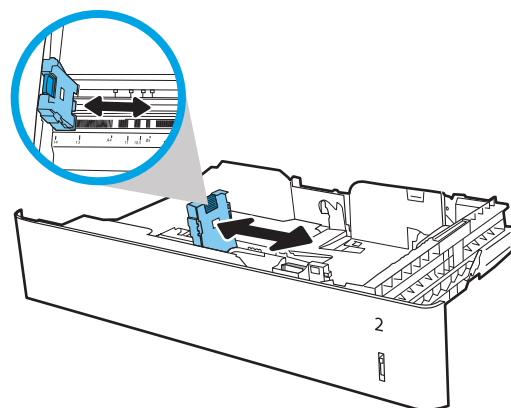
BEMÆRK: Åbn ikke denne bakke, mens den er i brug.



2. Før papiret ilægges, skal du justere papirbredestyrene ved at trykke de blå justeringslåse sammen og trække i styrene, så de passer til formatet på det papir, du bruger.



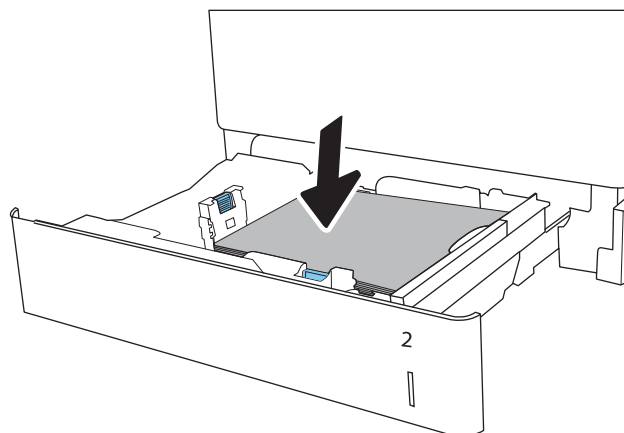
3. Juster papirlængdestyret ved at trykke justeringslåsen sammen og trække i styret, så det passer til formatet på det papir, du bruger.



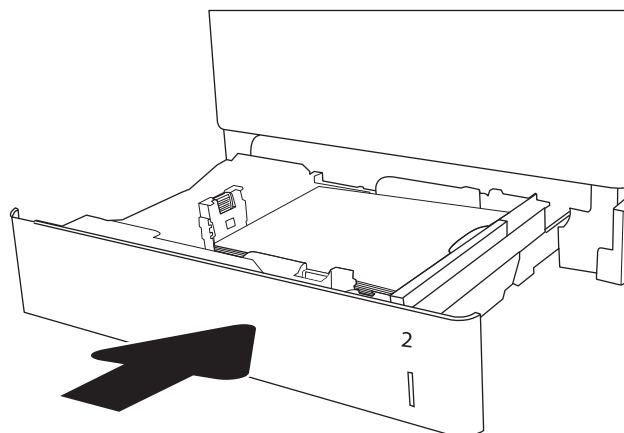
4. Læg papir i bakken. Kontroller papiret for at sikre, at styrene rører stakken let uden at bøje den. Oplysninger om, hvordan du skal vende papiret, finder du i [Tabel 2-2 Papirretning for bakke 2 og bakkerne til 550 ark på side 27](#).

BEMÆRK: Justér ikke papirstyrene for tæt op mod papirstakken. Justér dem efter indrykningshakkene eller markeringerne i bakken.

BEMÆRK: Justér papirstyrene til den rette størrelse, og undlad at overfylde bakken for at undgå papirstop. Sørg for, at det øverste af stakken er under indikatoren for fuld bakke.

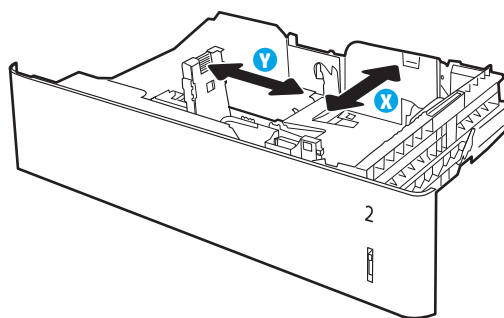


5. Luk bakken.



6. Konfigurationsmeddelelsen for bakken vises på printerens kontrolpanel.
7. Tryk på knappen **OK** for at acceptere den valgte type og det valgte format, eller tryk på knappen **Rediger** for at vælge et andet papirformat eller en anden papirtype.

Ved papir i specialformat skal du angive X- og Y-målene for papiret, når du bliver bedt om oplysningerne på printerens kontrolpanel.



8. Vælg den korrekte type og det korrekte format, og tryk herefter på knappen **OK**.

Papirretning for bakke 2 og bakkerne til 550 ark

Tabel 2-2 Papirretning for bakke 2 og bakkerne til 550 ark

Papirtype	Billedretning	Duplekstilstand	Papirformat	Sådan ilægges papir
Brevpapir eller fortrykt	Stående	1-sidet udskrivning	Letter, Legal, Executive, Statement, Oficio (8,5 x 13), 4 x 6, 5 x 7, 5 x 8, A4, A5, A6, RA4, B5 (JIS), B6 (JIS), L (90 x 130 mm), 10 x 15 cm, Oficio (216 x 340), 16K 195 x 270 mm, 16K 184 x 260 mm, 16K 197 x 273 mm, dobbelt japansk postkort, roteret (dobbelt postkort (JIS))	Forside opad Øverste kant i venstre side af bakken
	Liggende	1-sidet udskrivning	Letter, Legal, Executive, Statement, Oficio (8,5 x 13), 4 x 6, 5 x 7, 5 x 8, A4, A5, A6, RA4, B5 (JIS), B6 (JIS), L (90 x 130 mm), 10 x 15 cm, Oficio (216 x 340), 16K 195 x 270 mm, 16K 184 x 260 mm, 16K 197 x 273 mm, dobbelt japansk postkort, roteret (dobbelt postkort (JIS))	Forside opad Øverste kant mod bakkens bagende
		Automatisk 2-sidet udskrivning eller med tilstanden Alternativt brevhoved aktiveret	Letter, Legal, Executive, Oficio (8,5 x 13), A4, A5, RA4, Oficio (216 x 340), 16K 195 x 270 mm, 16K 184 x 260 mm, 16K 197 x 273 mm	Forside nedad Øverste kant mod bakkens bagende

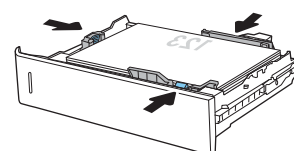
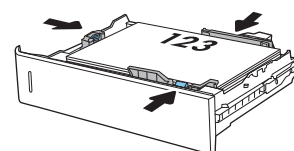
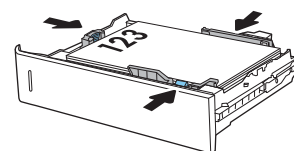
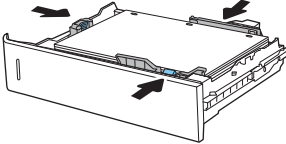
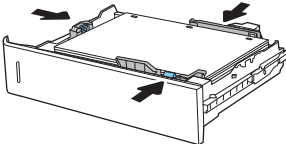


Table 2-2 Papirretning for bakke 2 og bakkerne til 550 ark (fortsat)

Papirtype	Billedretning	Duplekstilstand	Papirformat	Sådan lægges papir
Hullet	Stående eller liggende	1-sidet udskrivning	Letter, Legal, Executive, Statement, Oficio (8,5 x 13), 4 x 6, 5 x 7, 5 x 8, A4, A5, A6, RA4, B5 (JIS), B6 (JIS), L (90 x 130 mm), 10 x 15 cm, Oficio (216 x 340), 16K 195 x 270 mm, 16K 184 x 260 mm, 16K 197 x 273 mm, dobbelt japansk postkort, roteret (dobbelt postkort (JIS))	Huller mod bakkens bagende 
		Automatisk 2-sidet udskrivning eller med tilstanden Alternativt brevhoved aktiveret	Letter, Legal, Executive, Oficio (8,5 x 13), A4, A5, RA4, Oficio (216 x 340), 16K 195 x 270 mm, 16K 184 x 260 mm, 16K 197 x 273 mm	Huller mod bakkens bagende 

Brug Tilstanden Alternativt brevhoved

Brug funktionen [Tilstanden Alternativt brevhoved](#), hvis du vil lægge papir med brevhoved eller fortrykt papir i bakken på samme måde for alle jobs, uanset om du udskriver til én side af arket eller til begge sider af arket. Når du bruger denne tilstand, skal du isætte papir som til automatisk dupleksudskrivning.

Hvis du vil bruge denne funktion, skal du aktivere den via menuerne på printerens kontrolpanel.

Aktivér tilstanden Alternativt brevhoved via menuerne på printerens kontrolpanel

1. Åbn menuen [Indstillinger](#) på startskærbilledet på printerens kontrolpanel.
2. Åbn følgende menuer:
 - [Kopier/udskriv](#) eller [Udskriv](#)
 - [Administrer bakker](#)
 - [Tilstanden Alternativt brevhoved](#)
3. Vælg [Aktiveret](#), og tryk derefter på knappen [Gem](#), eller tryk på knappen [OK](#).

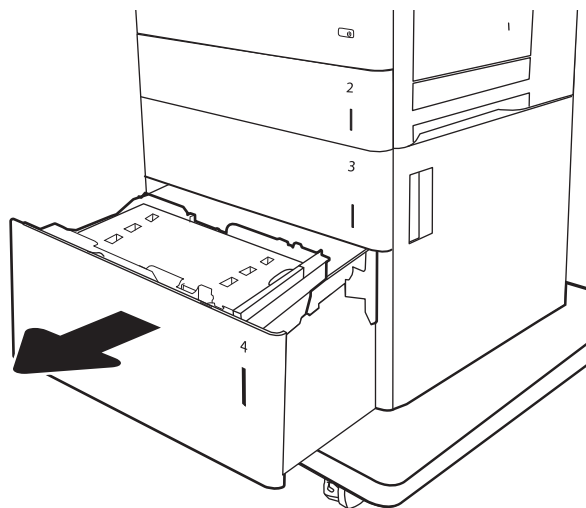
Læg papir i inputbakken med høj kapacitet til 2.000 ark

Indledning

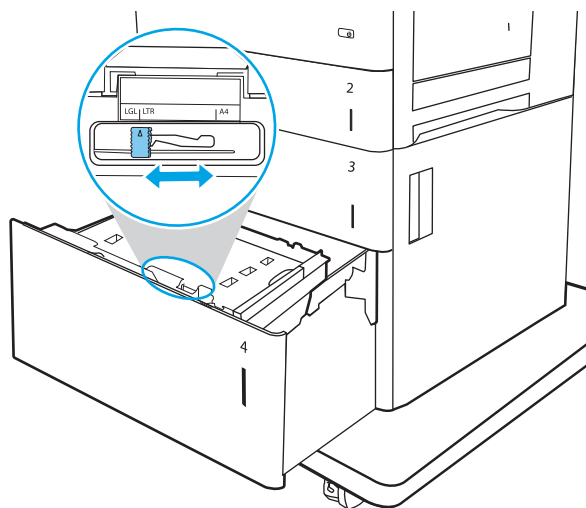
Følgende oplysninger beskriver, hvordan du lægger papir i inputbakken med høj kapacitet. Denne bakke kan rumme op til 2.000 ark 75 g/m² papir.

1. Åbn bakken.

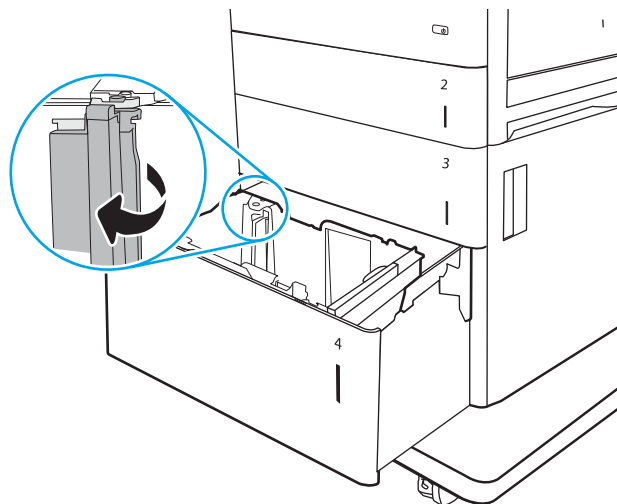
BEMÆRK: Åbn ikke denne bakke, mens den er i brug.



2. Før papiret ilægges, skal du justere papirbredestyret ved at trykke den blå justeringslås sammen og trække i den, så den passer til formatet på det papir, du bruger.

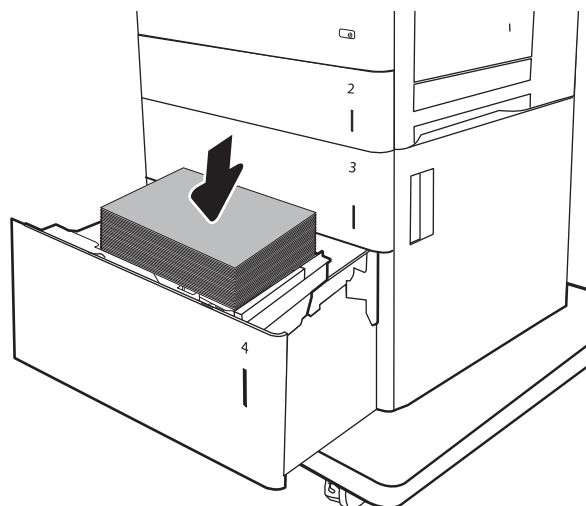


3. Drej papirstophåndtaget til den korrekte placering for det anvendte papir.

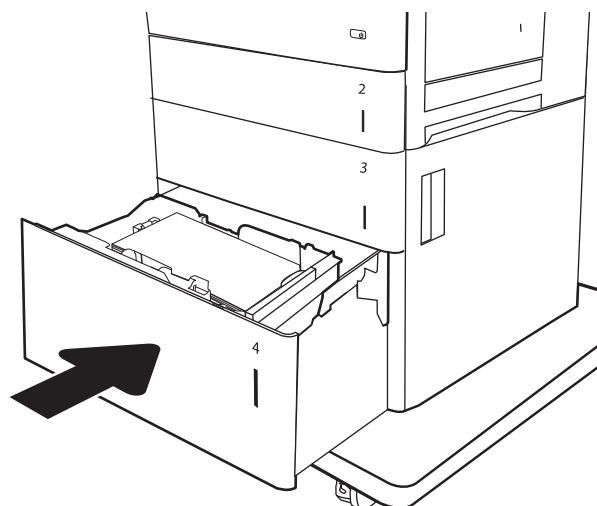


4. Læg papir i bakken. Kontroller papiret for at sikre, at styrene rører stakken let uden at bøje den. Oplysninger om, hvordan du skal vende papiret, finder du i [Tabel 2-3 Papirretning for højkapacitetsbakke på side 31](#).

BEMÆRK: Justér papirstyrene til den rette størrelse, og undlad at overfylde bakken for at undgå papirstop. Sørg for, at det øverste af stakken er under indikatoren for fuld bakke.



5. Luk bakken.



6. Konfigurationsmeddelelsen for bakken vises på printerens kontrolpanel.
7. Tryk på knappen **OK** for at acceptere den valgte type og det valgte format, eller tryk på knappen **Rediger** for at vælge et andet papirformat eller en anden papirtype.

Papirretning for højkapacitetsbakke

Table 2-3 Papirretning for højkapacitetsbakke

Papirtype	Billedretning	Duplekstilstand	Papirformat	Sådan ilægges papir
Brevpapir eller fortrykt	Stående	1-sidet udskrivning	Letter, Legal, A4.	Forside opad Øverste kant i venstre side af bakken
		Automatisk 2-sidet udskrivning eller med tilstanden Alternativt brevhoved aktiveret	Letter, Legal, A4.	Forside nedad Øverste kant i venstre side af bakken
	Liggende	1-sidet udskrivning	Letter, Legal, A4.	Forside opad Øverste kant mod bakkens bagende

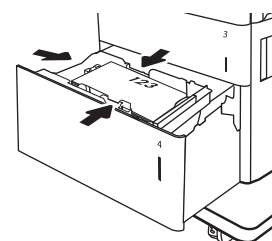
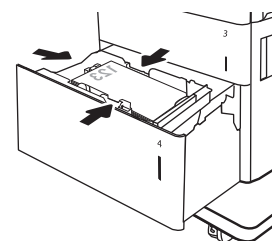
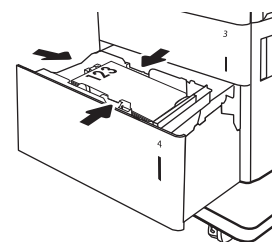
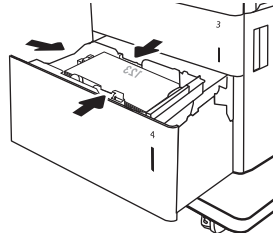
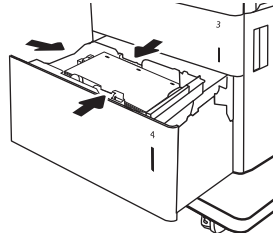
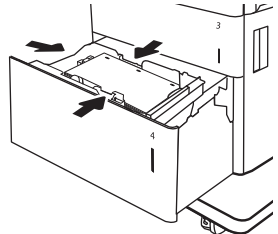


Table 2-3 Papirretning for højkapacitetsbakke (fortsat)

Papirtype	Billedretning	Duplekstilstand	Papirformat	Sådan ilægges papir
		Automatisk 2-sidet udskrivning eller med tilstanden Alternativt brevhoved aktiveret	Letter, Legal, A4.	Forside nedad Øverste kant mod bakkens bagende 
Hullet	Stående eller liggende	1-sidet udskrivning	Letter, Legal, A4.	Huller mod bakkens bagende 
		Automatisk 2-sidet udskrivning eller med tilstanden Alternativt brevhoved aktiveret	Letter, Legal, A4.	Huller mod bakkens bagende 

Brug Tilstanden Alternativt brevhoved

Brug funktionen [Tilstanden Alternativt brevhoved](#), hvis du vil lægge papir med brevhoved eller fortrykt papir i bakken på samme måde for alle jobs, uanset om du udskriver til én side af arket eller til begge sider af arket. Når du bruger denne tilstand, skal du isætte papir som til automatisk dupleksudskrivning.

Hvis du vil bruge denne funktion, skal du aktivere den via menuerne på printerens kontrolpanel.

Aktivér tilstanden Alternativt brevhoved via menuerne på printerens kontrolpanel

1. Åbn menuen [Indstillinger](#) på startskærbilledet på printerens kontrolpanel.
2. Åbn følgende menuer:

- [Kopier/udskriv](#) eller [Udskriv](#)
 - [Administrer bakker](#)
 - [Tilstanden Alternativt brevhoved](#)
3. Vælg [Aktiveret](#), og tryk derefter på knappen [Gem](#), eller tryk på knappen [OK](#).

Ilæg og udskriv på konvolutter

Indledning


Følgende oplysninger beskriver, hvordan du ilægger og udskriver på konvolutter. Brug kun bakke 1 til at udskrive på konvolutter. Bakke 1 kan rumme op til 10 konvolutter.

Hvis du vil udskrive på konvolutter ved hjælp af indstillingen manuel indføring, skal du gøre følgende for at vælge de korrekte indstillinger i printerdriveren, og derefter ilægge konvolutterne i bakken, når du sender udskriftsjobbet til printeren.

Udskriv konvolutter

1. Vælg indstillingen **Udskriv** i softwareprogrammet.
2. Vælg printeren på listen over printere, og klik derefter på knappen **Egenskaber** eller knappen **Indstillinger** for at åbne printerdriveren.

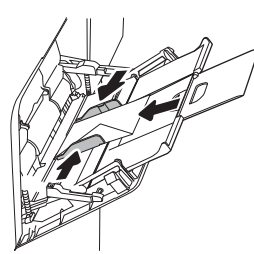
 **BEMÆRK:** Navnet på knappen varierer for forskellige softwareprogrammer.

 **BEMÆRK:** For at få adgang til disse funktioner fra en Windows 8- eller 8.1-startskærm skal du vælge **Enheder**, vælge **Udskriv** og derefter vælge printeren.

3. Klik på fanen **Papir/Kvalitet**.
4. Vælg det korrekte format til konvolutterne i rullelisten **papirstørrelse**.
5. Vælg **Konvolut** i rullelisten **Papirtype**.
6. Vælg **Manuel indføring** i rullelisten **Papirkilde**.
7. Klik på knappen **OK** for at lukke dialogboksen **Dokumentegenskaber**.
8. Klik på knappen **OK** i dialogboksen **Udskriv** for at udskrive jobbet.

Konvolutretning

Bakke	Konvolutformater	Sådan ilægger du papir
Bakke 1	Konvolut #9, Konvolut #10, Konvolut Monarch, Konvolut B5, Konvolut C5, Konvolut C6, Konvolut DL	Forside nedad Øverste kant mod printerens forside



Ilæg og udskriv på etiketter

Indledning

Følgende oplysninger beskriver, hvordan du udskriver og ilægger etiketter.


Hvis du vil udskrive på ark med etiketter, skal du bruge bakke 2 eller en af bakkerne til 550 ark. Bakke 1 understøtter ikke etiketter.

Hvis du vil udskrive på etiketter ved hjælp af indstillingen Manuel indføring, skal du gøre følgende for at vælge de korrekte indstillinger i printerdriveren, og derefter ilægge etiketterne i bakken, når du sender udskriftsjobbet til printeren. Når du bruger manuel indføring, venter printeren med at udskrive jobbet, indtil den registrerer, at bakken er blevet åbnet.


Manuel indføring af etiketter

1. Vælg indstillingen **Udskriv** i softwareprogrammet.
2. Vælg printeren på listen over printere, og klik derefter på knappen **Egenskaber** eller knappen **Indstillinger** for at åbne printerdriveren.

 **BEMÆRK:** Navnet på knappen varierer for forskellige softwareprogrammer.

 **BEMÆRK:** For at få adgang til disse funktioner fra en Windows 8- eller 8.1-startskærm skal du vælge **Enheder**, vælge **Udskriv** og derefter vælge printeren.

3. Klik på fanen **Papir/Kvalitet**.
4. Vælg det korrekte format til ark med etiketter i rullelisten **Papirformat**.
5. Vælg **Etiketter** i rullelisten **Papirtype**.
6. Vælg **Manuel indføring** i rullelisten **Papirkilde**.

 **BEMÆRK:** Når du bruger manuel indføring, vil printeren udskrive fra bakken med det laveste nummer, der er konfigureret til det korrekte papirformat, så det er ikke nødvendigt at angive en bestemt bakke. Hvis bakke 2 for eksempel er konfigureret til etiketter, vil printeren udskrive fra bakke 2. Hvis bakke 3 er installeret og konfigureret til etiketter, men bakke 2 ikke er konfigureret til etiketter, vil printeren udskrive fra bakke 3.

7. Klik på knappen **OK** for at lukke dialogboksen **Dokumentegenskaber**.
8. Klik på knappen **Udskriv** i dialogboksen **Udskriv** for at udskrive jobbet.

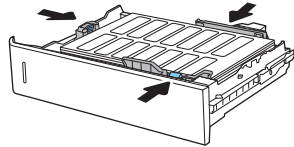
Etiketretning

Bakke	Sådan ilægges etiketter
-------	-------------------------

Bakke 2 og bakker til
550 ark

Forside opad

Øverste kant mod printerens højre side



3 Forbrugsvarer, tilbehør og reservedele

- [Bestil forbrugsvarer, tilbehør og reservedele](#)
- [Konfigurer HP-indstillinger for forbrugsvarer til beskyttelse af tonerpatroner](#)
- [Udskift tonerpatronerne](#)
- [Udskift toneropsamlingsenheden](#)

Yderligere oplysninger:

Følgende oplysninger er korrekte på udgivelsestidspunktet. Se www.hp.com/support/colorljM652 or www.hp.com/support/colorljM653, hvis du ønsker aktuelle oplysninger.

HP's komplette hjælp til printeren omfatter følgende oplysninger:

- Installer og konfigurer
- Lær og brug
- Løs problemer
- Download software- og firmwareopdateringer
- Deltag i supportfora
- Find garantioplysninger og lovgivningsmæssige oplysninger

Bestil forbrugsvarer, tilbehør og reservedele

Bestilling

Bestilling af forbrugsvarer og papir	www.hp.com/go/suresupply
Bestilling af ægte reservedele eller ekstraudstyr fra HP	www.hp.com/buy/parts
Bestilling via udbydere af tjeneste eller support	Kontakt en autoriseret HP-tjeneste eller serviceudbyder.
Bestil vha. HP's integrerede webserver (EWS)	Skriv printerens IP-adresse eller værtsnavnet i adresse-/URL-adressefeltet i en understøttet webbrowser på computeren for at få adgang. EWS indeholder et link til webstedet HP SureSupply, som giver mulighed for at købe originale HP-forbrugsvarer.

Forbrugsvarer og ekstraudstyr

Element	Beskrivelse	Patronnummer	Varenummer
Forbrugsvarer			
HP 655A sort original LaserJet-tonerpatron	Sort erstatningstonerpatron med standardydelse	655A	CF450A
HP 656X sort Original LaserJet-tonerpatron med høj ydelse	Sort erstatningstonerpatron med høj ydelse	656X	CF460X
HP 655A cyan Original LaserJet-tonerpatron	Cyan erstatningstonerpatron med standardydelse	655A	CF451A
HP 656X cyan Original LaserJet-tonerpatron med høj ydelse	Cyan erstatningstonerpatron med høj ydelse	656X	CF461X
HP 656X gul Original LaserJet-tonerpatron	Gul erstatningstonerpatron med standardydelse	655A	CF452A
HP 656X gul Original LaserJet-tonerpatron med høj ydelse	Gul erstatningstonerpatron med høj ydelse	656X	CF462X
HP 656X magenta Original LaserJet-tonerpatron	Magenta erstatningstonerpatron med standardydelse	655A	CF453A
HP 656X magenta Original LaserJet-tonerpatron med høj ydelse	Magenta erstatningstonerpatron med høj ydelse	656X	CF463X
Tilbehør			
HP Color LaserJet-papirbakke til 550 ark	550-arks papirfremfører (ekstraudstyr) BEMÆRK: Printeren understøtter op til to arkfødere til 1 x 550 ark papir, medmindre andre inputenheder er i brug.	Ikke relevant	P1B09A
HP Color LaserJet-papirbakke til 550 ark med stander	550-arks papirfremfører med stander (ekstraudstyr)	Ikke relevant	P1B10A
HP Color LaserJet-papirbakke til 3 x 550 ark med stander	3 x 550-arks papirfremfører med stander til at støtte printeren (ekstraudstyr)	Ikke relevant	P1B11A

Element	Beskrivelse	Patronnummer	Varenummer
HP Color LaserJet-papirfremfører med høj kapacitet med stander	2.000-arks papirfremfører og 550-arks papirfremfører med stander til at støtte printeren (ekstraudstyr)	Ikke relevant	P1B12A
HP Jetdirect 2900nw-printserver	Tilbehør til trådløs USB-printerserver	Ikke relevant	J8031A
HP Jetdirect 3000w NFC/Wireless-tilbehør	Wi-Fi Direct-tilbehør til "touch"-udskrivning fra mobile enheder	Ikke relevant	J8030A
BEMÆRK: Til brug i hardwareintegrationsstikket. HP Jetdirect 3000w NFC/trådløst tilbehør kræver tilbehøret interne USB-porte fra HP (B2L28A). J8031A kan også tilsluttes via USB-porten på bagsiden. Hvis det er tilfældet, anvendes HIP ikke.			
HP Trusted Platform Module	Krypterer automatisk alle data, der passerer igennem printeren	Ikke relevant	F5562A
Interne HP USB-porte	To USB-porte (ekstraudstyr) til tilslutning af tredjepartsenheder	Ikke relevant	B5L28A
HP Secure High-Performance-harddisk	FIPS140-certificeret harddisk på 500 GB (ekstraudstyr)	Ikke relevant	B5L29A
HP 1 GB DDR3 x 32 144-bens 800 MHz SODIMM	Valgfri DIMM til udvidelse af hukommelsen	Ikke relevant	E5K48A

Vedligeholdelse/forbrugsvarer med lang levetid

Vedligeholdelses-/LCC-sæt	Varenummer	Anslået levetid ¹
110V-vedligeholdelsessæt til HP LaserJet	P1B91A	150.000 sider*
220V-vedligeholdelsessæt til HP LaserJet	P1B92A	150.000 sider*
Billedoverføringsbælttesæt til HP LaserJet	P1B93A	150.000 sider*
Toneropsamlingsenhed til HP LaserJet	P1B94A	100.000 sider*
MP-valsesæt	P1B96A	150.000 sider*

¹ HP's specifikationer for vedligeholdelse af forbrugsvarer med lang levetid (LLC) er baseret på LLC-levetidstestforholdene nedenfor. Den faktiske individuelle levetid/ydelse under normal brug varierer afhængigt af forbrug, miljø, papir og andre faktorer. Den anslåede levetid er ikke en underforstået eller berettiget garanti.

*Forhold for LLC-levetidstesten

- Udskriftsdistribution: 5 % jævnt fordelt på tværs af siden
- Miljø: 17 til 25 °C, 30-70 % relativ luftfugtighed (RH)
- Mediestørrelse: Letter/A4
- Medievægt: 75 g/m² almindeligt medie
- Jobstørrelse: 4 sider
- Indføring med kort kant (A3) (dvs. Legal-format)

Faktorer, der kan reducere levetiden i forhold til ovennævnte forhold:

- Medier, der er smallere end Letter/A4-format (termisk opbremsning er lig med flere rotationer)
- Papir, der er tungere end 75 g/m² (kraftigere medier belaster printerkomponenterne mere)
- Udskriftsjob mindre end 4 sider (mindre job betyder mere termisk vekslen og flere rotationer)

Dele til reparationer foretaget af kunden

Hvis du vil reducere reparationstiden, findes der reservedele til reparationer foretaget af kunderne (CSR – Customer Self-Repair) til mange HP LaserJet-printere. Du kan finde flere oplysninger om CSR-programmet og fordelene på www.hp.com/go/csr-support og www.hp.com/go/csr-faq.

Originale HP-reservedele kan bestilles på www.hp.com/buy/parts eller ved at kontakte en HP-autoriseret service- og supportleverandør. Ved bestillingen skal du have et af følgende: varenummer, serienummer (findes bag på printeren), produktnummer eller printernavn.

- Varer med betegnelsen **Obligatorisk** egenudskiftning skal installeres af kunden, medmindre du vil betale for, at en HP-servicemedarbejder udfører arbejdet. Support på stedet eller i forbindelse med returnering til lager indgår ikke i HP-printergarantien for disse dele.
- Varer med angivelsen **Valgfri** egenudskiftning kan på din anmodning installeres gratis af HP's servicemedarbejdere, så længe garantien for printeren er gældende.

Produkt	Beskrivelse	Selvudskiftningsmuligheder	Varenummer
1 x 550-arks papirfremfører	Erstatningsbakke til 1 x 550 ark papir	Obligatorisk	P1B09-67901
Sikker harddisk	Ekstra harddisk	Obligatorisk	B5L29-67903
1 GB 90-bens DDR3 x32 800 MHz SODIMM	Nyt DIMM-hukommelse	Obligatorisk	E5K48-67902
Trusted Platform Module	Nyt Trusted Platform Module	Obligatorisk	F5S62-61001
HP Jetdirect 2900nw-printerserver	Ekstratilbehør til trådløs USB-printerserver	Obligatorisk	J8031-61001
HP Jetdirect 3000w NFC/Wireless-tilbehør	Nyt Wi-Fi Direct-tilbehør til "touch"-udskrivning fra mobile enheder	Obligatorisk	J8030-61001
Kontrolpanelsæt (M653-modeller)	Kontrolpanel til udskiftning	Obligatorisk	5851-7252
Kontrolpanelsæt (M652-modeller)	Kontrolpanel til udskiftning	Obligatorisk	5851-7253

Konfigurer HP-indstillinger for forbrugsvarer til beskyttelse af tonerpatroner

- [Indledning](#)
- [Aktivér eller deaktiver funktionen Patronpolitik](#)
- [Aktivér eller deaktiver funktionen Beskyttelse af patroner](#)

Indledning

Brug HP's patronpolitik og beskyttelse af patroner til at styre, hvilke patroner der installeres i printeren, og beskytte de installerede patroner mod tyveri. Disse funktioner er tilgængelige med HP FutureSmart version 3 og nyere.

- **Patronpolitik:** Denne funktion beskytter printeren mod forfalskede tonerpatroner ved kun at tillade, at der bruges ægte HP-patroner i printeren. Brugen af ægte HP-patroner sikrer den bedst mulige udskriftskvalitet. Hvis der installeres en patron, der ikke er en ægte HP-patron, viser printerens kontrolpanel en meddelelse om, at patronen ikke er autoriseret, med oplysninger om, hvordan du skal fortsætte.
- **Beskyttelse af patroner:** Denne funktion knytter permanent tonerpatroner til en specifik printer eller flere printere, så de ikke kan bruges i andre printere. Beskyttelse af patronerne beskytter din investering. Når denne funktion er aktiveret, og nogen evt. forsøger at overføre en beskyttet patron fra den originale printer til en uautoriseret printer, kan denne printer ikke udskrive med den beskyttede patron. Printerens kontrolpanel viser en meddelelse om, at patronen er beskyttet, og giver oplysninger, der forklarer, hvordan du fortsætter.

 **FORSIGTIG:** Efter aktivering af beskyttelse af patroner for printeren bliver alle efterfølgende tonerpatroner, der installeres i printeren, automatisk og *permanent* beskyttet. For at undgå at beskytte en ny patron skal du deaktivere funktionen, *inden* du installerer den nye patron.

En deaktivering af funktionen deaktiverer ikke beskyttelsen af de patroner, der er installeret i øjeblikket.

Begge funktioner er deaktiveret som standard. Gør følgende for at aktivere eller deaktivere dem.

Aktivér eller deaktiver funktionen Patronpolitik

 **BEMÆRK:** For at aktivere eller deaktivere denne funktion kan det være nødvendigt at indtaste en administratoradgangskode.

Brug printerens kontrolpanel til at aktivere funktionen Patronpolitik

1. Åbn menuen [Indstillinger](#) på startskærbilledet på printerens kontrolpanel.
2. Åbn følgende menuer:
 - [Administrer forbrugsvarer](#)
 - [Patronpolitik](#)
3. Vælg [Autoriseret HP](#).

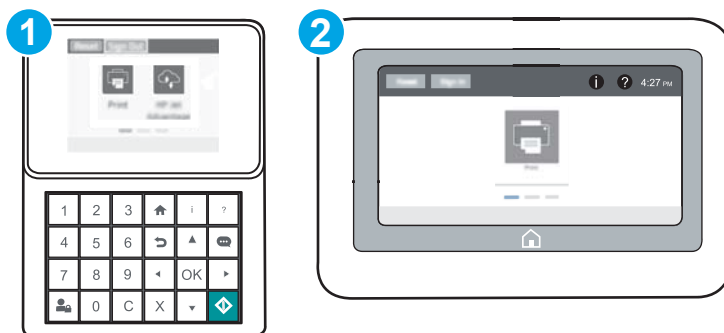
Brug printerens kontrolpanel til at deaktivere funktionen Patronpolitik

 **BEMÆRK:** For at aktivere eller deaktivere denne funktion kan det være nødvendigt at indtaste en administratoradgangskode.





1. Åbn menuen **Indstillinger** på startskærbilledet på printerens kontrolpanel.
2. Åbn følgende menuer:
 - **Administrer forbrugsvarer**
 - **Patronpolitik**
3. Vælg **Fra**.

Brug HP's integrerede webserver (EWS) til at aktivere funktionen Patronpolitik


 **BEMÆRK:** Trinene varierer afhængigt af typen af kontrolpanel.

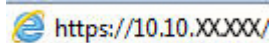


- 1 Tastaturkontrolpanel
- 2 Berøringsfølsomt kontrolpanel

1. Åbn HP's integrerede webserver (EWS):
 - a. **Tastaturkontrolpaneler:** På printerens kontrolpanel skal du trykke på knappen  og derefter bruge piletasterne til at vælge menuen Ethernet . Tryk på knappen **OK** for at åbne menuen og få vist IP-adressen eller værtsnavnet.
Berøringsfølsomme kontrolpaneler: På printerens kontrolpanel skal du trykke på knappen  og derefter vælge ikonet Netværk  for at få vist IP-adressen eller værtsnavnet.

- b. Åbn en browser, og indtast IP-adressen eller værtsnavnet i adressefeltet på nøjagtig samme måde, som det vises på printerens kontrolpanel. Tryk på tasten **Enter** på computertastaturet. Den integrerede webserver åbnes.

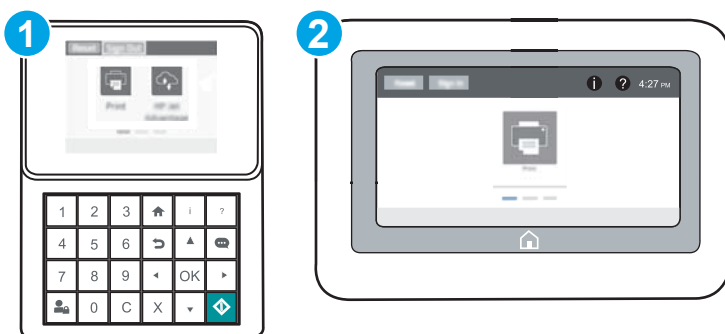
 **BEMÆRK:** Hvis webbrowseren viser en meddelelse, som angiver, at adgangen til webstedet muligvis ikke er sikker, skal du vælge muligheden for at fortsætte til webstedet. Adgang til dette websted vil ikke beskadige computeren.

 `https://10.10.XXXXX/`



2. Åbn fanen **Udskriv**.
3. Vælg **Administrer forbrugsvarer** fra venstre navigationspanel.
4. Vælg en indstilling på rullelisten **Autoriseret HP** i området **Indstillinger for forbrugsvarer**.
5. Klik på knappen **Anvend** for at gemme ændringerne.



Brug HP's integrerede webserver (EWS) til at deaktivere funktionen Patronpolitik

 **BEMÆRK:** Trinnene varierer afhængigt af typen af kontrolpanel.





- 1 Tastaturkontrolpanel
- 2 Berøringsfølsomt kontrolpanel

1. Åbn HP's integrerede webserver (EWS):
 - a. **Tastaturkontrolpaneler:** På printerens kontrolpanel skal du trykke på knappen  og derefter bruge piletasterne til at vælge menuen Ethernet . Tryk på knappen **OK** for at åbne menuen og få vist IP-adressen eller værtsnavnet.

Berøringsfølsomme kontrolpaneler: På printerens kontrolpanel skal du trykke på knappen  og derefter vælge ikonet **Netværk**  for at få vist IP-adressen eller værtsnavnet.

- b. Åbn en browser, og indtast IP-adressen eller værtsnavnet i adressefeltet på nøjagtig samme måde, som det vises på printerens kontrolpanel. Tryk på tasten **Enter** på computertastaturet. Den integrerede webserver åbnes.

 **BEMÆRK:** Hvis webbrowsersen viser en meddelelse, som angiver, at adgangen til webstedet muligvis ikke er sikker, skal du vælge muligheden for at fortsætte til webstedet. Adgang til dette websted vil ikke beskadige computeren.

 <https://10.10.XX.XXX/>

2. Åbn fanen **Udskriv**.
3. Vælg **Administrer forbrugsvarer** fra venstre navigationspanel.
4. Vælg **Fra** i rullelisten **Patronpolitik** i området Indstillinger for forbrugsvarer.
5. Klik på knappen **Anvend** for at gemme ændringerne.

Fejlfinding ved fejlmeddelelser på kontrolpanelet i forbindelse med Patronpolitik

Fejlmeddelelse	Beskrivelse	Anbefalet handling
10.OX.30 Uautoriseret <farve>patron	Administratoren har konfigureret denne printer til kun at bruge ægte HP-forbrugsvarer, der stadig er dækket af garantien. Patronen skal udskiftes for at fortsætte udskrivningen.	Udskift patronen med en ægte HP-tonerpatron. Hvis du mener, du har købt en original HP-forbrugsvarer, skal du besøge www.hp.com/go/anticounterfeit for at finde ud af, om tonerpatronen er en original HP-patron, og se, hvad du skal gøre, hvis det ikke drejer sig om en original HP-patron.

Aktivér eller deaktiver funktionen Beskyttelse af patroner

 **BEMÆRK:** For at aktivere eller deaktivere denne funktion kan det være nødvendigt at indtaste en administratoradgangskode.

Brug printerens kontrolpanel til at aktivere funktionen Beskyttelse af patroner

1. Åbn menuen **Indstillinger** på startskærbilledet på printerens kontrolpanel.
2. Åbn følgende menuer:
 - **Administrer forbrugsvarer**
 - **Beskyttelse af patroner**
3. Vælg **Beskyt patroner**.
4. Når printerens beder dig om at bekræfte, skal du vælge **Fortsæt** for at aktivere funktionen.

 **FORSIGTIG:** Efter aktivering af beskyttelse af patroner for printerens bliver alle efterfølgende tonerpatroner, der installeres i printerens, automatisk og *permanent* beskyttet. For at undgå at beskytte en ny patron skal du deaktivere funktionen, *inden* du installerer den nye patron.

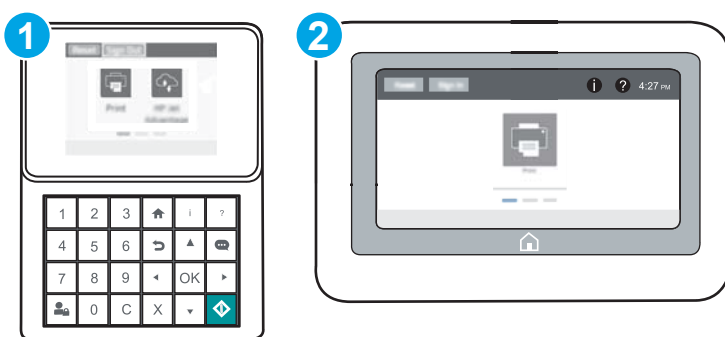
En deaktivering af funktionen deaktiverer ikke beskyttelsen af de patroner, der er installeret i øjeblikket.

Brug printerens kontrolpanel til at deaktivere funktionen Beskyttelse af patroner





1. Åbn menuen **Indstillinger** på startskærbilledet på printerens kontrolpanel.
2. Åbn følgende menuer:
 - **Administrer forbrugsvarer**
 - **Beskyttelse af patroner**
3. Vælg **Fra**.


Brug HP's integrerede webserver (EWS) til at aktivere funktionen Beskyttelse af patroner

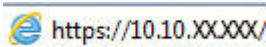
 **BEMÆRK:** Trinnene varierer afhængigt af typen af kontrolpanel.



- | | |
|---|-------------------------------|
| 1 | Tastaturkontrolpanel |
| 2 | Berøringsfølsomt kontrolpanel |

1. Åbn HP's integrerede webserver (EWS):
 - a. **Tastaturkontrolpaneler:** På printerens kontrolpanel skal du trykke på knappen  og derefter bruge piletasterne til at vælge menuen Ethernet . Tryk på knappen **OK** for at åbne menuen og få vist IP-adressen eller værtsnavnet.
Berøringsfølsomme kontrolpaneler: På printerens kontrolpanel skal du trykke på knappen  og derefter vælge ikonet **Netværk**  for at få vist IP-adressen eller værtsnavnet.
 - b. Åbn en browser, og indtast IP-adressen eller værtsnavnet i adressefeltet på nøjagtig samme måde, som det vises på printerens kontrolpanel. Tryk på tasten **Enter** på computertastaturet. Den integrerede webserver åbnes.

 **BEMÆRK:** Hvis webbrowseren viser en meddelelse, som angiver, at adgangen til webstedet muligvis ikke er sikker, skal du vælge muligheden for at fortsætte til webstedet. Adgang til dette websted vil ikke beskadige computeren.

 <https://10.10.XX.XX/>

2. Åbn fanen **Udskriv**.

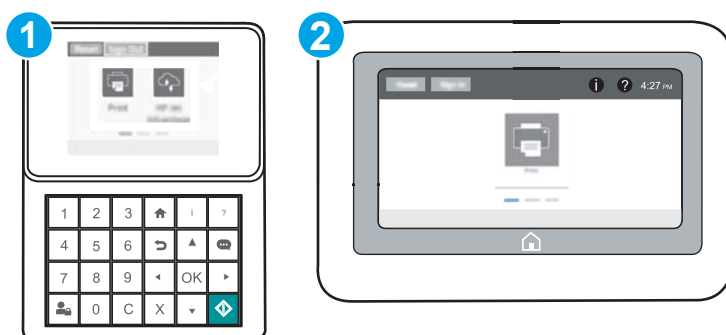
3. Vælg **Administrer forbrugsvarer** fra venstre navigationspanel.
4. Vælg **Beskyt patroner** fra rullelisten **Patronbeskyttelse** i området Indstillinger for forbrugsvarer.
5. Klik på knappen **Anvend** for at gemme ændringerne.

⚠ FORSIGTIG: Efter aktivering af beskyttelse af patroner for printeren bliver alle efterfølgende tonerpatroner, der installeres i printeren, automatisk og *permanent* beskyttet. For at undgå at beskytte en ny patron skal du deaktivere funktionen, *inden* du installerer den nye patron.



En deaktivering af funktionen deaktiverer ikke beskyttelsen af de patroner, der er installeret i øjeblikket.

Brug HP's integrerede webserver (EWS) til at deaktivere funktionen Beskyttelse af patroner

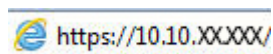
📝 BEMÆRK: Trinene varierer afhængigt af typen af kontrolpanel.



- 1 Tastaturkontrolpanel
- 2 Berøringsfølsomt kontrolpanel

1. Åbn HP's integrerede webserver (EWS):
 - Tastaturkontrolpaneler:** På printerens kontrolpanel skal du trykke på knappen **i** og derefter bruge piletasterne til at vælge menuen Ethernet . Tryk på knappen **OK** for at åbne menuen og få vist IP-adressen eller værtsnavnet.
Berøringsfølsomme kontrolpaneler: På printerens kontrolpanel skal du trykke på knappen **i** og derefter vælge ikonet Netværk  for at få vist IP-adressen eller værtsnavnet.
 - Åbn en browser, og indtast IP-adressen eller værtsnavnet i adressefeltet på nøjagtig samme måde, som det vises på printerens kontrolpanel. Tryk på tasten **Enter** på computertastaturet. Den integrerede webserver åbnes.

📝 BEMÆRK: Hvis webbrowseren viser en meddelelse, som angiver, at adgangen til webstedet muligvis ikke er sikker, skal du vælge muligheden for at fortsætte til webstedet. Adgang til dette websted vil ikke beskadige computeren.



2. Åbn fanen **Udskriv**.

3. Vælg **Administrer forbrugsvarer** fra venstre navigationspanel.
4. Vælg **Fra** i rullelisten **Patronbeskyttelse** i området Indstillinger for forbrugsvarer.
5. Klik på knappen **Anvend** for at gemme ændringerne.

Fejlfinding ved fejlmeddelelser på kontrolpanelet i forbindelse med Beskyttelse af patroner

Fejlmeddelelse	Beskrivelse	Anbefalet handling
10.0X.57 Beskyttet <farve>patron	<p>Patronen kan kun bruges i den eller de printere, der oprindeligt beskyttede den via HP patronbeskyttelse.</p> <p>Funktionen Beskyttelse af patroner giver en administrator mulighed for at begrænse patroner til kun at fungere i én printer eller en serie af printere. Patronen skal udskiftes for at fortsætte udskrivningen.</p>	Udskift patronen med en ny tonerpatron.

Udskift tonerpatronerne


Oplysninger om tonerpatron

Denne printer angiver, når niveauet i tonerpatronen er lavt og meget lavt. Tonerpatronens faktiske resterende levetid kan variere. Overvej at have en ekstra patron klar, så du kan installere den, når udskriftskvaliteten ikke længere er acceptabel.


Hvis du vil købe patroner eller kontrollere patronkompatibilitet for printeren, skal du gå til HP SureSupply på www.hp.com/go/suresupply. Rul ned til bunden af siden, og kontroller, at landet/området er korrekt.

Printeren bruger fire farver og har en separat tonerpatron for hver farve: gul (Y), cyan (C), magenta (M) og sort (K). Tonerpatronerne er placeret på indersiden af frontdækslet.

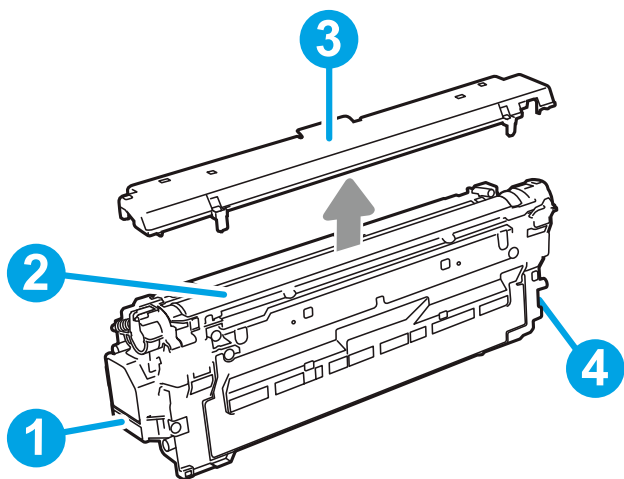
Element	Beskrivelse	Patronnummer	Varenummer
HP 655A original, sort LaserJet-tonerpatron	Sort erstatningstonerpatron med standardydelse	655A	CF450A
HP 656X sort original LaserJet-tonerpatron med høj ydelse	Sort erstatningstonerpatron med høj ydelse	656X	CF460X
HP 655A cyan Original LaserJet-tonerpatron	Cyan erstatningspatron med standardydelse	655A	CF451A
HP 656X cyan Original LaserJet-tonerpatron med høj ydelse	Cyan erstatningstonerpatron med høj ydelse	656X	CF461X
HP 655A gul Original LaserJet-tonerpatron	Gul erstatningstonerpatron med standardydelse	655A	CF452A
HP 656X gul Original LaserJet-tonerpatron med høj ydelse	Gul erstatningstonerpatron med høj ydelse	656X	CF462X
HP 655A magenta Original LaserJet-tonerpatron	Magenta erstatningstonerpatron med standardydelse	655A	CF453A
HP 656X magenta Original LaserJet-tonerpatron med høj ydelse	Magenta erstatningstonerpatron med høj ydelse	656X	CF463X

 **BEMÆRK:** Højtydende tonerpatroner indeholder mere toner end standardpatroner, så der kan udskrives flere sider. Yderligere oplysninger finder du på adressen www.hp.com/go/learnaboutsupplies.

Tag ikke tonerpatronen ud af emballagen, før den skal udskiftes.

 **FORSIGTIG:** Udsæt ikke tonerpatronen for lys i mere end nogle få minutter for at forhindre, at den bliver beskadiget. Dæk den grønne billedtromle til, hvis tonerpatronen skal fjernes fra printeren i en længere periode.

Følgende illustration vises tonerpatronens komponenter.



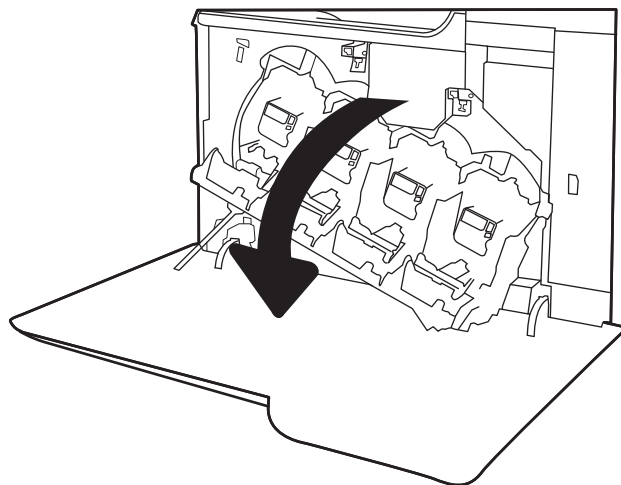
1	Håndtag
2	Billedtromle
3	Beskyttelsesdæksel
4	Hukommelseschip

⚠ FORSIGTIG: Hvis du får toner på tøjet, skal du tørre det af med en tør klud og vaske tøjet i koldt vand. Varmt vand fikserer toneren i tøjet.

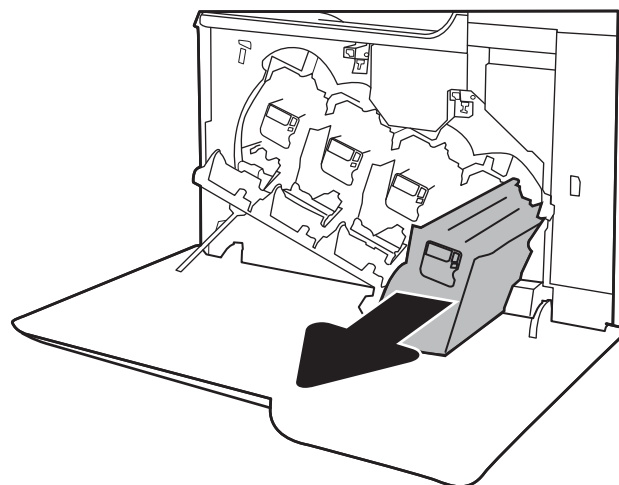
📋 BEMÆRK: Du finder oplysninger om genbrug af brugte tonerpatroner på æsken til tonerpatronen.

Fjern og udskift patronerne

1. Åbn frontdækslet.

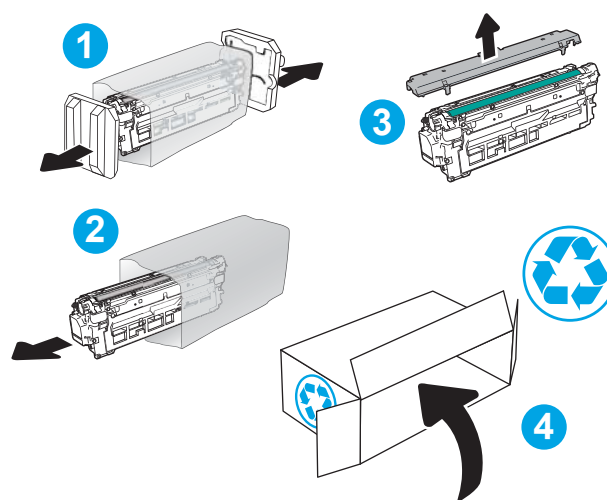


2. Tag fat i håndtaget på den brugte tonerpatron, og træk den ud.

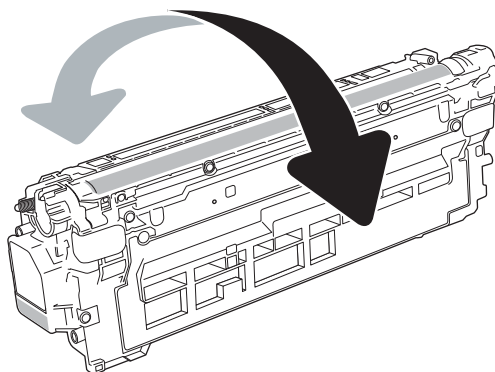


3. Tag den nye tonerpatron ud af emballagen ved at fjerne plastikendestykkerne, tage patronen ud af plastikposen og derefter fjerne det orange beskyttelsesdæksel. Gem al emballage til genbrug af den brugte tonerpatron.

BEMÆRK: Undgå at berøre den grønne billedtromle. Fingeraftryk på billedtromlen kan forårsage fejl i udskriften.

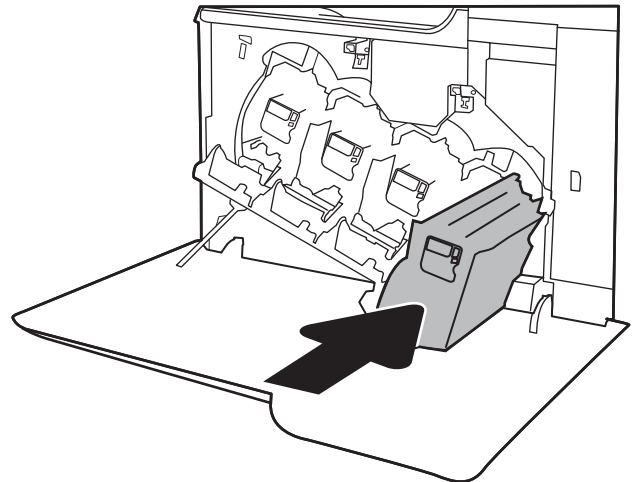


4. Tag fat i begge sider af patronen, og ryst den 5-6 gange.

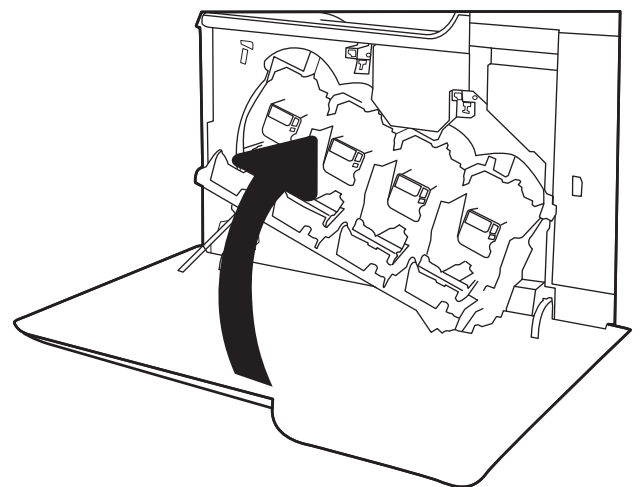


5. Støt under tonerpatronen med den ene hånd, mens du holder i patronens håndtag med den anden. Juster tonerpatronen i forhold til åbningen på hylden, og skub den ind i printerens.

BEMÆRK: Undgå at berøre den grønne billedtromle. Fingeraftryk på billedtromlen kan forårsage fejl i udskriften.



6. Luk frontdækslet.



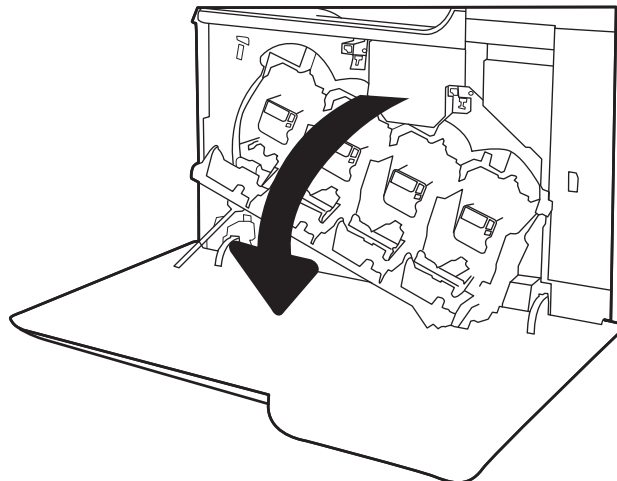
Udskift toneropsamlingsenheden

Udskift toneropsamlingsenheden, når du bliver bedt om at gøre det i kontrolpanelet.

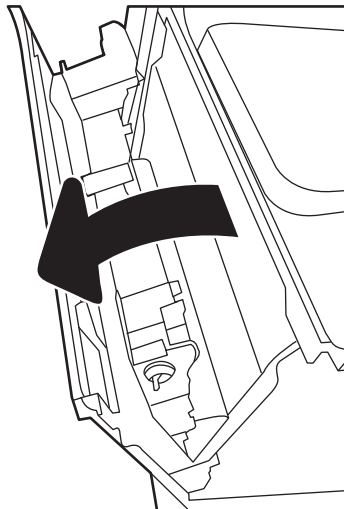
BEMÆRK: Toneropsamlingsenheden er designet til kun at blive brugt én gang. Du må ikke forsøge at tømme toneropsamlingsenheden og genbruge den. Hvis du gør det, kan toner spildes inde i printeren, hvilket kan give nedsat udskriftskvalitet. Når du har brugt toneropsamlingsenheden, skal du returnere den til HP's Planet Partners-program til genbrug.

FORSIGTIG: Hvis du får toner på tøjet, skal du tørre det af med en tør klud og vaske tøjet i koldt vand. Varmt vand fikserer toneren i tøjet.

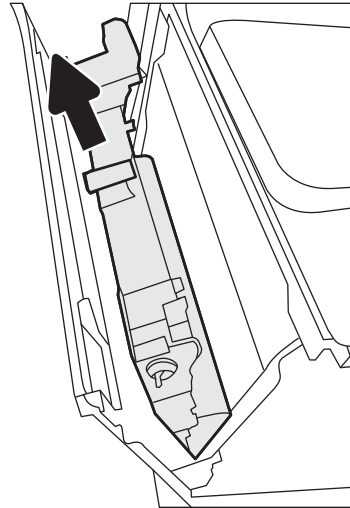
1. Åbn frontdækslet.



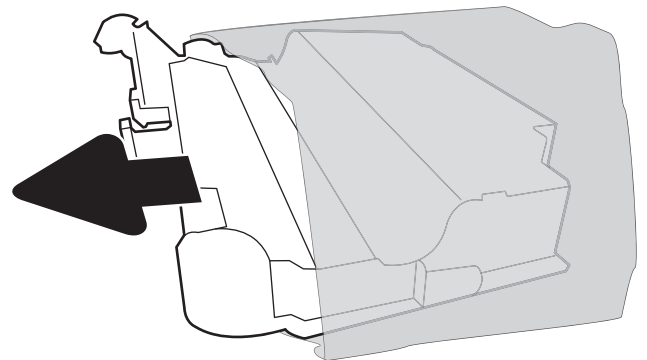
2. Åbn det venstre dæksel.



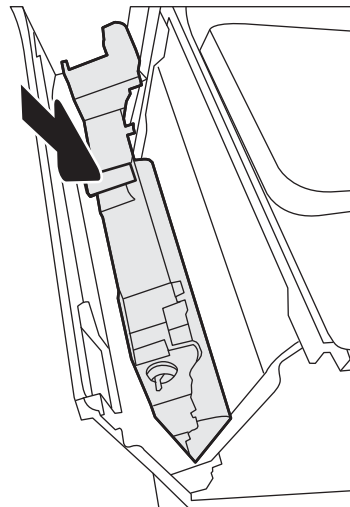
3. Tag fat om toneropsamlingsenheden, og fjern den fra printeren.



4. Tag den nye toneropsamlingsenhed ud af emballagen.



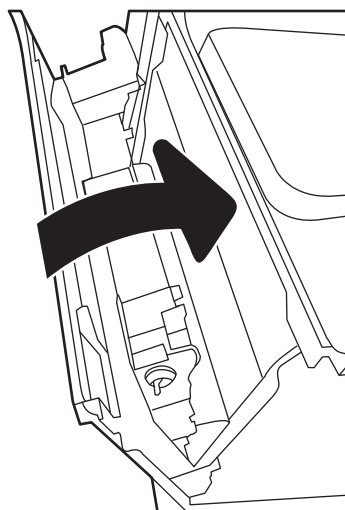
5. Installér den nye enhed i printeren. Sørg for, at toneropsamlingsenheden sidder godt fast.



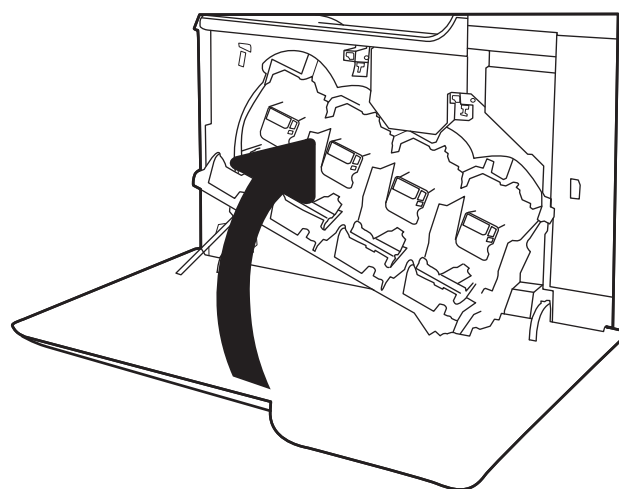
6. Luk det venstre dæksel.

BEMÆRK: Hvis toneropsamlingsenheden ikke er isat korrekt, kan det venstre dæksel ikke lukkes helt.

Hvis du vil sende den brugte toneropsamlingsenhed til genbrug, skal du følge de instruktioner, der følger med den nye toneropsamlingsenhed.



7. Luk frontdækslet.



4 Udskriv

- [Udskrivningsopgaver \(Windows\)](#)
- [Udskrivningsopgaver \(OS X\)](#)
- [Gem udskriftsjob på printeren til udskrivning senere eller til privat udskrivning](#)
- [Mobil udskrivning](#)
- [Udskrivning fra USB-porten](#)

Yderligere oplysninger:

Følgende oplysninger er korrekte på udgivelsestidspunktet. Se www.hp.com/support/colorljM652 or www.hp.com/support/colorljM653, hvis du ønsker aktuelle oplysninger.

HP's komplette hjælp til printeren omfatter følgende oplysninger:

- Installer og konfigurer
- Lær og brug
- Løs problemer
- Download software- og firmwareopdateringer
- Deltag i supportfora
- Find garantioplysninger og lovgivningsmæssige oplysninger


Udskrivningsopgaver (Windows)


Sådan udskriver du (Windows)


Følgende fremgangsmåde beskriver den grundlæggende udskrivningsproces til Windows.

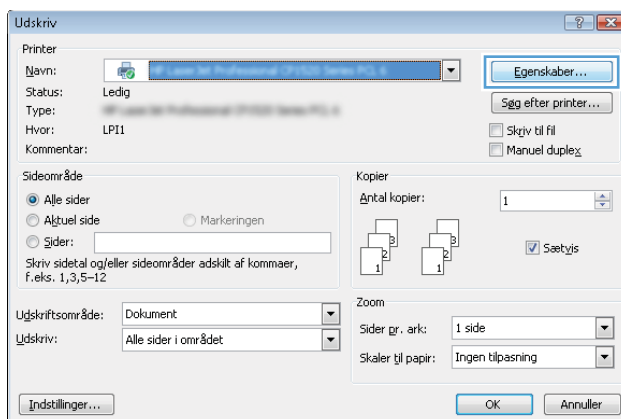
1. Vælg indstillingen **Udskriv** i softwareprogrammet.
2. Vælg printeren fra listen med printere. Hvis du vil skifte indstillinger, skal du klikke på knappen **Egenskaber** eller **Indstillinger** for at åbne printerdriveren.

 **BEMÆRK:** Navnet på knappen varierer for forskellige softwareprogrammer.

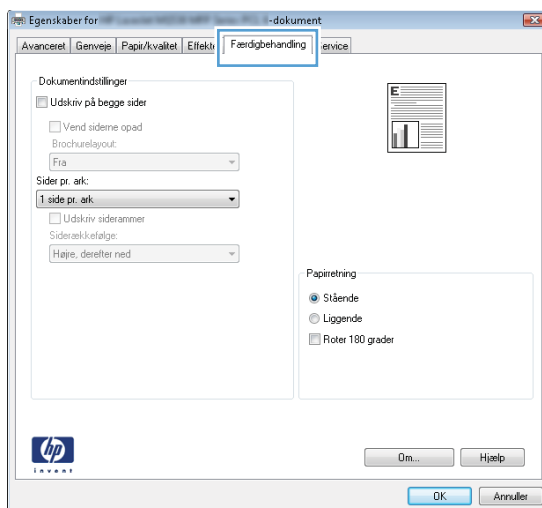
 **BEMÆRK:** For at få adgang til disse funktioner fra en app på Windows 8- eller 8.1-startskærmen skal du vælge **Enheder**, vælge **Udskriv** og derefter vælge printeren.

 **BEMÆRK:** Yderligere oplysninger finder du ved at klikke på knappen Hjælp (?) i printerdriveren.

 **BEMÆRK:** Printerdriveren ser muligvis anderledes ud end vist her, men fremgangsmåden er den samme.



3. Klik på fanerne i printerdriveren for at konfigurere de tilgængelige indstillinger. Indstil f.eks. papirretningen under fanen **Færdigbehandling**, og indstil papirkilde, papirtype, papirstørrelse og kvalitet under fanen **Papir/kvalitet**.




4. Klik på knappen **OK** for at gå tilbage til dialogboksen **Udskriv**. Angiv det antal kopier, der skal udskrives, på dette skærmbillede.
5. Klik på knappen **Udskriv** for at udskrive jobbet.

Udskriv automatisk på begge sider (Windows)

Brug denne fremgangsmåde til printere, der har en automatisk dupleksenhed installeret. Hvis printeren ikke har en automatisk dupleksenhed installeret, eller hvis du vil udskrive på papirtyper, som dupleksenheden ikke understøtter, kan du udskrive på begge sider manuelt.

1. Vælg indstillingen **Udskriv** i softwareprogrammet.
2. Vælg printeren på listen over printere, og klik derefter på knappen **Egenskaber** eller knappen **Indstillinger** for at åbne printerdriveren.

 **BEMÆRK:** Navnet på knappen varierer for forskellige softwareprogrammer.

 **BEMÆRK:** For at få adgang til disse funktioner fra en app på Windows 8- eller 8.1-startskærmen skal du vælge **Enheder**, vælge **Udskriv** og derefter vælge printeren.


3. Klik på fanen **Færdigbehandling**.
4. Vælg **Udskriv på begge sider**. Klik på **OK** for at lukke dialogboksen **Dokumentegenskaber**.
5. Klik på **Udskriv** i dialogboksen **Udskriv** for at udskrive jobbet.

Manuel udskrivning på begge sider (dupleks) (Windows)

Brug denne fremgangsmåde til printere, der ikke har en automatisk dupleksenhed installeret eller til at udskrive på papir, som dupleksenheden ikke understøtter.

1. Vælg indstillingen **Udskriv** i softwareprogrammet.
2. Vælg printeren på listen over printere, og klik derefter på knappen **Egenskaber** eller knappen **Indstillinger** for at åbne printerdriveren.

 **BEMÆRK:** Navnet på knappen varierer for forskellige softwareprogrammer.


 **BEMÆRK:** For at få adgang til disse funktioner fra en app på Windows 8- eller 8.1-startskærmen skal du vælge **Enheder**, vælge **Udskriv** og derefter vælge printeren.

3. Klik på fanen **Færdigbehandling**.
4. Vælg **Udskriv på begge sider (manuelt)**, og klik derefter på **OK** for at lukke dialogboksen **Dokumentegenskaber**.
5. Klik på **Udskriv** i dialogboksen **Udskriv** for at udskrive den første side af jobbet.
6. Hent den udskrevne stak fra udskriftsbakken, og anbring stakken i bakke 1.
7. Hvis du bliver bedt om det, skal du trykke på en knap på kontrolpanelet for at fortsætte.

Udskrivning af flere sider pr. ark (Windows)

1. Vælg indstillingen **Udskriv** i softwareprogrammet.
2. Vælg printeren på listen over printere, og klik derefter på knappen **Egenskaber** eller knappen **Indstillinger** for at åbne printerdriveren.

 **BEMÆRK:** Navnet på knappen varierer for forskellige softwareprogrammer.


 **BEMÆRK:** For at få adgang til disse funktioner fra en app på Windows 8- eller 8.1-startskærmen skal du vælge **Enheder**, vælge **Udskriv** og derefter vælge printeren.

3. Klik på fanen **Færdigbehandling**.
4. Vælg antal sider pr. ark på rullelisten **Sider pr. ark**.
5. Vælg de korrekte indstillinger for **Udskriv siderammer**, **Siderækkefølge** og **Retning**. Klik på **OK** for at lukke dialogboksen **Dokumentegenskaber**.
6. Klik på **Udskriv** i dialogboksen **Udskriv** for at udskrive jobbet.

Valg af papirtype (Windows)

1. Vælg indstillingen **Udskriv** i softwareprogrammet.
2. Vælg printeren på listen over printere, og klik derefter på knappen **Egenskaber** eller knappen **Indstillinger** for at åbne printerdriveren.

 **BEMÆRK:** Navnet på knappen varierer for forskellige softwareprogrammer.

 **BEMÆRK:** For at få adgang til disse funktioner fra en app på Windows 8- eller 8.1-startskærmen skal du vælge **Enheder**, vælge **Udskriv** og derefter vælge printeren.

3. Klik på fanen **Papir/Kvalitet**.
4. På rullelisten **Papirtype** skal du vælge **Flere....**
5. Udvid listen med indstillinger for **Typen er:** .
6. Udvid den kategori af papirtyper, der bedst beskriver dit papir.
7. Vælg indstillingen for den type papir, du bruger, og klik på **OK**.
8. Klik på **OK** for at lukke dialogboksen **Dokumentegenskaber**. Klik på **Udskriv** i dialogboksen **Udskriv** for at udskrive jobbet.

Hvis bakken skal konfigureres, vises en konfigurationsmeddelelse på printerens kontrolpanel.
9. Læg papir i bakken med den angivne type og det angivne format, og luk derefter bakken.
10. Tryk på knappen **OK** for at acceptere den valgte type og det valgte format, eller tryk på knappen **Rediger** for at vælge et andet papirformat eller en anden papirtype.
11. Vælg den korrekte type og det korrekte format, og tryk herefter på knappen **OK**.

Yderligere udskrivningsopgaver

Gå til www.hp.com/support/colorljM652 or www.hp.com/support/colorljM653.

Der er instruktioner til udførelse af specifikke udskrivningsopgaver, f.eks. følgende:


- Oprettelse og brug af udskrivningsgenveje eller forudindstillinger
- Valg af papirformat, eller brug af et brugerdefineret papirformat
- Valg af sideretning
- Oprettelse af en brochure
- Skalering af et dokument, så det passer til et bestemt papirformat
- Udskrivning af de første eller sidste sider af dokumentet på andet papir
- Udskrivning af vandmærker på et dokument

Udskrivningsopgaver (OS X)

Sådan udskriver du (OS X)


Følgende fremgangsmåde beskriver den grundlæggende udskrivningsproces til OS X.


1. Klik på menuen **Filer**, og klik derefter på **Udskriv**.
2. Vælg printerens.
3. Klik på **Vis detaljer** eller **Kopier og sider**, og vælg derefter andre menuer for at justere udskrivningsindstillingerne.

 **BEMÆRK:** Navnet på menupunktet varierer for forskellige softwareprogrammer.

4. Klik på knappen **Udskriv**.

Automatisk udskrivning på begge sider (OS X)

 **BEMÆRK:** Disse oplysninger gælder for printere med en automatisk dupleksenhed.

 **BEMÆRK:** Denne funktion er tilgængelig, hvis du installerer HP-printerdriveren. Den er muligvis ikke tilgængelige, hvis du bruger AirPrint.

1. Klik på menuen **Filer**, og klik derefter på **Udskriv**.
2. Vælg printerens.
3. Klik på **Vis detaljer** eller **Kopier og sider**, og klik derefter på menuen **Layout**.


 **BEMÆRK:** Navnet på menupunktet varierer for forskellige softwareprogrammer.

4. Vælg en indbindingsindstilling på rullelisten **Tosidet**.
5. Klik på knappen **Udskriv**.

Manuel udskrivning på begge sider (dupleks) (OS X)

 **BEMÆRK:** Denne funktion er tilgængelig, hvis du installerer HP-printerdriveren. Den er muligvis ikke tilgængelige, hvis du bruger AirPrint.

1. Klik på menuen **Filer**, og klik derefter på **Udskriv**.
2. Vælg printerens.
3. Klik på **Vis detaljer** eller **Kopier og sider**, og klik derefter på menuen **Manuel dupleks**.

 **BEMÆRK:** Navnet på menupunktet varierer for forskellige softwareprogrammer.

4. Klik på feltet **Manuel dupleksudskrivning**, og vælg en indbindingsindstilling.
5. Klik på knappen **Udskriv**.
6. Gå hen til printerens, og fjern eventuelt tomt papir fra bakke 1.

7. Hent den udskrevne stak fra udskriftsbakken, og anbring stakken i papirbakken med den trykte side nedad.
8. Hvis du bliver bedt om det, skal du trykke på en knap på kontrolpanelet for at fortsætte.

Udskrivning af flere sider pr. ark (OS X)


1. Klik på menuen **Filer**, og klik derefter på **Udskriv**.
2. Vælg printerens.
3. Klik på **Vis detaljer** eller **Kopier og sider**, og klik derefter på menuen **Layout**.

 **BEMÆRK:** Navnet på menupunktet varierer for forskellige softwareprogrammer.

4. På rullelisten **Sider pr. ark** skal du vælge det antal sider, du vil udskrive på hvert ark.
5. Vælg rækkefølgen og placeringen af siderne på arket i området **Layoutretning**.
6. Vælg den kanttype, der skal udskrives om hver side på arket, i menuen **Kanter**.
7. Klik på knappen **Udskriv**.

Valg af papirtype (OS X)

1. Klik på menuen **Filer**, og klik derefter på **Udskriv**.
2. Vælg printerens.
3. Klik på **Vis detaljer** eller **Kopier og sider**, og klik derefter på menuen **Medier og kvalitet** eller menuen **Papir/kvalitet**.

 **BEMÆRK:** Navnet på menupunktet varierer for forskellige softwareprogrammer.

4. Vælg mellem indstillingerne under **Medier og kvalitet** eller **Papir/kvalitet**.

 **BEMÆRK:** Denne liste indeholder mastersættet af tilgængelige indstillinger. Nogle indstillinger er ikke tilgængelige på alle printere.

- **Medietype:** Markér indstillingen for papirtype til udskriftsjobbet.
 - **Udskriftskvalitet:** Vælg opløsning for udskriftsjobbet.
 - **Kant-til-kant-udskrivning:** Vælg denne indstilling for at udskrive med mindre margener.
 - **EconoMode:** Vælg denne indstilling for at spare toner ved udskrivning af kladder.
5. Klik på knappen **Udskriv**.

Yderligere udskrivningsopgaver

Gå til www.hp.com/support/colorljM652 or www.hp.com/support/colorljM653.

Der er instruktioner til udførelse af specifikke udskrivningsopgaver, f.eks. følgende:

- Oprettelse og brug af udskrivningsgenveje eller forudindstillinger
- Valg af papirformat, eller brug af et brugerdefineret papirformat
- Valg af sideretning

- Oprettelse af en brochure
- Skalering af et dokument, så det passer til et bestemt papirformat
- Udskrivning af de første eller sidste sider af dokumentet på andet papir
- Udskrivning af vandmærker på et dokument

Gem udskriftsjob på printeren til udskrivning senere eller til privat udskrivning

Indledning

Følgende oplysninger indeholder procedurer for oprettelse og udskrivning af dokumenter, der er gemt på printeren. Disse job kan udskrives på et senere tidspunkt eller privat.

- [Opret et lagret job \(Windows\)](#)
- [Opret et gemt job \(OS X\)](#)
- [Udskrivning af et lagret job](#)
- [Sletning af et lagret job](#)
- [Oplysninger, der sendes til printeren med henblik på jobkontoformål](#)


Opret et lagret job (Windows)

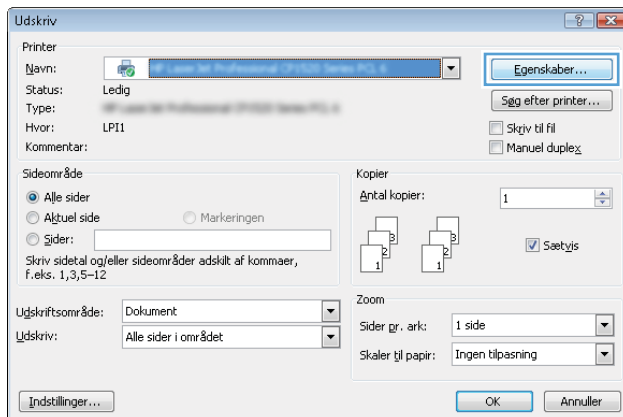
Lagring af job på printeren til privat eller forsinket udskrivning.

 **BEMÆRK:** Printerdriveren ser muligvis anderledes ud end vist her, men fremgangsmåden er den samme.

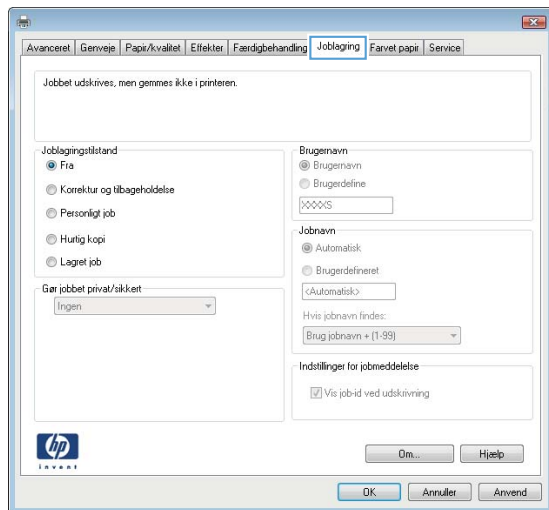
1. Vælg indstillingen **Udskriv** i softwareprogrammet.
2. Vælg printeren på listen over printere, og vælg derefter **Egenskaber** eller **Indstillinger** (alt efter program).

 **BEMÆRK:** Navnet på knappen varierer for forskellige softwareprogrammer.

 **BEMÆRK:** For at få adgang til disse funktioner fra en app på Windows 8- eller 8.1-startskærmen skal du vælge **Enheder**, vælge **Udskriv** og derefter vælge printeren.



3. Klik på fanen **Joblagring**.



4. Vælg en indstilling af typen **Joblagringstilstand**.

- **Korrektur og tilbageholdelse:** Udskriv og korrekturlæs et eksemplar af jobbet, og udskriv derefter flere eksemplarer.
- **Personligt job:** Jobbet udskrives ikke, før du anmoder om det på printerens kontrolpanel. I denne joblagringstilstand kan du vælge en af indstillingerne under **Gør jobbet privat/sikkert**. Hvis du tildeler et personligt identifikationsnummer (PIN) til jobbet, skal du angive det påkrævede PIN på kontrolpanelet. Hvis du krypterer jobbet, skal du angive adgangskoden på kontrolpanelet. Udskriftsjobbet slettes fra hukommelsen, når det er udskrevet, og går tabt, hvis printeren mister strøm.
- **Hurtig kopi:** Udskriv det ønskede antal kopier af et job, og gem derefter en kopi af jobbet i printerens hukommelse, så du kan udskrive det igen senere.
- **Lagret job:** Gem et job i printeren, og lad andre brugere udskrive jobbet når som helst. I denne joblagringstilstand kan du vælge en af indstillingerne under **Gør jobbet privat/sikkert**. Hvis du tildeler et personligt identifikationsnummer (PIN) til jobbet, skal personen, der udskriver jobbet, angive den påkrævede PIN-kode på kontrolpanelet. Hvis du krypterer jobbet, skal personen, der udskriver jobbet, angive adgangskoden på kontrolpanelet.

5. Hvis du vil bruge et brugerdefineret brugernavn eller jobnavn, skal du klikke på knappen **Brugerdefineret** og derefter indtaste brugernavnet eller jobnavnet.

Vælg, hvilken indstilling der skal bruges, hvis et andet lagret job allerede har det pågældende navn:

- **Brug jobnavn + (1-99):** Føjer et unikt tal til slutningen af jobnavnet.
- **Erstat eksisterende fil:** Overskriver det eksisterende lagrede job med det nye.

6. Klik på knappen **OK** for at lukke dialogboksen **Dokumentegenskaber**. Klik på knappen **Udskriv** i dialogboksen **Udskriv** for at udskrive jobbet.

7. For at få oplysninger om, hvordan du udskriver jobbet, kan du se emnet "Udskriv et lagret job."

Opret et gemt job (OS X)

Lagring af job på printeren til privat eller forsinket udskrivning.

1. Klik på menuen **Filer**, og klik derefter på **Udskriv**.
2. Vælg printerens i menuen **Printer**.
3. Som standard viser printerdriveren menuen **Kopier og sider**. Åbn rullelisten i menuen, og klik derefter på menuen **Joblagring**.
4. På rullelisten **Tilstand** skal du vælge typen af det lagrede job.
 - **Korrektur og tilbageholdelse:** Udskriv og korrekturlæs et eksemplar af jobbet, og udskriv derefter flere eksemplarer.
 - **Personligt job:** Jobbet udskrives ikke, før du anmoder om det på printerens kontrolpanel. Hvis jobbet har et personligt identifikationsnummer (PIN), skal du angive den påkrævede PIN-kode på kontrolpanelet. Udskriftsjobbet slettes fra hukommelsen, når det er udskrevet, og går tabt, hvis printerens mister strøm.
 - **Hurtig kopi:** Udskriv det ønskede antal kopier af et job, og gem derefter en kopi af jobbet i printerens hukommelse, så du kan udskrive det igen senere.
 - **Lagret job:** Gem et job i printerens, og lad andre brugere udskrive jobbet når som helst. Hvis jobbet har et personligt identifikationsnummer (PIN), skal personen, der udskriver jobbet, angive den påkrævede PIN-kode på kontrolpanelet.
5. Hvis du vil bruge et brugerdefineret brugernavn eller jobnavn, skal du klikke på knappen **Brugerdefineret** og derefter indtaste brugernavnet eller jobnavnet.

Vælg, hvilken indstilling der skal bruges, hvis et andet lagret job allerede har det pågældende navn.

 - **Brug jobnavn + (1-99):** Føjer et unikt tal til slutningen af jobnavnet.
 - **Erstat eksisterende fil:** Overskriver det eksisterende lagrede job med det nye.
6. Hvis du har valgt indstillingen **Lagret job** eller **Personligt job** i trin 3, kan du beskytte jobbet med en PIN-kode. Indtast et 4-cifret tal i feltet **Brug PIN-kode til udskrivning**. Hvis andre forsøger at udskrive jobbet, bliver de bedt om at indtaste denne PIN-kode.
7. Klik på knappen **Udskriv** for at behandle jobbet.

Udskrivning af et lagret job

Brug nedenstående procedure til at udskrive et job, der er gemt i printerens hukommelse.


1. Tryk på **Fax** på startskærbilledet på printerens kontrolpanel.
2. Vælg **Udskriv fra Joblagring**.
3. Vælg **Vælg**, og vælg derefter navnet på den mappe, hvor jobbet er gemt.
4. Vælg jobnavn. Hvis jobbet er privat eller krypteret, skal du indtaste PIN-koden eller adgangskoden.
5. Vælg indtastningsfeltet i nederste venstre hjørne af skærbilledet for at justere antallet af kopier. Brug tastaturet for at indtaste antal kopier, der skal udskrives.
6. Vælg **Udskriv** for at udskrive jobbet.

Sletning af et lagret job

Hvis du sender et lagret job til printerens hukommelse, overskriver printeren alle tidligere job med det samme bruger- og jobnavn. Hvis et job ikke allerede er lagret under det samme bruger- og jobnavn, og printeren har brug for yderligere plads, sletter printeren muligvis andre lagrede job med det ældste job først. Følg denne fremgangsmåde for at ændre antallet af job, som printeren kan lagre:

1. Åbn menuen [Indstillinger](#) på startskærbilledet på printerens kontrolpanel.
2. Åbn følgende menuer:
 - [Kopier/udskriv](#) eller [Udskriv](#)
 - [Administrer gemte job](#)
 - [Grænse for lagring af midlertidige job](#)
3. Brug tastaturet til at indtaste det antal job, som printeren skal lagre.
4. Vælg [Udført](#) for at gemme indstillingerne.

Brug nedenstående procedure til at slette et job, der er gemt i printerens hukommelse.

1. Tryk på [Fax](#) på startskærbilledet på printerens kontrolpanel.
2. Vælg [Udskriv fra Joblagring](#).
3. Vælg [Vælg](#), og vælg derefter navnet på den mappe, hvor jobbet er gemt.
4. Vælg jobnavn. Hvis jobbet er privat eller krypteret, skal du indtaste PIN-koden eller adgangskoden.
5. Vælg ikonet Papirkurv  for at slette jobbet.

Oplysninger, der sendes til printeren med henblik på jobkontoformål

Udskriftsjob, der sendes fra drivere på klienten (f.eks. en pc), kan sende personligt identificerbare oplysninger til HP-enheder til udskrivning og billedbehandling. Disse oplysninger kan omfatte, men er ikke begrænset til, brugernavnet og klientnavnet, som jobbet stammer fra. Disse kan blive brugt til jobkontoformål, som bestemmes af udskrivningsenhedens administrator. De samme oplysninger kan også blive opbevaret sammen med jobbet på printerenhedens masselagringsenhed (f.eks. diskdrevet), når du bruger joblagringsfunktionen.

Mobil udskrivning

Indledning

HP tilbyder flere forskellige mobile løsninger og ePrint-løsninger, der muliggør nem udskrivning til en HP-printer fra en bærbar computer, tablet, smartphone eller anden mobil enhed. Hvis du vil se den samlede liste og finde den bedste mulighed, kan du gå til www.hp.com/go/LaserJetMobilePrinting.



BEMÆRK: Opdater printerens firmware for at sikre, at alle funktioner til mobil udskrivning og ePrint understøttes.

- [Udskrivning vha. Wireless Direct Print og NFC](#)
- [HP ePrint via email](#)
- [HP ePrint-softwaren](#)
- [AirPrint](#)
- [Integreret udskrivning til Android](#)

Udskrivning vha. Wireless Direct Print og NFC

HP leverer udskrivning vha. Wireless Direct Print og NFC (Near Field Communication) til printere med understøttet HP Jetdirect 3000w. Dette tilbehør fås som ekstraudstyr til HP LaserJet-printere, der indeholder en hardwareintegrationslomme (HIP).

Udskrivning vha. Wireless Direct og NFC aktiverer Wi-Fi-kompatible (mobile) enheder til at oprette en trådløs netværksforbindelse direkte til printerens uden at bruge en trådløs router.

Printeren behøver ikke at være tilsluttet netværket for at denne mobile direkte udskrivning fungerer.





Brug Wireless Direct Print til at udskrive trådløst fra følgende enheder:

- iPhone, iPad eller iPod touch ved hjælp af Apple AirPrint eller mobilapp'en HP ePrint
- Mobile Android-enheder via HP ePrint-app'en eller den integrerede Android-udskrivningsløsning
- Pc- og Mac-enheder via HP ePrint-softwaren

Yderligere oplysninger om trådløs udskrivning findes på adressen www.hp.com/go/wirelessprinting.

NFC- og Wireless Direct Print-funktioner kan aktiveres eller deaktiveres fra printerens kontrolpanel.

1. Åbn menuen [Indstillinger](#) på startskærbilledet på printerens kontrolpanel.
2. Åbn følgende menuer:
 - [Netværk](#)
 - [Wireless Direct \(direkte trådløs\)](#)
 - [status](#)
3. Vælg [Til](#), og vælg derefter [OK](#) for at aktivere trådløs udskrivning.

 **BEMÆRK:** I miljøer, hvor der er installeret flere end én model af samme printer, kan det være nyttigt at give hver printer et unikt Wireless Direct-navn, da det letter printeridentifikationen ved HP Wireless Direct-udskrivning. Navnene på trådløse netværk, f.eks. Wireless, Wi-Fi Direct osv. er tilgængelige på skærbilledet ved at vælge ikonet Oplysninger  og derefter vælge ikonet Netværk  eller ikonet Trådløs .

Gør følgende for at ændre printerens Wireless Direct-navn:

1. Åbn menuen **Indstillinger** på startskærbilledet på printerens kontrolpanel.
2. Åbn følgende menuer:
 - **Netværk**
 - **Wireless Direct (direkte trådløs)**
 - **Wireless Direct-navn**
3. Brug tastaturet til at ændre navnet i tekstfeltet **Wireless Direct-navn**. Vælg **OK**.

HP ePrint via email

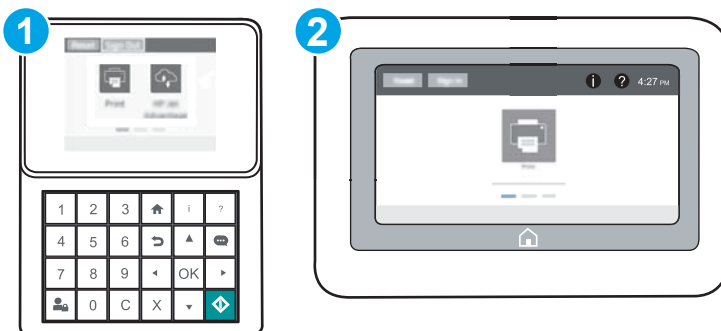
Brug HP ePrint til at udskrive dokumenter ved at sende dem som en vedhæftet fil i en e-mail til printerens e-mailadresse fra enhver enhed med aktiveret e-mail.

Hvis printerens skal kunne bruge HP ePrint, skal disse krav være opfyldt:

- Printerens skal være tilsluttet et kablet eller trådløst netværk og have internetadgang.
- HP Web Services skal være aktiveret på printerens, og printerens skal være registreret hos HP Connected.

Følg denne procedure for at aktivere HP Web Services og registrere dig hos HP Connected:



 **BEMÆRK:** Trinene varierer afhængigt af typen af kontrolpanel.



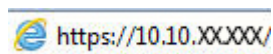
- 1 Tastaturkontrolpanel
- 2 Berøringsfølsomt kontrolpanel


1. Åbn HP's integrerede webserver (EWS):

- a. **Tastaturkontrolpaneler:** På printerens kontrolpanel skal du trykke på knappen  og derefter bruge piletasterne til at vælge menuen Ethernet . Tryk på knappen **OK** for at åbne menuen og få vist IP-adressen eller værtsnavnet.

Berøringsfølsomme kontrolpaneler: På printerens kontrolpanel skal du trykke på knappen  og derefter vælge ikonet Netværk  for at få vist IP-adressen eller værtsnavnet.

- b. Åbn en browser, og indtast IP-adressen eller værtsnavnet i adressefeltet på nøjagtig samme måde, som det vises på printerens kontrolpanel. Tryk på tasten **Enter** på computertastaturet. Den integrerede webserver åbnes.



 **BEMÆRK:** Hvis webbrowseren viser en meddelelse, som angiver, at adgangen til webstedet muligvis ikke er sikker, skal du vælge muligheden for at fortsætte til webstedet. Adgang til dette websted vil ikke beskadige computeren.

- Klik på fanen **HP Web Service**.
- Vælg indstillingen, der aktiverer Web Services

 **BEMÆRK:** Det kan tage flere minutter at slå Web Services til.

- Gå til www.hpconnected.com for at oprette en HP ePrint-konto og fuldføre opsætningen.

HP ePrint-softwaren

HP ePrint-softwaren gør det let at udskrive fra en stationær eller bærbar Windows-pc eller Mac til alle printere, der understøtter HP ePrint. Denne software gør det let at finde HP ePrint-aktiverede printere, som er registreret under din HP Connected-konto. HP-modtagerprinteren kan stå på kontoret eller på den anden side af kloden.

- **Windows:** Når du har installeret softwaren, skal du åbne indstillingen **Udskriv** fra programmet, og vælg derefter **HP ePrint** fra listen over installerede printere. Klik på knappen **Egenskaber** for at konfigurere udskrivningsindstillingerne.
- **OS X:** Når softwaren er installeret skal du vælge **Arkiv, Udskriv** og derefter vælge pilen ud for **PDF** (nederst til venstre på driverskærbilledet). Vælg **HP ePrint**.

I Windows understøtter HP ePrint-softwaren TCP/IP-udskrivning til lokale netværksprintere på netværket (LAN eller WAN) til produkter, som understøtter UPD PostScript®.


Både Windows og OS X understøtter IPP-udskrivning til LAN- eller WAN-netværkstilsluttede produkter, som understøtter ePCL.

Windows og OS X understøtter også begge udskrivning af PDF-dokumenter til offentlige udskrivningsplaceringer og udskrivning med HP ePrint via e-mail gennem skyen.

Gå til www.hp.com/go/eprintsoftware for at finde drivere og oplysninger.

 **BEMÆRK:** For Windows er navnet på HP ePrint-softwareprinterdriveren HP ePrint + JetAdvantage.

 **BEMÆRK:** HP ePrint-softwaren er et workflow-redskab i PDF-format til OS X og er teknisk set ikke en printerdriver.

 **BEMÆRK:** HP ePrint-software understøtter ikke USB-udskrivning.

AirPrint

Direkte udskrivning med Apples AirPrint er understøttet for iOS og fra Mac-computere, der kører OS X 10.7 Lion og nyere. Brug AirPrint til at udskrive direkte til printeren fra en iPad, iPhone (3GS eller senere) eller iPod touch (tredje generation eller senere) i følgende mobilapplikationer:

- Mail
- Fotografier
- Safari
- iBooks
- Udvalgte tredjepartsprogrammer

Hvis du vil bruge AirPrint, skal printeren være tilsluttet det samme netværk (undernet) som Apple-enheden. Yderligere oplysninger om brug af AirPrint og om, hvilke HP-printere der er kompatible med AirPrint, finder du på www.hp.com/go/LaserJetMobilePrinting.



BEMÆRK: Før du bruger AirPrint med en USB-forbindelse, skal du kontrollere versionsnummeret. AirPrint-versionerne 1.3 og tidligere understøtter ikke USB-forbindelser.

Integreret udskrivning til Android

HP's indbyggede udskrivningsløsning til Android og Kindle gør mobile enheder i stand til automatisk at finde og udskrive til HP-printere, som enten er på et netværk eller inden for trådløs rækkevidde til Wi-Fi Direct-udskrivning.

Printeren skal være tilsluttet det samme netværk (undernet) som Android-enheden.

Udskrivningsløsningen er integreret i mange versioner af operativsystemet.



BEMÆRK: Hvis udskrivning ikke er tilgængelig på enheden, skal du gå til [Google Play > Android-apps](https://play.google.com/store/apps) og installere tilføjelsesprogrammet HP Print Service.

Hvis du ønsker flere oplysninger om, hvordan du anvender Androids integrerede udskrivning, og hvilke Android-enheder der understøttes, skal du gå til www.hp.com/go/LaserJetMobilePrinting.

Udskrivning fra USB-porten

Indledning

Denne printer giver mulighed for easy-access USB-udskrivning, så du hurtigt kan udskrive filer uden at sende dem fra en computer. Printeren accepterer standard USB-flashdrev i USB-porten i nærheden af kontrolpanelet. Det understøtter følgende filtyper:

- .pdf
- .prn
- .pcl
- .ps
- .cht

Aktiver USB-porten til udskrivning

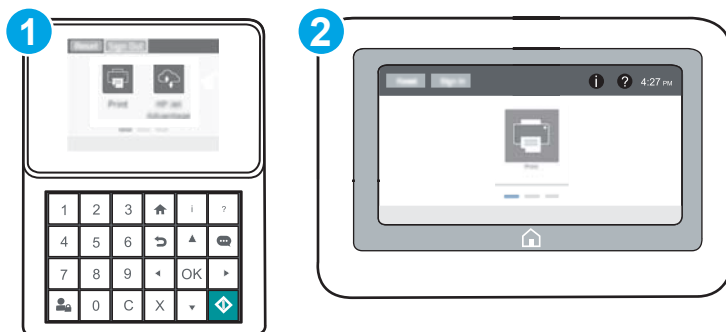
USB-porten er deaktiveret som standard. Før du benytter denne funktion, skal du aktivere USB-porten. Brug en af følgende procedurer til at aktivere porten:

Metode 1: Aktivér USB-porten fra printerens kontrolpanelmenuer

1. Åbn menuen [Indstillinger](#) på startskærbilledet på printerens kontrolpanel.
2. Åbn følgende menuer:
 - [Indstillinger for USB](#)
 - [Indstillinger for Udskriv fra USB-drev](#)
 - [Aktivér Udskriv fra USB-drev](#)
3. Vælg indstillingen [Aktiveret](#).





Metode 2: Aktivér USB-porten fra HP's integrerede webserver (kun printere, der er tilsluttet et netværk)

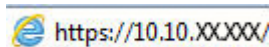
 **BEMÆRK:** Trinene varierer afhængigt af typen af kontrolpanel.




1 Tastaturkontrolpanel

2 Berøringsfølsomt kontrolpanel

1. Åbn HP's integrerede webserver (EWS):
 - a. **Tastaturkontrolpaneler:** På printerens kontrolpanel skal du trykke på knappen  og derefter bruge piletasterne til at vælge menuen Ethernet . Tryk på knappen **OK** for at åbne menuen og få vist IP-adressen eller værtsnavnet.
Berøringsfølsomme kontrolpaneler: På printerens kontrolpanel skal du trykke på knappen  og derefter vælge ikonet Netværk  for at få vist IP-adressen eller værtsnavnet.
 - b. Åbn en browser, og indtast IP-adressen eller værtsnavnet i adressefeltet på nøjagtig samme måde, som det vises på printerens kontrolpanel. Tryk på tasten **Enter** på computertastaturet. Den integrerede webserver åbnes.

 <https://10.10.XXXX/>

 **BEMÆRK:** Hvis webbrowseren viser en meddelelse, som angiver, at adgangen til webstedet muligvis ikke er sikker, skal du vælge muligheden for at fortsætte til webstedet. Adgang til dette websted vil ikke beskadige computeren.

2. Klik på fanen **Kopier/Udskriv**.
3. På venstre side af skærmen skal du klikke på **Hent fra USB-opsætning**.
4. Markér afkrydsningsfeltet **Aktiver hent fra USB-opsætning**.
5. Klik på **Anvend**.

Udskrivning af USB-dokumenter

1. Indsæt USB-flashdrevet i USB-porten til lettilgængelig udskrivning
 **BEMÆRK:** Porten kan være tildækket. For nogle printere kan dækslet vippes for at åbne. For andre printere skal dækslet trækkes lige ud og fjernes.
2. Vælg **Udskriv** på startskærbilledet på printerens kontrolpanel.
3. Vælg **Udskriv fra USB-drevet**.
4. Vælg **Vælg**, og vælg derefter navnet på dokumentet, der skal udskrives. Vælg **Vælg**.
 **BEMÆRK:** Dokumentet kan være placeret i en mappe. Åbn de relevante mapper.
5. For at justere antallet af kopier skal du trykke på indtastningsfeltet i nederste venstre hjørne af skærbilledet. Brug tastaturet for at indtaste antal kopier, der skal udskrives.
6. Tryk på knappen **Start** , eller tryk på knappen **Udskriv** for at udskrive dokumentet.

5 Administrer printeren

- [Avanceret konfiguration med HP's integrerede webserver \(EWS\)](#)
- [Konfiguration af IP-netværksindstillinger](#)
- [Printersikkerhedsfunktioner](#)
- [Energibesparende indstillinger](#)
- [HP Web Jetadmin](#)
- [Software- og firmwareopdateringer](#)

Yderligere oplysninger:

Følgende oplysninger er korrekte på udgivelsestidspunktet. Se www.hp.com/support/colorljM652 or www.hp.com/support/colorljM653, hvis du ønsker aktuelle oplysninger.

HP's komplette hjælp til printeren omfatter følgende oplysninger:

- Installer og konfigurer
- Lær og brug
- Løs problemer
- Download software- og firmwareopdateringer
- Deltag i supportfora
- Find garantioplysninger og lovgivningsmæssige oplysninger

Avanceret konfiguration med HP's integrerede webserver (EWS)

- [Indledning](#)
- [Sådan åbnes HP's integrerede webserver \(EWS\)](#)
- [Funktioner for HP's integrerede webserver](#)

Indledning

HP's integrerede webserver giver dig mulighed for at administrere udskriftsfunktioner fra en computer i stedet for fra printerens kontrolpanel.

- Få vist oplysninger om printerstatus
- Bestem den resterende levetid for alle forbrugsvarer, og bestil nye.
- Få vist og redigere bakkekonfigurationer
- Få vist og rediger menukonfigurationen for printerens kontrolpanel
- Få vist og udskrive interne sider
- Få besked om hændelser for printer og forbrugsvarer
- Få vist og ændre netværkskonfigurationen

HP's integrerede webserver fungerer, hvis printeren er tilsluttet et IP-baseret netværk. HP's integrerede webserver understøtter ikke IPX-baserede printertilslutninger. Internetadgang er ikke nødvendig for at åbne og bruge HP's integrerede webserver.

Når printeren er sluttet til netværket, er HP's integrerede webserver automatisk tilgængelig.

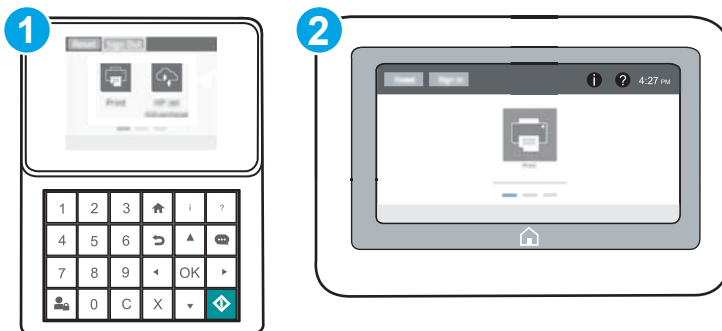


BEMÆRK: HP's integrerede webserver er ikke tilgængelig uden for netværkets firewall.

Sådan åbnes HP's integrerede webserver (EWS)





BEMÆRK: Trinnene varierer afhængigt af typen af kontrolpanel.




- 1 Tastaturkontrolpanel
- 2 Berøringsfølsomt kontrolpanel

1. **Tastaturkontrolpaneler:** På printerens kontrolpanel skal du trykke på knappen  og derefter bruge piletasterne til at vælge menuen Ethernet . Tryk på knappen **OK** for at åbne menuen og få vist IP-adressen eller værtsnavnet.

Berøringsfølsomme kontrolpaneler: På printerens kontrolpanel skal du trykke på knappen  og derefter vælge ikonet Netværk  for at få vist IP-adressen eller værtsnavnet.

2. Åbn en browser, og indtast IP-adressen eller værtsnavnet i adressefeltet på nøjagtig samme måde, som det vises på printerens kontrolpanel. Tryk på tasten **Enter** på computertastaturet. Den integrerede webserver åbnes.



 **BEMÆRK:** Hvis webbrowseren viser en meddelelse, som angiver, at adgangen til webstedet muligvis ikke er sikker, skal du vælge muligheden for at fortsætte til webstedet. Adgang til dette websted vil ikke beskadige computeren.

Browseren skal opfylde følgende krav for at kunne bruge HP's integrerede webserver:

Windows® 7

- Internet Explorer (version 8.x eller nyere)
- Google Chrome (version 34.x eller nyere)
- Firefox (version 20.x eller nyere)

Windows® 8 eller nyere

- Internet Explorer (version 9.x eller nyere)
- Google Chrome (version 34.x eller nyere)
- Firefox (version 20.x eller nyere)

OS X

- Safari (version 5.x eller nyere)
- Google Chrome (version 34.x eller nyere)

Linux

- Google Chrome (version 34.x eller nyere)
- Firefox (version 20.x eller nyere)

Funktioner for HP's integrerede webserver

- [Fanen Oplysninger](#)
- [Fanen Generelt](#)
- [Fanen Udskriv](#)
- [Fanen Fejlfinding](#)
- [Fanen Sikkerhed](#)

- [Fanen HP Web Services \(HP-webtjenester\)](#)
- [Fanen Netværk](#)
- [Listen over Andre links](#)

Fanen Oplysninger

Tabel 5-1 Fanen Oplysninger på HP's integrerede webserver

Menu	Beskrivelse
Enhedsstatus	Viser printerstatus og den forventede resterende levetid for HP-forbrugsvarer. På siden vises også den type og det format af papir, der er angivet for hver bakke. Hvis du vil ændre standardindstillingerne, skal du klikke på linket Skift indstillinger .
Joblog	Viser en oversigt over alle job, som printeren har behandlet.
Konfigurationsside	Viser de oplysninger, der findes på konfigurationssiden.
Statusside for forbrugsvarer	Viser status for printerens forbrugsvarer.
Hændelseslogside	Viser en liste over alle printerhændelser og -fejl. Brug linket HP Instant Support (i området Andre links på alle sider i HP's integrerede webserver) til at oprette forbindelse til et sæt dynamiske websider, der hjælper dig med at løse problemer. Disse sider viser også yderligere tjenester, som er tilgængelige for printeren.
Forbrugsside	Viser en oversigt over det antal sider, printeren har udskrevet, grupperet efter format, type og papirgang.
Enhedsoplysninger	Viser oplysninger om printerens netværksnavn, adresse og model. Du kan ændre disse oplysninger ved at klikke på menuen Enhedsoplysninger under fanen Generelt .
Billede af kontrolpanel	Viser et billede af det aktuelle skærbillede på kontrolpanelets display.
Udskriv	Upload en fil, der er klar til udskrivning, fra din computer for at udskrive. Printeren bruger standardudskriftsindstillingerne til at udskrive filen.
Printable Reports and Pages (Rapporter og sider, der kan udskrives)	Viser de interne rapporter og sider for printeren. Vælg et eller flere elementer, som du vil se eller udskrive.
Open source-licenser	Viser en oversigt over licenser til open source-softwareprogrammer, som kan bruges sammen med printeren.

Fanen Generelt

Tabel 5-2 Fanen Generelt på HP's integrerede webserver

Menu	Beskrivelse
Advarsler	Konfigurerer advarselsmeddelelser via e-mail for forskellige hændelser for printeren og forbrugsvarer.
Menuen Administration for kontrolpanel	Viser menustrukturen i menuen Administration på kontrolpanelet. BEMÆRK: Konfigurer indstillinger på dette skærbillede, men HP's integrerede webserver indeholder flere avancerede konfigurationsindstillinger, end der findes i menuen Administration .
Generelle indstillinger	Konfigurer, hvordan printeren gendannes efter stop, og om kopijob, der er startet på printerens kontrolpanel, tager prioritet over udskriftsjob.
AutoSend	Konfigurerer printeren til at sende automatiske e-mails om printerkonfiguration og forbrugsvarer til bestemte e-mailadresser.

Tabel 5-2 Fanen Generelt på HP's integrerede webserver (fortsat)

Menu	Beskrivelse
Rediger andre links	Tilføj eller tilpas et hyperlink til et andet websted. Dette link vises nederst på alle sider i HP's integrerede webserver.
Ordering Information (Oplysninger om bestilling)	Angiv oplysninger om bestilling af ekstra tonerpatroner. Disse oplysninger vises på statussiden over forbrugsvarer.
Enhedsoplysninger	Navngiver printeren og tildeler den et aktivnummer. Indtast navnet på den primære kontaktperson, der skal modtage oplysninger om printeren.
Sprog	Angiv det sprog, som oplysningerne fra HP's integrerede webserver skal vises på.
Indstillinger for dato/klokkeslæt	Indstil dato og klokkeslæt, eller synkroniser med en tidsserver på netværket.
Energiindstillinger	Indstil eller rediger et vækningstidspunkt, dvaleklokkeslæt og udsættelse af dvaletilstand for printeren. Angiv forskellige tidspunkter for hver dag i ugen og for ferier og fridage. Angiv, hvilke interaktioner med printeren, der vækker den fra dvaletilstand.
Backup og gendan	Opret en sikkerhedskopifil, som indeholder printer- og brugerdata. Du kan evt. bruge denne fil til at gendanne data i printeren.
Gendan fabriksindstillinger	Gendanner printerindstillingerne til fabriksstandarderne.
Løsningsinstallationsprogram	Installer tredjepartssoftwarepakker, som kan udvide eller ændre printerens funktioner.
Firmwareopgraderinger	Downloader og installerer firmwareopgraderingsfiler til printeren.
Kvotef- og statistik tjenester	Indeholder forbindelsesoplysninger om tredjeparts jobstatistik tjenester.

Fanen Udskriv

Tabel 5-3 Fanen Udskriv på HP's integrerede webserver

Menu	Beskrivelse
Indstillinger for udskrift fra USB-drev	Aktivér eller deaktivér menuen Udskriv fra USB-enhed på kontrolpanelet.
Administrer gemte job	Aktivér eller deaktivér muligheden for gemme job i printerhukommelsen. Konfigurer indstillinger for joblagring.
Standardindstillinger for udskrifter	Konfigurer standardindstillingerne for printjob.
Juster papirtyper	Tilsidesæt fabriksindstillingerne, hvis der opstår problemer med udskriftskvaliteten, når du bruger en bestemt papirtype.
Farvebegrænsning (Kun farveprintere)	Tillad eller begræns farveudskrivning. Du kan angive tilladelser til individuelle brugere eller for job, der sendes fra bestemte softwareprogrammer.
Indstillinger for PCL og PostScript	Juster PCL- og PostScript-indstillingerne for alle udskriftsjob.

Tabel 5-3 Fanen Udskriv på HP's integrerede webserver (fortsat)

Menu	Beskrivelse
Udskriftskvalitet	Konfigurer indstillingerne for udskriftskvaliteten, herunder følgende: <ul style="list-style-type: none"> • Generelle indstillinger for udskriftskvalitet • Standardindstillinger for farver • Standardindstillinger for billedregistrering • Indstillinger for automatisk registrering • Standardpapirtyper • Standardindstillinger for optimering
Administrer forbrugsvarer	Konfigurer printerens reaktion på, at forbrugsvarer når niveauet Meget lav.
Administrer bakker	Tilpas indstillingerne for papirbakker.

Fanen Fejlfinding

Tabel 5-4 Fanen Fejlfinding på HP's integrerede webserver

Menu	Beskrivelse
Generel fejlfinding	Vælg mellem en række forskellige rapporter og tests, der hjælper dig med at afhjælpe problemer med printeren.
Online-hjælp	Link til HP cloud-baseret onlinehjælp, der hjælper med fejlfinding af udskrivningsproblemer.
Hent diagnosticeringsdata	Eksportér printeroplysninger til en fil, der kan bruges til detaljeret analyse. BEMÆRK: Dette punkt er kun tilgængeligt, hvis der er indstillet en administratoradgangskode på fanen Sikkerhed.
Kalibrering/rensning (Kun farveprintere)	Slå den automatiske rensfunktion til, opret og udskriv rensesiden, og vælg en indstilling for at kalibrere printeren med det samme.
Firmwareopgraderinger	Downloader og installerer firmwareopgraderingsfiler til printeren.
Gendan fabriksindstillinger	Nulstil printerindstillingerne til fabriksstandarderne.

Fanen Sikkerhed

Tabel 5-5 Fanen Sikkerhed på HP's integrerede webserver

Menu	Beskrivelse
Generel sikkerhed	Indstillinger for generel sikkerhed, herunder følgende: <ul style="list-style-type: none">• Konfigurerer en administratoradgangskode for at begrænse adgangen til bestemte funktioner på printeren.• Indstil PJI-adgangskode for at behandle PJI-kommandoer.• Indstil adgang til filsystem og opgradering af firmwaresikkerhed.• Aktiver eller deaktivér værts-USB-porten på kontrolpanelet eller USB-forbindelsesporten på processorkort til direkte udskrivning fra en computer.• Se status for alle sikkerhedsindstillinger.
Kontopolitik	Aktivér administrators kontoinstillinger.
Adgangskontrol	Konfigurer adgangen til printerfunktioner for bestemte personer eller grupper, og vælg hvilken måde brugere skal logge på printeren.
Beskyt lagrede data	Konfigurerer og styrer den interne harddisk for printeren. Konfigurerer indstillinger for job, der er lagret på printerens harddisk.
Administration af certifikater	Installerer og styrer sikkerhedscertifikater for adgang til printeren og netværket.
Web Service-sikkerhed	Tillad, at websteder fra forskellige domæner kan få adgang til ressourcer på denne printer. Hvis der ikke bliver tilføjet nogen websteder til listen, så er der tillid til alle websteder.
Selvtest	Bekræft, at sikkerhedsfunktioner kører i henhold til de forventede systemparametre.

Fanen HP Web Services (HP-webtjenester)

Brug fanen **HP Web Services** til at konfigurere og aktivere HP Web Services for denne printer. Det er nødvendigt at aktivere HP Web Services for at bruge HP ePrint-funktionen.

Tabel 5-6 Fanen HP Web Services i HP 's integrerede webserver

Menu	Beskrivelse
Installation af Web Services	Forbind denne printer til HP Connected på nettet ved at aktivere HP Web Services.
Webproxy	Konfigurer en proxy-server, hvis der er problemer med at aktivere HP Web Services eller med at forbinde printeren til internettet.
HP JetAdvantage	Adgangsløsninger, der udvider printerens egenskaber

Fanen Netværk

Brug fanen **Netværk** til at ændre og sikre netværksindstillinger for printeren, når den er tilsluttet et IP-baseret netværk. Denne fane vises ikke, hvis printeren er forbundet med andre typer af netværk.

Tabel 5-7 Fanen Netværk på HP's integrerede webserver

Menu	Beskrivelse
Konfiguration	

Table 5-7 Fanen Netværk på HP's integrerede webserver (fortsat)

Menu	Beskrivelse
Wireless Direct (direkte trådløs)	Konfigurer Wireless Direct-indstillinger for printere, der omfatter integreret udskrivning vha. Wireless Direct-udskrivning, eller som har trådløst tilbehør installeret. BEMÆRK: De tilgængelige konfigurationsmuligheder afhænger af printerserverens model.
Indstillinger for TCP/IP	Konfigurer TCP/IP-indstillinger for IPv4- og IPv6-netværk BEMÆRK: De tilgængelige konfigurationsmuligheder afhænger af printerserverens model.
Netværksindstillinger	Konfigurer indstillinger for IPX/SPX, AppleTalk, DLC/LLC, og SNMP, afhængig af printerservermodellen.
Andre indstillinger	Konfigurer generelle udskriftsprotokoller og -tjenester, som understøttes af printerserveren. De tilgængelige indstillinger afhænger af printerserverens model, men kan inkludere firmwareopdatering, LPD-køer, USB-indstillinger, supportoplysninger og opdateringshastighed.
AirPrint	Aktivér, opsæt eller deaktivér netværksudskrivning fra Apple-understøttede printere.
Vælg sprog	Skift sproget, som vises på HP's integrerede webserver. Denne side vises, hvis websiderne understøtter flere sprog. Understøttede sprog kan også vælges via sprogindstillingerne i browseren.
Google Cloud Print	
Opsætning	Opsætning af Google Cloud-printindstillinger
Webproxy	Konfigurer proxy-indstillinger.
Sikkerhed	
indstillinger	Se og gendan de nuværende sikkerhedsindstillinger til fabriksindstillingerne. Konfigurer sikkerhedsindstillinger med guiden til Sikkerhedskonfiguration. BEMÆRK: Brug ikke guiden Sikkerhedskonfiguration, hvis du vil konfigurere sikkerhedsindstillinger ved brug af programmer til netværksadministration, f.eks. HP Web Jetadmin.
Godkendelse	Administrer konfigurationsstyringen og brugen af denne printer, herunder følgende: <ul style="list-style-type: none"> • Angiv eller ændr administratoradgangskoden til kontrol af adgangen til konfigurationsparametre. • Anmod om, installer og administrer digitale certifikater på HP Jetdirect-printerserveren. • Begræns værtsadgang til denne printer via en ACL (adgangskontrolliste) (kun for de valgte printerservere på IPv4-netværk).
Sikker kommunikation	Konfigurer sikkerhedsindstillinger.

Tabel 5-7 Fanen Netværk på HP's integrerede webserver (fortsat)

Menu	Beskrivelse
Styring protokoller	Konfigurer og administrer sikkerhedsprotokoller for denne printer, herunder følgende: <ul style="list-style-type: none"> • Angiv niveauet af sikkerhedsadministration på HP's integrerede webserver for at styre trafikken via HTTP og HTTPS. • Konfigurer SNMP-funktion (Simple Network Management Protocol). Aktiver eller deaktiver SNMP v1/v2c- eller SNMP v3-agenter på printerserveren. • Administrer adgang via potentielt usikre protokoller, som f.eks. udskriftsprotokoller, udskrivningstjenester, discovery protocols, navneoversættelsesprotokoller og konfigurationsstyringsprotokoller.
802.1X-godkendelse	Konfigurer 802.1X-godkendelsesindstillinger på Jetdirect-printerserveren, som er påkrævet for klientgodkendelse på netværket, og nulstil 802.1X-godkendelsesindstillingerne til fabriksindstillingerne. FORSIGTIG: Printeren kan miste forbindelsen, når 802.1X-godkendelsesindstillingerne ændres. Hvis du vil oprette forbindelse igen, kan det være nødvendigt at nulstille printerserveren til fabriksindstillingerne og geninstallere printeren.
IPsec/Firewall	Få vist eller konfigurer en firewall-politik eller en IPsec/firewall-politik.
Meddelelsesagent	Aktiver eller deaktiver HP Enhedsmeddelelsesagenten, angiv konfigurationsserveren og konfigurer fælles godkendelse ved hjælp af certifikater.
Diagnostisering	
Netværksstatistikker	Vis netværksstatistikker, der er indsamlet og gemt på HP Jetdirect-printerserveren.
Protokoloplysninger	Se en liste over netværkskonfigurationsindstillinger på HP Jetdirect-printerserveren for hver protokol.
Konfigurationsside	Se HP Jetdirect-konfigurationssiden, der indeholder oplysninger om status og konfiguration.

Listen over Andre links



BEMÆRK: Konfigurer, hvilke links der bliver vist nederst på HP's integrerede webserver via menuen **Rediger andre links** på fanen **Generelt**. Følgende er standardlinks.

Tabel 5-8 Listen over Andre links på HP's integrerede webserver

Menu	Beskrivelse
Produktsupport	Opret forbindelse til webstedet med support til printeren for at søge efter hjælp til forskellige emner.
Køb forbrugsvarer	Opret forbindelse til HP's SureSupply-websted, hvor du kan finde oplysninger for køb af originale HP-forbrugsvarer, f.eks. tonerpatroner og papir.
HP Instant Support	Opret forbindelse til HP's websted for at finde løsninger til printerproblemer.

Konfiguration af IP-netværksindstillinger

- [Printer deler ansvarsfraskrivelse](#)
- [Få vist eller foretag ændringer til netværksindstillinger](#)
- [Omdøbning af printeren på netværket](#)
- [Manuel konfiguration af TCP/IP-parametrene fra kontrolpanelet](#)
- [Manuel konfiguration af IPv6 TCP/IP-parametrene fra kontrolpanelet](#)
- [Indstillinger for forbindelseshastighed og dupleks](#)

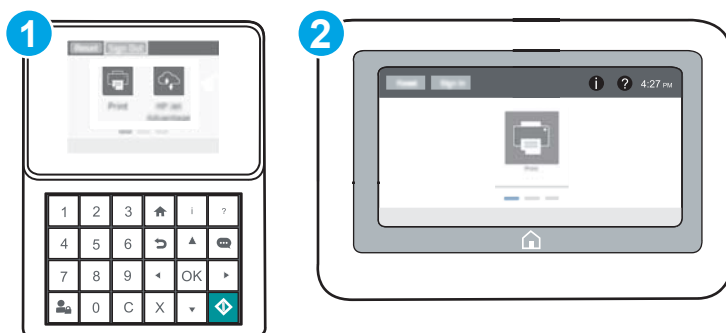
Printer deler ansvarsfraskrivelse

HP understøtter peer-to-peer-netværk, da dette er en funktion i Microsofts operativsystemer og ikke i HP-printerdrivere. Gå til Microsoft på www.microsoft.com.

Få vist eller foretag ændringer til netværksindstillinger

Du kan bruge HP's integrerede webserver til at få vist eller ændre IP-konfigurationsindstillingerne.

 **BEMÆRK:** Trinene varierer afhængigt af typen af kontrolpanel.




1 Tastaturkontrolpanel

2 Berøringsfølsomt kontrolpanel


1. Åbn HP's integrerede webserver (EWS):

- a. **Tastaturkontrolpaneler:** På printerens kontrolpanel skal du trykke på knappen **i** og derefter bruge piletasterne til at vælge menuen Ethernet . Tryk på knappen **OK** for at åbne menuen og få vist IP-adressen eller værtsnavnet.

Berøringsfølsomme kontrolpaneler: På printerens kontrolpanel skal du trykke på knappen **i** og derefter vælge ikonet Netværk  for at få vist IP-adressen eller værtsnavnet.

- b. Åbn en browser, og indtast IP-adressen eller værtsnavnet i adressefeltet på nøjagtig samme måde, som det vises på printerens kontrolpanel. Tryk på tasten **Enter** på computertastaturet. Den integrerede webserver åbnes.




 **BEMÆRK:** Hvis webbrowseren viser en meddelelse, som angiver, at adgangen til webstedet muligvis ikke er sikker, skal du vælge muligheden for at fortsætte til webstedet. Adgang til dette websted vil ikke beskadige computeren.

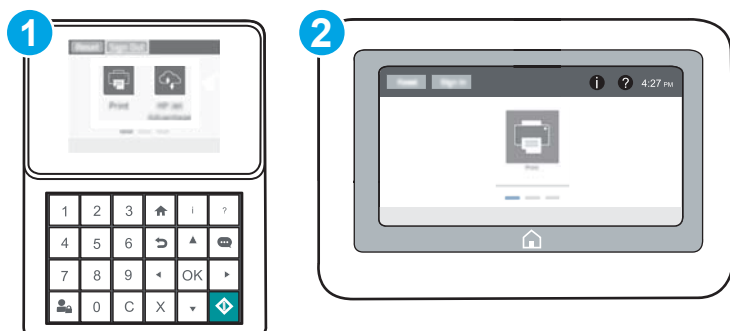
2. Klik på fanen **Networking** for at hente netværksoplysninger. Foretag de ønskede ændringer af indstillingerne.

Omdøbning af printeren på netværket



Du skal bruge HP's integrerede webserver til at omdøbe printeren på et netværk, så den kan identificeres entydigt.



1. Åbn HP's integrerede webserver (EWS):

 **BEMÆRK:** Trinnene varierer afhængigt af typen af kontrolpanel.

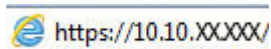



- 1 Tastaturkontrolpanel
2 Berøringsfølsomt kontrolpanel

- a. **Tastaturkontrolpaneler:** På printerens kontrolpanel skal du trykke på knappen  og derefter bruge piletasterne til at vælge menuen Ethernet . Tryk på knappen **OK** for at åbne menuen og få vist IP-adressen eller værtsnavnet.


Berøringsfølsomme kontrolpaneler: På printerens kontrolpanel skal du trykke på knappen  og derefter vælge ikonet Netværk  for at få vist IP-adressen eller værtsnavnet.

- b. Åbn en browser, og indtast IP-adressen eller værtsnavnet i adressefeltet på nøjagtig samme måde, som det vises på printerens kontrolpanel. Tryk på tasten **Enter** på computertastaturet. Den integrerede webserver åbnes.



 **BEMÆRK:** Hvis webbrowseren viser en meddelelse, som angiver, at adgangen til webstedet muligvis ikke er sikker, skal du vælge muligheden for at fortsætte til webstedet. Adgang til dette websted vil ikke beskadige computeren.

2. Åbn fanen **Generelt**.
3. På siden **Enhedsoplysninger** findes standardprinternavnet i feltet **Enhedsnavn**. Du kan ændre dette navn for at kunne identificere printerens entydigt.

 **BEMÆRK:** Det er valgfrit, om du vil udfylde de øvrige felter på denne side.

4. Klik på knappen **Anvend** for at gemme ændringerne.

Manuel konfiguration af TCP/IP-parametrene fra kontrolpanelet

Brug kontrolpanelmenuerne [Indstillinger](#) til manuelt at angive en IPv4-adresse, undernetmaske og standardgateway.

1. Åbn menuen [Indstillinger](#) på startskærbilledet på printerens kontrolpanel.
2. Åbn følgende menuer:
 - [Netværk](#)
 - [Ethernet](#)
 - [TCP/IP](#)
 - [IPV 4-indstillinger](#)
 - [Konfigurationsmetode](#)
3. Vælg indstillingen [Manuelt](#), og vælg derefter knappen [Gem](#).
4. Åbn menuen [Manuelle indstillinger](#).
5. Vælg indstillingen [IP-adresse](#), [Undernetmaske](#) eller [Standardgateway](#).
6. Brug det numeriske tastatur, indtast de rigtige tal i feltet, og tryk derefter på knappen [OK](#).
Gentag dette trin for hvert felt, og vælg derefter knappen [Gem](#).

Manuel konfiguration af IPv6 TCP/IP-parametrene fra kontrolpanelet

Brug menuerne i kontrolpanelmenuerne [Indstillinger](#) til manuelt at angive en IPv6-adresse.

1. Åbn menuen [Indstillinger](#) på startskærbilledet på printerens kontrolpanel.
2. Åbn følgende menuer for at aktivere manuel konfiguration:
 - [Netværk](#)
 - [Ethernet](#)

- [TCP/IP](#)
 - [IPV6-indstillinger](#)
3. Vælg [Aktivér](#), og vælg derefter [Til](#).
 4. Åbn menuen [Adresse](#), og tryk derefter på feltet for at åbne et numerisk tastatur, hvis du vil konfigurere adressen.
 5. Brug det numeriske tastatur, indtast de rigtige tal i feltet, og tryk derefter på knappen [OK](#).
 6. Vælg [Gem](#).

Indstillinger for forbindelseshastighed og dupleks

 **BEMÆRK:** Disse oplysninger gælder kun for Ethernet-netværk. De gælder ikke for trådløse netværk.

Forbindelseshastigheden og kommunikationstilstanden for printerserveren skal svare til netværkets hub. I de fleste situationer kan du bare lade printeren være i automatisk tilstand. Forkerte ændringer af forbindelseshastighed og dupleksindstillinger kan forhindre printeren i at kommunikere med andre enheder. Hvis du vil foretage ændringer, skal du bruge printerens kontrolpanel.

 **BEMÆRK:** Printerindstillingen skal være den samme som indstillingen for netværksenheden (en netværkshub, switch, gateway, router eller computer).

 **BEMÆRK:** Ændring af disse indstillinger kan få printeren til at slukke og tænde igen. Foretag kun ændringer, når printeren er inaktiv.

1. Åbn menuen [Indstillinger](#) på startskærbilledet på printerens kontrolpanel.
2. Åbn følgende menuer:
 - [Netværk](#)
 - [Ethernet](#)
 - [Forbindelseshastighed](#)
3. Vælg en af følgende muligheder:
 - [Auto](#): Printerserveren konfigurerer automatisk sig selv til den hurtigste forbindelseshastighed og kommunikationstilstand, som er tilladt på netværket.
 - [10T Halv](#): 10 megabyte pr. sekund (Mbps), halvdupleks-operation
 - [10T Fuld](#): 10 Mbps, fulddupleks-funktion
 - [10T Auto](#): 10 Mbps, autodupleks-funktion
 - [100TX Halv](#): 100 Mbps, halvdupleks-funktion
 - [100TX Fuld](#): 100 Mbps, fulddupleks-funktion
 - [100TX Auto](#): 100 Mbps, autodupleks-funktion
 - [1000T Fuld](#): 1000 Mbps, fulddupleks-funktion
4. Vælg [Gem](#). Printeren slukker og tænder igen.

Printersikkerhedsfunktioner

Indledning

Printeren indeholder flere sikkerhedsfunktioner til at begrænse, hvem der har adgang til konfigurationsindstillingerne for at sikre data og for at forhindre adgang til værdifulde hardwarekomponenter.

- [Sikkerhedserklæringer](#)
- [IP-sikkerhed](#)
- [Tildel en administratoradgangskode](#)
- [Krypteringssupport: HP High-Performance Secure-harddiske](#)
- [Lås processoren](#)

Sikkerhedserklæringer

Printeren understøtter sikkerhedsstandarder og anbefalede protokoller, der hjælper dig med at sikre printerens, beskytter vigtige oplysninger på dit netværk og forenkler den måde, hvorpå du overvåger og vedligeholder printerens.

IP-sikkerhed

IPsec er et sæt protokoller, der styrer IP-baseret netværkstrafik til og fra printerens. Med IPsec får du vært-til-vært-godkendelse, dataintegritet og kryptering af netværksskommunikation.

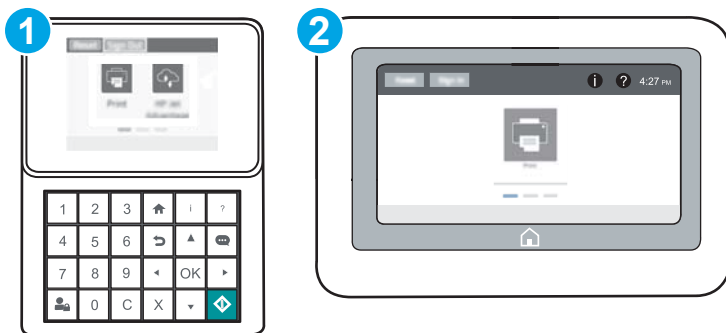
For printere, der er tilsluttet netværket og har en HP Jetdirect-printerserver, kan du konfigurere IPsec ved hjælp af fanen **Netværk** i HP's integrerede webserver.

Tildel en administratoradgangskode



Tildel en administratoradgangskode til adgang til printerens og HP's integrerede webserver, så uautoriserede brugere ikke kan ændre printerens indstillinger.



1. Åbn HP's integrerede webserver (EWS):

 **BEMÆRK:** Trinene varierer afhængigt af typen af kontrolpanel.

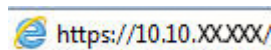



- 1 Tastaturkontrolpanel
- 2 Berøringsfølsomt kontrolpanel

- a. **Tastaturkontrolpaneler:** På printerens kontrolpanel skal du trykke på knappen  og derefter bruge piletasterne til at vælge menuen Ethernet  Tryk på knappen **OK** for at åbne menuen og få vist IP-adressen eller værtsnavnet.


Berøringsfølsomme kontrolpaneler: På printerens kontrolpanel skal du trykke på knappen  og derefter vælge ikonet Netværk  for at få vist IP-adressen eller værtsnavnet.

- b. Åbn en browser, og indtast IP-adressen eller værtsnavnet i adressefeltet på nøjagtig samme måde, som det vises på printerens kontrolpanel. Tryk på tasten **Enter** på computertastaturet. Den integrerede webserver åbnes.




 **BEMÆRK:** Hvis webbrowseren viser en meddelelse, som angiver, at adgangen til webstedet muligvis ikke er sikker, skal du vælge muligheden for at fortsætte til webstedet. Adgang til dette websted vil ikke beskadige computeren.

2. Klik på fanen **Sikkerhed**.
3. Åbn menuen **Generel sikkerhed**.
4. I området mærket **Angiv den lokal administratoradgangskode** skal du indtaste navnet, der skal associeres med adgangskoden i feltet **Brugernavn**.
5. Skriv adgangskoden i feltet **Ny adgangskode**, og indtast den igen i feltet **Bekræft adgangskode**.

 **BEMÆRK:** For at ændre en eksisterende adgangskode, skal du først skrive den eksisterende adgangskode i feltet **Gammel adgangskode**.

6. Klik på knappen **Anvend**.

 **BEMÆRK:** Skriv adgangskoden ned, og gem den et sikkert sted. Administratoradgangskoden kan ikke gendannes. Hvis du har mistet eller glemt administratoradgangskoden, kan du kontakte HP Support via support.hp.com for at få den nødvendige hjælp til at nulstille printerens helt.



Nogle funktioner i printerens kontrolpanel kan sikres, så uautoriserede personer ikke kan bruge dem. Når en funktion er sikret, bliver du bedt om at logge på, før du kan bruge den. Du kan også logge på uden at vente på en meddelelse ved at vælge **Log på** fra printerens kontrolpanel.

Normalt er adgangsoplysningerne for at logge på printerens de samme som for at logge på netværket. Kontakt netværksadministratoren for denne printer, hvis du har spørgsmål om, hvilke legitimationsoplysninger du skal bruge.

1. **Tastaturkontrolpaneler:** Tryk på knappen Log på 

Berøringsfølsomme kontrolpaneler: Vælg **Log på** på startskærbilledet på printerens kontrolpanel.

2. Følg anvisningerne for at angive adgangsoplysningerne.

 **BEMÆRK:** Hvis du vil opretholde sikkerheden for printerens, skal du trykke på knappen Log af , når du er færdig med at bruge printerens.

Krypteringsupport: HP High-Performance Secure-harddiske

Harddisken giver dig hardwarebaseret kryptering, så du på en sikker måde kan gemme følsomme data, uden at det påvirker printerens ydeevne. Harddisken bruger den nyeste AES-standard (Advanced Encryption Standard) og indeholder alsidige, tidsbesparende og robuste funktioner.

Brug menuen **Sikkerhed** i HP's integrerede webserver til at konfigurere disken.

Lås processoren

Processorkortet har en port, som du kan bruge til at forbinde et sikkerhedskabel. Hvis du låser processorkortet, forhindrer du andre personer i at fjerne værdifulde komponenter fra det.

Energibesparende indstillinger

Indledning

- [Angivelse af indstillinger for inaktivitet](#)
- [Indstil dvaletimeren, og konfigurér printeren til at bruge 1 watt eller mindre](#)

Angivelse af indstillinger for inaktivitet

Som standard er printeren aktiv mellem job for at optimere hastighed og for at udskrive den første side i et job hurtigere. Hvis du vil spare energi, skal du indstille printeren til at afkøle mellem job.

1. Åbn menuen [Indstillinger](#) på startskærbilledet på printerens kontrolpanel.
2. Åbn følgende menuer:
 - [Generelle indstillinger](#)
 - [Energiindstillinger](#)
 - [Inaktive indstillinger](#)
3. Flyt skyderen til højre for at spare energi. Tryk på [Udført](#) for at gemme indstillingerne.

Indstil dvaletimeren, og konfigurér printeren til at bruge 1 watt eller mindre

Indstillingerne for dvaletilstand i denne menu påvirker, hvor meget strøm printeren bruger, vågn op/dvaletid, hvor hurtigt printeren går i dvaletilstand, og hvor hurtigt printeren vågner fra dvaletilstand.

For at konfigurere printeren til at bruge 1 watt eller mindre strøm, mens den er i dvaletilstand, skal du indtaste antal gange for både Dvale efter aktivitet og Auto fra efter indstillinger for dvaletilstand.

1. Åbn menuen [Indstillinger](#) på startskærbilledet på printerens kontrolpanel.
2. Åbn følgende menuer:
 - [Generelle indstillinger](#)
 - [Energiindstillinger](#)
 - [Dvaleindstillinger](#)
3. Vælg [Dvale efter inaktivitet](#) for at angive det antal minutter, som printeren skal være inaktiv, før den går i dvaletilstand. Indtast det relevante tidsrum.

 **BEMÆRK:** Dvaletilstanden er som standard indstillet til 0 minutter. Nul (0) angiver, at printeren vil gå i dvaletilstand om mindre end 1 minut.

4. Vælg [Auto fra efter dvale](#) for at bringe printeren i en dybere strømbesparelsestilstand efter en dvaleperiode. Indtast det relevante tidsrum.

 **BEMÆRK:** Som standard vil printeren vågne fra Auto fra som reaktion på enhver form for aktivitet, bortset fra USB eller Wi-Fi, men den kan indstilles til kun at vågne ved tryk på tænd/sluk-knappen.

5. Vælg [Udført](#) for at gemme indstillingerne.

HP Web Jetadmin

HP Web Jetadmin er et prisbelønnet værktøj, som er brancheførende til effektiv styring af en lang række af HP's netværksprodukter, herunder printere, multifunktionsprintere og digitale sendere. Denne ene løsning gør det muligt at installere, overvåge, vedligeholde, fejlfinde og sikre dit udskrivnings- og billedbehandlingsmiljø fra en fjernserver og derved i sidste ende øge virksomhedens produktivitet, fordi du sparer tid, begrænser omkostningerne og beskytter din investering.

Opgraderinger til HP Web Jetadmin stilles jævnligt til rådighed for at understøtte specifikke produktfunktioner. Gå til www.hp.com/go/webjetadmin for at få yderligere oplysninger.

Software- og firmwareopdateringer

HP opdaterer jævnligt funktioner, som er tilgængelige i printerens firmware. Hvis du vil benytte dig af de nyeste funktioner, skal du opdatere printerens firmware. Hent den nyeste firmwareopdateringsfil fra internettet:

Gå til www.hp.com/support/colorljM652 or www.hp.com/support/colorljM653. Klik på **Drivere og software**.

6 Løs problemer

- [Kundesupport](#)
- [Kontrolpanelets Hjælp-system](#)
- [Gendan fabriksindstillinger](#)
- [En meddelelse af typen "Patron er lav" eller "Patron er meget lav" vises på printerens kontrolpanel](#)
- [Produktet samler ikke papir op, eller det indføres forkert](#)
- [Afhjælp papirstop](#)
- [Forbedring af udskriftskvaliteten](#)
- [Tabel over billedfejl](#)
- [Løsning af problemer med kablet netværk](#)
- [Løsning af problemer med trådløst netværk](#)

Yderligere oplysninger:

Følgende oplysninger er korrekte på udgivelsestidspunktet. Se www.hp.com/support/colorljM652 or www.hp.com/support/colorljM653, hvis du ønsker aktuelle oplysninger.


HP's komplette hjælp til printerens omfatter følgende oplysninger:

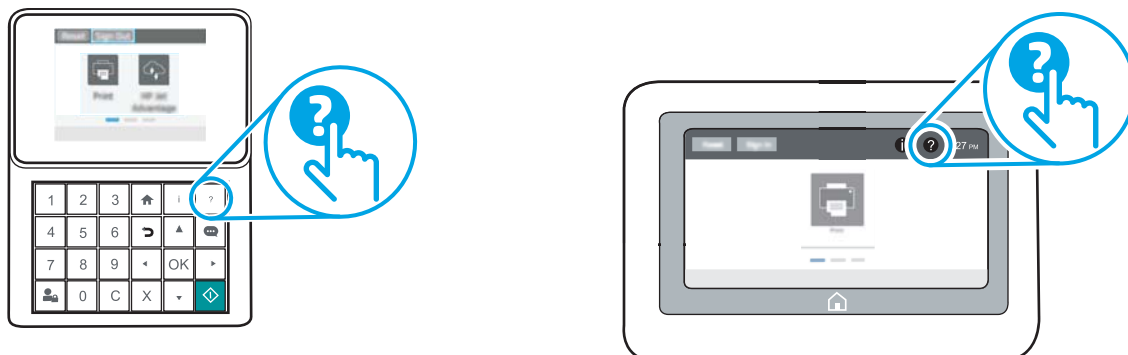
- Installer og konfigurer
- Lær og brug
- Løs problemer
- Download software- og firmwareopdateringer
- Deltag i supportfora
- Find garantioplysninger og lovgivningsmæssige oplysninger

Kundesupport

Få telefonsupport til dit land/område	Telefonnumre for de enkelte lande/områder findes i den folder, der fulgte med i kassen med printeren, eller på adressen support.hp.com .
Du skal have printernavn, serienummer, købsdato og beskrivelse af problemet klar	
Få 24 timers internet-support og download softwarehjælpeprogrammer og drivere	www.hp.com/support/colorljM652 or www.hp.com/support/colorljM653
Bestil yderligere HP-service- eller vedligeholdelsesaftaler	www.hp.com/go/carepack
Registrer printeren	www.register.hp.com


Kontrolpanelets Hjælp-system

Printeren har et indbygget Hjælp-system, der forklarer brugen af hvert skærbillede. Tryk på Hjælp-knappen  i øverste højre hjørne af skærbilledet for at åbne Hjælp-systemet.



På nogle skærbilleder åbner Hjælp en global menu, hvor du kan søge efter specifikke emner. Du kan gennemse hele menustrukturen ved at trykke på knapperne i menuen.


Nogle skærbilleder i hjælpen indeholder animationer, der viser bestemte procedurer som f.eks. afhjælpning af papirstop.

Hvis printerens advarer om en fejl eller advarsel, skal du trykke på knappen Hjælp  for at åbne en meddelelse, der beskriver problemet. Meddelelsen indeholder også instruktioner til at løse problemet.

Gendan fabriksindstillinger

Indledning

Brug en af følgende metoder til at gendanne printeren til de oprindelige fabriksindstillinger.


 **BEMÆRK:** Gendannelse af fabriksindstillingerne nulstiller printeren til de fleste af fabriksindstillinger. Der er dog nogle indstillinger, som ikke ændres, såsom sprog, dato, klokkeslæt og nogle netværkskonfigurationsindstillinger.

Metode 1: Gendan fabriksindstillinger fra printerens kontrolpanel

1. Åbn menuen **Indstillinger** på startskærbilledet på printerens kontrolpanel.
2. Åbn følgende menuer:
 - **Generelt**
 - **Gendan fabriksindstillinger**
3. Vælg **Nulstil**.

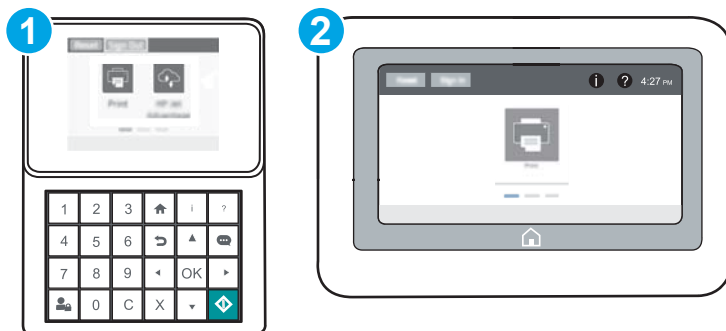
En meddelelse advarer om, at det kan føre til datatab at gendanne standardindstillingerne.

4. Vælg **Nulstil** for at fuldføre processen.

 **BEMÆRK:** Printeren genstarter automatisk, når standardindstillingerne er blevet gendannet.



Metode 2: Gendan fabriksindstillinger fra HP's integrerede webserver (kun printere, der er tilsluttet et netværk)



 **BEMÆRK:** Trinnene varierer afhængigt af typen af kontrolpanel.



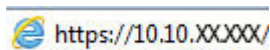
1. Tastaturkontrolpanel
2. Berøringsfølsomt kontrolpanel


1. Åbn HP's integrerede webserver (EWS):

- a. **Tastaturkontrolpaneler:** På printerens kontrolpanel skal du trykke på knappen  og derefter bruge piletasterne til at vælge menuen Ethernet . Tryk på knappen **OK** for at åbne menuen og få vist IP-adressen eller værtsnavnet.


Berøringsfølsomme kontrolpaneler: På printerens kontrolpanel skal du trykke på knappen  og derefter vælge ikonet Netværk  for at få vist IP-adressen eller værtsnavnet.

- b. Åbn en browser, og indtast IP-adressen eller værtsnavnet i adressefeltet på nøjagtig samme måde, som det vises på printerens kontrolpanel. Tryk på tasten **Enter** på computertastaturet. Den integrerede webserver åbnes.



 **BEMÆRK:** Hvis webbrowseren viser en meddelelse, som angiver, at adgangen til webstedet muligvis ikke er sikker, skal du vælge muligheden for at fortsætte til webstedet. Adgang til dette websted vil ikke beskadige computeren.

2. Åbn fanen **Generelt**.
3. På venstre side af skærmen skal du klikke på **Gendan fabriksindstillinger**.
4. Klik på knappen **Gendan**.

 **BEMÆRK:** Printerens genstarter automatisk, når standardindstillingerne er blevet gendannet.

En meddelelse af typen "Patron er lav" eller "Patron er meget lav" vises på printerens kontrolpanel

Patron er lav: Printerens angiver, når en tonerpatrons blækniveau er lavt. Patronens faktiske resterende levetid kan variere. Overvej at have en ekstra patron klar, så du kan installere den, når udskriftskvaliteten ikke længere er acceptabel. Det er ikke nødvendigt at udskifte tonerpatronen nu.

Patron er meget lav: Printerens angiver, når blækniveauet i tonerpatronen er meget lavt. Patronens faktiske resterende levetid kan variere. Overvej at have en ekstra patron klar, så du kan installere den, når udskriftskvaliteten ikke længere er acceptabel. Tonerpatronen behøver ikke at blive udskiftet med det samme, medmindre udskriftskvaliteten ikke længere er acceptabel.

HP's Premium Protection-garanti udløber tæt på slutningen af tonerpatronens brugbare levetid. Kontrollér statussiden for forbrugsvarer eller HP's integrerede webserver (EWS) for at se status.

Ændring af indstillinger for Meget lav

Du kan ændre printerens reaktion på, at forbrugsvarerne når niveauet Meget lav. Du behøver ikke at gendanne disse indstillinger, når du installerer en ny tonerpatron.

1. Åbn menuen [Indstillinger](#) på startskærbilledet på printerens kontrolpanel.
2. Åbn følgende menuer:
 - [Administrer forbrugsvarer](#)
 - [Meget lav funktionsmåde](#)
 - [Sort patron](#) eller [Farvepatroner](#)
3. Vælg en af følgende muligheder:
 - Vælg indstillingen [Stop](#) for at indstille printerens til at stoppe med at udskrive, når patronen når grænsen for **Meget lav**.
 - Vælg indstillingen [Spørg om fortsæt](#) for at indstille printerens til at stoppe med at udskrive, når patronen når grænsen for **Meget lav**. Du kan bekræfte meddelelsen eller udskifte patronen for at genoptage udskrivningen.
 - Vælg [Fortsæt](#) for at indstille printerens til at give dig besked på, at tonerpatronen har nået et meget lavt niveau, men til at fortsætte med at udskrive uden interaktion, selvom grænsen **Meget lav** er nået. Det kan dog resultere i en utilfredsstillende udskriftskvalitet.

Bestil forbrugsvarer

Bestilling af forbrugsvarer og papir	www.hp.com/go/suresupply
Bestilling via udbydere af tjeneste eller support	Kontakt en autoriseret HP-tjeneste eller serviceudbyder.
Bestil vha. HP's integrerede webserver (EWS)	Skriv printerens IP-adresse eller værtsnavnet i adresse-/URL-adressefeltet i en understøttet webbrowser på computeren for at få adgang. EWS indeholder et link til webstedet HP SureSupply, som giver mulighed for at købe originale HP-forbrugsvarer.

Produktet samler ikke papir op, eller det indføres forkert

Indledning

Følgende løsninger kan hjælpe med at løse problemer med, at printeren ikke tager papir fra bakken eller tager flere ark papir på én gang. Disse situationer kan resultere i papirstop.


- [Printeren samler ikke papir op](#)
- [Printeren tager flere ark papir](#)

Printeren samler ikke papir op

Hvis printeren ikke tager papir fra bakken, kan du prøve disse løsninger.

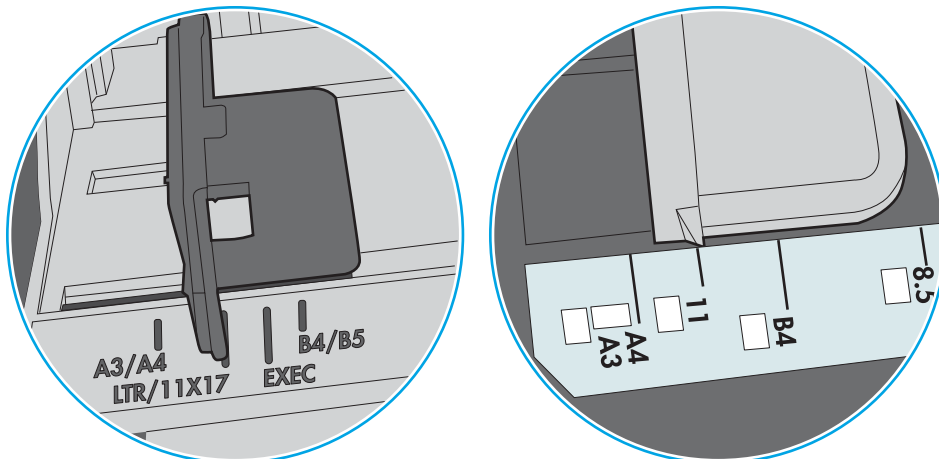
1. Åbn printeren, og fjern eventuelt fastklemmt papir. Kontrollér, at der ikke sidder papirrester inde i printeren.
2. Læg papir med det korrekte format til jobbet i bakken.
3. Sørg for, at papirformat og -type er indstillet korrekt på printerens kontrolpanel.

4. Kontrollér, at papirstyrene i bakken er justeret korrekt til papirformatet. Juster styrene efter det korrekte indhak i bakken. Pilen på styret skal flugte præcist med mærket på bakken.

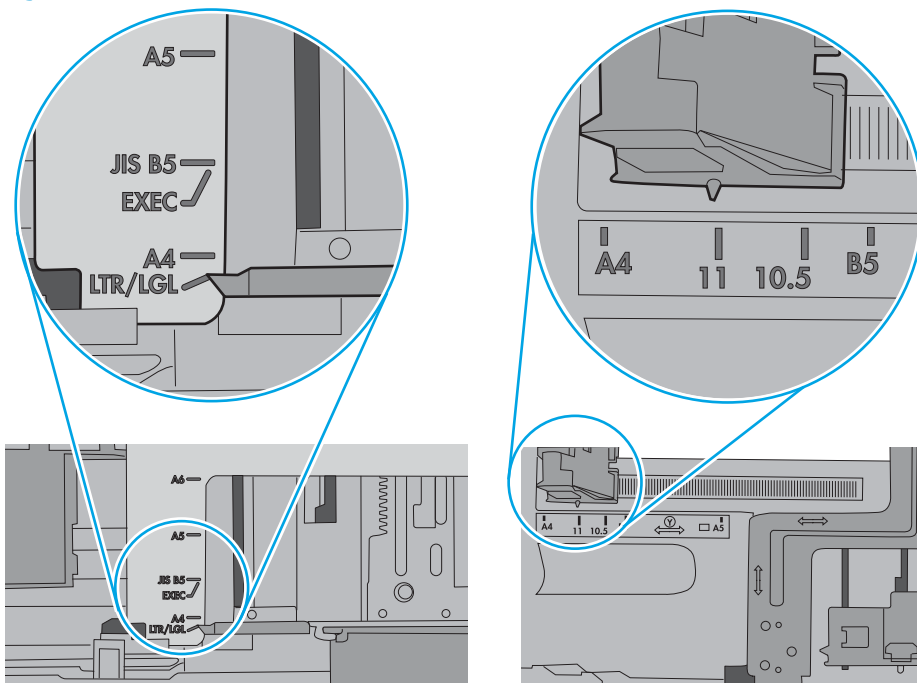
 **BEMÆRK:** Juster ikke papirstyrene tæt op mod papirstakken. Juster dem efter indrykningshakkene eller markeringerne i bakken.

De følgende billeder viser eksempler på indrykningshakkene for papirformat i bakkerne til forskellige printere. De fleste HP-printere har markeringer, der ligner disse.

Figur 6-1 Formatmarkeringerne for bakke 1 eller multifunktionsbakken



Figur 6-2 Størrelsesmarkeringer for ekstrabakker

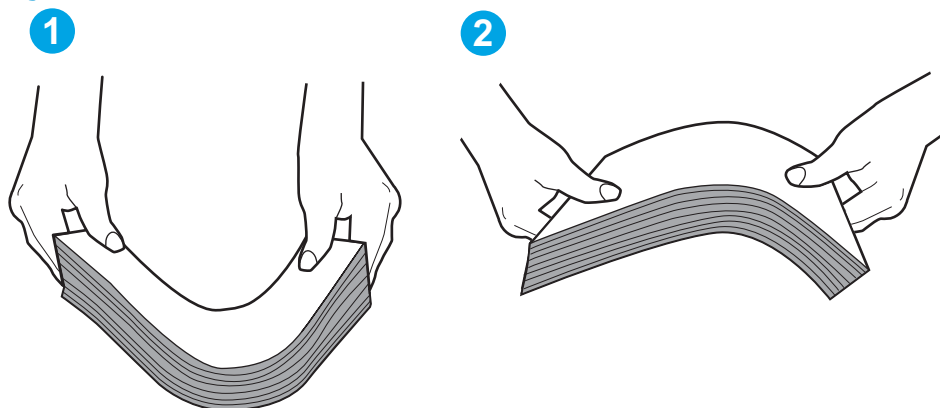


5. Kontrollér, at luftfugtigheden i rummet opfylder specifikationerne for denne printer, og at papiret opbevares i uåbnede pakker. De fleste papirpakker sælges i fugtsikret emballage for at holde papiret tørt.

De øverste ark papir i bakken kan absorbere fugt i miljøer med høj luftfugtighed, og de har muligvis et bølget eller ujævnt udseende. Hvis det er tilfældet, så fjern de øverste 5 til 10 ark papir fra stakken.

I miljøer med lav luftfugtighed kan overskydende statisk elektricitet medføre, at papirark hænger sammen. Hvis dette er tilfældet, så fjern papiret fra bakken, og bøj stakken ved at holde den i begge ender og få dem til at danne en u-form. Drej derefter enderne, så de danner en omvendt u-form. Hold dernæst begge sider af papirstakken, og gentag processen. Denne proces frigør de enkelte ark uden at introducere statisk elektricitet. Ret papirstakken mod et bord, før du lægger den tilbage i bakken.

Figur 6-3 Teknik til bøjning af papirstakken

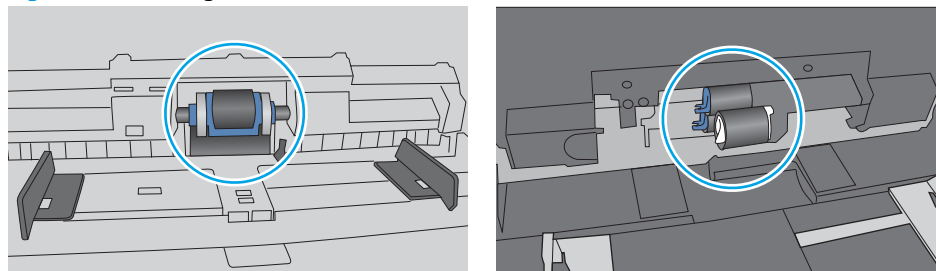


6. Kontrollér printerens kontrolpanel for at se, om det viser en meddelelse om at ilægge papir manuelt. Ilæg papir, og fortsæt.
7. Valserne over bakken kan være forurenede. Rengør valserne med en fnugfri klud fugtet med varmt vand. Brug destilleret vand, hvis det er tilgængeligt.

⚠ FORSIGTIG: Sprøjt ikke vand direkte på printeren. Sprøjt i stedet vand på en klud, eller dyp kluden i vand og vrid den før rengøring af valserne.

Det følgende billede viser eksempler på placering af valsen for forskellige printere.


Figur 6-4 Placeringer af valse til bakke 1 eller multifunktionsbakken



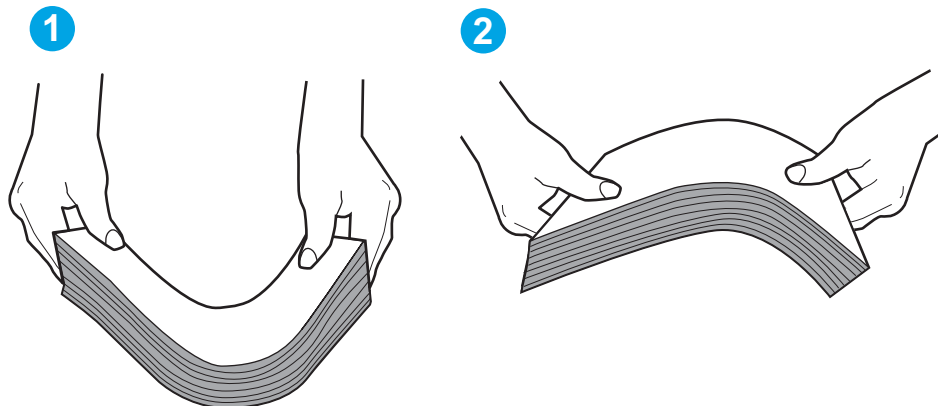
Printeren tager flere ark papir

Hvis printeren tager flere ark papir fra bakken, kan du prøve disse løsninger.

1. Fjern papirstakken fra bakken og bøj den, roter den 180 grader, og vend den. *Luft ikke papiret.* Læg papirstakken tilbage i bakken.

 **BEMÆRK:** Ventilation af papiret introducerer statisk elektricitet. I stedet for at ventilere papiret skal stakken bøjes ved at holde den i begge ender og få dem til at danne en u-form. Drej derefter enderne, så de danner en omvendt u-form. Hold dernæst begge sider af papirstakken, og gentag processen. Denne proces frigør de enkelte ark uden at introducere statisk elektricitet. Ret papirstakken mod et bord, før du lægger den tilbage i bakken.

Figur 6-5 Teknik til bøjning af papirstakken



2. Brug kun papir, der overholder HP's specifikationer for denne printer.
3. Kontrollér, at luftfugtigheden i rummet opfylder specifikationerne for denne printer, og at papiret opbevares i uåbnede pakker. De fleste papirpakker sælges i fugtsikret emballage for at holde papiret tørt.

De øverste ark papir i bakken kan absorbere fugt i miljøer med høj luftfugtighed, og de har muligvis et bølget eller ujævnt udseende. Hvis det er tilfældet, så fjern de øverste 5 til 10 ark papir fra stakken.

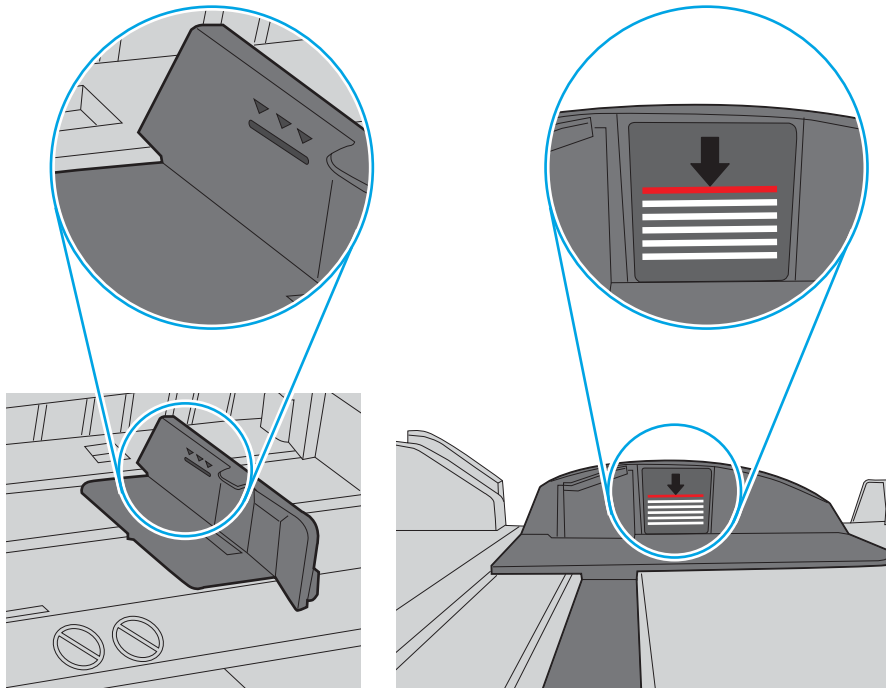
I miljøer med lav luftfugtighed kan overskydende statisk elektricitet medføre, at papirark hænger sammen. Hvis det er tilfældet, så fjern papiret fra bakken, og bøj stakken som beskrevet ovenfor.

4. Brug papir, der ikke er krøllet, foldet eller beskadiget. Brug eventuelt papir fra en anden pakke.

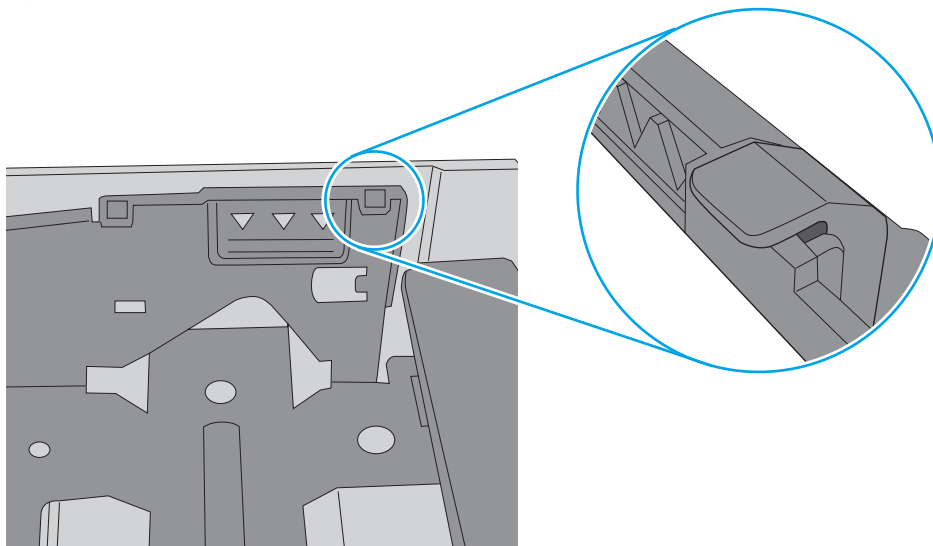
5. Sørg for, at bakken ikke er overfyldt, ved at kontrollere markeringerne for stakhøjde i bakken. Hvis det er tilfældet, så fjern hele papirstakken fra bakken, ret stakken og læg noget af papiret tilbage i bakken.

De følgende billeder viser eksempler på stakhøjdemarkeringerne i bakkerne for forskellige printere. De fleste HP-printere har markeringer, der ligner disse. Kontrollér også, at alle ark papir er under tapperne i nærheden af stakhøjdemarkeringerne. Disse tapper hjælper dig med at holde papiret i den korrekte position, når det kommer ind i printeren.


Figur 6-6 Stakhøjdemarkeringer



Figur 6-7 Tap til papirstakken

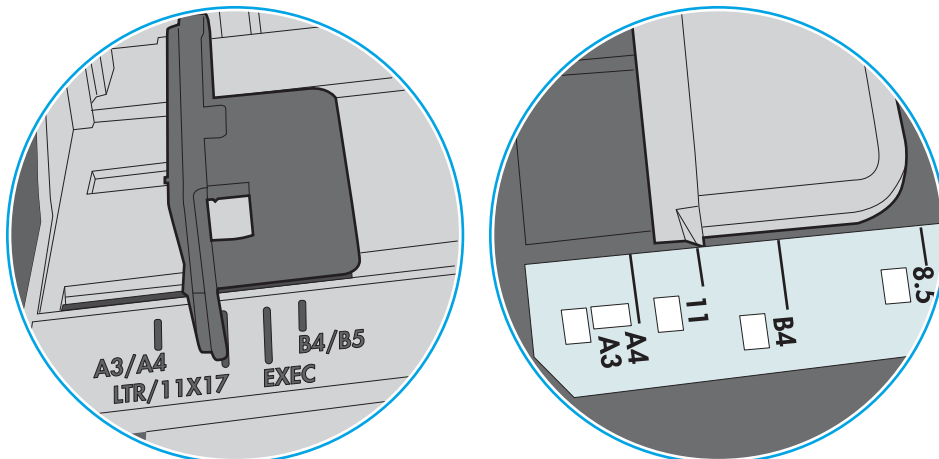


- Kontrollér, at papirstyrene i bakken er justeret korrekt til papirformatet. Juster styrene efter det korrekte indhak i bakken. Pilen på styret skal flugte præcist med mærket på bakken.

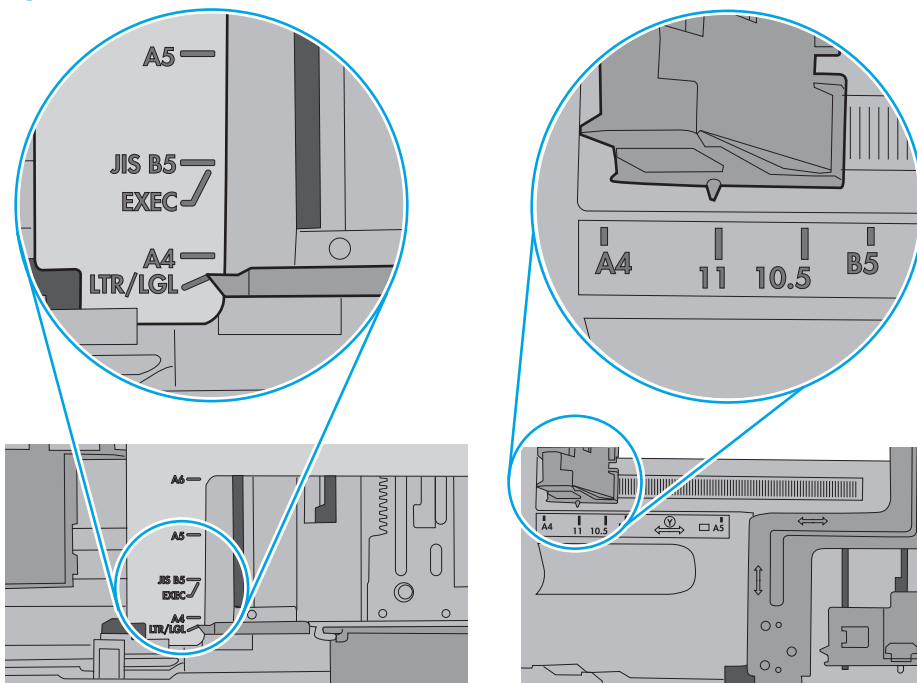
 **BEMÆRK:** Juster ikke papirstyrene tæt op mod papirstakken. Juster dem efter indrykningshakkene eller markeringerne i bakken.

De følgende billeder viser eksempler på indrykningshakkene for papirformat i bakkerne til forskellige printere. De fleste HP-printere har markeringer, der ligner disse.

Figur 6-8 Formatmarkeringerne for bakke 1 eller multifunktionsbakken



Figur 6-9 Størrelsesmarkeringer for ekstrabakker



- Sørg for, at udskriftsmiljøet overholder de anbefalede specifikationer.

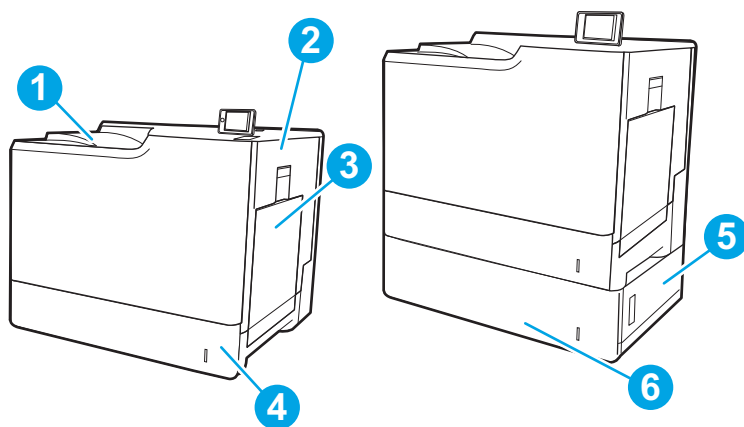
Afhjælp papirstop

Indledning

Følgende oplysninger indeholder instruktioner til afhjælpning af papirstop i printeren.

- [Placeringer af papirstop](#)
- [Auto-navigation til afhjælpning af papirstop](#)
- [Problemer med hyppige eller tilbagevendende papirstop](#)
- [13.E1 Papirstop i udskriftsbakken](#)
- [13.A1 Papirstop i bakke 1](#)
- [13.A2 Papirstop i bakke 2](#)
- [13.A3, 13.A4, 13.A5 bakke 3, bakke 4 og bakke 5 papirstop](#)
- [13.A Papirstop i bakke til 2000 ark](#)
- [13.B9, 13.B2, 13.FF Papirstop i fikseringsenhed](#)
- [13.B2 Papirstop i højre dæksel](#)

Placeringer af papirstop



1	Udskriftsbakke
2	Højre dæksel og fikseringsområde
3	Bakke 1
4	Bakke 2
5	Nederste højre dæksel
6	Bakke 3

Auto-navigation til afhjælpning af papirstop

Funktionen auto-navigation hjælper dig med at rydde papirstop ved at vise en trinvis vejledning på kontrolpanelet. Når du har udført et trin, viser printeren vejledningen for det næste trin, indtil du har udført alle trinnene.

Problemer med hyppige eller tilbagevendende papirstop

Prøv disse løsninger for at reducere antallet af papirstop.



BEMÆRK: Hvis du vil se en video, der demonstrerer hvordan du ilægger papir på en måde, som reducerer antallet af papirstop, skal du klikke [her](#).

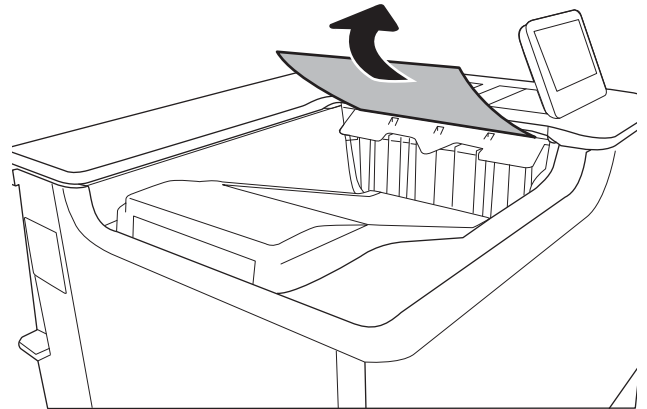
1. Brug kun papir, der overholder HP's specifikationer for denne printer.
2. Brug papir, der ikke er krøllet, foldet eller beskadiget. Brug eventuelt papir fra en anden pakke.
3. Brug ikke papir, der tidligere har været brugt til udskrivning, eller der har været kopieret på.
4. Kontroller, at der ikke er for meget papir i bakken. Hvis det er tilfældet, skal du fjerne hele papirstakken fra bakken, rette stakken og lægge noget af papiret tilbage i bakken.
5. Kontroller, at papirstyrene i bakken er justeret korrekt til papirformatet. Juster styrene, så de rører papirstakken uden at bukke den.
6. Sørg for, at bakken er skubbet helt ind i printeren.
7. Hvis du udskriver på kraftigt, præget eller hullet papir, skal du bruge funktionen til manuel indføring og indføre arkene ét ad gangen.
8. Åbn menuen **Bakker** på printerens kontrolpanel. Sørg for, at bakken er konfigureret korrekt til papirformat og -type.
9. Sørg for, at udskriftsmiljøet overholder de anbefalede specifikationer.

13.E1 Papirstop i udskriftsbakken

Brug følgende fremgangsmåde til at afhjælpe papirstop i udskriftsbakken. Når der opstår papirstop, viser kontrolpanelet muligvis en besked og en animation om, hvordan du afhjælper stoppet.

- **13.E1.XX Papirstop i standardudskriftsbakken**

1. Hvis papir er synligt i udskriftsbakken, skal du tage fat i forkanten af papiret og forsigtigt fjerne det.

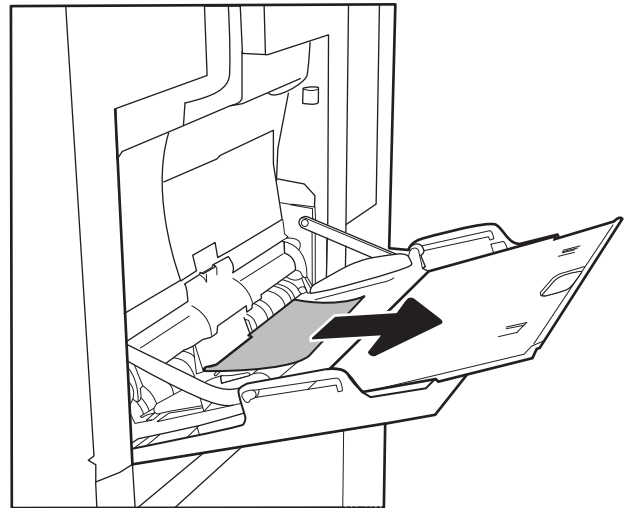


13.A1 Papirstop i bakke 1

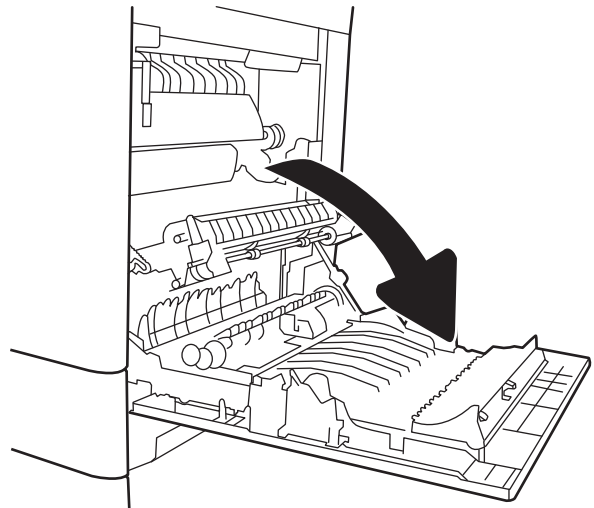
Brug følgende fremgangsmåde til at kontrollere for papir på alle mulige stoppositioner med relation til bakke 1. Når der opstår papirstop, viser kontrolpanelet muligvis en besked og en animation om, hvordan du afhjælper stoppet.

- 13.A1.XX Papirstop i bakke 1

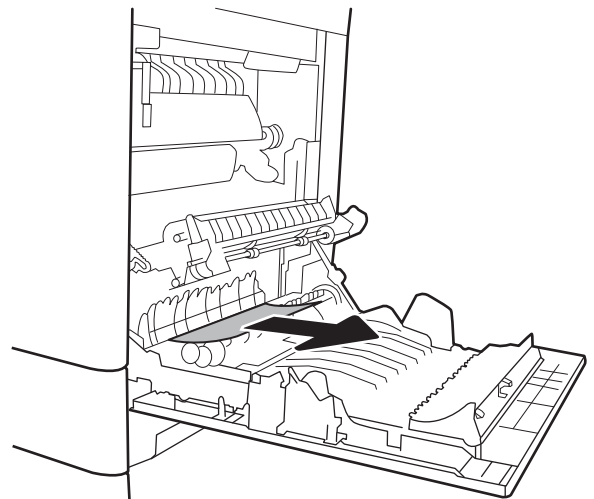
1. Hvis fastklemt papir er synligt i bakke 1, skal du afhjælpe papirstoppet ved forsigtigt at trække papiret lige ud.



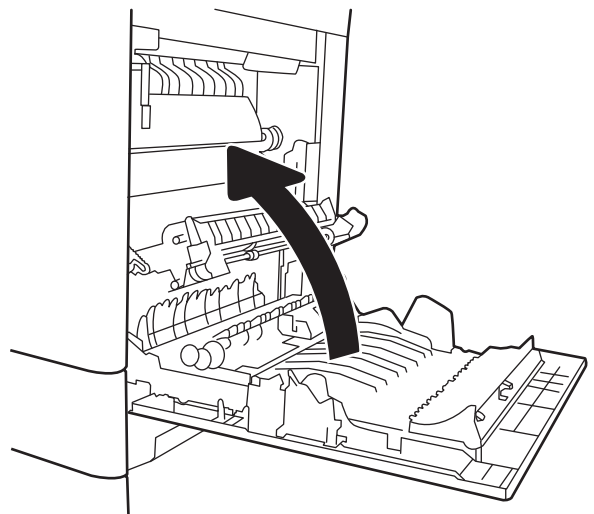
2. Hvis du ikke kan fjerne papiret, eller hvis der ikke er noget fastklemmt papir synligt i bakke 1, skal du lukke bakke 1 og åbne højre dæksel.



3. Træk eventuelt fastklemmt papir ud.



4. Luk det højre dæksel.

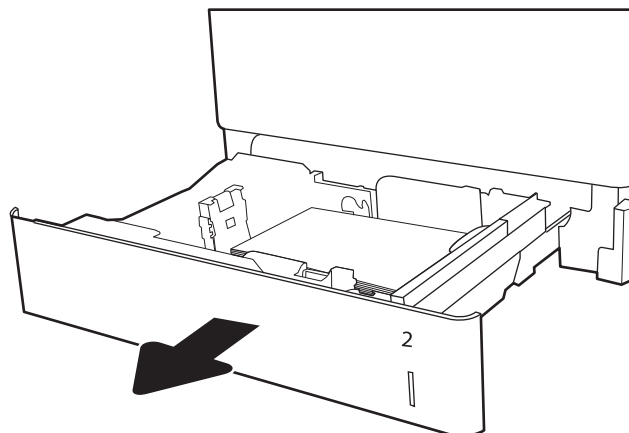


13.A2 Papirstop i bakke 2

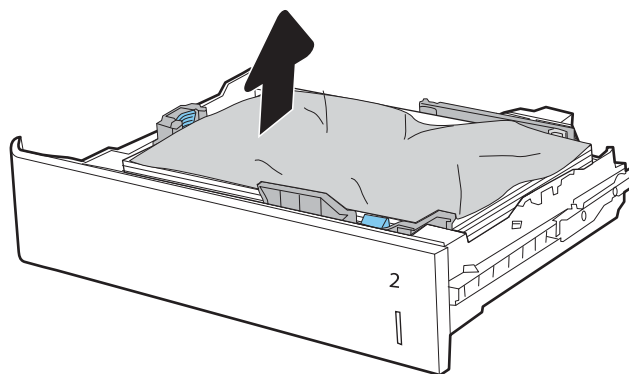
Brug følgende fremgangsmåde til at kontrollere for papir på alle mulige stoppositioner med relation til bakke 2. Når der opstår papirstop, viser kontrolpanelet muligvis en besked og en animation om, hvordan du afhjælper stoppet.

- 13.A2.XX Papirstop i bakke 2

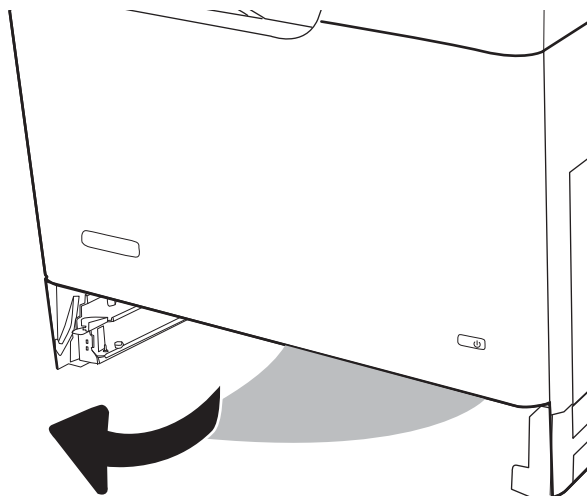
1. Træk bakken helt ud af printeren ved at trække og løfte den en anelse op.



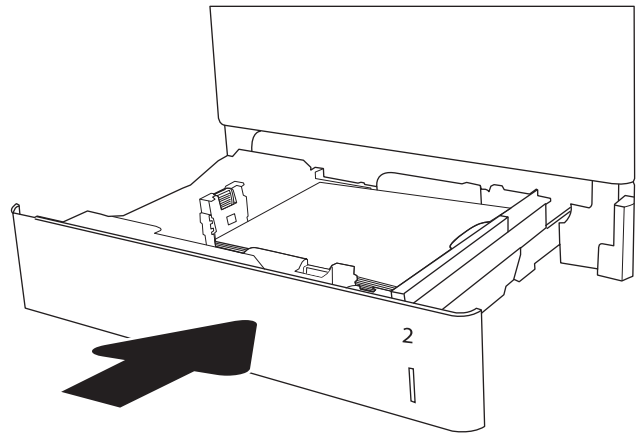
2. Fjern eventuelle fastklemte eller beskadigede ark papir. Kontroller, at bakken ikke overfyldt, og at papirstyrene er justeret korrekt.



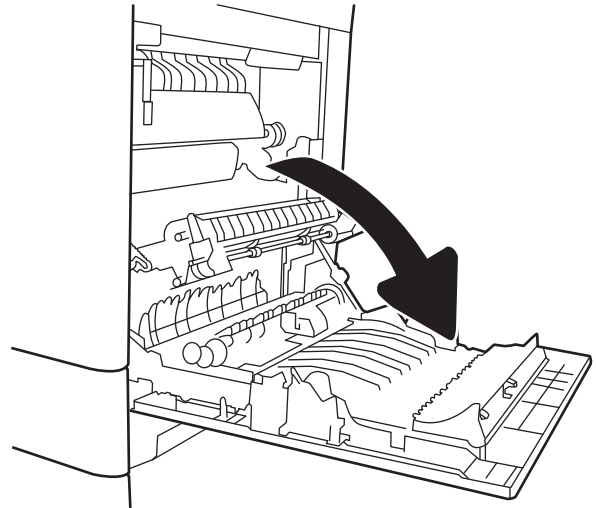
3. Fjern forsigtigt papir fra fremføringsvalserne inden i printeren. Træk først papiret til venstre for at frigøre det, og træk det derefter fremad for at fjerne det.



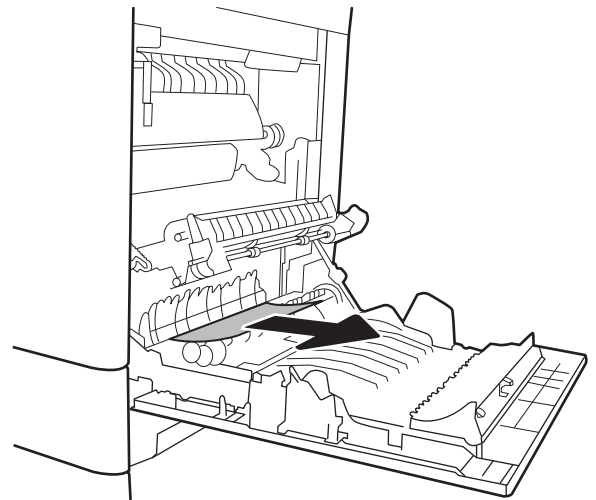
4. Sæt bakken i igen, og luk den.



5. Åbn det højre dæksel.

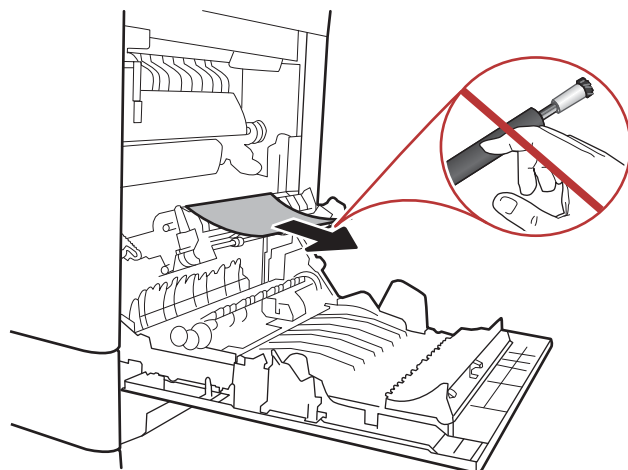


6. Træk eventuelt fastklemt papir ud.

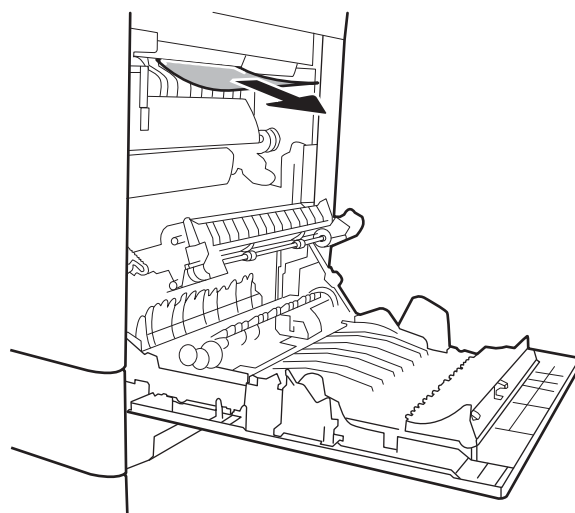


7. Hvis papiret er synligt nederst i fikseringsenheden, skal du trække forsigtigt nedad for at fjerne det.

FORSIGTIG: Undlad at røre ved valserne på overføringsvalsen. Forurenende stoffer kan forringe udskriftskvaliteten.



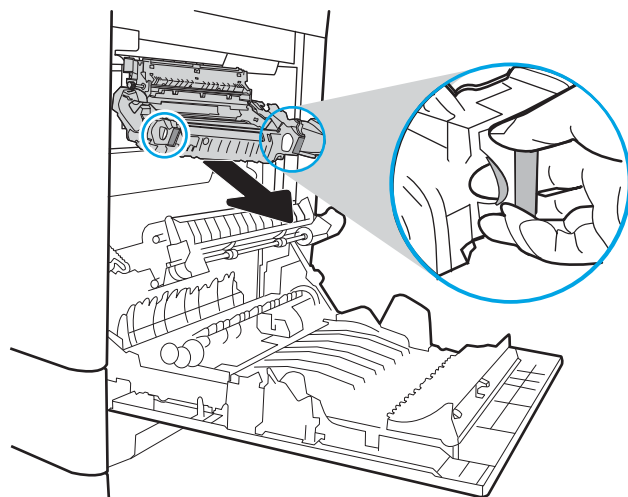
8. Hvis papir bliver fastklemt, når det kommer ind i udskriftsbakken, skal du forsigtigt trække papiret ud for at fjerne det.



9. Der kan sidde papir fastklemt i fikseringsenheden, hvor det ikke er synligt. Tag fat i fikseringsenhedens håndtag, løft dem en anelse opad, og træk så lige ud for at fjerne fikseringsenheden.



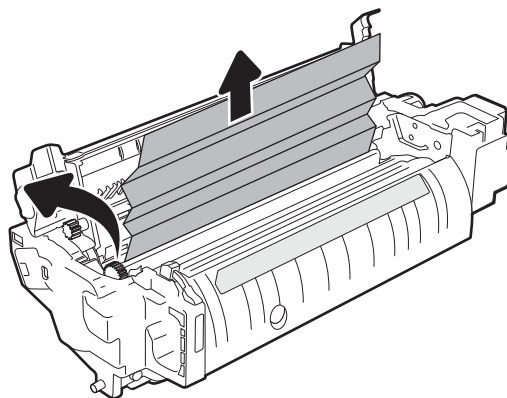
ADVARSEL: Fikseringsenheden kan være varm, mens printeren er i brug. Vent på, at fikseringsenheden afkøles, inden du rører ved den.



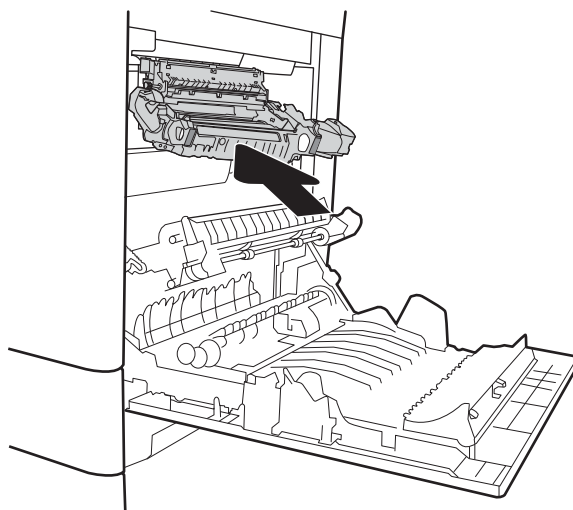
10. Åbn adgangsdækslet ved papirstop i fikseringsenheden. Hvis der er fastklemt papir inden i fikseringsenheden, skal du forsigtigt trække det lige ud for at fjerne det. Hvis papiret rives i stykker, skal du fjerne alle papirstumper.



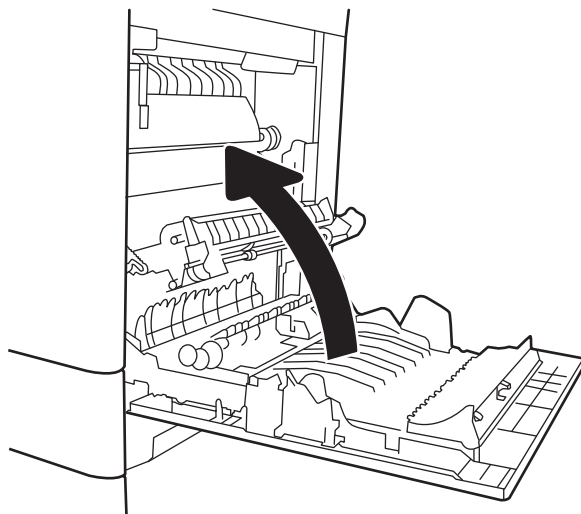
ADVARSEL: Selv når selve fikseringsenheden er afkølet, kan valserne indei stadig være varme. Rør ikke fikseringsenhedens valser, før de er afkølet.



11. Luk adgangsdækslet ved papirstop i fikseringsenheden, og skub fikseringsenheden helt ind i printeren, indtil den klikker på plads.



12. Luk det højre dæksel.

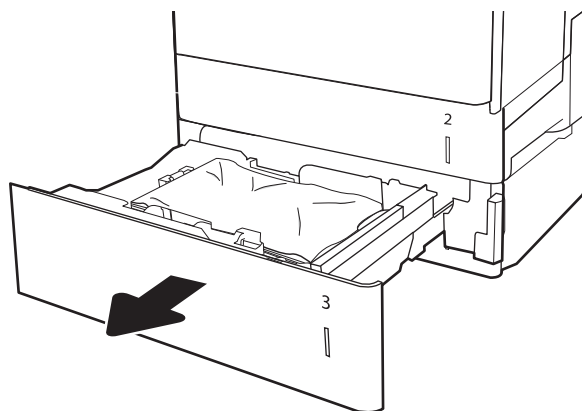


13.A3, 13.A4, 13.A5 bakke 3, bakke 4 og bakke 5 papirstop

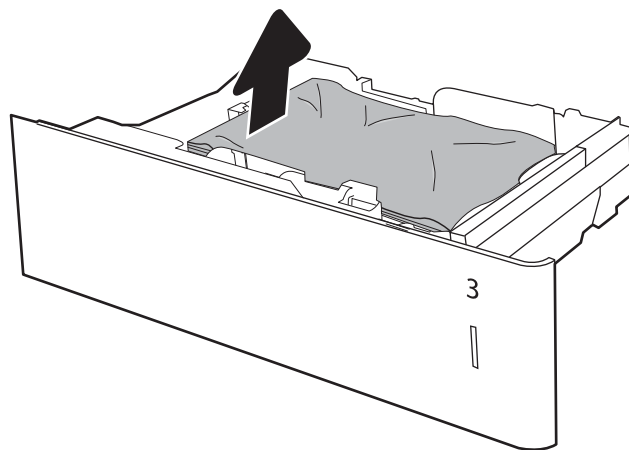
Brug følgende fremgangsmåde til at kontrollere for papir på alle mulige stoppositioner med relation til bakkerne til 550 ark. Når der opstår papirstop, viser kontrolpanelet muligvis en besked og en animation om, hvordan du afhjælper stoppet.

- 13.A3.XX Papirstop i bakke 3
- 13.A4.XX Papirstop i bakke 4
- 13.A5.XX Papirstop i bakke 5

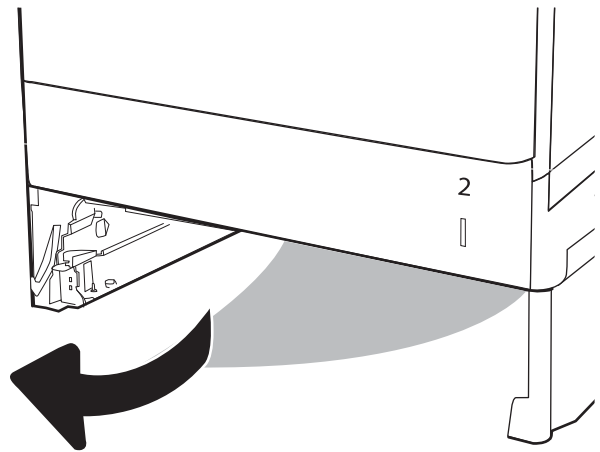
1. Træk bakken helt ud af printeren ved at trække og løfte den en anelse op.



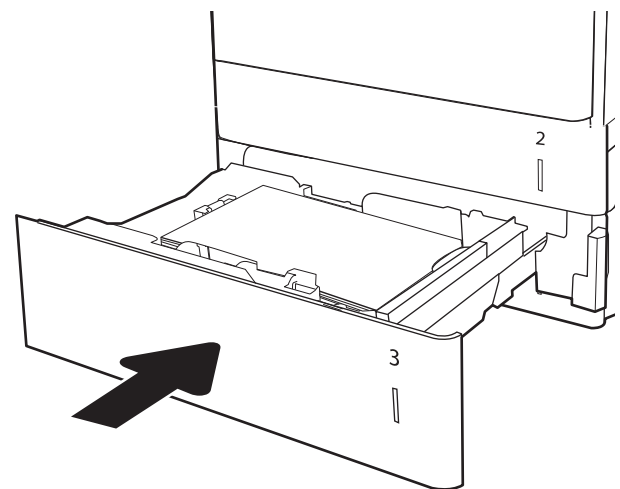
2. Fjern eventuelle fastklemte eller beskadigede ark papir. Kontroller, at bakken ikke overfyldt, og at papirstyrene er justeret korrekt.



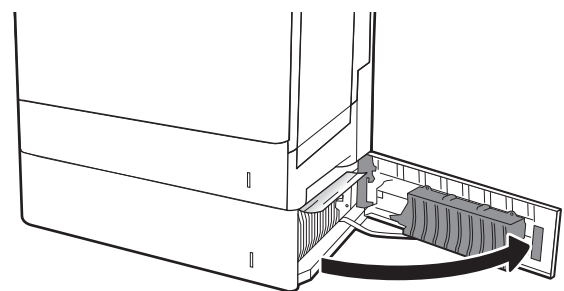
3. Fjern eventuelt papir fra fremføringsvalserne inden i printeren. Træk først papiret til venstre for at frigøre det, og træk det derefter fremad for at fjerne det.



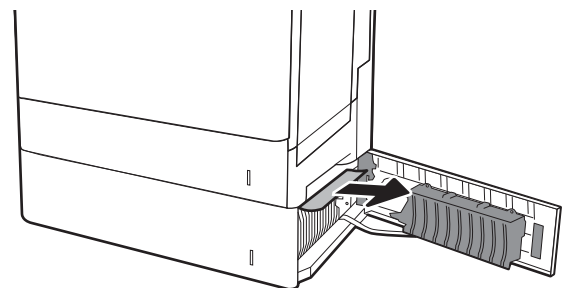
4. Sæt bakken i igen, og luk den.



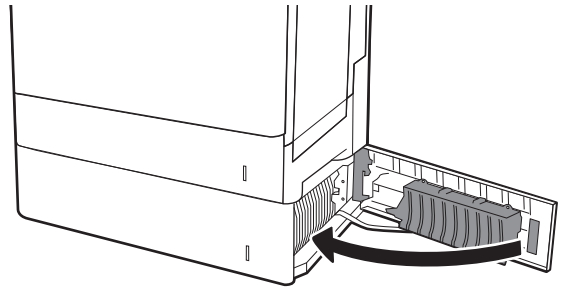
5. Åbn det nederste højre dæksel.



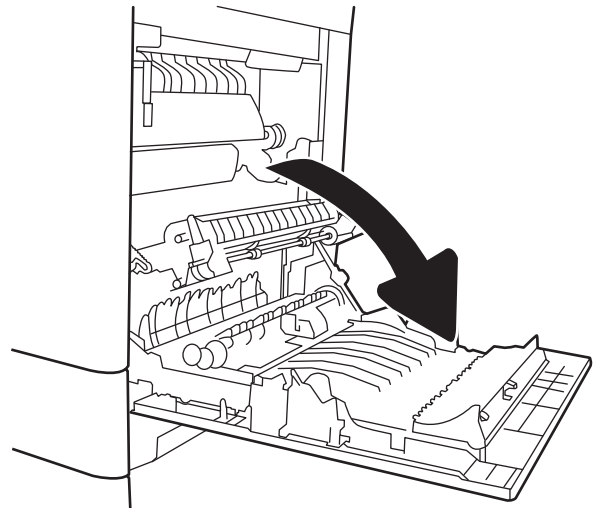
6. Træk eventuelt fastklemt papir ud.



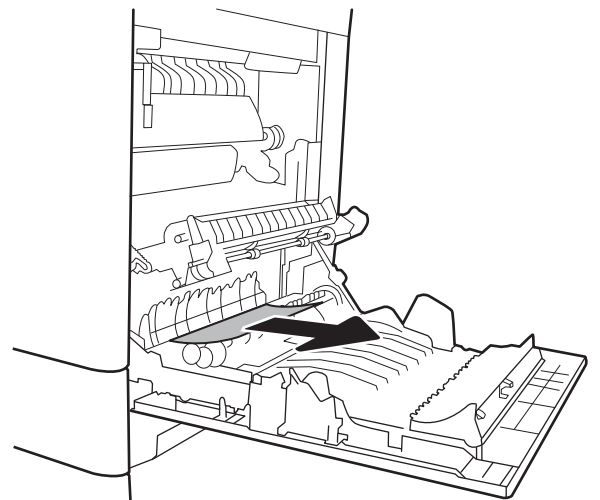
7. Luk det nederste højre dæksel.



8. Åbn det højre dæksel.

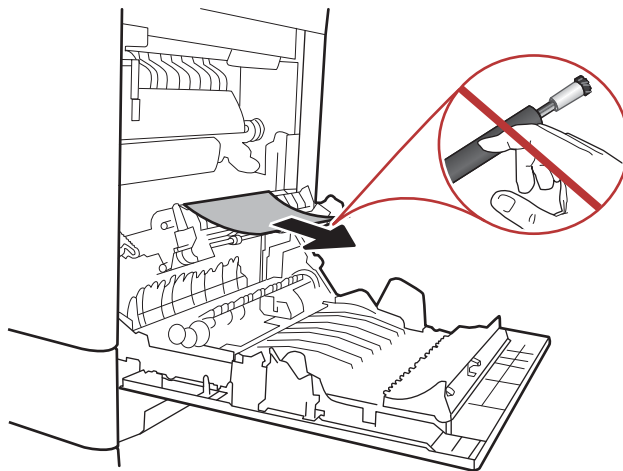


9. Træk eventuelt fastklemt papir ud.

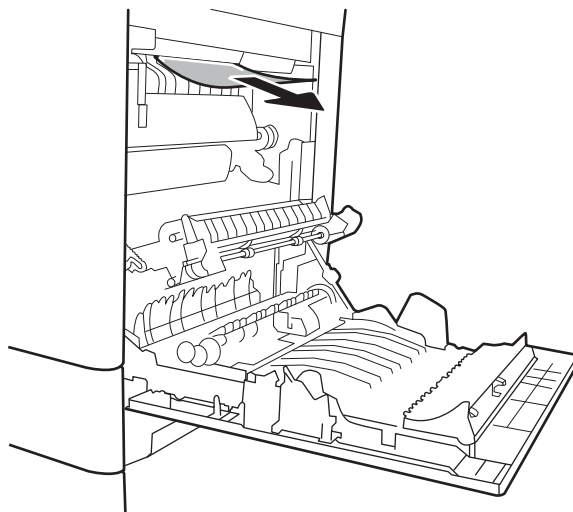


10. Hvis papiret er synligt nederst i fikseringsenheden, skal du trække forsigtigt nedad for at fjerne det.

FORSIGTIG: Undlad at røre ved valserne på overføringsvalsen. Forurenende stoffer kan forringe udskriftskvaliteten.



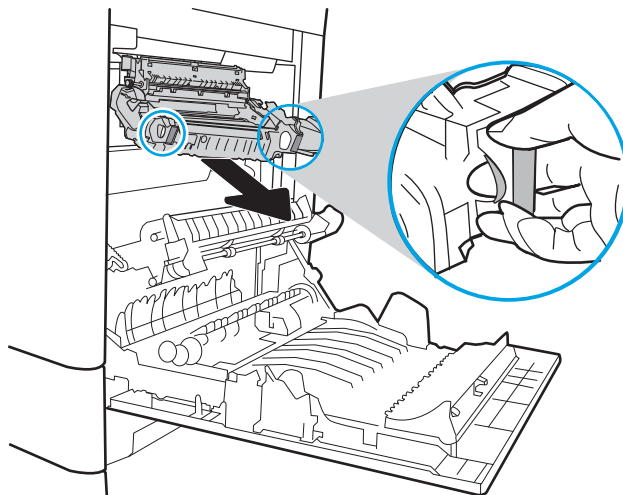
11. Hvis papir bliver fastklemt, når det kommer ind i udskriftsbakken, skal du forsigtigt trække papiret nedad for at fjerne det.



12. Der kan sidde papir fastklemt i fikseringsenheden, hvor det ikke er synligt. Tag fat i fikseringsenhedens håndtag, løft dem en anelse opad, og træk så lige ud for at fjerne fikseringsenheden.



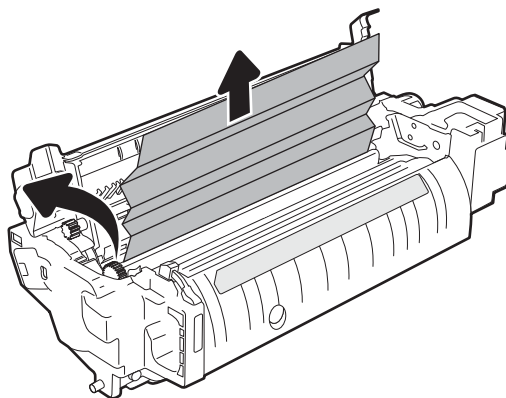
ADVARSEL: Fikseringsenheden kan være varm, mens printeren er i brug. Vent på, at fikseringsenheden afkøles, inden du rører ved den.



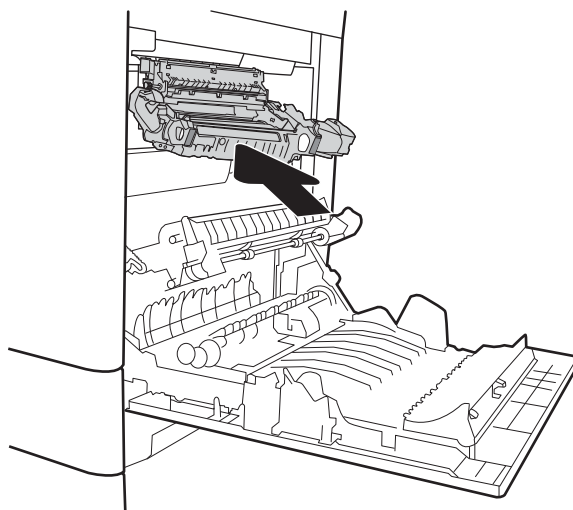
13. Åbn adgangsdækslet ved papirstop i fikseringsenheden. Hvis der er fastklemt papir inden i fikseringsenheden, skal du forsigtigt trække det lige ud for at fjerne det. Hvis papiret rives i stykker, skal du fjerne alle papirstumper.



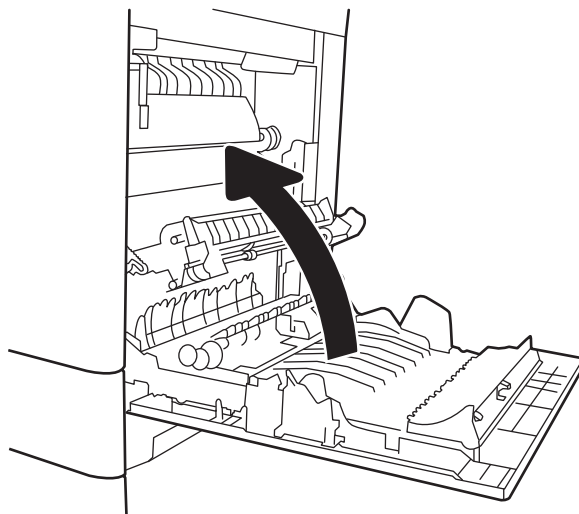
ADVARSEL: Selv når selve fikseringsenheden er afkølet, kan valserne indeni stadig være varme. Rør ikke fikseringsenhedens valser, før de er afkølet.



14. Luk adgangsdækslet ved papirstop i fikseringsenheden, og skub fikseringsenheden helt ind i printeren, indtil den klikker på plads.



15. Luk det højre dæksel.

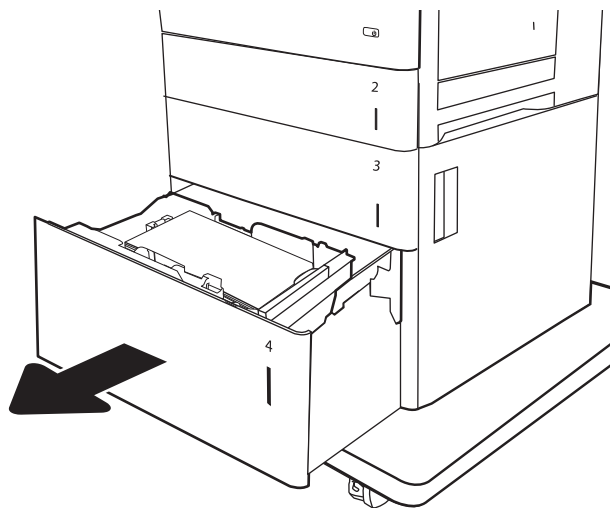


13.A Papirstop i bakke til 2000 ark

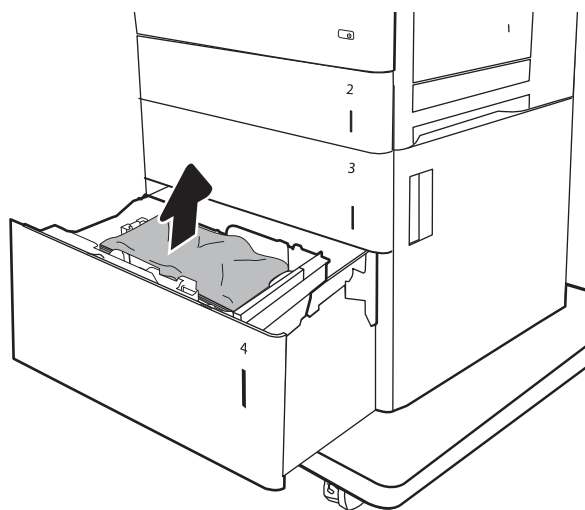
Brug følgende fremgangsmåde til at kontrollere for papir i alle mulige stoppositioner med relation til inputbakken med høj kapacitet til 2.000 ark. Når der opstår papirstop, viser kontrolpanelet muligvis en besked og en animation om, hvordan du afhjælper stoppet.

- 13.A4.XX Papirstop i bakke 4

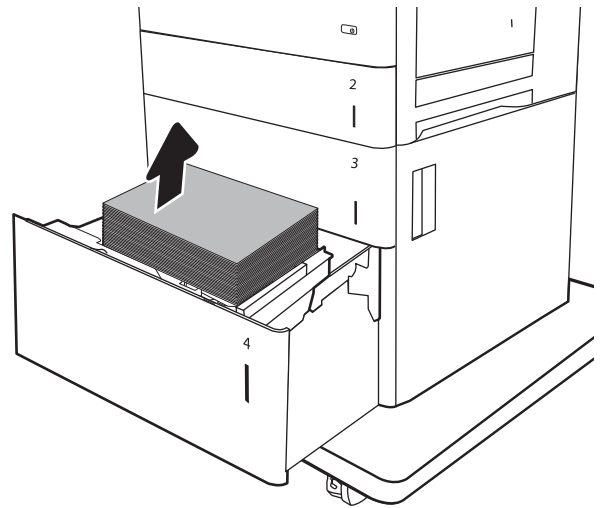
1. Åbn inputbakken med høj kapacitet til 2.000 ark



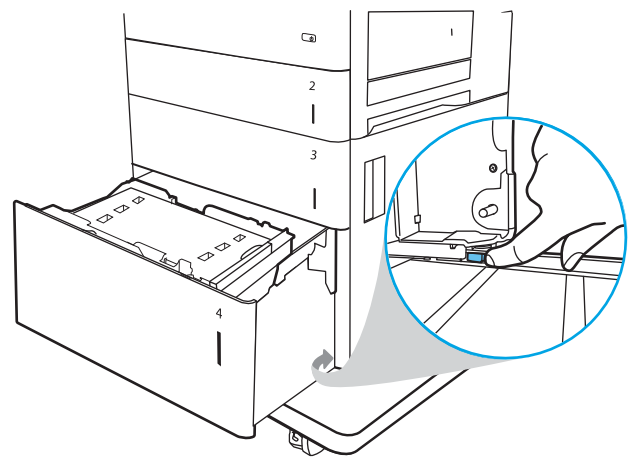
2. Fjern eventuelle fastklemte eller beskadigede ark papir. Kontroller, at bakken ikke overfyldt, og at papirstyrene er justeret korrekt.



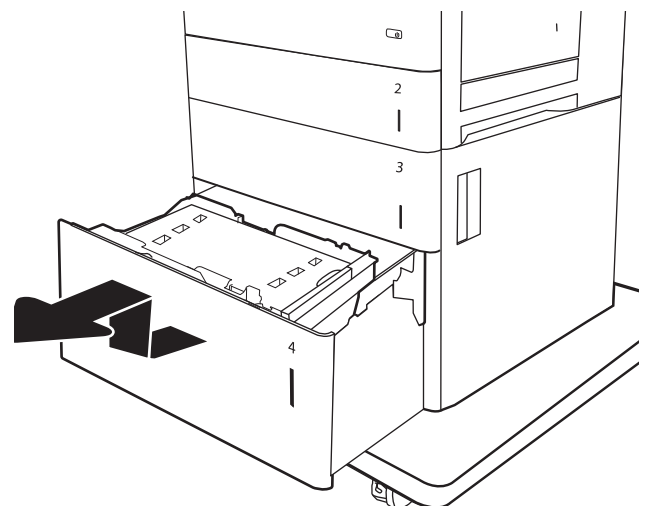
3. Fjern papiret fra bakken.



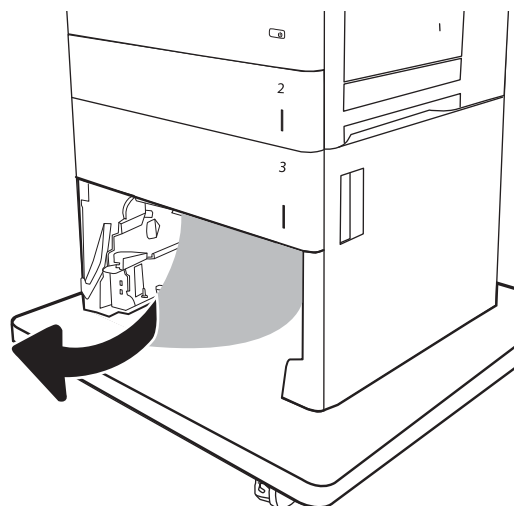
4. Tryk på udløserknappen på siden af bakken for at frigøre den.



5. Løft op i bakken, og træk den lige ud for at fjerne den.

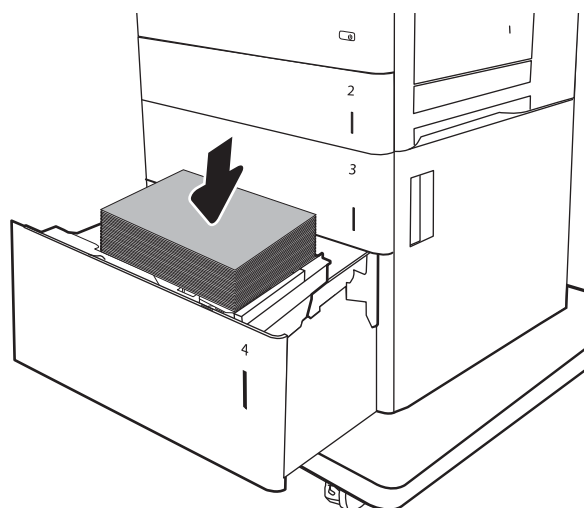


6. Hvis der er fastklemt papir i indførringsområdet, skal du trække det nedad for at fjerne det. Træk først papiret til venstre for at frigøre det, og træk det derefter fremad for at fjerne det.

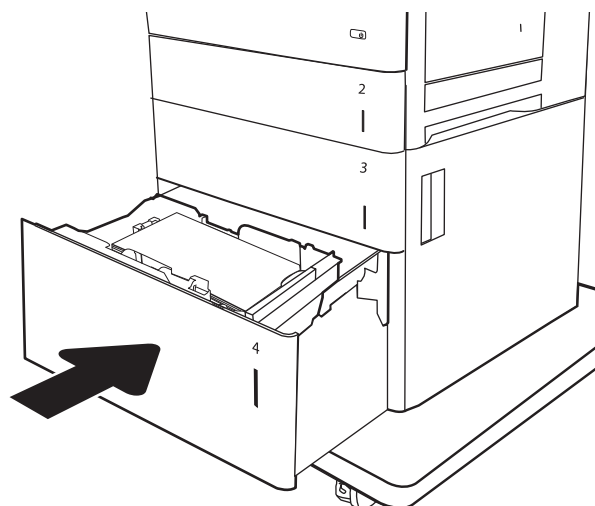


7. Installer bakken, og læg hele bunker papir i bakken. Kontroller, at bakken ikke overfyldt, og at papirstyrene er justeret korrekt.

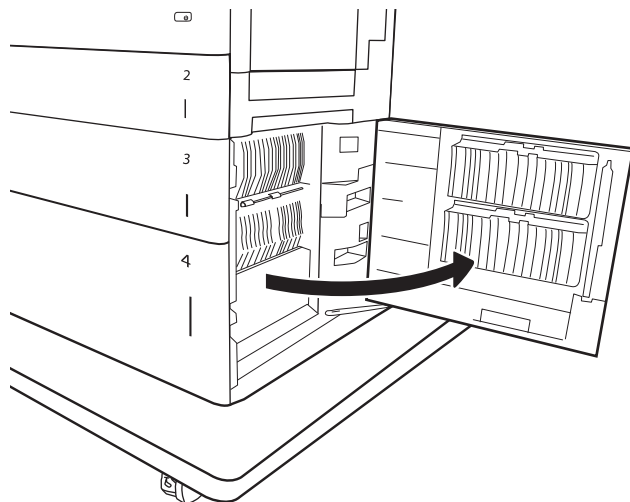
BEMÆRK: Bakken kan rumme 2.000 ark papir. Du opnår de bedste resultater ved at ilægge hele papirpakker. Opdel ikke papirpakken i mindre dele.



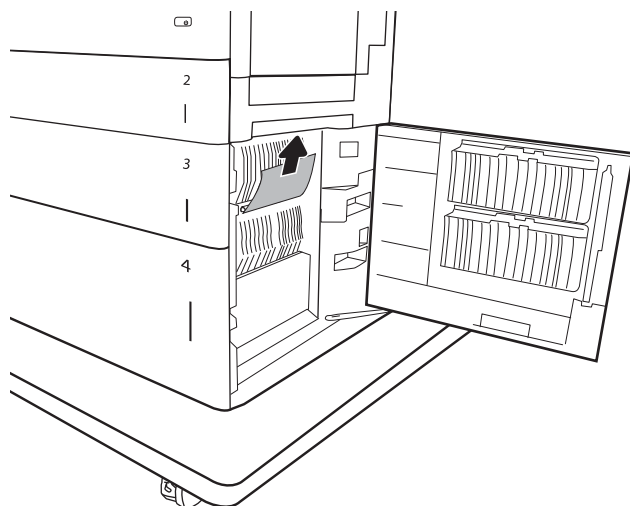
8. Luk bakken.



9. Åbn det nederste højre dæksel.

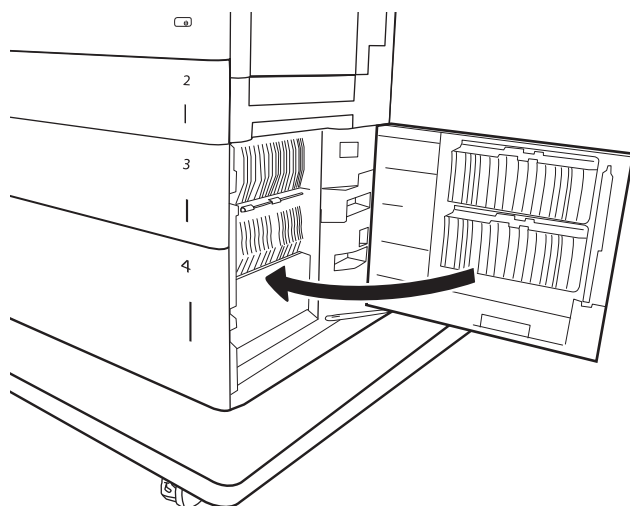


10. Fjern fastklemt papir.



11. Luk det nederste højre dæksel.

BEMÆRK: Hvis der efter afhjælpning af stop vises en meddelelse på printerens kontrolpanel om, at der ikke er noget papir i bakken, eller at bakken er overfyldt, skal du fjerne bakken og se bag den efter eventuelt resterende papir.



13.B9, 13.B2, 13.FF Papirstop i fikseringsenhed

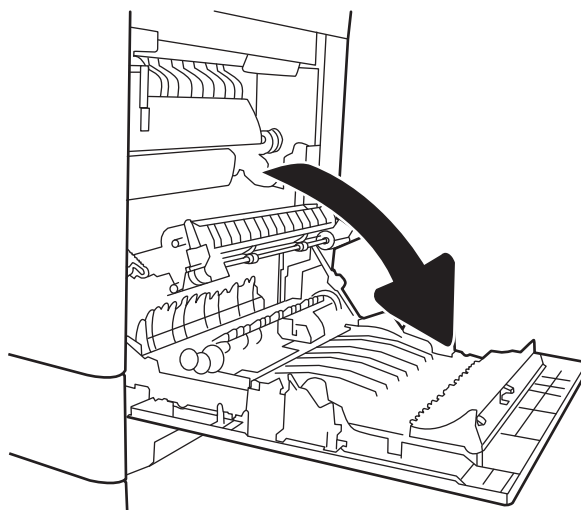
Brug følgende fremgangsmåde til at kontrollere for papir på alle mulige stoppositioner inden for det højre dæksel. Når der opstår papirstop, viser kontrolpanelet muligvis en besked og en animation om, hvordan du afhjælper stoppet.

- 13.B9.XX Papirstop i fikseringsenhed
- 13.B2.XX Papirstop i <Dæksel>.
- 13.FF.EE Papirstop på grund af åbent dæksel

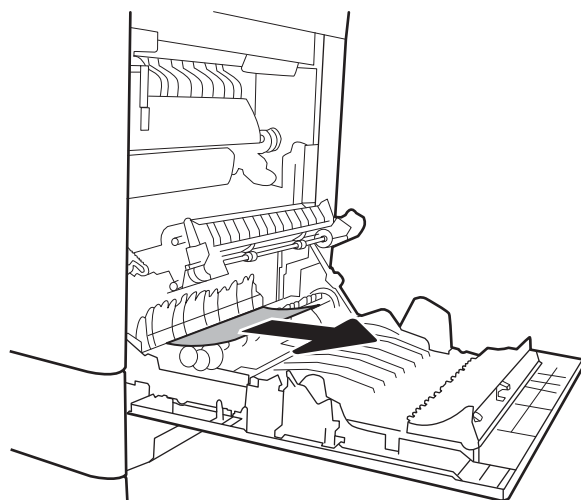


ADVARSEL: Fikseringsenheden kan være varm, mens printeren er i brug. Vent på, at fikseringsenheden afkøles, inden du rører ved den.

1. Åbn det højre dæksel.

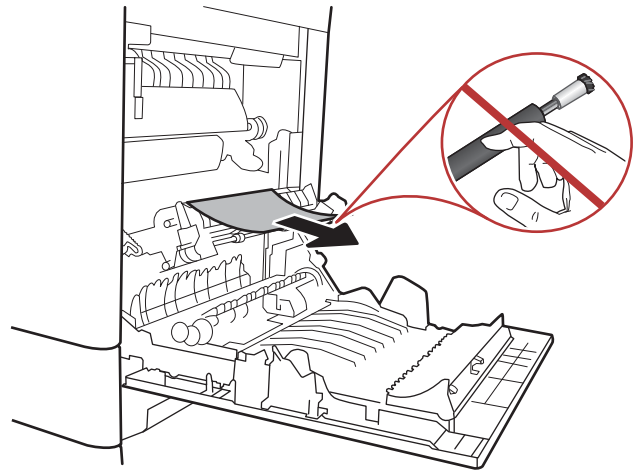


2. Træk eventuelt fastklemt papir ud.

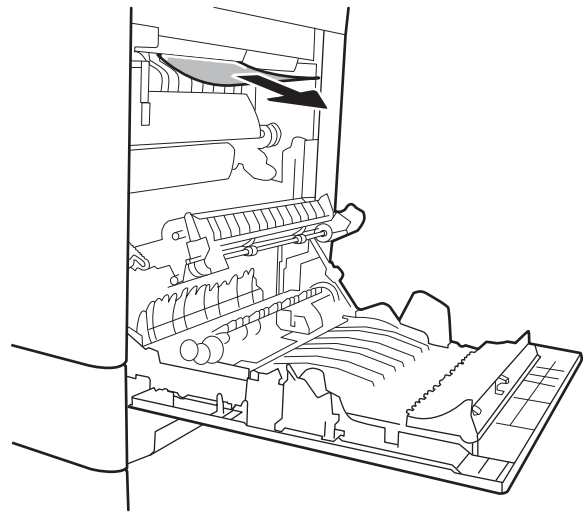


3. Hvis papiret er synligt nederst i fikseringsenheden, skal du trække forsigtigt nedad for at fjerne det.

FORSIGTIG: Undlad at røre ved valserne på overføringsvalsen. Forurenende stoffer kan forringe udskriftskvaliteten.



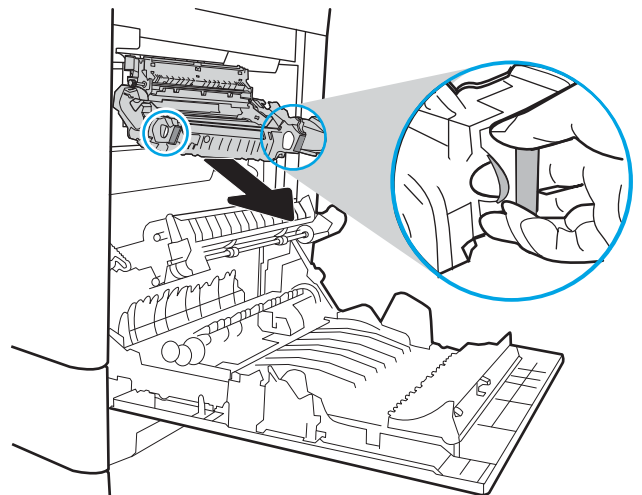
4. Hvis papir bliver fastklemt, når det kommer ind i udskriftsbakken, skal du forsigtigt trække papiret nedad for at fjerne det.



5. Der kan sidde papir fastklemt i fikseringsenheden, hvor det ikke er synligt. Tag fat i fikseringsenhedens håndtag, løft dem en anelse opad, og træk så lige ud for at fjerne fikseringsenheden.



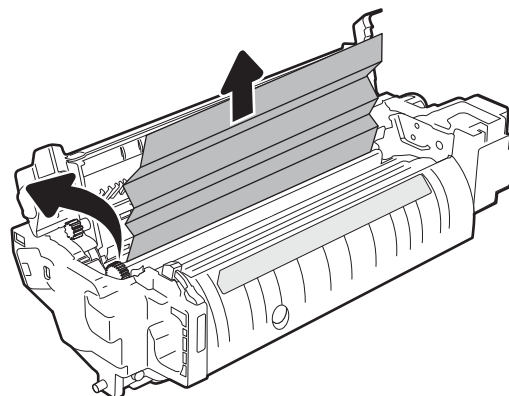
ADVARSEL: Fikseringsenheden kan være varm, mens printeren er i brug. Vent på, at fikseringsenheden afkøles, inden du rører ved den.



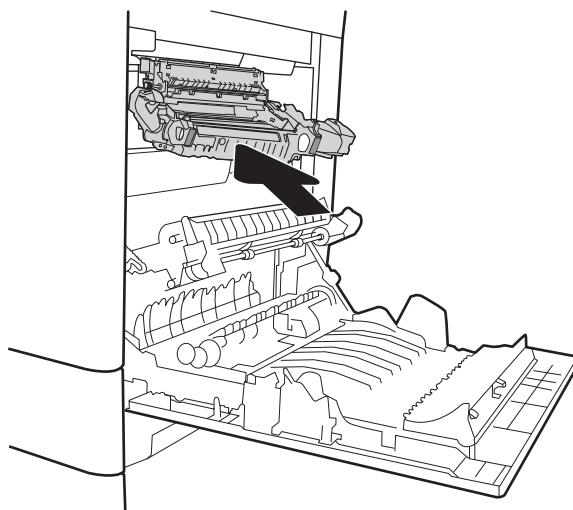
6. Åbn adgangsdækslet ved papirstop i fikseringsenheden. Hvis der er fastklemt papir inden i fikseringsenheden, skal du forsigtigt trække det lige ud for at fjerne det. Hvis papiret rives i stykker, skal du fjerne alle papirstumper.



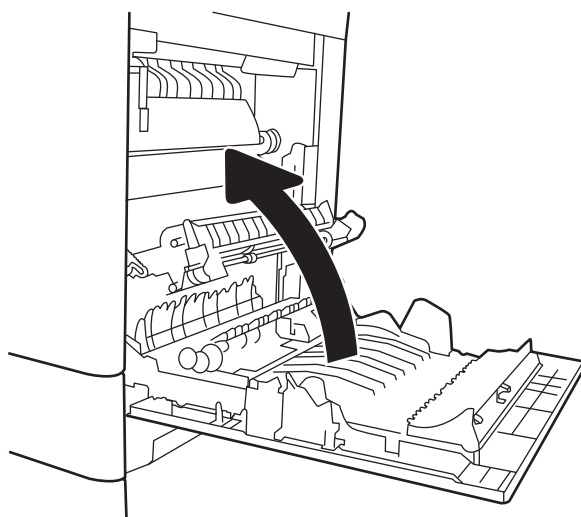
ADVARSEL: Selv når selve fikseringsenheden er afkølet, kan valserne indei stadig være varme. Rør ikke fikseringsenhedens valser, før de er afkølet.



7. Luk adgangsdækslet ved papirstop i fikseringsenheden, og skub fikseringsenheden helt ind i printeren, indtil den klikker på plads.



8. Luk det højre dæksel.

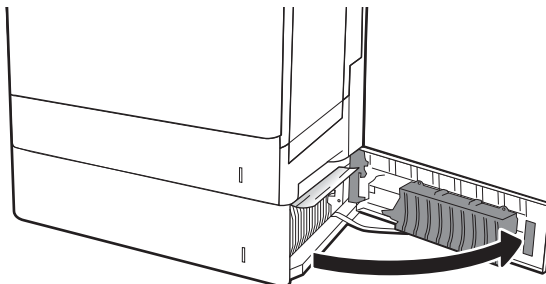


13.B2 Papirstop i højre dæksel

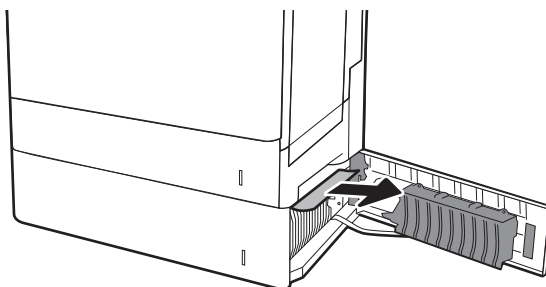
Brug følgende fremgangsmåde til at kontrollere for papir inden i det højre dæksel. Når der opstår papirstop, viser kontrolpanelet muligvis en besked og en animation om, hvordan du afhjælper stoppet.

- 13.B2.XX Papirstop i <Dæksel>.
- 13.FF.EE Papirstop på grund af åbent dæksel

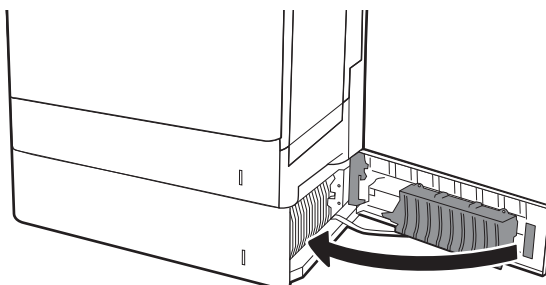
1. Åbn det nederste højre dæksel.



2. Fjern forsigtigt fastklemt papir.



3. Luk det nederste højre dæksel.



Forbedring af udskriftskvaliteten

Indledning

- [Udskriv fra et andet softwareprogram](#)
- [Kontrol af papirtype for udskriftsjobbet](#)
- [Kontrol af status for tonerpatron](#)
- [Udskriv en renseside](#)
- [Visuel undersøgelse af tonerpatronen](#)
- [Kontroller papiret og udskrivningsmiljøet](#)
- [Prøv en anden printerdriver](#)
- [Kalibrer printeren for at justere farverne](#)

Hvis printeren har problemer med udskriftskvaliteten, kan du prøve følgende løsninger i den viste rækkefølge for at løse problemet.

Udskriv fra et andet softwareprogram

Prøv at udskrive fra et andet softwareprogram. Hvis siden udskrives korrekt, skyldes problemet det softwareprogram, du udskriver fra.

Kontrol af papirtype for udskriftsjobbet

Kontroller indstillingen af papirtype, når du udskriver fra et softwareprogram, og de udskrevne sider er udtværede, uskarpe eller mørke, eller hvis papiret er krøllet, der er tonerpletter på papiret eller små områder uden toner.

Kontrol af papirtypeindstilling (Windows)

1. Vælg indstillingen **Udskriv** i softwareprogrammet.
2. Vælg printeren, og klik derefter på knappen **Egenskaber** eller **Indstillinger**.
3. Klik på fanen **Papir/Kvalitet**.
4. På rullelisten **Papirtype** skal du klikke på **Flere...**
5. Udvid listen med indstillinger for **Typen er:** .
6. Udvid den kategori af papirtyper, der bedst beskriver dit papir.
7. Vælg en indstilling for den type papir, du bruger, og klik derefter på knappen **OK**.
8. Klik på knappen **OK** for at lukke dialogboksen **Dokumentegenskaber**. Klik på knappen **OK** i dialogboksen **Udskriv** for at udskrive jobbet.

Kontrol af papirtypeindstilling (OS X)

1. Klik på menuen **Filer**, og klik derefter på **Udskriv**.
2. Vælg printeren i menuen **Printer**.

3. Som standard viser printerdriveren menuen **Kopier og sider**. Åbn rullelisten i menuen, og klik derefter på menuen **Færdigbehandling**.
4. Vælg en type på rullelisten **Medietype**.
5. Klik på knappen **Udskriv**.

Kontrol af status for tonerpatron

Følg disse trin for at kontrollere den anslåede tilbageværende levetid for tonerpatronerne og eventuelt status for de øvrige udskiftelige vedligeholdelsesdele.

Trin 1: Udskriv statussiden for forbrugsvarer

1. Vælg menuen **Administration** på startskærbilledet på printerens kontrolpanel.
2. Vælg menuen **Konfiguration/Statussider**.
3. Vælg **Statusside for forbrugsvarer**, og vælg derefter **Udskriv** for at udskrive siden.

Trin 2: Kontroller forbrugsvarernes status

1. Kontroller procenten for tilbageværende levetid for tonerpatronerne og eventuelt status for de øvrige udskiftelige vedligeholdelsesdele.

Der kan forekomme problemer med udskriftskvaliteten, når du bruger en tonerpatron, der har nået slutningen af dens anslåede levetid. Statussiden for forbrugsvarer angiver, når en forbrugsvares niveau er meget lavt. Når en HP-forbrugsvare har nået meget lav-grænsen, er HP Premium Protection-garantien for den pågældende vare udløbet.

Tonerpatronen behøver ikke at blive udskiftet med det samme, medmindre udskriftskvaliteten ikke længere er acceptabel. Overvej at have en ekstra patron klar, så du kan installere den, når udskriftskvaliteten ikke længere er acceptabel.

Hvis du beslutter, at du vil udskifte en tonerpatron eller andre udskiftelige vedligeholdelsesdele, viser statussiden for forbrugsvarer varenumrene på de originale HP-varer.

2. Kontroller, om du bruger en original HP-patron.

På en original HP-tonerpatron står der "HP" eller "HP", eller den vises med HP-logoet. Besøg www.hp.com/go/learnaboutsupplies for at få flere oplysninger om, hvordan du identificerer HP-patroner.

Udskriv en renseside

Under udskrivningen kan papir, toner og støvpartikler akkumuleres inde i printerens, og det kan forårsage problemer med udskriftskvaliteten, f.eks. tonerpletter eller stænk, udtværede områder, striber, streger eller gentagne mærker.

Følg disse trin for at rengøre printerens papirgang.

1. Vælg menuen **Supportværktøjer** fra startskærbilledet på printerens kontrolpanel.
2. Vælg følgende menuer:

- [Vedligeholdelse](#)
 - [Kalibrering/rensning](#)
 - [Renseside](#)
3. Vælg [Udskriv](#) for at udskrive siden.

Meddelelsen **Renser...** vises på printerens kontrolpanel. Rensningsprocessen tager ca. fem minutter at fuldføre. Sluk ikke printeren, før rengøringsprocessen er fuldført. Når den er fuldført, kan du kassere den udskrevne side.

Visuel undersøgelse af tonerpatronen

Følg disse trin for at undersøge hver enkelt tonerpatron.

1. Tag tonerpatronerne ud af printeren, og kontroller, at forseglingsstapen er blevet fjernet.
2. Kontroller, om hukommelseskortet er beskadiget.
3. Undersøg overfladen af den grønne billedtromle.

 **FORSIGTIG:** Rør ikke ved billedtromlen. Fingeraftryk på billedtromlen kan forårsage problemer med udskriftskvaliteten.

4. Hvis du finder ridser, fingeraftryk eller anden skade på billedtromlen, skal du udskifte tonerpatronen.
5. Sæt tonerpatronen i igen, og udskriv nogle få sider for at se, om problemet blev løst.

Kontroller papiret og udskrivningsmiljøet

Trin et: Brug papir, der opfylder HP's specifikationer

Nogle problemer med udskriftskvaliteten kan opstå, fordi der bruges papir, som ikke overholder HP's specifikationer.

- Brug altid en papirtype og -vægt, som denne printer understøtter.
- Kontroller, at papiret er af en god kvalitet og fri for hakker, flænger, pletter, løse partikler, støv, folder, mangler, hæfteklammer og bøjede eller bukkede kanter.
- Brug papir, der ikke tidligere er udskrevet på.
- Brug papir, der ikke indeholder metalmateriale som f.eks. glitter.
- Brug papir, der er udviklet til brug med laserprintere. Brug ikke papir, der kun er udviklet til brug med Inkjet-printere.
- Brug ikke en papirtype, som er for kraftig. Glattere papir giver generelt en bedre udskriftskvalitet.

Trin to: Kontroller miljøet

Miljøet kan direkte påvirke udskriftskvalitet og er en almindelig årsag til problemer med udskriftskvalitet eller papirfødningsproblemer. Prøv følgende løsningsforslag:

- Flyt printeren væk fra steder med træk som f.eks. åbne vinduer og døre eller luftkanaler til aircondition.
- Sørg for, at printeren ikke udsættes for temperaturer eller luftfugtighed, der ligger uden for printerspecifikationerne.
- Du må ikke placere printeren i et aflukket rum som f.eks. et skab.
- Placer printeren på et solidt og vandret underlag.
- Fjern alt, der blokerer for luftkanalerne på printeren. Printeren kræver god luftcirkulation på alle sider, også foroven.
- Beskyt printeren mod luftbåret snavs, støv, damp, fedt eller andre elementer, der kan efterlade snavs inde i printeren.

Trin 3: Individuel bakkejustering

Følg disse trin, når tekst eller billeder ikke er centreret eller justeret korrekt på den udskrevne side, når du udskriver fra specifikke bakker.

1. Åbn menuen [Indstillinger](#) på startskærbilledet på printerens kontrolpanel.
2. Vælg følgende menuer:
 - [Kopier/udskriv](#) eller [Udskriv](#)
 - [Udskriftskvalitet](#)
 - [Billedregistrering](#)
3. Vælg [Bakke](#), og vælg derefter bakken, der skal justeres.
4. Vælg [Udskriv testside](#), og følg derefter vejledningen på de udskrevne sider.
5. Vælg [Udskriv testside](#) igen for at bekræfte resultatet, og juster yderligere om nødvendigt.
6. Vælg [Udført](#) for at gemme de nye indstillinger.

Prøv en anden printerdriver

Prøv en anden printerdriver, hvis der udskrives fra et softwareprogram, og de udskrevne sider har uventede linjer i grafik, manglende tekst, forkert formatering eller andre fonte.

Hent en af følgende drivere fra HP's websted: www.hp.com/support/colorljM652 or www.hp.com/support/colorljM653.

HP PCL-6-driver	<ul style="list-style-type: none"> • Leveres som standarddriver på printer-cd'en. Denne driver installeres automatisk, medmindre du vælger en anden.
HP PCL 6-driver	<ul style="list-style-type: none"> • Anbefales til alle Windows-miljøer
HP PCL-6-driver	<ul style="list-style-type: none"> • Leverer den bedste hastighed, udskriftskvalitet og understøttelse af printerfunktioner for de fleste brugere • Udviklet til at fungere sammen med Windows Graphic Device Interface (GDI) for at få den bedste hastighed i Windows-miljøer • Er muligvis ikke fuldstændig kompatibel med tredjeparts- og brugerdefinerede softwareprogrammer, som er baserede på PCL 5

HP UPD PS-driver	<ul style="list-style-type: none"> • Anbefalet til udskrivning med Adobe®-softwareprogrammer eller med andre softwareprogrammer, der er meget grafiktunge • Giver understøttelse af udskrivning i forbindelse med postscript-emuleringsbehov eller understøttelse af postscript flash-fonte
HP UPD PCL 5	<ul style="list-style-type: none"> • Anbefales til almindelig kontorudskrivning i Windows-miljøer • Kompatibel med tidligere PCL-versioner og ældre HP LaserJet-printere • Det bedste valg til udskrivning fra tredjeparts- eller brugerdefinerede softwareprogrammer • Det bedste valg til blandede miljøer, som kræver, at printeren indstilles til PCL 5 (UNIX, Linux, mainframe) • Udviklet til brug i Windows-miljøer i virksomheder med henblik på en enkelt driver til brug i forbindelse med flere forskellige printermodeller • Foretrækkes, når der udskrives til flere printermodeller fra en mobil Windows-baseret computer
HP UPD PCL 6	<ul style="list-style-type: none"> • Anbefales ved udskrivning i alle Windows-miljøer • Leverer den bedste hastighed, udskriftskvalitet og understøttelse af printerfunktioner for de fleste brugere • Udviklet med henblik på justering med Windows Graphic Device Interface (GDI) for at opnå den bedste hastighed i Windows-miljøer • Er muligvis ikke fuldstændig kompatibel med tredjeparts- og brugerdefinerede softwareprogrammer, som er baserede på PCL 5

Kalibrer printeren for at justere farverne

Kalibrering er en printerfunktion, der optimerer udskriftskvaliteten.

Følg disse trin for at løse problemer med udskriftskvaliteten som f.eks. forkert justerede farver, farvede skygger, sløret grafik eller andre problemer med udskriftskvaliteten.

1. Vælg menuen [Supportværktøjer](#) fra startskærbilledet på printerens kontrolpanel.
2. Vælg følgende menuer:
 - [Vedligeholdelse](#)
 - [Kalibrering/rensning](#)
 - [Fuld kalibrering](#)

3. Vælg [Start](#) for at starte kalibreringsprocessen.

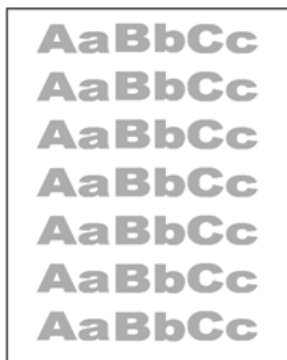
Meddelelsen **Kalibrerer** vises på printerens kontrolpanel. Kalibreringsprocessen tager nogle få minutter at færdiggøre. Sluk ikke printeren, før kalibreringsprocessen er fuldført.

4. Vent, mens printeren kalibreres, og forsøg derefter at udskrive igen.

Tabel over billedfejl

Tabel 6-1 Hurtig reference-tabel over billedfejl

[Tabel 6-2 Lys udskrift på side 135](#)



[Tabel 6-3 Grå baggrund eller mørk udskrift på side 135](#)



[Tabel 6-4 Blank side – intet indhold på side 136](#)



[Tabel 6-5 Sort side på side 136](#)



[Tabel 6-6 Fejl i bånd på side 137](#)



[Tabel 6-7 Fejl med streger på side 137](#)

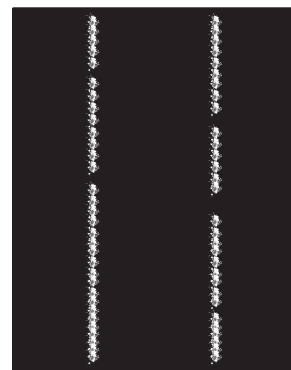


Table 6-1 Quick reference table over image errors (continued)

Table 6-8 Troubleshooting/fixing error on page 138

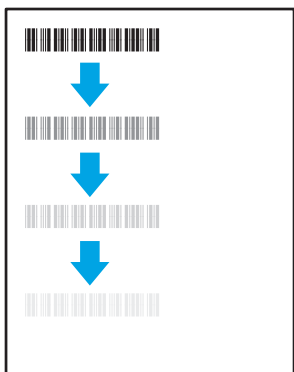


Table 6-9 Placement of image error on page 138



Table 6-10 Color level registration error (only color models) on page 139

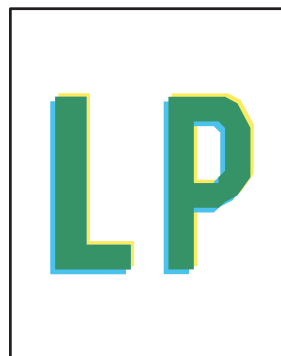


Table 6-11 Printing error on page 139

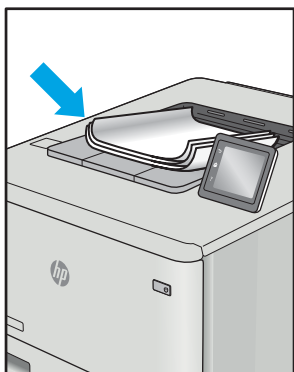




Image errors, regardless of cause, can often be solved with the help of the same sequence of steps. Use the following steps as a starting point to solve problems with image errors.

1. Reprint the document. Print quality can be a recurring phenomenon or can disappear completely with continued printing.
2. Check the status of the cartridge or cartridges. If a cartridge's status is **Very low** (it has passed its expected lifespan), you should replace the cartridge.
3. Make sure that the settings for the driver and print status match the media that is in the tray. Try using a different media or a different tray. Try using different print statuses.
4. Make sure that the printer is within the supported temperature/humidity range.
5. Make sure that the paper type, format, and weight are supported by the printer. See the Support for printing page on support.hp.com, where you find a list of supported paper formats and paper types for the printer.


 **BEMÆRK:** The term "Fixing" refers to the part of the printing process, where the toner is applied to the paper.

The examples below show paper in Letter format, which has passed through the printer's short edge first.

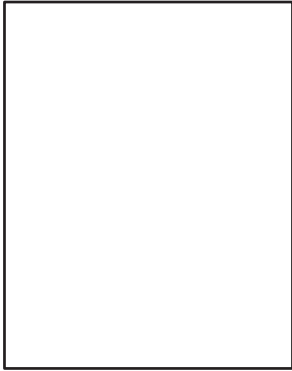
Tabel 6-2 Lys udskrift

Beskrivelse	Eksempel	Mulige løsninger
<p>Lys udskrift:</p> <p>Det udskrevne indhold på hele siden er lyst eller virker falmet.</p>		<ol style="list-style-type: none"> 1. Genudskriv dokumentet. 2. Fjern patronen, og ryst den for at omfordele toneren. 3. Kun sort-hvid modeller: Sørg for, at indstillingen EconoMode er deaktiveret, både på printerens kontrolpanel og i printerdriveren. 4. Kontroller, at patronen er installeret korrekt. 5. Udskriv en statusside for forbrugsvarer, og kontroller patronens levetid og forbrug. 6. Udskift patronen. 7. Hvis problemet fortsætter, så gå til support.hp.com.


Tabel 6-3 Grå baggrund eller mørk udskrift

Beskrivelse	Eksempel	Mulige løsninger
<p>Grå baggrund eller mørk udskrift:</p> <p>Billedet eller teksten er mørkere end forventet.</p>		<ol style="list-style-type: none"> 1. Sørg for, at papiret i bakkerne ikke allerede har været igennem printerens. 2. Brug en anden papirtype. 3. Genudskriv dokumentet. 4. Kun sort-hvid modeller: Gå til menuen Justér tonertæthed på startskærbilledet på printerens kontrolpanel, og justér derefter tonertætheden til et lavere niveau. 5. Sørg for, at printeren er inden for det understøttede temperatur-/luftfugtighedsinterval. 6. Udskift patronen. 7. Hvis problemet fortsætter, så gå til support.hp.com.


Tabel 6-4 Blank side – intet indhold

Beskrivelse	Eksempel	Mulige løsninger
<p>Blank side – intet indhold:</p> <p>Siden er helt tom og indeholder ikke noget trykt indhold.</p>		<ol style="list-style-type: none">1. Sørg for, at patronen er en original HP-printerpatron.2. Kontroller, at patronen er installeret korrekt.3. Udskriv med en anden patron.4. Kontroller papirtypen i papirbakken, og justér printerindstillingerne, så de passer. Hvis det er nødvendigt, kan du vælge en lettere papirtype.5. Hvis problemet fortsætter, så gå til support.hp.com.

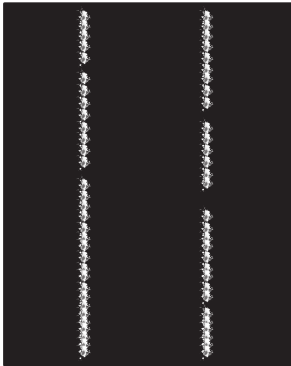
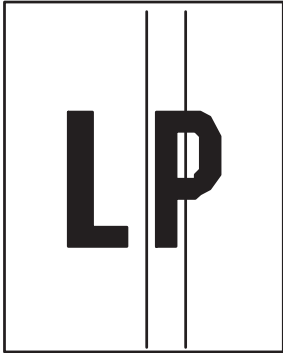
Tabel 6-5 Sort side

Beskrivelse	Eksempel	Mulige løsninger
<p>Sort side:</p> <p>Hele den udskrevne side er sort.</p>		<ol style="list-style-type: none">1. Undersøg patronen visuelt for skader.2. Kontroller, at patronen er installeret korrekt.3. Udskift patronen4. Hvis problemet fortsætter, så gå til support.hp.com.

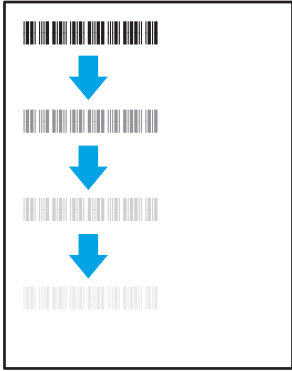
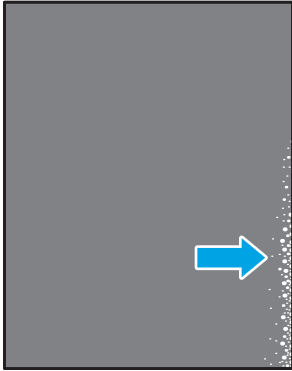
Tabel 6-6 Fejl i bånd

Beskrivelse	Eksempel	Mulige løsninger
<p>Gentagne brede streger og impulsstreger:</p> <p>Mørke eller lyse streger, som gentages hele vejen ned over siden. De kan være både tydelige og svage. Fejlen viser sig kun i områder med udfyldning, ikke i tekst eller afsnit uden indhold.</p>		<ol style="list-style-type: none"> 1. Genudskriv dokumentet. 2. Prøv at udskrive fra en anden bakke. 3. Udskift patronen. 4. Brug en anden papirtype. 5. Kun Enterprise-modeller: På startskærbilledet på printerens kontrolpanel, skal du gå til menuen Justér papirtyper og derefter vælge en udskriftsindstilling, der er beregnet til et lidt kraftigere medie end det, du bruger. Dette sænker udskriftshastigheden og kan forbedre udskriftskvaliteten. 6. Hvis problemet fortsætter, så gå til support.hp.com.


Tabel 6-7 Fejl med streger

Beskrivelse	Eksempel	Mulige løsninger
<p>Lyse lodrette streger:</p> <p>Lyse streger, der normalt løber hele vejen ned ad siden. Fejlen viser sig kun i områder med udfyldning, ikke i tekst eller afsnit uden indhold.</p>		<ol style="list-style-type: none"> 1. Genudskriv dokumentet. 2. Fjern patronen, og ryst den for at omfordele toneren. 3. Hvis problemet fortsætter, så gå til support.hp.com. <p>BEMÆRK: Både lyse og mørke lodrette streger kan forekomme, når udskrivningsmiljøet ligger uden for det specificerede temperatur- eller luftfugtighedsniveau. Der henvises til printerens miljømæssige specifikationer for tilladte temperatur- og luftfugtighedsniveauer.</p>
<p>Mørke lodrette streger og ITB-rensningsstriber (kun farvemodeller):</p> <p>Mørke streger, som løber hele vejen ned ad siden. Fejlen kan opstå alle steder på siden, både i områder med og uden indhold.</p>		<ol style="list-style-type: none"> 1. Genudskriv dokumentet. 2. Fjern patronen, og ryst den for at omfordele toneren. 3. Udskriv en senseside. 4. Kontroller tonerniveauet i patronen. 5. Hvis problemet fortsætter, så gå til support.hp.com.


Tabel 6-8 Afhjælpning/fikseringsfejl

Beskrivelse	Afhjælpning/fiksering	Mulige løsninger
<p>Forskydning pga. varm fiksering (skygge):</p> <p>Svage skygger eller forskydninger af billedet gentagne gange ned over siden. Det gentagne billede bliver eventuelt mere utydeligt, for hver gang det gentages.</p>		<ol style="list-style-type: none"> 1. Genudskriv dokumentet. 2. Kontroller papirtypen i papirbakken, og justér printerindstillingerne, så de passer. Hvis det er nødvendigt, kan du vælge en lettere papirtype. 3. Hvis problemet fortsætter, så gå til support.hp.com.
<p>Dårlig fiksering:</p> <p>Toner smitter af langs en af kanterne på siden. Denne fejl er mest almindelig ved kanter på tætskrevne job og på lette medietyper, men kan forekomme alle steder på siden.</p>		<ol style="list-style-type: none"> 1. Genudskriv dokumentet. 2. Kontroller papirtypen i papirbakken, og justér printerindstillingerne, så de passer. Hvis det er nødvendigt, kan du vælge en tungere papirtype. 3. Kun Enterprise-modeller: Gå til menuen Kant-til-kant i printerens kontrolpanel, og vælg derefter Normal. Genudskriv dokumentet. 4. Kun Enterprise-modeller: Vælg Medtag automatisk margener fra printerens kontrolpanel, og udskriv dokumentet igen. 5. Hvis problemet fortsætter, så gå til support.hp.com.

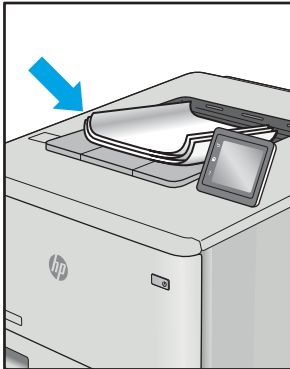
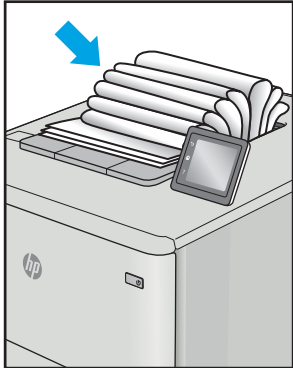
Tabel 6-9 Placering af billedfejl

Beskrivelse	Eksempel	Mulige løsninger
<p>Margener og skæv indføring:</p> <p>Billedet er ikke centreret eller er skævt på siden. Fejlen opstår, når papiret ikke er placeret korrekt, når det trækkes fra bakken og bevæger sig gennem papirgangen.</p>		<ol style="list-style-type: none"> 1. Genudskriv dokumentet. 2. Fjern papiret, og læg det derefter tilbage i bakken. Sørg for, at alle papirkanter er lige på alle sider. 3. Sørg for, at det øverste af stakken er under indikatoren for fuld bakke. Undgå at overfylde bakken. 4. Kontrollér, at papirstyrene er justeret til det korrekte papirformat. Justér ikke papirstyrene for tæt op mod papirstakken. Justér dem efter indrykningshakkene eller markeringerne i bakken. 5. Hvis problemet fortsætter, så gå til support.hp.com.

Tabel 6-10 Farveniveau-registreringsfejl (kun farvemodeller)

Beskrivelse	Eksempel	Mulige løsninger
<p>Farveniveau-registreringer:</p> <p>En eller flere farveniveauer er ikke justeret i forhold til de andre farveniveauer. Den primære fejl opstår typisk med gul.</p>		<ol style="list-style-type: none"> 1. Genudskriv dokumentet. 2. Kalibrer printeren fra printerens kontrolpanel. 3. Hvis en printerpatron har nået tilstanden Meget lav, eller de udskrevne sider er alvorligt falmende, skal du udskifte patronen. 4. Brug funktionen Gendan kalibrering fra printerens kontrolpanel for at nulstille printerens Kalibreringsindstillinger til fabriksstandarderne. 5. Hvis problemet fortsætter, så gå til support.hp.com.

Tabel 6-11 Udskriftsfejl

Beskrivelse	Eksempel	Mulige løsninger
<p>Papirkrøl</p> <p>Udskrevet papir har krøllede kanter. Den krøllede kant kan være langs den korte eller lange side af papiret. Der kan forekomme to typer af papirkrøl:</p> <ul style="list-style-type: none"> • Positivt papirkrøl: Papiret krøller mod den udskrevne side. Fejlen opstår i tørre miljøer, eller når du udskriver sider med stor dækning. • Negativt papirkrøl: Papiret krøller væk fra den udskrevne side. Fejlen opstår i miljøer med høj luftfugtighed, eller når du udskriver sider med lille dækning. 		<ol style="list-style-type: none"> 1. Genudskriv dokumentet. 2. Positivt papirkrøl: Vælg en tungere papirtype fra printerens kontrolpanel. Tungere papirtyper opretholder en højere temperatur til udskrivning. Negativt papirkrøl: Vælg en lettere papirtype fra printerens kontrolpanel. Lettere papirtyper opretholder en lavere temperatur til udskrivning. Prøv at opbevare papiret i et mere tørt miljø, eller brug papir, der lige er pakket ud. 3. Udskriv i duplestilstand 4. Hvis problemet fortsætter, så gå til support.hp.com.
<p>Udskriftsstakning:</p> <p>Papiret stables ikke let i udskriftsbakken. Stakken kan være ujævn eller skæv, eller siderne kan skubbes ud af bakken og ud på gulvet. En af følgende forhold kan være årsag til denne fejl:</p> <ul style="list-style-type: none"> • Ekstremt papirkrøl • Papiret i bakken er krøllet eller deformt • Papiret er en ikke-standard papirtype, f.eks. konvolutter • Udskriftsbakken er overfyldt 		<ol style="list-style-type: none"> 1. Genudskriv dokumentet. 2. Træk udskriftsbakkeforlængeren ud. 3. Hvis fejlen skyldes ekstremt papirkrøl, skal du udføre fejlfindingstrinnene for udskriftspapirkrøl. 4. Brug en anden papirtype. 5. Brug papir, der lige er pakket ud. 6. Fjern papiret fra udskriftsbakken, før bakken bliver for fuld. 7. Hvis problemet fortsætter, så gå til support.hp.com.

Løsning af problemer med kablet netværk

Indledning

Visse typer problemer kan indikere, at der er et netværkskommunikationsproblem. Disse problemer omfatter følgende fejl:

- Mulighed for at kommunikere med printeren mistes regelmæssigt
- Printeren kan ikke findes under driverinstallationen
- En regelmæssig udskrivningsfejl

Gør følgende for at kontrollere, at printeren kommunikerer med netværket. Før du starter, skal du udskrive en konfigurationsside fra printerens kontrolpanel og finde printerens IP-adresse, der står på denne side.

- [Dårlig fysisk forbindelse](#)
- [Computeren bruger en forkert IP-adresse for printeren](#)
- [Computeren kan ikke kommunikere med printeren](#)
- [Printeren bruger forkerte indstillinger for link og dupleks for netværket](#)
- [Nye softwareprogrammer kan forårsage kompatibilitetsproblemer](#)
- [Computeren eller arbejdsstationen kan være konfigureret forkert](#)
- [Printeren er deaktiveret, eller andre netværksindstillinger er forkerte](#)



BEMÆRK: HP understøtter ikke peer-to-peer-netværk, da dette er en funktion i Microsofts operativsystemer og ikke i HP-printerdriverne. Hvis du ønsker yderligere oplysninger, kan du gå til Microsoft på www.microsoft.com.

Dårlig fysisk forbindelse

1. Kontrollér, at printeren er tilsluttet den rigtige netværksport via et kabel i den rette længde.
2. Kontrollér, at kabelforbindelserne er sikre.
3. Kig på netværksporttilslutningen bag på printeren, og kontrollér, at den gule aktivitetsindikator blinker, hvilket er tegn på netværkstrafik, og den grønne linkstatus-indikator lyser konstant, hvilket betyder, at der er netværksforbindelse.
4. Hvis problemet fortsætter, skal du prøve et andet kabel eller en anden port på hubben.

Computeren bruger en forkert IP-adresse for printeren

1. Åbn printerregenskaberne, og klik på fanen **Porte**. Kontrollér, at printerens nuværende IP-adresse er valgt. Printerens IP-adresse er anført på printerkonfigurationssiden.
2. Hvis du installerede printeren ved at bruge HP standard-TCP/IP-porten, skal du markere feltet **Udskriv altid til denne printer, selvom IP-adressen ændres**.
3. Hvis du installerede printeren ved at bruge en Microsoft standard-TCP/IP-port, skal du bruge værtsnavnet i stedet for IP-adressen.
4. Hvis IP-adressen er korrekt, skal du fjerne printeren og tilføje den igen.

Computeren kan ikke kommunikere med printeren

1. Test netværkskommunikationen ved at pinge netværket.
 - a. Åbn en kommandolinjemeddelelse på computeren.
 - For Windows skal du klikke på **Start**, klikke på **Kør**, indtaste `cmd` og derefter trykke på **Enter**.
 - For OS X skal du gå til **Applikationer**, derefter **Værktøjer** og åbne **Terminal**.
 - b. Skriv `ping` efterfulgt af printerens IP-adresse.
 - c. Hvis vinduet viser roundtrip-tider, fungerer netværket.
2. Hvis ping-kommandoen mislykkes, skal du kontrollere, at dine netværkshubber er tændt, og at netværksindstillingerne, printeren og computeren alle er konfigureret til samme netværk.

Printeren bruger forkerte indstillinger for link og duplex for netværket

HP anbefaler at bevare disse indstillinger i automatisk tilstand (standardindstillingen). Hvis du ændrer disse indstillinger, skal du også ændre dem for dit netværk.

Nye softwareprogrammer kan forårsage kompatibilitetsproblemer

Kontroller, at nye softwareprogrammer er installeret korrekt, og at de bruger den korrekte printerdriver.

Computeren eller arbejdsstationen kan være konfigureret forkert

1. Kontroller netværksdriverne, printerdriverne og indstillingerne for netværksomdirigering.
2. Kontroller, at operativsystemet er konfigureret korrekt.

Printeren er deaktiveret, eller andre netværksindstillinger er forkerte

1. Gennemse konfigurationssiden for at kontrollere netværksprotokollens status. Aktiver om nødvendigt.
2. Omkonfigurer evt. netværksindstillingerne.

Løsning af problemer med trådløst netværk

- [Indledning](#)
- [Tjekliste for trådløs forbindelse](#)
- [Printeren udskriver ikke, efter den trådløse konfiguration er afsluttet](#)
- [Printeren udskriver ikke, og der er installeret en firewall fra en tredjepart på computeren](#)
- [Den trådløse forbindelse virker ikke, efter at den trådløse router eller den trådløse printer er blevet flyttet](#)
- [Kan ikke forbinde flere computere til den trådløse printer](#)
- [Den trådløse printer mister kommunikation, når den er forbundet til et VPN](#)
- [Netværket vises ikke på listen over trådløse netværk](#)
- [Det trådløse netværk fungerer ikke](#)
- [Reducer interferens i et trådløst netværk](#)

Indledning

Brug oplysningerne om fejlfinding som en hjælp til at løse problemer.



BEMÆRK: Hvis du vil finde ud af, om udskrivning vha. HP NFC og Wireless Print Direct er aktiveret på din printer, kan du udskrive en konfigurationsside fra printerens kontrolpanel

Tjekliste for trådløs forbindelse

- Kontroller, at netværkskablet ikke er tilsluttet.
- Kontrollér, at printeren og den trådløse router er tændte og bliver forsynet med strøm. Kontrollér også, at den trådløse radio i printeren er tændt.
- Kontroller, at SSID (Service Set Identifier) er korrekt. Udskriv en konfigurationsside for at finde SSID'en. Hvis du ikke er sikker på, at SSID'en er korrekt, skal du køre den trådløse opsætning igen.
- Kontroller, at sikkerhedsoplysningerne er korrekte for sikre netværk. Hvis sikkerhedsoplysningerne er forkerte, skal du køre den trådløse opsætning igen.
- Hvis det trådløse netværk fungerer korrekt, skal du forsøge at få adgang til andre computere i det trådløse netværk. Hvis netværket har internetadgang, skal du prøve at oprette forbindelse til internettet via en trådløs forbindelse.
- Kontrollér, at krypteringsmetoden (AES eller TKIP) er den samme for printeren, som den er for det trådløse adgangspunkt (på netværk, der anvender WPA-sikkerhed).
- Kontroller, at printeren er inden for rækkevidde af det trådløse netværk. For de fleste netværk skal printerens højst være 30 m fra det trådløse adgangspunkt (trådløs router).
- Kontroller, at det trådløse signal ikke er blokeret af forhindringer. Fjern alle store metalgenstande mellem adgangspunktet og printeren. Kontrollér, at stolper, vægge eller støttesøjler, der indeholder metal eller beton, ikke står imellem printerens og det trådløse adgangspunkt.

- Kontrollér, at printeren ikke befinder sig i nærheden af elektroniske enheder, der kan forstyrre det trådløse signal. Mange enheder kan forstyrre det trådløse signal, herunder motorer, trådløse telefoner, sikkerhedskameraer, andre trådløse netværk samt nogle Bluetooth-enheder.
- Kontroller, at printerdriveren er installeret på computeren.
- Kontroller, at du har valgt den korrekte printerport.
- Kontroller, at computeren og printeren er tilsluttet til det samme trådløse netværk.
- For OS X skal du bekræfte, at den trådløse router understøtter Bonjour.

Printeren udskriver ikke, efter den trådløse konfiguration er afsluttet

1. Kontrollér, at printeren er tændt og i Klar-tilstand.
2. Sluk eventuelle firewalls fra tredjeparter på din computer.
3. Kontroller, at det trådløse netværk fungerer korrekt.
4. Kontroller, at din computer fungerer korrekt. Genstart om nødvendigt computeren.
5. Bekræft, at du kan åbne HP's integrerede webserver på printeren fra en computer på netværket.

Printeren udskriver ikke, og der er installeret en firewall fra en tredjepart på computeren

1. Opdater firewall'en med den nyeste, tilgængelige opdatering fra producenten.
2. Hvis programmer anmoder om adgang til firewall, når du installerer printeren eller forsøger at udskrive, skal du sørge for at give programmerne tilladelse til at køre.
3. Deaktiver din firewall midlertidigt, og installer den trådløse printer på computeren. Aktiver din firewall, når du har afsluttet installationen af det trådløse produkt.

Den trådløse forbindelse virker ikke, efter at den trådløse router eller den trådløse printer er blevet flyttet

1. Kontrollér, at routeren eller printeren opretter forbindelse til samme netværk som din computer.
2. Udskriv en konfigurationsside.
3. Sammenlign SSID'en (Service Set Identifier) på konfigurationssiden med SSID'en i printerkonfigurationen for computeren.
4. Hvis tallene ikke er de samme, opretter enhederne ikke forbindelse til det samme netværk. Omkonfigurer den trådløse opsætning for printeren.

Kan ikke forbinde flere computere til den trådløse printer

1. Sørg for, at de andre computere er indenfor den trådløse rækkevidde, og at der ikke er noget, der blokerer signalet. For de fleste netværk er den trådløse rækkevidde 30 m fra det trådløse adgangspunkt.
2. Kontrollér, at printeren er tændt og i Klar-tilstand.
3. Kontrollér, at der ikke er mere end 5 samtidige brugere af Wireless Print Direct.
4. Sluk eventuelle firewalls fra tredjeparter på din computer.

5. Kontroller, at det trådløse netværk fungerer korrekt.
6. Kontroller, at din computer fungerer korrekt. Genstart om nødvendigt computeren.

Den trådløse printer mister kommunikation, når den er forbundet til et VPN

- Du kan typisk ikke oprette forbindelse til et VPN og andre netværk på samme tid.

Netværket vises ikke på listen over trådløse netværk

- Kontroller, at den trådløse router er tændt og får strøm.
- Netværket kan være skjult. Du kan imidlertid stadig oprette forbindelse til et skjult netværk.

Det trådløse netværk fungerer ikke

1. Kontroller, at netværkskablet ikke er tilsluttet.
2. Prøv at oprette forbindelse til andre enheder i netværket for at kontrollere, om netværket har mistet forbindelsen.
3. Test netværkskommunikationen ved at pinge netværket.
 - a. Åbn en kommandolinjemeddelelse på computeren.
 - For Windows skal du klikke på **Start**, klikke på **Kør**, indtaste `cmd` og derefter trykke på **Enter**.
 - For OS X skal du gå til **Applikationer**, derefter **Værktøjer** og åbne **Terminal**.
 - b. Indtast `ping` efterfulgt af routerens IP-adresse.
 - c. Hvis vinduet viser roundtrip-tider, fungerer netværket.
4. Kontrollér, at routeren eller printeren opretter forbindelse til samme netværk som computeren.
 - a. Udskriv en konfigurationsside.
 - b. Sammenlign SSID'en (Service Set Identifier) i konfigurationsrapporten med SSID'en i printerkonfigurationen for computeren.
 - c. Hvis tallene ikke er de samme, opretter enhederne ikke forbindelse til det samme netværk. Omkonfigurer den trådløse opsætning for printeren.

Reducer interferens i et trådløst netværk

Nedenstående tip kan reducere interferensen i et trådløst netværk:

- Hold de trådløse enheder væk fra store metalgenstande som f.eks. arkivskabe og andre elektromagnetiske genstande som f.eks. mikrobølgeovne og trådløse telefoner. Sådanne genstande kan forstyrre radiosignaler.
- Hold de trådløse enheder væk fra store mure og andre bygningsstrukturer. Sådanne genstande kan absorbere radiobølger og reducere signalstyrken.
- Placer den trådløse router centralt, så den har en klar linje til de trådløse printere i netværket.

Indeks

A

AirPrint 71
akustiske specifikationer 15
Android-enheder
udskrivning fra 71
arkfødningsproblemer
løsning 101, 103

B

bakke, udskrifts
finde 2
Bakke 1
papirstop 109
bakke 1
ilægge konvolutter 34
papirretning 22
Bakke 2
papirstop 111
bakke 2 og bakkerne til 500 ark
papirretning 31
bakke 2 og bakkerne til 550 ark
papirretning 27
bakker
finde 2
kapacitet 9
medfølgende 9
bakker til 550 ark papir
varenumre 38
bakke til 3 x 550 ark med stander
varenummer 38
bakke til 550 ark
papirstop 115
bakke til 550 ark med stander
varenummer 38
berøringsskærm
finde funktioner 6
beskyt patroner 44
beskyttelse af patroner 44

bestille
forbrugsvarer og ekstraudstyr 38
billedkvalitet
kontroller status for tonerpatron
129
Bonjour
identificere 76
browserkrav
HP's integrerede webserver 76

D

dobbeltsidet udskrivning
Mac 61
Windows 58
drivere, understøttede 10
dupleksudskrivning
Mac 61
manuel (Mac) 61
manuel (Windows) 58
dupleksudskrivning (dobbeltsidet)
indstillinger (Windows) 58
dupleksudskrivning (dobbeltsidet)
Windows 58
dvaletilstand 91

E

ekstraudstyr
varenumre 38
elektriske specifikationer 15
energiforbrug, optimere 91
Ethernet (RJ-45)
finde 4
etiketter
retning 35
udskrive (Windows) 59
udskrive på 35
etiketter, ilægning 35
Explorer, understøttede versioner
HP's integrerede webserver 76

F

farver
kalibrere 132
fejlfinding
kablet netværk 140
kontroller status for tonerpatron
129
netværksproblemer 140
papirindføringsproblemer 101
papirstop 108
trådløst netværk 142
Fejlfindingsværktøjer
HP-integreret webserver 80
fikseringsenhed
papirstop 124
flere sider pr. ark
udskrive (Mac) 62
udskrive (Windows) 59
forbrugsvarer
bestille 38
bruge ved lavt niveau 100
indstillinger for nederste grænse
100
udskifte toneropsamlingsenhed
52
udskifte tonerpatroner 48
varenumre 38

G

gateway, indstille standard 86
gamle udskriftsjob 64
gendan fabriksindstillinger 98
Generel konfiguration
HP's integrerede webserver 78

H

harddisk
varenummer 38

- harddiske
 - krypterede 90
 - hastighed, optimere 91
 - Hjem-knap
 - finde 4, 6
 - hjælp, kontrolpanel 97
 - Hjælp-knap
 - finde 4, 6
 - HP' integrerede webserver
 - sikkerhedsindstillinger 81
 - HP's 's integrerede webserver
 - skifte printernavn 85
 - HP's integrerede webserver
 - generel konfiguration 78
 - HP Web Services 81
 - listen Andre links 83
 - netværksindstillinger 81
 - oplysningssider 78
 - udskriftsindstillinger 79
 - ændre netværksindstillinger 84
 - åbne 84, 85
 - HP's integrerede webserver (EWS)
 - funktioner 76
 - netværksforbindelse 76
 - HP ePrint 69
 - HP ePrint-softwaren 70
 - HP-integreret webserver
 - fejlfindingsværktøjer 80
 - HP Kundeservice 96
 - HP Web Jetadmin 92
 - HP Web Services
 - aktivere 81
 - hukommelse
 - medfølgende 9
 - hukommelseskort (toner)
 - finde 48
 - højre dæksel
 - papirstop 124
 - håndtering af netværk 84
- I**
- i bakke 2 og bakker til 550 ark
 - Lægger papir 25
 - i inputbakke med høj kapacitet til 2.000 ark
 - læg papir 29
 - indstillinger
 - gendanne fabriks- 98
 - Indstillinger for netværksdupleks,
 - ændre 87
 - Indstillinger for netværksforbindelses
 - hastighed, ændre 87
 - inputbakke med høj kapacitet til 2.000 ark
 - afhjælpe stop 120
 - inputbakke med høj kapacitet til 2.000 ark med stander
 - varenummer 38
 - Integreret webserver
 - skifte printernavn 85
 - ændre netværksindstillinger 84
 - åbne 84, 85
 - Integreret webserver (EWS)
 - netværksforbindelse 76
 - integreret webserver (EWS)
 - funktioner 76
 - tildele adgangskoder 88
 - interfaceporte
 - finde 4
 - interferens i trådløst netværk 144
 - Internet Explorer, understøttede
 - versioner
 - HP's integrerede webserver 76
 - IPsec 88
 - IP-sikkerhed 88
 - IPv4-adresse 86
 - IPv6-adresse 86
- J**
- Jetadmin, HP Web 92
 - job, lagrede
 - Mac-indstillinger 65
 - oprette (Windows) 64
 - slette 67
 - udskrivning 66
- K**
- kalibrere
 - farver 132
 - knappen Start kopiering
 - finde 6
 - kontrolpanel
 - finde 2
 - finde funktioner 4, 6
 - hjælp 97
 - konvolutter
 - retning 22
 - konvolutter, ilægge 34
 - kundesupport
 - online 96
- Kvalitetsproblemer med billeder**
- eksempler og løsninger 133
- L**
- lagrede job
 - med Windows 64
 - oprette (Mac) 65
 - oprette (Windows) 64
 - slette 67
 - udskrivning 66
 - lagring, job
 - Mac-indstillinger 65
 - LAN (local area network)
 - finde 4
 - LAN-port
 - finde 4
 - lettilgængelig USB-udskrivning 72
 - Listen Andre links
 - HP's integrerede webserver 83
 - Log af-knap
 - finde 6
 - Log på-knap
 - finde 6
 - læg
 - papir i bakke 1 21
 - lægge
 - papir i inputbakken med høj kapacitet til 2.000 ark 29
 - lægger papir
 - i bakke 2 og bakkerne til 550 ark 25
 - læg papir
 - i bakke 1 21
 - læg papir i udskriftsmedie
 - bakke 1 21
 - lås
 - processorkortet 90
- M**
- Mac, driverindstillinger
 - Joblagring 65
 - manuel duplexudskrivning
 - Mac 61
 - Windows 58
 - mobil udskrivning
 - Android-enheder 71
 - mobil udskrivning, understøttet
 - software 13
 - mål, printer 13

N

Near Field Communication-udskrivning 68
nederste højre dæksel
 papirstop 127
Netscape Navigator, understøttede versioner
 HP's integrerede webserver 76
Netværk
 HP Web Jetadmin 92
netværk
 indstillinger, se 84
 indstillinger, ændre 84
 IPv4-adresse 86
 IPv6-adresse 86
 printernavn, ændre 85
 standardgateway 86
 undernetmaske 86
 understøttede 9
netværksindstillinger
 HP's integrerede webserver 81
NFC-tilbehør
 varenummer 38
NFC-udskrivning 68

O

onlinehjælp, kontrolpanel 97
onlinesupport 96
operativsystemer, understøttede 10
Oplysningssider
 HP's integrerede webserver 78

P

papir
 bakke 1 retning 22
 lægge i inputbakken med kapacitet til 2.000 ark 29
 retning for bakke 2 og bakkerne til 500 ark 31
 retning for bakke 2 og bakkerne til 550 ark 27
 stop 108
 vælge 130
papir, bestille 38
papirbakker
 varenumre 38
papirstop
 auto-navigation 108
 bakke 1 109
 bakke 2 111

 bakke til 550 ark 115
 fikseringsenhed 124
 højre dæksel 124
 inputbakke med høj kapacitet til 2.000 ark 120
 nederste højre dæksel 127
 nederste højre dør 127
 placeringer 107
 udskriftsbakke 108
 årsager til 108
papirtype
 vælge (Windows) 59
papirtyper
 vælge (Mac) 62
patron
 udskifte 48
patroner
 bestillingsnumre 48
patronpolitik 41
porte
 finde 4
printerdrivere, understøttede 10
privat udskrivning 64
processorkort
 finde 3
produktnummer
 finde 3

R

rengøre
 papirgang 129
reservedele
 varenumre 40
RJ-45-port
 finde 4

S

serienummer
 finde 3
sider pr. ark
 vælge (Mac) 62
 vælge (Windows) 59
sider pr. minut 9
sikkerhed
 krypteret harddisk 90
sikkerhedsindstillinger
 HP's integrerede webserver 81
slette
 lagrede job 67

specialpapir
 udskrive (Windows) 59
specifikationer
 elektriske og akustiske 15
standardgateway, indstille 86
status for printeren 4
stop
 bakke 1 109
 bakke 2 111
 højre dæksel 124
 inputbakke med høj kapacitet til 2.000 ark 120
 udskriftsbakke 108
Stop-knap
 finde 4
strøm
 forbrug 15
strømafbyrder
 finde 2
strømforbrug
 1 watt eller mindre 91
strømtilslutning
 finde 3
support
 online 96
systemkrav
 HP's integrerede webserver 76
 minimum 12

T

tastatur
 finde 2
TCP/IP
 manuel konfiguration af IPv4-parametre 86
 manuel konfiguration af IPv6-parametre 86
teknisk support
 online 96
tilbehør
 bestilling 38
Tilstanden Alternativt brevhoved 24, 28, 32
tjekliste
 trådløs forbindelse 142
toneropsamlingsenhed
 udskifte 52
 varenumre 38

- tonerpatron
 - bruge ved lavt niveau 100
 - indstillinger for nederste grænse 100
- tonerpatroner
 - bestillingsnumre 48
 - komponenter 48
 - udskifte 48
 - varenumre 38
- tosidet udskrivning
 - indstillinger (Windows) 58
- transparenter
 - udskrive (Windows) 59
- trådløs printerserver
 - varenummer 38
- trådløst netværk
 - fejlfinde 142
- tænd/sluk-knap
 - finde 2

U

- udskifte
 - toneropsamlingsenhed 52
 - tonerpatroner 48
- udskriftsbakke
 - afhjælpe stop 108
 - placering 2
- udskriftsindstillinger
 - HP's integrerede webserver 79
- udskrive
 - fra USB-lagringstilbehør 72
- udskrive på begge sider
 - indstillinger (Windows) 58
 - Mac 61
 - manuelt, Windows 58
 - Windows 58
- udskrivning
 - lagrede job 66
- undernetmaske 86
- USB 2.0-højhastighedsprinterport
 - finde 4
- USB-lagringstilbehør
 - udskrive fra 72
- USB-port
 - aktivere 72
 - finde 4
- USB-porte, ekstraudstyr
 - varenummer 38

V

- varenumre
 - ekstraudstyr 38
 - forbrugsvarer 38
 - reservedele 40
 - toneropsamlingsenhed 38
 - tonerpatroner 38
- vægt, printer 13

W

- webbrowserkrav
 - HP's integrerede webserver 76
- websteder
 - HP Web Jetadmin, hente 92
 - kundesupport 96
- Wi-Fi Direct-udskrivning 13
- Wireless Direct-udskrivning 68

Æ

- ægte HP-patroner 41