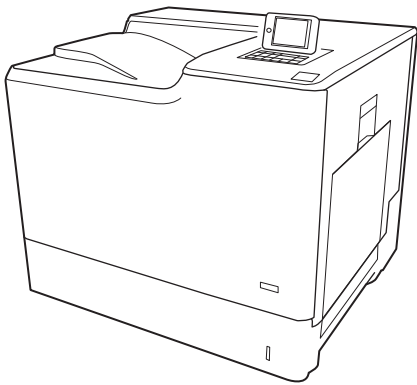


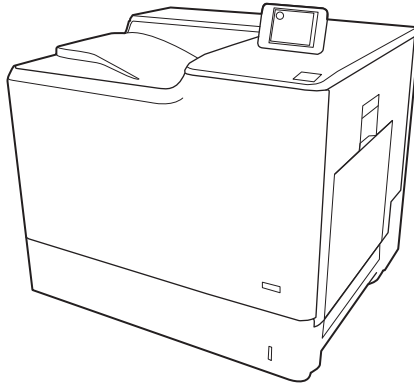


Color LaserJet Enterprise M652, M653

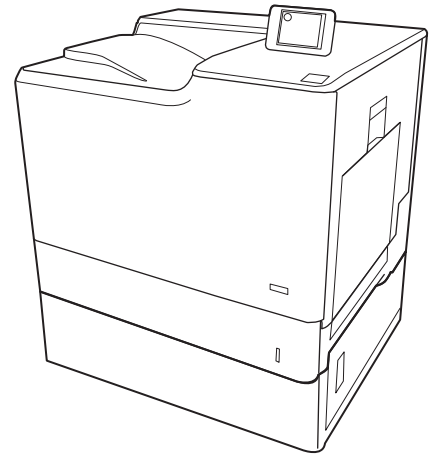
Οδηγός χρήσης



M652n
M652dn



M653dn



M653x



www.hp.com/support/colorljM652
www.hp.com/support/colorljM653



Color LaserJet Enterprise M652, M653

Οδηγός χρήσης

Πνευματικά δικαιώματα και άδεια χρήσης

© Copyright 2017 HP Development Company, L.P.

Απαγορεύεται η αναπαραγωγή, η προσαρμογή ή η μετάφραση χωρίς προηγούμενη γραπτή άδεια, με εξαίρεση τα όσα επιτρέπονται από τους νόμους περί πνευματικών δικαιωμάτων.

Οι πληροφορίες που περιέχονται στο παρόν μπορεί να αλλάξουν χωρίς προειδοποίηση.

Οι μόνες εγγυήσεις που παρέχονται για τα προϊόντα και τις υπηρεσίες της HP ορίζονται στις ρητές δηλώσεις εγγύησης που συνοδεύουν τα εν λόγω προϊόντα και τις υπηρεσίες. Κανένα στοιχείο του παρόντος δεν πρέπει να θεωρηθεί ότι αποτελεί πρόσθετη εγγύηση. Η HP δεν φέρει ευθύνη για τεχνικά ή συντακτικά σφάλματα ή παραλήψεις του παρόντος.

Edition 2, 1/2019

Πιστοποιήσεις εμπορικών σημάτων

Τα Adobe®, Adobe Photoshop®, Acrobat® και PostScript® είναι εμπορικά σήματα της Adobe Systems Incorporated.

Η ονομασία Apple και το λογότυπο της Apple είναι σήματα κατατεθέντα της Apple Inc. στις Η.Π.Α. και σε άλλες χώρες/περιοχές.

Η ονομασία OS X είναι σήμα κατατεθέν της Apple Inc. στις Η.Π.Α. και σε άλλες χώρες/περιοχές.

Η ονομασία AirPrint είναι σήμα κατατεθέν της Apple Inc. στις Η.Π.Α. και σε άλλες χώρες/περιοχές.

Η ονομασία Google™ είναι εμπορικό σήμα της Google Inc.

Οι ονομασίες Microsoft®, Windows®, Windows® XP και Windows Vista® είναι σήματα κατατεθέντα στις Η.Π.Α. της Microsoft Corporation.

Το UNIX® είναι σήμα κατατεθέν της The Open Group.

Πίνακας περιεχομένων

1 Επισκόπηση εκτυπωτή	1
Όψεις εκτυπωτή	2
Μπροστινή όψη του εκτυπωτή	2
Πίσω όψη του εκτυπωτή	3
Θύρες διασύνδεσης	4
Προβολή πίνακα ελέγχου (πίνακας ελέγχου έγχρωμης οθόνης γραφικών με πληκτρολόγιο, μόνο στα μοντέλα M652)	4
Προβολή πίνακα ελέγχου (πίνακας ελέγχου με οθόνη αφής, μόνο στα μοντέλα M653)	6
Τρόπος χρήσης του πίνακα ελέγχου οθόνης αφής	8
Προδιαγραφές εκτυπωτή	9
Τεχνικές προδιαγραφές	9
Υποστηριζόμενα λειτουργικά συστήματα	11
Λύσεις φορητής εκτύπωσης	14
Διαστάσεις εκτυπωτή	15
Κατανάλωση ενέργειας, ηλεκτρικές προδιαγραφές και εκπομπές θορύβου	17
Εύρη περιβάλλοντος λειτουργίας	17
Ρύθμιση υλικού εκτυπωτή και εγκατάσταση λογισμικού	19
2 Δίσκοι χαρτιού	21
Εισαγωγή	22
Τοποθέτηση χαρτιού στο Δίσκο 1	23
Εισαγωγή	23
Προσανατολισμός χαρτιού Δίσκου 1	24
Χρήση εναλλακτικής λειτουργίας επιστολόχαρτου	26
Ενεργοποίηση εναλλακτικής λειτουργίας επιστολόχαρτου από τα μενού του πίνακα ελέγχου του εκτυπωτή	26
Τοποθέτηση χαρτιού στο Δίσκο 2 και τους δίσκους 550 φύλλων	27
Εισαγωγή	27
Προσανατολισμός χαρτιού στο Δίσκο 2 και στους δίσκους 550 φύλλων	29
Χρήση εναλλακτικής λειτουργίας επιστολόχαρτου	30
Ενεργοποίηση εναλλακτικής λειτουργίας επιστολόχαρτου από τα μενού του πίνακα ελέγχου του εκτυπωτή	30

Τοποθέτηση χαρτιού στο δίσκο εισόδου υψηλής χωρητικότητας 2.000 φύλλων	31
Εισαγωγή	31
Προσανατολισμός χαρτιού στο δίσκο εισόδου υψηλής χωρητικότητας	33
Χρήση εναλλακτικής λειτουργίας επιστολόχαρτου	34
Ενεργοποίηση εναλλακτικής λειτουργίας επιστολόχαρτου από τα μενού του πίνακα ελέγχου του εκτυπωτή	34
Τοποθέτηση και εκτύπωση φακέλων	36
Εισαγωγή	36
Εκτύπωση φακέλων	36
Προσανατολισμός φακέλου	36
Τοποθέτηση και εκτύπωση ετικετών	37
Εισαγωγή	37
Μη αυτόματη τροφοδοσία ετικετών	37
Προσανατολισμός ετικέτας	38

3 Αναλώσιμα, εξαρτήματα και ανταλλακτικά 39

Παραγγελία αναλώσιμων, εξαρτημάτων και ανταλλακτικών	40
Παραγγελία	40
Αναλώσιμα και εξαρτήματα	40
Αναλώσιμα συντήρησης/μακράς διάρκειας	41
Εξαρτήματα που επισκευάζονται από τον πελάτη	42
Διαμόρφωση των ρυθμίσεων αναλώσιμων με προστασία δοχείου γραφίτη της HP	44
Εισαγωγή	44
Ενεργοποίηση/απενεργοποίηση της δυνατότητας Πολιτική δοχείων	44
Χρήση του πίνακα ελέγχου του εκτυπωτή για ενεργοποίηση της δυνατότητας Πολιτική δοχείων	44
Χρήση του πίνακα ελέγχου του εκτυπωτή για απενεργοποίηση της δυνατότητας Πολιτική δοχείων	45
Χρήση του Ενσωματωμένου διακομιστή Web (EWS) της HP για ενεργοποίηση της δυνατότητας Πολιτική δοχείων	45
Χρήση του Ενσωματωμένου διακομιστή Web (EWS) της HP για απενεργοποίηση της δυνατότητας Πολιτική δοχείων	46
Αντιμετώπιση προβλημάτων για μηνύματα σφαλμάτων για τον πίνακα ελέγχου Πολιτική δοχείων	47
Ενεργοποίηση/απενεργοποίηση της δυνατότητας Προστασία δοχείων	47
Χρήση του πίνακα ελέγχου του εκτυπωτή για ενεργοποίηση της δυνατότητας Προστασία δοχείων	47
Χρήση του πίνακα ελέγχου του εκτυπωτή για απενεργοποίηση της δυνατότητας Προστασία δοχείων	48
Χρήση του Ενσωματωμένου διακομιστή Web (EWS) της HP για ενεργοποίηση της δυνατότητας Προστασία δοχείων	48

Χρήση του Ενσωματωμένου διακομιστή Web (EWS) της HP για απενεργοποίηση της δυνατότητας Προστασία δοχείων	49
Αντιμετώπιση προβλημάτων για μηνύματα σφαλμάτων για τον πίνακα ελέγχου Προστασία δοχείων	50
Αντικατάσταση των δοχείων γραφίτη	51
Πληροφορίες για τα δοχεία γραφίτη	51
Αφαίρεση και αντικατάσταση των δοχείων	52
Αντικατάσταση της μονάδας συλλογής γραφίτη	55

4 Εκτύπωση 59

Εργασίες εκτύπωσης (Windows)	60
Πώς να εκτυπώσετε (Windows)	60
Αυτόματη εκτύπωση και στις δύο όψεις (Windows)	62
Μη αυτόματη εκτύπωση και στις δύο όψεις (Windows)	62
Εκτύπωση πολλών σελίδων ανά φύλλο (Windows)	63
Επιλογή τύπου χαρτιού (Windows)	63
Πρόσθετες εργασίες εκτύπωσης	64
Εργασίες εκτύπωσης (OS X)	65
Τρόπος εκτύπωσης (OS X)	65
Αυτόματη εκτύπωση και στις δύο όψεις (OS X)	65
Μη αυτόματη εκτύπωση και στις δύο όψεις (OS X)	65
Εκτύπωση πολλών σελίδων ανά φύλλο (OS X)	66
Επιλογή τύπου χαρτιού (OS X)	66
Πρόσθετες εργασίες εκτύπωσης	66
Αποθήκευση εργασιών εκτύπωσης στον εκτυπωτή για εκτύπωση αργότερα ή για ιδιωτική εκτύπωση	68
Εισαγωγή	68
Δημιουργία αποθηκευμένης εργασίας (Windows)	68
Δημιουργία αποθηκευμένης εργασίας (OS X)	70
Εκτύπωση μιας αποθηκευμένης εργασίας	71
Διαγραφή μιας αποθηκευμένης εργασίας	71
Πληροφορίες που αποστέλλονται στον εκτυπωτή για σκοπούς παρακολούθησης εργασιών	72
Εκτύπωση μέσω φορητών συσκευών	73
Εισαγωγή	73
Εκτύπωση μέσω HP Wireless Direct και NFC	73
HP ePrint μέσω email	74
Λογισμικό HP ePrint	76
AirPrint	76
Ενσωματωμένη εκτύπωση Android	77
Εκτύπωση από τη θύρα USB	78
Εισαγωγή	78
Ενεργοποίηση της θύρας USB για εκτύπωση	78

Εκτύπωση εγγράφων USB	79
-----------------------------	----

5 Διαχείριση του εκτυπωτή 81

Ρύθμιση παραμέτρων για προχωρημένους με τον Ενσωματωμένο διακομιστή Web (EWS) της HP	82
Εισαγωγή	82
Πρόσβαση στον ενσωματωμένο διακομιστή Web της HP (EWS)	82
Δυνατότητες του ενσωματωμένου διακομιστή web της HP	84
Καρτέλα Information (Πληροφορίες)	84
Καρτέλα General (Γενικά)	85
Καρτέλα Εκτύπωση	86
Καρτέλα Troubleshooting (Αντιμετώπιση προβλημάτων)	86
Καρτέλα Ασφάλεια	87
Καρτέλα HP Web Services (Υπηρεσίες Web της HP)	87
Καρτέλα Networking (Δικτύωση)	88
Λίστα Other Links (Άλλες συνδέσεις)	90
Διαμόρφωση ρυθμίσεων δικτύου IP	91
Αποποίηση ευθυνών σχετικά με την κοινή χρήση του εκτυπωτή	91
Προβολή ή αλλαγή ρυθμίσεων δικτύου	91
Μετονομασία του εκτυπωτή σε ένα δίκτυο	92
Μη αυτόματη ρύθμιση των παραμέτρων TCP/IP του IPv4 από τον πίνακα ελέγχου	93
Μη αυτόματη ρύθμιση των παραμέτρων TCP/IP του IPv6 από τον πίνακα ελέγχου	93
Ρυθμίσεις ταχύτητας σύνδεσης και αμφίδρομης λειτουργίας	94
Δυνατότητες ασφαλείας του εκτυπωτή	96
Εισαγωγή	96
Δηλώσεις ασφαλείας	96
Ασφάλεια IP	96
Εκχώρηση κωδικού πρόσβασης διαχειριστή	96
Υποστήριξη κρυπτογράφησης: Ασφαλείς σκληροί δίσκοι HP High Performance	98
Κλείδωμα του μορφοποιητή	98
Ρυθμίσεις εξοικονόμησης ενέργειας	99
Εισαγωγή	99
Ορισμός ρυθμίσεων αδράνειας	99
Ρυθμίστε το χρονοδιακόπτη αναστολής λειτουργίας και διαμορφώστε τον εκτυπωτή, ώστε να καταναλώνει ισχύ 1 Watt ή λιγότερο.	99
HP Web Jetadmin	101
Ενημερώσεις λογισμικού και υλικού	102

6 Επίλυση προβλημάτων 103

Υποστήριξη πελατών	104
Σύστημα βοήθειας του πίνακα ελέγχου	105
Επαναφορά εργοστασιακών ρυθμίσεων	106

Εισαγωγή	106
Μέθοδος 1: Επαναφορά εργοστασιακών ρυθμίσεων από τον πίνακα ελέγχου του εκτυπωτή	106
Μέθοδος 2: Επαναφορά εργοστασιακών ρυθμίσεων από τον Ενσωματωμένο διακομιστή Web της HP (μόνο για εκτυπωτές συνδεδεμένους σε δίκτυο)	106
Στον πίνακα ελέγχου του εκτυπωτή εμφανίζεται το μήνυμα "Χαμηλή στάθμη δοχείου γραφίτη" ή "Πολύ χαμηλή στάθμη δοχείου γραφίτη".	108
Αλλαγή των ρυθμίσεων "Πολύ χαμηλή" στάθμη	108
Παραγγελία αναλώσιμων	108
Ο εκτυπωτής δεν τραβά χαρτί ή η τροφοδοσία δεν γίνεται σωστά	110
Εισαγωγή	110
Ο εκτυπωτής δεν τραβά χαρτί	110
Ο εκτυπωτής τραβά πολλά φύλλα χαρτιού	113
Αποκατάσταση εμπλοκών χαρτιού	116
Εισαγωγή	116
Θέσεις εμπλοκής χαρτιού	116
Αυτόματη πλοήγηση για αποκατάσταση εμπλοκών χαρτιού	117
Αντιμετωπίζετε συχνές ή επαναλαμβανόμενες εμπλοκές χαρτιού;	117
13.E1 Εμπλοκή χαρτιού στη θήκη εξόδου	117
13.A1 Εμπλοκή χαρτιού στο Δίσκο 1	118
13.A2 Εμπλοκή χαρτιού στο Δίσκο 2	120
13.A3, 13.A4, 13.A5 Εμπλοκή χαρτιού στο Δίσκο 3, στο Δίσκο 4, στο Δίσκο 5	124
13.A Εμπλοκή χαρτιού στο δίσκο 2.000 φύλλων	129
13.B9, 13.B2, 13.FF Εμπλοκή χαρτιού στο σταθεροποιητή γραφίτη	133
13.B2 Εμπλοκή χαρτιού στη δεξιά θύρα	136
Βελτίωση ποιότητας εκτύπωσης	137
Εισαγωγή	137
Εκτύπωση από διαφορετικό πρόγραμμα λογισμικού	137
Έλεγχος της ρύθμισης τύπου χαρτιού για την εργασία εκτύπωσης	137
Έλεγχος της ρύθμισης τύπου χαρτιού (Windows)	137
Έλεγχος ρύθμισης τύπου χαρτιού (OS X)	137
Έλεγχος κατάστασης δοχείου γραφίτη	138
Εκτύπωση σελίδας καθαρισμού	138
Οπτικός έλεγχος του δοχείου γραφίτη	139
Έλεγχος χαρτιού και περιβάλλοντος εκτύπωσης	139
Βήμα 1: Χρησιμοποιήστε χαρτί που πληροί τις προδιαγραφές της HP	139
Βήμα 2: Έλεγχος του περιβάλλοντος	139
Βήμα 3: Ρύθμιση ευθυγράμμισης μεμονωμένου δίσκου	140
Δοκιμή διαφορετικού προγράμματος οδήγησης εκτύπωσης	140
Βαθμονόμηση του εκτυπωτή για ευθυγράμμιση των χρωμάτων	141
Πίνακας ελαττωμάτων εικόνας	143
Επίλυση προβλημάτων ενσύρματου δικτύου	152

Εισαγωγή	152
Κακή ενσύρματη σύνδεση	152
Ο υπολογιστής χρησιμοποιεί εσφαλμένη διεύθυνση IP για τον εκτυπωτή	152
Ο υπολογιστής δεν μπορεί να επικοινωνήσει με τον εκτυπωτή	153
Ο εκτυπωτής χρησιμοποιεί εσφαλμένες ρυθμίσεις σύνδεσης και διπλής όψης για το δίκτυο	153
Τα προβλήματα συμβατότητας μπορεί να οφείλονται σε νέα προγράμματα.	153
Ο υπολογιστής ή ο σταθμός εργασίας μπορεί να μην έχει ρυθμιστεί σωστά	153
Ο εκτυπωτής έχει απενεργοποιηθεί ή κάποιες άλλες ρυθμίσεις δικτύου είναι εσφαλμένες	153
Επίλυση προβλημάτων ασύρματου δικτύου	154
Εισαγωγή	154
Λίστα ελέγχου ασύρματης συνδεσιμότητας	154
Όταν ολοκληρωθεί η ρύθμιση παραμέτρων της ασύρματης σύνδεσης, ο εκτυπωτής δεν εκτυπώνει	155
Ο εκτυπωτής δεν εκτυπώνει, ενώ στον υπολογιστή έχει εγκατασταθεί τείχος προστασίας άλλου κατασκευαστή	155
Η ασύρματη σύνδεση δεν λειτουργεί μετά τη μετακίνηση του ασύρματου δρομολογητή ή του εκτυπωτή	155
Δεν είναι δυνατή η σύνδεση περισσότερων υπολογιστών στον ασύρματο εκτυπωτή	156
Ο ασύρματος εκτυπωτής χάνει την επικοινωνία κατά τη σύνδεσή του σε VPN	156
Το δίκτυο δεν εμφανίζεται στη λίστα ασύρματων δικτύων	156
Το ασύρματο δίκτυο δεν λειτουργεί	156
Μείωση παρεμβολών σε ασύρματο δίκτυο	156
Ευρετήριο	159

1 Επισκόπηση εκτυπωτή

- [Όψεις εκτυπωτή](#)
- [Προδιαγραφές εκτυπωτή](#)
- [Ρύθμιση υλικού εκτυπωτή και εγκατάσταση λογισμικού](#)

Για περισσότερες πληροφορίες:

Οι παρακάτω πληροφορίες είναι σωστές κατά τη δημοσίευση του παρόντος. Για πρόσφατες πληροφορίες, ανατρέξτε στην ενότητα www.hp.com/support/colorljM652 or www.hp.com/support/colorljM653.

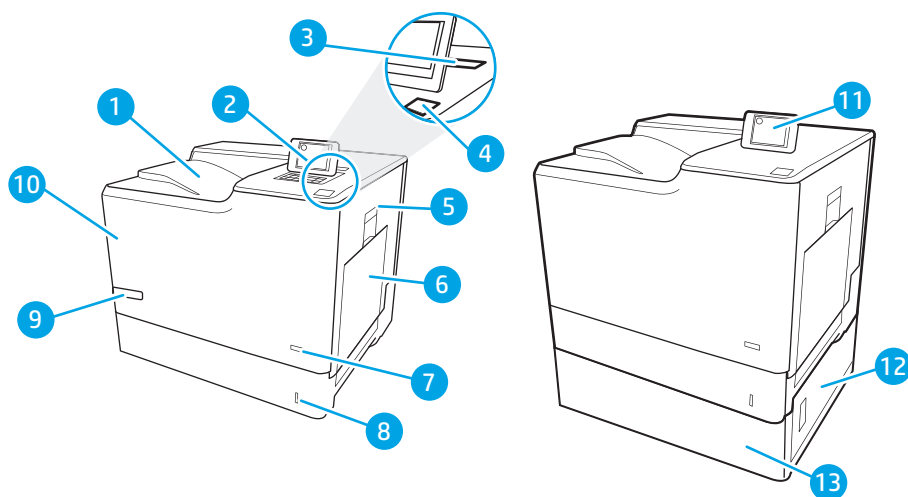
Η βοήθεια που σας παρέχει η HP για τον εκτυπωτή περιλαμβάνει τις παρακάτω πληροφορίες:

- Εγκατάσταση και διαμόρφωση
- Εκμάθηση και χρήση
- Επίλυση προβλημάτων
- Λήψη ενημερώσεων λογισμικού και υλικολογισμικού
- Συμμετοχή σε φόρουμ υποστήριξης
- Εγγύηση και ρυθμιστικές πληροφορίες

Όψεις εκτυπωτή

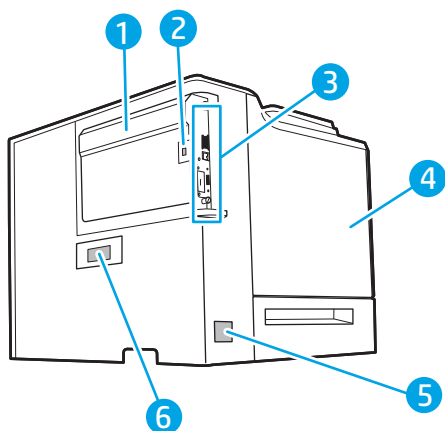
- [Μπροστινή όψη του εκτυπωτή](#)
- [Πίσω όψη του εκτυπωτή](#)
- [Θύρες διασύνδεσης](#)
- [Προβολή πίνακα ελέγχου \(πίνακας ελέγχου έγχρωμης οθόνης γραφικών με πληκτρολόγιο, μόνο στα μοντέλα M652\)](#)
- [Προβολή πίνακα ελέγχου \(πίνακας ελέγχου με οθόνη αφής, μόνο στα μοντέλα M653\)](#)

Μπροστινή όψη του εκτυπωτή



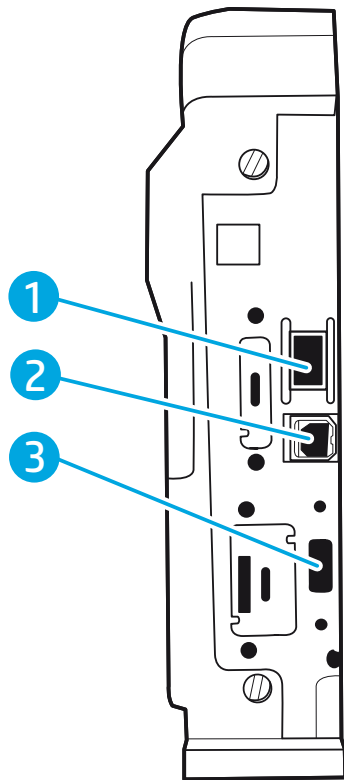
1	Δίσκος εξόδου
2	Πίνακας ελέγχου με έγχρωμη οθόνη γραφικών και πληκτρολόγιο (μόνο στα μοντέλα M652)
3	Υποδοχή ενσωμάτωσης υλικού για σύνδεση εξαρτημάτων και συσκευών άλλων κατασκευαστών
4	Θύρα USB εύκολης πρόσβασης Τοποθετήστε μια μονάδα flash USB για εκτύπωση χωρίς τη χρήση υπολογιστή ή για ενημέρωση του υλικολογισμικού του εκτυπωτή. ΣΗΜΕΙΩΣΗ: Η θύρα πρέπει να ενεργοποιηθεί πριν από τη χρήση από ένα διαχειριστή.
5	Δεξιά θύρα (για πρόσβαση στο σταθεροποιητή και αποκατάσταση εμπλοκών)
6	Δίσκος 1
7	Κουμπί λειτουργίας
8	Δίσκος 2
9	Όνομα μοντέλου
10	Μπροστινή θύρα (πρόσβαση στα δοχεία γραφίτη)
11	Πίνακας ελέγχου με έγχρωμη οθόνη αφής (μόνο στα μοντέλα M653)
12	Κάτω δεξιά θύρα (πρόσβαση για την αποκατάσταση εμπλοκών)
13	Τροφοδότης χαρτιού 550 φύλλων, Δίσκος 3 (περιλαμβάνεται με το μοντέλο M653x, προαιρετικά για τα άλλα μοντέλα)

Πίσω όψη του εκτυπωτή



1	Κάλυμμα μορφοποιητή
2	Υποδοχή για κλειδαριά ασφαλείας με καλώδιο
3	Μορφοποιητής (περιέχει τις θύρες διασύνδεσης)
4	Αριστερή θύρα (πρόσβαση στη μονάδα συλλογής γραφίτη)
5	Σύνδεση τροφοδοσίας
6	Ετικέτα αριθμού σειράς και αριθμού προϊόντος

Θύρες διασύνδεσης




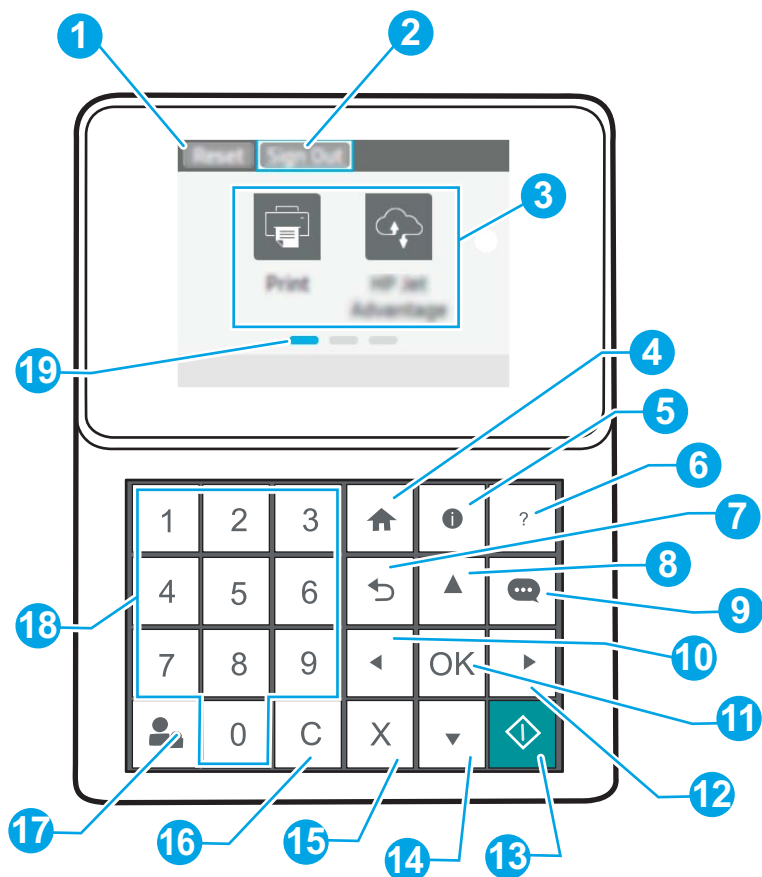
-
- | | |
|---|---|
| 1 | Θύρα δικτύου Ethernet 10/100/1000 τοπικού δικτύου (LAN) |
| 2 | Θύρα εκτύπωσης USB 2.0 Hi-Speed |
| 3 | Θύρα USB για σύνδεση εξωτερικών συσκευών USB (αυτή η θύρα ενδέχεται να είναι καλυμμένη) |
-


ΣΗΜΕΙΩΣΗ: Για εκτύπωση μέσω USB εύκολης πρόσβασης, χρησιμοποιήστε τη θύρα USB που βρίσκεται κοντά στον πίνακα ελέγχου.









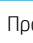


Προβολή πίνακα ελέγχου (πίνακας ελέγχου έγχρωμης οθόνης γραφικών με πληκτρολόγιο, μόνο στα μοντέλα M652)

Χρησιμοποιήστε τον πίνακα ελέγχου για να δείτε πληροφορίες σχετικά με τον εκτυπωτή και την κατάσταση των εργασιών, καθώς και για να διαμορφώσετε τον εκτυπωτή.

 **ΣΗΜΕΙΩΣΗ:** Για περισσότερες πληροφορίες σχετικά με τις λειτουργίες του πίνακα ελέγχου του εκτυπωτή, μεταβείτε στη διεύθυνση www.hp.com/support/colorljM652 or www.hp.com/support/colorljM653, επιλέξτε **Εγχειρίδια** και κατόπιν **Γενική αναφορά**.




1	Κουμπί επαναφοράς	Επιλέξτε το κουμπί Επαναφορά για να διαγράψετε αλλαγές, να αποδεσμεύσετε τον εκτυπωτή από μια κατάσταση παύσης, να μηδενίσετε το πεδίο μέτρησης αντιγράφων, να εμφανίσετε κρυφά σφάλματα και να επαναφέρετε τις προεπιλεγμένες ρυθμίσεις (συμπεριλαμβανομένης της γλώσσας και της διάταξης πληκτρολογίου).
2	Εικονίδιο Είσοδος ή Έξοδος	Επιλέξτε το κουμπί Είσοδος για να αποκτήσετε πρόσβαση σε προσατευμένες λειτουργίες. Επιλέξτε το κουμπί Έξοδος για να αποσυνδεθείτε από τον εκτυπωτή. Ο εκτυπωτής επαναφέρει όλες τις επιλογές στις προεπιλεγμένες ρυθμίσεις. ΣΗΜΕΙΩΣΗ: Αυτό το εικονίδιο εμφανίζεται μόνο εάν ο διαχειριστής έχει ρυθμίσει τον εκτυπωτή ώστε να απαιτούνται δικαιώματα για πρόσβαση στις λειτουργίες.
3	Περιοχή εφαρμογών	Επιλέξτε οποιοδήποτε από τα εικονίδια για να ανοίξετε την εφαρμογή. ΣΗΜΕΙΩΣΗ: Οι διαθέσιμες εφαρμογές διαφέρουν ανάλογα με τον εκτυπωτή. Ο διαχειριστής μπορεί να διαμορφώσει ποιες εφαρμογές θα εμφανίζονται και τη σειρά εμφάνισής τους.
4	Κουμπί αρχικής οθόνης 	Επιστροφή στην Αρχική οθόνη


5	Κουμπί πληροφοριών 	Επιλέξτε το κουμπί πληροφοριών για να πρόσβαση σε διάφορους τύπους πληροφοριών του εκτυπωτή. Επιλέξτε τα στοιχεία στην οθόνη για τις παρακάτω πληροφορίες: <ul style="list-style-type: none"> • Εμφάνιση γλώσσας: Αλλαγή της ρύθμισης γλώσσας για την τρέχουσα περίοδο λειτουργίας χρήστη. • Wi-Fi Direct: Δείτε πληροφορίες για τον τρόπο απευθείας σύνδεσης στον εκτυπωτή με χρήση τηλεφώνου, tablet ή άλλης συσκευής. • Ασύρματη δικτύωση: Δείτε ή αλλάξτε τις ρυθμίσεις ασύρματης σύνδεσης (για το μοντέλο M652, μόνο όταν έχει εγκατασταθεί προαιρετικό εξάρτημα ασύρματης σύνδεσης). • Ethernet: Προβολή ή αλλαγή των ρυθμίσεων της σύνδεσης Ethernet. • Υπηρεσίες Web HP: Προβολή πληροφοριών για τη σύνδεση και την εκτύπωση από τον εκτυπωτή με τις υπηρεσίες Web της HP (ePrint).
6	Κουμπί βοήθειας 	Παρέχει μια λίστα θεμάτων βοήθειας ή πληροφορίες σχετικά με ένα θέμα κατά τη χρήση της Αρχικής οθόνης, μιας εφαρμογής, μιας επιλογής ή μιας λειτουργίας
7	Κουμπί επιστροφής 	Πραγματοποιεί μετάβαση στο προηγούμενο επίπεδο στο δέντρο μενού ή στην προηγούμενη αριθμητική καταχώριση.
8	Κουμπί επάνω βέλους 	Πραγματοποιεί μετάβαση στο προηγούμενο στοιχείο ή γραφικό στοιχείο στη λίστα ή αυξάνει την τιμή των αριθμητικών στοιχείων
9	Κουμπί κέντρου μηνυμάτων 	Εμφανίζει το κέντρο μηνυμάτων
10	Κουμπί αριστερού βέλους 	Πραγματοποιεί μετάβαση στο προηγούμενο στοιχείο, γραφικό στοιχείο ή επίπεδο σε ένα δενδρικό μενού (αλλά δεν πραγματοποιεί έξοδο από την εφαρμογή) ή μειώνει την τιμή των αριθμητικών στοιχείων
11	Κουμπί OK	Αποθηκεύει την επιλεγμένη τιμή για ένα στοιχείο, ενεργοποιεί ένα εστιασμένο κουμπί ή διαγράφει μια κατάσταση σφάλματος όταν η κατάσταση μπορεί να διαγραφεί
12	Κουμπί δεξιού βέλους 	Πραγματοποιεί μετάβαση στο επόμενο στοιχείο, γραφικό στοιχείο ή επίπεδο σε ένα δενδρικό μενού ή αυξάνει την τιμή των αριθμητικών στοιχείων
13	Κουμπί Έναρξη 	Ξεκινά την εργασία εκτύπωσης
14	Κουμπί κάτω βέλους 	Πραγματοποιεί μετάβαση στο επόμενο στοιχείο ή γραφικό στοιχείο στη λίστα ή μειώνει την τιμή των αριθμητικών στοιχείων
15	Κουμπί ακύρωσης 	Πραγματοποιεί παύση του εκτυπωτή και εμφανίζει ένα μήνυμα επιβεβαίωσης της ακύρωσης εργασίας, εάν υπάρχει ενεργή εργασία
16	Κουμπί απαλοιφής 	Διαγράφει ολόκληρη την καταχώριση σε ένα πεδίο εισαγωγής
17	Κουμπί Είσοδος ή Έξοδος	Πατήστε το κουμπί Είσοδος για να αποκτήσετε πρόσβαση σε προστατευμένες λειτουργίες. Πατήστε το κουμπί Έξοδος για να αποσυνδεθείτε από τον εκτυπωτή. Ο εκτυπωτής επαναφέρει όλες τις επιλογές στις προεπιλεγμένες ρυθμίσεις.
18	Αριθμητικό πληκτρολόγιο	Εισαγάγει αριθμητικές τιμές
19	Ένδειξη σελίδας αρχικής οθόνης	Δείχνει τον αριθμό σελίδων στην Αρχική οθόνη ή σε μια εφαρμογή. Η τρέχουσα σελίδα επισμαίνεται. Χρησιμοποιήστε τα κουμπιά βέλους για να δείτε τις διαδοχικές σελίδες.

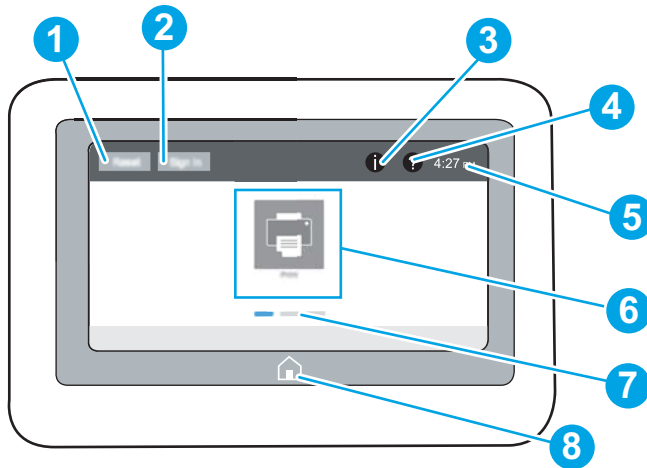
Προβολή πίνακα ελέγχου (πίνακας ελέγχου με οθόνη αφής, μόνο στα μοντέλα M653)

Η αρχική οθόνη παρέχει πρόσβαση στις λειτουργίες του εκτυπωτή και υποδεικνύει την τρέχουσα κατάσταση του.


Επιστρέψτε στην αρχική οθόνη ανά πάσα στιγμή πατώντας το κουμπί αρχικής οθόνης στην αριστερή πλευρά του πίνακα ελέγχου του εκτυπωτή ή πατώντας το κουμπί αρχικής οθόνης στην επάνω αριστερή γωνία στις περισσότερες οθόνες.

 **ΣΗΜΕΙΩΣΗ:** Για περισσότερες πληροφορίες σχετικά με τις λειτουργίες του πίνακα ελέγχου του εκτυπωτή, μεταβείτε στη διεύθυνση www.hp.com/support/colorijM652 or www.hp.com/support/colorijM653, επιλέξτε **Εγχειρίδια** και κατόπιν **Γενική αναφορά**.

 **ΣΗΜΕΙΩΣΗ:** Οι λειτουργίες που εμφανίζονται στην αρχική οθόνη μπορεί να διαφέρουν ανάλογα με τη διαμόρφωση του εκτυπωτή.

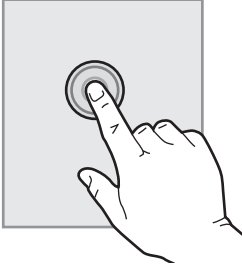


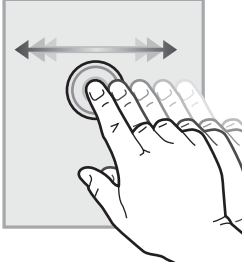
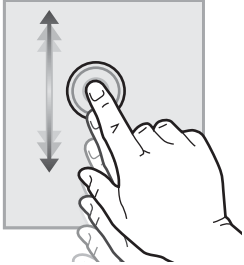
1	Κουμπί επαναφοράς	Πατήστε το κουμπί Επαναφορά για να διαγράψετε αλλαγές, να αποδεσμεύσετε τον εκτυπωτή από μια κατάσταση παύσης, να μηδενίσετε το πεδίο μέτρησης αντιγράφων, να εμφανίσετε κρυφά σφάλματα και να επαναφέρετε τις προεπιλεγμένες ρυθμίσεις (συμπεριλαμβανομένης της γλώσσας και της διάταξης πληκτρολογίου).
2	Κουμπί Είσοδος ή Έξοδος	Πατήστε το κουμπί Είσοδος , για να αποκτήσετε πρόσβαση σε προστατευμένες λειτουργίες. Πατήστε το κουμπί Έξοδος για να αποσυνδεθείτε από τον εκτυπωτή. Ο εκτυπωτής επαναφέρει όλες τις επιλογές στις προεπιλεγμένες ρυθμίσεις. ΣΗΜΕΙΩΣΗ: Αυτό το κουμπί εμφανίζεται μόνο εάν ο διαχειριστής έχει ρυθμίσει τον εκτυπωτή ώστε να απαιτούνται δικαιώματα για πρόσβαση στις λειτουργίες.
3	Κουμπί πληροφοριών 	Πατήστε το κουμπί πληροφοριών για να αποκτήσετε πρόσβαση σε μια οθόνη που παρέχει πρόσβαση σε αρκετούς τύπους πληροφοριών του εκτυπωτή. Πατήστε τα κουμπιά στο κάτω μέρος της οθόνης για να εμφανίσετε τις παρακάτω πληροφορίες: <ul style="list-style-type: none">• Εμφάνιση γλώσσας: Αλλαγή της ρύθμισης γλώσσας για την τρέχουσα περίοδο λειτουργίας χρήστη.• Αναστολή λειτουργίας: Θέτει τον εκτυπωτή σε αναμονή.• Wi-Fi Direct: Δείτε πληροφορίες για τον τρόπο απευθείας σύνδεσης στον εκτυπωτή με ένα τηλέφωνο, tablet ή άλλη συσκευή με Wi-Fi.• Ασύρματη δικτύωση: Δείτε ή αλλάξτε τις ρυθμίσεις ασύρματης σύνδεσης (μόνο για ασύρματα μοντέλα).• Ethernet: Προβολή ή αλλαγή των ρυθμίσεων της σύνδεσης Ethernet.• Υπηρεσίες Web HP: Προβολή πληροφοριών για τη σύνδεση και την εκτύπωση από τον εκτυπωτή με τις υπηρεσίες Web της HP (ePrint).
4	Κουμπί βοήθειας 	Πατήστε το κουμπί βοήθειας για να ανοίξει το ενσωματωμένο σύστημα βοήθειας.

5	Τρέχουσα ώρα	Εμφανίζει την τρέχουσα ώρα.
6	Περιοχή εφαρμογών	<p>Πατήστε οποιοδήποτε από τα εικονίδια για να ανοίξετε την εφαρμογή. Σύρετε την οθόνη προς τα πλάγια για να αποκτήσετε πρόσβαση σε περισσότερες εφαρμογές.</p> <p>ΣΗΜΕΙΩΣΗ: Οι διαθέσιμες εφαρμογές διαφέρουν ανάλογα με τον εκτυπωτή. Ο διαχειριστής μπορεί να διαμορφώσει ποιες εφαρμογές θα εμφανίζονται και τη σειρά εμφάνισής τους.</p>
7	Ένδειξη σελίδας αρχικής οθόνης	Υποδεικνύει τον αριθμό σελίδων στην Αρχική οθόνη ή σε μια εφαρμογή. Η τρέχουσα σελίδα επισημαίνεται. Σύρετε την οθόνη προς τα πλάγια για να μετακινηθείτε με κύλιση μεταξύ των σελίδων.
8	Κουμπί αρχικής οθόνης 	Πατήστε το κουμπί Αρχική οθόνη για να επιστρέψετε στην αρχική οθόνη.


Τρόπος χρήσης του πίνακα ελέγχου οθόνης αφής

Χρησιμοποιήστε τις παρακάτω ενέργειες, για να χρησιμοποιήσετε τον πίνακα ελέγχου οθόνης αφής του εκτυπωτή.

Ενέργεια	Περιγραφή	Παράδειγμα
<p>Πάτημα</p> 	<p>Πατήστε ένα στοιχείο στην οθόνη για να το επιλέξετε ή για να ανοίξετε το συγκεκριμένο μενού. Επίσης, κατά την κύλιση σε μενού, πατήστε σύντομα την οθόνη για να διακόψετε την κύλιση.</p>	<p>Πατήστε το εικονίδιο Ρυθμίσεις για να ανοίξετε την εφαρμογή Ρυθμίσεις.</p>

Ενέργεια	Περιγραφή	Παράδειγμα
Σύρσιμο	<p>Πατήστε την οθόνη και κατόπιν μετακινήστε το δάχτυλό σας οριζόντια, για κύλιση της οθόνης προς τα πλάγια.</p> 	Χρησιμοποιήστε την κίνηση σάρωσης μέχρι να εμφανιστεί η εφαρμογή Ρυθμίσεις .
Κύλιση	<p>Πατήστε την οθόνη και κατόπιν μετακινήστε το δάχτυλό σας κατακόρυφα, για κύλιση της οθόνης προς τα επάνω και προς τα κάτω. Κατά τη μετακίνηση στα διαδοχικά στοιχεία των μενού, πατήστε σύντομα την οθόνη για να διακόψετε τη μετακίνηση.</p> 	Χρησιμοποιήστε τη διαδικασία μετακίνησης μέχρι να εμφανιστεί η εφαρμογή Ρυθμίσεις .

Προδιαγραφές εκτυπωτή

 **ΣΗΜΑΝΤΙΚΟ:** Οι παρακάτω προδιαγραφές είναι σωστές κατά τη δημοσίευση του παρόντος, αλλά ενδέχεται να αλλάξουν. Για πιο πρόσφατες πληροφορίες, ανατρέξτε στη διεύθυνση www.hp.com/support/colorljM652 or www.hp.com/support/colorljM653.

- [Τεχνικές προδιαγραφές](#)
- [Υποστηριζόμενα λειτουργικά συστήματα](#)
- [Λύσεις φορητής εκτύπωσης](#)
- [Διαστάσεις εκτυπωτή](#)
- [Κατανάλωση ενέργειας, ηλεκτρικές προδιαγραφές και εκπομπές θορύβου](#)
- [Εύρη περιβάλλοντος λειτουργίας](#)

Τεχνικές προδιαγραφές

Όνομα μοντέλου		M652n	M652dn	M653dn	M653x
Αριθμός προϊόντος		J7Z98A	J7Z99A	J8A04A	J8A05A
Χειρισμός χαρτιού	Δίσκος 1 (χωρητικότητα 100 φύλλων)	✓	✓	✓	✓
	Δίσκος 2 (χωρητικότητα 550 φύλλων)	✓	✓	✓	✓

Όνομα μοντέλου	M652n	M652dn	M653dn	M653x
Αριθμός προϊόντος	J7Z98A	J7Z99A	J8A04A	J8A05A
Τροφοδότης χαρτιού 1 x 550 φύλλων	Προαιρετικό	Προαιρετικό	Προαιρετικό	✓
ΣΗΜΕΙΩΣΗ: Τα μοντέλα M652dn και M653dn υποστηρίζουν τη χρήση έως και δύο προαιρετικών τροφοδοτών χωρητικότητας 550 φύλλων. Ο δίσκος 3 περιλαμβάνεται με το μοντέλο M653x, το οποίο μπορεί να δεχτεί έναν πρόσθετο τροφοδότη χαρτιού 550 φύλλων.				
Τροφοδότης χαρτιού 1 x 550 φύλλων με βάση	Προαιρετικό	Προαιρετικό	Προαιρετικό	Προαιρετικό
Τροφοδότης χαρτιού 3 x 550 φύλλων με βάση	Προαιρετικό	Προαιρετικό	Προαιρετικό	Προαιρετικό
Τροφοδότης εισόδου υψηλής χωρητικότητας (HCl)	Προαιρετικό	Προαιρετικό	Προαιρετικό	Προαιρετικό
Αυτόματη εκτύπωση διπλής όψης	Δεν υποστηρίζεται	✓	✓	✓
Συνδεσιμότητα				
Σύνδεση Ethernet LAN 10/100/1000 με IPv4 και IPv6	✓	✓	✓	✓
Hi-Speed USB 2.0	✓	✓	✓	✓
Θύρα USB εύκολης πρόσβασης για εκτύπωση χωρίς υπολογιστή και αναβάθμιση του υλικολογισμικού	✓	✓	✓	✓
Υποδοχή ενσωμάτωσης υλικού για σύνδεση εξαρτημάτων και συσκευών άλλων κατασκευαστών	✓	✓	✓	✓
Εσωτερικές θύρες USB HP	Προαιρετικό	Προαιρετικό	Προαιρετικό	✓
Εξάρτημα HP Jetdirect 3000w NFC/ασύρματης σύνδεσης για εκτύπωση από φορητές συσκευές	Προαιρετικό	Προαιρετικό	Προαιρετικό	Προαιρετικό
ΣΗΜΕΙΩΣΗ: Για χρήση σε υποδοχή ενσωμάτωσης υλικού. Το εξάρτημα HP Jetdirect 3000w NFC/ Ασύρματης σύνδεσης απαιτεί το εξάρτημα εσωτερικών θυρών USB HP. Το J8030A μπορεί, επίσης, να συνδεθεί μέσω της πίσω κεντρικής θύρας USB. Σε αυτήν την περίπτωση, το HP δεν χρησιμοποιείται.				

Όνομα μοντέλου		M652n	M652dn	M653dn	M653x
Αριθμός προϊόντος		J7Z98A	J7Z99A	J8A04A	J8A05A
	Ενσωματωμένη λειτουργικότητα HP και Wi-Fi Direct για εκτύπωση από φορητές συσκευές	Μη διαθέσιμο	Μη διαθέσιμο	Μη διαθέσιμο	✓
	Εξάρτημα διακομιστή εκτύπωσης HP Jetdirect 2900nw για ασύρματη συνδεσιμότητα	Προαιρετικό	Προαιρετικό	Προαιρετικό	Προαιρετικό
Μνήμη	Βασική μνήμη 1 GB ΣΗΜΕΙΩΣΗ: Υπάρχει δυνατότητα επέκτασης της βασικής μνήμης σε 2 GB με προσθήκη μιας μονάδας μνήμης DIMM.	✓	✓	✓	✓
Μαζική αποθήκευση	Πιστοποιημένη μονάδα σκληρού δίσκου 500 GB FIPS140	Προαιρετικό	Προαιρετικό	Προαιρετικό	Προαιρετικό
Ασφάλεια	Μονάδα αξιόπιστης πλατφόρμας HP για κρυπτογράφηση όλων των δεδομένων που διέρχονται από τον εκτυπωτή	Προαιρετικό	Προαιρετικό	Προαιρετικό	Προαιρετικό
Οθόνη και μέθοδος εισαγωγής στον πίνακα ελέγχου	Έγχρωμη οθόνη γραφικών με πληκτρολόγιο 10 πλήκτρων	✓	✓	Δεν υποστηρίζεται	Δεν υποστηρίζεται
	Πίνακας ελέγχου έγχρωμης οθόνης αφής	Δεν υποστηρίζεται	Δεν υποστηρίζεται	✓	✓
Εκτύπωση	Εκτυπώνει με ταχύτητα 50 σελίδων ανά λεπτό (σελ./λεπτό) σε χαρτί μεγέθους Letter και 47 σελ./λεπτό σε χαρτί μεγέθους A4	✓	✓	Δεν υποστηρίζεται	Δεν υποστηρίζεται
	Εκτυπώνει με ταχύτητα 60 σελίδων ανά λεπτό (σελ./λεπτό) σε χαρτί μεγέθους Letter και 56 σελ./λεπτό σε χαρτί μεγέθους A4	Δεν υποστηρίζεται	Δεν υποστηρίζεται	✓	✓
	Εκτύπωση μέσω USB εύκολης πρόσβασης (δεν απαιτείται υπολογιστής)	✓	✓	✓	✓
	Αποθήκευση εργασιών στη μνήμη του εκτυπωτή για εκτύπωση αργότερα ή για ιδιωτική εκτύπωση	✓	✓	✓	✓

Υποστηριζόμενα λειτουργικά συστήματα

Οι ακόλουθες πληροφορίες ισχύουν για τα προγράμματα οδήγησης εκτυπωτή PCL 6 για Windows, τα προγράμματα οδήγησης εκτύπωσης της HP για OS X και το πρόγραμμα εγκατάστασης λογισμικού.

Windows: Το Πρόγραμμα εγκατάστασης λογισμικού HP εγκαθιστά το πρόγραμμα οδήγησης εκτύπωσης "HP PCL 6" έκδοση 3, το πρόγραμμα οδήγησης εκτύπωσης "HP PCL 6" έκδοση 3 ή το πρόγραμμα οδήγησης εκτύπωσης "HP PCL 6" έκδοση 4 ανάλογα με το λειτουργικό σύστημα Windows, καθώς και προαιρετικό λογισμικό όταν χρησιμοποιείται το πρόγραμμα εγκατάστασης λογισμικού. Πραγματοποιήστε λήψη του προγράμματος οδήγησης εκτύπωσης "HP PCL 6" έκδοση 3, του προγράμματος οδήγησης εκτύπωσης "HP PCL 6" έκδοση 3 και του προγράμματος οδήγησης εκτύπωσης "HP PCL 6" έκδοση 4 από την τοποθεσία Web υποστήριξης του συγκεκριμένου εκτυπωτή: www.hp.com/support/colorljM652 or www.hp.com/support/colorljM653.

OS X: Ο εκτυπωτής αυτός υποστηρίζει τη χρήση υπολογιστών Mac. Κατεβάστε το HP Easy Start είτε από την τοποθεσία 123.hp.com/LaserJet είτε από τη σελίδα υποστήριξης του εκτυπωτή και, στη συνέχεια, χρησιμοποιήστε το HP Easy Start για να εγκαταστήσετε το πρόγραμμα οδήγησης εκτύπωσης HP. Το HP Easy Start δεν περιλαμβάνεται στο Πρόγραμμα εγκατάστασης λογισμικού της HP.

1. Μεταβείτε στη διεύθυνση 123.hp.com/LaserJet.
2. Ακολουθήστε τα βήματα που παρέχονται για να κατεβάσετε το λογισμικό του εκτυπωτή.

Linux: Για πληροφορίες και προγράμματα οδήγησης εκτύπωσης για Linux, μεταβείτε στη διεύθυνση www.hp.com/go/linuxprinting.

UNIX: Για πληροφορίες και προγράμματα οδήγησης εκτυπωτή για UNIX®, μεταβείτε στη διεύθυνση www.hp.com/go/unixmodelscripts.

Πίνακας 1-1 Υποστηριζόμενα λειτουργικά συστήματα και προγράμματα οδήγησης εκτύπωσης


Λειτουργικό σύστημα	Πρόγραμμα οδήγησης εκτύπωσης (για Windows ή το πρόγραμμα εγκατάστασης στο Web για OS X)	Σημειώσεις
Windows® XP SP3, 32 bit	Το πρόγραμμα οδήγησης εκτύπωσης "HP PCL 6" για το συγκεκριμένο εκτυπωτή εγκαθίσταται σε αυτό το λειτουργικό σύστημα ως μέρος της εγκατάστασης λογισμικού.	Η Microsoft διέκοψε τη βασική υποστήριξη για τα Windows XP τον Απρίλιο του 2009. Η HP θα συνεχίσει να καταβάλλει κάθε δυνατή προσπάθεια για την υποστήριξη του λειτουργικού συστήματος XP, του οποίου η υποστήριξη έχει διακοπεί. Ορισμένα χαρακτηριστικά του προγράμματος οδήγησης εκτύπωσης δεν υποστηρίζονται.
Windows Vista®, 32 bit	Το πρόγραμμα οδήγησης εκτύπωσης "HP PCL 6" για το συγκεκριμένο εκτυπωτή εγκαθίσταται σε αυτό το λειτουργικό σύστημα ως μέρος της εγκατάστασης λογισμικού.	Η Microsoft διέκοψε τη βασική υποστήριξη για τα Windows Vista τον Απρίλιο του 2012. Η HP θα συνεχίσει να καταβάλλει κάθε δυνατή προσπάθεια για την υποστήριξη του λειτουργικού συστήματος Vista, του οποίου η υποστήριξη έχει διακοπεί. Ορισμένα χαρακτηριστικά του προγράμματος οδήγησης εκτύπωσης δεν υποστηρίζονται.
Windows Server 2003 SP2, 32 bit	Το πρόγραμμα οδήγησης εκτύπωσης "HP PCL 6" για το συγκεκριμένο εκτυπωτή διατίθεται για λήψη από την τοποθεσία Web υποστήριξης του εκτυπωτή. Κάντε λήψη του προγράμματος οδήγησης και, στη συνέχεια, χρησιμοποιήστε το εργαλείο "Προσθήκη εκτυπωτή" της Microsoft για να το εγκαταστήσετε.	Η Microsoft διέκοψε τη βασική υποστήριξη για τον Windows Server 2003 τον Ιούλιο του 2010. Η HP θα συνεχίσει να καταβάλλει κάθε δυνατή προσπάθεια για την υποστήριξη του λειτουργικού συστήματος Server 2003, του οποίου η υποστήριξη έχει διακοπεί. Ορισμένα χαρακτηριστικά του προγράμματος οδήγησης εκτύπωσης δεν υποστηρίζονται.


Πίνακας 1-1 Υποστηριζόμενα λειτουργικά συστήματα και προγράμματα οδήγησης εκτύπωσης (συνέχεια)

Λειτουργικό σύστημα	Πρόγραμμα οδήγησης εκτύπωσης (για Windows ή το πρόγραμμα εγκατάστασης στο Web για OS X)	Σημειώσεις
Windows 7, 32 bit και 64 bit	Το πρόγραμμα οδήγησης εκτύπωσης "HP PCL 6" για το συγκεκριμένο εκτυπωτή εγκαθίσταται σε αυτό το λειτουργικό σύστημα ως μέρος της εγκατάστασης λογισμικού.	
Windows 8, 32 bit και 64 bit	Το πρόγραμμα οδήγησης εκτύπωσης "HP PCL 6" για το συγκεκριμένο εκτυπωτή εγκαθίσταται σε αυτό το λειτουργικό σύστημα ως μέρος της εγκατάστασης λογισμικού.	Το πρόγραμμα οδήγησης Microsoft IN OS έκδοσης 4 32 bit παρέχει υποστήριξη για Windows 8 RT.
Windows 8.1, 32 bit και 64 bit	Το πρόγραμμα οδήγησης εκτύπωσης "HP PCL-6" V4 για το συγκεκριμένο εκτυπωτή εγκαθίσταται σε αυτό το λειτουργικό σύστημα ως μέρος της εγκατάστασης λογισμικού.	Το πρόγραμμα οδήγησης Microsoft IN OS έκδοσης 4 32 bit παρέχει υποστήριξη για Windows 8.1 RT.
Windows 10, 32 bit και 64 bit	Το πρόγραμμα οδήγησης εκτύπωσης "HP PCL-6" V4 για το συγκεκριμένο εκτυπωτή εγκαθίσταται σε αυτό το λειτουργικό σύστημα ως μέρος της εγκατάστασης λογισμικού.	
Windows Server 2008 SP2, 32 bit	Το πρόγραμμα οδήγησης εκτύπωσης "HP PCL.6" για το συγκεκριμένο εκτυπωτή διατίθεται για λήψη από την τοποθεσία Web υποστήριξης του εκτυπωτή. Κάντε λήψη του προγράμματος οδήγησης και, στη συνέχεια, χρησιμοποιήστε το εργαλείο "Προσθήκη εκτυπωτή" της Microsoft για να το εγκαταστήσετε.	Η Microsoft διέκοψε τη βασική υποστήριξη για τον Windows Server 2008 τον Ιανουάριο του 2015. Η HP θα συνεχίσει να καταβάλλει κάθε δυνατή προσπάθεια για την υποστήριξη του λειτουργικού συστήματος Server 2008, του οποίου η υποστήριξη έχει διακοπεί. Ορισμένα χαρακτηριστικά του προγράμματος οδήγησης εκτύπωσης δεν υποστηρίζονται.
Windows Server 2008 SP2, 64 bit	Το πρόγραμμα οδήγησης εκτύπωσης "HP PCL 6" για το συγκεκριμένο εκτυπωτή διατίθεται για λήψη από την τοποθεσία Web υποστήριξης του εκτυπωτή. Κάντε λήψη του προγράμματος οδήγησης και, στη συνέχεια, χρησιμοποιήστε το εργαλείο "Προσθήκη εκτυπωτή" της Microsoft για να το εγκαταστήσετε.	Η Microsoft διέκοψε τη βασική υποστήριξη για τον Windows Server 2008 τον Ιανουάριο του 2015. Η HP θα συνεχίσει να καταβάλλει κάθε δυνατή προσπάθεια για την υποστήριξη του λειτουργικού συστήματος Server 2008, του οποίου η υποστήριξη έχει διακοπεί.
Windows Server 2008 R2, SP 1, 64 bit	Το πρόγραμμα οδήγησης εκτύπωσης "HP PCL.6" για τον συγκεκριμένο εκτυπωτή διατίθεται για λήψη από την τοποθεσία υποστήριξης του εκτυπωτή στο Web. Κάντε λήψη του προγράμματος οδήγησης και, στη συνέχεια, χρησιμοποιήστε το εργαλείο "Προσθήκη εκτυπωτή" της Microsoft για να το εγκαταστήσετε.	
Windows Server 2012, 64 bit	Το πρόγραμμα οδήγησης εκτύπωσης "PCL 6" για τον συγκεκριμένο εκτυπωτή διατίθεται για λήψη από την τοποθεσία υποστήριξης του εκτυπωτή στο Web. Κάντε λήψη του προγράμματος οδήγησης και, στη συνέχεια, χρησιμοποιήστε το εργαλείο "Προσθήκη εκτυπωτή" της Microsoft για να το εγκαταστήσετε.	

Πίνακας 1-1 Υποστηριζόμενα λειτουργικά συστήματα και προγράμματα οδήγησης εκτύπωσης (συνέχεια)

Λειτουργικό σύστημα	Πρόγραμμα οδήγησης εκτύπωσης (για Windows ή το πρόγραμμα εγκατάστασης στο Web για OS X)	Σημειώσεις
Windows Server 2012 R2, 64 bit	Το πρόγραμμα οδήγησης εκτύπωσης "PCL 6" για τον συγκεκριμένο εκτυπωτή διατίθεται για λήψη από την τοποθεσία υποστήριξης του εκτυπωτή στο Web. Κάντε λήψη του προγράμματος οδήγησης και, στη συνέχεια, χρησιμοποιήστε το εργαλείο "Προσθήκη εκτυπωτή" της Microsoft για να το εγκαταστήσετε.	
OS X 10.10 Yosemite, OS X 10.11 El Capitan, OS X 10.12 Sierra	Το πρόγραμμα οδήγησης εκτύπωσης διατίθεται για λήψη από την τοποθεσία 123.hp.com/LaserJet . Το λογισμικό του προγράμματος εγκατάστασης HP για OS X δεν περιλαμβάνεται στο Πρόγραμμα εγκατάστασης λογισμικού της HP.	Για το OS X, κάντε λήψη του προγράμματος εγκατάστασης από την τοποθεσία 123.hp.com/LaserJet . <ol style="list-style-type: none">1. Μεταβείτε στη διεύθυνση 123.hp.com/LaserJet.2. Ακολουθήστε τα βήματα που παρέχονται για να κατεβάσετε το λογισμικό του εκτυπωτή.

 **ΣΗΜΕΙΩΣΗ:** Για την τρέχουσα λίστα με τα υποστηριζόμενα λειτουργικά συστήματα, επισκεφθείτε τη διεύθυνση www.hp.com/support/colorljM652 or www.hp.com/support/colorljM653, όπου θα βρείτε πλήρεις πληροφορίες βοήθειας από την HP για τον εκτυπωτή.


 **ΣΗΜΕΙΩΣΗ:** Για πληροφορίες σχετικά με τα λειτουργικά συστήματα τύπου πελάτη και διακομιστή και για υποστήριξη σχετικά με τα προγράμματα οδήγησης HP UPD για αυτόν τον εκτυπωτή, επισκεφθείτε τη διεύθυνση www.hp.com/go/upd. Στην ενότητα **Πρόσθετες πληροφορίες**, κάντε κλικ στις συνδέσεις.

Πίνακας 1-2 Ελάχιστες απαιτήσεις συστήματος

Windows	OS X
<ul style="list-style-type: none">• Μονάδα CD-ROM, μονάδα DVD ή σύνδεση στο Internet• Σύνδεση USB 1.1 ή 2.0 για αποκλειστική χρήση ή σύνδεση δικτύου• 400 MB ελεύθερος χώρος στο σκληρό δίσκο• 1 GB RAM (32 bit) ή 2 GB RAM (64 bit)	<ul style="list-style-type: none">• Σύνδεση στο Internet• 1 GB ελεύθερος χώρος στο σκληρό δίσκο

Λύσεις φορητής εκτύπωσης

Η HP προσφέρει πολλές λύσεις Mobile και ePrint, ώστε να είναι δυνατή η εύκολη εκτύπωση σε εκτυπωτή HP από φορητό υπολογιστή, tablet, smartphone ή κάποια άλλη φορητή συσκευή. Για να δείτε ολόκληρη τη λίστα και να προσδιορίσετε ποια είναι η καλύτερη επιλογή, επισκεφθείτε τη διεύθυνση: www.hp.com/go/LaserJetMobilePrinting.

 **ΣΗΜΕΙΩΣΗ:** Ενημερώστε το υλικολογισμικό του εκτυπωτή για να εξασφαλίσετε ότι υποστηρίζονται όλες οι δυνατότητες εκτύπωσης μέσω φορητών συσκευών και ePrint.

- Wi-Fi Direct (μόνο σε μοντέλα με ασύρματη λειτουργία)
- HP ePrint μέσω email (απαιτείται ενεργοποίηση των υπηρεσιών Web της HP και δήλωση του εκτυπωτή στο HP Connected)
- Εφαρμογή HP ePrint (διαθέσιμη για Android, iOS και Blackberry)
- Εφαρμογή HP All-in-One Remote για συσκευές iOS και Android
- Λογισμικό HP ePrint
- Google Cloud Print
- AirPrint
- Εκτύπωση Android

Διαστάσεις εκτυπωτή

Πίνακας 1-3 Διαστάσεις μοντέλων n και dn

	Πλήρως κλειστός εκτυπωτής	Πλήρως ανοικτός εκτυπωτής
Ύψος	Μοντέλα M652n και M652dn: 482 mm Μοντέλα M653dn: 510 mm	Μοντέλα M652n και M652dn: 482 mm Μοντέλα M653dn: 510 mm
Βάθος	458 mm	770 mm
Πλάτος	510 mm	963 mm
Βάρος	26,8 kg	

Πίνακας 1-4 Διαστάσεις μοντέλου x

	Πλήρως κλειστός εκτυπωτής	Πλήρως ανοικτός εκτυπωτής
Ύψος	510 mm	510 mm
Βάθος	458 mm	770 mm
Πλάτος	510 mm	963 mm
Βάρος	33,1 kg	

Πίνακας 1-5 Διαστάσεις τροφοδότη χαρτιού 550 φύλλων

Ύψος	130 mm
Βάθος	Δίσκος κλειστός: 458 mm
	Δίσκος ανοικτός: 770 mm
Πλάτος	Θύρα κλειστή: 510 mm
	Θύρα ανοικτή: 510 mm
Βάρος	6,3 kg

Πίνακας 1-6 Διαστάσεις εκτυπωτή με έναν τροφοδότη χαρτιού 550 φύλλων

	Πλήρως κλειστός εκτυπωτής	Πλήρως ανοικτός εκτυπωτής
Ύψος	Μοντέλα M652n και M652dn: 612 mm Μοντέλα M653dn: 640 mm Μοντέλα M653x: 770 mm	Μοντέλα M652n και M652dn: 612 mm Μοντέλα M653dn: 640 mm Μοντέλα M653x: 770 mm
Βάθος	458 mm	770 mm
Πλάτος	510 mm	963 mm
Βάρος	33,1 kg	

Πίνακας 1-7 Διαστάσεις τροφοδότη χαρτιού 1 x 550 φύλλων με βάση

Ύψος	450 mm
Βάθος	Δίσκος κλειστός: 657 mm Δίσκος ανοικτός: 948 mm
Πλάτος	Θύρα κλειστή: 657 mm Θύρα ανοικτή: 992 mm
Βάρος	18,6 kg

Πίνακας 1-8 Διαστάσεις εκτυπωτή και τροφοδότη χαρτιού 1 x 550 φύλλων με βάση

	Εκτυπωτής και εξαρτήματα εντελώς κλειστά	Εκτυπωτής και εξαρτήματα εντελώς ανοικτά
Ύψος	Μοντέλα M652n και M652dn: 932 mm Μοντέλα M653dn: 960 mm	Μοντέλα M652n και M652dn: 932 mm Μοντέλα M653dn: 960 mm
Βάθος	657 mm	948 mm
Πλάτος	657 mm	992 mm
Βάρος	45,4 kg	

Πίνακας 1-9 Διαστάσεις τροφοδότη χαρτιού 3 x 550 φύλλων με βάση

Ύψος	450 mm
Βάθος	Δίσκος κλειστός: 657 mm Δίσκος ανοικτός: 984 mm
Πλάτος	Θύρα κλειστή: 657 mm Θύρα ανοικτή: 992 mm
Βάρος	22,7 kg

Πίνακας 1-10 Διαστάσεις εκτυπωτή και τροφοδότη χαρτιού 3 x 550 φύλλων με βάση

	Εκτυπωτής και εξαρτήματα εντελώς κλειστά	Εκτυπωτής και εξαρτήματα εντελώς ανοικτά
Ύψος	Μοντέλα M652n και M652dn: 932 mm	Μοντέλα M652n και M652dn: 932 mm
	Μοντέλα M653dn: 960 mm	Μοντέλα M653dn: 960 mm
Βάθος	657 mm	984 mm
Πλάτος	657 mm	992 mm
Βάρος	49,5 kg	

Πίνακας 1-11 Διαστάσεις τροφοδότη εισόδου υψηλής χωρητικότητας (HCI) με βάση

Ύψος	450 mm
Βάθος	Δίσκος κλειστός: 657 mm
	Δίσκος ανοικτός: 967 mm
Πλάτος	Θύρα κλειστή: 657 mm
	Θύρα ανοιχτή: 992 mm
Βάρος	25,2 kg

Πίνακας 1-12 Διαστάσεις εκτυπωτή και τροφοδότη εισόδου υψηλής χωρητικότητας (HCI) με βάση

	Εκτυπωτής και εξαρτήματα εντελώς κλειστά	Εκτυπωτής και εξαρτήματα εντελώς ανοικτά
Ύψος	Μοντέλα M652n και M652dn: 932 mm	Μοντέλα M652n και M652dn: 932 mm
	Μοντέλα M653dn: 960 mm	Μοντέλα M653dn: 960 mm
Βάθος	657 mm	967 mm
Πλάτος	657 mm	992 mm
Βάρος	52 kg	

Κατανάλωση ενέργειας, ηλεκτρικές προδιαγραφές και εκπομπές θορύβου

Για τις τρέχουσες πληροφορίες, ανατρέξτε στη διεύθυνση www.hp.com/support/colorljM652 or www.hp.com/support/colorljM653.

⚠ ΠΡΟΣΟΧΗ: Οι απαιτήσεις ισχύος εξαρτώνται από τη χώρα/περιοχή όπου πωλείται ο εκτυπωτής. Μη μετατρέπετε τις τάσεις λειτουργίας. Αυτό μπορεί να έχει ως αποτέλεσμα την πρόκληση βλάβης στον εκτυπωτή και την ακύρωση της εγγύησης.

Εύρη περιβάλλοντος λειτουργίας

Πίνακας 1-13 Προδιαγραφές περιβάλλοντος λειτουργίας

Περιβάλλον	Συνιστώμενες τιμές	Επιτρεπόμενες τιμές
Θερμοκρασία	15° έως 27°C	10° έως 30°C

Πίνακας 1-13 Προδιαγραφές περιβάλλοντος λειτουργίας (συνέχεια)

Περιβάλλον	Συνιστώμενες τιμές	Επιτρεπόμενες τιμές
Σχετική υγρασία	Σχετική υγρασία (RH) 30% έως 70%	10% έως 80% RH

Ρύθμιση υλικού εκτυπωτή και εγκατάσταση λογισμικού

Για βασικές οδηγίες εγκατάστασης, ανατρέξτε στον Οδηγό εγκατάστασης υλικού που συνοδεύει τον εκτυπωτή. Για πρόσθετες οδηγίες, μεταβείτε στην τοποθεσία Υποστήριξης HP στο Web.

Για ολοκληρωμένες λύσεις βοήθειας σχετικά με τον εκτυπωτή σας από την HP, μεταβείτε στη διεύθυνση www.hp.com/support/colorljM652 or www.hp.com/support/colorljM653. Βρείτε την εξής υποστήριξη:

- Εγκατάσταση και διαμόρφωση
- Εκμάθηση και χρήση
- Επίλυση προβλημάτων
- Λήψη ενημερώσεων λογισμικού και υλικολογισμικού
- Συμμετοχή σε φόρουμ υποστήριξης
- Εγγύηση και ρυθμιστικές πληροφορίες

2 Δίσκοι χαρτιού

- [Εισαγωγή](#)
- [Τοποθέτηση χαρτιού στο Δίσκο 1](#)
- [Τοποθέτηση χαρτιού στο Δίσκο 2 και τους δίσκους 550 φύλλων](#)
- [Τοποθέτηση χαρτιού στο δίσκο εισόδου υψηλής χωρητικότητας 2.000 φύλλων](#)
- [Τοποθέτηση και εκτύπωση φακέλων](#)
- [Τοποθέτηση και εκτύπωση ετικετών](#)

Για περισσότερες πληροφορίες:

Οι παρακάτω πληροφορίες είναι σωστές κατά τη δημοσίευση του παρόντος. Για πρόσφατες πληροφορίες, ανατρέξτε στην ενότητα www.hp.com/support/colorljM652 or www.hp.com/support/colorljM653.

Η βοήθεια που σας παρέχει η HP για τον εκτυπωτή περιλαμβάνει τις παρακάτω πληροφορίες:

- Εγκατάσταση και διαμόρφωση
- Εκμάθηση και χρήση
- Επίλυση προβλημάτων
- Λήψη ενημερώσεων λογισμικού και υλικολογισμικού
- Συμμετοχή σε φόρουμ υποστήριξης
- Εγγύηση και ρυθμιστικές πληροφορίες

Εισαγωγή

 **ΠΡΟΣΟΧΗ:** Μην ανοίγετε περισσότερους από έναν δίσκους χαρτιού ταυτόχρονα.

Μην πατάτε επάνω στο δίσκο χαρτιού.

Κρατήστε τα χέρια σας μακριά από τους δίσκους χαρτιού όταν τους κλείνετε.

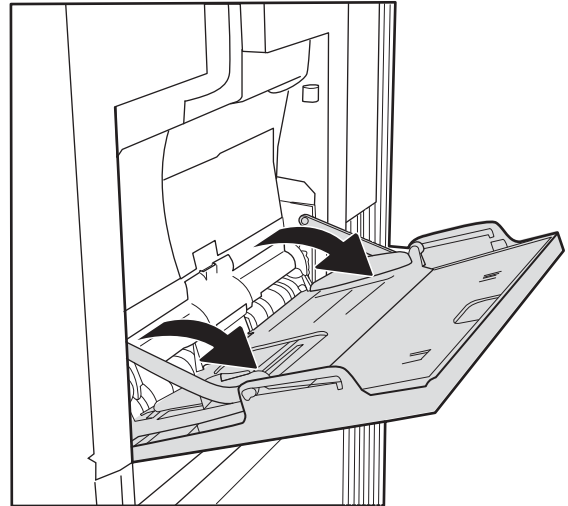
Όλοι οι δίσκοι πρέπει να είναι κλειστοί, όταν μετακινείτε τον εκτυπωτή.

Τοποθέτηση χαρτιού στο Δίσκο 1

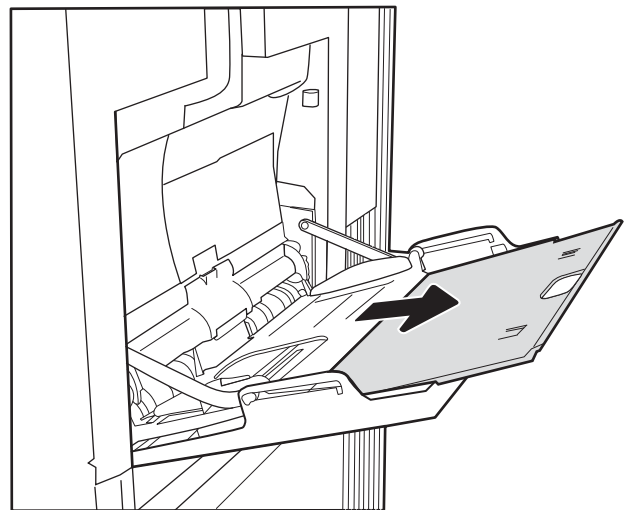
Εισαγωγή

Παρακάτω περιγράφεται ο τρόπος τοποθέτησης χαρτιού στο Δίσκο 1. Ο δίσκος αυτός χωρά έως 100 φύλλα χαρτιού 75 g/m² ή 10 φακέλους.

1. Ανοίξτε το Δίσκο 1.



2. Τραβήξτε προς τα έξω την επέκταση του δίσκου για τη στήριξη του χαρτιού.

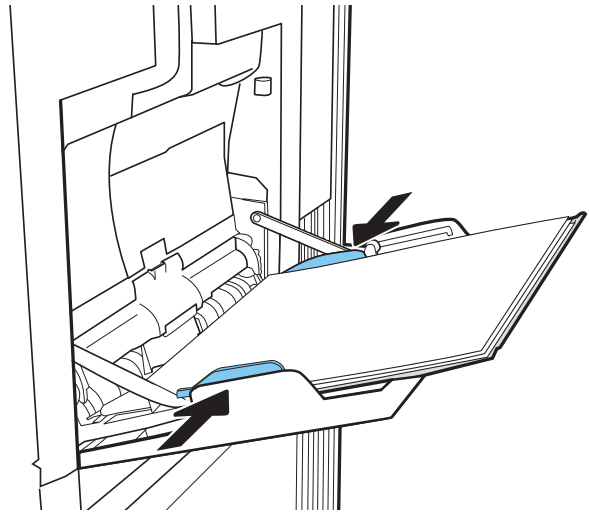
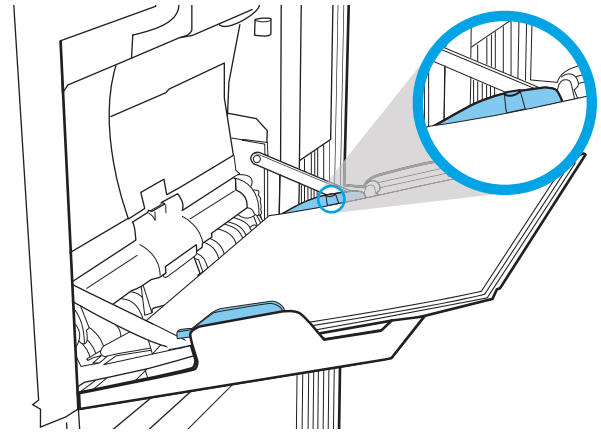


3. Χρησιμοποιήστε την μπλε ασφάλεια ρύθμισης για να ανοίξετε τους οδηγούς χαρτιού στο σωστό μέγεθος και, στη συνέχεια, τοποθετήστε χαρτί στο δίσκο. Για πληροφορίες σχετικά με τον τρόπο προσανατολισμού του χαρτιού, βλ. [Πίνακας 2-1 Προσανατολισμός χαρτιού Δίσκου 1](#) στη σελίδα 24.

Βεβαιωθείτε ότι το χαρτί χωρά κάτω από τη γραμμή πλήρωσης στους οδηγούς χαρτιού.

ΣΗΜΕΙΩΣΗ: Το μέγιστο ύψος στοίβας είναι 10 mm ή περίπου 100 φύλλα χαρτιού 75 g/m².

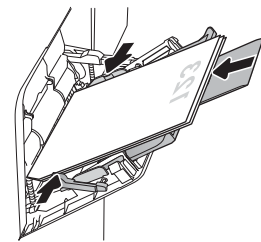
4. Χρησιμοποιήστε την μπλε ασφάλεια ρύθμισης για να προσαρμόσετε τους πλευρικούς οδηγούς, έτσι ώστε να ακουμπούν ελαφρώς στη στοίβα του χαρτιού, αλλά να μην τη λυγίζουν.



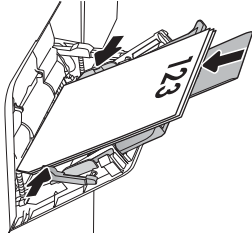
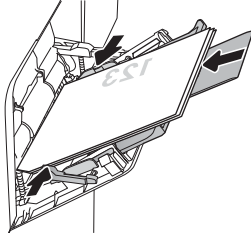
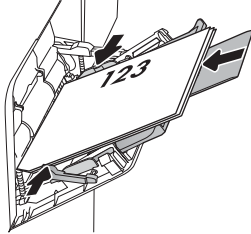
Προσανατολισμός χαρτιού Δίσκου 1

Πίνακας 2-1 Προσανατολισμός χαρτιού Δίσκου 1

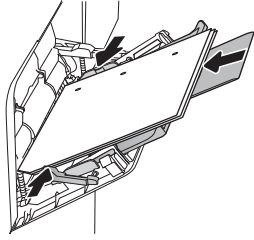
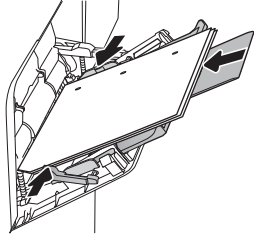
Τύπος χαρτιού	Προσανατολισμός εικόνας	Λειτουργία εκτύπωσης διπλής όψης	Μέγεθος χαρτιού	Τρόπος τοποθέτησης χαρτιού
Επιστολόχαρτο ή προτυπωμένο χαρτί	Κατακόρυφος προσανατολισμός	Εκτύπωση 1 όψης	Letter, Legal, Executive, Statement, Oficio (8,5 x 13), 3 x 5, 4 x 6, 5 x 7, 5 x 8, A4, A5, A6, RA4, B5 (JIS), B6 (JIS), L (90 x 130 mm), 10 x 15 cm, Oficio (216 x 340), 16K 195 x 270 mm, 16K 184 x 260 mm, 16K 197 x 273 mm, ιαπωνική ταχυδρομική κάρτα (Ταχυδρομική κάρτα (JIS)), διπλή ιαπωνική ταχυδρομική κάρτα με περιστροφή (Διπλή ταχυδρομική κάρτα (JIS))	Όψη προς τα κάτω Το κάτω άκρο εισέρχεται πρώτο στον εκτυπωτή



Πίνακας 2-1 Προσανατολισμός χαρτιού Δίσκου 1 (συνέχεια)

Τύπος χαρτιού	Προσανατολισμός εικόνας	Λειτουργία εκτύπωσης διπλής όψης	Μέγεθος χαρτιού	Τρόπος τοποθέτησης χαρτιού
		Αυτόματη εκτύπωση διπλής όψης ή με ενεργοποιημένη την Εναλλακτική λειτουργία επιστολόχαρτου	Letter, Legal, Executive, Oficio (8,5 x 13), A4, A5, RA4, B5 (JIS), Oficio (216 x 340), 16K 195 x 270 mm, 16K 184 x 260 mm, 16K 197 x 273 mm	Όψη προς τα επάνω Το κάτω άκρο εισέρχεται πρώτο στον εκτυπωτή 
	Οριζόντιος προσανατολισμός	Εκτύπωση μίας όψης	Letter, Legal, Executive, Statement, Oficio (8,5 x 13), 3 x 5, 4 x 6, 5 x 7, 5 x 8, A4, A5, A6, RA4, B5 (JIS), B6 (JIS), L (90 x 130 mm), 10 x 15 cm, Oficio (216 x 340), 16K 195 x 270 mm, 16K 184 x 260 mm, 16K 197 x 273 mm, ιαπωνική ταχυδρομική κάρτα (Ταχυδρομική κάρτα (JIS)), διπλή ιαπωνική ταχυδρομική κάρτα με περιστροφή (Διπλή ταχυδρομική κάρτα (JIS))	Όψη προς τα κάτω Επάνω άκρο προς την πίσω πλευρά του εκτυπωτή 
		Αυτόματη εκτύπωση διπλής όψης ή με ενεργοποιημένη την Εναλλακτική λειτουργία επιστολόχαρτου	Letter, Legal, Executive, Oficio (8,5 x 13), A4, A5, RA4, B5 (JIS), Oficio (216 x 340), 16K 195 x 270 mm, 16K 184 x 260 mm, 16K 197 x 273 mm	Όψη προς τα επάνω Επάνω άκρο προς την πίσω πλευρά του εκτυπωτή 

Πίνακας 2-1 Προσανατολισμός χαρτιού Δίσκου 1 (συνέχεια)

Τύπος χαρτιού	Προσανατολισμός εικόνας	Λειτουργία εκτύπωσης διπλής όψης	Μέγεθος χαρτιού	Τρόπος τοποθέτησης χαρτιού
Προδιάτρητο	Κατακόρυφος και οριζόντιος	Εκτύπωση μονής όψης	Letter, Legal, Executive, Statement, Oficio (8,5 x 13), 3 x 5, 4 x 6, 5 x 7, 5 x 8, A4, A5, A6, RA4, B5 (JIS), B6 (JIS), L (90 x 130 mm), 10 x 15 cm, Oficio (216 x 340), 16K 195 x 270 mm, 16K 184 x 260 mm, 16K 197 x 273 mm, ιαπωνική ταχυδρομική κάρτα (Ταχυδρομική κάρτα (JIS)), διπλή ιαπωνική ταχυδρομική κάρτα με περιστροφή (Διπλή ταχυδρομική κάρτα (JIS))	Οπές προς το πίσω μέρος του εκτυπωτή 
		Αυτόματη εκτύπωση διπλής όψης ή με ενεργοποιημένη την Εναλλακτική λειτουργία επιστολόχαρτου	Letter, Legal, Executive, Oficio (8,5 x 13), A4, A5, RA4, B5 (JIS), Oficio (216 x 340), 16K 195 x 270 mm, 16K 184 x 260 mm, 16K 197 x 273 mm	Οπές προς το πίσω μέρος του εκτυπωτή 

Χρήση εναλλακτικής λειτουργίας επιστολόχαρτου

Χρησιμοποιήστε την [Εναλλακτική λειτουργία επιστολόχαρτου](#) για να τοποθετήσετε επιστολόχαρτα ή προτυπωμένο χαρτί στο δίσκο με τον ίδιο τρόπο για όλες τις εργασίες είτε εκτυπώνετε σε μία όψη είτε και στις δύο όψεις του φύλλου. Κατά τη χρήση αυτής της λειτουργίας, τοποθετήστε το χαρτί όπως και για την αυτόματη εκτύπωση διπλής όψης.

Για να χρησιμοποιήσετε αυτήν τη λειτουργία, ενεργοποιήστε την από τα μενού του πίνακα ελέγχου του εκτυπωτή.


Ενεργοποίηση εναλλακτικής λειτουργίας επιστολόχαρτου από τα μενού του πίνακα ελέγχου του εκτυπωτή

1. Από την αρχική οθόνη του πίνακα ελέγχου του εκτυπωτή, ανοίξτε το μενού [Ρυθμίσεις](#).
2. Ανοίξτε τα ακόλουθα μενού:
 - [Αντιγραφή/Εκτύπωση ή Εκτύπωση](#)
 - [Διαχείριση δίσκων](#)
 - [Εναλλακτική λειτουργία επιστολόχαρτου](#)
3. Επιλέξτε [Ενεργοποίηση](#) και κατόπιν πατήστε το κουμπί [Αποθήκευση](#) ή το κουμπί [OK](#).

Τοποθέτηση χαρτιού στο Δίσκο 2 και τους δίσκους 550 φύλλων

Εισαγωγή

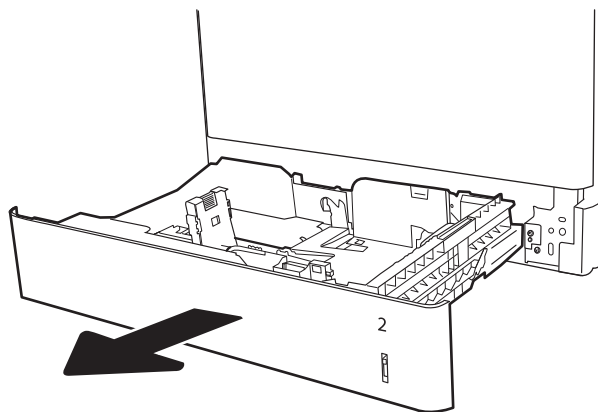
Οι ακόλουθες πληροφορίες περιγράφουν τον τρόπο τοποθέτησης χαρτιού στο Δίσκο 2 και τους προαιρετικούς δίσκους 550 φύλλων. Οι δίσκοι αυτοί χωρούν έως 550 φύλλα χαρτιού 75 g/m².

 **ΣΗΜΕΙΩΣΗ:** Η διαδικασία τοποθέτησης χαρτιού στους δίσκους 550 φύλλων είναι η ίδια που ισχύει και για το Δίσκο 2. Εδώ απεικονίζεται μόνο ο Δίσκος 2.

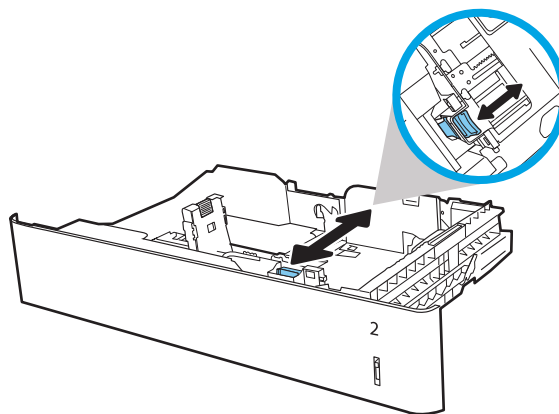
 **ΠΡΟΣΟΧΗ:** Μην ανοίγετε περισσότερους από έναν δίσκους χαρτιού ταυτόχρονα.

1. Ανοίξτε το δίσκο.

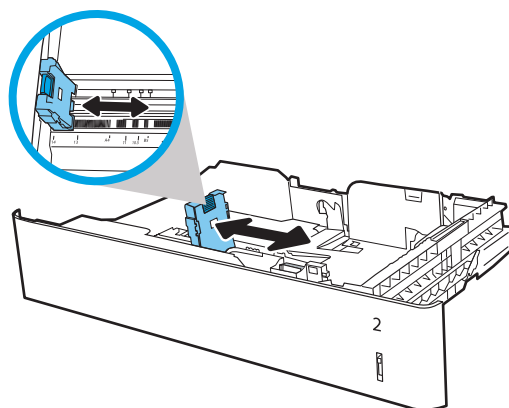
ΣΗΜΕΙΩΣΗ: Μην ανοίγετε αυτό το δίσκο όταν χρησιμοποιείται.



2. Πριν τοποθετήσετε το χαρτί, ρυθμίστε τους οδηγούς πλάτους χαρτιού, πιέζοντας τις μπλε ασφάλειες ρύθμισης και σύροντας τους οδηγούς στο μέγεθος του χαρτιού που χρησιμοποιείτε.



3. Ρυθμίστε τους οδηγούς μήκους χαρτιού, πιέζοντας την ασφάλεια ρύθμισης και σύροντας τον οδηγό στο μέγεθος του χαρτιού που χρησιμοποιείτε.

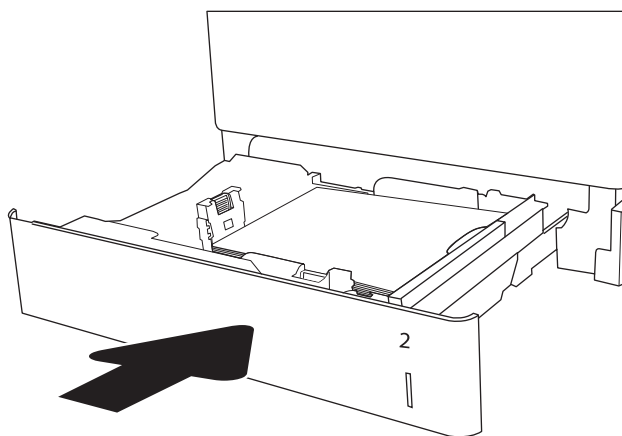
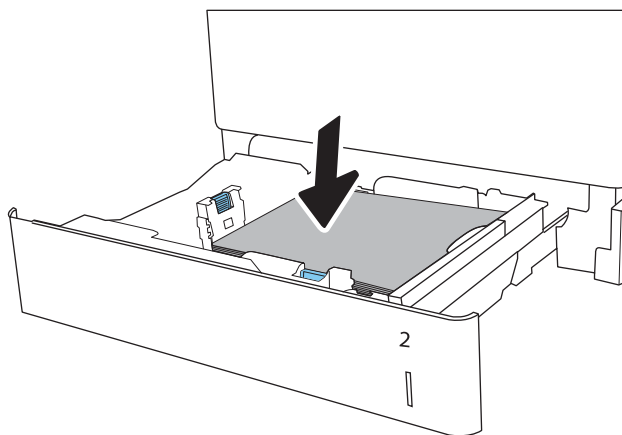


4. Τοποθετήστε χαρτί στο δίσκο. Ελέγξτε το χαρτί για να βεβαιωθείτε ότι οι οδηγοί αγγίζουν ελαφρά τη στοίβα, αλλά δεν τη λυγίζουν. Για πληροφορίες σχετικά με τον τρόπο προσανατολισμού του χαρτιού, βλ. [Πίνακας 2-2 Προσανατολισμός χαρτιού στο Δίσκο 2 και στους δίσκους 550 φύλλων στη σελίδα 29](#).

ΣΗΜΕΙΩΣΗ: Μην ρυθμίσετε τους οδηγούς χαρτιού ώστε να εφάπτονται στη στοίβα του χαρτιού. Ρυθμίστε τους στις εσοχές ή στις ενδείξεις στο δίσκο.

ΣΗΜΕΙΩΣΗ: Για να αποφύγετε τις εμπλοκές, ρυθμίστε τους οδηγούς χαρτιού στο σωστό μέγεθος και μην γεμίζετε υπερβολικά το δίσκο. Βεβαιωθείτε ότι το επάνω μέρος της στοίβας βρίσκεται κάτω από την ένδειξη γεμάτου δίσκου.

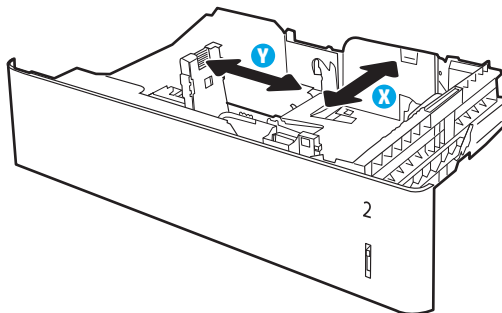
5. Κλείστε το δίσκο.



6. Το μήνυμα διαμόρφωσης δίσκου εμφανίζεται στον πίνακα ελέγχου του εκτυπωτή.

7. Πατήστε το κουμπί **OK** για να αποδεχτείτε το μέγεθος και τον τύπο που ανιχνεύτηκε ή πατήστε το κουμπί **Τροποποίηση** για να επιλέξετε διαφορετικό μέγεθος ή τύπο χαρτιού.

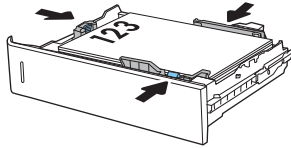
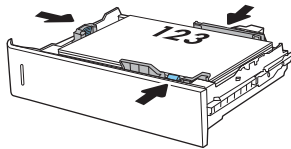
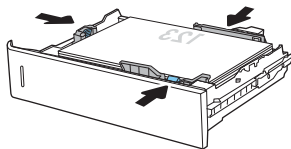
Για χαρτί προσαρμοσμένου μεγέθους, καθορίστε τις διαστάσεις X και Y του χαρτιού, όταν εμφανιστεί το αντίστοιχο μήνυμα στον πίνακα ελέγχου του εκτυπωτή.



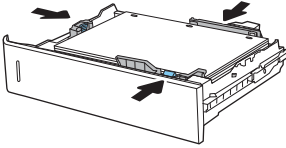
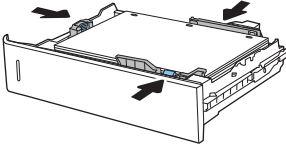
8. Επιλέξτε σωστό μέγεθος και τύπο, και πατήστε το κουμπί **OK**.

Προσανατολισμός χαρτιού στο Δίσκο 2 και στους δίσκους 550 φύλλων

Πίνακας 2-2 Προσανατολισμός χαρτιού στο Δίσκο 2 και στους δίσκους 550 φύλλων

Τύπος χαρτιού	Προσανατολισμός εικόνας	Λειτουργία εκτύπωσης διπλής όψης	Μέγεθος χαρτιού	Τρόπος τοποθέτησης χαρτιού
Επιστολόχαρτο ή προτυπωμένο χαρτί	Κατακόρυφος προσανατολισμός	Εκτύπωση 1 όψης	Letter, Legal, Executive, Statement, Oficio (8,5 x 13), 4 x 6, 5 x 7, 5 x 8, A4, A5, A6, RA4, B5 (JIS), B6 (JIS), L (90 x 130 mm), 10 x 15 cm, Oficio (216 x 340), 16K 195 x 270 mm, 16K 184 x 260 mm, 16K 197 x 273 mm, διπλή ιαπωνική ταχυδρομική κάρτα με περιστροφή (Διπλή ταχυδρομική κάρτα (JIS))	Όψη προς τα επάνω Επάνω άκρη στην αριστερή πλευρά του δίσκου 
	Οριζόντιος προσανατολισμός	Εκτύπωση 1 όψης	Letter, Legal, Executive, Statement, Oficio (8,5 x 13), 4 x 6, 5 x 7, 5 x 8, A4, A5, A6, RA4, B5 (JIS), B6 (JIS), L (90 x 130 mm), 10 x 15 cm, Oficio (216 x 340), 16K 195 x 270 mm, 16K 184 x 260 mm, 16K 197 x 273 mm, διπλή ιαπωνική ταχυδρομική κάρτα με περιστροφή (Διπλή ταχυδρομική κάρτα (JIS))	Όψη προς τα επάνω Επάνω άκρη προς στην πίσω πλευρά του δίσκου 
		Αυτόματη εκτύπωση διπλής όψης ή με ενεργοποιημένη την Εναλλακτική λειτουργία επιστολόχαρτου	Letter, Legal, Executive, Oficio (8,5 x 13), A4, A5, RA4, Oficio (216 x 340), 16K 195 x 270 mm, 16K 184 x 260 mm, 16K 197 x 273 mm	Όψη προς τα κάτω Επάνω άκρη προς στην πίσω πλευρά του δίσκου 

Πίνακας 2-2 Προσανατολισμός χαρτιού στο Δίσκο 2 και στους δίσκους 550 φύλλων (συνέχεια)

Τύπος χαρτιού	Προσανατολισμός εικόνας	Λειτουργία εκτύπωσης διπλής όψης	Μέγεθος χαρτιού	Τρόπος τοποθέτησης χαρτιού
Προτυπωμένο	Κατακόρυφος ή οριζόντιος	Εκτύπωση μονής όψης	Letter, Legal, Executive, Statement, Oficio (8,5 x 13), 4 x 6, 5 x 7, 5 x 8, A4, A5, A6, RA4, B5 (JIS), B6 (JIS), L (90 x 130 mm), 10 x 15 cm, Oficio (216 x 340), 16K 195 x 270 mm, 16K 184 x 260 mm, 16K 197 x 273 mm, διπλή ιαπωνική ταχυδρομική κάρτα με περιστροφή (Διπλή ταχυδρομική κάρτα (JIS))	Οπές προς το πίσω μέρος του δίσκου 
		Αυτόματη εκτύπωση διπλής όψης ή με ενεργοποιημένη την Εναλλακτική λειτουργία επιστολόχαρτου	Letter, Legal, Executive, Oficio (8,5 x 13), A4, A5, RA4, Oficio (216 x 340), 16K 195 x 270 mm, 16K 184 x 260 mm, 16K 197 x 273 mm	Οπές προς το πίσω μέρος του δίσκου 

Χρήση εναλλακτικής λειτουργίας επιστολόχαρτου

Χρησιμοποιήστε την [Εναλλακτική λειτουργία επιστολόχαρτου](#) για να τοποθετήσετε επιστολόχαρτα ή προτυπωμένο χαρτί στο δίσκο με τον ίδιο τρόπο για όλες τις εργασίες είτε εκτυπώνετε σε μία όψη είτε και στις δύο όψεις του φύλλου. Κατά τη χρήση αυτής της λειτουργίας, τοποθετήστε το χαρτί όπως και για την αυτόματη εκτύπωση διπλής όψης.

Για να χρησιμοποιήσετε αυτήν τη λειτουργία, ενεργοποιήστε την από τα μενού του πίνακα ελέγχου του εκτυπωτή.

Ενεργοποίηση εναλλακτικής λειτουργίας επιστολόχαρτου από τα μενού του πίνακα ελέγχου του εκτυπωτή

1. Από την αρχική οθόνη του πίνακα ελέγχου του εκτυπωτή, ανοίξτε το μενού [Ρυθμίσεις](#).
2. Ανοίξτε τα ακόλουθα μενού:
 - [Αντιγραφή/Εκτύπωση ή Εκτύπωση](#)
 - [Διαχείριση δίσκων](#)
 - [Εναλλακτική λειτουργία επιστολόχαρτου](#)
3. Επιλέξτε [Ενεργοποίηση](#) και κατόπιν πατήστε το κουμπί [Αποθήκευση](#) ή το κουμπί [OK](#).

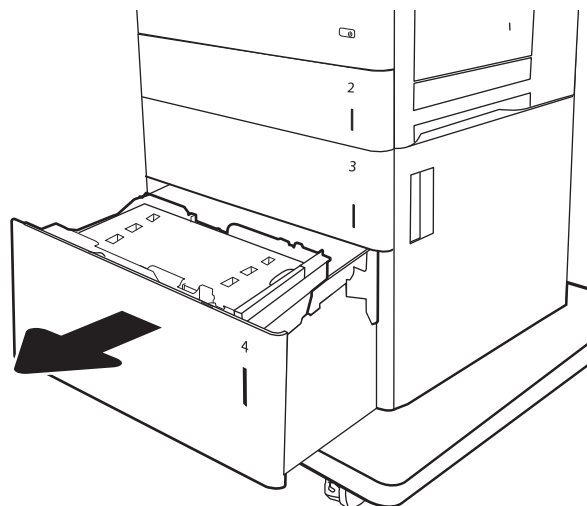
Τοποθέτηση χαρτιού στο δίσκο εισόδου υψηλής χωρητικότητας 2.000 φύλλων

Εισαγωγή

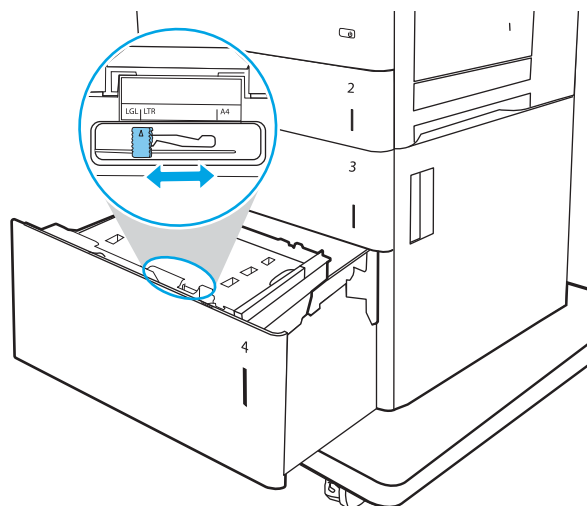
Παρακάτω περιγράφεται ο τρόπος τοποθέτησης χαρτιού στο δίσκο εισόδου υψηλής χωρητικότητας. Ο δίσκος αυτός δέχεται έως και 2.000 φύλλα χαρτιού 75 g/m².

1. Ανοίξτε το δίσκο.

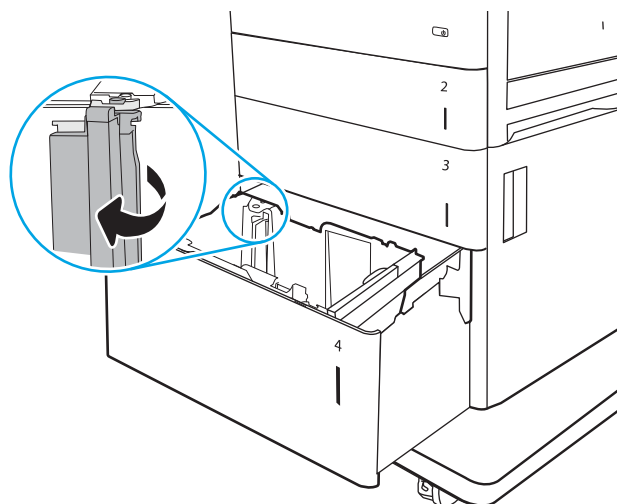
ΣΗΜΕΙΩΣΗ: Μην ανοίγετε αυτό το δίσκο όταν χρησιμοποιείται.



2. Πριν τοποθετήσετε το χαρτί, ρυθμίστε τον οδηγό πλάτους χαρτιού, πιέζοντας την μπλε ασφάλεια ρύθμισης και σύροντάς τον στο μέγεθος του χαρτιού που χρησιμοποιείτε.

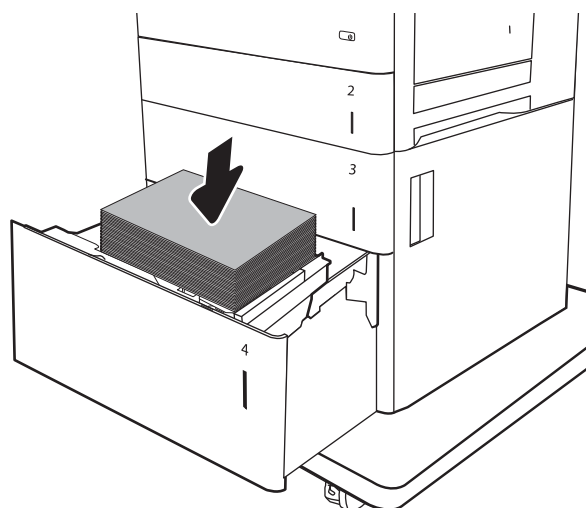


3. Περιστρέψτε το μοχλό στο χαρτί στη σωστή θέση για το χαρτί που χρησιμοποιείτε.

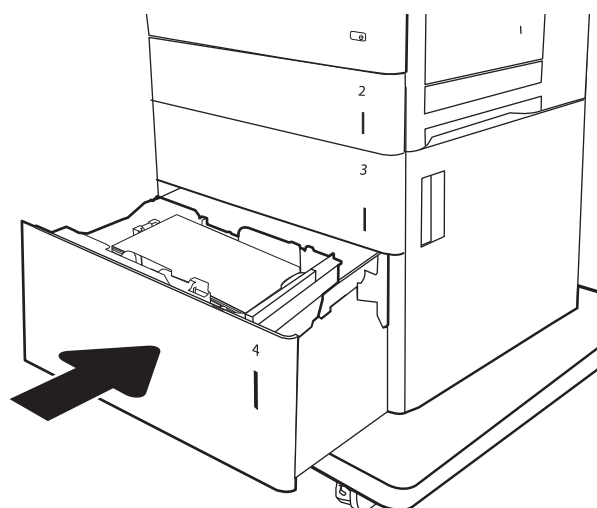


4. Τοποθετήστε χαρτί στο δίσκο. Ελέγξτε το χαρτί για να βεβαιωθείτε ότι οι οδηγοί αγγίζουν ελαφρά τη στοίβα, αλλά δεν τη λυγίζουν. Για πληροφορίες σχετικά με τον τρόπο προσαρμοσμού του χαρτιού, βλ. [Πίνακας 2-3 Προσαρμοσμός χαρτιού στο δίσκο εισόδου υψηλής χωρητικότητας στη σελίδα 33](#).

ΣΗΜΕΙΩΣΗ: Για να αποφύγετε τις εμπλοκές, ρυθμίστε τους οδηγούς χαρτιού στο σωστό μέγεθος και μην γεμίζετε υπερβολικά το δίσκο. Βεβαιωθείτε ότι το επάνω μέρος της στοίβας βρίσκεται κάτω από την ένδειξη γεμάτου δίσκου.



5. Κλείστε το δίσκο.

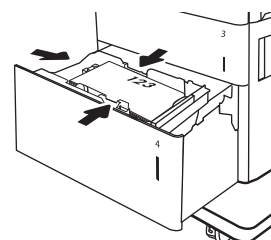
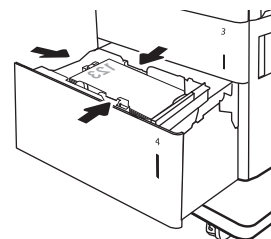
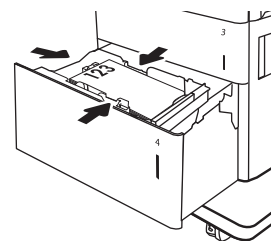


6. Το μήνυμα διαμόρφωσης δίσκου εμφανίζεται στον πίνακα ελέγχου του εκτυπωτή.
7. Πατήστε το κουμπί **OK** για να αποδεχτείτε το μέγεθος και τον τύπο που ανιχνεύτηκε ή πατήστε το κουμπί **Τροποποίηση** για να επιλέξετε διαφορετικό μέγεθος ή τύπο χαρτιού.

Προσανατολισμός χαρτιού στο δίσκο εισόδου υψηλής χωρητικότητας

Πίνακας 2-3 Προσανατολισμός χαρτιού στο δίσκο εισόδου υψηλής χωρητικότητας

Τύπος χαρτιού	Προσανατολισμός εικόνας	Λειτουργία εκτύπωσης διπλής όψης	Μέγεθος χαρτιού	Τρόπος τοποθέτησης χαρτιού
Επιστολόχαρτο ή προτυπωμένο χαρτί	Κατακόρυφος προσανατολισμός	Εκτύπωση 1 όψης	Letter, Legal, A4	Όψη προς τα επάνω Επάνω άκρη στην αριστερή πλευρά του δίσκου
		Αυτόματη εκτύπωση διπλής όψης ή με ενεργοποιημένη την Εναλλακτική λειτουργία επιστολόχαρτου	Letter, Legal, A4	Όψη προς τα κάτω Επάνω άκρη στην αριστερή πλευρά του δίσκου
	Οριζόντιος προσανατολισμός	Εκτύπωση 1 όψης	Letter, Legal, A4	Όψη προς τα επάνω Επάνω άκρη προς στην πίσω πλευρά του δίσκου



Πίνακας 2-3 Προσανατολισμός χαρτιού στο δίσκο εισόδου υψηλής χωρητικότητας (συνέχεια)

Τύπος χαρτιού	Προσανατολισμός εικόνας	Λειτουργία εκτύπωσης διπλής όψης	Μέγεθος χαρτιού	Τρόπος τοποθέτησης χαρτιού
		Αυτόματη εκτύπωση διπλής όψης ή με ενεργοποιημένη την Εναλλακτική λειτουργία επιστολόχαρτου	Letter, Legal, A4	Όψη προς τα κάτω Επάνω άκρη προς στην πίσω πλευρά του δίσκου
Προτυπωμένο	Κατακόρυφος ή οριζόντιος	Εκτύπωση μονής όψης	Letter, Legal, A4	Όπες προς το πίσω μέρος του δίσκου
		Αυτόματη εκτύπωση διπλής όψης ή με ενεργοποιημένη την Εναλλακτική λειτουργία επιστολόχαρτου	Letter, Legal, A4	Όπες προς το πίσω μέρος του δίσκου

Χρήση εναλλακτικής λειτουργίας επιστολόχαρτου

Χρησιμοποιήστε την [Εναλλακτική λειτουργία επιστολόχαρτου](#) για να τοποθετήσετε επιστολόχαρτα ή προτυπωμένο χαρτί στο δίσκο με τον ίδιο τρόπο για όλες τις εργασίες είτε εκτυπώνετε σε μία όψη είτε και στις δύο όψεις του φύλλου. Κατά τη χρήση αυτής της λειτουργίας, τοποθετήστε το χαρτί όπως και για την αυτόματη εκτύπωση διπλής όψης.

Για να χρησιμοποιήσετε αυτήν τη λειτουργία, ενεργοποιήστε την από τα μενού του πίνακα ελέγχου του εκτυπωτή.

Ενεργοποίηση εναλλακτικής λειτουργίας επιστολόχαρτου από τα μενού του πίνακα ελέγχου του εκτυπωτή

1. Από την αρχική οθόνη του πίνακα ελέγχου του εκτυπωτή, ανοίξτε το μενού **Ρυθμίσεις**.
2. Ανοίξτε τα ακόλουθα μενού:

- Αντιγραφή/Εκτύπωση ή Εκτύπωση
 - Διαχείριση δίσκων
 - Εναλλακτική λειτουργία επιστολόχαρτου
3. Επιλέξτε [Ενεργοποίηση](#) και κατόπιν πατήστε το κουμπί [Αποθήκευση](#) ή το κουμπί [OK](#).

Τοποθέτηση και εκτύπωση φακέλων

Εισαγωγή


Οι ακόλουθες πληροφορίες περιγράφουν τον τρόπο εκτύπωσης και τοποθέτησης φακέλων. Χρησιμοποιήστε το Δίσκο 1 για την εκτύπωση σε φακέλους. Ο Δίσκος 1 έχει χωρητικότητα έως 10 φακέλων.

Για να εκτυπώσετε φακέλους με χρήση της επιλογής μη αυτόματης τροφοδότησης, ακολουθήστε τα παρακάτω βήματα για να επιλέξετε τις σωστές ρυθμίσεις στο πρόγραμμα οδήγησης εκτύπωσης και, στη συνέχεια, τοποθετήστε τους φακέλους στο δίσκο μετά την αποστολή της εργασίας εκτύπωσης στον εκτυπωτή.

Εκτύπωση φακέλων

1. Στο πρόγραμμα λογισμικού, ορίστε την επιλογή **Εκτύπωση**.
2. Επιλέξτε τον εκτυπωτή από τη λίστα εκτυπωτών και κατόπιν κάντε κλικ στο κουμπί **Ιδιότητες** ή **Προτιμήσεις** για να ανοίξετε το πρόγραμμα οδήγησης εκτύπωσης.

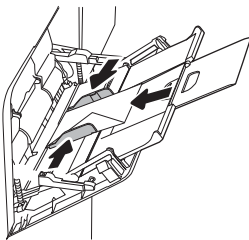
 **ΣΗΜΕΙΩΣΗ:** Το όνομα του κουμπιού διαφέρει ανάλογα με το πρόγραμμα λογισμικού.

 **ΣΗΜΕΙΩΣΗ:** Για να αποκτήσετε πρόσβαση σε αυτές τις λειτουργίες από την οθόνη έναρξης των Windows 8 ή 8.1, πατήστε **Συσκευές, Εκτύπωση** και, στη συνέχεια, επιλέξτε τον εκτυπωτή.

3. Κάντε κλικ στην καρτέλα **Χαρτί/Ποιότητα**.
4. Στην αναπτυσσόμενη λίστα **Μέγεθος χαρτιού**, επιλέξτε το σωστό μέγεθος για τους φακέλους.
5. Στην αναπτυσσόμενη λίστα **Τύπος χαρτιού**, επιλέξτε **Φάκελος**.
6. Στην αναπτυσσόμενη λίστα **Προέλευση χαρτιού**, επιλέξτε **Μη αυτόματη τροφοδοσία**.
7. Κάντε κλικ στο κουμπί **OK** για να κλείσετε το παράθυρο διαλόγου **Ιδιότητες εγγράφου**.
8. Στο παράθυρο διαλόγου **Εκτύπωση**, κάντε κλικ στο κουμπί **OK** για να εκτυπωθεί η εργασία.

Προσανατολισμός φακέλου

Δίσκος	Μέγεθος φακέλου	Τρόπος τοποθέτησης
Δίσκος 1	Φάκελος #9, Φάκελος #10, Φάκελος Monarch, Φάκελος B5, Φάκελος C5, Φάκελος C6, Φάκελος DL	Όψη προς τα κάτω Επάνω άκρο προς την πρόσοψη του εκτυπωτή



Τοποθέτηση και εκτύπωση ετικετών

Εισαγωγή

Οι ακόλουθες πληροφορίες περιγράφουν τον τρόπο εκτύπωσης και τοποθέτησης ετικετών.


Για να εκτυπώσετε σε φύλλα ετικετών, χρησιμοποιήστε το Δίσκο 2 ή έναν από τους δίσκους 550 φύλλων. Ο Δίσκος 1 δεν υποστηρίζει ετικέτες.

Για να εκτυπώσετε ετικέτες χρησιμοποιώντας την επιλογή μη αυτόματης τροφοδοσίας, ακολουθήστε τα παρακάτω βήματα για να επιλέξετε τις σωστές ρυθμίσεις στο πρόγραμμα οδήγησης εκτύπωσης και, στη συνέχεια, τοποθετήστε τις ετικέτες στο δίσκο μετά την αποστολή της εργασίας εκτύπωσης στον εκτυπωτή. Όταν χρησιμοποιείτε μη αυτόματη τροφοδοσία, ο εκτυπωτής θα περιμένει να εκτυπωθεί η εργασία μέχρι να εντοπίσει ότι ο δίσκος έχει ανοίξει.


Μη αυτόματη τροφοδοσία ετικετών

1. Στο πρόγραμμα λογισμικού, ορίστε την επιλογή **Εκτύπωση**.
2. Επιλέξτε τον εκτυπωτή από τη λίστα εκτυπωτών και κατόπιν κάντε κλικ στο κουμπί **Ιδιότητες** ή **Προτιμήσεις** για να ανοίξετε το πρόγραμμα οδήγησης εκτύπωσης.

 **ΣΗΜΕΙΩΣΗ:** Το όνομα του κουμπιού διαφέρει ανάλογα με το πρόγραμμα λογισμικού.

 **ΣΗΜΕΙΩΣΗ:** Για να αποκτήσετε πρόσβαση σε αυτές τις λειτουργίες από την οθόνη έναρξης των Windows 8 ή 8.1, πατήστε **Συσκευές, Εκτύπωση** και, στη συνέχεια, επιλέξτε τον εκτυπωτή.

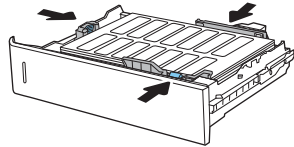
3. Κάντε κλικ στην καρτέλα **Χαρτί/Ποιότητα**.
4. Στην αναπτυσσόμενη λίστα **Μέγεθος χαρτιού**, επιλέξτε το σωστό μέγεθος για τα φύλλα ετικετών.
5. Στην αναπτυσσόμενη λίστα **Τύπος χαρτιού**, επιλέξτε **Ετικέτες**.
6. Στην αναπτυσσόμενη λίστα **Προέλευση χαρτιού**, επιλέξτε **Μη αυτόματη τροφοδοσία**.

 **ΣΗΜΕΙΩΣΗ:** Όταν χρησιμοποιείτε μη αυτόματη τροφοδοσία, ο εκτυπωτής εκτυπώνει από το δίσκο με τη χαμηλότερη αρίθμηση που έχει διαμορφωθεί για το σωστό μέγεθος χαρτιού, επομένως δεν χρειάζεται να καθορίσετε ένα συγκεκριμένο δίσκο. Για παράδειγμα, εάν ο Δίσκος 2 έχει διαμορφωθεί για ετικέτες, ο εκτυπωτής θα εκτυπώσει από το Δίσκο 2. Εάν ο Δίσκος 3 έχει εγκατασταθεί και διαμορφωθεί για ετικέτες, αλλά ο Δίσκος 2 δεν έχει διαμορφωθεί για ετικέτες, ο εκτυπωτής θα εκτυπώσει από το Δίσκο 3.

7. Κάντε κλικ στο κουμπί **OK** για να κλείσετε το παράθυρο διαλόγου **Ιδιότητες εγγράφου**.
8. Στο πλαίσιο διαλόγου **Εκτύπωση**, κάντε κλικ στο κουμπί **Εκτύπωση** για να εκτυπωθεί η εργασία.

Προσανατολισμός ετικέτας

Δίσκος	Τρόπος τοποθέτησης ετικετών
Δίσκος 2 και δίσκοι 550 φύλλων	Όψη προς τα επάνω Επάνω άκρο προς τη δεξιά πλευρά του εκτυπωτή



3 Αναλώσιμα, εξαρτήματα και ανταλλακτικά

- [Παραγγελία αναλώσιμων, εξαρτημάτων και ανταλλακτικών](#)
- [Διαμόρφωση των ρυθμίσεων αναλώσιμων με προστασία δοχείου γραφίτη της HP](#)
- [Αντικατάσταση των δοχείων γραφίτη](#)
- [Αντικατάσταση της μονάδας συλλογής γραφίτη](#)

Για περισσότερες πληροφορίες:

Οι παρακάτω πληροφορίες είναι σωστές κατά τη δημοσίευση του παρόντος. Για πρόσφατες πληροφορίες, ανατρέξτε στην ενότητα www.hp.com/support/colorljM652 or www.hp.com/support/colorljM653.

Η βοήθεια που σας παρέχει η HP για τον εκτυπωτή περιλαμβάνει τις παρακάτω πληροφορίες:

- Εγκατάσταση και διαμόρφωση
- Εκμάθηση και χρήση
- Επίλυση προβλημάτων
- Λήψη ενημερώσεων λογισμικού και υλικολογισμικού
- Συμμετοχή σε φόρουμ υποστήριξης
- Εγγύηση και ρυθμιστικές πληροφορίες

Παραγγελία αναλώσιμων, εξαρτημάτων και ανταλλακτικών

Παραγγελία

Παραγγελία αναλωσίμων και χαρτιού	www.hp.com/go/suresupply
Παραγγελία γνήσιων ανταλλακτικών ή εξαρτημάτων HP	www.hp.com/buy/parts
Παραγγελία μέσω αντιπροσώπου συντήρησης ή υποστήριξης	Επικοινωνήστε με έναν εξουσιοδοτημένο αντιπρόσωπο συντήρησης ή τεχνικής υποστήριξης της HP.
Παραγγελία με χρήση του Ενσωματωμένου διακομιστή Web της HP (EWS)	Για πρόσβαση, στο πεδίο διεύθυνσης/URL ενός υποστηριζόμενου προγράμματος περιήγησης Web στον υπολογιστή σας, πληκτρολογήστε τη διεύθυνση IP ή το όνομα του κεντρικού υπολογιστή του εκτυπωτή. Ο EWS περιέχει μια σύνδεση προς την τοποθεσία Web HP SureSupply, η οποία παρέχει επιλογές για την αγορά γνήσιων αναλωσίμων HP.

Αναλώσιμα και εξαρτήματα

Στοιχείο	Περιγραφή	Αριθμός δοχείου	Κωδικός εξαρτήματος
Αναλώσιμα			
Γνήσιο δοχείο μαύρου γραφίτη HP 655A LaserJet	Ανταλλακτικό δοχείο μαύρου γραφίτη τυπικής κάλυψης	655A	CF450A
Γνήσιο δοχείο μαύρου γραφίτη υψηλής κάλυψης HP 656X LaserJet	Ανταλλακτικό δοχείο μαύρου γραφίτη υψηλής κάλυψης	656X	CF460X
Γνήσιο δοχείο κυανού γραφίτη HP 655A LaserJet	Ανταλλακτικό δοχείο κυανού γραφίτη τυπικής κάλυψης	655A	CF451A
Γνήσιο δοχείο κυανού γραφίτη υψηλής κάλυψης HP 656X LaserJet	Ανταλλακτικό δοχείο κυανού γραφίτη υψηλής κάλυψης	656X	CF461X
Γνήσιο δοχείο κίτρινου γραφίτη HP 656X LaserJet	Ανταλλακτικό δοχείο κίτρινου γραφίτη τυπικής κάλυψης	655A	CF452A
Γνήσιο δοχείο κίτρινου γραφίτη υψηλής κάλυψης HP 656X LaserJet	Ανταλλακτικό δοχείο κίτρινου γραφίτη υψηλής κάλυψης	656X	CF462X
Γνήσιο δοχείο ματζέντα γραφίτη HP 656X LaserJet	Ανταλλακτικό δοχείο ματζέντα γραφίτη τυπικής κάλυψης	655A	CF453A
Γνήσιο δοχείο ματζέντα γραφίτη υψηλής κάλυψης HP 656X LaserJet	Ανταλλακτικό δοχείο ματζέντα γραφίτη υψηλής κάλυψης	656X	CF463X
Εξαρτήματα			
Δίσκος χαρτιού HP Color LaserJet 550 φύλλων	Προαιρετικός τροφοδότης χαρτιού 550 φύλλων ΣΗΜΕΙΩΣΗ: Ο εκτυπωτής υποστηρίζει έως και δύο τροφοδότες χαρτιού 550 φύλλων, εκτός εάν υπάρχουν άλλες συσκευές εισόδου.	Δεν ισχύει	P1B09A
Δίσκος χαρτιού HP Color LaserJet 550 φύλλων με βάση	Προαιρετικός τροφοδότης χαρτιού 550 φύλλων με βάση	Δεν ισχύει	P1B10A

Στοιχείο	Περιγραφή	Αριθμός δοχείου	Κωδικός εξαρτήματος
Δίσκος χαρτιού HP Color LaserJet 3 x 550 φύλλων με βάση	Προαιρετικός τροφοδότης χαρτιού 3 x 550 φύλλων με βάση στήριξης του εκτυπωτή	Δεν ισχύει	P1B11A
Τροφοδότης χαρτιού υψηλής χωρητικότητας HP Color LaserJet με βάση	Προαιρετικός τροφοδότης χαρτιού 2.000 φύλλων και τροφοδότης χαρτιού 550 φύλλων με βάση στήριξης του εκτυπωτή	Δεν ισχύει	P1B12A
Διακομιστής εκτύπωσης HP Jetdirect 2900nw	Εξάρτημα ασύρματου διακομιστή εκτύπωσης USB	Δεν ισχύει	J8031A
Εξάρτημα HP Jetdirect 3000w NFC/ Ασύρματης σύνδεσης	Εξάρτημα για τη λειτουργία Wi-Fi Direct για εκτύπωση από φορητές συσκευές με ένα "πάτημα"	Δεν ισχύει	J8030A
<p>ΣΗΜΕΙΩΣΗ: Για χρήση σε υποδοχή ενσωμάτωσης υλικού. Το εξάρτημα HP Jetdirect 3000w για εκτύπωση μέσω NFC/ασύρματης λειτουργίας απαιτεί το εξάρτημα εσωτερικών θυρών USB της HP (B2L28A). Το J8031A μπορεί, επίσης, να συνδεθεί μέσω της πίσω κεντρικής θύρας USB. Σε αυτήν την περίπτωση, το HP δεν χρησιμοποιείται.</p>			
Μονάδα αξιόπιστης πλατφόρμας HP	Κρυπτογραφεί αυτόματα όλα τα δεδομένα που διέρχονται από τον εκτυπωτή	Δεν ισχύει	F5562A
Εσωτερικές θύρες USB HP	Δύο προαιρετικές θύρες USB για σύνδεση συσκευών άλλων κατασκευαστών	Δεν ισχύει	B5L28A
Ασφαλής μονάδα σκληρού δίσκου υψηλής απόδοσης HP	Προαιρετική πιστοποιημένη μονάδα σκληρού δίσκου 500 GB FIPS140	Δεν ισχύει	B5L29A
SODIMM HP 1 GB DDR3 x32, 144 ακίδων, 800 MHz	Προαιρετικό DIMM για επέκταση της μνήμης	Δεν ισχύει	E5K48A

Αναλώσιμα συντήρησης/μακράς διάρκειας

Κιτ συντήρησης/LLC	Κωδικός εξαρτήματος	Εκτιμώμενη διάρκεια ζωής ¹
Κιτ συντήρησης HP LaserJet 110V	P1B91A	150.000 σελίδες*
Κιτ συντήρησης HP LaserJet 220V	P1B92A	150.000 σελίδες*
Κιτ ιμάντα μεταφοράς εικόνας HP LaserJet	P1B93A	150.000 σελίδες*
Μονάδα συλλογής γραφίτη HP LaserJet	P1B94A	100.000 σελίδες*
Κιτ κυλίνδρου MP	P1B96A	150.000 σελίδες*

¹ Οι προδιαγραφές διάρκειας ζωής των αναλώσιμων συντήρησης/μακράς διάρκειας (LLC) της HP είναι εκτιμήσεις με βάση τις συνθήκες δοκιμής της διάρκειας ζωής των LLC που αναφέρονται παρακάτω. Η πραγματική επιμέρους διάρκεια ζωής/απόδοση σε κανονική χρήση διαφέρει ανάλογα με τη χρήση, το περιβάλλον, το χαρτί και άλλους παράγοντες. Η εκτιμώμενη διάρκεια ζωής δεν αποτελεί σιωπηρή εγγύηση ή στοιχείο που μπορεί να θεωρηθεί εγγυημένο.

*Συνθήκες δοκιμής της διάρκειας ζωής των LLC

- Κάλυψη εκτύπωσης: 5% ομοιόμορφα κατανεμημένη σε όλη τη σελίδα
- Περιβάλλον: 17° έως 25°C, σχετική υγρασία (RH) 30%-70%
- Μέγεθος μέσου: Letter/A4
- Βάρος μέσου: Απλό μέσο 75 g/m²
- Μέγεθος εργασίας: 4 σελίδες
- Τροφοδοσία με τη μικρή πλευρά (A3) (δηλ., μέσο με μέγεθος Legal)

Παράγοντες που μπορούν να μειώσουν τη διάρκεια ζωής από τις παραπάνω συνθήκες:

- Μέσο πιο στενό από το πλάτος των Letter/A4 (οι θερμικές επιβραδύνσεις σημαίνουν περισσότερες περιστροφές)
- Χαρτί βαρύτερο από 75 g/m² (τα βαρύτερα μέσα προκαλούν μεγαλύτερη καταπόνηση στα εξαρτήματα του εκτυπωτή)
- Εργασίες εκτύπωσης μικρότερες από 4 σελίδες (οι μικρότερες εργασίες σημαίνουν περισσότερους θερμικούς κύκλους και περισσότερες περιστροφές)

Εξαρτήματα που επισκευάζονται από τον πελάτη

Τα εξαρτήματα που επισκευάζονται από τον πελάτη (CSR) διατίθενται για πολλούς εκτυπωτές HP LaserJet, ώστε να μειώνεται ο χρόνος επισκευής. Περισσότερες πληροφορίες σχετικά με το πρόγραμμα και τα πλεονεκτήματα των CSR μπορείτε να βρείτε στη διεύθυνση www.hp.com/go/csr-support και www.hp.com/go/csr-faq.

Μπορείτε να παραγγείλετε γνήσια ανταλλακτικά εξαρτήματα της HP στη διεύθυνση www.hp.com/buy/parts ή επικοινωνώντας με έναν εξουσιοδοτημένο πάροχο υπηρεσιών ή υποστήριξης της HP. Κατά την παραγγελία, απαιτείται ένα από τα παρακάτω στοιχεία: κωδικός, αριθμός σειράς (βρίσκεται στην πίσω πλευρά του εκτυπωτή), αριθμός προϊόντος ή όνομα εκτυπωτή.

- Τα εξαρτήματα που αναφέρεται ότι πρέπει να αντικατασταθούν **υποχρεωτικά** από τον πελάτη πρέπει να εγκατασταθούν από εσάς, εκτός εάν θέλετε να πληρώσετε το προσωπικό εξυπηρέτησης της HP για να πραγματοποιήσει την επισκευή. Για αυτά τα εξαρτήματα, δεν παρέχεται επιτόπια υποστήριξη ή υπηρεσία επιστροφής σύμφωνα με την εγγύηση του εκτυπωτή HP.
- Τα εξαρτήματα που αναφέρεται ότι μπορούν να αντικατασταθούν **προαιρετικά** από τον πελάτη μπορούν να εγκατασταθούν από το προσωπικό εξυπηρέτησης της HP, εάν το ζητήσετε, χωρίς επιπλέον χρέωση κατά τη διάρκεια ισχύος της εγγύησης του εκτυπωτή.

Είδος	Περιγραφή	Επιλογές αντικατάστασης	Κωδικός εξαρτήματος
Τροφοδότης χαρτιού 550 φύλλων	Ανταλλακτικός δίσκος χαρτιού 550 φύλλων	Υποχρεωτικό	P1B09-67901
Ασφαλής μονάδα σκληρού δίσκου	Ανταλλακτική μονάδα σκληρού δίσκου	Υποχρεωτικό	B5L29-67903
1GB 90 ακίδων DDR3 x32 800 MHz SODIMM	Ανταλλακτικό DIMM μνήμης	Υποχρεωτικό	E5K48-67902
Μονάδα αξιόπιστης πλατφόρμας	Ανταλλακτική μονάδα αξιόπιστης πλατφόρμας	Υποχρεωτικό	F5S62-61001

Είδος	Περιγραφή	Επιλογές αντικατάστασης	Κωδικός εξαρτήματος
Διακομιστής εκτύπωσης HP Jetdirect 2900nw	Ανταλλακτικό εξάρτημα διακομιστή ασύρματης εκτύπωσης USB	Υποχρεωτικό	J8031-61001
Εξάρτημα HP Jetdirect 3000w για εκτύπωση μέσω NFC/ασύρματη εκτύπωση	Ανταλλακτικό εξάρτημα για τη λειτουργία "Wireless Direct Print" για εκτύπωση από φορητές συσκευές με ένα "άγγιγμα"	Υποχρεωτικό	J8030-61001
Κιτ πίνακα ελέγχου (μοντέλα M653)	Ανταλλακτικός πίνακας ελέγχου	Υποχρεωτικό	5851-7252
Κιτ πίνακα ελέγχου (μοντέλα M652)	Ανταλλακτικός πίνακας ελέγχου	Υποχρεωτικό	5851-7253

Διαμόρφωση των ρυθμίσεων αναλώσιμων με προστασία δοχείου γραφίτη της HP

- [Εισαγωγή](#)
- [Ενεργοποίηση/απενεργοποίηση της δυνατότητας Πολιτική δοχείων](#)
- [Ενεργοποίηση/απενεργοποίηση της δυνατότητας Προστασία δοχείων](#)

Εισαγωγή

Χρησιμοποιήστε τις δυνατότητες Πολιτική δοχείων και Προστασία δοχείων της HP, για να ελέγχετε ποια δοχεία τοποθετούνται στον εκτυπωτή και να προστατεύετε από τυχόν κλοπή τα δοχεία που έχουν τοποθετηθεί. Αυτές οι δυνατότητες είναι διαθέσιμες με την έκδοση 3 του υλικολογισμικού FutureSmart της HP ή πιο πρόσφατη.

- **Πολιτική δοχείων:** Αυτή η δυνατότητα προστατεύει τον εκτυπωτή από τυχόν μη γνήσια δοχεία γραφίτη, επιτρέποντας τη χρήση μόνο γνήσιων δοχείων HP με τον εκτυπωτή. Η χρήση γνήσιων δοχείων HP διασφαλίζει τη βέλτιστη δυνατή ποιότητα εκτύπωσης. Όταν κάποιος τοποθετεί ένα μη γνήσιο δοχείο HP, στον πίνακα ελέγχου του εκτυπωτή εμφανίζεται ένα μήνυμα που αναφέρει ότι το δοχείο δεν είναι εγκεκριμένο και παρέχει πληροφορίες επεξηγώντας τον τρόπο με τον οποίο πρέπει να συνεχίσετε.
- **Προστασία δοχείων:** Αυτή η δυνατότητα συσχετίζει σε μόνιμη βάση δοχεία γραφίτη με ένα συγκεκριμένο εκτυπωτή ή σειρά εκτυπωτών, ώστε να μην είναι δυνατή η χρήση τους σε άλλους εκτυπωτές. Η προστασία δοχείων προστατεύει την επένδυσή σας. Όταν είναι ενεργοποιημένη αυτή η δυνατότητα, εάν κάποιος προσπαθήσει να μεταφέρει ένα προστατευμένο δοχείο από το γνήσιο εκτυπωτή σε ένα μη εγκεκριμένο εκτυπωτή, αυτός ο εκτυπωτής δεν θα εκτυπώνει με το προστατευμένο δοχείο. Στον πίνακα ελέγχου του εκτυπωτή εμφανίζεται ένα μήνυμα που αναφέρει ότι το δοχείο είναι προστατευμένο και παρέχει πληροφορίες επεξηγώντας τον τρόπο με τον οποίο πρέπει να συνεχίσετε.

⚠ ΠΡΟΣΟΧΗ: Μετά την ενεργοποίηση της δυνατότητας Προστασία δοχείων για τον εκτυπωτή, όλα τα επόμενα δοχεία γραφίτη που τοποθετούνται στον εκτυπωτή προστατεύονται αυτόματα και *σε μόνιμη βάση*. Για να αποφύγετε την προστασία ενός νέου δοχείου, απενεργοποιήστε τη δυνατότητα *πριν* από την τοποθέτηση του νέου δοχείου.

Εάν απενεργοποιήσετε τη δυνατότητα, δεν απενεργοποιείται η προστασία για τα δοχεία που είναι ήδη τοποθετημένα.

Και οι δύο δυνατότητες είναι απενεργοποιημένες από προεπιλογή. Ακολουθήστε αυτές τις διαδικασίες για να τις ενεργοποιήσετε/απενεργοποιήσετε.


Ενεργοποίηση/απενεργοποίηση της δυνατότητας Πολιτική δοχείων

📝 ΣΗΜΕΙΩΣΗ: Για την ενεργοποίηση/απενεργοποίηση αυτής της δυνατότητας μπορεί να απαιτείται η εισαγωγή κωδικού πρόσβασης διαχειριστή.

Χρήση του πίνακα ελέγχου του εκτυπωτή για ενεργοποίηση της δυνατότητας Πολιτική δοχείων


1. Από την αρχική οθόνη του πίνακα ελέγχου του εκτυπωτή, ανοίξτε το μενού **Ρυθμίσεις**.
2. Ανοίξτε τα ακόλουθα μενού:
 - [Διαχείριση αναλώσιμων](#)
 - [Πολιτική δοχείων](#)
3. Επιλέξτε **Εγκεκριμένο από την HP**.

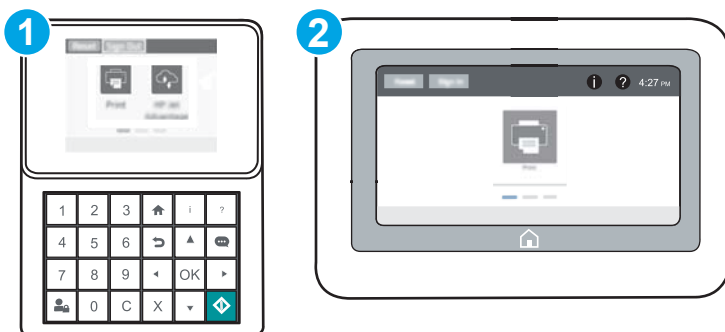
Χρήση του πίνακα ελέγχου του εκτυπωτή για απενεργοποίηση της δυνατότητας Πολιτική δοχείων

 **ΣΗΜΕΙΩΣΗ:** Για την ενεργοποίηση/απενεργοποίηση αυτής της δυνατότητας μπορεί να απαιτείται η εισαγωγή κωδικού πρόσβασης διαχειριστή.

1. Από την αρχική οθόνη του πίνακα ελέγχου του εκτυπωτή, ανοίξτε το μενού **Ρυθμίσεις**.
2. Ανοίξτε τα ακόλουθα μενού:
 - **Διαχείριση αναλώσιμων**
 - **Πολιτική δοχείων**
3. Επιλέξτε **Απενεργοποίηση**.



Χρήση του Ενσωματωμένου διακομιστή Web (EWS) της HP για ενεργοποίηση της δυνατότητας Πολιτική δοχείων

 **ΣΗΜΕΙΩΣΗ:** Τα βήματα διαφέρουν ανάλογα με τον τύπο του πίνακα ελέγχου.




1 Πίνακας ελέγχου με πληκτρολόγιο

2 Πίνακας ελέγχου με οθόνη αφής

1. Ανοίξτε τον Ενσωματωμένο διακομιστή Web (EWS) της HP:
 - Πίνακας ελέγχου με πληκτρολόγιο:** Στον πίνακα ελέγχου του εκτυπωτή, πατήστε το κουμπί **i** και κατόπιν χρησιμοποιήστε τα πλήκτρα βέλους για να επιλέξετε το μενού Ethernet . Πατήστε το κουμπί **OK** για να ανοίξετε το μενού και να εμφανίσετε τη διεύθυνση IP ή το όνομα του κεντρικού υπολογιστή.
Πίνακας ελέγχου με οθόνη αφής: Στον πίνακα ελέγχου του εκτυπωτή, πατήστε το κουμπί **i** και, στη συνέχεια, πατήστε το εικονίδιο δικτύου  για να εμφανιστεί η διεύθυνση IP ή το όνομα του κεντρικού υπολογιστή.


- β. Ανοίξτε ένα πρόγραμμα περιήγησης στο Web και πληκτρολογήστε στη γραμμή διευθύνσεων τη διεύθυνση IP ή το όνομα κεντρικού υπολογιστή, ακριβώς όπως εμφανίζεται στη σελίδα διαμόρφωσης του εκτυπωτή. Πατήστε το πλήκτρο **Enter** στο πληκτρολόγιο του υπολογιστή. Θα ανοίξει ο EWS.

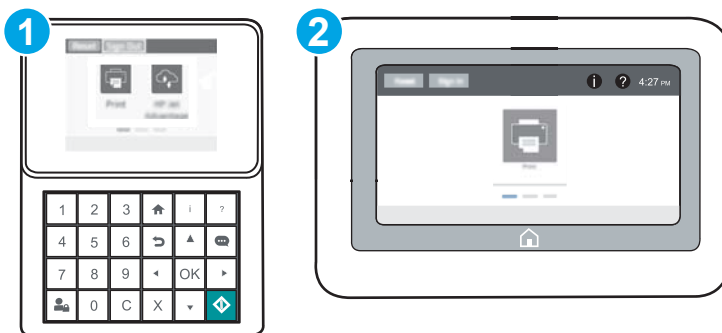
 **ΣΗΜΕΙΩΣΗ:** Εάν στο πρόγραμμα περιήγησης web εμφανιστεί ένα μήνυμα που υποδεικνύει ότι η τοποθεσία Web ενδέχεται να μην είναι ασφαλής, επιλέξτε το στοιχείο για να συνεχίσετε στην τοποθεσία Web. Η πρόσβαση σε αυτήν την τοποθεσία Web δεν θα προκαλέσει ζημιά στον υπολογιστή.

 <https://10.10.XX.XXX/>

2. Ανοίξτε την καρτέλα **Εκτύπωση**.
3. Από το αριστερό παράθυρο περιήγησης, επιλέξτε **Διαχείριση αναλωσίμων**.
4. Στην περιοχή "Ρυθμίσεις αναλωσίμων", επιλέξτε **Εγκεκριμένο από την HP** από την αναπτυσσόμενη λίστα **Πολιτική δοχείων**.
5. Κάντε κλικ στο κουμπί **Apply** (Εφαρμογή) για να αποθηκεύσετε τις αλλαγές.

Χρήση του Ενσωματωμένου διακομιστή Web (EWS) της HP για απενεργοποίηση της δυνατότητας Πολιτική δοχείων



 **ΣΗΜΕΙΩΣΗ:** Τα βήματα διαφέρουν ανάλογα με τον τύπο του πίνακα ελέγχου.





1 Πίνακας ελέγχου με πληκτρολόγιο

2 Πίνακας ελέγχου με οθόνη αφής

1. Ανοίξτε τον Ενσωματωμένο διακομιστή Web (EWS) της HP:


α. **Πίνακας ελέγχου με πληκτρολόγιο:** Στον πίνακα ελέγχου του εκτυπωτή, πατήστε το κουμπί  και κατόπιν χρησιμοποιήστε τα πλήκτρα βέλους για να επιλέξετε το μενού Ethernet . Πατήστε το κουμπί **OK** για να ανοίξετε το μενού και να εμφανίσετε τη διεύθυνση IP ή το όνομα του κεντρικού υπολογιστή.

Πίνακας ελέγχου με οθόνη αφής: Στον πίνακα ελέγχου του εκτυπωτή, πατήστε το κουμπί  και, στη συνέχεια, πατήστε το εικονίδιο δικτύου  για να εμφανιστεί η διεύθυνση IP ή το όνομα του κεντρικού υπολογιστή.

- β. Ανοίξτε ένα πρόγραμμα περιήγησης στο Web και πληκτρολογήστε στη γραμμή διευθύνσεων τη διεύθυνση IP ή το όνομα κεντρικού υπολογιστή, ακριβώς όπως εμφανίζεται στη σελίδα διαμόρφωσης του εκτυπωτή. Πατήστε το πλήκτρο **Enter** στο πληκτρολόγιο του υπολογιστή. Θα ανοίξει ο EWS.



ΣΗΜΕΙΩΣΗ: Εάν στο πρόγραμμα περιήγησης web εμφανιστεί ένα μήνυμα που υποδεικνύει ότι η τοποθεσία Web ενδέχεται να μην είναι ασφαλής, επιλέξτε το στοιχείο για να συνεχίσετε στην τοποθεσία Web. Η πρόσβαση σε αυτήν την τοποθεσία Web δεν θα προκαλέσει ζημιά στον υπολογιστή.

 <https://10.10.XX.XXX/>

2. Ανοίξτε την καρτέλα **Εκτύπωση**.
3. Από το αριστερό παράθυρο περιήγησης, επιλέξτε **Διαχείριση αναλωσίμων**.
4. Στην περιοχή "Ρυθμίσεις αναλωσίμων", επιλέξτε **Απενεργοποίηση** από την αναπτυσσόμενη λίστα **Πολιτική δοχείων**.
5. Κάντε κλικ στο κουμπί **Apply** (Εφαρμογή) για να αποθηκεύσετε τις αλλαγές.

Αντιμετώπιση προβλημάτων για μηνύματα ασφαλείας για τον πίνακα ελέγχου Πολιτική δοχείων

Μήνυμα σφάλματος	Περιγραφή	Προτεινόμενη ενέργεια
10.0X.30 Μη εγκεκριμένο δοχείο <Color>	Ο διαχειριστής έχει διαμορφώσει αυτόν τον εκτυπωτή ώστε να χρησιμοποιεί μόνο γνήσια αναλώσιμα της HP που εξακολουθούν να καλύπτονται από την εγγύηση. Το δοχείο πρέπει να αντικατασταθεί για να συνεχιστεί η εκτύπωση.	Αντικαταστήστε το δοχείο με ένα γνήσιο δοχείο γραφίτη HP. Εάν πιστεύετε ότι έχετε αγοράσει ένα γνήσιο αναλώσιμο HP, επισκεφθείτε τη διεύθυνση www.hp.com/go/anticounterfeit για να προσδιορίσετε εάν το δοχείο γραφίτη είναι γνήσιο δοχείο HP και να πληροφορηθείτε τι μπορείτε να κάνετε εάν δεν είναι γνήσιο δοχείο HP.

Ενεργοποίηση/απενεργοποίηση της δυνατότητας Προστασία δοχείων



ΣΗΜΕΙΩΣΗ: Για την ενεργοποίηση/απενεργοποίηση αυτής της δυνατότητας μπορεί να απαιτείται η εισαγωγή κωδικού πρόσβασης διαχειριστή.

Χρήση του πίνακα ελέγχου του εκτυπωτή για ενεργοποίηση της δυνατότητας Προστασία δοχείων

1. Από την αρχική οθόνη του πίνακα ελέγχου του εκτυπωτή, ανοίξτε το μενού **Ρυθμίσεις**.
2. Ανοίξτε τα ακόλουθα μενού:
 - **Διαχείριση αναλωσίμων**
 - **Προστασία δοχείων**
3. Επιλέξτε **Προστασία δοχείων**.
4. Όταν σας ζητηθεί από τον εκτυπωτή να επιβεβαιώσετε, επιλέξτε **Συνέχεια** για να ενεργοποιήσετε τη δυνατότητα.

ΠΡΟΣΟΧΗ: Μετά την ενεργοποίηση της δυνατότητας Προστασία δοχείων για τον εκτυπωτή, όλα τα επόμενα δοχεία γραφίτη που τοποθετούνται στον εκτυπωτή προστατεύονται αυτόματα και σε μόνιμη βάση. Για να αποφύγετε την προστασία ενός νέου δοχείου, απενεργοποιήστε τη δυνατότητα πριν από την τοποθέτηση του νέου δοχείου.

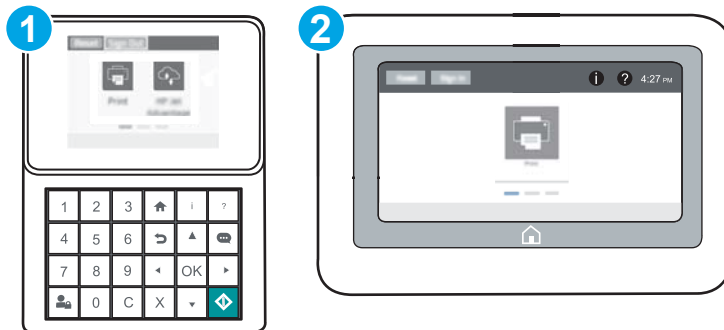
Εάν απενεργοποιήσετε τη δυνατότητα, δεν απενεργοποιείται η προστασία για τα δοχεία που είναι ήδη τοποθετημένα.

Χρήση του πίνακα ελέγχου του εκτυπωτή για απενεργοποίηση της δυνατότητας Προστασία δοχείων



1. Από την αρχική οθόνη του πίνακα ελέγχου του εκτυπωτή, ανοίξτε το μενού **Ρυθμίσεις**.
2. Ανοίξτε τα ακόλουθα μενού:
 - Διαχείριση αναλώσιμων
 - Προστασία δοχείων
3. Επιλέξτε **Απενεργοποίηση**.

Χρήση του Ενσωματωμένου διακομιστή Web (EWS) της HP για ενεργοποίηση της δυνατότητας Προστασία δοχείων


ΣΗΜΕΙΩΣΗ: Τα βήματα διαφέρουν ανάλογα με τον τύπο του πίνακα ελέγχου.

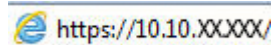


- 1 Πίνακας ελέγχου με πληκτρολόγιο
- 2 Πίνακας ελέγχου με οθόνη αφής


1. Ανοίξτε τον Ενσωματωμένο διακομιστή Web (EWS) της HP:
 - Πίνακας ελέγχου με πληκτρολόγιο:** Στον πίνακα ελέγχου του εκτυπωτή, πατήστε το κουμπί **i** και κατόπιν χρησιμοποιήστε τα πλήκτρα βέλους για να επιλέξετε το μενού Ethernet . Πατήστε το κουμπί **OK** για να ανοίξετε το μενού και να εμφανίσετε τη διεύθυνση IP ή το όνομα του κεντρικού υπολογιστή.
 - Πίνακας ελέγχου με οθόνη αφής:** Στον πίνακα ελέγχου του εκτυπωτή, πατήστε το κουμπί **i** και, στη συνέχεια, πατήστε το εικονίδιο δικτύου  για να εμφανιστεί η διεύθυνση IP ή το όνομα του κεντρικού υπολογιστή.

- β. Ανοίξτε ένα πρόγραμμα περιήγησης στο Web και πληκτρολογήστε στη γραμμή διευθύνσεων τη διεύθυνση IP ή το όνομα κεντρικού υπολογιστή, ακριβώς όπως εμφανίζεται στη σελίδα διαμόρφωσης του εκτυπωτή. Πατήστε το πλήκτρο **Enter** στο πληκτρολόγιο του υπολογιστή. Θα ανοίξει ο EWS.

 **ΣΗΜΕΙΩΣΗ:** Εάν στο πρόγραμμα περιήγησης web εμφανιστεί ένα μήνυμα που υποδεικνύει ότι η τοποθεσία Web ενδέχεται να μην είναι ασφαλής, επιλέξτε το στοιχείο για να συνεχίσετε στην τοποθεσία Web. Η πρόσβαση σε αυτήν την τοποθεσία Web δεν θα προκαλέσει ζημιά στον υπολογιστή.




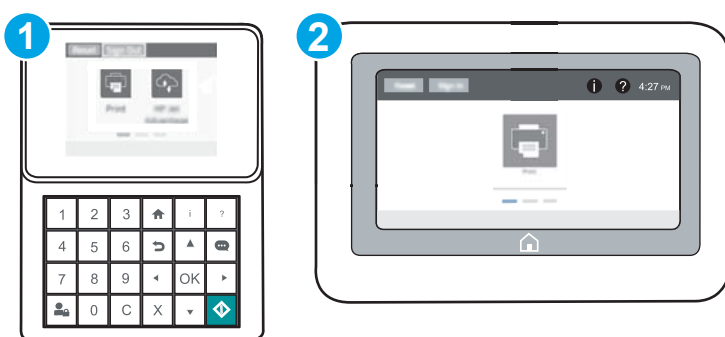
2. Ανοίξτε την καρτέλα **Εκτύπωση**.
3. Από το αριστερό παράθυρο περιήγησης, επιλέξτε **Διαχείριση αναλωσίμων**.
4. Στην περιοχή "Ρυθμίσεις αναλωσίμων", επιλέξτε **Προστασία δοχείων** από την αναπτυσσόμενη λίστα **Προστασία δοχείων**.
5. Κάντε κλικ στο κουμπί **Apply** (Εφαρμογή) για να αποθηκεύσετε τις αλλαγές.

 **ΠΡΟΣΟΧΗ:** Μετά την ενεργοποίηση της δυνατότητας Προστασία δοχείων για τον εκτυπωτή, όλα τα επόμενα δοχεία γραφίτη που τοποθετούνται στον εκτυπωτή προστατεύονται αυτόματα και *σε μόνιμη βάση*. Για να αποφύγετε την προστασία ενός νέου δοχείου, απενεργοποιήστε τη δυνατότητα *πριν* από την τοποθέτηση του νέου δοχείου.

Εάν απενεργοποιήσετε τη δυνατότητα, δεν απενεργοποιείται η προστασία για τα δοχεία που είναι ήδη τοποθετημένα.



Χρήση του Ενσωματωμένου διακομιστή Web (EWS) της HP για απενεργοποίηση της δυνατότητας Προστασία δοχείων



 **ΣΗΜΕΙΩΣΗ:** Τα βήματα διαφέρουν ανάλογα με τον τύπο του πίνακα ελέγχου.




- 1 Πίνακας ελέγχου με πληκτρολόγιο
- 2 Πίνακας ελέγχου με οθόνη αφής


1. Ανοίξτε τον Ενσωματωμένο διακομιστή Web (EWS) της HP:

- α. **Πίνακες ελέγχου με πληκτρολόγιο:** Στον πίνακα ελέγχου του εκτυπωτή, πατήστε το κουμπί  και κατόπιν χρησιμοποιήστε τα πλήκτρα βέλους για να επιλέξετε το μενού Ethernet . Πατήστε το κουμπί **OK** για να ανοίξετε το μενού και να εμφανίσετε τη διεύθυνση IP ή το όνομα του κεντρικού υπολογιστή.

Πίνακες ελέγχου με οθόνη αφής: Στον πίνακα ελέγχου του εκτυπωτή, πατήστε το κουμπί  και, στη συνέχεια, πατήστε το εικονίδιο δικτύου  για να εμφανιστεί η διεύθυνση IP ή το όνομα του κεντρικού υπολογιστή.

- β. Ανοίξτε ένα πρόγραμμα περιήγησης στο Web και πληκτρολογήστε στη γραμμή διευθύνσεων τη διεύθυνση IP ή το όνομα κεντρικού υπολογιστή, ακριβώς όπως εμφανίζεται στη σελίδα διαμόρφωσης του εκτυπωτή. Πατήστε το πλήκτρο **Enter** στο πληκτρολόγιο του υπολογιστή. Θα ανοίξει ο EWS.

 **ΣΗΜΕΙΩΣΗ:** Εάν στο πρόγραμμα περιήγησης web εμφανιστεί ένα μήνυμα που υποδεικνύει ότι η τοποθεσία Web ενδέχεται να μην είναι ασφαλής, επιλέξτε το στοιχείο για να συνεχίσετε στην τοποθεσία Web. Η πρόσβαση σε αυτήν την τοποθεσία Web δεν θα προκαλέσει ζημιά στον υπολογιστή.

 <https://10.10.XX.XXX/>

2. Ανοίξτε την καρτέλα **Εκτύπωση**.
3. Από το αριστερό παράθυρο περιήγησης, επιλέξτε **Διαχείριση αναλωσίμων**.
4. Στην περιοχή "Ρυθμίσεις αναλωσίμων", επιλέξτε **Απενεργοποίηση** από την αναπτυσσόμενη λίστα **Προστασία δοχείων**.
5. Κάντε κλικ στο κουμπί **Apply** (Εφαρμογή) για να αποθηκεύσετε τις αλλαγές.

Αντιμετώπιση προβλημάτων για μηνύματα σφαλμάτων για τον πίνακα ελέγχου Προστασία δοχείων

Μήνυμα σφάλματος	Περιγραφή	Προτεινόμενη ενέργεια
10.0X.57 Προστατευμένο δοχείο <Color>	<p>Το δοχείο μπορεί να χρησιμοποιηθεί μόνο στον εκτυπωτή ή στο στόλο των εκτυπωτών που το προστάτευαν αρχικά μέσω του HP Cartridge Protection.</p> <p>Το HP Cartridge Protection επιτρέπει σε ένα διαχειριστή να περιορίσει τα δοχεία ώστε να λειτουργούν μόνο σε έναν εκτυπωτή ή στόλο εκτυπωτών. Το δοχείο πρέπει να αντικατασταθεί για να συνεχιστεί η εκτύπωση.</p>	Αντικαταστήστε το δοχείο με ένα νέο δοχείο γραφίτη.

Αντικατάσταση των δοχείων γραφίτη


Πληροφορίες για τα δοχεία γραφίτη

Ο εκτυπωτής υποδεικνύει πότε η στάθμη του δοχείου γραφίτη είναι χαμηλή και πολύ χαμηλή. Η πραγματική διάρκεια ζωής του δοχείου γραφίτη που απομένει ενδέχεται να διαφέρει. Φροντίστε να έχετε διαθέσιμο ένα ανταλλακτικό δοχείο, για να το τοποθετήσετε όταν η ποιότητα εκτύπωσης δεν θα είναι πλέον αποδεκτή.


Για την αγορά δοχείων ή τον έλεγχο συμβατότητας του δοχείου για τον εκτυπωτή, μεταβείτε στην τοποθεσία HP SureSupply στη διεύθυνση www.hp.com/go/suresupply. Μετακινηθείτε στην κάτω πλευρά της σελίδας και επιβεβαιώστε ότι η χώρα/περιοχή είναι σωστή.

Ο εκτυπωτής χρησιμοποιεί τέσσερα χρώματα και έχει διαφορετικό δοχείο γραφίτη για κάθε χρώμα: κίτρινο (Y), ματζέντα (M), κυανό (C) και μαύρο (K). Τα δοχεία γραφίτη βρίσκονται στο εσωτερικό της μπροστινής θύρας.

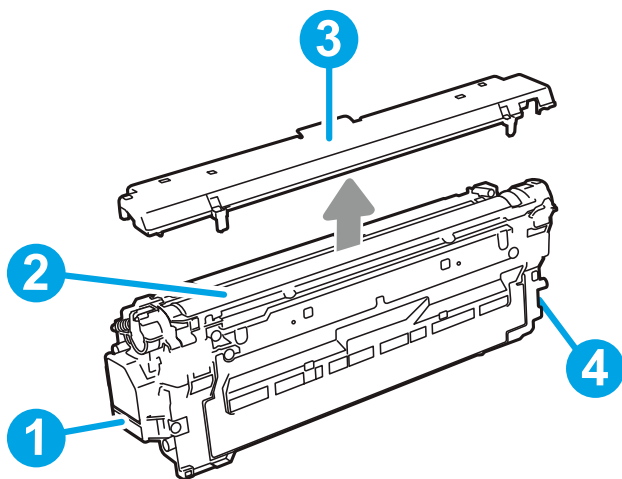
Στοιχείο	Περιγραφή	Αριθμός δοχείου	Κωδικός εξαρτήματος
Γνήσιο δοχείο μαύρου γραφίτη HP 655A LaserJet	Ανταλλακτικό δοχείο μαύρου γραφίτη τυπικής κάλυψης	655A	CF450A
Γνήσιο δοχείο μαύρου γραφίτη υψηλής κάλυψης HP 656X LaserJet	Ανταλλακτικό δοχείο μαύρου γραφίτη υψηλής κάλυψης	656X	CF460X
Γνήσιο δοχείο κυανού γραφίτη HP 655A LaserJet	Ανταλλακτικό δοχείο κυανού γραφίτη τυπικής κάλυψης	655A	CF451A
Γνήσιο δοχείο κυανού γραφίτη υψηλής κάλυψης HP 656X LaserJet	Ανταλλακτικό δοχείο κυανού γραφίτη υψηλής κάλυψης	656X	CF461X
Γνήσιο δοχείο κίτρινου γραφίτη HP 655A LaserJet	Ανταλλακτικό δοχείο κίτρινου γραφίτη τυπικής κάλυψης	655A	CF452A
Γνήσιο δοχείο κίτρινου γραφίτη υψηλής κάλυψης HP 656X LaserJet	Ανταλλακτικό δοχείο κίτρινου γραφίτη υψηλής κάλυψης	656X	CF462X
Γνήσιο δοχείο ματζέντα γραφίτη HP 655A LaserJet	Ανταλλακτικό δοχείο ματζέντα γραφίτη τυπικής κάλυψης	655A	CF453A
Γνήσιο δοχείο ματζέντα γραφίτη υψηλής κάλυψης HP 656X LaserJet	Ανταλλακτικό δοχείο ματζέντα γραφίτη υψηλής κάλυψης	656X	CF463X

 **ΣΗΜΕΙΩΣΗ:** Τα δοχεία γραφίτη υψηλής κάλυψης περιέχουν περισσότερο γραφίτη από τα τυπικά δοχεία, για αυξημένη κάλυψη σελίδων. Για περισσότερες πληροφορίες, μεταβείτε στη διεύθυνση www.hp.com/go/learnaboutsupplies.

Μην αφαιρείτε το δοχείο γραφίτη από τη συσκευασία μέχρι να έρθει η ώρα να το αντικαταστήσετε.

 **ΠΡΟΣΟΧΗ:** Για να αποφύγετε την πρόκληση ζημιάς στο δοχείο γραφίτη, μην το αφήνετε εκτεθειμένο στο φως περισσότερο από λίγα λεπτά. Σε περίπτωση που πρέπει να αφαιρέσετε το δοχείο γραφίτη από τον εκτυπωτή για μεγάλο χρονικό διάστημα, καλύψτε το πράσινο τύμπανο απεικόνισης.

Η παρακάτω εικόνα παρουσιάζει τα εξαρτήματα του δοχείου γραφίτη.



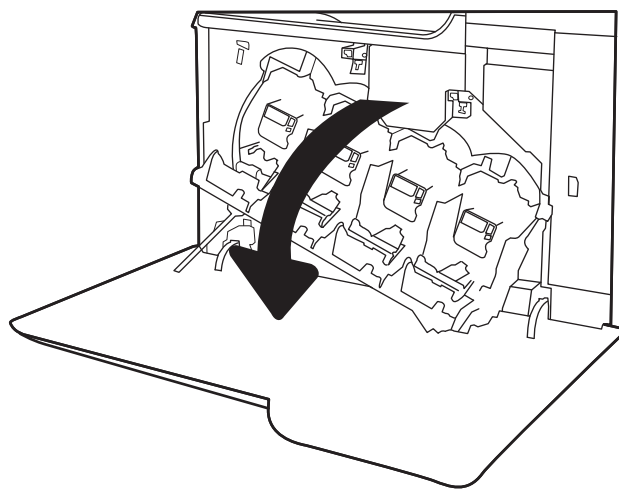
1	Λαβή
2	Τύμπανο απεικόνισης
3	Προστατευτικό περίβλημα
4	Τσιπ μνήμης

⚠ ΠΡΟΣΟΧΗ: Αν τα ρούχα σας λερωθούν με γραφίτη, σκουπίστε τα χρησιμοποιώντας ένα στεγνό πανί και πλύντε τα με κρύο νερό. Το ζεστό νερό επιτρέπει στο γραφίτη να εισχωρήσει στο ύφασμα.

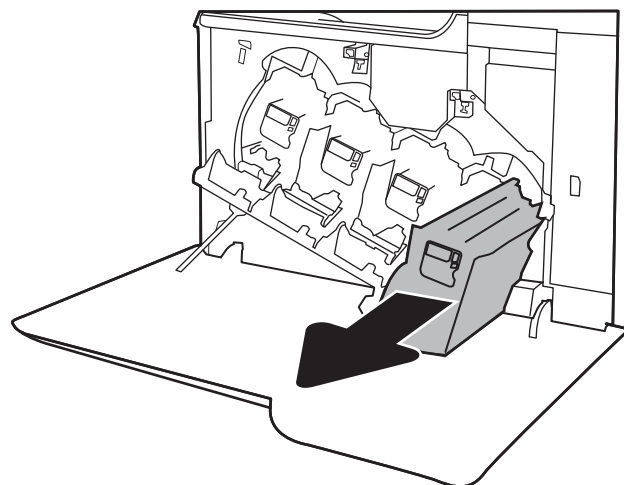
📖 ΣΗΜΕΙΩΣΗ: Πληροφορίες σχετικά με την ανακύκλωση των χρησιμοποιημένων δοχείων γραφίτη παρέχονται στη συσκευασία του δοχείου.

Αφαίρεση και αντικατάσταση των δοχείων

1. Ανοίξτε την μπροστινή θύρα.

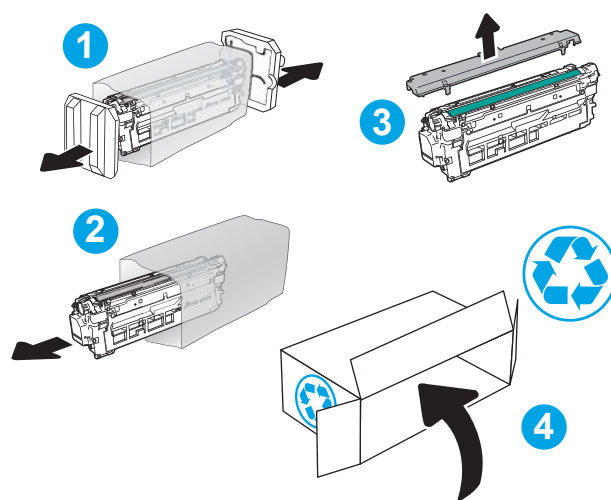


2. Πιάστε τη λαβή του χρησιμοποιημένου δοχείου γραφίτη και τραβήξτε το προς τα έξω για να το αφαιρέσετε.

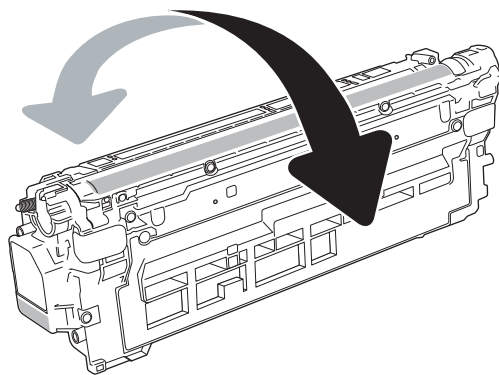


3. Αφαιρέστε το νέο δοχείο γραφίτη από τη συσκευασία του, αφαιρώντας τα πλαστικά τερματικά πώματα, αφαιρώντας το δοχείο από την πλαστική σακούλα και κατόπιν αφαιρώντας το πορτοκαλί προστατευτικό περίβλημα. Φυλάξτε όλα τα υλικά συσκευασίας για την ανακύκλωση του χρησιμοποιημένου δοχείου γραφίτη.

ΣΗΜΕΙΩΣΗ: Αποφύγετε την επαφή των χεριών με το πράσινο τύμπανο απεικόνισης. Τα δακτυλικά αποτυπώματα στο τύμπανο απεικόνισης μπορεί να προκαλέσουν ελαττώματα στην εκτύπωση.

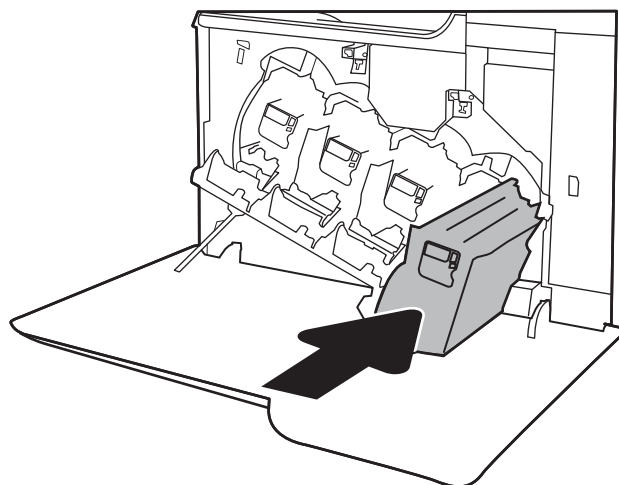


4. Κρατήστε το δοχείο γραφίτη και από τις δύο πλευρές του και ανακινήστε το 5-6 φορές.

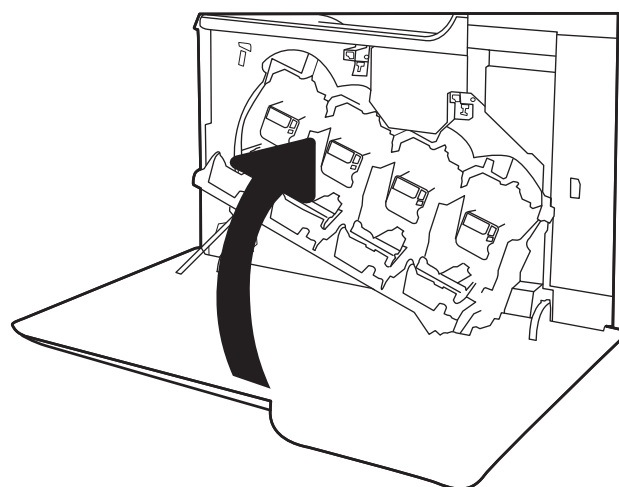


5. Στηρίξτε το δοχείο γραφίτη από κάτω με το ένα χέρι, κρατώντας ταυτόχρονα τη λαβή του δοχείου με το άλλο. Ευθυγραμμίστε το δοχείο γραφίτη με την υποδοχή του στο ράφι και τοποθετήστε το στον εκτυπωτή.

ΣΗΜΕΙΩΣΗ: Αποφύγετε την επαφή των χεριών με το πράσινο τύμπανο απεικόνισης. Τα δακτυλικά αποτυπώματα στο τύμπανο απεικόνισης μπορεί να προκαλέσουν ελαττώματα στην εκτύπωση.





6. Κλείστε την μπροστινή θύρα.



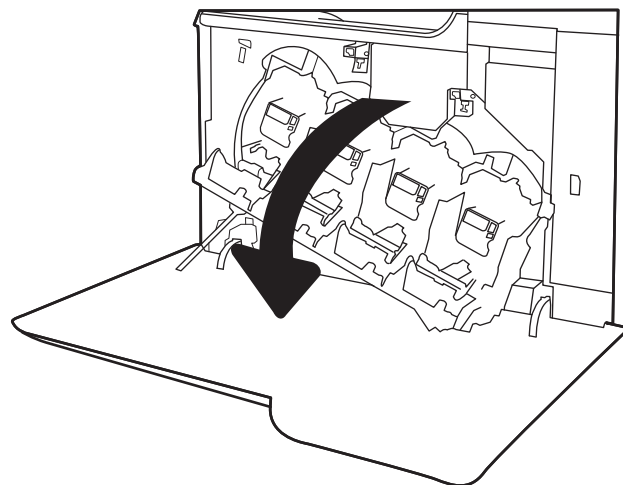
Αντικατάσταση της μονάδας συλλογής γραφίτη

Αντικαταστήστε τη μονάδα συλλογής γραφίτη όταν εμφανιστεί αντίστοιχη προτροπή στον πίνακα ελέγχου.

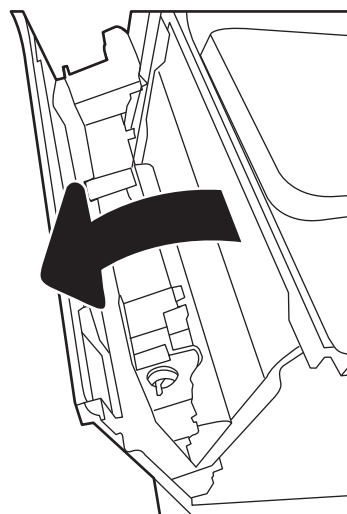
 **ΣΗΜΕΙΩΣΗ:** Η μονάδα συλλογής γραφίτη έχει σχεδιαστεί για μία χρήση. Μην επιχειρήσετε να αδειάσετε και να επαναχρησιμοποιήσετε τη μονάδα συλλογής γραφίτη. Κάτι τέτοιο μπορεί να έχει ως αποτέλεσμα να χυθεί γραφίτης στο εσωτερικό του εκτυπωτή, γεγονός που μπορεί να προκαλέσει μειωμένη ποιότητα εκτύπωσης. Μετά τη χρήση της, επιστρέψτε τη μονάδα συλλογής γραφίτη στο πρόγραμμα HP Planet Partners για ανακύκλωση.

 **ΠΡΟΣΟΧΗ:** Αν τα ρούχα σας λερωθούν με γραφίτη, σκουπίστε τα χρησιμοποιώντας ένα στεγνό πανί και πλύντε τα με κρύο νερό. Το ζεστό νερό επιτρέπει στο γραφίτη να εισχωρήσει στο ύφασμα.

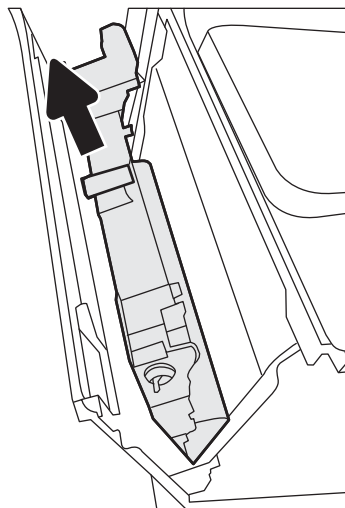
1. Ανοίξτε την μπροστινή θύρα.



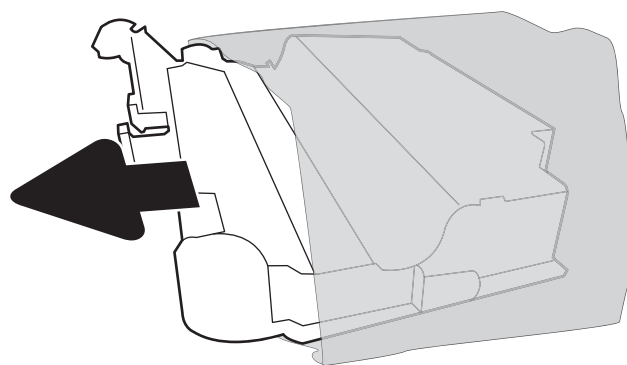
2. Ανοίξτε την αριστερή θύρα.



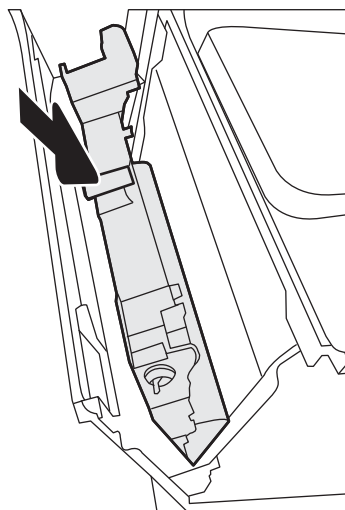
3. Πιάστε το επάνω μέρος της μονάδας συλλογής γραφίτη και αφαιρέστε την από τον εκτυπωτή.



4. Αφαιρέστε τη νέα μονάδα συλλογής γραφίτη από τη συσκευασία της.



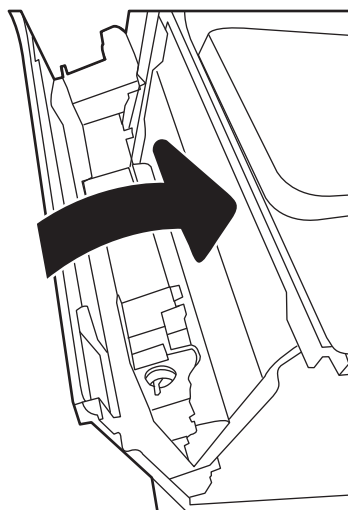
5. Τοποθετήστε τη νέα μονάδα στον εκτυπωτή. Βεβαιωθείτε ότι η μονάδα συλλογής γραφίτη έχει τοποθετηθεί καλά στη θέση της.



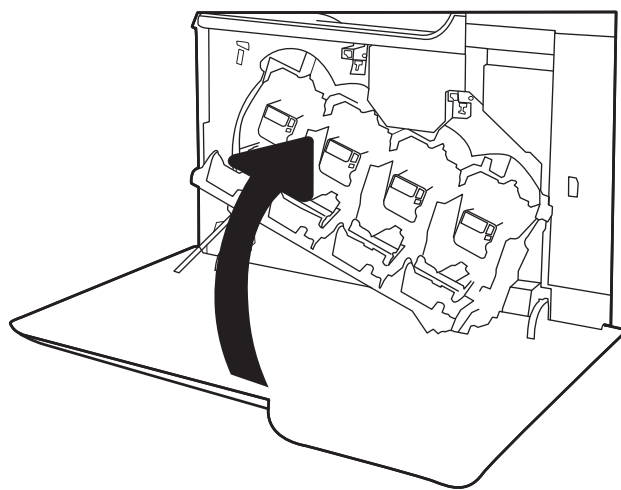
6. Κλείστε την αριστερή θύρα.

ΣΗΜΕΙΩΣΗ: Εάν η μονάδα συλλογής γραφίτη δεν έχει τοποθετηθεί σωστά, η αριστερή θύρα δεν κλείνει εντελώς.

Για την ανακύκλωση της χρησιμοποιημένης μονάδας συλλογής γραφίτη, ακολουθήστε τις οδηγίες που συνοδεύουν τη νέα μονάδα συλλογής γραφίτη.



7. Κλείστε την μπροστινή θύρα.



4 Εκτύπωση

- [Εργασίες εκτύπωσης \(Windows\)](#)
- [Εργασίες εκτύπωσης \(OS X\)](#)
- [Αποθήκευση εργασιών εκτύπωσης στον εκτυπωτή για εκτύπωση αργότερα ή για ιδιωτική εκτύπωση](#)
- [Εκτύπωση μέσω φορητών συσκευών](#)
- [Εκτύπωση από τη θύρα USB](#)

Για περισσότερες πληροφορίες:

Οι παρακάτω πληροφορίες είναι σωστές κατά τη δημοσίευση του παρόντος. Για πρόσφατες πληροφορίες, ανατρέξτε στην ενότητα www.hp.com/support/colorljM652 or www.hp.com/support/colorljM653.

Η βοήθεια που σας παρέχει η HP για τον εκτυπωτή περιλαμβάνει τις παρακάτω πληροφορίες:

- Εγκατάσταση και διαμόρφωση
- Εκμάθηση και χρήση
- Επίλυση προβλημάτων
- Λήψη ενημερώσεων λογισμικού και υλικολογισμικού
- Συμμετοχή σε φόρουμ υποστήριξης
- Εγγύηση και ρυθμιστικές πληροφορίες

Εργασίες εκτύπωσης (Windows)


Πώς να εκτυπώσετε (Windows)


Η ακόλουθη διαδικασία περιγράφει τη βασική μέθοδο εκτύπωσης για Windows.

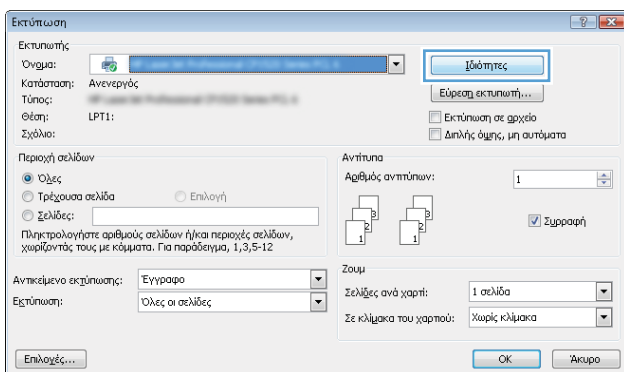
1. Στο πρόγραμμα λογισμικού, επιλέξτε **Εκτύπωση**.
2. Επιλέξτε εκτυπωτή από τη λίστα εκτυπωτών. Για να αλλάξετε τις ρυθμίσεις, κάντε κλικ στο κουμπί **Ιδιότητες** ή **Προτιμήσεις** για να ανοίξει το πρόγραμμα οδήγησης εκτύπωσης.

 **ΣΗΜΕΙΩΣΗ:** Το όνομα του κουμπιού διαφέρει ανάλογα με το πρόγραμμα λογισμικού.

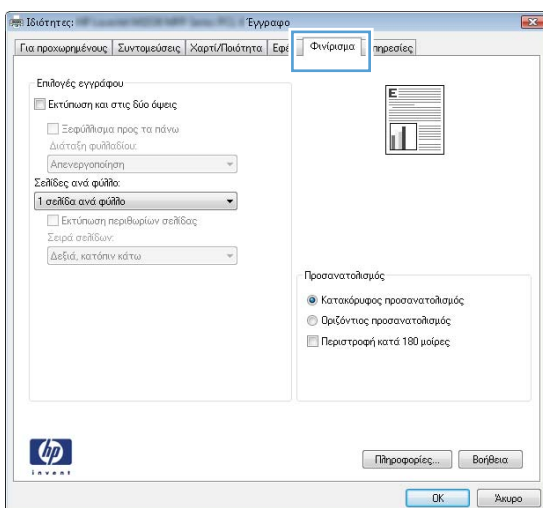
 **ΣΗΜΕΙΩΣΗ:** Για να αποκτήσετε πρόσβαση σε αυτές τις λειτουργίες από την εφαρμογή οθόνης έναρξης των Windows 8 ή 8.1, επιλέξτε **Συσκευές, Εκτύπωση** και, στη συνέχεια, επιλέξτε τον εκτυπωτή.

 **ΣΗΜΕΙΩΣΗ:** Για περισσότερες πληροφορίες, κάντε κλικ στο κουμπί Βοήθεια (?) στο πρόγραμμα οδήγησης εκτύπωσης.

 **ΣΗΜΕΙΩΣΗ:** Το πρόγραμμα οδήγησης εκτύπωσης που έχετε μπορεί να είναι διαφορετικό από αυτό που παρουσιάζεται εδώ, αλλά τα βήματα είναι τα ίδια.



3. Κάντε κλικ ή πατήστε τις καρτέλες του προγράμματος οδήγησης εκτύπωσης, για να διαμορφώσετε τις διαθέσιμες επιλογές. Για παράδειγμα, ρυθμίστε τον προσανατολισμό χαρτιού στην καρτέλα **Φινίρισμα** και ορίστε την προέλευση χαρτιού, τον τύπο χαρτιού, το μέγεθος χαρτιού και τις ρυθμίσεις ποιότητας στην καρτέλα **Χαρτί/Ποιότητα**.




4. Κάντε κλικ στο κουμπί **OK**, για να επιστρέψετε στο παράθυρο διαλόγου **Εκτύπωση**. Από αυτήν την οθόνη επιλέξτε τον αριθμό των αντιγράφων που θα εκτυπωθούν.
5. Κάντε κλικ στο κουμπί **Εκτύπωση** για να εκτυπώσετε την εργασία.

Αυτόματη εκτύπωση και στις δύο όψεις (Windows)

Χρησιμοποιήστε αυτήν τη διαδικασία για τους εκτυπωτές που διαθέτουν εξάρτημα αυτόματης εκτύπωσης διπλής όψης. Αν ο εκτυπωτής δεν διαθέτει εξάρτημα αυτόματης εκτύπωσης διπλής όψης ή αν θέλετε να εκτυπώσετε σε τύπους χαρτιού που δεν υποστηρίζονται από το εξάρτημα εκτύπωσης διπλής όψης, μπορείτε να εκτυπώσετε και στις δύο όψεις με μη αυτόματο τρόπο.

1. Στο πρόγραμμα λογισμικού, επιλέξτε **Εκτύπωση**.
2. Επιλέξτε τον εκτυπωτή από τη λίστα εκτυπωτών και κατόπιν κάντε κλικ στο κουμπί **Ιδιότητες** ή **Προτιμήσεις** για να ανοίξετε το πρόγραμμα οδήγησης εκτύπωσης.

 **ΣΗΜΕΙΩΣΗ:** Το όνομα του κουμπιού διαφέρει ανάλογα με το πρόγραμμα λογισμικού.


 **ΣΗΜΕΙΩΣΗ:** Για να αποκτήσετε πρόσβαση σε αυτές τις λειτουργίες από την εφαρμογή οθόνης έναρξης των Windows 8 ή 8.1, πατήστε **Συσκευές, Εκτύπωση** και, στη συνέχεια, επιλέξτε τον εκτυπωτή.

3. Κάντε κλικ στην καρτέλα **Φινίρισμα**.
4. Επιλέξτε **Εκτύπωση και στις δύο όψεις**. Κάντε κλικ στην επιλογή **OK** για να κλείσετε το παράθυρο διαλόγου **Ιδιότητες εγγράφου**.
5. Στο παράθυρο διαλόγου **Εκτύπωση**, κάντε κλικ στο κουμπί **Εκτύπωση** για να εκτυπώσετε την εργασία.

Μη αυτόματη εκτύπωση και στις δύο όψεις (Windows)

Χρησιμοποιήστε αυτήν τη διαδικασία για εκτυπωτές που δεν διαθέτουν εξάρτημα αυτόματης εκτύπωσης διπλής όψης ή για να εκτυπώσετε σε χαρτί που δεν υποστηρίζεται από το εξάρτημα εκτύπωσης διπλής όψης.

1. Στο πρόγραμμα λογισμικού, επιλέξτε **Εκτύπωση**.
2. Επιλέξτε τον εκτυπωτή από τη λίστα εκτυπωτών και κατόπιν κάντε κλικ στο κουμπί **Ιδιότητες** ή **Προτιμήσεις** για να ανοίξετε το πρόγραμμα οδήγησης εκτύπωσης.

 **ΣΗΜΕΙΩΣΗ:** Το όνομα του κουμπιού διαφέρει ανάλογα με το πρόγραμμα λογισμικού.


 **ΣΗΜΕΙΩΣΗ:** Για να αποκτήσετε πρόσβαση σε αυτές τις λειτουργίες από την εφαρμογή οθόνης έναρξης των Windows 8 ή 8.1, πατήστε **Συσκευές, Εκτύπωση** και, στη συνέχεια, επιλέξτε τον εκτυπωτή.

3. Κάντε κλικ στην καρτέλα **Φινίρισμα**.
4. Επιλέξτε **Εκτύπωση και στις δύο όψεις (μη αυτόματα)** και, στη συνέχεια, κάντε κλικ στο κουμπί **OK** για να κλείσετε το παράθυρο διαλόγου "Ιδιότητες εγγράφου".
5. Στο παράθυρο διαλόγου εκτύπωσης, κάντε κλικ στο κουμπί **Εκτύπωση** για να εκτυπώσετε την πρώτη όψη της εργασίας.
6. Πάρτε τη στοίβα που εκτυπώθηκε από τη θήκη εξόδου και τοποθετήστε τη στο Δίσκο 1.
7. Αν σας ζητηθεί, πατήστε το κατάλληλο κουμπί στον πίνακα ελέγχου, για να συνεχίσετε.

Εκτύπωση πολλών σελίδων ανά φύλλο (Windows)

1. Στο πρόγραμμα λογισμικού, επιλέξτε **Εκτύπωση**.
2. Επιλέξτε τον εκτυπωτή από τη λίστα εκτυπωτών και κατόπιν κάντε κλικ στο κουμπί **Ιδιότητες** ή **Προτιμήσεις** για να ανοίξετε το πρόγραμμα οδήγησης εκτύπωσης.

 **ΣΗΜΕΙΩΣΗ:** Το όνομα του κουμπιού διαφέρει ανάλογα με το πρόγραμμα λογισμικού.


 **ΣΗΜΕΙΩΣΗ:** Για να αποκτήσετε πρόσβαση σε αυτές τις λειτουργίες από την εφαρμογή οθόνης έναρξης των Windows 8 ή 8.1, πατήστε **Συσκευές, Εκτύπωση** και, στη συνέχεια, επιλέξτε τον εκτυπωτή.

3. Κάντε κλικ στην καρτέλα **Φινίρισμα**.
4. Επιλέξτε τον αριθμό σελίδων ανά φύλλο από την αναπτυσσόμενη λίστα **Σελίδες ανά φύλλο**.
5. Επιλέξτε τη σωστή ρύθμιση για τις επιλογές **Εκτύπωση περιθωρίων σελίδας, Σειρά σελίδων** και **Προσανατολισμός**. Κάντε κλικ στην επιλογή **OK** για να κλείσετε το παράθυρο διαλόγου **Ιδιότητες εγγράφου**.
6. Στο παράθυρο διαλόγου **Εκτύπωση**, κάντε κλικ στο κουμπί **Εκτύπωση** για να εκτυπώσετε την εργασία.

Επιλογή τύπου χαρτιού (Windows)

1. Στο πρόγραμμα λογισμικού, επιλέξτε **Εκτύπωση**.
2. Επιλέξτε τον εκτυπωτή από τη λίστα εκτυπωτών και κατόπιν κάντε κλικ στο κουμπί **Ιδιότητες** ή **Προτιμήσεις** για να ανοίξετε το πρόγραμμα οδήγησης εκτύπωσης.

 **ΣΗΜΕΙΩΣΗ:** Το όνομα του κουμπιού διαφέρει ανάλογα με το πρόγραμμα λογισμικού.

 **ΣΗΜΕΙΩΣΗ:** Για να αποκτήσετε πρόσβαση σε αυτές τις λειτουργίες από την εφαρμογή οθόνης έναρξης των Windows 8 ή 8.1, πατήστε **Συσκευές, Εκτύπωση** και, στη συνέχεια, επιλέξτε τον εκτυπωτή.

3. Κάντε κλικ στην καρτέλα **Χαρτί/Ποιότητα**.
4. Στην αναπτυσσόμενη λίστα **Τύπος χαρτιού**, επιλέξτε **Περισσότερα...**
5. Αναπτύξτε τις επιλογές της λίστας **Ο τύπος είναι:**.
6. Αναπτύξτε την κατηγορία τύπων χαρτιού που ταιριάζει καλύτερα στο χαρτί σας.
7. Επιλέξτε τον τύπο χαρτιού που χρησιμοποιείτε και, στη συνέχεια, κάντε κλικ στο κουμπί **OK**.
8. Κάντε κλικ στην επιλογή **OK** για να κλείσετε το παράθυρο διαλόγου **Ιδιότητες εγγράφου**. Στο παράθυρο διαλόγου **Εκτύπωση**, κάντε κλικ στο κουμπί **Εκτύπωση** για να εκτυπώσετε την εργασία.

Εάν ο δίσκος πρέπει να διαμορφωθεί, εμφανίζεται ένα μήνυμα διαμόρφωσης δίσκου στον πίνακα ελέγχου του εκτυπωτή.

9. Τοποθετήστε στο δίσκο τον τύπο και το μέγεθος χαρτιού που καθορίστηκε και, στη συνέχεια, κλείστε το δίσκο.
10. Πατήστε το κουμπί **OK** για να αποδεχτείτε το μέγεθος και τον τύπο που ανιχνεύτηκε ή πατήστε το κουμπί **Τροποποίηση** για να επιλέξετε διαφορετικό μέγεθος ή τύπο χαρτιού.
11. Επιλέξτε σωστό μέγεθος και τύπο, και πατήστε το κουμπί **OK**.

Πρόσθετες εργασίες εκτύπωσης

Επισκεφτείτε τη διεύθυνση www.hp.com/support/colorljM652 or www.hp.com/support/colorljM653.

Διατίθενται οδηγίες σχετικά με την εκτέλεση συγκεκριμένων εργασιών εκτύπωσης, όπως:

- Δημιουργία και χρήση συντομεύσεων και προρρυθμίσεων εκτύπωσης
- Επιλογή μεγέθους χαρτιού ή χρήση προσαρμοσμένου μεγέθους χαρτιού
- Επιλογή προσανατολισμού σελίδας
- Δημιουργία φυλλαδίου
- Προσαρμογή εγγράφου για να χωρέσει σε συγκεκριμένο μέγεθος χαρτιού
- Εκτύπωση της πρώτης ή της τελευταίας σελίδας του εγγράφου σε διαφορετικό χαρτί
- Εκτύπωση υδατογραφημάτων σε έγγραφο

Εργασίες εκτύπωσης (OS X)

Τρόπος εκτύπωσης (OS X)


Η ακόλουθη διαδικασία περιγράφει τη βασική μέθοδο εκτύπωσης για OS X.


1. Κάντε κλικ στο μενού **File** (Αρχείο) και έπειτα στην επιλογή **Print** (Εκτύπωση).
2. Επιλέξτε τον εκτυπωτή.
3. Κάντε κλικ στην επιλογή **Εμφάνιση λεπτομερειών** ή **Αντίγραφα και σελίδες** και κατόπιν επιλέξτε άλλα μενού για να προσαρμόσετε τις ρυθμίσεις εκτύπωσης.

 **ΣΗΜΕΙΩΣΗ:** Το όνομα του στοιχείου διαφέρει ανάλογα με το πρόγραμμα λογισμικού.

4. Κάντε κλικ στο κουμπί **Print** (Εκτύπωση).

Αυτόματη εκτύπωση και στις δύο όψεις (OS X)

 **ΣΗΜΕΙΩΣΗ:** Αυτές οι πληροφορίες αφορούν τους εκτυπωτές που περιλαμβάνουν εξάρτημα αυτόματης εκτύπωσης διπλής όψης.


 **ΣΗΜΕΙΩΣΗ:** Αυτή η λειτουργία είναι διαθέσιμη αν εγκαταστήσετε το πρόγραμμα οδήγησης εκτύπωσης της HP. Ενδέχεται να μην είναι διαθέσιμη αν χρησιμοποιείτε τη λειτουργία AirPrint.

1. Κάντε κλικ στο μενού **File** (Αρχείο) και έπειτα στην επιλογή **Print** (Εκτύπωση).
2. Επιλέξτε τον εκτυπωτή.
3. Κάντε κλικ στην επιλογή **Εμφάνιση λεπτομερειών** ή **Αντίγραφα και σελίδες** και κατόπιν επιλέξτε το μενού **Διάταξη**.


 **ΣΗΜΕΙΩΣΗ:** Το όνομα του στοιχείου διαφέρει ανάλογα με το πρόγραμμα λογισμικού.

4. Ορίστε μια επιλογή δεσίματος από την αναπτυσσόμενη λίστα **Two-Sided** (Διπλής όψης).
5. Κάντε κλικ στο κουμπί **Print** (Εκτύπωση).

Μη αυτόματη εκτύπωση και στις δύο όψεις (OS X)

 **ΣΗΜΕΙΩΣΗ:** Αυτή η λειτουργία είναι διαθέσιμη αν εγκαταστήσετε το πρόγραμμα οδήγησης εκτύπωσης της HP. Ενδέχεται να μην είναι διαθέσιμη αν χρησιμοποιείτε τη λειτουργία AirPrint.

1. Κάντε κλικ στο μενού **File** (Αρχείο) και έπειτα στην επιλογή **Print** (Εκτύπωση).
2. Επιλέξτε τον εκτυπωτή.
3. Κάντε κλικ στην επιλογή **Εμφάνιση λεπτομερειών** ή **Αντίγραφα και σελίδες** και κατόπιν επιλέξτε το μενού **Μη αυτόματη εκτύπωση διπλής όψης**.

 **ΣΗΜΕΙΩΣΗ:** Το όνομα του στοιχείου διαφέρει ανάλογα με το πρόγραμμα λογισμικού.

4. Κάντε κλικ στο πλαίσιο **Manual Duplex** (Μη αυτόματη εκτύπωση διπλής όψης) και επιλέξτε βιβλιοδεσία.
5. Κάντε κλικ στο κουμπί **Print** (Εκτύπωση).
6. Μεταβείτε στον εκτυπωτή και αφαιρέστε το χαρτί που υπάρχει στο Δίσκο 1.

7. Πάρτε τη στοιβία που εκτυπώθηκε από το δίσκο εξόδου και τοποθετήστε την στο δίσκο εισόδου με την εκτυπωμένη πλευρά προς τα κάτω.
8. Αν σας ζητηθεί, πατήστε το κατάλληλο κουμπί στον πίνακα ελέγχου, για να συνεχίσετε.

Εκτύπωση πολλών σελίδων ανά φύλλο (OS X)

1. Κάντε κλικ στο μενού **File** (Αρχείο) και έπειτα στην επιλογή **Print** (Εκτύπωση).
2. Επιλέξτε τον εκτυπωτή.
3. Κάντε κλικ στην επιλογή **Εμφάνιση λεπτομερειών** ή **Αντίγραφα και σελίδες** και κατόπιν επιλέξτε το μενού **Διάταξη**.



ΣΗΜΕΙΩΣΗ: Το όνομα του στοιχείου διαφέρει ανάλογα με το πρόγραμμα λογισμικού.

4. Από την αναπτυσσόμενη λίστα **Pages per Sheet** (Σελίδες ανά φύλλο), επιλέξτε τον αριθμό σελίδων που θέλετε να εκτυπώνονται σε κάθε φύλλο.
5. Στην περιοχή **Layout Direction** (Κατεύθυνση διάταξης), επιλέξτε τη σειρά και την τοποθέτηση των σελίδων επάνω στο φύλλο.
6. Από το μενού **Borders** (Περιγράμματα), επιλέξτε τον τύπο περιγράμματος για εκτύπωση γύρω από κάθε σελίδα στο φύλλο.
7. Κάντε κλικ στο κουμπί **Print** (Εκτύπωση).

Επιλογή τύπου χαρτιού (OS X)

1. Κάντε κλικ στο μενού **File** (Αρχείο) και έπειτα στην επιλογή **Print** (Εκτύπωση).
2. Επιλέξτε τον εκτυπωτή.
3. Κάντε κλικ στην επιλογή **Εμφάνιση λεπτομερειών** ή **Αντίγραφα και σελίδες** και κατόπιν επιλέξτε το μενού **Μέσα και ποιότητα** ή **Χαρτί/Ποιότητα**.



ΣΗΜΕΙΩΣΗ: Το όνομα του στοιχείου διαφέρει ανάλογα με το πρόγραμμα λογισμικού.

4. Επιλέξτε **Μέσα και ποιότητα** ή **Χαρτί/Ποιότητα**.



ΣΗΜΕΙΩΣΗ: Αυτή η λίστα περιέχει τις κύριες διαθέσιμες επιλογές. Ορισμένες επιλογές δεν είναι διαθέσιμες σε όλους τους εκτυπωτές.

- **Τύπος μέσου:** Επιλέξτε τον τύπο χαρτιού για την εργασία εκτύπωσης.
 - **Ποιότητα εκτύπωσης:** Επιλέξτε το επίπεδο ανάλυσης για την εργασία εκτύπωσης.
 - **Εκτύπωση πλήρους κάλυψης:** Ενεργοποιήστε αυτήν την επιλογή για να εκτυπώσετε κοντά στις άκρες του χαρτιού.
 - **EconoMode:** Ενεργοποιήστε αυτήν την επιλογή για να εξοικονομήσετε γραφίτη κατά την εκτύπωση πρόχειρων εγγράφων.
5. Κάντε κλικ στο κουμπί **Print** (Εκτύπωση).

Πρόσθετες εργασίες εκτύπωσης

Επισκεφτείτε τη διεύθυνση www.hp.com/support/colorljM652 or www.hp.com/support/colorljM653.

Διατίθενται οδηγίες σχετικά με την εκτέλεση συγκεκριμένων εργασιών εκτύπωσης, όπως:

- Δημιουργία και χρήση συντομεύσεων και προρρυθμίσεων εκτύπωσης
- Επιλογή μεγέθους χαρτιού ή χρήση προσαρμοσμένου μεγέθους χαρτιού
- Επιλογή προσανατολισμού σελίδας
- Δημιουργία φυλλαδίου
- Προσαρμογή εγγράφου για να χωρέσει σε συγκεκριμένο μέγεθος χαρτιού
- Εκτύπωση της πρώτης ή της τελευταίας σελίδας του εγγράφου σε διαφορετικό χαρτί
- Εκτύπωση υδατογραφημάτων σε έγγραφο

Αποθήκευση εργασιών εκτύπωσης στον εκτυπωτή για εκτύπωση αργότερα ή για ιδιωτική εκτύπωση

Εισαγωγή

Οι ακόλουθες πληροφορίες περιγράφουν διαδικασίες για τη δημιουργία και την εκτύπωση εγγράφων που είναι αποθηκευμένα στον εκτυπωτή. Αυτές οι εργασίες μπορούν να εκτυπωθούν αργότερα ή να εκτυπωθούν ιδιωτικά.

- [Δημιουργία αποθηκευμένης εργασίας \(Windows\)](#)
- [Δημιουργία αποθηκευμένης εργασίας \(OS X\)](#)
- [Εκτύπωση μιας αποθηκευμένης εργασίας](#)
- [Διαγραφή μιας αποθηκευμένης εργασίας](#)
- [Πληροφορίες που αποστέλλονται στον εκτυπωτή για σκοπούς παρακολούθησης εργασιών](#)


Δημιουργία αποθηκευμένης εργασίας (Windows)

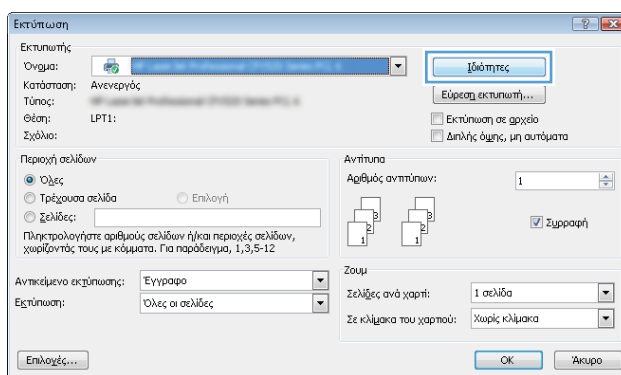
Αποθηκεύστε εργασίες στον εκτυπωτή για ιδιωτική εκτύπωση ή εκτύπωση με χρονική καθυστέρηση.

 **ΣΗΜΕΙΩΣΗ:** Το πρόγραμμα οδήγησης εκτύπωσης που έχετε μπορεί να είναι διαφορετικό από αυτό που παρουσιάζεται εδώ, αλλά τα βήματα είναι τα ίδια.

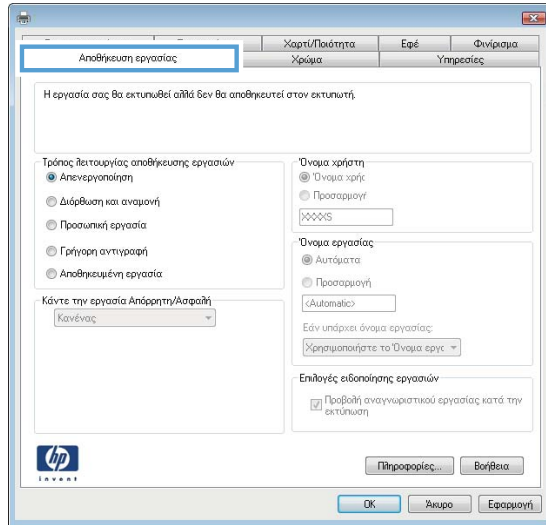
1. Στο πρόγραμμα λογισμικού, ορίστε την επιλογή **Εκτύπωση**.
2. Επιλέξτε τον εκτυπωτή από τη λίστα εκτυπωτών και, έπειτα, κάντε κλικ στην επιλογή **Ιδιότητες** ή **Προτιμήσεις** (το όνομα διαφέρει ανάλογα με τα διάφορα προγράμματα λογισμικού).

 **ΣΗΜΕΙΩΣΗ:** Το όνομα του κουμπιού διαφέρει ανάλογα με το πρόγραμμα λογισμικού.

 **ΣΗΜΕΙΩΣΗ:** Για να αποκτήσετε πρόσβαση σε αυτές τις λειτουργίες από την εφαρμογή οθόνης έναρξης των Windows 8 ή 8.1, πατήστε **Συσκευές, Εκτύπωση** και, στη συνέχεια, επιλέξτε τον εκτυπωτή.



3. Κάντε κλικ στην καρτέλα **Αποθήκευση εργασιών**.



4. Επιλέξτε **Λειτουργία αποθήκευσης εργασιών**.

- **Διόρθωση και αναμονή:** Εκτυπώστε και διορθώστε ένα αντίγραφο μιας εργασίας και κατόπιν εκτυπώστε περισσότερα αντίγραφα.
- **Προσωπική εργασία:** Η εργασία δεν εκτυπώνεται μέχρι να την ζητήσετε στον πίνακα ελέγχου του εκτυπωτή. Για αυτήν τη λειτουργία αποθήκευσης εργασιών, μπορείτε να ορίσετε μία από τις επιλογές **Προσωπική/ασφαλής εργασία**. Εάν εισαγάγετε έναν προσωπικό αριθμό αναγνώρισης (PIN) στην εργασία, θα πρέπει να δώσετε το αντίστοιχο PIN στον πίνακα ελέγχου. Εάν κρυπτογραφήσετε την εργασία, πρέπει να παρέχετε τον απαιτούμενο κωδικό πρόσβασης στον πίνακα ελέγχου. Η εργασία εκτύπωσης διαγράφεται από τη μνήμη μετά την εκτύπωση, αλλά θα χαθεί αν διακοπεί η τροφοδοσία του εκτυπωτή.
- **Γρήγορη αντιγραφή:** Εκτυπώστε τον απαιτούμενο αριθμό αντιγράφων μιας εργασίας και αποθηκεύστε ένα αντίγραφο της εργασίας στη μνήμη του εκτυπωτή, ώστε να μπορείτε να την εκτυπώσετε ξανά αργότερα.
- **Αποθηκευμένη εργασία:** Αποθηκεύστε μια εργασία στον εκτυπωτή και επιτρέψτε σε άλλους χρήστες να εκτυπώσουν την εργασία ανά πάσα στιγμή. Για αυτήν τη λειτουργία αποθήκευσης εργασιών, μπορείτε να ορίσετε μία από τις επιλογές **Προσωπική/ασφαλής εργασία**. Εάν εισαγάγετε έναν προσωπικό αριθμό αναγνώρισης (PIN) στην εργασία, το άτομο που εκτυπώνει την εργασία πρέπει να παρέχει το απαιτούμενο PIN στον πίνακα ελέγχου. Εάν κρυπτογραφήσετε την εργασία, το άτομο που εκτυπώνει την εργασία πρέπει να παρέχει τον απαιτούμενο κωδικό πρόσβασης στον πίνακα ελέγχου.

5. Για να χρησιμοποιήσετε ένα προσαρμοσμένο όνομα χρήστη ή όνομα εργασίας, κάντε κλικ στο κουμπί **Προσαρμογή** και, στη συνέχεια, εισαγάγετε το όνομα χρήστη ή το όνομα εργασίας.

Ορίστε την επιλογή που θα χρησιμοποιήσετε, εάν κάποια άλλη αποθηκευμένη εργασία έχει ήδη το συγκεκριμένο όνομα:

- **Χρήση ονόματος εργασίας + (1-99):** Προσάρτηση ενός μοναδικού αριθμού στο τέλος του ονόματος εργασίας.
- **Αντικατάσταση υπάρχοντος αρχείου:** Αντικατάσταση της υπάρχουσας αποθηκευμένης εργασίας από τη νέα εργασία.

6. Κάντε κλικ στο κουμπί **OK** για να κλείσετε το παράθυρο διαλόγου **Ιδιότητες εγγράφου**. Στο παράθυρο διαλόγου **Εκτύπωση**, κάντε κλικ στο κουμπί **Εκτύπωση** για να εκτυπωθεί η εργασία.
7. Για πληροφορίες σχετικά με τον τρόπο εκτύπωσης της εργασίας, ανατρέξτε στο θέμα "Εκτύπωση μιας αποθηκευμένης εργασίας".

Δημιουργία αποθηκευμένης εργασίας (OS X)

Αποθηκεύστε εργασίες στον εκτυπωτή για ιδιωτική εκτύπωση ή εκτύπωση με χρονική καθυστέρηση.

1. Κάντε κλικ στο μενού **File** (Αρχείο) και, στη συνέχεια, κάντε κλικ στην επιλογή **Print** (Εκτύπωση).
2. Στο μενού **Εκτυπωτής**, επιλέξτε τον εκτυπωτή.
3. Από προεπιλογή, το πρόγραμμα οδήγησης εκτύπωσης εμφανίζει το μενού **Copies & Pages** (Αντίγραφα και σελίδες). Ανοίξτε την αναπτυσσόμενη λίστα μενού και κάντε κλικ στο μενού **Job Storage** (Αποθήκευση εργασιών).
4. Στην αναπτυσσόμενη λίστα **Mode** (Λειτουργία), επιλέξτε τον τύπο της αποθηκευμένης εργασίας.
 - **Proof and Hold** (Διόρθωση και αναμονή): Εκτυπώστε και διορθώστε ένα αντίγραφο μιας εργασίας και κατόπιν εκτυπώστε περισσότερα αντίγραφα.
 - **Προσωπική εργασία**: Η εργασία δεν εκτυπώνεται μέχρι να ζητηθεί από κάποιον στον πίνακα ελέγχου του εκτυπωτή. Εάν η εργασία έχει προσωπικό αριθμό αναγνώρισης (PIN), θα πρέπει να εισαγάγετε τον αριθμό PIN στον πίνακα ελέγχου. Η εργασία εκτύπωσης διαγράφεται από τη μνήμη μετά την εκτύπωση, αλλά θα χαθεί αν διακοπεί η τροφοδοσία του εκτυπωτή.
 - **Γρήγορη αντιγραφή**: Εκτυπώστε τον απαιτούμενο αριθμό αντιγράφων μιας εργασίας και αποθηκεύστε ένα αντίγραφο της εργασίας στη μνήμη του εκτυπωτή, για να την εκτυπώσετε ξανά αργότερα.
 - **Αποθηκευμένη εργασία**: Αποθηκεύστε μια εργασία στον εκτυπωτή και επιτρέψτε σε άλλους χρήστες να εκτυπώσουν την εργασία ανά πάσα στιγμή. Εάν η εργασία έχει προσωπικό αριθμό αναγνώρισης (PIN), το άτομο που θα κάνει την εκτύπωση θα πρέπει να εισαγάγει τον αριθμό PIN στον πίνακα ελέγχου.
5. Για να χρησιμοποιήσετε ένα προσαρμοσμένο όνομα χρήστη ή όνομα εργασίας, κάντε κλικ στο κουμπί **Custom** (Προσαρμογή) και, στη συνέχεια, εισαγάγετε το όνομα χρήστη ή το όνομα εργασίας.

Κάντε την επιλογή που θα χρησιμοποιηθεί, εάν κάποια άλλη αποθηκευμένη εργασία έχει ήδη το συγκεκριμένο όνομα.

 - **Use Job Name + (1-99)** (Χρήση ονόματος εργασίας + (1-99)): Προσάρτηση ενός μοναδικού αριθμού στο τέλος του ονόματος εργασίας.
 - **Replace Existing File** (Αντικατάσταση υπάρχοντος αρχείου): Αντικατάσταση της υπάρχουσας αποθηκευμένης εργασίας από τη νέα εργασία.
6. Εάν κάνατε την επιλογή **Stored Job** (Αποθηκευμένη εργασία) ή **Personal Job** (Προσωπική εργασία) στο βήμα 3, μπορείτε να προστατεύσετε την εργασία με έναν αριθμό PIN. Πληκτρολογήστε έναν 4ψήφιο αριθμό στο πεδίο **Use PIN to Print** (Χρήση PIN για εκτύπωση). Όταν κάποιο άλλο άτομο προσπαθήσει να εκτυπώσει αυτήν την εργασία, ο εκτυπωτής θα του ζητήσει να εισαγάγει τον αριθμό PIN.
7. Κάντε κλικ στο κουμπί **Print** (Εκτύπωση) για να επεξεργαστείτε την εργασία.

Εκτύπωση μιας αποθηκευμένης εργασίας

Ακολουθήστε την παρακάτω διαδικασία για να εκτυπώσετε μια εργασία που είναι αποθηκευμένη στη μνήμη του εκτυπωτή.


1. Στην αρχική οθόνη του πίνακα ελέγχου του εκτυπωτή, επιλέξτε [Εκτύπωση](#).
2. Επιλέξτε [Εκτύπωση από χώρο αποθήκευσης εργασιών](#)
3. Πατήστε [Επιλογή](#) και, στη συνέχεια, επιλέξτε το όνομα του φακέλου όπου είναι αποθηκευμένη η εργασία.
4. Επιλέξτε το όνομα της εργασίας. Εάν η εργασία είναι απόρρητη ή κρυπτογραφημένη, πληκτρολογήστε το PIN ή τον κωδικό πρόσβασης.
5. Για να ρυθμίσετε τον αριθμό των αντιτύπων, επιλέξτε το πεδίο αριθμού αντιτύπων στην κάτω αριστερή γωνία της οθόνης. Χρησιμοποιήστε το πληκτρολόγιο για να εισαγάγετε τον αριθμό των αντιτύπων που θέλετε να εκτυπώσετε.
6. Για να εκτυπώσετε την εργασία, επιλέξτε [Εκτύπωση](#).

Διαγραφή μιας αποθηκευμένης εργασίας

Όταν αποθηκεύετε μια νέα εργασία στη μνήμη του εκτυπωτή, ο εκτυπωτής αντικαθιστά τυχόν προηγούμενες εργασίες με το ίδιο όνομα χρήστη και το ίδιο όνομα εργασίας. Εάν δεν υπάρχει ήδη κάποια αποθηκευμένη εργασία με το ίδιο όνομα χρήστη και εργασίας και ο εκτυπωτής χρειάζεται επιπλέον χώρο, ενδέχεται να διαγράψει άλλες αποθηκευμένες εργασίες ξεκινώντας από την παλαιότερη. Για να αλλάξετε τον αριθμό των εργασιών που μπορούν να αποθηκευτούν στον εκτυπωτή, κάντε τα εξής:

1. Από την αρχική οθόνη του πίνακα ελέγχου του εκτυπωτή, ανοίξτε το μενού [Ρυθμίσεις](#).
2. Ανοίξτε τα ακόλουθα μενού:
 - [Αντιγραφή/Εκτύπωση ή Εκτύπωση](#)
 - [Διαχείριση αποθηκ. εργασιών](#)
 - [Όρ.απ.πρ.εργ.](#)
3. Χρησιμοποιήστε το πληκτρολόγιο για να εισαγάγετε τον αριθμό των εργασιών που θα αποθηκεύονται στον εκτυπωτή.
4. Για να αποθηκεύσετε τη ρύθμιση, επιλέξτε [Τέλος](#).

Ακολουθήστε την παρακάτω διαδικασία για να διαγράψετε μια εργασία που είναι αποθηκευμένη στη μνήμη του εκτυπωτή.

1. Στην αρχική οθόνη του πίνακα ελέγχου του εκτυπωτή, επιλέξτε [Εκτύπωση](#).
2. Επιλέξτε [Εκτύπωση από αποθηκευμένες εργασίες](#).
3. Πατήστε [Επιλογή](#) και, στη συνέχεια, επιλέξτε το όνομα του φακέλου όπου είναι αποθηκευμένη η εργασία.
4. Επιλέξτε το όνομα της εργασίας. Εάν η εργασία είναι απόρρητη ή κρυπτογραφημένη, πληκτρολογήστε το PIN ή τον κωδικό πρόσβασης.
5. Επιλέξτε το εικονίδιο με τον κάδο απορριμμάτων  για να διαγράψετε την εργασία.

Πληροφορίες που αποστέλλονται στον εκτυπωτή για σκοπούς παρακολούθησης εργασιών

Η εκτύπωση εργασιών που αποστέλλονται από προγράμματα οδήγησης στο πρόγραμμα-πελάτη, π.χ. υπολογιστή, μπορεί να στείλει αναγνωρίσιμα προσωπικά στοιχεία στις συσκευές απεικόνισης και εκτύπωσης της HP. Αυτές οι πληροφορίες μπορεί να περιλαμβάνουν, μεταξύ άλλων, όνομα χρήστη και όνομα προγράμματος-πελάτη από το οποίο προήλθε η εργασία, τα οποία μπορεί να χρησιμοποιηθούν για σκοπούς παρακολούθησης εργασιών, όπως καθορίζεται από το διαχειριστή της συσκευής εκτύπωσης. Αυτές οι ίδιες πληροφορίες μπορεί, επίσης, να αποθηκευτούν με την εργασία στη συσκευή μαζικής αποθήκευσης (π.χ., μονάδα δίσκου) της συσκευής εκτύπωσης κατά τη χρήση της δυνατότητας αποθήκευσης εργασιών.

Εκτύπωση μέσω φορητών συσκευών

Εισαγωγή

Η HP προσφέρει πολλές λύσεις Mobile και ePrint, ώστε να είναι δυνατή η εύκολη εκτύπωση σε εκτυπωτή HP από φορητό υπολογιστή, tablet, smartphone ή κάποια άλλη φορητή συσκευή. Για να δείτε ολόκληρη τη λίστα και να προσδιορίσετε ποια είναι η καλύτερη επιλογή, επισκεφθείτε τη διεύθυνση: www.hp.com/go/LaserJetMobilePrinting.



ΣΗΜΕΙΩΣΗ: Ενημερώστε το υλικολογισμικό του εκτυπωτή για να εξασφαλίσετε ότι υποστηρίζονται όλες οι δυνατότητες εκτύπωσης μέσω φορητών συσκευών και ePrint.

- [Εκτύπωση μέσω HP Wireless Direct και NFC](#)
- [HP ePrint μέσω email](#)
- [Λογισμικό HP ePrint](#)
- [AirPrint](#)
- [Ενσωματωμένη εκτύπωση Android](#)

Εκτύπωση μέσω HP Wireless Direct και NFC

Η HP παρέχει τη δυνατότητα εκτύπωσης μέσω Wireless Direct Print και NFC (επικοινωνία κοντινού πεδίου) για εκτυπωτές με υποστηριζόμενο εξάρτημα HP Jetdirect 3000w για εκτύπωση μέσω NFC και ασύρματης επικοινωνίας. Αυτό το εξάρτημα παρέχεται προαιρετικά για εκτυπωτές HP LaserJet με υποδοχή ενσωμάτωσης υλικού (HIP).

Οι τεχνολογίες εκτύπωσης Wireless Direct Print και NFC επιτρέπουν στις (κινητές) συσκευές που διαθέτουν συνδεσιμότητα Wi-Fi να συνδέονται απευθείας στον εκτυπωτή μέσω ασύρματου δικτύου, χωρίς τη χρήση ασύρματου δρομολογητή.

Ο εκτυπωτής δεν χρειάζεται να είναι συνδεδεμένος στο δίκτυο για τη χρήση αυτών των τεχνολογιών απευθείας εκτύπωσης.

Χρησιμοποιήστε το Wireless Direct Print για ασύρματη εκτύπωση από τις ακόλουθες συσκευές:

- Συσκευές iPhone, iPad ή iPod touch που χρησιμοποιούν την εφαρμογή Apple AirPrint ή την εφαρμογή ePrint της HP
- Κινητές συσκευές Android που χρησιμοποιούν την εφαρμογή ePrint της HP ή την ενσωματωμένη λύση εκτύπωσης Android
- Συσκευές υπολογιστή και Mac που χρησιμοποιούν το λογισμικό HP ePrint




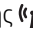
Για περισσότερες πληροφορίες σχετικά με την ασύρματη εκτύπωση, επισκεφθείτε τη διεύθυνση www.hp.com/go/wirelessprinting.

Οι λειτουργίες NFC και Wireless Direct Print μπορούν να ενεργοποιηθούν ή να απενεργοποιηθούν από τον πίνακα ελέγχου του εκτυπωτή.

1. Από την αρχική οθόνη του πίνακα ελέγχου του εκτυπωτή, ανοίξτε το μενού [Ρυθμίσεις](#).
2. Ανοίξτε τα ακόλουθα μενού:

- Δικτύωση
- Ασύρματη Άμεση Εκτύπωση
- Κατάσταση

3. Επιλέξτε **Ενεργοποίηση** και στη συνέχεια, επιλέξτε **OK** για να ενεργοποιήσετε την ασύρματη εκτύπωση.

 **ΣΗΜΕΙΩΣΗ:** Σε περιβάλλοντα όπου υπάρχουν εγκατεστημένα περισσότερα από ένα μοντέλα του ίδιου εκτυπωτή, μπορεί να είναι χρήσιμο να εκχωρήσετε σε κάθε εκτυπωτή ένα μοναδικό Όνομα Wireless Direct, ώστε να αναγνωρίζονται πιο εύκολα οι εκτυπωτές που υποστηρίζουν εκτύπωση HP Wireless Direct. Τα ονόματα σύνδεσης ασύρματου δικτύου, π.χ., Ασύρματη, WiFi Direct, κ.λπ. είναι διαθέσιμα στην οθόνη "Πληροφορίες" εάν επιλέξετε το κουμπί πληροφοριών  και έπειτα επιλέξετε το εικονίδιο δικτύου  ή το εικονίδιο ασύρματης σύνδεσης .

Για να αλλάξετε το όνομα Wireless Direct του εκτυπωτή, ακολουθήστε την παρακάτω διαδικασία:

1. Από την αρχική οθόνη του πίνακα ελέγχου του εκτυπωτή, ανοίξτε το μενού **Ρυθμίσεις**.
2. Ανοίξτε τα ακόλουθα μενού:
 - Δικτύωση
 - Ασύρματη Άμεση Εκτύπωση
 - Όνομα Wireless Direct
3. Χρησιμοποιήστε το πληκτρολόγιο για να αλλάξετε το όνομα στο πεδίο κειμένου **Όνομα Wireless Direct**. Επιλέξτε **OK**.

HP ePrint μέσω email

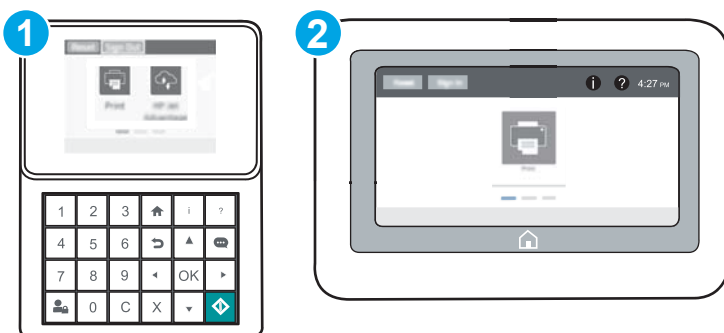
Χρησιμοποιήστε το HP ePrint για να εκτυπώσετε έγγραφα στέλνοντάς τα ως συνημμένα e-mail στη διεύθυνση e-mail του εκτυπωτή από οποιαδήποτε συσκευή με δυνατότητα αποστολής και λήψης e-mail.

Για να χρησιμοποιήσετε το HP ePrint, ο εκτυπωτής πρέπει να πληροί τις εξής απαιτήσεις:

- Ο εκτυπωτής πρέπει να είναι συνδεδεμένος σε ενσύρματο ή ασύρματο δίκτυο και να έχει πρόσβαση στο Internet.
- Οι Υπηρεσίες Web της HP πρέπει να έχουν ενεργοποιηθεί στον εκτυπωτή και ο εκτυπωτής πρέπει να έχει δηλωθεί στο HP Connected.



Ακολουθήστε την παρακάτω διαδικασία για να ενεργοποιήσετε τις Υπηρεσίες Web της HP και να εγγραφείτε στο HP Connected:



 **ΣΗΜΕΙΩΣΗ:** Τα βήματα διαφέρουν ανάλογα με τον τύπο του πίνακα ελέγχου.




- 1 Πίνακας ελέγχου με πληκτρολόγιο
- 2 Πίνακας ελέγχου με οθόνη αφής


1. Ανοίξτε τον Ενσωματωμένο διακομιστή Web (EWS) της HP:

- α. **Πίνακας ελέγχου με πληκτρολόγιο:** Στον πίνακα ελέγχου του εκτυπωτή, πατήστε το κουμπί  και κατόπιν χρησιμοποιήστε τα πλήκτρα βέλους για να επιλέξετε το μενού Ethernet . Πατήστε το κουμπί **OK** για να ανοίξετε το μενού και να εμφανίσετε τη διεύθυνση IP ή το όνομα του κεντρικού υπολογιστή.

Πίνακας ελέγχου με οθόνη αφής: Στον πίνακα ελέγχου του εκτυπωτή, πατήστε το κουμπί  και, στη συνέχεια, πατήστε το εικονίδιο δικτύου  για να εμφανιστεί η διεύθυνση IP ή το όνομα του κεντρικού υπολογιστή.

- β. Ανοίξτε ένα πρόγραμμα περιήγησης στο Web και πληκτρολογήστε στη γραμμή διευθύνσεων τη διεύθυνση IP ή το όνομα κεντρικού υπολογιστή, ακριβώς όπως εμφανίζεται στη σελίδα διαμόρφωσης του εκτυπωτή. Πατήστε το πλήκτρο **Enter** στο πληκτρολόγιο του υπολογιστή. Θα ανοίξει ο EWS.

 <https://10.10.XX.XXX/>

 **ΣΗΜΕΙΩΣΗ:** Εάν στο πρόγραμμα περιήγησης web εμφανιστεί ένα μήνυμα που υποδεικνύει ότι η τοποθεσία Web ενδέχεται να μην είναι ασφαλής, επιλέξτε το στοιχείο για να συνεχίσετε στην τοποθεσία Web. Η πρόσβαση σε αυτήν την τοποθεσία Web δεν θα προκαλέσει ζημιά στον υπολογιστή.

2. Κάντε κλικ στην καρτέλα **Υπηρεσίες Web HP**.
3. Ορίστε την επιλογή ενεργοποίησης των Υπηρεσιών Web.

 **ΣΗΜΕΙΩΣΗ:** Η ενεργοποίηση των υπηρεσιών Web ενδέχεται να διαρκέσει αρκετά λεπτά.

4. Μεταβείτε στην τοποθεσία www.hpconnected.com για να δημιουργήσετε ένα λογαριασμό HP ePrint και να ολοκληρώσετε τη διαδικασία ρύθμισης.

Λογισμικό HP ePrint

Το λογισμικό HP ePrint διευκολύνει την εκτύπωση από επιτραπέζιο ή φορητό υπολογιστή με Windows ή Mac σε οποιονδήποτε εκτυπωτή υποστηρίζει τη δυνατότητα HP ePrint. Αυτό το λογισμικό διευκολύνει την εύρεση εκτυπωτών με δυνατότητα HP ePrint που έχουν δηλωθεί στο λογαριασμό HP Connected που διαθέτετε. Ο εκτυπωτής HP προορισμού μπορεί να βρίσκεται στο γραφείο ή σε οποιοδήποτε μέρος του κόσμου.

- **Windows:** Αφού εγκαταστήσετε το λογισμικό, ανοίξτε την επιλογή **Εκτύπωση** από την εφαρμογή σας και επιλέξτε **HP ePrint** από τη λίστα των εγκατεστημένων εκτυπωτών. Κάντε κλικ στο κουμπί **Ιδιότητες** για τη διαμόρφωση των επιλογών εκτύπωσης.
- **OS X:** Μετά την εγκατάσταση του λογισμικού, επιλέξτε **File** (Αρχείο), **Print** (Εκτύπωση) και πατήστε το βέλος δίπλα στο στοιχείο **PDF** (κάτω αριστερά στην οθόνη του προγράμματος οδήγησης). Επιλέξτε **HP ePrint**.

Στα Windows, το λογισμικό HP ePrint υποστηρίζει την εκτύπωση μέσω TCP/IP σε τοπικούς εκτυπωτές δικτύου στο δίκτυο (LAN ή WAN) σε προϊόντα που υποστηρίζουν τη δυνατότητα UPD PostScript®.

Τα λειτουργικά συστήματα Windows και OS X υποστηρίζουν την εκτύπωση IPP σε προϊόντα συνδεδεμένα σε δίκτυο LAN ή WAN που υποστηρίζουν τη δυνατότητα ePCL.

Επίσης, τα λειτουργικά συστήματα Windows και OS X υποστηρίζουν την εκτύπωση εγγράφων PDF σε δημόσιες τοποθεσίες εκτύπωσης και την εκτύπωση με χρήση του HP ePrint μέσω email από το cloud.

Για προγράμματα οδήγησης και πληροφορίες, επισκεφτείτε τη διεύθυνση www.hp.com/go/eprintsoftware.



ΣΗΜΕΙΩΣΗ: Στα Windows, το όνομα του λογισμικού οδήγησης εκτύπωσης HP ePrint είναι HP ePrint + JetAdvantage.



ΣΗΜΕΙΩΣΗ: Το λογισμικό HP ePrint είναι ένα βοηθητικό πρόγραμμα ροής εργασιών PDF για OS X και, τεχνικά, δεν είναι πρόγραμμα οδήγησης εκτυπωτή.



ΣΗΜΕΙΩΣΗ: Το λογισμικό HP ePrint δεν υποστηρίζει την εκτύπωση μέσω USB.

AirPrint

Η απευθείας εκτύπωση με χρήση του AirPrint της Apple υποστηρίζεται για το iOS ή νεότερη έκδοση και από υπολογιστές Mac με λειτουργικό σύστημα OS X 10.7 Lion ή νεότερη έκδοση. Χρησιμοποιήστε τη λειτουργία AirPrint για να εκτυπώσετε απευθείας στον εκτυπωτή από iPad, iPhone (3GS ή νεότερο μοντέλο) ή iPod touch (τρίτης γενιάς ή νεότερη έκδοση) στις παρακάτω εφαρμογές για κινητές συσκευές:

- Mail
- Photos
- Safari
- iBooks
- Επιλεγμένες εφαρμογές άλλων κατασκευαστών

Για να χρησιμοποιήσετε τη λειτουργία AirPrint, ο εκτυπωτής πρέπει να είναι συνδεδεμένος στο ίδιο δίκτυο (υποδίκτυο) με τη συσκευή Apple. Για περισσότερες πληροφορίες σχετικά με τη χρήση της λειτουργίας AirPrint και τους εκτυπωτές HP που είναι συμβατοί με τη λειτουργία AirPrint, μεταβείτε στη διεύθυνση www.hp.com/go/LaserJetMobilePrinting.




ΣΗΜΕΙΩΣΗ: Προτού χρησιμοποιήσετε τη λειτουργία AirPrint με σύνδεση USB, επιβεβαιώστε τον αριθμό έκδοσης. Η έκδοση 1.3 του AirPrint, καθώς και οι προηγούμενες εκδόσεις, δεν υποστηρίζουν συνδέσεις USB.

Ενσωματωμένη εκτύπωση Android

Η ενσωματωμένη λύση εκτύπωσης της HP για Android και Kindle επιτρέπει στις φορητές συσκευές να βρίσκουν αυτόματα και να εκτυπώνουν σε εκτυπωτές HP που είναι συνδεδεμένοι στο δίκτυο ή βρίσκονται εντός εμβέλειας του ασύρματου δικτύου για εκτύπωση μέσω Wi-Fi Direct.

Ο εκτυπωτής πρέπει να είναι συνδεδεμένος στο ίδιο δίκτυο (υποδίκτυο) με τη συσκευή Android.

Η λύση εκτύπωσης είναι ενσωματωμένη σε πολλές εκδόσεις του λειτουργικού συστήματος.

 **ΣΗΜΕΙΩΣΗ:** Εάν η εκτύπωση δεν είναι διαθέσιμη στη συσκευή σας, μεταβείτε στην τοποθεσία [Google Play > Εφαρμογές Android](#) και εγκαταστήσετε την Προσθήκη HP Print Service.

Για περισσότερες πληροφορίες σχετικά με τη χρήση της ενσωματωμένης λύσης εκτύπωσης Android και τις υποστηριζόμενες συσκευές Android, μεταβείτε στη διεύθυνση www.hp.com/go/LaserJetMobilePrinting.

Εκτύπωση από τη θύρα USB

Εισαγωγή

Αυτός ο εκτυπωτής παρέχει τη δυνατότητα εκτύπωσης μέσω θύρας USB με εύκολη πρόσβαση, για να εκτυπώνετε αρχεία γρήγορα χωρίς να τα στέλνετε από υπολογιστή. Ο εκτυπωτής δέχεται τυπικές μονάδες flash USB στη θύρα USB, που βρίσκεται κοντά στον πίνακα ελέγχου. Υποστηρίζει τους παρακάτω τύπους αρχείων:

- .pdf
- .prn
- .pcl
- .ps
- .cht

Ενεργοποίηση της θύρας USB για εκτύπωση

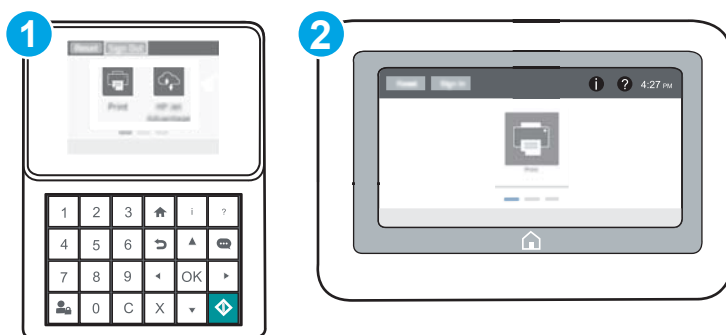
Η θύρα USB είναι απενεργοποιημένη από προεπιλογή. Πριν χρησιμοποιήσετε αυτή τη λειτουργία, ενεργοποιήστε τη θύρα USB. Για να ενεργοποιήσετε τη θύρα, ακολουθήστε μία από τις εξής μεθόδους:

Μέθοδος 1: Ενεργοποίηση της θύρας USB από τα μενού του πίνακα ελέγχου του εκτυπωτή



1. Από την αρχική οθόνη του πίνακα ελέγχου του εκτυπωτή, ανοίξτε το μενού [Ρυθμίσεις](#).
2. Ανοίξτε τα ακόλουθα μενού:
 - [Ρυθμίσεις USB](#)
 - [Ρυθμίσεις εκτύπωσης από μονάδα USB](#)
 - [Ενεργοποίηση εκτύπωσης από μονάδα USB](#)
3. Ενεργοποιήστε την επιλογή [Ενεργοποιημένη](#).



Μέθοδος 2: Ενεργοποίηση της θύρας USB από τον Ενσωματωμένο Διακομιστή Web (EWS) της HP (μόνο για εκτυπωτές συνδεδεμένους σε δίκτυο)


 **ΣΗΜΕΙΩΣΗ:** Τα βήματα διαφέρουν ανάλογα με τον τύπο του πίνακα ελέγχου.




1	Πίνακας ελέγχου με πληκτρολόγιο
2	Πίνακας ελέγχου με οθόνη αφής

1. Ανοίξτε τον Ενσωματωμένο διακομιστή Web (EWS) της HP:
 - α. **Πίνακας ελέγχου με πληκτρολόγιο:** Στον πίνακα ελέγχου του εκτυπωτή, πατήστε το κουμπί  και κατόπιν χρησιμοποιήστε τα πλήκτρα βέλους για να επιλέξετε το μενού Ethernet . Πατήστε το κουμπί **OK** για να ανοίξετε το μενού και να εμφανίσετε τη διεύθυνση IP ή το όνομα του κεντρικού υπολογιστή.

Πίνακας ελέγχου με οθόνη αφής: Στον πίνακα ελέγχου του εκτυπωτή, πατήστε το κουμπί  και, στη συνέχεια, πατήστε το εικονίδιο δικτύου  για να εμφανιστεί η διεύθυνση IP ή το όνομα του κεντρικού υπολογιστή.
 - β. Ανοίξτε ένα πρόγραμμα περιήγησης στο Web και πληκτρολογήστε στη γραμμή διευθύνσεων τη διεύθυνση IP ή το όνομα κεντρικού υπολογιστή, ακριβώς όπως εμφανίζεται στη σελίδα διαμόρφωσης του εκτυπωτή. Πατήστε το πλήκτρο **Enter** στο πληκτρολόγιο του υπολογιστή. Θα ανοίξει ο EWS.



 <https://10.10.XX.XXX/>


 **ΣΗΜΕΙΩΣΗ:** Εάν στο πρόγραμμα περιήγησης web εμφανιστεί ένα μήνυμα που υποδεικνύει ότι η τοποθεσία Web ενδέχεται να μην είναι ασφαλής, επιλέξτε το στοιχείο για να συνεχίσετε στην τοποθεσία Web. Η πρόσβαση σε αυτήν την τοποθεσία Web δεν θα προκαλέσει ζημιά στον υπολογιστή.

2. Ανοίξτε την καρτέλα **Αντιγραφή/Εκτύπωση**.
3. Στην αριστερή πλευρά της οθόνης, κάντε κλικ στο στοιχείο **Ρύθμιση ανάκτησης από USB**.
4. Επιλέξτε το πλαίσιο ελέγχου **Ενεργοποίηση ανάκτησης από USB**.
5. Κάντε κλικ στο κουμπί **Apply** (Εφαρμογή).

Εκτύπωση εγγράφων USB

1. Τοποθετήστε τη μονάδα flash USB στη θύρα USB εύκολης πρόσβασης.

 **ΣΗΜΕΙΩΣΗ:** Η θύρα ενδέχεται να είναι καλυμμένη. Σε ορισμένους εκτυπωτές, το κάλυμμα ανοίγει. Σε άλλα μοντέλα εκτυπωτών, πρέπει να τραβήξετε το κάλυμμα προς τα έξω για να το αφαιρέσετε.
 2. Στην αρχική οθόνη του πίνακα ελέγχου του εκτυπωτή, επιλέξτε **Εκτύπωση**.
 3. Επιλέξτε **Εκτύπωση από μονάδα USB**.
 4. Πατήστε **Επιλογή** και, στη συνέχεια, επιλέξτε το όνομα του εγγράφου που θέλετε να εκτυπώσετε. Πατήστε **Επιλογή**.
-  **ΣΗΜΕΙΩΣΗ:** Το έγγραφο μπορεί να βρίσκεται σε κάποιον φάκελο. Ανοίξτε τους φακέλους, όπως απαιτείται.

5. Για να ρυθμίσετε τον αριθμό των αντιτύπων, πατήστε το πεδίο αριθμού αντιτύπων στην κάτω αριστερή γωνία της οθόνης. Χρησιμοποιήστε το πληκτρολόγιο για να εισαγάγετε τον αριθμό των αντιτύπων που θέλετε να εκτυπώσετε.
6. Πατήστε το κουμπί έναρξης  ή αγγίξτε το κουμπί **Εκτύπωση** για να εκτυπώσετε το έγγραφο.

5 Διαχείριση του εκτυπωτή

- [Ρύθμιση παραμέτρων για προχωρημένους με τον Ενσωματωμένο διακομιστή Web \(EWS\) της HP](#)
- [Διαμόρφωση ρυθμίσεων δικτύου IP](#)
- [Δυνατότητες ασφαλείας του εκτυπωτή](#)
- [Ρυθμίσεις εξοικονόμησης ενέργειας](#)
- [HP Web Jetadmin](#)
- [Ενημερώσεις λογισμικού και υλικού](#)

Για περισσότερες πληροφορίες:

Οι παρακάτω πληροφορίες είναι σωστές κατά τη δημοσίευση του παρόντος. Για πρόσφατες πληροφορίες, ανατρέξτε στην ενότητα www.hp.com/support/colorljM652 or www.hp.com/support/colorljM653.

Η βοήθεια που σας παρέχει η HP για τον εκτυπωτή περιλαμβάνει τις παρακάτω πληροφορίες:

- Εγκατάσταση και διαμόρφωση
- Εκμάθηση και χρήση
- Επίλυση προβλημάτων
- Λήψη ενημερώσεων λογισμικού και υλικολογισμικού
- Συμμετοχή σε φόρουμ υποστήριξης
- Εγγύηση και ρυθμιστικές πληροφορίες

Ρύθμιση παραμέτρων για προχωρημένους με τον Ενσωματωμένο διακομιστή Web (EWS) της HP

- [Εισαγωγή](#)
- [Πρόσβαση στον ενσωματωμένο διακομιστή Web της HP \(EWS\)](#)
- [Δυνατότητες του ενσωματωμένου διακομιστή web της HP](#)

Εισαγωγή

Χρησιμοποιήστε τον Ενσωματωμένο διακομιστή Web της HP για να διαχειριστείτε τις λειτουργίες εκτύπωσης από έναν υπολογιστή αντί για τον πίνακα ελέγχου του εκτυπωτή.


- Προβολή πληροφοριών κατάστασης εκτυπωτή
- Ενημέρωση για το χρόνο ζωής που απομένει για όλα τα αναλώσιμα και παραγγελία νέων
- Προβολή και αλλαγή ρυθμίσεων των δίσκων
- Προβολή και αλλαγή της διαμόρφωσης των μενού του πίνακα ελέγχου του εκτυπωτή
- Προβολή και εκτύπωση εσωτερικών σελίδων
- Λήψη ειδοποιήσεων για συμβάντα εκτυπωτή και αναλώσιμων
- Προβολή και αλλαγή διαμόρφωσης δικτύου

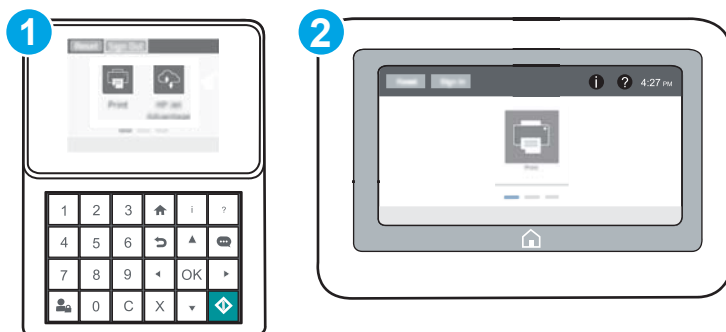
Ο Ενσωματωμένος διακομιστής Web της HP λειτουργεί όταν ο εκτυπωτής είναι συνδεδεμένος σε δίκτυο βασισμένο σε IP. Ο Ενσωματωμένος διακομιστής Web της HP δεν υποστηρίζει συνδέσεις εκτυπωτή βασισμένες σε IPX. Δεν χρειάζεται να έχετε πρόσβαση στο Internet για να ανοίξετε και να χρησιμοποιήσετε τον Ενσωματωμένο διακομιστή Web της HP.

Όταν ο εκτυπωτής είναι συνδεδεμένος στο δίκτυο, ο Ενσωματωμένος διακομιστής Web είναι αυτομάτως διαθέσιμος.



 **ΣΗΜΕΙΩΣΗ:** Ο Ενσωματωμένος διακομιστής Web της HP δεν είναι προσβάσιμος πέραν του τείχους προστασίας δικτύου.



Πρόσβαση στον ενσωματωμένο διακομιστή Web της HP (EWS)

 **ΣΗΜΕΙΩΣΗ:** Τα βήματα διαφέρουν ανάλογα με τον τύπο του πίνακα ελέγχου.





1	Πίνακας ελέγχου με πληκτρολόγιο
2	Πίνακας ελέγχου με οθόνη αφής

- Πίνακας ελέγχου με πληκτρολόγιο:** Στον πίνακα ελέγχου του εκτυπωτή, πατήστε το κουμπί  και κατόπιν χρησιμοποιήστε τα πλήκτρα βέλους για να επιλέξετε το μενού Ethernet . Πατήστε το κουμπί **OK** για να ανοίξετε το μενού και να εμφανίσετε τη διεύθυνση IP ή το όνομα του κεντρικού υπολογιστή.

Πίνακας ελέγχου με οθόνη αφής: Στον πίνακα ελέγχου του εκτυπωτή, πατήστε το κουμπί  και, στη συνέχεια, πατήστε το εικονίδιο δικτύου  για να εμφανιστεί η διεύθυνση IP ή το όνομα του κεντρικού υπολογιστή.

- Ανοίξτε ένα πρόγραμμα περιήγησης στο Web και πληκτρολογήστε στη γραμμή διευθύνσεων τη διεύθυνση IP ή το όνομα κεντρικού υπολογιστή, ακριβώς όπως εμφανίζεται στη σελίδα διαμόρφωσης του εκτυπωτή. Πατήστε το πλήκτρο **Enter** στο πληκτρολόγιο του υπολογιστή. Θα ανοίξει ο EWS.

 <https://10.10.XX.XXX/>

 **ΣΗΜΕΙΩΣΗ:** Εάν στο πρόγραμμα περιήγησης web εμφανιστεί ένα μήνυμα που υποδεικνύει ότι η τοποθεσία Web ενδέχεται να μην είναι ασφαλής, επιλέξτε το στοιχείο για να συνεχίσετε στην τοποθεσία Web. Η πρόσβαση σε αυτήν την τοποθεσία Web δεν θα προκαλέσει ζημιά στον υπολογιστή.

Για να χρησιμοποιήσετε τον Ενσωματωμένο διακομιστή Web της HP, το πρόγραμμα περιήγησης πρέπει να πληροί τις εξής προϋποθέσεις:

Windows® 7:

- Internet Explorer (έκδοση 8.x ή νεότερη)
- Google Chrome (έκδοση 34.x ή νεότερη)
- Firefox (έκδοση 20.x ή νεότερη)

Windows® 8 ή νεότερη έκδοση

- Internet Explorer (έκδοση 9.x ή νεότερη)
- Google Chrome (έκδοση 34.x ή νεότερη)
- Firefox (έκδοση 20.x ή νεότερη)

OS X:

- Safari (έκδοση 5.x ή νεότερη)
- Google Chrome (έκδοση 34.x ή νεότερη)

Linux

- Google Chrome (έκδοση 34.x ή νεότερη)
- Firefox (έκδοση 20.x ή νεότερη)

Δυνατότητες του ενσωματωμένου διακομιστή web της HP

- [Καρτέλα Information \(Πληροφορίες\)](#)
- [Καρτέλα General \(Γενικά\)](#)
- [Καρτέλα Εκτύπωση](#)
- [Καρτέλα Troubleshooting \(Αντιμετώπιση προβλημάτων\)](#)
- [Καρτέλα Ασφάλεια](#)
- [Καρτέλα HP Web Services \(Υπηρεσίες Web της HP\)](#)
- [Καρτέλα Networking \(Δικτύωση\)](#)
- [Λίστα Other Links \(Άλλες συνδέσεις\)](#)

Καρτέλα Information (Πληροφορίες)

Πίνακας 5-1 Καρτέλα Information (Πληροφορίες) του Ενσωματωμένου διακομιστή Web της HP

Μενού	Περιγραφή
Κατάσταση συσκευής	Εμφανίζει την κατάσταση του εκτυπωτή και την υπολειπόμενη διάρκεια ζωής των αναλωσίμων της HP. Επίσης, σε αυτή τη σελίδα αναγράφεται ο τύπος και το μέγεθος του χαρτιού εκτύπωσης που έχει οριστεί για κάθε δίσκο. Για να αλλάξετε τις προεπιλεγμένες ρυθμίσεις, κάντε κλικ στη σύνδεση Change Settings (Αλλαγή ρυθμίσεων).
Αρχείο καταγραφής εργασιών	Εμφανίζει μια σύνοψη όλων των εργασιών που έχει επεξεργαστεί ο εκτυπωτής.
Σελίδα ρυθμίσεων	Προβάλλει τις πληροφορίες που περιέχει η σελίδα διαμόρφωσης.
Σελίδα κατάστασης αναλωσίμων	Εμφανίζει την κατάσταση των αναλωσίμων του εκτυπωτή.
Σελίδα αρχείου καταγραφής συμβάντων	Εμφανίζει μια λίστα με όλα τα συμβάντα και τα σφάλματα του εκτυπωτή. Χρησιμοποιήστε τη σύνδεση Άμεση υποστήριξη HP (στην περιοχή Άλλες συνδέσεις σε όλες τις σελίδες του Ενσωματωμένου διακομιστή Web της HP) για να συνδεθείτε σε ένα σύνολο δυναμικών ιστοσελίδων που σας βοηθούν να επιλύσετε προβλήματα. Αυτές οι σελίδες εμφανίζουν και πρόσθετες υπηρεσίες που είναι διαθέσιμες για τον εκτυπωτή.
Σελίδα χρήσης	Εμφανίζει μια σύνοψη του αριθμού των σελίδων που έχει εκτυπώσει ο εκτυπωτής, ομαδοποιημένες κατά μέγεθος, τύπο και διαδρομή εκτύπωσης χαρτιού.
Device Information (Πληροφορίες συσκευής)	Εμφανίζει πληροφορίες για το όνομα δικτύου, τη διεύθυνση και το μοντέλο του εκτυπωτή. Για να προσαρμόσετε αυτές τις καταχωρίσεις, κάντε κλικ στο μενού Device Information (Πληροφορίες συσκευής) στην καρτέλα General (Γενικά).
Στιγμιότυπο πίνακα ελέγχου	Στην οθόνη του πίνακα ελέγχου εμφανίζεται μια εικόνα της τρέχουσας οθόνης.
Εκτύπωση	Αποστείλετε για εκτύπωση ένα αρχείο έτοιμο προς εκτύπωση από τον υπολογιστή. Ο εκτυπωτής χρησιμοποιεί τις προεπιλεγμένες ρυθμίσεις εκτύπωσης για την εκτύπωση του αρχείου.
Εκτυπώσιμες αναφορές και σελίδες	Εμφανίζονται οι εσωτερικές αναφορές και σελίδες του εκτυπωτή. Επιλέξτε ένα ή περισσότερα στοιχεία για εκτύπωση ή προβολή.
Άδειες χρήσης ανοιχτού πηγαίου κώδικα	Εμφανίζει συνοπτικά τις άδειες χρήσης για προγράμματα λογισμικού ανοιχτού κώδικα που μπορούν να χρησιμοποιηθούν με τον εκτυπωτή.

Καρτέλα General (Γενικά)

Πίνακας 5-2 Καρτέλα General (Γενικά) του Ενσωματωμένου διακομιστή Web της HP

Μενού	Περιγραφή
Ειδοποιήσεις	Ρυθμίστε ειδοποιήσεις e-mail για διάφορα συμβάντα που αφορούν τον εκτυπωτή και τα αναλώσιμα.
Μενού διαχείρισης πίνακα ελέγχου	Εμφανίζεται η δομή του μενού Διαχείριση στον πίνακα ελέγχου. ΣΗΜΕΙΩΣΗ: Σε αυτήν την οθόνη μπορείτε να διαμορφώσετε ρυθμίσεις, αλλά ο Ενσωματωμένος διακομιστής Web της HP παρέχει περισσότερες επιλογές διαμόρφωσης για προχωρημένους σε σχέση με όσες παρέχονται στο μενού Διαχείριση .
Γενικές ρυθμίσεις	Διαμορφώστε τον τρόπο με τον οποίο η λειτουργία του εκτυπωτή αποκαθίσταται μετά από εμπλοκές και αν οι εργασίες αντιγραφής που εκκινούνται από τον πίνακα ελέγχου του εκτυπωτή θα έχουν προτεραιότητα έναντι των εργασιών εκτύπωσης.
AutoSend (Αυτόματη αποστολή)	Διαμορφώστε τον εκτυπωτή ώστε να στέλνει αυτοματοποιημένα μηνύματα σε συγκεκριμένες διευθύνσεις e-mail, σχετικά με τη διαμόρφωση και τα αναλώσιμα της συσκευής.
Επεξεργασία άλλων συνδέσεων	Μπορείτε να προσθέσετε ή να προσαρμόσετε μια σύνδεση προς άλλη τοποθεσία στο web. Αυτή η σύνδεση εμφανίζεται στην περιοχή υποσέλιδου σε όλες τις σελίδες του Ενσωματωμένου διακομιστή Web της HP.
Πληροφορίες παραγγελίας	Καταχωρίστε πληροφορίες σχετικά με την παραγγελία ανταλλακτικών δοχείων γραφίτη. Οι πληροφορίες αυτές εμφανίζονται στη σελίδα κατάστασης αναλώσιμων.
Device Information (Πληροφορίες συσκευής)	Δώστε ένα όνομα και εκχωρήστε έναν μόνιμο αριθμό στον εκτυπωτή. Πληκτρολογήστε το όνομα του υπευθύνου που θα λαμβάνει πληροφορίες σχετικά με τον εκτυπωτή.
Γλώσσα	Καθορίστε τη γλώσσα στην οποία θα εμφανίζονται οι πληροφορίες του ενσωματωμένου διακομιστή Web της HP.
Ρυθμίσεις ημερομηνίας/ώρας	Ρυθμίστε την ημερομηνία και την ώρα ή πραγματοποιήστε συγχρονισμό με ένα διακομιστή ώρας δικτύου.
Energy Settings (Ρυθμίσεις ενέργειας)	Ορίστε ή επεξεργαστείτε την ώρα αφύπνισης, την ώρα έναρξης της αναστολής λειτουργίας και την καθυστέρηση αναστολής λειτουργίας για τον εκτυπωτή. Ορίστε διαφορετικό χρονοδιάγραμμα για κάθε ημέρα της εβδομάδας και για τις διακοπές. Ορίστε ποιες αλληλεπιδράσεις με τον εκτυπωτή θα έχουν ως αποτέλεσμα την έξοδο του από την αναστολή λειτουργίας.
Αντίγραφα ασφαλείας και επαναφορά	Δημιουργήστε ένα αρχείο αντιγράφου ασφαλείας το οποίο θα περιέχει στοιχεία για τον εκτυπωτή και τους χρήστες. Εάν είναι απαραίτητο, χρησιμοποιήστε αυτό το αρχείο για την επαναφορά δεδομένων στον εκτυπωτή.
Επαναφορά εργοστασιακών ρυθμίσεων	Επαναφέρετε τις ρυθμίσεις του εκτυπωτή στις εργοστασιακές προεπιλογές.
Πρόγραμμα εγκατάστασης λύσεων	Εγκαταστήστε πακέτα λογισμικού άλλων κατασκευαστών που επεκτείνουν ή τροποποιούν τη λειτουργικότητα του εκτυπωτή.
Αναβάθμιση υλικολογισμικού	Πραγματοποιήστε λήψη και εγκατάσταση των αρχείων αναβάθμισης υλικολογισμικού του εκτυπωτή.
Υπηρεσίες ορίων και στατιστικών	Παρέχει πληροφορίες σύνδεσης για υπηρεσίες στατιστικών στοιχείων εργασιών τρίτων κατασκευαστών.

Καρτέλα Εκτύπωση

Πίνακας 5-3 Καρτέλα Εκτύπωση του Ενσωματωμένου διακομιστή Web της HP

Μενού	Περιγραφή
Ρυθμίσεις εκτύπωσης από μονάδα USB	Ενεργοποιήστε ή απενεργοποιήστε το μενού Εκτύπωση από μονάδα USB στον πίνακα ελέγχου.
Διαχείριση αποθηκευμένων εργασιών	Ενεργοποιήστε ή απενεργοποιήστε τη δυνατότητα αποθήκευσης εργασιών στη μνήμη του εκτυπωτή. Διαμορφώστε τις επιλογές αποθήκευσης εργασιών.
Προεπιλογές εκτύπωσης	Διαμορφώστε τις προεπιλογές για εργασίες εκτύπωσης.
Προσαρμογή τύπων χαρτιού	Παρακάμψτε τις εργοστασιακά προεπιλεγμένες ρυθμίσεις λειτουργίας, αν προκύψουν προβλήματα ποιότητας εκτύπωσης κατά τη χρήση συγκεκριμένου τύπου χαρτιού.
Περιορισμός χρώματος (Μόνο για έγχρωμους εκτυπωτές)	Επιτρέψτε ή περιορίστε την έγχρωμη εκτύπωση. Καθορίστε δικαιώματα για μεμονωμένους χρήστες ή για εργασίες που στέλνονται από συγκεκριμένα προγράμματα λογισμικού.
Ρυθμίσεις PCL και PostScript	Προσαρμόστε τις ρυθμίσεις PCL και PostScript για όλες τις εργασίες εκτύπωσης.
Ποιότ. εκτύπ.	Διαμορφώστε τις ρυθμίσεις ποιότητας εκτύπωσης, συμπεριλαμβανομένων των εξής: <ul style="list-style-type: none">• Γενικές ρυθμίσεις ποιότητας εκτύπωσης• Προεπιλεγμένες ρυθμίσεις χρώματος• Προεπιλεγμένες ρυθμίσεις δήλωσης εικόνας• Συμπεριφορά αυτόματης ανίχνευσης• Προεπιλεγμένοι τύποι χαρτιού• Προεπιλεγμένες ρυθμίσεις βελτιστοποίησης
Διαχείριση αναλώσιμων	Διαμορφώστε τον τρόπο με τον οποίο αντιδρά ο εκτυπωτής όταν η στάθμη των αναλώσιμων είναι πολύ χαμηλή.
Διαχείριση δίσκων	Διαμορφώστε ρυθμίσεις για δίσκους χαρτιού.

Καρτέλα Troubleshooting (Αντιμετώπιση προβλημάτων)

Πίνακας 5-4 Καρτέλα Troubleshooting (Αντιμετώπιση προβλημάτων) του Ενσωματωμένου διακομιστή Web της HP

Μενού	Περιγραφή
Γενική αντιμετώπιση προβλημάτων	Επιλέξτε από διάφορες αναφορές και ελέγχους για να σας βοηθήσουν να επιλύσετε προβλήματα με τον εκτυπωτή.
Ηλεκτρονική βοήθεια	Συνδεθείτε με τη βασισμένη στο cloud ηλεκτρονική βοήθεια της HP για να λάβετε βοήθεια για την αντιμετώπιση προβλημάτων εκτύπωσης.
Ανάκτηση δεδομ. διαγν. ελέγχου	Εξαγάγετε πληροφορίες για τον εκτυπωτή σε ένα αρχείο που μπορεί να χρησιμοποιήσει για τη λεπτομερή ανάλυση του προβλήματος.
ΣΗΜΕΙΩΣΗ: Το στοιχείο αυτό είναι διαθέσιμο μόνο εάν έχει οριστεί κωδικός πρόσβασης διαχειριστή στην καρτέλα Ασφάλεια .	

Πίνακας 5-4 Καρτέλα Troubleshooting (Αντιμετώπιση προβλημάτων) του Ενσωματωμένου διακομιστή Web της HP (συνέχεια)

Μενού	Περιγραφή
Βαθμονόμηση/Καθαρισμός (Μόνο για έγχρωμους εκτυπωτές)	Ενεργοποιήστε τη λειτουργία αυτόματου καθαρισμού, δημιουργήστε και εκτυπώστε τη σελίδα καθαρισμού και ορίστε μια επιλογή για άμεση βαθμονόμηση του εκτυπωτή.
Αναβάθμιση υλικολογισμικού	Πραγματοποιήστε λήψη και εγκατάσταση των αρχείων αναβάθμισης υλικολογισμικού του εκτυπωτή.
Επαναφορά εργοστασιακών ρυθμίσεων	Επαναφέρετε τις ρυθμίσεις του εκτυπωτή στις εργοστασιακές προεπιλογές.

Καρτέλα Ασφάλεια

Πίνακας 5-5 Καρτέλα Ασφάλεια του Ενσωματωμένου διακομιστή Web της HP

Μενού	Περιγραφή
Γενική ασφάλεια	Ρυθμίσεις για τη γενική ασφάλεια, περιλαμβανομένων των εξής: <ul style="list-style-type: none">• Διαμορφώστε έναν κωδικό πρόσβασης διαχειριστή για να περιορίσετε την πρόσβαση σε ορισμένες λειτουργίες του εκτυπωτή.• Ορίστε έναν κωδικό πρόσβασης PjL για επεξεργασία εντολών PjL.• Ρυθμίστε την πρόσβαση στο σύστημα αρχείων και την ασφάλεια της αναβάθμισης υλικολογισμικού.• Ενεργοποιήστε ή απενεργοποιήστε τη θύρα USB κεντρικού υπολογιστή στον πίνακα ελέγχου ή τη θύρα σύνδεσης USB στο μορφοποιητή για εκτύπωση απευθείας από υπολογιστή.• Προβάλετε την κατάσταση όλων των ρυθμίσεων ασφάλειας.
Πολιτική λογαριασμού	Ενεργοποιήστε τις ρυθμίσεις λογαριασμού του διαχειριστή.
Έλεγχος πρόσβασης	Διαμορφώστε την πρόσβαση σε λειτουργίες του εκτυπωτή για συγκεκριμένα άτομα ή ομάδες και επιλέξτε τη μέθοδο που χρησιμοποιούν μεμονωμένα άτομα για είσοδο στον εκτυπωτή.
Προστασία αποθηκευμένων δεδομένων	Διαμορφώστε και διαχειριστείτε τον εσωτερικό σκληρό δίσκο του εκτυπωτή. Διαμορφώστε ρυθμίσεις για εργασίες που αποθηκεύονται στο σκληρό δίσκο του εκτυπωτή.
Διαχείριση πιστοποιητικών	Εγκαταστήστε και διαχειριστείτε πιστοποιητικά ασφαλείας για πρόσβαση στον εκτυπωτή και το δίκτυο.
Ασφάλεια υπηρεσίας Web	Επιτρέψτε την πρόσβαση στους πόρους αυτού του εκτυπωτή μέσω ιστοσελίδων από διαφορετικούς τομείς. Αν δεν προστεθούν τοποθεσίες στη λίστα, όλες οι τοποθεσίες είναι αξιόπιστες.
Αυτόματη δοκιμή	Βεβαιωθείτε ότι οι λειτουργίες ασφάλειας εκτελούνται σύμφωνα με τις αναμενόμενες παραμέτρους του συστήματος.

Καρτέλα HP Web Services (Υπηρεσίες Web της HP)

Χρησιμοποιήστε την καρτέλα **Υπηρεσίες Web της HP** για να διαμορφώσετε και να ενεργοποιήσετε τις Υπηρεσίες Web HP για αυτόν τον εκτυπωτή. Για να χρησιμοποιήσετε τη λειτουργία HP ePrint, πρέπει να ενεργοποιήσετε τις Υπηρεσίες Web της HP.

Πίνακας 5-6 Ενσωματωμένος διακομιστής Web HP, καρτέλα Υπηρεσίες Web της HP

Μενού	Περιγραφή
Ρύθμιση υπηρεσιών Web	Συνδέστε αυτόν τον εκτυπωτή με την υπηρεσία HP Connected στο Web, ενεργοποιώντας τις Υπηρεσίες Web της HP.
Διακομιστής μεσολάβησης Web	Διαμορφώστε ένα διακομιστή μεσολάβησης, αν αντιμετωπίζετε προβλήματα ενεργοποίησης των Υπηρεσιών Web της HP ή σύνδεσης του εκτυπωτή στο Internet.
HP JetAdvantage	Πρόσβαση σε λύσεις που επεκτείνουν τις δυνατότητες του εκτυπωτή

Καρτέλα Networking (Δικτύωση)

Στην καρτέλα **Δικτύωση**, μπορείτε να διαμορφώσετε και να ασφαλίσετε τις ρυθμίσεις δικτύου για τον εκτυπωτή, όταν είναι συνδεδεμένος σε δίκτυο βασισμένο σε IP. Αυτή η καρτέλα δεν εμφανίζεται, εάν ο εκτυπωτής είναι συνδεδεμένος σε άλλους τύπους δικτύων.

Πίνακας 5-7 Καρτέλα Networking (Δικτύωση) του Ενσωματωμένου διακομιστή Web της HP

Μενού	Περιγραφή
Διαμόρφωση	
Ασύρματη Άμεση Εκτύπωση	Διαμορφώστε τις ρυθμίσεις του Wireless Direct για εκτυπωτές με ενσωματωμένη δυνατότητα εκτύπωσης Wireless Direct ή για εκτυπωτές που διαθέτουν εξάρτημα ασύρματης δικτύωσης. ΣΗΜΕΙΩΣΗ: Οι διαθέσιμες επιλογές διαμόρφωσης εξαρτώνται από το μοντέλο διακομιστή εκτύπωσης.
Ρυθμίσεις TCP/IP	Διαμορφώστε τις ρυθμίσεις TCP/IP για δίκτυα IPv4 και IPv6. ΣΗΜΕΙΩΣΗ: Οι διαθέσιμες επιλογές διαμόρφωσης εξαρτώνται από το μοντέλο διακομιστή εκτύπωσης.
Network Settings (Ρυθμίσεις δικτύου)	Διαμορφώστε τις ρυθμίσεις IPX/SPX, AppleTalk, DLC/LLC και SNMP, ανάλογα με το μοντέλο διακομιστή εκτύπωσης.
Άλλες ρυθμίσεις	Διαμορφώστε τα γενικά πρωτόκολλα και υπηρεσίες εκτύπωσης που υποστηρίζονται από το διακομιστή εκτύπωσης. Οι διαθέσιμες επιλογές εξαρτώνται από το μοντέλο διακομιστή εκτύπωσης, αλλά μπορεί να περιλαμβάνουν ενημέρωση υλικολογισμικού, ουρές LPD, ρυθμίσεις USB, πληροφορίες υποστήριξης και ρυθμό ανανέωσης.
AirPrint	Ενεργοποιήστε, ρυθμίστε ή απενεργοποιήστε την εκτύπωση δικτύου από τους εκτυπωτές που υποστηρίζει η Apple.
Επιλογή γλώσσας	Αλλάξτε τη γλώσσα που εμφανίζεται από τον Ενσωματωμένο διακομιστή Web της HP. Αυτή η σελίδα εμφανίζεται αν οι ιστοσελίδες υποστηρίζουν πολλές γλώσσες. Προαιρετικά, επιλέξτε τις υποστηριζόμενες γλώσσες μέσω των ρυθμίσεων προτίμησης γλώσσας στο πρόγραμμα περιήγησης.
Google Cloud Print	
Εγκατάσταση	Ρυθμίστε τις επιλογές του Google Cloud Print.
Διακομιστής μεσολάβησης Web	Διαμορφώστε τις ρυθμίσεις του διακομιστή μεσολάβησης.
Ασφάλεια	


Πίνακας 5-7 Καρτέλα Networking (Δικτύωση) του Ενσωματωμένου διακομιστή Web της HP (συνέχεια)

Μενού	Περιγραφή
Ρυθμίσεις	<p>Προβάλετε και επαναφέρετε τις τρέχουσες ρυθμίσεις ασφαλείας στις εργοστασιακά προεπιλεγμένες τιμές.</p> <p>Διαμορφώστε τις ρυθμίσεις ασφαλείας χρησιμοποιώντας τον Οδηγό διαμόρφωσης ασφαλείας.</p> <p>ΣΗΜΕΙΩΣΗ: Μην χρησιμοποιήσετε τον Οδηγό διαμόρφωσης ασφαλείας για να διαμορφώσετε τις ρυθμίσεις ασφαλείας χρησιμοποιώντας εφαρμογές διαχείρισης δικτύου, όπως το HP Web Jetadmin.</p>
Εξουσιοδότηση	<p>Ελέγξτε τη διαχείριση της διαμόρφωσης και τη χρήση αυτού του εκτυπωτή, περιλαμβανομένων των εξής:</p> <ul style="list-style-type: none"> • Ορίστε ή αλλάξτε τον κωδικό πρόσβασης διαχειριστή για να ελέγξετε την πρόσβαση στις παραμέτρους διαμόρφωσης. • Ζητήστε, εγκαταστήστε και διαχειριστείτε ψηφιακά πιστοποιητικά στο διακομιστή εκτύπωσης HP Jetdirect. • Περιορίστε την πρόσβαση κεντρικού υπολογιστή σε αυτόν τον εκτυπωτή μέσω μιας λίστας ελέγχου πρόσβασης (ACL) (μόνο για επιλεγμένους διακομιστές εκτύπωσης σε δίκτυα IPv4).
Ασφαλής επικοινωνία	<p>Διαμορφώστε τις ρυθμίσεις ασφαλείας.</p>
Πρωτόκολλα διαχείρισης	<p>Διαμορφώστε και διαχειριστείτε πρωτόκολλα ασφαλείας για αυτόν τον εκτυπωτή, περιλαμβανομένων των εξής:</p> <ul style="list-style-type: none"> • Ορίστε το επίπεδο διαχείρισης ασφαλείας για τον Ενσωματωμένο διακομιστή Web της HP και ελέγξτε την κυκλοφορία δεδομένων στο HTTP και το HTTPS. • Διαμορφώστε τη λειτουργία SNMP (Simple Network Management Protocol). Ενεργοποιήστε ή απενεργοποιήστε τους παράγοντες SNMP v1/v2c ή SNMP v3 στο διακομιστή εκτύπωσης. • Ελέγξτε την πρόσβαση μέσω πρωτοκόλλων που ενδέχεται να μην είναι ασφαλή, όπως πρωτόκολλα εκτύπωσης, υπηρεσίες εκτύπωσης, πρωτόκολλα εντοπισμού, υπηρεσίες επίλυσης ονομάτων και πρωτόκολλα διαχείρισης διαμόρφωσης.
Πιστοποίηση 802.1X	<p>Διαμορφώστε τις ρυθμίσεις ελέγχου ταυτότητας 802.1X στο διακομιστή εκτύπωσης Jetdirect όπως απαιτείται για τον έλεγχο ταυτότητας υπολογιστή-πελάτη στο δίκτυο και επαναφέρετε τις ρυθμίσεις ελέγχου ταυτότητας 802.1X στις εργοστασιακά προεπιλεγμένες τιμές.</p> <p>ΠΡΟΣΟΧΗ: Κατά την αλλαγή των ρυθμίσεων ελέγχου ταυτότητας 802.1X, ο εκτυπωτής ενδέχεται να χάσει τη σύνδεσή του. Για επανασύνδεση, μπορεί να χρειαστεί να επαναφέρετε το διακομιστή εκτύπωσης σε μια εργοστασιακά προεπιλεγμένη κατάσταση και να επανεγκαταστήσετε τον εκτυπωτή.</p>
IPsec/Firewall	<p>Προβάλετε ή διαμορφώστε μια πολιτική τείχους προστασίας ή μια πολιτική IPsec/Firewall.</p>
Announcement Agent	<p>Ενεργοποιήστε ή απενεργοποιήστε το HP Device Announcement Agent, ορίστε το διακομιστή διαμόρφωσης και διαμορφώστε τον αμοιβαίο έλεγχο ταυτότητας χρησιμοποιώντας πιστοποιητικά.</p>
Διαγνωστικός έλεγχος	
Στατιστικά δικτύου	<p>Εμφανίστε στατιστικά δικτύου που συλλέγονται και αποθηκεύονται στο διακομιστή εκτύπωσης HP Jetdirect.</p>

Πίνακας 5-7 Καρτέλα Networking (Δικτύωση) του Ενσωματωμένου διακομιστή Web της HP (συνέχεια)

Μενού	Περιγραφή
Πληροφορίες πρωτοκόλλου	Προβάλετε μια λίστα ρυθμίσεων διαμόρφωσης δικτύου στο διακομιστή εκτύπωσης HP Jetdirect για κάθε πρωτόκολλο.
Σελίδα ρυθμίσεων	Προβάλετε τη σελίδα διαμόρφωσης HP Jetdirect, που περιέχει πληροφορίες κατάστασης και διαμόρφωσης.

Λίστα Other Links (Άλλες συνδέσεις)

 **ΣΗΜΕΙΩΣΗ:** Διαμορφώστε τις συνδέσεις που εμφανίζονται στο υποσέλιδο του Ενσωματωμένου διακομιστή Web της HP χρησιμοποιώντας το μενού **Επεξεργασία άλλων συνδέσεων** στην καρτέλα **Γενικά**. Οι παρακάτω συνδέσεις είναι οι προεπιλεγμένες.

Πίνακας 5-8 Λίστα Other Links (Άλλες συνδέσεις) του Ενσωματωμένου διακομιστή Web της HP

Μενού	Περιγραφή
Υποστήριξη προϊόντος	Συνδεθείτε στην τοποθεσία υποστήριξης του εκτυπωτή, για να αναζητήσετε βοήθεια σχετικά με διάφορα θέματα.
Αγορά αναλώσιμων	Συνδεθείτε στην τοποθεσία Web του HP SureSupply, για πληροφορίες σχετικά με την αγορά αυθεντικών αναλώσιμων HP, όπως δοχεία γραφίτη και χαρτί.
HP Instant Support (Άμεση Υποστήριξη της HP)	Συνδεθείτε στην τοποθεσία Web της HP, για να βρείτε λύσεις σε προβλήματα του εκτυπωτή.

Διαμόρφωση ρυθμίσεων δικτύου IP

- [Αποποίηση ευθυνών σχετικά με την κοινή χρήση του εκτυπωτή](#)
- [Προβολή ή αλλαγή ρυθμίσεων δικτύου](#)
- [Μετονομασία του εκτυπωτή σε ένα δίκτυο](#)
- [Μη αυτόματη ρύθμιση των παραμέτρων TCP/IP του IPv4 από τον πίνακα ελέγχου](#)
- [Μη αυτόματη ρύθμιση των παραμέτρων TCP/IP του IPv6 από τον πίνακα ελέγχου](#)
- [Ρυθμίσεις ταχύτητας σύνδεσης και αμφίδρομης λειτουργίας](#)

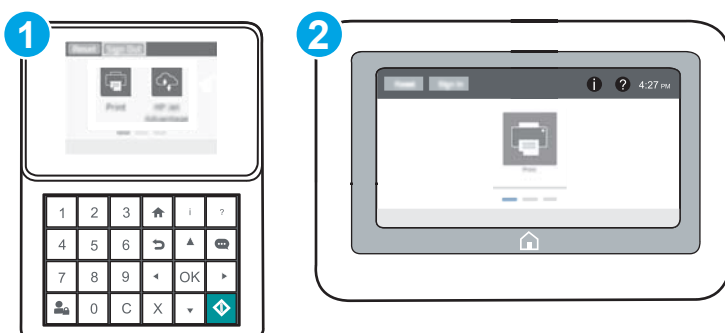
Αποποίηση ευθυνών σχετικά με την κοινή χρήση του εκτυπωτή

Η HP δεν υποστηρίζει ομότιμη δικτύωση, καθώς η δυνατότητα αυτή είναι μια λειτουργία των λειτουργικών συστημάτων της Microsoft και όχι των προγραμμάτων οδήγησης των εκτυπωτών HP. Μεταβείτε στην τοποθεσία Web της Microsoft www.microsoft.com.

Προβολή ή αλλαγή ρυθμίσεων δικτύου

Χρησιμοποιήστε τον Ενσωματωμένο διακομιστή Web της HP για προβολή ή αλλαγή των ρυθμίσεων διαμόρφωσης IP.



 **ΣΗΜΕΙΩΣΗ:** Τα βήματα διαφέρουν ανάλογα με τον τύπο του πίνακα ελέγχου.





1 Πίνακας ελέγχου με πληκτρολόγιο

2 Πίνακας ελέγχου με οθόνη αφής


1. Ανοίξετε τον Ενσωματωμένο διακομιστή Web (EWS) της HP:

- α. Πίνακας ελέγχου με πληκτρολόγιο:** Στον πίνακα ελέγχου του εκτυπωτή, πατήστε το κουμπί  και κατόπιν χρησιμοποιήστε τα πλήκτρα βέλους για να επιλέξετε το μενού Ethernet . Πατήστε το κουμπί **OK** για να ανοίξετε το μενού και να εμφανίσετε τη διεύθυνση IP ή το όνομα του κεντρικού υπολογιστή.

Πίνακας ελέγχου με οθόνη αφής: Στον πίνακα ελέγχου του εκτυπωτή, πατήστε το κουμπί  και, στη συνέχεια, πατήστε το εικονίδιο δικτύου  για να εμφανιστεί η διεύθυνση IP ή το όνομα του κεντρικού υπολογιστή.

- β. Ανοίξτε ένα πρόγραμμα περιήγησης στο Web και πληκτρολογήστε στη γραμμή διευθύνσεων τη διεύθυνση IP ή το όνομα κεντρικού υπολογιστή, ακριβώς όπως εμφανίζεται στη σελίδα διαμόρφωσης του εκτυπωτή. Πατήστε το πλήκτρο **Enter** στο πληκτρολόγιο του υπολογιστή. Θα ανοίξει ο EWS.

 <https://10.10.XX.XXX/>


-  **ΣΗΜΕΙΩΣΗ:** Εάν στο πρόγραμμα περιήγησης web εμφανιστεί ένα μήνυμα που υποδεικνύει ότι η τοποθεσία Web ενδέχεται να μην είναι ασφαλής, επιλέξτε το στοιχείο για να συνεχίσετε στην τοποθεσία Web. Η πρόσβαση σε αυτήν την τοποθεσία Web δεν θα προκαλέσει ζημιά στον υπολογιστή.

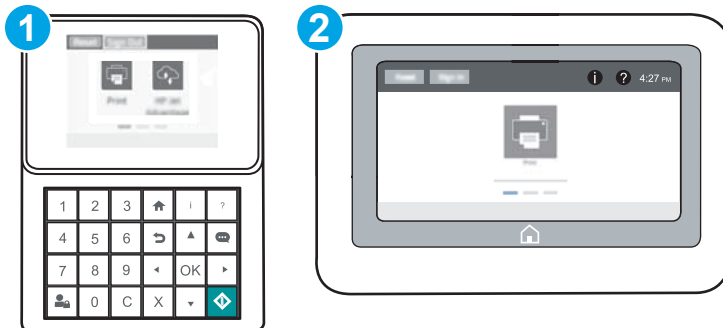
2. Κάντε κλικ στη καρτέλα **Δίκτυο** για να λάβετε πληροφορίες δικτύου. Αλλάξτε τις ρυθμίσεις όπως απαιτείται.

Μετονομασία του εκτυπωτή σε ένα δίκτυο



Για να μετονομάσετε τον εκτυπωτή σε ένα δίκτυο ώστε να αναγνωρίζεται με μοναδικό τρόπο, χρησιμοποιήστε τον Ενσωματωμένο διακομιστή Web της HP.



1. Ανοίξτε τον Ενσωματωμένο διακομιστή Web (EWS) της HP:

-  **ΣΗΜΕΙΩΣΗ:** Τα βήματα διαφέρουν ανάλογα με τον τύπο του πίνακα ελέγχου.





- 1 Πίνακας ελέγχου με πληκτρολόγιο
2 Πίνακας ελέγχου με οθόνη αφής

- α. **Πίνακας ελέγχου με πληκτρολόγιο:** Στον πίνακα ελέγχου του εκτυπωτή, πατήστε το κουμπί  και κατόπιν χρησιμοποιήστε τα πλήκτρα βέλους για να επιλέξετε το μενού Ethernet . Πατήστε το κουμπί **OK** για να ανοίξετε το μενού και να εμφανίσετε τη διεύθυνση IP ή το όνομα του κεντρικού υπολογιστή.


Πίνακας ελέγχου με οθόνη αφής: Στον πίνακα ελέγχου του εκτυπωτή, πατήστε το κουμπί  και, στη συνέχεια, πατήστε το εικονίδιο δικτύου  για να εμφανιστεί η διεύθυνση IP ή το όνομα του κεντρικού υπολογιστή.

- β. Ανοίξτε ένα πρόγραμμα περιήγησης στο Web και πληκτρολογήστε στη γραμμή διευθύνσεων τη διεύθυνση IP ή το όνομα κεντρικού υπολογιστή, ακριβώς όπως εμφανίζεται στη σελίδα διαμόρφωσης του εκτυπωτή. Πατήστε το πλήκτρο **Enter** στο πληκτρολόγιο του υπολογιστή. Θα ανοίξει ο EWS.

 <https://10.10.XX.XXX/>

 **ΣΗΜΕΙΩΣΗ:** Εάν στο πρόγραμμα περιήγησης web εμφανιστεί ένα μήνυμα που υποδεικνύει ότι η τοποθεσία Web ενδέχεται να μην είναι ασφαλής, επιλέξτε το στοιχείο για να συνεχίσετε στην τοποθεσία Web. Η πρόσβαση σε αυτήν την τοποθεσία Web δεν θα προκαλέσει ζημιά στον υπολογιστή.

2. Ανοίξτε την καρτέλα **General** (Γενικά).
3. Στη σελίδα **Πληροφορίες συσκευής**, το προεπιλεγμένο όνομα εκτυπωτή βρίσκεται στο πεδίο **Όνομα συσκευής**. Μπορείτε να αλλάξετε αυτό το όνομα, ώστε αυτός ο εκτυπωτής να προσδιορίζεται με μοναδικό τρόπο.

 **ΣΗΜΕΙΩΣΗ:** Η συμπλήρωση των άλλων πεδίων σε αυτή τη σελίδα είναι προαιρετική.

4. Κάντε κλικ στο κουμπί **Apply** (Εφαρμογή) για να αποθηκεύσετε τις αλλαγές.

Μη αυτόματη ρύθμιση των παραμέτρων TCP/IP του IPv4 από τον πίνακα ελέγχου

Χρησιμοποιήστε τα μενού **Ρυθμίσεις** του πίνακα ελέγχου για να ορίσετε μη αυτόματα τη διεύθυνση IPv4, τη μάσκα υποδικτύου και την προεπιλεγμένη πύλη.

1. Από την αρχική οθόνη του πίνακα ελέγχου του εκτυπωτή, ανοίξτε το μενού **Ρυθμίσεις**.
2. Ανοίξτε τα ακόλουθα μενού:
 - **Δικτύωση**
 - **Ethernet**
 - **TCP/IP**
 - **Ρυθμίσεις IPV 4**
 - **Μέθοδος διαμόρφωσης**
3. Επιλέξτε **Μη αυτόματα** και, στη συνέχεια, επιλέξτε **Αποθήκευση**.
4. Ανοίξτε το μενού **Μη αυτόματες ρυθμίσεις**.
5. Επιλέξτε **Διεύθυνση IP**, **Μάσκα υποδικτύου** ή **Προεπιλεγμένη πύλη**.
6. Με το αριθμητικό πληκτρολόγιο, πληκτρολογήστε τα σωστά ψηφία για το πεδίο, και, στη συνέχεια, πατήστε ή αγγίξτε το κουμπί **OK**.

Επαναλάβετε τη διαδικασία για κάθε πεδίο και κατόπιν επιλέξτε **Αποθήκευση**.

Μη αυτόματη ρύθμιση των παραμέτρων TCP/IP του IPv6 από τον πίνακα ελέγχου


Χρησιμοποιήστε το μενού **Ρυθμίσεις** του πίνακα ελέγχου για να ρυθμίσετε μη αυτόματα μια διεύθυνση IPv6.


1. Από την αρχική οθόνη του πίνακα ελέγχου του εκτυπωτή, ανοίξτε το μενού [Ρυθμίσεις](#).
2. Για να ενεργοποιήσετε τη μη αυτόματη διαμόρφωση, ανοίξτε τα παρακάτω μενού:
 - [Δικτύωση](#)
 - [Ethernet](#)
 - [TCP/IP](#)
 - [Ρυθμίσεις IPV6](#)
3. Επιλέξτε [Ενεργοποίηση](#) και, στη συνέχεια, επιλέξτε [Ενεργοποίηση](#).
4. Για να διαμορφώσετε τη διεύθυνση, ανοίξτε το μενού [Διεύθυνση](#) και κατόπιν πατήστε το πεδίο για να ανοίξει ένα πληκτρολόγιο.
5. Με το αριθμητικό πληκτρολόγιο, πληκτρολογήστε τα σωστά ψηφία για το πεδίο, και, στη συνέχεια, πατήστε ή αγγίξτε το κουμπί [OK](#).
6. Επιλέξτε [Αποθήκευση](#).

Ρυθμίσεις ταχύτητας σύνδεσης και αμφίδρομης λειτουργίας

 **ΣΗΜΕΙΩΣΗ:** Αυτά τα στοιχεία ισχύουν μόνο για δίκτυα Ethernet. Δεν ισχύουν για ασύρματα δίκτυα.

Η ταχύτητα σύνδεσης και ο τρόπος λειτουργίας επικοινωνίας του διακομιστή εκτυπώσεων πρέπει να αντιστοιχούν στο διανομέα του δικτύου. Στις περισσότερες περιπτώσεις, αφήστε τον εκτυπωτή σε αυτόματη λειτουργία. Λανθασμένες αλλαγές στην ταχύτητα σύνδεσης και στις ρυθμίσεις διπλής κατεύθυνσης μπορεί να αποτρέψουν την επικοινωνία του εκτυπωτή με άλλες συσκευές δικτύου. Για να κάνετε αλλαγές, χρησιμοποιήστε τον πίνακα ελέγχου του εκτυπωτή.

 **ΣΗΜΕΙΩΣΗ:** Η ρύθμιση του εκτυπωτή πρέπει να ταιριάζει με τη ρύθμιση της συσκευής δικτύου (διανομέας, μεταγωγέας, πύλη ή υπολογιστής δικτύου).

 **ΣΗΜΕΙΩΣΗ:** Αν γίνουν αλλαγές σε αυτές τις ρυθμίσεις, ο εκτυπωτής θα απενεργοποιηθεί και θα ενεργοποιηθεί ξανά. Οι αλλαγές πρέπει να γίνονται μόνο όταν ο εκτυπωτής είναι σε κατάσταση αδράνειας.

1. Από την αρχική οθόνη του πίνακα ελέγχου του εκτυπωτή, ανοίξτε το μενού [Ρυθμίσεις](#).
2. Ανοίξτε τα ακόλουθα μενού:
 - [Δικτύωση](#)
 - [Ethernet](#)
 - [Ταχύτητα σύνδεσης](#)
3. Ορίστε μία από τις ακόλουθες επιλογές:
 - [Αυτόματα](#): Το προϊόν διαμορφώνεται αυτόματα με την υψηλότερη ταχύτητα σύνδεσης και λειτουργία επικοινωνίας που επιτρέπεται στο δίκτυο.
 - [10T Half \(Απλή 10T\)](#): 10 megabyte ανά δευτερόλεπτο (Mbps), μονόδρομη λειτουργία
 - [10T Full \(Πλήρης 10T\)](#): 10 Mbps, λειτουργία πλήρους εκτύπωσης διπλής όψης
 - [10T Auto \(Αυτόματη 10T\)](#): 10 Mbps, λειτουργία αυτόματης εκτύπωσης διπλής όψης
 - [100TX Half \(Απλή 100TX\)](#): 100 Mbps, λειτουργία μερικής εκτύπωσης διπλής όψης

- **100TX Full (Πλήρης 100TX):** 100 Mbps, λειτουργία πλήρους εκτύπωσης διπλής όψης
 - **100TX Auto (Αυτόματη 100TX):** 100 Mbps, λειτουργία αυτόματης εκτύπωσης διπλής όψης
 - **1000T Full (Πλήρης 1000T):** 1000 Mbps, λειτουργία πλήρους εκτύπωσης διπλής όψης
4. Επιλέξτε **Αποθήκευση**. Ο εκτυπωτής απενεργοποιείται και έπειτα ενεργοποιείται ξανά.

Δυνατότητες ασφαλείας του εκτυπωτή

Εισαγωγή

Ο εκτυπωτής διαθέτει διάφορες λειτουργίες ασφαλείας, που σας επιτρέπουν να περιορίζετε την πρόσβαση στις ρυθμίσεις διαμόρφωσης, να ασφαλίσετε τα δεδομένα και να αποτρέψετε την πρόσβαση σε πολύτιμα στοιχεία υλικού.

- [Δηλώσεις ασφαλείας](#)
- [Ασφάλεια IP](#)
- [Εκχώρηση κωδικού πρόσβασης διαχειριστή](#)
- [Υποστήριξη κρυπτογράφησης: Ασφαλείς σκληροί δίσκοι HP High Performance](#)
- [Κλείδωμα του μορφοποιητή](#)

Δηλώσεις ασφαλείας

Ο εκτυπωτής υποστηρίζει πρότυπα ασφαλείας και συνιστώμενα πρωτόκολλα που συμβάλλουν στη διασφάλιση του εκτυπωτή, στην προστασία σημαντικών πληροφοριών στο δίκτυό σας και στην απλούστευση του τρόπου παρακολούθησης και συντήρησης του εκτυπωτή.

Ασφάλεια IP

Η ασφάλεια IP (IPsec) είναι ένα σύνολο πρωτοκόλλων που ελέγχουν την κίνηση δικτύου που βασίζεται σε IP, προς και από τον εκτυπωτή. Το IPsec παρέχει έλεγχο ταυτότητας μεταξύ κεντρικών υπολογιστών, ακεραιότητα δεδομένων και κρυπτογράφηση επικοινωνίας δικτύου.

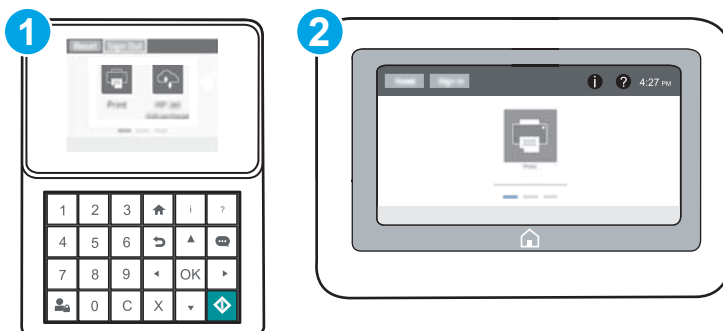
Για εκτυπωτές που συνδέονται στο δίκτυο και διαθέτουν διακομιστή εκτύπωσης HP Jetdirect, μπορείτε να ρυθμίσετε το IPsec χρησιμοποιώντας την καρτέλα **Δικτύωση** στον ενσωματωμένο διακομιστή Web της HP.

Εκχώρηση κωδικού πρόσβασης διαχειριστή

Εκχωρήστε κωδικό πρόσβασης διαχειριστή για πρόσβαση στον εκτυπωτή και τον Ενσωματωμένο διακομιστή Web της HP, ώστε οι μη εξουσιοδοτημένοι χρήστες να μην μπορούν να αλλάξουν τις ρυθμίσεις του εκτυπωτή.



1. Ανοίξτε τον Ενσωματωμένο διακομιστή Web (EWS) της HP:



 **ΣΗΜΕΙΩΣΗ:** Τα βήματα διαφέρουν ανάλογα με τον τύπο του πίνακα ελέγχου.




1 Πίνακας ελέγχου με πληκτρολόγιο


2 Πίνακας ελέγχου με οθόνη αφής

- α. Πίνακας ελέγχου με πληκτρολόγιο:** Στον πίνακα ελέγχου του εκτυπωτή, πατήστε το κουμπί  και κατόπιν χρησιμοποιήστε τα πλήκτρα βέλους για να επιλέξετε το μενού Ethernet . Πατήστε το κουμπί **OK** για να ανοίξετε το μενού και να εμφανίσετε τη διεύθυνση IP ή το όνομα του κεντρικού υπολογιστή.

Πίνακας ελέγχου με οθόνη αφής: Στον πίνακα ελέγχου του εκτυπωτή, πατήστε το κουμπί  και, στη συνέχεια, πατήστε το εικονίδιο δικτύου  για να εμφανιστεί η διεύθυνση IP ή το όνομα του κεντρικού υπολογιστή.

- β.** Ανοίξτε ένα πρόγραμμα περιήγησης στο Web και, στη γραμμή διευθύνσεων, πληκτρολογήστε τη διεύθυνση IP ή το όνομα κεντρικού υπολογιστή, ακριβώς όπως εμφανίζεται στον πίνακα ελέγχου του εκτυπωτή. Πατήστε το πλήκτρο **Enter** στο πληκτρολόγιο του υπολογιστή. Ανοίγει ο EWS.

 <https://10.10.XX.XXX/>


 **ΣΗΜΕΙΩΣΗ:** Εάν το πρόγραμμα περιήγησης στο Web εμφανίσει ένα μήνυμα που υποδεικνύει ότι η τοποθεσία Web ενδέχεται να μην είναι ασφαλής, ορίστε την επιλογή για να συνεχίσετε στην τοποθεσία Web. Η πρόσβαση σε αυτήν την τοποθεσία Web δεν θα προκαλέσει ζημιά στον υπολογιστή.

2. Κάντε κλικ στην καρτέλα **Ασφάλεια**.


3. Ανοίξτε το μενού **Γενική ασφάλεια**.

4. Στην περιοχή **Ορισμός κωδικού πρόσβασης τοπικού διαχειριστή**, εισαγάγετε στο πεδίο **Όνομα χρήστη** το όνομα που θέλετε να συσχετίσετε με τον κωδικό πρόσβασης.

5. Πληκτρολογήστε τον κωδικό πρόσβασης στο πεδίο **Νέος κωδικός πρόσβασης** και πληκτρολογήστε τον ξανά στο πεδίο **Επιβεβαίωση κωδικού πρόσβασης**.


 **ΣΗΜΕΙΩΣΗ:** Για να αλλάξετε έναν υπάρχοντα κωδικό πρόσβασης, πληκτρολογήστε τον πρώτα στο πεδίο **Παλιός κωδικός πρόσβασης**.

6. Κάντε κλικ στο κουμπί **Εφαρμογή**.

 **ΣΗΜΕΙΩΣΗ:** Σημειώστε τον κωδικό και φυλάξτε τον σε ένα ασφαλές μέρος. Ο κωδικός πρόσβασης διαχειριστή δεν μπορεί να ανακτηθεί. Εάν ο κωδικός πρόσβασης διαχειριστή χαθεί ή ξεχαστεί, επικοινωνήστε με το τμήμα υποστήριξης της HP στη διεύθυνση support.hp.com για να λάβετε την απαιτούμενη βοήθεια για την πλήρη επαναφορά του εκτυπωτή.

Ορισμένες λειτουργίες στον πίνακα ελέγχου του εκτυπωτή μπορούν να προστατευτούν, ώστε να μην είναι δυνατή η χρήση τους από μη εξουσιοδοτημένα άτομα. Όταν προστατεύεται μια λειτουργία, ο εκτυπωτής σας ζητά να συνδεθείτε για να μπορέσετε να τον χρησιμοποιήσετε. Μπορείτε επίσης να συνδεθείτε χωρίς να περιμένετε να εμφανιστεί το σχετικό μήνυμα, επιλέγοντας **Είσοδος** στον πίνακα ελέγχου του εκτυπωτή.


Συνήθως τα διαπιστευτήρια σύνδεσης στον εκτυπωτή είναι τα ίδια με τα διαπιστευτήρια σύνδεσης στο δίκτυο. Εάν έχετε απορίες σχετικά με τα διαπιστευτήρια που πρέπει να χρησιμοποιήσετε, συμβουλευτείτε το διαχειριστή δικτύου για αυτόν τον εκτυπωτή.

1. **Πίνακες ελέγχου με πληκτρολόγιο:** Πατήστε το κουμπί εισόδου 

Πίνακες ελέγχου με οθόνη αφής: Στην αρχική οθόνη του πίνακα ελέγχου του εκτυπωτή, επιλέξτε [Είσοδος](#).

2. Ακολουθήστε τις οδηγίες για να εισαγάγετε τα διαπιστευτήρια.



ΣΗΜΕΙΩΣΗ: Για να διατηρήσετε την ασφάλεια του εκτυπωτή, πατήστε ή αγγίξτε το κουμπί εξόδου , όταν δεν σκοπεύετε να χρησιμοποιήσετε πλέον τον εκτυπωτή.

Υποστήριξη κρυπτογράφησης: Ασφαλείς σκληροί δίσκοι HP High Performance

Ο σκληρός δίσκος παρέχει κρυπτογράφηση που βασίζεται στο υλικό ώστε να μπορείτε να αποθηκεύετε με ασφάλεια ευαίσθητα δεδομένα χωρίς να επηρεάζεται η απόδοση του εκτυπωτή. Ο σκληρός δίσκος χρησιμοποιεί το τελευταίο πρότυπο προηγμένης κρυπτογράφησης (AES) και διαθέτει ευέλικτες δυνατότητες εξοικονόμησης χρόνου και πλήρη λειτουργικότητα.

Χρησιμοποιήστε το μενού **Ασφάλεια** στον ενσωματωμένο διακομιστή Web της HP για τη διαμόρφωση του δίσκου.

Κλείδωμα του μορφοποιητή

Ο μορφοποιητής έχει μια υποδοχή, στην οποία μπορείτε να συνδέσετε ένα καλώδιο ασφαλείας. Κλειδώνοντας το μορφοποιητή, μπορείτε να αποτρέψετε την αφαίρεση πολύτιμων στοιχείων από αυτόν.

Ρυθμίσεις εξοικονόμησης ενέργειας

Εισαγωγή

- [Ορισμός ρυθμίσεων αδράνειας](#)
- [Ρυθμίστε το χρονοδιακόπτη αναστολής λειτουργίας και διαμορφώστε τον εκτυπωτή, ώστε να καταναλώνει ισχύ 1 Watt ή λιγότερο.](#)

Ορισμός ρυθμίσεων αδράνειας

Από προεπιλογή, η θερμοκρασία του εκτυπωτή παραμένει υψηλή μεταξύ των εργασιών με σκοπό τη βελτιστοποίηση της ταχύτητας και την ταχύτερη εκτύπωση της πρώτης σελίδας των εργασιών. Για εξοικονόμηση ενέργειας, ρυθμίστε τον εκτυπωτή ώστε να ψύχεται μεταξύ των εργασιών.


1. Από την αρχική οθόνη του πίνακα ελέγχου του εκτυπωτή, ανοίξτε το μενού [Ρυθμίσεις](#).
2. Ανοίξτε τα ακόλουθα μενού:
 - [Γενικές ρυθμίσεις](#)
 - [Ρυθμίσεις ενέργειας](#)
 - [Ρυθμίσεις αδράνειας](#)
3. Προσαρμόστε το ρυθμιστικό στα δεξιά για εξοικονόμηση ενέργειας. Για να αποθηκεύσετε τη ρύθμιση, πατήστε [Τέλος](#).

Ρυθμίστε το χρονοδιακόπτη αναστολής λειτουργίας και διαμορφώστε τον εκτυπωτή, ώστε να καταναλώνει ισχύ 1 Watt ή λιγότερο.

Οι ρυθμίσεις αναστολής λειτουργίας επηρεάζουν την ποσότητα της ενέργειας που καταναλώνει ο εκτυπωτής, το χρόνο ενεργοποίησης/αναστολής λειτουργίας, την ταχύτητα με την οποία ο εκτυπωτής μεταβαίνει σε κατάσταση αναστολής λειτουργίας και την ταχύτητα με την οποία ο εκτυπωτής ενεργοποιείται από την κατάσταση αναστολής λειτουργίας.

Για να διαμορφώσετε τον εκτυπωτή ώστε να καταναλώνει 1 Watt ενέργειας ή λιγότερο όταν βρίσκεται σε κατάσταση αναστολή λειτουργίας, εισαγάγετε τιμές τόσο για τη ρύθμιση αναστολής μετά από αδράνεια όσο και για τη ρύθμιση αυτόματης αναστολής λειτουργίας.

1. Από την αρχική οθόνη του πίνακα ελέγχου του εκτυπωτή, ανοίξτε το μενού [Ρυθμίσεις](#).
2. Ανοίξτε τα ακόλουθα μενού:
 - [Γενικές ρυθμίσεις](#)
 - [Ρυθμίσεις ενέργειας](#)
 - [Ρυθμίσεις αναστολής λειτουργίας](#)
3. Επιλέξτε [Αναστολή λειτουργίας μετά από αδράνεια](#), για να καθορίσετε τον αριθμό των λεπτών που θα παραμένει ανενεργός ο εκτυπωτής προτού μεταβεί σε κατάσταση αναστολής λειτουργίας. Εισαγάγετε το κατάλληλο χρονικό διάστημα.

 **ΣΗΜΕΙΩΣΗ:** Ο προεπιλεγμένος χρόνος για τη μετάβαση σε αναστολή λειτουργίας είναι 0 λεπτά. Η τιμή μηδέν (0) υποδεικνύει ότι ο εκτυπωτής θα μεταβεί σε κατάσταση αναστολής λειτουργίας σε λιγότερο από 1 λεπτό.

4. Επιλέξτε [Αυτόματη απενεργοποίηση μετά από αδράνεια](#), για μετάβαση του εκτυπωτή σε κατάσταση μεγαλύτερης εξοικονόμησης ενέργειας μετά από μια περίοδο αναστολής λειτουργίας. Εισαγάγετε το κατάλληλο χρονικό διάστημα.



ΣΗΜΕΙΩΣΗ: Από προεπιλογή, ο εκτυπωτής θα ανταποκρίνεται με αφύπνιση από την κατάσταση αυτόματης απενεργοποίησης σε οποιαδήποτε δραστηριότητα εκτός των λειτουργιών USB ή Wi-Fi, αλλά μπορεί να ρυθμιστεί για αφύπνιση μόνο με χρήση του κουμπιού λειτουργίας.

5. Για να αποθηκεύσετε τις ρυθμίσεις, πατήστε [Τέλος](#).

HP Web Jetadmin

Το HP Web Jetadmin είναι ένα βραβευμένο πρωτοπόρο εργαλείο για την αποτελεσματική διαχείριση μιας ευρείας γκάμας προϊόντων δικτύου της HP, όπως εκτυπωτές, πολυλειτουργικούς εκτυπωτές και συστήματα ψηφιακής αποστολής. Αυτή η απλή λύση σας επιτρέπει να πραγματοποιείτε από απόσταση εγκατάσταση, παρακολούθηση, συντήρηση, αντιμετώπιση προβλημάτων και ασφάλιση του περιβάλλοντος εκτύπωσης και απεικόνισης — αυξάνοντας τελικά την παραγωγικότητα της επιχείρησής σας βοηθώντας σας να εξοικονομείτε χρόνο, να ελέγχετε τα κόστη και να προστατεύετε την επένδυσή σας.

Οι αναβαθμίσεις του HP Web Jetadmin γίνονται διαθέσιμες ανά χρονικά διαστήματα, ώστε να παρέχουν υποστήριξη για ειδικές λειτουργίες προϊόντων. Μεταβείτε στη διεύθυνση www.hp.com/go/webjetadmin για περισσότερες πληροφορίες.

Ενημερώσεις λογισμικού και υλικού

Η HP ενημερώνει ανά τακτά χρονικά διαστήματα τις λειτουργίες του υλικολογισμικού του εκτυπωτή. Για να επωφεληθείτε από τις πιο πρόσφατες λειτουργίες, ενημερώστε το υλικολογισμικό του εκτυπωτή. Κάντε λήψη του πιο πρόσφατου αρχείου ενημέρωσης υλικολογισμικού από το Web:

Επισκεφτείτε τη διεύθυνση www.hp.com/support/colorljM652 or www.hp.com/support/colorljM653. Κάντε κλικ στην επιλογή **Οδηγοί & Λογισμικό**.

6 Επίλυση προβλημάτων

- [Υποστήριξη πελατών](#)
- [Σύστημα βοήθειας του πίνακα ελέγχου](#)
- [Επαναφορά εργοστασιακών ρυθμίσεων](#)
- [Στον πίνακα ελέγχου του εκτυπωτή εμφανίζεται το μήνυμα "Χαμηλή στάθμη δοχείου γραφίτη" ή "Πολύ χαμηλή στάθμη δοχείου γραφίτη".](#)
- [Ο εκτυπωτής δεν τραβά χαρτί ή η τροφοδοσία δεν γίνεται σωστά](#)
- [Αποκατάσταση εμπλοκών χαρτιού](#)
- [Βελτίωση ποιότητας εκτύπωσης](#)
- [Πίνακας ελαττωμάτων εικόνας](#)
- [Επίλυση προβλημάτων ενσύρματου δικτύου](#)
- [Επίλυση προβλημάτων ασύρματου δικτύου](#)

Για περισσότερες πληροφορίες:

Οι παρακάτω πληροφορίες είναι σωστές κατά τη δημοσίευση του παρόντος. Για πρόσφατες πληροφορίες, ανατρέξτε στην ενότητα www.hp.com/support/colorljM652 or www.hp.com/support/colorljM653.


Η βοήθεια που σας παρέχει η HP για τον εκτυπωτή περιλαμβάνει τις παρακάτω πληροφορίες:

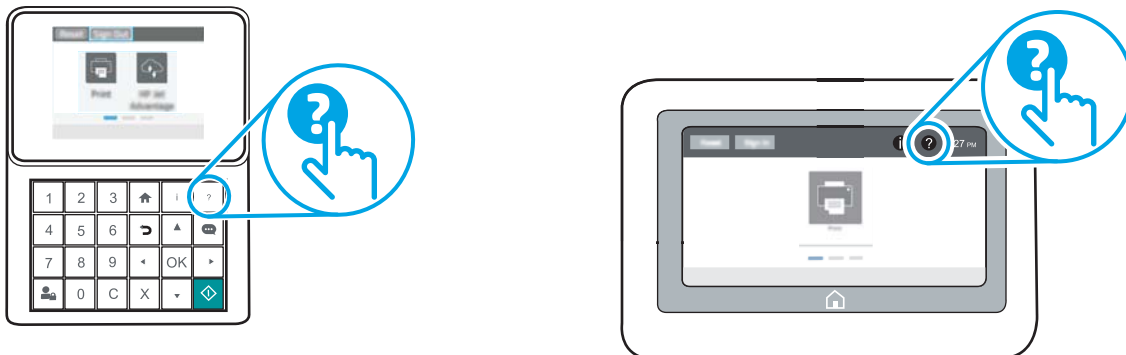
- Εγκατάσταση και διαμόρφωση
- Εκμάθηση και χρήση
- Επίλυση προβλημάτων
- Λήψη ενημερώσεων λογισμικού και υλικολογισμικού
- Συμμετοχή σε φόρουμ υποστήριξης
- Εγγύηση και ρυθμιστικές πληροφορίες

Υποστήριξη πελατών

Λήψη τηλεφωνικής υποστήριξης για τη χώρα/περιοχή σας	Οι αριθμοί τηλεφώνου για κάθε χώρα/περιοχή υπάρχουν στο φυλλάδιο που περιλαμβάνεται στη συσκευασία του εκτυπωτή σας ή στη διεύθυνση support.hp.com .
Να έχετε έτοιμο το όνομα του εκτυπωτή, τον αριθμό σειράς, την ημερομηνία αγοράς και την περιγραφή του προβλήματος.	
Λήψη διαδικτυακής υποστήριξης 24 ώρες το 24ωρο, λήψη βοηθητικών προγραμμάτων λογισμικού και προγραμμάτων οδήγησης	www.hp.com/support/colorljM652 or www.hp.com/support/colorljM653
Παραγγελία πρόσθετων συμβολαίων υπηρεσιών ή συντήρησης της HP	www.hp.com/go/carepack
Δήλωση του εκτυπωτή	www.register.hp.com


Σύστημα βοήθειας του πίνακα ελέγχου

Ο εκτυπωτής διαθέτει ένα ενσωματωμένο σύστημα Βοήθειας, το οποίο εξηγεί τον τρόπο χρήσης κάθε οθόνης. Για να ανοίξετε το σύστημα Βοήθειας, πατήστε το κουμπί Βοήθεια  στην πάνω δεξιά γωνία της οθόνης.



Για ορισμένες οθόνες, η Βοήθεια ανοίγει σε ένα γενικό μενού όπου μπορείτε να αναζητήσετε συγκεκριμένα θέματα. Μπορείτε να πραγματοποιήσετε περιήγηση στη δομή του μενού επιλέγοντας τα κουμπιά στο μενού.

Μερικές οθόνες βοήθειας περιέχουν κινούμενες εικόνες που επιδεικνύουν συγκεκριμένες διαδικασίες, όπως είναι η αποκατάσταση εμπλοκών χαρτιού.

Αν ο εκτυπωτής εμφανίσει κάποιο σφάλμα ή προειδοποίηση, πατήστε το κουμπί Βοήθεια  για να ανοίξει ένα μήνυμα που περιγράφει το πρόβλημα. Το μήνυμα περιέχει επίσης πληροφορίες που θα σας βοηθήσουν να λύσετε το πρόβλημα.

Επαναφορά εργοστασιακών ρυθμίσεων

Εισαγωγή

Χρησιμοποιήστε έναν από τους παρακάτω τρόπους για να επαναφέρετε τις εργοστασιακές ρυθμίσεις του εκτυπωτή.

ΣΗΜΕΙΩΣΗ: Η επαναφορά εργοστασιακών ρυθμίσεων επαναφέρει τις περισσότερες από τις ρυθμίσεις του εκτυπωτή σύμφωνα με τις εργοστασιακές προεπιλογές. Ωστόσο, μερικές ρυθμίσεις, όπως η γλώσσα, η ημερομηνία, η ώρα και ορισμένες ρυθμίσεις διαμόρφωσης δικτύου, δεν αλλάζουν.

Μέθοδος 1: Επαναφορά εργοστασιακών ρυθμίσεων από τον πίνακα ελέγχου του εκτυπωτή

1. Από την αρχική οθόνη του πίνακα ελέγχου του εκτυπωτή, ανοίξτε το μενού **Ρυθμίσεις**.
2. Ανοίξτε τα ακόλουθα μενού:
 - Γενικά
 - Επαναφορά εργοστασιακών ρυθμίσεων

3. Επιλέξτε **Επαναφορά**.

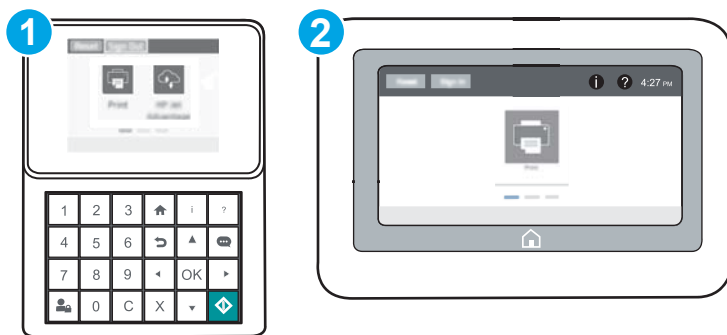
Ένα μήνυμα επαλήθευσης ενημερώνει ότι με την ολοκλήρωση της λειτουργίας επαναφοράς ενδέχεται να υπάρξει απώλεια δεδομένων.

4. Επιλέξτε **Επαναφορά** για να ολοκληρωθεί η διαδικασία.

ΣΗΜΕΙΩΣΗ: Ο εκτυπωτής επανεκκινείται αυτόματα μετά την ολοκλήρωση της διαδικασίας επαναφοράς.

Μέθοδος 2: Επαναφορά εργοστασιακών ρυθμίσεων από τον Ενσωματωμένο διακομιστή Web της HP (μόνο για εκτυπωτές συνδεδεμένους σε δίκτυο)



ΣΗΜΕΙΩΣΗ: Τα βήματα διαφέρουν ανάλογα με τον τύπο του πίνακα ελέγχου.





1 Πίνακας ελέγχου με πληκτρολόγιο


2 Πίνακας ελέγχου με οθόνη αφής


1. Ανοίξτε τον Ενσωματωμένο διακομιστή Web (EWS) της HP:

- α. **Πίνακες ελέγχου με πληκτρολόγιο:** Στον πίνακα ελέγχου του εκτυπωτή, πατήστε το κουμπί  και κατόπιν χρησιμοποιήστε τα πλήκτρα βέλους για να επιλέξετε το μενού Ethernet . Πατήστε το κουμπί **OK** για να ανοίξετε το μενού και να εμφανίσετε τη διεύθυνση IP ή το όνομα του κεντρικού υπολογιστή.


Πίνακες ελέγχου με οθόνη αφής: Στον πίνακα ελέγχου του εκτυπωτή, πατήστε το κουμπί  και, στη συνέχεια, πατήστε το εικονίδιο δικτύου  για να εμφανιστεί η διεύθυνση IP ή το όνομα του κεντρικού υπολογιστή.

- β. Ανοίξτε ένα πρόγραμμα περιήγησης στο Web και πληκτρολογήστε στη γραμμή διευθύνσεων τη διεύθυνση IP ή το όνομα κεντρικού υπολογιστή, ακριβώς όπως εμφανίζεται στη σελίδα διαμόρφωσης του εκτυπωτή. Πατήστε το πλήκτρο **Enter** στο πληκτρολόγιο του υπολογιστή. Θα ανοίξει ο EWS.

 <https://10.10.XX.XXX/>

 **ΣΗΜΕΙΩΣΗ:** Εάν στο πρόγραμμα περιήγησης web εμφανιστεί ένα μήνυμα που υποδεικνύει ότι η τοποθεσία Web ενδέχεται να μην είναι ασφαλής, επιλέξτε το στοιχείο για να συνεχίσετε στην τοποθεσία Web. Η πρόσβαση σε αυτήν την τοποθεσία Web δεν θα προκαλέσει ζημιά στον υπολογιστή.

2. Ανοίξτε την καρτέλα **General** (Γενικά).
3. Στην αριστερή πλευρά της οθόνης, κάντε κλικ στο στοιχείο **Επαναφορά εργοστασιακών ρυθμίσεων**.
4. Κάντε κλικ στο κουμπί **Επαναφορά**.

 **ΣΗΜΕΙΩΣΗ:** Ο εκτυπωτής επανεκκινείται αυτόματα μετά την ολοκλήρωση της διαδικασίας επαναφοράς.

Στον πίνακα ελέγχου του εκτυπωτή εμφανίζεται το μήνυμα "Χαμηλή στάθμη δοχείου γραφίτη" ή "Πολύ χαμηλή στάθμη δοχείου γραφίτη".

Χαμηλή στάθμη δοχείου γραφίτη: Ο εκτυπωτής υποδεικνύει πότε η στάθμη ενός δοχείου γραφίτη είναι χαμηλή. Ο υπολειπόμενος πραγματικός χρόνος ζωής του δοχείου γραφίτη μπορεί να διαφέρει. Συνιστάται να έχετε ένα ανταλλακτικό δοχείο, το οποίο θα χρησιμοποιήσετε όταν η ποιότητα εκτύπωσης του παλιού δοχείου δεν θα είναι πλέον αποδεκτή. Δεν απαιτείται άμεση αντικατάσταση του δοχείου γραφίτη.

Πολύ χαμηλή στάθμη δοχείου γραφίτη: Ο εκτυπωτής υποδεικνύει πότε η στάθμη του δοχείου γραφίτη είναι πολύ χαμηλή. Ο υπολειπόμενος πραγματικός χρόνος ζωής του δοχείου γραφίτη μπορεί να διαφέρει. Συνιστάται να έχετε ένα ανταλλακτικό δοχείο, το οποίο θα χρησιμοποιήσετε όταν η ποιότητα εκτύπωσης του παλιού δοχείου δεν θα είναι πλέον αποδεκτή. Το δοχείο γραφίτη δεν χρειάζεται να αντικατασταθεί τώρα, εκτός αν η ποιότητα εκτύπωσης δεν είναι πλέον αποδεκτή.

Η εγγύηση Premium Protection Warranty της HP λήγει όταν το δοχείο κοντεύει να λήξει. Ελέγξτε την κατάσταση ανατρέχοντας στη σελίδα κατάστασης αναλωσίμων ή στον ενσωματωμένο διακομιστή Web της HP (EWS).

Αλλαγή των ρυθμίσεων "Πολύ χαμηλή" στάθμη

Μπορείτε να αλλάξετε τον τρόπο με τον οποίο αντιδρά ο εκτυπωτής όταν η στάθμη των αναλωσίμων είναι σε κατάσταση "Πολύ χαμηλή". Δεν χρειάζεται να διαμορφώσετε εκ νέου αυτές τις ρυθμίσεις κατά την εγκατάσταση ενός νέου δοχείου γραφίτη.

1. Από την αρχική οθόνη του πίνακα ελέγχου του εκτυπωτή, ανοίξτε το μενού [Ρυθμίσεις](#).
2. Ανοίξτε τα ακόλουθα μενού:
 - [Διαχείριση αναλωσίμων](#)
 - [Συμπεριφ. πολύ χαμ. στάθμης](#)
 - [Μαύρο δοχείο ή Δοχεία έγχρωμων μελανιών](#)
3. Ορίστε μία από τις ακόλουθες επιλογές:
 - Επιλέξτε [Διακοπή](#) για να ρυθμίσετε τον εκτυπωτή ώστε να διακόπτει την εκτύπωση, όταν η στάθμη του δοχείου πλησιάζει το όριο **Πολύ χαμηλή**.
 - Επιλέξτε [Προτροπή για συνέχεια](#), για να ρυθμίσετε τον εκτυπωτή ώστε να διακόπτει την εκτύπωση, όταν η στάθμη του δοχείου πλησιάζει το όριο **Πολύ χαμηλή**. Μπορείτε να επιβεβαιώσετε το μήνυμα προτροπής ή να αντικαταστήσετε το δοχείο για να συνεχιστεί η εκτύπωση.
 - Επιλέξτε [Συνέχεια](#) για να ρυθμίσετε τον εκτυπωτή ώστε να σας ειδοποιεί όταν η στάθμη του δοχείου είναι πολύ χαμηλή, αλλά να συνεχίζει την εκτύπωση και μετά τη ρύθμιση **Πολύ χαμηλή** χωρίς επέμβαση. Σε αυτήν την περίπτωση, η ποιότητα της εκτύπωσης μπορεί να μην είναι ικανοποιητική.

Παραγγελία αναλωσίμων

Παραγγελία αναλωσίμων και χαρτιού

www.hp.com/go/suresupply

Παραγγελία μέσω αντιπροσώπου συντήρησης ή υποστήριξης	Επικοινωνήστε με έναν εξουσιοδοτημένο αντιπρόσωπο συντήρησης ή τεχνικής υποστήριξης της HP.
Παραγγελία με χρήση του Ενσωματωμένου Διακομιστή Web της HP (EWS)	Για πρόσβαση, πληκτρολογήστε τη διεύθυνση IP ή το όνομα του κεντρικού υπολογιστή του εκτυπωτή στο πεδίο διευθύνσεων/URL ενός υποστηριζόμενου προγράμματος περιήγησης web στον υπολογιστή σας. Ο EWS περιέχει μια σύνδεση προς την τοποθεσία web HP SureSupply, η οποία παρέχει επιλογές για την αγορά γνήσιων αναλώσιμων HP.

Ο εκτυπωτής δεν τραβά χαρτί ή η τροφοδοσία δεν γίνεται σωστά

Εισαγωγή

Οι παρακάτω λύσεις μπορούν να βοηθήσουν στην επίλυση προβλημάτων, αν ο εκτυπωτής δεν τροφοδοτείται με χαρτί από τον δίσκο ή αν τροφοδοτείται με πολλά φύλλα χαρτιού ταυτόχρονα. Και στις δύο αυτές περιπτώσεις μπορεί να προκληθεί εμπλοκή χαρτιού.

- [Ο εκτυπωτής δεν τραβά χαρτί](#)
- [Ο εκτυπωτής τραβά πολλά φύλλα χαρτιού](#)

Ο εκτυπωτής δεν τραβά χαρτί

Αν ο εκτυπωτής δεν τραβά χαρτί από το δίσκο, δοκιμάστε τις παρακάτω λύσεις.

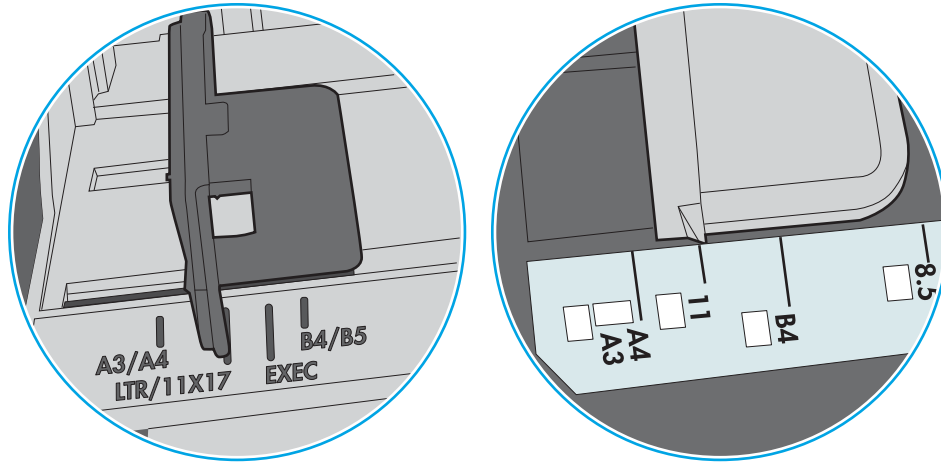
1. Ανοίξτε τον εκτυπωτή και αφαιρέστε φύλλα χαρτιού που τυχόν έχουν μπλοκάρει. Βεβαιωθείτε ότι δεν υπάρχουν σκισμένα υπολείμματα χαρτιού στο εσωτερικό του εκτυπωτή.
2. Τοποθετήστε στο δίσκο το κατάλληλο μέγεθος χαρτιού για την εργασία.
3. Βεβαιωθείτε ότι το μέγεθος και ο τύπος του χαρτιού έχουν ρυθμιστεί σωστά στον πίνακα ελέγχου του εκτυπωτή.

4. Βεβαιωθείτε ότι οι οδηγοί χαρτιού στο δίσκο έχουν προσαρμοστεί κατάλληλα για το μέγεθος του χαρτιού. Προσαρμόστε τους οδηγούς στην κατάλληλη εσοχή του δίσκου. Το βέλος του οδηγού δίσκου πρέπει να ευθυγραμμίζεται ακριβώς με την ένδειξη στο δίσκο.

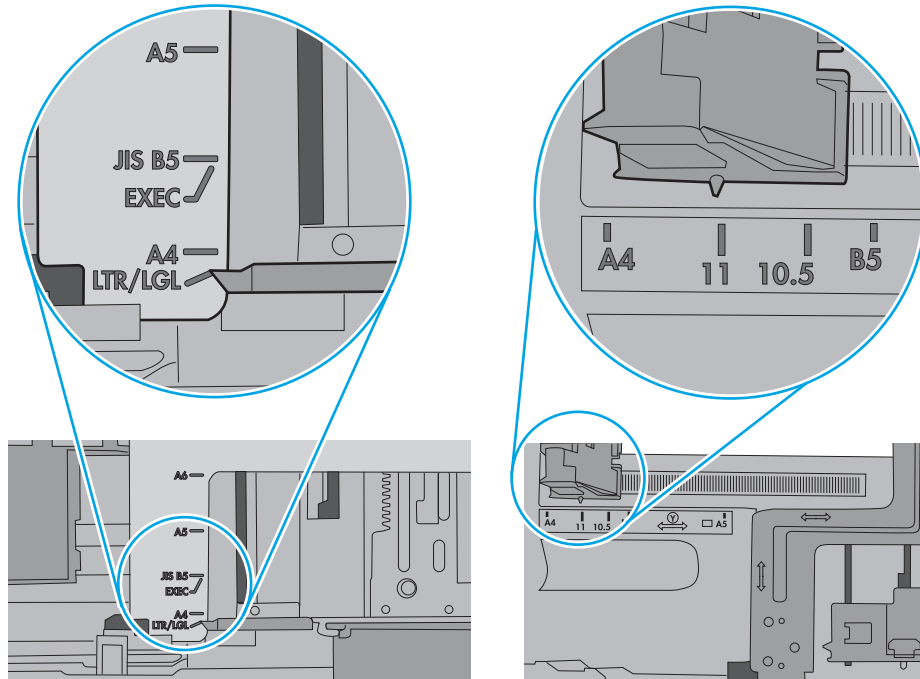
 **ΣΗΜΕΙΩΣΗ:** Μην ρυθμίσετε τους οδηγούς χαρτιού ώστε να εφάπτονται στη στοίβα του χαρτιού. Ρυθμίστε τους στις εσοχές ή στις ενδείξεις στο δίσκο.

Στις παρακάτω εικόνες εμφανίζονται παραδείγματα των εσοχών μεγέθους χαρτιού για διάφορα μοντέλα εκτυπωτών. Οι περισσότεροι εκτυπωτές HP διαθέτουν παρόμοιες ενδείξεις.

Εικόνα 6-1 Ενδείξεις μεγέθους για το δίσκο 1 ή το δίσκο πολλών χρήσεων



Εικόνα 6-2 Ενδείξεις μεγέθους για δίσκους κασέτας

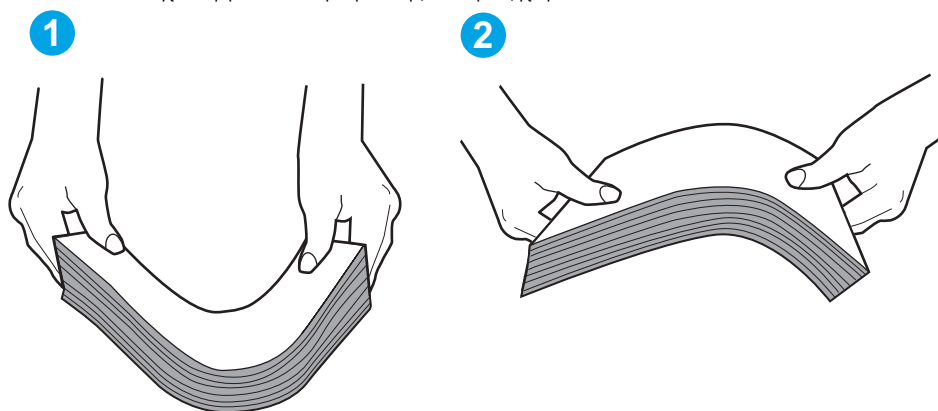


5. Βεβαιωθείτε ότι η υγρασία στο δωμάτιο ανταποκρίνεται στις προδιαγραφές για το συγκεκριμένο εκτυπωτή και ότι το χαρτί είναι αποθηκευμένο σε σφραγισμένα πακέτα. Τα περισσότερα πακέτα χαρτιού πωλούνται σε αδιάβροχο περιτύλιγμα για να προφυλάσσεται το χαρτί από την υγρασία.

Σε περιβάλλοντα με υψηλή υγρασία, το χαρτί που βρίσκεται στην κορυφή της στοίβας στο δίσκο μπορεί να απορροφήσει υγρασία και ενδέχεται να μην έχει επίπεδη ή ομοιόμορφη εμφάνιση. Εάν συμβεί αυτό, αφαιρέστε 5 έως 10 φύλλα χαρτιού από την κορυφή της στοίβας.

Σε περιβάλλοντα με χαμηλή υγρασία, τα φύλλα χαρτιού ενδέχεται να κολλήσουν μεταξύ τους λόγω υψηλών φορτίων στατικού ηλεκτρισμού. Εάν συμβεί αυτό, αφαιρέστε το χαρτί από το δίσκο και λυγίστε τη στοίβα, κρατώντας την από τα δύο άκρα, ώστε να σχηματίσει ένα U. Στη συνέχεια, περιστρέψτε τα άκρα προς τα κάτω για να αναστρέψετε το U. Έπειτα, κρατήστε τη στοίβα χαρτιού από τις πλευρές και επαναλάβετε τη διαδικασία. Με αυτόν τον τρόπο, μπορείτε να αποκολλήσετε μεμονωμένα φύλλα χαρτιού, χωρίς να δημιουργηθεί επιπλέον στατικός ηλεκτρισμός. Προτού την τοποθετήσετε ξανά στο δίσκο, ισιώστε τη στοίβα χαρτιού πιέζοντάς την σε ένα τραπέζι.

Εικόνα 6-3 Τεχνική για το λύγισμα της στοίβας χαρτιού

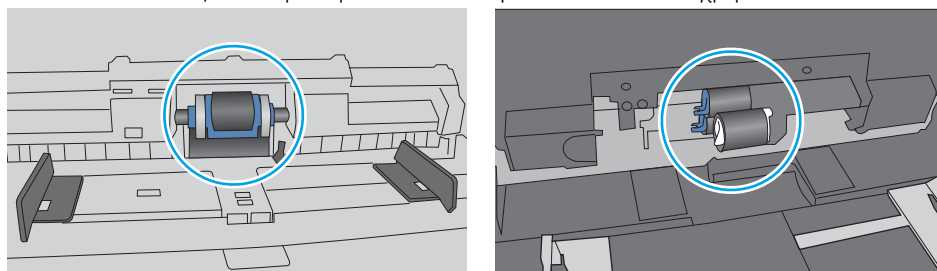


6. Ελέγξτε τον πίνακα ελέγχου του εκτυπωτή, για να δείτε αν εμφανίζεται κάποιο μήνυμα σχετικά με τη μη αυτόματη τροφοδοσία του χαρτιού. Τοποθετήστε χαρτί και συνεχίστε.
7. Οι κύλινδροι πάνω από το δίσκο ενδέχεται να έχουν λερωθεί. Καθαρίστε τους κυλίνδρους με ένα μαλακό πανί που δεν αφήνει χνούδι, βρεγμένο με ζεστό νερό. Χρησιμοποιήστε αποσταγμένο νερό, εάν είναι διαθέσιμο.

⚠ ΠΡΟΣΟΧΗ: Μην ψεκάζετε νερό απευθείας στον εκτυπωτή. Ψεκάστε ή βρέξτε το πανί και μετά στύψτε το καλά προτού καθαρίσετε τους κυλίνδρους.

Στην παρακάτω εικόνα εμφανίζονται παραδείγματα με τις θέσεις των κυλίνδρων σε διάφορους εκτυπωτές.


Εικόνα 6-4 Θέσεις κυλίνδρων για το δίσκο 1 ή το δίσκο πολλών χρήσεων



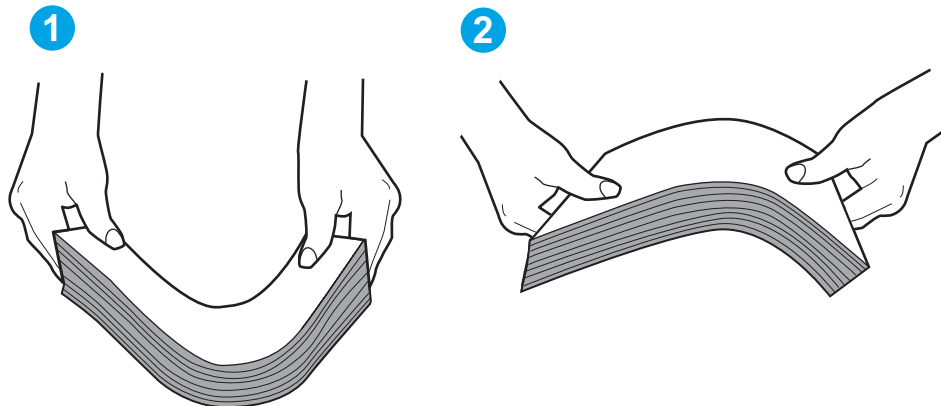
Ο εκτυπωτής τραβά πολλά φύλλα χαρτιού

Αν ο εκτυπωτής τραβά πολλά φύλλα χαρτιού από το δίσκο, δοκιμάστε τις παρακάτω λύσεις.

1. Αφαιρέστε τη στοίβα χαρτιού από το δίσκο, λυγίστε τη, περιστρέψτε τη 180 μοίρες και αναποδογυρίστε τη. *Μην ξεφυλλίζετε το χαρτί.* Επιστρέψτε τη στοίβα χαρτιού στο δίσκο.

 **ΣΗΜΕΙΩΣΗ:** Το τίναγμα του χαρτιού δημιουργεί στατικό ηλεκτρισμό. Αντί να τινάξετε το χαρτί, λυγίστε τη στοίβα, κρατώντας την από τα άκρα και σηκώνοντάς τα προς τα επάνω για να σχηματίσετε ένα U. Στη συνέχεια, περιστρέψτε τα άκρα προς τα κάτω για να αναστρέψετε το U. Έπειτα, κρατήστε τη στοίβα χαρτιού από τις πλευρές και επαναλάβετε τη διαδικασία. Με αυτόν τον τρόπο, μπορείτε να αποκολλήσετε μεμονωμένα φύλλα χαρτιού, χωρίς να δημιουργηθεί επιπλέον στατικός ηλεκτρισμός. Προτού την τοποθετήσετε ξανά στο δίσκο, ισιώστε τη στοίβα χαρτιού πιέζοντάς την σε ένα τραπέζι.

Εικόνα 6-5 Τεχνική για το λύγισμα της στοίβας χαρτιού



2. Χρησιμοποιείτε αποκλειστικά χαρτί που πληροί τις προδιαγραφές της HP για αυτόν τον εκτυπωτή.
3. Βεβαιωθείτε ότι η υγρασία στο δωμάτιο ανταποκρίνεται στις προδιαγραφές για το συγκεκριμένο εκτυπωτή και ότι το χαρτί είναι αποθηκευμένο σε σφραγισμένα πακέτα. Τα περισσότερα πακέτα χαρτιού πωλούνται σε αδιάβροχο περιτύλιγμα για να προστατευτεί το χαρτί από την υγρασία.

Σε περιβάλλοντα με υψηλή υγρασία, το χαρτί που βρίσκεται στην κορυφή της στοίβας στο δίσκο μπορεί να απορροφήσει υγρασία και ενδέχεται να μην έχει επίπεδη ή ομοιόμορφη εμφάνιση. Εάν συμβεί αυτό, αφαιρέστε 5 έως 10 φύλλα χαρτιού από την κορυφή της στοίβας.

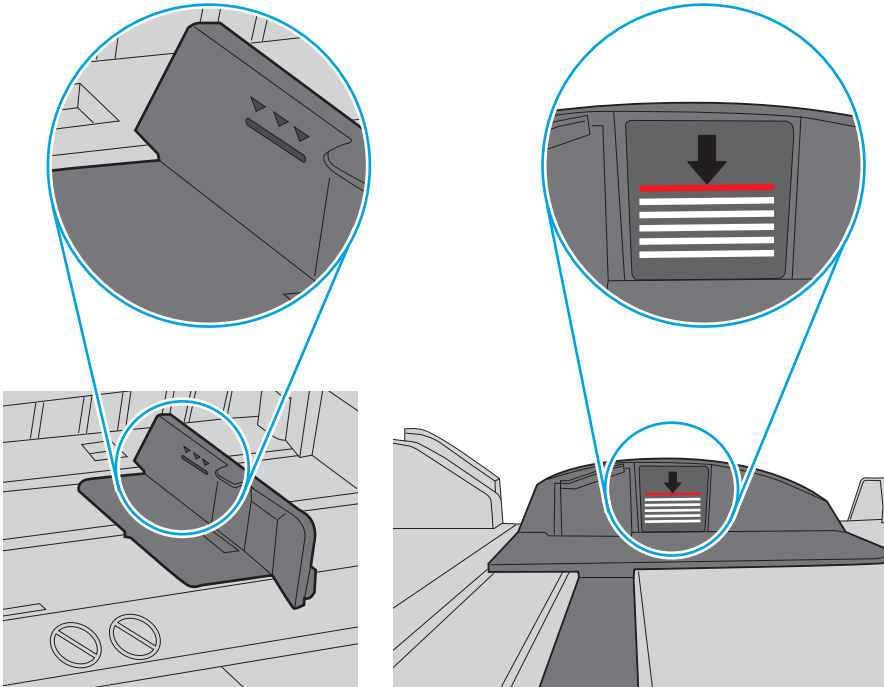
Σε περιβάλλοντα με χαμηλή υγρασία, τα φύλλα χαρτιού ενδέχεται να κολλήσουν μεταξύ τους λόγω υψηλών φορτίων στατικού ηλεκτρισμού. Εάν συμβαίνει αυτό, αφαιρέστε το χαρτί από το δίσκο και λυγίστε τη στοίβα, όπως περιγράφεται παραπάνω.

4. Να χρησιμοποιείτε χαρτί που δεν είναι τσαλακωμένο, διπλωμένο ή κατεστραμμένο. Αν χρειαστεί, χρησιμοποιήστε χαρτί από διαφορετικό πακέτο.

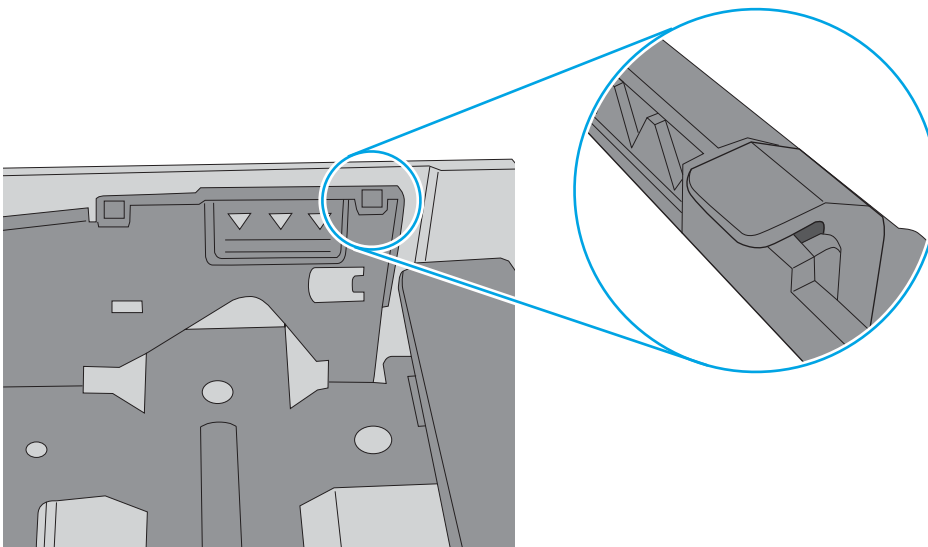
5. Ελέγξτε τις ενδείξεις ύψους στοίβας εντός του δίσκου, για να βεβαιωθείτε ότι ο δίσκος δεν είναι υπερβολικά γεμάτος. Αν είναι υπερβολικά γεμάτος, αφαιρέστε ολόκληρη τη στοίβα χαρτιού από το δίσκο, ισιώστε τη στοίβα και, στη συνέχεια, επιστρέψτε ένα μέρος του χαρτιού στο δίσκο.

Στις παρακάτω εικόνες εμφανίζονται παραδείγματα των ενδείξεων ύψους στοίβας στους δίσκους διαφόρων μοντέλων εκτυπωτών. Οι περισσότεροι εκτυπωτές HP διαθέτουν παρόμοιες ενδείξεις. Επίσης, βεβαιωθείτε ότι όλα τα φύλλα χαρτιού βρίσκονται κάτω από τις γλωττίδες κοντά στις ενδείξεις ύψους στοίβας. Αυτές οι γλωττίδες συγκρατούν το χαρτί στη σωστή θέση κατά την είσοδό του στον εκτυπωτή.

Εικόνα 6-6 Ενδείξεις ύψους στοίβας



Εικόνα 6-7 Γλωττίδα για τη στοίβα χαρτιού

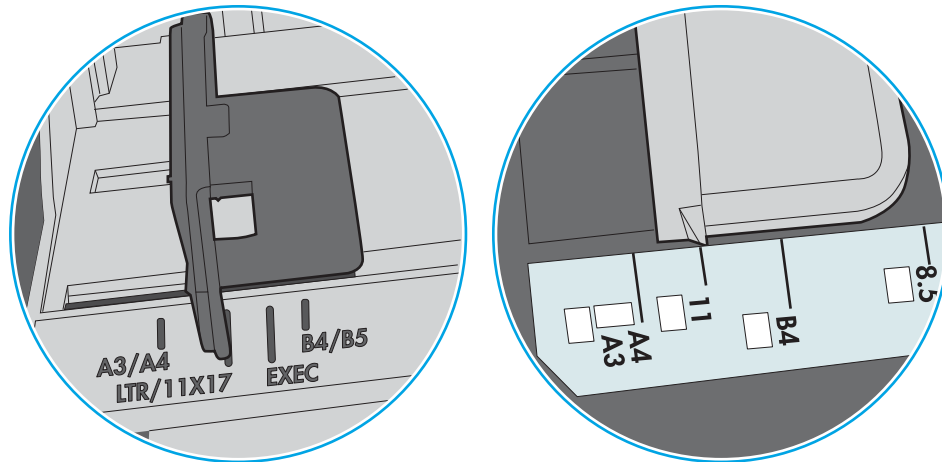


- Βεβαιωθείτε ότι οι οδηγοί χαρτιού στο δίσκο έχουν προσαρμοστεί κατάλληλα για το μέγεθος του χαρτιού. Προσαρμόστε τους οδηγούς στην κατάλληλη εσοχή του δίσκου. Το βέλος του οδηγού δίσκου πρέπει να ευθυγραμμίζεται ακριβώς με την ένδειξη στο δίσκο.

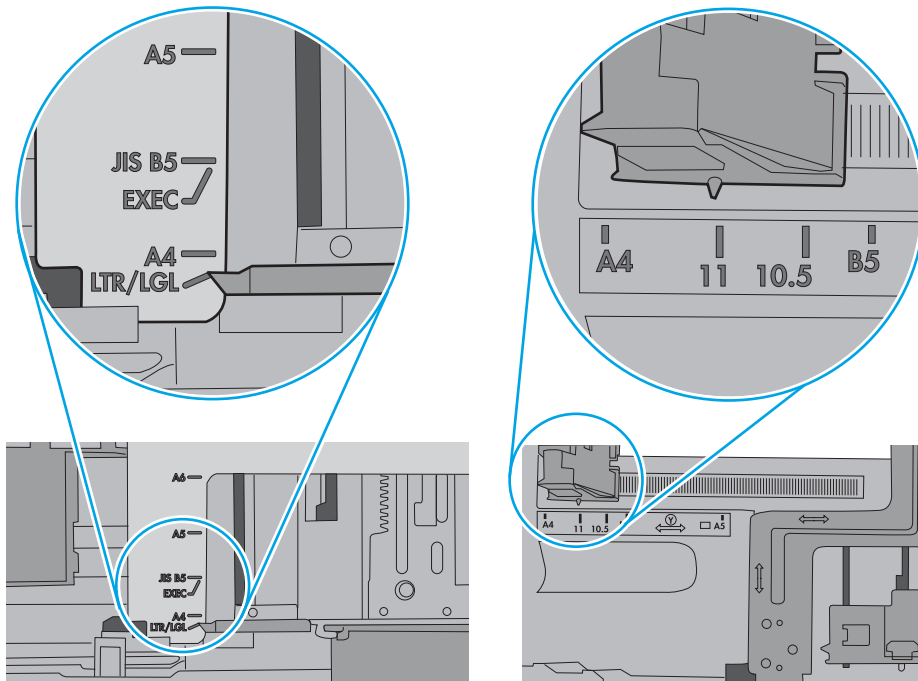
ΣΗΜΕΙΩΣΗ: Μην ρυθμίσετε τους οδηγούς χαρτιού ώστε να εφάπτονται στη στοίβα του χαρτιού. Ρυθμίστε τους στις εσοχές ή στις ενδείξεις στο δίσκο.

Στις παρακάτω εικόνες εμφανίζονται παραδείγματα των εσοχών μεγέθους χαρτιού για διάφορα μοντέλα εκτυπωτών. Οι περισσότεροι εκτυπωτές HP διαθέτουν παρόμοιες ενδείξεις.

Εικόνα 6-8 Ενδείξεις μεγέθους για το δίσκο 1 ή το δίσκο πολλών χρήσεων



Εικόνα 6-9 Ενδείξεις μεγέθους για δίσκους κασέτας



- Βεβαιωθείτε ότι το περιβάλλον εκτύπωσης πληροί τις συνιστώμενες προδιαγραφές.

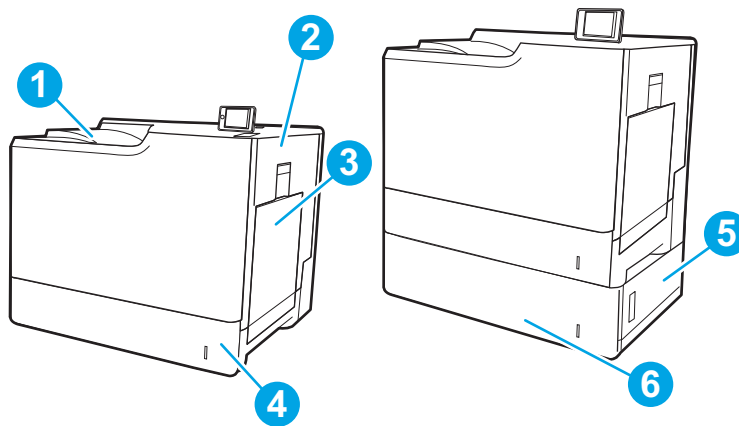
Αποκατάσταση εμπλοκών χαρτιού

Εισαγωγή

Στις παρακάτω πληροφορίες θα βρείτε και οδηγίες για την αποκατάσταση εμπλοκών χαρτιού στον εκτυπωτή.

- [Θέσεις εμπλοκής χαρτιού](#)
- [Αυτόματη πλοήγηση για αποκατάσταση εμπλοκών χαρτιού](#)
- [Αντιμετωπίζετε συχνές ή επαναλαμβανόμενες εμπλοκές χαρτιού;](#)
- [13.E1 Εμπλοκή χαρτιού στη θήκη εξόδου](#)
- [13.A1 Εμπλοκή χαρτιού στο Δίσκο 1](#)
- [13.A2 Εμπλοκή χαρτιού στο Δίσκο 2](#)
- [13.A3, 13.A4, 13.A5 Εμπλοκή χαρτιού στο Δίσκο 3, στο Δίσκο 4, στο Δίσκο 5](#)
- [13.A Εμπλοκή χαρτιού στο δίσκο 2.000 φύλλων](#)
- [13.B9, 13.B2, 13.FF Εμπλοκή χαρτιού στο σταθεροποιητή γραφίτη](#)
- [13.B2 Εμπλοκή χαρτιού στη δεξιά θύρα](#)

Θέσεις εμπλοκής χαρτιού



1 Δίσκος εξόδου

2 Δεξιά θύρα και περιοχή μονάδας σταθεροποιητή γραφίτη

3 Δίσκος 1

4 Δίσκος 2

5 Κάτω δεξιά θύρα

6 Δίσκος 3

Αυτόματη πλοήγηση για αποκατάσταση εμπλοκών χαρτιού

Η λειτουργία αυτόματης πλοήγησης βοηθά στην αποκατάσταση εμπλοκών παρέχοντας οδηγίες βήμα προς βήμα από τον πίνακα ελέγχου. Μόλις ολοκληρώνετε ένα βήμα, ο εκτυπωτής εμφανίζει οδηγίες για το επόμενο βήμα, έως ότου ολοκληρώσετε όλα τα βήματα της διαδικασίας.

Αντιμετωπίζετε συχνές ή επαναλαμβανόμενες εμπλοκές χαρτιού;

Για να μειώσετε τον αριθμό των εμπλοκών χαρτιού, δοκιμάστε τις παρακάτω λύσεις.



ΣΗΜΕΙΩΣΗ: Για να δείτε ένα βίντεο που δείχνει τον τρόπο τοποθέτησης του χαρτιού ώστε να μην παρουσιάζονται συχνά εμπλοκές χαρτιού, κάντε κλικ [εδώ](#).

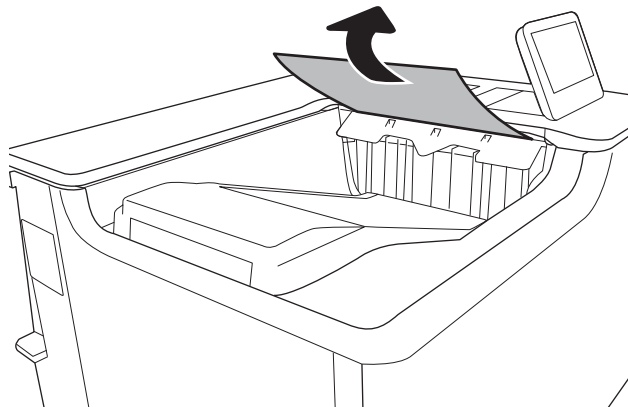
1. Χρησιμοποιείτε αποκλειστικά χαρτί που πληροί τις προδιαγραφές της HP για αυτόν τον εκτυπωτή.
2. Να χρησιμοποιείτε χαρτί που δεν είναι τσαλακωμένο, διπλωμένο ή κατεστραμμένο. Αν χρειαστεί, χρησιμοποιήστε χαρτί από διαφορετικό πακέτο.
3. Χρησιμοποιήστε χαρτί που δεν έχει εκτυπωθεί ή φωτοτυπηθεί προηγουμένως.
4. Βεβαιωθείτε ότι ο δίσκος δεν είναι υπερβολικά γεμάτος. Αν είναι, τότε αφαιρέστε ολόκληρη τη στοίβα χαρτιού από το δίσκο, ισιώστε τη στοίβα και, στη συνέχεια, επιστρέψτε ένα μέρος του χαρτιού στο δίσκο.
5. Βεβαιωθείτε ότι οι οδηγοί χαρτιού στο δίσκο έχουν προσαρμοστεί κατάλληλα για το μέγεθος του χαρτιού. Προσαρμόστε τους οδηγούς ώστε να εφάπτονται στη στοίβα του χαρτιού, χωρίς να το λυγίζουν.
6. Βεβαιωθείτε ότι ο δίσκος έχει τοποθετηθεί πλήρως μέσα στον εκτυπωτή.
7. Αν εκτυπώνετε σε βαρύ, ανάγλυφο ή διάτρητο χαρτί, χρησιμοποιήστε τη λειτουργία αυτόματης τροφοδοσίας και τοποθετήστε ένα φύλλο κάθε φορά.
8. Ανοίξτε το μενού **Δίσκοι** στον πίνακα ελέγχου του εκτυπωτή. Βεβαιωθείτε ότι ο δίσκος έχει διαμορφωθεί σωστά για τον τύπο και το μέγεθος του χαρτιού.
9. Βεβαιωθείτε ότι το περιβάλλον εκτύπωσης πληροί τις συνιστώμενες προδιαγραφές.

13.E1 Εμπλοκή χαρτιού στη θήκη εξόδου

Χρησιμοποιήστε την παρακάτω διαδικασία για την αποκατάσταση εμπλοκών στο δίσκο εξόδου. Όταν παρουσιαστεί εμπλοκή, στον πίνακα ελέγχου μπορεί να εμφανιστεί ένα μήνυμα και μια κινούμενη εικόνα που διευκολύνει την αποκατάσταση της εμπλοκής.

- **13.E1.XX Εμπλοκή στην τυπική θήκη εξόδου**

1. Εάν το χαρτί είναι ορατό στη θήκη εξόδου, πιάστε το εμπρός άκρο του και αφαιρέστε το προσεκτικά.

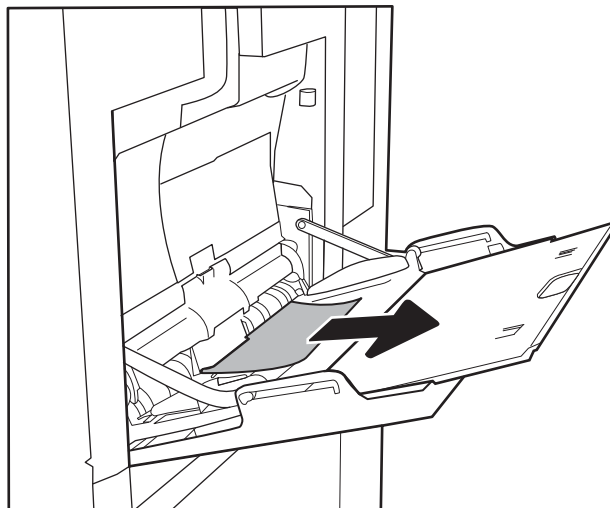


13.A1 Εμπλοκή χαρτιού στο Δίσκο 1

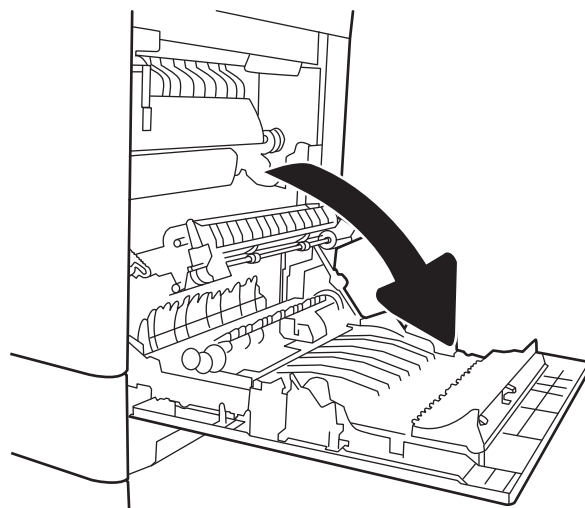
Χρησιμοποιήστε την παρακάτω διαδικασία για να ελέγξετε για χαρτί σε όλα τα πιθανά σημεία εμπλοκής που σχετίζονται με το δίσκο 1. Όταν παρουσιαστεί εμπλοκή, στον πίνακα ελέγχου μπορεί να εμφανιστεί ένα μήνυμα και μια κινούμενη εικόνα που διευκολύνει την αποκατάσταση της εμπλοκής.

- 13.A1.XX Εμπλοκή στο Δίσκο 1

1. Εάν το χαρτί που έχει εμπλακεί είναι ορατό στο Δίσκο 1, αποκαταστήστε την εμπλοκή τραβώντας προσεκτικά το χαρτί ευθεία προς τα έξω.



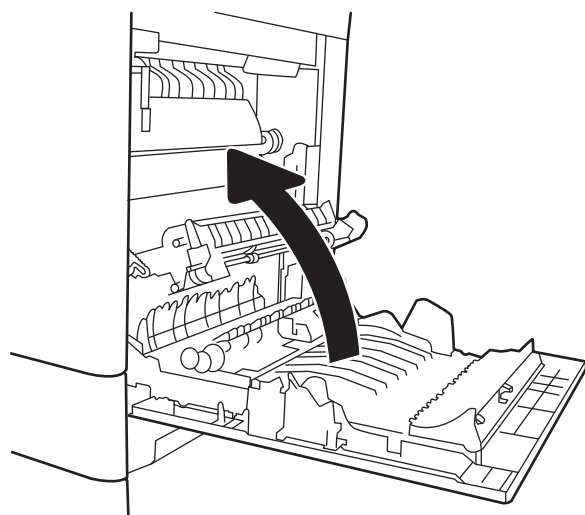
- Εάν δεν μπορείτε να αφαιρέσετε το χαρτί ή εάν το χαρτί που έχει εμπλακεί δεν είναι ορατό στο Δίσκο 1, κλείστε το Δίσκο 1 και ανοίξτε τη δεξιά θύρα.



- Τραβήξτε απαλά το μπλοκαρισμένο χαρτί.



- Κλείστε τη δεξιά θύρα.

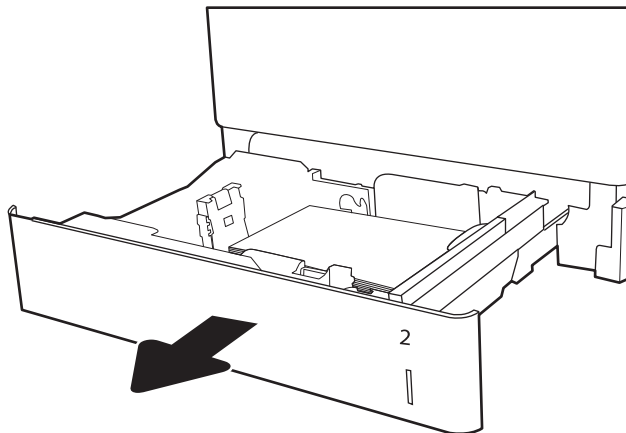


13.A2 Εμπλοκή χαρτιού στο Δίσκο 2

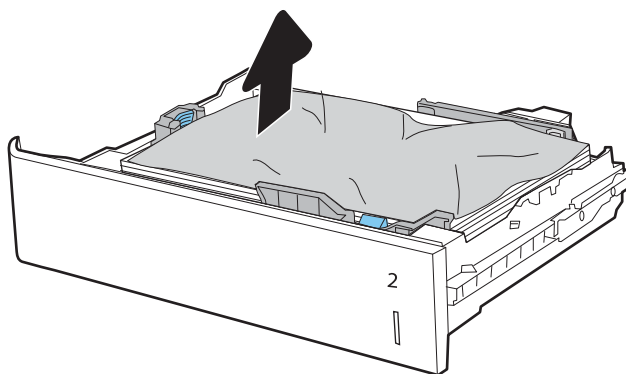
Χρησιμοποιήστε την παρακάτω διαδικασία για να ελέγξετε για χαρτί σε όλα τα πιθανά σημεία εμπλοκής που σχετίζονται με το δίσκο 2. Όταν παρουσιαστεί εμπλοκή, στον πίνακα ελέγχου μπορεί να εμφανιστεί ένα μήνυμα και μια κινούμενη εικόνα που διευκολύνει την αποκατάσταση της εμπλοκής.

- 13.A2.XX Εμπλοκή στο Δίσκο 2

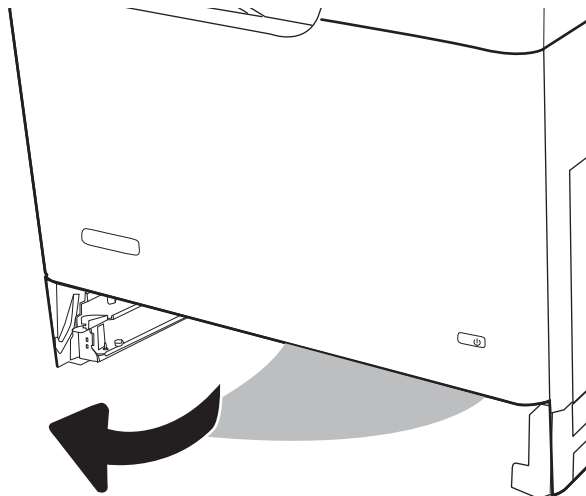
1. Αφαιρέστε εντελώς το δίσκο από τον εκτυπωτή, τραβώντας τον και ανασηκώνοντάς τον ελαφρά.



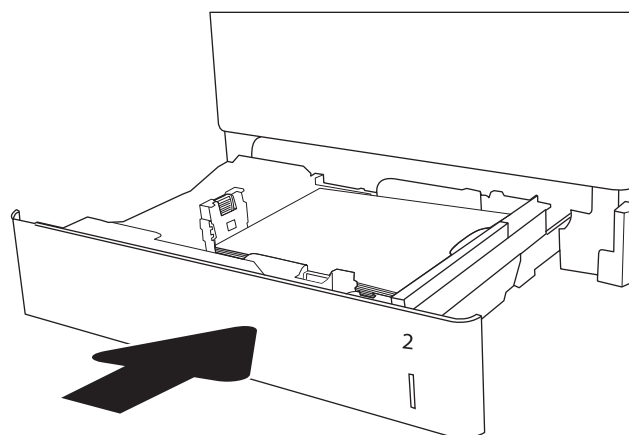
2. Αφαιρέστε τα φύλλα χαρτιού που έχουν εμπλακεί ή υποστεί φθορά. Βεβαιωθείτε ότι δεν έχετε τοποθετήσει υπερβολική ποσότητα χαρτιού στο δίσκο και ότι οι οδηγοί χαρτιού έχουν ρυθμιστεί σωστά.



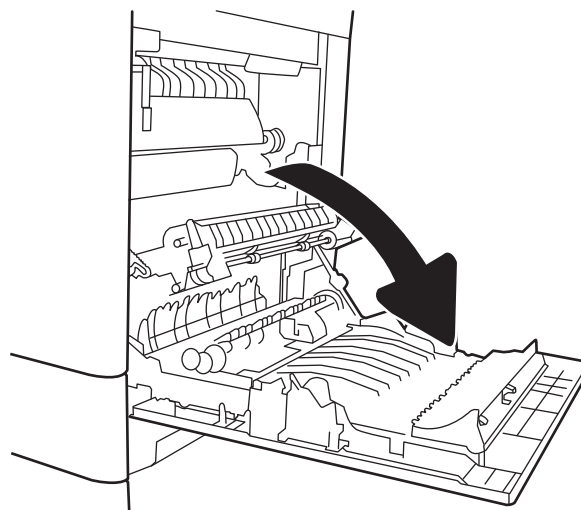
3. Αφαιρέστε προσεκτικά τυχόν χαρτί από τους κυλίνδρους τροφοδοσίας στο εσωτερικό του εκτυπωτή. Αρχικά, τραβήξτε το χαρτί προς τα αριστερά για να το απελευθερώσετε και κατόπιν τραβήξτε το προς τα εμπρός για να το αφαιρέσετε.



4. Τοποθετήστε και κλείστε το δίσκο.



5. Ανοίξτε τη δεξιά θύρα.

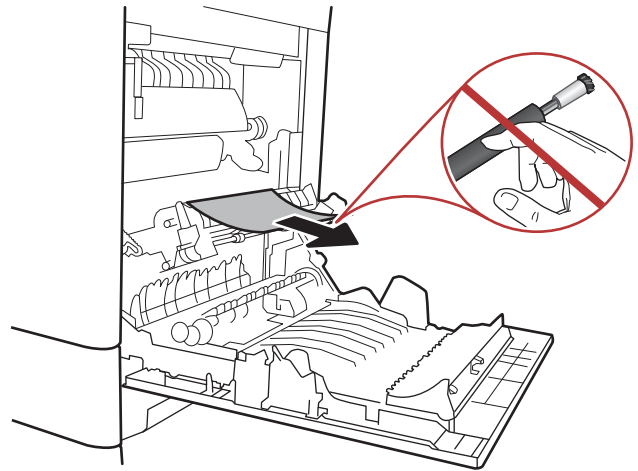


6. Τραβήξτε απαλά το μπλοκαρισμένο χαρτί.

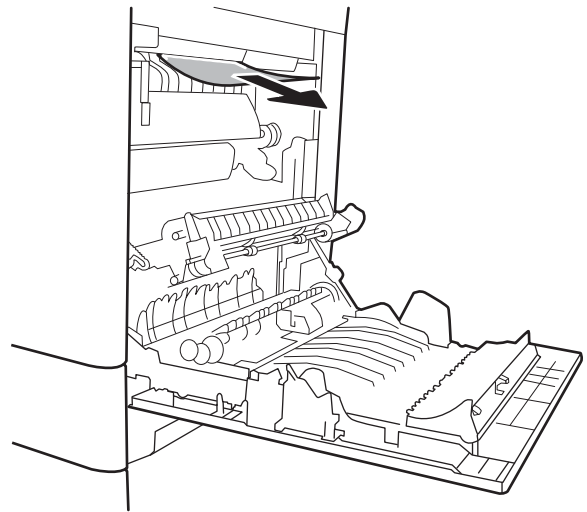


7. Εάν είναι ορατή η είσοδος χαρτιού στο κάτω μέρος του σταθεροποιητή γραφίτη, τραβήξτε προσεκτικά προς τα κάτω για να το αφαιρέσετε.

ΠΡΟΣΟΧΗ: Μην αγγίζετε τους κυλίνδρους του κυλίνδρου μεταφοράς. Οι ρύποι μπορεί να επηρεάσουν την ποιότητα εκτύπωσης.



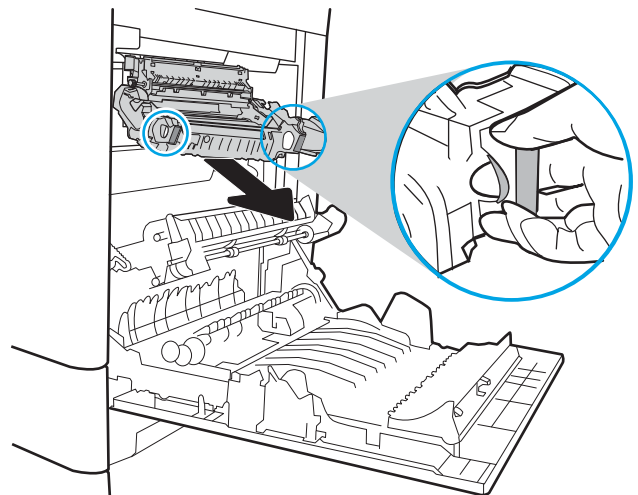
8. Εάν το χαρτί μπλοκάρει κατά την είσοδό του στο δίσκο εξόδου, τραβήξτε προσεκτικά το χαρτί προς τα έξω για να το αφαιρέσετε.



9. Το χαρτί μπορεί να έχει εμπλακεί στο εσωτερικό της μονάδας σταθεροποιητή γραφίτη, όπου δεν είναι ορατό. Πιάστε τις λαβές του σταθεροποιητή γραφίτη, ανασηκώστε ελαφρά και, στη συνέχεια, τραβήξτε ευθεία προς τα έξω για να τον αφαιρέσετε.



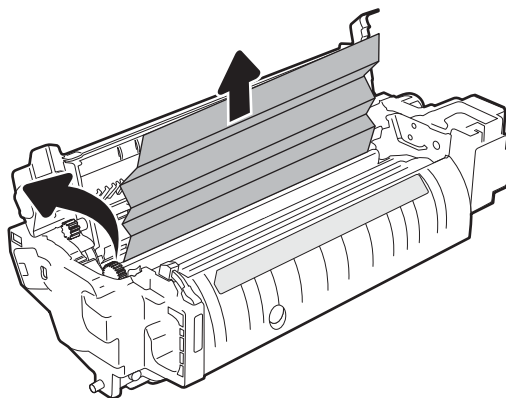
ΠΡΟΣΟΧΗ: Η μονάδα σταθεροποιητή γραφίτη αναπτύσσει θερμότητα όταν ο εκτυπωτής βρίσκεται σε χρήση. Περιμένετε έως ότου κρυώσει προτού τον αγγίξετε.



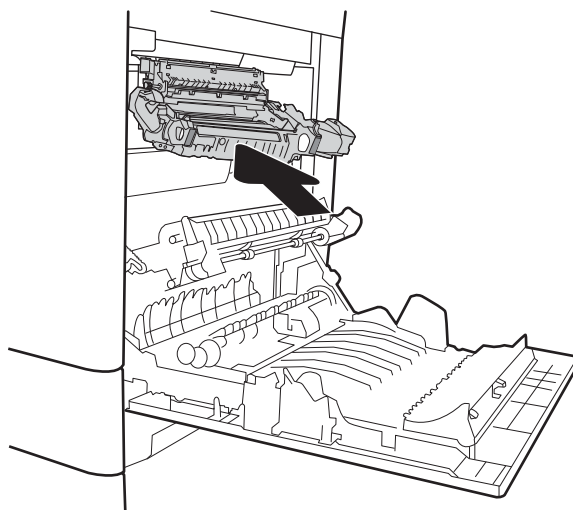
10. Ανοίξτε τη θύρα πρόσβασης για τις εμπλοκές στο σταθεροποιητή γραφίτη. Εάν υπάρχει εμπλοκή χαρτιού στο εσωτερικό του σταθεροποιητή γραφίτη, τραβήξτε προσεκτικά το χαρτί ευθεία προς τα επάνω για να το αφαιρέσετε. Εάν το χαρτί σκιστεί, αφαιρέστε όλα τα κομμάτια του.



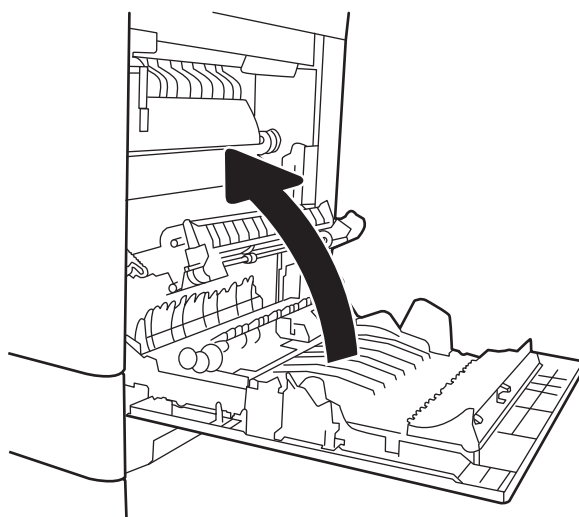
ΠΡΟΣΟΧΗ: Ακόμα και αν το σώμα του σταθεροποιητή γραφίτη κρυώσει, οι κύλινδροι στο εσωτερικό του ενδέχεται να έχουν ακόμη υψηλή θερμοκρασία. Μην αγγίζετε τους κυλίνδρους του σταθεροποιητή γραφίτη μέχρι να κρυώσουν.



11. Κλείστε τη θύρα πρόσβασης για τις εμπλοκές στο σταθεροποιητή γραφίτη και πιέστε το σταθεροποιητή γραφίτη εντελώς μέσα στον εκτυπωτή μέχρι να ασφαλίσει στη θέση του.



12. Κλείστε τη δεξιά θύρα.

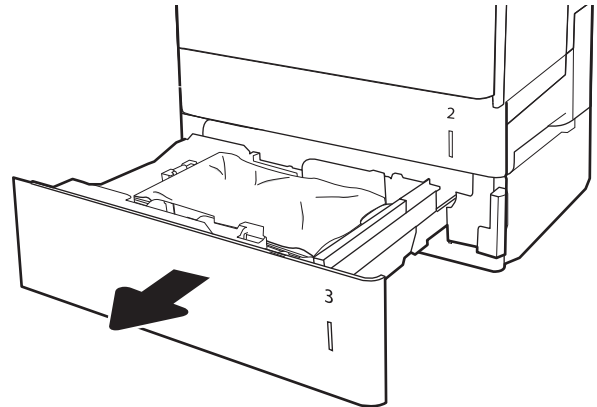


13.A3, 13.A4, 13.A5 Εμπλοκή χαρτιού στο Δίσκο 3, στο Δίσκο 4, στο Δίσκο 5

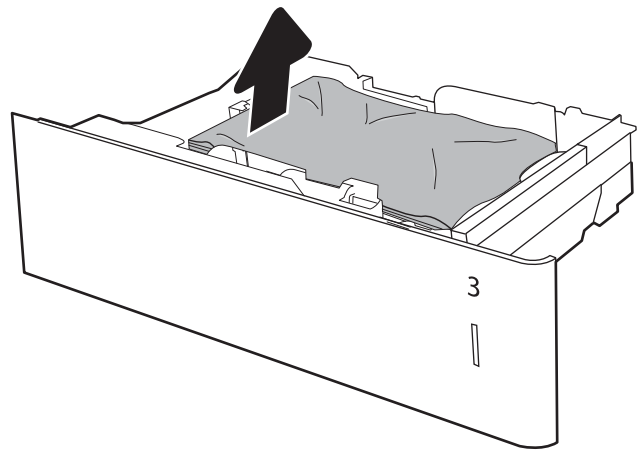
Χρησιμοποιήστε την παρακάτω διαδικασία για να ελέγξετε το χαρτί σε όλα τα πιθανά σημεία εμπλοκής που σχετίζονται με τους δίσκους 550 φύλλων. Όταν παρουσιαστεί εμπλοκή, στον πίνακα ελέγχου μπορεί να εμφανιστεί ένα μήνυμα και μια κινούμενη εικόνα που διευκολύνει την αποκατάσταση της εμπλοκής.

- 13.A3.XX Εμπλοκή στο Δίσκο 3
- 13.A4.XX Εμπλοκή στο Δίσκο 4
- 13.A5.XX Εμπλοκή στο Δίσκο 5

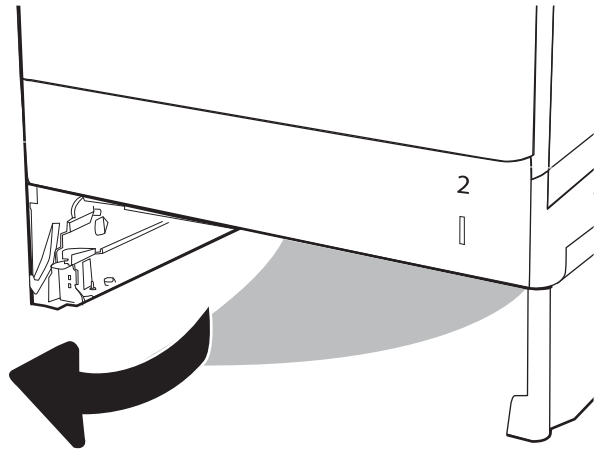
1. Αφαιρέστε εντελώς το δίσκο από τον εκτυπωτή, τραβώντας τον και ανασηκώνοντάς τον ελαφρά.



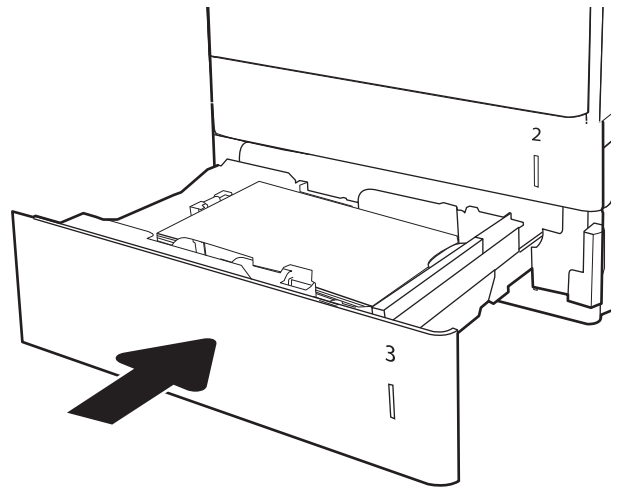
2. Αφαιρέστε τα φύλλα χαρτιού που έχουν εμπλακεί ή υποστεί φθορά. Βεβαιωθείτε ότι δεν έχετε τοποθετήσει υπερβολική ποσότητα χαρτιού στο δίσκο και ότι οι οδηγοί χαρτιού έχουν ρυθμιστεί σωστά.



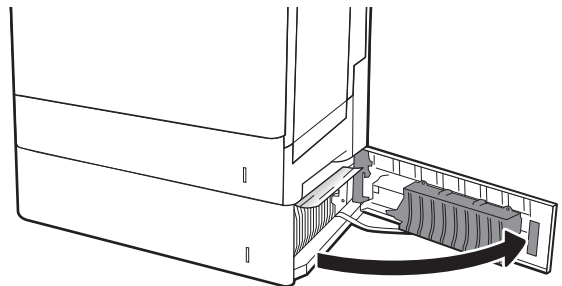
3. Αφαιρέστε τυχόν χαρτί από τους κυλίνδρους τροφοδοσίας στο εσωτερικό του εκτυπωτή. Αρχικά, τραβήξτε το χαρτί προς τα αριστερά για να το απελευθερώσετε και κατόπιν τραβήξτε το προς τα εμπρός για να το αφαιρέσετε.



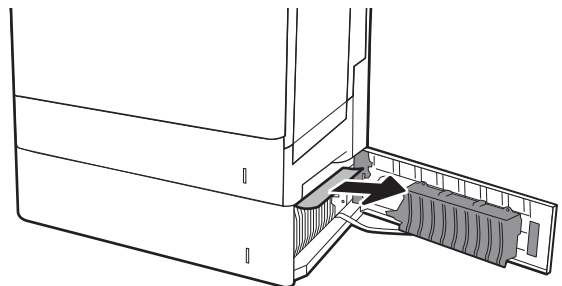
4. Τοποθετήστε και κλείστε το δίσκο.



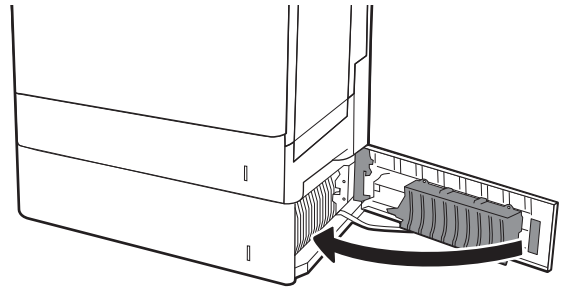
5. Ανοίξτε την κάτω δεξιά θύρα.



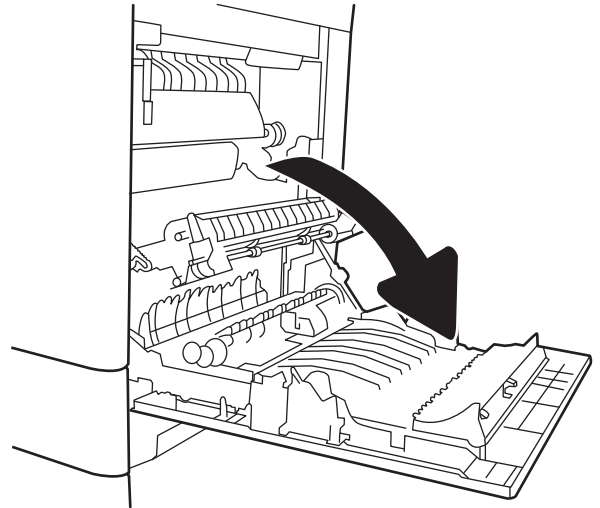
6. Τραβήξτε απαλά το μπλοκαρισμένο χαρτί.



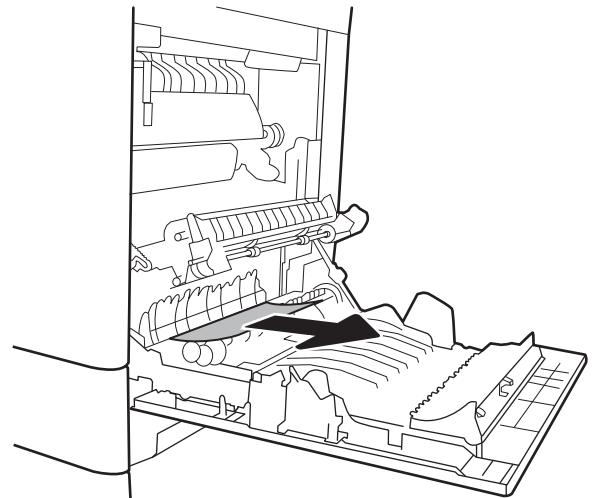
7. Κλείστε την κάτω δεξιά θύρα.



8. Ανοίξτε τη δεξιά θύρα.

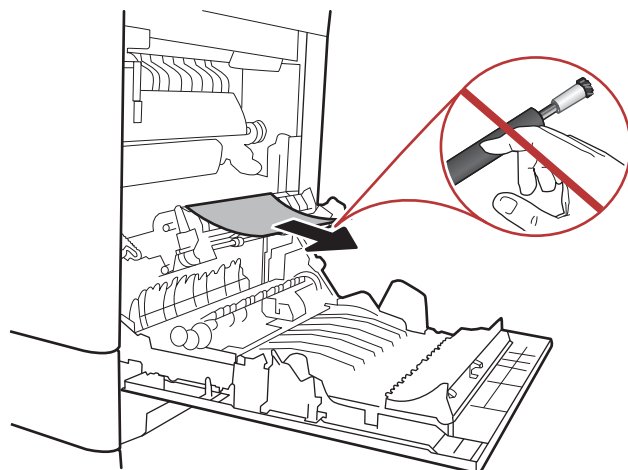


9. Τραβήξτε απαλά το μπλοκαρισμένο χαρτί.

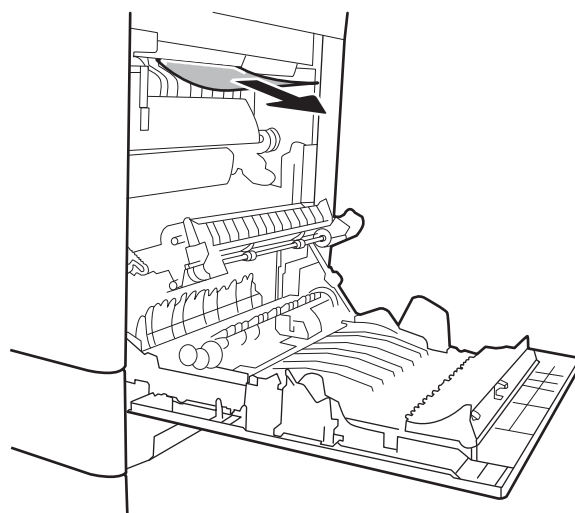


10. Εάν είναι ορατή η είσοδος χαρτιού στο κάτω μέρος του σταθεροποιητή γραφίτη, τραβήξτε προσεκτικά προς τα κάτω για να το αφαιρέσετε.

ΠΡΟΣΟΧΗ: Μην αγγίζετε τους κυλίνδρους του κυλίνδρου μεταφοράς. Οι ρύποι μπορεί να επηρεάσουν την ποιότητα εκτύπωσης.



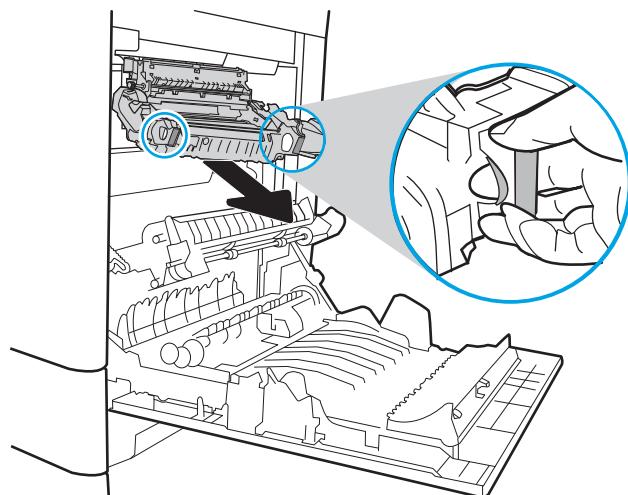
11. Εάν το χαρτί μπλοκάρει κατά την είσοδό του στο δίσκο εξόδου, τραβήξτε προσεκτικά το χαρτί προς τα κάτω για να το αφαιρέσετε.



12. Το χαρτί μπορεί να έχει εμπλακεί στο εσωτερικό της μονάδας σταθεροποιητή γραφίτη, όπου δεν είναι ορατό. Πιάστε τις λαβές του σταθεροποιητή γραφίτη, ανασηκώστε ελαφρά και, στη συνέχεια, τραβήξτε ευθεία προς τα έξω για να τον αφαιρέσετε.



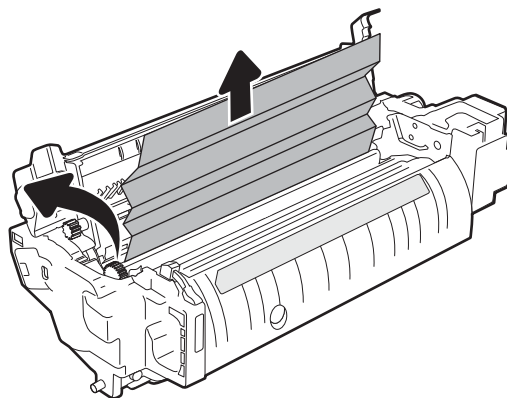
ΠΡΟΣΟΧΗ: Η μονάδα σταθεροποιητή γραφίτη αναπτύσσει θερμότητα όταν ο εκτυπωτής βρίσκεται σε χρήση. Περιμένετε έως ότου κρυώσει προτού τον αγγίξετε.



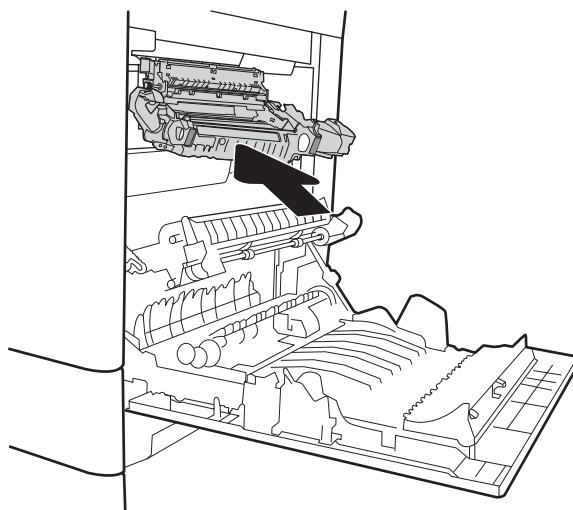
13. Ανοίξτε τη θύρα πρόσβασης για τις εμπλοκές στο σταθεροποιητή γραφίτη. Εάν υπάρχει εμπλοκή χαρτιού στο εσωτερικό του σταθεροποιητή γραφίτη, τραβήξτε προσεκτικά το χαρτί ευθεία προς τα επάνω για να το αφαιρέσετε. Εάν το χαρτί σκιστεί, αφαιρέστε όλα τα κομμάτια του.



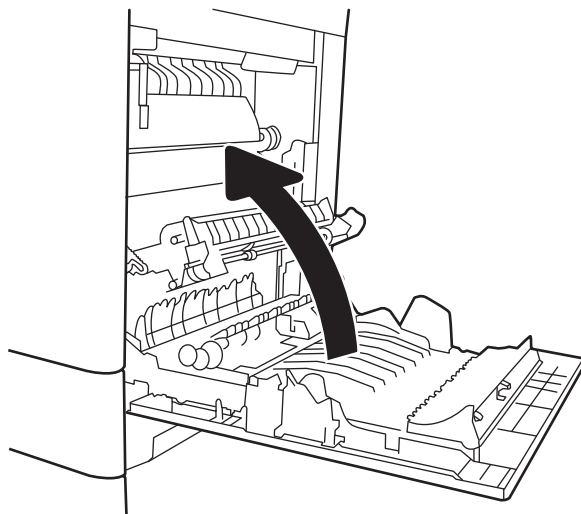
ΠΡΟΣΟΧΗ: Ακόμα και αν το σώμα του σταθεροποιητή γραφίτη κρυώσει, οι κύλινδροι στο εσωτερικό του ενδέχεται να έχουν ακόμη υψηλή θερμοκρασία. Μην αγγίζετε τους κυλίνδρους του σταθεροποιητή γραφίτη μέχρι να κρυώσουν.



14. Κλείστε τη θύρα πρόσβασης για τις εμπλοκές στο σταθεροποιητή γραφίτη και πιέστε το σταθεροποιητή γραφίτη εντελώς μέσα στον εκτυπωτή μέχρι να ασφαλίσει στη θέση του.



15. Κλείστε τη δεξιά θύρα.

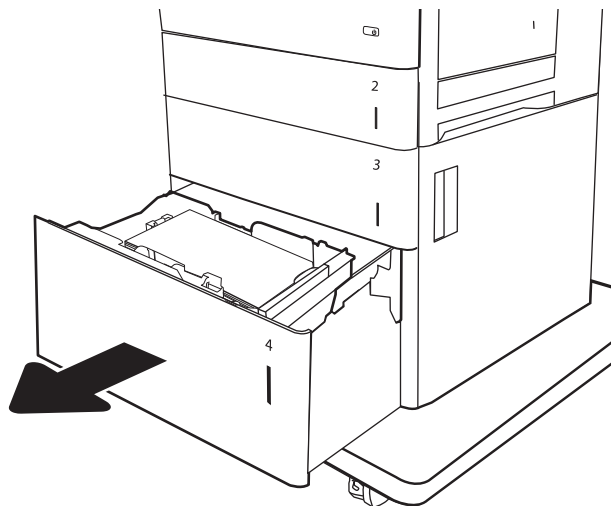


13.A Εμπλοκή χαρτιού στο δίσκο 2.000 φύλλων

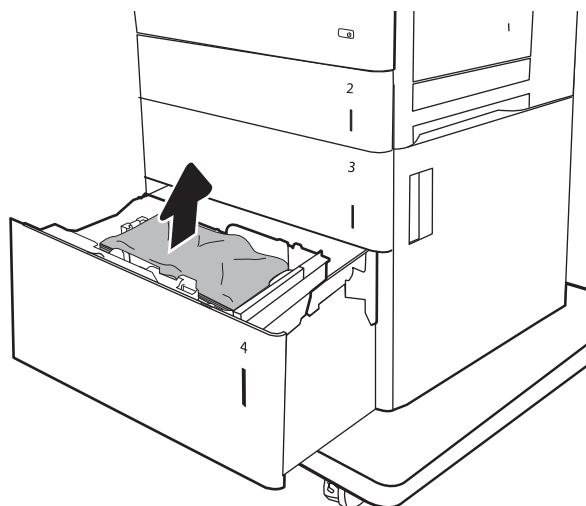
Χρησιμοποιήστε την παρακάτω διαδικασία για να πραγματοποιήσετε έλεγχο για χαρτί σε όλα τα πιθανά σημεία εμπλοκής που σχετίζονται με το δίσκο υψηλής χωρητικότητας 2.000 φύλλων. Όταν παρουσιαστεί εμπλοκή, στον πίνακα ελέγχου μπορεί να εμφανιστεί ένα μήνυμα και μια κινούμενη εικόνα που διευκολύνει την αποκατάσταση της εμπλοκής.

- **13.A4.XX Εμπλοκή στο Δίσκο 4**

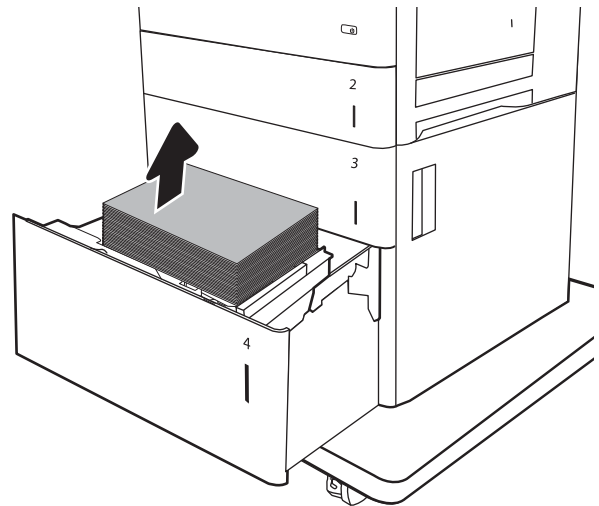
1. Ανοίξτε το δίσκο εισόδου υψηλής χωρητικότητας 2.000 φύλλων.



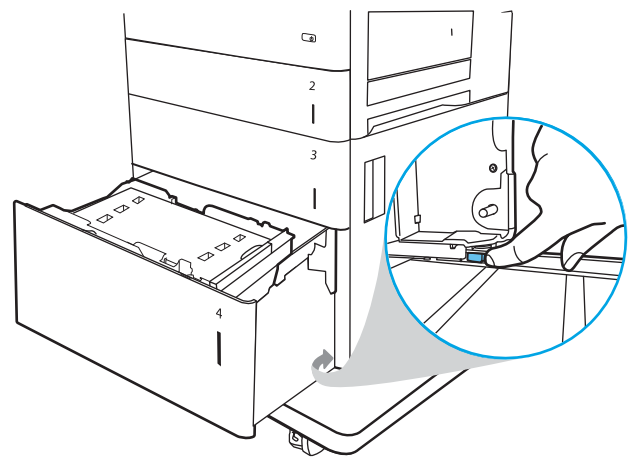
2. Αφαιρέστε τα φύλλα χαρτιού που έχουν εμπλακεί ή υποστεί φθορά. Βεβαιωθείτε ότι δεν έχετε τοποθετήσει υπερβολική ποσότητα χαρτιού στο δίσκο και ότι οι οδηγοί χαρτιού έχουν ρυθμιστεί σωστά.



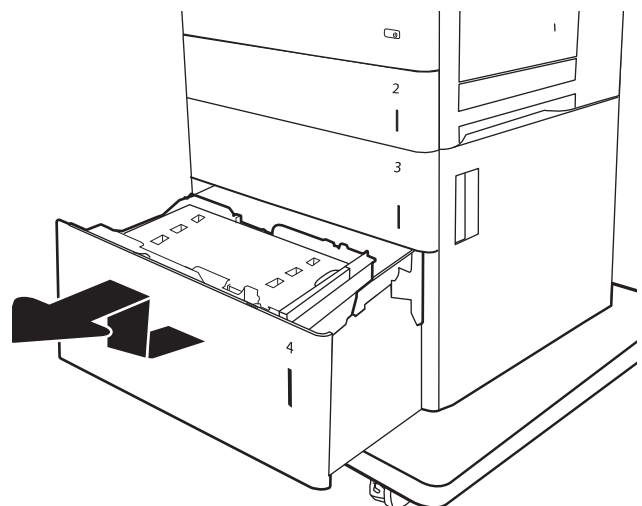
3. Αφαιρέστε το χαρτί από το δίσκο.



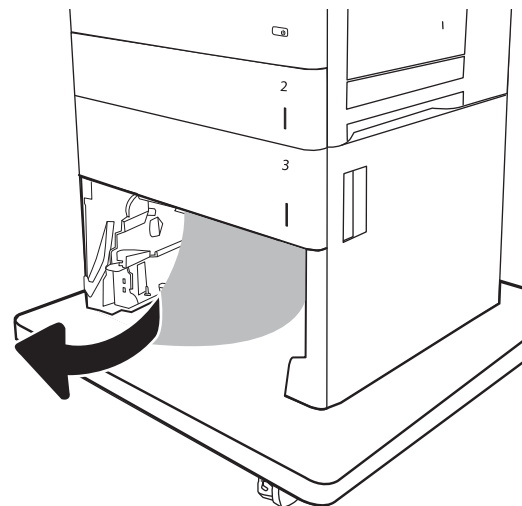
4. Πατήστε την ασφάλεια απελευθέρωσης στο πλάι του δίσκου για να τον απελευθερώσετε.



5. Ανασηκώστε το δίσκο και, στη συνέχεια, τραβήξτε τον ευθεία προς τα έξω για να τον αφαιρέσετε.

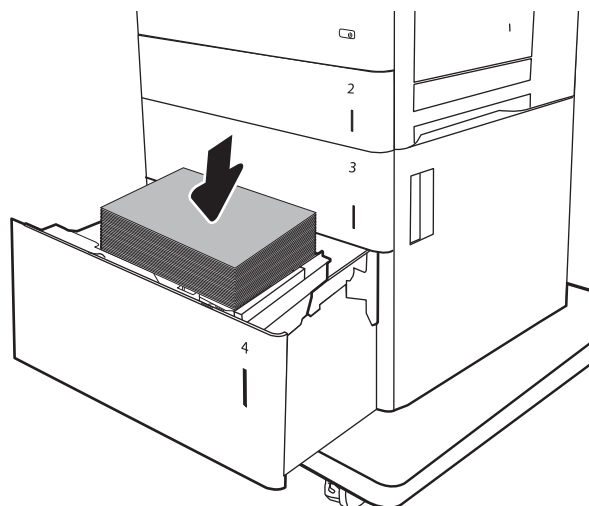


6. Εάν υπάρχει χαρτί στην περιοχή τροφοδότησης, τραβήξτε το προς τα κάτω για να το αφαιρέσετε. Αρχικά, τραβήξτε το χαρτί προς τα αριστερά για να το απελευθερώσετε και κατόπιν τραβήξτε το προς τα εμπρός για να το αφαιρέσετε.

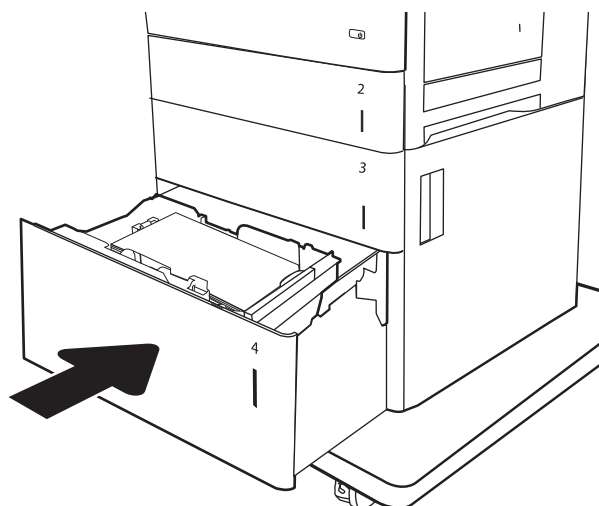


7. Επανατοποθετήστε το δίσκο και κατόπιν γεμίστε το δίσκο με πακέτα χαρτιού. Βεβαιωθείτε ότι δεν έχετε τοποθετήσει υπερβολική ποσότητα χαρτιού στο δίσκο και ότι οι οδηγοί χαρτιού έχουν ρυθμιστεί σωστά.

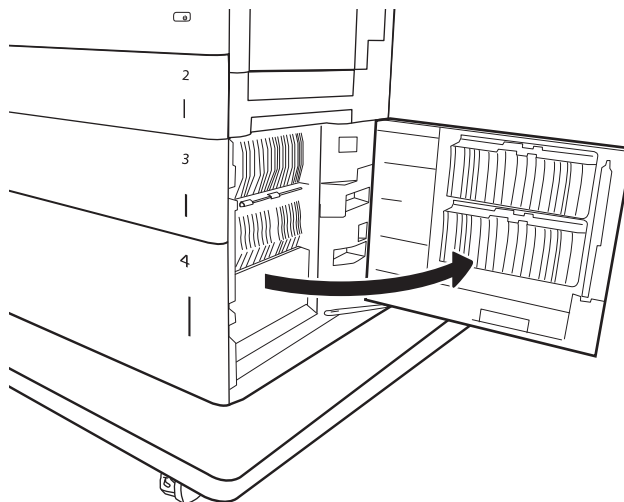
ΣΗΜΕΙΩΣΗ: Ο δίσκος χωράει έως και 2.000 φύλλα χαρτιού. Για βέλτιστα αποτελέσματα, τοποθετήστε ολόκληρα πακέτα χαρτιού. Αποφύγετε να χωρίσετε τα πακέτα σε μικρότερα κομμάτια.



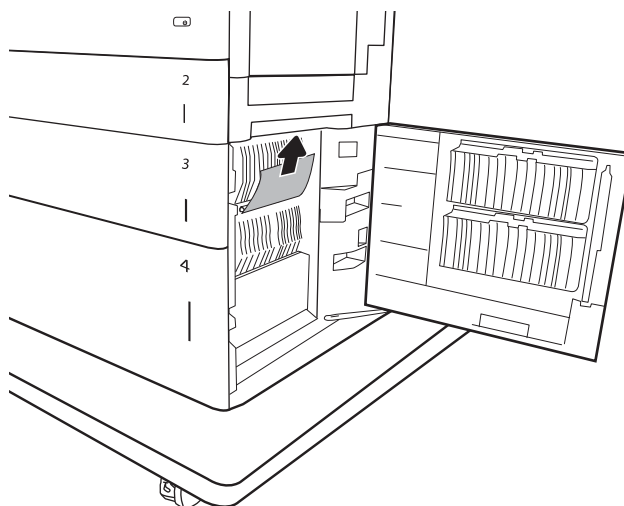
8. Κλείστε το δίσκο.



9. Ανοίξτε την κάτω δεξιά θύρα.

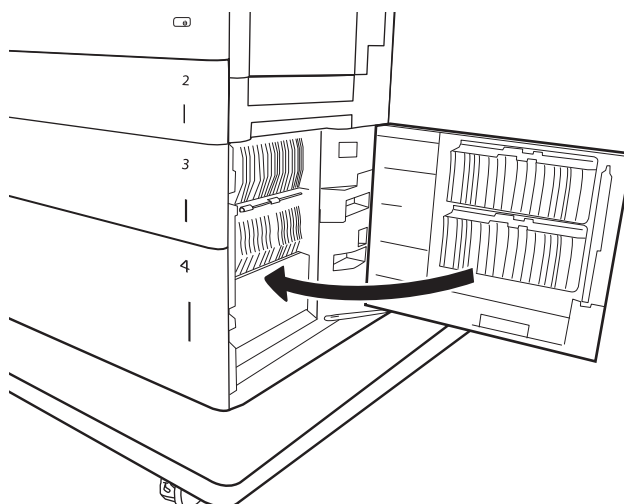


10. Αφαιρέστε τυχόν χαρτί που έχει εμπλακεί.



11. Κλείστε την κάτω δεξιά θύρα.

ΣΗΜΕΙΩΣΗ: Εάν, αφού αποκαταστήσετε την εμπλοκή στον πίνακα ελέγχου του εκτυπωτή, εμφανίζεται ένα μήνυμα ότι δεν υπάρχει χαρτί στο δίσκο ή ότι ο δίσκος είναι υπερβολικά γεμάτος, αφαιρέστε το δίσκο και κοιτάξτε πίσω από αυτόν για τυχόν χαρτί που έχει απομείνει.



13.B9, 13.B2, 13.FF Εμπλοκή χαρτιού στο σταθεροποιητή γραφίτη

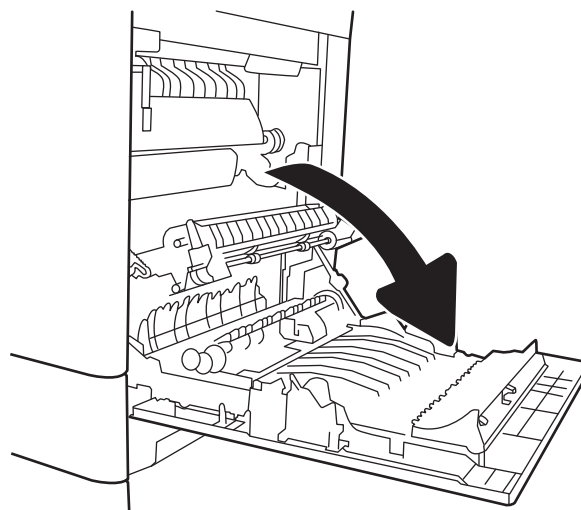
Χρησιμοποιήστε την παρακάτω διαδικασία για να ελέγξετε για χαρτί σε όλα τα πιθανά σημεία εμπλοκής στο εσωτερικό της δεξιάς θύρας. Όταν παρουσιαστεί εμπλοκή, στον πίνακα ελέγχου μπορεί να εμφανιστεί ένα μήνυμα και μια κινούμενη εικόνα που διευκολύνει την αποκατάσταση της εμπλοκής.

- 13.B9.XX Εμπλοκή στο σταθεροποιητή γραφίτη
- 13.B2.XX Εμπλοκή σε <κάλυμμα ή θύρα>.
- 13.FF.EE Εμπλοκή από άνοιγμα θύρας



ΠΡΟΣΟΧΗ: Η μονάδα σταθεροποιητή γραφίτη αναπτύσσει θερμότητα όταν ο εκτυπωτής βρίσκεται σε χρήση. Περιμένετε έως ότου κρυώσει προτού τον αγγίξετε.

1. Ανοίξτε τη δεξιά θύρα.

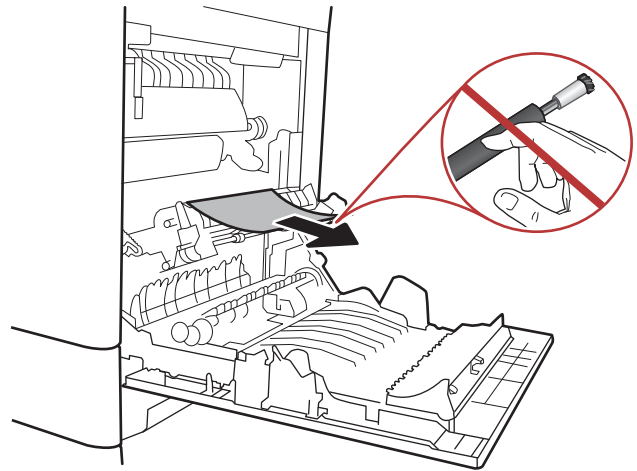


2. Τραβήξτε απαλά το μπλοκαρισμένο χαρτί.

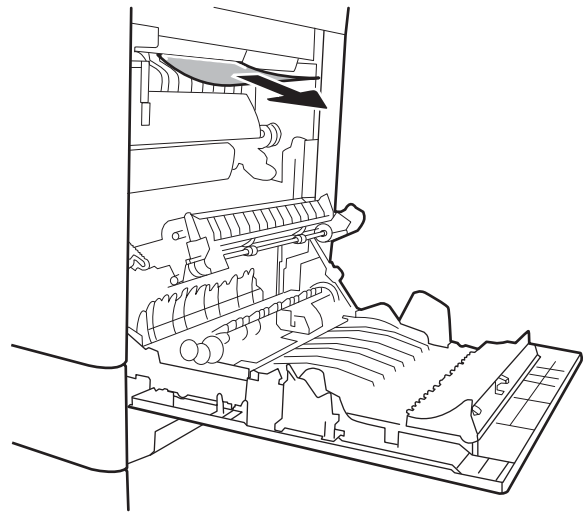


3. Εάν είναι ορατή η είσοδος χαρτιού στο κάτω μέρος του σταθεροποιητή γραφίτη, τραβήξτε προσεκτικά προς τα κάτω για να το αφαιρέσετε.

ΠΡΟΣΟΧΗ: Μην αγγίζετε τους κυλίνδρους του κυλίνδρου μεταφοράς. Οι ρύποι μπορεί να επηρεάσουν την ποιότητα εκτύπωσης.



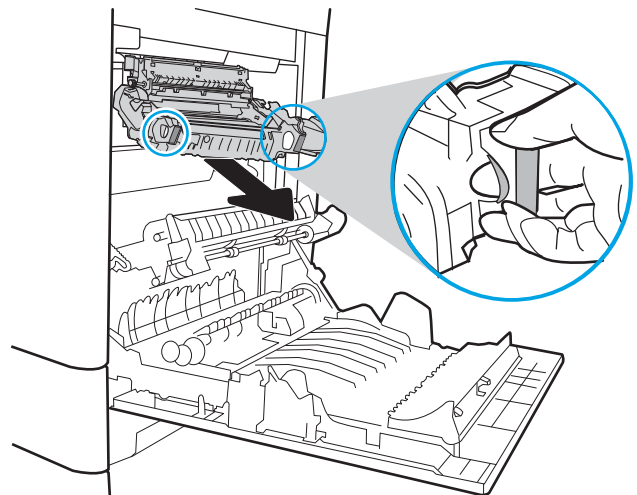
4. Εάν το χαρτί μπλοκάρει κατά την είσοδό του στο δίσκο εξόδου, τραβήξτε προσεκτικά το χαρτί προς τα κάτω για να το αφαιρέσετε.



5. Το χαρτί μπορεί να έχει εμπλακεί στο εσωτερικό της μονάδας σταθεροποιητή γραφίτη, όπου δεν είναι ορατό. Πιάστε τις λαβές του σταθεροποιητή γραφίτη, ανασηκώστε ελαφρά και, στη συνέχεια, τραβήξτε ευθεία προς τα έξω για να τον αφαιρέσετε.



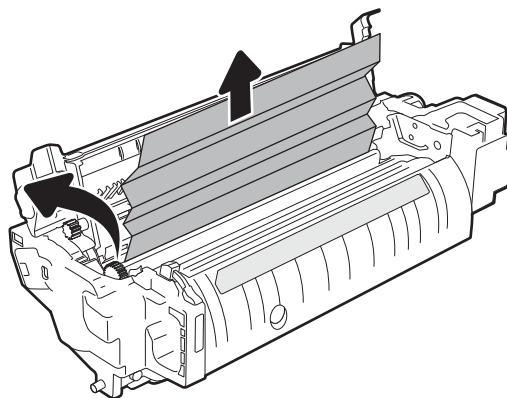
ΠΡΟΣΟΧΗ: Η μονάδα σταθεροποιητή γραφίτη αναπτύσσει θερμότητα όταν ο εκτυπωτής βρίσκεται σε χρήση. Περιμένετε έως ότου κρυώσει προτού τον αγγίξετε.



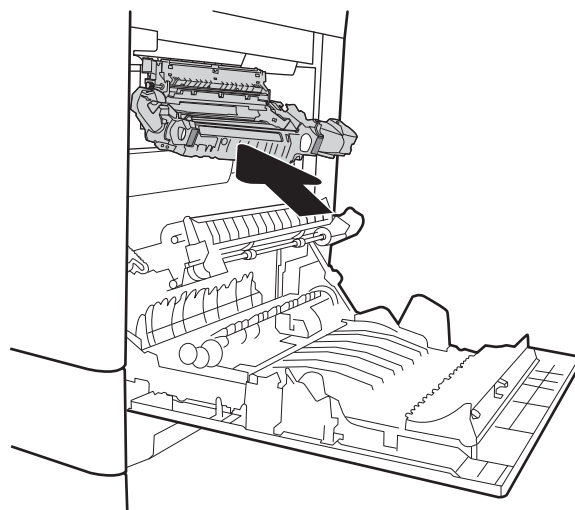
6. Ανοίξτε τη θύρα πρόσβασης για τις εμπλοκές στο σταθεροποιητή γραφίτη. Εάν υπάρχει εμπλοκή χαρτιού στο εσωτερικό του σταθεροποιητή γραφίτη, τραβήξτε προσεκτικά το χαρτί ευθεία προς τα επάνω για να το αφαιρέσετε. Εάν το χαρτί σκιστεί, αφαιρέστε όλα τα κομμάτια του.



ΠΡΟΣΟΧΗ: Ακόμα και αν το σώμα του σταθεροποιητή γραφίτη κρυώσει, οι κύλινδροι στο εσωτερικό του ενδέχεται να έχουν ακόμη υψηλή θερμοκρασία. Μην αγγίζετε τους κυλίνδρους του σταθεροποιητή γραφίτη μέχρι να κρυώσουν.



7. Κλείστε τη θύρα πρόσβασης για τις εμπλοκές στο σταθεροποιητή γραφίτη και πιέστε το σταθεροποιητή γραφίτη εντελώς μέσα στον εκτυπωτή μέχρι να ασφαλίσει στη θέση του.



8. Κλείστε τη δεξιά θύρα.

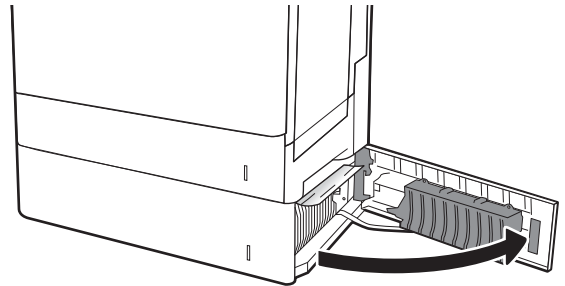


13.B2 Εμπλοκή χαρτιού στη δεξιά θύρα

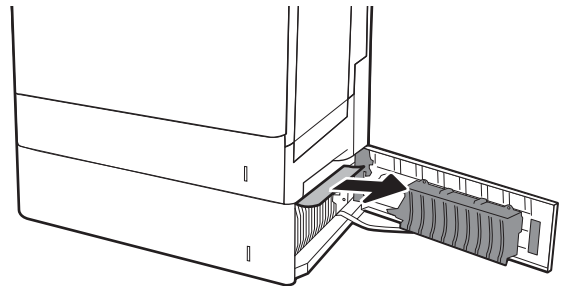
Χρησιμοποιήστε την παρακάτω διαδικασία για να ελέγξετε το χαρτί στην κάτω δεξιά θύρα. Όταν παρουσιαστεί εμπλοκή, στον πίνακα ελέγχου μπορεί να εμφανιστεί ένα μήνυμα και μια κινούμενη εικόνα που διευκολύνει την αποκατάσταση της εμπλοκής.

- 13.B2.XX Εμπλοκή σε <κάλυμμα ή θύρα>.
- 13.FF.EE Εμπλοκή από άνοιγμα θύρας

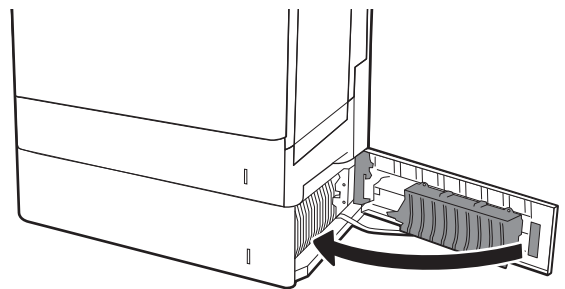
1. Ανοίξτε την κάτω δεξιά θύρα.



2. Αφαιρέστε προσεκτικά τυχόν μπλοκαρισμένο χαρτί.



3. Κλείστε την κάτω δεξιά θύρα.



Βελτίωση ποιότητας εκτύπωσης

Εισαγωγή

- [Εκτύπωση από διαφορετικό πρόγραμμα λογισμικού](#)
- [Έλεγχος της ρύθμισης τύπου χαρτιού για την εργασία εκτύπωσης](#)
- [Έλεγχος κατάστασης δοχείου γραφίτη](#)
- [Εκτύπωση σελίδας καθαρισμού](#)
- [Οπτικός έλεγχος του δοχείου γραφίτη](#)
- [Έλεγχος χαρτιού και περιβάλλοντος εκτύπωσης](#)
- [Δοκιμή διαφορετικού προγράμματος οδήγησης εκτύπωσης](#)
- [Βαθμονόμηση του εκτυπωτή για ευθυγράμμιση των χρωμάτων](#)

Εάν ο εκτυπωτής εμφανίζει προβλήματα με την ποιότητα της εκτύπωσης, δοκιμάστε τις παρακάτω λύσεις με τη σειρά που παρουσιάζονται για να λύσετε το πρόβλημα.

Εκτύπωση από διαφορετικό πρόγραμμα λογισμικού

Δοκιμάστε να εκτυπώσετε από διαφορετικό πρόγραμμα λογισμικού. Εάν η σελίδα εκτυπώνεται σωστά, υπάρχει πρόβλημα στο πρόγραμμα λογισμικού από το οποίο εκτυπώνατε.

Έλεγχος της ρύθμισης τύπου χαρτιού για την εργασία εκτύπωσης

Ελέγξτε τη ρύθμιση του τύπου χαρτιού όταν εκτυπώνετε από πρόγραμμα λογισμικού και οι εκτυπωμένες σελίδες έχουν κηλίδες, θαμπάδες ή σκούρα σημεία, παραμορφωμένο χαρτί, διάσπαρτες κουκκίδες γραφίτη, ασαθή γραφίτη ή μικρές περιοχές χωρίς γραφίτη.

Έλεγχος της ρύθμισης τύπου χαρτιού (Windows)

1. Στο πρόγραμμα λογισμικού, ορίστε την επιλογή **Εκτύπωση**.
2. Επιλέξτε τον και, στη συνέχεια, κάντε κλικ στο κουμπί **Ιδιότητες** ή στο κουμπί **Προτιμήσεις**.
3. Κάντε κλικ στην καρτέλα **Χαρτί/Ποιότητα**.
4. Στην αναπτυσσόμενη λίστα **Τύπος χαρτιού**, κάντε κλικ στην επιλογή **Περισσότερα...**
5. Αναπτύξτε τη λίστα επιλογών **Τύπος**.
6. Αναπτύξτε την κατηγορία τύπων χαρτιού που ταιριάζει καλύτερα στο χαρτί σας.
7. Επιλέξτε τον τύπο χαρτιού που χρησιμοποιείτε και κάντε κλικ στο κουμπί **OK**.
8. Κάντε κλικ στο κουμπί **OK** για να κλείσετε το παράθυρο διαλόγου **Ιδιότητες εγγράφου**. Στο παράθυρο διαλόγου **Εκτύπωση**, κάντε κλικ στο κουμπί **OK** για να εκτυπωθεί η εργασία.

Έλεγχος ρύθμισης τύπου χαρτιού (OS X)

1. Κάντε κλικ στο μενού **File** (Αρχείο) και, στη συνέχεια, κάντε κλικ στην επιλογή **Print** (Εκτύπωση).
2. Στο μενού **Εκτυπωτής**, επιλέξτε τον εκτυπωτή.

3. Από προεπιλογή, το πρόγραμμα οδήγησης εκτύπωσης εμφανίζει το μενού **Copies & Pages** (Αντίγραφα και σελίδες). Ανοίξτε την αναπτυσσόμενη λίστα μενού και κάντε κλικ στο μενού **Finishing** (Φινίρισμα).
4. Επιλέξτε έναν τύπο από την αναπτυσσόμενη λίστα **Media-type** (Τύπος μέσου εκτύπωσης).
5. Κάντε κλικ στο κουμπί **Print** (Εκτύπωση).

Έλεγχος κατάστασης δοχείου γραφίτη

Ακολουθήστε τα παρακάτω βήματα για να ελέγξετε την υπολειπόμενη διάρκεια ζωής των δοχείων γραφίτη και, εάν ισχύει, την κατάσταση των υπόλοιπων εξαρτημάτων συντήρησης.

Βήμα 1: Εκτύπωση της σελίδας κατάστασης αναλώσιμων

1. Από την αρχική οθόνη του πίνακα ελέγχου του εκτυπωτή, επιλέξτε το μενού **Αναφορές**.
2. Επιλέξτε το μενού **Σελίδες διαμόρφωσης/κατάστασης**.
3. Επιλέξτε **Σελίδα κατάστασης αναλώσιμων** και, στη συνέχεια, επιλέξτε **Εκτύπωση** για να εκτυπώσετε τη σελίδα.

Βήμα 2: Έλεγχος της κατάστασης των αναλωσίμων

1. Δείτε την αναφορά της κατάστασης αναλωσίμων για να ελέγξετε το ποσοστό της υπολειπόμενης διάρκειας ζωής των δοχείων γραφίτη και, εάν υπάρχουν, την κατάσταση των υπόλοιπων αντικαταστάσιμων εξαρτημάτων συντήρησης.

Όταν χρησιμοποιείτε δοχείο γραφίτη που έχει φτάσει σχεδόν στο τέλος της διάρκειας ζωής του, μπορεί να παρουσιαστούν προβλήματα στην ποιότητα εκτύπωσης. Η σελίδα κατάστασης αναλώσιμων υποδεικνύει πότε κάποιο αναλώσιμο έχει πολύ χαμηλή στάθμη. Όταν ένα αναλώσιμο της HP έχει φτάσει στο όριο πολύ χαμηλής στάθμης, η εγγύηση Premium Protection της HP για το συγκεκριμένο αναλώσιμο έχει λήξει.

Το δοχείο γραφίτη δεν χρειάζεται να αντικατασταθεί τώρα, εκτός αν η ποιότητα εκτύπωσης δεν είναι πλέον αποδεκτή. Συνιστάται να έχετε ένα ανταλλακτικό δοχείο, το οποίο θα χρησιμοποιήσετε όταν η ποιότητα εκτύπωσης του παλιού δοχείου δεν θα είναι πλέον αποδεκτή.

Εάν διαπιστώσετε ότι χρειάζεται να αντικαταστήσετε ένα δοχείο γραφίτη ή κάποιο άλλο εξάρτημα συντήρησης, μπορείτε να βρείτε τους κωδικούς των αυθεντικών αναλωσίμων HP στη σελίδα κατάστασης αναλώσιμων.

2. Ελέγξτε εάν χρησιμοποιείτε αυθεντικό δοχείο HP.

Τα αυθεντικά δοχεία γραφίτη της HP φέρουν την ένδειξη "HP" ή το λογότυπο της HP. Για περισσότερες πληροφορίες σχετικά με την αναγνώριση των δοχείων HP, επισκεφτείτε τη διεύθυνση www.hp.com/go/learnaboutsupplies.

Εκτύπωση σελίδας καθαρισμού

Κατά τη διάρκεια της διαδικασίας εκτύπωσης μπορεί να συσσωρευθούν χαρτί, γραφίτης και σκόνη στο εσωτερικό του εκτυπωτή, τα οποία ενδέχεται να προκαλέσουν προβλήματα ποιότητας εκτύπωσης όπως κόκκους ή πιτσιλιές γραφίτη, μουντζούρες, λωρίδες, γραμμές ή επαναλαμβανόμενα σημάδια.

Ακολουθήστε τα παρακάτω βήματα για να καθαρίσετε τη διαδρομή χαρτιού του εκτυπωτή:

1. Από την αρχική οθόνη του πίνακα ελέγχου του εκτυπωτή, επιλέξτε το μενού **Εργαλεία υποστήριξης**.
2. Επιλέξτε τα ακόλουθα μενού:

- Συντήρηση
 - Βαθμονόμηση/Καθαρισμός
 - Σελίδα καθαρισμού
3. Για να εκτυπώσετε τη σελίδα, επιλέξτε **Εκτύπωση**.

Θα εμφανιστεί το μήνυμα **Γίνεται καθαρισμός...** στον πίνακα ελέγχου του εκτυπωτή. Η διαδικασία καθαρισμού διαρκεί μερικά λεπτά. Μην απενεργοποιήσετε τον εκτυπωτή μέχρι να ολοκληρωθεί η διαδικασία καθαρισμού. Όταν τελειώσει, πετάξτε την εκτυπωμένη σελίδα.

Οπτικός έλεγχος του δοχείου γραφίτη

Ακολουθήστε τα παρακάτω βήματα για να επιθεωρήσετε κάθε δοχείο γραφίτη.

1. Αφαιρέστε τα δοχεία γραφίτη από τον εκτυπωτή και βεβαιωθείτε ότι έχει αφαιρεθεί η ταινία σφράγισης.
2. Ελέγξτε το τοίπ της μνήμης για τυχόν ζημιά.
3. Εξετάστε την επιφάνεια του πράσινου τύμπανου απεικόνισης.

⚠ ΠΡΟΣΟΧΗ: Μην αγγίξετε το τύμπανο απεικόνισης. Τα δαχτυλικά αποτυπώματα στο τύμπανο απεικόνισης μπορεί να οδηγήσουν σε προβλήματα ποιότητας εκτύπωσης.

4. Αν δείτε γρατσουνιές, δακτυλιές ή άλλη ζημιά στο τύμπανο απεικόνισης, αντικαταστήστε το δοχείο γραφίτη.
5. Τοποθετήστε ξανά το δοχείο γραφίτη και εκτυπώστε μερικές σελίδες για να δείτε εάν έχει λυθεί το πρόβλημα.

Έλεγχος χαρτιού και περιβάλλοντος εκτύπωσης

Βήμα 1: Χρησιμοποιήστε χαρτί που πληροί τις προδιαγραφές της HP

Ορισμένα προβλήματα στην ποιότητα εκτύπωσης οφείλονται στη χρήση χαρτιού που δεν πληροί τις προδιαγραφές της HP.

- Χρησιμοποιείτε πάντα τύπο και βάρος χαρτιού που υποστηρίζονται από τον συγκεκριμένο εκτυπωτή.
- Για το καλύτερο δυνατό αποτέλεσμα, να χρησιμοποιείτε καλής ποιότητας χαρτί, χωρίς κοψίματα, σκισίματα, κηλίδες, σκόνη, ασταθή επιφάνεια, τσαλακώματα, κενά, συνδεδεμένες και κυρτές ή τσαλακωμένες άκρες.
- Χρησιμοποιήστε χαρτί που δεν έχει εκτυπωθεί προηγουμένως.
- Χρησιμοποιήστε χαρτί που δεν περιέχει μεταλλικό υλικό, όπως γκλίτερ.
- Χρησιμοποιήστε χαρτί που έχει σχεδιαστεί ειδικά για εκτυπωτές λέιζερ. Μην χρησιμοποιείτε χαρτί που έχει σχεδιαστεί μόνο για εκτυπωτές ψεκασμού.
- Μην χρησιμοποιείτε πολύ τραχύ χαρτί. Αν χρησιμοποιήσετε πιο απαλό χαρτί, η ποιότητα εκτύπωσης θα είναι καλύτερη.

Βήμα 2: Έλεγχος του περιβάλλοντος

Το περιβάλλον μπορεί να επηρεάσει άμεσα την ποιότητα εκτύπωσης και αποτελεί συχνή αιτία προβλημάτων ποιότητας εκτύπωσης ή τροφοδοσίας χαρτιού. Δοκιμάστε τις παρακάτω λύσεις:

- Απομακρύνετε τον εκτυπωτή από σημεία με ρεύματα αέρα, όπως ανοιχτά παράθυρα, πόρτες ή αεραγωγοί κλιματισμού.
- Βεβαιωθείτε ότι ο εκτυπωτής δεν είναι εκτεθειμένος σε θερμοκρασίες ή υγρασία εκτός των προδιαγραφών.
- Μην τοποθετείτε τον εκτυπωτή σε περιορισμένο χώρο, όπως ντουλάπια.
- Τοποθετήστε τον εκτυπωτή σε σταθερή, επίπεδη επιφάνεια.
- Αφαιρέστε οτιδήποτε εμποδίζει τους αεραγωγούς του εκτυπωτή. Πρέπει να διασφαλίζεται η καλή ροή αέρα σε όλες τις πλευρές του εκτυπωτή, συμπεριλαμβανομένου και του επάνω μέρους.
- Προστατέψτε τον εκτυπωτή από ακαθαρσίες, σκόνη, ατμό, γράσο ή άλλα στοιχεία που μεταφέρονται μέσω του αέρα και τα οποία μπορούν να αφήσουν κατάλοιπα στο εσωτερικό του εκτυπωτή.

Βήμα 3: Ρύθμιση ευθυγράμμισης μεμονωμένου δίσκου

Ακολουθήστε τα παρακάτω βήματα εάν το κείμενο ή οι εικόνες δεν έχουν κεντραριστεί ή ευθυγραμμιστεί σωστά στην εκτυπωμένη σελίδα, όταν εκτυπώνετε από συγκεκριμένους δίσκους.

1. Από την αρχική οθόνη του πίνακα ελέγχου του εκτυπωτή, επιλέξτε το μενού [Ρυθμίσεις](#).
2. Επιλέξτε τα ακόλουθα μενού:
 - [Αντιγραφή/Εκτύπωση ή Εκτύπωση](#)
 - [Ποιότητα εκτύπωσης](#)
 - [Κεντράρισμα εικόνας](#)
3. Επιλέξτε [Δίσκος](#) και, στη συνέχεια, επιλέξτε το δίσκο που θέλετε να προσαρμόσετε.
4. Επιλέξτε [Εκτύπωση δοκιμαστικής σελίδας](#) και, στη συνέχεια, ακολουθήστε τις οδηγίες που εμφανίζονται στις εκτυπωμένες σελίδες.
5. Επιλέξτε ξανά [Εκτύπωση δοκιμαστικής σελίδας](#) για να επαληθεύσετε τα αποτελέσματα και, στη συνέχεια, κάντε και άλλες προσαρμογές, εάν χρειάζεται.
6. Για να αποθηκεύσετε τις νέες ρυθμίσεις, επιλέξτε [Τέλος](#).

Δοκιμή διαφορετικού προγράμματος οδήγησης εκτύπωσης

Δοκιμάστε ένα διαφορετικό πρόγραμμα οδήγησης εκτύπωσης, αν εκτυπώνετε από πρόγραμμα λογισμικού και οι εκτυπωμένες σελίδες εμφανίζουν μη αναμενόμενες γραμμές σε γραφικά, κείμενο που λείπει, γραφικά που λείπουν, λανθασμένη μορφοποίηση ή αντικατεστημένες γραμματοσειρές.

Κάντε λήψη οποιουδήποτε από τα παρακάτω προγράμματα οδήγησης από την τοποθεσία της HP στο Web: www.hp.com/support/colorljM652 or www.hp.com/support/colorljM653.

Πρόγραμμα οδήγησης HP PCL 6	<ul style="list-style-type: none"> • Παρέχεται ως το προεπιλεγμένο πρόγραμμα οδήγησης στο CD που συνοδεύει τον εκτυπωτή. Αυτό το πρόγραμμα οδήγησης εγκαθίσταται αυτόματα, εκτός εάν επιλέξετε κάποιο διαφορετικό.
Πρόγραμμα οδήγησης HP PCL 6	
Πρόγραμμα οδήγησης HP PCL-6	<ul style="list-style-type: none"> • Συνιστάται για όλα τα περιβάλλοντα Windows • Παρέχει τη συνολικά βέλτιστη ταχύτητα, ποιότητα εκτύπωσης και υποστήριξη δυνατοτήτων εκτυπωτή για τους περισσότερους χρήστες • Σχεδιασμένο για ευθυγράμμιση με το Windows Graphic Device Interface (GDI) για άριστη ταχύτητα σε περιβάλλοντα Windows • Ενδέχεται να μην είναι πλήρως συμβατό με προσαρμοσμένα, καθώς και τρίτων κατασκευαστών, προγράμματα λογισμικού που βασίζονται σε PCL 5.
Πρόγραμμα οδήγησης HP UPD PS	<ul style="list-style-type: none"> • Συνιστάται για εκτυπώσεις με προγράμματα λογισμικού Adobe® ή με άλλα προγράμματα λογισμικού που περιλαμβάνουν πολλά γραφικά • Παρέχει υποστήριξη για εκτύπωση από εξομοίωση postscript ή υποστήριξη γραμματοσειρών postscript flash
HP UPD PCL 5	<ul style="list-style-type: none"> • Συνιστάται για γενικές εκτυπώσεις γραφείου σε περιβάλλοντα Windows • Συμβατό με προηγούμενες εκδόσεις του PCL και παλαιότερους εκτυπωτές HP LaserJet • Η καλύτερη επιλογή για εκτύπωση από προσαρμοσμένα, ή τρίτων κατασκευαστών, προγράμματα λογισμικού • Η καλύτερη επιλογή κατά τη λειτουργία σε μικτά περιβάλλοντα, τα οποία απαιτούν ρύθμιση του εκτυπωτή σε PCL 5 (UNIX, Linux, κεντρικός υπολογιστής) • Σχεδιασμένο για χρήση σε εταιρικά περιβάλλοντα Windows, έτσι ώστε να παρέχεται ένα πρόγραμμα οδήγησης για χρήση με πολλαπλά μοντέλα εκτυπωτή • Προτιμάται κατά την εκτύπωση σε πολλαπλά μοντέλα εκτυπωτή από έναν φορητό υπολογιστή με Windows
HP UPD PCL 6	<ul style="list-style-type: none"> • Συνιστάται για εκτύπωση σε όλα τα περιβάλλοντα Windows • Παρέχει τη συνολικά βέλτιστη ταχύτητα, ποιότητα εκτύπωσης και υποστήριξη δυνατότητας εκτυπωτή για τους περισσότερους χρήστες • Έχει σχεδιαστεί ώστε να ευθυγραμμίζεται με τη Διασύνδεση συσκευών γραφικών των Windows (GDI) για βέλτιστη ταχύτητα σε περιβάλλοντα Windows • Ενδέχεται να μην είναι πλήρως συμβατό με προσαρμοσμένα, καθώς και τρίτων κατασκευαστών, προγράμματα λογισμικού που βασίζονται σε PCL 5.

Βαθμονόμηση του εκτυπωτή για ευθυγράμμιση των χρωμάτων

Η βαθμονόμηση είναι μια λειτουργία του εκτυπωτή που βελτιστοποιεί την ποιότητα της εκτύπωσης.

Ακολουθήστε αυτά τα βήματα για να επιλύσετε προβλήματα ποιότητας εκτύπωσης όπως ακανόνιστο χρώμα, έγχρωμες σκιές, θολά γραφικά ή άλλα προβλήματα ποιότητας εκτύπωσης.

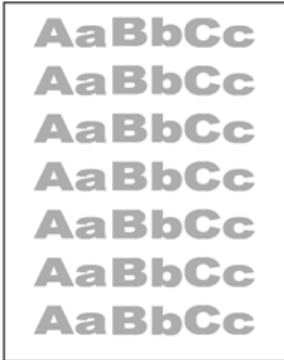
1. Από την αρχική οθόνη του πίνακα ελέγχου του εκτυπωτή, επιλέξτε το μενού [Εργαλεία υποστήριξης](#).
2. Επιλέξτε τα ακόλουθα μενού:

- Συντήρηση
 - Βαθμονόμηση/Καθαρισμός
 - Πλήρης βαθμονόμηση
3. Πατήστε το κουμπί **Έναρξη** για να ξεκινήσει η διαδικασία βαθμονόμησης.
Το μήνυμα **Βαθμονόμηση** θα εμφανιστεί στον πίνακα ελέγχου του εκτυπωτή. Η διαδικασία βαθμονόμησης διαρκεί μερικά λεπτά. Μην απενεργοποιήσετε τον εκτυπωτή μέχρι να ολοκληρωθεί η διαδικασία βαθμονόμησης.
 4. Περιμένετε μέχρι να ολοκληρωθεί η βαθμονόμηση του εκτυπωτή και δοκιμάστε να εκτυπώσετε ξανά.

Πίνακας ελαττωμάτων εικόνας

Πίνακας 6-1 Πίνακας γρήγορης αναφοράς ελαττωμάτων εικόνας

[Πίνακας 6-2 Ανοιχτόχρωμη εκτύπωση στη σελίδα 145](#)



[Πίνακας 6-3 Γκριζο φόντο ή σκούρα εκτύπωση στη σελίδα 146](#)



[Πίνακας 6-4 Κενή σελίδα — Δεν εκτυπώνεται τίποτε στη σελίδα 146](#)



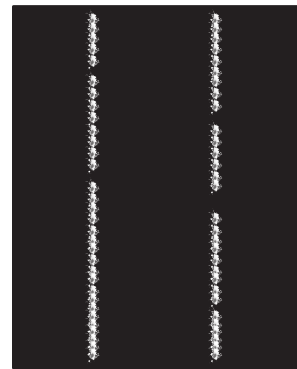
[Πίνακας 6-5 Μαύρη σελίδα στη σελίδα 147](#)



[Πίνακας 6-6 Ελαττώματα με ζώνες στη σελίδα 147](#)

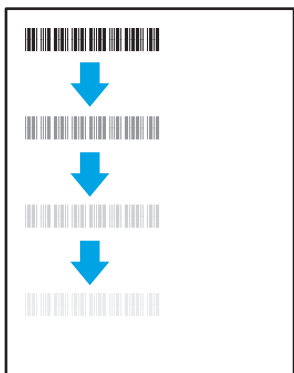


[Πίνακας 6-7 Ελαττώματα λωρίδων στη σελίδα 148](#)



Πίνακας 6-1 Πίνακας γρήγορης αναφοράς ελαττωμάτων εικόνας (συνέχεια)

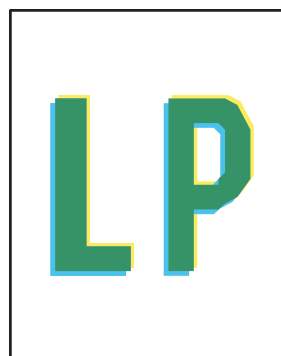
[Πίνακας 6-8 Ελαττώματα εφαρμογής/σύντηξης
στη σελίδα 149](#)



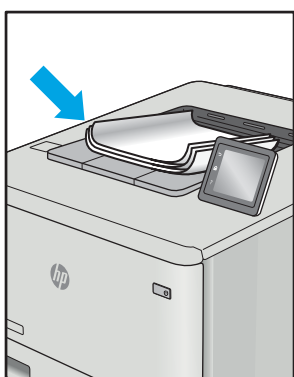
[Πίνακας 6-9 Ελαττώματα τοποθέτησης εικόνας
στη σελίδα 150](#)



[Πίνακας 6-10 Ελαττώματα εγγραφής επιπέδου
χρώματος \(μόνο για τα έγχρωμα μοντέλα\)
στη σελίδα 150](#)




[Πίνακας 6-11 Ελαττώματα εξόδου
στη σελίδα 151](#)




Τα ελαττώματα εικόνας, ανεξάρτητα από την αιτία, μπορούν συχνά να επιλυθούν ακολουθώντας τα ίδια βήματα. Ακολουθήστε τα παρακάτω βήματα ως αφετηρία για την επίλυση προβλημάτων με ελαττώματα εικόνας.

1. Επανεκτυπώστε το έγγραφο. Τα ελαττώματα στην ποιότητα εκτύπωσης μπορεί να είναι παροδικά από τη φύση τους ή μπορεί διορθωθούν πλήρως με τη συνεχή εκτύπωση.
2. Ελέγξτε την κατάσταση του δοχείου ή των δοχείων. Εάν η στάθμη ενός δοχείου είναι **Πολύ χαμηλή** (έχει περάσει η καθορισμένη διάρκεια ζωής του), αντικαταστήστε το δοχείο.
3. Βεβαιωθείτε ότι οι ρυθμίσεις του προγράμματος οδήγησης και της λειτουργίας εκτύπωσης του δίσκου ταιριάζουν με το μέσο εκτύπωσης που είναι τοποθετημένο στο δίσκο. Δοκιμάστε να χρησιμοποιήσετε διαφορετικό μέσο εκτύπωσης ή διαφορετικό δίσκο. Δοκιμάστε να χρησιμοποιήσετε διαφορετική λειτουργία εκτύπωσης.
4. Βεβαιωθείτε ότι ο εκτυπωτής βρίσκεται εντός του εύρους θερμοκρασίας/υγρασίας λειτουργίας που υποστηρίζεται.
5. Βεβαιωθείτε ότι ο τύπος, το μέγεθος και το βάρος του χαρτιού υποστηρίζονται από τον εκτυπωτή. Ανατρέξτε στη σελίδα υποστήριξης του εκτυπωτή στην τοποθεσία support.hp.com για μια λίστα με τα υποστηριζόμενα μεγέθη και τύπους χαρτιού για τον εκτυπωτή.


 **ΣΗΜΕΙΩΣΗ:** Ο όρος "σύντηξη" είναι το μέρος της διαδικασίας εκτύπωσης όπου ο γραφίτης επικάθεται πάνω στο χαρτί.

Τα παρακάτω παραδείγματα αφορούν χαρτί μεγέθους letter που έχει περάσει από τον εκτυπωτή με την κοντή πλευρά πρώτη.

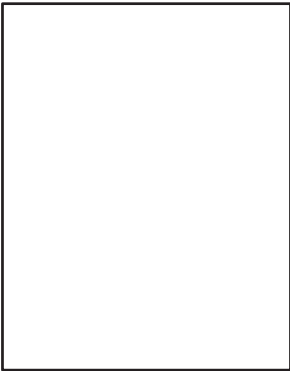
Πίνακας 6-2 Ανοιχτόχρωμη εκτύπωση

Περιγραφή	Δείγμα	Πιθανές λύσεις
<p>Ανοιχτόχρωμη εκτύπωση:</p> <p>Το εκτυπωμένο περιεχόμενο σε ολόκληρη τη σελίδα είναι ανοιχτόχρωμο ή ξεθωριασμένο.</p>		<ol style="list-style-type: none">1. Επανεκτυπώστε το έγγραφο.2. Αφαιρέστε το δοχείο και, στη συνέχεια, ανακινήστε το για να ανακαταμεμηθεί ο γραφίτης.3. Μόνο στα ασπρόμαυρα μοντέλα: Βεβαιωθείτε ότι η ρύθμιση οικονομικής λειτουργίας είναι απενεργοποιημένη τόσο στον πίνακα ελέγχου του εκτυπωτή όσο και στο πρόγραμμα οδήγησης εκτύπωσης.4. Βεβαιωθείτε το δοχείο έχει τοποθετηθεί σωστά.5. Εκτυπώστε μια σελίδα κατάστασης αναλωσίμων και ελέγξτε την υπολειπόμενη διάρκεια ζωής και τη χρήση του δοχείου.6. Αντικαταστήστε το δοχείο.7. Εάν το πρόβλημα παραμένει, μεταβείτε στην τοποθεσία support.hp.com.


Πίνακας 6-3 Γκρίζο φόντο ή σκούρα εκτύπωση

Περιγραφή	Δείγμα	Πιθανές λύσεις
<p>Γκρίζο φόντο ή σκούρα εκτύπωση:</p> <p>Η εικόνα ή το κείμενο είναι πιο σκούρα από το αναμενόμενο.</p>		<ol style="list-style-type: none">1. Βεβαιωθείτε ότι το χαρτί στους δίσκους δεν έχει ήδη περάσει από τον εκτυπωτή.2. Χρησιμοποιήστε διαφορετικό τύπο χαρτιού.3. Επανεκτυπώστε το έγγραφο.4. Μόνο στα ασπρόμαυρα μοντέλα: Από την αρχική οθόνη του πίνακα ελέγχου του εκτυπωτή, μεταβείτε στο μενού Προσαρμογή πυκνότητας γραφίτη και, στη συνέχεια, ρυθμίστε την πυκνότητα του γραφίτη σε χαμηλότερο επίπεδο.5. Βεβαιωθείτε ότι ο εκτυπωτής βρίσκεται εντός του εύρους θερμοκρασίας/υγρασίας λειτουργίας που υποστηρίζεται.6. Αντικαταστήστε το δοχείο.7. Εάν το πρόβλημα παραμένει, μεταβείτε στην τοποθεσία support.hp.com.


Πίνακας 6-4 Κενή σελίδα — Δεν εκτυπώνεται τίποτε

Περιγραφή	Δείγμα	Πιθανές λύσεις
<p>Κενή σελίδα — Δεν εκτυπώνεται τίποτε:</p> <p>Η σελίδα είναι εντελώς κενή και δεν περιέχει εκτυπωμένο περιεχόμενο.</p>		<ol style="list-style-type: none">1. Βεβαιωθείτε ότι το δοχείο είναι γνήσιο δοχείο HP.2. Βεβαιωθείτε το δοχείο έχει τοποθετηθεί σωστά.3. Εκτυπώστε με διαφορετικό δοχείο.4. Ελέγξτε τον τύπο του χαρτιού στο δίσκο χαρτιού και προσαρμόστε τις ρυθμίσεις του εκτυπωτή ανάλογα. Εάν χρειάζεται, επιλέξτε πιο ελαφρύ τύπο χαρτιού.5. Εάν το πρόβλημα παραμένει, μεταβείτε στην τοποθεσία support.hp.com.

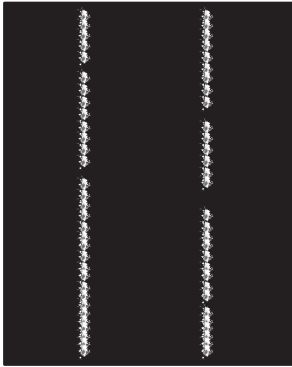
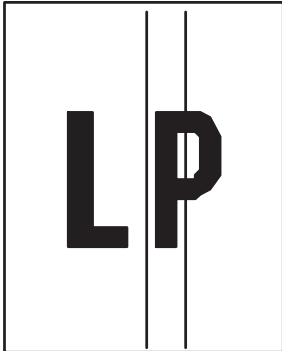
Πίνακας 6-5 Μαύρη σελίδα

Περιγραφή	Δείγμα	Πιθανές λύσεις
<p>Μαύρη σελίδα:</p> <p>Ολόκληρη η εκτυπωμένη σελίδα είναι μαύρη.</p>		<ol style="list-style-type: none">1. Ελέγξτε οπτικά το δοχείο για να δείτε αν έχει ζημιά.2. Βεβαιωθείτε το δοχείο έχει τοποθετηθεί σωστά.3. Αντικατάσταση του δοχείου4. Εάν το πρόβλημα παραμείνει, μεταβείτε στην τοποθεσία support.hp.com.

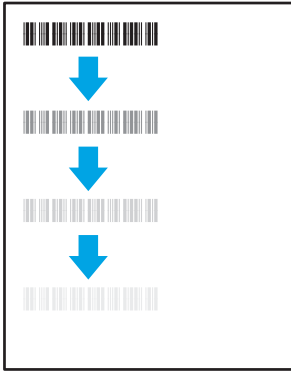
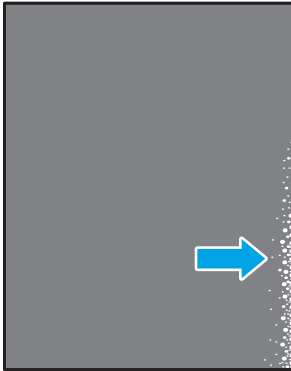
Πίνακας 6-6 Ελαττώματα με ζώνες

Περιγραφή	Δείγμα	Πιθανές λύσεις
<p>Επαναλαμβανόμενες ευρείες ζώνες και ρέουσες ζώνες:</p> <p>Σκούρες ή φωτεινές γραμμές που επαναλαμβάνονται προς τα κάτω κατά μήκος της σελίδας. Μπορεί να είναι αιχμηρές ή απαλές. Το ελάττωμα εμφανίζεται μόνο σε περιοχές γεμίματος, όχι σε κείμενο ή σε τμήματα χωρίς εκτυπωμένο περιεχόμενο.</p>		<ol style="list-style-type: none">1. Επανεκτυπώστε το έγγραφο.2. Δοκιμάστε να εκτυπώσετε από διαφορετικό δίσκο.3. Αντικαταστήστε το δοχείο.4. Χρησιμοποιήστε διαφορετικό τύπο χαρτιού.5. Μόνο στα μοντέλα Enterprise: Από την αρχική οθόνη του πίνακα ελέγχου του εκτυπωτή, μεταβείτε στο μενού Προσαρμογή τύπων χαρτιού και, στη συνέχεια, επιλέξτε έναν τρόπο λειτουργίας εκτύπωσης που έχει σχεδιαστεί για ένα λίγο πιο βαρύ μέσο εκτύπωσης από αυτό που χρησιμοποιείτε. Αυτό μειώνει την ταχύτητα εκτύπωσης και ενδέχεται να βελτιώσει την ποιότητα εκτύπωσης.6. Εάν το πρόβλημα παραμείνει, μεταβείτε στην τοποθεσία support.hp.com.


Πίνακας 6-7 Ελαττώματα λωρίδων

Περιγραφή	Δείγμα	Πιθανές λύσεις
<p>Ανοιχτόχρωμες κάθετες ραβδώσεις:</p> <p>Ανοιχτόχρωμες ραβδώσεις που συνήθως εκτείνονται σε ολόκληρο το μήκος της σελίδας. Το ελάττωμα εμφανίζεται μόνο σε περιοχές γεμίματος, όχι σε κείμενο ή σε τμήματα χωρίς εκτυπωμένο περιεχόμενο.</p>		<ol style="list-style-type: none">1. Επανεκτυπώστε το έγγραφο.2. Αφαιρέστε το δοχείο και, στη συνέχεια, ανακινήστε το για να ανακαταναμηθεί ο γραφίτης.3. Εάν το πρόβλημα παραμένει, μεταβείτε στην τοποθεσία support.hp.com. <p>ΣΗΜΕΙΩΣΗ: Όταν το περιβάλλον εκτύπωσης είναι εκτός του καθορισμένου εύρους θερμοκρασίας ή υγρασίας, ενδέχεται να προκύψουν τόσο ανοιχτόχρωμες όσο και σκούρες κάθετες γραμμές. Ανατρέξτε στις προδιαγραφές περιβάλλοντος του εκτυπωτή σας για τα επιτρεπόμενα επίπεδα θερμοκρασίας και υγρασίας.</p>
<p>Σκούρες κάθετες ραβδώσεις και ραβδώσεις καθαρισμού μάντα ενδιάμεσης μεταφοράς (μόνο για τα έγχρωμα μοντέλα):</p> <p>Σκούρες γραμμές που εμφανίζονται προς τα κάτω κατά μήκος της σελίδας. Το ελάττωμα μπορεί να εμφανίζεται οπουδήποτε στη σελίδα, σε περιοχές γεμίματος ή σε τμήματα που δεν υπάρχει εκτυπωμένο περιεχόμενο.</p>		<ol style="list-style-type: none">1. Επανεκτυπώστε το έγγραφο.2. Αφαιρέστε το δοχείο και, στη συνέχεια, ανακινήστε το για να ανακαταναμηθεί ο γραφίτης.3. Εκτύπωση σελίδας καθαρισμού.4. Ελέγξτε τη στάθμη του γραφίτη στο δοχείο.5. Εάν το πρόβλημα παραμένει, μεταβείτε στην τοποθεσία support.hp.com.


Πίνακας 6-8 Ελαττώματα εφαρμογής/σύντηξης

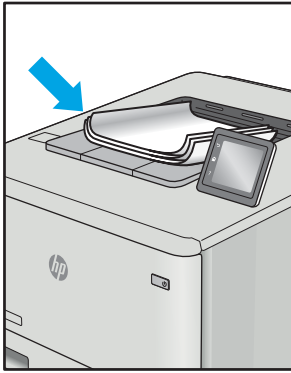
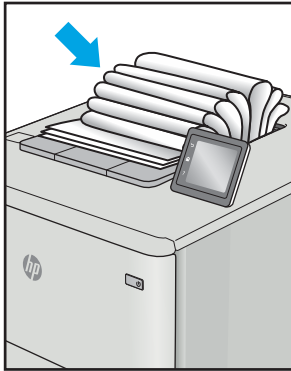
Περιγραφή	Εφαρμογή/σύντηξη	Πιθανές λύσεις
<p>Απόκλιση καυτής σύντηξης (σκιά):</p> <p>Ελαφρές σκιές, ή αποκλίσεις, της εικόνας, επαναλαμβανόμενες προς τα κάτω στη σελίδα. Η επαναλαμβανόμενη εικόνα μπορεί να ξεθωριάζει μετά από κάθε εμφάνιση.</p>		<ol style="list-style-type: none">1. Επανεκτυπώστε το έγγραφο.2. Ελέγξτε τον τύπο του χαρτιού στο δίσκο χαρτιού και προσαρμόστε τις ρυθμίσεις του εκτυπωτή ανάλογα. Εάν χρειάζεται, επιλέξτε πιο ελαφρύ τύπο χαρτιού.3. Εάν το πρόβλημα παραμένει, μεταβείτε στην τοποθεσία support.hp.com.
<p>Κακή σύντηξη:</p> <p>Ο γραφίτης τρίβεται και αφαιρείται κατά μήκος και των δύο όψεων της σελίδας. Αυτό το ελάττωμα είναι πιο συνηθισμένο στις άκρες των εργασιών με μεγάλη κάλυψη και σε ελαφρούς τύπους χαρτιού, αλλά μπορεί να προκύψει οπουδήποτε στη σελίδα.</p>		<ol style="list-style-type: none">1. Επανεκτυπώστε το έγγραφο.2. Ελέγξτε τον τύπο του χαρτιού στο δίσκο χαρτιού και προσαρμόστε τις ρυθμίσεις του εκτυπωτή ανάλογα. Εάν χρειάζεται, επιλέξτε πιο βαρύ τύπο χαρτιού.3. Μόνο στα μοντέλα Enterprise: Από τον πίνακα ελέγχου του εκτυπωτή, μεταβείτε στο μενού Από άκρη σε άκρη και έπειτα επιλέξτε Κανονικό. Επανεκτυπώστε το έγγραφο.4. Μόνο στα μοντέλα Enterprise: Στον πίνακα ελέγχου του εκτυπωτή, επιλέξτε Αυτόματη συμπερίληψη περιθωρίων και έπειτα επανεκτυπώστε το έγγραφο.5. Εάν το πρόβλημα παραμένει, μεταβείτε στην τοποθεσία support.hp.com.

Πίνακας 6-9 Ελαττώματα τοποθέτησης εικόνας

Περιγραφή	Δείγμα	Πιθανές λύσεις
<p>Περιθώρια και στρέβλωση:</p> <p>Η εικόνα δεν είναι κεντραρισμένη ή είναι τοποθετημένη στρεβλά στη σελίδα. Το ελάττωμα παρουσιάζεται όταν το χαρτί δεν έχει τοποθετηθεί σωστά, όταν τραβιέται από το δίσκο και κινείται στη διαδρομή χαρτιού.</p>		<ol style="list-style-type: none">1. Επανεκτυπώστε το έγγραφο.2. Αφαιρέστε το χαρτί και επανατοποθετήστε χαρτί στο δίσκο. Βεβαιωθείτε ότι όλα τα άκρα του χαρτιού είναι ομοιόμορφα τοποθετημένα σε όλες τις πλευρές.3. Βεβαιωθείτε ότι το επάνω μέρος της στοίβας χαρτιού βρίσκεται κάτω από την ένδειξη γεμάτου δίσκου. Μη γεμίζετε υπερβολικά το δίσκο.4. Βεβαιωθείτε ότι οι οδηγοί χαρτιού έχουν ρυθμιστεί για το σωστό μέγεθος χαρτιού. Μην ρυθμίσετε τους οδηγούς χαρτιού ώστε να εφάπτονται στη στοίβα του χαρτιού. Ρυθμίστε τους στις εσοχές ή στις ενδείξεις στο δίσκο.5. Εάν το πρόβλημα παραμένει, μεταβείτε στην τοποθεσία support.hp.com.

Πίνακας 6-10 Ελαττώματα εγγραφής επιπέδου χρώματος (μόνο για τα έγχρωμα μοντέλα)

Περιγραφή	Δείγμα	Πιθανές λύσεις
<p>Εγγραφές επιπέδου χρώματος:</p> <p>Ένα ή περισσότερα χρώματα των επιπέδων δεν είναι ευθυγραμμισμένα με τα άλλα επίπεδα χρώματος. Το σφάλμα παρουσιάζεται συνήθως στο κίτρινο.</p>		<ol style="list-style-type: none">1. Επανεκτυπώστε το έγγραφο.2. Από τον πίνακα ελέγχου του εκτυπωτή, βαθμονομήστε τον εκτυπωτή.3. Εάν κάποιο δοχείο έχει Πολύ χαμηλή στάθμη ή το εκτυπωμένο αποτέλεσμα είναι πολύ ξεθωριασμένο, αντικαταστήστε το δοχείο.4. Από τον πίνακα ελέγχου του εκτυπωτή, χρησιμοποιήστε τη λειτουργία Επαναφορά βαθμονόμησης για να επαναφέρετε τις ρυθμίσεις βαθμονόμησης του εκτυπωτή στις εργοστασιακές προεπιλογές.5. Εάν το πρόβλημα παραμένει, μεταβείτε στην τοποθεσία support.hp.com.

Περιγραφή	Δείγμα	Πιθανές λύσεις
<p>Κυρτωμένη εκτύπωση:</p> <p>Το εκτυπωμένο χαρτί έχει κυρτωμένα άκρα. Το κυρτωμένο άκρο μπορεί να βρίσκεται στην κοντή ή στη μακριά πλευρά του χαρτιού. Είναι πιθανοί δύο τύποι κύρτωσης:</p> <ul style="list-style-type: none"> • Θετική κύρτωση: Το χαρτί είναι κυρτωμένο προς την εκτυπωμένη πλευρά. Το ελάττωμα παρουσιάζεται σε ξηρά περιβάλλοντα ή κατά την εκτύπωση σελίδων με υψηλή κάλυψη. • Αρνητική κύρτωση: Το χαρτί είναι κυρτωμένο προς την αντίθετη πλευρά της εκτύπωσης. Το ελάττωμα παρουσιάζεται σε περιβάλλοντα με υψηλή υγρασία ή κατά την εκτύπωση σελίδων με χαμηλή κάλυψη. 		<ol style="list-style-type: none"> 1. Επανεκτυπώστε το έγγραφο. 2. Θετική κύρτωση: Από τον πίνακα ελέγχου του εκτυπωτή, επιλέξτε βαρύτερο χαρτί. Το βαρύτερο χαρτί δημιουργεί υψηλότερη θερμοκρασία για την εκτύπωση. Αρνητική κύρτωση: Από τον πίνακα ελέγχου του εκτυπωτή, επιλέξτε ελαφρύτερο χαρτί. Το ελαφρύτερο χαρτί δημιουργεί χαμηλότερη θερμοκρασία για την εκτύπωση. Δοκιμάστε να αποθηκεύσετε το χαρτί σε ξηρό περιβάλλον ή χρησιμοποιήστε χαρτί που μόλις αποσυσκευάσατε. 3. Εκτυπώστε σε λειτουργία εκτύπωσης διπλής όψης. 4. Εάν το πρόβλημα παραμένει, μεταβείτε στην τοποθεσία support.hp.com.
<p>Στοιβαξη στην έξοδο:</p> <p>Το χαρτί δεν στοιβάζεται καλά στο δίσκο εξόδου. Η στοιβα ενδέχεται να είναι ανομοιόμορφη, στρεβλή ή οι σελίδες να ωθούνται έξω από το δίσκο και να πέφτουν στο δάπεδο. Οποιαδήποτε από τις ακόλουθες συνθήκες μπορεί να προκαλέσει αυτό το ελάττωμα:</p> <ul style="list-style-type: none"> • Υπερβολική κύρτωση του χαρτιού • Το χαρτί στο δίσκο έχει πτυχώσεις ή είναι παραμορφωμένο • Το χαρτί είναι ένας μη τυπικός τύπος χαρτιού, όπως φάκελοι • Ο δίσκος εξόδου είναι υπερβολικά γεμάτος 		<ol style="list-style-type: none"> 1. Επανεκτυπώστε το έγγραφο. 2. Ανοίξτε την επέκταση της κασέτας εξόδου. 3. Εάν το ελάττωμα οφείλεται σε υπερβολική κύρτωση του χαρτιού, ακολουθήστε τα βήματα της αντιμετώπισης προβλημάτων για την κύρτωση στην έξοδο. 4. Χρησιμοποιήστε διαφορετικό τύπο χαρτιού. 5. Χρησιμοποιήστε χαρτί που μόλις αποσυσκευάσατε. 6. Αφαιρέστε το χαρτί από το δίσκο εξόδου, προτού γεμίσει υπερβολικά ο δίσκος. 7. Εάν το πρόβλημα παραμένει, μεταβείτε στην τοποθεσία support.hp.com.

Επίλυση προβλημάτων ενσύρματου δικτύου

Εισαγωγή

Ορισμένοι τύποι προβλημάτων μπορεί να υποδεικνύουν ότι υπάρχει κάποιο πρόβλημα επικοινωνίας δικτύου. Αυτά τα προβλήματα περιλαμβάνουν τα παρακάτω ζητήματα:

- Περιοδική απώλεια της δυνατότητας επικοινωνίας με τον εκτυπωτή
- Ο εκτυπωτής δεν εντοπίζεται κατά τη διάρκεια της εγκατάστασης του προγράμματος οδήγησης
- Περιοδική αδυναμία εκτύπωσης

Ελέγξτε τα παρακάτω στοιχεία για να βεβαιωθείτε ότι ο εκτυπωτής επικοινωνεί με το δίκτυο. Πριν ξεκινήσετε, εκτυπώστε μια σελίδα διαμόρφωσης από τον πίνακα ελέγχου του εκτυπωτή και εντοπίστε τη διεύθυνση IP του εκτυπωτή που εμφανίζεται σε αυτή τη σελίδα.

- [Κακή ενσύρματη σύνδεση](#)
- [Ο υπολογιστής χρησιμοποιεί εσφαλμένη διεύθυνση IP για τον εκτυπωτή](#)
- [Ο υπολογιστής δεν μπορεί να επικοινωνήσει με τον εκτυπωτή](#)
- [Ο εκτυπωτής χρησιμοποιεί εσφαλμένες ρυθμίσεις σύνδεσης και διπλής όψης για το δίκτυο](#)
- [Τα προβλήματα συμβατότητας μπορεί να οφείλονται σε νέα προγράμματα.](#)
- [Ο υπολογιστής ή ο σταθμός εργασίας μπορεί να μην έχει ρυθμιστεί σωστά](#)
- [Ο εκτυπωτής έχει απενεργοποιηθεί ή κάποιες άλλες ρυθμίσεις δικτύου είναι εσφαλμένες](#)



ΣΗΜΕΙΩΣΗ: Η HP δεν υποστηρίζει ομότιμη δικτύωση, καθώς η δυνατότητα αυτή είναι μια λειτουργία των λειτουργικών συστημάτων της Microsoft και όχι των προγραμμάτων οδήγησης εκτύπωσης HP. Για περισσότερες πληροφορίες, επισκεφθείτε την τοποθεσία της Microsoft στη διεύθυνση www.microsoft.com.

Κακή ενσύρματη σύνδεση

1. Βεβαιωθείτε ότι ο εκτυπωτής είναι συνδεδεμένος στη σωστή θύρα δικτύου μέσω καλωδίου με κατάλληλο μήκος.
2. Βεβαιωθείτε ότι οι συνδέσεις καλωδίου είναι σταθερές.
3. Ελέγξτε τη σύνδεση θύρας δικτύου στο πίσω μέρος του εκτυπωτή και βεβαιωθείτε ότι η κίτρινη λυχνία αναβοσβήνει υποδεικνύοντας κυκλοφορία δικτύου και ότι η πράσινη λυχνία κατάστασης σύνδεσης είναι σταθερά αναμμένη υποδεικνύοντας σύνδεση δικτύου.
4. Εάν το πρόβλημα παραμένει, δοκιμάστε ένα διαφορετικό καλώδιο ή μια διαφορετική θύρα στο διανομέα.

Ο υπολογιστής χρησιμοποιεί εσφαλμένη διεύθυνση IP για τον εκτυπωτή

1. Ανοίξτε τις ιδιότητες του εκτυπωτή και κάντε κλικ στην καρτέλα **Θύρες**. Βεβαιωθείτε ότι είναι επιλεγμένη η τρέχουσα διεύθυνση IP του εκτυπωτή. Η διεύθυνση IP του εκτυπωτή εμφανίζεται στη σελίδα διαμόρφωσης του εκτυπωτή.
2. Αν χρησιμοποιήσατε την τυπική θύρα TCP/IP της HP κατά την εγκατάσταση του εκτυπωτή, επιλέξτε το πλαίσιο με την ετικέτα **Εκτύπωση πάντα σε αυτόν τον εκτυπωτή, ακόμα και αν αλλάζει η διεύθυνση IP**.

3. Αν η εγκατάσταση του εκτυπωτή έγινε με μια τυπική θύρα TCP/IP της Microsoft, χρησιμοποιήστε το όνομα κεντρικού υπολογιστή αντί της διεύθυνσης IP.
4. Εάν η διεύθυνση IP είναι σωστή, διαγράψτε τον εκτυπωτή και, στη συνέχεια, προσθέστε τον πάλι.

Ο υπολογιστής δεν μπορεί να επικοινωνήσει με τον εκτυπωτή

1. Για να ελέγξετε την επικοινωνία του δικτύου, κάντε ping στο δίκτυο.
 - α. Ανοίξτε μια γραμμή εντολών στον υπολογιστή.
 - Στα Windows, κάντε κλικ στο μενού **Έναρξη**, επιλέξτε **Εκτέλεση**, πληκτρολογήστε `cmd` και πατήστε **Enter**.
 - Σε OS X, μεταβείτε στην επιλογή **Applications** (Εφαρμογές), έπειτα επιλέξτε **Utilities** (Βοηθητικά προγράμματα) και ανοίξτε το στοιχείο **Terminal** (Τερματικό).
 - β. Πληκτρολογήστε πρώτα `ping` και έπειτα τη διεύθυνση IP του εκτυπωτή.
 - γ. Αν το παράθυρο εμφανιστεί και στην αποστολή και στην επιστροφή, τότε το δίκτυο λειτουργεί.
2. Εάν η εντολή ping απέτυχε, βεβαιωθείτε ότι οι διανομείς του δικτύου είναι ενεργοποιημένοι και, στη συνέχεια, βεβαιωθείτε ότι οι ρυθμίσεις δικτύου, ο εκτυπωτής και ο υπολογιστής έχουν διαμορφωθεί για το ίδιο δίκτυο.

Ο εκτυπωτής χρησιμοποιεί εσφαλμένες ρυθμίσεις σύνδεσης και διπλής όψης για το δίκτυο

Η HP συνιστά να αφήνετε αυτές τις ρυθμίσεις στην αυτόματη λειτουργία (η προεπιλεγμένη ρύθμιση). Αν αλλάξετε αυτές τις ρυθμίσεις, πρέπει επίσης να τις αλλάξετε για το δίκτυό σας.

Τα προβλήματα συμβατότητας μπορεί να οφείλονται σε νέα προγράμματα.

Βεβαιωθείτε ότι τυχόν νέα προγράμματα λογισμικού εγκαταστάθηκαν σωστά και ότι χρησιμοποιούν το σωστό πρόγραμμα οδήγησης εκτυπωτή.

Ο υπολογιστής ή ο σταθμός εργασίας μπορεί να μην έχει ρυθμιστεί σωστά

1. Ελέγξτε τα προγράμματα οδήγησης δικτύου, τα προγράμματα οδήγησης εκτύπωσης και τις ρυθμίσεις αναδρομολόγησης δικτύου.
2. Βεβαιωθείτε ότι το λειτουργικό σύστημα έχει διαμορφωθεί σωστά.

Ο εκτυπωτής έχει απενεργοποιηθεί ή κάποιες άλλες ρυθμίσεις δικτύου είναι εσφαλμένες

1. Εξετάστε τη σελίδα διαμόρφωσης, για να ελέγξετε την κατάσταση του πρωτοκόλλου δικτύου. Εάν χρειάζεται, ενεργοποιήστε το.
2. Τροποποιήστε τις ρυθμίσεις δικτύου, εάν απαιτείται.

Επίλυση προβλημάτων ασύρματου δικτύου

- [Εισαγωγή](#)
- [Λίστα ελέγχου ασύρματης συνδεσιμότητας](#)
- [Όταν ολοκληρωθεί η ρύθμιση παραμέτρων της ασύρματης σύνδεσης, ο εκτυπωτής δεν εκτυπώνει](#)
- [Ο εκτυπωτής δεν εκτυπώνει, ενώ στον υπολογιστή έχει εγκατασταθεί τείχος προστασίας άλλου κατασκευαστή](#)
- [Η ασύρματη σύνδεση δεν λειτουργεί μετά τη μετακίνηση του ασύρματου δρομολογητή ή του εκτυπωτή](#)
- [Δεν είναι δυνατή η σύνδεση περισσότερων υπολογιστών στον ασύρματο εκτυπωτή](#)
- [Ο ασύρματος εκτυπωτής χάνει την επικοινωνία κατά τη σύνδεσή του σε VPN](#)
- [Το δίκτυο δεν εμφανίζεται στη λίστα ασύρματων δικτύων](#)
- [Το ασύρματο δίκτυο δεν λειτουργεί](#)
- [Μείωση παρεμβολών σε ασύρματο δίκτυο](#)

Εισαγωγή

Χρησιμοποιήστε τις πληροφορίες αντιμετώπισης προβλημάτων για να βοηθηθείτε κατά την επίλυση προβλημάτων.



ΣΗΜΕΙΩΣΗ: Για να διαπιστώσετε εάν οι λειτουργίες εκτύπωσης HP NFC και Wireless Print Direct είναι ενεργοποιημένες στον εκτυπωτή, εκτυπώστε μια σελίδα διαμόρφωσης από τον πίνακα ελέγχου του εκτυπωτή

Λίστα ελέγχου ασύρματης συνδεσιμότητας

- Βεβαιωθείτε ότι το καλώδιο δικτύου δεν είναι συνδεδεμένο.
- Βεβαιωθείτε ότι ο εκτυπωτής και ο ασύρματος δρομολογητής έχουν ενεργοποιηθεί και τροφοδοτούνται με ρεύμα. Επίσης, βεβαιωθείτε ότι ο ασύρματος δέκτης του εκτυπωτή έχει ενεργοποιηθεί.
- Βεβαιωθείτε ότι το αναγνωριστικό συνόλου υπηρεσιών (SSID) είναι σωστό. Εκτυπώστε μια σελίδα διαμόρφωσης για να προσδιορίσετε το SSID. Αν δεν είστε σίγουροι για την ορθότητα του SSID, εκτελέστε ξανά τη ρύθμιση της ασύρματης σύνδεσης.
- Στα προστατευμένα δίκτυα, βεβαιωθείτε ότι τα στοιχεία ασφαλείας είναι σωστά. Αν τα στοιχεία ασφαλείας είναι εσφαλμένα, εκτελέστε ξανά τη ρύθμιση της ασύρματης σύνδεσης.
- Αν το ασύρματο δίκτυο λειτουργεί σωστά, προσπελάστε άλλους υπολογιστές στο ασύρματο δίκτυο. Αν το δίκτυο έχει πρόσβαση στο Internet, συνδεθείτε στο Internet μέσω ασύρματης σύνδεσης.
- Βεβαιωθείτε ότι η μέθοδος κρυπτογράφησης (AES ή TKIP) του εκτυπωτή είναι η ίδια με του σημείου ασύρματης πρόσβασης (σε δίκτυα με ασφάλεια WPA).
- Βεβαιωθείτε ότι ο εκτυπωτής βρίσκεται εντός της εμβέλειας του ασύρματου δικτύου. Στα περισσότερα δίκτυα, ο εκτυπωτής πρέπει να βρίσκεται σε ακτίνα 30 μέτρα από το σημείο ασύρματης πρόσβασης (ασύρματος δρομολογητή).
- Βεβαιωθείτε ότι το σήμα της ασύρματης σύνδεσης δεν εμποδίζεται. Αφαιρέστε τυχόν μεγάλα μεταλλικά αντικείμενα ανάμεσα στο σημείο πρόσβασης και στον εκτυπωτή. Βεβαιωθείτε ότι ο εκτυπωτής και το

σημείο ασύρματης πρόσβασης δεν χωρίζονται μεταξύ τους με στύλους, τοίχους ή κολόνες από μέταλλο ή τσιμέντο.

- Βεβαιωθείτε ότι ο εκτυπωτής βρίσκεται μακριά από ηλεκτρονικές συσκευές που μπορεί να προκαλέσουν παρεμβολές στο σήμα της ασύρματης σύνδεσης. Πολλές συσκευές μπορούν να προκαλέσουν παρεμβολές στο σήμα της ασύρματης σύνδεσης (π.χ. μοτέρ, ασύρματα τηλέφωνα, κάμερες συστημάτων ασφαλείας, άλλα ασύρματα δίκτυα και μερικές συσκευές Bluetooth).
- Βεβαιωθείτε ότι το πρόγραμμα οδήγησης εκτύπωσης έχει εγκατασταθεί στον υπολογιστή.
- Βεβαιωθείτε ότι έχετε επιλέξει την κατάλληλη θύρα του εκτυπωτή.
- Βεβαιωθείτε ότι ο υπολογιστής και ο εκτυπωτής συνδέονται στο ίδιο ασύρματο δίκτυο.
- Σε OS X, βεβαιωθείτε ότι ο ασύρματος δρομολογητής υποστηρίζει το Bonjour.

Όταν ολοκληρωθεί η ρύθμιση παραμέτρων της ασύρματης σύνδεσης, ο εκτυπωτής δεν εκτυπώνει

1. Βεβαιωθείτε ότι ο εκτυπωτής είναι ενεργοποιημένος και σε κατάσταση ετοιμότητας.
2. Απενεργοποιήστε τυχόν τείχη προστασίας άλλου κατασκευαστή στον υπολογιστή.
3. Βεβαιωθείτε ότι το ασύρματο δίκτυο λειτουργεί σωστά.
4. Βεβαιωθείτε ότι ο υπολογιστής λειτουργεί σωστά. Αν χρειαστεί, επανεκκινήστε τον υπολογιστή.
5. Βεβαιωθείτε ότι μπορείτε να ανοίξετε τον Ενσωματωμένο διακομιστή Web της HP του εκτυπωτή από έναν υπολογιστή στο δίκτυο.

Ο εκτυπωτής δεν εκτυπώνει, ενώ στον υπολογιστή έχει εγκατασταθεί τείχος προστασίας άλλου κατασκευαστή

1. Ενημερώστε το τείχος προστασίας με τις πιο πρόσφατες ενημερώσεις από τον κατασκευαστή.
2. Εάν τα προγράμματα ζητούν πρόσβαση από το τείχος προστασίας, κατά την εγκατάσταση του εκτυπωτή ή κατά την εκτύπωση, τότε βεβαιωθείτε ότι επιτρέπετε την εκτέλεση των προγραμμάτων.
3. Απενεργοποιήστε προσωρινά το τείχος προστασίας και, στη συνέχεια, εγκαταστήστε τον ασύρματο εκτυπωτή στον υπολογιστή. Όταν ολοκληρώσετε την εγκατάσταση της ασύρματης σύνδεσης, ενεργοποιήστε το τείχος προστασίας.

Η ασύρματη σύνδεση δεν λειτουργεί μετά τη μετακίνηση του ασύρματου δρομολογητή ή του εκτυπωτή

1. Βεβαιωθείτε ότι ο δρομολογητής ή ο εκτυπωτής συνδέεται στο ίδιο δίκτυο με τον υπολογιστή.
2. Εκτυπώστε μια σελίδα διαμόρφωσης.
3. Συγκρίνετε το αναγνωριστικό συνόλου υπηρεσιών (SSID) της σελίδας διαμόρφωσης με το SSID της διαμόρφωσης του εκτυπωτή για τον υπολογιστή.
4. Αν οι κωδικοί δεν είναι ίδιοι, οι συσκευές δεν συνδέονται στο ίδιο δίκτυο. Διαμορφώστε ξανά τη ρύθμιση ασύρματης λειτουργίας του εκτυπωτή.

Δεν είναι δυνατή η σύνδεση περισσότερων υπολογιστών στον ασύρματο εκτυπωτή

1. Βεβαιωθείτε ότι οι υπόλοιποι υπολογιστές βρίσκονται εντός της ακτίνας ασύρματης κάλυψης και ότι το σήμα δεν εμποδίζεται. Στα περισσότερα δίκτυα, η ακτίνα ασύρματης κάλυψης είναι 30 m από το σημείο ασύρματης πρόσβασης.
2. Βεβαιωθείτε ότι ο εκτυπωτής είναι ενεργοποιημένος και σε κατάσταση ετοιμότητας.
3. Βεβαιωθείτε ότι δεν υπάρχουν περισσότεροι από 5 ταυτόχρονοι χρήστες του Wireless Print Direct.
4. Απενεργοποιήστε τυχόν τείχη προστασίας άλλου κατασκευαστή στον υπολογιστή.
5. Βεβαιωθείτε ότι το ασύρματο δίκτυο λειτουργεί σωστά.
6. Βεβαιωθείτε ότι ο υπολογιστής λειτουργεί σωστά. Αν χρειαστεί, επανεκκινήστε τον υπολογιστή.

Ο ασύρματος εκτυπωτής χάνει την επικοινωνία κατά τη σύνδεσή του σε VPN

- Συνήθως, δεν μπορείτε να συνδέεστε ταυτόχρονα σε VPN και σε άλλα δίκτυα.

Το δίκτυο δεν εμφανίζεται στη λίστα ασύρματων δικτύων

- Βεβαιωθείτε ότι ο ασύρματος δρομολογητής έχει ενεργοποιηθεί και τροφοδοτείται με ρεύμα.
- Το δίκτυο μπορεί να μην είναι ορατό. Ωστόσο, μπορείτε να συνδεθείτε σε μη ορατό δίκτυο.

Το ασύρματο δίκτυο δεν λειτουργεί

1. Βεβαιωθείτε ότι το καλώδιο δικτύου δεν είναι συνδεδεμένο.
2. Για να εξετάσετε αν το δίκτυο έχει χάσει την επικοινωνία, συνδέστε κι άλλες συσκευές στο δίκτυο.
3. Για να ελέγξετε την επικοινωνία του δικτύου, κάντε ping στο δίκτυο.
 - α. Ανοίξτε μια γραμμή εντολών στον υπολογιστή.
 - Στα Windows, πατήστε **Έναρξη**, επιλέξτε **Εκτέλεση**, πληκτρολογήστε `cmd` και πατήστε **Enter**.
 - Σε OS X, μεταβείτε στην επιλογή **Applications** (Εφαρμογές), επιλέξτε **Utilities** (Βοηθητικά προγράμματα) και ανοίξτε το στοιχείο **Terminal** (Τερματικό).
 - β. Πληκτρολογήστε `ping` και μετά τη διεύθυνση IP του δρομολογητή.
 - γ. Αν το παράθυρο εμφανιστεί και στην αποστολή και στην επιστροφή, τότε το δίκτυο λειτουργεί.
4. Βεβαιωθείτε ότι ο δρομολογητής ή ο εκτυπωτής συνδέεται στο ίδιο δίκτυο με τον υπολογιστή.
 - α. Εκτυπώστε μια σελίδα διαμόρφωσης.
 - β. Συγκρίνετε το αναγνωριστικό συνόλου υπηρεσιών (SSID) της αναφοράς διαμόρφωσης με το SSID στη διαμόρφωση του εκτυπωτή για τον υπολογιστή.
 - γ. Αν οι κωδικοί δεν είναι ίδιοι, οι συσκευές δεν συνδέονται στο ίδιο δίκτυο. Διαμορφώστε ξανά τη ρύθμιση ασύρματης λειτουργίας του εκτυπωτή.

Μείωση παρεμβολών σε ασύρματο δίκτυο

Ακολουθήστε τις παρακάτω συμβουλές, για να μειώσετε τις παρεμβολές ενός ασύρματου δικτύου:

- Διατηρήστε τις ασύρματες συσκευές μακριά από μεγάλα μεταλλικά αντικείμενα (π.χ. αρχαιοθήκες) και άλλες ηλεκτρομαγνητικές συσκευές (π.χ. φούρνοι μικροκυμάτων και ασύρματα τηλέφωνα). Αυτά τα αντικείμενα διακόπτουν τα ραδιοηλεκτρικά σήματα.
- Διατηρήστε τις ασύρματες συσκευές μακριά από μεγάλους τοίχους και άλλα κτίσματα. Αυτά τα αντικείμενα απορροφούν τα ραδιοκύματα και μειώνουν την ισχύ του σήματος.
- Τοποθετήστε τον ασύρματο δρομολογητή σε κεντρικό σημείο, σε οπτική επαφή με τους ασύρματους εκτυπωτές του δικτύου.

Ευρετήριο

A

αναλώσιμα

αντικατάσταση δοχείων
γραφίτη 51

αντικατάσταση μονάδας συλλογής
γραφίτη 55

κωδικοί εξαρτημάτων 40

παραγγελία 40

ρυθμίσεις κατώτατου ορίου 108

χρήση όταν είναι κατώτατο 108

αναστολή λειτουργίας 99

ανταλλακτικά

κωδικοί εξαρτημάτων 42

αντικατάσταση

δοχεία γραφίτη 51

μονάδα συλλογής γραφίτη 55

αντιμετώπιση προβλημάτων

ασύρματο δίκτυο 154

έλεγχος κατάστασης δοχείου

γραφίτη 138

εμπλοκές 117

ενσύρματο δίκτυο 152

προβλήματα δικτύου 152

προβλήματα τροφοδοσίας

χαρτιού 110

απαιτήσεις προγράμματος περιήγησης

ενσωματωμένος διακομιστής Web
της HP 82

απαιτήσεις προγράμματος περιήγησης
Web

ενσωματωμένος διακομιστής Web
της HP 82

απαιτήσεις συστήματος

ελάχιστες 14

ενσωματωμένος διακομιστής Web
της HP 82

αποθηκευμένες εργασίες

δημιουργία (Mac) 70

δημιουργία (Windows) 68

διαγραφή 71

εκτύπωση 71

αποθήκευση εργασιών

με τα Windows 68

αποθήκευση εργασιών εκτύπωσης
68

αποθήκευση,εργασία

ρυθμίσεις Mac 70

αριθμός προϊόντος

εντοπισμός 3

ασύρματο δίκτυο

αντιμετώπιση προβλημάτων

154

ασφάλεια

κρυπτογραφημένος σκληρός

δίσκος 98

Ασφάλεια IP 96

B

βαθμονόμηση

χρώματα 141

βάρος, εκτυπωτής 15

βοήθεια, πίνακας ελέγχου 105

Γ

γενική διαμόρφωση

ενσωματωμένος διακομιστής web
της HP 85

γνήσια δοχεία HP 44

Δ

δεξιά θύρα

εμπλοκές 133

διαγραφή

αποθηκευμένες εργασίες 71

διακομιστής ασύρματης εκτύπωσης

κωδικός 40

διακόπτης λειτουργίας

εντοπισμός 2

διαστάσεις, εκτυπωτής 15

διαφάνειες

εκτύπωση σε (Windows) 63

διαχείριση δικτύου 91

διεύθυνση IPv4 93

διεύθυνση IPv6 93

δίκτυα

διεύθυνση IPv4 93

διεύθυνση IPv6 93

μάσκα υποδικτύου 93

προεπιλεγμένη πύλη 93

υποστηριζόμενα 9

HP Web Jetadmin 101

δίκτυο

όνομα εκτυπωτή, αλλαγή 92

ρυθμίσεις, αλλαγή 91

ρυθμίσεις, προβολή 91

δίσκοι

εντοπισμός 2

περιλαμβάνονται 9

χωρητικότητα 9

δίσκοι 550 φύλλων

εμπλοκές 124

δίσκοι χαρτιού

κωδικοί εξαρτημάτων 40

δίσκοι χαρτιού 550 φύλλων

κωδικοί εξαρτημάτων 40

Δίσκος 1

εμπλοκές 118

προσανατολισμός χαρτιού 24

τοποθέτηση φακέλων 36

Δίσκος 2

εμπλοκές 120

Δίσκος 2 και δίσκοι 500 φύλλων

προσανατολισμός χαρτιού 33

Δίσκος 2 και δίσκοι 550 φύλλων

προσανατολισμός χαρτιού 29

τοποθέτηση χαρτιού 27

- δίσκος 3 x 550 φύλλων με βάση κωδικός εξαρτήματος 40
- δίσκος 550 φύλλων με βάση κωδικός εξαρτήματος 40
- δίσκος εισόδου υψηλής χωρητικότητας 2.000 φύλλων αποκατάσταση εμπλοκών 129 τοποθέτηση χαρτιού 31
- δίσκος εισόδου υψηλής χωρητικότητας 2.000 φύλλων με βάση κωδικός εξαρτήματος 40
- δίσκος εξόδου αποκατάσταση εμπλοκών 117 εντοπισμός 2
- δοχεία κωδικοί παραγγελίας 51
- δοχεία γραφίτη αντικατάσταση 51 εξαρτήματα 51 κωδικοί 40 κωδικός παραγγελίας 51
- δοχείο αντικατάσταση 51
- δοχείο γραφίτη ρυθμίσεις κατώτατου ορίου 108 χρήση όταν είναι κατώτατο 108
- E**
- ειδικό χαρτί εκτύπωση σε (Windows) 63
- εκτύπωση από εξαρτήματα αποθήκευσης USB 78 αποθηκευμένες εργασίες 71
- εκτύπωση διπλής όψης μη αυτόματα (Mac) 65 μη αυτόματα (Windows) 62 ρυθμίσεις (Windows) 62 Mac 65 Windows 62
- εκτύπωση και στις δύο όψεις μη αυτόματη, Windows 62 ρυθμίσεις (Windows) 62 Mac 65 Windows 62
- Εκτύπωση μέσω επικοινωνίας κοντινού πεδίου 73
- εκτύπωση μέσω εύκολα προσβάσιμης θύρας USB 78
- εκτύπωση μέσω φορητών συσκευών, υποστηριζόμενο λογισμικό 14
- Εκτύπωση μέσω NFC 73
- Εκτύπωση μέσω Wi-Fi Direct 15
- Εκτύπωση μέσω Wireless Direct 73
- εκτύπωση duplex (διπλής όψης) ρυθμίσεις (Windows) 62 Windows 62
- εμπλοκές αιτίες 117 αυτόματη πλοήγηση 117 δεξιά θύρα 133 δίσκοι 550 φύλλων 124 Δίσκος 1 118 Δίσκος 2 120 δίσκος εισόδου υψηλής χωρητικότητας 2.000 φύλλων 129 δίσκος εξόδου 117 θέσεις 116 κάτω δεξιά θύρα 136 σταθεροποιητής γραφίτη 133
- εμπλοκές χαρτιού δεξιά θύρα 133 δίσκοι 550 φύλλων 124 Δίσκος 1 118 Δίσκος 2 120 δίσκος εισόδου υψηλής χωρητικότητας 2.000 φύλλων 129 θέσεις 116 θήκη εξόδου 117 κάτω δεξιά θύρα 136 μονάδα σταθεροποιητή γραφίτη 133
- εναλλακτική λειτουργία επιστολόχαρτου 26, 30, 34
- ενέργεια κατανάλωση 17
- Ενσωματωμένος διακομιστής Web αλλαγή ονόματος διακομιστή 92 αλλαγή ρυθμίσεων δικτύου 91 άνοιγμα 91, 92
- ενσωματωμένος διακομιστής web (EWS) σύνδεση δικτύου 82
- ενσωματωμένος διακομιστής Web (EWS) εκχώρηση κωδικών πρόσβασης 96
- Ενσωματωμένος διακομιστής Web (EWS) δυνατότητες 82
- ενσωματωμένος διακομιστής web της HP γενική διαμόρφωση 85 εργαλεία αντιμετώπισης προβλημάτων 86 λίστα άλλων συνδέσεων 90 σελίδες πληροφοριών 84
- Ενσωματωμένος διακομιστής Web της HP αλλαγή ονόματος εκτυπωτή 92 αλλαγή ρυθμίσεων δικτύου 91 άνοιγμα 91, 92 ρυθμίσεις εκτύπωσης 86
- Ενσωματωμένος διακομιστής Web της HP (EWS) δυνατότητες 82
- Ενσωματωμένος διακομιστής Web HP Υπηρεσίες Web της HP 87
- Ενσωματωμένος διακομιστής Web HP (EWS) σύνδεση δικτύου 82
- εξάρτημα NFC κωδικός εξαρτήματος 40
- εξαρτήματα κωδικοί εξαρτημάτων 40 παραγγελία 40
- εξαρτήματα αποθήκευσης USB εκτύπωση από 78
- επαναφορά εργοστασιακών ρυθμίσεων 106
- εργαλεία αντιμετώπισης προβλημάτων ενσωματωμένος διακομιστής web της HP 86
- εργασίες, αποθηκευμένες δημιουργία (Windows) 68 διαγραφή 71 εκτύπωση 71 ρυθμίσεις Mac 70
- ετικέτα προσανατολισμός 37
- ετικέτες εκτύπωση σε 37 εκτύπωση σε (Windows) 63 ετικέτες, τοποθέτηση 37

H

ηλεκτρικές προδιαγραφές 17
ηλεκτρονική υποστήριξη 104

Θ

θήκη εξόδου
 εντοπισμός 2
θύρα εκτύπωσης USB 2.0 Hi-Speed
 εντοπισμός 4
θύρα LAN
 εντοπισμός 4
θύρα RJ-45
 εντοπισμός 4
θύρα USB
 ενεργοποίηση 78
 εντοπισμός 4
θύρες
 εντοπισμός 4
θύρες διασύνδεσης
 εντοπισμός 4
θύρες USB, προαιρετικές
 κωδικός 40

I

ιδιωτική εκτύπωση 68

K

καθαρισμός
 διαδρομή χαρτιού 138
κατανάλωση ισχύος
 1 Watt ή λιγότερο 99
κατάσταση του εκτυπωτή 4
κάτω δεξιά θύρα
 αποκατάσταση εμπλοκών 136
κλείδωμα
 μορφοποιητής 98
κουμπί αρχικής οθόνης
 εντοπισμός 4, 6
κουμπί βοήθειας
 εντοπισμός 4, 6
κουμπί διακοπής
 εντοπισμός 4
κουμπί εισόδου
 εντοπισμός 6
κουμπί έναρξης αντιγραφής
 εντοπισμός 6
κουμπί εξόδου
 εντοπισμός 6
κουμπί λειτουργίας
 εντοπισμός 2

κωδικοί

 δοχεία γραφίτη 40
κωδικοί εξαρτημάτων
 αναλώσιμα 40
 ανταλλακτικά 42
 εξαρτήματα 40
 μονάδα συλλογής γραφίτη 40

Λ

λειτουργικά συστήματα,
 υποστηριζόμενα 11
λίστα άλλων συνδέσεων
 ενσωματωμένος διακομιστής web
 της HP 90
λίστα ελέγχου
 ασύρματη συνδεσιμότητα 154
Λογισμικό HP ePrint 76

M

μάσκα υποδικτύου 93
μέσα εκτύπωσης
 τοποθέτηση στο Δίσκο 1 23
μη αυτόματη εκτύπωση διπλής όψης
 Mac 65
 Windows 62

μνήμη

 περιλαμβάνεται 9
μονάδα σταθεροποιητή γραφίτη
 εμπλοκές 133
μονάδα συλλογής γραφίτη
 αντικατάσταση 55
 κωδικοί εξαρτημάτων 40
μορφοποιητής
 εντοπισμός 3

O

οθόνη αφής
 εντοπισμός λειτουργιών 6

Π

παραγγελία
 αναλώσιμα και εξαρτήματα 40
παρεμβολές ασύρματου δικτύου
 156
πίνακας ελέγχου
 βοήθεια 105
 εντοπισμός 2
 εντοπισμός λειτουργιών 4, 6
πληκτρολόγιο
 εντοπισμός 2

ποιότητα εικόνας

 έλεγχος κατάστασης δοχείου
 γραφίτη 138
Πολιτική δοχείων 44
πολλαπλές σελίδες ανά φύλλο
 εκτύπωση (Windows) 63
πολλές σελίδες ανά φύλλο
 εκτύπωση (Mac) 66
προβλήματα έλξης χαρτιού
 επίλυση 110, 113
προβλήματα ποιότητας εικόνας
 παραδείγματα και λύσεις 143
προγράμματα οδήγησης εκτυπωτή,
 υποστηριζόμενα 11
προγράμματα οδήγησης,
 υποστηριζόμενα 11
προδιαγραφές
 ηλεκτρικές και θορύβου 17
προδιαγραφές θορύβου 17
προεπιλεγμένη πύλη, ρύθμιση 93
προστασία δοχείων 47
Προστασία δοχείων 47
πύλη, ρύθμιση προεπιλογής 93

P

ρυθμίσεις
 επαναφορά εργοστασιακών 106
ρυθμίσεις αμφίδρομης λειτουργίας
 δικτύου, αλλαγή 94
ρυθμίσεις ασφάλειας
 HP Ενσωματωμένος διακομιστής
 Web 87
ρυθμίσεις δικτύου
 HP Ενσωματωμένος διακομιστής
 Web 88
ρυθμίσεις εκτύπωσης
 Ενσωματωμένος διακομιστής Web
 της HP 86
ρυθμίσεις προγράμματος οδήγησης
 Mac
 Αποθήκευση εργασιών 70
ρυθμίσεις ταχύτητας σύνδεσης
 δικτύου, αλλαγή 94

Σ

σειριακός αριθμός
 εντοπισμός 3
σελίδες ανά λεπτό 9

σελίδες ανά φύλλο
 επιλογή (Mac) 66
 επιλογή (Windows) 63
σελίδες πληροφοριών
 ενσωματωμένος διακομιστής web
 της HP 84
σκληροί δίσκοι
 κρυπτογραφημένοι 98
σκληρός δίσκος
 κωδικός 40
σύνδεση τροφοδοσίας
 εντοπισμός 3
συσκευές Android
 εκτύπωση από 77

T
ταχύτητα, βελτιστοποίηση 99
τεχνική υποστήριξη
 ηλεκτρονική 104
τοπικό δίκτυο (LAN)
 εντοπισμός 4
τοποθεσίες Web
 υποστήριξη πελατών 104
 HP Web Jetadmin, λήψη 101
τοποθέτηση
 χαρτιού στο Δίσκο 1 23
 χαρτιού στο Δίσκο 2 και τους
 δίσκους 550 φύλλων 27
 χαρτιού στο δίσκο εισόδου
 υψηλής χωρητικότητας 2.000
 φύλλων 31
τύποι χαρτιού
 επιλογή (Mac) 66
τύπος χαρτιού
 επιλογή (Windows) 63

Y
Υπηρεσίες Web της HP
 ενεργοποίηση 87
υποστήριξη
 ηλεκτρονική 104
υποστήριξη πελατών
 ηλεκτρονική 104
Υποστήριξη πελατών της HP 104

Φ
φάκελοι
 προσανατολισμός 24
φάκελοι, τοποθέτηση 36
φορητή εκτύπωση
 συσκευές Android 77

X
χαρτί
 εμπλοκές 117
 επιλογή 139
 προσανατολισμός στο Δίσκο 1
 24
 προσανατολισμός στο Δίσκο 2 και
 στους δίσκους 500 φύλλων 33
 προσανατολισμός στο Δίσκο 2 και
 στους δίσκους 550 φύλλων 29
 τοποθέτηση στο Δίσκο 1 23
 τοποθέτηση στο Δίσκο 2 και τους
 δίσκους 550 φύλλων 27
 τοποθέτηση στο δίσκο εισόδου
 υψηλής χωρητικότητας 2.000
 φύλλων 31
χαρτί, παραγγελία 40
χρήση ενέργειας, βελτιστοποίηση
 99
χρώματα
 βαθμονόμηση 141

A
AirPrint 76

B
Bonjour
 εντοπισμός 82

C
chip μνήμης (γραφίτης)
 εντοπισμός 51

E
Ethernet (RJ-45)
 εντοπισμός 4
Explorer, υποστηριζόμενες εκδόσεις
 ενσωματωμένος διακομιστής Web
 της HP 82

H
HP Ενσωματωμένος διακομιστής Web
 ρυθμίσεις ασφάλειας 87
 ρυθμίσεις δικτύου 88
HP ePrint 74
HP Web Jetadmin 101

I
Internet Explorer, υποστηριζόμενες
 εκδόσεις
 ενσωματωμένος διακομιστής Web
 της HP 82
IPsec 96

J
Jetadmin, HP Web 101

N
Netscape Navigator, υποστηριζόμενες
 εκδόσεις
 ενσωματωμένος διακομιστής Web
 της HP 82

O
online βοήθεια, πίνακας ελέγχου
 105

T
TCP/IP
 μη αυτόματη ρύθμιση
 παραμέτρων IPv4 93
 μη αυτόματη ρύθμιση
 παραμέτρων IPv6 93