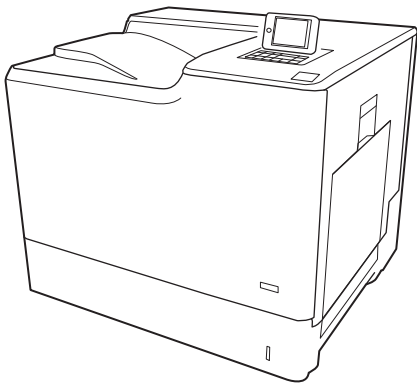


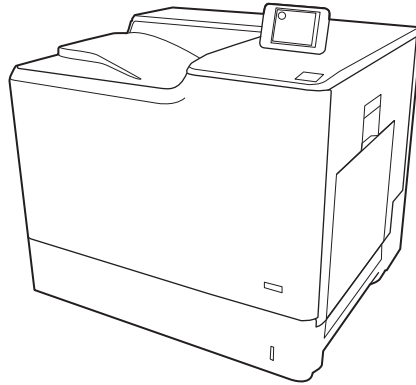


Color LaserJet Enterprise M652, M653

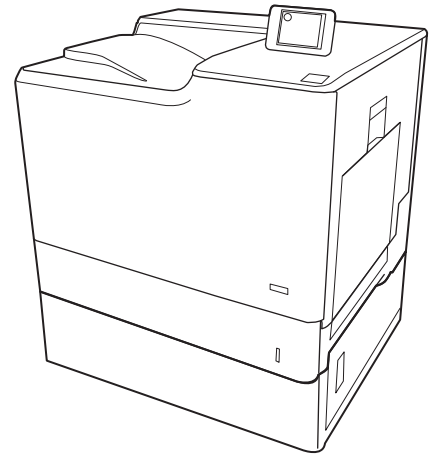
Kasutusjuhend



M652n
M652dn



M653dn



M653x



www.hp.com/support/colorljM652
www.hp.com/support/colorljM653



Color LaserJet Enterprise M652, M653

Kasutusjuhend

Autoriõigus ja litsents

© Copyright 2017 HP Development Company, L.P.

Paljundamine, kohandamine või tõlkimine on ilma eelneva kirjaliku loata keelatud, välja arvatud autoriõiguse seadustes lubatud juhtudel.

Siin sisalduvat teavet võib ette teatamata muuta.

Ainsad HP toodetele ja teenustele kehtivad garantiid on esitatud nende toodete ja teenustega kaasasolevates garantiikirjades. Mitte midagi siin ei tohiks tõlgendada lisagarantiina. HP ei vastuta siin esineda võivate tehniliste või toimetuslike vigade või puuduste eest.

Edition 2, 1/2019

Kaubamärkide nimetused

Adobe®, Adobe Photoshop®, Acrobat® ja PostScript® on ettevõttele Adobe Systems Incorporated kuuluvad kaubamärgid.

Apple ja Apple'i logo on ettevõtte Apple Inc. registreeritud kaubamärgid USA-s ja teistes riikides.

OS X on ettevõtte Apple Inc. registreeritud kaubamärk USA-s ja teistes riikides.

AirPrint on ettevõtte Apple Inc. registreeritud kaubamärk USA-s ja teistes riikides.

Google™ on ettevõtte Google Inc kaubamärk.

Microsoft®, Windows®, Windows® XP ja Windows Vista® on Microsoft Corporation'i USA-s registreeritud kaubamärgid.

UNIX® on ettevõtte The Open Group registreeritud kaubamärk.

Sisukord

1 Printeri ülevaade	1
Printeri vaated	2
Printeri eestvaade	2
Printeri tagantvaade	3
Liidespordid	4
Juhtpaneeli vaade (värviline graafiline kuvar numbrikaviatuuri juhtpaneeliga, ainult M652 mudelid)	4
Juhtpaneeli vaade (puutekraani juhtpaneel, ainult M653 mudelitel)	6
Puutekraaniga juhtpaneel kasutamine	8
Printeri tehnilised andmed	8
Tehnilised andmed	9
Toetatud operatsioonisüsteemid	11
Mobiilsed printimislahendused	13
Printeri mõõtmed	13
Voolu tarbimine, elektrilised andmed ja akustiline kuuldavus	16
Töökeskkonna vahemik	16
Printeri riistvara seadistamine ja tarkvara installimine	17
2 Paberisalved	19
Sissejuhatus	20
Paberi laadimine 1. salve	21
Sissejuhatus	21
Paberi paigutus 1. salves	22
Päise kirjalankrežiimi kasutamine	24
Alternatiivse kirjalankrežiimi lubamine printeri juhtpaneeli menüüde abil	24
Paberi laadimine 2. salve ja 550-lehelistesse salvedesse	25
Sissejuhatus	25
Paberi paigutus 2. salves ja 550-lehelistes salvedes	27
Päise kirjalankrežiimi kasutamine	28
Alternatiivse kirjalankrežiimi lubamine printeri juhtpaneeli menüüde abil	28
2 000-lehelise mahuka sisendsalve laadimine	29
Sissejuhatus	29

Mahuka sisendsalve paberi paigutus	31
Päise kirjalankrežiimi kasutamine	32
Alternatiivse kirjalankrežiimi lubamine printeri juhtpaneeli menüüde abil	32
Ümbrikute laadimine ja printimine	34
Sissejuhatus	34
Ümbrikute printimine	34
Ümbriku paigutus	34
Etikettide laadimine ja printimine	35
Sissejuhatus	35
Etikettide käsitsisöötmise	35
Etiketi paigutus	35

3 Tarvikud, lisaseadmed ja osad 37

Tarvikute, lisaseadmete ja osade tellimine	38
Tellimine	38
Tarvikud ja lisaseadmed	38
Hooldusosad / kauakestvad osad	39
Kliendi parandatavad osad	40
HP toonerikasseti kaitsetarvikute seadete konfigureerimine	41
Sissejuhatus	41
Aktiveerige kasseti kasutuspoliitika funktsioon või lülitage see välja	41
Aktiveerige kasseti kasutuspoliitika funktsioon printeri juhtpaneelil.	41
Lülitage kasseti kasutuspoliitika funktsioon printeri juhtpaneelil välja.	41
HP sisseehitatud veebiserveri (Embedded Web Server, EWS) kasutamine kasseti kasutuspoliitika funktsiooni aktiveerimiseks	42
HP sisseehitatud veebiserveri kasutamine kasseti kasutuspoliitika funktsiooni väljalülitamiseks	43
Kasseti kasutuspoliitika juhtpaneeli veateadete tõrkeotsing	44
Aktiveerige kasseti kaitsefunktsioon või lülitage see välja	44
Aktiveerige kasseti kaitsefunktsioon printeri juhtpaneelil.	44
Lülitage kasseti kaitsefunktsioon välja printeri juhtpaneelil.	44
Kasutage kasseti kaitsefunktsiooni aktiveerimiseks HP sisseehitatud veebiserverit.	45
Kasutage kasseti kaitsefunktsiooni väljalülitamiseks HP sisseehitatud veebiserverit.	46
Kasseti kaitsefunktsiooni juhtpaneeli veateadete tõrkeotsing	47
Toonerikassettide vahetamine	48
Toonerikasseti andmed	48
Kassettide eemaldamine ja asendamine	49
Toonerikogumisseadme asendamine	52

4 Printimine 55

Prinditööd (Windows)	56
----------------------------	----

Printimine (Windows)	56
Automaatne kahepoolne printimine (Windows)	58
Käsitsi mõlemale lehepoolele printimine (Windows)	58
Mitme lehekülje ühele lehele printimine (Windows)	59
Paberi tüübi valimine (Windows)	59
Täiendavad printimisülesanded	59
Prinditööd (OS X)	61
Printimine (OS X)	61
Automaatselt mõlemale poolele printimine (OS X)	61
Käsitsi mõlemale poolele printimine (OS X)	61
Mitme lehekülje ühele lehele printimine (OS X)	62
Paberi tüübi valimine (OS X)	62
Täiendavad printimisülesanded	62
Talletage prinditööd printeris, et töid hiljem printida või privaatsetl printida	64
Sissejuhatus	64
Looge talletatud töö (Windows)	64
Looge talletatud töö (OS X)	65
Printige talletatud töö	66
Kustutage talletatud töö	66
Tööde üle arvestuse pidamise eesmärgil printerisse saadetav teave	67
Mobiilne printimine	68
Sissejuhatus	68
Funktsioon Wireless Direct Print ja lähiväljasidega printimine	68
HP ePrint e-posti kaudu	69
HP ePrinti tarkvara	70
AirPrint	71
Androidi sisseehitatud printimine	71
Printimine USB-pordist	72
Sissejuhatus	72
USB-pordi lubamine printimiseks	72
Dokumentide printimine USB-välkmälust	73

5 Printeri haldus 75

Täiendav konfigureerimine HP sisseehitatud veebiserveriga (EWS)	76
Sissejuhatus	76
HP sisseehitatud veebiserverile (Embedded Web Server, EWS) ligipääsemine	76
HP sisseehitatud veebiserveri funktsioonid	77
Information (teabe) vahekaart	78
General (Üldine) vahekaart	78
Print (Printimine) vahekaart	79
Troubleshooting (Tõrkeotsing) vahekaart	80

Security (Turvalisus) vahekaart	81
HP Web Services (HP veebiteenused) vahekaart	81
Networking (Võrgundus) vahekaart	81
Other Links (Teiste linkide) nimekiri	83
IP võrguseadete konfigureerimine	84
Printeri jagamisteadete	84
Võrguseadete vaatamine või muutmine	84
Printeri võrgunime muutmine	85
IPv4 TCP/IP parameetrite käsitsi konfigureerimine juhtpaneeli kaudu	86
IPv6 TCP/IP parameetrite käsitsi konfigureerimine juhtpaneeli kaudu	86
Liini kiiruse ja dupleksi seaded	87
Printeri turbefunktsioonid	88
Sissejuhatus	88
Turbeavaldused	88
Interneti-protokollide andmeturvet	88
Administraatori parooli määramine	88
Krüptimistugi. HP kõrgjõudlusega turvaline kõvaketas	89
Lukustage vormindi	90
Energiasäästu seaded	91
Sissejuhatus	91
Jõudeoleku seadistamine	91
Seadistage unerežiimi taimer ja konfigureerige printer töötama kuni 1-vatisel võimsusel	91
HP Web Jetadmin	92
Tarkvara ja püsivara uuendused	93
6 Probleemide lahendamine	95
Klienditugi	96
Juhtpaneeli spikrisüsteem	97
Tehase vaikesätete taastamine	98
Sissejuhatus	98
Esimene meetod. tehaseseadete taastamine printeri juhtpaneelilt	98
Teine meetod. tehaseseadete taastamine HP sisesehitatud veebiserveris (ainult võrku ühendatud printerite puhul)	98
Printeri juhtpaneelil kuvatakse teadet „Cartridge is low” (Kassett tühjeneb) või „Cartridge is very low” (Kassett peaaegu tühi)	100
Seade „Very Low” (Väga madal) muutmine	100
Tarvikute tellimine	100
Printer ei võta paberit sisse või söödab valesi	101
Sissejuhatus	101
Printer ei võta paberit sisse	101
Printer võtab korraga sisse mitu paberilehte	103

Paberiummistuste kõrvaldamine	107
Sissejuhatus	107
Paberiummistuse asukoht	107
Automaatne navigeerimine ummistuste kõrvaldamiseks	108
Sagedased või korduvad paberiummistused?	108
13.E1 väljastussalve paberiummistus	108
13.A1 1. salve paberiummistus	109
13.A2 2. salve paberiummistus	111
13.A3, 13.A4, 13.A5 3. salve, 4. salve, 5. salve paberiummistus	115
13.A 2000-lehelise salve paberiummistus	120
13.B9, 13.B2, 13.FF kuumuti paberiummistus	124
13.B2 parema luugi paberiummistus	127
Prindikvaliteedi parandamine	128
Sissejuhatus	128
Teisest tarkvaraprogrammist printimine	128
Kontrollige prinditöö paberi tüübi seadet	128
Kontrollige paberi tüübi sätet (Windows)	128
Paberi tüübi seade kontrollimine (OS X)	128
Toonerikasseti oleku kontrollimine	129
Puhastuslehe printimine	129
Vaadake toonerikassett üle	130
Paberi ja printimiskeskonna kontrollimine	130
Esimene samm: HP nõuetele vastava paberi kasutamine	130
Teine samm: keskkonna kontrollimine	130
Kolmas samm: individuaalse salve joonduse seadistamine	131
Proovige erinevat prindidraiverit	131
Printeri kalibreerimine värvide ühtlustamiseks	132
Kujutise defektide tabel	133
Traadiga võrgu probleemide lahendamine	140
Sissejuhatus	140
Kehv füüsiline ühendus	140
Arvuti kasutab printeri jaoks valet IP-aadressi	140
Arvuti ei saa printeriga ühendust	141
Printer kasutab võrgu jaoks vale linki ja võrguseadeid	141
Uued tarkvaraprogrammid võivad tekitada probleeme ühilduvusega	141
Teie arvuti või tööjaam võib olla valesti seadistatud	141
Printer on keelatud või on teised võrguseaded valed	141
Traadita võrgu probleemide lahendamine	142
Sissejuhatus	142
Traadita ühenduvuse kontroll-loend	142
Pärast traadita ühenduse konfigureerimise lõpetamist ei saa printeriga printida	143

Printer ei prindi ja arvutisse on installitud mõne teise tootja tulemüür	143
Traadita ühendus ei tööta pärast Wi-Fi ruuteri või printeri liigutamist	143
Traadita printeriga ei saa rohkem arvuteid ühendada	143
Traadita printeri ühendus katkeb ühendamisel VPN-iga	144
Võrku ei kuvata traadita võrguühenduste loendis	144
Traadita võrk ei tööta	144
Häirete vähendamine traadita võrgus	144

Tähestikuline register	145
-------------------------------------	------------

1 Printeri ülevaade

- [Printeri vaated](#)
- [Printeri tehnilised andmed](#)
- [Printeri riistvara seadistamine ja tarkvara installimine](#)

Lisateave

All olev teave kehtib dokumendi avaldamise ajal. Kehtiva teabega tutvumiseks vt www.hp.com/support/colorljM652 or www.hp.com/support/colorljM653.

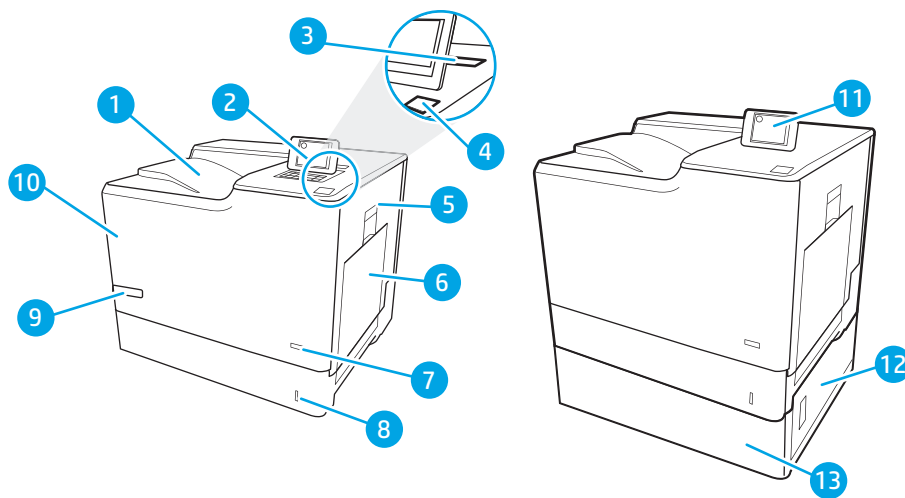
HP põhjalik tooteabi sisaldab teavet järgmiste teemade kohta.

- Installimine ja konfigureerimine
- Õppimine ja kasutamine
- Probleemide lahendamine
- Tarkvara ja püsivara uuenduste allalaadimine
- Tugifoorumites osalemine
- Garantii- ja normatiivse teabe saamine

Printeri vaated

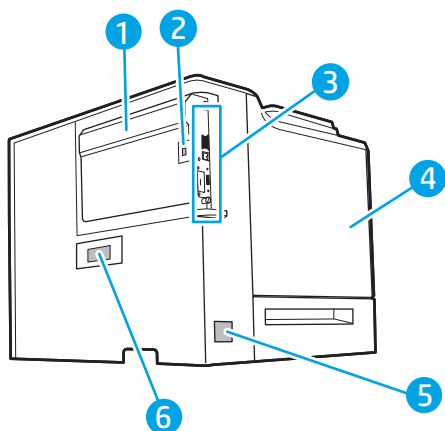
- [Printeri eestvaade](#)
- [Printeri tagantvaade](#)
- [Liidespordid](#)
- [Juhtpaneeli vaade \(värviline graafiline kuvar numbriklaviatuuri juhtpaneeliga, ainult M652 mudelid\)](#)
- [Juhtpaneeli vaade \(puuteekraani juhtpaneel, ainult M653 mudelitel\)](#)

Printeri eestvaade



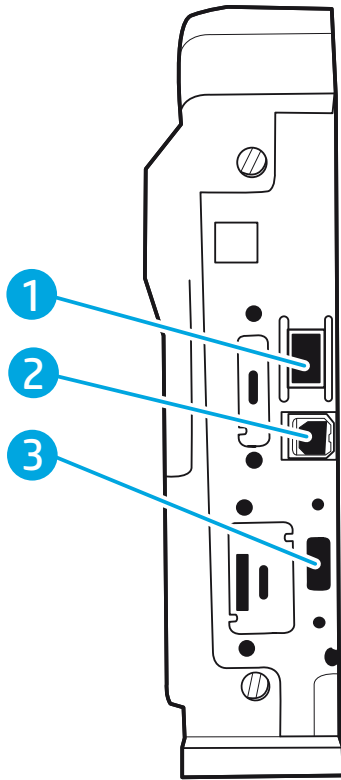
1	Väljastussalv
2	Juhtpaneel värvilise graafilise kuvari ja numbriklaviatuuriga (ainult M652 mudelid)
3	Riistvara integreerimise tasku (lisaseadmete ja kolmandate tootjate seadmete ühendamiseks)
4	Hõlpsasti ligipääsetav USB-port Sisestades sellesse porti USB-välkmälu, saate printida ilma arvutita või värskendada printeri püsivara. MÄRKUS. Enne kasutamist peab administraator selle pordi lubama.
5	Parempoolne luuk (võimaldab pääseda ligi kuumutile ja kõrvaldada ummistusi)
6	1. salv
7	Sisse-/väljalülitamise nupp
8	2. salv
9	Mudeli nimi
10	Esiluu (võimaldab pääseda ligi toonerikassetidele)
11	Juhtpaneel värvilise puuteekraaniga (ainult M653 mudelid)
12	Alumine parempoolne luuk (juurdepääs ummistuste kõrvaldamiseks)
13	1 x 550-leheline paberisöötur, 3. salv (mudelil M653x kuulub komplekti, teistel mudelitel valikuline)

Printeri tagantvaade



1	Vormindaja kate
2	Kaabel-tüüpi turvaluku pesa
3	Vormindaja (sisaldab liidese porte)
4	Vasak luuk (võimaldab pääseda ligi toonerikogumisseadmele)
5	Toitepistik
6	Seerianumbri ja tootenumbri etikett

Liidespordid




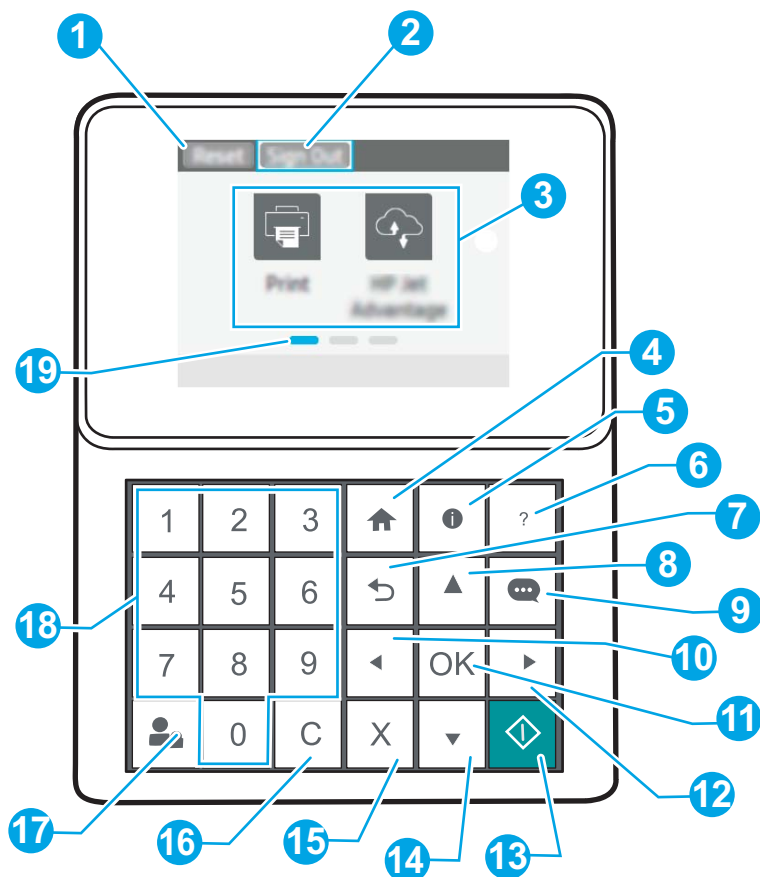
-
- | | |
|---|--|
| 1 | Kohtvõrgu (LAN) Ethernet 10/100/1000 võrguport |
| 2 | Kiire USB 2.0 printimisport |
| 3 | USB-port väliste USB-seadmete ühendamiseks (see port võib olla kaetud) |
-


MÄRKUS. USB-lt printimiseks kasutage juhtpaneeli lähistel asuvat hõlpsasti juurdepääsetavat USB-porti.












Juhtpaneeli vaade (värviline graafiline kuvar numbriklaviatuuri juhtpaneeliga, ainult M652 mudelid)

Juhtpaneeli abil saate vaadata printeri ja tööde olekuteavet ja printerit konfigurierida.

 **MÄRKUS.** Lisateabe hankimiseks printeri juhtpaneeli funktsioonide kohta klõpsake elemendil www.hp.com/support/colorljM652 or www.hp.com/support/colorljM653Select **Manuals** (Juhendite valimine) ja seejärel valige **General reference** (Üldteave).



1	Lähtestamise nupp	Nupu Reset (Lähtestamine) abil saate tühistada muudatused, tühistada printeri peatatud oleku, lähtestada kopeerimise loendamise välja, kuvada peidetud vigu ja taastada vaikeseadeid (sh keel ja klaviatuuripaigutus).
2	Icoon Sign In (Logi sisse) või Sign Out (Logi välja)	Turvatud funktsioonide kasutamiseks valige nupp Sign In (Logi sisse). Printerist väljalogimiseks valige nupp Sign Out (Logi välja). Printer taastab kõigi suvandite vaikeseaded. MÄRKUS. Seda ikooni kuvatakse ainult juhul, kui süsteemiülem on konfigureerinud printeri funktsioonidele juurdepääsu taotlemisel luba küsima.
3	Rakenduste ala	Rakenduse avamiseks valige vastav ikoon. MÄRKUS. Saadavalolevad rakendused olenevad printerist. Administraator saab seadistada, milliseid rakendusi kuvatakse ja nende kuvamise järjestust.
4	 Nupp Avaleht	Naaseb avakuvale

5	Teabenupp 	Valige teabenupp, et pääseda ligi printeri mitut tüüpi teabele. Valige ekraanil üksused järgmise teabe jaoks. <ul style="list-style-type: none"> • Kuvakeel: Muutke keeleseadet praeguse kasutaja seansi põhjal. • Wi-Fi Direct: Siin kuvatakse teavet selle kohta, kuidas telefon, tahvelarvuti või muu seade otse printeriga ühendada. • Traadita: Vaadake või muutke traadita ühenduse seadeid (mudeli M652 puhul ainult juhul, kui paigaldatud on valikuline traadita lisatarvik). • Ethernet: Vaadake või muutke Etherneti ühenduse seadeid. • HP veebiteenused: Vaadake teavet printeri HP veebiteenustega (ePrint) ühendamise ja printimise kohta.
6	Spikrinupp 	Abiteemade nimekiri või teave teema kohta, kui kasutate avakuva, rakendust, valikut või funktsiooni.
7	 Tagasi-nupp	Liigub tagasi menüüpuu eelmise tasandi juurde või eelmise numbrisestuse juurde
8	Üles-noolenupp 	Navigeerib loendi eelmise elemendi või vidina juurde või suurendab numbrielementide väärtust
9	Teadete keskuse nupp 	Kuvab teadete keskuse
10	Vasaku noole nupp 	Liigub menüüpuus eelmise elemendi, vidina või taseme juurde (kuid ei sulge rakendust) või vähendab numbrielementide väärtust
11	Nupp OK	Salvestab elemendi jaoks valitud väärtuse, aktiveerib valitud nupu või eemaldab veatingimuse, kui see on eemaldatav
12	Parema noole nupp 	Liigub menüüpuus järgmise elemendi, vidina või taseme juurde või suurendab numbrielementide väärtust
13	Käivitamisnupp 	Alustab printimist
14	Allanoole  nupp	Navigeerib loendi järgmise elemendi või vidina juurde või vähendab numbrielementide väärtust
15	Nupp Cancel (Tühistamine) 	Peatab printeri töö ja käimasoleva töö korral kuvab teadet, mis kinnitab töö katkestamist
16	Tühjendusnupp 	Kustutab kogu kirje sisestusväljal
17	Sisselogimise või väljalogimise nupp	Turvatud funktsioonide kasutamiseks vajutage nuppu Sign In (Logi sisse). Printerist väljalogimiseks vajutage nuppu Sign Out (Logi välja). Printer taastab kõigi suvandite vaikeseaded.
18	Numbrilaviatuur	Numbriliste väärtuste sisestamiseks
19	Avakuva lehekülje ekraanitähis	Näitab avakuva või rakenduse lehekülgede arvu. Praegune leht on esile tõstetud. Lehekülgede vahel liikumiseks kasutage noolenuppe.

Juhtpaneeli vaade (puutekraani juhtpaneel, ainult M653 mudelitel)

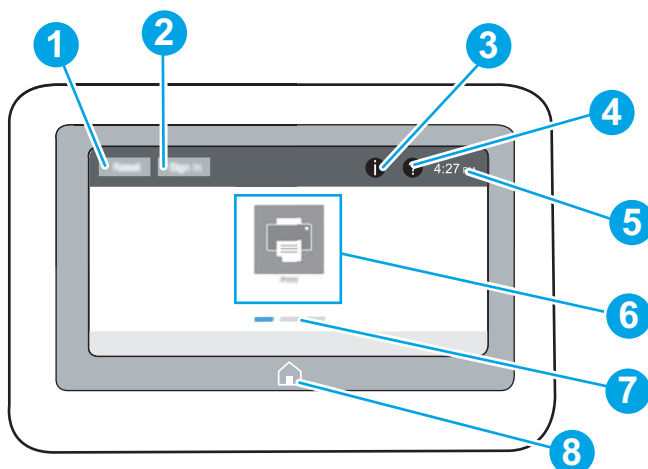
Avakuval saab vaadata printeri funktsioone ja printeri praegust olekut.

Mis tahes ajal avakuvale naasmiseks puudutage avakuva nuppu printeri juhtpaneeli vasakul küljel või enamiku kuvade vasakpoolses ülانurgas.



MÄRKUS. Lisateabe hankimiseks printeri juhtpaneeli funktsioonide kohta klõpsake elemendil www.hp.com/support/colorljM652 or www.hp.com/support/colorljM653 Select **Manuals** (Juhendite valimine) ja seejärel valige **General reference** (Üldteave).

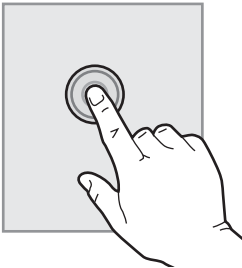
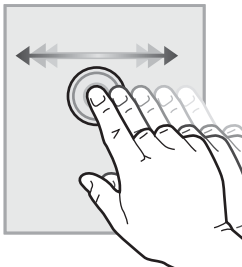
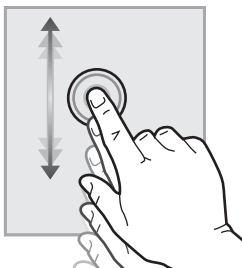
 **MÄRKUS.** Avakuval esitatavad funktsioonid võivad printeri konfiguratsioonist olenevalt erineda.



1	Lähtestamise nupp	Lähtestamise nuppu puudutades saate tühistada muudatused, tühistada printeri peatatud oleku, lähtestada kopeerimise loendamise välja, kuvada peidetud vigu ja taastada vaikeseadid (sh keel ja klaviatuuripaigutus).
2	Sisselogimise või väljalogimise nupp	Turvatud funktsioonide kasutamiseks puudutage nuppu Logi sisse . Printerist väljalogimiseks puudutage nuppu Logi välja . Printer taastab kõigi suvandite vaikeseadid. MÄRKUS. Seda nuppu kuvatakse ainult juhul, kui süsteemiülem on konfigureerinud printeri funktsioonidele juurdepääsu taotlemisel luba küsima.
3	Teabenupp 	Teabenupu puudutamisel avaneb kuva mitmesuguse printerit puudutava teabega. Ekraani allosas olevaid nuppe puudutades saate kuvada alljärgnevat teavet. <ul style="list-style-type: none">• Kuvakeel: Muutke keelseadet praeguse kasutaja seansi põhjal.• Unerežiim: Viib printeri unerežiimi.• Wi-Fi Direct: Siin kuvatakse teavet selle kohta, kuidas telefon, tahvelarvuti või muu Wi-Fi-ühendusega seade otse printeriga ühendada.• Traadita: Vaadake või muutke traadita ühenduse seadeid (ainult traadita mudelid).• Ethernet: Vaadake või muutke Etherneti ühenduse seadeid.• HP veebiteenused: Vaadake teavet printeri HP veebiteenustega (ePrint) ühendamise ja printimise kohta.
4	Spikrinupp 	Spikri nupu puudutamisel avaneb sisseehitatud abisüsteem.
5	Kellaageg	Kuvab praegust kellaega.
6	Rakenduste ala	Rakenduse avamiseks puudutage vastavat ikooni. Rohkemate rakenduste nägemiseks sirvige ekraani küljele. MÄRKUS. Saadavalolevad rakendused olenevad printerist. Administraator saab seadistada, milliseid rakendusi kuvatakse ja nende kuvamise järjestust.
7	Avakuva lehekülje ekraanitähis	Näitab avakuva või rakenduse lehekülgede arvu. Praegune leht on esile tõstetud. Lehekülgedel navigeerimiseks sirvige ekraani külgsuunas.
8	 Nupp Avaleht	Avakuvale naasmiseks vajutage avakuva nuppu.

Puutekraaniga juhtpaneel kasutamine

Printeri puutekraani juhtpaneeli kasutamiseks toimige järgmiselt.

Tegevus	Kirjeldus	Näide
Puudutage 	Puudutage elementi ekraanil, et valida vastav element või avada vastav menüü. Läbi menüüde kerimisel puudutage kerimise lõpetamiseks korraks ekraani.	Seadete ikooni puudutamisel avaneb rakendus Settings (Seaded).
Sirvimine 	Puudutage ekraani ja seejärel liigutage kuva küljele libistamiseks sõrme horisontaalselt.	Sirvige, kuni kuvatakse rakendust Settings (Seaded).
Kerimine 	Puudutage ekraani ja seejärel liigutage kuva üles või alla libistamiseks sõrme vertikaalselt. Menüüde vahel kerides puudutage kerimise lõpetamiseks korraks ekraani.	Kerige läbi rakenduse Settings (Seaded).

Printeri tehnilised andmed

 **NB!** Avaldamise ajal on õiged järgmised andmed, mis võivad siiski muutuda. Kehtiva teabega tutvumiseks vt www.hp.com/support/colorljM652 or www.hp.com/support/colorljM653.

- [Tehnilised andmed](#)
- [Toetatud operatsioonisüsteemid](#)
- [Mobiilsed printimislahendused](#)
- [Printeri mõõtmed](#)

- [Voolu tarbimine, elektrilised andmed ja akustiline kuuldavus](#)
- [Töökeskkonna vahemik](#)

Tehnilised andmed

Mudeli nimi		M652n	M652dn	M653dn	M653x
Tootenumbr		J7Z98A	J7Z99A	J8A04A	J8A05A
Paberikäsitsus	1. salv (100-leheline)	✓	✓	✓	✓
	2. salv (550-leheline)	✓	✓	✓	✓
	1 x 550-leheline paberisalg	Valikuline	Valikuline	Valikuline	✓
	<p>MÄRKUS. Mudelid M652n, M652dn ja M653dn võtavad vastu kuni kaks valikulist 1 x 550-lehelist sööturit. Mudelil M653x kuulub komplekti 3. salv, mis suudab võtta vastu ühe täiendava 1 x 550-lehelise sööturi.</p>				
	1 x 550-leheline paberisöötur koos alusega	Valikuline	Valikuline	Valikuline	Valikuline
	3 x 550-leheline paberisöötur koos alusega	Valikuline	Valikuline	Valikuline	Valikuline
	Mahukas sisendsöötur (HCI)	Valikuline	Valikuline	Valikuline	Valikuline
	Automaatne duplexprintimine	Ei ole toetatud	✓	✓	✓
Ühenduvus	10/100/1000 Ethernet LAN ühendus IPv4-ga ja IPv6-ga	✓	✓	✓	✓
	Kiire USB 2.0	✓	✓	✓	✓
	Kergesti ligipääsetav USB-port ilma arvutita printimiseks ja püsivara uuendamiseks	✓	✓	✓	✓
	Riistvara ühendustasku lisaseadmete ja kolmandate tootjate seadmete ühendamiseks	✓	✓	✓	✓
	HP sisemised USB-pordid	Valikuline	Valikuline	Valikuline	✓

Mudeli nimi		M652n	M652dn	M653dn	M653x
Tootenumber		J7Z98A	J7Z99A	J8A04A	J8A05A
	HP Jetdirect 3000w NFC/Wireless lisaseade printimiseks mobiiliseadmetest MÄRKUS. Riistvara integreerimisvormis kasutamiseks. HP Jetdirect 3000w lähiväljasidega / traadita ühendusega tarviku kasutamiseks on vaja HP sisemist USB-pordi tarvikut. Mudeli J8030A saab ühendada ka tagumise USB-hostipordi kaudu. Selle juhul ei kasutata riistvara integreerimisporti.	Valikuline	Valikuline	Valikuline	Valikuline
	Sisesehitatud HP ja Wi-Fi Directi funktsioonid mobiiliseadmetest printimiseks	Ei ole saadaval	Ei ole saadaval	Ei ole saadaval	✓
	HP Jetdirect 2900nw Print Serveri lisaseade juhtmevaba ühenduse loomiseks	Valikuline	Valikuline	Valikuline	Valikuline
Mälu	1 GB põhimälu MÄRKUS. Põhimälu on DIMM-mälumooduli lisamise teel laiendatav 2 GB-ni.	✓	✓	✓	✓
Massmälu	500 GB FIPS140 sertifitseeritud kõvaketas	Valikuline	Valikuline	Valikuline	Valikuline
Security (Turve)	HP Trusted Platform Module kõigi printerit läbivate andmete krüptimiseks	Valikuline	Valikuline	Valikuline	Valikuline
Juhtpaneeli kuva ja sisestus	Värviline graafiline kuva 10-klahvilise klaviatuuriga	✓	✓	Ei ole toetatud	Ei ole toetatud
	Värvilise puutekraaniga juhtpaneel	Ei ole toetatud	Ei ole toetatud	✓	✓
Printimine	Prindib 50 lehte minutis (lk/min) Letter-formaadis paberile ja 47 lk/min A4-formaadis paberile	✓	✓	Ei ole toetatud	Ei ole toetatud
	Prindib 60 lehte minutis (lk/min) Letter-formaadis paberile ja 56 lk/min A4-formaadis paberile	Ei ole toetatud	Ei ole toetatud	✓	✓
	Hõlpsa juurdepääsuga USB-printimine (arvuti ei ole vajalik)	✓	✓	✓	✓
	Talletage töid printeris, et töid hiljem printida või privaatselt printida	✓	✓	✓	✓

Toetatud operatsioonisüsteemid

Järgmine teave kehtib printeripõhiste Windows PCL 6 ja HP OS X-i printeridraiverite ning komplekti kuuluva tarkvara installeri kohta.

Windows: HP tarkvara installer installib tarkvara installerit kasutades Windowsi operatsioonisüsteemist olenevalt kas „HP PCL.6” printeridraiveri 3. versiooni, „HP PCL 6” printeridraiveri 3. versiooni või „HP PCL-6” printeridraiveri 4. versiooni koos valikulise tarkvaraga. Laadige printeri tugiteenuste veebilehelt sellele printerile alla „HP PCL.6” printeridraiveri 3. versioon, „HP PCL 6” printeridraiveri 3. versioon ja „HP PCL-6” printeridraiveri 4. versioon. www.hp.com/support/colorljM652 or www.hp.com/support/colorljM653.

OS X: Printer toetab Maci arvuteid. Laadige rakendus HP Easy Start alla veebisaidilt 123.hp.com/LaserJet või printimise tugiteenuse (Print Support) lehelt ja seejärel kasutage rakendust HP Easy Start HP printeridraiveri installimiseks. HP tarkvara installer ei sisalda rakendust HP Easy Start.

1. Minge aadressile 123.hp.com/LaserJet.
2. Printeritarkvara allalaadimiseks järgige toodud juhiseid.

Linux. Linuxi printeridraiverid ja neid puudutava teabe leiate veebisaidilt www.hp.com/go/linuxprinting.


UNIX: Teavet UNIX®-i ja selle prindidraiverite kohta lugege veebisaidilt www.hp.com/go/unixmodelscripts.


Tabel 1-1 Toetatud operatsioonisüsteemid ja prindidraiverid

Operatsioonisüsteem	Printeridraiver (Windowsi jaoks või veebis olev installer OS X-i jaoks)	Märkused
Windows® XP SP3, 32-bitine	Tarkvara installimise käigus installitakse operatsioonisüsteemi jaoks printeripõhine printeridraiver „HP PCL.6”.	Microsoft peatas Windows XP tavatoe aprillis 2009. HP jätkab võimaluste piires tootmisest kõrvaldatud XP operatsioonisüsteemi toetamist. Mõni printeridraiveri funktsioon ei ole toetatud.
32-bitine Windows Vista®	Tarkvara installimise käigus installitakse operatsioonisüsteemi jaoks printeripõhine printeridraiver „HP PCL.6”.	Microsoft peatas Windows Vista põhivoolu toe aprillis 2012. HP jätkab võimaluste piires tootmisest kõrvaldatud Vista operatsioonisüsteemi toetamist. Mõni printeridraiveri funktsioon ei ole toetatud.
32-bitine Windows Server 2003 SP2	„HP PCL.6” printeripõhine printeridraiver on saadaval alla laadimiseks printeritoe veebisaidil. Laadige draiver alla ja kasutage seejärel installimiseks Microsofti tööriista Printeri lisamine.	Microsoft peatas Windows Server 2003 tavatoe juulis 2010. HP jätkab võimaluste piires tootmisest kõrvaldatud Server 2003 operatsioonisüsteemi toetamist. Mõni printeridraiveri funktsioon ei ole toetatud.
Windows 7, 32-bitine ja 64-bitine	Tarkvara installimise käigus installitakse sellele operatsioonisüsteemile printeripõhine printeridraiver „HP PCL 6”.	
Windows 8, 32-bitine ja 64-bitine	Tarkvara installimise käigus installitakse sellele operatsioonisüsteemile printeripõhine printeridraiver „HP PCL 6”.	Windows 8 RT tuge pakutakse 32-bitise draiveriga Microsoft IN OS 4. versiooni kaudu.
Windows 8.1, 32-bitine ja 64-bitine	Tarkvara installimise käigus installitakse sellele operatsioonisüsteemile printeripõhine printeridraiver „HP PCL-6” V4.	Windows 8.1 RT tuge pakutakse 32-bitise draiveriga Microsoft IN OS 4. versiooni kaudu.
Windows 10, 32-bitine ja 64-bitine	Tarkvara installimise käigus installitakse sellele operatsioonisüsteemile printeripõhine printeridraiver „HP PCL-6” V4.	

Tabel 1-1 Toetatud operatsioonisüsteemid ja prindidraiverid (järg)

Operatsioonisüsteem	Printeridraiver (Windowsi jaoks või veebis olev installer OS X-i jaoks)	Märkused
32-bitine Windows Server 2008 SP2	„HP PCL.6” printeripõhine printeridraiver on saadaval alla laadimiseks printeritoe veebisaidil. Laadige draiver alla ja kasutage seejärel installimiseks Microsofti tööriista Printeri lisamine.	Microsoft peatas Windows Server 2008 tavatõe 2015. aasta jaanuaris. HP jätkab võimaluste piires tootmisest kõrvaldatud Server 2008 operatsioonisüsteemi toetamist. Mõni printeridraiveri funktsioon ei ole toetatud.
64-bitine Windows Server 2008 SP2	„HP PCL.6” printeripõhine printeridraiver on saadaval alla laadimiseks printeritoe veebisaidil. Laadige draiver alla ja kasutage seejärel installimiseks Microsofti tööriista Printeri lisamine.	Microsoft peatas Windows Server 2008 tavatõe 2015. aasta jaanuaris. HP jätkab võimaluste piires tootmisest kõrvaldatud Server 2008 operatsioonisüsteemi toetamist.
64-bitine Windows Server 2008 R2, SP 1	„HP PCL.6” printeripõhine printeridraiver on saadaval alla laadimiseks printeritoe veebisaidil. Laadige draiver alla ja kasutage seejärel installimiseks Microsofti tööriista Printeri lisamine.	
64-bitine Windows Server 2012	PCL 6 printeripõhine printeridraiver on saadaval alla laadimiseks printeritoe veebisaidil. Laadige draiver alla ja kasutage seejärel installimiseks Microsofti tööriista Printeri lisamine.	
64-bitine Windows Server 2012 R2	PCL 6 printeripõhine printeridraiver on saadaval alla laadimiseks printeritoe veebisaidil. Laadige draiver alla ja kasutage seejärel installimiseks Microsofti tööriista Printeri lisamine.	
OS X 10.10 Yosemite, OS X 10.11 El Capitan, OS X 10.12 Sierra	HP printeridraiveri saab alla laadida aadressilt 123.hp.com/LaserJet . HP tarkvara installer ei sisalda OS X-i HP installeri tarkvara.	OS X-i jaoks laadige installer alla aadressilt 123.hp.com/LaserJet . <ol style="list-style-type: none"> 1. Minge aadressile 123.hp.com/LaserJet. 2. Printeritarkvara allalaadimiseks järgige toodud juhiseid.

 **MÄRKUS.** Toetatud operatsioonisüsteemide kehtiva nimekirja saamiseks külastage veebilehte www.hp.com/support/colorljM652 or www.hp.com/support/colorljM653, kust leiate printeri kohta kõikvõimalikke HP abimaterjale.

 **MÄRKUS.** Lisateavet kliendi- ja serveripõhiste operatsioonisüsteemide ning selle printeri HP UPD draiverite tugiteenused leiate aadressilt www.hp.com/go/upd. Klõpsake osas **Lisateave** olevatel linkidel.

Tabel 1-2 Süsteemi miinimumnõuded

Windows	OS X
<ul style="list-style-type: none"> • CD-ROM ajam, DVD-ajam või internetiühendus • Eraldi USB 1.1 või 2.0 ühendus või võrguühendus • 400 MB vaba kõvakettaruumi • 1 GB muutmälu (32-bitine) või 2 GB muutmälu (64-bitine) 	<ul style="list-style-type: none"> • Internetiühendus • 1 GB vaba kõvakettaruumi

Mobiilsed printimislahendused

HP pakub mitmeid mobiilse printimise ja ePrinti lahendusi, et võimaldada hõlpsat printimist HP printeriga kas sülearvutist, tahvelarvutist, nutitelefoni või teistest mobiilsetest seadmetest. Lahenduste koguloendiga tutvumiseks ja parima valiku tegemiseks minge aadressile www.hp.com/go/LaserJetMobilePrinting.



MÄRKUS. Veendumaks, et kõik mobiilse printimise ja ePrinti funktsioonid on toetatud, värskendage printeri püsivara.

- Wi-Fi Direct (ainult traadita side ühendusega mudelid)
- HP ePrint e-posti teel (selleks tuleb lubada HP veebiteenused ja registreerida printer süsteemis HP Connected)
- Rakendus HP ePrint (saadaval Androidile, iOS-ile ja Blackberryle)
- HP kõik ühes kaugrakendus iOS- ja Android-seadmetele
- HP ePrint tarkvara
- Google Cloud Print
- AirPrint
- Androidiga printimine

Printeri mõõtmed

Tabel 1-3 n- ja dn-mudelite mõõtmed

	Täielikult suletud printer	Täielikult avatud printer
Kõrgus	Mudelid M652n ja M652dn: 482 mm M653dn mudelid: 510 mm	Mudelid M652n ja M652dn: 482 mm M653dn mudelid: 510 mm
Sügavus	458 mm	770 mm
Laius	510 mm	963 mm
Kaal	26,8 kg	

Tabel 1-4 X-mudeli mõõtmed

	Täielikult suletud printer	Täielikult avatud printer
Kõrgus	510 mm	510 mm
Sügavus	458 mm	770 mm
Laius	510 mm	963 mm
Kaal	33,1 kg	

Tabel 1-5 1 x 550-lehelise paberisööturi mõõtmed

Kõrgus	130 mm
Sügavus	Salv suletud: 458 mm Salv avatud: 770 mm
Laius	Luuk suletud: 510 mm Luuk avatud: 510 mm
Kaal	6,3 kg

Tabel 1-6 Valikulise ühe 1 x 550-lehelise paberisööturiga printeri mõõtmed

	Täielikult suletud printer	Täielikult avatud printer
Kõrgus	Mudelid M652n ja M652dn: 612 mm M653dn mudelid: 640 mm M653x mudelid: 770 mm	Mudelid M652n ja M652dn: 612 mm M653dn mudelid: 640 mm M653x mudelid: 770 mm
Sügavus	458 mm	770 mm
Laius	510 mm	963 mm
Kaal	33,1 kg	

Tabel 1-7 1 x 550-lehelise paberisööturi mõõtmed koos alusega

Kõrgus	450 mm
Sügavus	Salv suletud: 657 mm Salv avatud: 948 mm
Laius	Luuk suletud: 657 mm Luuk avatud: 992 mm
Kaal	18,6 kg

Tabel 1-8 Printeri ja 1 x 550-lehelise paberisööturi mõõtmed koos alusega

	Printer ja tarvikud täielikult suletud	Printer ja tarvikud täielikult avatud
Kõrgus	Mudelid M652n ja M652dn: 932 mm M653dn mudelid: 960 mm	Mudelid M652n ja M652dn: 932 mm M653dn mudelid: 960 mm
Sügavus	657 mm	948 mm
Laius	657 mm	992 mm
Kaal	45,4 kg	

Tabel 1-9 3 x 550-lehelise paberisööturi mõõtmed koos alusega

Kõrgus	450 mm
Sügavus	Salv suletud: 657 mm Avatud salv: 984 mm
Laius	Luuk suletud: 657 mm Luuk avatud: 992 mm
Kaal	22,7 kg

Tabel 1-10 Printeri ja 3 x 550-lehelise paberisööturi mõõtmed koos alusega

	Printer ja tarvikud täielikult suletud	Printer ja tarvikud täielikult avatud
Kõrgus	Mudelid M652n ja M652dn: 932 mm M653dn mudelid: 960 mm	Mudelid M652n ja M652dn: 932 mm M653dn mudelid: 960 mm
Sügavus	657 mm	984 mm
Laius	657 mm	992 mm
Kaal	49,5 kg	

Tabel 1-11 Mahuka sisendsööturi (HCI) mõõtmed koos alusega

Kõrgus	450 mm
Sügavus	Salv suletud: 657 mm Avatud salv: 967 mm
Laius	Luuk suletud: 657 mm Luuk avatud: 992 mm
Kaal	25,2 kg

Tabel 1-12 Printeri ja mahuka sisendsööturi (HCI) mõõtmed koos alusega

	Printer ja tarvikud täielikult suletud	Printer ja tarvikud täielikult avatud
Kõrgus	Mudelid M652n ja M652dn: 932 mm M653dn mudelid: 960 mm	Mudelid M652n ja M652dn: 932 mm M653dn mudelid: 960 mm
Sügavus	657 mm	967 mm
Laius	657 mm	992 mm
Kaal	52 kg	

Voolu tarbimine, elektrilised andmed ja akustiline kuuldavus

Ajakohase teabe leiate www.hp.com/support/colorljM652 or www.hp.com/support/colorljM653.

⚠ ETTEVAATUST. Toitenõuded olenevad riigist/piirkonnast, kus toode osteti. Tööpinget ei tohi muuta. See kahjustab printerit ja tühistab printeri garantii.

Töökeskkonna vahemik

Tabel 1-13 Nõuded töökeskkonnale

Keskkond	Soovituslik	Lubatud
Temperatuur	15–27 °C	10–30 °C
Suhteline niiskus	30 kuni 70% suhteline õhuniiskus (RH)	10 kuni 80% suhteline õhuniiskus

Printeri riistvara seadistamine ja tarkvara installimine

Peamisi seadistamise juhiseid vaadake printeriga kaasasolevast riistvara installimise juhendist. Täiendavate juhiste saamiseks külastage HP tuge veebis.

Lehelt www.hp.com/support/colorljM652 or www.hp.com/support/colorljM653 leiate HP printeri kohta põhjalikku abi. Leiate abi järgmiste teemade kohta.

- Installimine ja konfigureerimine
- Õppimine ja kasutamine
- Probleemide lahendamine
- Tarkvara ja püsivara uuenduste allalaadimine
- Tugifoorumites osalemine
- Garantii- ja normatiivse teabe saamine

2 Paberisalved

- [Sissejuhatus](#)
- [Paberi laadimine 1. salve](#)
- [Paberi laadimine 2. salve ja 550-lehelistesse salvedesse](#)
- [2 000-lehelise mahuka sisendsalve laadimine](#)
- [Ümbrikute laadimine ja printimine](#)
- [Etikettide laadimine ja printimine](#)

Lisateave

Allolev teave kehtib dokumendi avaldamise ajal. Kehtiva teabega tutvumiseks vt www.hp.com/support/colorljM652 or www.hp.com/support/colorljM653.

HP põhjalik tooteabi sisaldab teavet järgmiste teemade kohta.

- Installimine ja konfigureerimine
- Õppimine ja kasutamine
- Probleemide lahendamine
- Tarkvara ja püsivara uuenduste allalaadimine
- Tugifoorumites osalemine
- Garantii- ja normatiivse teabe saamine

Sissejuhatus

 **ETTEVAATUST.** Ärge kasutage korraga rohkem kui ühte pabersalve.

Ärge astuge paberisalvele.

Ärge jätke sõrmi paberisalve sulgemisel salve vahele.

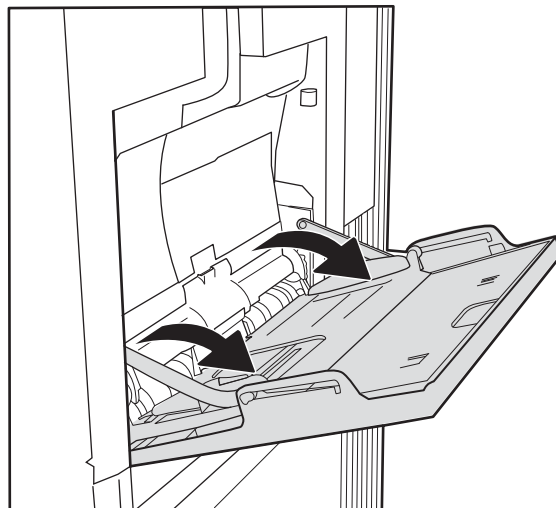
Printeri liigutamisel peavad kõik salved olema suletud.

Paberi laadimine 1. salve

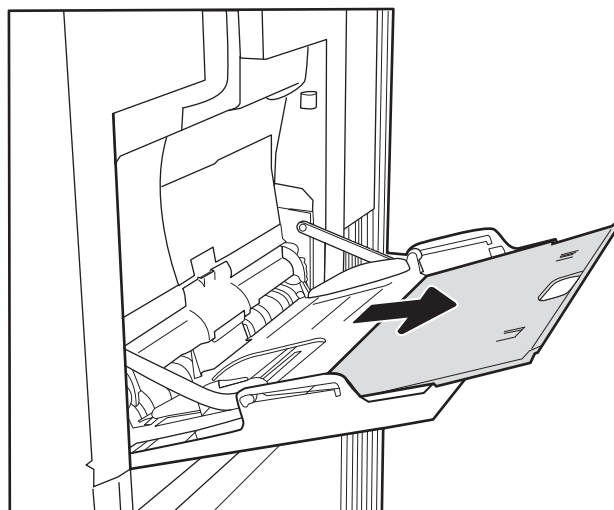
Sissejuhatus

Allpool kirjeldatakse paberi asetamist 1. salve. See salv mahutab kuni 100 lehte 75 g/m² paberit või 10 ümbrikku.

1. Avage 1. salv.



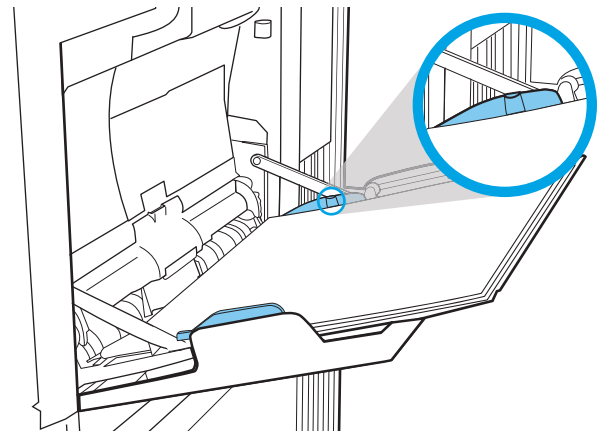
2. Tõmmake välja salve pikendus, mis toetab paberit.



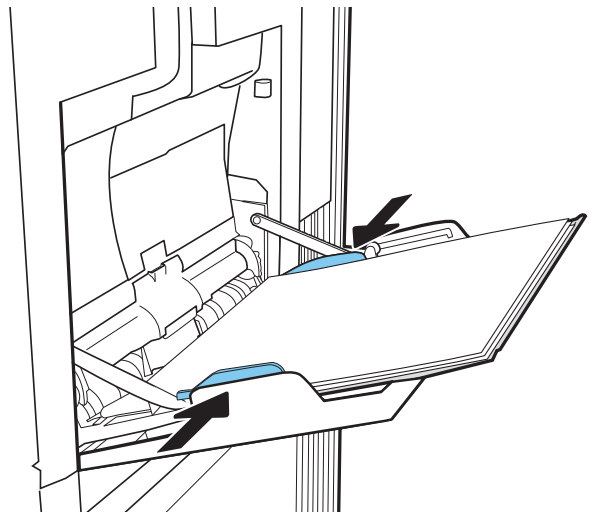
3. Reguleerige paberijuhikuid siniste kohandamisriivide abil vastavalt paberi formaadile ja seejärel asetage paber salve. Paberi õige paigutuse kohta vt [Tabel 2-1 Paberi paigutus 1. salves lk 22.](#)

Veenduge, et paber mahub paberijuhikute täitejoone alla.

MÄRKUS. Virna suurim lubatud kõrgus on 10 mm ehk umbes 100 lehte 75 g/m² paberit.



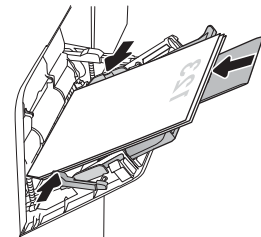
4. Kohandage sinise kohandamisriivi abil külgjuhikuid, et need puudutaksid kergelt paberivirna, kuid ei painutaks seda.



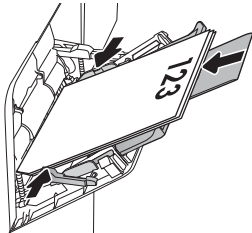
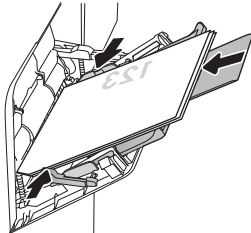
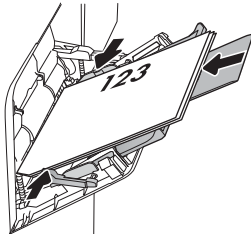
Paberi paigutus 1. salves

Tabel 2-1 Paberi paigutus 1. salves

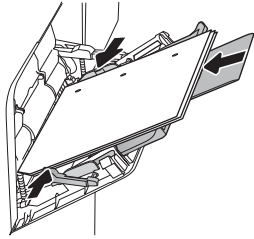
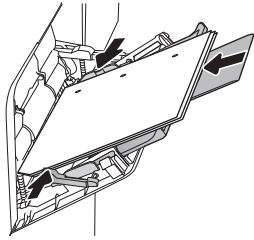
Paberitüüp	Kujutise suund	Kahepoolse printimise režiim	Paberi formaat	Paberi laadimine
Kirjapea või eelprintitud	Vertikaalpaigutus	Ühepoolne printimine	Letter, Legal, Executive, Statement, Oficio (8,5 x 13), 3 x 5, 4 x 6, 5 x 7, 5 x 8, A4, A5, A6, RA4, B5 (JIS), B6 (JIS), L (90 x 130 mm), 10 x 15 cm, Oficio (216 x 340), 16K 195 x 270 mm, 16K 184 x 260 mm, 16K 197 x 273 mm, jaapani postkaart (postkaart (JIS)), kahepoolne pööratav jaapani postkaart (kahepoolne postkaart (JIS))	Esikülg all Alaserv printeri pool



Tabel 2-1 Paberi paigutus 1. salves (järg)

Paberitüüp	Kujutise suund	Kahepoolse printimise režiim	Paberi formaat	Paberi laadimine
		Automaatne kahepoolne printimine või päise kirjaplankrežiim lubatud	Letter, Legal, Executive, Oficio (8,5 x 13), A4, A5, RA4, B5 (JIS), Oficio (216 x 340), 16K 195 x 270 mm, 16K 184 x 260 mm, 16K 197 x 273 mm	Esikülg üleval Alaserv printeri pool 
	Horisontaalpaigutus	Ühepoolne printimine	Letter, Legal, Executive, Statement, Oficio (8,5 x 13), 3 x 5, 4 x 6, 5 x 7, 5 x 8, A4, A5, A6, RA4, B5 (JIS), B6 (JIS), L (90 x 130 mm), 10 x 15 cm, Oficio (216 x 340), 16K 195 x 270 mm, 16K 184 x 260 mm, 16K 197 x 273 mm, jaapani postkaart (postkaart (JIS)), kahepoolne pööratav jaapani postkaart (kahepoolne postkaart (JIS))	Esikülg all Ülaserv printeri tagakülje poole 
		Automaatne kahepoolne printimine või päise kirjaplankrežiim lubatud	Letter, Legal, Executive, Oficio (8,5 x 13), A4, A5, RA4, B5 (JIS), Oficio (216 x 340), 16K 195 x 270 mm, 16K 184 x 260 mm, 16K 197 x 273 mm	Esikülg üleval Ülaserv printeri tagakülje poole 

Tabel 2-1 Paberi paigutus 1. salves (järg)

Paberitüüp	Kujutise suund	Kahepoolse printimise režiim	Paberi formaat	Paberi laadimine
Eelaugustatud	Vertikaal- ja horisontaalpaigutus	Ühepoolne printimine	Letter, Legal, Executive, Statement, Oficio (8,5 x 13), 3 x 5, 4 x 6, 5 x 7, 5 x 8, A4, A5, A6, RA4, B5 (JIS), B6 (JIS), L (90 x 130 mm), 10 x 15 cm, Oficio (216 x 340), 16K 195 x 270 mm, 16K 184 x 260 mm, 16K 197 x 273 mm, jaapani postkaart (postkaart (JIS)), kahepoolne pööratav jaapani postkaart (kahepoolne postkaart (JIS))	Augud printeri tagakülje poole 
		Automaatne kahepoolne printimine või päise kirjalankrežiim lubatud	Letter, Legal, Executive, Oficio (8,5 x 13), A4, A5, RA4, B5 (JIS), Oficio (216 x 340), 16K 195 x 270 mm, 16K 184 x 260 mm, 16K 197 x 273 mm	Augud printeri tagakülje poole 

Päise kirjalankrežiimi kasutamine

Päise kirjalankrežiim ([Alternative Letterhead Mode](#)) võimaldab asetada kirjalangi või eelprintitud paberi salve kõigi tööde puhul ühtemoodi, ükskõik kas printite paberilehe ühele küljele või mõlemale. Selle režiimi kasutamisel asetage paber salve nii nagu automaatse dupleksprintimise puhul.

Funktsiooni kasutamiseks lubage see printeri juhtpaneeli menüüde abil.


Alternatiivse kirjalankrežiimi lubamine printeri juhtpaneeli menüüde abil

1. Avage printeri juhtpaneeli avakuval menüü [Settings](#) (Seaded).
2. Avage järgmised menüüd.
 - [Copy/Print](#) (Kopeerimine/printimine) või [Print](#) (Printimine)
 - [Manage Trays](#) (Salvede haldamine)
 - [Alternative Letterhead Mode](#) (Päise kirjalankrežiim)
3. Valige [Enabled](#) (Lubatud), seejärel puudutage nuppu [Save](#) (Salvesta) või vajutage nuppu [OK](#).

Paberi laadimine 2. salve ja 550-lehelistesse salvedesse

Sissejuhatus

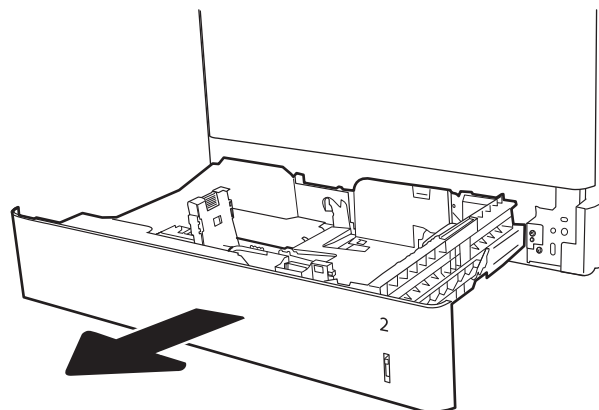
Allpool kirjeldatakse paberi laadimist 2. salve ja valikulistesse 550-lehelistesse salvedesse. See salv mahutab kuni 550 lehte 75 g/m² paberit.

 **MÄRKUS.** 550-lehelistesse salvedesse asetatakse paber samamoodi nagu 2. salve. Siin on näidatud ainult 2. salv.

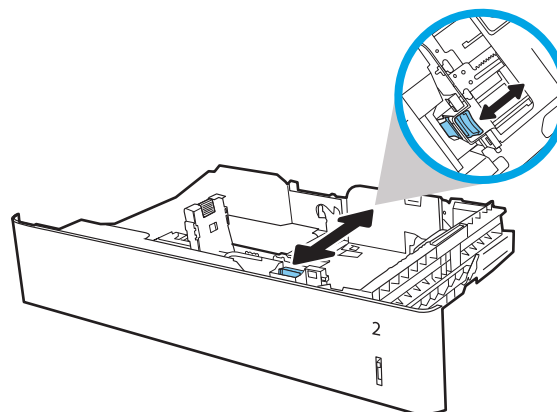
 **ETTEVAATUST.** Ärge kasutage korraga rohkem kui ühte pabersalve.

1. Avage salv.

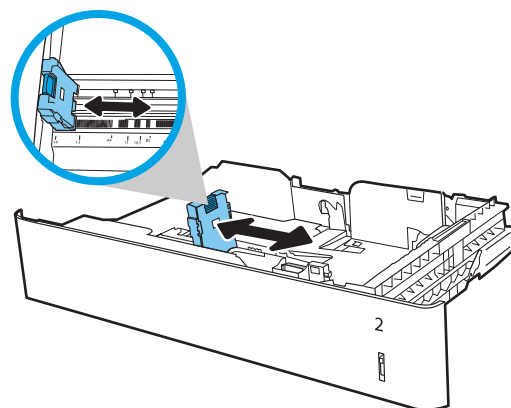
MÄRKUS. Ärge avage seda salve, kui see on kasutuses.



2. Enne paberi asetamist salve kohandage paberi laiuse juhikuid, pigistades siniseid kohandamisriive ning libistades juhikuid vastavalt kasutatava paberi suurusele.



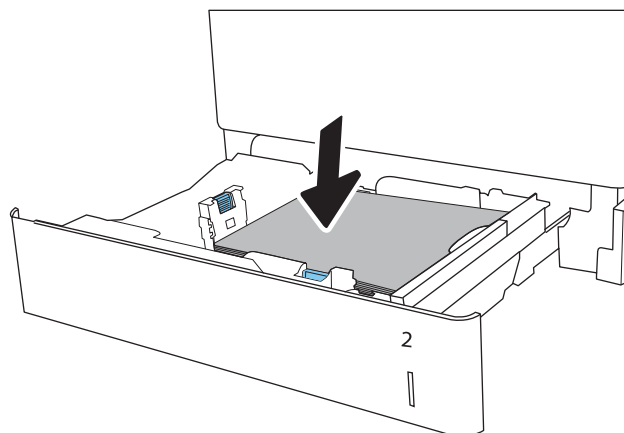
3. Kohandage paberi pikkuse juhikut, pigistades kohandamisriivi ning libistades juhikut vastavalt kasutatava paberi suurusele.



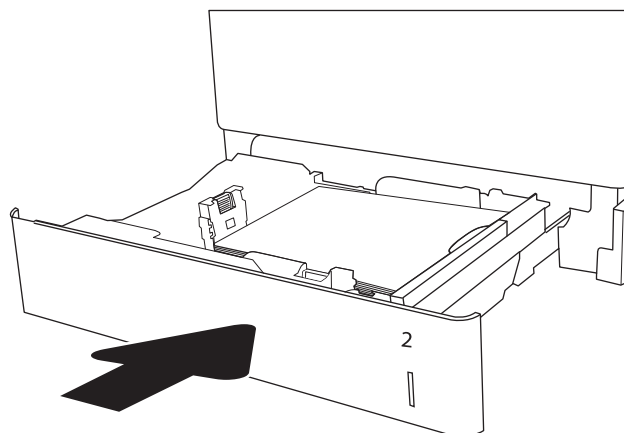
4. Laadige paber salve. Veenduge, et juhikud puudutavad kergelt paberivirna, kuid ärge seda painutage. Paberi õige paigutuse kohta vt [Tabel 2-2 Paberi paigutus 2. salves ja 550-lehelistes salvedes lk 27](#).

MÄRKUS. Ärge reguleerige paberijuhikuid tihedalt vastu paberipakki. Seadke need salves olevate sakkide või tähiste järgi.

MÄRKUS. Ummistuste vältimiseks reguleerige paberijuhikuid paberi formaadi kohaselt ja ärge pange salve liiga täis. Veenduge, et virna ülemine serv on allpool salve täituvusnäidikut.

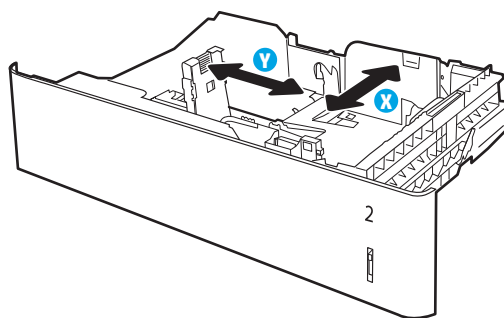


5. Sulgege salv.



6. Printeri juhtpaneelil kuvatakse salve konfiguratsiooniteadet.
7. Puudutage nuppu **OK**, et tuvastatud tüüp ja suurus aktsepteerida, või puudutage nuppu **Modify** (Muutmine), et valida teistsugune paberi suurus või tüüp.

Kohandatud formaadiga paberi puhul määrake paberi X- ja Y-külje mõõtmed, kui printeri juhtpaneelile ilmub vastav korraldus.

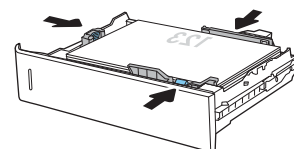
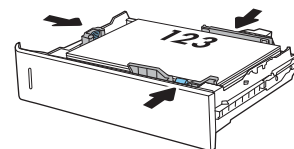
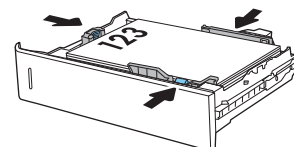


8. Valige õige tüüp ja suurus ja puudutage seejärel nuppu **OK**.

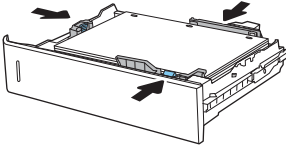
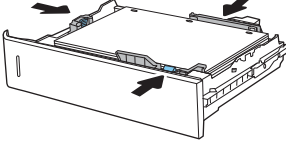
Paberi paigutus 2. salves ja 550-lehelistes salvedes

Tabel 2-2 Paberi paigutus 2. salves ja 550-lehelistes salvedes

Paberitüüp	Kujutise suund	Kahepoolse printimise režiim	Paberi formaat	Paberi laadimine
Kirjapea või eelprinditud	Vertikaalpaigutus	Ühepoolne printimine	Letter, Legal, Executive, Statement, Oficio (8,5 x 13), 4 x 6, 5 x 7, 5 x 8, 5 x 8, A4, A5, A6, RA4, B5 (JIS), B6 (JIS), L (90 x 130 mm), 10 x 15 cm, Oficio (216 x 340), 16K 195 x 270 mm, 16K 184 x 260 mm, 16K 197 x 273 mm, kahepoolne pööratav jaapani postkaart (kahepoolne postkaart (JIS))	Esikülg üleval Ülemine äär salve vasakul küljel
	Horisontaalpaigutus	Ühepoolne printimine	Letter, Legal, Executive, Statement, Oficio (8,5 x 13), 4 x 6, 5 x 7, 5 x 8, 5 x 8, A4, A5, A6, RA4, B5 (JIS), B6 (JIS), L (90 x 130 mm), 10 x 15 cm, Oficio (216 x 340), 16K 195 x 270 mm, 16K 184 x 260 mm, 16K 197 x 273 mm, kahepoolne pööratav jaapani postkaart (kahepoolne postkaart (JIS))	Esikülg üleval Ülaserv salve tagakülje poole
		Automaatne kahepoolne printimine või päise kirjaplankrežiim lubatud	Letter, Legal, Executive, Oficio (8,5 x 13), A4, A5, RA4, Oficio (216 x 340), 16K 195 x 270 mm, 16K 184 x 260 mm, 16K 197 x 273 mm	Esikülg all Ülaserv salve tagakülje poole



Tabel 2-2 Paberi paigutus 2. salves ja 550-lehelistes salvedes (järg)

Paberitüüp	Kujutise suund	Kahepoolse printimise režiim	Paberi formaat	Paberi laadimine
Eelaugustatud	Vertikaal- või horisontaalpaigutus	Ühepoolne printimine	Letter, Legal, Executive, Statement, Oficio (8,5 x 13), 4 x 6, 5 x 7, 5 x 8, 5 x 8, A4, A5, A6, RA4, B5 (JIS), B6 (JIS), L (90 x 130 mm), 10 x 15 cm, Oficio (216 x 340), 16K 195 x 270 mm, 16K 184 x 260 mm, 16K 197 x 273 mm, kahepoolne pööratav jaapani postkaart (kahepoolne postkaart (JIS))	Augud salve tagakülje poole 
		Automaatne kahepoolne printimine või päise kirjalankrežiim lubatud	Letter, Legal, Executive, Oficio (8,5 x 13), A4, A5, RA4, Oficio (216 x 340), 16K 195 x 270 mm, 16K 184 x 260 mm, 16K 197 x 273 mm	Augud salve tagakülje poole 

Päise kirjalankrežiimi kasutamine

Päise kirjalankrežiim ([Alternative Letterhead Mode](#)) võimaldab asetada kirjalangi või eelprintitud paberi salve kõigi tööde puhul ühtemoodi, ükskõik kas printite paberilehe ühele küljele või mõlemale. Selle režiimi kasutamisel asetage paber salve nii nagu automaatse dupleksprintimise puhul.

Funktsiooni kasutamiseks lubage see printeri juhtpaneeli menüüde abil.

Alternatiivse kirjalankrežiimi lubamine printeri juhtpaneeli menüüde abil

1. Avage printeri juhtpaneeli avakuval menüü [Settings](#) (Seaded).
2. Avage järgmised menüüd.
 - [Copy/Print](#) (Kopeerimine/printimine) või [Print](#) (Printimine)
 - [Manage Trays](#) (Salvede haldamine)
 - [Alternative Letterhead Mode](#) (Päise kirjalankrežiim)
3. Valige [Enabled](#) (Lubatud), seejärel puudutage nuppu [Save](#) (Salvesta) või vajutage nuppu [OK](#).

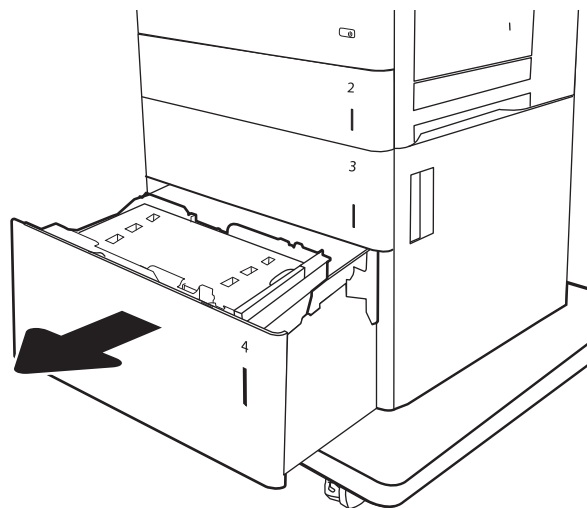
2 000-lehelise mahuka sisendsalve laadimine

Sissejuhatus

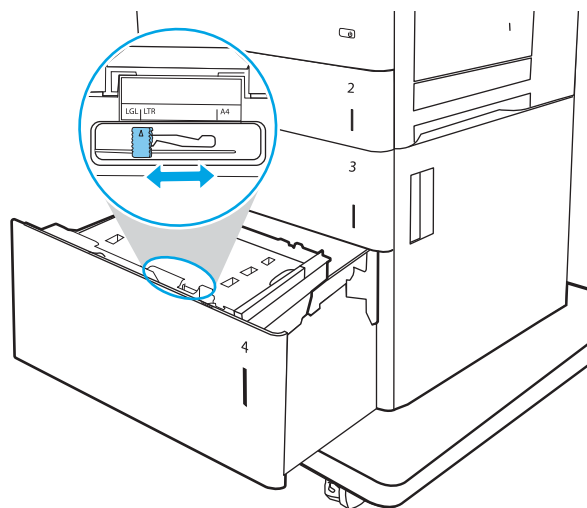
Allpool kirjeldatakse paberi asetamist mahukasse sisendsalve. See salv mahutab kuni 2 000 lehte 75 g/m² paberit.

1. Avage salv.

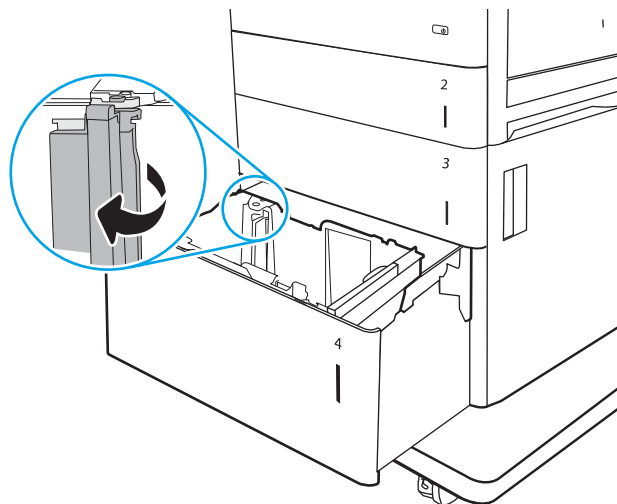
MÄRKUS. Ärge avage seda salve, kui see on kasutuses.



2. Enne paberi asetamist salve kohandage paberi laiuse juhikut, pigistades sinist kohandamisriivi ning libistades seda vastavalt kasutatava paberi suurusele.

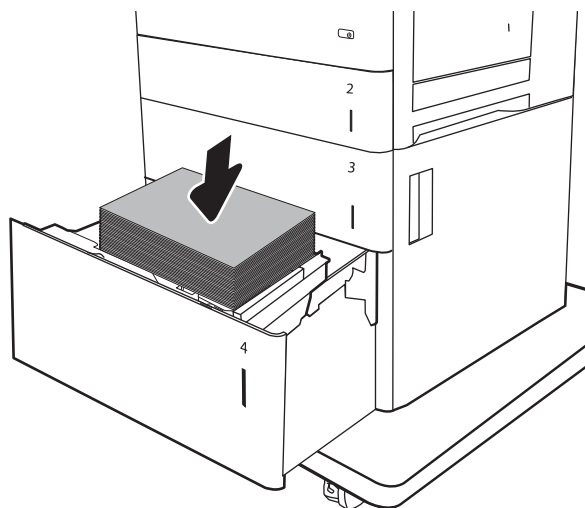


3. Pöörake paberijuhiku hooba kasutatava paberi õige asendini.

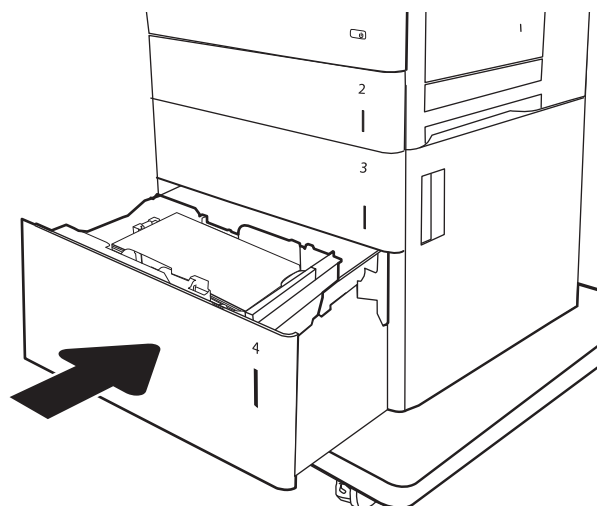


4. Laadige paber salve. Veenduge, et juhikud puudutavad kergelt paberivirna, kuid ärge seda painutage. Paberi õige paigutuse kohta vt [Tabel 2-3 Mahuka sisendsalve paberi paigutus lk 31](#).

MÄRKUS. Ummistuste vältimiseks reguleerige paberijuhikuid paberi formaadi kohaselt ja ärge pange salve liiga täis. Veenduge, et virna ülemine serv on allpool salve täituvusnäidikut.



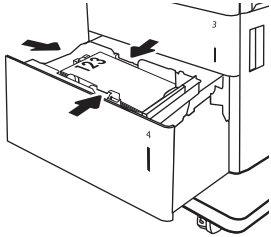
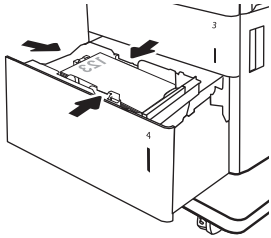
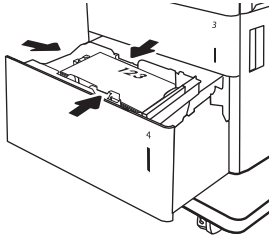
5. Sulgege salv.



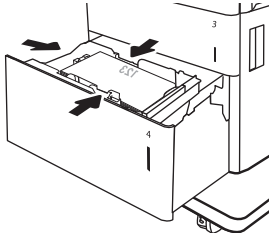
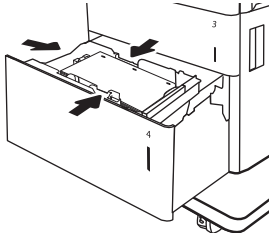
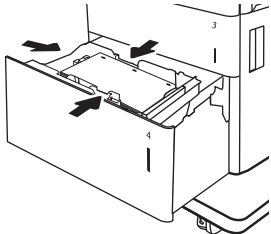
6. Printeri juhtpaneelil kuvatakse salve konfiguratsiooniteadet.
7. Puudutage nuppu **OK**, et tuvastatud tüüp ja suurus aktsepteerida, või puudutage nuppu **Modify** (Muutmine), et valida teistsugune paberi suurus või tüüp.

Mahuka sisendsalve paberi paigutus

Tabel 2-3 Mahuka sisendsalve paberi paigutus

Paberitüüp	Kujutise suund	Kahepoolse printimise režiim	Paberi formaat	Paberi laadimine
Kirjapea või eelprintitud	Vertikaalpaigutus	Ühepoolne printimine	Letter, Legal, A4	<p>Esikülg üleval</p> <p>Ülemine äär salve vasakul küljel</p> 
		Automaatne kahepoolne printimine või päise kirjaplankrežiim lubatud	Letter, Legal, A4	<p>Esikülg all</p> <p>Ülemine äär salve vasakul küljel</p> 
	Horisontaalpaigutus	Ühepoolne printimine	Letter, Legal, A4	<p>Esikülg üleval</p> <p>Ülaserv salve tagakülje poole</p> 

Tabel 2-3 Mahuka sisendsalve paberi paigutus (järg)

Paberitüüp	Kujutise suund	Kahepoolse printimise režiim	Paberi formaat	Paberi laadimine
		Automaatne kahepoolne printimine või päise kirjaplaneerimine lubatud	Letter, Legal, A4	Esikülj all Ülaserv salve tagakülje poole 
Eelaugustatud	Vertikaal- või horisontaalpaigutus	Ühepoolne printimine	Letter, Legal, A4	Augud salve tagakülje poole 
		Automaatne kahepoolne printimine või päise kirjaplaneerimine lubatud	Letter, Legal, A4	Augud salve tagakülje poole 

Päise kirjaplaneerimise kasutamine

Päise kirjaplaneerimine (**Alternative Letterhead Mode**) võimaldab asetada kirjaplaneerimise või eelprintitud paberi salve kõigi tööde puhul ühtemoodi, ükskõik kas printite paberilehe ühele küljele või mõlemale. Selle režiimi kasutamisel asetage paber salve nii nagu automaatse dupleksprintimise puhul.

Funktsiooni kasutamiseks lubage see printeri juhtpaneeli menüüde abil.

Alternatiivse kirjaplaneerimise lubamine printeri juhtpaneeli menüüde abil

1. Avage printeri juhtpaneeli avakuval menüü **Settings** (Seaded).
2. Avage järgmised menüüd.

- [Copy/Print](#) (Kopeerimine/printimine) või [Print](#) (Printimine)
 - [Manage Trays](#) (Salvede haldamine)
 - [Alternative Letterhead Mode](#) (Päise kirjaplankrežiim)
3. Valige [Enabled](#) (Lubatud), seejärel puudutage nuppu [Save](#) (Salvesta) või vajutage nuppu [OK](#).

Ümbrikute laadimine ja printimine

Sissejuhatus

Allpool kirjeldatakse ümbrike printimist ja laadimist. Kasutage ümbrike printimiseks ainult 1. salve. 1. salv mahutab kuni 10 ümbrikku.

Kasutage ümbrikute printimiseks käsitsisöötmise valikut, järgige siintoodud samme, et valida prindidraiveris õiged seaded ja laadige pärast prinditöö printerisse saatmist ümbrikud salve.

Ümbrikute printimine

1. Valige tarkvaraprogrammis suvand **Print** (Printimine).
2. Valige printerite loendist printer ja klõpsake nuppu **Atribuudid** või **Eelistused**, et avada printeridraiver.

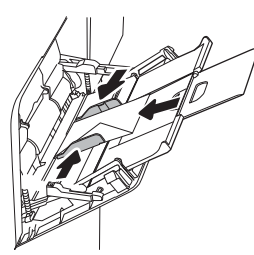
 **MÄRKUS.** Nupu nimi on erinevate tarkvaraprogrammide puhul erinev.

 **MÄRKUS.** Et nendele funktsioonidele operatsioonisüsteemi Windows 8 või 8.1 avakuvalt ligi pääseda, valige **Devices** (Seadmed), **Print** (Prindi) ning seejärel valige printer.

3. Klõpsake vahekaarti **Paper/Quality** (Paber/kvaliteet).
4. Valige ripploendist **Paper size** (Paberi formaat) ümbrikutele õige formaat.
5. Valige ripploendis **Paper type** (Paberi tüüp) valik **Envelope** (Ümbrik).
6. Valige ripploendis **Paper source** (Paberi allikas) valik **Manual feed** (Käsitsisöötmine).
7. Klõpsake nuppu **OK**, et sulgeda dialoogikast **Document Properties** (Dokumendi atribuudid).
8. Dialoogikastis **Print** (Printimine) klõpsake töö printimiseks nuppu **OK**.

Ümbriku paigutus

Salv	Ümbriku suurus	Kuidas laadida
1. salv	Ümbrik #9, ümbrik #10, ümbrik Monarch, ümbrik B5, ümbrik C5, ümbrik C6, ümbrik DL	Esikülj all Ülaserv printeri esikülje poole



Etikettide laadimine ja printimine

Sissejuhatus

Allpool kirjeldatakse etikettide printimist ja laadimist.

Etiketilehtede printimiseks kasutage 2. salve või ühte 550-lehelistest salvedest. 1. salv ei toeta silte.

Kasutage etikettide printimiseks käsitsisöötmise valikut, järgige siintoodud samme, et valida prindidraiveris õiged seaded, ja laadige pärast prinditöö printerisse saatmist etiketid salve. Käsitsisöötmist kasutades ei prindi printer tööd enne, kui tuvastab avatud salve.


Etikettide käsitsisöötmine

1. Tehke tarkvaraprogrammis valik **Print** (Printimine).
2. Valige printerite loendist printer ja klõpsake nuppu **Atribuudid** või **Eelistused**, et avada printeridraiver.

 **MÄRKUS.** Nupu nimi on eri tarkvaraprogrammide puhul erinev.

 **MÄRKUS.** Pääsemaks nendele funktsioonidele ligi operatsioonisüsteemi Windows 8 või 8.1 avakuvalt, tehke valik **Devices** (Seadmed), seejärel valik **Print** (Printimine) ning valige printer.

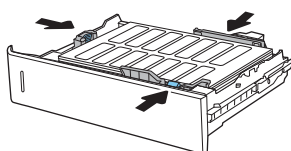
3. Klõpsake vahekaarti **Paper/Quality** (Paber/kvaliteet).
4. Valige ripploendist **Paper size** (Paberi formaat) etiketilehtede õige formaat.
5. Tehke ripploendis **Paper type** (Paberi tüüp) valik **Labels** (Etiketid).
6. Tehke ripploendis **Paper source** (Paberi allikas) valik **Manual feed** (Käsitsisöötmine).

 **MÄRKUS.** Käsitsisöötmist kasutades prindib printer väikseima arvuga salvest, mis on konfigureeritud õige formaadiga paberi jaoks, seega ei ole vaja endal salve kindlaks määrata. Näiteks kui 2. salv on konfigureeritud etikettide jaoks, prindib printer 2. salvest. Kui 3. salv on paigaldatud ja konfigureeritud etikettide jaoks, kuid 2. salv ei ole etikettide jaoks konfigureeritud, prindib printer 3. salvest.

7. Klõpsake nuppu **OK**, et sulgeda dialoogikast **Document Properties** (Dokumendi atribuudid).
8. Dialoogikastis **Print** (Printimine) klõpsake töö printimiseks nuppu **Print** (Printimine).

Etiketi paigutus

Salv	Etikettide laadimine
2. salv ja 550-lehelised salved	Esikülg üleval Ülaserv printeri parema külje poole



3 Tarvikud, lisaseadmed ja osad

- [Tarvikute, lisaseadmete ja osade tellimine](#)
- [HP toonerikasseti kaitsetarvikute seadete konfigureerimine](#)
- [Toonerikassettide vahetamine](#)
- [Toonerikogumisseadme asendamine](#)

Lisateave

Allolev teave kehtib dokumendi avaldamise ajal. Kehtiva teabega tutvumiseks vt www.hp.com/support/colorljM652 or www.hp.com/support/colorljM653.

HP põhjalik tooteabi sisaldab teavet järgmiste teemade kohta.

- Installimine ja konfigureerimine
- Õppimine ja kasutamine
- Probleemide lahendamine
- Tarkvara ja püsivara uuenduste allalaadimine
- Tugifoorumites osalemine
- Garantii- ja normatiivse teabe saamine

Tarvikute, lisaseadmete ja osade tellimine

Tellimine

Tarvikute ja paberi tellimine	www.hp.com/go/suresupply
Ehtsate HP osade või lisavarustuse tellimine	www.hp.com/buy/parts
Tellimine teenindust või toetajaid kasutades	Võtke ühendust HP-volitusega teeninduse või toetajaga.
Tellimine HP sisseehitatud veebiserverit (Embedded Web Server, EWS) kasutades	Avamiseks sisestage arvutis toetatud veebibrauseri aadressi/URLi väljale printeri IP-aadress või hosti nimi. Sisseehitatud veebiserver sisaldab linki HP veebilehele SureSupply, mis pakub HP originaaltarvikute soetamise võimalusi.

Tarvikud ja lisaseadmed

Üksus	Kirjeldus	Kasseti number	Osa number
Tarvikud			
HP 655A LaserJeti originaaltoonerikassett (must)	Standardmahuga must asendustoonerikassett	655A	CF450A
HP 656X LaserJeti suure tootlikkusega originaaltoonerikassett (must)	Suuremahuline must asendustoonerikassett	656X	CF460X
HP 655A LaserJeti toonerikassett (tsüaan)	Standardmahuga asendustoonerikassett (tsüaan)	655A	CF451A
HP 656X LaserJeti suure tootlikkusega originaaltoonerikassett (tsüaan)	Suuremahuline asendustoonerikassett (tsüaan)	656X	CF461X
HP 656X LaserJeti toonerikassett (kollane)	Standardmahuga asendustoonerikassett (kollane)	655A	CF452A
HP 656X LaserJeti suure tootlikkusega originaaltoonerikassett (kollane)	Suuremahuline asendustoonerikassett (kollane)	656X	CF462X
HP 656X LaserJeti toonerikassett (magenta)	Standardmahuga asendustoonerikassett (magenta)	655A	CF453A
HP 656X LaserJeti suure tootlikkusega originaaltoonerikassett (magenta)	Suuremahuline asendustoonerikassett (magenta)	656X	CF463X
Lisaseadmed			
HP Color LaserJeti 550-leheline paberisalg	Valikuline 550-leheline paberisalg MÄRKUS. Printer toetab kuni kaht 1 x 550-lehelist paberisööturit, kui ei ole teisi sisendseadmeid.	Ei kehti	P1B09A
HP Color LaserJeti 550-leheline paberisalg koos alusega	Valikuline 550-leheline paberisöötur koos alusega	Ei kehti	P1B10A
HP Color LaserJet 3 x 550-leheline paberisalg koos alusega	Valikuline 3 x 550-leheline paberisöötur koos alusega printeri toetamiseks	Ei kehti	P1B11A
HP Color LaserJet mahukas paberisöötur koos alusega	Valikuline 2000- ja 550-leheline paberisöötur koos alusega printeri toetamiseks	Ei kehti	P1B12A

Üksus	Kirjeldus	Kasseti number	Osa number
HP Jetdirect 2900nw prindiserver	Juhtmevaba USB-prindiserver (lisaseade)	Ei kehti	J8031A
HP Jetdirect 3000w NFC/Wireless seade	Wi-Fi Direct lisaseade puuteprintimiseks mobiiliseadmetest	Ei kehti	J8030A
MÄRKUS. Riistvara integreerimispositsioonis kasutamiseks. HP Jetdirect 3000w lähiväljasidega / traadita ühendusega tarvikute kasutamiseks on vaja HP sisemist USB-pordi tarvikut (B2L28A). Mudeli J8031A saab ühendada ka tagumise USB-hostipordi kaudu. Selle juhul ei kasutata riistvara integreerimispositsiooni.			
HP usaldusväärse platvormi moodul	Krüptib automaatselt kõik printerisse sisestatud andmed	Ei kehti	F5S62A
HP sisemised USB-pordid	Kaks valikulist USB-porti kolmandate tootjate seadmete ühendamiseks	Ei kehti	B5L28A
HP suure jõudlusega turvaline kõvaketas	Valikuline 500 GB FIPS140 sertifitseeritud kõvaketas	Ei kehti	B5L29A
HP 1GB DDR3 x32 144-Pin 800MHz SODIMM	Valikuline DIMM mälu suurendamiseks	Ei kehti	E5K48A

Hooldusosad / kauakestvad osad

Hoolduskomplekt / LLC-komplekt	Osa number	Hinnanguline kasutusaeg ¹
HP LaserJet 110 V hoolduskomplekt	P1B91A	150 000 lehekülge*
HP LaserJet 220 V hoolduskomplekt	P1B92A	150 000 lehekülge*
HP LaserJet pildi ülekandelindi komplekt	P1B93A	150 000 lehekülge*
HP LaserJet toonerikogumisseade	P1B94A	100 000 lehekülge*
MP rullikukomplekt	P1B96A	150 000 lehekülge*

¹ HP hooldusosade / kauakestvate osade (Long Life Consumables, LLC) kasutamisaja tehnilised andmed on hinnangulised ja põhinevad LLC kasutamise katsetamistingimustel, mis on loetletud allpool. Tegelik individuaalne kasutusiga/tootlikkus tavakasutamise ajal erineb olenevalt kasutamisest, keskkonnast, paberist ja muudest teguritest. Hinnanguline kasutusiga ei anna mingit kaudset garantiid ega õigusi.

*LLC kasutusea katsetamistingimused

- Printimise katvus: 5% ühtlaselt tervele lehele jaotatud
- Keskkond: 17–25 °C ; 30–70% suhteline õhuniiskus
- Prindimaterjali suurus: Letter/A4
- Prindimaterjali kaal: 75 g/m² () (tavaline prindimaterjal)

- Töö suurus: 4 lehte
- Lühikese serva söötmine (A3) (nt Legal-formaadis prindimaterjal)

Tegurid, mis võivad kasutusiga ülaltoodud tingimustest lühemaks muuta.

- Prindimaterjal on kitsam kui formaadi Letter/A4 laius (terminine aeglustumine tähendab rohkem pöörlemisi)
- Paber, mis on raskem kui 75 g/m² () (raskem prindimaterjal avaldab printeri osadele suuremat survet)
- Prinditööd, mis on väiksemad kui 4 lehekülge (väiksemad tööd suurendavad terminist ringlust ja pööreid)

Kliendi parandatavad osad

Remondile kuluva aja vähendamiseks pakutakse paljudele HP LaserJet printeritele kliendi parandatavaid (CSR) osi. Lisateavet CSR-programmi ja selle eeliste kohta leiate aadressidelt www.hp.com/go/csr-support ja www.hp.com/go/csr-faq.

Ehtsaid HP varuosi saab tellida aadressilt www.hp.com/buy/parts, samuti HP volitatud teeninduse või teenusepakkuja kaudu. Tellimisel on vaja ühte järgmistest andmetest: osa number, seerianumber (asub printeri tagaküljel), tootenumber või printeri nimi.

- Osad, millele on määratud ise asendamiseks suvand **Mandatory** (Kohustuslik), on klientide paigaldada, juhul kui te ei taha maksta HP hooldustöötajatele paranduse läbiviimise eest. Nendele osadele ei rakendu teie HP printeri garantii poe- või tehasetugi.
- Osad, millele on määratud ise asendamiseks suvand **Optional** (Valikuline), paigaldavad vajaduse korral printeri garantiiperioodi ajal HP hooldustöötajad lisatasuta.

Üksus	Kirjeldus	Ise asendamise suvandid	Osa number
1 x 550-leheline paberisöötur	1 x 550-leheline asenduspaberisalv	Kohustuslik	P1B09-67901
Turvaline kõvaketas	Asenduskõvaketas	Kohustuslik	B5L29-67903
1GB 90-Pin DDR3 x32 800 MHz SODIMM	Mälu DIMM (tagavaraosa)	Kohustuslik	E5K48-67902
Usaldusväärse platvormi moodul	Usaldusväärse platvormi asendusmoodul	Kohustuslik	F5S62-61001
HP Jetdirect 2900nw prindiserver	USB-traadita prindiserveri lisaseade	Kohustuslik	J8031-61001
HP Jetdirect 3000w NFC/Wireless seade	Funktsiooni Wireless Direct Print varutarvik mobiilseadmetest „puudutuse” abil printimiseks	Kohustuslik	J8030-61001
Juhtpaneeli komplekt (M653 mudelid)	Asendusjuhtpaneel	Kohustuslik	5851-7252
Juhtpaneeli komplekt (M652 mudelid)	Asendusjuhtpaneel	Kohustuslik	5851-7253

HP toonerikasseti kaitsetarvikute seadete konfigureerimine

- [Sissejuhatus](#)
- [Aktiveerige kasseti kasutuspoliitika funktsioon või lülitage see välja.](#)
- [Aktiveerige kasseti kaitsefunktsioon või lülitage see välja.](#)

Sissejuhatus

Kasutage HP kasseti kasutuspoliitikat ja kasseti kaitsefunktsiooni veendumaks, millised kassetid on printerisse paigaldatud, ja kaitsmaks paigaldatud kassette varguse eest. Need funktsioonid on saadaval HP FutureSmart versiooni 3 ja uuemate versioonide korral.

- **Kasseti kasutuspoliitika.** See funktsioon kaitseb printerit võltstooneerikassettide kasutamise eest, sest printeris on lubatud kasutada ainult HP originaalkassette. HP originaalkassettide kasutamine tagab parima printimiskvaliteedi. Kui keegi paigaldab kasseti, mis ei ole HP originaalkassett, kuvatakse printeri juhtpaneelil teade, et kassett ei ole heaks kiidetud, ning esitatakse juhised edasiseks toimimiseks.
- **Kasseti kaitsefunktsioon.** See funktsioon seostab toonerikassetid püsivalt konkreetse printeri või printeritega, nii et kassette ei saa teistes printerites kasutada. Kassettide kaitsmine tagab teie investeeringu kaitse. Kui see funktsioon on aktiveeritud ja keegi proovib kaitstud kassetti originaalprinterist heaks kiitmata printerisse sisestada, ei hakka vastav printer kaitstud kassetiga printima. Printeri juhtpaneelil kuvatakse teade, et kassett on kaitstud, ning esitatakse juhised edasiseks toimimiseks.

⚠ ETTEVAATUST. Pärast kasseti kaitsefunktsiooni printeris aktiveerimist on kõik edaspidi printerisse sisestatavad toonerikassetid automaatselt ja *püsivalt* kaitstud. Uue kasseti kaitsmise välistamiseks lülitage funktsioon *enne* uue kasseti paigaldamist välja.

Funktsiooni väljalülitamise korral ei tühistata praegu paigaldatud kassettide kaitset.

Mõlemad funktsioonid on vaikimisi välja lülitatud. Nende aktiveerimiseks või väljalülitamiseks toimige järgmiselt.

Aktiveerige kasseti kasutuspoliitika funktsioon või lülitage see välja.

 **MÄRKUS.** Funktsiooni lubamiseks või keelamiseks tuleb võib-olla sisestada administraatori parool.

Aktiveerige kasseti kasutuspoliitika funktsioon printeri juhtpaneelil.

1. Avage printeri juhtpaneeli avakuval menüü [Settings](#) (Seaded).
2. Avage järgmised menüüd.
 - [Manage Supplies](#) (Tarvikute haldamine)
 - [Cartridge Policy](#) (Kasseti kasutuspoliitika)
3. Tehke valik [Authorized HP](#) (Heaks kiidetud HP).

Lülitage kasseti kasutuspoliitika funktsioon printeri juhtpaneelil välja.

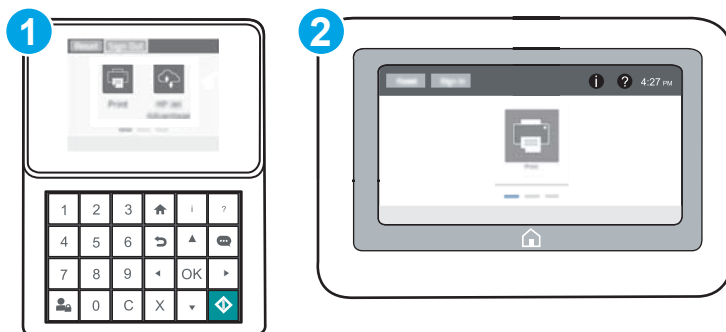
 **MÄRKUS.** Funktsiooni lubamiseks või keelamiseks tuleb võib-olla sisestada administraatori parool.

1. Avage printeri juhtpaneeli avakuval menüü [Settings](#) (Seaded).
2. Avage järgmised menüüd.

- [Manage Supplies \(Tarvikute haldamine\)](#)
 - [Cartridge Policy \(Kasseti kasutuspoliitika\)](#)
3. Tehke valik **Off** (Väljas).



HP sisseehitatud veebiserveri (Embedded Web Server, EWS) kasutamine kasseti kasutuspoliitika funktsiooni aktiveerimiseks



 **MÄRKUS.** Toiming oleneb juhtpaneeli tüübist.




- | | |
|---|--------------------------|
| 1 | Klahvistikuga juhtpaneel |
| 2 | Puutekraaniga juhtpaneel |

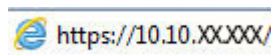
1. HP sisseehitatud veebiserveri (Embedded Web Server, EWS) avamine

- a. **Klahvistikuga juhtpaneelid.** Vajutage printeri juhtpaneelil nuppu  ja kasutage seejärel nooleklahve, et valida menüü Ethernet . Vajutage nuppu **OK**, et avada menüü ja näha IP-aadressi või hosti nime.

Puutekraaniga juhtpaneelid. Puudutage printeri juhtpaneelil nuppu , seejärel puudutage võrguikooni , et näha IP-aadressi või hosti nime.

- b. Avage veebibrauser ja sisestage aadressireale IP-aadress või hostinimi täpselt samamoodi, kui seda kuvatakse printeri juhtpaneelil. Vajutage arvuti klaviatuuril sisestusklahvi **Enter**. Avaneb EWS.

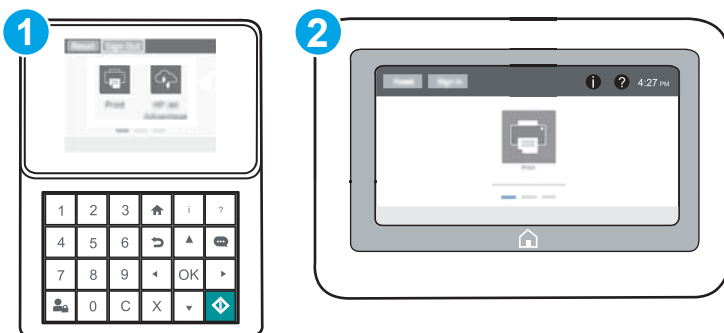
 **MÄRKUS.** Kui veebibrauseris kuvatakse teade, et juurdepääs veebisaidile ei pruugi olla turvaline, valige veebisaidi kasutamise jätkamist lubav suvand. Sellele veebisaidile juurdepääsemine ei kahjusta teie arvutit.



2. Avage vahekaart **Print** (Printimine).
3. Tehke vasakul navigeerimispaanil valik **Manage Supplies** (Tarvikute haldamine).
4. Valige alal Supply Settings (Tarvikute seaded) ripploendist **Cartridge Policy** (Kasseti eeskirjad) valik **Authorized HP** (Heaks kiidetud HP).
5. Muudatuste salvestamiseks klõpsake nuppu **Apply** (Rakenda).

HP sisseehitatud veebiserveri kasutamine kasseti kasutuspoliitika funktsiooni väljalülitamiseks



 **MÄRKUS.** Toiming oleneb juhtpaneeli tüübist.





1 Klahvistikuga juhtpaneel


2 Puutekraaniga juhtpaneel

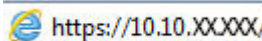
1. HP sisseehitatud veebiserveri (Embedded Web Server, EWS) avamine

- a. **Klahvistikuga juhtpaneelid.** Vajutage printeri juhtpaneelil nuppu  ja kasutage seejärel nooleklahve, et valida menüü Ethernet . Vajutage nuppu **OK**, et avada menüü ja näha IP-aadressi või hosti nime.

Puutekraaniga juhtpaneelid. Puudutage printeri juhtpaneelil nuppu , seejärel puudutage võrguikooni , et näha IP-aadressi või hosti nime.

- b. Avage veebibrauser ja sisestage aadressireale IP-aadress või hostinimi täpselt samamoodi, kui seda kuvatakse printeri juhtpaneelil. Vajutage arvuti klaviatuuril sisestusklahvi **Enter**. Avaneb EWS.

 **MÄRKUS.** Kui veebibrauseris kuvatakse teade, et juurdepääs veebisaidile ei pruugi olla turvaline, valige veebisaidi kasutamise jätkamist lubav suvand. Sellele veebisaidile juurdepääsemine ei kahjusta teie arvutit.

 <https://10.10.XXXXX/>

2. Avage vahekaart **Print** (Printimine).
3. Tehke vasakul navigeerimispaanil valik **Manage Supplies** (Tarvikute haldamine).
4. Valige alal Supply Settings (Tarvikute seaded) ripploendist **Cartridge Policy** (Kasseti eeskirjad) valik **Off** (Väljas).
5. Muudatuste salvestamiseks klõpsake nuppu **Apply** (Rakenda).

Kasseti kasutuspoliitika juhtpaneeli veateadete tõrkeotsing


Veateade	Kirjeldus	Soovitatud toiming
10.OX.30 Unauthorized <Color> Cartridge (10.OX.30 volitamata <värvi> kassett)	Administraator on konfigureerinud selle printeri kasutama ainult HP originaaltarvikuid, millele kohaldub garantii. Printimise jätkamiseks tuleb kassetti vahetada.	Asendage kassett HP originaaltoonerikassettiga. Kui arvate, et ostsite HP originaaltarviku, külastage veebisaiti aadressil www.hp.com/go/anticounterfeit ja vaadake, kas toonerikassett on HP originaalkassett ning lugege, kuidas toimida, kui tegemist ei ole HP originaalkassettiga.

Aktiveerige kasseti kaitsefunktsioon või lülitage see välja.

 **MÄRKUS.** Funktsiooni lubamiseks või keelamiseks tuleb võib-olla sisestada administraatori parool.

Aktiveerige kasseti kaitsefunktsioon printeri juhtpaneelil.

1. Avage printeri juhtpaneeli avakuval menüü [Settings](#) (Seaded).
2. Avage järgmised menüüd.
 - [Manage Supplies](#) (Tarvikute haldamine)
 - [Cartridge Protection](#) (Kasseti kaitsefunktsioon.)
3. Tehke valik [Protect Cartridges](#) (Kassettide kaitsmine)
4. Kui printer palub kinnitust, tehke funktsiooni aktiveerimiseks valik [Continue](#) (Jätka).


 **ETTEVAATUST.** Pärast kasseti kaitsefunktsiooni printeris aktiveerimist on kõik edaspidi printerisse sisestatavad toonerikassetid automaatselt ja *püsivalt* kaitstud. Uue kasseti kaitsmise välistamiseks lülitage funktsioon *enne* uue kasseti paigaldamist välja.

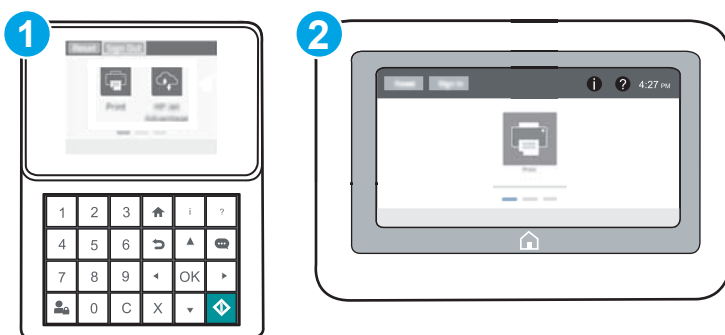
Funktsiooni väljalülitamise korral ei tühistata praegu paigaldatud kassettide kaitset.

Lülitage kasseti kaitsefunktsioon välja printeri juhtpaneelil.

1. Avage printeri juhtpaneeli avakuval menüü [Settings](#) (Seaded).
2. Avage järgmised menüüd.
 - [Manage Supplies](#) (Tarvikute haldamine)
 - [Cartridge Protection](#) (Kasseti kaitsefunktsioon.)
3. Tehke valik [Off](#) (Väljas).

Kasutage kasseti kaitsefunktsiooni aktiveerimiseks HP sisseehitatud veebiserverit.



 **MÄRKUS.** Toiming oleneb juhtpaneeli tüübist.





1 Klahvistikuga juhtpaneel


2 Puutekraaniga juhtpaneel

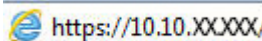
1. HP sisseehitatud veebiserveri (Embedded Web Server, EWS) avamine

- a. **Klahvistikuga juhtpaneelid.** Vajutage printeri juhtpaneelil nuppu  ja kasutage seejärel nooleklahve, et valida menüü Ethernet . Vajutage nuppu **OK**, et avada menüü ja näha IP-aadressi või hosti nime.

Puutekraaniga juhtpaneelid. Puudutage printeri juhtpaneelil nuppu , seejärel puudutage võrguikooni , et näha IP-aadressi või hosti nime.

- b. Avage veebibrauser ja sisestage aadressireale IP-aadress või hostinimi täpselt samamoodi, kui seda kuvatakse printeri juhtpaneelil. Vajutage arvuti klaviatuuril sisestusklahvi **Enter**. Avaneb EWS.

 **MÄRKUS.** Kui veebibrauseris kuvatakse teade, et juurdepääs veebisaidile ei pruugi olla turvaline, valige veebisaidi kasutamise jätkamist lubav suvand. Sellele veebisaidile juurdepääsemine ei kahjusta teie arvutit.

 <https://10.10.XX.XX/>

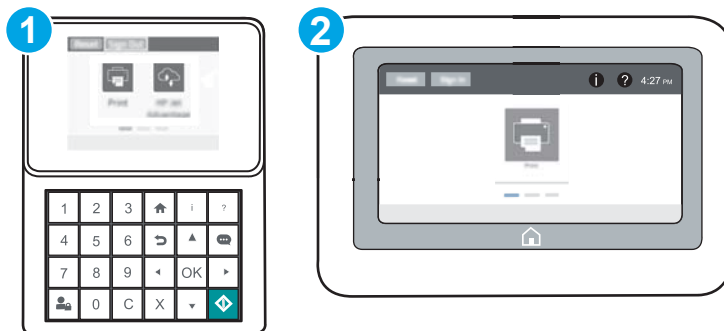
2. Avage vahekaart **Print** (Printimine).
3. Tehke vasakul navigeerimispaanil valik **Manage Supplies** (Tarvikute haldamine).
4. Valige alal Supply Settings (Tarvikute seaded) ripploendist **Cartridge Protection** (Kasseti kaitsmine) valik **Protect cartridges** (Kaitse kassette).
5. Muudatuste salvestamiseks klõpsake nuppu **Apply** (Rakenda).

 **ETTEVAATUST.** Pärast kasseti kaitsefunktsiooni printeris aktiveerimist on kõik edaspidi printerisse sisestatavad toonerikassetid automaatselt ja *püsivalt* kaitstud. Uue kasseti kaitsmise välistamiseks lülitage funktsioon *enne* uue kasseti paigaldamist välja.

Funktsiooni väljalülitamise korral ei tühistata praegu paigaldatud kassettide kaitset.



Kasutage kasseti kaitsefunktsiooni väljalülitamiseks HP sisseehitatud veebiserverit.



 **MÄRKUS.** Toiming oleneb juhtpaneeli tüübist.




- | | |
|---|--------------------------|
| 1 | Klahvistikuga juhtpaneel |
| 2 | Puutekraaniga juhtpaneel |


1. HP sisseehitatud veebiserveri (Embedded Web Server, EWS) avamine

a. **Klahvistikuga juhtpaneelid.** Vajutage printeri juhtpaneelil nuppu  ja kasutage seejärel nooleklahve, et valida menüü Ethernet . Vajutage nuppu **OK**, et avada menüü ja näha IP-aadressi või hosti nime.

Puutekraaniga juhtpaneelid. Puudutage printeri juhtpaneelil nuppu , seejärel puudutage võrguikooni , et näha IP-aadressi või hosti nime.

b. Avage veebibrauser ja sisestage aadressireale IP-aadress või hostinimi täpselt samamoodi, kui seda kuvatakse printeri juhtpaneelil. Vajutage arvuti klaviatuuril sisestusklahvi **Enter**. Avaneb EWS.

 **MÄRKUS.** Kui veebibrauseris kuvatakse teade, et juurdepääs veebisaidile ei pruugi olla turvaline, valige veebisaidi kasutamise jätkamist lubav suvand. Sellele veebisaidile juurdepääsemine ei kahjusta teie arvutit.

 <https://10.10.XX.XXX/>

2. Avage vahekaart **Print** (Printimine).
3. Tehke vasakul navigeerimispaanil valik **Manage Supplies** (Tarvikute haldamine).
4. Valige alal Supply Settings (Tarvikute seaded) ripploendist **Cartridge Protection** (Kasseti kaitsmine) valik **Off** (Väljas).
5. Muudatuste salvestamiseks klõpsake nuppu **Apply** (Rakenda).

Kasseti kaitsefunktsiooni juhtpaneeli veateadete tõrkeotsing

Veateade	Kirjeldus	Soovitatud toiming
10.0X.57 Protected <Color> Cartridge (10.0X.57 kaitstud <värvi> kassett)	<p>Kassetti saab kasutada ainult printeris või printerites, mida esialgselt HP kasseti kaitsefunktsiooni kasutades kaitsti.</p> <p>Kasseti kaitsefunktsioon võimaldab administraatoril piirata kasseti kasutamist ainult ühele printerile või mitmele printerile. Printimise jätkamiseks tuleb kassetti vahetada.</p>	Asendage kassett uue toonerikassetiga.

Toonerikassettide vahetamine

Toonerikasseti andmed

See printer annab märku, kui toonerikasseti tase on madal või väga madal. Toonerikasseti tegelik allesjäänud tööaeg võib olla erinev. Soovitav on varuda uus kassett juhuks, kui prindikvaliteet muutub vastuvõetamatuks.

Kassettide ostmiseks või nende printeriga ühilduvuse kontrollimiseks minge HP SureSupply lehele aadressil www.hp.com/go/suresupply. Kerige lehe lõppu ja veenduge, et valitud on õige riik/piirkond.

Printer kasutab nelja värvi, millest igaühe jaoks on eraldi toonerikassett: kollane (Y), magenta (M), tsüaan (C) ja must (K). Toonerikassetid asuvad esiluugi taga.

Üksus	Kirjeldus	Kasseti number	Osa number
HP 655A must originaaltoonerikassett LaserJet	Standardmahuga must asendustoonerikassett	655A	CF450A
HP 656X LaserJeti suure tootlikkusega originaaltoonerikassett (must)	Suuremahuline must asendustoonerikassett	656X	CF460X
HP 655A LaserJeti toonerikassett (tsüaan)	Standardmahuga asenduskassett (tsüaan)	655A	CF451A
HP 656X LaserJeti suure tootlikkusega originaaltoonerikassett (tsüaan)	Suuremahuline asendustoonerikassett (tsüaan)	656X	CF461X
HP 655A LaserJeti toonerikassett (kollane)	Standardmahuga asendustoonerikassett (kollane)	655A	CF452A
HP 656X LaserJeti suure tootlikkusega originaaltoonerikassett (kollane)	Suuremahuline asendustoonerikassett (kollane)	656X	CF462X
HP 655A LaserJeti toonerikassett (magenta)	Standardmahuga asendustoonerikassett (magenta)	655A	CF453A
HP 656X LaserJeti suure tootlikkusega originaaltoonerikassett (magenta)	Suuremahuline asendustoonerikassett (magenta)	656X	CF463X



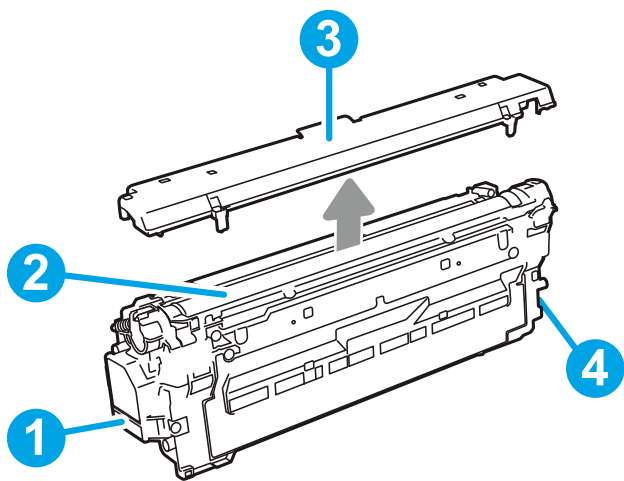
MÄRKUS. Suure tootlikkusega toonerikassetid sisaldavad standardkassettidest rohkem toonerit, mistõttu on nendega prinditavate lehekülgede arv suurem. Lisateavet leiate aadressilt www.hp.com/go/learnaboutsplies.

Ärge eemaldage toonerikassetti pakendist enne vana kasseti asendamist.



ETTEVAATUST. Et vältida toonerikasseti vigastamist, ärge jätke seda valguse kätte kauemaks kui mõneks minutiks. Katke roheline kujutistruumel, kui toonerikassett tuleb printeri küljest pikemaks ajaks eemaldada.

Järgmisel joonisel on kujutatud toonerikasseti osad.



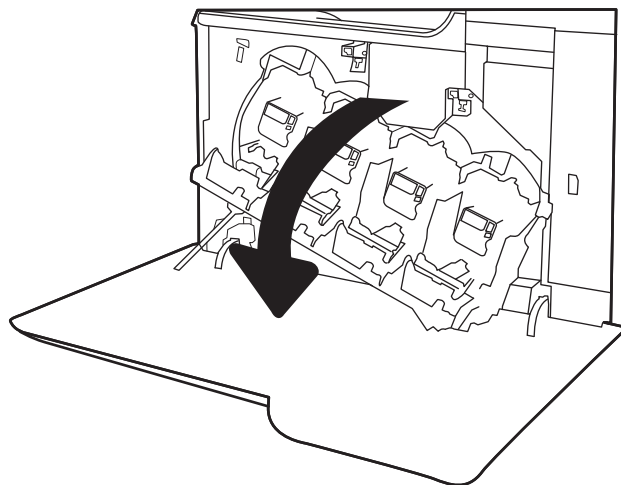
1	Käepide
2	Kujutistrummel
3	Kaitsekate
4	Mälukiip

⚠ ETTEVAATUST. Kui toonerit satub riietele, pühkige see kuiva riidetükiga ära ning peske riideid külmas vees. Kuum vesi kinnistab tooneri kangasse.

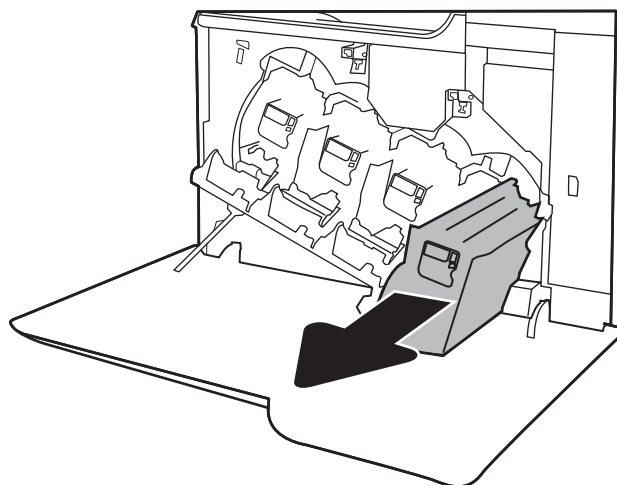
📋 MÄRKUS. Teave kasutatud toonerikassettide taaskasutamise kohta on kasseti karbil.

Kassettide eemaldamine ja asendamine

1. Avage esiluuk.

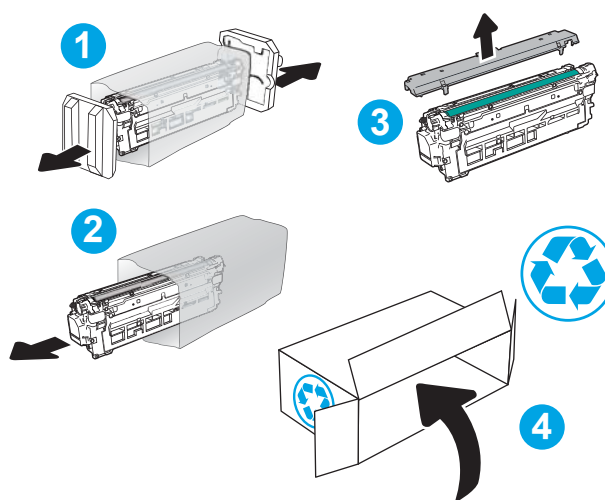


2. Haarake kasutatud toonerikasseti käepidemest ning tõmmake see välja.

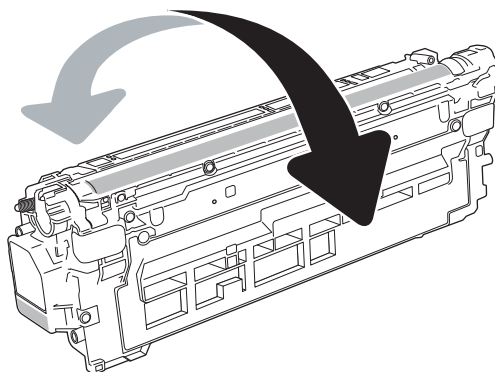


3. Eemaldage uus toonerikassett pakendist, eemaldades plastist otsakorgid, eemaldades kasseti kilekotist ja seejärel eemaldades oranži kaitsekatte. Hoidke kõik pakkematerjalid toonerikasseti taaskasutamiseks alles.

MÄRKUS. Vältige roheline kujutistrumli puudutamist. Kujutistrumlile jäävad sõrmejäljed võivad tekitada printimisdefekte.

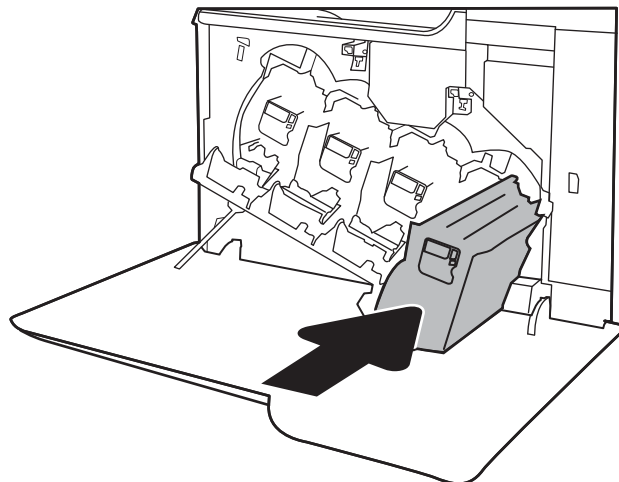


4. Hoidke toonerikassetti mõlemast otsast ja raputage seda 5–6 korda.

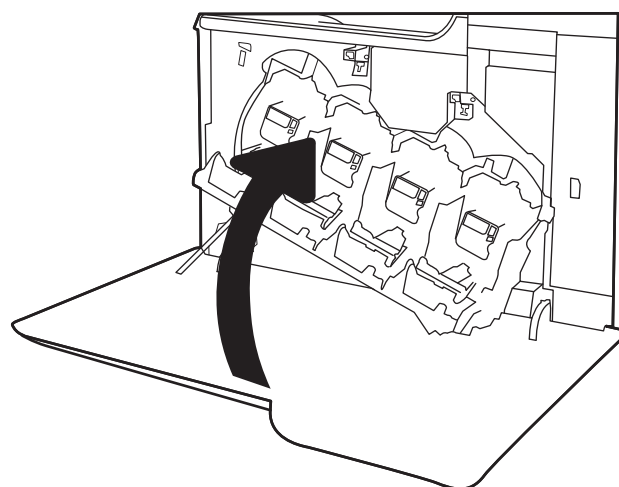


5. Toetage toonerikassetti ühe käega alt, hoides samal ajal teise käega kasseti käepidemest. Asetage toonerikassett riulil sellele mõeldud pesaga kohakuti ja sisestage kassett printerisse.

MÄRKUS. Vältige roheline kujutistruumi puudutamist. Kujutistruumlile jäävad sõrmejäljed võivad tekitada printimisdefekte.



6. Sulgege esiluuk.



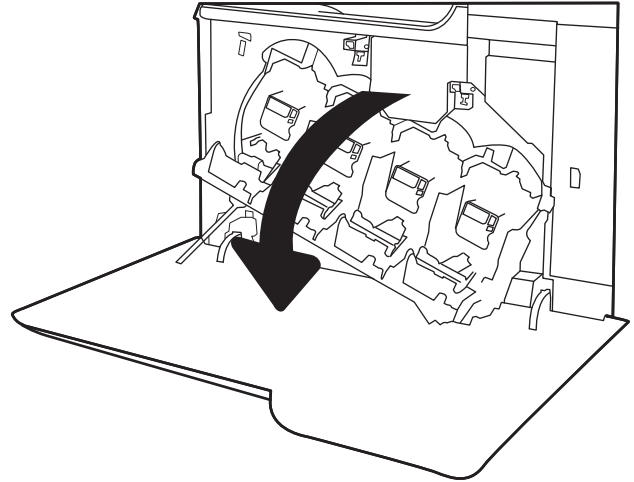
Toonerikogumisseadme asendamine

Asendage toonerikogumisseade, kui juhtpaneel selleks märku annab.

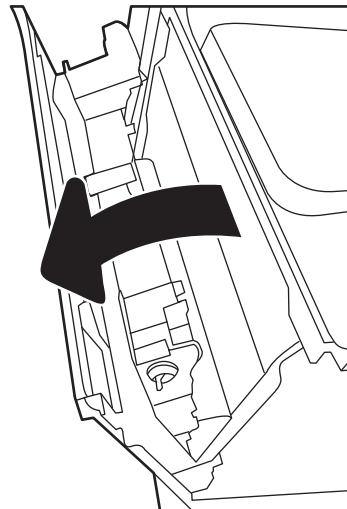
MÄRKUS. Toonerikogumisseade on mõeldud ainult üheks kasutuskorraks. Ärge üritage toonerikogumisseadet tühjendada ning uuesti kasutada. See teguviis võib põhjustada tooneri pritsimist printeri sisemusse, mistõttu võib halveneda trükikvaliteet. Pärast kasutamist tagastage toonerikogumisseade ümbertöötlemiseks HP Planet Partnersi programmile.

ETTEVAATUST. Kui toonerit satub riietele, pühkige see kuiva riidetükiga ära ning peske riideid külmas vees. Kuum vesi kinnistab tooneri kangasse.

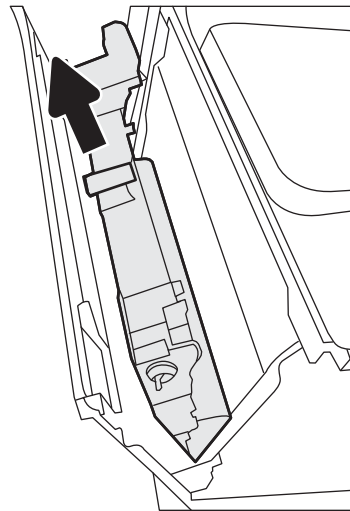
1. Avage esiluuk.



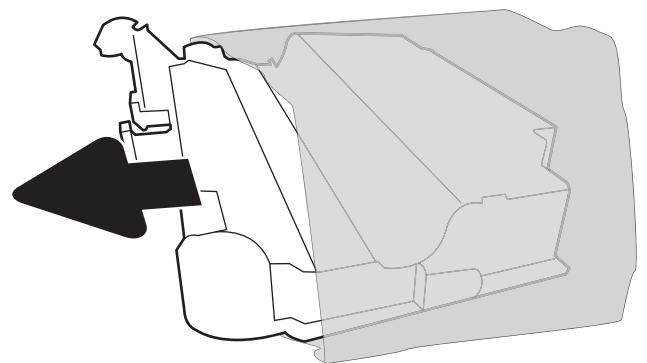
2. Avage vasak luuk.



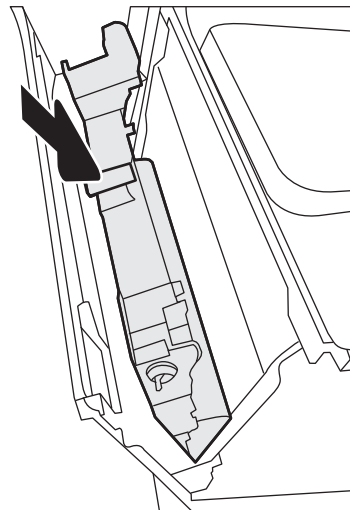
3. Hoidke kinni toonerikogumisseadme ülaosast ja eemaldage printerilt.



4. Eemaldage uus toonerikogumisseade pakendist.



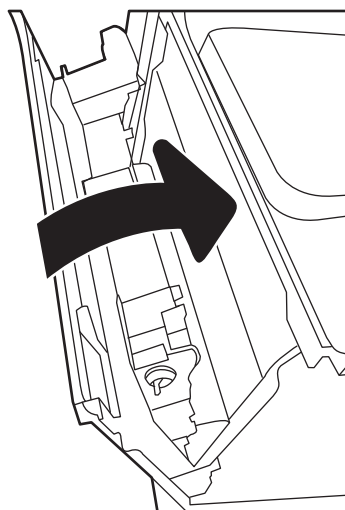
5. Paigaldage uus seade printerisse. Veenduge, et toonerikogumisseade on kindlalt paigas.



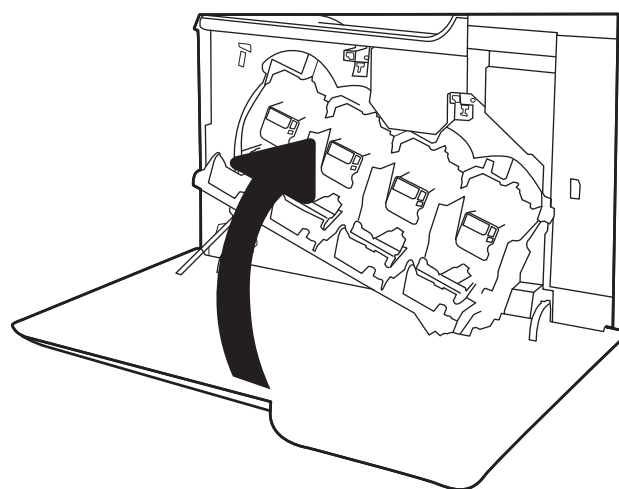
6. Sulgege vasak luuk.

MÄRKUS. Kui toonerikogumisseade ei ole õigesti paigaldatud, ei sulgu vasak luuk täielikult.

Kasutatud toonerikogumisseadme suunamiseks taaskasutusse järgige uue toonerikogumisseadmega kaasas olevaid juhiseid.



7. Sulgege esiluuk.



4 Printimine

- [Prinditööd \(Windows\)](#)
- [Prinditööd \(OS X\)](#)
- [Talletage prinditööd printeris, et töid hiljem printida või privaatselt printida](#)
- [Mobiilne printimine](#)
- [Printimine USB-pordist](#)

Lisateave

All olev teave kehtib dokumendi avaldamise ajal. Kehtiva teabega tutvumiseks vt www.hp.com/support/colorljM652 or www.hp.com/support/colorljM653.

HP põhjalik tooteabi sisaldab teavet järgmiste teemade kohta.

- Installimine ja konfigureerimine
- Õppimine ja kasutamine
- Probleemide lahendamine
- Tarkvara ja püsivara uuenduste allalaadimine
- Tugifoorumites osalemine
- Garantii- ja normatiivse teabe saamine

Prinditööd (Windows)

Printimine (Windows)

Järgmine toiming kirjeldab põhilist printimistoimingut Windowsis.

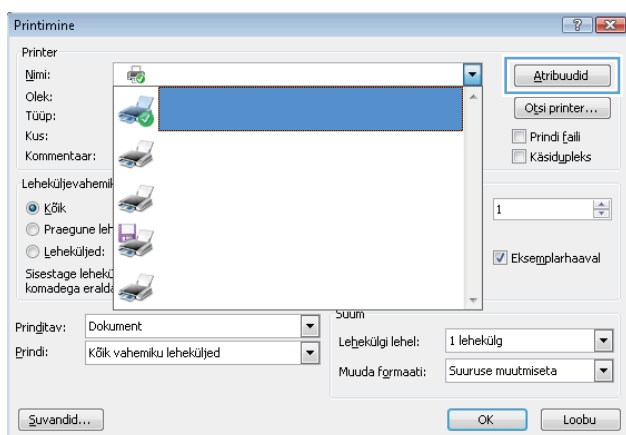
1. Valige tarkvaraprogrammis suvand **Printimine**.
2. Valige printerite nimekirjast printer. Seadete muutmiseks klõpsake nuppu **Properties** (Atribuudid) või **Preferences** (Eelistused), et avada printeridraiver.

 **MÄRKUS.** Nupu nimi on erinevate tarkvarapogrammide puhul erinev.

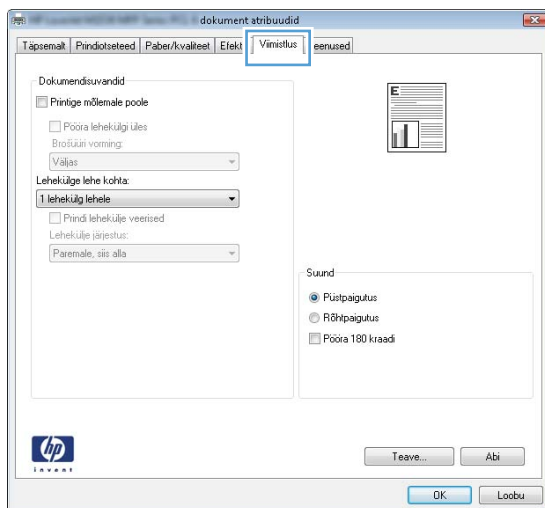
 **MÄRKUS.** Et nendele funktsioonidele operatsioonisüsteemi Windows 8 või 8.1 avakuvalt ligi pääseda, valige **Devices** (Seadmed), **Print** (Prindi) ning seejärel valige printer.

 **MÄRKUS.** Lisateabe saamiseks klõpsake prindidraiveris spikrinupul Help (?).

 **MÄRKUS.** Prindidraiver võib välja näha teistsugune, kui siin kujutatud, kuid sammud jäävad samaks.



3. Klõpsake printeridraiveri vahekaarte, et saadaolevaid suvandeid konfigureerida. Näiteks määrake paberi suund vahekaardil **Finishing** (Viimistlemine) ning paberi allikas, paberi tüüp, paberi suurus ja kvaliteediseadet vahekaardil **Paper/Quality** (Paber/kvaliteet).



4. Klõpsake nuppu **OK**, et naasta dialoogikasti **Print** (Printimine). Valige sellelt ekraanilt prinditavate koopiate arv.
5. Töö printimiseks klõpsake nuppu **Print** (Printimine).

Automaatne kahepoolne printimine (Windows)

Kasutage seda toimingut printerite puhul, millele on paigaldatud automaatne dupleksseade. Kui printerile ei ole automaatset dupleksseadet paigaldatud või kui printidite paberitüüpidele, mida dupleksseade ei toeta, printige käsitsi mõlemale küljele.

1. Valige tarkvaraprogrammis suvand **Printimine**.
2. Valige printerite loendist printer ja klõpsake nuppu **Properties** (Atribuudid) või **Preferences** (Eelistused), et avada printeridraiver.

 **MÄRKUS.** Nupu nimi on erinevate tarkvarapogrammide puhul erinev.

 **MÄRKUS.** Et nendele funktsioonidele operatsioonisüsteemi Windows 8 või 8.1 avakuvalt ligi pääseda, valige **Devices** (Seadmed), **Print** (Prindi) ning seejärel valige printer.

3. Klõpsake vahekaarti **Finishing** (Lõpetamine).
4. Tehke valik **Print on both sides** (Prindi kahepoolsetl). Klõpsake nuppu **OK**, et sulgeda dialoog **Document Properties** (Dokumendi atribuudid).
5. Prinditöö printimiseks klõpsake dialoogikastis **Print** (Printimine) valikut **Print** (Printimine).

Käsitsi mõlemale lehepoolele printimine (Windows)

Kasutage seda toimingut printerite puhul, millel ei ole automaatset dupleksseadet paigaldatud, või printides paberile, mida dupleksseade ei toeta.

1. Valige tarkvaraprogrammis suvand **Printimine**.
2. Valige printerite loendist printer ja klõpsake nuppu **Properties** (Atribuudid) või **Preferences** (Eelistused), et avada printeridraiver.

 **MÄRKUS.** Nupu nimi on erinevate tarkvaraprogrammide puhul erinev.

 **MÄRKUS.** Et nendele funktsioonidele operatsioonisüsteemi Windows 8 või 8.1 avakuvalt ligi pääseda, valige **Devices** (Seadmed), **Print** (Prindi) ning seejärel valige printer.

3. Klõpsake vahekaarti **Finishing** (Lõpetamine).
4. Tehke valik **Print on both sides (manually)** (Prindi mõlemale küljele (käsitsi)) ja klõpsake seejärel nuppu **OK**, et sulgeda dialoog **Document Properties** (Dokumendi atribuudid).
5. Dialoogis **Print** (Printimine) klõpsake valikut **Print** (Printimine), et printida töö esimene külg.
6. Võtke väljastussalvest printitud virn ja asetage see 1. salve.
7. Küsimisel puudutage jätkamiseks juhtpaneelil vastavat nuppu.

Mitme lehekülje ühele lehele printimine (Windows)

1. Valige tarkvaraprogrammis suvand **Printimine**.
2. Valige printerite loendist printer ja klõpsake nuppu **Properties** (Atribuudid) või **Preferences** (Eelistused), et avada printeridraiver.

 **MÄRKUS.** Nupu nimi on erinevate tarkvarapogrammide puhul erinev.

 **MÄRKUS.** Et nendele funktsioonidele operatsioonisüsteemi Windows 8 või 8.1 avakuvalt ligi pääseda, valige **Devices** (Seadmed), **Print** (Prindi) ning seejärel valige printer.

3. Klõpsake vahekaarti **Finishing** (Lõpetamine).
4. Valige rippmenüü loendist **Pages per sheet** (Lehekülgede arv lehe kohta) ühe lehe lehekülgede arv.
5. Valige õiged suvandid **Prindi lehekülje ääri**, **Lehe järjestus** ja **Paigutus** jaoks. Klõpsake nuppu **OK**, et sulgeda dialoog **Document Properties** (Dokumendi atribuudid).
6. Prinditöö printimiseks klõpsake dialoogikastis **Print** (Printimine) valikut **Print** (Printimine).

Paberi tüübi valimine (Windows)

1. Valige tarkvaraprogrammis suvand **Printimine**.
2. Valige printerite loendist printer ja klõpsake nuppu **Properties** (Atribuudid) või **Preferences** (Eelistused), et avada printeridraiver.

 **MÄRKUS.** Nupu nimi on erinevate tarkvarapogrammide puhul erinev.

 **MÄRKUS.** Et nendele funktsioonidele operatsioonisüsteemi Windows 8 või 8.1 avakuvalt ligi pääseda, valige **Devices** (Seadmed), **Print** (Prindi) ning seejärel valige printer.

3. Klõpsake vahekaarti **Paper/Quality** (Paber/kvaliteet).
4. Rippmenüüs **Paper type** (Paberi tüüp) tehke valik **More...** (Veel...).
5. Laiendage nimekirja: **Tüüp on:** suvandeid.
6. Laiendage teie paberit kõige paremini kirjeldavate paberitüüpide kategooriat.
7. Valige kasutatava paberi tüübi suvand ja klõpsake nuppu **OK**.
8. Klõpsake nuppu **OK**, et sulgeda dialoog **Document Properties** (Dokumendi atribuudid). Prinditöö printimiseks klõpsake dialoogikastis **Print** (Printimine) valikut **Print** (Printimine).

Kui salve on vaja konfigurida, kuvatakse printeri juhtpaneelil salve konfigurimise teadet.
9. Asetage salve määratud formaadi ja tüübiga paber ning seejärel sulgege.
10. Puudutage nuppu **OK**, et tuvastatud tüüp ja suurus aktsepteerida, või puudutage nuppu **Modify** (Muuda), et valida teistsugune paberi suurus või tüüp.
11. Valige õige tüüp ja suurus ja puudutage seejärel nuppu **OK**.

Täiendavad printimisülesanded

Külastage veebilehte www.hp.com/support/colorljM652 or www.hp.com/support/colorljM653.

Eri printitööde tegemiseks on saadaval juhised, nt järgmised:

- printimisotseteede ja eelseadistuste loomine ja kasutamine
- paberi formaadi valimine või tavalise paberi formaadi kasutamine
- lehekülje paigutuse valimine
- brošüüri loomine
- lehekülje mastaapimine selle sobitamiseks valitud paberiformaadiga
- esimese ja viimase lehekülje printimine teistsugusele paberile
- dokumendile vesimärkide printimine

Prinditööd (OS X)

Printimine (OS X)


Järgmine toiming kirjeldab peamist printimistoimingut operatsioonisüsteemiga OS X.

1. Klõpsake menüüd **Fail** ning seejärel klõpsake **Prindi**.
2. Valige printer.
3. Klõpsake nupul **Show Details** (Kuva üksikasjad) või **Copies & Pages** (Koopiad ja leheküljed) ja valige seejärel teisi menüüsid printimisseadete muutmiseks.

 **MÄRKUS.** Nupu nimi on erinevate tarkvaraprogrammide puhul erinev.

4. Klõpsake nupule **Prindi**.

Automaatselt mõlemale poolele printimine (OS X)

 **MÄRKUS.** Antud teave kehtib toodete puhul, millel on automaatne dupleksseade.

 **MÄRKUS.** See funktsioon on saadaval, kui installite HP printeridraiveri. See ei pruugi saadaval olla AirPrinti kasutades.

1. Klõpsake menüüd **Fail** ning seejärel klõpsake **Prindi**.
2. Valige printer.
3. Klõpsake nupul **Show Details** (Kuva üksikasjad) või **Copies & Pages** (Koopiad ja leheküljed) ja seejärel klõpsake menüül **Layout** (Paigutus).

 **MÄRKUS.** Nupu nimi on erinevate tarkvaraprogrammide puhul erinev.

4. Valige ripploendist sidumissuvand **Kahepoolne**.
5. Klõpsake nupule **Prindi**.

Käsitsi mõlemale poolele printimine (OS X)

 **MÄRKUS.** See funktsioon on saadaval, kui installite HP printeridraiveri. See ei pruugi saadaval olla AirPrinti kasutades.

1. Klõpsake menüüd **Fail** ning seejärel klõpsake **Prindi**.
2. Valige printer.
3. Klõpsake nupul **Show Details** (Kuva üksikasjad) või **Copies & Pages** (Koopiad ja leheküljed) ja seejärel klõpsake menüül **Manual Duplex** (Käsitsi kahepoolne printimine).

 **MÄRKUS.** Nupu nimi on erinevate tarkvaraprogrammide puhul erinev.

4. Klõpsake kastikest **Käsidupleks** ning valige sidumissuvand.
5. Klõpsake nupule **Prindi**.
6. Minge printeri juurde ja eemaldage salvest 1 kõik tühjad lehed.

7. Võtke prinditud virm väljastussalvest ja asetage see söötesalve, prinditud pool allapoole.
8. Küsimisel puudutage jätkamiseks juhtpaneelil vastavat nuppu.

Mitme lehekülje ühele lehele printimine (OS X)

1. Klõpsake menüüd **Fail** ning seejärel klõpsake **Prindi**.
2. Valige printer.
3. Klõpsake nupul **Show Details** (Kuva üksikasjad) või **Copies & Pages** (Koopiad ja leheküljed) ja seejärel klõpsake menüül **Layout** (Paigutus).



MÄRKUS. Nupu nimi on erinevate tarkvaraprogrammide puhul erinev.

4. Valige ripploendis **Lehekülgi lehe kohta** lehekülgede arv, mida soovite igale lehele printida.
5. Valige alas **Paigutuse suund** lehekülgede järjestus ja asetuse lehel.
6. Valige menüüst **Äärised**, milline äär iga lehel oleva lehekülje ümber printida.
7. Klõpsake nupule **Prindi**.

Paberi tüübi valimine (OS X)

1. Klõpsake menüüd **Fail** ning seejärel klõpsake **Prindi**.
2. Valige printer.
3. Klõpsake nupul **Show Details** (Kuva üksikasjad) või **Copies & Pages** (Koopiad ja leheküljed) ja seejärel klõpsake menüül **Media & Quality** (Prindimaterjal ja kvaliteet) või menüül **Paper/Quality** (Paber/kvaliteet).



MÄRKUS. Nupu nimi on erinevate tarkvaraprogrammide puhul erinev.

4. Valige suvandid **Media & Quality** (Prindimaterjal ja kvaliteet) või **Paper/Quality** (Paber/kvaliteet).



MÄRKUS. See loend sisaldab kõiki saadavalolevaid suvandeid. Mõned suvandid ei ole kõigi printerite puhul saadaval.

- **Media Type** (Prindimaterjali tüüp): siin saate valida printimistöö jaoks kasutatava paberi tüübi.
 - **Print Quality** (Prindikvaliteet): siin saate valida printimistöö lahutuse.
 - **Edge-To-Edge Printing** (Servast servani printimine): selle suvandi valimisel prinditakse paberi servadeni.
 - **EconoMode** (Ökorežiim): see suvand võimaldab mustandite printimisel toonerit säästa.
5. Klõpsake nupule **Prindi**.

Täiendavad printimisülesanded

Külastage veebilehte www.hp.com/support/colorljM652 or www.hp.com/support/colorljM653.

Eri printitööde tegemiseks on saadaval juhised, nt järgmised:

- printimisotseteede ja eelseadistuste loomine ja kasutamine
- paberi formaadi valimine või tavalise paberi formaadi kasutamine

- lehekülje paigutuse valimine
- brošüüri loomine
- lehekülje mastaapimine selle sobitamiseks valitud paberiformaadiga
- esimese ja viimase lehekülje printimine teistsugusele paberile
- dokumendile vesimärkide printimine

Talletage prinditöid printeris, et töid hiljem printida või privaatselt printida

Sissejuhatus

Alljärgnev teave selgitab, kuidas printerisse talletatud dokumente luua ja printida. Neid töid saab hiljem või eraviisiliselt printida.

- [Looge talletatud töö \(Windows\)](#)
- [Looge talletatud töö \(OS X\)](#)
- [Printige talletatud töö](#)
- [Kustutage talletatud töö](#)
- [Tööde üle arvestuse pidamise eesmärgil printerisse saadetav teave](#)

Looge talletatud töö (Windows)

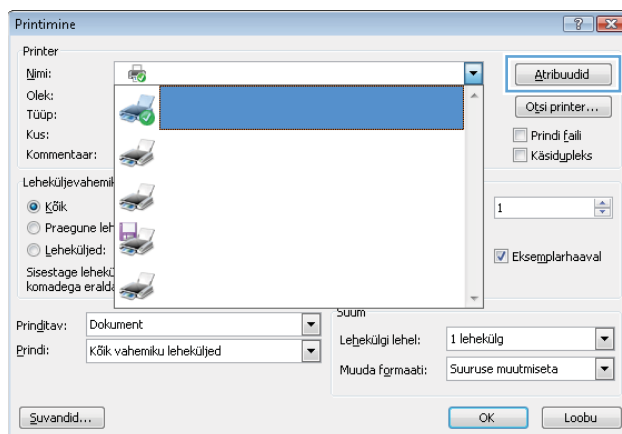
Võite töid printerisse salvestada eraviisiliseks või hilisemaks printimiseks.

 **MÄRKUS.** Prindidraiver võib välja näha teistsugune, kui siin kujutatud, kuid sammud jäävad samaks.

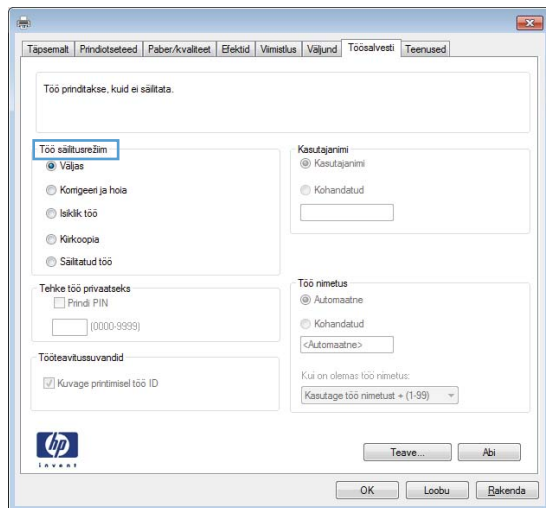
1. Valige tarkvaraprogrammis suvand **Printimine**.
2. Valige printerite loendist printer ja valige seejärel **Properties** (Atribuudid) või **Preferences** (Eelistused) (nimi erineb olenevalt erinevatest tarkvaraprogrammidest).

 **MÄRKUS.** Nupu nimi on erinevate tarkvaraprogrammide puhul erinev.

 **MÄRKUS.** Et nendele funktsioonidele operatsioonisüsteemi Windows 8 või 8.1 avakuvalt ligi pääseda, valige **Devices** (Seadmed), **Print** (Prindi) ning seejärel valige printer.



3. Klõpsake vahekaarti **Job Storage** (Töö talletus).



4. Valige suvand **Job Storage Mode** (Töö talletuse režiim).

- **Proof and Hold** (Proovieksemplar): printige töö proovieksemplar ja seejärel printige rohkem koopiaid.
- **Personal Job** (Isiklik töö): töö prinditakse alles siis, kui annate selleks printeri juhtpaneelil käsu. Selle töö talletuse režiimi jaoks saate valida ühe suvanditest **Make Job Private/Secure** (Muuda töö privaatseks/turvaliseks). Kui määrate tööle isikliku tuvastusnumbri (PIN), peate nõutud PIN-koodi juhtpaneelil sisestama. Kui töö krüptite, peate sisestama nõutud parooli juhtpaneelil. Printimistöö kustutatakse mälust pärast selle printimist ja läheb kaotsi, kui printeri toide katkeb.
- **Quick Copy** (Kiirkoopia): võimaldab printida töö soovitud arvu eksemplaridena ning seejärel salvestada töö printeri mälusse, et saaksite seda hiljem uuesti printida.
- **Stored Job** (Talletatud töö): võimaldab salvestada töö printeris ja lubada teistel kasutajatel tööd igal ajal printida. Selle töö talletuse režiimi jaoks saate valida ühe suvanditest **Make Job Private/Secure** (Muuda töö privaatseks/turvaliseks). Kui määrate tööle isikliku tuvastusnumbri (PIN), peab tööd printiv isik nõutud PIN-koodi juhtpaneelil sisestama. Kui töö krüptite, peab tööd printiv isik sisestama nõutud parooli juhtpaneelil.

5. Kohandatud kasutajanime või töö nime kasutamiseks klõpsake nuppu **Custom** (Kohandatud) ja sisestage kasutajanimi või töö nimi.

Valige kasutatav suvand, kui mõnel muul talletatud tööl on juba sama nimi.

- **Use Job Name + (1-99)** (Kasuta töö nime + (1-99)): lisage töö nime lõppu unikaalne number.
- **Replace Existing File** (Olemasoleva faili asendamine): kirjutage olemasolev talletatud töö uuega üle.

6. Klõpsake nuppu **OK**, et sulgeda dialoogikast **Document Properties** (Dokumendi atribuudid). Dialoogikastis **Print** (Printimine) klõpsake töö printimiseks nuppu **Print** (Printimine).

7. Teavet töö printimise kohta leiate teemast „Salvestatud töö printimine”.

Looge talletatud töö (OS X)

Võite töid printerisse salvestada eraviisiliseks või hilisemaks printimiseks.

1. Klõpsake menüüd **File** (Fail) ning seejärel klõpsake valikut **Print** (Prindi).
2. Valige printer menüüs **Printer**.
3. Prindidraiver kuvab vaikinisi menüüd **Copies & Pages** (Koopiad ja leheküljed). Avage menüüde ripploend, seejärel klõpsake menüüd **Job Storage** (Töö talletus).
4. Valige ripploendist **Mode** (Režiim) talletatud töö tüüp.
 - **Proof and Hold** (Proovieksemplar): printige töö proovieksemplar ja seejärel printige rohkem koopiaid.
 - **Personal Job** (Isiklik töö): töö prinditakse alles siis, kui keegi annab selleks printeri juhtpaneelil käsu. Kui määrate tööle isikliku tuvastusnumbri (PIN), peate nõutud PINi juhtpaneelil sisestama. Printimistöo kustutatakse mälust pärast selle printimist ja läheb kaotsi, kui printeri toide katkeb.
 - **Quick Copy** (Kiirkoopia): võimaldab printida töö soovitud arvu eksemplaridena ning seejärel salvestada töö printeri mälusse, et seda hiljem uuesti printida.
 - **Stored Job** (Talletatud töö): võimaldab salvestada töö printeris ja lubada teistel kasutajatel tööd igal ajal printida. Kui töö on isiklik tuvastusnumber (PIN), peab tööd printiv isik nõutud PINi juhtpaneelil sisestama.
5. Kohandatud kasutajanime või töö nime kasutamiseks klõpsake nuppu **Custom** (Kohandatud) ja sisestage kasutajanimi või töö nimi.

Valige kasutatav suvand, kui mõnel muul talletatud töö on juba sama nimi.

 - **Use Job Name + (1-99)** (Kasuta töö nime + (1-99)): lisage töö nime lõppu unikaalne number.
 - **Replace Existing File** (Olemasoleva faili asendamine): kirjutage olemasolev talletatud töö uuega üle.
6. Valides suvandi **Stored Job** (Talletatud töö) või **Personal Job** (Isiklik töö) sammus 3, saate tööd PIN-koodiga kaitsta. Sisestage väljale **Use PIN to Print** (Kasuta printimiseks PIN-i) 4-kohaline arv. Kui teised isikud püüavad seda tööd printida, nõuab printer neilt selle PINi sisestamist.
7. Töö töötlemiseks vajutage nuppu **Print** (Prindi).

Printige talletatud töö

Kasutage printeri mällu salvestatud töö printimiseks järgmist protseduuri.

1. Valige printeri juhtpaneeli avakuval **Print** (Prindi).
2. Valige **Print from Job Storage** (Prindi salvestatud töö).
3. Tehke valik **Choose** (Valimine) ja valige selle kausta nimi, kuhu töö on salvestatud.
4. Valige töö nimi. Kui töö on privaatne või krüptitud, sisestage PIN või parool.
5. Koopiate arvu muutmiseks valige ekraani vasakus alanurgas koopiate arv. Sisestage prinditavate koopiate arv klaviatuuri abil.
6. Valige töö printimiseks **Print** (Prindi).


Kustutage talletatud töö

Kui salvestate printeri mällu uue töö, kirjutab printer varasemad sama kasutajanimiga ja töö nimega tööd üle. Kui sama kasutajanime ja töö nimega töid ei ole ning printer vajab lisaruumi, võib printer kustutada teisi

salvestatud töid, alustades kõige vanemast. Kui soovite muuta seda, mitu tööd printer saab salvestada, toimige järgmiselt.

1. Avage printeri juhtpaneeli avakuval menüü [Settings](#) (Seaded).
2. Avage järgmised menüüd.
 - [Copy/Print](#) (Kopeerimine/printimine) või [Print](#) (Printimine)
 - [Mange Stored Jobs](#) (Talletatud tööde haldamine)
 - [Temporary Job Storage Limit](#) (Ajutine salvestatud tööde limiit)
3. Sisestage printeri salvestatavate tööde arv klaviatuuri abil.
4. Seade salvestamiseks tehke valik [Done](#) (Valmis).

Printeri mällu salvestatud töö kustutamiseks toimige järgmiselt.

1. Valige printeri juhtpaneeli avakuval [Print](#) (Prindi).
2. Valige [Print from Job Storage](#) (Prindi salvestatud töö).
3. Tehke valik [Choose](#) (Valimine) ja valige selle kausta nimi, kuhu töö on salvestatud.
4. Valige töö nimi. Kui töö on privaatne või krüptitud, sisestage PIN või parool.
5. Töö kustutamiseks puudutage prügikastiikooni .

Tööde üle arvestuse pidamise eesmärgil printerisse saadetav teave

Kliendi draiveritest (nt personaalarvuti) saadetavate printitöödega võidakse HP printimis- ja pildindusseadmetesse edastada isiku tuvastamist võimaldavaid andmeid. Need andmed võivad sisaldada (kuid mitte ainult) järgmisi andmeid: kasutajanimi ja töö saatnud kliendi nimi, mida võidakse kasutada tööde üle arvestuse pidamiseks vastavalt printimisseadme administraatori poolt määratletule. Koos tööga võidakse samad andmed ka printimisseadme massmäluseadmesse (nt kettaajam) salvestada, kasutades töö salvestusfunktsiooni.

Mobiilne printimine

Sissejuhatus

HP pakub mitmeid mobiilse printimise ja ePrinti lahendusi, et võimaldada hõlpsat printimist HP printeriga kas sülearvutist, tahvelarvutist, nutitelefoni või teistest mobiilsetest seadmetest. Lahenduste koguloendiga tutvumiseks ja parima valiku tegemiseks minge aadressile www.hp.com/go/LaserJetMobilePrinting.



MÄRKUS. Veendumaks, et kõik mobiilse printimise ja ePrinti funktsioonid on toetatud, värskendage printeri püsivara.

- [Funktsioon Wireless Direct Print ja lähiväljasidega printimine](#)
- [HP ePrint e-posti kaudu](#)
- [HP ePrinti tarkvara](#)
- [AirPrint](#)
- [Androidi sisseehitatud printimine](#)

Funktsioon Wireless Direct Print ja lähiväljasidega printimine

HP pakub toetatava HP Jetdirect 3000w NFC/Wireless tarvikuga printeritele funktsiooniga Wireless Direct Print ja lähiväljasidega (NFC, Near Field Communication) printimise võimalust. See lisaseade on saadaval valikulisena HP LaserJet printeritele, millel on riistvara integreerimise tasku (HIP).

Funktsiooniga Wireless Direct Print ja lähiväljasidega (NFC, Near Field Communication) printimine võimaldavad Wi-Fi toega mobiil(seadmetel) luua printeriga otseühenduse ilma traadita ruuterit kasutamata.

Selle mobiilse hõlpsa juurdepääsuga printimise kasutamiseks ei pea printer olema võrguga ühendatud.





Kasutage funktsiooni Wireless Direct Print juhtmevabaks printimiseks järgmistest seadmetest.

- iPhone, iPad või iPod touch, mis kasutab Apple'i rakendust AirPrint või HP rakendust ePrint
- Androidi mobiiliseadmed, mis kasutavad rakendust HP ePrint või Androidi sisseehitatud printimislahendust
- Lauaarvutid ja Maci seadmed, mis kasutavad tarkvara HP ePrint

Lisateavet juhtmevaba printimise kohta vaadake veebisaidilt www.hp.com/go/wirelessprinting.

Lähiväljaside (NFC, Near Field Communication) ja funktsiooni Wireless Direct Print kasutusvõimalused saab sisse- ja välja lülitada printeri juhtpaneelilt.

1. Avage printeri juhtpaneeli avakuval menüü [Settings](#) (Seaded).
2. Avage järgmised menüüd.
 - [Networking \(Võrgundus\)](#)
 - [Wireless Direct](#)
 - [Olek](#)
3. Juhtmevaba printimise lubamiseks valige [On](#) (Sees) ja seejärel [OK](#).

 **MÄRKUS.** Keskkonnades, kus on installitud mitu sama printeri mudelit, võib olla kasulik anda igale printerile ainulaadne Wireless Directi nimi, et printereid oleks hõlpsam funktsiooniga HP Wireless Direct printimiseks eristada. Raadiovõrgu nimi, nt Traadita ühendus, WiFi Direct jms, on saadaval teabekoval, kui valite teabeikooni  ja seejärel võrguikooni  või traadita ühenduse ikooni .

Printeri Wireless Directi nime muutmiseks toimige järgmiselt.

1. Avage printeri juhtpaneeli avakuval menüü **Settings** (Seaded).
2. Avage järgmised menüüd.
 - **Networking** (Võrgundus)
 - **Wireless Direct**
 - **Wireless Directi nimi**
3. Muutke nime väljal **Wireless Direct Name** (Wireless Directi nimi) klaviatuuri abil. Valige **OK** (Kahepoolne).


HP ePrint e-posti kaudu

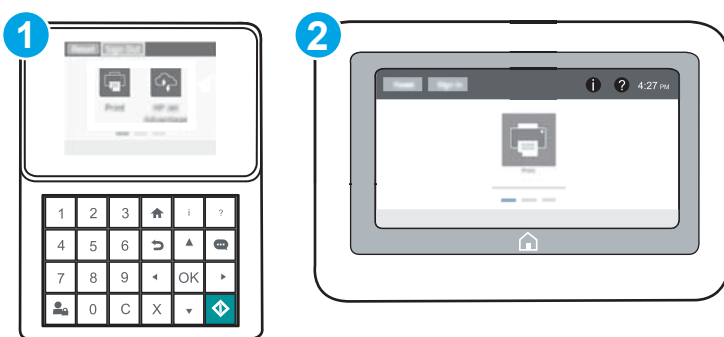
Funktsiooni HP ePrint abil saate printida dokumente, saates neid e-kirja manustena mis tahes e-posti võimalusega seadmest printeri meiliaadressile.

Funktsiooni HP ePrint kasutamiseks peab printer olema kooskõlas järgmiste nõuetega.

- Printer peab olema traadiga võrguga või traadita võrguga ühendatud ja sellel peab olema juurdepääs internetile.
- Funktsioon HP Web Services (HP veebiteenused) peab olema printeris lubatud ning printer peab olema registreeritud HP Connectedi kontol.



Järgige neid samme, et lubada HP veebiteenused ja registreerida HP Connected.



 **MÄRKUS.** Toiming oleneb juhtpaneeli tüübist.



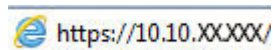
- 1 Klahvistikuga juhtpaneel
- 2 Puutekraaniga juhtpaneel


1. HP sisseehitatud veebiserveri (Embedded Web Server, EWS) avamine

- a. **Klahvistikuga juhtpaneelid.** Vajutage printeri juhtpaneelil nuppu  ja kasutage seejärel nooleklahve, et valida menüü Ethernet . Vajutage nuppu **OK**, et avada menüü ja näha IP-aadressi või hosti nime.

Puutekraaniga juhtpaneelid. Puudutage printeri juhtpaneelil nuppu , seejärel puudutage võrguikooni , et näha IP-aadressi või hosti nime.

- b. Avage veebibrauser ja sisestage aadressireale IP-aadress või hostinimi täpselt samamoodi, kui seda kuvatakse printeri juhtpaneelil. Vajutage arvuti klaviatuuril sisestusklahvi **Enter**. Avaneb EWS.



 **MÄRKUS.** Kui veebibrauseris kuvatakse teade, et juurdepääs veebisaidile ei pruugi olla turvaline, valige veebisaidi kasutamise jätkamist lubav suvand. Sellele veebisaidile juurdepääsemine ei kahjusta teie arvutit.

2. Klõpsake vahekaardil **HP Web Services** (HP veebiteenused).

3. Tehke valik veebiteenuste lubamiseks.

 **MÄRKUS.** Veebiteenuste lubamine võib mõne minuti aega võtta.

4. Minge veebilehele www.hpconnected.com, et luua HP ePrinti konto ja seadistage.

HP ePrinti tarkvara

Tarkvaraga HP ePrint on lihtne Windowsi või Maci töölaualt või sülearvutist igasse tarkvara HP ePrint toega printerisse printida. Selle tarkvaraga on lihtne leida tarkvara HP ePrint toega printereid, mis on teie teenuse HP Connected kontrol registreeritud. HP sihtprinter võib asuda kontoris võik kus tahes maailmas.

- **Windows.** Pärast tarkvara installimist avage rakenduse suvand **Print** (Printimine) ja valige seejärel installitud printerite loendist **HP ePrint**. Printimissuvalikute konfigureerimiseks klõpsake nuppu **Properties** (Atribuudid).
- **OS X.** Tehke pärast tarkvara installimist valikud **File** (Fail), **Print** (Printimine) ja seejärel valige **PDF-i** kõrval asuv nool (draiveri ekraani vasakus alumises nurgas). Tehke valik **HP ePrint**.

Windowsi puhul toetab tarkvara HP ePrint TCP/IP printimist kohalikus võrgus asuvasse printeritesse (LAN või WAN) toetatud PostScript® toodetes.


Windows ja OS X toetavad mõlemad IPP-printimist LAN- või WAN-ühendusega võrguga ühendatud toodetesse, millel on ePCL-tugi.

Windows ja OS X toetavad mõlemad ka PDF-dokumentide printimist avalikesse printimiskohtadesse ja rakenduse HP ePrint abil e-postist pilve kaudu printimist.

Draiverite ja teabe saamiseks minge veebilehele www.hp.com/go/eprintsoftware.

 **MÄRKUS.** Windowsi puhul on tarkvara HP ePrint prindidraiveri nimi HP ePrint + JetAdvantage.

 **MÄRKUS.** Tarkvara HP ePrint on PDF-i töövoos utiliit OS Xi jaoks ega ole tehnilises mõttes prindidraiver.

 **MÄRKUS.** Tarkvara HP ePrint ei toeta USB-printimist.

AirPrint

Otseprintimist Apple'i rakendusega AirPrint toetatavad iOSi ning Maci arvutid, milles on OS X 10.7 Lion või uuem. Kasutage rakendust AirPrint, et printida iPadist, iPhone'ist (3GS või uuem) või iPodist (kolmas põlvkond või uuem) otse printerisse järgmistes mobiilirakendustes.

- E-post
- Fotod
- Safari
- iBooks
- Valige kolmanda osapoolse rakendused

AirPrinti kasutamiseks peab printer olema ühendatud sama võrguga (alamvõrguga), millega Apple'i seade. Lisateabe saamiseks AirPrinti kasutamise kohta ja selle kohta, millised HP printerid AirPrintiga ühilduvad, külastage veebilehte www.hp.com/go/LaserJetMobilePrinting.



MÄRKUS. Enne AirPrinti kasutamist USB-ühendusega kontrollige versiooni numbrit. Airprinti versioon 1.3 ja vanemad versioonid ei toeta USB-ühendusi.

Androidi sisseehitatud printimine

HP sisseehitatud printimislahendus Androidile ja Kindle'ile võimaldab mobiiliseadmetel automaatselt otsida traadiga võrgus või traadita võrgu levialas olevaid HP printereid ja nendesse Wi-Fi Directi kaudu printida.

Printer peab olema ühendatud sama võrguga (alamvõrguga), millega Apple'i seade.

Printimislahendus on operatsioonisüsteemi mitmetesse versioonidesse sisse ehitatud.



MÄRKUS. Kui teie seadmes ei saa printimist kasutada, tehke valikud [Google Play > Android apps](https://play.google.com/store/apps) (Androidi rakendused) ja installige teenuse HP Print Service pistikprogramm.

Lisateavet Androidi sisseehitatud printimise ning toetatavate Androidi seadmete kohta lugege veebilehelt www.hp.com/go/LaserJetMobilePrinting.

Printimine USB-pordist

Sissejuhatus

Sellel printeril on hõlpsa juurdepääsuga USB-printimise funktsioon, mille abil saab faile kiiresti printida neid arvutist saatmata. Printeri juhtpaneeli lähedal asuvasse USB-porti saab sisestada standardse USB-mälupulga. Toetatakse järgmist tüüpi faile:

- .pdf
- .prn
- .pcl
- .ps
- .cht


USB-pordi lubamine printimiseks

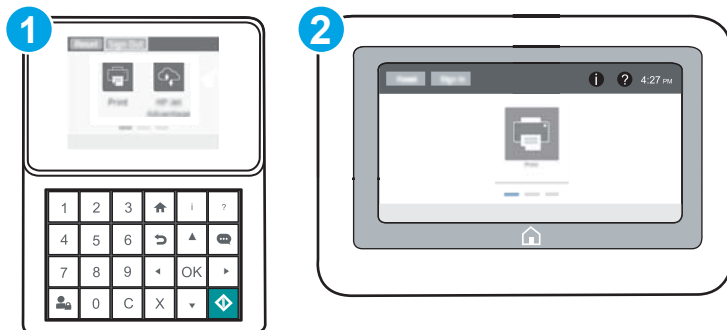
Vaikimisi on USB-port keelatud. Enne selle funktsiooni kasutamist tuleb USB-port lubada. Kasutage porti lubamiseks ühte järgmistest meetoditest.

Esimene meetod: USB-pordi lubamine printeri juhtpaneeli menüüdest





1. Avage printeri juhtpaneeli avakuval menüü [Settings](#) (Seaded).
2. Avage järgmised menüüd.
 - [USB Settings](#) (USB sätted)
 - [Print From USB Drive Settings](#) (USB-mäluseadmelt printimise seaded)
 - [Enable Print From USB Drive](#) (USB-mäluseadmelt printimise lubamine)
3. Valige suvand [Enabled](#) (Lubatud).

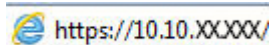
Teine meetod: USB-pordi lubamine HP sisseehitatud veebiserverist (ainult võrku ühendatud printerite puhul)


 **MÄRKUS.** Toiming oleneb juhtpaneeli tüübist.



- 1 Klahvistikuga juhtpaneel
- 2 Puutekraaniga juhtpaneel




1. HP sisseehitatud veebiserveri (Embedded Web Server, EWS) avamine
 - a. **Klahvistikuga juhtpaneelid.** Vajutage printeri juhtpaneelil nuppu  ja kasutage seejärel nooleklahve, et valida menüü Ethernet . Vajutage nuppu **OK**, et avada menüü ja näha IP-aadressi või hosti nime.
Puutekraaniga juhtpaneelid. Puudutage printeri juhtpaneelil nuppu , seejärel puudutage võrguikooni  et näha IP-aadressi või hosti nime.
 - b. Avage veebibrauser ja sisestage aadressireale IP-aadress või hostinimi täpselt samamoodi, kui seda kuvatakse printeri juhtpaneelil. Vajutage arvuti klaviatuuril sisestusklahvi **Enter**. Avaneb EWS.

 <https://10.10.XXXXX/>

 **MÄRKUS.** Kui veebibrauseris kuvatakse teade, et juurdepääs veebisaidile ei pruugi olla turvaline, valige veebisaidi kasutamise jätkamist lubav suvand. Sellele veebisaidile juurdepääsemine ei kahjusta teie arvutit.

2. Avage vahekaart **Copy/Print** (Kopeerimine/printimine).
3. Klõpsake ekraanil vasakul **Retrieve from USB Setup** (USB-lt toomise seadistamine)
4. Valige märkeruut **Enable Retrieve from USB** (USB-lt toomise lubamine).
5. Klõpsake **Apply** (Rakenda).

Dokumentide printimine USB-välkmälust

1. Sisestage USB-välkmälu hõlpsasti ligipääsetavasse USB-porti.
 **MÄRKUS.** Port võib olla kaetud. Mõnel printeril on kate avatav. Teistel printeritel tuleb kate eemaldamiseks otse välja tõmmata.
2. Valige printeri juhtpaneeli avakuval **Print** (Prindi).
3. Valige **Print from USB Drive** (USB-mäluseadmelt printimine).
4. Puudutage valikut **Choose**(Valimine) ja valige seejärel printitava dokumendi nimi. Tehke valik **Select** (Vali).
 **MÄRKUS.** Dokument võib asuda kaustas. Avage vajalikud kaustad.
5. Koopiate arvu muutmiseks puudutage ekraani vasakus alanurgas koopiate arvu välja. Sisestage printitavate koopiate arv klaviatuuri abil.
6. Dokumendi printimiseks vajutage nuppu Start  või puudutage nuppu **Print** (Prindi).

5 Printeri haldus

- [Täiendav konfigureerimine HP sisseehitatud veebiserveriga \(EWS\)](#)
- [IP võrguseadete konfigureerimine](#)
- [Printeri turbefunktsioonid](#)
- [Energiasäästu seaded](#)
- [HP Web Jetadmin](#)
- [Tarkvara ja püsivara uuendused](#)

Lisateave

Allolev teave kehtib dokumendi avaldamise ajal. Kehtiva teabega tutvumiseks vt www.hp.com/support/colorljM652 or www.hp.com/support/colorljM653.

HP põhjalik tooteabi sisaldab teavet järgmiste teemade kohta.

- Installimine ja konfigureerimine
- Õppimine ja kasutamine
- Probleemide lahendamine
- Tarkvara ja püsivara uuenduste allalaadimine
- Tugifoorumites osalemine
- Garantii- ja normatiivse teabe saamine

Täiendav konfigureerimine HP sisseehitatud veebiserveriga (EWS)

- [Sissejuhatus](#)
- [HP sisseehitatud veebiserverile \(Embedded Web Server, EWS\) ligipääsemine](#)
- [HP sisseehitatud veebiserveri funktsioonid](#)

Sissejuhatus

HP sisseehitatud veebiserver võimaldab hallata printimisfunktsioone arvutist, mitte printeri juhtpaneelilt.


- Printeri olekuteabe vaatamine
- Määrake kõigi tarvikute järelejäänud kasutusaeg ning tellige uued
- Vaadake ja muutke salve seadistusi
- Printeri juhtpaneeli menüükonfiguratsiooni vaatamine ja muutmine
- Vaadake ja printige printeri seadistuste infolehti
- Teavituste tellimine printerit ja tarvikuid puudutavate sündmuste kohta
- vaadata ja muuta võrgu konfiguratsiooni

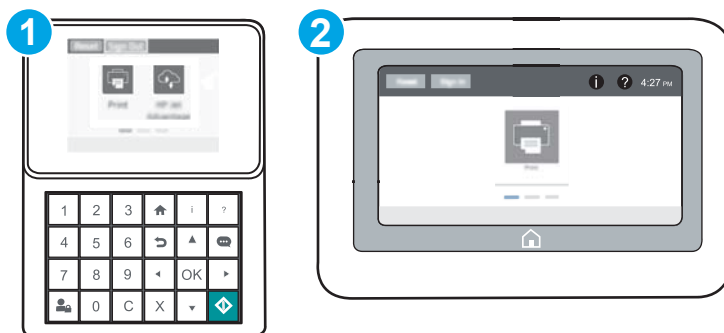
HP sisseehitatud veebiserver töötab, kui printer on ühendatud IP-põhise võrguga. HP sisseehitatud veebiserver ei toeta IPX-il põhinevaid printeriühendusi. HP sisseehitatud veebiserveri avamiseks ja kasutamiseks pole Interneti-ühendust tarvis.

HP sisseehitatud veebiserver on pärast printeri võrku ühendamist automaatselt saadaval.



 **MÄRKUS.** HP sisseehitatud veebiserverile ei pääse ligi, kui võrgu tulemüür on sisse lülitatud.



HP sisseehitatud veebiserverile (Embedded Web Server, EWS) ligipääsemine

 **MÄRKUS.** Toiming oleneb juhtpaneeli tüübist.

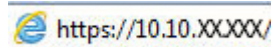



- 1 Klahvistikuga juhtpaneel
- 2 Puuteekraaniga juhtpaneel

1. **Klahvistikuga juhtpaneelid.** Vajutage printeri juhtpaneelil nuppu  ja kasutage seejärel nooleklahve, et valida menüü Ethernet . Vajutage nuppu **OK**, et avada menüü ja näha IP-aadressi või hosti nime.

Puutekraaniga juhtpaneelid. Puudutage printeri juhtpaneelil nuppu , seejärel puudutage võrguikooni , et näha IP-aadressi või hosti nime.

2. Avage veebibrauser ja sisestage aadressireale IP-aadress või hostinimi täpselt samamoodi, kui seda kuvatakse printeri juhtpaneelil. Vajutage arvuti klaviatuuril sisestusklahvi **Enter**. Avaneb EWS.



 **MÄRKUS.** Kui veebibrauseris kuvatakse teade, et juurdepääs veebisaidile ei pruugi olla turvaline, valige veebisaidi kasutamise jätkamist lubav suvand. Sellele veebisaidile juurdepääsemine ei kahjusta teie arvutit.

HP sisseehitatud veebiserveri kasutamiseks peab veebilehitseja olema kooskõlas järgmiste nõuetega:

Windows® 7

- Internet Explorer (versioon 8.x või uuem)
- Google Chrome (versioon 34.x või uuem)
- Firefox (versioon 20.x või uuem)

Windows® 8 või uuem

- Internet Explorer (versioon 9.x või uuem)
- Google Chrome (versioon 34.x või uuem)
- Firefox (versioon 20.x või uuem)

OS X

- Safari (versioon 5.x või uuem)
- Google Chrome (versioon 34.x või uuem)

Linux

- Google Chrome (versioon 34.x või uuem)
- Firefox (versioon 20.x või uuem)

HP sisseehitatud veebiserveri funktsioonid

- [Information \(teabe\) vahekaart](#)
- [General \(Üldine\) vahekaart](#)
- [Print \(Printimine\) vahekaart](#)
- [Troubleshooting \(Tõrkeotsing\) vahekaart](#)
- [Security \(Turvalisus\) vahekaart](#)
- [HP Web Services \(HP veebiteenused\) vahekaart](#)

- [Networking \(Võrgundus\) vahekaart](#)
- [Other Links \(Teiste linkide\) nimekiri](#)

Information (teabe) vahekaart

Tabel 5-1 HP sisseehitatud veebiserveri vahekaart Information (Teave)

Menüü	Kirjeldus
Seadme olek	Näitab printeri olekut ja HP tarvikute arvestuslikku järelejäänud kasutusaega. See leht näitab ka igas salves määratud paberi tüüpi ja formaati. Vaikesätete muutmiseks klõpsake linki Change Settings (Muuda seadeid).
Tööde logi	Näitab kokkuvõtet printeri käideldud töödest.
Konfigureerimisleht	Näitab konfiguratsioonilehe teavet.
Tarvikute oleku leht	Näitab printeri tarvikute olekut.
Sündmustelogi leht	Kuvab loetelu kõigist printeri sündmustest ja tõrgetest. Kasutage linki HP Instant Support (HP kiirtugi) (HP sisseehitatud veebiserveri lehtedel alas Other Links (Teised lingid)), et luua ühendus dünaamiliste veebilehtedega, mis aitavad probleeme lahendada. Nendel lehekülgedel on nähtaval ka printeri jaoks saadaolevad lisateenused.
Kasutusandmete leht	Näitab printeris prinditud lehekülgede koguarvu, grupeerituna formaadi, tüübi ja paberi printimistee kaupa.
Seadme teave	Näitab printeri võrgu nime, aadressi ja mudeliteavet. Nende kannete kohandamiseks klõpsake menüü Device Information (Seadme teave) vahekaardil General (Üldine).
Juhtpaneeli kiirpilt	Näitab pilti praegusest ekraanist juhtpaneeli kuvas.
Printimine	Laadige arvutist prindivalmis fail printimiseks üles. Printer kasutab faili printimiseks printimise vaikesätteid.
Prinditavad aruanded ja lehed	Loetleb printeri sisearuanded ja -leheküljed. Valige printimiseks või vaatamiseks üks või enam üksust.
Open Source Licenses (Avatud lähtekoodiga tarkvara litsentsid):	kuvab kokkuvõtte printeris kasutatavatest, avatud lähtekoodiga tarkvaraprogrammide litsentsidest.

General (Üldine) vahekaart

Tabel 5-2 HP sisseehitatud veebiserveri vahekaart General (Üldine)

Menüü	Kirjeldus
Hoiatused	Võimaldab seadistada e-posti teel saadetavaid teateid erinevate printerite ja tarvikute sündmuste kohta.
Juhtpaneeli haldusmenüü	Kuvab juhtpaneelis menüü Administration (Haldus) menüüstruktuuri. MÄRKUS. Konfigureerige sätteid sellel ekraanil, samuti võimaldab HP sisseehitatud veebiserver täpsemad konfigureerimissuvandeid kui need, mis on saadaval menüüs Administration (Haldus).
Üldsätted	Konfigureerige, kuidas printer taastub paberiummistustest ja kas printeri juhtpaneelil algatatud kopeerimistööd on tähtsamad printimistöödest.
Automaatne saatmine	Saate seadistada printeri saatma määratud e-posti aadressidele automaatseid e-kirju printeri konfiguratsiooni ja tarvikute kohta.

Tabel 5-2 HP sisseehitatud veebiserveri vahekaart General (Üldine) (järg)

Menüü	Kirjeldus
Teiste linkide redigeerimine	Lisage või kohandage link teisele veebisaidile. See link kuvatakse kõikide HP sisseehitatud veebiserverite lehtede jaluses.
Tellimisteave	Sisestage teave asendustoonerikassettide tellimise kohta. Seda teavet kuvatakse tarvikute olekulehel.
Seadme teave	Saate määrata printerile nime ning omistada sellele inventarinumbri. Saate sisestada põhilise kontaktisiku andmed, kellele edastatakse teave printeri kohta.
Keel	Määrake keel HP sisseehitatud veebiserveri teabe kuvamiseks.
Kuupäeva/kellaaja seaded	Määrake kuupäev ja kellaag või sünkroniseerige võrgu ajaserveriga.
Energiasätted	Saate määrata printerile äratusaja, uneaja ja uneviivitusaja või neid muuta. Määrake iga nädalapäeva või püha jaoks erinev graafik. Saate määrata, millised toimingud printeriga äratavad selle unerežiimist.
Backup and Restore (Varundus ja taaste)	Saate luua printeri ja kasutaja andmeid sisaldava varundusfaili. Vajaduse korral kasutage seda faili printeri andmete taastamiseks.
Reset Factory Settings (Tehaseseade taastamine)	Printeri tehaseseade taastamine.
Solutioni installija	Installige kolmanda osapoole tarkvara pakette, mis laiendavad või muudavad printeri funktsioone.
Püsivara täiendus	Võimaldab alla laadida ja installida printeri püsivara uuendusfaile.
Kvoodi- ja statistikateenused	Annab ühendusteavet kolmandate osapoolte töostatistika teenuste kohta.

Print (Printimine) vahekaart

Tabel 5-3 HP sisseehitatud veebiserveri vahekaart Print (Printimine)

Menüü	Kirjeldus
USB-draivilt printimise seaded	Võimaldab lubada või keelata juhtpaneeli menüüd Retrieve from USB (USB-lt otsimine).
Talletatud tööde haldamine	Võimaldab lubada või keelata tööde talletamist printeri mällu. Konfigureerige tööde talletamise suvandeid.
Printimise vaikesuvandid	Konfigureerige prinditööde vaikesuvandid.
Paberitüüpide kohandamine	Lülitage režiimi tehasesäte välja, kui ilmnevad probleemid printimiskvaliteediga, kasutades eritüübiga paberit.
Piira värvi	Lubage või keelake värviline printimine.
(Ainult värviprinterite puhul.)	Täpsustage lube kindlate kasutajate või kindlate tarkvaraprogrammide saadetud tööde jaoks.
PCL ja PostScripti seaded	Reguleerige kõikide prinditööde PCL ja PostScripti seadeid.

Tabel 5-3 HP sisseehitatud veebiserveri vahekaart Print (Printimine) (järg)

Menüü	Kirjeldus
Print Quality (Prindikvaliteet)	Konfigureerige prindikvaliteedi seaded, sh järgmised suvandid: <ul style="list-style-type: none"> • üldised prindikvaliteedi seaded, • värvide vaikeseaded, • kujutise registreerimise vaikeseaded, • automaatse tuvastamise rakendumine, • paberi vaiketüüp, • optimeerimise vaikeseaded
Manage Supplies (Tarvikute haldamine)	Konfigureerige, kuidas printer reageerib, kui tarvikud jõuavad olekusse Very Low (Väga madal).
Salvede haldamine	Konfigureerige paberisalvede sätteid.

Troubleshooting (Törkeotsing) vahekaart

Tabel 5-4 HP sisseehitatud veebiserveri vahekaart Troubleshooting (Törkeotsing)

Menüü	Kirjeldus
Üldine törkeotsing	Võimaldab valida erinevate aruannete ja testide seast, et lahendada printeriga seoses tekkinud tõrkeid.
Veebipõhine tugi	Link HP pilvepõhisele veebispikrile, mis aitab printimisprobleeme lahendada.
Hangi diagnostikaandmed	Võimaldab eksportida printeriteabe faili, mis võib olla kasulik detailseks probleemide analüüsiks.
MÄRKUS. See üksus on saadaval vaid siis, kui administraatori parool on vahekaardilt Security (Turvalisus) määratud.	
Kalibreerimine/puhastamine (Ainult värviprinterite puhul.)	Võimaldab aktiveerida automaatse puhastamise funktsiooni, luua ja printida puhastuslehte ning valida printeri kohese kalibreerimise suvandi.
Püsivara täiendus	Võimaldab alla laadida ja installida printeri püsivara uuendusfaile.
Tehase vaikesätete taastamine	Printeri tehaseseadete taastamine.

Security (Turvalisus) vahekaart

Tabel 5-5 HP sisseehitatud veebiserveri vahekaart Security (Turvalisus)

Menüü	Kirjeldus
Üldine turvalisus	Üldise turvalisuse sätted, sh järgmised. <ul style="list-style-type: none">Võimaldab määrata administraatoriparooli, et tõkestada juurdepääsu mõnele printeri funktsioonile.Määrake PjL-parool PjL-käskude töötlemiseks.Määrake failisüsteemi ligipääs ja püsivara värskendamise turvalisus.Lubage või keelake hosti USB-port juhtpaneelis või USB-ühenduvuse port vormindajas, et printida otse arvutist.Vaadake kõikide turvalisussätete olekut.
Konto eeskirjad	Lubage administraatorikonto seaded.
Juurdepääsu juhtimine	Võimaldab määrata isikute ja rühmade juurdepääsuõigusi printeri funktsioonidele ning valida meetodi, mida isikud printerisse sisselogimiseks kasutavad.
Salvestatud andmete kaitsmine	Võimaldab konfigureerida ja hallata printeri sisemist kõvaketast. Võimaldab konfigureerida seadeid töödele, mis on salvestatud printeri kõvaketale.
Sertifikaatide haldus	Võimaldab installida ja hallata turbesertifikaate printerile ja võrgule juurdepääsuks.
Veebiteenuse turvalisus	Võimaldab lubada selle printeri ressurssidele juurdepääsu erinevate domeenide veebilehtedelt. Kui nimekirja ei ole veebilehti lisatud, usaldatakse kõiki veebilehti.
Enesetest	Veenduge, et turvalisusfunktsioonid töötavad oodatud süsteemiparameetrite kohaselt.

HP Web Services (HP veebiteenused) vahekaart

Kasutage vahekaarti **HP Web Services** (HP veebiteenused) selle printeri jaoks HP veebiteenuste konfigureerimiseks ja sisse lülitamiseks. Funktsiooni HP ePrint kasutamiseks on vaja HP veebiteenused sisse lülitada.

Tabel 5-6 HP sisseehitatud veebiserveri vahekaart HP Web Services (HP veebiteenused)

Menüü	Kirjeldus
Veebiteenuste seadistamine	Võimaldab printerit veebis HP Connectediga ühendada, lubades HP veebiteenused.
Veebi puhverserver	Võimaldab konfigureerida puhverserveri, kui teil on probleeme HP veebiteenuste lubamise või printeri internetiga ühendamisega.
HP JetAdvantage	Juurdepääsu lahendused, mis laiendavad printeri võimalusi

Networking (Võrgundus) vahekaart

Kasutage vahekaarti **Networking** (Võrgundus), et konfigureerida ja turvata IP-võrku ühendatud printeri võrguseadeid. Seda vahekaarti ei kuvata, kui printer on ühendatud muud tüüpi võrku.


Tabel 5-7 HP sisseehitatud veebiserveri vahekaart Networking (Võrgundus)

Menüü	Kirjeldus
Konfiguratsioon	
Wireless Direct	Võimaldab konfigureerida funktsiooni Wireless Direct seadeid printerite puhul, millel on sisseehitatud funktsioon Wireless Direct Print või millele on paigaldatud traadita side tarvik. MÄRKUS. Konfigureerimissuvandid on saadaval olenevalt printiserveri mudelist.
TCP/IP sätted	Konfigureerige TCP/IP sätteid IPv4 ja IPv6 võrkude jaoks. MÄRKUS. Konfigureerimissuvandid on saadaval olenevalt printiserveri mudelist.
Võrgusätted	Konfigureerige IPX/SPX, AppleTalk, DLC/LLC ja SNMP sätteid olenevalt printiserveri mudelist.
Muud sätted	Konfigureerige üldised printimisprotokollid ja teenused, mida printiserver toetab. Saadavalolevad suvandid olenevad printiserveri mudelist, kuid need võivad sisaldada püsivara täiendusi, LPD-rivi, USB sätteid, tugiteavet ning värskendussagedust.
AirPrint	Võimaldab lubada, seadistada või keelata võrguprintimist Apple'i toega printeritest.
Valige keel	Muutke HP sisseehitatud veebiserveri kuvatavat keelt. Siin lehel kuvatakse, kas veebilehed toetavad mitut keelt. Samuti võite valida toetatud keeli veebilehitseja keele-eelistuste sätete kaudu.
Google Cloud Print	
Seadistus	Google'i pilvprintimise valikute seadistamine.
Veebi puhverserver	Puhverserveri seadete konfigureerimine.
Security (Turve)	
Settings (Sätted)	Vaadake ja taastage praegused turvalisussätted tehasesätete väärtusele. Konfigureerige turvalisussätteid, kasutades turvalisuse konfigureerimisviisardit. MÄRKUS. Ärge kasutage turvalisuse konfigureerimisviisardit, et konfigureerida turvalisuse sätteid, kasutades võrguhaldusrakendusi, nt HP Web Jetadmin.
Volitamine	Võimaldab juhtida konfiguratsioonide haldamist ja selle printeri kasutamist, sh järgmist. <ul style="list-style-type: none"> Määrake või muutke administraatori parooli, et juhtida ligipääsu konfigureerimisparameetritele. Nõudke, installeerige ja hallake digitaalseid sertifikaate HP Jetdirect printiserveris. Piirata hostide juurdepääsu sellele printerile juurdepääsu kontrollnimekirja (Access Control List, ACL) kaudu (ainult valitud printiserverite jaoks IPv4 võrkudes).
Turvaline side	Turbeseadete konfigureerimine.
Halduse protokollid	Konfigureerida ja hallata selle printe turvaprotokolle, sh järgmist. <ul style="list-style-type: none"> Määrake turvalisushalduse tase HP sisseehitatud veebiserveri jaoks ning juhtige liiklust üle HTTP ja HTTPS-i. Konfigureerige SNMP (Simple Network Management Protocol) (lihtne võrguhaldusprotokoll) töö. Lubage või keelake SNMP v1/v2c või SNMP v3 agendid printiserveris. Juhtige ligipääsu läbi protokollide, mis ei pruugi olla turvalised, nt printimisprotokollid, printimisteenused, avastamise protokollid, nime resolvimisteenused ning konfigureerimis-haldusprotokollid.

Tabel 5-7 HP sisseehitatud veebiserveri vahekaart Networking (Võrgundus) (järg)

Menüü	Kirjeldus
802.1X autentimine	Konfigureerige 802.1X autentimissätteid Jetdirect printiserveris, nagu nõutud kliendi autentimiseks võrgus, ning lähtestage 802.1X autentimissätteid tehaseväärtustele. ETTEVAATUST. Kui muudate 802.1X autentimissätteid, võib printer ühenduse kaotada. Uuesti ühendamiseks võib olla vajalik printiserveri lähtestamine tehase seadetele ja printeri uuesti installimine.
IPsec/Firewall (IP-TURVE)	Tulemüüri või IPsec/tulemüüri põhimõtete vaatamiseks ja konfigureerimiseks.
Teadete agent	Lubage või keelake HP seadme teadete agent, määrake konfiguratsiooniserver ning konfigureerige ühine autentimine sertifikaate kasutades.
Diagnostika	
Võrgustatistika	Kuvage võrgustatistikat, mis on kogutud ja talletatud HP Jetdirect printiserveris.
Protokolli teave	Vaadake iga protokolliga jaoks nimekirja võrgu konfigureerimissätetest HP Jetdirect printiserveris.
Konfigureerimisleht	Vaadake HP Jetdirect konfiguratsioonilehte, mis sisaldab oleku- ja konfiguratsiooniteavet.

Other Links (Teiste linkide) nimekiri

 **MÄRKUS.** Konfigureerige, milliseid linke kuvatakse HP sisseehitatud veebiserveri jaluses, kasutades menüüd **Edit Other Links** (Muuda teisi linke) vahekaardil **General** (Üldine). Järgmised on vaikelingid.

Tabel 5-8 HP sisseehitatud veebiserveri loend Other Links (Teised lingid)

Menüü	Kirjeldus
Tootetugi	Võimaldab luua ühenduse printeri tugisaidiga, kust võite otsida abi mitmetel teemadel.
Ostke tarvikuid	Ühendage HP SureSupply veebilehega, et saada teavet HP originaaltarvikute (nt toonerikassetid ja paber) ostmise kohta.
HP kiirtugi	Võimaldab luua ühenduse HP veebilehega, et leida lahendusi printeriga seotud probleemidele.

IP võrguseadete konfigureerimine

- [Printeri jagamisteade](#)
- [Võrguseadete vaatamine või muutmine](#)
- [Printeri võrgunime muutmine](#)
- [IPv4 TCP/IP parameetrite käsitsi konfigureerimine juhtpaneeli kaudu](#)
- [IPv6 TCP/IP parameetrite käsitsi konfigureerimine juhtpaneeli kaudu](#)
- [Liini kiiruse ja dupleksi seaded](#)

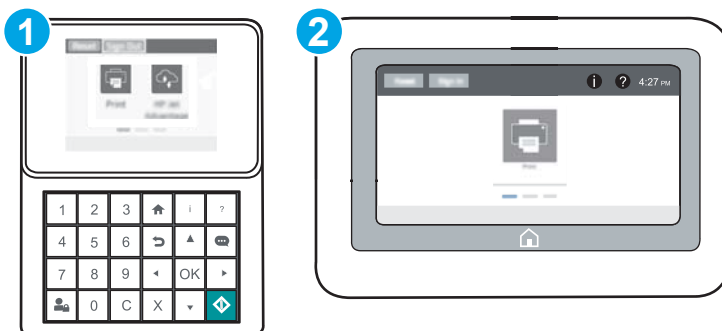
Printeri jagamisteade

HP ei toeta võrdõigusvõrgu kasutamist, kuna see funktsioon on Microsofti opsüsteemi, mitte HP printeridraiveri funktsioon. Avage aadress www.microsoft.com.

Võrguseadete vaatamine või muutmine



IP-konfiguratsiooniseadete vaatamiseks või muutmiseks kasutage HP sisseehitatud veebiserverit.



 **MÄRKUS.** Toiming oleneb juhtpaneeli tüübist.




- 1 Klahvistikuga juhtpaneel
- 2 Puutekraaniga juhtpaneel


1. HP sisseehitatud veebiserveri (Embedded Web Server, EWS) avamine

- Klahvistikuga juhtpaneelid.** Vajutage printeri juhtpaneelil nuppu  ja kasutage seejärel nooleklahve, et valida menüü Ethernet . Vajutage nuppu **OK**, et avada menüü ja näha IP-aadressi või hosti nime.

Puutekraaniga juhtpaneelid. Puudutage printeri juhtpaneelil nuppu , seejärel puudutage võrguikooni , et näha IP-aadressi või hosti nime.

- b. Avage veebibrauser ja sisestage aadressireale IP-aadress või hostinimi täpselt samamoodi, kui seda kuvatakse printeri juhtpaneelil. Vajutage arvuti klaviatuuril sisestusklahvi **Enter**. Avaneb EWS.

 <https://10.10.XX.XXX/>


 **MÄRKUS.** Kui veebibrauseris kuvatakse teade, et juurdepääs veebisaidile ei pruugi olla turvaline, valige veebisaidi kasutamise jätkamist lubav suvand. Sellele veebisaidile juurdepääsemine ei kahjusta teie arvutit.

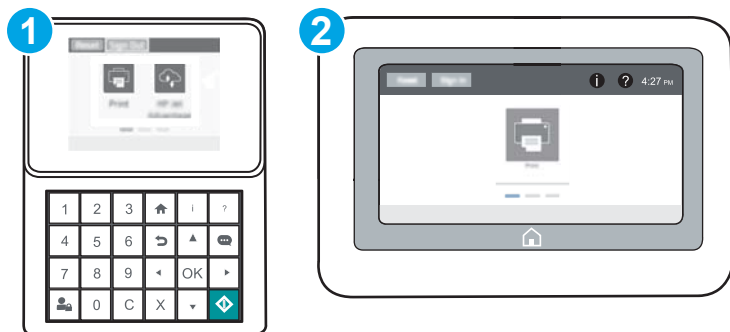
2. Klõpsake vahekaardil **Networking** (Võrgundus), et näha võrguinformatsiooni. Muutke seadeid vajaduse korral.

Printeri võrgunime muutmine



Printeri võrgunime muutmiseks, et seda üheselt tuvastada, kasutage HP sisseehitatud veebiserverit.



1. HP sisseehitatud veebiserveri (Embedded Web Server, EWS) avamine

 **MÄRKUS.** Toiming oleneb juhtpaneeli tüübist.





- 1 Klahvistikuga juhtpaneel
- 2 Puutekraaniga juhtpaneel

- a. **Klahvistikuga juhtpaneelid.** Vajutage printeri juhtpaneelil nuppu  ja kasutage seejärel nooleklahve, et valida menüü Ethernet . Vajutage nuppu **OK**, et avada menüü ja näha IP-aadressi või hosti nime.

Puutekraaniga juhtpaneelid. Puudutage printeri juhtpaneelil nuppu , seejärel puudutage võrguikooni , et näha IP-aadressi või hosti nime.

- b. Avage veebibrauser ja sisestage aadressireale IP-aadress või hostinimi täpselt samamoodi, kui seda kuvatakse printeri juhtpaneelil. Vajutage arvuti klaviatuuril sisestusklahvi **Enter**. Avaneb EWS.

 <https://10.10.XX.XXX/>

 **MÄRKUS.** Kui veebibrauseris kuvatakse teade, et juurdepääs veebisaidile ei pruugi olla turvaline, valige veebisaidi kasutamise jätkamist lubav suvand. Sellele veebisaidile juurdepääsemine ei kahjusta teie arvutit.

2. Avage vahekaart **General** (Üldine).

3. Lehekülje **Device Information** (Seadme teave) väljal **Device Name** (Seadme nimi) kuvatakse printeri vaikenime. Saate seda nime printeri ühese tuvastamise võimaldamiseks muuta.



MÄRKUS. Teiste väljade täitmine sellel lehel pole kohustuslik.

4. Muudatuste salvestamiseks klõpsake nuppu **Apply** (Rakenda).

IPv4 TCP/IP parameetrite käsitsi konfigureerimine juhtpaneeli kaudu

Kasutage juhtpaneeli menüüsid **Settings** (Seaded), et IPv4 aadress, alamvõrgu mask ja vaikevõrguvärv käsitsi seadistada.

1. Avage printeri juhtpaneeli avakuval menüü **Settings** (Seaded).
2. Avage järgmised menüüd.
 - **Networking (Võrgundus)**
 - **Ethernet**
 - **TCP/IP**
 - **IPV 4 sätted**
 - **Konfigureerimismeetod**
3. Tehke valik **Manual** (Käsitsi), seejärel puudutage nuppu **Save** (Salvesta).
4. Avage menüü **Manual Settings** (Käsitsi sätted).
5. Valige suvand **IP Address** (IP-aadress) **Subnet Mask** (Alamvõrgu mask) või **Default Gateway** (Vaikevõrguvärv).
6. Kasutage numbriklahvistikku ja sisestage väljale õiged numbrid ning vajutage seejärel nuppu **OK**.
Korrake toimingut iga välja jaoks ja puudutage seejärel nuppu **Save** (Salvesta).

IPv6 TCP/IP parameetrite käsitsi konfigureerimine juhtpaneeli kaudu

Kasutage juhtpaneeli menüüsid **Settings** (Seaded) IPv6 aadressi käsitsi seadistamiseks.


1. Avage printeri juhtpaneeli avakuval menüü **Settings** (Seaded).
2. Käsitsi konfigureerimiseks avage järgmised menüüd.
 - **Networking (Võrgundus)**
 - **Ethernet**
 - **TCP/IP**
 - **IPV6 sätted**
3. Valige **Enable** (Luba) ja seejärel **On** (Sees).
4. Aadressi konfigureerimiseks avage menüü **Address** (Aadress) ja seejärel puudutage klahvistiku avamiseks vastavat välja.

5. Kasutage numbriklahvistikku ja sisestage väljale õiged numbrid ning vajutage seejärel nuppu **OK**.
6. Valige käsk **Save** (Salvesta).

Liini kiiruse ja dupleksi seaded

 **MÄRKUS.** See teave kehtib vaid Etherneti-võrkude puhul. See ei kehti traadita ühendusega võrkude puhul.

Liini kiirus ja prindiserveri kommunikatsioonirežiim peavad vastama võrgujaoturile. Enamikul juhtudel on parim jätta printer automaatsesse režiimi. Valed muudatused liini kiiruses ja dupleksi seadetes võivad takistada printeri kommunikatsiooni teiste võrguseadmetega. Muudatuste tegemiseks kasutage printeri juhtpaneeli.

 **MÄRKUS.** Printeri seaded peavad ühtima võrguseadme (võrgujaotur, lüliti, võrguvärv, ruuter või arvuti) seadistusega.

 **MÄRKUS.** Nende seadete muutmine põhjustab printeri välja- ja sisselülitumise. Tehke muudatusi ainult siis, kui printerit parajasti ei kasutata.

1. Avage printeri juhtpaneeli avakuval menüü **Settings** (Seaded).
2. Avage järgmised menüüd.
 - **Networking** (Võrgundus)
 - **Ethernet**
 - **Ühenduskiirus**
3. Valige üks järgmistest suvanditest.
 - **Auto** (Automaatne): prindiserver konfigureerib end automaatselt suurima lubatud liini kiiruse ja võrgu kommunikatsioonirežiimi järgi.
 - **10T Half** (10T pool): 10 megabitti sekundis (Mbit/s), pooldupleks-talitus
 - **10T Full** (10T täielik): 10 Mbit/s, täisdupleks-talitus
 - **10T automaatne** (10T automaatne): 10 Mbit/s, automaatdupleks-talitus
 - **100TX Half** (100TX pool): 100 Mbit/s, pooldupleks-talitus
 - **100TX Full** (100TX täielik): 100 Mbit/s, täisdupleks-talitus
 - **100TX Auto** (100TX automaatne): 100 Mbit/s, automaatdupleks-talitus
 - **1000T Full** (1000T täielik): 1000 Mbit/s, täisdupleks-talitus
4. Valige käsk **Save** (Salvesta). Printer lülitub välja ja seejärel uuesti sisse.

Printeri turbefunktsioonid

Sissejuhatus

Printeril on mitmeid turvafunktsioone, et piirata ligipääsu konfiguratsioonisätetele, kaitsta andmeid ning vältida ligipääsu väärtuslikele riistvarakomponentidele.

- [Turbeavaldused](#)
- [Interneti-protokolli andmeturve](#)
- [Administraatori parooli määramine](#)
- [Krüptimistugi. HP kõrgjõudlusega turvaline kõvaketas](#)
- [Lukustage vormindi](#)

Turbeavaldused

Printer toetab turbestandardeid ja soovituslike protokolle, mis aitavad teil printerit turvata, kaitsta võrgust tulevat olulist teavet ning lihtsustada printeri seiret ja hooldamist.

Interneti-protokolli andmeturve


Internetiprotokolli andmeturve (IP-turve) on printeri IP-põhist võrguliiklust juhtivate protokollide komplekt. IP-turve pakub hostidevahelist autentimist, andmeterviklust ning sidevõrkude krüptimist.

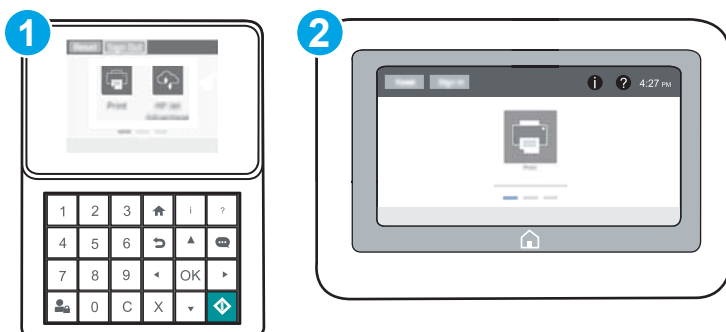
Võrku ühendatud HP Jetdirecti prindiserveriga printerite puhul saate konfigurioneerida IP-turvet HP sisseehitatud veebiserveri vahekaardil **Networking** (Võrgundus).

Administraatori parooli määramine



Määrake HP sisseehitatud veebiserverisse ja printerisse juurdepääsuks administraatori parool, et volitamata kasutajad ei saaks printeri seadeid muuta.



1. HP sisseehitatud veebiserveri (Embedded Web Server, EWS) avamine

 **MÄRKUS.** Toiming oleneb juhtpaneeli tüübist.

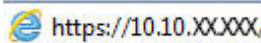



- 1 Klahvistikuga juhtpaneel
- 2 Puutekraaniga juhtpaneel

- a. **Klahvistikuga juhtpaneelid.** Vajutage printeri juhtpaneelil nuppu  ja kasutage seejärel nooleklahve, et valida menüü Ethernet . Vajutage nuppu **OK**, et avada menüü ja näha IP-aadressi või hosti nime.


Puutekraaniga juhtpaneelid. Puudutage printeri juhtpaneelil nuppu , seejärel puudutage võrguikooni , et näha IP-aadressi või hosti nime.

- b. Avage veebilehitseja ja sisestage aadressireale IP-aadress või hosti nimi täpselt samamoodi, kui seda kuvatakse printeri juhtpaneelil. Vajutage arvuti klahvistikul klahvi **Enter**. Avaneb EWS.


 <https://10.10.XXXXX/>

 **MÄRKUS.** Kui veebibrauseris kuvatakse teade, et juurdepääs veebisaidile ei pruugi olla turvaline, valige veebisaidi kasutamise jätkamist lubav suvand. Sellele veebisaidile juurdepääsemine ei kahjusta teie arvutit.

2. Klõpsake vahekaarti **Security** (Turvalisus).
3. Avage menüü **General Security** (Üldine turvalisus).
4. Sisestage alas **Set the Local Administrator Password** (Seadistage kohaliku administraatori parool) väljal **Username** (Kasutajanimi) nimi, mida parooliga seostada.
5. Sisestage väljale **New Password** (Uus parool) parool ja seejärel sisestage see uuesti väljale **Verify Password** (Kinnita parool).


 **MÄRKUS.** Kehtiva parooli muutmiseks peate esmalt sisestama kehtiva parooli väljale **Old Password** (Vana parool).



6. Klõpsake nupul **Apply** (Rakenda).

 **MÄRKUS.** Märkige parool üles ja hoidke seda turvalises kohas. Administraatori parooli ei saa taastada. Kui kaotate või unustate administraatori parooli, võtke ühendust HP toega aadressil support.hp.com, et saada abi printeri täielikuks lähtestamiseks.

Mõned printeri juhtpaneelil olevad funktsioonid võivad olla turvatud, et volitamata isikud neid kasutada ei saaks. Kui funktsioon on turvatud, palub printer teil enne selle kasutamist sisse logida. Sisse saab logida ka viipa ootamata, valides printeri juhtpaneelil **Sign In** (Logi sisse).

Üldjuhul on printeri sisselogimisandmed samad nagu võrku sisselogimisel. Kui te ei tea, millised sisselogimisandmeid kasutada, võtke ühendust selle printeri võrguadministraatoriga.

1. **Klahvistikuga juhtpaneelid.** Vajutage sisselogimisenuppu .
Puutekraaniga juhtpaneelid. Valige printeri juhtpaneeli avakuvalt **Sign In** (Logi sisse).
2. Sisselogimisandmete sisestamiseks järgige ekraanil kuvatavaid juhiseid.

 **MÄRKUS.** Kui olete printeri kasutamise lõpetanud, vajutage printeri turvalisuse säilitamiseks nuppu **Sign Out** (Logi välja) .

Krüptimistugi. HP kõrgjõudlusega turvaline kõvaketas

See kõvaketas võimaldab riistvarapõhist krüptimist, et saaksite turvaliselt talletada delikaatseid andmeid, mõjutamata printimiskiirust. See kõvaketas kasutab uusimat krüptimisstandardit (AES) ja omab paindlikke aegasäästvaid funktsioone ning viimistletud funktsionaalsust.

Kasutage ketta konfigureerimiseks HP sisseehitatud veebiserveri menüüd **Security** (Turve).

Lukustage vormindi

Vormindajal on pesa, mida saab kasutada turvakaabli kinnitamiseks. Vormindaja lukustamisel ei saa sellelt eemaldada väärtuslikke komponente.

Energiasäästu seaded

Sissejuhatus

- [Jõudeoleku seadistamine](#)
- [Seadistage unerežiimi taimer ja konfigureerige printer töötama kuni 1-vatisel võimsusel](#)

Jõudeoleku seadistamine

Vaikimisi püsib toode tööde vahel soe, et optimeerida kiirust ja printida tööde esimene leht kiiremini. Energia säästmiseks võite seadistada toode tööde vahel jahtuma.


1. Avage printeri juhtpaneeli avakuval menüü [Settings](#) (Seaded).
2. Avage järgmised menüüd.
 - [Üldsätete](#)
 - [Energiasätted](#)
 - [Jõudeoleku seaded](#)
3. Energia säästmiseks nihutage liugurit paremale. Seade salvestamiseks puudutage nuppu [Valmis](#).

Seadistage unerežiimi taimer ja konfigureerige printer töötama kuni 1-vatisel võimsusel

Unerežiimi seaded mõjutavad seda, kui palju toidet printer kasutab, äratuse / unerežiimile lülitumise aega, kui kiiresti printer unerežiimi lülitub ja kui kiiresti printer unerežiimist üles ärkab.

Kui soovite konfigureerida printeri nii, et see kasutab unerežiimis maksimaalselt 1 vati väärtuses toidet, sisestage seaded [Sleep after Inactivity](#) (Unerežiimi lülitumine pärast tegevusetust) ja [Auto Off after sleep](#) (Automaatne väljalülitumine pärast unerežiimi rakendumist).

1. Avage printeri juhtpaneeli avakuval menüü [Settings](#) (Seaded).
2. Avage järgmised menüüd.
 - [Üldseaded](#)
 - [Energiaseaded](#)
 - [Unerežiimi seaded](#)
3. Valige [Sleep after Inactivity](#) (Unerežiimi lülitumine pärast tegevusetust), et määrata mitu minutit võib printer olla tegevusetu enne, kui see lülitub unerežiimi. Sisestage sobiv periood.

 **MÄRKUS.** Unerežiimi vaikimisi aeg on 0 minutit. Nulli (0) näitab, et printer läheb unerežiimi vähem kui 1 minuti möödudes.

4. Valige [Auto Off after sleep](#) (Automaatne väljalülitumine pärast unerežiimi rakendumist), kui soovite seadistada printeri nii, et kui unerežiim on teatud aja kestnud, siis lülitub see sügavamale toite säästmise režiimile. Sisestage sobiv periood.

 **MÄRKUS.** Vaikimisi ärkab printer režiimist [Auto Off](#) (Automaatne väljalülitumine) iga tegevuse korral (v.a USB või Wi-Fi), kuid võite seadistada printeri nii, et see ärkab ainult toitenupu vajutamisel.

5. Seade salvestamiseks tehke valik [Done](#) (Valmis).

HP Web Jetadmin

HP Web Jetadmin on auhinnatud, oma ala juhtiv tööriist, mis on mõeldud laia valiku HP võrguseadmete (sh printerid, multifunktsionaalsed printerid ja digisaatjad) tõhusaks haldamiseks. See terviklahendus aitab teil kaugjuhtida installimist, monitoorimist, hooldust, tõrkeotsingut ning oma printimis- ja pildinduskeskkonna turvataset — pikemas perspektiivis tõstab see teie äri tootlikkust, aidates teil säästa aega, kontrollida kulusid ja kaitsta oma investeeringut.

HP Web Jetadmini värskendusi avaldatakse periooditi, et toetada teatud tootefunktsioone. Lisateavet leiate veebisaidilt www.hp.com/go/webjetadmin.

Tarkvara ja püsivara uuendused

HP värskendab regulaarselt printeri püsivara pakutavaid funktsioone. Uusimate funktsioonide kasutamiseks värskendage printeri püsivara. Laadige kõige värskem püsivara uuendusfail alla internetist:

küllastage veebilehte www.hp.com/support/colorljM652 or www.hp.com/support/colorljM653. Klõpsake **Drivers & Software** (Draiverid ja tarkvara).

6 Probleemide lahendamine

- [Klienditugi](#)
- [Juhtpaneeli spikrisüsteem](#)
- [Tehase vaikesätete taastamine](#)
- [Printeri juhtpaneelil kuvatakse teadet „Cartridge is low” \(Kassett tühjeneb\) või „Cartridge is very low” \(Kassett peaaegu tühi\)](#)
- [Printer ei võta paberit sisse või söödab valesti](#)
- [Paberiummistuste kõrvaldamine](#)
- [Prindikvaliteedi parandamine](#)
- [Kujutise defektide tabel](#)
- [Traadiga võrgu probleemide lahendamine](#)
- [Traadita võrgu probleemide lahendamine](#)

Lisateave

Allolev teave kehtib dokumendi avaldamise ajal. Kehtiva teabega tutvumiseks vt www.hp.com/support/colorljM652 or www.hp.com/support/colorljM653.


HP põhjalik tooteabi sisaldab teavet järgmiste teemade kohta.

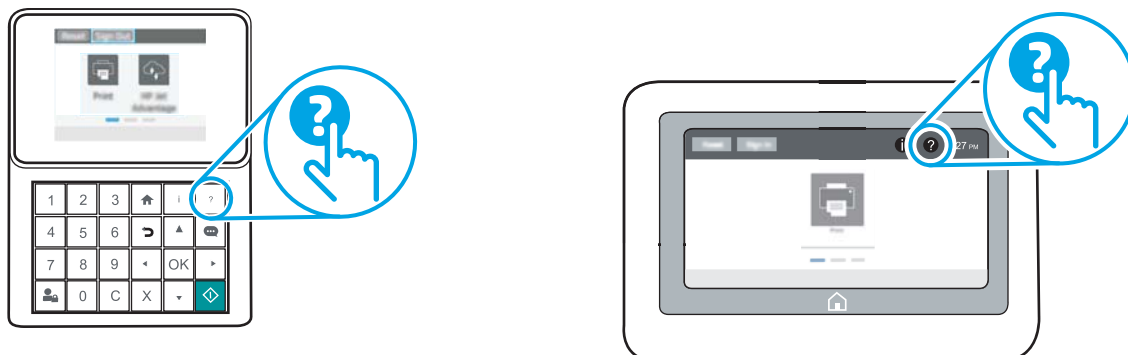
- Installimine ja konfigureerimine
- Õppimine ja kasutamine
- Probleemide lahendamine
- Tarkvara ja püsivara uuenduste allalaadimine
- Tugifoorumites osalemine
- Garantii- ja normatiivse teabe saamine

Klienditugi

Kasutage oma riigis/regioonis telefonitsi osutatavaid tugiteenuseid	Riigi/piirkonna telefoninumbrid on teie printeri karbis oleval teabelehel või aadressil support.hp.com .
Hoidke käepärast printeri nimi, seerianumber, ostukuupäev ja probleemi kirjeldus	
24 h veebipõhine tugi ning võimalus laadida alla tarkvarautiite ja -draivereid	www.hp.com/support/colorljM652 or www.hp.com/support/colorljM653
Täiendavate HP teenindus- või hoolduslepingute tellimine	www.hp.com/go/carepack
Registreerige printer	www.register.hp.com

Juhtpaneeli spikrisüsteem

Printeril on sisseehitatud spikker, mis selgitab iga kuva kasutamise põhimõtteid. Spikrisüsteemi avamiseks puudutage ekraani paremas ülanurgas olevat spikrinuppu .



Mõnede kuvade puhul avab spikker globaalse menüü, kus saate otsida teid huvitavaid teemasid. Saate sirvida läbi menüüstruktuuri, puudutades menüüs olevaid nuppe.


Mõned spikrikuvad sisaldavad animatsioone, mis aitavad teil teha spetsiifilisi toiminguid (nt ummistusi kõrvaldada).

Kui printer esitab veateate või hoiatuse, puudutage probleemi kirjeldava teate avamiseks spikrinuppu . Teade sisaldab ka juhiseid probleemi lahendamiseks.

Tehase vaikesätete taastamine

Sissejuhatus

Printeri algsete tehaseseadete taastamiseks kasutage ühte järgmistest moodustest.

 **MÄRKUS.** Tehaseseadete taastamisel taastatakse suurema osa printeri suvandite tehase vaikeseaded. Mõned seaded jäävad siiski taastamata näiteks keel, kuupäev, kellaaeg ja mõned võrgukonfiguratsiooni seaded.

Esimene meetod. tehaseseadete taastamine printeri juhtpaneelilt

1. Avage printeri juhtpaneeli avakuval menüü **Settings** (Seaded).
2. Avage järgmised menüüd.
 - **General** (Üldine teave)
 - **Reset Factory Settings** (Tehaseseadete taastamine)
3. Tehke valik **Reset** (Lähtestamine).

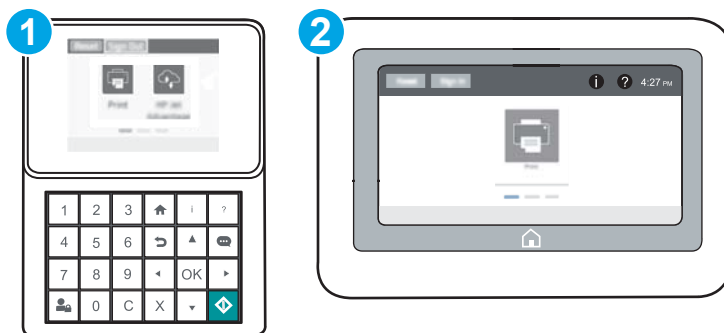
Kinnitusteates märgitakse, et lähtestusfunktsiooni lõpuleviimisel võivad andmed kaotsi minna.

4. Valige protsessi lõpuleviimiseks **Reset** (Lähtesta).

 **MÄRKUS.** Pärast taastamise lõppu taaskäivitub printer automaatselt.



Teine meetod. tehaseseadete taastamine HP sisseehitatud veebiserveris (ainult võrku ühendatud printerite puhul)



 **MÄRKUS.** Toiming oleneb juhtpaneeli tüübist.



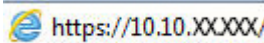
- 1 Klahvistikuga juhtpaneel
- 2 Puutekraaniga juhtpaneel


1. HP sisseehitatud veebiserveri (Embedded Web Server, EWS) avamine

- a. **Klahvistikuga juhtpaneelid.** Vajutage printeri juhtpaneelil nuppu  ja kasutage seejärel nooleklahve, et valida menüü Ethernet . Vajutage nuppu **OK**, et avada menüü ja näha IP-aadressi või hosti nime.

Puutekraaniga juhtpaneelid. Puudutage printeri juhtpaneelil nuppu , seejärel puudutage võrguikooni , et näha IP-aadressi või hosti nime.

- b. Avage veebibrauser ja sisestage aadressireale IP-aadress või hostinimi täpselt samamoodi, kui seda kuvatakse printeri juhtpaneelil. Vajutage arvuti klaviatuuril sisestusklahvi **Enter**. Avaneb EWS.

 <https://10.10.XX.XXX/>

 **MÄRKUS.** Kui veebibrauseris kuvatakse teade, et juurdepääs veebisaidile ei pruugi olla turvaline, valige veebisaidi kasutamise jätkamist lubav suvand. Sellele veebisaidile juurdepääsemine ei kahjusta teie arvutit.

2. Avage vahekaart **General** (Üldine).
3. Klõpsake ekraani vasakus osas **Reset Factory Settings** (Tehaseseadete taastamine).
4. Klõpsake nuppu **Reset** (Lähtesta).

 **MÄRKUS.** Pärast taastamise lõppu taaskäivitub printer automaatselt.

Printeri juhtpaneelil kuvatakse teadet „Cartridge is low” (Kassett tühjeneb) või „Cartridge is very low” (Kassett peaaegu tühi)

Cartridge is low (Kassett tühjeneb): printer annab märku, kui toonerikassett tühjeneb. Toonerikasseti tegelik järelejäänud kasutusiga võib varieeruda. Mõelge teise installitava printerikasseti varumisele juhuks, kui prindikvaliteet muutub vastuvõetamatuks. Toonerikassetti pole praegu vahetada vaja.

Cartridge is very low (Kassett on peaaegu tühi): printer annab märku, kui toonerikassett on peaaegu tühi. Toonerikasseti tegelik järelejäänud kasutusiga võib varieeruda. Mõelge teise installitava printerikasseti varumisele juhuks, kui prindikvaliteet muutub vastuvõetamatuks. Toonerikassetti ei pea kohe vahetama, kui just prindikvaliteet ei ole vastuvõetamatu.

HP tasulise kaitsegarantii kehtivus lõppeb kasseti kasuliku tööea lõpu paiku. Kontrollige olekut tarvikute oleku leheküljelt või HP sisseehitatud veebiserverist (Embedded Web Server, EWS).

Seade „Very Low” (Väga madal) muutmise

Saate valida, kuidas printer reageerib, kui tarvikud jõuavad olekusse Very Low (Väga madal). Kui paigaldate uue toonerikasseti, ei pea te neid seadeid uuesti määrama.

1. Avage printeri juhtpaneeli avakuval menüü **Settings** (Seaded).
2. Avage järgmised menüüd.
 - **Manage Supplies** (Tarvikute haldamine)
 - **Very Low Behavior** (Väga madal toimivus)
 - **Black Cartridge** (Mustvalge kassett) või **Color Cartridges** (Värvilised kassetid)
3. Valige üks järgmistest suvanditest.
 - Kui valite suvandi **Stop** (Peata), et lõpetab printer printimise, kui kassett jõuab läveni **Very Low** (Väga madal).
 - Kui valite suvandi **Prompt to continue** (Küsi, kas jätkata), lõpetab printer printimise, kui kassett jõuab läveni **Very Low** (Väga madal). Võite küsimuse kinnitada või kasseti asendada ja printimist jätkata.
 - Kui valite suvandi **Continue** (Jätka), et printer hoiataks teid, kui kasseti tase on väga madal, ning jätkaks küsimata printimist pärast taseme **Very Low** (Väga madal) ületamist. Selle tulemuseks võib olla mitterahuldav printimiskvaliteet.

Tarvikute tellimine

Tarvikute ja paberi tellimine	www.hp.com/go/suresupply
Tellimine teenindust või toetajaid kasutades	Võtke ühendust HP-volitusega teeninduse või toetajaga.
Tellimine HP sisseehitatud veebiserverit (Embedded Web Server, EWS) kasutades	Kirjutage printeri IP-aadress või hosti nimi oma arvuti veebibrauseri aadressiribale. Sisseehitatud veebiserver sisaldab linki veebisaidile HP SureSupply, mis pakub HP originaaltarvikute soetamise võimalusi.

Printer ei võta paberit sisse või söödab valesti

Sissejuhatus

Kui printer ei võta salvest paberit või võtab korraka mitu paberilehte, võib abi olla järgmistest lahendustest. Mõlemad olukorrad võivad tekitada paberiummistuse.

- [Printer ei võta paberit sisse](#)
- [Printer võtab korraka sisse mitu paberilehte](#)

Printer ei võta paberit sisse

Kui printer ei võta salvest paberit, proovige järgmisi lahendusi.

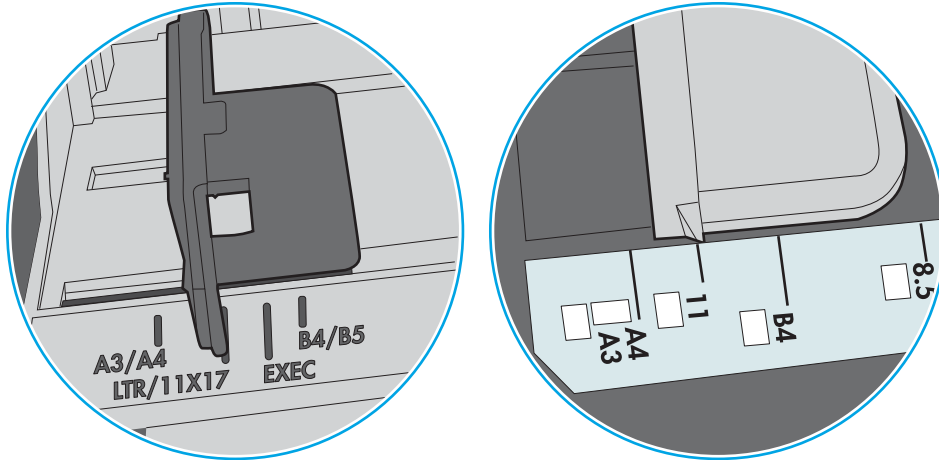
1. Avage printer ja eemaldage kinnijäänud paberilehed. Veenduge, et printerisse ei jää rebenenud paberijääke.
2. Laadige salve printimistöö jaoks õiges formaadis paber.
3. Veenduge, et paberi formaat ja tüüp on printeri juhtpaneelil õigesti seadistatud.

4. Veenduge, et salve paberijuhikud on reguleeritud vastavalt paberi suurusele. Reguleerige juhikuid vastavalt salve sälkudele. Salve paberijuhiku nool peab täpselt joonduma salvel oleva tähisega.

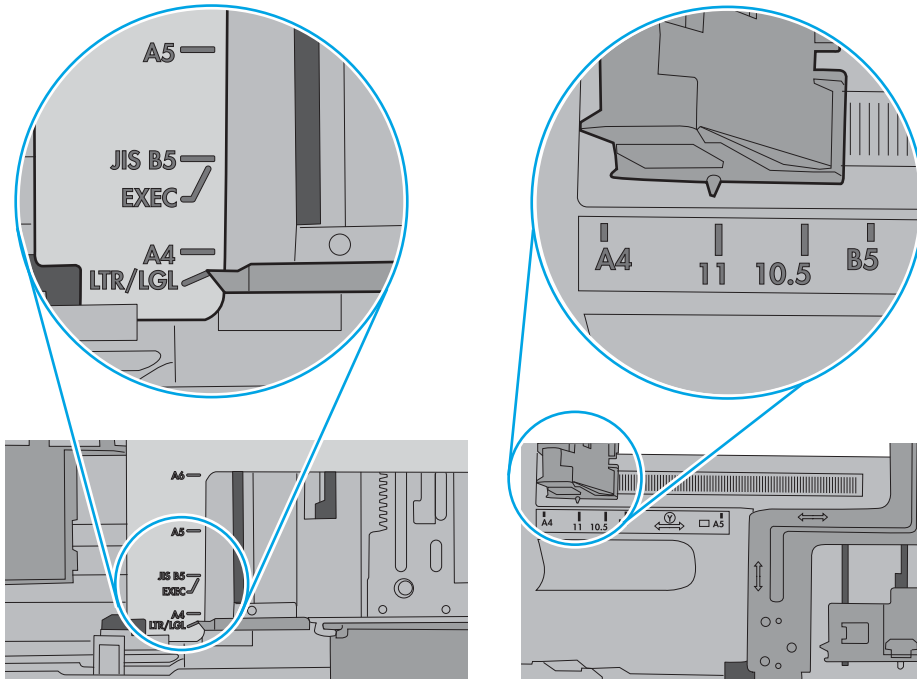
 **MÄRKUS.** Ärge reguleerige paberijuhikuid tihedalt vastu paberipakki. Seadke need salves olevate sakkide või tähiste järgi.

Järgmistel pildidel on kujutatud erinevate printerite salvedes olevaid paberisuuruste sälke. Enamikul HP printeritel on sarnased tähised.

Joonis 6-1 Salve 1 või mitmeotstarbelise salve suurusetähised



Joonis 6-2 Kassettsalvede suurusetähised

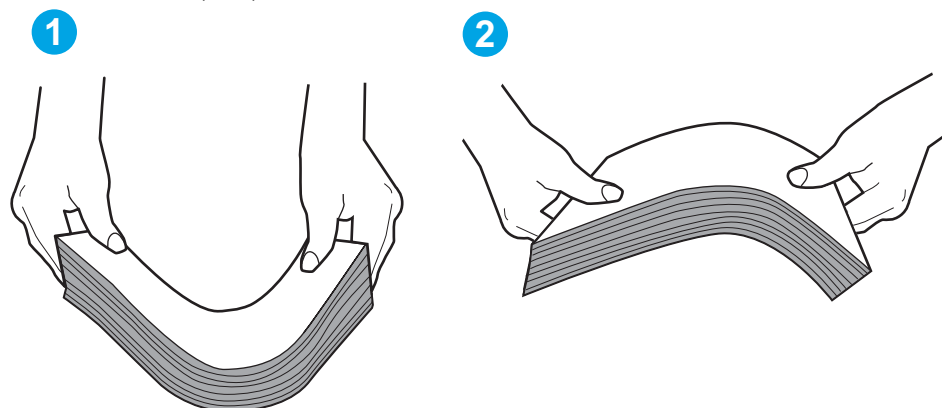


5. Veenduge, et ruumi õhuniiskus vastab printeri spetsifikatsioonile ning et paberit hoitakse avamata pakkides. Paberipakke müüakse enamasti niiskuskindlas ümbrises, et paberit kuivana hoida.

Kõrge õhuniiskusega keskkonnas võib salves oleva paberipaki pealne paberileht niiskust imada ning laineliseks või ebaühtlaseks muutuda. Sel juhul eemaldage paberipakist viis kuni kümme pealmist paberilehte.

Väga kuivas õhus võib kogunev staatiline elekter põhjustada paberilehtede kokkukleepumist. Sellisel juhul eemaldage paber salvest ning painutage pakki, hoides seda mõlemast otsast ja tuues otsad lähestikku (U-kuju). Seejärel painutage otsad teistpidi kokku (tagurpidi U). Järgmiseks hoidke paberipaki teistest külgedest ning korrake eelkirjeldatud toimingut. Niiviisi vabastate paberilehed üksteise küljest ja juhite staatilise laengu ära. Enne paberipaki salve tagasi panemist seadke see vastu lauda sirgu.

Joonis 6-3 Paberipaki painutamine

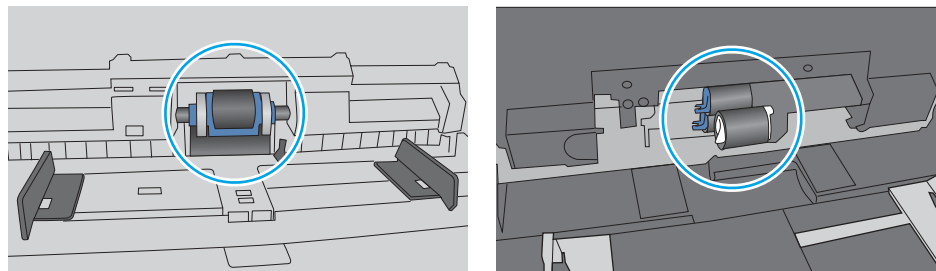


6. Kontrollige printeri juhtpaneelilt, kas toode ootab paberi käsitsi söötmist. Laadige paber ja jätkake.
7. Rullid salve kohal võivad olla saastunud. Puhastage rullid soojas vees niisutatud ebemevaba lapiga. Võimalusel kasutage destilleeritud vett.

⚠ ETTEVAATUST. Ärge pihustage vett otse printerile. Selle asemel pritsige vett lapile või niisutage lapp vees ja väänake see enne rullide puhastamist välja.

Järgmisel pildil on kujutatud rullide paiknemist erinevates printerites.


Joonis 6-4 Salve 1 või mitmeotstarbelise salve rullide asukohad



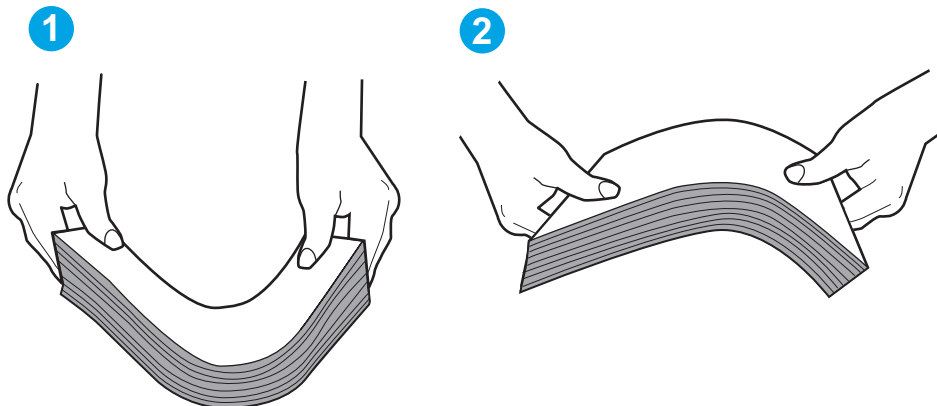
Printer võtab korruga sisse mitu paberilehte

Kui printer võtab salvest korruga mitu paberilehte, proovige järgmisi lahendusi.

1. Eemaldage paberipakk salvest, painutage seda, keerake 180 kraadi ja pöörake ümber. *Ärge tuulutage paberit.* Asetage paberipakk salve tagasi.

 **MÄRKUS.** Lehtede laialikiskumine põhjustab staatilise laengu kogunemist. Lehtede laialikiskumise asemel painutage pakki, hoides seda mõlemast otsast ja tuues otsad lähestikku (U-kuju). Seejärel painutage otsad teistpidi kokku (tagurpidi U). Järgmiseks hoidke paberipaki teistest külgedest ning korrake eelkirjeldatud toimingut. Niiviisi vabastate paberilehed üksteise küljest ja juhite staatilise laengu ära. Enne paberipaki salve tagasi panemist seadke see vastu lauda sirgu.

Joonis 6-5 Paberipaki painutamine



2. Kasutage tootes ainult paberit, mis vastab HP printeri nõuetele.
3. Veenduge, et ruumi õhuniiskus vastab printeri spetsifikatsioonile ning et paberit hoitakse avamata pakkides. Paberipakke müüakse enamasti niiskuskindlas ümbrises, et paberit kuivana hoida.

Kõrge õhuniiskusega keskkonnas võib salves oleva paberipaki pealmine paberileht niiskust imada ning laineliseks või ebaühtlaseks muutuda. Sel juhul eemaldage paberipakist viis kuni kümme pealmist paberilehte.

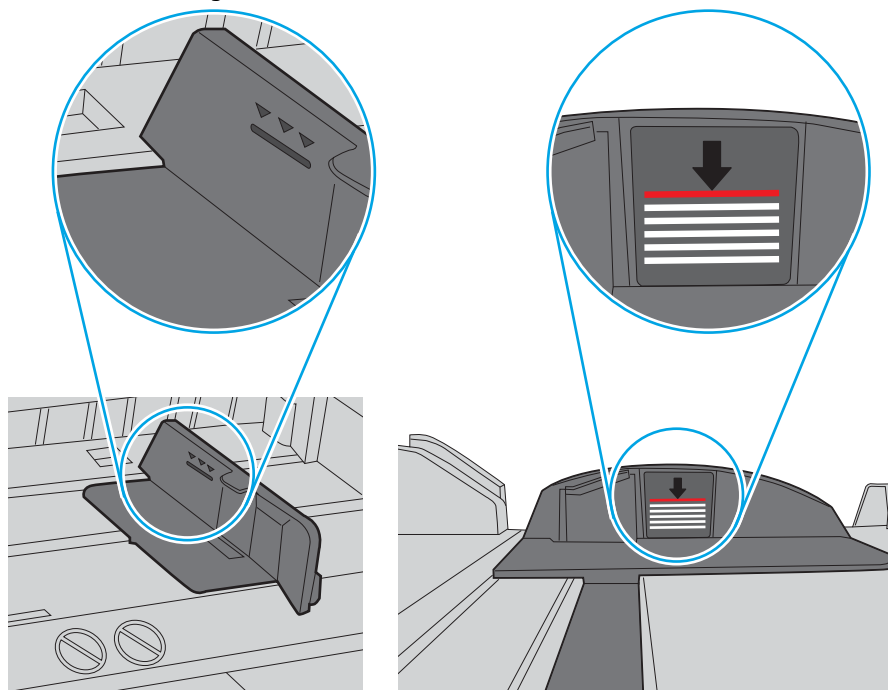
Väga kuivas õhus võib kogunev staatiline elekter põhjustada paberilehtede kokkukleepumist. Sellisel juhul eemaldage paber salvest ja painutage paberipakki, nagu eespool kirjeldatud.

4. Kasutage paberit, mis ei ole kortsus, voltidega ega kahjustatud. Vajadusel kasutage teisest pakist võetud paberit.

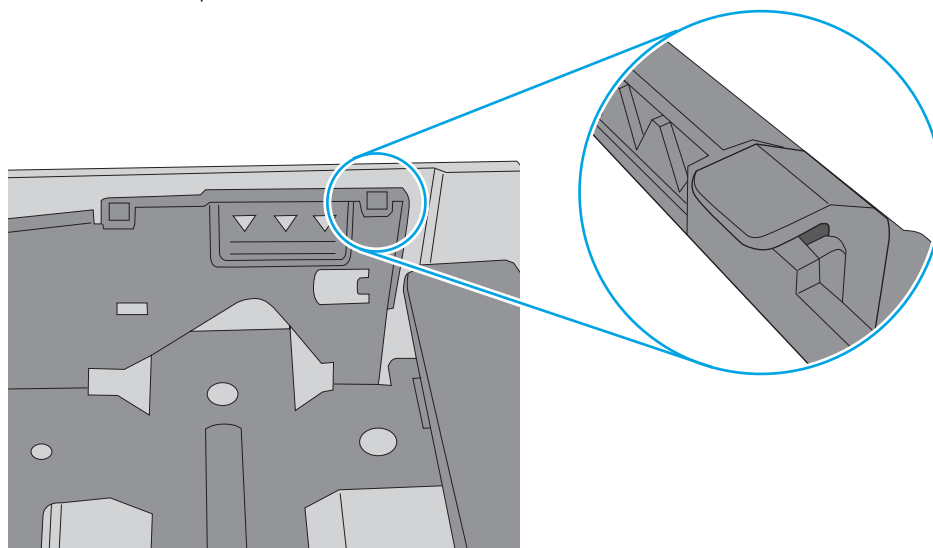
5. Kontrollige salves olevate pakikõrguse tähiste abil, et salves ei ole liiga palju paberit. Kui paberit on liiga palju, eemaldage salvest kogu paber, koputage paberipakk ühtlaseks ja asetage osa paberist salve tagasi.

Järgmistel piltidel on kujutatud erinevate printerite salvedes olevaid pakikõrguse tähiseid. Enamikul HP printeritel on sarnased tähised. Veenduge, et kõik paberilehed on pakikõrguse tähiste lähedal olevatest sakkidest madalamal. Need sakkid hoiavad paberit printerisse sisenemisel õiges asendis.

Joonis 6-6 Pakikõrguse tähised



Joonis 6-7 Paberipaki sakk

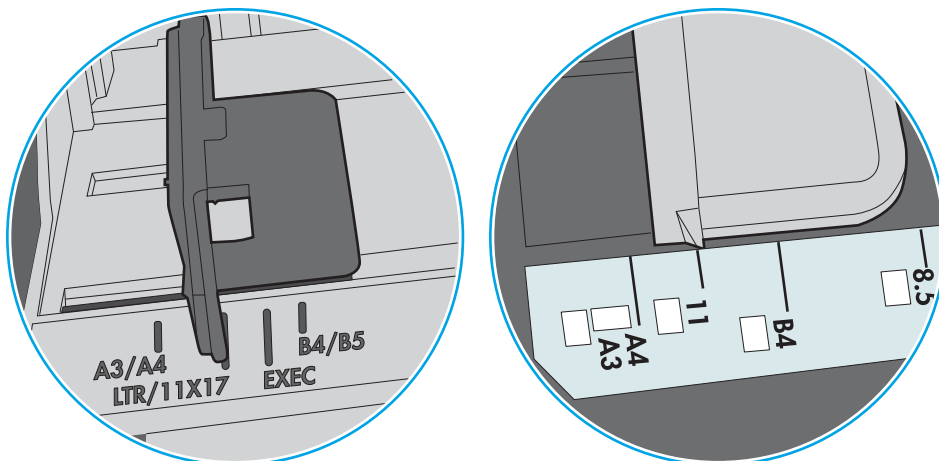


6. Veenduge, et salve paberijuhikud on reguleeritud vastavalt paberi suurusele. Reguleerige juhikuid vastavalt salve sälkudele. Salve paberijuhiku nool peab täpselt joonduma salvel oleva tähisega.

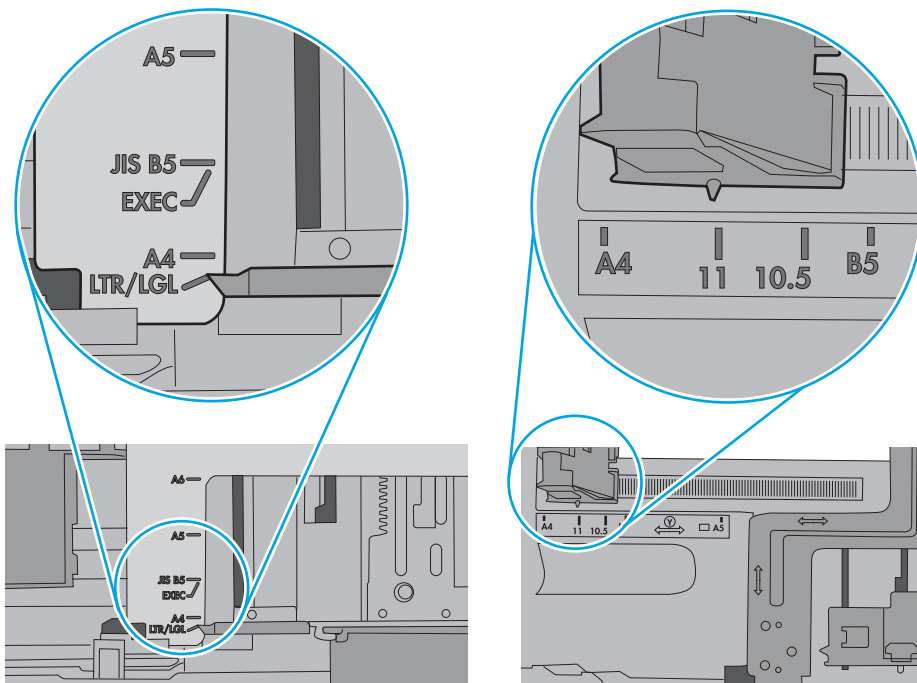
 **MÄRKUS.** Ärge reguleerige paberijuhikuid tihedalt vastu paberipakki. Seadke need salves olevate sakkide või tähistega järgi.

Järgmistel pildidel on kujutatud erinevate printerite salvedes olevaid paberisuuruste sälke. Enamikul HP printeritel on sarnased tähised.

Joonis 6-8 Salve 1 või mitmeotstarbelise salve suurusetähised



Joonis 6-9 Kassettsalvede suurusetähised



7. Veenduge, et töökeskkond vastaks soovitatud spetsifikatsioonidele.

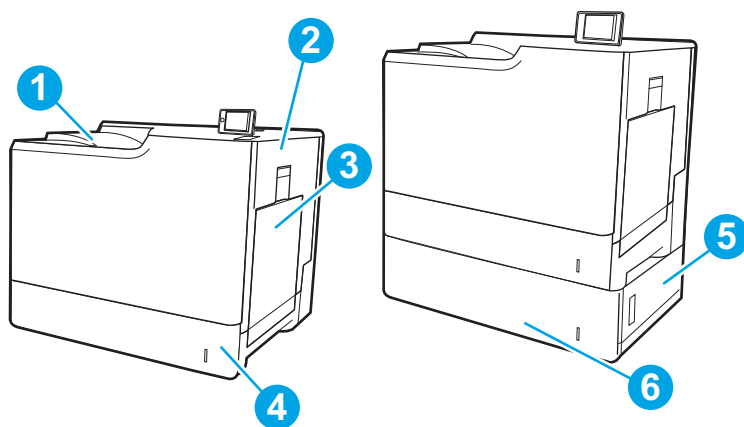
Paberiummistuste kõrvaldamine

Sissejuhatus

Allpool leiate juhised printeri paberiummistuste kõrvaldamiseks.

- [Paberiummistuse asukoht](#)
- [Automaatne navigeerimine ummistuste kõrvaldamiseks](#)
- [Sagedased või korduvad paberiummistused?](#)
- [13.E1 väljastussalve paberiummistus](#)
- [13.A1 1. salve paberiummistus](#)
- [13.A2 2. salve paberiummistus](#)
- [13.A3, 13.A4, 13.A5 3. salve, 4. salve, 5. salve paberiummistus](#)
- [13.A 2000-lehelise salve paberiummistus](#)
- [13.B9, 13.B2, 13.FF kuumuti paberiummistus](#)
- [13.B2 parema luugi paberiummistus](#)

Paberiummistuse asukoht



1	Väljastussalv
2	Parempoolse luugi ja kuumuti piirkond
3	1. salv
4	2. salv
5	Alumine parempoolne luuk
6	3. salv

Automaatne navigeerimine ummistuste kõrvaldamiseks

Automaatse navigeerimise funktsioon juhendab teid ummistuste kõrvaldamisel, kuvades juhtpaneelil samm-sammulised juhised. Kui lõpetate ühe sammu, kuvatakse printeri juhtpaneelil juhiseid järgmise sammu kohta, kuni olete kõik vajalikud sammud läbinud.

Sagedased või korduvad paberiummistused?

Paberiummistuste vähendamiseks proovige teha järgmist.



MÄRKUS. Kui soovite näha videot, kus näidatakse, kuidas laadida paberit nii, et see vähendab paberiummistuste esinemist, klõpsake [siin](#).

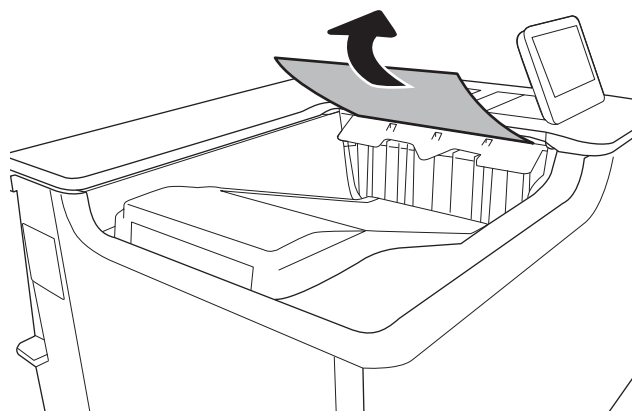
1. Kasutage tootes ainult paberit, mis vastab HP printeri nõuetele.
2. Kasutage paberit, mis ei ole kortsus, voltidega ega kahjustatud. Vajadusel kasutage teisest pakist võetud paberit.
3. Ärge kasutage paberit, millele on varem prinditud või kopeeritud.
4. Veenduge, et salv ei ole üle täidetud. Sellisel juhul eemaldage salvest kogu paber, koputage paberipakki ühtlaseks ja asetage osa paberist salve tagasi.
5. Veenduge, et salve paberijuhikud on reguleeritud vastavalt paberi suurusele. Reguleerige juhikuid nii, et need puudutaksid paberipakki seda painutamata.
6. Veenduge, et salv on printerisse lõpuni sisse lükatud.
7. Kui prindite raskele, reljeef- või perfopaberile, kasutage käsisoõdu funktsiooni ja sisestage lehed ükshaaval.
8. Avage printeri juhtpaneelil menüü **Trays** (Salved). Veenduge, et salv oleks seadistatud paberitüübi ja suuruse osas nõuetekohaselt.
9. Veenduge, et töökeskkond vastaks soovitatud spetsifikatsioonidele.

13.E1 väljastussalve paberiummistus

Paberiummistuste kõrvaldamiseks väljastussalvest järgige järgmisi juhiseid. Ummistuse korral võidakse kuvada juhtpaneelil järgmist teadet ja animatsiooni, mis aitavad ummistuse kõrvaldada.

- 13.E1.XX-i ummistus standardses väljastussalves

1. Kui paber on väljastussalves nähtav, võtke paberi servast kinni ja eemaldage see ettevaatlikult.

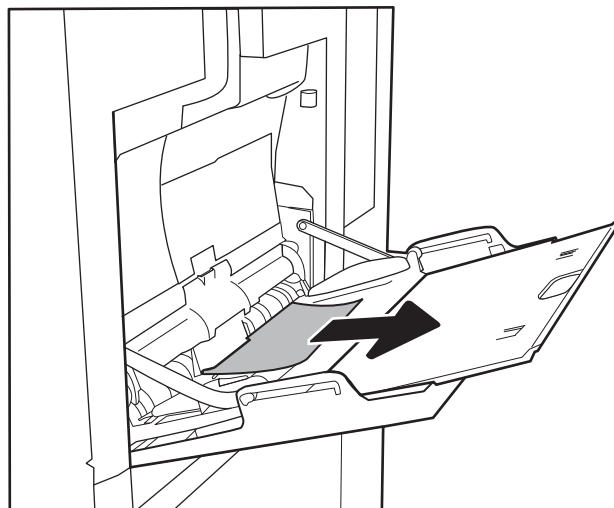


13.A1 1. salve paberiummistus

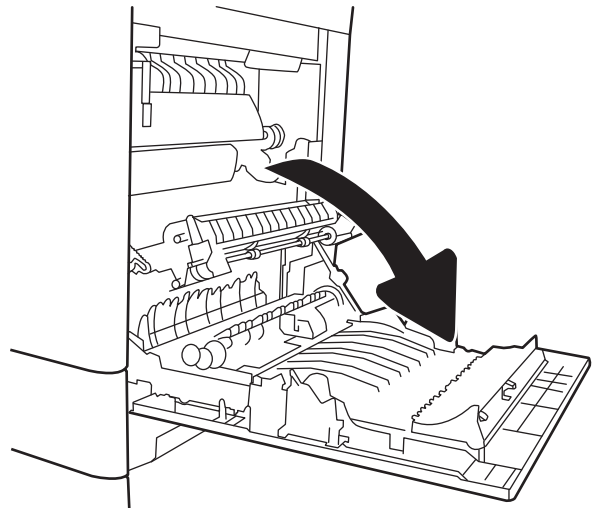
Paberi avastamiseks kõigist võimalikest 1. salvega seotud ummistuskohtadest toimige järgmiselt. Ummistuse korral võidakse kuvada juhtpaneelil järgmist teadet ja animatsiooni, mis aitavad ummistuse kõrvaldada.

- 13.A1.XX-i ummistus 1. salves

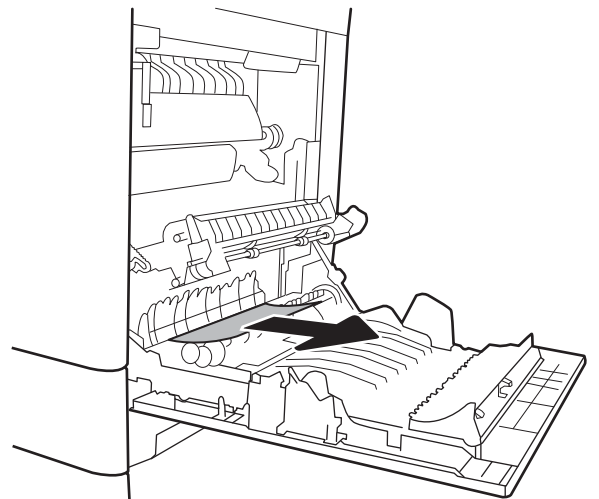
1. Kui kinniilunud paber on 1. salves nähtav, eemaldage ummistus, tõmmates paberi ettevaatlikult otse välja.



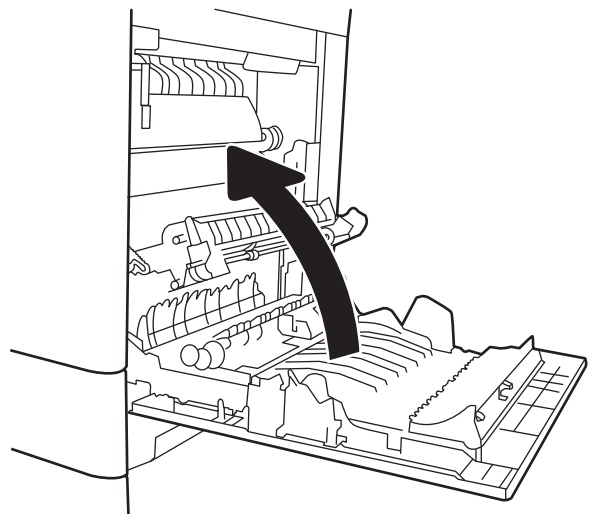
2. Kui paberit ei õnnestu eemaldada või kui 1. salv ei ole näha kinnikiilunud paberit, sulgege 1. salv ja avage parempoolne luuk.



3. Eemaldage kinnikiilunud paber ettevaatlikult.



4. Sulgege parempoolne luuk.

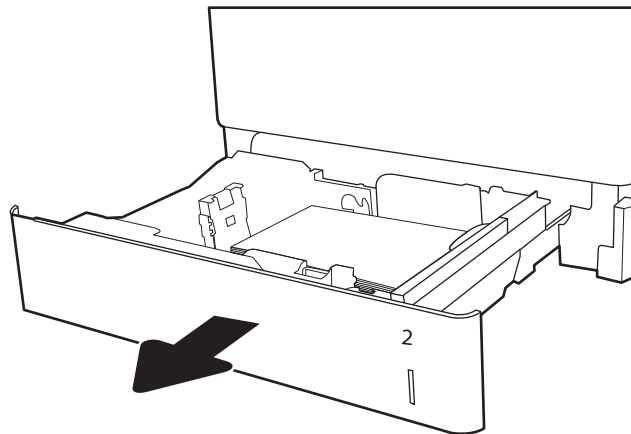


13.A2 2. salve paberiummistus

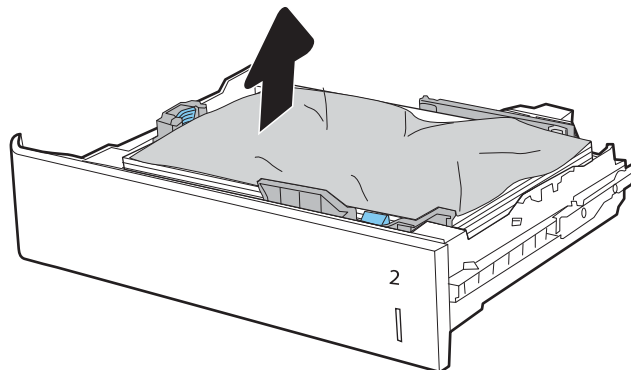
Paberi avastamiseks kõigist võimalikest 2. salvega seotud ummistuskohtadest toimige järgmiselt. Ummistuse korral võidakse kuvada juhtpaneelil järgmist teadet ja animatsiooni, mis aitavad ummistuse kõrvaldada.

- 13.A2.XX-i ummistus 2. salves

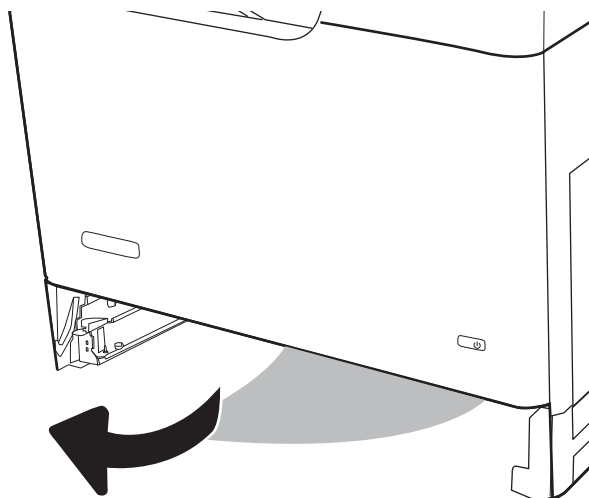
1. Tõmmake salv printerist välja salve tõmmates ja veidi üles tõstes.



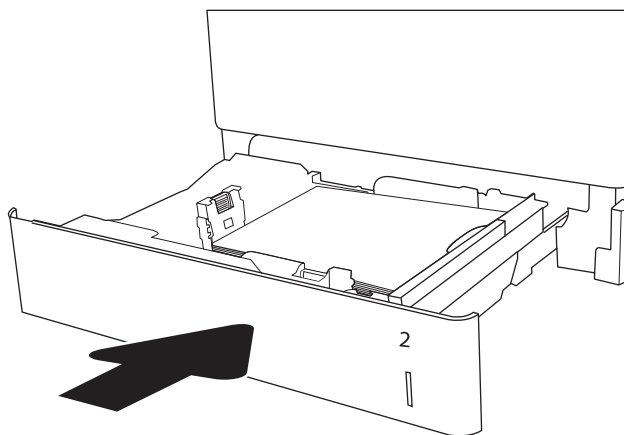
2. Eemaldage kinnikiilunud või kahjustatud paberilehed. Veenduge, et salv ei ole liiga täis ja et paberijuhikud on õigesti reguleeritud.



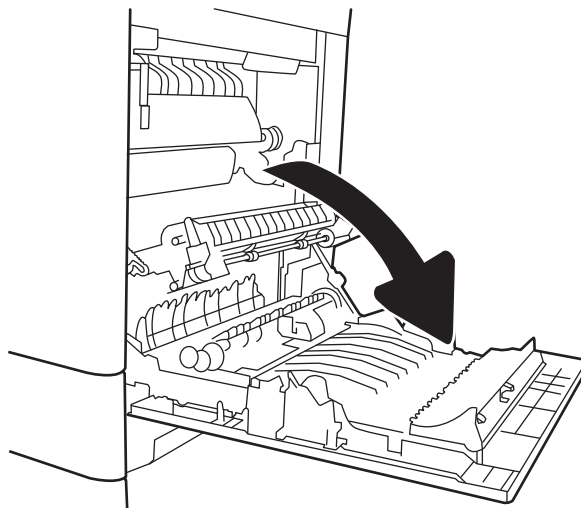
3. Eemaldage ettevaatlikult paber seadme seest etteanderullikutelt. Kõigepealt tõmmake paberit vabastamiseks vasakule ja seejärel tõmmake seda eemaldamiseks ettepoole.



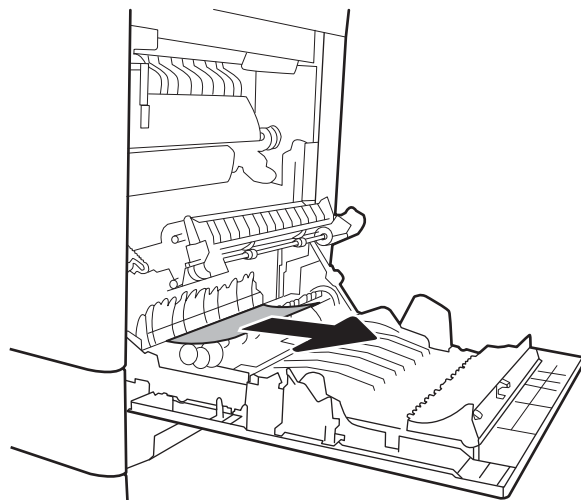
4. Paigaldage ja sulgege salv.



5. Avage parempoolne luuk.

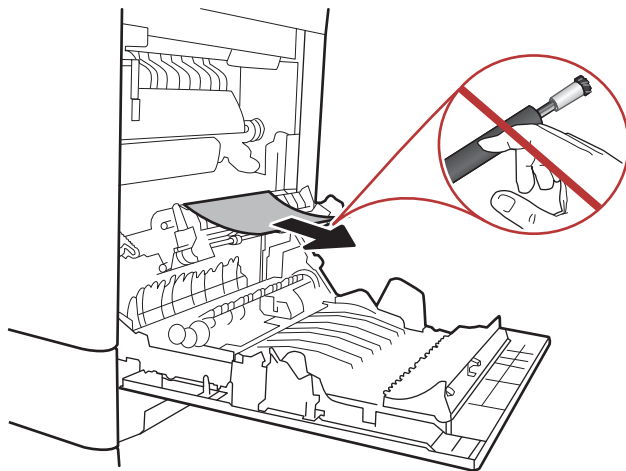


6. Eemaldage kinniilunud paber ettevaatlikult.

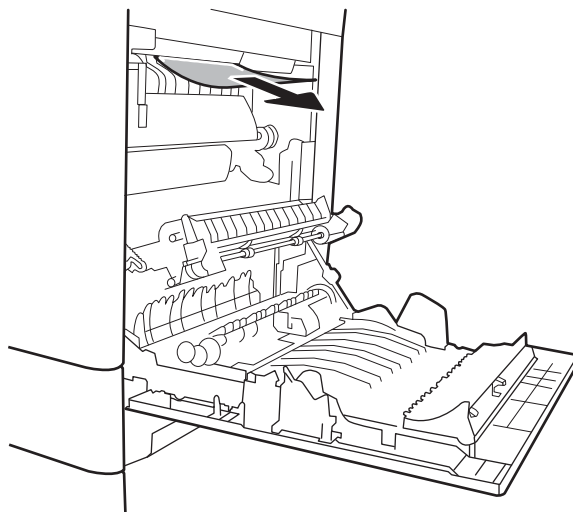


7. Kui näete, et paber on jõudnud kuumuti alla, tõmmake seda eemaldamiseks ettevaatlikult allapoole.

ETTEVAATUST. Ärge puudutage ülekanderulli rulle. Saaste võib mõjutada prindikvaliteeti.



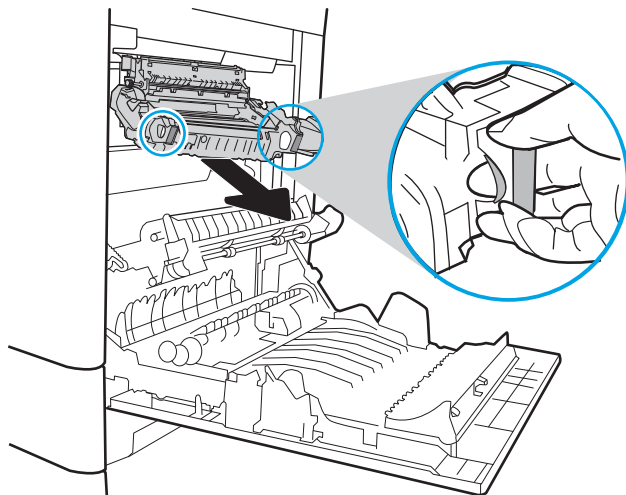
8. Kui paber on kinni kiilunud väljastussalve sisenemisel, tõmmake see eemaldamiseks ettevaatlikult välja.



9. Paber võib olla kinni kiilunud kuumutisse, kus see ei ole nähtav. Haarake kuumuti käepidemetest, kergitage kuumutit veidi ja seejärel tõmmake see eemaldamiseks otse välja.



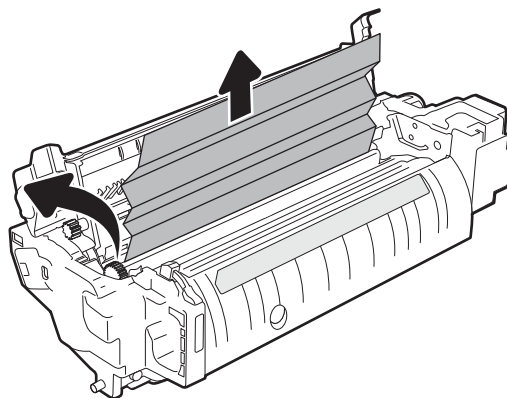
ETTEVAATUST! Kuumuti võib printeri kasutamise ajal kuum olla. Oodake enne kuumuti käsitlemist, kuni see jahtub.



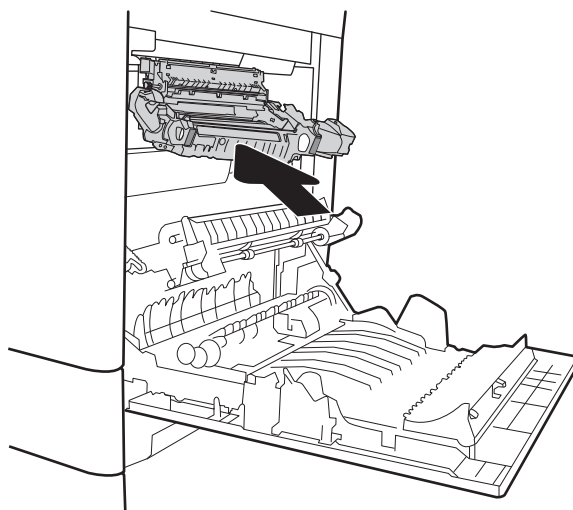
10. Avage kuumutil asuv ligipääsuluuk ummistusele. Kui paber on kinni kiilunud kuumutisse, tõmmake seda eemaldamiseks ettevaatlikult otse üles. Kui paber rebeneb, eemaldage kõik paberitükid.



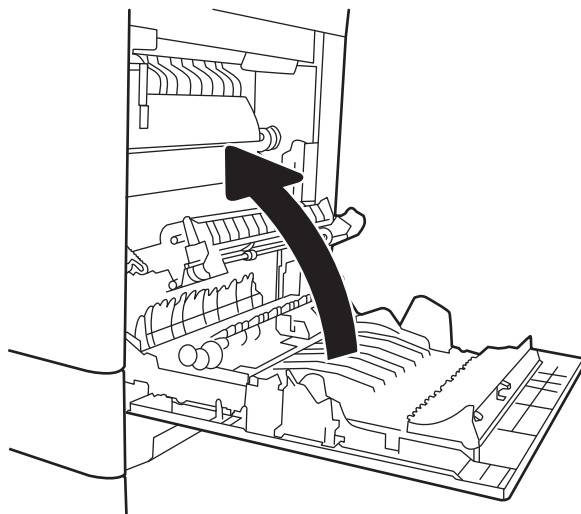
ETTEVAATUST! Isegi kui kuumuti korpus on jahtunud, võivad seesmised rullikud olla ikka veel tulised. Ärge puudutage kuumuti rulle, vaid laske neil jahtuda.



11. Sulgege kuumutil asuva ummistuste ligipääsu kate ja lükake kuumuti täielikult seadmesse, kuni see klõpsatusega lukustub.



12. Sulgege parempoolne luuk.

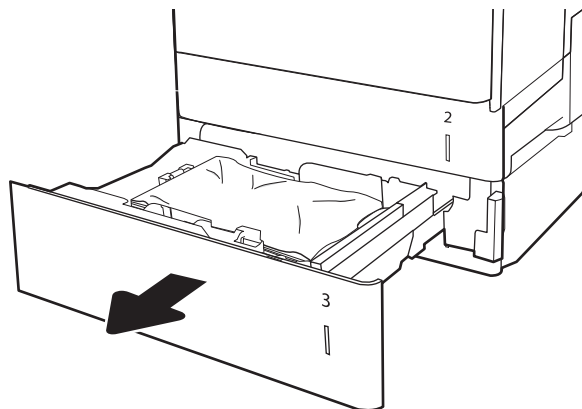


13.A3, 13.A4, 13.A5 3. salve, 4. salve, 5. salve paberiummistus

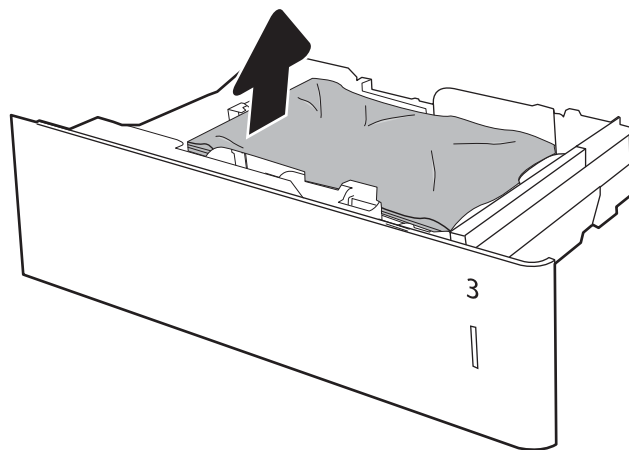
Paberi avastamiseks kõigist võimalikest valikuliste 550-leheliste salvedega seotud ummistuskohtadest järgige järgmisi juhiseid. Ummistuse korral võidakse kuvada juhtpaneelil järgmist teadet ja animatsiooni, mis aitavad ummistuse kõrvaldada.

- 13.A3.XX-i ummistus 3. salves
- 13.A4.XX-i ummistus 4. salves
- 13.A5.XX-i ummistus 5. salves

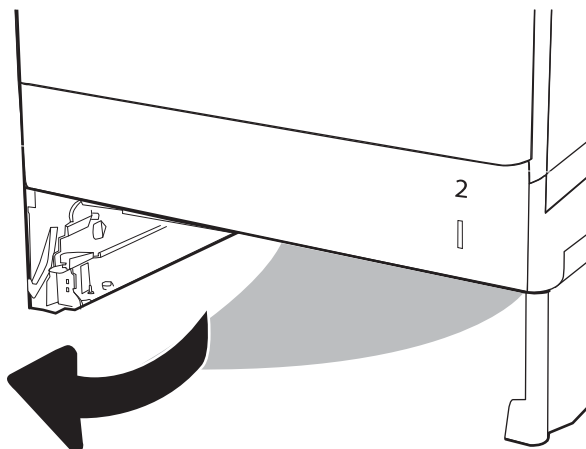
1. Tõmmake salv printerist välja salve tõmmates ja veidi üles tõstes.



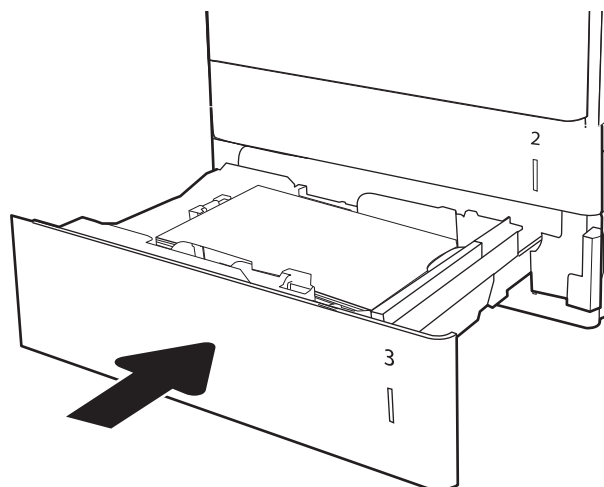
2. Eemaldage kinnikiilunud või kahjustatud paberilehed. Veenduge, et salv ei ole liiga täis ja et paberijuhikud on õigesti reguleeritud.



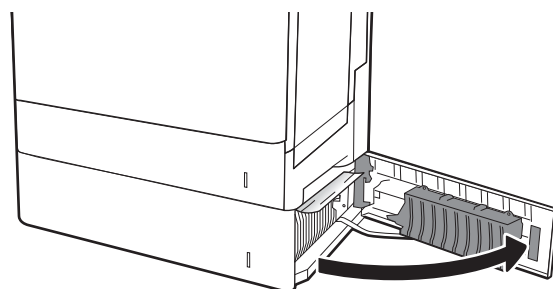
3. Eemaldage paber seadme seest etteanderrullikutelt. Kõigepealt tõmmake paberit vabastamiseks vasakule ja seejärel tõmmake seda eemaldamiseks ettepoole.



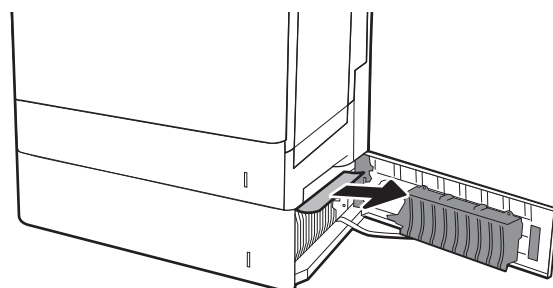
4. Paigaldage ja sulgege salv.



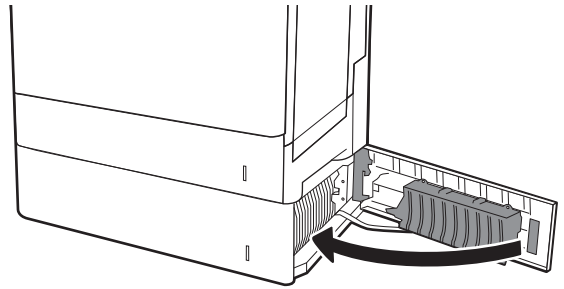
5. Avage alumine parempoolne luuk.



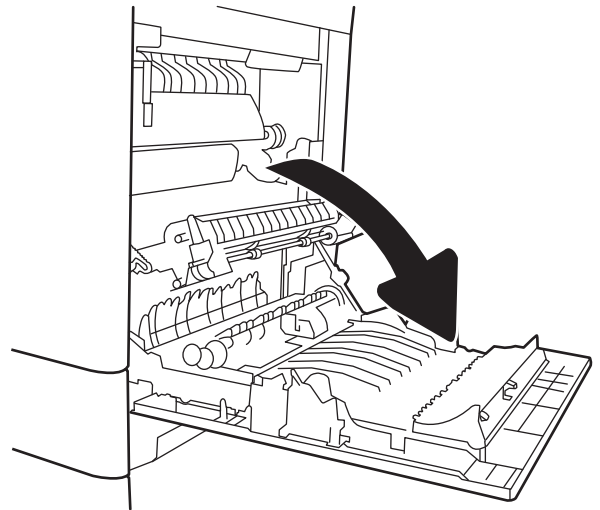
6. Eemaldage kinniilunud paber ettevaatlikult.



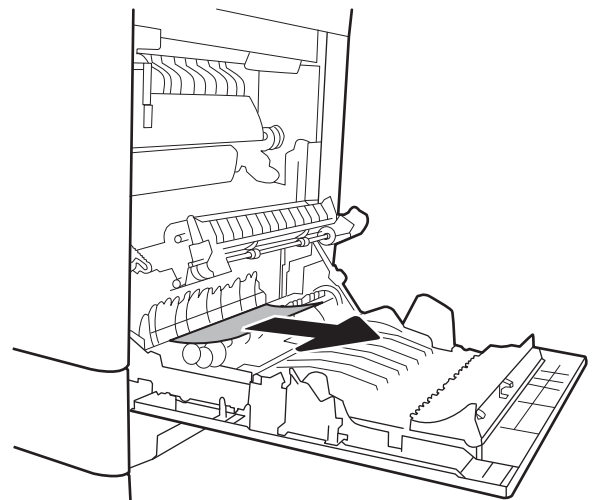
7. Sulgege alumine parempoolne luuk.



8. Avage parempoolne luuk.

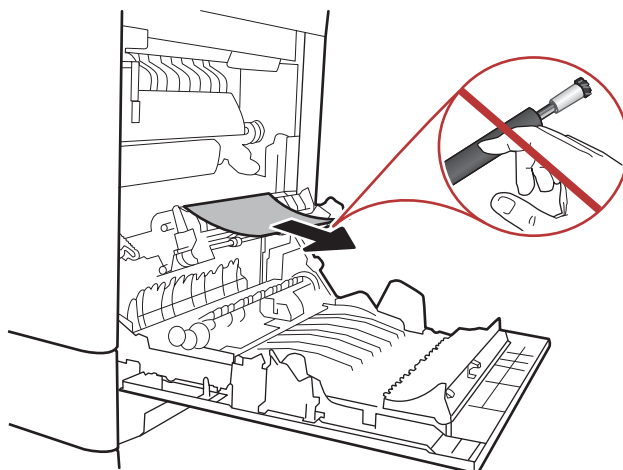


9. Eemaldage kinnikiilunud paber ettevaatlikult.

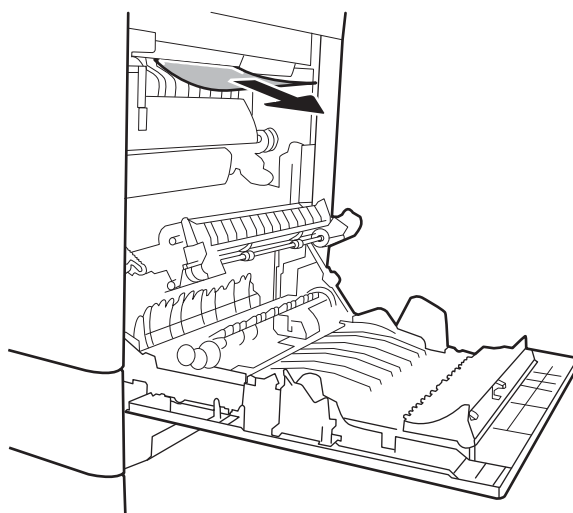


10. Kui näete, et paber on jõudnud kuumuti alla, tõmmake seda eemaldamiseks ettevaatlikult allapoole.

ETTEVAATUST. Ärge puudutage ülekanderulli rulle. Saaste võib mõjutada prindikvaliteeti.



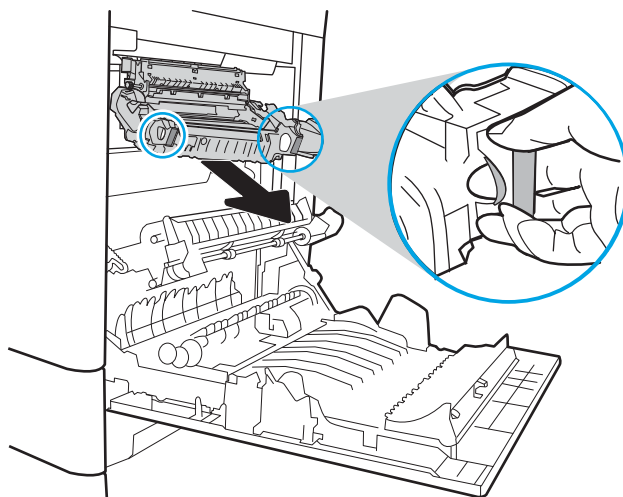
11. Kui paber on kinni kiilunud väljastussalve sisenemisel, tõmmake see eemaldamiseks ettevaatlikult alla.



12. Paber võib olla kinni kiilunud kuumutisse, kus see ei ole nähtav. Haarake kuumuti käepidemetest, kergitage kuumutit veidi ja seejärel tõmmake see eemaldamiseks otse välja.



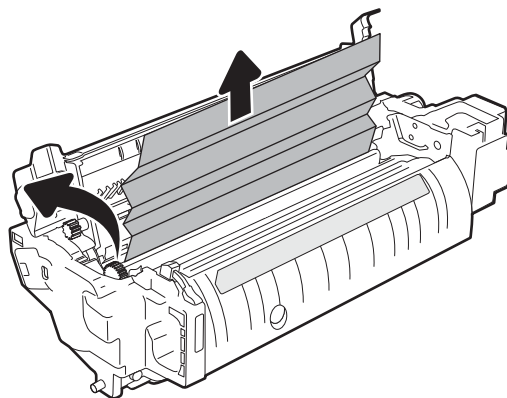
ETTEVAATUST! Kuumuti võib printeri kasutamise ajal kuum olla. Oodake enne kuumuti käsitlemist, kuni see jahtub.



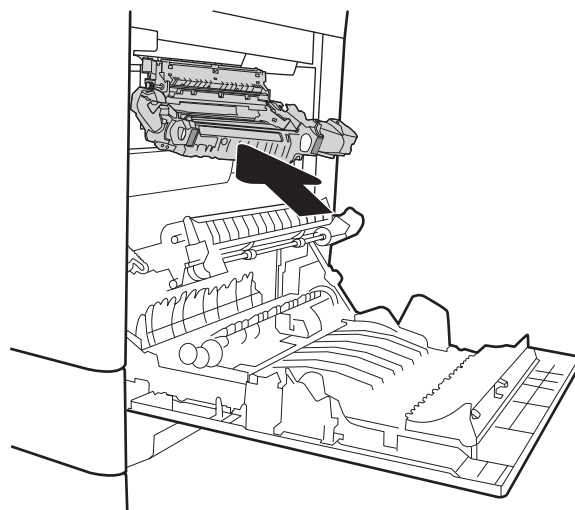
13. Avage kuumutil asuv ligipääsuluuk ummistusele. Kui paber on kinni kiilunud kuumutisse, tõmmake seda eemaldamiseks ettevaatlikult otse üles. Kui paber rebeneb, eemaldage kõik paberitükid.



ETTEVAATUST! Isegi kui kuumuti korpus on jahtunud, võivad seesmised rullikud olla ikka veel tulised. Ärge puudutage kuumuti rulle, vaid laske neil jahtuda.



14. Sulgege kuumutil asuva ummistustele ligipääsu kate ja lükake kuumuti täielikult seadmesse, kuni see klõpsatusega lukustub.



15. Sulgege parempoolne luuk.

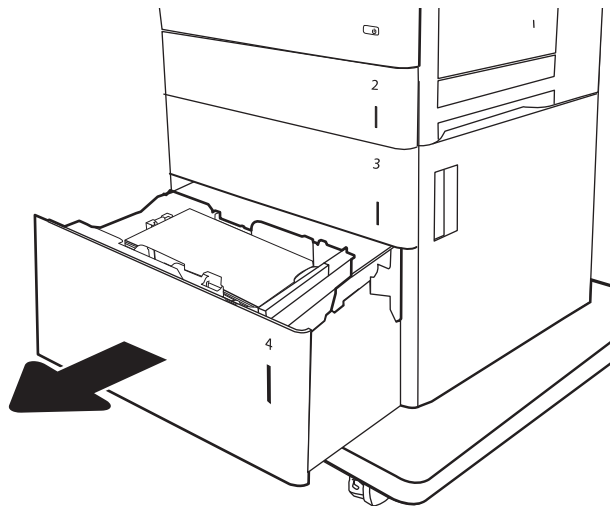


13.A 2000-lehelise salve paberiummistus

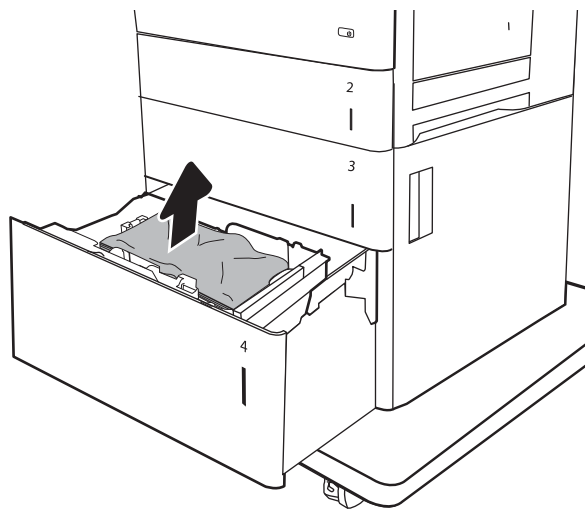
Paberi avastamiseks kõigist võimalikest 2000-lehelise mahuka salvega seotud ummistuskohtadest järgige järgmisi juhiseid. Ummistuse korral võidakse kuvada juhtpaneelil järgmist teadet ja animatsiooni, mis aitavad ummistuse kõrvaldada.

- 13.A4.XX-i ummistus 4. salves

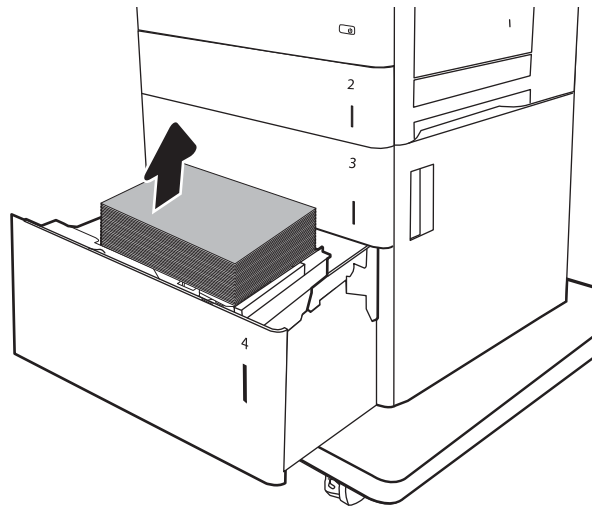
1. Avage 2 000-leheline mahukas sisendsalv.



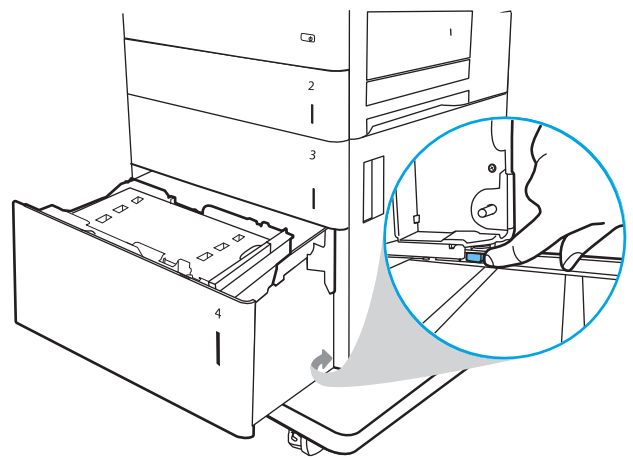
2. Eemaldage kinnikiilunud või kahjustatud paberilehed. Veenduge, et salv ei ole liiga täis ja et paberijuhikud on õigesti reguleeritud.



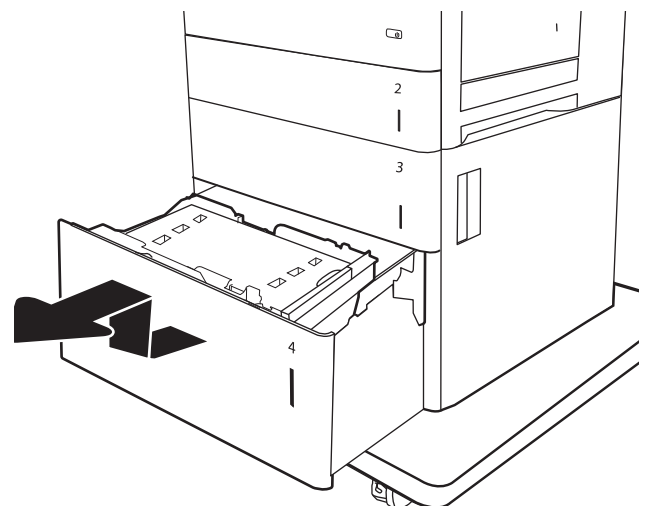
3. Eemaldage salvest paber.



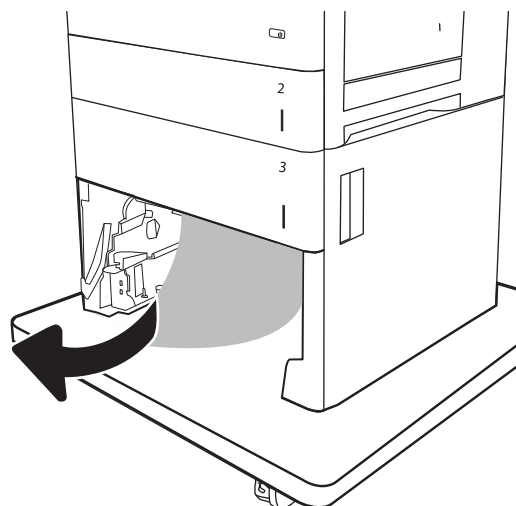
4. Vabastamiseks vajutage vabastusriivi salve küljel.



5. Tõstke salv üles ja seejärel tõmmake see eemaldamiseks otse välja.

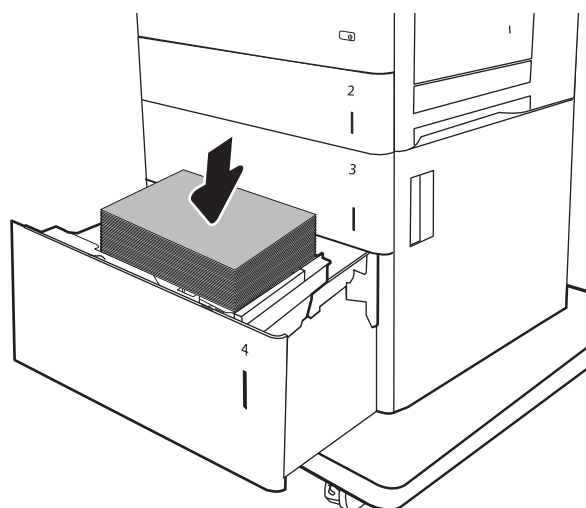


6. Kui ummistunud paber on söötmisalas, tõmmake seda eemaldamiseks alla. Kõigepealt tõmmake paberit vabastamiseks vasakule ja seejärel tõmmake seda eemaldamiseks ettepoole.

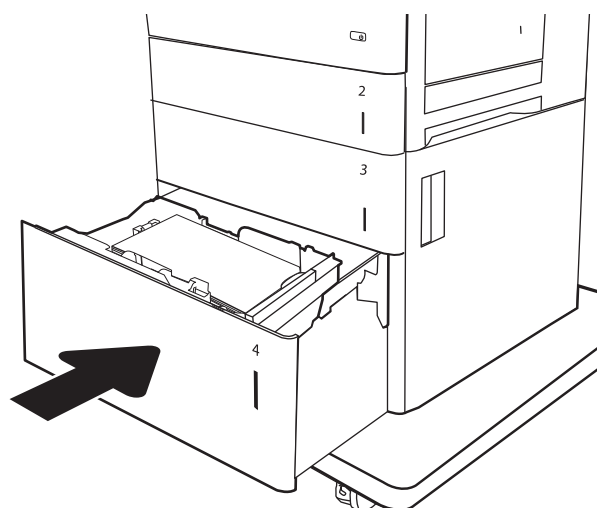


7. Paigaldage salv ja seejärel laadige salve terved paberpakid. Veenduge, et salv ei ole liiga täis ja et paberijuhikud on õigesti reguleeritud.

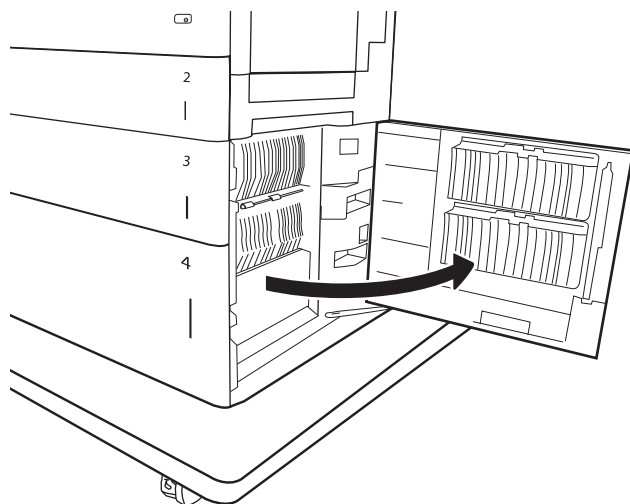
MÄRKUS. Salv mahutab 2 000 lehte paberit. Parimateks tulemusteks laadige terved paberpakid. Ärge jagage paberipakke väiksemateks virnadeks.



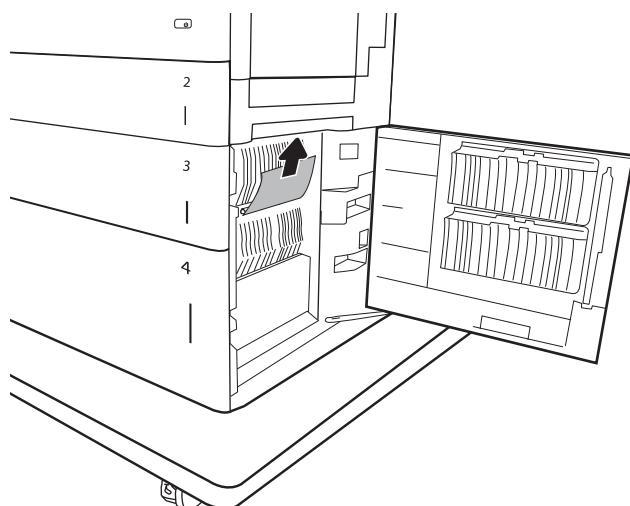
8. Sulgege salv.



9. Avage alumine parempoolne luuk.

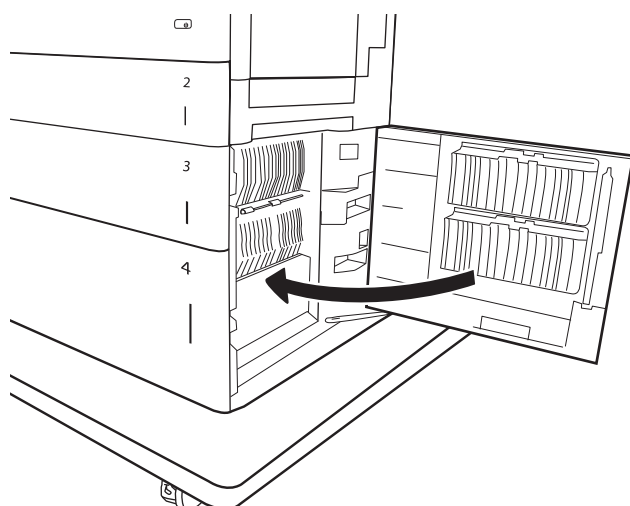


10. Eemaldage ummistunud paber.



11. Sulgege alumine parempoolne luuk.

MÄRKUS. Kui pärast ummistuse kõrvaldamist kuvab printeri juhtpaneel teate, et salves paberit ei ole või et salv on liiga täis, eemaldage salv ja vaadake, kas selle taha on jäänud paberit.



13.B9, 13.B2, 13.FF kuumuti paberiummistus

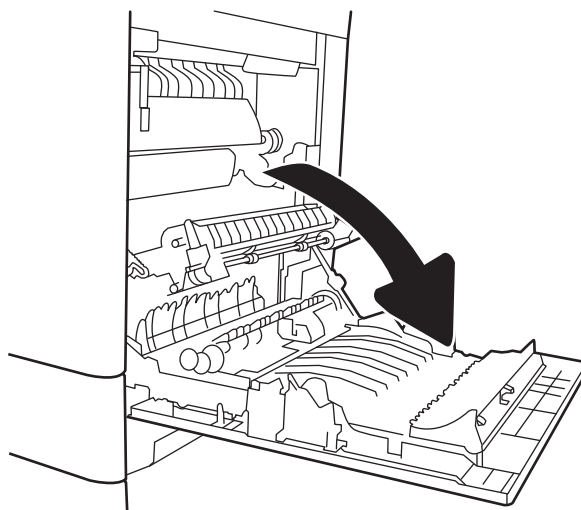
Paberi avastamiseks kõigist võimalikest parempoolse luugi taga asuvatest ummistuskohtadest järgige järgmisi juhiseid. Ummistuse korral võidakse kuvada juhtpaneelil järgmist teadet ja animatsiooni, mis aitavad ummistuse kõrvaldada.

- 13.B9.XX-i ummistus kuumutis
- 13.B2.XX-i ummistus <kate või luuk>
- Ummistus 13.FF.EE Luuk avatud

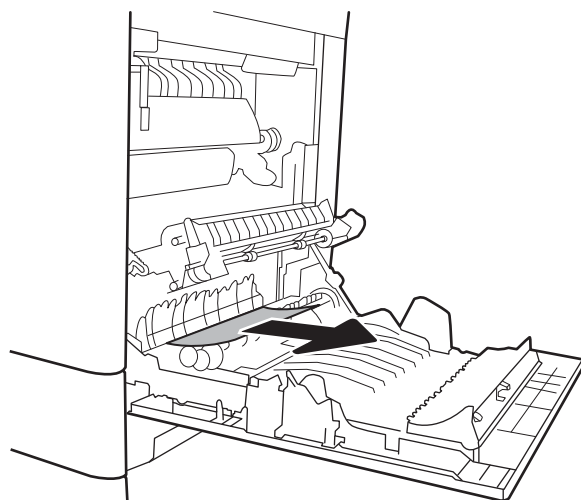


ETTEVAATUST! Kuumuti võib printeri kasutamise ajal kuum olla. Oodake enne kuumuti käsitlemist, kuni see jahtub.

1. Avage parempoolne luuk.

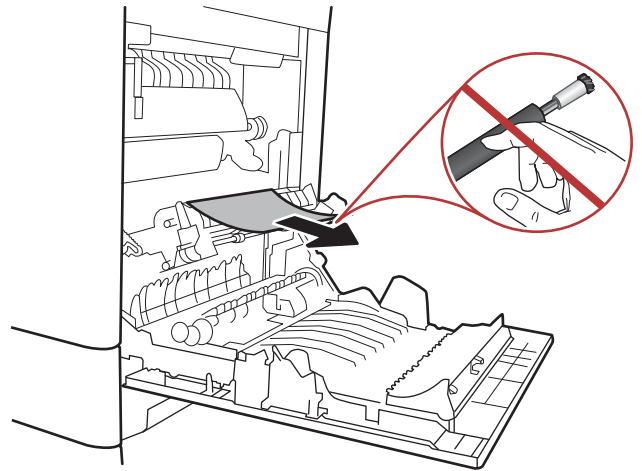


2. Eemaldage kinnikiilunud paber ettevaatlikult.

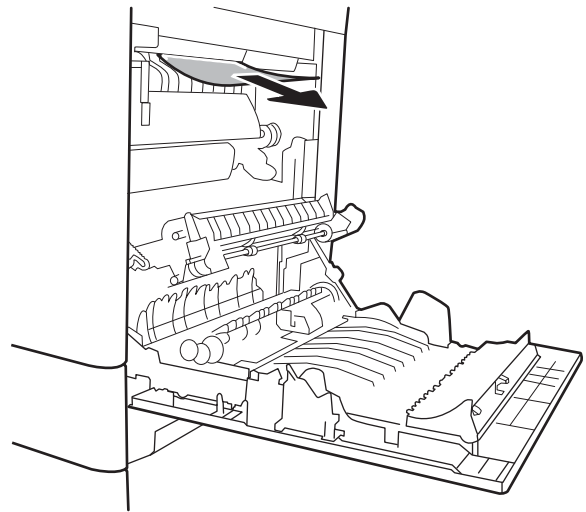


3. Kui näete, et paber on jõudnud kuumuti alla, tõmmake seda eemaldamiseks ettevaatlikult allapoole.

ETTEVAATUST. Ärge puudutage ülekanderulli rulle. Saaste võib mõjutada prindikvaliteeti.



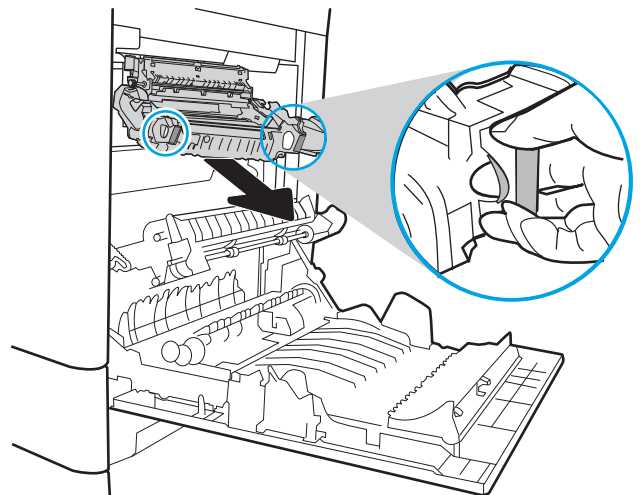
4. Kui paber on kinni kiilunud väljastussalve sisenemisel, tõmmake see eemaldamiseks ettevaatlikult alla.



5. Paber võib olla kinni kiilunud kuumutisse, kus see ei ole nähtav. Haarake kuumuti käepidemetest, kergitage kuumutit veidi ja seejärel tõmmake see eemaldamiseks otse välja.



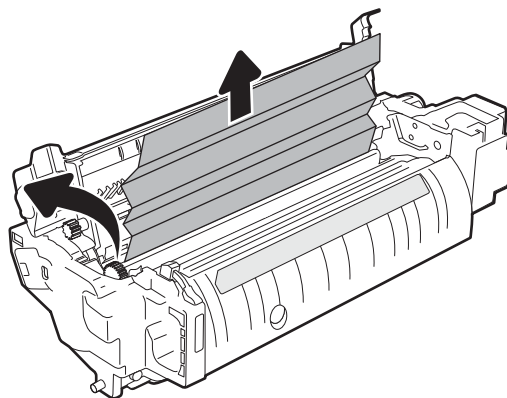
ETTEVAATUST! Kuumuti võib printeri kasutamise ajal kuum olla. Oodake enne kuumuti käsitlemist, kuni see jahtub.



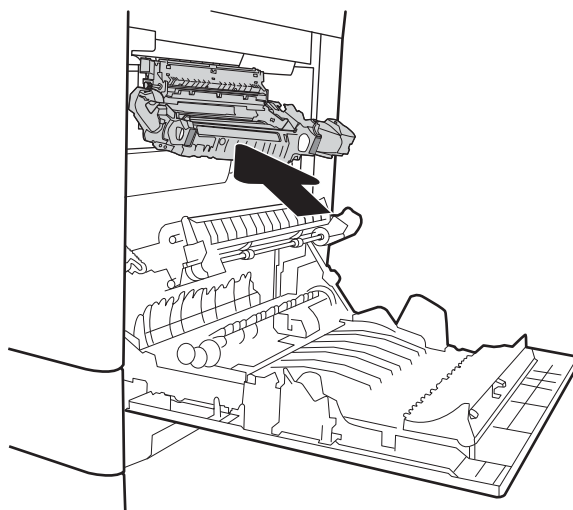
6. Avage kuumutil asuv ligipääsuluuk ummistusele. Kui paber on kinni kiilunud kuumutisse, tõmmake seda eemaldamiseks ettevaatlikult otse üles. Kui paber rebeneb, eemaldage kõik paberitükid.



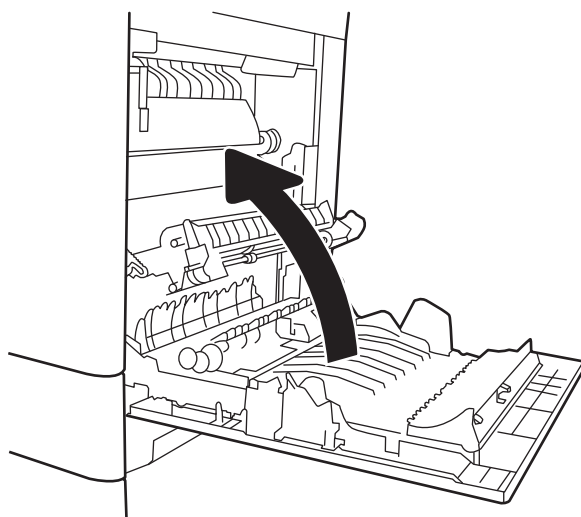
ETTEVAATUST! Isegi kui kuumuti korpus on jahtunud, võivad seesmised rullikud olla ikka veel tulised. Ärge puudutage kuumuti rulle, vaid laske neil jahtuda.



7. Sulgege kuumutil asuva ummistuste ligipääsu kate ja lükake kuumuti täielikult seadmesse, kuni see klõpsatusega lukustub.



8. Sulgege parempoolne luuk.

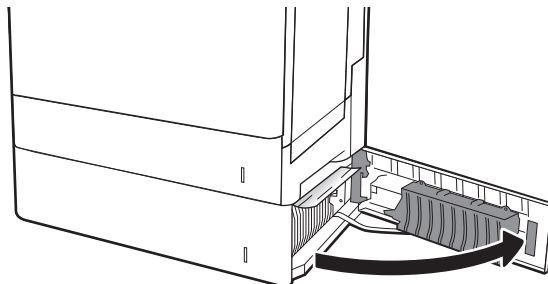


13.B2 parema luugi paberiummistus

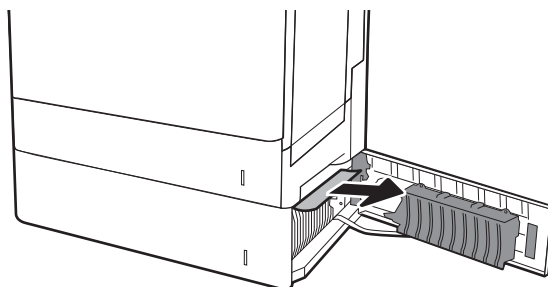
Paberi avastamiseks alumisest parempoolsest luugist toimige järgmiselt. Ummistuse korral võidakse kuvada juhtpaneelil järgmist teadet ja animatsiooni, mis aitavad ummistuse kõrvaldada.

- 13.B2.XX-i ummistus <kate või luuk>
- Ummistus 13.FF.EE Luuk avatud

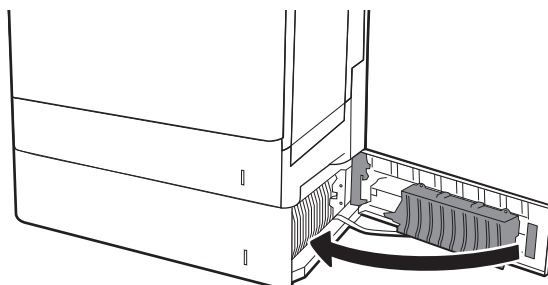
1. Avage alumine parempoolne luuk.



2. Eemaldage ettevaatlikult ummistunud paber.



3. Sulgege alumine parempoolne luuk.



Prindikvaliteedi parandamine

Sissejuhatus

- [Teisest tarkvaraprogrammist printimine](#)
- [Kontrollige prinditöö paberi tüübi seadet](#)
- [Toonerikasseti oleku kontrollimine](#)
- [Puhastuslehe printimine](#)
- [Vaadake toonerikassett üle](#)
- [Paberi ja printimiskeskonna kontrollimine](#)
- [Proovige erinevat prindidraiverit](#)
- [Printeri kalibreerimine värvide ühtlustamiseks](#)

Kui printeri printimiskvaliteet on kehv, proovige järjekorras järgmisi lahendusi, et probleem lahendada.

Teisest tarkvaraprogrammist printimine

Proovige printida mõnest muust tarkvaraprogrammist. Kui lehekülg prinditakse korrektselt välja, on probleem printimisel kasutatud tarkvaraprogrammis.

Kontrollige prinditöö paberi tüübi seadet

Kontrollige tarkvaraprogrammist printimise ajal paberitüübi seadet ja vaadake, kas prinditud lehtedel on plekke või ähmaseid või tumedaid printimislaike, kas paber on keerdunud, kas tooner jätab hajutatud täppe või on ebamäärane või kas väikestel aladel puudub tooner.

Kontrollige paberi tüübi sätet (Windows)

1. Valige tarkvaraprogrammis suvand **Print** (Printimine).
2. Valige printer ja klõpsake seejärel nupul **Properties** (Atribuudid) või **Preferences** (Eelistused).
3. Klõpsake vahekaarti **Paper/Quality** (Paber/kvaliteet).
4. Klõpsake rippmenüüst **Paper Type** (Paberi tüüp) valikut **More...** (Veel....)
5. Laiendage nimekirja: **Type is:** (Tüüp on:) suvandeid.
6. Laiendage teie paberit kõige paremini kirjeldavate paberitüüpide kategooriat.
7. Valige kasutatava paberitüübi jaoks suvand ja klõpsake nuppu **OK**.
8. Klõpsake nuppu **OK**, et sulgeda dialoogikast **Document Properties** (Dokumendi atribuudid). Dialoogikastis **Print** (Printimine) klõpsake töö printimiseks nuppu **OK**.

Paberi tüübi seade kontrollimine (OS X)

1. Klõpsake menüüd **File** (Fail) ning seejärel klõpsake valikut **Print** (Printimine).
2. Valige printer menüüs **Printer**.

3. Prindidraiver kuvab vaikumisi menüüd **Copies & Pages** (Koopiad ja leheküljed). Avage menüüde ripploend, seejärel klõpsake menüüd **Finishing** (Viimistlemine).
4. Valige tüüp ripploendist **Media Type** (Kandja tüüp).
5. Klõpsake nupule **Prindi**.

Toonerikasseti oleku kontrollimine

Järgige neid samme, et kontrollida toonerikassettide hinnangulist kasutusiga ja võimaluse korral ka vahetatavate hooldusosade olekut.

Esimene samm. Tarvikute olekulehe printimine

1. Valige printeri juhtpaneeli avakuval menüü **Reports** (Aruanded).
2. Valige menüü **Configuration/Status Pages** (Konfiguratsioon / Oleku lehed).
3. Valige **Supplies Status Page** (Tarvikute oleku leht) ja valige seejärel lehe printimiseks **Print** (Printimine).

Teine samm. Tarvikute oleku kontrollimine

1. Vaadake tarvikute olekulehte, et kontrollida toonerikassettide kasutusiga ja võimaluse korral ka vahetatavate hooldusosade olekut.

Kui kasutate toonerikassetti, mille hinnanguline kasutusiga on lõppenud, võivad tekkida prindikvaliteedi probleemid. Tarvikute oleku lehekülg annab märku, kui tarviku tase on väga madal. Pärast HP tarviku jõudmist väga madalale lävele on selle tarviku HP ülim kaitsegarantii lõppenud.

Toonerikassetti ei pea kohe välja vahetama, kui just prindikvaliteet ei ole vastuvõetamatu. Mõelge teise installitava printerikasseti varumisele juhuks, kui prindikvaliteet muutub vastuvõetamatuks.

Kui teil on vaja toonerikassett või muu vahetatav osa välja vahetada, loetleb tarvikute oleku lehekülg ehtsate HP osade numbrid.

2. Kontrollige, kas kasutate ehtsat HP kassetti.

HP originaaltoonerikassetil on peal sõna „HP” või HP logo. Lisateavet HP kassettide tuvastamise kohta leiab veebilehelt www.hp.com/go/learnaboutsupplies.

Puhastuslehe printimine

Printimise ajal võivad paber, tooner ja tolmuosakesed printerisse koguneda ning põhjustada probleeme printimiskvaliteediga, nt tooneritäpikesi või -pitsmeid, plekke, jooni või korduvaid laike.

Printeri paberitee puhastamiseks toimige järgmiselt.


1. Valige printeri juhtpaneeli avakuval menüü **Support Tools** (Tugitööriistad).
2. Valige järgmised menüüd.

- [Maintenance \(Hooldus\)](#)
 - [Calibration/Cleaning \(Kalibreerimine/puhastamine\)](#)
 - [Cleaning Page \(Puhastusleht\)](#)
3. Valige lehekülje printimiseks [Print](#) (Prindi).
- Printeri juhtpaneelil kuvatakse teade **Cleaning ...** (Puhastamine). Puhastusprotsess kestab mõne minuti. Ärge lülitage printerit välja enne, kui puhastamine on lõpule viidud. Kui see on lõppenud, visake prinditud leht ära.

Vaadake toonerikassett üle

Järgige iga toonerikasseti ülevaatamiseks järgmisi samme.

1. Eemaldage printerist toonerikassetid ja kontrollige, kas sulgemislint on eemaldatud.
2. Kontrollige mälukiipi kahjustuste osas.
3. Kontrollige roheline kujutistrumli pinda.

 **ETTEVAATUST.** Ärge puudutage kujutistrumlit. Kujutistrumlile jäävad sõrmejäljed võivad rikkuda printimiskvaliteeti.

4. Kui näete kujutistrumlil kriimustusi, sõrmejälgi või muid kahjustusi, vahetage toonerikassett.
5. Paigaldage toonerikassett tagasi ja printige paar lehte, et näha, kas probleem lahenes.

Paberi ja printimiskeskonna kontrollimine

Esimene samm: HP nõuetele vastava paberi kasutamine

Mõned prindikvaliteediga seotud probleemid tekivad seetõttu, et kasutatav paber ei vasta HP nõuetele.

- Kasutage alati printeri toetatavat tüüpi ja kaaluga paberit.
- Kasutage kvaliteetset paberit, millel ei ole sisselõikeid, murdekohti, rebendeid, lahtisi osi, tolmu, kortse ega auke ja mille servad on sirged.
- Kasutage paberit, millele ei ole prinditud.
- Kasutage paberit, mis ei sisalda metallmaterjali (nt sätendav paber).
- Kasutage laserprinteritele mõeldud paberit. Ärge kasutage paberit, mis on mõeldud ainult tindiprinteritega kasutamiseks.
- Ärge kasutage liiga karedat paberit. Siledama paberi kasutamisega kaasneb üldiselt ka parem prindikvaliteet.

Teine samm: keskkonna kontrollimine

Keskkond võib otseselt printimiskvaliteeti mõjutada ning see on tavaline printimiskvaliteedi või paberisööduga seotud probleemide tekitaja. Proovige järgmisi lahendusi.

- Paigutage printer eemale tõmbetuulega kohtadest (nt lahtised aknad või uksed või ventilatsiooniavad).
- Veenduge, et printeri kasutuskeskkond vastab printeri spetsifikatsioonis märgitud õhutemperatuuri ja õhuniiskuse vahemikele.
- Ärge paigutage printerit kitsasse kohta, nt kappi.
- Paigutage printer tugevale ja tasasele pinnale.
- Eemaldage esemed, mis võivad printeri ventilatsiooniavasid blokeerida. Õhk peab printerile hästi juurde pääsema, ka printeri pealt.
- Kaitske printerit lenduva puru, tolmu, auru, rasva või muude ainete eest, mis võivad printerisse jääke jätta.

Kolmas samm: individuaalse salve joonduse seadistamine

Järgige neid samme erisalvest printides, kui tekst või pildid ei asu keskel või need ei ole prinditud lehel õigesti joondatud.

1. Valige printeri juhtpaneeli avakuval menüü **Settings** (Seaded).
2. Valige järgmised menüüd.
 - **Copy/Print** (Kopeerimine/printimine) või **Print** (Printimine)
 - **Prindikvaliteet**
 - **Kujutise registreerimine**
3. Tehke valik **Tray** (Salv) ja valige salv, mida soovite reguleerida.
4. Valige **Print Test Page** (Testlehe printimine) ja seejärel järgige prinditud lehekülgedel olevaid juhiseid.
5. Tulemuste kontrollimiseks valige uuesti **Print Test Page** (Testlehe printimine) ning reguleerige vajaduse korral veel.
6. Uute seadete salvestamiseks tehke valik **Done** (Valmis).

Proovige erinevat prindidraiverit

Proovige teist printeri draiverit, kui tarkvaraprogrammiga printides on prinditud lehtedel ootamatud jooned piltidel, kui tekst või pildid puuduvad, vorming on vale või fondid asendatud.

Laadige mis tahes draiver HP veebilehelt alla: www.hp.com/support/colorljM652 or www.hp.com/support/colorljM653.

HP PCL.6 draiver	<ul style="list-style-type: none"> • Vaikimisi kasutatav draiver, saadaval printeri komplektis oleval CD-l. Kui te ei vali teist draiverit, installitakse vaikimisi antud draiver.
HP PCL 6 draiver	<ul style="list-style-type: none"> • Soovitatakse printimiseks kõigis Windowsi keskkondades.
HP PCL-6 draiver	<ul style="list-style-type: none"> • Pakub enamikule kasutajatest parimat üldist kiirust, prindikvaliteeti ja printeri funktsioonide tuge • Arendatud nii, et see ühildub Windowsi graafikaseadmeliidesega (GDI), tagades parima kiiruse Windowsi keskkonnas. • Ei pruugi täielikult ühilduda kolmandate poolte ja kohandatud tarkvaraprogrammidega, mis põhinevad PCL 5 keelel.

HP UPD PS draiver	<ul style="list-style-type: none"> • Soovitav printimiseks Adobe® või muudest professionaalsetest graafikaprogrammidest. • Pakub Postscripti emuleerimise ja Postscripti fontide tuge.
HP UPD PCL 5	<ul style="list-style-type: none"> • Soovitav üldiseks kontoriks printimiseks Windowsi keskkonnades. • Ühildub eelnevate PCL-i versioonidega ja vanemate HP LaserJeti printeritega. • Parim valik kolmandate poolte või kohandatud tarkvaraprogrammidest printimiseks. • Parim valik, kui kasutate erinevate operatsioonisüsteemidega keskkondi, mis nõuavad printeri seadmist PCL 5 keelele (UNIX, Linux, suurarvuti). • Disainitud kasutamiseks suurfirmade Windowsi keskkonnades, et võimaldada erinevate printerite puhul sama draiveri kasutamist • Eelistatud siis, kui prinditakse kaasaskantavast Windowsi arvutist erinevatesse mudelitesse
HP UPD PCL 6	<ul style="list-style-type: none"> • Soovitav printimiseks kõigis Windowsi keskkonnades. • Pakub enamikule kasutajatest parimat üldist kiirust, prindikvaliteeti ja printeri funktsioonide tuge • Arendatud nii, et see ühildub Windowsi graafikaseadmeliidesega (GDI), tagades parima kiiruse Windowsi keskkonnas. • Ei pruugi täielikult ühilduda kolmandate poolte ja kohandatud tarkvaraprogrammidega, mis põhinevad PCL 5 keelel.

Printeri kalibreerimine värvide ühtlustamiseks

Kalibreerimine on printeri funktsioon, mis optimeerib prindikvaliteeti.

Järgige neid samme, et lahendada printimiskvaliteediga seotud probleeme, nt mitte kohakuti olev värv, varjutatud värv, udune graafika või muud printimiskvaliteediga seotud probleemid.

1. Valige printeri juhtpaneeli avakuval menüü [Support Tools](#) (Tugitööriistad).
2. Valige järgmised menüüd.
 - [Maintenance \(Hooldus\)](#)
 - [Kalibreerimine/puhastamine](#)
 - [Täielik kalibreerimine](#)

3. Valige [Start](#) (Alusta), et alustada kalibreerimist.

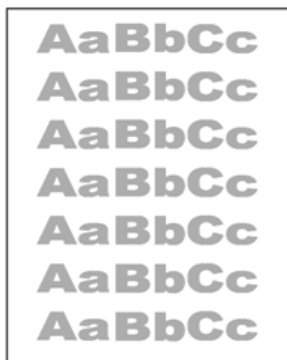
Printeri juhtpaneelil kuvatakse teade **Calibrating** (Kalibreerimine). Kalibreerimisprotsess kestab mõne minuti. Ärge lülitage printerit välja enne, kui kalibreerimine on lõpule viidud.

4. Oodake, kuni printer on kalibreerimise lõpetanud, seejärel proovige uuesti printida.

Kujutise defektide tabel

Tabel 6-1 Kujutise defektide tabeli lühiviited

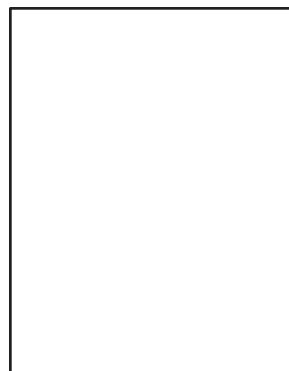
[Tabel 6-2 Õrn printitulemus lk 135](#)



[Tabel 6-3 Hall taust või tume printitulemus lk 135](#)



[Tabel 6-4 Tühi leht – ei prindita lk 136](#)



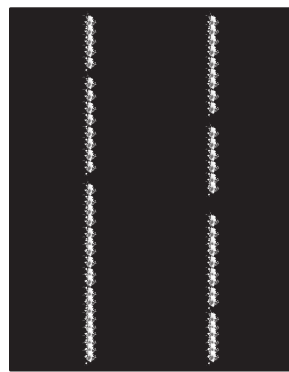
[Tabel 6-5 Must leht lk 136](#)



[Tabel 6-6 Ribadefektid lk 137](#)

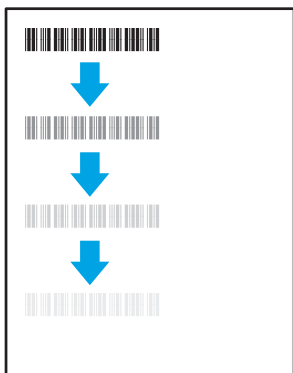


[Tabel 6-7 Triipdefektid lk 137](#)



Tabel 6-1 Kujutise defektide tabeli lühiviited (järg)

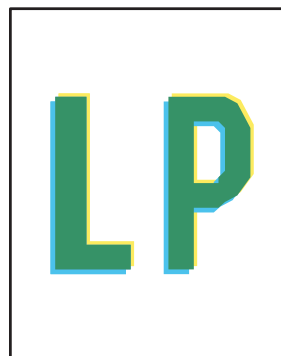
Tabel 6-8 Fikseerimise/kinnitussõlme defektid lk 138



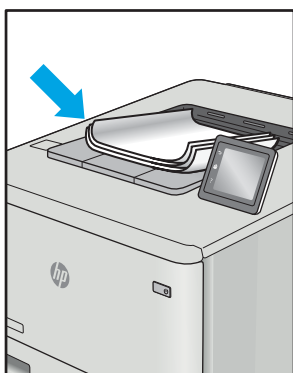
Tabel 6-9 Kujutise paigutamise defektid lk 138



Tabel 6-10 Värvitasandite registreerimise defektid (ainult värviprinterite mudelid) lk 139



Tabel 6-11 Väljundi defektid lk 139



Põhjusest olenemata saab kujutise defektide eemaldamiseks kasutada sageli samu toiminguid. Kasutage järgmiseid toiminguid lähtepunktina kujutise defektide probleemide lahendamiseks.


1. Printige dokument uuesti. Printimiskvaliteedi defektid võivad olla ajutised ja kaduda täielikult, kui jätkate printimist.
2. Kontrollige kasseti või kassettide seisundit. Kui kasseti olek on **Very Low** (Väga madal) (hinnanguline tööaeg on möödunud), vahetage kassett välja.
3. Veenduge, et draiveri ja salve prindirežiimi seaded vastaksid salve paigutatud prindimaterjalile. Proovige kasutada teist prindimaterjali või salve. Proovige kasutada teist printimisrežiimi.
4. Veenduge, et printer oleks toetatud töötemperatuuri/õhuniiskuse vahemikus.
5. Veenduge, et printer toetaks valitud paberi tüüpi, suurust ja kaalu. Vaadake printeri toetatud paberi suuruste ja tüüpide kohta teavet aadressilt support.hp.com.




MÄRKUS. Termin „sulatamine” viitab printimisprotsessi osale, kus tooner kinnitatakse paberile.

Järgmised näited kirjeldavad kirjasuuruses paberit, mis liikus läbi printeri nii, et lühikene külg oli eespool.

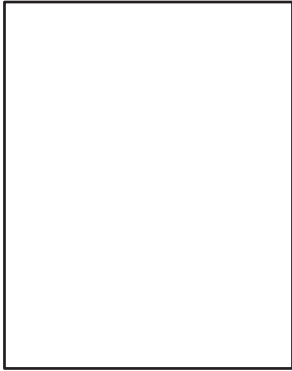
Tabel 6-2 Õrn prinditulemus

Kirjeldus	Näidis	Võimalikud lahendused
<p>Õrn prinditulemus:</p> <p>prinditud sisu on kogu lehel õrn või tuhm.</p>		<ol style="list-style-type: none"> 1. Printige dokument uuesti. 2. Eemaldage kassett ja raputage seda tooneri ümberpaigutamiseks. 3. Ainult mustvalged mudelid. Veenduge, et nii printeri juhtpaneelil kui ka printeri draiveris oleks keelatud seade EconoMode. 4. Veenduge, et kassett oleks õigesti paigaldatud. 5. Printige tarvikute olekuleht ja kontrollige kassetti järelejäänud kasutusiga. 6. Vahetage kassett välja. 7. Kui probleem ei kao, külastage aadressi support.hp.com.


Tabel 6-3 Hall taust või tume prinditulemus

Kirjeldus	Näidis	Võimalikud lahendused
<p>Hall taust või tume prinditulemus:</p> <p>pilt või tekst on oodatust tumedam.</p>		<ol style="list-style-type: none"> 1. Veenduge, et salves olev paber ei oleks juba läbi printeri käinud. 2. Kasutage teist tüüpi paberit. 3. Printige dokument uuesti. 4. Ainult mustvalged mudelid. Avage printeri juhtpaneeli avakuval menüü Adjust Toner Density (Tooneri tiheduse reguleerimine) ja seadistage tooneri tihedus madalamale tasemele. 5. Veenduge, et printer oleks toetatud töötemperatuuri ja õhuniiskuse vahemikus. 6. Vahetage kassett välja. 7. Kui probleem ei kao, külastage aadressi support.hp.com.


Tabel 6-4 Tühi leht – ei prindita

Kirjeldus	Näidis	Võimalikud lahendused
Tühi leht – ei prindita: leht on täiesti tühi ega sisalda printitud sisu.		<ol style="list-style-type: none">1. Veenduge, et kassett oleks HP originaalkassett.2. Veenduge, et kassett oleks õigesti paigaldatud.3. Kasutage printimiseks teist kassetti.4. Vaadake, mis tüüpi paber on salves ja korrigeerige vastavalt sellele printeri seadeid. Vajaduse korral valige kergemat tüüpi paber.5. Kui probleem ei kao, külastage aadressi support.hp.com.

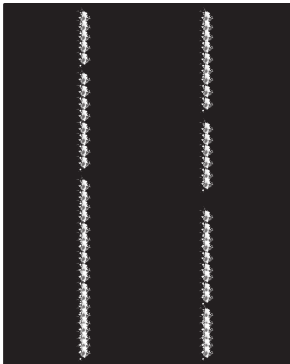
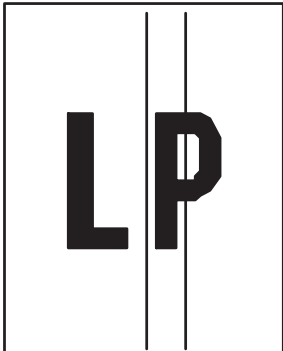
Tabel 6-5 Must leht

Kirjeldus	Näidis	Võimalikud lahendused
Must leht: kogu leht on prinditud mustana.		<ol style="list-style-type: none">1. Vaadake kassett üle ja kontrollige seda kahjustuste suhtes.2. Veenduge, et kassett oleks õigesti paigaldatud.3. Vahetage kassett välja4. Kui probleem ei kao, külastage aadressi support.hp.com.

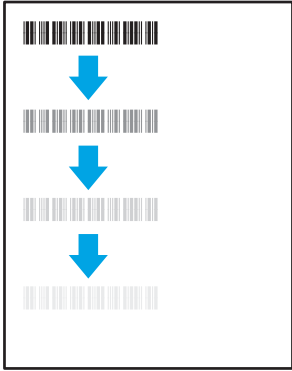
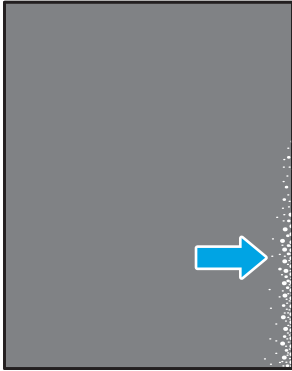
Tabel 6-6 Ribadefektid

Kirjeldus	Näidis	Võimalikud lahendused
<p>Korduvad laia vahega read ja impulsread:</p> <p>tumedad või heledad jooned, mis korduvad kogu lehe ulatuses. Need võivad olla teravad või pehmed. Defekt on ainult värviga kaetud alas, mitte teksti alas ega alas, kus ei ole prinditud sisu.</p>		<ol style="list-style-type: none"> 1. Printige dokument uuesti. 2. Proovige printida mõnest muust salvest. 3. Vahetage kassett välja. 4. Kasutage teist tüüpi paberit. 5. Ainult Enterprise'i mudelid. Avage printeri juhtpaneeli avakuval menüü Adjust Paper Types (Paberi tüüpide reguleerimine) ja valige seejärel prindirežiim, mis on mõeldud pisut raskema meediumi jaoks, kui te hetkel kasutate. See aeglustab printimiskiirust ja võib prindikvaliteeti parandada. 6. Kui probleem ei kao, külastage aadressi support.hp.com.


Tabel 6-7 Triipdefektid

Kirjeldus	Näidis	Võimalikud lahendused
<p>Õrnad vertikaalsed triibud:</p> <p>heledad triibud, mis tavaliselt jooksevad üle kogu lehe. Defekt on ainult värviga kaetud alas, mitte teksti alas ega alas, kus ei ole prinditud sisu.</p>		<ol style="list-style-type: none"> 1. Printige dokument uuesti. 2. Eemaldage kassett ja raputage seda tooneri ümberpaigutamiseks. 3. Kui probleem ei kao, külastage aadressi support.hp.com. <p>MÄRKUS. Nii heledad kui ka tumedad vertikaaltriibud võivad tekkida siis, kui printimiskeskond jääb väljapoole määratud temperatuuri või niiskuse vahemikku. Lubatud temperatuuri- ja niiskusetaset vaadake printeri keskkonna nõuetest.</p>
<p>Tumedad vertikaaltriibud ja ITB puhastamistriibud (ainult värviprinterite mudelid):</p> <p>Tumedad jooned, mis esinevad kogu lehe ulatuses. Defekt võib esineda igas leheosas, nii täidetud alal kui ka alal, kus ei ole prinditud sisu.</p>		<ol style="list-style-type: none"> 1. Printige dokument uuesti. 2. Eemaldage kassett ja raputage seda tooneri ümberpaigutamiseks. 3. Printige puhastusleht. 4. Kontrollige tooneri kogust kassetis. 5. Kui probleem ei kao, külastage aadressi support.hp.com.


Tabel 6-8 Fikseerimise/kinnitussõlme defektid

Kirjeldus	Fikseerimine/sulatamine	Võimalikud lahendused
<p>Kuuma kinnitussõlme nihe (vari):</p> <p>kujutise kerged varjud või nihked korduvad kogu lehe ulatuses. Korduv kujutis võib muutuda iga kordumise puhul õrnemaks.</p>		<ol style="list-style-type: none"> 1. Printige dokument uuesti. 2. Vaadake, mis tüüpi paber on salves ja korrigeerige vastavalt sellele printeri seadeid. Vajaduse korral valige kergemat tüüpi paber. 3. Kui probleem ei kao, külastage aadressi support.hp.com.
<p>Kehv sulatamine:</p> <p>toonere hõõrdub pikki leheserva. See defekt esineb sagedamini kerge meediumi tüübi kasutamisel suure katvusega tööde servades, kuid võib esineda ükskõik millises leheosas.</p>		<ol style="list-style-type: none"> 1. Printige dokument uuesti. 2. Vaadake, mis tüüpi paber on salves ja korrigeerige vastavalt sellele printeri seadeid. Vajaduse korral valige raskemat tüüpi paber. 3. Ainult Enterprise'i mudelid. Avage printeri juhtpaneelil menüü Edge-to-Edge (Servast servani) ja tehke valik Normal (Tavaline). Printige dokument uuesti. 4. Ainult Enterprise'i mudelid. Tehke printeri juhtpaneelil valik Auto Include Margins (Kaasa veerised automaatselt) ja printige dokument uuesti. 5. Kui probleem ei kao, külastage aadressi support.hp.com.

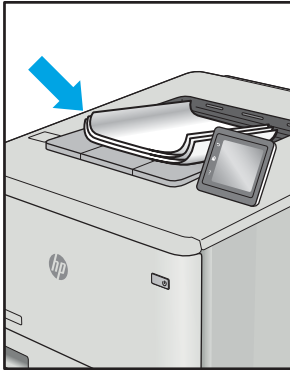
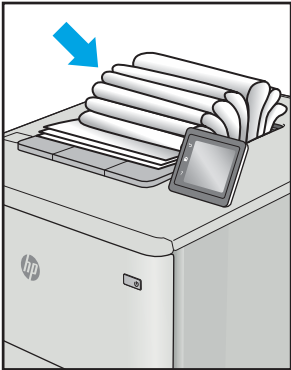
Tabel 6-9 Kujutise paigutamise defektid

Kirjeldus	Näidis	Võimalikud lahendused
<p>Veerised ja viltu pööramine:</p> <p>kujutis ei ole tsentreeritud või on lehel viltu. Defekt esineb siis, kui paber ei ole õigesti asetatud ning see tõmmatakse salvest ja liigub läbi paberitee.</p>		<ol style="list-style-type: none"> 1. Printige dokument uuesti. 2. Eemaldage paber ja sisestage uuesti salve. Veenduge, et kõik paberiservad oleks kõikides külgedes ühetasased. 3. Veenduge, et paberivirna ülemine serv oleks allpool salve täitvusunäidikut. Ärge täitke salve üle. 4. Veenduge, et paberijuhikud oleks reguleeritud õige paberi suuruse järgi. Ärge reguleerige paberijuhikuid tihedalt vastu paberipakki. Seadke need salves olevate sakkide või tähistest järgi. 5. Kui probleem ei kao, külastage aadressi support.hp.com.

Tabel 6-10 Värvitasandite registreerimise defektid (ainult värviprinterite mudelid)

Kirjeldus	Näidis	Võimalikud lahendused
<p>Värvitasandi registreerimine:</p> <p>tasandi üks või mitu värvi ei joondu teiste värvitasanditega. Põhiviga ilmneb tavaliselt kollase värvi puhul.</p>		<ol style="list-style-type: none"> 1. Printige dokument uuesti. 2. Kalibreerige printerit juhtpaneeli abil. 3. Kui kasseti olek on Very Low (Väga madal) või prinditud väljund on tõsiselt tuhmunud, asendage kassett. 4. Kasutage printeri juhtpaneelil funktsiooni Restore Calibration (Kalibreerimise taastamine), et lähtestada printeri kalibreerimisseaded tehase vaikevalikutele. 5. Kui probleem ei kao, külastage aadressi support.hp.com.

Tabel 6-11 Väljundi defektid

Kirjeldus	Näidis	Võimalikud lahendused
<p>Väljundi rullitõmbumine:</p> <p>prinditud paberil on kooldunud servad. Kooldunud võib olla kas paberi pikem või lühem külg. Esineda võib kahte tüüpi rullitõmbumist.</p> <ul style="list-style-type: none"> • Positiivne rullitõmbumine: paber kooldub printeri poole. Defekt ilmneb kuivas keskkonnas või suure katvusega lehtede printimisel. • Negatiivne rullitõmbumine: paber kooldub printerist eemale. Defekt ilmneb suure õhuniiskusega keskkonnas või väikse katvusega lehtede printimisel. 		<ol style="list-style-type: none"> 1. Printige dokument uuesti. 2. Positiivne rullitõmbumine: valige printeri juhtpaneelil raskem paberitüüp. Raskem paberitüüp suurendab printimistemperatuuri. <p>Negatiivne rullitõmbumine: valige printeri juhtpaneelil kergem paberitüüp. Kergem paberitüüp vähendab printimistemperatuuri. Proovige hoida paberit kuivas keskkonnas või kasutage värskest avatud pakist võetud paberit.</p> <ol style="list-style-type: none"> 3. Printige dupleksrežiimis. 4. Kui probleem ei kao, külastage aadressi support.hp.com.
<p>Väljundi virnastamine:</p> <p>paberit ei virnastata väljastussalves hästi. Virn võib olla ebahühtlane, viltu või lehed võidakse salvest välja pörandale lükata. Seda defekti võivad põhjustada kõik järgmised tegurid.</p> <ul style="list-style-type: none"> • Ülitugev paberi rullumine • Salves olev paber on kortsus või moondu • Tegemist on ebaseandardse paberitüübiga, nt ümbrikud • Väljastussalv on liiga täis 		<ol style="list-style-type: none"> 1. Printige dokument uuesti. 2. Tõmmake välja väljastussalve pikendus. 3. Kui defekti põhjuseks on paberi ülitugev rullumine, tehke positiivse rullitõmbumise veaotsingu toimingud. 4. Kasutage teist tüüpi paberit. 5. Kasutage värskest avatud pakist võetud paberit. 6. Eemaldage paber väljastussalvest enne, kui salv saab liiga täis. 7. Kui probleem ei kao, külastage aadressi support.hp.com.

Traadiga võrgu probleemide lahendamine

Sissejuhatus

Teatud tüüpi probleemid võivad viidata võrguside probleemidele. Need probleemid hõlmavad järgmiseid probleeme:

- printeriside regulaarne kadumine;
- draiveri installimisel ei õnnestu printerit leida;
- printimine nurjub regulaarselt.

Kontrollige järgmisi asjaolusid, veendumaks, et printer on võrguga ühendatud. Enne alustamist printige printeri juhtpaneelilt konfiguratsioonileht ja leidke sellel olev printeri IP-aadress.

- [Kehv füüsiline ühendus](#)
- [Arvuti kasutab printeri jaoks valet IP-aadressi](#)
- [Arvuti ei saa printeriga ühendust](#)
- [Printer kasutab võrgu jaoks vale linki ja võrguseadeid](#)
- [Uued tarkvaraprogrammid võivad tekitada probleeme ühilduvusega](#)
- [Teie arvuti või tööjaam võib olla valesti seadistatud](#)
- [Printer on keelatud või on teised võrguseaded valed](#)



MÄRKUS. HP ei toeta võrdõigusvõrgu kasutamist, kuna see funktsioon on Microsofti operatsioonisüsteemide, mitte HP printeridraiverite funktsioon. Lisateavet leiate Microsofti kodulehelt www.microsoft.com.

Kehv füüsiline ühendus

1. Veenduge, et printer on ühendatud õigesse võrguporti õige pikkusega kaabli abil.
2. Veenduge, et kaabli ühendused on kindlad.
3. Vaadake printeri taga olevat võrguporti ja veenduge, et võrguliiklust tähistav kollane aktiivsustuli vilguks ja võrgulingi olemasolu tähistav roheline lingioleku tuli põleks püsivalt.
4. Kui probleem jätkub, katsetage erinevaid jaoturi kaableid või porte.

Arvuti kasutab printeri jaoks valet IP-aadressi

1. Avage printeriatribuutide aken ja klõpsake vahekaardil **Pordid**. Veenduge, et valitud on printeri kehtiv IP-aadress. Printeri IP-aadressi leiate printeri konfiguratsioonilehel olevast loendist.
2. Kui olete ühendanud printeri HP standardse TCP-/IP-pordi kaudu, valige märkeruut nimega **Always print to this printer, even if its IP address change** (Prindi alati sellesse printerisse, isegi kui selle IP-aadress muutub).
3. Kui olete printeri ühendanud Microsofti standardse TCP-/IP-pordi kaudu, kasutage IP-aadressi asemel hosti nime.
4. Kui IP-aadress on õige, kustutage printer ja lisage see uuesti.

Arvuti ei saa printeriga ühendust

1. Testige pingides võrguühendust.
 - a. Avage arvuti käsurida.
 - Windowsis klõpsake menüül **Start**, seejärel **Käivita**, sisestage `cmd` ja vajutage nuppu **Enter**.
 - OS X puhul minge menüüsse **Rakendused**, seejärel **Utiliidid** ja avage **Terminal**.
 - b. Sisestage sõna `ping` ja selle järel oma printeri IP-aadress.
 - c. Kui aknas kuvatakse tagastusajad, siis võrk töötab.
2. Kui pingikäsklus nurjus, kontrollige, et võrgujaoturid oleksid sisse lülitatud, ning seejärel kontrollige, et võrguseaded, printer ja arvuti on kõik samasse võrku konfigureeritud.

Printer kasutab võrgu jaoks vale linki ja võrguseadeid

HP soovib jätta need seaded automaatrežiimi (vaikeseade). Nende seadete muutmisel peate muutma ka oma võrgu seadeid.

Uued tarkvaraprogrammid võivad tekitada probleeme ühilduvusega

Veenduge, et kõik uued tarkvaraprogrammid on õigesti installitud ja et need kasutavad õiget printeridraiverit.

Teie arvuti või tööjaam võib olla valesti seadistatud

1. Kontrollige võrgudraiverite, printeridraiverite ja võrgu ümbersuunamise seadeid.
2. Veenduge, et operatsioonisüsteem on õigesti konfigureeritud.

Printer on keelatud või on teised võrguseaded valed

1. Vaadake protokollilehe oleku kontrollimiseks uuesti konfiguratsioonilehte. Vajadusel lubage.
2. Konfigureerige vajadusel võrguseaded uuesti.

Traadita võrgu probleemide lahendamine

- [Sissejuhatus](#)
- [Traadita ühenduvuse kontroll-loend](#)
- [Pärast traadita ühenduse konfigureerimise lõpetamist ei saa printeriga printida](#)
- [Printer ei prindi ja arvutisse on installitud mõne teise tootja tulemüür](#)
- [Traadita ühendus ei tööta pärast Wi-Fi ruuteri või printeri liigutamist](#)
- [Traadita printeriga ei saa rohkem arvuteid ühendada](#)
- [Traadita printeri ühendus katkeb ühendamisel VPN-iga](#)
- [Võrku ei kuvata traadita võrguühenduste loendis](#)
- [Traadita võrk ei tööta](#)
- [Häirete vähendamine traadita võrgus](#)

Sissejuhatus

Kasutage probleemide lahendamiseks tõrkeotsingu teavet.



MÄRKUS. Et teha kindlaks, kas funktsioonidega HP NFC ja Wireless Print Direct printimine on teie printeris lubatud, printige printeri juhtpaneelilt välja konfiguratsioonileht.

Traadita ühenduvuse kontroll-loend

- Veenduge, et võrgukaabel pole ühendatud.
- Veenduge, et printer ja Wi-Fi ruuter on sisse lülitatud ja toitega varustatud. Veenduge ka, et printeri Wi-Fi-kaart on sisse lülitatud.
- Veenduge, et võrguidentifikaator (SSID) on õige. SSID määratlemiseks printige konfiguratsioonileht. Kui te pole kindel, kas SSID on õige, käituge traadita ühenduse häälestus uuesti.
- Turvaliste võrkude puhul veenduge, et turvateave on õige. Kui turvateave on vale, käituge traadita ühenduse häälestus uuesti.
- Kui traadita võrk töötab, proovige juurde pääseda traadita võrgus olevatele teistele arvutitele. Kui võrgul on juurdepääs Internetile, proovige traadita ühenduse abil luua ühendus Internetiga.
- Veenduge, et printeri krüptimismeetod (AES või TKIP) on sama, mis Wi-Fi pääsupunktil (WPA-turvet kasutavates võrkudes).
- Veenduge, et printer on Wi-Fi leevalas. Enamiku võrkude puhul peab printer olema 30 m (raadiuses Wi-Fi pääsupunktist (Wi-Fi ruuterist).
- Veenduge, et traadita ühenduse signaaliraadiuses ei oleks takistusi. Eemaldage pääsupunkti ja printeri vahel olevad suured metallesemed. Veenduge, et printeri ja Wi-Fi pääsupunkti vahel ei ole metalli või betooni sisaldavaid talasid, seinu või tugisambaid.
- Veenduge, et printer asub eemal elektroonilistest seadmetest, mis võivad Wi-Fi signaali häirida. Traadita ühenduse signaali võivad segada paljud seadmed, nagu mootorid, juhtmeta telefonid, turvasüsteemide kaamerad, muud juhtmeta võrgud ja mõned Bluetooth-seadmed.

- Veenduge, et printeridraiver on arvutisse installitud.
- Veenduge, et olete valinud õige printeri pordi.
- Veenduge, et arvuti ja printer on ühendatud samasse Wi-Fi võrku.
- Mac OS X-i puhul veenduge, et traadita ühenduse marsruuter toetab Bonjouri.

Pärast traadita ühenduse konfigureerimise lõpetamist ei saa printeriga printida

1. Veenduge, et printer on sisse lülitatud ja valmisolekus.
2. Lülitage kõik arvutis olevad kolmanda osapoolse tulemüürid välja.
3. Veenduge, et traadita võrk töötab korralikult.
4. Veenduge, et teie arvuti töötab korralikult. Vajadusel taaskäivitage arvuti.
5. Veenduge, et saate avada võrku ühendatud arvutist printeri HP sisseehitatud veebiserveri.

Printer ei prindi ja arvutisse on installitud mõne teise tootja tulemüür

1. Värskendage tulemüür tootja pakutava uusima värskendusega.
2. Kui programmid küsivad printeri installimisel või printimiskatsel juurdepääsu tulemüürile, lubage kindlasti programmide käitamine.
3. Lülitage tulemüür ajutiselt välja ja installige traadita printer arvutisse. Kui olete traadita ühenduse seadme installimise lõpetanud, lülitage tulemüür uuesti sisse.

Traadita ühendus ei tööta pärast Wi-Fi ruuteri või printeri liigutamist

1. Veenduge, et ruuter või printer on ühendatud arvutiga samasse võrku.
2. Printige konfiguratsioonileht.
3. Võrrelge konfiguratsioonilehel olevat võrguidentifikaatorit (SSID) arvutis oleva printerikonfiguratsiooni SSID-ga.
4. Kui numbrid ei ole samad, ei ole seadmed ühendatud samasse võrku. Määrake printeri traadita ühenduse seaded uuesti.

Traadita printeriga ei saa rohkem arvuteid ühendada

1. Veenduge, et teised arvutid on traadita ühenduse ulatuses ja esemed ei blokeeri signaali. Enamiku võrkude puhul on traadita ühenduse ulatusraadius 30 m traadita ühenduse pääsupunktist.
2. Veenduge, et printer on sisse lülitatud ja valmisolekus.
3. Veenduge, et funktsiooni Wireless Print Direct ei kasuta korraga rohkem kui 5 kasutajat.
4. Lülitage kõik arvutis olevad kolmanda osapoolse tulemüürid välja.
5. Veenduge, et traadita võrk töötab korralikult.
6. Veenduge, et teie arvuti töötab korralikult. Vajadusel taaskäivitage arvuti.

Traadita printeri ühendus katkeb ühendamisel VPN-iga

- Üldiselt ei saa luua ühendust VPN-i ja teiste võrkudega samaaegselt.

Võrku ei kuvata traadita võrguühenduste loendis

- Veenduge selles, et traadita ühenduse ruuter on sisse lülitatud ja vooluvõrku ühendatud.
- Võrk võib olla varjatud. Varjatud võrguga saab siiski ühenduse luua.

Traadita võrk ei tööta

1. Veenduge, et võrgukaabel pole ühendatud.
2. Võrguühenduse kadumises veendumiseks üritage võrguga ühendada teised seadmed.
3. Testige pingides võrguühendust.
 - a. Avage arvuti käsurida.
 - Windowsis klõpsake menüül **Start**, seejärel **Käivita**, sisestage `cmd` ja vajutage nuppu **Enter**.
 - OS X puhul minge menüüsse **Applications** (Rakendused), seejärel **Utilities** (Utiliidid) ja avage **Terminal**.
 - b. Sisestage `ping` ja selle järel IP-aadress.
 - c. Kui aknas kuvatakse tagastusajad, siis võrk töötab.
4. Veenduge, et ruuter või printer on ühendatud arvutiga samasse võrku.
 - a. Printige konfiguratsioonileht.
 - b. Võrrelge konfiguratsiooniaruandes olevat võrguidentifikaatorit (SSID) arvutis oleva printerikonfiguratsiooni SSID-ga.
 - c. Kui numbrid ei ole samad, ei ole seadmed ühendatud samasse võrku. Määrake printeri traadita ühenduse seaded uuesti.

Häirete vähendamine traadita võrgus

Järgmised näpunäited aitavad vähendada häireid traadita võrgus.

- Hoidke traadita seadmed eemal suurtest metallesemetest, nagu dokumentikapid, ja muudest elektromagnetilistest seadmetest, nagu mikrolaineahjud ja juhtmeta telefonid. Sellised esemed võivad häirida raadiosignaale.
- Hoidke traadita seadmed eemal suurtest kivikonstruktsioonidest ja muudest ehituskonstruktsioonidest. Sellised objektid võivad neelata raadiolaineid ja vähendada signaalitugevust.
- Paigutage traadita ruuter kesksesse asukohta, kus on otsenähtavus kõigi võrgus olevate traadita printeritega.

Tähestikuline register

Sümbolid/Numbrid

- 1. salv
 - paberi paigutus 22
 - ummistused 109
 - ümbrikute laadimine 34
- 2. salv
 - ummistused 111
- 2. salv ja 500-lehelised salved
 - paberi paigutus 31
- 2. salv ja 550-lehelised salved
 - laadimine 25
 - paberi paigutus 27
- 2000-leheline mahukas sisendsalv
 - ummistuste kõrvaldamine 120
- 2 000-leheline mahukas sisendsalv
 - laadimine 29
- 2 000-leheline mahukas sisendsalv koos alusega
 - osa number 38
- 3 x 550-leheline salv koos alusega
 - osa number 38
- 550-leheline salv koos alusega
 - osa number 38
- 550-lehelised paberisalved
 - osade numbrid 38
- 550-lehelised salved
 - ummistused 115

A

- AirPrint 71
- akustika tehnilised andmed 16
- alamvõrgu mask 86
- alumine parempoolne luuk
 - ummistuste kõrvaldamine 127
- andmed
 - elektrilised ja akustilised 16
- Android-seadmed
 - printimine 71

- asendamine
 - toonerikogumisseade 52

B

- Bonjour
 - tuvastamine 76

D

- draiverid, toetatud 11
- dupleks
 - käsitsi (Mac) 61
 - käsitsi (Windows) 58
- dupleksprintimine
 - Mac 61
- dupleksprintimine (kahepoolne)
 - sätteid (Windows) 58
 - Windows 58

E

- elektrilised andmed 16
- energia kasutamine, optimeerimine 91
- eraviisiline printimine 64
- eripaber
 - printimine (Windows) 59
- Ethernet (RJ-45)
 - asukoht 4
- etiketid
 - printimine 35
 - printimine (Windows) 59
- etiketid, laadimine 35
- etikett
 - paigutus 35
- Explorer, toetatud versioonid
 - HP sisseehitatud veebiserver 76

H

- HP ePrint 69
- HP ePrinti tarkvara 70

- HP klienditeenindus 96
- HP originaalkassetid 41
- HP sisseehitatud veebiserver
 - avamine 84, 85
 - HP veebiteenused 81
 - muude linkide loend 83
 - printerit nime muutmine 85
 - turbesätteid 81
 - tõrkeotsingu tööriistad 80
 - võrguseadete muutmine 84
 - võrgusätteid 81
- HP sisseehitatud veebiserver (EWS)
 - funktsioonid 76
 - võrguühendus 76
- HP sisseehitatud veebiserveri
 - prindisätteid 79
 - teabelehed 78
 - üldine konfigureerimine 78
- HP Web Jetadmin 92
- HP veebiteenused
 - lubamine 81
- hõlpsa juurdepääsuga USB-printimine 72
- häired traadita võrgus 144

I

- Internet Explorer, toetatud versioonid
 - HP sisseehitatud veebiserver 76
- Interneti-protokolli andmeturve 88
- IPsec (IP-TURVE) 88
- IPv4 aadress 86
- IPv6 aadress 86

J

- Jetadmin, HP Web 92
- juhtmevaba prindiserver
 - osa number 38
- juhtpaneel
 - asukoht 2

- asukoht, funktsioonid 4, 6
- spikker 97
- K**
- kaal, printer 13
- kahepoolne printimine
 - Mac 61
 - sätted (Windows) 58
- kalibreeri
 - värve 132
- kassetid
 - osanimbrid 48
 - vahetamine 48
- kasseti kaitse 44
- kasseti kasutuspoliitika 41
- kassettide kaitsmine 44
- Kiire USB 2.0 printimisport
 - asukoht 4
- kiirus, optimeerimine 91
- kiled
 - printimine (Windows) 59
- klaviatuur
 - asukoht 2
- klienditugi
 - on-line 96
- Kodulekraani nupp
 - asukoht 4, 6
- kohtvõrk (LAN)
 - asukoht 4
- kontroll-loend
 - traadita ühendus 142
- Kujutise kvaliteediprobleemide
 - näited ja lahendused 133
- kujutise kvaliteet
 - toonerikasseti oleku kontrollimine 129
- kustutamine
 - talletatud tööd 66
- kuumuti
 - ummistused 124
- kõvaketas
 - osa number 38
- kõvakettad
 - krüptitud 89
- käsidupleks
 - Mac 61
 - Windows 58
- L**
- laadimine
 - paber 1. salve 21
 - paber 2. salve ja 550-lehelistesse salvedesse 25
- LAN port
 - asukoht 4
- lehekülgi lehe kohta
 - valimine (Mac) 62
 - valimine (Windows) 59
- lehekülgi minutis 9
- liidesepondid
 - asukoht 4
- lisaseadmed
 - osade numbrid 38
- lisavarustus
 - tellimine 38
- lukustamine
 - vormindi 90
- M**
- Maci draiveri sätted
 - töö talletamine 65
- mitu lehekülge lehel
 - printimine (Mac) 62
 - printimine (Windows) 59
- mobiilne printimine
 - Android-seadmed 71
- mobiilne printimine, toetatud
 - tarkvara 13
- muude linkide loend,
 - HP sisseehitatud veebiserver 83
- mõlemale lehepoolele printimine
 - Windows 58
- mõlemale poolele printimine
 - käsitsi, Windows 58
 - Windows 58
- mõõtmel, printer 13
- mälu
 - komplektis 9
- N**
- Netscape Navigator, toetatud
 - versioonid
 - HP sisseehitatud veebiserver 76
- NFC-lisaseade
 - osa number 38
- Nupu Start Copy (Kopeerimise alustamine)
 - , asukoht 6
- nõuded veebilehitsejale
 - HP sisseehitatud veebiserver 76
- O**
- online-tugi 96
- operatsioonisüsteemid, toetatud 11
- osade numbrid
 - lisaseadmed 38
 - tarvikud 38
 - toonerikassetid 38
 - toonerikogumisseade 38
 - varuosad 40
- P**
- paber
 - 2 000-lehelise mahuka sisendsalve laadimine 29
 - laadimine 1. salve 21
 - laadimine 2. salve ja 550-lehelistesse salvedesse 25
 - paigutus 1. salves 22
 - paigutus 2. salves ja 500-lehelistes salvedes 31
 - paigutus 2. salves ja 550-lehelistes salvedes 27
 - ummistused 108
 - valimine 130
- paber, tellimine 38
- paberi
 - laadimine 2 000-lehelisse mahukasse sisendsalve 29
- paberisalved
 - osade numbrid 38
- paberi sisseõutuprobleemid
 - lahendamine 101, 103
- paberi tüübi
 - valimine (Windows) 59
- paberi tüübid
 - valimine (Mac) 62
- paberiummistused
 - 1. salv 109
 - 2. salv 111
 - 2 000-leheline mahukas sisendsalv 120
 - 550-lehelised salved 115
 - alumine parempoolne luuk 127
 - asukohad 107
 - kuumuti 124
 - parempoolne luuk 124
 - väljastussalv 108

- parempoolne luuk
 - ummistused 124
 - pordid
 - asukoht 4
 - prindidraiverid, toetatud 11
 - prindikassettide vahetamine 48
 - prindimaterjal
 - laadimine 1. salve 21
 - prindisätted,
 - HP sisseehitatud veebiserver 79
 - printerile olek 4
 - printimine
 - talletatud tööd 66
 - USB-talletustarvikutest 72
 - Printimine funktsiooniga NFC 68
 - Printimine funktsiooniga Wi-Fi
 - Direct 13
 - Printimine lähiväljasidega (Near Field Communication, NCF) 68
 - printimine mõlemale poolele
 - sätted (Windows) 58
 - printimistööde talletamine 64
 - puhastamine
 - paberitee 129
 - puutetundlik ekraan
 - funktsioonide asukoht 6
 - päise kirjaplankrežiim 24, 28, 32
- R**
- RJ-45 port
 - asukoht 4
- S**
- salv, väljund
 - asukoht 2
 - salved
 - asukoht 2
 - komplektis 9
 - mahutavus 9
 - seerianumber
 - asukoht 3
 - sisse/välja nupp
 - asukoht 2
 - sisseehitatud veebiserver
 - printerile nime muutmine 85
 - Sisseehitatud veebiserver
 - avamine 84, 85
 - võrguseadete muutmine 84
 - Sisseehitatud veebiserver (EWS)
 - funktsioonid 76
 - paroolide määramine 88
 - võrguühendus 76
 - Sisselogimisnupp
 - asukoht 6
 - spikker, juhtpaneel 97
 - Spikrinupu
 - asukoht 4, 6
 - Stopp-nupp
 - asukoht 4
 - sätted
 - tehasesätete taastamine 98
 - süsteeminõuded
 - HP sisseehitatud veebiserver 76
 - minimaalsed 13
- T**
- talletamine, töö
 - Maci sätted 65
 - talletatud tööd
 - kustutamine 66
 - loomine (Mac) 65
 - loomine (Windows) 64
 - printimine 66
 - tarvikud
 - kasutamine madala tasemega 100
 - madala läve sätted 100
 - osade numbrid 38
 - tellimine 38
 - toonerikassettide vahetamine 48
 - toonerikogumisseadme vahetamine 52
 - TCP/IP
 - käsitsi IPv4 parameetrite konfigureerimine 86
 - käsitsi IPv6 parameetrite konfigureerimine 86
 - teabelehed,
 - HP sisseehitatud veebiserveri lehed 78
 - tehase vaikesätete taastamine 98
 - tehniline tugi
 - on-line 96
 - tellimine
 - tarvikud ja lisavarustus 38
 - toitelüliti
 - asukoht 2
 - toiteühendus
 - asukoht 3
 - toonerikassetid
 - osade numbrid 38
 - tellimisnumbrid 48
 - vahetamine 48
 - toonerikassett
 - kasutamine madala tasemega 100
 - madala läve sätted 100
 - toonerikogumisseade
 - asendamine 52
 - osade numbrid 38
 - tootenumbrid
 - asukoht 3
 - traadita võrk
 - tõrkeotsing 142
 - tugi
 - võrgus 96
 - turvasätted
 - HP sisseehitatud veebiserver 81
 - turve
 - krüptitud kõvaketas 89
 - tõrkeotsing
 - probleemid paberi söötmisega 101
 - toonerikasseti oleku kontrollimine 129
 - traadiga võrk 140
 - traadita võrk 142
 - ummistused 108
 - võrguprobleemid 140
 - tõrkeotsingu tööriistad
 - HP sisseehitatud veebiserver 80
 - tööd, talletatud
 - kustutamine 66
 - loomine (Windows) 64
 - Maci sätted 65
 - printimine 66
 - tööde talletamine
 - Windowsis 64
- U**
- ummistused
 - 1. salv 109
 - 2. salv 111
 - 2 000-leheline mahukas sisendsalv 120
 - 550-lehelised salved 115
 - alumine parempoolne luuk 127
 - asukohad 107
 - automaatne navigeerimine 108

- kuumuti 124
- nende põhjused 108
- parempoolne luuk 124
- väljastussalv 108
- unerežiim 91
- USB-pordid, valikulised
 - osa number 38
- USB port
 - asukoht 4
- USB-port
 - lubamine 72
- USB-talletustarvikud
 - printimine 72

V

- vaikevõrguvärv, seade 86
- varuosad
 - osade numbrid 40
- Veebilehed
 - HP Web Jetadmin, allalaadimine 92
- Veebisaidid
 - klienditugi 96
- voolu
 - tarbimine 16
- vormindaja
 - asukoht 3
- võimsustarve
 - kuni 1 vatt 91
- võrgud
 - alamvõrgu mask 86
 - HP Web Jetadmin 92
 - IPv4 aadress 86
 - IPv6 aadress 86
 - toetatud 9
 - vaikevõrguvärv 86
- võrgu dupleksi seaded, muutmine 87
- võrgu haldamine 84
- võrgu liini kiiruse seaded, muutmine 87
- võrguspikker, juhtpaneel 97
- võrgusätted
 - HP sisseehitatud veebiserver 81
- võrguvärv, vaikesead 86
- võrk
 - printer nimi, muutmine 85
 - seaded, muutmine 84
 - seaded, vaatamine 84

- Väljalogimisnupp
 - asukoht 6
- väljastussalv
 - ummistuste kõrvaldamine 108
- väljundsav
 - asukoht 2
- värvid
 - kalibreerimine 132

W

- Wireless Direct Printing 68

Ü

- üldine konfigureerimine
 - HP sisseehitatud veebiserver 78
- ümbrikud
 - paigutus 22
- ümbrikud, laadimine 34