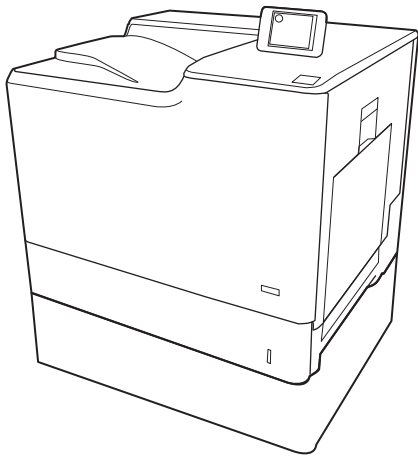
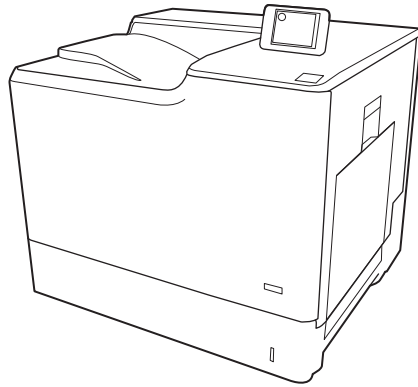




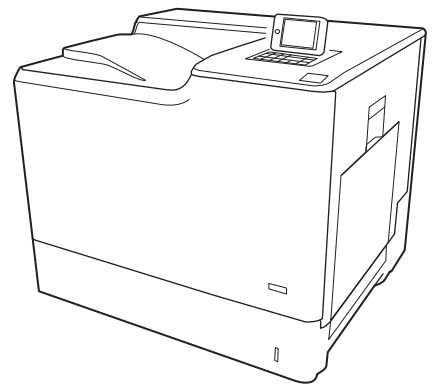
מדריך למשתמש



M653x



M653dn



M652n  
M652dn





# Color LaserJet Enterprise M652, M653



מדריך למשתמש

## זכויות יוצרים ורישיון

© Copyright 2017 HP Development Company, L.P.

שכפול, התאמה או תרגום ללא הרשאה מראש ובכתב אסורים, אלא כפי שמתיר זאת החוק לעניין זכויות יוצרים.

המידע הכלול במסמך זה כפוף לשינויים ללא הודעה מראש.

כתבי האחריות היחידים עבור המוצרים והשירותים של HP מצוינים בהצהרות האחריות המפורשות הנלוות לכל מוצר ושירות. אין לפרש דבר במסמך זה כאחריות נוספת. HP לא תישא באחריות לשגיאות טכניות או טעויות עריכה או השמטות במסמך זה.

Edition 2, 1/2019

## אזכור סימנים מסחריים

Adobe®, Adobe Photoshop®, Acrobat®, ו-PostScript® הם סימנים מסחריים של Adobe Systems Incorporated.

Apple והלוגו של Apple הם סימנים מסחריים של Apple Inc., הרשום בארה"ב ובמדינות/אזורים אחרים.

OS X הוא סימן מסחרי של Apple Inc., הרשום בארה"ב ובמדינות/אזורים אחרים.

AirPrint הוא סימן מסחרי של Apple Inc., הרשום בארה"ב ובמדינות/אזורים אחרים.

Google™ הוא סימן מסחרי של Google Inc.

Microsoft®, Windows® ו- Windows XP® הם סימנים מסחריים רשומים של Microsoft Corporation בארה"ב.

UNIX® הוא סימן מסחרי רשום של The Open Group.

# תוכן העניינים

1	מבט כולל על המדפסת
2	תצוגות המדפסת
2	מבט חזיתי על המדפסת
3	מבט מאחור על המדפסת
4	יציאות ממשק
4	תצוגת לוח הבקרה (תצוגה גרפית צבעונית עם לוח מקשים עבור לוח הבקרה, דגמי M652 בלבד)
6	תצוגת לוח הבקרה (לוח בקרה עם מסך מגע, דגמי M653 בלבד)
7	כיצד להשתמש בלוח הבקרה של מסך המגע
8	מפרטי המדפסת
9	מפרט טכני
10	מערכות הפעלה נתמכות
12	פתרונות להדפסה מניידים
13	ממדי המדפסת
15	צריכת אנרגיה, מפרט חשמל ופליטות אקוסטיות
15	טווח סביבת הפעלה
16	הגדרת חומרת המדפסת והתקנת התוכנה
17	2 מגשי נייר
18	מבוא
19	טעינת מגש 1
19	מבוא
20	כיוון הנייר במגש 1
22	שימוש ב-alternative letterhead mode (מצב נייר מכתבים חלופי)
	הפעלת Alternative Letterhead Mode (מצב נייר מכתבים חלופי) בעזרת התפריטים
22	בלוח הבקרה של המדפסת
23	טעינת מגש 2 והמגשים ל-550 גיליונות
23	מבוא
25	כיוון הנייר במגש 2 ובמגשים ל-550 גיליונות
26	שימוש ב-alternative letterhead mode (מצב נייר מכתבים חלופי)
	הפעלת Alternative Letterhead Mode (מצב נייר מכתבים חלופי) בעזרת התפריטים
26	בלוח הבקרה של המדפסת
27	טעינת מגש ההזנה בעל הקיבולת הגבוהה של 2,000 גיליונות

27	..... מבוא
29	..... כיוון הנייר במגש הזנה בעל קיבולת גבוהה
30	..... שימוש ב-alternative letterhead mode (מצב נייר מכתבים חלופי)
30	..... הפעלת Alternative Letterhead Mode (מצב נייר מכתבים חלופי) בעזרת התפריטים בלוח הבקרה של המדפסת
32	..... טעינת והדפסת מעטפות
32	..... מבוא
32	..... הדפסה מעטפות
32	..... כיוון המעטפה
33	..... טעינת תוויות והדפסה עליהן
33	..... מבוא
33	..... הזנה ידנית של תוויות
34	..... כיוון הדפסה של תוויות

### 35 ..... 3 חומרים מתכלים, אביזרים וחלקים

36	..... הזמנת חומרים מתכלים, אביזרים וחלקים
36	..... הזמנה
36	..... חומרים מתכלים ואביזרים
37	..... חומרים מתכלים ארוכי טווח/תחזוקה
38	..... חלקים הניתנים לתיקון על-ידי הלקוח
39	..... קביעת הגדרות החומרים המתכלים מחסנית-טונר-הגנה של HP
39	..... מבוא
39	..... הפעלה או השבתה של המאפיין 'מדיניות מחסניות'
39	..... השתמש בלוח הבקרה של המדפסת כדי להפעיל את המאפיין 'מדיניות מחסניות'
39	..... השתמש בלוח הבקרה של המדפסת כדי להשבית את המאפיין 'מדיניות מחסניות'
40	..... 'מדיניות מחסניות' השתמש בשרת האינטרנט המשובץ (EWS) של HP כדי להפעיל את המאפיין
40	..... 'מדיניות מחסניות' השתמש בשרת האינטרנט המשובץ (EWS) של HP כדי להשבית את המאפיין
41	..... 'מדיניות מחסניות'
42	..... פתרון הודעות שגיאה על מדיניות מחסניות בלוח הבקרה
42	..... הפעלה או השבתה של המאפיין 'הגנה על מחסניות'
42	..... השתמש בלוח הבקרה של המדפסת כדי להפעיל את המאפיין 'הגנה על מחסניות'
42	..... השתמש בלוח הבקרה של המדפסת כדי להשבית את המאפיין 'הגנה על מחסניות'
42	..... השתמש בשרת האינטרנט המשובץ (EWS) של HP כדי להפעיל את המאפיין 'הגנה על מחסניות'
43	..... על מחסניות'
43	..... השתמש בשרת האינטרנט המשובץ (EWS) של HP כדי להשבית את המאפיין 'הגנה על מחסניות'
44	..... על מחסניות'
45	..... פתרון הודעות שגיאה בנוגע להגנה על מחסניות בלוח הבקרה
46	..... החלפת מחסניות הטונר
46	..... מידע על מחסנית הטונר
47	..... הוצאה והחלפה של המחסניות

50 ..... החלפה של יחידת איסוף טונר

**53 ..... הדפסה 4**

54 ..... משימות הדפסה (Windows)

54 ..... אופן ההדפסה (Windows)

56 ..... הדפסה אוטומטית משני צדי הדף (Windows)

56 ..... הדפסה ידנית משני צדי הדף (Windows)

57 ..... הדפסת עמודים מרובים בגיליון (Windows)

57 ..... בחירת סוג הנייר (Windows)

57 ..... משימות הדפסה נוספות

59 ..... משימות הדפסה (OS X)

59 ..... כיצד להדפיס (OS X)

59 ..... הדפסה אוטומטית משני צדי הדף (OS X)

59 ..... הדפסה ידנית משני צדי הדף (OS X)

60 ..... הדפסת עמודים מרובים בגיליון (OS X)

60 ..... בחירת סוג הנייר (OS X)

60 ..... משימות הדפסה נוספות

62 ..... אחסון עבודות הדפסה במדפסת להדפסה במועד מאוחר יותר או להדפסה פרטית

62 ..... מבוא

62 ..... יצירת עבודה מאוחסנת (Windows)

63 ..... יצירת עבודה מאוחסנת (OS X)

64 ..... הדפסת עבודה שאוחסנה

65 ..... מחיקת עבודה מאוחסנת

65 ..... מידע שנשלח למדפסת למטרות ניהול עבודות

66 ..... הדפסה מהתקן נייד

66 ..... מבוא

66 ..... הדפסת Wireless Direct והדפסת NFC

67 ..... HP ePrint דרך דוא"ל

68 ..... תוכנת HP ePrint

69 ..... AirPrint

69 ..... הדפסה משובצת ב-Android

70 ..... הדפסה מיציאת USB

70 ..... מבוא

70 ..... הפעלת יציאת USB לצורך הדפסה

71 ..... הדפסת מסמכי USB

**73 ..... 5 ניהול המדפסת**

74 ..... קביעת תצורה מתקדמת באמצעות שרת האינטרנט המשובץ של HP (EWS)

74 ..... מבוא

74 ..... גישה אל שרת האינטרנט המשובץ של HP (EWS)

75 ..... מאפייני שרת האינטרנט המשובץ של HP

76	.....	הכרטיסייה Information (מידע)
76	.....	הכרטיסייה General (כללי)
77	.....	הכרטיסייה Print (הדפסה)
78	.....	הכרטיסייה Troubleshooting (פתרון בעיות)
79	.....	הכרטיסייה Security (אבטחה)
79	.....	הכרטיסייה HP Web Services (שירותי אינטרנט של HP)
79	.....	הכרטיסייה Networking (עבודה ברשת)
81	.....	הרשימה Other Links (קישורים אחרים)
82	.....	קביעת הגדרות רשת IP
82	.....	כתב-ויתור של שיתוף מדפסות
82	.....	הצגה או שינוי של הגדרות הרשת
83	.....	שינוי שם המדפסת ברשת
84	.....	הגדרה ידנית של פרמטרי TCP/IP IPv4 מלוח הבקרה
84	.....	הגדרה ידנית של פרמטרי TCP/IP IPv6 מלוח הבקרה
85	.....	הגדרות מהירות קישור והדפסה דו-צדדית
86	.....	מאפייני האבטחה של המדפסת
86	.....	מבוא
86	.....	הצהרות בנושא אבטחה
86	.....	אבטחת IP
86	.....	הקצאת סיסמה של מנהל מערכת
87	.....	תמיכה בהצפנה: דיסקים קשיחים מסוג HP High Performance Secure
88	.....	נעילת לוח האם
89	.....	הגדרות לשימור אנרגיה
89	.....	מבוא
89	.....	קבע הגדרות מצב סרק
89	.....	הגדרת הטיימר לשינה וקביעת תצורת המדפסת לשימוש במתח בהספק של 1 ואט או פחות
90	.....	HP Web Jetadmin
91	.....	עדכוני תוכנה וקושחה
<b>93</b>	.....	<b>6 פתרון בעיות</b>
94	.....	תמיכת לקוחות
95	.....	מערכת העזרה של לוח הבקרה
96	.....	שחזור הגדרות יצרן
96	.....	מבוא
96	.....	שיטה 1: שחזור הגדרות היצרן מלוח הבקרה של המדפסת
96	.....	שיטה 2: שחזור הגדרות היצרן מתוך שרת האינטרנט המשובץ (EWS) של HP (אך ורק במדפסות המחוברות לרשת)
96	.....	ההודעה "Cartridge is low" (המחסנית עומדת להתרוקן) או "Cartridge is very low" (המחסנית כמעט ריקה) מוצגת בלוח הבקרה של המדפסת
98	.....	שינוי הגדרות "נמוך מאוד"
98	.....	הזמנת חומרים מתכלים



99	המדפסת אינה אוספת נייר או שיש תקלות בהזנה
99	מבוא
99	המדפסת לא אוספת נייר
101	המדפסת אוספת גיליונות נייר מרובים
105	שחרור חסימות נייר
105	מבוא
105	מיקומי חסימות נייר
106	ניווט אוטומטי לצורך שחרור חסימות נייר
106	אתה נתקל בחסימות נייר תכופות או חוזרות?
106	13.E1 חסימת נייר בסל פלט
107	13.A1 חסימת נייר במגש 1
108	13.A2 חסימת נייר במגש 2
113	13.A3, 13.A4, 13.A5 חסימות נייר במגש 3, מגש 4, מגש 5
118	13.A חסימת נייר במגש ל-2,000 גיליונות
122	13.B9, 13.B2, 13.FF חסימת נייר ב-fuser
125	13.B2 חסימת נייר בדלת הימנית
126	שיפור איכות ההדפסה
126	מבוא
126	הדפס מתוכנית אחרת
126	בדוק את הגדרת סוג הנייר עבור עבודת ההדפסה
126	בדוק את הגדרת סוג הנייר (Windows)
126	בדיקת הגדרת סוג הנייר (OS X)
127	בדיקת מצב מחסנית הטונר
127	הדפסת דף ניקוי
128	בדיקה ויזואלית של מחסנית הטונר
128	בדוק את הנייר ואת סביבת ההדפסה
128	שלב 1: השתמש בנייר העומד בדרישות המפרט של HP
128	שלב 2: בדיקת הסביבה
129	שלב 3: הגדר את יישור המגש האינדיבידואלי
129	נסה להשתמש במנהל הדפסה אחר
130	כיוול המדפסת לצורך התאמת הצבעים
131	טבלת פגמים בתמונה
138	פתרון בעיות ברשת קווית
138	מבוא
138	חיבור פיזי לא תקין
138	המחשב משתמש בכתובת IP שגויה עבור המדפסת
139	המחשב אינו מצליח לתקשר עם המדפסת
139	המדפסת משתמשת בהגדרות שגויות עבור הקישור והתקשורת הדו-כיוונית של הרשת
139	ייתכן שתוכנות חדשות גורמות לבעיות תאימות
139	ייתכן שהגדרת המחשב או תחנת העבודה שגויה
139	המדפסת מושבתת או שהגדרות רשת אחרות שגויות

140	פתרון בעיות ברשת האלחוטית
140	מבוא
140	קישוריות אלחוטית - רשימת פעולות לביצוע
141	המדפסת לא מדפיסה לאחר סיום הגדרת התצורה של התקשורת האלחוטית
141	המדפסת לא מדפיסה ובמחשב מותקנת חומת אש של יצרן אחר
141	החיבור האלחוטי לא פועל אחרי הזנת הנתב האלחוטי או המדפסת
141	אין אפשרות לחבר מחשבים נוספים למדפסת האלחוטית
141	התקשורת של המדפסת האלחוטית מתנתקת כאשר הוא מחובר לרשת VPN
142	הרשת לא מופיעה ברשימת הרשתות האלחוטיות
142	הרשת האלחוטית לא פועלת
142	צמצום ההפרעות ברשת אלחוטית

143	אינדקס
-----	--------

# 1 מבט כולל על המדפסת

- [תצוגות המדפסת](#)
- [מפרטי המדפסת](#)
- [הגדרת חומרת המדפסת והתקנת התוכנה](#)

## לקבלת מידע נוסף:

המידע שלהלן נכון למועד הפרסום. לקבלת מידע עדכני, ראה [www.hp.com/support/colorljM652](http://www.hp.com/support/colorljM652) or [www.hp.com/support/colorljM653](http://www.hp.com/support/colorljM653).

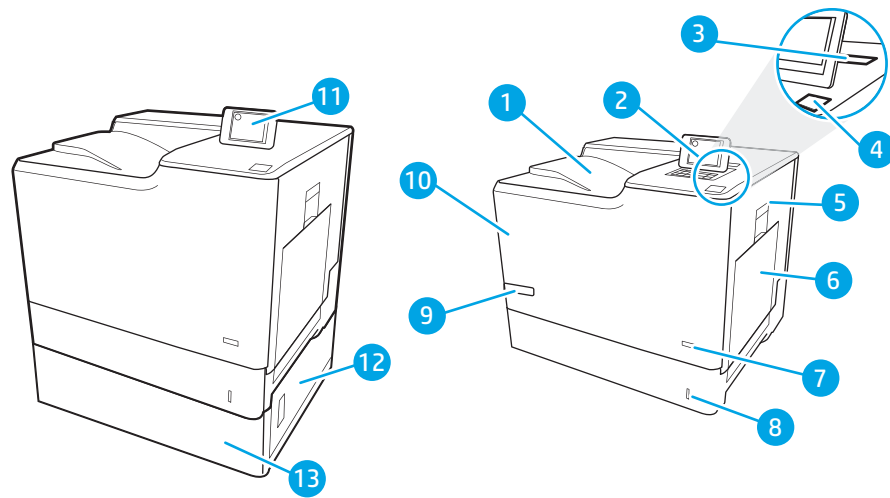
העזרה המקיפה של HP עבור המדפסת כוללת את המידע הבא:

- Install and configure (התקן וקבע תצורה)
- Learn and use (למד והשתמש)
- Solve problems (פתור בעיות)
- הורדת עדכוני תוכנה וקושחה
- Join support forums (הצטרף לפורומי תמיכה)
- Find warranty and regulatory information (חפש מידע על אחריות ותקינה)

## תצוגות המדפסת

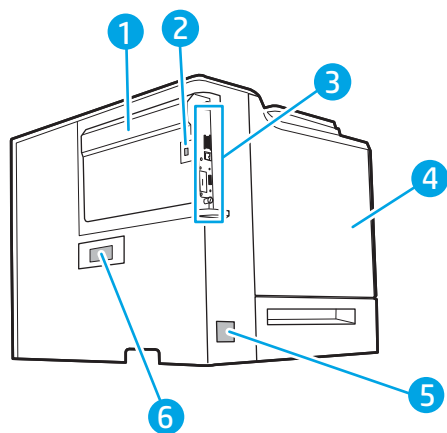
- [מבט חזיתי על המדפסת](#)
- [מבט מאחור על המדפסת](#)
- [יציאות ממשק](#)
- [תצוגת לוח הבקרה \(תצוגה גרפית צבעונית עם לוח מקשים עבור לוח הבקרה, דגמי M652 בלבד\)](#)
- [תצוגת לוח הבקרה \(לוח בקרה עם מסך מגע, דגמי M653 בלבד\)](#)

## מבט חזיתי על המדפסת

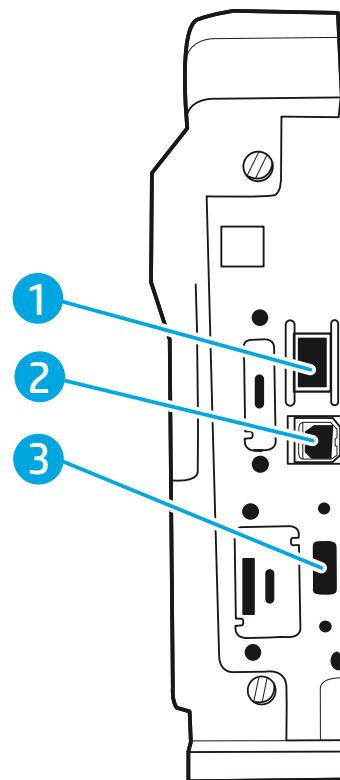


1	סל פלט
2	לוח בקרה עם תצוגה גרפית צבעונית ולוח המקשים (דגמי M652 בלבד)
3	כיס שילוב חומרה לחיבור אביזרים והתקנים של צד שלישי
4	יציאת USB נגישה הכנס כונן הבזק מסוג USB כדי להדפיס ללא מחשב או כדי לעדכן את קושחת המדפסת.
	<b>הערה:</b> מנהל מערכת צריך להפעיל יציאה זו לפני השימוש.
5	דלת ימנית (גישה אל ה-Fuser ולפינוי חסימות)
6	מגש 1
7	לחצן הפעלה/כיבוי
8	מגש 2
9	שם דגם
10	דלת קדמית (גישה למחסניות הטונר)
11	לוח בקרה עם תצוגת מסך מגע צבעונית (דגמי M653 בלבד)
12	דלת ימנית תחתונה (גישה לפינוי חסימות)
13	מזין נייר 1 x 550 גיליונות, מגש 3 (כלול בדגם M653, אופציונלי עבור הדגמים האחרים)

## מבט מאחור על המדפסת



1	כיסוי לוח ראשי
2	חריץ עבור מנעול ביטחון מסוג כבל
3	לוח אם (מכיל את יציאות הממשק)
4	דלת אחורית (גישה ליחידת איסוף הטונר)
5	חיבור חשמל
6	תווית המספר הסידורי ומספר המוצר



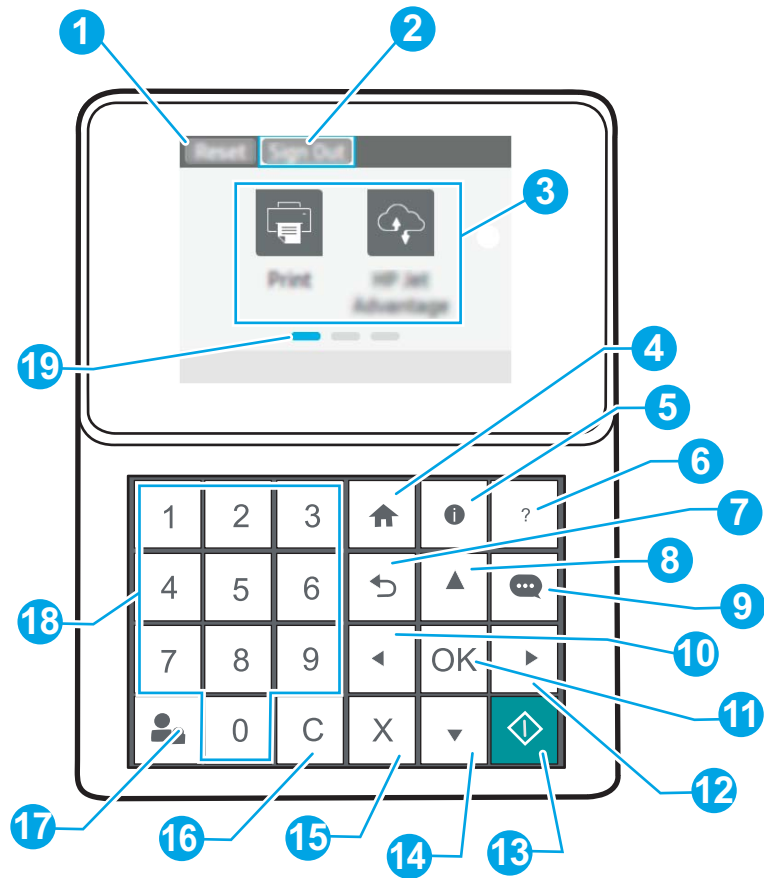
1	יציאת רשת עבור רשת מקומית (LAN) Ethernet (10/100/1000)
2	יציאת הדפסה Hi-Speed USB 2.0
3	יציאת USB לחיבור התקני USB חיצוניים (ייתכן שיציאה זו מכוסה)

**הערה:** להדפסת USB נגישה, השתמש ביציאת ה-USB ליד לוח הבקרה.

## תצוגת לוח הבקרה (תצוגה גרפית צבעונית עם לוח מקשים עבור לוח הבקרה, דגמי M652 בלבד)

השתמש בלוח הבקרה כדי לקבל מידע על סטטוס המדפסת והעבודה וכדי לקבוע את תצורת המדפסת.

**הערה:** לקבלת מידע נוסף על מאפייני לוח הבקרה של המדפסת, עבור אל [www.hp.com/support/colorijM652](http://www.hp.com/support/colorijM652) or [www.hp.com/support/colorijM653](http://www.hp.com/support/colorijM653), בחר באפשרות **Manuals** (מדריכי הפעלה), ולאחר מכן בחר באפשרות **General reference** (לעיון כללי).



<p>1 גע בלחצן <b>Reset</b> (איפוס) כדי לבטל שינויים, לשחרר את המדפסת ממצב השהיה, לאפס את שדה ספירת העותקים, להציג שגיאות נסותרות ולשחזר את הגדרות ברירת המחדל (כולל השפה ופריסת המקלדת).</p>	<p>1 לחצן <b>Reset</b> (איפוס)</p>
<p>2 בחר בלחצן <b>Sign In</b> (התחברות) כדי לגשת למאפיינים מאובטחים.          בחר בלחצן <b>Sign Out</b> (התנתקות) כדי להתנתק מהמדפסת. המדפסת תחזיר את כל האפשרויות להגדרות ברירת המחדל.</p>	<p>2 הסמל <b>Sign In</b> (התחברות) או <b>Sign Out</b> (התנתקות)</p>
<p><b>הערה:</b> סמל זה מוצג רק אם מנהל המערכת קבע את תצורת המדפסת כך שתחייב הרשאה עבור גישה למאפיינים.</p>	
<p>3 בחר באחד מהסמלים כדי לפתוח את היישום.  <b>הערה:</b> היישומים הזמינים משתנים בהתאם למדפסת. מנהל המערכת יכול להגדיר אילו יישומים יופיעו ואת סדר הופעתם.</p>	<p>3 אזור היישומים</p>
<p>4 חזור למסך הבית</p>	<p>4 לחצן 'בית'</p>

5	לחצן המידע	בחר בלחצן 'מידע' כדי לקבל גישה למספר סוגי מידע על המדפסת. בחר את הפריטים המופיעים במסך כדי לקבל את המידע הבא:
		<ul style="list-style-type: none"> <li>• <b>Display Language</b> (שפת תצוגה): שנה את הגדרת השפה בהפעלה הנוכחית של המשתמש.</li> <li>• <b>Wi-Fi Direct</b>: הצג מידע על התחברות ישירה למדפסת באמצעות טלפון, מחשב לוח או התקן אחר.</li> <li>• <b>Wireless</b> (אלחוטי): הצג או שנה את הגדרות החיבור האלחוטי (בדגם M652n), רק כאשר מותקן אביר אלחוטי אופציונלי.</li> <li>• <b>Ethernet</b>: הצגה ושינוי של הגדרות חיבור Ethernet</li> <li>• <b>HP Web Services</b> (שירותי אינטרנט של HP): הצג מידע לגבי חיבור המדפסת והדפסה באמצעות HP Web Services (ePrint).</li> </ul>
6	לחצן עזרה	מספק רשימה של נושאי עזרה או מידע אודות נושא בעת שימוש מסך הפתיחה, ביישום, באפשרות או במאפיין
7	לחצן הקודם	חוזר צעד אחד אחורה בעץ התפריטים או בהזנה מספרית
8	לחצן חץ מעלה	מנווט לפריט או לווידג'ט הקודם ברשימה או מגדיל את הערך של הפריטים המספריים
9	לחצן מרכז ההודעות	מציג את מרכז ההודעות
10	לחצן חץ שמאלה	מנווט לפריט, לווידג'ט או לרמה הקודמים בעץ התפריטים (אך לא יוצא מהיישום), או מקטין את הערך של פריטים מספריים
11	לחצן OK (אישור)	שומר את הערך הנבחר עבור פריט, מפעיל לחצן ממוקד או מנקה מצב שגיאה כאשר ניתן לנקות מצב זה
12	לחצן חץ ימינה	מנווט לפריט, וידג'ט או רמה בעץ התפריטים, או מגדיל את ערכם של פריטים מספריים
13	לחצן Start (התחל)	מתחיל בעבודת ההדפסה
14	לחצן חץ מטה (▼)	מנווט לפריט או לווידג'ט הבאים ברשימה או מקטין את הערך של הפריטים המספריים
15	לחצן ביטול	משהה את המדפסת ומציג הודעה לאישור ביטול העבודה, אם ישנה עבודה פעילה
16	לחצן מחיקה	מנקה את הערך כולו בשדה הזנה
17	לחצן Sign In (התחברות) או Sign Out (התנתקות)	לחץ על הלחצן Sign In (התחברות) כדי לגשת למאפיינים מאובטחים. לחץ על הלחצן Sign Out (התנתקות) כדי להתנתק מהמדפסת. המדפסת תחזיר את כל האפשרויות להגדרות ברירת המחדל.
18	לוח מקשים נומרי	מזין ערכים מספריים
19	מחווך דפים במסך הבית	מציין את מספר העמודים במסך הבית או ביישום. העמוד הנוכחי מודגש. השתמש בלחצני החצים כדי לגלול בין העמודים.

## תצוגת לוח הבקרה (לוח בקרה עם מסך מגע, דגמי M653 בלבד)

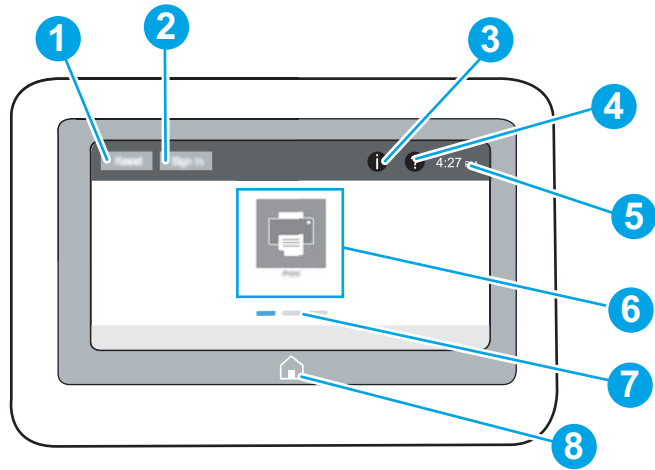
מסך הבית מספק גישה למאפייני המדפסת ומציין את הסטטוס הנוכחי של המדפסת.

חזור למסך הבית בכל עת על-ידי נגיעה בלחצן Home (בית) בצד שמאל של לוח הבקרה של המדפסת, או גע בלחצן Home (בית) שבפינה השמאלית העליונה ברוב המסכים.

**הערה:** לקבלת מידע נוסף על מאפייני לוח הבקרה של המדפסת, עבור אל [www.hp.com/support/colorljM652](http://www.hp.com/support/colorljM652) or [www.hp.com/support/colorljM653](http://www.hp.com/support/colorljM653), בחר באפשרות **Manuals** (מדריכי הפעלה), ולאחר מכן בחר באפשרות **General reference** (לעיון כללי).

**הערה:** המאפיינים שמופיעים במסך הבית עשויים להשתנות, בהתאם לתצורת המדפסת.

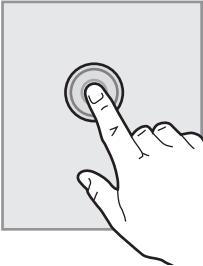
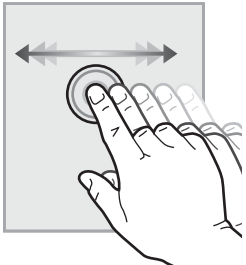
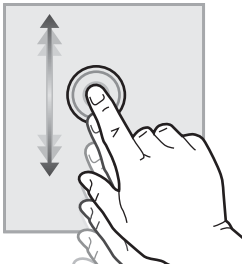




<p>1 לחצן Reset (איפוס) גע בלחצן Reset (איפוס) כדי לבטל שינויים, לשחרר את המדפסת ממצב השהיה, לאפס את שדה ספירת העותקים, להציג שגיאות נסתרות ולשחזר את הגדרות ברירת המחדל (כולל השפה ופריסת המקלדת).</p>	<p>1 לחצן Reset (איפוס)</p>
<p>2 גע בלחצן Sign In (התחברות) כדי לגשת למאפיינים מאובטחים. גע בלחצן Sign Out (התנתק) כדי להתנתק מהמדפסת. המדפסת תחזיר את כל האפשרויות להגדרות ברירת המחדל.</p>	<p>2 Sign In (התחברות) או Sign Out (התנתקות)</p>
<p><b>הערה:</b> לחצן זה מוצג רק אם מנהל המערכת קבע את תצורת המדפסת כך שתחייב הרשאה עבור גישה למאפיינים.</p>	
<p>3 גע בלחצן המידע כדי לגשת למסך שמספק גישה למספר סוגים של מידע על המדפסת. גע בלחצנים בתחתית המסך עבור המידע הבא:</p> <ul style="list-style-type: none"> <li>• <b>Display Language</b> (שפת תצוגה): שנה את הגדרת השפה בהפעלה הנוכחית של המשתמש.</li> <li>• <b>Sleep Mode</b> (מצב שינה): העבר את המדפסת למצב שינה.</li> <li>• <b>Wi-Fi Direct</b>: הצג מידע על התחברות ישירה למדפסת באמצעות טלפון, מחשב לוח או התקן אחר עם Wi-Fi.</li> <li>• <b>Wireless</b> (אלחוטי): הצג או שנה את הגדרות החיבור האלחוטי (דגמים אלחוטיים בלבד).</li> <li>• <b>Ethernet</b>: הצגה ושינוי של הגדרות חיבור Ethernet</li> <li>• <b>HP Web Services</b> (שירותי אינטרנט של HP): הצג מידע לגבי חיבור המדפסת והדפסה באמצעות HP Web Services (ePrint).</li> </ul>	<p>3 לחצן המידע </p>
<p>4 גע בלחצן Help (עזרה) כדי לפתוח את מערכת העזרה המשובצת.</p>	<p>4 לחצן עזרה </p>
<p>5 מציג את השעה הנוכחית.</p>	<p>5 השעה הנוכחית</p>
<p>6 גע באחד מהסמלים כדי לפתוח את המסך במהירות לצדדים כדי לגשת ליישומים נוספים.</p>	<p>6 אזור היישומים</p>
<p><b>הערה:</b> היישומים הזמינים משתנים בהתאם למדפסת. מנהל המערכת יכול להגדיר אילו יישומים יופיעו ואת סדר הופעתם.</p>	
<p>7 מציין את מספר העמודים במסך הבית או ביישום. העמוד הנוכחי מודגש. החלק את המסך במהירות לצדדים כדי לגלול בין דפים.</p>	<p>7 מחוון דפים במסך הבית</p>
<p>8 גע בלחצן Home (בית) כדי לחזור למסך הבית.</p>	<p>8 לחצן 'בית' </p>

## כיצד להשתמש בלוח הבקרה של מסך המגע

בצע את הפעולות הבאות כדי להשתמש בלוח הבקרה של מסך המגע של המדפסת.

הפעולה	תיאור	דוגמה
גע ב- 	גע בפריט במסך כדי לבחור בפריט זה או כדי לפתוח תפריט זה. בנוסף, בעת גלילה בתפריטים, גע קצרות במסך כדי לעצור את הגלילה.	גע בסמל <b>Settings</b> (הגדרות) כדי לפתוח את היישום <b>Settings</b> (הגדרות).
החלק במהירות 	גע במסך ולאחר מכן הזז את האצבע בכיוון אופקי כדי לגלול את המסך לצדדים.	החלק עד שיוצג היישום <b>Settings</b> (הגדרות).
גלול 	גע במסך ולאחר מכן הזז את האצבע בכיוון אנכי כדי לגלול את המסך למעלה ולמטה. בעת גלילה בין תפריטים, גע קצרות במסך כדי לעצור את הגלילה.	גלול ביישום <b>Settings</b> (הגדרות).

## מפּרטי המדפסת

**חשוב:** המפרט הבא נכון למועד הפרסום, אך הוא כפוף לשינויים. לקבלת מידע עדכני, ראה [www.hp.com](http://www.hp.com)  [support/colorljM652](http://support/colorljM652) or [www.hp.com/support/colorljM653](http://www.hp.com/support/colorljM653)

- [מפרט טכני](#)
- [מערכות הפעלה נתמכות](#)
- [פתרונות להדפסה מניידים](#)
- [ממדי המדפסת](#)
- [צריכת אנרגיה, מפרט חשמל ופליטות אקוסטיות](#)
- [טווח סביבת הפעלה](#)

שם דגם	M652n	M652dn	M653dn	M653x
מספר מוצר	J7Z98A	J7Z99A	J8A04A	J8A05A
טיפול בנייר	מגש 1 (קיבולת 100 גיליונות)	✓	✓	✓
	מגש 2 (קיבולת 550 גיליונות)	✓	✓	✓
	מזין הנייר 1 x 550 גיליונות	אופציונלי	אופציונלי	✓
	<b>הערה:</b> הדגמים M652n, M653dn, M652dn ו-M653dn יכולים לקבל עד שני רכיבי הזנת נייר אופציונליים של 550X1 גיליונות. מגש 3 כלול בדגם M653x ויכול לשרת מזין נייר אחד נוסף של 1x550 גיליונות.			
	מזין נייר ל-1 x 550 גיליונות ומעמד	אופציונלי	אופציונלי	אופציונלי
	מזין נייר ל-3 x 550 גיליונות ומעמד	אופציונלי	אופציונלי	אופציונלי
	מזין קלט בעל קיבולת גבוהה (HCI)	אופציונלי	אופציונלי	אופציונלי
	הדפסה דו-צדדית אוטומטית	✓	✓	✓
קישוריות	חיבור Ethernet 10/100/1000 עם IPv4 ו-IPv6	✓	✓	✓
	Hi-speed USB 2.0	✓	✓	✓
	יציאת USB נגישה, להדפסה ללא מחשב ולשרדוג הקושחה	✓	✓	✓
	כיס לשילוב חומרה לחיבור אבזור והתקנים של צד שלישי	✓	✓	✓
	יציאות USB פנימיות של HP	אופציונלי	אופציונלי	✓
	אבזור NFC/Wireless של HP Jetdirect 3000w להדפסה מהתקנים ניידים	אופציונלי	אופציונלי	אופציונלי
	<b>הערה:</b> לשימוש בכיס לשילוב החומרה. אבזור NFC/Wireless של HP Jetdirect 3000w מחייב שימוש באבזור יציאות USB הפנימיות של HP. J8030A גם יכול להיות מחובר דרך יציאת ה-USB האחורית של המארז. במקרה זה לא נעשה שימוש ב-HIP.			
	פונקציונליות משולבת של HP ו-Wi-Fi Direct להדפסה מהתקנים ניידים	לא זמין	לא זמין	✓
	אבזור שרת הדפסה HP Jetdirect 2900nw עבור קישוריות אלחוטית	אופציונלי	אופציונלי	אופציונלי

שם דגם	M653x	M653dn	M652dn	M652n	
מספר מוצר	J8A05A	J8A04A	J7Z99A	J7Z98A	
זיכרון	✓	✓	✓	✓	זיכרון בסיס בנפח 1 GB <b>הערה:</b> זיכרון הבסיס ניתן להרחבה ל-2 GB, על-ידי הוספת מודול זיכרון DIMM.
נפח אחסון גדול	אופציונלי	אופציונלי	אופציונלי	אופציונלי	כונן דיסק קשיח מאושר 500 GB FIPS140
Security (אבטחה)	אופציונלי	אופציונלי	אופציונלי	אופציונלי	מודול פלטפורמה מהימנה של HP להצפנת כל הנתונים שעוברים דרך המדפסת
תצוגה וקלט בלוח הבקרה	לא נתמך	לא נתמך	✓	✓	תצוגה גרפית צבעונית עם לוח מקשים בעל 10 מקשים
	✓	✓	לא נתמך	לא נתמך	לוח בקרה עם מסך מגע צבעוני
הדפסה	לא נתמך	לא נתמך	✓	✓	הדפסת 50 עמודים לדקה על נייר בגודל Letter ו-47 עמודים לדקה על נייר בגודל A4
	✓	✓	לא נתמך	לא נתמך	הדפסת 60 עמודים לדקה על נייר בגודל Letter ו-56 עמודים לדקה על נייר בגודל A4
	✓	✓	✓	✓	הדפסת USB נגישה (לא נדרש מחשב)
	✓	✓	✓	✓	אחסון עבודות בזיכרון המדפסת להדפסה במועד מאוחר יותר או להדפסה פרטית

## מערכות הפעלה נתמכות

המידע הבא מתייחס למנהלי ההדפסה הספציפיים של Windows PCL 6 ולמנהלי ההדפסה של HP עבור OS X, ולתוכנית ההתקנה של התוכנה.

**Windows:** תקליטור תוכנית ההתקנה של תוכנת HP מתקין את מנהל ההדפסה בגירסה 3 של HP PCL.6, או את מנהל ההדפסה בגירסה 4 של HP PCL-6, בהתאם למערכת ההפעלה Windows, יחד עם התוכנה האופציונלית בעת שימוש בתוכנית ההתקנה של התוכנה. הורד את מנהל ההדפסה בגירסה 3 של HP PCL.6, את מנהל ההדפסה בגירסה 4 של HP PCL 6, ואת מנהל ההדפסה בגירסה 4 של HP PCL-6 מאתר האינטרנט של התמיכה עבור מדפסת זו: [www.hp.com/support/colorljM652](http://www.hp.com/support/colorljM652) or [www.hp.com/support/colorljM653](http://www.hp.com/support/colorljM653).

**OS X:** מדפסת זו תומכת במחשבי Mac. הורד את HP Easy Start מתוך [123.hp.com/LaserJet](http://123.hp.com/LaserJet) או מדף התמיכה במדפסת, ולאחר מכן השתמש ב-HP Easy Start כדי להתקין את מנהל ההדפסה של HP. תוכנת HP Easy Start אינה כלולה בתוכנית ההתקנה של תוכנת HP.

1. עבור אל [123.hp.com/Laserjet](http://123.hp.com/Laserjet).

2. בצע את השלבים הבאים כדי להוריד את תוכנת המדפסת.

**Linux:** לקבלת מידע ומנהלי התקן הדפסה עבור Linux, עבור אל [www.hp.com/go/linuxprinting](http://www.hp.com/go/linuxprinting).

**UNIX:** לקבלת מידע ומנהלי הדפסה עבור UNIX®, עבור אל [www.hp.com/go/unixmodelscripts](http://www.hp.com/go/unixmodelscripts).

## טבלה 1-1 מערכות הפעלה ומנהלי הדפסה נתמכים

מערכת הפעלה	מנהל ההדפסה (ל-Windows או מתוכנית ההתקנה באינטרנט עבור OS X)	הערות
Windows® XP SP3, במהדורת 32 סיביות	מנהל ההדפסה הספציפי למדפסת HP PCL 6 מותקן עבור מערכת הפעלה זו כחלק מהתקנת התוכנה.	Microsoft הפסיקה את התמיכה רגילה ב-Windows XP באפריל 2009. HP תמשיך לספק תמיכה כמיטב יכולתה עבור מערכת ההפעלה XP ששיווקה הופסק. מאפיינים מסוימים של מנהל התקן ההדפסה אינם נתמכים.
Windows Vista®, במהדורת 32 סיביות	מנהל ההדפסה הספציפי למדפסת HP PCL 6 מותקן עבור מערכת הפעלה זו כחלק מהתקנת התוכנה.	Microsoft הפסיקה את התמיכה רגילה ב-Windows Vista באפריל 2012. HP תמשיך לספק תמיכה כמיטב יכולתה עבור מערכת ההפעלה Vista ששיווקה הופסק. מאפיינים מסוימים של מנהל התקן ההדפסה אינם נתמכים.
Windows Server 2003 SP2, במהדורת 32 סיביות	מנהל ההדפסה הספציפי למדפסת HP PCL 6 זמין להורדה מאתר האינטרנט של התמיכה במדפסת. הורד את מנהל ההתקן והתקן אותו בעזרת הכלי 'הוספת מדפסת' של Windows.	Microsoft הפסיקה את התמיכה רגילה ב-Windows Server 2003 ביולי 2010. HP תמשיך לספק תמיכה כמיטב יכולתה עבור מערכת ההפעלה Server 2003 ששיווקה הופסק. מאפיינים מסוימים של מנהל התקן ההדפסה אינם נתמכים.
Windows 7, מהדורות 32 סיביות ו-64 סיביות	מנהל ההדפסה הספציפי למדפסת HP PCL 6 מותקן עבור מערכת הפעלה זו כחלק מהתקנת התוכנה.	
Windows 8, 32-bit ו-64-bit	מנהל ההדפסה הספציפי למדפסת HP PCL 6 מותקן עבור מערכת הפעלה זו כחלק מהתקנת התוכנה.	תמיכה ב-Windows 8 RT מסופקת דרך Microsoft IN OS גרסה 4, מנהל התקן במהדורת 32 סיביות.
Windows 8.1, 32-bit ו-64-bit	מנהל ההדפסה הספציפי למדפסת HP PCL-6 גרסה 4 מותקן עבור מערכת הפעלה זו כחלק מהתקנת התוכנה.	תמיכה ב-Windows 8.1 RT מסופקת דרך Microsoft IN OS גרסה 4, מנהל התקן במהדורת 32 סיביות.
Windows 10, 32-bit ו-64-bit	מנהל ההדפסה הספציפי למדפסת HP PCL-6 גרסה 4 מותקן עבור מערכת הפעלה זו כחלק מהתקנת התוכנה.	
Windows Server 2008 SP2, במהדורת 32 סיביות	מנהל ההדפסה הספציפי למדפסת HP PCL 6 זמין להורדה מאתר האינטרנט של התמיכה במדפסת. הורד את מנהל ההתקן ולאחר מכן השתמש בכלי להוספת מדפסת של Windows כדי להתקין אותו.	Microsoft הפסיקה את התמיכה רגילה ב-Windows Server 2008 בינואר 2015. HP תמשיך לספק תמיכה כמיטב יכולתה עבור מערכת ההפעלה Server 2008 ששיווקה הופסק. מאפיינים מסוימים של מנהל התקן ההדפסה אינם נתמכים.
Windows Server 2008 SP2, במהדורת 64 סיביות	מנהל ההדפסה הספציפי למדפסת HP PCL 6 זמין להורדה מאתר האינטרנט של התמיכה במדפסת. הורד את מנהל ההתקן ולאחר מכן השתמש בכלי להוספת מדפסת של Windows כדי להתקין אותו.	Microsoft הפסיקה את התמיכה רגילה ב-Windows Server 2008 בינואר 2015. HP תמשיך לספק תמיכה כמיטב יכולתה עבור מערכת ההפעלה Server 2008 ששיווקה הופסק.
Windows Server 2008 R2, SP1, במהדורת 64 סיביות	מנהל ההדפסה הספציפי למדפסת HP PCL 6 זמין להורדה מאתר האינטרנט של התמיכה במדפסת. הורד את מנהל ההתקן והתקן אותו בעזרת הכלי 'הוספת מדפסת' של Windows.	
Windows Server 2012, במהדורת 64 סיביות	מנהל ההדפסה הספציפי למדפסת PCL 6 זמין להורדה מאתר האינטרנט של התמיכה במדפסת. הורד את מנהל ההתקן והתקן אותו בעזרת הכלי 'הוספת מדפסת' של Windows.	

## טבלה 1-1 מערכות הפעלה ומנהלי הדפסה נתמכים (המשך)

מערכת הפעלה	מנהל ההדפסה (ל-Windows או מתוכנית ההתקנה באינטרנט עבור OS X)	הערות
Windows Server 2012 R2, במהדורת 64 סיביות	מנהל ההדפסה הספציפי למדפסת PCL 6 זמין להורדה מאתר האינטרנט של התמיכה במדפסת. הורד את מנהל ההתקן והתקן אותו בעזרת הכלי 'הוספת מדפסת' של Windows.	
OS X 10.11 El Capitan, OS X 10.10 Yosemite, OS X 10.12 Sierra	מנהל ההדפסה של HP זמין להורדה מ- <a href="http://123.hp.com/LaserJet">123.hp.com/LaserJet</a> . תוכנית ההתקנה של HP עבור OS X אינה כלולה בתוכנית ההתקנה של תוכנת HP.	עבור OS X, הורד את תוכנית ההתקנה מ- <a href="http://123.hp.com/LaserJet">123.hp.com/LaserJet</a> . 1. עבור אל <a href="http://123.hp.com/Laserjet">123.hp.com/Laserjet</a> . 2. בצע את השלבים הבאים כדי להוריד את תוכנת המדפסת.

**הערה:** לקבלת רשימה עדכנית של מערכות ההפעלה הנתמכות, עבור אל [www.hp.com/support/colorijM652](http://www.hp.com/support/colorijM652) or [www.hp.com/support/colorijM653](http://www.hp.com/support/colorijM653) לקבלת העזרה המקיפה של HP עבור המדפסת.

**הערה:** לפרטים על מערכות ההפעלה של השרת והלקוח ולקבלת תמיכה במנהלי ההתקן של HP UPD עבור מדפסת זו, עבור אל [www.hp.com/go/upd](http://www.hp.com/go/upd). תחת **Additional information** (מידע נוסף), לחץ על הקישורים.

## טבלה 1-2 דרישות מערכת מינימליות

OS X	Windows
<ul style="list-style-type: none"> <li>חיבור אינטרנט</li> <li>שטח דיסק פנוי של 1 GB</li> </ul>	<ul style="list-style-type: none"> <li>כונן תקליטורים, כונן DVD או חיבור לאינטרנט</li> <li>חיבור USB 1.1 או ייעודי או חיבור רשת</li> <li>שטח דיסק פנוי של 400 MB</li> <li>1 GB RAM (במהדורת 32 סיביות) או 2 GB RAM (במהדורת 64 סיביות)</li> </ul>

## פתרונות להדפסה מניידים

HP מציעה מספר פתרונות Mobile ו-ePrint כדי לאפשר הדפסה קלה למדפסת HP ממחשב נייד, ממחשב לוח, מטלפון חכם או מהתקן נייד אחר. כדי לראות את הרשימה המלאה ולקבוע מהי האפשרות הטובה ביותר, עבור אל [www.hp.com/go/LaserJetMobilePrinting](http://www.hp.com/go/LaserJetMobilePrinting).

**הערה:** עדכן את קושחת המדפסת כדי לוודא שיש תמיכה לכל יכולות ההדפסה מניידים ו-ePrint.

- Wi-Fi Direct (דגמים אלחוטיים בלבד)
- HP ePrint באמצעות דוא"ל (מחייב הפעלה של HP Web Services והמדפסת חייבת להיות רשומה ב-HP Connected)
- היישום HP ePrint (זמין עבור iOS, Android, Blackberry)
- היישום HP All-in-One Remote עבור התקני iOS ו-Android
- תוכנת HP ePrint
- Google Cloud Print

- AirPrint
- הדפסה ב-Android

## ממדי המדפסת

### טבלה 1-3 ממדים עבור דגמי n ו-dn

המדפסת סגורה במלואה	המדפסת פתוחה במלואה	
דגמי n M652 ו-dn M652: 482 מ"מ	דגמי n M652 ו-dn M652: 482 מ"מ	גובה
דגמי dn M653: 510 מ"מ	דגמי dn M653: 510 מ"מ	
770 מ"מ	458 מ"מ	עומק
963 מ"מ	510 מ"מ	רוחב
	26.8 ק"ג	משקל

### טבלה 1-4 ממדים עבור דגם x

המדפסת סגורה במלואה	המדפסת פתוחה במלואה	
510 מ"מ	510 מ"מ	גובה
770 מ"מ	458 מ"מ	עומק
963 מ"מ	510 מ"מ	רוחב
	33.1 ק"ג	משקל

### טבלה 1-5 ממדים עבור מזין הנייר 1 x 550 גליונות

130 מ"מ		גובה
מגש סגור: 458 מ"מ		עומק
מגש פתוח: 770 מ"מ		
דלת סגורה: 510 מ"מ		רוחב
דלת פתוחה: 510 מ"מ		
6.3 ק"ג		משקל

### טבלה 1-6 ממדים עבור המדפסת עם מזין אחד ל-1x550 גליונות

המדפסת סגורה במלואה	המדפסת פתוחה במלואה	
דגמי n M652 ו-dn M652: 612 מ"מ	דגמי n M652 ו-dn M652: 612 מ"מ	גובה
דגמי dn M653: 640 מ"מ	דגמי dn M653: 640 מ"מ	
דגמי x M653: 770 מ"מ	דגמי x M653: 770 מ"מ	
770 מ"מ	458 מ"מ	עומק

**טבלה 1-6 ממדים עבור המדפסת עם מזין אחד ל-1x550 גיליונות (המשך)**

המדפסת סגורה במלואה	המדפסת פתוחה במלואה	
רוחב	510 מ"מ	963 מ"מ
משקל	33.1 ק"ג	

**טבלה 1-7 ממדים עבור מזין הנייר ל-1x550 גיליונות עם מעמד**

גובה	450 מ"מ	
עומק	מגש סגור: 657 מ"מ	מגש פתוח: 948 מ"מ
רוחב	דלת סגורה: 657 מ"מ	דלת פתוחה: 992 מ"מ
משקל	18.6 ק"ג	

**טבלה 1-8 ממדים עבור המדפסת ומזין ל-1x550 גיליונות עם מעמד**

המדפסת והאביזרים סגורים במלואם	המדפסת והאביזרים סגורים במלואם	
גובה	דגמי M652dn ו-M652dn: 932 מ"מ	דגמי M653dn: 960 מ"מ
עומק	657 מ"מ	948 מ"מ
רוחב	657 מ"מ	992 מ"מ
משקל	45.4 ק"ג	

**טבלה 1-9 ממדים עבור מזין הנייר ל-3x550 גיליונות עם מעמד**

גובה	450 מ"מ	
עומק	מגש סגור: 657 מ"מ	מגש פתוח: 984 מ"מ
רוחב	דלת סגורה: 657 מ"מ	דלת פתוחה: 992 מ"מ
משקל	22.7 ק"ג	

**טבלה 1-10 ממדים עבור המדפסת ומזין ל-3x550 גיליונות עם מעמד**

המדפסת והאביזרים סגורים במלואם	המדפסת והאביזרים סגורים במלואם	
גובה	דגמי M652dn ו-M652dn: 932 מ"מ	דגמי M653dn: 960 מ"מ
עומק	657 מ"מ	984 מ"מ



**טבלה 1-10 ממדים עבור המדפסת ומזין ל-3x550 גיליונות עם מעמד (המשך)**

המדפסת והאביזרים סגורים במלואם	המדפסת והאביזרים סגורים במלואם
רוחב	657 מ"מ
משקל	49.5 ק"ג
המדפסת והאביזרים סגורים במלואם	992 מ"מ

**טבלה 1-11 ממדים עבור מזין קלט בעל קיבולת הגבוהה (HCI) עם מעמד**

גובה	450 מ"מ
עומק	מגש סגור: 657 מ"מ מגש פתוח: 967 מ"מ
רוחב	דלת סגורה: 657 מ"מ דלת פתוחה: 992 מ"מ
משקל	25.2 ק"ג

**טבלה 1-12 ממדים עבור המדפסת ומזין קלט בעל קיבולת גבוהה (HCI) עם מעמד**

המדפסת והאביזרים סגורים במלואם	המדפסת והאביזרים סגורים במלואם
גובה	דגמי M652n ו-M652dn: 932 מ"מ דגמי M653dn: 960 מ"מ
עומק	657 מ"מ
רוחב	967 מ"מ 992 מ"מ
משקל	52 ק"ג

**צריכת אנרגיה, מפרט חשמל ופליטות אקוסטיות**

לקבלת מידע עדכני, ראה [www.hp.com/support/colorljM652](http://www.hp.com/support/colorljM652) or [www.hp.com/support/colorljM653](http://www.hp.com/support/colorljM653).

**⚠️ זהירות:** דרישות המתח מתבססות על המדינה/אזור שבהם נמכרת המדפסת. אין להמיר את מתח הפעולה. הדבר יגרום נזק למדפסת וישלול את תוקף האחריות.

**טווח סביבת הפעלה**

**טבלה 1-13 מפרט סביבת הפעלה**

תנאי סביבה	מידה מומלצת	מידה מותרת
טמפרטורה	15° עד 27°C	10° עד 30° צלזיוס
לחות יחסית	30% עד 70% לחות יחסית	10% עד 80% לחות יחסית

## הגדרת חומרת המדפסת והתקנת התוכנה

לקבלת הוראות הגדרה בסיסיות, עיין במדריך התקנת החומרה שקיבלת יחד עם המדפסת. לקבלת הוראות נוספות, עבור לאתר התמיכה של HP באינטרנט.

עבור אל [www.hp.com/support/colorljM652](http://www.hp.com/support/colorljM652) or [www.hp.com/support/colorljM653](http://www.hp.com/support/colorljM653) לקבלת העזרה המלאה של HP עבור המדפסת. קבל את התמיכה הבאה:

- Install and configure (התקן וקבע תצורה)
- Learn and use (למד והשתמש)
- Solve problems (פתור בעיות)
- הורדת עדכוני תוכנה וקושחה
- Join support forums (הצטרף לפורומי תמיכה)
- Find warranty and regulatory information (חפש מידע על אחריות ותקינה)

- [מבוא](#)
- [טעינת מגש 1](#)
- [טעינת מגש 2 והמגשים ל-550 גיליונות](#)
- [טעינת מגש ההזנה בעל הקיבולת הגבוהה של 2,000 גיליונות](#)
- [טעינת והדפסת מעטפות](#)
- [טעינת תוויות והדפסה עליהן](#)

### לקבלת מידע נוסף:

המידע שלהלן נכון למועד הפרסום. לקבלת מידע עדכני, ראה [www.hp.com/support/colorljM652](http://www.hp.com/support/colorljM652) or [www.hp.com/support/colorljM653](http://www.hp.com/support/colorljM653).

העזרה המקיפה של HP עבור המדפסת כוללת את המידע הבא:

- Install and configure (התקן וקבע תצורה)
- Learn and use (למד והשתמש)
- Solve problems (פתור בעיות)
- הורדת עדכוני תוכנה וקושחה
- Join support forums (הצטרף לפורומי תמיכה)
- Find warranty and regulatory information (חפש מידע על אחריות ותקינה)

---

**⚠️ זהירות:** אין להאריך יותר ממגש נייר אחד בכל פעם.

אין להשתמש במגש הנייר כמדרגה.

הרחק את ידיך ממגשי הנייר בעת סגירתם.

כל המגשים חייבים להיות סגורים בעת הזזת המדפסת.

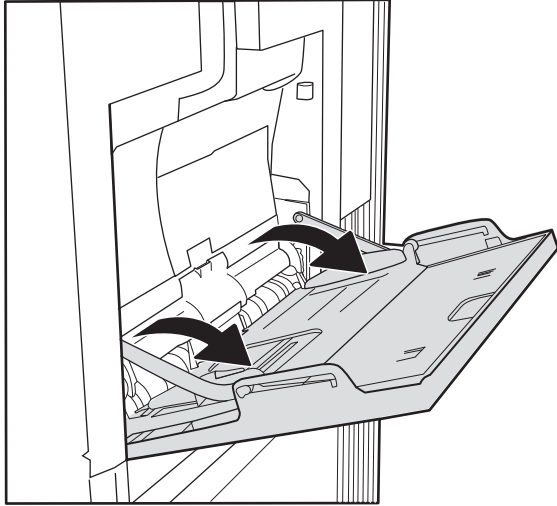
---

# טעינת מגש 1

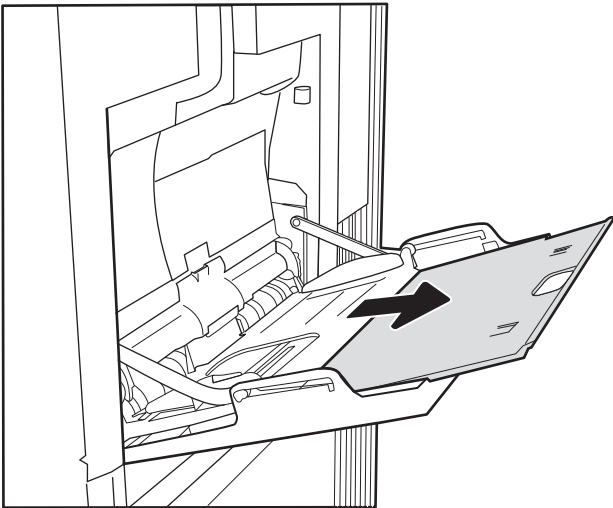
## מבוא

המידע הבא מתאר כיצד לטעון נייר במגש 1. מגש זה מכיל עד 100 גליונות של נייר 75 גר/מ"ר או 10 מעטפות.

1. פתח את מגש 1.



2. משוך החוצה את מאריך המגש כדי לתמוך בנייר.



3.

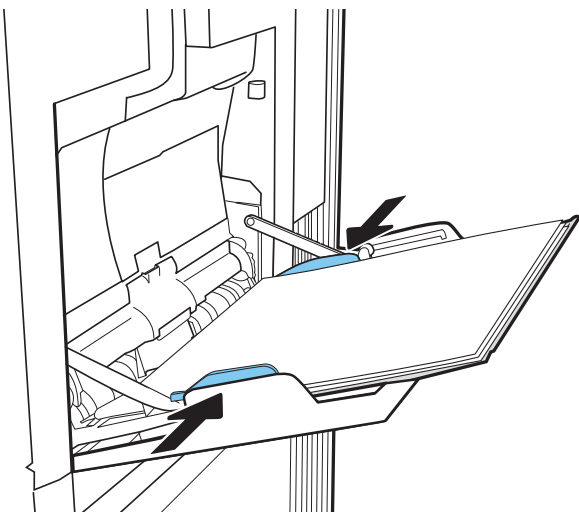
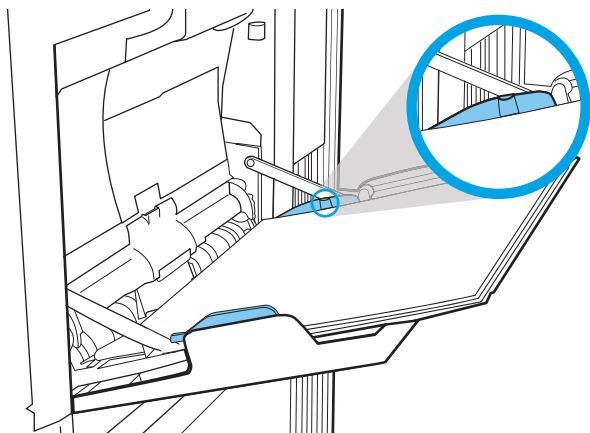
השתמש בתפס הכיוון הכחול כדי להרכיב את מכווני הנייר לגודל הנכון, ולאחר מכן טען נייר במגש. לקבלת מידע על קביעת כיוון ההדפסה בנייר, ראה [טבלה 2-1 כיוון הנייר במגש 1 בעמוד 20](#).

ודא שהנייר מונח מתחת לקו המילוי שבמכווני הנייר.

**הערה:** גובה ערימת הדפים המרבי הוא 10 מ"מ, או כ-100 גיליונות של נייר במשקל 75 גרם למ"ר.

4.

בעזרת תפס הכיוון הכחול, כוון את מכווני הצד כך שייגעו קלות בערימה, אך לא יקפלו אותה.



## כיוון הנייר במגש 1

טבלה 2-1 כיוון הנייר במגש 1

סוג נייר	כיוון ההדפסה	מצב הדפסה דו-צדדית	Paper size (גודל הנייר)	כיצד לטעון נייר
נייר מכתבים או נייר מודפס מראש	לאורך	הדפסה על צד אחד	Legal, Letter, Statement, Executive, Oficio (8.5 x 13), 3 x 5, A4, 5 x 8, 5 x 7, 4 x 6, B5 (JIS), RA4, A6, A5, B6 (JIS), L (90 x 130)	הצד המודפס כלפי מטה הקצה התחתון נכנס למדפסת ראשון
מ"מ, 10 x 15 ס"מ, 16K, Oficio (216 x 340), 16K, 195 x 270 מ"מ, 16K, 184 x 260 מ"מ, 197 x 273 מ"מ, גלויה יפנית (Postcard (JIS)), גלויה יפנית כפולה מסובבת (Double Postcard (JIS))				

סוג נייר	כיוון ההדפסה	מצב הדפסה דו-צדדית	Paper size (גודל הנייר)	כיצד לטעון נייר
הדפסה דו-צדדית אוטומטית או כאשר Alternative Letterhead Mode (מצב נייר מכתבים חלופי) מופעל	הדפסה דו-צדדית	הדפסה דו-צדדית אוטומטית או כאשר Alternative Letterhead Mode (מצב נייר מכתבים חלופי) מופעל	Legal, Letter, Oficio, Executive, A5, A4, (8.5 x 13), Oficio, B5 (JIS), RA4, 195 x 16K, (216 x 340), 184 x 16K, מ"מ, 270, 197 x 16K, מ"מ, 260, 273 מ"מ	הצד המודפס כלפי מעלה הקצה התחתון נכנס למדפסת ראשון
הדפסה על צד אחד (Landscape) (לרוחב)	הדפסה על צד אחד	הדפסה על צד אחד	Legal, Letter, Statement, Executive, Oficio, 3 x 5, (8.5 x 13), A4, 5 x 8, 5 x 7, 4 x 6, B5 (JIS), RA4, A6, A5, 90 x 130) L, B6 (JIS), מ"מ, 10 x 15, 15 ס"מ, Oficio, 16K, (216 x 340), 195 x 270 מ"מ, 16K, 184 x 260 מ"מ, 197 x 273 מ"מ, גלויה יפנית (Postcard (JIS)), גלויה יפנית כפולה (Double Postcard (JIS))	הצד המודפס כלפי מטה הקצה העליון לכיוון החלק האחורי של המדפסת
הדפסה דו-צדדית אוטומטית או כאשר Alternative Letterhead Mode (מצב נייר מכתבים חלופי) מופעל	הדפסה דו-צדדית	הדפסה דו-צדדית אוטומטית או כאשר Alternative Letterhead Mode (מצב נייר מכתבים חלופי) מופעל	Legal, Letter, Oficio, Executive, A5, A4, (8.5 x 13), Oficio, B5 (JIS), RA4, 195 x 16K, (216 x 340), 184 x 16K, מ"מ, 270, 197 x 16K, מ"מ, 260, 273 מ"מ	הצד המודפס כלפי מעלה הקצה העליון לכיוון החלק האחורי של המדפסת

## טבלה 2-1 כיוון הנייר במגש 1 (המשך)

סוג נייר	כיוון ההדפסה	מצב הדפסה דו-צדדית	Paper size (גודל הנייר)	כיצד לטעון נייר
מנוקב מראש	לאורך ולרוחב	הדפסה על צד אחד	,Legal ,Letter ,Statement ,Executive ,3 x 5 , (8.5 x 13) Oficio ,A4 ,5 x 8 ,5 x 7 ,4 x 6 ,B5 (JIS) ,RA4 ,A6 ,A5 ,90 x 130) L ,B6 (JIS) מ"מ, 10 x 15 ס"מ, 16K , (216 x 340) Oficio 16K , מ"מ, 195 x 270 16K , מ"מ, 184 x 260 197 x 273 מ"מ, גלויה יפנית (Postcard (JIS)) , גלויה יפנית כפולה (Double Postcard (JIS))	הנקבים לכיוון החלק האחורי של המדפסת
		הדפסה דו-צדדית אוטומטית או כאשר Alternative Letterhead Mode (מצב נייר מכתבים חלופי) מופעל	,Legal ,Letter Oficio ,Executive ,A5 ,A4 , (8.5 x 13) Oficio ,B5 (JIS) ,RA4 195 x 16K , (216 x 340) 184 x 16K , מ"מ, 270 197 x 16K , מ"מ, 260 מ"מ 273	הנקבים לכיוון החלק האחורי של המדפסת

## שימוש ב-alternative letterhead mode (מצב נייר מכתבים חלופי)

השתמש במאפיין **Alternative Letterhead Mode** (מצב נייר מכתבים חלופי) כדי לטעון נייר מכתבים או נייר מודפס מראש לתוך המגש באופן עבור כל העבודות, בין אם אתה מדפיס לצד אחד של גיליון הנייר או לשני הצדדים. בעת השימוש במצב זה, טען נייר באותו אופן שבו אתה טוען נייר עבור הדפסה דו-צדדית אוטומטית.

כדי להשתמש במאפיין זה, הפעל אותו בעזרת התפריטים בלוח הבקרה של המדפסת.

## הפעלת Alternative Letterhead Mode (מצב נייר מכתבים חלופי) בעזרת התפריטים בלוח הבקרה של המדפסת

1. ממסך Home (בית) בלוח הבקרה של המדפסת, פתח את התפריט **Settings** (הגדרות).
2. פתח את התפריטים הבאים:
  - **Copy/Print** (העתקה/הדפסה) או **Print** (הדפסה)
  - **נהל מגשים**
  - **מצב נייר מכתבים חלופי**
3. בחר באפשרות **Enabled** (מופעל), ולאחר מכן גע בלחצן **Save** (שמור) או לחץ על הלחצן **OK**.



# טעינת מגש 2 והמגשים ל-550 גליונות

## מבוא

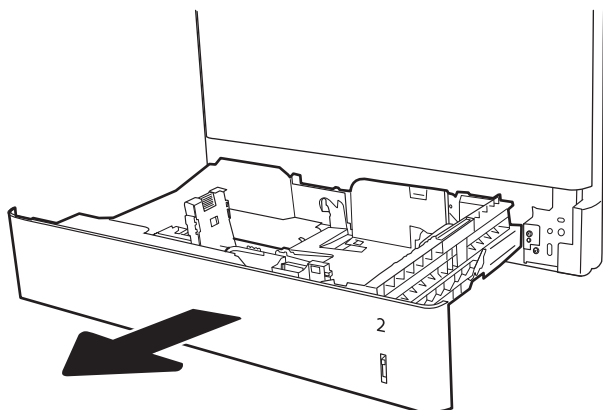
המידע הבא מתאר כיצד לטעון נייר במגש 2 ובמגשים האופציונליים ל-550 גליונות. מגשים אלה מכילים עד 550 גליונות של נייר 75 גר/מ"ר.

**הערה:** ההליך לטעינת נייר עבור המגשים ל-550 גליונות זהה להליך עבור מגש 2. רק מגש 2 מוצג כאן.

**זהירות:** אין להאריך יותר ממגש נייר אחד בכל פעם.

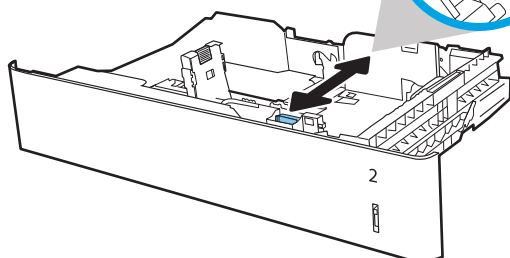
**1.** פתח את המגש.

**הערה:** אין לפתוח את המגש בזמן שהוא נמצא בשימוש.



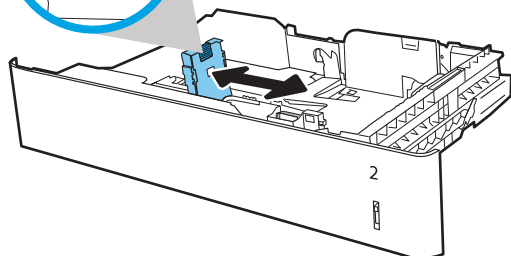
**2.**

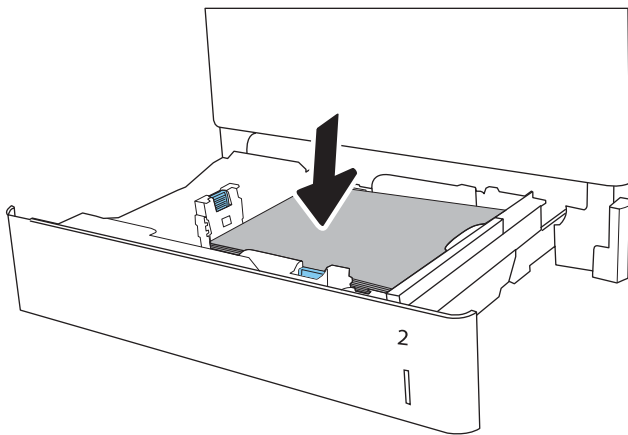
לפני טעינת נייר, התאם את מכווני רוחב הנייר על-ידי לחיצה על תפסי הכווןון הכחולים והסטת המכוונים לפי גודל הנייר שבשימוש.



**3.**

כוון את מכוון אורך הנייר על-ידי לחיצה על תפס הכווןון והסטת המכוון לגודל הנייר שבשימוש.



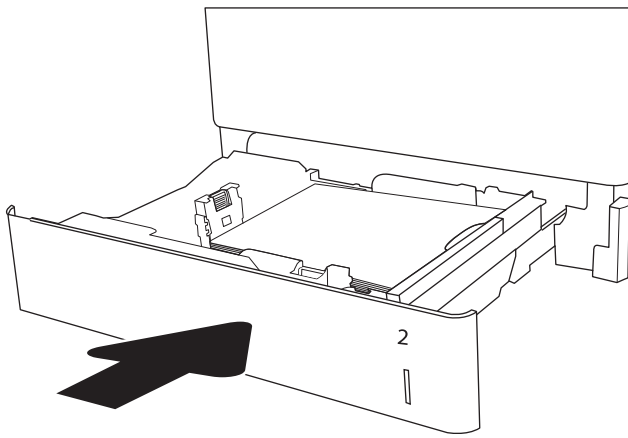


**4.** טען נייר במגש. בדוק את הנייר כדי לוודא שהמכוונים נוגעים קלות בערימת הנייר, אך אינם מכופפים אותה. לקבלת מידע על קביעת כיוון ההדפסה בנייר, ראה [טבלה 2-2 כיוון הנייר במגש 2 ובמגשים ל-550 גיליונות בעמוד 25](#).

**הערה:** אין להצמיד את מכווני הנייר לערימת הנייר. כוונן אותם בהתאם למיקומים או לסימונים שבמגש.

**הערה:** כדי למנוע חסימות, התאם את מכווני הנייר לגודל הנכון ואל תמלא את המגש יתר על המידה. ודא שראש הערימה נמצא מתחת למחווך המגש המלא.

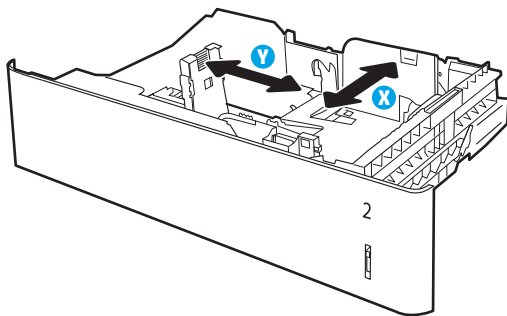
**5.** סגור את המגש.



**6.** הודעת תצורת המגש תוצג בלוח הבקרה של המדפסת.

**7.** גע בלחצן **OK** (אישור) כדי לאשר את הסוג והגודל שזוהו, או גע בלחצן **Modify** (שנה) כדי לבחור גודל נייר או סוג נייר שונים.

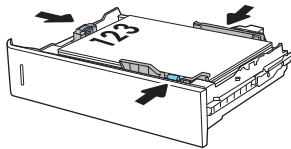
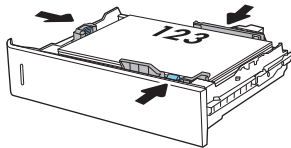
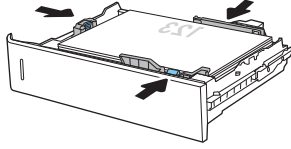
עבור נייר בגודל מותאם אישית, ציין את מידות ה-X וה-Y של הנייר כאשר תופיע הנחיה להזין אותן בלוח הבקרה של המדפסת.



**8.** בחר את הסוג והגודל המתאימים וגע בלחצן **OK** (אישור).

## כיוון הנייר במגש 2 ובמגשים ל-550 גליונות

### טבלה 2-2 כיוון הנייר במגש 2 ובמגשים ל-550 גליונות

סוג נייר	כיוון ההדפסה	מצב הדפסה דו-צדדית	Paper size (גודל הנייר)	כיצד לטעון נייר
נייר מכתבים או נייר מודפס מראש	לאורך	הדפסה על צד אחד	,Legal ,Letter ,Statement ,Executive ,3 x 5 , (8.5 x 13) Oficio ,A4 ,5 x 8 ,5 x 7 ,4 x 6 ,B5 (JIS) ,RA4 ,A6 ,A5 90 x 130) L ,B6 (JIS) מ"מ, 10 x 15 ס"מ, 16K , (216 x 340) Oficio 16K מ"מ, 195 x 270 16K מ"מ, 184 x 260 16K מ"מ, 197 x 273 גלויה יפנית כפולה מסובבת (Double Postcard (JIS))	הצד המודפס כלפי מעלה הקצה העליון בצדו השמאלי של המגש
				
נייר מכתבים או נייר מודפס מראש	לרוחב	הדפסה על צד אחד	,Legal ,Letter ,Statement ,Executive ,3 x 5 , (8.5 x 13) Oficio ,A4 ,5 x 8 ,5 x 7 ,4 x 6 ,B5 (JIS) ,RA4 ,A6 ,A5 90 x 130) L ,B6 (JIS) מ"מ, 10 x 15 ס"מ, 16K , (216 x 340) Oficio 16K מ"מ, 195 x 270 16K מ"מ, 184 x 260 16K מ"מ, 197 x 273 גלויה יפנית כפולה מסובבת (Double Postcard (JIS))	הצד המודפס כלפי מעלה הקצה העליון לכיוון החלק האחורי של המגש
				
נייר מכתבים או נייר מודפס מראש	לרוחב	הדפסה דו-צדדית אוטומטית או כאשר Alternative Letterhead Mode (מצב נייר מכתבים חלופי) מופעל	,Legal ,Letter Oficio ,Executive ,A5 ,A4 , (8.5 x 13) Oficio (216 x ,RA4 195 x 270 16K ,340) מ"מ, 184 x 260 16K מ"מ, 197 x 273 16K מ"מ, מ"מ	הצד המודפס כלפי מטה הקצה העליון לכיוון החלק האחורי של המגש
				

סוג נייר	כיוון ההדפסה	מצב הדפסה דו-צדדית	Paper size (גודל הנייר)	כיצד לטעון נייר
מנוקב מראש	לאורך או לרוחב	הדפסה על צד אחד	,Legal ,Letter ,Statement ,Executive ,3 x 5 , (8.5 x 13) Oficio ,A4 ,5 x 8 ,5 x 7 ,4 x 6 ,B5 (JIS) ,RA4 ,A6 ,A5 ,90 x 130) L ,B6 (JIS) מ"מ, 10 x 15 ס"מ, ,16K , (216 x 340) Oficio 16K ,מ"מ, 195 x 270 16K ,מ"מ, 184 x 260 16K ,מ"מ, 197 x 273 יפנית כפולה מסובבת (Double Postcard (JIS))	הנקבים לכיוון גב המגש
		הדפסה דו-צדדית אוטומטית או כאשר Alternative Letterhead Mode (מצב נייר מכתבים חלופי) מופעל	,Legal ,Letter Oficio ,Executive ,A5 ,A4 , (8.5 x 13) Oficio (216 x ,RA4 195 x 270 16K ,340) מ"מ, 184 x 260 16K מ"מ, 197 x 273 16K מ"מ	הנקבים לכיוון גב המגש

## שימוש ב-alternative letterhead mode (מצב נייר מכתבים חלופי)

השתמש במאפיין **Alternative Letterhead Mode** (מצב נייר מכתבים חלופי) כדי לטעון נייר מכתבים או נייר מודפס מראש לתוך המגש באותו אופן עבור כל העבודות, בין אם אתה מדפיס לצד אחד של גיליון הנייר או לשני הצדדים. בעת השימוש במצב זה, טען נייר באותו אופן שבו אתה טוען נייר עבור הדפסה דו-צדדית אוטומטית.

כדי להשתמש במאפיין זה, הפעל אותו בעזרת התפריטים בלוח הבקרה של המדפסת.

### הפעלת Alternative Letterhead Mode (מצב נייר מכתבים חלופי) בעזרת התפריטים בלוח הבקרה של המדפסת

1. ממסך Home (בית) בלוח הבקרה של המדפסת, פתח את התפריט **Settings** (הגדרות).
2. פתח את התפריטים הבאים:
  - **Copy/Print** (העתקה/הדפסה) או **Print** (הדפסה)
  - **נהל מגשים**
  - **מצב נייר מכתבים חלופי**
3. בחר באפשרות **Enabled** (מופעל), ולאחר מכן גע בלחצן **Save** (שמור) או לחץ על הלחצן **OK**.

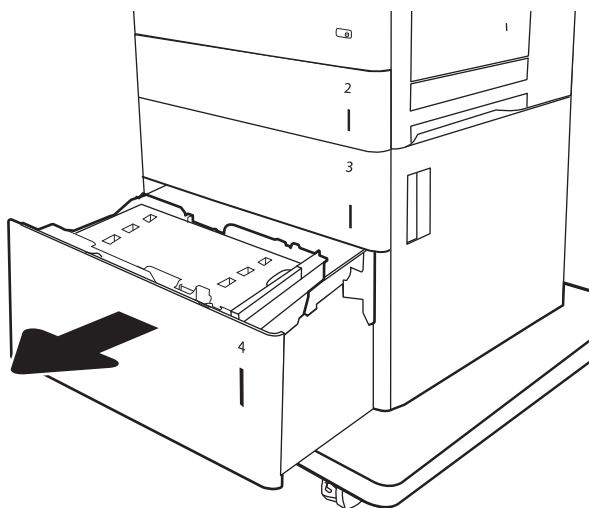
# טעינת מגש ההזנה בעל הקיבולת הגבוהה של 2,000 גיליונות

## מבוא

המידע הבא מתאר כיצד לטעון נייר לתוך מגש הזנה בעל קיבולת גבוהה. מגש זה מכיל עד 2,000 גיליונות של נייר 75 גר/מ"ר.

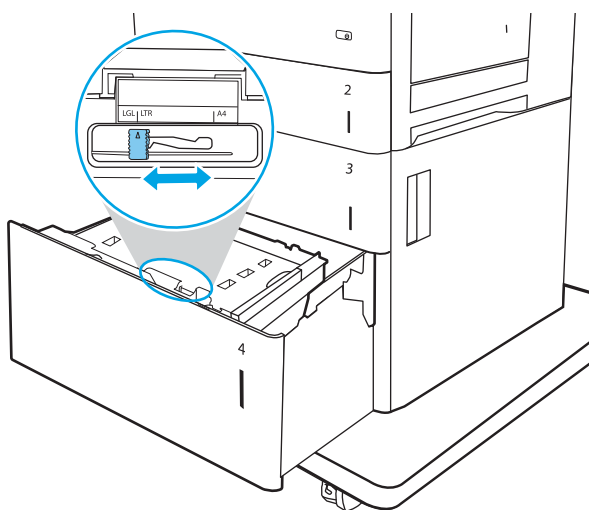
1. פתח את המגש.

**הערה:** אין לפתוח את המגש בזמן שהוא נמצא בשימוש.

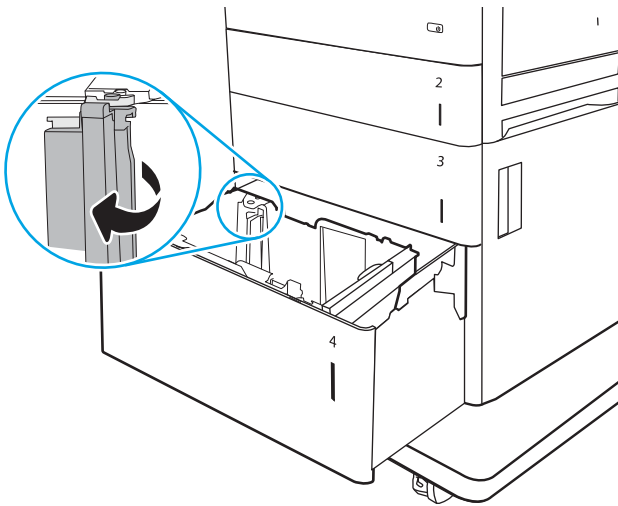


2.

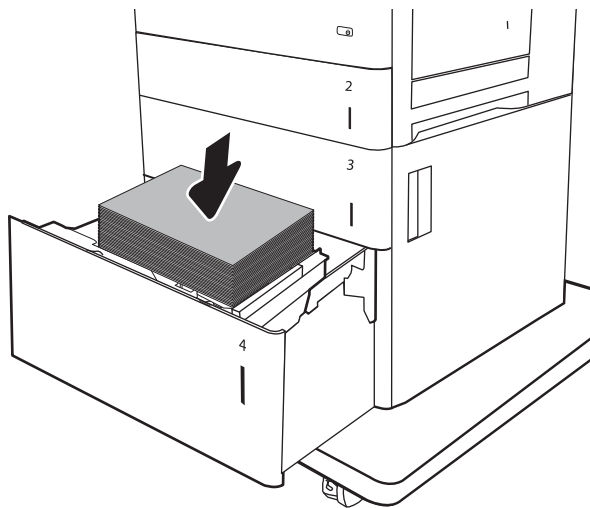
לפני טעינת נייר, התאם את מכוון רוחב הנייר על-ידי לחיצה על תפס הכוונון הכחול והסטת המכוון לפי גודל הנייר שבשימוש.



3. סובב את ידית עצירת הנייר למיקום המתאים לנייר.

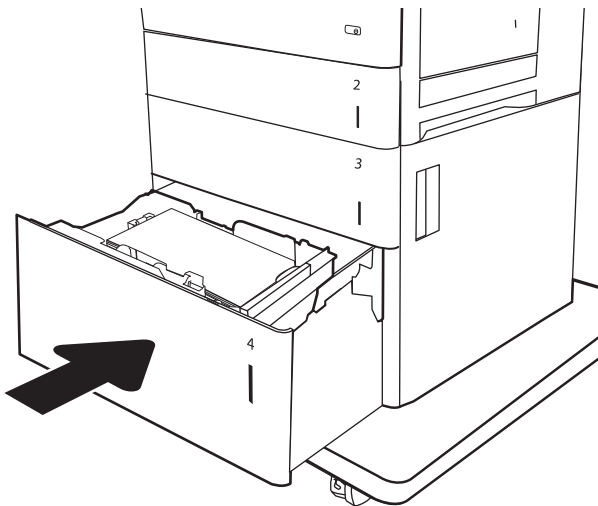


4. טען נייר במגש. בדוק את הנייר כדי לוודא שהמכוונים נוגעים קלות בערימת הנייר, אך אינם מכופפים אותה. לקבלת מידע על קביעת כיוון ההדפסה בנייר, ראה [טבלה 2-3 כיוון הנייר במגש הזנה בעל קיבולת גבוהה בעמוד 29](#).



**הערה:** כדי למנוע חסימות, התאם את מכווני הנייר לגודל הנכון ואל תמלא את המגש יתר על המידה. ודא שראש הערימה נמצא מתחת למחווך המגש המלא.

5. סגור את המגש.



6. הודעת תצורת המגש תוצג בלוח הבקרה של המדפסת.

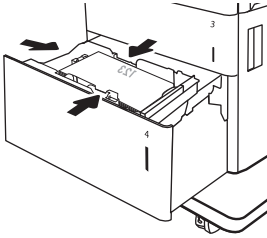
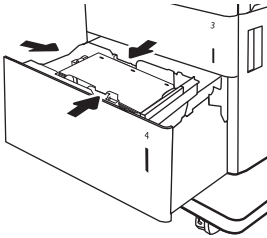
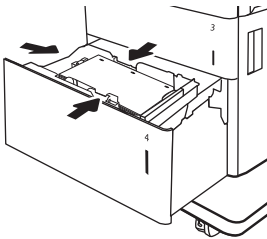
7. גע בלחצן OK (אישור) כדי לאשר את הסוג והגודל שזוהו, או גע בלחצן Modify (שנה) כדי לבחור גודל נייר או סוג נייר שונים.

## כיוון הנייר במגש הזנה בעל קיבולת גבוהה

### טבלה 2-3 כיוון הנייר במגש הזנה בעל קיבולת גבוהה

סוג נייר	כיוון ההדפסה	מצב הדפסה דו-צדדית	Paper size (גודל הנייר)	כיצד לטעון נייר
נייר מכתבים או נייר מודפס מראש	לאורך	הדפסה על צד אחד	A4 ,Legal ,Letter	הצד המודפס כלפי מעלה הקצה העליון בצדו השמאלי של המגש
		הדפסה דו-צדדית אוטומטית או כאשר Alternative Letterhead Mode (מצב נייר מכתבים חלופי) מופעל	A4 ,Legal ,Letter	הצד המודפס כלפי מטה הקצה העליון בצדו השמאלי של המגש
	לרוחב	הדפסה על צד אחד	A4 ,Legal ,Letter	הצד המודפס כלפי מעלה הקצה העליון לכיוון החלק האחורי של המגש

## טבלה 2-3 כיוון הנייר במגש הזנה בעל קיבולת גבוהה (המשך)

סוג נייר	כיוון ההדפסה	מצב הדפסה דו-צדדית	Paper size (גודל הנייר)	כיצד לטעון נייר
		הדפסה דו-צדדית אוטומטית או כאשר Alternative Letterhead Mode (מצב נייר מכתבים חלופי) מופעל	A4 ,Legal ,Letter	הצד המודפס כלפי מטה הקצה העליון לכיוון החלק האחורי של המגש
				
מנוקב מראש	לאורך או לרוחב	הדפסה על צד אחד	A4 ,Legal ,Letter	הנקבים לכיוון גב המגש
				
		הדפסה דו-צדדית אוטומטית או כאשר Alternative Letterhead Mode (מצב נייר מכתבים חלופי) מופעל	A4 ,Legal ,Letter	הנקבים לכיוון גב המגש
				

## שימוש ב-alternative letterhead mode (מצב נייר מכתבים חלופי)

השתמש במאפיין **Alternative Letterhead Mode** (מצב נייר מכתבים חלופי) כדי לטעון נייר מכתבים או נייר מודפס מראש לתוך המגש באותו אופן עבור כל העבודות, בין אם אתה מדפיס לצד אחד של גיליון הנייר או לשני הצדדים. בעת השימוש במצב זה, טען נייר באותו אופן שבו אתה טוען נייר עבור הדפסה דו-צדדית אוטומטית.

כדי להשתמש במאפיין זה, הפעל אותו בעזרת התפריטים בלוח הבקרה של המדפסת.

## הפעלת Alternative Letterhead Mode (מצב נייר מכתבים חלופי) בעזרת התפריטים בלוח הבקרה של המדפסת

1. ממסך Home (בית) בלוח הבקרה של המדפסת, פתח את התפריט **Settings** (הגדרות).
2. פתח את התפריטים הבאים:



- **Copy/Print** (העתקה/הדפסה) או **Print** (הדפסה)
  - **נהל מגשים**
  - **מצב נייר מכתבים חלופי**
3. בחר באפשרות **Enabled** (מופעל), ולאחר מכן גע בלחצן **Save** (שמור) או לחץ על הלחצן **OK**.

המידע הבא מתאר כיצד לטעון ולהדפיס מעטפות. השתמש במגש 1 בלבד כדי להדפיס על מעטפות. מגש 1 מכיל עד 10 מעטפות.

על מנת להדפיס על מעטפות באמצעות הזנה ידנית, בצע את השלבים הבאים כדי לבחור את ההגדרות הנכונות במנהל ההדפסה, ולאחר מכן טען את המעטפות במגש לאחר שליחת עבודת ההדפסה אל המדפסת.

## הדפסה מעטפות

1. בתוכנית, בחר באפשרות **Print** (הדפס).
2. בחר את המדפסת מתוך רשימת המדפסות, ולאחר מכן לחץ על הלחצן **Properties** (מאפיינים) או על **Preferences** (העדפות) כדי לפתוח את מנהל ההדפסה.
 

---

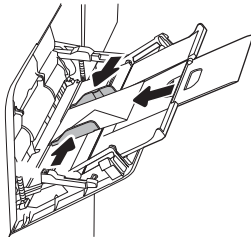
**הערה:** שם הלחצן משתנה עבור תוכניות שונות.

**הערה:** כדי לגשת אל מאפיינים אלה מתוך מסך 'התחל' ב-Windows 8 או 8.1, בחר באפשרות **התקנים**, בחר באפשרות **הדפסה** ולאחר מכן בחר את המדפסת.

---
3. לחץ על הכרטיסייה **Paper/Quality** (נייר/איכות).
4. בחר את הגודל הנכון עבור המעטפות מתוך הרשימה הנפתחת **Paper size** (גודל הנייר).
5. בחר באפשרות **Envelope** (מעטפה) מתוך הרשימה הנפתחת **Paper type** (סוג נייר).
6. בחר באפשרות **Manual feed** (הזנה ידנית) מתוך הרשימה הנפתחת **Paper source** (מקור נייר).
7. לחץ על הלחצן **OK** (אישור) כדי לסגור את תיבת הדו-שיח **Document Properties** (מאפייני מסמך).
8. בתיבת הדו-שיח **Print** (הדפס), לחץ על הלחצן **OK** (אישור) כדי להדפיס את העבודה.

## כיוון המעטפה

מגש	גודל מעטפה	כיצד לטעון
מגש 1 מעטפה #9, מעטפה #10, מעטפה Monarch, מעטפה B5, מעטפה C5, מעטפה DL, מעטפה C6	הצד המודפס כלפי מטה	הקצה העליון לכיוון החלק הקדמי של המדפסת



# טעינת תוויות והדפסה עליהן

## מבוא

המידע הבא מתאר כיצד להדפיס ולטעון תוויות.

כדי להדפיס על גיליונות של תוויות, השתמש במגש 2 או באחד המגשים ל-550 גיליונות. מגש 1 אינו תומך בתוויות.

על מנת להדפיס על תוויות באמצעות הזנה ידנית, בצע את השלבים הבאים כדי לבחור את ההגדרות הנכונות במנהל ההדפסה, ולאחר מכן טען את התוויות במגש לאחר שליחת עבודת ההדפסה אל המדפסת. בעת שימוש בהזנה ידנית, המדפסת ממתינה עם עבודת ההדפסה עד שהיא מזהה שהמגש אכן נפתח.

## הזנה ידנית של תוויות

1. בתוכנית, בחר באפשרות **Print** (הדפס).

2. בחר את המדפסת מתוך רשימת המדפסות, ולאחר מכן לחץ על הלחצן **Properties** (מאפיינים) או על **Preferences** (העדפות) כדי לפתוח את מנהל ההדפסה.

---

**הערה:** שם הלחצן משתנה עבור תוכניות שונות.

**הערה:** כדי לגשת אל מאפיינים אלה מתוך מסך 'התחל' ב-Windows 8 או 8.1, בחר באפשרות **התקנים**, בחר באפשרות **הדפסה** ולאחר מכן בחר את המדפסת.

3. לחץ על הכרטיסייה **Paper/Quality** (נייר/איכות).

4. בחר את הגודל הנכון עבור גיליונות התוויות מתוך הרשימה הנפתחת **Paper size** (גודל הנייר).

5. בחר באפשרות **Labels** (תוויות) מתוך הרשימה הנפתחת **Paper type** (סוג נייר).

6. בחר באפשרות **Manual feed** (הזנה ידנית) מתוך הרשימה הנפתחת **Paper source** (מקור נייר).

---

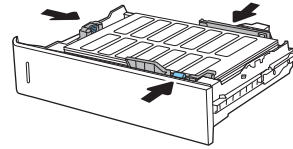
**הערה:** בעת שימוש בהזנה ידנית, המדפסת תדפיס מהמגש עם המספר הנמוך ביותר שהוגדר עבור הגודל הנכון של הנייר, ולכן אין צורך לציין מגש מסוים. לדוגמה, אם מגש 2 הוגדר עבור תוויות, המדפסת תדפיס ממגש 2. אם מגש 3 הותקן והוגדר עבור תוויות, אבל מגש 2 לא הוגדר עבור תוויות, המדפסת תדפיס ממגש 3.

7. לחץ על הלחצן **OK** (אישור) כדי לסגור את תיבת הדו-שיח **Document Properties** (מאפייני מסמך).

8. בתיבת הדו-שיח **Print** (הדפס), לחץ על הלחצן **Print** (הדפס) כדי להדפיס את העבודה.

## כיוון הדפסה של תווית

מגש	כיצד לטעון תוויות
מגש 2 והמגשים ל-550 גיליונות	הצד המודפס כלפי מעלה הקצה העליון לכיוון הצד הימני של המדפסת



## 3 חומרים מתכלים, אביזרים וחלקים

- [הזמנת חומרים מתכלים, אביזרים וחלקים](#)
- [קביעת הגדרות החומרים המתכלים מחסנית-טונר-הגנה של HP](#)
- [החלפת מחסניות הטונר](#)
- [החלפה של יחידת איסוף טונר](#)

### לקבלת מידע נוסף:

המידע שלהלן נכון למועד הפרסום. לקבלת מידע עדכני, ראה [www.hp.com/support/colorljM652](http://www.hp.com/support/colorljM652) or [www.hp.com/support/colorljM653](http://www.hp.com/support/colorljM653).

העזרה המקיפה של HP עבור המדפסת כוללת את המידע הבא:

- Install and configure (התקן וקבע תצורה)
- Learn and use (למד והשתמש)
- Solve problems (פתור בעיות)
- הורדת עדכוני תוכנה וקושחה
- Join support forums (הצטרף לפורומי תמיכה)
- Find warranty and regulatory information (חפש מידע על אחריות ותקינה)

# הזמנת חומרים מתכלים, אביזרים וחלקים

## הזמנה

<a href="http://www.hp.com/go/suresupply">www.hp.com/go/suresupply</a>	הזמן חומרים מתכלים ונייר
<a href="http://www.hp.com/buy/parts">www.hp.com/buy/parts</a>	הזמן חלקים ואביזרים מקוריים של HP
פנה לספק שירות או תמיכה מורשה של HP.	הזמן דרך ספקי שירות או תמיכה
כדי לגשת, בדפדפן אינטרנט נתמך במחשב שלך, הזן את כתובת ה-IP של המדפסת או את שם המארז בשהה הכתובת/URL. ה-EWS מכיל קישור לאתר האינטרנט HP SureSupply, המספק אפשרויות לרכישת חומרים מתכלים מקוריים של HP.	הזמנה באמצעות שרת האינטרנט המשובץ HP של (EWS)

## חומרים מתכלים ואביזרים

מספר חלק	מספר מחסנית	תיאור	פריט
<b>Supplies (חומרים מתכלים)</b>			
CF450A	655A	מחסנית טונר חלופית להדפסה בשחור בעלת קיבולת סטנדרטית	מחסנית טונר שחור מקורית HP 655A למדפסת לייזר
CF460X	656X	מחסנית טונר חלופית להדפסה בשחור בעלת קיבולת גבוהה	מחסנית טונר שחור מקורית HP 656X בעלת תפוקה גבוהה למדפסת לייזר
CF451A	655A	מחסנית טונר חלופית להדפסה בציאן בעלת קיבולת סטנדרטית	מחסנית טונר ציאן מקורית HP 655A למדפסת לייזר
CF461X	656X	מחסנית טונר חלופית להדפסה בציאן בעלת קיבולת גבוהה	מחסנית טונר ציאן מקורית HP 656X בעלת תפוקה גבוהה למדפסת לייזר
CF452A	655A	מחסנית טונר חלופית להדפסה בצהוב בעלת קיבולת סטנדרטית	מחסנית טונר צהוב HP 656A מקורית למדפסת לייזר
CF462X	656X	מחסנית טונר חלופית להדפסה בצהוב בעלת קיבולת גבוהה	מחסנית טונר צהוב מקורית HP 656X בעלת תפוקה גבוהה למדפסת לייזר
CF453A	655A	מחסנית טונר חלופית להדפסה במגנטה בעלת קיבולת סטנדרטית	מחסנית טונר מגנטה HP 656A מקורית למדפסת לייזר
CF463X	656X	מחסנית טונר חלופית להדפסה במגנטה בעלת קיבולת גבוהה	מחסנית טונר מגנטה מקורית HP 656X בעלת תפוקה גבוהה למדפסת לייזר
<b>אביזרים</b>			
P1B09A	לא ישים	מזין נייר אופציונלי ל-550 גיליונות <b>הערה:</b> המדפסת תומכת בעד שני מזיני נייר 1x550 גיליונות, אלא אם קיימים התקני קלט אחרים.	מגש נייר 550-גיליונות של HP Color LaserJet
P1B10A	לא ישים	מזין נייר אופציונלי ל-1x550 גיליונות עם מעמד	מגש נייר 550 גיליונות של HP Color LaserJet עם מעמד
P1B11A	לא ישים	מזין אופציונלי ל-3x550 גיליונות עם מעמד לתמיכה במדפסת	מגש נייר 3X550 גיליונות של HP Color LaserJet עם מעמד
P1B12A	לא ישים	מזין אופציונלי של 2,000 גיליונות ומזין של 550 גיליונות עם מעמד לתמיכה במדפסת	מגיש נייר בעל קיבולת גבוהה של HP Color LaserJet עם מעמד

פריט	תיאור	מספר מחסנית	מספר חלק
שרת הדפסה HP Jetdirect 2900nw	אביזר שרת הדפסה אלחוטי עם חיבור USB	לא ישים	J8031A
אביזר HP Jetdirect 3000w NFC/Wireless	אביזר Wi-Fi Direct להדפסת "מגע" מהתקנים ניידים	לא ישים	J8030A
<p><b>הערה:</b> לשימוש בכיס לשילוב החומרה. אביזר HP NFC/Wireless של HP Jetdirect 3000w מחייב שימוש באביזר יציאות USB הפנימיות של HP (J8031A, B2L28A) גם יכול להיות מחובר דרך יציאת ה-USB האחורית של המארז. במקרה זה, לא נעשה שימוש ב-HIP.</p>			
מודול HP Trusted Platform	מצפין באופן אוטומטי את כל הנתונים שעוברים דרך המדפסת	לא ישים	F5S62A
יציאות USB פנימיות של HP	שתי יציאות USB אופציונליות לחיבור התקנים של צדדים שלישיים	לא ישים	B5L28A
כונן דיסק קשיח מאובטח של HP לביצועים גבוהים	כונן קשיח מאושר אופציונלי FIPS140 בנפח של 500 GB	לא ישים	B5L29A
HP 1GB DDR3 x32 144-Pin 800MHz SODIMM	כרטיס DIMM אופציונלי להרחבת הזיכרון	לא ישים	E5K48A

## חומרים מתכלים ארוכי טווח/תחזוקה

אורך החיים המשוער <sup>1</sup>	מספר חלק	ערכת תחזוקה/LLC
150,000 דפים*	P1B91A	ערכת תחזוקה HP LaserJet 110V
150,000 דפים*	P1B92A	ערכת תחזוקה HP LaserJet 220V
150,000 דפים*	P1B93A	ערכת רצועת העברה של HP LaserJet Image
100,000 דפים*	P1B94A	יחידה לאיסוף טונר של HP LaserJet
150,000 דפים*	P1B96A	ערכת גלגלות ל-MP

<sup>1</sup> מפרטי אורך חיים של חומרים מתכלים ארוכי טווח (LLC)/תחזוקה של HP הן הערכות המבוססות על תנאי בדיקות אורך החיים המפורטים להלן. אורך החיים/הקיבולת בפועל במהלך שימוש רגיל משתנים לפי נפח השימוש, הסביבה, סוג הנייר וגורמים נוספים. אורך חיים משוער אינו מהווה ערובה ואינו מכסה תחת אחריות.

### \*תנאי בדיקת אורך החיים של LLC

- כיסוי הדפסה 5% בחלוקה שווה על פני העמוד
- Environment (סביבה): 17° עד 25° מעלות צלסיוס ; 30%-70% לחות יחסית (RH)
- מידות חומרי הדפסה: Letter/A4
- משקל חומרי הדפסה: 75 גרם למ"ר בחומרי הדפסה רגילים
- גודל עבודה: 4 דפים
- הזנה מהקצה הקצר (A3) (כלומר, חומרי הדפסה בגודל Legal)

גורמים שעלולים לקצר אורך חיים על פי התנאים לעיל:

- חומרי הדפסה צרים ממידות הרוחב של Letter/A4 (האטות תרמיות פירושן יותר סיבובים)
- נייר שמשקלו כבד יותר מ-75 גרם למ"ר (חומרי הדפסה כבדים יותר יוצרים עומס גבוה יותר על רכיבי המדפסת)
- עבודות הדפסה קטנות מ-4 דפים (עבודות הדפסה קטנות יותר פירושן יותר מחזוריים תרמיים וסיבובים)

## חלקים הניתנים לתיקון על-ידי הלקוח

חלקים הניתנים לתיקון על-ידי הלקוח (CSR) זמינים עבור מדפסות לייזר רבות של HP על מנת להפחית את משך התיקון. מידע נוסף על תוכנית CSR ויתרונותיה ניתן למצוא בכתובת [www.hp.com/go/csr-support](http://www.hp.com/go/csr-support) ובכתובת [www.hp.com/go/csr-faq](http://www.hp.com/go/csr-faq).

ניתן להזמין חלקי חילוף מקוריים של HP בכתובת [www.hp.com/buy/parts](http://www.hp.com/buy/parts) או על-ידי יצירת קשר עם שירות מורשה של HP או עם ספק תמיכה. בעת ההזמנה, יהיה עליך לספק את אחד מהפרטים הבאים: מק"ט, מספר סידורי (נמצא בגב המדפסת), מספר המוצר או שם המדפסת.

- חלקים המפורטים כחובה להחלפה עצמית יותקנו על-ידי לקוחות, אלא אם כן אתה מוכן לשלם לצוות שירות של HP כדי שיבצע את התיקון. עבור חלקים אלה, התמיכה באתר הלקוח או בהחזרה למחסן לא תסופק במסגרת האחריות למדפסת של HP.
- חלקים המפורטים כהחלפה עצמית **אופציונלית** ניתנים להתקנה על-ידי צוות שירות של HP לפי בקשתך ללא תשלום נוסף במהלך תקופת האחריות של המדפסת.

פריט	תיאור	אפשרויות החלפה עצמית	מק"ט
מזין הנייר 1 x 550 גיליונות	מגש נייר חלופי 1x550 גיליונות	חובה	P1B09-67901
כונן דיסק קשיח מאובטח	כונן דיסק קשיח חלופי	חובה	B5L29-67903
1GB 90-Pin DDR3 x32 800 MHz SODIMM	כרטיס זיכרון DIMM חלופי	חובה	E5K48-67902
מדול Trusted Platform	מדול חלופי של Trusted Platform	חובה	F5S62-61001
שרת הדפסה HP Jetdirect 2900nw	אביר שרת הדפסה אלחוטי חלופי עם חיבור USB	חובה	J8031-61001
אביר HP Jetdirect 3000w NFC/אלחוט	אביר הדפסה חלופי של Wireless Direct להדפסת "מגע" מהתקנים ניידים	חובה	J8030-61001
ערכת לוח הבקרה (דגמי M653)	לוח בקרה להחלפה	חובה	5851-7252
ערכת לוח הבקרה (דגמי M652)	לוח בקרה להחלפה	חובה	5851-7253



# קביעת הגדרות החומרים המתכלים מחסנית-טונר-הגנה של HP

- [מבוא](#)
- [הפעלה או השבתה של המפיין 'מדיניות מחסניות'](#)
- [הפעלה או השבתה של המפיין 'הגנה על מחסניות'](#)

## מבוא

השתמש במאפיינים 'מדיניות המחסניות' ו'הגנה על מחסניות' של HP כדי לקבוע אילו מחסניות מותקנות במדפסת ולהגן על המחסניות המותקנות מפני גניבה. מאפיינים אלה זמינים ב-HP FutureSmart מגרסה 3 ואילך.

- **מדיניות מחסניות:** מאפיין זה מגן על המדפסת מפני מחסניות טונר מזויפות בכך שהוא מאפשר שימוש במחסניות מקוריות בלבד של HP במדפסת. שימוש במחסניות מקוריות של HP מבטיח את איכות ההדפסה הטובה ביותר האפשרית. כאשר מישהו מתקין מחסנית שאינה מחסנית מקורית של HP, תוצג בלוח הבקרה של המדפסת הודעה לפיה המחסנית אינה מאושרת, והיא תכלול מידע על האופן שבו יש להמשיך.
- **הגנה על מחסניות:** מאפיין זה משייך לצמיתות מחסניות טונר למדפסת מסוימת, או לצי מדפסות, כך שלא ניתן יהיה להשתמש בהן במדפסות אחרות. הגנה על מחסניות מגנה על ההשקעה שלך. כאשר מאפיין זה מופעל, אם מישהו מנסה להעביר מחסנית מוגנת מהמדפסת המקורית למדפסת שאינה מורשית, מדפסת זו לא תדפיס עם המחסנית המוגנת. בלוח הבקרה של המדפסת מוצגת הודעה לפיה המחסנית מוגנת, והיא תכלול מידע על האופן שבו יש להמשיך.

**זהירות:** לאחר הפעלת הגנה על מחסנית עבור המדפסת, כל מחסניות הטונר הבאות שיוקנו במדפסת יהיו מוגנות באופן אוטומטי *ולצמיתות*. כדי למנוע הגנה על מחסנית חדשה, השבת את המאפיין לפני התקנת המחסנית החדשה.

השבתת המאפיין אינה מביאה להשבתת ההגנה על מחסניות המותקנות כעת.

שני המאפיינים מושבתים כברירת מחדל. בצע את ההליכים הבאים כדי להפעיל או להשבית אותם.

## הפעלה או השבתה של המאפיין 'מדיניות מחסניות'

**הערה:** הפעלה או השבתה של מאפיין זה עשויה להצריך הזנת סיסמה של מנהל מערכת.

### השתמש בלוח הבקרה של המדפסת כדי להפעיל את המאפיין 'מדיניות מחסניות'

1. ממסך Home (בית) בלוח הבקרה של המדפסת, פתח את התפריט **Settings** (הגדרות).
2. פתח את התפריטים הבאים:
  - נהל חומרים מתכלים
  - מדיניות מחסניות
3. בחר באפשרות **Authorized HP** (מורשה של HP).

### השתמש בלוח הבקרה של המדפסת כדי להשבית את המאפיין 'מדיניות מחסניות'

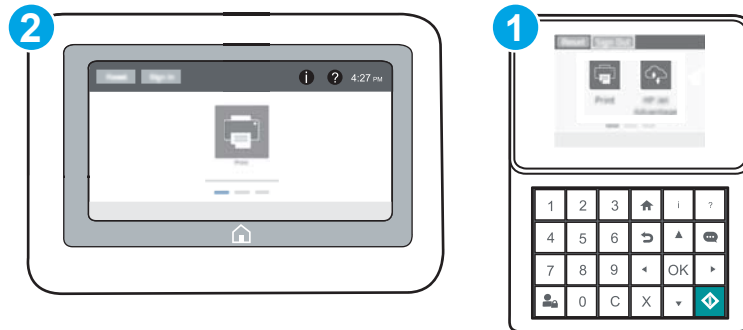
**הערה:** הפעלה או השבתה של מאפיין זה עשויה להצריך הזנת סיסמה של מנהל מערכת.

1. ממסך Home (בית) בלוח הבקרה של המדפסת, פתח את התפריט **Settings** (הגדרות).
2. פתח את התפריטים הבאים:

- נהל חומרים מתכלים
  - מדיניות מחסניות
3. בחר באפשרות **Off** (כבוי).

## השתמש בשרת האינטרנט המשובץ (EWS) של HP כדי להפעיל את המאפיין 'מדיניות מחסניות'

**הערה:** השלבים משתנים בהתאם לסוג לוח הבקרה.



1 לוח בקרה של לוח המקשים

2 לוח בקרה עם מסך מגע

### 1. פתח את שרת האינטרנט המשובץ (EWS) של HP:

**א. לוחות בקרה של לוח המקשים:** בלוח הבקרה של המדפסת, לחץ על הלחצן **i** ולאחר מכן השתמש במקשי החצים כדי לבחור בתפריט Ethernet. לחץ על לחצן **OK** כדי לפתוח את התפריט ולהציג את כתובת ה-IP או את שם המארך.

**לוחות בקרה עם מסך מגע:** בלוח הבקרה של המדפסת, גע בלחצן **i**, ולאחר מכן בחר בסמל הרשת כדי להציג את כתובת ה-IP או את שם המארך.

**ב.** פתח דפדפן אינטרנט והקלד בשורת הכתובת את כתובת ה-IP או את שם המארך בדיוק כפי שהם מופיעים בלוח הבקרה של המדפסת. הקש על המקש **Enter** במקלדת של המחשב. שרת האינטרנט המשובץ של HP נפתח.

**הערה:** אם דפדפן האינטרנט מציג הודעה המציינת כי ייתכן שהגישה לאתר האינטרנט אינה בטוחה, בחר את האפשרות להמשיך לאתר האינטרנט. גישה לאתר אינטרנט זה לא תזיק למחשב.

<https://10.10.XX.XXX/>

2. פתח את הכרטיסייה **Print** (הדפסה).

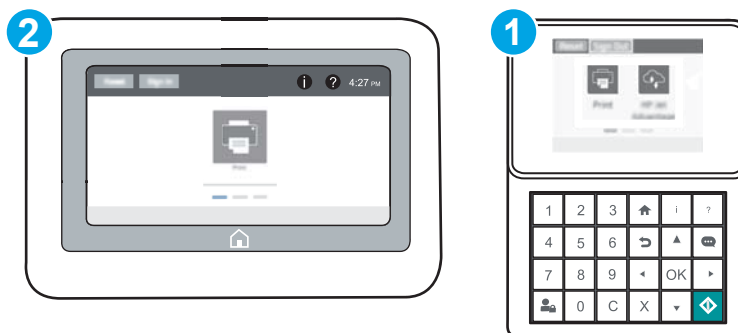
3. מתוך חלונית הניווט השמאלית, בחר באפשרות **Manage Supplies** (נהל חומרים מתכלים).

4. באזור **Supply Settings** (הגדרות חומרים מתכלים), בחר באפשרות **Authorized HP** (מורשה של HP) מתוך הרשימה הנפתחת **Cartridge Policy** (מדיניות מחסנית).

5. לחץ על הלחצן **החל** כדי לשמור את השינויים.

## השתמש בשרת האינטרנט המשובץ (EWS) של HP כדי להשבית את המפיין 'מדיניות מחסניות'


**הערה:** השלבים משתנים בהתאם לסוג לוח הבקרה.




1 לוח בקרה של לוח המקשים

2 לוח בקרה עם מסך מגע


### 1. פתח את שרת האינטרנט המשובץ (EWS) של HP:

א. **לוחות בקרה של לוח המקשים:** בלוח הבקרה של המדפסת, לחץ על הלחצן **i** ולאחר מכן השתמש במקשי החצים כדי לבחור בתפריט Ethernet . לחץ על לחצן **OK** כדי לפתוח את התפריט ולהציג את כתובת ה-IP או את שם המארך.

**לוחות בקרה עם מסך מגע:** בלוח הבקרה של המדפסת, גע בלחצן **i**, ולאחר מכן בחר בסמל הרשת  כדי להציג את כתובת ה-IP או את שם המארך.

ב. פתח דפדפן אינטרנט והקלד בשורת הכתובת את כתובת ה-IP או את שם המארך בדיוק כפי שהם מופיעים בלוח הבקרה של המדפסת. הקש על המקש **Enter** במקלדת של המחשב. שרת האינטרנט המשובץ של HP נפתח.

**הערה:** אם דפדפן האינטרנט מציג הודעה המציינת כי ייתכן שהגישה לאתר האינטרנט אינה בטוחה, בחר את האפשרות להמשיך לאתר האינטרנט. גישה לאתר אינטרנט זה לא תזיק למחשב.

 <https://10.10.XX.XX/>

2. פתח את הכרטיסייה **Print** (הדפסה).

3. מתוך חלונית הניווט השמאלית, בחר באפשרות **Manage Supplies** (נהל חומרים מתכלים).

4. באזור **Supply Settings** (הגדרות חומרים מתכלים), בחר באפשרות **Off** (כבוי) מתוך הרשימה הנפתחת **Cartridge Policy** (מדיניות מחסניות).

5. לחץ על הלחצן **החל** כדי לשמור את השינויים.

## פתרון הודעות שגיאה על מדיניות מחסניות בלוח הבקרה

הודעת שגיאה	תיאור	הפעולה המומלצת
10.0X.30 Unauthorized <Color> Cartridge	מנהל המערכת הגדיר מדפסת זו כך שתעשה שימוש רק בחומרים מתכלים מקוריים של HP שיש להם כיסוי במסגרת האחריות. יש להחליף את המחסנית כדי להמשיך בהדפסה.	החלף את המחסנית במחסנית טונר מקורית של HP. אם אתה מאמין שרכשת חומרים מתכלים מקוריים מתוצרת HP, בקר באתר <a href="http://www.hp.com/go/anticounterfeit">www.hp.com/go/anticounterfeit</a> כדי לקבוע אם מחסנית הטונר היא מחסנית מקורית של HP, וכדי ללמוד מה לעשות אם היא אינה מחסנית מקורית של HP.

## הפעלה או השבתה של המאפיין 'הגנה על מחסניות'

**הערה:** הפעלה או השבתה של מאפיין זה עשויה להצריך הזנת סיסמה של מנהל מערכת.

### השתמש בלוח הבקרה של המדפסת כדי להפעיל את המאפיין 'הגנה על מחסניות'

1. ממסך Home (בית) בלוח הבקרה של המדפסת, פתח את התפריט **Settings** (הגדרות).
2. פתח את התפריטים הבאים:
  - **נהל חומרים מתכלים**
  - **הגנת מחסנית**
3. בחר באפשרות **Protect Cartridges** (הגן על מחסניות).
4. כאשר תתבקש על-ידי המדפסת לאשר, בחר באפשרות **Continue** (המשך) כדי להפעיל את המאפיין.

**זהירות:** לאחר הפעלת הגנה על מחסנית עבור המדפסת, כל מחסניות הטונר הבאות שיוקנו במדפסת יהיו מוגנות באופן אוטומטי **לצמיתות**. כדי למנוע הגנה על מחסנית חדשה, השבת את המאפיין לפני התקנת המחסנית החדשה.

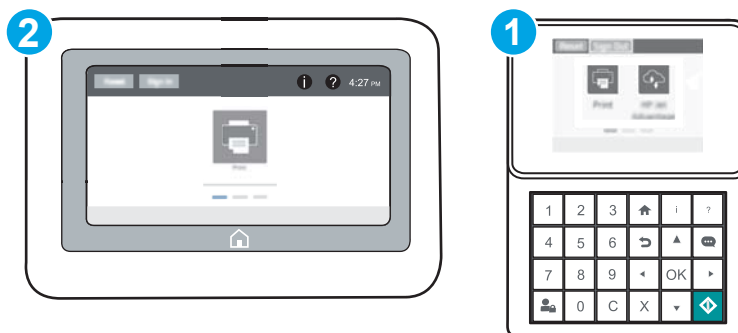
השבתת המאפיין אינה מביאה להשבתת ההגנה על מחסניות המותקנות כעת.

### השתמש בלוח הבקרה של המדפסת כדי להשבית את המאפיין 'הגנה על מחסניות'

1. ממסך Home (בית) בלוח הבקרה של המדפסת, פתח את התפריט **Settings** (הגדרות).
2. פתח את התפריטים הבאים:
  - **נהל חומרים מתכלים**
  - **הגנת מחסנית**
3. בחר באפשרות **Off** (כבוי).

## השתמש בשרת האינטרנט המשובץ (EWS) של HP כדי להפעיל את המאפיין 'הגנה על מחסניות'


**הערה:** השלבים משתנים בהתאם לסוג לוח הבקרה.




1 לוח בקרה של לוח המקשים

2 לוח בקרה עם מסך מגע


### 1. פתח את שרת האינטרנט המשובץ (EWS) של HP:

א. **לוחות בקרה של לוח המקשים:** בלוח הבקרה של המדפסת, לחץ על הלחצן **i** ולאחר מכן השתמש במקשי החצים כדי לבחור בתפריט Ethernet . לחץ על לחצן **OK** כדי לפתוח את התפריט ולהציג את כתובת ה-IP או את שם המארך.

**לוחות בקרה עם מסך מגע:** בלוח הבקרה של המדפסת, גע בלחצן **i**, ולאחר מכן בחר בסמל הרשת  כדי להציג את כתובת ה-IP או את שם המארך.

ב. פתח דפדפן אינטרנט והקלד בשורת הכתובת את כתובת ה-IP או את שם המארך בדיוק כפי שהם מופיעים בלוח הבקרה של המדפסת. הקש על המקש **Enter** במקלדת של המחשב. שרת האינטרנט המשובץ של HP נפתח.

**הערה:** אם דפדפן האינטרנט מציג הודעה המציינת כי ייתכן שהגישה לאתר האינטרנט אינה בטוחה, בחר את האפשרות להמשיך לאתר האינטרנט. גישה לאתר אינטרנט זה לא תזיק למחשב.

 <https://10.10.XX.XXX/>

2. פתח את הכרטיסייה **Print** (הדפסה).

3. מתוך חלונית הניווט השמאלית, בחר באפשרות **Manage Supplies** (נהל חומרים מתכלים).

4. באזור **Supply Settings** (הגדרות חומרים מתכלים), בחר באפשרות **Protect cartridges** (הגן על המחסניות) מתוך הרשימה הנפתחת **Cartridge Protection** (הגנה על המחסניות).

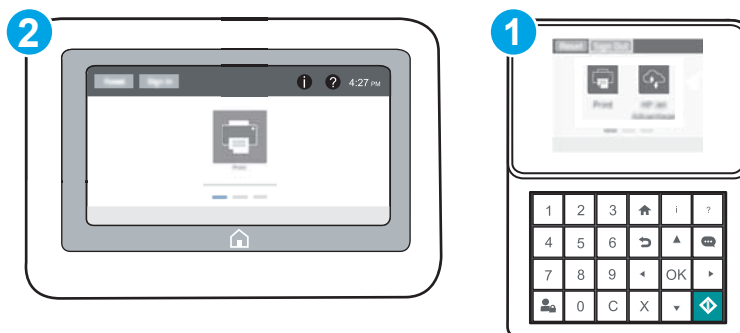
5. לחץ על הלחצן **החל** כדי לשמור את השינויים.

**זהירות:** לאחר הפעלת הגנה על מחסנית עבור המדפסת, כל מחסניות הטונר הבאות שיוקנו במדפסת יהיו מוגנות באופן אוטומטי **ולצמיתות**. כדי למנוע הגנה על מחסנית חדשה, השבת את המאפיין **לפני** התקנת המחסנית החדשה.

השבתת המאפיין אינה מביאה להשבתת ההגנה על מחסניות המותקנות כעת.

## השתמש בשרת האינטרנט המשובץ (EWS) של HP כדי להשבית את המאפיין 'הגנה על מחסניות'


**הערה:** השלבים משתנים בהתאם לסוג לוח הבקרה.




1 לוח בקרה של לוח המקשים

2 לוח בקרה עם מסך מגע

### 1. פתח את שרת האינטרנט המשובץ (EWS) של HP:

א. **לוחות בקרה של לוח המקשים:** בלוח הבקרה של המדפסת, לחץ על הלחצן **i** ולאחר מכן השתמש במקשי החצים כדי לבחור בתפריט Ethernet . לחץ על לחצן **OK** כדי לפתוח את התפריט ולהציג את כתובת ה-IP או את שם המארך.

**לוחות בקרה עם מסך מגע:** בלוח הבקרה של המדפסת, גע בלחצן **i**, ולאחר מכן בחר בסמל הרשת  כדי להציג את כתובת ה-IP או את שם המארך.

ב. פתח דפדפן אינטרנט והקלד בשורת הכתובת את כתובת ה-IP או את שם המארך בדיוק כפי שהם מופיעים בלוח הבקרה של המדפסת. הקש על המקש **Enter** במקלדת של המחשב. שרת האינטרנט המשובץ של HP נפתח.

**הערה:** אם דפדפן האינטרנט מציג הודעה המציינת כי ייתכן שהגישה לאתר האינטרנט אינה בטוחה, בחר את האפשרות להמשיך לאתר האינטרנט. גישה לאתר אינטרנט זה לא תזיק למחשב.

 <https://10.10.XX.XXX/>

2. פתח את הכרטיסייה **Print** (הדפסה).

3. מתוך חלונית הניווט השמאלית, בחר באפשרות **Manage Supplies** (נהל חומרים מתכלים).

4. באזור **Supply Settings** (הגדרות חומרים מתכלים), בחר באפשרות **Off** (כבוי) מתוך הרשימה הנפתחת **Cartridge Protection** (הגנה על המחסניות).

5. לחץ על הלחצן **החל** כדי לשמור את השינויים.

## פתרון הודעות שגיאה בנוגע להגנה על מחסניות בלוח הבקרה

הפעולה המומלצת	תיאור	הודעת שגיאה
החלף את המחסנית במחסנית טונר חדשה.	ניתן להשתמש במחסנית רק במדפסת או בצי מדפסות שבהן המחסנית הייתה מוגנת באופן מקורי באמצעות 'הגנה על מחסניות' של HP. המאפיין 'הגנה על מחסניות' מאפשר למנהל מערכת להגביל את המחסניות כך שיפעלו במדפסת אחת או בצי מדפסות אחד בלבד. יש להחליף את המחסנית כדי להמשיך בהדפסה.	10.0X.57 Protected <Color> Cartridge

# החלפת מחסניות הטונר

## מידע על מחסנית הטונר

המדפסת תציג חיווי כאשר המפלס של מחסנית הטונר נמוך ונמוך מאוד. תוחלת החיים של מחסנית הטונר שנותרה בפועל עשויה להשתנות. הקפד להחזיק מחסנית חלופית שתוכל להתקין כאשר איכות ההדפסה לא תהיה עוד קבילה.

כדי לרכוש מחסניות או לבדוק תאימות מחסניות עבור המדפסת, עבור אל HP SureSupply בכתובת [www.hp.com/go/suresupply](http://www.hp.com/go/suresupply). גלול לתחתית הדף וודא שהמדינה/אזור נכונים.

המדפסת משתמשת בארבעה צבעים ומצוידת במחסנית טונר לכל צבע: צהוב (Y), מגנטה (M), ציאן (C) ושחור (K). מחסניות הטונר נמצאות בתוך הדלת הקדמית.

מק"ט	מספר מחסנית	תיאור	פריט
CF450A	655A	מחסנית טונר חלופית להדפסה בשחור בעלת קיבולת סטנדרטית	מחסנית טונר שחור HP 655A Original LaserJet
CF460X	656X	מחסנית טונר חלופית להדפסה בשחור בעלת קיבולת גבוהה	מחסנית טונר שחור HP 656X High Yield Black Original LaserJet
CF451A	655A	מחסנית ציאן חלופית בעלת קיבולת סטנדרטית	מחסנית טונר ציאן HP 655A מקורית למדפסת לייזר
CF461X	656X	מחסנית טונר חלופית להדפסה בציאן בעלת קיבולת גבוהה	מחסנית טונר ציאן מקורית HP 656X בעלת תפוקה גבוהה למדפסת לייזר
CF452A	655A	מחסנית טונר חלופית להדפסה בצהוב בעלת קיבולת סטנדרטית	מחסנית טונר צהוב HP 655A מקורית למדפסת לייזר
CF462X	656X	מחסנית טונר חלופית להדפסה בצהוב בעלת קיבולת גבוהה	מחסנית טונר צהוב מקורית HP 656X בעלת תפוקה גבוהה למדפסת לייזר
CF453A	655A	מחסנית טונר חלופית להדפסה במגנטה בעלת קיבולת סטנדרטית	מחסנית טונר מגנטה HP 655A מקורית למדפסת לייזר
CF463X	656X	מחסנית טונר חלופית להדפסה במגנטה בעלת קיבולת גבוהה	מחסנית טונר מגנטה מקורית HP 656X בעלת תפוקה גבוהה למדפסת לייזר

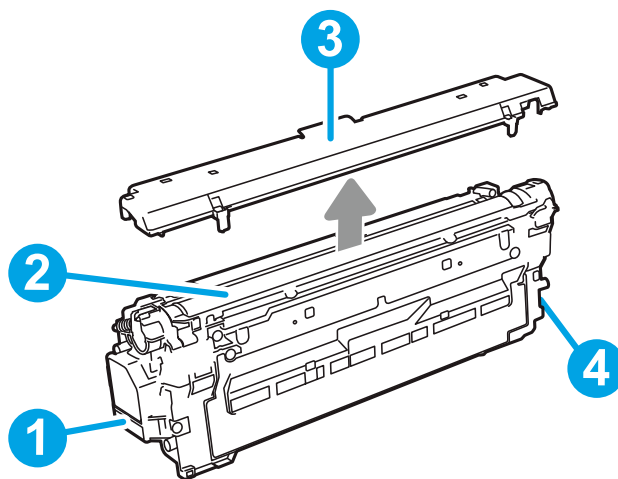
**הערה:** מחסניות טונר בתפוקה גבוהה מכילות טונר בכמות גדולה יותר לעומת מחסניות רגילות, עבור תפוקת דפים מוגברת. לקבלת מידע נוסף, ראה [www.hp.com/go/learnaboutsupplies](http://www.hp.com/go/learnaboutsupplies).

אל תוציא את מחסנית הטונר מאריזתה עד שגייע הזמן להחליף אותה.

**זהירות:** כדי להימנע מנזק למחסנית הטונר, אל תחשוף אותה לאור ליותר מדקות ספורות. כסה את תוף ההדמיה הירוק אם עליך להוציא את מחסנית הטונר מהמדפסת למשך פרק זמן ארוך.

האיור הבא מציג את רכיבי מחסנית הטונר.





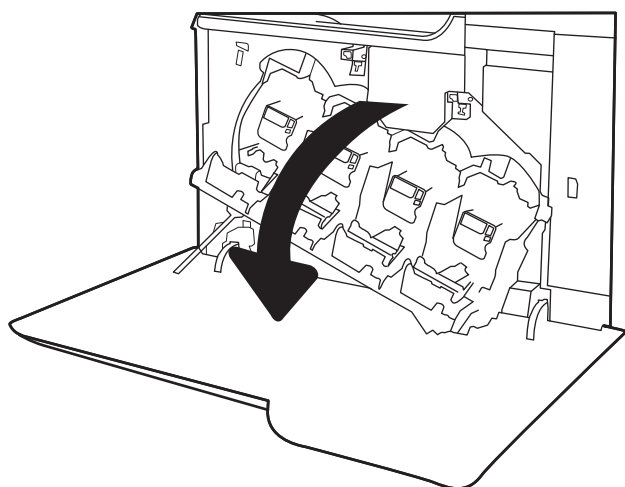
1	ידית
2	תוף הדמיה
3	פס הגנה
4	שבב זיכרון

**⚠️ זהירות:** אם בגד מתלכלך מטונר, נגב אותו בעזרת מטלית יבשה ושטוף את הבגד במים קרים. מים חמים יקבעו את הטונר בבד.

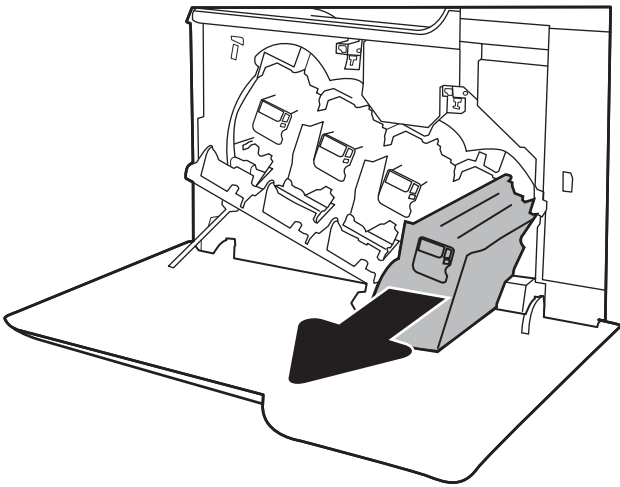
**📝 הערה:** מידע על מיחזור מחסניות טונר משומשות מופיע על אריזת מחסנית הטונר.

## הוצאה והחלפה של המחסניות

1. פתח את הדלת הקדמית.

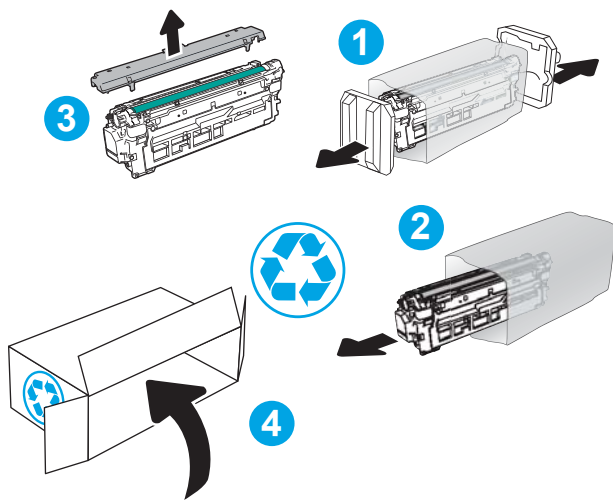


**.2** אחוז בידית של מחסנית הטונר המשומשת ושלוף אותה החוצה.

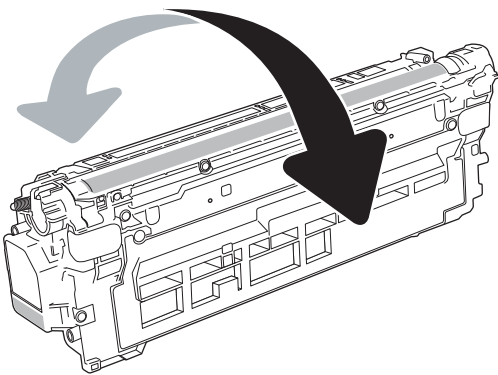


**.3** הוצא את מחסנית הטונר החדשה מאריזתה על-ידי הסרת את כיסויי הפלסטיק, הוצא את המחסנית מתוך השקית ולאחר מכן הסר את המגן הכתום. שמור את כל חומרי האריזה לצורך מיחזור מחסנית הטונר המשומשת.

**הערה:** הימנע מלגעת בתוף ההדמיה הירוק. טביעות אצבעות על תוף ההדמיה עלולות לגרום להדפסה לקויה.

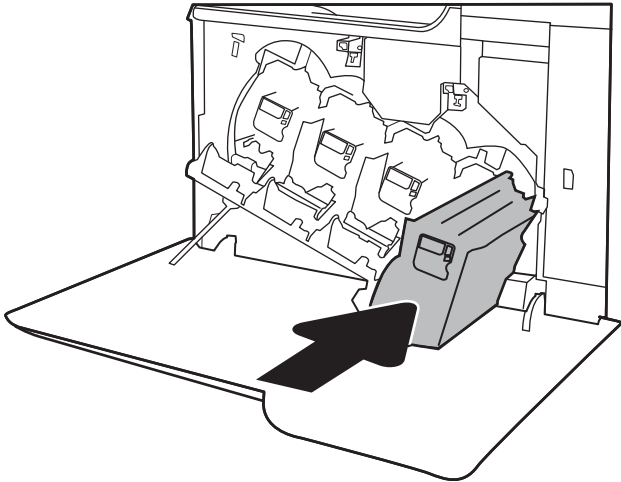


**.4** אחוז בשני קצוות מחסנית הטונר ונער אותה 5-6 פעמים.

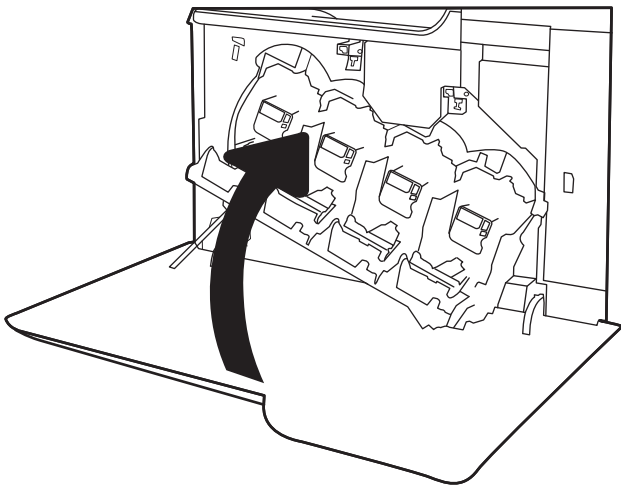


**5.** תמוך בתחתית מחסנית הטונר ביד אחת בזמן החזקת ידיית המחסנית ביד השנייה. ישר את מחסנית הטונר בהתאם לתושבת שלה במדף ולאחר מכן הכנס אותה לתוך המדפסת.

**הערה:** הימנע מלגעת בתוף ההדמיה הירוק. טביעות אצבעות על תוף ההדמיה עלולות לגרום להדפסה לקויה.



**6.** סגור את הדלת הקדמית.



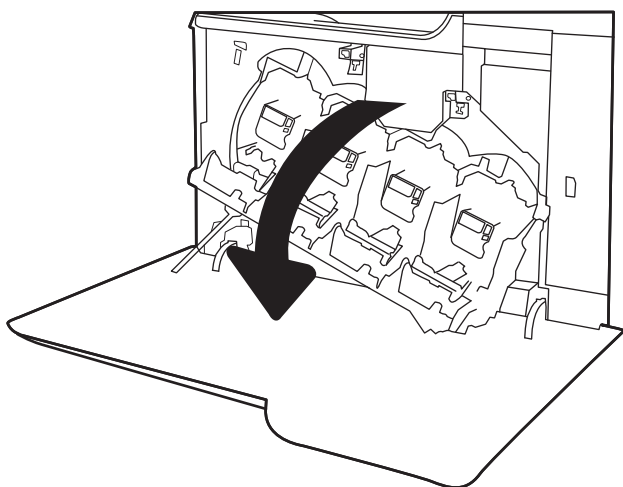
## החלפה של יחידת איסוף טונר

החלף את היחידה לאיסוף טונר לפי ההנחיה שתופיע בלוח הבקרה.

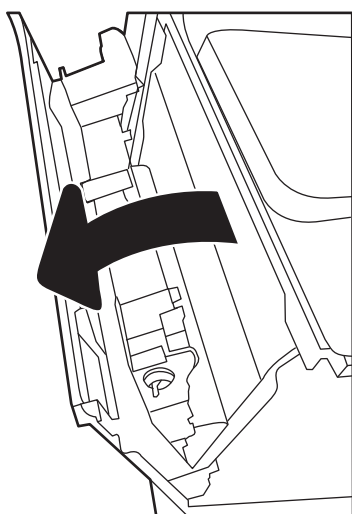
**הערה:** היחידה לאיסוף טונר היא פריט לשימוש חד-פעמי. אל תנסה לרוקן את היחידה ולהשתמש בה מחדש. פעולה כזו עלולה לגרום לדליפת טונר בתוך המדפסת ולפגיעה באיכות ההדפסה. לאחר השימוש, החזר את היחידה לאיסוף טונר למיחזור במסגרת תוכנית Planet Partners של HP.

**זהירות:** אם בגד מתלכלך מטונר, נגב אותו בעזרת מטלית יבשה ושטוף את הבגד במים קרים. מים חמים יקבעו את הטונר בבד.

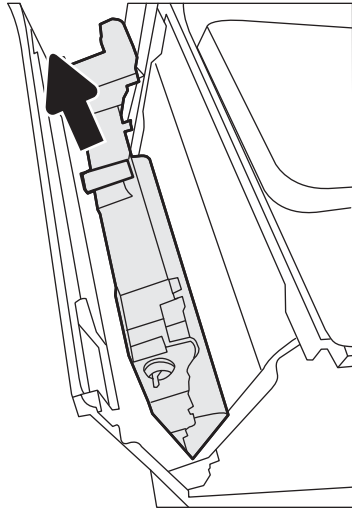
1. פתח את הדלת הקדמית.



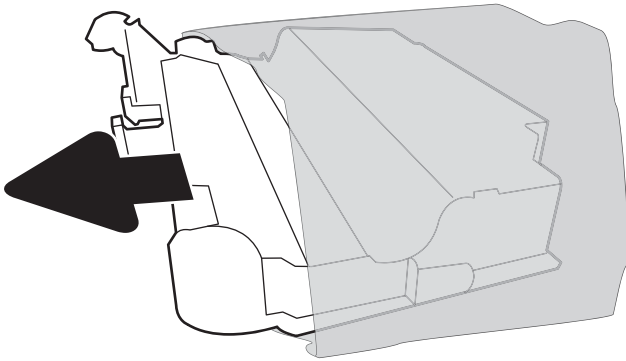
2. פתח את הדלת השמאלית.



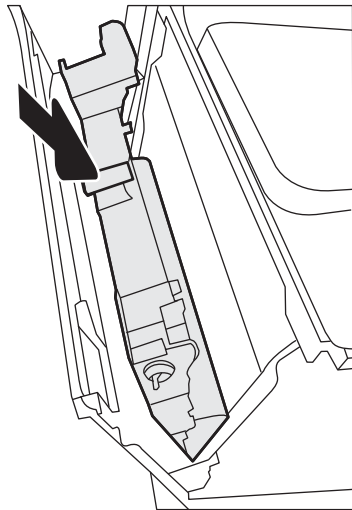
3. אחז בחלק העליון של היחידה לאיסוף טונר והסר אותה מהמדפסת.



4. הוצא את יחידת איסוף הטונר החדשה מאריזתה.



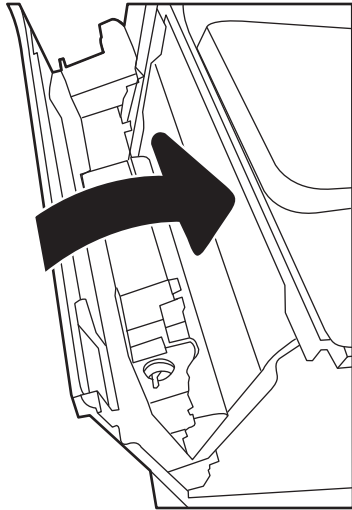
5. התקן את המחסנית החדשה לתוך המדפסת. ודא שהיחידה לאיסוף טונר קבוע היטב במקומו.



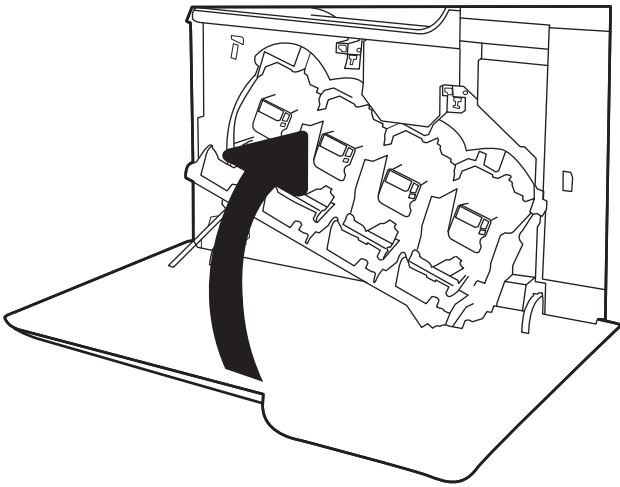
**.6** סגור את הדלת השמאלית.

**הערה:** אם היחידה לאיסוף טונר לא הותקנה כנדרש, הדלת השמאלית לא תיסגר עד הסוף.

כדי למחזר את יחידת איסוף הטונר המשומשת, פעל לפי ההוראות המצורפות ליחידת איסוף הטונר החדשה.



**.7** סגור את הדלת הקדמית.



- [משימות הדפסה \(Windows\)](#)
- [משימות הדפסה \(OS X\)](#)
- [אחסון עבודות הדפסה במדפסת להדפסה במועד מאוחר יותר או להדפסה פרטית](#)
- [הדפסה מהתקן נייד](#)
- [הדפסה מיציאת USB](#)

## לקבלת מידע נוסף:

המידע שלהלן נכון למועד הפרסום. לקבלת מידע עדכני, ראה [www.hp.com/support/colorljM652](http://www.hp.com/support/colorljM652) or [www.hp.com/support/colorljM653](http://www.hp.com/support/colorljM653).

העזרה המקיפה של HP עבור המדפסת כוללת את המידע הבא:

- Install and configure (התקן וקבע תצורה)
- Learn and use (למד והשתמש)
- Solve problems (פתור בעיות)
- הורדת עדכוני תוכנה וקושחה
- Join support forums (הצטרף לפורומי תמיכה)
- Find warranty and regulatory information (חפש מידע על אחריות ותקינה)

# משימות הדפסה (Windows)

## אופן ההדפסה (Windows)

ההליך הבא מתאר את תהליך ההדפסה הבסיסי עבור Windows.

1. בתוכנה בחר באפשרות **הדפסה**.

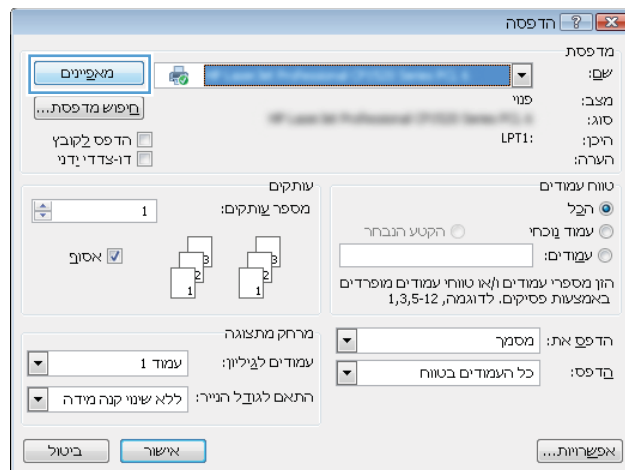
2. בחר את המדפסת מתוך רשימת המדפסות. כדי לשנות הגדרות, לחץ על הלחצן **Properties** (מאפיינים) או **Preferences** (העדפות) כדי לפתוח את מנהל ההדפסה.

**הערה:** שם הלחצן משתנה עבור תוכניות שונות.

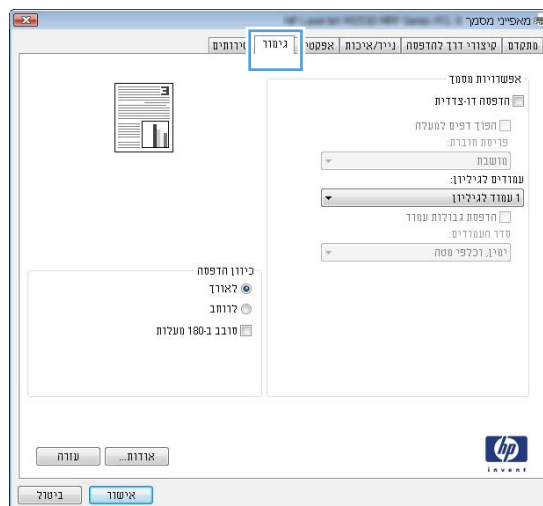
**הערה:** כדי לגשת אל מאפיינים אלה מתוך מסך 'התחל' ב-Windows 8 או 8.1, בחר באפשרות **התקנים**, בחר באפשרות **הדפסה** ולאחר מכן בחר את המדפסת.

**הערה:** לקבלת מידע נוסף, לחץ על לחצן העזרה (?) במנהל ההדפסה.

**הערה:** מנהל ההדפסה שלך עשוי להיראות שונה מכפי שמוצג כאן, אך השלבים זהים.



3. לחץ על הכרטיסיות במנהל ההדפסה כדי לקבוע את תצורת האפשרויות הזמינות. לדוגמה, קבע את כיוון הנייר בכרטיסייה **Finishing** (גימור), וקבע את מקור הנייר, סוג הנייר, גודל הנייר והגדרות האיכות בכרטיסייה **Paper/Quality** (נייר/איכות).





4. לחץ על הלחצן **OK** (אישור) כדי לחזור לתיבת הדו-שיח **Print** (הדפס). בחר את מספר העותקים להדפסה ממסך זה.

5. לחץ על הלחצן **Print** (הדפס) כדי להדפיס את העבודה.

## הדפסה אוטומטית משני צדי הדף (Windows)


בצע הליך זה עבור מדפסות שבהן מותקנת יחידה להדפסה דו-צדדית אוטומטית. אם במדפסת לא מותקנת יחידה להדפסה דו-צדדית אוטומטית, או כדי להדפיס על סוגי נייר שהיחידה להדפסה דו-צדדית אינה תומכת בהם, הדפס על שני הצדדים באופן ידני.

1. בתוכנה בחר באפשרות **הדפסה**.

2. בחר את המדפסת מתוך רשימת המדפסות, ולאחר מכן לחץ על הלחצן **Properties** (מאפיינים) או על **Preferences** (העדפות) כדי לפתוח את מנהל ההדפסה.

---

 **הערה:** שם הלחצן משתנה עבור תוכניות שונות.

 **הערה:** כדי לגשת אל מאפיינים אלה מתוך יישום מסך 'התחל' ב-Windows 8 או ב-Windows 8.1, בחר באפשרות **התקנים**, בחר באפשרות **הדפסה** ולאחר מכן בחר את המדפסת.

3. לחץ על הכרטיסייה **Finishing** (גימור).

4. בחר **Print on both sides** (הדפסה דו-צדדית). לחץ על **OK** כדי לסגור את תיבת הדו-שיח **Document Properties** (מאפייני מסמך).

5. בתיבת הדו-שיח **Print** (הדפס) לחץ על **Print** כדי להדפיס את העבודה.

## הדפסה ידנית משני צדי הדף (Windows)


בצע הליך זה עבור מדפסות שלא מותקנת בהן יחידה להדפסה דו-צדדית אוטומטית, או כדי להדפיס על נייר שהיחידה להדפסה דו-צדדית אינה תומכת בו.

1. בתוכנה בחר באפשרות **הדפסה**.

2. בחר את המדפסת מתוך רשימת המדפסות, ולאחר מכן לחץ על הלחצן **Properties** (מאפיינים) או על **Preferences** (העדפות) כדי לפתוח את מנהל ההדפסה.

---

 **הערה:** שם הלחצן משתנה עבור תוכניות שונות.

 **הערה:** כדי לגשת אל מאפיינים אלה מתוך יישום מסך 'התחל' ב-Windows 8 או ב-Windows 8.1, בחר באפשרות **התקנים**, בחר באפשרות **הדפסה** ולאחר מכן בחר את המדפסת.

3. לחץ על הכרטיסייה **Finishing** (גימור).

4. בחר **Print on both sides (manually)** (הדפסה על שני צדי הנייר (ידנית)) ולאחר מכן לחץ על **OK** כדי לסגור את תיבת הדו-שיח של מאפייני מסמך.

5. בתיבת הדו-שיח של ההדפסה, לחץ על **Print** (הדפס) כדי להדפיס את הצד הראשון של העבודה.

6. קח את הערימה המודפסת מסל הפלט ושים אותה במגש 1.

7. אם תופיע הנחיה, גע בלחצן לוח הבקרה המתאים כדי להמשיך.

## הדפסת עמודים מרובים בגיליון (Windows)

1. בתוכנה בחר באפשרות **הדפסה**.
2. בחר את המדפסת מתוך רשימת המדפסות, ולאחר מכן לחץ על הלחצן **Properties** (מאפיינים) או על **Preferences** (העדפות) כדי לפתוח את מנהל ההדפסה.

---


**הערה:**  שם הלחצן משתנה עבור תוכניות שונות.


**הערה:**  כדי לגשת אל מאפיינים אלה מתוך יישום מסך 'התחל' ב-Windows 8 או ב-Windows 8.1, בחר באפשרות **התקנים**, בחר באפשרות **הדפסה** ולאחר מכן בחר את המדפסת.
3. לחץ על הכרטיסייה **Finishing** (גימור).
4. בחר את מספר העמודים לכל גיליון מתוך הרשימה הנפתחת **Pages per sheet** (עמודים לגיליון).
5. בחר באפשרויות המתאימות עבור **Print page borders** (הדפס גבולות עמוד), **Page order** (סדר עמודים) ו-**Orientation** (כיוון הדפסה). לחץ על **OK** כדי לסגור את תיבת הדו-שיח **Document Properties** (מאפייני מסמך).
6. בתיבת הדו-שיח **Print** (הדפס) לחץ על **Print** כדי להדפיס את העבודה.

## בחירת סוג נייר (Windows)

1. בתוכנה בחר באפשרות **הדפסה**.
2. בחר את המדפסת מתוך רשימת המדפסות, ולאחר מכן לחץ על הלחצן **Properties** (מאפיינים) או על **Preferences** (העדפות) כדי לפתוח את מנהל ההדפסה.

---

**הערה:**  שם הלחצן משתנה עבור תוכניות שונות.

**הערה:**  כדי לגשת אל מאפיינים אלה מתוך יישום מסך 'התחל' ב-Windows 8 או ב-Windows 8.1, בחר באפשרות **התקנים**, בחר באפשרות **הדפסה** ולאחר מכן בחר את המדפסת.
3. לחץ על הכרטיסייה **Paper/Quality** (נייר/איכות).
4. ברשימה הנפתחת **Paper type** (סוג נייר), לחץ על האפשרות **More...** (עוד).
5. הרחב את הרשימה **סוג הנייר**: אחר.
6. הרחב את הקטגוריה של סוגי נייר המתארת באופן המדויק ביותר את הנייר שלך.
7. בחר באפשרות המתאימה לסוג הנייר שבו אתה משתמש ולאחר מכן לחץ על **OK**.
8. לחץ על **OK** כדי לסגור את תיבת הדו-שיח **Document Properties** (מאפייני מסמך). בתיבת הדו-שיח **Print** (הדפס), לחץ על **Print** (הדפס) כדי להדפיס את העבודה.

אם יש צורך להגדיר את תצורת המגש, תופיע בלוח הבקרה של המדפסת הודעה בנוגע להגדרת המגש.
9. טען במגש נייר מהסוג והגודל שצוינו וסגור את המגש.
10. גע בלחצן **OK** (אישור) כדי לאשר את הסוג והגודל שזוהו, או גע בלחצן **Modify** (שנה) כדי לבחור גודל נייר או סוג נייר שונים.
11. בחר את הסוג והגודל המתאימים וגע בלחצן **OK** (אישור).

## משימות הדפסה נוספות

בקר בכתובת [www.hp.com/support/colorijM652](http://www.hp.com/support/colorijM652) or [www.hp.com/support/colorijM653](http://www.hp.com/support/colorijM653)

יש הוראות זמינות לביצוע משימות הדפסה ספציפיות, כגון:

- יצירת קיצורי דרך להדפסה או להגדרות שנקבעו מראש ושימוש בהם
- בחירת גודל הנייר, או שימוש בגודל נייר מותאם אישית
- בחירה בכיוון ההדפסה של העמוד
- יצירת חוברת
- שינוי קנה המידה של מסמך כדי שיתאים לגודל נייר מסוים
- הדפסת העמוד הראשון או האחרון של המסמך על נייר שונה
- הדפסת סימני מים במסמך

## משימות הדפסה (OS X)

### כיצד להדפיס (OS X)

ההליך הבא מתאר את תהליך ההדפסה הבסיסי עבור OS X.

1. לחץ על תפריט **File** (קובץ) ולאחר מכן לחץ על האפשרות **Print** (הדפסה).
2. בחר את המדפסת.
3. לחץ על **Show Details** (הצג פרטים) או על **Copies & Pages** (עותקים ועמודים), ולאחר מכן בחר תפריטים אחרים להתאמת הגדרות ההדפסה.

---

**הערה:** שם הפריט משתנה עבור תוכניות שונות.

4. לחץ על הלחצן **Print** (הדפס).

### הדפסה אוטומטית משני צדי הדף (OS X)

---

**הערה:** מידע זה מתייחס למדפסות הכוללות יחידה להדפסה דו-צדדית אוטומטית.

**הערה:** מאפיין זה זמין אם תתקין את מנהל ההדפסה של HP. ייתכן שהוא לא יהיה זמין אם אתה משתמש ב-AirPrint.

1. לחץ על תפריט **File** (קובץ) ולאחר מכן לחץ על האפשרות **Print** (הדפסה).
2. בחר את המדפסת.
3. לחץ על **Show Details** (הצג פרטים) או על **Copies & Pages** (עותקים ועמודים), ולאחר מכן לחץ על התפריט **Layout** (פריסה).

---

**הערה:** שם הפריט משתנה עבור תוכניות שונות.

4. בחר באפשרות הכריכה מהרשימה הנפתחת **Two-Sided** (דו-צדדית).
5. לחץ על הלחצן **Print** (הדפס).

### הדפסה ידנית משני צדי הדף (OS X)

---

**הערה:** מאפיין זה זמין אם תתקין את מנהל ההדפסה של HP. ייתכן שהוא לא יהיה זמין אם אתה משתמש ב-AirPrint.

1. לחץ על תפריט **File** (קובץ) ולאחר מכן לחץ על האפשרות **Print** (הדפסה).
2. בחר את המדפסת.
3. לחץ על **Show Details** (הצג פרטים) או על **Copies & Pages** (עותקים ועמודים), ולאחר מכן לחץ על התפריט **Manual Duplex** (הדפסה דו-צדדית ידנית).

---

**הערה:** שם הפריט משתנה עבור תוכניות שונות.

4. לחץ על התיבה **Manual Duplex** (הדפסה דו-צדדית ידנית) ובחר אפשרות כריכה.
5. לחץ על הלחצן **Print** (הדפס).
6. גש למדפסת והוצא את כל הדפים הריקים ממגש 1.

7. הוצא את הערימה המודפסת מסל הפלט והנח אותה כאשר הצד המודפס כלפי מטה במגש ההזנה.
8. אם תופיע הנחיה, גע בלחצן לוח הבקרה המתאים כדי להמשיך.

## הדפסת עמודים מרובים בגיליון (OS X)

1. לחץ על תפריט **File** (קובץ) ולאחר מכן לחץ על האפשרות **Print** (הדפסה).
2. בחר את המדפסת.
3. לחץ על **Show Details** (הצג פרטים) או על **Copies & Pages** (עותקים ועמודים), ולאחר מכן לחץ על התפריט **Layout** (פריסה).

**הערה:** שם התפריט משתנה עבור תוכניות שונות.

4. מהרשימה הנפתחת **Pages per Sheet** (עמודים לגיליון), בחר את מספר העמודים שברצונך להדפיס בכל גיליון.
5. באזור **Layout Direction** (כיוון פריסה), בחר את הסדר ומיקום העמודים בגיליון.
6. בתפריט **Borders** (גבולות), בחר את סוג הגבול שיודפס סביב כל עמוד בגיליון.
7. לחץ על הלחצן **Print** (הדפס).

## בחירת סוג הנייר (OS X)

1. לחץ על תפריט **File** (קובץ) ולאחר מכן לחץ על האפשרות **Print** (הדפסה).
2. בחר את המדפסת.
3. לחץ על **Show Details** (הצג פרטים) או על **Copies & Pages** (עותקים ועמודים), ולאחר מכן לחץ על התפריט **Media & Quality** (חומרי הדפסה ואיכות) או על התפריט **Paper/Quality** (נייר/איכות).

**הערה:** שם התפריט משתנה עבור תוכניות שונות.

4. בחר מתוך האפשרויות **Media & Quality** (חומרי הדפסה ואיכות) או **Paper/Quality** (נייר/איכות).

**הערה:** רשימה זו כוללת את סט האפשרויות הראשי הזמין. אפשרויות מסוימות אינן זמינות בכל המדפסות.

- **Media Type** (סוג חומר הדפסה): בחר באפשרות המתאימה לסוג הנייר עבור עבודת ההדפסה.
  - **Print Quality** (איכות הדפסה): בחר את רמת הרזולוציה לעבודת ההדפסה.
  - **Edge-To-Edge Printing** (הדפסה מקצה לקצה): בחר באפשרות זו כדי להדפיס סמוך לקצוות הנייר.
  - **EconoMode** (מצב חיסכון): בחר באפשרות זו לשימור הטונר בעת הדפסת טיוטות של מסמכים.
5. לחץ על הלחצן **Print** (הדפס).

## משימות הדפסה נוספות

בקר בכתובת [www.hp.com/support/colorljM652](http://www.hp.com/support/colorljM652) or [www.hp.com/support/colorljM653](http://www.hp.com/support/colorljM653).

יש הוראות זמינות לביצוע משימות הדפסה ספציפיות, כגון:

- יצירת קיצורי דרך להדפסה או להגדרות שנקבעו מראש ושימוש בהם
- בחירת גודל הנייר, או שימוש בגודל נייר מותאם אישית

- בחירה בכיוון ההדפסה של העמוד
- יצירת חוברת
- שינוי קנה המידה של מסמך כדי שיתאים לגודל נייר מסוים
- הדפסת העמוד הראשון או האחרון של המסמך על נייר שונה
- הדפסת סימני מים במסמך

# אחסון עבודות הדפסה במדפסת להדפסה במועד מאוחר יותר או להדפסה פרטית

## מבוא

המידע הבא מספק הליכים ליצירה ולהדפסה של מסמכים המאוחסנים במדפסת. ניתן להדפיס עבודות אלה במועד מאוחר יותר או באופן פרטי.

- [יצירת עבודה מאוחסנת \(Windows\)](#)
- [יצירת עבודה מאוחסנת \(OS X\)](#)
- [הדפסת עבודה שאוחסנה](#)
- [מחיקת עבודה מאוחסנת](#)
- [מידע שנשלח למדפסת למטרות ניהול עבודות](#)

## יצירת עבודה מאוחסנת (Windows)

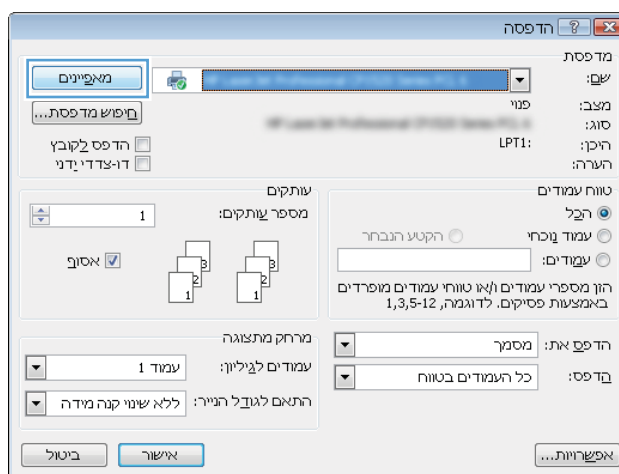
אחסן עבודות במדפסת להדפסה פרטית או להדפסה מושהית.

**הערה:** מנהל ההדפסה שלך עשוי להיראות שונה מכפי שמוצג כאן, אך השלבים זהים.

1. בתוכנה בחר באפשרות **הדפסה**.
2. בחר את המדפסת מרשימת המדפסות ולאחר מכן בחר באפשרויות **מאפיינים** או **העדפות** (השם משתנה בין תוכנות שונות).

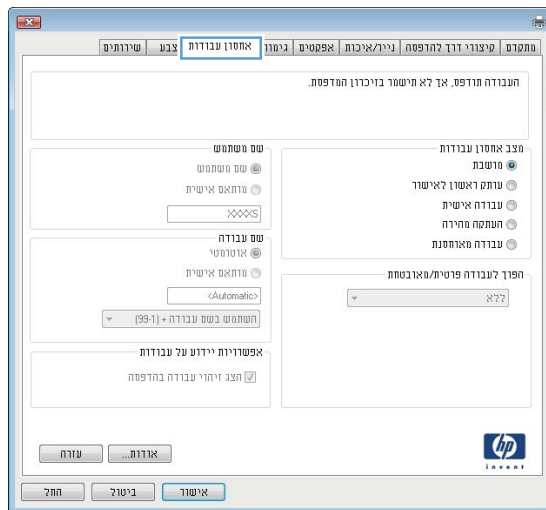
**הערה:** שם הלחצן משתנה עבור תוכניות שונות.

**הערה:** כדי לגשת אל מאפיינים אלה מתוך יישום מסך 'התחל' ב-Windows 8 או ב-Windows 8.1, בחר באפשרות **התקנים**, בחר באפשרות **הדפסה** ולאחר מכן בחר את המדפסת.





### 3. לחץ על הכרטיסייה **Job Storage** (אחסון עבודות).



### 4. בחר אפשרות עבור **Job Storage Mode** (מצב אחסון עבודות).

- **Proof and Hold** (הגה והשהה): הדפס ובצע הגהה על עותק אחד של עבודה ולאחר מכן הדפס עותקים נוספים.
- **Personal Job** (עבודה אישית): העבודה לא תודפס עד אשר תבקש זאת בלוח הבקרה של המדפסת. עבור מצב זה של אחסון עבודות, ניתן לבחור באחת מהאפשרויות של **Make Job Private/Secure** (הפוך עבודה לפרטית/מאובטחת). אם אתה מקצה לעבודה מספר זיהוי אישי (PIN), עליך לספק את ה-PIN הדרוש בלוח הבקרה. אם אתה מצפין את העבודה, עליך לספק את הסיסמה הדרושה בלוח הבקרה. עבודת ההדפסה תימחק מהזיכרון לאחר הדפסתה, ותיעלם במקרה שאין חשמל במדפסת.
- **Quick Copy** (העתקה מהירה): הדפס את מספר העותקים הדרוש של עבודה ואחסן עותק של העבודה בזיכרון של המדפסת כדי שתוכל להדפיס אותה שוב מאוחר יותר.
- **Stored Job** (עבודה מאוחסנת): אחסן עבודה במדפסת ואפשר למשתמשים אחרים להדפיס את העבודה בכל עת. עבור מצב זה של אחסון עבודות, ניתן לבחור באחת מהאפשרויות של **Make Job Private/Secure** (הפוך עבודה לפרטית/מאובטחת). אם אתה מקצה לעבודה מספר זיהוי אישי (PIN), האדם שמדפיס את העבודה צריך לספק את ה-PIN הדרוש בלוח הבקרה. אם אתה מצפין את העבודה, האדם שמדפיס את העבודה צריך לספק את הסיסמה הדרושה בלוח הבקרה.

### 5. כדי להשתמש בשם משתמש או בשם עבודה מותאמים אישית, לחץ על הלחצן **Custom** (מותאם אישית) והזן את שם המשתמש או את שם העבודה.

אם שם זה כבר קיים עבור עבודה מאוחסנת אחרת, בחר באיזו אפשרות להשתמש:

- **Use Job Name + (1-99)** (השתמש בשם העבודה + (1-99)): צרף מספר ייחודי לסופו של שם העבודה.
- **Replace Existing File** (החלף את הקובץ הקיים): החלף את העבודה המאוחסנת הקיימת בעבודה החדשה.

### 6. לחץ על הלחצן **אישור** כדי לסגור את תיבת הדו-שיח **מאפייני מסמך**. בתיבת הדו-שיח **Print** (הדפס), לחץ על הלחצן **Print** (הדפס) כדי להדפיס את העבודה.

### 7. לקבלת מידע לגבי אופן הדפסת העבודה, עיין בנושא "הדפסת עבודה מאוחסנת".

## יצירת עבודה מאוחסנת (OS X)

אחסן עבודות במדפסת להדפסה פרטית או להדפסה מושהית.

1. לחץ על התפריט **File** (קובץ) ולאחר מכן לחץ על האפשרות **Print** (הדפס).
2. בתפריט **מדפסת** בחר את המדפסת.
3. כברירת מחדל, מנהל ההדפסה מציג את התפריט **Copies & Pages** (עותקים ועמודים). פתח את הרשימה הנפתחת של התפריטים ולאחר מכן לחץ על התפריט **Job Storage** (אחסון עבודות).
4. ברשימה הנפתחת **Mode** (מצב), בחר את סוג העבודה המאוחסנת.
  - **Proof and Hold** (הגה והשהה): הדפס ובצע הגהה על עותק אחד של עבודה ולאחר מכן הדפס עותקים נוספים.
  - **Personal Job** (עבודה אישית): העבודה לא תודפס עד אשר מישהו יבקש זאת בלוח הבקרה של המדפסת. אם יש לעבודה מספר זיהוי אישי (PIN), ספק את ה-PIN הדרוש בלוח הבקרה. עבודת ההדפסה תימחק מהזיכרון לאחר הדפסתה, ותיעלם במקרה שאין חשמל במדפסת.
  - **Quick Copy** (העתקה מהירה): הדפס את מספר העותקים הדרוש של עבודה ואחסן עותק של העבודה בזיכרון של המדפסת כדי להדפיס אותה שוב מאוחר יותר.
  - **Stored Job** (עבודה מאוחסנת): אחסן עבודה במדפסת ואפשר למשתמשים אחרים להדפיס את העבודה בכל עת. אם לעבודה יש מספר זיהוי אישי (PIN), האדם שמדפיס את העבודה צריך לספק את ה-PIN הדרוש בלוח הבקרה.
5. כדי להשתמש בשם משתמש או בשם עבודה מותאמים אישית, לחץ על הלחצן **Custom** (מותאם אישית) והזן את שם המשתמש או את שם העבודה.
 

אם שם זה כבר קיים עבור עבודה מאוחסנת אחרת, בחר באיזו אפשרות להשתמש.

  - **Use Job Name + (1-99)** (השתמש בשם העבודה + (1-99)): צרף מספר ייחודי לסופו של שם העבודה.
  - **Replace Existing File** (החלף את הקובץ הקיים): החלף את העבודה המאוחסנת הקיימת בעבודה החדשה.
6. אם בחרת באפשרות **Stored Job** (עבודה מאוחסנת) או **Personal Job** (עבודה אישית) בשלב 3, באפשרותך להגן על העבודה באמצעות מספר זיהוי אישי (PIN). הקלד מספר בן 4 ספרות בשדה **Use PIN to Print** (השתמש ב-PIN כדי להדפיס). כשאנשים אחרים ינסו להדפיס עבודה זו, המדפסת תבקש מהם להזין את מספר ה-PIN הזה.
7. לחץ על הלחצן **Print** (הדפס) כדי לעבד את העבודה.

## הדפסת עבודה שאוחסנה


- בצע את ההליך הבא כדי להדפיס עבודה המאוחסנת בזיכרון המדפסת.
1. מהמסך הראשי בלוח הבקרה של המדפסת, בחר ב-**Print** (הדפס).
  2. בחר **Print from Job Storage** (הדפס מאחסון העבודות).
  3. בחר **Choose** (בחר), ולאחר מכן בחר שם התיקייה שבה מאוחסנת העבודה.
  4. בחר את שם העבודה. אם העבודה פרטית או מוצפנת, הזן PIN או סיסמה.
  5. כדי לכוונן את מספר העותקים, בחר את השדה של מספר העותקים בפניה השמאלית התחתונה של המסך. השתמש בלוח המקשים כדי להזין את מספר העותקים שיש להדפיס.
  6. בחר באפשרות **Print** (הדפס) להדפסת העבודה.

## מחיקת עבודה מאוחסנת

כאשר עבודה חדשה מאוחסנת בזיכרון המדפסת, המדפסת מחליפה כל עבודת הדפסה קודמת בעלת שם משתמש ושם עבודה זהים בעבודה זו. אם עבודת הדפסה כלשהי אינה מאוחסנת כבר עם שם משתמש ושם עבודה זהים, ואם המדפסת זקוקה לשטח נוסף, ייתכן שהמדפסת תמחק עבודות מאוחסנות אחרות, החל מהישנה ביותר. כדי לשנות את מספר העבודות שהמדפסת יכולה לאחסן, בצע את ההליך הבא:

1. ממסך Home (בית) בלוח הבקרה של המדפסת, פתח את התפריט **Settings** (הגדרות).
2. פתח את התפריטים הבאים:
  - הכרטיסייה **Copy/Print** (העתקה/הדפסה) או **Print** (הדפסה)
  - **ניהול עבודות מאוחסנות**
  - **מגבלת אחסון לעבודות זמניות**
3. השתמש בלוח המקשים כדי להזין את מספר העבודות שהמדפסת מאחסנת.
4. בחר **Done** (בוצע) לשמירת ההגדרה.

בצע את ההליך הבא כדי להדפיס עבודה המאוחסנת בזיכרון המדפסת.

1. מהמסך הראשי בלוח הבקרה של המדפסת, בחר ב-**Print** (הדפס).
2. בחר **Print from Job Storage** (הדפס מאחסון העבודות).
3. בחר **Choose** (בחר), ולאחר מכן בחר שם התיקייה שבה מאוחסנת העבודה.
4. בחר את שם העבודה. אם העבודה פרטית או מוצפנת, הזן PIN או סיסמה.
5. בחר בסמל פח האשפה  כדי למחוק את העבודה.

## מידע שנשלח למדפסת למטרות ניהול עבודות

עבודות הדפסה שנשלחו ממנהלי התקן במחשב Client (לדוגמה, מחשב אישי) עשויות לשלוח מידע שלא ניתן לזיהוי אישי אל התקני HP להדפסה והדמיה. מידע זה עשוי לכלול גם, אך לא רק, שם משתמש ושם מחשב Client שבו נוצרה העבודה, והוא עשוי לשמש למטרות ניהול עבודות, כפי שנקבע על-ידי מנהל המערכת בהתקן ההדפסה. ניתן גם לאחסן מידע זה עם העבודה בהתקן אחסון בנפח גדול (לדוגמה, כונן דיסק) של התקן ההדפסה בעת שימוש בתכונת אחסון העבודות.

HP מציעה מספר פתרונות Mobile ו-ePrint כדי לאפשר הדפסה קלה למדפסת HP ממחשב נייד, ממחשב לוח, מטלפון חכם או מהתקן נייד אחר. כדי לראות את הרשימה המלאה ולקבוע מהי האפשרות הטובה ביותר, עבור אל [www.hp.com/go/LaserJetMobilePrinting](http://www.hp.com/go/LaserJetMobilePrinting).

**הערה:** עדכן את קושחת המדפסת כדי לוודא שיש תמיכה לכל יכולות ההדפסה מניידים ו-ePrint.

- [הדפסת Wireless Direct והדפסת NFC](#)
- [HP ePrint דרך דוא"ל](#)
- [תוכנת HP ePrint](#)
- [AirPrint](#)
- [הדפסה משובצת ב-Android](#)

## הדפסת Wireless Direct והדפסת NFC

HP מספקת אפשרות הדפסה דרך Wireless Direct Print ו-NFC (Near Field Communication) עבור מדפסות עם אביזר נתמך של HP Jetdirect 3000 עם NFC/אלחוט. אביזר זה זמין כאפשרות עבור מדפסות לייזר של HP הכוללות כיס לשילוב חומרה (HIP).

Wireless Direct Print והדפסת NFC מאפשרות להתקנים (ניידים) התומכים ב-Wi-Fi ליצור חיבור רשת אלחוטי ישירות למדפסת מבלי להשתמש בנתב אלחוטי.

המדפסת לא צריכה להיות מחוברת לרשת כדי שהדפסת Walk-Up ניידת זו תפעל.

השתמש ב-Wireless Direct Print כדי להדפיס באופן אלחוטי מההתקנים הבאים:

- iPhone, iPad או iPod Touch עם Apple AirPrint או יישום HP ePrint
- מכשירים ניידים של Android עם יישום HP ePrint או פתרון ההדפסה המשובץ של Android
- מחשבי PC ו-Mac עם תוכנת HP ePrint


למידע נוסף על הדפסה אלחוטית, עבור אל [www.hp.com/go/wirelessprinting](http://www.hp.com/go/wirelessprinting).

ניתן להפעיל או להשבית את יכולות NFC ו-Wireless Direct Print מלוח הבקרה של המדפסת.

1. ממסך Home (בית) בלוח הבקרה של המדפסת, פתח את התפריט **Settings** (הגדרות).
2. פתח את התפריטים הבאים:

- **Networking** (עבודה ברשת)
- **Wireless Direct**
- **מצב**

3. בחר **On** (מופעל), ולאחר מכן בחר **OK** כדי לאפשר הדפסה אלחוטית.

**הערה:** בסביבות שבהן מותקן יותר מדגם אחד של אותה מדפסת, מומלץ לספק לכל מדפסת Wireless Direct Name ייחודי, לצורך זיהוי קל יותר של המדפסת עבור הדפסת HP Wireless Direct. שמות הרשת האלוטית, לדוגמה, Wireless, WiFi Direct וכו' זמינים במסך המידע על-ידי בחירה בסמל המידע **i** ולאחר מכן בחירה בסמל Network (רשת) או בסמל Wireless (אלחוט) (י).  


בצע הליך זה כדי לשנות את שם ה-Wireless Direct של המדפסת:


1. ממסך Home (בית) בלוח הבקרה של המדפסת, פתח את התפריט **Settings** (הגדרות).
2. פתח את התפריטים הבאים:
  - **Networking** (עבודה ברשת)
  - **Wireless Direct**
  - **שם Wireless Direct**
3. השתמש בלוח המקשים כדי לשנות את השם בשדה הטקסט **Wi-Fi Direct Name** (שם Wi-Fi Direct). בחר באפשרות **OK** (הורד).

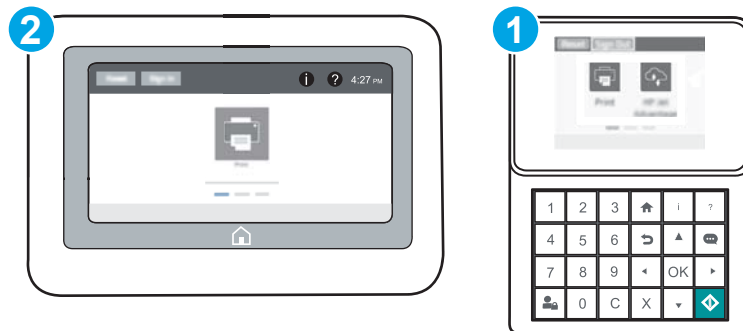
## HP ePrint דרך דוא"ל

השתמש ב-HP ePrint כדי להדפיס מסמכים על-ידי שליחתם כקובץ מצורף לדוא"ל אל כתובת הדוא"ל של המדפסת. מכל התקן התומך בדוא"ל.

כדי להשתמש ב-HP ePrint, על המדפסת לעמוד בדרישות הבאות:

- המדפסת צריכה להיות מחוברת לרשת קווית או אלחוטית ודרושה לה גישה לאינטרנט.
  - יש לוודא כי HP Web Services זמין במדפסת, ויש לרשום את המדפסת באמצעות HP Connected.
- בצע את ההליך הבא כדי להפעיל את HP Web Services ולהירשם ב-HP Connected:



**הערה:** השלבים משתנים בהתאם לסוג לוח הבקרה.  






1 לוח בקרה של לוח המקשים

2 לוח בקרה עם מסך מגע


1. פתח את שרת האינטרנט המשובץ (EWS) של HP:

א. **לוחות בקרה של לוח המקשים:** בלוח הבקרה של המדפסת, לחץ על הלחצן  ולאחר מכן השתמש במקשי החצים כדי לבחור בתפריט Ethernet . לחץ על לחצן **OK** כדי לפתוח את התפריט ולהציג את כתובת ה-IP או את שם המארך.

**לוחות בקרה עם מסך מגע:** בלוח הבקרה של המדפסת, גע בלחצן , ולאחר מכן בחר בסמל הרשת  כדי להציג את כתובת ה-IP או את שם המארך.


ב. פתח דפדפן אינטרנט והקלד בשורת הכתובת את כתובת ה-IP או את שם המארך בדיוק כפי שהם מופיעים בלוח הבקרה של המדפסת. הקש על המקש **Enter** במקלדת של המחשב. שרת האינטרנט המשובץ של HP נפתח.

 <https://10.10.XX.XXX/>

**הערה:**  אם דפדפן האינטרנט מציג הודעה המציינת כי ייתכן שהגישה לאתר האינטרנט אינה בטוחה, בחר את האפשרות להמשיך לאתר האינטרנט. גישה לאתר אינטרנט זה לא תזיק למחשב.

2. לחץ על הכרטיסייה **HP Web Services**.

3. בחר באפשרות להפעלת **Web Services** (שירותי אינטרנט).

**הערה:**  הפעלת **Web Services** (שירותי אינטרנט) עשויה להימשך דקות אחדות.

4. עבור אל [www.hpconnected.com](http://www.hpconnected.com) כדי ליצור חשבון ePrint HP והשלם את תהליך ההתקנה.

## תוכנת HP ePrint

תוכנת HP ePrint מאפשרת להדפיס בקלות ממחשב שולחני או נייד של Windows או Mac לכל מדפסת התומכת ב-HP ePrint. תוכנה זו תאפשר לך למצוא בקלות מדפסות התומכות ב-HP ePrint ורשומות בחשבון HP Connected שלך. מדפסת היעד של HP יכולה להימצא במשרד או במיקומים שונים ברחבי העולם.

• **Windows:** לאחר התקנת התוכנה, פתח את האפשרות **Print** (הדפס) ביישום ולאחר מכן בחר ב-**HP ePrint** מרשימת המדפסות המותקנות. לחץ על הלחצן **Properties** (מאפיינים) כדי להגדיר אפשרויות הדפסה.

• **OS X:** לאחר התקנת התוכנה, בחר באפשרויות **File** (קובץ), **Print** (הדפס), ולאחר מכן בחר את החץ לצד **PDF** (בפינה השמאלית התחתונה של מסך מנהל ההתקן). בחר ב-**HP ePrint**.


עבור Windows, תוכנת HP ePrint תומכת בהדפסת TCP/IP למדפסות מקומיות ברשת (LAN או WAN) ולמוצרים התומכים ב-UPD PostScript®.


Windows ו-OS X תומכות בהדפסת IPP למדפסות המחוברות לרשתות LAN או WAN התומכות ב-ePCL.

מערכות Windows ו-OS X תומכות גם בהדפסת מסמכי PDF למיקומי הדפסה ציבוריים, ובהדפסה באמצעות HP ePrint דרך דואר אלקטרוני בענן.

עבור אל [www.hp.com/go/eprintsoftware](http://www.hp.com/go/eprintsoftware) לקבלת מנהלי התקן ומידע.

**הערה:**  עבור Windows, שם מנהל ההדפסה בתוכנה של HP ePrint הוא: **HP ePrint + JetAdvantage**.

**הערה:**  תוכנת HP ePrint היא תוכנית שירות לזרימת עבודה של PDF עבור OS X, ומבחינה טכנית היא איננה מנהל הדפסה.


**הערה:**  תוכנת HP ePrint אינה תומכת בהדפסת USB.

הדפסה ישירה באמצעות AirPrint של Apple נתמכת עבור מחשבי iOS ומחשבי Mac המצוידים ב-OS X עם גרסאות Lion 10.7 וחדשות יותר. השתמש ב-AirPrint כדי להדפיס ישירות למדפסת מ-iPad, מ-iPhone (3GS) ואיילך) או מ-iPod Touch (דור שלישי ואילך) ביישומי הנייד הבאים:

- Mail (דואר)
- Photos (תמונות)
- Safari
- iBooks
- יישומים נבחרים של צד שלישי

כדי להשתמש ב-AirPrint, יש לחבר את המדפסת לאותה רשת (רשת משנה) שאליה מחובר התקן Apple. לקבלת מידע נוסף על השימוש ב-AirPrint ועל מוצרי HP התואמים ל-AirPrint, עבור אל [www.hp.com/go/LaserJetMobilePrinting](http://www.hp.com/go/LaserJetMobilePrinting).

---

**הערה:**  ודא את מספר הגרסה לפני השימוש ב-AirPrint עם חיבור USB. גרסאות AirPrint 1.3 וגרסאות קודמות אינן תומכות בחיבורי USB.

## הדפסה משובצת ב-Android

פתרון ההדפסה המובנה של HP עבור Android ו-Kindle מאפשר להתקנים ניידים למצוא באופן אוטומטי ולהדפיס במדפסות HP הנמצאות ברשת או בטווח הקליטה האלחוטית עבור הדפסת Wi-Fi Direct.

כדי להשתמש ב-AirPrint, יש לחבר את המדפסת לאותה רשת (רשת משנה) שאליה מחובר התקן Android. פתרון ההדפסה מובנה בגרסאות הרבות של מערכת ההפעלה.

---

**הערה:**  אם אין הדפסה זמינה בהתקן שלך, בקר באתר [Google Play > Android apps](https://play.google.com/store/apps/details?id=com.hp.printservice) והתקן את התוסף HP Print Service.

לקבלת מידע נוסף על אופן השימוש בהדפסה משובצת של Android וכדי לגלות אילו התקני Android נתמכים, עבור אל [www.hp.com/go/LaserJetMobilePrinting](http://www.hp.com/go/LaserJetMobilePrinting).

# הדפסה מיציאת USB

## מבוא

מדפסת זו מאפשרת הדפסת USB בגישה קלה, עבור הדפסה מהירה של קבצים מבלי לשלוח אותם ממחשב. המדפסת מקבלת כונוני הבזק USB רגילים ביציאת ה-USB ליד לוח הבקרה. הוא תומך בסוגי הקבצים הבאים:

- .pdf
- .prn
- .pcl
- .ps
- .cht

## הפעלת יציאת USB לצורך הדפסה

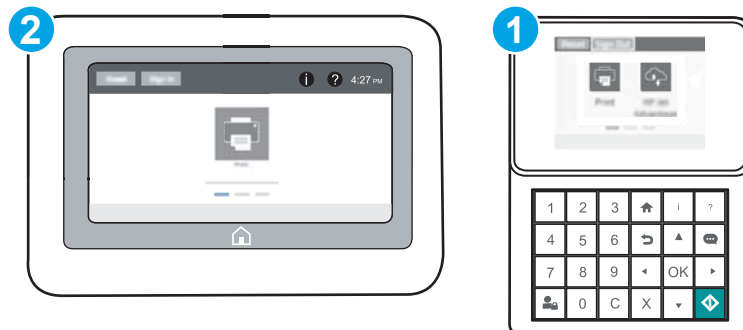
יציאת ה-USB מושבתת כברירת מחדל. לפני השימוש במאפיין זה, הפעל את יציאת ה-USB. בצע אחת מהשיטות הבאות כדי להפעיל את היציאה:

### שיטה 1: הפעלת יציאת ה-USB מתפריטי לוח הבקרה של המדפסת

1. ממסך Home (בית) בלוח הבקרה של המדפסת, פתח את התפריט **Settings** (הגדרות).
2. פתח את התפריטים הבאים:
  - הגדרות USB
  - הגדרות Print From USB Drive (הדפסה מכונן USB)
  - הפעל את Print From USB Drive (הדפסה מכונן USB)
3. בחר באפשרות **Enabled** (מופעל).

### שיטה 2: הפעלת יציאת ה-USB מתוך שרת האינטרנט המשובץ של HP (אך ורק במדפסות המחוברות לרשת)

**הערה:** השלבים משתנים בהתאם לסוג לוח הבקרה.







1 לוח בקרה של לוח המקשים

2 לוח בקרה עם מסך מגע





1. פתח את שרת האינטרנט המשובץ (EWS) של HP:

א. **לוחות בקרה של לוח המקשים:** בלוח הבקרה של המדפסת, לחץ על הלחצן  ולאחר מכן השתמש במקשי החצים כדי לבחור בתפריט Ethernet . לחץ על לחצן OK כדי לפתוח את התפריט ולהציג את כתובת ה-IP או את שם המארך.

**לוחות בקרה עם מסך מגע:** בלוח הבקרה של המדפסת, גע בלחצן , ולאחר מכן בחר בסמל הרשת  כדי להציג את כתובת ה-IP או את שם המארך.

ב. פתח דפדפן אינטרנט והקלד בשורת הכתובת את כתובת ה-IP או את שם המארך בדיוק כפי שהם מופיעים בלוח הבקרה של המדפסת. הקש על המקש **Enter** במקלדת של המחשב. שרת האינטרנט המשובץ של HP נפתח.

 <https://10.10.XXXX/>

**הערה:**  אם דפדפן האינטרנט מציג הודעה המציינת כי ייתכן שהגישה לאתר האינטרנט אינה בטוחה, בחר את האפשרות להמשיך לאתר האינטרנט. גישה לאתר אינטרנט זה לא תזיק למחשב.

2. פתח את הכרטיסייה **Copy/Print** (העתקה/הדפסה)

3. בצד שמאל של המסך, לחץ על **Retrieve from USB Setup** (אחזור מהתקנת USB).

4. בחר בתיבת הסימון **Enable Retrieve from USB** (הפעל אחזור מ-USB).

5. לחץ על **Apply** (החל).

## הדפסת מסמכי USB

1. הכנס את כונן ההבזק מסוג USB ליציאת ה-USB הנגישה.

**הערה:**  היציאה עשויה להיות מכוסה. בחלק מהמדפסות, המכסה מתקפל ונפתח. במדפסות אחרות, משוך את המכסה ישר החוצה כדי להסיר אותו.


2. מהמסך הראשי בלוח הבקרה של המדפסת, בחר ב-**Print** (הדפס).

3. בחר באפשרות **Print from USB Drive** (הדפס מכונן USB).

4. בחר **Choose** (בחר), ולאחר מכן בחר את שם המסמך שברצונך להדפיס. בחר **Select** (בחר).

**הערה:**  ייתכן שהמסמך נמצא בתיקייה. פתח את התיקיות כנדרש.

5. כדי לכוונן את מספר העותקים, גע בשדה של מספר העותקים בפניה השמאלית התחתונה של המסך. השתמש בלוח המקשים כדי להזין את מספר העותקים שיש להדפיס.

6. גע בלחצן 'התחל'  או גע באפשרות **Print** (הדפס) כדי להדפיס את המסמך.



- [קביעת תצורה מתקדמת באמצעות שרת האינטרנט המשובץ של HP \(EWS\)](#)
- [קביעת הגדרות רשת IP](#)
- [מאפייני האבטחה של המדפסת](#)
- [הגדרות לשימור אנרגיה](#)
- [HP Web Jetadmin](#)
- [עדכוני תוכנה וקושחה](#)

### לקבלת מידע נוסף:

המידע שלהלן נכון למועד הפרסום. לקבלת מידע עדכני, ראה [www.hp.com/support/colorljM652](http://www.hp.com/support/colorljM652) or [www.hp.com/support/colorljM653](http://www.hp.com/support/colorljM653).

העזרה המקיפה של HP עבור המדפסת כוללת את המידע הבא:

- Install and configure (התקן וקבע תצורה)
- Learn and use (למד והשתמש)
- Solve problems (פתור בעיות)
- הורדת עדכוני תוכנה וקושחה
- Join support forums (הצטרף לפורומי תמיכה)
- Find warranty and regulatory information (חפש מידע על אחריות ותקינה)

# קביעת תצורה מתקדמת באמצעות שרת האינטרנט המשובץ של HP (EWS)

- [מבוא](#)
- [גישה אל שרת האינטרנט המשובץ \(EWS\) של HP](#)
- [מאפייני שרת האינטרנט המשובץ של HP](#)

## מבוא

השתמש בשרת האינטרנט המשובץ (EWS) של HP כדי לנהל את פונקציות ההדפסה ממחשב במקום מלוח הבקרה של המדפסת.

- הצג מידע אודות סטטוס המדפסת
- קביעת משך החיים הנותר של כל החומרים המתכלים והזמנת חדשים
- הצגה ושינוי של תצורות המגשים
- הצג ושנה את תצורת התפריטים בלוח הבקרה של המדפסת
- הצגה והדפסה של דפים פנימיים
- קבל הודעה על אירועים במוצר ובחומרים מתכלים
- הצגה ושינוי של תצורת הרשת

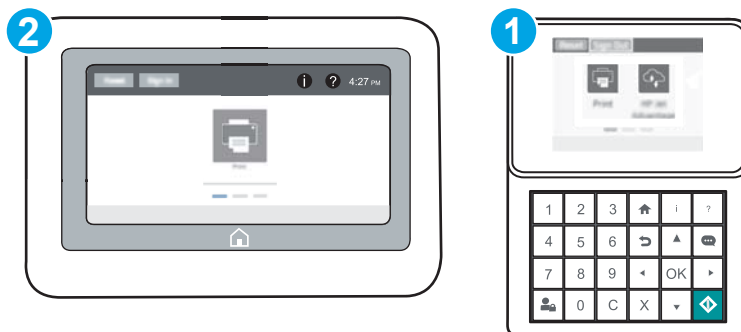
שרת האינטרנט המשובץ (EWS) של HP פועל כאשר המדפסת מחוברת לרשת מבוססת-IP. שרת האינטרנט המשובץ (EWS) של HP אינו תומך בחיבור של מדפסות מבוססות-IPX. אין צורך בגישה לאינטרנט כדי לפתוח את שרת האינטרנט המשובץ של HP (EWS) ולהשתמש בו.

שרת האינטרנט המשובץ (EWS) של HP זמין באופן אוטומטי כאשר המדפסת מחוברת לרשת.

**הערה:** שרת האינטרנט המשובץ של HP אינו נגיש מעבר לחומת האש של הרשת.



## גישה אל שרת האינטרנט המשובץ (EWS) של HP



**הערה:** השלבים משתנים בהתאם לסוג לוח הבקרה.



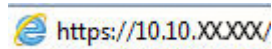
1 לוח בקרה של לוח המקשים


2 לוח בקרה עם מסך מגע

1. **לוחות בקרה של לוח המקשים:** בלוח הבקרה של המדפסת, לחץ על הלחצן  ולאחר מכן השתמש במקשי החצים כדי לבחור בתפריט Ethernet . לחץ על OK כדי לפתוח את התפריט ולהציג את כתובת ה-IP או את שם המארך.

**לוחות בקרה עם מסך מגע:** בלוח הבקרה של המדפסת, גע בלחצן , ולאחר מכן בחר בסמל הרשת  כדי להציג את כתובת ה-IP או את שם המארך.

2. פתח דפדפן אינטרנט והקלד בשורת הכתובת את כתובת ה-IP או את שם המארך בדיוק כפי שהם מופיעים בלוח הבקרה של המדפסת. הקש על המקש **Enter** במקלדת של המחשב. שרת האינטרנט המשובץ של HP נפתח.

 <https://10.10.XX.XXX/>

**הערה:**  אם דפדפן האינטרנט מציג הודעה המציינת כי ייתכן שהגישה לאתר האינטרנט אינה בטוחה, בחר את האפשרות להמשיך לאתר האינטרנט. גישה לאתר אינטרנט זה לא תזיק למחשב.

כדי להשתמש בשרת האינטרנט המשובץ, על הדפדפן לעמוד בדרישות הבאות:

#### Windows® 7

- Internet Explorer (גרסה 8.x ואילך)
- Google Chrome (גרסה 34.x ואילך)
- Firefox (גרסה 20.x ואילך)

#### Windows® 8 ואילך

- Internet Explorer (גרסה 9.x ואילך)
- Google Chrome (גרסה 34.x ואילך)
- Firefox (גרסה 20.x ואילך)

#### OS X

- Safari (גרסה 5.x ואילך)
- Google Chrome (גרסה 34.x ואילך)

#### Linux

- Google Chrome (גרסה 34.x ואילך)
- Firefox (גרסה 20.x ואילך)

### מאפייני שרת האינטרנט המשובץ של HP

- [הכרטיסייה Information \(מידע\)](#)
- [הכרטיסייה General \(כללי\)](#)
- [הכרטיסייה Print \(הדפסה\)](#)
- [הכרטיסייה Troubleshooting \(פתרון בעיות\)](#)
- [הכרטיסייה Security \(אבטחה\)](#)

- [הכרטיסייה HP Web Services \(שירותי אינטרנט של HP\)](#)
- [הכרטיסייה Networking \(עבודה ברשת\)](#)
- [הרשימה Other Links \(קישורים אחרים\)](#)

## הכרטיסייה Information (מידע)

### טבלה 5-1 הכרטיסייה Information (מידע) של שרת האינטרנט המשובץ (EWS) של HP

תיאור	תפריט
הצגת סטטוס המדפסת ותוחלת החיים המשוערת שנותרה לחומרים המתכלים של HP. הדף גם מציג את הסוג והגודל של הנייר כפי שהוגדר עבור כל מגש. לשינוי הגדרות ברירת המחדל, לחץ על הקישור <b>Change Settings</b> (שנה הגדרות).	<b>Device Status</b> (מצב ההתקן)
הצגת סיכום של כל העבודות שעובדו במדפסת.	<b>Job Log</b> (יומן עבודות)
מציג את המידע הכלול בדף התצורה.	<b>Configuration Page</b> (דף תצורה)
הצגת סטטוס החומרים המתכלים שבמדפסת.	<b>Supplies Status Page</b> (דף מצב חומרים מתכלים)
הצגת רשימה של כל השגיאות והאירועים הקשורים במדפסת. השתמש בקישור <b>HP Instant Support</b> (באזור <b>Other Links</b> (קישורים אחרים) בכל הדפים של שרת האינטרנט המשובץ של HP) כדי להתחבר לסדרה של דפי אינטרנט דינמיים שיסייעו לך בפתרון בעיות. בדפים אלה מוצגים גם שירותים נוספים שזמינים עבור המדפסת.	<b>Event Log Page</b> (דף יומן האירועים)
הצגת סיכום של מספר העמודים שהודפסו במדפסת, ממוינים לפי גודל, סוג ונתיב ההדפסה של הנייר.	<b>דף שימוש</b>
הצגת שם הרשת, הכתובת והפרטים על הדגם של המדפסת. כדי לשנות ערכים אלה, לחץ על התפריט <b>Device Information</b> (מידע אודות ההתקן) בכרטיסייה <b>General</b> (כללי).	<b>Device Information</b> (מידע אודות ההתקן)
מציג תמונה של המסך הנוכחי בתצוגת לוח הבקרה.	<b>Control Panel Snapshot</b> (צילום מסך של לוח הבקרה)
טען קובץ מוכן להדפסה מהמחשב לצורך הדפסה. המדפסת משתמשת בהגדרות ברירת המחדל להדפסה כדי להדפיס את הקובץ.	<b>הדפסה</b>
פירוט הדוחות והדפים הפנימיים עבור המדפסת. בחר בפריט אחד או יותר שברצונך להדפיס או להציג.	<b>Printable Reports and Pages</b> (דוחות דפים שניתן להדפיס)
מציג סיכום של הרישיונות עבור תוכניות מקור פתוח שניתן להשתמש בהן עם המדפסת.	<b>Open Source Licenses</b> (רישיונות קוד פתוח):

## הכרטיסייה General (כללי)

### טבלה 5-2 הכרטיסייה General (כללי) של שרת האינטרנט המשובץ של HP

תיאור	תפריט
הגדר התראות בדואר אלקטרוני עבור אירועים שונים במדפסת ובחומרים מתכלים.	<b>Alerts</b> (התראות)
מציג את מבנה התפריט של התפריט <b>Administration</b> (ניהול) בלוח הבקרה. <b>הערה:</b> קבע תצורות במסך זה, או ששרת האינטרנט המשובץ של HP מספק אפשרויות מתקדמות יותר של הגדרת תצורה שזמינות באמצעות התפריט <b>Adminstrator</b> (ניהול).	<b>Control Panel Administration Menu</b> (תפריט ניהול של לוח הבקרה)
קבע כיצד המדפסת חוזרת לפעולה מחסימות נייר והאם עבודות העתקה שהופעלו בלוח הבקרה של המדפסת מקבלות עדיפות על-פני עבודות הדפסה.	<b>הגדרות כלליות</b>
הגדר במדפסת שליחת הודעות אוטומטיות לכתובות דוא"ל מסוימות בנוגע לתצורת המדפסת ולחומרים המתכלים.	<b>AutoSend</b> (שליחה אוטומטית)

## טבלה 5-2 הכרטיסייה General (כללי) של שרת האינטרנט המשובץ של HP (המשך)

תפריט	תיאור
Edit Other Links (עריכת קישורים נוספים)	הוסף או התאם אישית קישור לאתר אינטרנט אחר. קישור זה מוצג באזור הכותרת התחתונה בכל דפי שרת האינטרנט המשובץ של HP.
Ordering Information (מידע על הזמנות)	הזן מידע על הזמנת מחסניות טונר חלופיות. מידע זה מוצג בדף מצב החומרים המתכלים.
Device Information (מידע אודות ההתקן)	הענק שם למדפסת והקצה לה מספר נכס. הקלד את השם של איש הקשר הראשי שיקבל פרטים על המדפסת.
Language (שפה)	בחר את השפה שבה יוצג המידע על שרת האינטרנט המשובץ.
הגדרות תאריך/שעה	הגדר תאריך ושעה או בצע סינכרון מול שרת זמן ברשת.
Energy Settings (הגדרות אנרגיה)	הגדר או ערוך את שעת התעוררות, שעת השינה והשהיית השינה עבור המדפסת. הגדר לוח זמנים שונה עבור כל יום בשבוע ועבור חופשות. הגדר אילו אינטראקציות עם המדפסת יגרמו לה להתעורר ממצב שינה.
גיבוי ושחזור	צור קובץ גיבוי שמכיל נתונים על המדפסת ועל המשתמש. במידת הצורך, השתמש בקובץ זה כדי לשחזר נתונים אל המדפסת.
איפוס הגדרות היצרן	שחזר את הגדרות המדפסת לברירות המחדל של היצרן.
Solution Installer (מתקין הפתרונות)	התקן חבילות תוכנה של צד שלישי שמרחיבות או משנות את הפונקציונליות של המדפסת.
Firmware Upgrade (שדרוג קושחה)	הורד והתקן קובצי שדרוג של קושחת המדפסת.
Quota and Statistics Services (מכסה ושירותים סטטיסטיים)	מספק מידע חיבור על שירותי סטטיסטיקה של עבודות של צד שלישי.

## הכרטיסייה Print (הדפסה)

### טבלה 5-3 הכרטיסייה Print (הדפסה) של שרת האינטרנט המשובץ של HP

תפריט	תיאור
הגדרות הדפסה מכונן USB	הפעל או השבת את התפריט <a href="#">Print from USB Drive</a> (הדפסה מכונן USB) בלוח הבקרה.
Manage Stored Jobs (ניהול עבודות מאוחסנות)	הפעל או השבת את האפשרות לאחסן עבודות בזיכרון של המדפסת. קבע תצורה של אפשרויות אחסון עבודות.
אפש' הדפ' כברירת מחדל	הגדר את אפשרויות ברירת המחדל עבור עבודות ההדפסה.
Adjust Paper Types (התאמת סוגי נייר)	עקוף את הגדרות המצב שנקבעו על-ידי היצרן אם בעיות באיכות ההדפסה מתרחשות בעת שימוש בסוג נייר מסוים.
Restrict color (הגבלת צבע)	אפשר או הגבל הדפסה בצבע. (מדפסות צבע בלבד) ציין הרשאות למשתמשים נפרדים או לעבודות הנשלחות מתוכניות מסוימות.
הגדרות PCL ו-PostScript	התאם את ההגדרות של PCL ושל PostScript עבור כל עבודות ההדפסה.

### טבלה 5-3 הכרטיסייה Print (הדפסה) של שרת האינטרנט המשובץ של HP (המשך)

תפריט	תיאור
איכות הדפסה	קבע את תצורת הגדרות האיכות של ההדפסה, כולל אלה: <ul style="list-style-type: none"> <li>הגדרות כלליות הקשורות לאיכות ההדפסה</li> <li>הגדרות ברירת מחדל של צבע</li> <li>הגדרות ברירת מחדל של רישום תמונה</li> <li>התנהגות החישה האוטומטית</li> <li>סוגי הנייר המוגדרים כברירת מחדל</li> <li>הגדרות ברירת מחדל של מיטוב</li> </ul>
נהל חומרים מתכלים	קבע את התצורה של תגובת המדפסת כאשר החומרים המתכלים מגיעים למצב של מפלס נמוך מאוד.
Manage Trays (ניהול מגשים)	קבע את ההגדרות עבור מגשי הנייר.

## הכרטיסייה Troubleshooting (פתרון בעיות)

### טבלה 5-4 הכרטיסייה Troubleshooting (פתרון בעיות) של שרת האינטרנט המשובץ של HP

תפריט	תיאור
General Troubleshooting (פתרון בעיות כללי)	בחר מתוך מגוון של דוחות ובדיקות לסיוע בפתרון בעיות עם המדפסת.
עזרה מקוונת	הוסף קישור לעזרה מקוונת מבוססת ענן של HP כדי לסייע בפתרון בעיות הדפסה.
אחזר נתוני אבחון	יצא מידע על המדפסת לקובץ שעשוי להיות שימושי לצורך ניתוח מפורט של הבעיה.
הערה: פריט זה זמין רק אם הוגדרה סיסמת מנהל מערכת מהכרטיסייה Security (אבטחה).	
Calibration/Cleaning (כיול/ניקוי)	הפעל את מאפיין הניקוי האוטומטי, צור והדפס את דף הניקוי, ובחר באפשרות לכיול המדפסת באופן מיידי.
(מדפסות צבע בלבד)	
Firmware Upgrade (שדרוג קושחה)	הורד והתקן קובצי שדרוג של קושחת המדפסת.
Restore Factory Settings (שחזר הגדרות יצרן)	שחזר את הגדרות המדפסת לברירות המחדל של היצרן.



## הכרטיסייה Security (אבטחה)

### טבלה 5-5 הכרטיסייה Security (אבטחה) של שרת האינטרנט המשובץ של HP

תפריט	תיאור
<b>General Security (אבטחה כללית)</b>	<p>הגדרות עבור אבטחה כללית, כולל הפעולות הבאות:</p> <ul style="list-style-type: none"> <li>קבע תצורה של סיסמת מנהל מערכת כדי להגביל את הגישה למאפיינים מסוימים במדפסת.</li> <li>הגדר סיסמת PJJ לעיבוד פקודות PJJ.</li> <li>הגדר את הגישה למערכת הקבצים ואת האבטחה של שדרוג הקושחה.</li> <li>הפעל או השבת את יציאת ה-USB אצל המחשב המארח בלוח הבקרה או את קישוריות ה-USB בלוח האם כדי להדפיס ישירות ממחשב מסוים.</li> <li>הצג את הסטטוס של כל הגדרות האבטחה.</li> </ul>
<b>Account Policy (מדיניות חשבון)</b>	הפעל את ההגדרות של חשבון מנהל המערכת.
<b>Access Control (בקרת גישה)</b>	קבע את תצורת הגישה לפונקציות המדפסת עבור משתמשים מסוימים או קבוצות, ובחר את השיטה שמתמשים בודדים ישתמשו בה לצורך כניסה למדפסת.
<b>Protect Stored Data (הגנה על נתונים מאוחסנים)</b>	<p>הגדר ונהל את הכוונן הקשיח הפנימי עבור המדפסת.</p> <p>קבע הגדרות עבור עבודות שמאוחסנות בכוונן הקשיח של המדפסת.</p>
<b>Certificate Management (ניהול אישורים)</b>	התקן ונהל אישורי אבטחה עבור גישה אל המדפסת והרשת.
<b>Web Service Security (אבטחת שירות אינטרנט)</b>	אפשר גישה של דפי אינטרנט למשאבים במדפסת זו מתחומים (domains) שונים. אם לא נוספו אתרים לרשימה זו, כל האתרים מהימנים.
<b>Self Test (בדיקה עצמית)</b>	ודא שפונקציות האבטחה פועלות בהתאם לפרמטרים הצפויים של המערכת.

## הכרטיסייה HP Web Services (שירותי אינטרנט של HP)

השתמש בכרטיסייה **HP Web Services** (שירותי האינטרנט של HP) כדי להגדיר ולהפעיל את שירותי האינטרנט של HP עבור מדפסת זו. יש להפעיל את שירותי האינטרנט של HP כדי להשתמש במאפיין HP ePrint.

### טבלה 5-6 הכרטיסייה HP Web Services (שירותי האינטרנט של HP) של שרת האינטרנט המשובץ של HP

תפריט	תיאור
<b>Web Services Setup (הגדרת שירותי אינטרנט)</b>	חבר מדפסת זו ל-HP Connected באינטרנט על-ידי הפעלת HP Web Services (שירותי האינטרנט של HP).
<b>Web Proxy (Proxy לאינטרנט)</b>	קבע תצורה של שרת proxy אם קיימות בעיות בהפעלת HP Web Services או בחיבור המדפסת לאינטרנט.
<b>HP JetAdvantage</b>	קבל גישה לפתרונות שמרחיבים את יכולות המדפסת

## הכרטיסייה Networking (עבודה ברשת)

השתמש בכרטיסייה **Networking** (עבודה ברשת) להגדרה ולאבטחה של הגדרות הרשת עבור המדפסת כאשר היא מחוברת לרשת מבוססת IP. כרטיסייה זו אינה מציינת אם המדפסת מחוברת לסוגי רשתות אחרים.


טבלה 5-7 הכרטיסייה Networking (עבודה ברשת) של שרת האינטרנט המשובץ של HP

תיאור	תפריט
	<b>Configuration</b> (הגדרת תצורה)
קבע את הגדרות Wireless Direct למדפסות הכוללות הדפסת Wireless Direct משובצת או כאלה שמוחקן בהן אביזר אלחוטי. <b>הערה:</b> אפשרויות התצורה זמינות בהתאם לדגם שרת ההדפסה.	<b>Wireless Direct</b>
קבע את הגדרות TCP/IP עבור רשתות IPv4 ו-IPv6. <b>הערה:</b> אפשרויות התצורה זמינות בהתאם לדגם שרת ההדפסה.	<b>TCP/IP Settings</b> (הגדרות TCP/IP)
קבע את ההגדרות עבור IPX/SPX, AppleTalk, DLC/LLC ו-SNMP, בהתאם לדגם שרת ההדפסה.	<b>Network Settings</b> (הגדרות רשת)
קבע את התצורה של פרוטוקולים ושירותי הדפסה כלליים הנתמכים על-ידי שרת ההדפסה. האפשרויות הזמינות תלויות בדגם שרת ההדפסה, אך הן עשויות לכלול עדכון קושחה, תורי LPD, הגדרות USB, מידע תמיכה וקצב רענון.	<b>Other Settings</b> (הגדרות אחרות)
הפעל, הגדר או השבת הדפסה ברשת ממדפסות הנתמכות על-ידי Apple.	<b>AirPrint</b>
שנה את השפה המוצגת על-ידי שרת האינטרנט המשובץ של HP. דף זה מוצג אם דפי האינטרנט תומכים בשפות מרובות. אפשרות אחרת היא לבחור שפות נתמכות דרך הגדרות העדפת שפות בדפדפן.	<b>Select Language</b> (בחירת שפה)
	<b>Google Cloud Print</b>
הגדר את האפשרויות של Google Cloud Print.	<b>Setup</b> (התקנה)
קבע את התצורה של הגדרות ה-Proxy.	<b>Web Proxy</b> (Proxy לאינטרנט)
	<b>Security</b> (אבטחה)
הצג ושחזר הגדרות אבטחה נוכחיות לערכי ברירת המחדל של היצרן. קבע את הגדרות האבטחה באמצעות אשף תצורת האבטחה. <b>הערה:</b> אל תשתמש באשף תצורת האבטחה כדי לקבוע את הגדרות האבטחה באמצעות יישומים לניהול רשת, כגון HP Web Jetadmin.	<b>הגדרות</b>
שלוט בניהול התצורה ובשימוש במדפסת זו, כולל הפעולות הבאות:	<b>Authorization</b> (אימות)
<ul style="list-style-type: none"> <li>הגדר או שנה את סיסמת מנהל המערכת כדי לשלוט בגישה לפרמטרי תצורה.</li> <li>בקש, התקן ונהל אישורים דיגיטליים בשרת ההדפסה HP Jetdirect.</li> <li>הגבל גישת מארח למדפסת זו דרך Access Control List (ACL) (עבור שרתי הדפסה נבחרים ברשתות IPv4 בלבד).</li> </ul>	
קבע את התצורה של הגדרות האבטחה.	<b>Secure Communication</b> (תקשורת מאובטחת)
קבע תצורה ונהל פרוטוקולי אבטחה עבור מדפסת זו, כולל הפעולות הבאות:	<b>Mgmt. Protocols</b> (פרוטוקולי ניהול)
<ul style="list-style-type: none"> <li>הגדר את רמת ניהול האבטחה עבור שרת האינטרנט המשובץ (EWS) של HP, ושלוט בתעבורה דרך HTTP ו-HTTPS.</li> <li>קבע את תצורת התפעול של SNMP (Simple Network Management Protocol). הפעל או השבת את סוכני SNMP v1/v2c או SNMP v3 בשרת ההדפסה.</li> <li>שלוט בגישה דרך פרוטוקולים שניתן כי אינם מאובטחים, כגון פרוטוקולי הדפסה, שירותי הדפסה, פרוטוקולי זיהוי, שירותי זיהוי שמות ופרוטוקולי ניהול תצורה.</li> </ul>	

## טבלה 5-7 הכרטיסייה Networking (עבודה ברשת) של שרת האינטרנט המשובץ של HP (המשך)

תיאור	תפריט
קבע תצורת הגדרות אימות של 802.1X בשרת ההדפסה Jetdirect כנדרש עבור אימות לקוח ברשת, ואפס את הגדרות האימות של 802.1X לערכי ברירת המחדל של היצרן.	<b>802.1X Authentication (אימות 802.1X)</b>
<b>זהירות:</b> בעת שינוי הגדרות האימות של 802.1X, ייתכן שהמדפסת תיאבד את החיבור שלה. כדי להתחבר מחדש, ייתכן שיהיה צורך לאפס את שרת ההדפסה למצב ברירת המחדל של היצרן ולהתקין מחדש את המדפסת.	
הצג או קבע תצורה של מדיניות חומת אש או מדיניות IPsec/חומת אש.	<b>IPsec/Firewall</b>
הפעל או השבת את HP Device Announcement Agent, הגדר את שרת התצורה וקבע תצורה עבור אימות הדדי באמצעות אישורים.	<b>Announcement Agent</b>
	<b>Diagnostics (אבחון)</b>
הצג סטטיסטיקת רשת שנאספת ומאוחסנת בשרת ההדפסה HP Jetdirect.	<b>Network Statistics (נתונים סטטיסטיים אודות הרשת)</b>
הצג רשימה של הגדרות תצורת רשת בשרת ההדפסה HP Jetdirect עבור כל פרוטוקול.	<b>מידע הפרוטוקול</b>
הצג את דף התצורה של HP Jetdirect, המכיל מידע מצב ותצורה.	<b>Configuration Page (דף תצורה)</b>

## הרשימה Other Links (קישורים אחרים)

 **הערה:** קבע אילו קישורים יופיעו בכותרת התחתונה של שרת האינטרנט המשובץ (EWS) של HP באמצעות התפריט **Edit Other Links** (ערוך קישורים אחרים) בכרטיסייה **General** (כללי). להלן הקישורים המוגדרים כברירת מחדל.

## טבלה 5-8 הרשימה Other Links (קישורים אחרים) של שרת האינטרנט המשובץ (EWS) של HP

תיאור	תפריט
התחבר לאתר התמיכה במדפסת כדי לחפש עזרה בנושאים שונים.	<b>Product Support (תמיכה במוצר)</b>
התחבר לאתר האינטרנט HP SureSupply, לקבלת מידע על רכישה של חומרים מתכלים מקוריים של HP, כגון מחסניות טונר ונייר.	<b>Shop for Supplies (רכישת חומרים מתכלים)</b>
התחבר לאתר האינטרנט של HP כדי לחפש פתרונות לבעיות במדפסת.	<b>HP Instant Support</b>

# קביעת הגדרות רשת IP

- [כתב-ויתור של שיתוף מדפסות](#)
- [הצגה או שינוי של הגדרות הרשת](#)
- [שינוי שם המדפסת ברשת](#)
- [הגדרה ידנית של פרמטרי TCP/IP IPv4 מלוח הבקרה](#)
- [הגדרה ידנית של פרמטרי TCP/IP IPv6 מלוח הבקרה](#)
- [הגדרות מהירות קישור והדפסה דו-צדדית](#)

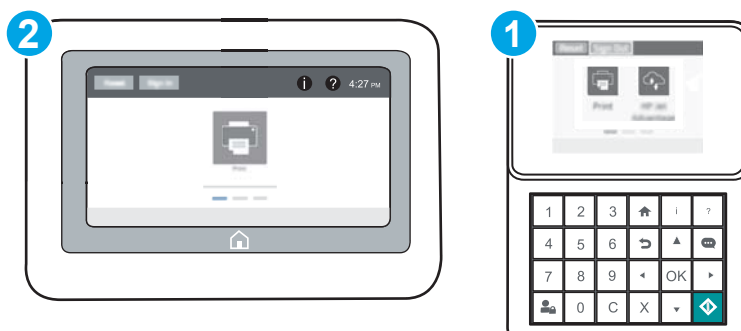
## כתב-ויתור של שיתוף מדפסות

HP אינה תומכת בעבודה ברשת עמית-לעמית, משום שזהו מאפיין של מערכות ההפעלה של Microsoft ולא של מנהלי התקן המדפסת של HP. בקר באתר של Microsoft בכתובת [www.microsoft.com](http://www.microsoft.com).

## הצגה או שינוי של הגדרות הרשת

השתמש בשרת האינטרנט המשובץ של HP כדי להציג או לשנות את הגדרות התצורה של פרוטוקול IP.


**הערה:** השלבים משתנים בהתאם לסוג לוח הבקרה.




1 לוח בקרה של לוח המקשים

2 לוח בקרה עם מסך מגע

### 1. פתח את שרת האינטרנט המשובץ (EWS) של HP:

א. **לוחות בקרה של לוח המקשים:** בלוח הבקרה של המדפסת, לחץ על הלחצן **i** ולאחר מכן השתמש במקשי החצים כדי לבחור בתפריט Ethernet . לחץ על לחצן **OK** כדי לפתוח את התפריט ולהציג את כתובת ה-IP או את שם המארך.

לוחות בקרה עם מסך מגע: בלוח הבקרה של המדפסת, גע בלחצן **i**, ולאחר מכן בחר בסמל הרשת  כדי להציג את כתובת ה-IP או את שם המארך.

ב. פתח דפדפן אינטרנט והקלד בשורת הכתובת את כתובת ה-IP או את שם המארח בדיוק כפי שהם מופיעים בלוח הבקרה של המדפסת. הקש על המקש **Enter** במקלדת של המחשב. שרת האינטרנט המשובץ של HP נפתח.

<https://10.10.XX.XXX/>

**הערה:** אם דפדפן האינטרנט מציג הודעה המציינת כי ייתכן שהגישה לאתר האינטרנט אינה בטוחה, בחר את האפשרות להמשיך לאתר האינטרנט. גישה לאתר אינטרנט זה לא תזיק למחשב.

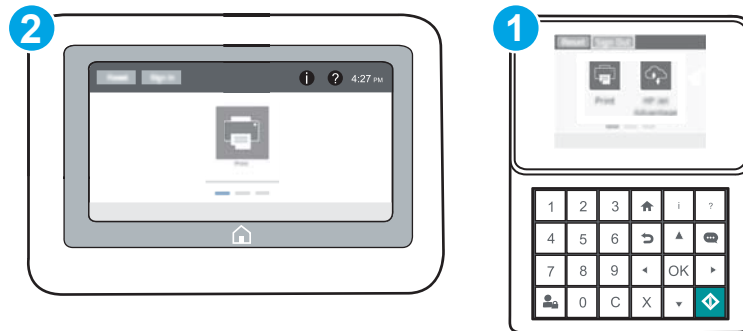
2. לקבלת פרטי הרשת, לחץ על הכרטיסייה **Networking** (עבודה ברשת). שנה את ההגדרות לפי הצורך.

## שינוי שם המדפסת ברשת

כדי לשנות את שם המדפסת ברשת כך שיהיה לה זיהוי ייחודי, השתמש בשרת האינטרנט המשובץ (EWS) של HP.

1. פתח את שרת האינטרנט המשובץ (EWS) של HP:

**הערה:** השלבים משתנים בהתאם לסוג לוח הבקרה.



1 לוח בקרה של לוח המקשים

2 לוח בקרה עם מסך מגע

א. **לוחות בקרה של לוח המקשים:** בלוח הבקרה של המדפסת, לחץ על הלחצן **i** ולאחר מכן השתמש במקשי החצים כדי לבחור בתפריט Ethernet . לחץ על לחצן **OK** כדי לפתוח את התפריט ולהציג את כתובת ה-IP או את שם המארח.

**לוחות בקרה עם מסך מגע:** בלוח הבקרה של המדפסת, גע בלחצן **i**, ולאחר מכן בחר בסמל הרשת כדי להציג את כתובת ה-IP או את שם המארח.

ב. פתח דפדפן אינטרנט והקלד בשורת הכתובת את כתובת ה-IP או את שם המארח בדיוק כפי שהם מופיעים בלוח הבקרה של המדפסת. הקש על המקש **Enter** במקלדת של המחשב. שרת האינטרנט המשובץ של HP נפתח.

<https://10.10.XX.XXX/>

**הערה:** אם דפדפן האינטרנט מציג הודעה המציינת כי ייתכן שהגישה לאתר האינטרנט אינה בטוחה, בחר את האפשרות להמשיך לאתר האינטרנט. גישה לאתר אינטרנט זה לא תזיק למחשב.

2. פתח את הכרטיסייה **General** (כללי).

3. בדף **Device Information** (פרטי התקן), שם המדפסת המהווה ברירת מחדל מופיע בשדה **Device Name** (שם ההתקן). באפשרותך לשנות שם זה כדי שלמדפסת יהיה שם ייחודי.

 **הערה:** מילוי השדות האחרים בדף זה הוא אופציונלי.

4. לחץ על הלחצן **Apply** (החל) כדי לשמור את השינויים.

## הגדרה ידנית של פרמטרי IPv4 TCP/IP מלוח הבקרה

היעזר בתפריטי ה-**Settings** (הגדרות) של לוח הבקרה כדי להגדיר ידנית כתובת IPv4, מסיכת רשת משנה ושער שיהווה ברירת מחדל.

1. ממסך Home (בית) בלוח הבקרה של המדפסת, פתח את התפריט **Settings** (הגדרות).

2. פתח את התפריטים הבאים:

• **Networking** (עבודה ברשת)

• **Ethernet**

• **TCP/IP**

• **IPV 4 Settings** (הגדרות IPV 4)

• **Config Method** (שיטת הגדרת תצורה)

3. בחר באפשרות **Manual** (ידני) ולאחר מכן בחר בלחצן **Save** (שמור).

4. פתח את התפריט **Manual Settings** (הגדרות ידניות).

5. בחר באפשרות **IP Address** (כתובת IP), **Subnet Mask** (מסכת רשת משנה) או **Default Gateway** (שער ברירת מחדל).

6. באמצעות לוח המקשים המספרי, הזן את הספרות הנכונות עבור השדה, ולאחר מכן לחץ או גע בלחצן **OK**. חזור על התהליך עבור כל שדה, ולאחר מכן בחר **Save** (שמור).

## הגדרה ידנית של פרמטרי IPv6 TCP/IP מלוח הבקרה

השתמש בתפריטי **Settings** (הגדרות) בלוח הבקרה להגדרת כתובת IPv6 באופן ידני.

1. ממסך Home (בית) בלוח הבקרה של המדפסת, פתח את התפריט **Settings** (הגדרות).

2. להפעלת הגדרת תצורה ידנית, פתח את התפריטים הבאים:

• **Networking** (עבודה ברשת)

• **Ethernet**

• **TCP/IP**

• **IPV6 Settings** (הגדרות IPV6)

3. בחר באפשרות **Enable** (הפעל) ולאחר מכן בחר **On** (מופעל).

4. כדי לקבוע את תצורת הכתובת, פתח את תפריט ה-**Address** (כתובת) ולאחר מכן גע בשדה כדי לפתוח לוח מקשים.

5. באמצעות לוח המקשים המספרי, הזן את הספרות הנכונות עבור השדה, ולאחר מכן לחץ או גע בלחצן **OK**.
6. בחר **Save** (שמור).

## הגדרות מהירות קישור והדפסה דו-צדדית

**הערה:** מידע זה מתייחס לרשתות Ethernet בלבד. הוא אינו רלוונטי לרשתות אלחוטיות.

מהירות הקישור ומצב התקשורת של שרת ההדפסה חייבים להיות תואמים לרכזת הרשת. ברוב המקרים, השאר את הדפסת במצב אוטומטי. שינויים שגויים במהירות הקישור ובהגדרות התקשורת הדו-כיוונית מונעים תקשורת של המדפסת עם התקנים אחרים ברשת. כדי לבצע שינויים, השתמש בלוח הבקרה של המדפסת.

**הערה:** הגדרת המדפסת חייבת להתאים להגדרה עבור התקן הרשת (רכזת רשת, מתג, שער, נתב או מחשב).

**הערה:** ביצוע שינויים בהגדרות אלה גורם לכיבוי ולהפעלה של המדפסת. יש לבצע את השינויים רק כאשר המדפסת במצב סרק.

1. ממסך Home (בית) בלוח הבקרה של המדפסת, פתח את התפריט **Settings** (הגדרות).

2. פתח את התפריטים הבאים:

- **Networking** (עבודה ברשת)
- **Ethernet**
- **מהירות קישור**

3. בחר באחת מהאפשרויות הבאות:

- **Auto** (אוטומטי): שרת ההדפסה מגדיר את עצמו באופן אוטומטי למהירות ההתקשורת הגבוהה ביותר ולמצב התקשורת המהיר ביותר המותרים ברשת.
- **10T Half** (10T חצי): פעולה במהירות של 10 מגה-בתים לשנייה (Mbps), חצי-דופלקס
- **10T Full** (1000T מלא): פעולה במהירות של 10 Mbps, דופלקס מלא
- **10T Auto** (100TX אוטומטי): פעולה במהירות של 10 Mbps, דופלקס אוטומטי
- **100TX Half** (100TX חצי): פעולה במהירות של 100 Mbps, חצי דופלקס
- **100TX Full** (1000TX מלא): פעולה במהירות של 100 Mbps, דופלקס מלא
- **100TX Auto** (100TX אוטומטי): פעולה במהירות של 100 Mbps, דופלקס אוטומטי
- **1000T Full** (1000T מלא): פעולה במהירות של 1000 Mbps, דופלקס מלא

4. בחר **Save** (שמור). המדפסת תיכבה ולאחר מכן תופעל.

# מאפייני האבטחה של המדפסת

## מבוא

המדפסת כוללת מספר מאפייני אבטחה כדי להגביל את המשתמשים בעלי הגישה להגדרות תצורה, על מנת לאבטח נתונים ולמנוע גישה לרכיבי חומרה בעלי ערך.

- [הצהרות בנושא אבטחה](#)
- [אבטחת IP](#)
- [הקצאת סיסמה של מנהל מערכת](#)
- [תמיכה בהצפנה: דיסקים קשיחים מסוג HP High Performance Secure](#)
- [נעילת לוח האם](#)

## הצהרות בנושא אבטחה

המדפסת תומכת בתקני אבטחה ובפרוטוקולים מומלצים המסייעים לך לשמור על אבטחת המדפסת, להגן על מידע קריטי ברשת ולפשט את תהליך הפיקוח על המדפסת ותחזוקתו.

## אבטחת IP

IPsec הוא ערכה של פרוטוקולים המבצעים בקרה על תעבורת רשת מבוססת IP אל המדפסת וממנה. IPsec מספק אימות בין מחשבים מארחים, שלמות נתונים והצפנה של תמסורות רשת.

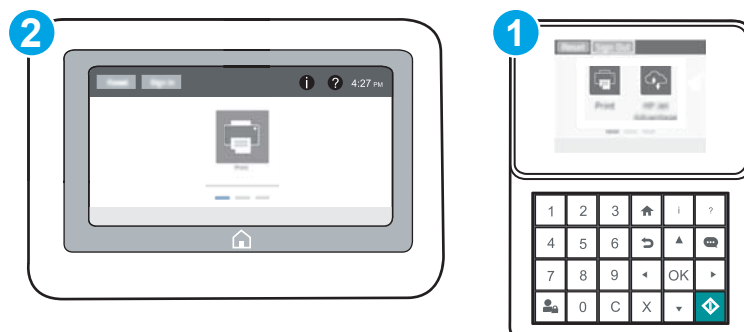
במדפסות המחוברות לרשת שיש להן שרת הדפסה HP Jetdirect, ניתן להגדיר IPsec באמצעות הכרטיסייה **Networking** (עבודה ברשת) בשרת האינטרנט המשובץ (EWS) של HP.

## הקצאת סיסמה של מנהל מערכת

הקצה סיסמת מנהל מערכת עבור גישה למדפסת ולשרת האינטרנט המשובץ (EWS) של HP, כדי שמשתמשים בלתי מורשים לא יוכלו לשנות את הגדרות המדפסת.

1. פתח את שרת האינטרנט המשובץ (EWS) של HP:



**הערה:** השלבים משתנים בהתאם לסוג לוח הבקרה.





1 לוח בקרה של לוח המקשים


2 לוח בקרה עם מסך מגע




א. **לוחות בקרה של לוח המקשים:** בלוח הבקרה של המדפסת, לחץ על הלחצן  ולאחר מכן השתמש במקשי החצים כדי לבחור בתפריט Ethernet . לחץ על לחצן **OK** כדי לפתוח את התפריט ולהציג את כתובת ה-IP או את שם המארך.

**לוחות בקרה עם מסך מגע:** בלוח הבקרה של המדפסת, גע בלחצן , ולאחר מכן בחר בסמל הרשת  כדי להציג את כתובת ה-IP או את שם המארך.

ב. פתח דפדפן אינטרנט והקלד בשורת הכתובת את כתובת ה-IP או את שם המארך בדיוק כפי שהם מופיעים בלוח הבקרה של המדפסת. הקש על המקש **Enter** במקלדת של המחשב. שרת האינטרנט המשובץ של HP נפתח.

 <https://10.10.XX.XX/>

**הערה:**  אם דפדפן האינטרנט מציג הודעה המציינת כי ייתכן שהגישה לאתר האינטרנט אינה בטוחה, בחר את האפשרות להמשיך לאתר האינטרנט. גישה לאתר אינטרנט זה לא תזיק למחשב.

2. לחץ על הכרטיסייה **Security** (אבטחה).


3. פתח את התפריט **General Security** (אבטחה כללית).

4. באזור הקרוי **Set the Local Administrator Password** (הגדר את הסיסמה של מנהל המערכת המקומי), הזן את השם לשיוך עם הסיסמה בשדה **Username** (שם משתמש).

5. הזן את הסיסמה בשדה **New Password** (סיסמה חדשה) ולאחר מכן הזן אותה שוב בשדה **Verify Password** (אמת סיסמה).

**הערה:**  כדי לשנות סיסמה קיימת, תחילה הזן את הסיסמה הקיימת בשדה **Old Password** (סיסמה ישנה).

6. לחץ על הלחצן **Apply** (החל).

**הערה:**  רשום לעצמך את הסיסמה ושמור אותה במקום בטוח. לא ניתן לשחזר את סיסמת מנהל המערכת. אם סיסמת מנהל המערכת אבדה או נשכחה, פנה לתמיכה של HP בכתובת [support.hp.com](http://support.hp.com) לקבלת הסיוע הנדרש כדי לאפס לחלוטין את המדפסת.



ניתן לאבטח חלק מהמאפיינים בלוח הבקרה של המדפסת כדי שאנשים לא מורשים לא יוכלו להשתמש בהם. כאשר מאפיין מאובטח, המדפסת מבקשת ממך להתחבר לפני שתוכל להשתמש בה. כמו כן, באפשרותך להיכנס מבלי להמתין לבקשה על-ידי בחירה באפשרות **Sign In** (כניסה) בלוח הבקרה של המדפסת.

בדרך כלל, האישורים לכניסה למדפסת זהים לאלה של הכניסה לרשת. התייעץ עם מנהל הרשת של מדפסת זו אם יש לך שאלות לגבי האישורים שבהם עליך להשתמש.

1. **לוחות בקרה של לוח המקשים:** לחץ על לחצן **Sign In** (כניסה) .

**לוחות בקרה עם מסך המגע:** מהמסך הראשי בלוח הבקרה של המדפסת, בחר ב-**Sign In** (כניסה).

2. פעל בהתאם להנחיות כדי להזין את האישורים.

**הערה:**  כדי לשמור על אבטחת המדפסת, הקש או גע בלחצן **Sign Out** (התנתק)  לאחר שתסיים להשתמש במדפסת.

## תמיכה בהצפנה: דיסקים קשיחים מסוג HP High Performance Secure

הדיסק הקשיח מספק הצפנה מבוססת-חומרה ומאפשר לך לאחסן בביטחון נתונים רגישים מבלי להשפיע על ביצועי המדפסת. בדיסק קשיח זה מופעל תקן ההצפנה המתקדם (AES) העדכני ביותר והוא כולל מאפיינים רב-תכליתיים לחיסכון בזמן ופונקציונליות חזקה.

השתמש בתפריט **Security** (אבטחה) בשרת האינטרנט המשובץ (EWS) של HP כדי להגדיר את תצורת הדיסק.

## נעילת לוח האם

בלוח הראשי קיים חריץ שניתן להשתמש בו כדי לחבר כבל אבטחה. נעילת הלוח הראשי תמנע שליפת רכיבים יקרים ממנו.

# הגדרות לשימור אנרגיה

## מבוא

- [קבע הגדרות מצב סרק](#)
- [הגדרת הטיימר לשינה וקביעת תצורת המדפסת לשימוש במתח בהספק של 1 וואט או פחות](#)

## קבע הגדרות מצב סרק

כברירת מחדל, המדפסת נשארת חמה בין עבודות כדי למטב את המהירות ולהדפיס את עמוד העבודות הראשון מהר יותר. כדי לחסוך באנרגיה, הנח למדפסת להתקרר בין עבודה לעבודה.

1. ממסך Home (בית) בלוח הבקרה של המדפסת, פתח את התפריט **Settings** (הגדרות).
2. פתח את התפריטים הבאים:

- **General Settings** (הגדרות כלליות)
- **Energy Settings** (הגדרות צריכת חשמל)
- **הגדרות מצב סרק**

3. כוונן את המחווין לימין כדי לחסוך באנרגיה. גע באפשרות **Done** (בוצע) לשמירת ההגדרה.

## הגדרת הטיימר לשינה וקביעת תצורת המדפסת לשימוש במתח בהספק של 1 וואט או פחות

הגדרות השינה משפיעות על כמות החשמל שבה המדפסת משתמשת, זמן התעוררות/שינה, מהירות כניסת המדפסת למצב שינה ומהירות ההתעוררות ממצב שינה.

כדי לקבוע את תצורת המדפסת לשימוש ב-1 וואט או בפחות מתח במצב שינה, הזן זמנים עבור ההגדרות Sleep after Inactivity (שינה לאחר חוסר פעילות) ו-Auto Off after sleep (כיבוי אוטומטי לאחר שינה).

1. ממסך Home (בית) בלוח הבקרה של המדפסת, פתח את התפריט **Settings** (הגדרות).
2. פתח את התפריטים הבאים:

- **General Settings** (הגדרות כלליות)
- **Energy Settings** (הגדרות צריכת חשמל)
- **הגדרות מצב שינה**

3. בחר באפשרות **Sleep after Inactivity** (שינה לאחר חוסר פעילות) כדי לציין את מספר הדקות שבהן המדפסת תהיה לא פעילה לפני שהיא תעבור למצב שינה. הזן את פרק הזמן המתאים.

---

**הערה:** ברירת המחדל עבור משך הזמן של מצב שינה היא 0 דקות. אפס (0) מציין שהמדפסת תעבור למצב שינה בתוך פחות מדקרה אחת.

---

4. בחר באפשרות **Auto Off after sleep** (כיבוי אוטומטי לאחר שינה) כדי להעביר את המדפסת למצב עמוק יותר של חיסכון בחשמל לאחר פרק זמן של שינה. הזן את פרק הזמן המתאים.

---

**הערה:** כברירת מחדל, המדפסת תתעורר ממצב כיבוי אוטומטי בתגובה לפעילות כלשהי שאינה USB או Wi-Fi, אך ניתן להגדיר שהיא תתעורר בעקבות לחיצה על לחצן ההפעלה בלבד.

---

5. בחר **Done** (בוצע) לשמירת ההגדרות.

## HP Web Jetadmin

HP Web Jetadmin הוא כלי עטור פרסים ומוביל בתעשייה לניהול יעיל של מגוון רחב של מוצרי HP המחוברים לרשת, לרבות מדפסות, מדפסות רב-תכליתיות והתקני שליחה דיגיטליים. פתרון יחיד זה מאפשר לך להתקיין, לנטר, לתחזק ולאבטח את סביבת ההדפסה וההדמיה וכן לפתור בעיות מרחוק - ובסופו של דבר מגדיל פרודוקטיביות עסקית בכך שהוא מסייע לך לחסוך בזמן, לשלוט בעלויות ולהגן על ההשקעה שלך.

מדי פעם מתפרסמים שדרוגים של HP Web Jetadmin כדי לספק תמיכה במאפייני מוצר מסוימים. בקר באתר [www.hp.com/go/webjetadmin](http://www.hp.com/go/webjetadmin) לקבלת מידע נוסף.

## עדכוני תוכנה וקושחה

HP מעדכנת באופן קבוע מאפיינים שזמינים בקושחת המדפסת. כדי ליהנות מהמאפיינים העדכניים ביותר, עדכן את קושחת המדפסת. הורד את קובץ עדכון הקושחה האחרון מהאינטרנט:

בקר בכתובת [www.hp.com/support/colorijM652](http://www.hp.com/support/colorijM652) or [www.hp.com/support/colorijM653](http://www.hp.com/support/colorijM653) . לחץ על **Drivers & Software** (מנהלי התקן ותוכנות).



- [תמיכת לקוחות](#)
- [מערכת העזרה של לוח הבקרה](#)
- [שחזור הגדרות יצרן](#)
- [ההודעה "Cartridge is low" \(המחסנית עומדת להתרוקן\) או "Cartridge is very low" \(המחסנית כמעט ריקה\) מוצגת בלוח הבקרה של המדפסת](#)
- [המדפסת אינה אוספת נייר או שיש תקלות בהזנה](#)
- [שחרור חסימות נייר](#)
- [שיפור איכות ההדפסה](#)
- [טבלת פגמים בתמונה](#)
- [פתרון בעיות ברשת קווית](#)
- [פתרון בעיות ברשת האלחוטית](#)

## לקבלת מידע נוסף:

המידע שלהלן נכון למועד הפרסום. לקבלת מידע עדכני, ראה [www.hp.com/support/colorljM652](http://www.hp.com/support/colorljM652) or [www.hp.com/support/colorljM653](http://www.hp.com/support/colorljM653).

העזרה המקיפה של HP עבור המדפסת כוללת את המידע הבא:


- Install and configure (התקן וקבע תצורה)
- Learn and use (למד והשתמש)
- Solve problems (פתור בעיות)
- הורדת עדכוני תוכנה וקושחה
- Join support forums (הצטרף לפורומי תמיכה)
- Find warranty and regulatory information (חפש מידע על אחריות ותקינה)

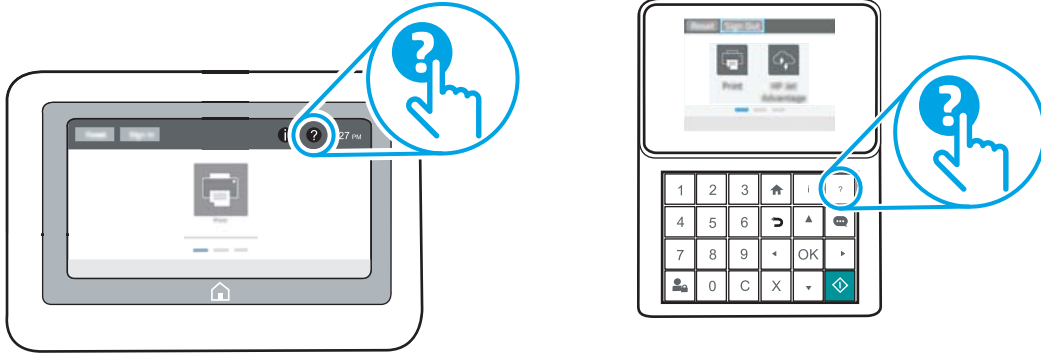
## תמיכת לקוחות

מספרי הטלפון הרלוונטיים למדינה/לאזור מופיעים בעלון שצורף לאריזת המדפסת, או בכתובת <a href="http://support.hp.com">support.hp.com</a>	קבלת תמיכה טלפונית עבור המדינה/אזור שלך הכן מראש את שם המדפסת, מספרה הסידורי, תאריך הרכישה וכן את תיאור הבעיה
<a href="http://www.hp.com/support/colorijM652">www.hp.com/support/colorijM652</a> or <a href="http://www.hp.com/support/colorijM653">www.hp.com/support/colorijM653</a>	קבלת תמיכה באינטרנט 24 שעות ביממה, והורדת מנהלי התקן ותוכניות שירות
<a href="http://www.hp.com/go/carepack">www.hp.com/go/carepack</a>	הזמן שירות או הסכמי תחזוקה נוספים של HP
<a href="http://www.register.hp.com">www.register.hp.com</a>	בצע רישום של המדפסת




## מערכת העזרה של לוח הבקרה

במדפסת יש מערכת עזרה מובנית המסבירה כיצד להשתמש בכל מסך ומסך. כדי לפתוח את מערכת העזרה, גע בלחצן 'עזרה'  בפינה הימנית העליונה של המסך.



עבור מסכים מסוימים, לחצן העזרה פותח תפריט כללי שבו ניתן לבצע חיפוש של נושאים ספציפיים. ניתן לעיין במבנה התפריט על-ידי נגיעה בלחצנים שבתפריט.

מסכי עזרה מסוימים כוללים הנפשות שמציגות הליכים ספציפיים, לדוגמה, שחרור חסימות נייר.

אם המדפסת מתריעה על שגיאה או אזהרה, גע בלחצן 'עזרה'  כדי לפתוח הודעה המתארת את הבעיה. ההודעה תכיל גם הוראות שיסייעו לך בפתרון הבעיה.

השתמש באחת מהשיטות הבאות כדי לשחזר את המדפסת להגדרות המקוריות של היצרן.

**הערה:** שחזור הגדרות היצרן קובע את רוב הגדרות המדפסת כהגדרות ברירת המחדל של היצרן. עם זאת, הגדרות מסוימות לא ישתנו, כגון השפה, התאריך, השעה וחלק מהגדרות תצורת הרשת.

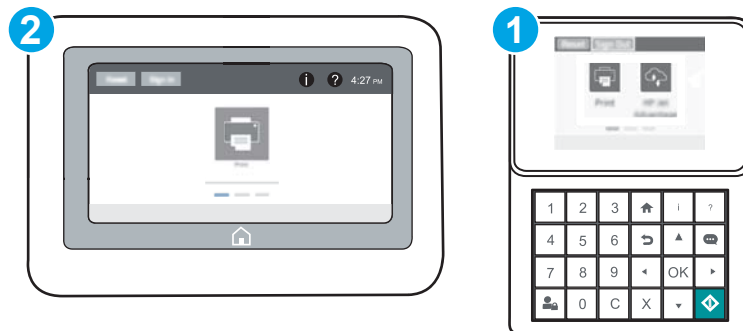
## שיטה 1: שחזור הגדרות היצרן מלוח הבקרה של המדפסת

1. ממסך Home (בית) בלוח הבקרה של המדפסת, פתח את התפריט **Settings** (הגדרות).
2. פתח את התפריטים הבאים:
  - **General** (כללי)
  - **איפוס הגדרות היצרן**
3. בחר **Reset** (איפוס).
4. הודעת אימות מודיעה שהשלמת פונקציית האיפוס עלולה לגרום לאובדן נתונים. בחר באפשרות **Reset** (איפוס) כדי להשלים את התהליך.

**הערה:** המדפסת מופעלת מחדש באופן אוטומטי אחרי שפעולת האיפוס הושלמה.

## שיטה 2: שחזור הגדרות היצרן מתוך שרת האינטרנט המשובץ (EWS) של HP (אך ורק במדפסות המחוברות לרשת)



**הערה:** השלבים משתנים בהתאם לסוג לוח הבקרה.





1 לוח בקרה של לוח המקשים

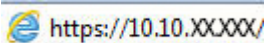
2 לוח בקרה עם מסך מגע


1. פתח את שרת האינטרנט המשובץ (EWS) של HP:

א. **לוחות בקרה של לוח המקשים:** בלוח הבקרה של המדפסת, לחץ על הלחצן  ולאחר מכן השתמש במקשי החצים כדי לבחור בתפריט Ethernet . לחץ על לחצן **OK** כדי לפתוח את התפריט ולהציג את כתובת ה-IP או את שם המארך.

**לוחות בקרה עם מסך מגע:** בלוח הבקרה של המדפסת, גע בלחצן , ולאחר מכן בחר בסמל הרשת  כדי להציג את כתובת ה-IP או את שם המארך.

ב. פתח דפדפן אינטרנט והקלד בשורת הכתובת את כתובת ה-IP או את שם המארך בדיוק כפי שהם מופיעים בלוח הבקרה של המדפסת. הקש על המקש **Enter** במקלדת של המחשב. שרת האינטרנט המשובץ של HP נפתח.


 <https://10.10.XX.XXX/>

**הערה:**  אם דפדפן האינטרנט מציג הודעה המציינת כי ייתכן שהגישה לאתר האינטרנט אינה בטוחה, בחר את האפשרות להמשיך לאתר האינטרנט. גישה לאתר אינטרנט זה לא תזיק למחשב.

2. פתח את הכרטיסייה **General** (כללי).

3. בצד השמאלי של המסך, לחץ על **Reset Factory Settings** (איפוס הגדרות היצרן).

4. לחץ על הלחצן **Reset** (איפוס).

**הערה:**  המדפסת מופעלת מחדש באופן אוטומטי אחרי שפעולת האיפוס הושלמה.

# ההודעה "Cartridge is low" (המחסנית עומדת להתרוקן) או "Cartridge is very low" (המחסנית כמעט ריקה) מוצגת בלוח הבקרה של המדפסת

**Cartridge is low** (המחסנית עומדת להתרוקן): המדפסת מיידעת אותך כאשר המפלס של מחסנית טונר נמוך. אורך חיי מחסנית הטונר בפועל עשוי להשתנות. כדאי לך להחזיק מחסנית חלופית זמינה שתוכל להתקין כאשר איכות ההדפסה תפסיק להיות תקינה. אין צורך להחליף כעת את מחסנית הטונר.

**Cartridge is very low** (המחסנית כמעט ריקה): המדפסת מיידעת אותך כאשר המפלס של מחסנית הטונר נמוך מאוד. אורך חיי מחסנית הטונר בפועל עשוי להשתנות. כדאי לך להחזיק מחסנית חלופית זמינה שתוכל להתקין כאשר איכות ההדפסה תפסיק להיות תקינה. אין צורך להחליף את מחסנית הטונר כעת, אלא אם איכות ההדפסה כבר אינה תקינה.

תוקף אחריות ה-Premium Protection של HP יפוג קרוב לסוף משך החיים השימושיים של המחסנית. בדוק בדף סטטוס החומרים המתכלים או ברר מה הסטטוס בשרת האינטרנט המשובץ של HP.

## שינוי הגדרות "נמוך מאוד"

באפשרותך לשנות את תגובת המדפסת כאשר החומרים המתכלים מגיעים למצב של מפלס נמוך מאוד. אין צורך לקבוע מחדש הגדרות אלה כשאתה מתקין מחסנית טונר חדשה.

1. ממסך Home (בית) בלוח הבקרה של המדפסת, פתח את התפריט **Settings** (הגדרות).

2. פתח את התפריטים הבאים:

- **נהל חומרים מתכלים**
- **התנהגות מפלס נמוך מאוד**
- **Black Cartridge** (מחסנית להדפסה בשחור) או **Color Cartridges** (מחסניות צבע)

3. בחר באחת מהאפשרויות הבאות:

- בחר באפשרות **Stop** (עצור) כדי לקבוע שהמדפסת תפסיק להדפיס כשהמחסנית מגיעה לסף **Very Low** (נמוך מאוד).
- בחר באפשרות **Prompt to continue** (הצג בקשה כדי להמשיך) כדי לקבוע שהמדפסת תפסיק להדפיס כשהמחסנית מגיעה לסף **Very Low** (נמוך מאוד). באפשרותך לאשר את הבקשה או להחליף את המחסנית כדי להמשיך בהדפסה.
- בחר באפשרות **Continue** (המשך) כדי לקבוע שהמדפסת תתריע בפניך על כך שהמחסנית הגיעה לרמה נמוכה מאוד וכדי להמשיך להדפיס מעבר להגדרה **Very Low** ללא אינטראקציה. אפשרות זו עלולה לגרום לאיכות הדפסה ירודה.

## הזמנת חומרים מתכלים

<a href="http://www.hp.com/go/suresupply">www.hp.com/go/suresupply</a>	הזמן חומרים מתכלים ונייר
פנה לספק שירות או תמיכה מורשה של HP.	הזמן דרך ספקי שירות או תמיכה
כדי לגשת, בדפדפן אינטרנט נתמך במחשב שלך, הזן את כתובת ה-IP של המדפסת או את שם המארח בשדה הכתובת/URL. שרת האינטרנט המשובץ מכיל קישור לאתר האינטרנט HP SureSupply, המספק אפשרויות לרכישת חומרים מתכלים מקוריים של HP.	הזמנה באמצעות שרת האינטרנט המשובץ (EWS) של HP

# המדפסת אינה אוספת נייר או שיש תקלות בהזנה

## מבוא

הפתרונות הבאים עשויים לסייע בפתרון בעיות אם המדפסת לא אוספת נייר מהמגש, או אם היא אוספת גיליונות נייר מרובים בפעם אחת. אחד משני מצבים אלה עלול לגרום לחסימות נייר.

- [המדפסת לא אוספת נייר](#)
- [המדפסת אוספת גיליונות נייר מרובים](#)

## המדפסת לא אוספת נייר

אם המדפסת לא אוספת נייר מהמגש, נסה את הפתרונות הבאים.

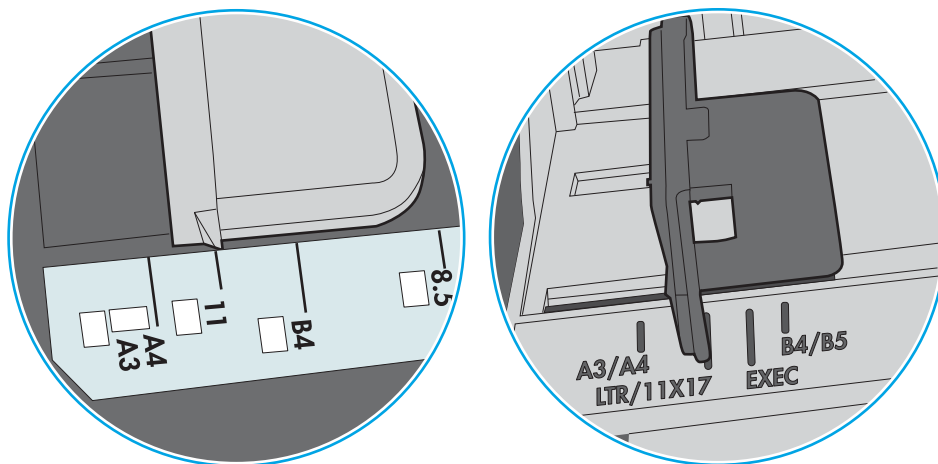
1. פתח את המדפסת והוצא גיליונות נייר תקועים. ודא כי לא נותרו שאריות נייר קרוע בתוך המדפסת.
2. טען את המגש בגודל הנייר המתאים לעבודה.
3. ודא שגודל הנייר והסוג הוגדרו כראוי בלוח הבקרה של המדפסת.

4. ודא שמכווני הנייר במגש מותאמים כהלכה לגודל הנייר. הזז את המכוונים למיקום המתאים במגש. החץ שעל מכוון המגש צריך להתיישר במדויק לפי הסימון שעל המגש.

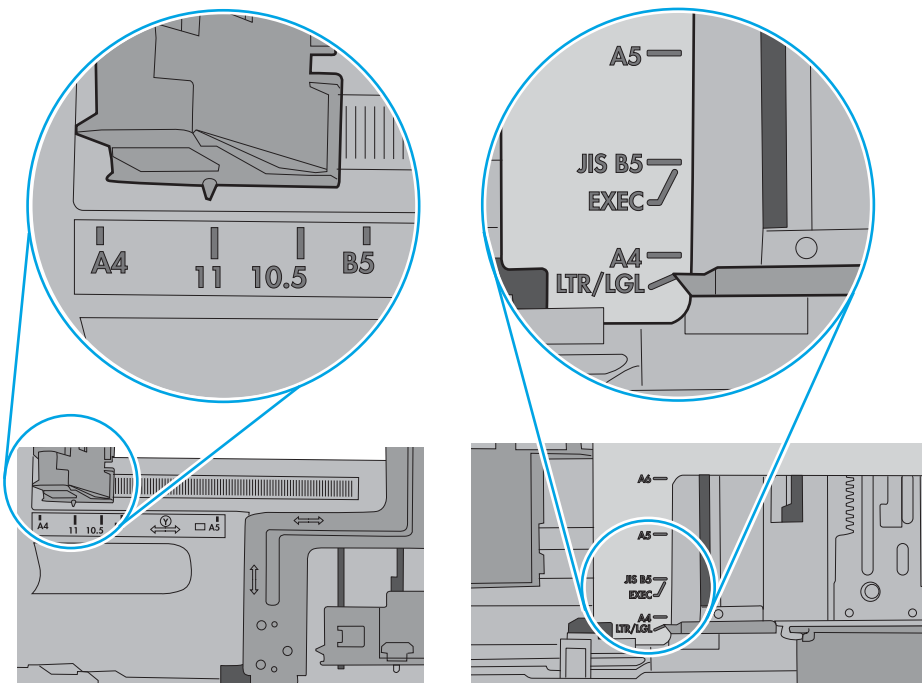
**הערה:** אין להצמיד את מכווני הנייר לערימת הנייר. כוונן אותם בהתאם למיקומים או לסימונים שבמגש.

התמונות הבאות מציגות דוגמאות של מיקומי גודל הנייר במגשים עבור מדפסות שונות. ברוב המדפסות של HP קיימים סימונים דומים לאלה.

**איור 6-1** סימוני גודל עבור מגש 1 או עבור המגש הרב-תכליתי



**איור 6-2** סימוני גודל עבור מגשי מחסנית

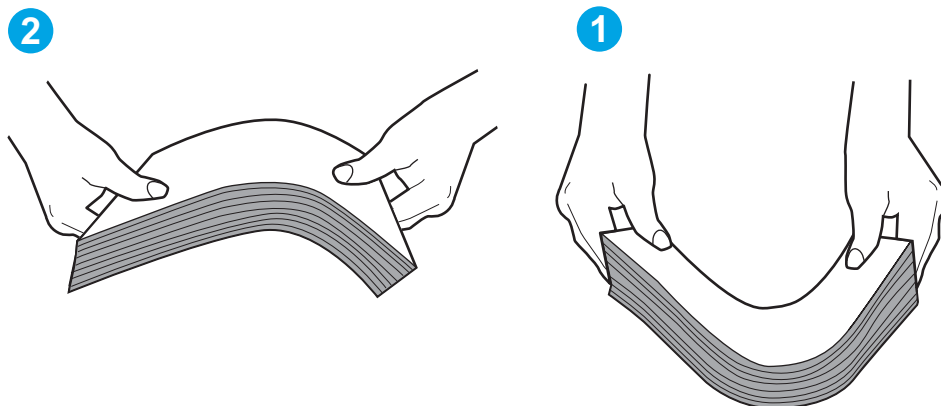


5. דא שהלחות בחדר היא בטווח המפרט עבור מדפסת זו ושהנייר מאוחסן באריזות שלא נפתחו. רוב חבילות הנייר נמכרות באריזות עמידות ללחות כדי לשמור שהנייר יישאר יבש.

בסביבות עם לחות גבוהה, הנייר בחלקה העליון של הערימה במגש עלול לספוג לחות, וייתכן שיהיה לו מראה גלי או לא אחיד. במקרה כזה, הוצא מהערימה חמישה עד עשרה מגליונות הנייר העליונים.

בסביבות עם לחות נמוכה, עודף חשמל סטטי עלול לגרום לגליונות נייר להידבק זה לזה. במקרה כזה, הוצא את הנייר מהמגש, וכופף את הערימה על-ידי החזקה של הקצוות וקרב אותם זה לזה כך שתיווצר צורת U. לאחר מכן, סובב את הקצוות למטה וצור צורת U בצד השני. אחר כך, אחוז בכל צד של ערימת הנייר, וחזור על תהליך זה. תהליך זה משחרר את הגליונות הבודדים ללא ייצור חשמל סטטי. ישר את ערימת הנייר על שולחן לפני שתחזיר אותה אל המגש.

איור 3-6 טכניקה לכיפוף ערימת הנייר



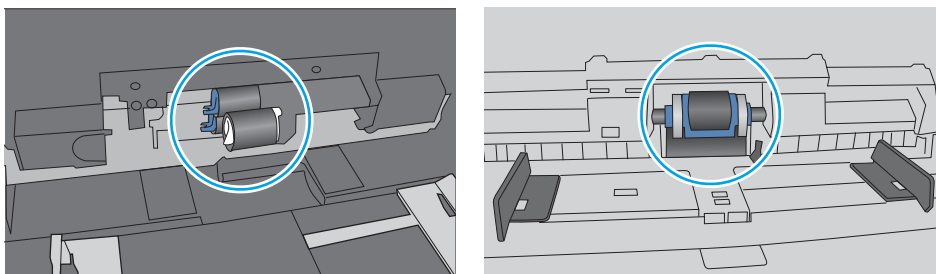
6. בדוק בלוח הבקרה של המדפסת וראה אם היא מציגה הודעה להזנת הנייר באופן ידני. טען נייר והמשך.

7. ייתכן שהגלילים מעל המגש מלוכלכים. נקה את הגלילים במטלית נטולת מוך שהורטבה במעט מים פושרים. אם ניתן, השתמש במים מזוקקים.

**⚠️ זהירות:** אל תרסס מים ישירות על המדפסת. במקום זאת, רסס מים על מטלית או טבול אותה קלות במים וסחט אותה לפני ניקוי הגלילים.

התמונה הבאה מציגה דוגמאות של מיקום הגליל עבור מדפסות שונות.

איור 4-6 סימוני גליל עבור מגש 1 או עבור המגש הרב-תכליתי



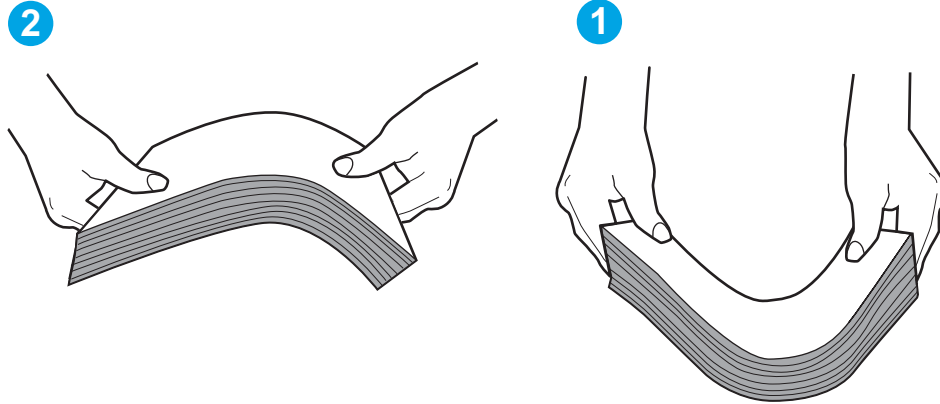
## המדפסת אוספת גליונות נייר מרובים

אם המדפסת אוספת גליונות נייר מרובים מהמגש, נסה את הפתרונות הבאים.

1. הוצא את ערימת הנייר מהמגש וכופף אותה, סובב אותה ב-180 מעלות והפוך אותה. אל תנסה להפריד בין הדפים בנפנוף. החזר את ערימת הנייר למגש.

**הערה:** נפנוף הנייר מייצר חשמל סטטי. במקום לנפנף את הנייר, כופף את הערימה על-ידי החזקה של הקצוות וקרב אותם זה לזה כך שתיווצר צורת U. לאחר מכן, סובב את הקצוות למטה וצור צורת U בצד השני. אחר כך, אחוז בכל צד של ערימת הנייר, וחזור על תהליך זה. תהליך זה משחרר את הגליונות הבודדים ללא ייצור חשמל סטטי. ישר את ערימת הנייר על שולחן לפני שתחזיר אותה אל המגש.

#### איור 5-6 טכניקה לכיפוף ערימת הנייר



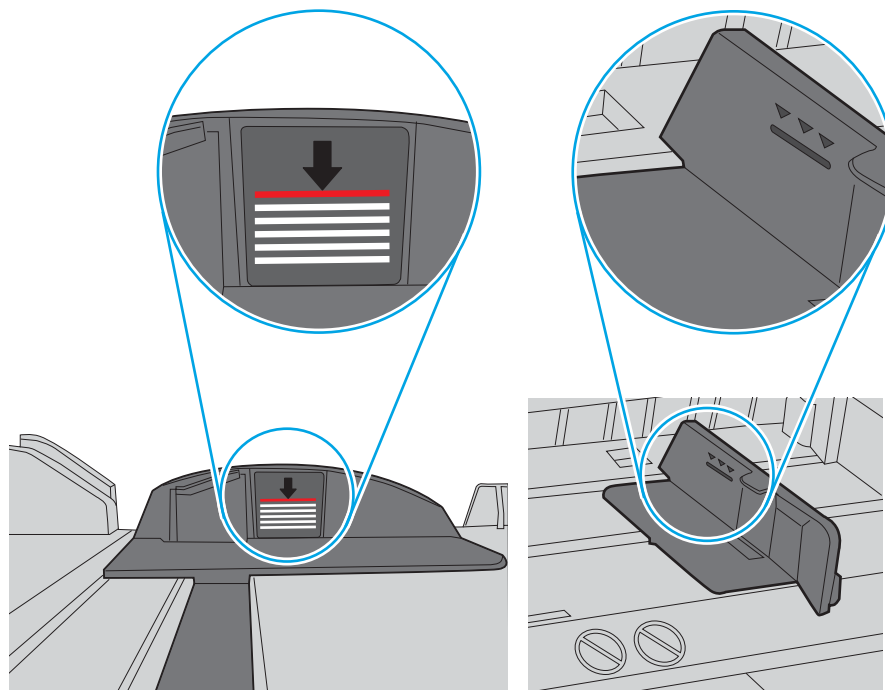
2. השתמש רק בנייר העומד בדרישות המפרט של HP למדפסת זו.
3. ודא שהלחות בחדר היא בטווח המפרט עבור מדפסת זו, ושהנייר מאוחסן באריזות שלא נפתחו. רוב חבילות הנייר נמכרות באריזות עמידות ללחות כדי לשמור שהנייר יישאר יבש.  
בסביבות עם לחות גבוהה, הנייר בחלקה העליון של הערימה במגש עלול לספוג לחות, וייתכן שיהיה לו מראה גלי או לא אחיד. במקרה כזה, הוצא מהערימה חמישה עד עשרה מגליונות הנייר העליונים.
4. השתמש עם לחות נמוכה, עודף חשמל סטטי עלול לגרום לגליונות נייר להידבק זה לזה. במקרה כזה, הוצא את הנייר מהמגש, וכופף את הערימה כמתואר לעיל.  
השתמש בנייר שאינו מקומט, מקופל או פגום. במקרה הצורך, השתמש בנייר מחבילה אחרת.



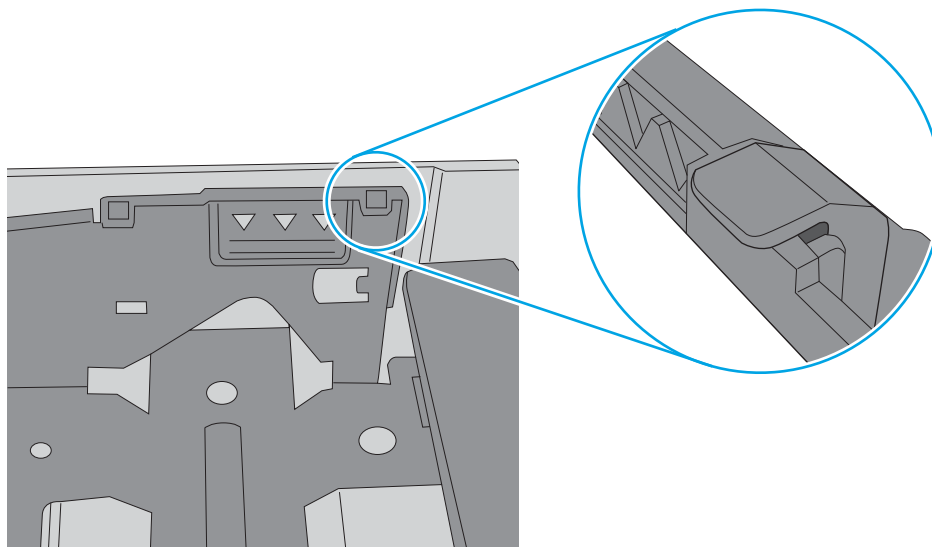
ודא שהמגש הוא אינו מלא יתר על המידה על-ידי בדיקה של סימוני גובה הערימה בתוך המגש. אם המגש אכן מלא יתר על המידה, הוצא את כל חבילת הנייר מהמגש, ישר את הערימה ולאחר מכן החזר חלק מהנייר למגש.

התמונות הבאות מציגות דוגמאות של סימוני גובה הערימה במגשים עבור מדפסות שונות. ברוב המדפסות של HP קיימים סימונים דומים לאלה. כמו כן, ודא שכל גיליונות הנייר נמצאים מתחת ללשוניות ליד סימני גובה הערימה. לשוניות אלה מסייעות להחזיק את הנייר במיקום הנכון במהלך כניסתו למדפסת.

איור 6-6 סימוני גובה הערימה



איור 6-7 לשונית עבור ערימת הנייר

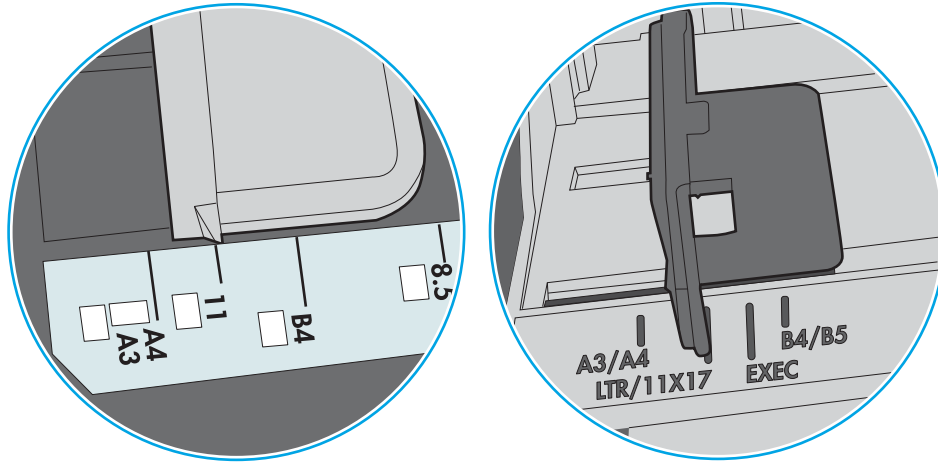


6. ודא שמכווני הנייר במגש מותאמים כהלכה לגודל הנייר. הזז את המכוונים למיקום המתאים במגש. החץ שעל מכוון המגש צריך להתיישר במדויק לפי הסימון שעל המגש.

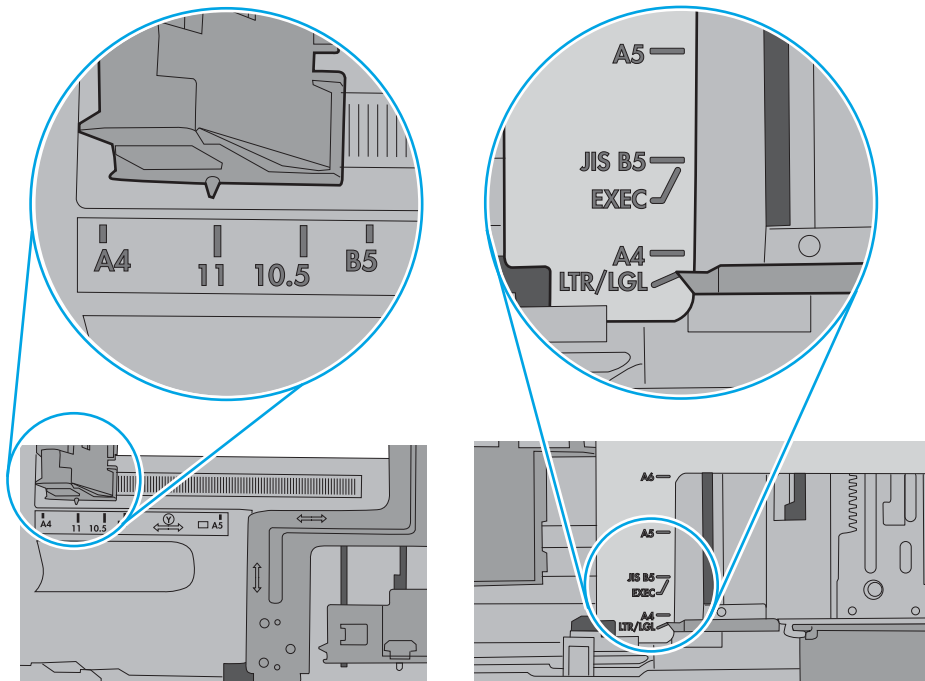
**הערה:** אין להצמיד את מכווני הנייר לערימת הנייר. כוונן אותם בהתאם למיקומים או לסימונים שבמגש.

התמונות הבאות מציגות דוגמאות של מיקומי גודל הנייר במגשים עבור מדפסות שונות. ברוב המדפסות של HP קיימים סימונים דומים לאלה.

**איור 6-8** סימוני גודל עבור מגש 1 או עבור המגש הרב-תכליתי



**איור 6-9** סימוני גודל עבור מגשי מחסנית



7. ודא שסביבת ההדפסה נמצאת בטווח של המפרטים המומלצים.

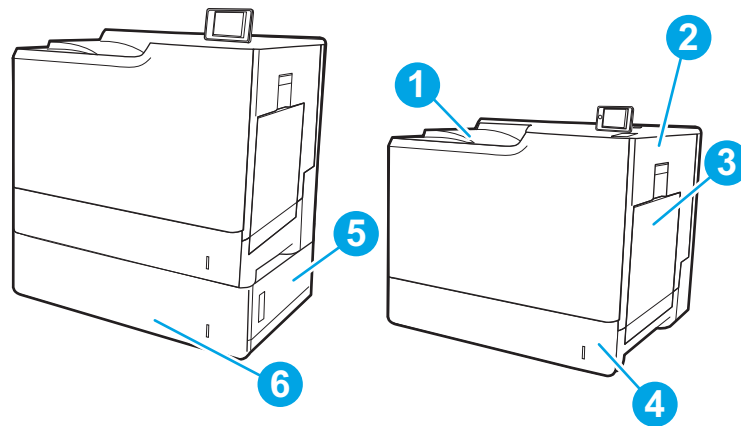
# שחרור חסימות נייר

## מבוא

המידע הבא כולל הוראות לשחרור חסימות נייר במדפסת.

- [מיקומי חסימות נייר](#)
- [ניווט אוטומטי לצורך שחרור חסימות נייר](#)
- [אתה נתקל בחסימות נייר תכופות או חוזרות?](#)
- [13.E1 חסימת נייר בסל פלט](#)
- [13.A1 חסימת נייר במגש 1](#)
- [13.A2 חסימת נייר במגש 2](#)
- [13.A3, 13.A4, 13.A5 חסימות נייר במגש 3, מגש 4, מגש 5](#)
- [13.A חסימת נייר במגש ל-2,000 גליונות](#)
- [13.B9, 13.B2, 13.FF חסימת נייר ב-fuser](#)
- [13.B2 חסימת נייר בדלת הימנית](#)

## מיקומי חסימות נייר



1	סל פלט
2	אזור הדלת הימנית וה-Fuser
3	מגש 1
4	מגש 2
5	דלת ימנית תחתונה
6	מגש 3

## ניווט אוטומטי לצורך שחרור חסימות נייר

מאפיין הניווט האוטומטי מספק הוראות שלב-אחר-שלב בלוח הבקרה ומסייע בשחרור חסימות. כאשר אתה מסיים שלב, המדפסת מציגה הוראות לשלב הבא עד שתסיים את כל השלבים בתהליך.

### אתה נתקל בחסימות נייר תכופות או חוזרות?

נסה את הפתרונות הבאים להקטנת מספר חסימות הנייר.

**הערה:** כדי לראות סרטון וידאו שמדגים כיצד לטעון נייר בדרך שמפחיתה את מספר חסימות נייר, לחץ כאן.

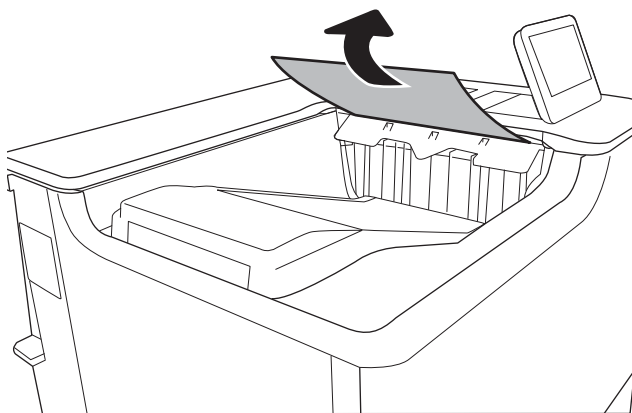
1. השתמש רק בנייר העומד בדרישות המפרט של HP למדפסת זו.
2. השתמש בנייר שאינו מקומט, מקופל או פגום. במקרה הצורך, השתמש בנייר מחבילה אחרת.
3. השתמש בנייר שלא נעשה בו כבר שימוש במדפסת או במכונת צילום.
4. ודא שהמגש אינו מלא יתר על המידה. אם כן, הוצא את כל חבילת הנייר מהמגש, ישר את הערימה ולאחר מכן החזר חלק מהנייר למגש.
5. ודא שמכווני הנייר במגש מותאמים כהלכה לגודל הנייר. כוון את מכווני הנייר כך שייגעו בערימת הנייר מבלי לכופף אותה.
6. ודא שהמגש הוכנס במלואו למקומו במדפסת.
7. אם אתה מדפיס על נייר כבד, נייר עם תבליט, או נייר מחורר, השתמש במאפיין ההזנה הידנית והזן את כל גיליון בנפרד.
8. פתח את התפריט **Trays** (מגשים) בלוח הבקרה של המדפסת. ודא שהמגש מוגדר נכון עבור סוג הנייר וגודלו.
9. ודא שסביבת ההדפסה נמצאת בטווח של המפרטים המומלצים.

## 13.E1 חסימת נייר בסל פלט

בצע את ההליך הבא כדי לשחרר חסימות בסל הפלט. כאשר מתרחשת חסימה, לוח הבקרה עשוי להציג הודעה והנפשה המסייעות בפינוי החסימה.

### • 13.E1.XX חסימה בסל פלט סטנדרטי

1. אם ניתן לראות את הנייר בסל הפלט, אחוז בקצהו ושלוף אותו בעדינות.

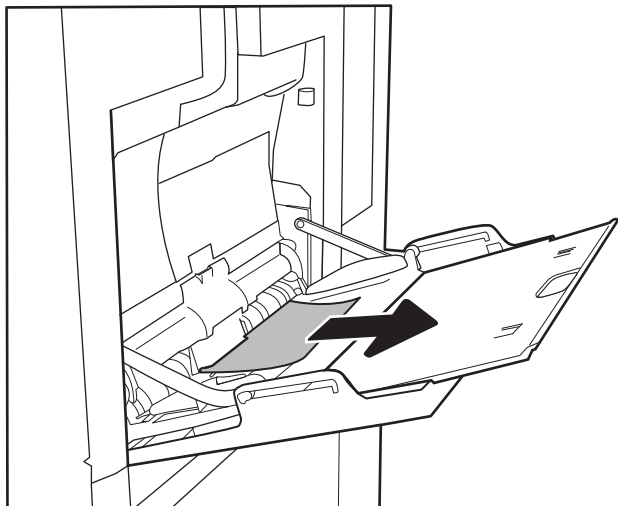


## 13.A1 חסימת נייר במגש 1

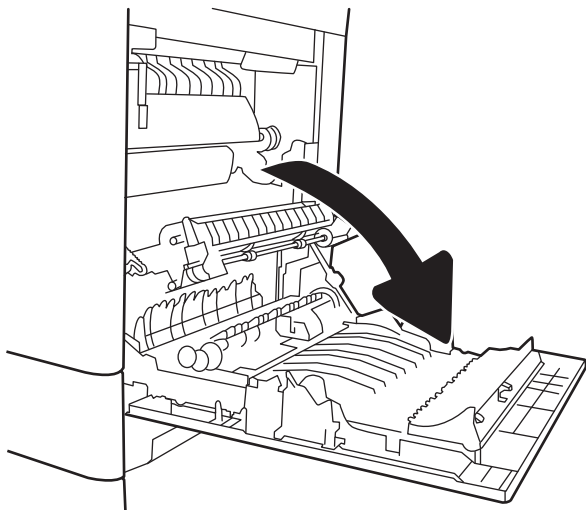
השתמש בהליך הבא כדי לבדוק אם יש נייר בכל מיקומי החסימות האפשריים הקשורים למגש 1. כאשר מתרחשת חסימה, לוח הבקרה עשוי להציג הודעה והנפשה המסייעות בפינוי החסימה.

### ● 13.A1.XX חסימה במגש 1

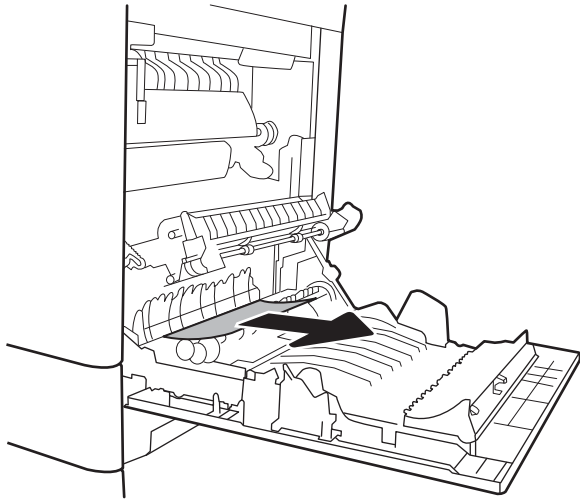
1. אם ניתן לראות את הנייר התקוע במגש 1, משוך אותו ישר בעדינות כדי לשחררו.



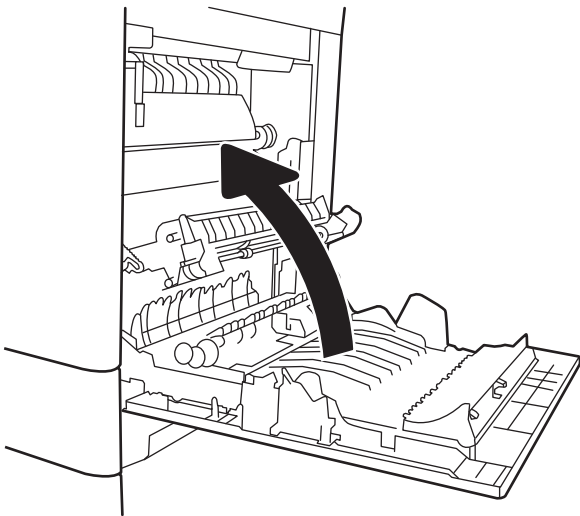
2. אם אינך מצליח להוציא את הנייר או שאינך רואה נייר תקוע במגש 1, סגור את מגש 1 ופתח את הדלת הימנית.



3. משוך בעדינות את נייר התקוע.



4. סגור את הדלת הימנית.

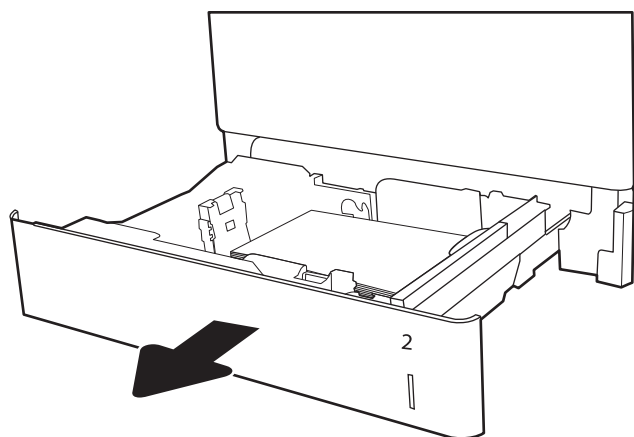


## 13.A2 חסימת נייר במגש 2

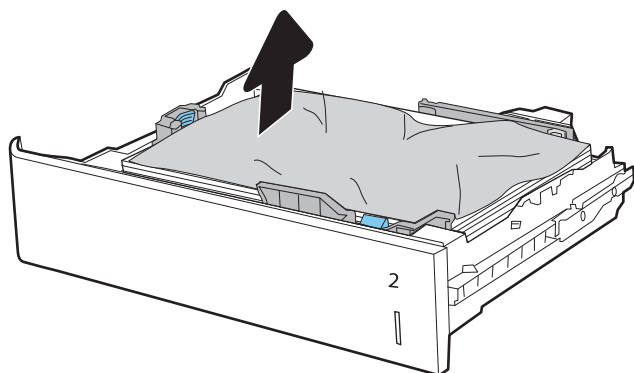
השתמש בהליך הבא כדי לבדוק אם יש נייר בכל מיקומי החסימות האפשריים הקשורים למגש 2. כאשר מתרחשת חסימה, לוח הבקרה עשוי להציג הודעה והנפשה המסייעות בפינוי החסימה.

• 13.A2.XX חסימה במגש 2

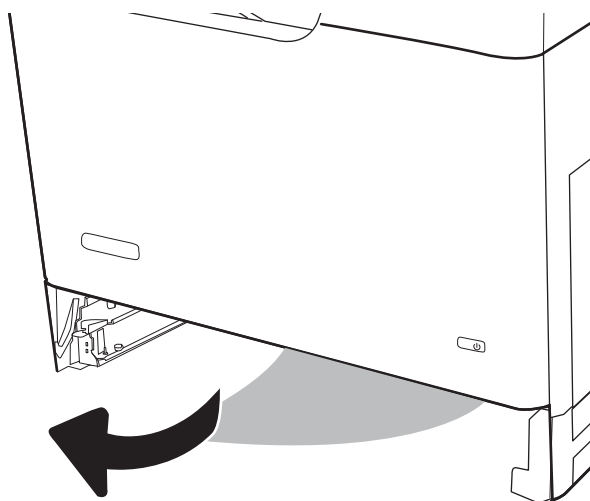
**.1** שלוף את המגש לגמרי מהמדפסת על-ידי משיכה תוך הרמה קלה.



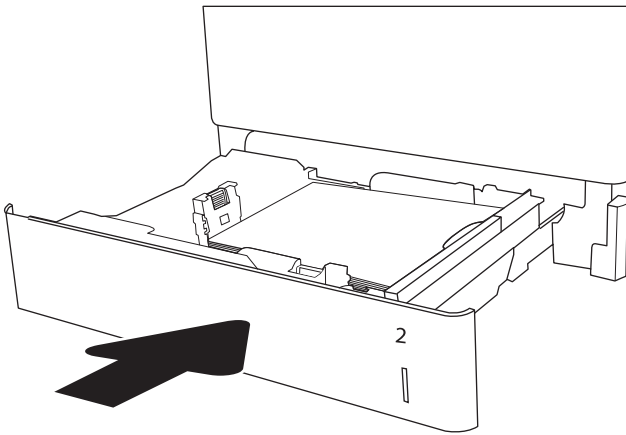
**.2** הוצא את כל הגיליונות התקועים או הפגומים. ודא שהמגש אינו מלא יתר על המידה ושמכווני הנייר מותאמים כראוי.



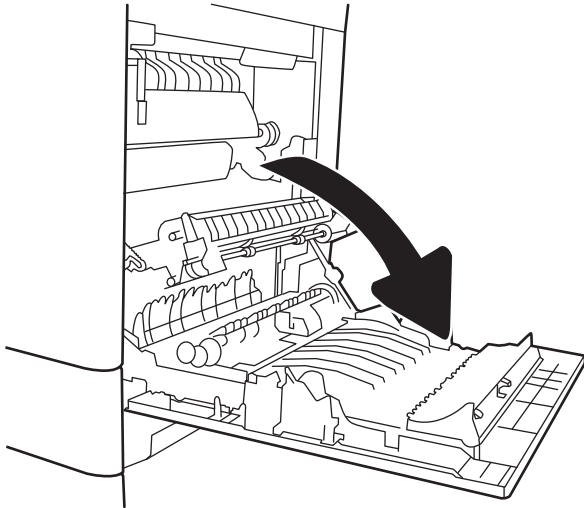
**.3** הוצא בעדינות את הנייר מתוך גלילי ההזנה שבתוך המדפסת. תחילה משוך את הנייר לשמאל כדי לשחרר אותו, ולאחר מכן משוך אותו קדימה כדי להוציא אותו.



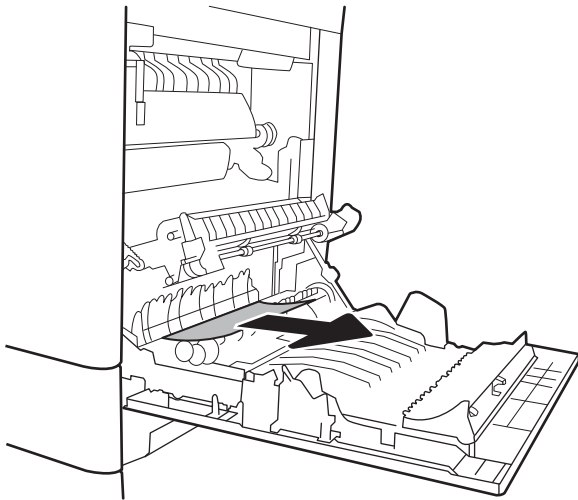
4. התקן את המגש וסגור אותו



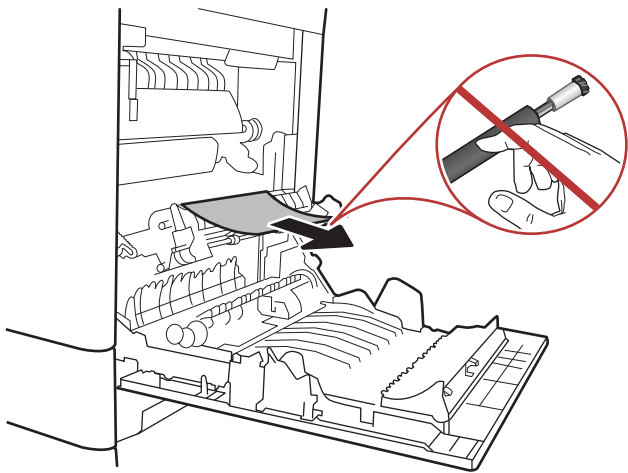
5. פתח את הדלת הימנית.



6. משוך בעדינות את הנייר התקוע.

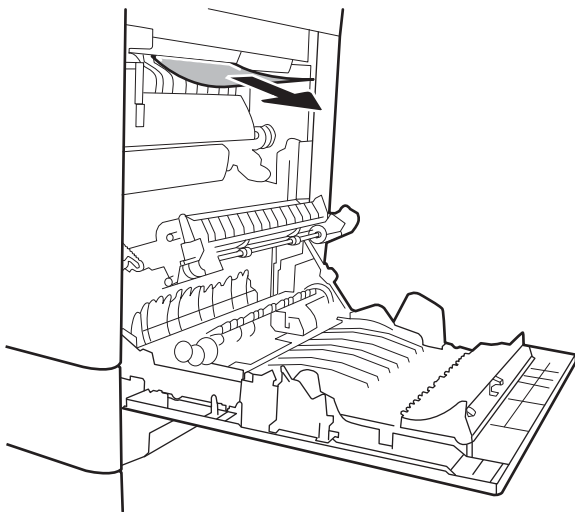




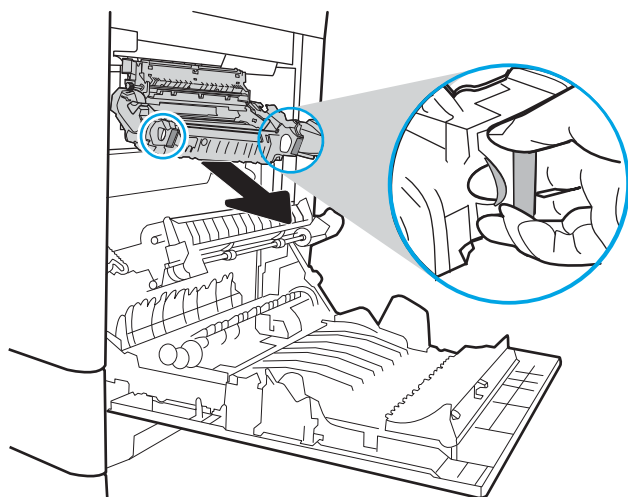


**.7** אם יש נייר גלוי לעין בכניסה לחלקו התחתון של ה-Fuser, משוך אותו בעדינות כלפי מטה כדי להוציאו.

**זהירות:** אין לגעת בגלגלות שעל גליל ההעברה. מזהמים עלולים להשפיע לרעה על איכות ההדפסה.



**.8** אם הנייר נתקע בכניסה לסל הפלט, משוך אותו בעדינות החוצה כדי להוציאו.

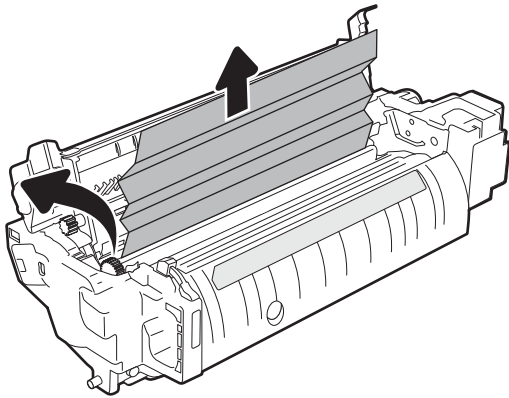


**.9** ייתכן שהנייר תקוע בתוך ה-Fuser, בנקודה שבה אין אפשרות לראותו. אחוז בידיות ה-fuser, הרם מעט כלפי מעלה ולאחר מכן משוך ישר כדי להוציא את ה-fuser.

**זהירות:** ה-Fuser עשוי להתחמם כשהמדפסת נמצאת בשימוש. המתן לקירור ה-Fuser לפני הטיפול בו.



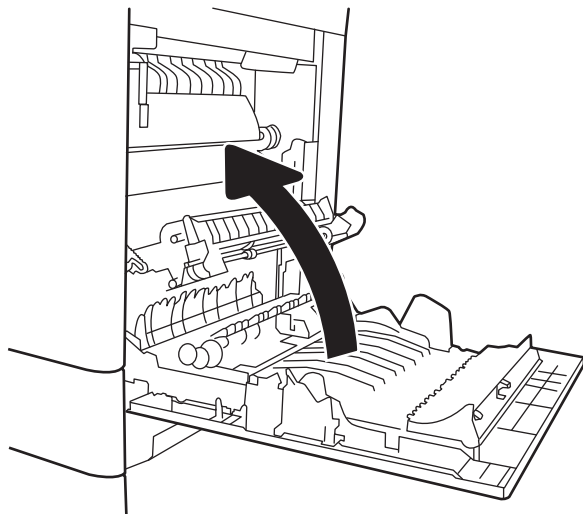
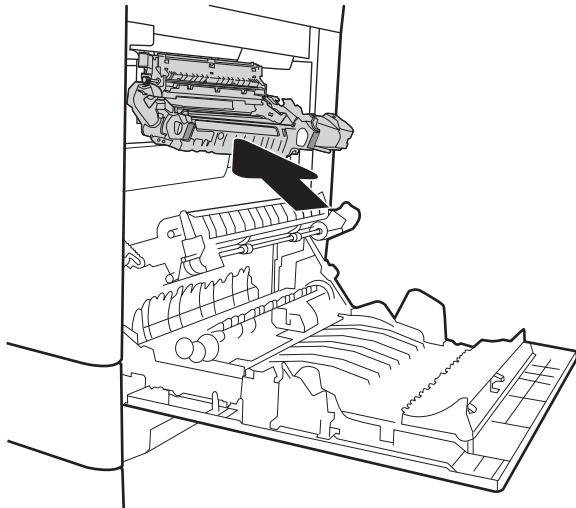
**10.** פתח את דלת הגישה לחסימות נייר ב-fuser. אם הנייר תקוע בתוך ה-Fuser, משוך אותו בעדינות כלפי מעלה כדי להוציאו. אם הנייר נקרע, הקפד להוציא את כל פיסות הנייר.



**זהירות:** גם כאשר גוף ה-Fuser מתקרר, הגלגלות שבתוכו עדיין יכולות להיות חמות. אל תיגע בגלגלות הפנימיות של ה-Fuser עד שיתקררו.



**11.** סגור את דלת הגישה לחסימות נייר ב-fuser ודחף את ה-fuser עד הסוף בחזרה לתוך המדפסת עד שייכנס למקומו בנקישה.



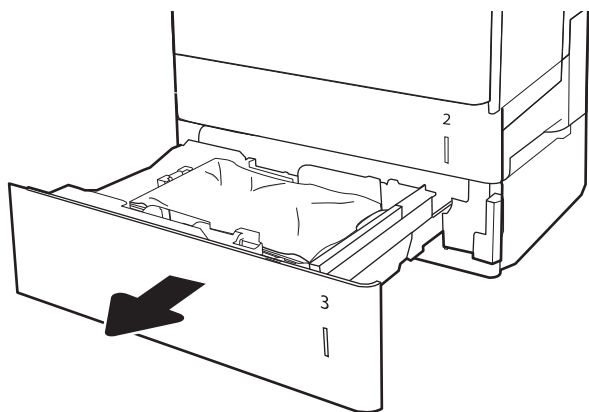
**12.** סגור את הדלת הימנית.

## 13.A3, 13.A4, 13.A5 חסימות נייר במגש 3, מגש 4, מגש 5

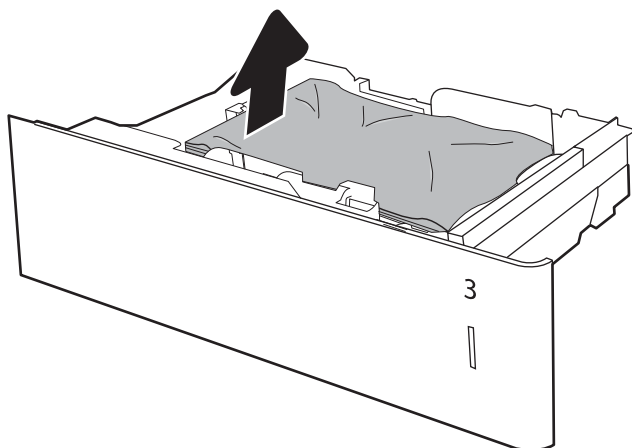
בצע את ההליך הבא כדי לבדוק אם יש נייר בכל מיקומי החסימות האפשריים הקשורים למגשים ל-550 גליונות. כאשר מתרחשת חסימה, לוח הבקרה עשוי להציג הודעה והנפשה המסייעות בפינוי החסימה.

- 13.A3.XX חסימה במגש 3
- 13.A4.XX חסימה במגש 4
- 13.A5.XX חסימה במגש 5

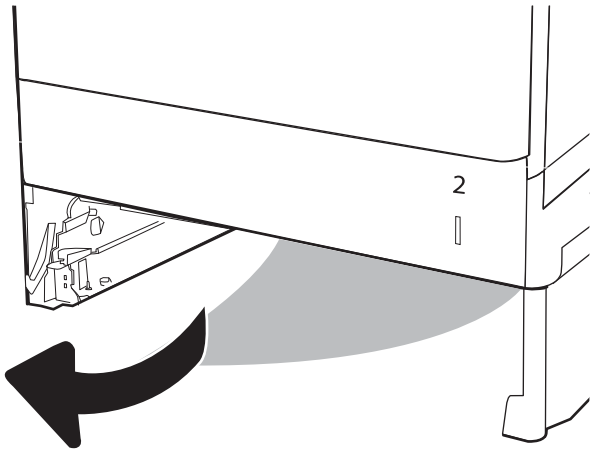
**1.** שלוף את המגש לגמרי מהמדפסת על-ידי משיכה תוך הרמה קלה.



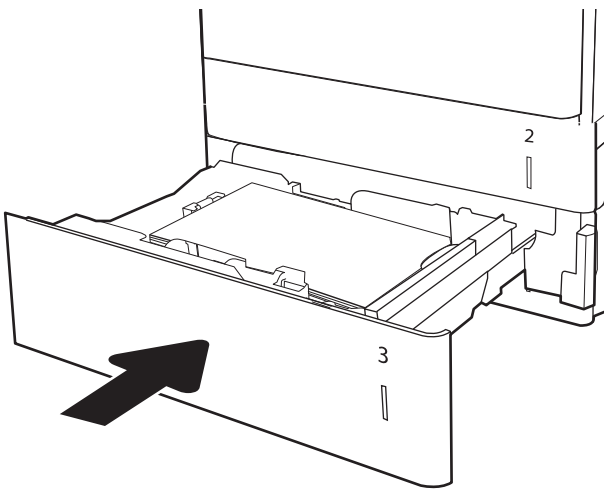
**2.** הוצא את כל הגליונות התקועים או הפגומים. ודא שהמגש אינו מלא יתר על המידה ושמכווני הנייר מותאמים כראוי.



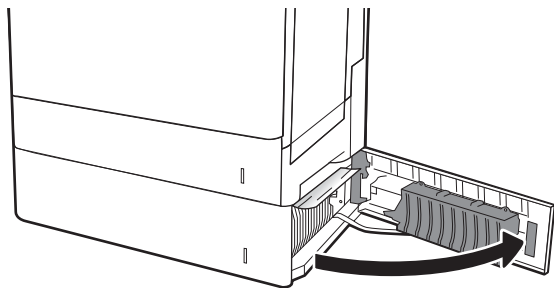
**3.** הוצא את הנייר מתוך גלילי ההזנה שבתוך המדפסת. תחילה משוך את הנייר לשמאל כדי לשחרר אותו, ולאחר מכן משוך אותו קדימה כדי להוציא אותו.



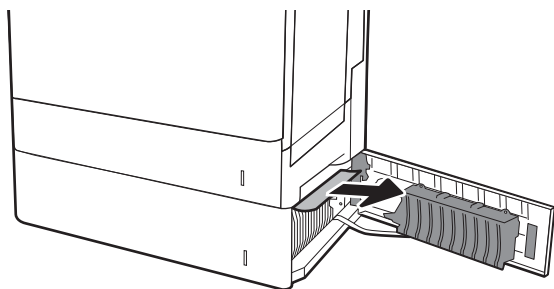
**4.** התקן את המגש וסגור אותו



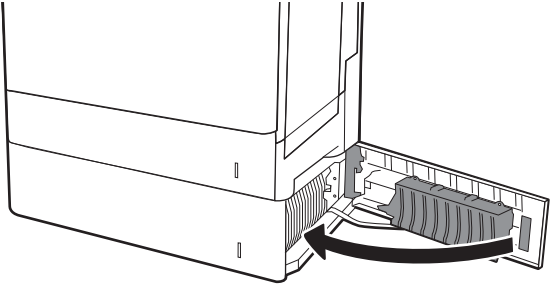
**5.** פתח את הדלת הימנית התחתונה.



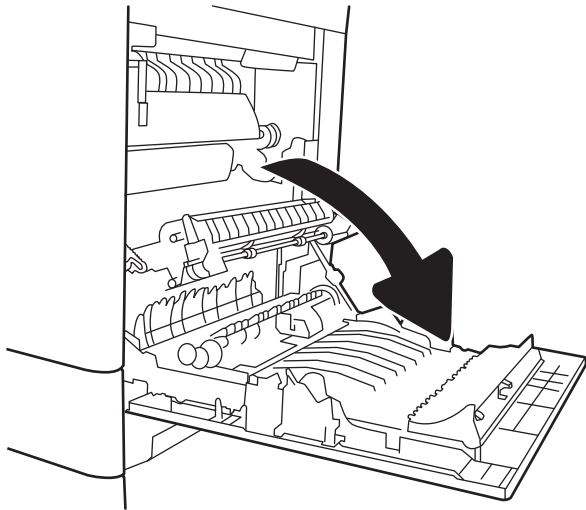
**6.** משוך בעדינות את הנייר התקוע.



7. סגור את הדלת הימנית התחתונה.

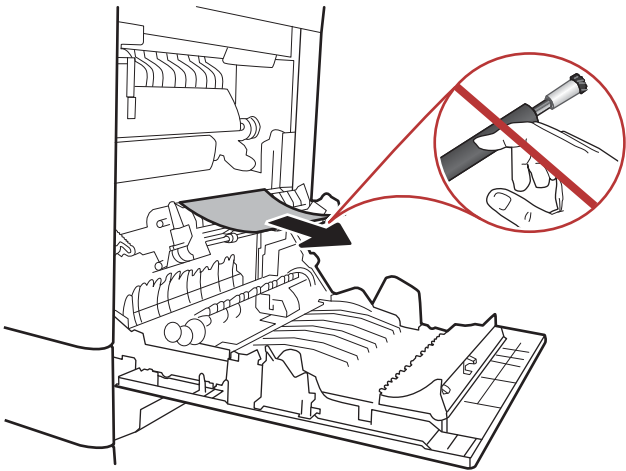


8. פתח את הדלת הימנית.



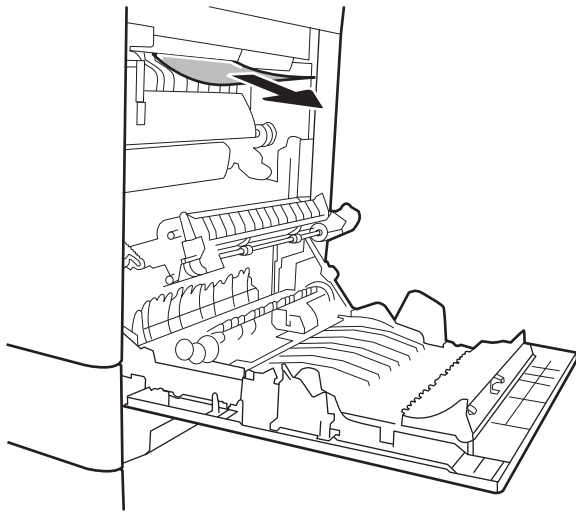
9. משוך בעדינות את הנייר התקוע.



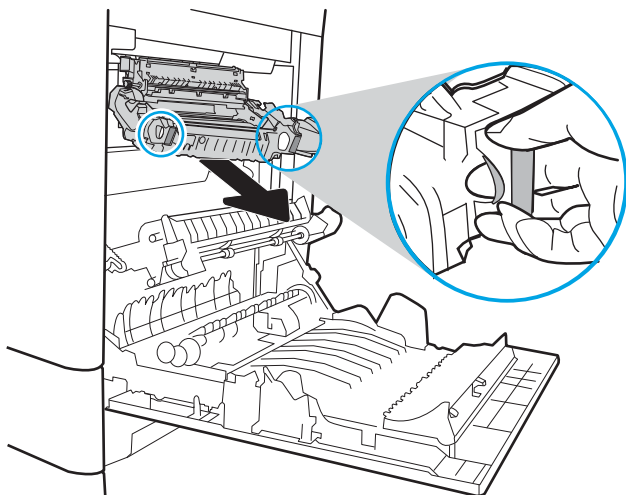


**10.** אם יש נייר גלוי לעין בכניסה לחלקו התחתון של ה-Fuser, משוך אותו בעדינות כלפי מטה כדי להוציאו.

**זהירות:** אין לגעת בגלגלות שעל גליל ההעברה. מזהמים עלולים להשפיע לרעה על איכות ההדפסה.



**11.** אם הנייר נתקע בכניסה לסל הפלט, משוך אותו בעדינות כדי להוציאו.

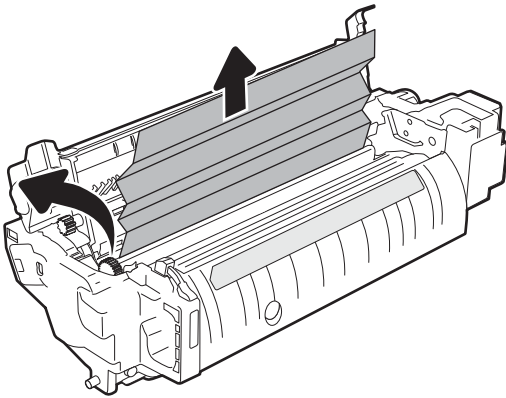


**12.** ייתכן שהנייר תקוע בתוך ה-Fuser, בנקודה שבה אין אפשרות לראותו. אחוז בידיות ה-fuser, הרם מעט כלפי מעלה ולאחר מכן משוך ישר כדי להוציא את ה-fuser.

**זהירות:** ה-Fuser עשוי להתחמם כשהמדפסת נמצאת בשימוש. המתן לקירור ה-Fuser לפני הטיפול בו.



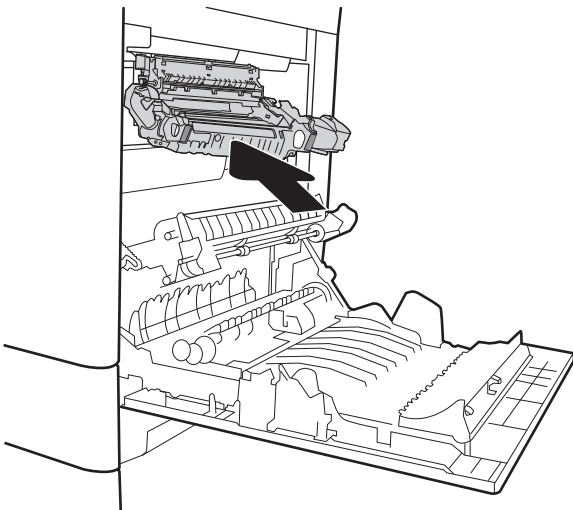
**13.** פתח את דלת הגישה לחסימות נייר ב-fuser. אם הנייר תקוע בתוך ה-Fuser, משוך אותו בעדינות כלפי מעלה כדי להוציאו. אם הנייר נקרע, הקפד להוציא את כל פיסות הנייר.



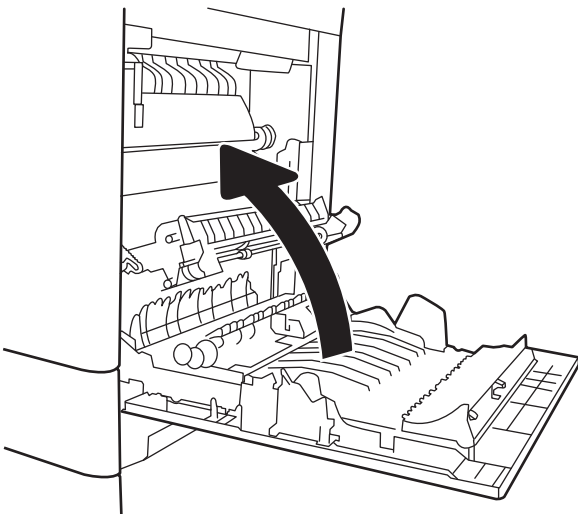
**זהירות:** גם כאשר גוף ה-Fuser מתקרר, הגלגלות שבתוכו עדיין יכולות להיות חמות. אל תיגע בגלגלות הפנימיות של ה-Fuser עד שיתקררו.



**14.** סגור את דלת הגישה לחסימות נייר ב-fuser ודחף את ה-fuser עד הסוף בחזרה לתוך המדפסת עד שייכנס במקומו בנקישה.



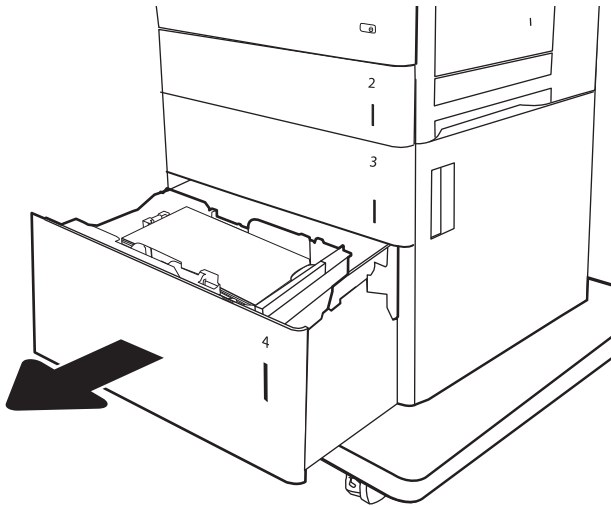
**15.** סגור את הדלת הימנית.



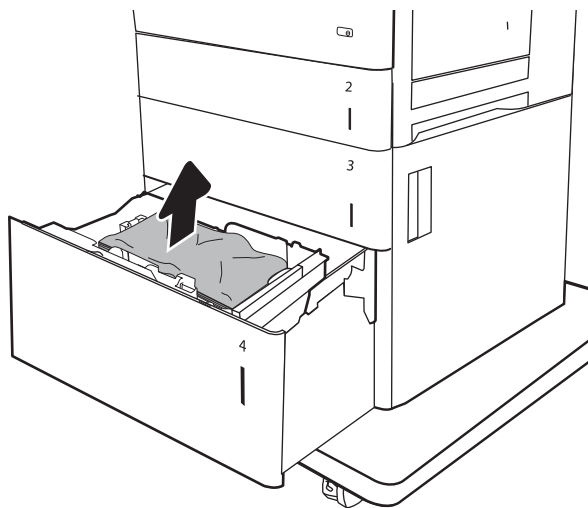
## 13.A חסימת נייר במגש ל-2,000 גליונות

השתמש בהליך הבא כדי לבדוק אם יש נייר בכל מיקומי החסימות האפשריים הקשורים למגש בעל הקיבולת הגבוהה של 2,000 גליונות. כאשר מתרחשת חסימה, לוח הבקרה עשוי להציג הודעה והנפשה המסייעות בפינוי החסימה.

### • 13.A4.XX חסימה במגש 4



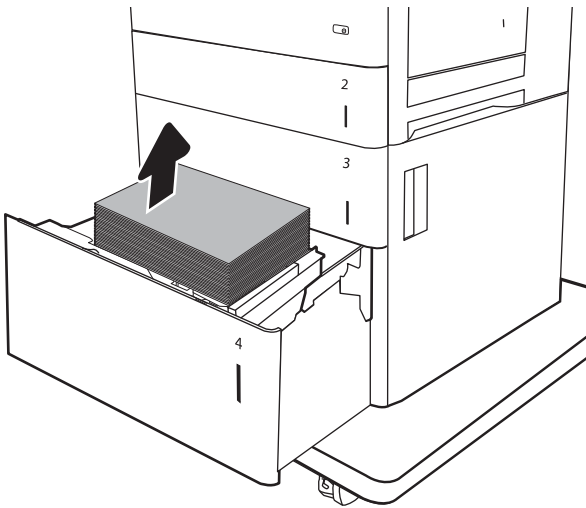
1. פתח את מגש ההזנה בעל הקיבולת הגבוהה של 2,000 גליונות.



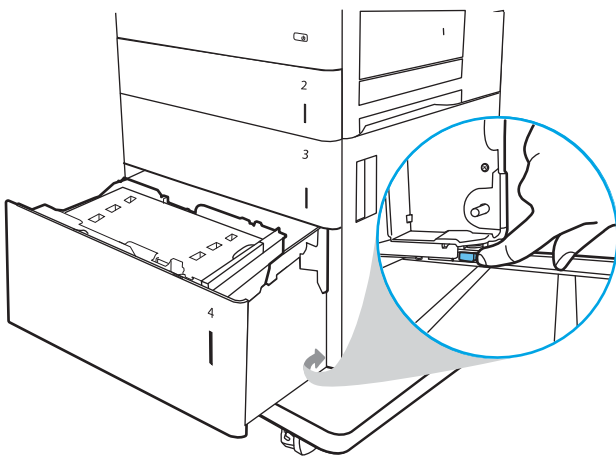
2. הוצא את כל הגליונות התקועים או הפגומים. ודא שהמגש אינו מלא יתר על המידה ושמוכּוּנִי הנייר מותאמים כראוי.



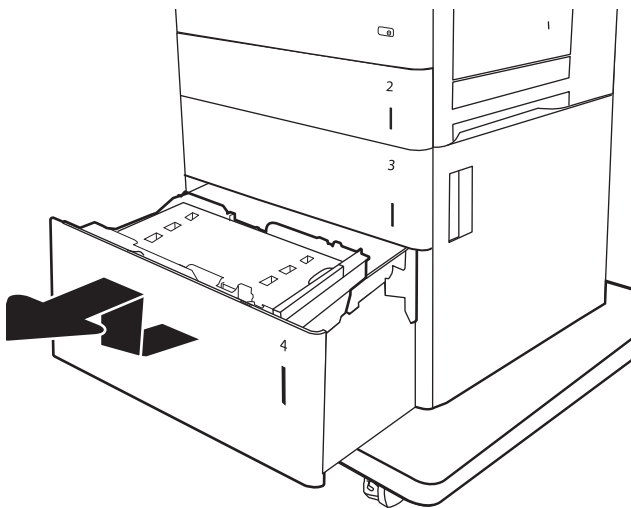
3. הוצא את הנייר מהמגש.



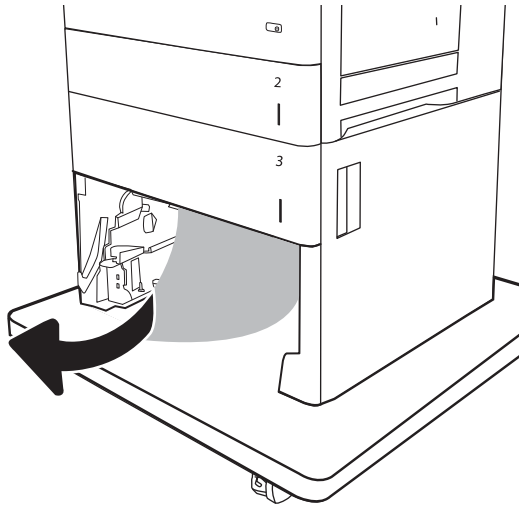
4. לחץ על ידית השחרור בצד המגש כדי לשחרר אותו.



5. הרם מעלה את המגש ולאחר מכן משוך אותו ישר החוצה כדי להוציאו.

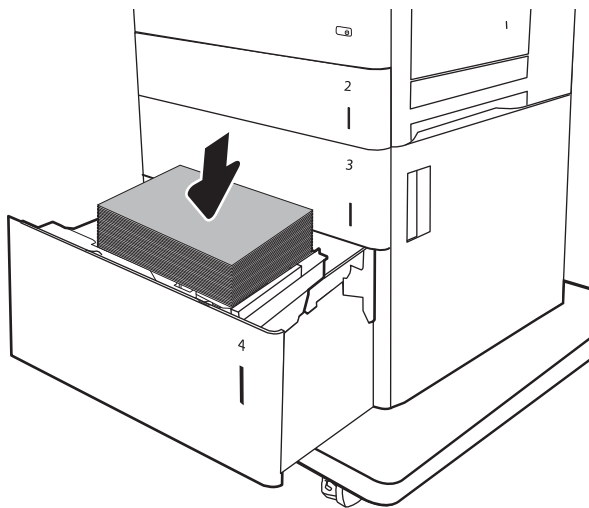


**.6** אם יש נייר תקוע באזור ה-Fuser, משוך אותו כלפי מטה כדי להוציאו. תחילה משוך את הנייר לשמאל כדי לשחרר אותו, ולאחר מכן משוך אותו קדימה כדי להוציא אותו.

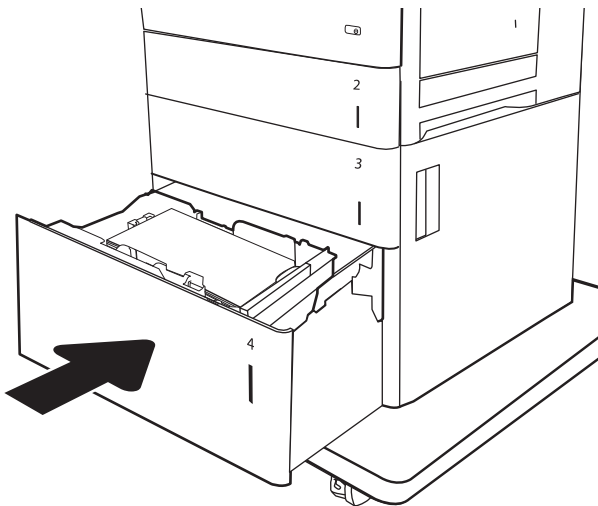


**.7** התקן את המגש ולאחר מכן טען חבילות נייר מלאות במגש. ודא שהמגש אינו מלא יתר על המידה ושמוכּוּנִי הנייר מותאמים כראוי.

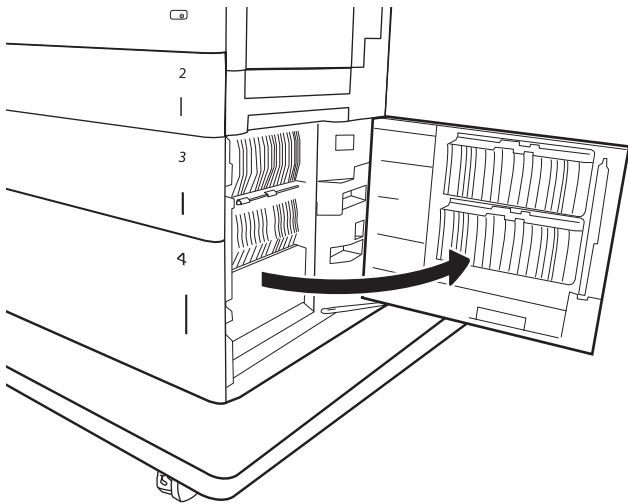
**הערה:** המגש הוא בעל קיבולת של עד 2,000 גיליונות נייר. לקבלת התוצאות הטובות ביותר, טען חבילות נייר מלאות. הימנע מחלוקת חבילות לחלקים קטנים יותר.



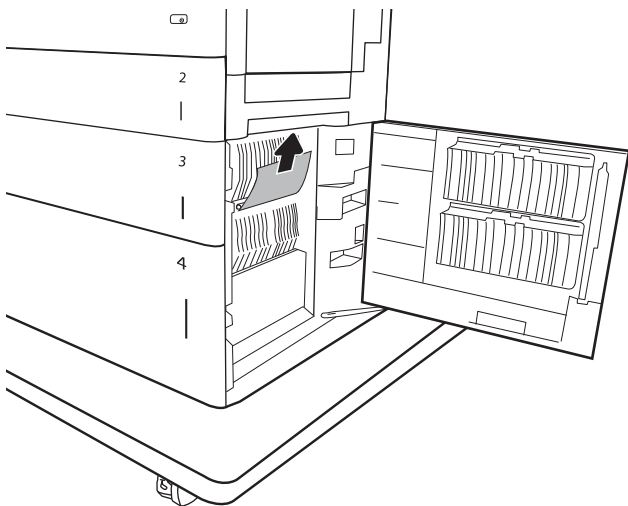
**.8** סגור את המגש.



9. פתח את הדלת הימנית התחתונה.

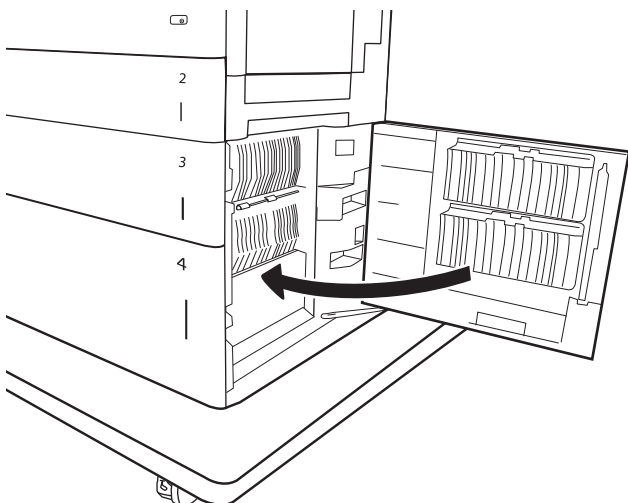


10. הוצא את הנייר התקוע.



11. סגור את הדלת הימנית התחתונה.

**הערה:** אם, לאחר שחרור החסימה, לוח הבקרה של המדפסת מציג הודעה על כך שאין נייר במגש או שהמגש מלא מדי, הוצא את המגש ובדוק אם נשאר נייר מאחוריו.



## fuser ב-13.B9, 13.B2, 13.FF חסימת נייר

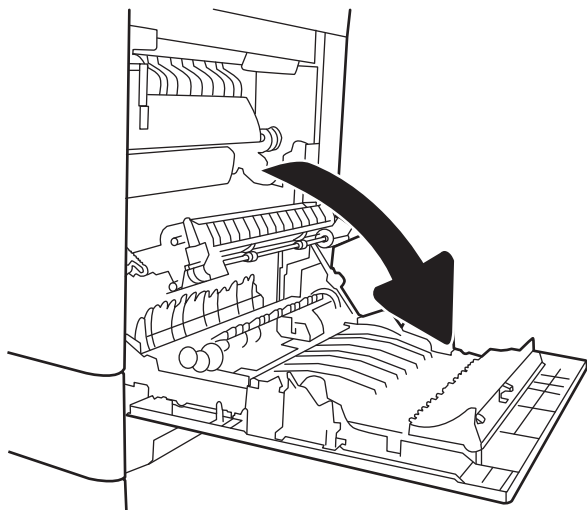
השתמש בהליך הבא כדי לבדוק אם יש נייר בכל מיקומי החסימות האפשריים בדלת הימנית. כאשר מתרחשת חסימה, לוח הבקרה עשוי להציג הודעה והנפשה המסייעות בפינוי החסימה.

- 13.B9.XX חסימה ביחידת ה-fuser
- 13.B2.XX חסימה ב>כיסוי או דלת<
- 13.FF.EE חסימת דלת פתוחה

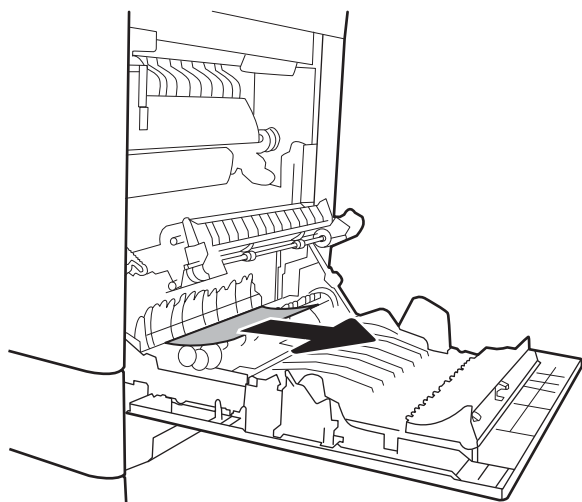
זהירות: ה-Fuser עשוי להתחמם כשהמדפסת נמצאת בשימוש. המתן לקירור ה-Fuser לפני הטיפול בו.

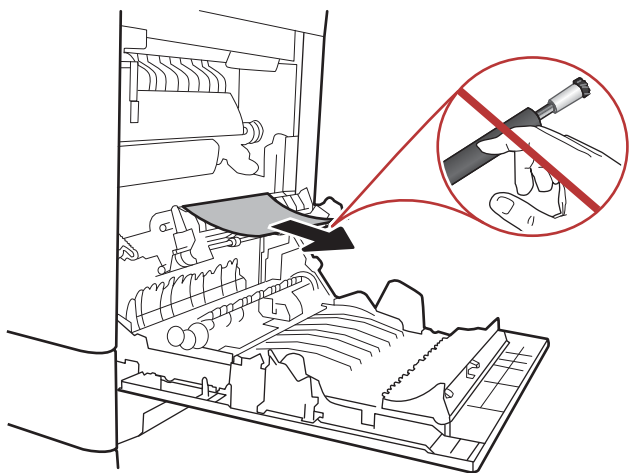


1. פתח את הדלת הימנית.



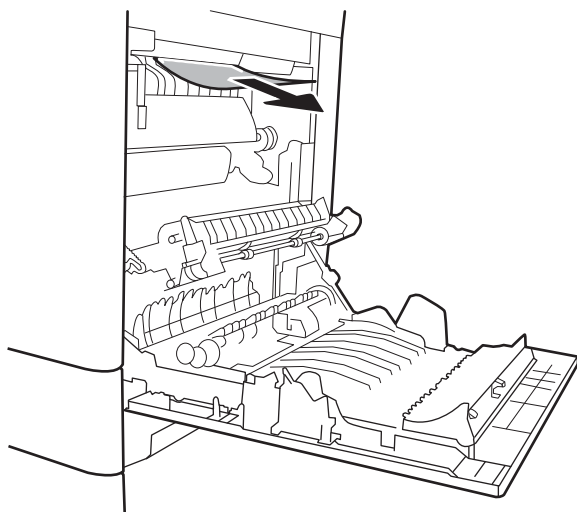
2. משוך בעדינות את הנייר התקוע.



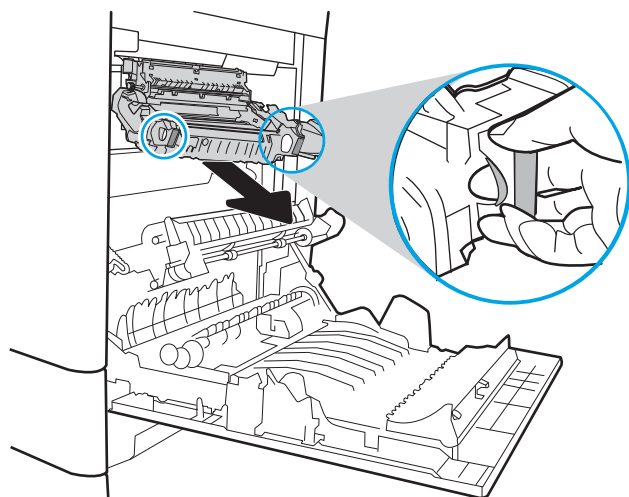


**3.** אם יש נייר גלוי לעין בכניסה לחלקו התחתון של ה-Fuser, משוך אותו בעדינות כלפי מטה כדי להוציאו.

**זהירות:** אין לגעת בגלגלות שעל גליל ההעברה. מזהמים עלולים להשפיע לרעה על איכות ההדפסה.



**4.** אם הנייר נתקע בכניסה לסל הפלט, משוך אותו בעדינות כדי להוציאו.

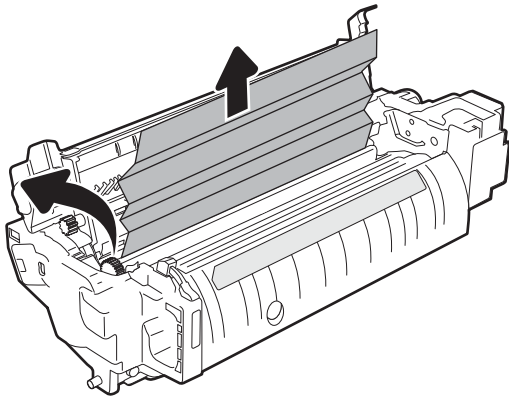


**5.** ייתכן שהנייר תקוע בתוך ה-Fuser, בנקודה שבה אין אפשרות לראותו. אחוז בידיות ה-fuser, הרם מעט כלפי מעלה ולאחר מכן משוך ישר כדי להוציא את ה-fuser.

**זהירות:** ה-Fuser עשוי להתחמם כשהמדפסת נמצאת בשימוש. המתן לקירור ה-Fuser לפני הטיפול בו.



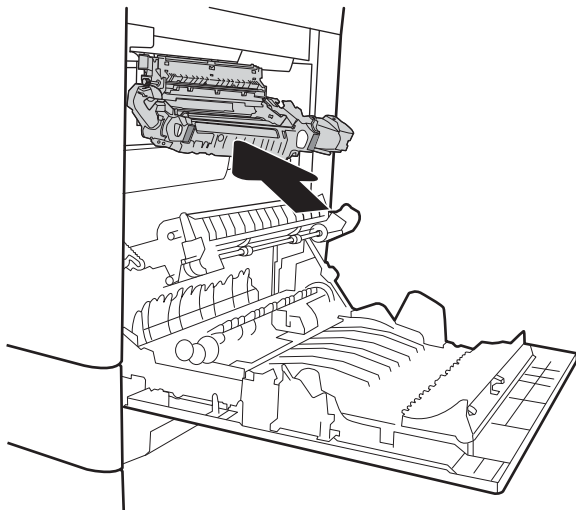
**6.** פתח את דלת הגישה לחסימות נייר ב-fuser. אם הנייר תקוע בתוך ה-Fuser, משוך אותו בעדינות כלפי מעלה כדי להוציאו. אם הנייר נקרע, הקפד להוציא את כל פיסות הנייר.



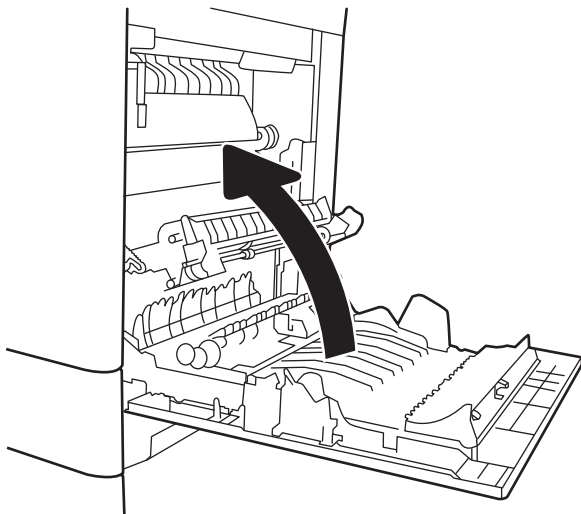
**זהירות:** גם כאשר גוף ה-Fuser מתקרר, הגלגלות שבתוכו עדיין יכולות להיות חמות. אל תיגע בגלגלות הפנימיות של ה-Fuser עד שיתקררו.



**7.** סגור את דלת הגישה לחסימות נייר ב-fuser ודחף את ה-fuser עד הסוף בחזרה לתוך המדפסת עד שייכנס למקומו בנקישה.



**8.** סגור את הדלת הימנית.



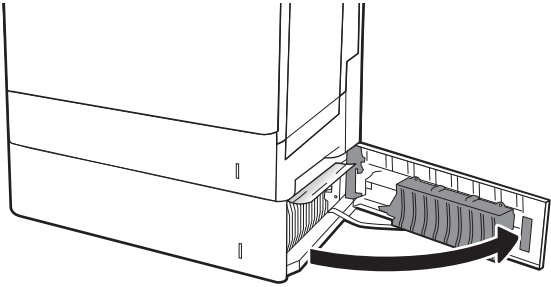
## 13.B2 חסימת נייר בדלת הימנית

בצע את ההליך הבא כדי לבדוק אם יש נייר בדלת הימנית התחתונה. כאשר מתרחשת חסימה, לוח הבקרה עשוי להציג הודעה והנפשה המסייעות בפינוי החסימה.

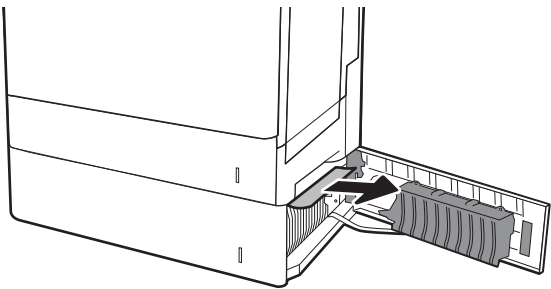
• **13.B2.XX חסימה ב>כיסוי או דלת<**

• **13.FF.EE חסימת דלת פתוחה**

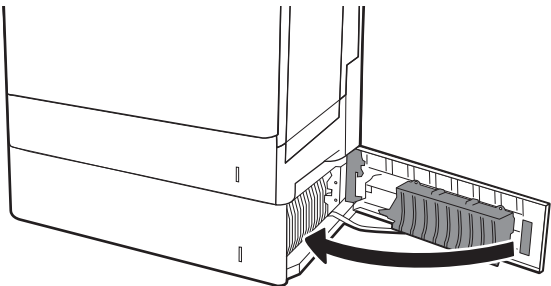
1. פתח את הדלת הימנית התחתונה.



2. הוצא בעדינות כל פיסת נייר תקועה.



3. סגור את הדלת הימנית התחתונה.



# שיפור איכות ההדפסה

## מבוא

- [הדפס מתוכנית אחרת](#)
- [בדוק את הגדרת סוג הנייר עבור עבודת ההדפסה](#)
- [בדיקת מצב מחסנית הטונר](#)
- [הדפסת דף ניקוי](#)
- [בדיקה ויזואלית של מחסנית הטונר](#)
- [בדוק את הנייר ואת סביבת ההדפסה](#)
- [נסה להשתמש במנהל ההדפסה אחר](#)
- [כיוול המדפסת לצורך התאמת הצבעים](#)

אם מתגלות במדפסת בעיות של איכות ההדפסה, נסה את הפתרונות הבאים לפי הסדר שבו הם מוצגים כדי לפתור את הבעיה.

## הדפס מתוכנית אחרת

נסה להדפיס מתוכנית אחרת. אם העמוד מודפס כראוי, יש בעיה בתוכנית שממנה הדפסת.

## בדוק את הגדרת סוג הנייר עבור עבודת ההדפסה

בדוק את הגדרות סוג הנייר בעת הדפסה מתוכנית אם העמודים המודפסים מכילים מריחות, הדפסה מטושטשת או כהה, נייר מקומט, נקודות מפוזרות של טונר, טונר מרוח או אזורים קטנים שבהם הטונר חסר.

### בדוק את הגדרת סוג הנייר (Windows)

1. בתוכנית, בחר באפשרות **Print** (הדפס).
2. בחר את המדפסת ולאחר מכן לחץ על הלחצן **Properties** (מאפיינים) או **Preferences** (העדפות).
3. לחץ על הכרטיסייה **Paper/Quality** (נייר/איכות).
4. ברשימה הנפתחת **Paper type** (סוג נייר), לחץ על האפשרות **More...** (עוד...).
5. הרחב את רשימת האפשרויות **Type is:** (הסוג הוא:).
6. הרחב את קטגוריית סוגי הנייר המתארת באופן המדויק ביותר את הנייר שלך.
7. בחר באפשרות המתאימה לסוג הנייר שבו אתה משתמש ולחץ על הלחצן **OK** (אישור).
8. לחץ על הלחצן **OK** (אישור) כדי לסגור את תיבת הדו-שיח **Document Properties** (מאפייני מסמך). בתיבת הדו-שיח **Print** (הדפסה), לחץ על הלחצן **OK** (אישור) כדי להדפיס את העבודה.

### בדיקת הגדרת סוג הנייר (OS X)

1. לחץ על התפריט **File** (קובץ) ולאחר מכן לחץ על האפשרות **Print** (הדפס).
2. בתפריט **Printer** (מדפסת), בחר את המדפסת.



3. כברירת מחדל, מנהל ההדפסה מציג את התפריט **Copies & Pages** (עותקים ועמודים). פתח את הרשימה הנפתחת של התפריטים ולאחר מכן לחץ על התפריט **Finishing** (גימור).
4. בחר סוג מתוך הרשימה הנפתחת **Media type** (סוג חומרי הדפסה).
5. לחץ על הלחצן **Print** (הדפס).

## בדיקת מצב מחסנית הטונר

בצע את השלבים הבאים כדי לבדוק את משך החיים המשוער שנותר למחסניות הטונר, ואם רלוונטי, את המצב של חלקי תחזוקה אחרים הניתנים להחלפה.

### שלב 1: הדפסת דף מצב החומרים המתכלים

1. ממסך Home (בית) בלוח הבקרה של המדפסת, בחר בתפריט **Reports** (דוחות).
2. בחר בתפריט **Configuration/Status pages** (דפי תצורה/סטטוס).
3. בחר באפשרות **דף סטטוס חומרים מתכלים**, ולאחר מכן בחר באפשרות **הדפסה** כדי להדפיס את הדף.

### שלב 2: בדיקת סטטוס החומרים המתכלים

1. עיין בדוח סטטוס החומרים המתכלים ככדי בדוק את אחוז משך החיים שנותר למחסניות הטונר, ואם רלוונטי, את הסטטוס של חלקי תחזוקה אחרים הניתנים להחלפה.  
בעת שימוש במחסנית טונר שנמצאת בסוף חייה המשוערים, עלולות להתרחש בעיות של איכות הדפסה. דף סטטוס החומרים המתכלים מידע אותך כאשר חומר מתכלה עומד להתרוקן. כאשר חומר מתכלה של HP עומד להתרוקן לגמרי, מסתיימת אחריות HP Premium Protection החלה עליו.  
אין צורך להחליף את מחסנית הטונר כעת, אלא אם איכות ההדפסה כבר אינה תקינה. כדאי לך להחזיק מחסנית חלופית זמינה שתוכל להתקין כאשר איכות ההדפסה תפסיק להיות תקינה.  
אם זיהית שעליך להחליף מחסנית טונר או חלקי תחזוקה אחרים הניתנים להחלפה, דף סטטוס החומרים המתכלים מפרט את מספרי החלקים המקוריים של HP.
2. בדוק אם אתה משתמש במחסנית מקורית של HP.  
מחסנית טונר מקורית של HP נושאת את הכיתוב "HP" או את הלוגו של HP. לקבלת מידע נוסף על זיהוי מחסניות של HP, בקר בכתובת [www.hp.com/go/learnaboutsupplies](http://www.hp.com/go/learnaboutsupplies).

## הדפסת דף ניקוי

בתהליך ההדפסה, חלקיקים של נייר, טונר ואבק עשויים להצטבר בתוך המדפסת ולגרום לבעיות איכות הדפסה כגון כתמים או פיזור של טונר, מריחות, קווים או סימנים חוזרים.

פעל בהתאם לשלבים הבאים כדי לנקות את נתיב הנייר של המדפסת.

1. ממסך Home (בית) בלוח הבקרה של המדפסת, בחר בתפריט **Support Tools** (כלי תמיכה).
2. בחר בתפריטים הבאים:

- תחזוקה
- כיוול/ניקוי
- דף ניקוי

3. בחר באפשרות **Print** (הדפס) להדפסת העמוד.

ההודעה **Cleaning...** (מנקה...) מוצגת בלוח הבקרה של המדפסת. תהליך הניקוי נמשך דקות אחדות. אל תכבה את המדפסת עד להשלמת תהליך הניקוי. בסיום, השלך את הדף המודפס.

## בדיקה ויזואלית של מחסנית הטונר

בצע את השלבים הבאים כדי לבדוק כל אחת ממחסניות הטונר.

1. הוצא את מחסנית הטונר מהמדפסת, וודא ששרט האיטום הוסר.
2. בדוק אם נגרם נזק לשבב הזיכרון.
3. בדוק את שטח הפנים של תוף ההדמיה הירוק.

**⚠️ זהירות:** אל תיגע בתוף ההדמיה. טביעות אצבעות על תוף ההדמיה עלולות לפגוע באיכות ההדפסה.

4. אם ראית שריטות, טביעות אצבע או נזק אחר בתוף ההדמיה, החלף את מחסנית הטונר.
5. התקן מחדש את מחסנית הטונר והדפס כמה עמודים כדי לראות אם הבעיה נפתרה.

## בדוק את הנייר ואת סביבת ההדפסה

### שלב 1: השתמש בנייר העומד בדרישות המפרט של HP

בעיות מסוימות של איכות הדפסה נובעות משימוש בנייר שאינו עומד בדרישות של מפרט HP.

- השתמש תמיד בסוג נייר ובמשקל נייר שהמדפסת תומכת בהם.
- השתמש בנייר מאיכות טובה שאין בו חתכים, חריצים, קרעים, כתמים, חלקיקים חופשיים, אבק, קמטים, חורים, סיכות וקצוות מסולסלים או מקופלים.
- אל תשתמש בנייר שכבר שימש להדפסה.
- השתמש בנייר שאינו מכיל חומר מתכתי, כגון נצנצים.
- השתמש בנייר שנועד לשימוש במדפסות לייזר. אל תשתמש בנייר שנועד לשימוש במדפסות הזרקת דיו בלבד.
- אל תשתמש בנייר מחוספס מדי. שימוש בנייר חלק יותר בדרך כלל משפר את איכות ההדפסה.

### שלב 2: בדיקת הסביבה

הסביבה יכולה להשפיע ישירות על איכות ההדפסה ומהווה גורם נפוץ לבעיות באיכות ההדפסה או בהזנת הנייר. נסה את הפתרונות הבאים:

- הרחק את המדפסת ממקומות שבהם נושבת רוח, כגון דלתות או חלונות פתוחים, או פתחים של מזגנים.
- ודא שהמדפסת לא חשופה לטמפרטורות או לתנאי לחות שנמצאים מעבר לטווח של מפרטי המדפסת.
- אל תניח את המדפסת במקום סגור, כגון בתוך ארונית.
- הצב את המדפסת על משטח ישר ויציב.

- הסר כל דבר שחוסם את פתחי האוורור של המדפסת. למדפסת דרושה זרימת אוויר טובה מכל צדדיה, לרבות החלק העליון.
- הגן על המדפסת מפני לכלוך שנישא באוויר, אבק, אדים, שמן או חומרים אחרים שעלולים להשאיר שאריות בתוך המדפסת.

### שלב 3: הגדר את יישור המגש האינדיבידואלי

בצע את השלבים הבאים כאשר טקסט או תמונות אינם ממורכזים או מיושרים כהלכה בעמוד המודפס בעת הדפסה ממגשים ספציפיים.

1. ממסך Home (בית) בלוח הבקרה של המדפסת, בחר בתפריט **Settings** (הגדרות).
2. בחר בתפריטים הבאים:
  - **Copy/Print** (העתקה/הדפסה) או **Print** (הדפסה)
  - **Print Quality** (איכות הדפסה)
  - **Image Registration** (רישום תמונה)
3. בחר **Tray** (מגש), ולאחר מכן בחר את המגש לכוונון.
4. בחר באפשרות **Print Test Page** (הדפס דף ניסיון) ולאחר מכן פעל בהתאם להנחיות בדפים המודפסים.
5. בחר באפשרות **Print Test Page** (הדפס דף ניסיון) שוב כדי לאמת את התוצאות, ולאחר מכן בצע כוונונים נוספים במקרה הצורך.
6. בחר **Done** (בוצע) לשמירת ההגדרות החדשות.

### נסה להשתמש במנהל הדפסה אחר

נסה מנהל הדפסה אחר בעת הדפסה מתוכנה והדפים המודפסים מכילים קווים לא צפויים בגרפיקה, טקסט חסר, גרפיקה חסרה, עיצוב שגוי או גופנים שונים מאלה שהוגדרו.

הורד את אחד ממנהלי ההתקן הבאים מאתר האינטרנט של HP: [www.hp.com/support/colorljM652](http://www.hp.com/support/colorljM652) or [www.hp.com/support/colorljM653](http://www.hp.com/support/colorljM653).

<ul style="list-style-type: none"> <li>• ניתן כמנהל ההדפסה המשמש כברירת מחדל בתקליטור המדפסת. מנהל הדפסה זה יותקן אוטומטית, אלא אם תבחר מנהל הדפסה אחר.</li> </ul>	<ul style="list-style-type: none"> <li>• <b>מנהל הדפסה HP PCL 6</b></li> </ul>
<ul style="list-style-type: none"> <li>• מומלץ לכל סביבות Windows</li> </ul>	<ul style="list-style-type: none"> <li>• <b>מנהל הדפסה HP PCL 6</b></li> </ul>
<ul style="list-style-type: none"> <li>• מספק את המהירות, איכות ההדפסה והתמיכה במאפייני המדפסת ברמה הטובה ביותר עבור מרבית המשתמשים</li> </ul>	<ul style="list-style-type: none"> <li>• <b>מנהל הדפסה HP PCL-6</b></li> </ul>
<ul style="list-style-type: none"> <li>• תוכנן להתאמה ל- Windows Graphic Device Interface (GDI) לקבלת המהירות הגבוהה ביותר בסביבות Windows</li> </ul>	
<ul style="list-style-type: none"> <li>• ייתכן שלא יהיה תואם באופן מלא לתוכנות של יצרנים אחרים ולתוכנות מותאמות אישית המבוססות על PCL 5</li> </ul>	
<ul style="list-style-type: none"> <li>• מומלץ להדפסה עם תוכניות Adobe® או עם תוכניות אחרות לשימושי גרפיקה אינטנסיביים</li> </ul>	<ul style="list-style-type: none"> <li>• <b>מנהל הדפסה HP UPD PS</b></li> </ul>
<ul style="list-style-type: none"> <li>• מספק תמיכה בהדפסה עם אמולציית postscript וביזיון הבזק לגופני postscript.</li> </ul>	

<ul style="list-style-type: none"> <li>• מומלץ להדפסות משרדיות כלליות בסביבות Windows</li> <li>• תואם לגירסאות PCL קודמות ולמדפסות HP LaserJet ותיקות יותר</li> <li>• הבחירה הטובה ביותר להדפסה מתוכנות של יצרנים אחרים או מתוכנות מותאמות אישית</li> <li>• הבחירה הטובה ביותר בעת עבודה בסביבות מעורבות, המחייבות את הגדרת המדפסת ל-PCL 5 (UNIX, Linux, mainframe)</li> <li>• מיועד לשימוש בסביבות Windows ארגוניות, ומיועד לספק מנהל התקן יחיד לשימוש עם מספר דגמי מדפסות</li> <li>• אפשרות מועדפת בעת הדפסה למספר דגמי מדפסות ממחשב נייד מבוסס Windows</li> </ul>	HP UPD PCL 5
<ul style="list-style-type: none"> <li>• מומלץ להדפסה בכל סביבות Windows</li> <li>• מספק את המהירות, איכות ההדפסה והתמיכה במאפייני המדפסת ברמה הטובה ביותר עבור מרבית המשתמשים</li> <li>• תוכנן להתאמה ל-Windows Graphic Device Interface (GDI) לקבלת המהירות הגבוהה ביותר בסביבות Windows</li> <li>• ייתכן שלא יהיה תואם באופן מלא לתוכנות של יצרנים אחרים ולתוכנות מותאמות אישית המבוססות על PCL 5</li> </ul>	HP UPD PCL 6

## כיול המדפסת לצורך התאמת הצבעים

כיול הוא פונקציה המבצעת במדפסת התאמה מיטבית של איכות ההדפסה.

בצע את השלבים הבאים כדי לפתור בעיות באיכות ההדפסה, כגון צבע לא תואם, צללים צבעוניים, גרפיקה מטושטשת או בעיות אחרות באיכות ההדפסה.

1. ממסך Home (בית) בלוח הבקרה של המדפסת, בחר בתפריט [Support Tools](#) (כלי תמיכה).

2. בחר בתפריטים הבאים:

- תחזוקה

- [Calibration/Cleaning](#) (כיול/ניקוי)

- [Full Calibration](#) (כיול מלא)

3. בחר באפשרות [Start](#) (התחל) כדי להתחיל בתהליך הכיול.

ההודעה [Calibrating](#) (מכייל) תופיע בלוח הבקרה של המדפסת. תהליך הכיול נמשך דקות אחדות. אל תכבה את המדפסת עד להשלמת תהליך הכיול.

4. המתן בזמן שהמדפסת מבצעת כיול, ולאחר מכן נסה להדפיס שוב.

## טבלת פגמים בתמונה

טבלה 6-1 עיון מהיר בטבלה הפגמים בתמונה

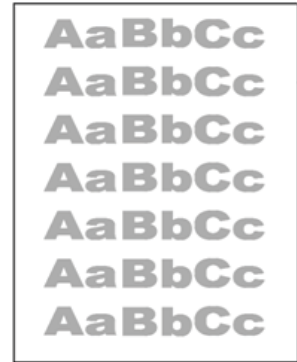
טבלה 6-4 דף ריק - אין הדפסה בעמוד 133



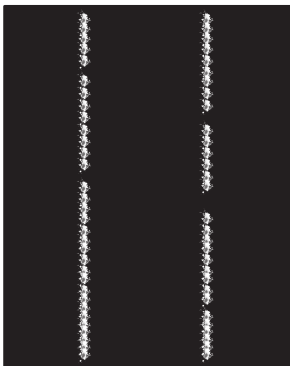
טבלה 6-3 רקע אפור או הדפסה כהה בעמוד 133



טבלה 6-2 הדפסה בהירה בעמוד 133



טבלה 6-7 פגמי רצועות בעמוד 135



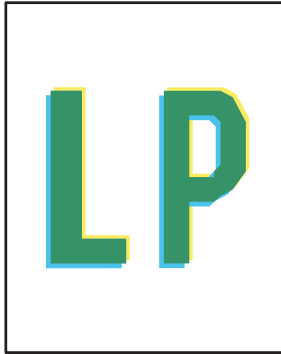
טבלה 6-6 פגמי פסים בעמוד 134



טבלה 6-5 דף שחור בעמוד 134



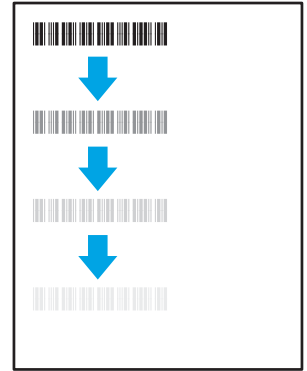
טבלה 6-10 פגמים ברישום משטחי הצבע (בדגמי צבע בלבד) בעמוד 137



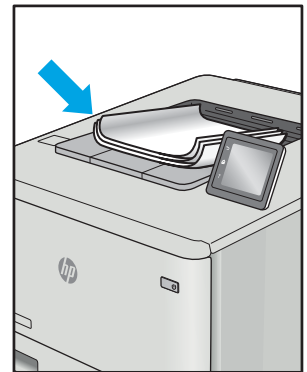
טבלה 6-9 פגמים במיקום התמונה בעמוד 136



טבלה 6-8 פגמים בקיבוע/fuser בעמוד 136



טבלה 6-11 פגמים בפלט בעמוד 137



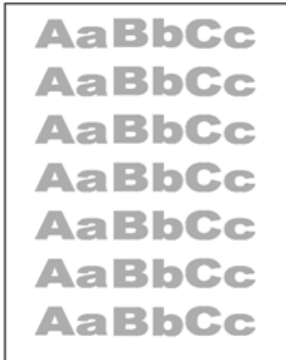
לעתים ניתן לפתור פגמים בתמונות, ללא קשר לסיבה שגרמה להם, באמצעות אותן פעולות. בצע את הפעולות הבאות כנקודת התחלה לפתרון בעיות של פגמים בתמונה.

1. הדפס מחדש את המסמך. פגמים באיכות ההדפסה יכולים להופיע לסירוגין או להיעלם לחלוטין כאשר ממשיכים בהדפסה.
2. בדוק את מצב המחסנית או המחסניות. אם מחסנית נמצאת במצב של מפלס נמוך מאוד (תוחלת החיים המשוערת שלה חלפה), החלף את המחסנית.
3. ודא שהגדרות מצב ההדפסה של מנהל ההתקן ושל מגש מתאימות לחומר ההדפסה שנטען במגש. נסה להשתמש בחבילת שונה חומרי הדפסה או נסה להשתמש במגש אחר. נסה להשתמש במצב הדפסה אחר.
4. ודא שהמדפסת נמצאת בטווח הנתמך של טמפרטורה/לחות בהפעלה.
5. ודא שסוג הנייר, גודל הנייר ומשקל הנייר נתמכים על-ידי המדפסת. עיין בדף התמיכה במדפסת בכתובת [support.hp.com](http://support.hp.com) לקבלת רשימה של גודלי הנייר וסוגי הנייר הנתמכים עבור המדפסת.


**הערה:** המונח 'fusing' מתייחס לחלק בתהליך ההדפסה שבו הטונר מתקבע על הנייר.

הדוגמאות הבאות מתארות נייר בגודל letter שהקצה הקצר שלו עבר תחילה דרך המדפסת.


## טבלה 6-2 הדפסה בהירה

תיאור	דוגמה	פתרונות אפשריים
<p><b>הדפסה בהירה:</b></p> <p>התוכן המודפס על-גבי הדף כולו הוא בהיר או דהוי.</p>		<ol style="list-style-type: none"> <li>1. הדפס מחדש את המסמך.</li> <li>2. הוצא את המחסנית ולאחר מכן נער אותה כדי לפזר מחדש את הטונר.</li> <li>3. <b>בדגמי שחור-לבן בלבד:</b> ודא שההגדרה 'מצב הדפסה Economode (חסכונית)' מושבתת בלוח הבקרה של המדפסת ובמנהל ההדפסה.</li> <li>4. ודא שהמחסנית מותקנת כהלכה.</li> <li>5. הדפס דף סטטוס חומרים מתכלים ובדוק מהו אורך החיים וטווח השימוש של המחסנית.</li> <li>6. החלף את המחסנית.</li> <li>7. אם הבעיה נמשכת, בקר באתר <a href="http://support.hp.com">support.hp.com</a>.</li> </ol>

## טבלה 6-3 רקע אפור או הדפסה כהה

תיאור	דוגמה	פתרונות אפשריים
<p><b>רקע אפור או הדפסה כהה:</b></p> <p>התמונה או הטקסט כהים מהצפוי.</p>		<ol style="list-style-type: none"> <li>1. ודא שהנייר שנמצא במגשים לא עבר כבר דרך המדפסת.</li> <li>2. השתמש בסוג נייר אחר.</li> <li>3. הדפס מחדש את המסמך.</li> <li>4. <b>בדגמי שחור-לבן בלבד:</b> ממסך Home (בית) בלוח הבקרה של המדפסת, עבור לתפריט <b>Adjust Toner Density</b> (כוונון את צפיפות הטונר), ולאחר מכן התאם את צפיפות הטונר לרמה הנמוכה ביותר.</li> <li>5. ודא שהמדפסת נמצאת בטווח הנתמך של טמפרטורה ולחות בהפעלה.</li> <li>6. החלף את המחסנית.</li> <li>7. אם הבעיה נמשכת, בקר באתר <a href="http://support.hp.com">support.hp.com</a>.</li> </ol>

## טבלה 6-4 דף ריק - אין הדפסה

תיאור	דוגמה	פתרונות אפשריים
<p><b>דף ריק - אין הדפסה:</b></p> <p>הדף ריק לחלוטין ואינו מכיל תוכן מודפס.</p>		<ol style="list-style-type: none"> <li>1. ודא שהמחסנית היא מחסנית מקורית של HP.</li> <li>2. ודא שהמחסנית מותקנת כהלכה.</li> <li>3. הדפס באמצעות מחסנית אחרת.</li> <li>4. בדוק את סוג הנייר שנמצא במגש הנייר וכוונון את הגדרות המדפסת בהתאם. במידת הצורך, בחר סוג נייר קל יותר.</li> <li>5. אם הבעיה נמשכת, בקר באתר <a href="http://support.hp.com">support.hp.com</a>.</li> </ol>

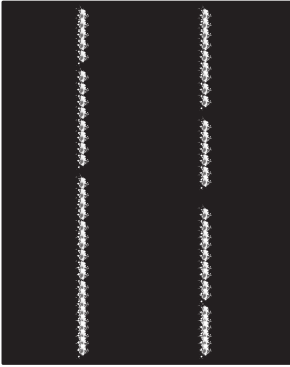
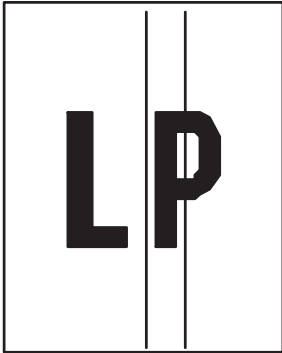
## טבלה 6-5 דף שחור

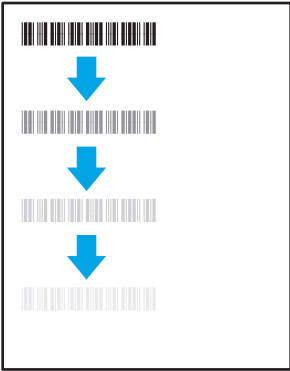
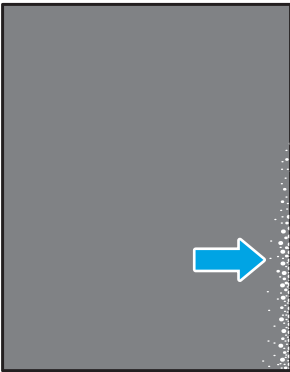
תיאור	דוגמה	פתרונות אפשריים
<p><b>דף שחור:</b></p> <p>הדף מודפס כולו בשחור.</p>		<ol style="list-style-type: none"> <li>1. בצע בדיקה ויזואלית של המחסנית כדי לראות אם היא פגומה.</li> <li>2. ודא שהמחסנית מותקנת כהלכה.</li> <li>3. החלף את המחסנית</li> <li>4. אם הבעיה נמשכת, בקר באתר <a href="http://support.hp.com">support.hp.com</a>.</li> </ol>

## טבלה 6-6 פגמי פסים

תיאור	דוגמה	פתרונות אפשריים
<p><b>פסים (banding) חוזרים במרווחים קבועים ופסים שאינם קבועים:</b></p> <p>קווים כהים או בהירים שחוזרים לאורך הדף. הקווים יכולים להיות בעלי אופי חד או רך. הפגם מופיע באזורי מילוי בלבד, לא בטקסט או במקטעים ללא תוכן מודפס.</p>		<ol style="list-style-type: none"> <li>1. הדפס מחדש את המסמך.</li> <li>2. נסה להדפיס ממגש אחר.</li> <li>3. החלף את המחסנית.</li> <li>4. השתמש בסוג נייר אחר.</li> <li>5. <b>בדגמי Enterprise בלבד:</b> ממסך Home (בית) בלוח הבקרה של המדפסת, עבור לתפריט <a href="#">Adjust Paper Types</a> (התאם את סוגי הנייר) ולאחר מכן בחר מצב הדפסה שמיועד לחומר הדפסה מעט כבד יותר מזה שבו אתה משתמש. פעולה זו מקטינה את מהירות ההדפסה ועשויה לשפר את איכות ההדפסה.</li> <li>6. אם הבעיה נמשכת, בקר באתר <a href="http://support.hp.com">support.hp.com</a>.</li> </ol>



תיאור	דוגמה	פתרונות אפשריים
<p><b>רצועות אנכיות בהירות:</b></p> <p>רצועות בהירות, שמתפרסות בדרך כלל לאורך הדף. הפגם מופיע באזורי מילוי בלבד, לא בטקסט או במקטעים ללא תוכן מודפס.</p>		<ol style="list-style-type: none"> <li>1. הדפס מחדש את המסמך.</li> <li>2. הוצא את המחסנית ולאחר מכן נער אותה כדי לפזר מחדש את הטונר.</li> <li>3. אם הבעיה נמשכת, בקר באתר <a href="http://support.hp.com">support.hp.com</a>.</li> </ol> <p><b>הערה:</b> רצועות אנכיות בהירות וכהות עלולות להופיע כאשר סביבת ההדפסה נמצאת מחוץ לטווח הטמפרטורה או הלחות שצוין. עיין במפרט הסביבתי של המדפסת לקבלת מידע על רמות הטמפרטורה והלחות המותרות.</p>
<p><b>רצועות כהות אנכיות ורצועות של ניקוי ה-ITB (בדגמי צבע בלבד):</b></p> <p>קווים כהים או בהירים שמופיעים לאורך הדף. הפגם עשוי להופיע בכל מקום בדף, באזורי מילוי או במקטעים ללא תוכן מודפס.</p>		<ol style="list-style-type: none"> <li>1. הדפס מחדש את המסמך.</li> <li>2. הוצא את המחסנית ולאחר מכן נער אותה כדי לפזר מחדש את הטונר.</li> <li>3. הדפס דף ניקוי.</li> <li>4. בדוק את מפלס הטונר במחסנית.</li> <li>5. אם הבעיה נמשכת, בקר באתר <a href="http://support.hp.com">support.hp.com</a>.</li> </ol>

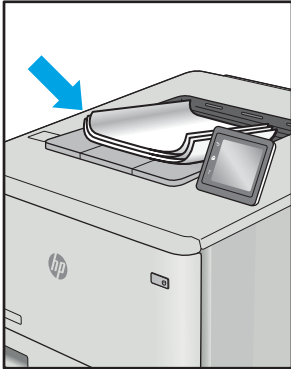
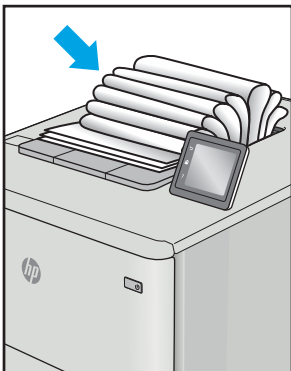
תיאור	קיבוע/fuser	פתרונות אפשריים
<p><b>היסט של fuser חם (צל):</b></p> <p>צללים בהירים, או היסטים, של התמונה חוזרים על עצמם לאורך הדף. התמונה החוזרת עשויה להיות דהויה יותר בכל מופע חוזר שלה.</p>		<ol style="list-style-type: none"> <li>1. הדפס מחדש את המסמך.</li> <li>2. בדוק את סוג הנייר שנמצא במגש הנייר וכוונן את הגדרות המדפסת בהתאם. במידת הצורך, בחר סוג נייר קל יותר.</li> <li>3. אם הבעיה נמשכת, בקר באתר <a href="http://support.hp.com">support.hp.com</a>.</li> </ol>
<p><b>fusing גרוע:</b></p> <p>הטונר מתקלף לאורך אחד מקצוות הדף. פגם זה נפוץ יותר בקצוות של עבודות עם כיסוי גבוה של כתוכן המודפס ובחומרי הדפסה קלים, אך הוא עשוי להופיע בכל מקום בדף.</p>		<ol style="list-style-type: none"> <li>1. הדפס מחדש את המסמך.</li> <li>2. בדוק את סוג הנייר שנמצא במגש הנייר וכוונן את הגדרות המדפסת בהתאם. בחר סוג נייר כבד יותר.</li> <li>3. <b>בדגמי Enterprise בלבד:</b> בלוח הבקרה של המדפסת, עבור לתפריט <b>Edge-to-Edge</b> (קצה לקצה) ולאחר מכן בחר <b>Normal</b> (רגיל). הדפס מחדש את המסמך.</li> <li>4. <b>בדגמי Enterprise בלבד:</b> בלוח הבקרה של המדפסת, בחר <b>Auto Include Margins</b> (כלול שוליים באופן אוטומטי) ולאחר מכן הדפסה מחדש את המסמך.</li> <li>5. אם הבעיה נמשכת, בקר באתר <a href="http://support.hp.com">support.hp.com</a>.</li> </ol>

תיאור	דוגמה	פתרונות אפשריים
<p><b>שוליים ועקמומיות:</b></p> <p>התמונה לא ממורכזת או שהיא עקומה על-גבי הדף. הפגם מופיע כאשר הנייר אינו ממוקם כראוי כאשר הוא נמשך מהמגש ועובר דרך נתיב הנייר.</p>		<ol style="list-style-type: none"> <li>1. הדפס מחדש את המסמך.</li> <li>2. הוצא את הנייר ולאחר מכן טען מחדש את המגש. ודא שכל קצוות הנייר אחידים בכל הצדדים.</li> <li>3. ודא שהחלק העליון של ערימת הנייר נמצא מתחת למחווני המגש המלא. אין למלא את המגש יתר על המידה.</li> <li>4. ודא שמכווני הנייר מותאמים לגודל הנייר הנכון. אין להצמיד את מכווני הנייר לערימת הנייר. כוונן אותם בהתאם למיקומים או לסימונים שבמגש.</li> <li>5. אם הבעיה נמשכת, בקר באתר <a href="http://support.hp.com">support.hp.com</a>.</li> </ol>

## טבלה 6-10 פגמים ברישום משטחי הצבע (בדגמי צבע בלבד)

תיאור	דוגמה	פתרונות אפשריים
<p><b>רישום משטחי הצבע:</b></p> <p>הצבע של משטח אחד או יותר אינו מותאם למשטחי הצבע האחרים. השגיאה העיקרית תתרחש בדרך כלל בצבע הצהוב.</p>		<ol style="list-style-type: none"> <li>1. הדפס מחדש את המסמך.</li> <li>2. כייל את המדפסת באמצעות לוח הבקרה של המדפסת.</li> <li>3. אם מחסנית הגיעה למצב <b>Very Low</b> (נמוך מאוד) או שהפלט המודפס דהוי מאוד, החלף את המחסנית.</li> <li>4. השתמש במאפיין <b>Restore Calibration</b> (שחזר את הכיול) בלוח הבקרה של המדפסת לאפס את הגדרות הכיול של המדפסת לברירות המחדל של היצרן.</li> <li>5. אם הבעיה נמשכת, בקר באתר <a href="http://support.hp.com">support.hp.com</a>.</li> </ol>

## טבלה 6-11 פגמים בפלט

תיאור	דוגמה	פתרונות אפשריים
<p><b>הפלט מסתלסל:</b></p> <p>קצוות הנייר המודפס מסולסלים. הקצה המסולסל יכול להיות בצד הקצר או בצד הארוך של הנייר. שני סוגי סלסול אפשריים:</p> <ul style="list-style-type: none"> <li>• <b>סלסול חיובי:</b> הנייר מסתלסל לכיוון הצד המודפס. הפגם מתרחש בסביבה יבשה או בעת הדפסת דפים בכיסוי גבוה.</li> <li>• <b>סלסול שלילי:</b> הנייר מסתלסל לכיוון הפוך מזה של הצד המודפס. הפגם מתרחש בסביבה בעלת לחות גבוהה או בעת הדפסת דפים בכיסוי נמוך.</li> </ul>		<ol style="list-style-type: none"> <li>1. הדפס מחדש את המסמך.</li> <li>2. <b>סלסול חיובי:</b> מלוח הבקרה של המדפסת, בחר סוג נייר כבד יותר. סוג הנייר הכבד יותר יוצר טמפרטורה גבוהה יותר להדפסה.</li> <li>3. <b>סלסול שלילי:</b> מלוח הבקרה של המדפסת, בחר סוג נייר קל יותר. סוג הנייר הקל יותר יוצר טמפרטורה נמוכה יותר להדפסה. נסה לאחסן את הנייר בסביבה יבשה לפני השימוש, או השתמש בחבילת נייר חדשה שנפתחה זה עתה.</li> <li>3. הדפס במצב הדפסה דו-צדדית.</li> <li>4. אם הבעיה נמשכת, בקר באתר <a href="http://support.hp.com">support.hp.com</a>.</li> </ol>
<p><b>ערימת הפלט:</b></p> <p>הנייר לא נערם היטב במגש הפלט. ייתכן שהערימה לא מאוזנת, נוטה הצידה או הדפים נדחפים מהמגש החוצה ונופלים על הרצפה. כל אחד מהמצבים הבאים עשוי לגרום לפגם זה:</p> <ul style="list-style-type: none"> <li>• סלסול נייר קיצוני</li> <li>• הנייר במגש מקומט או מעוות</li> <li>• סוג הנייר אינו סטנדרטי, לדוגמה, מעטפות</li> <li>• מגש הפלט מלא מדי</li> </ul>		<ol style="list-style-type: none"> <li>1. הדפס מחדש את המסמך.</li> <li>2. פתח את מאריך סל הפלט.</li> <li>3. אם הפגם נגרם כתוצאה מסלסול נייר קיצוני, בצע את הפעולות לפתרון בעיות של סלסול הפלט.</li> <li>4. השתמש בסוג נייר אחר.</li> <li>5. השתמש בחבילת בנייר חדשה שנפתחה זה עתה.</li> <li>6. הוצא את הנייר ממגש הפלט לפני שהמגש יתמלא מדי.</li> <li>7. אם הבעיה נמשכת, בקר באתר <a href="http://support.hp.com">support.hp.com</a>.</li> </ol>

# פתרון בעיות ברשת קווית

## מבוא

סוגים מסוימים של בעיות עשויים לציין שקיימת בעיית תקשורת ברשת. בעיות אלה כוללות, בין היתר:

- אובדן תקופתי של היכולת לנהל תקשורת עם המדפסת
  - לא ניתן לאתר את המדפסת במהלך ההתקנה של מנהל התקן
  - כשל בהדפסה שמתרחש מעת לעת
- בדוק את הפריטים הבאים וודא שיש תקשורת בין המדפסת לרשת. לפני שתתחיל, הדפס דף תצורה מלוח הבקרה של המדפסת ואתר את כתובת ה-IP של המדפסת המופיעה בדף זה.

- [חיבור פיזי לא תקין](#)
- [המחשב משתמש בכתובת IP שגויה עבור המדפסת](#)
- [המחשב אינו מצליח לתקשר עם המדפסת](#)
- [המדפסת משתמשת בהגדרות שגויות עבור הקישור והתקשורת הדו-כיוונית של הרשת](#)
- [ייתכן שתוכנות חדשות גורמות לבעיות תאימות](#)
- [ייתכן שהגדרת המחשב או תחנת העבודה שגויה](#)
- [המדפסת מושבתת או שהגדרות רשת אחרות שגויות](#)

**הערה:** HP אינה תומכת בעבודה ברשת עמית-לעמית, משום שזהו מאפיין של מערכות ההפעלה של Microsoft ולא של מנהלי ההדפסה של HP. לקבלת מידע נוסף, עבור לאתר של Microsoft בכתובת [www.microsoft.com](http://www.microsoft.com).

## חיבור פיזי לא תקין

1. ודא שהמוצר מחובר ליציאת הרשת הנכונה בעזרת כבל באורך הנכון.
2. ודא שחיבורי הכבל תקינים ומהודקים.
3. בדוק את החיבור של יציאת הרשת בגב המדפסת כדי לוודא שנוירת הפעולה הכתומה מהבהבת ומציינת שקיימת תעבורת רשת, ושנוירת מצב הקישור הירוקה דולקת ברצף ומציינת שקיים קישור רשת.
4. אם הבעיה נמשכת, נסה להשתמש בכבל אחר או ביציאה אחרת ברכות.

## המחשב משתמש בכתובת IP שגויה עבור המדפסת

1. פתח את מאפייני המדפסת ולחץ על הכרטיסייה **Ports** (יציאות). ודא שכתובת ה-IP העדכנית של המדפסת נבחרה. כתובת ה-IP של המדפסת מופיעה בדף התצורה של המדפסת.
2. אם התקנת את המדפסת באמצעות יציאת TCP/IP הרגילה של HP, בחר בתיבה **Always print to this printer, even if its IP address changes** (הדפס תמיד למדפסת זו, גם אם כתובת ה-IP שלה השתנתה).
3. אם התקנת את המדפסת באמצעות יציאת TCP/IP סטנדרטית של Microsoft, השתמש בשם המחשב המארח במקום בכתובת ה-IP.
4. אם כתובת ה-IP אינה נכונה, מחק את המדפסת והוסף אותה מחדש.

## המחשב אינו מצליח לתקשר עם המדפסת

1. בדוק את התקשורת ברשת באמצעות פעולת ping לרשת.

א. פתח שורת פקודה במחשב שלך.

- ב-Windows, לחץ על התחל, לחץ על הפעלה, הקלד cmd ולאחר מכן הקש על Enter.
- עבור OS X, עבור אל Applications (יישומים), לאחר מכן Utilities (תוכניות שירות) ופתח את Terminal (מסוף).

ב. הקלד ping ולאחריו את כתובת ה-IP של המדפסת.

ג. אם החלון מציג זמני מעבר הלוך ושוב, הרשת פועלת.

2. אם פעולת ping נכשלה, ודא שרכזות הרשת פועלות ולאחר מכן ודא שתצורת הרשת, המדפסת והמחשב מוגדרות כולן עבור אותה רשת.

## המדפסת משתמשת בהגדרות שגויות עבור הקישור והתקשורת הדו-כיוונית של הרשת

HP ממליצה להשאיר הגדרות אלו במצב אוטומטי (הגדרת ברירת המחדל). אם תשנה הגדרות אלה, עליך לשנות אותן גם עבור הרשת.

## ייתכן שתוכנות חדשות גורמות לבעיות תאימות

ודא שכל התוכנות החדשות הותקנו כראוי וכי הן משתמשות במנהל ההדפסה הנכון.

## ייתכן שהגדרת המחשב או תחנת העבודה שגויה

1. בדוק את מנהלי הרשת, מנהלי ההדפסה ואת הגדרות הניתוב מחדש ברשת.

2. ודא שתצורת מערכת ההפעלה הוגדרה כראוי.

## המדפסת מושבתת או שהגדרות רשת אחרות שגויות

1. עיין בדף התצורה כדי לבדוק את הסטטוס של פרוטוקול הרשת. במידת הצורך, הפעל אותו.

2. שנה את הגדרות הרשת אם יש צורך בכך.

## פתרון בעיות ברשת האלחוטית

- [מבוא](#)
- [קישוריות אלחוטית - רשימת פעולות לביצוע](#)
- [המדפסת לא מדפיסה לאחר סיום הגדרת התצורה של התקשורת האלחוטית](#)
- [המדפסת לא מדפיסה ובמחשב מותקנת חומת אש של יצרן אחר](#)
- [החיבור האלחוטי לא פועל אחרי הזנת הנתב האלחוטי או המדפסת](#)
- [אין אפשרות לחבר מחשבים נוספים למדפסת האלחוטית](#)
- [התקשורת של המדפסת האלחוטית מתנתקת כאשר הוא מחובר לרשת VPN](#)
- [הרשת לא מופיעה ברשימת הרשתות האלחוטיות](#)
- [הרשת האלחוטית לא פועלת](#)
- [צמצום ההפרעות ברשת אלחוטית](#)

### מבוא

היעזר במידע לפתרון בעיות כדי לפתור בעיות.

**הערה:** כדי לקבוע אם הדפסה באמצעות NFC ו-Wireless Print Direct של HP מופעלת במדפסת שלך, הדפס דף תצורה מלוח הבקרה של המדפסת.

## קישוריות אלחוטית - רשימת פעולות לביצוע

- ודא שכבל הרשת אינו מחובר.
- ודא שהמדפסת והנתב האלחוטי פועלים ומחוברים לאספקת חשמל. ודא גם שהרדיו האלחוטי במדפסת פועל.
- ודא שמזהה ערכת השירותים (SSID) נכון. הדפס דף תצורה כדי לברר מהו ה-SSID. אם אינך בטוח שה-SSID נכון, הפעל שוב את הגדרות האלחוט.
- ברשתות מאובטחות, ודא שפרטי האבטחה נכונים. אם פרטי האבטחה שגויים, הפעל שוב את הגדרות האלחוט.
- אם הרשת האלחוטית פועלת כראוי, נסה לגשת למחשבים אחרים ברשת. אם קיימת ברשת גישה לאינטרנט, נסה להתחבר לרשת דרך חיבור אלחוטי.
- ודא ששיטת ההצפנה (AES או TKIP) זהה עבור המדפסת ועבור נקודת הגישה האלחוטית (ברשתות שמשמשות באבטחת WPA).
- ודא שהמדפסת נמצאת בטווח הקליטה של הרשת האלחוטית. במרבית הרשתות, על המדפסת להימצא בטווח של 30 מטר מנקודת הגישה האלחוטית (הנתב האלחוטי).
- ודא שאין מכשולים שחוסמים את האות האלחוטי. הסר עצמים מתכתיים גדולים שממוקמים בין נקודת הגישה לבין המדפסת. ודא שאין מוטות, קירות או עמודי תמיכה שמכילים מתכת או בטון המפרידים בין המדפסת לבין נקודת הגישה.
- ודא שהמדפסת ממוקם רחוק ממכשירים אלקטרוניים שעלולים לגרום להפרעות באות האלחוטי. מכשירים רבים עלולים לגרום להפרעות לאות האלחוטי, כולל מנועים, טלפונים אלחוטיים, מצלמות אבטחה, רשתות אלחוטיות אחרות והתקני Bluetooth מסוימים.
- ודא שמנהל ההדפסה מותקן במחשב.

- ודא שבחרת ביציאת המדפסת הנכונה.
- ודא שהמחשב והמדפסת מחוברים לאותה רשת אלחוטית.
- עבור OS X, ודא כי הנתב האלחוטי תומך ב-Bonjour.

## המדפסת לא מדפיסה לאחר סיום הגדרת התצורה של התקשורת האלחוטית

1. ודא שהמדפסת מופעלת ונמצאת במצב מוכן.
2. השבת את חומות האש של יצרנים אחרים המותקנות במחשב.
3. ודא שהרשת האלחוטית פועלת באופן תקין.
4. ודא שהמחשב פועל באופן תקין. אם יש צורך, הפעל מחדש את המחשב.
5. ודא כי באפשרותך לפתוח את שרת האינטרנט המשובץ של HP במדפסת ממחשב ברשת.

## המדפסת לא מדפיסה ובמחשב מותקנת חומת אש של יצרן אחר

1. עדכן את חומת האש בעזרת העדכון האחרון הזמין מהיצרן.
2. אם תוכניות מבקשות גישה לחומת אש בעת שאתה מתקין את המדפסת או בעת שאתה מנסה להדפיס, הקפד לאפשר לתוכניות לפעול.
3. השבת את חומת האש באופן זמני ולאחר מכן התקן את המדפסת האלחוטית במחשב. כשתסיים להתקין את הקישוריות האלחוטיות, הפעל את חומת האש.

## החיבור האלחוטי לא פועל אחרי הזנת הנתב האלחוטי או המדפסת

1. ודא שהנתב או המדפסת מתחברים לאותה הרשת שאליה מחובר המחשב.
2. הדפס דף תצורה.
3. השווה את מזהה ערכת השירותים (SSID) שבדף התצורה ל-SSID בתצורת המדפסת של המחשב.
4. אם המספרים אינם זהים, ההתקנים לא מתחברים לאותה רשת. הגדר מחדש את תצורת הגדרות האלחוט של המדפסת.

## אין אפשרות לחבר מחשבים נוספים למדפסת האלחוטית

1. ודא שהמחשבים הנוספים נמצאים בטווח הקליטה האלחוטית ושאינן מכשולים שחוסמים את האות. עבור רוב הרשתות, טווח האלחוט נמצא במרחק 30 מטר מנקודת הגישה האלחוטית.
2. ודא שהמדפסת מופעלת ונמצאת במצב מוכן.
3. ודא שאין יותר מחמישה משתמשים שעושים שימוש ב-Wireless Print Direct בו-זמנית.
4. השבת את חומות האש של יצרנים אחרים המותקנות במחשב.
5. ודא שהרשת האלחוטית פועלת באופן תקין.
6. ודא שהמחשב פועל באופן תקין. אם יש צורך, הפעל מחדש את המחשב.

## התקשורת של המדפסת האלחוטית מתנתקת כאשר הוא מחובר לרשת VPN

- בדרך כלל לא ניתן להתחבר בו-זמנית לרשת VPN ולרשתות אחרות.

## הרשת לא מופיעה ברשימת הרשתות האלחוטיות

- ודא שהנתב האלחוטי פועל ומחובר לאספקת חשמל.
- ייתכן שהרשת נסתרת. עם זאת, עדיין ניתן להתחבר לרשת נסתרת.

## הרשת האלחוטית לא פועלת

1. ודא שכבל הרשת אינו מחובר.
  2. כדי לברר אם התקשורת ברשת התנתקה, נסה לחבר התקנים אחרים לרשת.
  3. בדוק את התקשורת ברשת באמצעות פעולת ping לרשת.
    - א. פתח שורת פקודה במחשב שלך.
- ב-Windows, לחץ על **התחל**, לחץ על **הפעלה**, הקלד cmd ולאחר מכן הקש על **Enter**.
  - עבור OS X, עבור אל **Applications** (יישומים), לאחר מכן **Utilities** (תוכניות שירות) ופתח את **Terminal** (מסוף).
- ב. הקלד את המילה ping ואחריה את כתובת ה-IP של הנתב.
  - ג. אם החלון מציג זמני מעבר הלוך ושוב, הרשת פועלת.
4. ודא שהנתב או המדפסת מתחברים לאותה הרשת שאליה מחובר המחשב.
    - א. הדפס דף תצורה.
    - ב. השווה את מזהה ערכת השירותים (SSID) שבדוח התצורה ל-SSID בתצורת המדפסת של המחשב.
    - ג. אם המספרים אינם זהים, ההתקנים לא מתחברים לאותה רשת. הגדר מחדש את תצורת הגדרות האלחוט של המדפסת.

## צמצום הפרעות ברשת אלחוטית

העצות הבאות עשויות לצמצם את הפרעות ברשת אלחוטית:

- הרחק את ההתקנים האלחוטיים מעצמים מתכתיים גדולים, כמו ארונות תיוק, ומהתקנים אלקטרומגנטיים אחרים, כמו תנורי מיקרוגל וטלפונים אלחוטיים. עצמים אלה עלולים להפריע לאותות רדיו.
- הרחק את ההתקנים האלחוטיים ממבנים גדולים וממבנים אחרים. עצמים אלה עלולים לספוג גלי רדיו ולהקטין את עוצמת האותות.
- מקם את הנתב האלחוטי במיקום מרכזי ובקו ראייה עם המדפסות האלחוטיות ברשת.



## סמלים/מספרי

הדפסה מהתקנים ניידים  
 התקני Android 69  
 התקני Android  
 הדפסה מ: 69

## א

אבטחה  
 דיסק קשיח מוצפן 87  
 אבטחת IP 86  
 אבזר NFC  
 מק"ט 36  
 אבזרי אחסון USB  
 הדפסה מתוך 70  
 אבזרים  
 הזמנה 36  
 מק"טים 36  
 אחסון עבודות  
 הגדרות Mac 63  
 עם Windows 62  
 אחסון עבודות הדפסה 62  
 איכות תמונה  
 בדיקת מצב מחסנית הטונר 127  
 אנרגיה  
 צריכה 15  
 אתרי אינטרנט  
 HP Web Jetadmin, הורדה 90  
 תמיכת לקוחות 94  
 אתרנט (RJ-45)  
 איתור 4

## ב

בעיות איסוף נייר  
 פתרון 99, 101  
 בעיות באיכות התמונה  
 דוגמאות ופתרונות 131

## ד

דופלקס (הדפסה דו-צדדית)  
 הגדרות (Windows) 56  
 דו-צדדית, הדפסה  
 הגדרות (Windows) 56  
 דיסקים קשיחים  
 מוצפנים 87  
 דלת ימנית  
 חסימות 122  
 דלת ימנית תחתונה  
 שחרור חסימות 125  
 דפים בדקה 9  
 דפי מידע  
 שרת האינטרנט המשובץ של HP  
 76  
 דרישות דפדפן  
 שרת האינטרנט המשובץ 74  
 דרישות דפדפן אינטרנט  
 שרת אינטרנט משובץ של HP 74  
 דרישות מערכת  
 מינמליות 12  
 שרת אינטרנט משובץ של HP 74

## ה

הגדרות אבטחה  
 שרת האינטרנט המשובץ של HP  
 79  
 הגדרות הדפסה  
 שרת האינטרנט המשובץ של HP  
 77  
 הגדרות יצרן  
 שחזור 96  
 הגדרות מנהל התקן ב-Mac  
 אחסון עבודות 63  
 הגדרות רשת  
 שרת האינטרנט המשובץ של HP  
 79  
 הגדרות רשת להדפסה דו-צדדית,  
 שינוי 85

הגדרות רשת למהירות קישור, שינוי  
 85  
 הגנה על מחסניות 42  
 הגן על מחסניות 42  
 הדפסה  
 מאבזרי אחסון USB 70  
 עבודות מאוחסנות 64  
 הדפסה באמצעות Wireless Direct  
 66  
 הדפסה דו-צדדית  
 Mac 59  
 Windows 56  
 באופן ידני (Mac) 59  
 באופן ידני (Windows) 56  
 הגדרות (Windows) 56  
 הדפסה דו-צדדית (משני צדי הדף)  
 Windows 56  
 הדפסה דו-צדדית ידנית  
 Mac 59  
 Windows 56  
 הדפסה מניידים, תוכנה נתמכת 12  
 הדפסה משני צדי הדף  
 Mac 59  
 ידנית, Windows 56  
 הדפסה פרטית 62  
 הדפסת Near Field  
 Communication 66  
 הדפסת NFC 66  
 הדפסת USB נגישה 70  
 הדפסת Wi-Fi Direct 12  
 הזמנה  
 חומרים מתכלים ואבזרים 36  
 החלפה  
 יחידת איסוף טונר 50  
 מחסניות טונר 46  
 היחידה לאיסוף טונר  
 מק"טים 36  
 הפרעות ברשת אלחוטית 142

ז

זיכרון

כלול 9

ח

חומרי הדפסה

טעינה במגש 1 19

חומרים מתכלים

הגדרות סף נמוך 98

הזמנה 36

החלפה מחסניות טונר 46

החלפה של יחידת איסוף טונר 50

מספרי חלקים 36

שימוש כאשר עומדים להסתיים

98

חיבור חשמל

איתור 3

חלקי חילוף

מספרי חלקים 38

חסימות

דלת ימנית 122

דלת ימנית תחתונה 125

מגש 1 107

מגש 2 108

מגש הזנה בעל קיבולת גבוהה של

2,000 גיליונות 118

מגשים ל-550 גיליונות 113

ניווט אוטומטי 106

סיבות 106

חסימות נייר

fuser 122

דלת ימנית תחתונה 125

מגש הזנה בעל קיבולת גבוהה של

2,000 גיליונות 118

מגשים ל-550 גיליונות 113

מיקומים 105

סל פלט 106

ט

טונר

מק"טים של מחסניות 46

טעינה

נייר במגש 1 19

נייר במגש 2 והמגשים ל-550

גיליונות 23

נייר במגש ההזנה בעל הקיבולת

הגבוהה של 2,000 גיליונות 27

י

יחידת איסוף טונר

החלפה 50

יצאות

איתור 4

יצאות USB, אופציונלי

מק"ט 36

יצאות ממשק

איתור 4

יצאת LAN

איתור 4

יצאת RJ-45

איתור 4

יצאת USB

איתור 4

הפעלה 70

יצאת הדפסה Hi-Speed USB 2.0

איתור 4

כ

כונן קשיח

מק"ט 36

כיול

צבעים 130

כלים לפתרון בעיות

שרת האינטרנט המשובץ של HP

78

כתובת IPv4 84

כתובת IPv6 84

ל

לוח אם

איתור 3

לוח הבקרה

איתור 2

איתור מאפיינים 6, 4

עזרה 95

לוח מקשים

איתור 2

לחצן Help (עזרה)

איתור 6, 4

לחצן Home (בית)

איתור 6, 4

לחצן Sign In (התחברות)

איתור 6

לחצן Sign Out (התנתקות)

איתור 6

לחצן Start Copy (התחל העתקה)

איתור 6

לחצן Stop (עצור)

איתור 4

לחצן הפעלה/כיבוי

איתור 2

מ

מאוחסנות, עבודות

הדפסה 64

יצירה (Windows) 62

מחיקה 65

מגש 1

חסימות 107

טוען מעטפות 32

כיוון הנייר 20

מגש 2

חסימות 108

מגש 2 והמגשים האופציונליים ל-550

גיליונות

טעינה 23

מגש 2 והמגשים ל-500 גיליונות

כיוון נייר 29

מגש 2 והמגשים ל-550 גיליונות

כיוון נייר 25

מגש הזנה בעל קיבולת גבוהה של

2,000 גיליונות

טעינה 27

פינוי חסימות 118

מגש הזנה בעל קיבולת גבוהה של

2,000 גיליונות

מק"ט 36

מגשים

איתור 2

כלולים 9

קיבולת 9

מגשים ל-550 גיליונות

חסימות 113

מגשי נייר

מק"טים 36

מגשי נייר ל-550 גיליונות

מק"טים 36

מגש ל-3X550 גיליונות עם מעמד

מק"ט 36

מגש ל-550 גיליונות עם מעמד

מק"ט 36

מדיניות מחסניות 39

מהירות, מיטוב 89

מחיקה

עבודות מאוחסנות 65

מחסניות

מק"טים 46

מחסניות טונר

החלפה 46

מק"טים 36

רכיבים 46

מחסניות מקוריות של HP 39

138 בעיות רשת	כיוון במגש 2 ובמגשים ל-550	מחסנית
106 חסימות	גיליונות 25	החלפה 46
140 רשת אלחוטית	כיוון מגש 1 20	מחסנית טונר
138 רשת קווית	נייר, הזמנה 36	הגדרות סף נמוך 98
	נייר, חסימות	שימוש כאשר עומדת להתרוקן 98
<b>צ</b>	Fuser 122	מיקומים
צבעים	דלת ימנית 122	חסימות נייר 105
כיוול 130	מגש 1 107	ממדים, מדפסת 13
	מגש 2 108	מנהלי הדפסה, נתמכים 10
	סל פלט 106	מנהלי התקן, נתמכים 10
<b>ר</b>	נייר מיוחד	מסיכת רשת משנה 84
רשימת פעולות לביצוע	הדפסה (Windows) 57	מסך מגע
קישוריות אלחוטית 140	ניצול אנרגיה, מיטוב 89	איתור מאפיינים 6
רשימת קישורים אחרים	ניקוי	מספר המוצר
שרת האינטרנט המשובץ של HP	נתיב הנייר 127	איתור 3
81	נעילה	מספרי חלקים
רשת	לוח ראשי 88	אביזרים 36
הגדרות, הצגה 82		חומרים מתכלים 36
הגדרות, שינוי 82		חלקי חילוף 38
שם מדפסת, שינוי 83	<b>ס</b>	מספר סידורי
רשת אלחוטית	סוגי נייר	איתור 3
פתרון בעיות 140	בחירה (Mac) 60	מעטפות
רשתות	סוג נייר	כיוון 20
90 HP Web Jetadmin	בחירה (Windows) 57	מעטפות, טעינה 32
כתובת IPv4 84	סטטוס המדפסת 4	מערכות הפעלה, נתמכות 10
כתובת IPv6 84	סל פלט	מפרט אקוסטי 15
מסיכת רשת משנה 84	איתור 2	מפרט חשמל 15
נתמכות 9	שחרור חסימות 106	מפרטים
שער ברירת מחדל 84		חשמל ואקוסטיקה 15
רשת תקשורת מקומית (LAN)	<b>ע</b>	מצב שינה 89
איתור 4	עבודות הדפסה מאוחסנות	מק"טים
	יצירה (Windows) 62	היחידה לאיסוף טונר 36
<b>ש</b>	עבודות מאוחסנות	מחסניות טונר 36
שבב זיכרון (טונר)	הגדרות Mac 63	משקל, מדפסת 13
איתור 46	הדפסה 64	מתג הפעלה
שימוש בחשמל	יצירה (Mac) 63	איתור 2
1 ואט או פחות 89	מחיקה 65	
שירות הלקוחות של HP 94	עזרה, לוח הבקרה 95	<b>נ</b>
שער, הגדרת ברירת מחדל 84	עזרה מקוונת, לוח הבקרה 95	ניהול רשת 82
שער ברירת מחדל, הגדרה 84	עמודים לגיליון	נייר
שקפים	בחירה (Mac) 60	בחירה 128
הדפסה (Windows) 57	בחירה (Windows) 57	חסימות 106
שרת אינטרנט משובץ (EWS)	עמודים מרובים לגיליון	טעינת מגש 1 19
מאפיינים 74	הדפסה (Mac) 60	טעינת מגש 2 והמגשים ל-550
שרת אינטרנט משובץ (EWS)	הדפסה (Windows) 57	גיליונות 23
חיבור רשת 74		טעינת מגש ההזנה בעל הקיבולת
שרת אינטרנט משובץ (EWS)	<b>פ</b>	הגבוהה של 2,000 גיליונות 27
הקצאת סיסמאות 86	פלט, סל	כיוון במגש 2 ובמגשים ל-500
שרת האינטרנט המשובץ	איתור 2	גיליונות 29
פתיחה 82, 83	פתרון בעיות	
שינוי הגדרות רשת 82	בדיקת מצב מחסנית הטונר 127	
שינוי שם מדפסת 83	בעיות בהזנת נייר 99	

**E**  
Explorer, גרסאות נתמכות  
74 שרת אינטרנט משובץ של HP

**F**  
Fuser  
122 חסימות

**H**  
79 HP ePrint  
90 HP Web Jetadmin  
HP Web Services  
79 הפעלה

**I**  
Internet Explorer, גרסאות נתמכות  
74 שרת אינטרנט משובץ  
86 IPsec

**J**  
90 Jetadmin, HP Web

**N**  
Netscape Navigator, גרסאות  
נתמכות  
74 שרת אינטרנט משובץ

**R**  
restore factory settings (שחזור)  
96 הגדרות יצרן

**T**  
TCP/IP  
הגדרה ידנית של תצורת פרמטרים  
84 IPv4-ב  
הגדרה ידנית של תצורת פרמטרים  
84 IPv6-ב

**W**  
Windows  
56 הדפסה משני צדי הדף

שרת האינטרנט המשובץ (EWS) של  
HP

מאפיינים 74  
שרת האינטרנט המשובץ (EWS) של  
HP

חיבור רשת 74  
שרת האינטרנט המשובץ של HP  
79 HP Web Services

דפי מידע 76  
כלים לפתרון בעיות 78  
רשימת קישורים אחרים 81  
תצורה כללית 76

שרת האינטרנט המשובץ של HP  
79 הגדרות אבטחה  
77 הגדרות הדפסה  
79 הגדרות רשת

שרת האינטרנט המשובץ של HP  
פתיחה 82, 83

שינוי הגדרות רשת 82  
שינוי שם מדפסת 83  
שרת הדפסה אלחוטי  
מק"ט 36

**ת**  
תוויות

הדפסה (Windows) 57  
הדפסה על 33  
תוויות, טעינה 33  
תווית

כיוון הדפסה 33  
תוכנת HP ePrint 68  
תמיכה

מקוונת 94  
תמיכה טכנית

מקוונת 94  
תמיכה מקוונת 94  
תמיכת לקוחות

מקוונת 94  
תצורה כללית  
שרת האינטרנט המשובץ של HP  
76

**A**  
69 AirPrint  
alternative letterhead mode (מצב  
נייר מכתבים חלופי) 22, 26, 30

**B**  
Bonjour  
זיהוי 74