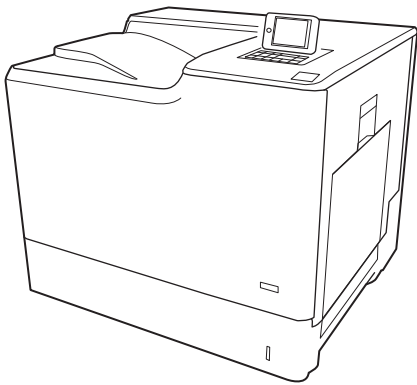


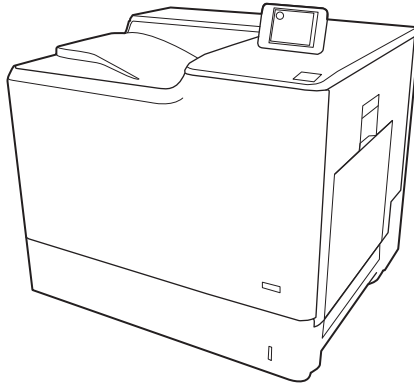


# Color LaserJet Enterprise M652, M653

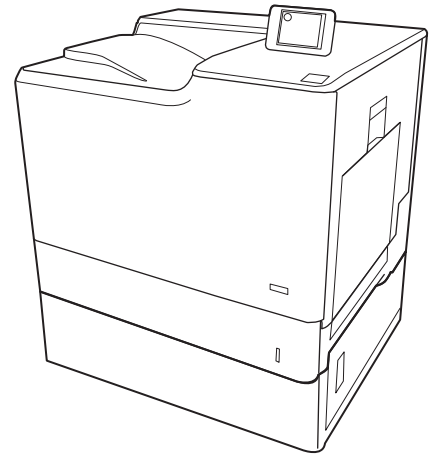
## Felhasználói útmutató



M652n  
M652dn



M653dn



M653x



[www.hp.com/support/colorljM652](http://www.hp.com/support/colorljM652)  
[www.hp.com/support/colorljM653](http://www.hp.com/support/colorljM653)





Color LaserJet Enterprise M652, M653

Felhasználói útmutató

## Szerzői jog és licenc

© Copyright 2017 HP Development Company, L.P.

Előzetes írásbeli engedély nélküli reprodukálása, adaptálása vagy fordítása tilos, kivéve ahol ezt a szerzői jogi rendelkezések megengedik.

A jelen kézikönyvben megadott információk előzetes bejelentés nélkül megváltozhatnak.

A HP termékekre és szolgáltatásokra vonatkozó kizárólagos garanciák az adott termékhez és szolgáltatáshoz mellékelt garancianyilatkozatokban található. Az ebben az útmutatóban foglaltak nem tekinthetők további garanciavállalásnak. A HP nem vállal felelősséget a jelen útmutatóban előforduló műszaki vagy szerkesztési hibákért, illetve kihagyásokért.

Edition 2, 1/2019

## Megjegyzések a termékmegjelölésre vonatkozóan

Az Adobe®, az Adobe Photoshop®, az Acrobat® és a PostScript® az Adobe Systems Incorporated védjegye.

Az Apple és az Apple embléma az Apple, Inc. Egyesült Államokban és más országokban/térségekben bejegyzett védjegye.

Az OS X az Apple Inc. Egyesült Államokban és más országokban/térségekben bejegyzett védjegye.

Az AirPrint az Apple Inc. Egyesült Államokban és más országokban/térségekben bejegyzett védjegye.

A Google™ a Google Inc. védjegye.

A Microsoft®, a Windows®, a Windows® XP és a Windows Vista® a Microsoft Corporation Egyesült Államokban bejegyzett védjegye.

A UNIX® az Open Group bejegyzett védjegye.

# Tartalomjegyzék

<b>1 A nyomtató áttekintése .....</b>	<b>1</b>
Nyomtató-nézetek .....	2
A nyomtató előlnézete .....	2
A nyomtató hátulnézete .....	3
Illesztőportok .....	4
A kezelőpanel képe (színes, grafikus kijelző, billentyűzettel, M652 típusok esetében) .....	4
Kezelőpanel nézet (érintőképernyős kezelőpanel, csak az M653 típusok) .....	6
Az érintőképernyős kezelőpanel használata .....	8
A nyomtató műszaki adatai .....	9
Műszaki adatok .....	9
Támogatott operációs rendszerek .....	11
Mobilnyomtatási megoldások .....	13
A nyomtató méretei .....	14
Teljesítményfelvétel, elektromos jellemzők és zajkibocsátás .....	16
Az üzemelési környezeti tartomány .....	16
Nyomtatóhardver-beállítás és szoftvertelepítés .....	18
<b>2 Papírtálcák .....</b>	<b>19</b>
Bevezetés .....	20
Az 1. tálca feltöltése .....	21
Bevezetés .....	21
1. tálca papírtájolása .....	22
A Váltakozó fejléces mód használata .....	24
Váltakozó fejléces mód engedélyezése a nyomtató kezelőpaneljének menüiben .....	24
2. tálca és 550 lapos tálcák feltöltése .....	25
Bevezetés .....	25
A 2. tálca és az 550 lapos tálcák papírtájolása .....	27
A Váltakozó fejléces mód használata .....	28
Váltakozó fejléces mód engedélyezése a nyomtató kezelőpaneljének menüiben .....	28
A 2 000 lapos nagy kapacitású adagolótálca feltöltése .....	29
Bevezetés .....	29
Nagy kapacitású adagolótálca papírtájolás .....	31

A Váltakozó fejléces mód használata .....	32
Váltakozó fejléces mód engedélyezése a nyomtató kezelőpaneljének menüiben .....	32
Borítékok betöltése és nyomtatása .....	34
Bevezetés .....	34
Borítékok nyomtatása .....	34
A boríték tájolása .....	34
Címkék betöltése és nyomtatása .....	35
Bevezetés .....	35
Kézi adagolású címkék .....	35
Címketájolás .....	36

### 3 Kellékek, tartozékok és alkatrészek ..... 37

Kellékek, tartozékok és alkatrészek rendelése .....	38
Megrendelés .....	38
Kellékek és tartozékok .....	38
Karbantartási/hosszú élettartamú fogyóeszközök .....	39
Vásárló által cserélhető alkatrészek .....	40
A HP tonerkazetta-védelmet szolgáló kellékbeállításainak konfigurálása .....	41
Bevezetés .....	41
A Festékkazetta-stratégia funkció engedélyezése vagy letiltása .....	41
A Festékkazetta-stratégia funkció engedélyezése a nyomtató kezelőpaneljének használatával .....	41
A Festékkazetta-stratégia funkció letiltása a nyomtató kezelőpaneljének használatával .....	42
A Festékkazetta-stratégia funkció engedélyezése a HP beágyazott webszerver (EWS) segítségével .....	42
A Festékkazetta-stratégia funkció letiltása a HP beágyazott webszerver (EWS) segítségével .....	43
Festékkazetta-stratégiával kapcsolatos, kezelőpanelen megjelenő hibaüzenetek hibaelhárítása .....	44
A Festékkazetta-védelem funkció engedélyezése vagy letiltása .....	44
A Festékkazetta-védelem funkció engedélyezése a nyomtató kezelőpaneljének segítségével .....	44
A Festékkazetta-védelem funkció letiltása a nyomtató kezelőpaneljének segítségével .....	45
A Festékkazetta-védelem funkció engedélyezése a HP beágyazott webszerver (EWS) segítségével .....	45
A Festékkazetta-védelem funkció letiltása a HP beágyazott webszerver (EWS) segítségével .....	46
Festékkazetta-védelemmel kapcsolatos, kezelőpanelen megjelenő hibaüzenetek hibaelhárítása .....	47
A festékkazetták cseréje .....	48

Tonerkazetta-információ .....	48
A kazetták eltávolítása és cseréje .....	49
A festékgyűjtő-egység cseréje .....	52
<b>4 Nyomtatás .....</b>	<b>55</b>
Nyomtatási feladatok (Windows) .....	56
Nyomtatás (Windows) .....	56
Automatikus nyomtatás mindkét oldalra (Windows) .....	58
Nyomtatás mindkét oldalra kézi átfordítással (Windows) .....	58
Több oldal nyomtatása egy lapra (Windows) .....	59
A papírtípus kiválasztása (Windows) .....	59
További nyomtatási feladatok .....	59
Nyomtatási feladatok (OS X) .....	61
A nyomtatás (OS X) .....	61
Automatikus kétoldalas nyomtatás (OS X) .....	61
Nyomtatás mindkét oldalra kézi átfordítással (OS X) .....	61
Több oldal nyomtatása egy lapra (OS X) .....	62
Papírtípus kiválasztása (OS X) .....	62
További nyomtatási feladatok .....	62
Nyomtatási feladatok tárolása a nyomtatón későbbi nyomtatáshoz vagy magánjellegű nyomtatáshoz .....	64
Bevezetés .....	64
Tárolt feladat létrehozása (Windows) .....	64
Tárolt feladat létrehozása (OS X) .....	66
Tárolt feladat nyomtatása .....	66
Tárolt feladat törlése .....	67
Adatküldés a nyomtatóra feladatelszámolás céljából .....	67
Mobil nyomtatás .....	68
Bevezetés .....	68
Wireless Direct nyomtatás és NFC nyomtatás .....	68
HP ePrint e-mailen keresztül .....	69
HP ePrint szoftver .....	70
AirPrint .....	71
Android beágyazott nyomtatás .....	71
Nyomtatás USB-portról .....	72
Bevezetés .....	72
USB-port engedélyezése nyomtatásra .....	72
USB-dokumentumok nyomtatása .....	73
<b>5 A nyomtató kezelése .....</b>	<b>75</b>
Haladó szintű konfigurálás a HP beágyazott webszerver (EWS) segítségével .....	76
Bevezetés .....	76

A HP beépített webserver (EWS) elérése .....	76
A HP beépített webserver funkciói .....	77
Információ lap .....	78
Általános lap .....	78
Nyomtatás lap .....	79
Hibaelhárítás lap .....	80
Biztonság lap .....	81
HP webszolgáltatások lap .....	81
Hálózatkezelés lap .....	81
Egyéb hivatkozások lista .....	83
IP hálózati beállítások konfigurálása .....	84
Nyomtatómegosztásra vonatkozó nyilatkozat .....	84
Hálózati beállítások megtekintése és módosítása .....	84
A nyomtató átnevezése a hálózaton .....	85
IPv4 TCP/IP-paraméterek kézi beállítása a kezelőpanelen .....	86
IPv6 TCP/IP-paraméterek kézi beállítása a kezelőpanelen .....	86
Kapcsolati sebesség és duplex beállítások .....	87
A nyomtató biztonsági funkciói .....	89
Bevezetés .....	89
Biztonsági nyilatkozatok .....	89
IP Security (IP-biztonság) .....	89
Rendszergazdai jelszó hozzárendelése .....	89
Titkosítás támogatása: HP nagy teljesítményű biztonságos merevlemezek .....	91
A formázó zárolása .....	91
Energiamegtakarítási beállítások .....	92
Bevezetés .....	92
Készenléti állapot beállítása .....	92
Az alvásidőzítő beállítása és a nyomtató konfigurálása 1 watt vagy annál kevesebb energia felhasználására .....	92
HP Web Jetadmin .....	94
Szoftver- és firmware-frissítések .....	95
<b>6 Hibaelhárítás .....</b>	<b>97</b>
Ügyfélszolgálat .....	98
A kezelőpanel súgója .....	99
Gyári beállítások visszaállítása .....	100
Bevezetés .....	100
Első módszer: Gyári alapbeállítások visszaállítása a nyomtató kezelőpaneljéről .....	100
Második módszer: Gyári alapbeállítások visszaállítása a HP beágyazott webkiszolgálóról (csak a hálózathoz csatlakoztatott nyomtatók esetében) .....	100



A nyomtató kezelőpaneljén megjelenik a „Kazetta festékszintje alacsony” vagy a „Kazetta festékszintje nagyon alacsony” üzenet .....	102
A „Nagyon alacsony” beállítások módosítása .....	102
Rendeljen kellékeket .....	102
A nyomtató nem húz be papírt a papírtálcáról, vagy hibásan tölti be a papírt .....	103
Bevezetés .....	103
A nyomtató nem húz be papírt .....	103
A nyomtató egyszerre több lapot húz be .....	105
Papírelakadások elhárítása .....	109
Bevezetés .....	109
Papírelakadások lehetséges helye .....	109
Automatikus navigáció a papírelakadások megszüntetéséhez .....	110
Gyakori, visszatérő papírelakadásokat tapasztal? .....	110
13.E1 kimeneti tálca, papírelakadás .....	110
13.A1 tálca 1 papírelakadás .....	111
13.A2 2. tálca, papírelakadás .....	113
13.A3, 13.A4, 13.A5 3. tálca, 4. tálca, 5. tálca papírelakadás .....	117
13.A 2000 lapos tálcapapírelakadás .....	122
13.B9, 13.B2, 13.FF beégetőmű papírelakadás .....	126
13.B2 Elakadás a jobb ajtónál .....	129
A nyomtatási minőség javítása .....	130
Bevezetés .....	130
Másik szoftverprogramból történő nyomtatás .....	130
A papírtípus ellenőrzése a nyomtatási feladathoz .....	130
A papírtípus-beállítás ellenőrzése (Windows) .....	130
A papírtípus-beállítás ellenőrzése (OS X) .....	130
A tonerkazetta állapotának ellenőrzése .....	131
Tisztítóoldal nyomtatása .....	131
A tonerkazetta vizuális vizsgálata .....	132
Ellenőrizze a papírt és a nyomtatási környezetet .....	132
1. lépés: A HP specifikációknak megfelelő papír használata .....	132
2. lépés: A nyomtatási környezet ellenőrzése .....	132
3. lépés: Az egyes tálcák beállítása .....	133
Másik nyomtató-illesztőprogram kipróbálása .....	133
A nyomtató kalibrálása a színek beállításához .....	134
Képhibákat tartalmazó táblázat .....	136
Vezetékes hálózati problémák megoldása .....	144
Bevezetés .....	144
Rossz minőségű fizikai csatlakozás .....	144
A számítógép nem a nyomtatónak megfelelő IP-címet használja .....	144
A számítógép nem tud kommunikálni a nyomtatóval .....	145

A nyomtató nem megfelelő kapcsolódási és kétoldalas nyomtatási beállításokat használ a hálózathoz .....	145
Lehet, hogy az új szoftverek kompatibilitási problémákat okoznak .....	145
Lehet, hogy a számítógép vagy a munkaállomás nem megfelelően van beállítva .....	145
A nyomtató le van tiltva, vagy a hálózat egyéb beállításai nem megfelelőek .....	145
Vezeték nélküli hálózati problémák megoldása .....	146
Bevezetés .....	146
A vezeték nélküli kapcsolat ellenőrzőlistája .....	146
A nyomtató nem nyomtat a vezeték nélküli kapcsolat beállításának befejeződése után .....	147
A nyomtató nem nyomtat, és a számítógéphez külső tűzfal van telepítve .....	147
A vezeték nélküli kapcsolat nem működik a vezeték nélküli útválasztó vagy nyomtató áthelyezése után .....	147
Nem lehet több számítógépet csatlakoztatni a vezeték nélküli nyomtatóhoz .....	147
Ha a vezeték nélküli nyomtató virtuális magánhálózathoz (VPN) csatlakozik, megszakad a kapcsolat .....	148
A hálózat nem jelenik meg a vezeték nélküli hálózatok listájában .....	148
A vezeték nélküli hálózat nem működik .....	148
Az interferencia csökkentése vezeték nélküli hálózatban .....	148

Tárgymutató .....	151
-------------------	-----

---

# 1 A nyomtató áttekintése

- [Nyomtató-nézetek](#)
- [A nyomtató műszaki adatai](#)
- [Nyomtatóhardver-beállítás és szoftvertelepítés](#)

## További tudnivalók:

Az alábbi információk a megjelenés idején helyesek voltak. A legfrissebb információkat lásd: [www.hp.com/support/colorljM652](http://www.hp.com/support/colorljM652) or [www.hp.com/support/colorljM653](http://www.hp.com/support/colorljM653).

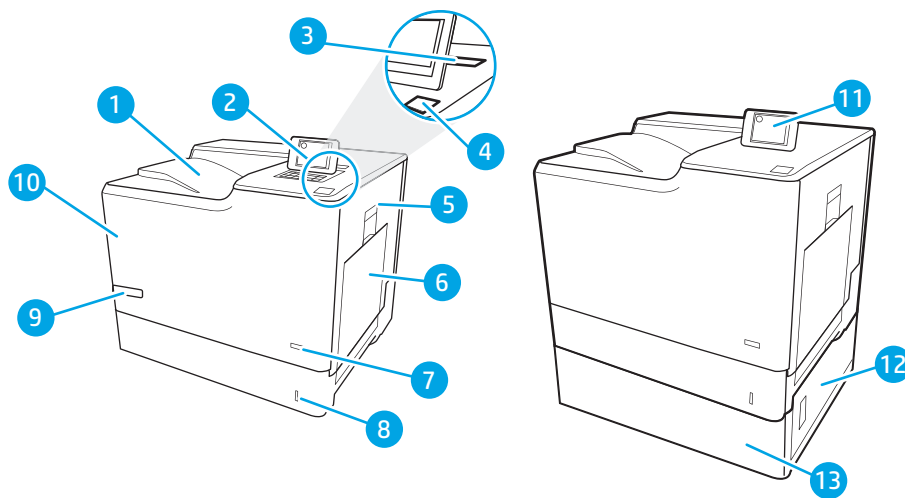
A HP mindenre kiterjedő nyomtatósúgója az alábbi információkat tartalmazza:

- Telepítés és konfigurálás
- Tanulás és használat
- Hibaelhárítás
- Szoftver- és firmware-frissítések letöltése
- Csatlakozás a támogatási fórumokhoz
- Garanciális és szabályzati információk keresése

# Nyomtató-nézetek

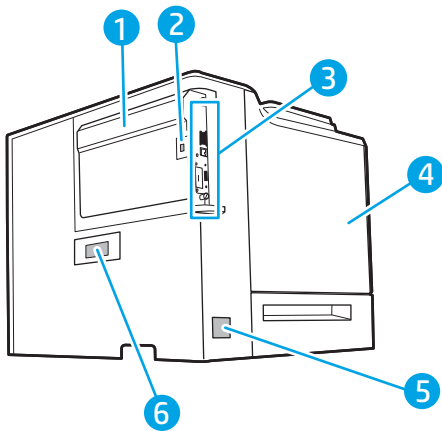
- [A nyomtató előlnézete](#)
- [A nyomtató hátulnézete](#)
- [Illesztőportok](#)
- [A kezelőpanel képe \(színes, grafikus kijelző, billentyűzettel, M652 típusok esetében\)](#)
- [Kezelőpanel nézet \(érintőképernyős kezelőpanel, csak az M653 típusok\)](#)

## A nyomtató előlnézete



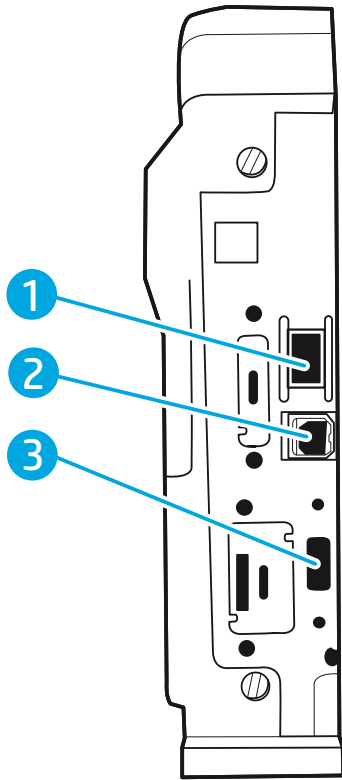
1	Kimeneti tálca
2	Kezelőpanel színes grafikus kijelzővel és billentyűzettel (csak az M652 típusok esetében)
3	Hardverillesztő rekesz (kiegészítők és más gyártótól származó eszközök csatlakoztatásához)
4	Könnyen hozzáférhető USB-port  Helyezzen be egy USB flash meghajtót, ha számítógép nélkül szeretne nyomtatni, illetve ha a nyomtató firmware-ét szeretné frissíteni.  <b>MEGJEGYZÉS:</b> A rendszergazdának használat előtt engedélyeznie kell ezt a portot.
5	Jobb oldali ajtó (a beégetőműhöz való hozzáféréshez és a papírelakadások elhárításához)
6	1. tálca
7	Be/ki gomb
8	2. tálca
9	Típusnév
10	Elülső ajtó (hozzáférés a tonerkazettákhoz)
11	Kezelőpanel színes érintőképernyős kijelzővel (csak az M653 típusok esetében)
12	Jobb alsó ajtó (hozzáférés papírelakadások elhárítása céljából)
13	1 x 550 lapos papíradagoló, 3. tálca (az M653x típus esetén alaptartozék, a többi típus esetén opcionálisan megvásárolható)

## A nyomtató hátulnézete



1	Formázó fedele
2	Kábel típusú biztonsági zárhoz használható nyílás
3	Formázó (itt található az interfészportok)
4	Bal oldali ajtó (hozzáférés a festékgyűjtő egységhez)
5	Tápcsatlakozó
6	Sorozatszám és termékszám címkéje

## Illesztőportok



- 
- |   |  |
|---|--|
| 1 | Helyi hálózati (LAN) Ethernet 10/100/1000 hálózati port                              |
| 2 | Nagy sebességű USB 2.0 nyomtatási port   |
| 3 | USB-port a külső USB-eszközök csatlakoztatásához (előfordulhat, hogy el van takarva) |
- 

**MEGJEGYZÉS:** A könnyen elérhető USB nyomtatáshoz használja a kezelőpanel melletti USB-portot.

---

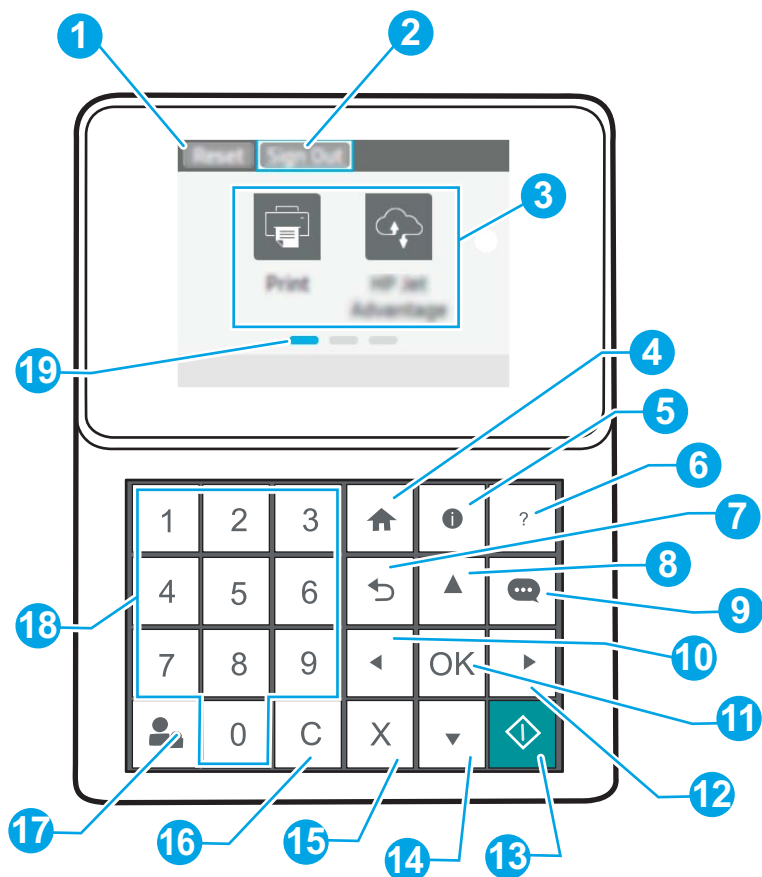
## A kezelőpanel képe (színes, grafikus kijelző, billentyűzettel, M652 típusok esetében)


A kezelőpanel segítségével hozzáférhet a nyomtató- és feladatállapotokra vonatkozó információkhoz, és konfigurálhatja a készüléket.

---

 **MEGJEGYZÉS:** A nyomtató kezelőpaneljének funkcióival kapcsolatos további tudnivalókért lépjen a [www.hp.com/support/colorljM652](http://www.hp.com/support/colorljM652) or [www.hp.com/support/colorljM653](http://www.hp.com/support/colorljM653) oldal **Kézikönyvek kiválasztása** részére, és válassza az **Általános referencia** lehetőséget.

---



1	Visszaállítás gomb	A <b>visszaállítás</b> gomb kiválasztásával elvetheti a módosításokat, megszüntetheti a nyomtató leállított helyzetét, lenullázhatja a példányszám mezőt, megjelenítheti a rejtett hibákat, valamint visszaállíthatja az alapértelmezett beállításokat (beleértve a nyelvet és a billentyűzetkiosztást).
2	Bejelentkezés vagy Kijelentkezés ikon	Válassza a <b>Bejelentkezés</b> gombot a védett funkciók eléréséhez.  A <b>Kijelentkezés</b> gomb kiválasztásával kijelentkezhet a nyomtatóból. A nyomtató az alapértelmezett beállításokra állítja vissza az összes beállítást.  <b>MEGJEGYZÉS:</b> Ez az ikon csak akkor jelenik meg, ha a rendszergazda úgy konfigurálta a nyomtatót, hogy csak engedéllyel lehessen hozzáférni az egyes funkciókhoz.
3	Alkalmazások területe	Az egyes alkalmazások megnyitásához válassza ki a megfelelő ikont.  <b>MEGJEGYZÉS:</b> A rendelkezésre álló alkalmazások nyomtatónként eltérőek. A rendszergazda konfigurálhatja, hogy mely alkalmazások jelenjenek meg, illetve a megjelenés sorrendjét is ő állíthatja be.
4	Kezdőlap  gomb	Visszatérés a kezdőképernyőre


5	Információ  gomb	Az információ gomb kiválasztásával számos nyomtatóinformációhoz hozzáférhet. Válassza ki a képernyőn látható elemeket az alábbi információkért: <ul style="list-style-type: none"> <li>• <b>Megjelenítés nyelve:</b> Az aktuális felhasználói munkamenet nyelvi beállításainak módosítása.</li> <li>• <b>Wi-Fi Direct:</b> Információkat tekinthet meg arról, hogy hogyan lehet közvetlenül a nyomtatóhoz csatlakozni telefon, táblagép vagy más eszköz használatával.</li> <li>• <b>Vezeték nélküli:</b> A vezeték nélküli kapcsolatot beállításainak megtekintése és módosítása (az M652 típus esetén, csak ha a vezeték nélküli opcionális tartozék be van szerelve).</li> <li>• <b>Ethernet:</b> Ethernet-kapcsolat beállításainak megtekintése és módosítása.</li> <li>• <b>HP webes szolgáltatások:</b> Információkat tekinthet meg arról, hogy hogyan lehet csatlakozni, illetve nyomtatni a nyomtatóról a HP webes szolgáltatások (ePrint) használatával.</li> </ul>
6	Súgó  gomb	Megtekintheti a súgótémakörök listáját, valamint a témakörrel kapcsolatos információkat a kezdőképernyő, az egyes alkalmazások, beállítások vagy funkciók használata esetén
7	Vissza  gomb	Egy szinttel feljebb lép a menürendszerben, illetve visszalép a numerikus értéktől
8	Felfelé mutató nyíl  gomb	A lista előző elemére vagy widgetére lép, illetve növeli a numerikus értékeket
9	Üzenetközpont  gomb	Az üzenetközpont megjelenítése
10	Balra mutató nyíl  gomb	A menürendszer előző elemére, widgetére vagy szintjére lép (de nem lép ki az alkalmazásból), illetve csökkenti a numerikus értékeket
11	OK gomb	Menti az adott elemhez kiválasztott értéket, aktiválja a központi gombot, vagy töröl egy adott hibaállapotot, ha az állapot törölhető
12	Jobbra nyíl  gomb	A menürendszer következő elemére, widgetére vagy szintjére lép, illetve növeli a numerikus értékeket
13	Indítás  gomb	A nyomtatási feladat indítása
14	Lefelé nyíl  gomb	A lista következő elemére vagy widgetére lép, illetve csökkenti a numerikus értékeket
15	Mégse  gomb	Szünetelteti a nyomtatást, és megjelenít egy a feladat törlését megerősítő üzenetet, amennyiben aktív feladat van folyamatban
16	Törlés  gomb	Törli a beviteli mező teljes bejegyzését
17	Bejelentkezés vagy Kijelentkezés gomb	Nyomja meg a <a href="#">Bejelentkezés</a> gombot a védett funkciók eléréséhez. Nyomja meg a <a href="#">Kijelentkezés</a> gombot a nyomtatóból történő kijelentkezéshez. A nyomtató az alapértelmezett beállításokra állítja vissza az összes beállítást.
18	Numerikus billentyűzet	Számértékek megadása
19	Kezdőképernyő oldaljelzője	Az oldalak számát jelzi a kezdőképernyőn vagy egy alkalmazásban. Az aktuális oldal ki van emelve. A nyíl gombokkal görgethet az oldalak között.

## Kezelőpanel nézet (érintőképernyős kezelőpanel, csak az M653 típusok)

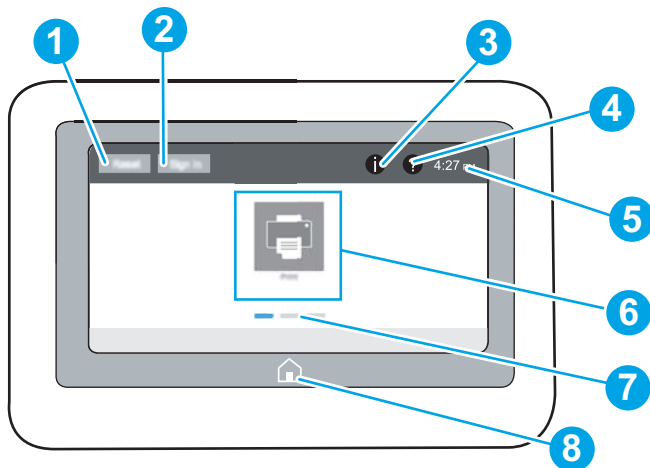
A kezdőképernyő hozzáférést biztosít a nyomtatófunkciókhoz, valamint jelzi a nyomtató aktuális állapotát.



Bármikor visszatérhet a kezdőképernyőre a nyomtató kezelőpaneljének bal oldalán található kezdőlap gomb megérintésével, illetve a legtöbb képernyő bal felső sarkában található kezdőlap gomb megérintésével.




 **MEGJEGYZÉS:** A nyomtató kezelőpaneljének funkcióival kapcsolatos további tudnivalókért lépjen a [www.hp.com/support/colorljM652](http://www.hp.com/support/colorljM652) or [www.hp.com/support/colorljM653](http://www.hp.com/support/colorljM653) oldal **Kézikönyvek kiválasztása** részére, és válassza az **Általános referencia** lehetőséget.

 **MEGJEGYZÉS:** A kezdőképernyőn megjelenő funkciók – a nyomtató konfigurációjától függően – eltérőek lehetnek.

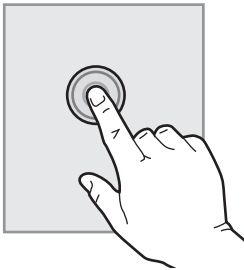
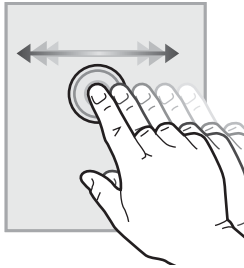
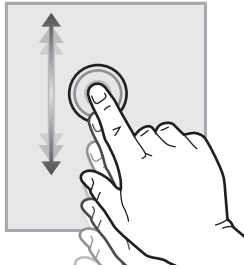


1	Visszaállítás gomb	A visszaállítás gomb megérintésével elvetheti a módosításokat, megszüntetheti a nyomtató leállított helyzetét, lenullázhatja a példányszám mezőt, megjelenítheti a rejtett hibákat, valamint visszaállíthatja az alapértelmezett beállításokat (beleértve a nyelvet és a billentyűzetkiosztást).
2	Bejelentkezés vagy Kijelentkezés gomb	Érintse meg a <b>Bejelentkezés</b> gombot a védett funkciók eléréséhez.  A <b>Kijelentkezés</b> gombot megérintve kijelentkezhet a nyomtatóból. A nyomtató az alapértelmezett beállításokra állítja vissza az összes beállítást.  <b>MEGJEGYZÉS:</b> A gomb csak akkor jelenik meg, ha a rendszergazda úgy konfigurálta a nyomtatót, hogy csak engedéllyel lehessen hozzáférni az egyes funkciókhoz.
3	Információ  gomb	Az információ gombot megérintve egy képernyő jelenik meg, amely számos nyomtatóinformációhoz biztosít hozzáférést. A képernyő alján látható gombok megérintésével a következő információk jeleníthetők meg: <ul style="list-style-type: none"><li>• <b>Megjelenítés nyelve:</b> Az aktuális felhasználói munkamenet nyelvi beállításainak módosítása.</li><li>• <b>Alvó üzemmód:</b> A nyomtató alvó üzemmódba helyezése.</li><li>• <b>Wi-Fi Direct:</b> Információkat jelenít meg arról, hogyan lehet közvetlenül a nyomtatóhoz csatlakozni telefon, táblagép vagy más Wi-Fi-képes eszköz használatával.</li><li>• <b>Vezeték nélküli:</b> Megtekintheti és módosíthatja a vezeték nélküli kapcsolat beállításait (csak vezeték nélküli típusok esetén).</li><li>• <b>Ethernet:</b> Ethernet-kapcsolat beállításainak megtekintése és módosítása.</li><li>• <b>HP webes szolgáltatások:</b> Információkat tekinthet meg arról, hogyan lehet csatlakozni, illetve nyomtatni a nyomtatóról a HP webes szolgáltatások (ePrint) használatával.</li></ul>
4	Súgó  gomb	A Súgó gomb megérintésével megnyithatja a beépített súgórendszert.
5	Pontos idő	Megjeleníti a pontos időt.


6	Alkalmazások területe	Az egyes alkalmazások megnyitásához érintse meg a megfelelő ikont. További alkalmazások eléréséhez húzza el az ujját a képernyőn oldalirányba.
		<b>MEGJEGYZÉS:</b> A rendelkezésre álló alkalmazások nyomtatónként eltérőek. A rendszergazda konfigurálhatja, hogy mely alkalmazások jelenjenek meg, illetve a megjelenés sorrendjét is ő állíthatja be.
7	Kezdőképernyő oldaljelzője	Az oldalak számát jelzi a kezdőképernyőn vagy egy alkalmazásban. Az aktuális oldal ki van emelve. Az oldalak között a képernyő oldalirányú elhúzásával lapozhat.
8	Kezdőlap  gomb	A Kezdőképernyőre való visszatéréshez érintse meg a Kezdőlap gombot.

## Az érintőképernyős kezelőpanel használata

A nyomtató érintőképernyős kezelőpanelének használatához alkalmazza az alábbi műveleteket.

Művelet	Leírás	Példa
<p><b>Érintés</b></p> 	<p>A képernyő elemeinek megérintésével kijelölheti azokat, illetve az adott menüt nyithatja meg. A menükben történő görgetés közben röviden érintse meg a képernyőt, így befejezheti a görgetést.</p>	<p>A <a href="#">Beállítások</a> ikont megérintve megnyithatja a <a href="#">Beállítások</a> alkalmazást.</p>
<p><b>Pöccintés</b></p> 	<p>Érintse meg a képernyőt, majd mozgassa az ujját vízszintesen a képernyő oldalirányú görgetéséhez.</p>	<p>Lapozzon addig, amíg a <a href="#">Beállítások</a> alkalmazás meg nem jelenik.</p>
<p><b>Görgetés</b></p> 	<p>Érintse meg a képernyőt, majd mozgassa az ujját függőlegesen a képernyő felfelé és lefelé történő görgetéséhez. A menükben történő görgetés közben röviden érintse meg a képernyőt, így befejezheti a görgetést.</p>	<p>Görgetse végig a <a href="#">Beállítások</a> alkalmazást.</p>

# A nyomtató műszaki adatai

 **FONTOS:** Az alábbi jellemzők a közzététel idején helyesek voltak, de azok módosulhatnak. A naprakész információkat lásd: [www.hp.com/support/colorljM652](http://www.hp.com/support/colorljM652) or [www.hp.com/support/colorljM653](http://www.hp.com/support/colorljM653).

- [Műszaki adatok](#)
- [Támogatott operációs rendszerek](#)
- [Mobilnyomtatási megoldások](#)
- [A nyomtató méretei](#)
- [Teljesítményfelvétel, elektromos jellemzők és zajkibocsátás](#)
- [Az üzemelési környezeti tartomány](#)

## Műszaki adatok

Típus neve		M652n	M652dn	M653dn	M653x
Cikkszám		J7Z98A	J7Z99A	J8A04A	J8A05A
Papírkezelés	1. tálca (100 lapos kapacitás)	✓	✓	✓	✓
	2. tálca (550 lapos kapacitás)	✓	✓	✓	✓
	1 x 550 lapos papíradagoló	Opcionális	Opcionális	Opcionális	✓
	<b>MEGJEGYZÉS:</b> Az M652n, M652dn és M653dn típusok legfeljebb két opcionális 1 x 550 lapos adagoló egységet képesek fogadni. Az M653x típus tartalmazza a 3. tálcát, amely egy további 550 lapos papíradagolót képes fogadni.				
	1 db 550 lapos papíradagoló és állvány	Opcionális	Opcionális	Opcionális	Opcionális
	3 db 550 lapos papíradagoló és állvány	Opcionális	Opcionális	Opcionális	Opcionális
	Nagy kapacitású behúzó adagoló (HCI)	Opcionális	Opcionális	Opcionális	Opcionális
	Automatikus kétoldalas nyomtatás	Nem támogatott	✓	✓	✓
Csatlakoztathatóság	10/100/1000 Ethernet LAN kapcsolat IPv4 és IPv6 protokollal	✓	✓	✓	✓
	Nagy sebességű USB 2.0	✓	✓	✓	✓
	Könnyen elérhető USB-port a számítógép nélküli nyomtatáshoz, valamint a firmware frissítéséhez	✓	✓	✓	✓

Típus neve		M652n	M652dn	M653dn	M653x
Cikkszám		J7Z98A	J7Z99A	J8A04A	J8A05A
	Hardverillesztő rekesz más gyártótól származó eszközök és kiegészítők csatlakoztatásához	✓	✓	✓	✓
	HP belső USB-portok	Opcionális	Opcionális	Opcionális	✓
	HP Jetdirect 3000w NFC/vezeték nélküli tartozék mobil eszközökről történő nyomtatáshoz	Opcionális	Opcionális	Opcionális	Opcionális
	<b>MEGJEGYZÉS:</b> A hardverintegrációs rekeszben való használathoz. A HP Jetdirect 3000w NFC/vezeték nélküli tartozékhoz szükség van a HP belső USB-port tartozékra. A J8030A a hátsó USB-gazdacsatlakozón keresztül is csatlakoztatható. Ebben az esetben nincs szükség a hardverintegrációs rekeszre.				
	Integrált HP és Wi-Fi Direct funkció mobil eszközökről történő nyomtatáshoz	Nem érhető el	Nem érhető el	Nem érhető el	✓
	HP Jetdirect 2900nw nyomtatószervert tartozék a vezeték nélküli csatlakoztatásához	Opcionális	Opcionális	Opcionális	Opcionális
<b>Memória</b>	1 GB alapmemória	✓	✓	✓	✓
	<b>MEGJEGYZÉS:</b> Az alapmemória DIMM memóriamodul hozzáadásával 2 GB-ra bővíthető.				
<b>Háttértár</b>	500 GB-os FIPS140 tanúsítvánnyal rendelkező merevlemez-meghajtó	Opcionális	Opcionális	Opcionális	Opcionális
<b>Biztonság</b>	HP Trusted Platform modul a nyomtatón keresztülhaladó minden adat titkosításához	Opcionális	Opcionális	Opcionális	Opcionális
<b>Kezelőpanel-kijelző és bemenet</b>	Színes, grafikus kijelző 10 billentyűs billentyűzettel	✓	✓	Nem támogatott	Nem támogatott
	Színes érintőképernyős kezelőpanel	Nem támogatott	Nem támogatott	✓	✓
<b>Nyomtatás</b>	Percenként 50 oldalt nyomtat ki Letter méretű papíron, valamint 47 oldalt A4-es méretű papíron	✓	✓	Nem támogatott	Nem támogatott

Típus neve	M652n	M652dn	M653dn	M653x
Cikkszám	J7Z98A	J7Z99A	J8A04A	J8A05A
	Percenként 60 oldalt nyomtat ki Letter méretű papíron, valamint 56 oldalt A4-es méretű papíron	Nem támogatott	Nem támogatott	✓
	Könnyen hozzáférhető nyomtatás USB-portról (nincs szükség számítógépre)	✓	✓	✓
	Feladatok tárolása a nyomtató memóriájában későbbi nyomtatás vagy magánjelgű nyomtatás céljából	✓	✓	✓

## Támogatott operációs rendszerek

Az alábbi információk a nyomtató-specifikus Windows PCL 6 és OS X rendszerhez való HP nyomtató-illesztőprogramokra, valamint a szoftvertelepítőre vonatkoznak.

**Windows:** A szoftvertelepítő alkalmazás használata esetén a HP szoftvertelepítő – Windows operációs rendszertől függően – a „HP PCL.6” 3. verziójú nyomtató-illesztőprogramot, a „HP PCL 6” 3. verziójú nyomtató-illesztőprogramot, vagy pedig a „HP PCL-6” 4. verziójú nyomtató-illesztőprogramot telepíti az opcionális szoftverekkel együtt. A „HP PCL.6” 3. verziójú nyomtató-illesztőprogram, a „HP PCL 6” 3. verziójú nyomtató-illesztőprogram és a „HP PCL-6” 4. verziójú nyomtató-illesztőprogram a nyomtatótámogatás weboldaláról tölthető le ehhez a nyomtatóhoz: [www.hp.com/support/colorljM652](http://www.hp.com/support/colorljM652) or [www.hp.com/support/colorljM653](http://www.hp.com/support/colorljM653).

**OS X:** A nyomtató Mac gépekkel is használható. Töltse le a HP Easy Start programot az [123.hp.com/LaserJet](http://123.hp.com/LaserJet) vagy a Nyomtatótámogatás oldalról, majd a HP Easy Start segítségével telepítse a HP nyomtató-illesztőprogramot. A HP Easy Start nem része a HP szoftvertelepítőnek.

1. Látogasson el az [123.hp.com/LaserJet](http://123.hp.com/LaserJet) webhelyre.
2. Kövesse a nyomtatószoftver letöltésére szolgáló lépéseket.

**Linux:** A Linux operációs rendszerhez használható nyomtató-illesztőprogramokról és egyéb tudnivalókról a következő webhelyen tájékozódhat: [www.hp.com/go/linuxprinting](http://www.hp.com/go/linuxprinting).

**UNIX:** A UNIX® operációs rendszerhez használható nyomtató-illesztőprogramokról és egyéb tudnivalókról a következő webhelyen tájékozódhat: [www.hp.com/go/unixmodelscripts](http://www.hp.com/go/unixmodelscripts).

### 1-1. táblázat: Támogatott operációs rendszerek és nyomtató-illesztőprogramok


Operációs rendszer	Nyomtató-illesztőprogram (vagy a Windows rendszerhez, vagy az OS X-hez tartozó webes telepítőről)	Megjegyzések
Windows® XP SP3, 32 bites	Ehhez az operációs rendszerhez a „HP PCL.6” nyomtató-specifikus nyomtató-illesztőprogram a szoftvertelepítés részeként kerül telepítésre.	A Microsoft 2009 áprilisában visszavonta a Windows XP rendszer általános támogatását. A HP továbbra is igyekszik megadni a legjobb támogatást a megszüntetett XP operációs rendszerhez. A nyomtató-illesztőprogram bizonyos funkciói nem támogatottak.


## 1-1. táblázat: Támogatott operációs rendszerek és nyomtató-illesztőprogramok (folytatás)

Operációs rendszer	Nyomtató-illesztőprogram (vagy a Windows rendszerhez, vagy az OS X-hez tartozó webes telepítőről)	Megjegyzések
Windows Vista®, 32 bites	Ehhez az operációs rendszerhez a „HP PCL 6” nyomtató-specifikus nyomtató-illesztőprogram a szoftvertelepítés részeként kerül telepítésre.	A Microsoft 2012 áprilisában visszavonta a Windows Vista rendszer általános támogatását. A HP továbbra is igyekszik megadni a legjobb támogatást a megszüntetett Vista operációs rendszerhez. A nyomtató-illesztőprogram bizonyos funkciói nem támogatottak.
Windows Server 2003 SP2, 32 bites	A „HP PCL.6” nyomtatóspecifikus nyomtató-illesztőprogram a nyomtatótámogatás weboldaláról tölthető le. Töltse le az illesztőprogramot, majd telepítse azt a Microsoft Nyomtató hozzáadása eszközzel.	A Microsoft 2010 júliusában visszavonta a Windows Server 2003 rendszer általános támogatását. A HP továbbra is igyekszik megadni a legjobb támogatást a megszüntetett Server 2003 operációs rendszerhez. A nyomtató-illesztőprogram bizonyos funkciói nem támogatottak.
Windows 7, 32 bites és 64 bites	Ehhez az operációs rendszerhez a „HP PCL 6” nyomtató-specifikus nyomtató-illesztőprogram a szoftvertelepítés részeként kerül telepítésre.	
Windows 8, 32 bites és 64 bites	Ehhez az operációs rendszerhez a „HP PCL 6” nyomtató-specifikus nyomtató-illesztőprogram a szoftvertelepítés részeként kerül telepítésre.	A Windows 8 RT támogatását a Microsoft IN OS 4-es verziójú, 32 bites illesztőprogram biztosítja.
Windows 8.1, 32 bites és 64 bites	Ehhez az operációs rendszerhez a „HP PCL-6” V4 nyomtató-specifikus nyomtató-illesztőprogram a szoftvertelepítés részeként kerül telepítésre.	A Windows 8.1 RT támogatását a Microsoft IN OS 4-es verziójú, 32 bites illesztőprogram biztosítja.
Windows 10, 32 bites és 64 bites	Ehhez az operációs rendszerhez a „HP PCL-6” V4 nyomtató-specifikus nyomtató-illesztőprogram a szoftvertelepítés részeként kerül telepítésre.	
Windows Server 2008 SP2, 32 bites	A „HP PCL.6” nyomtatóspecifikus nyomtató-illesztőprogram a nyomtatótámogatás weboldaláról tölthető le. Töltse le az illesztőprogramot, majd telepítse azt a Microsoft Nyomtató hozzáadása eszközzel.	A Microsoft 2015 januárjában visszavonta a Windows Server 2008 rendszer általános támogatását. A HP továbbra is igyekszik megadni a legjobb támogatást a megszüntetett Windows Server 2008 operációs rendszerhez. A nyomtató-illesztőprogram bizonyos funkciói nem támogatottak.
Windows Server 2008 SP2, 64 bites	A „HP PCL 6” nyomtatóspecifikus nyomtató-illesztőprogram a nyomtatótámogatás weboldaláról tölthető le. Töltse le az illesztőprogramot, majd telepítse azt a Microsoft Nyomtató hozzáadása eszközzel.	A Microsoft 2015 januárjában visszavonta a Windows Server 2008 rendszer általános támogatását. A HP továbbra is igyekszik megadni a legjobb támogatást a megszüntetett Windows Server 2008 operációs rendszerhez.
Windows Server 2008 R2, SP 1, 64 bites	A „HP PCL 6” nyomtatóspecifikus nyomtató-illesztőprogram a nyomtatótámogatás weboldaláról tölthető le. Töltse le az illesztőprogramot, majd telepítse azt a Microsoft Nyomtató hozzáadása eszközzel.	

### 1-1. táblázat: Támogatott operációs rendszerek és nyomtató-illesztőprogramok (folytatás)

Operációs rendszer	Nyomtató-illesztőprogram (vagy a Windows rendszerhez, vagy az OS X-hez tartozó webes telepítőről)	Megjegyzések
Windows Server 2012, 64 bites	A PCL 6 nyomtatóspecifikus nyomtató-illesztőprogram a nyomtatótámogatás weboldaláról tölthető le. Töltse le az illesztőprogramot, majd telepítse azt a Microsoft Nyomtató hozzáadása eszközzel.	
Windows Server 2012 R2, 64 bites	A PCL 6 nyomtatóspecifikus nyomtató-illesztőprogram a nyomtatótámogatás weboldaláról tölthető le. Töltse le az illesztőprogramot, majd telepítse azt a Microsoft Nyomtató hozzáadása eszközzel.	
OS X 10.10 Yosemite, OS X 10.11 El Capitan, OS X 10.12 Sierra	A HP nyomtató-illesztőprogram letölthető az <a href="http://123.hp.com/LaserJet">123.hp.com/LaserJet</a> oldalról. Az OS X rendszerhez való HP telepítőszoftver nem található meg a HP szoftvertelepítőn.	OS X rendszer esetén töltsse le a telepítőt az <a href="http://123.hp.com/LaserJet">123.hp.com/LaserJet</a> oldalról. <ol style="list-style-type: none"><li>Látogasson el az <a href="http://123.hp.com/LaserJet">123.hp.com/LaserJet</a> webhelyre.</li><li>Kövesse a nyomtatószoftver letöltésére szolgáló lépéseket.</li></ol>

 **MEGJEGYZÉS:** A támogatott operációs rendszerek aktuális listájának megtekintéséhez látogasson el a [www.hp.com/support/colorljM652](http://www.hp.com/support/colorljM652) or [www.hp.com/support/colorljM653](http://www.hp.com/support/colorljM653) címre, ahol a HP teljes körű támogatást nyújt nyomtatójához.


 **MEGJEGYZÉS:** A kliens- és kiszolgálóalapú operációs rendszerekkel és a nyomtató HP UPD illesztőprogram-támogatásával kapcsolatban tekintse meg a [www.hp.com/go/upd](http://www.hp.com/go/upd) oldalt. A **További információk** alatt kattintson a hivatkozásokra.

### 1-2. táblázat: Minimális rendszerkövetelmények

Windows	OS X
<ul style="list-style-type: none"><li>CD-ROM-meghajtó, DVD-meghajtó, vagy internetkapcsolat</li><li>Külön USB 1.1 vagy 2.0 csatlakozás vagy hálózati kapcsolat</li><li>400 MB szabad merevlemez-terület</li><li>1 GB RAM (32 bites) vagy 2 GB RAM (64 bites)</li></ul>	<ul style="list-style-type: none"><li>Internetkapcsolat</li><li>1 GB szabad merevlemez-terület</li></ul>

## Mobilnyomtatási megoldások

A HP számos mobil és ePrint megoldást kínál a laptopról, táblagépről, okostelefonról, illetve más mobil eszközről HP-nyomtatóra történő egyszerű nyomtatás lehetővé tételére. A teljes lista megtekintéséhez és a legjobb megoldás kiválasztásához lásd: [www.hp.com/go/LaserJetMobilePrinting](http://www.hp.com/go/LaserJetMobilePrinting).

 **MEGJEGYZÉS:** Frissítse a nyomtató firmware-ét az összes mobilnyomtatási és ePrint funkció támogatásának biztosításához.

- Wi-Fi Direct (csak vezeték nélküli típusok esetében)
- HP ePrint e-mailen keresztül (engedélyezni kell hozzá a HP webes szolgáltatásokat, valamint a nyomtatót regisztrálni kell a HP Connected szolgáltatásra)
- HP ePrint alkalmazás (Android, iOS és Blackberry esetében elérhető)
- HP All-in-One Remote alkalmazás iOS és Android készülékekhez
- HP ePrint szoftver
- Google Cloud Print
- AirPrint
- Android nyomtatás

## A nyomtató méretei

**1-3. táblázat: Méretek az n és dn típusok esetében**

	A nyomtató teljesen bezárt állapotban	A nyomtató teljesen kinyitott állapotban
Magasság	<b>M652n és M652dn típus:</b> 482 mm <b>M653dn típusok:</b> 510 mm	<b>M652n és M652dn típus:</b> 482 mm <b>M653dn típusok:</b> 510 mm
Mélység	458 mm	770 mm
Szélesség	510 mm	963 mm
Tömeg	26,8 kg	

**1-4. táblázat: Méretek az x típus esetében**

	A nyomtató teljesen bezárt állapotban	A nyomtató teljesen kinyitott állapotban
Magasság	510 mm	510 mm
Mélység	458 mm	770 mm
Szélesség	510 mm	963 mm
Tömeg	33,1 kg	

**1-5. táblázat: Az 1 x 550 lapos papíradagoló méretei**

Magasság	130 mm
Mélység	Tálca bezárva: 458 mm Tálca kinyitva: 770 mm
Szélesség	Ajtó bezárva: 510 mm Ajtó kinyitva: 510 mm
Tömeg	6,3 kg



**1-6. táblázat:** Az 1 x 550 lapos papíradagolóval rendelkező nyomtató méretei

	A nyomtató teljesen bezárt állapotban	A nyomtató teljesen kinyitott állapotban
Magasság	M652n és M652dn típus: 612 mm M653dn típusok: 640 mm M653x típusok: 770 mm	M652n és M652dn típus: 612 mm M653dn típusok: 640 mm M653x típusok: 770 mm
Mélység	458 mm	770 mm
Szélesség	510 mm	963 mm
Tömeg	33,1 kg	

**1-7. táblázat:** Az 1 x 550 lapos papíradagoló és állvány méretei

Magasság	450 mm
Mélység	Tálca bezárva: 657 mm Tálca kinyitva: 948 mm
Szélesség	Ajtó bezárva: 657 mm Ajtó kinyitva: 992 mm
Tömeg	18,6 kg

**1-8. táblázat:** Az 1 x 550 lapos papíradagolóval és állvánnyal rendelkező nyomtató méretei

	Nyomtató és tartozékok minden eleme becsukva	Nyomtató és tartozékok minden eleme kinyitva
Magasság	M652n és M652dn típus: 932 mm M653dn típusok: 960 mm	M652n és M652dn típus: 932 mm M653dn típusok: 960 mm
Mélység	657 mm	948 mm
Szélesség	657 mm	992 mm
Tömeg	45,4 kg	

**1-9. táblázat:** A 3 x 550 lapos papíradagoló és állvány méretei

Magasság	450 mm
Mélység	Tálca bezárva: 657 mm Tálca nyitva: 984 mm
Szélesség	Ajtó bezárva: 657 mm Ajtó nyitva: 992 mm
Tömeg	22,7 kg

**1-10. táblázat:** A 3 x 550 lapos papíradagolóval és állvánnyal rendelkező nyomtató méretei

	Nyomtató és tartozékok minden eleme becsukva	Nyomtató és tartozékok minden eleme kinyitva
Magasság	M652n és M652dn típus: 932 mm M653dn típusok: 960 mm	M652n és M652dn típus: 932 mm M653dn típusok: 960 mm
Mélység	657 mm	984 mm
Szélesség	657 mm	992 mm
Tömeg	49,5 kg	

**1-11. táblázat:** A nagy kapacitású behúzó adagoló (HCI) és állvány méretei

Magasság	450 mm
Mélység	Tálca bezárva: 657 mm Tálca nyitva: 967 mm
Szélesség	Ajtó bezárva: 657 mm Ajtó nyitva: 992 mm
Tömeg	25,2 kg

**1-12. táblázat:** A nyomtató és a nagy kapacitású behúzó adagoló (HCI) méretei állvánnyal együtt

	Nyomtató és tartozékok minden eleme becsukva	Nyomtató és tartozékok minden eleme kinyitva
Magasság	M652n és M652dn típus: 932 mm M653dn típusok: 960 mm	M652n és M652dn típus: 932 mm M653dn típusok: 960 mm
Mélység	657 mm	967 mm
Szélesség	657 mm	992 mm
Tömeg	52 kg	

## Teljesítményfelvétel, elektromos jellemzők és zajkibocsátás

Az aktuális információkért lásd: [www.hp.com/support/colorljM652](http://www.hp.com/support/colorljM652) or [www.hp.com/support/colorljM653](http://www.hp.com/support/colorljM653).

**⚠ VIGYÁZAT!** A hálózati feszültséggel szembeni követelmények annak az országnak/térségnek felelnek meg, ahol a nyomtató forgalomba kerül. Ne változtassa meg az üzemi feszültséget. Ez árt a nyomtatónak, és érvényteleníti a nyomtatóra vonatkozó garanciát.

## Az üzemelési környezeti tartomány

**1-13. táblázat:** Az üzemelési környezettel szembeni követelmények

Környezet	Javasolt	Megengedett
Hőmérséklet	15–27 °C	10–30 °C

1-13. táblázat: Az üzemelési környezettel szembeni követelmények (folytatás)

Környezet	Javasolt	Megengedett
Relatív páratartalom	30% – 70% relatív páratartalom (RH)	10–80%-os relatív páratartalom

## Nyomtatóhardver-beállítás és szoftvertelepítés

Üzembe helyezési alaputasítások: lásd a nyomtatóhoz mellékelt Hardvertelepítési útmutatót. Látogasson el a HP támogatás weboldalára további információkért.

A [www.hp.com/support/colorljM652](http://www.hp.com/support/colorljM652) or [www.hp.com/support/colorljM653](http://www.hp.com/support/colorljM653) webhelyen a HP teljes körű segítséget nyújt nyomtatójához. Terméktámogatás itt:

- Telepítés és konfigurálás
- Tanulás és használat
- Hibaelhárítás
- Szoftver- és firmware-frissítések letöltése
- Csatlakozás a támogatási fórumokhoz
- Garanciális és szabályzati információk keresése

---

## 2 Papírtálcák

- [Bevezetés](#)
- [Az 1. tálca feltöltése](#)
- [2. tálca és 550 lapos tálcák feltöltése](#)
- [A 2 000 lapos nagy kapacitású adagolótálca feltöltése](#)
- [Borítékok betöltése és nyomtatása](#)
- [Címkék betöltése és nyomtatása](#)

### További tudnivalók:


Az alábbi információk a megjelenés idején helyesek voltak. A legfrissebb információkat lásd: [www.hp.com/support/colorljM652](http://www.hp.com/support/colorljM652) or [www.hp.com/support/colorljM653](http://www.hp.com/support/colorljM653).

A HP mindenre kiterjedő nyomtatósúgója az alábbi információkat tartalmazza:

- Telepítés és konfigurálás
- Tanulás és használat
- Hibaelhárítás
- Szoftver- és firmware-frissítések letöltése
- Csatlakozás a támogatási fórumokhoz
- Garanciális és szabályzati információk keresése

## Bevezetés

---

 **VIGYÁZAT!** Ne húzzon ki több papírtálcát egyszerre.

Ne használja a papírtálcát lépcsőként.

Ne tartsa a kezét a papírtálcákban, amikor azok záródnak.

A nyomtató mozgásakor minden tálcának zárva kell lennie.

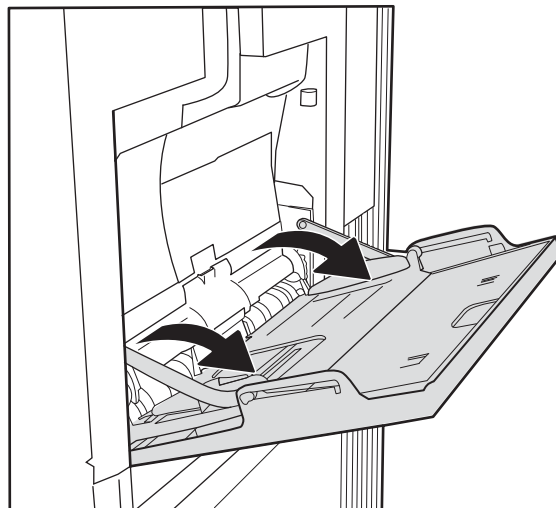
---

# Az 1. tálca feltöltése

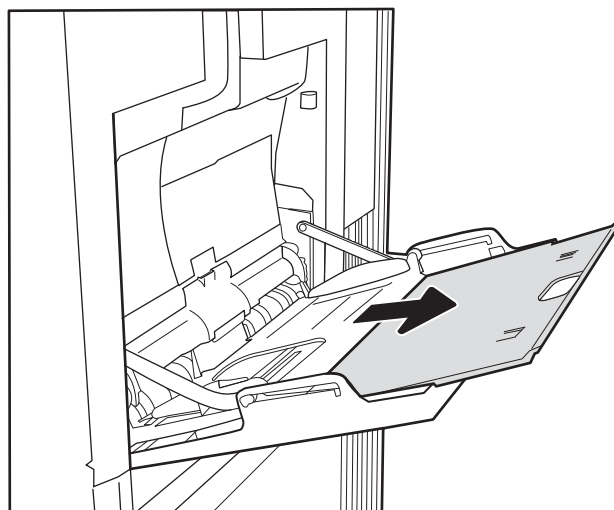
## Bevezetés

A következő információk bemutatják a papír 1. tálcára való betöltését. Ebbe a tálcába 100 lap 75 g/m<sup>2</sup> súlyú papír vagy 10 boríték tölthető be.

1. Nyissa ki az 1. tálcát.



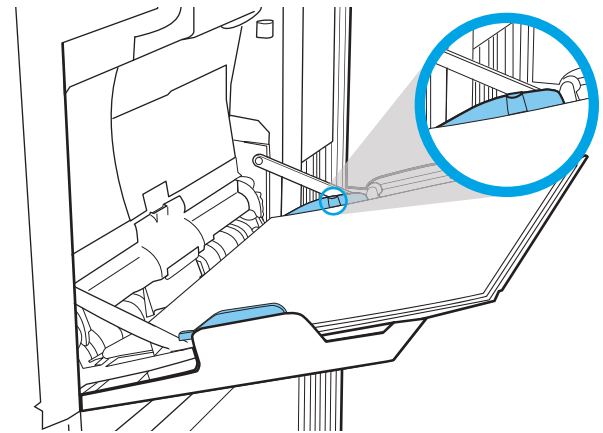
2. Húzza ki a papírtartó tálcahosszabbítót.



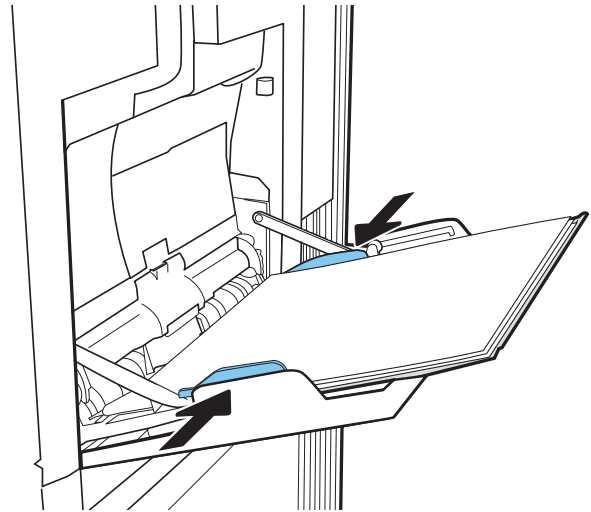
3. A kék beállítóretesszel húzza szét a papírvezetőket a megfelelő méretre, majd tölts be a papírt a tálcába. A papír tájolásának módjával kapcsolatos további tudnivalókat lásd: [2-1. táblázat: 1. tálca papírtájolása, 22. oldal.](#)

Ellenőrizze, hogy a papírköteg a vezetőkön lévő szintjelző vonal alá kerüljön.

**MEGJEGYZÉS:** A legnagyobb kötegmagasság 10 mm vagy körülbelül 100 lap 75 g/m<sup>2</sup> papír.



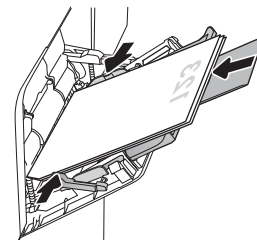
4. A kék beállítóretesszel állítsa be az oldalsó vezetőket, hogy azok finoman hozzáérjenek a papírköteghez, de ne hajlítsák meg azt.



## 1. tálca papírtájolása

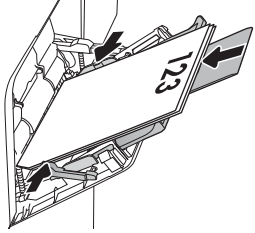
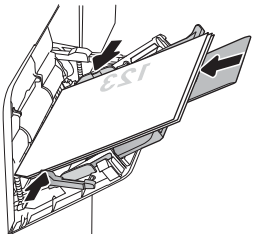
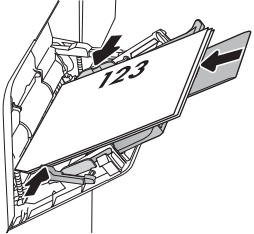
2-1. táblázat: 1. tálca papírtájolása

Papírtípus	Kép tájolása	Duplex mód	Papírméret	Papír betöltése
Fejléces vagy előnyomott	Álló	Egyoldalas nyomtatás	Letter, Legal, Executive, Statement, Oficio (8,5 x 13), 3 x 5, 4 x 6, 5 x 7, 5 x 8, A4, A5, A6, RA4, B5 (JIS), B6 (JIS), L (90 x 130 mm), 10 x 15 cm, Oficio (216 x 340), 16K 195 x 270 mm, 16K 184 x 260 mm, 16K 197 x 273 mm, Japán levelezőlap (levelezőlap (JIS)), Kettős japán levelezőlap elforgatva (dupla levelezőlap (JIS))	Nyomtatási oldallal lefelé Alsó él a nyomtató felé néz

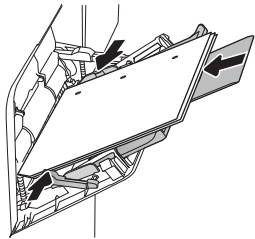
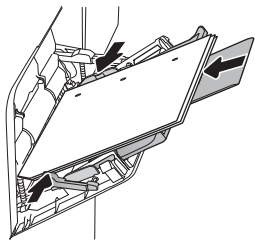




2-1. táblázat: 1. tálca papírtájolása (folytatás)

Papírtípus	Kép tájolása	Duplex mód	Papírméret	Papír betöltése
		Automatikus kétoldalas nyomtatás a Váltakozó fejléces mód engedélyezett állapotában	Letter, Legal, Executive, Oficio (8,5 x 13), A4, A5, RA4, B5 (JIS), Oficio (216 x 340), 16K 195 x 270 mm, 16K 184 x 260 mm, 16K 197 x 273 mm	Nyomtatási oldallal felfelé Alsó él a nyomtató felé néz 
	Fekvő	Egyoldalas nyomtatás	Letter, Legal, Executive, Statement, Oficio (8,5 x 13), 3 x 5, 4 x 6, 5 x 7, 5 x 8, A4, A5, A6, RA4, B5 (JIS), B6 (JIS), L (90 x 130 mm), 10 x 15 cm, Oficio (216 x 340), 16K 195 x 270 mm, 16K 184 x 260 mm, 16K 197 x 273 mm, Japán levelezőlap (levelezőlap (JIS)), Kettős japán levelezőlap elforgatva (dupla levelezőlap (JIS))	Nyomtatási oldallal lefelé Felső éllel a nyomtató hátulja felé 
		Automatikus kétoldalas nyomtatás a Váltakozó fejléces mód engedélyezett állapotában	Letter, Legal, Executive, Oficio (8,5 x 13), A4, A5, RA4, B5 (JIS), Oficio (216 x 340), 16K 195 x 270 mm, 16K 184 x 260 mm, 16K 197 x 273 mm	Nyomtatási oldallal felfelé Felső éllel a nyomtató hátulja felé 

## 2-1. táblázat: 1. tálcá papírtájolása (folytatás)

Papírtípus	Kép tájolása	Duplex mód	Papírméret	Papír betöltése
Előlyukasztott	Álló és fekvő	Egyoldalas nyomtatás	Letter, Legal, Executive, Statement, Oficio (8,5 x 13), 3 x 5, 4 x 6, 5 x 7, 5 x 8, A4, A5, A6, RA4, B5 (JIS), B6 (JIS), L (90 x 130 mm), 10 x 15 cm, Oficio (216 x 340), 16K 195 x 270 mm, 16K 184 x 260 mm, 16K 197 x 273 mm, Japán levelezőlap (levelezőlap (JIS)), Kettős japán levelezőlap elforgatva (dupla levelezőlap (JIS))	Lyukak a nyomtató hátoldala felé 
		Automatikus kétoldalas nyomtatás a Váltakozó fejléces mód engedélyezett állapotában	Letter, Legal, Executive, Oficio (8,5 x 13), A4, A5, RA4, B5 (JIS), Oficio (216 x 340), 16K 195 x 270 mm, 16K 184 x 260 mm, 16K 197 x 273 mm	Lyukak a nyomtató hátoldala felé 

## A Váltakozó fejléces mód használata

Ha a [Váltakozó fejléces mód](#) funkciót használja, minden feladat esetében ugyanúgy tölthet fejléces vagy előnyomott papírokat a tálcába, akár egyoldalas, akár kétoldalas nyomtatásról, illetve másolásról van szó. Ha ezt az üzemmódot használja, úgy töltsse be a papírt, ahogyan az automatikus kétoldalas nyomtatáshoz szokta.

Használat előtt engedélyezze a funkciót a nyomtató kezelőpaneljének menüiben.


### Váltakozó fejléces mód engedélyezése a nyomtató kezelőpaneljének menüiben


1. A nyomtató kezelőpaneljének kezdőképernyőjén nyissa meg a [Beállítások](#) menüt.
2. Nyissa meg a következő menüket:
  - [Másolás/Nyomtatás](#) vagy [Nyomtatás](#)
  - [Tálcák kezelése](#)
  - [Váltakozó fejléces mód](#)
3. Válassza az [Engedélyezve](#) lehetőséget, majd érintse meg a [Mentés](#) gombot vagy nyomja meg az [OK](#) gombot.

## 2. tálca és 550 lapos tálcák feltöltése

### Bevezetés

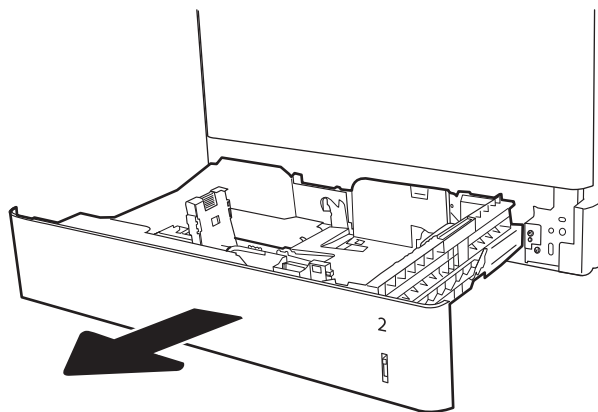
A következő információk bemutatják a papír betöltésének módját a 2. tálcába és az opcionális 550 lapos tálcákba. Ezekbe a tálcákba 550 lap 75 g/m<sup>2</sup> súlyú papír tölthető be.

 **MEGJEGYZÉS:** A papírfeltöltési eljárás ugyanaz az 550 lapos tálcák esetében, mint a 2. tálcánál. Az ábrán csak a 2. tálca szerepel.

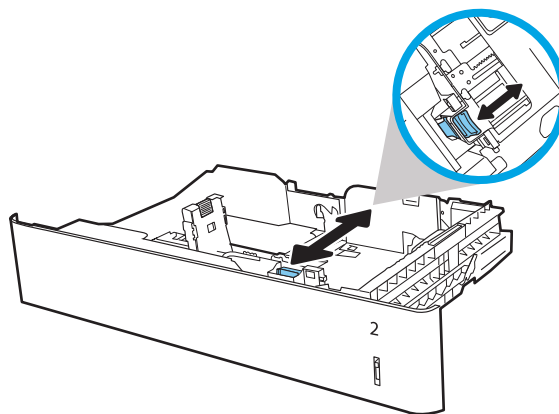
 **VIGYÁZAT!** Ne húzzon ki több papírtálcát egyszerre.

1. Nyissa ki a tálcát.

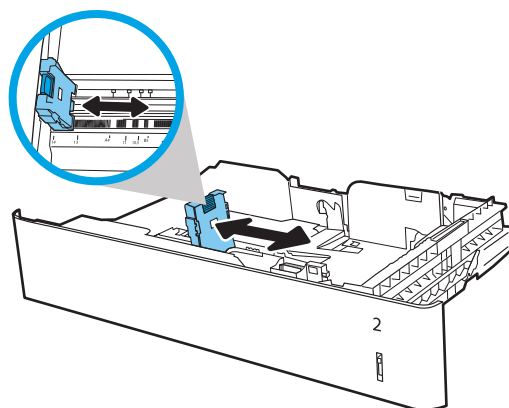
**MEGJEGYZÉS:** Ne nyissa ki a tálcát, amikor az használatban van.



2. A papír betöltése előtt állítsa be a papírszélesség-beállítókat a kék beállítóreszek összenyomásával és a beállítóknak a használt papír méretének megfelelő helyre húzásával.



3. Állítsa be a papírhossz-beállítót a beállítóresz megszorításával és a beállítónak a használt papír méretének megfelelő helyre húzásával.

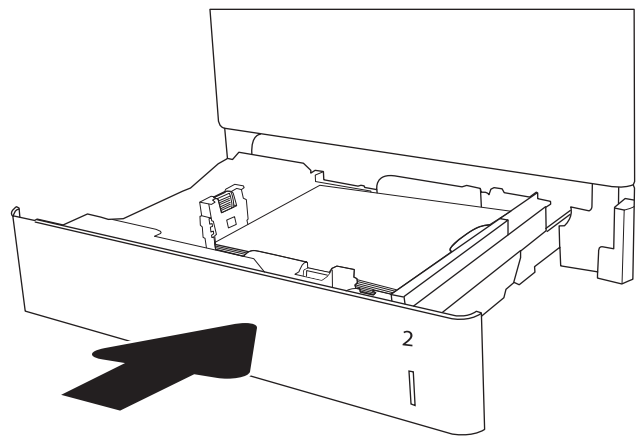
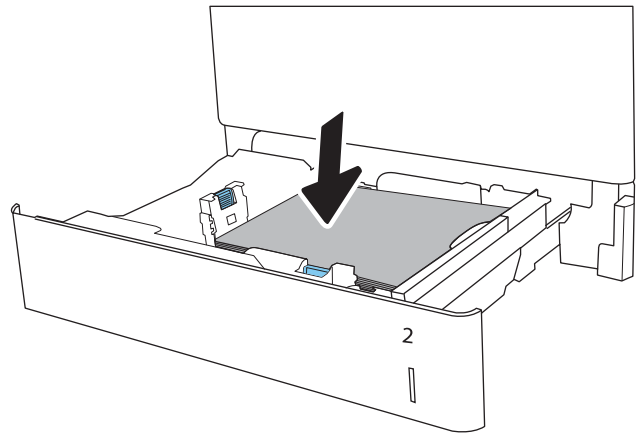


4. Töltsön papírt a tálcába. A papír ellenőrzésével győződjön meg arról, hogy a vezetők finoman érintik a köteget, de nem hajlítják meg. A papír tájolásának módjával kapcsolatos további tudnivalókat lásd: [2-2. táblázat: A 2. tálca és az 550 lapos tálcák papírtájolása, 27. oldal.](#)

**MEGJEGYZÉS:** A beállításkor figyeljen arra, hogy a papírvezetők ne legyenek túl szorosan a papírkötegethez nyomva. A papírvezetőket a tálcán látható bevágások vagy egyéb jelölések szerint állítsa be.

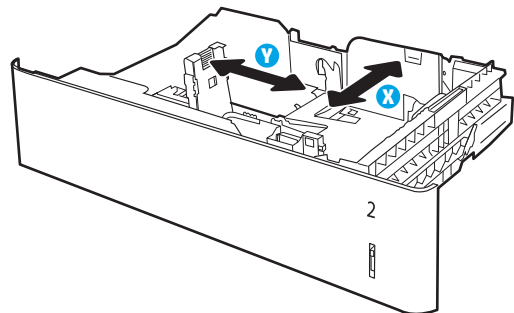
**MEGJEGYZÉS:** Az elakadások megakadályozása érdekében igazítsa a papírvezetőket a megfelelő méretre és ne töltse túl a tálcát. Győződjön meg arról, hogy a köteg teteje nem éri el a tálca telítettségét jelző vonalat.

5. Zárja be a tálcát.



6. A nyomtató kezelőpanelén megjelenik a tálca beállítására felszólító üzenet.
7. Érintse meg az **OK** gombot a megállapított méret és típus elfogadásához, vagy érintse meg a **Módosítás** gombot más papírméret vagy -típus választásához.

Egyéni papírméret esetén meg kell adnia a papír X és Y méretét, amikor megjelenik az ezt kérő üzenet a nyomtató kezelőpanelén.

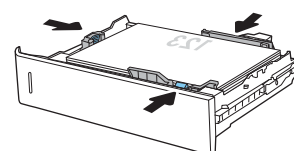
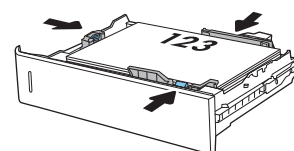
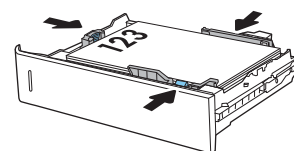


8. Válassza ki a megfelelő méretet és típust, majd érintse meg az **OK** gombot.

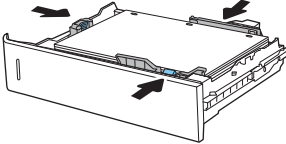
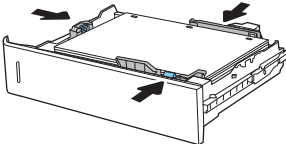
## A 2. tálca és az 550 lapos tálca papírtájolása

2-2. táblázat: A 2. tálca és az 550 lapos tálca papírtájolása

Papírtípus	Kép tájolása	Duplex mód	Papírméret	Papír betöltése
Fejléces vagy előnyomott	Álló	Egyoldalas nyomtatás	Letter, Legal, Executive, Statement, Oficio (8,5 x 13), 4 x 6, 5 x 7, 5 x 8, A4, A5, A6, RA4, B5 (JIS), B6 (JIS), L (90 x 130 mm), 10 x 15 cm, Oficio (216 x 340), 16K 195 x 270 mm, 16K 184 x 260 mm, 16K 197 x 273 mm, Kettős japán levelezőlap elforgatva (dupla levelezőlap (JIS))	Nyomtatási oldallal felfelé Felső éllel a tálca bal oldala felé
	Fekvő	Egyoldalas nyomtatás	Letter, Legal, Executive, Statement, Oficio (8,5 x 13), 4 x 6, 5 x 7, 5 x 8, A4, A5, A6, RA4, B5 (JIS), B6 (JIS), L (90 x 130 mm), 10 x 15 cm, Oficio (216 x 340), 16K 195 x 270 mm, 16K 184 x 260 mm, 16K 197 x 273 mm, Kettős japán levelezőlap elforgatva (dupla levelezőlap (JIS))	Nyomtatási oldallal felfelé Felső éllel a tálca hátulja felé
		Automatikus kétoldalas nyomtatás a Váltakozó engedélyezett állapotában	Letter, Legal, Executive, Oficio (8,5 x 13), A4, A5, RA4, Oficio (216 x 340), 16K 195 x 270 mm, 16K 184 x 260 mm, 16K 197 x 273 mm	Nyomtatási oldallal lefelé Felső éllel a tálca hátulja felé



## 2-2. táblázat: A 2. tálca és az 550 lapos tálca papírtájolása (folytatás)

Papírtípus	Kép tájolása	Duplex mód	Papírméret	Papír betöltése
Előlyukasztott	Álló vagy fekvő	Egyoldalas nyomtatás	Letter, Legal, Executive, Statement, Oficio (8,5 x 13), 4 x 6, 5 x 7, 5 x 8, A4, A5, A6, RA4, B5 (JIS), B6 (JIS), L (90 x 130 mm), 10 x 15 cm, Oficio (216 x 340), 16K 195 x 270 mm, 16K 184 x 260 mm, 16K 197 x 273 mm, Kettős japán levelezőlap elforgatva (dupla levelezőlap (JIS))	Lyukak a tálca hátoldala felé 
		Automatikus kétoldalas nyomtatás a Váltakozó fejléces mód engedélyezett állapotában	Letter, Legal, Executive, Oficio (8,5 x 13), A4, A5, RA4, Oficio (216 x 340), 16K 195 x 270 mm, 16K 184 x 260 mm, 16K 197 x 273 mm	Lyukak a tálca hátoldala felé 

## A Váltakozó fejléces mód használata

Ha a [Váltakozó fejléces mód](#) funkciót használja, minden feladat esetében ugyanúgy tölthet fejléces vagy előnyomott papírokat a tálca, akár egyoldalas, akár kétoldalas nyomtatásról, illetve másolásról van szó. Ha ezt az üzemmódot használja, úgy töltsse be a papírt, ahogyan az automatikus kétoldalas nyomtatáshoz szokta.

Használat előtt engedélyezze a funkciót a nyomtató kezelőpaneljének menüiben.

### Váltakozó fejléces mód engedélyezése a nyomtató kezelőpaneljének menüiben

1. A nyomtató kezelőpaneljének kezdőképernyőjén nyissa meg a [Beállítások](#) menüt.
2. Nyissa meg a következő menüket:
  - [Másolás/Nyomtatás](#) vagy [Nyomtatás](#)
  - [Tálcák kezelése](#)
  - [Váltakozó fejléces mód](#)
3. Válassza az [Engedélyezve](#) lehetőséget, majd érintse meg a [Mentés](#) gombot vagy nyomja meg az [OK](#) gombot.

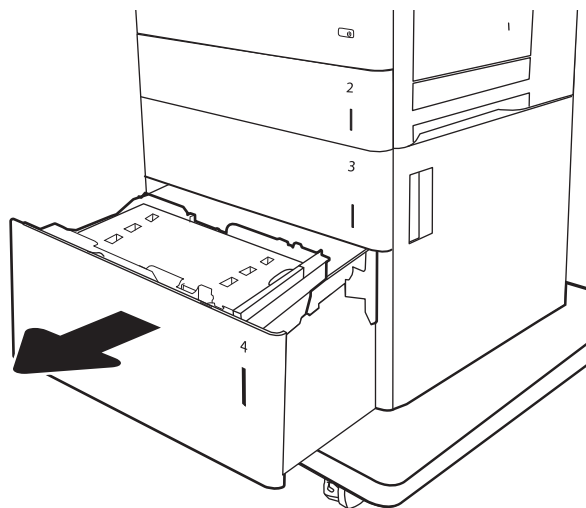
# A 2 000 lapos nagy kapacitású adagolótálca feltöltése

## Bevezetés

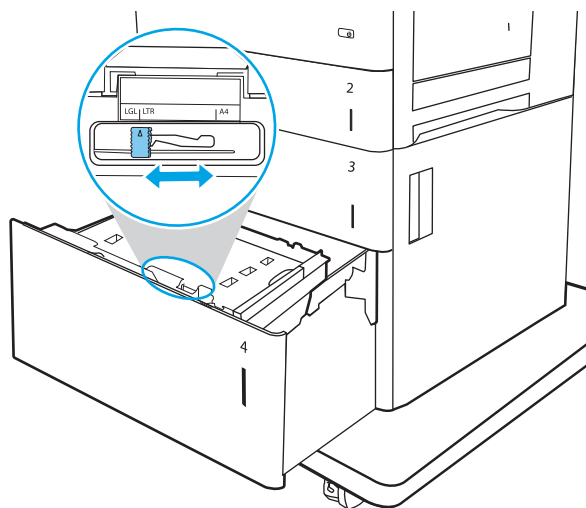
A következő információk bemutatják a papír nagy kapacitású adagolótálcára való betöltését. Ebbe a tálcába max. 2 000 lap 75 g/m<sup>2</sup> súlyú papír tölthető.

1. Nyissa ki a tálcát.

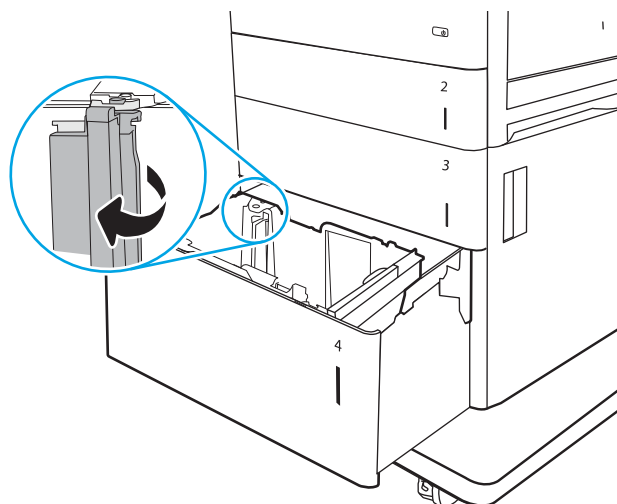
**MEGJEGYZÉS:** Ne nyissa ki a tálcát, amikor az használatban van.



2. A papír betöltése előtt állítsa be a papírszélesség-beállítót a kék beállítóretesz összenyomásával és a beállítóknak a használt papír méretének megfelelő helyre húzásával.

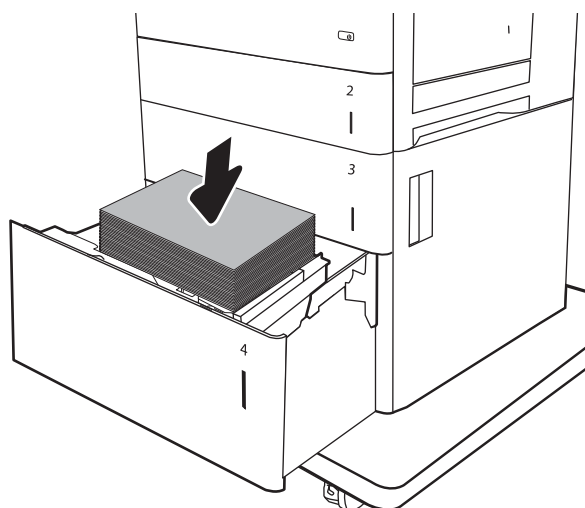


3. Forgassa a papíraleállító kart a használatban lévő papírnak megfelelő helyzetbe.

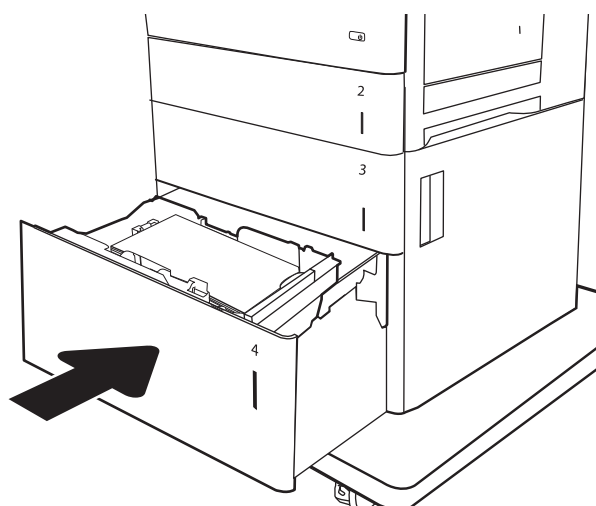


4. Töltsön papírt a tálcába. A papír ellenőrzésével győződjön meg arról, hogy a vezetők finoman érintik a köteget, de nem hajlítják meg. A papír tájolásának módjával kapcsolatos további tudnivalókat lásd: [2-3. táblázat: Nagy kapacitású adagolótálca papírtájolás, 31. oldal.](#)

**MEGJEGYZÉS:** Az elakadások megakadályozása érdekében igazítsa a papírvezetőket a megfelelő méretre és ne töltsen túl a tálcat. Győződjön meg arról, hogy a köteg teteje nem éri el a tálca telítettségét jelző vonalat.



5. Zárja be a tálcat.



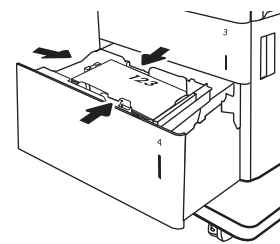
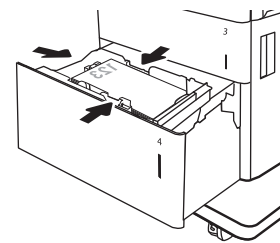
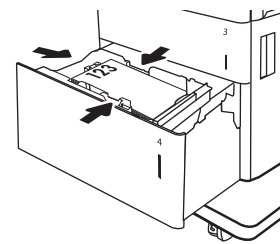


6. A nyomtató kezelőpanelén megjelenik a tálca beállítására felszólító üzenet.
7. Érintse meg az **OK** gombot a megállapított méret és típus elfogadásához, vagy érintse meg a **Módosítás** gombot más papírméret vagy -típus választásához.

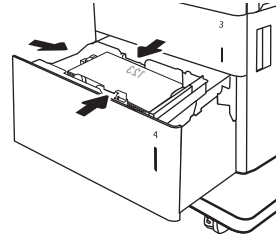
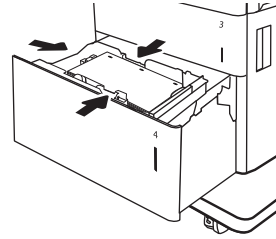
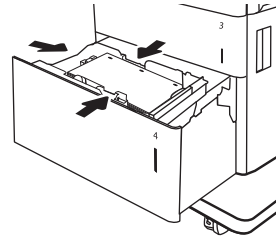
## Nagy kapacitású adagolótálca papírtájolás

2-3. táblázat: Nagy kapacitású adagolótálca papírtájolás

Papírtípus	Kép tájolása	Duplex mód	Papírméret	Papír betöltése
Fejléces vagy előnyomott	Álló	Egyoldalas nyomtatás	Letter, Legal, A4	Nyomatási oldallal felfelé Felső éllel a tálca bal oldala felé
		Automatikus kétoldalas nyomtatás a Váltakozó fejléces mód engedélyezett állapotában	Letter, Legal, A4	Nyomatási oldallal lefelé Felső éllel a tálca bal oldala felé
	Fekvő	Egyoldalas nyomtatás	Letter, Legal, A4	Nyomatási oldallal felfelé Felső éllel a tálca hátulja felé



## 2-3. táblázat: Nagy kapacitású adagolótálca papírtöltés (folytatás)

Papírtípus	Kép tájolása	Duplex mód	Papírméret	Papír betöltése
		Automatikus kétoldalas nyomtatás a Váltakozó fejléces mód engedélyezett állapotában	Letter, Legal, A4	Nyomatási oldallal lefelé Felső éllel a tálca hátulja felé 
Előlyukasztott	Álló vagy fekvő	Egyoldalas nyomtatás	Letter, Legal, A4	Lyukak a tálca hátoldala felé 
		Automatikus kétoldalas nyomtatás a Váltakozó fejléces mód engedélyezett állapotában	Letter, Legal, A4	Lyukak a tálca hátoldala felé 

## A Váltakozó fejléces mód használata

Ha a [Váltakozó fejléces mód](#) funkciót használja, minden feladat esetében ugyanúgy tölthet fejléces vagy előnyomott papírokat a tálcába, akár egyoldalas, akár kétoldalas nyomtatásról, illetve másolásról van szó. Ha ezt az üzemmódot használja, úgy töltse be a papírt, ahogyan az automatikus kétoldalas nyomtatáshoz szokta.

Használat előtt engedélyezze a funkciót a nyomtató kezelőpaneljének menüiben.

### Váltakozó fejléces mód engedélyezése a nyomtató kezelőpaneljének menüiben

1. A nyomtató kezelőpaneljének kezdőképernyőjén nyissa meg a [Beállítások](#) menüt.
2. Nyissa meg a következő menüket:

- Másolás/Nyomtatás vagy Nyomtatás
  - Tálcak kezelése
  - Váltakozó fejléces mód
3. Válassza az Engedélyezve lehetőséget, majd érintse meg a Mentés gombot vagy nyomja meg az OK gombot.

# Borítékok betöltése és nyomtatása

## Bevezetés


A következő információk bemutatják a borítékok betöltését és nyomtatását. Boríték nyomtatásához csak az 1. tálcát használja. Az 1. tálca legfeljebb 10 borítékot képes befogadni.

Ha kézi adagolással szeretne borítékokat nyomtatni, az alábbi lépéseket követve válassza ki a megfelelő beállításokat a nyomtató-illesztőprogramban, majd a nyomtatási feladat nyomtatóra történő elküldése után töltsse be a borítékokat a tálcába.

## Borítékok nyomtatása

1. A szoftveralkalmazásban válassza a **Nyomtatás** lehetőséget.
2. A nyomtatók listájáról válassza ki a nyomtatót, majd kattintson a **Tulajdonságok** vagy **Beállítások** gombra a nyomtató-illesztőprogram megnyitásához.

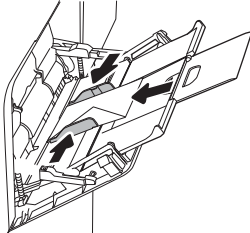
 **MEGJEGYZÉS:** A gomb neve a különböző szoftverek esetén eltérő lehet.

 **MEGJEGYZÉS:** A funkciók Windows 8 vagy 8.1 kezdőképernyőről való eléréséhez válassza ki az **Eszközök**, majd a **Nyomtatás** lehetőséget, végül pedig a nyomtatót.

3. Kattintson a **Papír/minőség** lapra.
4. A **Papírméret** legördülő listáról válassza ki a megfelelő méretet a borítékok számára.
5. A **Papírtípus** legördülő listáról válassza ki a **Boríték** elemet.
6. A **Papírforrás** legördülő listáról válassza ki a **Kézi adagolás** lehetőséget.
7. Az **OK** gombra kattintva zárja be a **Dokumentum tulajdonságai** párbeszédpanelét.
8. A **Nyomtatás** párbeszédpanelen kattintson az **OK** gombra a feladat kinyomtatásához.

## A boríték tájolása

Tálca	Borítékméret	Betöltés módja
1. tálca	9-es boríték, 10-es boríték, Monarch boríték, B5 boríték, C5 boríték, C6 boríték, DL boríték	Nyomtatási oldallal lefelé Felső éllel a nyomtató eleje felé



# Címkék betöltése és nyomtatása

## Bevezetés

A következő információk a címkék betöltésének és nyomtatásának módját mutatják be.


Címkeívek nyomtatásához használja a 2. tálcát vagy az 550 lapos papíradagoló egyikét. Az 1. tálca nem támogatja a címkék használatát.


Ha kézi adagolással szeretne címkéket nyomtatni, az alábbi lépéseket követve válassza ki a megfelelő beállításokat a nyomtató-illesztőprogramban, majd a nyomtatási feladat nyomtatóra történő elküldése után töltsse be a címkéket a tálcába. Kézi adagolás esetén a nyomtató addig vár a feladat indításával, amíg nem érzékeli a tálca kinyitását.

## Kézi adagolású címkék

1. A szoftveralkalmazásban válassza a **Nyomtatás** lehetőséget.
2. A nyomtatók listájáról válassza ki a nyomtatót, majd kattintson a **Tulajdonságok** vagy **Beállítások** gombra a nyomtató-illesztőprogram megnyitásához.

---


 **MEGJEGYZÉS:** A gomb neve a különböző szoftveres programokban eltérő lehet.

 **MEGJEGYZÉS:** A funkciók Windows 8 vagy 8.1 kezdőképernyőről való eléréséhez válassza ki az **Eszközök**, majd a **Nyomtatás** lehetőséget, végül pedig a nyomtatót.

---

3. Kattintson a **Papír/minőség** lapra.
4. A **Papírméret** legördülő listáról válassza ki a megfelelő méretet a címkeívek számára.
5. A **Papírtípus** legördülő listáról válassza ki a **Címkék** elemet.
6. A **Papírforrás** legördülő listáról válassza ki a **Kézi adagolás** lehetőséget.

---

 **MEGJEGYZÉS:** Kézi adagolás esetén a nyomtató az adott papírméretre konfigurált legalacsonyabb számú tálcából nyomtat, így nincs szükség egy konkrét tálca kijelölésére. Ha például a 2. tálca konfigurálva van címkék nyomtatására, a nyomtató ebből a tálcából végzi a nyomtatást. Ha egy 3. tálca is telepítve van, és azt címkék nyomtatására konfigurálták, a 2. tálcát viszont nem konfigurálták erre a funkcióra, a nyomtató a 3. tálcából végzi a nyomtatást.

---

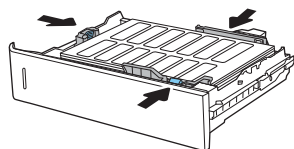
7. Az **OK** gombra kattintva zárja be a **Dokumentum tulajdonságai** párbeszédpanelt.
8. A **Nyomtatás** párbeszédpanelen kattintson a **Nyomtatás** gombra a feladat kinyomtatásához.

## Címketájolás

---

Tálca	A címék behelyezésének módja
2. tálca és 550 lapos tálcák	Nyomtatási oldallal felfelé Felső éllel a nyomtató jobb oldala felé

---



---

## 3 Kellékek, tartozékok és alkatrészek

- [Kellékek, tartozékok és alkatrészek rendelése](#)
- [A HP tonerkazetta-védelmet szolgáló kellékeállításainak konfigurálása](#)
- [A festékkazetták cseréje](#)
- [A festékgyűjtő-egység cseréje](#)

### További tudnivalók:

Az alábbi információk a megjelenés idején helyesek voltak. A legfrissebb információkat lásd: [www.hp.com/support/colorljM652](http://www.hp.com/support/colorljM652) or [www.hp.com/support/colorljM653](http://www.hp.com/support/colorljM653).

A HP mindenre kiterjedő nyomtatósúgója az alábbi információkat tartalmazza:

- Telepítés és konfigurálás
- Tanulás és használat
- Hibaelhárítás
- Szoftver- és firmware-frissítések letöltése
- Csatlakozás a támogatási fórumokhoz
- Garanciális és szabályzati információk keresése

# Kellékek, tartozékok és alkatrészek rendelése

## Megrendelés

Kellékek és papírok rendelése	<a href="http://www.hp.com/go/suresupply">www.hp.com/go/suresupply</a>
Eredeti HP alkatrészek vagy tartozékok rendelése	<a href="http://www.hp.com/buy/parts">www.hp.com/buy/parts</a>
Rendelés szervizen vagy ügyfélszolgálaton keresztül	Forduljon a hivatalos HP-szervizhez vagy ügyfélszolgálathoz.
Rendelés a HP beágyazott webkiszolgáló (EWS) használatával	A hozzáféréshez írja be a nyomtató IP-címét vagy a gazdagép nevét a számítógépen egy támogatott webböngésző címsorába (URL-mezőjébe). A HP beágyazott webkiszolgálón egy HP SureSupply webhelyre mutató hivatkozás is található, ahol eredeti HP kellékeket vásárolhat.

## Kellékek és tartozékok

Elem	Leírás	Festékkazetta száma	Termékszám
<b>Kellékek</b>			
HP 655A fekete, eredeti LaserJet tonerkazetta	Normál kapacitású, fekete csere tonerkazetta	655A	CF450A
HP 656X nagy kapacitású, fekete, eredeti LaserJet tonerkazetta	Nagy kapacitású, fekete csere tonerkazetta	656X	CF460X
HP 655A cián, eredeti LaserJet tonerkazetta	Normál kapacitású, cián csere festékkazetta	655A	CF451A
HP 656X nagy kapacitású, cián, eredeti LaserJet tonerkazetta	Nagy kapacitású, cián csere tonerkazetta	656X	CF461X
HP 656X sárga eredeti LaserJet tonerkazetta	Normál kapacitású, sárga csere festékkazetta	655A	CF452A
HP 656X nagy kapacitású, sárga, eredeti LaserJet tonerkazetta	Nagy kapacitású, sárga csere tonerkazetta	656X	CF462X
HP 656X bíbor, eredeti LaserJet tonerkazetta	Normál kapacitású, bíbor csere tonerkazetta	655A	CF453A
HP 656X nagy kapacitású, bíbor, eredeti LaserJet tonerkazetta	Nagy kapacitású, bíbor csere tonerkazetta	656X	CF463X
<b>Tartozékok</b>			
HP Color LaserJet 550 lapos papírtálca	Opcionális 550 lapos papíradagoló <b>MEGJEGYZÉS:</b> A nyomtató legfeljebb két 1 x 550 lapos papíradagolót támogat, amennyiben nincsenek más beviteli eszközök.	---	P1B09A
HP Color LaserJet 550 lapos papírtálca és állvány	Opcionális 550 lapos papíradagoló és állvány	---	P1B10A
HP Color LaserJet 3 x 550 lapos papírtálca és állvány	Opcionális 3 x 550 lapos papíradagoló, valamint állvány a nyomtató elhelyezéséhez	---	P1B11A



Elem	Leírás	Festékkazetta száma	Termékszám
HP Color LaserJet nagy kapacitású papíradagoló és állvány	Opcionális 2000 lapos és 550 lapos papíradagoló, valamint állvány a nyomtató elhelyezéséhez	---	P1B12A
HP Jetdirect 2900nw nyomtatókiszolgáló	USB vezeték nélküli nyomtatószervert kellék	---	J8031A
HP Jetdirect 3000w NFC/vezeték nélküli tartozék	Wi-Fi direct kiegészítő mobil eszközről történő „touch” nyomtatáshoz	---	J8030A
<b>MEGJEGYZÉS:</b> A hardverintegrációs rekeszben való használathoz. A HP Jetdirect 3000w NFC/vezeték nélküli tartozékhoz szükség van a HP belső USB-port tartozékra (B2L28A). A J8031A a hátsó USB-gazdacsatlakozón keresztül is csatlakoztatható. Ebben az esetben nincs szükség a hardverintegrációs rekeszre.			
HP platform-megbízhatósági modul	Automatikusan titkosítja a nyomtatón keresztülhaladó összes adatot	---	F5562A
HP belső USB-portok	Két opcionális USB-port más gyártótól származó eszközök csatlakoztatásához	---	B5L28A
HP Secure nagy teljesítményű merevlemez-meghajtó	Opcionális 500 GB-os FIPS140 tanúsítvánnyal merevlemez-meghajtó	---	B5L29A
HP 1GB DDR3 x32 144 tús 800 MHz SODIMM	Opcionális DIMM a memória bővítéséhez	---	E5K48A

## Karbantartási/hosszú élettartamú fogyóeszközök

Karbantartási/hosszú élettartamú fogyóeszközök (LLC – long-life consumables) csomag	Cikkszám	Becsült élettartam <sup>1</sup>
HP LaserJet 110V karbantartási készlet	P1B91A	150 000 oldal*
HP LaserJet 220V karbantartási készlet	P1B92A	150 000 oldal*
HP LaserJet képtovábbító szalagkészlet	P1B93A	150 000 oldal*
HP LaserJet festékgyűjtő-egység	P1B94A	100 000 oldal*
MP görgetőkészlet	P1B96A	150 000 oldal*

<sup>1</sup> A HP karbantartási/hosszú élettartamú fogyóeszközök (LLC) csomag élettartamra vonatkozó adatai becsült adatok, melyeket az alábbiakban részletezett tesztkörülmények alapján állapítottak meg. Az egyes termékek normál használat mellett tapasztalt tényleges élettartama/kapacitása a használattól, a környezettől, a papírtól és egyéb tényezőktől is függ. A becsült élettartam nem minősül vélelmezett garanciának, és nem számon kérhető.

\*A hosszú élettartamú fogyóeszközök (LLC) élettartamra vonatkozó vizsgálatának körülményei

- Nyomtatás lefedettsége: 5%, egyenletes eloszlásban a teljes oldalon
- Környezet: 17 °C – 25 °C; 30% – 70% relatív páratartalom (RH)

- Adathordozó mérete: Letter/A4
- Adathordozó tömege: 75 g/m<sup>2</sup> sima papír
- Feladat mérete: 4 oldal
- Betöltés a rövidebb oldal mentén (A3) (pl. Legal méretű hordozó)

Az alábbi tényezők csökkenthetik az élettartamot a fenti körülmények esetén várható élettartamhoz képest:

- A Letter/A4 méretnél keskenyebb hordozók használata (a túlmelegedés következtében tapasztalható lassulás több fordulatnak felel meg)
- 75 g/m<sup>2</sup> tömegű papírnál nehezebb papír használata (a nagyobb tömegű papír nagyobb nyomást gyakorol a nyomtató alkatrészeire)
- A 4 oldalnál kisebb nyomtatási feladatok (a kisebb feladatok többszöri felmelegedést és több fordulatot jelentenek)

## Vásárló által cserélhető alkatrészek

Számos HP LaserJet nyomtatóhoz elérhetők vásárló általi javításhoz (CSR) szükséges alkatrészek a javítási idő csökkentése érdekében. A CSR-programmal kapcsolatos további információ, valamint a program nyújtotta előnyök a [www.hp.com/go/csr-support](http://www.hp.com/go/csr-support) és a [www.hp.com/go/csr-faq](http://www.hp.com/go/csr-faq) weboldalon olvashatók.

Eredeti HP cserealkatrészek a [www.hp.com/buy/parts](http://www.hp.com/buy/parts) weboldalról, illetve a HP által felhatalmazott szervizből vagy szolgáltatótól rendelhetők. Rendeléskor az alábbi adatok egyikére lesz szüksége: alkatrészszám, sorozatszám (a nyomtató hátoldalán található), termékszám vagy terméknév.

- A **Kötelező** megjelölésű, vásárló által cserélhető alkatrészeket a vásárlónak kell telepítenie, hacsak a megfelelő díjszabás ellenében nem bízza meg a HP szakemberét a művelet elvégzésével. A HP nyomtatógarancia nem terjed ki ezen alkatrészek helyszínen vagy a vásárlás helyén történő terméktámogatására.
- Az **Opcionális** jelzővel ellátott, vásárló által cserélhető alkatrészeket kérésre a HP szakembere külön költség felszámítása nélkül is telepítheti a nyomtatóra vonatkozó garancia érvényességi ideje alatt.

Tétel	Leírás	A vásárló általi csere lehetőségei	Termékszám
1 x 550 lapos papíradagoló	Csere 1 x 550 lapos papírtálca	Kötelező	P1B09-67901
Biztonságos merevlemez-meghajtó	Csere merevlemez	Kötelező	B5L29-67903
1 GB 90 érintkezős DDR3 x32 800 MHz SODIMM	DIMM memória cseremodul	Kötelező	E5K48-67902
Platform-megbízhatósági modul	Csere platform-megbízhatósági modul	Kötelező	F5S62-61001
HP Jetdirect 2900nw nyomtatókiszolgáló	Csere USB vezeték nélküli nyomtatókiszolgáló kellék	Kötelező	J8031-61001
HP Jetdirect 3000w NFC/vezeték nélküli tartozék	Csere Wireless Direct nyomtatótartozék mobilkészülékről történő „touch” nyomtatáshoz	Kötelező	J8030-61001
Kezelőpanel-készlet (M653 típusok)	Csere kezelőpanel	Kötelező	5851-7252
Kezelőpanel-készlet (M652 modellek)	Csere kezelőpanel	Kötelező	5851-7253

# A HP tonerkazetta-védelmet szolgáló kellékbeállításainak konfigurálása

- [Bevezetés](#)
- [A Festékkazetta-stratégia funkció engedélyezése vagy letiltása](#)
- [A Festékkazetta-védelem funkció engedélyezése vagy letiltása](#)

## Bevezetés

A HP festékkazetta-stratégia és festékkazetta-védelem segítségével szabályozhatja, hogy milyen festékkazetták legyenek a nyomtatóba helyezve, és meg tudja akadályozni, hogy a behelyezett festékkazettákat eltulajdonítsák. Ezek a funkciók a 3-as verziójú és annál újabb HP FutureSmarttal érhetők el.

- **Festékkazetta-stratégia:** Ez a funkció védi a nyomtatót a hamisított tonerkazettákkal szemben, mivel csak eredeti HP festékkazetták használatát teszi lehetővé. Az eredeti HP festékkazetták használata biztosítja a lehető legjobb nyomtatási minőséget. Ha valaki nem eredeti HP festékkazettát telepít, a nyomtató kezelőpanelje megjelenít egy üzenetet, miszerint a festékkazetta nincs engedélyezve, továbbá információt nyújt a további teendőket illetően.
- **Festékkazetta-védelem:** Ez a funkció véglegesen társítja a tonerkazettákat az adott nyomtatóval, illetve nyomtatócsoporttal, így azokat nem lehet más nyomtatókkal használni. A kazetták védelme az Ön beruházásának védelmét szolgálja. Amikor ez a funkció engedélyezve van, ha valaki megkísérli áttenni a védett kazettát az eredeti nyomtatóból egy nem támogatott nyomtatóba, az a nyomtató nem fog nyomtatni a védett kazettával. A nyomtató kezelőpanelje megjelenít egy üzenetet, hogy a festékkazetta védett, továbbá információt nyújt a további teendőket illetően.

---

**⚠ VIGYÁZAT!** Miután engedélyezte a nyomtatóhoz a festékkazetta-védelmet, a nyomtatóra ezt követően telepített összes tonerkazetta automatikusan és *véglegesen* védett lesz. Ha nem szeretné védelem alá helyezni az új festékkazettát, akkor tiltsa le a funkciót, *mielőtt* telepítené az új festékkazettát.

A funkció kikapcsolásával nem kapcsolja ki az aktuálisan telepített festékkazetták védelmét.

---

Mindkét funkció alapértelmezés szerint ki van kapcsolva. Az alábbi eljárásokat követve engedélyezheti vagy letilthatja őket.

## A Festékkazetta-stratégia funkció engedélyezése vagy letiltása

---


**📝 MEGJEGYZÉS:** Ennek a funkciónak az engedélyezéséhez vagy letiltásához szükség lehet a rendszergazdai jelszó megadására.

---

### A Festékkazetta-stratégia funkció engedélyezése a nyomtató kezelőpaneljének használatával

1. A nyomtató kezelőpaneljének kezdőképernyőjén nyissa meg a [Beállítások](#) menüt.
2. Nyissa meg a következő menüket:
  - [Kellékek kezelése](#)
  - [Festékkazetta-stratégia](#)
3. Válassza a [Hivatalos HP](#) elemet.

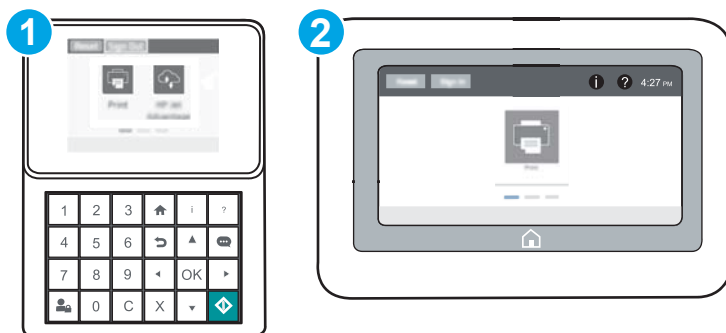
## A Festékkazetta-stratégia funkció letiltása a nyomtató kezelőpaneljének használatával

 **MEGJEGYZÉS:** Ennek a funkciónak az engedélyezéséhez vagy letiltásához szükség lehet a rendszergazdai jelszó megadására.



1. A nyomtató kezelőpaneljének kezdőképernyőjén nyissa meg a [Beállítások](#) menüt.
2. Nyissa meg a következő menüket:
  - [Kellékek kezelése](#)
  - [Festékkazetta-stratégia](#)
3. Válassza a [Ki](#) lehetőséget.

## A Festékkazetta-stratégia funkció engedélyezése a HP beágyazott webszerver (EWS) segítségével


 **MEGJEGYZÉS:** A lépések a kezelőpanel típusától függően változnak.



- 1 Billentyűzettel rendelkező kezelőpanel
- 2 Érintőképernyős kezelőpanel

1. Nyissa meg a HP beágyazott webszervert (EWS):
  - a. **Billentyűzettel rendelkező kezelőpanelek:** A nyomtató kezelőpaneljén nyomja meg az **i** gombot, majd a nyílbillentyűk használatával válassza ki az Ethernet  menüt. Nyomja meg az **OK** gombot a menü megnyitásához és az IP-cím vagy gazdagépnév megjelenítéséhez.  
**Érintőképernyős kezelőpanelek:** Érintse meg a nyomtató kezelőpaneljén az **i** gombot, majd érintse meg a Hálózat  ikont az IP-cím vagy a gazdagépnév megjelenítéséhez.

- b. Nyisson meg egy webböngészőt, és írja be a címsorába az IP-címet vagy a gazdagép nevét pontosan úgy, ahogyan a nyomtató kezelőpaneljén látható. Nyomja le a számítógép billentyűzetének **Enter** billentyűjét. Megnyílik a beágyazott webkiszolgáló.

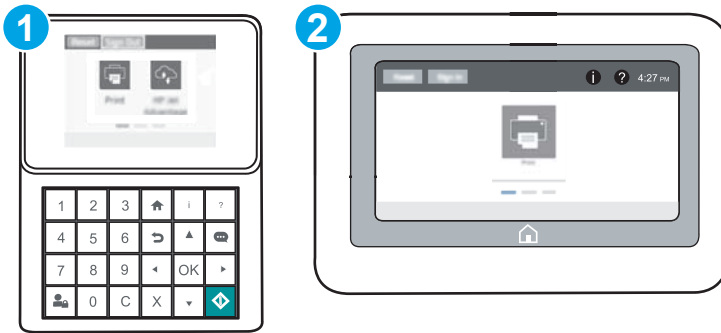
 **MEGJEGYZÉS:** Ha a webböngészőben megjelenik egy üzenet, mely arra figyelmeztet, hogy a webhely elérése nem feltétlenül biztonságos, válassza a folytatás lehetőséget. A webhely elérése nem károsítja a számítógépet.

 <https://10.10.XXXXX/>



2. Nyissa meg a **Nyomatás** lapot.
3. A bal oldali navigációs panelen válassza ki a **Kellékek kezelése** elemet.
4. A Kellékbeállítások részben válassza a **HP által jóváhagyott** elemet a **Kazettastratégia** legördülő listáról.
5. A módosítások mentéséhez kattintson az **Alkalmaz** gombra.

## A Festékkazetta-stratégia funkció letiltása a HP beágyazott webszerver (EWS) segítségével

 **MEGJEGYZÉS:** A lépések a kezelőpanel típusától függően változnak.




- 1 Billentyűzettel rendelkező kezelőpanel
- 2 Érintőképernyős kezelőpanel

1. Nyissa meg a HP beágyazott webszervert (EWS):
  - Billentyűzettel rendelkező kezelőpanelek:** A nyomtató kezelőpaneljén nyomja meg az **i** gombot, majd a nyílbillentyűk használatával válassza ki az Ethernet  menüt. Nyomja meg az **OK** gombot a menü megnyitásához és az IP-cím vagy gazdagépnév megjelenítéséhez.
  - Érintőképernyős kezelőpanelek:** Érintse meg a nyomtató kezelőpaneljén az **i** gombot, majd érintse meg a Hálózat  ikont az IP-cím vagy a gazdagépnév megjelenítéséhez.

- b. Nyisson meg egy webböngészőt, és írja be a címsorába az IP-címet vagy a gazdagép nevét pontosan úgy, ahogyan a nyomtató kezelőpaneljén látható. Nyomja le a számítógép billentyűzetének **Enter** billentyűjét. Megnyílik a beágyazott webkiszolgáló.



**MEGJEGYZÉS:** Ha a webböngészőben megjelenik egy üzenet, mely arra figyelmeztet, hogy a webhely elérése nem feltétlenül biztonságos, válassza a folytatás lehetőségét. A webhely elérése nem károsítja a számítógépet.

 <https://10.10.XX.XXX/>

2. Nyissa meg a **Nyomtatás** lapot.
3. A bal oldali navigációs panelen válassza ki a **Kellékek kezelése** elemet.
4. A Kellékbeállítások részben válassza a **Ki** elemet a **Kazettastratégia** legördülő listáról.
5. A módosítások mentéséhez kattintson az **Alkalmaz** gombra.

## Festékkazetta-stratégiával kapcsolatos, kezelőpanelen megjelenő hibaüzenetek hibaelhárítása

Hibaüzenet	Leírás	Javasolt teendők
10.0x.30 Nem támogatott <Color> festékkazetta	A rendszergazda úgy állította be a nyomtatót, hogy csak garancia alatt álló, eredeti HP kellékeket használhasson. A kazettát ki kell cserélni a nyomtatás folytatásához.	Cserélje a kazettát eredeti HP tonerkazettára.  Ha Ön úgy tudja, hogy eredeti HP kelléket vásárolt, látogasson el a <a href="http://www.hp.com/go/anticounterfeit">www.hp.com/go/anticounterfeit</a> oldalra, hogy megállapíthassa, hogy a festékkazetta eredeti HP kazetta-e, és megtudja, hogy mi a teendője, ha nem eredeti HP kazettáról van szó.

## A Festékkazetta-védelem funkció engedélyezése vagy letiltása



**MEGJEGYZÉS:** Ennek a funkciónak az engedélyezéséhez vagy letiltásához szükség lehet a rendszergazdai jelszó megadására.

## A Festékkazetta-védelem funkció engedélyezése a nyomtató kezelőpaneljének segítségével

1. A nyomtató kezelőpaneljének kezdőképernyőjén nyissa meg a **Beállítások** menüt.
2. Nyissa meg a következő menüket:
  - **Kellékek kezelése**
  - **Festékkazetta-védelem**
3. Válassza ki a **Festékkazetta-védelem** lehetőséget.
4. Ha a nyomtató megerősítést kér, válassza a **Folytatás** lehetőséget a funkció engedélyezéséhez.

**⚠ VIGYÁZAT!** Miután engedélyezte a nyomtatóhoz a festékkazetta-védelmet, a nyomtatóra ezt követően telepített összes tonerkazetta automatikusan és *véglegesen* védett lesz. Ha nem szeretné védelem alá helyezni az új festékkazettát, akkor tiltsa le a funkciót, *mielőtt* telepítené az új festékkazettát.

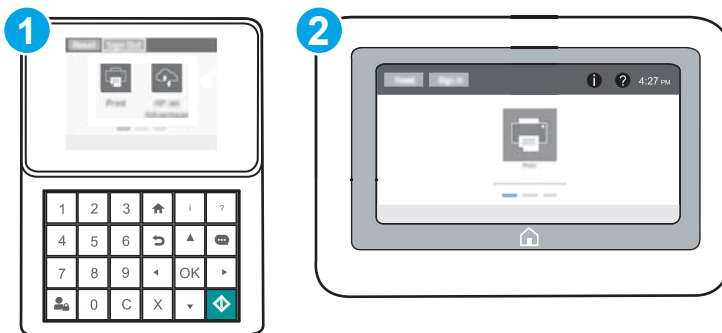
A funkció kikapcsolásával nem kapcsolja ki az aktuálisan telepített festékkazetták védelmét.

## A Festékkazetta-védelem funkció letiltása a nyomtató kezelőpaneljének segítségével

1. A nyomtató kezelőpaneljének kezdőképernyőjén nyissa meg a **Beállítások** menüt.
2. Nyissa meg a következő menüket:
  - **Kellékek kezelése**
  - **Festékkazetta-védelem**
3. Válassza a **Ki** lehetőséget.



## A Festékkazetta-védelem funkció engedélyezése a HP beágyazott webszerver (EWS) segítségével

**MEGJEGYZÉS:** A lépések a kezelőpanel típusától függően változnak.




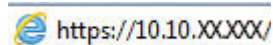
1 Billentyűzettel rendelkező kezelőpanel

2 Érintőképernyős kezelőpanel


1. Nyissa meg a HP beágyazott webszervert (EWS):
  - Billentyűzettel rendelkező kezelőpanelek:** A nyomtató kezelőpaneljén nyomja meg az **i** gombot, majd a nyilbillentyűk használatával válassza ki az Ethernet  menüt. Nyomja meg az **OK** gombot a menü megnyitásához és az IP-cím vagy gazdagépnév megjelenítéséhez.
  - Érintőképernyős kezelőpanelek:** Érintse meg a nyomtató kezelőpaneljén az **i** gombot, majd érintse meg a Hálózat  ikont az IP-cím vagy a gazdagépnév megjelenítéséhez.

- b. Nyisson meg egy webböngészőt, és írja be a címsorába az IP-címet vagy a gazdagép nevét pontosan úgy, ahogyan a nyomtató kezelőpaneljén látható. Nyomja le a számítógép billentyűzetének **Enter** billentyűjét. Megnyílik a beágyazott webkiszolgáló.

 **MEGJEGYZÉS:** Ha a webböngészőben megjelenik egy üzenet, mely arra figyelmeztet, hogy a webhely elérése nem feltétlenül biztonságos, válassza a folytatás lehetőséget. A webhely elérése nem károsítja a számítógépet.

 `https://10.10.XX.XXX/`

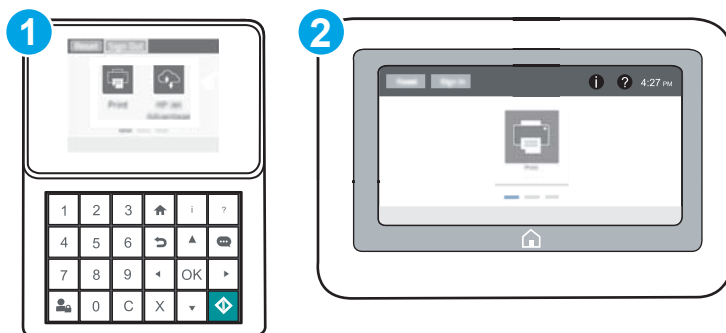
2. Nyissa meg a **Nyomatás** lapot.
3. A bal oldali navigációs panelen válassza ki a **Kellékek kezelése** elemet.
4. A Kellékebeállítások részben válassza a **Kazettavédelem** elemet a **Kazettavédelem** legördülő listáról.
5. A módosítások mentéséhez kattintson az **Alkalmaz** gombra.

 **VIGYÁZAT!** Miután engedélyezte a nyomtatóhoz a festékkazetta-védelmet, a nyomtatóra ezt követően telepített összes tonerkazetta automatikusan és *véglegesen* védett lesz. Ha nem szeretné védelem alá helyezni az új festékkazettát, akkor tiltsa le a funkciót, *mielőtt* telepítené az új festékkazettát.

A funkció kikapcsolásával nem kapcsolja ki az aktuálisan telepített festékkazetták védelmét.





## A Festékkazetta-védelem funkció letiltása a HP beágyazott webszerver (EWS) segítségével

 **MEGJEGYZÉS:** A lépések a kezelőpanel típusától függően változnak.



1 Billentyűzettel rendelkező kezelőpanel

2 Érintőképernyős kezelőpanel


1. Nyissa meg a HP beágyazott webszerver (EWS):
  - a. **Billentyűzettel rendelkező kezelőpanelek:** A nyomtató kezelőpaneljén nyomja meg az  gombot, majd a nyílbillentyűk használatával válassza ki az Ethernet  menüt. Nyomja meg az **OK** gombot a menü megnyitásához és az IP-cím vagy gazdagépnév megjelenítéséhez.  
**Érintőképernyős kezelőpanelek:** Érintse meg a nyomtató kezelőpaneljén az  gombot, majd érintse meg a Hálózat  ikont az IP-cím vagy a gazdagépnév megjelenítéséhez.



- b. Nyisson meg egy webböngészőt, és írja be a címsorába az IP-címet vagy a gazdagép nevét pontosan úgy, ahogyan a nyomtató kezelőpaneljén látható. Nyomja le a számítógép billentyűzetének **Enter** billentyűjét. Megnyílik a beágyazott webkiszolgáló.



**MEGJEGYZÉS:** Ha a webböngészőben megjelenik egy üzenet, mely arra figyelmeztet, hogy a webhely elérése nem feltétlenül biztonságos, válassza a folytatás lehetőséget. A webhely elérése nem károsítja a számítógépet.

 <https://10.10.XX.XXX/>

2. Nyissa meg a **Nyomtatás** lapot.
3. A bal oldali navigációs panelen válassza ki a **Kellékek kezelése** elemet.
4. A Kellékbeállítások részben válassza a **Ki** elemet a **Kazettavédelem** legördülő listáról.
5. A módosítások mentéséhez kattintson az **Alkalmaz** gombra.

## Festékkazetta-védelemmel kapcsolatos, kezelőpanelen megjelenő hibaüzenetek hibaelhárítása

Hibaüzenet	Leírás	Javasolt teendők
10.0x.57 Védett <Color> festékkazetta	<p>A kazettát csak abban a készülékben vagy készülékcsoportban lehet használni, amelyen keresztül azt eredetileg védelem alá helyezték a HP kazettavédelem használatával.</p> <p>A kazettavédelem funkció lehetővé teszi a rendszergazdának, hogy a kazetták használatát egyetlen készülékre vagy készülékcsoportra korlátozza. A kazettát ki kell cserélni a nyomtatás folytatásához.</p>	Cserélje a kazettát új tonerkazettára.

# A festékkazetták cseréje

## Tonerkazetta-információ

A nyomtató jelzi, ha a festékkazettában lévő festék szintje alacsony vagy nagyon alacsony. A festékkazetták tényleges hátralévő élettartama számos tényezőtől függ. Célzerű lehet kéznél tartani egy csere festékkazettát arra az esetre, ha a nyomtatási minőség már nem elfogadható.


Festékkazetták vásárlásához vagy a kazetta és a nyomtató kompatibilitásának ellenőrzéséhez látogasson el a HP SureSupply oldalra a [www.hp.com/go/suresupply](http://www.hp.com/go/suresupply) címen. Az oldal aljára görgetve ellenőrizze, hogy a megfelelő ország/térség van-e beállítva.

A nyomtató négy színnel dolgozik. Az egyes színekhez külön festékkazettát használ: sárga (Y), cián (C), bíbor (M) és fekete (K). A festékkazetták az elülső ajtó belsejében vannak.

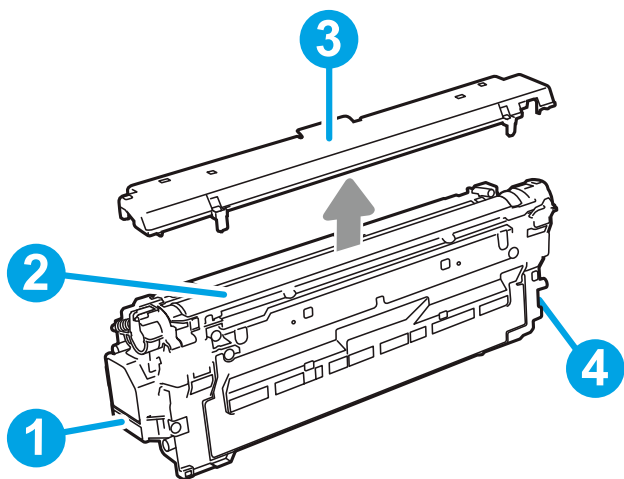
Elem	Leírás	Festékkazetta száma	Cikkszám
HP 655A fekete, eredeti LaserJet tonerkazetta	Normál kapacitású, fekete csere tonerkazetta	655A	CF450A
HP 656X nagy kapacitású, fekete eredeti, LaserJet tonerkazetta	Nagy kapacitású, fekete csere tonerkazetta	656X	CF460X
HP 655A cián, eredeti LaserJet tonerkazetta	Normál kapacitású cián csere tonerkazetta	655A	CF451A
HP 656X nagy kapacitású, cián, eredeti LaserJet tonerkazetta	Nagy kapacitású, cián csere tonerkazetta	656X	CF461X
HP 655A sárga, eredeti LaserJet tonerkazetta	Normál kapacitású, sárga csere festékkazetta	655A	CF452A
HP 656X nagy kapacitású, sárga, eredeti LaserJet tonerkazetta	Nagy kapacitású, sárga csere tonerkazetta	656X	CF462X
HP 655A bíbor, eredeti LaserJet tonerkazetta	Normál kapacitású, bíbor csere tonerkazetta	655A	CF453A
HP 656X nagy kapacitású, bíbor, eredeti LaserJet tonerkazetta	Nagy kapacitású, bíbor csere tonerkazetta	656X	CF463X

 **MEGJEGYZÉS:** A nagy kapacitású kazetták több tonert tartalmaznak a normál kazettáknál a több kinyomtatott oldal érdekében. További tudnivalók: [www.hp.com/go/learnaboutsupplies](http://www.hp.com/go/learnaboutsupplies).

Ne vegye ki a tonerkazettát a csomagolásából, amíg nem kell kazettát cserélni.

 **VIGYÁZAT!** A festékkazetta károsodásának megelőzése érdekében ne tegye ki azt néhány percnél hosszabb ideig fénynek. Takarja le a zöld képpalkotó dobot, ha a festékkazettát hosszabb időre el kell távolítani a nyomtatóból.

A következő ábrán láthatók a festékkazetta alkatrészei.



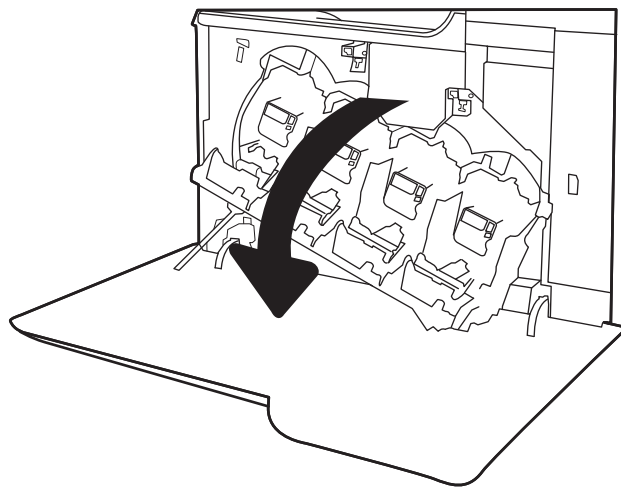
1	Fogantyú
2	Képalkotó dob
3	Védőborítás
4	Memóriachip

**⚠ VIGYÁZAT!** Ha festék került a ruhájára, száraz törlővel törölje le a festéket, és hideg vízben mossa ki a ruhát. A forró víz hatására megköt a festék a szövetben.

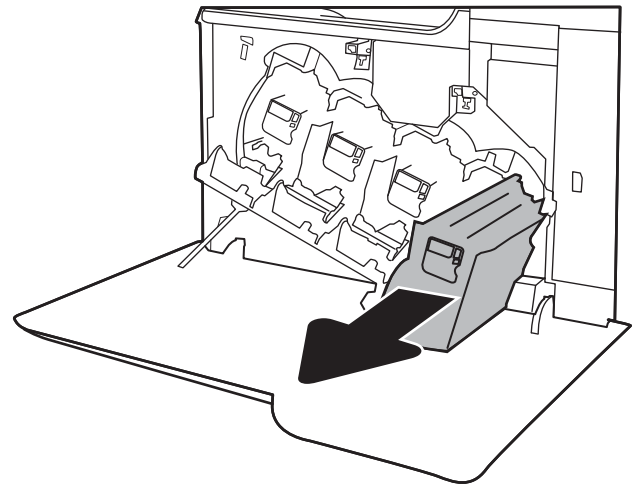
**📄 MEGJEGYZÉS:** A használt tonerkazetták újrahasznosítására vonatkozó információk a kazetta dobozán találhatóak.

## A kazetták eltávolítása és cseréje

1. Nyissa ki az elülső ajtót.

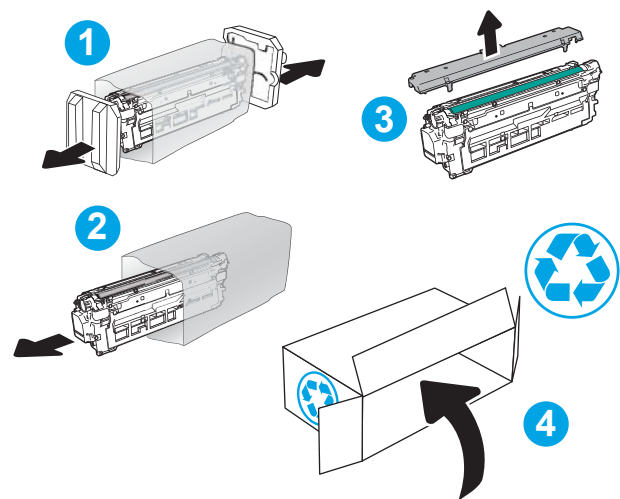


2. Fogja meg a használt tonerkazetta fogantyúját, és kifelé húzva távolítsa el a kazettát.

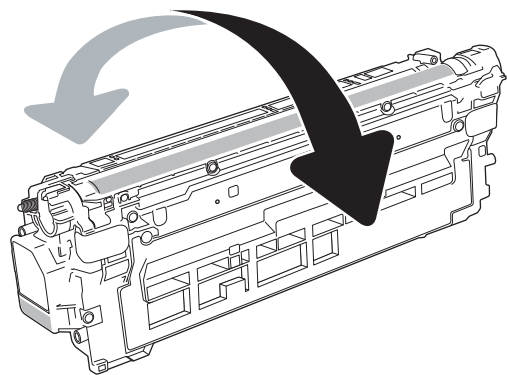


3. A műanyag zárósapkák eltávolításával, a tonerkazetta műanyag tasakból történő kivételével, majd a narancsszínű védőréteg eltávolításával vegye ki az új tonerkazettát a csomagolásából. Őrizzen meg minden csomagolóanyagot a használt tonerkazetta újrahasznosításához.

**MEGJEGYZÉS:** Ne érintse meg a zöld képalkotó dobot. A képalkotó dobra kerülő ujjlenyomatok nyomtatási problémákat okozhatnak.

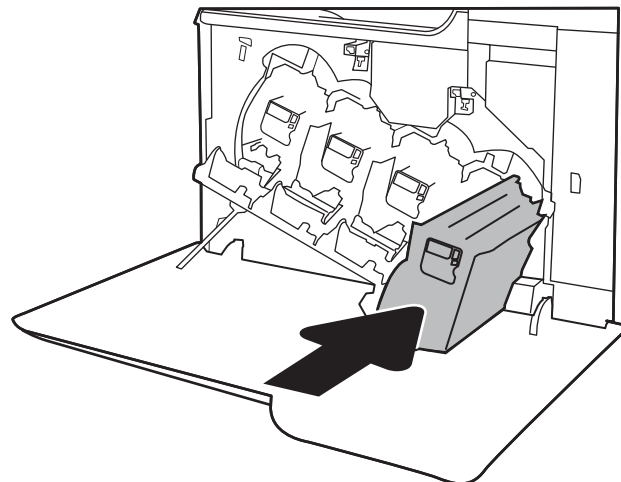


4. Fogja meg a festékkazetta két oldalát, és rázza meg a kazettát 5-6 alkalommal.

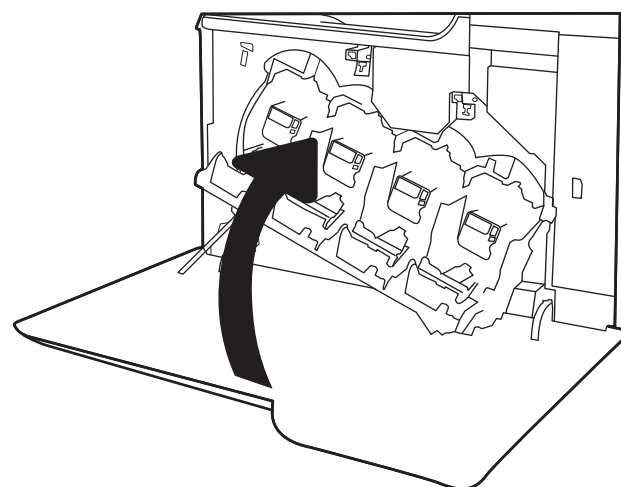


5. Tartsa a tonerkazettát egy kézzel alul, miközben a kazetta fogantyúját fogja a másik kezével. Igazítsa a tonerkazettát a polcon lévő nyíláshoz, és csúsztassa be a nyomtatóba.

**MEGJEGYZÉS:** Ne érintse meg a zöld képalkotó dobot. A képalkotó dobra kerülő ujjlenyomatok nyomtatási problémákat okozhatnak.



6. Zárja be az elülső ajtót.



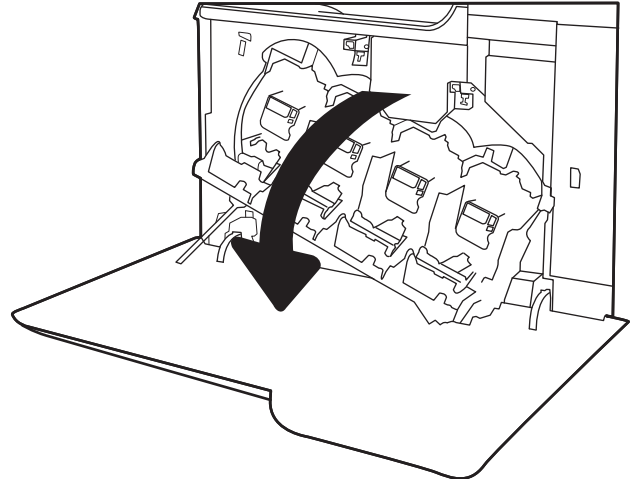
## A festékgyűjtő-egység cseréje

Cserélje ki a festékgyűjtő egységet, amikor a kezelőpanelen megjelenik az erre vonatkozó üzenet.

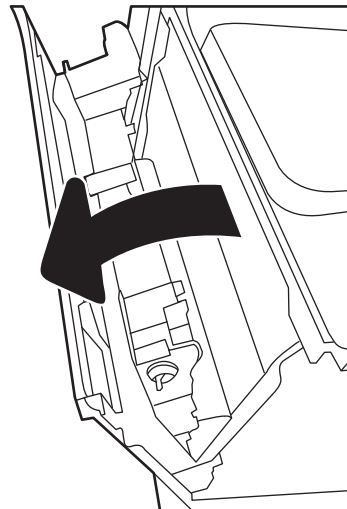
**MEGJEGYZÉS:** A festékgyűjtő-egységet egyszeri használatra tervezték. Ne kísérelje meg a festékgyűjtő-egység kiürítését és ismételt felhasználását. Ellenkező esetben a festék kiborulhat a nyomtató belsejében, ami a nyomtatási minőség romlását eredményezheti. Használat után küldje vissza a festékgyűjtő-egységet a HP Planet Partners programja részére az újrahasznosítás céljából.

**VIGYÁZAT!** Ha festék került a ruhájára, száraz törlővel törölje le a festéket, és hideg vízben mossa ki a ruhát. A forró víz hatására megköt a festék a szövetben.

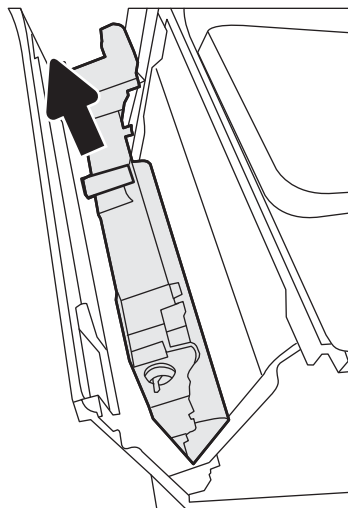
1. Nyissa ki az elülső ajtót.



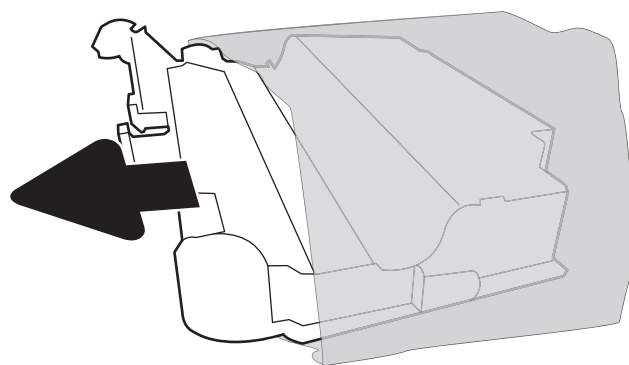
2. Nyissa ki a bal oldali ajtót.



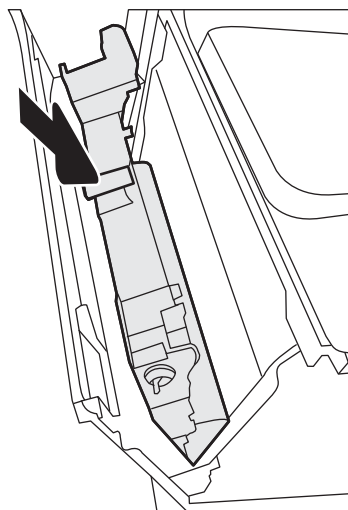
3. Fogja meg a festékgyűjtő-egység tetejét, és távolítsa el a nyomtatóról.



4. Csomagolja ki az új festékgyűjtő egységet.



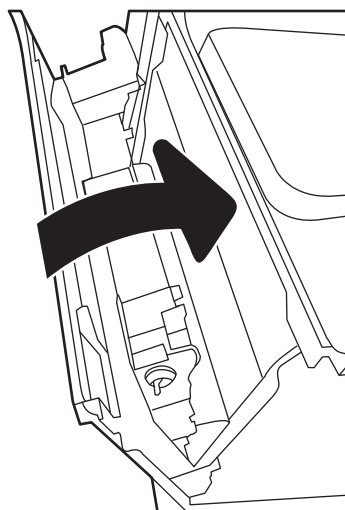
5. Helyezze be az új egységet a nyomtatóba. Ellenőrizze, hogy a festékgyűjtő-egység megfelelően a helyére került-e.



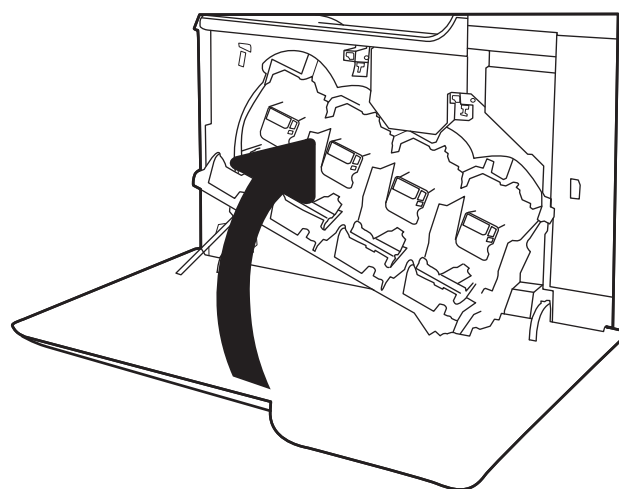
6. Csukja be a bal oldali ajtót.

**MEGJEGYZÉS:** Ha a festékgyűjtő egység nem megfelelően van behelyezve, a bal oldali ajtót nem lehet rendesen bezárni.

A régi festékgyűjtő egység újrahajszolásához kövesse az új festékgyűjtő egységhez mellékelt utasításokat.



7. Zárja be az előlő ajtót.





---

## 4 Nyomtatás

- [Nyomtatási feladatok \(Windows\)](#)
- [Nyomtatási feladatok \(OS X\)](#)
- [Nyomtatási feladatok tárolása a nyomtatón későbbi nyomtatáshoz vagy magánjellegű nyomtatáshoz](#)
- [Mobil nyomtatás](#)
- [Nyomtatás USB-portról](#)

### További tudnivalók:

Az alábbi információk a megjelenés idején helyesek voltak. A legfrissebb információkat lásd: [www.hp.com/support/colorljM652](http://www.hp.com/support/colorljM652) or [www.hp.com/support/colorljM653](http://www.hp.com/support/colorljM653).

A HP mindenre kiterjedő nyomtatósúgója az alábbi információkat tartalmazza:

- Telepítés és konfigurálás
- Tanulás és használat
- Hibaelhárítás
- Szoftver- és firmware-frissítések letöltése
- Csatlakozás a támogatási fórumokhoz
- Garanciális és szabályzati információk keresése


# Nyomtatási feladatok (Windows)


## Nyomtatás (Windows)

A következő eljárás ismerteti a Windows rendszeren történő alapvető nyomtatási folyamatot.

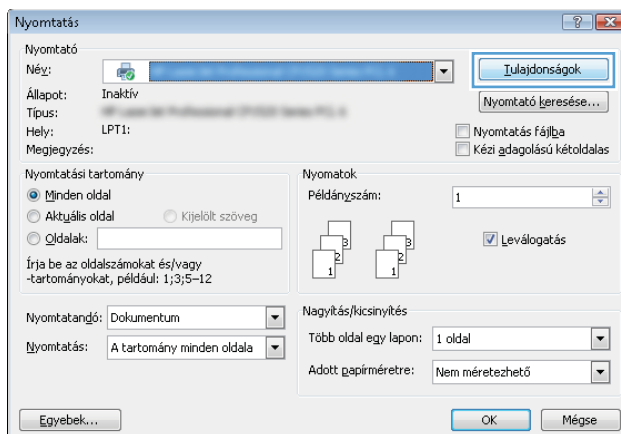
1. A szoftveralkalmazásban válassza a **Nyomtatás** lehetőséget.
2. Válassza ki a nyomtatót a nyomtatók listájáról. A beállítások módosításához kattintson a **Tulajdonságok** vagy **Beállítások** gombra a nyomtató-illesztőprogram megnyitásához.

 **MEGJEGYZÉS:** A gomb neve a különböző szoftveres programokban eltérő lehet.

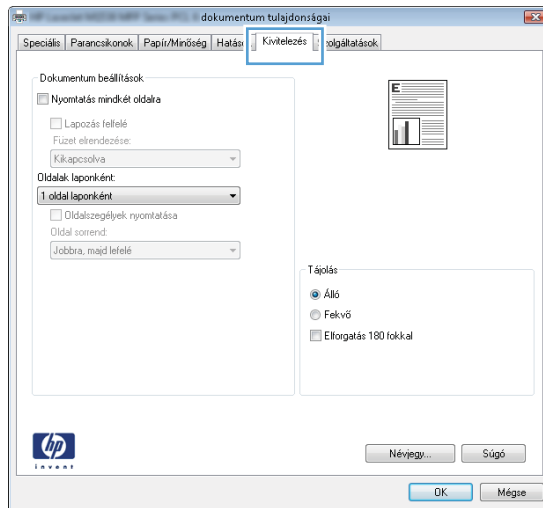
 **MEGJEGYZÉS:** A funkcióknak a Windows 8 vagy 8.1 kezdőképernyőjén található alkalmazásból való eléréséhez válassza ki az **Eszközök**, majd a **Nyomtatás** lehetőséget, végül pedig a nyomtatót.

 **MEGJEGYZÉS:** További tudnivalóért kattintson a nyomtató-illesztőprogramban található Súgó (?) gombra.

 **MEGJEGYZÉS:** Az Ön nyomtató-illesztőprogramjának megjelenése eltérhet az itt bemutatott ábrától, de a lépések megegyeznek.



3. A rendelkezésre álló opciók konfigurálásához kattintson a nyomtató-illesztőprogram füleire. Például a papír tájolását a **Kivitelezés** lapon állíthatja be, a papírforrást, a papírtípust, a papírméretet és a minőségi beállításokat pedig a **Papír/Minőség** részen.



4. Kattintson az **OK** gombra a **Nyomtatás** párbeszédpanelbe történő visszatéréshez. Válassza ki a nyomtatandó példányszámot ezen a képernyőn.
5. A feladat nyomtatásához kattintson a **Nyomtatás** gombra.

## Automatikus nyomtatás mindkét oldalra (Windows)

Ez az eljárás automatikus duplex egységet tartalmazó nyomtatókhoz használatos. Ha a nyomtatóban nincs automatikus duplex egység, vagy ha a duplex által nem támogatott papírt kíván használni, manuálisan lehet mindkét oldalra nyomtatni.

1. A szoftveralkalmazásban válassza a **Nyomtatás** lehetőséget.
2. A nyomtatók listájáról válassza ki a nyomtatót, majd kattintson a **Tulajdonságok** vagy **Beállítások** gombra a nyomtató-illesztőprogram megnyitásához.



**MEGJEGYZÉS:** A gomb neve a különböző szoftveres programokban eltérő lehet.



**MEGJEGYZÉS:** A funkcióknak a Windows 8 vagy 8.1 kezdőképernyőjén található alkalmazásból való eléréséhez válassza ki az **Eszközök**, majd a **Nyomtatás** lehetőséget, végül pedig a nyomtatót.

3. Kattintson az **Utómunka** fülre.
4. Válassza a **Nyomtatás mindkét oldalra** lehetőséget. Az **OK** gombra kattintva zárja be a **Dokumentum tulajdonságai** párbeszédpanelt.
5. A **Nyomtatás** párbeszédpanelen kattintson a **Nyomtatás** gombra a feladat kinyomtatásához.

## Nyomtatás mindkét oldalra kézi átfordítással (Windows)

Ez az eljárás a telepített automatikus duplex egységet nem tartalmazó nyomtatókhoz vagy a duplex egység által nem támogatott papírra történő nyomtatáskor használatos.

1. A szoftveralkalmazásban válassza a **Nyomtatás** lehetőséget.
2. A nyomtatók listájáról válassza ki a nyomtatót, majd kattintson a **Tulajdonságok** vagy **Beállítások** gombra a nyomtató-illesztőprogram megnyitásához.



**MEGJEGYZÉS:** A gomb neve a különböző szoftveres programokban eltérő lehet.



**MEGJEGYZÉS:** A funkcióknak a Windows 8 vagy 8.1 kezdőképernyőjén található alkalmazásból való eléréséhez válassza ki az **Eszközök**, majd a **Nyomtatás** lehetőséget, végül pedig a nyomtatót.


3. Kattintson az **Utómunka** fülre.
4. Válassza ki a **Nyomtatás mindkét oldalra (kézi átfordítással)** lehetőséget, majd kattintson az **OK** gombra a Dokumentum tulajdonságai párbeszédpanel bezárásához.
5. A Nyomtatás párbeszédpanelen kattintson a **Nyomtatás** gombra a feladat első oldalának kinyomtatásához.
6. Vegye ki a kinyomtatott köteget a kimeneti tálcából és helyezze az 1. tálcába.
7. Ha a rendszer kéri, a folytatáshoz érintse meg a megfelelő gombot a kezelőpanelen.

## Több oldal nyomtatása egy lapra (Windows)

1. A szoftveralkalmazásban válassza a **Nyomtatás** lehetőséget.
2. A nyomtatók listájáról válassza ki a nyomtatót, majd kattintson a **Tulajdonságok** vagy **Beállítások** gombra a nyomtató-illesztőprogram megnyitásához.

---

 **MEGJEGYZÉS:** A gomb neve a különböző szoftveres programokban eltérő lehet.

 **MEGJEGYZÉS:** A funkcióknak a Windows 8 vagy 8.1 kezdőképernyőjén található alkalmazásból való eléréséhez válassza ki az **Eszközök**, majd a **Nyomtatás** lehetőséget, végül pedig a nyomtatót.


---


3. Kattintson az **Utómunka** fülre.
4. Válassza ki az **Oldalak laponként** legördülő menüből az egy lapra nyomtatni kívánt oldalak számát.
5. Válassza ki a megfelelő opciókat az **Oldalszegély nyomtatása**, az **Oldalsorrend**, illetve a **Tájolás** beállításához. Az **OK** gombra kattintva zárja be a **Dokumentum tulajdonságai** párbeszédpanelét.
6. A **Nyomtatás** párbeszédpanelen kattintson a **Nyomtatás** gombra a feladat kinyomtatásához.

## A papírtípus kiválasztása (Windows)

1. A szoftveralkalmazásban válassza a **Nyomtatás** lehetőséget.
2. A nyomtatók listájáról válassza ki a nyomtatót, majd kattintson a **Tulajdonságok** vagy **Beállítások** gombra a nyomtató-illesztőprogram megnyitásához.

---

 **MEGJEGYZÉS:** A gomb neve a különböző szoftveres programokban eltérő lehet.

 **MEGJEGYZÉS:** A funkcióknak a Windows 8 vagy 8.1 kezdőképernyőjén található alkalmazásból való eléréséhez válassza ki az **Eszközök**, majd a **Nyomtatás** lehetőséget, végül pedig a nyomtatót.

---

3. Kattintson a **Papír/minőség** lapra.
4. A **Papírtípus** legördülő listán válassza ki a **További...** opciót.
5. Jelenítse meg a **A típus** lista opcióit.
6. Jelenítse meg azt a papírtípus-kategóriát, amelyik leginkább megfelel a használni kívánt papírnak.
7. Jelölje ki a használt papír típusának megfelelő beállítást, majd kattintson az **OK** elemre.
8. Az **OK** gombra kattintva zárja be a **Dokumentum tulajdonságai** párbeszédpanelét. A **Nyomtatás** párbeszédpanelen kattintson a **Nyomtatás** gombra a feladat kinyomtatásához.  
  
Ha a tálcát konfigurálni kell, a tálca beállítására felszólító üzenet jelenik meg a nyomtató kezelőpaneljén.
9. Töltse be a tálcába a megadott típusú és méretű papírt, majd zárja vissza a tálcát.
10. Érintse meg az **OK** gombot a megállapított méret és típus elfogadásához, vagy érintse meg a **Módosítás** gombot más papírméret vagy -típus választásához.
11. Válassza ki a megfelelő méretet és típust, majd érintse meg az **OK** gombot.

## További nyomtatási feladatok

Folytassa a következő címen: [www.hp.com/support/colorljM652](http://www.hp.com/support/colorljM652) or [www.hp.com/support/colorljM653](http://www.hp.com/support/colorljM653).

Tájékoztatót talál a különleges nyomtatási feladatokról is, mint például:

- Nyomtatási parancsikonok vagy előzetes beállítások létrehozása és használata
- Papírméret kiválasztása vagy egyedi papírméret használata
- Oldal tájolásának kiválasztása
- Füzet készítése
- Dokumentum méretének beállítása adott papírmérethez
- A dokumentum első, illetve utolsó oldalának nyomtatása különböző papírra
- Vízjelek nyomtatása a dokumentumra


# Nyomtatási feladatok (OS X)

## A nyomtatás (OS X)

A következő eljárás ismerteti az OS X rendszeren történő alapvető nyomtatási folyamatot.

1. Válassza a **Fájl** menü **Nyomtatás** parancsát.
2. Válassza ki a nyomtatót.
3. Kattintson a **Részletek megjelenítése** vagy a **Példányok és oldalak** elemre, majd válassza az egyéb menüket a nyomtatási beállítások módosításához.

---


 **MEGJEGYZÉS:** Az elem neve a különböző szoftveres programokban eltérő lehet.

---

4. Kattintson a **Nyomtatás** gombra.

## Automatikus kétoldalas nyomtatás (OS X)

---


 **MEGJEGYZÉS:** Az alábbi információk azokra a nyomtatókra vonatkoznak, amelyek rendelkeznek automatikus duplex egységgel.

 **MEGJEGYZÉS:** Ez a funkció a HP nyomtató-illesztőprogram telepítésekor érhető el. Az AirPrint használatakor lehetséges, hogy nem érhető el.

---

1. Válassza a **Fájl** menü **Nyomtatás** parancsát.
2. Válassza ki a nyomtatót.
3. Kattintson a **Részletek megjelenítése** vagy a **Példányok és oldalak** elemre, majd az **Elrendezés** menüre.

---

 **MEGJEGYZÉS:** Az elem neve a különböző szoftveres programokban eltérő lehet.

---

4. A **Kétoldalas** legördülő menüben válassza ki a kívánt kötési beállítást.
5. Kattintson a **Nyomtatás** gombra.

## Nyomtatás mindkét oldalra kézi átfordítással (OS X)


---

 **MEGJEGYZÉS:** Ez a funkció a HP nyomtató-illesztőprogram telepítésekor érhető el. Az AirPrint használatakor lehetséges, hogy nem érhető el.

---

1. Válassza a **Fájl** menü **Nyomtatás** parancsát.
2. Válassza ki a nyomtatót.
3. Kattintson a **Részletek megjelenítése** vagy a **Példányok és oldalak** elemre, majd a **Kézi kétoldalas** menüre.

---

 **MEGJEGYZÉS:** Az elem neve a különböző szoftveres programokban eltérő lehet.

---

4. Kattintson a **Kézi kétoldalas** mezőre, és jelöljön ki egy kötési lehetőséget.
5. Kattintson a **Nyomtatás** gombra.
6. Menjen a nyomtatóhoz, és távolítsa el az 1. tálcában lévő üres papírokat.

7. Vegye ki a kinyomtatott köteget a kimeneti tálcából, és helyezze a már nyomtatott oldalával lefelé az adagolótálcába.
8. Ha a rendszer kéri, a folytatáshoz érintse meg a megfelelő gombot a kezelőpanelen.

## Több oldal nyomtatása egy lapra (OS X)

1. Válassza a **Fájl** menü **Nyomtatás** parancsát.
2. Válassza ki a nyomtatót.
3. Kattintson a **Részletek megjelenítése** vagy a **Példányok és oldalak** elemre, majd az **Elrendezés** menüre.



**MEGJEGYZÉS:** Az elem neve a különböző szoftveres programokban eltérő lehet.

4. Adja meg az **Oldalak száma laponként** legördülő menüben, hogy hány oldalt szeretne nyomtatni az egyes lapokra.
5. Az **Elrendezés iránya** részben adja meg az oldalak sorrendjét és elrendezési módját a lapon.
6. A **Szegélyek** menüben jelölje ki a lapon az egyes oldalak köré nyomtatandó szegély típusát.
7. Kattintson a **Nyomtatás** gombra.

## Papírtípus kiválasztása (OS X)

1. Válassza a **Fájl** menü **Nyomtatás** parancsát.
2. Válassza ki a nyomtatót.
3. Kattintson a **Részletek megjelenítése** vagy a **Példányok és oldalak** elemre, majd az **Adathordozó és minőség** menüre, vagy a **Papír/minőség** menüre.



**MEGJEGYZÉS:** Az elem neve a különböző szoftveres programokban eltérő lehet.

4. Válasszon az **Adathordozó és minőség** vagy a **Papír/minőség** lehetőségek közül.



**MEGJEGYZÉS:** A lista a rendelkezésre álló beállítási lehetőségek legteljesebb választékát tartalmazza. Egyes beállítások nem érhetők el minden nyomtatón.

- **Adathordozó típusa:** Válassza ki a nyomtatási feladatnak megfelelő papírtípus szerinti lehetőséget.
  - **Nyomtatási minőség:** Válassza ki a nyomtatási feladatnak megfelelő felbontási szintet.
  - **Szálltól szelig való nyomtatás:** Válassza ezt a lehetőséget, ha a lapszélekhez közel szeretne nyomtatni.
  - **EconoMode:** Válassza ezt a lehetőséget a festékkel való takarékoskodás érdekében a dokumentumok piszkozatainak nyomtatásakor.
5. Kattintson a **Nyomtatás** gombra.

## További nyomtatási feladatok

Folytassa a következő címen: [www.hp.com/support/colorljM652](http://www.hp.com/support/colorljM652) or [www.hp.com/support/colorljM653](http://www.hp.com/support/colorljM653).

Tájékoztatót talál a különleges nyomtatási feladatokról is, mint például:



- Nyomtatási parancsikonok vagy előzetes beállítások létrehozása és használata
- Papírméret kiválasztása vagy egyedi papírméret használata
- Oldal tájolásának kiválasztása
- Füzet készítése
- Dokumentum méretének beállítása adott papírmérethez
- A dokumentum első, illetve utolsó oldalának nyomtatása különböző papírra
- Vízjelek nyomtatása a dokumentumra

# Nyomtatási feladatok tárolása a nyomtatón későbbi nyomtatáshoz vagy magánjellegű nyomtatáshoz


## Bevezetés

Az alábbi tudnivalók a nyomtatón tárolt dokumentumok létrehozási és nyomtatási eljárásairól tartalmaznak információkat. Ezek a feladatok kinyomtathatók egy későbbi időpontban, illetve magánjellegű nyomtatás keretében.


- [Tárolt feladat létrehozása \(Windows\)](#)
- [Tárolt feladat létrehozása \(OS X\)](#)
- [Tárolt feladat nyomtatása](#)
- [Tárolt feladat törlése](#)
- [Adatküldés a nyomtatóra feladatelszámolás céljából](#)


## Tárolt feladat létrehozása (Windows)

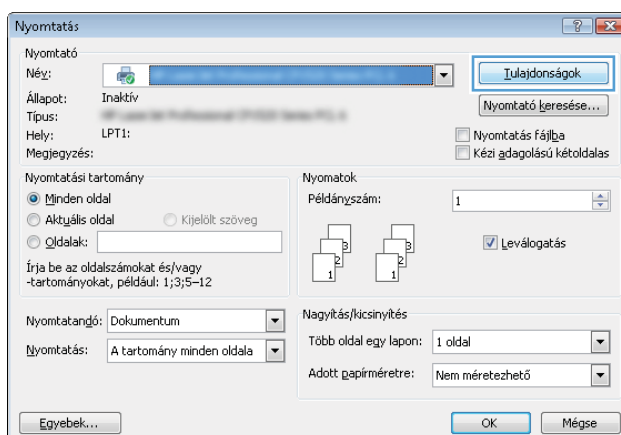
Tároljon feladatokat a nyomtatón magánjellegű vagy késleltetett nyomtatáshoz.

 **MEGJEGYZÉS:** Az Ön nyomtató-illesztőprogramjának megjelenése eltérhet az itt bemutatott ábrától, de a lépések megegyeznek.

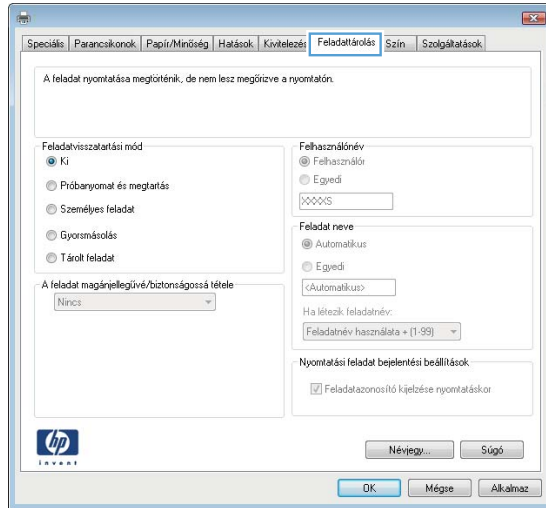
1. A szoftveralkalmazásban válassza a **Nyomtatás** lehetőséget.
2. Válassza ki a nyomtatót a nyomtatók listájáról, majd válassza a **Tulajdonságok** vagy a **Beállítások** elemet (a név a különböző szoftveres programokban eltérő lehet).

 **MEGJEGYZÉS:** A gomb neve a különböző szoftveres programokban eltérő lehet.

 **MEGJEGYZÉS:** A funkcióknak a Windows 8 vagy 8.1 kezdőképernyőjén található alkalmazásból való eléréséhez válassza ki az **Eszközök**, majd a **Nyomtatás** lehetőséget, végül pedig a nyomtatót.



3. Kattintson a **Feladattárolás** fülre.



4. Válassza a **Feladattárolási mód** lehetőséget.

- **Próbanyomat és megtartás:** Nyomtasson ki egy példányt a termékből, olvassa át, majd nyomtasson további példányokat.
- **Személyes feladat:** A feladat addig nem lesz kinyomtatva, amíg erre utasítást nem ad a kezelőpanelen keresztül. Ebben a feladattárolási módban választhat az **A feladat magánjellegűvé/ biztonságossá tétele** beállítások közül. Ha PIN-kódot rendel a feladathoz, azt meg kell adnia a kezelőpanelen. Ha titkosítja a feladatot, adja meg a megnyitáshoz szükséges jelszót a kezelőpanelen. A rendszer nyomtatás után törli a feladatot a nyomtató memóriájából, és a feladat adatai elvesznek, ha megszűnik a készülék tápellátása.
- **Gyorsmásolás:** A másolási feladatot a kívánt számú példányban kinyomtathatja, és a nyomtató memóriájába is elmentheti későbbi nyomtatás céljából.
- **Tárolt feladat:** Ha a feladatot elmenti a nyomtatón, azt később más felhasználók is bármikor kinyomtathatják. Ebben a feladattárolási módban választhat az **A feladat magánjellegűvé/ biztonságossá tétele** beállítások közül. Ha PIN-kódot rendel a feladathoz, a nyomtatást végző személynek meg kell adnia a kódot a kezelőpanelen. Ha titkosítja a feladatot, a nyomtatást végző személynek meg kell adnia a jelszót a kezelőpanelen.

5. Ha egyedi felhasználói nevet vagy feladatnevet szeretne használni, kattintson az **Egyedi** gombra, majd adja meg a felhasználói nevet, illetve a feladat nevét.

Válassza ki a használni kívánt opciót arra az esetre, ha már egy másik tárolt feladat rendelkezik ezzel a névvel:

- **Használja a feladatnevet + (1-99):** A feladat nevének végére fűzzön egyedi azonosítószámot.
- **Meglévő fájl cseréje:** A meglévő tárolt feladatot írja felül az újjal.

6. Az **OK** gombra kattintva zárja be a **Dokumentum tulajdonságai** párbeszédpanelét. A **Nyomtatás** párbeszédpanelen kattintson a **Nyomtatás** gombra a feladat kinyomtatásához.

7. A feladat nyomtatásával kapcsolatos tudnivalóért lásd a „Tárolt feladat nyomtatása” témakört.

## Tárolt feladat létrehozása (OS X)

Tároljon feladatokat a nyomtatón magánjellegű vagy késleltetett nyomtatáshoz.

1. Válassza a **Fájl** menü **Nyomtatás** parancsát.
2. A **Nyomtató** menüben válassza ki a nyomtatót.
3. Alapértelmezés szerint a nyomtató-illesztőprogram a **Példányok és oldalak** menüt jeleníti meg. Nyissa meg a menük legördülő listáját, majd kattintson a **Feladattárolás** menüre.
4. A **Mód** legördülő listájában válassza ki a tárolt feladat típusát.
  - **Próbanyomat és megtartás:** Nyomtasson ki egy példányt a termékből, olvassa át, majd nyomtasson további példányokat.
  - **Személyes feladat:** A feladat csak akkor lesz kinyomtatva, ha egy felhasználó a nyomtató vezérlőpultján kéri azt. Ha személyes azonosítószám (PIN-kód) tartozik a feladathoz, azt meg kell adnia a kezelőpanelen. A rendszer nyomtatás után törli a feladatot a nyomtató memóriájából, és a feladat adatai elvesznek, ha megszűnik a készülék tápellátása.
  - **Gyorsmásolás:** A másolási feladatot a kívánt számú példányban kinyomtathatja, és a nyomtató memóriájába is elmentheti, hogy később újra kinyomtathassa.
  - **Tárolt feladat:** Ha a feladatot elmenti a nyomtatón, azt később más felhasználók is bármikor kinyomtathatják. Ha a feladat személyes azonosítószámmal (PIN-kóddal) rendelkezik, a nyomtatást végző személynek meg kell adnia a kódot a kezelőpanelen.
5. Ha egyedi felhasználói nevet vagy feladatnevet szeretne használni, kattintson az **Egyedi** gombra, majd adja meg a felhasználói nevet, illetve a feladat nevét.

Válassza ki a használni kívánt opciót arra az esetre, ha már egy másik tárolt feladat rendelkezik ezzel a névvel.

  - **Használja a feladatnevet + (1-99):** A feladat nevének végére fűzzön egyedi azonosítószámot.
  - **Meglévő fájl cseréje:** A meglévő tárolt feladatot írja felül az újjal.
6. Ha a 3. lépésben a **Tárolt feladat** vagy a **Személyes feladat** lehetőséget választotta, a feladatot PIN-kóddal védheti. Adjon meg egy négyjegyű számot a **Nyomtatás PIN-kóddal** mezőben. Amikor más felhasználók megpróbálják kinyomtatni ezt a feladatot, a nyomtató ezt a PIN-kódot fogja kérni tőlük.
7. A feladat feldolgozásához kattintson a **Nyomtatás** gombra.

## Tárolt feladat nyomtatása

A nyomtató memóriájában tárolt feladatot a következőképpen nyomtathatja ki.


1. A nyomtató kezelőpaneljének kezdőképernyőjén válassza a **Nyomtatás** lehetőséget.
2. Válassza ki a **Nyomtatás feladattárból** lehetőséget.
3. Válassza ki a **Kiválasztás** lehetőséget, majd válassza ki a tárolt feladat mappájának nevét.
4. Adja meg a feladat nevét. Ha a feladat magánjellegű vagy titkosított, írja be a PIN kódot vagy a jelszót.
5. A példányszám megadásához jelölje ki a példányszám mezőt a képernyő bal alsó sarkában. A billentyűzettel adja meg a nyomtatni kívánt példányszámot.
6. A feladat kinyomtatásához válassza a **Nyomtatás** gombot.

## Tárolt feladat törlése

Ha új feladat kerül tárolásra a nyomtató memóriájában, a nyomtató minden azonos felhasználó- és feladatnévvel rendelkező korábbi feladatot felülír. Ha már nincs olyan feladat, amelynek felhasználói és feladatneve ugyanaz, és további helyre van szükség, a nyomtató más tárolt feladatokat is törölhet, kezdve a legrégebbivel. A nyomtatón tárolni kívánt feladatok számának módosításához hajtva végre az alábbi műveletet:

1. A nyomtató kezelőpaneljének kezdőképernyőjén nyissa meg a [Beállítások](#) menüt.
2. Nyissa meg a következő menüket:
  - [Másolás/Nyomtatás](#) vagy [Nyomtatás](#)
  - [Tárolt feladatok kezelése](#)
  - [Átmeneti feladat tárolási korlát](#)
3. A billentyűzettel adja meg a tárolni kívánt feladatok számát.
4. A beállítás mentéséhez válassza ki a [Kész](#) elemet.

A nyomtató memóriájában tárolt feladatot a következőképpen törölheti.

1. A nyomtató kezelőpaneljének kezdőképernyőjén válassza a [Nyomtatás](#) lehetőséget.
2. Válassza ki a [Nyomtatás tárolt feladatokból](#) lehetőséget.
3. Válassza ki a [Kiválasztás](#) lehetőséget, majd válassza ki a tárolt feladat mappájának nevét.
4. Adja meg a feladat nevét. Ha a feladat magánjellegű vagy titkosított, írja be a PIN kódot vagy a jelszót.
5. Válassza ki a Kuka  ikont a feladat törléséhez.

## Adatküldés a nyomtatóra feladatelszámolás céljából

A meghajtókról a klienseszközre (pl. számítógép) küldött nyomtatási feladatok személyes azonosításra alkalmas információkat küldhetnek a HP nyomtató és képkezelő eszközökre. Ezek az információk - nem kizárólagosan - tartalmazhatják azt a felhasználónevet és ügyfélnevet, ahonnan a feladat származott, és ezek az információk feladat-nyilvántartás céljából felhasználhatók, amennyiben a nyomtatóeszköz rendszergazdája úgy dönt. Feladattárolás funkció használatakor ugyanezek az információk a nyomtatóeszköz tárolóeszközén (pl. lemezmeghajtón) található feladattal együtt is tárolásra kerülhetnek.

# Mobil nyomtatás

## Bevezetés

A HP számos mobil és ePrint megoldást kínál a laptopról, táblagépről, okostelefonról, illetve más mobil eszközről HP-nyomtatóra történő egyszerű nyomtatás lehetővé tételére. A teljes lista megtekintéséhez és a legjobb megoldás kiválasztásához lásd: [www.hp.com/go/LaserJetMobilePrinting](http://www.hp.com/go/LaserJetMobilePrinting).



**MEGJEGYZÉS:** Frissítse a nyomtató firmware-ét az összes mobilnyomtatási és ePrint funkció támogatásának biztosításához.

- [Wireless Direct nyomtatás és NFC nyomtatás](#)
- [HP ePrint e-mailen keresztül](#)
- [HP ePrint szoftver](#)
- [AirPrint](#)
- [Android beágyazott nyomtatás](#)

## Wireless Direct nyomtatás és NFC nyomtatás

A HP Wireless Direct (vezeték nélküli közvetlen) nyomtatást és NFC (Near Field Communication - kis hatótávolságú kommunikációs) nyomtatást kínál a támogatott HP Jetdirect 3000w NFC-vel, illetve vezeték nélküli tartozékkal rendelkező nyomtatók esetében. Ez a tartozék külön vásárolható meg a hardver beillesztésére szolgáló rekeszrel (HIP) rendelkező HP LaserJet nyomtatókhoz.

A Wireless Direct nyomtatás és az NFC-vel történő nyomtatás lehetővé teszi a Wi-Fi kapcsolatra képes (mobil)eszközök számára, hogy vezeték nélküli útválasztó használata nélkül, közvetlenül a nyomtatóhoz csatlakozzanak vezeték nélküli hálózati kapcsolattal.

A nyomtatót nem kell csatlakoztatni a hálózathoz ennek a mobil, számítógéptől független nyomtatásnak a működéséhez.





A Wireless Direct nyomtatási funkcióval a következő eszközökről nyomtathat vezeték nélkül:

- Apple AirPrint funkciót vagy HP ePrint alkalmazást futtató iPhone, iPad vagy iPod touch eszközök
- HP ePrint alkalmazást vagy Android beépített nyomtatási megoldást támogató Android mobilkészülékek
- HP ePrint szoftvert használó számítógépek és Mac eszközök

A vezeték nélküli nyomtatással kapcsolatos további információkért látogasson el a következő helyre: [www.hp.com/go/wirelessprinting](http://www.hp.com/go/wirelessprinting).

Az NFC és a Wireless Direct nyomtatás funkcióit a nyomtató kezelőpaneljén lehet engedélyezni, illetve letiltani.

1. A nyomtató kezelőpaneljének kezdőképernyőjén nyissa meg a **Beállítások** menüt.
2. Nyissa meg a következő menüket:
  - [Hálózatkezelés](#)
  - [Wireless Direct](#)
  - [Állapot](#)
3. Válassza a **Be** lehetőséget, majd válassza az **OK** gombot a vezeték nélküli nyomtatás engedélyezéséhez.

 **MEGJEGYZÉS:** Azokban a környezetekben, ahol ugyanazon nyomtató több típusa van telepítve, hasznos lehet minden nyomtatóhoz egyedi Wireless Direct nevet beállítani a HP vezeték nélküli közvetlen nyomtatás egyszerűbb nyomtató-azonosítása érdekében. A vezeték nélküli hálózati nevek (pl. Wireless, WiFi Direct stb.) az információs képernyőn állnak rendelkezésre az Információk  ikon kiválasztásával, majd pedig a Hálózat  ikon vagy a Vezeték nélküli  ikon kiválasztásával.

Az alábbi eljárást követve módosíthatja a nyomtató Wireless Direct nevét:

1. A nyomtató kezelőpaneljének kezdőképernyőjén nyissa meg a **Beállítások** menüt.
2. Nyissa meg a következő menüket:
  - **Hálózatkezelés**
  - **Wireless Direct**
  - **Wireless Direct név**
3. A billentyűzet segítségével módosítsa a nevet a **Wireless Direct név** szövegmezőben. Válassza az **OK** lehetőséget.

## HP ePrint e-mailen keresztül

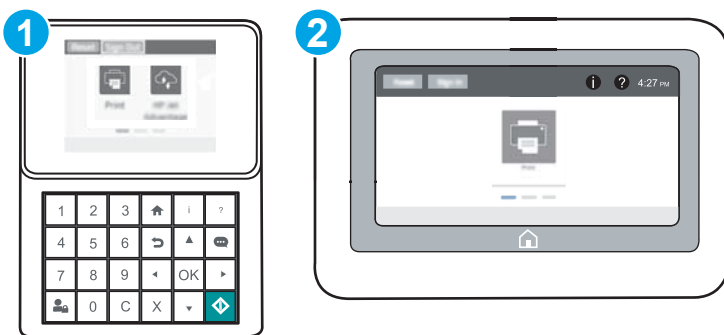
A HP ePrint segítségével úgy nyomtathatja ki a dokumentumokat, hogy e-mail mellékletben elküldi őket a nyomtató e-mail címére bármilyen, e-mail küldésre alkalmas eszközről.

A HP ePrint használatához a nyomtatónak eleget kell tennie az alábbi követelményeknek:

- A nyomtatónak csatlakoznia kell egy vezetékes vagy vezeték nélküli hálózathoz, és rendelkeznie kell interneteléréssel.
- A HP webszolgáltatásokat engedélyezni kell a nyomtatón, és a nyomtatót regisztrálni kell a HP Connected szolgáltatásra.

Engedélyezze a HP webszolgáltatásokat, és regisztráljon a HP Connected funkcióra a következő lépésekkel:



 **MEGJEGYZÉS:** A lépések a kezelőpanel típusától függően változnak.





1 Billentyűzettel rendelkező kezelőpanel

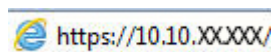
2 Érintőképernyős kezelőpanel


1. Nyissa meg a HP beépített webszerver (EWS) lapot:

- a. **Billentyűzettel rendelkező kezelőpanelek:** A nyomtató kezelőpaneljén nyomja meg az  gombot, majd a nyílbillentyűk használatával válassza ki az Ethernet  menüt. Nyomja meg az **OK** gombot a menü megnyitáshoz és az IP-cím vagy gazdagépnév megjelenítéséhez.

**Érintőképernyős kezelőpanelek:** Érintse meg a nyomtató kezelőpaneljén az  gombot, majd érintse meg a Hálózat  ikont az IP-cím vagy a gazdagépnév megjelenítéséhez.

- b. Nyisson meg egy webböngészőt, és írja be a címsorába az IP-címet vagy a gazdagép nevét pontosan úgy, ahogyan a nyomtató kezelőpaneljén látható. Nyomja le a számítógép billentyűzetének **Enter** billentyűjét. Megnyílik a beágyazott webkiszolgáló.



 **MEGJEGYZÉS:** Ha a webböngészőben megjelenik egy üzenet, mely arra figyelmeztet, hogy a webhely elérése nem feltétlenül biztonságos, válassza a folytatás lehetőségét. A webhely elérése nem károsítja a számítógépet.

2. Kattintson a **HP webszolgáltatások** fülre.
3. Válassza a Webszolgáltatások engedélyezésére szolgáló lehetőséget.

 **MEGJEGYZÉS:** A webes szolgáltatások engedélyezése percekig is eltarthat.

4. HP ePrint fiók létrehozásához látogasson el a [www.hpconnected.com](http://www.hpconnected.com) címre, és hajtsa végre a beállítási lépéseket.

## HP ePrint szoftver

A HP ePrint szoftverrel egyszerű a nyomtatás Windows vagy Mac rendszerű asztali számítógépről vagy laptopról bármilyen HP ePrint-kompatibilis nyomtatóra. Ezzel a szoftverrel könnyedén megtalálhatja a HP Connected fiókhoz társított HP ePrint-kompatibilis nyomtatókat. A HP célnyomtató lehet az irodában vagy a világ egy távoli pontján.

- **Windows:** A szoftver telepítése után válassza az alkalmazásban a **Nyomtatás** lehetőséget, majd válassza a telepített nyomtatók listájában a **HP ePrint** lehetőséget. A nyomtatási beállítások konfigurálásához kattintson a **Tulajdonságok** gombra.
- **OS X:** A szoftvertelepítést követően válassza ki a **Fájl**, majd a **Nyomtatás** elemet, végül a **PDF** elem melletti nyilat (az illesztőprogram képernyőjén balra alul). Válassza a **HP ePrint** elemet.


Windows operációs rendszer esetében a HP ePrint szoftver a hálózathoz (LAN vagy WAN) csatlakozó helyi nyomtatókról, támogatott UPD PostScript® termékek segítségével történő nyomtatást is támogatja.

Windows és OS X rendszerből is lehetséges az IPP nyomtatás LAN vagy WAN hálózatra csatlakozó, az ePCL használatát támogató termékekre.


A Windows és OS X is támogatja a PDF-dokumentumok nyomtatását nyilvános nyomtatási helyekre, valamint a HP ePrint e-mailen és felhőalapú technológián keresztül történő használatát.

Az illesztőprogramokat és a további információkat a [www.hp.com/go/eprintsoftware](http://www.hp.com/go/eprintsoftware) címen találja.

 **MEGJEGYZÉS:** Windows esetében a HP ePrint szoftver nyomtatási illesztőprogram neve HP ePrint + JetAdvantage.

 **MEGJEGYZÉS:** A HP ePrint szoftver technikai értelemben véve nem nyomtató-illesztőprogram, hanem egy OS X számítógépekhez készült PDF-segédprogram.



 **MEGJEGYZÉS:** A HP ePrint szoftver nem támogatja az USB-s nyomtatást.

---

## AirPrint

Az Apple AirPrint szolgáltatáson keresztüli közvetlen nyomtatás iOS és OS X 10.7 Lion vagy újabb verziójú Mac számítógépek esetében támogatott. Az AirPrint szolgáltatással közvetlenül nyomtathat a nyomtatóval iPad, iPhone (3GS vagy újabb) vagy iPod touch (harmadik generációs vagy újabb) eszközről az alábbi mobil alkalmazásokban:

- Mail
- Photos
- Safari
- iBooks
- Más gyártótól származó alkalmazások

Az AirPrint használatához a nyomtatónak és az Apple-eszköznek ugyanarra a hálózatra (alhálózatra) kell csatlakoznia. Az AirPrint használatával, illetve az AirPrint szolgáltatással kompatibilis HP-nyomtatókkal kapcsolatban a [www.hp.com/go/LaserJetMobilePrinting](http://www.hp.com/go/LaserJetMobilePrinting) webhelyen található további információ.

 **MEGJEGYZÉS:** Az AirPrint USB-kapcsolaton keresztüli használata előtt ellenőrizze a verziószámot. Az 1.3-as, illetve régebbi AirPrint verziók nem támogatják az USB-kapcsolatot.

---

## Android beágyazott nyomtatás

A HP beépített nyomtatási megoldása Android és Kindle készülékek számára lehetővé teszi, hogy a vezeték nélküli hálózaton vagy vezeték nélküli tartományban lévő mobil készülékek Wi-Fi Direct nyomtatáshoz automatikusan megtalálják a HP-nyomtatót és nyomtassanak róla.

A nyomtatónak és az Android készüléknek ugyanahhoz a hálózathoz (alhálózathoz) kell csatlakoznia.

A nyomtatómegoldás az operációs rendszer többféle változatába is be van építve.

 **MEGJEGYZÉS:** Ha a nyomtatás nem elérhető a készülékén, látogasson el a [Google Play > Android alkalmazások](#) oldalra, és telepítse a HP Print bővítményt.

---

Az Android beágyazott nyomtatás használatára és a támogatott Android készülékekre vonatkozó további információkat ezen a weboldalon találja: [www.hp.com/go/LaserJetMobilePrinting](http://www.hp.com/go/LaserJetMobilePrinting).

# Nyomtatás USB-portról

## Bevezetés

Ez a nyomtató a könnyen hozzáférhető USB-portról történő nyomtatást is támogatja, így gyorsan nyomtathat ki fájlokat anélkül, hogy számítógépről kellene elküldenie őket. A nyomtatóhoz szabványos USB flash meghajtók csatlakoztathatók a kezelőpanel melletti USB-porton keresztül. A következő fájltypusokat támogatja:

- .pdf
- .prn
- .pcl
- .ps
- .cht

## USB-port engedélyezése nyomtatásra

Az USB-port alapértelmezés szerint le van tiltva. A funkció használata előtt engedélyezze az USB-portot. A port engedélyezéséhez hajtsa végre az alábbi módszerek valamelyikét:

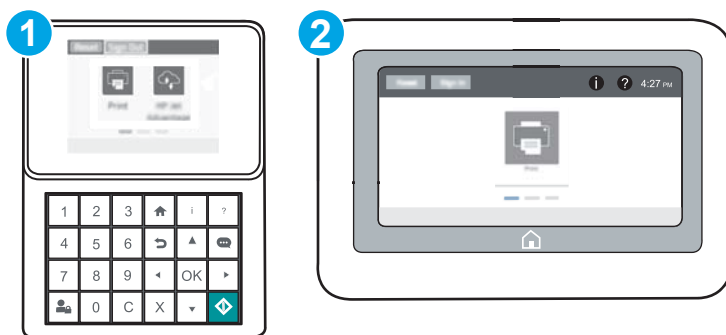
### 1. módszer: Az USB-port engedélyezése a nyomtató kezelőpanel-menüiről

1. A nyomtató kezelőpaneljének kezdőképernyőjén nyissa meg a **Beállítások** menüt.
2. Nyissa meg a következő menüket:
  - **USB-beállítások**
  - **USB-meghajtóról történő nyomtatás beállításai**
  - **USB-meghajtóról történő nyomtatás engedélyezése**
3. Válassza a **Bekapcsolva** lehetőséget.

### 2. módszer: Az USB-port engedélyezése a HP beágyazott webszerverről (csak hálózathoz csatlakoztatott nyomtatók esetében)





**MEGJEGYZÉS:** A lépések a kezelőpanel típusától függően változnak.



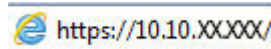
1	Billentyűzettel rendelkező kezelőpanel
2	Érintőképernyős kezelőpanel


1. Nyissa meg a HP beépített webszervert (EWS):

- a. **Billentyűzettel rendelkező kezelőpanelek:** A nyomtató kezelőpaneljén nyomja meg az **i** gombot, majd a nyílbillentyűk használatával válassza ki az Ethernet  menüt. Nyomja meg az **OK** gombot a menü megnyitásához és az IP-cím vagy gazdagépnév megjelenítéséhez.

**Érintőképernyős kezelőpanelek:** Érintse meg a nyomtató kezelőpaneljén az **i** gombot, majd érintse meg a Hálózat  ikont az IP-cím vagy a gazdagépnév megjelenítéséhez.

- b. Nyisson meg egy webböngészőt, és írja be a címsorába az IP-címet vagy a gazdagép nevét pontosan úgy, ahogyan a nyomtató kezelőpaneljén látható. Nyomja le a számítógép billentyűzetének **Enter** billentyűjét. Megnyílik a beágyazott webkiszolgáló.



 **MEGJEGYZÉS:** Ha a webböngészőben megjelenik egy üzenet, mely arra figyelmeztet, hogy a webhely elérése nem feltétlenül biztonságos, válassza a folytatás lehetőséget. A webhely elérése nem károsítja a számítógépet.

2. Nyissa meg a **Másolás/nyomtatás** lapot.
3. A képernyő bal oldalán kattintson a **Megnyitás USB-eszközzel beállítása** elemre.
4. Jelölje be a **Megnyitás USB-eszközzel engedélyezése** jelölőnégyzetet.
5. Kattintson az **Alkalmaz** gombra.


## USB-dokumentumok nyomtatása

1. Helyezze az USB flash meghajtót a könnyen elérhető USB portba.

 **MEGJEGYZÉS:** Előfordulhat, hogy a port fedéllel rendelkezik. Egyes nyomtatók esetében a fedelet fel lehet nyitni. Más nyomtatók esetében a fedelet teljesen ki kell húzni az eltávolításához.

2. A nyomtató kezelőpaneljének kezdőképernyőjén válassza a **Nyomtatás** lehetőséget.
3. Válassza a **Nyomtatás USB-meghajtóról** lehetőséget.
4. Válassza a **Kiválasztás** elemet, majd válassza ki a nyomtatni kívánt dokumentum nevét. Válassza a **Kiválasztás** elemet.

 **MEGJEGYZÉS:** Lehet, hogy a dokumentum egy mappában van. Szükség esetén nyissa meg a mappákat.

5. A példányszám megadásához érintse meg a példányszám mezőt a képernyő bal alsó sarkában. A billentyűzettel adja meg a nyomtatni kívánt példányszámot.
6. A dokumentum kinyomtatásához nyomja meg a Start  gombot, vagy érintse meg a **Nyomtatás** elemet.



---

## 5 A nyomtató kezelése

- [Haladó szintű konfigurálás a HP beágyazott webszerver \(EWS\) segítségével](#)
- [IP hálózati beállítások konfigurálása](#)
- [A nyomtató biztonsági funkciói](#)
- [Energiamegtakarítási beállítások](#)
- [HP Web Jetadmin](#)
- [Szoftver- és firmware-frissítések](#)

### További tudnivalók:

Az alábbi információk a megjelenés idején helyesek voltak. A legfrissebb információkat lásd: [www.hp.com/support/colorljM652](http://www.hp.com/support/colorljM652) or [www.hp.com/support/colorljM653](http://www.hp.com/support/colorljM653).

A HP mindenre kiterjedő nyomtatósúgója az alábbi információkat tartalmazza:

- Telepítés és konfigurálás
- Tanulás és használat
- Hibaelhárítás
- Szoftver- és firmware-frissítések letöltése
- Csatlakozás a támogatási fórumokhoz
- Garanciális és szabályzati információk keresése

# Haladó szintű konfigurálás a HP beágyazott webszerver (EWS) segítségével

- [Bevezetés](#)
- [A HP beépített webszerver \(EWS\) elérése](#)
- [A HP beépített webszerver funkciói](#)

## Bevezetés

A HP beágyazott webszerver segítségével a nyomtató kezelőpanelje helyett a számítógépről is vezérelheti a nyomtatási funkciókat.

- Nyomtatóállapot-információk megtekintése
- A fogyóeszközök hátralevő élettartamának meghatározása és új fogyóeszközök rendelése.
- Tálcakonfigurációk megtekintése és módosítása
- A nyomtató-kezelőpanel menükonfigurációjának megtekintése és módosítása
- Belső oldalak megtekintése és nyomtatása
- Értesítés fogadása a nyomtató és a kellékek eseményeiről
- A hálózati konfiguráció megtekintése és módosítása.

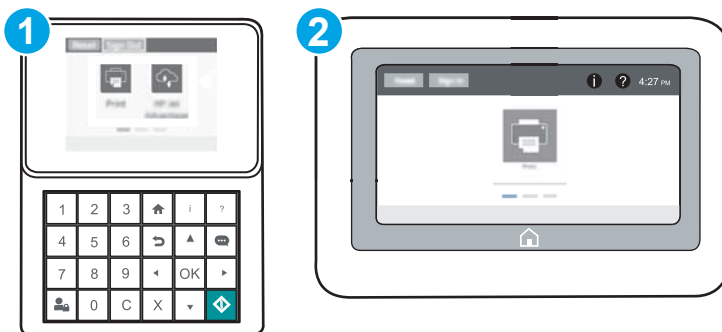
A HP beágyazott webszerver csak IP alapú hálózatokra csatlakoztatott nyomtató esetén működik. A HP beágyazott webszerver nem támogatja az IPX alapú nyomtató-csatlakoztatást. A HP beágyazott webszerver megnyitásához és használatához nincs szükség internet-hozzáférésre.

Ha a nyomtató csatlakoztatva van a hálózathoz, automatikusan elérhető a HP beágyazott webszerver.



 **MEGJEGYZÉS:** A HP beépített webszerver nem elérhető a hálózati tűzfalon keresztül.



## A HP beépített webszerver (EWS) elérése

 **MEGJEGYZÉS:** A lépések a kezelőpanel típusától függően változnak.




- 1 Billentyűzettel rendelkező kezelőpanel
- 2 Érintőképernyős kezelőpanel

1. **Billentyűzettel rendelkező kezelőpanelek:** A nyomtató kezelőpaneljén nyomja meg az  gombot, majd a nyílbillentyűk használatával válassza ki az Ethernet  menüt. Nyomja meg az **OK** gombot a menü megnyitásához és az IP-cím vagy gazdagépnév megjelenítéséhez.

**Érintőképernyős kezelőpanelek:** Érintse meg a nyomtató kezelőpaneljén az  gombot, majd érintse meg a Hálózat  ikont az IP-cím vagy a gazdagépnév megjelenítéséhez.

2. Nyisson meg egy webböngészőt, és írja be a címsorába az IP-címet vagy a gazdagép nevét pontosan úgy, ahogyan a nyomtató kezelőpaneljén látható. Nyomja le a számítógép billentyűzetének **Enter** billentyűjét. Megnyílik a beágyazott webkiszolgáló.

 <https://10.10.XX.XXX/>

 **MEGJEGYZÉS:** Ha a webböngészőben megjelenik egy üzenet, mely arra figyelmeztet, hogy a webhely elérése nem feltétlenül biztonságos, válassza a folytatás lehetőségét. A webhely elérése nem károsítja a számítógépet.

A HP beépített webszerver csak akkor használható, ha a böngésző eleget tesz az alábbi követelményeknek:

#### Windows® 7

- Internet Explorer (8.x verzió vagy újabb)
- Google Chrome (34.x verzió vagy újabb)
- Firefox (20.x verzió vagy újabb)

#### Windows® 8 verzió vagy újabb

- Internet Explorer (9.x verzió vagy újabb)
- Google Chrome (34.x verzió vagy újabb)
- Firefox (20.x verzió vagy újabb)

#### OS X

- Safari (5.x verzió vagy újabb)
- Google Chrome (34.x verzió vagy újabb)

#### Linux

- Google Chrome (34.x verzió vagy újabb)
- Firefox (20.x verzió vagy újabb)

## A HP beépített webszerver funkciói

- [Információ lap](#)
- [Általános lap](#)
- [Nyomtatás lap](#)
- [Hibaelhárítás lap](#)
- [Biztonság lap](#)

- [HP webszolgáltatások lap](#)
- [Hálózatkezelés lap](#)
- [Egyéb hivatkozások lista](#)

## Információ lap

5-1. táblázat: HP beépített webszerver Információ lap

Menü	Leírás
Készülékállapot	Megjeleníti a nyomtató állapotát és a HP kellékek hátralévő becsült élettartalmát. Az oldal az egyes tálcákhoz beállított papírtípusokat és -méreteket is ismerteti. Ha módosítani szeretné az alapértelmezett beállításokat, kattintson a <b>Beállítások módosítása</b> hivatkozásra.
Feladatnapló	Összegzést jelenít meg a nyomtató által feldolgozott összes feladatról.
Konfigurációs lap	Megjeleníti a konfigurációs oldal adatait.
Kellékállapot oldal	Megmutatja a nyomtató kellekeinek állapotát.
Eseménynapló-oldal	Megjeleníti a nyomtató eseményeinek és hibáinak listáját. A (minden HP beágyazott webkiszolgáló oldal <b>Egyéb hivatkozások</b> területén található) <b>HP Instant Support</b> hivatkozás segítségével dinamikus weboldalakhoz csatlakozhat, amelyek segítenek a felmerülő problémák megoldásában. Ezek az oldalak megjelenítik a nyomtatóhoz elérhető kiegészítő szolgáltatásokat is.
Használati oldal	Megjeleníti a nyomtató által kinyomtatott oldalak teljes, valamint méretekre, típusokra és papírnymtatási útvonalra lebontott számát.
Készülékinformációk	Megjeleníti a nyomtató hálózati nevét, címét és modelladatait. Ezen bejegyzések testreszabásához kattintson az <b>Általános</b> lap <b>Eszközadatok</b> elemére.
Kezelőpult pillanatfelvétel	A kezelőpanel kijelzőjén jelenleg látható kép megjelenítése.
Nyomtatás	Töltsön fel egy nyomtatásra kész fájlt a számítógépről a fájl nyomtatásához. A nyomtató az alapértelmezett nyomtatási beállításokat használja a fájl nyomtatásához.
Nyomtatható jelentések és oldalak	A nyomtató belső jelentéseit és oldalait sorolja fel. Jelöljön ki egy vagy több nyomtatni vagy megjeleníteni kívánt elemet.
Nyílt forráskódú licenck	Megjelenít egy összefoglalót a nyomtatóval használható, nyílt forráskódú szoftverprogramok licenceiről.

## Általános lap

5-2. táblázat: HP beépített webszerver Általános lap

Menü	Leírás
Riasztások	E-mail riasztások beállítása a nyomtatóval és a kellekekkel kapcsolatos eseményekre vonatkozóan.
Kezelőpanel Adminisztráció menüje	Az <b>Adminisztráció</b> menü szerkezetét mutatja a kezelőpanelen.  <b>MEGJEGYZÉS:</b> Ezen a képernyőn módosíthatja a beállításokat, de a HP beépített webszerver az <b>Adminisztráció</b> menüben elérhető beállításoknál sokkal részletesebb beállítási lehetőségeket kínál.
Általános beállítások	Beállíthatja, hogy a nyomtató hogyan kezelje az esetleges papírelakadásokat, és hogy a nyomtató kezelőpaneljéről elindított másolási feladatok elsőbbséget élvezzenek-e a nyomtatási feladatokkal szemben.



5-2. táblázat: HP beépített webszerver Általános lap (folytatás)

Menü	Leírás
Automatikus küldés	A nyomtató beállítása oly módon, hogy az a konfigurációval és a kellekkel kapcsolatos adatokat tartalmazó, automatikus e-maileket küldjön megadott e-mail címekre.
Egyéb hivatkozások szerkesztése	Más webhelyekre mutató hivatkozások felvétele és módosítása lehetséges itt. Ez a hivatkozás a HP beágyazott webkiszolgáló oldalainak lábléc területén jelenik meg.
Rendelési információ	Itt adhatja meg a pótnyomtatókazetták rendelésével kapcsolatos információkat. Ezek az információk a fogyóeszközök állapotáról szóló oldalon jelennek meg.
Készülékinformációk	Itt nevet adhat a nyomtatónak, és azonosítószámot rendelhet hozzá. Adja meg a nyomtatóért elsődlegesen felelős személy nevét, aki tájékoztatást kap majd a nyomtatóról.
Nyelv	Megadható, hogy milyen nyelven jelenjen meg a HP beépített webszerverre vonatkozó információ.
Dátum-/időbeállítások	A dátum és idő beállítása, vagy a készülék szinkronizálása a hálózati időszerverrel.
Energiabeállítások	Beállíthatja vagy módosíthatja a nyomtató feléledési idejét, elalvási idejét és alvaskésleltetési idejét. Különböző ütemezést adhat meg a hét egyes napjaira és az ünnepnapokra.  Beállíthatja, hogy az alvó módban lévő nyomtatót milyen műveletekkel lehessen aktiválni.
Biztonsági mentés és visszaállítás	A nyomtató és a felhasználó adatait tartalmazó biztonsági mentési fájl készíthet. Szükség esetén a fájl segítségével az összes adatot visszaállíthatja a nyomtatón.
Gyári beállítások visszaállítása	Visszaállíthatja a nyomtatóbeállításokat a gyári alapértékekre.
Megoldástelepítő	Harmadik féltől származó szoftvercsomagok telepítése, amelyek a nyomtató funkcióinak bővítésére vagy módosítására szolgálnak.
Firmware-frissítés	Letöltheti és telepítheti a nyomtatóhoz tartozó firmware-frissítő fájlokat.
Kvóta és statisztikai szolgáltatások	Csatlakozási információkat biztosít a külső gyártótól származó feladatstatisztikai szolgáltatásokról.

## Nyomtatás lap

5-3. táblázat: HP beépített webszerver Nyomtatás lap

Menü	Leírás
USB-meghajtóról történő nyomtatás beállításai	A <b>Nyomtatás USB-tárolóról</b> menü kezelőpanelen történő megjelenítését engedélyezi vagy tiltja le.
Tárolt feladatok kezelése	Engedélyezheti vagy letilthatja a feladatok nyomtató-memóriában történő tárolását.  Beállítja a feladattárolási lehetőségeket.
Alapért. nyomtatási beállítások	A nyomtatási feladatok alapértelmezett opcióinak konfigurálása.
Papírtípus beállítása	Hatálytalanítja a gyári alapértelmezett mód beállításait, ha a nyomtatási minőséggel kapcsolatos problémák merülnek fel egy bizonyos papírtípus használatakor.
Színes letiltása	A színes nyomtatás engedélyezése vagy letiltása.
(Csak színes nyomtatók esetén)	Engedélyeket határoz meg az egyéni felhasználók, illetve az adott szoftveralkalmazásokból küldött feladatok számára.
PCL és PostScript beállítások	Az összes nyomtatási feladat PCL és PostScript beállításainak konfigurálása.

### 5-3. táblázat: HP beépített webszerver Nyomatás lap (folytatás)

Menü	Leírás
Nyomatási minőség	Nyomatási minőség beállításainak konfigurálása, beleértve az alábbiakat: <ul style="list-style-type: none"><li>• Általános nyomtatási minőséggel kapcsolatos beállítások</li><li>• Alapértelmezett színbeállítások</li><li>• Alapértelmezett kép regisztrációs beállításai</li><li>• Automatikus érzékelés beállításai</li><li>• Alapértelmezett papírtípusok</li><li>• Alapértelmezett optimalizációs beállítások</li></ul>
Kellékek kezelése	Annak beállítása, hogy hogyan viselkedjen a nyomtató, amikor a kellékek elérik a nagyon alacsony szintet.
Tálcák kezelése	A papírtálcák beállításainak konfigurálása.

## Hibaelhárítás lap

### 5-4. táblázat: HP beépített webszerver Hibaelhárítás lap

Menü	Leírás
Általános hibaelhárítás	Számos, a nyomtatóval kapcsolatos problémák megoldását megkönnyítő jelentés és teszt közül választhat.
On-line súgó	A HP felhőalapú online súgójához való csatlakozás a nyomtatási problémák hibaelhárítása érdekében.
Diagnosztikai adatok lekérése	A nyomtatóadatokat fájlba exportálhatja, ami a részletes hibaelemzés során lehet hasznos. <b>MEGJEGYZÉS:</b> Ez az elem csak akkor áll rendelkezésre, ha a <b>Biztonság</b> lapon meg van adva rendszergazdai jelszó.
Kalibrálás/tisztítás (Csak színes nyomtatók esetén)	Az automatikus tisztítás engedélyezése, a tisztítólap létrehozása és kinyomtatása, vagy a nyomtató különböző módokon történő azonnali kalibrálása.
Firmware-frissítés	Letöltheti és telepítheti a nyomtatóhoz tartozó firmware-frissítő fájlokat.
Gyári beállítások visszaállítása	Visszaállíthatja a nyomtatóbeállításokat a gyári alapértékekre.

## Biztonság lap

5-5. táblázat: HP beépített webszerver Biztonság lap

Menü	Leírás
Általános biztonság	Általános biztonsági beállítások, beleértve az alábbiakat: <ul style="list-style-type: none"><li>• Rendszergazdai jelszó megadása a nyomtató egyes funkcióinak korlátozásához.</li><li>• PjL-jelszó beállítása a PjL-parancsok feldolgozásához.</li><li>• A fájlrendszer elérési útvonalának és a firmware-frissítés védelmének beállítása.</li><li>• A kezelőpanel vagy a formázó USB-portjának engedélyezése vagy letiltása közvetlenül számítógépről kezdeményezett nyomtatáshoz.</li><li>• A biztonsági beállítások állapotának megtekintése.</li></ul>
Fiók házirendje	A rendszergazdai fiók beállításainak engedélyezése.
Hozzáférés-vezérlés	Hozzáférés beállítása a nyomtató funkcióihoz egyes személyek vagy csoportok esetében, illetve az egyének nyomtatóba történő bejelentkezési módjának kiválasztása.
Tárolt adatok védelme	A nyomtató belső merevlemezének beállítása és kezelése. A nyomtató merevlemezén tárolt feladatok beállításainak módosítása.
Tanúsítványok kezelése	Biztonsági tanúsítványok telepítése és kezelése a nyomtató és a hálózat eléréséhez.
Webszolgáltatás biztonsága	A nyomtató-erőforrásokhoz való hozzáférés engedélyezése más tartományok weboldalai számára. Ha egy oldalt sem ad hozzá a listához, az összes oldal megbízható lesz.
Önteszt	Annak ellenőrzése, hogy a biztonsági funkciók a várt rendszerparamétereknek megfelelően futnak-e.

## HP webszolgáltatások lap

A **HP webszolgáltatások** lap használatával konfigurálhatja és engedélyezheti a HP webszolgáltatásokat a nyomtatóhoz. A HP ePrint funkció használatához engedélyeznie kell a HP webszolgáltatásokat.

5-6. táblázat: HP webszolgáltatások lap, HP beágyazott webszerver

Menü	Leírás
Webszolgáltatások beállítása	Csatlakoztassa a nyomtatót a HP Connected szolgáltatáshoz az interneten a HP webszolgáltatások engedélyezésével.
Webes proxy	Proxyszerver beállítása, ha problémák merülnek fel a HP webszolgáltatások engedélyezésekor vagy a nyomtató internetcsatlakozásakor.
HP JetAdvantage	A nyomtató funkcióinak bővítésével kapcsolatos megoldások keresése

## Hálózatkezelés lap

A **Hálózatkezelés** lap az IP-alapú hálózathoz való csatlakozás során a nyomtató hálózati beállításainak megadására és védelmére szolgál. Ez a lap nem jelenik meg, ha a nyomtató más típusú hálózathoz csatlakozik.

## 5-7. táblázat: HP beépített webszerver Hálózatkezelés lap

Menü	Leírás
<b>Konfiguráció</b>	
<b>Wireless Direct</b>	<p>A Wireless Direct nyomtatás beállítása olyan nyomtatókon, melyek beépített Wireless Direct nyomtatás funkcióval vagy vezeték nélküli tartozékkal rendelkeznek.</p> <p><b>MEGJEGYZÉS:</b> Az elérhető konfigurációs opciók a nyomtatókiszolgáló-modelltől függenek.</p>
<b>TCP/IP-beállítások</b>	<p>TCP/IP beállítások konfigurálása IPv4 és IPv6 hálózatokhoz.</p> <p><b>MEGJEGYZÉS:</b> Az elérhető konfigurációs opciók a nyomtatószerver-modelltől függenek.</p>
<b>A hálózat beállításai</b>	<p>IPX/SPX, AppleTalk, DLC/LLC és SNMP beállítások konfigurálása a nyomtatószerver-modelltől függően.</p>
<b>Egyéb beállítások</b>	<p>A nyomtatószerver által támogatott általános nyomtatási protokollok és szolgáltatások konfigurálása. Az elérhető lehetőségek a nyomtatószerver-modelltől függően eltérőek lehetnek, de az alábbiakat tartalmazhatják: firmware-frissítés, LPD-sorok, USB-beállítások, támogatási információk és frissítési gyakoriság.</p>
<b>AirPrint</b>	<p>Hálózati nyomtatás engedélyezése, beállítása vagy letiltása az Apple-támogatott nyomtatókról.</p>
<b>Válasszon nyelvet</b>	<p>A HP beágyazott webkiszolgáló által megjelenített nyelv módosítása. Ez az oldal abban az esetben jelenik meg, ha a weboldalak több nyelvet is támogatnak. A támogatott nyelvek a böngésző nyelvi beállításaiban is kiválaszthatók.</p>
<b>Google Cloud Print</b>	
<b>Beállítás</b>	<p>A Google Cloud Print beállítások megadása.</p>
<b>Webes proxy</b>	<p>A proxybeállítások konfigurálása.</p>
<b>Biztonság</b>	
<b>Settings (Beállítások)</b>	<p>A jelenlegi biztonsági beállítások megtekintése és visszaállítása a gyári alapértelmezett értékekre.</p> <p>Biztonsági beállítások konfigurálása a biztonsági konfigurációs varázsló használatával.</p> <p><b>MEGJEGYZÉS:</b> Ne használja a biztonsági konfigurációs varázslót a hálózatkezelési alkalmazásokat használó biztonsági beállítások, pl. HP Web Jetadmin konfigurálásához.</p>
<b>Engedélyezés</b>	<p>Konfigurációkezelés és nyomtatóhasználat vezérlése, beleértve az alábbiakat:</p> <ul style="list-style-type: none"><li>• Rendszergazdai jelszó beállítása vagy módosítása a konfigurációs paraméterek hozzáférhetőségének szabályozására.</li><li>• Digitális tanúsítványok kérése, telepítése és kezelése a HP Jetdirect nyomtatószerveren.</li><li>• Az állomások hozzáféréseinek korlátozása a nyomtatóhoz hozzáférés-vezérlési lista (ACL) segítségével (csak az IPv4 hálózatokon kiválasztott nyomtatószerverek esetében).</li></ul>
<b>Biztonságos kommunikáció</b>	<p>A biztonsági beállítások konfigurálása.</p>

## 5-7. táblázat: HP beépített webszerver Hálózatkezelés lap (folytatás)

Menü	Leírás
Felügyeleti protokollok	A nyomtató biztonsági protokolljainak konfigurálása és kezelése, beleértve az alábbiakat: <ul style="list-style-type: none"><li>A HP beágyazott webkiszolgáló biztonságkezelési szintjének meghatározása, valamint a HTTP és HTTPS forgalom szabályozása.</li><li>Az SNMP (egyszerű hálózatkezelő protokoll) működésének konfigurálása. Az SNMP v1/v2c és az SNMP v3 ügynökök engedélyezése vagy letiltása a nyomtatókiszolgálón.</li><li>Az esetlegesen nem biztonságos protokollokon keresztüli hozzáférés szabályozása, mint például nyomtatási protokollok, nyomtatási szolgáltatások, felfedezőprotokollok, névfeloldási szolgáltatások és konfigurációkezelési protokollok.</li></ul>
802.1X hitelesítés	A 802.1X hitelesítési beállítások konfigurálása a Jetdirect nyomtatószerveren a hálózati ügyfélhitelesítéshez, valamint a 802.1X hitelesítési beállítások visszaállítása a gyári alapértelmezett értékekre. <b>VIGYÁZAT!</b> A 802.1X hitelesítési beállítások módosításakor megszakadhat a kapcsolat. A nyomtató újbóli csatlakozásához a nyomtatószerver gyári alapértelmezett értékekre való visszaállítására és a nyomtató újbóli telepítésére lehet szükség.
IPsec/Firewall	Tűzfal-házirend vagy IPsec/Firewall házirend megtekintése vagy konfigurálása.
Értesítési ügynök	HP eszköz értesítési ügynök engedélyezése vagy letiltása, konfigurációs kiszolgáló beállítása, valamint kölcsönös hitelesítés konfigurálása tanúsítványok használatával.
Diagnosztika	
Hálózati statisztika	A HP Jetdirect nyomtatószerveren összegyűjtött és tárolt hálózati statisztikai adatok megjelenítése.
Protokollinformáció	A HP Jetdirect nyomtatószerver hálózati konfigurációs beállításainak listája az egyes protokollok számára.
Konfigurációs lap	A HP Jetdirect konfigurációs oldalának megjelenítése az állapot- és konfigurációs adatokkal.

## Egyéb hivatkozások lista



**MEGJEGYZÉS:** A HP beágyazott webkiszolgáló lánblécén megjelenő hivatkozások konfigurálása az **Egyéb hivatkozások szerkesztése** menü használatával az **Általános** lapon. Az alapértelmezett hivatkozások a következők:

## 5-8. táblázat: HP beépített webszerver Egyéb hivatkozások lista

Menü	Leírás
Terméktámogatás	A nyomtató támogatási oldalának elérése, ahol számos témakörrel kapcsolatban kereshet információkat.
Kellékek vásárlása	Kapcsolódás a HP SureSupply webhelyhez, ahol tájékozódhat az eredeti HP kellékek – például tonerkazetták és papírok – beszerzési lehetőségeiről.
HP Instant Support	Kapcsolódás a HP webhelyéhez a nyomtatóval kapcsolatban felmerült problémák megoldása érdekében.

## IP hálózati beállítások konfigurálása

- [Nyomtatómegosztásra vonatkozó nyilatkozat](#)
- [Hálózati beállítások megtekintése és módosítása](#)
- [A nyomtató átnevezése a hálózaton](#)
- [IPv4 TCP/IP-paraméterek kézi beállítása a kezelőpanelen](#)
- [IPv6 TCP/IP-paraméterek kézi beállítása a kezelőpanelen](#)
- [Kapcsolati sebesség és duplex beállítások](#)

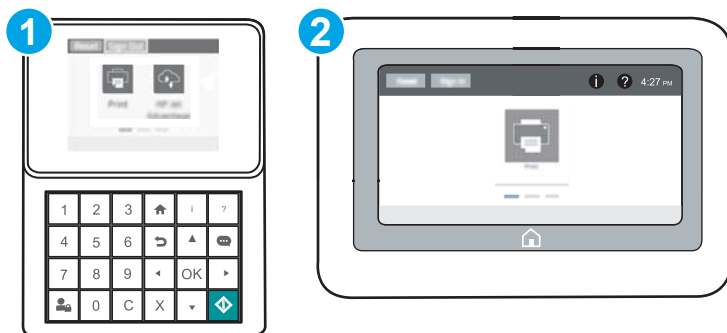
### Nyomtatómegosztásra vonatkozó nyilatkozat

A HP nem támogatja az egyenrangú hálózati működést, mivel ezt a szolgáltatást a Microsoft operációs rendszerek biztosítják, nem pedig a HP nyomtató-illesztőprogramok. Keresse fel a Microsoft webhelyét a [www.microsoft.com](http://www.microsoft.com) címen.

### Hálózati beállítások megtekintése és módosítása


A HP beépített webszerver segítségével megtekintheti vagy módosíthatja az IP-konfigurációs beállításokat.


 **MEGJEGYZÉS:** A lépések a kezelőpanel típusától függően változnak.



- 1 Billentyűzettel rendelkező kezelőpanel
- 2 Érintőképernyős kezelőpanel


#### 1. Nyissa meg a HP beépített webszervert (EWS):

- Billentyűzettel rendelkező kezelőpanelek:** A nyomtató kezelőpaneljén nyomja meg az **i** gombot, majd a nyílbillentyűk használatával válassza ki az Ethernet  menüt. Nyomja meg az **OK** gombot a menü megnyitásához és az IP-cím vagy gazdagépnév megjelenítéséhez.

**Érintőképernyős kezelőpanelek:** Érintse meg a nyomtató kezelőpaneljén az **i** gombot, majd érintse meg a Hálózat  ikont az IP-cím vagy a gazdagépnév megjelenítéséhez.

- b. Nyisson meg egy webböngészőt, és írja be a címsorába az IP-címet vagy a gazdagép nevét pontosan úgy, ahogyan a nyomtató kezelőpaneljén látható. Nyomja le a számítógép billentyűzetének **Enter** billentyűjét. Megnyílik a beágyazott webkiszolgáló.

 <https://10.10.XX.XXX/>

 **MEGJEGYZÉS:** Ha a webböngészőben megjelenik egy üzenet, mely arra figyelmeztet, hogy a webhely elérése nem feltétlenül biztonságos, válassza a folytatás lehetőséget. A webhely elérése nem károsítja a számítógépet.

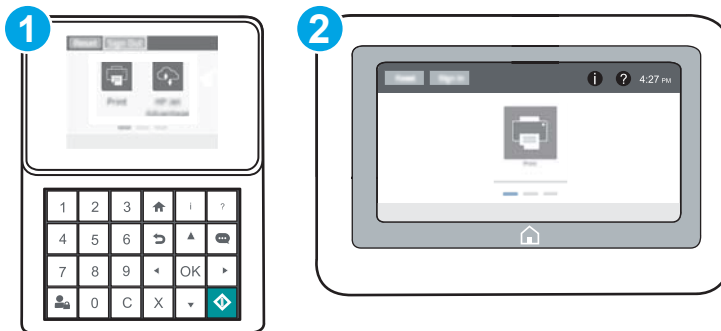
2. Kattintson a **Hálózatkezelés** fülre, hogy hozzájusson a hálózati információhoz. Szükség szerint módosítsa a beállításokat.

## A nyomtató átnevezése a hálózaton


A nyomtató egyedi azonosíthatósága érdekében valamelyik hálózaton való átnevezéséhez használja a HP beágyazott webszervert.


1. Nyissa meg a HP beépített webszervert (EWS):

 **MEGJEGYZÉS:** A lépések a kezelőpanel típusától függően változnak.

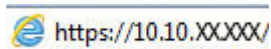



- 1 Billentyűzettel rendelkező kezelőpanel  
2 Érintőképernyős kezelőpanel

- a. **Billentyűzettel rendelkező kezelőpanelek:** A nyomtató kezelőpaneljén nyomja meg az **i** gombot, majd a nyílbillentyűk használatával válassza ki az Ethernet  menüt. Nyomja meg az **OK** gombot a menü megnyitásához és az IP-cím vagy gazdagépnév megjelenítéséhez.


**Érintőképernyős kezelőpanelek:** Érintse meg a nyomtató kezelőpaneljén az **i** gombot, majd érintse meg a Hálózat  ikont az IP-cím vagy a gazdagépnév megjelenítéséhez.

- b. Nyisson meg egy webböngészőt, és írja be a címsorába az IP-címet vagy a gazdagép nevét pontosan úgy, ahogyan a nyomtató kezelőpaneljén látható. Nyomja le a számítógép billentyűzetének **Enter** billentyűjét. Megnyílik a beágyazott webkiszolgáló.



 **MEGJEGYZÉS:** Ha a webböngészőben megjelenik egy üzenet, mely arra figyelmeztet, hogy a webhely elérése nem feltétlenül biztonságos, válassza a folytatás lehetőségét. A webhely elérése nem károsítja a számítógépet.

2. Kattintson az **Általános** fülre.
3. Az alapértelmezett nyomtatónév az **Eszközadatok** oldal **Eszköznév** mezőjében olvasható. Ezt a nevet módosíthatja a nyomtató egyedi azonosítása érdekében.

 **MEGJEGYZÉS:** A lap többi mezőjének kitöltése opcionális.

4. A módosítások mentéséhez kattintson az **Alkalmaz** gombra.

## IPv4 TCP/IP-paraméterek kézi beállítása a kezelőpanelen

A kezelőpanel **Beállítások** menüjének segítségével kézzel állíthatja be az IPv4-címet, az alhálózati maszkot és az alapértelmezett átjárót.

1. A nyomtató kezelőpaneljének kezdőképernyőjén nyissa meg a **Beállítások** menüt.
2. Nyissa meg a következő menüket:
  - **Hálózatkezelés**
  - **Ethernet**
  - **TCP/IP**
  - **IPV 4 beállítások**
  - **Konfigurációs mód**
3. Válassza a **Kézi** lehetőséget, majd a **Mentés** gombot.
4. Nyissa meg a **Manuális beállítások** menüt.
5. Válassza ki az **IP-cím**, **Alhálózati maszk** vagy **Alapértelmezett átjáró** lehetőséget.
6. A numerikus billentyűzet használatával gépelje be a kívánt számot a mezőbe, majd nyomja meg vagy érintse meg az **OK** gombot.

Ezt a lépést minden mező esetében ismételje meg, majd válassza ki a **Mentés** gombot.

## IPv6 TCP/IP-paraméterek kézi beállítása a kezelőpanelen


A kezelőpanel **Beállítások** menüjének segítségével kézzel beállíthatja az IPv6-alapú címekeket.

1. A nyomtató kezelőpaneljének kezdőképernyőjén nyissa meg a **Beállítások** menüt.
2. A manuális konfigurálás engedélyezéséhez nyissa meg a következő menüket:




- [Hálózatkezelés](#)
  - [Ethernet](#)
  - [TCP/IP](#)
  - [IPV6-beállítások](#)
3. Válassza ki az [Engedélyezés](#), majd a [Be](#) elemet.
  4. A cím beállításához nyissa meg a [Cím](#) menüt, majd érintse meg a mezőt a billentyűzet megnyitásához.
  5. A numerikus billentyűzet használatával gépelje be a kívánt számot a mezőbe, majd nyomja meg vagy érintse meg az [OK](#) gombot.
  6. Válassza a [Mentés](#) elemet.

## Kapcsolati sebesség és duplex beállítások

 **MEGJEGYZÉS:** Ez az információ csak Ethernet-hálózatokra érvényes. Nem vonatkozik vezeték nélküli hálózatokra.

A nyomtatószervert a kapcsolati sebességének és kommunikációs módjának illeszkednie kell a hálózati hubhoz. A legtöbb helyzetben automatikus módban kell hagyni a nyomtatót. A kapcsolódási sebesség és a duplex beállítások hibás módosításai miatt előfordulhat, hogy a nyomtató nem tud kommunikálni más hálózati eszközökkel. Ha módosításokat szeretne végezni, használja a nyomtató kezelőpaneljét.

 **MEGJEGYZÉS:** A nyomtató beállításának egyeznie kell a hálózati eszköz beállításával (hálózati hub, switch, átjáró, útválasztó vagy számítógép).

 **MEGJEGYZÉS:** Ha ezeken a beállításokon változtat, az a nyomtató ki- majd visszakapcsolását okozza. Csak akkor módosítson, ha a nyomtató tétlen.

1. A nyomtató kezelőpaneljének kezdőképernyőjén nyissa meg a [Beállítások](#) menüt.
2. Nyissa meg a következő menüket:
  - [Hálózatkezelés](#)
  - [Ethernet](#)
  - [Kapcsolódási sebesség](#)
3. Válassza ki az alábbi lehetőségek egyikét:
  - [Automatikus](#): A nyomtatószervert automatikusan konfigurálja magát a hálózaton megengedett legnagyobb kapcsolati sebességre és kommunikációs módra.
  - [10T Fél](#): 10 Megabájt/másodperc (Mbps), félduplex működés
  - [10T Teljes](#): 10 Mbps, teljes duplex működés
  - [10T Auto](#): 10 Mb/s, automatikus duplex működés
  - [100TX Fél](#): 100 Mbps, félduplex működés
  - [100TX Teljes](#): 100 Mbps, teljes duplex működés

- [100TX Automat.](#): 100 Mb/s, automatikus duplex működés
  - [1000T Teljes](#): 1000 Mbps, teljes duplex működés
4. Válassza a [Mentés](#) elemet. A nyomtató kikapcsol, majd ismét bekapcsol.

# A nyomtató biztonsági funkciói

## Bevezetés

A nyomtató számos biztonsági funkciót tartalmaz, amelyekkel korlátozható a konfigurációs beállításokhoz hozzáférők személye, biztosíthatók az adatok, és megakadályozható az értékes hardver-összetevőkhöz való hozzáférés.

- [Biztonsági nyilatkozatok](#)
- [IP Security \(IP-biztonság\)](#)
- [Rendszergazdai jelszó hozzárendelése](#)
- [Titkosítás támogatása: HP nagy teljesítményű biztonságos merevlemezek](#)
- [A formázó zárolása](#)

## Biztonsági nyilatkozatok

A nyomtató támogatja azokat a biztonsági szabványokat és ajánlott protokollokat, amelyek segítenek a nyomtató biztonságának megőrzésében, a hálózaton található kritikus információk védelmében, valamint a nyomtató felügyeleti és karbantartási módjának egyszerűsítésében.

## IP Security (IP-biztonság)

Az IP Security (IPsec) olyan protokollkészlet, amely ellenőrzi a nyomtatóra irányuló és az onnan induló IP-alapú hálózati forgalmat. Az IPsec gazdagépek közötti hitelesítést, adatintegritást és a hálózati kommunikáció titkosítását biztosítja.

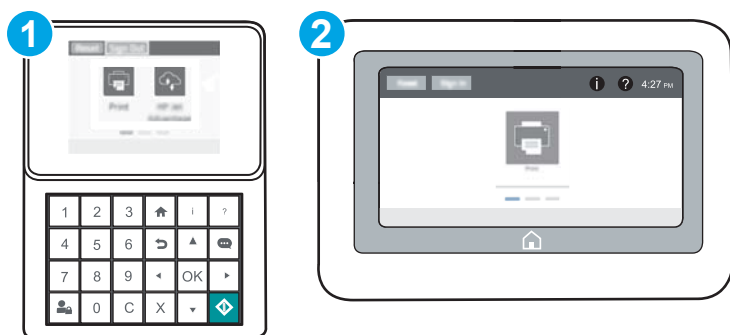
Olyan nyomtatók esetében, amelyek hálózatra csatlakoznak és rendelkeznek HP Jetdirect nyomtatószerverrel, a HP beágyazott webszerver **Hálózatkezelés** lapján konfigurálhatja az IPsec beállítást.

## Rendszergazdai jelszó hozzárendelése



A nyomtatóhoz és a HP beágyazott webszerverhez való hozzáféréshez jelöljön ki egy rendszergazdai jelszót, így a jogosulatlan felhasználók nem módosíthatják a nyomtató beállításait.



1. Nyissa meg a HP beépített webszervert (EWS):

 **MEGJEGYZÉS:** A lépések a kezelőpanel típusától függően változnak.





1	Billentyűzettel rendelkező kezelőpanel
2	Érintőképernyős kezelőpanel

- a. **Billentyűzettel rendelkező kezelőpanelek:** A nyomtató kezelőpaneljén nyomja meg az  gombot, majd a nyílbillentyűk használatával válassza ki az Ethernet  menüt. Nyomja meg az **OK** gombot a menü megnyitásához és az IP-cím vagy gazdagépnév megjelenítéséhez.

**Érintőképernyős kezelőpanelek:** Érintse meg a nyomtató kezelőpaneljén az  gombot, majd érintse meg a Hálózat  ikont az IP-cím vagy a gazdagépnév megjelenítéséhez.

- b. Nyisson meg egy webböngészőt, és írja be a címsorába az IP-címet vagy a gazdagép nevét pontosan úgy, ahogyan a nyomtató kezelőpaneljén látható. Nyomja le a számítógép billentyűzetének **Enter** billentyűjét. Megnyílik a beágyazott webszerver.


 <https://10.10.XX.XXX/>

 **MEGJEGYZÉS:** Ha a webböngészőben megjelenik egy üzenet, mely arra figyelmeztet, hogy a webhely elérése nem feltétlenül biztonságos, válassza a folytatás lehetőségét. A webhely elérése nem károsítja a számítógépet.

- Kattintson a **Biztonság** fülre.
- Nyissa meg az **Általános biztonság** menüt.
- A **Helyi rendszergazdai jelszó beállítása** területen írja be a jelszóval társítani kívánt nevet a **Felhasználónév** mezőbe.
- Írja be a jelszót az **Új jelszó** szövegmezőbe, majd írja be ismét a **Jelszó megerősítése** szövegmezőbe.

 **MEGJEGYZÉS:** Meglévő jelszó cseréje esetén először a meglévő jelszót írja be a **Régi jelszó** mezőbe.

- Kattintson az **Alkalmaz** gombra.

 **MEGJEGYZÉS:** Jegyezze fel a jelszót, és tegye el biztonságos helyre. A rendszergazdai jelszót nem lehet visszaállítani. Ha elvesztette vagy elfelejtette a rendszergazdai jelszót, a [support.hp.com](http://support.hp.com) oldalon vegye fel a kapcsolatot a HP Ügyféltámogatással a nyomtató teljes visszaállításával kapcsolatos segítségért.



A nyomtató kezelőpaneléről elérhető funkciók némelyike védetté tehető a jogosulatlan használattal szemben. Védett funkció esetén a nyomtató bejelentkezéshez köti a funkció használatát. Bejelentkezhet úgy is, hogy nem várja meg a figyelmeztetést, hanem kiválasztja a **Bejelentkezés** elemet a nyomtató kezdőképernyőjén.

A nyomtatóba történő bejelentkezéshez szükséges hitelesítő adatok jellemzően megegyeznek a hálózatba való bejelentkezéshez szükséges adatokkal. A hitelesítő adatokkal kapcsolatos kérdéseivel forduljon a nyomtató hálózati rendszergazdjához.

- Billentyűzettel rendelkező kezelőpanelek:** Nyomja meg a Bejelentkezés  gombot

**Érintőképernyős kezelőpanelek:** A nyomtató kezelőpaneljének kezdőképernyőjén válassza a **Bejelentkezés** lehetőséget.

- Kövesse a megjelenő utasításokat a hitelesítő adatok megadásához.

 **MEGJEGYZÉS:** A nyomtató biztonságos működésének biztosítása érdekében a készülék használatának befejezésekor nyomja meg a Kijelentkezés  gombot.

## Titkosítás támogatása: HP nagy teljesítményű biztonságos merevlemezek

A merevlemez hardveralapú titkosítást kínál, így az érzékeny adatok biztonságosan tárolhatók anélkül, hogy hatással lennének a nyomtató teljesítményére. Ez a merevlemez a legfrissebb Advanced Encryption Standard (AES) szabványt alkalmazza és számos időmegtakarítási szolgáltatást és robusztus funkciókat kínál.

A lemez konfigurálásához használja a HP beépített webszerver **Biztonság** menüjét.

## A formázó zárolása

A formázó rendelkezik egy nyílással, amely használható biztonsági kábel csatlakoztatásához. A formázó lezárása megakadályozza, hogy valaki értékes alkatrészeket vegyen ki belőle.

# Energiamegtakarítási beállítások

## Bevezetés

- [Készenléti állapot beállítása](#)
- [Az alvásidőzítő beállítása és a nyomtató konfigurálása 1 watt vagy annál kevesebb energia felhasználására](#)

## Készenléti állapot beállítása

A sebesség optimalizálása és a feladatok első oldalának gyorsabb kinyomtatása érdekében a nyomtató a feladatok nyomtatása között megőrzi a hőmérsékletét. Energiát takaríthat meg, ha úgy állítja be a nyomtatót, hogy lehűljön két feladat között.

1. A nyomtató kezelőpaneljének kezdőképernyőjén nyissa meg a [Beállítások](#) menüt.
2. Nyissa meg a következő menüket:
  - [Általános beállítások](#)
  - [Energiabeállítások](#)
  - [Készenléti állapot beállítások](#)
3. Az energiamegtakarítás érdekében igazítsa a csúszkát jobbra. A beállítás mentéséhez érintse meg a [Kész](#) gombot.

## Az alvásidőzítő beállítása és a nyomtató konfigurálása 1 watt vagy annál kevesebb energia felhasználására

Az alvó üzemmód beállításai meghatározzák a nyomtató fogyasztását, a feléledési/elalvási időt, valamint hogy a nyomtató milyen gyorsan lép alvó üzemmódba, és milyen gyorsan éled fel abból.

Annak beállítása érdekében, hogy a nyomtató 1 wattot vagy annál kevesebb energiát használjon fel alvó üzemmódban, adja meg az Alvó üzemmód tétlenség esetén és az Automatikus kikapcsolás elalvás után időbeállításait.


1. A nyomtató kezelőpaneljének kezdőképernyőjén nyissa meg a [Beállítások](#) menüt.
2. Nyissa meg a következő menüket:
  - [Általános beállítások](#)
  - [Energiabeállítások](#)
  - [Alvó üzemmód beállítások](#)
3. Válassza ki az [Alvó üzemmód tétlenség esetén](#) lehetőséget az alvó üzemmódba történő átállást megelőző tétlen időszak időtartamának (perc) megadásához. Adja meg a megfelelő időtartamot.



**MEGJEGYZÉS:** Az alvó módba lépés alapértelmezett várakozási ideje 0 perc. A nulla (0) azt jelzi, hogy a nyomtató kevesebb mint 1 perc alatt lép alvó üzemmódba.

4. Válassza ki az [Automatikus kikapcsolás elalvás után](#) lehetőséget, amennyiben a nyomtatót még inkább energiatakarékos üzemmódra szeretné állítani az alvó állapotot követően. Adja meg a megfelelő időtartamot.

---

 **MEGJEGYZÉS:** Alapértelmezés szerint a nyomtató minden műveletre felébredéssel reagál (az USB és Wi-Fi kapcsolattal összefüggő műveletek kivételével) automatikusan kikapcsolt állapot esetén, azonban be lehet állítani, hogy csak a tápkapcsoló gomb megnyomására ébredjen fel.

---

5. A beállítások mentéséhez válassza a **Kész** gombot.

## HP Web Jetadmin

A díjnyertes, iparágvezető HP Web Jetadmin eszköz a hálózati HP-eszközök – például nyomtatók, többfunkciós nyomtatók és digitális kézbesítők – széles körének hatékony kezelésére szolgál. Ez az integrált megoldás lehetővé teszi a nyomtatási és képfeldolgozási környezet távolból történő telepítését, felügyeletét, karbantartását, hibaelhárítását és védelmét, ami az időmegtakarítás, a költségek visszaszorítása és a befektetések értékének megőrzése révén végső soron az üzleti hatékonyság növelését eredményezi.

A HP rendszeres időközönként elérhetővé teszi a Web Jetadmin frissítéseit a nyomtató meghatározott funkcióinak támogatására. További információért látogasson el a [www.hp.com/go/webjetadmin](http://www.hp.com/go/webjetadmin) oldalra.



## Szoftver- és firmware-frissítések

A HP rendszeresen frissíti a nyomtató firmware-ében elérhető funkciókat. A legújabb funkciók által nyújtott előnyökért frissítse a nyomtató firmware-ét. A legújabb firmware-frissítés letölthető az Internetről:

Folytassa a következő címen: [www.hp.com/support/colorljM652](http://www.hp.com/support/colorljM652) or [www.hp.com/support/colorljM653](http://www.hp.com/support/colorljM653).  
Kattintson az **Illesztőprogramok és szoftver** elemre.



---

## 6 Hibaelhárítás

- [Ügyfélszolgálat](#)
- [A kezelőpanel súgója](#)
- [Gyári beállítások visszaállítása](#)
- [A nyomtató kezelőpaneljén megjelenik a „Kazetta festékszintje alacsony” vagy a „Kazetta festékszintje nagyon alacsony” üzenet](#)
- [A nyomtató nem húz be papírt a papírtálcáról, vagy hibásan tölti be a papírt](#)
- [Papírelakadások elhárítása](#)
- [A nyomtatási minőség javítása](#)
- [Képhibákat tartalmazó táblázat](#)
- [Vezetékes hálózati problémák megoldása](#)
- [Vezeték nélküli hálózati problémák megoldása](#)

### További tudnivalók:

Az alábbi információk a megjelenés idején helyesek voltak. A legfrissebb információkat lásd: [www.hp.com/support/colorljM652](http://www.hp.com/support/colorljM652) or [www.hp.com/support/colorljM653](http://www.hp.com/support/colorljM653).

A HP mindenre kiterjedő nyomtatósúgója az alábbi információkat tartalmazza:

- Telepítés és konfigurálás
- Tanulás és használat
- Hibaelhárítás
- Szoftver- és firmware-frissítések letöltése
- Csatlakozás a támogatási fórumokhoz
- Garanciális és szabályzati információk keresése

# Ügyfélszolgálat

---

Telefonos ügyfélszolgálat az Ön országában/térségében

Az országra/térségre vonatkozó telefonszámok a nyomtató dobozában mellékelt szórólapon, illetve a következő webhelyen található: [support.hp.com](http://support.hp.com).

Legyenek kéznél a következő adatok: nyomtató neve, sorozatszám, a vásárlás dátuma és a probléma leírása

---

24 órás internetes támogatás, valamint szoftver segédprogramok és illesztőprogramok letöltése

[www.hp.com/support/colorljM652](http://www.hp.com/support/colorljM652) or [www.hp.com/support/colorljM653](http://www.hp.com/support/colorljM653)

---

További HP javítási vagy karbantartási szerződések megrendelése

[www.hp.com/go/carepack](http://www.hp.com/go/carepack)


---

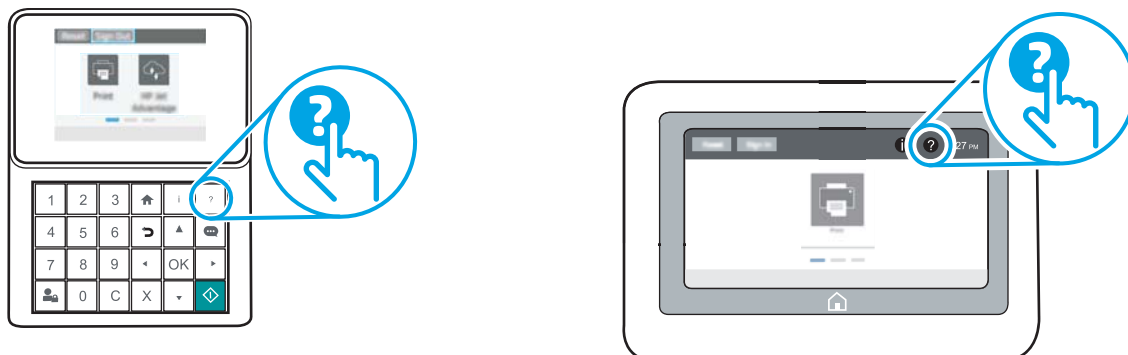
A nyomtató regisztrálása

[www.register.hp.com](http://www.register.hp.com)

---


## A kezelőpanel sűgőja

A nyomtatóhoz beépített sűgőrendszer tartozik, amely az egyes képernyők használatát ismerteti. A sűgő megnyitásához érintse meg a képernyő jobb felső sarkában lévő Sűgő  gombot.



Egyes képernyők esetében a Sűgő gomb egy globális menüt nyit meg, amelyben rákereshet adott témakörökre. A menűben található gombok megérintésével tallózhatsz a menűszerkezetben.


Egyes Sűgő képernyőkön animációk vezetnek végig az adott eljárásokon, például a papírelakadások megszüntetésén.

Ha a nyomtató hibát jelez vagy figyelmeztetést jelenít meg, a probléma leírását tartalmazó üzenet megnyitásához érintse meg a Sűgő  gombot. Az üzenet a probléma megoldásában segítő utasításokat is tartalmazza.

# Gyári beállítások visszaállítása

## Bevezetés

A nyomtató eredeti gyári beállításaira történő visszatéréshez alkalmazza az alábbi módszerek valamelyikét.


 **MEGJEGYZÉS:** A gyári beállítások visszaállítása a nyomtató-beállítások többségét a gyári alapértékekre állítja be. Néhány beállítás azonban nem módosul, pl. a nyelv, a dátum, az idő, és bizonyos hálózatkonfigurációs beállítások.

## Első módszer: Gyári alapbeállítások visszaállítása a nyomtató kezelőpaneljéről

1. A nyomtató kezelőpaneljének kezdőképernyőjén nyissa meg a **Beállítások** menüt.
2. Nyissa meg a következő menüket:
  - **Általános**
  - **Gyári beállítások visszaállítása**
3. Válassza a **Visszaállítás** lehetőséget.

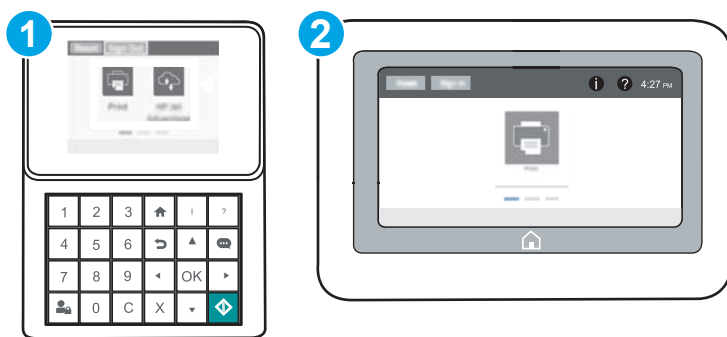
Megjelenik egy megerősítést kérő üzenet, mely arra figyelmeztet, hogy a visszaállítási művelet végrehajtása adatvesztéshez vezethet.

4. A folyamat végrehajtásához válassza a **Visszaállítás** gombot.

 **MEGJEGYZÉS:** A visszaállítási művelet befejeződését követően a nyomtató automatikusan újraindul.



## Második módszer: Gyári alapbeállítások visszaállítása a HP beágyazott webkiszolgálóról (csak a hálózathoz csatlakoztatott nyomtatók esetében)



 **MEGJEGYZÉS:** A lépések a kezelőpanel típusától függően változnak.




1. Billentyűzettel rendelkező kezelőpanel
2. Érintőképernyős kezelőpanel


1. Nyissa meg a HP beágyazott webszerveret (EWS):

- a. **Billentyűzettel rendelkező kezelőpanelek:** A nyomtató kezelőpaneljén nyomja meg az  gombot, majd a nyílbillentyűk használatával válassza ki az Ethernet  menüt. Nyomja meg az **OK** gombot a menü megnyitásához és az IP-cím vagy gazdagépnév megjelenítéséhez.

**Érintőképernyős kezelőpanelek:** Érintse meg a nyomtató kezelőpaneljén az  gombot, majd érintse meg a Hálózat  ikont az IP-cím vagy a gazdagépnév megjelenítéséhez.

- b. Nyisson meg egy webböngészőt, és írja be a címsorába az IP-címet vagy a gazdagép nevét pontosan úgy, ahogyan a nyomtató kezelőpaneljén látható. Nyomja le a számítógép billentyűzetének **Enter** billentyűjét. Megnyílik a beágyazott webkiszolgáló.

 <https://10.10.XXXX/>

 **MEGJEGYZÉS:** Ha a webböngészőben megjelenik egy üzenet, mely arra figyelmeztet, hogy a webhely elérése nem feltétlenül biztonságos, válassza a folytatás lehetőséget. A webhely elérése nem károsítja a számítógépet.

2. Kattintson az **Általános** fülre.
3. A képernyő bal oldalán kattintson a **Gyári alapbeállítások visszaállítása** elemre.
4. Kattintson a **Visszaállítás** gombra.

 **MEGJEGYZÉS:** A visszaállítási művelet befejeződését követően a nyomtató automatikusan újraindul.

# A nyomtató kezelőpaneljén megjelenik a „Kazetta festékszintje alacsony” vagy a „Kazetta festékszintje nagyon alacsony” üzenet

**Kazetta alacsony szinten:** A nyomtató jelzi, ha egy tonerkazettában kevés a festék. A tonerkazetta tényleges hátralévő élettartama eltérő lehet. Gondoskodjon arról, hogy legyen kéznél csere festékkazetta, ha a nyomtatási minőség már nem elfogadható. A tonerkazettát nem kell most kicserélni.

**Kazetta nagyon alacsony szinten:** A nyomtató jelzi, ha a tonerkazettában lévő festék szintje rendkívül alacsony. A tonerkazetta tényleges hátralévő élettartama eltérő lehet. Gondoskodjon arról, hogy legyen kéznél csere festékkazetta, ha a nyomtatási minőség már nem elfogadható. Ekkor a festékkazettát nem kell cserélni, kivéve, ha a nyomtatási minőség már nem elfogadható.

A HP kiegészítő garancia érvényessége megszűnik, amikor a használható kazetta élettartama a végéhez közelít. Ellenőrizze a Kellékállapot-oldal vagy a HP beágyazott webkiszolgálójának (EWS) állapotát.

## A „Nagyon alacsony” beállítások módosítása

Módosíthatja, hogyan viselkedjen a nyomtató, amikor a kellek eléri a nagyon alacsony szintet. Ezeket a beállításokat nem kell újból létrehozni, amikor új tonerkazettát helyez be.

1. A nyomtató kezelőpaneljének kezdőképernyőjén nyissa meg a [Beállítások](#) menüt.
2. Nyissa meg a következő menüket:
  - [Kellékek kezelése](#)
  - [Viselkedés nagyon alacsony szinten](#)
  - [Fekete kazetta](#) vagy [Színes kazetták](#)
3. Válassza ki az alábbi lehetőségek egyikét:
  - A [Leállítás](#) opció kiválasztásával a nyomtató abbahagyja a nyomtatást, amint a kazettában a festékszint eléri a **Nagyon alacsony** szintet.
  - A [Figyelmeztetés a folytatásra](#) opció kiválasztásával a nyomtató abbahagyja a nyomtatást, amint a kazettában a festékszint eléri a **Nagyon alacsony** szintet. Nyugtázhatja a figyelmeztetést, illetve kicserélheti a kazettát a nyomtatás folytatásához.
  - A [Folytatás](#) opció kiválasztásával a nyomtató riasztást küld a kazetta alacsony festékszintjéről, és további beavatkozás nélkül folytatja a nyomtatást a **Nagyon alacsony** beállítást követően. Ez nem kielégítő nyomtatási minőséget eredményezhet.

## Rendeljen kellekeket

Kellékek és papírok rendelése	<a href="http://www.hp.com/go/suresupply">www.hp.com/go/suresupply</a>
Rendelés szervizen vagy ügyfélszolgálaton keresztül	Forduljon a hivatalos HP-szervizhez vagy ügyfélszolgálathoz.
Rendelés a HP beépített webkiszolgáló (EWS) használatával	A hozzáféréshez írja be a nyomtató IP-címét vagy a gazdagép nevét a számítógépen egy támogatott webböngésző címsorába (URL-mezőjébe). A HP beágyazott webkiszolgálón egy HP SureSupply webhelyre mutató hivatkozás is található, ahol eredeti HP kellekeket vásárolhat.



# A nyomtató nem húz be papírt a papírtálcáról, vagy hibásan tölti be a papírt

## Bevezetés

Az alábbi megoldások segíthetnek a problémák elhárításában, ha a nyomtató nem húzza be a papírt valamelyik tálcáról vagy egyszerre több papírlapot húz be. A következő helyzetek bármelyike papírelakadásokat eredményezhet.


- [A nyomtató nem húz be papírt](#)
- [A nyomtató egyszerre több lapot húz be](#)

## A nyomtató nem húz be papírt

Ha a nyomtató nem húz be papírt a tálcáról, próbálkozzon az alábbi lehetőségekkel.

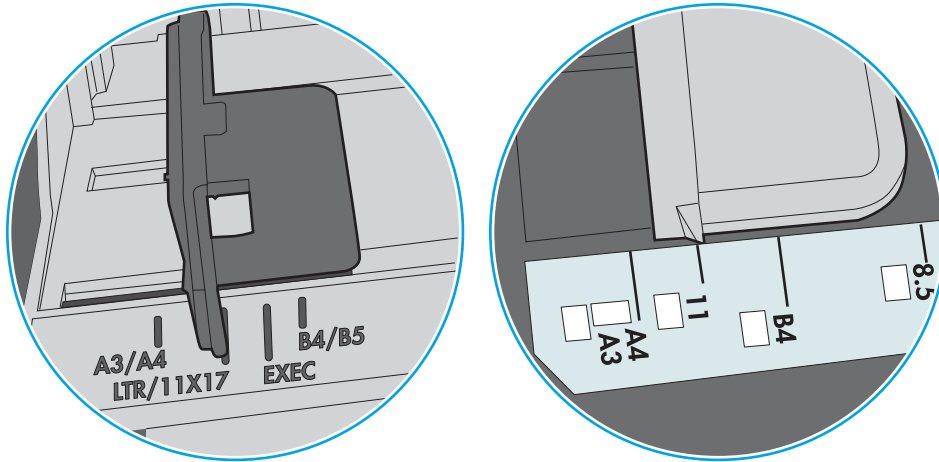
1. Nyissa ki a nyomtatót, és távolítsa el az esetlegesen elakadt papírlapokat. Ellenőrizze, hogy nem maradtak-e szakadt papírdarabok a nyomtató belsejében.
2. Töltsön be a tálcára a feladatnak megfelelő méretű papírt.
3. Ellenőrizze a nyomtató kezelőpaneljén, hogy helyes papírméret és -típus van-e beállítva.

4. Győződjön meg róla, hogy a tálca papírvezetői a papírméretnek megfelelően vannak beállítva. Állítsa be megfelelően a papírvezetőket a tálcában. A tálca vezetőjén látható nyílak pontosan igazodnia kell a tálcán lévő jelöléshez.

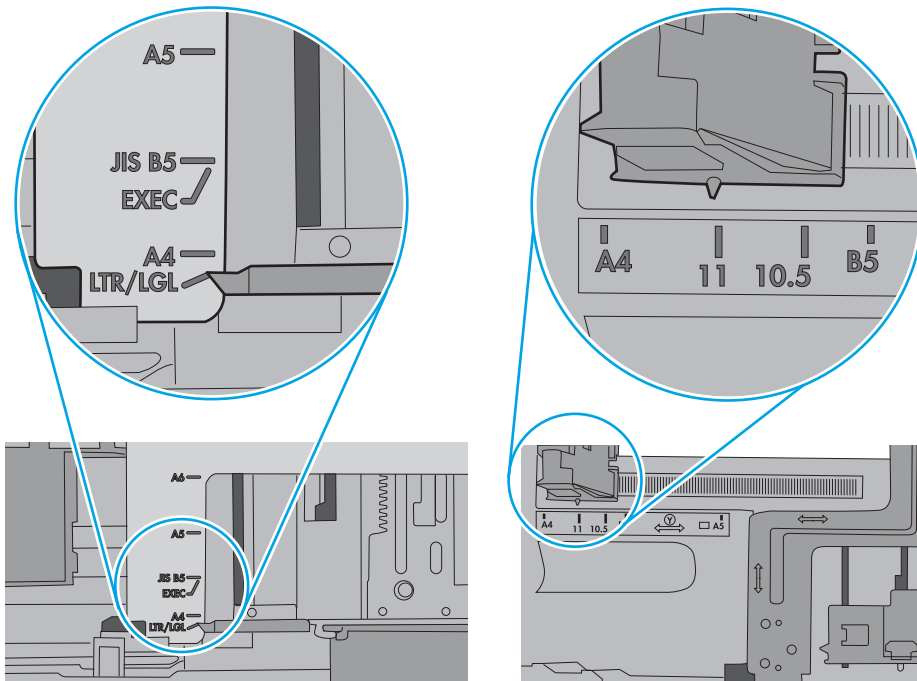
 **MEGJEGYZÉS:** A beállításkor figyeljen arra, hogy a papírvezetők ne legyenek túl szorosan a papírköteghez nyomva. A papírvezetőket a tálcán látható bevágások vagy egyéb jelölések szerint állítsa be.

A következő képek a különböző nyomtatók tálcáin lévő papírméret-bevágásokra mutatnak példát. A legtöbb HP-nyomtató ezekhez hasonló jelölésekkel rendelkezik.

**6-1. ábra:** Méretjelölések az 1. tálcán vagy a többfunkciós tálcán



**6-2. ábra:** Méretjelölések kazettatálcákon

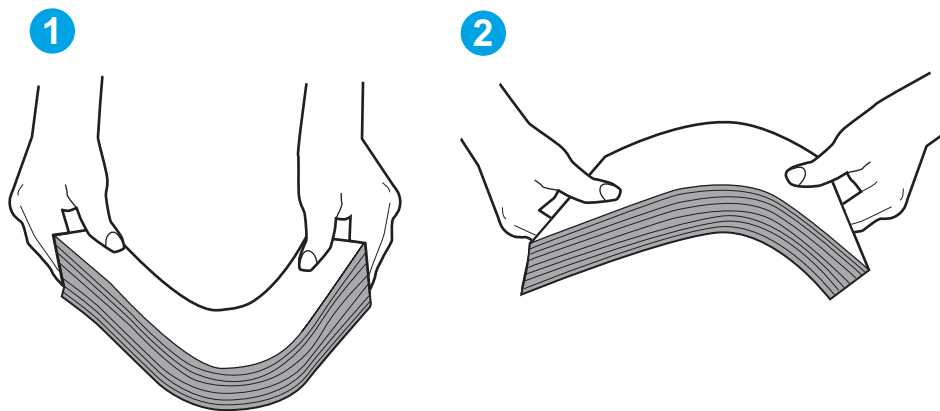


- Ellenőrizze, hogy a szoba páratartalma megfelel-e az adott nyomtató követelményeinek, és hogy a papír bontatlan csomagolásban van-e tárolva. A becsomagolt papírkötegek többségét a papír szárazon tartása érdekében vízhatlan csomagolással forgalmazzák.

Magas páratartalmú környezetben a tálcában a köteg tetején lévő papír nedvességet szívhat magába, és emiatt előfordulhat, hogy hullámossá vagy egyenetlenné válik. Ebben az esetben távolítsa el a felső 5-10 papírlapot a kötegből.

Alacsony páratartalmú környezetben a sztatikus elektromosság-többlet összeragadt papírlapokat okozhat. Ebben az esetben távolítsa el a papírt a tálcából, és két végénél fogva hajlítsa meg a köteget úgy, hogy U-alakot formázzon. Ezután fordítsa lefelé a végeket az U-alak visszafordításához. Következő lépésként fogja meg két oldalán a papírköteget, majd ismétlje meg ezt az eljárást. Ez a folyamat sztatikus energia keletkezése nélkül választja el egymástól az egyes lapokat. Egyenesítse ki a papírköteget egy asztalon, mielőtt visszatenné a tálcára.

**6-3. ábra:** A papírköteg meghajlításának technikája

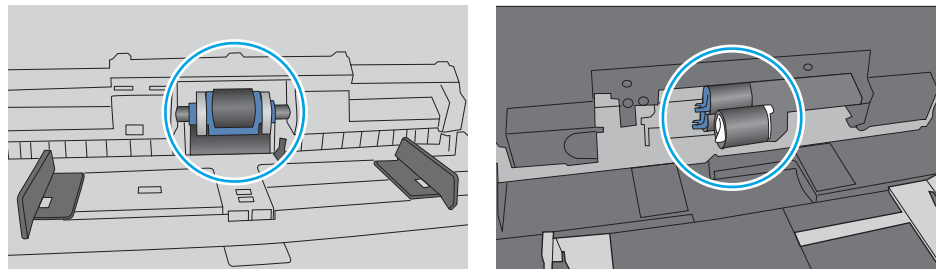


- Nézze meg, hogy nem látható-e a nyomtató kezelőpaneljén a papír kézi adagolására felszólító figyelmeztetés. Töltsön be papírt, és folytassa.
- A tálca fölötti hengerek piszkosak lehetnek. Törölje le a hengereket langyos vízzel benedvesített szöszmentes ronggyal. Használjon desztillált vizet, amennyiben van kéznél.

**⚠ VIGYÁZAT!** Ne permetezzen vizet közvetlenül a nyomtatóra. Ehelyett permetezzen vizet a rongyra vagy nedvesítse meg azt vízzel, majd a hengerek tisztítása előtt facsarja jól ki.

A következő kép a különböző nyomtatók hengereinek helyére mutat példákat.

**6-4. ábra:** Az 1. tálca vagy a többfunkciós tálca hengereinek helye



## A nyomtató egyszerre több lapot húz be

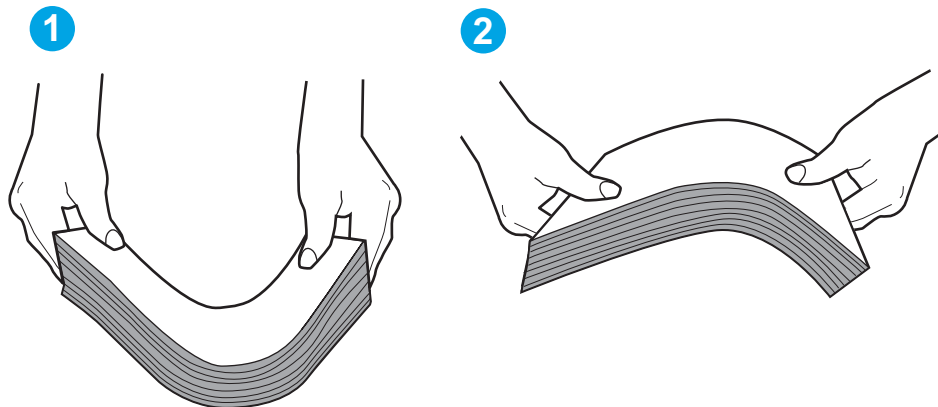
Ha a nyomtató egyszerre több papírlapot húz be a tálcáról, próbálkozzon az alábbi lehetőségekkel.

1. Vegye ki a papírköteget a tálcából, hajlítgassa meg, fordítsa meg 180 fokkal, majd fordítsa át. *Ne pörgesse át a papírköteget.* Tegye vissza a papírköteget a tálcába.



**MEGJEGYZÉS:** A papír átpörgetése sztatikus elektromosságot okozhat. A papír átpörgetése helyett két végénél fogva hajlítsa meg a papírköteget úgy, hogy U-alakot formázzon. Ezután fordítsa lefelé a végeket az U-alak visszafordításához. Következő lépésként fogja meg két oldalán a papírköteget, majd ismételje meg ezt az eljárást. Ez a folyamat sztatikus energia keletkezése nélkül választja el egymástól az egyes lapokat. Egyenesítse ki a papírköteget egy asztalon, mielőtt visszatenné a tálcára.

6-5. ábra: A papírköteg meghajlításának technikája



2. Csak olyan papírt használjon, amely megfelel az erre a nyomtatóra vonatkozó HP-specifikációknak.
3. Ellenőrizze, hogy a szoba páratartalma megfelel-e az adott nyomtató követelményeinek, és hogy a papír bontatlan csomagolásban van-e tárolva. A becsomagolt papírkötegek többségét a papír szárazon tartása érdekében vízhatlan csomagolással forgalmazzák.

Magas páratartalmú környezetben a tálcában a köteg tetején lévő papír nedvességet szívhat magába, és emiatt előfordulhat, hogy hullámossá vagy egyenetlenné válik. Ebben az esetben távolítsa el a felső 5-10 papírlapot a kötegből.

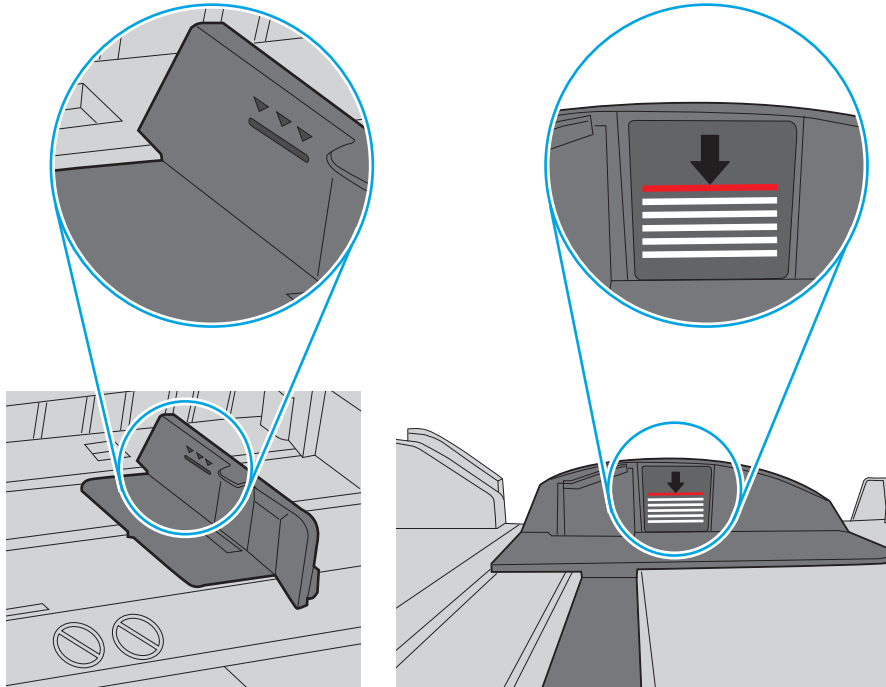
Alacsony páratartalmú környezetben a sztatikus elektromosság-többlet összeragadt papírlapokat okozhat. Ebben az esetben távolítsa el a papírt a tálcából, és hajlítsa meg a köteget a fentebb leírt módon.

4. Ne használjon gyűrött, összehajtott vagy sérült papírt. Ha szükséges, használjon másik csomagból vett papírt.

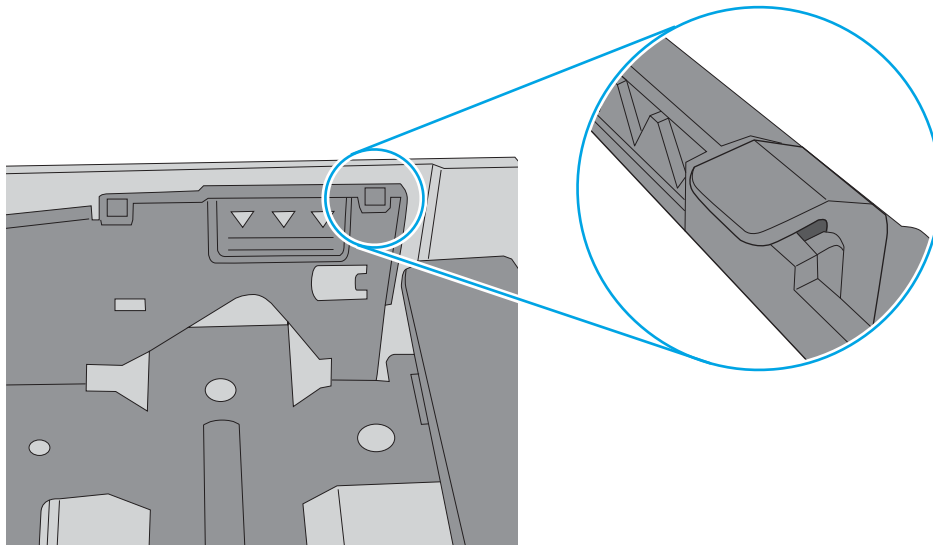
5. A tálca belsejében lévő kötegmagasság-jelöléseket figyelembe véve győződjön meg arról, hogy a tálca nincs túltöltve. Ha a tálca túl van töltve, vegye ki a teljes papírköteget, igazítsa meg, majd helyezze vissza a köteg egy részét a tálcára.

A következő képek különböző nyomtatótálcák kötegmagasság-jelöléseire mutatnak példákat. A legtöbb HP-nyomtató ezekhez hasonló jelölésekkel rendelkezik. Győződjön meg arról is, hogy minden papírköteg a kötegmagasság-jelzések melletti fülék alatt van. Ezek a fülék segítenek megfelelő helyzetben tartani a papírt, amikor a nyomtatóba kerül.


6-6. ábra: Kötegmagasság-jelölések



6-7. ábra: A papírkötegnél lévő fül

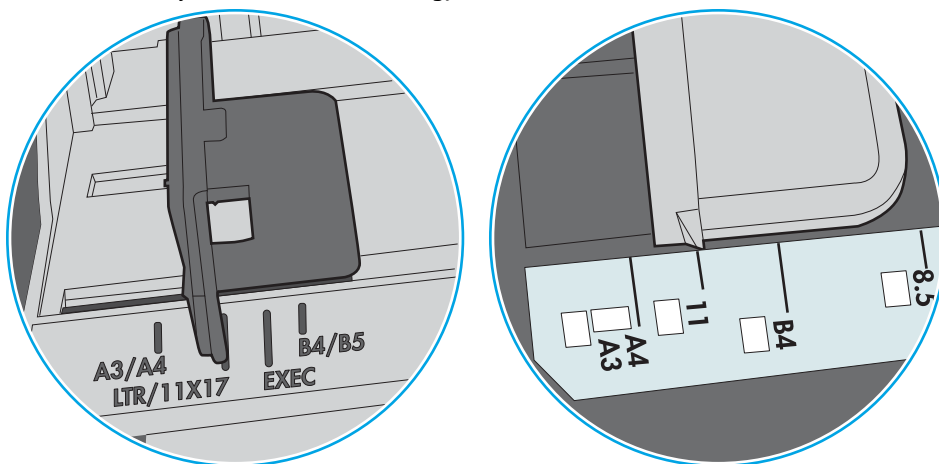


6. Győződjön meg róla, hogy a tálca papírvezetői a papírméretnek megfelelően vannak beállítva. Állítsa be megfelelően a papírvezetőket a tálcában. A tálca vezetőjén látható nyílak pontosan igazodnia kell a tálcán lévő jelöléshez.

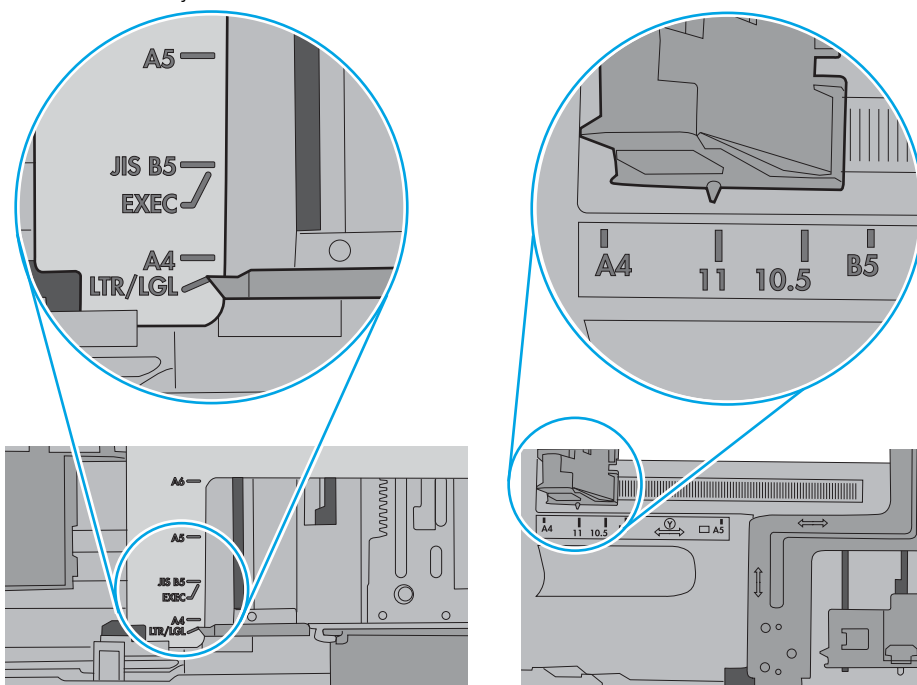
 **MEGJEGYZÉS:** A beállításkor figyeljen arra, hogy a papírvezetők ne legyenek túl szorosan a papírköteghez nyomva. A papírvezetőket a tálcán látható bevágások vagy egyéb jelölések szerint állítsa be.

A következő képek a különböző nyomtatók tálcáin lévő papírméret-bevágásokra mutatnak példát. A legtöbb HP-nyomtató ezekhez hasonló jelölésekkel rendelkezik.

6-8. ábra: Méretjelölések az 1. tálcán vagy a többfunkciós tálcán



6-9. ábra: Méretjelölések kazettatálcákon



7. Ellenőrizze, hogy a nyomtatási környezet megfelel-e a tájékoztatóban megadott követelményeknek.

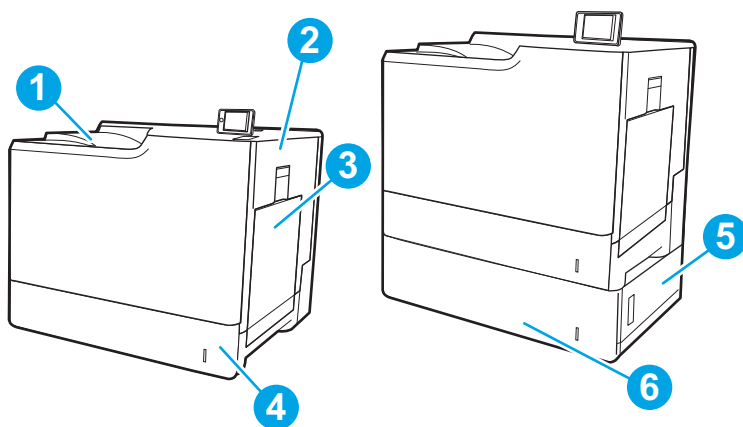
# Papírelakadások elhárítása

## Bevezetés

Az alábbi információk a nyomtató papírelakadásainak elhárítására vonatkozó utasításokat tartalmaznak.

- [Papírelakadások lehetséges helye](#)
- [Automatikus navigáció a papírelakadások megszüntetéséhez](#)
- [Gyakori, visszatérő papírelakadásokat tapasztal?](#)
- [13.E1 kimeneti tálca, papírelakadás](#)
- [13.A1 tálca 1 papírelakadás](#)
- [13.A2 2. tálca, papírelakadás](#)
- [13.A3, 13.A4, 13.A5 3. tálca, 4. tálca, 5. tálca papírelakadás](#)
- [13.A 2000 lapos tálcapapírelakadás](#)
- [13.B9, 13.B2, 13.FF beégetőmű papírelakadás](#)
- [13.B2 Elakadás a jobb ajtónál](#)

## Papírelakadások lehetséges helye



1	Kimeneti tálca
2	Jobb oldali ajtó és beégetőmű területe
3	1. tálca
4	2. tálca
5	Jobb alsó ajtó
6	3. tálca

## Automatikus navigáció a papírelakadások megszüntetéséhez

Az automatikus navigáció funkció a kezelőpanelen részletes utasítások megadásával segít az elakadás elhárításában. Amikor elvégez egy lépést, a nyomtató megjeleníti a következő lépésre vonatkozó utasításokat, amíg végre nem hajtja a művelet összes lépését.

### Gyakori, visszatérő papírelakadásokat tapasztal?

A papírelakadások gyakoriságának csökkentése céljából próbálkozzon az alábbi megoldásokkal.



**MEGJEGYZÉS:** [Ide](#) kattintva egy videót tekinthet meg a papír megfelelő betöltéséről, mellyel csökkenthető a papírelakadások száma.

1. Csak olyan papírt használjon, amely megfelel az erre a nyomtatóra vonatkozó HP-specifikációknak.
2. Ne használjon gyűrött, összehajtott vagy sérült papírt. Ha szükséges, használjon másik csomagból vett papírt.
3. Ne használjon olyan papírt, amelyre már nyomtattak vagy másoltak.
4. Ellenőrizze, hogy a tálca nincs-e túltöltve. Ha a tálca túl van töltve, vegye ki a teljes papírköteget, igazítsa meg, majd helyezzen vissza a köteg egy részét a tálcára.
5. Győződjön meg róla, hogy a tálca papírvezetői a papírméretnek megfelelően vannak beállítva. Állítsa a papírvezetőket úgy, hogy azok érintsék a papírköteget, de ne hajlítsák meg.
6. Győződjön meg róla, hogy a tálca megfelelően be van helyezve a nyomtatóba.
7. Ha nehéz, dombornyomós vagy perforált papírra nyomtat, használja a kézi adagolás funkciót, és a lapokat egyenként adagolja.
8. Nyissa meg a [Tálcák](#) menüt a nyomtató kezelőpaneljén. Győződjön meg róla, hogy a tálcát a papír méretének és típusának megfelelően állította be.
9. Ellenőrizze, hogy a nyomtatási környezet megfelel-e a tájékoztatóban megadott követelményeknek.

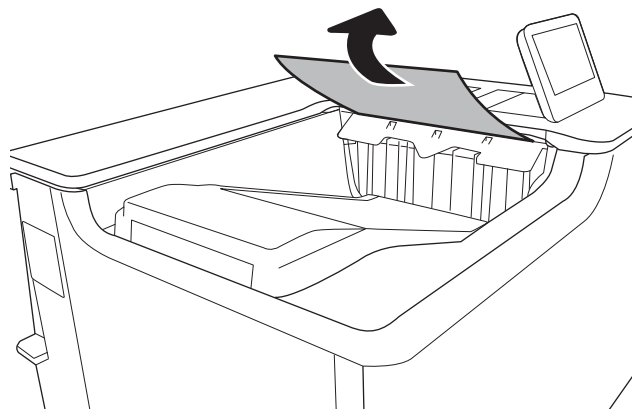
### 13.E1 kimeneti tálca, papírelakadás

A következő eljárással háríthatja el a kimeneti tálcában bekövetkező elakadásokat. Elakadás esetén a kezelőpanelen az alábbi üzenet, valamint egy animáció látható, mely segít az elakadás elhárításában.

- **13.E1.XX Elakadás a normál kimeneti tálcánál**



1. Ha papír látható a kimeneti tálcában, fogja meg a papírt a felső szélénél és finoman távolítsa el.

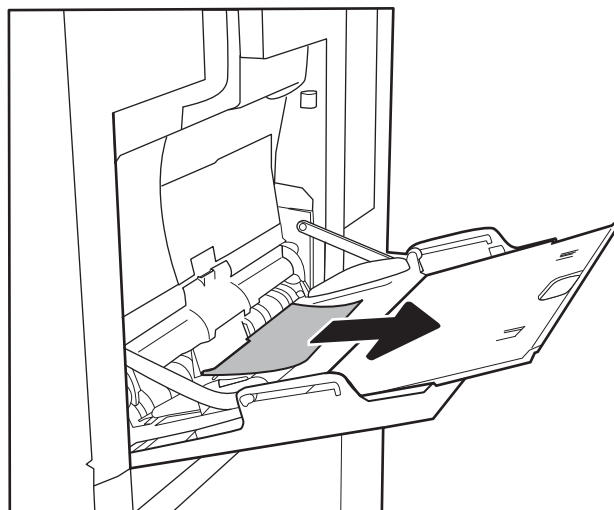


## 13.A1 tálca 1 papírelakadás

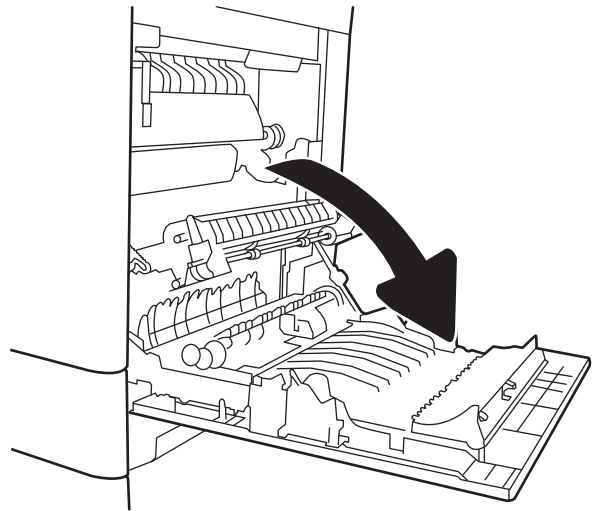
A következő eljárással megnézhet minden olyan, a 1. tálcához kapcsolódó helyet, ahol elakadás fordulhat elő. Elakadás esetén a kezelőpanelen az alábbi üzenet, valamint egy animáció látható, mely segít az elakadás elhárításában.

- **13.A1.XX Elakadás az 1. tálcában**

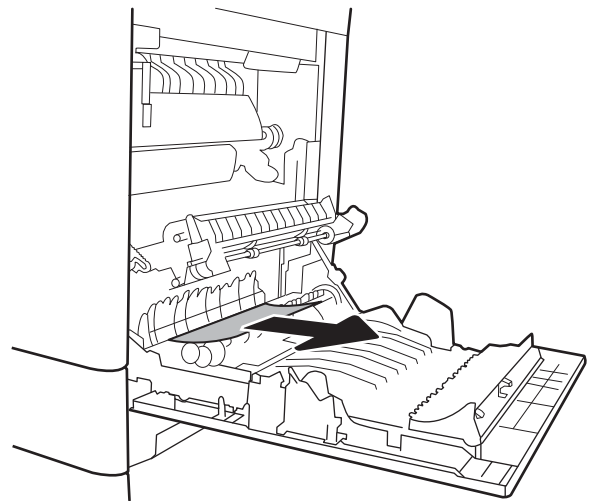
1. Ha elakadt papír látható az 1. tálcán, annak eltávolításához óvatosan húzza egyenesen kifelé az elakadt papírt.



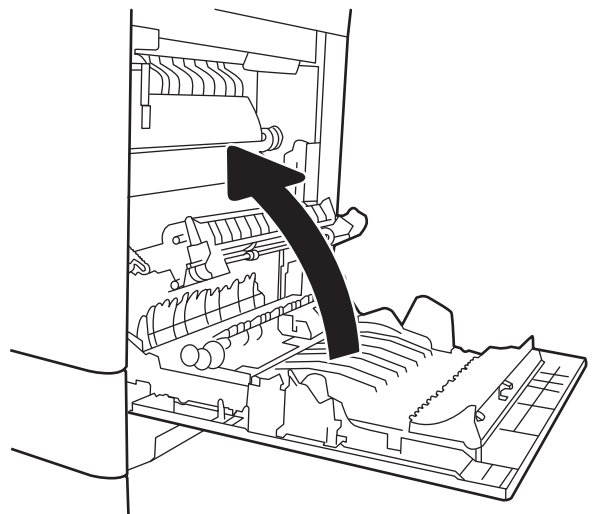
2. Ha nem lehet eltávolítani a papírt, vagy ha nem látható elakadt papír az 1. tálcán, zárja be az 1. tálcát és nyissa ki a jobb oldali ajtót.



3. Óvatosan húzza ki az ott esetleg elakadt papírt.



4. Csukja be a jobb oldali ajtót.

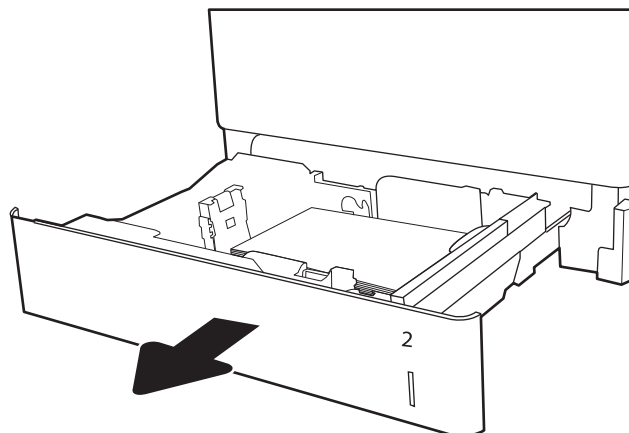


## 13.A2 2. tálca, papírelakadás

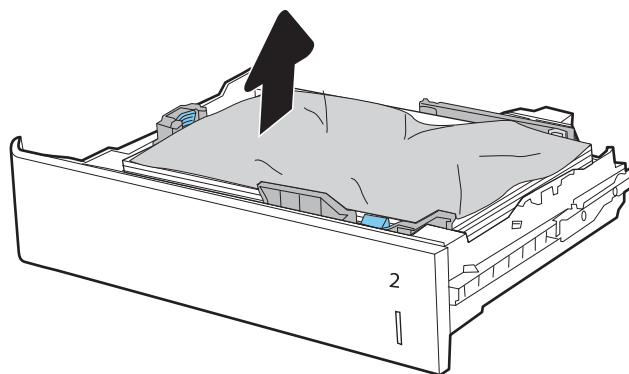
A következő eljárással megnézhet minden olyan, a 2. tálcahoz kapcsolódó helyet, ahol elakadás fordulhat elő. Elakadás esetén a kezelőpanelen az alábbi üzenet, valamint egy animáció látható, mely segít az elakadás elhárításában.

- **13.A2.XX Elakadás a 2. tálcában**

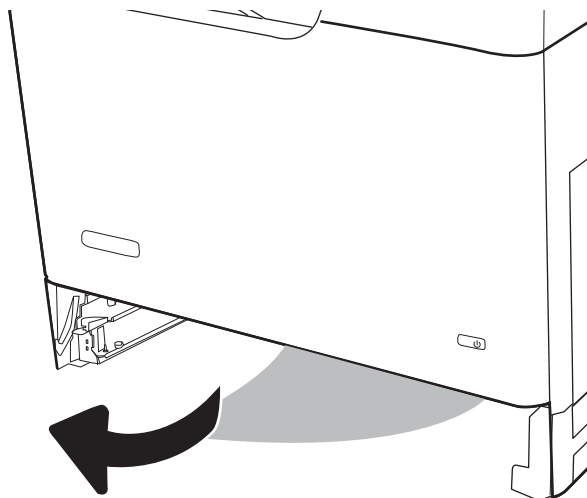
1. A tálcat húzva és enyhén felfelé emelve teljesen húzza ki a nyomtatóból.



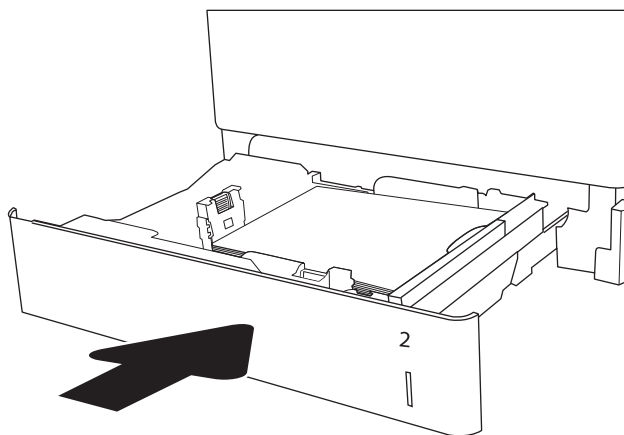
2. Távolítsa el minden elakadt vagy sérült papírlapot. Ellenőrizze, hogy a tálca nincs-e túltöltve, és a papírvezetők megfelelően vannak-e beállítva.



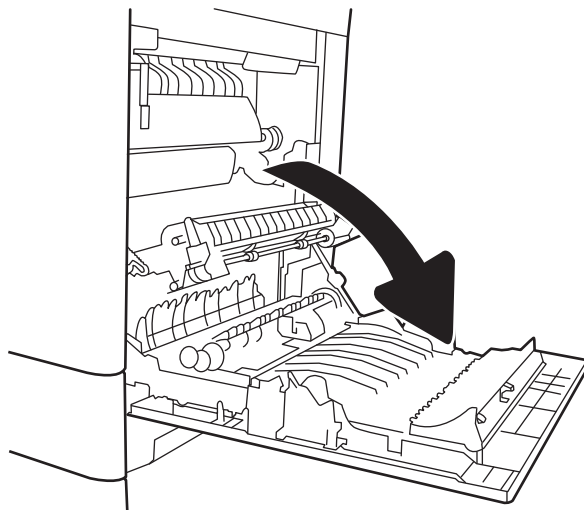
3. Finoman távolítsa el a nyomtató belsejében az adagológörgők között esetlegesen elakadt papírt. Először húzza a papírt balra, hogy kiszabadítsa azt, majd húzza előre az eltávolításához.



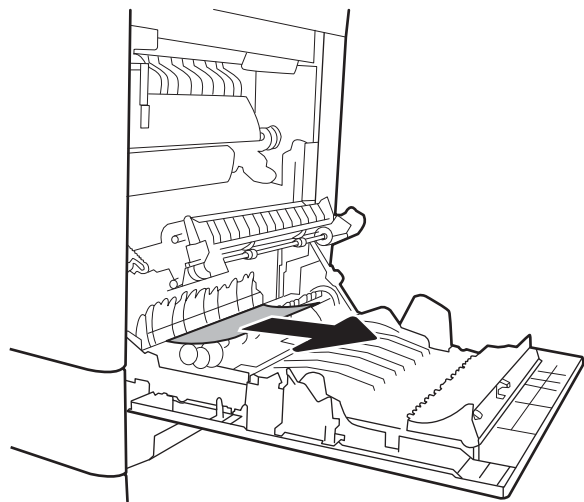
4. Szerelje be és zárja le a tálcát.



5. Nyissa ki a jobb oldali ajtót.

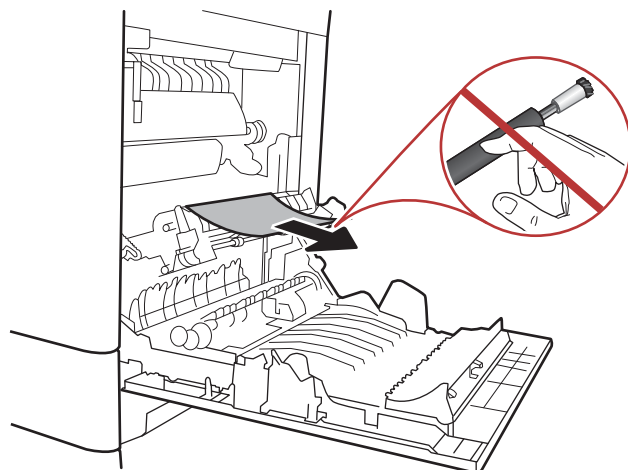


6. Óvatosan húzza ki az ott esetleg elakadt papírt.

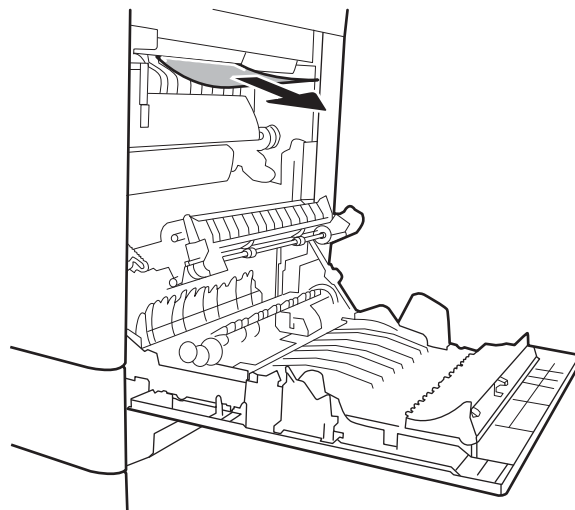


7. Ha látható a papír, ahogy belép a beégetőmű alján, a papírt óvatosan lefelé húzva távolítsa el.

**VIGYÁZAT!** Ne érintse meg a továbbítóhenger görgőit. A szennyezőanyagok befolyásolhatják a nyomtatás minőségét.



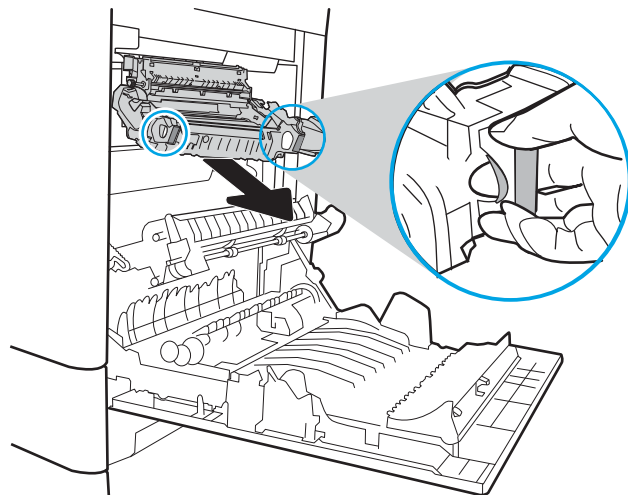
8. Ha a papír a kimeneti tálca bemeneténél akadt el, óvatosan kifelé húzva távolítsa el a papírt.



9. A papír a beégetőművön belül is elakadhat, ahol nem látható. Fogja meg a beégetőmű fogantyúit, emelje enyhén fel, és húzza egyenesen kifelé a beégetőmű kivételéhez.



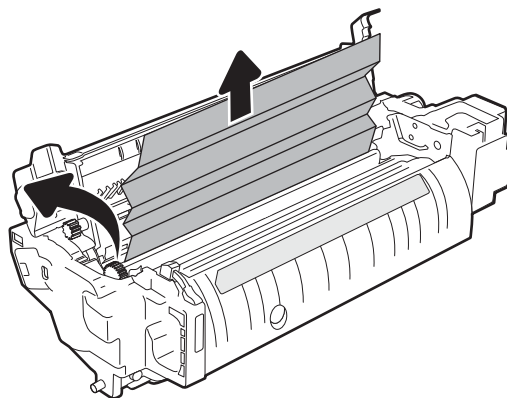
**FIGYELEM!** A beégetőmű a nyomtató használata közben felforrósodhat. Várja meg, hogy a beégetőmű lehűljön, mielőtt valamilyen műveletet végezne vele.



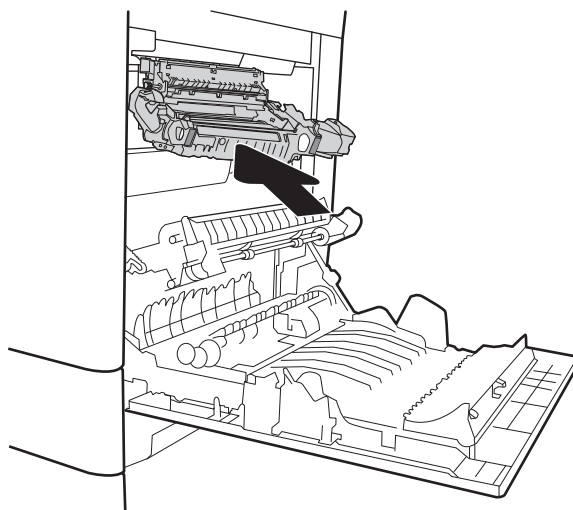
10. Nyissa ki a beégetőmű elakadás elhárításához használt ajtáját. Ha van elakadt papír a beégetőművön belül, az eltávolításához óvatosan húzza azt felfelé. Ha a papír elszakad, távolítsa el az összes papírdarabkát.



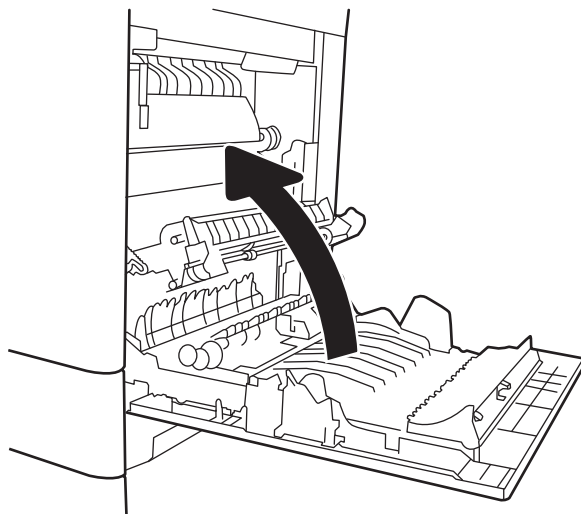
**FIGYELEM!** Ha a beégetőmű teste lehűlt, a belül található görgők még akkor is forrók lehetnek. Ne érintse meg a beégetőmű görgőit, amíg azok nem hűltek le.



11. Zárja vissza az elakadáselhárításhoz használt ajtót a beégetőmű egységen, és nyomja vissza ütközésig a beégetőművet a nyomtatóba, amíg a helyére nem pattan.



12. Csukja be a jobb oldali ajtót.

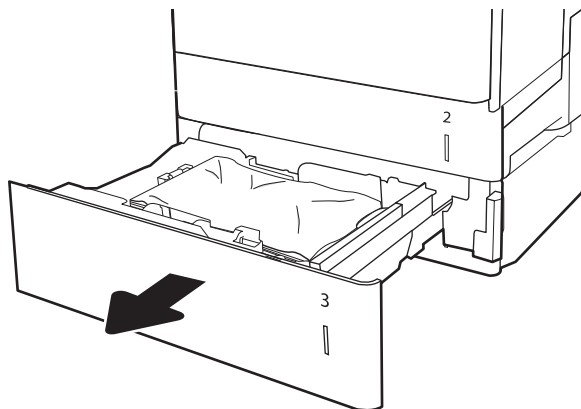


## 13.A3, 13.A4, 13.A5 3. tálca, 4. tálca, 5. tálca papírelakadás

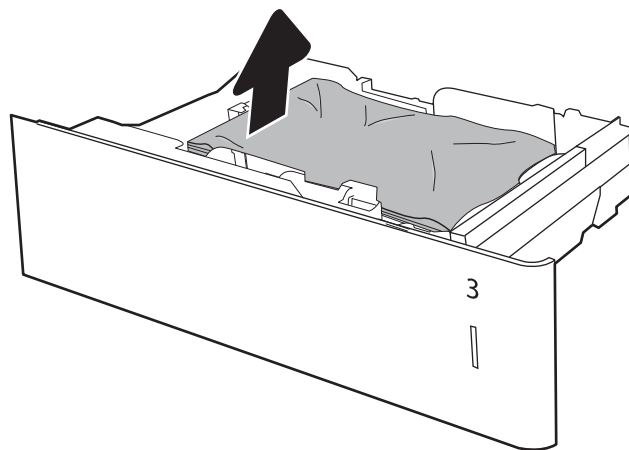
A következő eljárással megnézhet minden olyan, az 550 lapos adagolótálcával kapcsolatos helyet, ahol elakadás fordulhat elő. Elakadás esetén a kezelőpanelen az alábbi üzenet, valamint egy animáció látható, mely segít az elakadás elhárításában.

- 13.A3.XX Elakadás a 3. tálcában
- 13.A4.XX Elakadás a 4. tálcában
- 13.A5.XX Elakadás az 5. tálcában

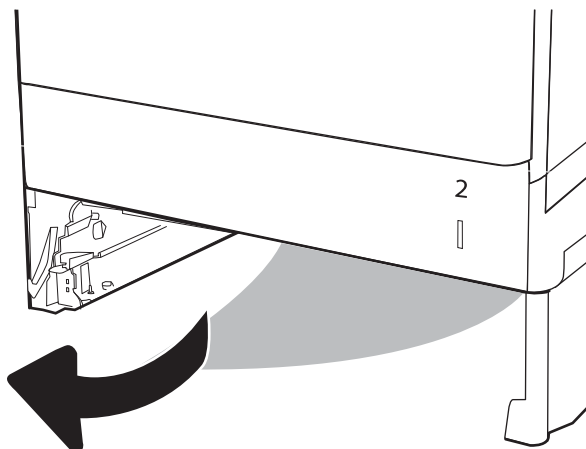
1. A tálcát húzva és enyhén felfelé emelve teljesen húzza ki a nyomtatóból.



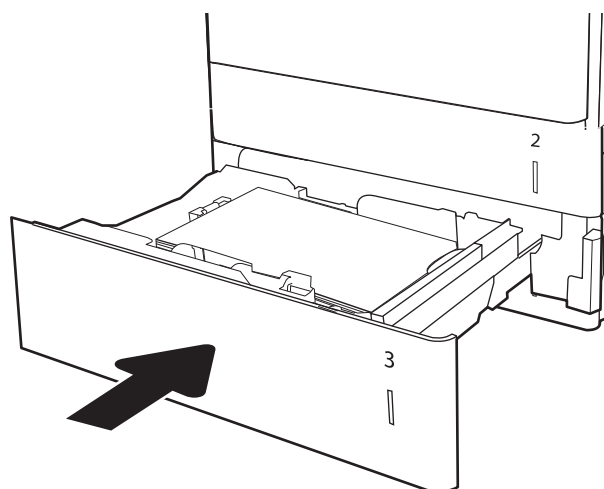
2. Távolítson el minden elakadt vagy sérült papírlapot. Ellenőrizze, hogy a tálca nincs-e túltöltve, és a papírvezetők megfelelően vannak-e beállítva.



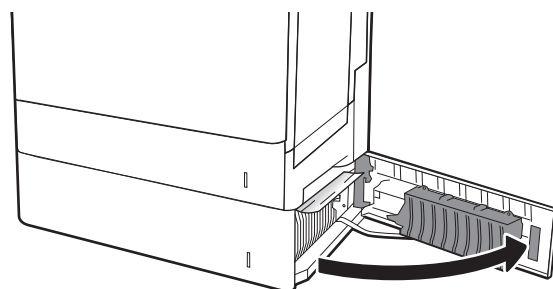
3. Távolítsa el a nyomtató belsejében az adagológörgők között esetlegesen elakadt papírt. Először húzza a papírt balra, hogy kiszabadítsa azt, majd húzza előre felé az eltávolításához.



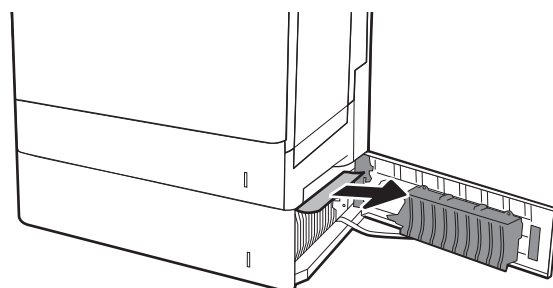
4. Szerelje be és zárja le a tálcát.



5. Nyissa ki a jobb alsó ajtót.

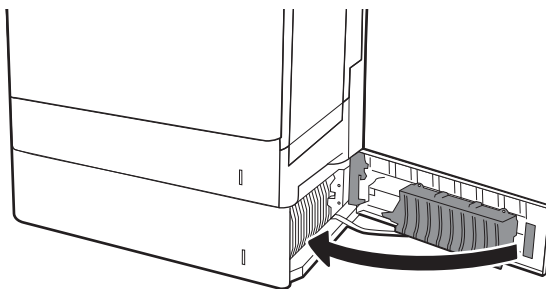


6. Óvatosan húzza ki az ott esetleg elakadt papírt.

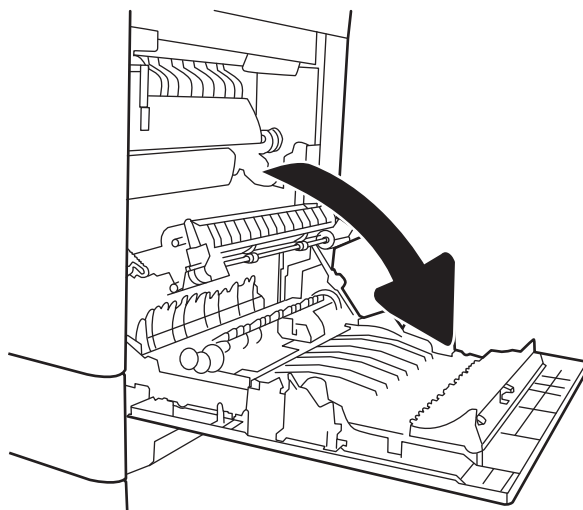




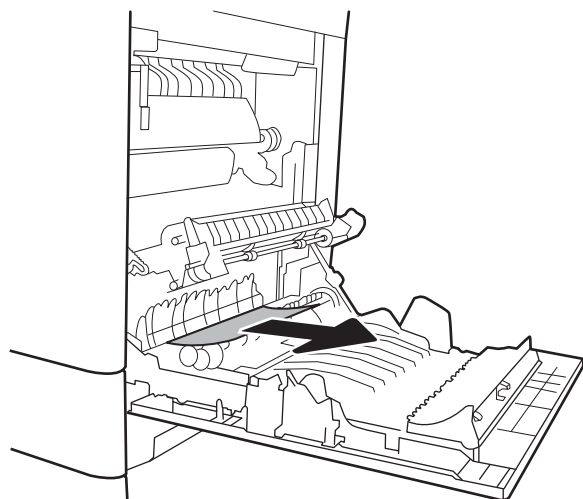
7. Zárja be a jobb alsó ajtót.



8. Nyissa ki a jobb oldali ajtót.

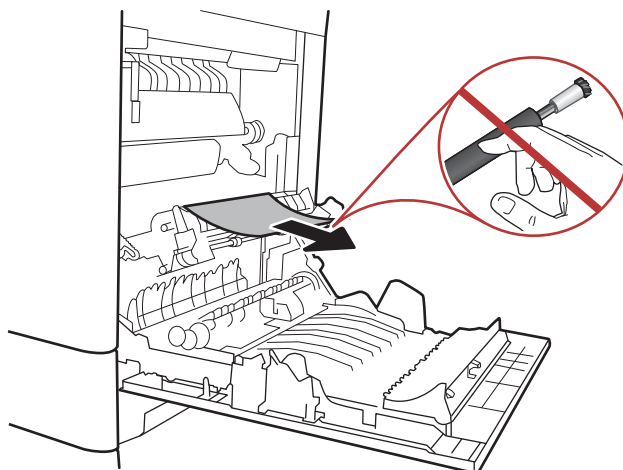


9. Óvatosan húzza ki az ott esetleg elakadt papírt.

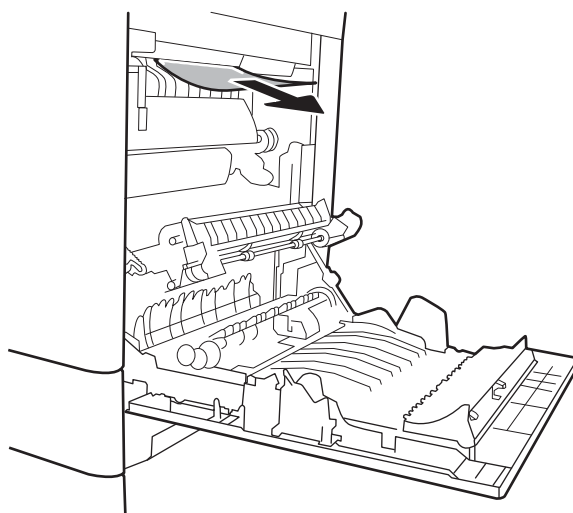


10. Ha látható a papír, ahogy belép a beégetőmű alján, a papírt óvatosan lefelé húzva távolítsa el.

**VIGYÁZAT!** Ne érintse meg a továbbítóhenger görgőit. A szennyezőanyagok befolyásolhatják a nyomtatás minőségét.



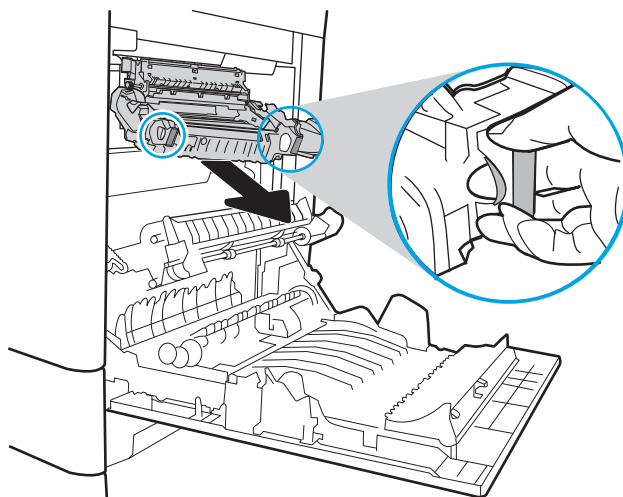
11. Ha a papír a kimeneti tálca bemeneténél akadt el, óvatosan lefelé húzva távolítsa el a papírt.



12. A papír a beégetőművön belül is elakadhat, ahol nem látható. Fogja meg a beégetőmű fogantyúját, emelje enyhén fel, és húzza egyenesen kifelé a beégetőmű kivételéhez.



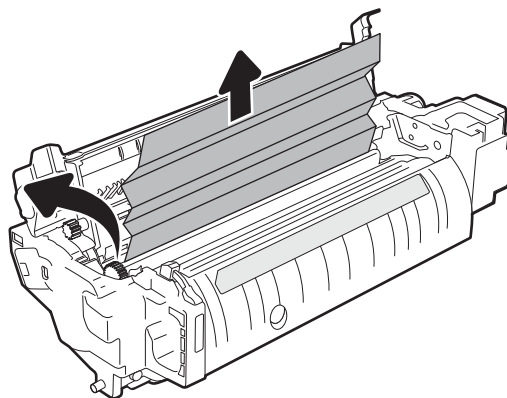
**FIGYELEM!** A beégetőmű a nyomtató használata közben felforrósodhat. Várja meg, hogy a beégetőmű lehűljön, mielőtt valamilyen műveletet végezne vele.



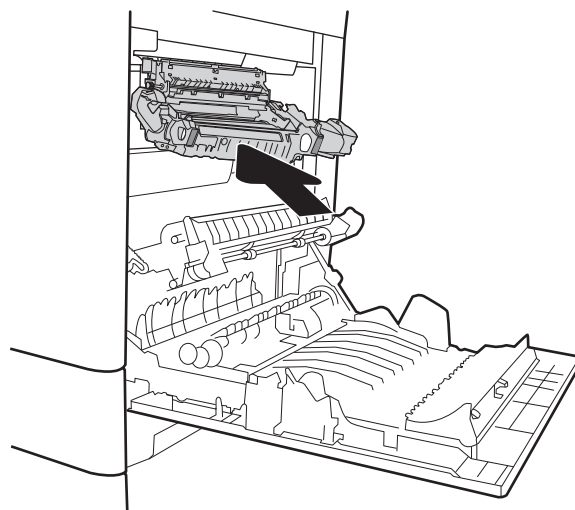
13. Nyissa ki a beégetőmű elakadás elhárításához használt ajtáját. Ha van elakadt papír a beégetőművön belül, az eltávolításához óvatosan húzza azt felfelé. Ha a papír elszakad, távolítsa el az összes papírdarabkát.



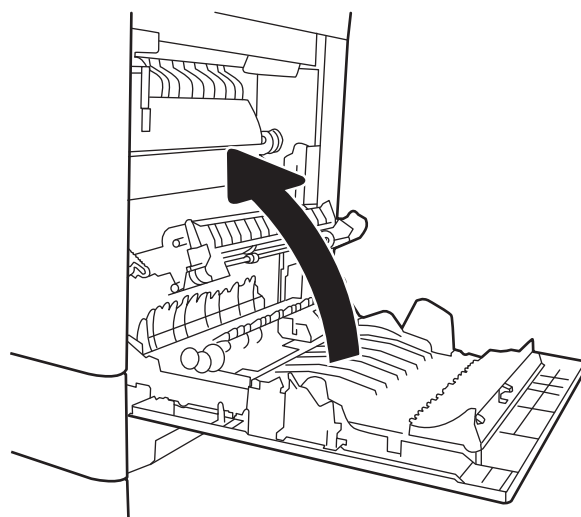
**FIGYELEM!** Ha a beégetőmű teste lehült, a belül található görgők még akkor is forrók lehetnek. Ne érintse meg a beégetőmű görgőit, amíg azok nem hűltek le.



14. Zárja vissza az elakadáselhárításhoz használt ajtót a beégetőmű egységen, és nyomja vissza ütközésig a beégetőművet a nyomtatóba, amíg a helyére nem pattan.



15. Csupkja be a jobb oldali ajtót.

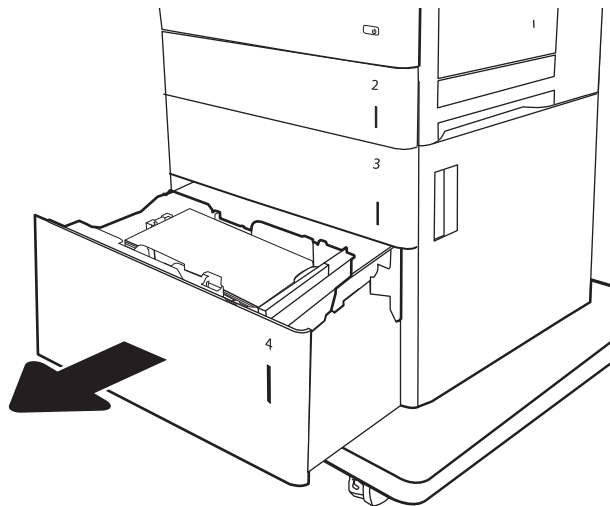


## 13.A 2000 lapos tálcapapírelakadás

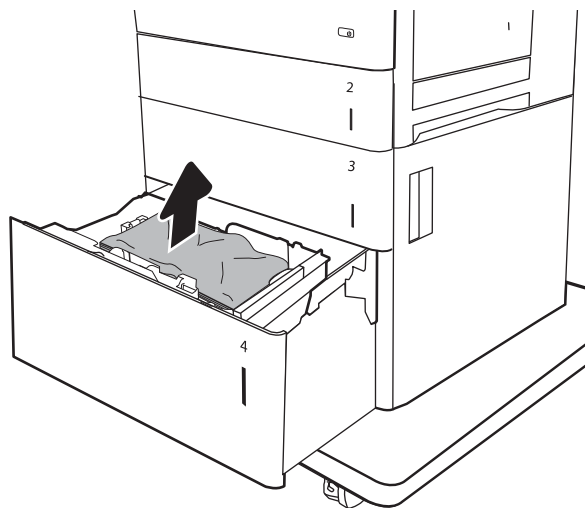
A következő eljárással megnézhet minden olyan, az 2 000 lapos nagy kapacitású adagolótálcával kapcsolatos helyet, ahol elakadás fordulhat elő. Elakadás esetén a kezelőpanelen az alábbi üzenet, valamint egy animáció látható, mely segít az elakadás elhárításában.

- **13.A4.XX Elakadás a 4. tálcában**

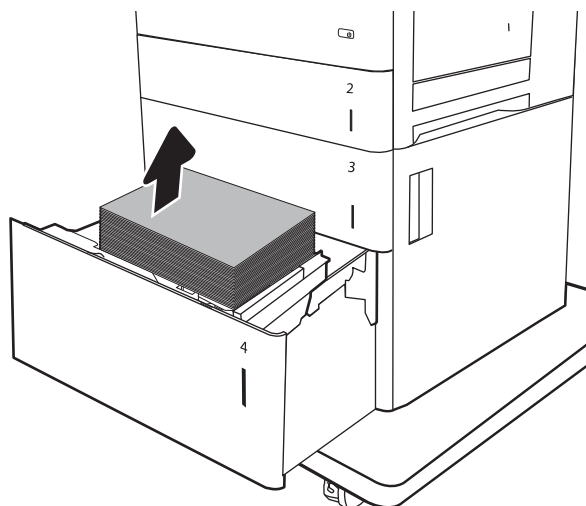
1. Nyissa ki a 2 000 lapos nagy kapacitású adagolótálcát.



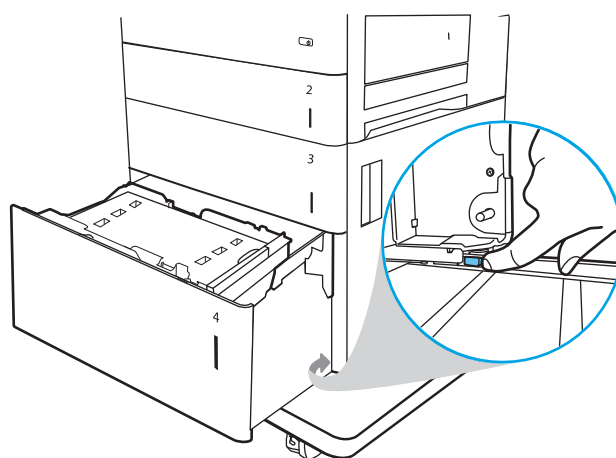
2. Távolítson el minden elakadt vagy sérült papírlapot. Ellenőrizze, hogy a tálca nincs-e túltöltve, és a papírvezetők megfelelően vannak-e beállítva.



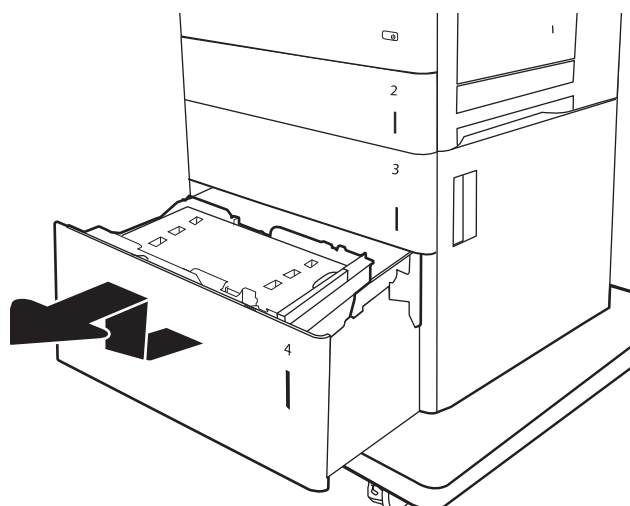
3. Távolítsa el a papírt a tálcából.



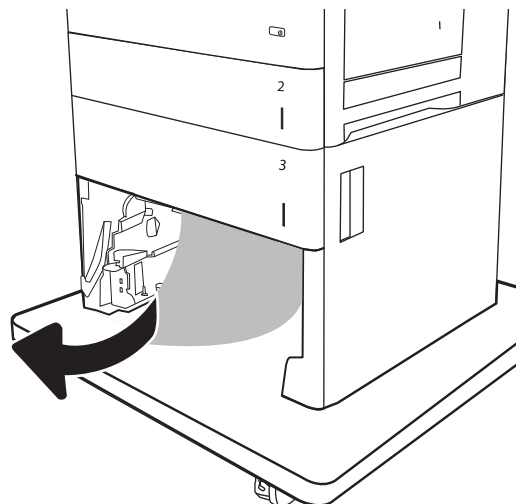
4. A kioldáshoz nyomja meg a tálca szélén található kioldóreteszt.



5. Emelje fel a tálcat, majd húzza ki, hogy kivegye.

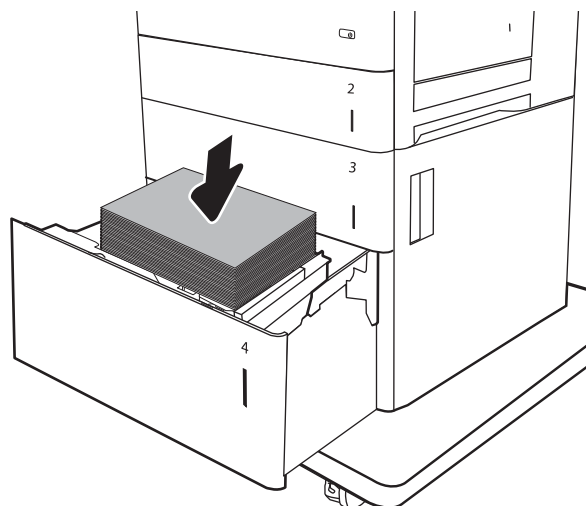


6. Ha van elakadt papír az adagolóterületen, húzza le, és távolítsa el. Először húzza a papírt balra, hogy kiszabadítsa azt, majd húzza előre az eltávolításához.

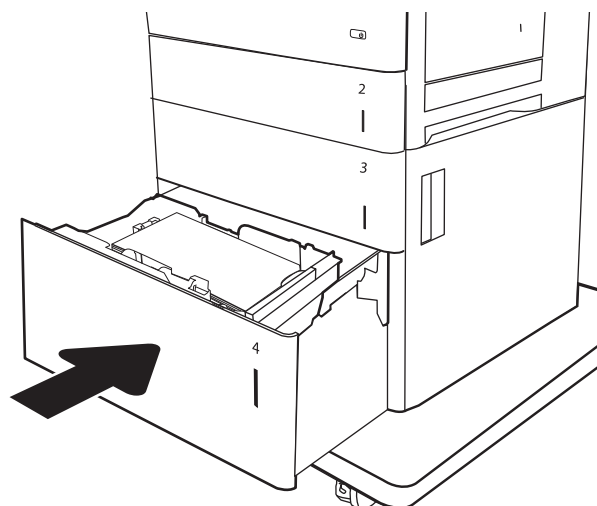


7. Helyezze be a tálcát, majd töltsön teljes íveket a tálcába. Ellenőrizze, hogy a tálca nincs-e túltöltve, és a papírvezetők megfelelően vannak-e beállítva.

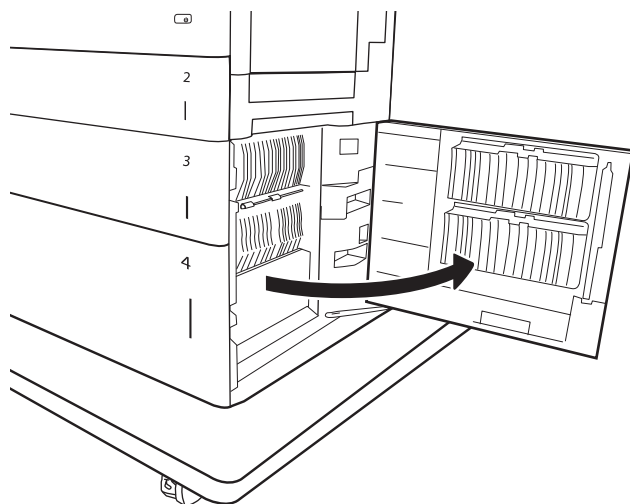
**MEGJEGYZÉS:** A tálca 2 000 papírlap tárolására alkalmas. A legjobb eredmény érdekében teljes papírkötegeket töltsön be. Ne bontsa a papírkötegeket kisebb adagokra.



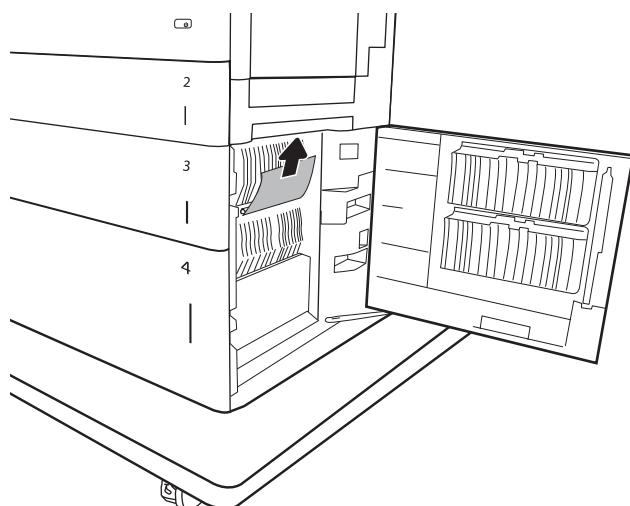
8. Csukja vissza a tálcát.



9. Nyissa ki a jobb alsó ajtót.

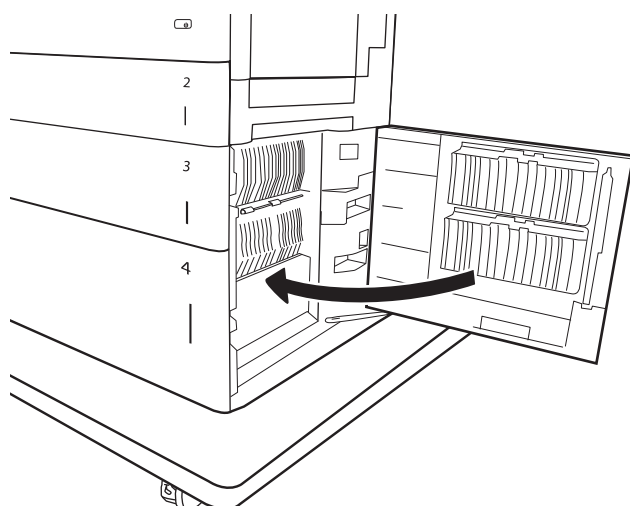


10. Távolítsa el az elakadt papírt.



11. Zárja be a jobb alsó ajtót.

**MEGJEGYZÉS:** Ha az elakadás megszüntetése után a nyomtató kezelőpaneljén üzenet jelenik meg, hogy nincs papír a tálcában, vagy a tálca túl van töltve, vegye ki a tálcat, és nézzen mögé, nem maradt-e ott elakadt papír.



## 13.B9, 13.B2, 13.FF beégetőmű papírelakadás

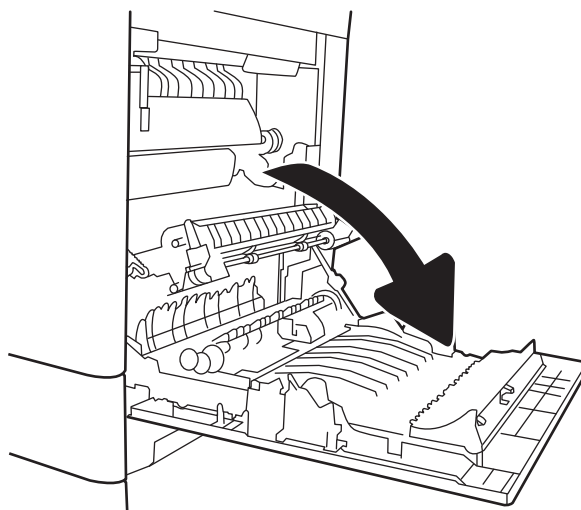
A következő eljárással megnézhet minden olyan helyet a jobb oldali ajtóban, ahol elakadás fordulhat elő. Elakadás esetén a kezelőpanelen az alábbi üzenet, valamint egy animáció látható, mely segít az elakadás elhárításában.

- 13.B9.XX elakadás a beégetőműben
- 13.B2.XX Elakadás a <fedél vagy ajtó> területén
- 13.FF.EE Elakadás az ajtó nyitásakor



**FIGYELEM!** A beégetőmű a nyomtató használata közben felforrósodhat. Várja meg, hogy a beégetőmű lehűljön, mielőtt valamilyen műveletet végezne vele.

1. Nyissa ki a jobb oldali ajtót.



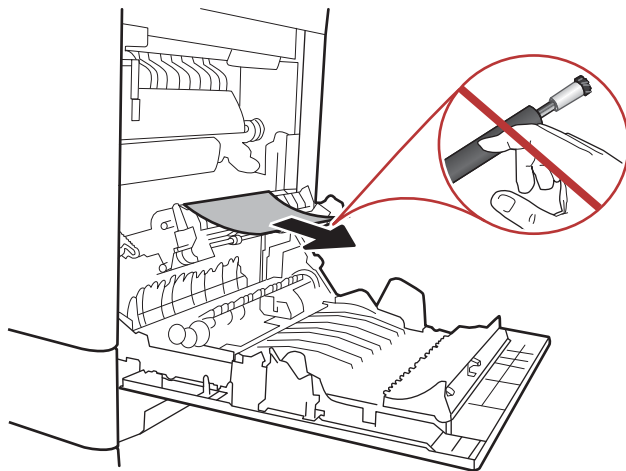
2. Óvatosan húzza ki az ott esetleg elakadt papírt.



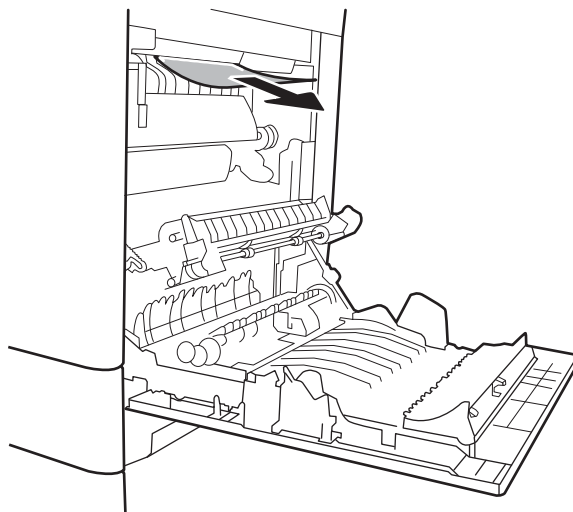


3. Ha látható a papír, ahogy belép a beégetőmű alján, a papírt óvatosan lefelé húzva távolítsa el.

**VIGYÁZAT!** Ne érintse meg a továbbítóhenger görgőit. A szennyezőanyagok befolyásolhatják a nyomtatás minőségét.



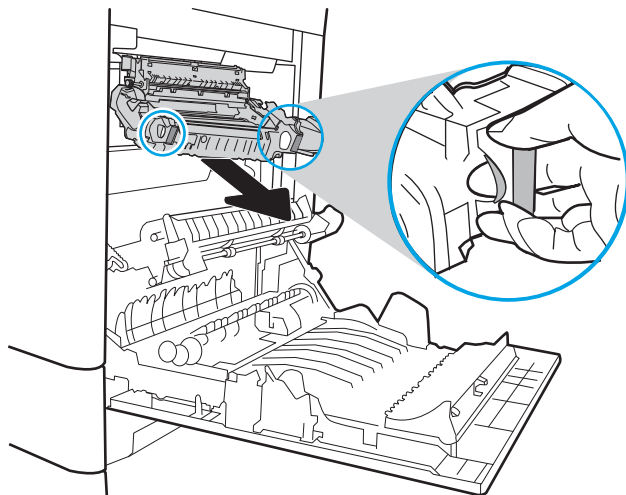
4. Ha a papír a kimeneti tálca bemeneténél akadt el, óvatosan lefelé húzva távolítsa el a papírt.



5. A papír a beégetőművön belül is elakadhat, ahol nem látható. Fogja meg a beégetőmű fogantyúit, emelje enyhén fel, és húzza egyenesen kifelé a beégetőmű kivételéhez.



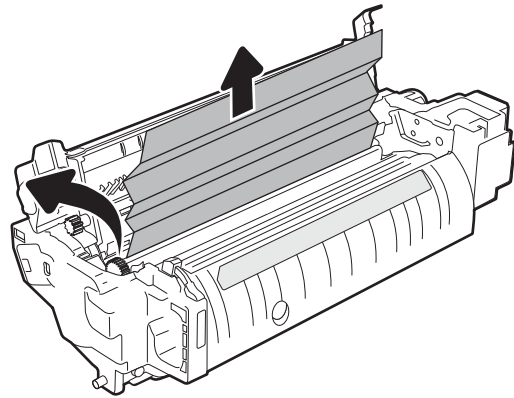
**FIGYELEM!** A beégetőmű a nyomtató használata közben felforrósodhat. Várja meg, hogy a beégetőmű lehűljön, mielőtt valamilyen műveletet végezne vele.



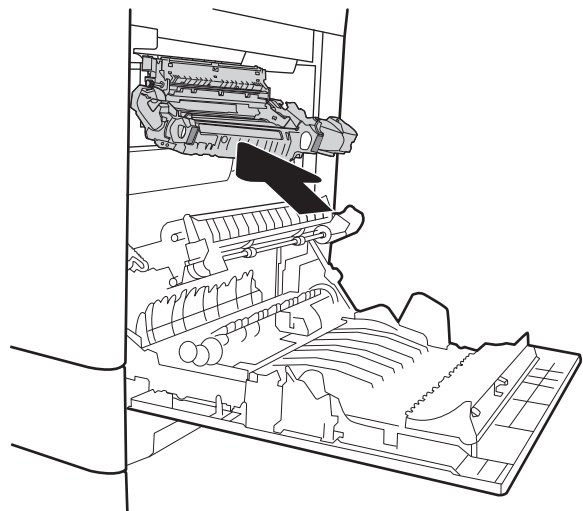
6. Nyissa ki a beégetőmű elakadás elhárításához használt ajtáját. Ha van elakadt papír a beégetőművön belül, az eltávolításához óvatosan húzza azt felfelé. Ha a papír elszakad, távolítsa el az összes papírdarabkát.



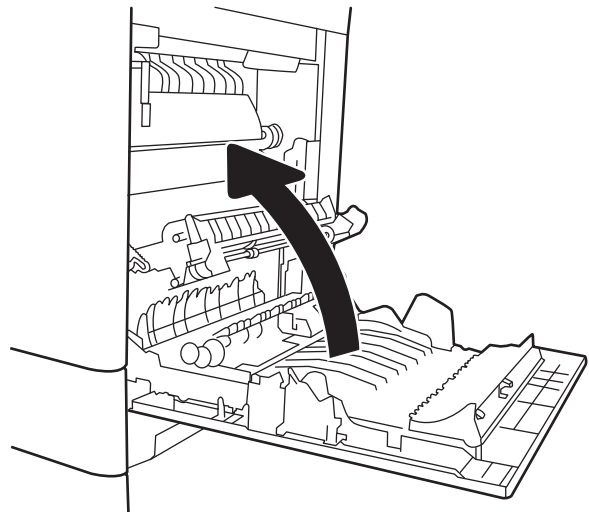
**FIGYELEM!** Ha a beégetőmű teste lehűlt, a belül található görgők még akkor is forrók lehetnek. Ne érintse meg a beégetőmű görgőit, amíg azok nem hűltek le.



7. Zárja vissza az elakadáselhárításhoz használt ajtót a beégetőmű egységen, és nyomja vissza a beégetőművet a nyomtatóba, amíg a helyére nem pattan.



8. Csukja be a jobb oldali ajtót.

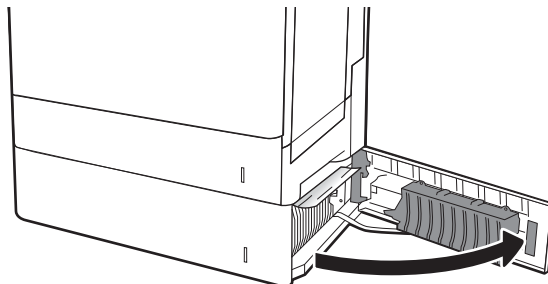


## 13.B2 Elakadás a jobb ajtónál

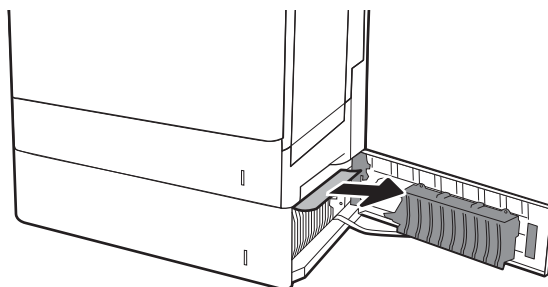
A következő eljárással ellenőrizheti a jobb alsó ajtóban lévő papírokat. Elakadás esetén a kezelőpanelen az alábbi üzenet, valamint egy animáció látható, mely segít az elakadás elhárításában.

- 13.B2.XX Elakadás a <fedél vagy ajtó> területén
- 13.FF.EE Elakadás az ajtó nyitásakor

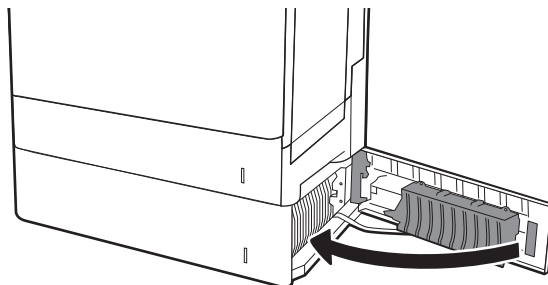
1. Nyissa ki a jobb alsó ajtót.



2. Óvatosan távolítsa el az elakadt papírt.



3. Zárja be a jobb alsó ajtót.



# A nyomtatási minőség javítása

## Bevezetés

- [Másik szoftverprogramból történő nyomtatás](#)
- [A papírtípus ellenőrzése a nyomtatási feladathoz](#)
- [A tonerkazetta állapotának ellenőrzése](#)
- [Tisztítóoldal nyomtatása](#)
- [A tonerkazetta vizuális vizsgálata](#)
- [Ellenőrizze a papírt és a nyomtatási környezetet](#)
- [Másik nyomtató-illesztőprogram kipróbálása](#)
- [A nyomtató kalibrálása a színek beállításához](#)

Ha a nyomtató nyomtatási minőségével vannak gondok, a hiba elhárítása érdekében az alább ismertetett sorrendben próbálkozzon a lehetséges megoldásokkal.

## Másik szoftverprogramból történő nyomtatás

Próbáljon egy másik szoftverből nyomtatni. Ha a lap helyesen készül el, a nyomtatáshoz használt szoftverrel van a probléma.

## A papírtípus ellenőrzése a nyomtatási feladathoz

Ha egy szoftverből nyomtat, és elkenődött, elmosódott, vagy sötét a nyomtatás, meggyűrődik a papír, elszórt festékpöttyök láthatók, nem tapad a papírra a festék, vagy kis területeken hiányzik a festék, ellenőrizze a papírtípus beállítását.

### A papírtípus-beállítás ellenőrzése (Windows)

1. A szoftveralkalmazásban válassza a **Nyomtatás** lehetőséget.
2. Válassza ki a nyomtatót, majd kattintson a **Tulajdonságok** vagy a **Beállítások** gombra.
3. Kattintson a **Papír/Minőség** lapra.
4. A **Papírtípus** legördülő listán kattintson a **További lehetőségek** opcióra.
5. Nyissa le a **Típus:** listát .
6. Nyissa le azt a papírtípus kategóriát, amelyik leginkább megfelel az aktuálisan használt papírnak.
7. Jelölje ki a használt papír típusának megfelelő beállítást, majd kattintson az **OK** gombra.
8. Az **OK** gombra kattintva zárja be a **Dokumentum tulajdonságai** párbeszédpanelt. A **Nyomtatás** párbeszédpanelen kattintson az **OK** gombra a feladat kinyomtatásához.

### A papírtípus-beállítás ellenőrzése (OS X)

1. Válassza a **Fájl** menü **Nyomtatás** parancsát.
2. A **Nyomtató** menüben válassza ki a nyomtatót.

3. Alapértelmezés szerint a nyomtató-illesztőprogram a **Példányok és oldalak** menüt jeleníti meg. Nyissa meg a menük legördülő listáját, majd kattintson a **Kivitelezés** menüre.
4. Válassza ki a használni kívánt típust a **Médiatípus** legördülő listáról.
5. Kattintson a **Nyomtatás** gombra.

## A tonerkazetta állapotának ellenőrzése

Kövesse az alábbi lépéseket a festékkazetták becsült hátralévő élettartamának, illetve az esetleges más cserélhető kellékalkatrészek állapotának ellenőrzéséhez.

### Első lépés: A kellékállapot-oldal nyomtatása

1. A nyomtató kezelőpaneljének kezdőképernyőjén válassza ki a **Jelentések** menüt.
2. Válassza ki a **Konfiguráció/Állapotoldalak** menüt.
3. Válassza a **Kellékállapot-oldal** lehetőséget, majd válassza a **Nyomtatás** lehetőséget az oldal kinyomtatásához.

### Második lépés: Kellékek állapotának ellenőrzése

1. A kellékállapot-jelentésen nézze meg a tonerkazetták becsült hátralévő élettartamát és az esetleges egyéb cserélhető alkatrészek állapotát.

A becsült élettartama végére ért tonerkazetta használata nyomtatási minőséggel kapcsolatos hibákat okozhat. A kellékállapot-oldal jelzi, ha egy kellék szintje nagyon alacsony. Miután a HP kellék elérte az igen alacsony küszöbértéket, a rá vonatkozó HP kiegészítő garancia érvényessége megszűnik.

Ekkor a tonerkazettát nem kell cserélni, kivéve, ha a nyomtatási minőség már nem elfogadható. Gondoskodjon arról, hogy legyen kéznél cserekazetta, ha a nyomtatási minőség már nem elfogadható.

Ha úgy látja, hogy cserélnie kell egy tonerkazettát vagy más cserélhető alkatrészt, a kellékállapot-oldal felsorolja az eredeti HP alkatrészszámokat.

2. Ellenőrizze, hogy eredeti HP kazettát használ-e.

Az eredeti HP tonerkazettán a „HP” felirat olvasható, vagy megtalálható rajta a HP embléma. További tudnivalók a HP kazetták felismerésével kapcsolatban: [www.hp.com/go/learnaboutsupplies](http://www.hp.com/go/learnaboutsupplies).

## Tisztítóoldal nyomtatása

A nyomtatási folyamat során papír, festék és porszemcsék gyűlhetnek fel a nyomtatóban, ezek pedig ronthatják a nyomtatási minőséget (festékfoltok, elmosódás, csíkozás, ismétlődő jelek).

Az alábbi lépéseket követve tisztíthatja meg a nyomtató papírútvonalát.

1. A nyomtató kezelőpaneljének kezdőképernyőjén válassza ki a **Támogatási eszközök** menüt.
2. Válassza ki a következő menüket:

- [Karbantartás](#)
  - [Kalibrálás/tisztítás](#)
  - [Tisztítólap](#)
3. Az oldal nyomtatásához válassza az **Nyomtatás** gombot.

A nyomtató kezelőpaneljén megjelenik a **Tisztítás...** üzenet. A tisztítás néhány percet vesz igénybe. Ne kapcsolja ki a nyomtatót, amíg a tisztítási folyamat be nem fejeződik. A folyamat végén dobja el a kinyomtatott lapot.

## A tonerkazetta vizuális vizsgálata

Vizsgálja meg az összes tonerkazettát a következő lépésekkel.

1. Vegye ki a tonerkazettákat a nyomtatóból, és ellenőrizze, hogy el lett-e távolítva a zárószalag.
2. Ellenőrizze, hogy nem sérült-e meg a memóriachip.
3. Vizsgálja meg a zöld képkotó dob felületét.

---

**! VIGYÁZAT!** Ne érintse meg a képkotó dobát. A képkotó dobán lévő ujjenyomatok problémákat okozhatnak a nyomtatási minőségben.

---

4. Ha karcolások, ujjenyomatok vagy egyéb sérülés látható a képkotó dobán, cserélje ki a tonerkazettát.
5. Helyezze vissza a tonerkazettát, és néhány oldal kinyomtatásával ellenőrizze, hogy megoldódott-e a probléma.

## Ellenőrizze a papírt és a nyomtatási környezetet

### 1. lépés: A HP specifikációknak megfelelő papír használata

A nyomtatásminőségi problémák egy része abból fakad, hogy nem a HP előírásainak megfelelő papírt használnak.

- Mindig a nyomtató által támogatott típusú és súlyú papírt használjon.
- Olyan papírt használjon, amely jó minőségű, és nincsenek rajta vágások, bemetszések, tépések, foltok, laza részecskék, por, gyűrődések, lyukak, kapcsok, illetve hullámosodó vagy meghajlott szélek.
- Ne használjon olyan papírt, amelyre már nyomtattak.
- Olyan papírt használjon, amely nem tartalmaz fémes anyagot, például csillámport.
- Lézernyomtatókhöz készült papírt használjon. Ne használjon olyan papírt, amely csak tintasugaras nyomtatókhoz készült.
- Ne használjon túl durva papírt. A simább papír használata általában jobb nyomtatási minőséget eredményez.

### 2. lépés: A nyomtatási környezet ellenőrzése

A környezet közvetlenül befolyásolhatja a nyomtatás minőségét, gyakori oka a nyomtatási minőség és a papírbetöltés területén jelentkező problémáknak. Próbálja az alábbi megoldásokat:

- Tartsa távol a nyomtatót huzatos helyektől, például a légkondicionáló nyílásától, a nyitott ajtóktól és ablakoktól.
- Ügyeljen rá, hogy a nyomtató ne legyen kitéve a nyomtató műszaki leírásában szereplő határértékeket túllépő hőmérsékletnek vagy páratartalomnak.
- Ne tárolja a nyomtatót szűk helyen, például szekrényben.
- A nyomtatót szilárd, sima felületen tartsa.
- Ügyeljen arra, hogy a nyomtató szellőzőnyílásai ne legyenek eltorlaszolva. A megfelelő működéshez a nyomtatónak minden oldalán jól kell szellőznie, a tetejét is beleértve.
- Ügyeljen arra, hogy a nyomtatóba ne kerüljön szálló szennyeződés, por, gőz, zsír vagy bármi más, amely lerakódhat a nyomtató belsejében.

### 3. lépés: Az egyes tálcák beállítása

Ha a bizonyos tálcákból történő nyomtatáskor nem kerülnek középre vagy nem a helyükön jelennek a szöveges vagy képi elemek, tegye a következőket.

1. A nyomtató kezelőpaneljének kezdőképernyőjén válassza ki a **Beállítások** menüt.
2. Válassza ki a következő menüket:
  - **Másolás/Nyomtatás** vagy **Nyomtatás**
  - **Nyomtatási minőség**
  - **Kép regisztrálása**
3. Válassza ki a **Tálca** gombot, majd válassza ki a beállítandó tálcát.
4. Válassza ki a **Tesztoldal nyomtatása** elemet, majd kövesse a nyomtatott oldalakon olvasható utasításokat.
5. Válassza ki újra a **Tesztoldal nyomtatása** elemet az eredmények ellenőrzéséhez, majd hajtson végre további beállításokat, ha szükséges.
6. Az új beállítások mentéséhez válassza a **Kész** gombot.

### Másik nyomtató-illesztőprogram kipróbálása

Használjon másik nyomtatóillesztő-programot, ha szoftverprogramból nyomtat és a kinyomtatott dokumentumon a grafikákban nem várt vonalak láthatóak, illetve ha hiányos a szöveg, hiányos a grafika, nem megfelelő a formátum vagy a betűtípus.

Töltse le az alábbi illesztőprogramok valamelyikét a HP weboldaláról: [www.hp.com/support/colorljM652](http://www.hp.com/support/colorljM652) or [www.hp.com/support/colorljM653](http://www.hp.com/support/colorljM653).

HP PCL.6 illesztőprogram	<ul style="list-style-type: none"> <li>Az alapértelmezett illesztőprogram a nyomtatóhoz kapott CD-n található. Ha nem jelöl ki másik illesztőprogramot, a rendszer automatikusan ezt telepíti.</li> </ul>
HP PCL 6 illesztőprogram	<ul style="list-style-type: none"> <li>Ajánlott minden Windows környezet esetében.</li> </ul>
HP PCL-6 illesztőprogram	<ul style="list-style-type: none"> <li>Összességében a leggyorsabb és legjobb minőségű nyomtatást, valamint a legszélesebb körű nyomtatási funkciókat biztosítja a legtöbb felhasználó számára</li> <li>Kifejezetten a Windows Graphic Device Interface (GDI) felülettel való használatra fejlesztették ki, ezáltal Windows környezetben a legnagyobb sebességet nyújtja.</li> <li>Előfordulhat, hogy nem teljesen kompatibilis a PCL 5 formátumon alapuló külső és egyéni szoftverprogramokkal.</li> </ul>
HP UPD PS illesztőprogram	<ul style="list-style-type: none"> <li>Adobe® szoftverprogramokkal vagy más, nagy grafikai igényű alkalmazásokkal történő nyomtatáshoz ajánlott.</li> <li>Támogatást biztosít postscript-emulációs igényű feladatok nyomtatásához, illetve postscript betűkészletek flash-memóriából való támogatásához</li> </ul>
HP UPD PCL 5	<ul style="list-style-type: none"> <li>Használata Windows-környezetben végzett általános irodai nyomtatáshoz javasolt.</li> <li>Kompatibilis a PCL előző verzióival és a régebbi HP LaserJet nyomtatókkal</li> <li>Ideális választás külső vagy egyéni szoftverprogramokkal végzett nyomtatáshoz</li> <li>A legjobb választás vegyes környezetben történő működtetéshez, amikor a nyomtatót PCL 5 (UNIX, Linux, nagyszámítógép) formátumra kell állítani</li> <li>A programot vállalati Windows-környezetekben történő használatra tervezték, hogy egyetlen illesztőprogramot többféle nyomtatótípusnál lehessen alkalmazni</li> <li>Ideális megoldást nyújt hordozható Windows-számítógépről, többféle nyomtatótípuson végzett nyomtatáshoz</li> </ul>
HP UPD PCL 6	<ul style="list-style-type: none"> <li>Minden Windows-környezetben ajánlott nyomtatásra</li> <li>Összességében a leggyorsabb és legjobb minőségű nyomtatást, valamint a legszélesebb körű nyomtatási funkciókat biztosítja a legtöbb felhasználó számára</li> <li>A Windows grafikus eszközzillesztőjével (GDI) való összehangolt együttműködésre készült a Windows-környezetekben való lehető leggyorsabb működés érdekében</li> <li>Előfordulhat, hogy nem teljesen kompatibilis a PCL 5 formátumon alapuló külső és egyéni szoftverprogramokkal.</li> </ul>

## A nyomtató kalibrálása a színek beállításához

A kalibrálás a nyomtatási minőség optimalizálására szolgáló nyomtatófunkció.

A következő lépésekkel oldja meg a nyomtatási minőségi problémákat (elcsúszott szín, színes árnyék, elmosódott grafika, egyéb).

1. A nyomtató kezelőpaneljének kezdőképernyőjén válassza ki a [Támogatási eszközök](#) menüt.
2. Válassza ki a következő menüket:
  - [Karbantartás](#)
  - [Kalibrálás/tisztítás](#)
  - [Teljes kalibrálás](#)



3. A kalibrálási folyamat indításához válassza az **Indítás** lehetőséget.

A **Kalibrálás** üzenet jelenik meg a nyomtató kezelőpaneljén. A kalibrációs folyamat néhány percet vesz igénybe. Ne kapcsolja ki a nyomtatót, amíg a kalibrálás be nem fejeződött.

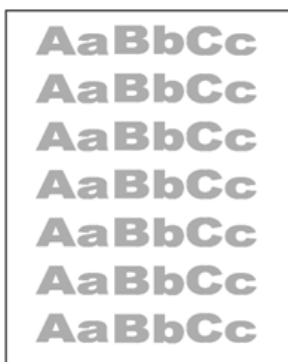
4. Várja meg, amíg a nyomtató befejezi a kalibrálást, majd próbáljon meg újra nyomtatni.

# Képhibákat tartalmazó táblázat

## 6-1. táblázat: Képhibákat tartalmazó táblázat rövidített útmutatója

---

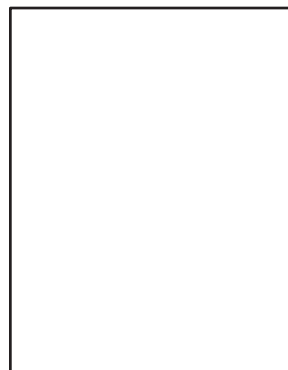
6-2. táblázat: Halvány nyomtatás, 138. oldal



6-3. táblázat: Szürke háttér vagy sötét nyomtatás, 138. oldal

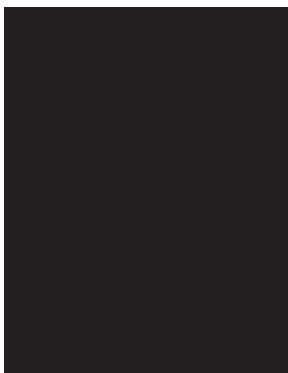


6-4. táblázat: Üres lap – A nyomtatás nem sikerült, 139. oldal



---

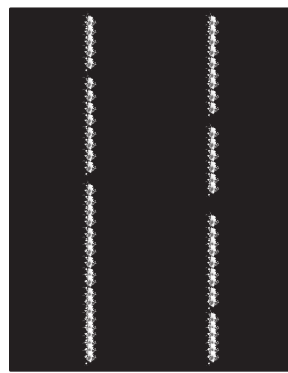
6-5. táblázat: Fekete oldal, 139. oldal



6-6. táblázat: Sávozódási hibák, 140. oldal

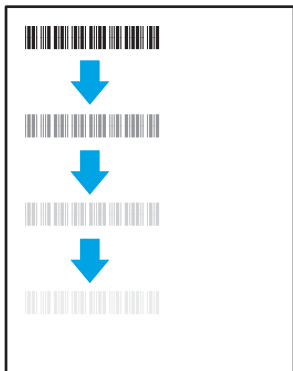


6-7. táblázat: Csík típusú hibák, 140. oldal



## 6-1. táblázat: Képhibákat tartalmazó táblázat rövidített útmutatója (folytatás)

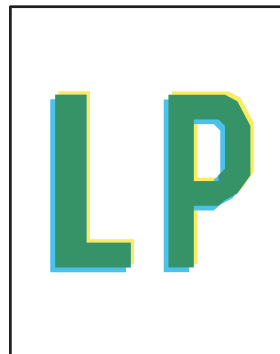
6-8. táblázat: Fixálással/beégetőművel kapcsolatos hibák, 141. oldal



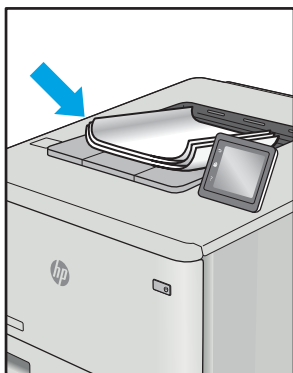
6-9. táblázat: Képelhelyezéssel kapcsolatos hibák, 142. oldal



6-10. táblázat: Színsíkiqazítási hibák (csak színes típusok esetében), 142. oldal




6-11. táblázat: Kimeneti hibák, 143. oldal




A képhibák – mindegy, hogy mi okozza őket – gyakran megoldhatók ugyanezen lépésekkel. Kövesse az alábbi lépéseket a képhibával kapcsolatos problémák megoldásának elkezdéséhez.

1. Nyomtassa ki újra a dokumentumot. A nyomtatási minőséggel kapcsolatos hibák lehetnek időszakos jellegűek, vagy a folyamatos nyomtatás során teljesen megszűnhetnek.
2. Ellenőrizze a kazetta vagy kazetták állapotát. Ha a kazetta **nagyon alacsony** szinten áll (túllépte névleges élettartamát), cserélje ki a kazettát.
3. Ellenőrizze, hogy az illesztőprogram és a tálca nyomtatási módjának beállításai megfelelnek-e a tálcába töltött adathordozónak. Próbáljon meg egy másik csomagból származó adathordozót vagy egy másik tálcat használni. Próbálkozzon egy másik nyomtatási móddal.
4. Ellenőrizze, hogy a nyomtató a támogatott üzemeltetési hőmérsékleten/páratartalom-tartományon belül van-e.
5. Ellenőrizze, hogy a papír típusa, mérete és tömege a nyomtató által támogatott-e. A nyomtató által támogatott papírméretek és -típusok listájáért tekintse meg a nyomtatótámogatás oldalt az alábbi címen: [support.hp.com](http://support.hp.com).


 **MEGJEGYZÉS:** A „beégetés” kifejezés a nyomtatási folyamat azon részére utal, amikor a festék a papírba ég.

A következő példák a nyomtatón először rövid oldalukkal áthaladó, Letter méretű papírokra vonatkoznak.


## 6-2. táblázat: Halvány nyomat

Leírás	Minta	Lehetséges megoldások
<p><b>Halvány nyomat:</b></p> <p>A kinyomtatott tartalom az egész oldalon világos vagy halvány.</p>		<ol style="list-style-type: none"><li>1. Nyomtassa ki újra a dokumentumot.</li><li>2. Vegye ki a kazettát, majd rázza meg a festék újraelosztása érdekében.</li><li>3. <b>Csak fekete-fehér típusok esetében:</b> Ellenőrizze, hogy az Economode beállítás ki van-e kapcsolva a nyomtató kezelőpaneljén és a nyomtató-illesztőprogramban.</li><li>4. Ellenőrizze, hogy a kazetta megfelelően helyezkedik-e.</li><li>5. Nyomtasson egy kellékkálapot-oldalt, és ellenőrizze a kazetta hátralévő élettartamát és elhasználtságát.</li><li>6. Cserélje ki a kazettát.</li><li>7. Ha a probléma továbbra is fennáll, látogasson el a <a href="http://support.hp.com">support.hp.com</a> webhelyre.</li></ol>


## 6-3. táblázat: Szürke háttér vagy sötét nyomat

Leírás	Minta	Lehetséges megoldások
<p><b>Szürke háttér vagy sötét nyomat:</b></p> <p>A kép vagy szöveg a vártnál sötétebb.</p>		<ol style="list-style-type: none"><li>1. Ellenőrizze, hogy a tálcákban lévő papír nem haladt-e át a nyomtatón.</li><li>2. Használjon egy másik papírtípust.</li><li>3. Nyomtassa ki újra a dokumentumot.</li><li>4. <b>Csak fekete-fehér típusok esetében:</b> A nyomtató kezelőpaneljének kezdőképernyőjéről lépjen a <a href="#">Festéksűrűség beállítása</a> menübe, majd állítsa be a festéksűrűség szintjét alacsonyabbra.</li><li>5. Ellenőrizze, hogy a nyomtató a támogatott üzemeltetési hőmérsékleten és páratartalom-tartományon belül van-e.</li><li>6. Cserélje ki a kazettát.</li><li>7. Ha a probléma továbbra is fennáll, látogasson el a <a href="http://support.hp.com">support.hp.com</a> webhelyre.</li></ol>


#### 6-4. táblázat: Üres lap – A nyomtatás nem sikerült

Leírás	Minta	Lehetséges megoldások
<p><b>Üres lap – A nyomtatás nem sikerült:</b></p> <p>Az oldal teljesen üres és nem található rajta nyomtatott tartalom.</p>		<ol style="list-style-type: none"><li>1. Ellenőrizze, hogy a kazetták eredeti HP kazetták-e.</li><li>2. Ellenőrizze, hogy a kazetta megfelelően helyezkedik-e.</li><li>3. Nyomtasson egy másik kazettával.</li><li>4. Ellenőrizze a papírtípust a papírtálcában, és állítsa be a hozzá megfelelő nyomtatóbeállításokat. Ha szükséges, válasszon egy könnyebb papírtípust.</li><li>5. Ha a probléma továbbra is fennáll, látogasson el a <a href="http://support.hp.com">support.hp.com</a> webhelyre.</li></ol>

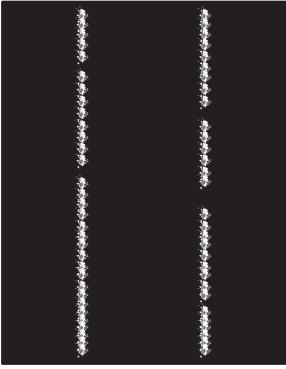
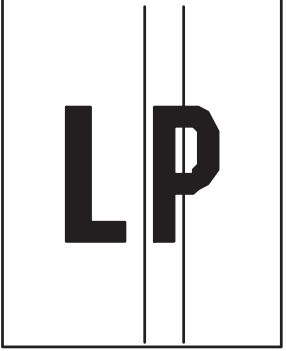
#### 6-5. táblázat: Fekete oldal

Leírás	Minta	Lehetséges megoldások
<p><b>Fekete oldal:</b></p> <p>A teljes kinyomtatott oldal fekete.</p>		<ol style="list-style-type: none"><li>1. Nézze meg, hogy vannak-e látható sérülések a kazettán.</li><li>2. Ellenőrizze, hogy a kazetta megfelelően helyezkedik-e.</li><li>3. A kazetta kicserélése</li><li>4. Ha a probléma továbbra is fennáll, látogasson el a <a href="http://support.hp.com">support.hp.com</a> webhelyre.</li></ol>

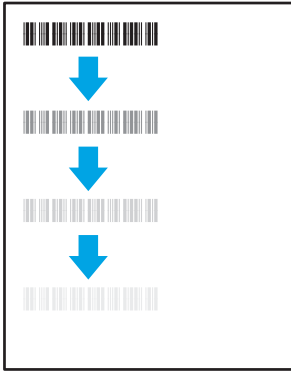
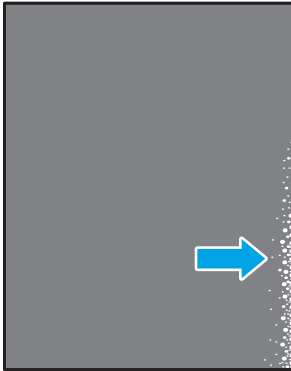
## 6-6. táblázat: Sávozódási hibák

Leírás	Minta	Lehetséges megoldások
<p><b>Ismétlődő, nagy távolságú sávozódás és impulzussávok:</b></p> <p>Sötét vagy világos, hosszanti vonalak az oldalon, melyek ismétlődnek. Ezek lehetnek élesek vagy lágyabbak. A hiba csak a kitöltési területeken jelenik meg (nem jelenik meg szövegekben vagy olyan részeken, ahol nem található nyomtatott tartalom).</p>		<ol style="list-style-type: none"><li>1. Nyomtassa ki újra a dokumentumot.</li><li>2. Próbáljon másik tálcáról nyomtatni.</li><li>3. Cserélje ki a kazettát.</li><li>4. Használjon egy másik papírtípust.</li><li>5. <b>Csak Enterprise típusok esetében:</b> A nyomtató kezelőpaneljének kezdőképernyőjéről lépjen a <a href="#">Papírtípusok beállítása</a> menübe, majd válassza ki azt a nyomtatási módot, amelyet egy kissé nehezebb adathordozóhoz terveztek, mint amelyet Ön éppen használ. Ez lassítja a nyomtatási sebességet, és javíthatja a nyomtatási minőséget.</li><li>6. Ha a probléma továbbra is fennáll, látogasson el a <a href="http://support.hp.com">support.hp.com</a> webhelyre.</li></ol>


## 6-7. táblázat: Csík típusú hibák

Leírás	Minta	Lehetséges megoldások
<p><b>Világos, függőleges csíkok:</b></p> <p>Világos csíkok, amelyek általában hosszában átölelik az oldalt. A hiba csak a kitöltési területeken jelenik meg (nem jelenik meg szövegekben vagy olyan részeken, ahol nem található nyomtatott tartalom).</p>		<ol style="list-style-type: none"><li>1. Nyomtassa ki újra a dokumentumot.</li><li>2. Vegye ki a kazettát, majd rázza meg a festék újraelosztása érdekében.</li><li>3. Ha a probléma továbbra is fennáll, látogasson el a <a href="http://support.hp.com">support.hp.com</a> webhelyre.</li></ol> <p><b>MEGJEGYZÉS:</b> A világos és sötét, függőleges csíkok akkor fordulhatnak elő, amikor a nyomtatási környezet értékei a megadott hőmérséklet- vagy páratartalom-tartományon kívül esnek. A hőmérséklet és páratartalom megengedett szintjeiért tekintse át a nyomtató környezeti jellemzőit.</p>
<p><b>Sötét, függőleges csíkok és közbenső továbbtípusalag tisztítási csíkjai (csak színes típusok esetében):</b></p> <p>Az oldalon előforduló sötét, hosszanti vonalak. A hiba bárhol előfordulhat az oldalon: kitöltési területeken vagy olyan részeken, ahol nem található nyomtatott tartalom.</p>		<ol style="list-style-type: none"><li>1. Nyomtassa ki újra a dokumentumot.</li><li>2. Vegye ki a kazettát, majd rázza meg a festék újraelosztása érdekében.</li><li>3. Nyomtasson egy tisztítólapot.</li><li>4. Ellenőrizze a tonerszintet a kazettában.</li><li>5. Ha a probléma továbbra is fennáll, látogasson el a <a href="http://support.hp.com">support.hp.com</a> webhelyre.</li></ol>


## 6-8. táblázat: Fixálással/beégetőművel kapcsolatos hibák

Leírás	Fixálás/beégetőmű	Lehetséges megoldások
<p><b>Forró beégetőmű okozta eltolások (árnyék):</b></p> <p>A képből származó halvány árnyékok vagy eltolások ismétlődnek lefelé az oldalon. Az ismétlődő kép minden egyes ismétlődéskor fakóbban jelenhet meg.</p>		<ol style="list-style-type: none"><li>1. Nyomtassa ki újra a dokumentumot.</li><li>2. Ellenőrizze a papírtípust a papírtálcában, és állítsa be a hozzá megfelelő nyomtatóbeállításokat. Ha szükséges, válasszon egy könnyebb papírtípust.</li><li>3. Ha a probléma továbbra is fennáll, látogasson el a <a href="http://support.hp.com">support.hp.com</a> webhelyre.</li></ol>
<p><b>Nem megfelelő beégetés:</b></p> <p>A festék ledörzsölhető az oldal élei mentén. Ez a hiba gyakrabban jelentkezik a nagy lefedettségű feladatok szélein, illetve könnyebb adathordozó-típusokon, de az oldal bármely területén előfordulhat.</p>		<ol style="list-style-type: none"><li>1. Nyomtassa ki újra a dokumentumot.</li><li>2. Ellenőrizze a papírtípust a papírtálcában, és állítsa be a hozzá megfelelő nyomtatóbeállításokat. Ha szükséges, válasszon egy nehezebb papírtípust.</li><li>3. <b>Csak Enterprise típusok esetében:</b> A nyomtató kezelőpaneljéről lépjen a <b>Szélről szél</b>ig menübe, majd válassza ki a <b>Normál</b> lehetőséget. Nyomtassa ki újra a dokumentumot.</li><li>4. <b>Csak Enterprise típusok esetében:</b> A nyomtató kezelőpaneljéről válassza ki a <b>Margók automatikusan benne</b> lehetőséget, majd nyomtassa ki újra a dokumentumot.</li><li>5. Ha a probléma továbbra is fennáll, látogasson el a <a href="http://support.hp.com">support.hp.com</a> webhelyre.</li></ol>

## 6-9. táblázat: Képelhelyezéssel kapcsolatos hibák

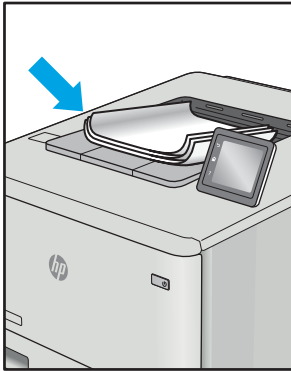
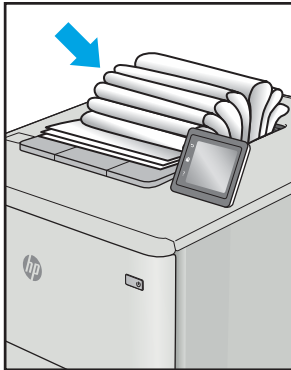
Leírás	Minta	Lehetséges megoldások
<p><b>Margók és elcsúszás:</b></p> <p>A kép nem középen van, vagy ferdén áll az oldalon. A hiba akkor jelentkezik, ha a papír nem a megfelelő pozícióban van, miközben kijön a tálcából és keresztül halad a papírúton.</p>		<ol style="list-style-type: none"><li>1. Nyomtassa ki újra a dokumentumot.</li><li>2. Távolítsa el a papírt, majd tölts be ismét a tálcába. Ellenőrizze, hogy a papír szélei minden oldalon egy vonalban vannak-e.</li><li>3. Ellenőrizze, hogy a papírköteg teteje nem éri el a tálca telítettségét jelző vonalat. Ne tölts túl a tálcát.</li><li>4. Ellenőrizze, hogy a papírvezetők a papírhoz megfelelő méretre vannak-e állítva. A beállításkor figyeljen arra, hogy a papírvezetők ne legyenek túl szorosan a papírköteghez nyomva. A papírvezetőket a tálcán látható bevágások vagy egyéb jelölések szerint állítsa be.</li><li>5. Ha a probléma továbbra is fennáll, látogasson el a <a href="http://support.hp.com">support.hp.com</a> webhelyre.</li></ol>

## 6-10. táblázat: Színsíkgazítási hibák (csak színes típusok esetében)

Leírás	Minta	Lehetséges megoldások
<p><b>Színsíkgazítások:</b></p> <p>Legalább egy színsík nem igazodik megfelelően a többi színsíkhöz. Az elsődleges hiba általában a sárgával fordul elő.</p>		<ol style="list-style-type: none"><li>1. Nyomtassa ki újra a dokumentumot.</li><li>2. A nyomtató kezelőpaneljéről kalibrálja a nyomtatót.</li><li>3. Ha a kazetta elérte a <b>nagyon alacsony</b> szintet, vagy a kinyomtatott oldal nagyon halvány, cserélje ki a kazettát.</li><li>4. A nyomtató kezelőpaneljén elérhető <a href="#">Kalibrálás visszaállítása</a> funkció segítségével állítsa vissza a nyomtató kalibrációs beállításait a gyári alapértékekre.</li><li>5. Ha a probléma továbbra is fennáll, látogasson el a <a href="http://support.hp.com">support.hp.com</a> webhelyre.</li></ol>



## 6-11. táblázat: Kimeneti hibák

Leírás	Minta	Lehetséges megoldások
<p><b>Kimeneti hullámosodás:</b></p> <p>A nyomtatott papírok hullámos széllel rendelkeznek. A hullámos szél lehet a papír rövidebbik vagy hosszabbik oldala mentén. A hullámosodásnak két típusa lehetséges:</p> <ul style="list-style-type: none"><li>• <b>Pozitív hullámosodás:</b> A papír a nyomtatott oldala felé hullámosodik. A hiba száraz környezetben történik, vagy nagy lefedettségű oldalak nyomtatásakor.</li><li>• <b>Negatív hullámosodás:</b> A papír a nyomtatott oldalától kifelé hullámosodik. A hiba magas páratartalmú környezetben történik, vagy nagy lefedettségű oldalak nyomtatásakor.</li></ul>		<ol style="list-style-type: none"><li>1. Nyomtassa ki újra a dokumentumot.</li><li>2. <b>Pozitív hullámosodás:</b> A nyomtató kezelőpaneljéről válasszon nehezebb papírtípust. A nehezebb papírtípus magasabb nyomtatási hőmérsékletet hoz létre. <b>Negatív hullámosodás:</b> A nyomtató kezelőpaneljéről válasszon könnyebb papírtípust. A könnyebb papírtípus alacsonyabb nyomtatási hőmérsékletet hoz létre. A használatot megelőzően próbálja száraz környezetben tárolni a papírt, vagy használjon újonnan felbontott csomagból kivett papírt.</li><li>3. Nyomtasson kétoldalas üzemmódban.</li><li>4. Ha a probléma továbbra is fennáll, látogasson el a <a href="http://support.hp.com">support.hp.com</a> webhelyre.</li></ol>
<p><b>Kimeneti kötegelés:</b></p> <p>A papír nem rakódik le megfelelően a kimeneti tálcában. Előfordulhat, hogy a köteg egyenetlen, ferdén áll, vagy az oldalak a tálcából kilökődnek és a padlóra esnek. Ezt a hibát az alábbi állapotok bármelyike okozhatja:</p> <ul style="list-style-type: none"><li>• Szélsőséges papírhullámosodás</li><li>• A tálcában lévő papír gyűrött vagy deformált</li><li>• A papír egy nem szabványos papírtípus (pl. borítékok)</li><li>• A kimeneti tálca túlzottan tele van</li></ul>		<ol style="list-style-type: none"><li>1. Nyomtassa ki újra a dokumentumot.</li><li>2. Húzza ki a kimeneti tálca hosszabbítóját.</li><li>3. Ha a hibát szélsőséges papírhullámosodás okozza, végezze el a kimeneti hullámosodás hibaelhárító lépéseit.</li><li>4. Használjon egy másik papírtípust.</li><li>5. Használjon újonnan felbontott csomagból kivett papírt.</li><li>6. Távolítsa el a papírt a kimeneti tálcából, mielőtt a tálca túlzottan megtelik.</li><li>7. Ha a probléma továbbra is fennáll, látogasson el a <a href="http://support.hp.com">support.hp.com</a> webhelyre.</li></ol>

# Vezetékes hálózati problémák megoldása

## Bevezetés

Bizonyos típusú problémák azt jelezhetik, hogy hálózattal kapcsolatos kommunikációs probléma áll fenn. Ezen problémák közé a következők tartoznak:

- A nyomtatóval való kommunikációs képesség időszakos megszakadása
- A nyomtató nem található az illesztőprogram telepítése során
- A nyomtatás időszakos megszakadása

Az alábbi elemek ellenőrzésével győződjön meg róla, hogy a nyomtató kommunikál a hálózattal. Mielőtt elkezdené, nyomtasson ki egy konfigurációs oldalt a nyomtató kezelőpaneljéről, és keresse meg azon a nyomtató IP-címét.

- [Rossz minőségű fizikai csatlakozás](#)
- [A számítógép nem a nyomtatónak megfelelő IP-címet használja](#)
- [A számítógép nem tud kommunikálni a nyomtatóval](#)
- [A nyomtató nem megfelelő kapcsolódási és kétoldalas nyomtatási beállításokat használ a hálózathoz](#)
- [Lehet, hogy az új szoftverek kompatibilitási problémákat okoznak](#)
- [Lehet, hogy a számítógép vagy a munkaállomás nem megfelelően van beállítva](#)
- [A nyomtató le van tiltva, vagy a hálózat egyéb beállításai nem megfelelőek](#)



**MEGJEGYZÉS:** A HP nem támogatja az egyenrangú hálózati működést, mivel ezt a szolgáltatást a Microsoft operációs rendszerek biztosítják, nem pedig a HP nyomtató-illesztőprogramok. További információkért keresse fel a Microsoft webhelyét a [www.microsoft.com](http://www.microsoft.com) címen.

## Rossz minőségű fizikai csatlakozás

1. Ellenőrizze, hogy a nyomtató megfelelő hosszúságú kábellel a megfelelő hálózati porthoz csatlakozik-e.
2. Ellenőrizze a kábelcsatlakozások szilárdságát.
3. Nézze meg a nyomtató hátulján a hálózati port csatlakozását, és ellenőrizze, hogy az aktivitást mutató borostyánsárga jelzőfény villog-e jelezve, hogy van hálózati forgalom, illetve hogy a kapcsolat állapotát mutató zöld jelzőfény folyamatosan világít-e jelezve, hogy van hálózati kapcsolat.
4. Ha a probléma továbbra is fennáll, próbáljon ki egy másik kábelt vagy portot az elosztón.

## A számítógép nem a nyomtatónak megfelelő IP-címet használja

1. Nyissa meg a Nyomtató tulajdonságai párbeszédpanelét, és kattintson a **Portok** fülre. Ellenőrizze, hogy a nyomtató jelenlegi IP-címe van-e kijelölve. A nyomtató IP-címe megtalálható a konfigurációs oldalon.
2. Ha a nyomtatót a HP szabványos TCP/IP port használatával telepítette, jelölje be a **Mindig erre a nyomtatóra nyomtasson, akkor is, ha az IP-címe megváltozik** jelölőnégyzetet.

3. Ha a nyomtatót Microsoft szabványos TCP/IP port használatával telepítette, az IP-cím helyett használja a gazdagénevet.
4. Ha az IP-cím helyes, törölje a nyomtatót a listából, majd vegye fel ismét.

## A számítógép nem tud kommunikálni a nyomtatóval

1. A hálózati kommunikáció teszteléséhez alkalmazza a „ping” parancsot.
  - a. Nyisson meg egy parancssort a számítógépen.
    - Windows esetében kattintson a **Start** gombra, majd a **Futtatás** pontra, és írja be a cmd parancsot, végül nyomja meg az **Enter** gombot.
    - OS X esetén lépjen az **Alkalmazások** opcióba, majd **Segédprogramok** opcióba, és nyissa meg a **Terminal** lehetőséget.
  - b. Írja be a ping parancsot, majd a nyomtató IP-címét.
  - c. Ha az ablak megjeleníti a visszafordulási időket, a hálózat működik.
2. Ha a „ping” parancs végrehajtása sikertelen, ellenőrizze, hogy a hálózati hub-ok be vannak-e kapcsolva, majd győződjön meg róla, hogy a hálózati beállítások, a nyomtató és a számítógép ugyanahhoz a hálózathoz vannak konfigurálva.

## A nyomtató nem megfelelő kapcsolódási és kétoldalas nyomtatási beállításokat használ a hálózathoz

A HP azt tanácsolja, hogy ezeket a beállításokat hagyja automatikus módban (ez az alapértelmezett beállítás). Ha megváltoztatja ezeket a beállításokat, akkor azokat a hálózatra vonatkozóan is módosítania kell.

## Lehet, hogy az új szoftverek kompatibilitási problémákat okoznak

Ellenőrizze, hogy minden új szoftver jól van-e telepítve, és hogy ezek a megfelelő nyomtató-illesztőprogramot használják-e.

## Lehet, hogy a számítógép vagy a munkaállomás nem megfelelően van beállítva

1. Ellenőrizze a hálózati illesztőprogramokat, nyomtató-illesztőprogramokat és a hálózati átirányítási beállításokat.
2. Ellenőrizze, hogy az operációs rendszer megfelelően van-e konfigurálva.

## A nyomtató le van tiltva, vagy a hálózat egyéb beállításai nem megfelelőek

1. Nézze meg a konfigurációs oldalt a hálózati protokoll állapotának ellenőrzéséhez. Engedélyezze azt, ha szükséges.
2. Ha szükséges, konfigurálja újra a hálózati beállításokat.

# Vezeték nélküli hálózati problémák megoldása

- [Bevezetés](#)
- [A vezeték nélküli kapcsolat ellenőrzőlistája](#)
- [A nyomtató nem nyomtat a vezeték nélküli kapcsolat beállításának befejeződése után](#)
- [A nyomtató nem nyomtat, és a számítógéphez külső tűzfal van telepítve](#)
- [A vezeték nélküli kapcsolat nem működik a vezeték nélküli útválasztó vagy nyomtató áthelyezése után](#)
- [Nem lehet több számítógépet csatlakoztatni a vezeték nélküli nyomtatóhoz](#)
- [Ha a vezeték nélküli nyomtató virtuális magánhálózathoz \(VPN\) csatlakozik, megszakad a kapcsolat](#)
- [A hálózat nem jelenik meg a vezeték nélküli hálózatok listájában](#)
- [A vezeték nélküli hálózat nem működik](#)
- [Az interferencia csökkentése vezeték nélküli hálózatban](#)

## Bevezetés

A hibaelhárításra vonatkozó információk segítségével megszüntetheti a felmerülő problémákat.



**MEGJEGYZÉS:** Állapítsa meg, hogy engedélyezve van-e a nyomtatón a HP NFC és a vezeték nélküli közvetlen nyomtatás. Ehhez nyomtasson ki egy konfigurációs oldalt a nyomtató kezelőpaneljéről

## A vezeték nélküli kapcsolat ellenőrzőlistája

- Győződjön meg róla, hogy a hálózati kábel nincs csatlakoztatva.
- Győződjön meg róla, hogy a nyomtató és a vezeték nélküli útválasztó be van kapcsolva és áram alatt van. Győződjön meg arról is, hogy a nyomtatóban található vezeték nélküli rádió be van kapcsolva.
- Győződjön meg róla, hogy a szolgáltatáskészlet-azonosító (SSID) helyes. Nyomtasson ki egy konfigurációs oldalt a szolgáltatáskészlet-azonosító megállapításához. Ha nem biztos benne, hogy helyes a szolgáltatáskészlet-azonosító, végezze el újra a vezeték nélküli kapcsolat telepítését.
- Biztonságos hálózatok esetében győződjön meg róla, hogy a biztonsági információ helyes. Ha a biztonsági információ hibás, végezze el újra a vezeték nélküli kapcsolat telepítését.
- Ha a vezeték nélküli hálózat megfelelően működik, próbáljon meg elérni más számítógépeket a vezeték nélküli hálózatban. Ha a hálózat rendelkezik internet-hozzáféréssel, próbáljon meg csatlakozni az internethez vezeték nélküli kapcsolattal.
- Győződjön meg róla, hogy a nyomtató titkosítási módszere (AES vagy TKIP) ugyanaz, mint a vezeték nélküli hozzáférési ponté (WPA biztonságot használó hálózatokban).
- Győződjön meg róla, hogy a nyomtató a vezeték nélküli hálózat hatósugarán belül van. A legtöbb hálózat esetében a nyomtató nem lehet 30 méternél távolabb a vezeték nélküli hozzáférési ponttól (a vezeték nélküli útválasztótól).
- Győződjön meg róla, hogy a vezeték nélküli jelet nem blokkolják akadályok. Távolítsa el minden nagyobb fémtárgyat a nyomtató és a hozzáférési pont közötti részről. Győződjön meg róla, hogy nincsenek póznák, falak, illetve fém vagy betont tartalmazó tartóoszlopok a nyomtató és a vezeték nélküli hozzáférési pont között.

- Győződjön meg róla, hogy a nyomtató közelében nincsenek olyan elektromos eszközök, amelyek zavarhatnák a vezeték nélküli jelet. Számos készülék zavarhatja a vezeték nélküli jelet, így pl. motorok, vezeték nélküli telefonok, a biztonsági rendszer kamerái, másik vezeték nélküli hálózatok, illetve egyes Bluetooth-eszközök.
- Győződjön meg róla, hogy a nyomtató-illesztőprogram telepítve van a számítógépen.
- Győződjön meg róla, hogy a megfelelő nyomtatóport van kiválasztva.
- Győződjön meg róla, hogy a számítógép és a nyomtató ugyanahhoz a vezeték nélküli hálózathoz csatlakozik.
- OS X rendszer esetén ellenőrizze, hogy a vezeték nélküli útválasztó támogatja-e a Bonjour szolgáltatást.

## A nyomtató nem nyomtat a vezeték nélküli kapcsolat beállításának befejezése után

1. Győződjön meg róla, hogy a nyomtató be van kapcsolva és üzemkész állapotban van.
2. Kapcsoljon ki minden külső tűzfalat a számítógépen.
3. Győződjön meg róla, hogy a vezeték nélküli hálózat megfelelően működik.
4. Győződjön meg róla, hogy a számítógép megfelelően működik. Ha szükséges, indítsa újra a számítógépet.
5. Ellenőrizze, hogy meg tudja-e nyitni a nyomtató HP beágyazott webszerverét a hálózat valamelyik számítógépéről.

## A nyomtató nem nyomtat, és a számítógéphez külső tűzfal van telepítve

1. Frissítse a tűzfalat a gyártótól kapható legújabb frissítéssel.
2. Ha a nyomtató telepítése vagy a nyomtatás megkísérlése közben a programok kérik a tűzfal elérését, mindig engedélyezze a programok futtatását.
3. Ideiglenesen kapcsolja ki a tűzfalat, majd telepítse a vezeték nélküli nyomtatót a számítógépre. Kapcsolja be a tűzfalat, miután befejezte a vezeték nélküli készülék telepítését.

## A vezeték nélküli kapcsolat nem működik a vezeték nélküli útválasztó vagy nyomtató áthelyezése után

1. Győződjön meg róla, hogy az útválasztó vagy a nyomtató ugyanahhoz a hálózathoz csatlakozik, mint a számítógép.
2. Nyomtasson konfigurációs oldalt.
3. Vesse össze a konfigurációs oldalon látható szolgáltatáskészlet-azonosítót (SSID) a számítógép nyomtatókonfigurációs oldalán találhatóval.
4. Ha a számok nem egyeznek, a készülékek nem ugyanahhoz a hálózathoz csatlakoznak. Konfigurálja újra a nyomtató vezeték nélküli beállítását.

## Nem lehet több számítógépet csatlakoztatni a vezeték nélküli nyomtatóhoz

1. Győződjön meg róla, hogy a többi számítógép a vezeték nélküli tartományon belül van, és semmi sem akadályozza a jelet. A legtöbb hálózat esetében a vezeték nélküli tartomány a hozzáférési ponttól 30 m távolságon belül található.
2. Győződjön meg róla, hogy a nyomtató be van kapcsolva és üzemkész állapotban van.

3. Gondoskodjon arról, hogy 5 egyidejű Wireless Print Direct felhasználónál több ne legyen a rendszeren.
4. Kapcsoljon ki minden külső tűzfalat a számítógépen.
5. Győződjön meg róla, hogy a vezeték nélküli hálózat megfelelően működik.
6. Győződjön meg róla, hogy a számítógép megfelelően működik. Ha szükséges, indítsa újra a számítógépet.

## Ha a vezeték nélküli nyomtató virtuális magánhálózathoz (VPN) csatlakozik, megszakad a kapcsolat

- Általában nem lehet egyszerre csatlakozni virtuális magánhálózathoz és másik hálózatokhoz.

## A hálózat nem jelenik meg a vezeték nélküli hálózatok listájában

- Győződjön meg róla, hogy a vezeték nélküli útválasztó be van kapcsolva és áram alatt van.
- Lehet, hogy a hálózat rejtve marad. De rejtett hálózathoz is lehet csatlakozni.

## A vezeték nélküli hálózat nem működik

1. Ügyeljen rá, hogy a hálózati kábel ne legyen csatlakoztatva.
2. Próbáljon meg másik eszközöket csatlakoztatni a hálózathoz, hogy ellenőrizhesse, hogy a hálózati kommunikáció megszakadt-e.
3. A hálózati kommunikáció teszteléséhez alkalmazza a „ping” parancsot.
  - a. Nyisson meg egy parancssort a számítógépen.
    - Windows esetében kattintson a **Start** gombra, majd a **Futtatás** pontra, és írja be a `cmd` parancsot, végül nyomja meg az **Enter** gombot.
    - OS X esetén lépjen az **Applications** (Alkalmazások) menüpontra, majd a **Utilities** (Segédprogramok) mappába, és nyissa meg a **Terminal** lehetőséget.
  - b. Írja be a `ping` parancsot, majd az útválasztó IP-címét.
  - c. Ha az ablak megjeleníti a visszafordulási időket, a hálózat működik.
4. Győződjön meg róla, hogy az útválasztó vagy a nyomtató ugyanahhoz a hálózathoz csatlakozik, mint a számítógép.
  - a. Nyomtasson konfigurációs oldalt.
  - b. Vesse össze a konfigurációs jelentésen látható szolgáltatáskészlet-azonosítót (SSID) a számítógép nyomtatókonfigurációs oldalán találhatóval.
  - c. Ha a számok nem egyeznek, a készülékek nem ugyanahhoz a hálózathoz csatlakoznak. Konfigurálja újra a nyomtató vezeték nélküli beállítását.

## Az interferencia csökkentése vezeték nélküli hálózatban

Az alábbi ötletek segítségével csökkenthető az interferencia a vezeték nélküli hálózatokban:

- Tartsa távol a vezeték nélküli készülékeket a nagyobb fémtárgyaktól, pl. irattároló szekrénytől, illetve más elektromágneses készülékektől, pl. mikrohullámú sütőtől vagy vezeték nélküli telefontól. Ezek az eszközök zavarhatják a rádiójeleket.
- Tartsa távol a vezeték nélküli készülékeket a vastagabb falazatoktól és épületszerkezetektől. Ezek elnyelhetik a rádióhullámokat, és csökkenthetik a jelerősséget.
- Helyezze a vezeték nélküli útválasztót központi helyre úgy, hogy akadály nélküli sugárzást biztosítson a hálózathoz kapcsolódó nyomtatók számára.





# Tárgymutató

## Jelek és számok

- 1. tálca
  - borítékok betöltése 34
  - elakadások 111
  - papírtájolás 22
- 2. tálca
  - elakadások 113
- 2. tálca és 500 lapos tálcák
  - papírtájolás 31
- 2. tálca és 550 lapos tálcák
  - feltöltés 25
  - papírtájolás 27
- 2 000 lapos nagy kapacitású adagolótálca
  - elakadások elhárítása 122
  - feltöltés 29
- 2000 nagy kapacitású adagolótálca, állvánnyal
  - cikkszám 38
- 3 x 550 lapos tálca állvánnyal
  - cikkszám 38
- 550 lapos tálca állvánnyal
  - cikkszám 38
- 550 lapos tálcák
  - elakadások 117
  - termékszámok 38

## A

- a böngészőre vonatkozó követelmények
  - HP beágyazott webszerver 76
- AirPrint 71
- akusztikai adatok 16
- alapértelmezett átjáró, beállítás 86
- alhálózati maszk 86
- általános konfiguráció
  - HP beépített webszerver 78
- alvó üzemmód 92

- Android készülékek
  - nyomtatás forrása 71
- átjáró, alapértelmezett beállítása 86

## B

- be/ki gomb
  - helye 2
- Beágyazott webszerver
  - megnyitás 85
  - nyomtató nevének módosítása 85
- Beágyazott webszerver (EWS)
  - funkciók 76
  - jelszó hozzárendelése 89
- beállítások
  - gyári visszaállítása 100
- beégetőmű
  - elakadások 126
- Beépített webszerver
  - hálózati beállítások módosítása 84
  - megnyitás 84
- Beépített webszerver (EWS)
  - hálózati kapcsolat 76
- Bejelentkezés gomb
  - helye 6
- billentyűzet
  - helye 2
- biztonság
  - titkosított merevlemez 91
- biztonsági beállítások
  - HP beépített webszerver 81
- Bonjour
  - azonosítás 76
- borítékok
  - tájolás 22
- borítékok, betöltés 34

## C

- cikkszámok
  - cserealkatrészek 40
  - festékgyűjtő-egység 38
  - kellékek 38
  - tartozékok 38
  - tonerkazetták 38
- címke
  - tájolás 35
- címkék
  - nyomtatás 35
  - nyomtatás (Windows) 59
- címkék, betöltés 35

## CS

- csere
  - festékgyűjtő-egység 52
  - festékkazetták 48
- cserealkatrészek
  - cikkszámok 40

## D

- duplex nyomtatás
  - Mac 61

## E

- egyéb hivatkozások listája
  - HP beépített webszerver 83
- elakadások
  - 1. tálca 111
  - 2. tálca 113
  - 2 000 lapos nagy kapacitású adagolótálca 122
  - 550 lapos tálcák 117
  - automatikus navigáció 110
  - beégetőmű 126
  - helyek 109
  - jobb alsó ajtó 129
  - jobb oldali ajtó 126

- kimeneti tálca 110
- okok 110
- elektromos jellemzők 16
- ellenőrzőlista
  - vezeték nélküli kapcsolódási lehetőség 146
- Energia
  - fogyasztás 16
- energiafelhasználás
  - 1 watt vagy kevesebb 92
- energiafelhasználás, optimalizálás 92
- eredeti HP festékkazetták 41
- érintőképernyő
  - helye funkciói 6
- Ethernet (RJ-45)
  - helye 4
- Explorer, támogatott verziók
  - HP beágyazott webszerver 76

## F

- feladatok,tárolt
  - létrehozás (Windows) 64
  - Macintosh-beállítások 66
  - nyomtatás 66
  - törlés 67
- feladatok tárolása
  - Windows rendszerben 64
- feltöltés
  - 2 000 lapos nagy kapacitású adagolótálca 29
  - papír a 2. tálcában és az 550 lapos tálcákban 25
  - papír az 1. tálcában 21
- festékgyűjtő-egység
  - cikkszámok 38
  - cseréje 52
- festékkazetták
  - cseréje 48
  - összetevői 48
- festékkazetta-stratégia 41
- festékkazetta-védelem 44
- formázó
  - helye 3

## GY

- gyári beállítások visszaállítása 100

## H

- hálózat
  - nyomtató neve, módosítás 85

- hálózati
  - beállítások, megtekintés 84
  - beállítások, módosítás 84
- hálózati beállítások
  - HP beépített webszerver 81
- hálózati csatlakozás sebességének beállítása, változtatás 87
- hálózati duplex beállítások, változtatás 87
- hálózat kezelése 84
- hálózatok
  - alapértelmezett átjáró 86
  - alhálózati maszk 86
  - HP Web Jetadmin 94
  - IPv4-cím 86
  - IPv6 cím 86
  - támogatott 9
- helyi hálózat (LAN)
  - helye 4
- hibaelhárítás
  - elakadások 110
  - hálózati problémák 144
  - papírbetöltési problémák 103
  - tonerkazetta állapotának ellenőrzése 131
  - vezetékes hálózat 144
  - vezeték nélküli hálózat 146
- hibaelhárítási eszközök
  - HP beépített webszerver 80
- HP beágyazott webszerver
  - megnyitás 85
  - nyomtató nevének módosítása 85
- HP beágyazott webszerver (EWS)
  - funkciók 76
- HP beépített webszerver
  - általános konfiguráció 78
  - biztonsági beállítások 81
  - egyéb hivatkozások listája 83
  - hálózati beállítások 81
  - hálózati beállítások módosítása 84
  - hibaelhárítási eszközök 80
  - HP webszolgáltatások 81
  - információs oldalak 78
  - megnyitás 84
  - nyomtatási beállítások 79
- HP beépített webszerver (EWS)
  - hálózati kapcsolat 76
- HP ePrint 69

- HP ePrint szoftver 70
- HP ügyfélszolgálat 98
- HP Web Jetadmin 94
- HP webszolgáltatások engedélyezése 81

## I

- illesztőportok
  - helye 4
- illesztőprogramok, támogatott 11
- információs oldalak
  - HP beépített webszerver 78
- interferencia vezeték nélküli hálózatban 148
- Internet Explorer, támogatott verziók
  - HP beágyazott webszerver 76
- IPsec 89
- IP Security (IP-biztonság) 89
- IPv4-cím 86
- IPv6 cím 86
- írásvetítő-fóliák
  - nyomtatás (Windows) 59

## J

- jellemzők
  - elektromos és akusztikai 16
- Jetadmin, HP Web 94
- jobb alsó ajtó
  - elakadások megszüntetése 129
- jobb oldali ajtó
  - elakadások 126

## K

- kalibrálás
  - színek 134
- kazetta
  - cseréje 48
- kazetták
  - rendelési számok 48
- kellékek
  - alacsony határérték beállítások 102
  - cikkszámok 38
  - festékgyűjtő-egység cseréje 52
  - használat, amikor kifogyóban van 102
  - nyomtatókazetták cseréje 48
  - rendelés 38
- képminőség
  - tonerkazetta állapotának ellenőrzése 131

- képminőséggel kapcsolatos problémák
  - példák és megoldások 136
- kétoldalas nyomtatás
  - beállítások (Windows) 58
  - kézi átfordítással (Mac) 61
  - kézi átfordítással (Windows) 58
  - Mac 61
  - Windows 58
- kétoldalas nyomtatás kézi átfordítással
  - Mac 61
  - Windows 58
- Kezdőlap gomb
  - helye 4, 6
- kezelőpanel
  - helye 2
  - helye funkciói 4, 6
  - súgó 99
- Kijelentkezés gomb
  - helye 6
- kimeneti tálca
  - elakadások megszüntetése 110
  - helye 2
- Kis hatótávolságú kommunikáció alapú nyomtatás 68
- könnyen elérhető USB nyomtatás 72
- különleges papír
  - nyomtatás (Windows) 59
- L**
- LAN port
  - helye 4
- M**
- Macintosh illesztőprogram beállításai
  - Feladattárolás 66
- magánjellegű nyomtatás 64
- Másolás indítása gomb
  - helye 6
- memória
  - mellékelve 9
- memóriachip (festék)
  - helye 48
- méretetek, nyomtató 14
- merevlemez
  - cikkszám 38
- merevlemezek
  - titkosított 91
- mobil nyomtatás
  - Android készülékek 71
- mobilyomtatás, támogatott szoftver 13
- N**
- nagy sebességű USB 2.0 nyomtatási port
  - helye 4
- Netscape Navigator, támogatott verziók
  - HP beágyazott webszerver 76
- NFC nyomtatás 68
- NFC tartozék
  - cikkszám 38
- NY**
- nyomtatás
  - tárolt feladatok 66
  - USB-tárolótartozékról 72
- nyomtatási beállítások
  - HP beépített webszerver 79
- nyomtatási feladatok tárolása 64
- nyomtatási hordozó
  - 1. tálca betöltése 21
- nyomtatás két oldalra
  - Windows 58
- nyomtatás mindkét oldalra
  - beállítások (Windows) 58
  - kézi adagolással, Windows 58
  - Mac 61
  - Windows 58
- nyomtató állapota 4
- nyomtató-illesztőprogramok, támogatott 11
- O**
- oldalak laponként
  - kijelölés (Mac) 62
  - kijelölés (Windows) 59
- oldalak percenként 9
- online súgó, kezelőpanel 99
- on-line támogatás 98
- operációs rendszerek, támogatott 11
- P**
- papír
  - 1. tálca feltöltése 21
  - 1. tálca tájolás 22
  - 2. tálca és 500 lapos tálcák tájolása 31
  - 2. tálca és 550 lapos tálcák feltöltése 25
  - 2. tálca és 550 lapos tálcák tájolása 27
  - 2 000 lapos nagy kapacitású adagolótálca feltöltése 29
  - elakadások 110
  - kiválasztása 132
- papír, rendelés 38
- papírbehúzási problémák
  - megoldás 103, 105
- papírelakadások
  - 1. tálca 111
  - 2. tálca 113
  - 2 000 lapos nagy kapacitású adagolótálca 122
  - 550 lapos tálcák 117
  - beégetőmű 126
  - helyek 109
  - jobb alsó ajtó 129
  - jobb oldali ajtó 126
  - kimeneti tálca 110
- papírtálcák
  - cikkszámok 38
- papírtípus
  - kiválasztás (Mac) 62
  - kiválasztás (Windows) 59
- portok
  - helye 4
- R**
- rendelés
  - kellékek és tartozékok 38
- rendszerkövetelmények
  - HP beágyazott webszerver 76
  - minimális 13
- RJ-45 port
  - helye 4
- S**
- sebesség, optimalizálás 92
- sorozatszám
  - helye 3
- Stop gomb
  - helye 4
- súgó, kezelőpanel 99
- Súgó gomb
  - helye 4, 6

## SZ

színek  
kalibrálás 134

## T

tálca, kimeneti  
helye 2

tálcák  
helye 2  
kapacitás 9  
mellékelve 9

támogatás  
on-line 98

tápcsatlakozó  
helye 3

tápkapcsoló  
helye 2

tárolás, feladat  
Macintosh-beállítások 66

tárolt feladatok  
létrehozás (Mac) 66  
létrehozás (Windows) 64  
nyomtatás 66  
törlés 67

tartozékok  
cikkszámok 38  
rendelés 38

TCP/IP  
IPv4-paraméterek kézi beállítása  
86  
IPv6-paraméterek kézi beállítása  
86

technikai támogatás  
on-line 98

termékszám  
helye 3

tisztítás  
papírútvonal 131

tonerkazetta  
alacsony határérték beállítások  
102  
használat, amikor kifogyóban  
van 102

tonerkazetták  
cikkszámok 38  
rendelési számok 48

több oldal egy lapra  
nyomtatás (Mac) 62  
nyomtatás (Windows) 59

tömeg, nyomtató 14

törlés  
tárolt feladatok 67

## U

USB-port  
engedélyezése 72  
helye 4

USB-portok, opcionális  
termékszám 38

USB-tárolótartozékok  
nyomtatás erről 72

## Ü

ügyféltámogatás  
on-line 98

## V

váltakozó fejléces mód 24, 28, 32

vezeték nélküli hálózat  
hibaelhárítás 146

vezeték nélküli nyomtatókiszolgáló  
cikkszám 38

## W

webböngészőre vonatkozó  
követelmények  
HP beágyazott webszerver 76

webhelyek  
HP Web Jetadmin, letöltés 94  
ügyféltámogatás 98

Wi-Fi Direct nyomtatás 14

Wireless Direct nyomtatás 68

## Z

zárolás  
formázó 91