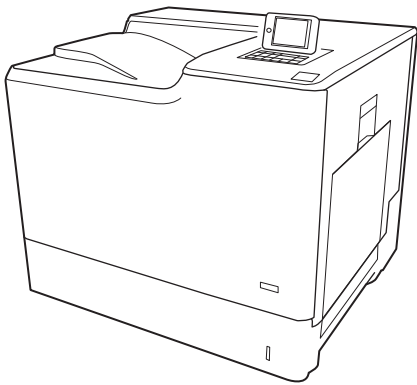


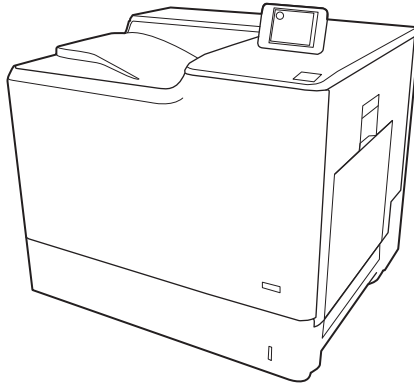


Color LaserJet Enterprise M652, M653

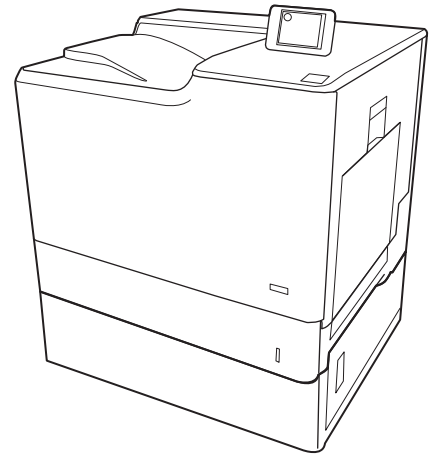
Panduan Pengguna



M652n
M652dn



M653dn



M653x



www.hp.com/support/colorljM652
www.hp.com/support/colorljM653



Color LaserJet Enterprise M652, M653

Panduan Pengguna

Hak Cipta dan Lisensi

© Copyright 2017 HP Development Company, L.P.

Dilarang melakukan reproduksi, adaptasi atau penerjemahan tanpa izin tertulis sebelumnya, kecuali sejauh yang diperbolehkan dalam undang-undang hak cipta.

Informasi yang terkandung di sini dapat berubah-ubah sewaktu-waktu.

Satu-satunya jaminan untuk produk dan layanan HP tercantum dalam keterangan jaminan yang ditegaskan dan menyertai produk serta layanan tersebut. Tidak ada bagian apa pun dari dokumen ini yang dapat ditafsirkan sebagai jaminan tambahan. HP tidak bertanggung jawab atas kesalahan atau kekurangan teknis atau editorial yang terdapat dalam dokumen ini.

Edition 2, 1/2019

Informasi mengenai Merek Dagang

Adobe®, Adobe Photoshop®, Acrobat®, dan PostScript® adalah merek dagang dari Adobe Systems Incorporated.

Apple dan logo Apple adalah merek dagang dari Apple Inc., yang terdaftar di AS dan negara lainnya.

OS X adalah merek dagang dari Apple Inc., yang terdaftar di AS dan negara lainnya.

AirPrint X adalah merek dagang dari Apple Inc., yang terdaftar di AS dan negara lainnya.

Google™ adalah merek dagang dari Google Inc.

Microsoft®, Windows®, Windows XP®, dan Windows Vista® adalah merek dagang terdaftar di Amerika Serikat dari Microsoft Corporation.

UNIX® adalah merek dagang terdaftar milik The Open Group.

Isi

1 Ikhtisar printer	1
Tampilan printer	2
Printer tampak depan	2
Printer tampak belakang	3
Port antarmuka	4
Layar panel kontrol (tampilan grafis berwarna dengan panel kontrol keypad, hanya model M652)	4
Layar panel kontrol (panel kontrol layar sentuh, hanya model M653)	6
Cara menggunakan panel kontrol layar sentuh	8
Spesifikasi printer	8
Spesifikasi teknis	9
Sistem operasi yang didukung	11
Solusi pencetakan mobile	13
Dimensi printer	13
Konsumsi daya, spesifikasi kelistrikan, dan emisi akustik	16
Rentang lingkungan pengoperasian	16
Pengaturan perangkat keras dan penginstalan perangkat lunak printer	17
2 Baki kertas	19
Pendahuluan	20
Mengisi Baki 1	21
Pendahuluan	21
Orientasi kertas Baki 1	22
Menggunakan mode kop surat alternatif	24
Aktifkan Mode Kop Surat Alternatif melalui menu panel kontrol printer	24
Mengisi Baki 2 dan baki 550 lembar	25
Pendahuluan	25
Orientasi kertas Baki 2 dan baki 550 lembar	27
Menggunakan mode kop surat alternatif	28
Aktifkan Mode Kop Surat Alternatif melalui menu panel kontrol printer	28
Mengisi baki masukan berkapasitas tinggi 2.000 lembar	29
Pendahuluan	29

Orientasi kertas baki masukan berkapasitas tinggi	31
Menggunakan mode kop surat alternatif	32
Aktifkan Mode Kop Surat Alternatif melalui menu panel kontrol printer	32
Memasukkan dan mencetak amplop	34
Pendahuluan	34
Mencetak amplop	34
Orientasi amplop	34
Memuat dan mencetak label	35
Pendahuluan	35
Memasok label secara manual	35
Orientasi label	36
3 Persediaan, aksesoris, dan komponen	37
Memesan persediaan, aksesoris, dan komponen	38
Memesan	38
Persediaan dan aksesoris	38
Maintenance/long-life consumables (Pemeliharaan/Bahan habis-pakai berumur panjang)	39
Komponen perbaikan yang dilakukan pelanggan	40
Mengkonfigurasi pengaturan persediaan perlindungan kartrid toner HP	41
Pendahuluan	41
Mengaktifkan atau menonaktifkan fitur Kebijakan Kartrid	41
Menggunakan panel kontrol printer untuk mengaktifkan fitur Kebijakan Kartrid	41
Menggunakan panel kontrol printer untuk menonaktifkan fitur kebijakan kartrid	41
Menggunakan HP Embedded Web Server (EWS) untuk mengaktifkan fitur Kebijakan Kartrid	42
Menggunakan HP Embedded Web Server (EWS) untuk menonaktifkan fitur Kebijakan Kartrid	43
Mengatasi masalah pesan kesalahan panel kontrol Kebijakan Kartrid	44
Mengaktifkan atau menonaktifkan fitur Perlindungan Kartrid	44
Menggunakan panel kontrol printer untuk mengaktifkan fitur Perlindungan Kartrid	44
Menggunakan panel kontrol printer untuk menonaktifkan fitur Perlindungan Kartrid	44
Menggunakan HP Embedded Web Server (EWS) untuk mengaktifkan fitur Perlindungan Kartrid	45
Menggunakan HP Embedded Web Server (EWS) untuk menonaktifkan fitur Perlindungan Kartrid	46
Mengatasi masalah pesan kesalahan panel kontrol Perlindungan Kartrid	47
Mengganti kartrid toner	48
Informasi kartrid toner	48
Melepas dan mengganti kartrid	49
Mengganti unit pengumpul toner	52

4 Cetak	55
Tugas cetak (Windows)	56
Cara mencetak (Windows)	56
Mencetak pada kedua sisi secara otomatis (Windows)	58
Mencetak pada kedua sisi secara manual (Windows)	58
Mencetak beberapa halaman per lembar (Windows)	59
Memilih jenis kertas (Windows)	59
Tugas cetak tambahan	59
Tugas cetak (OS X)	61
Cara mencetak (Mac OS X)	61
Mencetak pada kedua sisi secara otomatis (OS X)	61
Mencetak pada kedua sisi secara manual (OS X)	61
Mencetak beberapa halaman per lembar (OS X)	62
Memilih jenis kertas (OS X)	62
Tugas cetak tambahan	62
Menyimpan pekerjaan pencetakan pada printer untuk mencetak di lain waktu atau mencetak secara pribadi ...	64
Pendahuluan	64
Membuat pekerjaan tersimpan (Windows)	64
Membuat pekerjaan yang tersimpan (OS X)	66
Mencetak pekerjaan tersimpan	66
Menghapus pekerjaan tersimpan	67
Informasi yang dikirimkan ke printer untuk tujuan Akuntansi Pekerjaan	67
Pencetakan Mobile	68
Pendahuluan	68
Cetak Wireless Direct dan Pencetakan NFC	68
HP ePrint via email	69
Perangkat lunak HP ePrint	70
AirPrint	71
Pencetakan tersemat untuk Android	71
Cetak dari port USB	72
Pendahuluan	72
Mengaktifkan port USB untuk mencetak	72
Mencetak dokumen USB	73
5 Mengelola printer	75
Mengonfigurasi tingkat lanjut dengan HP Embedded Web Server (EWS)	76
Pendahuluan	76
Cara Mengakses Server Web Tertanam (EWS) HP	76
Fitur Server Web Tertanam HP	77
Tab Information [Informasi]	78
Tab General [Umum]	78

Tab Print (Cetak)	79
Tab Troubleshooting [Pemecahan Masalah]	80
Tab Security [Keamanan]	81
Tab HP Web Services [Layanan Web HP]	81
Tab Networking [Jaringan]	81
Daftar Other Links Link Lainnya	83
Mengkonfigurasi pengaturan jaringan IP	84
Penafian tentang berbagi-pakai printer	84
Melihat atau mengubah pengaturan jaringan	84
Mengubah nama printer di jaringan	85
Mengkonfigurasi parameter IPv4 TCP/IP secara manual dari panel kontrol	86
Mengkonfigurasi parameter IPv6 TCP/IP secara manual dari panel kontrol	86
Pengaturan kecepatan link dan dupleks	87
Fitur keamanan printer	88
Pendahuluan	88
Pernyataan keamanan	88
IP Security (Keamanan IP)	88
Menetapkan sandi administrator	88
Dukungan enkripsi: Hard-Disk Aman Kinerja Tinggi HP	90
Mengunci formatter	90
Pengaturan hemat energi	91
Pendahuluan	91
Menentukan pengaturan saat diam	91
Atur timer tidur dan konfigurasi printer agar menggunakan daya 1 watt atau kurang	91
HP Web Jetadmin	92
Pembaruan perangkat lunak dan firmware	93
6 Mengatasi masalah	95
Dukungan pelanggan	96
Sistem bantuan panel kontrol	97
Mengembalikan pengaturan pabrik	98
Pendahuluan	98
Metode satu: Memulihkan pengaturan pabrik dari panel kontrol printer	98
Metode dua: Memulihkan pengaturan pabrik dari HP Embedded Web Server (khusus printer yang terhubung ke jaringan)	98
Pesan “Kartrid hampir habis” atau “Kartrid benar-benar hampir habis” akan muncul pada panel kontrol printer tersebut	100
Mengubah pengaturan “Sangat Rendah”	100
Pesan persediaan	100
Printer tidak menarik kertas atau salah pengisian	101
Pendahuluan	101

Printer tidak mengambil kertas	101
Printer mengambil beberapa lembar kertas	103
Mengatasi kemacetan kertas	107
Pendahuluan	107
Lokasi kemacetan kertas	107
Navigasi otomatis untuk mengatasi kemacetan kertas	108
Sering mengalami kertas macet?	108
13.E1 kemacetan kertas nampun keluaran	108
13.A1 kemacetan kertas baki 1	109
13.A2 kemacetan kertas baki 2	111
13.A3, 13.A4, 13.A5 kemacetan kertas baki 3, baki 4, baki 5	115
13.A kemacetan kertas baki 2.000 lembar	120
13.B9, 13.B2, 13.FF kemacetan kertas fuser	124
13.B2 kemacetan kertas pintu kanan	127
Meningkatkan kualitas cetak	128
Pendahuluan	128
Mencetak dari program perangkat lunak lain.	128
Memeriksa pengaturan jenis kertas untuk tugas cetak	128
Memeriksa pengaturan jenis kertas (Windows)	128
Memeriksa pengaturan jenis kertas (OS X)	128
Memeriksa status kartrid toner	129
Mencetak halaman pembersih	129
Memeriksa kartrid toner secara visual	130
Memeriksa kertas dan lingkungan pencetakan	130
Langkah satu: Gunakan kertas yang memenuhi spesifikasi HP	130
Langkah dua: Periksa lingkungan	130
Langkah tiga: Mengatur penyesuaian setiap baki	131
Mencoba driver cetak lain	131
Mengkalibrasi printer untuk menyesuaikan warna	132
Tabel kecacatan gambar	133
Mengatasi masalah jaringan berkabel	141
Pendahuluan	141
Sambungan fisik buruk	141
Komputer menggunakan alamat IP yang salah untuk printer	141
Komputer tidak dapat berkomunikasi dengan printer.	142
Printer menggunakan pengaturan link dan duplex yang salah untuk jaringan tersebut.	142
Program perangkat lunak baru dapat menyebabkan masalah kompatibilitas.	142
Pengaturan komputer atau workstation mungkin salah.	142
Printer dinonaktifkan, atau pengaturan jaringan lainnya salah.	142
Mengatasi masalah jaringan nirkabel	143
Pendahuluan	143

Daftar periksa konektivitas nirkabel	143
Printer tidak mencetak setelah konfigurasi nirkabel selesai dilakukan	144
Printer tidak mencetak, dan firewall pihak ketiga terinstal pada komputer	144
Koneksi nirkabel tidak bekerja setelah memindahkan router nirkabel atau printer	144
Tidak dapat menghubungkan komputer lain ke printer nirkabel	144
Printer nirkabel kehilangan komunikasi saat terhubung ke VPN	145
Jaringan tidak tercantum dalam daftar jaringan nirkabel	145
Jaringan nirkabel tidak berfungsi	145
Mengurangi interferensi pada jaringan nirkabel	145

Indeks	147
--------------	-----

1 Ikhtisar printer

- [Tampilan printer](#)
- [Spesifikasi printer](#)
- [Pengaturan perangkat keras dan penginstalan perangkat lunak printer](#)

Untuk informasi lebih lanjut:

Informasi berikut ini adalah benar pada saat publikasi. Untuk informasi saat ini, lihat www.hp.com/support/colorljM652 or www.hp.com/support/colorljM653.

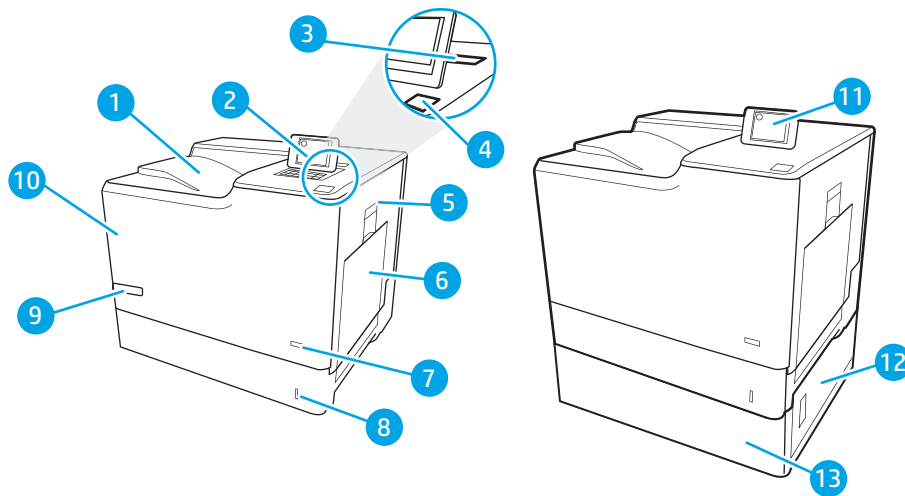
Bantuan menyeluruh HP untuk printer mencakup informasi berikut:

- Menginstal dan mengonfigurasi
- Mempelajari dan menggunakan
- Mengatasi masalah
- Mengunduh pembaruan perangkat lunak dan firmware
- Mengikuti forum dukungan.
- Menemukan informasi garansi dan peraturan

Tampilan printer

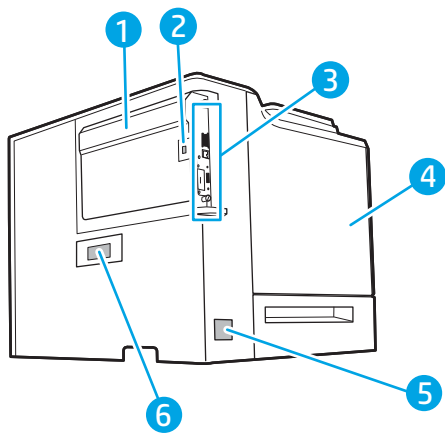
- [Printer tampak depan](#)
- [Printer tampak belakang](#)
- [Port antarmuka](#)
- [Layar panel kontrol \(tampilan grafis berwarna dengan panel kontrol keypad, hanya model M652\)](#)
- [Layar panel kontrol \(panel kontrol layar sentuh, hanya model M653\)](#)

Printer tampak depan



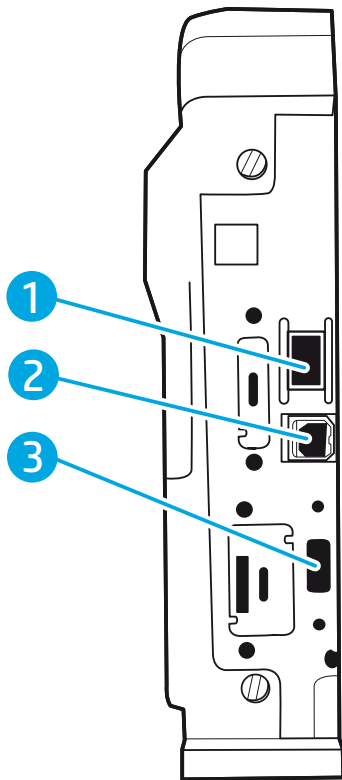
1	Nampan keluaran
2	Panel kontrol dengan tampilan grafis berwarna dan keypad (hanya model M652)
3	Kantong integrasi perangkat keras untuk menghubungkan aksesoris dan perangkat pihak ketiga
4	Port USB akses mudah Masukkan flash drive USB untuk pencetakan tanpa komputer, atau untuk memperbarui firmware printer. CATATAN: Port ini harus diaktifkan oleh administrator agar dapat digunakan.
5	Pintu kanan (akses ke fuser dan untuk mengatasi kemacetan)
6	Baki 1
7	Tombol hidup/mati
8	Baki 2
9	Nama model
10	Pintu depan (akses ke kartrid toner)
11	Panel kontrol dengan tampilan layar sentuh berwarna (hanya model M653)
12	Pintu kanan bawah (akses untuk membebaskan kemacetan)
13	Pemasok kertas 1 x 550 lembar, Baki 3 (disertakan pada model M653x, opsional untuk model lainnya)

Printer tampak belakang



1	Penutup formatter
2	Slot untuk kunci pengaman jenis kabel
3	Formatter (berisi port antarmuka)
4	Pintu kiri (akses ke unit pengumpul toner)
5	Sambungan daya
6	Nomor seri dan label nomor produk

Port antarmuka



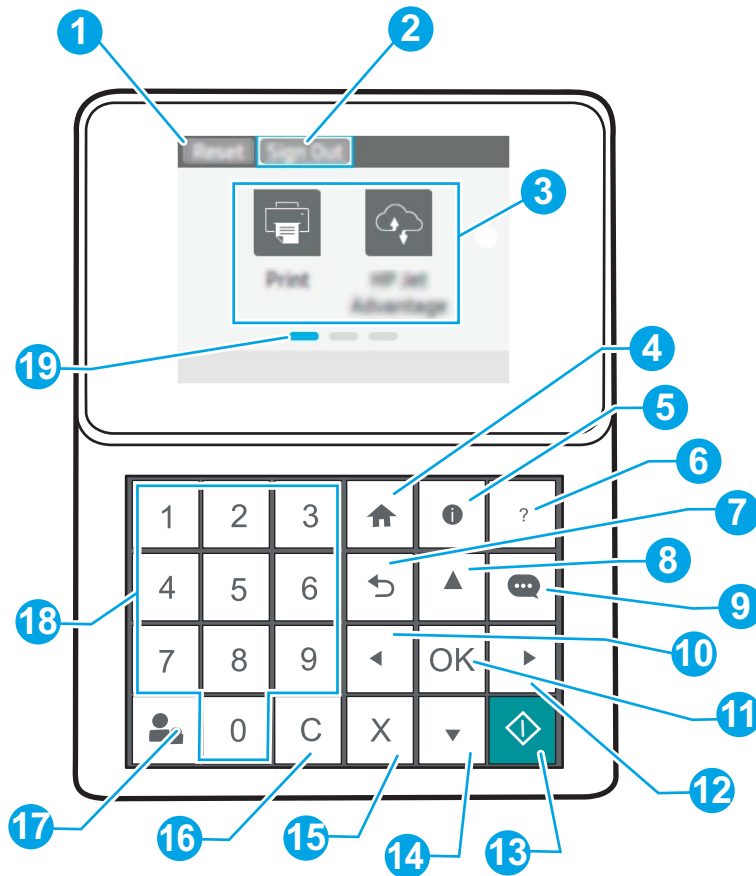
-
- | | |
|---|--------------------------------------------------------------------------------|
| 1 | Port jaringan Ethernet 10/100/1000 jaringan area lokal (LAN) |
| 2 | Port pencetakan USB 2.0 Berkecepatan Tinggi |
| 3 | Port USB untuk menghubungkan perangkat USB eksternal (port ini dapat tertutup) |
-


CATATAN: Untuk pencetakan USB akses mudah, gunakan port USB di dekat panel kontrol.

Layar panel kontrol (tampilan grafis berwarna dengan panel kontrol keypad, hanya model M652)

Gunakan panel kontrol untuk mendapatkan informasi printer dan status pekerjaan serta mengonfigurasi printer.

 **CATATAN:** Untuk informasi lebih lanjut tentang fitur-fitur panel kontrol printer, kunjungi www.hp.com/support/colorljM652 or www.hp.com/support/colorljM653 Pilih **Manuals** (Buku Petunjuk), kemudian pilih **General reference** (Referensi umum).



1	Tombol Reset	Pilih tombol Reset (Atur ulang) untuk menghapus perubahan, melepaskan printer dari status dijeda, mengatur ulang bidang jumlah salinan, menampilkan kesalahan tersembunyi, dan memulihkan pengaturan default (termasuk bahasa dan tata letak keyboard).
2	Ikon Sign-In (Masuk) atau Sign-Out (Keluar)	Pilih tombol Sign-In (Masuk) untuk mengakses fitur aman. Pilih tombol Sign Out (Keluar) untuk keluar dari printer. Printer mengembalikan semua opsi ke pengaturan default. CATATAN: Ikon ini hanya ditampilkan jika administrator telah mengonfigurasi printer untuk memerlukan izin akses ke fitur.
3	Area aplikasi	Pilih ikon apa saja untuk membuka aplikasi. CATATAN: Aplikasi yang tersedia berbeda-beda menurut printer. Administrator dapat mengonfigurasi aplikasi mana yang muncul dan urutan tampilannya.
4	Tombol Home (Awal) 	Kembali ke layar Awal

5	Tombol informasi 	Pilih tombol informasi untuk mengakses beberapa jenis informasi printer. Pilih item pada layar untuk informasi berikut: <ul style="list-style-type: none"> • Display Language (Bahasa Tampilan): Mengubah pengaturan bahasa untuk sesi pengguna saat ini. • Wi-Fi Direct: Menampilkan informasi tentang cara menghubungkan ke printer langsung menggunakan ponsel, tablet, atau perangkat lain. • Wireless (Nirkabel): Menampilkan atau mengubah pengaturan koneksi nirkabel (untuk model M652, hanya bila aksesori nirkabel opsional dipasang). • Ethernet: Menampilkan atau mengubah pengaturan koneksi Ethernet. • HP Web Services (Layanan Web HP): Menampilkan informasi untuk menghubungkan dan mencetak ke printer menggunakan Layanan Web HP (ePrint).
6	Tombol Help (Bantuan) 	Menyediakan daftar topik bantuan atau informasi tentang suatu topik saat menggunakan layar Awal, aplikasi, opsi, atau fitur
7	Tombol Back (Kembali) 	Kembali satu tingkat dalam pohon menu atau kembali satu entri angka
8	Tombol panah ke atas 	Mengarahkan ke item atau widget sebelumnya dalam daftar, atau meningkatkan nilai item angka
9	Tombol Pusat Pesan 	Menampilkan Pusat Pesan
10	Tombol panah ke kiri 	Mengarahkan ke item, widget, atau level sebelumnya dalam pohon menu (tetapi tidak keluar dari aplikasi), atau menurunkan nilai item angka
11	Tombol OK	Menyimpan nilai yang dipilih untuk suatu item, mengaktifkan tombol terfokus, atau mengatasi kondisi kesalahan jika kondisi tersebut bisa diatasi
12	Tombol panah ke kanan 	Mengarahkan ke item, widget, atau level berikutnya dalam pohon menu, atau meningkatkan nilai item angka
13	Tombol Mulai 	Memulai pekerjaan cetak
14	Tombol panah ke bawah 	Mengarahkan ke item atau widget berikutnya dalam daftar, atau menurunkan nilai item angka
15	Tombol Batal 	Menjeda printer dan menampilkan pesan yang mengonfirmasi pembatalan pekerjaan, jika ada pekerjaan yang aktif
16	Tombol Hapus 	Menghapus seluruh entri dalam suatu bidang masukan
17	Tombol Sign-In atau Sign-Out	Tekan tombol Sign-In (Masuk) untuk mengakses fitur aman. Tekan tombol Sign Out (Keluar) untuk keluar dari printer. Printer mengembalikan semua opsi ke pengaturan default.
18	Keypad angka	Memasukkan nilai angka
19	Indikator halaman layar Awal	Menunjukkan nomor halaman pada layar Awal atau di suatu aplikasi. Halaman yang sedang dibuka akan disorot. Gunakan tombol panah untuk bergulir antarhalaman.

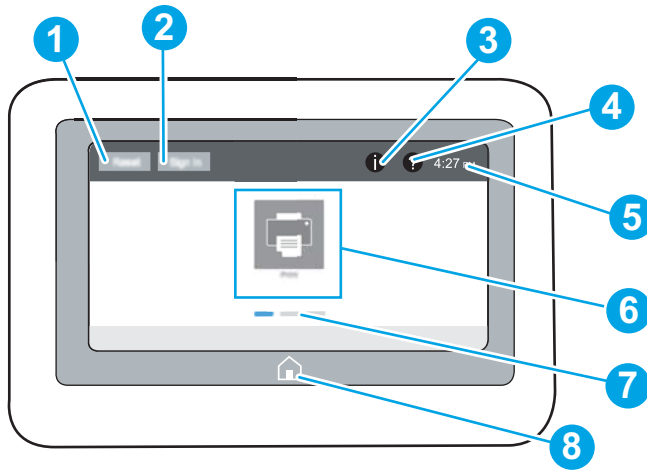
Layar panel kontrol (panel kontrol layar sentuh, hanya model M653)

Layar Awal menyediakan akses ke fitur printer dan menunjukkan status printer saat ini.


Kembali ke layar Awal setiap saat dengan menyentuh tombol Awal di samping kiri panel kontrol printer, atau menyentuh tombol Awal di sudut kiri atas pada sebagian besar layar.

CATATAN: Untuk informasi lebih lanjut tentang fitur-fitur panel kontrol printer, kunjungi www.hp.com/support/colorljM652 or www.hp.com/support/colorljM653 Pilih **Manuals** (Buku Petunjuk), kemudian pilih **General reference** (Referensi umum).

CATATAN: Fitur yang muncul pada layar awal dapat berbeda, tergantung pada konfigurasi printer.

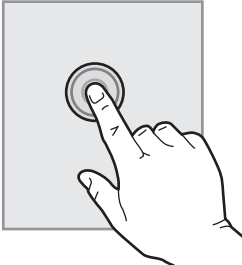
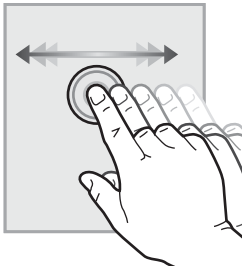
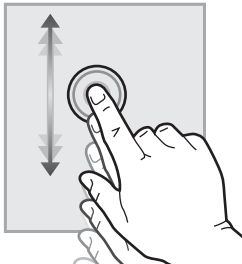


1	Tombol Reset	Sentuh tombol Reset (Atur ulang) untuk menghapus perubahan, melepaskan printer dari status diijeda, mengatur ulang bidang jumlah salinan, menampilkan kesalahan tersembunyi, dan memulihkan pengaturan default (termasuk bahasa dan tata letak keyboard).
2	Tombol Sign-In atau Sign-Out	Sentuh tombol Sign-In untuk mengakses fitur aman. Sentuh tombol Sign Out (Keluar) untuk keluar dari printer. Printer mengembalikan semua opsi ke pengaturan default. CATATAN: Tombol ini hanya ditampilkan jika administrator telah mengonfigurasi printer untuk memerlukan perizinan akses ke fitur.
3	Tombol informasi i	Sentuh tombol informasi untuk mengakses layar yang memberikan akses ke beberapa jenis informasi printer. Sentuh tombol-tombol di bagian bawah layar untuk informasi berikut: <ul style="list-style-type: none"> • Display Language (Bahasa Tampilan): Mengubah pengaturan bahasa untuk sesi pengguna saat ini. • Sleep Mode (Mode Tidur): Membuat printer masuk mode tidur. • Wi-Fi Direct: Menampilkan informasi tentang cara menghubungkan ke printer langsung menggunakan ponsel, tablet, atau perangkat lain dengan Wi-Fi. • Wireless (Nirkabel): Menampilkan atau mengubah pengaturan koneksi nirkabel (khusus model nirkabel). • Ethernet: Menampilkan atau mengubah pengaturan koneksi Ethernet. • HP Web Services (Layanan Web HP): Menampilkan informasi untuk menghubungkan dan mencetak ke printer menggunakan Layanan Web HP (ePrint).
4	Tombol Help (Bantuan) ?	Sentuh tombol Bantuan untuk membuka sistem bantuan tertanam.
5	Waktu saat ini	Menampilkan waktu saat ini.
6	Area aplikasi	Sentuh ikon apa saja untuk membuka aplikasi. Sapu layar ke samping untuk mengakses aplikasi lainnya. CATATAN: Aplikasi yang tersedia berbeda-beda menurut printer. Administrator dapat mengonfigurasi aplikasi mana yang muncul dan urutan tampilannya.


7	Indikator halaman layar Awal	Menunjukkan nomor halaman pada Layar Awal atau di suatu aplikasi. Halaman yang sedang dibuka akan disorot. Sapu layar ke samping untuk menggulir antar-halaman.
8	Tombol Home (Awal) 	Sentuh tombol Awal untuk kembali ke layar Awal.

Cara menggunakan panel kontrol layar sentuh

Gunakan tindakan berikut ini untuk menggunakan panel kontrol layar sentuh printer.

Tindakan	Keterangan	Contoh
Menyentuh 	Sentuh item di layar untuk memilih item atau membuka menu tersebut. Dan, saat bergulir di antara menu, sentuh layar dengan singkat untuk menghentikan pengguliran.	Sentuh ikon Settings (Pengaturan) untuk membuka aplikasi Settings (Pengaturan).
Mengusap 	Sentuh layar dan gerakkan jari secara horizontal untuk menggulir layar ke samping.	Sapukan jari hingga aplikasi Settings (Pengaturan) ditampilkan.
Menggulir 	Sentuh layar dan gerakkan jari secara vertikal untuk menggulir layar ke atas dan ke bawah. Saat menggulir menu-menu, sentuh layar dengan singkat untuk menghentikan pengguliran.	Gulir di antara aplikasi Settings (Pengaturan).

Spesifikasi printer

 **PENTING:** Spesifikasi berikut ini benar pada saat penerbitan, tetapi dapat berubah sewaktu-waktu. Untuk informasi terbaru, lihat www.hp.com/support/colorljM652 or www.hp.com/support/colorljM653.

- [Spesifikasi teknis](#)

- [Sistem operasi yang didukung](#)
- [Solusi pencetakan mobile](#)
- [Dimensi printer](#)
- [Konsumsi daya, spesifikasi kelistrikan, dan emisi akustik](#)
- [Rentang lingkungan pengoperasian](#)

Spesifikasi teknis

Nama model		M652n	M652dn	M653dn	M653x
Nomor produk		J7Z98A	J7Z99A	J8A04A	J8A05A
Penanganan kertas	Baki 1 (kapasitas 100 lembar)	✓	✓	✓	✓
	Baki 2 (kapasitas 550 lembar)	✓	✓	✓	✓
	Pemasok kertas 1 x 550 lembar	Opsional	Opsional	Opsional	✓
	CATATAN: Model M652n, M652dn, dan M653dn dapat menerima hingga dua pemasok 1 x 550 lembar opsional. Baki 3 disertakan pada model M653x, yang dapat menerima satu pemasok kertas 1 x 550 lembar tambahan.				
	Pemasok kertas 1 x 550 lembar dengan dudukan	Opsional	Opsional	Opsional	Opsional
	Pemasok kertas 3 x 550 lembar dengan dudukan	Opsional	Opsional	Opsional	Opsional
	Pemasok masukan kapasitas tinggi (HCI)	Opsional	Opsional	Opsional	Opsional
	Pencetakan dupleks otomatis	Tidak didukung	✓	✓	✓
Konektivitas	Koneksi LAN Ethernet 10/100/1000 dengan IPv4 dan IPv6	✓	✓	✓	✓
	USB 2.0 Berkecepatan Tinggi	✓	✓	✓	✓
	Port USB akses mudah, untuk pencetakan tanpa komputer dan untuk upgrade firmware	✓	✓	✓	✓
	Kantong Integrasi Perangkat Keras untuk menghubungkan aksesoris dan perangkat pihak ketiga	✓	✓	✓	✓
	Port USB Internal HP	Opsional	Opsional	Opsional	✓

Nama model		M652n	M652dn	M653dn	M653x
Nomor produk		J7Z98A	J7Z99A	J8A04A	J8A05A
	HP Jetdirect 3000w NFC/ Aksesori Nirkabel untuk mencetak dari perangkat mobile	Opsional	Opsional	Opsional	Opsional
	CATATAN: Untuk digunakan pada Hardware Integration Pocket. HP Jetdirect 3000w NFC/ Aksesori Nirkabel memerlukan aksesori port USB HP Internal. J8030A juga dapat dihubungkan melalui port host USB di bagian belakang. Dalam hal ini, HIP tidak digunakan.				
	Fungsionalitas HP dan Wi-Fi Direct terintegrasi untuk pencetakan dari perangkat mobile	Tidak tersedia	Tidak tersedia	Tidak tersedia	✓
	Aksesori Server Cetak HP Jetdirect 2900nw untuk konektivitas nirkabel	Opsional	Opsional	Opsional	Opsional
Memori	Memori dasar 1 GB	✓	✓	✓	✓
	CATATAN: Memori dasar dapat ditingkatkan hingga 2 GB dengan menambahkan modul memori DIMM.				
Penyimpan massal	Drive hard-disk 500 GB bersertifikasi FIPS140	Opsional	Opsional	Opsional	Opsional
Keamanan	HP Trusted Platform Module untuk mengenkripsi semua data yang melewati printer	Opsional	Opsional	Opsional	Opsional
Masukan dan layar panel kontrol	Layar grafis berwarna dengan keypad 10 tombol	✓	✓	Tidak didukung	Tidak didukung
	Panel kontrol layar sentuh berwarna	Tidak didukung	Tidak didukung	✓	✓
Cetak	Mencetak 50 ppm (halaman per menit) pada kertas berukuran Letter dan 47 ppm pada kertas berukuran A4	✓	✓	Tidak didukung	Tidak didukung
	Mencetak 60 ppm (halaman per menit) pada kertas berukuran Letter dan 56 ppm pada kertas berukuran A4	Tidak didukung	Tidak didukung	✓	✓
	Pencetakan USB akses mudah (tidak diperlukan komputer)	✓	✓	✓	✓
	Menyimpan pekerjaan dalam memori printer untuk mencetak di lain waktu atau mencetak secara pribadi	✓	✓	✓	✓

Sistem operasi yang didukung

Informasi berikut berlaku untuk Windows PCL 6 khusus printer dan driver cetak HP untuk OS X, serta untuk penginstal perangkat lunaknya.

Windows: Penginstal Perangkat Lunak HP menginstal driver cetak “HP PCL.6” versi 3, “HP PCL 6” versi 3, atau “HP PCL-6” versi 4, tergantung pada sistem operasi Windows, serta perangkat lunak opsional ketika menggunakan penginstal perangkat lunak. Unduh driver cetak “HP PCL.6” versi 3, “HP PCL 6” versi 3, dan “HP PCL-6” versi 4 dari situs web dukungan printer untuk printer ini: www.hp.com/support/colorljM652 or www.hp.com/support/colorljM653.

OS X: Komputer Mac didukung dengan printer ini. Unduh HP Easy Start dari 123.hp.com/LaserJet atau dari halaman Printer Support, lalu gunakan HP Easy Start untuk menginstal driver cetak HP. HP Easy Start tidak disertakan dalam Penginstal Perangkat Lunak HP.

1. Kunjungi 123.hp.com/LaserJet.
2. Ikuti langkah yang diberikan untuk mengunduh perangkat lunak printer.

Linux: Untuk informasi dan driver cetak untuk Linux, kunjungi www.hp.com/go/linuxprinting.


UNIX: Untuk informasi dan driver cetak UNIX®, buka www.hp.com/go/unixmodelscripts.


Tabel 1-1 Sistem operasi dan driver cetak yang didukung

Sistem operasi	Driver cetak (untuk Windows, atau penginstal di web untuk OS X)	Catatan
Windows® XP SP3, 32-bit	Driver cetak khusus printer “HP PCL.6” diinstal untuk sistem operasi ini sebagai bagian dari penginstalan perangkat lunak.	Microsoft menghentikan dukungan mainstream untuk Windows XP pada April 2009. HP akan terus menyediakan upaya dukungan terbaik untuk sistem operasi XP yang telah dihentikan. Beberapa fitur driver cetak tidak didukung.
Windows Vista®, 32-bit	Driver cetak khusus printer “HP PCL.6” diinstal untuk sistem operasi ini sebagai bagian dari penginstalan perangkat lunak.	Microsoft menghentikan dukungan mainstream untuk Windows Vista pada April 2012. HP akan terus menyediakan upaya dukungan terbaik untuk sistem operasi Vista yang telah dihentikan. Beberapa fitur driver cetak tidak didukung.
Windows Server 2003 SP2, 32-bit	Driver cetak khusus printer “HP PCL.6” dapat diunduh dari situs web dukungan printer. Unduh driver, lalu gunakan alat Microsoft Add Printer untuk menginstalnya.	Microsoft menghentikan dukungan mainstream untuk Windows Server 2003 pada bulan Juli 2010. HP akan terus menyediakan upaya dukungan terbaik untuk sistem operasi Server 2003 yang telah dihentikan. Beberapa fitur driver cetak tidak didukung.
Windows 7, 32-bit dan 64-bit	Driver cetak khusus printer “HP PCL 6” diinstal untuk sistem operasi ini sebagai bagian dari penginstalan perangkat lunak.	
Windows 8, 32-bit dan 64-bit	Driver cetak khusus printer “HP PCL 6” diinstal untuk sistem operasi ini sebagai bagian dari penginstalan perangkat lunak.	Dukungan Windows 8 RT disediakan melalui driver Microsoft IN OS Versi 4, 32-bit.
Windows 8.1, 32-bit dan 64-bit	Driver cetak khusus printer “HP PCL-6” V4 diinstal untuk sistem operasi ini sebagai bagian dari penginstalan perangkat lunak.	Dukungan Windows 8.1 RT disediakan melalui driver Microsoft IN OS Versi 4, 32-bit.

Tabel 1-1 Sistem operasi dan driver cetak yang didukung (Lanjutan)

Sistem operasi	Driver cetak (untuk Windows, atau penginstal di web untuk OS X)	Catatan
Windows 10, 32-bit dan 64-bit	Driver cetak khusus printer “HP PCL-6” V4 diinstal untuk sistem operasi ini sebagai bagian dari penginstalan perangkat lunak.	
Windows Server 2008 SP2, 32-bit	Driver cetak khusus printer “HP PCL.6” dapat diunduh dari situs web dukungan printer. Unduh driver, lalu gunakan alat Microsoft Add Printer untuk menginstalnya.	Microsoft menghentikan dukungan mainstream untuk Windows Server 2008 pada bulan Januari 2015. HP akan terus menyediakan upaya dukungan terbaik untuk sistem operasi Server 2008 yang telah dihentikan. Beberapa fitur driver cetak tidak didukung.
Windows Server 2008 SP2, 64-bit	Driver cetak khusus printer “HP PCL 6” dapat diunduh dari situs web dukungan printer. Unduh driver, lalu gunakan alat Microsoft Add Printer untuk menginstalnya.	Microsoft menghentikan dukungan mainstream untuk Windows Server 2008 pada bulan Januari 2015. HP akan terus menyediakan upaya dukungan terbaik untuk sistem operasi Server 2008 yang telah dihentikan.
Windows Server 2008 R2, SP 1, 64-bit	Driver cetak khusus printer “HP PCL 6” dapat diunduh dari situs web dukungan printer. Unduh driver, lalu gunakan alat Microsoft Add Printer untuk menginstalnya.	
Windows Server 2012, 64-bit	Driver cetak khusus printer PCL 6 dapat diunduh dari situs web dukungan printer. Unduh driver, lalu gunakan alat Microsoft Add Printer untuk menginstalnya.	
Windows Server 2012 R2, 64-bit	Driver cetak khusus printer PCL 6 dapat diunduh dari situs web dukungan printer. Unduh driver, lalu gunakan alat Microsoft Add Printer untuk menginstalnya.	
OS X 10.10 Yosemite, OS X 10.11 El Capitan, OS X 10.12 Sierra	Driver cetak HP dapat diunduh dari 123.hp.com/LaserJet . Perangkat lunak penginstal HP untuk OS X tidak disertakan dalam Penginstal Perangkat Lunak HP.	Untuk OS X, unduh penginstalnya dari 123.hp.com/LaserJet . <ol style="list-style-type: none"> 1. Kunjungi 123.hp.com/LaserJet. 2. Ikuti langkah yang diberikan untuk mengunduh perangkat lunak printer.

 **CATATAN:** Untuk daftar terbaru sistem operasi yang didukung, kunjungi www.hp.com/support/colorljM652 or www.hp.com/support/colorljM653 untuk bantuan HP selengkapya tentang printer.

 **CATATAN:** Untuk rincian tentang sistem operasi klien dan server serta dukungan driver HP UPD untuk printer ini, kunjungi www.hp.com/go/upd. Di bagian **Informasi tambahan**, klik tautannya.

Tabel 1-2 Persyaratan sistem minimum

Windows	OS X
<ul style="list-style-type: none"> • Drive CD-ROM, drive DVD, atau koneksi Internet • Koneksi khusus USB 1.1 atau 2.0 atau koneksi jaringan • Tersedia ruang hard disk 400 MB • RAM 1 GB (32-bit) atau RAM 2 GB (64-bit) 	<ul style="list-style-type: none"> • Koneksi Internet • Tersedia ruang hard disk 1 GB

Solusi pencetakan mobile

HP menawarkan beberapa solusi mobile dan ePrint untuk mengaktifkan pencetakan mudah ke printer HP dari laptop, tablet, ponsel cerdas, atau perangkat seluler lainnya. Untuk melihat daftar lengkap dan menentukan pilihan terbaik, kunjungi, www.hp.com/go/LaserJetMobilePrinting.



CATATAN: Perbarui firmware printer untuk memastikan semua kemampuan pencetakan mobile dan ePrint didukung.

- Wi-Fi Direct (hanya model nirkabel)
- HP ePrint via email (Layanan Web HP harus diaktifkan dan printer didaftarkan dengan HP Connected)
- Aplikasi HP ePrint (Tersedia untuk Android, iOS, dan Blackberry)
- Aplikasi HP All-in-One Remote untuk perangkat iOS dan Android
- Perangkat lunak HP ePrint
- Google Cloud Print
- AirPrint
- Android Printing

Dimensi printer

Tabel 1-3 Dimensi model n dan dn

	Printer tertutup sepenuhnya	Printer terbuka sepenuhnya
Tinggi	<p>Model M652n dan M652dn: 482 mm</p> <p>Model M653dn: 510 mm</p>	<p>Model M652n dan M652dn: 482 mm</p> <p>Model M653dn: 510 mm</p>
Tebal	458 mm	770 mm
Lebar	510 mm	963 mm
Berat	26,8 kg	

Tabel 1-4 Dimensi model x

	Printer tertutup sepenuhnya	Printer terbuka sepenuhnya
Tinggi	510 mm	510 mm

Tabel 1-4 Dimensi model x (Lanjutan)

	Printer tertutup sepenuhnya	Printer terbuka sepenuhnya
Tebal	458 mm	770 mm
Lebar	510 mm	963 mm
Berat	33,1 kg	

Tabel 1-5 Dimensi pemasok kertas 1 x 550 lembar

Tinggi	130 mm
Tebal	Baki tertutup: 458 mm Baki terbuka: 770 mm
Lebar	Pintu tertutup: 510 mm Pintu terbuka: 510 mm
Berat	6,3 kg

Tabel 1-6 Dimensi printer dengan satu pemasok kertas 1 x 550 lembar

	Printer tertutup sepenuhnya	Printer terbuka sepenuhnya
Tinggi	Model M652n dan M652dn: 612 mm Model M653dn: 640 mm Model M653x: 770 mm	Model M652n dan M652dn: 612 mm Model M653dn: 640 mm Model M653x: 770 mm
Tebal	458 mm	770 mm
Lebar	510 mm	963 mm
Berat	33,1 kg	

Tabel 1-7 Dimensi pemasok kertas 1 x 550 lembar dengan dudukan

Tinggi	450 mm
Tebal	Baki tertutup: 657 mm Baki terbuka: 948 mm
Lebar	Pintu tertutup: 657 mm Pintu terbuka: 992 mm
Berat	18,6 kg

Tabel 1-8 Dimensi printer dan pemasok kertas 1 x 550 lembar dengan dudukan

	Printer dan aksesoris tertutup sepenuhnya	Printer dan aksesoris terbuka sepenuhnya
Tinggi	Model M652n dan M652dn: 932 mm Model M653dn: 960 mm	Model M652n dan M652dn: 932 mm Model M653dn: 960 mm
Tebal	657 mm	948 mm
Lebar	657 mm	992 mm
Berat	45,4 kg	

Tabel 1-9 Dimensi pemasok kertas 3 x 550 lembar dengan dudukan

Tinggi	450 mm
Tebal	Baki tertutup: 657 mm Baki terbuka: 984 mm
Lebar	Pintu tertutup: 657 mm Pintu terbuka: 992 mm
Berat	22,7 kg

Tabel 1-10 Dimensi printer dan pemasok kertas 3 x 550 lembar dengan dudukan

	Printer dan aksesoris tertutup sepenuhnya	Printer dan aksesoris terbuka sepenuhnya
Tinggi	Model M652n dan M652dn: 932 mm Model M653dn: 960 mm	Model M652n dan M652dn: 932 mm Model M653dn: 960 mm
Tebal	657 mm	984 mm
Lebar	657 mm	992 mm
Berat	49,5 kg	

Tabel 1-11 Dimensi Pemasok masukan kapasitas tinggi (HCI) dengan dudukan

Tinggi	450 mm
Tebal	Baki tertutup: 657 mm Baki terbuka: 967 mm
Lebar	Pintu tertutup: 657 mm Pintu terbuka: 992 mm
Berat	25,2 kg

Tabel 1-12 Dimensi printer dan Pemasok masukan kapasitas tinggi (HCI) dengan dudukan

	Printer dan aksesoris tertutup sepenuhnya	Printer dan aksesoris terbuka sepenuhnya
Tinggi	Model M652n dan M652dn: 932 mm Model M653dn: 960 mm	Model M652n dan M652dn: 932 mm Model M653dn: 960 mm
Tebal	657 mm	967 mm
Lebar	657 mm	992 mm
Berat	52 kg	

Konsumsi daya, spesifikasi kelistrikan, dan emisi akustik

Lihat www.hp.com/support/colorljM652 or www.hp.com/support/colorljM653 untuk informasi yang sekarang.

⚠ PERHATIAN: Persyaratan daya berdasarkan pada negara/kawasan tempat penjualan printer. Jangan mengonversi tegangan pengoperasian. Hal ini dapat merusak printer dan membatalkan garansi printer.

Rentang lingkungan pengoperasian

Tabel 1-13 Spesifikasi lingkungan pengoperasian

Lingkungan	Dianjurkan	Diperbolehkan
Suhu	15° hingga 27°C	10° hingga 30°C
Kelembapan relatif	Kelembapan relatif (RH) 30% hingga 70%	10% hingga 80% RH

Pengaturan perangkat keras dan penginstalan perangkat lunak printer

Untuk instruksi pengaturan dasar, lihat Panduan Penginstalan Perangkat Keras yang disertakan bersama printer. Untuk instruksi tambahan, kunjungi dukungan HP di Web.

Kunjungi www.hp.com/support/colorljM652 or www.hp.com/support/colorljM653 untuk bantuan menyeluruh HP untuk printer. Temukan dukungan berikut:

- Menginstal dan mengonfigurasi
- Mempelajari dan menggunakan
- Mengatasi masalah
- Mengunduh pembaruan perangkat lunak dan firmware
- Mengikuti forum dukungan.
- Menemukan informasi garansi dan peraturan

2 Baki kertas

- [Pendahuluan](#)
- [Mengisi Baki 1](#)
- [Mengisi Baki 2 dan baki 550 lembar](#)
- [Mengisi baki masukan berkapasitas tinggi 2.000 lembar](#)
- [Memasukkan dan mencetak amplop](#)
- [Memuat dan mencetak label](#)

Untuk informasi lebih lanjut:

Informasi berikut ini adalah benar pada saat publikasi. Untuk informasi saat ini, lihat www.hp.com/support/colorljM652 or www.hp.com/support/colorljM653.

Bantuan menyeluruh HP untuk printer mencakup informasi berikut:

- Menginstal dan mengonfigurasi
- Mempelajari dan menggunakan
- Mengatasi masalah
- Mengunduh pembaruan perangkat lunak dan firmware
- Mengikuti forum dukungan.
- Menemukan informasi garansi dan peraturan

Pendahuluan

 **PERHATIAN:** Jangan rentangkan beberapa baki kertas sekaligus.

Jangan menggunakan baki kertas sebagai pijakan.

Jauhkan tangan dari baki kertas saat menutup.

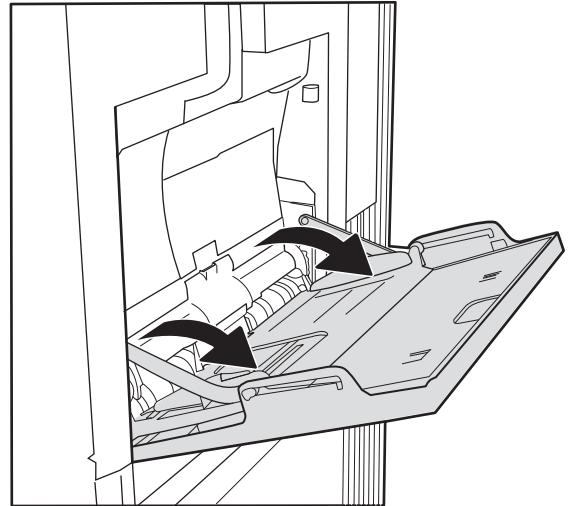
Semua baki harus ditutup saat memindahkan printer.

Mengisi Baki 1

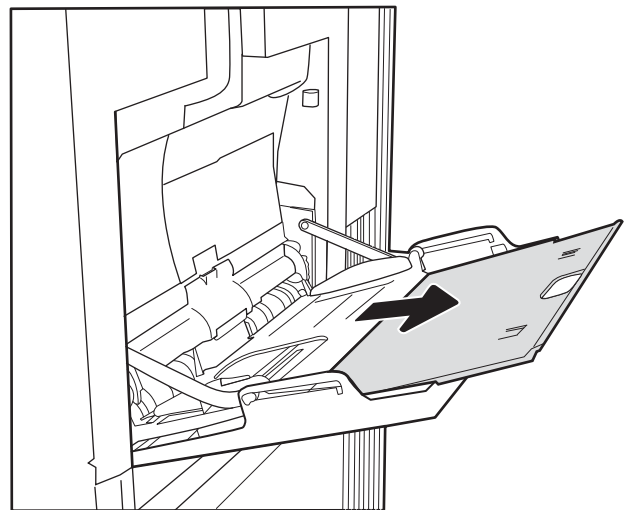
Pendahuluan

Informasi berikut ini menjelaskan cara memuat kertas ke dalam Baki 1. Baki ini menampung hingga 100 lembar kertas 75 g/m² atau 10 amplop.

1. Buka Baki 1.



2. Tarik keluar perpanjangan baki untuk menahan kertas.

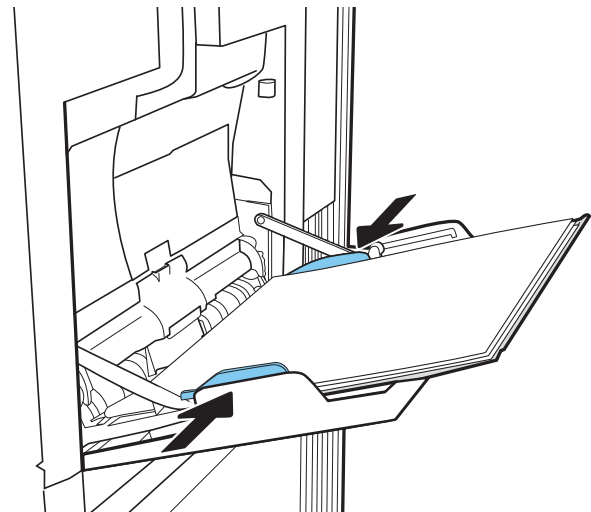
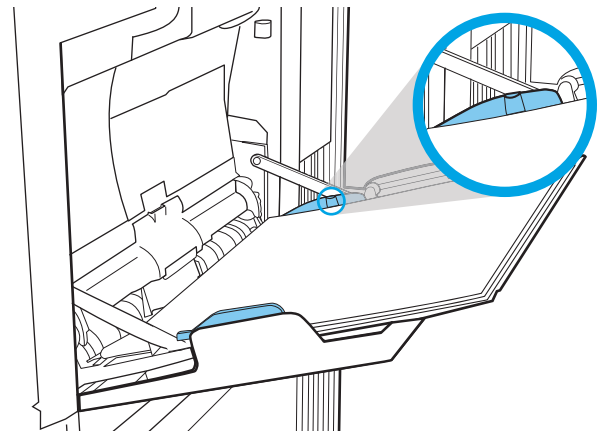


- Gunakan pengunci pengatur berwarna biru untuk merentangkan pemandu kertas ke ukuran yang sesuai, lalu masukkan kertas ke dalam baki. Untuk informasi mengenai cara mengarahkan orientasi kertas, lihat [Tabel 2-1 Orientasi kertas Baki 1](#) pada hal. 22.

Pastikan bahwa kertas berada di bawah batas pengisian pada pemandu kertas.

CATATAN: Tinggi tumpukan maksimum adalah 10 mm, atau sekitar 100 lembar kertas 75 g/m².

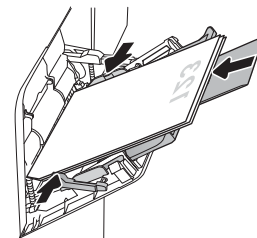
- Dengan pengunci pengatur berwarna biru, sesuaikan pemandu samping hingga sedikit menyentuh tumpukan kertas, tetapi tidak sampai menekuknya.



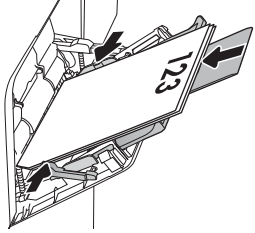
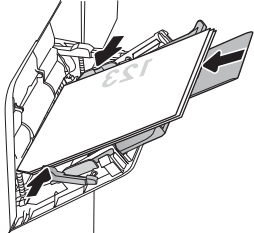
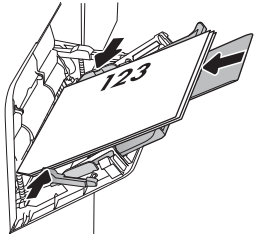
Orientasi kertas Baki 1

Tabel 2-1 Orientasi kertas Baki 1

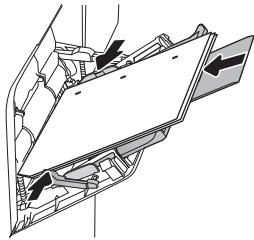
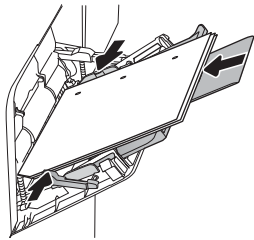
Jenis kertas	Orientasi citra	Mode dupleks	Ukuran kertas	Cara memuat kertas
Kop surat atau pracetak	Potret	Pencetakan I-sisi	Letter, Legal, Executive, Statement, Oficio (8,5 x 13), 3 x 5, 4 x 6, 5 x 7, 5 x 8, A4, A5, A6, RA4, B5 (JIS), B6 (JIS), L (90 x 130 mm), 10 x 15 cm, Oficio (216 x 340), 16K 195 x 270 mm, 16K 184 x 260 mm, 16K 197 x 273 mm, Japanese Postcard (Postcard (JIS)), Double Japan Postcard Rotated (Double Postcard (JIS))	Menghadap ke bawah Tepi bawah mengarah ke printer



Tabel 2-1 Orientasi kertas Baki 1 (Lanjutan)

Jenis kertas	Orientasi citra	Mode dupleks	Ukuran kertas	Cara memuat kertas
		Pencetakan 2 sisi otomatis atau dengan Mode Kop Surat Alternatif diaktifkan	Letter, Legal, Executive, Oficio (8,5 x 13), A4, A5, RA4, B5 (JIS), Oficio (216 x 340), 16K 195 x 270 mm, 16K 184 x 260 mm, 16K 197 x 273 mm	Menghadap ke atas Tepi bawah mengarah ke printer 
	Lanskap	Pencetakan satu sisi	Letter, Legal, Executive, Statement, Oficio (8,5 x 13), 3 x 5, 4 x 6, 5 x 7, 5 x 8, A4, A5, A6, RA4, B5 (JIS), B6 (JIS), L (90 x 130 mm), 10 x 15 cm, Oficio (216 x 340), 16K 195 x 270 mm, 16K 184 x 260 mm, 16K 197 x 273 mm, Japanese Postcard (Postcard (JIS)), Double Japan Postcard Rotated (Double Postcard (JIS))	Menghadap ke bawah Tepi atas mengarah ke bagian belakang printer 
		Pencetakan 2 sisi otomatis atau dengan Mode Kop Surat Alternatif diaktifkan	Letter, Legal, Executive, Oficio (8,5 x 13), A4, A5, RA4, B5 (JIS), Oficio (216 x 340), 16K 195 x 270 mm, 16K 184 x 260 mm, 16K 197 x 273 mm	Menghadap ke atas Tepi atas mengarah ke bagian belakang printer 

Tabel 2-1 Orientasi kertas Baki 1 (Lanjutan)

Jenis kertas	Orientasi citra	Mode dupleks	Ukuran kertas	Cara memuat kertas
Berlubang	Potret dan lanskap	Pencetakan 1-sisi	Letter, Legal, Executive, Statement, Oficio (8,5 x 13), 3 x 5, 4 x 6, 5 x 7, 5 x 8, A4, A5, A6, RA4, B5 (JIS), B6 (JIS), L (90 x 130 mm), 10 x 15 cm, Oficio (216 x 340), 16K 195 x 270 mm, 16K 184 x 260 mm, 16K 197 x 273 mm, Japanese Postcard (Postcard (JIS)), Double Japan Postcard Rotated (Double Postcard (JIS))	Lubang mengarah ke belakang printer 
		Pencetakan 2 sisi otomatis atau dengan Mode Kop Surat Alternatif diaktifkan	Letter, Legal, Executive, Oficio (8,5 x 13), A4, A5, RA4, B5 (JIS), Oficio (216 x 340), 16K 195 x 270 mm, 16K 184 x 260 mm, 16K 197 x 273 mm	Lubang mengarah ke belakang printer 

Menggunakan mode kop surat alternatif

Gunakan fitur [Mode Kop Surat Alternatif](#) untuk memasukkan kop surat atau kertas pracetak ke baki dengan cara yang sama untuk semua pekerjaan cetak, baik Anda mencetak ke satu sisi lembar kertas atau pada kedua sisinya. Apabila menggunakan mode ini, masukkan kertas seperti saat mencetak dupleks otomatis.

Untuk menggunakan fitur ini, aktifkan melalui menu panel kontrol printer.


Aktifkan Mode Kop Surat Alternatif melalui menu panel kontrol printer

1. Dari layar Awal di panel kontrol printer, buka menu [Settings](#) (Pengaturan).
2. Buka menu berikut:
 - [Copy/Print](#) (Salin/Cetak) atau [Print](#) (Cetak)
 - [Kelola Baki](#)
 - [Alternative Letterhead Mode](#) (Mode Kop Surat Alternatif)
3. Pilih [Enabled](#) (Aktif), lalu sentuh tombol [Save](#) (Simpan) atau tekan tombol [OK](#).

Mengisi Baki 2 dan baki 550 lembar

Pendahuluan

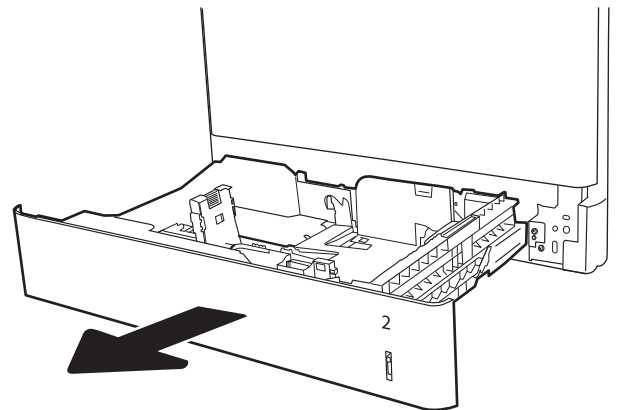
Informasi berikut ini menjelaskan cara memasukkan kertas ke Baki 2 dan baki 550 lembar opsional. Baki ini menampung hingga 550 lembar kertas 75 g/m².

 **CATATAN:** Prosedur untuk memasukkan kertas ke baki 550 lembar sama dengan prosedur untuk Baki 2. Hanya Baki 2 yang ditunjukkan di sini.

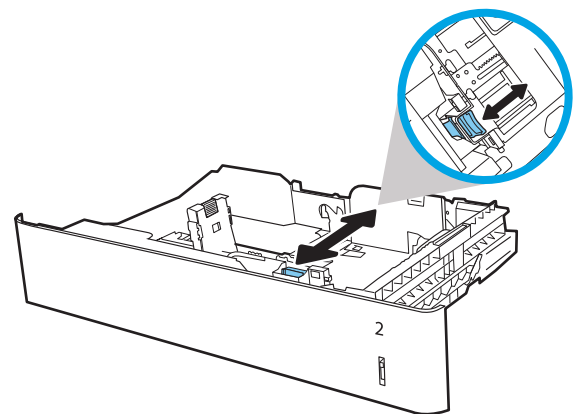
 **PERHATIAN:** Jangan rentangkan beberapa baki kertas sekaligus.

1. Buka baki.

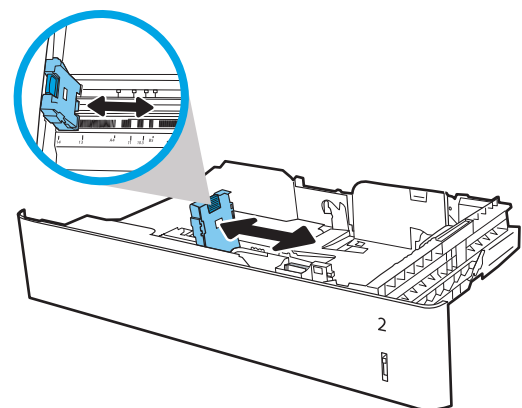
CATATAN: Jangan buka baki ini saat sedang digunakan.



2. Sebelum memuat kertas, atur pemandu lebar kertas dengan menekan pengunci pengatur berwarna biru dan menggeser pemandu ke ukuran kertas yang digunakan.



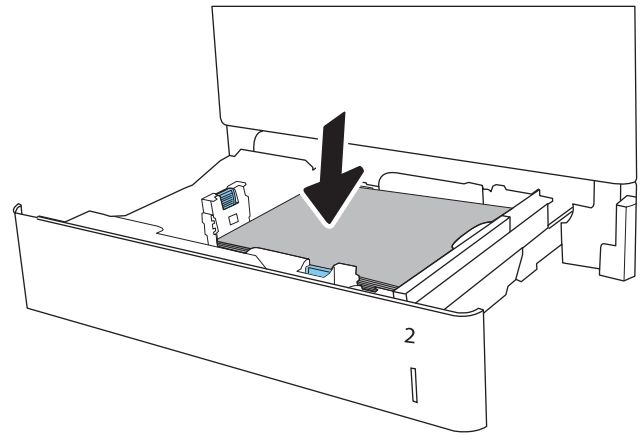
3. Atur pemandu panjang kertas dengan menekan pengunci pengatur dan menggeser pemandu ke ukuran kertas yang digunakan.



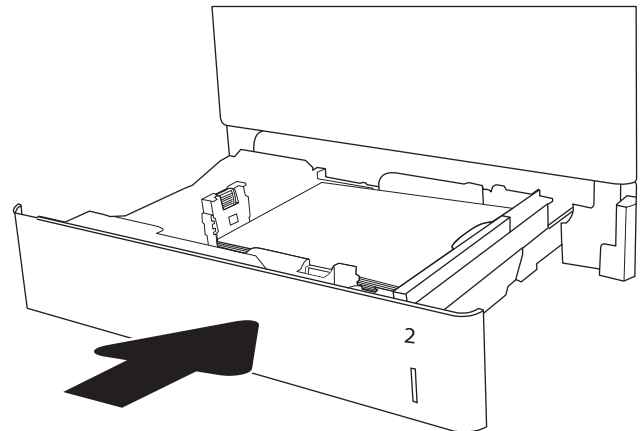
- Masukkan kertas ke dalam baki. Periksa kertas untuk memastikan pemandunya agak menyentuh tumpukan, tetapi tidak sampai menekuk kertas. Untuk informasi mengenai cara mengarahkan orientasi kertas, lihat [Tabel 2-2 Orientasi kertas Baki 2 dan baki 550 lembar pada hal. 27](#).

CATATAN: Jangan sesuaikan pemandu kertas terlalu rapat dengan tumpukan kertas. Sesuaikan dengan indentasi atau tanda pada baki.

CATATAN: Untuk mencegah macetnya kertas, atur pemandu kertas ke ukuran yang sesuai dan jangan mengisi melebihi kapasitas baki. Pastikan bagian atas tumpukan tidak melebihi indikator baki penuh.

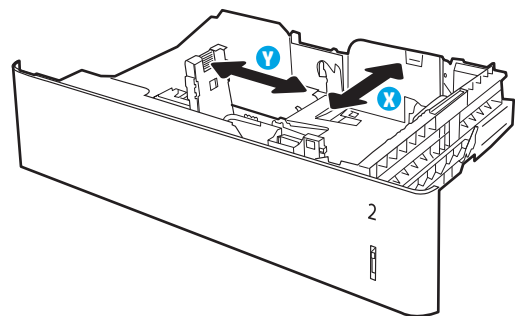


- Tutup baki.



- Pesan konfigurasi baki ditampilkan di panel kontrol printer.
- Sentuh tombol **OK** untuk menerima ukuran dan jenis yang terdeteksi atau sentuh **Ubah** untuk memilih ukuran atau jenis kertas lain.

Untuk kertas berukuran kustom, tentukan dimensi X dan Y pada kertas bila permintaan untuk melakukannya ditampilkan pada panel kontrol printer.

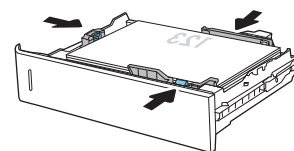
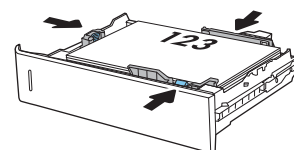
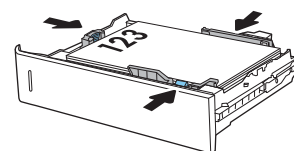


- Pilih ukuran dan jenis kertas yang benar, lalu sentuh tombol **OK**.

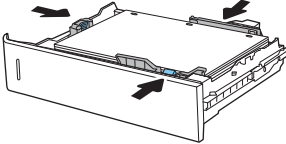
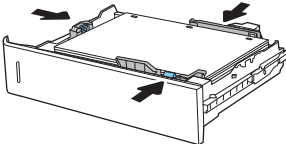
Orientasi kertas Baki 2 dan baki 550 lembar

Tabel 2-2 Orientasi kertas Baki 2 dan baki 550 lembar

Jenis kertas	Orientasi citra	Mode dupleks	Ukuran kertas	Cara memuat kertas
Kop surat atau pracetak	Potret	Pencetakan I-sisi	Letter, Legal, Executive, Statement, Oficio (8,5 x 13), 4 x 6, 5 x 7, 5 x 8, A4, A5, A6, RA4, B5 (JIS), B6 (JIS), L (90 x 130 mm), 10 x 15 cm, Oficio (216 x 340), 16K 195 x 270 mm, 16K 184 x 260 mm, 16K 197 x 273 mm, Double Japan Postcard Rotated (Double Postcard (JIS))	Menghadap ke atas Tepi atas di bagian kiri baki
	Lanskap	Pencetakan I-sisi	Letter, Legal, Executive, Statement, Oficio (8,5 x 13), 4 x 6, 5 x 7, 5 x 8, A4, A5, A6, RA4, B5 (JIS), B6 (JIS), L (90 x 130 mm), 10 x 15 cm, Oficio (216 x 340), 16K 195 x 270 mm, 16K 184 x 260 mm, 16K 197 x 273 mm, Double Japan Postcard Rotated (Double Postcard (JIS))	Menghadap ke atas Tepi atas mengarah bagian belakang baki
		Pencetakan 2 sisi otomatis atau dengan Mode Kop Surat Alternatif diaktifkan	Letter, Legal, Executive, Oficio (8,5 x 13), A4, A5, RA4, Oficio (216 x 340), 16K 195 x 270 mm, 16K 184 x 260 mm, 16K 197 x 273 mm	Menghadap ke bawah Tepi atas mengarah bagian belakang baki



Tabel 2-2 Orientasi kertas Baki 2 dan baki 550 lembar (Lanjutan)

Jenis kertas	Orientasi citra	Mode dupleks	Ukuran kertas	Cara memuat kertas
Berlubang	Potret atau lanskap	Pencetakan 1-sisi	Letter, Legal, Executive, Statement, Oficio (8,5 x 13), 4 x 6, 5 x 7, 5 x 8, A4, A5, A6, RA4, B5 (JIS), B6 (JIS), L (90 x 130 mm), 10 x 15 cm, Oficio (216 x 340), 16K 195 x 270 mm, 16K 184 x 260 mm, 16K 197 x 273 mm, Double Japan Postcard Rotated (Double Postcard (JIS))	Lubang mengarah ke belakang baki 
		Pencetakan 2 sisi otomatis atau dengan Mode Kop Surat Alternatif diaktifkan	Letter, Legal, Executive, Oficio (8,5 x 13), A4, A5, RA4, Oficio (216 x 340), 16K 195 x 270 mm, 16K 184 x 260 mm, 16K 197 x 273 mm	Lubang mengarah ke belakang baki 

Menggunakan mode kop surat alternatif

Gunakan fitur [Mode Kop Surat Alternatif](#) untuk memasukkan kop surat atau kertas pracetak ke baki dengan cara yang sama untuk semua pekerjaan cetak, baik Anda mencetak ke satu sisi lembar kertas atau pada kedua sisinya. Apabila menggunakan mode ini, masukkan kertas seperti saat mencetak dupleks otomatis.

Untuk menggunakan fitur ini, aktifkan melalui menu panel kontrol printer.

Aktifkan Mode Kop Surat Alternatif melalui menu panel kontrol printer

1. Dari layar Awal di panel kontrol printer, buka menu [Settings](#) (Pengaturan).
2. Buka menu berikut:
 - [Copy/Print](#) (Salin/Cetak) atau [Print](#) (Cetak)
 - [Kelola Baki](#)
 - [Alternative Letterhead Mode \(Mode Kop Surat Alternatif\)](#)
3. Pilih [Enabled](#) (Aktif), lalu sentuh tombol [Save](#) (Simpan) atau tekan tombol [OK](#).

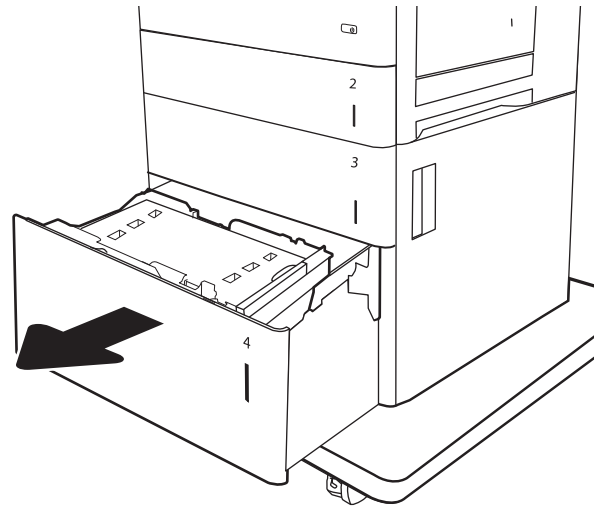
Mengisi baki masukan berkapasitas tinggi 2.000 lembar

Pendahuluan

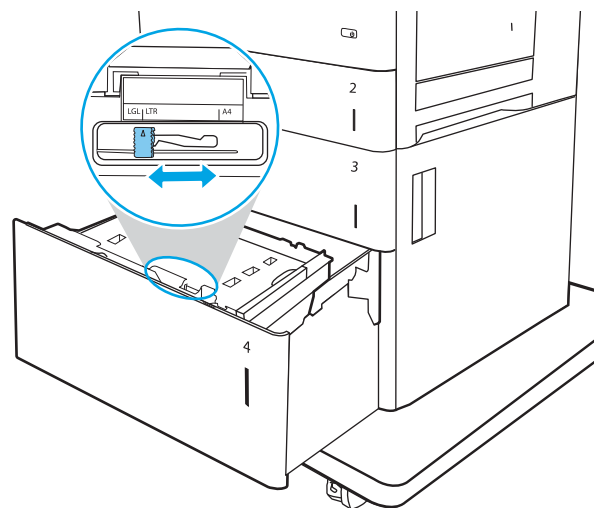
Informasi berikut menjelaskan cara mengisi kertas pada baki Masukan berkapasitas tinggi. Baki ini menampung hingga 2.000 lembar kertas 75 g/m².

1. Buka baki.

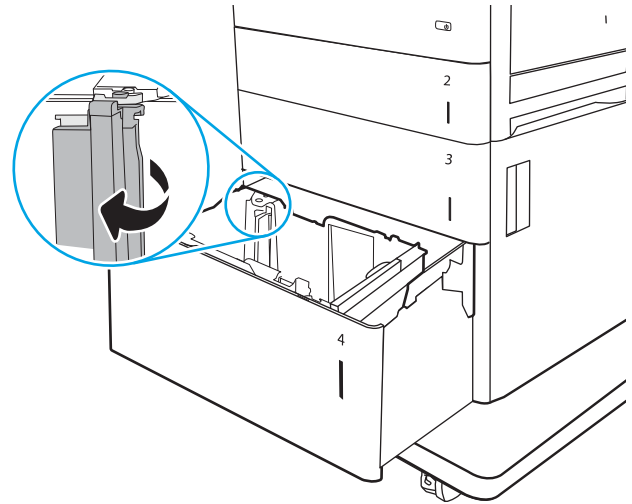
CATATAN: Jangan buka baki ini saat sedang digunakan.



2. Sebelum memuat kertas, atur pemandu lebar kertas dengan menekan pengunci pengatur berwarna biru dan menggesernya ke ukuran kertas yang digunakan.

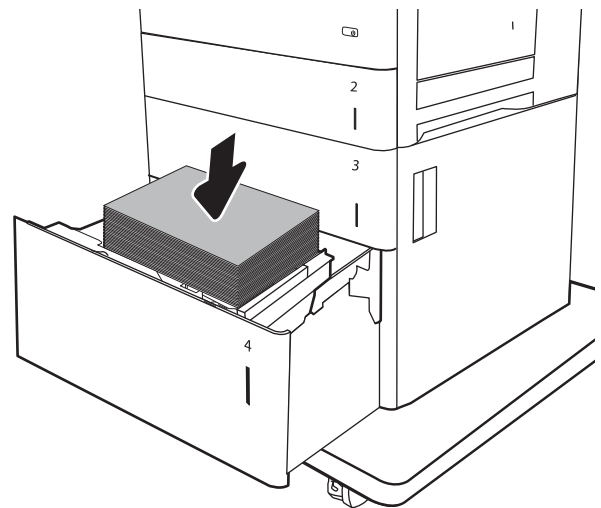


3. Putar tuas perhentian kertas ke posisi yang benar untuk kertas yang sedang digunakan.

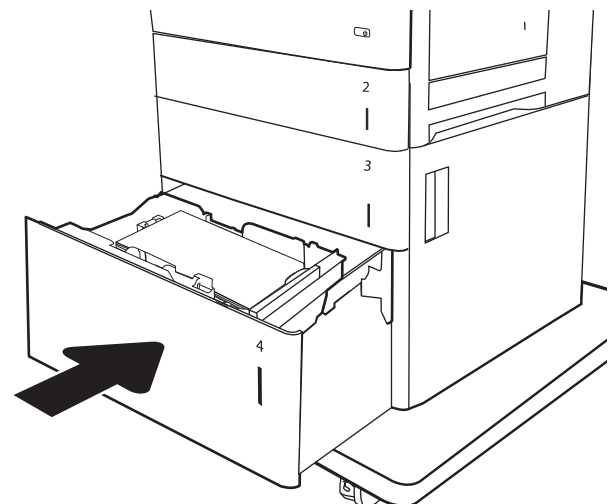


4. Masukkan kertas ke dalam baki. Periksa kertas untuk memastikan pemandunya agak menyentuh tumpukan, tetapi tidak sampai menekuk kertas. Untuk informasi mengenai cara mengarahkan orientasi kertas, lihat [Tabel 2-3 Orientasi kertas baki masukan berkapasitas tinggi pada hal. 31](#).

CATATAN: Untuk mencegah macetnya kertas, atur pemandu kertas ke ukuran yang sesuai dan jangan mengisi melebihi kapasitas baki. Pastikan bagian atas tumpukan tidak melebihi indikator baki penuh.



5. Tutup baki.

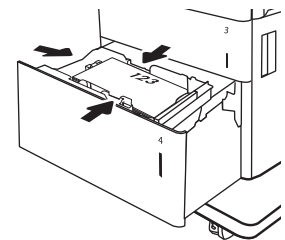
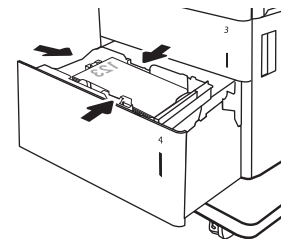
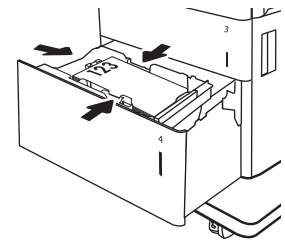


6. Pesan konfigurasi baki ditampilkan di panel kontrol printer.
7. Sentuh tombol **OK** untuk menerima ukuran dan jenis yang terdeteksi atau sentuh **Ubah** untuk memilih ukuran atau jenis kertas lain.

Orientasi kertas baki masukan berkapasitas tinggi

Tabel 2-3 Orientasi kertas baki masukan berkapasitas tinggi

Jenis kertas	Orientasi citra	Mode dupleks	Ukuran kertas	Cara memuat kertas
Kop surat atau pracetak	Potret	Pencetakan 1-sisi	Letter, Legal, A4	Menghadap ke atas Tepi atas di bagian kiri baki
		Pencetakan 2 sisi otomatis atau dengan Mode Kop Surat Alternatif diaktifkan	Letter, Legal, A4	Menghadap ke bawah Tepi atas di bagian kiri baki
	Lanskap	Pencetakan 1-sisi	Letter, Legal, A4	Menghadap ke atas Tepi atas mengarah bagian belakang baki



Tabel 2-3 Orientasi kertas baki masukan berkapasitas tinggi (Lanjutan)

Jenis kertas	Orientasi citra	Mode dupleks	Ukuran kertas	Cara memuat kertas
		Pencetakan 2 sisi otomatis atau dengan Mode Kop Surat Alternatif diaktifkan	Letter, Legal, A4	Menghadap ke bawah Tepi atas mengarah bagian belakang baki
Berlubang	Potret atau lanskap	Pencetakan 1-sisi	Letter, Legal, A4	Lubang mengarah ke belakang baki
		Pencetakan 2 sisi otomatis atau dengan Mode Kop Surat Alternatif diaktifkan	Letter, Legal, A4	Lubang mengarah ke belakang baki

Menggunakan mode kop surat alternatif

Gunakan fitur [Mode Kop Surat Alternatif](#) untuk memasukkan kop surat atau kertas pracetak ke baki dengan cara yang sama untuk semua pekerjaan cetak, baik Anda mencetak ke satu sisi lembar kertas atau pada kedua sisinya. Apabila menggunakan mode ini, masukkan kertas seperti saat mencetak dupleks otomatis.

Untuk menggunakan fitur ini, aktifkan melalui menu panel kontrol printer.

Aktifkan Mode Kop Surat Alternatif melalui menu panel kontrol printer

1. Dari layar Awal di panel kontrol printer, buka menu [Settings](#) (Pengaturan).
2. Buka menu berikut:

- [Copy/Print](#) (Salin/Cetak) atau [Print](#) (Cetak)
 - [Kelola Baki](#)
 - [Alternative Letterhead Mode \(Mode Kop Surat Alternatif\)](#)
3. Pilih [Enabled](#) (Aktif), lalu sentuh tombol [Save](#) (Simpan) atau tekan tombol [OK](#).

Memasukkan dan mencetak amplop

Pendahuluan


Informasi berikut ini menjelaskan cara mencetak dan memasukkan amplop. Hanya gunakan Baki 1 untuk mencetak di amplop. Baki 1 menampung hingga 10 amplop.

Untuk mencetak amplop menggunakan opsi umpan manual, ikuti langkah-langkah ini untuk memilih pengaturan yang benar pada driver cetak, lalu masukkan amplop ke baki setelah mengirim pekerjaan cetak ke printer.

Mencetak amplop

1. Dari program perangkat lunak, tentukan pilihan **Print** (Cetak).
2. Pilih printer dari daftar printer, lalu klik tombol **Properties** (Properti) atau **Preferences** (Preferensi) untuk membuka driver cetak.

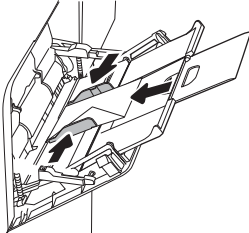
 **CATATAN:** Nama tombol berbeda untuk program perangkat lunak yang berbeda.

 **CATATAN:** Untuk mengakses fitur ini dari layar Mulai Windows 8 atau 8.1, pilih **Devices** (Perangkat), pilih **Print** (Cetak), lalu pilih printer.

3. Klik tab **Paper/Quality** (Kertas/Kualitas).
4. Dalam daftar tarik-turun **Paper size** (Ukuran kertas), pilih ukuran yang benar untuk amplop.
5. Dalam daftar tarik-turun **Paper type** (Jenis kertas), pilih **Envelope** (Amplop).
6. Dalam daftar tarik-turun **Paper source** (Sumber kertas), pilih **Manual feed** (Umpan manual).
7. Klik tombol **OK** untuk menutup kotak dialog **Document Properties** (Properti Dokumen).
8. Dalam kotak dialog **Print** (Cetak), klik tombol **OK** untuk mencetak tugas.

Orientasi amplop

Baki	Ukuran amplop	Cara memasukkan
Baki 1	Amplop #9, Amplop #10, Amplop Monarch, Amplop B5, Amplop C5, Amplop C6, Amplop DL	Menghadap ke bawah Tepi atas mengarah ke bagian depan printer



Memuat dan mencetak label

Pendahuluan

Informasi berikut ini menjelaskan cara mencetak dan memasukkan label.


Untuk mencetak pada lembar label, gunakan Baki 2, atau salah satu dari baki 550 lembar. Baki 1 tidak mendukung label.

Untuk mencetak label menggunakan opsi pemasokan manual, ikuti langkah-langkah ini untuk memilih pengaturan yang benar dalam driver cetak, lalu muat label ke dalam baki setelah mengirim pekerjaan cetak ke printer. Bila menggunakan pemasokan manual, pekerjaan mencetak akan ditunda hingga printer mendeteksi bahwa baki telah dibuka.


Memasok label secara manual

1. Dari program perangkat lunak, tentukan pilihan **Print** (Cetak).
2. Pilih printer dari daftar printer, lalu klik tombol **Properties** (Properti) atau **Preferences** (Preferensi) untuk membuka driver cetak.

 **CATATAN:** Nama tombol berbeda untuk program perangkat lunak yang berbeda.

 **CATATAN:** Untuk mengakses fitur ini dari layar Mulai Windows 8 atau 8.1, pilih **Devices** (Perangkat), pilih **Print** (Cetak), lalu pilih printer.

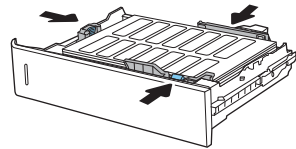
3. Klik tab **Paper/Quality** (Kertas/Kualitas).
4. Dalam daftar pilihan menurun **Paper size** (Ukuran kertas), pilih ukuran yang benar untuk lembar label.
5. Dalam daftar pilihan menurun **Paper type** (Jenis kertas), pilih **Labels** (Label).
6. Dalam daftar pilihan menurun **Paper source** (Sumber kertas), pilih **Manual feed** (Pemasokan manual).

 **CATATAN:** Bila menggunakan pemasokan manual, printer akan mencetak dari baki dengan nomor terkecil yang telah dikonfigurasi untuk ukuran kertas yang tepat, sehingga Anda tidak perlu menentukan baki tertentu. Misalnya, jika Baki 2 dikonfigurasi untuk label, printer akan mencetak dari Baki 2. Jika Baki 3 telah dipasang dan dikonfigurasi untuk label, tetapi Baki 2 tidak dikonfigurasi untuk label, printer akan mencetak dari Baki 3.

7. Klik tombol **OK** untuk menutup kotak dialog **Document Properties** (Properti Dokumen).
8. Dalam kotak dialog **Print** (Cetak), klik tombol **Print** (Cetak) untuk mencetak tugas.

Orientasi label

Baki	Cara memuat label
Baki 2 dan baki 550 lembar	Menghadap ke atas Tepi atas mengarah ke bagian kanan printer



3 Persediaan, aksesori, dan komponen

- [Memesan persediaan, aksesori, dan komponen](#)
- [Mengkonfigurasi pengaturan persediaan perlindungan kartrid toner HP](#)
- [Mengganti kartrid toner](#)
- [Mengganti unit pengumpul toner](#)

Untuk informasi lebih lanjut:

Informasi berikut ini adalah benar pada saat publikasi. Untuk informasi saat ini, lihat www.hp.com/support/colorljM652 or www.hp.com/support/colorljM653.

Bantuan menyeluruh HP untuk printer mencakup informasi berikut:

- Menginstal dan mengonfigurasi
- Mempelajari dan menggunakan
- Mengatasi masalah
- Mengunduh pembaruan perangkat lunak dan firmware
- Mengikuti forum dukungan.
- Menemukan informasi garansi dan peraturan

Memesan persediaan, aksesori, dan komponen

Memesan

Memesan persediaan dan kertas	www.hp.com/go/suresupply
Memesan komponen HP asli atau aksesori	www.hp.com/buy/parts
Memesan melalui penyedia layanan atau dukungan	Hubungi servis resmi HP atau penyedia layanan.
Pesan menggunakan HP Embedded Web Server (EWS)	Untuk mengakses, dari browser Web yang didukung pada komputer, masukkan alamat IP printer atau nama host dalam bidang alamat/URL. EWS berisi tautan ke situs Web HP SureSupply, yang menyediakan berbagai pilihan untuk membeli persediaan HP Asli.

Persediaan dan aksesori

Item	Keterangan	Nomor kartrid	Nomor komponen
Persediaan			
Kartrid Toner LaserJet Asli Hitam HP 655A	Kartrid toner hitam pengganti dengan hasil standar	655A	CF450A
Kartrid Toner LaserJet Asli Hitam Dengan Hasil Tinggi HP 656X	Kartrid toner hitam pengganti dengan hasil tinggi	656X	CF460X
Kartrid Toner LaserJet Asli Cyan HP 655A	Kartrid toner cyan pengganti dengan hasil standar	655A	CF451A
Kartrid Toner LaserJet Asli Cyan Dengan Hasil Tinggi HP 656X	Kartrid toner cyan pengganti dengan hasil tinggi	656X	CF461X
Kartrid Toner LaserJet Asli Kuning HP 656X	Kartrid toner kuning pengganti dengan hasil standar	655A	CF452A
Kartrid Toner LaserJet Asli Kuning Dengan Hasil Tinggi HP 656X	Kartrid toner kuning pengganti dengan hasil tinggi	656X	CF462X
Kartrid Toner LaserJet Asli Magenta HP 656X	Kartrid toner magenta pengganti dengan hasil standar	655A	CF453A
Kartrid Toner LaserJet Asli Magenta Dengan Hasil Tinggi HP 656X	Kartrid toner magenta pengganti dengan hasil tinggi	656X	CF463X
Aksesori			
Baki Kertas 550 lembar HP Color LaserJet	Pemasok kertas 550 lembar opsional CATATAN: Printer ini mendukung hingga dua pemasok kertas 1 x 550 lembar kecuali jika ada perangkat masukan lainnya.	Tidak berlaku	P1B09A
Baki Kertas 550 lembar HP Color LaserJet dengan Dudukan	Pemasok kertas 550 lembar opsional dengan dudukan	Tidak berlaku	P1B10A
Baki Kertas 3 x 550 lembar HP Color LaserJet dengan Dudukan	Pemasok kertas 3 x 550 lembar opsional dengan dudukan untuk menyangga printer	Tidak berlaku	P1B11A

Item	Keterangan	Nomor kartrid	Nomor komponen
Pemasok Kertas Kapasitas Tinggi HP Color LaserJet dengan Dudukan	Pemasok kertas 2.000 lembar dan pemasok kertas 550 lembar opsional dengan dudukan untuk menyangga printer	Tidak berlaku	P1B12A
Server Cetak HP Jetdirect 2900nw	Aksesori server cetak nirkabel USB	Tidak berlaku	J8031A
HP Jetdirect 3000w NFC/Aksesori Nirkabel	Aksesori Wi-Fi direct untuk pencetakan "sentuh" dari perangkat mobile	Tidak berlaku	J8030A
CATATAN: Untuk digunakan pada Hardware Integration Pocket. HP Jetdirect 3000w NFC/Wireless Accessory memerlukan aksesori port USB HP Internal (B2L28A). J8031A juga dapat dihubungkan melalui port host USB di bagian belakang. Dalam hal ini, HIP tidak digunakan.			
Modul HP Trusted Platform	Secara otomatis mengenkripsi semua data yang melewati printer	Tidak berlaku	F5S62A
Port USB Internal HP	Dua port USB opsional untuk menyambungkan perangkat pihak ketiga	Tidak berlaku	B5L28A
Hard Disk Drive Aman Berkinerja Tinggi dari HP	Drive hard-disk 500 GB bersertifikasi FIPS140 opsional	Tidak berlaku	B5L29A
SODIMM HP 1 GB DDR3 x32 144-Pin 800 MHz	DIMM opsional untuk perluasan memori	Tidak berlaku	E5K48A

Maintenance/long-life consumables (Pemeliharaan/Bahan habis-pakai berumur panjang)

Kit Pemeliharaan/LLC	Nomor komponen	Perkiraan masa pakai ¹
Kit Pemeliharaan HP LaserJet 110V	P1B91A	150.000 halaman*
Kit Pemeliharaan HP LaserJet 220V	P1B92A	150.000 halaman*
Kit Sabuk Transfer HP LaserJet Image	P1B93A	150.000 halaman*
Unit Pengumpul Toner HP LaserJet	P1B94A	100.000 halaman*
Kit Rol MP	P1B96A	150.000 halaman*

¹ Spesifikasi masa pakai HP Maintenance/Long Life Consumables (LLC) merupakan estimasi berdasarkan kondisi pengujian masa pakai LLC di bawah ini. Masa pakai/hasil individual yang sesungguhnya selama penggunaan normal berbeda-beda menurut penggunaan, lingkungan, kertas, dan faktor lainnya. Perkiraan masa pakai bukanlah garansi tersirat atau bisa dijamin.

*Kondisi pengujian masa pakai LLC

- Cakupan pencetakan: 5% didistribusikan secara merata di seluruh halaman
- Lingkungan: 17° hingga 25°C; kelembapan relatif 30%-70% (RH)
- Ukuran media: Letter/A4

- Berat media: 75 g/m² media polos
- Ukuran pekerjaan: 4 halaman
- Umpan tepi pendek (A3) (yaitu media berukuran Legal)

Faktor yang dapat mempersingkat masa pakai dari kondisi di atas:

- Media dengan lebar kurang dari Letter/A4 (penurunan kecepatan karena panas sama artinya dengan lebih banyak putaran)
- Kertas yang lebih berat dari 75 g/m² (media yang berat memberikan tekanan yang lebih besar pada komponen printer)
- Pekerjaan cetak kurang dari 4 halaman (pekerjaan yang kecil akan menimbulkan lebih banyak siklus panas dan rotasi)

Komponen perbaikan yang dilakukan pelanggan

Komponen Perbaikan Mandiri Oleh Pelanggan (CSR) tersedia untuk berbagai printer HP LaserJet guna mengurangi waktu perbaikan. Informasi lebih lanjut tentang program CSR dan manfaatnya bisa dilihat di www.hp.com/go/csr-support dan www.hp.com/go/csr-faq.

Komponen pengganti HP asli dapat dipesan di www.hp.com/buy/parts atau dengan menghubungi layanan resmi HP atau penyedia dukungan. Saat memesan, diperlukan salah satu hal berikut ini: nomor komponen, nomor seri (ada di bagian belakang printer), nomor produk, atau nama printer.

- Komponen yang tercantum sebagai komponen penggantian sendiri yang **Wajib** dipasang oleh pelanggan, kecuali jika Anda bersedia membayar staf layanan HP untuk melakukan perbaikan tersebut. Untuk komponen tersebut, dukungan di tempat atau kembalikan-ke-depot tidak tersedia dalam jaminan printer HP.
- Komponen yang tercantum sebagai komponen penggantian sendiri **Opsional** dapat dipasang oleh staf layanan HP sesuai permintaan Anda tanpa biaya tambahan selama masa jaminan printer.

Jenis	Keterangan	Pilihan penggantian sendiri	Nomor komponen
Pemasok kertas 1 x 550 lembar	Baki kertas 1 x 550 lembar pengganti	Wajib	P1B09-67901
Hard Disk Drive Aman	Hard disk drive pengganti	Wajib	B5L29-67903
SODIMM 1GB 90-Pin DDR3 x32 800 MHz	Memori DIMM pengganti	Wajib	E5K48-67902
Modul Trusted Platform	Modul Trusted Platform Pengganti	Wajib	F5562-61001
Server Cetak HP Jetdirect 2900nw	Aksesori server cetak nirkabel USB pengganti	Wajib	J8031-61001
HP Jetdirect 3000w NFC/Aksesori Nirkabel	Aksesori Cetak Langsung Nirkabel pengganti untuk pencetakan "sentuh" dari perangkat mobile	Wajib	J8030-61001
Kit Panel Kontrol (model M653)	Panel kontrol pengganti	Wajib	5851-7252
Kit Panel Kontrol (model M652)	Panel kontrol pengganti	Wajib	5851-7253


Mengkonfigurasi pengaturan persediaan perlindungan kartrid toner HP

- [Pendahuluan](#)
- [Mengaktifkan atau menonaktifkan fitur Kebijakan Kartrid](#)
- [Mengaktifkan atau menonaktifkan fitur Perlindungan Kartrid](#)

Pendahuluan

Gunakan Kebijakan Kartrid HP dan Perlindungan Kartrid untuk mengontrol kartrid mana yang akan dipasang dalam printer dan melindungi kartrid yang terpasang dari pencurian. Fitur ini tersedia dengan HP FutureSmart versi 3 atau lebih baru.

- **Kebijakan Kartrid:** Fitur ini melindungi printer dari kartrid toner palsu dengan hanya mengizinkan kartrid HP asli untuk digunakan oleh printer. Kartrid HP asli memastikan kualitas cetak terbaik. Ketika seseorang memasang kartrid non HP asli, panel kontrol printer menampilkan pesan bahwa kartrid tersebut tidak sah dan menyediakan informasi tentang cara untuk melanjutkan.
- **Perlindungan Kartrid:** Secara permanen, fitur ini mengaitkan kartrid toner dengan printer, atau sekumpulan printer tertentu, sehingga tidak dapat digunakan di printer lain. Melindungi kartrid berarti melindungi investasi Anda. Bila fitur ini diaktifkan, jika ada orang yang mencoba untuk memindahkan kartrid terlindungi dari printer asli ke dalam printer yang tidak sah, printer tersebut tidak akan mencetak dengan kartrid yang dilindungi. Panel kontrol printer menampilkan pesan bahwa kartrid tersebut dilindungi, dan menyediakan informasi tentang cara untuk melanjutkan.

 **PERHATIAN:** Setelah mengaktifkan perlindungan kartrid untuk printer, semua kartrid cetak berikutnya yang dipasang dalam printer akan secara otomatis dan *secara permanen* dilindungi. Agar tidak melindungi kartrid yang baru, matikan fitur *sebelum* memasang kartrid baru.

Mematikan fitur ini tidak akan membatalkan perlindungan untuk kartrid yang terpasang saat ini.

Kedua fitur akan mati secara default. Ikuti prosedur ini untuk mengaktifkan atau menonaktifkan fitur-fitur ini.

Mengaktifkan atau menonaktifkan fitur Kebijakan Kartrid

 **CATATAN:** Mengaktifkan atau menonaktifkan fitur ini mungkin perlu memasukkan kata sandi administrator.

Menggunakan panel kontrol printer untuk mengaktifkan fitur Kebijakan Kartrid

1. Dari layar Awal di panel kontrol printer, buka menu [Settings](#) (Pengaturan).
2. Buka menu berikut:
 - [Manage Supplies](#) (Kelola Persediaan)
 - [Cartridge Policy](#) (Kebijakan Kartrid)
3. Pilih [Authorized HP](#) (Resmi HP).

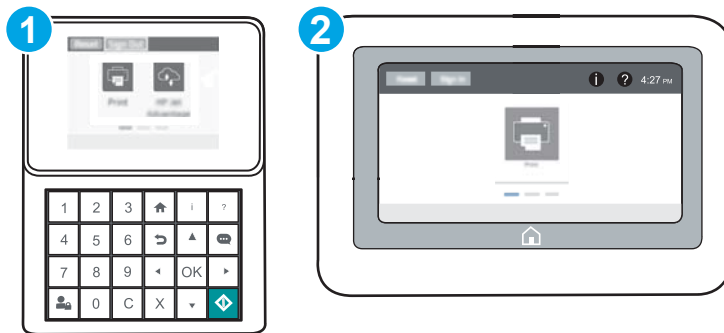
Menggunakan panel kontrol printer untuk menonaktifkan fitur kebijakan kartrid

 **CATATAN:** Mengaktifkan atau menonaktifkan fitur ini mungkin perlu memasukkan kata sandi administrator.


1. Dari layar Awal di panel kontrol printer, buka menu **Settings** (Pengaturan).
2. Buka menu berikut:
 - **Manage Supplies** (Kelola Persediaan)
 - **Cartridge Policy** (Kebijakan Kartrid)
3. Pilih **Off** (Matikan).


Menggunakan HP Embedded Web Server (EWS) untuk mengaktifkan fitur Kebijakan Kartrid


 **CATATAN:** Langkah-langkahnya berbeda, tergantung jenis panel kontrol.

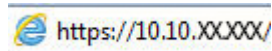


- 1 Panel kontrol keypad
- 2 Panel kontrol layar sentuh

1. Buka HP Embedded Web Server (EWS):
 - a. **Panel kontrol keypad:** Di panel kontrol printer, tekan tombol **i**, kemudian gunakan tombol tanda panah untuk memilih menu Ethernet . Tekan tombol **OK** untuk membuka menu dan menampilkan alamat IP atau nama host.

Panel kontrol layar sentuh: Di panel kontrol printer, sentuh tombol **i**, lalu pilih ikon Jaringan  untuk menampilkan alamat IP atau nama host.
 - b. Buka browser Web, dan di baris alamat, masukkan alamat IP atau nama host persis seperti yang ditampilkan di panel kontrol printer. Tekan tombol **Enter** di keyboard komputer. EWS akan terbuka.

 **CATATAN:** Jika browser Web menampilkan pesan yang menunjukkan bahwa mengakses situs web mungkin tidak aman, pilih opsi untuk melanjutkan ke situs web. Mengakses situs web ini tidak akan membahayakan komputer.

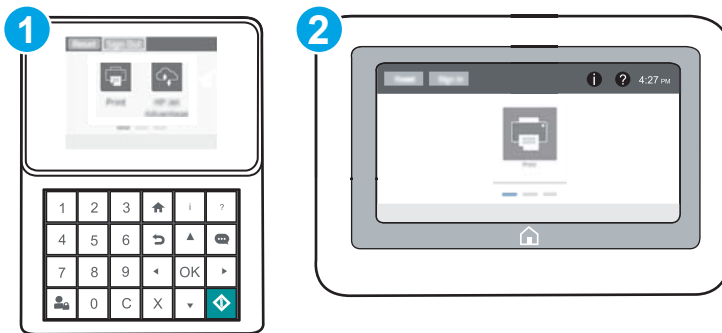
 <https://10.10.XX.XXX/>

2. Buka tab **Print** (Cetak).
3. Dari panel navigasi kiri, pilih **Manage Supplies** (Kelola Persediaan).

4. Di area Supply Setting (Pengaturan Persediaan), pilih **Authorized HP** (HP Resmi) dari daftar tarik-turun **Cartridge Policy** (Kebijakan Kartrid).
5. Klik tombol **Apply** (Terapkan) untuk menyimpan perubahan.



Menggunakan HP Embedded Web Server (EWS) untuk menonaktifkan fitur Kebijakan Kartrid



 **CATATAN:** Langkah-langkahnya berbeda, tergantung jenis panel kontrol.





- 1 Panel kontrol keypad
- 2 Panel kontrol layar sentuh

1. Buka HP Embedded Web Server (EWS):

- a. **Panel kontrol keypad:** Di panel kontrol printer, tekan tombol , kemudian gunakan tombol tanda panah untuk memilih menu Ethernet . Tekan tombol **OK** untuk membuka menu dan menampilkan alamat IP atau nama host.

Panel kontrol layar sentuh: Di panel kontrol printer, sentuh tombol , lalu pilih ikon Jaringan  untuk menampilkan alamat IP atau nama host.
- b. Buka browser Web, dan di baris alamat, masukkan alamat IP atau nama host persis seperti yang ditampilkan di panel kontrol printer. Tekan tombol **Enter** di keyboard komputer. EWS akan terbuka.

 **CATATAN:** Jika browser Web menampilkan pesan yang menunjukkan bahwa mengakses situs web mungkin tidak aman, pilih opsi untuk melanjutkan ke situs web. Mengakses situs web ini tidak akan membahayakan komputer.

 <https://10.10.XX.XX/>

2. Buka tab **Print** (Cetak).
3. Dari panel navigasi kiri, pilih **Manage Supplies** (Kelola Persediaan).
4. Di area Supply Setting (Pengaturan Persediaan), pilih **Off** (Matikan) dari daftar tarik-turun **Cartridge Policy** (Kebijakan Kartrid).
5. Klik tombol **Apply** (Terapkan) untuk menyimpan perubahan.

Mengatasi masalah pesan kesalahan panel kontrol Kebijakan Kartrid


Pesan kesalahan	Keterangan	Tindakan yang disarankan
10.OX.30 Kartrid <Color> Tidak Sah	Administrator telah mengkonfigurasi printer ini agar hanya menggunakan persediaan HP asli yang masih dalam periode garansi. Kartrid harus diganti untuk melanjutkan pencetakan.	Ganti kartrid dengan kartrid toner HP asli. Jika Anda yakin telah membeli persediaan HP asli, kunjungi www.hp.com/go/anticounterfeit untuk menentukan apakah kartrid toner tersebut adalah kartrid HP asli, dan mengetahui apa yang dilakukan jika kartrid HP tidak asli.

Mengaktifkan atau menonaktifkan fitur Perlindungan Kartrid

 **CATATAN:** Mengaktifkan atau menonaktifkan fitur ini mungkin perlu memasukkan kata sandi administrator.

Menggunakan panel kontrol printer untuk mengaktifkan fitur Perlindungan Kartrid

1. Dari layar Awal di panel kontrol printer, buka menu [Settings](#) (Pengaturan).
2. Buka menu berikut:
 - [Manage Supplies](#) (Kelola Persediaan)
 - [Cartridge Protection](#) (Perlindungan Kartrid)
3. Pilih [Protect Cartridges](#) (Lindungi Kartrid).
4. Jika printer meminta konfirmasi, pilih [Continue](#) (Lanjutkan) untuk mengaktifkan fitur.


 **PERHATIAN:** Setelah mengaktifkan perlindungan kartrid untuk printer, semua kartrid cetak berikutnya yang dipasang dalam printer akan secara otomatis dan *secara permanen* dilindungi. Agar tidak melindungi kartrid yang baru, matikan fitur *sebelum* memasang kartrid baru.

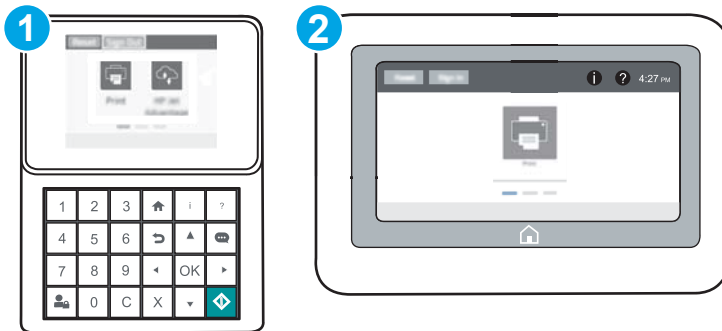
Mematikan fitur ini tidak akan membatalkan perlindungan untuk kartrid yang terpasang saat ini.

Menggunakan panel kontrol printer untuk menonaktifkan fitur Perlindungan Kartrid

1. Dari layar Awal di panel kontrol printer, buka menu [Settings](#) (Pengaturan).
2. Buka menu berikut:
 - [Manage Supplies](#) (Kelola Persediaan)
 - [Cartridge Protection](#) (Perlindungan Kartrid)
3. Pilih [Off](#) (Matikan).



Menggunakan HP Embedded Web Server (EWS) untuk mengaktifkan fitur Perlindungan Kartrid



 **CATATAN:** Langkah-langkahnya berbeda, tergantung jenis panel kontrol.




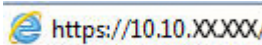
- 1 Panel kontrol keypad
- 2 Panel kontrol layar sentuh

1. Buka HP Embedded Web Server (EWS):


- Panel kontrol keypad:** Di panel kontrol printer, tekan tombol , kemudian gunakan tombol tanda panah untuk memilih menu Ethernet . Tekan tombol **OK** untuk membuka menu dan menampilkan alamat IP atau nama host.

Panel kontrol layar sentuh: Di panel kontrol printer, sentuh tombol , lalu pilih ikon Jaringan  untuk menampilkan alamat IP atau nama host.
- Buka browser Web, dan di baris alamat, masukkan alamat IP atau nama host persis seperti yang ditampilkan di panel kontrol printer. Tekan tombol **Enter** di keyboard komputer. EWS akan terbuka.

 **CATATAN:** Jika browser Web menampilkan pesan yang menunjukkan bahwa mengakses situs web mungkin tidak aman, pilih opsi untuk melanjutkan ke situs web. Mengakses situs web ini tidak akan membahayakan komputer.


 <https://10.10.XX.XX/>

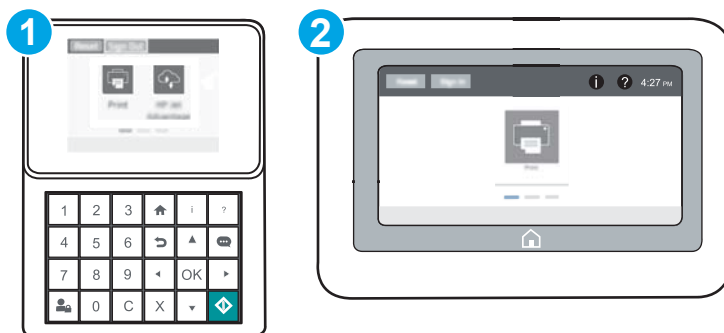
2. Buka tab **Print** (Cetak).
3. Dari panel navigasi kiri, pilih **Manage Supplies** (Kelola Persediaan).
4. Di area Supply Setting (Pengaturan Persediaan), pilih **Protect cartridges** (Lindungi kartrid) dari daftar tarik-turun **Cartridge Protection** (Perlindungan Kartrid).
5. Klik tombol **Apply** (Terapkan) untuk menyimpan perubahan.

 **PERHATIAN:** Setelah mengaktifkan perlindungan kartrid untuk printer, semua kartrid cetak berikutnya yang dipasang dalam printer akan secara otomatis dan *secara permanen* dilindungi. Agar tidak melindungi kartrid yang baru, matikan fitur *sebelum* memasang kartrid baru.

Mematikan fitur ini tidak akan membatalkan perlindungan untuk kartrid yang terpasang saat ini.



Menggunakan HP Embedded Web Server (EWS) untuk menonaktifkan fitur Perlindungan Kartrid



 **CATATAN:** Langkah-langkahnya berbeda, tergantung jenis panel kontrol.




- 1 Panel kontrol keypad
- 2 Panel kontrol layar sentuh

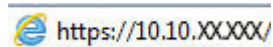
1. Buka HP Embedded Web Server (EWS):

- a. **Panel kontrol keypad:** Di panel kontrol printer, tekan tombol , kemudian gunakan tombol tanda panah untuk memilih menu Ethernet . Tekan tombol **OK** untuk membuka menu dan menampilkan alamat IP atau nama host.

Panel kontrol layar sentuh: Di panel kontrol printer, sentuh tombol , lalu pilih ikon Jaringan  untuk menampilkan alamat IP atau nama host.

- b. Buka browser Web, dan di baris alamat, masukkan alamat IP atau nama host persis seperti yang ditampilkan di panel kontrol printer. Tekan tombol **Enter** di keyboard komputer. EWS akan terbuka.

 **CATATAN:** Jika browser Web menampilkan pesan yang menunjukkan bahwa mengakses situs web mungkin tidak aman, pilih opsi untuk melanjutkan ke situs web. Mengakses situs web ini tidak akan membahayakan komputer.

 <https://10.10.XX.XX/>

2. Buka tab **Print** (Cetak).
3. Dari panel navigasi kiri, pilih **Manage Supplies** (Kelola Persediaan).
4. Di area Supply Setting (Pengaturan Persediaan), pilih **Off** (Matikan) dari daftar tarik-turun **Cartridge Protection** (Perlindungan Kartrid).
5. Klik tombol **Apply** (Terapkan) untuk menyimpan perubahan.

Mengatasi masalah pesan kesalahan panel kontrol Perlindungan Kartrid

Pesan kesalahan	Keterangan	Tindakan yang disarankan
10.0X.57 Kartrid <Color> Terlindung	<p>Kartrid hanya dapat digunakan pada printer atau sekumpulan printer yang telah melindunginya dengan menggunakan Perlindungan Kartrid HP.</p> <p>Fitur Perlindungan Kartrid memungkinkan administrator untuk membatasi kartrid hanya pada satu printer atau sekumpulan printer. Kartrid harus diganti untuk melanjutkan pencetakan.</p>	Ganti kartrid dengan kartrid toner baru.

Mengganti kartrid toner


Informasi kartrid toner

Printer ini menunjukkan bahwa tingkat kartrid toner tinggal sedikit dan hampir habis. Sisa masa pakai kartrid toner yang sebenarnya dapat beragam. Sebaiknya sediakan kartrid pengganti untuk dipasang bila kualitas cetak menjadi buruk.


Untuk membeli kartrid atau memeriksa kompatibilitas kartrid dengan printer, buka HP SureSupply di www.hp.com/go/suresupply. Gulir ke bagian bawah halaman dan pastikan bahwa negara/wilayah sudah benar.

Printer menggunakan empat warna dan memiliki kartrid toner yang berbeda untuk masing-masing warna: kuning (Y), magenta (M), cyan (C), dan hitam (K). Kartrid toner di dalam pintu depan.

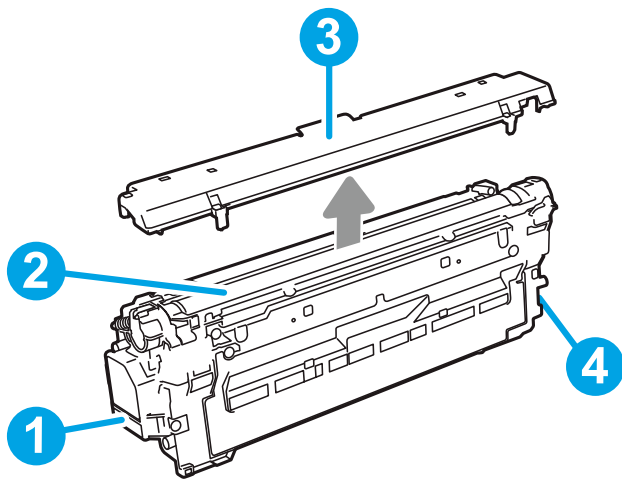
Item	Keterangan	Nomor kartrid	Nomor komponen
Kartrid Toner LaserJet Asli Hitam HP 655A	Kartrid toner hitam pengganti dengan hasil standar	655A	CF450A
Kartrid Toner LaserJet Asli Hitam Dengan Hasil Tinggi HP 656X	Kartrid toner hitam pengganti dengan hasil tinggi	656X	CF460X
Kartrid Toner LaserJet Asli Cyan HP 655A	Kartrid cyan pengganti dengan hasil standar	655A	CF451A
Kartrid Toner LaserJet Asli Cyan Dengan Hasil Tinggi HP 656X	Kartrid toner cyan pengganti dengan hasil tinggi	656X	CF461X
Kartrid Toner LaserJet Asli Kuning HP 655A	Kartrid toner kuning pengganti dengan hasil standar	655A	CF452A
Kartrid Toner LaserJet Asli Kuning Dengan Hasil Tinggi HP 656X	Kartrid toner kuning pengganti dengan hasil tinggi	656X	CF462X
Kartrid Toner LaserJet Asli Magenta HP 655A	Kartrid toner magenta pengganti dengan hasil standar	655A	CF453A
Kartrid Toner LaserJet Asli Magenta Dengan Hasil Tinggi HP 656X	Kartrid toner magenta pengganti dengan hasil tinggi	656X	CF463X

 **CATATAN:** Kartrid toner dengan hasil tinggi berisi lebih banyak toner dibandingkan kartrid standar untuk hasil halaman yang lebih banyak. Untuk informasi lebih lanjut, kunjungi www.hp.com/go/learnaboutsupplies.

Jangan mengeluarkan kartrid toner dari kemasannya hingga waktunya mengganti.

 **PERHATIAN:** Agar kartrid toner tidak rusak, jangan biarkan kartrid terkena cahaya selama lebih dari beberapa menit. Tutup drum olahgambar hijau jika kartrid toner harus dikeluarkan dari printer untuk jangka waktu yang lama.

Ilustrasi berikut menunjukkan komponen kartrid toner.



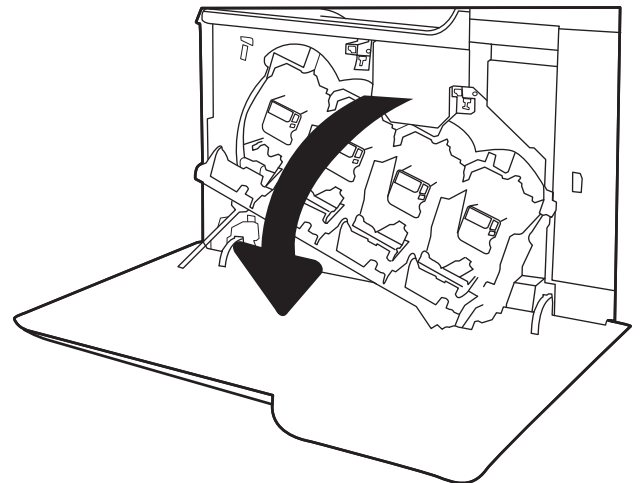
1	Gagang
2	Drum olahgambar
3	Tutup pelindung
4	Chip memori

PERHATIAN: Jika pakaian Anda terkena toner, bersihkan dengan lap kering dan cuci dengan air dingin. Air panas akan melekatkan toner pada serat kain.

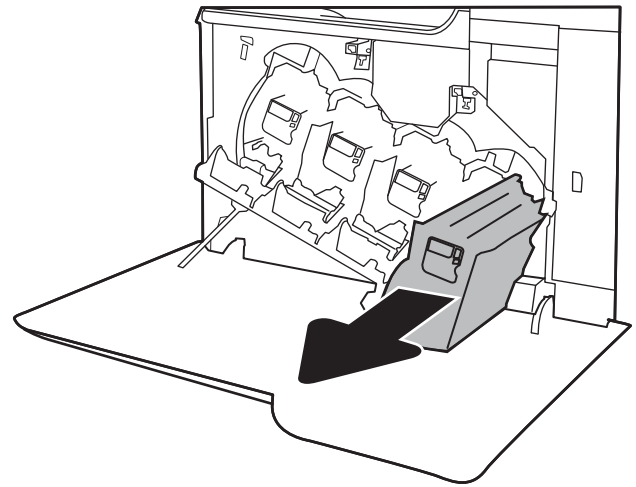
CATATAN: Informasi tentang daur ulang kartrid toner bekas terdapat di dalam kotaknya.

Melepas dan mengganti kartrid

1. Buka pintu depan.

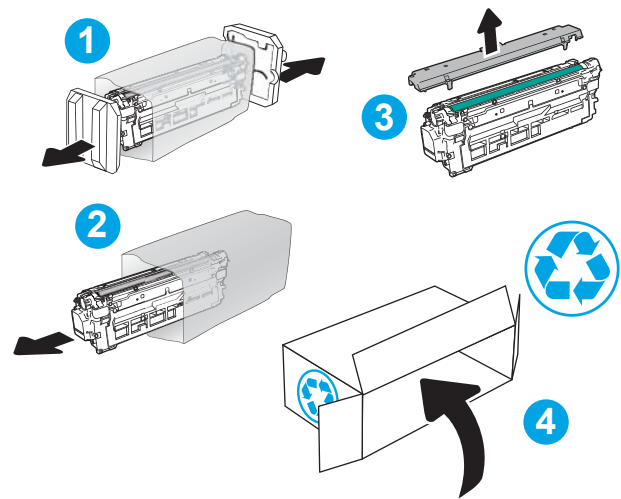


2. Pegang kartrid toner bekas pada pegangannya dan tarik keluar untuk mengeluarkannya.

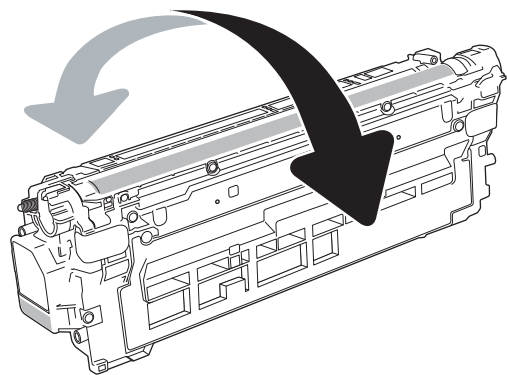


3. Keluarkan kartrid toner baru dari kemasannya dengan melepas tutup ujung plastik, keluarkan kartrid dari kantung plastik, lalu lepas lapisan pelindung berwarna oranye. Simpan semua kemasan untuk daur ulang kartrid toner bekas.

CATATAN: Jangan menyentuh drum olahgambar berwarna hijau. Sidik jari pada drum olahgambar dapat menyebabkan kerusakan cetak.

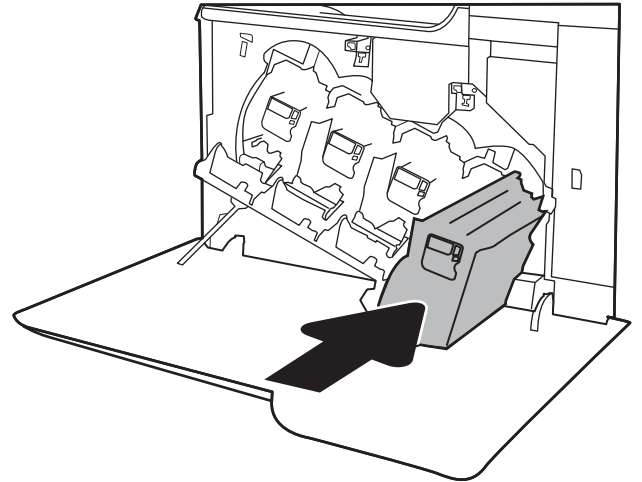


4. Pegang kedua sisi kartrid toner, lalu goyangkan 5-6 kali.

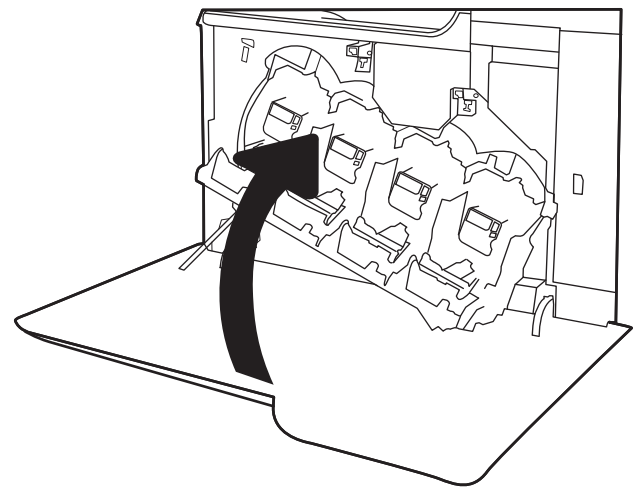


5. Sangga bagian bawah kartrid toner dengan satu tangan sambil menggenggam pegangan kartrid dengan tangan satunya. Sejajarkan kartrid toner dengan slotnya di rak, lalu masukkan kartrid toner ke dalam printer.

CATATAN: Jangan menyentuh drum olahgambar berwarna hijau. Sidik jari pada drum olahgambar dapat menyebabkan kerusakan cetak.



6. Tutup pintu depan.



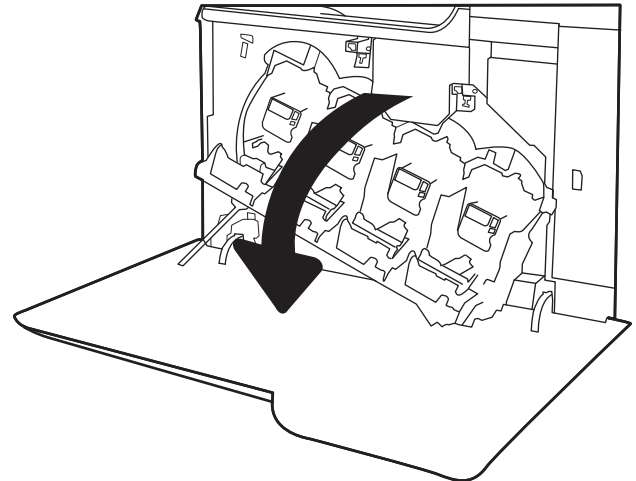
Mengganti unit pengumpul toner

Ganti unit pengumpul toner saat panel kontrol memerintahkannya.

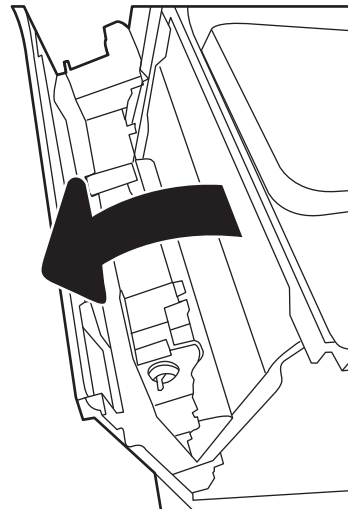
CATATAN: Unit pengumpul toner dirancang untuk digunakan sekali saja. Jangan coba mengosongkan unit pengumpul toner dan menggunakannya kembali. Mengosongkan unit tersebut dapat menyebabkan toner tumpah di dalam printer, yang dapat mengurangi kualitas cetak. Setelah digunakan, kembalikan unit pengumpul toner ke program HP's Planet Partners untuk didaur ulang.

PERHATIAN: Jika pakaian Anda terkena toner, bersihkan dengan lap kering dan cuci dengan air dingin. Air panas akan melekatkan toner pada serat kain.

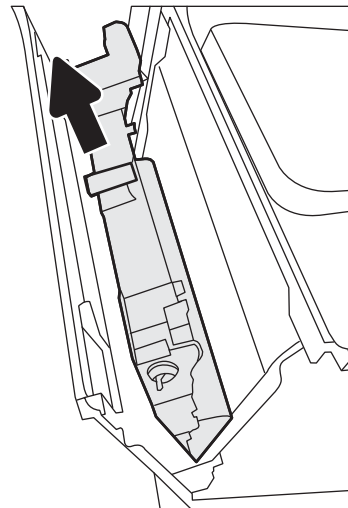
1. Buka pintu depan.



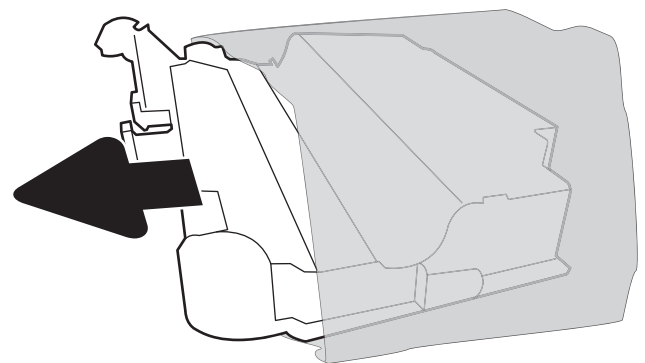
2. Buka pintu kiri.



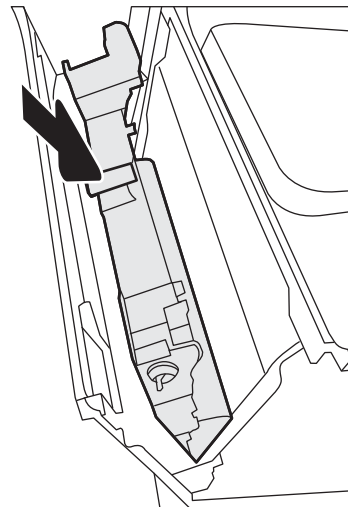
3. Pegang bagian atas unit pengumpul toner dan lepaskan dari printer.



4. Lepaskan unit pengumpul toner yang baru dari kemasannya.



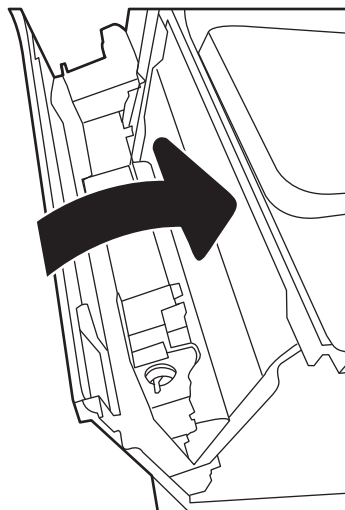
5. Pasang unit yang baru ke printer. Pastikan unit pengumpul toner terpasang dengan kencang.



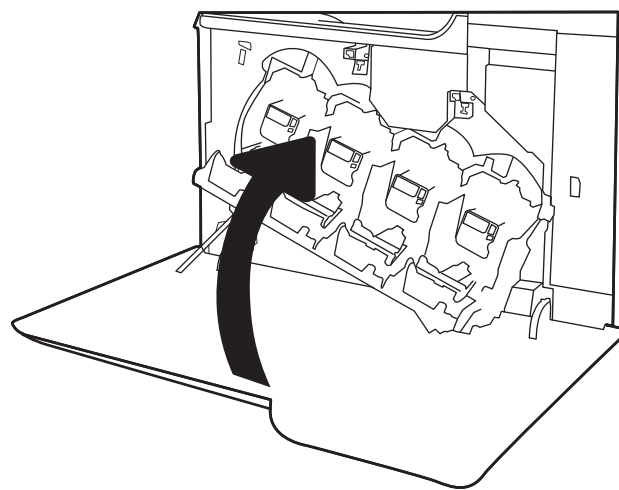
6. Tutup pintu kiri.

CATATAN: Jika unit pengumpul toner tidak terpasang dengan benar, pintu kiri tidak akan tertutup sepenuhnya.

Untuk mendaur ulang unit pengumpul toner bekas, ikuti petunjuk yang disertakan bersama unit pengumpul toner baru.



7. Tutup pintu depan.



4 Cetak

- [Tugas cetak \(Windows\)](#)
- [Tugas cetak \(OS X\)](#)
- [Menyimpan pekerjaan pencetakan pada printer untuk mencetak di lain waktu atau mencetak secara pribadi](#)
- [Pencetakan Mobile](#)
- [Cetak dari port USB](#)

Untuk informasi lebih lanjut:

Informasi berikut ini adalah benar pada saat publikasi. Untuk informasi saat ini, lihat www.hp.com/support/colorljM652 or www.hp.com/support/colorljM653.

Bantuan menyeluruh HP untuk printer mencakup informasi berikut:

- Menginstal dan mengonfigurasi
- Mempelajari dan menggunakan
- Mengatasi masalah
- Mengunduh pembaruan perangkat lunak dan firmware
- Mengikuti forum dukungan.
- Menemukan informasi garansi dan peraturan


Tugas cetak (Windows)

Cara mencetak (Windows)


Prosedur berikut menjelaskan tentang proses pencetakan dasar untuk Windows.

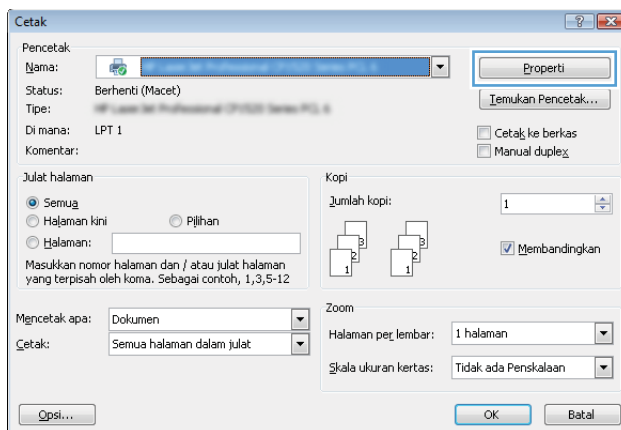
1. Dari program perangkat lunak, tentukan pilihan **Cetak**.
2. Pilih printer dari daftar printer. Untuk mengubah pengaturan, klik tombol **Properties** (Properti) atau **Preferences** (Preferensi) untuk membuka driver cetak.

 **CATATAN:** Nama tombol berbeda untuk program perangkat lunak yang berbeda.

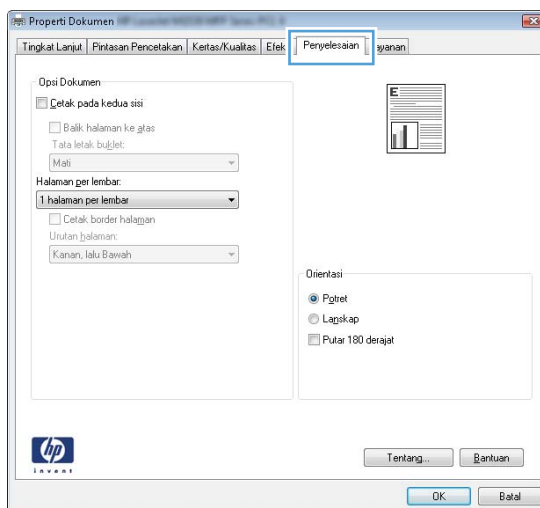
 **CATATAN:** Untuk mengakses fitur ini dari aplikasi layar Mulai Windows 8 atau 8.1, pilih **Devices** (Perangkat), pilih **Print** (Cetak), lalu pilih printer.

 **CATATAN:** Untuk informasi selengkapnya, klik tombol Bantuan (?) di driver cetak.

 **CATATAN:** Driver cetak mungkin terlihat berbeda dibandingkan yang ditunjukkan di sini, namun langkah-langkahnya sama.



3. Klik tab di driver cetak untuk mengonfigurasi opsi yang tersedia. Contohnya, atur orientasi kertas di tab **Finishing** (Penuntasan), dan atur sumber kertas, jenis kertas, dan pengaturan kualitas di tab **Paper/Quality** (Kertas/Kualitas).





4. Klik tombol **OK** untuk kembali ke kotak dialog **Print** (Cetak). Pilih jumlah salinan yang akan dicetak dari layar.
5. Klik tombol **Print** (Cetak) untuk mencetak pekerjaan.

Mencetak pada kedua sisi secara otomatis (Windows)

Gunakan prosedur ini untuk printer dengan duplexer otomatis yang telah diinstal. Jika duplexer otomatis belum diinstal pada printer, atau untuk mencetak pada jenis kertas yang tidak mendukung duplexer, cetaklah pada kedua sisi secara manual.

1. Dari program perangkat lunak, tentukan pilihan **Cetak**.
2. Pilih printer dari daftar printer, lalu klik tombol **Properties** (Properti) atau **Preferences** (Preferensi) untuk membuka driver cetak.

 **CATATAN:** Nama tombol berbeda untuk program perangkat lunak yang berbeda.


 **CATATAN:** Untuk mengakses fitur ini dari aplikasi layar Mulai Windows 8 atau 8.1, pilih **Devices** (Perangkat), pilih **Print** (Cetak), lalu pilih printer.


3. Klik tab **Finishing**.
4. Pilih **Print on both sides** (Cetak di kedua sisi). Klik **OK** untuk menutup dialog **Document Properties** (Properti Dokumen).
5. Dalam dialog **Print** (Cetak), klik **Print** (Cetak) untuk mencetak pekerjaan.

Mencetak pada kedua sisi secara manual (Windows)

Gunakan prosedur ini untuk printer yang tidak memiliki duplexer otomatis diinstal atau untuk mencetak pada kertas yang tidak mendukung duplexer.

1. Dari program perangkat lunak, tentukan pilihan **Cetak**.
2. Pilih printer dari daftar printer, lalu klik tombol **Properties** (Properti) atau **Preferences** (Preferensi) untuk membuka driver cetak.

 **CATATAN:** Nama tombol berbeda untuk program perangkat lunak yang berbeda.


 **CATATAN:** Untuk mengakses fitur ini dari aplikasi layar Mulai Windows 8 atau 8.1, pilih **Devices** (Perangkat), pilih **Print** (Cetak), lalu pilih printer.

3. Klik tab **Finishing**.
4. Pilih **Print on both sides (manually)** (Cetak di kedua sisi secara manual), lalu klik **OK** untuk menutup dialog Properti Dokumen.
5. Dalam dialog Print (Cetak), klik **Print** (Cetak) untuk mencetak sisi pertama pekerjaan.
6. Ambil tumpukan yang telah dicetak dari nampan keluaran, lalu letakkan di Baki 1.
7. Saat diminta, tekan tombol panel kontrol yang sesuai untuk melanjutkan.

Mencetak beberapa halaman per lembar (Windows)

1. Dari program perangkat lunak, tentukan pilihan **Cetak**.
2. Pilih printer dari daftar printer, lalu klik tombol **Properties** (Properti) atau **Preferences** (Preferensi) untuk membuka driver cetak.

 **CATATAN:** Nama tombol berbeda untuk program perangkat lunak yang berbeda.


 **CATATAN:** Untuk mengakses fitur ini dari aplikasi layar Mulai Windows 8 atau 8.1, pilih **Devices** (Perangkat), pilih **Print** (Cetak), lalu pilih printer.

3. Klik tab **Finishing**.
4. Pilih jumlah halaman per lembar dari tarik-turun **Pages per sheet** (Halaman per lembar).
5. Pilih opsi yang tepat untuk **Cetak border halaman**, **Urutan halaman**, dan **Orientasi**. Klik **OK** untuk menutup dialog **Document Properties** (Properti Dokumen).
6. Dalam dialog **Print** (Cetak), klik **Print** (Cetak) untuk mencetak pekerjaan.

Memilih jenis kertas (Windows)

1. Dari program perangkat lunak, tentukan pilihan **Cetak**.
2. Pilih printer dari daftar printer, lalu klik tombol **Properties** (Properti) atau **Preferences** (Preferensi) untuk membuka driver cetak.

 **CATATAN:** Nama tombol berbeda untuk program perangkat lunak yang berbeda.

 **CATATAN:** Untuk mengakses fitur ini dari aplikasi layar Mulai Windows 8 atau 8.1, pilih **Devices** (Perangkat), pilih **Print** (Cetak), lalu pilih printer.

3. Klik tab **Paper/Quality** (Kertas/Kualitas).
4. Dari tarik-turun **Paper type** (Jenis kertas), pilih **More...** (Lainnya...).
5. Buka opsi untuk **Type is:** [Jenisnya:]. lainnya.
6. Buka kategori jenis kertas yang paling sesuai dengan kertas Anda.
7. Pilih opsi jenis kertas yang digunakan, lalu klik **OK**.
8. Klik **OK** untuk menutup dialog **Document Properties** (Properti Dokumen). Dalam dialog **Print** (Cetak), klik **Print** (Cetak) untuk mencetak pekerjaan.

Jika baki perlu dikonfigurasi, pesan konfigurasi baki ditampilkan di panel kontrol printer.

9. Muatlah baki dengan kertas berjenis dan berukuran yang ditentukan, kemudian tutup baki tersebut.
10. Sentuh tombol **OK** untuk menerima ukuran dan jenis yang terdeteksi atau sentuh **Ubah** untuk memilih ukuran atau jenis kertas lain.
11. Pilih ukuran dan jenis kertas yang benar, lalu sentuh tombol **OK**.

Tugas cetak tambahan

Kunjungi www.hp.com/support/colorljM652 or www.hp.com/support/colorljM653.

Petunjuk tersedia untuk melakukan tugas cetak tertentu, seperti yang berikut:

- Membuat dan menggunakan cara pintas atau preset pencetakan
- Memilih ukuran kertas atau menggunakan ukuran kertas yang disesuaikan.
- Memilih orientasi halaman
- Membuat buklet
- Menskalakan dokumen agar pas pada ukuran kertas tertentu
- Mencetak halaman pertama atau terakhir pada kertas berbeda
- Mencetak tanda air pada dokumen

Tugas cetak (OS X)

Cara mencetak (Mac OS X)


Prosedur berikut menjelaskan tentang proses pencetakan dasar untuk OS X.


1. Klik menu **File**, kemudian klik opsi **Print** [Cetak].
2. Pilih printer.
3. Klik **Show Details** (Tampilkan Detail) atau **Copies & Pages** (Salinan & Halaman), lalu pilih menu lainnya untuk menyesuaikan pengaturan cetak.

 **CATATAN:** Nama item berbeda untuk program perangkat lunak yang berbeda.


4. Klik tombol **Cetak**.

Mencetak pada kedua sisi secara otomatis (OS X)

 **CATATAN:** Informasi ini berlaku untuk printer yang memiliki duplexer otomatis.


 **CATATAN:** Fitur ini tersedia jika Anda menginstal driver cetak HP. Ini mungkin tidak akan tersedia jika Anda menggunakan AirPrint.

1. Klik menu **File**, kemudian klik opsi **Print** (Cetak).
2. Pilih printer.
3. Klik **Show Details** (Tampilkan Detail) atau **Copies & Pages** (Salinan & Halaman), lalu klik menu **Layout** (Tata Letak).


 **CATATAN:** Nama item berbeda untuk program perangkat lunak yang berbeda.

4. Pilih satu opsi penjilidan dari daftar buka bawah **Two Sided** (Dua Sisi).
5. Klik tombol **Print** (Cetak).

Mencetak pada kedua sisi secara manual (OS X)

 **CATATAN:** Fitur ini tersedia jika Anda menginstal driver cetak HP. Ini mungkin tidak akan tersedia jika Anda menggunakan AirPrint.

1. Klik menu **File**, kemudian klik opsi **Print** [Cetak].
2. Pilih printer.
3. Klik **Show Details** (Tampilkan Detail) atau **Copies & Pages** (Salinan & Halaman), lalu klik menu **Manual Duplex** (Dupleks Manual).

 **CATATAN:** Nama item berbeda untuk program perangkat lunak yang berbeda.

4. Klik kotak **Manual Duplex** (Dupleks Manual), lalu pilih salah satu opsi penjilidan.
5. Klik tombol **Print** (Cetak).
6. Pindah ke printer, dan keluarkan semua kertas kosong yang ada dalam Baki 1.

7. Ambil tumpukan yang telah dicetak dari nampan keluaran, lalu letakkan dalam baki masukan dengan sisi yang dicetak menghadap ke bawah.
8. Saat diminta, tekan tombol panel kontrol yang sesuai untuk melanjutkan.

Mencetak beberapa halaman per lembar (OS X)

1. Klik menu **File**, kemudian klik opsi **Print** (Cetak).
2. Pilih printer.
3. Klik **Show Details** (Tampilkan Detail) atau **Copies & Pages** (Salinan & Halaman), lalu klik menu **Layout** (Tata Letak).



CATATAN: Nama item berbeda untuk program perangkat lunak yang berbeda.

4. Dari daftar buka-bawah **Pages per Sheet** (Halaman per Lembar), pilih jumlah halaman yang Anda ingin cetak pada setiap lembar.
5. Di area **Layout Direction** (Arah Tata Letak), pilih urutan dan penempatan halaman pada lembaran.
6. Dari menu **Border**, pilih jenis garis tepi yang akan dicetak di sekeliling setiap halaman pada lembaran.
7. Klik tombol **Print** (Cetak).

Memilih jenis kertas (OS X)

1. Klik menu **File**, kemudian klik opsi **Print** [Cetak].
2. Pilih printer.
3. Klik **Show Details** (Tampilkan Detail) atau **Copies & Pages** (Salinan & Halaman), lalu klik menu **Media & Quality** (Media & Kualitas) atau **Paper/Quality** (Kertas/Kualitas).



CATATAN: Nama item berbeda untuk program perangkat lunak yang berbeda.

4. Pilih dari opsi **Media & Quality** (Media & Kualitas) atau **Paper/Quality** (Kertas/Kualitas).



CATATAN: Daftar ini berisi master rangkaian opsi yang tersedia. Beberapa opsi tidak tersedia di semua printer.

- **Media Type** (Jenis Media): Pilih opsi jenis kertas untuk pekerjaan cetak.
 - **Print Quality** [Kualitas Cetak]: Pilih tingkat resolusi untuk pekerjaan cetak.
 - **Edge-To-Edge Printing** (Pencetakan Tepi ke Tepi): Pilih opsi ini untuk mencetak hingga hampir ke tepi kertas.
 - **EconoMode**: Pilih opsi ini untuk menghemat toner saat mencetak draf dokumen.
5. Klik tombol **Cetak**.

Tugas cetak tambahan

Kunjungi www.hp.com/support/colorljM652 or www.hp.com/support/colorljM653.

Petunjuk tersedia untuk melakukan tugas cetak tertentu, seperti yang berikut:

- Membuat dan menggunakan cara pintas atau preset pencetakan
- Memilih ukuran kertas atau menggunakan ukuran kertas yang disesuaikan.
- Memilih orientasi halaman
- Membuat buklet
- Menskalakan dokumen agar pas pada ukuran kertas tertentu
- Mencetak halaman pertama atau terakhir pada kertas berbeda
- Mencetak tanda air pada dokumen

Menyimpan pekerjaan pencetakan pada printer untuk mencetak di lain waktu atau mencetak secara pribadi


Pendahuluan

Informasi berikut berisi prosedur pembuatan dan pencetakan dokumen yang tersimpan pada printer. Pekerjaan ini dapat dicetak nanti atau dicetak secara pribadi.


- [Membuat pekerjaan tersimpan \(Windows\)](#)
- [Membuat pekerjaan yang tersimpan \(OS X\)](#)
- [Mencetak pekerjaan tersimpan](#)
- [Menghapus pekerjaan tersimpan](#)
- [Informasi yang dikirimkan ke printer untuk tujuan Akuntansi Pekerjaan](#)


Membuat pekerjaan tersimpan (Windows)

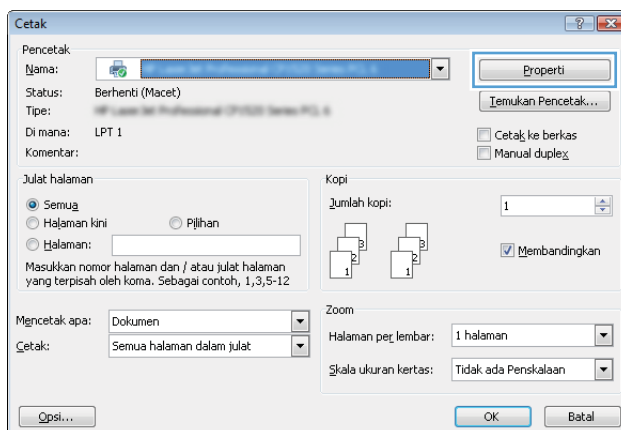
Menyimpan pekerjaan di printer untuk pencetakan pribadi atau tertunda.

 **CATATAN:** Driver cetak mungkin terlihat berbeda dibandingkan yang ditunjukkan di sini, namun langkah-langkahnya sama.

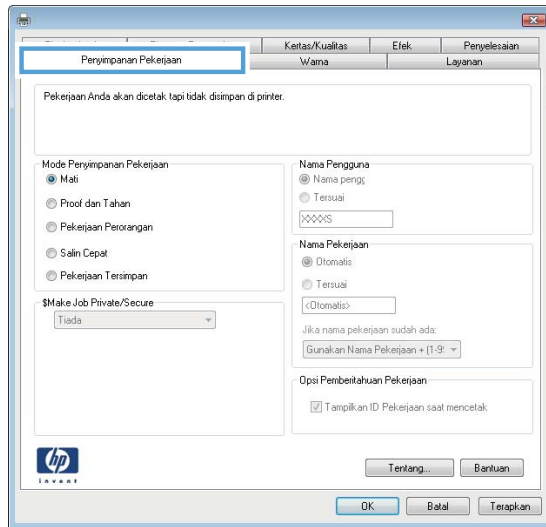
1. Dari program perangkat lunak, tentukan pilihan **Cetak**.
2. Pilih printer dari daftar printer, lalu pilih **Properties** [Properti] atau **Preferences** [Preferensi] (nama berbeda-beda, tergantung pada program perangkat lunaknya).

 **CATATAN:** Nama tombol berbeda untuk program perangkat lunak yang berbeda.

 **CATATAN:** Untuk mengakses fitur ini dari aplikasi layar Mulai Windows 8 atau 8.1, pilih **Devices** (Perangkat), pilih **Print** (Cetak), lalu pilih printer.



3. Klik tab **Job Storage** (Penyimpanan Pekerjaan).



4. Pilih opsi **Job Storage Mode** (Mode Penyimpanan Pekerjaan).

- **Proof and Hold** (Periksa dan Simpan): Mencetak dan memeriksa satu salinan pekerjaan, lalu mencetak salinan lebih banyak lagi.
 - **Personal Job** (Pekerjaan Pribadi): Pekerjaan tidak akan dicetak sampai Anda memintanya dari panel kontrol printer. Untuk mode penyimpanan-pekerjaan, Anda dapat memilih salah satu opsi **Jadikan Pekerjaan Privat/Aman**. Jika Anda menetapkan nomor identifikasi pribadi (PIN) untuk pekerjaan tersebut, Anda harus memasukkan PIN yang diperlukan di panel kontrol. Jika Anda mengenkripsi pekerjaan tersebut, Anda harus memasukkan sandi yang diperlukan di panel kontrol. Pekerjaan cetak dihapus dari memori setelah dicetak dan akan hilang jika printer mati.
 - **Quick Copy** (Salin Cepat): Mencetak jumlah salinan yang diminta dari sebuah pekerjaan dan menyimpan salinan pekerjaan di memori printer sehingga Anda dapat mencetaknya lagi nanti.
 - **Stored Job** (Pekerjaan Tersimpan): Menyimpan pekerjaan di printer dan memungkinkan pengguna lain mencetak pekerjaan tersebut sewaktu-waktu. Untuk mode penyimpanan-pekerjaan, Anda dapat memilih salah satu opsi **Jadikan Pekerjaan Privat/Aman**. Jika Anda menetapkan nomor identifikasi pribadi (PIN) untuk pekerjaan tersebut, orang yang mencetak pekerjaan itu harus memasukkan PIN yang diperlukan di panel kontrol. Jika Anda mengenkripsi pekerjaan tersebut, orang yang mencetak pekerjaan itu harus memasukkan sandi yang diperlukan di panel kontrol.
5. Untuk menggunakan nama pengguna atau nama pekerjaan kustom, klik tombol **Kustom**, lalu masukkan nama pengguna atau nama pekerjaan.
Pilih opsi mana yang digunakan jika sudah ada pekerjaan tersimpan dengan nama yang sama:
 - **Use Job Name + (1-99)** (Gunakan Nama Pekerjaan + (1-99)): Tambahkan nomor unik ke akhir nama pekerjaan.
 - **Replace Existing File** (Ganti File Yang Ada): Timpa pekerjaan tersimpan yang telah ada dengan yang baru.
 6. Klik tombol **OK** untuk menutup kotak dialog **Document Properties** (Properti Dokumen). Dalam kotak dialog **Print** (Cetak), klik tombol **Print** (Cetak) untuk mencetak pekerjaan.
 7. Untuk informasi mengenai cara mencetak pekerjaan, lihat topik "Mencetak pekerjaan tersimpan".

Membuat pekerjaan yang tersimpan (OS X)

Menyimpan pekerjaan di printer untuk pencetakan pribadi atau tertunda.

1. Klik menu **File**, lalu klik opsi **Print** (Cetak).
2. Dalam menu **Printer**, pilih printer.
3. Secara default, driver cetak akan menampilkan menu **Copies & Pages** (Salinan & Halaman). Buka daftar buka-bawah menu, lalu klik menu **Job Storage** (Penyimpanan Pekerjaan).
4. Dalam daftar buka-bawah **Mode**, pilih tipe pekerjaan yang tersimpan.
 - **Proof and Hold** (Periksa dan Simpan): Mencetak dan memeriksa satu salinan pekerjaan, lalu mencetak salinan lebih banyak lagi.
 - **Personal Job** (Pekerjaan Pribadi): Pekerjaan ini tidak akan dicetak sampai ada yang memintanya dari panel kontrol printer. Jika terdapat nomor identifikasi pribadi (PIN) untuk pekerjaan tersebut, masukkan PIN yang diperlukan di panel kontrol. Pekerjaan cetak dihapus dari memori setelah dicetak dan akan hilang jika printer mati.
 - **Quick Copy** (Salin Cepat): Mencetak jumlah salinan yang diminta dari sebuah pekerjaan dan menyimpan salinannya dalam memori printer untuk dicetak lagi nanti.
 - **Stored Job** (Pekerjaan Tersimpan): Menyimpan pekerjaan di printer dan memungkinkan pengguna lain mencetak pekerjaan tersebut sewaktu-waktu. Jika terdapat nomor identifikasi pribadi (PIN) untuk pekerjaan tersebut, orang yang mencetak pekerjaan tersebut harus memasukkan PIN yang diperlukan di panel kontrol.
5. Untuk menggunakan nama pengguna atau nama pekerjaan kustom, klik tombol **Kustom**, lalu masukkan nama pengguna atau nama pekerjaan.

Pilih opsi mana yang digunakan jika sudah ada pekerjaan tersimpan dengan nama yang sama.

 - **Use Job Name + (1-99)** (Gunakan Nama Pekerjaan + (1-99)): Tambahkan nomor unik ke akhir nama pekerjaan.
 - **Replace Existing File** (Ganti File Yang Ada): Timpa pekerjaan tersimpan yang telah ada dengan yang baru.
6. Jika Anda memilih opsi **Stored Job** [Pekerjaan Tersimpan] atau **Personal Job** [Pekerjaan Personal] dalam langkah 3, Anda dapat melindungi pekerjaan dengan PIN. Ketik nomor 4-digit dalam bidang **Use PIN to Print** [Gunakan PIN untuk Mencetak]. Bila ada orang lain yang berusaha mencetak pekerjaan ini, printer akan meminta nomor PIN ini dimasukkan.
7. Klik tombol **Print** (Cetak) untuk memproses pekerjaan.

Mencetak pekerjaan tersimpan

Gunakan prosedur berikut untuk mencetak tugas yang disimpan di memori printer.

1. Dari layar Awal di panel kontrol printer, pilih **Print** (Cetak).
2. Pilih **Print from Job Storage** (Cetak dari Penyimpanan Pekerjaan)
3. Pilih **Choose** (Pilih), lalu pilih nama folder penyimpanan pekerjaan.
4. Pilih nama pekerjaan. Jika pekerjaan tersebut bersifat pribadi atau dienkripsi, masukkan PIN atau sandi.


5. Untuk mengatur jumlah salinan, pilih bidang jumlah salinan di sudut kiri bawah layar. Gunakan keypad untuk memasukkan jumlah salinan yang akan dicetak.
6. Pilih **Print** (Cetak) untuk mencetak pekerjaan.

Menghapus pekerjaan tersimpan

Apabila mengirim pekerjaan yang disimpan ke memori printer, printer akan menimpa pekerjaan sebelumnya dengan nama pengguna dan nama pekerjaan yang sama. Jika tidak ada tugas yang disimpan dengan nama pengguna dan nama tugas yang sama, dan printer memerlukan kapasitas tambahan, printer mungkin akan menghapus tugas lainnya yang disimpan, dimulai dengan tugas terlama. Untuk mengubah jumlah pekerjaan yang dapat disimpan printer, lakukan prosedur berikut:

1. Dari layar Awal di panel kontrol printer, buka menu **Settings** (Pengaturan).
2. Buka menu berikut:
 - **Copy/Print** (Salin/Cetak) atau **Print** (Cetak)
 - **Mengelola Pekerjaan Tersimpan**
 - **Batas Simpan Smtr**
3. Gunakan keypad untuk memasukkan jumlah pekerjaan yang disimpan printer.
4. Pilih **Done** (Selesai) untuk menyimpan pengaturan.

Gunakan prosedur berikut untuk menghapus pekerjaan yang disimpan di memori printer.

1. Dari layar Awal di panel kontrol printer, pilih **Print** (Cetak).
2. Pilih **Print from Job Storage** (Cetak dari Penyimpanan Pekerjaan).
3. Pilih **Choose** (Pilih), lalu pilih nama folder penyimpanan pekerjaan.
4. Pilih nama pekerjaan. Jika pekerjaan tersebut bersifat pribadi atau dienkripsi, masukkan PIN atau sandi.
5. Pilih ikon Trash (Tempat Sampah)  untuk menghapus pekerjaan.

Informasi yang dikirimkan ke printer untuk tujuan Akuntansi Pekerjaan

Mencetak pekerjaan yang dikirim dari driver pada klien (misalnya, PC) dapat mengirim informasi yang bisa diidentifikasi secara pribadi ke perangkat Pencetakan dan Pencitraan HP. Informasi berikut dapat mencakup, namun tidak terbatas pada, nama pengguna dan nama klien asal pekerjaan yang dapat digunakan untuk tujuan akuntansi pekerjaan, sebagaimana ditentukan oleh Administrator perangkat pencetakan. Informasi ini juga dapat disimpan dengan pekerjaan pada perangkat penyimpanan massal (misalnya, disk drive) di perangkat pencetakan saat menggunakan fitur penyimpanan pekerjaan.

Pencetakan Mobile

Pendahuluan

HP menawarkan beberapa solusi mobile dan ePrint untuk mengaktifkan pencetakan mudah ke printer HP dari laptop, tablet, ponsel cerdas, atau perangkat seluler lainnya. Untuk melihat daftar lengkap dan menentukan pilihan terbaik, kunjungi www.hp.com/go/LaserJetMobilePrinting.



CATATAN: Perbarui firmware printer untuk memastikan semua kemampuan pencetakan mobile dan ePrint didukung.

- [Cetak Wireless Direct dan Pencetakan NFC](#)
- [HP ePrint via email](#)
- [Perangkat lunak HP ePrint](#)
- [AirPrint](#)
- [Pencetakan tersemat untuk Android](#)

Cetak Wireless Direct dan Pencetakan NFC

HP menyediakan Cetak Wireless Direct dan pencetakan NFC (Near Field Communication) untuk printer dengan Aksesori Nirkabel/NFC HP Jetdirect 3000w yang didukung. Aksesori ini tersedia sebagai opsi untuk printer HP LaserJet yang mencakup hardware-integration pocket (HIP).

Dengan Cetak Wireless Direct dan pencetakan NFC, perangkat (mobile) berkemampuan Wi-Fi dapat membuat sambungan jaringan nirkabel secara langsung ke printer tanpa menggunakan router nirkabel.

Printer tidak harus terhubung ke jaringan agar pencetakan walk-up mobile ini dapat dilakukan.

Gunakan Cetak Wireless Direct untuk mencetak secara nirkabel dari perangkat berikut:

- iPhone, iPad, atau iPod touch menggunakan Apple AirPrint atau aplikasi HP ePrint
- Perangkat seluler Android menggunakan Aplikasi HP ePrint atau solusi cetak Android yang tertanam
- Perangkat PC dan Mac menggunakan Perangkat Lunak HP ePrint

Untuk informasi lebih lanjut tentang pencetakan nirkabel, kunjungi www.hp.com/go/wirelessprinting.

Kemampuan NFC dan Cetak Wireless Direct dapat diaktifkan atau dinonaktifkan dari panel kontrol printer.

1. Dari layar Awal di panel kontrol printer, buka menu [Settings](#) (Pengaturan).
2. Buka menu berikut:
 - [Jaringan](#)
 - [Wireless Direct](#)
 - [Status](#)
3. Pilih [On](#) (Aktif), kemudian pilih [OK](#) untuk mengaktifkan pencetakan nirkabel.

CATATAN: Di lingkungan yang menginstal lebih dari satu model printer yang sama, pemberian Nama Wireless Direct yang unik untuk setiap printer agar identifikasi printer lebih mudah mungkin membantu untuk pencetakan HP Wireless Direct. Nama jaringan Nirkabel, misalnya Wireless, WiFi Direct, dsb. tersedia di layar Informasi dengan memilih ikon Informasi **i**, lalu memilih ikon Jaringan **📶**, atau ikon Nirkabel **📶**.

Lakukan prosedur berikut untuk mengubah nama Wireless Direct printer:

1. Dari layar Awal di panel kontrol printer, buka menu **Settings** (Pengaturan).
2. Buka menu berikut:
 - Jaringan
 - Wireless Direct
 - Nama Wireless Direct
3. Gunakan keypad untuk mengubah nama di bidang teks **Wireless Direct Name** (Nama Wireless Direct). Pilih **OK**.

HP ePrint via email

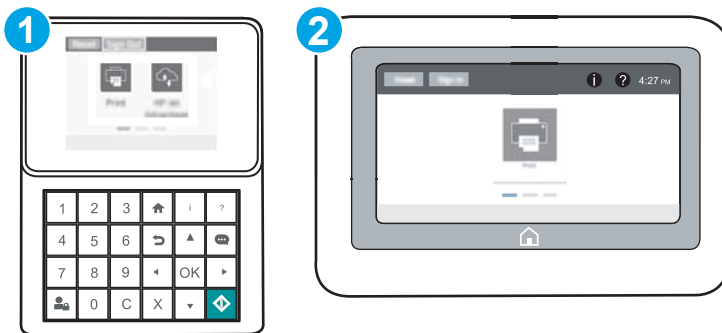
Gunakan HP ePrint untuk mencetak dokumen dengan mengirimnya sebagai lampiran email ke alamat email printer dari perangkat apapun yang mendukung email.

Untuk menggunakan HP ePrint, printer harus memenuhi persyaratan ini:

- Printer harus disambungkan ke jaringan berkabel atau nirkabel dan memiliki akses Internet.
- HP Web Services harus diaktifkan pada printer, dan printer harus terdaftar di HP Connected.

Ikuti prosedur ini untuk mengaktifkan Layanan Web HP dan mendaftar ke HP Connected:



CATATAN: Langkah-langkahnya berbeda, tergantung jenis panel kontrol.





1 Panel kontrol keypad

2 Panel kontrol layar sentuh


1. Buka HP Embedded Web Server (EWS):

- a. **Panel kontrol keypad:** Di panel kontrol printer, tekan tombol , kemudian gunakan tombol tanda panah untuk memilih menu Ethernet . Tekan tombol **OK** untuk membuka menu dan menampilkan alamat IP atau nama host.


Panel kontrol layar sentuh: Di panel kontrol printer, sentuh tombol , lalu pilih ikon Jaringan  untuk menampilkan alamat IP atau nama host.

- b. Buka browser Web, dan di baris alamat, masukkan alamat IP atau nama host persis seperti yang ditampilkan di panel kontrol printer. Tekan tombol **Enter** di keyboard komputer. EWS akan terbuka.

 <https://10.10.XX.XXX/>

 **CATATAN:** Jika browser Web menampilkan pesan yang menunjukkan bahwa mengakses situs web mungkin tidak aman, pilih opsi untuk melanjutkan ke situs web. Mengakses situs web ini tidak akan membahayakan komputer.

2. Klik tab **HP Web Services**.
3. Tentukan pilihan untuk mengaktifkan Layanan Web.

 **CATATAN:** Mengaktifkan Layanan Web mungkin memerlukan waktu beberapa menit.

4. Kunjungi www.hpconnected.com untuk membuat akun HP ePrint dan selesaikan proses pengaturannya.

Perangkat lunak HP ePrint

Perangkat lunak HP ePrint memudahkan pencetakan dari komputer desktop Windows, Mac, atau laptop ke semua printer yang mendukung HP ePrint. Perangkat lunak ini memudahkan Anda menemukan printer yang mendukung HP ePrint yang tercantum pada akun HP Connected Anda. Printer HP target dapat ditemukan di kantor atau berbagai lokasi di dunia.

- **Windows:** Setelah perangkat lunak diinstal, buka pilihan **Print** (Cetak) dari aplikasi, lalu pilih **HP ePrint** dari daftar printer yang diinstal. Klik tombol **Properties** (Properti) untuk mengonfigurasi opsi cetak.
- **OS X:** Setelah perangkat lunak diinstal, pilih **File, Print** (Cetak), lalu pilih tanda panah di sebelah **PDF** (di kiri bawah layar driver). Pilih **HP ePrint**.

Untuk Windows, perangkat lunak HP ePrint mendukung pencetakan TCP/IP ke printer jaringan lokal pada jaringan (LAN atau WAN) ke produk yang mendukung UPD PostScript®.

Windows dan OS X mendukung pencetakan IPP ke produk yang terhubung ke jaringan LAN atau WAN yang mendukung ePCL.

Windows dan OS X juga mendukung pencetakan dokumen PDF ke lokasi cetak publik dan pencetakan menggunakan HP ePrint via email melalui cloud.

Untuk driver dan informasi, kunjungi www.hp.com/go/eprintsoftware.

 **CATATAN:** Untuk Windows, nama driver cetak Perangkat Lunak HP ePrint adalah HP ePrint + JetAdvantage.

 **CATATAN:** Perangkat lunak HP ePrint merupakan utilitas alur kerja PDF untuk OS X, dan secara teknis bukan driver cetak.

 **CATATAN:** Perangkat Lunak HP ePrint tidak mendukung pencetakan USB.

AirPrint

Pencetakan langsung menggunakan AirPrint Apple didukung untuk iOS dan dari komputer Mac yang menjalankan OS X Lion 10.7 dan yang lebih baru. Gunakan AirPrint untuk mencetak di printer secara langsung dari iPad, iPhone (3GS atau versi yang lebih baru), atau iPod touch (generasi ketiga atau versi yang lebih baru) dalam aplikasi mobile berikut ini:

- Mail (Surat)
- Foto
- Safari
- iBooks
- Pilih aplikasi pihak ketiga

Untuk menggunakan AirPrint, printer harus tersambung ke jaringan (sub-net) yang sama dengan perangkat Apple. Untuk informasi lebih lanjut tentang menggunakan AirPrint dan printer HP mana yang kompatibel dengan AirPrint, kunjungi www.hp.com/go/LaserJetMobilePrinting.


 **CATATAN:** Sebelum menggunakan AirPrint dengan sambungan USB, verifikasi nomor versinya. AirPrint versi 1.3 dan yang lebih lama tidak mendukung sambungan USB.

Pencetakan tersemat untuk Android

Solusi pencetakan terpadu produk HP untuk Android dan Kindle memungkinkan perangkat bergerak untuk mencari secara otomatis dan mencetak ke printer HP yang berada pada jaringan atau dalam jangkauan nirkabel untuk pencetakan Wi-Fi Direct.

Printer harus tersambung ke jaringan (sub-net) yang sama dengan perangkat Android.

Solusi cetak sudah terpasang di banyak versi sistem operasi.

 **CATATAN:** Jika pencetakan tidak tersedia pada perangkat Anda, buka [Google Play > Android apps](https://play.google.com/store/apps), lalu instal Plugin Layanan Cetak HP.

Untuk informasi selengkapnya tentang cara menggunakan pencetakan yang tersemat dalam Android dan perangkat Android mana saja yang didukung, kunjungi www.hp.com/go/LaserJetMobilePrinting.

Cetak dari port USB

Pendahuluan

Printer ini dilengkapi pencetakan USB akses mudah untuk dengan cepat mencetak file tanpa mengirimnya dari komputer. Printer menerima drive flash USB standar di port USB di dekat panel kontrol. Printer ini mendukung jenis file berikut:

- .pdf
- .prn
- .pcl
- .ps
- .cht


Mengaktifkan port USB untuk mencetak

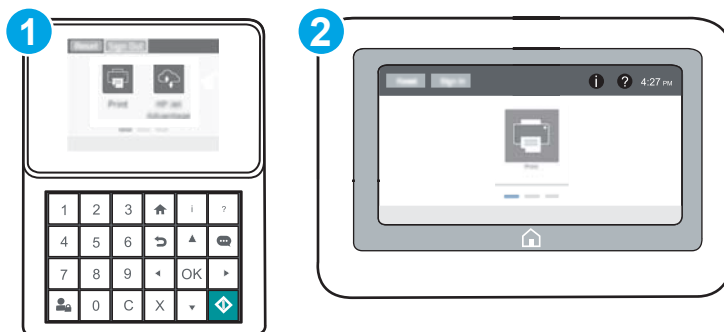
Port USB dinonaktifkan secara default. Sebelum menggunakan fitur ini, aktifkan port USB. Gunakan salah satu metode berikut untuk mengaktifkan port:

Metode satu: Aktifkan port USB dari menu panel kontrol printer



1. Dari layar Awal di panel kontrol printer, buka menu [Settings](#) (Pengaturan).
2. Buka menu berikut:
 - [Pengaturan USB](#)
 - [Pengaturan Cetak Dari Drive USB](#)
 - [Aktifkan Cetak Dari Drive USB](#)
3. Pilih opsi [Enable](#) (Aktifkan).



Metode dua: Aktifkan port USB dari HP Embedded Web Server (khusus printer yang terhubung ke jaringan)


 **CATATAN:** Langkah-langkahnya berbeda, tergantung jenis panel kontrol.




- 1 Panel kontrol keypad
- 2 Panel kontrol layar sentuh

1. Buka HP Embedded Web Server (EWS):
 - a. **Panel kontrol keypad:** Di panel kontrol printer, tekan tombol , kemudian gunakan tombol tanda panah untuk memilih menu Ethernet . Tekan tombol **OK** untuk membuka menu dan menampilkan alamat IP atau nama host.

Panel kontrol layar sentuh: Di panel kontrol printer, sentuh tombol , lalu pilih ikon Jaringan  untuk menampilkan alamat IP atau nama host.
 - b. Buka browser Web, dan di baris alamat, masukkan alamat IP atau nama host persis seperti yang ditampilkan di panel kontrol printer. Tekan tombol **Enter** di keyboard komputer. EWS akan terbuka.


 <https://10.10.XX.XXX/>

 **CATATAN:** Jika browser Web menampilkan pesan yang menunjukkan bahwa mengakses situs web mungkin tidak aman, pilih opsi untuk melanjutkan ke situs web. Mengakses situs web ini tidak akan membahayakan komputer.


2. Klik tab **Copy/Print** (Salin/Cetak).
3. Di sisi kiri layar, klik **Retrieve from USB Setup** (Ambil dari Pengaturan USB).
4. Pilih kotak centang **Enable Retrieve from USB** (Aktifkan Ambil dari USB).
5. Klik **Apply** (Terapkan).


Mencetak dokumen USB

1. Sisipkan drive flash USB ke dalam port USB akses-langsung.

 **CATATAN:** Port mungkin tertutup. Untuk sebagian printer, penutup akan membuka. Untuk printer lainnya, tarik penutup langsung keluar untuk melepaskannya.

2. Dari layar Awal di panel kontrol printer, pilih **Print** (Cetak).
3. Pilih **Print from USB Drive** (Cetak dari Drive USB).
4. Pilih **Choose** (Pilih), lalu pilih nama dokumen yang akan dicetak. Pilih **Select** (Pilih).

 **CATATAN:** Dokumen mungkin berada dalam folder. Buka folder jika perlu.

5. Untuk menyesuaikan jumlah salinan, sentuh bidang jumlah salinan di sudut kiri bawah layar. Gunakan keypad untuk memasukkan jumlah salinan yang akan dicetak.
6. Tekan tombol Mulai  atau sentuh **Print** (Cetak) untuk mencetak dokumen.

5 Mengelola printer

- [Mengonfigurasi tingkat lanjut dengan HP Embedded Web Server \(EWS\)](#)
- [Mengkonfigurasi pengaturan jaringan IP](#)
- [Fitur keamanan printer](#)
- [Pengaturan hemat energi](#)
- [HP Web Jetadmin](#)
- [Pembaruan perangkat lunak dan firmware](#)

Untuk informasi lebih lanjut:

Informasi berikut ini adalah benar pada saat publikasi. Untuk informasi saat ini, lihat www.hp.com/support/colorljM652 or www.hp.com/support/colorljM653.

Bantuan menyeluruh HP untuk printer mencakup informasi berikut:

- Menginstal dan mengonfigurasi
- Mempelajari dan menggunakan
- Mengatasi masalah
- Mengunduh pembaruan perangkat lunak dan firmware
- Mengikuti forum dukungan.
- Menemukan informasi garansi dan peraturan

Mengonfigurasi tingkat lanjut dengan HP Embedded Web Server (EWS)

- [Pendahuluan](#)
- [Cara Mengakses Server Web Tertanam \(EWS\) HP](#)
- [Fitur Server Web Tertanam HP](#)


Pendahuluan

Gunakan HP Embedded Web Server untuk mengelola fungsi pencetakan dari komputer Anda, bukan dari panel kontrol printer.


- Melihat informasi status printer
- Menentukan sisa masa pakai semua persediaan dan memesan yang baru
- Melihat dan mengubah konfigurasi baki
- Melihat dan mengubah konfigurasi menu panel kontrol printer
- Melihat dan mencetak halaman internal
- Menerima pemberitahuan kejadian yang menyangkut printer dan persediaan
- Menampilkan dan mengubah konfigurasi jaringan

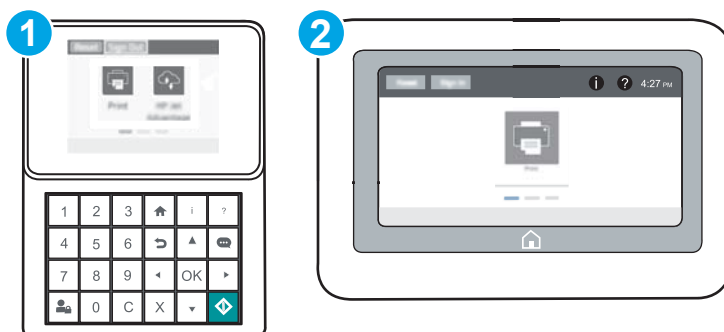
HP Embedded Web Server berfungsi bila printer tersambung ke jaringan berbasis IP. HP Embedded Web Server tidak mendukung sambungan printer berbasis IPX. Akses Internet tidak diperlukan untuk membuka dan menggunakan HP Embedded Web Server.

Bila printer terhubung ke jaringan, HP Embedded Web Server akan tersedia secara otomatis.

 **CATATAN:** HP Embedded Web Server tidak dapat diakses di luar firewall jaringan.



Cara Mengakses Server Web Tertanam (EWS) HP


 **CATATAN:** Langkah-langkahnya berbeda, tergantung jenis panel kontrol.



1 Panel kontrol keypad


2 Panel kontrol layar sentuh

1. **Panel kontrol keypad:** Di panel kontrol printer, tekan tombol , kemudian gunakan tombol tanda panah untuk memilih menu Ethernet . Tekan tombol **OK** untuk membuka menu dan menampilkan alamat IP atau nama host.

Panel kontrol layar sentuh: Di panel kontrol printer, sentuh tombol , lalu pilih ikon Jaringan  untuk menampilkan alamat IP atau nama host.

2. Buka browser Web, dan di baris alamat, masukkan alamat IP atau nama host persis seperti yang ditampilkan di panel kontrol printer. Tekan tombol **Enter** di keyboard komputer. EWS akan terbuka.



 **CATATAN:** Jika browser Web menampilkan pesan yang menunjukkan bahwa mengakses situs web mungkin tidak aman, pilih opsi untuk melanjutkan ke situs web. Mengakses situs web ini tidak akan membahayakan komputer.

Untuk menggunakan HP Embedded Web Server, browser harus memenuhi persyaratan berikut:

Windows® 7

- Internet Explorer (versi 8.x atau di atasnya)
- Google Chrome (versi 34.x atau di atasnya)
- Firefox (versi 20.x atau di atasnya)

Windows® 8 atau di atasnya

- Internet Explorer (versi 9.x atau di atasnya)
- Google Chrome (versi 34.x atau di atasnya)
- Firefox (versi 20.x atau di atasnya)

OS X

- Safari (versi 5.x atau di atasnya)
- Google Chrome (versi 34.x atau di atasnya)

Linux

- Google Chrome (versi 34.x atau di atasnya)
- Firefox (versi 20.x atau di atasnya)

Fitur Server Web Tertanam HP

- [Tab Information \[Informasi\]](#)
- [Tab General \[Umum\]](#)
- [Tab Print \(Cetak\)](#)
- [Tab Troubleshooting \[Pemecahan Masalah\]](#)
- [Tab Security \[Keamanan\]](#)

- [Tab HP Web Services \[Layanan Web HP\]](#)
- [Tab Networking \[Jaringan\]](#)
- [Daftar Other Links Link Lainnya](#)

Tab Information [Informasi]

Tabel 5-1 Tab Information [Informasi] HP Embedded Web Server

Menu	Keterangan
Device Status [Status Perangkat]	Menampilkan status printer dan perkiraan sisa masa pakai persediaan HP. Halaman ini juga menampilkan jenis dan ukuran kertas yang ditetapkan untuk setiap baki. Untuk mengubah pengaturan default, klik link Change Settings (Ubah Pengaturan).
Job Log [Log Pekerjaan]	Menampilkan ringkasan semua tugas yang telah diproses oleh printer.
Configuration Page [Halaman Konfigurasi]	Menampilkan informasi yang terdapat pada halaman konfigurasi.
Supplies Status Page [Halaman Status Persediaan]	Menampilkan status persediaan printer.
Event Log Page [Halaman Log Aktivitas]	Menampilkan daftar semua aktivitas dan kesalahan pada printer. Gunakan link HP Instant Support (Dukungan Instan HP) (di area Other Links (Link Lainnya)) pada semua halaman HP Embedded Web Server untuk bisa terhubung ke serangkaian halaman dynamicweb yang membantu mengatasi masalah. Halaman tersebut juga menampilkan layanan tambahan yang tersedia untuk printer.
Usage Page [Halaman Penggunaan]	Menampilkan ringkasan jumlah halaman yang telah dicetak oleh printer, dikelompokkan menurut ukuran, jenis, dan jalur cetak kertas.
Device Information [Informasi Perangkat]	Menampilkan informasi nama jaringan, alamat, dan model printer. Untuk menyesuaikan entri ini, klik Device Information (Informasi Perangkat) pada tab General (Umum).
Control Panel Snapshot [Snapshot Panel Kontrol]	Menampilkan gambar layar aktif pada tampilan panel kontrol.
Print [Cetak]	Memuat file siap cetak dari komputer untuk dicetak. Printer menggunakan pengaturan pencetakan default untuk mencetak file.
Printable Reports and Pages [Halaman dan Laporan yang Dapat Dicitak]	Berisi laporan internal dan halaman untuk printer. Pilih satu atau beberapa item yang akan dicetak atau dilihat.
Lisensi Open Source	Memperlihatkan ringkasan lisensi untuk program perangkat lunak open source yang dapat digunakan dengan printer.

Tab General [Umum]

Tabel 5-2 Tab General [Umum] HP Embedded Web Server

Menu	Keterangan
Alerts [Peringatan]	Mengatur peringatan email untuk berbagai aktivitas printer dan persediaan.
Control Panel Administration Menu [Menu Administrasi Panel Kontrol]	Menampilkan struktur menu Administration [Administrasi] di panel kontrol. CATATAN: Mengonfigurasi pengaturan di layar, atau HP Embedded Web Server menyediakan opsi konfigurasi tingkat lanjut daripada yang tersedia melalui menu Administration [Administrasi].
General Settings [Pengaturan Umum]	Mengonfigurasi cara printer dipulihkan dari kemacetan dan apakah pekerjaan penyalinan yang dilakukan pada panel kontrol printer didahulukan dari pekerjaan cetak.

Tabel 5-2 Tab General [Umum] HP Embedded Web Server (Lanjutan)

Menu	Keterangan
AutoSend [Kirim Otomatis]	Mengonfigurasi printer agar mengirim email otomatis tentang konfigurasi printer dan persediaan ke alamat email tertentu.
Edit Other Links [Edit Link Lainnya]	Menambah atau menyesuaikan link ke situs Web lain. Link ini ditampilkan di area footer pada semua halaman HP Embedded Web Server.
Ordering Information [Informasi Pemesanan]	Memasukkan informasi tentang cara memesan kartrid toner pengganti. Informasi ini ditampilkan pada halaman status persediaan.
Device Information [Informasi Perangkat]	Memberi nama printer dan menetapkan nomor asetnya. Masukkan nama kontak utama yang akan menerima informasi tentang printer.
Language [Bahasa]	Mengatur bahasa tampilan informasi di Server Web Tertanam HP.
Date/Time Settings [Pengaturan Tanggal/Waktu]	Mengatur tanggal dan waktu, atau mensinkronisasi dengan server waktu jaringan.
Energy Settings [Pengaturan Daya]	Mengatur atau mengedit waktu aktif, waktu tidur, dan penundaan tidur untuk printer. Mengatur jadwal yang berbeda untuk setiap hari dan hari libur. Mengatur interaksi yang akan membuat printer beralih ke mode aktif dari mode tidur.
Backup and Restore [Cadangkan dan Kembalikan]	Membuat file cadangan yang berisi data printer dan pengguna. Jika perlu, gunakan file ini untuk memulihkan data di printer.
Reset Pengaturan Pabrik	Mengembalikan pengaturan printer ke pengaturan default pabrik.
Solution Installer [Penginstal Solusi]	Instal paket perangkat lunak pihak ketiga yang dapat menambah atau memodifikasi fungsionalitas printer.
Firmware Upgrade [Upgrade Firmware]	Mengunduh dan menginstal file upgrade firmware printer.
Quota and Statistics Services [Kuota dan Layanan Statistik]	Memberikan informasi sambungan tentang layanan statistik tugas pihak ketiga.

Tab Print (Cetak)

Tabel 5-3 Tab Print (Cetak) HP Embedded Web Server

Menu	Keterangan
Pengaturan Cetak dari drive USB	Mengaktifkan atau menonaktifkan menu Print from USB Drive (Cetak dari Drive USB) pada panel kontrol.
Manage Stored Jobs [Kelola Pekerjaan Tersimpan]	Mengaktifkan atau menonaktifkan kemampuan untuk menyimpan pekerjaan pada memori printer. Mengonfigurasi opsi penyimpanan pekerjaan.
Opsi Cetak Default	Mengonfigurasi opsi default untuk pekerjaan cetak.
Adjust Paper Types [Sesuaikan Jenis Kertas]	Memimpa pengaturan mode default pabrik jika terjadi masalah kualitas cetak ketika menggunakan jenis kertas tertentu.
Restrict Color [Batasi Warna]	Mengizinkan atau membatasi pencetakan berwarna.
(Hanya printer warna)	Menentukan izin untuk setiap pengguna atau pekerjaan yang dikirim dari program perangkat lunak tertentu.
Pengaturan PCL dan PostScript	Menyesuaikan pengaturan PostScript dan PCL untuk semua pekerjaan cetak.

Tabel 5-3 Tab Print (Cetak) HP Embedded Web Server (Lanjutan)

Menu	Keterangan
Kualitas Cetak	Mengonfigurasi pengaturan kualitas cetak, termasuk yang berikut: <ul style="list-style-type: none">• Pengaturan kualitas cetak umum• Pengaturan warna default• Pengaturan registrasi gambar default• Operasi deteksi otomatis• Jenis kertas default• Pengaturan pengoptimalan default
Manage Supplies (Kelola Persediaan)	Mengonfigurasi reaksi printer saat persediaan mencapai tingkat Benar-Benar Hampir Habis.
Manage Trays [Kelola Baki]	Mengkonfigurasi pengaturan untuk baki kertas.

Tab Troubleshooting [Pemecahan Masalah]

Tabel 5-4 Tab Troubleshooting [Pemecahan Masalah] HP Embedded Web Server

Menu	Keterangan
General Troubleshooting [Mengatasi Masalah Umum]	Memilih dari berbagai laporan dan tes untuk membantu Anda mengatasi masalah pada printer.
Bantuan Online	Link ke bantuan online berbasis cloud dari HP untuk membantu memecahkan masalah pencetakan.
Ambil Data Diagnostik	Mengekspor informasi printer ke file yang dapat berguna untuk analisis masalah terperinci.
CATATAN: Item ini hanya tersedia jika sandi administrator diatur dari tab Security [Keamanan].	
Calibration/Cleaning [Kalibrasi/Pembersihan]	Mengaktifkan fitur pembersihan otomatis, membuat dan mencetak halaman pembersihan, dan memilih opsi untuk mengkalibrasi printer segera. (Hanya printer warna)
Firmware Upgrade [Upgrade Firmware]	Mengunduh dan menginstal file upgrade firmware printer.
Restore Factory Settings [Kembalikan Pengaturan Pabrik]	Mengembalikan pengaturan printer ke pengaturan default pabrik.

Tab Security [Keamanan]

Tabel 5-5 Tab Security [Keamanan] HP Embedded Web Server

Menu	Keterangan
General Security [Keamanan Umum]	<p>Pengaturan untuk keamanan umum, termasuk berikut ini:</p> <ul style="list-style-type: none">• Mengonfigurasi sandi administrator untuk membatasi akses ke fitur tertentu di printer.• Menetapkan sandi PjL untuk pemrosesan perintah PjL.• Menetapkan keamanan akses sistem file dan upgrade firmware.• Mengaktifkan atau menonaktifkan port USB Host di panel kontrol atau port konektivitas USB di pemformat untuk mencetak secara langsung dari komputer.• Melihat status semua pengaturan keamanan.
Kebijakan Akun	Mengaktifkan pengaturan akun administrator.
Access Control [Kontrol Akses]	Mengonfigurasi akses ke fungsi printer untuk individu atau grup spesifik, dan memilih cara yang digunakan individu untuk masuk ke printer.
Protect Stored Data [Lindungi Data Tersimpan]	<p>Mengonfigurasi dan mengelola hard drive internal printer.</p> <p>Mengonfigurasi pengaturan tugas yang tersimpan di hard drive printer.</p>
Certificate Management [Manajemen Sertifikat]	Menginstal dan mengelola sertifikat keamanan untuk akses ke printer dan jaringan.
Web Service Security [Keamanan Layanan Web]	Memungkinkan sumber daya pada printer ini untuk diakses melalui halaman web dari domain lain. Jika tidak ada situs yang ditambahkan ke daftar, maka semua situs tepercaya.
Self Test [Uji Mandiri]	Memverifikasi bahwa fungsi keamanan berjalan sesuai dengan parameter sistem yang diharapkan.

Tab HP Web Services [Layanan Web HP]

Gunakan tab **HP Web Services** (Layanan Web HP) untuk mengonfigurasi dan mengaktifkan Layanan Web HP untuk printer ini. Layanan Web HP harus diaktifkan untuk menggunakan fitur HP ePrint.

Tabel 5-6 Tab HP Web Services HP Embedded Web Server

Menu	Keterangan
Web Services Setup [Penyiapan Layanan Web]	Menghubungkan printer ini ke HP Connected di web dengan mengaktifkan HP Web Services.
Web Proxy [Proxy Web]	Mengonfigurasi server proxy jika ada masalah dalam mengaktifkan Layanan Web HP atau menghubungkan printer ke Internet.
HP JetAdvantage	Akses solusi yang menambah kemampuan printer

Tab Networking [Jaringan]

Gunakan tab **Networking** (Jaringan) untuk mengonfigurasi dan mengamankan pengaturan jaringan untuk printer saat terhubung ke jaringan berbasis IP. Tab ini tidak akan ditampilkan bila printer terhubung ke jenis jaringan lain.

Tabel 5-7 Tab Networking [Jaringan] HP Embedded Web Server

Menu	Keterangan
Konfigurasi	
Wireless Direct	Mengonfigurasi pengaturan Wireless Direct untuk printer yang mencakup pencetakan Wireless Direct tersemat atau yang telah diinstal aksesori nirkabel. CATATAN: Opsi konfigurasi yang tersedia bergantung pada model server cetak.
Pengaturan TCP/IP	Mengonfigurasi pengaturan TCP/IP untuk jaringan IPv4 dan IPv6. CATATAN: Opsi konfigurasi yang tersedia bergantung pada model server cetak.
Network Settings [Pengaturan Jaringan]	Mengonfigurasi pengaturan IPX/SPX, AppleTalk, DLC/LLC, dan SNMP, bergantung pada model server cetak.
Other Settings [Pengaturan Lainnya]	Mengonfigurasi protokol dan layanan pencetakan umum yang didukung oleh server cetak. Opsi yang tersedia bergantung pada model server cetak, tetapi dapat meliputi pembaruan firmware, antrean LPD, pengaturan USB, informasi dukungan, dan kecepatan pergantian gambar.
AirPrint	Mengaktifkan, mengatur, atau menonaktifkan pencetakan jaringan dari printer yang didukung Apple.
Select Language [Pilih Bahasa]	Mengganti bahasa yang ditampilkan oleh HP Embedded Web Server. Halaman ini tampil jika halaman Web mendukung beberapa bahasa. Secara opsional, pilih bahasa yang didukung melalui pengaturan preferensi bahasa di browser.
Google Cloud Print	
Pengaturan	Menyiapkan opsi Google Cloud Print.
Web Proxy [Proxy Web]	Mengonfigurasi pengaturan proxy.
Keamanan	
Settings [Pengaturan]	Menampilkan dan memulihkan pengaturan keamanan saat ini ke nilai default pabrik. Mengonfigurasi pengaturan keamanan menggunakan Wizard Konfigurasi Keamanan. CATATAN: Jangan menggunakan Wizard Konfigurasi Keamanan untuk mengonfigurasi pengaturan keamanan menggunakan aplikasi manajemen jaringan, seperti HP Web Jetadmin.
Authorization [Otorisasi]	Mengontrol manajemen konfigurasi dan penggunaan printer ini, termasuk berikut ini: <ul style="list-style-type: none"> • Mengatur atau mengubah sandi administrator untuk mengontrol akses ke parameter konfigurasi. • Meminta, menginstal, dan mengelola sertifikat digital pada server cetak HP Jetdirect. • Membatasi akses host ke printer ini melalui Access Control List (ACL) (untuk server cetak yang dipilih di jaringan IPv4 saja).
Komunikasi Aman	Mengonfigurasi pengaturan keamanan.

Tabel 5-7 Tab Networking [Jaringan] HP Embedded Web Server (Lanjutan)

Menu	Keterangan
Mgmt. Protocols [Protokol Manajemen]	Mengonfigurasi dan mengelola protokol keamanan untuk printer ini, termasuk berikut ini: <ul style="list-style-type: none"> Mengatur level manajemen keamanan untuk HP Embedded Web Server, dan mengontrol lalu lintas melalui HTTP dan HTTPS. Mengonfigurasi operasi SNMP (Simple Network Management Protocol). Mengaktifkan atau menonaktifkan agen SNMP v1/v2c atau SNMP v3 pada server cetak. Mengontrol akses melalui protokol yang mungkin tidak aman, misalnya protokol pencetakan, layanan cetak, protokol penemuan, layanan resolusi nama, dan protokol manajemen konfigurasi.
802.1X Authentication [Otentikasi 802.1X]	Mengonfigurasi pengaturan otentikasi 802.1X di server cetak Jetdirect sebagaimana yang diperlukan untuk otentikasi klien di jaringan, dan mereset pengaturan otentikasi 802.1X ke nilai pengaturan default pabrik. <p>PERHATIAN: Ketika mengganti pengaturan autentikasi 802.1X; sambungan ke printer mungkin terputus. Untuk menghubungkan kembali, server cetak mungkin perlu direset ke status default pabrik dan menginstal ulang printer.</p>
IPsec/Firewall	Melihat atau mengonfigurasi kebijakan Firewall atau kebijakan IPsec/Firewall.
Announcement Agent [Agen Pengumuman]	Mengaktifkan atau menonaktifkan Agen Pengumuman Perangkat HP, mengatur server konfigurasi, dan mengonfigurasi otentikasi mutual menggunakan sertifikat.
Diagnostik	
Network Statistics [Statistik Jaringan]	Menampilkan statistik jaringan yang dikumpulkan dan disimpan di server cetak HP Jetdirect.
Protocol Info [Info Protokol]	Menampilkan daftar pengaturan konfigurasi jaringan di server cetak HP Jetdirect untuk masing-masing protokol.
Configuration Page [Halaman Konfigurasi]	Menampilkan halaman konfigurasi HP Jetdirect yang berisi status dan informasi konfigurasi.

Daftar Other Links Link Lainnya

 **CATATAN:** Mengonfigurasi link mana yang akan ditampilkan di footer HP Embedded Web Server menggunakan menu **Edit Other Links** (Edit Link Lainnya) di tab **General** (Umum). Berikut ini adalah link default.

Tabel 5-8 Daftar Other Links [Link Lainnya] HP Embedded Web Server.

Menu	Keterangan
Product Support [Dukungan Produk]	Menghubungkan ke situs dukungan printer untuk mencari bantuan tentang berbagai topik.
Shop for Supplies [Belanja Persediaan]	Terhubung ke situs web HP SureSupply untuk mendapatkan informasi tentang pembelian persediaan HP asli, misalnya kartrid toner dan kertas.
HP Instant Support [Dukungan Instan HP]	Terhubung ke situs web HP untuk menemukan solusi untuk masalah printer.

Mengkonfigurasi pengaturan jaringan IP

- [Penafian tentang berbagi-pakai printer](#)
- [Melihat atau mengubah pengaturan jaringan](#)
- [Mengubah nama printer di jaringan](#)
- [Mengkonfigurasi parameter IPv4 TCP/IP secara manual dari panel kontrol](#)
- [Mengkonfigurasi parameter IPv6 TCP/IP secara manual dari panel kontrol](#)
- [Pengaturan kecepatan link dan dupleks](#)

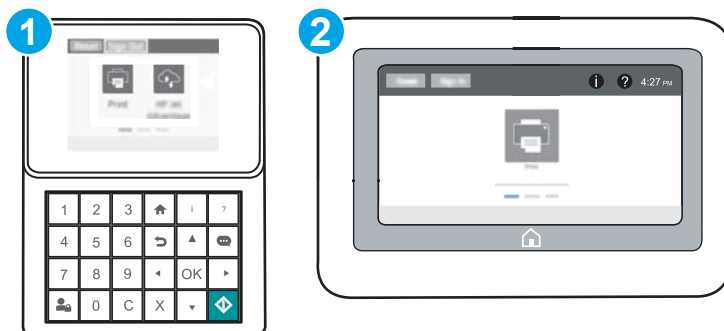
Penafian tentang berbagi-pakai printer

HP tidak mendukung jaringan peer-to-peer, karena fiturnya berfungsi dari sistem operasi Microsoft bukan dari driver printer HP. Kunjungi Microsoft di www.microsoft.com.

Melihat atau mengubah pengaturan jaringan



Gunakan HP Embedded Web Server untuk melihat atau mengubah pengaturan konfigurasi IP.



 **CATATAN:** Langkah-langkahnya berbeda, tergantung jenis panel kontrol.



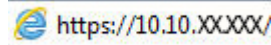
- 1 Panel kontrol keypad
- 2 Panel kontrol layar sentuh


1. Buka HP Embedded Web Server (EWS):

- Panel kontrol keypad:** Di panel kontrol printer, tekan tombol , kemudian gunakan tombol tanda panah untuk memilih menu Ethernet . Tekan tombol **OK** untuk membuka menu dan menampilkan alamat IP atau nama host.

Panel kontrol layar sentuh: Di panel kontrol printer, sentuh tombol , lalu pilih ikon Jaringan  untuk menampilkan alamat IP atau nama host.

- b. Buka browser Web, dan di baris alamat, masukkan alamat IP atau nama host persis seperti yang ditampilkan di panel kontrol printer. Tekan tombol **Enter** di keyboard komputer. EWS akan terbuka.




 **CATATAN:** Jika browser Web menampilkan pesan yang menunjukkan bahwa mengakses situs web mungkin tidak aman, pilih opsi untuk melanjutkan ke situs web. Mengakses situs web ini tidak akan membahayakan komputer.

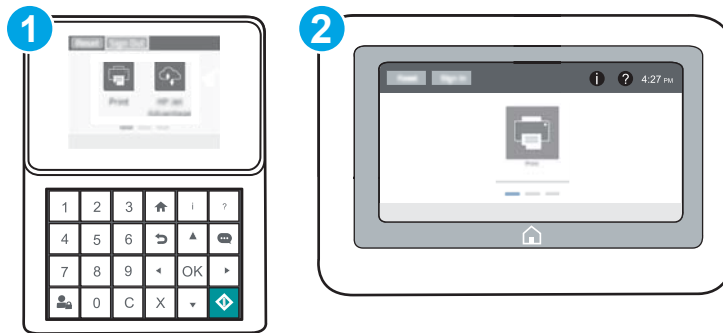
2. Klik tab **Networking** (Jaringan) untuk mendapatkan informasi jaringan. Ubah pengaturannya bila perlu.

Mengubah nama printer di jaringan



Untuk mengubah nama printer di jaringan agar dapat dikenali secara unik, gunakan HP Embedded Web Server.



1. Buka HP Embedded Web Server (EWS):

 **CATATAN:** Langkah-langkahnya berbeda, tergantung jenis panel kontrol.

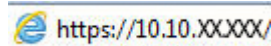



- 1 Panel kontrol keypad
2 Panel kontrol layar sentuh

- a. **Panel kontrol keypad:** Di panel kontrol printer, tekan tombol , kemudian gunakan tombol tanda panah untuk memilih menu Ethernet . Tekan tombol **OK** untuk membuka menu dan menampilkan alamat IP atau nama host.

Panel kontrol layar sentuh: Di panel kontrol printer, sentuh tombol , lalu pilih ikon Jaringan  untuk menampilkan alamat IP atau nama host.

- b. Buka browser Web, dan di baris alamat, masukkan alamat IP atau nama host persis seperti yang ditampilkan di panel kontrol printer. Tekan tombol **Enter** di keyboard komputer. EWS akan terbuka.



 **CATATAN:** Jika browser Web menampilkan pesan yang menunjukkan bahwa mengakses situs web mungkin tidak aman, pilih opsi untuk melanjutkan ke situs web. Mengakses situs web ini tidak akan membahayakan komputer.

2. Buka tab **General [Umum]**.

3. Pada halaman **Device Information** (Informasi Perangkat), nama default printer terdapat pada bidang **Device Name** (Nama Perangkat). Anda dapat mengubah nama ini untuk mengenali printer secara unik.



CATATAN: Pengisian kolom lain pada halaman ini bersifat opsional.

4. Klik tombol **Apply** [Terapkan] untuk menyimpan perubahan.

Mengkonfigurasi parameter IPv4 TCP/IP secara manual dari panel kontrol

Gunakan menu **Settings** (Pengaturan) panel kontrol untuk mengatur alamat IPv4, subnet mask, dan gateway default secara manual.

1. Dari layar Awal di panel kontrol printer, buka menu **Settings** (Pengaturan).
2. Buka menu berikut:
 - Jaringan
 - Ethernet
 - TCP/IP
 - Pengaturan IPV 4
 - Metode Konfig
3. Pilih opsi **Manual**, lalu pilih tombol **Save** (Simpan).
4. Buka menu **Manual Settings** [Pengaturan Manual]
5. Pilih opsi **IP Address** (Alamat IP), **Subnet Mask**, atau **Default Gateway** (Gateway Default).
6. Menggunakan keyboard angka, masukkan digit yang benar untuk bidang, lalu tekan atau sentuh tombol **OK**.

Ulangi proses ini untuk setiap bidang, lalu tekan tombol **Save** (Simpan).


Mengkonfigurasi parameter IPv6 TCP/IP secara manual dari panel kontrol

Gunakan menu **Settings** (Pengaturan) panel kontrol untuk mengatur alamat IPv6 secara manual.


1. Dari layar Awal di panel kontrol printer, buka menu **Settings** (Pengaturan).
2. Untuk mengaktifkan konfigurasi manual, buka menu berikut:
 - Jaringan
 - Ethernet
 - TCP/IP
 - Pengaturan IPV6
3. Pilih **Enable** (Aktifkan), kemudian pilih **On**.
4. Untuk mengonfigurasi alamat, buka menu **Address** (Alamat), lalu sentuh bidang untuk membuka keypad.


5. Menggunakan keyboard angka, masukkan digit yang benar untuk bidang, lalu tekan atau sentuh tombol OK.
6. Pilih [Save](#) (Simpan).

Pengaturan kecepatan link dan dupleks

 **CATATAN:** Informasi ini hanya berlaku untuk jaringan Ethernet. Informasi ini tidak berlaku untuk jaringan nirkabel.

Kecepatan link dan mode komunikasi server cetak harus sama dengan hub jaringan. Umumnya, biarkan printer dalam mode otomatis. Perubahan yang salah pada pengaturan dupleks dan kecepatan link akan menyebabkan printer tidak dapat berkomunikasi dengan perangkat lain dalam jaringan. Untuk membuat perubahan, gunakan panel kontrol printer.

 **CATATAN:** Pengaturan printer harus sama dengan pengaturan untuk perangkat jaringan (hub jaringan, switch, gateway, router, atau komputer).

 **CATATAN:** Mengubah pengaturan ini menyebabkan printer dimatikan dan dihidupkan. Lakukan perubahan hanya saat printer dalam keadaan siaga.

1. Dari layar Awal di panel kontrol printer, buka menu [Settings](#) (Pengaturan).
2. Buka menu berikut:
 - [Jaringan](#)
 - [Ethernet](#)
 - [Kecepatan Link](#)
3. Tentukan salah satu dari pilihan berikut:
 - [Auto](#) (Otomatis): Server cetak secara otomatis mengkonfigurasi sendiri kecepatan link dan mode komunikasi tertinggi yang diizinkan pada jaringan.
 - [10T Half](#) (10T Separuh): 10 megabyte per detik (Mbps), operasi setengah-dupleks
 - [10T Full](#) (10T Penuh): 10 Mbps, operasi dupleks-penuh
 - [10T Auto](#) (10T Otomatis): 10 Mbps, operasi dupleks otomatis
 - [100TX Half](#) (10T Separuh): 100 Mbps, operasi setengah-dupleks
 - [100TX Full](#) (100TX Penuh): 100 Mbps, operasi dupleks-penuh.
 - [100TX Auto](#) (100TX Otomatis): 100 Mbps, operasi dupleks-otomatis
 - [1000T Full](#) (1000T Penuh): 1.000 Mbps, operasi dupleks-penuh.
4. Pilih [Save](#) (Simpan). Printer akan dimatikan, lalu dihidupkan kembali.

Fitur keamanan printer

Pendahuluan

Printer ini mempunyai sejumlah fitur keamanan untuk membatasi pengguna yang dapat mengakses pengaturan konfigurasi, untuk mengamankan data, dan untuk mencegah akses ke komponen perangkat keras yang berharga.

- [Pernyataan keamanan](#)
- [IP Security \(Keamanan IP\)](#)
- [Menetapkan sandi administrator](#)
- [Dukungan enkripsi: Hard-Disk Aman Kinerja Tinggi HP](#)
- [Mengunci formatter](#)

Pernyataan keamanan

Printer ini mendukung berbagai standar keamanan dan protokol yang disarankan, yang membantu Anda mengamankan printer, melindungi informasi penting pada jaringan Anda, dan menyederhanakan cara memantau dan menjaga printer Anda.

IP Security (Keamanan IP)


IP Security (Keamanan IP) (IPsec) adalah seperangkat protokol yang mengontrol lalu lintas jaringan berbasis-IP ke dan dari printer. IPsec menyediakan autentikasi host-ke-host, integritas data, dan enkripsi komunikasi jaringan.

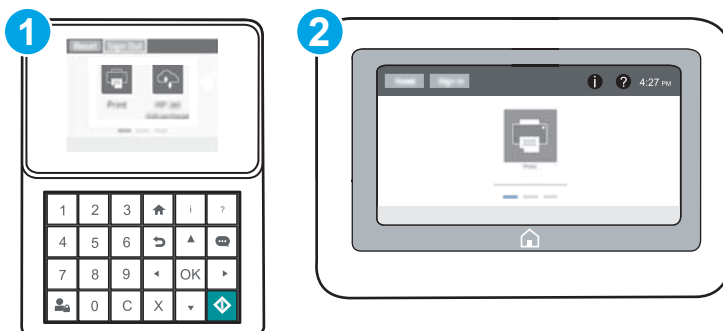
Untuk printer yang terhubung ke jaringan dan dilengkapi server cetak HP Jetdirect, Anda dapat mengonfigurasi IPsec menggunakan tab **Networking** (Jaringan) pada HP Embedded Web Server.

Menetapkan sandi administrator





Tetapkan sandi administrator untuk akses ke printer dan HP Embedded Web Server sehingga pengguna yang tidak sah tidak dapat mengubah pengaturan printer.


1. Buka HP Embedded Web Server (EWS):


 **CATATAN:** Langkah-langkahnya berbeda, tergantung jenis panel kontrol.




1	Panel kontrol keypad
2	Panel kontrol layar sentuh

- a. **Panel kontrol keypad:** Di panel kontrol printer, tekan tombol , kemudian gunakan tombol tanda panah untuk memilih menu Ethernet . Tekan tombol **OK** untuk membuka menu dan menampilkan alamat IP atau nama host.
- Panel kontrol layar sentuh:** Di panel kontrol printer, sentuh tombol , lalu pilih ikon Jaringan  untuk menampilkan alamat IP atau nama host.
- b. Buka browser Web, dan di baris alamat, ketik alamat IP atau nama host persis seperti yang ditampilkan di panel kontrol printer. Tekan tombol **Enter** pada keyboard komputer. EWS akan terbuka.


 <https://10.10.XXXXX/>

 **CATATAN:** Jika browser Web menampilkan pesan yang menunjukkan bahwa mengakses situs web mungkin tidak aman, pilih opsi untuk melanjutkan ke situs web. Mengakses situs web ini tidak akan membahayakan komputer.

- Klik tab **Security** (Keamanan).
- Buka menu **General Security** (Keamanan Umum).
- Di area berlabel **Set the Local Administrator Password** (Atur Sandi Administrator Lokal), masukkan nama yang hendak dikaitkan dengan sandi tersebut di bidang **Username** (Nama pengguna).
- Masukkan sandi dalam bidang **New Password** (Kata Sandi Baru) lalu masukkan kembali dalam bidang **Verify Password** (Verifikasi Sandi).


 **CATATAN:** Untuk mengubah kata sandi yang ada, masukkan terlebih dulu kata sandi yang ada tersebut dalam bidang **Old Password** (Kata Sandi Lama).

- Klik tombol **Apply** (Terapkan).

 **CATATAN:** Catat kata sandi tersebut dan simpan di tempat yang aman. Kata sandi administrator tidak dapat dipulihkan. Jika lupa atau kehilangan sandi administrator, hubungi Dukungan HP di support.hp.com untuk bantuan yang dibutuhkan guna mengatur ulang printer sepenuhnya.



Beberapa fitur di panel kontrol printer dapat diamankan sehingga pengguna yang tidak sah tidak dapat menggunakannya. Bila fitur diamankan, printer akan meminta Anda masuk agar dapat menggunakannya. Anda juga dapat masuk tanpa menunggu perintah dengan memilih **Sign In** (Masuk) dari panel kontrol printer.

Umumnya, kredensial untuk masuk ke printer sama dengan kredensial untuk masuk ke jaringan. Jika Anda memiliki pertanyaan tentang kredensial yang akan digunakan, hubungi administrator jaringan untuk printer ini.

- Panel kontrol keypad:** Tekan tombol Masuk .

Panel kontrol layar sentuh: Dari layar Awal di panel kontrol printer, pilih **Sign In** (Masuk).

- Ikuti perintah untuk memasukkan kredensial.

 **CATATAN:** Untuk menjaga keamanan printer, tekan atau sentuh tombol Keluar  setelah Anda selesai menggunakan printer.

Dukungan enkripsi: Hard-Disk Aman Kinerja Tinggi HP

Hard disk ini menyediakan enkripsi berbasis perangkat keras, sehingga Anda dapat menyimpan data yang sensitif dengan aman tanpa mempengaruhi kinerja printer. Hard disk ini menggunakan AES (Advanced Encryption Standard) terbaru serta memiliki fitur hemat waktu serbaguna dan fungsi yang andal.

Gunakan menu **Security** [Keamanan] pada Server Web Tertanam untuk mengkonfigurasi disk.

Mengunci formatter

Pemformat memiliki slot yang dapat Anda gunakan untuk memasang kabel keamanan. Mengunci pemformat akan mencegah orang melepaskan komponen berharga dari produk.

Pengaturan hemat energi

Pendahuluan

- [Menentukan pengaturan saat diam](#)
- [Atur timer tidur dan konfigurasi printer agar menggunakan daya 1 watt atau kurang](#)

Menentukan pengaturan saat diam

Secara default, printer akan tetap hangat antara satu tugas dengan tugas lainnya untuk mengoptimalkan kecepatan dan agar mencetak halaman pertama pekerjaan dengan lebih cepat. Untuk menghemat energi, atur printer agar menjadi dingin antara satu tugas dengan tugas lainnya.

1. Dari layar Awal di panel kontrol printer, buka menu [Settings](#) (Pengaturan).
2. Buka menu berikut:
 - [Pengaturan Umum](#)
 - [Pengaturan Daya](#)
 - [Pengaturan Saat Diam](#)
3. Atur letak batang geser ke kanan untuk menghemat energi. Sentuh [Done](#) (Selesai) untuk menyimpan pengaturan.

Atur timer tidur dan konfigurasi printer agar menggunakan daya 1 watt atau kurang


Pengaturan mode tidur memengaruhi besarnya daya yang digunakan oleh printer, waktu aktif/tidur, kecepatan printer beralih ke mode tidur, dan kecepatan printer kembali aktif dari mode tidur.

Untuk mengonfigurasi printer agar menggunakan daya 1 watt atau kurang saat dalam mode tidur, masukkan waktu untuk pengaturan Tidur setelah Tidak Aktif dan Mati Otomatis setelah tidur.

1. Dari layar Awal di panel kontrol printer, buka menu [Settings](#) (Pengaturan).
2. Buka menu berikut:
 - [Pengaturan Umum](#)
 - [Pengaturan Daya](#)
 - [Pengaturan Saat Tidur](#)
3. Pilih [Sleep after Inactivity](#) (Tidur setelah Tidak Aktif) untuk menentukan jumlah menit yang berlalu sebelum produk beralih ke mode tidur. Masukkan periode waktu yang sesuai.

 **CATATAN:** Waktu default mode tidur adalah 0 menit. Nol (0) menunjukkan bahwa printer akan masuk mode tidur dalam waktu kurang dari 1 menit.

4. Pilih [Auto Off after sleep](#) (Mati Otomatis setelah tidur) agar printer beralih ke mode hemat daya lebih dalam setelah berada dalam mode tidur selama beberapa waktu. Masukkan periode waktu yang sesuai.

 **CATATAN:** Secara default, printer akan aktif dari mode Mati Otomatis ketika mendeteksi aktivitas apa pun selain USB atau Wi-Fi, tetapi dapat juga diatur agar hanya aktif jika tombol daya ditekan.

5. Pilih [Done](#) (Selesai) untuk menyimpan pengaturan.

HP Web Jetadmin

HP Web Jetadmin adalah alat bantu di industri terkemuka dan tepercaya untuk secara efisien mengelola berbagai variasi produk HP yang tersambung ke jaringan, termasuk printer, printer multifungsi, dan unit pengirim digital. Solusi ini memungkinkan Anda untuk menginstal, memantau, mengelola, mengatasi masalah, serta mengamankan lingkup pencetakan dan gambar — sehingga pada akhirnya akan meningkatkan produktivitas bisnis Anda dengan membantu dalam menghemat waktu, mengontrol biaya, serta melindungi investasi Anda.

Upgrade HP Web Jetadmin tersedia secara berkala untuk memberikan dukungan bagi fitur produk tertentu. Kunjungi www.hp.com/go/webjetadmin untuk mendapatkan informasi selengkapnya.

Pembaruan perangkat lunak dan firmware

HP memperbarui fitur yang tersedia di firmware printer secara rutin. Untuk memanfaatkan fitur terkini, perbarui firmware printer. Unduh file pembaruan firmware terbaru dari Web:

Kunjungi www.hp.com/support/colorljM652 or www.hp.com/support/colorljM653. Klik **Drivers & Software**.

6 Mengatasi masalah

- [Dukungan pelanggan](#)
- [Sistem bantuan panel kontrol](#)
- [Mengembalikan pengaturan pabrik](#)
- [Pesan “Kartrid hampir habis” atau “Kartrid benar-benar hampir habis” akan muncul pada panel kontrol printer tersebut](#)
- [Printer tidak menarik kertas atau salah pengisian](#)
- [Mengatasi kemacetan kertas](#)
- [Meningkatkan kualitas cetak](#)
- [Tabel kecacatan gambar](#)
- [Mengatasi masalah jaringan berkabel](#)
- [Mengatasi masalah jaringan nirkabel](#)

Untuk informasi lebih lanjut:

Informasi berikut ini adalah benar pada saat publikasi. Untuk informasi saat ini, lihat www.hp.com/support/colorljM652 or www.hp.com/support/colorljM653.

Bantuan menyeluruh HP untuk printer mencakup informasi berikut:

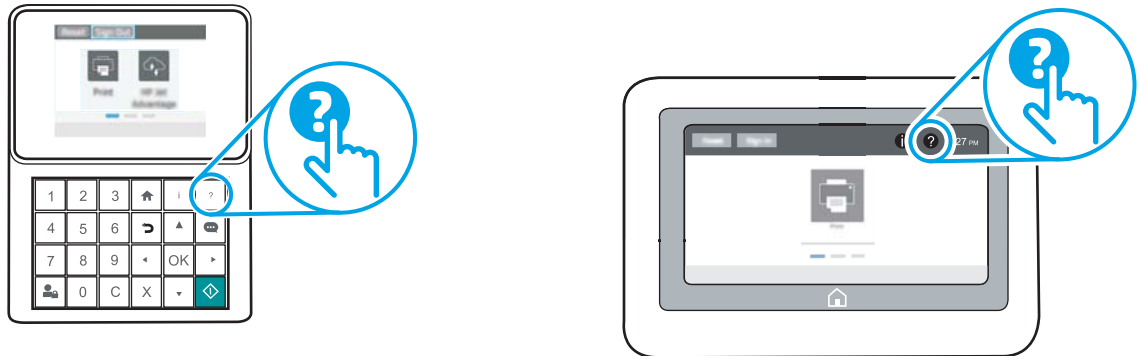
- Menginstal dan mengonfigurasi
- Mempelajari dan menggunakan
- Mengatasi masalah
- Mengunduh pembaruan perangkat lunak dan firmware
- Mengikuti forum dukungan.
- Menemukan informasi garansi dan peraturan

Dukungan pelanggan

Dapatkan dukungan melalui telepon untuk negara/kawasan Anda	Nomor telepon untuk setiap negara/kawasan tercantum pada brosur dalam kotak printer atau di support.hp.com .
Siapkan nama printer, nomor seri, tanggal pembelian, dan penjelasan masalahnya	
Dapatkan dukungan Internet 24 jam dan unduh utilitas perangkat lunak serta driver	www.hp.com/support/colorljM652 or www.hp.com/support/colorljM653
Memesan layanan tambahan atau perjanjian pemeliharaan HP	www.hp.com/go/carepack
Mendaftarkan printer	www.register.hp.com


Sistem bantuan panel kontrol

Printer ini dilengkapi sistem Bantuan terpadu yang menjelaskan cara menggunakan setiap layar. Untuk membuka sistem Bantuan, sentuh tombol Bantuan  di sudut kanan atas layar.



Pada beberapa layar, Bantuan akan membuka menu global di mana Anda dapat mencari topik tertentu. Anda dapat menjelajahi struktur menu dengan menyentuh tombol pada menu.


Beberapa layar Bantuan berisi animasi yang menunjukkan prosedur tertentu, misalnya mengatasi kemacetan kertas.

Jika printer memberitahukan kesalahan atau peringatan, sentuh tombol Help (Bantuan)  untuk membuka pesan yang menerangkan masalah tersebut. Pesan tersebut juga berisi petunjuk untuk membantu mengatasi masalah.

Mengembalikan pengaturan pabrik

Pendahuluan

Gunakan salah satu metode berikut untuk mengembalikan printer ke pengaturan aslinya dari pabrik.

 **CATATAN:** Memulihkan pengaturan pabrik akan mengembalikan sebagian besar pengaturan printer ke default pabriknya. Namun, sebagian pengaturan tidak berubah, misalnya bahasa, tanggal, waktu, dan beberapa pengaturan konfigurasi jaringan.


Metode satu: Memulihkan pengaturan pabrik dari panel kontrol printer

1. Dari layar Awal di panel kontrol printer, buka menu [Settings](#) (Pengaturan).
2. Buka menu berikut:
 - Umum
 - [Reset Pengaturan Pabrik](#)

3. Pilih [Reset](#) (Atur Ulang).

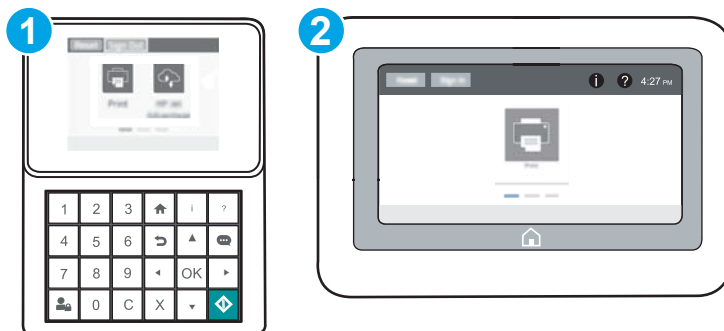
Pesan verifikasi memberi tahu bahwa melakukan fungsi atur ulang dapat mengakibatkan kehilangan data.

4. Pilih [Reset](#) (Atur Ulang) untuk menyelesaikan prosesnya.

 **CATATAN:** Printer secara otomatis dihidupkan ulang setelah operasi reset selesai.





Metode dua: Memulihkan pengaturan pabrik dari HP Embedded Web Server (khusus printer yang terhubung ke jaringan)


 **CATATAN:** Langkah-langkahnya berbeda, tergantung jenis panel kontrol.




- 1 Panel kontrol keypad
- 2 Panel kontrol layar sentuh

1. Buka HP Embedded Web Server (EWS):

- a. **Panel kontrol keypad:** Di panel kontrol printer, tekan tombol , kemudian gunakan tombol tanda panah untuk memilih menu Ethernet . Tekan tombol **OK** untuk membuka menu dan menampilkan alamat IP atau nama host.
- Panel kontrol layar sentuh:** Di panel kontrol printer, sentuh tombol , lalu pilih ikon Jaringan  untuk menampilkan alamat IP atau nama host.
- b. Buka browser Web, dan di baris alamat, masukkan alamat IP atau nama host persis seperti yang ditampilkan di panel kontrol printer. Tekan tombol **Enter** di keyboard komputer. EWS akan terbuka.

 <https://10.10.XX.XXX/>

 **CATATAN:** Jika browser Web menampilkan pesan yang menunjukkan bahwa mengakses situs web mungkin tidak aman, pilih opsi untuk melanjutkan ke situs web. Mengakses situs web ini tidak akan membahayakan komputer.

2. Buka tab **General (Umum)**.
3. Di sisi kiri layar, klik **Reset Factory Settings** (Reset Pengaturan Pabrik).
4. Klik tombol **Reset** (Atur Ulang).

 **CATATAN:** Printer secara otomatis dihidupkan ulang setelah operasi reset selesai.

Pesan “Kartrid hampir habis” atau “Kartrid benar-benar hampir habis” akan muncul pada panel kontrol printer tersebut

Kartrid hampir habis: Printer menunjukkan bahwa tingkat kartrid toner rendah. Sisa masa pakai kartrid toner yang sebenarnya mungkin berbeda. Sebaiknya sediakan pengganti untuk dipasang bila kualitas cetak menjadi buruk. Kartrid toner tidak perlu diganti sekarang.

Isi kartrid sangat rendah: Printer menunjukkan bahwa tingkat kartrid toner sangat rendah. Sisa masa pakai kartrid toner yang sebenarnya mungkin berbeda. Sebaiknya sediakan pengganti untuk dipasang bila kualitas cetak menjadi buruk. Kartrid toner tidak perlu diganti sekarang, kecuali jika kualitas cetak menjadi buruk.

Garansi Perlindungan Premium HP habis mendekati akhir masa pakai kartrid yang dapat digunakan. Kunjungi Halaman Status Persediaan atau HP Embedded Web Server (EWS) untuk melihat status.

Mengubah pengaturan “Sangat Rendah”

Anda dapat mengubah reaksi printer saat persediaan mencapai tingkat Benar-Benar Hampir Habis. Anda tidak perlu membuat ulang pengaturan ini bila akan menginstal kartrid toner baru.

1. Dari layar Awal di panel kontrol printer, buka menu [Settings](#) (Pengaturan).
2. Buka menu berikut:
 - [Manage Supplies](#) (Kelola Persediaan)
 - [Perilaku Bila Hampir Habis](#)
 - [Black Cartridge](#) (Kartrid Hitam) atau [Color Cartridges](#) (Kartrid Warna)
3. Tentukan salah satu dari pilihan berikut:
 - Pilih opsi [Stop](#) (Berhenti) untuk mengatur printer menghentikan pencetakan saat kartrid mencapai ambang **Sangat Rendah** (Very Low).
 - Pilih opsi [Prompt to continue](#) (Tanyakan untuk melanjutkan) untuk mengatur printer menghentikan pencetakan saat kartrid mencapai ambang **Sangat Rendah**. Anda bisa mengonfirmasi permintaan atau mengganti kartrid untuk melanjutkan pencetakan.
 - Pilih opsi [Continue](#) (Lanjutkan) untuk mengatur printer memberi Anda peringatan bahwa isi kartrid sangat rendah, dan untuk melanjutkan pencetakan melampaui pengaturan **Sangat Rendah** tanpa interaksi. Hasil ini bisa menyebabkan kualitas pencetakan yang tidak memuaskan.

Pesan persediaan

Memesan persediaan dan kertas	www.hp.com/go/suresupply
Memesan melalui penyedia layanan atau dukungan	Hubungi servis resmi HP atau penyedia layanan.
Memesan menggunakan HP Embedded Web Server (EWS)	Untuk mengakses, dari browser web yang didukung oleh komputer Anda, masukkan alamat IP atau nama host printer di bidang alamat/URL. EWS berisi tautan ke situs Web HP SureSupply, yang menyediakan berbagai pilihan untuk membeli perlengkapan HP Asli.

Printer tidak menarik kertas atau salah pengisian

Pendahuluan

Solusi berikut dapat membantu memecahkan masalah apabila printer tidak mengambil kertas dari baki atau mengambil beberapa kertas sekaligus pada saat yang bersamaan. Salah satu dari situasi ini dapat menyebabkan kemacetan kertas.


- [Printer tidak mengambil kertas](#)
- [Printer mengambil beberapa lembar kertas](#)

Printer tidak mengambil kertas

Jika printer tidak mengambil kertas dari baki, cobalah solusi ini.

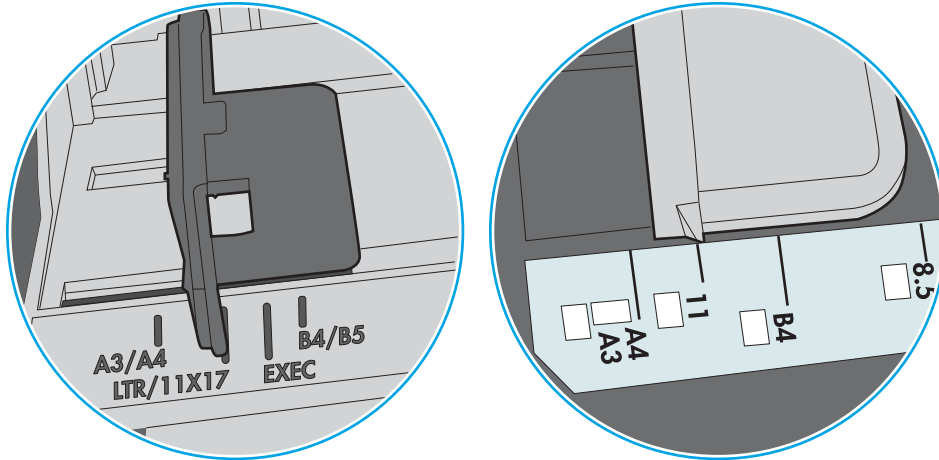
1. Buka printer dan keluarkan semua kertas yang macet. Pastikan tidak ada sisa sobekan kertas di dalam printer.
2. Muat baki dengan ukuran kertas yang benar untuk pekerjaan.
3. Pastikan bahwa ukuran dan jenis kertas diatur dengan benar pada panel kontrol printer.

4. Pastikan pemandu kertas di dalam baki diatur dengan benar sesuai ukuran kertas. Sesuaikan pemandu ke indentasi yang benar pada baki. Tombol panah pada pemandu baki harus pas persis dengan tanda di baki.

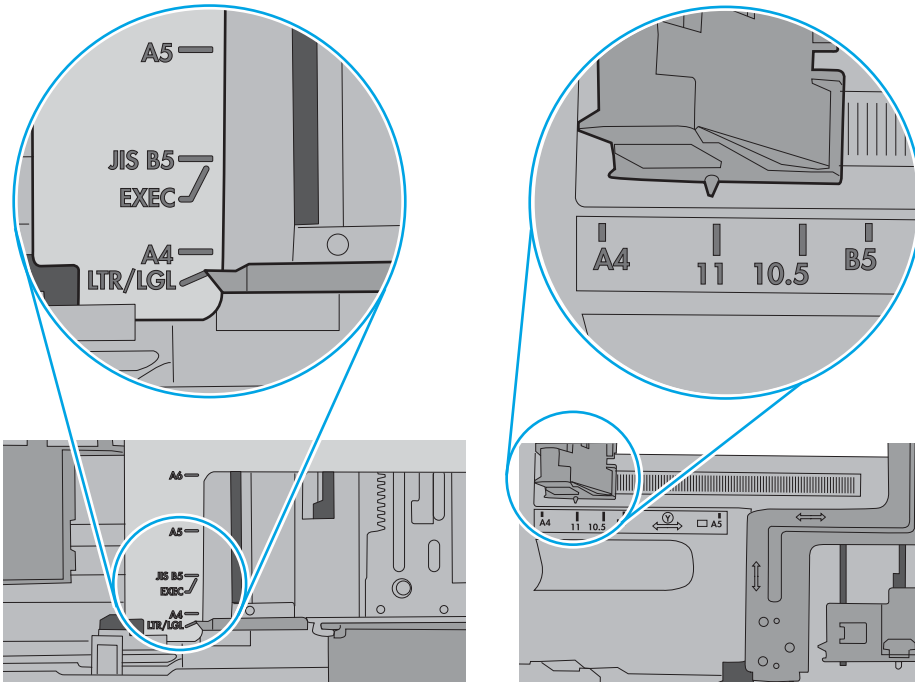
 **CATATAN:** Jangan sesuaikan pemandu kertas terlalu rapat dengan tumpukan kertas. Sesuaikan dengan indentasi atau tanda pada baki.

Gambar berikut menampilkan contoh indentasi ukuran kertas di baki untuk berbagai printer. Sebagian besar printer HP memiliki tanda yang serupa dengan tanda ini.

Gambar 6-1 Tanda ukuran untuk Baki 1 atau baki serbaguna



Gambar 6-2 Tanda ukuran untuk baki kertas

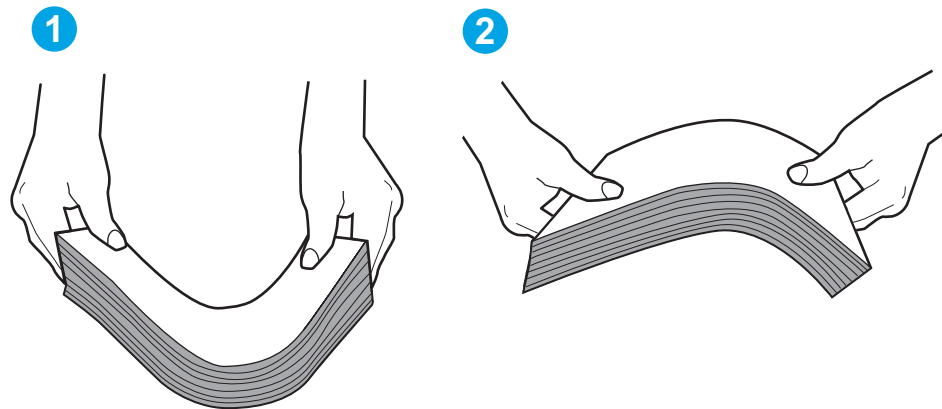


5. Pastikan kelembapan di dalam ruangan masih dalam batas spesifikasi printer ini dan kertas disimpan di dalam kemasan yang belum dibuka. Pada umumnya rim kertas dijual di dalam bungkus tahan lembab agar kertas tetap kering.

Di lingkungan dengan kelembapan tinggi, kertas di bagian atas tumpukan dalam baki dapat menyerap kelembapan, dan bentuknya bisa bergelombang atau tidak rata. Jika hal ini terjadi, ambil 5 hingga 10 lembar kertas paling atas di tumpukan.

Di lingkungan dengan kelembapan rendah, sisa listrik statis dapat menyebabkan lembaran kertas saling menempel. Jika hal ini terjadi, ambil kertas dari baki, lalu tekuk tumpukan dengan memegang dan mengangkat ujung-ujungnya hingga membentuk huruf U. Kemudian, putar ujung-ujungnya ke bawah untuk membalik bentuk huruf U tadi. Selanjutnya, pegang tiap sisi tumpukan kertas, dan ulangi proses ini. Proses ini memisahkan tiap lembar tanpa menimbulkan listrik statis. Ratakan tumpukan kertas di atas permukaan meja sebelum memasukkannya ke baki.

Gambar 6-3 Teknik menekuk tumpukan kertas

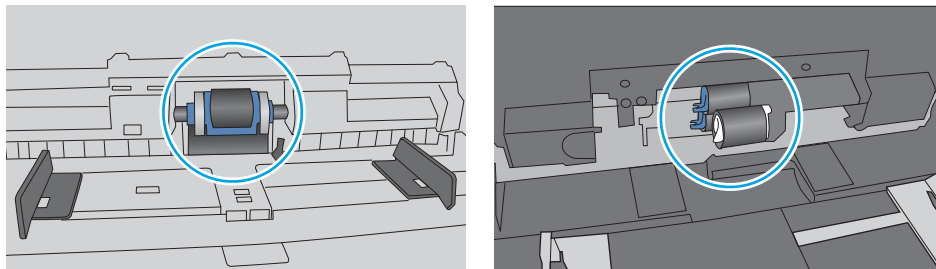


6. Periksa panel kontrol printer untuk melihat apakah printer menampilkan konfirmasi untuk memasukkan kertas secara manual. Masukkan kertas, lalu lanjutkan.
7. Rol di atas baki mungkin tercemar. Bersihkan rol dengan kain tak berbulu yang dilembapkan dengan air hangat. Gunakan air suling, jika ada.

⚠ PERHATIAN: Jangan menyemprotkan air secara langsung ke printer. Semprotkan air ke kain atau celupkan kain ke air dan peras sebelum membersihkan rol.

Gambar berikut menampilkan contoh lokasi rol untuk berbagai printer.


Gambar 6-4 Lokasi rol untuk Baki 1 atau baki serbaguna



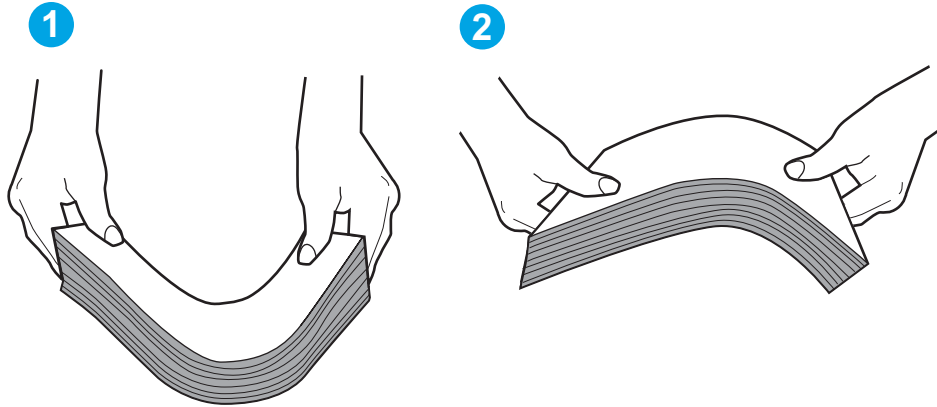
Printer mengambil beberapa lembar kertas

Jika printer mengambil beberapa lembar kertas dari baki, cobalah solusi ini.

1. Keluarkan tumpukan kertas dari baki dan tekuk, putar 180 derajat, dan balikkan. *Jangan mengipaskan kertas.* Kembalikan tumpukan kertas ke dalam baki.

 **CATATAN:** Mengibaskan kertas dapat menimbulkan listrik statis. Daripada mengibaskan kertas, tekuk tumpukan dengan memegang dan mengangkat ujung-ujungnya hingga membentuk huruf U. Kemudian, putar ujung-ujungnya ke bawah untuk membalik bentuk huruf U tadi. Selanjutnya, pegang tiap sisi tumpukan kertas, dan ulangi proses ini. Proses ini memisahkan tiap lembar tanpa menimbulkan listrik statis. Ratakan tumpukan kertas di atas permukaan meja sebelum memasukkannya ke baki.

Gambar 6-5 Teknik menekuk tumpukan kertas



2. Gunakan hanya kertas yang memenuhi spesifikasi HP untuk printer ini.
3. Pastikan kelembapan di dalam ruangan masih dalam batas spesifikasi printer ini, dan kertas disimpan di dalam kemasan yang belum dibuka. Pada umumnya rim kertas dijual di dalam bungkus tahan lembab agar kertas tetap kering.

Di lingkungan dengan kelembapan tinggi, kertas di bagian atas tumpukan dalam baki dapat menyerap kelembapan, dan bentuknya bisa bergelombang atau tidak rata. Jika hal ini terjadi, ambil 5 hingga 10 lembar kertas paling atas di tumpukan.

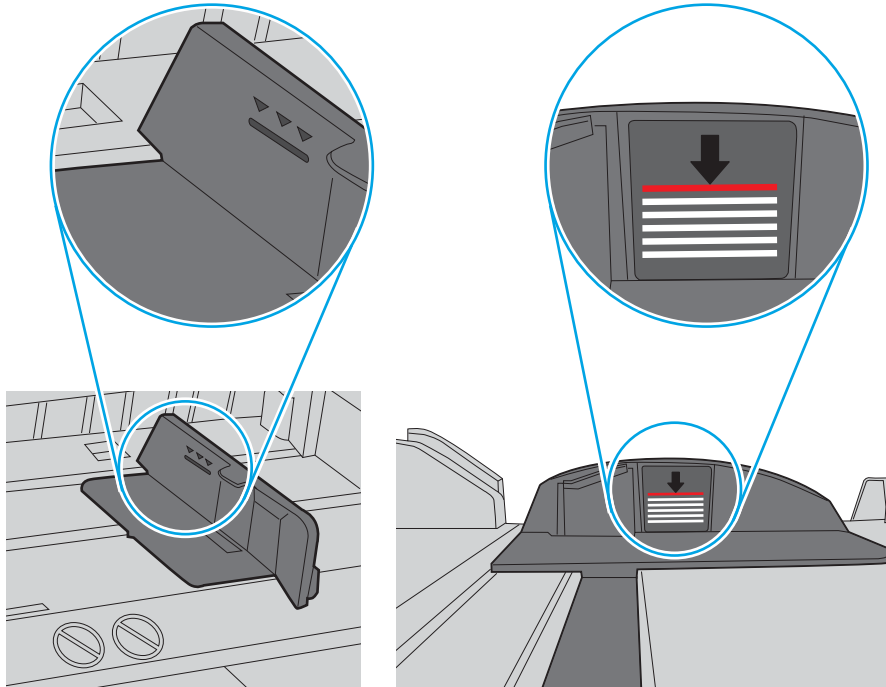
Di lingkungan dengan kelembapan rendah, sisa listrik statis dapat menyebabkan lembaran kertas saling menempel. Jika hal ini terjadi, ambil kertas dari baki, lalu tekuk tumpukan seperti yang dijelaskan di atas.

4. Gunakan kertas yang tidak kusut, terlipat, atau rusak. Bila perlu, gunakan kertas dari kemasan lain.

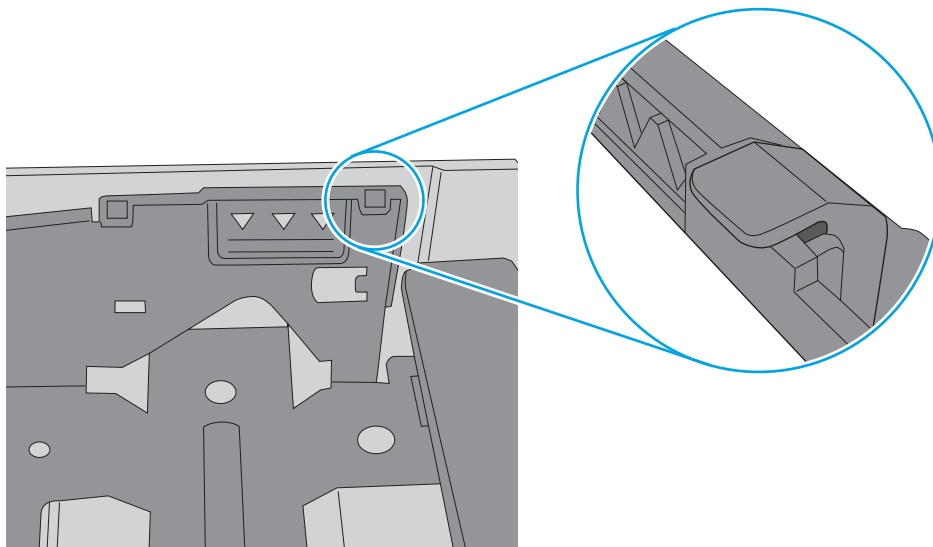
5. Pastikan baki tidak kelebihan isi dengan memeriksa tanda ketinggian tumpukan di dalam baki. Jika isinya berlebihan, keluarkan seluruh tumpukan kertas dari baki, luruskan tumpukan, lalu kembalikan sebagian kertas ke dalam baki.

Gambar berikut menampilkan contoh tanda ketinggian tumpukan di baki untuk berbagai printer. Sebagian besar printer HP memiliki tanda yang serupa dengan tanda ini. Pastikan juga bahwa semua lembar kertas berada di bawah tab di dekat tanda ketinggian tumpukan. Tab ini membantu menahan kertas di posisi yang benar ketika masuk ke printer.

Gambar 6-6 Tanda ketinggian tumpukan



Gambar 6-7 Tab tumpukan kertas

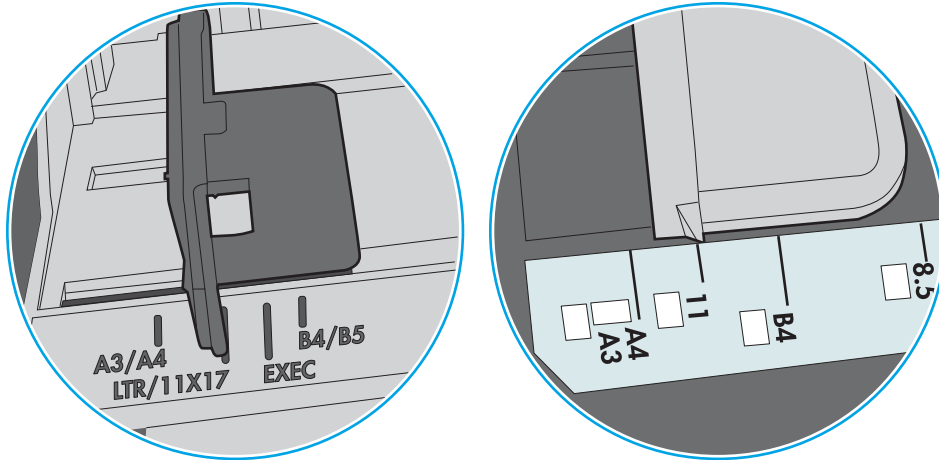


- Pastikan pemandu kertas di dalam baki diatur dengan benar sesuai ukuran kertas. Sesuaikan pemandu ke indentasi yang benar pada baki. Tombol panah pada pemandu baki harus pas persis dengan tanda di baki.

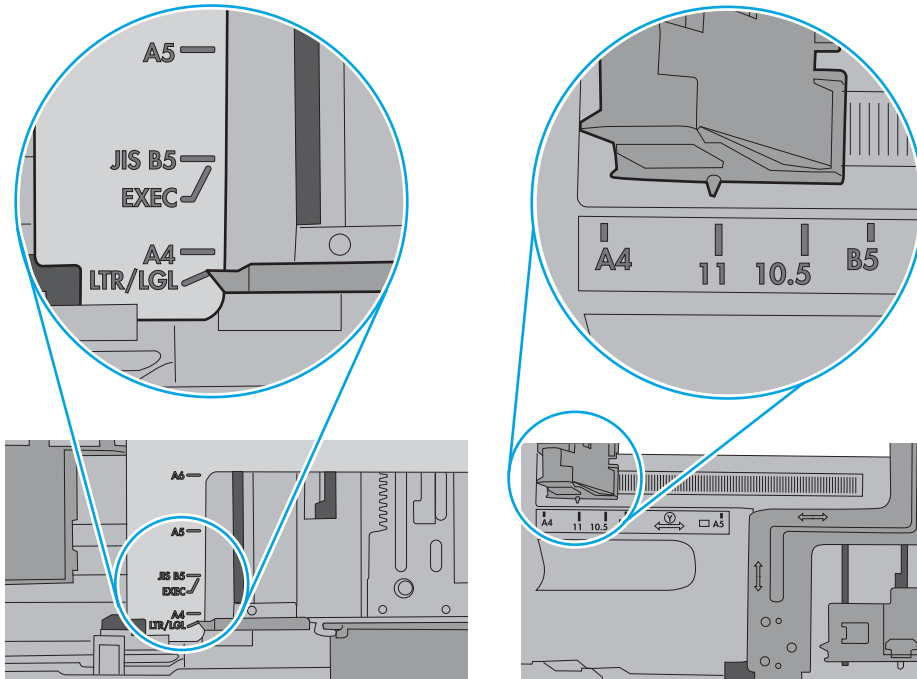
CATATAN: Jangan sesuaikan pemandu kertas terlalu rapat dengan tumpukan kertas. Sesuaikan dengan indentasi atau tanda pada baki.

Gambar berikut menampilkan contoh indentasi ukuran kertas di baki untuk berbagai printer. Sebagian besar printer HP memiliki tanda yang serupa dengan tanda ini.

Gambar 6-8 Tanda ukuran untuk Baki 1 atau baki serbaguna



Gambar 6-9 Tanda ukuran untuk baki kertas



- Pastikan bahwa lingkungan pencetakan berada dalam spesifikasi yang dianjurkan.

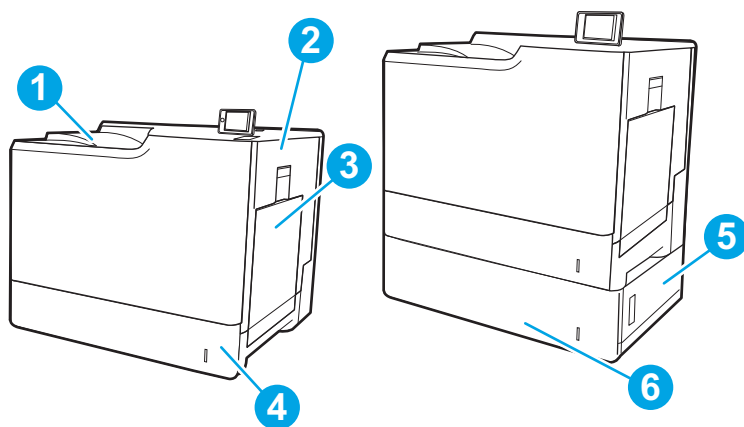
Mengatasi kemacetan kertas

Pendahuluan

Informasi berikut berisi instruksi untuk membersihkan kertas yang macet dari printer.

- [Lokasi kemacetan kertas](#)
- [Navigasi otomatis untuk mengatasi kemacetan kertas](#)
- [Sering mengalami kertas macet?](#)
- [13.E1 kemacetan kertas nampan keluaran](#)
- [13.A1 kemacetan kertas baki 1](#)
- [13.A2 kemacetan kertas baki 2](#)
- [13.A3, 13.A4, 13.A5 kemacetan kertas baki 3, baki 4, baki 5](#)
- [13.A kemacetan kertas baki 2.000 lembar](#)
- [13.B9, 13.B2, 13.FF kemacetan kertas fuser](#)
- [13.B2 kemacetan kertas pintu kanan](#)

Lokasi kemacetan kertas



1	Nampan keluaran
2	Pintu kanan dan area fuser
3	Baki 1
4	Baki 2
5	Pintu kanan bawah
6	Baki 3

Navigasi otomatis untuk mengatasi kemacetan kertas

Fitur navigasi otomatis membantu mengatasi kemacetan dengan memberi petunjuk selangkah demi selangkah pada panel kontrol. Ketika Anda menyelesaikan suatu langkah, printer akan menampilkan petunjuk untuk langkah berikutnya hingga Anda menyelesaikan semua langkah dalam prosedur.

Sering mengalami kertas macet?

Untuk mengurangi jumlah kertas macet, cobalah solusi ini.



CATATAN: Untuk melihat video yang menunjukkan cara mengisikan kertas yang dapat mengurangi jumlah kemacetan kertas, klik [di sini](#).

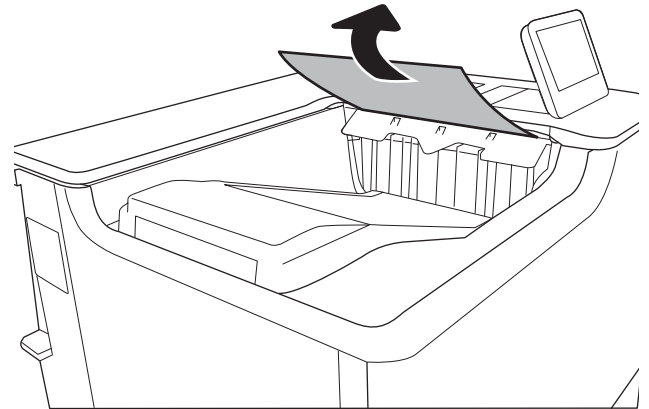
1. Gunakan hanya kertas yang memenuhi spesifikasi HP untuk printer ini.
2. Gunakan kertas yang tidak kusut, terlipat, atau rusak. Bila perlu, gunakan kertas dari kemasan lain.
3. Jangan gunakan kertas yang pernah dicetak atau difotokopi.
4. Pastikan baki tidak diisi berlebihan. Jika berlebihan, keluarkan seluruh tumpukan kertas dari baki, luruskan tumpukan, lalu kembalikan sebagian kertas ke dalam baki.
5. Pastikan pemandu kertas di dalam baki diatur dengan benar sesuai ukuran kertas. Atur pemandu agar tepat menempel tumpukan kertas tanpa menekuknya.
6. Pastikan baki dimasukkan sepenuhnya ke dalam printer.
7. Jika Anda mencetak pada kertas tebal, embos, atau berlubang, gunakan fitur pemasukan manual dan masukkan lembaran satu demi satu.
8. Buka menu **Trays** (Baki) pada panel kontrol printer. Pastikan kembali bahwa baki telah dikonfigurasi dengan benar untuk jenis dan ukuran kertas yang digunakan.
9. Pastikan bahwa lingkungan pencetakan berada dalam spesifikasi yang dianjurkan.

13.E1 kemacetan kertas naman keluaran

Gunakan prosedur berikut untuk mengatasi kemacetan di naman keluaran. Bila terjadi kemacetan, panel kontrol dapat menampilkan pesan dan animasi untuk membantu mengatasi kemacetan.

- 13.E1.XX Kemacetan di naman keluaran standar

1. Jika kertas terlihat dari nampan keluaran, pegang tepinya dan keluarkan perlahan.

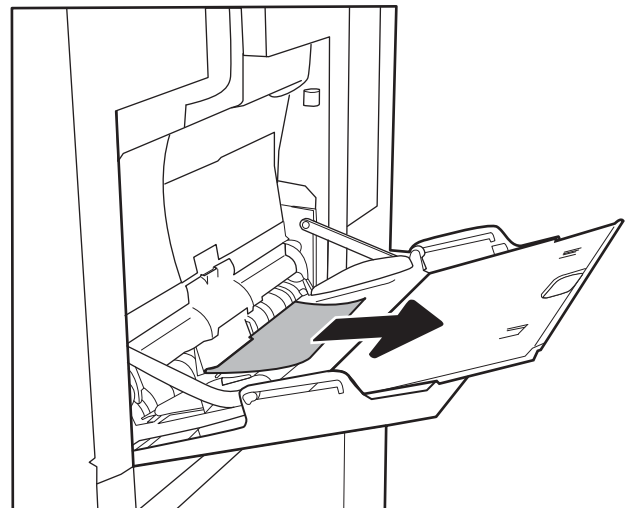


13.A1 kemacetan kertas baki 1

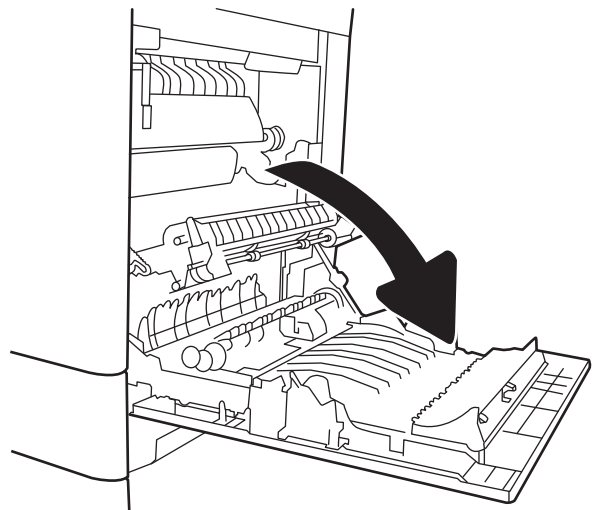
Gunakan prosedur berikut untuk memeriksa kertas di semua kemungkinan lokasi kemacetan yang terkait dengan Baki 1. Bila terjadi kemacetan, panel kontrol menampilkan pesan dan animasi untuk membantu mengatasi kemacetan.

- 13.A1.XX Kemacetan di baki 1

1. Jika kertas yang macet terlihat pada Baki 1, atasi kemacetan dengan menarik kertas secara perlahan hingga keluar.



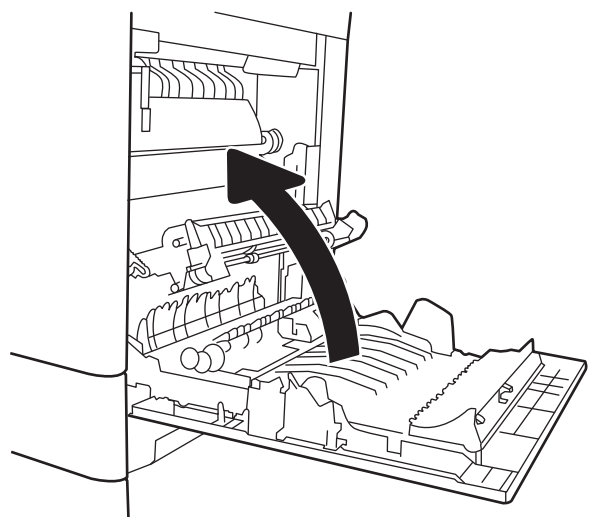
2. Jika Anda tidak dapat menarik kertas tersebut, atau jika kertas yang macet tidak terlihat pada Baki 1, tutup Baki 1 dan buka pintu kanan.



3. Tarik perlahan kertas yang macet hingga keluar.



4. Tutup pintu kanan.

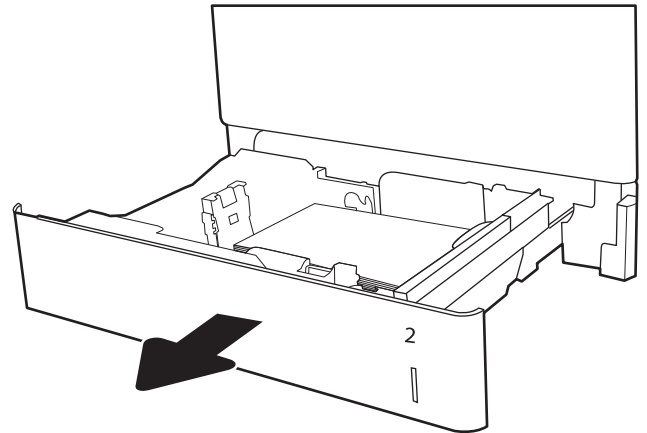


13.A2 kemacetan kertas baki 2

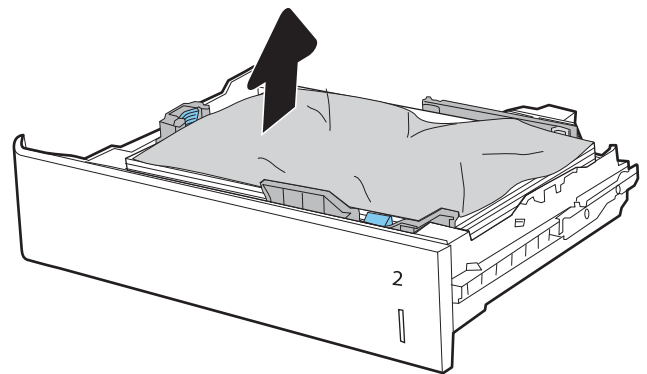
Gunakan prosedur berikut untuk memeriksa kertas di semua kemungkinan lokasi kemacetan yang terkait dengan Baki 2. Bila terjadi kemacetan, panel kontrol dapat menampilkan pesan dan animasi untuk membantu mengatasi kemacetan.

- 13.A2.XX Kemacetan di baki 2

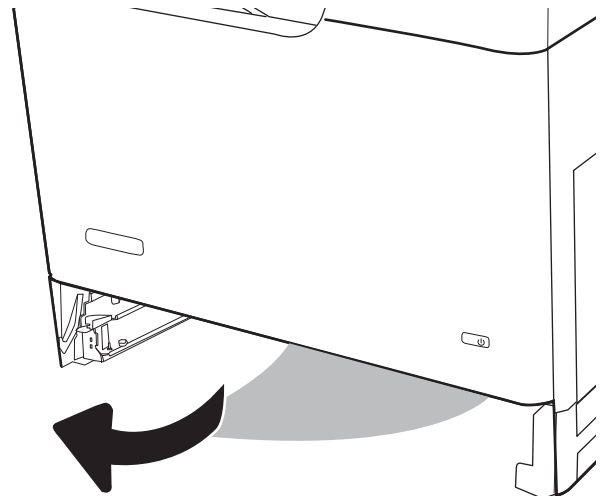
1. Tarik baki hingga keluar sepenuhnya dari printer dengan menarik dan mengangkatnya sedikit.



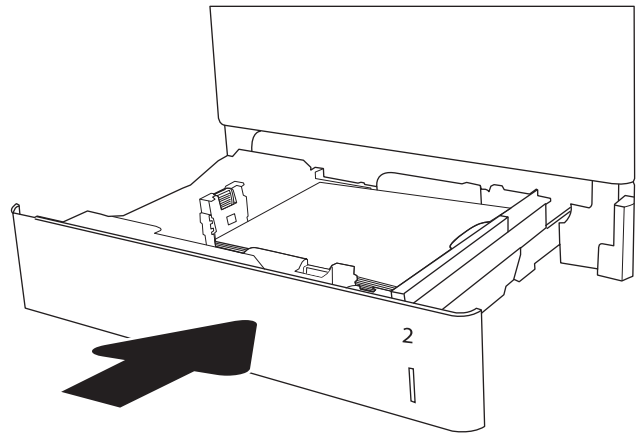
2. Keluarkan kertas yang macet atau rusak. Pastikan baki tidak terlalu penuh dan pemandu kertas diatur dengan benar.



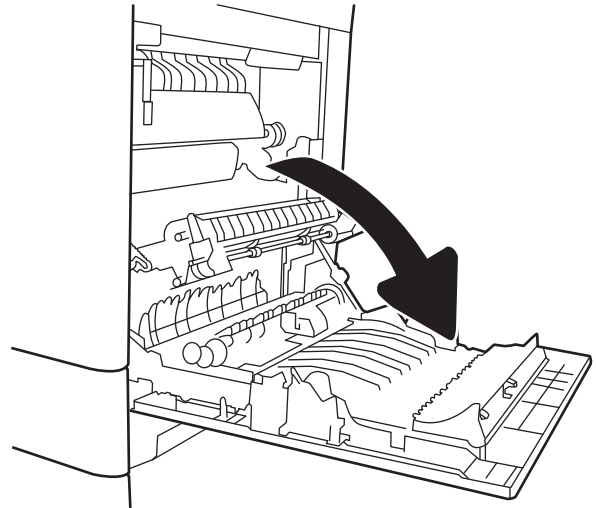
3. Keluarkan kertas dari rol pemasok di dalam printer secara perlahan. Pertama-tama, tarik kertas ke kiri untuk melepaskannya, lalu dorong ke depan untuk mengambilnya.



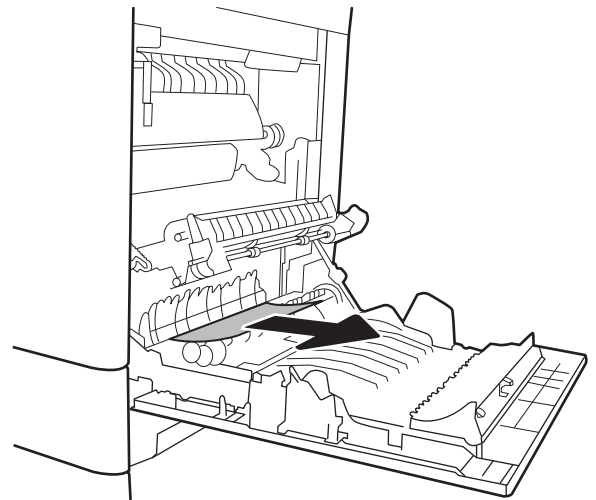
4. Pasang dan tutup baki.



5. Buka pintu kanan.

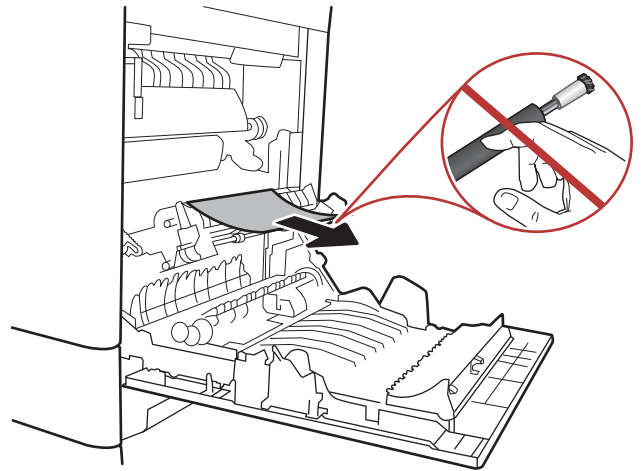


6. Tarik perlahan kertas yang macet hingga keluar.

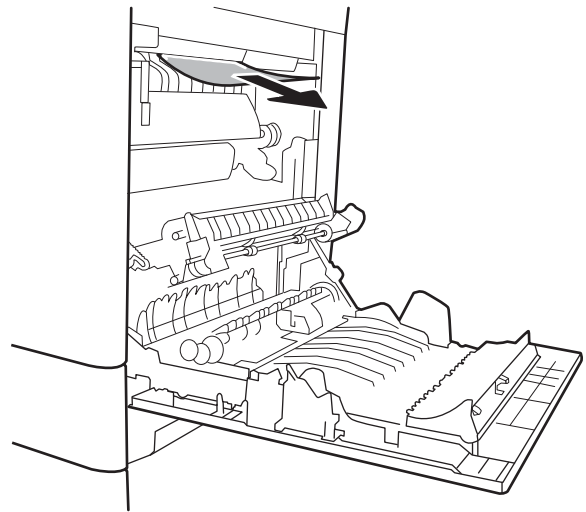


7. Jika kertas terlihat sedang memasuki bagian bawah fuser, tarik perlahan untuk melepaskannya.

PERHATIAN: Jangan sentuh rol pada rol transfer. Kotoran dapat memengaruhi kualitas cetak.



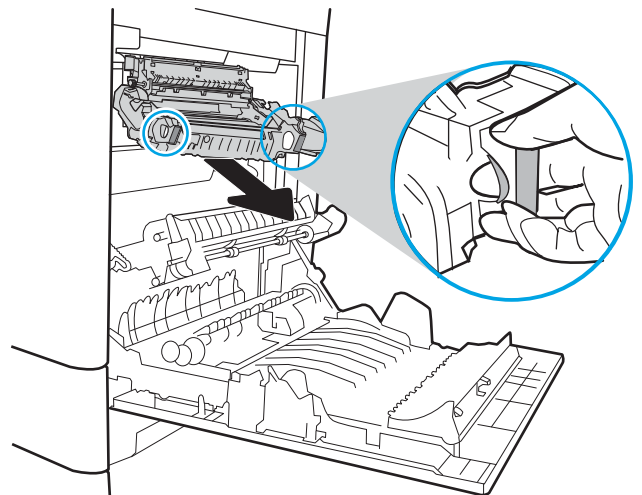
8. Jika kertas macet saat masuk nampan keluaran, tarik kertas perlahan untuk mengeluarkannya.



9. Kertas dapat macet di dalam fuser dan tidak terlihat. Pegang gagang fuser, angkat sedikit, lalu tarik lurus untuk mengeluarkannya.



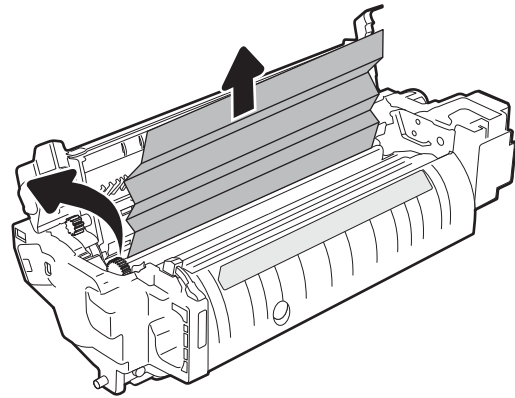
PERHATIAN: Fuser dapat menjadi panas saat printer sedang digunakan. Tunggu hingga fuser menjadi dingin sebelum menanganinya.



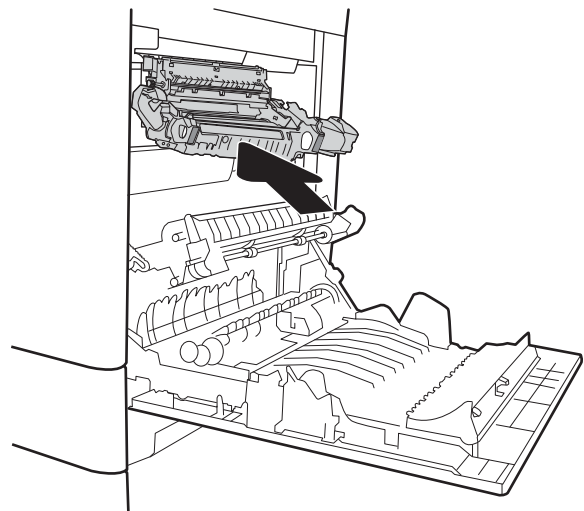
10. Buka pintu akses kemacetan di fuser. Jika kertas macet di dalam fuser, tarik perlahan ke atas untuk mengeluarkannya. Jika kertas robek, keluarkan semua serpihan kertas.



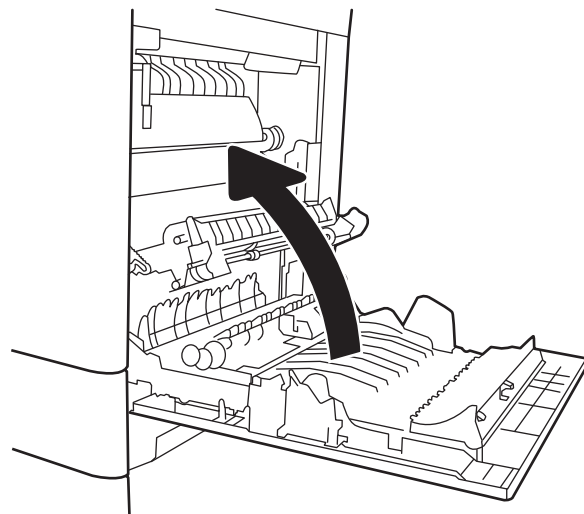
PERHATIAN: Walaupun badan fuser telah dingin, rol yang ada di dalamnya mungkin masih panas. Jangan sentuh rol fuser hingga dingin dulu.



11. Tutup pintu akses kemacetan di fuser, dan dorong fuser ke dalam printer sampai sepenuhnya masuk dan berbunyi klik.



12. Tutup pintu kanan.

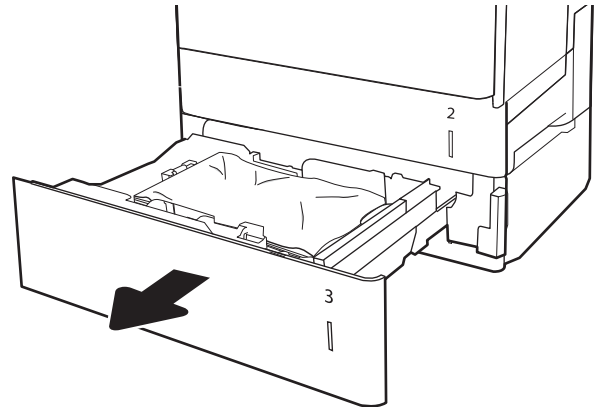


13.A3, 13.A4, 13.A5 kemacetan kertas baki 3, baki 4, baki 5

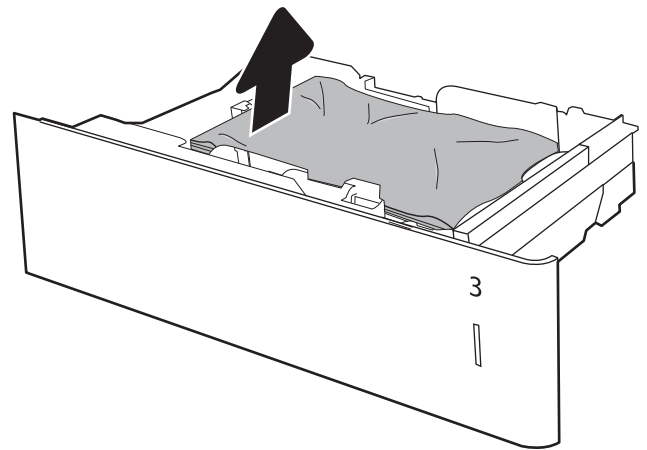
Gunakan prosedur berikut untuk memeriksa kertas di semua kemungkinan lokasi kemacetan yang terkait dengan baki 550 lembar. Bila terjadi kemacetan, panel kontrol dapat menampilkan pesan dan animasi untuk membantu mengatasi kemacetan.

- 13.A3.XX Kemacetan di baki 3
- 13.A4.XX Kemacetan di baki 4
- 13.A5.XX Kemacetan di baki 5

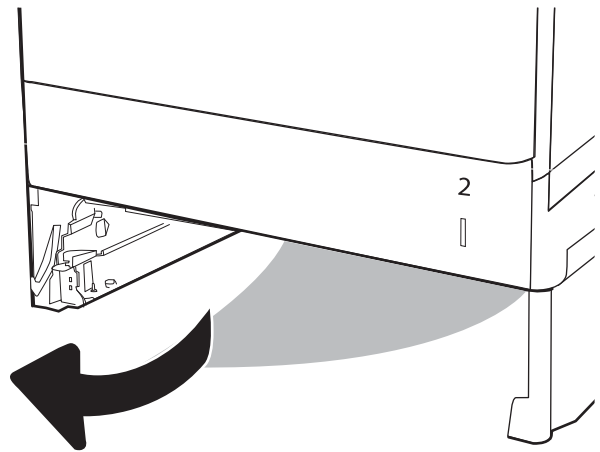
1. Tarik baki hingga keluar sepenuhnya dari printer dengan menarik dan mengangkatnya sedikit.



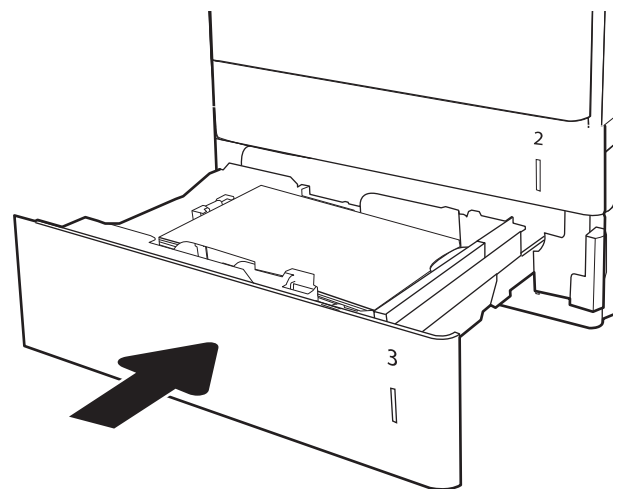
2. Keluarkan kertas yang macet atau rusak. Pastikan baki tidak terlalu penuh dan pemandu kertas diatur dengan benar.



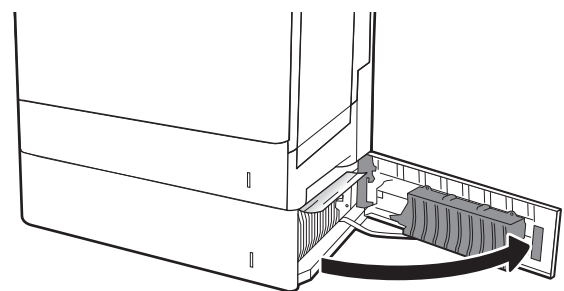
3. Keluarkan kertas dari rol pemasok di dalam printer. Pertama-tama, tarik kertas ke kiri untuk melepaskannya, lalu dorong ke depan untuk mengambilnya.



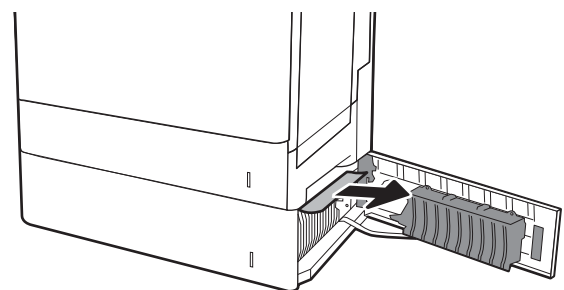
4. Pasang dan tutup baki.



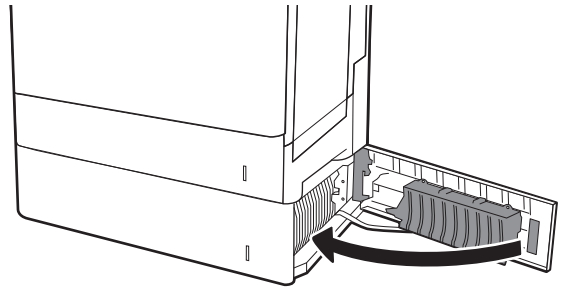
5. Buka pintu kanan bawah.



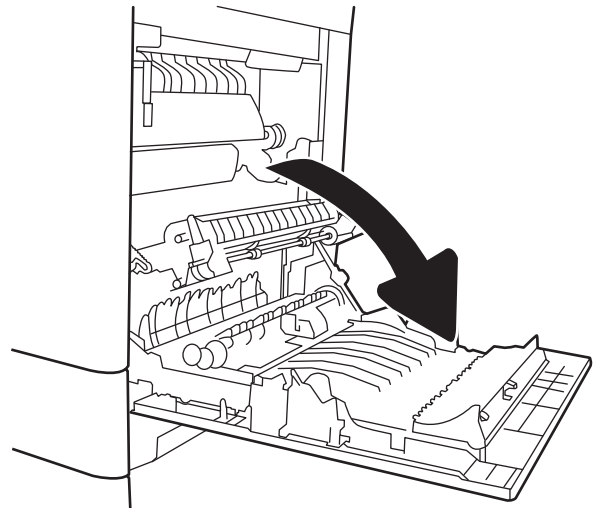
6. Tarik perlahan kertas yang macet hingga keluar.



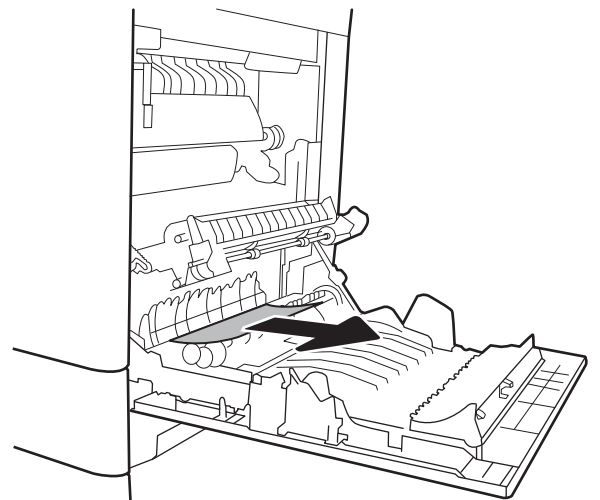
7. Tutup pintu kanan bawah.



8. Buka pintu kanan.

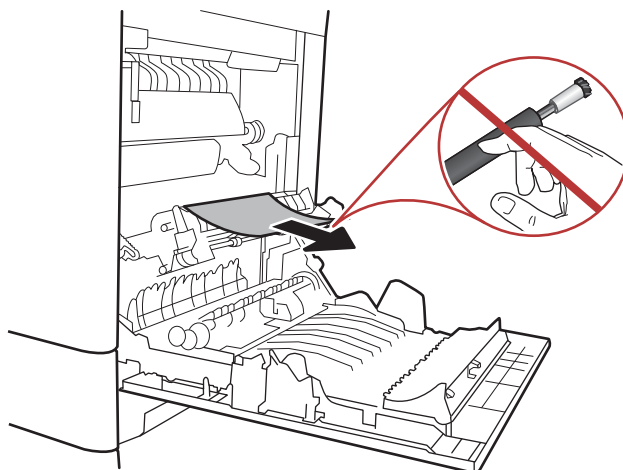


9. Tarik perlahan kertas yang macet hingga keluar.

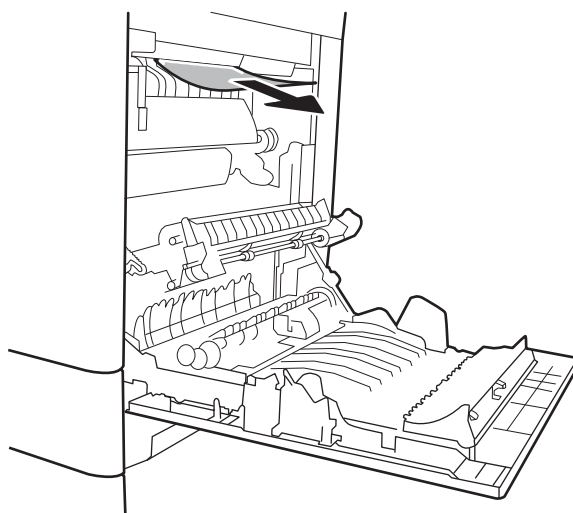


10. Jika kertas terlihat sedang memasuki bagian bawah fuser, tarik perlahan untuk melepaskannya.

PERHATIAN: Jangan sentuh rol pada rol transfer. Kotoran dapat memengaruhi kualitas cetak.



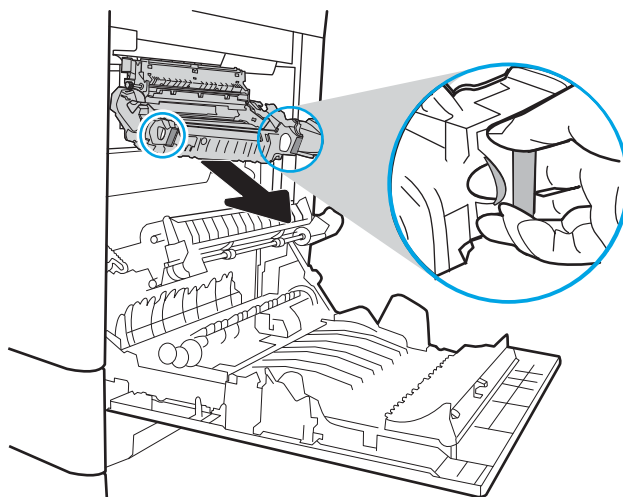
11. Jika kertas macet saat masuk nampan keluaran, tarik kertas perlahan ke arah bawah untuk mengeluarkannya.



12. Kertas dapat macet di dalam fuser dan tidak terlihat. Pegang gagang fuser, angkat sedikit, lalu tarik lurus untuk mengeluarkannya.



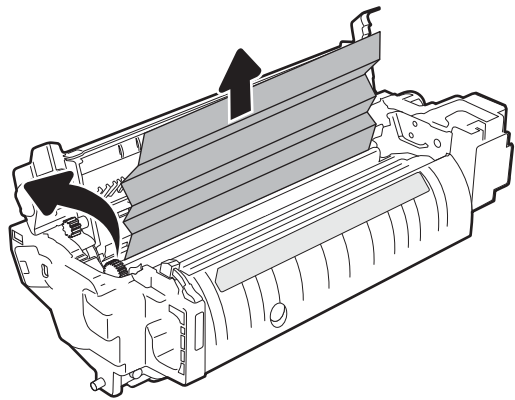
PERHATIAN: Fuser dapat menjadi panas saat printer sedang digunakan. Tunggu hingga fuser menjadi dingin sebelum menanganinya.



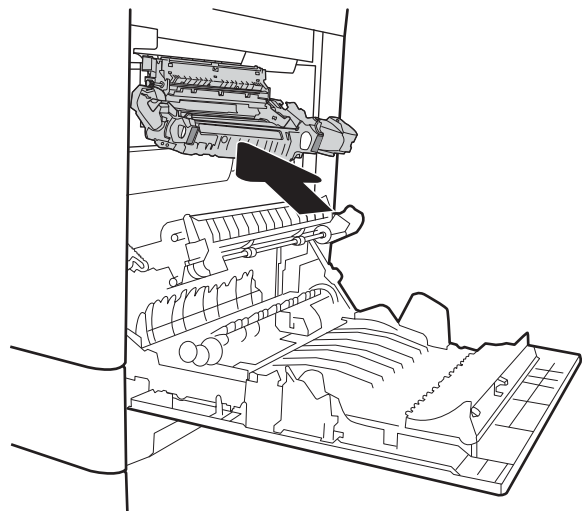
13. Buka pintu akses kemacetan di fuser. Jika kertas macet di dalam fuser, tarik perlahan ke atas untuk mengeluarkannya. Jika kertas robek, keluarkan semua serpihan kertas.



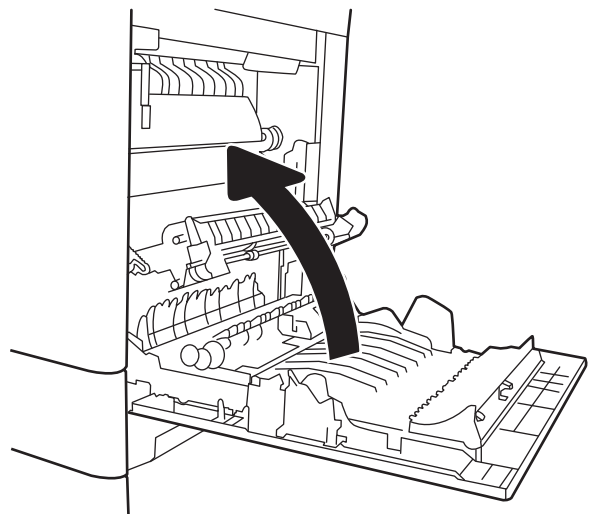
PERHATIAN: Walaupun badan fuser telah dingin, rol yang ada di dalamnya mungkin masih panas. Jangan sentuh rol fuser hingga dingin dulu.



14. Tutup pintu akses kemacetan di fuser, dan dorong fuser ke dalam printer sampai sepenuhnya masuk dan berbunyi klik.



15. Tutup pintu kanan.

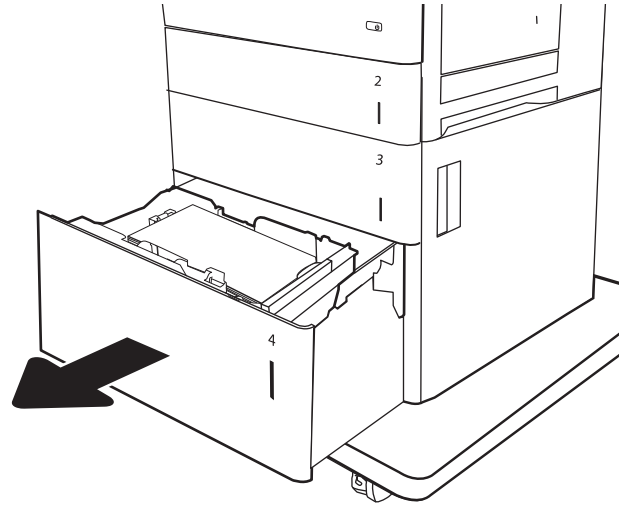


13.A kemacetan kertas baki 2.000 lembar

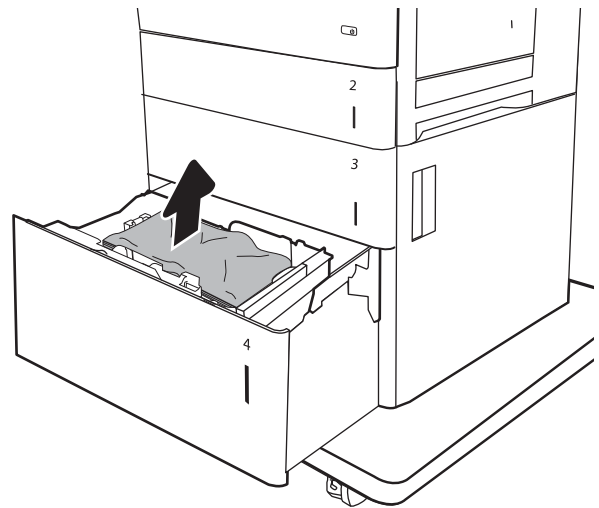
Gunakan prosedur berikut untuk memeriksa kertas di semua kemungkinan lokasi kemacetan yang terkait dengan baki berkapasitas tinggi 2.000 lembar. Bila terjadi kemacetan, panel kontrol dapat menampilkan pesan dan animasi untuk membantu mengatasi kemacetan.

- 13.A4.XX Kemacetan di baki 4

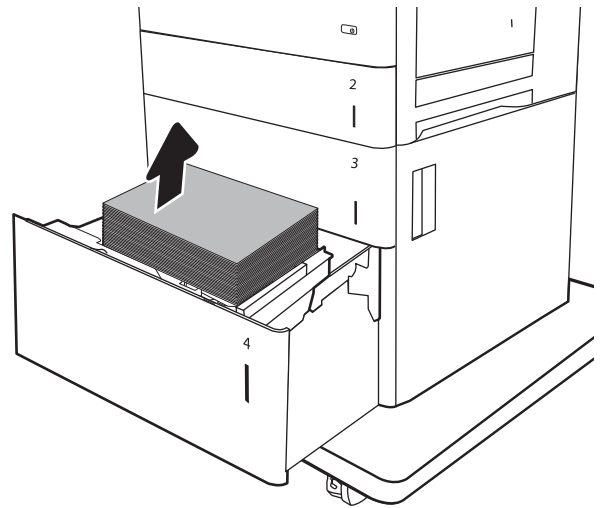
1. Buka baki masukan berkapasitas tinggi 2.000 lembar.



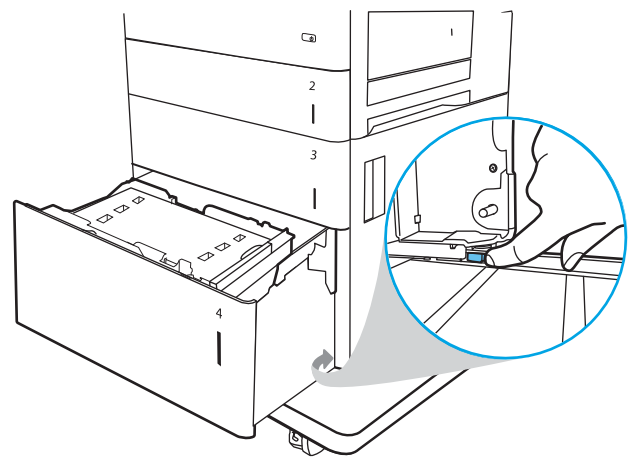
2. Keluarkan kertas yang macet atau rusak. Pastikan baki tidak terlalu penuh dan pemandu kertas diatur dengan benar.



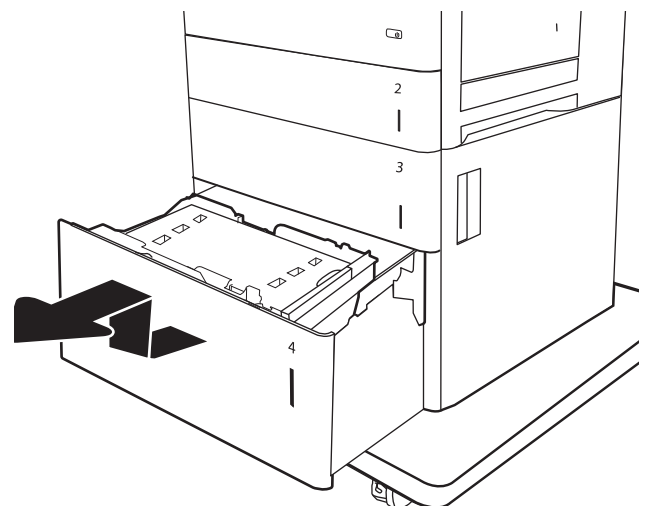
3. Keluarkan kertas dari baki.



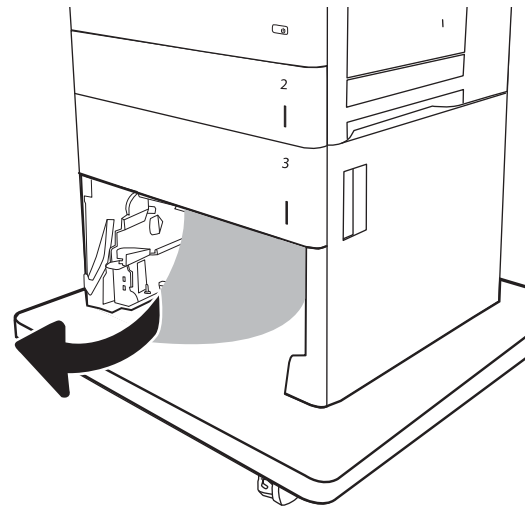
4. Tekan kait pelepas di samping baki untuk melepas baki.



5. Angkat baki ke atas kemudian tarik lurus untuk melepaskannya.

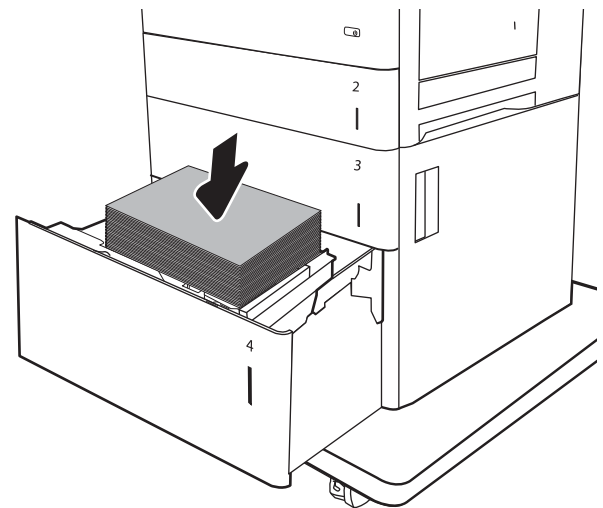


6. Jika kertas macet terdapat dalam area pengisian, tarik kertas ke bawah untuk mengeluarkannya. Pertama-tama, tarik kertas ke kiri untuk melepaskannya, lalu dorong ke depan untuk mengambilnya.

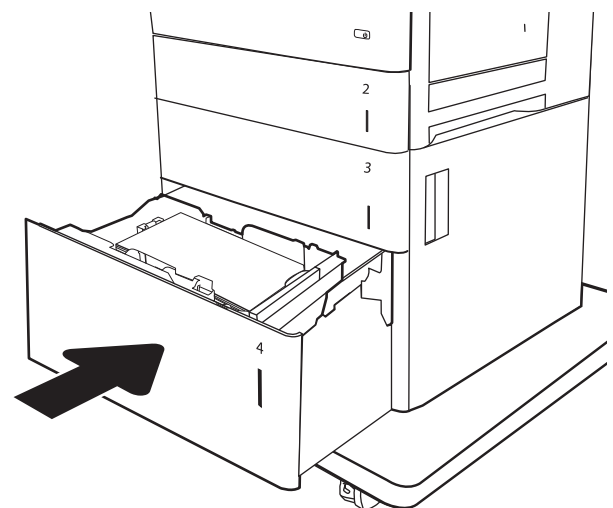


7. Pasang baki, lalu muat kertas dalam seluruh rim ke dalam baki. Pastikan baki tidak terlalu penuh dan pemandu kertas diatur dengan benar.

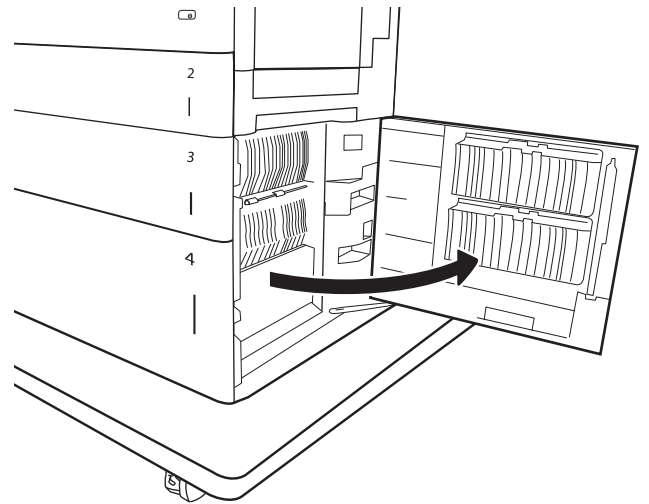
CATATAN: Baki menampung 2.000 lembar kertas. Untuk hasil terbaik, masukkan rim kertas sepenuhnya. Jangan pisahkan rim menjadi bagian yang lebih kecil.



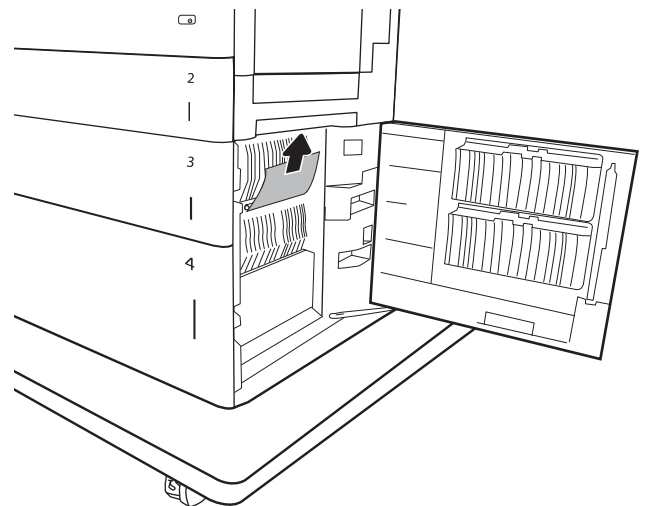
8. Tutup baki.



9. Buka pintu kanan bawah.

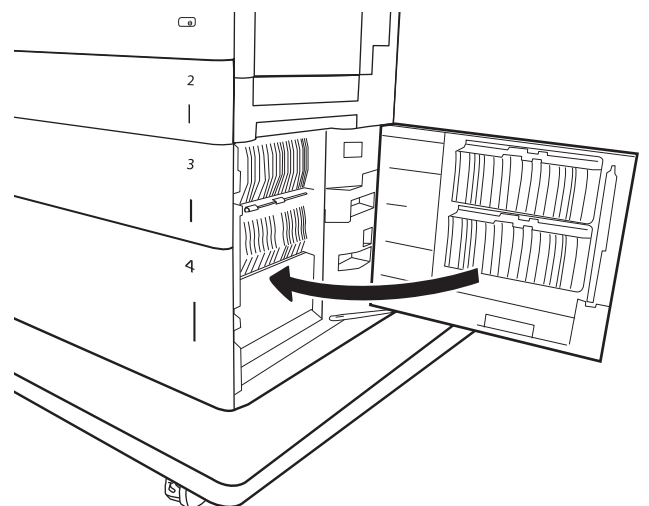


10. Keluarkan kertas yang macet.



11. Tutup pintu kanan bawah.

CATATAN: Jika, setelah kemacetan diatasi, muncul pesan pada panel kontrol printer yang mengatakan bahwa tidak ada kertas di dalam baki atau baki kelebihan isi, lepas baki dan periksa apakah ada kertas yang tertinggal di belakangnya.



13.B9, 13.B2, 13.FF kemacetan kertas fuser

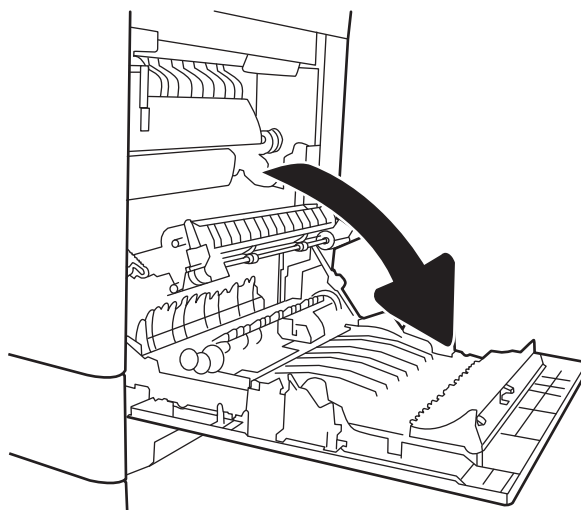
Gunakan prosedur berikut untuk memeriksa kertas di semua kemungkinan lokasi kemacetan dalam pintu kanan. Bila terjadi kemacetan, panel kontrol dapat menampilkan pesan dan animasi untuk membantu mengatasi kemacetan.

- 13.B9.XX Kemacetan di fuser
- 13.B2.XX Kemacetan di <Penutup atau Pintu>.
- 13.FF.EE Kemacetan Membuka Pintu

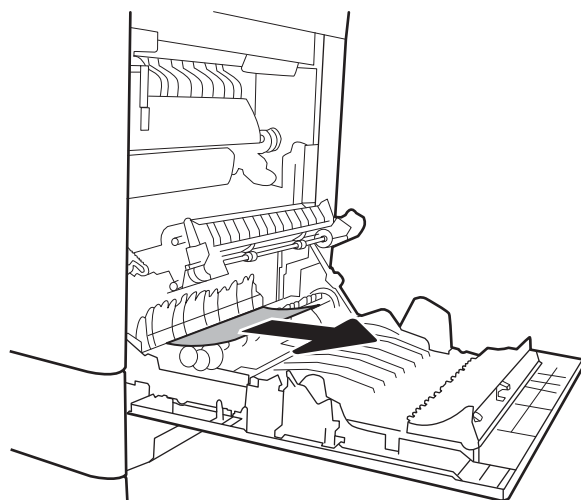


PERHATIAN: Fuser dapat menjadi panas saat printer sedang digunakan. Tunggu hingga fuser menjadi dingin sebelum menanganinya.

1. Buka pintu kanan.

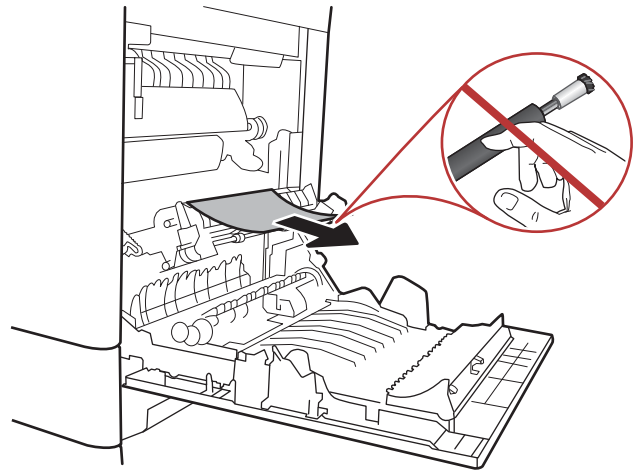


2. Tarik perlahan kertas yang macet hingga keluar.

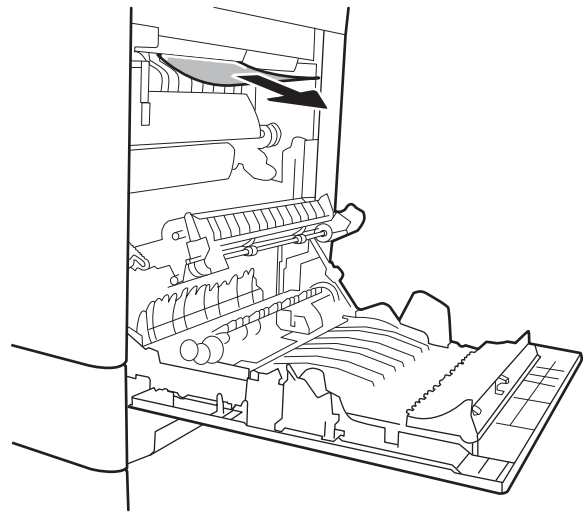


3. Jika kertas terlihat sedang memasuki bagian bawah fuser, tarik perlahan untuk melepaskannya.

PERHATIAN: Jangan sentuh rol pada rol transfer. Kotoran dapat memengaruhi kualitas cetak.



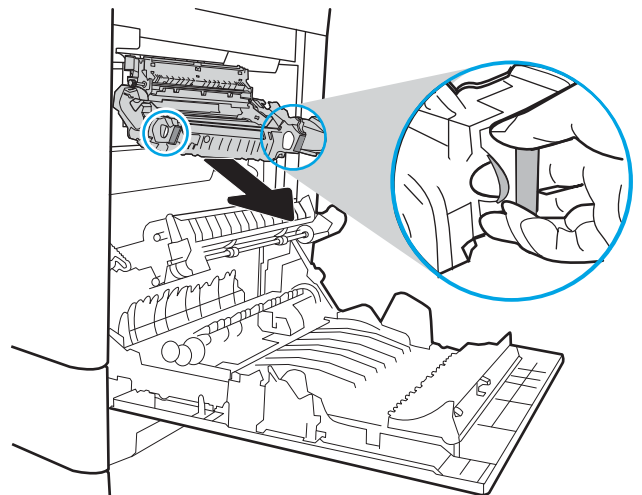
4. Jika kertas macet saat masuk nampan keluaran, tarik kertas perlahan ke arah bawah untuk mengeluarkannya.



5. Kertas dapat macet di dalam fuser dan tidak terlihat. Pegang gagang fuser, angkat sedikit, lalu tarik lurus untuk mengeluarkannya.



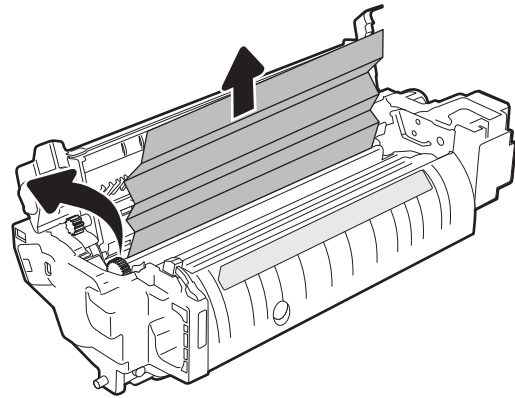
PERHATIAN: Fuser dapat menjadi panas saat printer sedang digunakan. Tunggu hingga fuser menjadi dingin sebelum menanganinya.



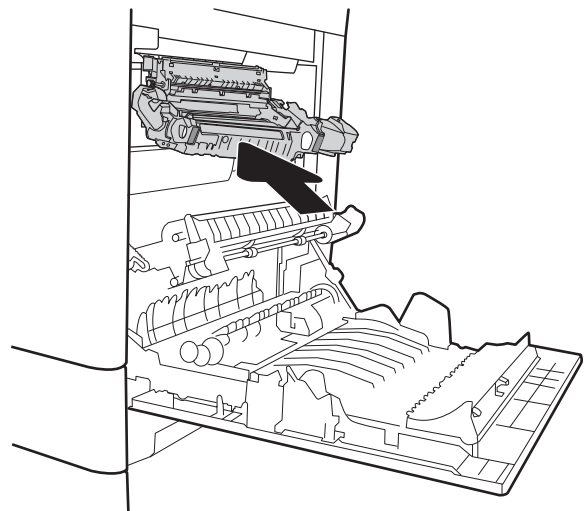
6. Buka pintu akses kemacetan di fuser. Jika kertas macet di dalam fuser, tarik perlahan ke atas untuk mengeluarkannya. Jika kertas robek, keluarkan semua serpihan kertas.



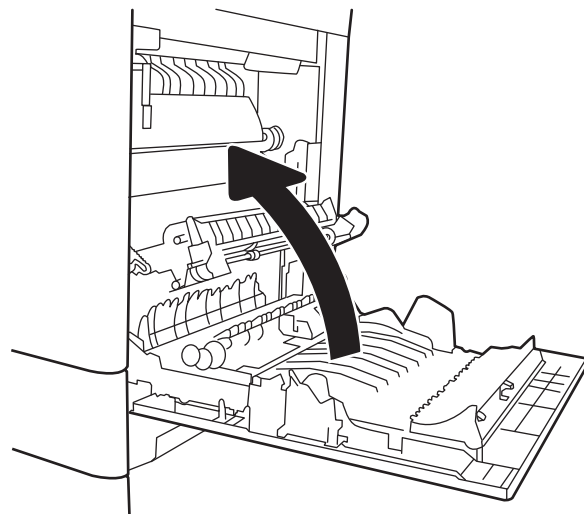
PERHATIAN: Walaupun badan fuser telah dingin, rol yang ada di dalamnya mungkin masih panas. Jangan sentuh rol fuser hingga dingin dulu.



7. Tutup pintu akses kemacetan di fuser, dan dorong fuser ke dalam printer sampai sepenuhnya masuk dan berbunyi klik.



8. Tutup pintu kanan.

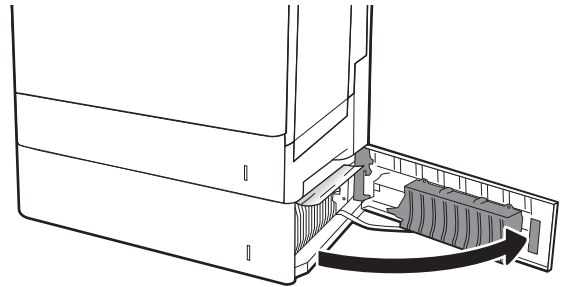


13.B2 kemacetan kertas pintu kanan

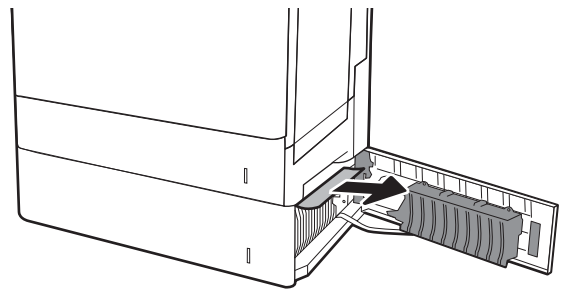
Gunakan prosedur berikut ini untuk memeriksa kertas di pintu kanan bawah. Bila terjadi kemacetan, panel kontrol dapat menampilkan pesan dan animasi untuk membantu mengatasi kemacetan.

- 13.B2.XX Kemacetan di <Penutup atau Pintu>.
- 13.FF.EE Kemacetan Membuka Pintu

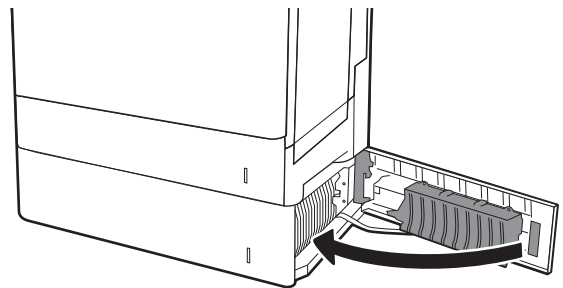
1. Buka pintu kanan bawah.



2. Keluarkan kertas yang macet secara perlahan.



3. Tutup pintu kanan bawah.



Meningkatkan kualitas cetak

Pendahuluan

- [Mencetak dari program perangkat lunak lain.](#)
- [Memeriksa pengaturan jenis kertas untuk tugas cetak](#)
- [Memeriksa status kartrid toner](#)
- [Mencetak halaman pembersih](#)
- [Memeriksa kartrid toner secara visual](#)
- [Memeriksa kertas dan lingkungan pencetakan](#)
- [Mencoba driver cetak lain](#)
- [Mengkalibrasi printer untuk menyetel warna](#)

Jika printer mengalami masalah kualitas cetak, coba lakukan solusi berikut sesuai urutan yang diberikan untuk mengatasi masalah tersebut.

Mencetak dari program perangkat lunak lain.

Coba cetak dari program perangkat lunak lain. Jika halaman tercetak dengan benar, berarti masalah disebabkan oleh program perangkat lunak yang digunakan untuk mencetak.

Memeriksa pengaturan jenis kertas untuk tugas cetak

Periksa pengaturan jenis kertas sewaktu mencetak dari program perangkat lunak dan periksa apakah terdapat goresan, hasil cetak pudar atau gelap, kertas menggulung, titik toner yang menyebar, toner longgar, atau sedikit area yang tidak memiliki toner pada halaman yang tercetak.

Memeriksa pengaturan jenis kertas (Windows)

1. Dari program perangkat lunak, tentukan pilihan **Cetak**.
2. Pilih printer, lalu klik tombol **Properties** (Properti) atau **Preferences** (Preferensi).
3. Klik tab **Salin/Cetak**.
4. Dari daftar buka-bawah **Paper type** (Jenis kertas), klik **More...** (Lainnya...).
5. Lebarkan opsi untuk **Jenisnya**: lainnya.
6. Buka kategori jenis kertas yang paling sesuai dengan kertas Anda.
7. Tentukan pilihan untuk jenis kertas yang digunakan, dan klik tombol **OK**.
8. Klik tombol **OK** untuk menutup kotak dialog **Properti Dokumen**. Dalam kotak dialog **Cetak**, klik tombol **OK** untuk mencetak tugas.

Memeriksa pengaturan jenis kertas (OS X)

1. Klik menu **File**, lalu klik opsi **Print** (Cetak).
2. Dalam menu **Printer**, pilih printer.

3. Secara default, driver cetak akan menampilkan menu **Copies & Pages** (Salinan & Halaman). Buka daftar buka-bawah menu, lalu klik menu **Finishing** (Penyelesaian).
4. Pilih jenis dari daftar buka-bawah **Tipe Media**.
5. Klik tombol **Cetak**.

Memeriksa status kartrid toner

Ikuti langkah-langkah berikut untuk memeriksa perkiraan sisa masa pakai kartrid toner dan, jika ada, status komponen pemeliharaan lain yang dapat diganti.

Langkah satu: Mencetak halaman status persediaan

1. Dari layar Awal di panel kontrol printer, pilih menu **Reports** (Laporan).
2. Pilih menu **Configuration/Status Pages** (Halaman Konfigurasi/Status).
3. Pilih **Supplies Status Page** (Halaman Status Persediaan), kemudian pilih **Print** (Cetak) untuk mencetak halaman.

Langkah dua: Memeriksa status persediaan

1. Periksa laporan status persediaan untuk memeriksa persentase sisa masa pakai kartrid toner dan, jika ada, status komponen pemeliharaan lain yang dapat diganti.

Masalah kualitas cetak dapat terjadi bila menggunakan kartrid toner yang telah berada pada akhir perkiraan masa pakainya. Halaman status persediaan akan memberitahukan bila tingkat persediaan hampir habis. Setelah persediaan HP mencapai ambang batas hampir habis, maka jaminan perlindungan premium HP atas persediaan tersebut berakhir.

Kartrid toner tidak perlu diganti sekarang, kecuali jika kualitas cetak menjadi buruk. Sebaiknya sediakan pengganti untuk dipasang bila kualitas cetak menjadi buruk.

Jika Anda memutuskan harus mengganti kartrid toner atau komponen pemeliharaan lain yang dapat diganti, halaman status persediaan akan mencantumkan nomor komponen HP asli.

2. Periksa untuk memastikan bahwa Anda menggunakan kartrid HP asli.

Pada kartrid toner HP asli tertera tulisan "HP", atau logo HP. Untuk informasi lebih lanjut tentang cara mengidentifikasi kartrid HP, kunjungi www.hp.com/go/learnaboutesupplies.

Mencetak halaman pembersih

Selama proses pencetakan, kertas, toner, dan partikel debu dapat menumpuk di dalam printer dan dapat menimbulkan masalah kualitas cetak, misalnya bercak atau percikan toner, rembesan, coretan, garis, atau bekas berulang.

Ikuti langkah-langkah berikut untuk membersihkan jalur kertas pada printer.


1. Dari layar Awal di panel kontrol printer, pilih menu **Support Tools** (Alat Dukungan).
2. Pilih menu berikut:

- [Pemeliharaan](#)
 - [Kalibrasi/Pembersihan](#)
 - [Halaman Pembersihan](#)
3. Pilih [Print](#) (Cetak) untuk mencetak halaman.
- Pesan **Cleaning...** (Membersihkan...) akan ditampilkan di panel kontrol printer. Proses pembersihan berlangsung beberapa menit hingga selesai. Jangan matikan printer sebelum proses pembersihan selesai. Setelah selesai, buang halaman pembersihan.

Memeriksa kartrid toner secara visual

Ikuti langkah-langkah berikut untuk memeriksa setiap kartrid toner.

1. Keluarkan kartrid toner dari printer, lalu verifikasi apakah pita segel telah dilepaskan.
2. Periksa apakah ada kerusakan chip memori.
3. Periksa permukaan drum olahgambar hijau.

 **PERHATIAN:** Jangan sentuh drum olahgambar. Sidik jari pada drum olahgambar dapat menyebabkan masalah kualitas cetakan.

4. Jika Anda melihat goresan, sidik jari, atau kerusakan lain pada drum olahgambar, ganti kartrid toner.
5. Pasang kembali kartrid toner, lalu cetak beberapa halaman untuk mengetahui apakah masalah telah selesai.

Memeriksa kertas dan lingkungan pencetakan

Langkah satu: Gunakan kertas yang memenuhi spesifikasi HP

Beberapa masalah kualitas cetak timbul dari penggunaan kertas yang tidak memenuhi spesifikasi HP.

- Selalu gunakan jenis dan berat kertas yang didukung printer ini.
- Gunakan kertas yang berkualitas baik dan tanpa potongan, goresan, robek, noda, serpihan, debu, kerutan, bolong, dan tepinya tidak tergulung atau tertekuk.
- Gunakan kertas yang belum dicetak sebelumnya.
- Gunakan kertas yang tidak mengandung materi metalik, seperti glitter.
- Gunakan kertas yang dirancang untuk printer laser. Jangan gunakan kertas yang dirancang hanya untuk printer Inkjet.
- Jangan gunakan kertas yang terlalu kasar. Menggunakan kertas yang lebih halus umumnya meningkatkan kualitas cetak.

Langkah dua: Periksa lingkungan

Lingkungan dapat mempengaruhi kualitas cetak secara langsung dan merupakan penyebab utama masalah kualitas cetak atau pengisian kertas. Coba solusi berikut ini:

- Jauhkan printer dari lokasi berangin, seperti jendela atau pintu terbuka, atau ventilasi AC.
- Pastikan printer tidak terpapar pada suhu atau kelembapan di luar spesifikasi printer.
- Jangan menempatkan printer di ruangan terbatas, misalnya lemari.
- Tempatkan printer pada permukaan yang kokoh dan datar.
- Singkirkan semua yang memblokir lubang ventilasi pada printer. Printer membutuhkan aliran udara yang baik dari segala sisi, termasuk atas.
- Lindungi printer dari kotoran di udara, debu, uap, lemak, atau elemen lain yang dapat meninggalkan residu di dalam printer.

Langkah tiga: Mengatur penyelarasan setiap baki

Ikuti langkah-langkah berikut bila teks atau gambar tidak berada di tengah atau tidak disejajarkan dengan benar pada halaman tercetak sewaktu mencetak dari baki tertentu.

1. Dari layar Awal di panel kontrol printer, pilih menu **Settings** (Pengaturan).
2. Pilih menu berikut:
 - **Copy/Print** (Salin/Cetak) atau **Print** (Cetak)
 - **Kualitas Cetak**
 - **Registrasi Gambar**
3. Pilih **Tray** (Baki), lalu pilih baki yang akan disesuaikan.
4. Pilih **Print Test Page** (Cetak Halaman Tes), lalu ikuti instruksi pada halaman yang tercetak.
5. Pilih **Print Test Page** (Cetak Halaman Tes) sekali lagi untuk memverifikasi hasilnya, lalu lakukan penyesuaian lain jika perlu.
6. Pilih **Done** (Selesai) untuk menyimpan pengaturan baru.

Mencoba driver cetak lain

Cobalah menggunakan driver cetak lain jika Anda mencetak dari program perangkat lunak dan di halaman yang tercetak ada garis yang tidak diharapkan dalam gambar, teks yang hilang, gambar yang hilang, format yang salah, atau font diganti.

Unduh driver mana saja di daftar berikut dari situs Web HP: www.hp.com/support/colorljM652 or www.hp.com/support/colorljM653.

Driver HP PCL.6	<ul style="list-style-type: none"> • Diberikan sebagai driver default di CD printer. Driver ini diinstal secara otomatis kecuali jika Anda memilih driver lain.
Driver HP PCL 6	<ul style="list-style-type: none"> • Disarankan untuk semua lingkungan Windows
Driver HP PCL-6	<ul style="list-style-type: none"> • Memberikan dukungan kecepatan, kualitas cetak, dan fitur printer terbaik secara keseluruhan untuk sebagian besar pengguna • Dikembangkan agar selaras dengan Windows Graphic Device Interface (GDI) untuk kecepatan terbaik di lingkungan Windows • Mungkin belum kompatibel sepenuhnya dengan program perangkat lunak kustom dan program pihak ketiga yang berbasis PCL 5

Driver HP UPD PS	<ul style="list-style-type: none"> • Disarankan untuk pencetakan dengan program perangkat lunak Adobe® atau program perangkat lunak lainnya yang sarat dengan grafis • Menyediakan dukungan untuk mencetak dari emulasi postscript, atau untuk dukungan font flash postscript
HP UPD PCL 5	<ul style="list-style-type: none"> • Disarankan untuk pencetakan biasa di kantor di lingkungan Windows • Kompatibel dengan PCL versi sebelumnya dan printer HP LaserJet yang lebih lama • Pilihan terbaik untuk pencetakan dari program perangkat lunak kustom atau pihak ketiga • Pilihan terbaik bila bekerja di berbagai lingkungan yang memerlukan printer diatur ke PCL 5 (UNIX, Linux, mainframe) • Dirancang untuk penggunaan dalam lingkungan Windows korporat untuk menyediakan driver tunggal yang akan digunakan dengan beberapa model printer • Diutamakan bila mencetak ke beberapa model printer dari komputer Windows mobile
HP UPD PCL 6	<ul style="list-style-type: none"> • Disarankan untuk pencetakan dalam semua lingkungan Windows • Memberikan dukungan kecepatan, kualitas cetak, dan fitur printer terbaik secara keseluruhan untuk sebagian besar pengguna • Dikembangkan agar selaras dengan GDI (Graphic Device Interface) Windows untuk kecepatan terbaik dalam lingkungan Windows • Mungkin belum kompatibel sepenuhnya dengan program perangkat lunak kustom dan program pihak ketiga yang berbasis PCL 5

Mengkalibrasi printer untuk menyelaraskan warna

Kalibrasi adalah sebuah fungsi printer yang mengoptimalkan kualitas cetak.

Ikuti langkah berikut untuk memecahkan masalah kualitas cetak seperti warna tidak selaras, bayangan berwarna, gambar buram, atau masalah kualitas cetak lainnya.

1. Dari layar Awal di panel kontrol printer, pilih menu [Support Tools](#) (Alat Dukungan).
2. Pilih menu berikut:
 - [Pemeliharaan](#)
 - [Kalibrasi/Pembersihan](#)
 - [Kalibrasi Penuh](#)
3. Sentuh tombol [Start](#) (Mulai) untuk memulai proses kalibrasi.

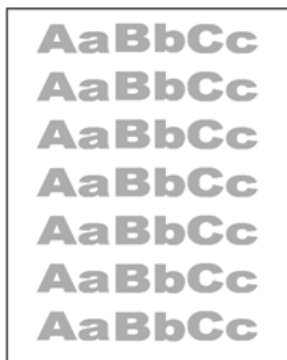
Pesan **Calibrating** (Sedang mengkalibrasi) akan ditampilkan di panel kontrol printer. Proses kalibrasi memerlukan waktu beberapa menit hingga selesai. Jangan matikan printer sebelum proses kalibrasi selesai.

4. Tunggu saat printer mengkalibrasi, lalu coba cetak kembali.

Tabel kecacatan gambar

Tabel 6-1 Referensi cepat tabel kecacatan gambar

[Tabel 6-2 Pencetakan tipis pada hal. 135](#)



[Tabel 6-3 Latar belakang abu-abu atau hasil cetak gelap pada hal. 135](#)



[Tabel 6-4 Halaman kosong — Tidak ada hasil cetak pada hal. 136](#)



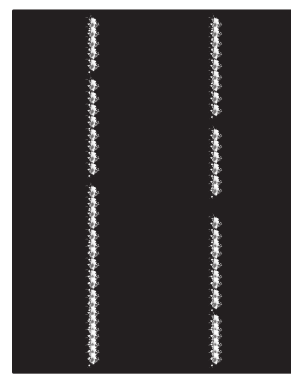
[Tabel 6-5 Halaman hitam pada hal. 136](#)



[Tabel 6-6 Kecacatan cetakan pita pada hal. 137](#)

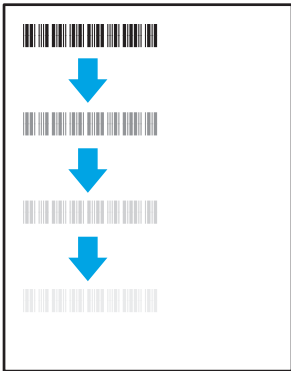


[Tabel 6-7 Kecacatan coretan pada hal. 137](#)



Tabel 6-1 Referensi cepat tabel kecacatan gambar (Lanjutan)

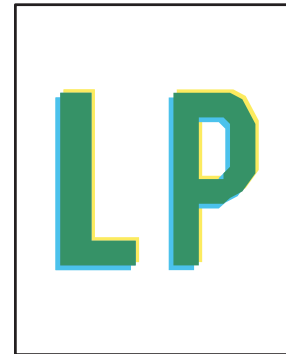
Tabel 6-8 Kecacatan pemasangan/fuser pada hal. 138



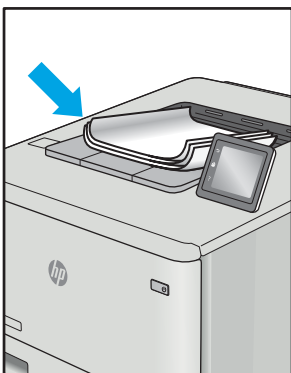
Tabel 6-9 Kecacatan penempatan gambar pada hal. 138



Tabel 6-10 Kecacatan registrasi bidang warna (hanya model berwarna) pada hal. 139




Tabel 6-11 Kecacatan keluaran pada hal. 140




Kecacatan gambar, apa pun penyebabnya, seringkali bisa diselesaikan menggunakan langkah yang sama. Gunakan langkah-langkah berikut sebagai titik awal untuk memecahkan masalah kecacatan gambar.

1. Cetak ulang dokumen. Kecacatan kualitas cetak dapat bersifat terputus-putus atau dapat hilang sepenuhnya dengan pencetakan yang berkelanjutan.
2. Periksa kondisi semua kartrid. Jika kondisi kartrid **Very Low** (Benar-benar Hampir Habis) (telah melewati masa pakai terukur), ganti kartrid.
3. Pastikan driver dan pengaturan mode cetak baki cocok dengan media yang dimasukkan ke baki. Coba gunakan rim media lain atau baki lain. Coba gunakan mode cetak lain.
4. Pastikan printer berada dalam rentang suhu/kelembapan pengoperasian yang didukung.
5. Pastikan jenis, ukuran, dan berat kertas didukung oleh printer. Lihat halaman dukungan printer di support.hp.com untuk daftar ukuran dan jenis kertas yang didukung printer.


 **CATATAN:** Istilah “fusing” merujuk pada bagian proses pencetakan ketika toner menempel pada kertas.

Contoh berikut menggambarkan kertas ukuran Letter yang telah melewati sisi pendek printer lebih dulu.

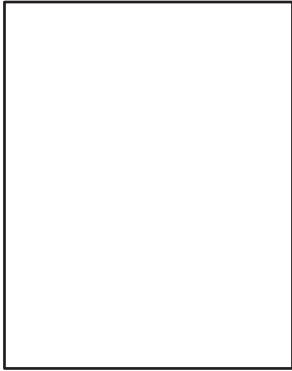
Tabel 6-2 Pencetakan tipis

Keterangan	Contoh	Kemungkinan solusi
<p>Pencetakan tipis:</p> <p>Konten yang dicetak di seluruh halaman terlihat tipis atau pudar.</p>		<ol style="list-style-type: none"> 1. Cetak ulang dokumen. 2. Lepas kartrid, lalu kocok untuk meratakan toner. 3. Hanya model Mono: Pastikan pengaturan Economode dinonaktifkan di panel kontrol printer dan driver cetak. 4. Pastikan kartrid telah terpasang secara benar. 5. Cetak halaman Status persediaan dan periksa masa pakai dan penggunaan kartrid. 6. Ganti kartrid. 7. Jika masalah berlanjut, buka support.hp.com.


Tabel 6-3 Latar belakang abu-abu atau hasil cetak gelap

Keterangan	Contoh	Kemungkinan solusi
<p>Latar belakang abu-abu atau hasil cetak gelap:</p> <p>Gambar atau teks lebih gelap dari yang diharapkan.</p>		<ol style="list-style-type: none"> 1. Pastikan kertas di baki belum melewati printer. 2. Gunakan jenis kertas lain. 3. Cetak ulang dokumen. 4. Hanya model Mono: Dari layar Awal di panel kontrol printer, buka menu Adjust Toner Density (Sesuaikan Kepekatan Toner), lalu sesuaikan kepekatan toner ke tingkat yang lebih rendah. 5. Pastikan printer berada dalam rentang suhu dan kelembapan pengoperasian yang didukung. 6. Ganti kartrid. 7. Jika masalah berlanjut, buka support.hp.com.


Tabel 6-4 Halaman kosong — Tidak ada hasil cetak

Keterangan	Contoh	Kemungkinan solusi
<p>Halaman kosong — Tidak ada hasil cetak:</p> <p>Halaman benar-benar kosong dan tidak berisi konten yang dicetak.</p>		<ol style="list-style-type: none">1. Pastikan kartrid adalah kartrid HP asli.2. Pastikan kartrid telah terpasang secara benar.3. Cetak dengan kartrid lain.4. Periksa jenis kertas di baki kertas dan sesuaikan pengaturan printer agar cocok. Jika perlu, pilih jenis kertas yang lebih ringan.5. Jika masalah berlanjut, buka support.hp.com.

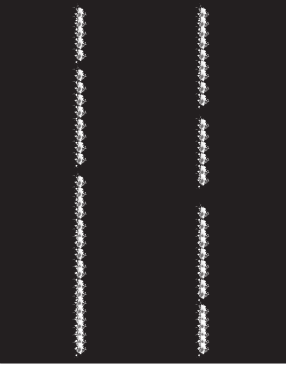
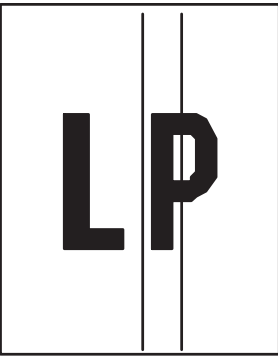
Tabel 6-5 Halaman hitam

Keterangan	Contoh	Kemungkinan solusi
<p>Halaman hitam:</p> <p>Seluruh halaman yang dicetak berwarna hitam.</p>		<ol style="list-style-type: none">1. Periksa kartrid secara visual untuk mencari kerusakan.2. Pastikan kartrid telah terpasang secara benar.3. Ganti kartrid4. Jika masalah berlanjut, buka support.hp.com.

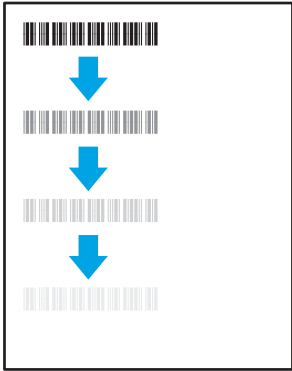
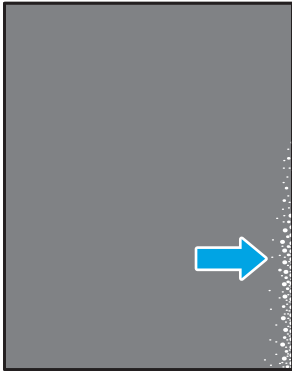
Tabel 6-6 Kecacatan cetakan pita

Keterangan	Contoh	Kemungkinan solusi
<p>Pencetakan pita lebar berulang dan pita impuls:</p> <p>Garis gelap atau terang yang muncul berulang sepanjang halaman. Garis ini mungkin bersifat tajam atau halus. Kecacatan hanya muncul di area isi, bukan di teks atau bagian tanpa konten cetak.</p>		<ol style="list-style-type: none"> 1. Cetak ulang dokumen. 2. Coba mencetak dari baki lain. 3. Ganti kartrid. 4. Gunakan jenis kertas lain. 5. Hanya model Enterprise: Dari layar Awal di panel kontrol printer, buka menu Adjust Paper Types (Sesuaikan Jenis Kertas), lalu pilih mode cetak yang dirancang untuk media yang sedikit lebih berat daripada yang sedang Anda gunakan. Hal ini memperlambat pencetakan dan dapat meningkatkan kualitas hasil cetak. 6. Jika masalah berlanjut, buka support.hp.com.


Tabel 6-7 Kecacatan coretan

Keterangan	Contoh	Kemungkinan solusi
<p>Coretan vertikal tipis:</p> <p>Coretan tipis yang biasanya membentang sepanjang halaman. Kecacatan hanya muncul di area isi, bukan di teks atau bagian tanpa konten cetak.</p>		<ol style="list-style-type: none"> 1. Cetak ulang dokumen. 2. Lepas kartrid, lalu kocok untuk meratakan toner. 3. Jika masalah berlanjut, buka support.hp.com. <p>CATATAN: Coretan vertikal terang dan gelap dapat muncul bila lingkungan pencetakan di luar rentang suhu atau kelembapan yang ditentukan. Baca spesifikasi lingkungan printer Anda untuk mengetahui tingkat suhu dan kelembapan yang diperbolehkan.</p>
<p>Coretan vertikal gelap dan coretan pembersihan ITB (hanya model berwarna):</p> <p>Garis gelap yang muncul sepanjang halaman. Kecacatan dapat muncul di mana saja pada halaman, di area isi, atau di bagian tanpa konten yang dicetak.</p>		<ol style="list-style-type: none"> 1. Cetak ulang dokumen. 2. Lepas kartrid, lalu kocok untuk meratakan toner. 3. Mencetak halaman pembersih. 4. Periksa tingkat toner di kartrid. 5. Jika masalah berlanjut, buka support.hp.com.


Tabel 6-8 Kecacatan pemasangan/fuser

Keterangan	Pemasangan/fuser	Kemungkinan solusi
<p>Offset (bayangan) fuser panas:</p> <p>Bayangan tipis, atau offset, gambar muncul berulang di halaman. Gambar yang berulang dapat pudar di setiap kemunculannya.</p>		<ol style="list-style-type: none"> 1. Cetak ulang dokumen. 2. Periksa jenis kertas di baki kertas dan sesuaikan pengaturan printer agar cocok. Jika perlu, pilih jenis kertas yang lebih ringan. 3. Jika masalah berlanjut, buka support.hp.com.
<p>Fusing jelek:</p> <p>Toner meluber di sepanjang salah satu tepi halaman. Kecacatan ini lebih umum dijumpai di tepian pekerjaan dengan cakupan tinggi dan pada jenis media ringan, tetapi dapat muncul di mana saja pada halaman.</p>		<ol style="list-style-type: none"> 1. Cetak ulang dokumen. 2. Periksa jenis kertas di baki kertas dan sesuaikan pengaturan printer agar cocok. Jika perlu, pilih jenis kertas yang lebih berat. 3. Hanya model Enterprise: Dari panel kontrol printer, buka menu Edge-to-Edge (Tepi ke Tepi), lalu pilih Normal. Cetak ulang dokumen. 4. Hanya model Enterprise: Dari panel kontrol printer, pilih Auto Include Margins (Otomatis Sertakan Margin), lalu cetak ulang dokumen. 5. Jika masalah berlanjut, buka support.hp.com.


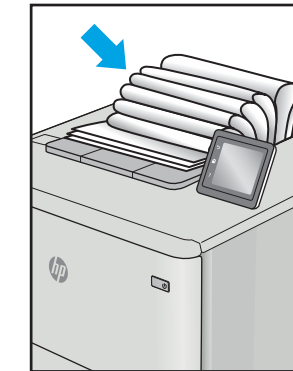
Tabel 6-9 Kecacatan penempatan gambar

Keterangan	Contoh	Kemungkinan solusi
<p>Margin dan kemiringan:</p> <p>Gambar tidak diposisikan di tengah, atau miring di halaman. Kecacatan ini muncul jika posisi kertas tidak benar ketika ditarik dari baki dan bergerak melalui jalur kertas.</p>		<ol style="list-style-type: none"> 1. Cetak ulang dokumen. 2. Keluarkan kertas lalu masukkan lagi ke baki. Pastikan semua tepi kertas rata di semua sisinya. 3. Pastikan sisi atas tumpukan kertas berada di bawah indikator baki penuh. Jangan mengisi baki secara berlebihan. 4. Pastikan pemandu kertas disesuaikan ke ukuran kertas yang benar. Jangan sesuaikan pemandu kertas terlalu rapat dengan tumpukan kertas. Sesuaikan dengan indentasi atau tanda pada baki. 5. Jika masalah berlanjut, buka support.hp.com.

Tabel 6-10 Kecacatan registrasi bidang warna (hanya model berwarna)

Keterangan	Contoh	Kemungkinan solusi
<p>Registrasi bidang warna:</p> <p>Satu atau beberapa warna pada bidang tidak sejajar dengan bidang warna lainnya. Kesalahan primer biasanya terjadi dengan warna kuning.</p>		<ol style="list-style-type: none">1. Cetak ulang dokumen.2. Dari panel kontrol printer, kalibrasikan printer.3. Jika kartrid mencapai tingkat Very Low (Benar-benar Hampir Habis) atau keluaran yang dicetak sangat pudar, ganti kartrid.4. Dari panel kontrol printer, gunakan fitur Restore Calibration (Pulihkan Kalibrasi) untuk mengatur ulang pengaturan kalibrasi printer ke default pabrik.5. Jika masalah berlanjut, buka support.hp.com.

Tabel 6-11 Kecacatan keluaran

Keterangan	Contoh	Kemungkinan solusi
<p>Keluaran melengkung:</p> <p>Tepian kertas yang dicetak melengkung. Tepian yang melengkung bisa pada sepanjang sisi pendek atau sisi panjang kertas. Dua jenis kelengkungan yang mungkin terjadi:</p> <ul style="list-style-type: none"> • Lengkungan positif: Kertas melengkung ke arah sisi yang dicetak. Kecacatan ini terjadi di lingkungan kering atau ketika mencetak halaman dengan cakupan tinggi. • Lengkungan negatif: Kertas melengkung menjauh dari sisi yang dicetak. Kecacatan ini terjadi di lingkungan dengan kelembapan tinggi atau ketika mencetak halaman dengan cakupan rendah. 		<ol style="list-style-type: none"> 1. Cetak ulang dokumen. 2. Lengkungan positif: Dari panel kontrol printer, pilih jenis kertas yang lebih berat. Jenis kertas yang lebih berat membuat suhu pencetakan menjadi lebih tinggi. <p>Lengkungan negatif: Dari panel kontrol printer, pilih jenis kertas yang lebih ringan. Jenis kertas yang lebih ringan membuat suhu pencetakan menjadi lebih rendah. Coba simpan kertas di lingkungan yang kering sebelumnya atau gunakan kertas yang baru dibuka.</p> <ol style="list-style-type: none"> 3. Cetak dalam mode dupleks. 4. Jika masalah berlanjut, buka support.hp.com.
<p>Penumpukan keluaran:</p> <p>Kertas tidak tertumpuk dengan baik di baki keluaran. Tumpukan mungkin tidak rata, miring, atau halaman mungkin terdorong keluar dari baki dan jatuh ke lantai. Kondisi berikut ini dapat menyebabkan kecacatan ini:</p> <ul style="list-style-type: none"> • Kertas sangat melengkung • Kertas di baki berkerut atau berubah bentuk • Kertasnya bukan jenis standar, seperti amplop • Baki keluaran terlalu penuh 		<ol style="list-style-type: none"> 1. Cetak ulang dokumen. 2. Panjangkan ekstensi nampan keluaran. 3. Jika kecacatan ini terjadi karena kertas sangat melengkung, lakukan langkah-langkah pemecahan masalah untuk Keluaran melengkung. 4. Gunakan jenis kertas lain. 5. Gunakan kertas yang baru dibuka. 6. Keluarkan kertas dari baki keluaran sebelum baki ini terlalu penuh. 7. Jika masalah berlanjut, buka support.hp.com.

Mengatasi masalah jaringan berkabel

Pendahuluan

Jenis masalah tertentu dapat menunjukkan adanya masalah komunikasi jaringan. Masalah ini mencakup persoalan berikut:

- Kemampuan berkomunikasi dengan printer menurun secara berkala
- Printer tidak dapat ditemukan selama instalasi driver
- Kegagalan mencetak terjadi secara berkala

Periksa kondisi berikut untuk memastikan printer dapat berkomunikasi dengan jaringan. Sebelum memulai, cetak halaman konfigurasi dari panel kontrol printer dan temukan alamat IP printer yang tercantum di halaman ini.

- [Sambungan fisik buruk](#)
- [Komputer menggunakan alamat IP yang salah untuk printer](#)
- [Komputer tidak dapat berkomunikasi dengan printer.](#)
- [Printer menggunakan pengaturan link dan duplex yang salah untuk jaringan tersebut.](#)
- [Program perangkat lunak baru dapat menyebabkan masalah kompatibilitas.](#)
- [Pengaturan komputer atau workstation mungkin salah.](#)
- [Printer dinonaktifkan, atau pengaturan jaringan lainnya salah.](#)



CATATAN: HP tidak mendukung jaringan peer-to-peer, karena fiturnya berfungsi dari sistem operasi Microsoft, bukan driver cetak HP. Untuk informasi lebih lanjut, kunjungi Microsoft di www.microsoft.com.

Sambungan fisik buruk

1. Verifikasikan printer telah tersambung ke port jaringan yang benar menggunakan kabel dengan panjang yang benar.
2. Pastikan bahwa sambungan sudah erat.
3. Lihat sambungan port jaringan di bagian belakang printer dan pastikan lampu aktivitas berwarna kuning cokelat menyala yang menunjukkan adanya lalu lintas jaringan, dan lampu status hubungan hijau terus menyala yang menunjukkan adanya hubungan jaringan.
4. Jika masalah terus berlanjut, coba kabel atau port lain pada hub.

Komputer menggunakan alamat IP yang salah untuk printer

1. Buka properti printer, dan klik tab **Port**. Pastikan Alamat IP saat ini untuk printer sudah dipilih. Alamat IP printer tercantum pada halaman konfigurasi printer.
2. Jika Anda menginstal printer menggunakan port TCP/IP standar HP, pilih kotak **Always print to this printer, even if its IP address changes** (Selalu cetak ke printer ini, meskipun alamat IP berubah).

3. Jika Anda menginstal printer dengan menggunakan port TCP/IP standar Microsoft, gunakan nama host sebagai ganti alamat IP.
4. Jika alamat IP sudah benar, hapus printer, lalu tambahkan lagi.

Komputer tidak dapat berkomunikasi dengan printer.

1. Uji komunikasi jaringan dengan melakukan ping jaringan.
 - a. Buka prompt baris perintah pada komputer Anda.
 - Untuk Windows, klik **Start** (Mulai), klik **Run** (Jalankan), ketik `cmd`, lalu tekan **Enter**.
 - Untuk OS X, buka **Application** (Aplikasi), lalu **Utilities** (Utilitas) dan buka **Terminal**.
 - b. Ketik `ping` yang diikuti dengan alamat IP untuk printer Anda.
 - c. Jika jendela menampilkan waktu ulang-alik, jaringan bekerja.
2. Jika perintah ping gagal, pastikan hub jaringan telah aktif, lalu pastikan pengaturan jaringan, printer, dan komputer dikonfigurasi untuk jaringan yang sama.

Printer menggunakan pengaturan link dan dupleks yang salah untuk jaringan tersebut.

HP menyarankan agar Anda membiarkan pengaturan ini dalam mode otomatis (pengaturan default). Jika Anda mengubah pengaturan ini, Anda juga harus mengubahnya untuk jaringan Anda.

Program perangkat lunak baru dapat menyebabkan masalah kompatibilitas.

Pastikan semua program perangkat lunak baru telah diinstal dengan benar dan menggunakan driver cetak yang benar.

Pengaturan komputer atau workstation mungkin salah.

1. Periksa pengaturan driver jaringan, driver cetak, dan pengalihan jaringan.
2. Pastikan bahwa sistem operasi telah dikonfigurasi dengan benar.

Printer dinonaktifkan, atau pengaturan jaringan lainnya salah.

1. Tinjau halaman konfigurasi untuk memeriksa status protokol jaringan. Aktifkan bila perlu.
2. Konfigurasi ulang pengaturan jaringan bila perlu.

Mengatasi masalah jaringan nirkabel

- [Pendahuluan](#)
- [Daftar periksa konektivitas nirkabel](#)
- [Printer tidak mencetak setelah konfigurasi nirkabel selesai dilakukan](#)
- [Printer tidak mencetak, dan firewall pihak ketiga terinstal pada komputer](#)
- [Koneksi nirkabel tidak bekerja setelah memindahkan router nirkabel atau printer](#)
- [Tidak dapat menghubungkan komputer lain ke printer nirkabel](#)
- [Printer nirkabel kehilangan komunikasi saat terhubung ke VPN](#)
- [Jaringan tidak tercantum dalam daftar jaringan nirkabel](#)
- [Jaringan nirkabel tidak berfungsi](#)
- [Mengurangi interferensi pada jaringan nirkabel](#)

Pendahuluan

Gunakan informasi pemecahan masalah untuk membantu menyelesaikan masalah.



CATATAN: Untuk mengetahui apakah pencetakan HP NFC dan Cetak Wireless Direct diaktifkan pada printer Anda, cetak halaman konfigurasi dari panel kontrol printer

Daftar periksa konektivitas nirkabel

- Pastikan bahwa kabel jaringan tidak terhubung.
- Verifikasikan bahwa printer dan router nirkabel diaktifkan dan memiliki daya. Pastikan juga radio nirkabel pada printer diaktifkan.
- Pastikan bahwa service set identifier (SSID) sudah benar. Cetak halaman konfigurasi untuk menentukan SSID. Jika Anda tidak yakin SSID sudah benar, jalankan kembali pengaturan nirkabel.
- Pada jaringan aman, pastikan informasi pengamanan sudah benar. Jika informasi pengamanan tidak benar, jalankan kembali pengaturan nirkabel.
- Jika jaringan nirkabel bekerja dengan benar, cobalah mengakses komputer lain pada jaringan nirkabel. Jika jaringan memiliki akses Internet, coba hubungkan ke Internet melalui koneksi nirkabel.
- Pastikan metode enkripsi (AES atau TKIP) untuk printer sama dengan untuk titik akses nirkabel (pada jaringan yang menggunakan pengamanan WPA).
- Verifikasikan printer dalam jangkauan jaringan nirkabel. Untuk sebagian besar jaringan, printer harus berada dalam jarak 30 m dari titik akses nirkabel (router nirkabel).
- Pastikan tidak ada hambatan yang menghalangi sinyal nirkabel. Singkirkan benda logam besar apa pun di antara titik akses dan printer. Pastikan tiang, dinding, atau kolom penyangga yang terbuat dari logam atau beton tidak memisahkan printer dan titik akses nirkabel.
- Pastikan bahwa printer jauh dari perangkat elektronik yang dapat menimbulkan interferensi dengan sinyal nirkabel. Banyak perangkat dapat menimbulkan interferensi dengan sinyal nirkabel termasuk motor, telepon tanpa kabel, kamera sistem keamanan, jaringan nirkabel lain, dan perangkat Bluetooth tertentu.

- Pastikan driver cetak telah diinstal di komputer.
- Pastikan Anda telah memilih port printer yang benar.
- Verifikasikan komputer dan printer telah tersambung ke jaringan nirkabel yang sama.
- Untuk OS X, pastikan router nirkabel telah mendukung Bonjour.

Printer tidak mencetak setelah konfigurasi nirkabel selesai dilakukan

1. Pastikan printer sudah dihidupkan dan dalam status siap.
2. Nonaktifkan firewall pihak ketiga pada komputer Anda.
3. Pastikan bahwa jaringan nirkabel bekerja dengan benar.
4. Pastikan bahwa komputer Anda bekerja dengan benar. Bila perlu, hidupkan ulang komputer Anda.
5. Pastikan Anda dapat membuka printer HP Embedded Web Server dari komputer di jaringan.

Printer tidak mencetak, dan firewall pihak ketiga terinstal pada komputer

1. Perbarui firewall dengan pembaruan terakhir yang tersedia dari pabrikan.
2. Jika program meminta akses firewall saat Anda menginstal printer atau mencoba mencetak, pastikan Anda mengizinkan program dijalankan.
3. Nonaktifkan sementara firewall, lalu instal printer nirkabel pada komputer. Aktifkan firewall setelah Anda menyelesaikan penginstalan nirkabel.

Koneksi nirkabel tidak bekerja setelah memindahkan router nirkabel atau printer

1. Pastikan bahwa router atau printer terhubung ke jaringan yang sama dengan komputer Anda.
2. Cetak halaman konfigurasi.
3. Bandingkan service set identifier (SSID) pada halaman konfigurasi dengan SSID pada konfigurasi printer untuk komputer Anda.
4. Jika nomornya tidak sama, perangkat tidak terhubung ke jaringan yang sama. Konfigurasikan ulang pengaturan nirkabel untuk printer.

Tidak dapat menghubungkan komputer lain ke printer nirkabel

1. Pastikan bahwa komputer lain dalam jangkauan nirkabel dan tidak ada hambatan yang menghalangi sinyal. Untuk hampir semua jaringan, jangkauan nirkabel adalah dalam 30 m dari titik akses nirkabel.
2. Pastikan printer sudah dihidupkan dan dalam status siap.
3. Pastikan jumlah pengguna Cetak Wireless Direct yang berdekatan tidak lebih dari 5.
4. Nonaktifkan firewall pihak ketiga pada komputer Anda.
5. Pastikan bahwa jaringan nirkabel bekerja dengan benar.
6. Pastikan bahwa komputer Anda bekerja dengan benar. Bila perlu, hidupkan ulang komputer Anda.

Printer nirkabel kehilangan komunikasi saat terhubung ke VPN

- Secara umum, Anda tidak dapat menghubungkan ke VPN dan jaringan lain pada saat yang sama.

Jaringan tidak tercantum dalam daftar jaringan nirkabel

- Pastikan router nirkabel diaktifkan dan mendapat daya.
- Jaringan mungkin tersembunyi. Namun, Anda masih dapat menghubungkan ke jaringan tersembunyi.

Jaringan nirkabel tidak berfungsi

1. Pastikan kabel jaringan tidak terhubung.
2. Untuk memverifikasi apakah jaringan telah kehilangan komunikasi, coba hubungkan perangkat lain ke jaringan.
3. Uji komunikasi jaringan dengan melakukan ping jaringan.
 - a. Buka prompt baris perintah pada komputer Anda.
 - Untuk Windows, klik **Start** (Mulai), klik **Run** (Jalankan), ketik `cmd`, lalu tekan **Enter**.
 - Untuk OS X, buka **Applications** (Aplikasi), lalu **Utilities** (Utilitas), dan buka **Terminal** (Terminal).
 - b. Ketik `ping` diikuti oleh alamat router IP.
 - c. Jika jendela menampilkan waktu ulang-alik, jaringan bekerja.
4. Pastikan bahwa router atau printer terhubung ke jaringan yang sama dengan komputer.
 - a. Cetak halaman konfigurasi.
 - b. Bandingkan service set identifier (SSID) pada laporan konfigurasi dengan SSID pada konfigurasi printer untuk komputer Anda.
 - c. Jika nomornya tidak sama, perangkat tidak terhubung ke jaringan yang sama. Konfigurasikan ulang pengaturan nirkabel untuk printer.

Mengurangi interferensi pada jaringan nirkabel

Tip berikut dapat mengurangi interferensi dalam jaringan nirkabel:

- Jauhkan perangkat nirkabel dari benda logam besar, seperti lemari arsip, dan perangkat elektromagnetik lain, seperti microwave dan telepon tanpa kabel. Benda-benda ini dapat mengganggu sinyal radio.
- Jauhkan perangkat nirkabel dari struktur tembok besar dan struktur bangunan lainnya. Benda-benda ini dapat menyerap gelombang radio dan menurunkan kekuatan sinyal.
- Tempatkan router nirkabel di lokasi tengah segaris dengan printer nirkabel pada jaringan.

Indeks

A

AirPrint 71
aksesori
 memesan 38
 nomor komponen 38
aksesori NFC
 nomor komponen 38
aksesori penyimpanan USB
 mencetak dari 72
alamat IPv4 86
alamat IPv6 86
alat bantu mengatasi masalah
 HP Embedded Web Server 80
amplop
 orientasi 22
amplop, memuat 34

B

baki
 disertakan 9
 kapasitas 9
 menemukan 2
Baki 1
 kemacetan 109
 memasukkan amplop 34
 orientasi kertas 22
Baki 2
 kemacetan 111
Baki 2 dan baki 500 lembar
 orientasi kertas 31
Baki 2 dan baki 550 lembar
 memasukkan 25
 orientasi kertas 27
baki 3 x 550 lembar dengan dudukan
 nomor komponen 38
baki 550 lembar
 macet 115
baki 550 lembar dengan dudukan
 nomor komponen 38

baki kertas
 nomor komponen 38
baki kertas 550 lembar
 nomor komponen 38
baki masukan berkapasitas tinggi
 2.000 lembar
 mengatasi kemacetan 120
 mengisi 29
baki masukan kapasitas tinggi 2.000
 lembar dengan dudukan
 nomor komponen 38
bantuan, panel kontrol 97
bantuan online, panel kontrol 97
beberapa halaman per lembar
 mencetak (Mac) 62
 mencetak (Windows) 59
berat, printer 13
Bonjour
 mengidentifikasi 76

C

cetak pada kedua sisi
 Mac 61
chip memori (toner)
 menemukan 48

D

daftar link lainnya
 HP Embedded Web Server 83
daftar periksa
 konektivitas nirkabel 143
daya
 konsumsi 16
dimensi, printer 13
driver, didukung 11
driver cetak, didukung 11
dukungan
 online 96
dukungan online 96

dukungan pelanggan
 online 96
dukungan teknis
 online 96
dupleks manual
 Mac 61
 Windows 58

E

Embedded Web Server
 membuka 84, 85
 mengganti nama printer 85
 mengubah pengaturan jaringan
 84
Embedded Web Server(EWS)
 sambungan jaringan 76
Embedded Web Server (EWS)
 fitur 76
 sambungan jaringan 76
Ethernet (RJ-45)
 menemukan 4
Explorer, versi yang didukung
 HP Embedded Web Server 76

F

fuser
 kemacetan 124

G

gateway, pengaturan standar 86
gateway standar, pengaturan 86

H

halaman informasi
 HP Embedded Web Server 78
halaman per lembar
 memilih (Mac) 62
 memilih (Windows) 59
halaman per menit 9

- hard disk
 - dienkripsi 90
- hard drive
 - nomor komponen 38
- HP Customer Care [Peduli Pelanggan HP] 96
- HP Embedded Web Server
 - alat bantu mengatasi masalah 80
 - daftar link lainnya 83
 - halaman informasi 78
 - konfigurasi umum 78
 - Layanan Web HP 81
 - membuka 84, 85
 - mengganti nama printer 85
 - mengubah pengaturan jaringan 84
 - pengaturan jaringan 81
 - pengaturan keamanan 81
 - pengaturan pencetakan 79
- HP Embedded Web Server (EWS)
 - fitur 76
- HP ePrint 69
- HP Web Jetadmin 92

- I**
- interferensi jaringan nirkabel 145
- Internet Explorer, versi yang didukung
 - HP Embedded Web ServerP 76
- IPsec 88
- IP Security (Keamanan IP) 88

- J**
- jaringan
 - alamat IPv4 86
 - alamat IPv6 86
 - didukung 9
 - gateway standar 86
 - HP Web Jetadmin 92
 - nama printer, mengubah 85
 - pengaturan, melihat 84
 - pengaturan, mengubah 84
 - subnet mask 86
- jaringan area lokal (LAN)
 - menemukan 4
- jaringan nirkabel
 - mengatasi masalah 143
- jenis kertas
 - memilih (Mac) 62
 - memilih (Windows) 59
- Jetadmin, HP Web 92

- K**
- kalibrasi
 - warna 132
- kartrid
 - mengganti 48
 - nomor pesanan 48
- kartrid HP Asli 41
- kartrid toner
 - komponen 48
 - mengganti 48
 - menggunakan saat rendah 100
 - nomor komponen 38
 - nomor pesanan 48
 - pengaturan ambang rendah 100
- keamanan
 - hard disk yang dienkripsi 90
- kebijakan kartrid 41
- kecepatan, mengoptimalkan 91
- kemacetan
 - Baki 1 109
 - Baki 2 111
 - baki masukan berkapasitas tinggi 2.000 lembar 120
 - fuser 124
 - lokasi 107
 - nampan keluaran 108
 - navigasi otomatis 108
 - penyebab 108
 - pintu kanan 124
 - pintu kanan bawah 127
- kemacetan kertas
 - Baki 1 109
 - Baki 2 111
 - baki masukan berkapasitas tinggi 2.000 lembar 120
 - fuser 124
 - lokasi 107
 - nampan keluaran 108
 - pintu kanan 124
 - pintu kanan bawah 127
- kertas
 - kemacetan 108
 - memasukkan Baki 2 dan baki 550 lembar 25
 - memilih 130
 - memuat Baki 1 21
- mengisi baki masukan berkapasitas tinggi 2.000 lembar 29
- orientasi Baki 1 22
- orientasi Baki 2 dan baki 500 lembar 31
- orientasi Baki 2 dan baki 550 lembar 27
- kertas, memesan 38
- kertas khusus
 - mencetak (Windows) 59
- kertas macet
 - baki 550 lembar 115
- keypad
 - menemukan 2
- komponen pengganti
 - nomor komponen 40
- konfigurasi umum
 - HP Embedded Web Serve 78
- kualitas gambar
 - memeriksa status kartrid toner 129

- L**
- label
 - mencetak (Windows) 59
 - mencetak di 35
 - orientasi 35
- label, memuat 35
- Layanan Web HP
 - mengaktifkan 81
- layar sentuh
 - mencari fitur 6
- lindungi kartrid 44

- M**
- macet
 - baki 550 lembar 115
- masalah kualitas gambar
 - contoh dan solusi 133
- masalah pengambilan kertas
 - memecahkan 101, 103
- media cetak
 - memuat Baki 1 21
- memasukkan
 - kertas di Baki 2 dan baki 550 lembar 25
- membersihkan
 - jalur kertas 129

- memesan
 - persediaan dan aksesoris 38
- memori
 - disertakan 9
- memuat
 - kertas dalam Baki 1 21
- mencetak
 - dari aksesoris penyimpanan USB 72
 - pekerjaan tersimpan 66
- mencetak di kedua sisi
 - pengaturan (Windows) 58
- mencetak dua sisi
 - pengaturan (Windows) 58
- mencetak dupleks
 - secara manual (Mac) 61
 - secara manual (Windows) 58
- mencetak dupleks (dua sisi)
 - pengaturan (Windows) 58
- mencetak pada kedua sisi
 - secara manual, Windows 58
 - Windows 58
- mengatasi masalah
 - jaringan berkabel 141
 - jaringan nirkabel 143
 - kemacetan 108
 - masalah jaringan 141
 - masalah pengisian kertas 101
- mengelola jaringan 84
- mengembalikan pengaturan pabrik 98
- mengganti
 - kartrid toner 48
 - unit pengumpul toner 52
- menghapus
 - pekerjaan tersimpan 67
- mengisi
 - kertas dalam baki masukan berkapasitas tinggi 2.000 lembar 29
- mengunci
 - formatter 90
- menyimpan pekerjaan
 - dengan Windows 64
- menyimpan pekerjaan cetak 64
- mode kop surat alternatif 24, 28, 32
- mode tidur 91

N

- nampan, keluaran
 - mencari lokasi 2
- nampan keluaran
 - menemukan 2
 - mengatasi kemacetan 108
- Netscape Navigator, versi yang didukung
 - HP Embedded Web Server 76
- nomor komponen
 - aksesori 38
 - kartrid toner 38
 - komponen pengganti 40
 - persediaan 38
 - unit pengumpul toner 38
- nomor produk
 - mencari 3
- nomor seri
 - mencari 3

P

- panel kontrol
 - bantuan 97
 - mencari fitur 4, 6
 - menemukan 2
- pekerjaan, tersimpan
 - pengaturan Mac 66
- pekerjaan tersimpan
 - membuat (Mac) 66
 - membuat (Windows) 64
 - mencetak 66
 - menghapus 67
- pemecahan masalah
 - memeriksa status kartrid toner 129
- pemformat
 - mencari 3
- pencetakan bolak-balik
 - Windows 58
- pencetakan dua sisi
 - Mac 61
- pencetakan dupleks
 - Mac 61
- pencetakan dupleks (pencetakan bolak-balik)
 - Windows 58
- pencetakan mobile
 - Perangkat Android 71
- pencetakan mobile, didukung perangkat lunak 13

- Pencetakan Near Field Communication 68
- Pencetakan NFC 68
- pencetakan pribadi 64
- pencetakan USB akses mudah 72
- Pencetakan Wi-Fi Direct 13
- Pencetakan Wireless Direct 68
 - pengaturan
 - mengembalikan pabrik 98
 - pengaturan driver Mac
 - Penyimpanan Pekerjaan 66
 - pengaturan dupleks jaringan, mengubah 87
 - pengaturan jaringan
 - HP Embedded Web Server 81
 - pengaturan keamanan
 - HP Embedded Web Server 81
 - pengaturan kecepatan tautan jaringan, mengubah 87
 - pengaturan pencetakan
 - HP Embedded Web Server 79
 - penggunaan daya
 - 1 watt atau kurang 91
 - penggunaan energi, mengoptimalkan 91
 - penyimpanan, tugas
 - pengaturan Mac 66
- Perangkat Android
 - mencetak dari 71
- perangkat lunak HP ePrint (perlindungan kartrid) 44
- persediaan
 - memesan 38
 - mengganti kartrid toner 48
 - mengganti unit pengumpul toner 52
 - menggunakan saat rendah 100
 - nomor komponen 38
 - pengaturan ambang rendah 100
- persyaratan browser
 - HP Embedded Web Server 76
- persyaratan browser Web
 - HP Embedded Web Server 76
- persyaratan sistem
 - HP Embedded Web Server 76
 - minimum 13
- pintu kanan
 - kemacetan 124
- pintu kanan bawah
 - mengatasi kemacetan 127

- port antarmuka
 - menemukan 4
- port LAN
 - menemukan 4
- Port pencetakan USB 2.0
 - Berkecepatan Tinggi
 - menemukan 4
- port RJ-45
 - menemukan 4
- Port USB
 - mengaktifkan 72
- port USB, opsional
 - nomor komponen 38

R

- rongga
 - mengenal lokasi 4
- rongga USB
 - mengenal lokasi 4

S

- sakelar daya
 - menemukan 2
- sambungan daya
 - menemukan 3
- server cetak nirkabel
 - nomor komponen 38
- Server Web Tertanam (EWS)
 - menetapkan sandi 88
- sistem operasi, didukung 11
- situs Web
 - dukungan pelanggan 96
 - HP Web Jetadmin, men-download 92
- spesifikasi
 - kelistrikan dan akustik 16
- spesifikasi akustik 16
- spesifikasi kelistrikan 16
- status printer 4
- subnet mask 86

T

- TCP/IP
 - konfigurasi parameter IPv4 secara manual 86
 - mengkonfigurasi parameter IPv6 secara manual 86
- tersimpan, pekerjaan
 - membuat (Windows) 64
 - mencetak 66
 - menghapus 67

- tombol Awal
 - menemukan 4, 6
- tombol Bantuan
 - menemukan 4, 6
- tombol hidup/mati
 - menemukan 2
- tombol Mulai Salin
 - menemukan 6
- tombol Sign-In
 - menemukan 6
- tombol Sign-Out
 - menemukan 6
- tombol Stop
 - menemukan 4
- transparansi
 - mencetak (Windows) 59

U

- unit pengumpul toner
 - mengganti 52
 - nomor komponen 38

W

- warna
 - kalibrasi 132