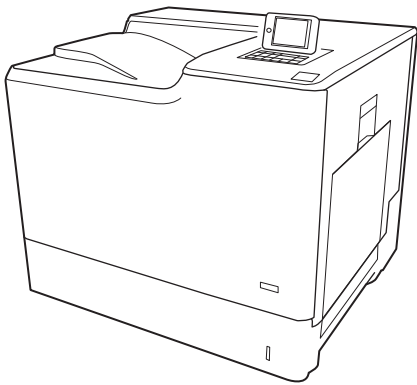


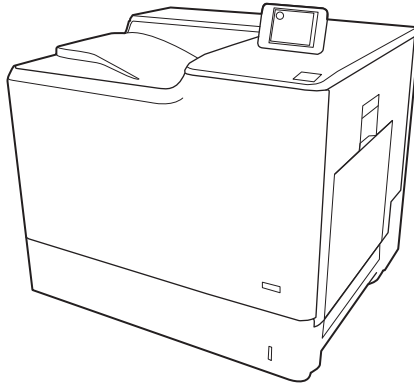


Color LaserJet Enterprise M652, M653

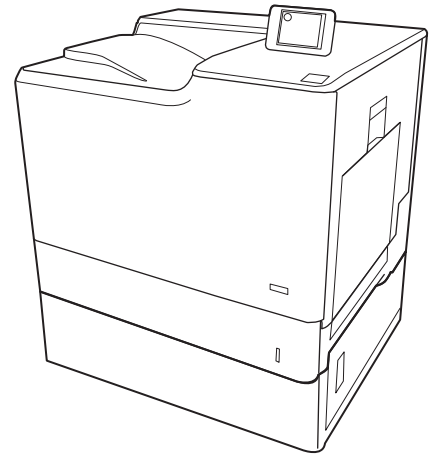
Пайдаланушы нұсқаулығы



M652n
M652dn



M653dn



M653x



www.hp.com/support/colorljM652
www.hp.com/support/colorljM653



Color LaserJet Enterprise M652, M653

Пайдаланушы нұсқаулығы

Авторлық құқық және лицензия

© Copyright 2017 HP Development Company, L.P.

Авторлық құқық жөніндегі заңдарға сәйкес жағдайлардан басқа кезде, алдын ала жазбаша түрде алынған рұқсатсыз, көшіруге, бейімдендіруге немесе аударуға рұқсат етілмейді.

Мұнда берілген ақпарат ескертусіз өзгертілуі мүмкін.

HP өнімдері мен қызметтеріне берілетін кепілдіктер осындай өнімдер мен қызметтерге берілетін тікелей кепілдік жөніндегі мәлімдемелерде ғана көрсетілген. Бұл құжаттағы мәлімдемелер қосымша кепілдік ретінде қабылданбауы тиіс. HP бұл құжаттағы техникалық немесе редакторлық қателер немесе кемшіліктер үшін жауап бермейді.

Edition 2, 1/2019

Сауда белгілерінің иелері

Adobe®, Adobe Photoshop®, Acrobat®, and PostScript® — Adobe Systems Incorporated корпорациясының сауда белгілері.

Apple және Apple логотипі — Apple Inc. компаниясының АҚШ пен басқа елдердегі сауда белгілері.

OS X — Apple Inc. компаниясының АҚШ пен басқа елдерде тіркелген сауда белгісі.

AirPrint — Apple Inc. компаниясының АҚШ пен басқа елдерде тіркелген сауда белгісі.

Google™ — Google Inc. корпорациясының тіркелген сауда белгісі.

Microsoft®, Windows®, Windows® XP және Windows Vista® — Microsoft корпорациясының АҚШ-та тіркелген сауда белгілері.

UNIX® - Ашық Топтың тіркелген тауар белгісі.

Мазмұны

1 Принтерге жалпы шолу	1
Принтер көріністері	2
Принтердің алдыңғы көрінісі	2
Принтердің артқы көрінісі	3
Интерфейстік порттар	4
Басқару тақтасы көрінісі (пернетақта басқару тақтасы бар түсті графикалық дисплей, тек M652 модельдері)	4
Басқару тақтасының түрі (сенсорлық басқару тақтасы, тек M653 моделдері)	6
Сенсорлы басқару тақтасын пайдалану жолы	8
Принтердің техникалық сипаттары	9
Техникалық сипаттамалары	9
Қолдау көрсетілетін операциялық жүйелер	11
Мобильді басып шығару шешімдері	14
Принтер өлшемдері	14
Энергияны тұтыну, электрлік сипаттамалары және дыбыс бөлуі	17
Қоршаған жұмыс ауқымы	17
Принтердің аппараттық құрал параметрлерін және бағдарламалық құралдарды орнату	18
2 Қағаз науалары	19
Кіріспе	20
1-науаға қағаз салу	21
Кіріспе	21
1-науаның қағаз бағдары	22
Балама бланк режимін пайдалану	24
Принтердің басқару тақтасының мәзірлерін пайдалана отырып, баламалы бланк режимін қосу	24
2-науаға және 550 парақтық науаларға салу	25
Кіріспе	25
2-науа және 550 парақтық науалар қағаз бағыты	27
Балама бланк режимін пайдалану	28
Принтердің басқару тақтасының мәзірлерін пайдалана отырып, баламалы бланк режимін қосу	28

Сыйымдылығы жоғары 2000 парақтық кіріс науаға салу	29
Кіріспе	29
Жоғары сыйымдылықты кіріс науасының қағаз бағыты	31
Балама бланк режимін пайдалану	32
Принтердің басқару тақтасының мәзірлерін пайдалана отырып, баламалы бланк режимін қосу	32
Конверттерді салу және басып шығару	34
Кіріспе	34
Конверттерді басып шығару	34
Конверт бағыты	34
Жапсырмаларды салу және басып шығару	35
Кіріспе	35
Жапсырмаларды қолмен беру	35
Жапсырма бағдары	36

3 Жабдықтар, керек-жарақтар және бөлшектер 37

Жабдықтарға, қосалқы құралдарға және бөлшектерге тапсырыс беру	38
Тапсырыс беру	38
Жабдықтар мен қосалқы құралдар	38
Техникалық қызмет көрсету/ұзақ мерзімді шығын материалдары	39
Тұтынушының өзі жөндейтін бөлшектер	40
HP тонер-картридж-қорғанысын қамтамасыз ету параметрлерін реттеу	42
Кіріспе	42
Картридж саясаты функциясын қосу немесе өшіру	42
Картридж саясаты функциясын қосу үшін принтердің басқару панелін қолданыңыз	42
Картридж саясаты функциясын өшіру үшін принтердің басқару панелін қолданыңыз	43
Картридж саясаты функциясын қосу үшін HP Кіріктірілген веб-серверін (EWS) пайдаланыңыз	43
Картридж саясаты функциясын өшіру үшін HP ендірілген веб-серверін (EWS) пайдалану	44
Картридж саясаты басқару панеліндегі қате туралы хабарлардың шешімін табу	45
Картриджді қорғау функциясын қосу немесе өшіру	45
Картриджді қорғау функциясын қосу үшін принтердің басқару панелін қолдану	45
Картриджді қорғау функциясын өшіру үшін принтердің басқару панелін қолдану	46
Картриджді қорғау функциясын қосу үшін HP ендірілген веб-серверін (EWS) пайдалану	46
Картриджді қорғау функциясын өшіру үшін HP ендірілген веб-серверін (EWS) пайдалану	47

Картриджді қорғау басқару панеліндегі қате туралы хабарлардың шешімін табу	48
Тонер картридждерін ауыстыру	49
Тонер картриджі туралы ақпарат	49
Картриджерді шығару және ауыстыру	50
Тонер жинау құрылғысын ауыстыру	53
4 Басып шығару	57
Басып шығару тапсырмалары (Windows)	58
Басып шығару әдісі (Windows)	58
Қағаздың екі жағына автоматты түрде басып шығару (Windows жүйесі)	60
Қағаздың екі жағына қолмен басып шығару (Windows)	60
Бір параққа бірнеше бетті басып шығару (Windows)	61
Қағаз түрін таңдау (Windows)	61
Қосымша басып шығару тапсырмалары	62
Басып шығару тапсырмалары (OS X)	63
Басып шығару жолы (OS X)	63
Қағаздың екі жағына автоматты түрде басып шығару (OS X)	63
Қағаздың екі жағына қолмен басып шығару (OS X)	63
Бір параққа бірнеше бетті басып шығару (OS X)	64
Қағаз түрін таңдау (OS X)	64
Қосымша басып шығару тапсырмалары	64
Кейінірек немесе жасырын басып шығару үшін принтерде басып шығару тапсырмаларын сақтау	66
Кіріспе	66
Сақталған тапсырма жасау (Windows)	66
Сақталған тапсырманы жасау (OS X)	68
Сақталған тапсырманы басып шығару	68
Сақталған тапсырманы жою	69
Тапсырманы есепке алу мақсаттары үшін принтерге жіберілетін ақпарат	69
Мобильді басып шығару	70
Кіріспе	70
Wireless Direct арқылы және NFC арқылы басып шығару	70
Электрондық пошта арқылы HP ePrint	71
HP ePrint бағдарламалық құралы	72
AirPrint	73
Android ендірілген басып шығаруы	73
USB портынан басып шығару	74
Кіріспе	74
USB портын басып шығару үшін қосу	74
USB құжаттарын басып шығару	75

5 Принтерді басқару	77
HP ендірілген веб-сервері (EWS) арқылы қосымша конфигурациялау	78
Кіріспе	78
HP енгізілген веб-серверіне (EWS) кіру	78
HP енгізілген веб-серверінің мүмкіндіктері	79
Information (Ақпарат) жиекбелгісі	80
General (Жалпы) қойындысы	80
Басып шығару қойындысы	81
Troubleshooting (Ақаулықтарды жою) қойындысы	82
Security (Қауіпсіздік) қойындысы	83
HP Web Services (HP веб-қызметтері) қойындысы	83
Желіге қосылу қойындысы	83
Other Links (Басқа сілтемелер) тізімі	85
IP желі параметрлерін реттеу	86
Принтер ортақтасқан дисклеймері	86
Желі параметрлерін көру немесе өзгерту	86
Желідегі принтердің атауын қайта енгізу	87
IPv4 TCP/IP параметрлерін басқару тақтасын қолмен реттеңіз	88
IPv6 TCP/IP параметрлерін басқару тақтасын қолмен реттеңіз	88
Байланыс жылдамдығы және дуплекстеу параметрлері	89
Принтердің қауіпсіздік мүмкіндіктері	91
Кіріспе	91
Қауіпсіздік мәлімделері	91
IP қауіпсіздігі	91
Әкімші құпия сөзін тағайындау	91
Шифрлау қолдауы: HP өнімділігі жоғары қауіпсіз қатты дискілері	93
Пішімдеушіні құрсаулау	93
Қуат үнемдеу параметрлері	94
Кіріспе	94
Күту режимінің параметрлерін орнату	94
Ұйқы таймерін орнатып, принтерді 1 Ватт немесе одан аз қуат пайдаланатын етіп реттеңіз	94
HP Web Jetadmin	96
Бағдарламалық құрал және ішкі бағдарлама жаңартулары	97
6 Проблемаларды шешу	99
Тұтынушыларды қолдау	100
Басқару тақтасының анықтамалық жүйесі	101
Зауыттық параметрлерді қалпына келтіру	102
Кіріспе	102
Бірінші әдіс: Зауыттық параметрлерді принтердің басқару тақтасынан қалпына келтіру	102

Екінші әдіс: Зауыттық параметрлерді HP ендірілген веб-серверінен қалпына келтіру (тек желіге қосылған принтерлер)	102
Принтердің басқару панелінде «Cartridge is low» (Картридж деңгейі төмен) немесе «Cartridge is very low» (Картридж деңгейі өте төмен) хабары көрсетіледі	104
«Very Low» (Өте төмен) параметрлерін өзгерту	104
Жабдықтарына тапсырыс беру	104
Принтер қағазды алмайды немесе қате алады	105
Кіріспе	105
Принтер қағазды тартып алмайды	105
Принтер бірнеше қағаз парақтарын тартып алады	107
Кептелген қағаздарды шығару	111
Кіріспе	111
Кептелген қағаз орындары	111
Қағаз кептелістерін жою үшін автожылжу	112
Қағаз кептелістері жиі немесе қайта-қайта орын ала бере ме?	112
13.E1 шығыстағы кептелген қағаз	112
13.A1 1-науадағы қағаз кептелісі	113
13.A2 2-науадағы қағаз кептелісі	115
13.A3, 13.A4, 13.A5 3-ші, 4-ші, 5-ші науадағы қағаз кептелісі	119
13.A 2000 парақтық науаның қағаз кептелісі	124
13.B9, 13.B2, 13.FF термобекіткіштегі қағаз кептелісі	128
13.B2 оң жақ есіктегі қағаз кептелісі	131
Баспа сапасын жақсарту	132
Кіріспе	132
Әртүрлі бағдарламалық құралдан басып шығару	132
Баспа тапсырмасы үшін қағаз түрінің параметрін тексеру	132
Қағаз түрінің параметрін тексеру (Windows)	132
Қағаз түрінің параметрін тексеру (OS X)	132
Тонер картриджінің күйін тексеру	133
Тазалағыш бетті басып шығару	133
Тонер картриджін көзбен тексеру	134
Қағаз бен басып шығару ортасын тексеру	134
1-қадам: HP қағаз ерекшеліктеріне сай келетін қағазды пайдалану	134
2-қадам: Ортаны тексеру	134
Үшінші қадам: жеке науа туралануын орнату	135
Басқа принтер драйверін қолданып көру	135
Түстерді теңестіру үшін принтерді тексеру	136
Сурет ақаулары кестесі	138
Сымсыз желі мәселелерін шешу	146
Кіріспе	146
Төмен физикалық байланыс	146

Компьютер принтерге қате IP мекенжайын қолдануда	146
Компьютерді принтермен байланыстыру мүмкін емес.	147
Принтер желі үшін қате сілтеме және дуплекс параметрлерін пайдалануда	147
Жаңа бағдарламалық құралдар үйлесімді ақаулықтарды тудыруы мүмкін.	147
Компьютеріңіз немесе жұмыс компьютеріңіз дұрыс орнатылмаған.	147
Принтер ажыратылған немесе басқа желі параметрлері дұрыс емес.	147
Сымсыз желі ақауларын жою	148
Кіріспе	148
Сымсыз байланысты тексеру парағы	148
Сымсыз конфигурациялау аяқталғаннан кейін, принтер басып шығармайды	149
Принтер басып шығармайды және компьютерде үшінші тараптың желіаралық қалқаны орнатылған	149
Сымсыз маршрутизаторды немесе принтерді жылжытқаннан кейін, сымсыз байланыс жұмыс істемейді	149
Сымсыз принтерге қосымша компьютерлер қосу мүмкін емес	149
Сымсыз принтер байланысы VPN желісіне қосылған кезде жоғалады	150
Желі сымсыз желілер тізімінде шықпайды	150
Сымсыз желі жұмыс істеп тұрған жоқ	150
Сымсыз желідегі кедергіні азайту	150
Индекс	151

1 Принтерге жалпы шолу

- [Принтер көріністері](#)
- [Принтердің техникалық сипаттары](#)
- [Принтердің аппараттық құрал параметрлерін және бағдарламалық құралдарды орнату](#)

Қосымша ақпарат алу үшін:

Келесі ақпарат жариялау уақытында дұрыс болады. Ағымдағы ақпаратты www.hp.com/support/colorljM652 or www.hp.com/support/colorljM653 бөлімінен қараңыз.

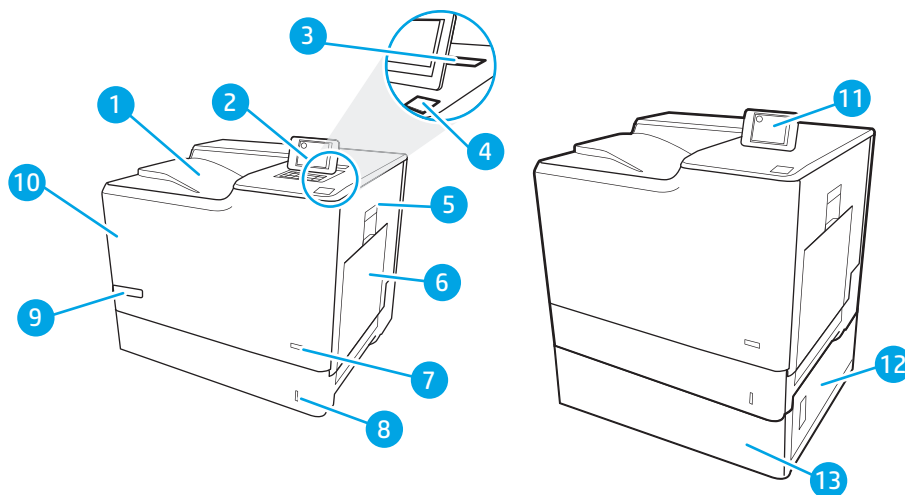
Принтер бойынша HP компаниясының жан-жақты анықтамасы мынадай ақпаратты қамтиды:

- Орнату және параметрлерді реттеу
- Үйрену және пайдалану
- Проблемаларды шешу
- Бағдарламалық құрал мен микробағдарлама жаңартуларын жүктеп алу
- Қолдау форумдарына қосылу
- Кепілдік және құқықтық ақпарат табу

Принтер көріністері

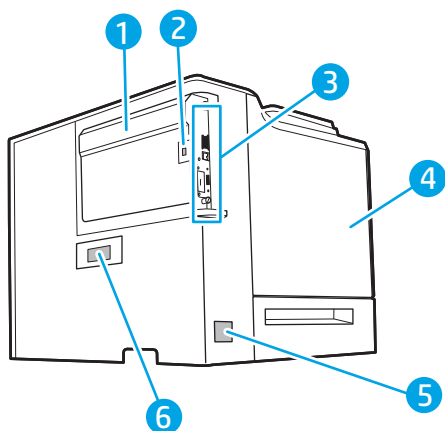
- [Принтердің алдыңғы көрінісі](#)
- [Принтердің артқы көрінісі](#)
- [Интерфейстік порттар](#)
- [Басқару тақтасы көрінісі \(пернетақта басқару тақтасы бар түсті графикалық дисплей, тек M652 модельдері\)](#)
- [Басқару тақтасының түрі \(сенсорлық басқару тақтасы, тек M653 моделдері\)](#)

Принтердің алдыңғы көрінісі



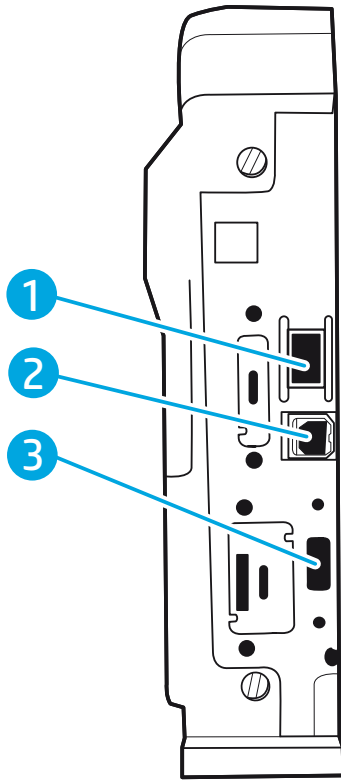
1	Шығару науасы
2	Түрлі түсті сенсорлы дисплейі бар басқару тақтасы (тек M652 модельдері)
3	Қосалқы құралды және үшінші тараптың құрылғыларын қосуға арналған жабдықтарды біріктіру қалтасы
4	Оңай қол жететін USB порты Компьютерсіз басып шығару немесе принтердің ішкі бағдарламалық құралын жаңарту үшін USB флеш дискісін салыңыз. ЕСКЕРТПЕ: Бұл портты әкімші пайдаланбастан бұрын қосуы тиіс.
5	Оң жақ есік (термобекіткішке және кептелістерді тазалау үшін қол жеткізу)
6	1-науа
7	Қосу/өшіру түймешігі
8	2-науа
9	Модель аты
10	Алдыңғы есік (тонер картридждеріне қол жеткізу)
11	Түрлі түсті сенсорлы дисплейі бар басқару тақтасы (тек M653 модельдері)
12	Төменгі оң жақтағы есік (кептелуді тазалауға қолайлы)
13	1 x 550 парақтық қағаз бергіш, 3-науа (M653x моделінде бар, басқа модельдерге қосымша)

Принтердің артқы көрінісі



- | | |
|---|---|
| 1 | Пішімдеу құрылғысының қақпағы |
| 2 | Кабель тәрізді қауіпсіздік құлпына арналған ұя |
| 3 | Пішімдеу құрылғысы (интерфейс порттары бар) |
| 4 | Сол жақ есік (тонер жинау бөлігіне қол жеткізу) |
| 5 | Қуат көзіне қосу |
| 6 | Сериялық нөмір және өнім нөмірінің жапсырмасы |

Интерфейстік порттар




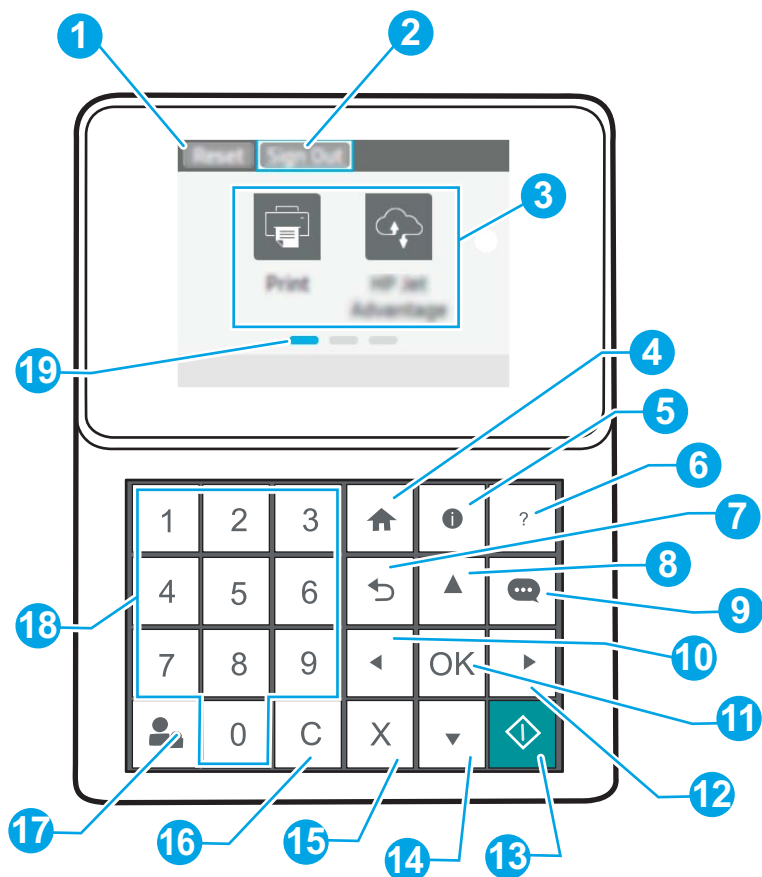
-
- | | |
|---|---|
| 1 | Жергілікті желі (LAN) Ethernet 10/100/1000 желілік порты |
| 2 | Hi-Speed USB 2.0 баспа порты |
| 3 | Сыртқы USB құрылғыларын жалғауға арналған USB порты (бұл порт жабық болуы мүмкін) |
-

ЕСКЕРТПЕ: Оңай қол жетімді USB құрылғысынан басып шығару үшін басқару тақтасына жақын USB портын пайдаланыңыз.

Басқару тақтасы көрінісі (пернетақта басқару тақтасы бар түсті графикалық дисплей, тек M652 модельдері)

Басқару тақтасын пайдаланып, принтер мен тапсырма туралы ақпарат алыңыз және принтерді реттеңіз.

 **ЕСКЕРТПЕ:** Принтер басқару тақтасы мүмкіндіктері туралы қосымша ақпарат алу үшін www.hp.com/support/colorljM652 or www.hp.com/support/colorljM653 **Нұсқаулықтар** таңдау және **Жалпы сілтеме** таңдау тармағына өтіңіз.




1	Reset (Қалпына келтіру) түймесі	Өзгерістерді тазалау үшін принтерді тоқтап тұрған күйінен босату, көшірме санының есебін қалпына келтіру, жасырын қателерді көрсету және әдепкі параметрлерді (оның ішінде тіл мен пернетақта орналасуын) қалпына келтіру үшін Reset (Қалпына келтіру) түймесін таңдаңыз.
2	Sign In (Кіру) немесе Sign Out (Шығу) белгішесі	Қорғалған мүмкіндіктерге қол жеткізу үшін Sign In (Кіру) түймесін таңдаңыз. Принтерден шығу үшін Sign Out (Шығу) түймесін таңдаңыз. Принтер барлық опциялардың әдепкі параметрлерін қалпына келтіреді. ЕСКЕРТПЕ: бұл белгіше тек әкімші принтерді мүмкіндіктерге өту үшін рұқсат қажет ететін етіп реттесе көрсетіледі.
3	Қолданбалар аумағы	Қолданбаны ашу үшін кез келген белгішені таңдаңыз. ЕСКЕРТПЕ: қолжетімді қолданбалар принтер бойынша өзгереді. Әкімші пайда болатын қолданбаларды және олардың пайда болу ретін реттей алады.
4	Негізгі бет  түймесі	Негізгі экранға қайтарады


5	Ақпарат  түймесі	Принтер ақпаратының бірнеше түріне кіру үшін ақпарат түймесін таңдаңыз. Келесі ақпарат үшін экрандағы элементтерді таңдаңыз: <ul style="list-style-type: none"> • Display Language (Тілдерді көрсету): ағымдағы пайдаланушы сеансы үшін тіл параметрлерін өзгерту. • Wi-Fi Direct: телефонды, планшетті немесе басқа құрылғыны пайдаланып, принтерге тікелей қосу жолдары туралы ақпаратты қарау. • Wireless (Сымсыз): сымсыз қосылым параметрлерін көру немесе өзгерту (қосымша сымсыз аксессуар орнатылғанда ғана M652 моделі үшін). • Ethernet: Ethernet қосылым параметрлерін көру немесе өзгерту. • HP Web Services: HP Web Services (ePrint) арқылы принтерге қосылу және басып шығару ақпаратын көру.
6	Анықтама  түймесі	Негізгі экранды, қолданбаны, опцияны немесе мүмкіндікті пайдаланғанда анықтама мақалаларының тізімін немесе мақала туралы ақпаратты береді
7	Артқа  түймесі	Мәзір тармағында бір деңгейге артқа жылжытады немесе бір сандық енгізуді кері қайтарады
8	Жоғары көрсеткі  түймесі	Тізімдегі алдыңғы элементке немесе виджетке өткізеді немесе сандық элементтердің мәнін үлкейтеді
9	Хабар орталығы  түймесі	Хабар орталығын көрсетеді
10	Сол жақ көрсеткі  түймесі	Алдыңғы элементке, виджетке немесе мәзір тармағындағы деңгейге өткізеді (бірақ қолданбадан шықпайды) немесе сандық элементтердің мәнін түсіреді
11	OK түймесі	Элементтің таңдалған мәнін сақтайды, фокусталған түймені іске қосады немесе жағдайды түзетуге болатын кезде қате жағдайын тазартады
12	Оң жақ көрсеткі  түймесі	Келесі элементке, виджетке немесе мәзір тармағындағы деңгейге өткізеді немесе сандық элементтердің мәнін арттырады
13	Start (Бастау)  түймешігі	Басып шығару тапсырмасын бастайды
14	Төмен көрсеткі  түймесі	Тізімдегі келесі элементке немесе виджетке өткізеді немесе сандық элементтердің мәнін кішірейтеді
15	Бас тарту  түймесі	Егер белсенді тапсырма болса, принтерді кідіртеп, тапсырманың бас тартылуын растау хабарын көрсетеді
16	Өшіру  түймесі	Кіріс өрістегі бүкіл жазбаны өшіреді
17	Sign In (Кіру) немесе Sign Out (Шығу) түймесі	Қорғалған мүмкіндіктерге қол жеткізу үшін Sign In (Кіру) түймесін басыңыз. Принтерден шығу үшін Sign Out (Шығу) түймесін түртіңіз. Принтер барлық опциялардың әдепкі параметрлерін қалпына келтіреді.
18	Санды пернелер панелі	Санды мәндерді енгізеді
19	Негізгі экранның бет индикаторы	Негізгі экрандағы немесе қолданбадағы беттердің санын көрсетеді. Ағымдағы бет бөлектеледі. Беттерді айналдыру үшін көрсеткі түймелерін пайдаланыңыз.

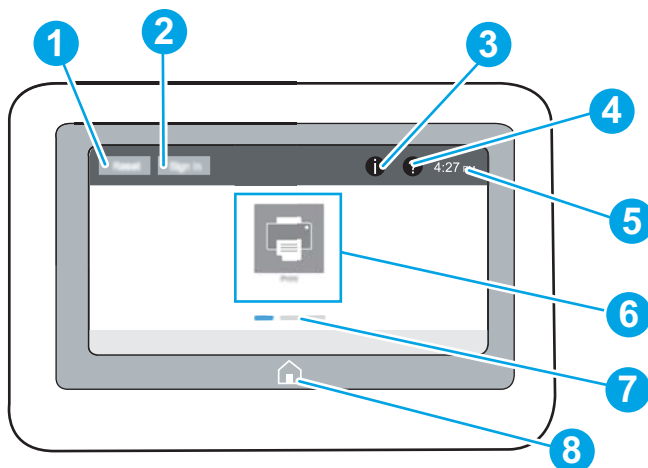
Басқару тақтасының түрі (сенсорлық басқару тақтасы, тек M653 моделдері)


Негізгі экран принтердің функцияларын пайдалануға мүмкіндік беріп, принтердің ағымдағы күйін көрсетеді.


Принтердің басқару тақтасының сол жағындағы негізгі түймесін түрту арқылы немесе көптеген экрандардың жоғарғы сол жақ бұрышындағы негізгі түймесін түрту арқылы кез келген уақытта негізгі экранға ораласыз.

 **ЕСКЕРТПЕ:** Принтер басқару тақтасы мүмкіндіктері туралы қосымша ақпарат алу үшін www.hp.com/support/colorljM652 or www.hp.com/support/colorljM653 **Нұсқаулықтар** таңдау және **Жалпы сілтеме** таңдау тармағына өтіңіз.

 **ЕСКЕРТПЕ:** негізгі экранда көрсетілетін мүмкіндіктер принтердің конфигурациясына байланысты әр түрлі болуы мүмкін.

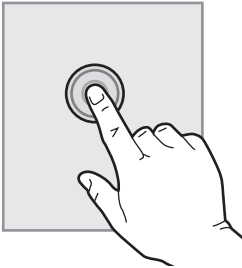
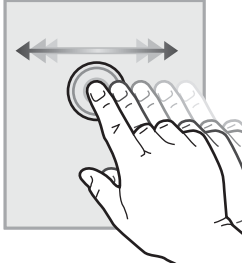
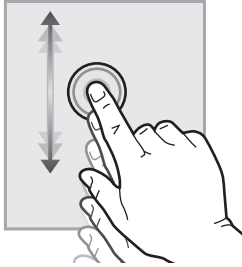


1	Reset (Қалпына келтіру) түймесі	Өзгерістерді тазалау үшін принтерді тоқтап тұрған күйінен босату, көшірме санының есебін қалпына келтіру, жасырын қателерді көрсету және әдепкі параметрлерді (оның ішінде тіл мен пернетақта орналасуын) қалпына келтіру үшін Reset (Қалпына келтіру) түймесін түртіңіз.
2	Sign In (Кіру) немесе Sign Out (Шығу) түймесі	Қорғалған мүмкіндіктерге қол жеткізу үшін Sign In (Кіру) түймесін түртіңіз. Принтерден шығу үшін Sign Out (Шығу) түймесін түртіңіз. Принтер барлық опциялардың әдепкі параметрлерін қалпына келтіреді. ЕСКЕРТПЕ: бұл түйме тек әкімші принтерді мүмкіндіктерге өту үшін рұқсат қажет ететін етіп реттесе көрсетіледі.
3	Ақпарат  түймесі	Принтер туралы ақпараттың бірнеше түрін ашуға мүмкіндік беретін экранға өту үшін ақпарат түймесін түртіңіз. Төмендегі ақпарат үшін экранның төменгі жағындағы түймелерді түртіңіз: <ul style="list-style-type: none"> • Display Language (Тілдерді көрсету): ағымдағы пайдаланушы сеансы үшін тіл параметрлерін өзгерту. • Sleep Mode (Ұйқы режимі): Принтерді ұйқы режиміне қойыңыз. • Wi-Fi Direct: телефонды, планшетті немесе басқа құрылғыны пайдаланып, Wi-Fi арқылы принтерге тікелей қосу жолдары туралы ақпаратты көрсетеді. • Wireless (Сымсыз): сымсыз қосылым параметрлерін көру немесе өзгерту (тек сымсыз модельдер). • Ethernet: Ethernet қосылым параметрлерін көру немесе өзгерту. • HP Web Services: HP Web Services (ePrint) арқылы принтерге қосылу және басып шығару ақпаратын көру.
4	Анықтама  түймесі	Ендірілген анықтама жүйесін ашу үшін Анықтама түймесін түртіңіз.
5	Ағымдағы уақыт	Ағымдағы уақытты көрсетеді.


6	Қолданбалар аумағы	Қолданбаны ашу үшін кез келген белгішені түртіңіз. Басқа қолданбаларға өту үшін экранды жанына қарай сипаңыз.
ЕСКЕРТПЕ: қолжетімді қолданбалар принтер бойынша өзгереді. Әкімші пайда болатын қолданбаларды және олардың пайда болу ретін реттей алады.		
7	Негізгі экранның бет индикаторы	Негізгі экрандағы немесе қолданбадағы беттердің санын көрсетеді. Ағымдағы бет бөлектеледі. Беттер арасында жылжу үшін экранды жанына қарай сипаңыз.
8	Негізгі бет  түймесі	Негізгі экранға оралу үшін «Негізгі бет» түймесін түртіңіз.

Сенсорлы басқару тақтасын пайдалану жолы

Принтердің сенсорлы басқару тақтасын пайдалану үшін мына әрекеттерді орындаңыз.

Әрекет	Сипаттама	Мысал
Түрту 	Экрандағы кез келген элементті түртіп, сол элементті таңдаңыз немесе сол мәзірді ашыңыз. Сонымен бірге мәзірлермен жүргенде, жылжуды тоқтату үшін экранды түртіңіз.	Settings (Параметрлер) қолданбасын ашу үшін Settings (Параметрлер) белгішесін түртіңіз.
Сипау 	Экранның жан-жағына жылжыту үшін экранды түртіп, саусағыңызды көлденеңінен қозғалтыңыз.	Settings (Параметрлер) қолданбасы көрсетілгенше сырғытыңыз.
Жылжыту 	Экранның үстіңгі-астыңғы жақтарына жылжыту үшін экранды түртіп, саусағыңызды тігінен қозғалтыңыз. Мәзірлерді айналдырғанда, айналдыруды тоқтату үшін экранды аз түртіңіз.	Settings (Параметрлер) қолданбасын айналдырыңыз.

Принтердің техникалық сипаттары

 **МАҢЫЗДЫ АҚПАРАТ:** Төмендегі техникалық сипаттамалар жарияланған уақытында дұрыс болып табылады, бірақ олар өзгеруі мүмкін. Ағымдағы ақпаратты www.hp.com/support/colorljM652 or www.hp.com/support/colorljM653 бөлімінен қараңыз.

- [Техникалық сипаттамалары](#)
- [Қолдау көрсетілетін операциялық жүйелер](#)
- [Мобильді басып шығару шешімдері](#)
- [Принтер өлшемдері](#)
- [Энергияны тұтыну, электрлік сипаттамалары және дыбыс бөлуі](#)
- [Қоршаған жұмыс ауқымы](#)

Техникалық сипаттамалары

Модель аты	M652n	M652dn	M653dn	M653x
Өнім нөмірі	J7Z98A	J7Z99A	J8A04A	J8A05A
Қағаз салу				
	1-науа (сыйымдылығы 100 парақ)	✓	✓	✓
	2-науа (сыйымдылығы 550 парақ)	✓	✓	✓
	1 x 550 парақтық қағаз бергіш	Қосымша	Қосымша	Қосымша
	ЕСКЕРТПЕ: M652n, M652dn және M653dn модельдері екі қосымша 1 x 550 парақтық қағаз бергішті қабылдайды. 3-науа бір қосымша 1 x 550 парақтық қағаз бергішті қабылдай алатын M653x моделімен қосылады.			
	1 x 550 парақтық тіректі қағаз бергіш	Қосымша	Қосымша	Қосымша
	3 x 550 парақтық тіректі қағаз бергіш	Қосымша	Қосымша	Қосымша
	Жоғары сыйымдылықты кіріс бергіш (HPI)	Қосымша	Қосымша	Қосымша
	Автоматты дуплекстік басып шығару	Қолданылмайды	✓	✓
Байланыс мүмкіндігі				
	IPv4 және IPv6 бар 10/100/1000 Ethernet желі байланысы	✓	✓	✓
	Hi-Speed USB 2.0	✓	✓	✓

Модель аты	M652n	M652dn	M653dn	M653x
Өнім нөмірі	J7Z98A	J7Z99A	J8A04A	J8A05A
	✓	✓	✓	✓
Компьютерсіз басып шығаруға және енгізілген бағдарламалық құралды жаңартуға арналған оңай қол жетімді USB порты				
	✓	✓	✓	✓
Қосалқы құрал мен үшінші тарап құрылғыларын жалғауға арналған Жабдықтарды біріктіру қалтасы				
	Қосымша	Қосымша	Қосымша	✓
HP ішкі USB порттары				
	Қосымша	Қосымша	Қосымша	Қосымша
HP Jetdirect 3000w NFC/ Мобильді құрылғылардан басып шығаруға арналған сымсыз аксессуар				
ЕСКЕРТПЕ: Жабдықтарды біріктіру қалтасында пайдалану үшін. HP Jetdirect 3000w NFC/сымсыз қосалқы құралы үшін HP ішкі USB порттарының қосалқы құралы қажет. J8030A нұсқасын артқы хосттың USB порты арқылы да жалғауға болады. Мұндай жағдайда HP қолданылмайды.				
	Жоқ	Жоқ	Жоқ	✓
Мобильді құрылғылардан басып шығару үшін біріктірілген HP мен Wi-Fi Direct функционалдығы				
	Қосымша	Қосымша	Қосымша	Қосымша
Сымсыз қосуға арналған HP Jetdirect 2900nw баспа сервері				
Жад	✓	✓	✓	✓
1 Гб негізгі жад				
ЕСКЕРТПЕ: Негізгі жад DIMM жад модулін қосу арқылы 2 Гб дейін кеңейтіледі.				
	Қосымша	Қосымша	Қосымша	Қосымша
Жаппай сақтау құралы				
500 Гб FIPS140 сертификатталған қатты диск				
	Қосымша	Қосымша	Қосымша	Қосымша
Қауіпсіздік				
Принтер арқылы өтетін барлық деректерді кодтауға арналған HP сенімді платформалық модулі				
	Қосымша	Қосымша	Қосымша	Қосымша
	✓	✓	Қолданылмайды	Қолданылмайды
Басқару тақтасының дисплейі және кірісі				
10 пернелі панелі бар түсті графикалық дисплей				
	Қолданылмайды	Қолданылмайды	✓	✓
Түсті сенсорлы басқару тақтасы				

Модель аты		M652n	M652dn	M653dn	M653x
Өнім нөмірі		J7Z98A	J7Z99A	J8A04A	J8A05A
Басып шығару	Letter өлшемді қағазда минутына 50 параққа дейін (п/мин) және A4 өлшемді қағазда минутына 47 параққа дейін (п/мин) басып шығарады	✓	✓	Қолданылмайды	Қолданылмайды
	Letter өлшемді қағазда минутына 60 параққа дейін (п/мин) және A4 өлшемді қағазда минутына 56 параққа дейін (п/мин) басып шығарады	Қолданылмайды	Қолданылмайды	✓	✓
	Оңай қол жететін USB арқылы басып шығару (компьютер қажет емес)	✓	✓	✓	✓
	Кейінірек немесе жасырын басып шығару үшін тапсырмаларды принтер жадында сақтау	✓	✓	✓	✓

Қолдау көрсетілетін операциялық жүйелер

Төмендегі ақпарат принтерге қатысты OS X жүйелеріне арналған Windows PCL 6 және HP баспа драйверлеріне және бағдарламалық құрал орнатқышқа қолданылады.

Windows: HP бағдарламалық құрал орнатқышы толық бағдарламалық құрал орнатқышты пайдаланған кезде, қосымша бағдарламамен бірге Windows операциялық жүйесіне байланысты «HP PCL.6» баспа драйверінің 3-нұсқасын, «HP PCL 6» баспа драйверінің 3-нұсқасын немесе «HP PCL-6» баспа драйверінің 4-нұсқасын орнатады. Осы принтер үшін принтерді қолдайтын веб-тораптан «HP PCL 6» баспа драйверінің 3-нұсқасын, «HP PCL.6» баспа драйверінің 3-нұсқасын және «HP PCL-6» баспа драйверінің 4-нұсқасын жүктеп алыңыз: www.hp.com/support/colorljM652 or www.hp.com/support/colorljM653.

OS X: бұл принтер Mac компьютерлерін қолдайды. 123.hp.com/LaserJet торабынан немесе Принтерді қолдау бетінен HP Easy Start көмекшісін жүктеп алыңыз, одан кейін HP баспа драйверін орнату үшін HP Easy Start пайдаланыңыз. HP Easy Start көмекшісі HP бағдарламалық құрал орнатқышында берілмейді.

1. 123.hp.com/LaserJet торабына өтіңіз.
2. Принтердің бағдарламалық құралын жүктеп алу үшін қамтамасыз етілген қадамдарды орындаңыз.

Linux: Linux туралы ақпарат және баспа драйверлерін алу үшін www.hp.com/go/linuxprinting торабына өтіңіз.


UNIX: UNIX® туралы ақпарат пен баспа драйверлерін алу үшін www.hp.com/go/unixmodelscripts торабына өтіңіз.


Кесте 1-1 Қолдау көрсетілетін операциялық жүйелер мен баспа драйверлері

Операциялық жүйе	Баспа драйвері (Windows жүйесіне арналған не OS X жүйесіне арналған веб-сайттағы орнату құралынан)	Ескертпелер
Windows® XP SP3, 32 биттік	«HP PCL.6» принтерге арналған баспа драйвері осы операциялық жүйеге бағдарламалық құралды орнатудың бір бөлігі ретінде орнатылады.	Microsoft корпорациясы Windows XP жүйесіне қолдау көрсетуді 2009 жылдың сәуір айында тоқтатты. HP компаниясы тоқтатылған XP операциялық жүйесі үшін ең жақсы қолдауды қамтамасыз етуді жалғастырады. Басып шығару драйверінің кейбір мүмкіндіктеріне қолдау көрсетілмейді.
Windows Vista®, 32 биттік	«HP PCL.6» принтерге арналған баспа драйвері осы операциялық жүйеге бағдарламалық құралды орнатудың бір бөлігі ретінде орнатылады.	Microsoft корпорациясы Windows Vista жүйесіне қолдау көрсетуді 2012 жылдың сәуір айында тоқтатты. HP компаниясы тоқтатылған Vista операциялық жүйесі үшін ең жақсы қолдауды қамтамасыз етуді жалғастырады. Басып шығару драйверінің кейбір мүмкіндіктеріне қолдау көрсетілмейді.
Windows Server 2003 SP2, 32 биттік	Принтерге арналған «HP PCL.6» баспа драйверін принтерді қолдау веб-торабынан жүктеп алуға болады. Драйверді жүктеп алыңыз және орнату үшін Microsoft Add Printer құралын пайдаланыңыз.	Microsoft корпорациясы 2010 жылдың шілде айында Windows Server 2003 операциялық жүйесіне негізгі қолдау көрсетуді тоқтатты. HP компаниясы тоқтатылған Server 2003 операциялық жүйесі үшін ең жақсы қолдауды қамтамасыз етуді жалғастырады. Басып шығару драйверінің кейбір мүмкіндіктеріне қолдау көрсетілмейді.
Windows 7, 32 биттік және 64 биттік	«HP PCL.6» принтерге арналған баспа драйвері осы операциялық жүйеге бағдарламалық құралды орнатудың бір бөлігі ретінде орнатылады.	
Windows 8, 32 биттік және 64 биттік	«HP PCL.6» принтерге арналған баспа драйвері осы операциялық жүйеге бағдарламалық құралды орнатудың бір бөлігі ретінде орнатылады.	Windows 8 RT нұсқасына Microsoft IN OS 4 нұсқасының 32 биттік драйвері арқылы қолдау көрсетіледі.
Windows 8.1, 32 биттік және 64 биттік	«HP PCL.6» V4 принтерге қатысты баспа драйвері осы операциялық жүйеге толық бағдарламалық құралды орнатудың бір бөлігі ретінде орнатылады.	Windows 8.1 RT нұсқасына Microsoft IN OS 4 нұсқасының 32 биттік драйвері арқылы қолдау көрсетіледі.
Windows 10, 32 биттік және 64 биттік	«HP PCL.6» V4 принтерге қатысты баспа драйвері осы операциялық жүйеге толық бағдарламалық құралды орнатудың бір бөлігі ретінде орнатылады.	
Windows Server 2008 SP2, 32 биттік	«HP PCL.6» принтерге арналған басып шығару драйверін принтерді қолдау веб-торабынан жүктеп алуға болады. Драйверді жүктеп алып, орнату үшін Microsoft Add Printer құралын пайдаланыңыз.	Microsoft корпорациясы 2015 жылдың қаңтар айында Windows Server 2008 операциялық жүйесіне негізгі қолдау көрсетуді тоқтатты. HP компаниясы тоқтатылған Server 2008 операциялық жүйесі үшін ең жақсы қолдауды қамтамасыз етуді жалғастырады. Басып шығару драйверінің кейбір мүмкіндіктеріне қолдау көрсетілмейді.

Кесте 1-1 Қолдау көрсетілетін операциялық жүйелер мен баспа драйверлері (жалғасы)

Операциялық жүйе	Баспа драйвері (Windows жүйесіне арналған не OS X жүйесіне арналған веб-сайттағы орнату құралынан)	Ескертпелер
Windows Server 2008 SP2, 64 биттік	«HP PCL 6» принтерге арналған басып шығару драйверін принтерді қолдау веб-торабынан жүктеп алуға болады. Драйверді жүктеп алып, орнату үшін Microsoft Add Printer құралын пайдаланыңыз.	Microsoft корпорациясы 2015 жылдың қаңтар айында Windows Server 2008 операциялық жүйесіне негізгі қолдау көрсетуді тоқтатты. HP компаниясы тоқтатылған Server 2008 операциялық жүйесі үшін ең жақсы қолдауды қамтамасыз етуді жалғастырады.
Windows Server 2008 R2, SP 1, 64 биттік	Принтерге арналған «HP PCL 6» баспа драйверін принтерді қолдау веб-торабынан жүктеп алуға болады. Драйверді жүктеп алыңыз және орнату үшін Microsoft Add Printer құралын пайдаланыңыз.	
Windows Server 2012, 64 биттік	Принтерге арналған PCL 6 баспа драйверін принтерді қолдау веб-торабынан жүктеп алуға болады. Драйверді жүктеп алыңыз және орнату үшін Microsoft Add Printer құралын пайдаланыңыз.	
Windows Server 2012 R2, 64 биттік	Принтерге арналған PCL 6 баспа драйверін принтерді қолдау веб-торабынан жүктеп алуға болады. Драйверді жүктеп алыңыз және орнату үшін Microsoft Add Printer құралын пайдаланыңыз.	
OS X 10.10 Yosemite, OS X 10.11 El Capitan, OS X 10.12 Sierra	HP баспа драйверін 123.hp.com/LaserJet торабынан жүктеп алуға болады. OS X үшін HP орнату бағдарламалық құралы HP бағдарламалық құрал орнатқышымен берілмейді.	OS X үшін орнатқышты 123.hp.com/LaserJet торабынан жүктеп алыңыз. <ol style="list-style-type: none"> 123.hp.com/LaserJet торабына өтіңіз. Принтердің бағдарламалық құралын жүктеп алу үшін қамтамасыз етілген қадамдарды орындаңыз.

 **ЕСКЕРТПЕ:** Қолдау көрсетілетін операциялық жүйелердің ағымдағы тізімін көру үшін принтерге арналған HP компаниясының барлығы қосылған анықтамасын алу мақсатында www.hp.com/support/colorljM652 or www.hp.com/support/colorljM653 торабына өтіңіз.

 **ЕСКЕРТПЕ:** клиенттік және серверлік операциялық жүйелер туралы және осы принтердің HP UPD драйвер қолдауы туралы мәліметтерді алу үшін www.hp.com/go/upd веб-сайтына өтіңіз. **Additional information** (Қосымша ақпарат) тармағының астында сілтемелерді басыңыз.

Кесте 1-2 Жүйеге қойылатын ең аз талаптар

Windows	OS X
<ul style="list-style-type: none">• ықшам диск, DVD жетегі немесе Интернет байланысы	<ul style="list-style-type: none">• Интернет қосылысы
<ul style="list-style-type: none">• Тағайындалған USB 1.1 немесе 2.0 қосылымы немесе желі қосылымы	<ul style="list-style-type: none">• 1 ГБ қол жетімді қатты диск бос орны
<ul style="list-style-type: none">• 400 МБ қол жетімді қатты диск бос орны	
<ul style="list-style-type: none">• 1 ГБ RAM (32 биттік) немесе 2 ГБ RAM (64 биттік)	

Мобильді басып шығару шешімдері

HP компаниясы ноутбуктан, планшеттен, смартфоннан немесе басқа мобильді құрылғыдан HP принтері арқылы оңай басып шығаруға мүмкіндік беретін мобильді және электрондық басып шығару (ePrint) шешімдерін ұсынады. Толық тізімді көру және ең жақсы таңдауды анықтау үшін www.hp.com/go/LaserJetMobilePrinting сайтына өтіңіз.



ЕСКЕРТПЕ: Барлық ұялы басып шығару және ePrint мүмкіндіктеріне қолдау көрсетілуі үшін принтер микробағдарламасын жаңартыңыз.

- Wi-Fi Direct (тек сымсыз үлгілерде)
- Электрондық пошта арқылы HP ePrint (HP веб-қызметтерінің қосылуын және принтердің HP Connected арқылы тіркелуін қажет етеді)
- HP ePrint қолданбасы (Android, iOS және Blackberry жүйесіне қолжетімді)
- iOS және Android құрылғыларына арналған HP All-in-One Remote қолданбасы
- HP ePrint бағдарламалық құралы
- Google Cloud Print
- AirPrint
- Android басып шығару

Принтер өлшемдері

Кесте 1-3 n және dn модельдерінің өлшемдері

	Принтер толығымен жабық	Принтер толығымен ашық
Биіктігі	M652n және M652dn модельдері: 482 мм M653dn модельдері: 510 мм	M652n және M652dn модельдері: 482 мм M653dn модельдері: 510 мм
Қалыңдығы	458 мм	770 мм
Ені	510 мм	963 мм
Салмағы	26,8 кг	

Кесте 1-4 x моделінің өлшемдері

	Принтер толығымен жабық	Принтер толығымен ашық
Биіктігі	510 мм	510 мм
Қалыңдығы	458 мм	770 мм
Ені	510 мм	963 мм
Салмағы	33,1 кг	

Кесте 1-5 1 x 550 парақтық қағаз бергіштің өлшемдері

Биіктігі	130 мм
Қалыңдығы	Науа жабық: 458 мм Науа ашық: 770 мм
Ені	Есік жабық: 510 мм Есік ашық: 510 мм
Салмағы	6,3 кг

Кесте 1-6 Бір 1 x 550 парақтық қағаз бергіш бар принтердің өлшемдері

	Принтер толығымен жабық	Принтер толығымен ашық
Биіктігі	M652n және M652dn модельдері: 612 мм M653dn модельдері: 640 мм M653x модельдері: 770 мм	M652n және M652dn модельдері: 612 мм M653dn модельдері: 640 мм M653x модельдері: 770 мм
Қалыңдығы	458 мм	770 мм
Ені	510 мм	963 мм
Салмағы	33,1 кг	

Кесте 1-7 1 x 550 парақтық тіректі қағаз бергіштің өлшемдері

Биіктігі	450 мм
Қалыңдығы	Науа жабық: 657 мм Науа ашық: 948 мм
Ені	Есік жабық: 657 мм Есік ашық: 992 мм
Салмағы	18,6 кг

Кесте 1-8 1 x 550 парақтық тіректі қағаз бергіш және принтер өлшемдері

	Принтер мен қосалқы құралдар толығымен жабық	Принтер мен керек-жарақтар толығымен ашық
Биіктігі	M652n және M652dn модельдері: 932 мм M653dn модельдері: 960 мм	M652n және M652dn модельдері: 932 мм M653dn модельдері: 960 мм
Қалыңдығы	657 мм	948 мм
Ені	657 мм	992 мм
Салмағы	45,4 кг	

Кесте 1-9 3 x 550 парақтық тіректі қағаз бергіштің өлшемдері

Биіктігі	450 мм
Қалыңдығы	Науа жабық: 657 мм Науа ашық: 984 мм
Ені	Есік жабық: 657 мм Есік ашық: 992 мм
Салмағы	22,7 кг

Кесте 1-10 3 x 550 парақтық тіректі қағаз бергіш және принтер өлшемдері

	Принтер мен қосалқы құралдар толығымен жабық	Принтер мен керек-жарақтар толығымен ашық
Биіктігі	M652n және M652dn модельдері: 932 мм M653dn модельдері: 960 мм	M652n және M652dn модельдері: 932 мм M653dn модельдері: 960 мм
Қалыңдығы	657 мм	984 мм
Ені	657 мм	992 мм
Салмағы	49,5 кг	

Кесте 1-11 Тіректі жоғары сыйымдылықты кіріс бергіштің (HCl) өлшемдері

Биіктігі	450 мм
Қалыңдығы	Науа жабық: 657 мм Науа ашық: 967 мм
Ені	Есік жабық: 657 мм Есік ашық: 992 мм
Салмағы	25,2 кг

Кесте 1-12 Тіректі жоғары сыйымдылықты кіріс бергіштің (HCI) және принтердің өлшемдері

	Принтер мен қосалқы құралдар толығымен жабық	Принтер мен керек-жарақтар толығымен ашық
Биіктігі	M652n және M652dn модельдері: 932 мм M653dn модельдері: 960 мм	M652n және M652dn модельдері: 932 мм M653dn модельдері: 960 мм
Қалыңдығы	657 мм	967 мм
Ені	657 мм	992 мм
Салмағы	52 кг	

Энергияны тұтыну, электрлік сипаттамалары және дыбыс бөлуі

Ағымдағы ақпарат үшін www.hp.com/support/colorljM652 or www.hp.com/support/colorljM653 қараңыз.

⚠ ЕСКЕРТУ: Қуат талаптары құрал сатылған елдегі/аймақтағы талаптарға негізделеді. Жұмыс істеу кернеулерін түрлендірмеңіз. Бұл принтерді зақымдап, принтер кепілдігін бұзуы мүмкін.

Қоршаған жұмыс ауқымы

Кесте 1-13 Жұмыс ортасының ерекшеліктері

Орта	Ұсынылады	Рұқсатты
Температура	15-27°C	10-30°C
Салыстырмалы ылғалдылық	10-70% салыстырмалы ылғалдылық (СЫ)	10-80% СЫ

Принтердің аппараттық құрал параметрлерін және бағдарламалық құралдарды орнату

Негізгі параметрлерді орнату нұсқауларын принтермен бірге келген Аппараттық құралды орнату нұсқаулығынан қараңыз. Қосымша нұсқаулар алу үшін, Интернеттегі HP қолдау торабына өтіңіз.

Принтер бойынша HP компаниясының жан-жақты анықтамасын алу үшін www.hp.com/support/colorljM652 or www.hp.com/support/colorljM653 мекенжайына өтіңіз. Мына қолдауды іздеңіз:

- Орнату және параметрлерді реттеу
- Үйрену және пайдалану
- Проблемаларды шешу
- Бағдарламалық құрал мен микробағдарлама жаңартуларын жүктеп алу
- Қолдау форумдарына қосылу
- Кепілдік және құқықтық ақпарат табу

2 Қағаз науалары

- [Кіріспе](#)
- [1-науаға қағаз салу](#)
- [2-науаға және 550 парақтық науаларға салу](#)
- [Сыйымдылығы жоғары 2000 парақтық кіріс науаға салу](#)
- [Конверттерді салу және басып шығару](#)
- [Жапсырмаларды салу және басып шығару](#)


Қосымша ақпарат алу үшін:

Келесі ақпарат жариялау уақытында дұрыс болады. Ағымдағы ақпаратты www.hp.com/support/colorljM652 or www.hp.com/support/colorljM653 бөлімінен қараңыз.

Принтер бойынша HP компаниясының жан-жақты анықтамасы мынадай ақпаратты қамтиды:

- Орнату және параметрлерді реттеу
- Үйрену және пайдалану
- Проблемаларды шешу
- Бағдарламалық құрал мен микробағдарлама жаңартуларын жүктеп алу
- Қолдау форумдарына қосылу
- Кепілдік және құқықтық ақпарат табу

Кіріспе

 **ЕСКЕРТУ:** бір уақытта бір қағаз науасын ғана ұзартыңыз.

Қағаз науасын қадам ретінде пайдаланбаңыз.

Жабу кезінде қағаз науаларын қолмен ұстамаңыз.

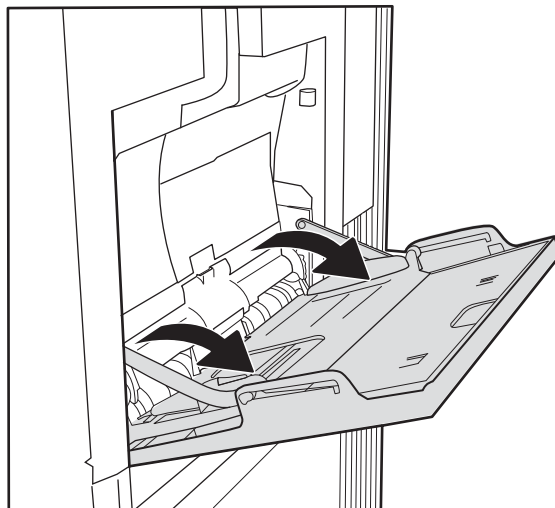
Принтерді жылжытқанда барлық науалар жабық болуы қажет.

1-науаға қағаз салу

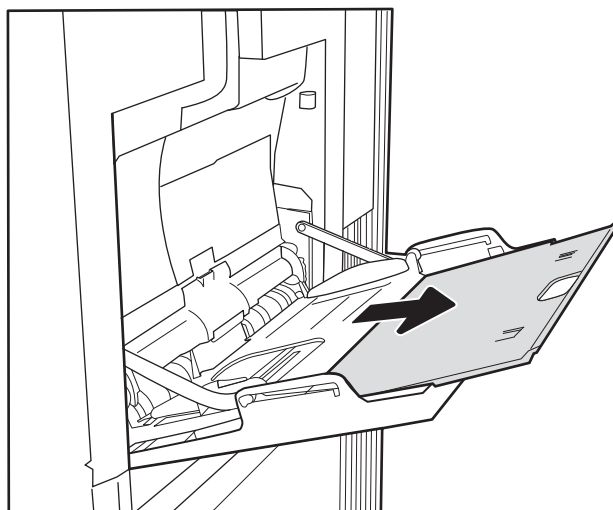
Кіріспе

Төмендегі ақпарат қағазды 1-науаға салу жолын сипаттайды. Бұл науаға 75 г/м² қағаздың 100 парағына немесе 10 конвертке дейін сыяды.

1. 1-науаны ашыңыз.



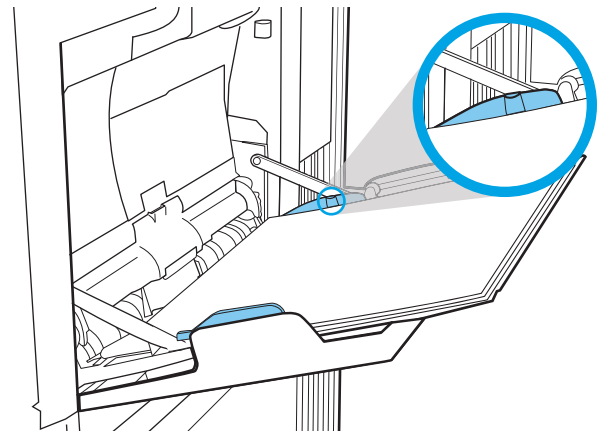
2. Қағазды қолдау үшін науа ұзартқышын тартыңыз.



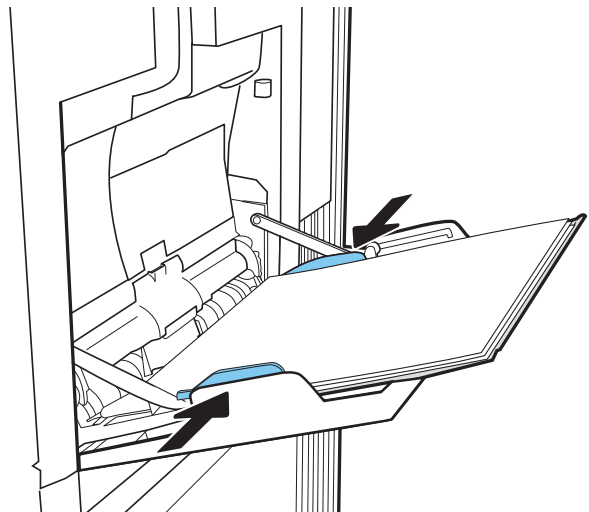
3. Қағаз бағыттауыштарын дұрыс өлшемге ашу үшін көк реттеу ысырманы пайдаланыңыз, содан соң науаға қағаз салыңыз. Қағазды бағыттау жолдары туралы ақпаратты [2-1-Кесте 1-науаның қағаз бағыты \(22-бет\)](#) бөлімінен қараңыз.

Қағаздың қағаз бағыттауыштардағы толтыру сызығына шақ келетінін тексеріңіз.

ЕСКЕРТПЕ: Жинақтың ең үлкен биіктігі – 10 мм немесе шамамен 75 г/м² қағаздың 100 парағы.



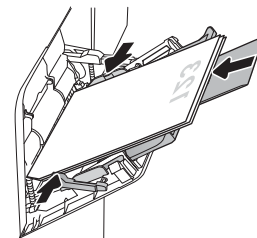
4. Көк реттеу ысырмасын пайдаланып бүйірлік бағыттауыштарын қағаз бумасына майыстырмай, бірақ шамалы тиіп тұратындай етіп реттеңіз.



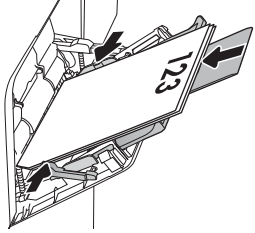
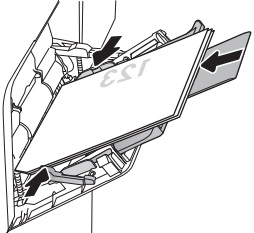
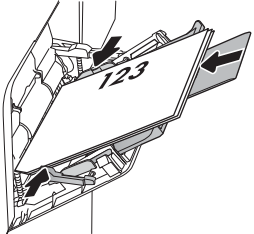
1-науаның қағаз бағдары

Кесте 2-1 1-науаның қағаз бағыты

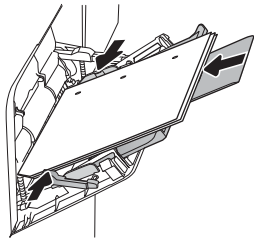
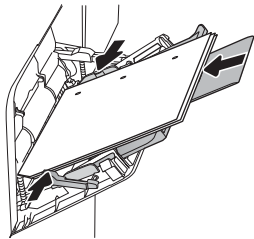
Қағаз түрі	Бейне бағыты	Дуплекстеу режимі	Қағаз өлшемі	Қағаз салу тәсілі
Бланк немесе алдын ала басылған	Кітаптық	1 жағын басып шығару	Letter, Legal, Executive, Statement, Oficio (8,5 x 13), 3 x 5, 4 x 6, 5 x 7, 5 x 8, A4, A5, A6, RA4, B5 (JIS), B6 (JIS), L (90 x 130 мм), 10 x 15 см, Oficio (216 x 340), 16K 195 x 270 мм, 16K 184 x 260 мм, 16K 197 x 273 мм, жапондық пошта ашық хаты (пошта ашық хаты (JIS)), айналған қос жапондық пошта ашық хаты (Қос пошта ашық хаты (JIS))	Төмен қаратып Төменгі жиегі принтерге қарайды



Кесте 2-1 1-науаның қағаз бағыты (жалғасы)

Қағаз түрі	Бейне бағыты	Дуплекстеу режимі	Қағаз өлшемі	Қағаз салу тәсілі
		2 жақты басып шығару немесе балама фирмалық бланк режимі қосылған	Letter, Legal, Executive, Oficio (8,5 x 13), A4, A5, RA4, B5 (JIS), Oficio (216 x 340), 16K 195 x 270 мм, 16K 184 x 260 мм, 16K 197 x 273 мм	Жоғары қаратып Төменгі жиегі принтерге қарайды 
	Альбомдық	1 жағын басып шығару	Letter, Legal, Executive, Statement, Oficio (8,5 x 13), 3 x 5, 4 x 6, 5 x 7, 5 x 8, A4, A5, A6, RA4, B5 (JIS), B6 (JIS), L (90 x 130 мм), 10 x 15 см, Oficio (216 x 340), 16K 195 x 270 мм, 16K 184 x 260 мм, 16K 197 x 273 мм, жапондық пошта ашық хаты (пошта ашық хаты (JIS)), айналған қос жапондық пошта ашық хаты (Қос пошта ашық хаты (JIS))	Төмен қаратып Жоғарғы жиегін принтердің артқы жағына қарай 
		2 жақты басып шығару немесе балама фирмалық бланк режимі қосылған	Letter, Legal, Executive, Oficio (8,5 x 13), A4, A5, RA4, B5 (JIS), Oficio (216 x 340), 16K 195 x 270 мм, 16K 184 x 260 мм, 16K 197 x 273 мм	Жоғары қаратып Жоғарғы жиегін принтердің артқы жағына қарай 

Кесте 2-1 1-науаның қағаз бағыты (жалғасы)

Қағаз түрі	Бейне бағыты	Дуплекстеу режимі	Қағаз өлшемі	Қағаз салу тәсілі
Алдын ала тесілген	Кітаптық және альбомдық	1 жағын басып шығару	Letter, Legal, Executive, Statement, Oficio (8,5 x 13), 3 x 5, 4 x 6, 5 x 7, 5 x 8, A4, A5, A6, RA4, B5 (JIS), B6 (JIS), L (90 x 130 мм), 10 x 15 см, Oficio (216 x 340), 16K 195 x 270 мм, 16K 184 x 260 мм, 16K 197 x 273 мм, жапондық пошта ашық хаты (пошта ашық хаты (JIS)), айналған қос жапондық пошта ашық хаты (Қос пошта ашық хаты (JIS))	Тесіктерін принтердің артына қарай 
		2 жақты басып шығару немесе балама фирмалық бланк режимі қосылған	Letter, Legal, Executive, Oficio (8,5 x 13), A4, A5, RA4, B5 (JIS), Oficio (216 x 340), 16K 195 x 270 мм, 16K 184 x 260 мм, 16K 197 x 273 мм	Тесіктерін принтердің артына қарай 

Балама бланк режимін пайдалану

Қағаз парағының бір жағына немесе екі жағына да басып шығарып немесе көшіріп жатсаңыз, барлық баспа тапсырмалары үшін бланк немесе алдын ала басып шығарылған қағазды науаға бірдей салу үшін, [Alternative Letterhead Mode](#) (Балама бланк режимі) мүмкіндігін пайдаланыңыз. Бұл режимде пайдаланғанда, қағазды автоматты дуплекстік баспадағыдай салыңыз.

Бұл мүмкіндікті пайдалану үшін принтердің басқару тақтасының мәзірлерімен оны қосыңыз.


Принтердің басқару тақтасының мәзірлерін пайдалана отырып, баламалы бланк режимін қосу

1. Өнімнің басқару тақтасындағы негізгі экранда [Settings](#) (Параметрлер) мәзірін ашыңыз.
2. Мына мәзірлерді ашыңыз:
 - [Copy/Print](#) (Көшіру/Басып шығару) немесе [Print](#) (Басып шығару)
 - [Науаларды басқару](#)
 - [Балама фирмалық бланк режимі](#)
3. [Enabled](#) (Қосылған) опциясын таңдап, [Save](#) (Сақтау) түймесін түртіңіз де, [OK](#) түймесін басыңыз.

2-науаға және 550 парақтық науаларға салу

Кіріспе

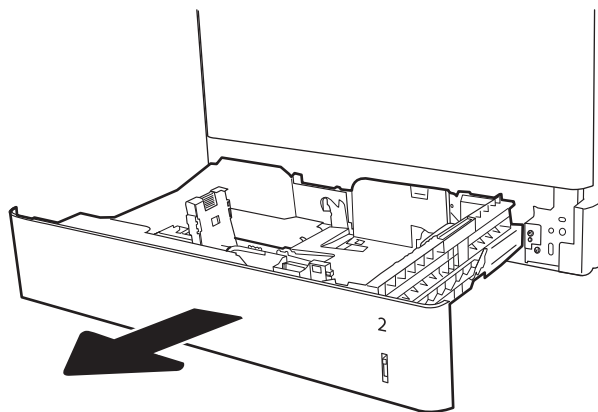
Төмендегі ақпаратта қағазды 2-науаға және қосымша 550 парақтық науаларға салу әдісі сипатталады. Бұл науаларға 75 г/м² қағаздың 550 парағына дейін сияды.

 **ЕСКЕРТПЕ:** Қағазды 550 парақтық науаларға салу процедурасы 2-науаға салумен бірдей. Мұнда тек 2-науа көрсетілген.

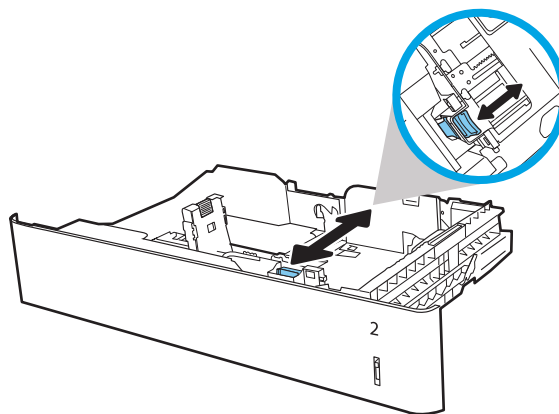
 **ЕСКЕРТУ:** бір уақытта бір қағаз науасын ғана ұзартыңыз.

1. Науаны ашыңыз.

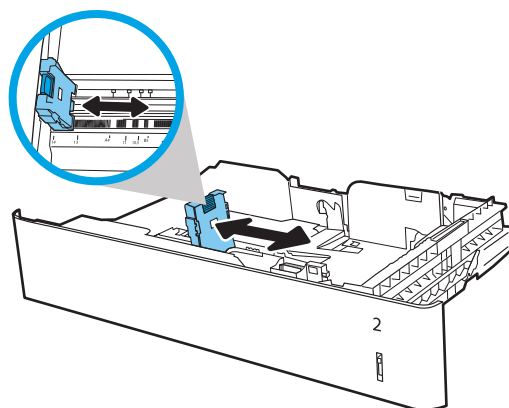
ЕСКЕРТПЕ: пайдалану кезінде бұл науаны ашпаңыз.



2. Қағазды салмас бұрын қағаздың ендік бағыттауыштарын көк реттеуіш бекіткіштерін қысу және бағыттағыштарды пайдаланылатын қағаз өлшеміне сырғыту арқылы дұрыстаңыз.



3. Қағаздың ұзындығын бағыттағыштарды реттегіш ысырмасын қысу және бағыттағышты пайдаланылатын қағаз өлшеміне сырғыту арқылы дұрыстаңыз.

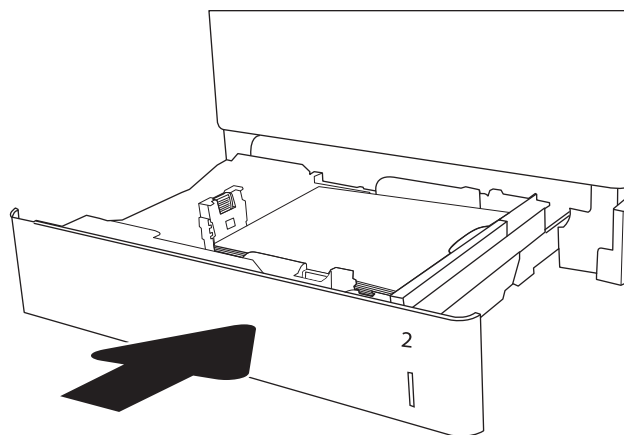
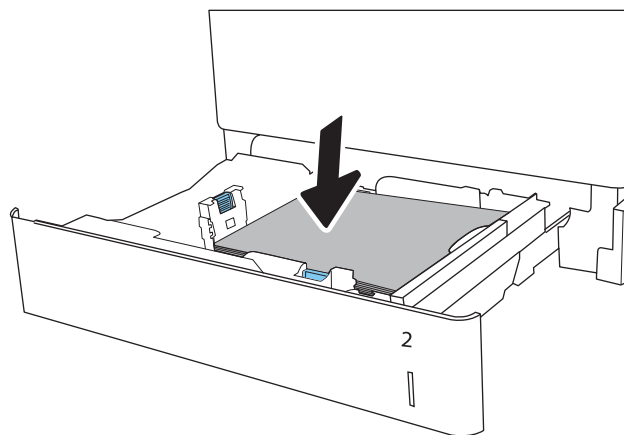


4. Науаға парақты салыңыз. Бағыттауыштардың жинаққа майыстырмай, сәл тиіп тұрғанына көз жеткізу үшін қағазды тексеріңіз. Қағазды бағыттау жолдары туралы ақпаратты [2-2-Кесте 2-науа және 550 парақтық науалар қағаз бағыты \(27-бет\)](#) бөлімінен қараңыз.

ЕСКЕРТПЕ: Қағаз бумасын қағаз бағыттауыштарымен қатты қыспаңыз. Оларды науадағы таңбалармен немесе белгілермен реттеңіз.

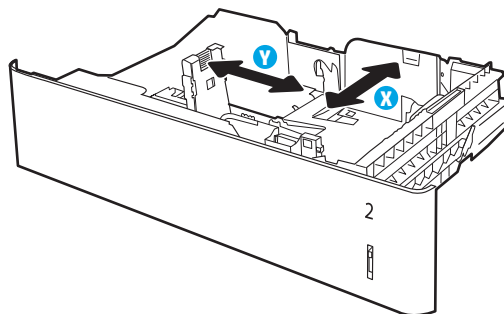
ЕСКЕРТПЕ: Кептеліп қалмауы үшін қағаз бағыттауыштарын дұрыс өлшемге қойып, науаны толтырып жібермеңіз. Буманың жоғарғы жағы науаның толық көрсеткішінен төмен екенін тексеріңіз.

5. Науаны жабыңыз.



6. Принтердің басқару тақтасында науаны конфигурациялау туралы хабар көрсетіледі.
7. Анықталған түр мен өлшемді қабылдау үшін **OK** түймешігін түртіңіз немесе басқа қағаз өлшемін немесе түрін таңдау үшін **Modify** (Өзгерту) түймешігін түртіңіз.

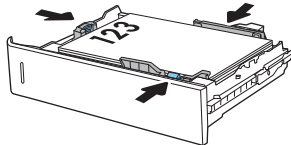
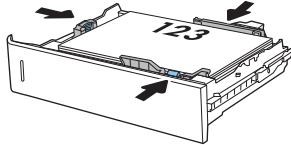
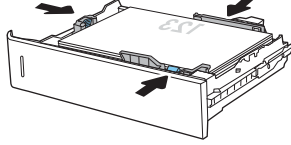
Принтердің басқару тақтасында ескерту көрсетілгенде, өзгертпелі өлшемді қағаз үшін X және Y өлшемдерін көрсетіңіз.



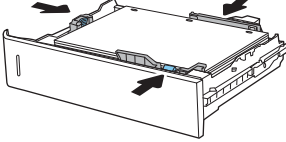
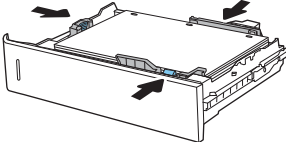
8. Дұрыс түр мен өлшемді таңдаңыз да, **OK** түймешігін түртіңіз.

2-науа және 550 парақтық науалар қағаз бағыты

Кесте 2-2 2-науа және 550 парақтық науалар қағаз бағыты

Қағаз түрі	Бейне бағыты	Дуплекстеу режимі	Қағаз өлшемі	Қағаз салу тәсілі
Бланк немесе алдын ала басылған	Кітаптық	1 жағын басып шығару	Letter, Legal, Executive, Statement, Oficio (8,5 x 13), 4 x 6, 5 x 7, 5 x 8, A4, A5, A6, RA4, B5 (JIS), B6 (JIS), L (90 x 130 мм), 10 x 15 см, Oficio (216 x 340), 16K 195 x 270 мм, 16K 184 x 260 мм, 16K 197 x 273 мм, айналған қос жапондық пошта ашық хаты (Қос пошта ашық хаты (JIS))	Жоғары қаратып Жоғарғы жиегі науаның сол жағында 
	Альбомдық	1 жағын басып шығару	Letter, Legal, Executive, Statement, Oficio (8,5 x 13), 4 x 6, 5 x 7, 5 x 8, A4, A5, A6, RA4, B5 (JIS), B6 (JIS), L (90 x 130 мм), 10 x 15 см, Oficio (216 x 340), 16K 195 x 270 мм, 16K 184 x 260 мм, 16K 197 x 273 мм, айналған қос жапондық пошта ашық хаты (Қос пошта ашық хаты (JIS))	Жоғары қаратып Жоғарғы жиегінен науаның артқы жағына қарай 
		2 жақты басып шығару немесе балама фирмалық бланк режимі қосылған	Letter, Legal, Executive, Statement, Oficio (8,5 x 13), A4, A5, RA4, Oficio (216 x 340), 16K 195 x 270 мм, 16K 184 x 260 мм, 16K 197 x 273 мм	Төмен қаратып Жоғарғы жиегінен науаның артқы жағына қарай 

Кесте 2-2 2-науа және 550 парақтық науалар қағаз бағыты (жалғасы)

Қағаз түрі	Бейне бағыты	Дуплекстеу режимі	Қағаз өлшемі	Қағаз салу тәсілі
Алдын ала тесілген	Кітаптық немесе альбомдық	1 жағын басып шығару	Letter, Legal, Executive, Statement, Oficio (8,5 x 13), 4 x 6, 5 x 7, 5 x 8, A4, A5, A6, RA4, B5 (JIS), B6 (JIS), L (90 x 130 мм), 10 x 15 см, Oficio (216 x 340), 16K 195 x 270 мм, 16K 184 x 260 мм, 16K 197 x 273 мм, айналған қос жапондық пошта ашық хаты (Қос пошта ашық хаты (JIS))	Тесіктерін науаның артына қаратып 
		2 жақты басып шығару немесе балама фирмалық бланк режимі қосылған	Letter, Legal, Executive, Statement, Oficio (8,5 x 13), A4, A5, RA4, Oficio (216 x 340), 16K 195 x 270 мм, 16K 184 x 260 мм, 16K 197 x 273 мм	Тесіктерін науаның артына қаратып 

Балама бланк режимін пайдалану

Қағаз парағының бір жағына немесе екі жағына да басып шығарып немесе көшіріп жатсаңыз, барлық баспа тапсырмалары үшін бланк немесе алдын ала басып шығарылған қағазды науаға бірдей салу үшін, [Alternative Letterhead Mode](#) (Балама бланк режимі) мүмкіндігін пайдаланыңыз. Бұл режимде пайдаланғанда, қағазды автоматты дуплекстік баспадағыдай салыңыз.

Бұл мүмкіндікті пайдалану үшін принтердің басқару тақтасының мәзірлерімен оны қосыңыз.

Принтердің басқару тақтасының мәзірлерін пайдалана отырып, баламалы бланк режимін қосу

1. Өнімнің басқару тақтасындағы негізгі экранда [Settings](#) (Параметрлер) мәзірін ашыңыз.
2. Мына мәзірлерді ашыңыз:
 - [Copy/Print](#) (Көшіру/Басып шығару) немесе [Print](#) (Басып шығару)
 - [Науаларды басқару](#)
 - [Балама фирмалық бланк режимі](#)
3. [Enabled](#) (Қосылған) опциясын таңдап, [Save](#) (Сақтау) түймесін түртіңіз де, [OK](#) түймесін басыңыз.

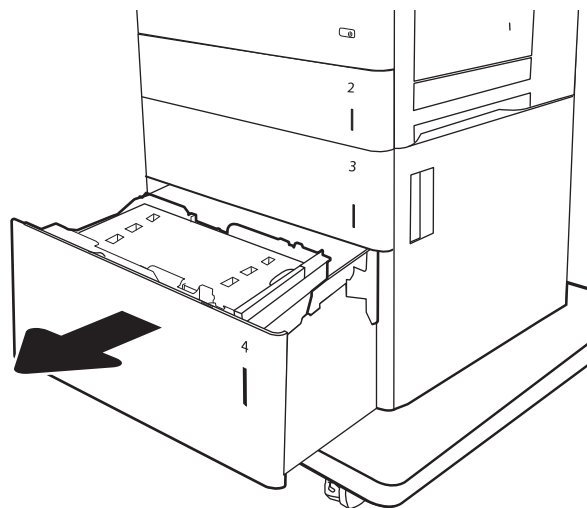
Сыйымдылығы жоғары 2000 парақтық кіріс науаға салу

Кіріспе

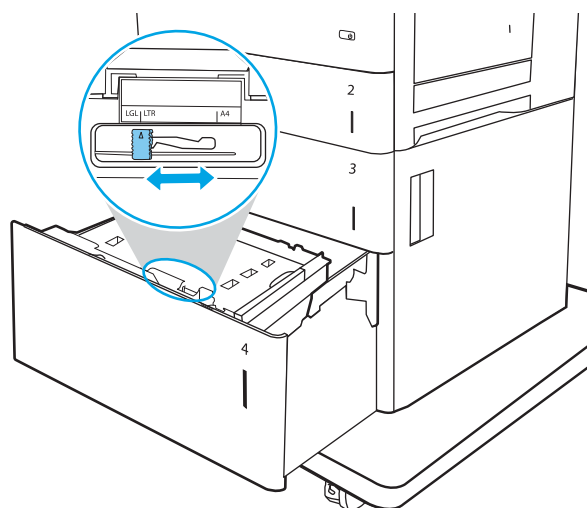
Төмендегі ақпаратта қағазды сыйымдылығы жоғары кіріс науасына салу жолы сипатталады. Бұл науаға 75 г/м² қағаздың 2000 параққа дейін сияды.

1. Науаны ашыңыз.

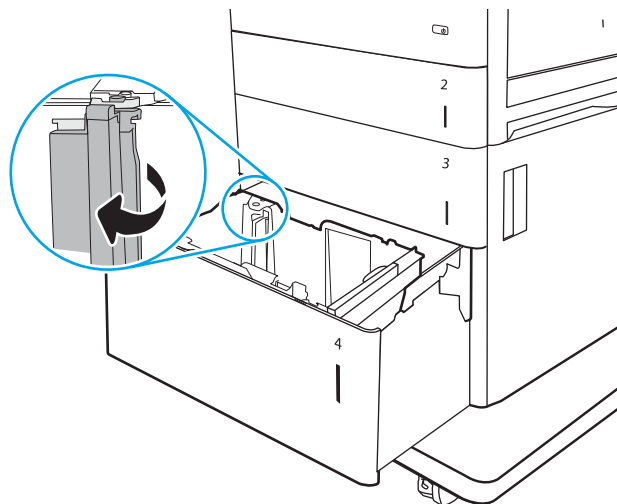
ЕСКЕРТПЕ: пайдалану кезінде бұл науаны ашпаңыз.



2. Қағазды салмас бұрын қағаздың ендік бағыттауышты реттеуіш бекіткішті қысу және бағыттағышты пайдаланылатын қағаз өлшеміне сырғыту арқылы дұрыстаңыз.

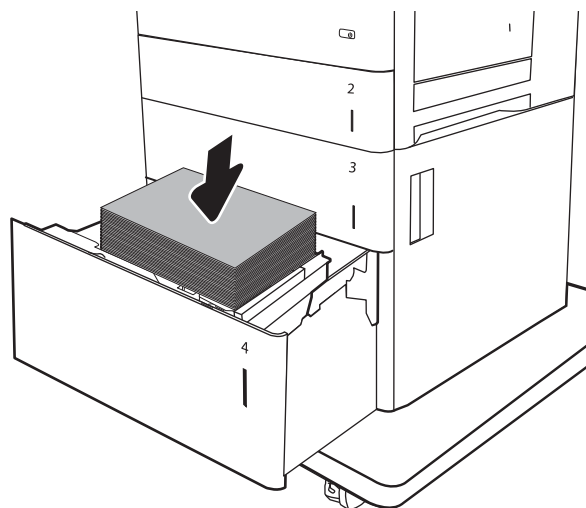


3. Пайдаланылатын қағаз үшін қағазды тоқтату тұтқасын дұрыс күйге қарай бұраңыз.

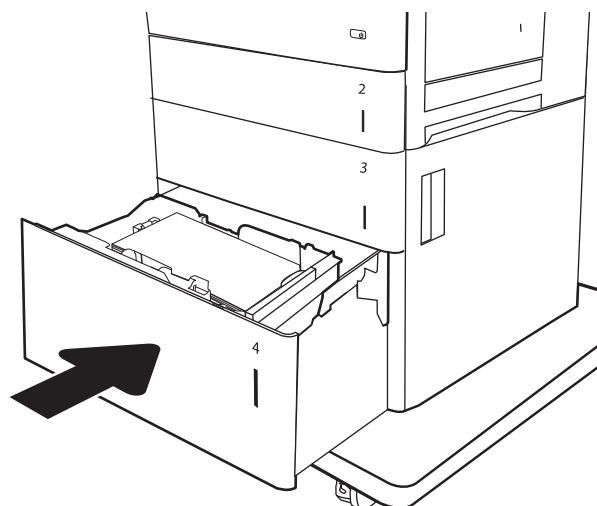


4. Науаға парақты салыңыз. Бағыттауыштардың бумаға майыстырмай, сәл тиіп тұрғанына көз жеткізу үшін қағазды тексеріңіз. Қағазды бағыттау жолдары туралы ақпаратты [2-3-Кесте Жоғары сыйымдылықты кіріс науасының қағаз бағыты \(31-бет\)](#) бөлімінен қараңыз.

ЕСКЕРТПЕ: Кептеліп қалмауы үшін қағаз бағыттауыштарын дұрыс өлшемге қойып, науаны толтырып жібермеңіз. Буманың жоғарғы жағы науаның толық көрсеткішінен төмен екенін тексеріңіз.



5. Науаны жабыңыз.



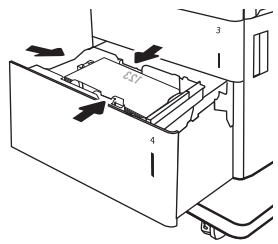
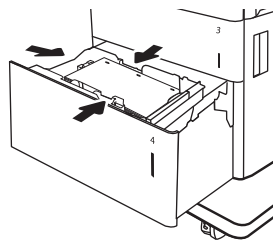
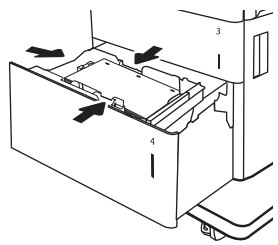
6. Принтердің басқару тақтасында науаны конфигурациялау туралы хабар көрсетіледі.
7. Анықталған түр мен өлшемді қабылдау үшін **OK** түймешігін түртіңіз немесе басқа қағаз өлшемін немесе түрін таңдау үшін **Modify** (Өзгерту) түймешігін түртіңіз.

Жоғары сыйымдылықты кіріс науасының қағаз бағыты

Кесте 2-3 Жоғары сыйымдылықты кіріс науасының қағаз бағыты

Қағаз түрі	Бейне бағыты	Дуплекстеу режимі	Қағаз өлшемі	Қағаз салу тәсілі
Бланк немесе алдын ала басылған	Кітаптық	1 жағын басып шығару	Letter, Legal, A4	Жоғары қаратып Жоғарғы жиегі науаның сол жағында
		2 жақты басып шығару немесе балама фирмалық бланк режимі қосылған	Letter, Legal, A4	Төмен қаратып Жоғарғы жиегі науаның сол жағында
	Альбомдық	1 жағын басып шығару	Letter, Legal, A4	Жоғары қаратып Жоғарғы жиегінен науаның артқы жағына қарай

Кесте 2-3 Жоғары сыйымдылықты кіріс науасының қағаз бағыты (жалғасы)

Қағаз түрі	Бейне бағыты	Дуплекстеу режимі	Қағаз өлшемі	Қағаз салу тәсілі
		2 жақты басып шығару немесе балама фирмалық бланк режимі қосылған	Letter, Legal, A4	Төмен қаратып Жоғарғы жиегінен науаның артқы жағына қарай
				
Алдын ала тесілген	Кітаптық немесе альбомдық	1 жағын басып шығару	Letter, Legal, A4	Тесіктерін науаның артына қаратып
				
		2 жақты басып шығару немесе балама фирмалық бланк режимі қосылған	Letter, Legal, A4	Тесіктерін науаның артына қаратып
				

Балама бланк режимін пайдалану

Қағаз парағының бір жағына немесе екі жағына да басып шығарып немесе көшіріп жатсаңыз, барлық баспа тапсырмалары үшін бланк немесе алдын ала басып шығарылған қағазды науаға бірдей салу үшін, [Alternative Letterhead Mode](#) (Балама бланк режимі) мүмкіндігін пайдаланыңыз. Бұл режимде пайдаланғанда, қағазды автоматты дуплекстік баспадағыдай салыңыз.

Бұл мүмкіндікті пайдалану үшін принтердің басқару тақтасының мәзірлерімен оны қосыңыз.

Принтердің басқару тақтасының мәзірлерін пайдалана отырып, баламалы бланк режимін қосу

1. Өнімнің басқару тақтасындағы негізгі экранда [Settings](#) (Параметрлер) мәзірін ашыңыз.
2. Мына мәзірлерді ашыңыз:

- [Copy/Print](#) (Көшіру/Басып шығару) немесе [Print](#) (Басып шығару)
 - [Науаларды басқару](#)
 - [Балама фирмалық бланк режимі](#)
3. [Enabled](#) (Қосылған) опциясын таңдап, [Save](#) (Сақтау) түймесін түртіңіз де, [OK](#) түймесін басыңыз.

Конверттерді салу және басып шығару


Кіріспе


Төмендегі ақпарат конверттерді салу және басып шығару жолын сипаттайды. Конверттерге басып шығару үшін 1-науаны ғана пайдаланыңыз. 1-науаға 10 конвертке дейін сыяды

Қолмен беру опциясын қолданып конверттерді басып шығару үшін, принтер драйверіндегі дұрыс параметрлерді таңдау мақсатында осы қадамдарды орындаңыз және одан кейін баспа тапсырмасын принтерге жібергеннен кейін науаға конверттерді жүктеңіз.

Конверттерді басып шығару

1. Бағдарламалық құралда **Print** (Басып шығару) опциясын таңдаңыз.
2. Принтерлер тізімінен принтерді таңдаңыз да, басып шығару драйверін таңдау үшін **Properties** (Сипаттар) немесе **Preferences** (Параметрлер) түймесін басыңыз.

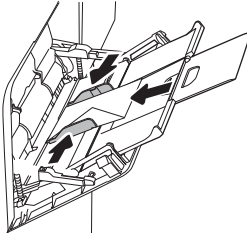
 **ЕСКЕРТПЕ:** Түймешіктің атауы бағдарламаға қарай әр түрлі болады.

 **ЕСКЕРТПЕ:** Осы мүмкіндіктерге Windows 8 немесе 8.1 нұсқасының Бастау экранынан кіру үшін, **Құрылғылар** бөлімін таңдап, **Басып шығару** тармағын таңдаңыз, содан кейін принтерді таңдаңыз.

3. **Қағаз/Сапа** жиекбелгісін таңдаңыз.
4. **Қағаз өлшемі** ашылмалы тізімінде конверттер үшін дұрыс өлшемді таңдаңыз.
5. **Қағаз түрі** ашылмалы тізімінде **Конверт** параметрін таңдаңыз.
6. **Қағаз көзі** ашылмалы тізімінде **Қолмен беру** параметрін таңдаңыз.
7. **Document Properties** (Құжат сипаттары) тілқатысу терезесін жабу үшін **OK** түймешігін түртіңіз.
8. Тапсырманы басып шығару үшін **Print** (Басып шығару) тілқатысу терезесіндегі **OK** түймешігін түртіңіз.

Конверт бағыты

Науа	Конверт өлшемі	Салу әдісі
1-науа	Envelope #9, Envelope #10, Envelope Monarch, Envelope B5, Envelope C5, Envelope C6, Envelope DL	Төмен қаратып Жоғарғы жиегін принтердің алдыңғы жағына қарай



Жапсырмаларды салу және басып шығару

Кіріспе

Төмендегі ақпарат белгілерді басып шығару және салу жолын сипаттайды.


Жапсырма парақтарына басып шығару үшін 2-науаны немесе 550 парақтық науалардың біреуін пайдаланыңыз. 1-науа жапсырмаларға қолдау көрсетпейді.

Қолмен беру опциясымен жапсырмаларды басып шығару үшін мына қадамдарды орындап, баспа драйверінен дұрыс параметрлерді таңдаңыз, одан соң басып шығару тапсырмасын принтерге жібергеннен кейін жапсырмаларды науаға салыңыз. Қолмен беруді пайдаланғанда, принтер науаның ашылғанын анықтағанша тапсырманың басып шығарылуын күтіңіз.


Жапсырмаларды қолмен беру

1. Бағдарламалық құралда **Print** (Басып шығару) опциясын таңдаңыз.
2. Принтерлер тізімінен принтерді таңдаңыз да, басып шығару драйверін таңдау үшін **Properties** (Сипаттар) немесе **Preferences** (Параметрлер) түймесін басыңыз.

 **ЕСКЕРТПЕ:** түйме атауы бағдарламаға қарай әр түрлі болады.

 **ЕСКЕРТПЕ:** осы мүмкіндіктерге Windows 8 немесе 8.1 нұсқасының Бастау экранынан кіру үшін, **Құрылғылар** бөлімін таңдап, **Басып шығару** тармағын таңдаңыз, одан кейін принтерді таңдаңыз.

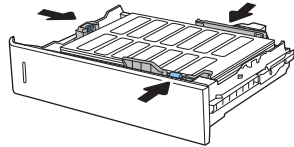
3. **Paper/Quality** (Қағаз/Сапа) жиекбелгісін таңдаңыз.
4. **Paper size** (Қағаз өлшемі) ашылмалы тізімінен жапсырмаларға сәйкес өлшемді таңдаңыз.
5. **Paper type** (Қағаз түрі) ашылмалы тізімінен **Labels** (Жапсырмалар) опциясын таңдаңыз.
6. **Paper source** (Қағаз көзі) ашылмалы тізімінен **Manual feed** (Қолмен беру) опциясын таңдаңыз.

 **ЕСКЕРТПЕ:** қолмен беруді пайдаланғанда, принтер дұрыс қағаз өлшеміне реттелген ең төменгі науадан бастап басып шығарады, сондықтан белгілі бір науаны көрсетудің қажеті жоқ. Мысалы, 2-науа жапсырмаларға реттелсе, принтер 2-науадан бастап басып шығарады. Егер 3-науа орнатылып, жапсырмаларға реттелсе, ал 2-науа жапсырмаларға реттелмесе, принтер 3-науадан бастап басып шығарады.

7. **Document Properties** (Құжат сипаттары) тілқатысу терезесін жабу үшін **OK** түймешігін түртіңіз.
8. Тапсырманы басып шығару үшін **Print** (Басып шығару) диалогтік терезесіндегі **Print** (Басып шығару) түймесін басыңыз.

Жапсырма бағдары

Науа	Жапсырмалар салу тәсілі
2-науа және 550 парақтық науалар	Жоғары қаратып Жоғарғы жиегін принтердің оң жағына қарай



3 Жабдықтар, керек-жарақтар және бөлшектер

- [Жабдықтарға, қосалқы құралдарға және бөлшектерге тапсырыс беру](#)
- [HP тонер-картридж-қорғанысын қамтамасыз ету параметрлерін реттеу](#)
- [Тонер картридждерін ауыстыру](#)
- [Тонер жинау құрылғысын ауыстыру](#)

Қосымша ақпарат алу үшін:

Келесі ақпарат жариялау уақытында дұрыс болады. Ағымдағы ақпаратты www.hp.com/support/colorljM652 or www.hp.com/support/colorljM653 бөлімінен қараңыз.

Принтер бойынша HP компаниясының жан-жақты анықтамасы мынадай ақпаратты қамтиды:

- Орнату және параметрлерді реттеу
- Үйрену және пайдалану
- Проблемаларды шешу
- Бағдарламалық құрал мен микробағдарлама жаңартуларын жүктеп алу
- Қолдау форумдарына қосылу
- Кепілдік және құқықтық ақпарат табу

Жабдықтарға, қосалқы құралдарға және бөлшектерге тапсырыс беру

Тапсырыс беру

Жабдықтар мен қағазға тапсырыс беру	www.hp.com/go/suresupply
Шынайы HP бөлшектеріне немесе керек-жарақтарына тапсырыс беру	www.hp.com/buy/parts
Қызмет көрсету орталығы немесе қолдау көрсетуші провайдерлер арқылы тапсырыс беру	HP өкілетті қызмет көрсету орталығымен немесе қолдау көрсетуші провайдермен хабарласыңыз.
HP енгізілген веб-серверін (EWS) пайдалану реті	Кіру үшін компьютерде қолдау көрсетілетін веб-шолғыштағы мекенжай/URL өрісіне принтердің IP мекенжайын немесе хост атауын енгізіңіз. EWS құрамында HP SureSupply веб-торабына сілтеме бар, ол түпнұсқа HP жабдықтарын сатып алу опцияларын береді.

Жабдықтар мен қосалқы құралдар

Нөмірі	Сипаттама	Картридж нөмірі	Бөлшек нөмірі
Жабдықтар			
HP 655A Black Original LaserJet тонер картриджі	Стандартты шығысты алмастырмалы қара тонер картриджі	655A	CF450A
HP 656X High Yield Black Original LaserJet тонер картриджі	Жоғары шығысты алмастырмалы қара тонер картриджі	656X	CF460X
HP 655A Cyan Original LaserJet тонер картриджі	Стандартты шығысты алмастырмалы көгілдір тонер картриджі	655A	CF451A
HP 656X High Yield Cyan Original LaserJet тонер картриджі	Жоғары шығысты алмастырмалы көгілдір тонер картриджі	656X	CF461X
HP 656X Yellow Original LaserJet тонер картриджі	Стандартты шығысты алмастырмалы сары тонер картриджі	655A	CF452A
HP 656X High Yield Yellow Original LaserJet тонер картриджі	Жоғары шығысты алмастырмалы сары тонер картриджі	656X	CF462X
HP 656X Magenta Original LaserJet тонер картриджі	Стандартты шығысты алмастырмалы күлгін тонер картриджі	655A	CF453A
HP 656X High Yield Magenta Original LaserJet тонер картриджі	Жоғары шығысты алмастырмалы күлгін тонер картриджі	656X	CF463X
Аксессуарлар			
HP Color LaserJet 550 парақтық қағаз науасы	Қосымша 550 парақтық қағаз беру құралы ЕСКЕРТПЕ: Принтерде басқа кіріс құрылғылары болмаған жағдайда, екі 1 x 550 парақтық қағаз бергішке дейін қолдау көрсетіледі.	Қолданыста жоқ	P1B09A
HP Color LaserJet 550 парақтық тіректі қағаз науасы	Қосымша 550 парақтық тіректі қағаз бергіш	Қолданыста жоқ	P1B10A

Нөмірі	Сипаттама	Картридж нөмірі	Бөлшек нөмірі
HP Color LaserJet 3 x 550 парақтық тіректі қағаз науасы	Принтерді тірейтін тіректен тұратын қосымша 3 x 550 парақтық қағаз бергіш	Қолданылмайды	P1B11A
HP Color LaserJet жоғары сыйымдылықты тіректі қағаз бергіші	Қосымша 2000 парақтық қағаз бергіш және принтерді тірейтін тіректен тұратын 550 парақтық қағаз бергіш	Қолданылмайды	P1B12A
HP Jetdirect 2900nw баспа сервері	USB сымсыз баспа сервері қосалқы құралы	Қолданыста жоқ	J8031A
HP Jetdirect 3000w NFC/сымсыз қосалқы құрал	Мобильді құрылғылардан «сенсорлы» басып шығаруға арналған Wi-Fi Direct қосалқы құралы	Қолданыста жоқ	J8030A
<p>ЕСКЕРТПЕ: Жабдықтарды біріктіру қалтасында пайдалану үшін. HP Jetdirect 3000w NFC/сымсыз қосалқы құралы үшін HP ішкі USB порттарының қосалқы құралы (B2L28A) қажет. J8031A нұсқасын артқы хосттың USB порты арқылы да жалғауға болады. Бұл жағдайда HP қолданылмайды.</p>			
HP сенімді платформа модулі	Принтер арқылы өтетін барлық деректерді автоматты түрде шифрлайды	Қолданылмайды	F5S62A
HP ішкі USB порттары	Үшінші тарап құрылғыларын қосуға арналған екі таңдаулы USB порты	Қолданыста жоқ	B5L28A
HP қауіпсіз өнімділігі жоғары қатты диск жетегі	Қосымша 500 ГБ FIPS140 сертификатталған қатты дискісі	Қолданылмайды	B5L29A
HP 1GB DDR3 x32 144-Pin 800MHz SODIMM	Жадты кеңейтуге арналған таңдаулы DIMM	Қолданыста жоқ	E5K48A

Техникалық қызмет көрсету/ұзақ мерзімді шығын материалдары

Техникалық қызмет көрсету/LLC жинағы	Бөлшек нөмірі	Есептелген мерзімі ¹
HP LaserJet 110V техникалық қызмет көрсету жинағы	P1B91A	150 000 бет*
HP LaserJet 220V техникалық қызмет көрсету жинағы	P1B92A	150 000 бет*
HP LaserJet кескін тасымалдау белдік жинағы	P1B93A	150 000 бет*
HP LaserJet тонер жинау құрылғысы	P1B94A	100 000 бет*
MP білік жинағы	P1B96A	150 000 бет*

¹ HP техникалық қызмет көрсету/ұзақ мерзімді шығын материалдар (LLC) төменде көрсетілген LLC мерзімінің тексеру жағдайларында негізделген өлшеулер болып табылады. Нақты жеке мерзімі/шығысы қалыпты пайдалану барысында пайдалануға, қоршаған ортаға, қағазға және басқа факторларға байланысты әртүрлі болады. Есептелген мерзімі кепілдікті немесе рұқсат етілгенді білдіреді.

*LLC мерзімінің тексеру жағдайлары

- Басып шығарудың қамту ауқымы: 5 % бет бойынша бірқалыпты тағайындалған
- Қоршаған орта: 17-25°C ; 30-70% салыстырмалы ылғалдылығы (СЫ)
- Қағаз өлшемі: Letter/A4
- Қағаз ені: 75 г/м² қарапайым қағаз
- Тапсырма өлшемі: 4 бет
- Қысқа жиекті беру (A3) (мыс., Legal өлшеміндегі қағаз)

Жоғарыда көрсетілген жағдайлардан жарамдылық мерзімін азайту мүмкін факторлар:

- Letter/A4 енінен жіңішкерек қағаз (термиялық баяулау қосымша айналымға тең)
- 75 г/м² өлшемінен ауырлау қағаз (ауырлау қағаз принтердің компоненттеріне қосымша күш түсіреді)
- 4 беттен кішкентай басып шығару тапсырмалары (кішкентай тапсырмалар термиялық өңдеуді және қосымша айналымды білдіреді)

Тұтынушының өзі жөндейтін бөлшектер

Өзіндік тұтынушылық жөндеу (CSR) бөлшектері жөндеу уақытын азайту үшін көп HP LaserJet принтерлері үшін қолжетімді. CSR бағдарламасы мен артықшылықтары туралы қосымша ақпаратты www.hp.com/go/csr-support және www.hp.com/go/csr-faq сайттарынан алуға болады.

Шынайы HP алмастырмалы бөлшектеріне www.hp.com/buy/parts сайтынан немесе өкілетті HP қызметіне немесе қолдау көрсету провайдеріне хабарласып тапсырыс беруге болады. Тапсырыс берген кезде мыналардың біреуі қажет болады: бөлшек нөмірі, сериялық нөмір (принтердің артында бар), өнім нөмірі немесе принтер атауы.

- **Міндетті** ауыстыру деп көрсетілген бөлшектерді HP мамандарының ақылы қызметін пайдаланбайтын болса, тұтынушылар өздері орнату керек. Бұл бөлшектер үшін HP принтерінің кепілдігі шеңберінде пайдалану орнында немесе қоймаға қайтарып жөндеу қызметі көрсетілмейді.
- **Қосымша** ауыстырылатын деп көрсетілген бөлшектерді тапсырыс бойынша принтердің кепілдік мерзімінде қосымша ақысыз HP қызмет көрсету мамандары орнатуы мүмкін.

Нөмірі	Сипаттама	Өзін-өзі алмастыру опциялары	Бөлшек нөмірі
1 x 550 парақтық қағаз бергіш	Алмастырмалы 1 x 550 парақтық қағаз науасы	Міндетті	P1B09-67901
Қауіпсіз қатты диск жетегі	Қосымша қатты диск жетегі	Міндетті	B5L29-67903
1 ГБ 90-Pin DDR3 x32 800 МГц SODIMM	Алмастырғыш DIMM жады	Міндетті	E5K48-67902
Сенімді платформа модулі	Сенімді платформа модулін ауыстыру	Міндетті	F5S62-61001
HP Jetdirect 2900nw баспа сервері	Алмастырмалы USB сымсыз баспа серверінің қосалқы құралы	Міндетті	J8031-61001
HP Jetdirect 3000w NFC/сымсыз қосалқы құрал	Мобильді құрылғылардан «сенсорлы» басып шығару үшін алмастырмалы Wireless Direct баспа қосалқы құралы	Міндетті	J8030-61001

Нөмірі	Сипаттама	Өзін-өзі алмастыру опциялары	Бөлшек нөмірі
Басқару тақтасы жинағы (М653 модельдері)	Басқару панелін ауыстыру	Міндетті	5851-7252
Басқару тақтасы жинағы (М652 модельдері)	Басқару панелін ауыстыру	Міндетті	5851-7253

HP тонер-картридж-қорғанысын қамтамасыз ету параметрлерін реттеу

- [Кіріспе](#)
- [Картридж саясаты функциясын қосу немесе өшіру](#)
- [Картриджді қорғау функциясын қосу немесе өшіру](#)

Кіріспе

Принтерде орнатылған картридждерді қадағалау және орнатылған картридждерді ұрланудан қорғау үшін HP картридж саясаты мен картридж қорғанысын қолданыңыз. Осы мүмкіндіктер HP FutureSmart 3 және одан кейінгі нұсқаларымен қолжетімді.

- **Картридж саясаты:** Бұл мүмкіндік принтерде тек қана түпнұсқа HP картридждерін пайдалануға рұқсат ету арқылы оны жасанды тонерлі картриджден қорғайды. Түпнұсқа HP картридждерін пайдалану мүмкін болатын ең жақсы басып шығару сапасын қамтамасыз етеді. Егер әлдекім түпнұсқа емес HP картриджін орнататын болса, принтердің басқару панелінде картридждің рұқсаты жоқ екендігі туралы хабар көрсетіліп, қалай жалғастыру қажеттігін түсіндіретін ақпарат беріледі.
- **Картриджді қорғау:** Бұл функция тонерлі картридждерді нақты принтермен немесе принтерлер тобымен байланыстырады, осылайша оларды басқа принтерлерде пайдалануға болмайды. Картридждерді қорғау - сіздің салымдарыңызды қорғайды. Бұл функция қосылған кезде, әлдекім қорғалған картриджді түпнұсқа принтерден мақұлданбаған принтерге тасымалдайтын болса, ол принтер қорғалған картриджбен жұмыс істемейді. Принтердің басқару панелінде картридждің қорғалғандығы туралы хабар көрсетіледі және ол қалай жалғастыру қажеттігін түсіндіретін ақпарат береді.

⚠ ЕСКЕРТУ: принтер үшін картридж қорғанысын қосқаннан кейін принтерге орнатылатын кейінгі тонерлі картридждер автоматты және *тұрақты* түрде қорғалады. Жаңа картридждің қорғалуына жол бермеу үшін жаңа картридж орнату *алдында* бұл функцияны өшіріңіз.

Функцияны өшіру ағымдағы орнатылған картридждер үшін қорғанысты өшіріп тастамайды.

Функциялардың екеуі де әдепкі бойынша өшірілген болады. Оларды қосу немесе өшіру үшін мына процедураларды орындаңыз.


Картридж саясаты функциясын қосу немесе өшіру

📝 ЕСКЕРТПЕ: осы мүмкіндікті қосу немесе өшіру әкімші құпия сөзін енгізуді талап етуі мүмкін.

Картридж саясаты функциясын қосу үшін принтердің басқару панелін қолданыңыз

1. Өнімнің басқару тақтасындағы негізгі экранда **Settings** (Параметрлер) мәзірін ашыңыз.
2. Мына мәзірлерді ашыңыз:
 - **Manage Supplies** (Жабдықтарды басқару)
 - **Cartridge Policy** (Картридж саясаты)
3. **Мақұлданған HP** опциясын таңдаңыз.

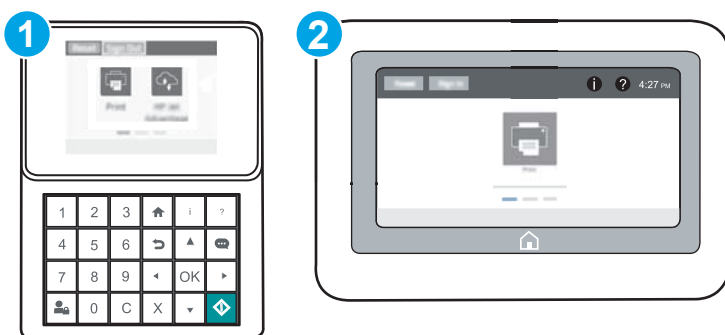
Картридж саясаты функциясын өшіру үшін принтердің басқару панелін қолданыңыз

 **ЕСКЕРТПЕ:** осы мүмкіндікті қосу немесе өшіру әкімші құпия сөзін енгізуді талап етуі мүмкін.

1. Өнімнің басқару тақтасындағы негізгі экранда **Settings** (Параметрлер) мәзірін ашыңыз.
2. Мына мәзірлерді ашыңыз:
 - **Manage Supplies** (Жабдықтарды басқару)
 - **Cartridge Policy** (Картридж саясаты)
3. Өшіру параметрін таңдаңыз.

Картридж саясаты функциясын қосу үшін HP Кіріктірілген веб-серверін (EWS) пайдаланыңыз


 **ЕСКЕРТПЕ:** Қадамдар басқару панелінің түріне байланысты түрленеді.




1 Пернетақта басқару тақтасы


2 Сенсорлы экран басқару тақтасы


1. HP ендірілген веб-серверін (EWS) ашыңыз:

- Пернетақта басқару тақталары:** Принтер басқару тақтасында **i** түймесін басып, Ethernet  мәзірін таңдауға көрсеткі пернелерін пайдаланыңыз. Мәзірді ашу үшін **OK** түймесін басып, IP мекенжайын немесе хост атын көрсетіңіз.

Сенсорлы экранның басқару панельдері: IP мекенжайын немесе хост атауын көрсету үшін принтердің басқару тақтасында **i** түймесін басып, одан кейін  белгішесін түртіңіз.

- ә. Веб-браузерді ашыңыз және мекенжай жолында IP мекенжайын немесе хост атауын дәл принтердің басқару панеліндегідей теріңіз. Компьютер пернетақтасындағы **Enter** пернесін басыңыз. EWS экраны ашылады.

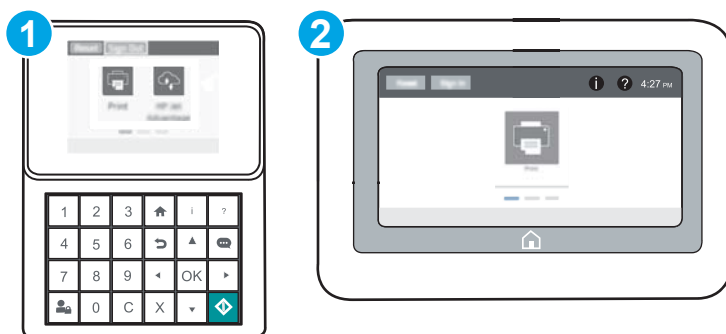
 **ЕСКЕРТПЕ:** Веб-браузер кірілетін веб-сайттың қауіпсіз болмауы мүмкін екендігін көрсететін хабарды береді, веб-сайтты жалғастыру үшін опцияны таңдаңыз. Бұл веб-сайтқа кіру компьютерге зақым келтірмейді.

 <https://10.10.XX.XXX/>



2. **Print** (Басып шығару) қойындысын ашыңыз.
3. Сол жақтағы шарлау тақтасында **Manage Supplies** (Жабдықтарды басқару) түймесін басыңыз.
4. Жабдық параметрлері аймағынан **Authorized HP** (Өкілетті HP) опциясын **Cartridge Policy** (Картридж саясаты) ашылмалы тізімінен таңдаңыз.
5. Өзгерістерді сақтау үшін **Apply** (Қолдану) түймесін басыңыз.



Картридж саясаты функциясын өшіру үшін HP ендірілген веб-серверін (EWS) пайдалану

 **ЕСКЕРТПЕ:** қадамдар басқару панелінің түріне байланысты түрленеді.



- 1 Пернетақта басқару тақтасы
- 2 Сенсорлы экран басқару тақтасы

1. HP ендірілген веб-серверін (EWS) ашыңыз:
 - а. **Пернетақта басқару тақталары:** принтер басқару тақтасында  түймесін басып, Ethernet  мәзірін таңдауға көрсеткі пернелерін пайдаланыңыз. Мәзірді ашу үшін **OK** түймесін басып, IP мекенжайын немесе хост атауын көрсетіңіз.

Сенсорлы экранның басқару панельдері: IP мекенжайын немесе хост атауын көрсету үшін принтердің басқару тақтасында  түймесін басып, одан кейін  белгішесін түртіңіз.

- ә. Веб-браузерді ашыңыз және мекенжай жолында IP мекенжайын немесе хост атауын дәл принтердің басқару панеліндегідей теріңіз. Компьютер пернетақтасындағы **Enter** пернесін басыңыз. EWS экраны ашылады.



ЕСКЕРТПЕ: веб-браузер кірілетін веб-сайттың қауіпсіз болмауы мүмкін екендігін көрсететін хабарды береді, веб-сайтты жалғастыру үшін опцияны таңдаңыз. Бұл веб-сайтқа кіру компьютерге зақым келтірмейді.

 <https://10.10.XX.XXX/>

2. **Print** (Басып шығару) қойындысын ашыңыз.
3. Сол жақтағы шарлау тақтасында **Manage Supplies (Жабдықтарды басқару)** түймесін басыңыз.
4. Жабдық параметрлері аймағынан **Off (Өшірулі)** опциясын **Cartridge Policy (Картридж саясаты)** ашылмалы тізімінен таңдаңыз.
5. Өзгерістерді сақтау үшін **Apply (Қолдану)** түймесін басыңыз.

Картридж саясаты басқару панеліндегі қате туралы хабарлардың шешімін табу

Қате туралы хабар	Сипаттама	Ұсынылатын әрекет
10.0X.30 Мақұлданбаған <Color> картридж	Әкімші бұл принтерді әлі де кепілдіктегі тек түпнұсқа HP жабдықтарын пайдаланатындай етіп баптады. Басып шығаруды жалғастыру үшін картриджді ауыстыру қажет.	Картриджді түпнұсқа HP тонерлі картриджіне ауыстырыңыз. Егер сіз түпнұсқа HP жабдығын сатып алғаныңызға сенімді болсаңыз, тонерлі картридждің түпнұсқа HP картриджі екендігін анықтау және түпнұсқа HP картриджі болмаса, орындайтын әрекеттерді www.hp.com/go/anticounterfeit веб-сайтынан қараңыз.

Картриджді қорғау функциясын қосу немесе өшіру



ЕСКЕРТПЕ: осы мүмкіндікті қосу немесе өшіру әкімші құпия сөзін енгізуді талап етуі мүмкін.

Картриджді қорғау функциясын қосу үшін принтердің басқару панелін қолдану

1. Өнімнің басқару тақтасындағы негізгі экранда **Settings (Параметрлер)** мәзірін ашыңыз.
2. Мына мәзірлерді ашыңыз:
 - **Manage Supplies (Жабдықтарды басқару)**
 - **Cartridge Protection (Картриджді қорғау)**
3. **Protect Cartridges (Картриждерді қорғау)** тармағын таңдаңыз.
4. Принтер растауды сұраса, функцияны қосу үшін **Continue (Жалғастыру)** түймесін басыңыз.

⚠ ЕСКЕРТУ: принтер үшін картридж қорғанысын қосқаннан кейін принтерге орнатылатын кейінгі тонерлі картридждер автоматты және *тұрақты* түрде қорғалады. Жаңа картридждің қорғалуына жол бермеу үшін жаңа картридж орнату *алдында* бұл функцияны өшіріңіз.

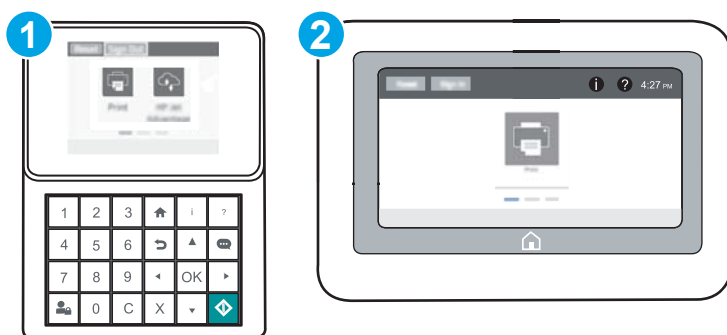
Функцияны өшіру ағымдағы орнатылған картридждер үшін қорғанысты өшіріп тастамайды.

Картриджді қорғау функциясын өшіру үшін принтердің басқару панелін қолдану



1. Өнімнің басқару тақтасындағы негізгі экранда **Settings** (Параметрлер) мәзірін ашыңыз.
2. Мына мәзірлерді ашыңыз:
 - **Manage Supplies** (Жабдықтарды басқару)
 - **Cartridge Protection** (Картриджді қорғау)
3. **Off** (Өшіру) параметрін таңдаңыз.

Картриджді қорғау функциясын қосу үшін HP ендірілген веб-серверін (EWS) пайдалану


📝 ЕСКЕРТПЕ: қадамдар басқару панелінің түріне байланысты түрленеді.



- 1 Пернетақта басқару тақтасы
- 2 Сенсорлы экран басқару тақтасы


1. HP ендірілген веб-серверін (EWS) ашыңыз:
 - Пернетақта басқару тақталары:** принтер басқару тақтасында **i** түймесін басып, Ethernet  мәзірін таңдауға көрсеткі пернелерін пайдаланыңыз. Мәзірді ашу үшін **OK** түймесін басып, IP мекенжайын немесе хост атауын көрсетіңіз.
 - Сенсорлы экранның басқару панельдері:** IP мекенжайын немесе хост атауын көрсету үшін принтердің басқару тақтасында **i** түймесін басып, одан кейін  белгішесін түртіңіз.

- ә. Веб-браузерді ашыңыз және мекенжай жолында IP мекенжайын немесе хост атауын дәл принтердің басқару панеліндегідей теріңіз. Компьютер пернетақтасындағы **Enter** пернесін басыңыз. EWS экраны ашылады.

 **ЕСКЕРТПЕ:** веб-браузер кірілетін веб-сайттың қауіпсіз болмауы мүмкін екендігін көрсететін хабарды береді, веб-сайтты жалғастыру үшін опцияны таңдаңыз. Бұл веб-сайтқа кіру компьютерге зақым келтірмейді.


 <https://10.10.XXXXX/>

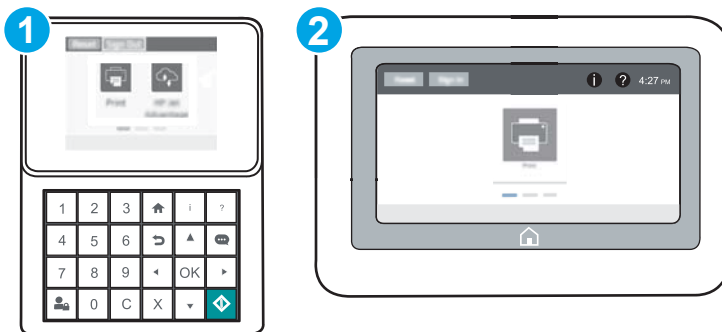
2. **Print** (Басып шығару) қойындысын ашыңыз.
3. Сол жақтағы шарлау тақтасында **Manage Supplies** (Жабдықтарды басқару) түймесін басыңыз.
4. Жабдық параметрлері аймағынан **Protect cartridges** (Картридждерді қорғау) опциясын **Cartridge Protection** (Картридж қорғанысы) ашылмалы тізімінен таңдаңыз.
5. Өзгерістерді сақтау үшін **Apply (Қолдану)** түймесін басыңыз.

 **ЕСКЕРТУ:** принтер үшін картридж қорғанысын қосқаннан кейін принтерге орнатылатын кейінгі тонерлі картридждер автоматты және *тұрақты* түрде қорғалады. Жаңа картридждің қорғалуына жол бермеу үшін жаңа картридж орнату *алдында* бұл функцияны өшіріңіз.

Функцияны өшіру ағымдағы орнатылған картридждер үшін қорғанысты өшіріп тастамайды.



Картриджді қорғау функциясын өшіру үшін HP ендірілген веб-серверін (EWS) пайдалану



 **ЕСКЕРТПЕ:** қадамдар басқару панелінің түріне байланысты түрленеді.



- 1 Пернетақта басқару тақтасы
- 2 Сенсорлы экран басқару тақтасы

1. HP ендірілген веб-серверін (EWS) ашыңыз:


- а. **Пернетақта басқару тақталары:** принтер басқару тақтасында  түймесін басып, Ethernet  мәзірін таңдауға көрсеткі пернелерін пайдаланыңыз. Мәзірді ашу үшін **OK** түймесін басып, IP мекенжайын немесе хост атауын көрсетіңіз.

Сенсорлы экранның басқару панельдері: IP мекенжайын немесе хост атауын көрсету үшін принтердің басқару тақтасында  түймесін басып, одан кейін  белгішесін түртіңіз.

- ә. Веб-браузерді ашыңыз және мекенжай жолында IP мекенжайын немесе хост атауын дәл принтердің басқару панеліндегідей теріңіз. Компьютер пернетақтасындағы **Enter** пернесін басыңыз. EWS экраны ашылады.



ЕСКЕРТПЕ: веб-браузер кірілетін веб-сайттың қауіпсіз болмауы мүмкін екендігін көрсететін хабарды береді, веб-сайтты жалғастыру үшін опцияны таңдаңыз. Бұл веб-сайтқа кіру компьютерге зақым келтірмейді.

 <https://10.10.XX.XXX/>

2. **Print** (Басып шығару) қойындысын ашыңыз.
3. Сол жақтағы шарлау тақтасында **Manage Supplies** (Жабдықтарды басқару) түймесін басыңыз.
4. Жабдық параметрлері аймағынан **Off** (Өшірулі) опциясын **Cartridge Protection** (Картридж қорғанысы) ашылмалы тізімінен таңдаңыз.
5. Өзгерістерді сақтау үшін **Apply (Қолдану)** түймесін басыңыз.

Картриджді қорғау басқару панеліндегі қате туралы хабарлардың шешімін табу

Қате туралы хабар	Сипаттама	Ұсынылатын әрекет
10.OX.57 Қорғалған <Color> картридж	<p>Картриджді тек қана бастапқыда HP Картриджді қорғау функциясымен қорғалған принтерге немесе принтерлер тобына пайдалануға болады.</p> <p>Картриджді қорғау функциясы әкімшіге картридждерді тек бір принтерде немесе принтерлер тобында жұмыс істейтіндей етіп шектеуге мүмкіндік береді. Басып шығаруды жалғастыру үшін картриджді ауыстыру қажет.</p>	Картриджді жаңа тонерлі картриджге ауыстырыңыз.

Тонер картридждерін ауыстыру

Тонер картриджі туралы ақпарат

Бұл принтер тонер картриджі деңгейінің төмендегенін және қатты төмендегенін көрсетеді. Нақты тонер картриджінің қалған жұмыс мерзімі әр түрлі болуы мүмкін. Баспа сапасы төмен болғанда ауыстырылатын баспа картриджін қарастырып қойыңыз.

Принтердің картридждерін сатып алу немесе картридждің қолжетімділігін тексеру үшін HP SureSupply бөліміне www.hp.com/go/suresupply сайтынан өтіңіз. Беттің төменгі жағына өтіп, елдің/аймақтың дұрыстығын тексеріңіз.

Принтер төрт түсті пайдаланады және әр түс үшін әр түрлі тонер картриджі болады: сары (Y), ашық қызыл (M), көгілдір (C) және қара (K). Тонер картридждері алдыңғы есіктің ішінде тұр.

Нөмірі	Сипаттама	Картридж нөмірі	Бөлшек нөмірі
HP 655A Black Original LaserJet тонер картриджі	Стандартты шығысты алмастырмалы қара тонер картриджі	655A	CF450A
HP 656X High Yield Black Original LaserJet тонер картриджі	Жоғары шығысты алмастырмалы қара тонер картриджі	656X	CF460X
HP 655A Cyan Original LaserJet тонер картриджі	Стандартты шығысты алмастырмалы көгілдір сия картриджі	655A	CF451A
HP 656X High Yield Cyan Original LaserJet тонер картриджі	Жоғары шығысты алмастырмалы көгілдір тонер картриджі	656X	CF461X
HP 655A Yellow Original LaserJet тонер картриджі	Стандартты шығысты алмастырмалы сары тонер картриджі	655A	CF452A
HP 656X High Yield Yellow Original LaserJet тонер картриджі	Жоғары шығысты алмастырмалы сары тонер картриджі	656X	CF462X
HP 655A Magenta Original LaserJet тонер картриджі	Стандартты шығысты алмастырмалы күлгін тонер картриджі	655A	CF453A
HP 656X High Yield Magenta Original LaserJet тонер картриджі	Жоғары шығысты алмастырмалы күлгін тонер картриджі	656X	CF463X



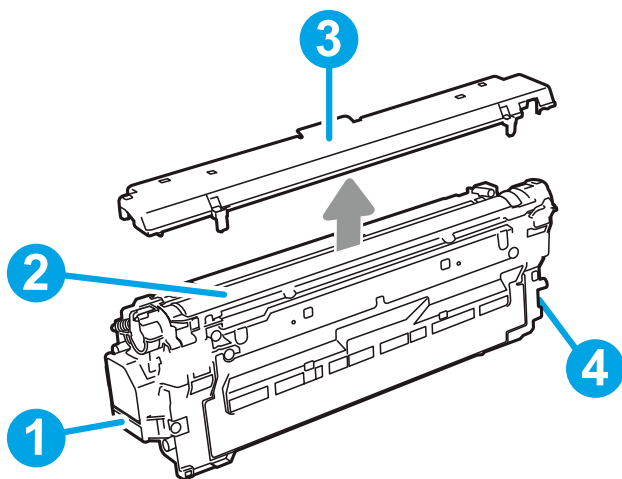
ЕСКЕРТПЕ: Өнімділігі жоғары тонер картридждерінде бет өнімділігін арттыру үшін бірнеше стандартты картридж болады. Толық ақпарат алу үшін www.hp.com/go/learnaboutsups бетіне өтіңіз.

Тонер картриджін ауыстыратын уақыт келгенге дейін оны қаптамасынан шығармаңыз.



ЕСКЕРТУ: тонер картриджін зақымдап алмау үшін, оны жарықта бірнеше минуттан көп ұстамаңыз. Тонер картриджін принтерден ұзақ уақытқа алып тастау керек болса, жасыл кескінді барабанды жабыңыз.

Келесі суретте тонер картриджінің құрамдас бөліктері көрсетілген.



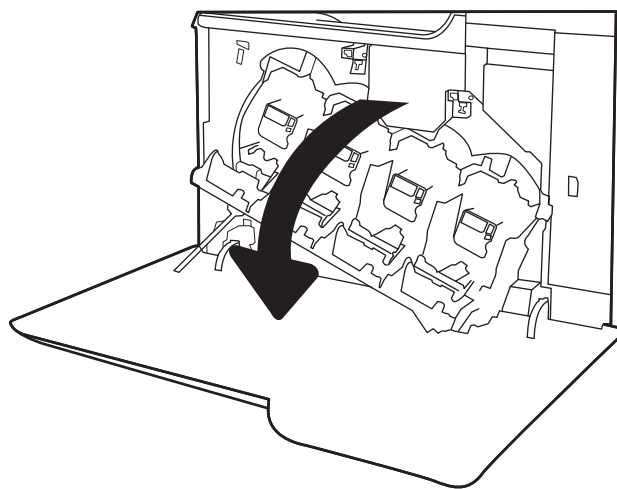
1	Тұтқа
2	Принтер барабаны
3	Қорғаныш қабат
4	Жад микросхемасы

⚠ ЕСКЕРТУ: егер тонер киімге тиіп кетсе, оны құрғақ шүберекпен сүртіп, киімді суық сумен жуыңыз. Ыстық су тонерді матаға сіңдіреді.

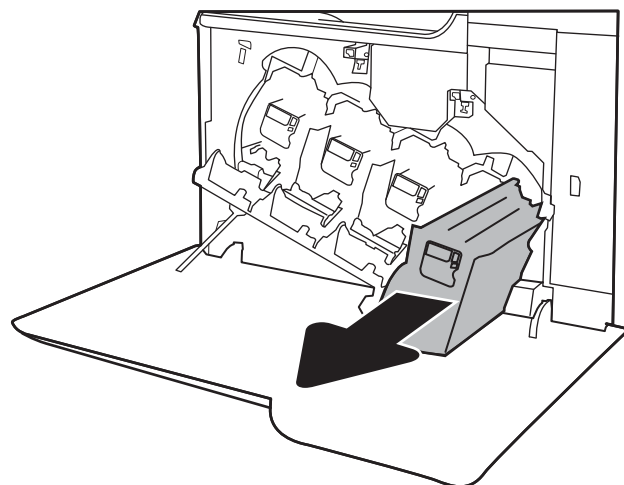
📄 ЕСКЕРТПЕ: Пайдаланылған тонер картридждерін қайта пайдалану туралы ақпарат тонер картриджінің қорабында беріледі.

Картриджерді шығару және ауыстыру

1. Алдыңғы есікті ашыңыз.

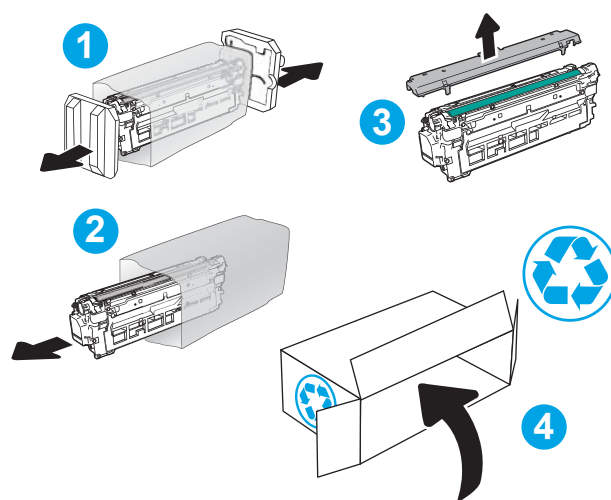


2. Пайдаланылған тонер картриджінің тұтқасынан ұстап, оны алу үшін сыртқа тартыңыз.

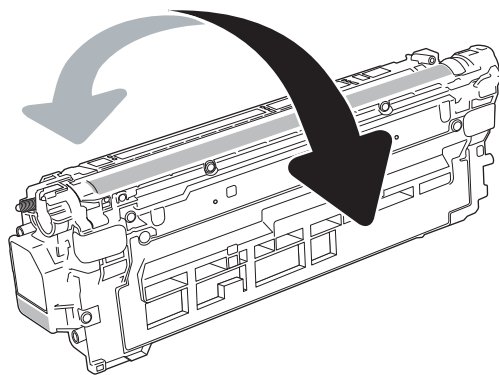


3. Пластик шеткі қақпақтарын алу, картриджді пластик қалтадан шығару және сарғыш қорғаныс қалқанын алу арқылы жаңа тонер картриджін бумасынан шығарыңыз. Пайдаланылған тонер картриджін қайта пайдалану үшін барлық қаптамасын сақтап қойыңыз.

ЕСКЕРТПЕ: Жасыл бейнелеу барабанына қолыңызды тигізбеңіз. Бейнелеу барабанындағы саусақ іздерінен баспада қателіктер болуы мүмкін.

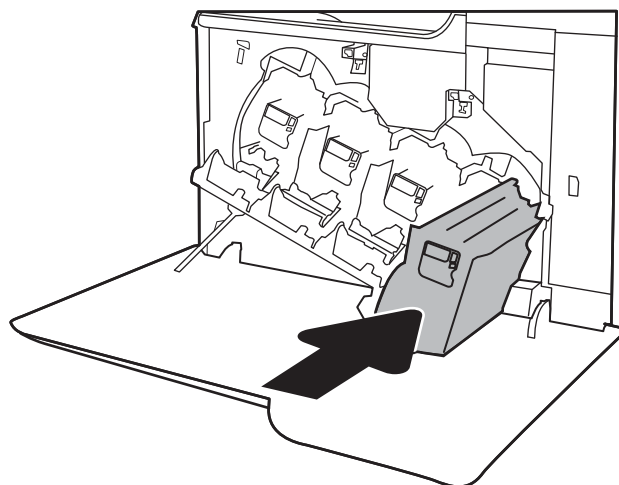


4. Тонер картриджінің екі жағынан ұстап, 5-6 рет шайқаңыз.

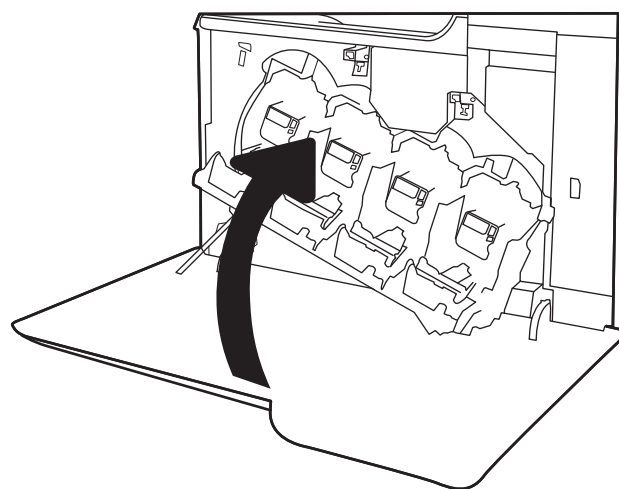


5. Тонер картриджінің астынан бір қолыңызбен, картриджің тұтқасын екінші қолыңызбен ұстаңыз. Тонер картриджін сөресіндегі слотымен туралап, тонер картриджін принтерге салыңыз.

ЕСКЕРТПЕ: Жасыл бейнелеу барабанына қолыңызды тигізбеңіз. Бейнелеу барабанындағы саусақ іздерінен баспада қателіктер болуы мүмкін.





6. Алдыңғы есікті жабыңыз.



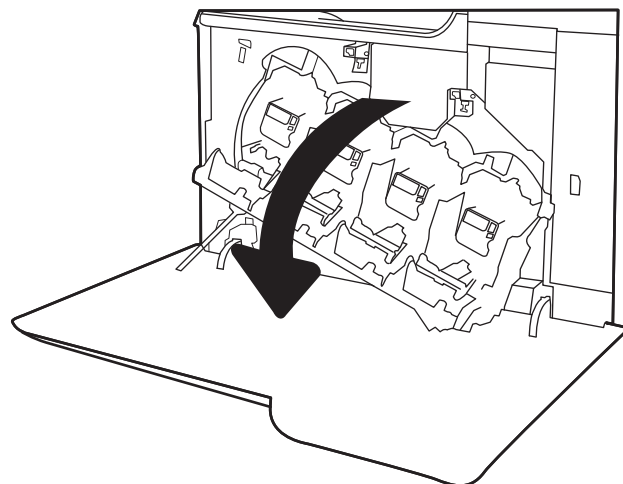
Тонер жинау құрылғысын ауыстыру

Басқару тақтасы нұсқау берген кезде тонер жинау құрылғысын ауыстырыңыз.

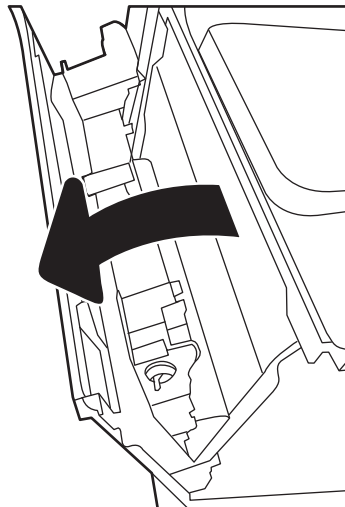
 **ЕСКЕРТПЕ:** тонер жинау құрылғысы бір рет пайдалануға арналған. Тонер жинау құрылғысын босатып, қайта пайдаланушы болмаңыз. Солай істеу салдарынан принтердің ішіне тонердің төгіліп, нәтижесінде баспа сапасы нашарлауы мүмкін. Пайдаланғаннан кейін тонер жинау құрылғысын HP компаниясының Planet Partners бағдарламасына қайта өңдеу үшін қайтарыңыз.

 **ЕСКЕРТУ:** егер тонер киімге тиіп кетсе, оны құрғақ шүберекпен сүртіп, киімді суық сумен жуыңыз. Ыстық су тонерді матаға сіңдіреді.

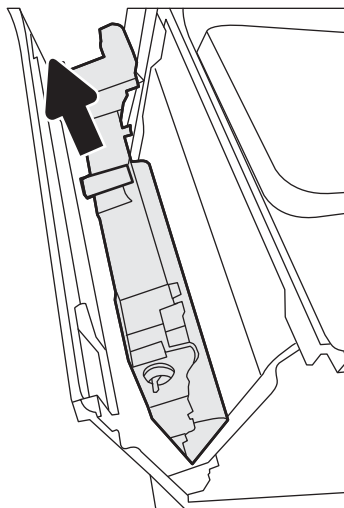
1. Алдыңғы есікті ашыңыз.



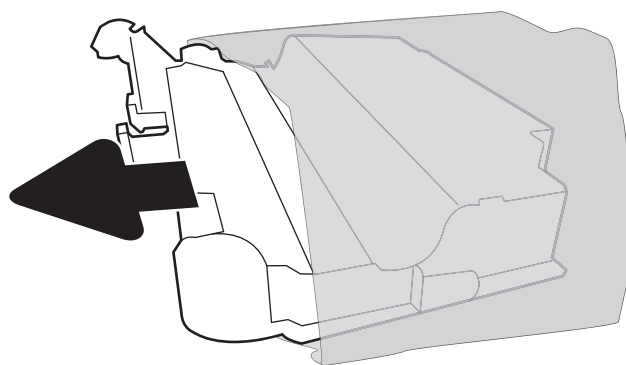
2. Сол жақтағы есікті ашыңыз.



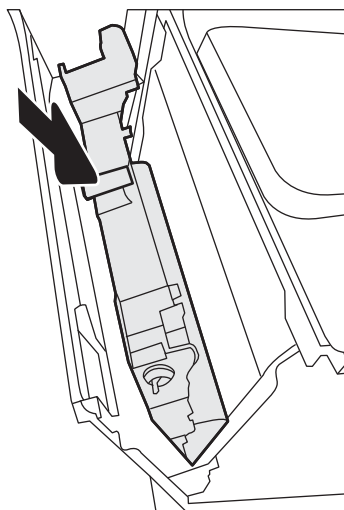
3. Тонер жинау құрылғысының жоғарғы жағын ұстап, оны принтерден шығарып алыңыз.



4. Жаңа тонер жинау құрылғысын қаптамасынан шығарыңыз.



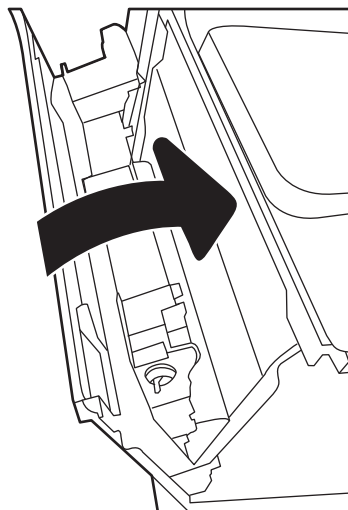
5. Принтерге жаңа құрылғы орнатыңыз. Тонер жинау құрылғысы берік орнында екендігін тексеріңіз.



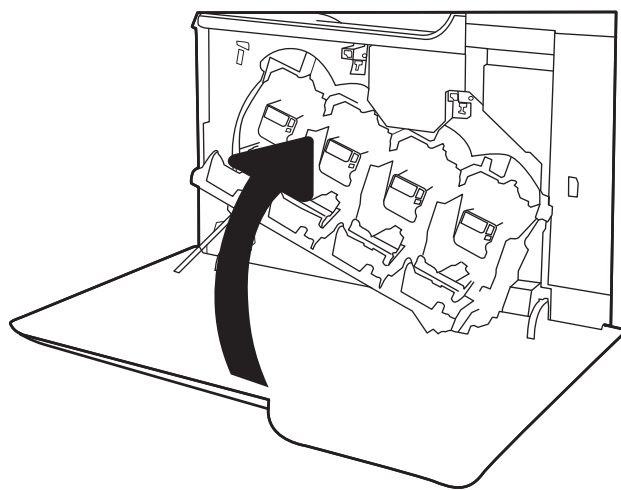
6. Сол жақтағы есікті жабыңыз.

ЕСКЕРТПЕ: Егер тонер жинау құрылғысы дұрыс орнатылмаса, сол жақ есік толық жабылмайды.

Пайдаланылған тонер жинау құрылғысын қайта өңдеуге тапсыру үшін, жаңа тонер жинау құрылғысындағы нұсқауларды орындаңыз.



7. Алдыңғы есікті жабыңыз.



4 Басып шығару

- [Басып шығару тапсырмалары \(Windows\)](#)
- [Басып шығару тапсырмалары \(OS X\)](#)
- [Кейінірек немесе жасырын басып шығару үшін принтерде басып шығару тапсырмаларын сақтау](#)
- [Мобильді басып шығару](#)
- [USB портынан басып шығару](#)

Қосымша ақпарат алу үшін:

Келесі ақпарат жариялау уақытында дұрыс болады. Ағымдағы ақпаратты www.hp.com/support/colorljM652 or www.hp.com/support/colorljM653 бөлімінен қараңыз.

Принтер бойынша HP компаниясының жан-жақты анықтамасы мынадай ақпаратты қамтиды:


- Орнату және параметрлерді реттеу
- Үйрену және пайдалану
- Проблемаларды шешу
- Бағдарламалық құрал мен микробағдарлама жаңартуларын жүктеп алу
- Қолдау форумдарына қосылу
- Кепілдік және құқықтық ақпарат табу


Басып шығару тапсырмалары (Windows)

Басып шығару әдісі (Windows)


Келесі процедурада Windows үшін негізгі басып шығару процесі сипатталады.

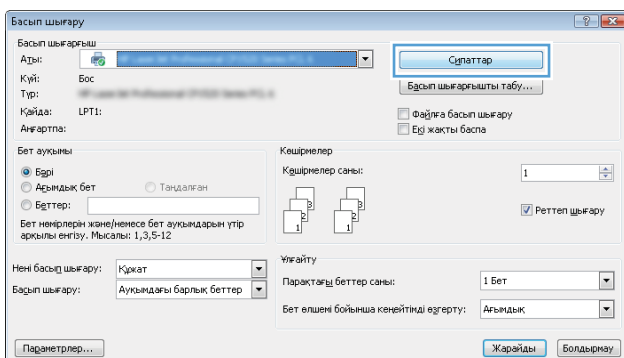
1. Бағдарламалық құралда **Басып шығару** опциясын таңдаңыз.
2. Принтерді принтерлер тізімінен таңдаңыз. Параметрлерді өзгерту мақсатында принтер драйверін ашу үшін **Сипаттар** немесе **Параметрлер** түймесін басыңыз.

 **ЕСКЕРТПЕ:** түймешіктің атауы бағдарламаға қарай әр түрлі болады.

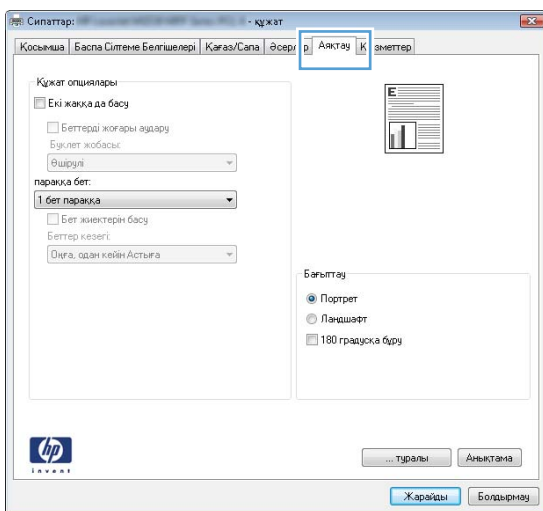
 **ЕСКЕРТПЕ:** Осы мүмкіндіктерге Windows 8 не 8.1 нұсқасының «Бастау» экранынан кіру үшін **Құрылғылар** бөлімін таңдап, **Басып шығару** тармағын таңдаңыз, одан кейін принтерді таңдаңыз.

 **ЕСКЕРТПЕ:** Қосымша ақпарат алу үшін баспа драйверіндегі Анықтама (?) түймесін басыңыз.

 **ЕСКЕРТПЕ:** Баспа драйвердің сырт көрінісі осы құжатта көрсетілгеннен басқаша болуы мүмкін, бірақ қадамдары бірдей.



3. Қолдануға болатын опцияларды реттеу үшін баспа драйверіндегі қойындыларды басыңыз. Мысалы, қағаз бағдарын **Өңдеу** қойындысында орнатыңыз, ал қағаз көзін, қағаз түрін, қағаз өлшемін және сапа параметрлерін **Қағаз/сапа** қойындысында орнатыңыз.





4. **Басып шығару** тілқатысу терезесіне қайту үшін **OK** түймесін басыңыз. Осы экраннан басып шығарылатын көшірмелердің санын таңдаңыз.
5. Тапсырманы басып шығару үшін **Басып шығару** түймесін басыңыз.

Қағаздың екі жағына автоматты түрде басып шығару (Windows жүйесі)

Бұл процедураны автоматты дуплексер орнатылған принтерлерде пайдаланыңыз. Принтерде автоматты дуплексер орнатылмаған болса немесе дуплексер қолдамайтын қағаз түрлеріне басып шығару үшін екі жақта қолмен басып шығаруға болады.

1. Бағдарламалық құралда **Print (Басып шығару)** опциясын таңдаңыз.
2. Принтерлер тізімінен принтерді таңдаңыз да, басып шығару драйверін таңдау үшін **Сипаттар** немесе **Параметрлер** түймесін басыңыз.

 **ЕСКЕРТПЕ:** түймешіктің атауы бағдарламаға қарай әр түрлі болады.


 **ЕСКЕРТПЕ:** Осы мүмкіндіктерге Windows 8 не 8.1 нұсқасының «Бастау» экранынан кіру үшін **Құрылғылар** бөлімін таңдап, **Басып шығару** тармағын таңдаңыз, одан кейін принтерді таңдаңыз.


3. **Аяқтау** жиекбелгісін таңдаңыз.
4. **Екі жағына басып шығару** опциясын таңдаңыз. **Құжат сипаттары** тілқатысу терезесін жабу үшін **OK** түймесін басыңыз.
5. Тапсырманы басып шығару үшін **Басып шығару** тілқатысу терезесіндегі **Басып шығару** түймесін басыңыз.

Қағаздың екі жағына қолмен басып шығару (Windows)

Бұл процедураны автоматты дуплексер орнатылмаған принтерлерде немесе дуплексер қолдамайтын қағазға басып шығару үшін пайдаланыңыз.

1. Бағдарламалық құралда **Print (Басып шығару)** опциясын таңдаңыз.
2. Принтерлер тізімінен принтерді таңдаңыз да, басып шығару драйверін таңдау үшін **Сипаттар** немесе **Параметрлер** түймесін басыңыз.


 **ЕСКЕРТПЕ:** түймешіктің атауы бағдарламаға қарай әр түрлі болады.


 **ЕСКЕРТПЕ:** Осы мүмкіндіктерге Windows 8 не 8.1 нұсқасының «Бастау» экранынан кіру үшін **Құрылғылар** бөлімін таңдап, **Басып шығару** тармағын таңдаңыз, одан кейін принтерді таңдаңыз.

3. **Аяқтау** жиекбелгісін таңдаңыз.
4. Құжат сипаттары тілқатысу терезесін жабу үшін **Екі жағына басып шығару (қолмен)** опциясын таңдап, **OK** түймесін басыңыз.
5. Тапсырманың бірінші жағын басып шығару тілқатысу терезесіндегі **Басып шығару** түймесін басыңыз.
6. Шығыс себеттен басылған дестені шығарыңыз және 1-науаға салыңыз.
7. Ұсынылса, басқару тақтасындағы тиісті түймешікті басып жалғастырыңыз.

Бір параққа бірнеше бетті басып шығару (Windows)

1. Бағдарламалық құралда **Print (Басып шығару)** опциясын таңдаңыз.
2. Принтерлер тізімінен принтерді таңдаңыз да, басып шығару драйверін таңдау үшін **Сипаттар** немесе **Параметрлер** түймесін басыңыз.


 **ЕСКЕРТПЕ:** түймешіктің атауы бағдарламаға қарай әр түрлі болады.


 **ЕСКЕРТПЕ:** Осы мүмкіндіктерге Windows 8 не 8.1 нұсқасының «Бастау» экранынан кіру үшін **Құрылғылар** бөлімін таңдап, **Басып шығару** тармағын таңдаңыз, одан кейін принтерді таңдаңыз.

3. **Аяқтау** жиекбелгісін таңдаңыз.
4. Әр параққа беттер санын **Pages per sheet** (Бет/парақ) ашылмалы тізімінен таңдаңыз.
5. Дұрыс **Print page borders** (Бет жиектеріне басу), **Page Order** (Парақ реті) және **Orientation** (Бағдар) үшін дұрыс опцияларын таңдаңыз. **Document Properties** (Құжат сипаттары) диалог терезесін жабу үшін **OK** түймесін басыңыз.
6. Тапсырманы басып шығару үшін **Print** (Басып шығару) тілқатысу терезесіндегі **Print** (Басып шығару) түймесін басыңыз.

Қағаз түрін таңдау (Windows)

1. Бағдарламалық құралда **Басып шығару** опциясын таңдаңыз.
2. Принтерлер тізімінен принтерді таңдаңыз да, басып шығару драйверін таңдау үшін **Properties** (Сипаттар) немесе **Preferences** (Параметрлер) түймесін басыңыз.

 **ЕСКЕРТПЕ:** Түймешіктің атауы бағдарламаға қарай әр түрлі болады.

 **ЕСКЕРТПЕ:** Осы мүмкіндіктерге Windows 8 не 8.1 нұсқасының «Бастау» экранынан кіру үшін **Құрылғылар** бөлімін таңдап, **Басып шығару** тармағын таңдаңыз, одан кейін принтерді таңдаңыз.

3. **Қағаз/Сапа** жиекбелгісін таңдаңыз.
4. **Қағаз түрі** ашылмалы тізімінен **Қосымша...** опциясын таңдаңыз.
5. **Type is:** (Түрі:) опцияларының тізімін жайыңыз.
6. Қағазды ең жақсы сипаттайтын қағаз түрлерінің санатын жайыңыз.
7. Қолданыстағы қағаз түрінің параметрін таңдап, **OK** түймесін басыңыз.
8. **Құжат сипаттары** тілқатысу терезесін жабу үшін **OK** түймесін басыңыз. Тапсырманы басып шығару үшін **Print** (Басып шығару) тілқатысу терезесіндегі **Print** (Басып шығару) түймесін басыңыз.

Егер науаны конфигурациялау керек болса, принтердің басқару тақтасында науаны конфигурациялау туралы хабар көрсетіледі.

9. Түрі мен өлшемі көрсетілген қағазды науаға салып, оны жабыңыз.
10. Анықталған түр мен өлшемді қабылдау үшін **OK** түймешігін түртіңіз немесе басқа қағаз өлшемін немесе түрін таңдау үшін **Modify** (Өзгерту) түймешігін түртіңіз.
11. Дұрыс түр мен өлшемді таңдаңыз да, **OK** түймешігін түртіңіз.

Қосымша басып шығару тапсырмалары

www.hp.com/support/colorljM652 or www.hp.com/support/colorljM653 торабына өтіңіз.

Белгілі бір басып шығару тапсырмаларын орындау үшін нұсқаулар қол жетімді, мысалы:


- Басып шығару таңбашаларын немесе алдын ала орнатылған параметрлерін жасау және пайдалану
- Қағаз өлшемін таңдау немесе өзгертілмелі қағаз өлшемін пайдалану
- Парақ бағдарын таңдау
- Буклет жасау
- Құжатты белгілі бір қағаз өлшеміне сыятындай масштабтау
- Құжаттың бірінші немесе соңғы беттерін басқа қағазға басып шығару
- Құжатқа су таңбаларын басып шығару

Басып шығару тапсырмалары (OS X)

Басып шығару жолы (OS X)


Төмендегі процедурада OS X үшін негізгі басып шығару процесі сипатталады.


1. **File** (Файл) мәзірін басыңыз, содан кейін **Print** (Басып шығару) опциясын басыңыз.
2. Принтерді таңдаңыз.
3. **Show Details** (Мәліметтерді көрсету) немесе **Copies & Pages** (Көшірмелер және беттер) түймесін басып, басып шығару параметрлерін реттеу үшін басқа мәзірлерді таңдаңыз.

 **ЕСКЕРТПЕ:** Элементтің атауы бағдарламаға қарай әр түрлі болады.


4. **Басып шығару** түймешігін басыңыз.

Қағаздың екі жағына автоматты түрде басып шығару (OS X)

 **ЕСКЕРТПЕ:** Бұл ақпарат автоматты дуплексері бар принтерлерге қолданылады.


 **ЕСКЕРТПЕ:** Бұл мүмкіндік HP принтер драйверін орнатсаңыз ғана қол жетімді. AirPrint мүмкіндігін пайдаланып жатсаңыз ол қол жетімді болмауы мүмкін.

1. **File** (Файл) мәзірін басыңыз, содан кейін **Print** (Басып шығару) опциясын басыңыз.
2. Принтерді таңдаңыз.
3. **Show Details** (Мәліметтерді көрсету) немесе **Copies & Pages** (Көшірмелер және беттер) түймесін басып, **Layout** (Орналасу) мәзірін таңдаңыз.


 **ЕСКЕРТПЕ:** Элементтің атауы бағдарламаға қарай әр түрлі болады.

4. **Two-Sided (Екі жақты)** ашылмалы тізімінен байластыру опциясын таңдаңыз.
5. **Басып шығару** түймешігін басыңыз.

Қағаздың екі жағына қолмен басып шығару (OS X)

 **ЕСКЕРТПЕ:** Бұл мүмкіндік HP принтер драйверін орнатсаңыз ғана қол жетімді. AirPrint мүмкіндігін пайдаланып жатсаңыз ол қол жетімді болмауы мүмкін.

1. **File** (Файл) мәзірін басыңыз, содан кейін **Print** (Басып шығару) опциясын басыңыз.
2. Принтерді таңдаңыз.
3. **Show Details** (Мәліметтерді көрсету) немесе **Copies & Pages** (Көшірмелер және беттер) түймесін басып, **Manual Duplex** (Қолмен дуплекстеу) мәзірін таңдаңыз.

 **ЕСКЕРТПЕ:** Элементтің атауы бағдарламаға қарай әр түрлі болады.

4. **Manual Duplex (Қолмен дуплекстік басып шығару)** жолын, содан кейін байластыру опциясын таңдаңыз.
5. **Басып шығару** түймешігін басыңыз.
6. Принтерге өтіп, 1-науа ішіндегі кез келген таза парақты алып тастаңыз.

7. Басылып шыққан буманы шығыс себетінен шығарып, басылған жағын төмен қаратып кіріс науасына салыңыз.
8. Ұсынылса, басқару тақтасындағы тиісті түймешікті басып жалғастырыңыз.

Бір параққа бірнеше бетті басып шығару (OS X)

1. **File** (Файл) мәзірін басыңыз, содан кейін **Print** (Басып шығару) опциясын басыңыз.
2. Принтерді таңдаңыз.
3. **Show Details** (Мәліметтерді көрсету) немесе **Copies & Pages** (Көшірмелер және беттер) түймесін басып, **Layout** (Орналасу) мәзірін таңдаңыз.



ЕСКЕРТПЕ: Элементтің атауы бағдарламаға қарай әр түрлі болады.

4. **Pages per Sheet** (параққа бет) ашылмалы тізімінен әр парақта басып шығару керек беттер санын таңдаңыз.
5. **Layout Direction** (Орналасу бағыты) аймағында парақтағы беттер реті мен орнын таңдаңыз.
6. **Borders** (Жиектер) мәзірінен әр парақтың айналасында басылатын жиек түрін таңдаңыз.
7. **Басып шығару** түймешігін басыңыз.

Қағаз түрін таңдау (OS X)

1. **File** (Файл) мәзірін басыңыз, содан кейін **Print** (Басып шығару) опциясын басыңыз.
2. Принтерді таңдаңыз.
3. **Show Details** (Мәліметтерді толық көрсету) немесе **Copies & Pages** (Көшірмелер және беттер) түймесін басып, **Media & Quality** (Мультимедиа мен сапа) мәзірін немесе **Paper/Quality** (Қағаз/сапа) мәзірін таңдаңыз.



ЕСКЕРТПЕ: Элементтің атауы бағдарламаға қарай әр түрлі болады.

4. **Media & Quality** (Құрал мен сапа) немесе **Paper/Quality** (Қағаз/Сапа) опцияларын таңдаңыз.



ЕСКЕРТПЕ: Бұл тізім қолжетімді опциялардың үлкен жинағынан тұрады. Кейбір опциялар барлық принтерлерде қолжетімді бола бермейді.

- **Media Type** (Құрал түрі): басып шығаруға арналған қағаз түрін таңдаңыз.
 - **Print Quality** (Басып шығару сапасы): басып шығару тапсырмасы үшін ажыратымдылық деңгейін таңдаңыз.
 - **Edge-To-Edge Printing** (Жиекке жақын басып шығару): қағаз жиегіне жақын басып шығару үшін осы опцияны таңдаңыз.
 - **EconoMode** (Үнемдеу режимі): құжат үлгілерін басып шығарған кезде тонерді сақтау үшін осы опцияны таңдаңыз.
5. **Басып шығару** түймешігін басыңыз.

Қосымша басып шығару тапсырмалары

www.hp.com/support/colorljM652 or www.hp.com/support/colorljM653 торабына өтіңіз.

Белгілі бір басып шығару тапсырмаларын орындау үшін нұсқаулар қол жетімді, мысалы:

- Басып шығару таңбашаларын немесе алдын ала орнатылған параметрлерін жасау және пайдалану
- Қағаз өлшемін таңдау немесе өзгертілмелі қағаз өлшемін пайдалану
- Парақ бағдарын таңдау
- Буклет жасау
- Құжатты белгілі бір қағаз өлшеміне сыятындай масштабтау
- Құжаттың бірінші немесе соңғы беттерін басқа қағазға басып шығару
- Құжатқа су таңбаларын басып шығару

Кейінірек немесе жасырын басып шығару үшін принтерде басып шығару тапсырмаларын сақтау


Кіріспе

Төмендегі ақпаратта принтерде сақталған құжаттарды жасау және басып шығару процедуралары берілген. Бұл жұмыстарды кейін басып шығаруға немесе құпия басып шығаруға болады.


- [Сақталған тапсырма жасау \(Windows\)](#)
- [Сақталған тапсырманы жасау \(OS X\)](#)
- [Сақталған тапсырманы басып шығару](#)
- [Сақталған тапсырманы жою](#)
- [Тапсырманы есепке алу мақсаттары үшін принтерге жіберілетін ақпарат](#)


Сақталған тапсырма жасау (Windows)

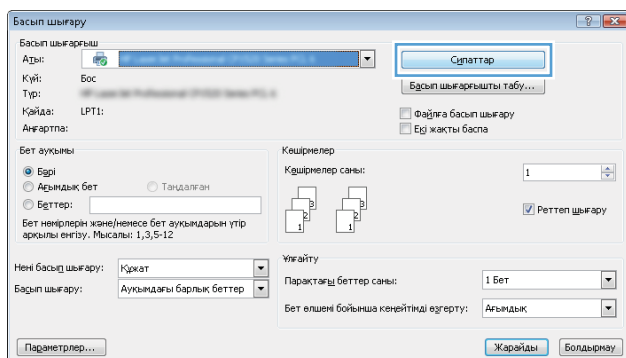
Жеке немесе кейінге қалдырылған басып шығару үшін тапсырмаларды принтерде сақтаңыз.

 **ЕСКЕРТПЕ:** Баспа драйвердің сырт көрінісі осы құжатта көрсетілгеннен басқаша болуы мүмкін, бірақ қадамдар бірдей.

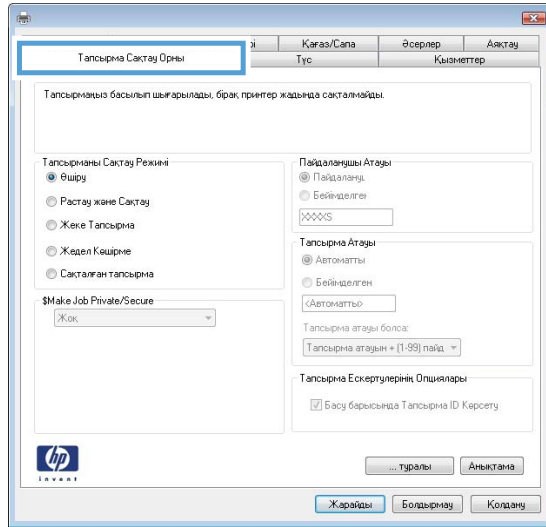
1. Бағдарламалық құралда **Басып шығару** опциясын таңдаңыз.
2. Принтерді принтерлер тізімінен таңдап алып, **Properties** (Сипаттар) немесе **Preferences** (Параметрлер) (атауы әртүрлі бағдарламаларда әртүрлі болады) опциясын таңдаңыз.

 **ЕСКЕРТПЕ:** түймешіктің атауы бағдарламаға қарай әр түрлі болады.

 **ЕСКЕРТПЕ:** Осы мүмкіндіктерге Windows 8 немесе 8.1 нұсқасының Бастау экранынан кіру үшін, **Devices** (Құрылғылар) бөлімін таңдап, **Print** (Басып шығару) тармағын таңдаңыз, содан кейін принтерді таңдаңыз.



3. Job Storage (Тапсырманы сақтау) қойындысын басыңыз.



4. Job Storage Mode (Тапсырманы сақтау режимі) опциясын таңдаңыз.

- **Proof and Hold** (Растау және ұстау): тапсырманың бір көшірмесін басып шығарып, тексеріңіз де, қосымша көшірмелерді басып шығарыңыз.
- **Personal Job** (Жеке тапсырма): Тапсырма оны принтердің басқару панелінде сұрағанша басып шығарылмайды. Осы тапсырманы сақтау режимі үшін **Make Job Private/Secure** (Тапсырманы жеке/қорғалған ету) опцияларының біреуін таңдауға болады. Егер тапсырмаға жеке идентификациялық нөмір (PIN) тағайындасаңыз, басқару панелінде қажетті PIN кодын енгізуіңіз керек. Егер тапсырманы шифрласаңыз, басқару панелінде қажет құпия сөзді енгізу керек. Басып шығару тапсырмасы басып шығарылғаннан кейін жадтан жойылады және принтердің қуаты сөнген жағдайда жойылады.
- **Quick Copy** (Жылдам көшірме): Тапсырманың сұралған көшірмелер санын басып шығарып, кейінірек қайта басып шығару үшін тапсырма көшірмесін принтердің жадына сақтауға болады.
- **Stored Job** (Сақталған тапсырма): Тапсырманы принтерде сақтап, басқаларға тапсырманы кез келген уақытта басып шығаруға мүмкіндік беріңіз. Осы тапсырманы сақтау режимі үшін **Make Job Private/Secure** (Тапсырманы жеке/қорғалған ету) опцияларының біреуін таңдауға болады. Егер тапсырмаға жеке идентификациялық нөмір (PIN) тағайындасаңыз, тапсырманы басып шығаратын адам басқару панелінде қажетті PIN кодын енгізуі керек. Тапсырманы шифрласаңыз, тапсырманы басып шығаратын адам басқару панелінде қажет құпия сөзді енгізуі керек.

5. Өзгертілмелі пайдаланушы атын немесе тапсырма атын пайдалану үшін, **Custom** (Өзгертілмелі) түймешігін басып, пайдаланушы атын немесе тапсырма атын енгізіңіз.

Егер басқа сақталған тапсырмада сондай ат болса, қандай опция пайдаланылатынын таңдаңыз:

- **Use Job Name + (1-99)** (Тапсырма атын + (1-99) пайдалану): тапсырма атының соңына бірегей сан қосыңыз.
- **Replace Existing File** (Бар файлды алмастыру): бар сақтаулы тапсырманы жаңасымен алмастырыңыз.

6. **Құжат сипаттары** тілқатысу терезесін жабу үшін **OK** түймесін түртіңіз. Тапсырманы басып шығару үшін **Print** (Басып шығару) тілқатысу терезесіндегі **Print** (Басып шығару) түймесін басыңыз.
7. Тапсырманы басып шығару әдісі туралы ақпарат алу үшін «Сақталған тапсырманы басып шығару» тақырыбын қараңыз.

Сақталған тапсырманы жасау (OS X)

Жеке немесе кейінге қалдырылған басып шығару үшін тапсырмаларды принтерде сақтаңыз.

1. **File (Файл)** мәзірін басыңыз, содан кейін **Print (Басып шығару)** опциясын басыңыз.
2. **Printer (Принтер)** мәзірінен принтерді таңдаңыз.
3. Әдепкіде принтер драйвері **Copies & Pages** (Көшірмелер мен беттер) мәзірін көрсетеді. Мәзірлер ашылмалы тізімін ашып, **Job Storage (Тапсырманы сақтау)** мәзірін нұқыңыз.
4. **Mode (Режим)** ашылмалы тізімінен сақталған тапсырманың түрін таңдаңыз.
 - **Proof and Hold** (Растау және ұстау): тапсырманың бір көшірмесін басып шығарып, тексеріңіз де, қосымша көшірмелерді басып шығарыңыз.
 - **Personal Job** (Жеке тапсырма): Тапсырма оны принтердің басқару панелінде сұрағанша дейін басып шығарылмайды. Егер тапсырманың жеке идентификациялық нөмірі (PIN) болса, басқару панелінде қажетті PIN кодын енгізуіңіз керек. Басып шығару тапсырмасы басып шығарылғаннан кейін жадтан жойылады және принтердің қуаты сөнген жағдайда жойылады.
 - **Quick Copy** (Жылдам көшірме): Тапсырманың сұралған көшірмелер санын басып шығарып, кейінірек қайта басып шығару үшін тапсырма көшірмесін принтердің жадына сақтаңыз.
 - **Stored Job** (Сақталған тапсырма): Тапсырманы принтерде сақтап, басқаларға тапсырманы кез келген уақытта басып шығаруға мүмкіндік беріңіз. Егер тапсырманың жеке идентификациялық нөмірі (PIN) болса, тапсырманы басып шығаратын адам басқару панелінде қажетті PIN кодын енгізуі керек.
5. Өзгертілмелі пайдаланушы атын немесе тапсырма атын пайдалану үшін, **Custom** (Өзгертілмелі) түймешігін басып, пайдаланушы атын немесе тапсырма атын енгізіңіз.

Егер басқа сақталған тапсырмада сондай ат болса, қандай опция пайдаланылатынын таңдаңыз.

- **Use Job Name + (1-99)** (Тапсырма атын + (1-99) пайдалану): тапсырма атының соңына бірегей сан қосыңыз.
 - **Replace Existing File** (Бар файлды алмастыру): бар сақтаулы тапсырманы жаңасымен алмастырыңыз.
6. Егер 3-қадамда **Stored Job (Сақталған тапсырма)** немесе **Personal Job (Жеке тапсырма)** параметрін таңдаған болсаңыз, тапсырманы PIN кодымен қорғауға болады. 4 сандық нөмірді **Use PIN to Print (Басып шығару үшін PIN кодын пайдалану)** жолағына енгізіңіз. Басқа адамдар осы тапсырманы басып шығарғысы келгенде принтер осы PIN нөмірін енгізуге кеңес береді.
 7. Тапсырманы өңдеу үшін **Print (Басып шығару)** түймешігін басыңыз.

Сақталған тапсырманы басып шығару

Принтердің жадында сақталған тапсырманы басып шығару үшін, төмендегі қадамдарды орындаңыз.


1. Принтердің басқару панеліндегі негізгі экранда **Print** (Басып шығару) түймесін түртіңіз.
2. **Print from Job Storage** (Сақталған тапсырманы басып шығару) опциясын таңдаңыз
3. **Choose** (Таңдау) опциясын таңдап, тапсырма сақталған қалтаның атауын таңдаңыз.
4. Тапсырманың атауын таңдаңыз. Егер тапсырма жеке немесе шифрланған болса, PIN кодын немесе құпия сөзді енгізіңіз.
5. Көшірмелер санын реттеу үшін экранның төменгі сол жақ бұрышынан көшірмелер саны өрісін таңдаңыз. Басып шығарылатын көшірмелер санын енгізу үшін пернетақтаны пайдаланыңыз.
6. Тапсырманы басып шығару үшін **Print** (Басып шығару) түймесін басыңыз.

Сақталған тапсырманы жою

Принтердің жадында жаңа тапсырма сақталған кезде принтер сондай пайдаланушы аты және тапсырма атауы көрсетілген бұрынғы кез келген тапсырманы ауыстырады. Егер тапсырма сондай пайдаланушы аты және тапсырма атаумен сақталып қоймаған болса және принтер қосымша орынды қажет етсе, принтер басқа ең ескі тапсырмалардың бірінен бастап жоюы мүмкін. Принтер сақтай алатын тапсырмалар санын өзгерту үшін келесі процедураны орындаңыз:

1. Өнімнің басқару тақтасындағы негізгі экранда **Settings** (Параметрлер) мәзірін ашыңыз.
2. Мына мәзірлерді ашыңыз:
 - **Copy/Print** (Көшіру/Басып шығару) немесе **Print** (Басып шығару)
 - **Сақталған тапсырмаларды басқару**
 - **Уақытша тапсырма сақтау шегі**
3. Принтер сақтайтын тапсырмалар санын енгізу үшін пернетақтаны пайдаланыңыз.
4. Параметрді сақтау үшін **Done** (Дайын) түймесін таңдаңыз.

Принтердің жадында сақталған тапсырманы өшіру үшін, төмендегі қадамдарды орындаңыз.

1. Принтердің басқару панеліндегі негізгі экранда **Print** (Басып шығару) түймесін түртіңіз.
2. **Print from Job Storage** (Сақталған тапсырманы басып шығару) таңдаңыз.
3. **Choose** (Таңдау) опциясын таңдап, тапсырма сақталған қалтаның атауын таңдаңыз.
4. Тапсырманың атауын таңдаңыз. Егер тапсырма жеке немесе шифрланған болса, PIN кодын немесе құпия сөзді енгізіңіз.
5. Тапсырманы өшіру үшін Қоқыс  белгішесін таңдаңыз.

Тапсырманы есепке алу мақсаттары үшін принтерге жіберілетін ақпарат

Клиенттегі (мысалы, ДК) драйверлерден жіберілетін баспа тапсырмалары жеке тұлғаны анықтайтын ақпаратты HP басып шығару және көрсету құрылғыларына жіберуі мүмкін. Бұл ақпарат басып шығару құрылғысы әкімшісімен анықталғандай тапсырманы есепке алу мақсаттарына пайдаланылатын тапсырмадан пайдаланушы аты мен клиент атынан тұруы мүмкін. Сонымен қатар, тапсырмаларды сақтау мүмкіндігін пайдалану кезінде осыған ұқсас ақпаратты басып шығару құрылғысының жаппай сақтау құрылғысында (мысалы, диск жетегі) тапсырмамен бірге сақтауға болады.

Мобильді басып шығару

Кіріспе

HP компаниясы ноутбуктан, планшеттен, смартфоннан немесе басқа мобильді құрылғыдан HP принтері арқылы оңай басып шығаруға мүмкіндік беретін мобильді және электрондық басып шығару (ePrint) шешімдерін ұсынады. Толық тізімді көру және ең жақсы таңдауды анықтау үшін www.hp.com/go/LaserJetMobilePrinting сайтына өтіңіз.



ЕСКЕРТПЕ: Барлық мобильді басып шығару және ePrint мүмкіндіктеріне қолдау көрсетілуі үшін принтер микробағдарламасын жаңартыңыз.

- [Wireless Direct арқылы және NFC арқылы басып шығару](#)
- [Электрондық пошта арқылы HP ePrint](#)
- [HP ePrint бағдарламалық құралы](#)
- [AirPrint](#)
- [Android ендірілген басып шығаруы](#)

Wireless Direct арқылы және NFC арқылы басып шығару

HP компаниясы HP Jetdirect 3000w NFC/Wireless Accessory функциясын қолдайтын принтерлер үшін Wireless Direct арқылы және NFC (Near Field Communication) арқылы басып шығару мүмкіндігін ұсынады. Бұл қосалқы құралды құрамына аппараттық құралдарға кіріктіру қалтасы (HIP) кіретін HP LaserJet принтерлері үшін опция ретінде қолдануға болады.

Wireless Direct Print және NFC басып шығару стандарттары Wi-Fi функциясы бар (мобильді) құрылғыларға сымсыз роутерге қосылусыз тікелей принтерге қосылу мүмкіндігін береді.

Принтер бұл мобильді құрылғы арқылы басып шығару үшін желіге қосулы болуы міндетті емес.




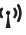
Wireless Direct Print мүмкіндігін мына құрылғылардан сымсыз басып шығару үшін пайдаланыңыз:

- Apple AirPrint немесе HP ePrint қолданбасын пайдаланатын iPhone, iPad немесе iPod touch
- HP ePrint қолданбасын немесе Android ендірілген басып шығару шешімін пайдаланатын Android мобильді құрылғылары
- HP ePrint бағдарламасын пайдаланатын ДК және Mac құрылғылары

Сымсыз басып шығару туралы қосымша ақпаратты мына беттен қараңыз: www.hp.com/go/wirelessprinting.

NFC және Wireless Direct Print мүмкіндіктерін принтердің басқару тақтасынан қосуға немесе өшіруге болады.

1. Өнімнің басқару тақтасындағы негізгі экранда [Settings](#) (Параметрлер) мәзірін ашыңыз.
2. Мына мәзірлерді ашыңыз:
 - [Желіде](#)
 - [Wireless Direct](#)
 - [Күй](#)
3. [On](#) (Қосулы) опциясын таңдап, сымсыз басып шығаруды қосу үшін [OK](#) түймесін таңдаңыз.

 **ЕСКЕРТПЕ:** Бір принтердің бірнеше модельдері орнатылған орталарда, HP Wireless Direct printing қызметінің жеңіл принтер идентификациясы үшін әрбір принтерге бірегей Wireless Direct атауын қамтамасыз ету пайдалы болуы мүмкін. Wireless, WiFi Direct, т.б. сияқты сымсыз желі атаулары принтер басқару тақтасынан Ақпарат  белгішесін басып, одан кейін Желі  белгішесін немесе Сымсыз  белгішесін таңдаумен Ақпарат экранында қолжетімді болады.

Принтердің Wireless Direct атауын өзгерту үшін келесі процедураларды орындаңыз:

1. Өнімнің басқару тақтасындағы негізгі экранда **Settings** (Параметрлер) мәзірін ашыңыз.
2. Мына мәзірлерді ашыңыз:
 - Желіде
 - Wireless Direct
 - Wireless Direct атауы
3. **Wireless Direct Name** (Wireless Direct атауы) мәтін өрісінде атауын өзгерту үшін пернетақтаны пайдаланыңыз. **OK** параметрін таңдаңыз.

Электрондық пошта арқылы HP ePrint

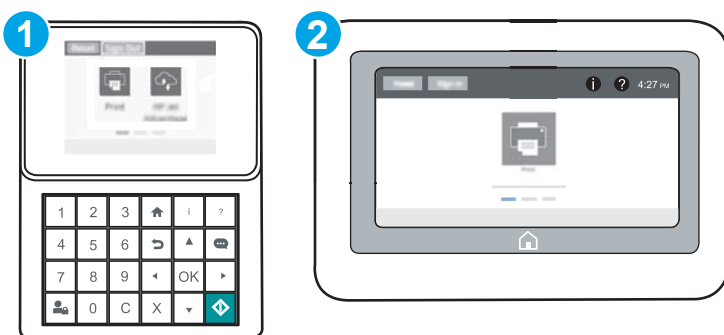
HP ePrint құралын құжаттарды кез келген электрондық пошта қызметін қолдайтын құрылғыдан электрондық хабардың қосымшасы ретінде принтердің электрондық пошта мекенжайына жіберу арқылы басып шығару үшін пайдаланыңыз.

HP ePrint функциясын қолдану үшін принтер мына талаптарға сай болуы керек:

- Принтер сымды немесе сымсыз желіге қосылған және Интернетке кіру мүмкіндігі бар болуы керек.
- Принтерде HP веб-қызметтері қосылып тұруы және принтер HP Connected қызметіне тіркелген болуы керек.



HP веб-қызметтерін қосу және HP Connected арқылы тіркеу үшін мына процедураны орындаңыз:



 **ЕСКЕРТПЕ:** Қадамдар басқару панелінің түріне байланысты түрленеді.




- 1 Пернетақта басқару тақтасы
- 2 Сенсорлы экран басқару тақтасы


1. HP ендірілген веб-серверін (EWS) ашыңыз:

- а. **Пернетақта басқару тақталары:** Принтер басқару тақтасында  түймесін басып, Ethernet  мәзірін таңдауға көрсеткі пернелерін пайдаланыңыз. Мәзірді ашу үшін **OK** түймесін басып, IP мекенжайын немесе хост атын көрсетіңіз.


Сенсорлы экранның басқару панельдері: IP мекенжайын немесе хост атауын көрсету үшін принтердің басқару тақтасында  түймесін басып, одан кейін  белгішесін түртіңіз.

- ә. Веб-браузерді ашыңыз және мекенжай жолында IP мекенжайын немесе хост атауын дәл принтердің басқару панеліндегідей теріңіз. Компьютер пернетақтасындағы **Enter** пернесін басыңыз. EWS экраны ашылады.

 <https://10.10.XX.XXX/>

 **ЕСКЕРТПЕ:** Веб-браузер кірілетін веб-сайттың қауіпсіз болмауы мүмкін екендігін көрсететін хабарды береді, веб-сайтты жалғастыру үшін опцияны таңдаңыз. Бұл веб-сайтқа кіру компьютерге зақым келтірмейді.

2. **HP Web Services** (HP веб-қызметтері) қойындысын басыңыз.
3. Веб-қызметтерді қосу үшін, опцияны таңдаңыз.

 **ЕСКЕРТПЕ:** Веб-қызметтерді қосу бірнеше минут алуы мүмкін.

4. HP ePrint есептік жазбасын жасау үшін, www.hpconnected.com торабына өтіп, параметрлерді орнату процесін орындаңыз.

HP ePrint бағдарламалық құралы

HP ePrint бағдарламалық құралы Windows немесе Mac жұмыс үстелі компьютерінен немесе ноутбугынан кез келген HP ePrint бағдарламасын қолдайтын принтерде басып шығаруды жеңілдетеді. Бұл бағдарламалық құрал HP Connected есептік жазбаңызға тіркелген HP ePrint қосылған принтерлерді табуды жеңілдетеді. Мақсатты HP принтері кеңседе немесе дүние жүзіндегі бір орында орналасуы мүмкін.


- **Windows:** бағдарламалық құралды орнатқаннан кейін, қолданбадан **Print** (Басып шығару) опциясын ашыңыз да, орнатылған принтерлер тізімінен **HP ePrint** тармағын таңдаңыз. Басып шығару параметрлерін реттеу үшін **Properties** (Сипаттап) түймешігін басыңыз.
- **OS X:** бағдарламаны орнатудан кейін **File** (Файл), **Print** (Басып шығару) тармағын таңдаңыз, одан кейін **PDF** жанындағы көрсеткіні (драйвер экранының төменгі сол жағында) таңдаңыз. **HP ePrint** бағдарламасын таңдаңыз.

Windows үшін HP ePrint бағдарламасы UPD PostScript® қолдайтын өнімдер үшін желідегі (жергілікті желі немесе WAN) жергілікті желілікті принтерлерде TCP/IP басып шығаруды қолдайды.

Windows және OS X жүйелерінің екеуі де ePCL қолдайтын жергілікті желіге немесе WAN желісіне қосылған өнімдерде IPP басып шығаруды қолдайды.

Сондай-ақ, Windows және OS X жүйелерінің екеуі де PDF құжаттарын жалпы басып шығару орындарында және HP ePrint бағдарламасын пайдаланып электрондық пошта арқылы бұлт көмегімен басып шығаруды қолдайды.

Драйверлер мен ақпаратты алу үшін www.hp.com/go/eprintsoftware бетіне өтіңіз.

 **ЕСКЕРТПЕ:** Windows жүйесі үшін HP ePrint Software басып шығару драйвері HP ePrint + JetAdvantage болады.

 **ЕСКЕРТПЕ:** HP ePrint бағдарламалық құралы — OS X жүйесіне арналған PDF жұмыс процесінің қызметтік бағдарламасы және техникалық тұрғыдан принтер драйвері емес.


 **ЕСКЕРТПЕ:** HP ePrint бағдарламасын USB басып шығаруды қолдамайды.

AirPrint

Apple AirPrint арқылы iOS нұсқасы үшін және OS X 10.7 Lion және одан кейінгі нұсқалары іске қосылған Mac компьютерлерінен тікелей басып шығарылады. iPad, iPhone (3GS немесе одан кейінгі) немесе сенсорлы iPod (үшінші буыны немесе одан кейінгі) құрылғысында келесі мобильді қолданбалардан принтерге тікелей басып шығару үшін AirPrint функциясын қолданыңыз:

- Mail (Пошта)
- Фотосуреттер
- Safari
- iBooks
- Таңдаулы үшінші тарап қолданбалары

AirPrint функциясын қолдану үшін принтер Apple құрылғысы сияқты бірдей желіге (қосымша желі) қосылған болуы керек. AirPrint функциясын қолдану және AirPrint функциясымен үйлесімді HP принтерлері туралы қосымша ақпарат алу үшін, www.hp.com/go/LaserJetMobilePrinting сайтына кіріңіз.


 **ЕСКЕРТПЕ:** AirPrint функциясын USB байланысымен пайдаланбай тұрып, нұсқа нөмірін тексеріңіз. AirPrint 1.3 және одан бұрынғы нұсқалары USB байланыстарын қолдамайды.

Android ендірілген басып шығаруы

Android және Kindle жүйелеріне арналған HP бекітілген басып шығару шешімі Wi-Fi Direct басып шығару үшін мобильді құрылғыларға желідегі немесе сымсыз байланыс ауқымындағы HP принтерлерін автоматты түрде тауып, солар арқылы басып шығаруға мүмкіндік береді.

Принтер Android құрылғысы сияқты бірдей желіге (қосымша желі) қосылған болуы керек.

Басып шығару шешімі операциялық жүйенің көптеген нұсқаларына кіреді.

 **ЕСКЕРТПЕ:** Егер құрылғыдан басып шығару қолжетімді болмаса, [Google Play > Android apps](https://play.google.com/store/apps/details?id=com.hp.printservice) (Android қолданбалары) тармағына өтіп, HP Print Service модулін орнатыңыз.

Android жүйесіне ендірілген баспаны пайдалану жолы мен қолдау көрсетілетін Android құрылғыларының түрлері туралы қосымша ақпарат алу үшін www.hp.com/go/LaserJetMobilePrinting мекенжайына өтіңіз.

USB портынан басып шығару

Кіріспе

Бұл принтерде оңай ашылатын USB құрылғысынан басып шығару мүмкіндігі бар, сондықтан файлдарды компьютерден жібермей жылдам басып шығаруға болады. Принтер басқару панелінің қасындағы USB портына стандартты USB флэш-дискілерін қабылдайды. Ол келесі файл түрлерін қолдайды:

- .pdf
- .prn
- .pcl
- .ps
- .cht

USB портын басып шығару үшін қосу

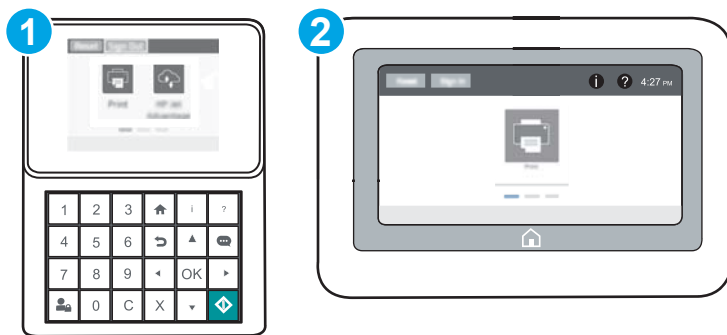
USB порты әдепкіде өшірулі болады. Мүмкіндікті пайдаланудың алдында USB портын қосыңыз. Портты қосу үшін, келесі әдістердің бірін пайдаланыңыз:

Бірінші әдіс: USB портын өнімнің басқару панеліндегі мәзірлер арқылы қосу





1. Өнімнің басқару тақтасындағы негізгі экранда [Settings](#) (Параметрлер) мәзірін ашыңыз.
2. Мына мәзірлерді ашыңыз:
 - [USB параметрлері](#)
 - [USB құрылғысының параметрлерін басып шығару](#)
 - [USB құрылғысынан басып шығаруды қосу](#)
3. [Enabled](#) (Қосылған) опциясын таңдаңыз.

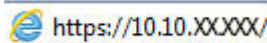
Екінші әдіс: USB портын HP ендірілген веб-серверінен қосу (тек желіге қосылған принтерлер)


 **ЕСКЕРТПЕ:** Қадамдар басқару панелінің түріне байланысты түрленеді.



- 1 Пернетақта басқару тақтасы
- 2 Сенсорлы экран басқару тақтасы




1. HP ендірілген веб-серверін (EWS) ашыңыз:
 - a. **Пернетақта басқару тақталары:** Принтер басқару тақтасында  түймесін басып, Ethernet  мәзірін таңдауға көрсеткі пернелерін пайдаланыңыз. Мәзірді ашу үшін **OK** түймесін басып, IP мекенжайын немесе хост атын көрсетіңіз.
Сенсорлы экранның басқару панельдері: IP мекенжайын немесе хост атауын көрсету үшін принтердің басқару тақтасында  түймесін басып, одан кейін  белгішесін түртіңіз.
 - ә. Веб-браузерді ашыңыз және мекенжай жолында IP мекенжайын немесе хост атауын дәл принтердің басқару панеліндегідей теріңіз. Компьютер пернетақтасындағы **Enter** пернесін басыңыз. EWS экраны ашылады.

 <https://10.10.XX.XXX/>

 **ЕСКЕРТПЕ:** Веб-браузер кірілетін веб-сайттың қауіпсіз болмауы мүмкін екендігін көрсететін хабарды береді, веб-сайтты жалғастыру үшін опцияны таңдаңыз. Бұл веб-сайтқа кіру компьютерге зақым келтірмейді.

2. **Copy/Print** (Көшіру/Басып шығару) қойындысын ашыңыз.
3. Экранның сол жақ бөлігіндегі **Retrieve from USB Setup** (USB орнатуынан алу) түймесін басыңыз.
4. **Enable Retrieve from USB** (USB құрылғысынан алуды қосу) ұяшығына белгі қойыңыз.
5. **Apply** (Қолдану) түймесін басыңыз.

USB құжаттарын басып шығару

1. USB флеш-дискісін оңай ашылатын USB портына салыңыз.
 **ЕСКЕРТПЕ:** Порттың қақпағы болуы мүмкін. Кейбір принтерлерде қақпақты қайырып ашуға болады. Басқа принтерлердің қақпағын алып тастау үшін оны тіке тартыңыз.
2. Принтердің басқару панеліндегі негізгі экранда **Print** (Басып шығару) түймесін түртіңіз.
3. **Print from USB Drive** (USB құрылғысынан басып шығару) опциясын таңдаңыз.
4. **Choose** (Таңдау) опциясын таңдап, басып шығарылатын құжат атауын таңдаңыз. **Select** (Таңдау) опциясын таңдаңыз.
 **ЕСКЕРТПЕ:** Құжат қалтада болуы мүмкін. Қажетінше қалталарды ашыңыз.
5. Көшірмелер санын реттеу үшін экранның төменгі сол жақ бұрышынан көшірмелер саны өрісін түртіңіз. Басып шығарылатын көшірмелер санын енгізу үшін пернетақтаны пайдаланыңыз.
6. Тапсырманы басып шығару үшін, **Бастау**  түймесін түртіңіз немесе **Print** (Басып шығару) түймесін басыңыз.

5 Принтерді басқару

- [HP ендірілген веб-сервері \(EWS\) арқылы қосымша конфигурациялау](#)
- [IP желі параметрлерін реттеу](#)
- [Принтердің қауіпсіздік мүмкіндіктері](#)
- [Қуат үнемдеу параметрлері](#)
- [HP Web Jetadmin](#)
- [Бағдарламалық құрал және ішкі бағдарлама жаңартулары](#)

Қосымша ақпарат алу үшін:

Келесі ақпарат жариялау уақытында дұрыс болады. Ағымдағы ақпаратты www.hp.com/support/colorljM652 or www.hp.com/support/colorljM653 бөлімінен қараңыз.

Принтер бойынша HP компаниясының жан-жақты анықтамасы мынадай ақпаратты қамтиды:

- Орнату және параметрлерді реттеу
- Үйрену және пайдалану
- Проблемаларды шешу
- Бағдарламалық құрал мен микробағдарлама жаңартуларын жүктеп алу
- Қолдау форумдарына қосылу
- Кепілдік және құқықтық ақпарат табу

HP ендірілген веб-сервері (EWS) арқылы қосымша конфигурациялау

- [Кіріспе](#)
- [HP енгізілген веб-серверіне \(EWS\) кіру](#)
- [HP енгізілген веб-серверінің мүмкіндіктері](#)


Кіріспе

Ендірілген веб-серверді басып шығару функцияларын принтердің басқару панелінен емес, өзіңіздің компьютерден басқару үшін пайдаланыңыз.

- Принтердің күйі туралы ақпаратты көру
- Барлық жабдықтардың қалған қолдану мерзімдерін анықтап, жаңаларына тапсырыс беріңіз
- Науа конфигурацияларын қараңыз және өзгертіңіз
- Принтердің басқару панелінің мәзір конфигурациясын қараңыз және өзгертіңіз
- Ішкі беттерді көріңіз және басып шығарыңыз
- Принтер мен қамсыздандыру материалдарына байланысты оқиғалар жөнінде хабарлама алыңыз
- Желі конфигурациясын көру және өзгерту

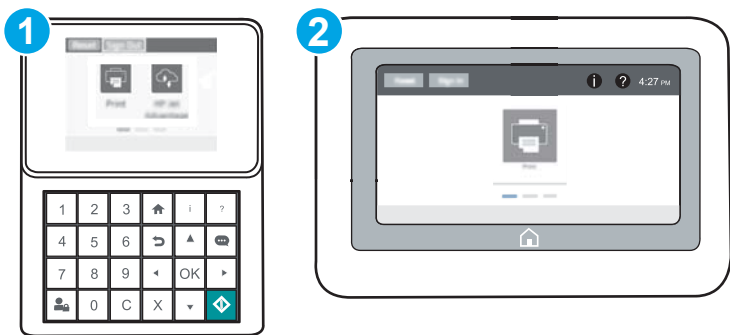
HP ендірілген веб-сервері принтер IP негізделген желіге қосылғанда жұмыс істейді. HP ендірілген веб-сервері IPX негізделген принтер байланыстарын қолдамайды. HP ендірілген веб-серверін ашу және пайдалану үшін Интернеттің болуы шарт емес.

Принтер желіге қосылғанда, HP ендірілген веб-сервері автоматты түрде қолжетімді болады.



 **ЕСКЕРТПЕ:** HP ендірілген веб-серверіне желілік брандмауэрдан тыс қол жеткізу мүмкін емес.



HP енгізілген веб-серверіне (EWS) кіру

 **ЕСКЕРТПЕ:** Қадамдар басқару панелінің түріне байланысты түрленеді.





- 1 Пернетақта басқару тақтасы
- 2 Сенсорлы экран басқару тақтасы

1. **Пернетақта басқару тақталары:** принтер басқару тақтасында  түймесін басып, Ethernet  мәзірін таңдауға көрсеткі пернелерін пайдаланыңыз. Мәзірді ашу үшін **OK** түймесін басып, IP мекенжайын немесе хост атын көрсетіңіз.

Сенсорлы экранның басқару панельдері: IP мекенжайын немесе хост атауын көрсету үшін принтердің басқару тақтасында  түймесін басып, одан кейін  белгішесін түртіңіз.

2. Веб-браузерді ашыңыз және мекенжай жолында IP мекенжайын немесе хост атауын дәл принтердің басқару панеліндегідей теріңіз. Компьютер пернетақтасындағы **Enter** пернесін басыңыз. EWS экраны ашылады.

 <https://10.10.XX.XXX/>

 **ЕСКЕРТПЕ:** веб-браузер кірілетін веб-сайттың қауіпсіз болмауы мүмкін екендігін көрсететін хабарды береді, веб-сайтқа кіруді жалғастыру үшін опцияны таңдаңыз. Бұл веб-сайтқа кіру компьютерге зақым келтірмейді.

HP ендірілген веб-серверін қолдану үшін шолғыш келесі талаптарға сәйкес келуі қажет:

Windows® 7

- Internet Explorer (8.x немесе одан кейінгі нұсқасы)
- Google Chrome (34.x немесе одан кейінгі нұсқасы)
- Firefox (20.x немесе одан кейінгі нұсқасы)

Windows® 8 немесе одан кейінгі нұсқасы

- Internet Explorer (9.x немесе одан кейінгі нұсқасы)
- Google Chrome (34.x немесе одан кейінгі нұсқасы)
- Firefox (20.x немесе одан кейінгі нұсқасы)

OS X

- Safari (5.x немесе одан кейінгі нұсқасы)
- Google Chrome (34.x немесе одан кейінгі нұсқасы)

Linux

- Google Chrome (34.x немесе одан кейінгі нұсқасы)
- Firefox (20.x немесе одан кейінгі нұсқасы)

HP енгізілген веб-серверінің мүмкіндіктері

- [Information \(Ақпарат\) жиекбелгісі](#)
- [General \(Жалпы\) қойындысы](#)
- [Басып шығару қойындысы](#)
- [Troubleshooting \(Ақаулықтарды жою\) қойындысы](#)
- [Security \(Қауіпсіздік\) қойындысы](#)

- [HP Web Services \(HP веб-қызметтері\) қойындысы](#)
- [Желіге қосылу қойындысы](#)
- [Other Links \(Басқа сілтемелер\) тізімі](#)

Information (Ақпарат) жиекбелгісі

Кесте 5-1 HP ендірілген веб-серверінің Information (Ақпарат) қойындысы

Мәзір	Сипаттама
Құрылғы күйі	Принтердің күйін көрсетеді және HP жабдықтарының қалған өлшеулі қызмет ету мерзімін көрсетеді. Оған қоса, бұл бет әр науаға белгіленген қағаз түрі мен өлшемін көрсетеді. Әдепкі параметрлерді өзгерту үшін Change Settings (Параметрлерді өзгерту) сілтемесін басыңыз.
Тапсырма журналы	Принтер өңделген барлық тапсырмалардың қорытынды жинағын көрсетеді.
Теңшелім беті	Конфигурация бетінде табылған ақпаратты көрсетеді.
Жабдықтар күйінің беті	Жабдықтардың принтерге қатысты күйін көрсетеді.
Оқиға журналының беті	принтердің барлық оқиғалары мен қателіктерінің тізімін көрсетеді. Мәселелерді шешуге көмектесетін бірқатар динамикалық беттерге қосылу үшін HP Instant Support (HP жылдам қолдау көрсету) сілтемесін (HP ендірілген веб-серверінің барлық беттеріндегі Other Links (Басқа сілтемелер) аймағында орналасқан) пайдаланыңыз. Сондай-ақ, бұл беттер принтер үшін қосымша қызметтерді көрсетеді.
Пайдалану беті	Принтер басып шығарған, өлшеміне, түріне және қағазды басып шығару жолына қарай топтастырылған беттердің саны туралы қорытындыны көрсетеді.
Құрылғы туралы ақпарат	Принтер желісінің атауын, мекенжайын және үлгі жөніндегі ақпаратты көрсетеді. Осы жазбаларды өзгерту үшін General (Жалпы) қойындысындағы Device Information (Құрылғы туралы ақпарат) мәзірін басыңыз.
Басқару тақтасының суреті	Басқару тақтасының дисплейінде ағымдағы экранның кескінін көрсетеді.
Басып шығару	Басып шығару үшін, дайын файлды компьютерден кері жүктеңіз. Файлды басып шығару үшін принтер әдепкі басу параметрлерін пайдаланады.
Басып шығарылатын есептер мен беттер	Принтердің ішкі есептері мен беттерінің тізімін береді. Басып шығару немесе көру үшін бір немесе бірнеше элементті таңдаңыз.
Ашық көз лицензиялары	Принтермен пайдалануға болатын ашық көз бағдарламалық құралының бағдарламаларына арналған лицензиялардың жиынтығын көрсетеді.

General (Жалпы) қойындысы

Кесте 5-2 HP ендірілген веб-серверінің General (Жалпы) қойындысы

Мәзір	Сипаттама
Дабылдар	Әртүрлі принтерлер мен жабдықтар оқиғалары үшін электрондық пошта ескертулерін орнатыңыз.
Басқару тақтасы әкімшілігінің мәзірі	Басқару тақтасындағы Administration (Басқару) мәзірінің құрылымын көрсетеді. ЕСКЕРТПЕ: Параметрлерді осы экранда реттеңіз немесе HP ендірілген веб-сервері Administration (Басқару) мәзіріндегі опциялардан гөрі жақсартылған конфигурация опцияларын береді.

Кесте 5-2 HP ендірілген веб-серверінің General (Жалпы) қойындысы (жалғасы)

Мәзір	Сипаттама
Жалпы параметрлер	Принтердің кептелістерден қалпына келу әдісін және принтер басқару тақтасында басталатын көшіру тапсырмалары басып шығару тапсырмаларынан жоғары тұратындығын реттеңіз.
Автожіберу	Принтерді принтердің конфигурациясы мен жабдықтарға қатысты автоматтандырылған электрондық хаттарды белгілі бір электрондық пошта мекенжайларына жіберуге конфигурациялаңыз.
Басқа сілтемелерді өңдеу	Басқа веб-торабына сілтеме қосыңыз немесе өзгертіңіз. Бұл сілтеме бүкіл HP ендірілген веб-сервер беттерінің колонтитул аймағында көрсетіледі.
Тапсырыс беру туралы ақпарат	Жаңа тонер картридждеріне тапсырыс беру туралы ақпаратты енгізіңіз. Бұл ақпарат жабдықтардың күйі бетінде көрсетіледі.
Құрылғы туралы ақпарат	Принтерге ат беріп, оған мүлік нөмірін тағайындаңыз. Принтер туралы ақпаратты алатын басты контактінің есімін енгізіңіз.
Тіл	HP енгізілген веб-серверінің ақпараты шығарылатын тілді белгілеңіз.
Күн/уақыт параметрлері	Күн мен уақыт ақпаратын енгізіңіз немесе желі уақытының серверімен қадамдастырыңыз.
Қуат параметрлері	Принтердің ояну уақыты, күту режимі және күту кідірісін орнатып немесе өзгертіңіз. Аптаның әр күніне немесе демалыс күндеріне әр түрлі жоспар тағайындаңыз. Принтермен қандай өзара әрекеттесулер оны ұйқы режимінен оятатынын орнатыңыз.
Сақтық көшірмесін жасау және қалпына келтіру	Принтер және пайдаланушы деректері файлының сақтық көшірмесін жасаңыз. Қажет болса, бұл файлды принтердің деректерін қалпына келтіру үшін пайдалана аласыз.
Зауыттық параметрлерді қалпына келтіру	Принтердің параметрлерін зауыттық әдепкі мәндеріне қайтару.
Шешім орнатқыш	Принтер функциясын өзгертетін немесе кеңейтетін үшінші тараптың бағдарламалық құрал бумаларын орнатыңыз.
Микробағдарламаны жаңарту (Обновление микропрограммы)	Принтердің ақпараттық құралын жаңартатын файлдарды жүктеп алып, оларды орнатыңыз.
Квота және статистика қызметтері (Службы квот и статистики)	Үшінші тараптың тапсырма бойынша статистикалық мәліметтер қызметтерінің байланыс ақпаратын береді.

Басып шығару қойындысы

Кесте 5-3 HP ендірілген веб-серверінің Print (Басып шығару) қойындысы

Мәзір	Сипаттама
USB құрылғысының параметрлерін басып шығару	Басқару панеліндегі Print from USB Drive (USB құрылғысынан басып шығару) мәзірін қосыңыз немесе өшіріңіз.
Сақталған тапсырмаларды басқару	Принтер жадында тапсырмаларды сақтау мүмкіндігін қосыңыз немесе өшіріңіз. Тапсырма сақтау параметрлерін реттеңіз.
Әдепкі басып шығару опциялары	Басып шығару тапсырмалары үшін әдепкі опцияларды реттеңіз.
Қағаз түрлерін реттеу	Арнайы қағаз түрін пайдаланған кезде баспа сапасында қиындықтар туындаса, зауыттық әдепкі режим параметрлерінен бас тартыңыз.

Кесте 5-3 HP ендірілген веб-серверінің Print (Басып шығару) қойындысы (жалғасы)

Мәзір	Сипаттама
Түсті шектеу (Тек түсті принтерлер үшін)	Түсті басып шығаруға рұқсат беріңіз немесе тыйым салыңыз. Жеке пайдаланушыларға немесе арнайы бағдарламалардан жіберілген тапсырмаларға рұқсатты анықтаңыз.
PCL және PostScript параметрлері	Барлық басып шығару тапсырмалары үшін PCL және PostScript параметрлерін реттеңіз.
Баспа сапасы	Басып шығару сапасы параметрлерін реттеңіз: <ul style="list-style-type: none">• Жалпы басып шығару сапасы параметрлері• Әдепкі түс параметрлері• Әдепкі кескін тіркеу параметрлері• Auto Sense әрекеті• Әдепкі қағаз түрлері• Әдепкі оңтайландыру параметрлері
Manage Supplies (Жабдықтарды басқару)	Жабдықтар Very Low (Өте төмен) деңгейге жеткенде принтер орындайтын әрекеттерді реттеңіз.
Науаларды басқару	Қағаз науалары үшін параметрлерді конфигурациялаңыз.

Troubleshooting (Ақаулықтарды жою) қойындысы

Кесте 5-4 HP ендірілген веб-серверінің Troubleshooting (Ақаулықтарды жою) қойындысы

Мәзір	Сипаттама
Жалпы ақаулықтарды жою (Устранение общих неисправностей)	Принтерге пайда болған мәселелерді шешуге көмектесетін түрлі есептерді және сынақтарды басып шығарыңыз.
Онлайн анықтама	Басып шығару мәселелерін шешуде көмектесетін HP бұлт негізіндегі онлайн анықтамаға сілтеме.
Диагностикалық деректерді шығарып алу ЕСКЕРТПЕ: Әкімші құпия сөзі Security (Қауіпсіздік) қойындысынан орнатылған болса ғана, бұл элементті қолдануға болады.	Принтер туралы ақпаратты мәселені егжей-тегжейлі талдау үшін пайдалануға болатын файлға экспорттаңыз.
Мөлшерлеу/тазалау (Тек түсті принтерлер үшін)	Автоматты тазалау мүмкіндігін қосыңыз, тазалау бетін жасаңыз және басып шығарыңыз, сөйтіп принтерді дереу калибрлеу опциясын таңдаңыз.
Микробағдарламаны жаңарту (Обновление микропрограммы)	Принтердің ақпараттық құралын жаңартатын файлдарды жүктеп алып, оларды орнатыңыз.
Зауыттық параметрлерді қалпына келтіру	Принтердің параметрлерін зауыттық әдепкі мәндеріне қайтару.

Security (Қауіпсіздік) қойындысы

Кесте 5-5 HP ендірілген веб-серверінің Security (Қауіпсіздік) қойындысы

Мәзір	Сипаттама
Жалпы қауіпсіздік	Жалпы қауіпсіздікке, оның ішінде төмендегілерге арналған параметрлер: <ul style="list-style-type: none">Әкімші құпия сөзін принтердің кейбір мүмкіндіктеріне кіруді шектейтін етіп конфигурациялаңыз.PJL пәрмендерін өзгерту үшін PJL құпия сөзін орнатыңыз.Файлдық жүйеге қол жеткізу және аппараттық бағдарламалық құралдарды жаңарту қауіпсіздігін орнатыңыз.Тікелей компьютерден басып шығару үшін, басқару тақтасындағы хост USB портын немесе форматтердегі USB байланыс портын қосыңыз немесе өшіріңіз.Бүкіл қауіпсіздік параметрлерінің күйін көріңіз.
Есептік жазба саясаты	Әкімшінің есептік жазба саясаты параметрлерін қосыңыз.
Кіру мүмкіндігін басқару	Арнайы тұлғалар немесе топтар үшін принтер қызметтеріне кіру мүмкіндігін реттеп, принтер жүйесіне кіру үшін жеке пайдаланушы әдісін таңдаңыз.
Сақталған деректерді қорғау	Принтердің ішкі қатты диск параметрлерін реттеп, басқарыңыз. Принтердің қатты дискісінде сақталған тапсырмалардың параметрлерін реттеңіз.
Куәлікті басқару	Принтерге және желіге кіру мүмкіндігін беретін қауіпсіздік куәліктерін орнатыңыз және реттеңіз.
Веб-қызмет қауіпсіздігі	Әртүрлі домендермен веб-беттер арқылы осы принтердің ресурстарына кіруді рұқсат етіңіз. Егер тізімге ешқандай сайттар қосылмаса, барлық сайттар сенімді болады.
Өзіндік тексеру (Самодиагностика)	Қауіпсіздік функциялары күтілген жүйелік параметрлерге сай орындалып жатқанын тексеріңіз.

HP Web Services (HP веб-қызметтері) қойындысы

Принтердің HP веб қызметтерінің параметрлерін реттеу және қосу үшін, **HP Web Services** (HP веб-қызметтер) қойындысын пайдаланыңыз. HP ePrint мүмкіндігін пайдалану үшін, HP веб қызметтерін қосу керек.

Кесте 5-6 HP ендірілген веб-серверінің HP Web Services (HP веб-қызметтері) қойындысы

Мәзір	Сипаттама
Веб-қызметтер параметрлері	Бұл принтерді HP Web Services қызметтерін қосу арқылы Интернеттегі HP Connected қызметіне қосыңыз.
Веб-прокси	Егер HP веб-қызметтерін қосуға немесе принтерді интернетке қосуға қатысты мәселелер пайда болса, прокси-серверді конфигурациялаңыз.
HP JetAdvantage	Принтер мүмкіндіктерін кеңейтетін шешімдерге қол жеткізу мүмкіндігі

Желіге қосылу қойындысы

Принтер IP негіздегі желіге қосылған болғанда, құрал үшін желі параметрлерін теңшеу және қауіпсіздендіру мақсатында **Networking** (Желі) қойындысын қолданыңыз. Бұл қойынды принтер басқа желі түрлеріне қосылғанда көрсетілмейді.

Кесте 5-7 HP ендірілген веб-серверінің Networking (Желіге қосылу) қойындысы

Мәзір	Сипаттама
Конфигурация	
Wireless Direct	Wireless Direct арқылы басып шығару мүмкіндігі ендірілген немесе сымсыз қосалқы құралдары орнатылған принтерлерге арналған Wireless Direct Print параметрлерін реттеңіз. ЕСКЕРТПЕ: Қолжетімді конфигурация опциялары басып шығару сервері үлгісіне байланысты.
TCP/IP параметрлері	IPv4 және IPv6 желілері үшін TCP/IP параметрлерін реттеңіз. ЕСКЕРТПЕ: Қол жетімді конфигурация опциялары баспа серверінің моделіне байланысты болады.
Желі параметрлері	Баспа серверінің моделіне байланысты IPX/SPX, AppleTalk, DLC/LLC және SNMP параметрлерін реттеу.
Басқа параметрлер	Баспа серверінде қолданылатын жалпы басып шығару протоколдары мен қызметтерін реттеңіз. Қол жетімді параметрлер баспа серверінің моделіне байланысты, бірақ аппараттық құрал жаңартуын, LPD кезектерін, USB параметрлерін, қолдау көрсету туралы ақпаратты және жаңарту мөлшерін қамтуы мүмкін.
AirPrint	Apple принтерлерімен желілік басып шығаруды қосыңыз, орнатыңыз немесе өшіріңіз.
Тіл таңдау	HP ендірілген веб-серверімен көрсетілетін тілді өзгертіңіз. Егер веб-беттерде бірнеше тілге қолдау көрсетілсе, осы бет көрсетіледі. Шолғыштан тіл конфигурациясының параметрлері арқылы қолдау көрсетілетін тілдерді таңдаңыз.
Google Cloud Print	
Орнату	Set up Google Cloud Print опциялары.
Веб-прокси	Прокси параметрлерін реттеу.
Қауіпсіздік	
Settings (Параметрлер)	Ағымдағы қауіпсіздік параметрлерін көру және зауыттық әдепкі мәндерін қалпына келтіру. Қауіпсіздік конфигурациясы шебері арқылы қауіпсіздік параметрлерін реттеңіз. ЕСКЕРТПЕ: HP Web Jetadmin сияқты желі басқару қолданбалары арқылы қауіпсіздік параметрлерін реттеу үшін қауіпсіздік конфигурациясы шеберін пайдаланбаңыз.
Авторизация	Конфигурацияны басқаруды және принтерді пайдалануды, оның ішінде келесілерді басқарыңыз: <ul style="list-style-type: none">• Конфигурация параметрлеріне кіруді басқару үшін әкімші құпия сөзін орнату және өзгерту.• HP Jetdirect баспа серверінде сандық куәліктерді сұрау, орнату және басқару.• Кіру мүмкіндігін басқару тізімі (ACL) арқылы принтерге бас компьютерге кіруді шектеңіз (тек IPv4 желісіндегі таңдалған басып шығару қызметтері үшін).
Қауіпсіз байланыс	Қауіпсіздік параметрлерін реттеу.

Кесте 5-7 HP ендірілген веб-серверінің Networking (Желіге қосылу) қойындысы (жалғасы)

Мәзір	Сипаттама
Басқ. Протоколдар	Осы принтердің қауіпсіздік протоколдарын, оның ішінде келесілерді конфигурациялаңыз және басқарыңыз: <ul style="list-style-type: none">HP ендірілген веб-серверінің қауіпсіздікті басқару деңгейін орнатып, HTTP және HTTPS арқылы трафикті басқарыңыз.SNMP (Қарапайым желі басқару протоколы) жұмысын конфигурациялаңыз. SNMP v1/v2c немесе SNMP v3 агенттерін басып шығару серверінде қосыңыз немесе өшіріңіз.Басып шығару протоколдары, басып шығару серверлері, ашу протоколдары, ат ажыратымдылығы қызметтері және конфигурация басқару протоколдары сияқты қауіпсіз болмауы мүмкін протоколдар арқылы қатынасты басқарыңыз.
802.1X аутентификациясы	Jetdirect баспа серверінде 802.1X аутентификациясының параметрлерін желідегі клиент аутентификациясына қажет еткендей реттеңіз және 802.1X аутентификациясы параметрлерінің зауыттық әдепкі мәндерін қалпына келтіріңіз. ЕСКЕРТУ: 802.1X аутентификация параметрлерін ауыстыру кезінде; принтер байланысты жоғалтуы мүмкін. Байланысты қайта орнату үшін, принтерді зауыттық әдепкі параметрлер күйіне қайта келтіріп, принтерді қайта орнату талап етілуі мүмкін.
IPsec/Firewall	Брандмауэр саясатын немесе IPsec/Брандмауэр саясатын көріңіз немесе конфигурациялаңыз.
Хабарлау агенті	HP құрылғысының хабарлау агентін қосыңыз не өшіріңіз, конфигурациялық серверді орнатыңыз және куәліктер арқылы өзара аутентификацияны реттеңіз.
Диагностика	
Желі статистикасы	HP Jetdirect баспа серверіне жиналған және сақталған желі статистикасын көрсетіңіз.
Протокол ақпараты	HP Jetdirect баспа серверінен әр протокол үшін желі конфигурациясы параметрлерінің тізімін қараңыз.
Теңшелім беті	Күй мен конфигурация туралы ақпаратты қамтитын HP Jetdirect конфигурациялық бетін қараңыз.

Other Links (Басқа сілтемелер) тізімі



ЕСКЕРТПЕ: **General** (Жалпы) қойындысындағы **Edit Other Links** (Басқа сілтемелерді өңдеу) мәзірін пайдаланып HP ендірілген веб-сервері колонтитулында қай сілтемелер көрсетілетінін реттеңіз. Төмендегілер — әдепкі сілтемелер.

Кесте 5-8 HP ендірілген веб-серверінің Other Links (Басқа сілтемелер) тізімі

Мәзір	Сипаттама
Өнімді қолдау	Әртүрлі тақырыптарға байланысты анықтамалық ақпарат іздеу үшін принтердің қолдау көрсету сайтына кіріңіз.
Жабдықтар дүкені	Тонер картридждері мен қағаз сияқты түпнұсқа HP жабдықтарын сатып алу бойынша мәліметтерді алу үшін HP SureSupply веб-торабына қосылады.
HP шұғыл қолдау қызметі	Принтердің ақаулықтарына шешім табуыңызға көмек көрсету үшін сізді HP веб-сайтына кіріңіз.

IP желі параметрлерін реттеу

- [Принтер ортақтасқан дисклеймері](#)
- [Желі параметрлерін көру немесе өзгерту](#)
- [Желідегі принтердің атауын қайта енгізу](#)
- [IPv4 TCP/IP параметрлерін басқару тақтасын қолмен реттеңіз](#)
- [IPv6 TCP/IP параметрлерін басқару тақтасын қолмен реттеңіз](#)
- [Байланыс жылдамдығы және дуплекстеу параметрлері](#)

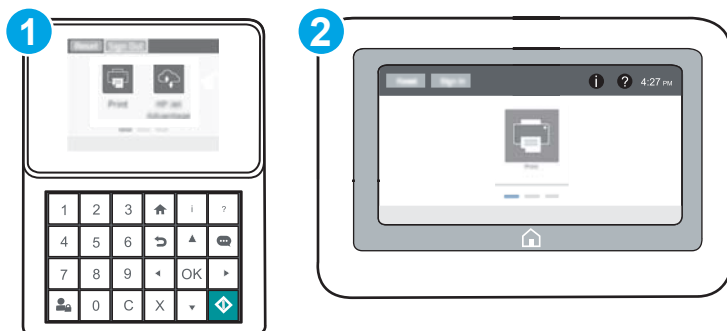
Принтер ортақтасқан дисклеймері

HP бір рангтік желіні қолдамайды, өйткені мүмкіндік Microsoft операциялық жүйелердің функциясы және HP принтер драйвері емес. www.microsoft.com Microsoft торабына кіріңіз.

Желі параметрлерін көру немесе өзгерту



IP мекенжайын конфигурациялау параметрлерін көру немесе өзгерту үшін HP ішкі веб-серверін пайдаланыңыз.



 **ЕСКЕРТПЕ:** Қадамдар басқару панелінің түріне байланысты түрленеді.



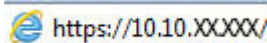
- 1 Пернетақта басқару тақтасы
- 2 Сенсорлы экран басқару тақтасы


1. HP ендірілген веб-серверін (EWS) ашыңыз:

- Пернетақта басқару тақталары:** Принтер басқару тақтасында  түймесін басып, Ethernet  мәзірін таңдауға көрсеткі пернелерін пайдаланыңыз. Мәзірді ашу үшін **OK** түймесін басып, IP мекенжайын немесе хост атын көрсетіңіз.

Сенсорлы экранның басқару панельдері: IP мекенжайын немесе хост атауын көрсету үшін принтердің басқару тақтасында  түймесін басып, одан кейін  белгішесін түртіңіз.

- ә. Веб-браузерді ашыңыз және мекенжай жолында IP мекенжайын немесе хост атауын дәл принтердің басқару панеліндегідей теріңіз. Компьютер пернетақтасындағы **Enter** пернесін басыңыз. EWS экраны ашылады.



 **ЕСКЕРТПЕ:** Веб-браузер кірілетін веб-сайттың қауіпсіз болмауы мүмкін екендігін көрсететін хабарды береді, веб-сайтты жалғастыру үшін опцияны таңдаңыз. Бұл веб-сайтқа кіру компьютерге зақым келтірмейді.

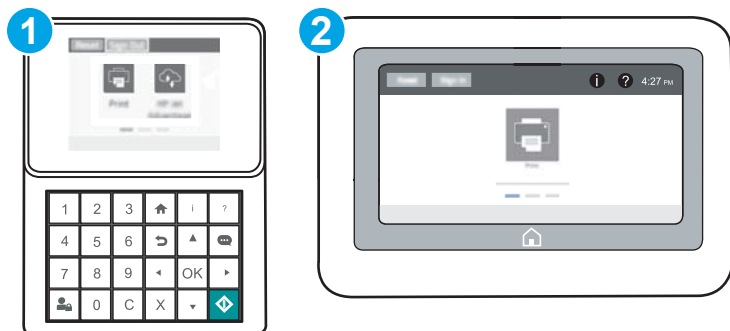
2. Желі туралы ақпарат алу үшін, **Networking** (Желіге қосылу) қойындысын басыңыз. Параметрлерді қажетінше өзгертіңіз.

Желідегі принтердің атауын қайта енгізу



Ерекше белгілеу мақсатында желідегі принтердің атауын өзгерту үшін, HP ендірілген веб-серверін пайдаланыңыз.



1. HP ендірілген веб-серверін (EWS) ашыңыз:

 **ЕСКЕРТПЕ:** Қадамдар басқару панелінің түріне байланысты түрленеді.

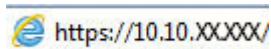



- 1 Пернетақта басқару тақтасы
2 Сенсорлы экран басқару тақтасы

- а. **Пернетақта басқару тақталары:** Принтер басқару тақтасында  түймесін басып, Ethernet  мәзірін таңдауға көрсеткі пернелерін пайдаланыңыз. Мәзірді ашу үшін **OK** түймесін басып, IP мекенжайын немесе хост атын көрсетіңіз.


Сенсорлы экранның басқару панельдері: IP мекенжайын немесе хост атауын көрсету үшін принтердің басқару тақтасында  түймесін басып, одан кейін  белгішесін түртіңіз.

- ә. Веб-браузерді ашыңыз және мекенжай жолында IP мекенжайын немесе хост атауын дәл принтердің басқару панеліндегідей теріңіз. Компьютер пернетақтасындағы [Enter](#) пернесін басыңыз. EWS экраны ашылады.



 **ЕСКЕРТПЕ:** Веб-браузер кірілетін веб-сайттың қауіпсіз болмауы мүмкін екендігін көрсететін хабарды береді, веб-сайтты жалғастыру үшін опцияны таңдаңыз. Бұл веб-сайтқа кіру компьютерге зақым келтірмейді.

2. **General** (Жалпы) қойындысын басыңыз.
3. **Device Information** (Құрылғы туралы ақпарат) бетіндегі әдепкі өнім атауы **Device Name** (Құрылғының атауы) жолағында болады. Принтерді бірегей түрде анықтауға үшін осы атауды өзгертуге болады.

 **ЕСКЕРТПЕ:** Осы беттегі басқа жолдарды толтыру міндетті емес.

4. Өзгерістерді сақтау үшін **Apply (Қолдану)** түймешігін түртіңіз.

IPv4 TCP/IP параметрлерін басқару тақтасын қолмен реттеңіз

Басқару панелі мәзірлерін IPv4 мекенжайын, желі бөлігінің маскасын және стандартты шлюзді қолмен орнату үшін [Settings](#) (Параметрлер) мәзірлерін пайдаланыңыз.

1. Өнімнің басқару тақтасындағы негізгі экранда [Settings](#) (Параметрлер) мәзірін ашыңыз.
2. Мына мәзірлерді ашыңыз:
 - [Желіде](#)
 - [Ethernet](#)
 - [TCP/IP](#)
 - [IPV 4 параметрлері](#)
 - [Конфигурация әдісі](#)
3. [Manual](#) (Қолмен) опциясын таңдап, [Save](#) (Сақтау) түймесін таңдаңыз.
4. [Manual Settings](#) (Қолмен енгізілетін параметрлер) мәзірін ашыңыз.
5. [IP Address](#) (IP мекенжайы), [Subnet Mask](#) (Қосалқы желі маскасы) немесе [Default Gateway](#) (Стандартты шлюз) түймесін таңдаңыз.
6. Сандық пернетақтамен өріске дұрыс сандарды енгізіп, [OK](#) түймесін түртіңіз.

Әр өріс үшін процесті қайталаңыз да, [Save](#) (Сақтау) түймешігін басыңыз.


IPv6 TCP/IP параметрлерін басқару тақтасын қолмен реттеңіз

IPv6 мекенжайын қолмен орнату үшін, басқару панеліндегі [Settings](#) (Параметрлер) мәзірлерін пайдаланыңыз.


1. Өнімнің басқару тақтасындағы негізгі экранда [Settings](#) (Параметрлер) мәзірін ашыңыз.
2. Қолмен конфигурациялауды қосу үшін келесі мәзірлерді ашыңыз:


- Желіде
 - Ethernet
 - TCP/IP
 - IPV6 параметрлері
3. **Enable** (Қосу) параметрін таңдап, **On** (Қосулы) түймесін басыңыз.
 4. Мекенжайды конфигурациялау үшін, **Address** (Мекенжай) мәзірін ашып, пернетақтаны ашу үшін жолды түртіңіз.
 5. Сандық пернетақтамен өріске дұрыс сандарды енгізіп, **OK** түймесін түртіңіз.
 6. **Save** (Сақтау) параметрін таңдаңыз.

Байланыс жылдамдығы және дуплекстеу параметрлері

 **ЕСКЕРТПЕ:** Бұл ақпарат тек Ethernet желілеріне ғана қатысты. Оның сымсыз желілерге қатысы жоқ.

Баспа серверінің сілтеме жылдамдығы мен байланыс режимі желі хабына сәйкес болуы тиіс. Көп жағдайларда принтерді автоматты күйде қалдырыңыз. Байланыс жылдамдығы және дуплекстеу параметрлерін дұрыс өзгертпеу принтердің басқа желілік құрылғылармен байланысына кедергі жасауы мүмкін. Өзгерістер енгізу үшін, принтердің басқару панелін пайдаланыңыз.

 **ЕСКЕРТПЕ:** Принтердің параметрі желілік құрылғының (желілік хаб, қосқыш, шлюз, роутер немесе компьютер) параметріне сәйкес келуі керек.

 **ЕСКЕРТПЕ:** Осы параметрлерге өзгерістер енгізу принтердің өшіп, қайта қосылуына әкеледі. Өзгерістерді принтер бос тұрғанда ғана енгізіңіз.

1. Өнімнің басқару тақтасындағы негізгі экранда **Settings** (Параметрлер) мәзірін ашыңыз.
2. Мына мәзірлерді ашыңыз:
 - Желіде
 - Ethernet
 - Байланыс жылдамдығы
3. Келесі берілген опциялардың бірін таңдаңыз:
 - **Auto** (Авто): баспа сервері өзін автоматты түрде желіде рұқсат етілген ең жоғарғы сілтеме жылдамдығы және байланыс режиміне орнатып реттейді.
 - **10T Half (10T жарты)**: 1 секундта 10 мегабайт (МБ/сек), жартылай дуплексті жұмыс
 - **10T Full (10T толық)**: 10 Мб/сек, толық дуплексті жұмыс.
 - **10T Auto (10T авто)**: 10 Мб/сек, автоматты дуплексті жұмыс
 - **100TX Half (100TX жарты)**: 100 Мб/сек, жартылай дуплексті жұмыс.
 - **100TX Full (100TX толық)**: 100 Мб/сек, толық дуплексті жұмыс.

- **100TX Auto (100TX авто):** 100 Мб/сек, автоматты дуплексті жұмыс
 - **1000T Full (1000T толық):** 1000 Мбит/сек, толық дуплексті жұмыс.
4. **Save** (Сақтау) параметрін таңдаңыз. Принтер өшіріліп, қайта қосылады.

Принтердің қауіпсіздік мүмкіндіктері

Кіріспе

Принтерде конфигурация параметрлеріне кіруге құқылы пайдаланушыларды шектейтін, деректерді қорғайтын және маңызды аппараттық құралдар компоненттеріне қол жеткізудің алдын алатын бірнеше қауіпсіздік мүмкіндігі бар.

- [Қауіпсіздік мәлімделері](#)
- [IP қауіпсіздігі](#)
- [Әкімші құпия сөзін тағайындау](#)
- [Шифрлау қолдауы: HP өнімділігі жоғары қауіпсіз қатты дискілері](#)
- [Пішімдеушіні құрсаулау](#)

Қауіпсіздік мәлімделері

Принтердің қауіпсіздігін қамтамасыз етуге, желіңіздегі аса маңызды ақпаратты қорғауға және принтерді бақылау мен оған қызмет көрсету тәсілін жеңілдетуге көмектесетін қауіпсіздік стандарттар және ұсынылған протоколдар қолданылады.

IP қауіпсіздігі

IP қауіпсіздігі (IPsec) принтерден шығатын және өнімге келетін IP негізделген желілік трафикті бақылайтын протоколдар жиынтығы болып табылады. IPsec хостқа-хост танылуын, деректердің тұтастығын және желілік байланыстардың шифрлеуін қамтамасыз етеді.

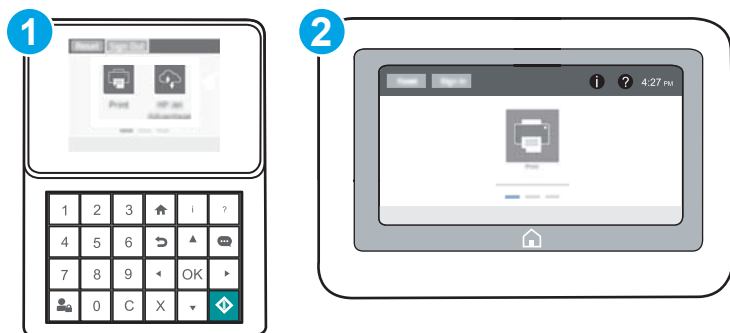
Желіге қосылған және HP Jetdirect басып шығару сервері бар принтерлерде IPsec параметрлерін HP ендірілген веб-серверінің **Networking** (Желіге қосылу) қойындысын пайдаланып реттеуге болады.

Әкімші құпия сөзін тағайындау



Рұқсаты жоқ пайдаланушылар принтер параметрлерін өзгерте алмауы үшін, принтерге және HP ендірілген веб-серверіне өтуге арналған әкімші құпия сөзін тағайындаңыз.



1. HP ендірілген веб-серверін (EWS) ашыңыз:

 **ЕСКЕРТПЕ:** Қадамдар басқару панелінің түріне байланысты түрленеді.





1	Пернетақта басқару тақтасы
2	Сенсорлы экран басқару тақтасы

- a. **Пернетақта басқару тақталары:** Принтер басқару тақтасында  түймесін басып, Ethernet  мәзірін таңдауға көрсеткі пернелерін пайдаланыңыз. Мәзірді ашу үшін **OK** түймесін басып, IP мекенжайын немесе хост атын көрсетіңіз.


Сенсорлы экранның басқару панельдері: IP мекенжайын немесе хост атауын көрсету үшін принтердің басқару тақтасында  түймесін басып, одан кейін  белгішесін түртіңіз.

- ә. Веб-шолғышты ашыңыз және мекенжай жолында IP мекенжайын немесе хост атауын дәл принтердің басқару панеліндегідей теріңіз. Компьютер пернетақтасындағы **Enter** пернесін басыңыз. EWS экраны ашылады.


 <https://10.10.XX.XXX/>

-  **ЕСКЕРТПЕ:** веб-браузер кірілетін веб-сайттың қауіпсіз болмауы мүмкін екендігін көрсететін хабарды береді, веб-сайтты жалғастыру үшін опцияны таңдаңыз. Бұл веб-сайтқа кіру компьютерге зақым келтірмейді.

2. **Security** (Қауіпсіздік) қойындысын басыңыз.
3. **General Security** (Жалпы қауіпсіздік) мәзірін ашыңыз.
4. **Set the Local Administrator Password** (Жергілікті әкімші құпия сөзін орнату) деп белгіленген аймақтағы **Username** (Пайдаланушы аты) жолына құпия сөзбен байланысты атты енгізіңіз.
5. Құпия сөзді **New Password** (Жаңа құпия сөз) жолына енгізіп, **Verify Password** (Құпия сөзді растау) жолына қайта енгізіңіз.

-  **ЕСКЕРТПЕ:** бұрыннан бар құпия сөзді өзгерту үшін, алдымен бұрыннан бар құпия сөзді **Old Password** (Ескі құпия сөз) жолына енгізіңіз.

6. **Apply** (Қолдану) түймесін басыңыз.

-  **ЕСКЕРТПЕ:** құпия сөзді жазып алып, оны қауіпсіз жерге сақтап қойыңыз. Әкімші құпия сөзі қалпына келтірілмейді. Егер әкімші құпия сөзі жоғалса немесе ұмытылса, принтерді толығымен бастапқы қалпына келтіруге қажетті көмек үшін support.hp.com торабынан HP қолдау қызметіне хабарласыңыз.



Принтердің басқару панеліндегі кейбір мүмкіндіктерді қорғауға болады, сонда рұқсат етілмеген адамдар оларды пайдалана алмайды. Мүмкіндік қорғалған кезде, оны пайдалана алуыңыз алдында принтер кіруді ұсынады. Принтердің басқару панеліндегі **Sign In** (Кіру) түймесін басу арқылы шақыруды күтпестен кіруге болады.

Әдетте принтерге кіретін тіркелгі деректері желіге кіретінмен бірдей болады. Егер қай тіркелгі деректерін пайдалану керектігі туралы сұрақтарыңыз болса, осы принтердің желілік әкімшісіне хабарласыңыз.

1. **Пернетақта басқару тақталары:** Жүйеге кіру  түймесін басыңыз

Сенсорлы экранның басқару панельдері: Принтердің басқару панеліндегі негізгі экранда **Sign In** (Кіру) түймесін түртіңіз.

2. Тіркелгі деректерін енгізу үшін, нұсқауларды орындаңыз.

 **ЕСКЕРТПЕ:** Принтердің қауіпсіздігін сақтау үшін принтерді пайдалануды аяқтағанда, Sign Out (Шығу)  түймешігін түртіңіз.

Шифрлау қолдауы: HP өнімділігі жоғары қауіпсіз қатты дискілері

Бұл қатты диск аппараттық құралға негізделген шифрлаумен қамтамасыз етеді, сондықтан құпия деректерді принтердің жұмыс тиімділігіне ықпал етпей, қауіпсіз етіп сақтауға болады. Бұл қатты диск соңғы Қосымша шифрлау стандартын (AES) пайдаланады және көп жақты уақыт үнемдеу мүмкіндігі мен мықты функцияларды қамтиды.

Дискінің параметрлерін реттеу үшін, HP ендірілген веб-серверінің **Security** (Қауіпсіздік) мәзірін пайдаланыңыз.

Пішімдеушіні құрсаулау

Пішімдеу құралында қауіпсіздік кабелін тағу үшін пайдалануға болатын ұяшық бар. Пішімдеу құралын құлыптау ішінен маңызды компоненттерінің шығарылуының алдын алады.

Қуат үнемдеу параметрлері

Кіріспе

- [Күту режимінің параметрлерін орнату](#)
- [Ұйқы таймерін орнатып, принтерді 1 Ватт немесе одан аз қуат пайдаланатын етіп реттеңіз](#)

Күту режимінің параметрлерін орнату

Әдепкі мәні бойынша принтер жылдамдықты оңтайландыру және тапсырмалардың бірінші бетін тезірек басып шығару үшін тапсырмаларының арасында жылы болады. Қуат үнемдеу үшін принтерді тапсырмалар арасында суытып алатын етіп орнатыңыз.

1. Өнімнің басқару тақтасындағы негізгі экранда [Settings](#) (Параметрлер) мәзірін ашыңыз.
2. Мына мәзірлерді ашыңыз:
 - [General Settings](#) (Жалпы параметрлер)
 - [Қуат параметрлері](#)
 - [Күту режимінің параметрлері](#)
3. Қуат үнемдеу үшін сырғытпаны оңға қарай жылжытыңыз. Параметрді сақтау үшін [Done](#) (Дайын) түймесін түртіңіз.

Ұйқы таймерін орнатып, принтерді 1 Ватт немесе одан аз қуат пайдаланатын етіп реттеңіз

Ұйқы параметрлері принтерде пайдаланылатын қуат мөлшеріне, ояту/ұйқы уақытына, принтердің ұйқы режиміне өту жиілігіне және принтердің ұйқы режимінен жылдам ояну жиілігіне әсер етеді.

Ұйқы режимінде 1 ватт немесе одан аз қуат пайдаланылатын принтерді реттеу үшін ұйқы параметрлерінен кейін Әрекетсіздіктен кейінгі ұйқы және Авто өшіру уақытын енгізіңіз.

1. Өнімнің басқару тақтасындағы негізгі экранда [Settings](#) (Параметрлер) мәзірін ашыңыз.
2. Келесі мәзірлерді ашыңыз:
 - [General Settings](#) (Жалпы параметрлер)
 - [Қуат параметрлері](#)
 - [Ұйқы параметрлері](#)
3. Принтер ұйқы режиміне өтпей тұрып белсенсіз болатын минут санын көрсету үшін [Sleep after Inactivity](#) (Әрекетсіздіктен кейінгі ұйқы) опциясын таңдаңыз. Тиісті уақыт кезеңін енгізіңіз.



ЕСКЕРТПЕ: Күту режимінің әдепкі уақыты — 0 минут. Нөл (0) саны принтердің 1 минуттан аз уақыт ішінде ұйқы режиміне өтетінін көрсетеді.

4. Ұйқы кезеңінен кейін принтерді терең қуат үнемдеу режиміне өткізу үшін [Auto Off after sleep](#) (Ұйқыдан кейін авто өшіру) опциясын таңдаңыз. Тиісті уақыт кезеңін енгізіңіз.



ЕСКЕРТПЕ: Әдепкі күйде USB немесе Wi-Fi басқа әрекетке жауап ретінде принтер Авто өшіру күйінен оянады, бірақ тек қуат түймесіне орнатылуы мүмкін.

5. Параметрлерді сақтау үшін **Done** (Дайын) түймесін таңдаңыз.

HP Web Jetadmin

HP Web Jetadmin — желіге қосылған түрлі HP өнімдерін, соның ішінде принтерлерді, көп қызметті принтерлерді, сандық жіберу құралдарын тиімді басқаруға арналған жоғары марапаттарға ие, алдыңғы қатарлы құрал. Осы шешім ғана қашықтан орнату, бақылау, техникалық қызмет көрсету, ақауларды жою және басып шығару мен кескіндеу ортасын қауіпсіз ету мүмкіндіктерін береді. Солай уақытты үнемдеуге, шығындарды басқаруға және салымдарды қорғауға көмектесіп, бизнес өнімділігін арттырады.

Белгілі бір өнім мүмкіндіктерін қолдау мақсатында HP Web Jetadmin жаңартулары жасалып отырады. Қосымша ақпарат алу үшін www.hp.com/go/webjetadmin сайтына өтіңіз.

Бағдарламалық құрал және ішкі бағдарлама жаңартулары

HP компаниясы принтердің бағдарламалық құралы үшін қол жетімді мүмкіндіктерді үнемі жаңартып тұрады. Ең соңғы шыққан мүмкіндіктерді пайдалану үшін, принтердің бағдарламалық құралын жаңарту керек. Ең жаңа ішкі бағдарлама жаңарту файлын Интернеттен жүктеп алыңыз:

www.hp.com/support/colorljM652 or www.hp.com/support/colorljM653 торабына өтіңіз. **Drivers & Software** (Драйверлер мен бағдарламалық құралдар) опциясын таңдаңыз.

6 Проблемаларды шешу

- [Тұтынушыларды қолдау](#)
- [Басқару тақтасының анықтамалық жүйесі](#)
- [Зауыттық параметрлерді қалпына келтіру](#)
- [Принтердің басқару панелінде «Cartridge is low» \(Картридж деңгейі төмен\) немесе «Cartridge is very low» \(Картридж деңгейі өте төмен\) хабары көрсетіледі](#)
- [Принтер қағазды алмайды немесе қате алады](#)
- [Кептелген қағаздарды шығару](#)
- [Баспа сапасын жақсарту](#)
- [Сурет ақаулары кестесі](#)
- [Сымсыз желі мәселелерін шешу](#)
- [Сымсыз желі ақауларын жою](#)

Қосымша ақпарат алу үшін:

Келесі ақпарат жариялау уақытында дұрыс болады. Ағымдағы ақпаратты www.hp.com/support/colorljM652 or www.hp.com/support/colorljM653 бөлімінен қараңыз.


Принтер бойынша HP компаниясының жан-жақты анықтамасы мынадай ақпаратты қамтиды:

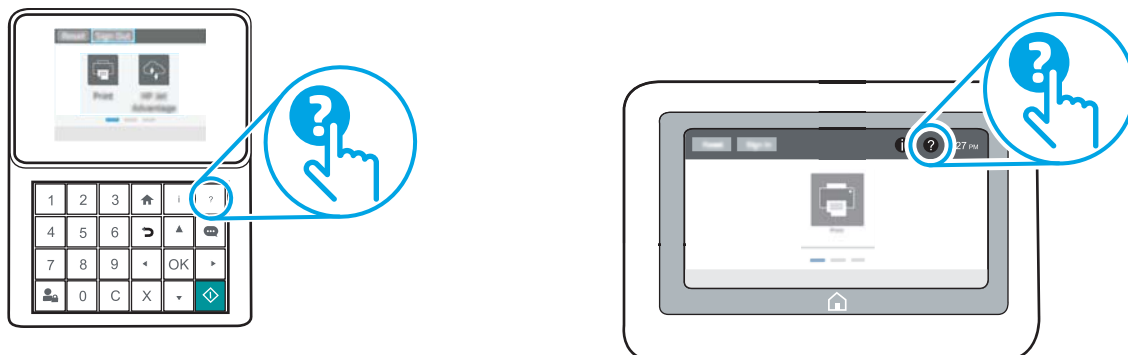
- Орнату және параметрлерді реттеу
- Үйрену және пайдалану
- Проблемаларды шешу
- Бағдарламалық құрал мен микробағдарлама жаңартуларын жүктеп алу
- Қолдау форумдарына қосылу
- Кепілдік және құқықтық ақпарат табу

Тұтынушыларды қолдау

Еліңізге/аймағыңызға арналған телефон қолдауын алу	Ел/аймақ телефон нөмірлері принтеріңіздің қорабында болған парақшада немесе support.hp.com сайтында бар.
Принтер атауын, сериялық нөмірін, сатып алынған күнін және проблемалардың сипаттамаларын дайындап қойыңыз	
24 сағат бойы Интернет арқылы қолдау алу және бағдарламалық құрал утилиталары мен драйверлерін жүктеп алу	www.hp.com/support/colorljM652 or www.hp.com/support/colorljM653
Қосымша HP қызмет көрсетуіне немесе қызмет келісімдеріне тапсырыс беру	www.hp.com/go/carepack
Принтерді тіркеу	www.register.hp.com


Басқару тақтасының анықтамалық жүйесі

Принтердің ішіне әр экранды пайдалану жолын түсіндіретін «Анықтама» жүйесі орнатылған. Анықтама жүйесін ашу үшін экранның жоғарғы оң жақ бұрышындағы анықтама  түймешігін түртіңіз.



Кейбір экрандарда «Анықтама» жүйесі жалпы мәзірден ашылып, белгілі бір тақырыптарды іздеуге мүмкіндік береді. Мәзірдегі түймелерді түртіп, мәзір құрылымының ішінде жылжуға болады.


Қағаз кептелістерін жою сияқты арнайы процедураларды көрсететін кейбір анықтама экрандарында анимациялар бар.

Егер принтер қате немесе ескерту туралы хабар берсе, ақауды түсіндіретін хабарды ашу үшін анықтама  түймешігін түртіңіз. Сондай-ақ, хабарда осы ақауды жою нұсқаулары берілген.

Зауыттық параметрлерді қалпына келтіру

Кіріспе

Принтердің зауытта орнатылған бастапқы параметрлерін қалпына келтіру үшін төмендегі әдістердің бірін қолданыңыз.

 **ЕСКЕРТПЕ:** Зауыттық параметрлерді қалпына келтіру принтердің көптеген параметрлерін зауыттық әдепкі параметрлерге орнатады. Алайда, кейбір параметрлер өзгермейді, мысалы, тіл, күн, уақыт және кейбір желі конфигурациясының параметрлері.


Бірінші әдіс: Зауыттық параметрлерді принтердің басқару тақтасынан қалпына келтіру

1. Өнімнің басқару тақтасындағы негізгі экранда [Settings](#) (Параметрлер) мәзірін ашыңыз.
2. Мына мәзірлерді ашыңыз:
 - [Жалпы](#)
 - [Зауыттық параметрлерді қалпына келтіру](#)


3. [Reset](#) (Қайта орнату) опциясын таңдаңыз.

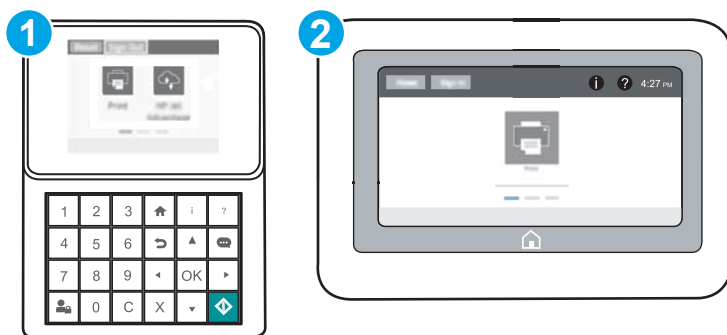
Растау хабары қайта қосу қызметін аяқтау деректердің жоғалуына әкелуі мүмкіндігін ескертеді.

4. Процесті аяқтау үшін, [Reset](#) (Бастапқы қалпына келтіру) опциясын таңдаңыз.

 **ЕСКЕРТПЕ:** Қайта қосу әрекеті аяқталғаннан кейін принтерді автоматты түрде қайта бастаңыз.



Екінші әдіс: Зауыттық параметрлерді HP ендірілген веб-серверінен қалпына келтіру (тек желіге қосылған принтерлер)



 **ЕСКЕРТПЕ:** Қадамдар басқару панелінің түріне байланысты түрленеді.




- 1 Пернетақта басқару тақтасы
- 2 Сенсорлы экран басқару тақтасы


1. HP ендірілген веб-серверін (EWS) ашыңыз:

- a. **Пернетақта басқару тақталары:** Принтер басқару тақтасында  түймесін басып, Ethernet  мәзірін таңдауға көрсеткі пернелерін пайдаланыңыз. Мәзірді ашу үшін **OK** түймесін басып, IP мекенжайын немесе хост атын көрсетіңіз.


Сенсорлы экранның басқару панельдері: IP мекенжайын немесе хост атауын көрсету үшін принтердің басқару тақтасында  түймесін басып, одан кейін  белгішесін түртіңіз.

- ә. Веб-браузерді ашыңыз және мекенжай жолында IP мекенжайын немесе хост атауын дәл принтердің басқару панеліндегідей теріңіз. Компьютер пернетақтасындағы **Enter** пернесін басыңыз. EWS экраны ашылады.

 <https://10.10.XX.XXX/>

 **ЕСКЕРТПЕ:** Веб-браузер кірілетін веб-сайттың қауіпсіз болмауы мүмкін екендігін көрсететін хабарды береді, веб-сайтты жалғастыру үшін опцияны таңдаңыз. Бұл веб-сайтқа кіру компьютерге зақым келтірмейді.

2. **General** (Жалпы) қойындысын ашыңыз.
3. Экранның сол жақ бөлігіндегі **Reset Factory Settings** (Зауыттық параметрлерді қалпына келтіру) түймесін басыңыз.
4. **Reset** (Бастапқы қалпына келтіру) түймесін басыңыз.

 **ЕСКЕРТПЕ:** Қайта қосу әрекеті аяқталғаннан кейін принтерді автоматты түрде қайта бастаңыз.

Принтердің басқару панелінде «Cartridge is low» (Картридж деңгейі төмен) немесе «Cartridge is very low» (Картридж деңгейі өте төмен) хабары көрсетіледі

Cartridge is low (Картридж деңгейі төмен): принтер тонер картриджінің деңгейі төмен екенін көрсетеді. Тонер картриджінің қалған нақты жұмыс мерзімі әртүрлі болуы мүмкін. Баспа сапасы нашарлағанда, орнына салынатын баспа картриджін дайындап қойыңыз. Тонер картриджін әзірше ауыстыру қажет емес.

Cartridge is very low (Картридж деңгейі өте төмен): принтер тонер картриджінің деңгейі өте төмен екенін көрсетеді. Тонер картриджінің қалған нақты жұмыс мерзімі әртүрлі болуы мүмкін. Баспа сапасы нашарлағанда, орнына салынатын баспа картриджін дайындап қойыңыз. Басып шығару сапасы жарамды деңгейде болса, тонер картриджін әзірше ауыстырудың қажеті жоқ.

HP премиум қорғаныс кепілдігі картридж қызмет мерзімі соңына жақын бітеді. Күйді Жабдықтаушы күйі бетінен немесе HP Embedded Web Server (EWS) тексеріңіз.

«Very Low» (Өте төмен) параметрлерін өзгерту

Жабдықтар Very Low (Өте төмен) деңгейге жеткенде принтер орындайтын әрекеттерді өзгертуге болады. Осы параметрлерді жаңа тонер картриджін орнатқанда қайта орнатудың қажеті жоқ.

1. Өнімнің басқару тақтасындағы негізгі экранда [Settings](#) (Параметрлер) мәзірін ашыңыз.
2. Мына мәзірлерді ашыңыз:
 - [Manage Supplies](#) (Жабдықтарды басқару)
 - [Өте баяу әрекет](#)
 - [Black Cartridge](#) (Қара картридж) немесе [Color Cartridges](#) (Түсті картриждер)
3. Келесі берілген опциялардың бірін таңдаңыз:
 - Картридж **Very Low** (Өте төмен) мәніне жеткенде принтер басып шығаруды тоқтататын етіп орнату үшін [Stop](#) (Тоқтату) опциясын таңдаңыз.
 - Картридж **Very Low** (Өте төмен) мәніне жеткенде принтер басып шығаруды тоқтататын етіп орнату үшін [Prompt to continue](#) (Жалғастыру үшін сұрау) опциясын таңдаңыз. Басып шығаруды жалғастыру үшін сұрауды растауға немесе картриджді ауыстыруға болады.
 - Принтер картридж деңгейі өте төмен екені туралы ескертіп, **Very Low** (Өте төмен) параметрінен асқанда араласусыз басып шығаруды жалғастыратын етіп орнату үшін [Continue](#) (Жалғастыру) опциясын таңдаңыз. Бұл баспа сапасының нашар болуына алып келуі мүмкін.

Жабдықтарына тапсырыс беру

Жабдықтар мен қағазға тапсырыс беру	www.hp.com/go/suresupply
Қызмет көрсету орталығы немесе қолдау көрсетуші провайдерлер арқылы тапсырыс беру	HP өкілетті қызмет көрсету орталығымен немесе қолдау көрсетуші провайдермен хабарласыңыз.
HP енгізілген веб-сервері (EWS) арқылы тапсырыс беру	Кіру үшін компьютерде қолдау көрсетілетін веб-браузердегі мекенжай/URL жолағына принтердің IP мекенжайын немесе хост атауын енгізіңіз. EWS құрамында HP SureSupply веб-сайтына сілтеме бар, ол түпнұсқа HP жабдықтарын сатып алу опцияларын береді.

Принтер қағазды алмайды немесе қате алады

Кіріспе

Келесі шешімдер науадан қағазды алу немесе бірден бірнеше парақты алу бойынша мәселелерді шешуге көмектеседі. Осы жағдайлардың бірі қағаз кептілістеріне әкелуі мүмкін.


- [Принтер қағазды тартып алмайды](#)
- [Принтер бірнеше қағаз парақтарын тартып алады](#)

Принтер қағазды тартып алмайды

Егер принтер науадан қағазды тартып алмаса, осы шешімдерді орындаңыз.

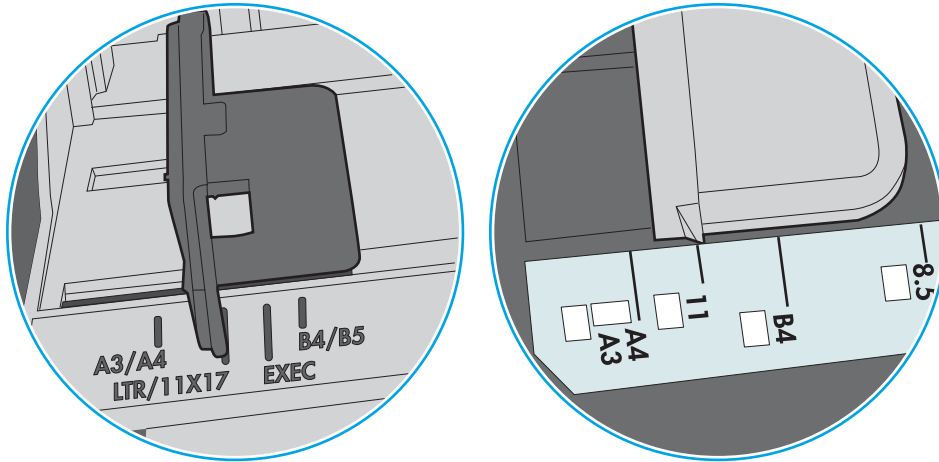
1. Принтерді ашып, кептелген парақтарды шығарып алыңыз. Принтер ішінде қағаздың жыртылған қалдықтары қалмағанын тексеріңіз.
2. Тапсырма үшін науаға дұрыс қағаз өлшемін салыңыз.
3. Принтердің басқару панелінде қағаз өлшемі мен түрінің дұрыс салынғанын тексеріңіз.

4. Науадағы қағаз бағыттағыштары қағаздың өлшеміне қарай дұрыс реттелгенін тексеріңіз. Бағыттауыштарды науадағы тиісті ойықтарына келтіріңіз. Науа бағыттауышындағы көрсеткі науадағы таңбамен бірдей туралануы керек.

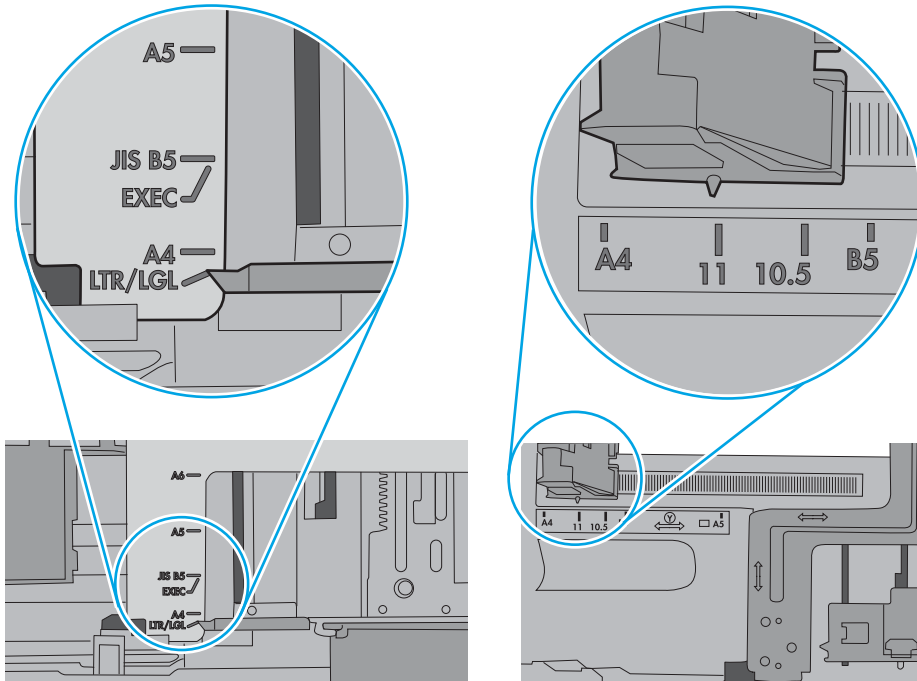
 **ЕСКЕРТПЕ:** Қағаз жинағын қағаз бағыттауыштарымен қатты қыспаңыз. Оларды науадағы тістермен немесе белгілермен реттеңіз.

Келесі суреттерде әр түрлі принтерлер науаларындағы қағаз өлшемін білдіретін таңбалардың үлгілері берілген. HP принтерлерінің көбінде осыған ұқсас белгілер бар.

Сурет 6-1 1-науаға немесе көп мақсатты науаға арналған өлшем белгілері



Сурет 6-2 Кассета науаларына арналған өлшем белгілері

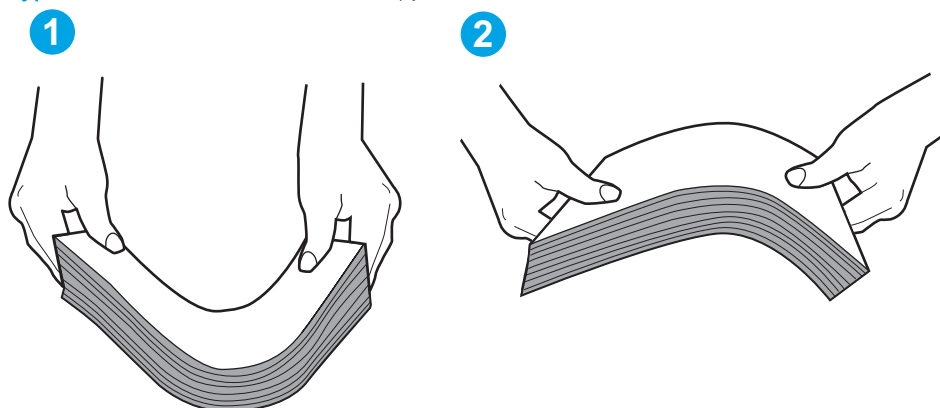


5. Бөлмедегі ылғалдылық осы принтердің техникалық талаптарына сай екенін және қағаз жабық орамда сақталғанын тексеріңіз. Қағаздарды құрғақ күйде сақтау үшін, көптеген қағаз бумалары ылғалға төзімді орамда сатылады.

Ылғалдылығы жоғары ортада буманың бетіндегі қағаз ылғалды сорып, толқындаған немесе қисық түрде болуы мүмкін. Егер осылай болса, қағаз бумасының бетіндегі 5-10 парақты алып тастаңыз.

Ылғалдылығы төмен ортада шамадан тыс статикалық қуатқа байланысты парақтардың бір-біріне жабысып қалуы мүмкін. Бұл жағдайда қағазды науадан алып, қағаздың екі шетін ұстап, U түрінде майыстырыңыз. Одан кейін U пішінін қайтару үшін шеттерін төмен айналдырыңыз. Енді, қағаз бумасының екі жағын ұстап, осы процесті қайталаңыз. Бұл процесс статикалық қуатты пайдаланбай-ақ парақтарды босатады. Қағаз жинағын науаға қайта салмас бұрын, оны үстел үстінде түзетіп алыңыз.

Сурет 6-3 Қағаз жинағын майыстыру әдісі

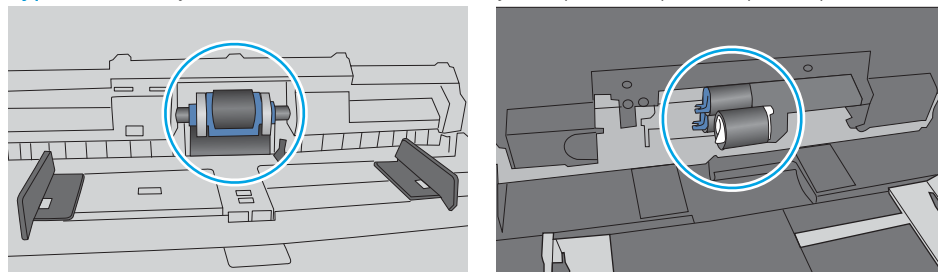


6. Қағазды қолмен беру сұралған экран көрсетіліп тұрғанын көру үшін принтердің басқару панелін тексеріңіз. Қағаз салып, жалғастырыңыз.
7. Науаның жоғарғы жағындағы шығыршықтарда дақтар бар. Жылы сумен дымқылданған түксіз матамен тазартыңыз. Егер мүмкін болса, дистилденген суды пайдаланыңыз.

⚠ ЕСКЕРТУ: Суды принтерге тікелей шашпаңыз. Оның орнына, суды шүберекке бүркіп немесе шүберекті суға малып, роликтерді тазартпас бұрын оны сығыңыз.

Келесі суретте роликтердің әр түрлі принтерлердегі орны көрсетілген.


Сурет 6-4 1-науаға немесе көп мақсатты науаға арналған ролик орындары



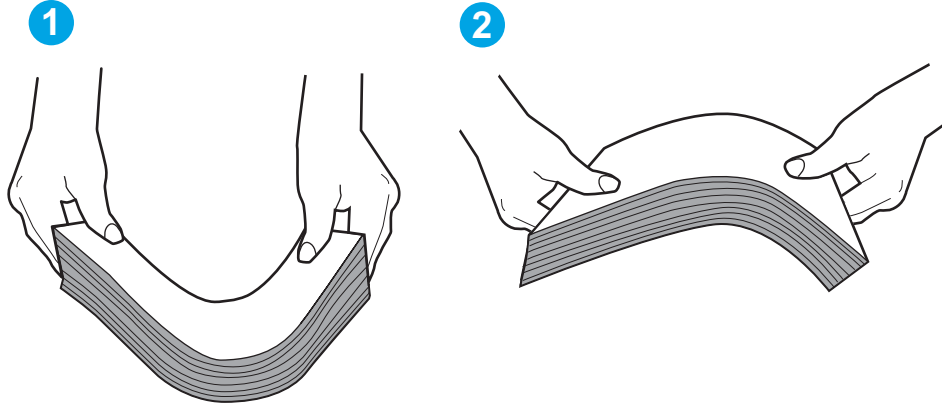
Принтер бірнеше қағаз парақтарын тартып алады

Егер принтер бірнеше қағаз парақтарын науадан тартып алса, осы шешімдерді орындаңыз.

1. Науадан қағаздар жинағын жойыңыз және оны бүгіп, 180 градусқа бұрып, аударыңыз. *Қағазды желпімеу керек.* Науадағы қағаздар жинағын қайтып салыңыз.

 **ЕСКЕРТПЕ:** Қағазды желдету статикалық қуатты қажет етеді. Қағазды желдетудің орнына, қағаздар жинағының екі шетін ұстап, U түрінде майыстырыңыз. Одан кейін U пішінін қайтару үшін шеттерін төмен айналдырыңыз. Енді қағаз бумасының екі жағын ұстап, осы процесті қайталаңыз. Бұл процесс статикалық қуатты пайдаланбай-ақ парақтарды босатады. Қағаз жинағын науаға қайта салмас бұрын, оны үстел үстінде түзетіп алыңыз.

Сурет 6-5 Қағаз жинағын майыстыру әдісі



2. Бұл принтер үшін HP техникалық сипаттамаларына сай келетін қағазды ғана пайдаланыңыз.
3. Бөлмедегі ылғалдылық осы принтердің техникалық талаптарына сай екенін және қағаз жабық орамда сақталғанын тексеріңіз. Қағаздарды құрғақ күйде сақтау үшін, көптеген қағаз бумалары ылғалға төзімді орамда сатылады.

Ылғалдылығы жоғары ортада буманың бетіндегі қағаз ылғалды сорып, толқындаған немесе қисық түрде болуы мүмкін. Егер осылай болса, қағаз бумасының бетіндегі 5-10 парақты алып тастаңыз.

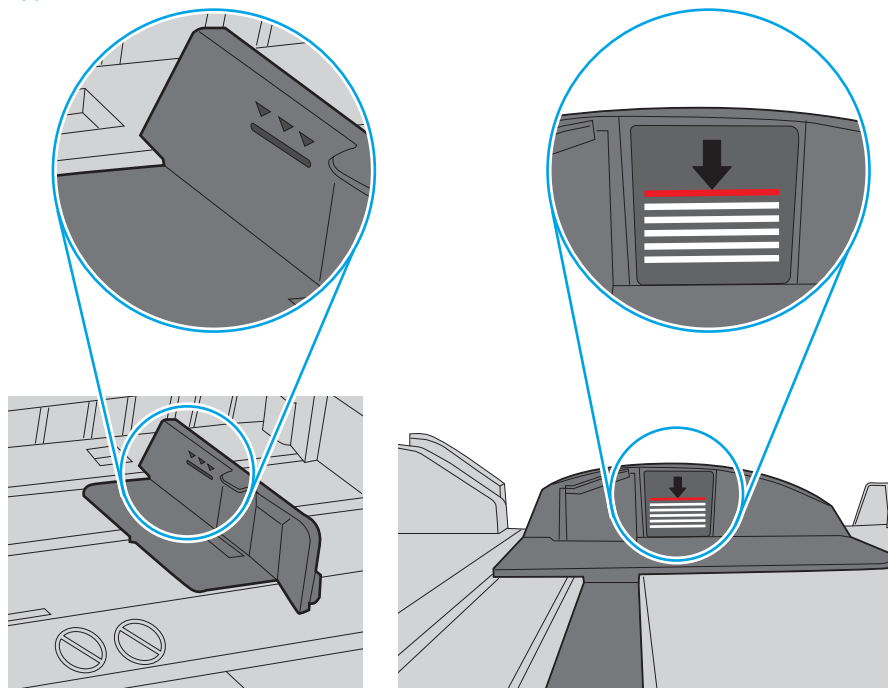
Ылғалдылығы төмен ортада шамадан тыс статикалық қуатқа байланысты парақтардың бір-біріне жабысып қалуы мүмкін. Бұл жағдайда қағазды науадан алып, қағаздар жинағын жоғарыда көрсетілгендей майыстырыңыз.

4. Мыжылмаған, бүгілмеген немесе бүлінбеген қағазды пайдаланыңыз. Егер қажет болса, басқа бумадағы қағазды пайдаланыңыз.

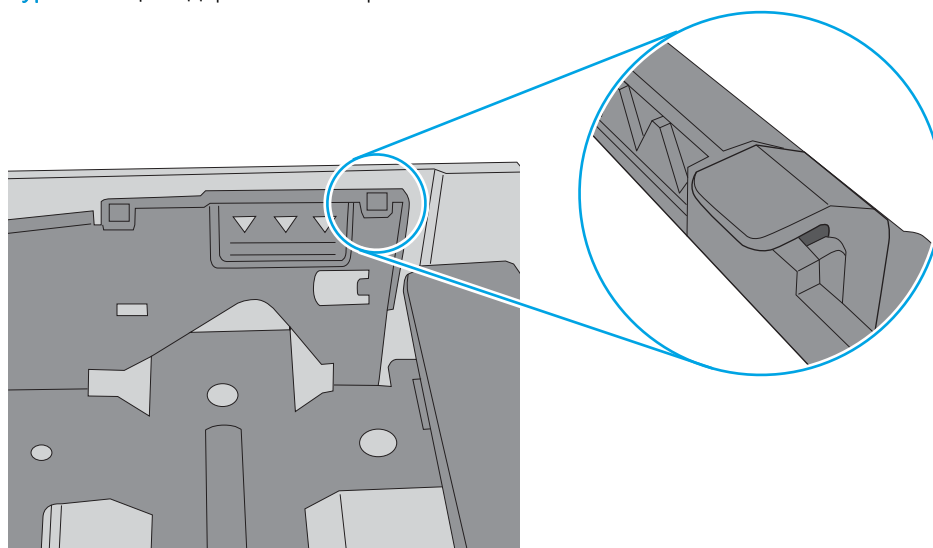
5. Науа ішіндегі қағаздар жинағының биіктігіне арналған белгілерді тексере отырып, науа шамадан тыс толтырылмағанына көз жеткізіңіз. Егер науа шамадан тыс толған болса, науадан қағаздар жинағын шығарыңыз, жинақты тікейтіп, науаға кейбір қағаздарды қайта салыңыз.

Келесі суреттерде әр түрлі принтерлер науаларындағы қағаздар жинағының биіктігіне арналған белгілердің үлгілері берілген. HP принтерлерінің көбінде осыған ұқсас белгілер бар. Сонымен қатар, барлық қағаз парақтары жинақ биіктігіне арналған белгілердің жанындағы бекіткіштерден төмен екенін тексеріңіз. Бұл бекіткіштер қағаз принтерге кіретін кезде дұрыс орналасуына көмектеседі.


Сурет 6-6 Қағаздар жинағының биіктігіне арналған белгілер



Сурет 6-7 Қағаздар жинағына арналған бекіткіш

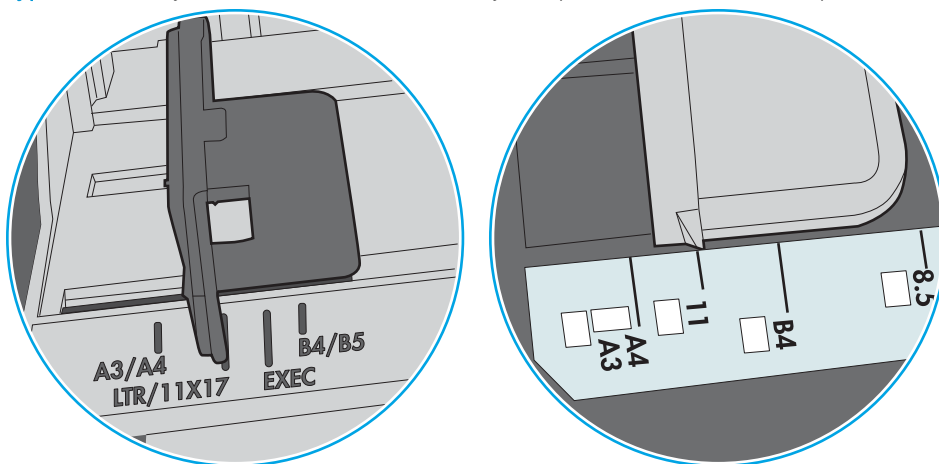


6. Науадағы қағаз бағыттағыштары қағаздың өлшеміне қарай дұрыс реттелгенін тексеріңіз. Бағыттауыштарды науадағы тиісті ойықтарына келтіріңіз. Науа бағыттауышындағы көрсеткі науадағы таңбамен бірдей туралануы керек.

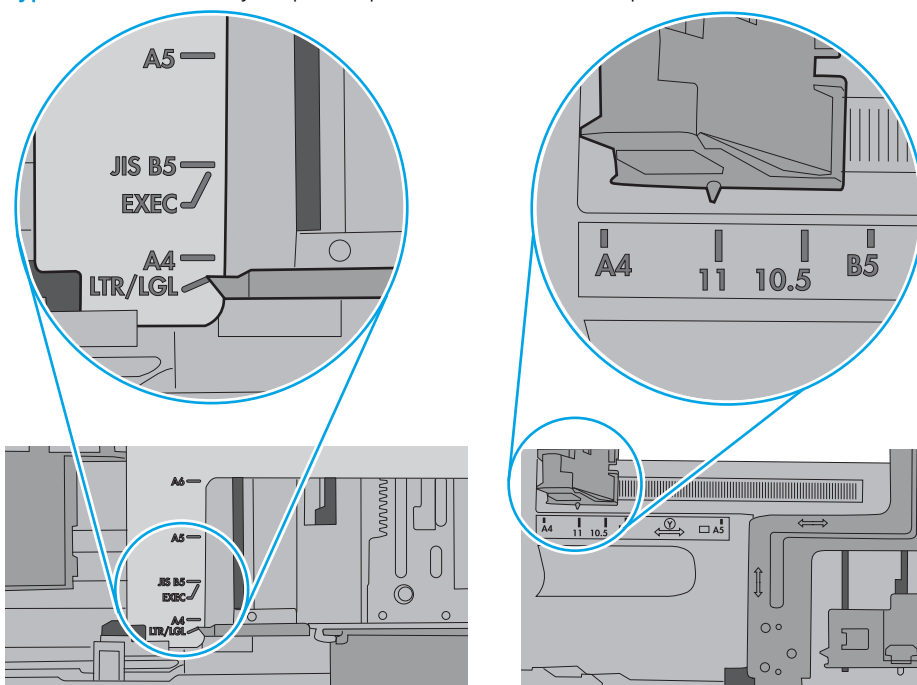
 **ЕСКЕРТПЕ:** Қағаз жинағын қағаз бағыттауыштарымен қатты қыспаңыз. Оларды науадағы таңбалармен немесе белгілермен реттеңіз.

Келесі суреттерде әр түрлі принтерлер науаларындағы қағаз өлшемін білдіретін таңбалардың үлгілері берілген. HP принтерлерінің көбінде осыған ұқсас белгілер бар.

Сурет 6-8 1-науаға немесе көп мақсатты науаға арналған өлшем белгілері



Сурет 6-9 Кассета науаларына арналған өлшем белгілері



7. Басып шығару ортасы ұсынылған спецификацияларда болатынын тексеріңіз.

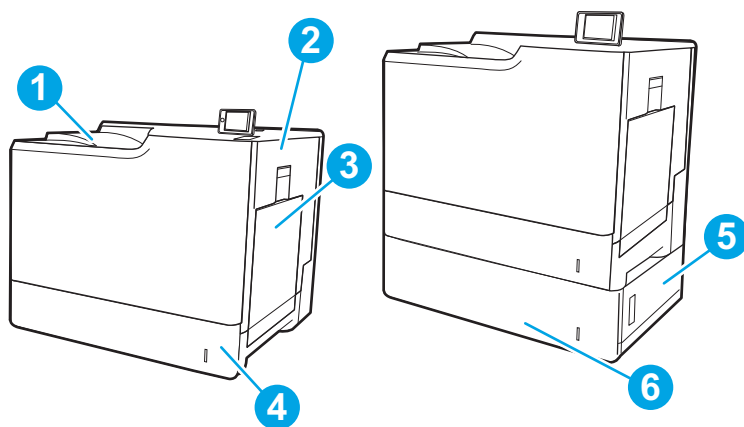
Кептелген қағаздарды шығару

Кіріспе

Келесі ақпаратта принтердегі қағаз кептелістерін жоюға қатысты нұсқаулар бар.

- [Кептелген қағаз орындары](#)
- [Қағаз кептелістерін жою үшін автожылжу](#)
- [Қағаз кептелістері жиі немесе қайта-қайта орын ала бере ме?](#)
- [13.E1 шығыстағы кептелген қағаз](#)
- [13.A1 1-науадағы қағаз кептелісі](#)
- [13.A2 2-науадағы қағаз кептелісі](#)
- [13.A3, 13.A4, 13.A5 3-ші, 4-ші, 5-ші науадағы қағаз кептелісі](#)
- [13.A 2000 парақтық науаның қағаз кептелісі](#)
- [13.B9, 13.B2, 13.FF термобекіткіштегі қағаз кептелісі](#)
- [13.B2 оң жақ есіктегі қағаз кептелісі](#)

Кептелген қағаз орындары



1	Шығару науасы
2	Оң жақ есік және термобекіткіш аумағы
3	1-науа
4	2-науа
5	Төменгі оң жақ есік
6	3-науа

Қағаз кептелістерін жою үшін автожылжу

Автожылжу мүмкіндігі басқару панелінде қадамдық нұсқауларды беріп, кептелістерді жоюға көмектеседі. Қадамды аяқтағанда, принтер процедурадағы барлық қадамдарды аяқтағанша келесі қадамды көрсетеді.

Қағаз кептелістері жиі немесе қайта-қайта орын ала бере ме?

Қағаз кептелістерінің санын азайту үшін, осы шешімдерді орындаңыз.



ЕСКЕРТПЕ: Қағаз кептелістерін азайтатын жолмен қағаз жүктеу әдісін көрсететін бейнені көру үшін [осы жерді](#) басыңыз.

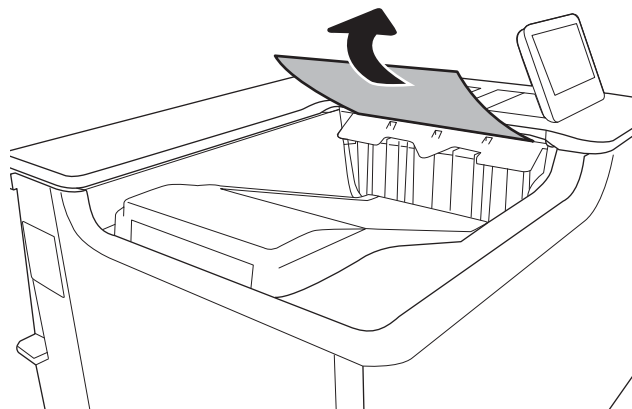
1. Бұл принтер үшін HP техникалық сипаттамаларына сай келетін қағазды ғана пайдаланыңыз.
2. Мыжылмаған, бүгілмеген немесе бүлінбеген қағазды пайдаланыңыз. Егер қажет болса, басқа бумадағы қағазды пайдаланыңыз.
3. Бұрын басылып шығарылған немесе көшірілген қағазды қайта қолданбаңыз.
4. Науаның толтырылғанын тексеріңіз. Егер солай болса, науадан қағаздар жинағын шығарыңыз, жинақты тікейтіп, науаға кейбір қағаздарды қайта салыңыз.
5. Науадағы қағаз бағыттағыштары қағаздың өлшеміне қарай дұрыс реттелгенін тексеріңіз. Бағыттағыштарды қағаз жинағын майыстырмай, оларға тиіп тұратындай реттеңіз.
6. Науа принтерге толық салынғанын тексеріңіз.
7. Егер ауыр, дөңес немесе тесігі бар қағаз басып шығарсаңыз, бір мезгілде қолмен беру мүмкіндігін және бір парақ беру мүмкіндігін пайдаланыңыз.
8. Принтердің басқару панеліндегі **Trays** (Науалар) мәзірін ашыңыз. Науаның қағаз түріне және өлшеміне дұрыс реттелгенін тексеріңіз.
9. Басып шығару ортасының ұсынылған спецификацияларда болуын тексеріңіз.

13.E1 шығыстағы кептелген қағаз

Шығыс науасында кептелген қағаздарды тазалау үшін келесі процедураны пайдаланыңыз. Кептеліс пайда болғанда, басқару тақтасында хабар мен кептелісті жоюға көмектесетін анимация көрсетіледі.

- 13.E1.XX стандартты шығыс қалтасындағы кептеліс

1. Егер қағаз шығыс қалтадан көрінсе, шығыңқы жағынан ұстап, оны баяу тартып шығарыңыз.

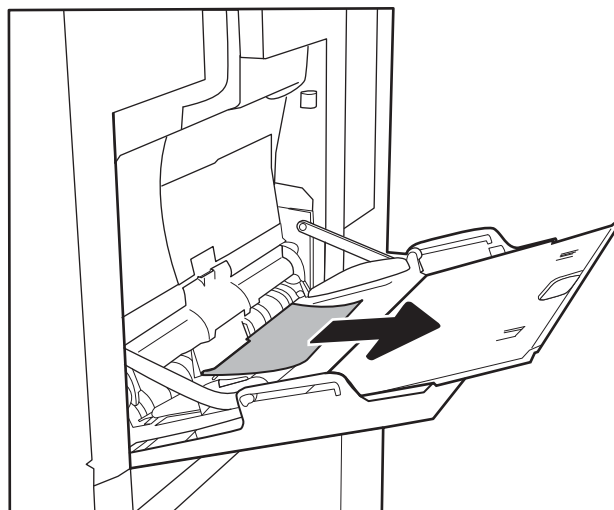


13.A1 1-науадағы қағаз кептелісі

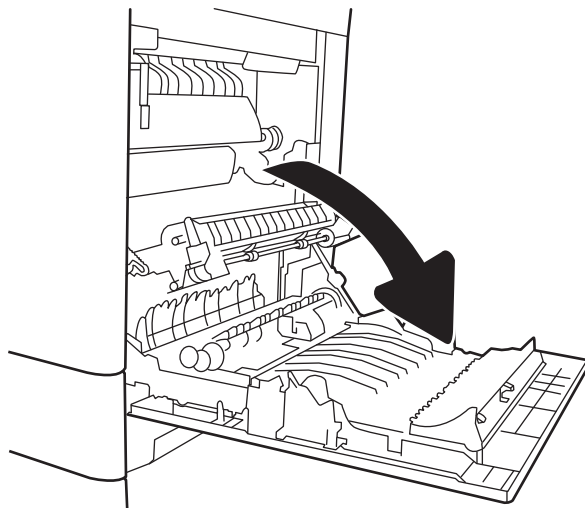
1-науаға қатысты барлық ықтимал кептелу орындарын тексеру үшін, төмендегі процедураларды пайдаланыңыз. Кептеліс пайда болғанда, басқару тақтасында мына хабар мен кептелісті жоюға көмектесетін анимация көрсетіледі.

- 13.A1.XX 1-науадағы кептеліс

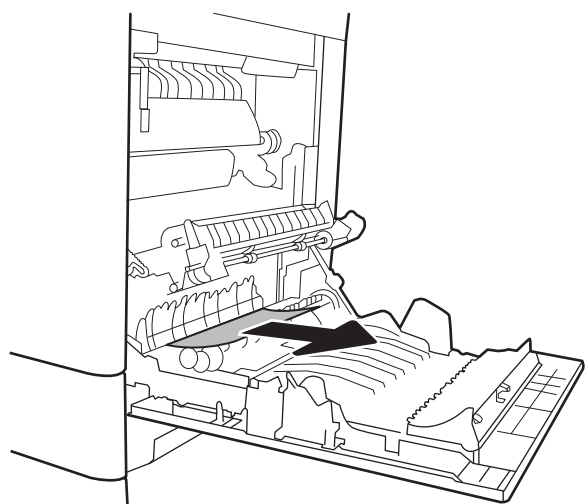
1. Егер кептелген қағаз 1-науадан көрінсе, қағазды тіке ақырын тартып алып, кептелген қағаздан тазалаңыз.



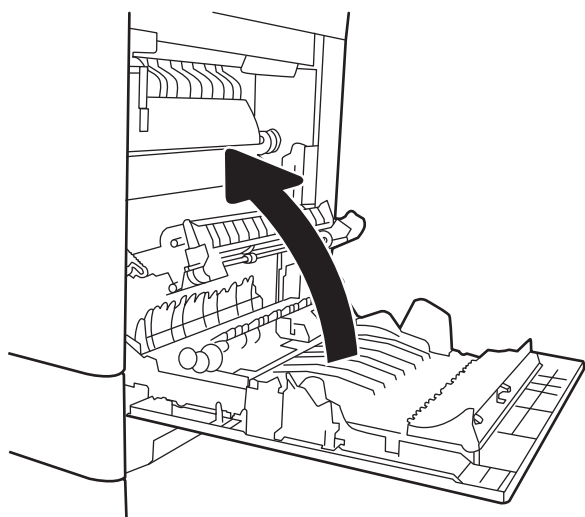
2. Егер қағазды шығара алмасаңыз немесе 1-наудан ешқандай кептелген қағаз көрінбесе, 1-науаны жауып, оң жақ есігін ашыңыз.



3. Кептеліп қалған қағазды жайлап тартып алыңыз.



4. Оң жақ есікті жабыңыз.

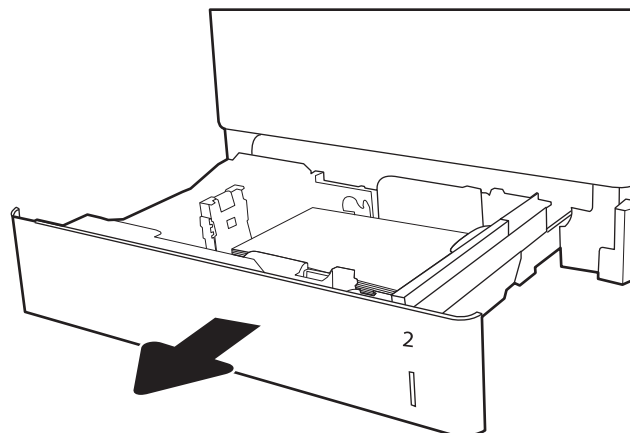


13.A2 2-науадағы қағаз кептелісі

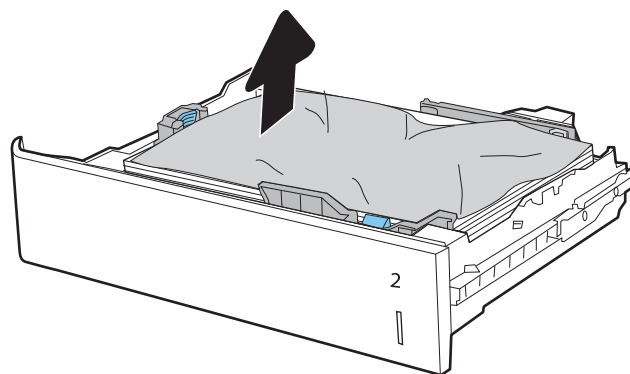
2-науаға қатысты барлық ықтимал кептелу орындарын тексеру үшін төмендегі процедураларды пайдаланыңыз. Кептеліс пайда болғанда, басқару тақтасында хабар мен кептелісті жоюға көмектесетін анимация көрсетіледі.

- 13.A2.XX 2-науадағы кептеліс

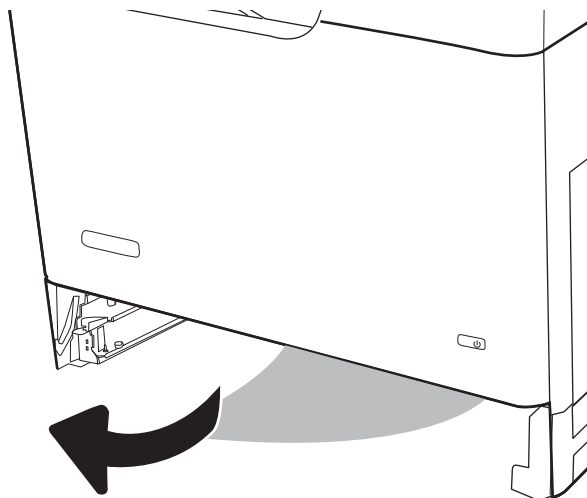
1. Науаны тартып, ақырын көтеру арқылы оны толығымен принтерден суырып алыңыз.



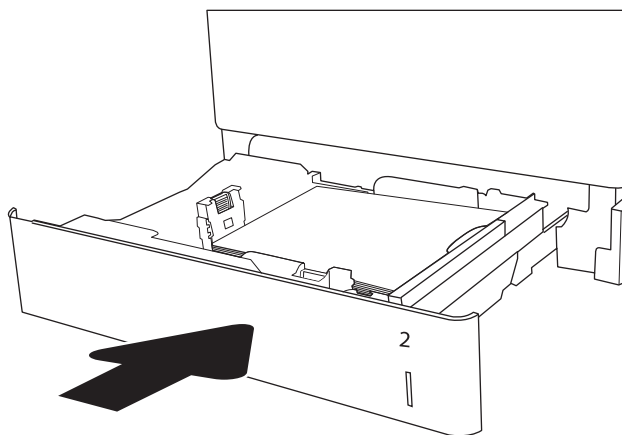
2. Кептелген немесе бүлінген парақтарды шығарып алыңыз. Науаның толып кетпегенін және қағаз бағыттауыштарының дұрыс тұрғанын тексеріңіз.



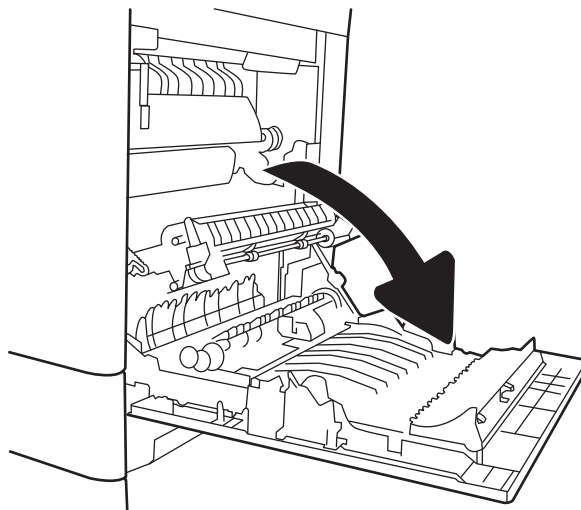
3. Принтердің ішіндегі беру құралы біліктерінен қағазды баяу шығарып алыңыз. Алдымен қағазды солға қарай тартып босатыңыз, содан кейін оны тіке тартып шығарыңыз.



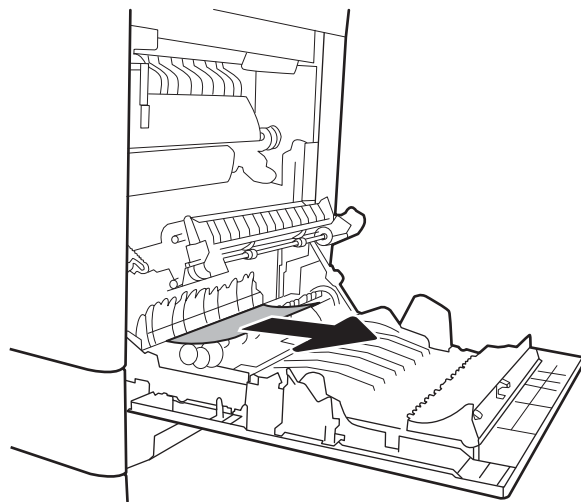
4. Науаны орнатып жабыңыз.



5. Оң жақтағы есікті ашыңыз.

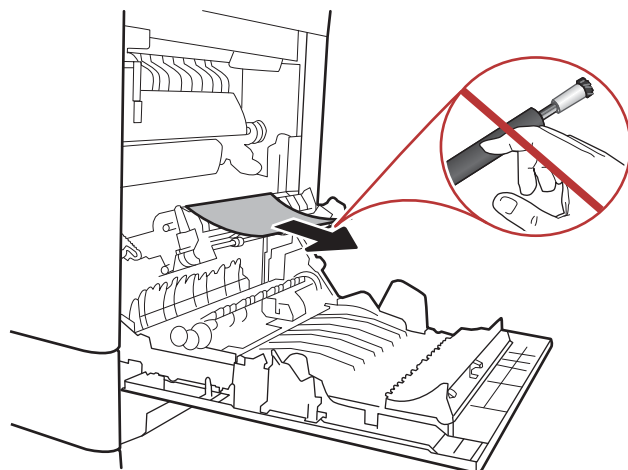


6. Кептеліп қалған қағазды жайлап тартып алыңыз.

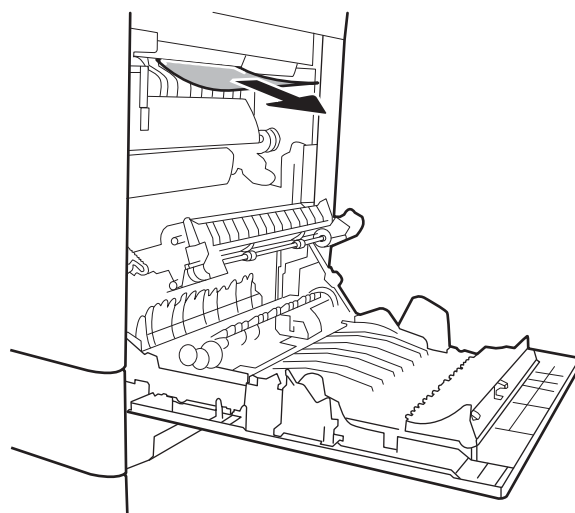


7. Егер қағаз термобекіткіштің төменгі жағынан кірген жерден көрінсе, оны шығару үшін ақырын төмен қарай тартыңыз.

ЕСКЕРТУ: тасымалдағыш білік тұрған жердегі біліктерге тиіспеңіз. Дақтар баспа сапасына әсер етуі мүмкін.



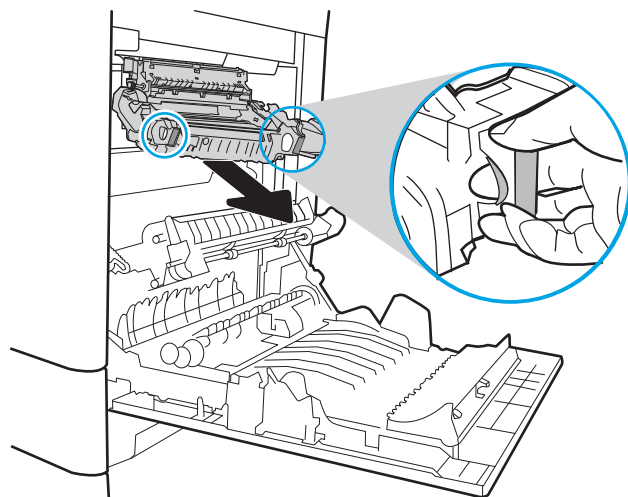
8. Егер қағаз шығыс қалтасына кірген жерінде кептеліп қалса, қағазды ақырын тартып шығарып алыңыз.



9. Қағаз көрінбейтін термобекіткіштің ішінде кептеліп қалуы мүмкін. Термобекіткіштің тұтқаларынан ұстап, ақырын көтеріңіз, одан кейін термобекіткішті шығару үшін оны тіке тартыңыз.



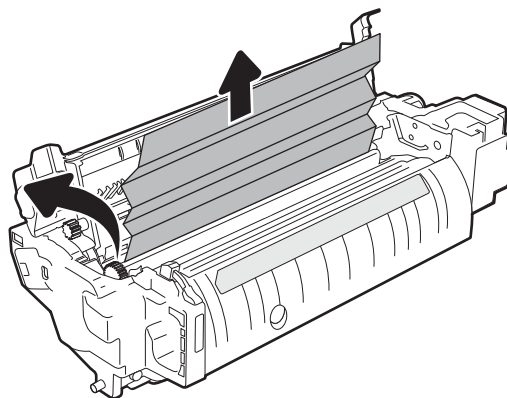
ЕСКЕРТУ. принтер жұмыс істеп тұрған кезде, термобекіткіш ыстық болуы мүмкін. Ұстар алдында, термобекіткіштің салқындағанын күтіңіз.



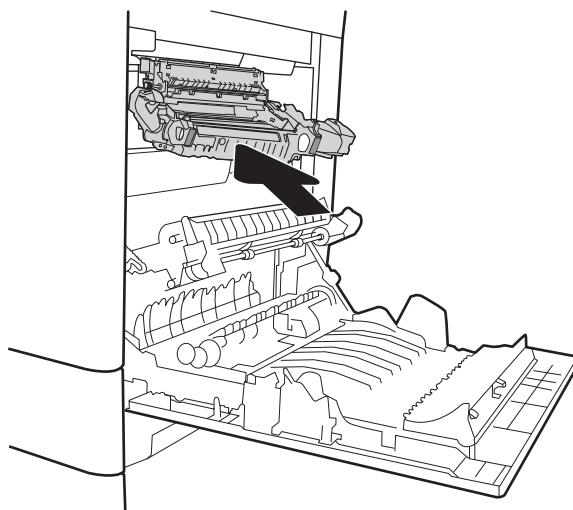
10. Термобекіткіштегі кептелген қағазды шығаратын есікті ашыңыз. Егер қағаз термобекіткіштің ішінде кептеліп қалса, оны шығару үшін тіке ақырын тартыңыз. Егер қағаз жыртылып кетсе, қағаздың барлық қиындыларын алып тастаңыз.



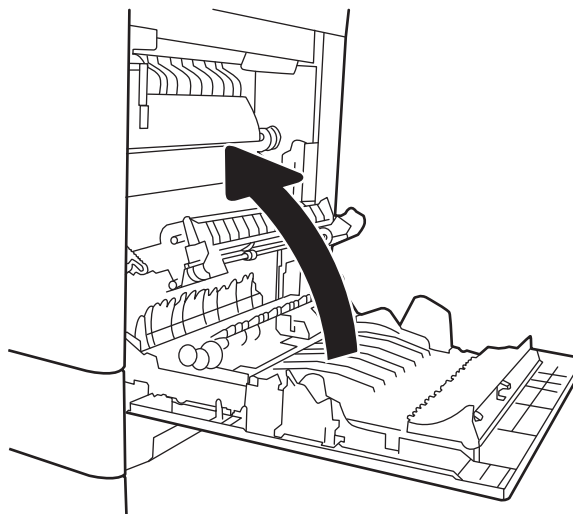
ЕСКЕРТУ. термобекіткіштің корпусы салқындағанның өзінде, ішіндегі біліктер әлі ыстық болуы мүмкін. Термобекіткіштің біліктері салқындағанша, оларға тиіспеңіз.



11. Термобекіткіштегі кептелген қағазға өтетін есікті жауып, термобекіткіш орнына салынғанша, оны принтерге кіргізіңіз.



12. Оң жақ есікті жабыңыз.

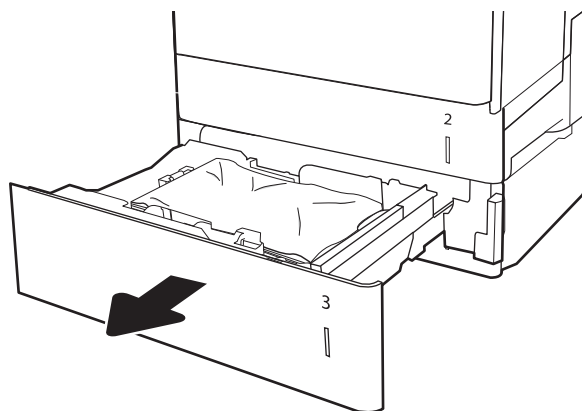


13.A3, 13.A4, 13.A5 3-ші, 4-ші, 5-ші науадағы қағаз кептелісі

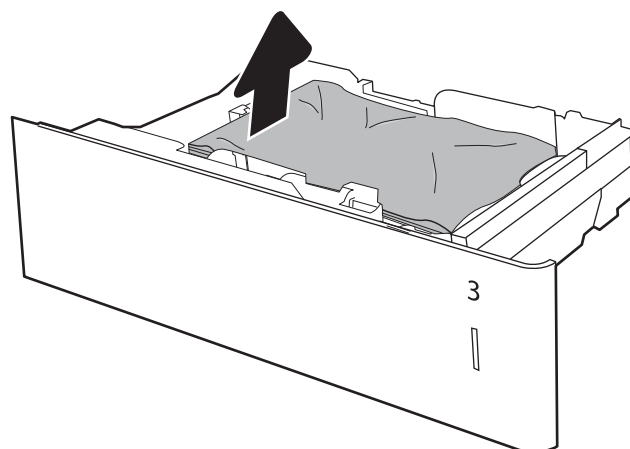
550 парақтық науаларға қатысты барлық жерлерден ықтимал кептелген қағаздарды тексеру үшін төмендегі процедураны пайдаланыңыз. Кептеліс пайда болғанда, басқару тақтасында хабар мен кептелісті жоюға көмектесетін анимация көрсетіледі.

- 13.A3.XX 3-науадағы кептеліс
- 13.A4.XX 4-науадағы кептеліс
- 13.A5.XX 5-науадағы кептеліс

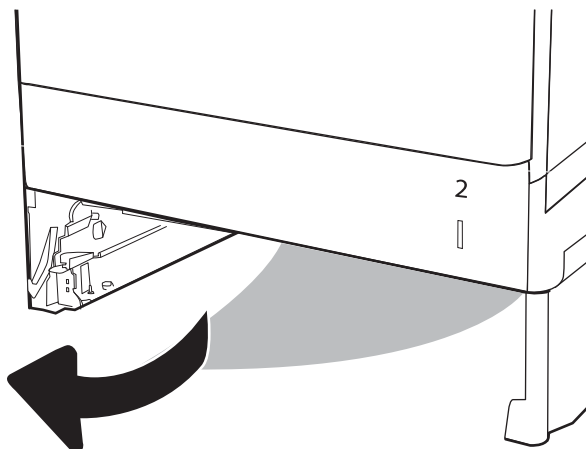
1. Науаны тартып, ақырын көтеру арқылы оны толығымен принтерден суырып алыңыз.



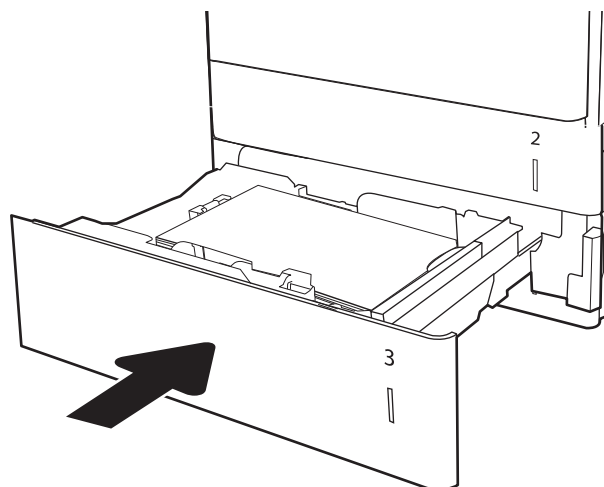
2. Кептелген немесе бүлінген парақтарды шығарып алыңыз. Науаның толып кетпегенін және қағаз бағыттауыштарының дұрыс тұрғанын тексеріңіз.



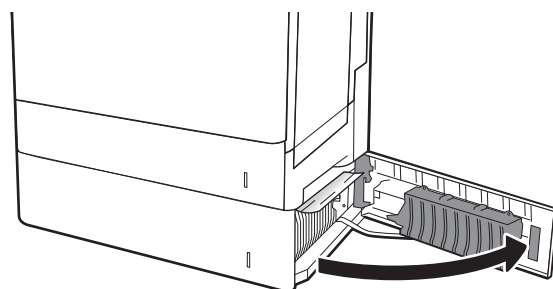
3. Принтердің ішіндегі беру құралы біліктерінен қағазды шығарып алыңыз. Алдымен қағазды солға қарай тартып босатыңыз, содан кейін оны тіке тартып шығарыңыз.



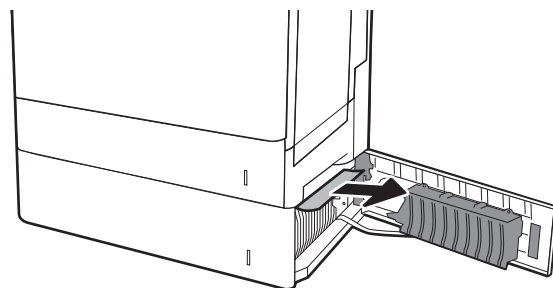
4. Науаны орнатып жабыңыз.



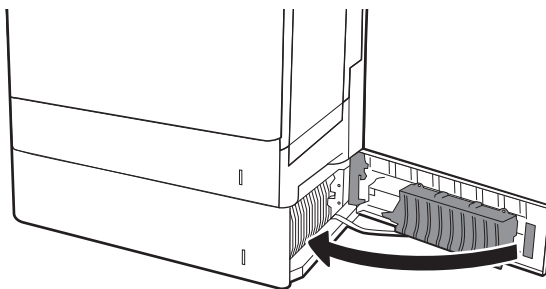
5. Төменгі оң жақ есікті ашыңыз.



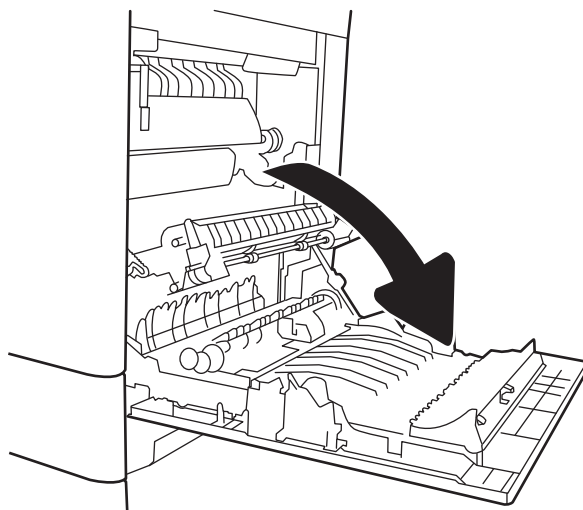
6. Кептеліп қалған қағазды жайлап тартып алыңыз.



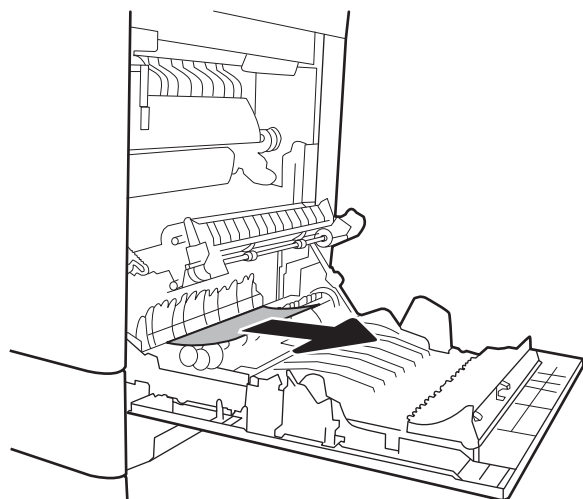
7. Төменгі оң жақ есікті жабыңыз.



8. Оң жақтағы есікті ашыңыз.

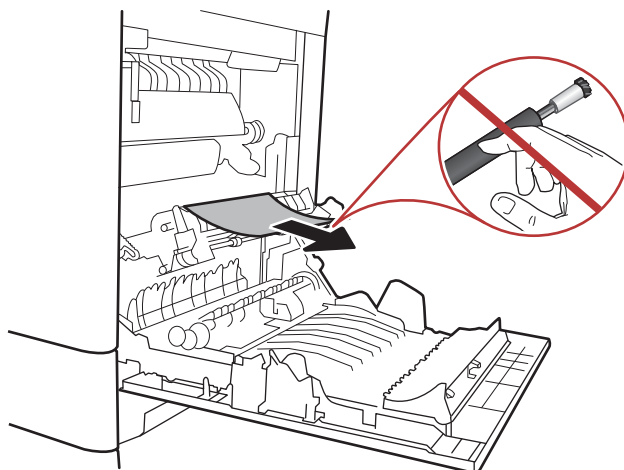


9. Кептеліп қалған қағазды жайлап тартып алыңыз.

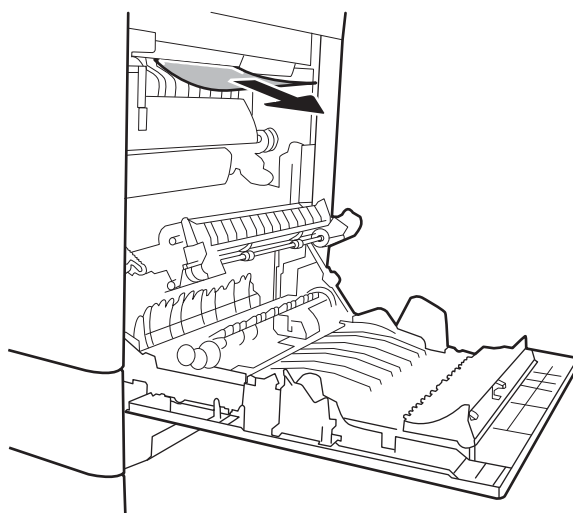


10. Егер қағаз термобекіткіштің төменгі жағынан кірген жерден көрінсе, оны шығару үшін ақырын төмен қарай тартыңыз.

ЕСКЕРТУ: тасымалдағыш білік тұрған жердегі біліктерге тиіспеңіз. Дақтар баспа сапасына әсер етуі мүмкін.



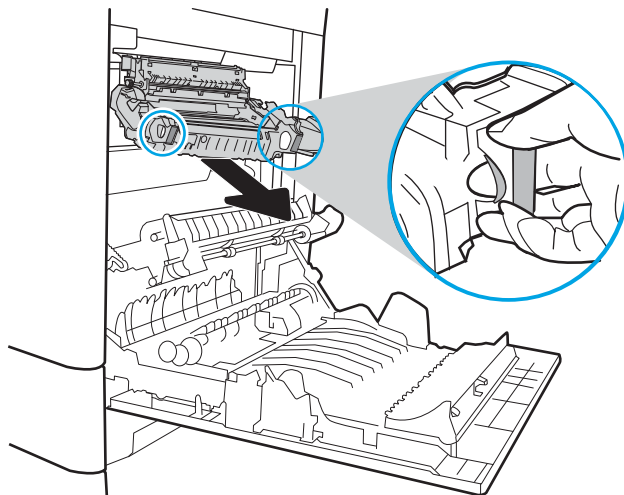
11. Қағаз шығыс қалтасына кірген жерінде кептеліп қалса, қағазды ақырын тартып шығарып алыңыз.



12. Қағаз көрінбейтін термобекіткіштің ішінде кептеліп қалуы мүмкін. Термобекіткіштің тұтқаларынан ұстап, ақырын көтеріңіз, одан кейін термобекіткішті шығару үшін оны тіке тартыңыз.



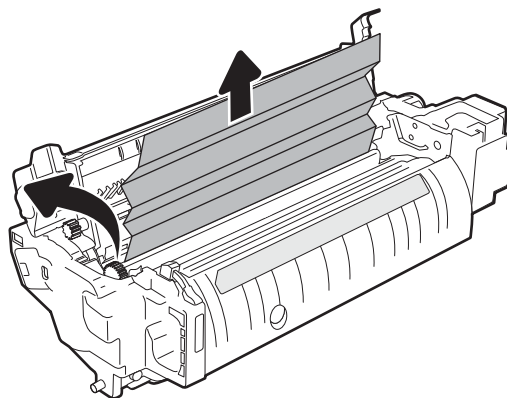
ЕСКЕРТУ. принтер жұмыс істеп тұрған кезде, термобекіткіш ыстық болуы мүмкін. Ұстар алдында, термобекіткіштің салқындағанын күтіңіз.



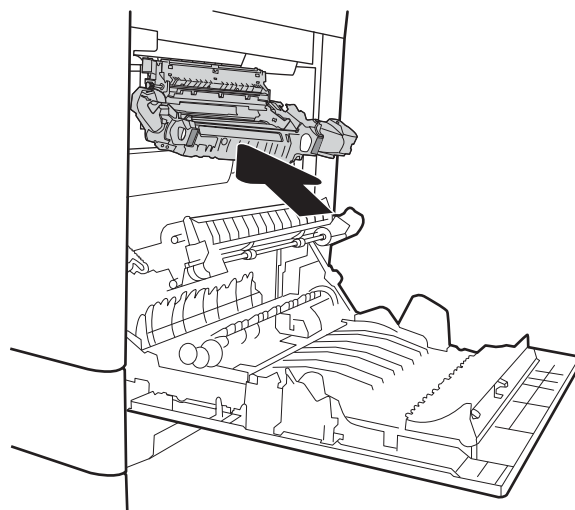
13. Термобекіткіштегі кептелген қағазды шығаратын есікті ашыңыз. Егер қағаз термобекіткіштің ішінде кептеліп қалса, оны шығару үшін тіке ақырын тартыңыз. Егер қағаз жыртылып кетсе, қағаздың барлық қиындыларын алып тастаңыз.



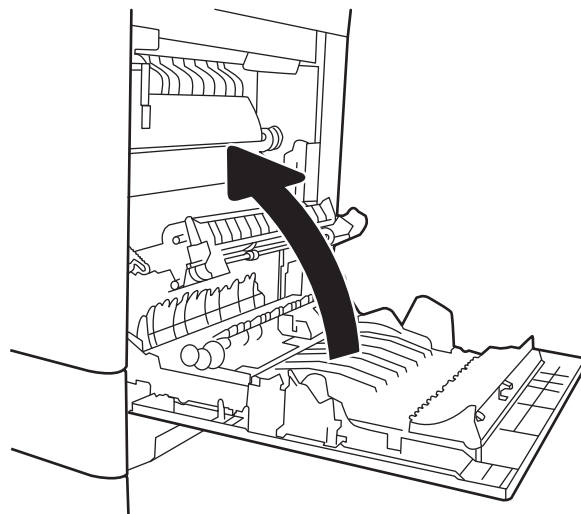
ЕСКЕРТУ. термобекіткіштің корпусы салқындағанның өзінде, ішіндегі біліктер әлі ыстық болуы мүмкін. Термобекіткіштің біліктері салқындағанша, оларға тиіспеңіз.



14. Термобекіткіштегі кептелген қағазға өтетін есікті жауып, термобекіткіш орнына салынғанша, оны принтерге кіргізіңіз.



15. Оң жақ есікті жабыңыз.

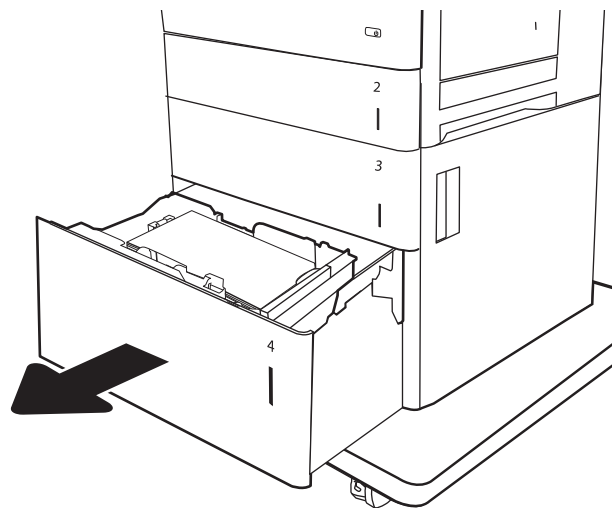


13.A 2000 парақтық науаның қағаз кептелісі

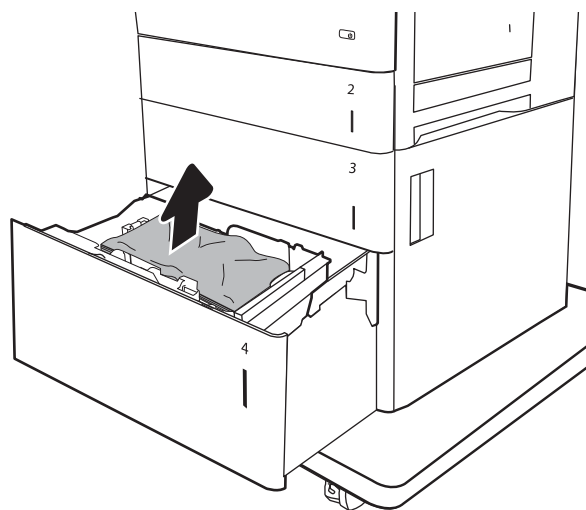
Сыйымдылығы жоғары 2000 парақтық науаға қатысты барлық ықтимал жерлердегі қағаздарды тексеру үшін келесі процедураны пайдаланыңыз. Кептеліс пайда болғанда, басқару тақтасында хабар мен кептелісті жоюға көмектесетін анимация көрсетіледі.

- 13.A4.XX 4-науадағы кептеліс

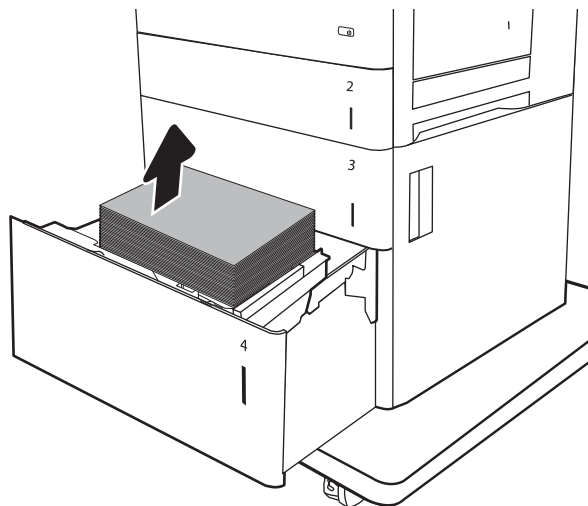
1. Сыйымдылығы жоғары 2000 парақтық кіріс науаны ашыңыз.



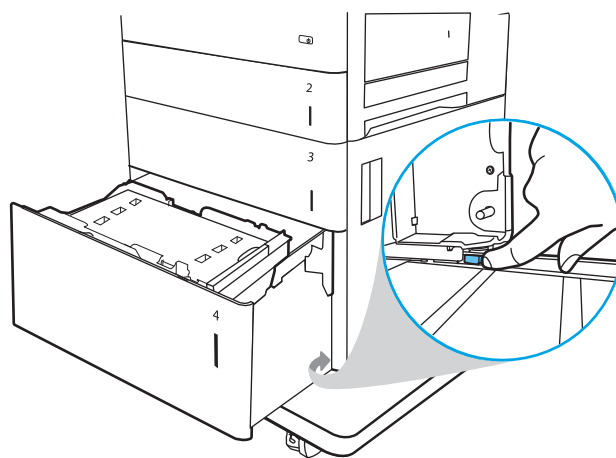
2. Кептелген немесе бүлінген парақтарды шығарып алыңыз. Науаның толып кетпегенін және қағаз бағыттауыштарының дұрыс тұрғанын тексеріңіз.



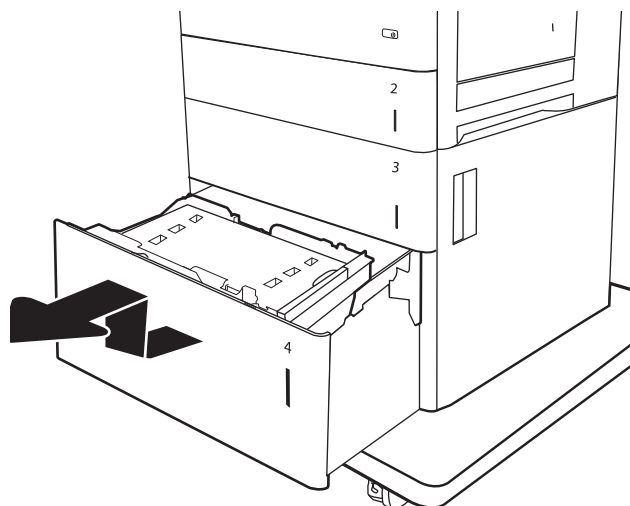
3. Науадан қағазды шығарыңыз.



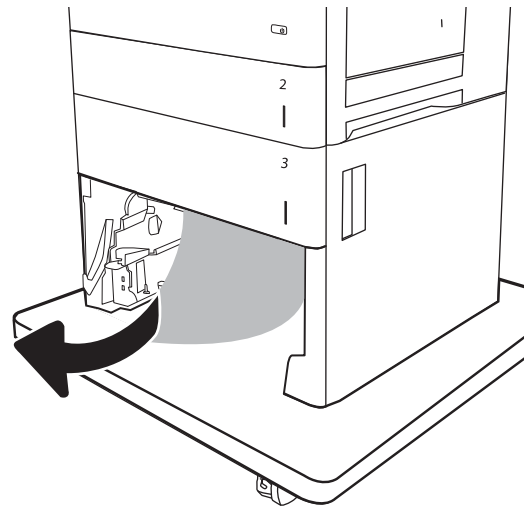
4. Босату үшін науаның бүйір жағындағы босату ысырмасын басыңыз.



5. Науаны көтеріп, оны шығарып алу үшін тіке тартыңыз.

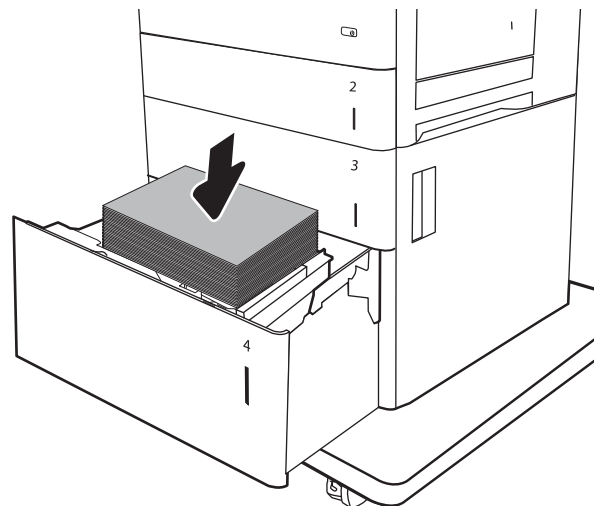


6. Егер кептелген қағаз беру аймағында болса, оны шығару үшін төмен қарай тартыңыз. Алдымен қағазды солға қарай тартып босатыңыз, содан кейін оны тіке тартып шығарыңыз.

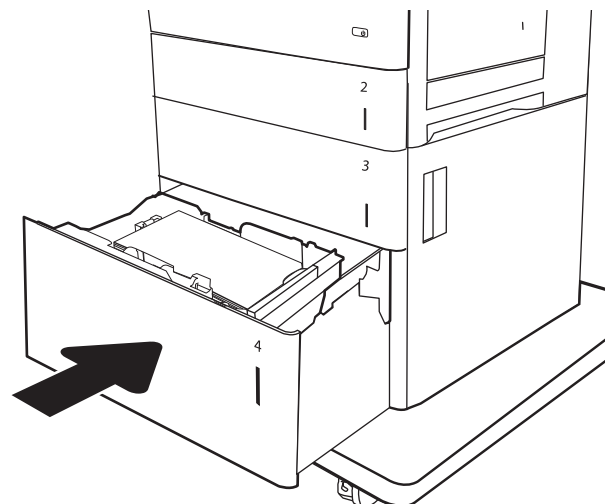


7. Науаны орнына салып, науаға қағазды толтырып салыңыз. Науаның толып кетпегенін және қағаз бағыттауыштарының дұрыс тұрғанын тексеріңіз.

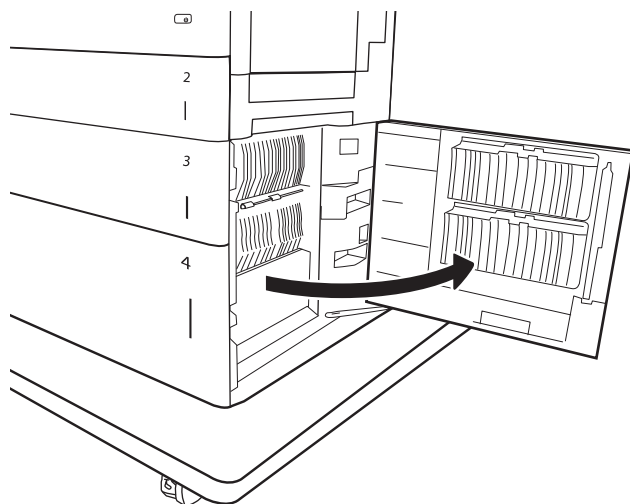
ЕСКЕРТПЕ: Науаға 2000 парақ қағаз сыяды. Жақсы нәтижеге қол жеткізу үшін қағаздың толық бумаларын салыңыз. Буманы кіші бөлімдерге бөлмеңіз.



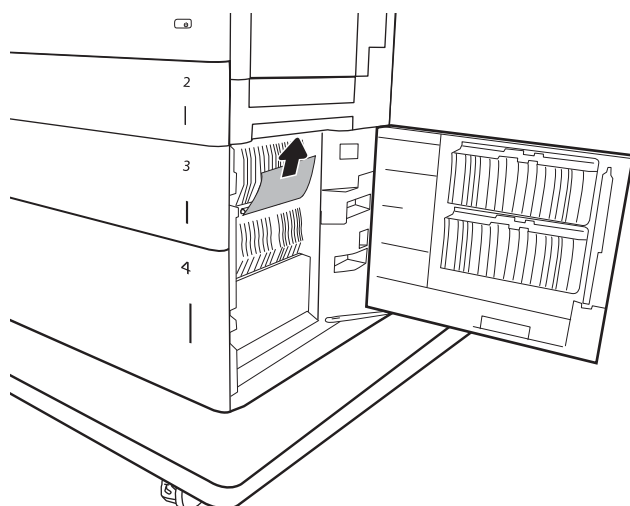
8. Науаны жабыңыз.



9. Төменгі оң жақ есікті ашыңыз.

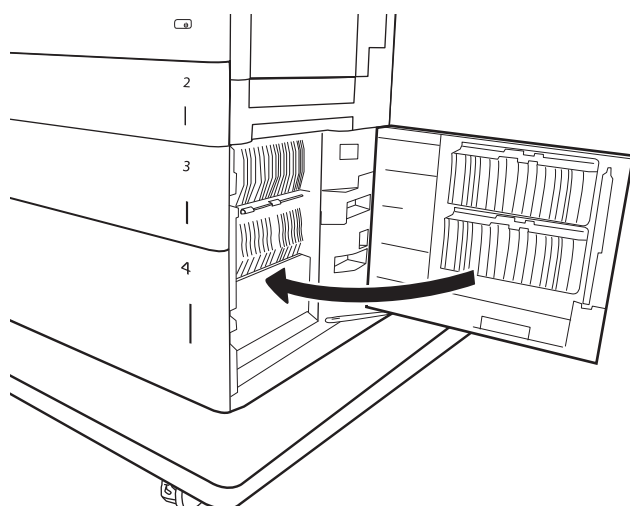


10. Кептелген қағазды алып тастаңыз.



11. Төменгі оң жақ есікті жабыңыз.

ЕСКЕРТПЕ: Кептелісті тазалағаннан кейін принтердің басқару тақтасы науада қағаздың жоқтығы немесе науаның толып кеткендігі туралы хабарды көрсетсе, науаны шығарып алып, қалған қағаздың бар-жоқтығын көру үшін оның артын қараңыз.



13.B9, 13.B2, 13.FF термобекіткіштегі қағаз кептелісі

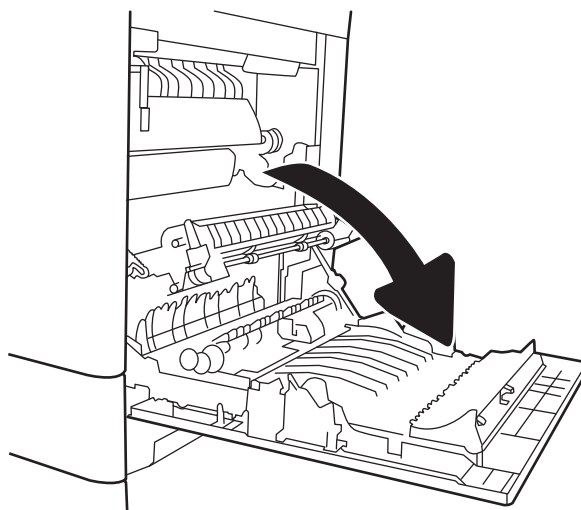
Оң жақ есіктегі барлық ықтимал жерлердегі қағаздарды тексеру үшін келесі процедураларды пайдаланыңыз. Кептеліс пайда болғанда, басқару тақтасында хабар мен кептелісті жоюға көмектесетін анимация көрсетіледі.

- 13.B9.XX термобекіткіштегі кептеліс
- 13.B2.XX <қақпақ немесе есік> бөліміндегі кептеліс.
- 13.FF.EE есік ашылу кептелісі

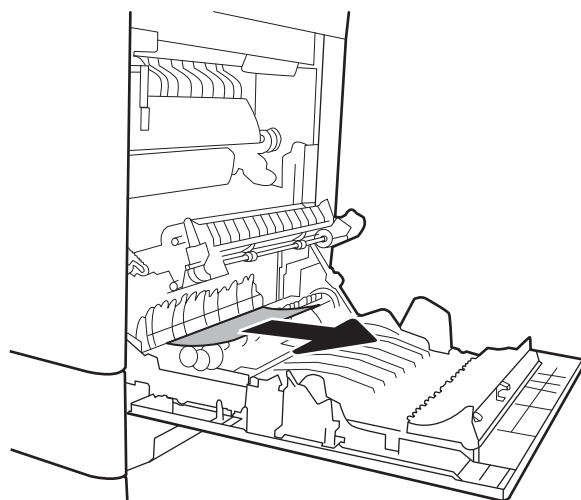


ЕСКЕРТУ. принтер жұмыс істеп тұрған кезде, термобекіткіш ыстық болуы мүмкін. Ұстар алдында, термобекіткіштің салқындағанын күтіңіз.

1. Оң жақтағы есікті ашыңыз.

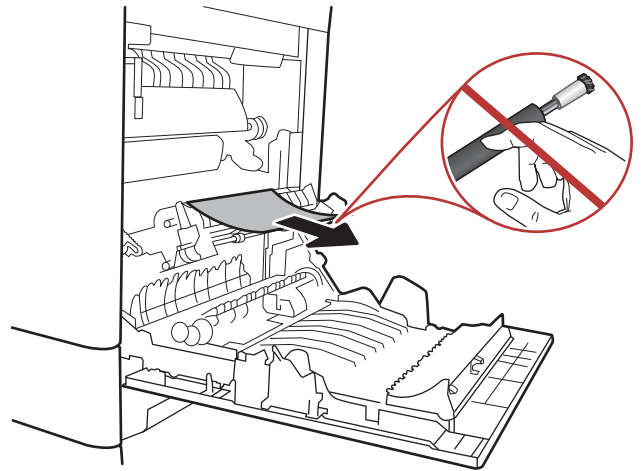


2. Кептелген қағазды жайлап тартып алыңыз.

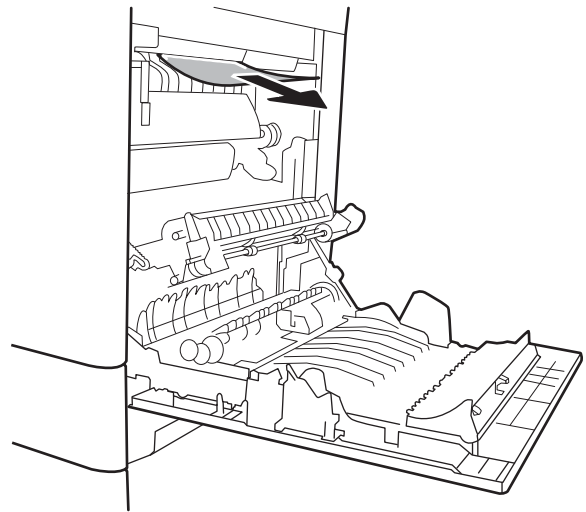


3. Егер қағаз термобекіткіштің төменгі жағынан кірген жерден көрінсе, оны шығару үшін ақырын төмен қарай тартыңыз.

ЕСКЕРТУ: тасымалдағыш білік тұрған жердегі біліктерге тиіспеңіз. Дақтар баспа сапасына әсер етуі мүмкін.



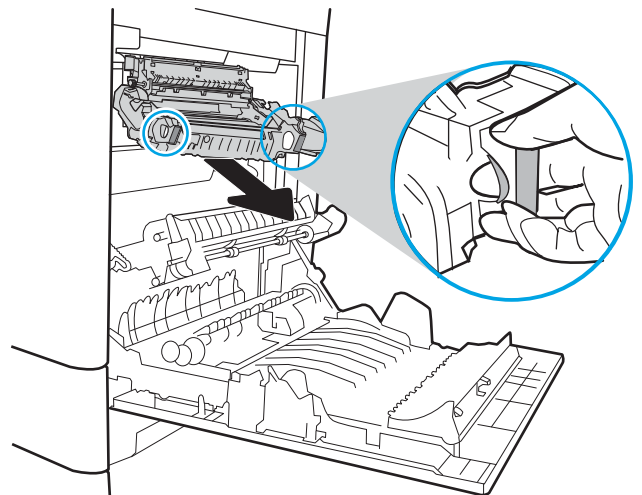
4. Қағаз шығыс қалтасына кірген жерінде кептеліп қалса, қағазды ақырын тартып шығарыңыз.



5. Қағаз көрінбейтін термобекіткіштің ішінде кептеліп қалуы мүмкін. Термобекіткіштің тұтқаларынан ұстап, ақырын көтеріңіз, одан кейін термобекіткішті шығару үшін оны тіке тартыңыз.



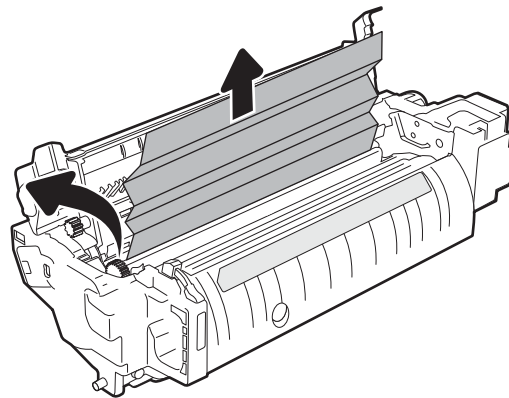
ЕСКЕРТУ. принтер жұмыс істеп тұрған кезде, термобекіткіш ыстық болуы мүмкін. Ұстар алдында, термобекіткіштің салқындағанын күтіңіз.



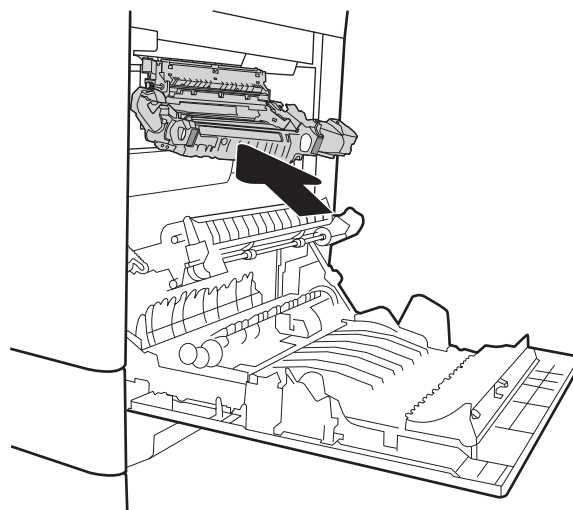
6. Термобекіткіштегі кептелген қағазды шығаратын есікті ашыңыз. Егер қағаз термобекіткіштің ішінде кептеліп қалса, оны шығару үшін тіке ақырын тартыңыз. Егер қағаз жыртылып кетсе, қағаздың барлық қиындыларын алып тастаңыз.



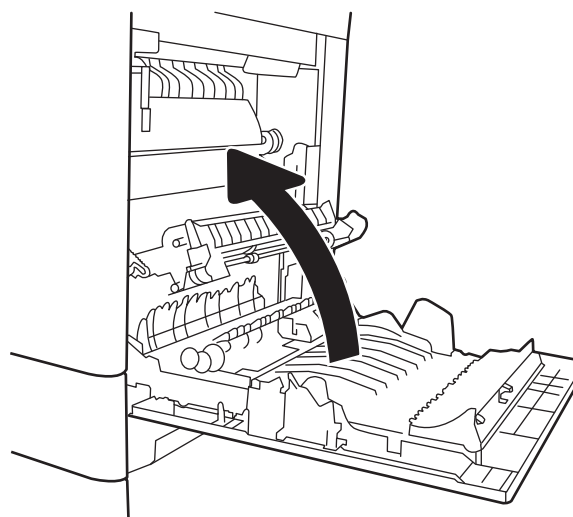
ЕСКЕРТУ. термобекіткіштің корпусы салқындағанның өзінде, ішіндегі біліктер әлі ыстық болуы мүмкін. Термобекіткіштің біліктері салқындағанша, оларға тиіспеңіз.



7. Термобекіткіштегі кептелген қағазға өтетін есікті жауып, термобекіткіш орнына салынғанша, оны принтерге кіргізіңіз.



8. Оң жақ есікті жабыңыз.

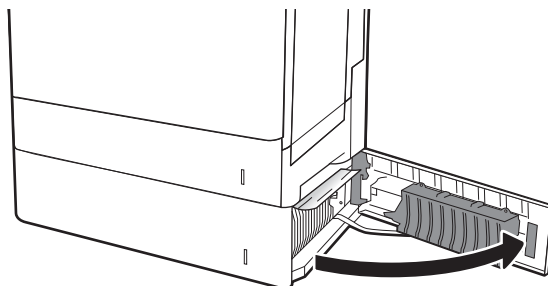


13.B2 оң жақ есіктегі қағаз кептелісі

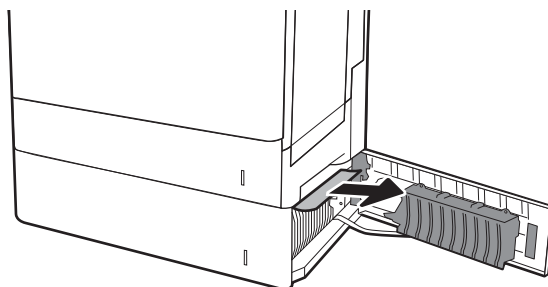
Төменгі оң жақ есіктегі қағазды тексеру үшін мына процедураны пайдаланыңыз. Кептеліс пайда болғанда, басқару тақтасында хабар мен кептелісті жоюға көмектесетін анимация көрсетіледі.

- 13.B2.XX <қақпақ немесе есік> бөліміндегі кептеліс.
- 13.FF.EE есік ашылу кептелісі

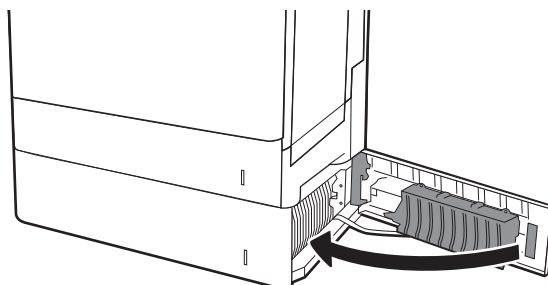
1. Төменгі оң жақ есікті ашыңыз.



2. Кез келген кептелген қағазды жайлап алып тастаңыз.



3. Төменгі оң жақ есікті жабыңыз.



Баспа сапасын жақсарту

Кіріспе

- [Әртүрлі бағдарламалық құралдан басып шығару](#)
- [Баспа тапсырмасы үшін қағаз түрінің параметрін тексеру](#)
- [Тонер картриджінің күйін тексеру](#)
- [Тазалағыш бетті басып шығару](#)
- [Тонер картриджін көзбен тексеру](#)
- [Қағаз бен басып шығару ортасын тексеру](#)
- [Басқа принтер драйверін қолданып көру](#)
- [Түстерді теңестіру үшін принтерді тексеру](#)

Егер принтерде баспа сапасы бойынша мәселелер болып жатса, мәселені шешу үшін келесі шешімдерді берілген ретпен қолданып көріңіз.

Әртүрлі бағдарламалық құралдан басып шығару

Басқа бағдарламалық құралдан басып шығарып көріңіз. Бет дұрыс басылып шықпаса, мәселе басып шығарып отырған бағдарламалық құралыңызға қатысты болып отыр.

Баспа тапсырмасы үшін қағаз түрінің параметрін тексеру

Қағаз түрінің параметрлерінде бағдарламадан басып шығарғанда жағылған жерлер, анық емес немесе күңгірт басып шығарылған жерлер, оралған қағаз, шашыраған тонер нүктелері, аз тонер немесе тонер сыртқа шыққан аймақтар бар-жоғын тексеріңіз.

Қағаз түрінің параметрін тексеру (Windows)

1. Бағдарламалық құралда **Басып шығару** опциясын таңдаңыз.
2. Принтерді таңдап, **Properties** (Сипаттар) немесе **Preferences** (Параметрлер) түймешігін басыңыз.
3. **Paper/Quality** (Қағаз/Сапа) жиекбелгісін таңдаңыз.
4. **Paper Type** (Қағаз түрі) ашылмалы тізіміндегі **More...** (Қосымша...) опциясын басыңыз.
5. **Type is:** (Түрі:) тармағына арналған опцияларды кеңейтіңіз.
6. Қағазды ең жақсы сипаттайтын қағаз түрлерінің санатын жайыңыз.
7. Пайдаланыстағы қағаз түрінің опциясын таңдап, **OK** түймешігін басыңыз.
8. **Document Properties** (Құжат сипаттары) тілқатысу терезесін жабу үшін **OK** түймешігін түртіңіз. Тапсырманы басып шығару үшін **Print (Басып шығару)** тілқатысу терезесіндегі **OK** түймешігін түртіңіз.

Қағаз түрінің параметрін тексеру (OS X)

1. **File (Файл)** мәзірін басыңыз, содан кейін **Print (Басып шығару)** опциясын басыңыз.
2. **Printer** (Принтер) мәзірінен принтерді таңдаңыз.

3. Әдепкіде принтер драйвері **Copies & Pages** (Көшірмелер мен беттер) мәзірін көрсетеді. Мәзірлердің ашылмалы тізімін ашыңыз да, **Finishing** (Аяқтау) мәзірін басыңыз.
4. **Media Type** (Медиа түрі) ашылмалы тізімінен бір түрді таңдаңыз.
5. **Print (Басып шығару)** түймешігін басыңыз.

Тонер картриджінің күйін тексеру

Тонер картридждерінде қалған шамамен қызмет мерзімін тексеру және қажет болса басқа ауыстыруға болатын техникалық қызмет көрсету бөліктерінің күйін тексеру үшін мына қадамдарды орындаңыз.

Бірінші қадам: Жабдықтар күйінің бетін басып шығару

1. Өнімнің басқару тақтасындағы негізгі экранда **Reports** (Есептер) мәзірін таңдаңыз.
2. **Configuration/Status Pages** (Қағаз/Сапа беттері) мәзірін таңдаңыз.
3. **Supplies Status Page** (Жабдықтар күйінің беті) опциясын таңдап, бетті басып шығару үшін **Print** (Басып шығару) опциясын таңдаңыз.

Екінші қадам: Жабдықтар күйін тексеру

1. Тонер картридждерінде қалған шамамен қызмет мерзімін және қажет болса басқа ауыстыруға болатын техникалық қызмет көрсету бөліктерінің күйін тексеру үшін жабдықтар күйі есебін қараңыз.

Басып шығару сапасының мәселелері шамаланған қызмет мерзімі аяқталатын тонер картриджін пайдаланғанда орын алуы мүмкін. Жабдықтар күйінің беті жабдық күйінің өте төмен екенін көрсетеді. HP жабдығы ең төменгі шегіне жеткенде, ол жабдыққа арналған HP жоғары қорғау кепілдігі аяқталады.

Басып шығару сапасы жарамды деңгейде болса, тонер картриджін әзірше ауыстырудың қажеті жоқ. Баспа сапасы нашарлағанда, орнына салынатын баспа картриджін дайындап қойыңыз.

Тонер картриджін немесе басқа ауыстыруға болатын техникалық қызмет көрсету бөліктерін ауыстыру керектігін анықтасаңыз, жабдық күйінің беті түпнұсқа HP бөлігінің нөмірлерін көрсетеді.

2. Түпнұсқа HP картриджін пайдаланып жатқаныңызды көру үшін тексеріңіз.

Түпнұсқалық HP тонер картриджінде «HP» сөзі болады немесе HP логотипі болады. HP картридждерін анықтау туралы қосымша ақпаратты www.hp.com/go/learnaboutesupplies торабынан қараңыз.

Тазалағыш бетті басып шығару

Басып шығару процесінің барысында қағаз, тонер және шаң бөлшектері принтер ішінде жиналуы мүмкін және тонер дақтары немесе шашырауы, жағылу, жолақтар, сызықтар немесе қайталанатын таңбалар сияқты баспа сапасының мәселелерін тудыруы мүмкін.

Принтердің қағаз жолын тазалау үшін мына қадамдарды орындаңыз.

1. Өнімнің басқару тақтасындағы негізгі экранда **Support Tools** (Қолдау құралдары) мәзірін таңдаңыз.
2. Мына мәзірлерді таңдаңыз:

- Күтім
 - Мөлшерлеу/тазалау
 - Тазалау беті
3. Бетті басып шығару үшін **Print** (Басып шығару) пәрменін басыңыз.
- Принтердің басқару панелінде **Cleaning...** (Тазартылуда...) хабар көрсетіледі. Осы калибрлеу бетінің басылып шығу процесі екі минутты алады. Тазалау үрдісі аяқталмайынша, принтерді ажыратпаңыз. Тазаланып болғанда, басылып шыққан қағазды алып тастаңыз.

Тонер картриджін көзбен тексеру

Әр тонер картриджін тексеру үшін мына қадамдарды орындаңыз.

1. Принтерден картриждерді шығарып, бітеуші таспаның алынғанын тексеріңіз.
2. Жад микросхемасының бұзылмағанын тексеріңіз.
3. Жасып принтер барабанының бетін тексеріңіз.

⚠ ЕСКЕРТУ: Принтер барабанын ұстамаңыз. Принтер барабанындағы саусақ іздері баспа сапасына кері әсер етеді.

4. Бейнелеу барабанында кез келген сызықтар, саусақ іздері немесе басқа зақымдар байқалса, тонер картриджін ауыстырыңыз.
5. Тонер картриджін орнына салып, мәселенің шешілгенін көру үшін бірнеше бет басып шығарыңыз.

Қағаз бен басып шығару ортасын тексеру

1-қадам: HP қағаз ерекшеліктеріне сай келетін қағазды пайдалану

Баспа сапасының ақаулықтарының кейбіреулері HP ерекшеліктеріне сай келмейтін қағазды пайдаланудан туындайды.

- Әрқашан принтер қолдау көрсететін қағаз түрін және салмағын қолданыңыз.
- Жақсы нәтижелерге қол жеткізу үшін қағаз сапасының жақсы екендігін және кесілмегенін, керткі салынбағанын, жыртылмағанын, өте жұқа, шаң еместігін, мыжылмағанын, жарамсыз еместігін, қапсырмалардың жоқтығын және шеттерінің мыжылып немесе бүктеліп қалмағанын тексеріңіз.
- Бұрын басып шығарылмаған қағазды пайдаланыңыз.
- Жылтыр сияқты металды материалды қамтымайтын қағазды пайдаланыңыз.
- Лазерлі принтерлерге арналған қағаздарды пайдаланыңыз. Тек сиялы принтерлерде пайдалануға арналған қағазды пайдаланбаңыз.
- Тым қатты қағазды пайдаланбаңыз. Жалпы жұмсақ қағазды пайдалану ең жақсы басып шығару нәтижелерін береді.

2-қадам: Ортаны тексеру

Қоршаған орта баспа сапасына тікелей әсер етуі мүмкін және баспа сапасы немесе қағаз беру мәселелері туындауы мүмкін. Төмендегі шешімдерді орындап көріңіз:

- Принтерді ашық терезелер немесе желдеткіштер сияқты өтпе жел бар орындардан әрі жылжытыңыз.
- Принтердің принтер спецификациясынан тыс температураларға не ылғалдыққа шығарылмағанын тексеріңіз.
- Принтерді шкаф сияқты қоршалған орынға қоймаңыз.
- Принтерді тегіс әрі қатты жерге орналастырыңыз.
- Принтердің желдеткіштерін бітейтін кез келген затты алып тастаңыз. Принтер жоғарғы жағымен қоса барлық жақтарында жақсы ауа ағынының болуын қажет етеді.
- Принтерді ауадағы радиоактивті заттардан, шаңнан, будан, майдан немесе принтердің ішінде қалдық қалдыратын басқа элементтерден қорғаңыз.

Үшінші қадам: жеке науа тураланын орнату

Нақты науалардан басып шығарғанда мәтін немесе суреттер басып шығарылған бетте ортада болмаса немесе дұрыс тураланбаса, мына қададарды орындаңыз.

1. Өнімнің басқару тақтасындағы негізгі экранда **Settings** (Параметрлер) мәзірін таңдаңыз.
2. Мына мәзірлерді таңдаңыз:
 - **Copy/Print** (Көшіру/Басып шығару) немесе **Print** (Басып шығару)
 - **Баспа сапасы**
 - **Суретті тіркеу**
3. **Tray** (Науа) опциясын таңдаңыз, реттелетін науаны таңдаңыз.
4. **Print Test Page** (Сынақ бетін басып шығару) опциясын таңдап, басып шығарылған беттердегі нұсқауларды орындаңыз.
5. Нәтижелерді тексеру үшін, **Print Test Page** (Сынақ бетін басып шығару) опциясын таңдап, қажет болса, басқа реттеулерді орындаңыз.
6. Жаңа параметрлерді сақтау үшін **Done** (Дайын) түймесін таңдаңыз.

Басқа принтер драйверін қолданып көру

Бағдарламалық құралдан басып шығарып жатқан болсаңыз және басып шығарылған беттерде сызбалардағы күтпеген сызықтар, мәтіннің болмауы, сызбалардың болмауы, дұрыс емес пішім немесе өзгертілген қаріптер туындаса, басқа принтер драйверін қолданып көріңіз.

HP веб-торабынан төмендегі драйверлердің кез келгенін жүктеп алыңыз: www.hp.com/support/colorljM652 or www.hp.com/support/colorljM653.

HP PCL.6 драйвері	<ul style="list-style-type: none"> • Принтердің ықшам дискісіндегі әдепкі драйвер ретінде берілген. Басқа бір драйвер таңдамасаңыз, осы драйвер автоматты түрде орнатылады.
HP PCL 6 драйвері	<ul style="list-style-type: none"> • Барлық Windows орталары үшін ұсынылады
HP PCL-6 драйвері	<ul style="list-style-type: none"> • Пайдаланушылардың көбісіне толық оңтайлы жылдамдық пен принтер мүмкіндігін қолдауды қамтамасыз етеді • Windows орталарындағы ең жақсы жылдамдық үшін Windows Graphic Device Interface (GDI) интерфейсімен теңесетін етіп әзірленген • PCL 5 драйверіне негізделген үшінші тарап және бейімделген бағдарламалық құралдарымен толық үйлеспейі мүмкін
HP UPD PS драйвері	<ul style="list-style-type: none"> • Adobe® бағдарламалық құралдарымен немесе басқа графикалық жадты көп тұтынатын бағдарламалық құралдармен басып шығару үшін ұсынылады • Postscript эмуляция қажеттіліктерін қолдауды немесе postscript флэш қаріптерін қолдауды қамтамасыз етеді
HP UPD PCL 5	<ul style="list-style-type: none"> • Windows жабдықтарында басып шығарудың жалпы кеңсесінде ұсынылады • Алдыңғы PCL нұсқасымен немесе ескі HP LaserJet принтерлерімен үйлесімді • Үшінші тарап немесе бейімделген бағдарламалық құралдан басып шығару үшін ең үздік таңдау • Принтерді PCL 5 (UNIX, Linux, mainframe) тіліне орнатуды қажет ететін аралас орталарда жұмыс істегенде ең үздік таңдау • Көптеген принтер үлгілерімен бірге пайдалану үшін жалғыз драйверді қамтамасыз ету үшін Windows жабдықтарымен бірлесіп пайдалануға арналған • Шағын Windows компьютерінен көптеген принтер үлгілеріне басып шығарғанда басым болады
HP UPD PCL 6	<ul style="list-style-type: none"> • Барлық Windows орталарында басып шығаруға ұсынылады • Пайдаланушылардың көбісіне толық оңтайлы жылдамдық пен принтер мүмкіндігін қолдауды қамтамасыз етеді • Windows орталарындағы ең жақсы жылдамдық үшін Windows Graphic Device Interface (GDI) интерфейсімен теңесетін етіп әзірленген • PCL 5 драйверіне негізделген үшінші тарап және бейімделген бағдарламалық құралдарымен толық үйлеспейі мүмкін

Түстерді теңестіру үшін принтерді тексеру

Калибрлеу баспа сапасын оңтайландыратын принтер функциясы болып табылады.

Тураланбаған түс, түсті көлеңкелер, бұлдыр графика сияқты баспа сапасы мәселелерін немесе басқа баспа сапасы мәселелерін шешу үшін, осы қадамдарды орындаңыз.

1. Өнімнің басқару тақтасындағы негізгі экранда [Support Tools](#) (Қолдау құралдары) мәзірін таңдаңыз.
2. Мына мәзірлерді таңдаңыз:
 - [Күтім](#)
 - [Мөлшерлеу/тазалау](#)
 - [Толық мөлшерлеу](#)

3. Калибрлеу процесін бастау үшін, **Start** (Бастау) опциясын таңдаңыз.

Принтердің басқару панелінде **Calibrating (Калибрлеу орындалуда)** хабары көрсетіледі. Калибрлеу процесін аяқтауға бірнеше минут кетеді. Калибрлеу процесі аяқталмайынша, принтерді ажыратпаңыз.

4. Принтерді калибрлеу аяқталғанша күтіп, басып шығару әрекетін қайталаңыз.

Сурет ақаулары кестесі

Кесте 6-1 Сурет ақаулары кестесі жылдам анықтамасы

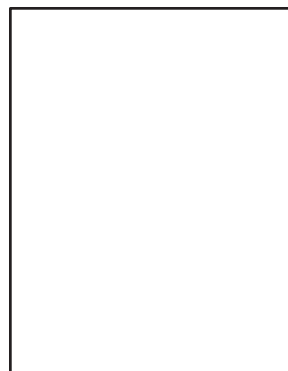
[6-2-Кесте Ашық басып шығару \(140-бет\)](#)



[6-3-Кесте Сұр фон немесе күңгірт басып шығару \(140-бет\)](#)



[6-4-Кесте Бос бет — Баспа жоқ \(141-бет\)](#)



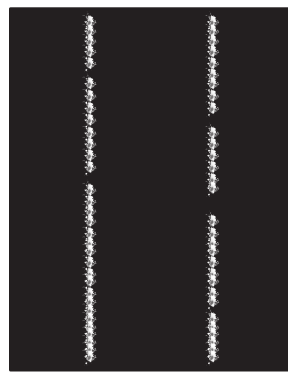
[6-5-Кесте Кара бет \(141-бет\)](#)



[6-6-Кесте Жолақтау ақаулары \(142-бет\)](#)

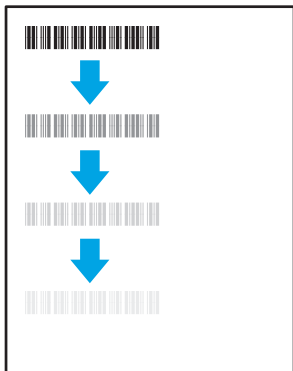


[6-7-Кесте Жолақша ақаулары \(142-бет\)](#)



Кесте 6-1 Сурет ақаулары кестесі жылдам анықтамасы (жалғасы)

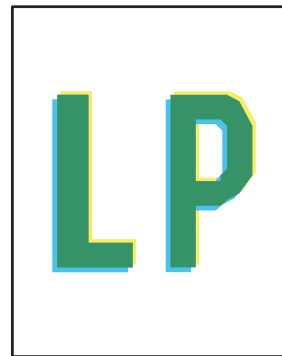
6-8-Кесте Бекіту/сақтандырғыш ақаулары (143-бет)



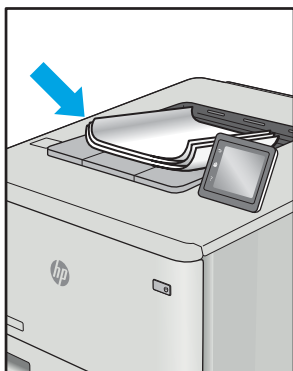
6-9-Кесте Сурет орны ақаулары (144-бет)



6-10-Кесте Түсті жазықтықты тіреу ақаулары (тек түсті үлгілер) (144-бет)



6-11-Кесте Шығыс ақаулары (145-бет)



Сурет ақауларын әдетте бірдей қадамдармен шешуге болады. Сурет ақауы мәселелерін шешетін бастапқы нүкте ретінде келесі қадамдарды пайдаланыңыз.


1. Құжатты қайта басып шығарыңыз. Басып шығару сапасы ақаулары тұрақсыз болуы мүмкін немесе үздіксіз басып шығарумен толығымен өтуі мүмкін.
2. Картридж немесе картридждер күйін тексеріңіз. Егер картридж **Very Low** (Өте төмен) күйде болса (мәлімденген мерзімнен өткен), картриджді ауыстырыңыз.
3. Драйвер және науа басып шығару режимі параметрлері науаға жүктелген медиаға сәйкес екендігін тексеріңіз. Басқа медиа жинағын немесе басқа науаны пайдаланып көріңіз. Басқа басып шығару режимін пайдаланып көріңіз.
4. Принтер қолдау көрсетілетін жұмыс температурасы/ылғалдылық ауқымында екендігін тексеріңіз.
5. Қағаз түрі, өлшемі және салмағы принтермен қолдау көрсетілетінін тексеріңіз. Принтердің қолдау көрсетілетін қағаз өлшемдері мен түрлері тізімі үшін support.hp.com сайтындағы принтердің қолдау бетін көріңіз.




ЕСКЕРТПЕ: «Сақтандыру» термині тонер қағазға тіркелген басып шығару процесінің бөлігіне қатысты.

Келесі мысалдарда принтердің қысқа жиегінен өткен хат өлшеміндегі қағаз сипатталады.


Кесте 6-2 Ашық басып шығару

Сипаттама	Үлгі	Ықтимал шешімдер
<p>Ашық басып шығару:</p> <p>Толық беттегі басып шығарылған мазмұн ашық немесе бұлыңғыр.</p>		<ol style="list-style-type: none">1. Құжатты қайта басып шығарыңыз.2. Картриджді алып, тонерді қайта тарату үшін шайқаңыз.3. Тек моно үлгілер: Принтер басқару тақтасы мен басып шығару драйверінде Эконом режим параметрі өшірілгенін тексеріңіз.4. Картридж дұрыс орнатылғанына көз жеткізіңіз.5. Жабдық күйі бетін басып шығарып, картридж мерзімі мен қолданысын тексеріңіз.6. Картриджді ауыстырыңыз.7. Егер мәселе қайталанса, support.hp.com сайтына өтіңіз.


Кесте 6-3 Сұр фон немесе күңгірт басып шығару

Сипаттама	Үлгі	Ықтимал шешімдер
<p>Сұр фон немесе күңгірт басып шығару:</p> <p>Сурет немесе мәтін болжалды күйден күңгірттеу.</p>		<ol style="list-style-type: none">1. Науалардағы қағаз принтер арқылы әлдеқашан өткенін тексеріңіз.2. Басқа қағаз түрін пайдаланыңыз.3. Құжатты қайта басып шығарыңыз.4. Тек моно үлгілер: Принтер басқару тақтасындағы Басты экраннан Adjust Toner Density (Тонер тығыздығын реттеу) мәзіріне өтіп, тонер тығыздығын төменгі деңгейге реттеңіз.5. Принтер қолдау көрсетілетін жұмыс температурасы және ылғалдылық ауқымында екендігін тексеріңіз.6. Картриджді ауыстырыңыз.7. Егер мәселе қайталанса, support.hp.com сайтына өтіңіз.


Кесте 6-4 Бос бет — Баспа жоқ

Сипаттама	Үлгі	Ықтимал шешімдер
Бос бет — Баспа жоқ: Бет толығымен бос және басып шығарылған мазмұн жоқ.		<ol style="list-style-type: none">1. Картридж түпнұсқалы HP картридждері екендігін тексеріңіз.2. Картридж дұрыс орнатылғанына көз жеткізіңіз.3. Басқа картриджбен басып шығарыңыз.4. Қағаз науасындағы қағаз түрін тексеріп, принтер параметрлерін сәйкестендіріңіз. Қажет болғанда жеңіл қағаз түрін таңдаңыз.5. Егер мәселе қайталанса, support.hp.com сайтына өтіңіз.

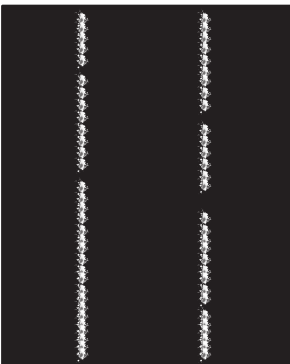
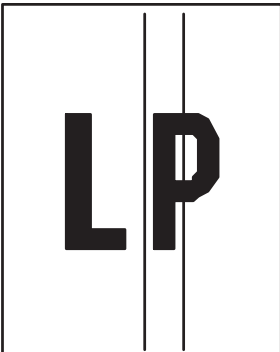
Кесте 6-5 Қара бет

Сипаттама	Үлгі	Ықтимал шешімдер
Қара бет: Толық басып шығарылған бет қара түсті.		<ol style="list-style-type: none">1. Картриджді зақымға көзбен тексеріңіз.2. Картридж дұрыс орнатылғанына көз жеткізіңіз.3. Картриджді ауыстырыңыз.4. Егер мәселе қайталанса, support.hp.com сайтына өтіңіз.

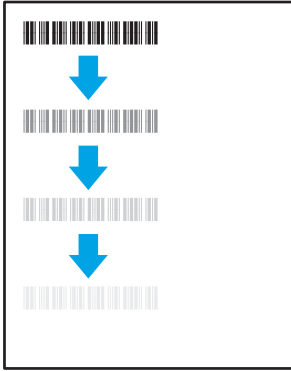
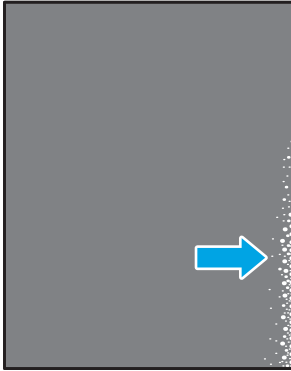
Кесте 6-6 Жолақтау ақаулары

Сипаттама	Үлгі	Ықтимал шешімдер
<p>Қайта кең еңісті жолақтау және импульстік жолақтар:</p> <p>Бет ұзындығы бойынша төмен қайталанатын күңгірт немесе ашық жолдар. Олар анық немесе айқын болуы мүмкін. Ақау мәтінде емес толтыру аймақтарында немесе басып шығарылған мазмұнсыз бөліктерде көрсетілуі мүмкін.</p>		<ol style="list-style-type: none"> 1. Құжатты қайта басып шығарыңыз. 2. Басқа науадан басып шығарып көріңіз. 3. Картриджді ауыстырыңыз. 4. Басқа қағаз түрін пайдаланыңыз. 5. Тек мекеме үлгілері: Принтер басқару тақтасындағы Басты экраннан Adjust Paper Types (Қағаз түрлерін реттеу) мәзіріне өтіп, пайдаланылатыннан гөрі шамалы ауырлау медиаға арналған басып шығару режимін таңдаңыз. Бұл басып шығару жылдамдығын баяулатып, басып шығару сапасын жетілдіруі мүмкін. 6. Егер мәселе қайталанса, support.hp.com сайтына өтіңіз.


Кесте 6-7 Жолақша ақаулары

Сипаттама	Үлгі	Ықтимал шешімдер
<p>Ашық тік жолақшалар:</p> <p>Бет ұзындығын ұзартуға пайдаланылатын ашық тік жолақшалар. Ақау мәтінде емес толтыру аймақтарында немесе басып шығарылған мазмұнсыз бөліктерде көрсетілуі мүмкін.</p>		<ol style="list-style-type: none"> 1. Құжатты қайта басып шығарыңыз. 2. Картриджді алып, тонерді қайта тарату үшін шайқаңыз. 3. Егер мәселе қайталанса, support.hp.com сайтына өтіңіз. <p>ЕСКЕРТПЕ: Басып шығару ортасы температура немесе ылғалдылықтың көрсетілген ауқымынан тыс болғанда ашық және күңгірт жолақшалар пайда болуы мүмкін. Рұқсат етілетін температура және ылғалдылық деңгейлері үшін принтер ортасы сипаттамаларын қараңыз.</p>
<p>Күңгірт тік жолақшалар және ITB тазалау жолақшалары (тек түсті режимдерге арналған):</p> <p>Бет ұзындығы бойынша төмен пайда болатын күңгірт жолдар. Бет, толтыру аймақтары немесе басып шығарылған мазмұнсыз бөліктердің кез келген жерінде ақау болуы мүмкін.</p>		<ol style="list-style-type: none"> 1. Құжатты қайта басып шығарыңыз. 2. Картриджді алып, тонерді қайта тарату үшін шайқаңыз. 3. Тазалағыш бетті басып шығару. 4. Картридждегі тонер деңгейін тексеріңіз. 5. Егер мәселе қайталанса, support.hp.com сайтына өтіңіз.


Кесте 6-8 Бекіту/сақтандырғыш ақаулары

Сипаттама	Бекіту/сақтандырғыш	Ықтимал шешімдер
<p>Ыстық сақтандырғыш ығысуы (жасырын):</p> <p>Беттің астында қайталанатын суретті шамалы жасырады немесе ығыстырады. Қайталанған сурет қайталану сайын күңгірттенуі мүмкін.</p>		<ol style="list-style-type: none">1. Құжатты қайта басып шығарыңыз.2. Қағаз науасындағы қағаз түрін тексеріп, принтер параметрлерін сәйкестендіріңіз. Қажет болғанда жеңіл қағаз түрін таңдаңыз.3. Егер мәселе қайталанса, support.hp.com сайтына өтіңіз.
<p>Нашар араластыру:</p> <p>Тонер бет жиегі бойынша өшеді. Бұл ақау жоғары қамту тапсырмаларында және ашық медиа түрлерінде көп кездеседі, бірақ беттің кез келген жерінде орын алуы мүмкін.</p>		<ol style="list-style-type: none">1. Құжатты қайта басып шығарыңыз.2. Қағаз науасындағы қағаз түрін тексеріп, принтер параметрлерін сәйкестендіріңіз. Қажет болғанда ауырлау қағаз түрін таңдаңыз.3. Тек мекеме үлгілері: Принтер басқару тақтасынан Edge-to-Edge (Шеттері қатар) мәзіріне өтіп, Normal (Қалыпты) опциясын таңдаңыз. Құжатты қайта басып шығарыңыз.4. Тек мекеме үлгілері: Принтер басқару тақтасынан Auto Include Margins (Шеттерін авто қосу) опциясын таңдап, құжатты қайта басып шығарыңыз.5. Егер мәселе қайталанса, support.hp.com сайтына өтіңіз.

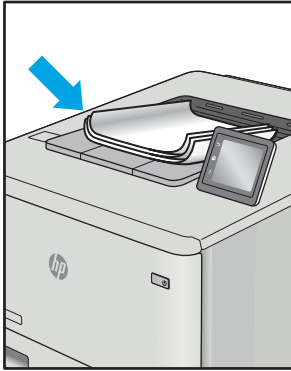
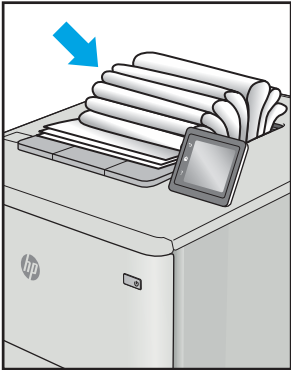
Кесте 6-9 Сурет орны ақаулары

Сипаттама	Үлгі	Ықтимал шешімдер
<p>Шеттері және еңісі:</p> <p>Сурет ортаға тураланбаған немесе бетке еңіскен. Бет дұрыс орналастырылмағанда ақау орын алуы мүмкін, себебі бұл науадан тартылған және бет жолымен жүргізілген.</p>		<ol style="list-style-type: none">1. Құжатты қайта басып шығарыңыз.2. Қағазды алып, науаны қайта жүктеңіз. Барлық қағаз жиектері барлық жағынан тегіс екендігін тексеріңіз.3. Қағаз бумасының жоғарғы жағы науаның толық көрсеткішінен төмен екендігін тексеріңіз. Науаны асырып толтырмаңыз.4. Қағаз бағыттауыштар дұрыс қағаз өлшеміне реттелгенін тексеріңіз. Қағаз бумасын қағаз бағыттауыштарымен қатты қыспаңыз. Оларды науадағы таңбалармен немесе белгілермен реттеңіз.5. Егер мәселе қайталанса, support.hp.com сайтына өтіңіз.

Кесте 6-10 Түсті жазықтықты тіреу ақаулары (тек түсті үлгілер)

Сипаттама	Үлгі	Ықтимал шешімдер
<p>Түсті жазықтық тіркеулері:</p> <p>Жазықтықтардың бір немесе бірнеше түсі басқа түсті жазықтықтармен тураланбаған. Негізгі қате сары түспен орын алады.</p>		<ol style="list-style-type: none">1. Құжатты қайта басып шығарыңыз.2. Принтер басқару тақтасынан принтерді калибрлеңіз.3. Егер картридж Very Low (Өте төмен) күйге жетсе немесе басып шығарылған шығыс өте бұлыңғыр болса, картриджді ауыстырыңыз.4. Принтер басқару тақтасынан принтер калибрлеу параметрлерін зауыттық әдепкілерге қайта орнату үшін Restore Calibration (Калибрлеуді қалпына келтіру) мүмкіндігін пайдаланыңыз.5. Егер мәселе қайталанса, support.hp.com сайтына өтіңіз.

Кесте 6-11 Шығыс ақаулары

Сипаттама	Үлгі	Ықтимал шешімдер
<p>Шығыс оралуы:</p> <p>Басып шығарылған беттер оралған жиектер бар. Оралған жиек қағаздың қысқа немесе ұзын жағынан болуы мүмкін. Екі оралу түрі ықтимал:</p> <ul style="list-style-type: none">• Оң оралу: Қағаз басып шығарылған жақ бойынша оралады. Ақау құрғақ орталарда немесе жоғары қамту беттерін басып шығару кезінде орын алады.• Теріс оралу: Қағаз басып шығарылған жақтан тыс оралады. Ақау жоғары ылғалдылықты орталарда немесе төмен қамту беттерін басып шығару кезінде орын алады.		<ol style="list-style-type: none">1. Құжатты қайта басып шығарыңыз.2. Оң оралу: Принтер басқару тақтасынан ауыр қағаз түрін таңдаңыз. Ауырлау қағаз түрі жоғары басып шығару температурасын жасайды. Теріс оралу: Принтер басқару тақтасынан жеңіл қағаз түрін таңдаңыз. Жеңілдеу қағаз түрі төмен басып шығару температурасын жасайды. Жаңа ашылған қағазды пайдалану алдында немесе барысында қағазды құрғақ ортада пайдаланып көріңіз.3. Дуплексті режимде басып шығарыңыз.4. Егер мәселе қайталанса, support.hp.com сайтына өтіңіз.
<p>Шығыс жиналуы:</p> <p>Қағаз шығыс науасына жақсы жиналмайды. Тегіс, бұрмаланып жиналуы мүмкін немесе беттер науасынан шығып, еденге өтуі мүмкін. Келесі жағдайлардың бірі осы зақымға себеп болуы мүмкін:</p> <ul style="list-style-type: none">• Экстремальды қағаз оралуы• Науадағы қағаз майысқан немесе өзгерген• Қағаз конверттер сияқты стандартты қағаз түрінде емес• Шығыс науасы тым толық		<ol style="list-style-type: none">1. Құжатты қайта басып шығарыңыз.2. Шығару науасы кеңейтімін кеңейтіңіз.3. Егер ақауға экстремальды қағаз оралуына себеп болса, Шығыс оралуы үшін ақаулықтарды жою қадамдарын орындаңыз.4. Басқа қағаз түрін пайдаланыңыз.5. Таза ашылған қағазды пайдаланыңыз.6. Науа толғанша шығыс науасынан қағазды алыңыз.7. Егер мәселе қайталанса, support.hp.com сайтына өтіңіз.

Сымсыз желі мәселелерін шешу

Кіріспе

Мәселелердің белгілі бір түрлері желі байланысы мәселесін анықтауы мүмкін. Осы мәселелерге келесі мәселелер кіруі мүмкін:

- Принтермен байланысу мүмкіндігін жүйелі жоғалту
- Драйвер орнату кезінде принтер табылмайды
- Жүйелі басып шығару ақаулығы

Принтердің желімен байланысып тұрғанына көз жеткізу үшін төмендегі тармақтарды тексеріңіз. Бастамас бұрын, принтердің басқару панелінен конфигурация бетін басып шығарып, осы бетте тізімделген принтердің IP мекенжайын табыңыз.

- [Төмен физикалық байланыс](#)
- [Компьютер принтерге қате IP мекенжайын қолдануда](#)
- [Компьютерді принтермен байланыстыру мүмкін емес.](#)
- [Принтер желі үшін қате сілтеме және дуплекс параметрлерін пайдалануда](#)
- [Жаңа бағдарламалық құралдар үйлесімді ақаулықтарды тудыруы мүмкін.](#)
- [Компьютеріңіз немесе жұмыс компьютеріңіз дұрыс орнатылмаған.](#)
- [Принтер ажыратылған немесе басқа желі параметрлері дұрыс емес.](#)



ЕСКЕРТПЕ: HP бір рангті желіні қолдамайды, себебі мүмкіндік Microsoft амалдық жүйелерінің функциясы болып табылады және HP баспа драйверлері емес. Қосымша ақпарат алу үшін, Microsoft корпорациясының www.microsoft.com веб-торабына өтіңіз.

Төмен физикалық байланыс

1. Дұрыс ұзындықтағы кабельді пайдаланып, принтердің дұрыс желілік портқа жалғанғанын тексеріңіз.
2. Кабельдің қауіпсіз жалғанғанын тексеріңіз.
3. Принтердің артқы жағындағы желілік портқа қосатын жерді қарап, желі трафигін көрсететін сарғыш түсті жұмыс шамы және желі байланысын көрсететін жасыл түсті күй шамы жанып тұрғанын тексеріңіз.
4. Егер ақаулық шешілмесе, концентраторға басқа кабельді немесе портты қолданып көріңіз.

Компьютер принтерге қате IP мекенжайын қолдануда

1. Принтердің сипаттарын ашып, **Ports** қойындысын басыңыз. Принтерге ағымдағы IP мекенжайының таңдалғанын тексеріңіз. Принтердің IP мекенжайын принтердің конфигурация бетінен табыңыз.
2. Принтерді HP компаниясының стандартты TCP/IP порты арқылы орнатқан болсаңыз, **Always print to this printer, even if its IP address changes** (IP мекенжайы өзгерсе де, әрқашан осы принтерге басып шығару) тармағын таңдаңыз.

3. Принтерді Microsoft компаниясының стандартты TCP/IP порты арқылы орнатқан болсаңыз, IP мекенжайының орнына хост атын қолданыңыз.
4. Егер IP мекенжайы дұрыс болса, принтерді жойып, оны қайта қосыңыз.

Компьютерді принтермен байланыстыру мүмкін емес.

1. Желі ақпаратын жіберу арқылы желі байланысын тексеріңіз.
 - a. Компьютерде пәрмен жолы терезесін ашыңыз.
 - Windows жүйесі үшін **Пуск (Бастау)** түймешігін басып, **Запустить (Іске қосу)** пәрменін таңдап, `cmd` деп теріңіз де, **Enter** пернесін басыңыз.
 - OS X үшін **Applications** (Қолданбалар), одан кейін **Utilities** (Қызметтік бағдарламалар) тармағына өтіп, **Terminal** (Терминал) мәзірін ашыңыз.
 - ә. Принтерге IP мекенжайынан кейін келетін `ping` ақпаратын енгізіңіз.
 - б. Егер терезе ақпарат жіберу уақытын көрсетсе, онда желі жұмыс істейді.
2. Егер ақпарат жіберу пәрмені орындалмаса, желілік хабтардың қосылып тұрғанын тексеріңіз, одан кейін желі параметрлерінің, принтердің және компьютердің бір желіге конфигурацияланғанын тексеріңіз.

Принтер желі үшін қате сілтеме және дуплекс параметрлерін пайдалануда

HP бұл параметрлерді автоматты режимде (әдепкі параметр) қалдыруды ұсынады. Егер осы параметрлерді өзгертсеңіз, оларды желі үшін де өзгерту қажет.

Жаңа бағдарламалық құралдар үйлесімді ақаулықтарды тудыруы мүмкін.

Жаңа бағдарламалық құралдардың дұрыс орнатылғанын және олардың дұрыс принтер драйверін қолданатындығын тексеріңіз.

Компьютеріңіз немесе жұмыс компьютеріңіз дұрыс орнатылмаған.

1. Желілік драйверлерді, принтер драйверлерін және желінің қайта бағыттау параметрлерін тексеріңіз.
2. Амалдық жүйенің дұрыс конфигурацияланғанын тексеріңіз.

Принтер ажыратылған немесе басқа желі параметрлері дұрыс емес.

1. Желі протокол күйін тексеру үшін конфигурациялау бетін қайтадан қарап шығыңыз. Қажет болған жағдайда оны қосыңыз.
2. Қажет болса, желі параметрлерін қайтадан реттеңіз.

Сымсыз желі ақауларын жою

- [Кіріспе](#)
- [Сымсыз байланысты тексеру парағы](#)
- [Сымсыз конфигурациялау аяқталғаннан кейін, принтер басып шығармайды](#)
- [Принтер басып шығармайды және компьютерде үшінші тараптың желіаралық қалқаны орнатылған](#)
- [Сымсыз маршрутизаторды немесе принтерді жылжытқаннан кейін, сымсыз байланыс жұмыс істемейді](#)
- [Сымсыз принтерге қосымша компьютерлер қосу мүмкін емес](#)
- [Сымсыз принтер байланысы VPN желісіне қосылған кезде жоғалады](#)
- [Желі сымсыз желілер тізімінде шықпайды](#)
- [Сымсыз желі жұмыс істеп тұрған жоқ](#)
- [Сымсыз желідегі кедергіні азайту](#)

Кіріспе

Мәселелерді шешуге көмектесу үшін ақауларды жою ақпаратын пайдаланыңыз.



ЕСКЕРТПЕ: Принтерде HP NFC және Wireless Print Direct басып шығару қосылған-қосылмағанын анықтау үшін принтердің басқару тақтасынан конфигурация бетін басып шығарыңыз

Сымсыз байланысты тексеру парағы

- Желі кабелі ажыратылғанын тексеріңіз.
- Принтер және сымсыз маршрутизатор қосулы және қуаты бар екенін тексеріңіз. Сондай-ақ принтердегі сымсыз радио қосулы екенін тексеріңіз.
- Қызмет орнату идентификаторы (SSID) дұрыс екенін тексеріңіз. SSID идентификаторын анықтау үшін, конфигурациялау бетін басып шығарыңыз. Егер SSID дұрыс екеніне сенімсіз болсаңыз, сымсыз орнатуды қайта іске қосыңыз.
- Қауіпсіз желілер арқылы қауіпсіздік ақпараты дұрыс екенін тексеріңіз. Егер қауіпсіздік ақпараты дұрыс болмаса, сымсыз орнатуды қайта іске қосыңыз.
- Егер сымсыз желі дұрыс жұмыс істеп тұрса, сымсыз желідегі басқа компьютерлерге кіріп көріңіз. Егер желіде Интернетке кіру мүмкіндігі болса, Интернетке сымсыз байланыс арқылы қосылып көріңіз.
- Шифрлау әдісі (AES немесе TKIP) принтерге және сымсыз кіру нүктесіне (желілерде WPA қауіпсіздігін пайдаланады) бірдей екенін тексеріңіз.
- Принтер сымсыз желінің ауқымында екенін тексеріңіз. Көптеген желілер үшін принтер сымсыз кіру нүктесінің (сымсыз маршрутизатор) 30 м асатын ауқымында болуы тиіс.
- Кедергілер сымсыз сигналды бөгемей тұрғанын тексеріңіз. Кіру нүктесі мен принтердің арасындағы кез келген үлкен металл заттарды алып тастаңыз. Құрамында металл немесе бетон бар бағандар, қабырғалар немесе қолдау бағандары принтер мен сымсыз кіру нүктесін бөлмейтінін тексеріңіз.
- Принтер сымсыз сигналға кедергі келтіруі мүмкін электрондық құрылғылардан алыс орналасқандығын тексеріңіз. Көптеген құрылғылар сымсыз сигналға кедергі келтіруі мүмкін, оның

ішінде моторлар, радиотелефондар, қауіпсіздік жүйесінің камералары, басқа сымсыз желілер және кейбір Bluetooth құрылғылары бар.

- Компьютерде принтер драйвері орнатылғанын тексеріңіз.
- Дұрыс принтер портын таңдалғанын тексеріңіз.
- Компьютер мен принтер бірдей сымсыз желіге қосылғанын тексеріңіз.
- OS X жүйесі үшін сымсыз маршрутизатордың Bonjour желісін қолдайтындығын тексеріңіз.

Сымсыз конфигурациялау аяқталғаннан кейін, принтер басып шығармайды

1. Принтердің қосылғанын және жұмысқа дайын екендігін тексеріңіз.
2. Компьютердегі кез келген үшінші тарапты желіаралық дидактарларды өшіріңіз.
3. Сымсыз желі дұрыс жұмыс істейтінін тексеріңіз.
4. Компьютер дұрыс жұмыс істейтінін тексеріңіз. Қажет болса, компьютерді қайта іске қосыңыз.
5. Принтердің HP енгізілген веб-серверін желідегі компьютерден аша алатындығыңызды тексеріңіз.

Принтер басып шығармайды және компьютерде үшінші тараптың желіаралық қалқаны орнатылған

1. Желіаралық қалқанды өндірушіде бар ең соңғы жаңартумен жаңартыңыз.
2. Егер бағдарламалар принтерді орнату немесе басып шығару кезінде желіаралық қалқанға кіруге мүмкіндік сұраса, бағдарламалардың іске қосылуына рұқсат бергеніңізді тексеріңіз.
3. Желіаралық қалқанды уақытша өшіріп, компьютерге сымсыз принтерді орнатыңыз. Сымсыз орнатуды аяқтағаннан кейін желіаралық қалқанды қосыңыз.

Сымсыз маршрутизаторды немесе принтерді жылжытқаннан кейін, сымсыз байланыс жұмыс істемейді

1. Маршрутизатордың немесе принтердің компьютер қосылған желіге қосылғанын тексеріңіз.
2. Конфигурация бетін басып шығарыңыз.
3. Компьютер үшін конфигурациялау есебіндегі қызмет орнату идентификаторын (SSID) принтер конфигурациясындағы қызмет орнату идентификаторымен (SSID) салыстырыңыз.
4. Сандар бірдей болмаса, онда құрылғылар бір желіге қосылмайды. Принтердің сымсыз орнатуын қайта конфигурациялаңыз.

Сымсыз принтерге қосымша компьютерлер қосу мүмкін емес

1. Басқа компьютерлер сымсыз ауқымда екенін және ешбір кедергі сигналды бұғаттамайтынын тексеріңіз. Көп желілер үшін сымсыз кіру нүктесінің 30 м асатын сымсыз ауқымы болады.
2. Принтердің қосылғанын және жұмысқа дайын екендігін тексеріңіз.
3. Wireless Print Direct пайдаланушыларының 5-тен аспайтынына көз жеткізіңіз.
4. Компьютердегі кез келген үшінші тарапты желіаралық дидактарларды өшіріңіз.

5. Сымсыз желі дұрыс жұмыс істейтінін тексеріңіз.
6. Компьютер дұрыс жұмыс істейтінін тексеріңіз. Қажет болса, компьютерді қайта іске қосыңыз.

Сымсыз принтер байланысы VPN желісіне қосылған кезде жоғалады

- Негізі, VPN желісіне және басқа желілерге бір уақытта қосыла алмайсыз.

Желі сымсыз желілер тізімінде шықпайды

- Сымсыз маршрутизатор қосылғанын және қуат көзі бар екенін тексеріңіз.
- Желі жасырын болуы мүмкін. Дегенмен, жасырын желіге қосылуға болады.

Сымсыз желі жұмыс істеп тұрған жоқ

1. Желі кабелінің жалғанбағанын тексеріңіз.
2. Желінің байланысты жоғалтпағанын тексеру үшін, желіге басқа құрылғылар қосып көріңіз.
3. Желі ақпаратын жіберу арқылы желі байланысын тексеріңіз.
 - a. Компьютерде пәрмен жолы терезесін ашыңыз.
 - Windows жүйесі үшін **Пуск (Бастау)** түймешігін басып, **Запустить (Іске қосу)** пәрменін таңдап, `cmd` деп теріңіз де, **Enter** пернесін басыңыз.
 - OS X үшін **Applications** (Бағдарламалар) тармағына өтіп, **Utilities** (Утилиталар) тармағын таңдаңыз да, **Terminal** параметрін ашыңыз.
 - ә. Маршрутизатордың IP мекенжайынан кейін келетін `ping` ақпаратын енгізіңіз.
 - б. Егер терезе ақпарат жіберу уақытын көрсетсе, онда желі жұмыс істейді.
4. Маршрутизатордың немесе принтердің компьютеріңіз қосылған желіге қосылғанын тексеріңіз.
 - a. Конфигурация бетін басып шығарыңыз.
 - ә. Компьютеріңіз үшін конфигурациялау есебіндегі қызмет орнату идентификаторын (SSID) принтер конфигурациясындағы қызмет орнату идентификаторымен (SSID) салыстырыңыз.
 - б. Сандар бірдей болмаса, онда құрылғылар бір желіге қосылмайды. Принтердің сымсыз орнатуын қайта конфигурациялаңыз.

Сымсыз желідегі кедергіні азайту

Келесі кеңестер сымсыз желідегі кедергілерді азайтуы мүмкін:

- Сымсыз құрылғыларды құжаттарды сақтайтын шкафтар сияқты көлемді темір заттардан, сондай-ақ микротолқынды және сымсыз телефондар сияқты басқа да электромагниттік құрылғылардан аулақ ұстаңыз. Бұл заттар радио сигналдарына кедергі болуы мүмкін.
- Сымсыз құрылғыларды көлемді тастан қаланған және басқа құрылыс құрылымдарынан аулақ ұстаңыз. Бұл заттар радио толқындарды сіңіріп, сигнал күшін азайтуы мүмкін.
- Сымсыз маршрутизаторды желідегі сымсыз принтерлермен бір сызықтың ортасына орналастырыңыз.

Индекс

Таңбалар/Сандар

- 1-науа
 - кептелістер 113
 - конверттерді салу 34
- 1ші науа
 - қағаз бағыты 22
- 2000 жоғары сыйымдылықты тіректі кіріс науа
 - бөлшек нөмірі 38
- 2-науа
 - кептелістер 115
- 2-науаға және 550 парақтық науалар салу 25
- 2-науа және 500 парақтық науалар қағаз бағыты 31
- 2-науа және 550 парақтық науалар қағаз бағыты 27
- 3 x 550 парақтық тіректі науа бөлшек нөмірі 38
- 550 парақтық қағаз науалары бөлшек нөмірлері 38
- 550 парақтық науалар кептелгендер 119
- 550 парақтық тіректі науа бөлшек нөмірі 38

A

- акустикалық ерекшеліктер 17
- ақауларды жою
 - желі ақаулары 146
 - кептелістер 112
 - қағазды беру ақаулары 105
 - сымды желі 146
 - сымсыз желі 148
- ақауларды жою құралдары
 - HP енгізілген веб-сервері 82

- ақаулықтарды жою
 - тонер картриджінің күйін тексеру 133
- ақпарат беттері
 - HP енгізілген веб-сервері 80
- анықтама, басқару панелі 101
- Анықтама түймесі орынды орнату 4, 6
- арнайы қағаз басып шығару (Windows) 61
- ауыстыру
 - тонер жинау құрылғысы 53
 - тонер картриджі 49

Ә

- әдепкі шлюз, параметр 88

Б

- балама бланк режимі 24, 28, 32
- басқару панелі анықтама 101
- басқару тақтасы орны 2
- орынды орнату мүмкіндіктері 4, 6
- басқа сілтемелер
 - HP енгізілген веб-сервері 85
- баспа драйверлері, қолдау көрсетілетін 11
- баспа құралы
 - 1-науаға салу 21
- басып шығару
 - USB сақтау керек-жарақтарынан 74
 - сақталған тапсырмалар 68
- басып шығару жұмыстарын сақтау 66
- басып шығару параметрлері
 - HP ендірілген веб-сервері 81

бет/парақ

- таңдау (Mac) 64
- таңдау (Windows) 61
- бет минутына 9
- бөлшек нөмірлері жабдықтар 38
- керек-жарақтар 38
- қосалқы бөлшектер 40
- тонер жинау құрылғысы 38
- тонер картридждері 38
- бір параққа бірнеше бет басып шығару (Mac) 64
- басып шығару (Windows) 61

В

- Веб сайттарда тұтынушыларды қолдау 100
- Веб-тораптар
 - HP Web Jetadmin, жүктеп алу 96
- веб-шолғыш талаптары
 - HP ендірілген веб-сервері 78

Д

- драйверлер, қолдау көрсетілетін 11
- дуплекстеу
 - қолмен (Mac) 63
 - қолмен (Windows) 60
- дуплексті баспа (екі жақты) Windows 60
- дуплексті басып шығару Mac 63
- дуплексті басып шығару (екі жағына) параметрлері (Windows) 60

- Е**
- екі жағына басып шығару
 - қолмен, Windows 60
 - параметрлер (Windows) 60
 - екі жақты баспа
 - Mac 63
 - Windows 60
 - екі жақты басып шығару
 - Mac 63
 - Windows 60
 - Енгізілген веб-сервері ашу 86
 - Ендірілген веб-сервер (EWS) кілтсөздерді орнату 91
 - Ендірілген веб-сервер (EBC) мүмкіндіктері 78
 - Ендірілген веб-сервері ашу 87
 - принтердің атауын өзгерту 87
 - Ендірілген веб-сервері (EWS) желі байланысы 78
- Ж**
- жабдықтар
 - бөлшек нөмірлері 38
 - тапсырыс беру 38
 - тонер жинау құрылғысын ауыстыру 53
 - төмен болғанда пайдалану 104
 - төменгі шек параметрлері 104
 - жад
 - қамтылған 9
 - жад чипі (тонер) орынды орнату 49
 - жалпы конфигурация
 - HP енгізілген веб-сервері 80
 - жапсырма
 - бағдар 35
 - жапсырмалар
 - басып шығару 35
 - басып шығару (Windows) 61
 - жапсырмалар, салу 35
 - желі
 - параметрлер, көру 86
 - параметрлер, өзгерту 86
 - принтердің атауы, өзгерту 87
 - желідегі анықтама, басқару тақтасы 101
 - желілер
 - HP Web Jetadmin 96
 - IPv4 мекенжайы 88
 - IPv6 мекенжайы 88
 - әдепкі шлюз 88
 - қолдау көрсетіледі 9
 - ішкі желі маскасы 88
 - желілік байланыс жылдамдығы параметрлері, өзгерту 89
 - желілік дуплекстеу параметрлері, өзгерту 89
 - желіні басқару 86
 - жергілікті желі (LAN) орынды орнату 4
 - жою
 - сақталған тапсырмалар 69
 - жүйеге қойылатын ең аз талаптар 14
 - жүйе талаптары
 - HP ендірілген веб-сервері 78
 - жылдамдық, оңтайландыру 94
- З**
- зауыттық параметрлерді қалпына келтіру 102
- И**
- интерфейстік порттар орны 4
- К**
- калибрлеу
 - түстер 136
 - картридж
 - ауыстыру 49
 - картридждер
 - тапсырыс нөмірлері 49
 - картридждерді қорғау 45
 - картриджді қорғау 45
 - картридж саясаты 42
 - кептелген қағаздар
 - 550 парақтық науалар 119
 - төменгі оң жақ есік 131
 - кептелу
 - оң жақтағы есік 128
 - термобекіткіш 128
 - кептелулер
 - себептері 112
 - кептелістер
 - 1-науа 113
 - 2000 парақтық сыйымдылығы жоғары кіріс науасы 124
 - 2-науа 115
 - 550 парақтық науалар 119
 - автожылжу 112
 - орны 111
 - шығару қалтасы 112
 - керек-жарақтар
 - бөлшек нөмірлері 38
 - кескін сапасы
 - тонер картриджінің күйін тексеру 133
 - конверттер, салу 34
 - Көшіруді бастау түймесі орынды орнату 6
- Қ**
- қағаз
 - 1-науа бағдар 22
 - 1-науаны салу 21
 - 2-науаға және 550 парақтық науаларға салу 25
 - 2-науа және 500 парақтық науалардағы бағыт 31
 - 2-науа және 550 парақтық науалардағы бағыт 27
 - кептелістер 112
 - сыйымдылығы жоғары 2000 парақтық кіріс науаға салу 29
 - таңдау 134
 - қағаз, тапсырыс беру 38
 - қағазды тартып алу ақаулары шешу 105, 107
 - қағаздың кептелуі орындары 111
 - шығыс қалтасы 112
 - қағаз кептелістері
 - 1-науа 113
 - 2-науа 115
 - оң жақ есік 128
 - сыйымдылығы жоғары 2000 парақтық кіріс науа 124
 - термобекіткіш 128
 - төменгі оң жақ есік 131
 - қағаз науалары
 - бөлшек нөмірлері 38
 - қағаз түрлері таңдау (Mac) 64
 - қағаз түрі таңдау (Windows) 61
 - қамсыздандыру материалдары
 - тонер картридждерін ауыстыру 49

қатты диск
бөлшек нөмірі 38
қатты дискілер
шифрланған 93
қауіпсіздік
шифрланған қатты диск 93
Қауіпсіздік параметрлері
HP ендірілген веб-сервері 83
қолдау
онлайн 100
қолмен дуплекстеу
Mac 63
Windows 60
қосалқы бөлшектер
бөлшек нөмірлері 40
қосалқы құралдар
тапсырыс беру 38
қосу/өшіру түймесі
орынды орнату 2
қуат көзімен байланыс
орны 3
қуат қосқышы
орынды орнату 2
қуатты пайдалану
1 Ватт немесе одан аз 94
қуатты пайдалану, оңтайландыру
94
құлып
форматтау құрылғысы 93
құпия басып шығару 66

М
мобильді басып шығару
Android құрылғылары 73
мобильді басып шығару, қолдау
көрсетілетін бағдарламалық
құрал 14
мөлдір үлдірлер
басып шығару (Windows) 61

Н
науа, шығыс
орны 2
науалар
қамтылған 9
орны 2
сыйымдылық 9
Негізгі түймесі
орынды орнату 4, 6

О
онлайн қолдауы 100
операциялық жүйелер, қолдау
көрсетілетін 11
Оңай ашылатын USB құрылғысынан
басып шығару 74
оң жақтағы есік
кептелу 128

Ө
өлшемдер, принтер 14
өнім нөмірі
орын анықтау 3

П
параметрлер
зауыттық қалпына келтіру 102
пернетақта
орны 2
порттар
орны 4
принтер күйі 4
пішімдегіш
орынды орнату 3

С
сақталған тапсырмалар
басып шығару 68
жасау (Mac) 68
жасау (Windows) 66
жою 69
сақтау, тапсырмаларды
Mac параметрлері 68
салмағы, принтер 14
салу
1-науадағы қағаз 21
2-науадағы және 550 парақтық
науалардағы қағаз 25
сыйымдылығы жоғары 2000
парақтық кіріс науадағы
қағаз 29
сенсорлы экран
орын мүмкіндіктері 6
сериялық нөмір
орны 3
сипаттамалары
электрлік және дыбыстық 17
сурет сапасы мәселелері
мысалдар және шешімдер 138

сыйымдылығы жоғары 2000
парақтық кіріс науа
кептелген қағаздарды тазалау
124
салу 29
сымсыз баспа сервері
бөлшек нөмірі 38
сымсыз желі
ақауларды жою 148
сымсыз желі кедергісі 150

Т
тазалау
қағаз жолы 133
тапсырмалар, сақталған
Mac параметрлері 68
басып шығару 68
жасау (Windows) 66
жою 69
тапсырмаларды сақтау
Windows жүйесінде 66
тапсырыс беру
жабдықтар мен қосалқы
құралдар 38
тексеру парағы
сымсыз байланыс 148
термобекіткіш
кептелу 128
техникалық қолдау
онлайн 100
Тоқтату түймесі
орынды орнату 4
тонер жинау құрылғысы
ауыстыру 53
бөлшек нөмірлері 38
тонер картридждері
ауыстыру 49
бөлшек нөмірлері 38
тапсырыс нөмірлері 49
тонер картриджі
құрамдас бөліктер 49
төмен болғанда пайдалану 104
төменгі шек параметрлері 104
төменгі оң жақ есік
кептелген қағаздарды тазалау
131
тұтынушыларды қолдау
онлайн 100
түпнұсқа HP картридждері 42

түстер
калибрлеу 136

Ұ

ұйқы режимі 94

Х

хатқалталар
бағдар 22

Ш

шлюз, әдепкі параметрлер 88
шолғыш талаптары
HP ендірілген веб-сервері 78
шығыс қалта
кептелген қағаздарды тазалау
112
шығыс қалтасы
орны 2

І

Ішкі веб-сервер
желі параметрлерін өзгерту 86
ішкі желі маскасы 88

Э

электрлік ерекшеліктер 17
энергияны
тұтынуы 17

А

AirPrint 73
Android құрылғылары
басып шығару 73

В

Bonjour
анықтау 78

Е

Ethernet (RJ-45)
орынды орнату 4
Explorer, қолдау көрсетілетін
нұсқалар
HP ендірілген веб-сервері 78

Н

Hi-Speed USB 2.0 баспа порты
орынды орнату 4
HP ePrint 71

HP ePrint бағдарламалық құралы
72
HP Web Jetadmin 96
HP веб-қызметтері
қосу 83
HP енгізілген веб-сервері
ақауларды жою құралдары 82
ақпарат беттері 80
ашу 86
басқа сілтемелер 85
жалпы конфигурация 80
HP ендірілген веб-сервері
HP веб-қызметтері 83
ашу 87
басып шығару параметрлері 81
қауіпсіздік параметрлері 83
принтердің атауын өзгерту 87
HP ендірілген веб-сервері (EWS)
желі байланысы 78
HP ендірілген веб-сервері (EBC)
мүмкіндіктері 78
HP Тұтынушыларды қорғау 100
HP ішкі веб-сервері
желі параметрлерін өзгерту 86

І

Internet Explorer, қолдау көрсетілетін
нұсқалар
HP ендірілген веб-сервері 78
IPsec 91
IPv4 мекенжайы 88
IPv6 мекенжайы 88
IP қауіпсіздігі 91

Ж

Jetadmin, HP Web 96

Л

LAN порты
орны 4

М

Мас драйверінің параметрлері
тапсырмаларды сақтау 68

Н

Near Field Communication арқылы
басып шығару 70
Netscape Navigator, қолдау
көрсетілетін нұсқалар
HP ендірілген веб-сервері 78

NFC арқылы басып шығару 70
NFC қосалқы құралы
бөлшек нөмірі 38

Р

RJ-45 порты
орны 4

С

Sign In (Кіру) түймесі
орынды орнату 6
Sign Out (Шығу) түймесі
орынды орнату 6

Т

TCP/IP
IPv4 параметрлерін қолмен
реттеу 88
IPv6 параметрлерін қолмен
реттеу 88

U

USB порттары, таңдаулы
бөлшек нөмірі 38
USB порты
қосу 74
орны 4
USB сақтау керек-жарақтары
басып шығару 74

W

Wi-Fi Direct арқылы басып шығару
14
Wireless Direct арқылы басып
шығару 70