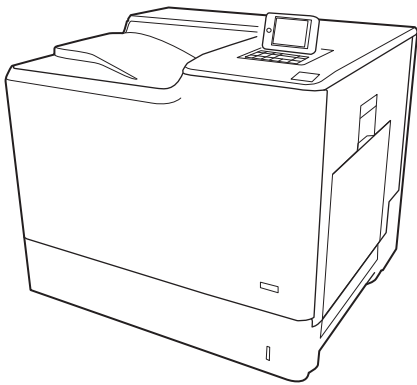


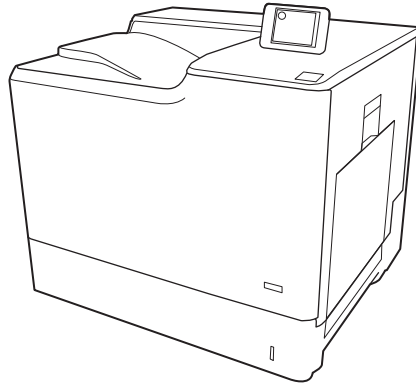


Color LaserJet Enterprise M652, M653

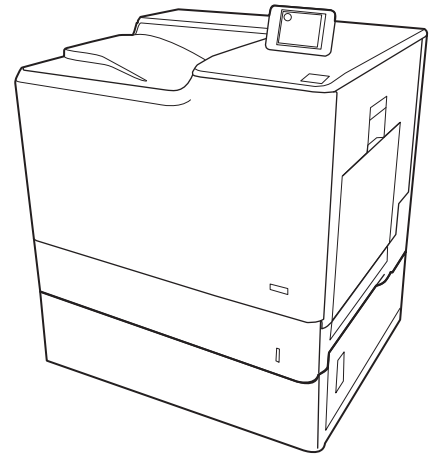
Gebruikershandleiding



M652n
M652dn



M653dn



M653x



www.hp.com/support/colorljM652
www.hp.com/support/colorljM653



Color LaserJet Enterprise M652, M653

Gebruikershandleiding

Copyright en licentie

© Copyright 2017 HP Development Company, L.P.

Verveelvoudiging, bewerking en vertaling zonder voorafgaande schriftelijke toestemming zijn verboden, behalve zoals toegestaan door het auteursrecht.

De informatie in dit document kan zonder voorafkondiging worden gewijzigd.

De enige garantie voor producten en services van HP wordt uiteengezet in de garantieverklaring die bij dergelijke producten en services wordt geleverd. Niets in deze verklaring mag worden opgevat als een aanvullende garantie. HP is niet aansprakelijk voor technische of redactionele fouten of weglatingen in deze verklaring.

Edition 2, 1/2019

Handelsmerken

Adobe®, Adobe Photoshop®, Acrobat® en PostScript® zijn handelsmerken van Adobe Systems Incorporated.

Apple en het Apple-logo zijn handelsmerken van Apple Inc., geregistreerd in de VS en andere landen/regio's.

OS X is een handelsmerk van Apple Inc., geregistreerd in de VS en andere landen/regio's.

AirPrint is een handelsmerk van Apple Inc., geregistreerd in de VS en andere landen/regio's.

Google™ is een handelsmerk van Google, Inc.

Microsoft®, Windows®, Windows® XP en Windows Vista® zijn in de Verenigde Staten gedeponeerde handelsmerken van Microsoft Corporation.

UNIX® is een gedeponeerd handelsmerk van The Open Group.

Inhoudsopgave

1 Printeroverzicht	1
Printeraanzichten	2
Vooraanzicht van de printer	2
Achteraanzicht van de printer	3
Interfacepoorten	4
Overzicht van het bedieningspaneel (grafisch kleurendisplay met toetsenblok- bedieningspaneel, alleen M652-modellen)	4
Overzicht van het bedieningspaneel (bedieningspaneel met aanraakscherm, alleen M653- modellen)	6
Het bedieningspaneel met aanraakscherm gebruiken	8
Printerspecificaties	9
Technische specificaties	9
Ondersteunde besturingssystemen	11
Mobiele afdrুকoplossingen	13
Printerafmetingen	14
Stroomverbruik, stroomvoorzieningsspecificaties en geluidsuitstoot	16
Bereik voor de werkomgeving	16
Printerhardware en -software installeren	17
2 Papierladen	19
Inleiding	20
Lade 1 vullen	21
Inleiding	21
Afdrukstand van het papier in lade 1	22
Alternatieve briefhoofdmodus gebruiken	24
De alternatieve briefhoofdmodus inschakelen via de menu's op het bedieningspaneel van de printer	24
Papier plaatsen in lade 2 en de laden voor 550 vel	25
Inleiding	25
Afdrukstand van lade 2 en de papierrichting van de laden voor 550 vel	27
Alternatieve briefhoofdmodus gebruiken	28

De alternatieve briefhoofdmodus inschakelen via de menu's op het bedieningspaneel van de printer	28
HP-invoerlade met hoge capaciteit voor 2.000 vel	29
Inleiding	29
Afdrukstand van het papier voor invoerlade met hoge capaciteit	31
Alternatieve briefhoofdmodus gebruiken	32
De alternatieve briefhoofdmodus inschakelen via de menu's op het bedieningspaneel van de printer	32
Enveloppen printen en laden	34
Inleiding	34
Enveloppen afdrukken	34
Afdrukstand envelop	34
Etiketten afdrukken en plaatsen	35
Inleiding	35
Handmatige invoer voor etiketten	35
Afdrukstand van etiket	35
3 Benodigheden, accessoires en onderdelen	37
Benodigheden, accessoires en onderdelen bestellen	38
Bestellen	38
Benodigheden en accessoires	38
Verbruiksartikelen voor onderhoud/levensduur	39
Zelfreparatie-onderdelen voor de klant	40
De instellingen voor benodigheden van de HP-tonercartridgebeveiliging configureren	41
Inleiding	41
De functie Cartridgebeleid in- of uitschakelen	41
Het bedieningspaneel van de printer gebruiken om de functie Cartridgebeleid in te schakelen	41
Het bedieningspaneel van de printer gebruiken om de functie Cartridgebeleid uit te schakelen	42
De geïntegreerde webserver van HP (EWS) gebruiken om de functie Cartridgebeleid in te schakelen	42
De geïntegreerde webserver van HP (EWS) gebruiken om de functie Cartridgebeleid uit te schakelen	43
Problemen oplossen bij foutberichten op het bedieningspaneel over Cartridgebeleid	44
De functie Cartridge Protection in- of uitschakelen	44
Het bedieningspaneel van de printer gebruiken om de functie Cartridge Protection in te schakelen	44
Het bedieningspaneel van de printer gebruiken om de functie Cartridge Protection uit te schakelen	45
De geïntegreerde webserver van HP (EWS) gebruiken om de functie Cartridge Protection in te schakelen	45

De geïntegreerde webserver van HP (EWS) gebruiken om de functie Cartridge Protection uit te schakelen	46
Problemen oplossen bij foutberichten op het bedieningspaneel over Cartridge Protection	47
Tonercartridges vervangen	48
Informatie over tonercartridges	48
De cartridges verwijderen en deze vervangen	49
De tonerafvalleenheid vervangen	52

4 Afdrukken 55

Afdruktaken (Windows)	56
Afdrukken (Windows)	56
Automatisch dubbelzijdig afdrukken (Windows)	58
Handmatig dubbelzijdig afdrukken (Windows)	58
Meerdere pagina's per vel afdrukken (Windows)	59
De papiersoort selecteren (Windows)	59
Overige afdruktaken	59
Afdruktaken (OS X)	61
Afdrukken (OS X)	61
Automatisch dubbelzijdig afdrukken (OS X)	61
Handmatig dubbelzijdig afdrukken (OS X)	61
Meerdere pagina's per vel afdrukken (OS X)	62
De papiersoort selecteren (OS X)	62
Overige afdruktaken	62
Afdruktaken opslaan op de printer om later of privé af te drukken	64
Inleiding	64
Een opgeslagen taak maken (Windows)	64
Een opgeslagen taak maken (OS X)	66
Een opgeslagen taak afdrukken	66
Een opgeslagen taak verwijderen	67
Informatie die naar de printer is verzonden voor de boekhouding	67
Mobiel afdrukken	68
Inleiding	68
Wireless Direct Print en NFC	68
HP ePrint via e-mail	69
HP ePrint-software	70
AirPrint	71
Android-geïntegreerd afdrukken	71
Afdrukken vanaf de USB-poort	72
Inleiding	72
De USB-poort inschakelen voor het afdrukken	72

USB-documenten afdrukken	73
--------------------------------	----

5 De printer beheren 75

Geavanceerde configuratie met de geïntegreerde webserver van HP (EWS)	76
Inleiding	76
De geïntegreerde webserver van HP (EWS) openen	76
Functies van de geïntegreerde webserver van HP	77
Tabblad Informatie	78
Tabblad Algemeen	78
Tabblad Afdrukken	79
Tabblad Probleemoplossing	80
Tabblad Beveiliging	81
Tabblad HP-webservices	81
Tabblad Netwerk	82
Lijst Overige koppelingen	83
IP-netwerkinstellingen configureren	84
Disclaimer voor printer delen	84
Netwerkinstellingen weergeven of wijzigen	84
De naam van de printer in het netwerk wijzigen	85
IPv4 TCP/IP-parameters handmatig configureren via het bedieningspaneel	86
IPv6 TCP/IP-parameters handmatig configureren via het bedieningspaneel	86
Instellingen voor koppelingssnelheid en duplex	87
Functies voor beveiliging van de printer	89
Inleiding	89
Veiligheidsinformatie	89
IP Security	89
Een beheerderswachtwoord instellen	89
Ondersteuning van codering: HP High Performance Secure Hard Disks	91
De formatter vergrendelen	91
Instellingen voor energiebesparing	92
Inleiding	92
Instellingen bij inactiviteit configureren	92
De sluimertimer instellen en de printer zo configureren dat het maximaal 1 watt verbruikt	92
HP Web Jetadmin	94
Software- en firmware-updates	95

6 Problemen oplossen 97

Klantondersteuning	98
Help-systeem op het bedieningspaneel	99
Fabrieksinstellingen herstellen	100
Inleiding	100

Methode 1: Fabrieksinstellingen herstellen via het bedieningspaneel van de printer	100
Methode 2: Fabrieksinstellingen herstellen vanuit de geïntegreerde webserver van HP (alleen voor printers die zijn aangesloten op het netwerk)	100
Het bericht 'Cartridge bijna leeg' of 'Cartridge vrijwel leeg' wordt weergegeven op het bedieningspaneel van de printer	102
De instelling "Vrijwel leeg" wijzigen	102
Benodigdheden bestellen	102
De printer pakt geen papier op of het papier wordt verkeerd ingevoerd	104
Inleiding	104
De printer pakt geen papier op	104
De printer pakt meerdere vellen papier op	106
Papierstoringen verhelpen	110
Inleiding	110
Papierstoringenlocaties	110
Autonavigatie voor het verhelpen van papierstoringen	111
Frequente of terugkerende papierstoringen?	111
13.E1 - Papierstoring uitvoerbak	111
13.A1 - Papierstoring in lade 1	112
13.A2 - Papierstoring in lade 2	114
13.a3, 13.A4, 13.A5 - Papierstoring in lade 3, 4 en 5	118
13.A - Papierstoring in invoerlade voor 2000 vel	123
13.B9, 13.B2, 13.FF - Papierstoring in fuseruitvoer	127
13.B2 - Papierstoring rechterklep	130
De afdrukkwaliteit verbeteren	131
Inleiding	131
Afdrukken vanuit een ander softwareprogramma	131
De papiersoort voor de afdruktaak controleren	131
De instelling voor de papiersoort controleren (Windows)	131
De instelling voor de papiersoort controleren (OS X)	131
Status van de tonercartridge controleren	132
Een reinigingspagina afdrukken	132
Inspecteer de tonercartridge visueel	133
Papier en afdrukgeving controleren	133
Stap een: Papier gebruiken dat voldoet aan de specificaties van HP	133
Stap twee: De omgeving controleren	133
Stap drie: De uitlijning van een afzonderlijke lade instellen	134
Een andere printerdriver proberen	134
De printer kalibreren om de kleuren uit te lijnen	135
Tabel Beeldfouten	137
Problemen met bekabelde netwerken oplossen	145
Inleiding	145

Slechte fysieke verbinding	145
De computer maakt gebruik van een onjuist IP-adres voor deze printer	145
De computer kan niet met de printer communiceren	146
De printer maakt gebruik van de verkeerde koppelings- en duplexinstellingen voor het netwerk ..	146
Nieuwe softwareprogramma's zorgen mogelijk voor compatibiliteitsproblemen	146
Uw computer of werkstation is mogelijk niet juist ingesteld	146
De printer is uitgeschakeld of andere netwerkinstellingen zijn niet juist	146
Problemen met draadloze netwerken oplossen	147
Inleiding	147
Controlelijst draadloze verbinding	147
Er kan niet worden afgedrukt met de printer na het voltooien van de draadloze configuratie	148
Er kan niet worden afgedrukt met de printer en op de computer is een firewall van derden geïnstalleerd	148
De draadloze verbinding functioneert niet meer nadat de draadloze router of de printer is verplaatst	148
Er kunnen geen computers meer worden aangesloten op de draadloze printer	148
De verbinding van de draadloze printer wordt verbroken wanneer er verbinding wordt gemaakt met een virtueel privénetwerk	149
Het netwerk wordt niet weergegeven in de lijst met draadloze netwerken	149
Het draadloos netwerk functioneert niet	149
Storing op een draadloos netwerk verminderen	149
Index	151

1 Printeroverzicht

- [Printeraanzichten](#)
- [Printerspecificaties](#)
- [Printerhardware en -software installeren](#)

Voor meer informatie:

De volgende informatie is correct op het moment van uitgave. Zie www.hp.com/support/colorljM652 or www.hp.com/support/colorljM653 voor actuele informatie.

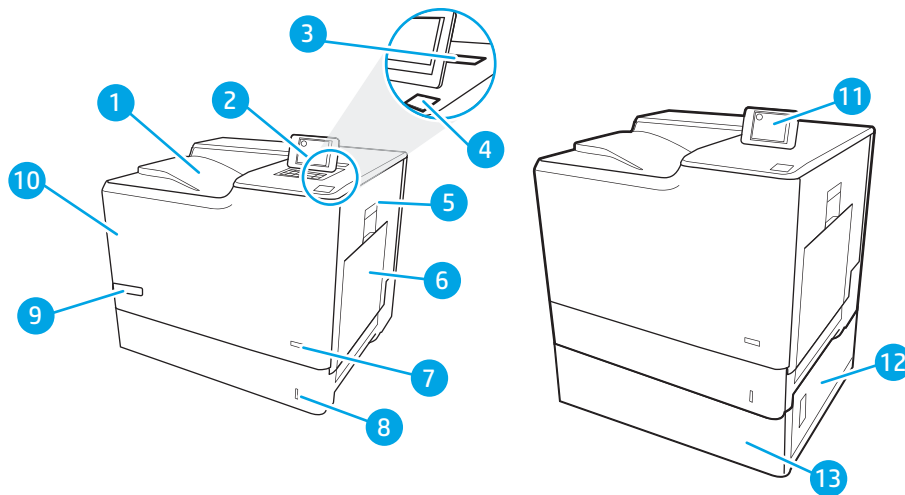
De uitgebreide Help van HP voor de printer omvat de volgende informatie:

- Installeren en configureren
- Leren en gebruiken
- Problemen oplossen
- Software- en firmware-updates downloaden
- Meepraten op ondersteuningsforums
- Informatie over garantie en wettelijke voorschriften zoeken

Printeraanzichten

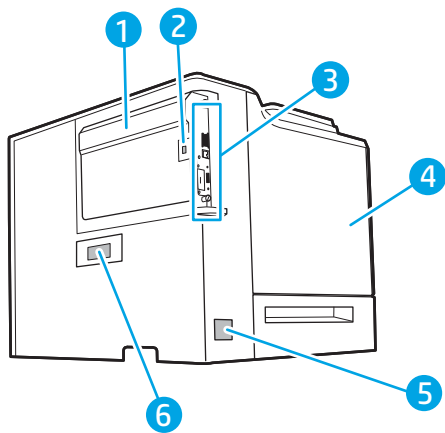
- [Vooraanzicht van de printer](#)
- [Achteraanzicht van de printer](#)
- [Interfacepoorten](#)
- [Overzicht van het bedieningspaneel \(grafisch kleurendisplay met toetsenblok-bedieningspaneel, alleen M652-modellen\)](#)
- [Overzicht van het bedieningspaneel \(bedieningspaneel met aanraakscherm, alleen M653-modellen\)](#)

Vooraanzicht van de printer



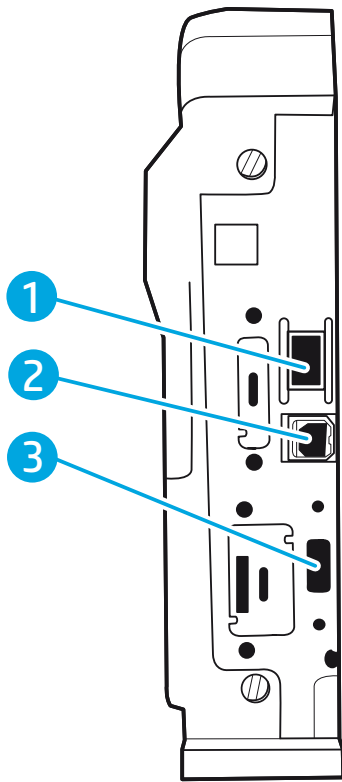
1	Uitvoerbak
2	Bedieningspaneel met grafisch kleurendisplay en toetsenbord (alleen M652-modellen)
3	Aansluitmogelijkheid (HIP) voor het aansluiten van hulpapparatuur en apparatuur van derden
4	USB-poort met eenvoudige toegang Plaats het USB-flashstation om af te drukken zonder computer, of om de firmware van de printer bij te werken. OPMERKING: Een beheerder moet deze poort eerst inschakelen.
5	Rechterdeur (toegang tot de fuser en voor het verhelpen van blokkades)
6	Lade 1
7	Aan-uitknop
8	Lade 2
9	Modelnaam
10	Voorklep (toegang tot tonercartridges)
11	Bedieningspaneel met kleurenaanraakscherm (alleen M653-modellen)
12	Rechteronderklep (toegang voor het verhelpen van storingen)
13	Papierinvoerlade voor 1 x 550 vel, lade 3 (inbegrepen bij het M653x-model, optioneel voor andere modellen)

Achteraanzicht van de printer



1	Formatterklep
2	Sleuf voor kabelslot
3	Formatter (bevat de interfacepoorten)
4	Linkerklep (toegang tot de tonerafvaleenheid)
5	Netsnoeraansluiting
6	Sticker met product- en serienummer

Interfacepoorten



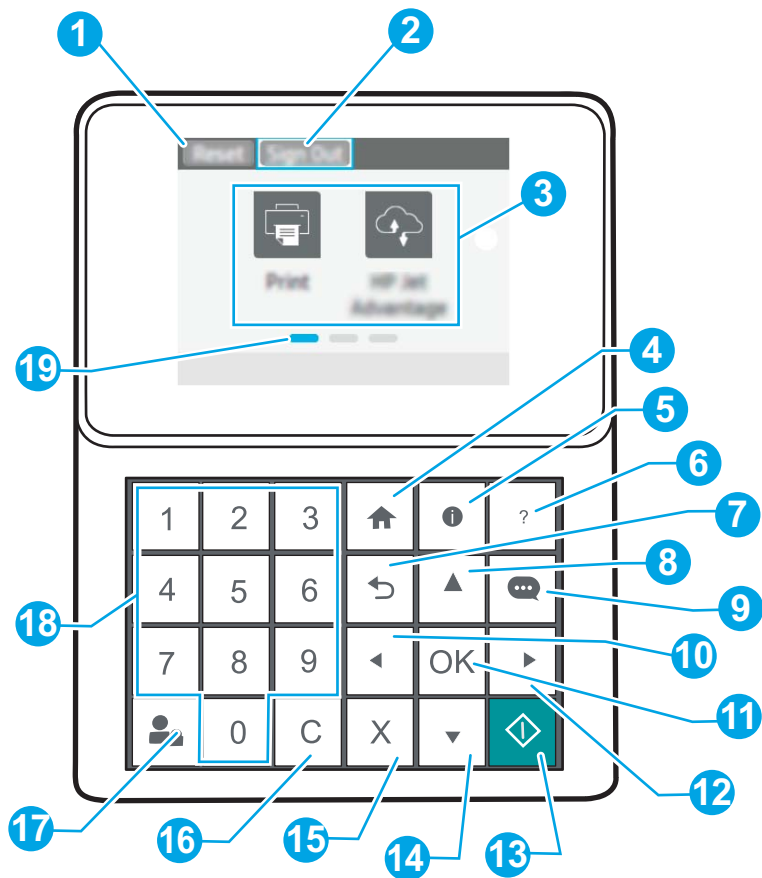
-
- | | |
|---|--|
| 1 | 10/100/1000 Ethernet-poort voor LAN (Local Area Network) |
| 2 | Snelle USB 2.0-afdrukpoort |
| 3 | USB-poort voor het aansluiten van externe USB-apparaten (er bevindt zich mogelijk een afdekklepje op deze poort) |
-


OPMERKING: Gebruik de USB-poort naast het bedieningspaneel om gemakkelijk af te drukken via USB.








Overzicht van het bedieningspaneel (grafisch kleurendisplay met toetsenblok-bedieningspaneel, alleen M652-modellen)

Gebruik het bedieningspaneel om statusinformatie over de printer en de taak te verkrijgen en de printer te configureren.

 **OPMERKING:** Voor meer informatie over de functies op het bedieningspaneel van de printer gaat u naar www.hp.com/support/colorljM652 of www.hp.com/support/colorljM653, selecteert u **Handleidingen** en vervolgens **Algemene referentiegegevens**.



1	Resetknop	Selecteer de reset knop om wijzigingen ongedaan te maken, de printer uit de pauzestand te halen, het veld voor het aantal kopieën opnieuw in te stellen, verborgen fouten weer te geven en de standaardinstellingen te herstellen (inclusief de taal en toetsenbordindeling).
2	Het pictogram Aanmelden of Afmelden	Selecteer de knop Aanmelden voor toegang tot de beveiligde functies. Selecteer de knop Afmelden om u af te melden bij de printer. De printer herstelt alle opties naar de standaardinstellingen. OPMERKING: Dit pictogram wordt alleen weergegeven als de beheerder machtigingen voor de printer heeft ingesteld voor toegang tot functies.
3	Toepassingsgebied	Selecteer een pictogram om de toepassing te openen. OPMERKING: De beschikbare toepassingen variëren per printer. De beheerder kan instellen welke toepassingen worden weergegeven en de volgorde waarin ze worden weergegeven.
4	Knop Beginscherm 	Gaat terug naar het beginscherm

5	Informatie knop 	Selecteer de informatieknop voor toegang tot verschillende soorten informatie over de printer. Selecteer de items op het scherm voor de volgende informatie: <ul style="list-style-type: none"> • Schermtaal: Wijzig de taalinstelling voor de huidige sessie van de gebruiker. • Wi-Fi Direct: Hier vindt u informatie over hoe u rechtstreeks met een telefoon, tablet of ander apparaat verbinding kunt maken met de printer. • Draadloos: Bekijk en wijzig instellingen voor de draadloze verbinding (voor het M652-model, alleen als er een optioneel draadloos accessoire is geïnstalleerd). • Ethernet: Hier kunt u de instellingen voor de Ethernet-verbinding bekijken en wijzigen. • HP Webservices: Bekijk hier informatie over het verbinding maken en afdrukken met de printer via HP Web Services (ePrint).
6	Knop Help 	Biedt een lijst van Help-onderwerpen of informatie over een onderwerp bij gebruik van het beginscherm, een app, een optie of een functie
7	Knop Terug 	hiermee gaat u één niveau terug in het menu of gaat u één positie terug bij een numerieke invoer
8	Pijl omhoog 	Hiermee navigeert u naar het vorige item of de vorige widget in de lijst of verhoogt u de waarde van numerieke items
9	Knop Berichtencentrum 	Geeft het berichtencentrum weer
10	Knop Pijl naar links 	Hiermee navigeert u naar het vorige item, de vorige widget of het vorige niveau in een menustructuur (maar wordt de app niet afgesloten) of verlaagt u de waarde van numerieke items
11	Knop OK	De geselecteerde waarde voor een optie wordt opgeslagen, een gemarkeerde knop wordt geactiveerd of een foutomstandigheid wordt gewist, als deze kan worden gewist
12	Knop Pijl naar rechts 	Hiermee navigeert u naar het volgende item, de volgende widget of het volgende niveau in een menustructuur of verhoogt u de waarde van numerieke items
13	Startknop 	Hiermee start u de afdruktaak
14	Pijl omlaag 	Hiermee navigeert u naar het volgende item of de volgende widget in de lijst of verlaagt u de waarde van numerieke items
15	Knop Annuleren 	Hiermee pauzeert u de printer en verschijnt er een bericht ter bevestiging dat de taak is geannuleerd, als er een actieve taak is
16	Knop Wissen 	Hiermee wist u alle invoer in een invoerveld
17	De knop Aanmelden of Afmelden	Druk op de knop Aanmelden voor toegang tot de beveiligde functies. Druk op de knop Afmelden om u af te melden bij de printer. De printer herstelt alle opties naar de standaardinstellingen.
18	Numeriek toetsenblok	Hiermee voert u numerieke waarden in
19	Indicator voor beginschermpagina	Toont het aantal pagina's op het beginscherm of in een toepassing. De huidige pagina wordt gemarkeerd. Gebruik de pijlknoppen om te bladeren tussen pagina's.

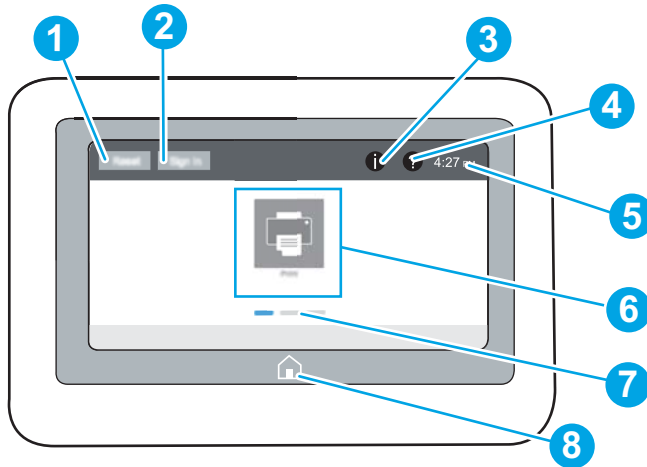
Overzicht van het bedieningspaneel (bedieningspaneel met aanraakscherm, alleen M653-modellen)



Het beginscherm biedt toegang tot printerfuncties en geeft de huidige status van de printer weer.


Door op de knop Beginscherm aan de linkerzijde van het bedieningspaneel om terug te keren naar het beginscherm, of raak de knop Beginscherm aan in de linkerbovenhoek van de meeste schermen.

 **OPMERKING:** Voor meer informatie over de functies op het bedieningspaneel van de printer gaat u naar www.hp.com/support/colorljM652 of www.hp.com/support/colorljM653. selecteert u **Handleidingen** en vervolgens **Algemene referentiegegevens**.

 **OPMERKING:** De functies die in het beginscherm worden weergegeven zijn afhankelijk van de configuratie van de printer.

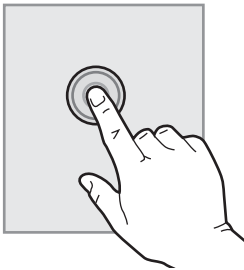
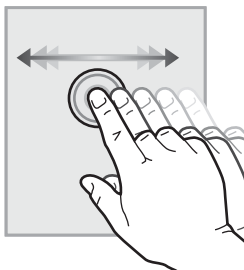
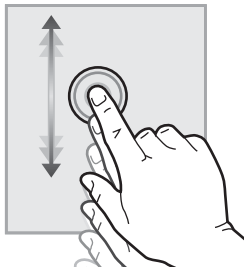


1	Resetknop	Raak de resetknop aan om wijzigingen ongedaan te maken, de printer uit de pauzestand te halen, het veld voor het aantal kopieën opnieuw in te stellen, verborgen fouten weer te geven en de standaardinstellingen te herstellen (inclusief de taal en toetsenbordindeling).
2	De knop Aanmelden of Afmelden	<p>Raak de knop Aanmelden aan voor toegang tot de beveiligde functies.</p> <p>Gebruik de knop Afmelden om u af te melden bij de printer. De printer herstelt alle opties naar de standaardinstellingen.</p> <p>OPMERKING: Deze knop wordt alleen weergegeven als de beheerder machtigingen voor de printer heeft ingesteld voor toegang tot functies.</p>
3	Informatie knop 	<p>Raak de informatieknop aan om een scherm te openen dat toegang biedt tot verschillende soorten printerinformatie. Raak de knoppen aan de onderkant van het scherm aan voor de volgende informatie:</p> <ul style="list-style-type: none">• Schermtaal: Wijzig de taalinstelling voor de huidige sessie van de gebruiker.• Slaapstand: Plaats de printer in de slaapstand.• Wi-Fi Direct: Hier vindt u informatie over hoe u rechtstreeks via Wi-Fi met een telefoon, tablet of ander apparaat verbinding kunt maken met de printer.• Draadloos: Bekijk of wijzig de instellingen voor de draadloze verbinding (alleen draadloze modellen).• Ethernet: Hier kunt u de instellingen voor de Ethernet-verbinding bekijken en wijzigen.• HP Webservices: Bekijk hier informatie over het verbinden maken en afdrukken met de printer via HP Web Services (ePrint).
4	Knop Help 	Raak de knop Help aan om het geïntegreerde helpsysteem te openen.
5	Huidige tijd	Hier wordt de huidige tijd weergegeven.


6	Toepassingsgebied	Raak een pictogram aan om de toepassing te openen. Veeg over het scherm om toegang te krijgen tot meer toepassingen.
<p>OPMERKING: De beschikbare toepassingen variëren per printer. De beheerder kan instellen welke toepassingen worden weergegeven en de volgorde waarin ze worden weergegeven.</p>		
7	Indicator voor beginschermpagina	Toont het aantal pagina's op het beginscherm of in een toepassing. De huidige pagina wordt gemarkeerd. Veeg over het scherm om te bladeren tussen pagina's.
8	Knop Beginscherm 	Raak de knop Beginscherm aan om terug te keren naar het beginscherm.

Het bedieningspaneel met aanraakscherm gebruiken

Doorloop de volgende stappen om het bedieningspaneel met aanraakscherm van de printer te gebruiken.

Actie	Omschrijving	Voorbeeld
Aanraken 	Raak een item op het scherm aan om dat item te selecteren of dat menu te openen. U kunt tijdens het bladeren door menu's het scherm kort aanraken om het bladeren te onderbreken.	Raak het pictogram Instellingen aan om de app Instellingen te openen.
Vegen 	Raak het scherm aan en schuif met uw vinger horizontaal over het scherm om horizontaal te bladeren.	Veeg over het scherm totdat de app Instellingen wordt weergegeven.
Bladeren 	Raak het scherm aan en schuif met uw vinger verticaal over het scherm om verticaal te bladeren. U kunt tijdens het bladeren door menu's het scherm kort aanraken om het bladeren te onderbreken.	Blader door de app Instellingen .

Printerspecificaties

 **BELANGRIJK:** De volgende specificaties zijn correct op het moment van uitgave maar zijn onderhevig aan wijzigingen. Zie www.hp.com/support/colorljM652 or www.hp.com/support/colorljM653 voor actuele informatie.

- [Technische specificaties](#)
- [Ondersteunde besturingssystemen](#)
- [Mobiele afdrুকoplossingen](#)
- [Printerafmetingen](#)
- [Stroomverbruik, stroomvoorzieningsspecificaties en geluidsuitstoot](#)
- [Bereik voor de werkomgeving](#)

Technische specificaties

Modelnaam		M652n	M652dn	M653dn	M653x
Apparaatnummer		J7Z98A	J7Z99A	J8A04A	J8A05A
Papierverwerking	Lade 1 (100 vel)	✓	✓	✓	✓
	Lade 2 (550 vel)	✓	✓	✓	✓
	Papierinvoerlade voor 1 x 550 vel	Optioneel	Optioneel	Optioneel	✓
	OPMERKING: De modellen M652n, M652dn en M653dn accepteren maximaal twee optionele invoerladen van 1 x 550 vel. Lade 3 is meegeleverd bij het model M653x, waarop één extra papierinvoerlade voor 1 x 550 vel kan worden geplaatst.				
	Papierinvoer voor 1 x 550 vel met standaard	Optioneel	Optioneel	Optioneel	Optioneel
	Papierinvoer voor 3 x 550 vel met standaard	Optioneel	Optioneel	Optioneel	Optioneel
	Invoerlade met hoge capaciteit (HCI)	Optioneel	Optioneel	Optioneel	Optioneel
	Automatisch dubbelzijdig afdrucken (duplex)	Niet ondersteund	✓	✓	✓
Connectiviteit	10/100/1000 Ethernet LAN-aansluiting met IPv4 en IPv6	✓	✓	✓	✓
	Snelle USB 2.0	✓	✓	✓	✓
	USB-poort voor direct afdrucken zonder computer en bijwerken van firmware	✓	✓	✓	✓
	Aansluitmogelijkheid (HIP) voor apparatuur van derden	✓	✓	✓	✓

Modelnaam		M652n	M652dn	M653dn	M653x
Apparaatnummer		J7Z98A	J7Z99A	J8A04A	J8A05A
	HP interne USB-poorten	Optioneel	Optioneel	Optioneel	✓
	HP Jetdirect 3000w NFC/ Wireless-accessoire voor afdrukken vanaf mobiele apparaten	Optioneel	Optioneel	Optioneel	Optioneel
	OPMERKING: Voor gebruik in de hardware-integratiepocket. Het HP Jetdirect 3000w NFC/ Wireless-accessoire heeft het HP interne USB- poortenaccessoire nodig. De J8030A kan ook worden aangesloten via de host USB- poort aan de achterkant. In dat geval wordt de HIP niet gebruikt.				
	Geïntegreerde HP en Wi-Fi Direct-functionaliteit voor afdrukken vanaf mobiele apparaten	Niet beschikbaar	Niet beschikbaar	Niet beschikbaar	✓
	HP Jetdirect 2900nw printserveraccessoire voor draadloze verbinding	Optioneel	Optioneel	Optioneel	Optioneel
Geheugen	1 GB basisgeheugen	✓	✓	✓	✓
	OPMERKING: Het basisgeheugen is uitbreidbaar naar 2 GB door een DIMM- geheugenmodule toe te voegen.				
Massaopslag	500 GB FIPS140- gecertificeerde harde schijf	Optioneel	Optioneel	Optioneel	Optioneel
Beveiliging	HP Trusted Platform-module voor het coderen van alle gegevens die de printer verwerkt	Optioneel	Optioneel	Optioneel	Optioneel
Schermb van het bedieningspaneel en invoer	Grafisch kleurenscherm met toetsenblok met 10 toetsen	✓	✓	Niet ondersteund	Niet ondersteund
	Bedieningspaneel uitgevoerd als kleurenaanraakscherm	Niet ondersteund	Niet ondersteund	✓	✓
Afdrukken	Drukt 50 pagina's per minuut (ppm) af op papier van Letter- formaat en 47 ppm op papier van A4-formaat	✓	✓	Niet ondersteund	Niet ondersteund
	Drukt 60 pagina's per minuut (ppm) af op papier van Letter- formaat en 56 ppm op papier van A4-formaat	Niet ondersteund	Niet ondersteund	✓	✓

Modelnaam	M652n	M652dn	M653dn	M653x
Apparaatnummer	J7Z98A	J7Z99A	J8A04A	J8A05A
USB-afdrukfunctie (geen computer vereist)	✓	✓	✓	✓
Afdruktaken opslaan op het printergeheugen om later of privé af te drukken	✓	✓	✓	✓

Ondersteunde besturingssystemen

De volgende informatie geldt voor de printerspecifieke Windows PCL 6- en HP OS X-printerdrivers en het software-installatieprogramma.

Windows: Het HP software-installatieprogramma installeert de driver HP PCL.6 versie 3, HP PCL 6 versie 3 of HP PCL-6 versie 4, afhankelijk van het Windows-besturingssysteem, evenals optionele software bij gebruik van het software-installatieprogramma. Download de driver HP PCL.6 versie 3, HP PCL 6 versie 3 of HP PCL-6 versie 4 van de ondersteuningswebsite voor deze printer: www.hp.com/support/colorljM652 or www.hp.com/support/colorljM653.

OS X: Mac-computers worden door deze printer ondersteund. Download HP Easy Start vanaf 123.hp.com/LaserJet of vanaf de printerondersteuningspagina en gebruik HP Easy Start vervolgens om de HP-printerdriver te installeren. HP Easy Start is niet inbegrepen in het HP software-installatieprogramma.

1. Ga naar 123.hp.com/LaserJet.
2. Volg de stappen voor het downloaden van de printersoftware.

Linux: Ga voor informatie en printerdrivers voor Linux naar www.hp.com/go/linuxprinting.

UNIX: Ga voor informatie over en printerdrivers voor UNIX® naar www.hp.com/go/unixmodelscripts.

Tabel 1-1 Ondersteunde besturingssystemen en printerdrivers

Besturingssysteem	Printerdriver (voor Windows, of gebruik het installatieprogramma op het web voor OS X)	Opmerkingen
Windows® XP SP3, 32-bits	De printerspecifieke printerdriver HP PCL.6 voor dit besturingssysteem wordt geïnstalleerd als onderdeel van de software-installatie.	Sinds april 2009 biedt Microsoft geen ondersteuning meer voor Windows XP. HP zal zijn best blijven doen om ondersteuning te bieden voor het niet langer verkrijgbare Windows XP. Sommige functies van de printerdriver worden niet ondersteund.
Windows Vista®, 32-bits	De printerspecifieke printerdriver HP PCL.6 voor dit besturingssysteem wordt geïnstalleerd als onderdeel van de software-installatie.	Sinds april 2012 biedt Microsoft geen ondersteuning meer voor Windows Vista. HP zal zijn best blijven doen om ondersteuning te bieden voor het niet langer verkrijgbare Windows Vista. Sommige functies van de printerdriver worden niet ondersteund.

Tabel 1-1 Ondersteunde besturingssystemen en printerdrivers (vervolg)

Besturingssysteem	Printerdriver (voor Windows, of gebruik het installatieprogramma op het web voor OS X)	Opmerkingen
Windows Server 2003 SP2, 32-bits	De printerspecifieke printerdriver HP PCL.6 kan worden gedownload vanaf de website voor printerondersteuning. Download de driver en installeer deze vervolgens via het Microsoft-hulpprogramma Printer toevoegen.	Sinds juli 2010 biedt Microsoft geen ondersteuning meer voor Windows Server 2003. HP zal zijn best blijven doen om ondersteuning te bieden voor het niet langer verkrijgbare besturingssysteem Windows Server 2003. Sommige functies van de printerdriver worden niet ondersteund.
Windows 7, 32-bits en 64-bits	De printerspecifieke printerdriver HP PCL 6 voor dit besturingssysteem wordt geïnstalleerd als onderdeel van de software-installatie.	
Windows 8, 32-bits en 64-bits	De printerspecifieke printerdriver HP PCL 6 voor dit besturingssysteem wordt geïnstalleerd als onderdeel van de software-installatie.	Ondersteuning voor Windows 8 RT wordt geboden via de Microsoft IN OS Versie 4, 32-bits driver.
Windows 8.1, 32-bits en 64-bits	De printerspecifieke printerdriver HP PCL-6 V4 voor dit besturingssysteem wordt geïnstalleerd als onderdeel van de software-installatie.	Ondersteuning voor Windows 8.1 RT wordt geboden via de Microsoft IN OS Versie 4, 32-bits driver.
Windows 10, 32-bits en 64-bits	De printerspecifieke printerdriver HP PCL-6 V4 voor dit besturingssysteem wordt geïnstalleerd als onderdeel van de software-installatie.	
Windows Server 2008 SP2, 32-bits	De printerspecifieke printerdriver HP PCL.6 kan worden gedownload vanaf de website voor printerondersteuning. Download de driver en installeer deze vervolgens via het Microsoft-hulpprogramma Printer toevoegen.	Sinds januari 2015 biedt Microsoft geen ondersteuning meer voor Windows Server 2008. HP zal zijn best blijven doen om ondersteuning te bieden voor het niet langer verkrijgbare besturingssysteem Windows Server 2008. Sommige functies van de printerdriver worden niet ondersteund.
Windows Server 2008 SP2, 64-bits	De printerspecifieke printerdriver HP PCL 6 kan worden gedownload vanaf de website voor printerondersteuning. Download de driver en installeer deze vervolgens via het Microsoft-hulpprogramma Printer toevoegen.	Sinds januari 2015 biedt Microsoft geen ondersteuning meer voor Windows Server 2008. HP zal zijn best blijven doen om ondersteuning te bieden voor het niet langer verkrijgbare besturingssysteem Windows Server 2008.
Windows Server 2008 R2, SP 1, 64-bits	De printerspecifieke printerdriver HP PCL 6 kan worden gedownload vanaf de website voor printerondersteuning. Download de driver en installeer deze vervolgens via het Microsoft-hulpprogramma Printer toevoegen.	
Windows Server 2012, 64-bits	De printerspecifieke printerdriver PCL 6 kan worden gedownload vanaf de website voor printerondersteuning. Download de driver en installeer deze vervolgens via het Microsoft-hulpprogramma Printer toevoegen.	

Tabel 1-1 Ondersteunde besturingssystemen en printerdrivers (vervolg)

Besturingssysteem	Printerdriver (voor Windows, of gebruik het installatieprogramma op het web voor OS X)	Opmerkingen
Windows Server 2012 R2, 64-bits	De printerspecifieke printerdriver PCL 6 kan worden gedownload vanaf de website voor printerondersteuning. Download de driver en installeer deze vervolgens via het Microsoft-hulpprogramma Printer toevoegen.	
OS X 10.10 Yosemite, OS X 10.11 El Capitan, OS X 10.12 Sierra	De HP-printerdriver kan worden gedownload via 123.hp.com/LaserJet . De HP-installatiesoftware voor OS X is niet inbegrepen in het HP-software-installatieprogramma.	Download voor OS X het installatieprogramma via 123.hp.com/LaserJet . <ol style="list-style-type: none"> 1. Ga naar 123.hp.com/LaserJet. 2. Volg de stappen voor het downloaden van de printersoftware.

 **OPMERKING:** Voor een actueel overzicht van ondersteunde besturingssystemen en voor uitgebreide Help van HP voor de printer, gaat u naar www.hp.com/support/colorljM652 of www.hp.com/support/colorljM653.

 **OPMERKING:** Ga voor meer informatie over client- en serverbesturingssystemen en driverondersteuning voor HP UPD voor deze printer naar www.hp.com/go/upd. Klik op de koppelingen onder **Meer informatie**.

Tabel 1-2 Minimale systeemvereisten

Windows	OS X
<ul style="list-style-type: none"> • Cd-romstation, dvd-station of internetverbinding • USB 1.1 of 2.0-verbinding of een netwerkverbinding • 400 MB vrije ruimte op de harde schijf • 1 GB RAM (32-bits) of 2 GB RAM (64-bits) 	<ul style="list-style-type: none"> • Internetverbinding • 1 GB vrije ruimte op de harde schijf

Mobiele afdrুকoplossingen

HP biedt diverse mobiele en ePrint-oplossingen voor gemakkelijk afdrucken naar een HP-printer vanaf een laptop, tablet, smartphone of ander mobiel apparaat. Ga naar www.hp.com/go/LaserJetMobilePrinting om de volledige lijst te zien en te bepalen wat de beste keuze is.

 **OPMERKING:** Werk de printerfirmware bij om te zorgen dat alle mobiele afdrুক- en ePrint-functies worden ondersteund.

- Wi-Fi Direct (alleen draadloze modellen)
- HP ePrint via e-mail (HP Webservices moet zijn ingeschakeld en de printer moet zijn geregistreerd bij HP Connected)
- HP ePrint app (beschikbaar voor Android, iOS en Blackberry)
- HP All-in-One Remote-app voor iOS- en Android-apparaten
- HP ePrint software

- Google Cloudprinter
- AirPrint
- Afdrukken met Android

Printerafmetingen

Tabel 1-3 Afmetingen van de n- en dn-modellen

	Printer geheel gesloten	Printer geheel geopend
Hoogte	M652n- en M652dn-modellen: 482 mm Modellen M653dn: 510 mm	M652n- en M652dn-modellen: 482 mm Modellen M653dn: 510 mm
Diepte	458 mm	770 mm
Breedte	510 mm	963 mm
Gewicht	26,8 kg	

Tabel 1-4 Afmetingen van het x-model

	Printer geheel gesloten	Printer geheel geopend
Hoogte	510 mm	510 mm
Diepte	458 mm	770 mm
Breedte	510 mm	963 mm
Gewicht	33,1 kg	

Tabel 1-5 Afmetingen van de papierinvoerlade voor 1 x 550 vel

Hoogte	130 mm
Diepte	Lade dicht: 458 mm Lade open: 770 mm
Breedte	Klep dicht: 510 mm Klep open: 510 mm
Gewicht	6,3 kg

Tabel 1-6 Afmetingen van de printer met één papierinvoerlade voor 1 x 550 vel

	Printer geheel gesloten	Printer geheel geopend
Hoogte	M652n- en M652dn-modellen: 612 mm Modellen M653dn: 640 mm Modellen M653x: 770 mm	M652n- en M652dn-modellen: 612 mm Modellen M653dn: 640 mm Modellen M653x: 770 mm
Diepte	458 mm	770 mm

Tabel 1-6 Afmetingen van de printer met één papierinvoerlade voor 1 x 550 vel (vervolg)

	Printer geheel gesloten	Printer geheel geopend
Breedte	510 mm	963 mm
Gewicht	33,1 kg	

Tabel 1-7 Afmetingen van de papierinvoerlade voor 1 x 550 vel met standaard

Hoogte	450 mm
Diepte	Lade dicht: 657 mm
	Lade open: 948 mm
Breedte	Klep dicht: 657 mm
	Klep open: 992 mm
Gewicht	18,6 kg

Tabel 1-8 Afmetingen van de printer en de papierinvoerlade voor 1 x 550 vel met standaard

	Printer en accessoires volledig gesloten	Printer en accessoires volledig geopend
Hoogte	M652n- en M652dn-modellen: 932 mm	M652n- en M652dn-modellen: 932 mm
	Modellen M653dn: 960 mm	Modellen M653dn: 960 mm
Diepte	657 mm	948 mm
Breedte	657 mm	992 mm
Gewicht	45,4 kg	

Tabel 1-9 Afmetingen van de papierinvoerlade voor 3 x 550 vel met standaard

Hoogte	450 mm
Diepte	Lade dicht: 657 mm
	Lade open: 984 mm
Breedte	Klep dicht: 657 mm
	Klep open: 992 mm
Gewicht	22,7 kg

Tabel 1-10 Afmetingen van de printer en de papierinvoerlade voor 3 x 550 vel met standaard

	Printer en accessoires volledig gesloten	Printer en accessoires volledig geopend
Hoogte	M652n- en M652dn-modellen: 932 mm	M652n- en M652dn-modellen: 932 mm
	Modellen M653dn: 960 mm	Modellen M653dn: 960 mm
Diepte	657 mm	984 mm

Tabel 1-10 Afmetingen van de printer en de papierinvoerlade voor 3 x 550 vel met standaard (vervolg)

	Printer en accessoires volledig gesloten	Printer en accessoires volledig geopend
Breedte	657 mm	992 mm
Gewicht	49,5 kg	

Tabel 1-11 Afmetingen van invoerlade met hoge capaciteit (HCI) met standaard

Hoogte	450 mm
Diepte	Lade dicht: 657 mm
	Lade open: 967 mm
Breedte	Klep dicht: 657 mm
	Klep open: 992 mm
Gewicht	25,2 kg

Tabel 1-12 Afmetingen van de printer en de invoerlade met hoge capaciteit (HCI) met standaard

	Printer en accessoires volledig gesloten	Printer en accessoires volledig geopend
Hoogte	M652n- en M652dn-modellen: 932 mm	M652n- en M652dn-modellen: 932 mm
	Modellen M653dn: 960 mm	Modellen M653dn: 960 mm
Diepte	657 mm	967 mm
Breedte	657 mm	992 mm
Gewicht	52 kg	

Stroomverbruik, stroomvoorzieningspecificaties en geluidsuitstoot

Raadpleeg www.hp.com/support/colorljM652 or www.hp.com/support/colorljM653 voor recente informatie.

⚠ VOORZICHTIG: De stroomvereisten zijn gebaseerd op het land/de regio waar de printer wordt verkocht. Verander niets aan de ingestelde spanning. Hierdoor raakt de printer beschadigd en komt de garantie van de printer te vervallen.

Bereik voor de werkomgeving

Tabel 1-13 Specificaties voor de werkomgeving

Omgeving	Aanbevolen	Toegestaan
Temperatuur	15 tot 27 °C	10 tot 30 °C
Relatieve luchtvochtigheid	Relatieve luchtvochtigheid (RH) van 30 tot 70%	10% tot 80% RH

Printerhardware en -software installeren

Raadpleeg de handleiding voor de hardware-installatie die u bij de printer hebt ontvangen voor eenvoudige installatie-instructies. Ga naar de HP-ondersteuningspagina voor aanvullende instructies.

Ga naar www.hp.com/support/colorljM652 or www.hp.com/support/colorljM653 voor de uitgebreide Help van HP voor de printer. Zoek de volgende ondersteuning:

- Installeren en configureren
- Leren en gebruiken
- Problemen oplossen
- Software- en firmware-updates downloaden
- Meepraten op ondersteuningsforums
- Informatie over garantie en wettelijke voorschriften zoeken

2 Papierladen

- [Inleiding](#)
- [Lade 1 vullen](#)
- [Papier plaatsen in lade 2 en de laden voor 550 vel](#)
- [HP-invoerlade met hoge capaciteit voor 2.000 vel](#)
- [Enveloppen printen en laden](#)
- [Etiketten afdrukken en plaatsen](#)

Voor meer informatie:

De volgende informatie is correct op het moment van uitgave. Zie www.hp.com/support/colorljM652 or www.hp.com/support/colorljM653 voor actuele informatie.

De uitgebreide Help van HP voor de printer omvat de volgende informatie:

- Installeren en configureren
- Leren en gebruiken
- Problemen oplossen
- Software- en firmware-updates downloaden
- Meepraten op ondersteuningsforums
- Informatie over garantie en wettelijke voorschriften zoeken

Inleiding

 **VOORZICHTIG:** Breid niet meer dan één papierlade tegelijk uit.

Gebruik een papierlade niet als een opstapje.

Houd uw handen uit de papierlades wanneer deze worden gesloten.

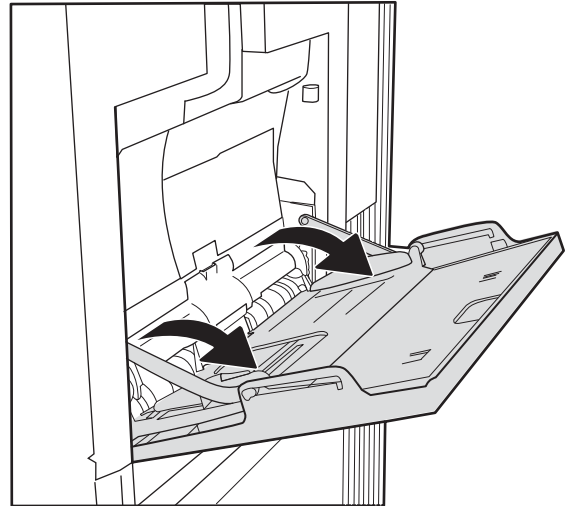
Alle laden moeten zijn gesloten als u de printer verplaatst.

Lade 1 vullen

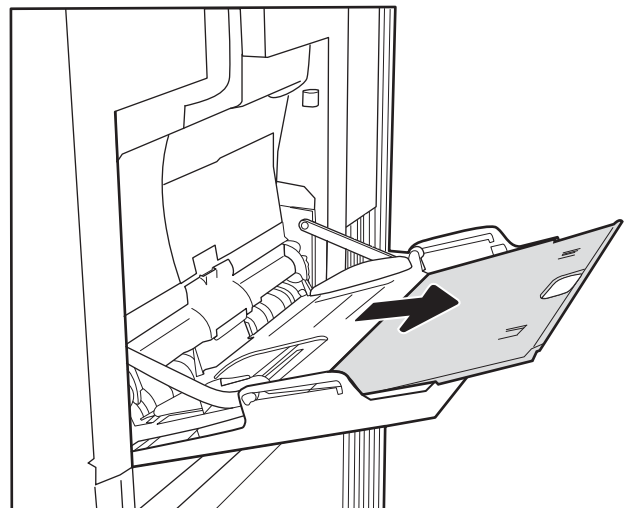
Inleiding

De volgende informatie beschrijft hoe u papier moet plaatsen in lade 1. Deze lade kan maximaal 100 vel papier met een gewicht van 75 g/m² of 10 enveloppen bevatten.

1. Open lade 1.



2. Trek het verlengstuk naar buiten om het papier te ondersteunen.

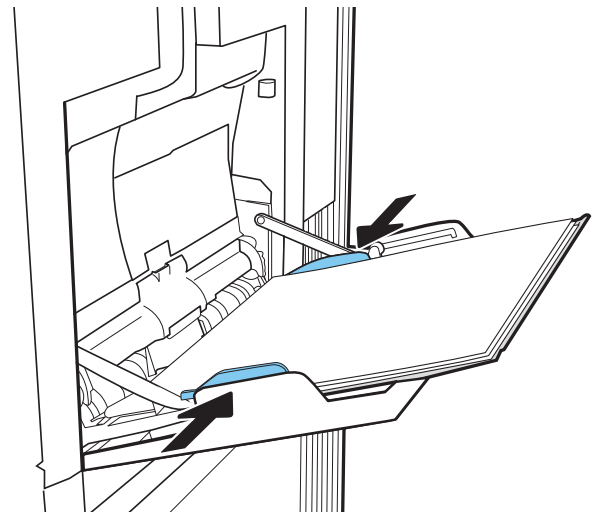
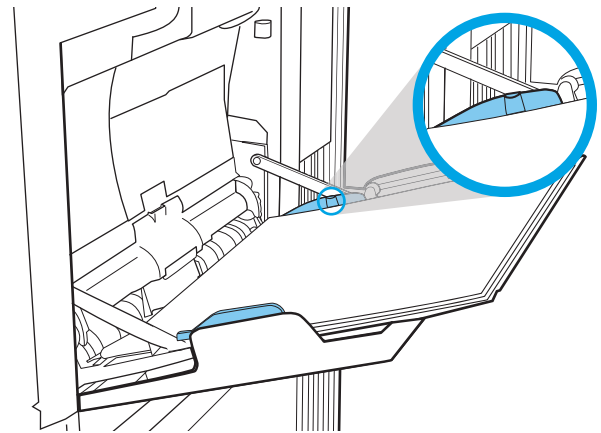


3. Schuif de papiergeleiders met de blauwe afstelvergrendeling naar het juiste formaat en plaats vervolgens het papier in de lade. Raadpleeg [Tabel 2-1 Afdrukstand van het papier in lade 1 op pagina 22](#) voor informatie over de afdrukstand van het papier.

Zorg dat het papier onder de vullijn van de papiergeleiders past.

OPMERKING: De maximale stapelhoogte is 10 mm of ongeveer 100 vellen papier van 75 g/m².

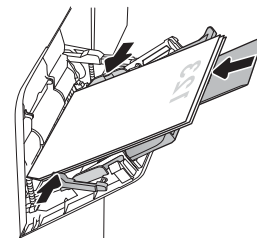
4. Stel de zijgeleiders met de blauwe afstelvergrendeling zodanig bij dat deze de papierstapel licht raken maar het papier niet buigen.



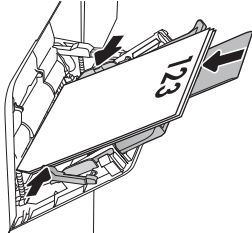
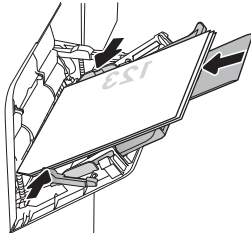
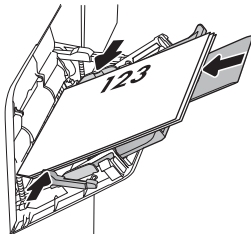
Afdrukstand van het papier in lade 1

Tabel 2-1 Afdrukstand van het papier in lade 1

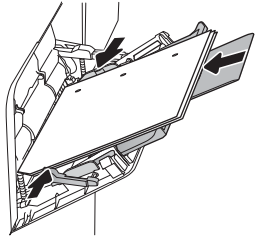
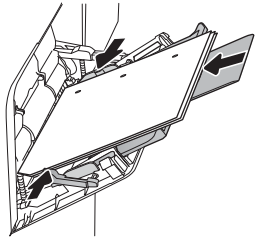
Papiersoort	Stand afbeelding	Duplexmodus	Papierformaat	Papier plaatsen
Briefhoofdpapier of voorbedrukt	staand	Enkelzijdig afdrukken	Letter, Legal, Executive, Statement, Oficio (8,5 x 13), 3 x 5, 4 x 6, 5 x 7, 5 x 8, A4, A5, A6, RA4, B5 (JIS), B6 (JIS), L (90 x 130 mm), 10 x 15 cm, Oficio (216 x 340), 16K 195 x 270 mm, 16K 184 x 260 mm, 16K 197 x 273 mm, Japanese Postcard (Postcard (JIS)), Double Japan Postcard Rotated (Double Postcard (JIS))	Afdrukszijde beneden Onderrand in de richting van de printer



Tabel 2-1 Afdrukstand van het papier in lade 1 (vervolg)

Papiersoort	Stand afbeelding	Duplexmodus	Papierformaat	Papier plaatsen
		Automatisch dubbelzijdig afdrukken of met Alternatieve briefhoofdmodus ingeschakeld	Letter, Legal, Executive, Oficio (8,5 x 13), A4, A5, RA4, B5 (JIS), Oficio (216 x 340), 16K 195 x 270 mm, 16K 184 x 260 mm, 16K 197 x 273 mm	Afdrukkzijde boven Onderrand in de richting van de printer 
	Liggend	Enkelzijdig afdrukken	Letter, Legal, Executive, Statement, Oficio (8,5 x 13), 3 x 5, 4 x 6, 5 x 7, 5 x 8, A4, A5, A6, RA4, B5 (JIS), B6 (JIS), L (90 x 130 mm), 10 x 15 cm, Oficio (216 x 340), 16K 195 x 270 mm, 16K 184 x 260 mm, 16K 197 x 273 mm, Japanese Postcard (Postcard (JIS)), Double Japan Postcard Rotated (Double Postcard (JIS))	Afdrukkzijde beneden Bovenrand aan de achterkant van de printer 
		Automatisch dubbelzijdig afdrukken of met Alternatieve briefhoofdmodus ingeschakeld	Letter, Legal, Executive, Oficio (8,5 x 13), A4, A5, RA4, B5 (JIS), Oficio (216 x 340), 16K 195 x 270 mm, 16K 184 x 260 mm, 16K 197 x 273 mm	Afdrukkzijde boven Bovenrand aan de achterkant van de printer 

Tabel 2-1 Afdrukstand van het papier in lade 1 (vervolg)

Papiersoort	Stand afbeelding	Duplexmodus	Papierformaat	Papier plaatsen
Geperforeerd	Staand en liggend	Enkelzijdig afdrukken	Letter, Legal, Executive, Statement, Oficio (8,5 x 13), 3 x 5, 4 x 6, 5 x 7, 5 x 8, A4, A5, A6, RA4, B5 (JIS), B6 (JIS), L (90 x 130 mm), 10 x 15 cm, Oficio (216 x 340), 16K 195 x 270 mm, 16K 184 x 260 mm, 16K 197 x 273 mm, Japanese Postcard (Postcard (JIS)), Double Japan Postcard Rotated (Double Postcard (JIS))	Gaatjes aan de achterkant van de printer 
		Automatisch dubbelzijdig afdrukken of met Alternatieve briefhoofdmodus ingeschakeld	Letter, Legal, Executive, Oficio (8,5 x 13), A4, A5, RA4, B5 (JIS), Oficio (216 x 340), 16K 195 x 270 mm, 16K 184 x 260 mm, 16K 197 x 273 mm	Gaatjes aan de achterkant van de printer 

Alternatieve briefhoofdmodus gebruiken

Met de functie [Alternatieve briefhoofdmodus](#) kunt u briefhoofdpapier of voorbedrukt papier voor alle taken op dezelfde manier in de lade plaatsen, of u nu enkelzijdige of dubbelzijdige afdrukken maakt. In deze modus plaatst u het papier op dezelfde manier als bij automatisch dubbelzijdig afdrukken.

Als u deze functie wilt gebruiken, kunt u deze inschakelen via de menu's op het bedieningspaneel van de printer.


De alternatieve briefhoofdmodus inschakelen via de menu's op het bedieningspaneel van de printer


1. Open het menu [Instellingen](#) in het beginscherm van het bedieningspaneel van de printer.
2. Open de volgende menu's:
 - [Kopiëren/afdrukken](#) of [Afdrukken](#)
 - [Laden beheren](#)
 - [Alternatieve briefhoofdmodus](#)
3. Selecteer [Ingeschakeld](#) en raak vervolgens de knop [Opslaan](#) aan of druk op [OK](#).

Papier plaatsen in lade 2 en de laden voor 550 vel

Inleiding

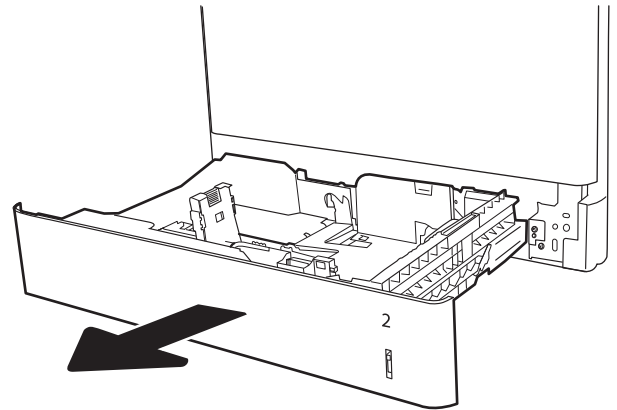
De volgende informatie beschrijft hoe u papier moet plaatsen in lade 2 en de optionele laden voor 550 vel. Deze laden kunnen maximaal 550 vel papier met een gewicht van 75 g/m² bevatten.

 **OPMERKING:** De procedure voor het plaatsen van papier is voor de laden voor 550 vel hetzelfde als voor lade 2. Hier wordt alleen lade 2 weergegeven.

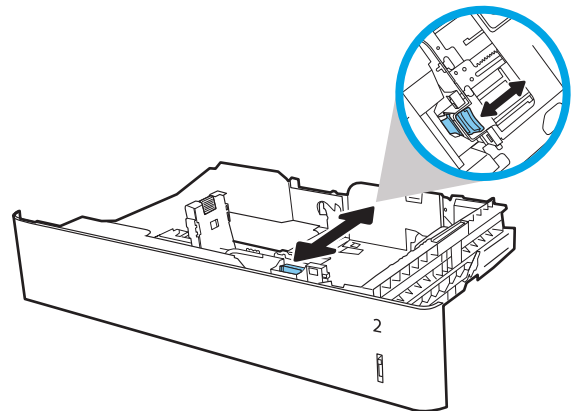
 **VOORZICHTIG:** Breid niet meer dan één papierlade tegelijk uit.

1. Open de lade.

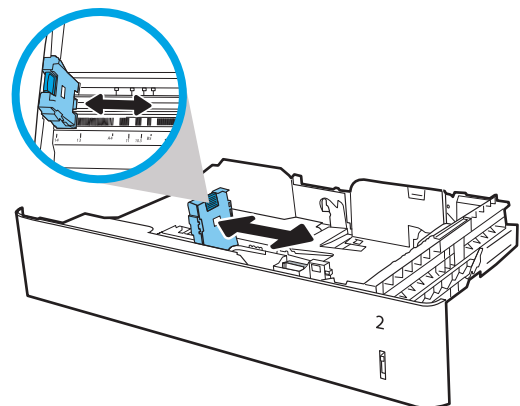
OPMERKING: Open de lade niet als deze in gebruik is.



2. Voordat u papier plaatst, stelt u de papierbreedtegeleiders in door de blauwe vergrendeling van elk van de geleiders in te drukken en de geleiders op te schuiven tot het formaat van het papier dat u gebruikt.



3. Stel de papierlengtegeleiders in door de vergrendeling van de geleider in te drukken en deze op te schuiven tot het formaat van het papier dat u gebruikt.

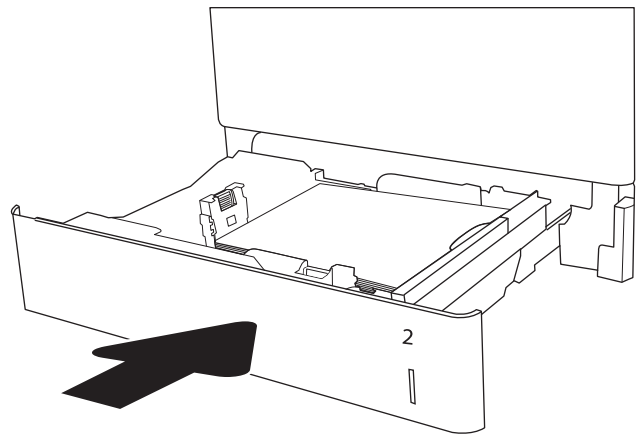
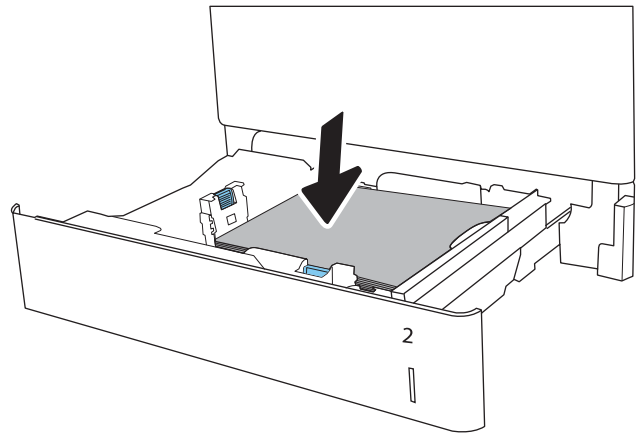


4. Plaats het papier in de lade. Zorg ervoor dat de geleiders de stapel papier net raken zonder dat de stapel gaat opbollen. Raadpleeg [Tabel 2-2 Afdrukstand van lade 2 en de papierrichting van de laden voor 550 vel op pagina 27](#) voor informatie over de afdrukstand van het papier.

OPMERKING: Verplaatst de papiergeleiders niet te strak tegen de papierstapel. Pas de papiergeleiders aan op basis van de inkepingen of de markeringen in de lade.

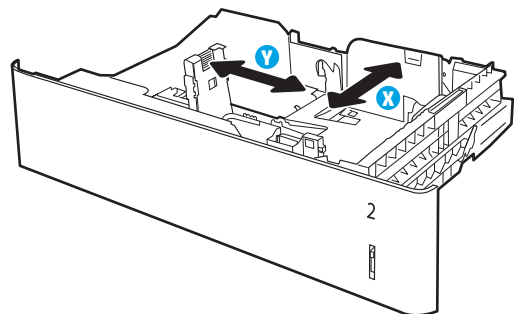
OPMERKING: Schuif de papiergeleiders naar het juiste formaat en plaats niet te veel papier in de lade om storingen te voorkomen. Let erop dat de bovenkant van de stapel niet boven de indicator voor de maximale stapelhoogte uitkomt.

5. Sluit de lade.



6. Een configuratiebericht over de lade wordt op het bedieningspaneel van de printer weergegeven.
7. Raak de knop **OK** aan om het gedetecteerde formaat en de gedetecteerde soort te accepteren, of raak de knop **Wijzigen** aan als u een ander papierformaat of een andere papiersoort wilt kiezen.

Voor papier van afwijkend formaat moet u de X- en Y-afmetingen opgeven wanneer daarom wordt gevraagd op het bedieningspaneel.

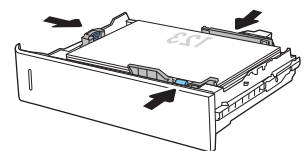
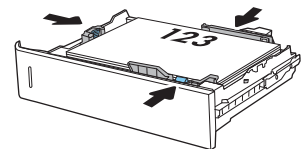
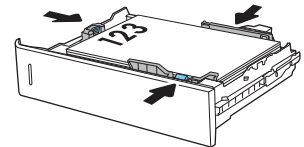


8. Selecteer de juiste papiersoort en het juiste formaat en raak de knop **OK** aan.

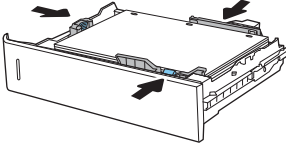
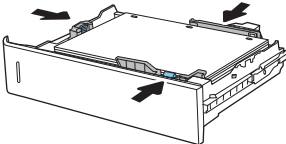
Afdrukstand van lade 2 en de papierrichting van de laden voor 550 vel

Tabel 2-2 Afdrukstand van lade 2 en de papierrichting van de laden voor 550 vel

Papiersoort	Stand afbeelding	Duplexmodus	Papierformaat	Papier plaatsen
Briefhoofdpapier of voorbedrukt	staand	Enkelzijdig afdrukken	Letter, Legal, Executive, Statement, Oficio (8,5 x 13), 4 x 6, 5 x 7, 5 x 8, A4, A5, A6, RA4, B5 (JIS), B6 (JIS), L (90 x 130 mm), 10 x 15 cm, Oficio (216 x 340), 16K 195 x 270 mm, 16K 184 x 260 mm, 16K 197 x 273 mm, Double Japan Postcard Rotated (Double Postcard (JIS))	Afdrukszijde boven Bovenrand aan de linkerkant van de lade
	Liggend	Enkelzijdig afdrukken	Letter, Legal, Executive, Statement, Oficio (8,5 x 13), 4 x 6, 5 x 7, 5 x 8, A4, A5, A6, RA4, B5 (JIS), B6 (JIS), L (90 x 130 mm), 10 x 15 cm, Oficio (216 x 340), 16K 195 x 270 mm, 16K 184 x 260 mm, 16K 197 x 273 mm, Double Japan Postcard Rotated (Double Postcard (JIS))	Afdrukszijde boven Bovenrand aan de achterkant van de lade
		Automatisch dubbelzijdig afdrukken of met Alternatieve briefhoofdmodus ingeschakeld	Letter, Legal, Executive, Oficio (8,5 x 13), A4, A5, RA4, Oficio (216 x 340), 16K 195 x 270 mm, 16K 184 x 260 mm, 16K 197 x 273 mm	Afdrukszijde beneden Bovenrand aan de achterkant van de lade



Tabel 2-2 Afdrukstand van lade 2 en de papierrichting van de laden voor 550 vel (vervolg)

Papiersoort	Stand afbeelding	Duplexmodus	Papierformaat	Papier plaatsen
Geperforeerd	Staand of liggend	Enkelzijdig afdrukken	Letter, Legal, Executive, Statement, Oficio (8,5 x 13), 4 x 6, 5 x 7, 5 x 8, A4, A5, A6, RA4, B5 (JIS), B6 (JIS), L (90 x 130 mm), 10 x 15 cm, Oficio (216 x 340), 16K 195 x 270 mm, 16K 184 x 260 mm, 16K 197 x 273 mm, Double Japan Postcard Rotated (Double Postcard (JIS))	Gaatjes aan de achterkant van de lade 
		Automatisch dubbelzijdig afdrukken of met Alternatieve briefhoofdmodus ingeschakeld	Letter, Legal, Executive, Oficio (8,5 x 13), A4, A5, RA4, Oficio (216 x 340), 16K 195 x 270 mm, 16K 184 x 260 mm, 16K 197 x 273 mm	Gaatjes aan de achterkant van de lade 

Alternatieve briefhoofdmodus gebruiken

Met de functie [Alternatieve briefhoofdmodus](#) kunt u briefhoofdpapier of voorbedrukt papier voor alle taken op dezelfde manier in de lade plaatsen, of u nu enkelzijdige of dubbelzijdige afdrukken maakt. In deze modus plaatst u het papier op dezelfde manier als bij automatisch dubbelzijdig afdrukken.

Als u deze functie wilt gebruiken, kunt u deze inschakelen via de menu's op het bedieningspaneel van de printer.

De alternatieve briefhoofdmodus inschakelen via de menu's op het bedieningspaneel van de printer

1. Open het menu [Instellingen](#) in het beginscherm van het bedieningspaneel van de printer.
2. Open de volgende menu's:
 - [Kopiëren/afdrukken](#) of [Afdrukken](#)
 - [Laden beheren](#)
 - [Alternatieve briefhoofdmodus](#)
3. Selecteer [Ingeschakeld](#) en raak vervolgens de knop [Opslaan](#) aan of druk op [OK](#).

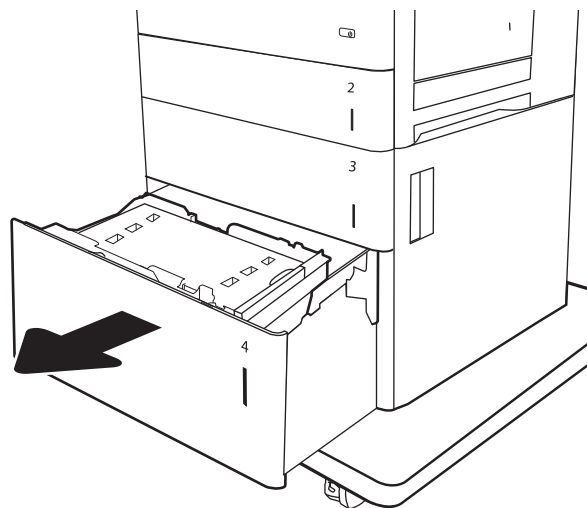
HP-invoerlade met hoge capaciteit voor 2.000 vel

Inleiding

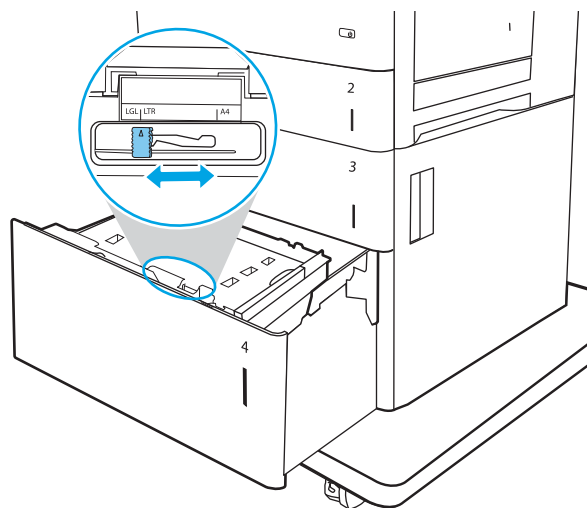
De volgende informatie beschrijft hoe u het papier moet plaatsen in de invoerlade met hoge capaciteit. Deze lade kan maximaal 2000 vel papier met een gewicht van 75 g/m² bevatten.

1. Open de lade.

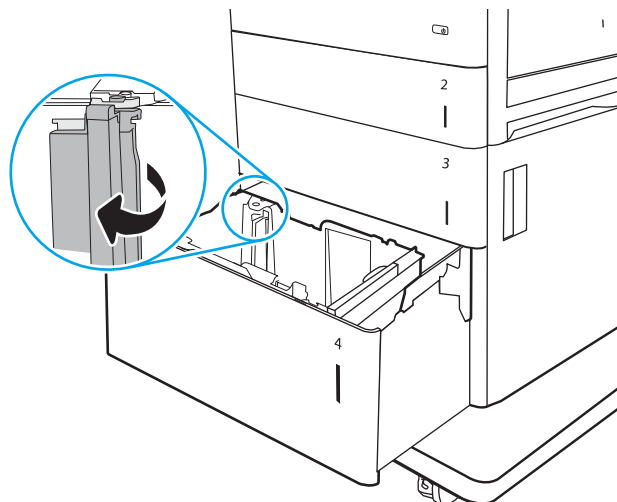
OPMERKING: Open de lade niet als deze in gebruik is.



2. Voordat u papier plaatst, stelt u de papierbreedtegeleiders in door de blauwe vergrendeling van elk van de geleiders in te drukken en de geleiders op te schuiven tot het formaat van het papier dat u gebruikt.

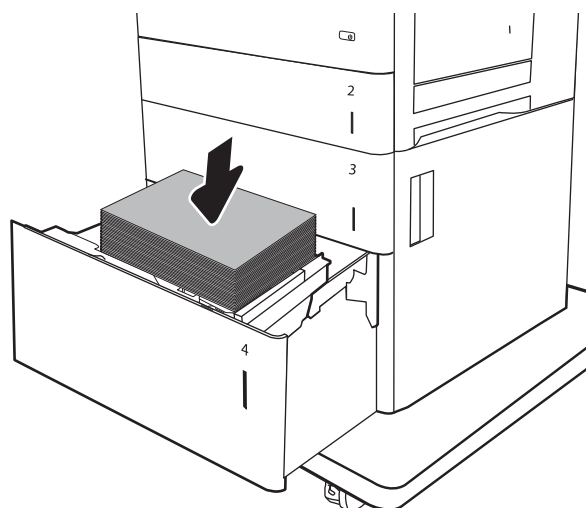


3. Draai de papierstophendel naar de juiste positie voor het papier dat u gebruikt.

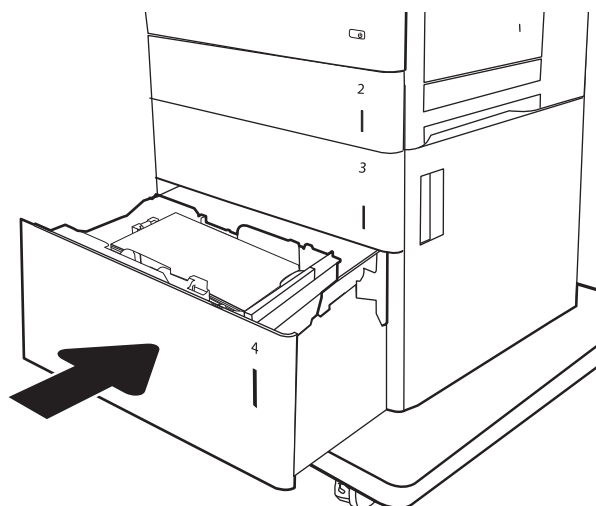


4. Plaats het papier in de lade. Zorg ervoor dat de geleiders de stapel papier net raken zonder dat de stapel gaat opbollen. Raadpleeg [Tabel 2-3 Afdrukstand van het papier voor invoerlade met hoge capaciteit op pagina 31](#) voor informatie over de afdrukstand van het papier.

OPMERKING: Schuif de papiergeleiders naar het juiste formaat en plaats niet te veel papier in de lade om storingen te voorkomen. Let erop dat de bovenkant van de stapel niet boven de indicator voor de maximale stapelhoogte uitkomt.



5. Sluit de lade.

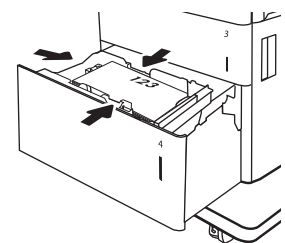
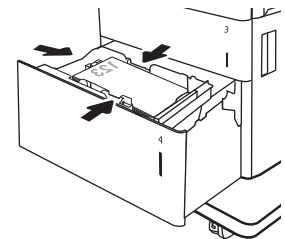
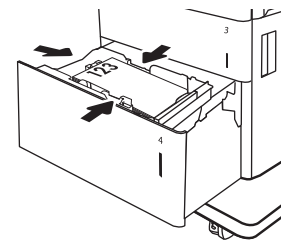


6. Een configuratiebericht over de lade wordt op het bedieningspaneel van de printer weergegeven.
7. Raak de knop **OK** aan om het gedetecteerde formaat en de gedetecteerde soort te accepteren, of raak de knop **Wijzigen** aan als u een ander papierformaat of een andere papiersoort wilt kiezen.

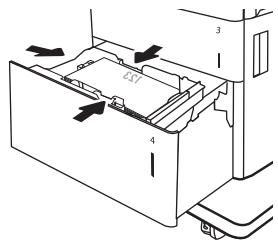
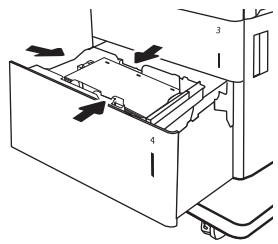
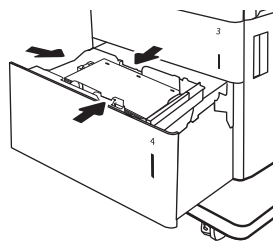
Afdrukstand van het papier voor invoerlade met hoge capaciteit

Tabel 2-3 Afdrukstand van het papier voor invoerlade met hoge capaciteit

Papiersoort	Stand afbeelding	Duplexmodus	Papierformaat	Papier plaatsen
Briefhoofdpapier of voorbedrukt	staand	Enkelzijdig afdrukken	Letter, Legal, A4	Afdrukszijde boven Bovenrand aan de linkerkant van de lade
		Automatisch dubbelzijdig afdrukken of met Alternatieve briefhoofdmodus ingeschakeld	Letter, Legal, A4	Afdrukszijde beneden Bovenrand aan de linkerkant van de lade
	Liggend	Enkelzijdig afdrukken	Letter, Legal, A4	Afdrukszijde boven Bovenrand aan de achterkant van de lade



Tabel 2-3 Afdrukstand van het papier voor invoerlade met hoge capaciteit (vervolg)

Papiersoort	Stand afbeelding	Duplexmodus	Papierformaat	Papier plaatsen
		Automatisch dubbelzijdig afdrukken of met Alternatieve briefhoofdmodus ingeschakeld	Letter, Legal, A4	Afdrukszijde beneden Bovenrand aan de achterkant van de lade
				
Geperforeerd	Staand of liggend	Enkelzijdig afdrukken	Letter, Legal, A4	Gaatjes aan de achterkant van de lade
				
		Automatisch dubbelzijdig afdrukken of met Alternatieve briefhoofdmodus ingeschakeld	Letter, Legal, A4	Gaatjes aan de achterkant van de lade
				

Alternatieve briefhoofdmodus gebruiken

Met de functie [Alternatieve briefhoofdmodus](#) kunt u briefhoofdpapier of voorbedrukt papier voor alle taken op dezelfde manier in de lade plaatsen, of u nu enkelzijdige of dubbelzijdige afdrukken maakt. In deze modus plaatst u het papier op dezelfde manier als bij automatisch dubbelzijdig afdrukken.

Als u deze functie wilt gebruiken, kunt u deze inschakelen via de menu's op het bedieningspaneel van de printer.

De alternatieve briefhoofdmodus inschakelen via de menu's op het bedieningspaneel van de printer

1. Open het menu [Instellingen](#) in het beginscherm van het bedieningspaneel van de printer.
2. Open de volgende menu's:

- [Kopiëren/afdrukken of Afdrukken](#)
 - [Laden beheren](#)
 - [Alternatieve briefhoofdmodus](#)
3. Selecteer [Ingeschakeld](#) en raak vervolgens de knop [Opslaan](#) aan of druk op [OK](#).

Enveloppen printen en laden


Inleiding

De volgende informatie beschrijft hoe u enveloppen moet printen en plaatsen. Gebruik alleen lade 1 om op enveloppen af te drukken. In lade 1 passen 10 enveloppen.

Volg deze stappen om de juiste instellingen te selecteren in de printerdriver voor het printen van enveloppen met de optie handmatige invoer. Stuur daarna de afdruktaak naar de printer en plaats de enveloppen in de lade.

Enveloppen afdrukken

1. Selecteer de **afdrukoptie** vanuit het programma.
2. Selecteer de printer in de lijst met printers en klik vervolgens op de knop **Eigenschappen** of **Voorkeuren** om het printerstuurprogramma te openen.

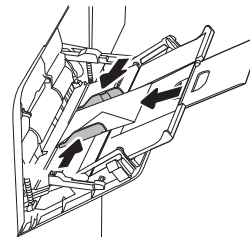
 **OPMERKING:** De naam van de knop verschilt per softwareprogramma.

 **OPMERKING:** Als u deze functies wilt openen vanaf een Startscherm in Windows 8 of 8.1, selecteert u **Apparaten, Afdrukken** en vervolgens de printer.

3. Klik op het tabblad **Papier/Kwaliteit**.
4. Selecteer het juiste formaat voor de enveloppen in de vervolgkeuzelijst **Papierformaat**.
5. Selecteer **Envelop** in de vervolgkeuzelijst **Papiersoort**.
6. Selecteer **Handmatige invoer** in de vervolgkeuzelijst **Papierbron**.
7. Klik op de knop **OK** om het dialoogvenster **Documenteigenschappen** te sluiten.
8. Klik in het dialoogvenster **Afdrukken** op de knop **OK** om de taak af te drukken.

Afdrukstand envelop

Lade	Envelopformaat	Papier plaatsen
Lade 1	Envelop #9, Envelop #10, Envelop Monarch, Envelop B5, Envelop C5, Envelop C6, Envelop DL	Afdrukszijde beneden Bovenrand aan de voorkant van de printer



Etiketten afdrukken en plaatsen

Inleiding


De volgende informatie beschrijft hoe u etiketten moet afdrukken en plaatsen.


Gebruik lade 2 of een van de laden voor 550 vel om etiketten af te drukken. Lade 1 ondersteunt geen etiketten.

Volg deze stappen om de juiste instellingen te selecteren in de printerdriver voor het printen van etiketten met de optie handmatige invoer. Stuur daarna de afdruktaak naar de printer en plaats de etiketten in de lade. Als u de handmatige invoer gebruikt, drukt de printer de taak niet af totdat de lade is geopend.


Handmatige invoer voor etiketten

1. Selecteer de **afdrukoptie** vanuit het programma.
2. Selecteer de printer in de lijst met printers en klik vervolgens op de knop **Eigenschappen** of **Voorkeuren** om het printerstuurprogramma te openen.

 **OPMERKING:** De naam van de knop verschilt per softwareprogramma.

 **OPMERKING:** Als u deze functies wilt openen vanaf een Startscherm in Windows 8 of 8.1, selecteert u **Apparaten, Afdrukken** en vervolgens de printer.

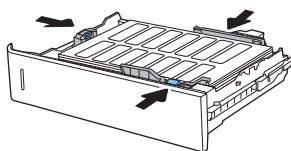
3. Klik op het tabblad **Papier/Kwaliteit**.
4. Selecteer het juiste formaat voor de etiketten in de vervolgkeuzelijst **Papierformaat**.
5. Selecteer **Etiketten** in de vervolgkeuzelijst **Papiersoort**.
6. Selecteer **Handmatige invoer** in de vervolgkeuzelijst **Papierbron**.

 **OPMERKING:** Als u de handmatige invoer gebruikt, drukt de printer af vanuit de lade met het laagste nummer die ingesteld is op het juiste papierformaat. Het is dus niet nodig om een bepaalde lade op te geven. Als bijvoorbeeld lade 2 is geconfigureerd voor etiketten, drukt de printer vanuit lade 2 af. Als lade 3 is geïnstalleerd en geconfigureerd voor etiketten maar lade 2 niet, dan drukt de printer vanuit lade 3 af.

7. Klik op de knop **OK** om het dialoogvenster **Documenteigenschappen** te sluiten.
8. Klik in het dialoogvenster **Afdrukken** op de knop **Afdrukken** om de taak af te drukken.

Afdrukstand van etiket

Lade	Etiketten plaatsen
Lade 2 en de laden voor 500 vel	Afdrukzijde boven Bovenrand aan de rechterkant van de printer



3 Benodigdheden, accessoires en onderdelen

- [Benodigdheden, accessoires en onderdelen bestellen](#)
- [De instellingen voor benodigdheden van de HP-tonercartridgebeveiliging configureren](#)
- [Tonercartridges vervangen](#)
- [De tonerafvalleenheid vervangen](#)

Voor meer informatie:

De volgende informatie is correct op het moment van uitgave. Zie www.hp.com/support/colorljM652 or www.hp.com/support/colorljM653 voor actuele informatie.

De uitgebreide Help van HP voor de printer omvat de volgende informatie:

- Installeren en configureren
- Leren en gebruiken
- Problemen oplossen
- Software- en firmware-updates downloaden
- Meepraten op ondersteuningsforums
- Informatie over garantie en wettelijke voorschriften zoeken

Benodigdheden, accessoires en onderdelen bestellen

Bestellen

Benodigdheden en papier bestellen	www.hp.com/go/suresupply
Originele onderdelen of accessoires van HP bestellen	www.hp.com/buy/parts
Bestellen via service- of ondersteuningsproviders	Neem contact op met een erkend service- of ondersteuningspunt van HP.
Bestellen via de geïntegreerde webserver van HP (EWS)	Typ het IP-adres of de hostnaam van de printer in het adres- of URL-veld van een ondersteunde webbrowser op de computer om toegang te krijgen tot de webserver. De geïntegreerde webserver van HP bevat een koppeling naar de SureSupply-website van HP. Hier vindt u mogelijkheden voor het aanschaffen van originele HP-benodigdheden.

Benodigdheden en accessoires

Item	Omschrijving	Cartridgenummer	Nummer
Benodigdheden			
Originele HP 655A zwarte LaserJet-tonercartridge	Vervangende zwarte tonercartridge met standaardcapaciteit	655A	CF450A
Originele HP 656X zwarte LaserJet-tonercartridge met hoge capaciteit	Vervangende zwarte tonercartridge met hoge capaciteit	656X	CF460X
Originele HP 655A cyaan LaserJet-tonercartridge	Vervangende cyaan tonercartridge met standaardcapaciteit	655A	CF451A
Originele HP 656X cyaan LaserJet-tonercartridge met hoge capaciteit	Vervangende cyaan tonercartridge met hoge capaciteit	656X	CF461X
Originele HP 656X gele LaserJet-tonercartridge	Vervangende gele tonercartridge met standaardcapaciteit	655A	CF452A
Originele HP 656X gele LaserJet-tonercartridge met hoge capaciteit	Vervangende gele tonercartridge met hoge capaciteit	656X	CF462X
Originele HP 656X magenta LaserJet-tonercartridge	Vervangende magenta tonercartridge met standaardcapaciteit	655A	CF453A
Originele HP 656X magenta LaserJet-tonercartridge met hoge capaciteit	Vervangende magenta tonercartridge met hoge capaciteit	656X	CF463X
Accessoires			
HP Color LaserJet papierlade voor 550 vel	Optionele papierinvoerlade voor 550 vel OPMERKING: De printer ondersteunt maximaal twee invoerladen voor 1 x 550 vel tenzij andere invoerapparaten aanwezig zijn.	Niet van toepassing	P1B09A
HP Color LaserJet papierlade voor 550 vel met standaard	Optionele papierinvoer voor 1 x 550 vel met standaard	Niet van toepassing	P1B10A

Item	Omschrijving	Cartridgenummer	Nummer
HP Color LaserJet papierlade voor 3 x 550 vel met standaard	Optionele papierinvoer voor 3 x 550 vel met standaard voor ondersteuning van de printer	Niet van toepassing	P1B11A
HP Color LaserJet papierinvoer met hoge capaciteit en standaard	Optionele papierinvoer voor 2000 vel en papierinvoer voor 550 vel met standaard voor ondersteuning van de printer	Niet van toepassing	P1B12A
HP Jetdirect 2900nw-printserver	USB draadloze afdrukserveraccessoire	Niet van toepassing	J8031A
HP Jetdirect 3000w NFC/Wireless-accessoire	Wi-Fi Direct-accessoire om met één druk op de knop af te drukken vanaf mobiele apparaten	Niet van toepassing	J8030A
OPMERKING: Voor gebruik in de hardware-integratiepocket. Het HP Jetdirect 3000w NFC/Wireless-accessoire heeft het HP interne USB-poortenaccessoire nodig (B2L28A). De J8031A kan ook worden aangesloten via de host USB-poort aan de achterkant, in dat geval wordt de HP niet gebruikt.			
HP Trusted Platform module	Codeert automatisch alle gegevens die de printer verwerkt	Niet van toepassing	F5S62A
HP interne USB-poorten	Twee optionele USB-poorten om apparatuur van derden aan te sluiten	Niet van toepassing	B5L28A
HP High-Performance Secure Hard Disk Drive	Optionele 500 GB FIPS140-gecertificeerde harde schijf	Niet van toepassing	B5L29A
HP 1GB DDR3 x32 144-pins 800MHz SODIMM	Optionele DIMM om het geheugen uit te breiden	Niet van toepassing	E5K48A

Verbruiksartikelen voor onderhoud/levensduur

Onderhouds-/LLC-kit	Nummer	Geschatte levensduur ¹
HP LaserJet onderhoudskit 110-V	P1B91A	150.000 pagina's*
HP LaserJet onderhoudskit 220-V	P1B92A	150.000 pagina's*
HP LaserJet beeldtransferband kit	P1B93A	150.000 pagina's*
HP LaserJet tonerafvaleenheid	P1B94A	100.000 pagina's*
ADF rollenkit	P1B96A	150.000 pagina's*

¹ De levensduurspecificaties voor HP Maintenance/Long Life Consumables (LLC) zijn schattingen op basis van de hieronder vermelde omstandigheden voor LLC-levensduurtesten. De feitelijke individuele levensduur tijdens normaal gebruik varieert per gebruik, omgeving, papier en andere factoren. De geschatte levensduur is geen impliciete garantie.

*De omstandigheden van de LLC-levensduurtest

- Afdrukdekking: 5% gelijkmatig gedistribueerd over de pagina
- Omgeving: 17 tot 25 °C; relatieve luchtvochtigheid (RH) van 30-70%

- Papierformaat: Letter/A4
- Papiergewicht: 75 g/m² normaal papier
- Taakformaat: 4 pagina's
- Invoer korte zijde (A3) (d.w.z. papier van Legal-formaat)

Factoren die de levensduur ten opzichte van de bovenstaande omstandigheden kunnen verminderen:

- Afdruk materiaal dat smaller is dan Letter/A4 (thermische vertraging staat gelijk aan meer rotaties)
- Papier dat zwaarder is dan 75 g/m² (zwaarder afdruk materiaal vergt meer van de onderdelen van de printer)
- Afdruktaken van minder dan 4 pagina's (kleinere taken betekenen meer thermische cycli en meer rotaties)

Zelfreparatie-onderdelen voor de klant

Zelfreparatie-onderdelen voor de klant (CSR, Customer Self-Repair) zijn voor veel HP LaserJet printers beschikbaar om reparatietijd te verminderen. Ga voor meer informatie over het CSR-programma en de voordelen naar www.hp.com/go/csr-support en www.hp.com/go/csr-faq.

Echte HP vervangingsonderdelen kunt u bestellen op www.hp.com/buy/parts of door contact op te nemen met een bevoegde service- of ondersteuningsproviders van HP. Om een onderdeel te bestellen, hebt u een van de volgende gegevens nodig: onderdeelnummer, serienummer (op de achterkant van de printer), productnummer of printernaam.

- Onderdelen die zijn gemarkeerd met **Verplicht** kunnen door de klant zelf worden geïnstalleerd. U kunt de reparatie ook laten uitvoeren door servicemedewerkers van HP maar dan worden kosten in rekening gebracht. Voor deze onderdelen wordt onder uw HP-printergarantie geen ondersteuning ter plekke of reparatie in de werkplaats aangeboden.
- Onderdelen die zijn gemarkeerd met **Optioneel**, kunnen tijdens de garantieperiode van de printer op uw verzoek zonder bijkomende kosten worden geïnstalleerd door servicemedewerkers van HP.

Artikel	Omschrijving	Instructies voor zelf vervangen	Nummer
Papierinvoerlade voor 1 x 550 vel	Vervangende papierinvoerlade voor 1 x 550 vel	Verplicht	P1B09-67901
Secure Hard Disk Drive	Vervangende harde schijf	Verplicht	B5L29-67903
1 GB DDR3 x32 90-pins 800 MHz SODIMM	Vervangende geheugen-DIMM	Verplicht	E5K48-67902
Trusted Platform-module	Vervangende Trusted Platform-module	Verplicht	F5S62-61001
HP Jetdirect 2900nw printserver	Vervangend USB draadloze afdrukserveraccessoire	Verplicht	J8031-61001
HP Jetdirect 3000w NFC/Wireless-accessoire	Vervangend Wireless Direct Print-accessoire om met één druk op de knop af te drukken vanaf mobiele apparaten	Verplicht	J8030-61001
Kit voor bedieningspaneel (M653-modellen)	Reserve bedieningspaneel	Verplicht	5851-7252
Kit voor bedieningspaneel (M652-modellen)	Reserve bedieningspaneel	Verplicht	5851-7253

De instellingen voor benodigdheden van de HP-tonercartridgebeveiliging configureren

- [Inleiding](#)
- [De functie Cartridgebeleid in- of uitschakelen](#)
- [De functie Cartridge Protection in- of uitschakelen](#)

Inleiding

Gebruik het cartridgebeleid van HP en de Cartridge Protection om te bepalen welke cartridges in de printer zijn geïnstalleerd en de cartridges die zijn geïnstalleerd te beveiligen tegen diefstal. Deze functies zijn beschikbaar in HP FutureSmart versie 3 en hoger.

- **Cartridgebeleid:** Deze functie beschermt de printer tegen vervalste tonercartridges door alleen echte HP-cartridges toe te staan voor gebruik met de printer. Het gebruik van originele HP-cartridges zorgt voor de beste afdrukkwaliteit. Wanneer iemand een cartridge installeert die geen originele HP-cartridge is, geeft het bedieningspaneel van de printer het bericht weer dat de cartridge niet is toegestaan en informatie die aangeeft hoe u verder kunt gaan.
- **Cartridge Protection:** Deze functie koppelt tonercartridges permanent aan een specifieke printer of een reeks printers, zodat ze in andere printers niet kunnen worden gebruikt. Wanneer u uw cartridges vergrendelt, beschermt u uw investering. Als deze functie is ingeschakeld en iemand probeert om een vergrendelde cartridge uit de originele printer te halen en in een ongeautoriseerde printer te plaatsen, kan die printer niet afdrukken met de vergrendelde cartridge. Het bedieningspaneel van de printer geeft het bericht weer dat de cartridge is vergrendeld en informatie die aangeeft hoe de gebruiker verder kan gaan.

⚠ VOORZICHTIG: Na het inschakelen van Cartridge Protection voor de printer, worden alle volgende tonercartridges die worden geïnstalleerd in de printer automatisch en *permanent* vergrendeld. Om te voorkomen dat een nieuwe cartridge wordt vergrendeld, schakelt u de functie uit *voordat* u de nieuwe cartridge installeert.

Het uitschakelen van de functie schakelt de vergrendeling van cartridges die momenteel zijn geïnstalleerd niet uit.

Beide functies zijn standaard uitgeschakeld. Volg deze procedures om ze in of uit te schakelen.


De functie Cartridgebeleid in- of uitschakelen

📝 OPMERKING: Voor het in- of uitschakelen van deze functie moet u mogelijk een beheerderswachtwoord invoeren.

Het bedieningspaneel van de printer gebruiken om de functie Cartridgebeleid in te schakelen

1. Open het menu [Instellingen](#) in het beginscherm van het bedieningspaneel van de printer.
2. Open de volgende menu's:
 - [Benodigdheden beheren](#)
 - [Cartridgebeleid](#)
3. Selecteer [HP Erkend](#).

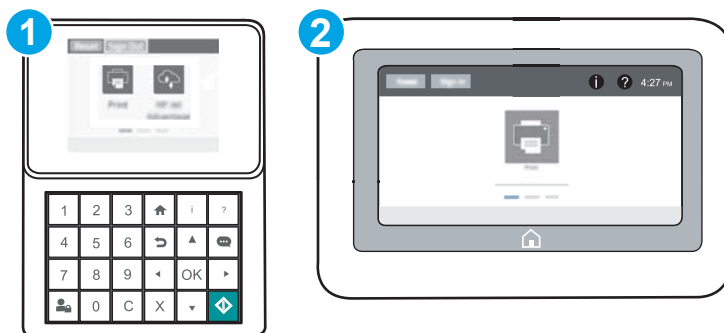
Het bedieningspaneel van de printer gebruiken om de functie Cartridgebeleid uit te schakelen

 **OPMERKING:** Voor het in- of uitschakelen van deze functie moet u mogelijk een beheerderswachtwoord invoeren.





1. Open het menu **Instellingen** in het beginscherm van het bedieningspaneel van de printer.
2. Open de volgende menu's:
 - **Benodigheden beheren**
 - **Cartridgebeleid**
3. Selecteer **Uit**.

De geïntegreerde webserver van HP (EWS) gebruiken om de functie Cartridgebeleid in te schakelen

 **OPMERKING:** De stappen zijn afhankelijk van het soort bedieningspaneel.



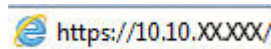
- 1 Bedieningspaneel uitgevoerd als toetsenblok
- 2 Bedieningspaneel uitgevoerd als aanraakscherm

1. Open de geïntegreerde webserver van HP (EWS):
 - a. **Bedieningspanelen uitgevoerd als toetsenblok:** Druk op het bedieningspaneel van de printer op de knop  en selecteer vervolgens met de pijltoetsen het menu Ethernet . Druk op de knop **OK** om het menu te openen en het IP-adres of de hostnaam weer te geven.
Touchbedieningspanelen: Raak op het bedieningspaneel van de printer de knop  aan en selecteer vervolgens het pictogram **Netwerk**  om het IP-adres of de hostnaam weer te geven.

- b. Open een internetbrowser en voer in de adresregel het IP-adres of de hostnaam in zoals die wordt weergegeven op het bedieningspaneel van de printer. Druk op de toets **Enter** op het toetsenbord van de pc. De geïntegreerde webserver wordt geopend.



OPMERKING: Als de webbrowser een bericht weergeeft dat toegang tot de website mogelijk niet veilig is, selecteert u de optie om door te gaan naar de website. Toegang tot deze website zal de computer niet beschadigen.

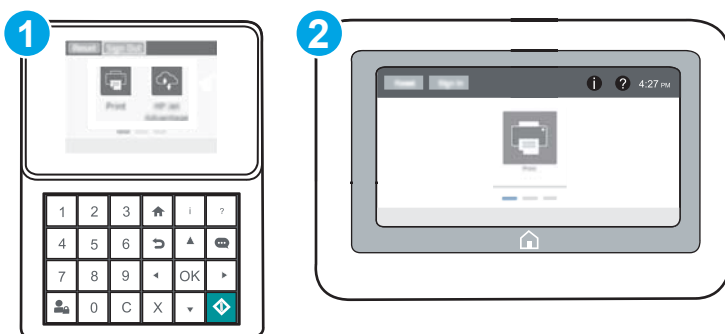


2. Open het tabblad **Afdrukken**.
3. Selecteer in het linkernavigatievenster **Benodigheden beheren**.
4. Selecteer in het gedeelte Instellingen benodigheden de optie **HP Erkend** in de vervolgkeuzelijst **Cartridgebeleid**.
5. Klik op de knop **Toepassen** om de wijzigingen toe te passen.


De geïntegreerde webserver van HP (EWS) gebruiken om de functie Cartridgebeleid uit te schakelen




OPMERKING: De stappen zijn afhankelijk van het soort bedieningspaneel.



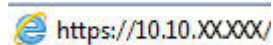
- 1 Bedieningspaneel uitgevoerd als toetsenblok
- 2 Bedieningspaneel uitgevoerd als aanraakscherm

1. Open de geïntegreerde webserver van HP (EWS):
 - a. **Bedieningspanelen uitgevoerd als toetsenblok:** Druk op het bedieningspaneel van de printer op de knop **i** en selecteer vervolgens met de pijltoetsen het menu Ethernet . Druk op de knop **OK** om het menu te openen en het IP-adres of de hostnaam weer te geven.

Touchbedieningspanelen: Raak op het bedieningspaneel van de printer de knop **i** aan en selecteer vervolgens het pictogram Network  om het IP-adres of de hostnaam weer te geven.

- b. Open een internetbrowser en voer in de adresregel het IP-adres of de hostnaam in zoals die wordt weergegeven op het bedieningspaneel van de printer. Druk op de toets **Enter** op het toetsenbord van de pc. De geïntegreerde webserver wordt geopend.

 **OPMERKING:** Als de webbrowser een bericht weergeeft dat toegang tot de website mogelijk niet veilig is, selecteert u de optie om door te gaan naar de website. Toegang tot deze website zal de computer niet beschadigen.



2. Open het tabblad **Afdrukken**.
3. Selecteer in het linkernavigatievenster **Benodigheden beheren**.
4. Selecteer in het gedeelte Instellingen benodigheden de optie **Uit** in de vervolgkeuzelijst **Cartridgebeleid**.
5. Klik op de knop **Toepassen** om de wijzigingen toe te passen.

Problemen oplossen bij foutberichten op het bedieningspaneel over Cartridgebeleid

Foutbericht	Omschrijving	Aanbevolen handeling
10.OX.30 Ongeldige <Color> cartridge	De beheerder heeft de printer zo geconfigureerd dat alleen originele HP-benodigheden met garantie kunnen worden gebruikt. Vervang de cartridge om door te gaan met afdrukken.	Vervang de cartridge door een echte HP-tonercartridge. Als u denkt dat u een origineel HP onderdeel hebt aangeschaft, gaat u naar www.hp.com/go/anticounterfeit om te bepalen of de tonercartridge een echte HP cartridge is, en wat u moet doen als dit niet het geval is.

De functie Cartridge Protection in- of uitschakelen

 **OPMERKING:** Voor het in- of uitschakelen van deze functie moet u mogelijk een beheerderswachtwoord invoeren.

Het bedieningspaneel van de printer gebruiken om de functie Cartridge Protection in te schakelen

1. Open het menu **Instellingen** in het beginscherm van het bedieningspaneel van de printer.
2. Open de volgende menu's:
 - **Benodigheden beheren**
 - **Cartridge Protection**
3. Selecteer **Cartridges vergrendelen**.
4. Wanneer de printer u vraagt om een bevestiging selecteert u **Doorgaan** om de functie te activeren.

⚠ VOORZICHTIG: Na het inschakelen van Cartridge Protection voor de printer, worden alle volgende tonercartridges die worden geïnstalleerd in de printer automatisch en *permanent* vergrendeld. Om te voorkomen dat een nieuwe cartridge wordt vergrendeld, schakelt u de functie uit *voordat* u de nieuwe cartridge installeert.

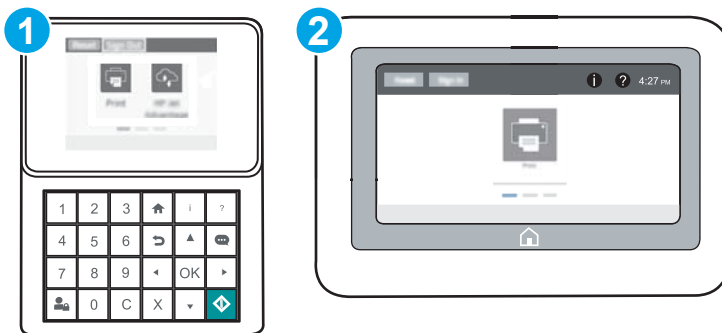
Het uitschakelen van de functie schakelt de vergrendeling van cartridges die momenteel zijn geïnstalleerd niet uit.

Het bedieningspaneel van de printer gebruiken om de functie Cartridge Protection uit te schakelen


1. Open het menu [Instellingen](#) in het beginscherm van het bedieningspaneel van de printer.
2. Open de volgende menu's:
 - [Benodigheden beheren](#)
 - [Cartridge Protection](#)
3. Selecteer [Uit](#).


De geïntegreerde webserver van HP (EWS) gebruiken om de functie Cartridge Protection in te schakelen

📝 OPMERKING: De stappen zijn afhankelijk van het soort bedieningspaneel.




- 1 Bedieningspaneel uitgevoerd als toetsenblok
- 2 Bedieningspaneel uitgevoerd als aanraakscherm

1. Open de geïntegreerde webserver van HP (EWS):
 - a. **Bedieningspanelen uitgevoerd als toetsenblok:** Druk op het bedieningspaneel van de printer op de knop **i** en selecteer vervolgens met de pijltoetsen het menu Ethernet . Druk op de knop **OK** om het menu te openen en het IP-adres of de hostnaam weer te geven.

Touchbedieningspanelen: Raak op het bedieningspaneel van de printer de knop **i** aan en selecteer vervolgens het pictogram Network  om het IP-adres of de hostnaam weer te geven.

- b. Open een internetbrowser en voer in de adresregel het IP-adres of de hostnaam in zoals die wordt weergegeven op het bedieningspaneel van de printer. Druk op de toets **Enter** op het toetsenbord van de pc. De geïntegreerde webserver wordt geopend.

 **OPMERKING:** Als de webbrowser een bericht weergeeft dat toegang tot de website mogelijk niet veilig is, selecteert u de optie om door te gaan naar de website. Toegang tot deze website zal de computer niet beschadigen.



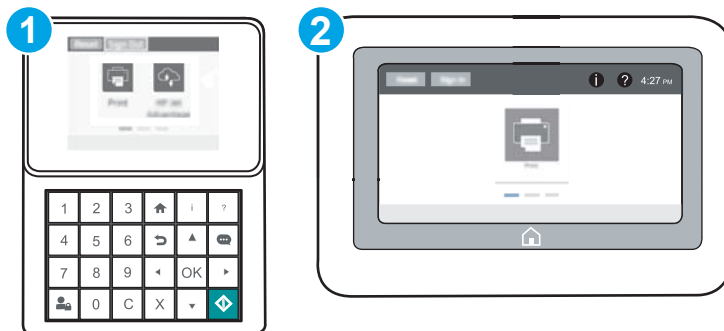
2. Open het tabblad **Afdrukken**.
3. Selecteer in het linkernavigatievenster **Benodigheden beheren**.
4. Selecteer in het gedeelte Instellingen benodigheden de optie **Cartridges vergrendelen** in de vervolgkeuzelijst **Cartridge Protection**.
5. Klik op de knop **Toepassen** om de wijzigingen toe te passen.

 **VOORZICHTIG:** Na het inschakelen van Cartridge Protection voor de printer, worden alle volgende tonercartridges die worden geïnstalleerd in de printer automatisch en *permanent* vergrendeld. Om te voorkomen dat een nieuwe cartridge wordt vergrendeld, schakelt u de functie uit *voordat* u de nieuwe cartridge installeert.

Het uitschakelen van de functie schakelt de vergrendeling van cartridges die momenteel zijn geïnstalleerd niet uit.



De geïntegreerde webserver van HP (EWS) gebruiken om de functie Cartridge Protection uit te schakelen



 **OPMERKING:** De stappen zijn afhankelijk van het soort bedieningspaneel.



- 1 Bedieningspaneel uitgevoerd als toetsenblok
- 2 Bedieningspaneel uitgevoerd als aanraakscherm

1. Open de geïntegreerde webserver van HP (EWS):

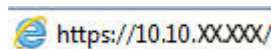
- a. **Bedieningspanelen uitgevoerd als toetsenblok:** Druk op het bedieningspaneel van de printer op de knop  en selecteer vervolgens met de pijltoetsen het menu Ethernet . Druk op de knop **OK** om het menu te openen en het IP-adres of de hostnaam weer te geven.

Touchbedieningspanelen: Raak op het bedieningspaneel van de printer de knop  aan en selecteer vervolgens het pictogram Netwerk  om het IP-adres of de hostnaam weer te geven.

- b. Open een internetbrowser en voer in de adresregel het IP-adres of de hostnaam in zoals die wordt weergegeven op het bedieningspaneel van de printer. Druk op de toets **Enter** op het toetsenbord van de pc. De geïntegreerde webserver wordt geopend.



OPMERKING: Als de webbrowser een bericht weergeeft dat toegang tot de website mogelijk niet veilig is, selecteert u de optie om door te gaan naar de website. Toegang tot deze website zal de computer niet beschadigen.



2. Open het tabblad **Afdrukken**.
3. Selecteer in het linkernavigatievenster **Benodigdheden beheren**.
4. Selecteer in het gedeelte Instellingen benodigdheden de optie **Uit** in de vervolgkeuzelijst **Cartridge Protection**.
5. Klik op de knop **Toepassen** om de wijzigingen toe te passen.

Problemen oplossen bij foutberichten op het bedieningspaneel over Cartridge Protection

Foutbericht	Omschrijving	Aanbevolen handeling
10.OX.57 Vergrendelde <Color> cartridge	<p>De cartridge kan alleen worden gebruikt in de printer of de groep printers waarin de cartridge is vergrendeld met HP Cartridge Protection.</p> <p>Met Cartridge Protection kunnen systeembeheerders ervoor zorgen dat cartridges alleen kunnen worden gebruikt in één printer of groep printers. Vervang de cartridge om door te gaan met afdrukken.</p>	Vervang de cartridge door een nieuwe tonercartridge.

Toner cartridges vervangen

Informatie over toner cartridges

De printer geeft aan wanneer de toner cartridge bijna leeg en vrijwel leeg is. De echte resterende levensduur van de toner cartridge kan variëren. Zorg dat u een vervangende toner cartridge hebt die u kunt plaatsen wanneer de afdrukkwaliteit niet meer voldoet.


Ga naar HP SureSupply (www.hp.com/go/suresupply) om cartridges aan te schaffen of de cartridgecompatibiliteit van de printer te controleren. Blader naar de onderkant van de pagina en controleer of land/regio juist is ingesteld.

De printer gebruikt vier kleuren en heeft voor elke kleur een afzonderlijke toner cartridge: geel (Y), magenta (M), cyaan (C) en zwart (K). De toner cartridges bevinden zich aan de binnenzijde van de voorklep.

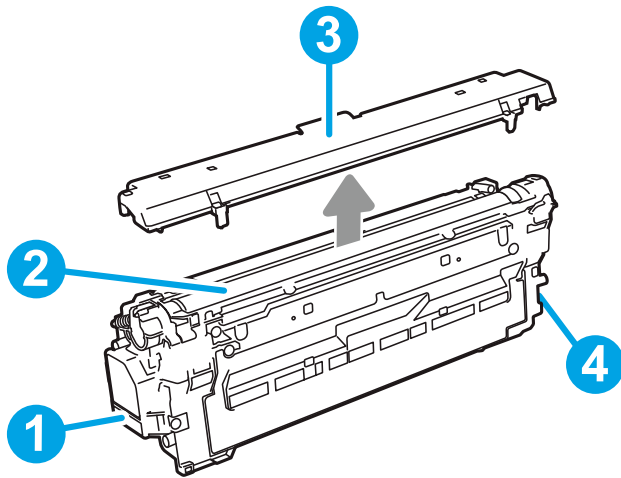
Item	Omschrijving	Cartridgenummer	Nummer
Originele HP 655A zwarte LaserJet-toner cartridge	Vervangende zwarte toner cartridge met standaardcapaciteit	655A	CF450A
Originele HP 656X zwarte LaserJet-toner cartridge met hoge capaciteit	Vervangende zwarte toner cartridge met hoge capaciteit	656X	CF460X
Originele HP 655A cyaan LaserJet-toner cartridge	Vervangende cyaan toner cartridge met standaardcapaciteit	655A	CF451A
Originele HP 656X cyaan LaserJet-toner cartridge met hoge capaciteit	Vervangende cyaan toner cartridge met hoge capaciteit	656X	CF461X
Originele HP 655A gele LaserJet-toner cartridge	Vervangende gele toner cartridge met standaardcapaciteit	655A	CF452A
Originele HP 656X gele LaserJet-toner cartridge met hoge capaciteit	Vervangende gele toner cartridge met hoge capaciteit	656X	CF462X
Originele HP 655A magenta LaserJet-toner cartridge	Vervangende magenta toner cartridge met standaardcapaciteit	655A	CF453A
Originele HP 656X magenta LaserJet-toner cartridge met hoge capaciteit	Vervangende magenta toner cartridge met hoge capaciteit	656X	CF463X

 **OPMERKING:** Toner cartridges met hoge capaciteit bevatten meer toner dan standaardcartridges, waardoor er meer pagina's mee kunnen worden afgedrukt. Ga naar www.hp.com/go/learnaboutsupplies voor meer informatie.

Verwijder de toner cartridge pas uit de verpakking wanneer u deze gaat vervangen.

 **VOORZICHTIG:** stel de toner cartridge niet langer dan enkele minuten bloot aan licht. Zo voorkomt u beschadiging van de cartridge. Dek de groene afbeeldingsdrum af als de toner cartridge voor langere tijd uit de printer wordt verwijderd.

De volgende afbeelding geeft de onderdelen van de tonercartridge weer.



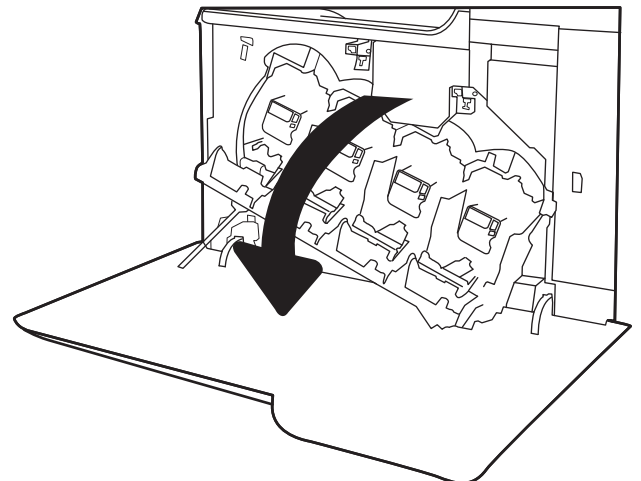
1	Hendel
2	Afbeeldingsdrum
3	Beschermfolie
4	Geheugenchip

⚠ VOORZICHTIG: Als er toner op uw kleding komt, veegt u dit af met een droge doek en wast u de kleding in koud water. Met warm water wordt de toner in de stof opgenomen.

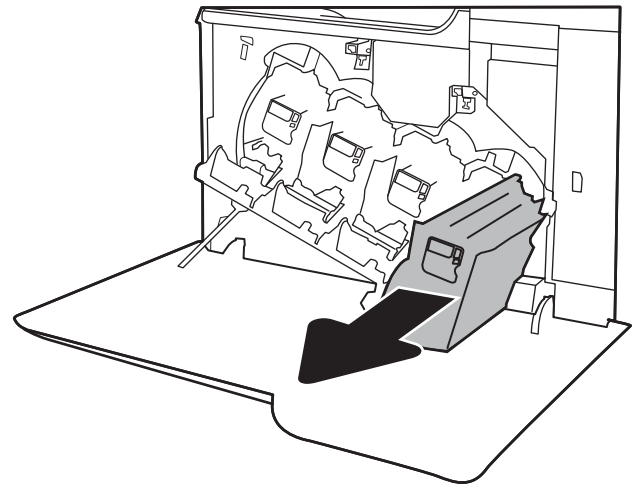
📄 OPMERKING: Op de verpakking van de tonercartridge vindt u informatie over hergebruik van gebruikte cartridges.

De cartridges verwijderen en deze vervangen

1. Open de voorklep.

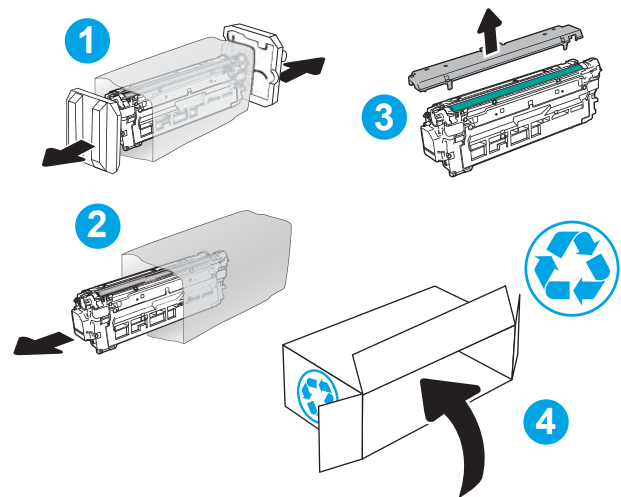


2. Trek de gebruikte tonercartridge aan de greep uit het apparaat.

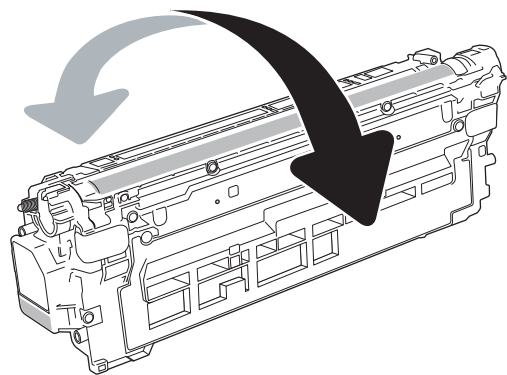


3. Haal de nieuwe tonercartridge uit de verpakking door de plastic afdekkapjes te verwijderen, de cassette uit het plastic hoesje te halen en vervolgens de oranje beschermfolie te verwijderen. Bewaar alle verpakking om de tonercartridge mee te recyclen.

OPMERKING: Raak de groene afbeeldingsdrum niet aan. Vingerafdrukken op de drum kunnen defecten in het afdrukken veroorzaken.

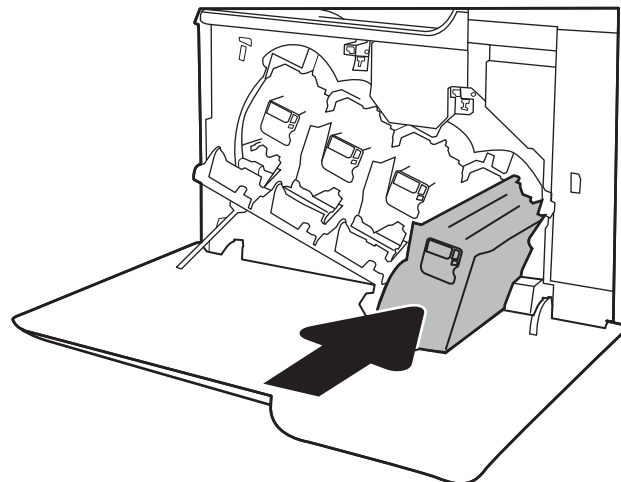


4. Pak het inktpatroon aan beide zijden vast en schud de cartridge 5-6 maal.

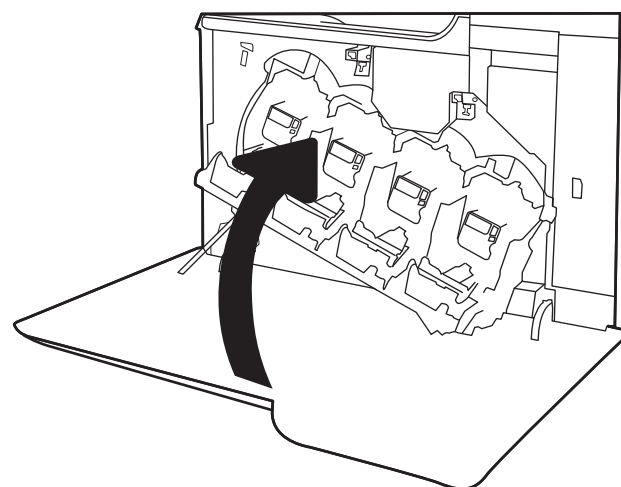


5. Ondersteun de tonercartridge door een hand eronder te houden terwijl u de cartridgehendel met uw andere hand vasthoudt. Houd de tonercartridge recht voor de sleuf in het schap en schuif de cartridge in de printer.

OPMERKING: Raak de groene afbeeldingsdrum niet aan. Vingerafdrukken op de drum kunnen defecten in het afdrukken veroorzaken.



6. Sluit de voorklep.



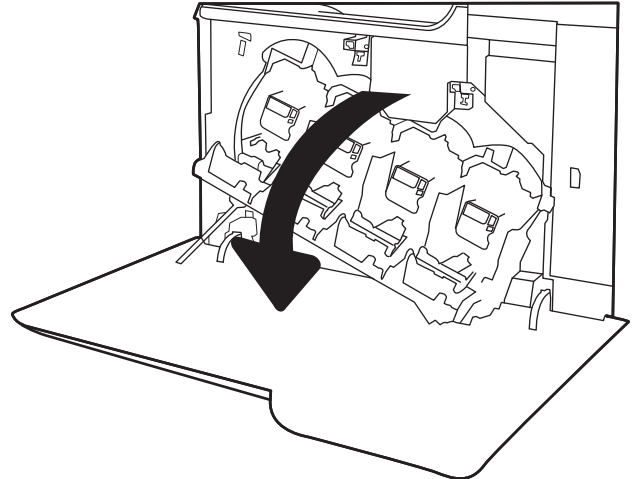
De tonerfvaleenheid vervangen

Vervang de tonerfvaleenheid wanneer daarvoor een bericht op het bedieningspaneel wordt weergegeven.

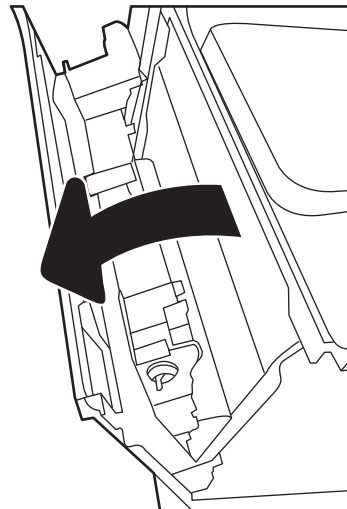
OPMERKING: De tonerfvaleenheid is ontworpen voor eenmalig gebruik. Probeer niet de tonerfvaleenheid te legen en opnieuw te gebruiken. Doet u dit toch, dan kan toner worden gemorst in de printer, wat een verminderde afdrukkwaliteit tot gevolg kan hebben. Stuur de tonerfvaleenheid na gebruik terug naar het HP Planet Partners-programma voor recycling.

VOORZICHTIG: Als er toner op uw kleding komt, veegt u dit af met een droge doek en wast u de kleding in koud water. Met warm water wordt de toner in de stof opgenomen.

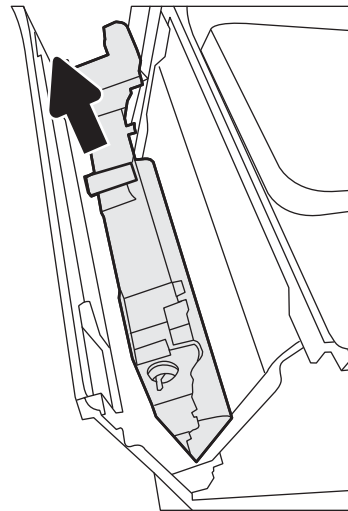
1. Open de voorklep.



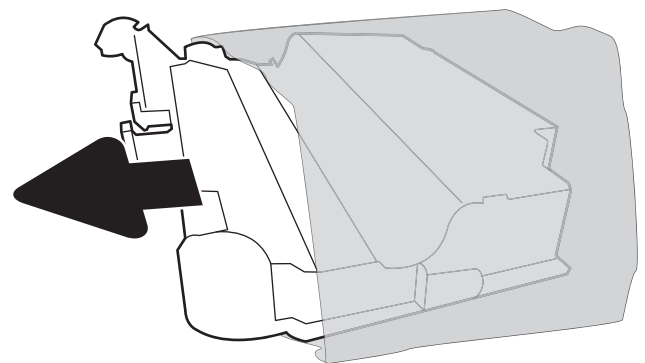
2. Open de linkerklep.



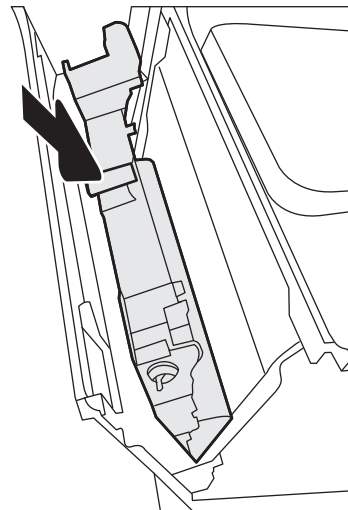
3. Pak de bovenkant van de tonerfvaleenheid vast en verwijder de eenheid uit de printer.



4. Haal de nieuwe tonerfvaleenheid uit de verpakking.



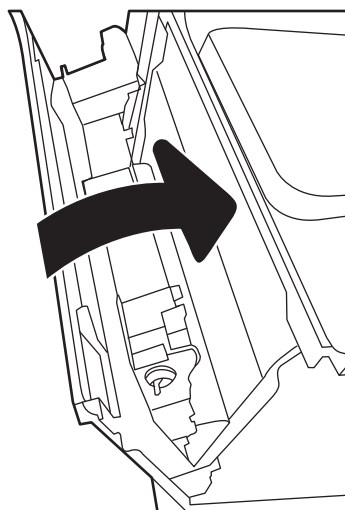
5. Plaats de nieuwe eenheid in de printer. Controleer of de tonerfvaleenheid stevig op zijn plaats zit.



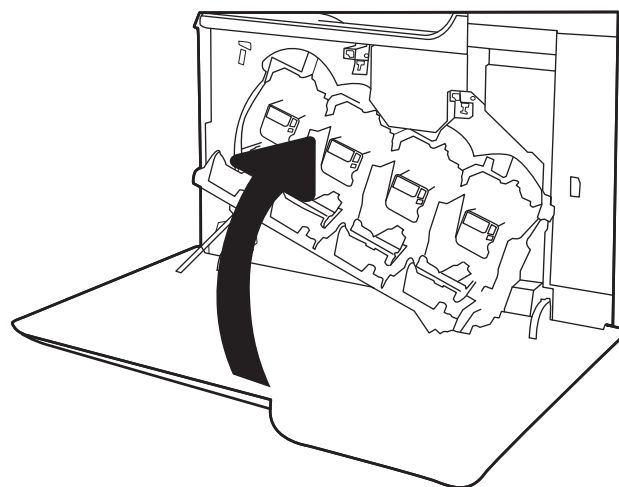
6. Sluit de linkerklep.

OPMERKING: Als de tonerfvaleenheid niet goed wordt geïnstalleerd, kan de linkerklep niet volledig worden gesloten.

Als u de tonerfvaleenheid wilt recyclen, volgt u de instructies bij de nieuwe tonerfvaleenheid.



7. Sluit de voorklep.



4 Afdrukken

- [Afdruktaken \(Windows\)](#)
- [Afdruktaken \(OS X\)](#)
- [Afdruktaken opslaan op de printer om later of privé af te drukken](#)
- [Mobiel afdrukken](#)
- [Afdrukken vanaf de USB-poort](#)

Voor meer informatie:

De volgende informatie is correct op het moment van uitgave. Zie www.hp.com/support/colorljM652 or www.hp.com/support/colorljM653 voor actuele informatie.

De uitgebreide Help van HP voor de printer omvat de volgende informatie:


- Installeren en configureren
- Leren en gebruiken
- Problemen oplossen
- Software- en firmware-updates downloaden
- Meepraten op ondersteuningsforums
- Informatie over garantie en wettelijke voorschriften zoeken

Afdruktaken (Windows)


Afdrukken (Windows)

De volgende procedure beschrijft het standaardafdrukproces voor Windows.

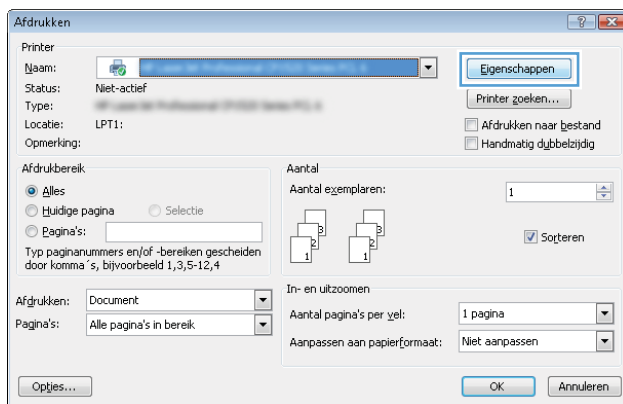
1. Selecteer de **afdrukoptie** vanuit het programma.
2. Selecteer de printer in de lijst met printers. Als u instellingen wilt wijzigen, klikt u op de knop **Eigenschappen** of **Voorkeuren** om de printerdriver te openen.

 **OPMERKING:** De naam van de knop verschilt per softwareprogramma.

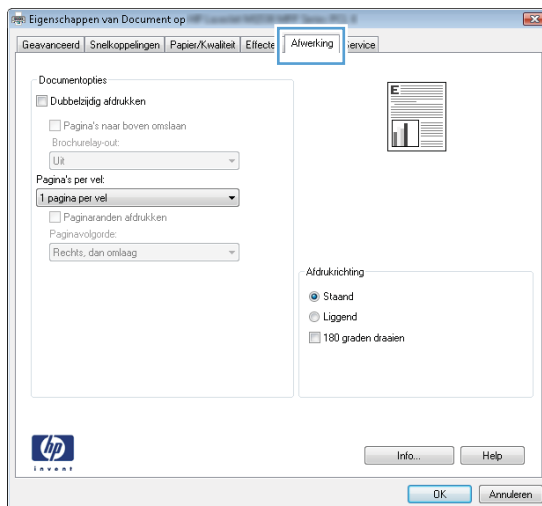
 **OPMERKING:** Als u deze functies wilt openen vanaf een Startscherm-app in Windows 8 of 8.1, selecteert u **Apparaten, Afdrukken** en vervolgens de printer.

 **OPMERKING:** Klik op de knop Help (?) in de printerdriver voor meer informatie.

 **OPMERKING:** De printerdriver kan er anders uitzien dan deze printerdriver, maar de stappen zijn dezelfde.



3. Klik op de tabbladen in de printerdriver om de beschikbare opties te configureren. Stel bijvoorbeeld de papierrichting in op het tabblad **Afwerking** en stel papierbron, papiersoort, papierformaat en kwaliteitsinstellingen in op het tabblad **Papier/Kwaliteit**.




4. Klik op de knop **OK** om terug te gaan naar het dialoogvenster **Afdrukken**. Geef op dit scherm het aantal af te drukken exemplaren op.
5. Klik op de knop **Afdrukken** om de taak af te drukken.

Automatisch dubbelzijdig afdrukken (Windows)

Gebruik deze procedure voor printers met een automatische eenheid voor dubbelzijdig afdrukken. Als er op de printer geen automatische eenheid voor dubbelzijdig afdrukken is geïnstalleerd of als u op papiersoorten wilt afdrukken die de eenheid voor dubbelzijdig afdrukken niet ondersteunt, kunt u handmatig dubbelzijdig afdrukken.

1. Selecteer de **afdrukoptie** vanuit het programma.
2. Selecteer de printer in de lijst met printers en klik vervolgens op de knop **Eigenschappen** of **Voorkeuren** om het printerstuurprogramma te openen.

 **OPMERKING:** De naam van de knop verschilt per softwareprogramma.


 **OPMERKING:** Als u deze functies wilt openen vanaf een Startscherm-app in Windows 8 of 8.1, selecteert u **Apparaten, Afdrukken** en vervolgens de printer.


3. Open het tabblad **Afwerking**.
4. Selecteer **Dubbelzijdig afdrukken**. Klik op **OK** om het dialoogvenster **Documenteigenschappen** te sluiten.
5. Klik in het dialoogvenster **Afdrukken** op de knop **Afdrukken** om de taak af te drukken.

Handmatig dubbelzijdig afdrukken (Windows)

Gebruik deze procedure voor printers waarop geen automatische eenheid voor dubbelzijdig afdrukken is geïnstalleerd, of om af te drukken op papier dat de eenheid voor dubbelzijdig afdrukken niet ondersteunt.

1. Selecteer de **afdrukoptie** vanuit het programma.
2. Selecteer de printer in de lijst met printers en klik vervolgens op de knop **Eigenschappen** of **Voorkeuren** om het printerstuurprogramma te openen.


 **OPMERKING:** De naam van de knop verschilt per softwareprogramma.


 **OPMERKING:** Als u deze functies wilt openen vanaf een Startscherm-app in Windows 8 of 8.1, selecteert u **Apparaten, Afdrukken** en vervolgens de printer.

3. Open het tabblad **Afwerking**.
4. Selecteer **Dubbelzijdig afdrukken (handmatig)** en klik op **OK** om het dialoogvenster **Documenteigenschappen** te sluiten.
5. Klik in het dialoogvenster **Afdrukken** op de knop **Afdrukken** om de eerste zijde van de taak af te drukken.
6. Haal de afgedrukte stapel uit de uitvoerbak en leg deze in lade 1.
7. Raak, wanneer u hierom wordt gevraagd, de desbetreffende knop op het bedieningspaneel aan om door te gaan.

Meerdere pagina's per vel afdrukken (Windows)

1. Selecteer de **afdrukoptie** vanuit het programma.
2. Selecteer de printer in de lijst met printers en klik vervolgens op de knop **Eigenschappen** of **Voorkeuren** om het printerstuurprogramma te openen.


 **OPMERKING:** De naam van de knop verschilt per softwareprogramma.


 **OPMERKING:** Als u deze functies wilt openen vanaf een Startscherm-app in Windows 8 of 8.1, selecteert u **Apparaten, Afdrukken** en vervolgens de printer.

3. Open het tabblad **Afwerking**.
4. Selecteer het aantal pagina's per vel in de vervolgkeuzelijst **Pagina's per vel**.
5. Selecteer de juiste opties voor **Paginaranden afdrukken**, **Paginavolgorde** en **Afdrukrichting**. Klik op **OK** om het dialoogvenster **Documenteigenschappen** te sluiten.
6. Klik in het dialoogvenster **Afdrukken** op de knop **Afdrukken** om de taak af te drukken.

De papiersoort selecteren (Windows)

1. Selecteer de **afdrukoptie** vanuit het programma.
2. Selecteer de printer in de lijst met printers en klik vervolgens op de knop **Eigenschappen** of **Voorkeuren** om het printerstuurprogramma te openen.

 **OPMERKING:** De naam van de knop verschilt per softwareprogramma.

 **OPMERKING:** Als u deze functies wilt openen vanaf een Startscherm-app in Windows 8 of 8.1, selecteert u **Apparaten, Afdrukken** en vervolgens de printer.

3. Klik op het tabblad **Papier/Kwaliteit**.
4. Selecteer in de vervolgkeuzelijst **Papiersoort** de optie **Meer...**
5. Vouw de lijst **Type is:** uit. opties
6. Vouw de categorie met papiersoorten uit die het best overeenkomt met het papier dat u gebruikt.
7. Selecteer de papiersoort die u gebruikt, en klik op **OK**.
8. Klik op **OK** om het dialoogvenster **Documenteigenschappen** te sluiten. Klik in het dialoogvenster **Afdrukken** op de knop **Afdrukken** om de taak af te drukken.

Als de lade geconfigureerd moet worden, wordt er een configuratiebericht over de lade op het bedieningspaneel van de printer weergegeven.

9. Vul de lade met het opgegeven soort en formaat papier en sluit de lade.
10. Raak de knop **OK** aan om het gedetecteerde formaat en de gedetecteerde soort te accepteren, of raak de knop **Wijzigen** aan als u een ander papierformaat of een andere papiersoort wilt kiezen.
11. Selecteer de juiste papiersoort en het juiste formaat en raak de knop **OK** aan.

Overige afdruktaken

Ga naar www.hp.com/support/colorljM652 or www.hp.com/support/colorljM653.

Er zijn instructies beschikbaar voor het uitvoeren van specifieke afdruktaken afdrukken, zoals:


- Afdruksnelkoppelingen of voorinstellingen maken en gebruiken
- Selecteer het papierformaat of gebruik een aangepast papierformaat
- Afdrukstand maken
- Een brochure maken
- Een document schalen zodat het past op een bepaald papierformaat
- De eerste of laatste pagina's van het document op ander papier afdrukken
- Watermerken op een document afdrukken

Afdruktaken (OS X)

Afdrukken (OS X)


De volgende procedure beschrijft het standaardafdrukproces voor OS X.


1. Klik op de optie **Afdrukken** in het menu **Bestand**.
2. Selecteer de printer.
3. Klik op **Details weergeven** of **Exemplaren en pagina's** en selecteer vervolgens andere menu's om de afdrukinstellingen aan te passen.

 **OPMERKING:** De naam van het item verschilt per softwareprogramma.


4. Klik op de knop **Afdrukken**.

Automatisch dubbelzijdig afdrukken (OS X)

 **OPMERKING:** Deze informatie heeft betrekking op printer die beschikken over een automatische eenheid voor dubbelzijdig afdrukken.


 **OPMERKING:** Deze functie is beschikbaar als u de HP-printerdriver installeert. Mogelijk is de functie niet beschikbaar als u AirPrint gebruikt.

1. Klik op de optie **Afdrukken** in het menu **Bestand**.
2. Selecteer de printer.
3. Klik op **Details weergeven** of **Exemplaren en pagina's** en klik vervolgens op het menu **Lay-out**.


 **OPMERKING:** De naam van het item verschilt per softwareprogramma.

4. Selecteer een bindoptie in de vervolgkeuzelijst **Dubbelzijdig**.
5. Klik op de knop **Afdrukken**.

Handmatig dubbelzijdig afdrukken (OS X)

 **OPMERKING:** Deze functie is beschikbaar als u de HP-printerdriver installeert. Mogelijk is de functie niet beschikbaar als u AirPrint gebruikt.

1. Klik op de optie **Afdrukken** in het menu **Bestand**.
2. Selecteer de printer.
3. Klik op **Details weergeven** of **Exemplaren en pagina's** en klik vervolgens op het menu **Handmatig dubbelzijdig**.


 **OPMERKING:** De naam van het item verschilt per softwareprogramma.

4. Klik op het vak **Handmatig dubbelzijdig** en selecteer een bindoptie.
5. Klik op de knop **Afdrukken**.
6. Ga naar de printer en verwijder alle lege vellen uit lade 1.

7. Haal de bedrukte stapel uit de uitvoerbak en plaats die met de bedrukte zijde omlaag in de invoerlade.
8. Raak, wanneer u hierom wordt gevraagd, de desbetreffende knop op het bedieningspaneel aan om door te gaan.

Meerdere pagina's per vel afdrukken (OS X)


1. Klik op de optie **Afdrukken** in het menu **Bestand**.
2. Selecteer de printer.
3. Klik op **Details weergeven** of **Exemplaren en pagina's** en klik vervolgens op het menu **Lay-out**.

 **OPMERKING:** De naam van het item verschilt per softwareprogramma.

4. Selecteer in de vervolgkeuzelijst **Pagina's per vel** het aantal pagina's dat u op elk vel wilt afdrukken.
5. Selecteer in het gedeelte **Lay-outrichting** de volgorde en positie van de pagina's op het vel.
6. Selecteer in het menu **Randen** het soort rand dat u rond elke pagina op het vel wilt afdrukken.
7. Klik op de knop **Afdrukken**.

De papiersoort selecteren (OS X)

1. Klik op de optie **Afdrukken** in het menu **Bestand**.
2. Selecteer de printer.
3. Klik op **Details weergeven** of **Exemplaren en pagina's** en klik vervolgens op het menu **Afdruk materiaal en kwaliteit** of het menu **Papier/kwaliteit**.

 **OPMERKING:** De naam van het item verschilt per softwareprogramma.

4. Selecteer in de opties **Media en kwaliteit** of **Papier/kwaliteit**.

 **OPMERKING:** Deze lijst bevat de hoofdset met beschikbare opties. Sommige opties zijn niet beschikbaar op alle printers.

- **Afdruk materiaal:** Selecteer de optie voor de papiersoort voor de afdruktaak.
 - **Afdrukkwaliteit:** Selecteer het resolutieniveau voor de afdruktaak.
 - **Rand-tot-rand afdrukken:** Selecteer deze optie om dicht tegen de randen van het papier af te drukken.
 - **EconoMode:** Selecteer deze optie om toner te besparen als u conceptversies van documenten afdrukt.
5. Klik op de knop **Afdrukken**.

Overige afdruktaken

Ga naar www.hp.com/support/colorljM652 of www.hp.com/support/colorljM653.

Er zijn instructies beschikbaar voor het uitvoeren van specifieke afdruktaken afdrukken, zoals:

- Afdruksnelkoppelingen of voorinstellingen maken en gebruiken
- Selecteer het papierformaat of gebruik een aangepast papierformaat

- Afdrukstand maken
- Een brochure maken
- Een document schalen zodat het past op een bepaald papierformaat
- De eerste of laatste pagina's van het document op ander papier afdrukken
- Watermerken op een document afdrukken

Afdruktaken opslaan op de printer om later of privé af te drukken

Inleiding

De volgende informatie biedt procedures voor het maken en afdrukken van documenten die zijn opgeslagen op de printer. Deze taken kunnen later of privé worden afgedrukt.


- [Een opgeslagen taak maken \(Windows\)](#)
- [Een opgeslagen taak maken \(OS X\)](#)
- [Een opgeslagen taak afdrukken](#)
- [Een opgeslagen taak verwijderen](#)
- [Informatie die naar de printer is verzonden voor de boekhouding](#)


Een opgeslagen taak maken (Windows)

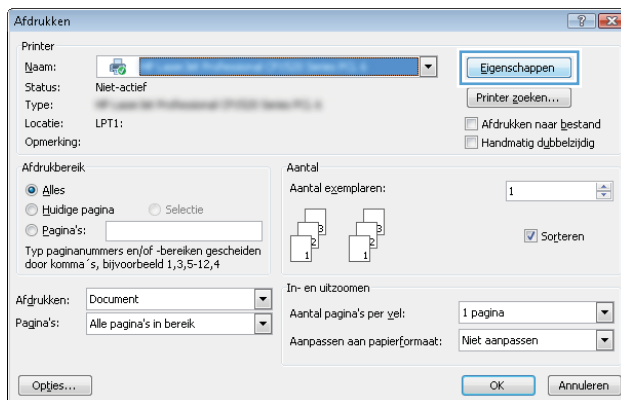
Sla taken op de printer op voor privé- of vertraagde afdrukken.

 **OPMERKING:** De printerdriver kan er anders uitzien dan deze printerdriver, maar de stappen zijn dezelfde.

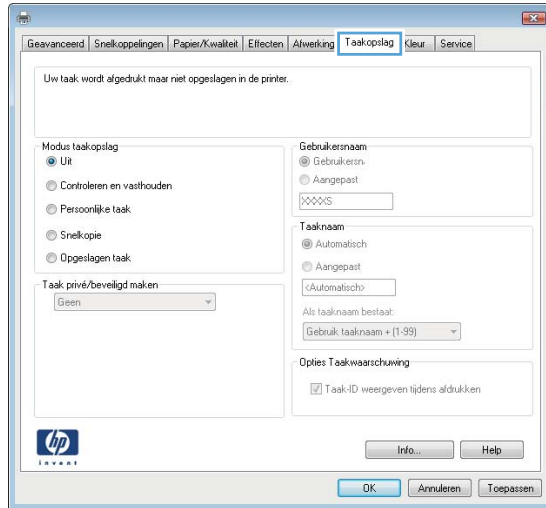
1. Selecteer de **afdrukoptie** vanuit het programma.
2. Selecteer IPV6 in de lijst met printers en selecteer vervolgens **Eigenschappen** of **Voorkeuren** (de naam varieert per programma).

 **OPMERKING:** De naam van de knop verschilt per softwareprogramma.

 **OPMERKING:** Als u deze functies wilt openen vanaf een Startscherm-app in Windows 8 of 8.1, selecteert u **Apparaten, Afdrukken** en vervolgens de printer.



3. Klik op het tabblad **Taakopslag**.



4. Selecteer een optie voor **Modus Taakopslag**.

- **Controleren en vasthouden:** Er wordt één exemplaar van een taak afgedrukt, zodat u dit kunt controleren. Hierna worden de volgende exemplaren afgedrukt.
- **Persoonlijke taak:** De taak wordt pas afgedrukt wanneer u dit aangeeft op het bedieningspaneel van de printer. In deze taakopslagmodus kunt u een van de opties voor **Taak privé/beveiligd maken** selecteren. Als u een pincode aan de taak toewijst, moet u de vereiste pincode in het bedieningspaneel opgeven. Als u de taak beveiligt, moet u de vereiste pincode invoeren op het bedieningspaneel. De afdruktaak wordt na het afdrukken uit het geheugen gewist en gaat verloren als de stroom naar de printer wordt uitgeschakeld.
- **Snelkopie:** Het gewenste aantal exemplaren van een taak wordt afgedrukt en een exemplaar van de taak wordt opgeslagen in het geheugen van de printer, zodat u de taak later nogmaals kunt afdrukken.
- **Opgeslagen taak:** Een taak opslaan op de printer en andere gebruikers toestaan de taak af te drukken. In deze taakopslagmodus kunt u een van de opties voor **Taak privé/beveiligd maken** selecteren. Als u een pincode aan de taak toewijst, moet degene die de taak afdrukt de vereiste pincode invoeren op het bedieningspaneel. Als u de taak beveiligt, moet degene die de taak afdrukt de vereiste pincode invoeren op het bedieningspaneel.

5. Als u een aangepaste gebruikersnaam of taaknaam wilt gebruiken, klikt u op de knop **Aangepast** en voert u de gebruikersnaam of taaknaam in.

Selecteer welke optie u wilt gebruiken als er al een andere taak bestaat met dezelfde naam:

- **Taaknaam + (1-99) gebruiken:** Voeg een uniek nummer toe aan het einde van de taaknaam.
- **Bestaand bestand vervangen:** Overschrijf de bestaande opgeslagen taak met de nieuwe taak.

6. Klik op de knop **OK** om het dialoogvenster **Documenteigenschappen** te sluiten. Klik in het dialoogvenster **Afdrukken** op de knop **Afdrukken** om de taak af te drukken.

7. Raadpleeg het onderwerp 'Een opgeslagen taak afdrukken' voor informatie over hoe u de taak af te drukken.

Een opgeslagen taak maken (OS X)

Sla taken op de printer op voor privé- of vertraagde afdrukken.

1. Klik op het menu **Bestand** en vervolgens op de optie **Afdrukken**.
2. Selecteer de printer in het menu **Printer**.
3. Het menu **Exemplaren & pagina's** wordt standaard weergegeven door de printerdriver. Open de menuvervolgkeuzelijst en klik op het menu **Taakopslag**.
4. Selecteer in de vervolgkeuzelijst **Modus** het type opgeslagen taak.
 - **Controleren en vasthouden:** Er wordt één exemplaar van een taak afgedrukt, zodat u dit kunt controleren. Hierna worden de volgende exemplaren afgedrukt.
 - **Persoonlijke taak:** De taak wordt pas afgedrukt wanneer u dit aangeeft op het bedieningspaneel van de printer. Als de taak een persoonlijk identificatienummer (pincode) heeft, moet u de vereiste pincode op het bedieningspaneel opgeven. De afdruktaak wordt na het afdrukken uit het geheugen gewist en gaat verloren als de stroom naar de printer wordt uitgeschakeld.
 - **Snelkopie:** Het gewenste aantal exemplaren van een taak wordt afgedrukt en een exemplaar van de taak wordt opgeslagen in het geheugen van de printer, zodat u de taak later nogmaals kunt afdrukken.
 - **Opgeslagen taak:** Een taak opslaan op de printer en andere gebruikers toestaan de taak af te drukken. Als de taak een persoonlijk identificatienummer (pincode) heeft, moet degene die de taak afdrukt de vereiste pincode invoeren op het bedieningspaneel.
5. Als u een aangepaste gebruikersnaam of taaknaam wilt gebruiken, klikt u op de knop **Aangepast** en voert u de gebruikersnaam of taaknaam in.

Selecteer welke optie u wilt gebruiken als er al een andere taak bestaat met dezelfde naam.

 - **Taaknaam + (1-99) gebruiken:** Voeg een uniek nummer toe aan het einde van de taaknaam.
 - **Bestaand bestand vervangen:** Overschrijf de bestaande opgeslagen taak met de nieuwe taak.
6. Als u de optie **Opgeslagen taak** of **Persoonlijke taak** hebt geselecteerd in stap 3, kunt u de taak beveiligen met een pincode. Typ een viercijferig getal in het veld **PIN voor afdrukken**. Als anderen proberen deze taak af te drukken, worden zij gevraagd deze pincode in te voeren.
7. Klik op de knop **Afdrukken** om de taak te verwerken.

Een opgeslagen taak afdrukken

Volg de volgende procedure om een taak af te drukken die is opgeslagen in het printergeheugen.


1. Selecteer in het beginscherm van het bedieningspaneel de knop **Afdrukken**.
2. Selecteer **Afdrukken vanuit taakopslag**.
3. Selecteer eerst **Kiezen** en vervolgens de naam van de map waar de opdracht is opgeslagen.
4. Selecteer de naam van de taak. Als de taak privé of beveiligd is, geeft u de pincode of het wachtwoord op.
5. Als u het aantal exemplaren wilt aanpassen, selecteert u het veld voor het aantal kopieën links onder in het scherm. Gebruik het toetsenblok om het aantal exemplaren dat u wilt afdrukken op te geven.
6. Selecteer **Afdrukken** om de pagina af te drukken.

Een opgeslagen taak verwijderen

Wanneer een nieuwe taak in het printergeheugen wordt opgeslagen, overschrijft de printer alle voorgaande taken met dezelfde gebruiker- en taaknaam. Als een taak nog niet is opgeslagen onder dezelfde gebruikers- en taaknaam en als de printer extra ruimte nodig heeft, kunnen andere opgeslagen taken automatisch worden verwijderd, te beginnen met de oudste taak. Als u het aantal taken dat kan worden opgeslagen in de printer wilt wijzigen, gaat u als volgt te werk:

1. Open het menu [Instellingen](#) in het beginscherm van het bedieningspaneel van de printer.
2. Open de volgende menu's:
 - [Kopiëren/afdrukken of Afdrukken](#)
 - [Opgeslagen taken beheren](#)
 - [Limiet voor opslaan van tijdelijke taken](#)
3. Gebruik het toetsenblok om het aantal taken in te voeren dat wordt opgeslagen in de printer.
4. Selecteer [Gereed](#) om de instelling op te slaan.

Volg de volgende procedure om een taak te verwijderen die is opgeslagen in het printergeheugen.

1. Selecteer in het beginscherm van het bedieningspaneel de knop [Afdrukken](#).
2. Selecteer [Afdrukken vanuit taakopslag](#).
3. Selecteer eerst [Kiezen](#) en vervolgens de naam van de map waar de opdracht is opgeslagen.
4. Selecteer de naam van de taak. Als de taak privé of beveiligd is, geeft u de pincode of het wachtwoord op.
5. Selecteer het pictogram met de prullenmand  om de taak te verwijderen.

Informatie die naar de printer is verzonden voor de boekhouding

Afdruktaken die worden verzonden vanaf stuurprogramma's op de client (bijv. pc) kunnen persoonlijke informatie verzenden naar apparaten voor afdrukken en beeldverwerking van HP. Dit kan onder andere de gebruikersnaam zijn en de naam van de client waar de taak vandaan komt. Deze informatie kan, afhankelijk van de instellingen die de beheerder van het afdrukapparaat heeft bepaald, worden gebruikt voor de boekhouding. Deze informatie kan ook met de taak worden opgeslagen op het apparaat voor massaopslag (bijv. schijfstation) van het afdrukapparaat als u de taakopslagfunctie gebruikt.

Mobiel afdrukken

Inleiding

HP biedt diverse mobiele en ePrint-oplossingen voor gemakkelijk afdrukken naar een HP-printer vanaf een laptop, tablet, smartphone of ander mobiel apparaat. Ga naar www.hp.com/go/LaserJetMobilePrinting om de volledige lijst te zien en te bepalen wat de beste keuze is.



OPMERKING: Werk de printerfirmware bij om te zorgen dat alle mobiele afdruk- en ePrint-functies worden ondersteund.

- [Wireless Direct Print en NFC](#)
- [HP ePrint via e-mail](#)
- [HP ePrint-software](#)
- [AirPrint](#)
- [Android-geïntegreerd afdrukken](#)

Wireless Direct Print en NFC

HP biedt de mogelijkheid om af te drukken via Wireless Direct Print en NFC (Near Field Communication) op printers met een ondersteund HP Jetdirect 3000w NFC/Wireless-accessoire. Dit accessoire is optioneel verkrijgbaar voor HP LaserJet-printers met een Hardware Integration Pocket (HIP).

Met HP Wireless Direct Print en NFC-afdrukken kunnen Wi-Fi (mobiele) apparaten rechtstreeks een draadloze netwerkverbinding naar de printer maken zonder een draadloze router.

De printer hoeft niet te worden aangesloten op het netwerk om zonder pc te kunnen afdrukken.

Gebruik Wireless Direct Print om draadloos af te drukken vanaf de volgende apparaten:

- iPhone, iPad of iPod touch met Apple AirPrint of de app HP ePrint
- Mobiele Android-apparaten met de app HP ePrint of de geïntegreerde Android-afdrukoplossing
- Pc's en Macs met de HP ePrint-software

Voor meer informatie over draadloos afdrukken raadpleegt u www.hp.com/go/wirelessprinting.

NFC- en Wireless Direct Print-mogelijkheden kunnen vanaf het bedieningspaneel van de printer worden in- of uitgeschakeld.

1. Open het menu [Instellingen](#) in het beginscherm van het bedieningspaneel van de printer.
2. Open de volgende menu's:
 - [Netwerken](#)
 - [Wireless Direct](#)
 - [Status](#)
3. Selecteer eerst [Aan](#) en vervolgens [OK](#) om draadloos afdrukken in te schakelen.

 **OPMERKING:** In omgevingen waar meer dan één model van dezelfde printer is geïnstalleerd, kan een unieke Wireless Direct-naam voor elke printer handig zijn voor printerherkenning bij HP Wireless Direct-afdrukken. U ziet de namen van draadloze netwerken, zoals Draadloos, Wi-Fi Direct, enz. op het scherm Informatie als u eerst het pictogram Informatie  selecteert en vervolgens het pictogram  Netwerk of Draadloos .

Voer de volgende procedure uit om de Wireless Direct-naam van de printer te wijzigen:

1. Open het menu **Instellingen** in het beginscherm van het bedieningspaneel van de printer.
2. Open de volgende menu's:
 - **Netwerken**
 - **Wireless Direct**
 - **Wireless Direct-naam**
3. Gebruik het toetsenblok om de naam in het tekstveld **Wireless Direct-naam** te wijzigen. Selecteer **OK**.

HP ePrint via e-mail

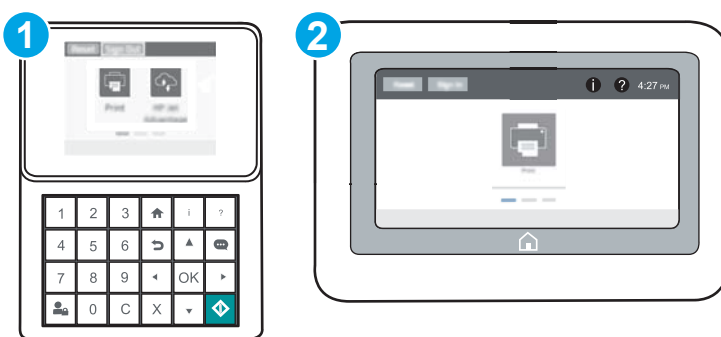
Gebruik HP ePrint om documenten af te drukken door ze als e-mailbijlage vanaf een willekeurig apparaat met een e-mailfunctie naar het e-mailadres van de printer te sturen.

Voor het gebruik van HP ePrint moet de printer aan de volgende eisen voldoen:

- De printer moet zijn verbonden met een vast of draadloos netwerk en over een internetverbinding beschikken.
- HP-webservices moet zijn ingeschakeld op de printer en de printer moet zijn geregistreerd bij HP Connected.



Volg deze procedure om HP-webservices in te schakelen en u te registreren bij HP Connected:



 **OPMERKING:** De stappen zijn afhankelijk van het soort bedieningspaneel.



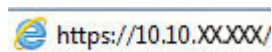
- 1 Bedieningspaneel uitgevoerd als toetsenblok
- 2 Bedieningspaneel uitgevoerd als aanraakscherm


1. Open de HP Embedded Web Server (EWS, geïntegreerde webserver):

- a. **Bedieningspanelen uitgevoerd als toetsenblok:** Druk op het bedieningspaneel van de printer op de knop  en selecteer vervolgens met de pijltoetsen het menu Ethernet . Druk op de knop **OK** om het menu te openen en het IP-adres of de hostnaam weer te geven.

Touchbedieningspanelen: Raak op het bedieningspaneel van de printer de knop  aan en selecteer vervolgens het pictogram Netwerk  om het IP-adres of de hostnaam weer te geven.

- b. Open een internetbrowser en voer in de adresregel het IP-adres of de hostnaam in zoals die wordt weergegeven op het bedieningspaneel van de printer. Druk op de toets **Enter** op het toetsenbord van de pc. De geïntegreerde webserver wordt geopend.



 **OPMERKING:** Als de webbrowser een bericht weergeeft dat toegang tot de website mogelijk niet veilig is, selecteert u de optie om door te gaan naar de website. Toegang tot deze website zal de computer niet beschadigen.

2. Klik op het tabblad **HP-webservices**.
3. Selecteer de optie om Webservices in te schakelen.

 **OPMERKING:** Het inschakelen van de webservices kan enige minuten duren.

4. Ga naar www.hpconnected.com om een HP ePrint-account te maken en voltooi het installatieproces.

HP ePrint-software

Met de HP ePrint-software kunt u vanaf een Windows- of Mac-desktop of laptop gemakkelijk afdrucken naar een printer met HP ePrint-functionaliteit. Met deze software kunt u gemakkelijk de printers met HP ePrint-functionaliteit vinden die zijn geregistreerd bij uw HP Connected-account. De beoogde HP-printer kan zich op het kantoor of op een andere locatie waar ook ter wereld bevinden.


- **Windows:** Nadat u de software hebt geïnstalleerd, kiest u in de toepassing die u op dat moment gebruikt de optie **Afdrukken** en selecteert u vervolgens **HP ePrint** in de lijst met geïnstalleerde printers. Klik op de knop **Eigenschappen** als u de afdrukopties wilt configureren.
- **OS X:** Na de installatie van de software, selecteert u **Bestand, Afdrukken**. Selecteer vervolgens de pijl naast **PDF** (in de linkerbenedenhoek van het driverscherm). Selecteer **HP ePrint**.

In Windows biedt de HP ePrint-software ondersteuning voor afdrucken via TCP/IP op lokale printers op het netwerk (LAN of WAN) voor apparaten die UPD PostScript® ondersteunen.


Windows en OS X bieden beide ondersteuning voor afdrucken via IPP voor apparaten die op een LAN- of WAN-netwerk zijn aangesloten en ePCL ondersteunen.

Windows en OS X ondersteunen ook het afdrucken van PDF-documenten naar openbare afdruklocaties en het afdrucken met HP ePrint via e-mail in de cloud.

Ga naar www.hp.com/go/eprintsoftware als u drivers wilt downloaden of meer informatie wilt lezen.

 **OPMERKING:** Voor Windows is HP ePrint + JetAdvantage de naam van de printerdriver voor de HP ePrint-software.

 **OPMERKING:** De HP ePrint-software voor OS X is een PDF-workflowprogramma en technisch gezien geen printerdriver.

 **OPMERKING:** HP ePrint-software biedt geen ondersteuning voor afdrukken via USB.

AirPrint

Direct afdrukken met AirPrint van Apple wordt ondersteund voor iOS en op Mac-computers met OS X 10.7 Lion en nieuwer. Gebruik AirPrint om direct op de printer af te drukken vanaf een iPad, iPhone (3GS of later), of iPod touch (derde generatie of later) in de volgende mobiele toepassingen:

- Mail
- Foto's
- Safari
- iBooks
- Externe toepassingen selecteren.

U kunt AirPrint alleen gebruiken als de printer is verbonden met hetzelfde netwerk (subnet) als waarmee het Apple-apparaat is verbonden. Ga voor meer informatie over het gebruik van AirPrint en welke HP-printers compatibel zijn met AirPrint naar www.hp.com/go/LaserJetMobilePrinting.


 **OPMERKING:** Controleer voordat u AirPrint met een USB-verbinding gaat gebruiken eerst het versienummer. AirPrint versie 1.3 en eerder ondersteunen geen USB-verbindingen.

Android-geïntegreerd afdrukken

Dankzij de geïntegreerde oplossing van HP voor Android en Kindle kunnen mobiele apparaten HP-printers op een netwerk of binnen draadloos bereik automatisch vinden en er via Wi-Fi Direct mee afdrukken.

De printer moet verbonden zijn met hetzelfde netwerk (subnet) als waarmee het Android-apparaat is verbonden.

De afdrukoplossing is geïntegreerd in veel versies van het besturingssysteem.

 **OPMERKING:** Als afdrukken niet beschikbaar is op uw apparaat, gaat u naar [Google Play > Android-apps](https://play.google.com/store/apps) en installeert u de HP Print Service Plugin.

Ga voor meer informatie over het gebruik van de in Android geïntegreerde afdrukoplossing en over welke Android-apparaten worden ondersteund naar www.hp.com/go/LaserJetMobilePrinting.

Afdrukken vanaf de USB-poort

Inleiding

Deze printer beschikt over USB met eenvoudige toegang. U kunt dus snel bestanden afdrukken zonder de bestanden via de computer te verzenden. De USB-poort bij het bedieningspaneel is geschikt voor standaard USB-flashstations. U kunt de volgende bestandstypen openen:

- .pdf
- .prn
- .pcl
- .ps
- .cht

De USB-poort inschakelen voor het afdrukken

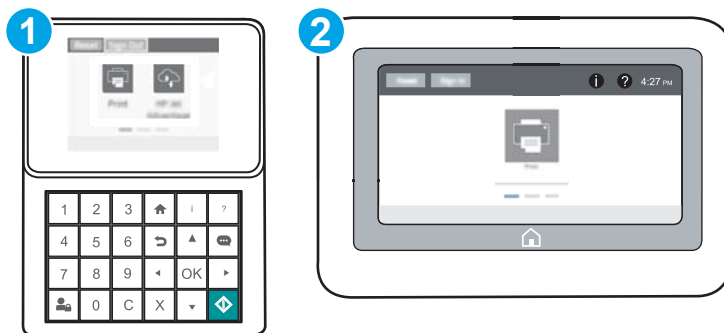
De USB-poort is standaard uitgeschakeld. Schakel de USB-poort in voordat u deze functie gebruikt. Gebruik een van de volgende methoden om de poort in te schakelen:

Methode een: De USB-poort inschakelen via de menu's op het bedieningspaneel van de printer

1. Open het menu [Instellingen](#) in het beginscherm van het bedieningspaneel van de printer.
2. Open de volgende menu's:
 - [USB-instellingen](#)
 - [Afdrukken vanaf USB-station instellen](#)
 - [Afdrukken vanaf USB-station inschakelen](#)
3. Selecteer de optie [Ingeschakeld](#).

Methode twee: De USB-poort inschakelen vanaf de geïntegreerde webserver van HP (alleen voor printers die zijn aangesloten op het netwerk)

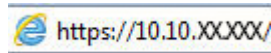
 **OPMERKING:** De stappen zijn afhankelijk van het soort bedieningspaneel.




1	Bedieningspaneel uitgevoerd als toetsenblok
2	Bedieningspaneel uitgevoerd als aanraakscherm

1. Open de geïntegreerde webserver van HP (EWS):
 - a. **Bedieningspanelen uitgevoerd als toetsenblok:** Druk op het bedieningspaneel van de printer op de knop  en selecteer vervolgens met de pijltoetsen het menu Ethernet . Druk op de knop **OK** om het menu te openen en het IP-adres of de hostnaam weer te geven.

Touchbedieningspanelen: Raak op het bedieningspaneel van de printer de knop  aan en selecteer vervolgens het pictogram Netwerk  om het IP-adres of de hostnaam weer te geven.
 - b. Open een internetbrowser en voer in de adresregel het IP-adres of de hostnaam in zoals die wordt weergegeven op het bedieningspaneel van de printer. Druk op de toets **Enter** op het toetsenbord van de pc. De geïntegreerde webserver wordt geopend.



 **OPMERKING:** Als de webbrower een bericht weergeeft dat toegang tot de website mogelijk niet veilig is, selecteert u de optie om door te gaan naar de website. Toegang tot deze website zal de computer niet beschadigen.


2. Open het tabblad **Kopiëren/afdrukken**.
3. Klik aan de linkerkant van het scherm op **Ophalen van USB instellen**.
4. Schakel het selectievakje **Ophalen van USB inschakelen** in.
5. Klik op **Apply** (Toepassen).


USB-documenten afdrukken

1. Plaats het USB-flashstation in de USB-poort voor direct afdrukken.

 **OPMERKING:** De poort is mogelijk afgedekt. Op sommige printers moet u het klepje openklappen. Op andere printers moet u het klepje er recht uittrekken.

2. Selecteer in het beginscherm van het bedieningspaneel de knop **Afdrukken**.
3. Selecteer **Afdrukken vanaf USB**.
4. Selecteer eerst **Kiezen** en vervolgens de naam van het document dat u wilt afdrukken. Selecteer **Selecteren**.

 **OPMERKING:** Het document staat mogelijk in de map. Open mappen waar nodig.

5. Als u het aantal exemplaren wilt aanpassen, raakt u het veld voor het aantal kopieën links onder in het scherm aan. Gebruik het toetsenblok om het aantal exemplaren dat u wilt afdrukken op te geven.
6. Druk op de knop **Start**  of raak **Afdrukken** aan om het document af te drukken.

5 De printer beheren

- [Geavanceerde configuratie met de geïntegreerde webserver van HP \(EWS\)](#)
- [IP-netwerkinstellingen configureren](#)
- [Functies voor beveiliging van de printer](#)
- [Instellingen voor energiebesparing](#)
- [HP Web Jetadmin](#)
- [Software- en firmware-updates](#)

Voor meer informatie:

De volgende informatie is correct op het moment van uitgave. Zie www.hp.com/support/colorljM652 or www.hp.com/support/colorljM653 voor actuele informatie.

De uitgebreide Help van HP voor de printer omvat de volgende informatie:

- Installeren en configureren
- Leren en gebruiken
- Problemen oplossen
- Software- en firmware-updates downloaden
- Meepraten op ondersteuningsforums
- Informatie over garantie en wettelijke voorschriften zoeken

Geavanceerde configuratie met de geïntegreerde webserver van HP (EWS)

- [Inleiding](#)
- [De geïntegreerde webserver van HP \(EWS\) openen](#)
- [Functies van de geïntegreerde webserver van HP](#)

Inleiding

Met de geïntegreerde webserver van HP kunt u via de computer afdrukfuncties beheren in plaats van via het bedieningspaneel van de printer.

- Printerstatusinformatie bekijken
- De resterende levensduur van de benodigdheden bepalen en nieuwe benodigdheden bestellen
- De configuratie van de laden weergeven en wijzigen
- De menuconfiguratie van het bedieningspaneel van de printer bekijken en wijzigen
- Interne pagina's weergeven en afdrukken
- Meldingen ontvangen over gebeurtenissen met betrekking tot de printer en de benodigdheden
- De netwerkconfiguratie bekijken en wijzigen

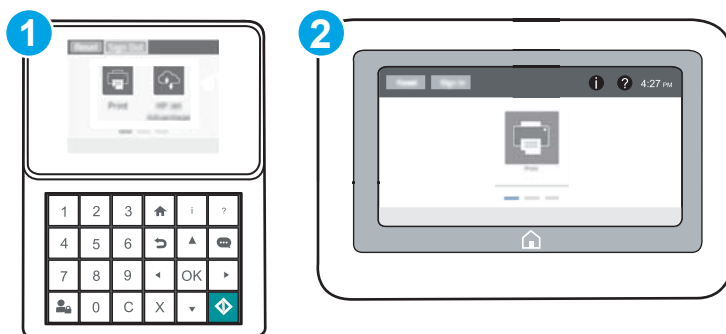
De geïntegreerde webserver van HP is beschikbaar wanneer de printer is aangesloten op een IP-netwerk. De geïntegreerde webserver van HP biedt geen ondersteuning voor IPX-printeraansluitingen. U hebt geen toegang tot internet nodig om de geïntegreerde webserver van HP te kunnen openen en gebruiken.

Wanneer de printer is aangesloten op het netwerk, is de geïntegreerde webserver van HP automatisch beschikbaar.



 **OPMERKING:** De geïntegreerde webserver van HP is niet toegankelijk buiten de netwerkfirewall.



De geïntegreerde webserver van HP (EWS) openen

 **OPMERKING:** De stappen zijn afhankelijk van het soort bedieningspaneel.





1	Bedieningspaneel uitgevoerd als toetsenblok
2	Bedieningspaneel uitgevoerd als aanraakscherm

1. **Bedieningspanelen uitgevoerd als toetsenblok:** Druk op het bedieningspaneel van de printer op de knop  en selecteer vervolgens met de pijltoetsen het menu Ethernet . Druk op de knop **OK** om het menu te openen en het IP-adres of de hostnaam weer te geven.

Touchbedieningspanelen: Raak op het bedieningspaneel van de printer de knop  aan en selecteer vervolgens het pictogram Netwerk  om het IP-adres of de hostnaam weer te geven.

2. Open een internetbrowser en voer in de adresregel het IP-adres of de hostnaam in zoals die wordt weergegeven op het bedieningspaneel van de printer. Druk op de toets **Enter** op het toetsenbord van de pc. De geïntegreerde webserver wordt geopend.

 <https://10.10.XX.XXX/>

 **OPMERKING:** Als de webbrowser een bericht weergeeft dat toegang tot de website mogelijk niet veilig is, selecteert u de optie om door te gaan naar de website. Toegang tot deze website zal de computer niet beschadigen.

Om de geïntegreerde webserver van HP te kunnen gebruiken, moet de browser aan de volgende vereisten voldoen:

Windows® 7

- Internet Explorer (versie 8.x of hoger)
- Google Chrome (versie 34.x of hoger)
- Firefox (versie 20.x of hoger)

Windows® 8 of hoger

- Internet Explorer (versie 9.x of hoger)
- Google Chrome (versie 34.x of hoger)
- Firefox (versie 20.x of hoger)

OS X

- Safari (versie 5.x of hoger)
- Google Chrome (versie 34.x of hoger)

Linux

- Google Chrome (versie 34.x of hoger)
- Firefox (versie 20.x of hoger)

Functies van de geïntegreerde webserver van HP

- [Tabblad Informatie](#)

- [Tabblad Algemeen](#)
- [Tabblad Afdrukken](#)
- [Tabblad Probleemoplossing](#)
- [Tabblad Beveiliging](#)
- [Tabblad HP-webservices](#)
- [Tabblad Netwerk](#)
- [Lijst Overige koppelingen](#)

Tabblad Informatie

Tabel 5-1 Tabblad Informatie van de geïntegreerde webserver van HP

Menu	Omschrijving
Status apparaat	Hiermee geeft u de status van de printer weer en de geschatte resterende levensduur van benodigdheden van HP. Op deze pagina worden ook de soort en het formaat weergegeven van het papier dat voor elke lade is ingesteld. Klik op de koppeling Instellingen wijzigen om de standaardinstellingen te wijzigen.
Taaklogboek	Toont een overzicht van alle taken die door de printer zijn verwerkt.
Configuratiepagina	Toont de informatie op de configuratiepagina.
Pagina Status benodigdheden	Toont de status van de benodigdheden voor de printer.
Pagina Gebeurtenislogboek	Hierin staan alle printergebeurtenissen en -fouten. Gebruik de koppeling HP Instant Support (in het gedeelte Overige koppelingen op alle pagina's van de geïntegreerde webserver van HP) om een set dynamische webpagina's weer te geven die u helpen bij het oplossen van problemen. Op deze pagina's vindt u aanvullende diensten die beschikbaar zijn voor de printer.
gebruikspagina	Hierop wordt een overzicht gegeven van het aantal pagina's dat met de printer is afgedrukt, gegroepeerd op formaat, soort en afdrukpad.
Apparaatgegevens	Hier worden de netwerknaam, het adres en het model van de printer weergegeven. U wijzigt deze vermeldingen door op het tabblad Algemeen op het menu Apparaatgegevens te klikken.
Foto van bedieningspaneel	Hiermee geeft u een afbeelding weer van het huidige scherm van het bedieningspaneel.
Afdrukken	Upload een afdrukbaar bestand van de computer om af te drukken. De printer gebruikt de standaardafdrukinstellingen om het bestand af te drukken.
Afdrukbare rapporten en pagina's	Hier krijgt u een overzicht van de interne rapporten en pagina's voor de printer. Selecteer een of meer items die u wilt afdrukken of weergeven.
Open Source-licenties	Toont een overzicht van de licenties voor opensourcesoftwareprogramma's die kunnen worden gebruikt met de printer.

Tabblad Algemeen

Tabel 5-2 Tabblad Algemeen van de geïntegreerde webserver van HP

Menu	Omschrijving
Waarschuwingen	Hiermee stelt u e-mailwaarschuwingen in voor diverse gebeurtenissen met betrekking tot de printer en de benodigdheden.

Tabel 5-2 Tabblad Algemeen van de geïntegreerde webserver van HP (vervolg)

Menu	Omschrijving
Menu Beheer op bedieningspaneel.	Hiermee geeft u de structuur van het menu Beheer weer op het bedieningspaneel. OPMERKING: Op dit scherm kunt u instellingen configureren, maar de geïntegreerde webserver van HP biedt meer geavanceerde configuratieopties dan het menu Beheer .
Algemene instellingen	Bepaal hoe de printer herstelt van storingen en of kopieertaken die worden gestart via het bedieningspaneel van de printer voorrang hebben op afdruktaken.
AutoSend	Hiermee stelt u in dat er automatisch e-mailberichten naar een bepaald adres worden verzonden over de printerconfiguratie en de benodigheden.
Overige koppelingen bewerken	Voeg een koppeling naar een andere website toe of wijzig een bestaande koppeling. Deze koppeling wordt weergegeven in het voettekstgebied op alle pagina's van de geïntegreerde webserver van HP.
Bestelinformatie	Hier kunt informatie invoeren voor het bestellen van vervangende tonercartridges. Deze informatie wordt weergegeven op de statuspagina voor benodigheden.
Apparaatgegevens	Hiermee kunt u de printer een naam geven en er een artikelnummer aan toekennen. Voer de naam in voor de primaire contactpersoon die informatie over de printer ontvangt.
taal	Hiermee stelt u de taal in voor de geïntegreerde webserver van HP.
Datum-/tijdinstellingen	Hiermee stelt u de datum en tijd in of kunt u de tijd synchroniseren met een netwerkserver.
Energy Settings (Energie-instellingen)	Hiermee kunt u een wektijd, sluimertijd en sluimervertraging voor de printer instellen of bewerken. U kunt voor elke dag van de week en voor vakanties een ander schema instellen. U kunt ook instellen bij welke handelingen de printer vanuit de sluimerstand moet worden geactiveerd.
Back-up maken en herstellen	Hiermee maakt u een back-upbestand met de printer- en gebruikersgegevens. Indien nodig kunt u met dit bestand gegevens op de printer herstellen.
Fabrieksinstellingen terugzetten	De fabrieksinstellingen van de printer herstellen.
Installatieprogramma	Hier kunt u softwarepakketten van derden installeren die de functionaliteit van de printer uitbreiden of wijzigen.
Firmware-upgrade	Hiermee downloadt en installeert u firmware-upgradebestanden voor de printer.
Quota en statistische diensten	Geeft verbindinginformatie over externe statistiekenservices.

Tabblad Afdrukken

Tabel 5-3 Tabblad Afdrukken van de geïntegreerde webserver van HP

Menu	Omschrijving
Afdrukken vanaf USB-station instellen	Hiermee kunt u het menu Afdrukken van USB-station op het bedieningspaneel in- of uitschakelen.
Opgeslagen taken beheren	Hiermee schakelt u de optie om taken in het printergeheugen op te slaan, in of uit. U kunt de opties voor het opslaan van taken configureren.
Standaardafdrukopties	Hiermee configureert u standaardopties voor afdruktaken.
Papiersoorten aanpassen	Hiermee negeert u de fabrieksinstellingen als er problemen met de afdrukkwaliteit optreden wanneer u een specifiek papiersoort gebruikt.

Tabel 5-3 Tabblad Afdrukken van de geïntegreerde webserver van HP (vervolg)

Menu	Omschrijving
Kleur beperken (Alleen voor kleurenprinters)	Hiermee geeft u al dan niet toestemming voor afdrukken in kleur. U kunt afdrukken in kleur toestaan voor afzonderlijke gebruikers of voor taken die vanuit bepaalde softwareprogramma's worden verzonden.
PCL- en PostScript-instellingen	Pas de PCL- en PostScript-instellingen aan voor alle afdruktaken.
Afdrukkwaliteit	Configureer de instellingen voor afdrukkwaliteit, zoals: <ul style="list-style-type: none">• Algemene instellingen voor afdrukkwaliteit• Standaardkleurinstellingen• Standaardinstellingen voor afbeeldingsregistratie• Autodetectiewerking• Standaardpapersoorten• Standaardinstellingen voor optimalisatie
Benodigdheden beheren	Configureer hoe de printer reageert wanneer benodigdheden vrijwel leeg zijn.
Laden beheren	Hiermee configureert u instellingen voor papierladen.

Tabblad Probleemoplossing

Tabel 5-4 Tabblad Probleemoplossing van de geïntegreerde webserver van HP

Menu	Omschrijving
Algemene probleemoplossing	Hiermee kunt u een verscheidenheid aan rapporten afdrukken om u te helpen bij het oplossen van problemen met de printer.
Online help	Koppeling naar de online, cloudgebaseerde Help van HP om u te helpen bij het oplossen van afdrukproblemen.
Diagnostische gegevens ophalen OPMERKING: Deze optie is alleen beschikbaar als er een beheerderswachtwoord is ingesteld op het tabblad Beveiliging .	Hiermee kunt u printergegevens exporteren naar een bestand, dat nuttig kan zijn voor gedetailleerde probleemanalyse.
Kalibratie/reiniging (Alleen voor kleurenprinters)	Hiermee kunt u de automatische reinigingsfunctie inschakelen, een reinigingspagina maken en afdrukken, en de printer onmiddellijk kalibreren.
Firmware-upgrade	Hiermee downloadt en installeert u firmware-upgradebestanden voor de printer.
Fabrieksinstellingen terugzetten	De fabrieksinstellingen van de printer herstellen.

Tabblad Beveiliging

Tabel 5-5 Tabblad Beveiliging van de geïntegreerde webserver van HP

Menu	Omschrijving
Algemene beveiliging	<p>Instellingen voor algemene beveiliging, waaronder het volgende:</p> <ul style="list-style-type: none">• Hiermee kunt u een beheerderswachtwoord configureren zodat u de toegang tot bepaalde functies op de printer kunt beperken.• Hiermee kunt u een PJJ-wachtwoord instellen voor het uitvoeren van PJJ-opdrachten.• Hiermee kunt u de toegang tot het bestandssysteem instellen alsmede de beveiliging voor het uitvoeren van firmware-upgrades.• Hiermee kunt u de host-USB-poort op het bedieningspaneel of de USB-connectiviteitspoort op de formater voor direct afdrucken vanaf een computer in- of uitschakelen.• Hiermee kunt u de status van alle beveiligingsinstellingen weergeven.
Accountbeleid	Schakel instellingen voor het beheerdersaccount in.
Toegangsbeheer	Hiermee kunt u de toegang tot printerfuncties voor bepaalde personen of groepen configureren, en de methode selecteren waarmee personen zich bij de printer aanmelden.
Opgeslagen gegevens beveiligen	<p>Hiermee kunt u de interne harde schijf van de printer configureren en beheren.</p> <p>Hiermee kunt u instellingen configureren voor taken die zijn opgeslagen op de harde schijf van de printer.</p>
Certificaatbeheer	Hiermee installeert en beheert u beveiligingscertificaten voor toegang tot de printer en het netwerk.
Beveiliging Webservices	Hiermee staat u toe dat webpagina's van verschillende domeinen toegang hebben tot de informatiebronnen op deze printer. Als er geen locaties aan de lijst worden toegevoegd, worden alle sites vertrouwd.
Zelftest	Hiermee kunt u controleren of de beveiligingsfuncties overeenkomstig de verwachte systeemp parameters functioneren.

Tabblad HP-webservices

Op het tabblad **HP-webservices** kunt u de HP-webservices voor deze printer configureren en inschakelen. U moet HP-webservices inschakelen om de functie HP ePrint te gebruiken.

Tabel 5-6 Tabblad HP-webservices van geïntegreerde webserver van HP

Menu	Omschrijving
Web Services Setup	Verbind deze printer via internet met HP Connected door HP Webservices in te schakelen.
Web Proxy	Hiermee configureert u een proxyserver als er problemen optreden bij het inschakelen van HP-webservices of het verbinden van de printer met het internet.
HP JetAdvantage	Toegang tot oplossingen die de mogelijkheden van de printer uitbreiden

Tabblad Network

Op het tabblad **Network** kunt u de netwerkinstellingen van de printer configureren en beveiligen wanneer dit is aangesloten op een IP-netwerk. Dit tabblad wordt niet weergegeven als de printer op een ander soort netwerk is aangesloten.

Tabel 5-7 Tabblad Network van de geïntegreerde webserver van HP

Menu	Omschrijving
Configuratie	
Wireless Direct	Configureer Wireless Direct-instellingen voor printers met geïntegreerde Wireless Direct-afdrukken of waarop een accessoire voor draadloze verbinding is geïnstalleerd. OPMERKING: Welke configuratieopties beschikbaar zijn, is afhankelijk van het printservermodel.
TCP/IP-instellingen	Hiermee configureert u de TCP/IP-instellingen voor IPv4- en IPv6-netwerken. OPMERKING: Welke configuratieopties beschikbaar zijn, is afhankelijk van het printservermodel.
Netwerkinstellingen	Hiermee configureert u de instellingen voor IPX/SPX, AppleTalk, DLC/LLC en SNMP, afhankelijk van het printservermodel.
Andere instellingen	Hiermee configureert u de algemene afdrukprotocollen en -services die door de printserver worden ondersteund. De beschikbare opties zijn afhankelijk van het printservermodel, maar kunnen een firmware-update, LPD-wachtrijen, USB-instellingen, ondersteuningsinformatie en vernieuwingsfrequentie omvatten.
AirPrint	Hiermee kunt u afdrukken via het netwerk vanaf Apple-printers instellen en in- of uitschakelen.
Taal selecteren	Hiermee wijzigt u de taal die wordt weergegeven door de geïntegreerde webserver van HP. Deze pagina verschijnt als de webpagina's meerdere talen ondersteunen. U kunt de ondersteunde talen ook selecteren via de instellingen voor de voorkeurstaal in de browser.
Google Cloudprinter	
Instellingen	Stel Google Cloud Print-opties in.
Web Proxy	Configureer de proxy-instellingen.
Beveiliging	
Instellingen	U kunt de huidige beveiligingsinstellingen bekijken en instellen op de fabriekswaarden. Gebruik de wizard Beveiligingsconfiguratie om beveiligingsinstellingen te configureren. OPMERKING: Gebruik de wizard Beveiligingsconfiguratie niet om de beveiligingsinstellingen te configureren met behulp van een toepassing voor netwerkbeheer, zoals HP Web Jetadmin.
Beveogdheid	Hiermee regelt u het configuratiebeheer en gebruik van deze printer, waaronder het volgende: <ul style="list-style-type: none">• Hier kunt u een beheerderswachtwoord instellen of wijzigen om de toegang tot configuratieparameters te regelen.• Hier kunt u digitale certificaten voor de HP Jetdirect-printserver aanvragen, installeren en beheren.• U kunt hosttoegang tot deze printer beperken met een ACL (toegangscontrolelijst) (alleen voor bepaalde printservers op IPv4-netwerken).
Beveiligde communicatie	Configureer de beveiligingsinstellingen.

Tabel 5-7 Tabblad Netwerk van de geïntegreerde webserver van HP (vervolg)

Menu	Omschrijving
Mgmt. Protocollen	Hiermee configureert en beheert u de beveiligingsprotocollen voor deze printer. Zo kunt u: <ul style="list-style-type: none"> Het niveau van beveiligingsbeheer instellen voor de geïntegreerde webserver van HP en het verkeer via HTTP en HTTPS beheren. Het SNMP (Simple Network Management Protocol) configureren. De SNMP v1/v2c- of SNMP v3-agenten op de printserver in- of uitschakelen. De toegang via mogelijk onbeveiligde protocollen beheren, zoals afdrukprotocollen, afdrukservices, detectieprotocollen, naamresolutieservices en protocollen voor configuratiebeheer.
802.1X-verificatie	Hiermee kunt u de instellingen voor 802.1X-verificatie op de Jetdirect-printserver aanpassen aan de vereisten voor clientverificatie op het netwerk, en de fabrieksinstellingen voor 802.1X-verificatie herstellen. <p>VOORZICHTIG: Wanneer u de instellingen voor 802.1X-verificatie wijzigt, kan de verbinding met de printer verloren gaan. Om opnieuw verbinding te maken moet u mogelijk de afdrukservice instellen op de fabriekswaarden en de printer opnieuw installeren.</p>
IPsec/Firewall	Bekijk of configureer een firewallbeleid of IPsec-/firewallbeleid.
Announcement-agent	Hiermee kunt u de Announcement-agent van het HP-apparaat in- of uitschakelen, de configuratieserver instellen en wederzijdse verificatie configureren middels certificaten.
Diagnostiek	
Netwerkstatistieken	Hier geeft u netwerkstatistieken weer die zijn verzameld en opgeslagen op de HP Jetdirect-printserver.
Protocolinformatie	Hier kunt u voor elk protocol een lijst weergeven met instellingen voor netwerkconfiguratie op de HP Jetdirect-printserver.
Configuratiepagina	Hier kunt u de HP Jetdirect-configuratiepagina weergeven die informatie bevat over de status en de configuratie van HP Jetdirect.

Lijst Overige koppelingen

 **OPMERKING:** Hiermee bepaalt u welke koppelingen worden weergegeven in de voettekst van de geïntegreerde webserver van HP. Dit doet u via het menu **Overige koppelingen bewerken** op het tabblad **Algemeen**. De volgende koppelingen worden standaard weergegeven.

Tabel 5-8 Lijst Overige koppelingen van de geïntegreerde webserver van HP

Menu	Omschrijving
Productondersteuning	Hiermee gaat u naar de ondersteuningswebsite voor de printer waar u meer informatie kunt zoeken over verschillende onderwerpen.
Benodigdheden aanschaffen	Hiermee gaat u naar de website SureSupply van HP, waar u informatie vindt over het aanschaffen van originele HP-benodigdheden, zoals tonercartridges en papier.
HP Instant Support	Hiermee gaat u naar de website van HP, waar u oplossingen kunt vinden voor mogelijke vragen en problemen.

IP-netwerkinstellingen configureren

- [Disclaimer voor printer delen](#)
- [Netwerkinstellingen weergeven of wijzigen](#)
- [De naam van de printer in het netwerk wijzigen](#)
- [IPv4 TCP/IP-parameters handmatig configureren via het bedieningspaneel](#)
- [IPv6 TCP/IP-parameters handmatig configureren via het bedieningspaneel](#)
- [Instellingen voor koppelingssnelheid en duplex](#)

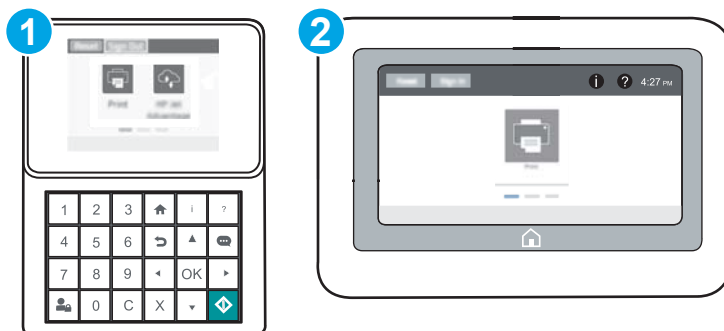
Disclaimer voor printer delen

HP ondersteunt geen peer-to-peer netwerken, aangezien dit een functie is van Microsoft-besturingssystemen en niet van de printerdrivers van HP. Ga naar Microsoft op www.microsoft.com.

Netwerkinstellingen weergeven of wijzigen



U kunt de IP-configuratie-instellingen weergeven of wijzigen via de geïntegreerde webserver van HP.



 **OPMERKING:** De stappen zijn afhankelijk van het soort bedieningspaneel.




- 1 Bedieningspaneel uitgevoerd als toetsenblok
- 2 Bedieningspaneel uitgevoerd als aanraakscherm

1. Open de geïntegreerde webserver van HP (EWS):

- Bedieningspanelen uitgevoerd als toetsenblok:** Druk op het bedieningspaneel van de printer op de knop  en selecteer vervolgens met de pijltoetsen het menu Ethernet . Druk op de knop **OK** om het menu te openen en het IP-adres of de hostnaam weer te geven.

Touchbedieningspanelen: Raak op het bedieningspaneel van de printer de knop  aan en selecteer vervolgens het pictogram Netwerk  om het IP-adres of de hostnaam weer te geven.

- b. Open een internetbrowser en voer in de adresregel het IP-adres of de hostnaam in zoals die wordt weergegeven op het bedieningspaneel van de printer. Druk op de toets **Enter** op het toetsenbord van de pc. De geïntegreerde webserver wordt geopend.

 <https://10.10.XXXXX/>

 **OPMERKING:** Als de webbrowser een bericht weergeeft dat toegang tot de website mogelijk niet veilig is, selecteert u de optie om door te gaan naar de website. Toegang tot deze website zal de computer niet beschadigen.

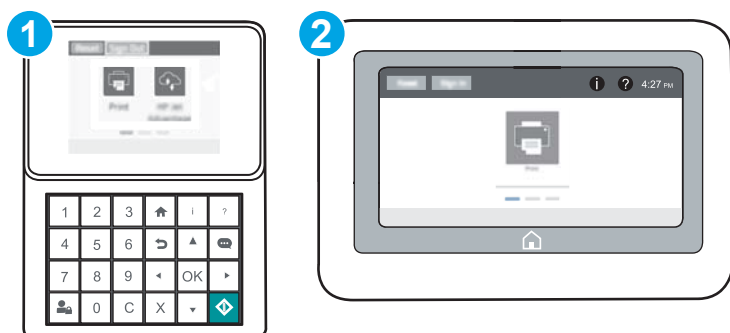
2. Klik op het tabblad **Netwerk** voor informatie over het netwerk. Wijzig desgewenst de instellingen.

De naam van de printer in het netwerk wijzigen

Indien u de naam van de printer in een netwerk wilt wijzigen zodat de printer kan worden geïdentificeerd, gebruikt u de geïntegreerde webserver van HP.



1. Open de geïntegreerde webserver van HP (EWS):



 **OPMERKING:** De stappen zijn afhankelijk van het soort bedieningspaneel.



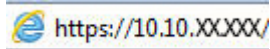
1 Bedieningspaneel uitgevoerd als toetsenblok


2 Bedieningspaneel uitgevoerd als aanraakscherm

- a. **Bedieningspanelen uitgevoerd als toetsenblok:** Druk op het bedieningspaneel van de printer op de knop  en selecteer vervolgens met de pijltoetsen het menu Ethernet . Druk op de knop **OK** om het menu te openen en het IP-adres of de hostnaam weer te geven.


Touchbedieningspanelen: Raak op het bedieningspaneel van de printer de knop  aan en selecteer vervolgens het pictogram Netwerk  om het IP-adres of de hostnaam weer te geven.

- b. Open een internetbrowser en voer in de adresregel het IP-adres of de hostnaam in zoals die wordt weergegeven op het bedieningspaneel van de printer. Druk op de toets **Enter** op het toetsenbord van de pc. De geïntegreerde webserver wordt geopend.



 **OPMERKING:** Als de webbrowser een bericht weergeeft dat toegang tot de website mogelijk niet veilig is, selecteert u de optie om door te gaan naar de website. Toegang tot deze website zal de computer niet beschadigen.

2. Open het tabblad **Algemeen**.
3. Op de pagina **Apparaatgegevens** wordt de standaardprinternaam weergegeven in het veld **Apparaatnaam**. U kunt deze naam wijzigen zodat u de printer kunt identificeren.

 **OPMERKING:** Het invullen van de andere velden op deze pagina is optioneel.

4. Klik op de knop **Toepassen** om de wijzigingen toe te passen.

IPv4 TCP/IP-parameters handmatig configureren via het bedieningspaneel

Gebruik het menu **Instellingen** op het bedieningspaneel om handmatig een IPv4-adres, subnetmasker en standaardgateway in te stellen.

1. Open het menu **Instellingen** in het beginscherm van het bedieningspaneel van de printer.
2. Open de volgende menu's:
 - **Netwerken**
 - **Ethernet**
 - **TCP/IP**
 - **IPv4-instellingen**
 - **Configuratiemethode**
3. Selecteer eerst de optie **Handmatig** en vervolgens de knop **Opslaan**.
4. Open het menu **Handmatige instellingen**.
5. Selecteer de optie **IP-adres**, **Subnetmasker** of **Standaardgateway**.
6. Gebruik het numerieke toetsenbord om de juiste cijfers op te geven in het veld en raak vervolgens de knop **OK** aan of druk op deze knop.

Herhaal deze stap voor elk veld en selecteer vervolgens **Opslaan**.


IPv6 TCP/IP-parameters handmatig configureren via het bedieningspaneel

Gebruik het menu **Instellingen** op het bedieningspaneel om handmatig een IPv6-adres in te stellen.


1. Open het menu **Instellingen** in het beginscherm van het bedieningspaneel van de printer.
2. Als u handmatige configuratie wilt inschakelen, opent u de volgende menu's:


- [Netwerken](#)
 - [Ethernet](#)
 - [TCP/IP](#)
 - [IPv6-instellingen](#)
3. Selecteer eerst [Inschakelen](#) en vervolgens [Aan](#).
 4. Open het menu [Adres](#) en raak vervolgens het veld aan om een toetsenblok te openen en het adres te configureren.
 5. Gebruik het numerieke toetsenbord om de juiste cijfers op te geven in het veld en raak vervolgens de knop [OK](#) aan of druk op deze knop.
 6. Selecteer [Opslaan](#).

Instellingen voor koppelingssnelheid en duplex

 **OPMERKING:** Deze informatie geldt alleen voor ethernetnetwerken, niet voor draadloze netwerken.

De linksnelheid en communicatiemodus van de afdrukservers moeten overeenkomen met die van de netwerkhub. In de meeste gevallen dient u de printer in de automatische modus te laten. Onjuiste wijzigingen van de netwerkverbindingssnelheid en de instellingen voor dubbelzijdig afdrukken hebben mogelijk tot gevolg dat de printer niet met andere netwerkapparaten kan communiceren. Gebruik het bedieningspaneel van de printer om wijzigingen aan te brengen.

 **OPMERKING:** De printerinstelling moet overeenkomen met de instelling van het netwerkapparaat (een netwerkhub, switch, gateway, router of computer).

 **OPMERKING:** Wanneer u aan deze instellingen wijzigingen aanbrengt, wordt de printer uit- en vervolgens weer ingeschakeld. Breng alleen wijzigingen aan wanneer de printer niet-actief is.

1. Open het menu [Instellingen](#) in het beginscherm van het bedieningspaneel van de printer.
2. Open de volgende menu's:
 - [Netwerken](#)
 - [Ethernet](#)
 - [Verbindingssnelh.](#)
3. Voer een van de volgende handelingen uit:
 - **Automatisch:** De afdrukservers zorgt zelf automatisch voor configuratie met de hoogste verbindingssnelheid en communicatiemodus die op het netwerk zijn toegestaan.
 - **10T half:** 10 megabytes per seconde (Mbps), half-duplexwerking
 - **10T vol:** 10 Mbps, volledige duplexwerking
 - **10T Auto:** 10 Mbps, automatische duplexwerking
 - **100TX half:** 100 Mbps, half-duplexwerking
 - **100TX vol:** 100 Mbps, volledige duplexwerking

- [100TX auto](#): 100 Mbps, automatische duplexwerking
 - [1000T vol](#): 1000 Mbps, volledige duplexwerking
4. Selecteer [Opslaan](#). De printer wordt uit- en weer ingeschakeld.

Functies voor beveiliging van de printer

Inleiding

De printer bevat beveiligingsopties waarmee toegang tot configuratie-instellingen en beveiligde gegevens kan worden beperkt. Ook kan toegang tot belangrijke hardwarecomponenten worden ontzegd.

- [Veiligheidsinformatie](#)
- [IP Security](#)
- [Een beheerderswachtwoord instellen](#)
- [Ondersteuning van codering: HP High Performance Secure Hard Disks](#)
- [De formatter vergrendelen](#)

Veiligheidsinformatie

De printer ondersteunt beveiligingsstandaarden en aanbevolen protocollen om de printer te beveiligen, belangrijke gegevens op uw netwerk te beschermen en het beheer en onderhoud van de printer te vereenvoudigen.

IP Security

IPsec (IP Security) is een reeks protocollen voor het beheer van IP-netwerkverkeer van en naar de printer. IPsec voorziet in verificatie tussen hosts, gegevensintegriteit en codering van netwerkcommunicatie.

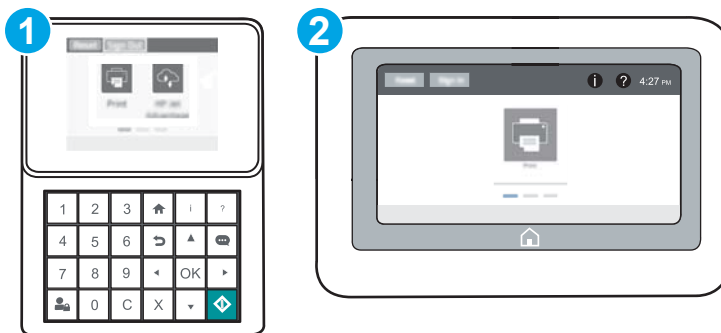
Voor printers die zijn aangesloten op het netwerk en een HP Jetdirect Print Server bevatten, kunt u IPsec configureren op het tabblad **Netwerk** van de geïntegreerde webserver van HP.

Een beheerderswachtwoord instellen

Stel een wachtwoord voor toegang tot de printer en de geïntegreerde webserver van HP in zodat onbevoegde gebruikers de printerinstellingen niet kunnen wijzigen.



1. Open de geïntegreerde webserver van HP (EWS):



 **OPMERKING:** De stappen zijn afhankelijk van het soort bedieningspaneel.



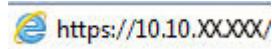
1 Bedieningspaneel uitgevoerd als toetsenblok


2 Bedieningspaneel uitgevoerd als aanraakscherm

- a. **Bedieningspanelen uitgevoerd als toetsenblok:** Druk op het bedieningspaneel van de printer op de knop  en selecteer vervolgens met de pijltoetsen het menu Ethernet . Druk op de knop **OK** om het menu te openen en het IP-adres of de hostnaam weer te geven.


Touchbedieningspanelen: Raak op het bedieningspaneel van de printer de knop  aan en selecteer vervolgens het pictogram Netwerk  om het IP-adres of de hostnaam weer te geven.

- b. Open een internetbrowser en voer in de adresregel het IP-adres of de hostnaam in zoals die wordt weergegeven op het bedieningspaneel van de printer. Druk op de toets **Enter** op het toetsenbord van de pc. De geïntegreerde webserver wordt geopend.

 <https://10.10.XX.XXX/>

 **OPMERKING:** Als de webbrowser een bericht weergeeft dat toegang tot de website mogelijk niet veilig is, selecteert u de optie om door te gaan naar de website. Toegang tot deze website zal de computer niet beschadigen.

2. Klik op het tabblad **Beveiliging**.
3. Open het menu **Algemene beveiliging**.
4. In het gedeelte **Het lokale beheerderswachtwoord instellen** voert u de naam in bij het wachtwoord in het veld **Gebruikersnaam**.
5. Voer in het vak **Nieuw wachtwoord** het wachtwoord in en doe dit opnieuw in het vak **Wachtwoord bevestigen**.

 **OPMERKING:** Als u een bestaand wachtwoord wilt wijzigen, moet u eerst het huidige wachtwoord invoeren in het veld **Oud wachtwoord**.

6. Klik op de knop **Toepassen**.

 **OPMERKING:** Noteer het wachtwoord en bewaar het op een veilige plaats. Het beheerderswachtwoord kan niet worden hersteld. Als u het beheerderswachtwoord bent vergeten of kwijtgeraakt, neem dan contact op met HP Support op support.hp.com voor de vereiste hulp bij het helemaal opnieuw instellen van de printer.

Enkele functies op het bedieningspaneel kunnen beveiligd zijn, zodat mensen zonder de juiste rechten deze niet kunnen gebruiken. Wanneer een functie beveiligd is, vraagt de printer u om u aan te melden voordat u de functie kunt gebruiken. U kunt zich ook aanmelden voordat u ernaar wordt gevraagd door op het bedieningspaneel op de knop **Aanmelden** te drukken.

De aanmeldgegevens voor de printer zijn doorgaans hetzelfde als voor het netwerk. Neem contact op met de netwerkbeheerder voor deze printer als u vragen hebt over welke gegevens u moet gebruiken.

1. **Bedieningspanelen uitgevoerd als toetsenblok:** Druk op de knop **Aanmelden** 

Touchbedieningspanelen: Selecteer in het beginscherm van het bedieningspaneel de knop **Aanmelden**.

2. Volg de aanwijzingen om de aanmeldgegevens in te voeren.

 **OPMERKING:** Om ervoor te zorgen dat de printer goed beveiligd blijft, raakt u de knop **Afmelden**  aan of drukt u op deze knop als u klaar bent met het gebruik van de printer.

Ondersteuning van codering: HP High Performance Secure Hard Disks

Deze harde schijf is voorzien van hardwaregebaseerde codering zodat u veilig gevoelige gegevens kunt opslaan zonder nadelige invloed op de prestaties van de printer. Deze harde schijf werkt met de laatste AES-standaard (Advanced Encryption Standard) en beschikt over veelzijdige tijdsbesparende eigenschappen en robuuste functionaliteit.

Gebruik het menu **Beveiliging** van de geïntegreerde webserver van HP om de schijf te configureren.

De formatter vergrendelen

De formatter heeft een sleuf waarop u een beveiligingskabel kunt aansluiten. Door de formatter te vergrendelen, voorkomt u dat iemand waardevolle onderdelen uit de formatter verwijdert.

Instellingen voor energiebesparing

Inleiding

- [Instellingen bij inactiviteit configureren](#)
- [De sluimertimer instellen en de printer zo configureren dat het maximaal 1 watt verbruikt](#)

Instellingen bij inactiviteit configureren

De printer blijft tussen taken standaard warm, zodat de snelheid optimaal blijft en de eerste pagina van een taak sneller wordt afgedrukt. Stel de printer in op koelen tussen taken om energie te besparen.

1. Open het menu [Instellingen](#) in het beginscherm van het bedieningspaneel van de printer.
2. Open de volgende menu's:
 - [Algemene instellingen](#)
 - [Energie-instellingen](#)
 - [Niet-actief-instellingen](#)
3. Sleep de schuifknop naar rechts om energie te besparen. Raak [Gereed](#) aan om de instellingen op te slaan.

De sluimertimer instellen en de printer zo configureren dat het maximaal 1 watt verbruikt

De sluimerinstellingen bepalen het energieverbruik van de printer, de wek-/sluimertijd, hoe snel de printer naar de slaapstand gaat en hoe snel de printer uit de slaapstand ontwaakt.


Als u de printer zodanig wilt configureren dat deze 1 Watt of minder energie verbruikt in de sluimermodus, voert u tijden in voor zowel de instelling Sluimermodus na inactiviteit als Automatisch uitschakelen.

1. Open het menu [Instellingen](#) in het beginscherm van het bedieningspaneel van de printer.
2. Open de volgende menu's:
 - [Algemene instellingen](#)
 - [Energie-instellingen](#)
 - [Sluimerinstellingen](#)
3. Selecteer [Sluimermodus na inactiviteit](#) om het aantal minuten van inactiviteit in te stellen voordat de slaapstand wordt ingeschakeld. Voer de juiste tijdsperiode in.



OPMERKING: De sluimermodus duurt standaard 0 minuten. Nul (0) geeft aan dat de printer binnen 1 minuut de sluimermodus activeert.

4. Selecteer [Automatisch uitschakelen na sluimermodus](#) om de printer na een periode in de slaapstand in de energiebesparende modus te zetten. Voer de juiste tijdsperiode in.

 **OPMERKING:** Standaard annuleert de printer Automatisch uitschakelen bij een willekeurige activiteit (met uitzondering van USB- of Wi-Fi-activiteiten), maar u kunt de printer ook zo instellen dat deze alleen actief wordt als op de aan/uit-knop wordt gedrukt.

5. Selecteer **Gereed** om de instellingen op te slaan.

HP Web Jetadmin

HP Web Jetadmin is een bekroond, toonaangevend hulpprogramma voor het efficiënt beheren van een groot scala aan HP-apparaten binnen een netwerk, inclusief printers, multifunctionele printers en digitale verzendapparatuur. Met deze oplossing kunt u op afstand installeren, onderhouden, problemen oplossen en uw afdruk- en beeldvormingsomgeving beschermen - om zo uiteindelijk de productiviteit van uw bedrijf te vergroten door u te helpen tijd te besparen, de kosten te beheersen en uw investering te beschermen.

Er worden regelmatig updates voor HP Web Jetadmin uitgegeven om ondersteuning te bieden voor specifieke productfuncties. Ga naar www.hp.com/go/webjetadmin voor meer informatie.

Software- en firmware-updates

HP geeft regelmatig updates uit voor functies die beschikbaar zijn in de firmware van de printer. Update de printerfirmware om gebruik te maken van de meest actuele functies. Download de meest recente firmware-update van internet:

Ga naar www.hp.com/support/colorljM652 or www.hp.com/support/colorljM653. Klik op **Drivers & software**.

6 Problemen oplossen

- [Klantondersteuning](#)
- [Help-systeem op het bedieningspaneel](#)
- [Fabrieksinstellingen herstellen](#)
- [Het bericht 'Cartridge bijna leeg' of 'Cartridge vrijwel leeg' wordt weergegeven op het bedieningspaneel van de printer](#)
- [De printer pakt geen papier op of het papier wordt verkeerd ingevoerd](#)
- [Papierstoringen verhelpen](#)
- [De afdrukkwaliteit verbeteren](#)
- [Tabel Beeldfouten](#)
- [Problemen met bekabelde netwerken oplossen](#)
- [Problemen met draadloze netwerken oplossen](#)

Voor meer informatie:

De volgende informatie is correct op het moment van uitgave. Zie www.hp.com/support/colorljM652 or www.hp.com/support/colorljM653 voor actuele informatie.


De uitgebreide Help van HP voor de printer omvat de volgende informatie:

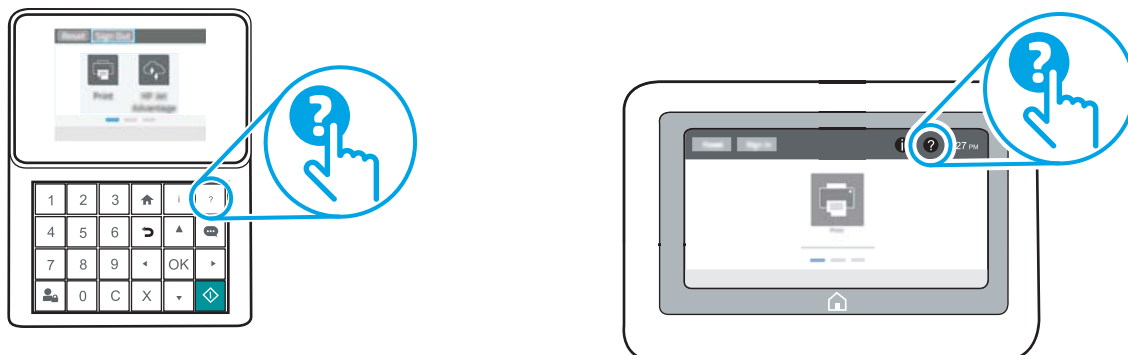
- Installeren en configureren
- Leren en gebruiken
- Problemen oplossen
- Software- en firmware-updates downloaden
- Meepraten op ondersteuningsforums
- Informatie over garantie en wettelijke voorschriften zoeken

Klantondersteuning

Telefonische ondersteuning voor uw land/regio	Telefoonnummers voor land/regio vindt u op de folder in de doos van de printer of op support.hp.com .
Zorg dat u de printernaam, het serienummer, de aankoopdatum en een probleemomschrijving bij de hand hebt	
24 uur per dag ondersteuning via internet en hulpprogramma's en drivers downloaden	www.hp.com/support/colorijM652 or www.hp.com/support/colorijM653
Aanvullende HP service- of onderhoudsovereenkomsten bestellen	www.hp.com/go/carepack
De printer registreren	www.register.hp.com


Help-systeem op het bedieningspaneel

De printer heeft een ingebouwd Help-systeem dat uitleg geeft over het gebruik van elk scherm. U opent het Help-systeem door de knop Help  in de rechterbovenhoek van het scherm aan te raken.



Voor sommige schermen opent Help een algemeen menu waarin kan worden gezocht naar specifieke onderwerpen. U kunt door de menustructuur bladeren door het aanraken van de menuknoppen.

In sommige Help-schermen worden animaties weergegeven van specifieke procedures, bijvoorbeeld het verhelpen van papierstoringen.

Als er een fout of waarschuwing op de printer wordt gegeven, raakt u de knop Help  aan om een bericht weer te geven waarin het probleem wordt beschreven. In dat bericht staan ook instructies voor het oplossen van het probleem.

Fabrieksinstellingen herstellen

Inleiding

Gebruik een van de volgende methoden om de fabrieksinstellingen van de printer terug te zetten.


 **OPMERKING:** Met deze functie worden de meeste printerinstellingen opnieuw ingesteld op de fabriekswaarden. Sommige instellingen, zoals taal, datum, tijd en bepaalde netwerkconfiguratie-instellingen, blijven echter ongewijzigd.

Methode 1: Fabrieksinstellingen herstellen via het bedieningspaneel van de printer

1. Open het menu [Instellingen](#) in het beginscherm van het bedieningspaneel van de printer.
2. Open de volgende menu's:
 - [Algemeen](#)
 - [Fabrieksinstellingen terugzetten](#)
3. Selecteer [Resetten](#).

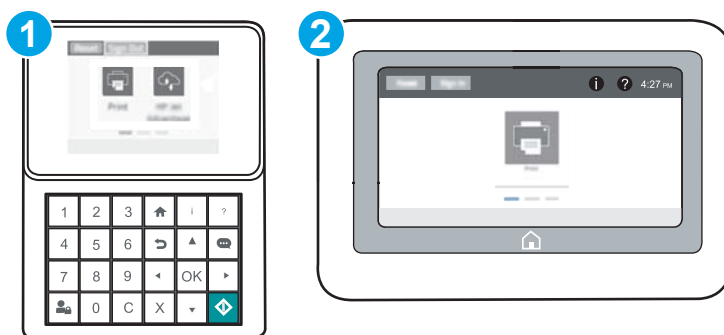
In een bevestigingsbericht wordt gemeld dat het uitvoeren van de herstelfunctie kan leiden tot gegevensverlies.

4. Selecteer [Resetten](#) om het proces te voltooien.

 **OPMERKING:** De printer wordt automatisch opnieuw opgestart nadat de herstelfunctie is uitgevoerd.



Methode 2: Fabrieksinstellingen herstellen vanuit de geïntegreerde webserver van HP (alleen voor printers die zijn aangesloten op het netwerk)



 **OPMERKING:** De stappen zijn afhankelijk van het soort bedieningspaneel.



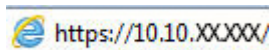
- 1 Bedieningspaneel uitgevoerd als toetsenblok
- 2 Bedieningspaneel uitgevoerd als aanraakscherm

1. Open de geïntegreerde webserver van HP (EWS):

- a. **Bedieningspanelen uitgevoerd als toetsenblok:** Druk op het bedieningspaneel van de printer op de knop  en selecteer vervolgens met de pijltoetsen het menu Ethernet . Druk op de knop **OK** om het menu te openen en het IP-adres of de hostnaam weer te geven.

Touchbedieningspanelen: Raak op het bedieningspaneel van de printer de knop  aan en selecteer vervolgens het pictogram Netwerk  om het IP-adres of de hostnaam weer te geven.

- b. Open een internetbrowser en voer in de adresregel het IP-adres of de hostnaam in zoals die wordt weergegeven op het bedieningspaneel van de printer. Druk op de toets **Enter** op het toetsenbord van de pc. De geïntegreerde webserver wordt geopend.



OPMERKING: Als de webbrowser een bericht weergeeft dat toegang tot de website mogelijk niet veilig is, selecteert u de optie om door te gaan naar de website. Toegang tot deze website zal de computer niet beschadigen.

2. Open het tabblad **Algemeen**.
3. Klik aan de linkerkant van het scherm op **Fabrieksinstellingen terugzetten**.
4. Klik op de knop **Resetten**.



OPMERKING: De printer wordt automatisch opnieuw opgestart nadat de herstelfunctie is uitgevoerd.

Het bericht 'Cartridge bijna leeg' of 'Cartridge vrijwel leeg' wordt weergegeven op het bedieningspaneel van de printer

Cartridge bijna leeg: De printer geeft aan wanneer een tonercartridge vrijwel leeg is. De werkelijke resterende levensduur van een tonercartridge kan afwijken. Zorg dat u een vervangende tonercartridge heeft die u kunt plaatsen wanneer de afdrukkwaliteit niet meer voldoet. De tonercartridge hoeft nu nog niet te worden vervangen.

Cartridge vrijwel leeg: De printer geeft aan wanneer de tonercartridge bijna leeg is. De werkelijke resterende levensduur van een tonercartridge kan afwijken. Zorg dat u een vervangende tonercartridge heeft die u kunt plaatsen wanneer de afdrukkwaliteit niet meer voldoet. De tonercartridge hoeft op dat moment nog niet te worden vervangen, tenzij de afdrukkwaliteit niet langer acceptabel is.

Premium Protection Warranty van HP verloopt tegen het einde van de bruikbare levensduur van de cartridge. Controleer de pagina Status benodigdheden of de geïntegreerde webserver (EWS) van HP voor de status.

De instelling "Vrijwel leeg" wijzigen

U kunt de manier aanpassen waarop de printer reageert wanneer benodigdheden bijna leeg zijn. U hoeft deze instellingen niet opnieuw te configureren wanneer u een nieuwe tonercartridge of afbeeldingsdrum plaatst.

1. Open het menu [Instellingen](#) in het beginscherm van het bedieningspaneel van de printer.
2. Open de volgende menu's:
 - [Benodigdheden beheren](#)
 - [Gedrag bij vrijwel leeg](#)
 - [Zwarte cartridge](#) of [Kleurencartridges](#)
3. Voer een van de volgende handelingen uit:
 - Selecteer de optie [Stoppen](#) om in te stellen dat de printer stopt met afdrukken wanneer de cartridge de drempelwaarde **Vrijwel leeg** bereikt.
 - Selecteer de optie [Vragen om door te gaan](#) om in te stellen dat de printer stopt met afdrukken wanneer de cartridge de drempelwaarde **Vrijwel leeg** bereikt. U kunt de vraag bevestigen of de cartridge vervangen om het afdrukken te hervatten.
 - Selecteer de optie [Doorgaan](#) om in te stellen dat de printer u waarschuwt dat de cartridge vrijwel leeg is en zonder uw tussenkomst doorgaat met afdrukken nadat de drempelwaarde **Vrijwel leeg** is bereikt. Dit kan leiden tot een lagere afdrukkwaliteit.

Benodigdheden bestellen

Benodigdheden en papier bestellen

www.hp.com/go/suresupply

Bestellen via service- of ondersteuningsproviders	Neem contact op met een erkend service- of ondersteuningspunt van HP.
Bestellen via de geïntegreerde webserver van HP	Typ het IP-adres of de hostnaam van de printer in het adres- of URL-veld van een ondersteunde webbrowswer op de computer om toegang te krijgen tot de webserver. De geïntegreerde webserver bevat een koppeling naar de SureSupply-website van HP. Hier vindt u mogelijkheden voor het aanschaffen van originele benodigdheden van HP.

De printer pakt geen papier op of het papier wordt verkeerd ingevoerd

Inleiding

U kunt het volgende proberen wanneer de printer geen papier of meerdere vellen tegelijkertijd oppakt uit de papierlade. In de volgende situaties kan een papierstoring optreden.


- [De printer pakt geen papier op](#)
- [De printer pakt meerdere vellen papier op](#)

De printer pakt geen papier op

Als de printer geen papier uit de lade pakt, kunt u het volgende proberen.

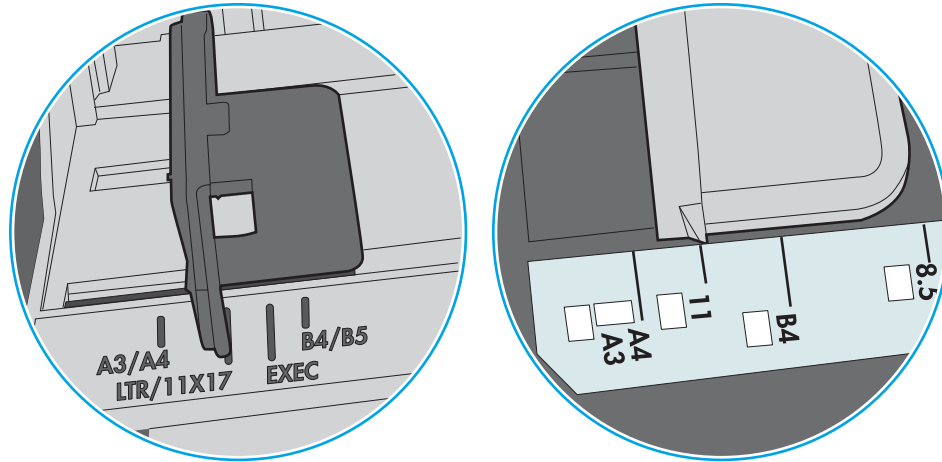
1. Open de printer en verwijder eventuele vastgelopen vellen papier. Controleer of er geen afgescheurde papierrestanten in de printer zijn achtergebleven.
2. Plaats papier met het juiste formaat voor de taak in de lade.
3. Controleer of het papierformaat en de papiersoort correct zijn ingesteld op het bedieningspaneel van de printer.

4. Zorg ervoor dat de papiergeleiders in de lade zijn afgestemd op het papierformaat. Pas de geleiders aan tot de juiste inspringing in de lade. De pijl op de geleider in de lade moet precies zijn uitgelijnd met de markering op de lade.

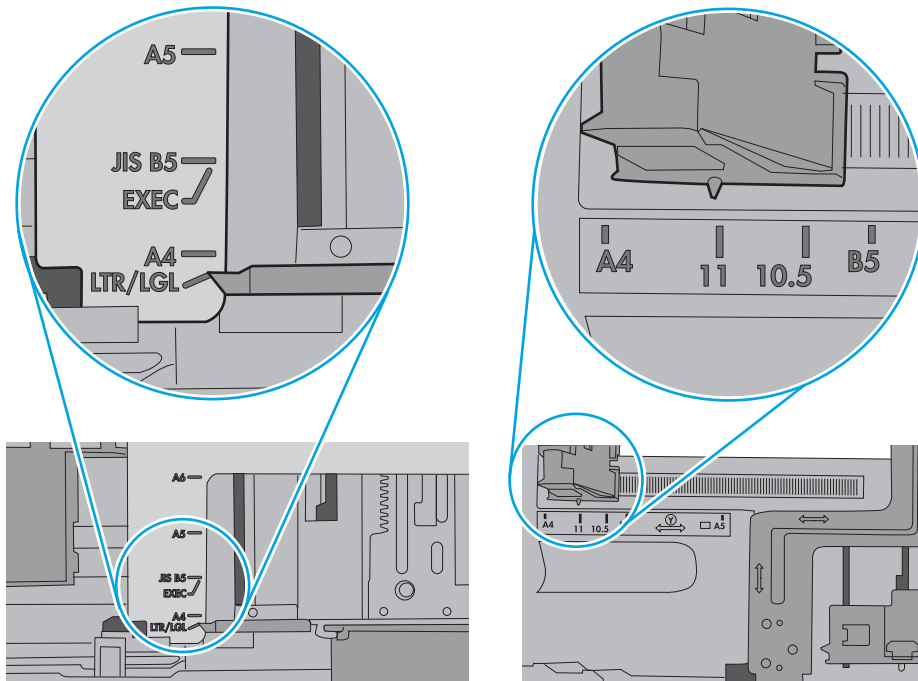
 **OPMERKING:** Verplaatst de papiergeleiders niet te strak tegen de papierstapel. Pas de papiergeleiders aan op basis van de inkepingen of de markeringen in de lade.

In de volgende afbeeldingen staan voorbeelden van de inkepingen voor papierformaat in de laden voor verschillende printers. De meeste HP-printers hebben vergelijkbare markeringen.

Afbeelding 6-1 Formaatmarkeringen voor lade 1 of de multifunctionele lade



Afbeelding 6-2 Formaatmarkeringen voor cassetteladen

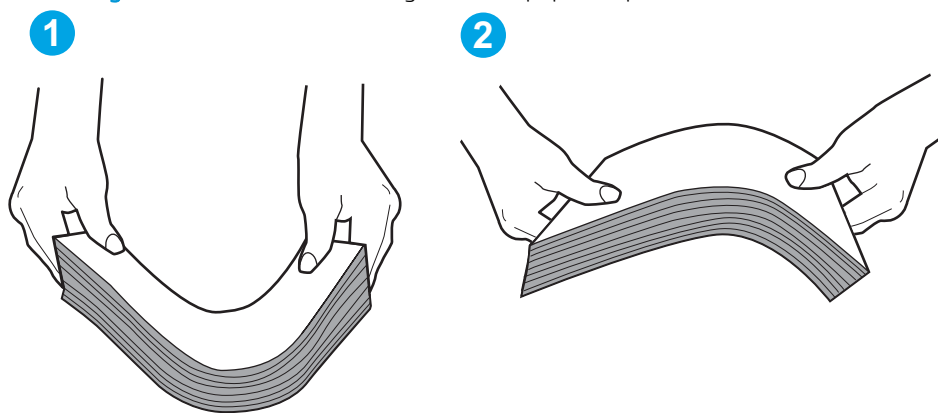


- Controleer of de vochtigheid in de ruimte voldoet aan de specificaties voor deze printer en of het papier in ongeopende pakken wordt bewaard. Papier wordt meestal in vochtwerende pakken verkocht om het papier droog te houden.

In omgevingen met een hoge luchtvochtigheid kan het papier bovenaan op de stapel in de lade vocht absorberen en er golvend of ongelijkmatig uitzien. Als dit gebeurt, verwijdert u de bovenste 5 tot 10 vellen papier van de stapel.

In omgevingen met een lage luchtvochtigheid kunnen vellen papier aan elkaar blijven plakken door overtollige statische elektriciteit. Als dit gebeurt, verwijdert u het papier uit de lade en buigt u de stapel door deze aan beide uiteinden vast te houden en de uiteinden omhoog te duwen in de vorm van een U. Duw de uiteinden daarna omlaag om de U-vorm om te keren. Houd beide zijden van de stapel papier vast en herhaal deze stappen. Hierdoor maakt u de vellen papier los zonder statische elektriciteit te veroorzaken. Maak de papierstapel recht op een tafel voordat u de stapel teruglegt in de lade.

Afbeelding 6-3 Techniek voor het buigen van de papierstapel

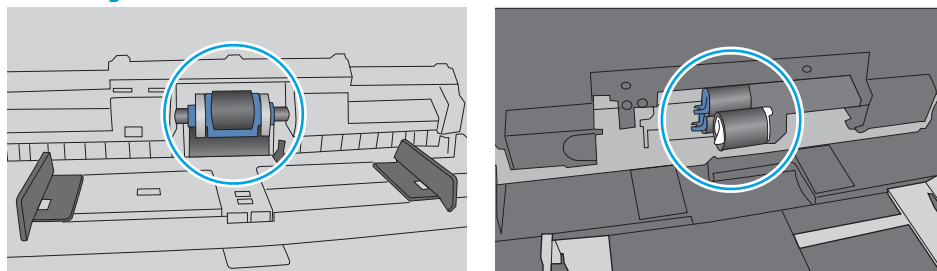


- Controleer op het bedieningspaneel van de printer of er een bericht wordt weergegeven waarin staat dat u het papier handmatig moet invoeren. Plaats papier en ga verder met afdrukken.
- De rollen boven de lade zijn mogelijk vuil geworden. Maak de rollen schoon met een pluisvrije doek die is bevochtigd met warm water. Gebruik gedistilleerd water, indien beschikbaar.

⚠ VOORZICHTIG: Spuit geen water rechtstreeks op de rollen. Spuit in plaats daarvan water op de doek of doop de doek in water en wring de doek uit voordat u de rollen reinigt.

In de volgende afbeelding ziet u voorbeelden van de locatie van de rol voor verschillende printers.


Afbeelding 6-4 Locaties van de rol voor lade1 of de multifunctionele lade



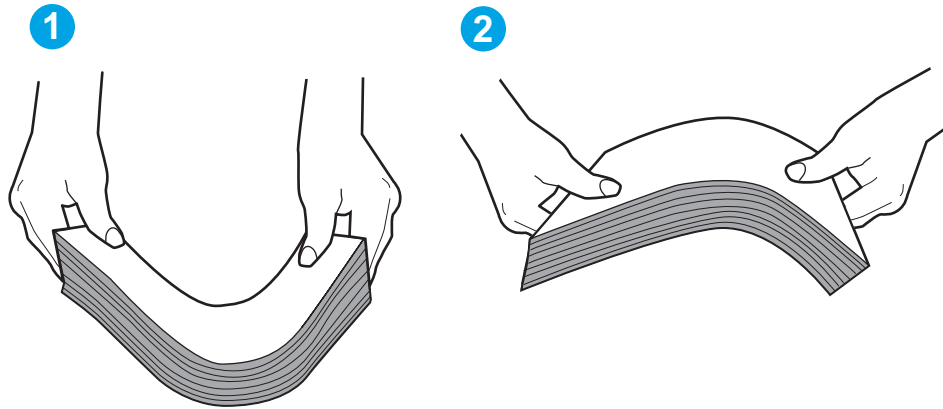
De printer pakt meerdere vellen papier op

Als de printer meerdere vellen papier uit de lade pakt, kunt u het volgende proberen.

1. Verwijder de stapel papier uit de lade, buig de stapel, draai deze 180 graden en draai hem vervolgens om. *Waaier het papier niet uit.* Plaats de stapel papier terug in de lade.

 **OPMERKING:** Het uitwaaiëren van het papier veroorzaakt statische elektriciteit. In plaats van het papier uit te waaiëren, buigt u de stapel door deze aan beide uiteinden vast te houden en de uiteinden omhoog te duwen in de vorm van een U. Duw de uiteinden daarna omlaag om de U-vorm om te keren. Houd beide zijden van de stapel papier vast en herhaal deze stappen. Hierdoor maakt u de vellen papier los zonder statische elektriciteit te veroorzaken. Maak de papierstapel recht op een tafel voordat u de stapel teruglegt in de lade.

Afbeelding 6-5 Techniek voor het buigen van de papierstapel



2. Gebruik uitsluitend papier dat voldoet aan de specificaties van HP voor deze printer.
3. Controleer of de vochtigheid in de ruimte voldoet aan de specificaties voor deze printer en of het papier in ongeopende pakken wordt bewaard. Papier wordt meestal in vochtwerende pakken verkocht om het papier droog te houden.

In omgevingen met een hoge luchtvochtigheid kan het papier bovenaan op de stapel in de lade vocht absorberen en er golvend of ongelijkmatig uitzien. Als dit gebeurt, verwijdert u de bovenste 5 tot 10 vellen papier van de stapel.

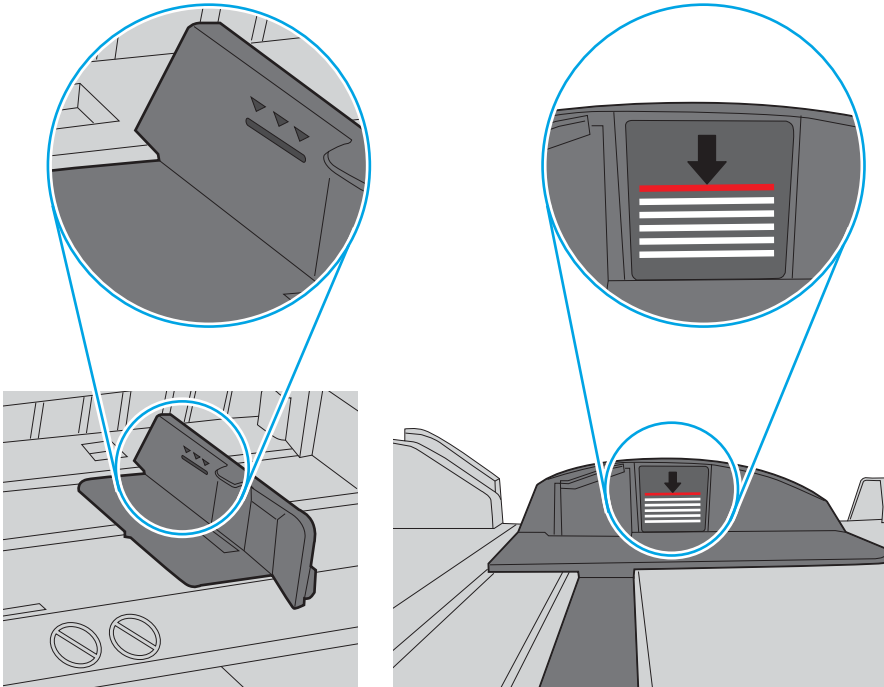
In omgevingen met een lage luchtvochtigheid kunnen vellen papier aan elkaar blijven plakken door overtollige statische elektriciteit. Als dit gebeurt, verwijdert u het papier uit de lade en buigt u de stapel zoals hierboven staat beschreven.

4. Gebruik geen papier dat is gekreukeld, gevouwen of beschadigd. Gebruik indien nodig papier uit een ander pak.

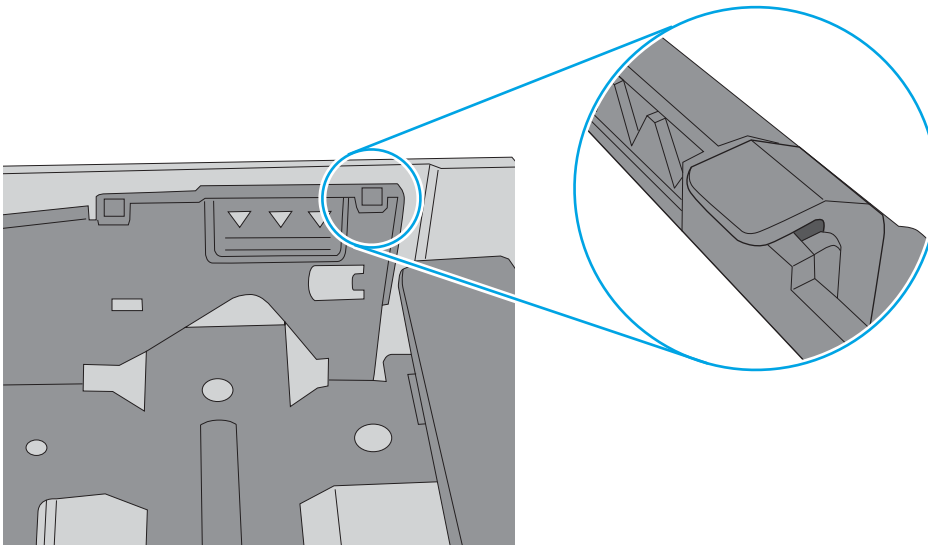
5. Zorg dat de lade niet te vol is door de markeringen voor de stapelhoogte in de lade te controleren. Als de lade te vol is, verwijdert u de hele stapel papier uit de lade, legt u de stapel recht en plaatst u een deel van de stapel papier terug in de lade.

In de volgende afbeeldingen staan voorbeelden van de inkepingen voor de stapelhoogte in de laden voor verschillende printers. De meeste HP-printers hebben vergelijkbare markeringen. Zorg ook dat alle vellen papier zich onder de lipjes bij de markeringen voor stapelhoogte bevinden. Met deze lipjes wordt het papier in de juiste positie gehouden als het in de printer wordt ingevoerd.


Afbeelding 6-6 Markeringen voor stapelhoogte



Afbeelding 6-7 Lipje voor de papierstapel

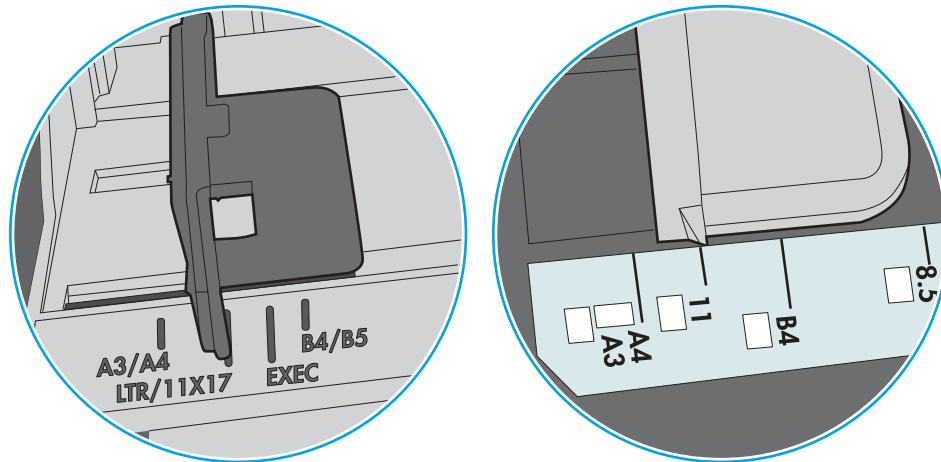


- Zorg ervoor dat de papiergeleiders in de lade zijn afgestemd op het papierformaat. Pas de geleiders aan tot de juiste inspringing in de lade. De pijl op de geleider in de lade moet precies zijn uitgelijnd met de markering op de lade.

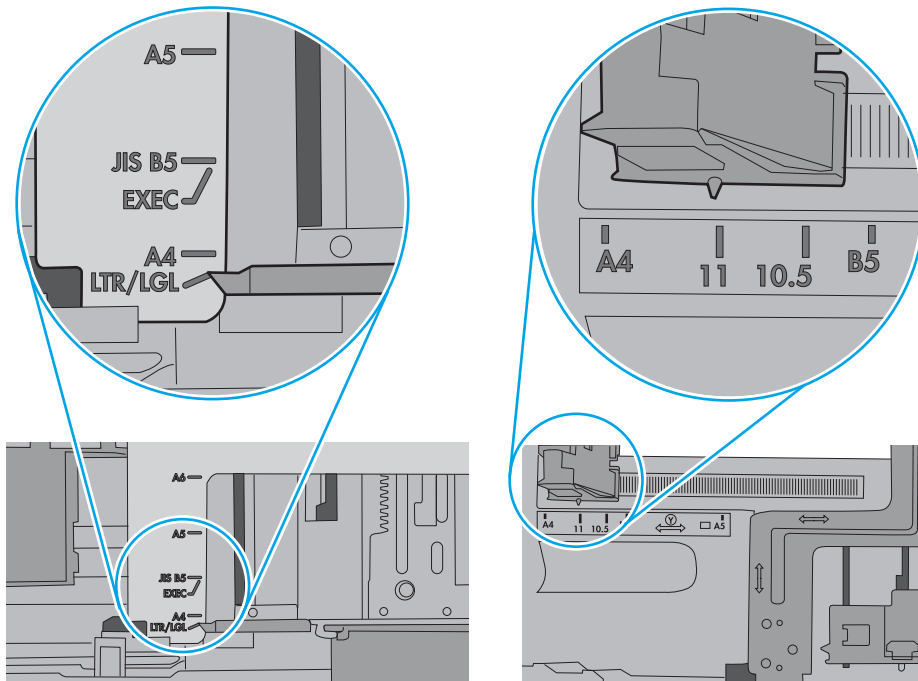
 **OPMERKING:** Verplaatst de papiergeleiders niet te strak tegen de papierstapel. Pas de papiergeleiders aan op basis van de inkepingen of de markeringen in de lade.

In de volgende afbeeldingen staan voorbeelden van de inkepingen voor papierformaat in de laden voor verschillende printers. De meeste HP-printers hebben vergelijkbare markeringen.

Afbeelding 6-8 Formaatmarkeringen voor lade 1 of de multifunctionele lade



Afbeelding 6-9 Formaatmarkeringen voor cassetteladen



- Zorg ervoor dat de omgeving van de printer binnen de specificaties valt.

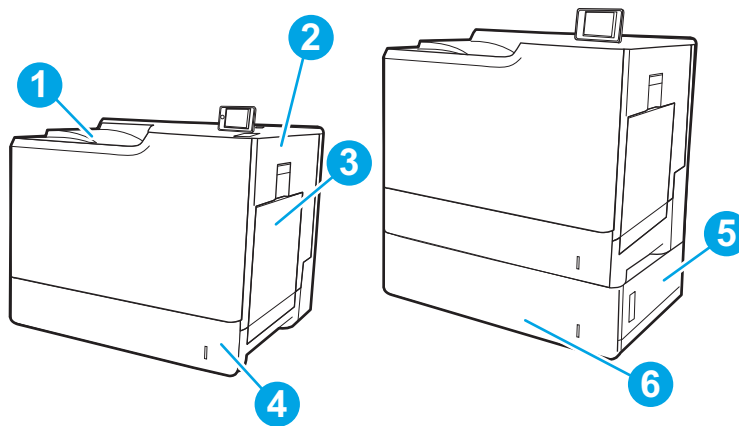
Papierstoringen verhelpen

Inleiding

De volgende informatie beschrijft hoe u papierstoringen op de printer kunt verhelpen.

- [Papierstoringenlocaties](#)
- [Autonavigatie voor het verhelpen van papierstoringen](#)
- [Frequente of terugkerende papierstoringen?](#)
- [13.E1 - Papierstoring uitvoerbak](#)
- [13.A1 - Papierstoring in lade 1](#)
- [13.A2 - Papierstoring in lade 2](#)
- [13.a3, 13.A4, 13.A5 - Papierstoring in lade 3, 4 en 5](#)
- [13.A - Papierstoring in invoerlade voor 2000 vel](#)
- [13.B9, 13.B2, 13.FF - Papierstoring in fuseruitvoer](#)
- [13.B2 - Papierstoring rechterklep](#)

Papierstoringenlocaties



1	Uitvoerbak
2	Rechterklep en fusergebied
3	Lade 1
4	Lade 2
5	Rechteronderklep
6	Lade 3

Autonavigatie voor het verhelpen van papierstoringen

Bij het verhelpen van storingen verschaft de autonavigatiefunctie stapsgewijze instructies op het bedieningspaneel. Nadat u een stap hebt uitgevoerd, toont de printer instructies voor de volgende stap tot u alle stappen van de procedure hebt voltooid.

Frequente of terugkerende papierstoringen?

Probeer de volgende oplossingen om papierstoringen te voorkomen.



OPMERKING: Klik [hier](#) voor een video waarin wordt gedemonstreerd hoe u papier zodanig plaatst dat het aantal papierstoringen afneemt.

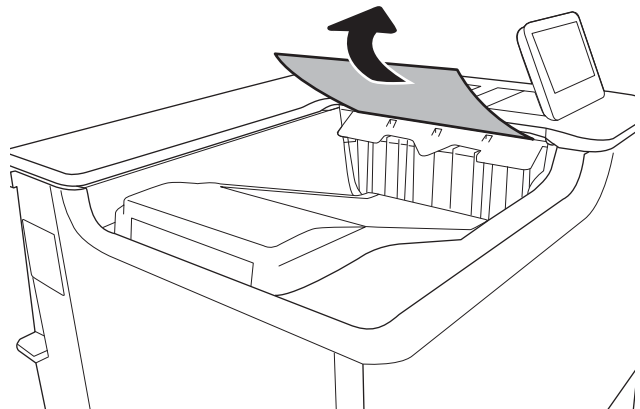
1. Gebruik uitsluitend papier dat voldoet aan de specificaties van HP voor deze printer.
2. Gebruik geen papier dat is gekreukeld, gevouwen of beschadigd. Gebruik indien nodig papier uit een ander pak.
3. Gebruik geen papier waarop al eerder is afgedrukt of gekopieerd.
4. Controleer of de lade niet te vol is. Als dit wel het geval is, dient u de gehele stapel papier uit de lade te verwijderen, de stapel recht te leggen en een deel van de stapel papier terug te plaatsen in de lade.
5. Zorg ervoor dat de papiergeleiders in de lade zijn afgestemd op het papierformaat. Schuif de geleiders tegen de stapel papier aan zonder het papier te buigen.
6. Plaats de lade goed in de printer.
7. Gebruik de handmatige invoer wanneer u afdrukt op zwaar of geperforeerd papier, of papier met reliëf en voer de vellen een voor een in.
8. Open het menu [Laden](#) op het bedieningspaneel van de printer. Controleer of de lade correct is ingesteld voor de papiersoort en het papierformaat.
9. Zorg ervoor dat de omgeving van de printer binnen de specificaties valt.

13.E1 - Papierstoring uitvoerbak

Volg de onderstaande procedure om storingen in de uitvoerbak te verhelpen. Wanneer er een blokkade is, kan het bedieningspaneel het volgende bericht weergeven plus een animatie om u te helpen bij het verhelpen van de blokkade.

- **13.E1.XX - Storing in de standaarduitvoerbak**

1. Als in de uitvoerbak vastgelopen papier zichtbaar is, pakt u dit vast bij de voorste rand en verwijdert u het voorzichtig.

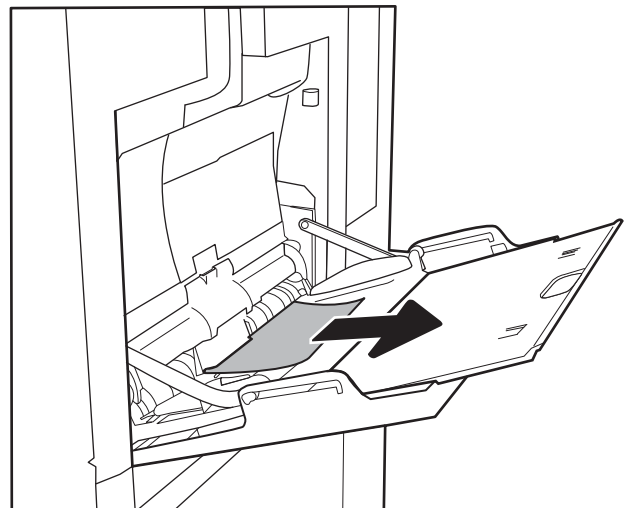


13.A1 - Papierstoring in lade 1

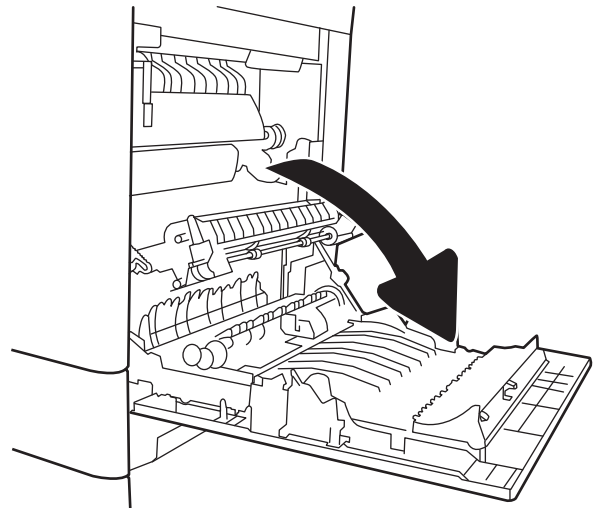
Gebruik de volgende procedure om te controleren op papier in alle mogelijke blokkadelocaties in en bij lade 1. Wanneer er een blokkade is, geeft het bedieningspaneel het volgende bericht weer plus een animatie om u te helpen bij het verhelpen van de blokkade.

- 13.A1.XX - Storing in lade 1

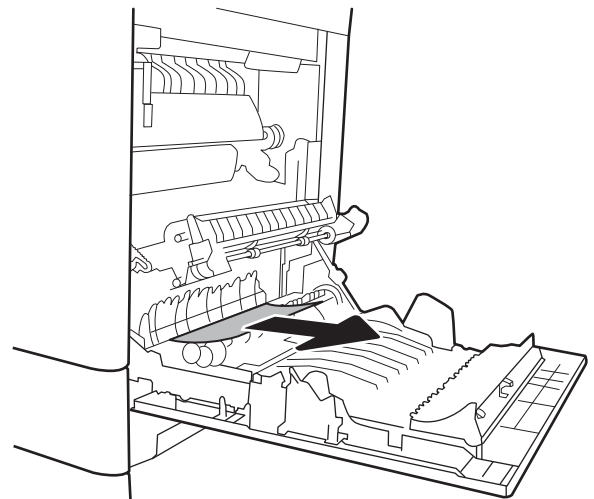
1. Als in lade 1 vastgelopen papier zichtbaar is, verwijdert u dit door het papier voorzichtig recht uit het apparaat te trekken.



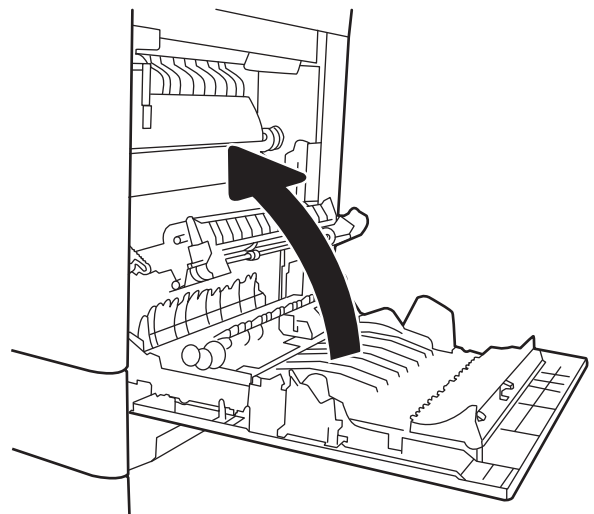
2. Als u het papier niet kunt verwijderen of als in lade 1 geen vastgelopen papier zichtbaar is, sluit u lade 1 en opent u de rechterklep.



3. Trek al het vastgelopen papier er voorzichtig uit.



4. Sluit de rechterklep.

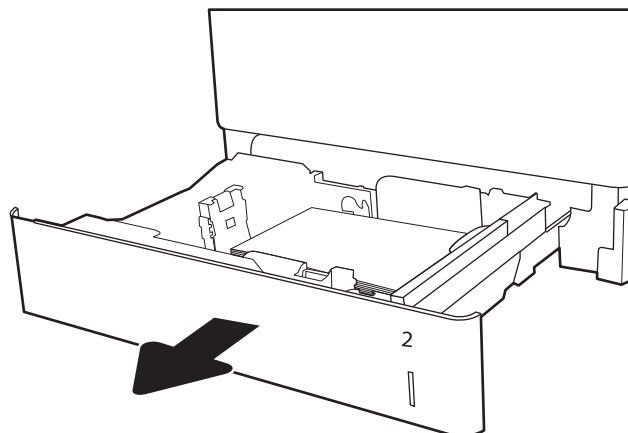


13.A2 - Papierstoring in lade 2

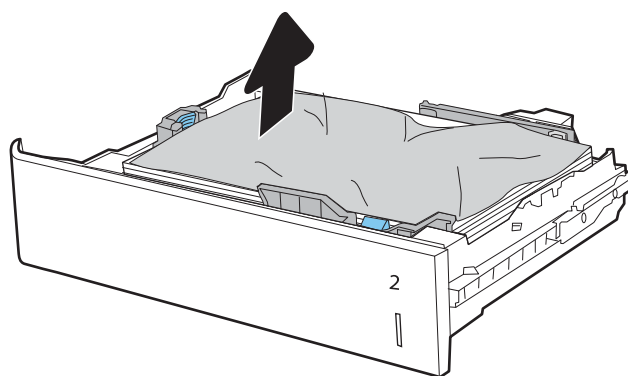
Gebruik de volgende procedure om te controleren op papier in alle mogelijke blokkadelocaties in en bij lade 2. Wanneer er een blokkade is, kan het bedieningspaneel het volgende bericht weergeven plus een animatie om u te helpen bij het verhelpen van de blokkade.

- 13.A2.XX - Storing in lade 2

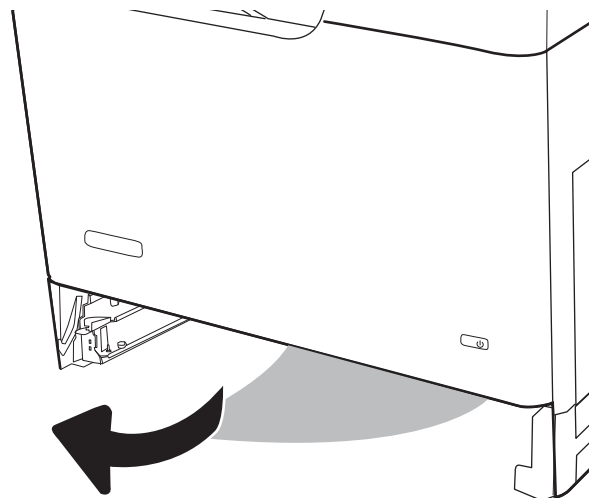
1. Trek de lade geheel uit de printer door deze uit te trekken en daarbij iets op te tillen.



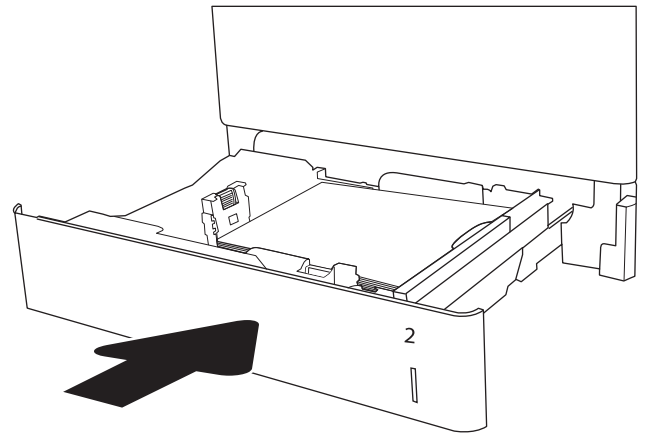
2. Verwijder vastgelopen of beschadigde vellen papier. Controleer of de lade niet te vol is en of de papiergeleiders juist zijn ingesteld.



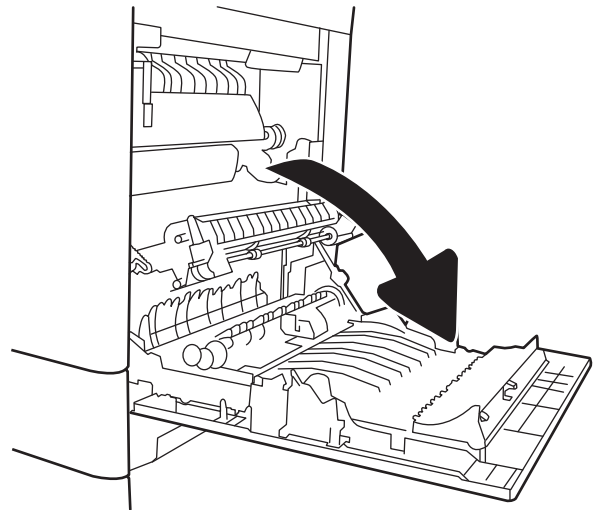
3. Verwijder eventueel vastgelopen papier voorzichtig uit de invoerrollen in de printer. Trek eerst het papier naar links om het te ontgrendelen en trek het vervolgens naar voren om het te verwijderen.



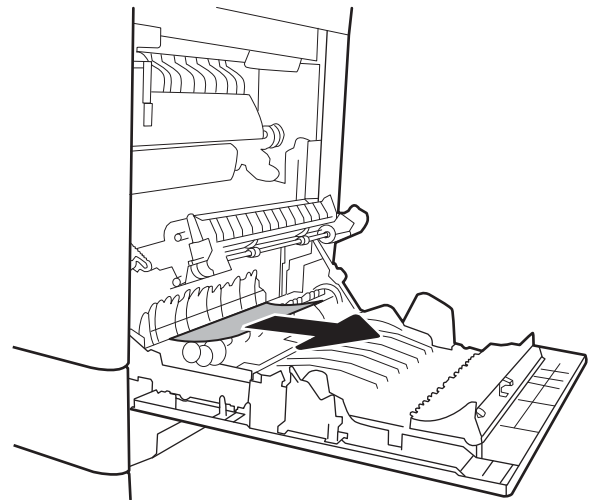
4. Plaats de lade en sluit deze.



5. Open de rechterklep.

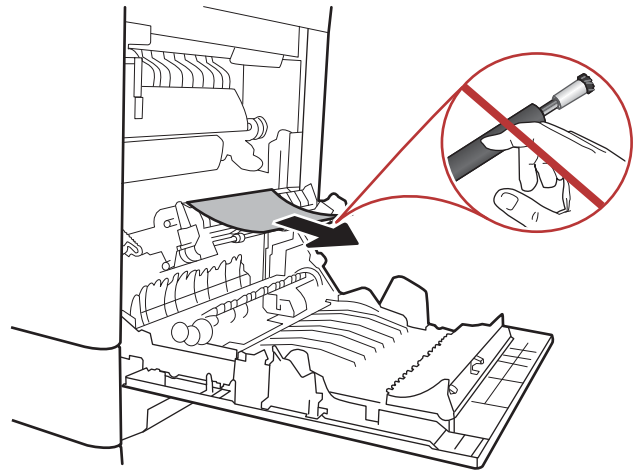


6. Trek al het vastgelopen papier er voorzichtig uit.

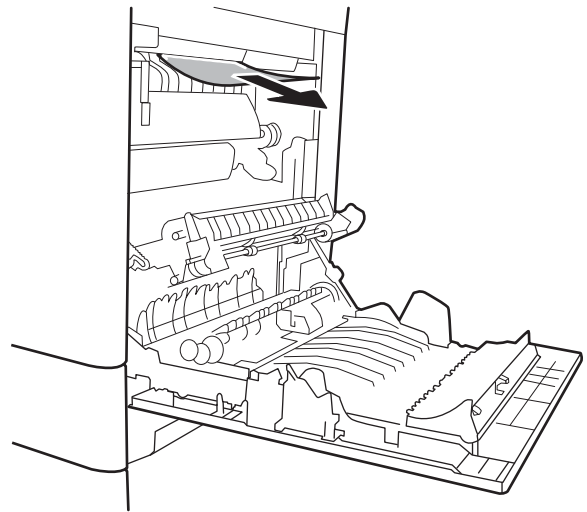


7. Als er papier is vastgelopen onder in de fuser, trekt u het papier langzaam omlaag om het te verwijderen.

VOORZICHTIG: Raak de rollen van de overdrachtsrol niet aan. Verontreiniging kan de afdrukkwaliteit aantasten.



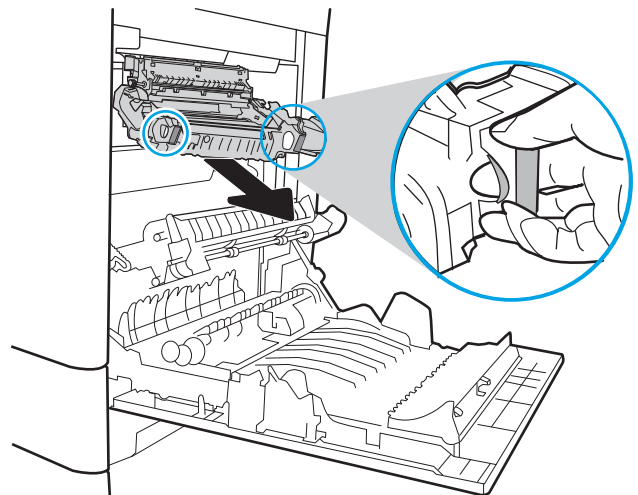
8. Als er papier is vastgelopen aan het begin van de uitvoerbak, trekt u het papier voorzichtig eruit om het te verwijderen.



9. Er kan papier zijn vastgelopen in de fuser, waar het van buitenaf niet zichtbaar is. Pak de hendels van de fuser vast, til ze iets omhoog en trek de fuser recht uit het apparaat.



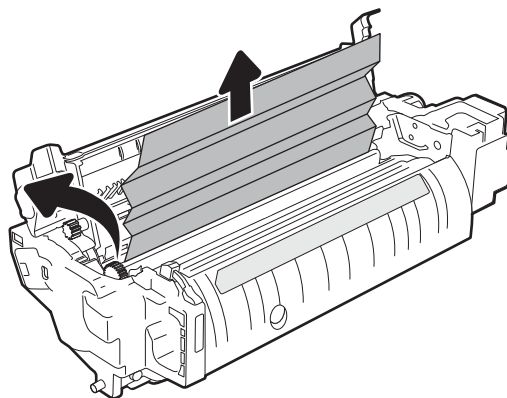
WAARSCHUWING: Tijdens het gebruik van de printer kan de fuser heet worden. Wacht totdat de fuser is afgekoeld voordat u deze aanraakt.



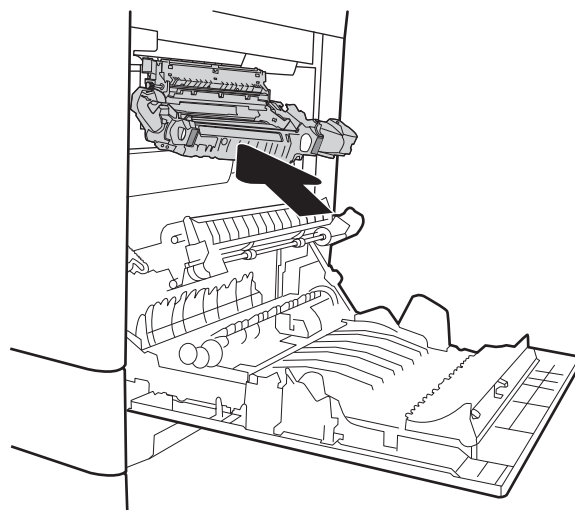
10. Open de toegangsklep voor stringen op de fuser. Als er papier in de fuser is vastgelopen, trekt u het papier langzaam omhoog om het te verwijderen. Als het papier scheurt, verwijdert u alle snippers.



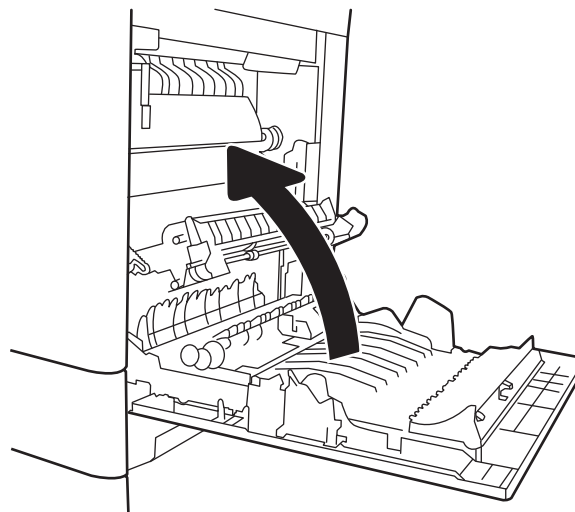
WAARSCHUWING: Ook als de buitenkant van de fuser is afgekoeld, kunnen de rollen binnenin nog heet zijn. Wacht totdat de fuserrollen zijn afgekoeld voordat u deze aanraakt.



11. Sluit de toegangsklep voor stringen op de fuser en duw de fuser volledig in de printer totdat deze vastklikt.



12. Sluit de rechterklep.

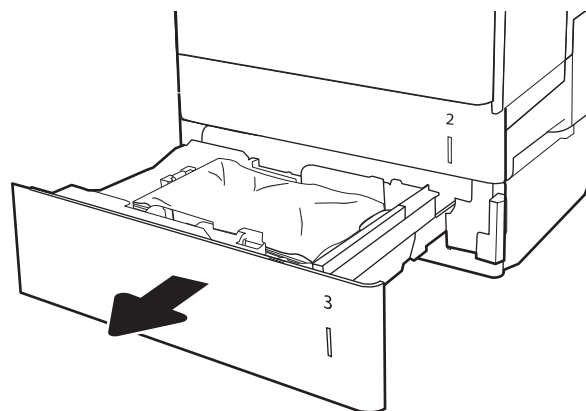


13.a3, 13.A4, 13.A5 - Papierstoring in lade 3, 4 en 5

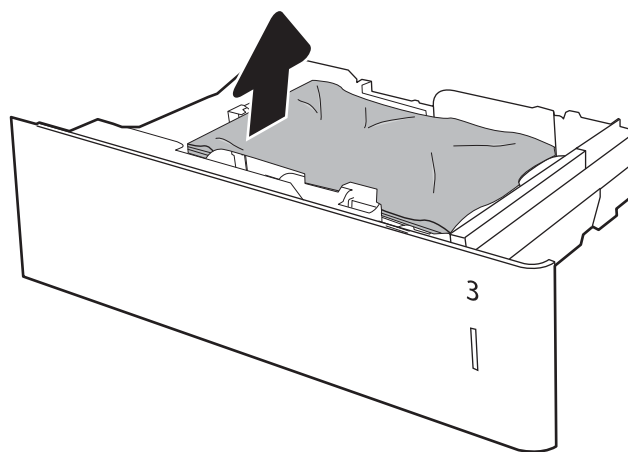
Volg de onderstaande procedure om te controleren op papier in alle mogelijke storingslocaties in en bij de laden voor 550 vel. Wanneer er een blokkade is, kan het bedieningspaneel het volgende bericht weergeven plus een animatie om u te helpen bij het verhelpen van de blokkade.

- 13.A3.XX - Storing in lade 3
- 13.A4.XX - Storing in lade 4
- 13.A5.XX - Storing in lade 5

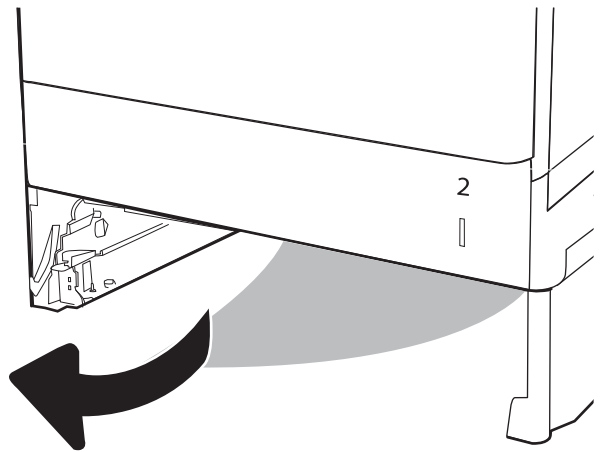
1. Trek de lade geheel uit de printer door deze uit te trekken en daarbij iets op te tillen.



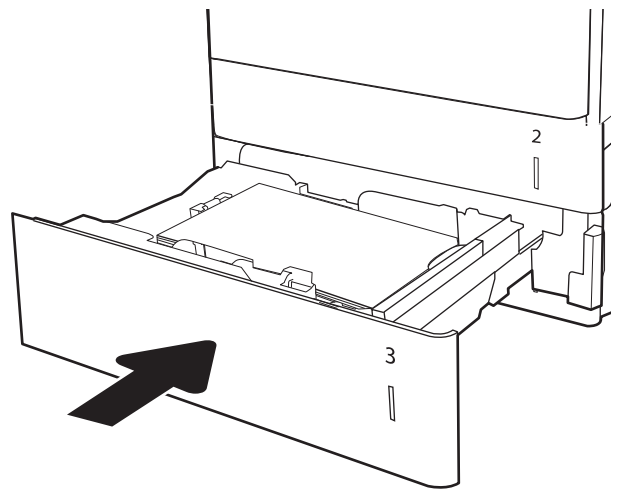
2. Verwijder vastgelopen of beschadigde vellen papier. Controleer of de lade niet te vol is en of de papiergeleiders juist zijn ingesteld.



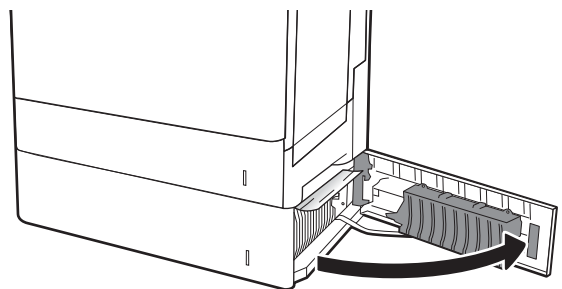
3. Verwijder eventueel vastgelopen papier uit de invoerrollen in de printer. Trek eerst het papier naar links om het te ontgrendelen en trek het vervolgens naar voren om het te verwijderen.



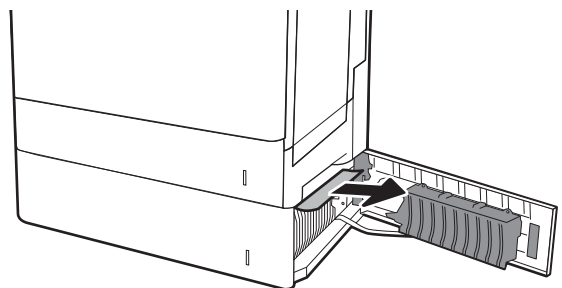
4. Plaats de lade en sluit deze.



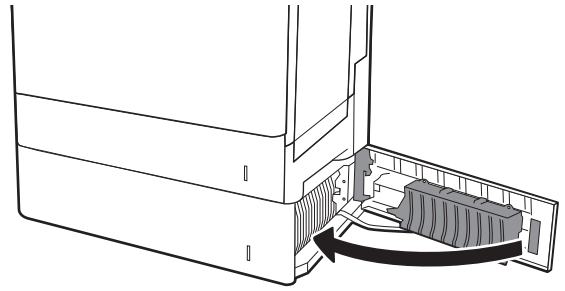
5. Open de rechteronderklep.



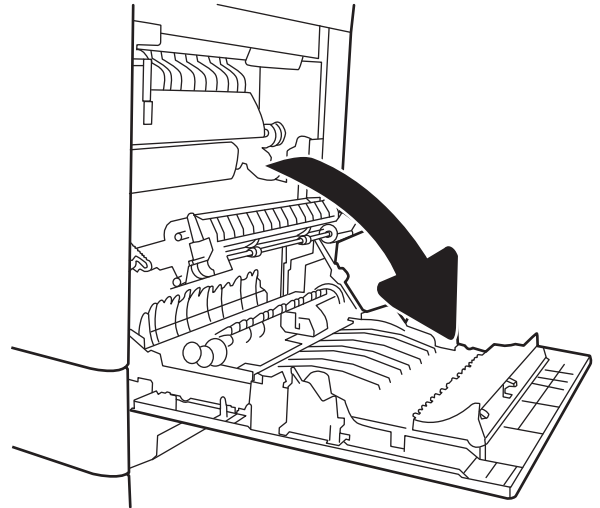
6. Trek al het vastgelopen papier er voorzichtig uit.



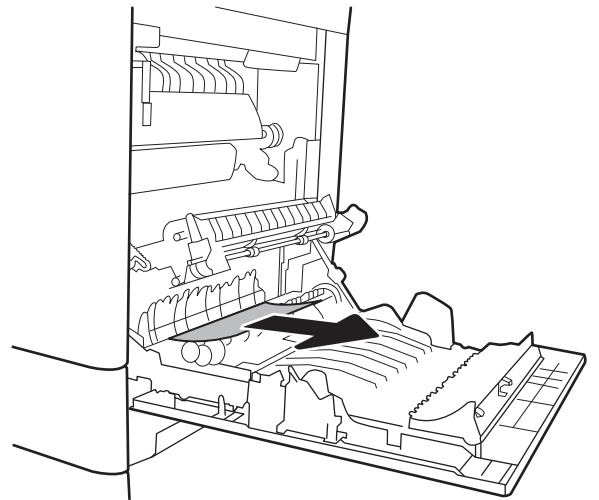
7. Sluit de rechteronderklep.



8. Open de rechterklep.

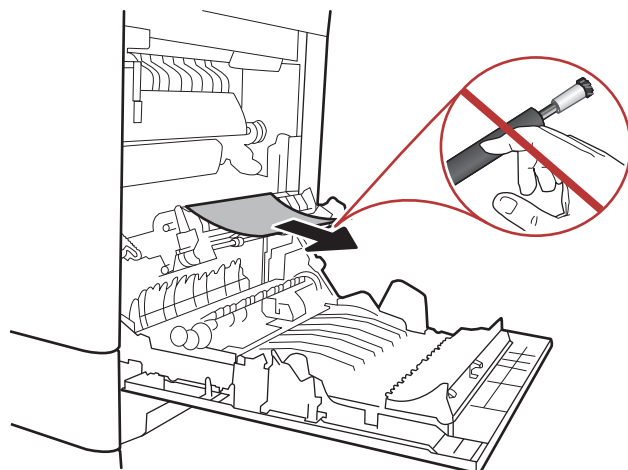


9. Trek al het vastgelopen papier er voorzichtig uit.

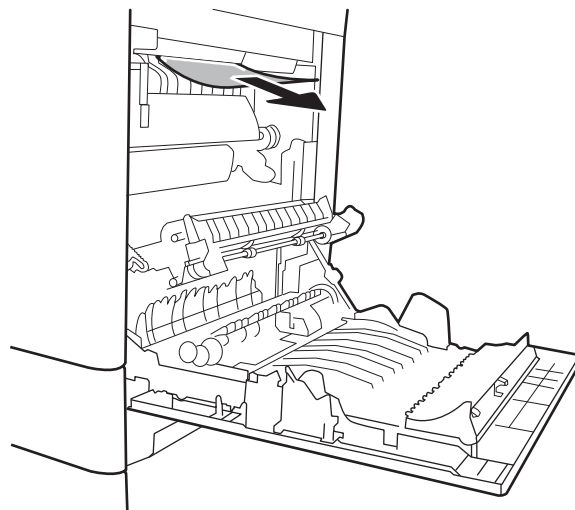


10. Als er papier is vastgelopen onder in de fuser, trekt u het papier langzaam omlaag om het te verwijderen.

VOORZICHTIG: Raak de rollen van de overdrachtsrol niet aan. Verontreiniging kan de afdrukkwaliteit aantasten.



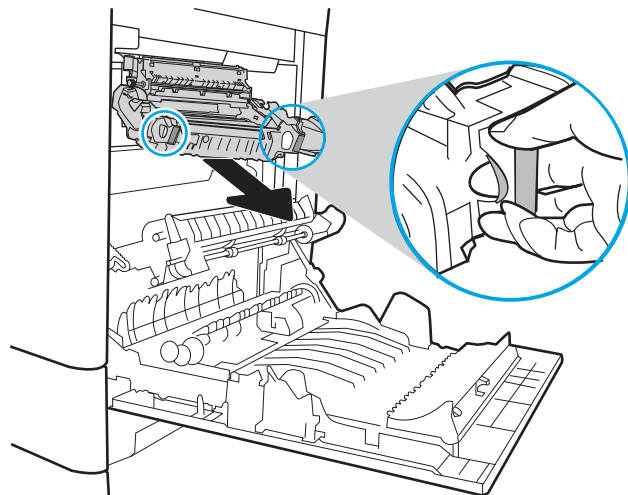
11. Als er papier is vastgelopen aan het begin van de uitvoerbak, trekt u het papier voorzichtig omlaag om het te verwijderen.



12. Er kan papier zijn vastgelopen in de fuser, waar het van buitenaf niet zichtbaar is. Pak de hendels van de fuser vast, til ze iets omhoog en trek de fuser recht uit het apparaat.



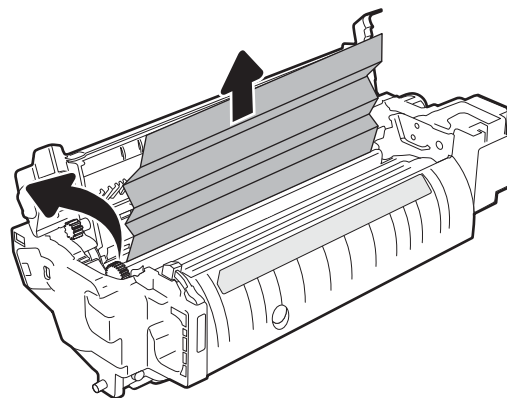
WAARSCHUWING: Tijdens het gebruik van de printer kan de fuser heet worden. Wacht totdat de fuser is afgekoeld voordat u deze aanraakt.



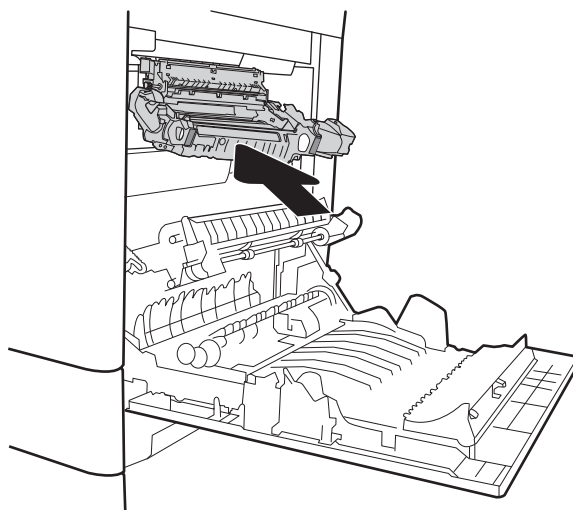
13. Open de toegangsklep voor storingsoplossing op de fuser. Als er papier in de fuser is vastgelopen, trekt u het papier langzaam omhoog om het te verwijderen. Als het papier scheurt, verwijdert u alle snippers.



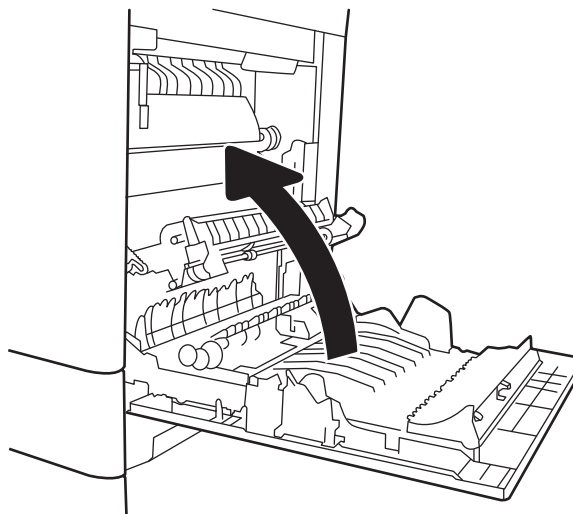
WAARSCHUWING: Ook als de buitenkant van de fuser is afgekoeld, kunnen de rollen binnenin nog heet zijn. Wacht totdat de fuserrollen zijn afgekoeld voordat u deze aanraakt.



14. Sluit de toegangsklep voor storingsoplossing op de fuser en duw de fuser volledig in de printer totdat deze vastklikt.



15. Sluit de rechterklep.

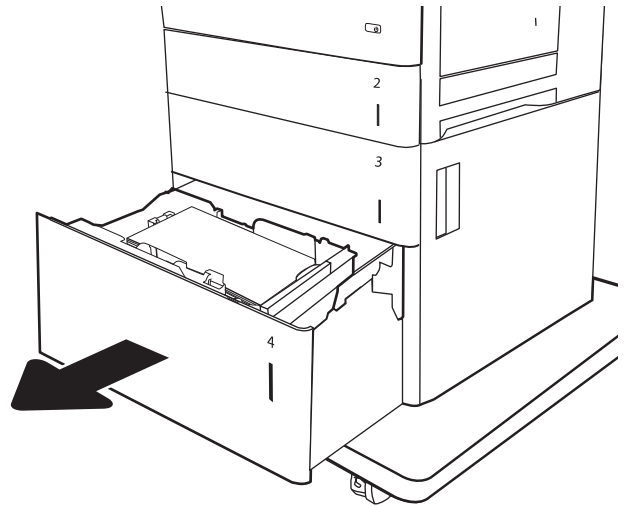


13.A - Papierstoring in invoerlade voor 2000 vel

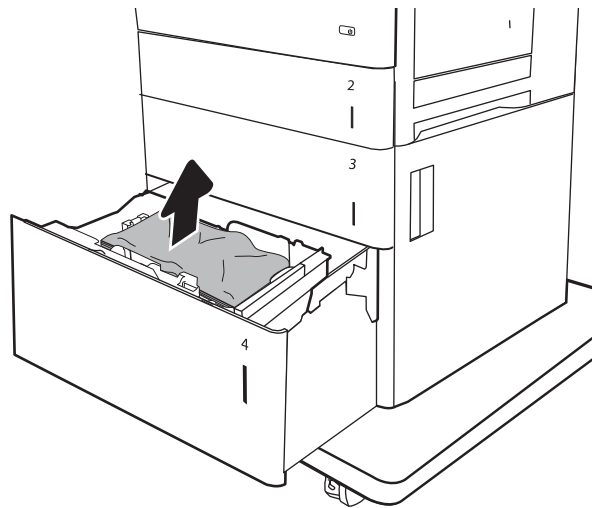
Volg de onderstaande procedure om te controleren op papier in alle mogelijke storingslocaties in en bij de lade met hoge capaciteit voor 2.000 vel. Wanneer er een blokkade is, kan het bedieningspaneel het volgende bericht weergeven plus een animatie om u te helpen bij het verhelpen van de blokkade.

- **13.A4.XX - Storing in lade 4**

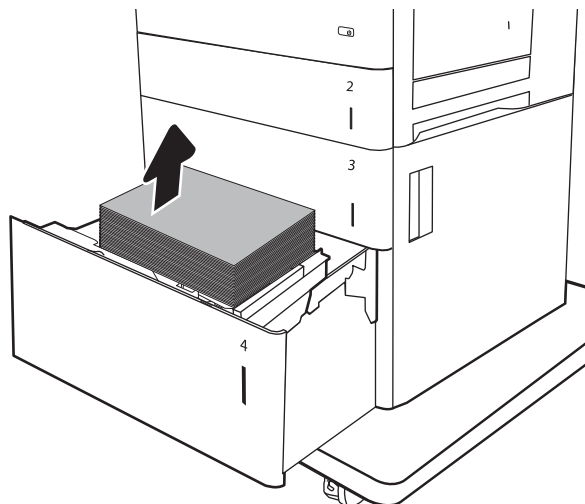
1. Open de invoerlade met hoge capaciteit voor 2.000 vel.



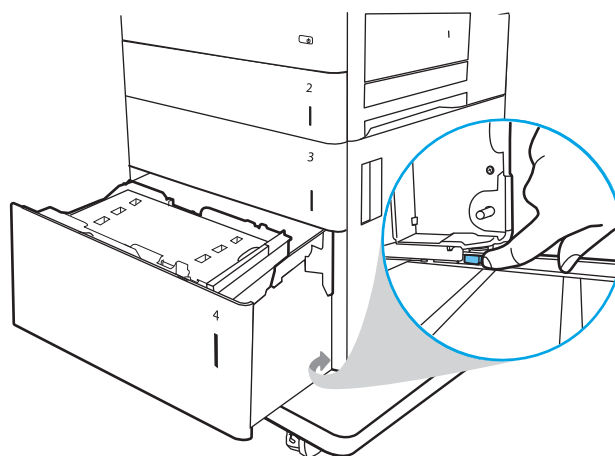
2. Verwijder vastgelopen of beschadigde vellen papier. Controleer of de lade niet te vol is en of de papiergeleiders juist zijn ingesteld.



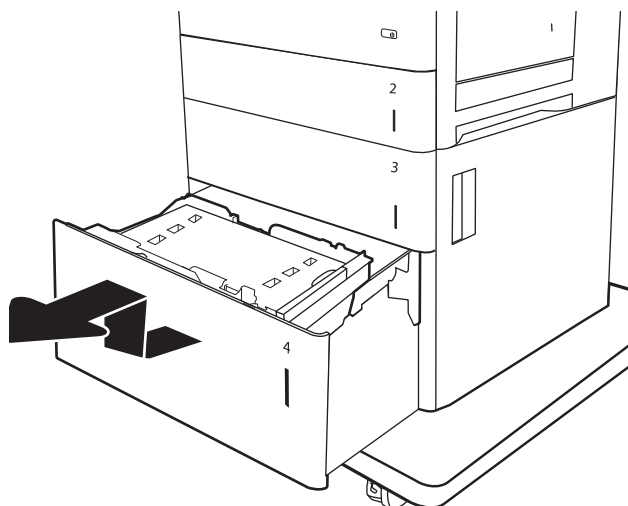
3. Verwijder het papier uit de lade.



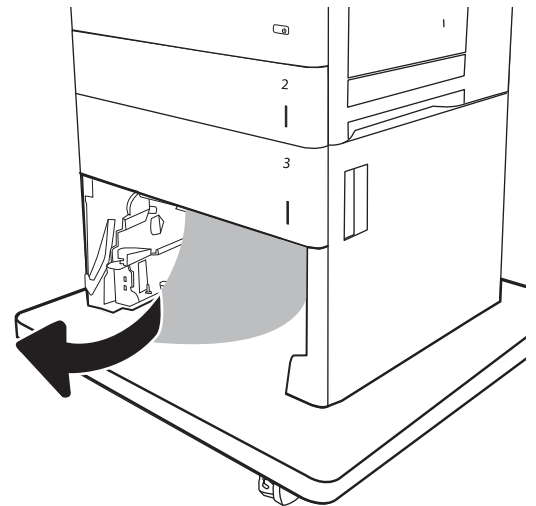
4. Druk op de vergrendeling aan de zijkant van de lade om deze te ontgrendelen.



5. Til de lade op, trek deze recht naar voren en verwijder deze vervolgens.

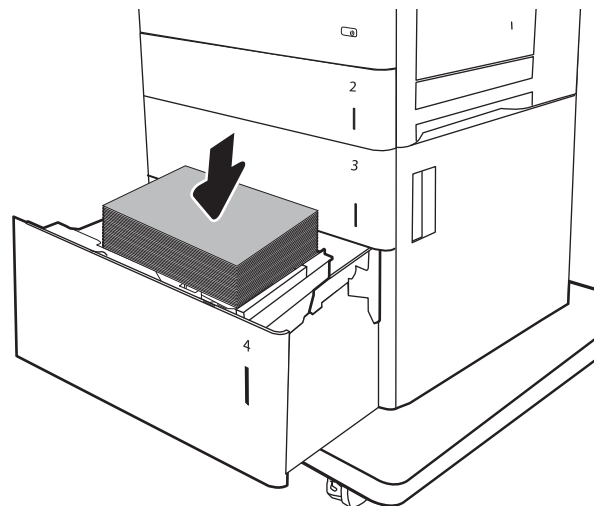


6. Als er papier in het toevoergebied is vastgelopen, trek het papier omlaag om het te verwijderen. Trek eerst het papier naar links om het te ontgrendelen en trek het vervolgens naar voren om het te verwijderen.

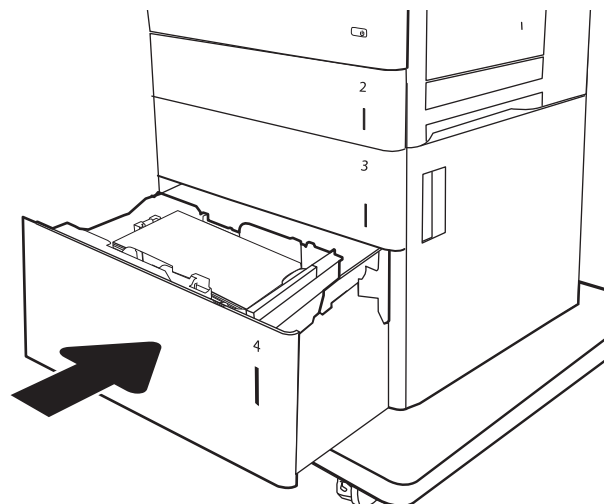


7. Installeer de lade en plaats een stapel papier in de lade. Controleer of de lade niet te vol is en of de papiergeleiders juist zijn ingesteld.

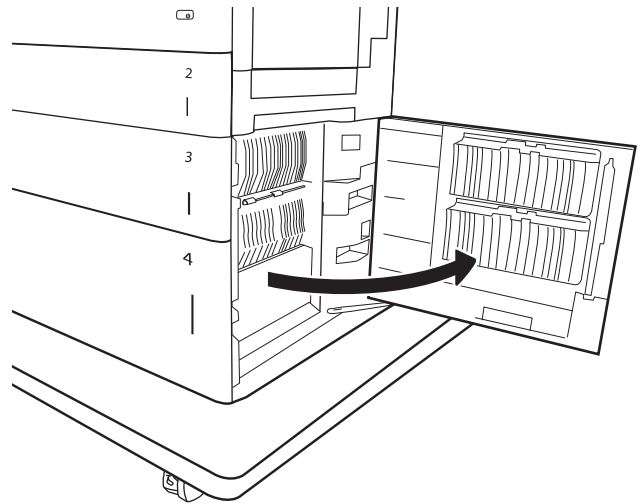
OPMERKING: In de lade passen 2.000 vellen papier. Vul voor de beste resultaten met volledige papierstapels. Verdeel de riemen niet in kleinere delen.



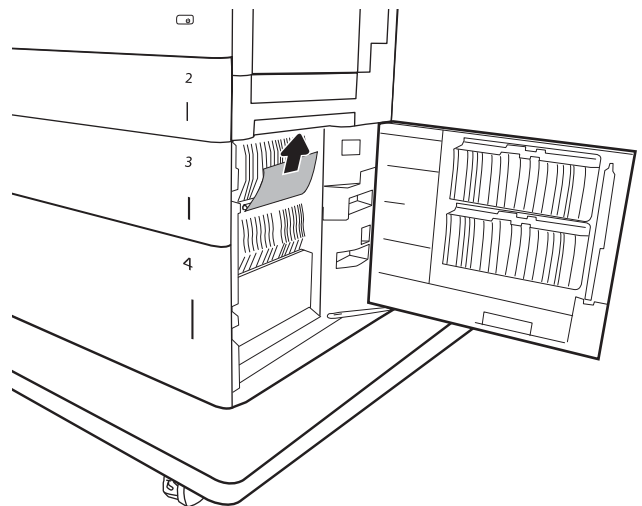
8. Sluit de lade.



9. Open de rechteronderklep.

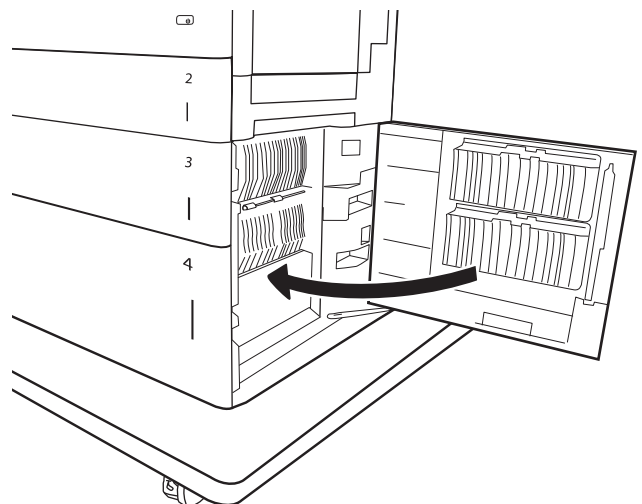


10. Verwijder vastgelopen papier.



11. Sluit de rechteronderklep.

OPMERKING: Als er nadat de storing is verholpen een bericht verschijnt op het bedieningspaneel van de printer waarin staat dat de lade geen of te veel papier bevat, verwijdert u de lade en kijkt u of er achter de lade nog papier is achtergebleven.



13.B9, 13.B2, 13.FF - Papierstoring in fuseruitvoer

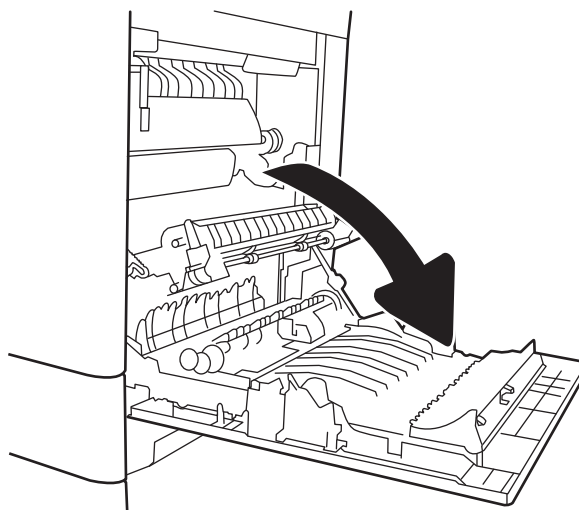
Gebruik de volgende procedure om te controleren op papier in alle mogelijke vastlooplocaties achter de rechterklep. Wanneer er een blokkade is, kan het bedieningspaneel het volgende bericht weergeven plus een animatie om u te helpen bij het verhelpen van de blokkade.

- 13.B9.XX - Storing in fuser
- 13.B2.XX - Storing in <paneel of klep>.
- 13.FF.EE - Storing: klep open



WAARSCHUWING: Tijdens het gebruik van de printer kan de fuser heet worden. Wacht totdat de fuser is afgekoeld voordat u deze aanraakt.

1. Open de rechterklep.

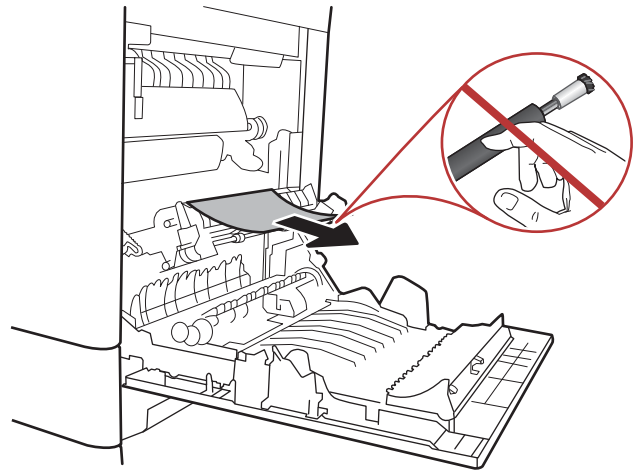


2. Trek al het vastgelopen papier er voorzichtig uit.

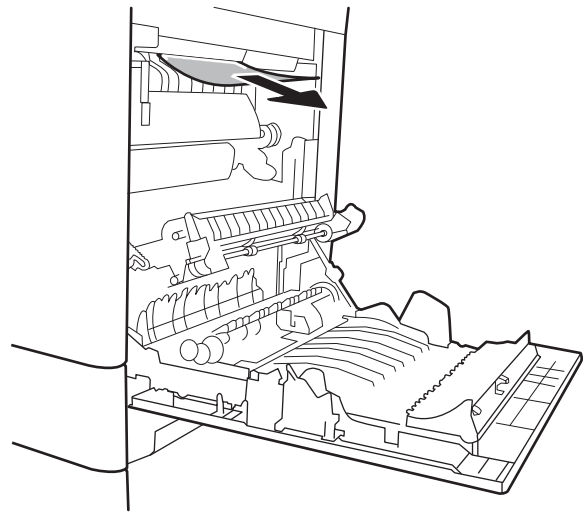


3. Als er papier is vastgelopen onder in de fuser, trekt u het papier langzaam omlaag om het te verwijderen.

VOORZICHTIG: Raak de rollen van de overdrachtsrol niet aan. Verontreiniging kan de afdrukkwaliteit aantasten.



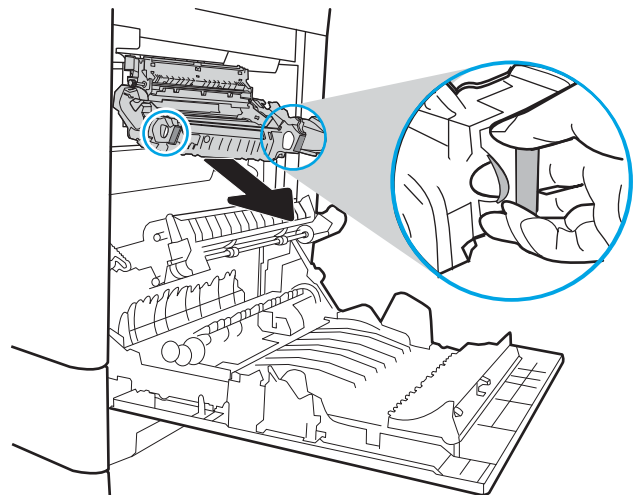
4. Als er papier is vastgelopen aan het begin van de uitvoerbak, trekt u het papier voorzichtig omlaag om het te verwijderen.



5. Er kan papier zijn vastgelopen in de fuser, waar het van buitenaf niet zichtbaar is. Pak de hendels van de fuser vast, til ze iets omhoog en trek de fuser recht uit het apparaat.



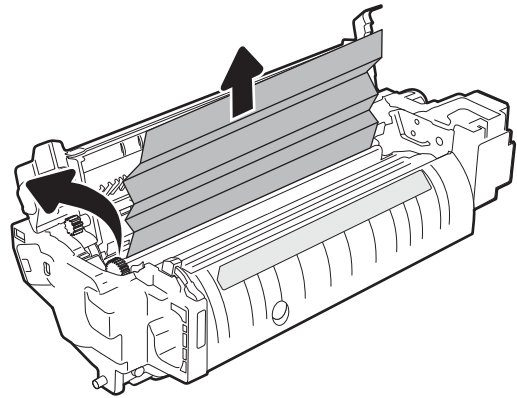
WAARSCHUWING: Tijdens het gebruik van de printer kan de fuser heet worden. Wacht totdat de fuser is afgekoeld voordat u deze aanraakt.



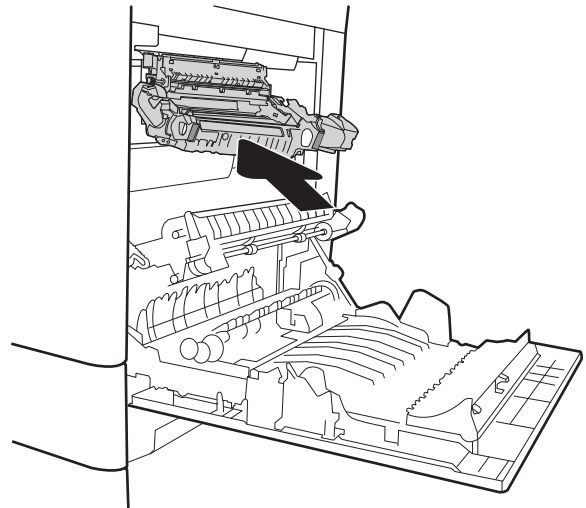
6. Open de toegangsklep voor stringen op de fuser. Als er papier in de fuser is vastgelopen, trekt u het papier langzaam omhoog om het te verwijderen. Als het papier scheurt, verwijdert u alle snippers.



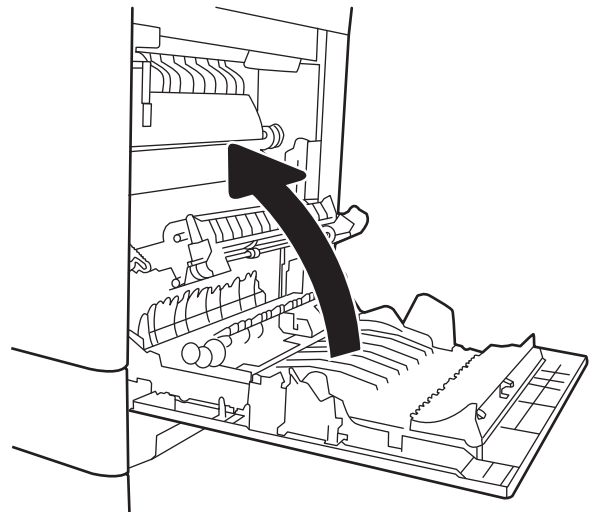
WAARSCHUWING: Ook als de buitenkant van de fuser is afgekoeld, kunnen de rollen binnenin nog heet zijn. Wacht totdat de fuserrollen zijn afgekoeld voordat u deze aanraakt.



7. Sluit de toegangsklep voor stringen op de fuser en duw de fuser volledig in de printer totdat deze vastklikt.



8. Sluit de rechterklep.

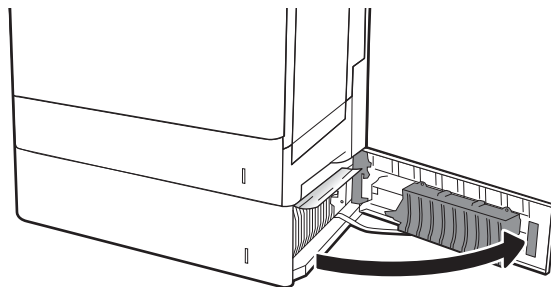


13.B2 - Papierstoring rechterklep

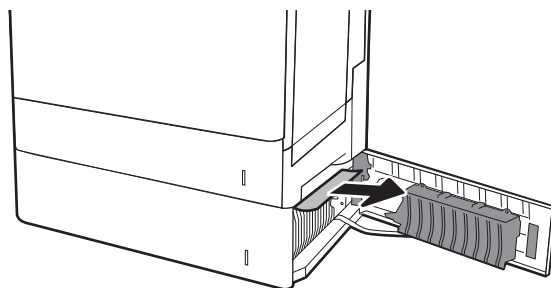
Volg de onderstaande procedure om te controleren op papier in de rechteronderklep. Wanneer er een blokkade is, kan het bedieningspaneel het volgende bericht weergeven plus een animatie om u te helpen bij het verhelpen van de blokkade.

- 13.B2.XX - Storing in <paneel of klep>.
- 13.FF.EE - Storing: klep open

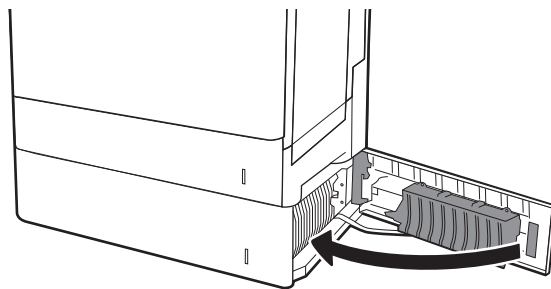
1. Open de rechteronderklep.



2. Verwijder vastgelopen papier voorzichtig.



3. Sluit de rechteronderklep.



De afdrukkwaliteit verbeteren

Inleiding

- [Afdrukken vanuit een ander softwareprogramma](#)
- [De papiersoort voor de afdruktaak controleren](#)
- [Status van de tonercartridge controleren](#)
- [Een reinigingspagina afdrukken](#)
- [Inspecteer de tonercartridge visueel](#)
- [Papier en afdruk omgeving controleren](#)
- [Een andere printerdriver proberen](#)
- [De printer kalibreren om de kleuren uit te lijnen](#)

Als de printer problemen heeft met de afdrukkwaliteit, probeer dan de volgende oplossingen in de aangegeven volgorde om het probleem te verhelpen.

Afdrukken vanuit een ander softwareprogramma

Probeer af te drukken vanuit een ander softwareprogramma. Als de pagina correct wordt afgedrukt, ligt het probleem bij het programma dat u gebruikt om het document af te drukken.

De papiersoort voor de afdruktaak controleren

Controleer de instelling van de papiersoort wanneer u afdrukt vanuit een softwareprogramma en de afgedrukte pagina's vlekken hebben, vaag of donker zijn, papier gekruld is, of wanneer u verspreide tonerpunten, tonerverlies of kleine delen op de pagina waar toner ontbreekt constateert.

De instelling voor de papiersoort controleren (Windows)

1. Selecteer de **afdrukoptie** vanuit het programma.
2. Selecteer de printer en klik vervolgens op de knop **Eigenschappen** of **Voorkeuren**.
3. Klik op het tabblad **Papier/Kwaliteit**.
4. Klik in de vervolgkeuzelijst **Papiersoort** op de optie **Meer...**
5. Vouw de lijst **Type is:** uit.
6. Vouw de categorie met papiersoorten uit die het best overeenkomt met het papier dat u gebruikt.
7. Selecteer de papiersoort die u gebruikt en klik vervolgens op de knop **OK**.
8. Klik op de knop **OK** om het dialoogvenster **Documenteigenschappen** te sluiten. Klik in het dialoogvenster **Afdrukken** op de knop **OK** om de taak af te drukken.

De instelling voor de papiersoort controleren (OS X)

1. Klik op het menu **Bestand** en vervolgens op de optie **Afdrukken**.
2. Selecteer de printer in het menu **Printer**.

3. Het menu **Exemplaren & pagina's** wordt standaard weergegeven door de printerdriver. Open de menuvervolgkeuzelijst en klik op het menu **Afwerking**.
4. Selecteer in de vervolgkeuzelijst **Media** een papiersoort.
5. Klik op de knop **Afdrukken**.

Status van de tonercartridge controleren

Volg deze stappen om de geschatte resterende levensduur van tonercartridges en indien nodig de status van andere vervangbare onderdelen te bepalen.

Stap één: De statuspagina voor benodigdheden afdrukken

1. Selecteer het menu **Rapporten** in het beginscherf van het bedieningspaneel van de printer.
2. Selecteer het menu **Configuratie-/statuspagina's**.
3. Selecteer **Statuspagina voor benodigdheden** en vervolgens **Afdrukken** om de pagina af te drukken.

Stap twee: Voorraad controleren

1. Bepaal met behulp van het voorraadstatusrapport de geschatte resterende levensduur van tonerinktpatronen en indien nodig de status van andere vervangbare onderdelen.

Als u een tonercartridge gebruikt waarvan het einde van de levensduur is bereikt, kunnen zich problemen met de afdrukkwaliteit voordoen. De statuspagina van toebehoren geeft aan wanneer een onderdeel bijna moet worden vervangen. Als een HP-onderdeel vrijwel leeg is, is de Premium Protection Warranty van HP voor het desbetreffende onderdeel beëindigd.

De tonercartridge hoeft op dat moment nog niet te worden vervangen, tenzij de afdrukkwaliteit niet langer acceptabel is. Zorg dat u een vervangende tonercartridge heeft die u kunt plaatsen wanneer de afdrukkwaliteit niet meer voldoet.

Als u vaststelt dat een tonercartridge of ander vervangbaar onderdeel moet worden vervangen, kunt u de nummers van echte HP-onderdelen vinden op de statuspagina voor benodigdheden.

2. Controleer of u een echte HP-cartridge gebruikt.

Op een echte HP-tonercartridge staat het woord "HP" of het HP-logo. Meer informatie over het identificeren van HP-cartridges vindt u op www.hp.com/go/learnaboutsupplies.

Een reinigingspagina afdrukken

Tijdens het afdrukproces kunnen deeltjes papier, toner en stof zich in de printer ophopen. Dit kan leiden tot problemen met de afdrukkwaliteit, zoals tonerspikkels of -spatten, vegen, vlekken, lijnen of herhaalde markeringen.

Ga als volgt te werk om het papierpad van de printer te reinigen.


1. Selecteer het menu **Hulptools** in het beginscherf van het bedieningspaneel van de printer.
2. Selecteer de volgende menu's:

- [Onderhoud](#)
 - [Kalibratie/reiniging](#)
 - [Reinigingspagina](#)
3. Selecteer [Afdrukken](#) om de pagina af te drukken.
- Er verschijnt een bericht **Reinigen...** op het bedieningspaneel van de printer. Het volledige reinigingsproces duurt enkele minuten. Schakel de printer pas uit nadat het reinigen is voltooid. Gooi de afgedrukte pagina weg als het reinigingsproces is voltooid.

Inspecteer de tonercartridge visueel

Volg deze stappen om elke tonercartridge te inspecteren.

1. Verwijder de tonercartridges uit de printer en controleer of de afdichttape is verwijderd.
2. Controleer of de geheugenchip is beschadigd.
3. Onderzoek het oppervlak van de groene afbeeldingsdrum.

 **VOORZICHTIG:** Raak de afbeeldingsdrum niet aan. Vingerafdrukken op de afbeeldingsdrum kunnen problemen geven met de afdrukkwaliteit.

4. Vervang de tonercartridge als zich krassen, vingerafdrukken of andere beschadigingen op de afbeeldingsdrum bevinden.
5. Plaats de tonercartridge terug en druk enkele pagina's af om te zien of het probleem is opgelost.

Papier en afdruk omgeving controleren

Stap een: Papier gebruiken dat voldoet aan de specificaties van HP

Sommige problemen met de afdrukkwaliteit kunnen ontstaan wanneer u papier gebruikt dat niet voldoet aan de specificaties van HP.

- Gebruik altijd papier van een type en gewicht dat door deze printer wordt ondersteund.
- Gebruik papier van goede kwaliteit en dat vrij is van sneden, inkepingen, scheuren, vlekken, losse deeltjes, stof, kreukels, gaten, nietjes en gekrulde of verbogen randen.
- Gebruik papier waarop nog nooit is afgedrukt.
- Gebruik papier dat geen metallisch materiaal bevat, zoals glitter.
- Gebruik papier dat is ontworpen voor laserprinters. Gebruik geen papier dat alleen is geschikt is voor inkjetprinters.
- Gebruik geen papier met een te ruw oppervlak. Gladder papier zorgt over het algemeen voor een beter afdrukresultaat.

Stap twee: De omgeving controleren

De omgeving kan de afdrukkwaliteit direct beïnvloeden en is een algemene oorzaak van problemen met afdrukkwaliteit of papiertoevoer. Probeer het volgende:

- Plaats de printer niet op een tochtige locatie, zoals in de buurt van ramen of deuren, of bij het ventilatierooster van de airconditioning.
- Zorg ervoor dat de printer niet wordt blootgesteld aan temperaturen of vochtigheid die buiten de printerspecificaties vallen.
- Zet de printer niet in een afgesloten ruimte, zoals een kast.
- Plaats de printer op een stevig, vlak oppervlak.
- Zorg ervoor dat de luchtuitlaten van de printer niet worden geblokkeerd. De printer moet aan alle kanten beschikken over een goede luchtstroom, ook aan de bovenkant.
- Bescherm de printer tegen vuiltjes in de lucht, stof, stoom, vet en andere elementen die in de printer aanslag kunnen vormen.

Stap drie: De uitlijning van een afzonderlijke lade instellen

Volg de volgende stappen wanneer tekst of beelden niet gecentreerd of onjuist uitgelijnd zijn op de afgedrukte pagina, wanneer u vanuit specifieke laden afdrukt.

1. Selecteer het menu [Instellingen](#) in het beginscherm van het bedieningspaneel van de printer.
2. Selecteer de volgende menu's:
 - [Kopiëren/afdrukken](#) of [Afdrukken](#)
 - [Afdrukkwaliteit](#)
 - [Afbeeldingsregistratie](#)
3. Selecteer [Lade](#) en selecteer vervolgens de lade die u wilt aanpassen.
4. Selecteer de knop [Testpagina afdrukken](#) en volg de instructies op de afgedrukte pagina's.
5. Selecteer nogmaals de knop [Testpagina afdrukken](#) om de resultaten te controleren en breng indien nodig verdere wijzigingen aan.
6. Selecteer [Gereed](#) om de nieuwe instellingen op te slaan.

Een andere printerdriver proberen

Probeer een andere printerdriver als u afdrukt vanuit een softwareprogramma en de afbeeldingen op de gedrukte pagina's onverwachte lijnen vertonen of als er tekst of afbeeldingen ontbreken, als de pagina's niet correct zijn opgemaakt of als de lettertypen afwijken.

Download een van de volgende drivers van de HP website: www.hp.com/support/colorljM652 or www.hp.com/support/colorljM653.

HP PCL-6-driver	<ul style="list-style-type: none"> • Meegeleverd als de standaarddriver op de printer-cd. Deze driver wordt automatisch geïnstalleerd, tenzij u een andere driver selecteert.
HP PCL 6-driver	<ul style="list-style-type: none"> • Aanbevolen voor alle Windows-omgevingen
HP PCL-6-driver	<ul style="list-style-type: none"> • Biedt algemeen de beste snelheid, afdrukkwaliteit en ondersteuning voor printerfuncties voor de meeste gebruikers • Ontwikkeld om samen te werken met de Windows Graphic Device Interface (GDI) voor optimale snelheid in Windows-omgevingen • Mogelijk niet volledig compatibel met software van derden en aangepaste software op basis van PCL 5
HP UPD PS-driver	<ul style="list-style-type: none"> • Aanbevolen voor afdrukken met programma's van Adobe® of met andere grafisch intensieve software • Biedt ondersteuning voor afdrukken via postscript-emulatie en voor postscript flash-lettertypen
HP UPD PCL 5	<ul style="list-style-type: none"> • Aanbevolen voor alle veelvoorkomende afdruktaken op een kantoor (Windows-omgevingen) • Compatibel met eerdere PCL-versies en oudere HP LaserJet-printers • De beste keuze voor afdrukken via aangepaste softwareprogramma's of softwareprogramma's van derden • De beste keuze wanneer u in verschillende omgevingen werkt, waarbij de printer dient te worden ingesteld op PCL 5 (UNIX, Linux, mainframe) • Ontworpen voor Windows-omgevingen in bedrijven om één driver te bieden die u voor meerdere printermodellen kunt gebruiken • Aanbevolen wanneer u naar meerdere printermodellen kopieert vanaf een mobiele Windows-computer
HP UPD PCL 6	<ul style="list-style-type: none"> • Aanbevolen voor printen in alle Windows-omgevingen • Biedt algemeen de beste snelheid, afdrukkwaliteit en printerfunctie-ondersteuning voor de meeste gebruikers • Ontwikkeld voor gebruik met Windows Graphic Device Interface (GDI) voor de beste snelheid in Windows-omgevingen • Mogelijk niet volledig compatibel met software van derden en aangepaste software op basis van PCL 5

De printer kalibreren om de kleuren uit te lijnen

Door middel van kalibratie wordt de afdrukkwaliteit verbeterd.

Volg deze stappen om problemen met de afdrukkwaliteit op te lossen, zoals onjuiste kleuren, gekleurde schaduwen, wazige afbeeldingen of andere problemen met de afdrukkwaliteit.

1. Selecteer het menu [Hulptools](#) in het beginscherm van het bedieningspaneel van de printer.
2. Selecteer de volgende menu's:

- [Onderhoud](#)
 - [Kalibratie/reiniging](#)
 - [volledige kalibratie](#)
3. Selecteer [Start](#) om het kalibratieproces te starten.

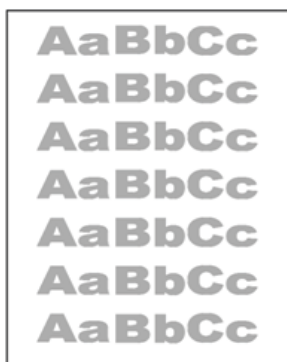
Het bericht **Kalibreren...** wordt weergegeven op het bedieningspaneel van de printer. Het kalibratieproces duurt enkele minuten. Schakel de printer pas uit nadat het kalibratieproces is voltooid.

4. Wacht tot de printer is gekalibreerd en probeer vervolgens opnieuw af te drukken.

Tabel Beeldfouten

Tabel 6-1 Snelle referentietabel beeldfouten

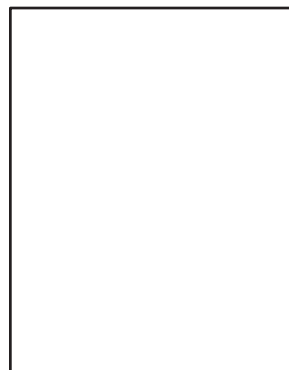
[Tabel 6-2 Lichte afdruk op pagina 139](#)



[Tabel 6-3 Grijsze achtergrond of donkere afdruk op pagina 139](#)



[Tabel 6-4 Lege pagina — geen afdruk op pagina 140](#)



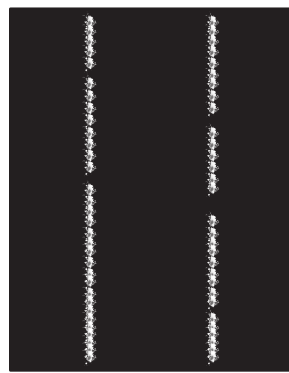
[Tabel 6-5 Zwarte pagina op pagina 140](#)



[Tabel 6-6 Streepvorming op pagina 141](#)

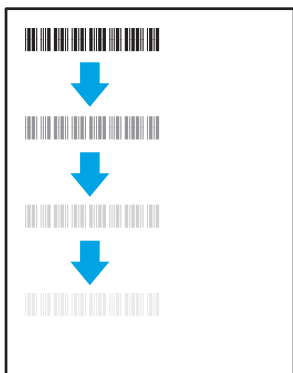


[Tabel 6-7 Streepvorming op pagina 141](#)



Tabel 6-1 Snelle referentietabel beeldfouten (vervolg)

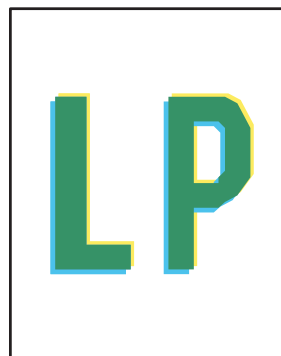
[Tabel 6-8 Problemen met hechting/fuser op pagina 142](#)



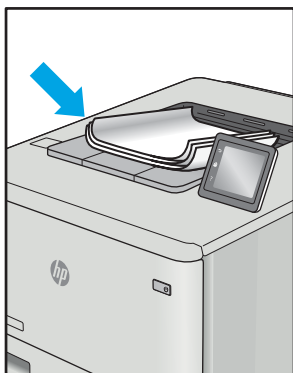
[Tabel 6-9 Problemen met de plaatsing van afbeeldingen op pagina 143](#)



[Tabel 6-10 Kleurvlakregistratiefouten \(alleen kleurmodellen\) op pagina 143](#)



[Tabel 6-11 Uitvoerproblemen op pagina 144](#)



Beeldfouten, ongeacht de oorzaak, kunnen vaak worden opgelost met behulp van dezelfde stappen. Gebruik de volgende stappen als een uitgangspunt voor het oplossen van problemen met de afbeeldingskwaliteit.


1. Druk het document opnieuw af. Afdrukproblemen treden vaak periodiek op of kunnen helemaal verdwijnen als u verdergaat met afdrukken.
2. Controleer de toestand van de cartridge(s). Als een cartridge **vrijwel leeg** is, vervangt u de cartridge.
3. Zorg ervoor dat de driverinstellingen en de afdrukmodusinstellingen voor lade overeenkomen met het afdruk materiaal dat in de lade is geplaatst. Probeer ander afdruk materiaal of een andere lade. Probeer een andere afdrukmodus.
4. Controleer of de printer actief is binnen het ondersteunde temperatuur-/luchtvochtigheidsbereik.
5. Zorg ervoor dat de papiersoort en het papierformaat en -gewicht worden ondersteund door de printer. Zie de ondersteuningspagina van de printer op support.hp.com voor een lijst met de ondersteunde papiersoorten en -formaten voor de printer.




OPMERKING: De term 'fusing' verwijst naar het gedeelte van het afdrukproces waarbij de toner zich aan het papier hecht.

De volgende voorbeelden verwijzen naar papier van Letter-formaat dat eerst met de korte zijde is ingevoerd in de printer.

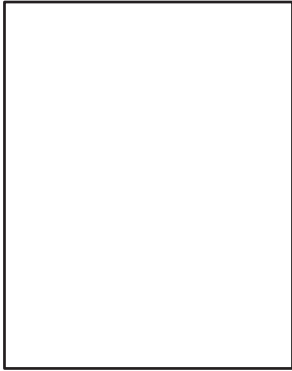
Tabel 6-2 Lichte afdruk

Omschrijving	Voorbeeld	Mogelijke oplossingen
<p>Lichte afdruk:</p> <p>De afgedrukte inhoud op de hele pagina is te licht of flets.</p>		<ol style="list-style-type: none"> 1. Druk het document opnieuw af. 2. Verwijder de cartridge en schud deze om de toner beter te verdelen. 3. Alleen zwart-witmodellen: zorg dat de instelling Economode is uitgeschakeld, zowel op het bedieningspaneel van de printer als in de printerdriver. 4. Controleer of de cartridge op de juiste wijze is geïnstalleerd. 5. Druk een pagina met de status van de benodigdheden af en controleer de resterende levensduur en het gebruik van de cartridge. 6. Vervang de cartridge. 7. Als het probleem aanhoudt, gaat u naar support.hp.com.


Tabel 6-3 Grijs achtergrond of donkere afdruk

Omschrijving	Voorbeeld	Mogelijke oplossingen
<p>Grijs achtergrond of donkere afdruk:</p> <p>De afbeelding of tekst is donkerder dan verwacht.</p>		<ol style="list-style-type: none"> 1. Zorg ervoor dat het papier in de laden niet al eerder door de printer is verwerkt. 2. Gebruik een andere papiersoort. 3. Druk het document opnieuw af. 4. Alleen zwart-witmodellen: Ga vanuit het beginscherf van het bedieningspaneel van de printer naar het menu Tonerdichtheid aanpassen en stel een lagere tonerdichtheid in. 5. Controleer of de printer actief is binnen het ondersteunde temperatuur- en luchtvochtigheidsbereik. 6. Vervang de cartridge. 7. Als het probleem aanhoudt, gaat u naar support.hp.com.


Tabel 6-4 Lege pagina — geen afdruk

Omschrijving	Voorbeeld	Mogelijke oplossingen
<p>Lege pagina — geen afdruk:</p> <p>De pagina is helemaal leeg en bevat geen afgedrukte inhoud.</p>		<ol style="list-style-type: none">1. Zorg ervoor dat u een originele HP-cartridge gebruikt.2. Controleer of de cartridge op de juiste wijze is geïnstalleerd.3. Druk af met een andere cartridge.4. Controleer de papiersoort in de papierlade en pas de printerinstellingen dienovereenkomstig aan. Selecteer indien nodig een lichtere papiersoort.5. Als het probleem aanhoudt, gaat u naar support.hp.com.

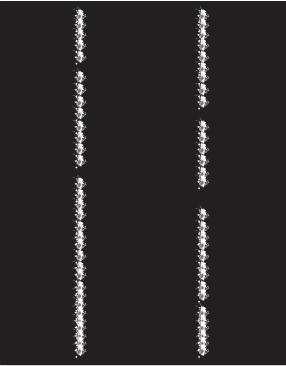
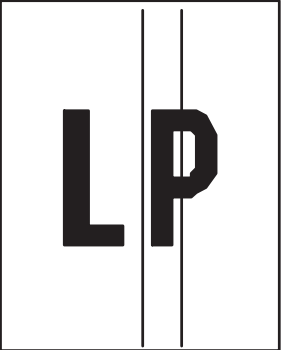
Tabel 6-5 Zwarte pagina

Omschrijving	Voorbeeld	Mogelijke oplossingen
<p>Zwarte pagina:</p> <p>De afgedrukte pagina is helemaal zwart.</p>		<ol style="list-style-type: none">1. Kijk of de cartridge beschadigd is.2. Controleer of de cartridge op de juiste wijze is geïnstalleerd.3. Vervang de cartridge.4. Als het probleem aanhoudt, gaat u naar support.hp.com.

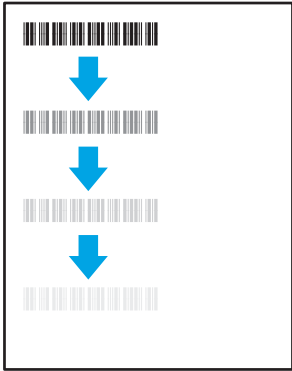
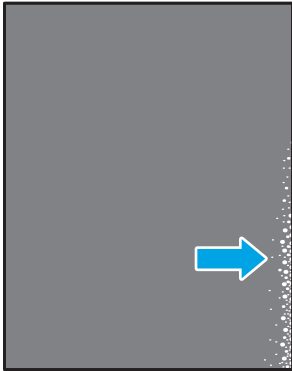
Tabel 6-6 Streepvorming

Omschrijving	Voorbeeld	Mogelijke oplossingen
<p>Herhaalde brede strepen of impulsstrepen:</p> <p>donkere of lichte lijnen die over de hele lengte van de pagina worden herhaald. De lijnen kunnen zowel scherp als dof zijn. Dit probleem komt alleen voor in gebieden met vulling, niet in gebieden met tekst of secties zonder afgedrukte inhoud.</p>		<ol style="list-style-type: none"> 1. Druk het document opnieuw af. 2. Probeer vanuit een andere lade af te drukken. 3. Vervang de cartridge. 4. Gebruik een andere papiersoort. 5. Alleen Enterprise-modellen: ga vanuit het beginscherf van het bedieningspaneel van de printer naar het menu Papiersoorten aanpassen en kies vervolgens een afdrukmodus die is bedoeld voor iets zwaarder afdruk materiaal dan u gebruikt. Dit vertraagt de afdruksnelheid en komt de afdrukkwaliteit mogelijk ten goede. 6. Als het probleem aanhoudt, gaat u naar support.hp.com.


Tabel 6-7 Streepvorming

Omschrijving	Voorbeeld	Mogelijke oplossingen
<p>Lichte verticale strepen:</p> <p>Lichte strepen, vaak over de hele lengte van de pagina. Dit probleem komt alleen voor in gebieden met vulling, niet in gebieden met tekst of secties zonder afgedrukte inhoud.</p>		<ol style="list-style-type: none"> 1. Druk het document opnieuw af. 2. Verwijder de cartridge en schud deze om de toner beter te verdelen. 3. Als het probleem aanhoudt, gaat u naar support.hp.com. <p>OPMERKING: Er kunnen zowel lichte als donkere verticale strepen optreden wanneer de afdrumgeving niet voldoet aan het opgegeven bereik voor temperatuur of luchtvochtigheid. Raadpleeg de omgevingsspecificaties van de printer voor het toegestane temperatuur- en luchtvochtigheidsbereik.</p>
<p>Donkere verticale strepen en ITB-reinigingsstrepen (alleen kleurmodellen):</p> <p>Donkere lijnen die over de hele lengte van de pagina worden herhaald. Het defect kan overal op de pagina optreden, in gebieden met vulling of in gebieden zonder afgedrukte inhoud.</p>		<ol style="list-style-type: none"> 1. Druk het document opnieuw af. 2. Verwijder de cartridge en schud deze om de toner beter te verdelen. 3. Druk een reinigingspagina af. 4. Controleer het tonerniveau in de cartridge. 5. Als het probleem aanhoudt, gaat u naar support.hp.com.


Tabel 6-8 Problemen met hechting/fuser

Omschrijving	Hechting/fuser	Mogelijke oplossingen
<p>Verschuiving hete fuser (schaduw):</p> <p>Lichte schaduwen of verschuivingen van het beeld, herhaald over de lengte van de pagina. Het herhaalde beeld wordt mogelijk steeds vager.</p>		<ol style="list-style-type: none"> 1. Druk het document opnieuw af. 2. Controleer de papiersoort in de papierlade en pas de printerinstellingen dienovereenkomstig aan. Selecteer indien nodig een lichtere papiersoort. 3. Als het probleem aanhoudt, gaat u naar support.hp.com.
<p>Slechte hechting:</p> <p>Tonervlekken aan beide kanten van de pagina. Dit probleem komt vaak voor langs de randen van taken met hoge dekking en op lichte soorten afdrukmetaal, maar kan overal op de pagina optreden.</p>		<ol style="list-style-type: none"> 1. Druk het document opnieuw af. 2. Controleer de papiersoort in de papierlade en pas de printerinstellingen dienovereenkomstig aan. Selecteer indien nodig een zwaardere papiersoort. 3. Alleen Enterprise-modellen: via het bedieningspaneel van de printer gaat u naar het menu Rand-tot-rand en selecteert u Normaal. Druk het document opnieuw af. 4. Alleen Enterprise-modellen: op het bedieningspaneel van de printer selecteert u Marges automatisch opnemen en drukt u het document opnieuw af. 5. Als het probleem aanhoudt, gaat u naar support.hp.com.


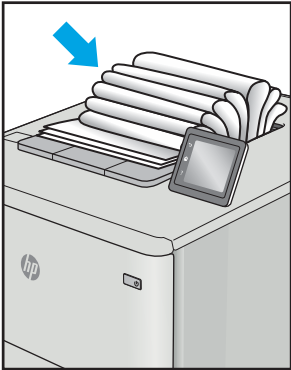
Tabel 6-9 Problemen met de plaatsing van afbeeldingen

Omschrijving	Voorbeeld	Mogelijke oplossingen
<p>Marges en schuintrekken:</p> <p>De afbeelding is niet gecentreerd of staat scheef op de pagina. Dit probleem treedt op wanneer het papier niet goed wordt geplaatst als het uit de lade wordt getrokken en door de papierbaan wordt verwerkt.</p>		<ol style="list-style-type: none">1. Druk het document opnieuw af.2. Verwijder het papier en laad de lade opnieuw. Zorg ervoor dat alle randen van het papier aan alle zijden gelijk zijn.3. Let erop dat de bovenkant van de papierstapel niet boven de indicator voor de maximale stapelhoogte uitkomt. Plaats niet te veel papier in de lade.4. Controleer of de papiergeleiders zijn ingesteld op het juiste papierformaat. Verplaatst de papiergeleiders niet te strak tegen de papierstapel. Pas de papiergeleiders aan op basis van de inkepingen of de markeringen in de lade.5. Als het probleem aanhoudt, gaat u naar support.hp.com.

Tabel 6-10 Kleurvlakregistratiefouten (alleen kleurmodellen)

Omschrijving	Voorbeeld	Mogelijke oplossingen
<p>Kleurvlakregistraties:</p> <p>Een of meerdere kleurvlakken zijn niet uitgelijnd met de andere kleurvlakken. De primaire fout is meestal geel.</p>		<ol style="list-style-type: none">1. Druk het document opnieuw af.2. Kalibreer de printer via het bedieningspaneel.3. Als een cartridge de status Vrijwel leeg heeft of als de afgedrukte uitvoer bijzonder flets is, vervangt u de cartridge.4. Gebruik op het bedieningspaneel van de printer de functie Kalibratie herstellen om de fabrieksinstellingen voor kalibratie te herstellen.5. Als het probleem aanhoudt, gaat u naar support.hp.com.

Tabel 6-11 Uitvoerproblemen

Omschrijving	Voorbeeld	Mogelijke oplossingen
<p>Gekrulde uitvoer:</p> <p>Het afgedrukte papier heeft omkrullende randen. De omkrullende rand kan zich aan de korte of lange zijde van het papier bevinden. Er zijn twee soorten omkrulling mogelijk:</p> <ul style="list-style-type: none">• Positieve omkrulling: Het papier krult om naar de bedrukte zijde. Dit probleem treedt op in droge omgevingen of bij het afdrucken van pagina's met veel dekking.• Negatieve omkrulling: Het papier krult bij de bedrukte zijde vandaan. Dit probleem treedt op in omgevingen met een hoge luchtvochtigheid of bij het afdrucken van pagina's met weinig dekking.		<ol style="list-style-type: none">1. Druk het document opnieuw af.2. Positieve omkrulling: Selecteer een zwaardere papiersoort op het bedieningspaneel van de printer. De zwaardere papiersoort zorgt voor een hogere temperatuur bij het afdrucken. Negatieve omkrulling: Selecteer een lichtere papiersoort op het bedieningspaneel van de printer. De lichtere papiersoort zorgt voor een lagere temperatuur bij het afdrucken. Bewaar het papier in een droge omgeving voordat u het gaat gebruiken of gebruik een net geopend pak papier.3. Druk af in de dubbelzijdige modus.4. Als het probleem aanhoudt, gaat u naar support.hp.com.
<p>Uitvoer stapelen:</p> <p>Het papier wordt niet goed gestapeld in de uitvoerlade. De stapel is ongelijkmatig of scheef gestapeld of de pagina's worden uit de lade geduwd en vallen op de grond. Een van de volgende situaties kan dit probleem veroorzaken:</p> <ul style="list-style-type: none">• Sterk krullend papier• Het papier in de lade is gekreukeld of vervormd• Het papier is niet van een standaardpapersoort, zoals enveloppen• De uitvoerlade is te vol		<ol style="list-style-type: none">1. Druk het document opnieuw af.2. Trek het verlengstuk voor de uitvoerbak uit.3. Als het probleem wordt veroorzaakt door extreem krullend papier, voert u de stappen voor probleemoplossing bij Gekrulde uitvoer uit.4. Gebruik een andere papiersoort.5. Gebruik een net geopend pak papier.6. Verwijder het papier uit de uitvoerlade voordat de lade te vol wordt.7. Als het probleem aanhoudt, gaat u naar support.hp.com.

Problemen met bekabelde netwerken oplossen

Inleiding

Bepaalde soorten problemen kunnen duiden op communicatieproblemen met het netwerk. Het gaat hier bijvoorbeeld om de volgende problemen:

- Soms niet kunnen communiceren met de printer
- De printer wordt niet gevonden tijdens installatie van de driver
- Soms kan niet worden afgedrukt

Controleer de volgende items om na te gaan of de printer met het netwerk communiceert. Druk voordat u begint een configuratiepagina af vanaf het bedieningspaneel van de printer en zoek het IP-adres van de printer op deze pagina.

- [Slechte fysieke verbinding](#)
- [De computer maakt gebruik van een onjuist IP-adres voor deze printer](#)
- [De computer kan niet met de printer communiceren](#)
- [De printer maakt gebruik van de verkeerde koppelings- en duplexinstellingen voor het netwerk](#)
- [Nieuwe softwareprogramma's zorgen mogelijk voor compatibiliteitsproblemen](#)
- [Uw computer of werkstation is mogelijk niet juist ingesteld](#)
- [De printer is uitgeschakeld of andere netwerkinstellingen zijn niet juist](#)



OPMERKING: HP ondersteunt geen peer-to-peer netwerken, aangezien dit een functie is van Microsoft-besturingssystemen en niet van de printerdrivers van HP. Ga voor meer informatie naar Microsoft op www.microsoft.com.

Slechte fysieke verbinding

1. Controleer of de printer met een kabel van de juiste lengte is aangesloten op de juiste netwerkpoort.
2. Controleer of de kabels stevig zijn bevestigd.
3. Controleer aan de achterzijde van de printer of er twee lampjes branden bij de netwerkpoort aansluiting: een oranje knipperlampje ten teken van netwerkverkeer en een groen lampje dat de netwerkkoppeling aangeeft.
4. Als het probleem hiermee niet is verholpen, probeert u een andere kabel of poort op de hub.

De computer maakt gebruik van een onjuist IP-adres voor deze printer

1. Ga naar de printereigenschappen en klik op het tabblad **Poorten**. Controleer of het huidige IP-adres van de printer is geselecteerd. Het IP-adres van de printer wordt weergegeven op de configuratiepagina.
2. Als u de printer hebt geïnstalleerd met de standaard TCP/IP-poort van HP, schakelt u het vakje **Altijd afdrukken naar dit apparaat, zelfs als het IP-adres verandert** in.

3. Als u de printer hebt geïnstalleerd met een standaard TCP/IP-poort van Microsoft, gebruikt u de hostnaam in plaats van het IP-adres.
4. Als het IP-adres juist is, verwijdert u de printer en voegt u deze opnieuw toe.

De computer kan niet met de printer communiceren

1. Test de netwerkcommunicatie door een ping-opdracht uit te voeren op het netwerk.
 - a. Open een opdrachtregel op uw computer.
 - In Windows: klik op **Start**, klik op **Uitvoeren**, typ vervolgens `cmd` en druk op **Enter**.
 - In OS X: ga naar **Programma's**, naar **Hulpprogramma's** en open daar **Terminal**.
 - b. Typ `ping`, gevolgd door het IP-adres voor uw printer.
 - c. Het netwerk functioneert als er op het scherm retime waarden worden weergegeven.
2. Als de ping-opdracht is mislukt, controleer dan of de netwerkhub is ingeschakeld en controleer vervolgens of de netwerkinstellingen, de printer en de computer allemaal voor hetzelfde netwerk zijn geconfigureerd.

De printer maakt gebruik van de verkeerde koppelings- en duplexinstellingen voor het netwerk

HP raadt aan deze instellingen op de automatische modus te laten staan (de standaardinstelling). Wanneer u deze instellingen wijzigt, dient u deze ook voor uw netwerk te wijzigen.

Nieuwe softwareprogramma's zorgen mogelijk voor compatibiliteitsproblemen

Controleer of nieuwe softwareprogramma's juist zijn geïnstalleerd en de juiste printerdriver gebruiken.

Uw computer of werkstation is mogelijk niet juist ingesteld

1. Controleer de instellingen van de netwerkdrivers, printerdrivers en netwerkbeheer.
2. Controleer of het besturingssysteem juist is geconfigureerd.

De printer is uitgeschakeld of andere netwerkinstellingen zijn niet juist

1. Controleer op de configuratiepagina de status van het netwerkprotocol. Schakel het protocol indien nodig in.
2. Configureer de netwerkinstellingen zo nodig opnieuw.

Problemen met draadloze netwerken oplossen

- [Inleiding](#)
- [Controlelijst draadloze verbinding](#)
- [Er kan niet worden afgedrukt met de printer na het voltooien van de draadloze configuratie](#)
- [Er kan niet worden afgedrukt met de printer en op de computer is een firewall van derden geïnstalleerd](#)
- [De draadloze verbinding functioneert niet meer nadat de draadloze router of de printer is verplaatst](#)
- [Er kunnen geen computers meer worden aangesloten op de draadloze printer](#)
- [De verbinding van de draadloze printer wordt verbroken wanneer er verbinding wordt gemaakt met een virtueel privénetwerk](#)
- [Het netwerk wordt niet weergegeven in de lijst met draadloze netwerken](#)
- [Het draadloos netwerk functioneert niet](#)
- [Storing op een draadloos netwerk verminderen](#)

Inleiding

Gebruik de probleemoplossingsinformatie als hulp bij het oplossen van problemen.



OPMERKING: Om te bepalen of HP NFC- en Wireless Direct Print-afdrukken op uw printer zijn ingeschakeld, drukt u een configuratiepagina af vanuit het bedieningspaneel van de printer

Controlelijst draadloze verbinding

- Zorg dat de netwerkkabel niet is aangesloten.
- Controleer of de printer en de draadloze router zijn ingeschakeld en van stroom worden voorzien. Controleer ook of de draadloze zender van de printer is ingeschakeld.
- Controleer of de naam van het draadloze netwerk (SSID) juist is. Druk de configuratiepagina af om de naam van het draadloze netwerk (SSID) te bepalen. Voer de draadloze installatie opnieuw uit als u niet zeker weet of de naam van het draadloze netwerk (SSID) juist is.
- Bij beveiligde netwerken controleert u of de beveiligingsinformatie juist is. Voer de draadloze installatie opnieuw uit als de beveiligingsinformatie niet juist is.
- Probeer toegang te krijgen tot andere computers op het draadloos netwerk als het draadloos netwerk niet goed functioneert. Probeer verbinding te maken met internet via een draadloze verbinding als het netwerk toegang heeft tot internet.
- De coderingsmethode (AES of TKIP) voor de printer is hetzelfde als die voor het draadloze toegangspunt (op netwerken met WPA-beveiliging).
- Controleer of de printer zich binnen het bereik van het draadloze netwerk bevindt. Bij de meeste netwerken dient de printer zich binnen 30 m van het draadloze toegangspunt (draadloze router) te bevinden.
- Zorg dat het draadloze signaal niet wordt geblokkeerd door obstakels. Verwijder grote metalen objecten tussen het toegangspunt en de printer. Controleer of er geen pilaren, muren of draagbalken van metaal of beton tussen de printer en het draadloos toegangspunt staan.

- Zorg dat de printer niet in de buurt staat van elektronische apparaten die het draadloze signaal kunnen storen. Apparaten die het draadloos signaal kunnen storen, zijn onder andere motoren, draadloze telefoons, beveiligingscamera's, andere draadloze netwerken en bepaalde Bluetooth-apparaten.
- Controleer of de printerdriver op de computer is geïnstalleerd.
- Controleer of u de juiste printerpoort hebt geselecteerd.
- Controleer of de computer en de printer op hetzelfde draadloze netwerk zijn aangesloten.
- Controleer voor OS X of de draadloze router ondersteuning biedt voor Bonjour.

Er kan niet worden afgedrukt met de printer na het voltooien van de draadloze configuratie

1. Zorg dat de printer is ingeschakeld en gereed is.
2. Schakel firewalls van derden uit op uw computer.
3. Controleer of het draadloos netwerk goed werkt.
4. Controleer of de computer goed functioneert. Start indien nodig de computer opnieuw op.
5. Controleer of u de geïntegreerde webserver van HP kunt openen vanaf een computer op het netwerk.

Er kan niet worden afgedrukt met de printer en op de computer is een firewall van derden geïnstalleerd

1. Werk de firewall bij met de meest recente update van de fabrikant.
2. Als de firewall tijdens het installeren van de printer of tijdens het afdrucken om uw toestemming vraagt, dient u deze te geven voor het uitvoeren van de programma's.
3. Schakel de firewall tijdelijk uit en installeer de draadloze printer vervolgens op de computer. Schakel de firewall in wanneer de installatie is voltooid.

De draadloze verbinding functioneert niet meer nadat de draadloze router of de printer is verplaatst

1. Controleer of de router of de printer is verbonden met hetzelfde netwerk waarmee uw computer is verbonden.
2. Druk een configuratiepagina af.
3. Vergelijk de naam van het draadloze netwerk (SSID) op de configuratiepagina met de SSID in de printerconfiguratie op uw computer.
4. Als de nummers niet hetzelfde zijn, zijn de apparaten niet aangesloten op hetzelfde netwerk. Configureer de draadloze instellingen voor de printer opnieuw.

Er kunnen geen computers meer worden aangesloten op de draadloze printer

1. Controleer of de andere computers zich binnen het draadloos bereik bevinden en dat er geen obstakels zijn die het signaal blokkeren. Voor de meeste netwerken ligt het draadloos bereik op maximaal 30 m van het draadloos toegangspunt.
2. Zorg dat de printer is ingeschakeld en gereed is.

3. Controleer of er niet meer dan 5 gelijktijdige Wireless Direct Print-gebruikers zijn.
4. Schakel firewalls van derden uit op uw computer.
5. Controleer of het draadloos netwerk goed werkt.
6. Controleer of de computer goed functioneert. Start indien nodig de computer opnieuw op.

De verbinding van de draadloze printer wordt verbroken wanneer er verbinding wordt gemaakt met een virtueel privénetwerk

- U kunt niet gelijktijdig met een virtueel privénetwerk en andere netwerken verbonden zijn.

Het netwerk wordt niet weergegeven in de lijst met draadloze netwerken

- Controleer of de draadloze router is ingeschakeld en de stroomtoevoer functioneert.
- Het netwerk is mogelijk verborgen. U kunt echter gewoon verbinding maken met een verborgen netwerk.

Het draadloos netwerk functioneert niet

1. Zorg dat de netwerkkabel niet is aangesloten.
2. Om te controleren of de verbinding met het netwerk is verbroken, dient u andere apparaten op het netwerk aan te sluiten.
3. Test de netwerkcommunicatie door een ping-opdracht uit te voeren op het netwerk.
 - a. Open een opdrachtregel op uw computer.
 - In Windows: klik op **Start**, klik op **Uitvoeren**, typ vervolgens `cmd` en druk op **Enter**.
 - In OS X: ga naar **Programma's**, naar **Hulpprogramma's** en open daar **Terminal**.
 - b. Typ `ping`, gevolgd door het IP-adres van de router.
 - c. Het netwerk functioneert als er op het scherm retourtijden worden weergegeven.
4. Controleer of de router of de printer is verbonden met hetzelfde netwerk waarmee de computer is verbonden.
 - a. Druk een configuratiepagina af.
 - b. Vergelijk de naam van het draadloze netwerk (SSID) op het configuratierapport met de SSID in de printerconfiguratie op de computer.
 - c. Als de nummers niet hetzelfde zijn, zijn de apparaten niet aangesloten op hetzelfde netwerk. Configureer de draadloze instellingen voor de printer opnieuw.

Storing op een draadloos netwerk verminderen

Met de volgende tips kunt u storing op een draadloos netwerk verminderen:

- Houd de draadloze apparaten uit de buurt van grote metalen voorwerpen zoals dossierkasten en andere elektromagnetische apparaten zoals magnetrons en draadloze telefoons. Deze voorwerpen kunnen radiosignalen verstoren.
- Houd de draadloze apparaten uit de buurt van grote stenen gebouwen en andere soorten gebouwen. Deze objecten kunnen radiogolven absorberen en de signaalsterkte verlagen.
- Plaats de draadloze router op een centrale locatie in het zicht van de draadloze printers op het netwerk.

Index

Symbolen en getallen

- 2.000 vel, invoerlade met hoge capaciteit voor
 - papierstoringen verhelpen 123
 - vullen 29
- 550 vel, papierladen voor
 - onderdeelnummers 38

A

- aanmeldknop
 - locatie 6
- aanraakscherm
 - locatiefuncties 6
- aan-uitknop
 - locatie 2
- accessoires
 - bestellen 38
 - onderdeelnummers 38
- afdrukinstellingen
 - geïntegreerde webserver van HP 79
- afdrukken
 - opgeslagen taken 66
 - vanaf USB-opslagaccessoires 72
- afdrukken op beide zijden
 - handmatig, Windows 58
 - instellingen (Windows) 58
- Afdrukken via NFC 68
- Afdrukken via NFC (Near Field Communication) 68
- Afdrukken via Wi-Fi Direct 13
- Afdrukken via Wireless Direct 68
- afdrukmateriaal
 - plaatsen in lade 1 21
- afdruktaken opslaan 64
- afmeldknop
 - locatie 6
- afmetingen van de printer 14
- AirPrint 71

- algemene configuratie
 - geïntegreerde webserver van HP 78
- alternatieve briefhoofdmodus 24, 28, 32
- Android-apparaten
 - afdrukken vanaf 71
- artikelnummers
 - bestellen 38

B

- bak, uitvoer
 - locatie 2
- bedieningspaneel
 - help 99
 - locatie 2
 - locatiefuncties 4, 6
- beeldkwaliteit
 - status van de tonercartridge controleren 132
- benodigdheden
 - bestellen 38
 - drempelinstellingen voor bijna leeg 102
 - gebruik wanneer onderdeel bijna leeg is 102
 - onderdeelnummers 38
 - tonerafvalaanduiding 52
 - tonercartridges vervangen 48
- bestellen
 - benodigdheden en accessoires 38
- besturingssystemen, ondersteund 11
- beveiliging
 - gecodeerde harde schijf 91
- beveiligingsinstellingen
 - geïntegreerde webserver van HP 81

- Bonjour
 - opzoeken 76
- browservereisten
 - geïntegreerde webserver van HP 76

C

- cartridge
 - vervangen 48
- cartridgebeleid 41
- cartridge protection 44
- cartridges
 - bestelnummers 48
- controlelijst
 - draadloze verbinding 147

D

- draadloos netwerk
 - problemen oplossen 147
- draadloos netwerk, storing 149
- draadloze printserver
 - onderdeelnummer 38
- drivers, ondersteund 11
- dubbelzijdig afdrukken
 - instellingen (Windows) 58
 - Mac 61
 - Windows 58
- duplex
 - handmatig (Mac) 61
 - handmatig (Windows) 58
- duplex afdrukken
 - Mac 61
- duplex afdrukken (dubbelzijdig)
 - instellingen (Windows) 58
 - Windows 58
- duplex-instellingen voor netwerk, wijzigen 87

- E**
- energieverbruik
 - maximaal 1 watt 92
- energieverbruik, optimaliseren 92
- enveloppen
 - afdrukstand 22
- enveloppen, laden 34
- ethernetpoort (RJ-45)
 - locatie 4
- etiket
 - afdrukstand 35
- etiketten
 - afdrukken 35
 - afdrukken (Windows) 59
- etiketten, plaatsen 35
- Explorer, ondersteunde versies
 - geïntegreerde webserver van HP 76
- F**
- fabrieksinstellingen herstellen 100
- formatter
 - locatie 3
- fuser
 - storingen 127
- G**
- gateway, standaard instellen 86
- geheugen
 - meegeleverd 9
- geheugenchip (toner)
 - locatie 48
- geïntegreerde webserver
 - openen 85
 - printernaam wijzigen 85
- Geïntegreerde webserver
 - netwerkinstellingen wijzigen 84
 - openen 84
- geïntegreerde webserver (EWS)
 - functies 76
 - netwerkverbinding 76
 - wachtwoorden toewijzen 89
- geïntegreerde webserver van HP
 - afdrukinstellingen 79
 - algemene configuratie 78
 - hulpmiddelen voor
 - probleemoplossing 80
 - informatiepagina's 78
 - lijst met overige koppelingen 83
 - openen 85
 - printernaam wijzigen 85
- Geïntegreerde webserver van HP
 - netwerkinstellingen wijzigen 84
 - openen 84
- geïntegreerde webserver van HP (EWS)
 - functies 76
- geluidsspecificaties 16
- gewicht van de printer 14
- H**
- handmatige duplex
 - Mac 61
 - Windows 58
- harde schijf
 - onderdeelnummer 38
- harde schijven
 - gecodeerd 91
- help, bedieningspaneel 99
- Help-knop
 - locatie 4, 6
- Hi-Speed USB 2.0-afdrukpoort
 - locatie 4
- hoofdschakelaar
 - locatie 2
- HP ePrint 69
- HP ePrint-software 70
- HP geïntegreerde webserver
 - beveiligingsinstellingen 81
 - HP-webservices 81
 - netwerkinstellingen 82
- HP geïntegreerde webserver (EWS)
 - netwerkverbinding 76
- HP-klantondersteuning 98
- HP Web Jetadmin 94
- HP-webservices
 - inschakelen 81
- hulpmiddelen voor probleemoplossing
 - geïntegreerde webserver van HP 80
- I**
- informatiepagina's
 - geïntegreerde webserver van HP 78
- instellingen
 - fabrieksinstellingen herstellen 100
- instellingen van de
 - netwerkverbindingssnelheid, wijzigen 87
- interfacepoorten
 - locatie 4
- Internet Explorer, ondersteunde versies
 - geïntegreerde webserver van HP 76
- invoerlade met hoge capaciteit voor 2000 vel
 - onderdeelnummer 38
- IPsec 89
- IP Security 89
- IPv4-adres 86
- IPv6-adres 86
- J**
- Jetadmin, HP Web 94
- K**
- kalibreren
 - kleuren 135
- klantondersteuning
 - online 98
- kleuren
 - kalibreren 135
- knop Beginscherm
 - locatie 4, 6
- knop Kopiëren starten
 - locatie 6
- L**
- lade 1
 - afdrukstand 22
 - storingen 112
- Lade 1
 - enveloppen plaatsen 34
- lade 2
 - storingen 114
- lade 2 en de lade voor 500 vel
 - afdrukstand 31
- lade 2 en de lade voor 550 vel
 - afdrukstand 27
 - vullen 25
- laden
 - capaciteit 9
 - locatie 2
 - meegeleverde 9
- laden voor 550 vel
 - storingen 118

- lade voor 3 x 550 vel met standaard onderdeelnummer 38
- lade voor 550 vel met standaard onderdeelnummer 38
- LAN-poort
 - locatie 4
- local area network (LAN)
 - locatie 4
- M**
- Mac-driverinstellingen
 - taakopslag 66
- meerdere pagina's per vel
 - afdrukken (Mac) 62
 - afdrukken (Windows) 59
- mobiel afdrukken
 - Android-apparaten 71
- mobiel afdrukken, ondersteunde software 13
- N**
- Netscape Navigator, ondersteunde versies
 - geïntegreerde webserver van HP 76
- netwerk
 - instellingen, wijzigen 84
 - printernaam, wijzigen 85
- Netwerk
 - instellingen, weergeven 84
- netwerk beheren 84
- netwerken
 - HP Web Jetadmin 94
 - IPv4-adres 86
 - IPv6-adres 86
 - ondersteund 9
 - standaardgateway 86
 - subnetmasker 86
- netwerkinstellingen
 - geïntegreerde webserver van HP 82
- NFC-accessoire
 - onderdeelnummer 38
- O**
- onderdeelnummers
 - accessoires 38
 - tonerafvalleenheid 38
 - tonercartridges 38
 - vervangingsonderdelen 40
- onderdelen van
 - tonerinktpatronen 48
- ondersteuning
 - online 98
- online help, bedieningspaneel 99
- online ondersteuning 98
- opgeslagen taken
 - afdrukken 66
 - maken (Mac) 66
 - maken (Windows) 64
 - verwijderen 67
- opslaan,taken
 - in Windows 64
- opslag,taak
 - Mac-instellingen 66
- originele cartridges van HP 41
- overige koppelingen, lijst
 - geïntegreerde webserver van HP 83
- P**
- pagina's per minuut 9
- pagina's per vel
 - selecteren (Mac) 62
 - selecteren (Windows) 59
- papier
 - afdrukstand lade 1 22
 - afdrukstand van lade 2 en de laden voor 500 vel 31
 - afdrukstand van lade 2 en de laden voor 550 vel 27
 - lade 1 vullen 21
 - lade 2 en de laden voor 550 vel vullen 25
 - plaatsen in de invoerlade met hoge capaciteit voor 2.000 vel 29
 - selecteren 133
 - storingen 111
- papier, bestellen 38
- papierinvoer, problemen
 - oplossen 104, 106
- papierladen
 - onderdeelnummers 38
- papiersoort
 - selecteren (Windows) 59
- papiersoorten
 - selecteren (Mac) 62
- papierstoringen
 - fuser 127
- invoerlade met hoge capaciteit voor 2.000 vel 123
 - lade 1 112
 - lade 2 114
- laden voor 550 vel 118
 - locaties 110
 - rechterklep 127
 - rechteronderklep 130
 - uitvoerbak 111
- plaatsen
 - papier in de invoerlade met hoge capaciteit voor 2.000 vel 29
 - papier in lade 1 21
 - papier in lade 2 en de laden voor 550 vel 25
- poorten
 - locatie 4
- printerdrivers, ondersteund 11
- privé afdrukken 64
- problemen met de beeldkwaliteit
 - voorbeelden en oplossingen 137
- problemen oplossen
 - bekabeld netwerk 145
 - kabelnetwerk 147
 - netwerkproblemen 145
 - papierinvoer 104
 - status van de tonercartridge controleren 132
 - storingen 111
- productnummer
 - locatie 3
- R**
- rechterklep
 - storingen 127
- rechteronderklep
 - storingen verhelpen 130
- reinigen
 - papierbaan 132
- RJ-45-poort
 - locatie 4
- S**
- serienummer
 - locatie 3
- sluimermodus 92
- snelheid, optimaliseren 92
- speciaal papier
 - afdrukken (Windows) 59

- specificaties
 - stroomvoorziening en geluid 16
- standaardgateway, instellen 86
- status van de printer 4
- stopknop
 - locatie 4
- storingen
 - autonavigatie 111
 - fuser 127
 - lade 1 112
 - lade 2 114
 - laden voor 550 vel 118
 - oorzaken van 111
 - rechterklep 127
 - uitvoerbak 111
- stroom
 - verbruik van 16
- stroomvoorzieningsspecificaties 16
- subnetmasker 86
- systemvereisten
 - geïntegreerde webserver van HP 76
- Systeemvereisten (minimaal) 13
- T**
- taken,opgeslagen
 - afdrukken 66
 - Mac-instellingen 66
 - maken (Windows) 64
 - verwijderen 67
- TCP/IP
 - handmatig configureren van IPv4-parameters 86
 - handmatig configureren van IPv6-parameters 86
- technische ondersteuning
 - online 98
- toetsenblok
 - locatie 2
- tonerafvaleenheid
 - onderdeelnummers 38
 - vervangen 52
- tonercartridges
 - bestelnummers 48
 - drempelinstellingen voor bijna leeg 102
 - gebruik wanneer cartridge bijna leeg is 102
- onderdeelnummers 38
- vervangen 48
- transparanten
 - afdrukken (Windows) 59
- U**
- uitvoerbak
 - locatie 2
- uitvoerbak,
 - storingen verhelpen 111
- USB-opslagaccessoires
 - afdrukken vanaf 72
- USB-poort
 - inschakelen 72
 - locatie 4
- USB-poorten, optioneel
 - onderdeelnummer 38
- USB-printen met eenvoudige toegang 72
- V**
- vergrendelen
 - formatter 91
- vergrendelen, cartridges 44
- vervangen
 - tonerafvaleenheid 52
 - tonerinktpatronen 48
- vervangingsonderdelen
 - onderdeelnummers 40
- verwijderen
 - opgeslagen taken 67
- voedingsaansluiting
 - locatie 3
- W**
- webbrowservereisten
 - geïntegreerde webserver van HP 76
- websites
 - HP Web Jetadmin, downloaden 94
 - klantondersteuning 98