



Installationsanleitung HP RP9 Integrierter Doppelkopf- Magnetstreifenleser



© Copyright 2016 HP Development Company, L.P.
Inhaltliche Änderungen dieses Dokuments behalten wir uns
ohne Ankündigung vor.

Erste Ausgabe: Juli 2016
908079-041

Vorbereitung

1. Schalten Sie den Computer ordnungsgemäß aus, indem Sie das Betriebssystem herunterfahren, und schalten Sie alle externen Geräte aus.
2. Ziehen Sie das Netzkabel aus der Netzsteckdose und trennen Sie alle externen Geräte.

⚠ VORSICHT! Um das Risiko von schweren Verletzungen oder Schäden am System zu vermeiden, stellen Sie vor der Installation dieses Produkts sicher, dass das Netzkabel nicht an die Netzsteckdose angeschlossen ist. Anderenfalls besteht für Sie das Risiko eines Stromschlags.

📖 HINWEIS: Informieren Sie sich über die Sicherheits- und Zulassungshinweise. Diese finden Sie in den *Produktmitteilungen*, die im Lieferumfang Ihres Produkts enthalten sind. Die Regulatory Model Number (RMN, behördliche Zulassungsnummer) dieses Produkts lautet TPC-W040-MSR.

Kontaktieren des Supports

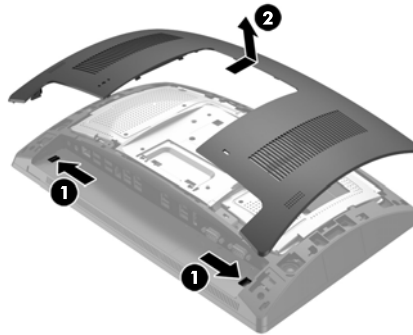
Um ein Hardware- oder Software-Problem zu lösen, gehen Sie zu www.hp.com/support. Dort finden Sie weitere Informationen über Ihr Produkt, wie zum Beispiel Links zu Diskussionsforen und Anweisungen für die Fehlerbeseitigung. Außerdem finden Sie dort Informationen dazu, wie Sie HP kontaktieren und einen Supportfall eröffnen können.

📖 HINWEIS: Wenn Sie Hilfe bei der Vorbereitung Ihres Computers auf diese Installation benötigen, ziehen Sie die Dokumentation für Ihren Computer zurate oder besuchen Sie www.hp.com/support, um nach dem Handbuch für Ihr Modell zu suchen.

Installieren des Magnetstreifenlesers

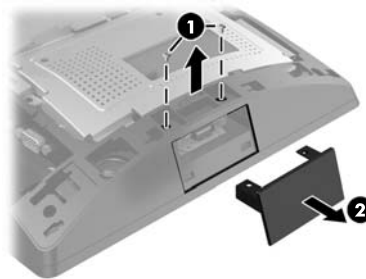
Sie können den Magnetstreifenleser an den USB-Anschluss auf der linken oder rechten Seite des RP9-Displaykopfs anschließen. Bevor Sie den Magnetstreifenleser anschließen, müssen Sie die Abdeckung an der Rückseite des Displaykopfs und die Seitenabdeckung des Anschlusses entfernen.

1. Drücken Sie die beiden Schieber der Abdeckung an der Rückseite des Displaykopfs nach außen **1**. Schieben Sie die Abdeckung an der Rückseite nach oben und heben Sie sie vom Displaykopf ab **2**.

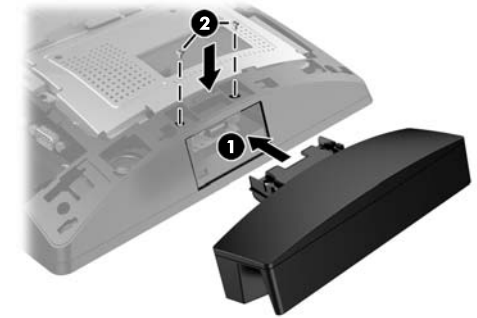


2. Entfernen Sie die beiden Schrauben, die die Seitenabdeckung des Anschlusses sichern **1**, und ziehen Sie dann die Abdeckung des Anschlusses vom Displaykopf ab **2**.

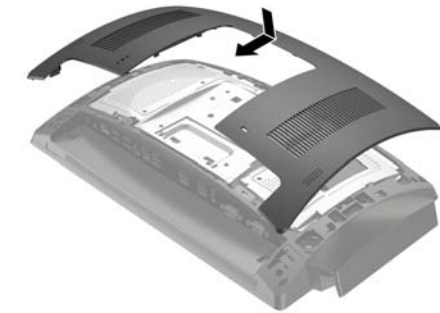
📖 HINWEIS: Möglicherweise müssen Sie die Anschlussabdeckung von der Innenseite der Schraubenlöcher vorsichtig mit einem Schlitzschraubendreher lösen.



3. Stecken Sie den USB-Stecker des Magnetstreifenlesers in den seitlichen USB-Anschluss **1** und sichern Sie dann das Modul mit den beiden Schrauben, die zuvor entfernt wurden **2**.



4. Richten Sie die Laschen der rückseitigen Abdeckung des Displaykopfs an den Steckplätzen am Displaykopf aus. Legen Sie die Abdeckung auf den Displaykopf und schieben Sie sie dann nach unten, bis sie einrastet.



5. Schließen Sie das Netzkabel und ggf. die externen Geräte wieder an und schalten Sie den Computer ein.

Konfigurieren des Magnetstreifenlesers

Informationen zur Konfiguration des integrierten Magnetstreifenlesers finden Sie im *HP Point of Sale Configuration Guide* (HP PoS-Konfigurationshandbuch) (nur in englischer Sprache). Das Handbuch finden Sie mit der Dokumentation auf Ihrem Retail-Computer und auf www.hp.com/support. Wählen Sie zum Aufrufen des Handbuchs auf dem Retail-Computer **Start > HP Point of Sale Information**.

Feedback zur Dokumentation

HP möchte Ihnen eine Dokumentation zur Verfügung stellen, die Ihren Anforderungen entspricht. Sie können uns bei der Verbesserung der Dokumentation unterstützen, indem Sie Ihre Empfehlungen, Kommentare oder gefundene Fehler an doc.feedback@hp.com senden. Geben Sie dabei bitte den Titel des Dokuments und die Dokumentennummer an.