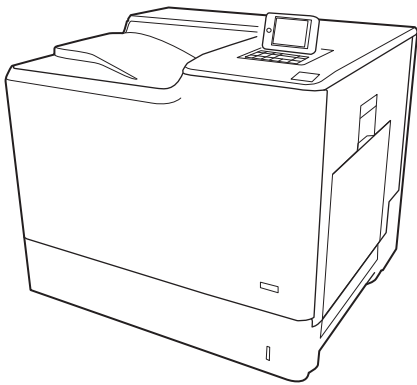


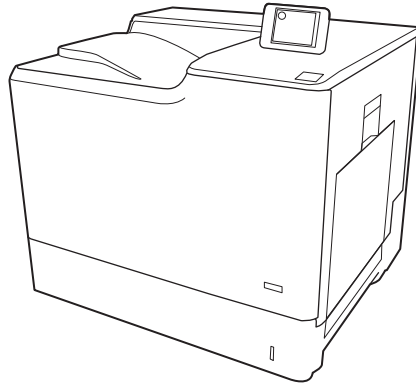


# Color LaserJet Enterprise M652, M653

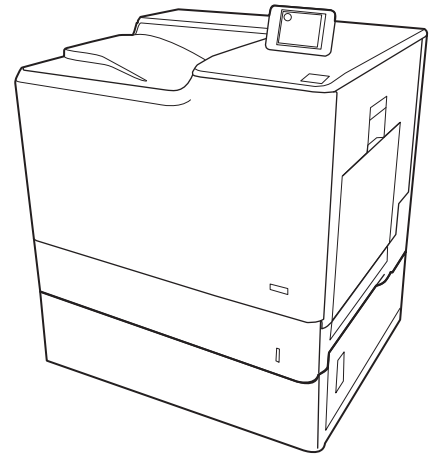
## Podręcznik użytkownika



M652n  
M652dn



M653dn



M653x



[www.hp.com/support/colorljM652](http://www.hp.com/support/colorljM652)  
[www.hp.com/support/colorljM653](http://www.hp.com/support/colorljM653)





Color LaserJet Enterprise M652, M653

Podręcznik użytkownika

## **Prawa autorskie i licencja**

© Copyright 2017 HP Development Company, L.P.

Powielanie, adaptacja lub tłumaczenie bez wcześniejszej pisemnej zgody jest zabronione, z wyjątkiem przypadków dozwolonych przez prawo autorskie.

Przedstawione tu informacje mogą ulec zmianie bez wcześniejszego powiadomienia.

Jedynymi gwarancjami na produkty i usługi firmy HP są gwarancje wyrażone w formie oświadczeń dołączonych do tych produktów i usług. Żaden zapis w niniejszym dokumencie nie może być interpretowany jako gwarancja dodatkowa. Firma HP nie ponowi żadnej odpowiedzialności za jakiegokolwiek braki techniczne lub błędy redakcyjne w niniejszym dokumencie.

Edition 2, 1/2019

## **Znaki towarowe**

Adobe®, Adobe Photoshop®, Acrobat® i PostScript® są znakami towarowymi firmy Adobe Systems Incorporated.

Apple i logo Apple są znakami towarowymi firmy Apple Inc. zastrzeżonymi w Stanach Zjednoczonych i innych krajach.

OS X jest znakiem towarowym firmy Apple Inc. zarejestrowanym w Stanach Zjednoczonych i innych krajach/regionach.

AirPrint jest znakiem towarowym firmy Apple Inc. zarejestrowanym w Stanach Zjednoczonych i innych krajach/regionach.

Google™ jest znakiem towarowym firmy Google, Inc.

Microsoft®, Windows®, Windows® XP i Windows Vista® są znakami towarowymi firmy Microsoft Corporation zastrzeżonymi w Stanach Zjednoczonych.

UNIX® jest zastrzeżonym znakiem towarowym organizacji The Open Group.

---

# Spis treści

<b>1 Przegląd drukarki .....</b>	<b>1</b>
Widoki drukarki .....	2
Widok drukarki z przodu .....	2
Widok drukarki z tyłu .....	3
Porty interfejsów .....	4
Widok Panelu sterowania (kolorowy wyświetlacz z klawiaturą numeryczną, tylko modele M652) .....	4
Widok panelu sterowania (ekran dotykowy, tylko modele z serii M653) .....	6
Korzystanie z dotykowego panelu sterowania .....	8
Dane techniczne drukarki .....	8
Dane techniczne .....	9
Obsługiwane systemy operacyjne .....	11
Rozwiązania do druku mobilnego .....	13
Wymiary drukarki .....	14
Zużycie energii, parametry elektryczne i poziom głośności .....	16
Zakres środowiska pracy .....	16
Konfiguracja drukarki i instalacja oprogramowania .....	18
<b>2 Podajniki papieru .....</b>	<b>19</b>
Wprowadzenie .....	20
Ładowanie podajnika 1 .....	21
Wprowadzenie .....	21
Orientacja papieru w podajniku 1 .....	22
Użyj alternatywnego trybu papieru firmowego .....	24
Włączanie funkcji alternatywnego papieru firmowego z poziomu panelu sterowania drukarki. ....	24
Ładowanie podajnika 2 i podajników na 550 arkuszy .....	25
Wprowadzenie .....	25
Podajnik 2 i podajniki na 550 arkuszy – orientacja papieru .....	27
Użyj alternatywnego trybu papieru firmowego .....	28
Włączanie funkcji alternatywnego papieru firmowego z poziomu panelu sterowania drukarki. ....	28
Ładowanie podajnika o dużej pojemności na 2000 arkuszy .....	29

Wprowadzenie .....	29
Orientacja papieru w podajniku wejściowym o dużej pojemności .....	31
Użyj alternatywnego trybu papieru firmowego .....	32
Włączanie funkcji alternatywnego papieru firmowego z poziomu panelu sterowania drukarki .....	32
Ładowanie i drukowanie na kopertach .....	34
Wprowadzenie .....	34
Drukowanie na kopertach .....	34
Orientacja kopert .....	34
Ładowanie kopert i drukowanie na nich .....	35
Wprowadzenie .....	35
Podawanie ręczne etykiet .....	35
Orientacja etykiety .....	36
<b>3 Materiały eksploatacyjne, akcesoria i podzespoły .....</b>	<b>37</b>
Materiały eksploatacyjne, akcesoria i podzespoły .....	38
Zamawianie .....	38
Materiały eksploatacyjne i akcesoria .....	38
Materiały eksploatacyjne - Konserwacja/długi okres eksploatacji .....	39
Części do samodzielnej naprawy przez klienta .....	40
Skonfiguruj ustawienia zabezpieczeń kasety z tonerem HP .....	41
Wprowadzenie .....	41
Włączanie i wyłączanie funkcji zasad dla kaset .....	41
Użyj Panelu sterowania drukarki, aby włączyć funkcję reguł dla kaset .....	41
Za pomocą Panelu sterowania drukarki wyłącz funkcję reguł dotyczących kaset .....	41
Użyj wbudowanego serwera internetowego HP (EWS) do konfiguracji funkcji reguł dla kaset. ....	42
Użyj wbudowanego serwera internetowego HP (EWS), aby wyłączyć funkcję reguł dla kaset. ....	43
Rozwiązywanie problemów dotyczących komunikatów dotyczących reguł kaset w panelu sterowania .....	44
Włączanie i wyłączanie funkcji zabezpieczenia kasety .....	44
Użyj Panelu sterowania drukarki, aby włączyć funkcję ochrony kasety .....	44
Użyj Panelu sterowania drukarki, aby włączyć funkcję ochrony kasety .....	44
Użyj wbudowanego serwera internetowego HP (EWS) do włączenia funkcji zabezpieczeń kaset. ....	45
Użyj wbudowanego serwera internetowego HP (EWS) do włączenia funkcji zabezpieczeń kaset. ....	46
Rozwiązywanie problemów dotyczących komunikatów dotyczących zabezpieczenia kaset w panelu sterowania .....	47
Wymiana kaset z tonerem .....	48
Informacje na temat toneru .....	48

Wymowianie i wymiana wkładów .....	49
Wymiana modułu zbierającego toner .....	52
<b>4 Drukowanie .....</b>	<b>55</b>
Zadania drukowania w systemie Windows .....	56
Sposób skanowania (Windows) .....	56
Automatyczne drukowanie po obu stronach (Windows) .....	58
Ręczne drukowanie po obu stronach (Windows) .....	58
Drukowanie wielu stron na jednym arkuszu (Windows) .....	59
Wybór rodzaj papieru (Windows) .....	59
Dodatkowe zadania drukowania .....	59
Zadania drukowania (system OS X) .....	61
Sposób drukowania (OS X) .....	61
Automatyczne drukowanie na obu stronach (OS X) .....	61
Ręczne drukowanie na obu stronach (OS X) .....	61
Drukowanie wielu stron na jednym arkuszu (OS X) .....	62
Wybór rodzaju papieru (OS X) .....	62
Dodatkowe zadania drukowania .....	62
Przechowywanie zadań drukowania w pamięci drukarki w celu późniejszego wydrukowania lub wydruku poufnego .....	64
Wprowadzenie .....	64
Tworzenie przechowywanego zadania (Windows) .....	64
Tworzenie przechowywanego zlecenia (Mac OS X) .....	66
Drukowanie zapisanego zadania .....	66
Usuwanie zapisanego zadania .....	67
Informacje wysyłane do drukarki w celu rejestrowania zadań .....	67
Drukowanie dla urządzeń przenośnych .....	68
Wprowadzenie .....	68
Bezpośrednie drukowanie bezprzewodowe oraz NFC .....	68
HP ePrint drogą e-mailową .....	69
oprogramowanie HP ePrint .....	70
AirPrint .....	71
Wbudowane rozwiązanie druku w systemie Android .....	71
Drukowanie z portu USB .....	73
Wprowadzenie .....	73
Włączanie portu USB w celu drukowania .....	73
Drukowanie dokumentów z USB .....	74
<b>5 Zarządzanie drukarką .....</b>	<b>75</b>
Zaawansowana konfiguracja za pomocą wbudowanego serwera internetowego HP (EWS) .....	76
Wprowadzenie .....	76

Dostęp do wbudowanego serwera internetowego HP .....	76
Wbudowany serwer internetowy firmy HP — funkcje .....	77
Karta Informacje .....	78
Karta General (Ogólne) .....	78
Karta Drukowanie .....	79
Karta Troubleshooting (Rozwiązywanie problemów) .....	80
Karta Security (Zabezpieczenia) .....	81
Karta HP Web Services (Usługi sieciowe HP) .....	81
Karta Praca w sieci .....	81
Lista Other Links (Inne łącza) .....	83
Konfigurowanie ustawień sieci IP .....	84
Oświadczenie dotyczące udostępniania drukarki .....	84
Wyświetlanie lub zmiana ustawień sieciowych .....	84
Zmiana nazwy drukarki w sieci .....	85
Ręczna konfiguracja parametrów TCP/IP IPv4 z panelu sterowania urządzenia .....	86
Ręczna konfiguracja parametrów TCP/IP IPv6 z panelu sterowania urządzenia .....	86
Ustawienia szybkości łącza i duplexu .....	87
Funkcje zabezpieczające drukarkę .....	89
Wprowadzenie .....	89
Oświadczenia o bezpieczeństwie .....	89
Protokół IPsec .....	89
Przypisz hasło administratora .....	89
Obsługa szyfrowania: Bezpieczne wysokowydajne dyski twarde firmy HP .....	90
Blokowanie formatyzatora .....	91
Ustawienia oszczędzania energii .....	92
Wprowadzenie .....	92
Określanie ustawień bezczynności .....	92
Ustaw czasomierz stanu wstrzymania i skonfiguruj drukarkę, aby używała maksymalnie 1 W energii .....	92
HP Web Jetadmin .....	94
Aktualizacje oprogramowania lub oprogramowania sprzętowego .....	95
<b>6 Rozwiązywanie problemów .....</b>	<b>97</b>
Obsługa klienta .....	98
System pomocy panelu sterowania .....	99
Przywracanie ustawień fabrycznych .....	100
Wprowadzenie .....	100
Metoda 1: Przywracanie ustawień fabrycznych za pomocą panelu sterowania drukarki .....	100
Metoda 2: Przywracanie ustawień fabrycznych za pośrednictwem wbudowanego serwera internetowego HP (tylko drukarki podłączone do sieci) .....	100



Na panelu sterowania drukarki wyświetlany jest komunikat „Niski poziom tuszu w kasecie” lub „Bardzo niski poziom tuszu w kasecie” .....	102
Zmiana ustawień „Niski poziom tuszu w kasecie” .....	102
Zamawianie materiałów eksploatacyjnych .....	102
Drukarka nie pobiera papieru lub podaje go nieprawidłowo. ....	104
Wprowadzenie .....	104
Drukarka nie pobiera papieru .....	104
Drukarka pobiera kilka arkuszy papieru .....	106
Usuń zablokowany papier .....	110
Wprowadzenie .....	110
Miejsca zacinania się papieru .....	110
Automatyczna nawigacja do usuwania zacięć papieru .....	111
Czy masz do czynienia z częstymi lub powtarzającymi się zacięciami papieru? .....	111
13.E1 Zaklinowany papier w pojemniku wydruku .....	111
13.A1 Papier zablokowany w podajniku 1 .....	112
13.A2 Papier zablokowany w podajniku 2 .....	114
13.A3, 13.A4, 13.A5 Papier zablokowany w podajniku 3, 4 i 5 .....	118
13.A Papier zablokowany w podajniku na 2000 arkuszy .....	123
13.B9, 13.B2, 13.FF Papier zablokowany w utrwalaczu .....	127
13.B2 Papier zablokowany w prawych drzwiczkach .....	130
Poprawianie jakości druku .....	131
Wprowadzenie .....	131
Drukowanie dokumentu z innego programu .....	131
Sprawdzanie ustawienia typu papieru dla zlecenia druku .....	131
Sprawdzenie ustawienia rodzaju papieru (Windows) .....	131
Sprawdzenie ustawienia rodzaju papieru (OS X) .....	131
Sprawdzanie stanu wkładu z tonerem .....	132
Drukowanie strony czyszczącej .....	132
Sprawdzanie wizualne kasety z tonerem .....	133
Sprawdzenie papieru i środowiska drukowania .....	133
Krok 1: Należy używać tylko papieru zgodnego ze specyfikacjami firmy HP .....	133
Krok 2: Sprawdzanie środowiska pracy .....	133
Krok 3: Ustawianie wyrównania poszczególnych podajników papieru .....	134
Używanie innego sterownika druku .....	134
Kalibrowanie drukarki w celu wyrównania kolorów .....	135
Tabela Defekty obrazu .....	137
Rozwiązywanie problemów z siecią przewodową .....	145
Wprowadzenie .....	145
Złe połączenie fizyczne .....	145
Komputer używa błędnego adresu IP drukarki .....	145
Komputer nie może skomunikować się z drukarką .....	146

Drukarka korzysta z nieodpowiednich ustawień łącza i duplexu dla komunikacji z siecią .....	146
Nowe programy mogły spowodować problemy ze zgodnością .....	146
Komputer lub stacja robocza mogą być błędnie skonfigurowane .....	146
Drukarka została wyłączona lub w inne ustawienia sieci są błędne .....	146
Rozwiązywanie problemów z siecią bezprzewodową .....	147
Wprowadzenie .....	147
Lista kontrolna konfiguracji łączności bezprzewodowej .....	147
Po skonfigurowaniu łączności bezprzewodowej drukarka nie drukuje .....	148
Drukarka nie drukuje, a na komputerze jest zainstalowane zewnętrzne oprogramowanie zapory .	148
Po zmianie miejsca routera bezprzewodowego lub drukarki połączenie bezprzewodowe nie działa .....	148
Nie można podłączyć większej liczby komputerów do drukarki bezprzewodowej .....	148
Drukarka bezprzewodowa traci łączność po podłączeniu do sieci VPN .....	149
Sieci nie ma na liście sieci bezprzewodowych .....	149
Sieć bezprzewodowa nie działa .....	149
Ograniczanie zakłóceń w sieci bezprzewodowej .....	149
<b>Indeks .....</b>	<b>151</b>

---

# 1 Przegląd drukarki

- [Widoki drukarki](#)
- [Dane techniczne drukarki](#)
- [Konfiguracja drukarki i instalacja oprogramowania](#)

## Informacje dodatkowe:

Poniższe informacje są poprawne w chwili publikacji. Aktualne informacje można znaleźć na stronach [www.hp.com/support/colorljM652](http://www.hp.com/support/colorljM652) or [www.hp.com/support/colorljM653](http://www.hp.com/support/colorljM653).

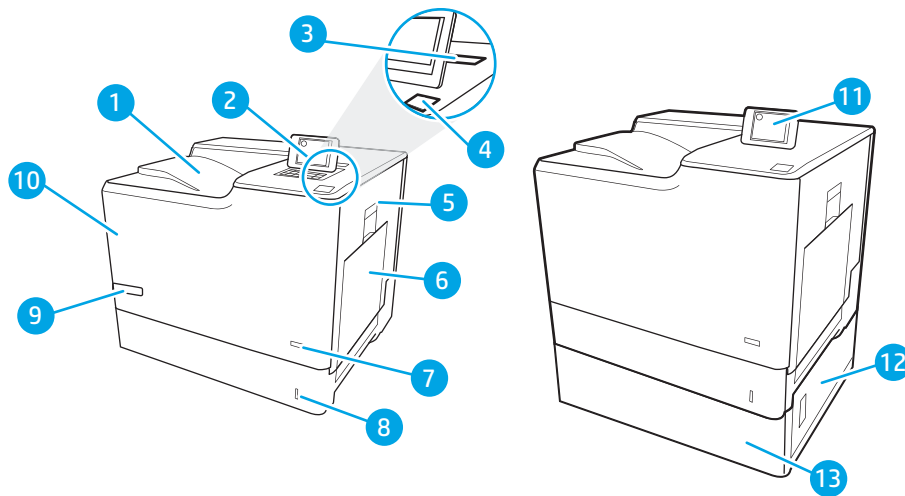
Pełne wsparcie HP dla drukarki obejmuje następujące informacje:

- Instalacja i konfiguracja
- Nauka i użytkowanie
- Rozwiązywanie problemów
- Pobierz aktualizacje programów i oprogramowania sprzętowego
- Dołączanie do forów pomocy technicznej
- Znajdowanie informacji o gwarancji i przepisach

## Widoki drukarki

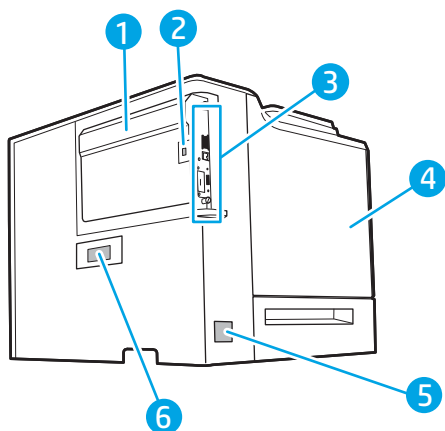
- [Widok drukarki z przodu](#)
- [Widok drukarki z tyłu](#)
- [Porty interfejsów](#)
- [Widok Panelu sterowania \(kolorowy wyświetlacz z klawiaturą numeryczną, tylko modele M652\)](#)
- [Widok panelu sterowania \(ekran dotykowy, tylko modele z serii M653\)](#)

### Widok drukarki z przodu



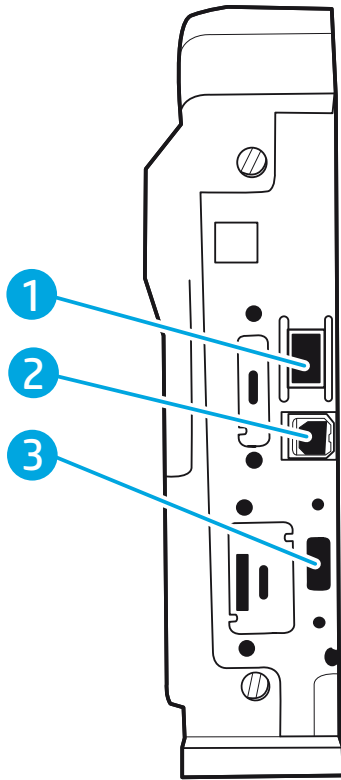
1	Pojemnik wyjściowy
2	Panel sterowania z kolorowym wyświetlaczem i klawiaturą numeryczną (tylko modele M652)
3	Kieszka integracji sprzętu (do podłączania akcesoriów i urządzeń innych producentów)
4	Łatwo dostępny port USB Włóż pamięć flash USB, aby drukować bez użycia komputera lub w celu aktualizacji oprogramowania sprzętowego drukarki. <b>UWAGA:</b> Administrator musi włączyć ten port przed użyciem.
5	Prawe drzwiczki (dostęp do utrwalacza, pozwalają wyjmować zablokowany papier)
6	Zasobnik 1
7	Przycisk wł. / wył.
8	Zasobnik 2
9	Nazwa modelu
10	Przednie drzwiczki (dostęp do kaset z tonerem)
11	Panel sterowania z kolorowym ekranem dotykowym (tylko modele M653)
12	Prawa dolna osłona (dostęp do usuwania zacięć)
13	Podajnik papieru na 550 arkuszy, podajnik 3 (dołączony do modelu M653x, opcjonalny dla pozostałych modeli)

## Widok drukarki z tyłu



1	Pokrywa modułu formatującego
2	Gniazdo linki zabezpieczającej
3	Moduł formatujący (posiada gniazda interfejsów)
4	Lewe drzwiczki (dostęp do modułu zbiorczego tonera)
5	Potężenie zasilania
6	Etykieta z numerem seryjnym oraz numerem produktu

## Porty interfejsów



- |   |   |
|---|---|
| 1 | Port sieci lokalnej LAN Ethernet 10/100/1000                                  |
| 2 | Port drukowania USB 2.0 Hi-Speed  |
| 3 | Port USB do podłączania zewnętrznych urządzeń USB (ten port może być zakryty) |

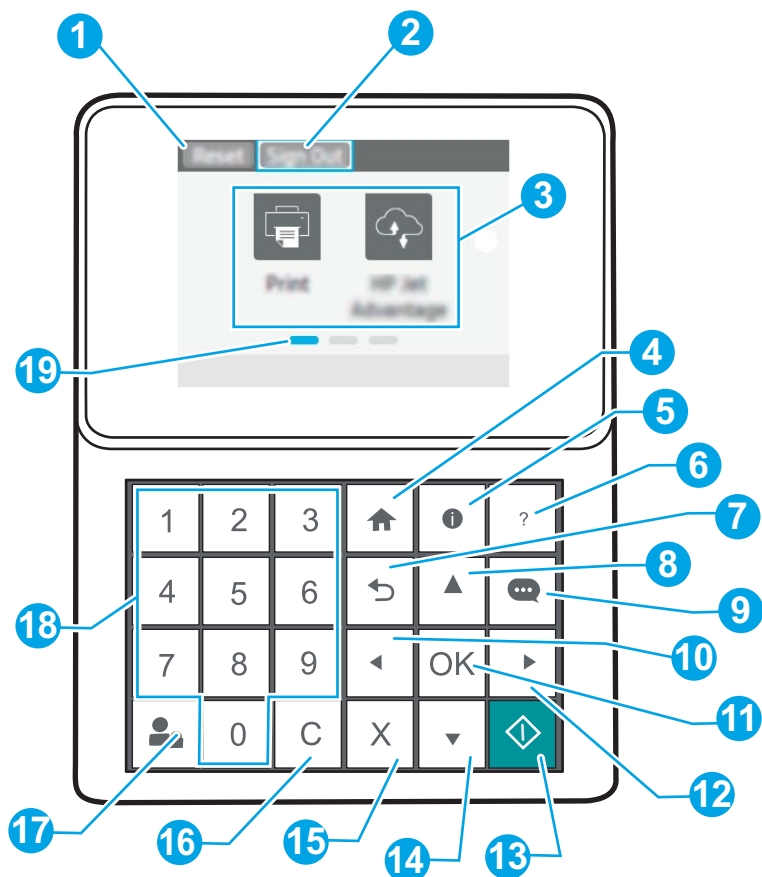
**UWAGA:** Do drukowania z użyciem łatwo dostępnego portu USB korzystaj z portu USB znajdującego się obok panelu sterowania.


## Widok Panelu sterowania (kolorowy wyświetlacz z klawiaturą numeryczną, tylko modele M652)












Za pomocą panelu sterowania możesz wykonać konfigurację drukarki, uzyskać informacje o jej statusie, a także dane na temat zadania drukowania.



**UWAGA:** Aby uzyskać więcej informacji na temat funkcji panelu sterowania drukarki, przejdź do strony [www.hp.com/support/colorljM652](http://www.hp.com/support/colorljM652) or [www.hp.com/support/colorljM653](http://www.hp.com/support/colorljM653) Wybierz **instrukcję**, a następnie **Informacje ogólne**.



1	Przycisk <b>Reset</b>	Wybierz przycisk <b>Resetuj</b> , aby usunąć wszystkie zmiany, zwolnić drukarkę ze stanu wstrzymania, zresetować pole liczby kopii, wyświetlić ukryte błędy i przywrócić ustawienia domyślne (w tym języka i układu klawiatury).
2	Ikona <b>Zaloguj</b> lub <b>Wyloguj</b>	Wybierz przycisk <b>Zaloguj</b> , aby uzyskać dostęp do funkcji zabezpieczonych.  Wybierz przycisk <b>Wyloguj</b> , aby wylogować się z drukarki. Wszystkie opcje drukarki zostaną przywrócone do ustawień domyślnych.  <b>UWAGA:</b> Ta ikona jest wyświetlana tylko wtedy, gdy administrator skonfigurował drukarkę tak, aby wymagane były uprawnienia dostępu do funkcji drukarki.
3	Obszar aplikacji	Dotknij dowolnej z ikon, aby otworzyć aplikację.  <b>UWAGA:</b> Dostępne aplikacje zależą od modelu drukarki. Administrator może skonfigurować aplikacje, które są wyświetlane wraz z kolejnością ich wyświetlania.
4	Przycisk Ekran główny 	Powrót do ekranu głównego


5	Przycisk Informacje 	Wybierz przycisk informacji, aby uzyskać dostęp do kilku rodzajów informacji o drukarce. Wybierz elementy na ekranie, aby uzyskać następujące informacje: <ul style="list-style-type: none"> <li>• <b>Język wyświetlania:</b> Zmień ustawienie języka w bieżącej sesji użytkowników.</li> <li>• <b>Wi-Fi Direct:</b> Wyświetla informacje dotyczące bezpośredniego podłączania do drukarki za pomocą telefonu, tabletu lub innego urządzenia.</li> <li>• <b>Wireless:</b> Wyświetlanie i zmienianie ustawień połączenia bezprzewodowego (model M652, tylko gdy zainstalowano opcjonalne akcesorium bezprzewodowe).</li> <li>• <b>Ethernet:</b> Wyświetlanie i zmiana ustawień połączenia Ethernet.</li> <li>• <b>HP Web Services:</b> Znajdowanie informacji o podłączaniu i drukowaniu z użyciem drukarki za pomocą usługi HP Web Services (usługi ePrint).</li> </ul>
6	Przycisk Pomoc 	Lista tematów pomocy lub informacji na temat korzystania z ekranu głównego, aplikacji, opcji lub funkcji
7	Przycisk przechodzenia wstecz 	Umożliwia cofnięcie o jeden poziom w strukturze menu lub o jeden wpis numeryczny
8	Przycisk strzałki w górę 	Umożliwia przejście do poprzedniej pozycji lub widżetu na liście oraz zwiększenie wartości numerycznych
9	Przycisk Centrum wiadomości 	Wyświetla Centrum wiadomości
10	Przycisk strzałki w lewo 	Umożliwia przejście do poprzedniej pozycji, widżetu lub poziomu na drzewie menu (ale nie zamyka aplikacji) lub zmniejszenie wartości pozycji liczbowych
11	Przycisk OK	Zapisuje wybraną wartość dla pozycji, włącza wybrany przycisk lub powoduje wyczyszczenie stanu błędu, gdy jest on usuwalny
12	Przycisk strzałki w prawo 	Umożliwia przejście do następnej pozycji, widżetu lub poziomu na drzewie menu lub zwiększenie wartości pozycji liczbowych
13	Przycisk Start 	Umożliwia rozpoczęcie zadania drukowania
14	Przycisk strzałki w dół 	Umożliwia przejście do poprzedniej pozycji na liście oraz zmniejszenie wartości numerycznych
15	Przycisk Anuluj 	Wstrzymuje drukarkę i wyświetli komunikat potwierdzenia anulowania zadania, jeśli istnieje aktywne zadanie
16	Przycisk Usuń 	Usuwa cały wpis w polu wejściowym
17	Przycisk <a href="#">Zaloguj</a> lub <a href="#">Wyloguj</a>	Dotknij przycisku <a href="#">Zaloguj</a> , aby uzyskać dostęp do funkcji zabezpieczonych. Dotknij przycisku <a href="#">Wyloguj</a> , aby wylogować się z drukarki. Wszystkie opcje drukarki zostaną przywrócone do ustawień domyślnych.
18	Klawiatura numeryczna	Umożliwia wprowadzanie wartości liczbowych
19	Wskaźnik ekranowy ekranu głównego	Wskazuje liczbę stron, na ekranie głównym lub w aplikacji. Zostanie podświetlona bieżąca strona. Za pomocą przycisków strzałek przewijaj między stronami.

## Widok panelu sterowania (ekran dotykowy, tylko modele z serii M653)

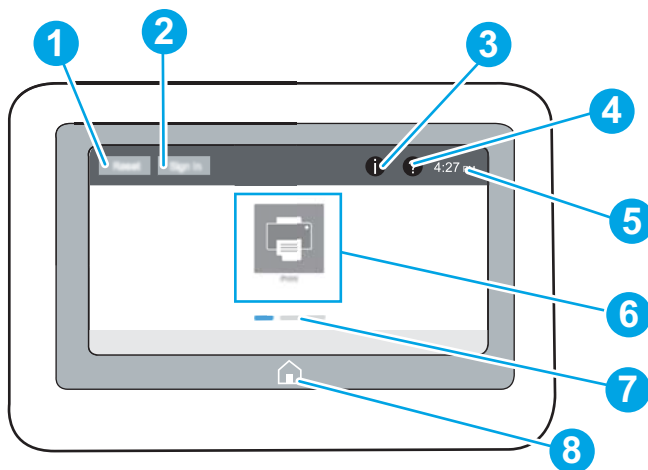
Z poziomu Ekranu głównego można uzyskać dostęp do funkcji drukarki. Na ekranie wyświetlany jest też aktualny jej stan.



Wróć do ekranu głównego w dowolnym momencie, dotykając przycisku Ekran główny po lewej stronie panelu sterowania produktu lub dotykając przycisku Ekran główny w lewym górnym rogu większości ekranów.




 **UWAGA:** Aby uzyskać więcej informacji na temat funkcji panelu sterowania drukarki, przejdź do strony [www.hp.com/support/colorljM652](http://www.hp.com/support/colorljM652) or [www.hp.com/support/colorljM653](http://www.hp.com/support/colorljM653) Wybierz **instrukcję**, a następnie **Informacje ogólne**.

 **UWAGA:** Funkcje wyświetlane na Ekranie głównym mogą się różnić w zależności od konfiguracji drukarki.

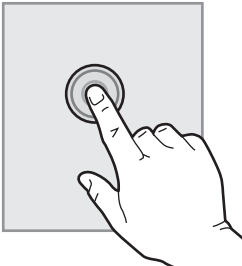
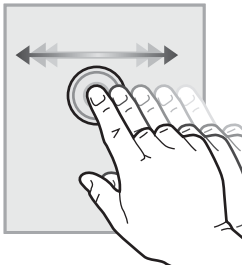
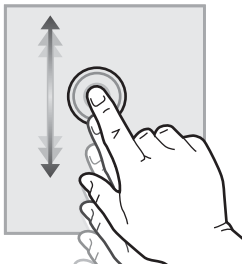


1	Przycisk <b>Reset</b>	Dotknij przycisku Resetuj, aby usunąć wszystkie zmiany, zwolnić drukarkę ze stanu wstrzymania, zresetować pole liczby kopii, wyświetlić ukryte błędy i przywrócić ustawienia domyślne (w tym języka i układu klawiatury).
2	Przycisk <b>Zaloguj</b> lub <b>Wyloguj</b>	Dotknij przycisku <b>Zaloguj</b> , aby uzyskać dostęp do funkcji zabezpieczonych.  Dotknij przycisku <b>Wyloguj</b> , aby wylogować się z drukarki. Wszystkie opcje drukarki zostaną przywrócone do ustawień domyślnych.  <b>UWAGA:</b> Ten przycisk jest wyświetlany tylko wtedy, gdy administrator skonfigurował drukarkę tak, aby wymagane były uprawnienia dostępu do funkcji drukarki.
3	Przycisk <b>Informacje</b> 	Dotknij przycisku informacji, aby uzyskać dostęp do ekranu, który umożliwia dostęp do kilku rodzajów informacji o drukarce. Dotknij przycisków w dolnej części ekranu, aby uzyskać następujące informacje: <ul style="list-style-type: none"><li>• <b>Język wyświetlania:</b> Zmień ustawienie języka w bieżącej sesji użytkowników.</li><li>• <b>Tryb uśpienia:</b> Przetwórz drukarkę w tryb uśpienia.</li><li>• <b>Wi-Fi Direct:</b> Wyświetla informacje dotyczące bezpośredniego podłączania do drukarki za pomocą telefonu, tabletu lub innego urządzenia z Wi-Fi.</li><li>• <b>Wireless:</b> Wyświetla lub zmienia ustawienia połączenia bezprzewodowego (tylko modele bezprzewodowe).</li><li>• <b>Ethernet:</b> Wyświetlanie i zmiana ustawień połączenia Ethernet.</li><li>• <b>HP Web Services:</b> Znajdowanie informacji o podłączaniu i drukowaniu z użyciem drukarki za pomocą usługi HP Web Services (usługi ePrint).</li></ul>
4	Przycisk <b>Pomoc</b> 	Dotknięcie przycisku Pomoc powoduje otwarcie wbudowanego systemu pomocy.
5	Obecna godzina	Wyświetla bieżący czas.
6	Obszar aplikacji	Dotknij dowolnej z ikon, aby otworzyć aplikację. Aby uzyskać dostęp do większej liczby aplikacji, przesuń palcem w bok ekranu.  <b>UWAGA:</b> Dostępne aplikacje zależą od modelu drukarki. Administrator może skonfigurować aplikacje, które są wyświetlane wraz z kolejnością ich wyświetlania.

7	Wskaźnik ekranowy ekranu głównego	Wskazuje liczbę stron, na ekranie głównym oraz w aplikacji. Zostanie podświetlona bieżąca strona. Przesuń ekran w bok, aby przewijać między stronami.
8	Przycisk Ekran główny 	Dotknij przycisku Ekran główny, aby powrócić do ekranu głównego.

## Korzystanie z dotykowego panelu sterowania

Dotykowy panel sterowania obsługuje się za pomocą poniższych czynności.

Czynność	Opis	Przykład
<b>Dotknięcie</b> 	Za pomocą dotyku można wybrać pozycję lub otworzyć menu. Podczas przewijania menu krótkie dotknięcie ekranu zatrzymuje przewijanie.	Dotknij ikony <a href="#">Ustawienia</a> , aby otworzyć aplikację <a href="#">Ustawienia</a> .
<b>Przesunięcie palcem</b> 	Dotknij ekranu, a następnie przesuń palcem w poziomie, aby przewinąć zawartość ekranu w bok.	Przeciągnij palcem do momentu wyświetlenia aplikacji <a href="#">Ustawienia</a> .
<b>Przewijanie</b> 	Dotknij ekranu, a następnie przesuń palcem w pionie, aby przewinąć zawartość ekranu w górę i w dół. Podczas przewijania menu krótkie dotknięcie ekranu zatrzymuje przewijanie.	Przewiń zawartość aplikacji <a href="#">Ustawienia</a> .

## Dane techniczne drukarki

 **WAŻNE:** Poniższe parametry techniczne są prawidłowe w momencie publikacji, ale mogą ulec zmianie. Dodatkowe informacje znajdziesz na stronie [www.hp.com/support/colorljM652](http://www.hp.com/support/colorljM652) or [www.hp.com/support/colorljM653](http://www.hp.com/support/colorljM653).

- [Dane techniczne](#)
- [Obsługiwane systemy operacyjne](#)
- [Rozwiązania do druku mobilnego](#)
- [Wymiary drukarki](#)
- [Zużycie energii, parametry elektryczne i poziom głośności](#)
- [Zakres środowiska pracy](#)

## Dane techniczne

Nazwa modelu		M652n	M652dn	M653dn	M653x	
Numer produktu		J7Z98A	J7Z99A	J8A04A	J8A05A	
<b>Obsługa papieru</b>	Podajnik 1 (podajnik na 100 arkuszy)	✓	✓	✓	✓	
	Podajnik 2 (podajnik na 550 arkuszy)	✓	✓	✓	✓	
	Podajnik papieru na 550 arkuszy	Opcjonalnie	Opcjonalnie	Opcjonalnie	✓	
	<b>UWAGA:</b> Modele M652n, M652dn i M653dn obsługują do dwóch opcjonalnych podajników na 550 arkuszy. Podajnik 3 jest dołączony do modelu M653x, który może obsłużyć jeden dodatkowy podajnik na 550 arkuszy.					
	Podajnik na 550 arkuszy ze stojakiem	Opcjonalnie	Opcjonalnie	Opcjonalnie	Opcjonalnie	
	Podajnik 3 x 550 arkuszy ze stojakiem	Opcjonalnie	Opcjonalnie	Opcjonalnie	Opcjonalnie	
	Podajnik o wysokiej pojemności (HCI)	Opcjonalnie	Opcjonalnie	Opcjonalnie	Opcjonalnie	
	Automatyczne drukowanie dwustronne	Nieobsługiwane	✓	✓	✓	
<b>Złącza</b>	Połączenie ethernetowe 10/100/1000 sieci LAN z udziałem protokołów Pv4 i IPv6	✓	✓	✓	✓	
	Port high-speed USB 2.0	✓	✓	✓	✓	
	Łatwo dostępny port USB do drukowania bez komputera i uaktualniania oprogramowania układowego	✓	✓	✓	✓	
	Kieszon integracji sprzętu do podłączania akcesoriów i urządzeń innych producentów	✓	✓	✓	✓	
	2 wewnętrzne porty USB	Opcjonalnie	Opcjonalnie	Opcjonalnie	✓	

Nazwa modelu		M652n	M652dn	M653dn	M653x
Numer produktu		J7Z98A	J7Z99A	J8A04A	J8A05A
	Akcesoria HP Jetdirect 3000w do łączności bezprzewodowej / trybu NFC do drukowania z urządzeń przenośnych  <b>UWAGA:</b> Do użytku z akcesorium Hardware Integration Pocket. Akcesoria HP Jetdirect 3000w do łączności bezprzewodowej / trybu NFC wymaga wewnętrznego portu USB HP. J8030A można również podłączyć za pośrednictwem tylnego portu USB hosta. W takim przypadku kieszeń HIP nie jest używana.	Opcjonalnie	Opcjonalnie	Opcjonalnie	Opcjonalnie
	Zintegrowana funkcja HP and Wi-Fi Direct do drukowania z urządzeń mobilnych	Niedostępny	Niedostępny	Niedostępny	✓
	Akcesoria dla łączności bezprzewodowej dla serwera druku HP Jetdirect 2900nw	Opcjonalnie	Opcjonalnie	Opcjonalnie	Opcjonalnie
<b>Pamięć</b>	1 GB pamięci podstawowej.  <b>UWAGA:</b> Pamięć podstawową można rozbudować do 2 GB poprzez dodanie modułu pamięci DIMM.	✓	✓	✓	✓
<b>Pamięć masowa</b>	Dysk twardy 500 GB z certyfikatem FIPS140.	Opcjonalnie	Opcjonalnie	Opcjonalnie	Opcjonalnie
<b>Zabezpieczenia</b>	Moduł HP Trusted Platform do szyfrowania wszystkich danych przechodzących przez drukarkę	Opcjonalnie	Opcjonalnie	Opcjonalnie	Opcjonalnie
<b>Wyświetlacz panelu sterowania i wprowadzania</b>	Wyświetlacz z ekranem kolorowym i klawiaturą z 10 klawiszami	✓	✓	Nieobstugiwane	Nieobstugiwane
	Panel sterowania z kolorowym ekranem dotykowym	Nieobstugiwane	Nieobstugiwane	✓	✓
<b>Drukowanie</b>	Drukuje 50 stron na minutę na papierze letter oraz 47 stron na papierze w formacie A4	✓	✓	Nieobstugiwane	Nieobstugiwane
	Drukuje 60 stron na minutę na papierze letter oraz 56 stron na papierze w formacie A4	Nieobstugiwane	Nieobstugiwane	✓	✓

Nazwa modelu	M652n	M652dn	M653dn	M653x
Numer produktu	J7Z98A	J7Z99A	J8A04A	J8A05A
	Funkcja drukowania z łatwo dostępnego USB (bez komputera)	✓	✓	✓
	Przechowywanie zadań w pamięci drukarki w celu późniejszego wydrukowania lub wydruku poufnego	✓	✓	✓

## Obsługiwane systemy operacyjne

Poniższe informacje dotyczą sterowników druku PCL 6 danej drukarki dla systemu Windows i sterowników druku HP dla systemu OS X oraz do instalatora oprogramowania.

**System Windows:** W zależności od dostępnej wersji systemu Windows instalator oprogramowania instaluje sterownik druku HP PCL.6 w wersji 3, HP PCL 6 w wersji 3 lub HP PCL-6 w wersji 4 oraz, w przypadku korzystania z pełnej wersji instalatora, oprogramowanie opcjonalne. Pobierz sterownik druku HP PCL.6 w wersji 3, HP PCL 6 w wersji 3 lub HP PCL-6 w wersji 4 ze strony internetowej wsparcia technicznego dla drukarki: [www.hp.com/support/colorljM652](http://www.hp.com/support/colorljM652) or [www.hp.com/support/colorljM653](http://www.hp.com/support/colorljM653).

**System OS X:** Z tą drukarką działają komputery Mac. Pobierz aplikację HP Easy Start z [123.hp.com/LaserJet](http://123.hp.com/LaserJet) lub z witryny internetowej wsparcia drukarki, a następnie skorzystaj z aplikacji HP Easy Start, aby zainstalować sterownik druku HP. Instalator oprogramowania HP nie zawiera oprogramowania HP Easy Start.

1. Przejdź do strony [123.hp.com/LaserJet](http://123.hp.com/LaserJet).
2. Wykonaj odpowiednie kroki, aby pobrać oprogramowanie drukarki.

**Linux:** Aby uzyskać informacje i sterowniki druku dla systemu Linux, przejdź do strony [www.hp.com/go/linux](http://www.hp.com/go/linux).

**UNIX:** Aby uzyskać informacje i sterowniki druku dla systemu UNIX®, przejdź do strony [www.hp.com/go/unixmodelscripts](http://www.hp.com/go/unixmodelscripts).

**Tabela 1-1** Obsługiwane systemy operacyjne i sterowniki druku


System operacyjny	Sterownik druku (dla systemu Windows lub z internetowego instalatora dla systemu OS X)	Uwagi
Windows® XP, dodatek SP3 (tylko wersja 32-bitowa)	Sterownik druku HP PCL.6 dla określonej drukarki jest instalowany w systemie operacyjnym w ramach pakietu oprogramowania.	Firma Microsoft zawiesiła ogólne wsparcie dla systemu Windows XP w kwietniu 2009 r. Firma HP będzie nadal zapewniać wsparcie dla systemu Windows XP, którego produkcja została zakończona. Niektóre funkcje sterownika drukarki nie są obsługiwane.
Windows Vista® w wersji 32-bitowej	Sterownik druku HP PCL.6 dla określonej drukarki jest instalowany w systemie operacyjnym w ramach pakietu oprogramowania.	Firma Microsoft zawiesiła ogólne wsparcie dla systemu Windows Vista w kwietniu 2012 r. Firma HP będzie nadal zapewniać wsparcie dla systemu Windows Vista, którego produkcja została zakończona. Niektóre funkcje sterownika drukarki nie są obsługiwane.


**Tabela 1-1 Obsługiwane systemy operacyjne i sterowniki druku (ciąg dalszy)**

System operacyjny	Sterownik druku (dla systemu Windows lub z internetowego instalatora dla systemu OS X)	Uwagi
Windows Server 2003 z dodatkiem SP2 (wersja 32-bitowa)	Sterownik druku HP PCL.6 dla danej drukarki jest dostępny do pobrania ze strony internetowej wsparcia technicznego dla drukarki. Pobierz sterownik, a następnie skorzystaj z narzędzia Microsoft Dodaj drukarkę, aby go zainstalować.	Firma Microsoft zawiesiła ogólne wsparcie dla systemu Windows Server 2003 w czerwcu 2010 r. Firma HP dołoży starań, aby zapewnić pomoc techniczną dla systemu Server 2003, który został wycofany ze sprzedaży. Niektóre funkcje sterownika drukarki nie są obsługiwane.
Windows 7, 32- i 64-bitowy	Sterownik druku HP PCL 6 dla określonej drukarki jest instalowany w systemie operacyjnym w ramach pakietu oprogramowania.	
Windows 8, 32- i 64-bitowy	Sterownik druku HP PCL 6 dla określonej drukarki jest instalowany w systemie operacyjnym w ramach pełnego pakietu oprogramowania.	Obsługę systemu Windows 8 RT zapewnia 32-bitowy sterownik Microsoft IN OS Version 4.
Windows 8.1, 32- i 64-bitowy	Sterownik druku HP PCL-6 V4 dla danej drukarki został zainstalowany w systemie operacyjnym w ramach pełnej instalacji oprogramowania.	Obsługę systemu Windows 8.1 RT zapewnia 32-bitowy sterownik Microsoft IN OS Version 4.
Windows 10, 32- i 64-bitowy	Sterownik druku HP PCL-6 V4 dla danej drukarki został zainstalowany w systemie operacyjnym w ramach pełnej instalacji oprogramowania.	
Windows Server 2008 z dodatkiem SP2 (wersja 32-bitowa)	Sterownik druku HP PCL.6 dla danej drukarki jest dostępny do pobrania ze strony internetowej wsparcia technicznego dla drukarki. Pobierz sterownik, a następnie skorzystaj z narzędzia Microsoft Dodaj drukarkę, aby go zainstalować.	Firma Microsoft zawiesiła ogólne wsparcie dla systemu Windows Server 2008 w styczniu 2015 r. Firma HP dołoży starań, aby zapewnić pomoc techniczną dla systemu Server 2008, który został wycofany ze sprzedaży. Niektóre funkcje sterownika drukarki nie są obsługiwane.
Windows Server 2008 z dodatkiem SP2 (wersja 64-bitowa)	Sterownik druku HP PCL 6 dla danej drukarki jest dostępny do pobrania ze strony internetowej wsparcia technicznego dla drukarki. Pobierz sterownik, a następnie skorzystaj z narzędzia Microsoft Dodaj drukarkę, aby go zainstalować.	Firma Microsoft zawiesiła ogólne wsparcie dla systemu Windows Server 2008 w styczniu 2015 r. Firma HP dołoży starań, aby zapewnić pomoc techniczną dla systemu Server 2008, który został wycofany ze sprzedaży.
64-bitowy system Windows Server 2008 R2 z dodatkiem SP1	Sterownik druku HP PCL 6 dla danej drukarki jest dostępny do pobrania ze strony internetowej wsparcia technicznego dla drukarki. Pobierz sterownik, a następnie skorzystaj z narzędzia Microsoft Dodaj drukarkę, aby go zainstalować.	
Windows Server 2012 (wersja 64-bitowa)	Sterownik druku PCL 6 dla danej drukarki jest dostępny do pobrania ze strony internetowej wsparcia technicznego dla drukarki. Pobierz sterownik, a następnie skorzystaj z narzędzia Microsoft Dodaj drukarkę, aby go zainstalować.	

**Tabela 1-1 Obsługiwane systemy operacyjne i sterowniki druku (ciąg dalszy)**

System operacyjny	Sterownik druku (dla systemu Windows lub z internetowego instalatora dla systemu OS X)	Uwagi
Windows Server 2012 z dodatkiem R2 (wersja 64-bitowa)	Sterownik druku PCL 6 dla danej drukarki jest dostępny do pobrania ze strony internetowej wsparcia technicznego dla drukarki. Pobierz sterownik, a następnie skorzystaj z narzędzia Microsoft Dodaj drukarkę, aby go zainstalować.	
OS X 10.10 Yosemite, OS X 10.11 El Capitan, OS X 10.12 Sierra	Sterownik druku dla systemu HP jest dostępny do pobrania w serwisie <a href="http://123.hp.com/LaserJet">123.hp.com/LaserJet</a> . Instalator oprogramowania HP nie zawiera instalatora HP dla systemu OS X.	<p>W przypadku systemu OS X instalator można pobrać w serwisie <a href="http://123.hp.com/LaserJet">123.hp.com/LaserJet</a>.</p> <ol style="list-style-type: none"> <li>Przejdź do strony <a href="http://123.hp.com/LaserJet">123.hp.com/LaserJet</a>.</li> <li>Wykonaj odpowiednie kroki, aby pobrać oprogramowanie drukarki.</li> </ol>

 **UWAGA:** Aktualną listę obsługiwanych systemów operacyjnych można znaleźć na stronie [www.hp.com/support/colorljM652](http://www.hp.com/support/colorljM652) or [www.hp.com/support/colorljM653](http://www.hp.com/support/colorljM653), gdzie znajdują się szczegółowe informacje wsparcia technicznego dla tej drukarki.

 **UWAGA:** Szczegółowe informacje na temat systemów operacyjnych w wersji klient i serwer oraz obsługi sterownika HP UPD dla tej drukarki znajdują się na stronie [www.hp.com/go/upd](http://www.hp.com/go/upd). Kliknij łącza w obszarze **Dodatkowe informacje**.

**Tabela 1-2 Minimalne wymagania systemowe**

System Windows	OS X:
<ul style="list-style-type: none"> <li>Napęd CD-ROM lub DVD lub połączenie internetowe</li> <li>Dedykowany port USB 1.1 lub 2.0 albo połączenie internetowe</li> <li>400 MB wolnego miejsca na dysku twardym;</li> <li>1 GB pamięci RAM (system 32-bitowy) lub 2 GB pamięci RAM (system 64-bitowy)</li> </ul>	<ul style="list-style-type: none"> <li>Połączenie internetowe</li> <li>1 GB wolnego miejsca na dysku twardym;</li> </ul>

## Rozwiązania do druku mobilnego

Firma HP oferuje szereg rozwiązań mobilnych oraz w ramach usługi ePrint, ułatwiających drukowanie na drukarce HP z komputera przenośnego, tabletu, smartfonu lub innego urządzenia przenośnego. Aby wyświetlić pełną listę i dokonać najlepszego wyboru, przejdź do strony [www.hp.com/go/LaserJetMobilePrinting](http://www.hp.com/go/LaserJetMobilePrinting).

 **UWAGA:** Zaktualizuj oprogramowanie sprzętowe drukarki, aby upewnić się, że wszystkie możliwości drukowania z urządzeń przenośnych i za pośrednictwem aplikacji ePrint są obsługiwane.

- Wi-Fi Direct (tylko modele z obsługą sieci bezprzewodowej)
- HP ePrint via Email (wymaga włączenia usług HP Web Services oraz rejestracji drukarki za pośrednictwem serwisu HP Connected)

- Aplikacja HP ePrint (dostępna dla urządzeń z systemem Android i iOS oraz smartfonów Blackberry)
- Aplikacja HP All-in-One Remote dla urządzeń z systemami iOS i Android
- Oprogramowanie HP ePrint
- Google Cloud Print
- Oprogramowanie AirPrint
- Android Printing

## Wymiary drukarki

**Tabela 1-3** Wymiary modeli z serii n i dn

	Drukarka całkowicie zamknięta	Drukarka całkowicie otwarta
Wysokość	<b>Modele M652n i M652dn:</b> 482 mm <b>Modele M653dn:</b> 510 mm	<b>Modele M652n i M652dn:</b> 482 mm <b>Modele M653dn:</b> 510 mm
Głębokość	458 mm	770 mm
Szerokość	510 mm	963 mm
Waga	26,8 kg	

**Tabela 1-4** Wymiary modelu x

	Drukarka całkowicie zamknięta	Drukarka całkowicie otwarta
Wysokość	510 mm	510 mm
Głębokość	458 mm	770 mm
Szerokość	510 mm	963 mm
Waga	33,1 kg	

**Tabela 1-5** Wymiary podajnika na 550 arkuszy

Wysokość	130 mm
Głębokość	Podajnik zamknięty: 458 mm Podajnik otwarty: 770 mm
Szerokość	Drzwiczki zamknięte: 510 mm Drzwiczki otwarte: 510 mm
Waga	6,3 kg



**Tabela 1-6** Wymiary drukarki z podajnikiem na 550 arkuszy

	Drukarka całkowicie zamknięta	Drukarka całkowicie otwarta
Wysokość	<b>Modele M652n i M652dn:</b> 612 mm <b>Modele M653dn:</b> 640 mm <b>Modele M653x:</b> 770 mm	<b>Modele M652n i M652dn:</b> 612 mm <b>Modele M653dn:</b> 640 mm <b>Modele M653x:</b> 770 mm
Głębokość	458 mm	770 mm
Szerokość	510 mm	963 mm
Waga	33,1 kg	

**Tabela 1-7** Wymiary podajnika papieru 1 × 550 arkuszy i stojaka

Wysokość	450 mm
Głębokość	Podajnik zamknięty: 657 mm Podajnik otwarty: 948 mm
Szerokość	Drzwiczki zamknięte: 657 mm Drzwiczki otwarte: 992 mm
Waga	18,6 kg

**Tabela 1-8** Wymiary drukarki z podajnikiem papieru 1 × 550 arkuszy i stojakiem

	Drukarka i akcesoria całkowicie zamknięte	Drukarka i akcesoria całkowicie otwarte
Wysokość	<b>Modele M652n i M652dn:</b> 932 mm <b>Modele M653dn:</b> 960 mm	<b>Modele M652n i M652dn:</b> 932 mm <b>Modele M653dn:</b> 960 mm
Głębokość	657 mm	948 mm
Szerokość	657 mm	992 mm
Waga	45,4 kg	

**Tabela 1-9** Wymiary podajnika papieru 3 × 550 arkuszy i stojaka

Wysokość	450 mm
Głębokość	Podajnik zamknięty: 657 mm Podajnik otwarty: 984 mm
Szerokość	Drzwiczki zamknięte: 657 mm Drzwiczki otwarte: 992 mm
Waga	22,7 kg

**Tabela 1-10** Wymiary drukarki z podajnikiem papieru 3 × 550 arkuszy i stojakiem

	Drukarka i akcesoria całkowicie zamknięte	Drukarka i akcesoria całkowicie otwarte
Wysokość	Modele M652n i M652dn: 932 mm Modele M653dn: 960 mm	Modele M652n i M652dn: 932 mm Modele M653dn: 960 mm
Głębokość	657 mm	984 mm
Szerokość	657 mm	992 mm
Waga	49,5 kg	

**Tabela 1-11** Wymiary dla podajnika o dużej pojemności (HCI) ze stojakiem

Wysokość	450 mm
Głębokość	Podajnik zamknięty: 657 mm Podajnik otwarty: 967 mm
Szerokość	Drzwiczki zamknięte: 657 mm Drzwiczki otwarte: 992 mm
Waga	25,2 kg

**Tabela 1-12** Wymiary drukarki z podajnikiem o dużej pojemności (HCI) i stojakiem

	Drukarka i akcesoria całkowicie zamknięte	Drukarka i akcesoria całkowicie otwarte
Wysokość	Modele M652n i M652dn: 932 mm Modele M653dn: 960 mm	Modele M652n i M652dn: 932 mm Modele M653dn: 960 mm
Głębokość	657 mm	967 mm
Szerokość	657 mm	992 mm
Waga	52 kg	

## Zużycie energii, parametry elektryczne i poziom głośności

Aktualne informacje można znaleźć pod adresem [www.hp.com/support/colorljM652](http://www.hp.com/support/colorljM652) or [www.hp.com/support/colorljM653](http://www.hp.com/support/colorljM653).

**⚠ OSTROŻNIE:** Wymagania dotyczące zasilania zależą od kraju/rejonu, w którym drukarka została sprzedana. Nie wolno zmieniać napięcia roboczego. Spowoduje to uszkodzenie drukarki oraz unieważnienie gwarancji.

## Zakres środowiska pracy

**Tabela 1-13** Specyfikacje dotyczące środowiska pracy

Środowisko	Zalecane	Dozwolone
Temperatura	Od 15 do 27°C	od 10 do 30°C

**Tabela 1-13** Specyfikacje dotyczące środowiska pracy (ciąg dalszy)

Środowisko	Zalecane	Dozwolone
Wilgotność względna	od 30 do 70% wilgotności względnej	Od 10% do 80% wilgotności względnej

## Konfiguracja drukarki i instalacja oprogramowania

Instrukcje dotyczące konfiguracji podstawowej znajdują się w podręczniku instalacji sprzętu, który został dostarczony wraz z drukarką. Dodatkowe instrukcje znaleźć można na stronie wsparcia technicznego HP.

Przejdź do [www.hp.com/support/colorljM652](http://www.hp.com/support/colorljM652) or [www.hp.com/support/colorljM653](http://www.hp.com/support/colorljM653), aby uzyskać pomoc HP dotyczącą używanej drukarki: Znajdź następujące wsparcie:

- Instalacja i konfiguracja
- Nauka i użytkowanie
- Rozwiązywanie problemów
- Pobierz aktualizacje programów i oprogramowania sprzętowego
- Dołączanie do forów pomocy technicznej
- Znajdowanie informacji o gwarancji i przepisach

---

## 2 Podajniki papieru

- [Wprowadzenie](#)
- [Ładowanie podajnika 1](#)
- [Ładowanie podajnika 2 i podajników na 550 arkuszy](#)
- [Ładowanie podajnika o dużej pojemności na 2000 arkuszy](#)
- [Ładowanie i drukowanie na kopertach.](#)
- [Ładowanie kopert i drukowanie na nich](#)

### Informacje dodatkowe:

Poniższe informacje są poprawne w chwili publikacji. Aktualne informacje można znaleźć na stronach [www.hp.com/support/colorljM652](http://www.hp.com/support/colorljM652) or [www.hp.com/support/colorljM653](http://www.hp.com/support/colorljM653).

Pełne wsparcie HP dla drukarki obejmuje następujące informacje:

- Instalacja i konfiguracja
- Nauka i użytkowanie
- Rozwiązywanie problemów
- Pobierz aktualizacje programów i oprogramowania sprzętowego
- Dołączanie do forów pomocy technicznej
- Znajdowanie informacji o gwarancji i przepisach

## Wprowadzenie

---

 **OSTROŻNIE:** Nie należy rozsuwać więcej niż jednego podajnika papieru jednocześnie.

Nie należy używać podajnika papieru jako stopnia.

Podczas zamykania podajników papieru nie należy wkładać do nich rąk.

Podczas przenoszenia drukarki należy zamknąć wszystkie podajniki.

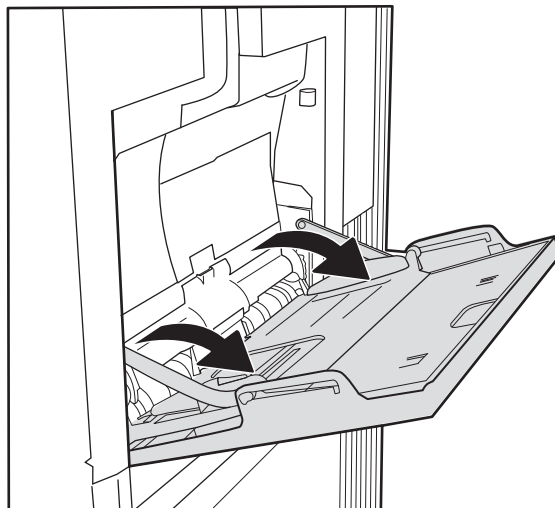
---

# Ładowanie podajnika 1

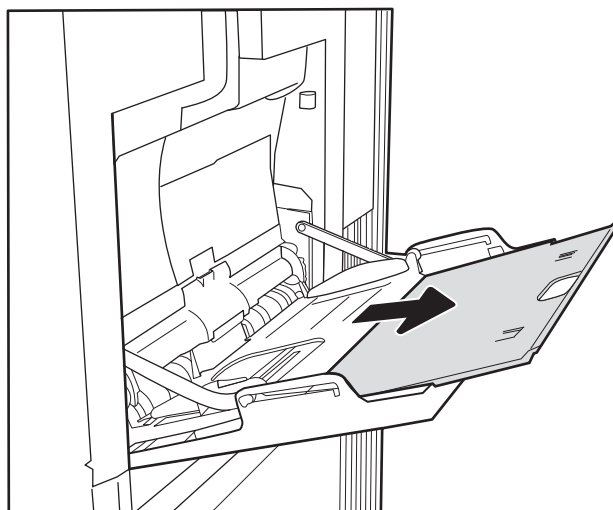
## Wprowadzenie

Poniżej opisano sposób ładowania papieru do podajnika 1. Ten podajnik mieści do 100 arkuszy papieru o gramaturze 75 g/m<sup>2</sup> lub 10 kopert.

1. Otwórz podajnik 1.



2. Wsuń przedłużenie podajnika, aby podeprzeć papier.

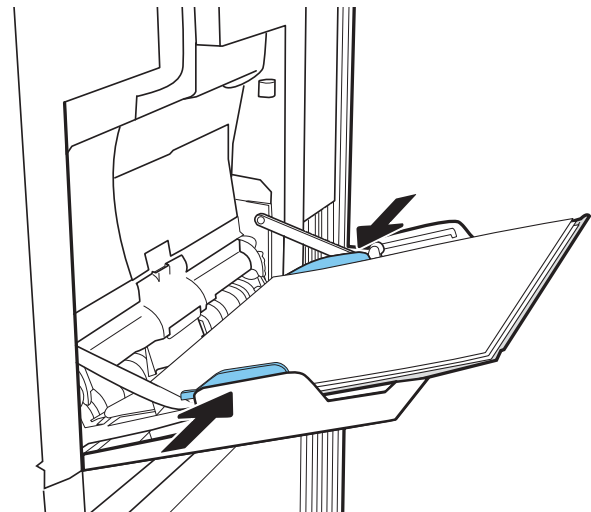
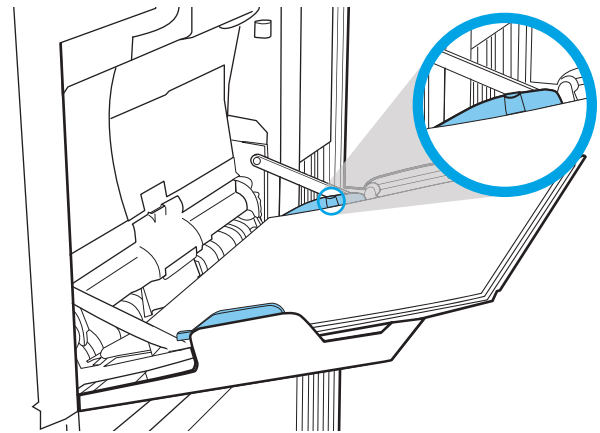


3. Ustaw niebieski zatrzask regulujący, aby rozszerzyć prowadnice papieru do odpowiedniego rozmiaru, a następnie włóż papier do podajnika. Informacje na temat ustawiania orientacji papieru znajdują się w części [Tabela 2-1 Orientacja papieru w podajniku 1 na stronie 22](#).

Upewnij się, że papier mieści się pod liniami na prowadnicach papieru i oznaczającymi maksymalne wypełnienie podajnika.

**UWAGA:** Maksymalna wysokość stosu wynosi 10 mm lub ok. 100 arkuszy o gramaturze 75 g/m<sup>2</sup>.

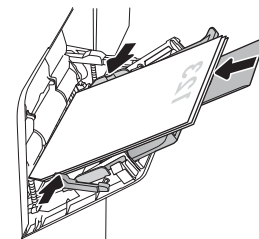
4. Za pomocą niebieskiego zatrzasku wyreguluj prowadnice boczne w taki sposób, aby delikatnie dotykały stosu, nie wyginając go.



## Orientacja papieru w podajniku 1

Tabela 2-1 Orientacja papieru w podajniku 1

Typ papieru	Orientacja obrazu	Tryb drukowania dwustronnego	Format papieru	Ładowanie papieru
Letterhead lub Preprinted	Pionowa	Drukowanie jednostronne	Letter, Legal, Executive, Statement, Oficio (8,5 x 13), 3 x 5, 4 x 6, 5 x 7, 5 x 8, A4, A5, A6, RA4, B5 (JIS), B6 (JIS), L (90 x 130 mm), 10 x 15 cm, Oficio (216 x 340), 16K 195 x 270 mm, 16K 184 x 260 mm, 16K 197 x 273 mm, japońska karta pocztowa (karta pocztowa (JIS)), podwójna, odwrócona japońska karta pocztowa (podwójna karta pocztowa (JIS))	Drukiem w dół Dolna krawędź skierowana do drukarki





**Tabela 2-1 Orientacja papieru w podajniku 1 (ciąg dalszy)**

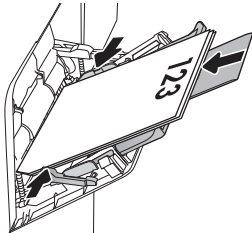
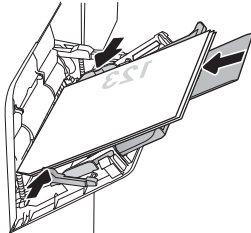
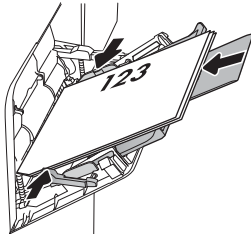
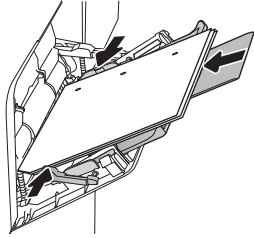
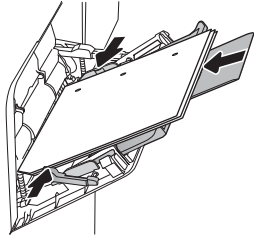
Typ papieru	Orientacja obrazu	Tryb drukowania dwustronnego	Format papieru	Ładowanie papieru
		Automatyczny druk dwustronny lub włączony alternatywny tryb dla papieru firmowego	Letter, Legal, Executive, Oficio (8,5 x 13), A4, A5, RA4, B5 (JIS), Oficio (216 x 340), 16K 195 x 270 mm, 16K 184 x 260 mm, 16K 197 x 273 mm	<p>Drukiem w górę</p> <p>Dolna krawędź skierowana do drukarki</p> 
	Pozioma	Drukowanie jednostronne	Letter, Legal, Executive, Statement, Oficio (8,5 x 13), 3 x 5, 4 x 6, 5 x 7, 5 x 8, A4, A5, A6, RA4, B5 (JIS), B6 (JIS), L (90 x 130 mm), 10 x 15 cm, Oficio (216 x 340), 16K 195 x 270 mm, 16K 184 x 260 mm, 16K 197 x 273 mm, japońska karta pocztowa (karta pocztowa (JIS)), podwójna, odwrócona japońska karta pocztowa (podwójna karta pocztowa (JIS))	<p>Drukiem w dół</p> <p>Górna krawędź skierowana ku tyłowi drukarki</p> 
		Automatyczny druk dwustronny lub włączony alternatywny tryb dla papieru firmowego	Letter, Legal, Executive, Oficio (8,5 x 13), A4, A5, RA4, B5 (JIS), Oficio (216 x 340), 16K 195 x 270 mm, 16K 184 x 260 mm, 16K 197 x 273 mm	<p>Drukiem w górę</p> <p>Górna krawędź skierowana ku tyłowi drukarki</p> 

Tabela 2-1 Orientacja papieru w podajniku 1 (ciąg dalszy)

Typ papieru	Orientacja obrazu	Tryb drukowania dwustronnego	Format papieru	Ładowanie papieru
Dziurkowany	Pionowo lub poziomo	Drukowanie jednostronne	Letter, Legal, Executive, Statement, Oficio (8,5 x 13), 3 x 5, 4 x 6, 5 x 7, 5 x 8, A4, A5, A6, RA4, B5 (JIS), B6 (JIS), L (90 x 130 mm), 10 x 15 cm, Oficio (216 x 340), 16K 195 x 270 mm, 16K 184 x 260 mm, 16K 197 x 273 mm, japońska karta pocztowa (karta pocztowa (JIS)), podwójna, odwrócona japońska karta pocztowa (podwójna karta pocztowa (JIS))	Otworami w kierunku tylnej części drukarki 
		Automatyczny druk dwustronny lub włączony alternatywny tryb dla papieru firmowego	Letter, Legal, Executive, Oficio (8,5 x 13), A4, A5, RA4, B5 (JIS), Oficio (216 x 340), 16K 195 x 270 mm, 16K 184 x 260 mm, 16K 197 x 273 mm	Otworami w kierunku tylnej części drukarki 

## Użyj alternatywnego trybu papieru firmowego

Alternatywny tryb papieru firmowego umożliwia wkładanie do podajnika w ten sam sposób dla wszystkich zadań, niezależnie od tego, czy obejmują jedną czy obie strony arkusza. W tym trybie papier należy układać tak samo jak przy automatycznym drukowaniu dwustronnym.

Aby korzystać z tej funkcji, należy włączyć ją w menu na panelu sterowania drukarki.


### Włączanie funkcji alternatywnego papieru firmowego z poziomu panelu sterowania drukarki.

1. Z ekranu głównego panelu sterowania drukarki otwórz menu [Ustawienia](#).
2. Otwórz kolejno następujące menu:
  - [Kopiuje/drukuj](#) lub [Drukuj](#)
  - [Zarządzanie podajnikami](#)
  - [Alternatywny tryb papieru firmowego](#)
3. Wybierz opcję [Włącz](#), następnie wciśnij przycisk [Zapisz](#) lub [OK](#).

# Ładowanie podajnika 2 i podajników na 550 arkuszy

## Wprowadzenie

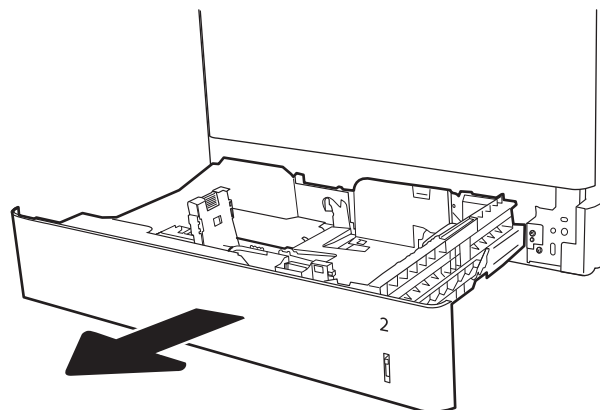
Poniższy opis pozwala włożyć papier do podajnika 2 oraz dodatkowego podajnika na 550 arkuszy. Podajniki mieszczą do 550 arkuszy papieru o gramaturze 75 g/m<sup>2</sup>.

 **UWAGA:** Procedura wkładania papieru do podajnika na 550 arkuszy jest taka sama jak w przypadku podajnika 2. Ilustracja przedstawia tylko podajnik 2.

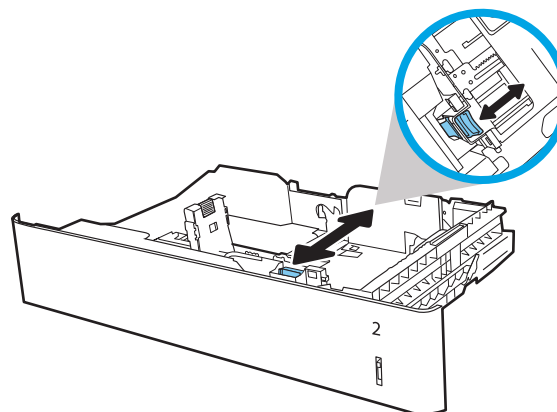
 **OSTROŻNIE:** Nie należy rozsuwać więcej niż jednego podajnika papieru jednocześnie.

1. Otwórz podajnik.

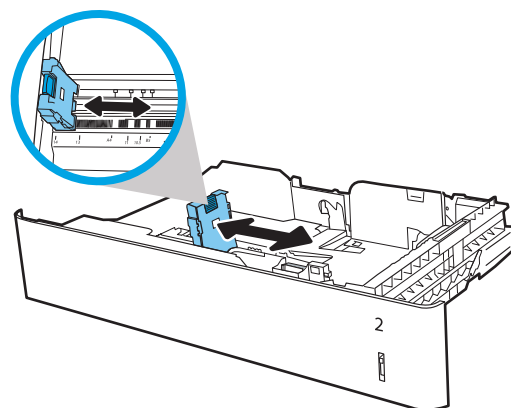
**UWAGA:** Nie otwieraj podajnika, gdy jest on używany.



2. Przed włożeniem papieru ustaw niebieskie prowadnice szerokości tak, aby pasowały do jego rozmiarów.



3. Następnie zrób to samo z prowadnicami długości.

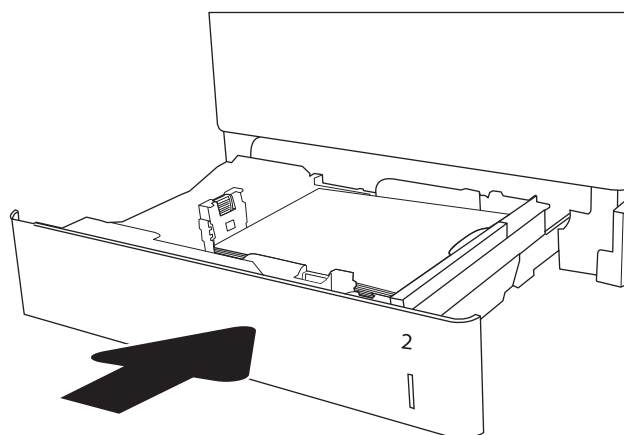
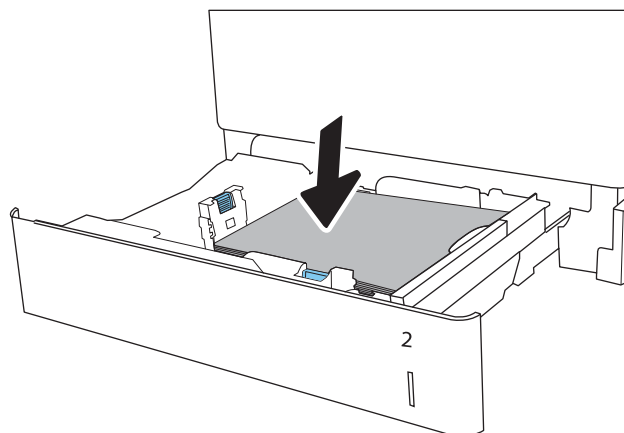


4. Włóż papier na tacę. Sprawdź papier, aby upewnić się, że prowadnice lekko dotykają krawędzi stosu, ale nie wyginają go. Informacje na temat ustawiania orientacji papieru znajdują się w części [Tabela 2-2 Podajnik 2 i podajniki na 550 arkuszy – orientacja papieru na stronie 27](#).

**UWAGA:** Nie należy dociskać prowadnic zbyt mocno do stosu papieru. Należy je dopasować do wcięć lub oznaczeń na podajniku.

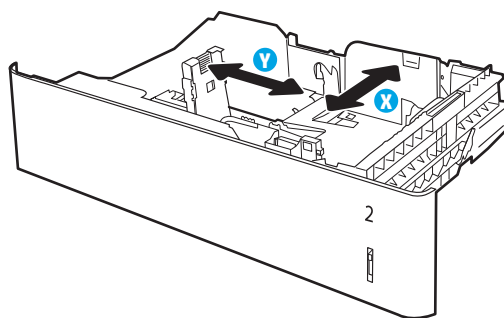
**UWAGA:** Aby nie dopuścić do zaklinowania papieru, ustaw prawidłowy rozmiar za pomocą prowadnic i nie wkładaj zbyt dużej liczby arkuszy do podajnika. Upewnij się, że górna krawędź stosu znajduje się poniżej wskaźnika pełnego podajnika.

5. Zamknij podajnik.



6. Na panelu sterowania drukarki zostanie wyświetlony komunikat o konfiguracji podajnika.
7. Dotknij przycisku **OK**, aby zaakceptować wykryty format i rodzaj, lub dotknij przycisku **Modyfikuj**, aby wybrać inny format lub rodzaj papieru.

W wypadku papieru o formacie niestandardowym określ wymiary X i Y papieru, gdy pojawi się monit na panelu sterowania drukarki.

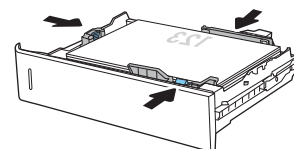
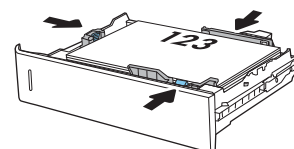
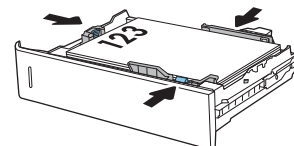


8. Wybierz prawidłowy format i rodzaj papieru, a następnie dotknij przycisku **OK**.

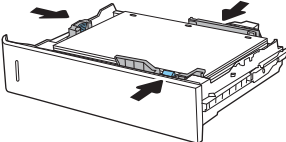
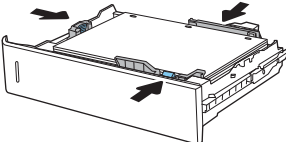
## Podajnik 2 i podajniki na 550 arkuszy – orientacja papieru

Tabela 2-2 Podajnik 2 i podajniki na 550 arkuszy – orientacja papieru

Typ papieru	Orientacja obrazu	Tryb drukowania dwustronnego	Format papieru	Ładowanie papieru
Letterhead lub Preprinted	Pionowa	Drukowanie jednostronne	Letter, Legal, Executive, Statement, Oficio (8,5 x 13), 4 x 6, 5 x 7, 5 x 8, A4, A5, A6, RA4, B5 (JIS), B6 (JIS), L (90 x 130 mm), 10 x 15 cm, Oficio (216 x 340), 16K 195 x 270 mm, 16K 184 x 260 mm, 16K 197 x 273 mm, podwójna, odwrócona japońska karta pocztowa (podwójna karta pocztowa (JIS))	Drukiem w górę Górna krawędź skierowana ku lewej stronie podajnika
	Pozioma	Drukowanie jednostronne	Letter, Legal, Executive, Statement, Oficio (8,5 x 13), 4 x 6, 5 x 7, 5 x 8, A4, A5, A6, RA4, B5 (JIS), B6 (JIS), L (90 x 130 mm), 10 x 15 cm, Oficio (216 x 340), 16K 195 x 270 mm, 16K 184 x 260 mm, 16K 197 x 273 mm, podwójna, odwrócona japońska karta pocztowa (podwójna karta pocztowa (JIS))	Drukiem w górę Górna krawędź skierowana ku tyłowi podajnika
		Automatyczny druk dwustronny lub włączony alternatywny tryb dla papieru firmowego	Letter, Legal, Executive, Oficio (8,5 x 13), A4, A5, RA4, Oficio (216 x 340), 16K 195 x 270 mm, 16K 184 x 260 mm, 16K 197 x 273 mm	Drukiem w dół Górna krawędź skierowana ku tyłowi podajnika



**Tabela 2-2** Podajnik 2 i podajniki na 550 arkuszy – orientacja papieru (ciąg dalszy)

Typ papieru	Orientacja obrazu	Tryb drukowania dwustronnego	Format papieru	Ładowanie papieru
Dziurkowany	Pionowa lub pozioma	Drukowanie jednostronne	Letter, Legal, Executive, Statement, Oficio (8,5 x 13), 4 x 6, 5 x 7, 5 x 8, A4, A5, A6, RA4, B5 (JIS), B6 (JIS), L (90 x 130 mm), 10 x 15 cm, Oficio (216 x 340), 16K 195 x 270 mm, 16K 184 x 260 mm, 16K 197 x 273 mm, podwójna, odwrócona japońska karta pocztowa (podwójna karta pocztowa (JIS))	Otworami w kierunku tylnej części podajnika 
		Automatyczny druk dwustronny lub włączony alternatywny tryb dla papieru firmowego	Letter, Legal, Executive, Oficio (8,5 x 13), A4, A5, RA4, Oficio (216 x 340), 16K 195 x 270 mm, 16K 184 x 260 mm, 16K 197 x 273 mm	Otworami w kierunku tylnej części podajnika 

## Użyj alternatywnego trybu papieru firmowego

**Alternatywny tryb papieru firmowego** umożliwia wkładanie do podajnika w ten sam sposób dla wszystkich zadań, niezależnie od tego, czy obejmują jedną czy obie strony arkusza. W tym trybie papier należy układać tak samo jak przy automatycznym drukowaniu dwustronnym.

Aby korzystać z tej funkcji, należy włączyć ją w menu na panelu sterowania drukarki.

### Włączanie funkcji alternatywnego papieru firmowego z poziomu panelu sterowania drukarki.

1. Z ekranu głównego panelu sterowania drukarki otwórz menu **Ustawienia**.
2. Otwórz kolejno następujące menu:
  - **Kopiuuj/drukuj** lub **Drukuj**
  - **Zarządzenie podajnikami**
  - **Alternatywny tryb papieru firmowego**
3. Wybierz opcję **Włącz**, następnie wciśnij przycisk **Zapisz** lub **OK**.

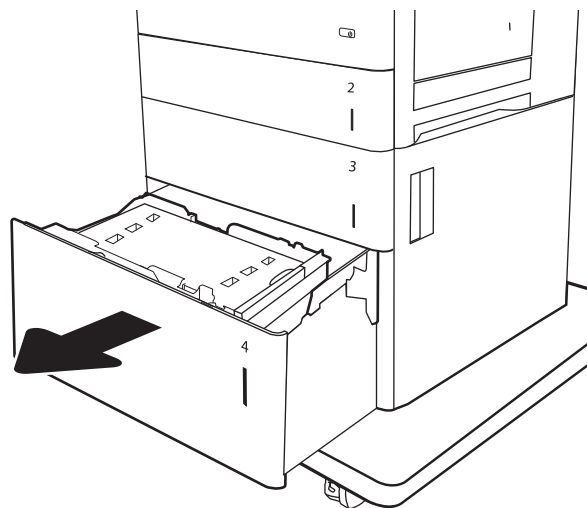
# Ładowanie podajnika o dużej pojemności na 2000 arkuszy

## Wprowadzenie

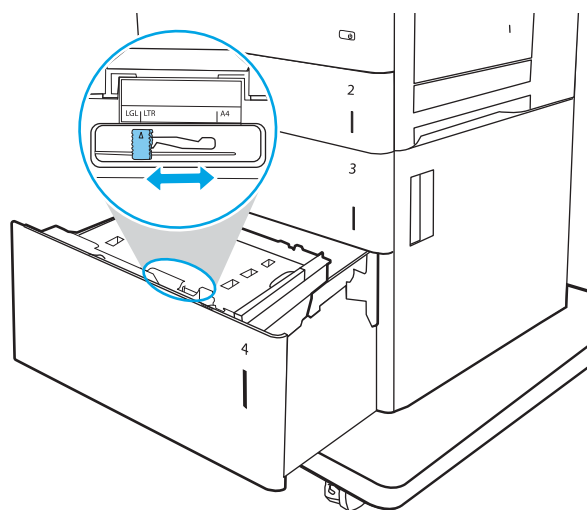
Poniżej opisano sposób wkładania papieru do podajnika o dużej pojemności. Ten podajnik mieści do 2000 arkuszy papieru o gramaturze 75 g/m<sup>2</sup>.

1. Otwórz podajnik.

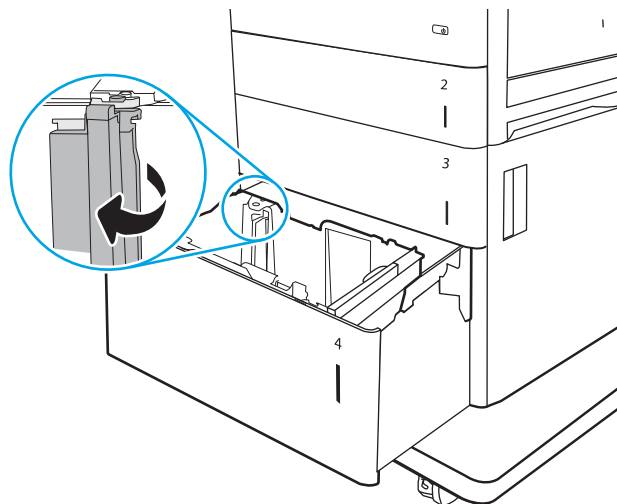
**UWAGA:** Nie otwieraj podajnika, gdy jest on używany.



2. Przed włożeniem papieru ustaw niebieską prowadnicę szerokości tak, aby pasowała do jego rozmiarów.

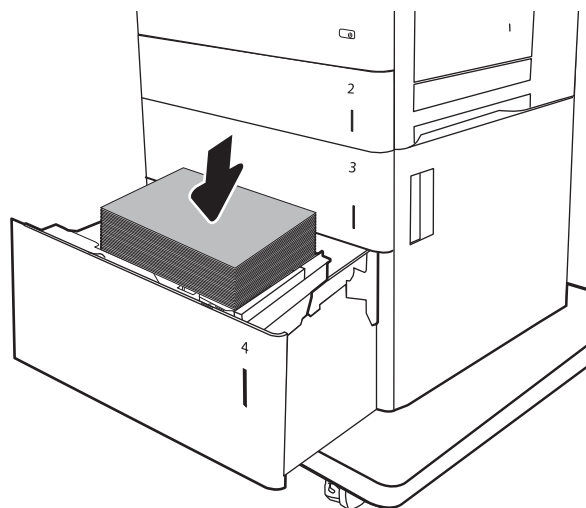


3. Obróć dźwignię zatrzymania papieru do właściwego położenia dla używanego papieru.

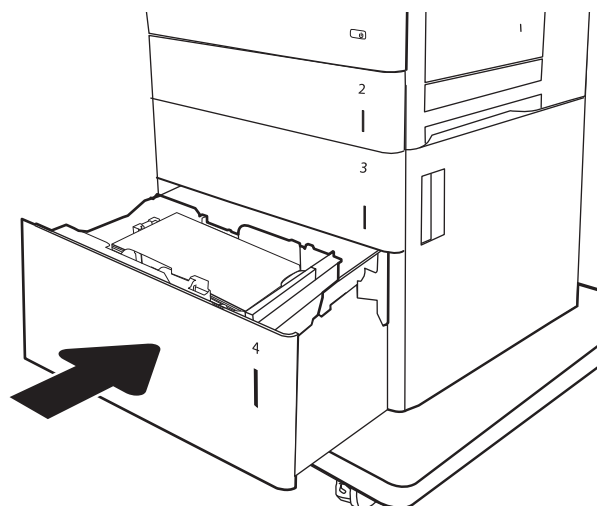


4. Włóż papier na tacę. Sprawdź papier, aby upewnić się, że prowadnice lekko dotykają krawędzi stosu, ale nie wyginają go. Informacje na temat ustawiania orientacji papieru znajdują się w części [Tabela 2-3 Orientacja papieru w podajniku wejściowym o dużej pojemności na stronie 31](#).

**UWAGA:** Aby nie dopuścić do zaklinowania papieru, ustaw prawidłowy rozmiar za pomocą prowadnic i nie wkładaj zbyt dużej liczby arkuszy do podajnika. Upewnij się, że górna krawędź stosu znajduje się poniżej wskaźnika pełnego podajnika.



5. Zamknij podajnik.





6. Na panelu sterowania drukarki zostanie wyświetlony komunikat o konfiguracji podajnika.
7. Dotknij przycisku **OK**, aby zaakceptować wykryty format i rodzaj, lub dotknij przycisku **Modyfikuj**, aby wybrać inny format lub rodzaj papieru.

## Orientacja papieru w podajniku wejściowym o dużej pojemności

**Tabela 2-3** Orientacja papieru w podajniku wejściowym o dużej pojemności

Typ papieru	Orientacja obrazu	Tryb drukowania dwustronnego	Format papieru	Ładowanie papieru
Letterhead lub Preprinted	Pionowa	Drukowanie jednostronne	Letter, Legal i A4	Drukiem w górę Górna krawędź skierowana ku lewej stronie podajnika
		Automatyczny druk dwustronny lub włączony alternatywny tryb dla papieru firmowego	Letter, Legal i A4	Drukiem w dół Górna krawędź skierowana ku lewej stronie podajnika
	Pozioma	Drukowanie jednostronne	Letter, Legal i A4	Drukiem w górę Górna krawędź skierowana ku tyłowi podajnika

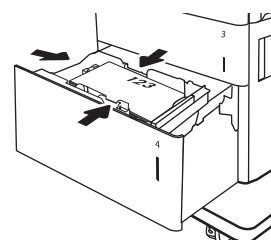
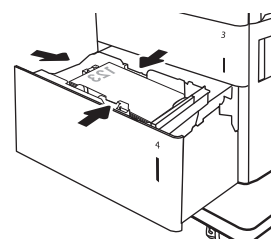
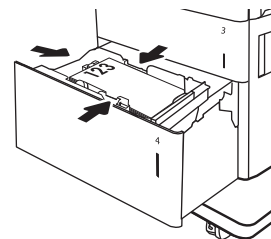
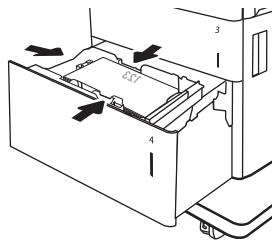
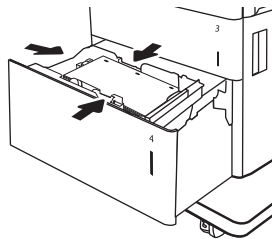
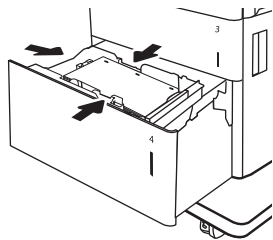


Tabela 2-3 Orientacja papieru w podajniku wejściowym o dużej pojemności (ciąg dalszy)

Typ papieru	Orientacja obrazu	Tryb drukowania dwustronnego	Format papieru	Ładowanie papieru
		Automatyczny druk dwustronny lub włączony alternatywny tryb dla papieru firmowego	Letter, Legal i A4	Drukiem w dół  Górna krawędź skierowana ku tyłowi podajnika
				
Dziurkowany	Pionowa lub pozioma	Drukowanie jednostronne	Letter, Legal i A4	Otworami w kierunku tylnej części podajnika
				
		Automatyczny druk dwustronny lub włączony alternatywny tryb dla papieru firmowego	Letter, Legal i A4	Otworami w kierunku tylnej części podajnika
				

## Użyj alternatywnego trybu papieru firmowego

Alternatywny tryb papieru firmowego umożliwia wkładanie do podajnika w ten sam sposób dla wszystkich zadań, niezależnie od tego, czy obejmują jedną czy obie strony arkusza. W tym trybie papier należy układać tak samo jak przy automatycznym drukowaniu dwustronnym.

Aby korzystać z tej funkcji, należy włączyć ją w menu na panelu sterowania drukarki.

### Włączanie funkcji alternatywnego papieru firmowego z poziomu panelu sterowania drukarki.

1. Z ekranu głównego panelu sterowania drukarki otwórz menu [Ustawienia](#).
2. Otwórz kolejno następujące menu:

- [Kopiuj/drukuj](#) lub [Drukuj](#)
  - [Zarządzenie podajnikami](#)
  - [Alternatywny tryb papieru firmowego](#)
3. Wybierz opcję [Włącz](#), następnie wciśnij przycisk [Zapisz](#) lub [OK](#).

# Ładowanie i drukowanie na kopertach.

## Wprowadzenie


Poniżej opisano sposób ładowania kopert i drukowania na nich. Do drukowania na kopertach należy korzystać wyłącznie z podajnika 1. Podajnik 1 mieści do 10 kopert.

Aby drukować na kopertach za pomocą opcji podawania ręcznego, należy wykonać następujące czynności w celu wybrania prawidłowych ustawień sterownika druku, a następnie załadować koperty do podajnika po wysłaniu zadania drukowania do drukarki.

## Drukowanie na kopertach

1. W programie wybierz opcję **Drukuj**.
2. Wybierz drukarkę z listy drukarek, a następnie kliknij opcję **Właściwości** lub **Preferencje**, aby otworzyć sterownik druku.

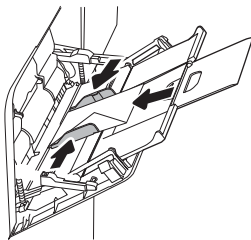
 **UWAGA:** Nazwa przycisku różni się w zależności od różnych programów.

 **UWAGA:** Aby mieć dostęp do tych funkcji z poziomu ekranu startowego systemu Windows 8 lub 8.1, wybierz opcję **Urządzenia, Drukowanie**, a następnie odpowiednią drukarkę.

3. Kliknij kartę **Papier/jakość**.
4. Z listy rozwijanej **Rozmiar papieru** wybierz odpowiedni rozmiar kopert.
5. Z listy rozwijanej **Rodzaj papieru** wybierz opcję **Koperta**.
6. Z listy rozwijanej **Źródło papieru** wybierz opcję **Podawanie ręczne**.
7. Kliknij przycisk **OK**, aby zamknąć okno dialogowe **Właściwości dokumentu**.
8. W oknie dialogowym **Drukuj** kliknij przycisk **OK**, aby wydrukować zadanie.

## Orientacja kopert

Podajnik	Rozmiar koperty	Jak załadować papier
Zasobnik 1	Koperta nr 9, koperta nr 10, koperta Monarch, koperta B5, koperta C5, koperta C6, koperta DL	Drukiem w dół Górna krawędź skierowana ku przodowi drukarki



# Ładowanie kopert i drukowanie na nich

## Wprowadzenie

Poniżej opisano sposób ładowania etykiet i drukowania na nich.

Aby drukować na arkuszach etykiet, należy użyć podajnika 2 lub jednego z podajników na 550 arkuszy. Podajnik 1 nie obsługuje etykiet.

Aby drukować etykiety za pomocą opcji podawania ręcznego, należy wykonać następujące czynności, aby wybrać odpowiednie ustawienia w sterowniku drukarki, a następnie załadować etykiety do podajnika po wysłaniu zadania drukowania do drukarki. W przypadku korzystania z podawania ręcznego drukarka czeka na wydrukowanie zadania, dopóki nie wykryje, że podajnik został otwarty.

## Podawanie ręczne etykiet

1. W programie wybierz opcję **Drukuj**.
2. Wybierz drukarkę z listy drukarek, a następnie kliknij opcję **Właściwości** lub **Preferencje**, aby otworzyć sterownik druku.



---

**UWAGA:** Nazwa przycisku różni się w zależności od różnych programów.



---

**UWAGA:** Aby mieć dostęp do tych funkcji z poziomu ekranu startowego systemu Windows 8 lub 8.1, wybierz opcję **Urządzenia, Drukowanie**, a następnie odpowiednią drukarkę.

---

3. Kliknij kartę **Papier/Jakość**.
4. Na liście rozwijanej **Rozmiar papieru** wybierz odpowiedni rozmiar arkuszy etykiet.
5. Na liście rozwijanej **Rodzaj papieru** wybierz **Etykiety**.
6. Na liście rozwijanej **Źródło papieru** wybierz **Podawanie ręczne**.



---

**UWAGA:** W przypadku korzystania z podawania ręcznego drukarka drukuje z najniżej numerowanego podajnika, który został skonfigurowany dla odpowiedniego formatu papieru, nie ma zatem konieczności określania podajnika. Na przykład jeśli podajnik 2 jest skonfigurowany dla etykiet, drukarka będzie drukować z podajnika 2. Jeśli zainstalowano podajnik 3 i skonfigurowano go do etykiet, a podajnik 2 nie jest skonfigurowany do etykiet, drukarka będzie drukować z podajnika 3.

---

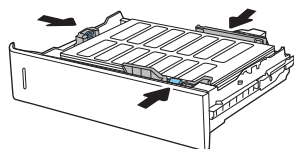
7. Kliknij przycisk **OK**, aby zamknąć okno dialogowe **Właściwości dokumentu**.
8. W oknie dialogowym **Drukuj** kliknij przycisk **Drukuj**, aby wydrukować zadanie.

## Orientacja etykiety

---

Podajnik	Ładowanie etykiet
Podajnik 2 i podajniki na 550 arkuszy	Drukiem w górę Górna krawędź skierowana ku prawej stronie drukarki

---



---

## 3 Materiały eksploatacyjne, akcesoria i podzespoły

- [Materiały eksploatacyjne, akcesoria i podzespoły](#)
- [Skonfiguruj ustawienia zabezpieczeń kasety z tonerem HP](#)
- [Wymiana kaset z tonerem](#)
- [Wymiana modułu zbierającego toner](#)

### Informacje dodatkowe:

Poniższe informacje są poprawne w chwili publikacji. Aktualne informacje można znaleźć na stronach [www.hp.com/support/colorljM652](http://www.hp.com/support/colorljM652) or [www.hp.com/support/colorljM653](http://www.hp.com/support/colorljM653).

Pełne wsparcie HP dla drukarki obejmuje następujące informacje:

- Instalacja i konfiguracja
- Nauka i użytkowanie
- Rozwiązywanie problemów
- Pobierz aktualizacje programów i oprogramowania sprzętowego
- Dołączanie do forów pomocy technicznej
- Znajdowanie informacji o gwarancji i przepisach

# Materiały eksploatacyjne, akcesoria i podzespoły

## Zamawianie

Zamawianie materiałów eksploatacyjnych i papieru	<a href="http://www.hp.com/go/suresupply">www.hp.com/go/suresupply</a>
Zamawianie oryginalnych części i akcesoriów firmy HP	<a href="http://www.hp.com/buy/parts">www.hp.com/buy/parts</a>
Zamawianie poprzez dostawców usług i wsparcia	Skontaktuj się z przedstawicielem obsługi lub punktem usługowym HP.
Zamawianie za pomocą wbudowanego serwera internetowego HP (EWS)	W przeglądarce internetowej obsługiwanej na komputerze przejdź do paska adresów i podaj nazwę hosta lub adres IP urządzenia, aby uzyskać do niego dostęp. Wbudowany serwer internetowy HP zawiera łącze do strony internetowej HP SureSupply, na której można zamówić oryginalne materiały eksploatacyjne HP.

## Materiały eksploatacyjne i akcesoria

Pozycja	Opis	Numer kasety	Numer katalogowy
<b>Materiały eksploatacyjne</b>			
Kaseta z czarnym tonerem HP 655A LaserJet	Wymienna czarna kaseta z tonerem o standardowej pojemności	655A	CF450A
Kaseta z wysokowydajnym czarnym tonerem HP 656X LaserJet	Wymienna czarna kaseta z tonerem o wysokiej pojemności	656X	CF460X
Kaseta z turkusowym tonerem HP 655A LaserJet	Wymienna kaseta z błękitnym tonerem o standardowej pojemności	655A	CF451A
Kaseta z wysokowydajnym turkusowym tonerem HP 656X LaserJet	Wymienna kaseta z turkusowym tonerem o dużej pojemności	656X	CF461X
Kaseta z żółtym tonerem HP 656X LaserJet	Wymienna kaseta z żółtym tonerem o standardowej pojemności	655A	CF452A
Kaseta z wysokowydajnym żółtym tonerem HP 656X LaserJet	Wymienna kaseta z żółtym tonerem o dużej pojemności	656X	CF462X
Kaseta z purpurowym tonerem HP 656X LaserJet	Wymienna kaseta z purpurowym tonerem o standardowej pojemności	655A	CF453A
Kaseta z wysokowydajnym purpurowym tonerem HP 656X LaserJet	Wymienna kaseta z purpurowym tonerem o dużej pojemności	656X	CF463X
<b>Akcesoria</b>			
Podajnik papieru HP Color LaserJet na 550 arkuszy	Dodatkowy podajnik na 550 arkuszy <b>UWAGA:</b> Drukarka obsługuje maksymalnie dwa podajniki papieru na 550 arkuszy, o ile nie znajdują się w niej inne urządzenia wejściowe.	Nie dotyczy	P1B09A
Podajnik papieru HP Color LaserJet 3 x 550 arkuszy ze stojakiem	Dodatkowy podajnik na 550 arkuszy i stojak	Nie dotyczy	P1B10A



Pozycja	Opis	Numer kasety	Numer katalogowy
Podajnik papieru HP Color LaserJet 3 x 550 arkuszy ze stojakiem	Opcjonalny podajnik papieru 3 x 550 arkuszy ze stojakiem do drukarki	Nie dotyczy	P1B11A
Podajnik papieru dużej pojemności HP Color LaserJet ze stojakiem	Opcjonalny podajnik papieru na 2000 oraz podajnik na 550 arkuszy ze stojakiem do drukarki	Nie dotyczy	P1B12A
Serwer druku HP Jetdirect 2900nw	Moduł bezprzewodowego serwera druku USB	Nie dotyczy	J8031A
Moduł łączności bezprzewodowej/NFC HP Jetdirect 3000w	Moduł bezpośredniego drukowania bezprzewodowego (Wi-Fi Direct) do drukowania „dotykowego” z urządzeń przenośnych	Nie dotyczy	J8030A
<b>UWAGA:</b> Do użytku z akcesorium Hardware Integration Pocket. Akcesorium NFC/komunikacji bezprzewodowej HP Jetdirect 3000w wymaga portu HP Internal USB (B2L28A). J8031A można również podłączyć za pośrednictwem tylnego portu USB hosta. W takim przypadku kieszeń HIP nie jest używana.			
Moduł HP Trusted Platform	Automatycznie szyfruje wszystkie dane przechodzące przez drukarkę	Nie dotyczy	F5S62A
Wewnętrzne porty USB	Dwa dodatkowe porty USB pozwalają podłączyć urządzenia innych firm.	Nie dotyczy	B5L28A
Zabezpieczony dysk twardy HP o dużej wydajności	Dodatkowy dysk twardy 500 GB z certyfikatem FIPS140	Nie dotyczy	B5L29A
HP 1GB DDR3 x32 144-Pin 800MHz SODIMM	Dodatkowa kość DIMM pozwalająca na rozbudowanie pamięci.	Nie dotyczy	E5K48A

## Materiały eksploatacyjne - Konserwacja/długi okres eksploatacji

Zestaw konserwacyjny/LLC	Numer katalogowy	Szacowany czas eksploatacji <sup>1</sup>
Zestaw konserwacyjny HP LaserJet 110V	P1B91A	150 000 stron*
Zestaw konserwacyjny HP LaserJet 220V	P1B92A	150 000 stron*
Pasek transferowy obrazu HP LaserJet	P1B93A	150 000 stron*
Moduł zbiorczy toneru HP LaserJet	P1B94A	100 000 stron*
Zestaw rolek MP	P1B96A	150 000 stron*

<sup>1</sup> Parametry eksploatacji HP Maintenance/Long Life Consumables (LLC) są szacowane na podstawie warunków rzeczywistej eksploatacji LLC. Rzeczywista trwałość/wydajność podczas normalnej pracy zależy od zużycia, środowiska, papieru i innych czynników. Szacowany czas eksploatacji nie podlega dorozumianej ani zwykłej gwarancji.

\*Warunki testów użytkownika LLC

- Pokrycie: 5% równomiernie na stronie
- Środowisko: od 17° do 25°C; od 30% do 70% wilgotności względnej względnej

- Rozmiar nośnika: Letter/A4
- Gramatura materiałów: 75 g/m<sup>2</sup> zwykły papier
- Rozmiar zadania: 4 strony
- Podawanie krótszą krawędzią (A3) (np. materiałów formatu Legal)

Czynniki mogące zmniejszyć czas eksploatacji z powyższych warunków:

- Nośnik węższy niż Letter/A4 (spowolnienia termiczne oznaczają więcej obrotów)
- Papier o gramaturze większej niż 75 g/m<sup>2</sup> (większa gramatura tworzy większy nacisk na elementy drukarki)
- Mniejsze zadania drukowania niż 4 strony (mniejsze zadania oznaczają więcej cykli termicznych i obrotów)

## Części do samodzielnej naprawy przez klienta

Części do samodzielnego montażu (CSR) są dostępne dla wielu drukarek HP LaserJet i skracają czas naprawy. Więcej informacji na temat programu CSR oraz korzyści z uczestnictwa w nim można znaleźć pod adresami [www.hp.com/go/csr-support](http://www.hp.com/go/csr-support) i [www.hp.com/go/csr-faq](http://www.hp.com/go/csr-faq).

Oryginalne części zamienne HP można zamówić pod adresem [www.hp.com/buy/parts](http://www.hp.com/buy/parts) lub kontaktując się z autoryzowanym centrum serwisowym HP lub dostawcą usług pomocy technicznej. Podczas składania zamówienia jest wymagana jedna z poniższych informacji: numer części, numer seryjny (z tyłu drukarki), numer produktu lub nazwa drukarki.

- Części do samodzielnego montażu oznaczone słowem **Obowiązkowo** należy zainstalować samodzielnie. Ewentualnie można skorzystać z płatnej usługi montażu przez serwisanta HP. W ramach gwarancji na drukarkę firmy HP części takie nie są objęte pomocą techniczną u klienta ani nie można ich zwrócić do magazynu.
- Części do samodzielnego montażu oznaczone jako **Opcjonalne** mogą zostać bezpłatnie zainstalowane przez serwisanta HP na żądanie użytkownika w okresie gwarancji na drukarkę.

Element	Opis	Do samodzielnego montażu	Numer katalogowy
Podajnik papieru na 550 arkuszy	Zamienny podajnik papieru na 550 arkuszy	Obowiązkowo	P1B09-67901
Zabezpieczony dysk twardy	Zamienny dysk twardy	Obowiązkowo	B5L29-67903
Pamięć 1 GB 90-Pin DDR3 x32 800 MHz SODIMM	Wymienna kość pamięci DIMM	Obowiązkowo	E5K48-67902
Moduł HP Trusted Platform	Wymienny moduł HP Trusted Platform	Obowiązkowo	F5S62-61001
Serwer druku HP Jetdirect 2900nw	Wymienny moduł bezprzewodowego serwera druku USB	Obowiązkowo	J8031-61001
Moduł łączności bezprzewodowej / NFC HP Jetdirect 3000w	Wymienny moduł bezpośredniego drukowania bezprzewodowego (Wi-Fi Direct) do drukowania „dotykowego” z urządzeń przenośnych	Obowiązkowo	J8030-61001
Zestaw panelu sterowania (modele M653)	Zapasy panel sterowania	Obowiązkowo	5851-7252
Zestaw panelu sterowania (modele M652)	Zapasy panel sterowania	Obowiązkowo	5851-7253

# Skonfiguruj ustawienia zabezpieczeń kasety z tonerem HP

- [Wprowadzenie](#)
- [Włączanie i wyłączenie funkcji zasad dla kaset](#)
- [Włączanie i wyłączenie funkcji zabezpieczenia kasety](#)

## Wprowadzenie

Reguły dotyczące kaset HP oraz ich zabezpieczeń pozwalają uzyskać kontrolę nad tym, które kasety są instalowane w drukarce i zabezpieczyć je przed kradzieżą. Funkcje te są dostępne w oprogramowaniu HP FutureSmart 3 oraz nowszym.

- **Reguły dotyczące kaset:** Ta funkcja chroni drukarkę przed instalacją podrobionych kaset z tonerem, zezwalając wyłącznie na korzystanie z oryginalnych materiałów firmy HP. Używanie oryginalnych kaset HP zapewnia najlepszą możliwą jakość wydruku. Po zainstalowaniu kasety innej niż oryginalna, na panelu sterowania drukarki wyświetli się komunikat, że kaseeta jest nieautoryzowana. Pojawią się również informacje na temat dalszego postępowania.
- **Zabezpieczenie kasety:** Ta funkcja trwale przypisuje kasety z tonerem do jednej lub kilku drukarek, stąd nie można ich używać w innych drukarkach. Zabezpieczenie kaset to ochrona inwestycji. Jeśli po włączeniu tej funkcji użytkownik spróbuje przełożyć chronioną kasetę z oryginalnej drukarki do nieautoryzowanej, drukowanie nie zostanie uruchomione. Ekran panelu sterowania drukarki wyświetli komunikat, że kaseeta jest chroniona. Pojawią się również informacje wyjaśniające dalsze postępowanie.

---

**⚠ OSTROŻNIE:** Po włączeniu zabezpieczenia kaset wszystkie kolejne kasety montowane w drukarce będą automatycznie i trwale zabezpieczane. Aby uniknąć ochrony nowej kasety, wyłącz tę funkcję przed zainstalowaniem nowej kasety.

---

W ten sposób nie wyłącza się ochrony kaset, które zostały już zainstalowane.

Obie funkcje są domyślnie wyłączone. Wykonaj następujące procedury, aby je włączyć lub wyłączyć.

## Włączanie i wyłączenie funkcji zasad dla kaset

---

 **UWAGA:** Włączenie lub wyłączenie tej funkcji może wymagać podania hasła administratora.

### Użyj Panelu sterowania drukarki, aby włączyć funkcję reguł dla kaset

1. Z ekranu głównego panelu sterowania drukarki otwórz menu [Ustawienia](#).
2. Otwórz kolejno następujące menu:
  - [Obsługa materiałów eksploatacyjnych](#)
  - [Zasady postępowania z kasetami](#)
3. Wybierz opcję [Autoryzowane przez HP](#).

### Za pomocą Panelu sterowania drukarki wyłącz funkcję reguł dotyczących kaset

---

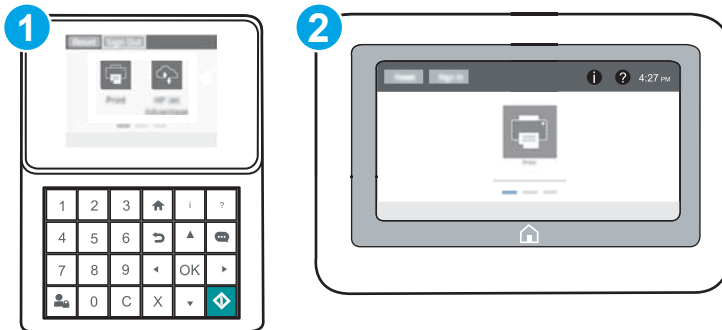
 **UWAGA:** Włączenie lub wyłączenie tej funkcji może wymagać podania hasła administratora.

1. Z ekranu głównego panelu sterowania drukarki otwórz menu [Ustawienia](#).
2. Otwórz kolejno następujące menu:

- Obsługa materiałów eksploatacyjnych
  - Zasady postępowania z kasetami
3. Wybierz opcję **Wył.**



## Użyj wbudowanego serwera internetowego HP (EWS) do konfiguracji funkcji reguł dla kaset.



 **UWAGA:** Czynności te różnią się w zależności od rodzaju panelu sterowania.




- |   |                                      |
|---|--------------------------------------|
| 1 | Panel sterowania klawiaturą          |
| 2 | Panel sterowania z ekranem dotykowym |

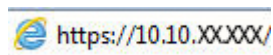
### 1. Otwórz wbudowany serwer internetowy HP:

- a. **Panele sterowania klawiaturą** Na panelu sterowania drukarki naciśnij przycisk , a następnie za pomocą przycisków strzałek wybierz menu Ethernet . Naciśnij przycisk **OK**, aby otworzyć menu i wyświetlić adres IP lub nazwę hosta urządzenia.

**Panele sterowania z ekranem dotykowym** Na panelu sterowania drukarki dotknij przycisku , a następnie wybierz ikonę Sieć , aby wyświetlić adres IP lub nazwę hosta urządzenia.


- b. Otwórz przeglądarkę internetową i wpisz w wierszu adresu adres IP lub nazwę hosta urządzenia tak, aby były identyczne z danymi wyświetlanymi na panelu sterowania drukarki. Naciśnij klawisz **Enter** na klawiaturze komputera. Otworzy się serwer EWS.

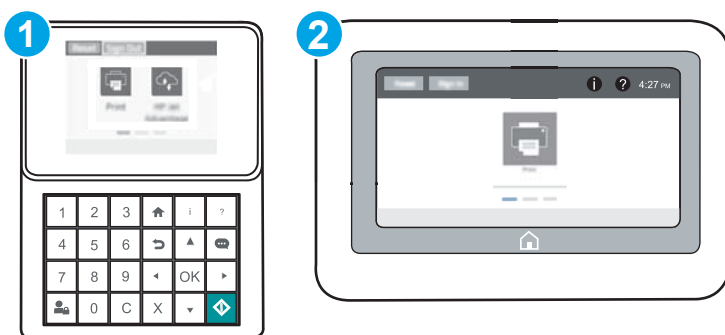
 **UWAGA:** Jeżeli przeglądarka wyświetli komunikat informujący, że dostęp do strony internetowej może być niebezpieczny, wybierz opcję kontynuowania mimo to. Dostęp do tej strony nie spowoduje uszkodzenia komputera.



- Otwórz kartę **Drukuj**.
- W lewym panelu nawigacyjnym kliknij pozycję **Obsługa materiałów eksploatacyjnych**.
- W obszarze Ustawienia materiałów eksploatacyjnych wybierz opcję **Autoryzowana kaseeta HP** na liście rozwijanej **Zasady dotyczące kaset**.
- Kliknij przycisk **Apply** (Zastosuj), aby zapisać zmiany.



## Użyj wbudowanego serwera internetowego HP (EWS), aby wyłączyć funkcję reguł dla kaset.



 **UWAGA:** Czynności te różnią się w zależności od rodzaju panelu sterowania.




- |   |                                      |
|---|--------------------------------------|
| 1 | Panel sterowania klawiaturą          |
| 2 | Panel sterowania z ekranem dotykowym |


### 1. Otwórz wbudowany serwer internetowy HP:

- a. **Panele sterowania klawiaturą** Na panelu sterowania drukarki naciśnij przycisk , a następnie za pomocą przycisków strzałek wybierz menu Ethernet . Naciśnij przycisk **OK**, aby otworzyć menu i wyświetlić adres IP lub nazwę hosta urządzenia.

**Panele sterowania z ekranem dotykowym** Na panelu sterowania drukarki dotknij przycisku , a następnie wybierz ikonę Sieć , aby wyświetlić adres IP lub nazwę hosta urządzenia.

- b. Otwórz przeglądarkę internetową i wpisz w wierszu adresu adres IP lub nazwę hosta urządzenia tak, aby były identyczne z danymi wyświetlanymi na panelu sterowania drukarki. Naciśnij klawisz **Enter** na klawiaturze komputera. Otworzy się serwer EWS.

 **UWAGA:** Jeżeli przeglądarka wyświetli komunikat informujący, że dostęp do strony internetowej może być niebezpieczny, wybierz opcję kontynuowania mimo to. Dostęp do tej strony nie spowoduje uszkodzenia komputera.

 <https://10.10.XXXX/>

2. Otwórz kartę **Drukuj**.
3. W lewym panelu nawigacyjnym kliknij pozycję **Obsługa materiałów eksploatacyjnych**.
4. W obszarze Ustawienia materiałów eksploatacyjnych wybierz opcję **Wyłącz** na liście rozwijanej **Zasady dotyczące kaset**.
5. Kliknij przycisk **Apply** (Zastosuj), aby zapisać zmiany.

## Rozwiązywanie problemów dotyczących komunikatów dotyczących reguł kaset w panelu sterowania


Komunikat o błędzie	Opis	Zalecane działanie
10.OX.30 Brak autoryzacji <Color> kasety	Administrator skonfigurował tę drukarkę tak, aby obsługiwała wyłącznie oryginalne materiały eksploatacyjne firmy HP, które są nadal objęte gwarancją. Aby kontynuować drukowanie, należy wymienić kasety.	Wymień kasety na oryginalny wkład z tonerem firmy HP.  Jeżeli uważasz, że kasecja jest oryginalna, odwiedź stronę <a href="http://www.hp.com/go/anticounterfeit">www.hp.com/go/anticounterfeit</a> , aby sprawdzić czy faktycznie tak jest lub dowiedzieć się jak postępować w przypadku materiałów eksploatacyjnych z innych źródeł.

## Włączanie i wyłączanie funkcji zabezpieczenia kasety

 **UWAGA:** Włączenie lub wyłączenie tej funkcji może wymagać podania hasła administratora.

### Użyj Panelu sterowania drukarki, aby włączyć funkcję ochrony kasety

1. Z ekranu głównego panelu sterowania drukarki otwórz menu [Ustawienia](#).
2. Otwórz kolejno następujące menu:
  - [Obsługa materiałów eksploatacyjnych](#)
  - [Zabezpieczenie kasety](#)
3. Wybierz opcję [Zabezpiecz kasety](#).
4. Drukarka wyświetli monit o potwierdzenie. Wybierz opcję [Kontynuuj](#), aby włączyć tę funkcję.


 **OSTROŻNIE:** Po włączeniu zabezpieczenia kaset wszystkie kolejne kasety montowane w drukarce będą automatycznie i trwale zabezpieczone. Aby uniknąć ochrony nowej kasety, wyłącz tę funkcję przed zainstalowaniem nowej kasety.

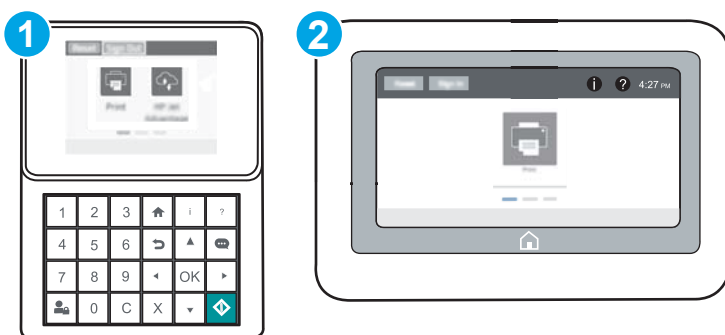
W ten sposób nie wyłącza się ochrony kaset, które zostały już zainstalowane.

### Użyj Panelu sterowania drukarki, aby wyłączyć funkcję ochrony kasety

1. Z ekranu głównego panelu sterowania drukarki otwórz menu [Ustawienia](#).
2. Otwórz kolejno następujące menu:
  - [Obsługa materiałów eksploatacyjnych](#)
  - [Zabezpieczenie kasety](#)
3. Wybierz opcję [Wył.](#)



## Użyj wbudowanego serwera internetowego HP (EWS) do włączenia funkcji zabezpieczeń kaset.


 **UWAGA:** Czynności te różnią się w zależności od rodzaju panelu sterowania.




- 1 Panel sterowania klawiaturą
- 2 Panel sterowania z ekranem dotykowym


### 1. Otwórz wbudowany serwer internetowy HP:

- a. **Panele sterowania klawiaturą** Na panelu sterowania drukarki naciśnij przycisk , a następnie za pomocą przycisków strzałek wybierz menu Ethernet . Naciśnij przycisk **OK**, aby otworzyć menu i wyświetlić adres IP lub nazwę hosta urządzenia.


**Panele sterowania z ekranem dotykowym** Na panelu sterowania drukarki dotknij przycisku , a następnie wybierz ikonę Sieć , aby wyświetlić adres IP lub nazwę hosta urządzenia.

- b. Otwórz przeglądarkę internetową i wpisz w wierszu adresu adres IP lub nazwę hosta urządzenia tak, aby były identyczne z danymi wyświetlanymi na panelu sterowania drukarki. Naciśnij klawisz **Enter** na klawiaturze komputera. Otworzy się serwer EWS.

 **UWAGA:** Jeżeli przeglądarka wyświetli komunikat informujący, że dostęp do strony internetowej może być niebezpieczny, wybierz opcję kontynuowania mimo to. Dostęp do tej strony nie spowoduje uszkodzenia komputera.

 <https://10.10.XXXX/>

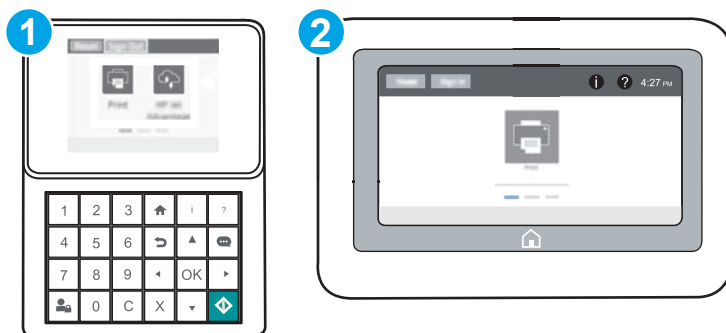
2. Otwórz kartę **Drukuj**.
3. W lewym panelu nawigacyjnym kliknij pozycję **Obsługa materiałów eksploatacyjnych**.
4. W obszarze Ustawienia materiałów eksploatacyjnych wybierz opcję **Zabezpiecz kasety** z listy rozwijanej **Zabezpieczenie kaset**.
5. Kliknij przycisk **Apply** (Zastosuj), aby zapisać zmiany.

 **OSTROŻNIE:** Po włączeniu zabezpieczenia kaset wszystkie kolejne kasetki montowane w drukarce będą automatycznie i trwale zabezpieczane. Aby uniknąć ochrony nowej kasetki, wyłącz tę funkcję przed zainstalowaniem nowej kasetki.

W ten sposób nie wyłącza się ochrony kaset, które zostały już zainstalowane.



## Użyj wbudowanego serwera internetowego HP (EWS) do włączenia funkcji zabezpieczeń kaset.



 **UWAGA:** Czynności te różnią się w zależności od rodzaju panelu sterowania.




- |   |                                      |
|---|--------------------------------------|
| 1 | Panel sterowania klawiaturą          |
| 2 | Panel sterowania z ekranem dotykowym |

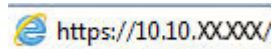
### 1. Otwórz wbudowany serwer internetowy HP:

- a. **Panele sterowania klawiaturą** Na panelu sterowania drukarki naciśnij przycisk , a następnie za pomocą przycisków strzałek wybierz menu Ethernet . Naciśnij przycisk **OK**, aby otworzyć menu i wyświetlić adres IP lub nazwę hosta urządzenia.

**Panele sterowania z ekranem dotykowym** Na panelu sterowania drukarki dotknij przycisku , a następnie wybierz ikonę Sieć , aby wyświetlić adres IP lub nazwę hosta urządzenia.

- b. Otwórz przeglądarkę internetową i wpisz w wierszu adresu adres IP lub nazwę hosta urządzenia tak, aby były identyczne z danymi wyświetlanymi na panelu sterowania drukarki. Naciśnij klawisz **Enter** na klawiaturze komputera. Otworzy się serwer EWS.

 **UWAGA:** Jeżeli przeglądarka wyświetli komunikat informujący, że dostęp do strony internetowej może być niebezpieczny, wybierz opcję kontynuowania mimo to. Dostęp do tej strony nie spowoduje uszkodzenia komputera.

 <https://10.10.XX.XXX/>

2. Otwórz kartę **Drukuj**.
3. W lewym panelu nawigacyjnym kliknij pozycję **Obsługa materiałów eksploatacyjnych**.
4. W obszarze Ustawienia materiałów eksploatacyjnych wybierz opcję **Wyłącz** z listy rozwijanej **Zabezpieczanie kaset**.
5. Kliknij przycisk **Apply** (Zastosuj), aby zapisać zmiany.



## Rozwiązywanie problemów dotyczących komunikatów dotyczących zabezpieczenia kaset w panelu sterowania

Komunikat o błędzie	Opis	Zalecane działanie
10.0X.57 Kasetę z kolorem <Color> jest zabezpieczona	<p>Kaseta nadaje się do stosowania wyłącznie z drukarką (lub grupą drukarek), które początkowo zabezpieczyły ją za pomocą funkcji zabezpieczania kaset HP.</p> <p>Funkcja zabezpieczania kaset pozwala administratorowi zastrzec kasety do użytku z tylko jedną drukarką lub ich grupą. Aby kontynuować drukowanie, należy wymienić kasety.</p>	Wymień kasety na nową.

# Wymiana kaset z tonerem

## Informacje na temat toneru

Drukarka wyświetli odpowiedni komunikat, gdy ilość toneru w kasecie spadnie do niskiego lub bardzo niskiego poziomu. Rzeczywisty pozostały czas pracy kasety z tonerem może być różny. Warto dysponować nową kasetą, którą można od razu zainstalować, gdy jakość druku przestaje być na akceptowalnym poziomie.


Aby kupić kasety lub sprawdzić ich zgodność, przejdź do witryny HP SureSupply pod adresem [www.hp.com/go/suresupply](http://www.hp.com/go/suresupply). Przewiń stronę na sam dół i upewnij się, że kraj/region jest prawidłowy.

W drukarce używane są cztery kolory i każdy z nich znajduje się w oddzielnej kasecie z tonerem: żółtym (Y), purpurowym (M), błękitnym (C) i czarnym (K). Wkłady z tonerem znajdują się za przednimi drzwiczkami.

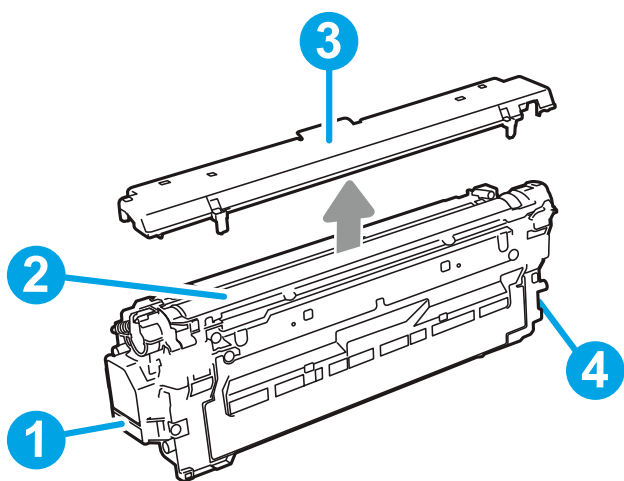
Pozycja	Opis	Numer kasety	Numer katalogowy
Kaseta z czarnym tonerem HP 655A LaserJet	Wymienna czarna kaseta z tonerem o standardowej pojemności	655A	CF450A
Kaseta z wysokowydajnym czarnym tonerem HP 656X LaserJet	Wymienna czarna kaseta z tonerem o wysokiej pojemności	656X	CF460X
Kaseta z turkusowym tonerem HP 655A LaserJet	Wymienna kaseta, kolor cyjan, pojemność standardowa	655A	CF451A
Kaseta z wysokowydajnym turkusowym tonerem HP 656X LaserJet	Wymienna kaseta z turkusowym tonerem o dużej pojemności	656X	CF461X
Kaseta z żółtym tonerem HP 655A LaserJet	Wymienna kaseta z żółtym tonerem o standardowej pojemności	655A	CF452A
Kaseta z wysokowydajnym żółtym tonerem HP 656X LaserJet	Wymienna kaseta z żółtym tonerem o dużej pojemności	656X	CF462X
Kaseta z purpurowym tonerem HP 655A LaserJet	Wymienna kaseta z purpurowym tonerem o standardowej pojemności	655A	CF453A
Kaseta z wysokowydajnym purpurowym tonerem HP 656X LaserJet	Wymienna kaseta z purpurowym tonerem o dużej pojemności	656X	CF463X

 **UWAGA:** kasety o dużej wydajności zawierają więcej toneru niż standardowe. Aby uzyskać więcej informacji, przejdź na stronę [www.hp.com/go/learnaboutequipment](http://www.hp.com/go/learnaboutequipment).

Nie wyjmuj kasety z tonerem z opakowania aż do momentu wymiany.

 **OSTROŻNIE:** Aby zapobiec uszkodzeniu kasety z tonerem, nie należy wystawiać jej na działanie światła na dłużej niż kilka minut. Zakryj zielony bęben obrazowy, jeśli kaseta z tonerem musi zostać wyjęta z drukarki na dłuższy czas.

Poniższa ilustracja przedstawia elementy kasety z tonerem.



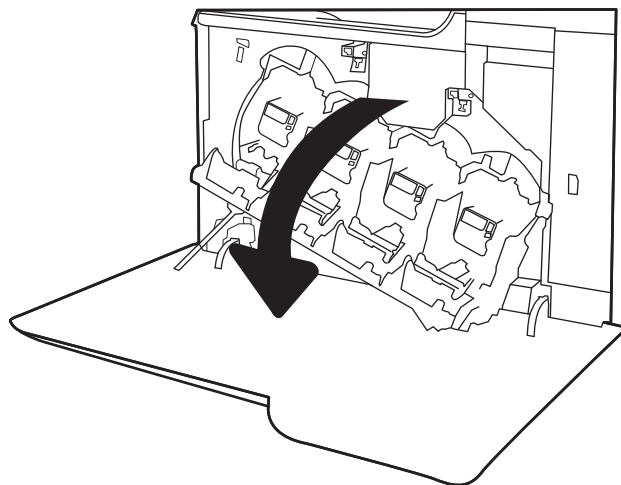
1	Obsługa
2	Bęben obrazowy
3	Ostona
4	Układ pamięci

**OSTROŻNIE:** jeśli toner dostanie się na ubranie, należy usunąć go za pomocą suchej szmatki, a ubranie wyprać w zimnej wodzie. Gorąca woda powoduje utrwalanie toneru.

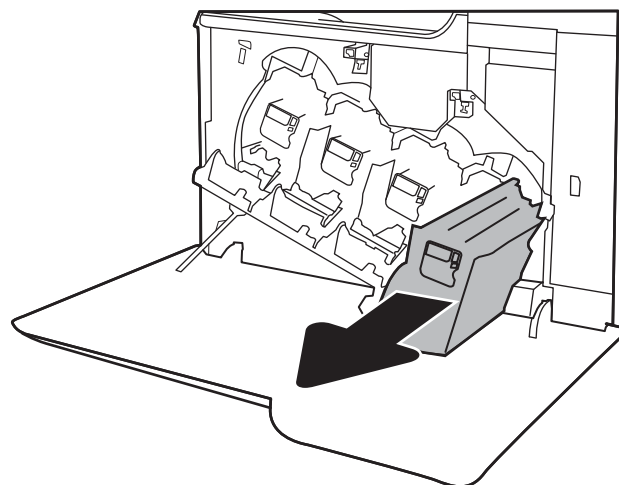
**UWAGA:** informacje na temat utylizacji zużytych kaset z tonerem znajdują się na ich opakowaniach.

## Wymowanie i wymiana wkładów

1. Otwórz przednie drzwiczki.

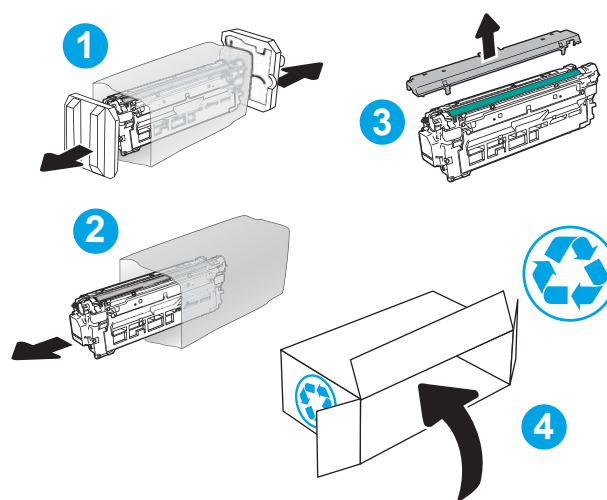


2. Złap za uchwyt zużytej kasety z tonerem i pociągnij, aby ją wyjąć.

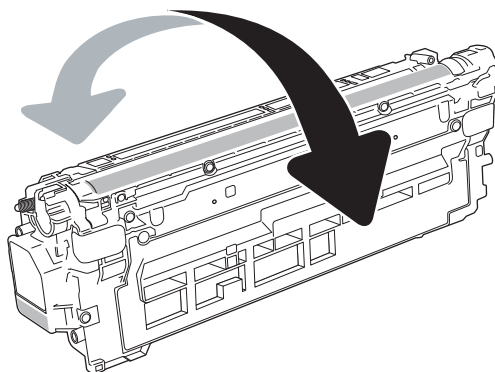


3. Wyjmij nową kasetę z tonerem z opakowania, zdejmując plastikowe zaślepki. Wyjmij kasetę z plastikowej torby, a następnie zdejmij pomarańczową osłonę. Zachowaj opakowanie na zużytą kasetę.

**UWAGA:** Postaraj się nie dotknąć zielonego modułu przetwarzania obrazu. Odciski palców mogą obniżyć jakość wydruku.

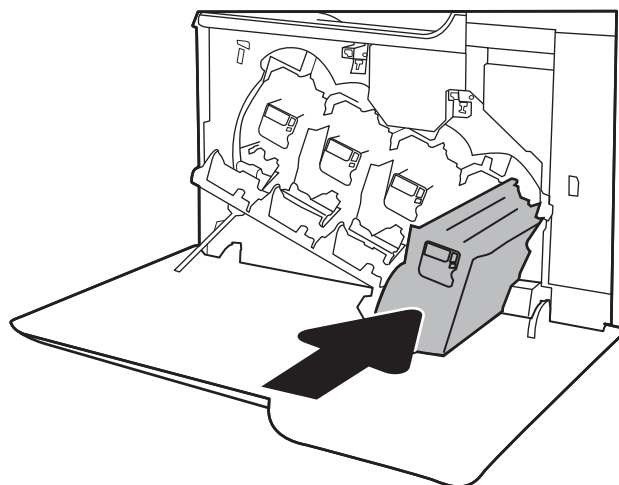


4. Złap kasetę z tonerem z obu stron i potrząśnij nią 5-6 razy.

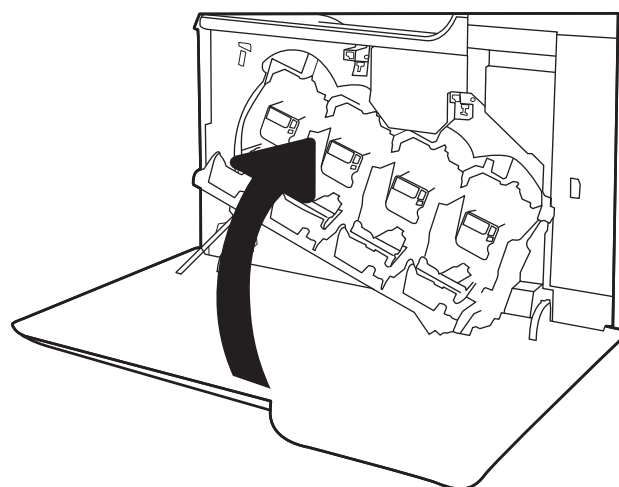


5. Unieś kasetę jedną ręką od spodu, a drugą przytrzymując ją z boku. Dopasuj kasetę ze szczeliną na półce, a następnie włóż ją do drukarki.

**UWAGA:** Postaraj się nie dotknąć zielonego modułu przetwarzania obrazu. Odciski palców mogą obniżyć jakość wydruku.



6. Zamknij przednie drzwiczki.



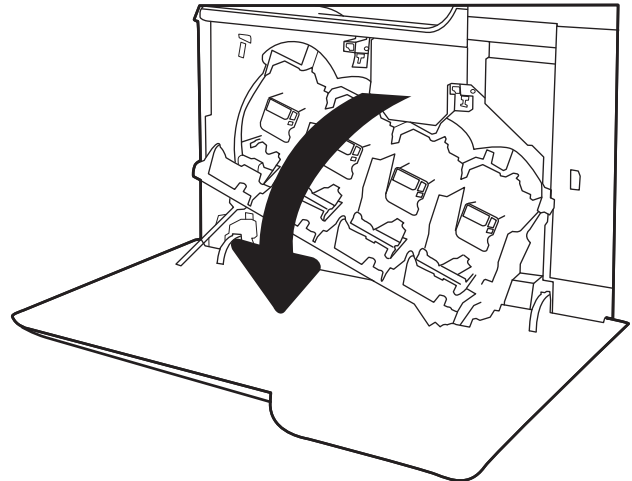
## Wymiana modułu zbierającego toner

Wymień moduł zbiorczy tonera, kiedy na panelu sterowania zostanie monit informujący o takiej konieczności.

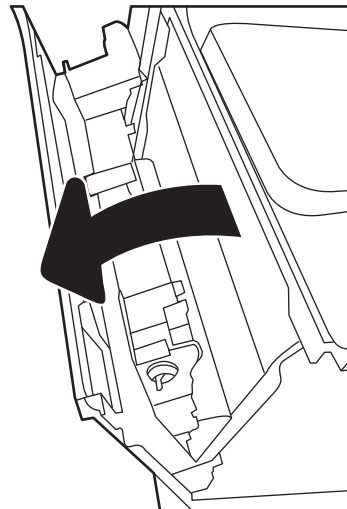
**UWAGA:** Moduł zbiorczy tonera przeznaczony jest do jednorazowego użytku. Nie należy podejmować prób opróżnienia modułu i ponownej instalacji. Może to doprowadzić do rozsypania toneru wewnątrz urządzenia i spowodować pogorszenie jakości wydruku. Po wykorzystaniu modułu zbiorczy tonera należy zwrócić do utylizacji w ramach programu HP Planet Partners.

**OSTROŻNIE:** Jeśli toner dostanie się na ubranie, należy usunąć go za pomocą suchej szmatki, a ubranie wyprać w zimnej wodzie. Gorąca woda powoduje utrwalanie toneru.

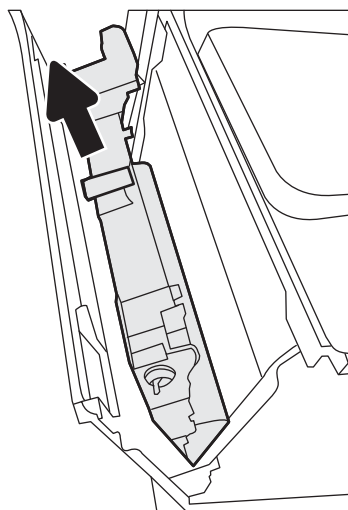
1. Otwórz przednie drzwiczki.



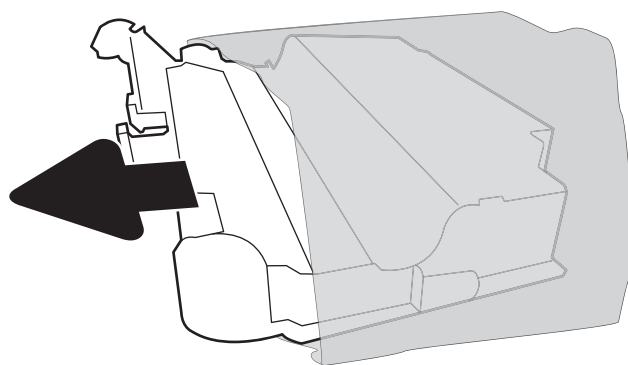
2. Otwórz lewe drzwiczki.



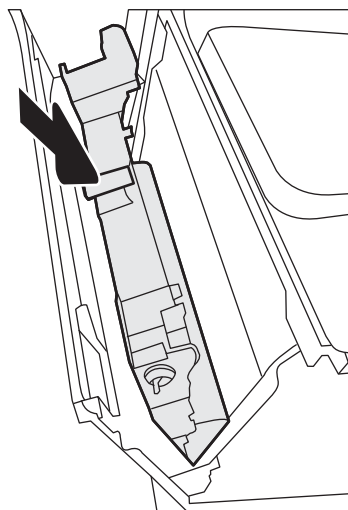
3. Chwyć górną część modułu zbiorczego toneru, a następnie wyjmij go z urządzenia.



4. Wyjmij nowy moduł zbierający z opakowania.



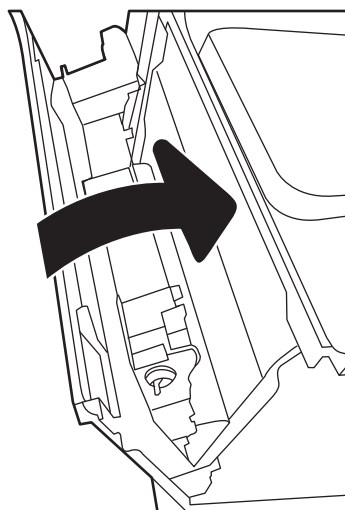
5. Zainstaluj nowy moduł w drukarce. Upewnij się, że moduł zbiorczy toneru jest prawidłowo osadzony na swoim miejscu.



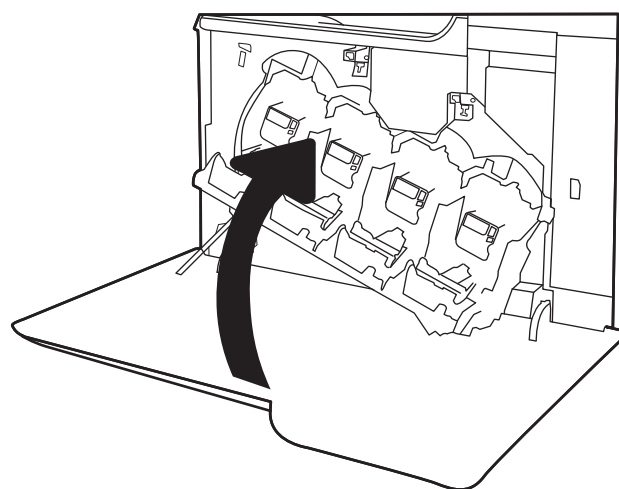
6. Zamknij lewe drzwiczki.

**UWAGA:** Jeśli moduł zbiorczy toneru nie zostanie prawidłowo zainstalowany, lewe drzwiczki nie zamkną się do końca.

Aby przekazać zużyty moduł do utylizacji, należy zapoznać się z instrukcjami dołączonymi do nowego modułu.



7. Zamknij przednie drzwiczki.





---

## 4 Drukowanie

- [Zadania drukowania w systemie Windows](#)
- [Zadania drukowania \(system OS X\)](#)
- [Przechowywanie zadań drukowania w pamięci drukarki w celu późniejszego wydrukowania lub wydruku poufnego](#)
- [Drukowanie dla urządzeń przenośnych](#)
- [Drukowanie z portu USB](#)

### Informacje dodatkowe:

Poniższe informacje są poprawne w chwili publikacji. Aktualne informacje można znaleźć na stronach [www.hp.com/support/colorljM652](http://www.hp.com/support/colorljM652) or [www.hp.com/support/colorljM653](http://www.hp.com/support/colorljM653).

Pełne wsparcie HP dla drukarki obejmuje następujące informacje:

- Instalacja i konfiguracja
- Nauka i użytkowanie
- Rozwiązywanie problemów
- Pobierz aktualizacje programów i oprogramowania sprzętowego
- Dołączanie do forów pomocy technicznej
- Znajdowanie informacji o gwarancji i przepisach


# Zadania drukowania w systemie Windows


## Sposób skanowania (Windows)


Poniższa procedura opisuje podstawowy proces drukowania dla systemu Windows.

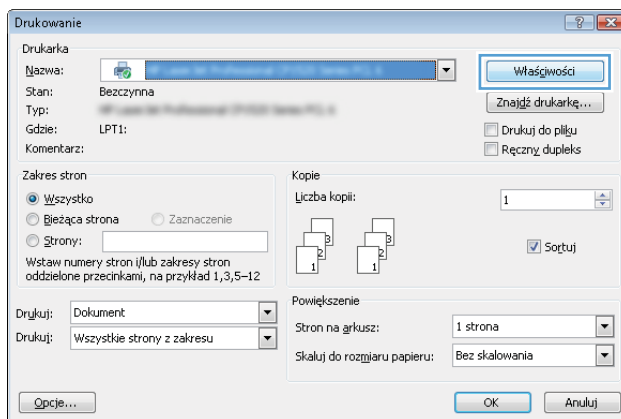
1. W programie wybierz opcję **Drukuj**.
2. Wybierz urządzenie z listy drukarek. Aby zmienić ustawienia, kliknij przycisk **Właściwości** lub **Preferencje** w celu otwarcia sterownika drukarki.

 **UWAGA:** Nazwa przycisku różni się w zależności od różnych programów.

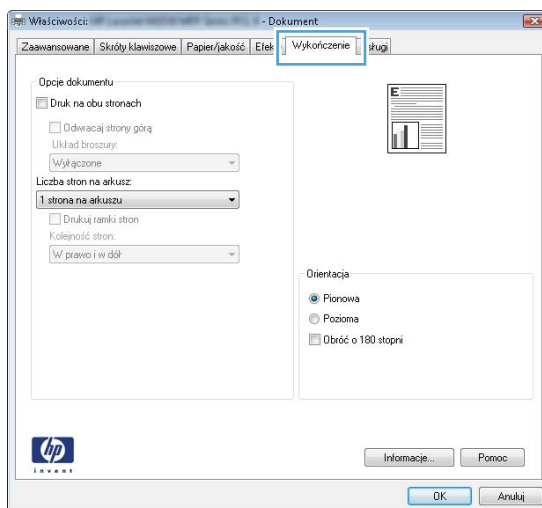
 **UWAGA:** Aby mieć dostęp do tych funkcji z poziomu aplikacji na ekranie startowym systemu Windows 8 lub 8.1, wybierz opcję **Urządzenia, Drukowanie**, a następnie wybierz odpowiednią drukarkę.

 **UWAGA:** Aby uzyskać więcej informacji, kliknij przycisk Pomoc (?) w sterowniku druku.

 **UWAGA:** Sterownik może wyglądać inaczej niż przedstawiony tutaj, ale czynności pozostają te same.



3. Kliknij kartę w sterowniku druku w celu skonfigurowania dostępnych opcji. Orientację papieru można ustawić na karcie **Wykańczanie**, natomiast źródło, rodzaj i format papieru oraz ustawienia jakości można ustawić na karcie **Papier/jakość**.



4. Kliknij przycisk **OK**, aby powrócić do okna dialogowego **Drukuj**. Wybierz liczbę kopii przeznaczonych do wydrukowania z tego ekranu.
5. Kliknij przycisk **Drukuj**, aby wydrukować zadanie.

## Automatyczne drukowanie po obu stronach (Windows)

Użyj tej procedury w przypadku drukarek wyposażonych w automatyczny duplexer. W przypadku urządzeń niewyposażonych w automatyczny duplexer lub w przypadku drukowania na rodzajach papieru, których duplexer nie obsługuje, istnieje możliwość ręcznego drukowania dwustronnego.

1. W programie wybierz opcję **Drukuj**.
2. Wybierz drukarkę z listy drukarek, a następnie kliknij opcję **Właściwości** lub **Preferencje**, aby otworzyć sterownik druku.



**UWAGA:** Nazwa przycisku różni się w zależności od różnych programów.



**UWAGA:** Aby mieć dostęp do tych funkcji z poziomu aplikacji na ekranie startowym systemu Windows 8 lub 8.1, wybierz opcję **Urządzenia, Drukowanie**, a następnie wybierz odpowiednią drukarkę.

---

3. Kliknij kartę **Wykańczanie**.
4. Wybierz opcję **Drukowanie dwustronne**. Kliknij przycisk **OK**, aby zamknąć okno dialogowe **Właściwości dokumentu**.
5. W oknie dialogowym **Drukuj** kliknij przycisk **Drukuj**, aby wydrukować zadanie.

## Ręczne drukowanie po obu stronach (Windows)

Użyj tej procedury w przypadku drukarek, które nie są wyposażone w automatyczny duplexer lub do drukowania na papierze nieobsługiwany przez duplexer.

1. W programie wybierz opcję **Drukuj**.
2. Wybierz drukarkę z listy drukarek, a następnie kliknij opcję **Właściwości** lub **Preferencje**, aby otworzyć sterownik druku.



**UWAGA:** Nazwa przycisku różni się w zależności od różnych programów.



**UWAGA:** Aby mieć dostęp do tych funkcji z poziomu aplikacji na ekranie startowym systemu Windows 8 lub 8.1, wybierz opcję **Urządzenia, Drukowanie**, a następnie wybierz odpowiednią drukarkę.



---

3. Kliknij kartę **Wykańczanie**.
4. Wybierz opcję **Drukowanie dwustronne (ręcznie)**, a następnie kliknij przycisk **OK**, aby zamknąć okno dialogowe **Właściwości dokumentu**.
5. W oknie dialogowym drukowania kliknij przycisk **Drukuj**, aby wydrukować pierwszą stronę zadania.
6. Odbierz stos wydrukowanych arkuszy z pojemnika wyjściowego, a następnie umieść je w podajniku 1.
7. Jeśli pojawi się monit, dotknij odpowiedniego przycisku na panelu sterowania, aby kontynuować.

## Drukowanie wielu stron na jednym arkuszu (Windows)

1. W programie wybierz opcję **Drukuj**.
2. Wybierz drukarkę z listy drukarek, a następnie kliknij opcję **Właściwości** lub **Preferencje**, aby otworzyć sterownik druku.



---

 **UWAGA:** Nazwa przycisku różni się w zależności od różnych programów.
-  **UWAGA:** Aby mieć dostęp do tych funkcji z poziomu aplikacji na ekranie startowym systemu Windows 8 lub 8.1, wybierz opcję **Urządzenia, Drukowanie**, a następnie wybierz odpowiednią drukarkę.
3. Kliknij kartę **Wykańczanie**.
4. Wybierz liczbę stron na arkusz z listy rozwijanej **Stron na arkusz**.
5. Wybierz właściwe wartości dla opcji **Drukuj ramki stron**, **Kolejność stron** i **Orientacja**. Kliknij przycisk **OK**, aby zamknąć okno dialogowe **Właściwości dokumentu**.
6. W oknie dialogowym **Drukuj** kliknij przycisk **Drukuj**, aby wydrukować zadanie.

## Wybór rodzaj papieru (Windows)

1. W programie wybierz opcję **Drukuj**.
2. Wybierz drukarkę z listy drukarek, a następnie kliknij opcję **Właściwości** lub **Preferencje**, aby otworzyć sterownik druku.

---

 **UWAGA:** Nazwa przycisku różni się w zależności od różnych programów.
-  **UWAGA:** Aby mieć dostęp do tych funkcji z poziomu aplikacji na ekranie startowym systemu Windows 8 lub 8.1, wybierz opcję **Urządzenia, Drukowanie**, a następnie wybierz odpowiednią drukarkę.
3. Kliknij kartę **Papier/jakość**.
4. Z listy rozwijanej **Rodzaj papieru** wybierz opcję **Więcej....**
5. Rozwiń listę **Rodzaj:** opcje.
6. Rozwiń kategorię rodzajów papieru, która najlepiej opisuje wykorzystywany papier.
7. Wybierz opcję dla używanego papieru, a następnie kliknij przycisk **OK**.
8. Kliknij przycisk **OK**, aby zamknąć okno dialogowe **Właściwości dokumentu**. W oknie dialogowym **Drukuj** kliknij przycisk **Drukuj**, aby wydrukować zadanie.

Jeśli należy skonfigurować podajnik, na panelu sterowania drukarki pojawi się odpowiedni komunikat.
9. Załaduj do podajnika papier odpowiedniego rodzaju i formatu, a następnie zamknij podajnik.
10. Dotknij przycisku **OK**, aby zaakceptować wykryty format i rodzaj, lub dotknij przycisku **Modyfikuj**, aby wybrać inny format lub rodzaj papieru.
11. Wybierz prawidłowy format i rodzaj papieru, a następnie dotknij przycisku **OK**.

## Dodatkowe zadania drukowania

Przejdź do witryny [www.hp.com/support/colorljM652](http://www.hp.com/support/colorljM652) or [www.hp.com/support/colorljM653](http://www.hp.com/support/colorljM653).

Dostępne są instrukcje wykonywania określonych zadań drukowania, takich jak:

- Tworzenie i używanie skrótów drukowania
- Wybieranie formatu papieru lub używanie papieru o formacie niestandardowym
- Wybieranie orientacji strony
- Tworzenie broszur
- Skalowanie strony do wybranego rozmiaru papieru
- Drukowanie pierwszej lub ostatniej strony na innym papierze
- Drukowanie znaków wodnych na dokumencie


# Zadania drukowania (system OS X)

## Sposób drukowania (OS X)

Poniższa procedura opisuje podstawowy proces drukowania dla systemu OS X.

1. Kliknij menu **Plik**, a następnie kliknij polecenie **Drukuj**.
2. Wybierz drukarkę.
3. Kliknij opcję **Pokaż szczegóły** lub **Kopie i strony**, a następnie wybierz inne menu, aby określić ustawienia drukowania.

---

 **UWAGA:** Nazwa opcji różni się w zależności od różnych programów.


---

4. Kliknij przycisk **Drukuj**.

## Automatyczne drukowanie na obu stronach (OS X)

---

 **UWAGA:** Ta informacja dotyczy drukarek wyposażonych w automatyczny duplexer.

 **UWAGA:** Funkcja ta jest dostępna w przypadku zainstalowania sterownika druku HP. Może ona nie być dostępna w przypadku korzystania z usługi AirPrint.

---

1. Kliknij menu **Plik**, a następnie kliknij polecenie **Drukuj**.
2. Wybierz drukarkę.
3. Kliknij opcję **Pokaż szczegóły** lub **Kopie i strony**, a następnie kliknij menu **Układ**.

---


 **UWAGA:** Nazwa opcji różni się w zależności od różnych programów.

---

4. Wybierz opcję bindowania z listy rozwijanej **Dwustronne**.
5. Kliknij przycisk **Drukuj**.

## Ręczne drukowanie na obu stronach (OS X)

---

 **UWAGA:** Funkcja ta jest dostępna w przypadku zainstalowania sterownika druku HP. Może ona nie być dostępna w przypadku korzystania z usługi AirPrint.

---

1. Kliknij menu **Plik**, a następnie kliknij polecenie **Drukuj**.
2. Wybierz drukarkę.
3. Kliknij opcję **Pokaż szczegóły** lub **Kopie i strony**, a następnie kliknij menu **Dupleks ręczny**.

---

 **UWAGA:** Nazwa opcji różni się w zależności od różnych programów.

---

4. Zaznacz pole **Ręczny druk dwustronny** i wybierz opcję łączenia.
5. Kliknij przycisk **Drukuj**.
6. Podejdź do urządzenia i usuń pusty papier z podajnika 1.

7. Wyjmij zadrukowany stos z pojemnika wyjściowego i umieść go zadrukowaną stroną do dołu w podajniku wejściowym.
8. Jeśli pojawi się monit, dotknij odpowiedniego przycisku na panelu sterowania, aby kontynuować.

## Drukowanie wielu stron na jednym arkuszu (OS X)

1. Kliknij menu **Plik**, a następnie kliknij polecenie **Drukuj**.
2. Wybierz drukarkę.
3. Kliknij opcję **Pokaż szczegóły** lub **Kopie i strony**, a następnie kliknij menu **Układ**.

---

 **UWAGA:** Nazwa opcji różni się w zależności od różnych programów.

---

4. Z listy rozwijanej **Strony na arkusz** wybierz liczbę stron, które chcesz drukować na jednym arkuszu.
5. W obszarze **Kierunek układu** wybierz kolejność i rozmieszczenie stron na arkuszu.
6. W menu **Obramowanie** wybierz typ obramowania, jaki ma być drukowany wokół każdej strony na arkuszu.
7. Kliknij przycisk **Drukuj**.

## Wybór rodzaju papieru (OS X).

1. Kliknij menu **Plik**, a następnie kliknij polecenie **Drukuj**.
2. Wybierz drukarkę.
3. Kliknij opcję **Pokaż szczegóły** lub **Kopie i strony**, a następnie kliknij menu **Nośniki i jakość** lub **Papier/Jakość**.

---

 **UWAGA:** Nazwa opcji różni się w zależności od różnych programów.

---

4. Wybierz opcję **Nośniki i jakość** lub **Papier/jakość**.

---

 **UWAGA:** Niniejsza lista zawiera główne dostępne opcje. Niektóre opcje nie są dostępne w przypadku wszystkich drukarek.

---

- **Rodzaj nośnika:** Wybierz rodzaj papieru dla zadania drukowania.
  - **Jakość druku:** Wybierz poziom rozdzielczości dla zadania drukowania.
  - **Drukowanie od krawędzi do krawędzi:** Wybierz tę opcję, aby drukować blisko krawędzi strony.
  - **Tryb EconoMode:** Wybierz tę opcję, aby zmniejszyć zużycie tonera podczas drukowania wersji roboczych dokumentów.
5. Kliknij przycisk **Drukuj**.

## Dodatkowe zadania drukowania

Przejdź do witryny [www.hp.com/support/colorljM652](http://www.hp.com/support/colorljM652) or [www.hp.com/support/colorljM653](http://www.hp.com/support/colorljM653).

Dostępne są instrukcje wykonywania określonych zadań drukowania, takich jak:

- Tworzenie i używanie skrótów drukowania
- Wybieranie formatu papieru lub używanie papieru o formacie niestandardowym



- Wybieranie orientacji strony
- Tworzenie broszur
- Skalowanie strony do wybranego rozmiaru papieru
- Drukowanie pierwszej lub ostatniej strony na innym papierze
- Drukowanie znaków wodnych na dokumencie

# Przechowywanie zadań drukowania w pamięci drukarki w celu późniejszego wydrukowania lub wydruku poufnego


## Wprowadzenie

Poniższe informacje obejmują procedury tworzenia i drukowania dokumentów przechowywanych w urządzeniu. Te zadania można wydrukować w późniejszym terminie lub przy użyciu funkcji drukowania poufnego.

- [Tworzenie przechowywanego zadania \(Windows\)](#)
- [Tworzenie przechowywanego zlecenia \(Mac OS X\)](#)
- [Drukowanie zapisanego zadania](#)
- [Usuwanie zapisanego zadania](#)
- [Informacje wysyłane do drukarki w celu rejestrowania zadań](#)


## Tworzenie przechowywanego zadania (Windows)

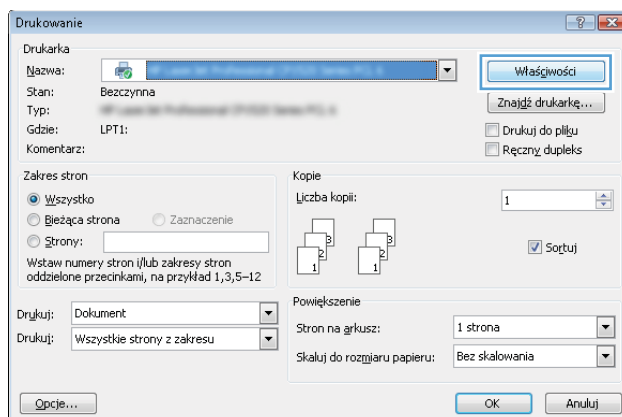
Umożliwia przechowywanie zadań w drukarce tak, aby można było je wydrukować w późniejszym terminie lub w trybie wydruku poufnego

 **UWAGA:** Sterownik może wyglądać inaczej niż przedstawiony tutaj, ale czynności pozostają te same.

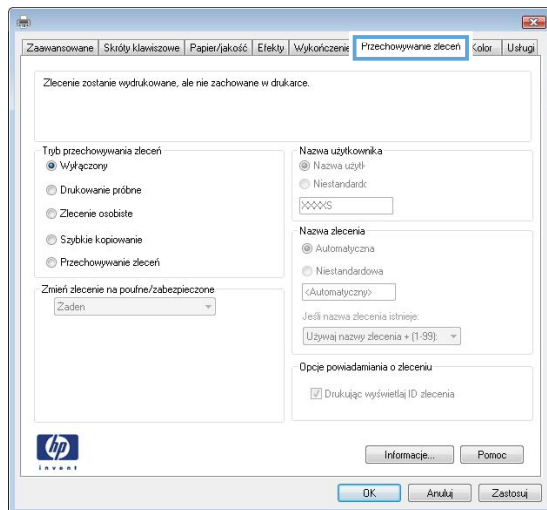
1. W programie wybierz opcję **Drukuj**.
2. Wybierz urządzenie z listy drukarek. Wybierz opcję **Właściwości** lub **Preferencje** (nazwa różni się w zależności od programu).

 **UWAGA:** Nazwa przycisku różni się w zależności od różnych programów.

 **UWAGA:** Aby mieć dostęp do tych funkcji z poziomu aplikacji na ekranie startowym systemu Windows 8 lub 8.1, wybierz opcję **Urządzenia, Drukowanie**, a następnie odpowiednią drukarkę.



3. Kliknij kartę **Przechowywanie zleceń**.



4. Wybierz opcję **Tryb przechowywania zleceń**.

- **Popraw i zatrzymaj:** Wydrukuj i sprawdź jedną kopię zlecenia, a następnie wydrukuj więcej kopii.
- **Zlecenie osobiste:** Zlecenie nie jest drukowane do momentu wprowadzenia w panelu sterowania żądania jego wydrukowania. W tym trybie przechowywania zleceń możesz wybrać jedną z opcji **Ustaw zlecenie prywatne/zabezpieczone**. Jeśli zleceniu przyznano kod PIN, należy go wprowadzić w panelu sterowania. Jeśli szyfrujesz zlecenie, musisz podać hasło na panelu sterowania. Zadanie drukowania będzie usunięte z pamięci po zakończeniu drukowania oraz zostanie utracone w przypadku odłączenia zasilania od drukarki.
- **Szybka kopia:** Drukarka pozwala na wydrukowanie żądanej liczby kopii zlecenia, a następnie przechowanie go na dysku twardym do późniejszego użycia.
- **Przechowywane zlecenie:** Przechowuj zlecenie w pamięci drukarki i umożliwaj innym użytkownikom wydrukowanie go w dowolnym momencie. W tym trybie przechowywania zleceń możesz wybrać jedną z opcji **Ustaw zlecenie prywatne/zabezpieczone**. Jeśli zleceniu przypisano kod PIN, należy go wprowadzić na panelu sterowania. Jeśli szyfrujesz zlecenie, osoba, która chce je wydrukować musi wprowadzić hasło na panelu sterowania.

5. Aby wprowadzić własną nazwę użytkownika lub zlecenia, kliknij przycisk **Niestandardowa** i wprowadź nazwę użytkownika lub zlecenia.

Wybierz opcję postępowania w przypadku gdy inne zlecenie o podanej nazwie jest już przechowywane:

- **Użyj nazwy zlecenia + (1-99):** Na końcu nazwy zlecenia dopisz niepowtarzającą się liczbę.
- **Zastąp istniejący plik:** Zastąp istniejące zlecenie, nadpisując je nowym.

6. Kliknij przycisk **OK**, aby zamknąć okno dialogowe **Właściwości dokumentu**. W oknie dialogowym **Drukuj** kliknij przycisk **Drukuj**, aby wydrukować zadanie.

7. Informacje na temat sposobu drukowania takiego zadania znajdują się w dokumencie „Drukowanie zapisanego zadania”.

## Tworzenie przechowywanego zlecenia (Mac OS X)

Umożliwia przechowywanie zadań w drukarce tak, aby można było je wydrukować w późniejszym terminie lub w trybie wydruku poufnego.

1. Kliknij menu **Plik**, a następnie kliknij opcję **Drukuj**.
2. W menu **Drukarka** wybierz urządzenie.
3. Domyślnie sterownik druku wyświetla menu **Kopie i strony**. Otwórz listę rozwijaną menu i kliknij menu **Przechowywanie zleceń**.
4. Z listy rozwijanej **Tryb** wybierz typ zlecenia, które ma być przechowywane.
  - **Popraw i zatrzymaj**: Wydrukuj i sprawdź jedną kopię zlecenia, a następnie wydrukuj więcej kopii.
  - **Zlecenie osobiste**: Zlecenie nie jest drukowane do momentu wprowadzenia w panelu sterowania żądania jego wydrukowania. Jeśli zlecenie ma przypisany kod PIN, należy go wprowadzić na panelu sterowania. Zadanie drukowania będzie usunięte z pamięci po zakończeniu drukowania oraz zostanie utracone w przypadku odłączenia zasilania od drukarki.
  - **Szybka kopia**: Urządzenie pozwala na wydrukowanie żądanej liczby kopii zlecenia, a następnie przechowanie go na dysku twardym do późniejszego użycia.
  - **Przechowywane zlecenie**: Przechowuj zlecenie w pamięci drukarki i umożliwiasz innym użytkownikom wydrukowanie go w dowolnym momencie. Jeśli zlecenie ma przypisany kod PIN, należy go wprowadzić na panelu sterowania, aby go wydrukować.
5. Aby wprowadzić własną nazwę użytkownika lub zlecenia, kliknij przycisk **Niestandardowa** i wprowadź nazwę użytkownika lub zlecenia.

Wybierz opcję postępowania w przypadku gdy inne zlecenie o podanej nazwie jest już przechowywane.

  - **Użyj nazwy zlecenia + (1-99)**: Na końcu nazwy zlecenia dopisz niepowtarzającą się liczbę.
  - **Zastąp istniejący plik**: Zastąp istniejące zlecenie nadpisując je nowym.
6. Wybór opcji **Przechowywane zlecenie** lub **Zlecenie osobiste** w kroku 3 pozwala na ochronę zlecenia kodem PIN. Wpisz 4-cyfrową liczbę w polu **Użyj kodu PIN, aby drukować**. Przy próbie wydruku danego zlecenia przez inną osobę drukarka wyświetli monit o wprowadzenie numeru PIN.
7. Kliknij przycisk **Drukuj**, aby rozpocząć drukowanie.

## Drukowanie zapisanego zadania

Aby wydrukować zadanie zapisane w pamięci drukarki, wykonaj następującą procedurę.


1. Na ekranie głównym panelu sterowania drukarki wybierz opcję **Drukuj**.
2. Wybierz opcję **Drukowanie zadań z pamięci urządzenia**
3. Kliknij opcję **Wybierz**, a następnie wybierz nazwę folderu, w którym zadanie jest przechowywane.
4. Wpisz nazwę zadania. Jeśli zadanie jest prywatne lub zaszyfrowane, wpisz kod PIN lub hasło.
5. Aby dostosować liczbę kopii, wybierz pole liczby kopii w lewym dolnym rogu ekranu. Skorzystaj z klawiatury numerycznej, aby wprowadzić liczbę kopii do wydrukowania.
6. Wybierz opcję **Drukuj**, aby wydrukować zadanie.

## Usuwanie zapisanego zadania

Kiedy w pamięci drukarki zapisywane jest nowe zadanie, zastępowane są wszystkie dotychczasowe zadania o tej samej nazwie należące do tego samego użytkownika. Jeśli nie ma innego zlecenia o tej samej nazwie użytkownika i nazwie zlecenia, a drukarka potrzebuje wolnego miejsca, to może się zdarzyć, że zostaną usunięte przechowywane zlecenia, poczynając od najstarszego. Aby zmienić liczbę zadań, które można przechowywać w drukarce, wykonaj następujące czynności:

1. Z ekranu głównego panelu sterowania drukarki otwórz menu [Ustawienia](#).
2. Otwórz kolejno następujące menu:
  - [Kopiuj/drukuj](#) lub [Drukuj](#)
  - [Zarządz. przechow. zad.](#)
  - [Maks. liczba. przechow. zad. tymcz.](#)
3. Za pomocą klawiatury numerycznej wprowadź liczbę zadań, które są przechowywane w drukarce.
4. Wybierz opcję [Gotowe](#), aby zapisać ustawienie.

Aby usunąć zadanie zapisane w pamięci drukarki, wykonaj następującą procedurę.

1. Na ekranie głównym panelu sterowania drukarki wybierz opcję [Drukuj](#).
2. Wybierz opcję [Drukowanie zadań z pamięci urządzenia](#).
3. Kliknij opcję [Wybierz](#), a następnie wybierz nazwę folderu, w którym zadanie jest przechowywane.
4. Wpisz nazwę zadania. Jeśli zadanie jest prywatne lub zaszyfrowane, wpisz kod PIN lub hasło.
5. Wybierz ikonę Kosz , aby usunąć zadanie.

## Informacje wysyłane do drukarki w celu rejestrowania zadań

Zadania drukowania wysyłane z poziomu sterowników klienta (np. komputera PC) mogą wysłać dane osobowe do urządzeń firmy HP. Informacje te mogą zawierać m.in. nazwę użytkownika i klienta dla zadania drukowania wysłanego na potrzeby rejestracji. Zakres informacji określa administrator urządzenia drukującego. Tego typu dane mogą być również przechowywane razem z zadaniem w urządzeniu pamięci masowej (np. dysk twardy) urządzenia drukującego, które korzysta z funkcji przechowywania zadań.

# Drukowanie dla urządzeń przenośnych

## Wprowadzenie

Firma HP oferuje szereg rozwiązań mobilnych oraz w ramach usługi ePrint, ułatwiających drukowanie na drukarce HP z komputera przenośnego, tabletu, smartfonu lub innego urządzenia przenośnego. Aby wyświetlić pełną listę i dokonać najlepszego wyboru, przejdź do strony [www.hp.com/go/LaserJetMobilePrinting](http://www.hp.com/go/LaserJetMobilePrinting).



**UWAGA:** Zaktualizuj oprogramowanie sprzętowe drukarki, aby upewnić się, że wszystkie opcje drukowania z urządzeń przenośnych i funkcje ePrint są obsługiwane.

- [Bezpośrednie drukowanie bezprzewodowe oraz NFC](#)
- [HP ePrint drogą e-mailową](#)
- [oprogramowanie HP ePrint](#)
- [AirPrint](#)
- [Wbudowane rozwiązanie druku w systemie Android](#)

## Bezpośrednie drukowanie bezprzewodowe oraz NFC

Firma HP obsługuje drukowanie w trybie bezprzewodowym i NFC (Near Field Communication), w drukarkach korzystających z akcesoriów HP Jetdirect 3000w NFC/Wireless. To dodatkowe wyposażenie dla drukarek z serii HP LaserJet, korzystających z interfejsu HIP (Hardware Integration Pocket).

Funkcje bezpośredniego drukowania bezprzewodowego, drukowania NFC oraz Wi-Fi Direct pozwalają urządzeniom (mobilnym) obsługującym łączność bezprzewodową na łączenie się bezpośrednio z drukarką za pośrednictwem sieci bezprzewodowej, bez potrzeby korzystania z routera bezprzewodowego.

Drukarka nie musi być podłączona do sieci, aby można było korzystać z możliwości szybkiego drukowania bez użycia komputera.

Z funkcji bezpośredniego drukowania bezprzewodowego można korzystać na następujących urządzeniach:

- iPhone, iPad lub iPod touch korzystające z usługi Apple AirPrint lub aplikacji HP ePrint;
- urządzenia mobilne z systemem Android, korzystające z aplikacji HP ePrint lub wbudowane rozwiązania do drukowania w systemie Android;
- komputery PC i Mac korzystające z oprogramowania HP ePrint





Więcej informacji na temat drukowania bezprzewodowego znaleźć można na stronie [www.hp.com/go/wirelessprinting](http://www.hp.com/go/wirelessprinting).

Funkcje drukowania NFC oraz bezprzewodowego można włączać i wyłączać z poziomu panelu sterowania drukarki.

1. Z ekranu głównego panelu sterowania drukarki otwórz menu [Ustawienia](#).
2. Otwórz kolejno następujące menu:

- Praca w sieci
- Wireless Direct
- Stan

3. Wybierz opcję **Włącz**, a następnie wybierz przycisk **OK**, aby aktywować drukowanie bezprzewodowe.

 **UWAGA:** W środowiskach, w których zainstalowano więcej niż jeden model tej samej drukarki, warto nadać każdemu urządzeniu bardziej rozpoznawalną nazwę, co ułatwi identyfikację drukarek podczas drukowania do trybu HP Wireless Direct. Nazwy sieci bezprzewodowych, np. Wireless, WiFi Direct itd., są dostępne na ekranie informacyjnym po wybraniu ikony Informacje , a następnie wybraniu ikony Sieć  lub ikony Bezprzewodowa .

Wykonaj następującą procedurę, aby zmienić nazwę HP Wireless Direct drukarki:

1. Z ekranu głównego panelu sterowania drukarki otwórz menu **Ustawienia**.
2. Otwórz kolejno następujące menu:
  - Praca w sieci
  - Wireless Direct
  - Nazwa bezpośredniego połączenia bezprzewodowego
3. Skorzystaj z klawiatury, aby zmienić nazwę w polu tekstowym **Nazwa drukarki Wireless Direct**. Wybierz opcję **OK**.


## HP ePrint drogą e-mailową

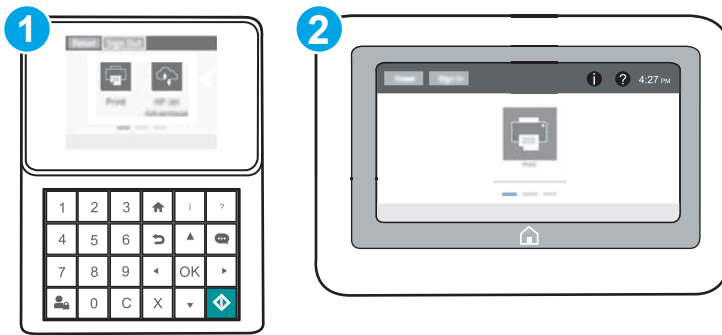
Usługa HP ePrint umożliwia drukowanie dokumentów wysłanych jako załączniki do wiadomości poczty elektronicznej na adres e-mail urządzenia drukującego z dowolnego urządzenia obsługującego pocztę elektroniczną.

Aby można było korzystać z funkcji HP ePrint, drukarka musi spełniać następujące wymagania:





- Konieczne są podłączenie do sieci przewodowej lub bezprzewodowej oraz dostęp do Internetu.
- Funkcja Usługi sieciowe HP musi być w drukarce włączona, a sama drukarka musi być zarejestrowana w witrynie HP Connected.

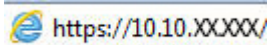
Postępuj według tej procedury, aby włączyć Usługi sieciowe HP i zarejestrować się w HP Connected:


 **UWAGA:** Czynności te różnią się w zależności od rodzaju panelu sterowania.




- 1 Panel sterowania klawiaturą
- 2 Panel sterowania z ekranem dotykowym

1. Otwórz kartę wbudowanego serwera internetowego HP (EWS):
  - a. **Panele sterowania klawiaturą** Na panelu sterowania drukarki naciśnij przycisk , a następnie za pomocą przycisków strzałek wybierz menu Ethernet . Naciśnij przycisk **OK**, aby otworzyć menu i wyświetlić adres IP lub nazwę hosta urządzenia.  
**Panele sterowania z ekranem dotykowym** Na panelu sterowania drukarki dotknij przycisku , a następnie wybierz ikonę Sieć , aby wyświetlić adres IP lub nazwę hosta urządzenia.
  - b. Otwórz przeglądarkę internetową i wpisz w wierszu adresu adres IP lub nazwę hosta urządzenia tak, aby były identyczne z danymi wyświetlanymi na panelu sterowania drukarki. Naciśnij klawisz **Enter** na klawiaturze komputera. Otworzy się serwer EWS.

 <https://10.10.XX.XX/>

 **UWAGA:** Jeżeli przeglądarka wyświetli komunikat informujący, że dostęp do strony internetowej może być niebezpieczny, wybierz opcję kontynuowania mimo to. Dostęp do tej strony nie spowoduje uszkodzenia komputera.

2. Kliknij kartę **Usługi sieciowe HP**.
3. Wybierz opcję włączenia usług sieci Web.

 **UWAGA:** Włączanie usług sieciowych może potrwać dłuższą chwilę.

4. Przejdź do witryny [www.hpconnected.com](http://www.hpconnected.com) w celu utworzenia konta HP ePrint i zakończenia procesu konfiguracji.

## oprogramowanie HP ePrint

Oprogramowanie HP ePrint ułatwia drukowanie z komputera stacjonarnego lub przenośnego z systemem Windows lub Mac na każdym urządzeniu zgodnym z funkcją HP ePrint. To oprogramowanie ułatwia znalezienie drukarek zgodnych z HP ePrint, które są zarejestrowane na Twoim koncie HP Connected. Docelowa drukarka HP może znajdować się w biurze lub w dowolnym miejscu na świecie.



- **System Windows:** Po zainstalowaniu oprogramowania otwórz opcję **Drukuj** w aplikacji i z listy zainstalowanych drukarek wybierz **HP ePrint**. Kliknij przycisk **Właściwości**, aby skonfigurować opcje drukowania.
- **System OS X:** Po zainstalowaniu oprogramowania wybierz **Plik, Drukuj**, a następnie wybierz strzałkę obok pozycji **PDF** (w lewym dolnym rogu ekranu sterownika). Wybierz opcję **HP ePrint**.


W systemie Windows oprogramowanie HP ePrint obsługuje drukowanie TCP/IP za pomocą drukarek w sieci lokalnej (LAN lub WAN) zgodnych ze standardem UPD PostScript®.


Systemy Windows i Mac obsługują drukowanie IPP za pomocą urządzeń podłączonych do sieci LAN lub WAN zgodnych ze standardem ePCL.

Systemy Windows i OS X obsługują także drukowanie dokumentów PDF w publicznych lokalizacjach druku oraz drukowanie przy użyciu usługi HP ePrint z wykorzystaniem wiadomości e-mail i technologii pracy „w chmurze”.

Sterowniki i informacje są dostępne pod adresem [www.hp.com/go/eprintsoftware](http://www.hp.com/go/eprintsoftware).

---

 **UWAGA:** W systemie Windows sterownik druku oprogramowania HP ePrint nosi nazwę HP ePrint + JetAdvantage.

 **UWAGA:** Oprogramowanie HP ePrint to narzędzie do obsługi przepływu plików PDF do systemu OS X i nie jest technicznie sterownikiem druku.

 **UWAGA:** Oprogramowanie HP ePrint nie obsługuje drukowania USB.

---

## AirPrint

Drukowanie bezpośrednio za pomocą funkcji Apple AirPrint obsługiwane jest w wypadku systemów iOS oraz z komputerów Mac z systemem OS X 10.7 Lion i nowszym. Usługa AirPrint umożliwia bezpośrednie drukowanie na tym urządzeniu z urządzeń iPad, iPhone (3GS lub nowszego) lub iPod touch (trzeciej generacji lub nowszego) w następujących aplikacjach mobilnych:

- Poczta
- Fotografie
- Safari
- iBooks
- Wybrane aplikacje innych firm

Aby można było korzystać z usługi AirPrint, drukarka musi być podłączona do tej samej sieci (podsieci) co urządzenie Apple. Więcej informacji na temat korzystania z usługi AirPrint i drukarek firmy HP zgodnych z tą usługą można uzyskać w witrynie [www.hp.com/go/LaserJetMobilePrinting](http://www.hp.com/go/LaserJetMobilePrinting).

---

 **UWAGA:** Przed rozpoczęciem korzystania z usługi AirPrint przy użyciu kabla USB, sprawdź numer wersji. Wersje AirPrint 1.3 i wcześniejsze nie obsługują połączeń USB.

---

## Wbudowane rozwiązanie druku w systemie Android

Wbudowane rozwiązanie firmy HP dla urządzeń Android i Kindle umożliwia urządzeniom mobilnym automatyczne znajdowanie i drukowanie z użyciem drukarek HP, które są połączone z siecią lub znajdują się w zasięgu bezpośredniego drukowania bezprzewodowego (Wi-Fi Direct).

Drukarka musi być podłączona do tej samej sieci (podsieci) co urządzenie z systemem Android.

Rozwiązanie do drukowania jest wbudowane w wiele wersji systemu operacyjnego.



---

**UWAGA:** Jeśli opcja drukowania nie jest dostępna w urządzeniu, przejdź do [Google Play > aplikacje Android](#) i zainstaluj rozszerzenie HP Print Service.

---

Aby uzyskać więcej informacji na temat korzystania z wbudowanego drukowania i obsługiwanych urządzeń z systemem Android, odwiedź stronę: [www.hp.com/go/LaserJetMobilePrinting](http://www.hp.com/go/LaserJetMobilePrinting).

# Drukowanie z portu USB

## Wprowadzenie

Drukarka wyposażona jest w funkcję drukowania z urządzenia USB. Pozwala to na szybkie wydrukowanie plików bez konieczności wcześniejszego przesyłania ich z komputera. Drukarka obsługuje wszystkie standardowe dyski flash USB za pośrednictwem portu USB w pobliżu panelu sterowania. Obsługuje ono następujące rodzaje plików:

- .pdf
- .prn
- .pcl
- .ps
- .cht

## Włączanie portu USB w celu drukowania

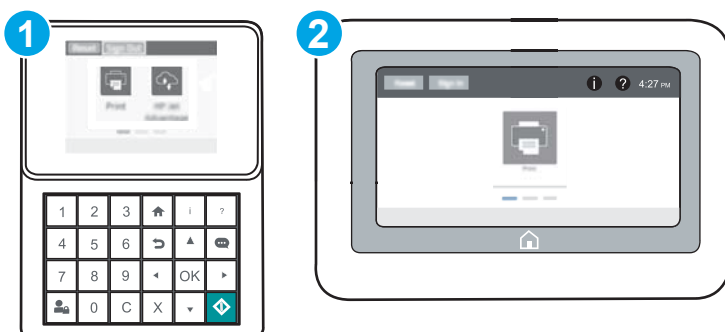
Port USB jest domyślnie wyłączony. Przed użyciem tej funkcji należy włączyć port USB. Aby włączyć ten port, skorzystaj z jednego z poniższych sposobów:

### Metoda nr 1: Włączanie portu USB z poziomu menu panelu sterowania drukarki





1. Z ekranu głównego panelu sterowania drukarki otwórz menu [Ustawienia](#).
2. Otwórz kolejno następujące menu:
  - [Ustawienia USB](#)
  - [Ustawienia drukowania z dysku USB](#)
  - [Włącz drukowanie z dysku USB](#)
3. Wybierz opcję [Włączone](#).


### Metoda 2: Włączanie portu USB z poziomu wbudowanego serwera internetowego HP (tylko drukarki podłączone do sieci)


 **UWAGA:** Czynności te różnią się w zależności od rodzaju panelu sterowania.



- 1 Panel sterowania klawiaturą
- 2 Panel sterowania z ekranem dotykowym




1. Otwórz wbudowany serwer internetowy HP:
  - a. **Panele sterowania klawiaturą** Na panelu sterowania drukarki naciśnij przycisk , a następnie za pomocą przycisków strzałek wybierz menu Ethernet . Naciśnij przycisk **OK**, aby otworzyć menu i wyświetlić adres IP lub nazwę hosta urządzenia.  
  
**Panele sterowania z ekranem dotykowym** Na panelu sterowania drukarki dotknij przycisku , a następnie wybierz ikonę Sieć .
  - b. Otwórz przeglądarkę internetową i wpisz w wierszu adresu adres IP lub nazwę hosta urządzenia tak, aby były identyczne z danymi wyświetlanymi na panelu sterowania drukarki. Naciśnij klawisz **Enter** na klawiaturze komputera. Otworzy się serwer EWS.

 <https://10.10.XX.XXX/>

 **UWAGA:** Jeżeli przeglądarka wyświetli komunikat informujący, że dostęp do strony internetowej może być niebezpieczny, wybierz opcję kontynuowania mimo to. Dostęp do tej strony nie spowoduje uszkodzenia komputera.

2. Otwórz kartę **Kopiuj/Drukuj**.
3. Po lewej stronie ekranu kliknij opcję **Pobierz z ustawień USB**.
4. Zaznacz pole wyboru **Włącz pobieranie z USB**.
5. Kliknij opcję **Zastosuj**.

## Drukowanie dokumentów z USB

1. Włóż napęd USB do łatwo dostępnego portu USB.  
 **UWAGA:** Port może być zakryty. W przypadku niektórych drukarek pokrywa otwiera się. W przypadku pozostałych drukarek zdjęcie pokrywy wymaga jej wyciągnięcia.
2. Na ekranie głównym panelu sterowania drukarki wybierz opcję **Drukuj**.
3. Wybierz opcję **Drukuj z dysku USB**.
4. Kliknij opcję **Wybierz**, a następnie wybierz nazwę dokumentu, aby go wydrukować. Kliknij opcję **Wybierz**.  
 **UWAGA:** dokument może być w folderze. Otwórz foldery, jeśli to konieczne.
5. Aby dostosować liczbę kopii, dotknij pola liczby kopii w lewym dolnym rogu ekranu. Skorzystaj z klawiatury numerycznej, aby wprowadzić liczbę kopii do wydrukowania.
6. Naciśnij przycisk Start  lub naciśnij przycisk **Drukuj**, aby wydrukować dokument.

---

## 5 Zarządzanie drukarką

- [Zaawansowana konfiguracja za pomocą wbudowanego serwera internetowego HP \(EWS\)](#)
- [Konfigurowanie ustawień sieci IP](#)
- [Funkcje zabezpieczające drukarkę](#)
- [Ustawienia oszczędzania energii](#)
- [HP Web Jetadmin](#)
- [Aktualizacje oprogramowania lub oprogramowania sprzętowego](#)

### Informacje dodatkowe:

Poniższe informacje są poprawne w chwili publikacji. Aktualne informacje można znaleźć na stronach [www.hp.com/support/colorljM652](http://www.hp.com/support/colorljM652) or [www.hp.com/support/colorljM653](http://www.hp.com/support/colorljM653).

Pełne wsparcie HP dla drukarki obejmuje następujące informacje:

- Instalacja i konfiguracja
- Nauka i użytkowanie
- Rozwiązywanie problemów
- Pobierz aktualizacje programów i oprogramowania sprzętowego
- Dołączanie do forów pomocy technicznej
- Znajdowanie informacji o gwarancji i przepisach

# Zaawansowana konfiguracja za pomocą wbudowanego serwera internetowego HP (EWS)

- [Wprowadzenie](#)
- [Dostęp do wbudowanego serwera internetowego HP](#)
- [Wbudowany serwer internetowy firmy HP — funkcje](#)

## Wprowadzenie

Wbudowany serwer internetowy HP umożliwia zarządzanie funkcjami drukowania z komputera zamiast używania w tym celu panelu sterowania drukarki.


- Wyświetlanie informacji o stanie drukarki
- Sprawdzanie poziomu zużycia i zamawianie nowych materiałów eksploatacyjnych,
- Przeglądanie i zmiana konfiguracji podajników
- Wyświetlanie i zmienianie konfiguracji menu panelu sterowania drukarki
- Przeglądanie i drukowanie wewnętrznych stron drukarki
- Otrzymywanie powiadomień o zdarzeniach drukarki i materiałów eksploatacyjnych
- Wyświetlanie i zmiana konfiguracji sieciowej

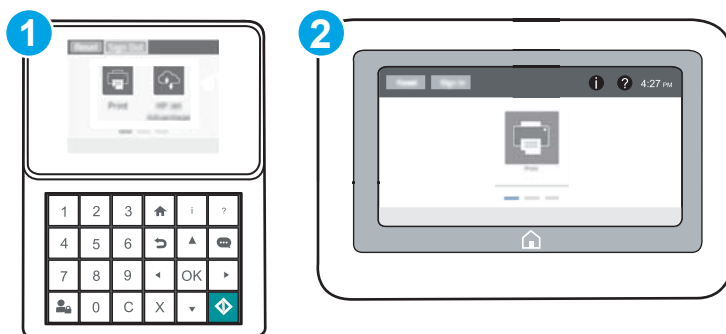
Wbudowany serwer internetowy HP działa po podłączeniu drukarki do sieci opartej na protokole IP. Wbudowany serwer internetowy HP nie obsługuje połączeń drukarki opartych na protokole IPX. Do uruchomienia i korzystania z wbudowanego serwera internetowego HP dostęp do Internetu nie jest wymagany.

Wbudowany serwer internetowy HP zostanie udostępniony automatycznie po połączeniu drukarki z siecią.



 **UWAGA:** Wbudowany serwer internetowy HP jest niedostępny poza zaporą ogniową sieci.



## Dostęp do wbudowanego serwera internetowego HP

 **UWAGA:** Czynności te różnią się w zależności od rodzaju panelu sterowania.

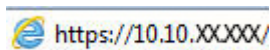



- 1 Panel sterowania klawiaturą
- 2 Panel sterowania z ekranem dotykowym

1. **Panele sterowania klawiaturą** Na panelu sterowania drukarki naciśnij przycisk , a następnie za pomocą przycisków strzałek wybierz menu Ethernet . Naciśnij przycisk **OK**, aby otworzyć menu i wyświetlić adres IP lub nazwę hosta urządzenia.

**Panele sterowania z ekranem dotykowym** Na panelu sterowania drukarki dotknij przycisku , a następnie wybierz ikonę Sieć , aby wyświetlić adres IP lub nazwę hosta urządzenia.

2. Otwórz przeglądarkę internetową i wpisz w wierszu adresu adres IP lub nazwę hosta urządzenia tak, aby były identyczne z danymi wyświetlanymi na panelu sterowania drukarki. Naciśnij klawisz **Enter** na klawiaturze komputera. Otworzy się serwer EWS.



 **UWAGA:** Jeżeli przeglądarka wyświetli komunikat informujący, że dostęp do strony internetowej może być niebezpieczny, wybierz opcję kontynuowania mimo to. Dostęp do tej strony nie spowoduje uszkodzenia komputera.

W celu korzystania z wbudowanego serwera internetowego HP używana przeglądarka musi spełniać następujące wymagania:

#### Windows® 7

- Internet Explorer (wersja 8.x lub nowsza)
- Google Chrome (wersja 34.x lub nowsza)
- Firefox (wersja 20.x lub nowsza)

#### Windows® 8 lub nowszy

- Internet Explorer (wersja 9.x lub nowsza)
- Google Chrome (wersja 34.x lub nowsza)
- Firefox (wersja 20.x lub nowsza)

#### OS X:

- Safari (wersja 5.x lub nowsza)
- Google Chrome (wersja 34.x lub nowsza)

#### Linux

- Google Chrome (wersja 34.x lub nowsza)
- Firefox (wersja 20.x lub nowsza)

## Wbudowany serwer internetowy firmy HP — funkcje

- [Karta Informacje](#)
- [Karta General \(Ogólne\)](#)
- [Karta Drukowanie](#)
- [Karta Troubleshooting \(Rozwiązywanie problemów\)](#)

- [Karta Security \(Zabezpieczenia\)](#)
- [Karta HP Web Services \(Usługi sieciowe HP\)](#)
- [Karta Praca w sieci](#)
- [Lista Other Links \(Inne łącza\)](#)

## Karta Informacje

**Tabela 5-1** Karta Information (Informacje) wbudowanego serwera internetowego HP

Menu	Opis
Stan urządzenia	Pokazuje stan drukarki oraz szacowany czas żywotności materiałów eksploatacyjnych HP. Strona zawiera też informacje o rodzaju i formacie papieru ustawionym dla poszczególnych podajników. Aby zmienić domyślne ustawienia, kliknij pozycję <b>Zmień ustawienia</b> .
Dziennik zleceń	Przedstawia podsumowanie wszystkich zleceń przetworzonych przez drukarkę.
Strona konfiguracji	Wyświetla informacje znajdujące się na stronie konfiguracji.
Strona stanu materiałów	Wyświetla stan materiałów eksploatacyjnych drukarki.
Strona dziennika zdarzeń	Wyświetla listę wszystkich zdarzeń i błędów drukarki. Użyj łącza <b>HP Instant Support</b> (w obszarze <b>Inne łącza</b> na wszystkich stronach wbudowanego serwera internetowego HP), aby połączyć się z dynamicznymi zasobami WWW, które pomogą w rozwiązywaniu problemów. Na tych stronach można znaleźć również dodatkowe usługi dostępne dla drukarki.
Strona zużycia	Wyświetla podsumowanie liczby stron wydrukowanych przez urządzenie, pogrupowanych według formatu, rodzaju i ścieżki drukowania papieru.
Informacje o urządzeniu	Wyświetla nazwę drukarki w sieci, adres oraz informacje o modelu. Aby zmienić te dane, kliknij menu <b>Device Information</b> (Informacje o urządzeniu) na karcie <b>General</b> (Ogólne).
Widok panelu sterowania	Pokazuje obraz bieżącego ekranu na wyświetlaczu panelu sterowania.
Drukowanie	Wysła przygotowany plik z komputera do druku. Urządzenie drukuje ten plik z domyślnymi ustawieniami drukowania.
Raporty i strony do wydruku	Przedstawia wewnętrzne raporty i strony drukarki. Wybierz jedną lub kilka pozycji do wydrukowania lub wyświetlenia.
Licencje typu open source	Wyświetlenie podsumowania licencji dla programów na licencji typu open source, których można używać z drukarką.

## Karta General (Ogólne)

**Tabela 5-2** Karta General (Ogólne) wbudowanego serwera internetowego HP

Menu	Opis
Alarmy	Umożliwia konfigurowanie wysyłanych pocztą elektroniczną alarmów o zdarzeniach dotyczących drukarki lub materiałów eksploatacyjnych.
Menu administracyjne panelu sterowania	Przedstawia strukturę menu <b>Administration</b> (Administracja) na panelu sterowania.  <b>UWAGA:</b> Ustawienia można konfigurować na tym ekranie, a wbudowany serwer internetowy HP udostępnia opcje konfiguracyjne bardziej zaawansowane od ustawień dostępnych za pośrednictwem menu <b>Administration</b> (Administracja).



**Tabela 5-2** Karta General (Ogólne) wbudowanego serwera internetowego HP (ciąg dalszy)

Menu	Opis
Ustawienia ogólne	Umożliwia skonfigurowanie sposobu, w jaki drukarka rozwiązuje problem zacięć, a także określa, czy zadania kopiowania inicjowane na panelu sterowania drukarki mają priorytet nad zadaniami drukowania.
Automatyczne wysyłanie	Umożliwia skonfigurowanie w drukarce wysyłania automatycznych wiadomości e-mail dotyczących konfiguracji urządzenia i materiałów eksploatacyjnych na określone adresy e-mail.
Edytuj inne odnośniki	Umożliwia dodanie lub dostosowanie łącza do innej witryny internetowej. Łącze to jest wyświetlane w stopce na wszystkich stronach wbudowanego serwera internetowego HP.
Informacje o składaniu zamówień	Wprowadź informacje dotyczące zamawiana zamiennych wkładów drukujących. Te informacje są wyświetlane na stronie stanu materiałów eksploatacyjnych.
Informacje o urządzeniu	Umożliwia nazwanie drukarki i przypisanie jej numeru zasobu. Wprowadź nazwę podstawowego kontaktu, do którego wysyłane będą informacje dotyczące drukarki.
Język	Pozwala określić język, w jakim będą wyświetlane informacje wbudowanego serwera internetowego HP.
Ustawienia daty/godziny	Pozwala ustawić datę i godzinę lub zsynchronizować urządzenie z sieciowym serwerem czasu.
Ustawienia energii	Umożliwia ustawienie lub edycję godziny budzenia, godziny uśpienia oraz opóźnienia uśpienia drukarki. Umożliwia ustawienie różnych harmonogramów dla poszczególnych dni tygodnia i dni wolnych od pracy.  Umożliwia ustawienie czynności, które spowodują wybudzenie drukarki ze stanu uśpienia.
Tworzenie kopii zapasowej i przywracanie ustawień	Umożliwia utworzenie pliku kopii zapasowej, zawierającego dane drukarki i użytkownika. Utworzony plik może w razie konieczności posłużyć do przywrócenia danych urządzenia.
Resetowanie do ustawień fabrycznych	Przywraca domyślne fabryczne ustawienia drukarki.
Instalator rozwiązań	Instalacja pakietów oprogramowania innych producentów, które pozwalają na rozszerzenie lub modyfikację funkcjonalności drukarki.
Aktualizacja oprogramowania sprzętowego	Umożliwia pobranie i zainstalowanie plików aktualizacji oprogramowania sprzętowego drukarki.
Usługi statystyk i przydziałów	Zapewnia dostęp do informacji statystycznych o zleceniach zewnętrznych.

## Karta Drukowanie

**Tabela 5-3** Karta Druku wbudowanego serwera internetowego firmy HP

Menu	Opis
Ustawienia drukowania z dysku USB	Umożliwia włączanie i wyłączanie menu <b>Drukuj z dysku USB</b> w panelu sterowania.
Zarządzanie zapisanymi zleceniami	Umożliwia włączenie lub wyłączenie funkcji zapisywania zadań w pamięci urządzenia.  Konfiguracja opcji przechowywania zadań.
Domyślne opcje drukowania	Konfiguracja opcji domyślnych dla zadań drukowania.
Regulowanie typu papieru	Umożliwia pominięcie fabrycznych ustawień trybu w przypadku problemów z jakością druku na papierze konkretnego rodzaju.

**Tabela 5-3** Karta Druku wbudowanego serwera internetowego firmy HP (ciąg dalszy)

Menu	Opis
<b>Ogran. druk. w kolorze</b>  (Tylko drukarki kolorowe)	Zezwól lub ogranicz drukowanie w kolorze.  Umożliwia określenie zezwolenia dla wybranych użytkowników lub zadań wystanych przez określone oprogramowanie.
<b>Ustawienia PCL i PostScript</b>	Dostosowanie ustawień PCL i PostScript dla wszystkich zadań drukowania.
<b>Jakość druku</b>	Konfiguracja ustawień jakości druku, takich jak: <ul style="list-style-type: none"> <li>• ogólne ustawienia jakości druku</li> <li>• domyślne ustawienia kolorów</li> <li>• domyślne ustawienia rejestracji obrazu</li> <li>• ustawienia automatycznego wykrywania</li> <li>• domyślne rodzaje papieru</li> <li>• domyślne ustawienia optymalizacji</li> </ul>
<b>Obsługa materiałów eksploatacyjnych</b>	Konfiguracja sposobu, w jaki drukarka reaguje na bardzo niski stan materiałów eksploatacyjnych.
<b>Zarządzenie podajnikami</b>	Umożliwia skonfigurowanie ustawień dla podajników papieru.

## Karta Troubleshooting (Rozwiązywanie problemów)

**Tabela 5-4** Karta Troubleshooting (Rozwiązywanie problemów) wbudowanego serwera internetowego HP

Menu	Opis
<b>Rozwiązywanie ogólnych problemów</b>	Umożliwia wybór różnych raportów i testów ułatwiających rozwiązywanie problemów z drukarką.
<b>Pomoc internetowa</b>	Łączenie z witryną pomocy HP opartej na chmurze w celu uzyskania pomocy w rozwiązywaniu problemów z drukowaniem.
<b>Pobierz dane diagnostyczne</b>  <b>UWAGA:</b> ten element jest dostępny tylko wtedy, gdy hasło administratora zostało ustawione na karcie <b>Security</b> (Zabezpieczenia).	Umożliwia eksportowanie do pliku informacji, które mogą być pomocne przy szczegółowej analizie problemów.
<b>Kalibracja/Czyszczenie</b>  (Tylko drukarki kolorowe)	Umożliwia włączenie funkcji automatycznego czyszczenia, tworzenie i drukowanie strony czyszczącej i wybór opcji natychmiastowej kalibracji drukarki.
<b>Aktualizacja oprogramowania sprzętowego</b>	Umożliwia pobranie i zainstalowanie plików aktualizacji oprogramowania sprzętowego drukarki.
<b>Przywróć ustawienia fabryczne</b>	Przywraca domyślne fabryczne ustawienia drukarki.

## Karta Security (Zabezpieczenia)

Tabela 5-5 Karta Security (Zabezpieczenia) wbudowanego serwera internetowego HP

Menu	Opis
Bezpieczeństwo	Ogólne ustawienia zabezpieczeń, w tym: <ul style="list-style-type: none"><li>• Umożliwia skonfigurowanie hasła administratora w celu ograniczenia dostępu do niektórych funkcji urządzenia.</li><li>• Umożliwia ustawienie hasła PjL do przetwarzania komend PjL.</li><li>• Umożliwia ustawienie dostępu do systemu i zabezpieczeń aktualizacji oprogramowania sprzętowego.</li><li>• Można włączyć lub wyłączyć port USB hosta na panelu sterowania albo port USB formatyzatora, umożliwiając drukowanie bezpośrednio z komputera.</li><li>• Umożliwia wyświetlenie stanu ustawień zabezpieczeń.</li></ul>
Zasady dotyczące kont	Włączanie ustawień konta administratora.
Kontrola dostępu	Konfiguracja dostępu do funkcji drukarki dla konkretnych osób lub grup i wybór metod używanych przez użytkowników do logowania się do urządzenia.
Chroń przechowywane dane	Umożliwia konfigurowanie wewnętrznego dysku twardego drukarki i zarządzanie nim. Można też konfigurować ustawienia zadań przechowywanych na dysku twardym drukarki.
Zarządzanie certyfikatami	Umożliwia instalowanie i organizowanie certyfikatów zabezpieczających dostęp do drukarki i sieci.
Zabezpieczenia serwera internetowego	Umożliwia uzyskiwanie dostępu do zasobów drukarki stronom internetowym z różnych domen. Jeśli na liście nie zostaną umieszczone żadne strony, wszystkie strony będą uważane za zaufane.
Autotest	Umożliwia sprawdzenie, czy funkcje zabezpieczeń działają zgodnie z oczekiwanymi parametrami systemu.

## Karta HP Web Services (Usługi sieciowe HP)

Karta **HP Web Services** (Usługi sieciowe HP) służy do konfigurowania i włączania usług WWW dla tej drukarki. Włączenie usług sieciowych HP jest konieczne do korzystania z funkcji HP ePrint.

Tabela 5-6 Karta HP Web Services (Usługi sieciowe HP) wbudowanego serwera internetowego HP

Menu	Opis
Konfiguracja usług sieciowych	Łączenie drukarki z serwisem HP Connected, z włączeniem usług internetowych firmy HP.
Serwer proxy sieci Web	Umożliwia skonfigurowanie serwera proxy w przypadku problemów z włączeniem usług sieciowych HP lub podłączeniem drukarki do Internetu.
HP JetAdvantage	Dostęp do rozwiązań rozszerzających funkcjonalność drukarki

## Karta Praca w sieci

Karta **Networking** (Sieć) umożliwia skonfigurowanie i zabezpieczenie ustawień sieci dla drukarki, gdy jest ona podłączona do sieci opartej na protokole IP. Ta karta nie jest wyświetlana, jeśli drukarka jest podłączona do sieci innego typu.

**Tabela 5-7** Karta Networking (Sieci) wbudowanego serwera internetowego HP

Menu	Opis
<b>Konfiguracja</b>	
Wireless Direct	Konfiguracja bezpośredniego połączenia bezprzewodowego w przypadku drukarek z wbudowaną funkcją drukowania bezprzewodowego lub tych, w których zainstalowano moduł łączności bezprzewodowej.  <b>UWAGA:</b> Dostępne opcje konfiguracji zależą od modelu serwera druku.
Ustawienia protokołu TCP/IP	Umożliwia skonfigurowanie ustawień TCP/IP dla sieci IPv4 i IPv6.  <b>UWAGA:</b> Dostępne opcje konfiguracji zależą od modelu serwera druku.
Ustawienia sieciowe	Umożliwia skonfigurowanie ustawień IPX/SPX, AppleTalk, DLC/LLC, i SNMP w zależności od modelu serwera druku.
Inne ustawienia	Umożliwia skonfigurowanie ogólnych protokołów druku oraz usług obsługiwanych przez serwer druku. Dostępne opcje zależą od modelu serwera druku, ale mogą obejmować aktualizację oprogramowania sprzętowego, kolejki LPD, ustawienia USB, informacje pomocy technicznej i częstotliwość odświeżania.
AirPrint	Umożliwia włączenie, skonfigurowanie lub wyłączenie funkcji druku w sieci za pomocą obsługiwanych urządzeń firmy Apple.
Wybierz język	Umożliwia zmianę języka wyświetlania we wbudowanym serwerze internetowym HP. Ta strona jest wyświetlana, jeśli strony sieci web obsługują wiele języków. Możliwe jest także wybranie obsługiwanych języków z poziomu ustawień preferencji językowych w przeglądarce.
<b>Google Cloud Print</b>	
Konfiguracja	Konfiguracja opcji usługi Google Cloud Print.
Serwer proxy sieci Web	Konfiguracja ustawień proxy.
<b>Zabezpieczenia</b>	
Ustawienia	Umożliwia wyświetlenie bieżących ustawień zabezpieczeń i przywrócenie wartości domyślnych.  Konfigurowanie ustawień zabezpieczeń za pomocą kreatora konfiguracji zabezpieczeń.  <b>UWAGA:</b> Aby zapewnić poprawność ustawień sieci, nie należy korzystać z Kreatora konfiguracji zabezpieczeń, jeśli do konfigurowania ustawień zabezpieczeń użyto aplikacji do zarządzania siecią, np. HP Web Jetadmin.
Autoryzacja	Umożliwia kontrolowanie zarządzania konfigurowaniem i użytkowaniem drukarki, w tym: <ul style="list-style-type: none"> <li>• Umożliwia ustawienie lub zmianę hasła administratora pozwalającego na sterowanie dostępem do parametrów konfiguracji.</li> <li>• Umożliwia zażądanie, instalowanie certyfikatów cyfrowych i zarządzanie nimi na serwerze druku HP Jetdirect.</li> <li>• Umożliwia ograniczenie dostępu hosta do tej drukarki za pomocą listy kontroli dostępu (ACL) (tylko wybrane serwery druku w sieciach IPv4).</li> </ul>
Bezpieczne połączenie	Konfiguracja ustawień zabezpieczeń.

**Tabela 5-7 Karta Networking (Sieci) wbudowanego serwera internetowego HP (ciąg dalszy)**

Menu	Opis
Zarządzanie protokołami	<p>Umożliwia konfigurowanie protokołów zabezpieczeń dla tej drukarki oraz zarządzanie nimi, w tym:</p> <ul style="list-style-type: none"> <li>• ustawienie poziomu uprawnień do zarządzania dla wbudowanego serwera internetowego HP oraz kontrolowanie ruchu w sieciach HTTP i HTTPS;</li> <li>• konfigurowanie działania protokołu SNMP (Simple Network Management Protocol); umożliwia włączenie lub wyłączenie agentów protokołu SNMP v1/v2c lub SNMP v3 na serwerze druku;</li> <li>• umożliwia kontrolę dostępu przy użyciu protokołów, które mogą nie być bezpieczne, takich jak protokoły druku, usługi druku, protokoły wykrywania, usługi nazw i protokoły zarządzania konfiguracją.</li> </ul>
Uwierzytelnianie 802.1X	<p>Umożliwia skonfigurowanie ustawień uwierzytelniania 802.1X na serwerze druku Jetdirect zgodnie z wymaganiami uwierzytelniania klientów w sieci oraz przywrócenie domyślnych wartości ustawień uwierzytelniania 802.1X.</p> <p><b>OSTROŻNIE:</b> Zmiana ustawień uwierzytelniania 802.1X może spowodować utratę połączenia przez drukarkę. Do przywrócenia połączenia może być konieczne przywrócenie domyślnych ustawień serwera druku i ponowna instalacja drukarki.</p>
IPsec/Firewall	Wyświetlanie lub konfiguracja reguł zapory internetowej (lub szablon IPsec / zapory).
Agent powiadomień	Umożliwia włączenie lub wyłączenie agenta ogłaszania urządzenia HP, skonfigurowanie serwera konfiguracji oraz skonfigurowanie wzajemnego uwierzytelniania przy użyciu certyfikatów.
Diagnostyka	
Statystyki sieci	Umożliwia wyświetlenie statystyki sieci zebranej i zapisanej na serwerze druku HP Jetdirect.
Informacje o protokole	Umożliwia wyświetlenie listy konfiguracji sieci dla każdego protokołu na serwerze druku HP Jetdirect.
Strona konfiguracji	Umożliwia wyświetlenie strony konfiguracji HP Jetdirect, która zawiera informacje o stanie i konfiguracji urządzenia.

## Lista Other Links (Inne łącza)



**UWAGA:** Można określić łącza wyświetlane na stopce wbudowanego serwera internetowego HP przy użyciu menu **Edytuj inne łącza** na karcie **Ogólne**. Poniższe łącza są łączami domyślnymi.

**Tabela 5-8 Lista Other Links (Inne łącza) wbudowanego serwera internetowego firmy HP**

Menu	Opis
Wsparcie techniczne dla produktu	Umożliwia nawiązanie połączenia z witryną internetową pomocy technicznej dla tej drukarki i wyszukanie pomocy na różne tematy.
Zakup materiały eksploatacyjne	Przejdź do serwisu internetowego HP SureSupply, aby uzyskać informacje na temat zakupu oryginalnych materiałów eksploatacyjnych HP, takich jak wkłady z tonerem czy papier.
HP Instant Support	Umożliwia nawiązanie połączenia z witryną sieci Web firmy HP w celu znalezienia rozwiązania dla pojawiających się problemów.

# Konfigurowanie ustawień sieci IP

- [Oświadczenie dotyczące udostępniania drukarki](#)
- [Wyświetlanie lub zmiana ustawień sieciowych](#)
- [Zmiana nazwy drukarki w sieci](#)
- [Ręczna konfiguracja parametrów TCP/IP IPv4 z panelu sterowania urządzenia](#)
- [Ręczna konfiguracja parametrów TCP/IP IPv6 z panelu sterowania urządzenia](#)
- [Ustawienia szybkości łącza i duplexu](#)

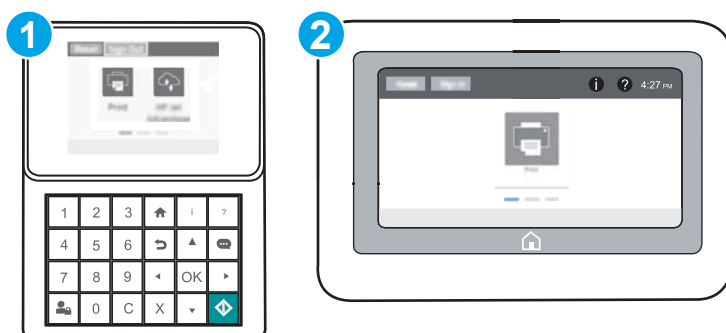
## Oświadczenie dotyczące udostępniania drukarki

Firma HP nie obsługuje połączeń sieciowych typu „peer-to-peer”, ponieważ jest to funkcja systemów operacyjnych firmy Microsoft, a nie sterowników drukarek HP. Przejdź do witryny firmy Microsoft pod adresem [www.microsoft.com](http://www.microsoft.com).

## Wyświetlanie lub zmiana ustawień sieciowych



Do wyświetlenia lub zmiany ustawień konfiguracji adresu IP można użyć wbudowanego serwera internetowego HP.



 **UWAGA:** Czynności te różnią się w zależności od rodzaju panelu sterowania.




- 1 Panel sterowania klawiaturą
- 2 Panel sterowania z ekranem dotykowym


### 1. Otwórz wbudowany serwer internetowy HP:

- Panele sterowania klawiaturą** Na panelu sterowania drukarki naciśnij przycisk , a następnie za pomocą przycisków strzałek wybierz menu Ethernet . Naciśnij przycisk **OK**, aby otworzyć menu i wyświetlić adres IP lub nazwę hosta urządzenia.

**Panele sterowania z ekranem dotykowym** Na panelu sterowania drukarki dotknij przycisku , a następnie wybierz ikonę Sieć , aby wyświetlić adres IP lub nazwę hosta urządzenia.

- b. Otwórz przeglądarkę internetową i wpisz w wierszu adresu adres IP lub nazwę hosta urządzenia tak, aby były identyczne z danymi wyświetlanymi na panelu sterowania drukarki. Naciśnij klawisz **Enter** na klawiaturze komputera. Otworzy się serwer EWS.

 <https://10.10.XX.XXX/>

 **UWAGA:** Jeżeli przeglądarka wyświetli komunikat informujący, że dostęp do strony internetowej może być niebezpieczny, wybierz opcję kontynuowania mimo to. Dostęp do tej strony nie spowoduje uszkodzenia komputera.

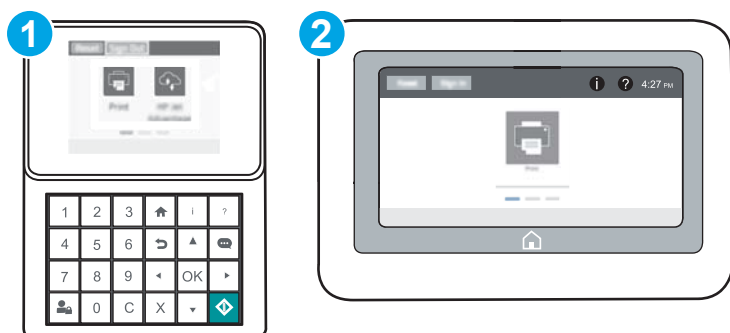
2. Kliknij kartę **Sieć**, aby uzyskać informacje o sieci. Dopasuj odpowiednio ustawienia.

## Zmiana nazwy drukarki w sieci



Aby zmienić nazwę drukarki w sieci, tak aby była ona niepowtarzalna, użyj wbudowanego serwera internetowego firmy HP.



1. Otwórz wbudowany serwer internetowy HP:

 **UWAGA:** Czynności te różnią się w zależności od rodzaju panelu sterowania.

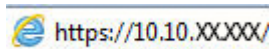



- 1 Panel sterowania klawiaturą
- 2 Panel sterowania z ekranem dotykowym

- a. **Panele sterowania klawiaturą** Na panelu sterowania drukarki naciśnij przycisk , a następnie za pomocą przycisków strzałek wybierz menu Ethernet . Naciśnij przycisk **OK**, aby otworzyć menu i wyświetlić adres IP lub nazwę hosta urządzenia.


**Panele sterowania z ekranem dotykowym** Na panelu sterowania drukarki dotknij przycisku , a następnie wybierz ikonę Sieć , aby wyświetlić adres IP lub nazwę hosta urządzenia.

- b. Otwórz przeglądarkę internetową i wpisz w wierszu adresu adres IP lub nazwę hosta urządzenia tak, aby były identyczne z danymi wyświetlanymi na panelu sterowania drukarki. Naciśnij klawisz **Enter** na klawiaturze komputera. Otworzy się serwer EWS.



 **UWAGA:** Jeżeli przeglądarka wyświetli komunikat informujący, że dostęp do strony internetowej może być niebezpieczny, wybierz opcję kontynuowania mimo to. Dostęp do tej strony nie spowoduje uszkodzenia komputera.

2. Otwórz kartę **General** (Ogólne).
3. Na stronie **Informacje o urządzeniu** domyślna nazwa drukarki znajduje się w polu **Nazwa urządzenia**. Nazwę tę można zmienić, aby zidentyfikować urządzenie w sposób niepowtarzalny.

 **UWAGA:** Wypełnienie innych pól na tej stronie nie jest obowiązkowe.

4. Kliknij przycisk **Apply** (Zastosuj), aby zapisać zmiany.

## Ręczna konfiguracja parametrów TCP/IP IPv4 z panelu sterowania urządzenia

Za pomocą menu **Ustawienia** na panelu sterowania wprowadź ręcznie adres IPv4, maskę podsieci i bramę domyślną.

1. Z ekranu głównego panelu sterowania drukarki otwórz menu **Ustawienia**.
2. Otwórz kolejno następujące menu:
  - **Praca w sieci**
  - **Ethernet**
  - **TCP/IP**
  - **Ustawienia IPV 4**
  - **Metoda konfiguracji**
3. Wybierz opcję **Ręcznie**, a następnie wybierz przycisk **Zapisz**.
4. Otwórz menu **Manual Settings** (Ustawienia ręczne).
5. Wybierz opcję **Adres IP**, **Maska podsieci** lub **Brama domyślna**.
6. Za pomocą klawiatury numerycznej wprowadź odpowiednie cyfry do danego pola, a następnie naciśnij lub dotknij przycisku **OK**.

Powtórz ten proces w przypadku każdego pola, a następnie wybierz przycisk **Zapisz**.

## Ręczna konfiguracja parametrów TCP/IP IPv6 z panelu sterowania urządzenia

Użyj menu **Ustawienia** na panelu sterowania, aby ręcznie ustawić adres IPv6.

1. Z ekranu głównego panelu sterowania drukarki otwórz menu **Ustawienia**.
2. Aby włączyć ręczną konfigurację, otwórz kolejno wszystkie następujące menu:





- [Praca w sieci](#)
  - [Ethernet](#)
  - [TCP/IP](#)
  - [Ustawienia protokołu IPV6](#)
3. Wybierz opcję [Włącz](#), a następnie opcję [Włącz](#).
  4. Aby skonfigurować adres, otwórz menu [Adres](#), a następnie dotknij pola, aby otworzyć klawiaturę.
  5. Za pomocą klawiatury numerycznej wprowadź odpowiednie cyfry do danego pola, a następnie naciśnij lub dotknij przycisku [OK](#).
  6. Wybierz opcję [Zapisz](#).

## Ustawienia szybkości łącza i dupleksu

 **UWAGA:** Informacje te dotyczą wyłącznie sieci typu Ethernet. Nie mają zastosowania do sieci bezprzewodowych.

Ustawienia szybkości łącza i trybu komunikacji serwera wydruku muszą być zgodne z ustawieniami koncentratora sieci. W większości przypadków należy wybrać automatyczny tryb pracy drukarki. Nieprawidłowe zmiany szybkości połączenia sieciowego i ustawień dupleksu mogą uniemożliwić komunikację drukarki z innymi urządzeniami sieciowymi. Aby wprowadzić zmiany, użyj panelu sterowania drukarki.

 **UWAGA:** Ustawienia drukarki muszą odpowiadać ustawieniom urządzenia sieciowego (koncentrator sieciowy, przełącznik, brama, router lub komputer).

 **UWAGA:** Dokonanie zmian w tych ustawieniach spowoduje wyłączenie, a następnie ponowne włączenie urządzenia. Zmiany należy wprowadzać tylko wtedy, gdy drukarka jest beczynna.

1. Z ekranu głównego panelu sterowania drukarki otwórz menu [Ustawienia](#).
2. Otwórz kolejno następujące menu:
  - [Praca w sieci](#)
  - [Ethernet](#)
  - [Szybkość połączenia](#)
3. Wybierz jedną z następujących opcji:
  - [Auto](#): Serwer druku konfiguruje się automatycznie na najwyższą dozwoloną szybkość połączenia sieciowego i tryb komunikacji w sieci.
  - [10T półdupleks](#): 10 megabajtów na sekundę (Mb/s), połączenie w trybie półdupleksu.
  - [10T pełny dupleks](#): 10 Mb/s, połączenie w trybie pełnego dupleksu.
  - [10T Auto](#): 10 Mb/s, połączenie w trybie w trybie pełnego dupleksu.
  - [100TX półdupleks](#): 100 Mb/s, połączenie w trybie półdupleksu.
  - [100TX pełny dupleks](#): 100 Mb/s, połączenie w trybie pełnego dupleksu.

- [100TX Auto](#): 100 Mb/s, połączenie w trybie w trybie pełnego duplexu.
  - [1000T pełny](#): 1000 Mb/s, połączenie w trybie pełnego duplexu.
4. Wybierz opcję [Zapisz](#). Drukarka wyłączy się, a następnie włączy ponownie.

# Funkcje zabezpieczające drukarkę

## Wprowadzenie

Drukarka korzysta z rozmaitych zabezpieczeń, aby ograniczyć dostęp niepowołanych osób do ustawień konfiguracji, podzespołów i danych.

- [Oświadczenia o bezpieczeństwie](#)
- [Protokół IPsec](#)
- [Przypisz hasło administratora](#)
- [Obsługa szyfrowania: Bezpieczne wysokowydajne dyski twarde firmy HP](#)
- [Blokowanie formatyzatora](#)

## Oświadczenia o bezpieczeństwie

Drukarka obsługuje standardy bezpieczeństwa i zalecane protokoły zabezpieczające urządzenie, chroniące informacje krytyczne dotyczące sieci oraz ułatwiające monitorowanie i konserwację urządzenia.

## Protokół IPsec


IPsec jest zbiorem protokołów odpowiedzialnych za sterowanie ruchem do i z drukarki w sieci opartej o protokół IP. IPsec umożliwia uwierzytelnianie metodą host-do-hosta, zapewnia spójność danych i szyfrowanie komunikacji w sieci.

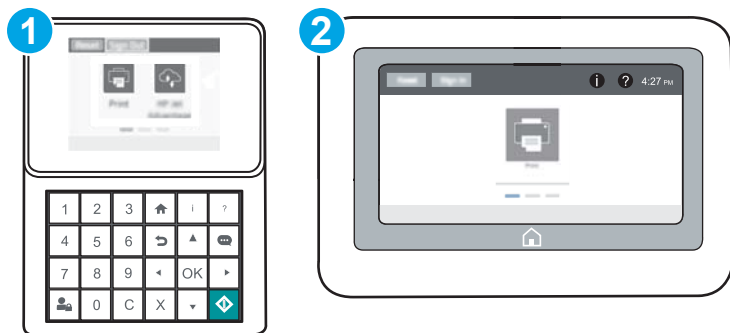
W przypadku drukarek podłączonych do sieci i wykorzystujących serwer druku HP Jetdirect możliwe jest skonfigurowanie ustawień IPsec za pomocą karty **Praca w sieci** we wbudowanym serwerze internetowym HP.

## Przypisz hasło administratora



Przypisz hasło administratora umożliwiające dostęp do drukarki i do wbudowanego serwera internetowego HP, aby uniemożliwić nieautoryzowanym użytkownikom zmianę ustawień urządzenia.



1. Otwórz wbudowany serwer internetowy HP:

 **UWAGA:** Czynności te różnią się w zależności od rodzaju panelu sterowania.

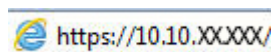



- 1 Panel sterowania klawiaturą
- 2 Panel sterowania z ekranem dotykowym

- a. **Panele sterowania klawiaturą** Na panelu sterowania drukarki naciśnij przycisk , a następnie za pomocą przycisków strzałek wybierz menu Ethernet . Naciśnij przycisk **OK**, aby otworzyć menu i wyświetlić adres IP lub nazwę hosta urządzenia.


**Panele sterowania z ekranem dotykowym** Na panelu sterowania drukarki dotknij przycisku , a następnie wybierz ikonę Sieć , aby wyświetlić adres IP lub nazwę hosta urządzenia.

- b. Otwórz przeglądarkę internetową i wpisz w wierszu adresu adres IP lub nazwę hosta urządzenia tak, aby były identyczne z danymi wyświetlanymi na panelu sterowania drukarki. Naciśnij klawisz **Enter** na klawiaturze komputera. Otworzy się EWS.




 **UWAGA:** Jeżeli przeglądarka wyświetli komunikat informujący, że dostęp do strony internetowej może być niebezpieczny, wybierz opcję kontynuowania mimo to. Dostęp do tej strony nie spowoduje uszkodzenia komputera.

2. Kliknij kartę **Zabezpieczenia**.
3. Otwórz menu **Zabezpieczenia ogólne**.
4. W opcji **Ustaw hasło lokalnego administratora** wypełnij pole **Nazwy użytkownika**.
5. Wpisz hasło w polu **Nowe hasło** i powtórz je w polu **Potwierdź hasło**.

 **UWAGA:** Jeżeli zmieniasz istniejące hasło, najpierw musisz je wpisać w polu **Stare hasło**.

6. Kliknij przycisk **Zastosuj**.

 **UWAGA:** Zapisz hasło i schowaj je w bezpiecznym miejscu. Hasła administratora nie można odzyskać. Jeśli nastąpi utrata lub zapomnienie hasła administratora, skorzystaj z pomocy technicznej HP pod adresem [support.hp.com](https://support.hp.com), aby uzyskać wsparcie w celu całkowitego zresetowania drukarki.



Niektóre funkcje dostępne na panelu sterowania drukarki można zabezpieczyć w celu uniemożliwienia nieautoryzowanego dostępu. Gdy dana funkcja jest zabezpieczona, przed jej użyciem drukarka wyświetla monit o zalogowanie. Ponadto możesz się zalogować bez oczekiwania na monit, wybierając opcję **Zaloguj** z panelu sterowania drukarki.

Zazwyczaj dane uwierzytelniania logowania do drukarki są identyczne z tymi dla sieci. W przypadku wątpliwości dotyczących wyboru poświadczeń skontaktuj się z administratorem sieci, w której działa urządzenie.

1. **Panele sterowania klawiaturą** Naciśnij przycisk **Zaloguj** .

**Panele sterowania z ekranem dotykowym** Na ekranie głównym panelu sterowania drukarki wybierz opcję **Zaloguj**.

2. Postępuj zgodnie z wyświetlanymi komunikatami, aby wpisać dane uwierzytelniania.

 **UWAGA:** W celu zapewnienia bezpieczeństwa drukarki dotknij przycisku **Wyloguj**  po zakończeniu korzystania z niej.

## Obsługa szyfrowania: Bezpieczne wysokowydajne dyski twarde firmy HP

Ten dysk twarde umożliwia szyfrowanie na poziomie sprzętowym, dzięki czemu możliwe jest bezpieczne przechowywanie poufnych danych bez wpływu na wydajność drukarki. Dysk twarde używa najnowszej normy

zaawansowanego standardu szyfrowania AES (Advanced Encryption Standard), wyposażony jest we wszechstronne funkcje oszczędzania czasu i jest bardzo niezawodny.

Skorzystaj z menu **Bezpieczeństwo** w usłudze wbudowanego serwera internetowego HP, aby skonfigurować dysk.

## Blokowanie formatyzatora

Moduł formatujący posiada gniazdo, które umożliwia podłączenie kabla zabezpieczającego. Blokada modułu formatującego uniemożliwia wyjmowanie podzespołów z wnętrza urządzenia.

# Ustawienia oszczędzania energii

## Wprowadzenie

- [Określanie ustawień bezczynności](#)
- [Ustaw czasomierz stanu wstrzymania i skonfiguruj drukarkę, aby używała maksymalnie 1 W energii](#)

## Określanie ustawień bezczynności

Domyślnie drukarka utrzymuje ciepło pomiędzy zadaniami, by zoptymalizować szybkość i szybciej wydrukować pierwsze strony zadań. Aby oszczędzać energię, ustaw chłodzenie drukarki między zadaniami.

1. Z ekranu głównego panelu sterowania drukarki otwórz menu [Ustawienia](#).
2. Otwórz kolejno następujące menu:
  - [Ustawienia ogólne](#)
  - [Ustawienia energii](#)
  - [Ustawienia bezczynności](#)
3. Przesuń suwak w prawo, aby zredukować oszczędzać energię. Dotknij opcji [Gotowe](#), aby zapisać ustawienie.

## Ustaw czasomierz stanu wstrzymania i skonfiguruj drukarkę, aby używała maksymalnie 1 W energii

Ustawienia stanu uśpienia mają wpływ na zużycie energii przez drukarkę, czas przejścia do stanu aktywności/uśpienia, a także szybkość przejścia do trybu uśpienia oraz przejścia do stanu gotowości z trybu uśpienia.

Aby skonfigurować drukarkę, tak aby zużywała maksymalnie 1 wat energii do trybu uśpienia, wprowadź czas dla ustawień [Uśpij po okresie braku aktywności](#) oraz [Automatyczne wył. po uśpieniu](#).


1. Z ekranu głównego panelu sterowania drukarki otwórz menu [Ustawienia](#).
2. Otwórz kolejno następujące menu:
  - [Ustawienia ogólne](#)
  - [Ustawienia energii](#)
  - [Ustawienia uśpienia](#)
3. Wybierz opcję [Uśpij po okresie braku aktywności](#), aby określić liczbę minut, po której drukarka przejdzie do trybu uśpienia. Wprowadź właściwy czas.



**UWAGA:** Domyślny czas przejścia do trybu uśpienia to 0 min. Wartość zero (0) oznacza, że drukarka przejdzie w stan uśpienia w czasie krótszym niż 1 minuta.

4. Wybierz opcję [Automatyczne wył. po uśpieniu](#), aby drukarka przeszła do trybu oszczędzania energii, gdy minie czas pozostawania w trybie uśpienia. Wprowadź właściwy czas.

---

 **UWAGA:** Domyślnie drukarka uaktywni się w momencie uaktywnienia dowolnej funkcji, która nie korzysta z pośrednictwa portu USB lub sieci Wi-Fi. Można również ustawić wybudzanie tylko za pomocą przycisku zasilania.

---

5. Wybierz opcję **Gotowe**, aby zapisać ustawienia.

## HP Web Jetadmin

HP Web Jetadmin to nagradzane, czołowe w branży narzędzie do skutecznego zarządzania różnymi urządzeniami sieciowymi HP, takimi jak drukarki, urządzenia wielofunkcyjne i produkty do dystrybucji cyfrowej. Wszechstronne rozwiązanie umożliwia zdalne instalowanie, monitorowanie, konserwację, rozwiązywanie problemów oraz zabezpieczanie środowiska druku i przetwarzania obrazów, co zapewnia wyższą produktywność, oszczędność czasu i kosztów oraz ochronę inwestycji.

Aktualizacje oprogramowania HP Web Jetadmin są regularnie udostępniane w celu oferowania obsługi określonych funkcji produktów. Więcej informacji znajdziesz na stronie [www.hp.com/go/webjetadmin](http://www.hp.com/go/webjetadmin).



## Aktualizacje oprogramowania lub oprogramowania sprzętowego

HP regularnie aktualizuje funkcje dostępne w oprogramowaniu sprzętowym drukarki. Aby skorzystać z najnowszych funkcji, należy zaktualizować oprogramowanie sprzętowe drukarki. Pobierz najnowszy plik aktualizacji oprogramowania sprzętowego z Internetu:

Przejdź do witryny [www.hp.com/support/colorljM652](http://www.hp.com/support/colorljM652) or [www.hp.com/support/colorljM653](http://www.hp.com/support/colorljM653). Kliknij opcję **Sterowniki i oprogramowanie**.



---

## 6 Rozwiązywanie problemów

- [Obsługa klienta](#)
- [System pomocy panelu sterowania](#)
- [Przywracanie ustawień fabrycznych](#)
- [Na panelu sterowania drukarki wyświetlany jest komunikat „Niski poziom tuszu w kasecie” lub „Bardzo niski poziom tuszu w kasecie”](#)
- [Drukarka nie pobiera papieru lub podaje go nieprawidłowo.](#)
- [Usuń zablokowany papier](#)
- [Poprawianie jakości druku](#)
- [Tabela Defekty obrazu](#)
- [Rozwiązywanie problemów z siecią przewodową](#)
- [Rozwiązywanie problemów z siecią bezprzewodową](#)

### Informacje dodatkowe:

Poniższe informacje są poprawne w chwili publikacji. Aktualne informacje można znaleźć na stronach [www.hp.com/support/colorljM652](http://www.hp.com/support/colorljM652) or [www.hp.com/support/colorljM653](http://www.hp.com/support/colorljM653).

Pełne wsparcie HP dla drukarki obejmuje następujące informacje:

- Instalacja i konfiguracja
- Nauka i użytkowanie
- Rozwiązywanie problemów
- Pobierz aktualizacje programów i oprogramowania sprzętowego
- Dołączanie do forów pomocy technicznej
- Znajdowanie informacji o gwarancji i przepisach


## Obsługa klienta

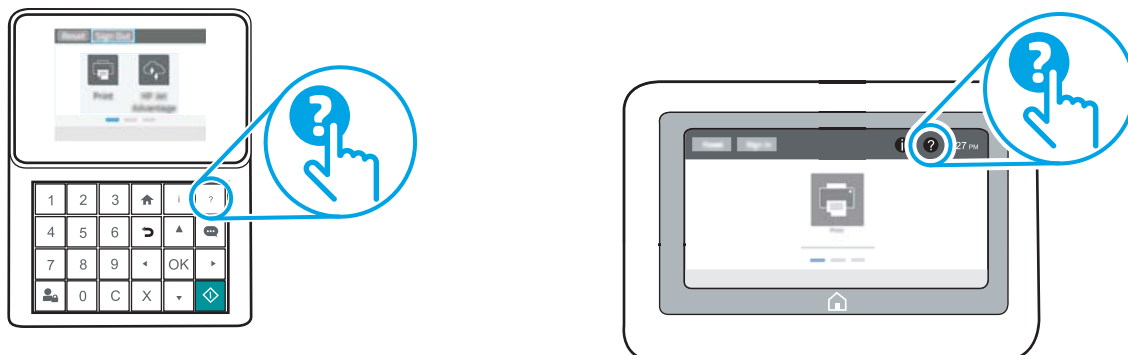
---

Uzyskaj pomoc telefoniczną w swoim kraju/regionie	Numery telefoniczne dla kraju/regionu znajdują się na ulotce dołączonej do opakowania urządzenia oraz na stronie <a href="http://support.hp.com">support.hp.com</a> .
Przygotuj nazwę drukarki, numer seryjny, datę zakupu i opis problemu.	
Skorzystaj z pomocy technicznej 24 godziny na dobę, pobieraj sterowniki i programy narzędziowe.	<a href="http://www.hp.com/support/colorljM652">www.hp.com/support/colorljM652</a> or <a href="http://www.hp.com/support/colorljM653">www.hp.com/support/colorljM653</a>
Zamawianie dodatkowych usług i umów serwisowych w firmie HP	<a href="http://www.hp.com/go/carepack">www.hp.com/go/carepack</a>
Zarejestruj drukarkę	<a href="http://www.register.hp.com">www.register.hp.com</a>

---


## System pomocy panelu sterowania

Drukarka zawiera wbudowany system pomocy wyjaśniający sposób użycia każdego ekranu. Aby otworzyć system pomocy, dotknij przycisku Pomoc  w prawym górnym rogu ekranu.



W przypadku niektórych ekranów uruchomienie pomocy powoduje otwarcie ogólnego menu, umożliwiającego wyszukanie określonych tematów. Nawigację po strukturze tego menu umożliwiają przyciski dotykowe w menu.


Na niektórych ekranach pomocy znajdują się animacje objaśniające wykonywanie określonych procedur, takich jak usuwanie zacięć papieru.

Jeśli drukarka powiadomi o błędzie lub ostrzeżeniu, dotknij przycisku Pomoc , aby wyświetlić komunikat z opisem problemu. Komunikat ten zawiera także instrukcje pozwalające rozwiązać problem.

# Przywracanie ustawień fabrycznych

## Wprowadzenie

Wybierz jedną z poniższych metod, aby przywrócić ustawienia fabryczne drukarki.

 **UWAGA:** Funkcja przywraca większość ustawień drukarki do domyślnych ustawień fabrycznych. Jednak niektóre ustawienia, takie jak język, data, godzina, a także niektóre ustawienia sieciowe, nie zostaną zmienione.

## Metoda 1: Przywracanie ustawień fabrycznych za pomocą panelu sterowania drukarki

1. Z ekranu głównego panelu sterowania drukarki otwórz menu [Ustawienia](#).


2. Otwórz kolejno następujące menu:

- [Ogólne](#)
- [Resetowanie do ustawień fabrycznych](#)

3. Wybierz opcję [Reset](#).

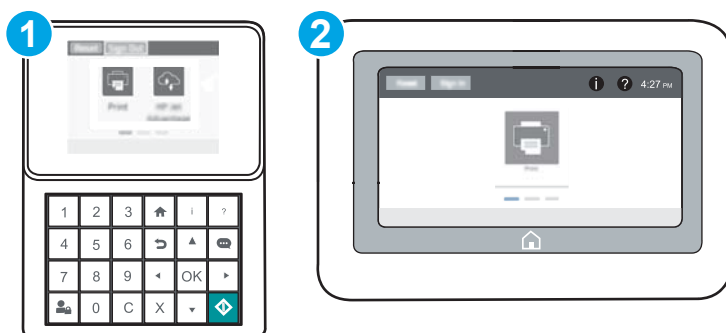
Pojawi się komunikat informujący o możliwej utracie danych po wykonaniu resetowania.

4. Wybierz opcję [Reset](#), aby zakończyć procedurę.

 **UWAGA:** Po wykonaniu procesu resetowania drukarka automatycznie uruchamia się ponownie.



## Metoda 2: Przywracanie ustawień fabrycznych za pośrednictwem wbudowanego serwera internetowego HP (tylko drukarki połączone do sieci)



 **UWAGA:** Czynności te różnią się w zależności od rodzaju panelu sterowania.




- |   |                                      |
|---|--------------------------------------|
| 1 | Panel sterowania klawiaturą          |
| 2 | Panel sterowania z ekranem dotykowym |


1. Otwórz wbudowany serwer internetowy HP:

- a. **Panele sterowania klawiaturą** Na panelu sterowania drukarki naciśnij przycisk , a następnie za pomocą przycisków strzałek wybierz menu Ethernet . Naciśnij przycisk **OK**, aby otworzyć menu i wyświetlić adres IP lub nazwę hosta urządzenia.


**Panele sterowania z ekranem dotykowym** Na panelu sterowania drukarki dotknij przycisku , a następnie wybierz ikonę Sieć , aby wyświetlić adres IP lub nazwę hosta urządzenia.

- b. Otwórz przeglądarkę internetową i wpisz w wierszu adresu adres IP lub nazwę hosta urządzenia tak, aby były identyczne z danymi wyświetlanymi na panelu sterowania drukarki. Naciśnij klawisz **Enter** na klawiaturze komputera. Otworzy się serwer EWS.

 <https://10.10.XX.XXX/>

 **UWAGA:** Jeżeli przeglądarka wyświetli komunikat informujący, że dostęp do strony internetowej może być niebezpieczny, wybierz opcję kontynuowania mimo to. Dostęp do tej strony nie spowoduje uszkodzenia komputera.

- Otwórz kartę **General** (Ogólne).
- W lewej części ekranu wybierz opcję **Przywróć ustawienia fabryczne**.
- Kliknij przycisk **Reset**.

 **UWAGA:** Po wykonaniu procesu resetowania drukarka automatycznie uruchamia się ponownie.

## Na panelu sterowania drukarki wyświetlany jest komunikat „Niski poziom tuszu w kasecie” lub „Bardzo niski poziom tuszu w kasecie”

**Niski poziom tuszu w kasecie:** Drukarka wyświetli odpowiedni komunikat, gdy poziom toneru w kasecie będzie niski. Rzeczywisty pozostały czas eksploatacji kasety z tonerem może się różnić od szacunkowego. Warto zawsze dysponować nową kasetą, którą można od razu zainstalować, gdy jakość druku przestanie być akceptowalna. Kasety z tonerem nie trzeba jeszcze wymieniać.

**Bardzo niski poziom tuszu w kasecie:** Drukarka wyświetli odpowiedni komunikat, gdy poziom toneru w kasecie będzie bardzo niski. Rzeczywisty pozostały czas eksploatacji kasety z tonerem może się różnić od szacunkowego. Warto zawsze dysponować nową kasetą, którą można od razu zainstalować, gdy jakość druku przestanie być akceptowalna. O ile jakość druku jest nadal na akceptowalnym poziomie, wymiana kasety z tonerem nie jest jeszcze konieczna.

Gwarancja HP Premium Protection Warranty wygasa pod koniec okresu eksploatacji kasety z tonerem. Sprawdź stronę stanu materiałów eksploatacyjnych lub wbudowanego serwera internetowego HP (EWS).

### Zmiana ustawień „Niski poziom tuszu w kasecie”

Można zmienić sposób, w który drukarka reaguje na bardzo niski stan materiałów eksploatacyjnych. Nie ma konieczności ponownego określania tych ustawień po zainstalowaniu nowej kasety z tonerem.

1. Z ekranu głównego panelu sterowania drukarki otwórz menu [Ustawienia](#).
2. Otwórz kolejno następujące menu:
  - [Obsługa materiałów eksploatacyjnych](#)
  - [Zachow. przy b. niskim poz.](#)
  - [Kaseta z czarnym tuszem](#) lub [Kasety z kolorowym tuszem](#)
3. Wybierz jedną z następujących opcji:
  - Wybierz opcję [Stop](#), aby skonfigurować drukarkę pod kątem zatrzymania drukowania w przypadku, gdy poziom tuszu w kasecie będzie **Bardzo niski**.
  - Wybierz opcję [Komunikat o kontynuowaniu](#), aby skonfigurować drukarkę pod kątem zatrzymania drukowania w przypadku, gdy poziom tuszu w kasecie będzie **Bardzo niski**. Możesz zatwierdzić monit lub wymienić kasetę, aby wznowić drukowanie.
  - Wybierz opcję [Kontynuuj](#), aby skonfigurować drukarkę pod kątem generowania alertów ostrzegających o bardzo niskim poziomie tuszu i kontynuowania drukowania pomimo ustawienia **Bardzo niski** bez żadnej interakcji. Może to spowodować, że jakość druku będzie niezadowolająca.

### Zamawianie materiałów eksploatacyjnych

---

Zamawianie materiałów eksploatacyjnych i papieru

[www.hp.com/go/suresupply](http://www.hp.com/go/suresupply)

---



---

Zamawianie poprzez dostawców usług i wsparcia	Skontaktuj się z przedstawicielem obsługi lub punktem usługowym HP.
Zamawianie za pomocą wbudowanego serwera internetowego HP (EWS)	W przeglądarce internetowej obsługiwanej na komputerze przejdź do paska adresów i podaj nazwę hosta lub adres IP drukarki, aby uzyskać do niej dostęp. Wbudowany serwer internetowy HP zawiera łącze do strony internetowej HP SureSupply, za pośrednictwem której można zamówić oryginalne materiały eksploatacyjne HP.

---

# Drukarka nie pobiera papieru lub podaje go nieprawidłowo.

## Wprowadzenie

Poniższe wskazówki mogą pomóc w rozwiązaniu problemów, gdy drukarka nie pobiera papieru z podajnika lub pobiera wiele arkuszy papieru jednocześnie. Obie te sytuacje mogą doprowadzić do zacięcia papieru.

- [Drukarka nie pobiera papieru](#)
- [Drukarka pobiera kilka arkuszy papieru](#)

## Drukarka nie pobiera papieru

Jeśli drukarka nie pobiera papieru z podajnika, wypróbuj poniższe rozwiązania.

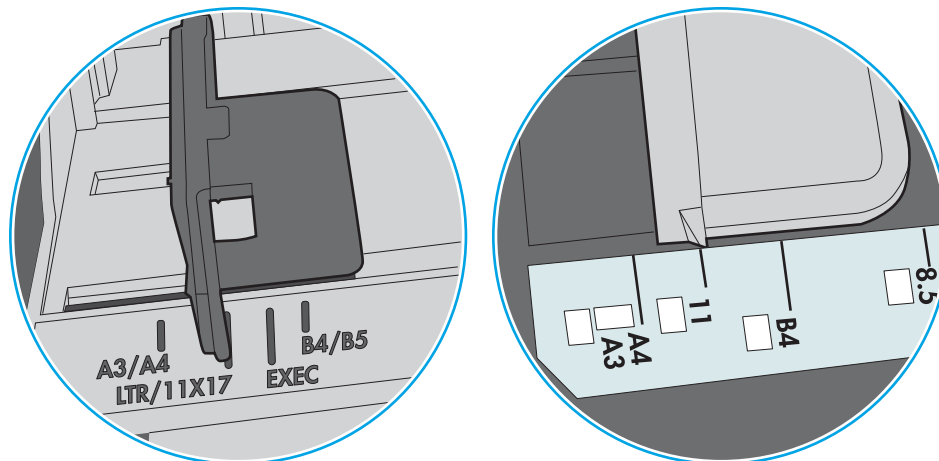
1. Otwórz urządzenie i wyjmij wszystkie zacięte arkusze papieru. Sprawdź, czy wewnątrz drukarki nie pozostały żadne resztki papieru.
2. Umieść w podajniku papier w formacie odpowiednim dla zadania.
3. Upewnij się, że rodzaj i format papieru są ustawione prawidłowo na panelu sterowania drukarki.

4. Upewnij się, że prowadnice papieru w podajniku są ustawione odpowiednio dla formatu papieru. Wyreguluj odpowiednie przesunięcie prowadnic w pojemniku. Strzałka na prowadnicy podajnika powinna znaleźć się na równi z oznaczeniem na podajniku.

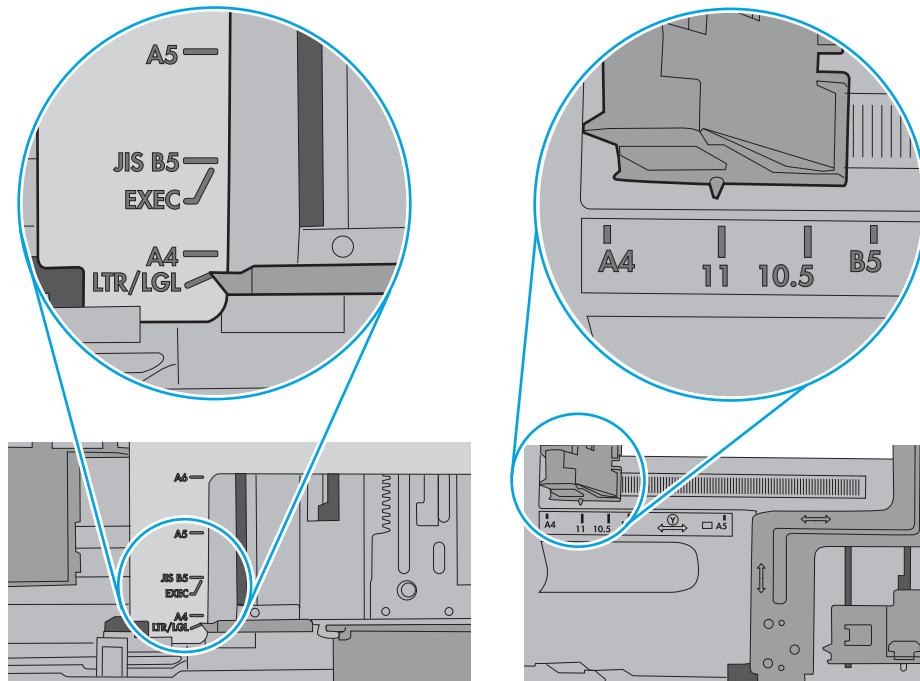
 **UWAGA:** Nie należy dociskać prowadnic zbyt mocno do stosu papieru. Należy je dopasować do wcięć lub oznaczeń na podajniku.

Na poniższych zdjęciach przedstawiono przykłady wcięć na podajnikach dla poszczególnych formatów papieru w przypadku różnych drukarek. W większości drukarek HP oznaczenia wyglądają podobnie do tych przedstawionych.

**Rysunek 6-1** Oznaczenia dla poszczególnych formatów papieru na podajniku 1 lub na podajniku wielofunkcyjnym



**Rysunek 6-2** Oznaczenia dla poszczególnych formatów papieru na podajniku kasetowym

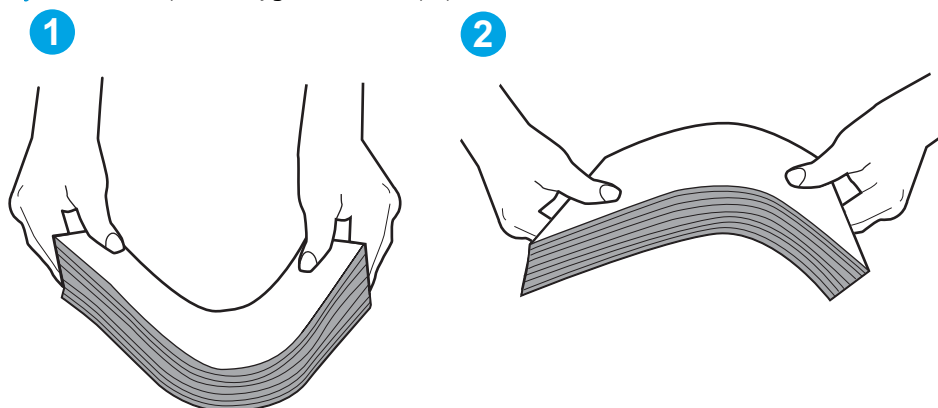


5. Upewnij się, czy papier przechowywany jest w zamkniętym opakowaniu oraz czy wilgotność w pomieszczeniu, w którym używana jest drukarka, mieści się w podanym zakresie. Większość ryz papieru jest sprzedawana w opakowaniach, które chronią papier przed wilgocią.

W środowisku o wysokiej wilgotności arkusze znajdujące się na górze stosu papieru mogą wchłaniać wilgoć, a ich powierzchnia może być pofalowana lub nierówna. W takim przypadku należy zdjąć około 5–10 arkuszy z wierzchu stosu papieru.

W środowisku o niskiej wilgotności nadmierna elektryczność statyczna może powodować sklejanie się arkuszy papieru. W takim przypadku wyjmij stos papieru z podajnika i wygnij go w kształt litery U. Następnie w analogiczny sposób wygnij papier w drugą stronę. Trzymając papier z obu stron, powtórz tę czynność. Pozwoli to rozdzielić arkusze papieru bez generowania elektryczności statycznej. Przed włożeniem papieru z powrotem do podajnika wyrównaj stos o blat stołu.

Rysunek 6-3 Sposób wyginania stosu papieru

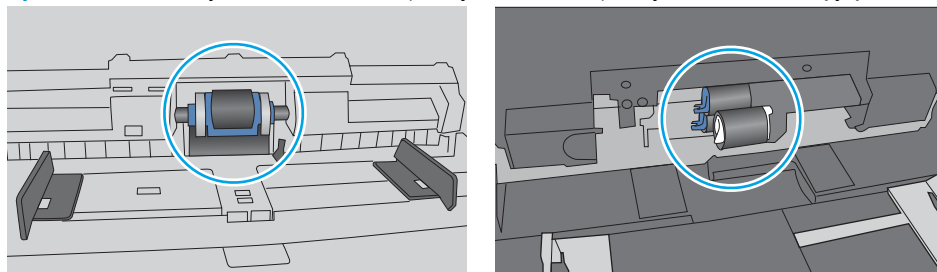


6. Sprawdź panel sterowania drukarki i zobacz, czy wyświetla się monit o ręczne podanie papieru. Załaduj papier i kontynuuj drukowanie.
7. Rolki ponad podajnikiem mogą być zanieczyszczone. Wyczyść rolki za pomocą niestrzępiącej się szmatki nasączonej wodą. W miarę możliwości używaj wody destylowanej.

**OSTROŻNIE:** Nie należy rozpylać wody bezpośrednio na drukarkę. Zamiast tego rozpyl wodę na ściereczkę lub lekko ją zwilż i wyciśnij przed czyszczeniem rolek.

Na poniższej ilustracji przedstawiono przykłady umiejscowienia rolek w przypadku różnych drukarek.


Rysunek 6-4 Umiejscowienie rolek w podajniku 1 lub w podajniku wielofunkcyjnym



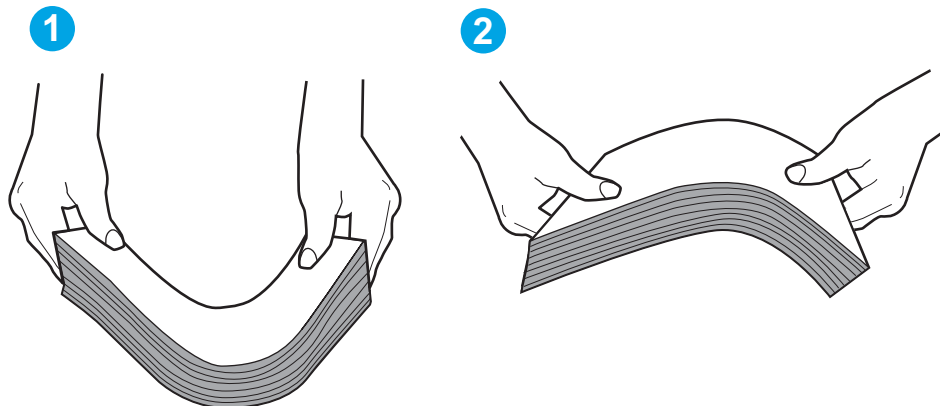
## Drukarka pobiera kilka arkuszy papieru

Jeśli drukarka pobiera jednorazowo kilka arkuszy papieru z podajnika, wypróbuj poniższe rozwiązania.

1. Wyjmij stos papieru z podajnika, zegnij łagodnie kilka razy, obróć o 180 stopni i przewróć na drugą stronę. Nie należy kartkować papieru. Włóż stos papieru z powrotem do podajnika.

 **UWAGA:** Kartkowanie papieru powoduje generowanie elektryczności statycznej. Zamiast kartkować papier, wyjmij stos papieru z podajnika i wygnij go w kształt litery U. Następnie w analogiczny sposób wygnij papier w drugą stronę. Trzymając papier z obu stron, powtórz tę czynność. Pozwoli to rozdzielić arkusze papieru bez generowania elektryczności statycznej. Przed włożeniem papieru z powrotem do podajnika wyrównaj stos o blat stołu.

Rysunek 6-5 Sposób wyginania stosu papieru



2. Należy używać tylko papieru zgodnego ze specyfikacjami firmy HP dla tej drukarki.
3. Upewnij się, czy papier przechowywany jest w zamkniętym opakowaniu oraz czy wilgotność w pomieszczeniu, w którym używana jest drukarka, mieści się w podanym zakresie. Większość ryz papieru jest sprzedawana w opakowaniach, które chronią papier przed wilgocią.

W środowisku o wysokiej wilgotności arkusze znajdujące się na górze stosu papieru mogą wchłaniać wilgoć, a ich powierzchnia może być pofalowana lub nierówna. W takim przypadku należy zdjąć około 5–10 arkuszy z wierzchu stosu papieru.

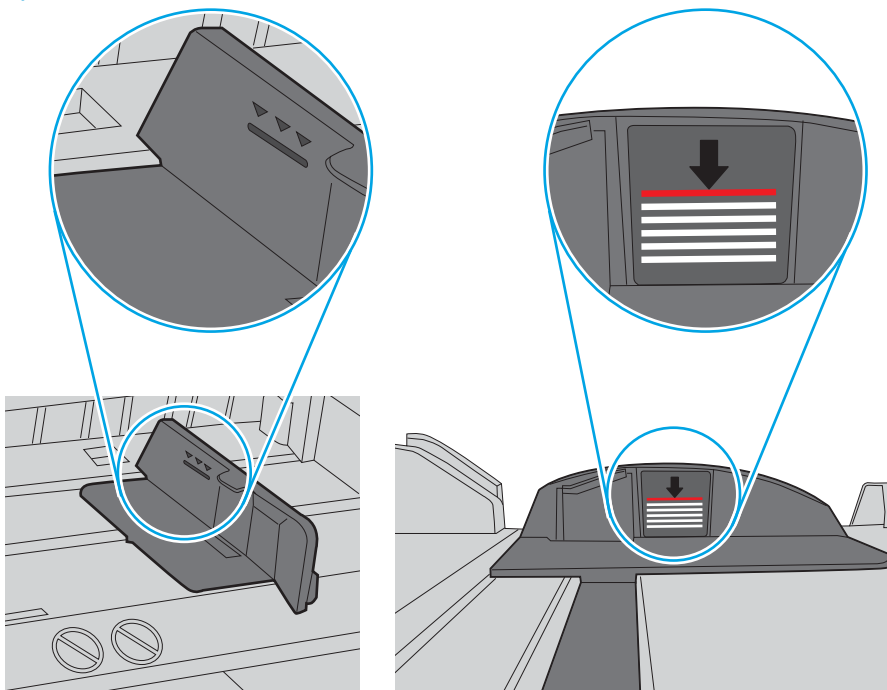
W środowisku o niskiej wilgotności nadmierna elektryczność statyczna może powodować sklejanie się arkuszy papieru. W takim przypadku wyjmij stos papieru z podajnika i wygnij go w sposób opisany powyżej.

4. Używaj papieru, który nie jest zmięty, załamany ani zniszczony. W razie potrzeby weź papier z innego opakowania.

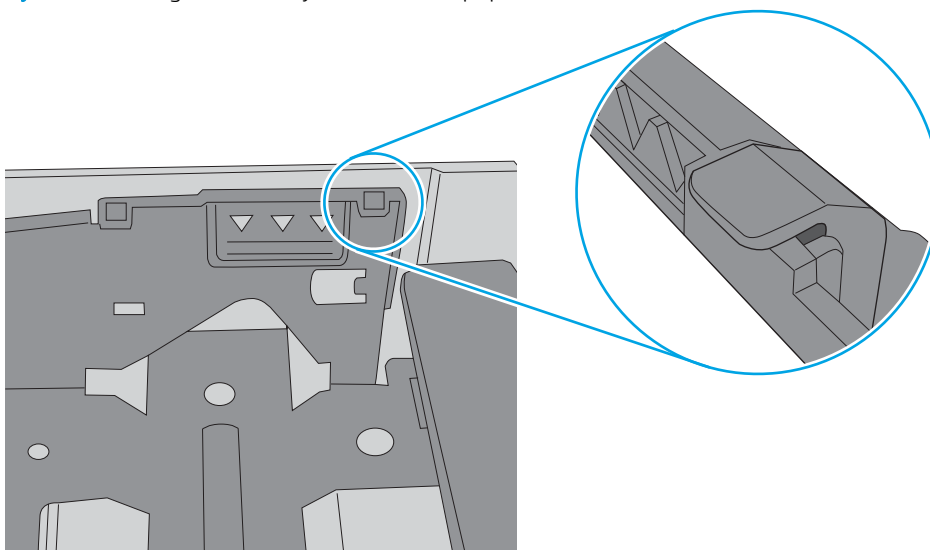
5. Upewnij się, że podajnik nie jest przepiętny, sprawdzając, czy wysokość stosu papieru nie przekracza poziomu oznaczeń wewnątrz podajnika. Jeśli podajnik jest przepiętny, wyjmij z niego cały stos papieru, wyprostuj go, a następnie włóż do podajnika tylko część arkuszy.

Na poniższych zdjęciach przedstawiono przykłady oznaczeń wysokości stosu papieru w podajnikach różnych drukarek. W większości drukarek HP oznaczenia wyglądają podobnie do tych przedstawionych. Sprawdź również, czy wszystkie arkusze papieru znajdują się poniżej ograniczników umieszczonych przy oznaczeniach wysokości stosu papieru. Ograniczniki te zapewniają właściwe ułożenie papieru pobieranego przez drukarkę.

**Rysunek 6-6** Oznaczenia wysokości stosu papieru



**Rysunek 6-7** Ogranicznik wysokości stosu papieru

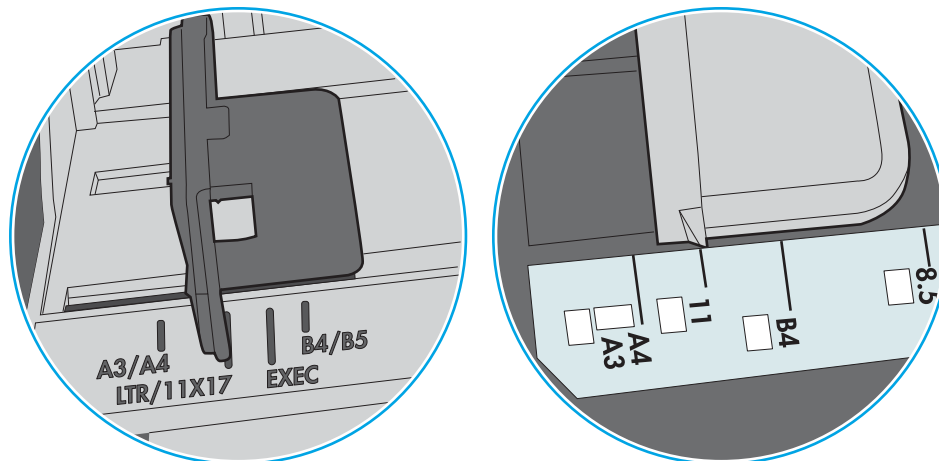


6. Upewnij się, że prowadnice papieru w podajniku są ustawione odpowiednio dla formatu papieru. Wyreguluj odpowiednie przesunięcie prowadnic w pojemniku. Strzałka na prowadnicy podajnika powinna znaleźć się na równi z oznaczeniem na podajniku.

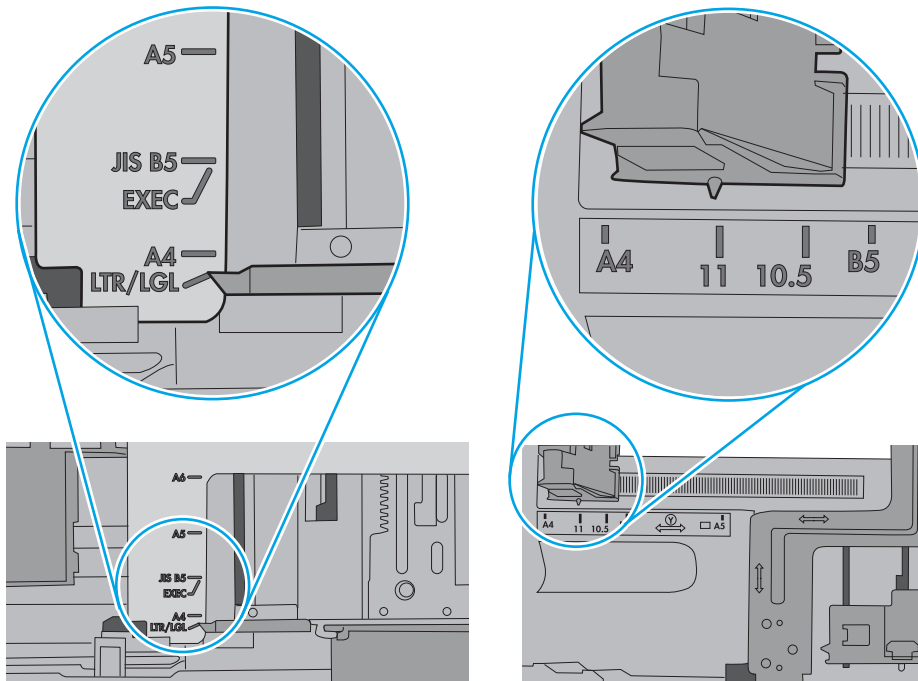
 **UWAGA:** Nie należy dociskać prowadnic zbyt mocno do stosu papieru. Należy je dopasować do wcięć lub oznaczeń na podajniku.

Na poniższych zdjęciach przedstawiono przykłady wcięć na podajnikach dla poszczególnych formatów papieru w przypadku różnych drukarek. W większości drukarek HP oznaczenia wyglądają podobnie do tych przedstawionych.

**Rysunek 6-8** Oznaczenia dla poszczególnych formatów papieru na podajniku 1 lub na podajniku wielofunkcyjnym



**Rysunek 6-9** Oznaczenia dla poszczególnych formatów papieru na podajniku kasetowym



7. Upewnij się, że urządzenie działa w zalecanych warunkach otoczenia.

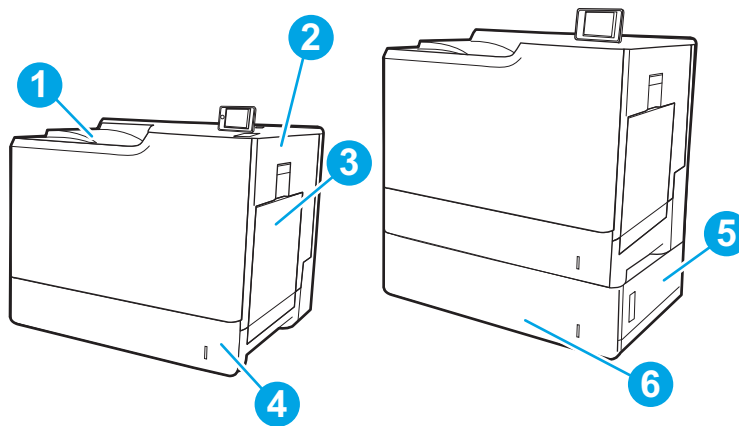
# Usuń zablokowany papier

## Wprowadzenie

Poniższy tekst zawiera wskazówki odnośnie wyjmowania zaklinowanych arkuszy papieru z drukarki.

- [Miejsca zacinania się papieru](#)
- [Automatyczna nawigacja do usuwania zacięć papieru](#)
- [Czy masz do czynienia z częstymi lub powtarzającymi się zacięciami papieru?](#)
- [13.E1 Zaklinowany papier w pojemniku wydruku](#)
- [13.A1 Papier zablokowany w podajniku 1](#)
- [13.A2 Papier zablokowany w podajniku 2](#)
- [13.A3, 13.A4, 13.A5 Papier zablokowany w podajniku 3, 4 i 5](#)
- [13.A Papier zablokowany w podajniku na 2000 arkuszy](#)
- [13.B9, 13.B2, 13.FF Papier zablokowany w utrwalaczu](#)
- [13.B2 Papier zablokowany w prawych drzwiczkach](#)

## Miejsca zacinania się papieru



1	Pojemnik wyjściowy
2	Okolica prawych drzwiczek i markera
3	Podajnik 1
4	Zasobnik 2
5	Dolne prawe drzwiczki
6	Zasobnik 3



## Automatyczna nawigacja do usuwania zacięć papieru

Funkcja automatycznej nawigacji pomaga w usuwaniu zacięć, zapewniając szczegółowe instrukcje na panelu sterowania. Po wykonaniu czynności drukarka wyświetli instrukcje dla następnego kroku, aż do wykonania wszystkich czynności dla procedury.

### Czy masz do czynienia z częstymi lub powtarzającymi się zacięciami papieru?

Aby ograniczyć zjawisko zacięć papieru, wypróbuj następujące rozwiązania.



**UWAGA:** Aby obejrzeć film demonstrujący sposób ładowania papieru mający na celu zmniejszenie liczby zacięć papieru, kliknij [tutaj](#).

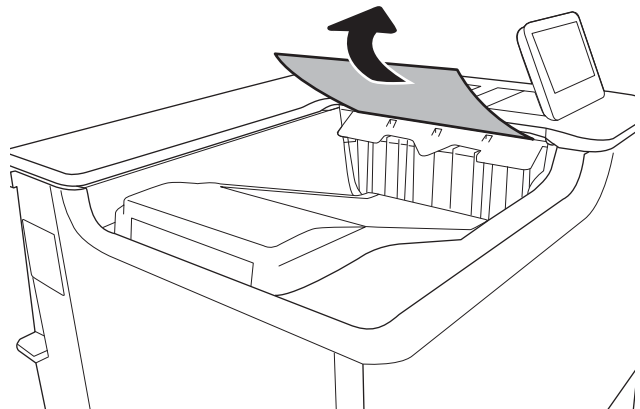
1. Należy używać tylko papieru zgodnego ze specyfikacjami firmy HP dla tej drukarki.
2. Używaj papieru, który nie jest zmięty, załamany ani zniszczony. W razie potrzeby weź papier z innego opakowania.
3. Stosuj papier, który wcześniej nie był używany do drukowania ani kopiowania.
4. Upewnij się, że podajnik nie jest przepiętny. Jeśli jest, wyjmij z niego cały stos papieru, wyprostuj go, a następnie włóż do podajnika tylko część arkuszy.
5. Upewnij się, że prowadnice papieru w podajniku są ustawione odpowiednio dla formatu papieru. Przesuń prowadnice, aby dotykały stosu papieru, nie zaginając go.
6. Upewnij się, że podajnik jest całkowicie wsunięty do drukarki.
7. Jeśli drukujesz na papierze o dużej gramaturze, wytłaczanym albo perforowanym, używaj funkcji podawania ręcznego i wprowadzaj arkusze pojedynczo.
8. Otwórz menu **Podajniki** w panelu sterowania drukarki. Sprawdź, czy rodzaj i format papieru są odpowiednio skonfigurowane dla podajnika.
9. Upewnij się, że urządzenie działa w zalecanych warunkach otoczenia.

### 13.E1 Zaklinowany papier w pojemniku wydruku

Aby usunąć zacięcia w pojemniku wyjściowym, zastosuj następującą procedurę: W przypadku zaklinowania papieru, panel sterowania wyświetli następujący komunikat i animację pomagającą rozwiązać problem.

- 13.E1.XX Zaklinowany papier w standardowym pojemniku wydruku

1. Jeśli papier jest widoczny w pojemniku wyjściowym, chwyc go za krawędź i delikatnie wyjmij.

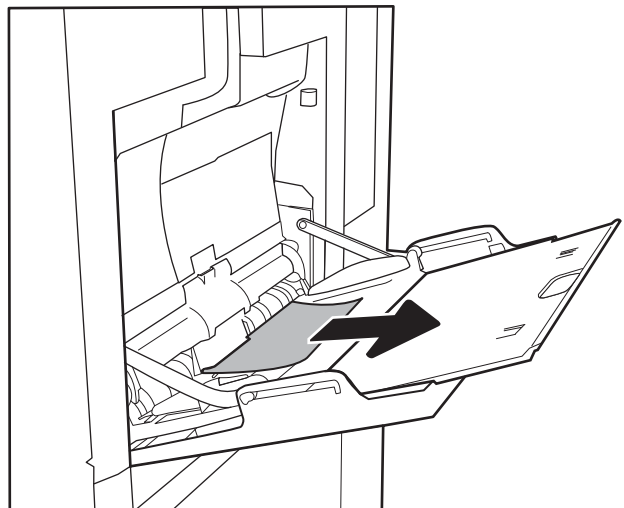


### 13.A1 Papier zablokowany w podajniku 1

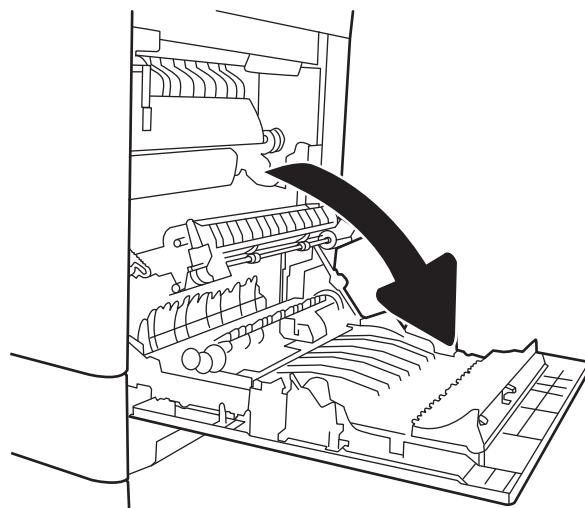
Wykonaj poniższe czynności, aby sprawdzić, czy papier nie zaciął się w jednym z miejsc w okolicach podajnika 1. W przypadku zaklinowania papieru panel sterowania wyświetli następujący komunikat i animację pomagającą rozwiązać problem.

- 13.A1.XX Papier zablokowany w podajniku 1

1. Jeśli zacięty papier widoczny jest w podajniku 1, usuń go ostrożnie, wyciągając w linii prostej.



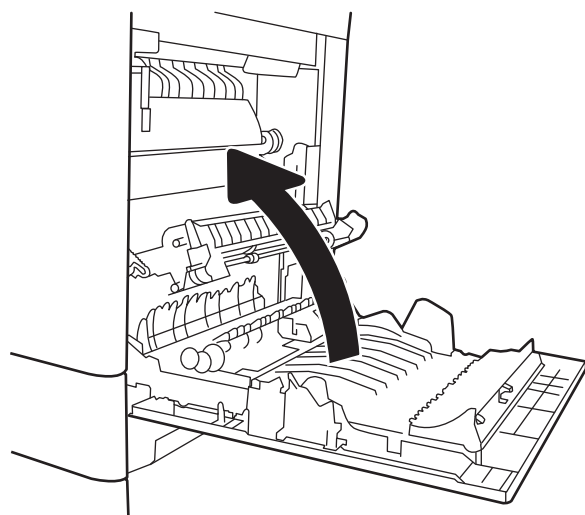
2. Jeśli nie można usunąć papieru lub jeśli zacięcie nie jest widoczne w podajniku 1, zamknij podajnik 1 i otwórz prawą osłonę.



3. Delikatnie wyciągnij zablokowany papier.



4. Zamknij prawe drzwiczki.

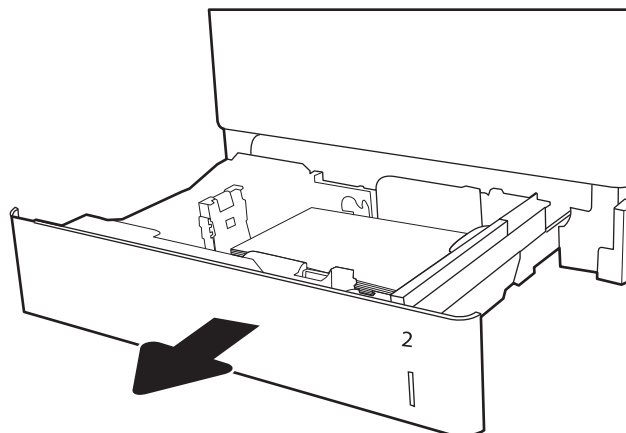


## 13.A2 Papier zablokowany w podajniku 2

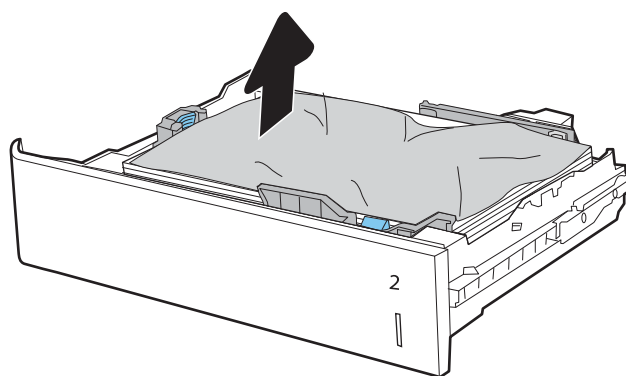
Wykonaj poniższe czynności, aby sprawdzić, czy papier nie zaciął się w jednym z miejsc w okolicach podajnika 2. W przypadku zaklinowania papieru, panel sterowania wyświetli następujący komunikat i animację pomagającą rozwiązać problem.

- 13.A2.XX Papier zablokowany w podajniku 2

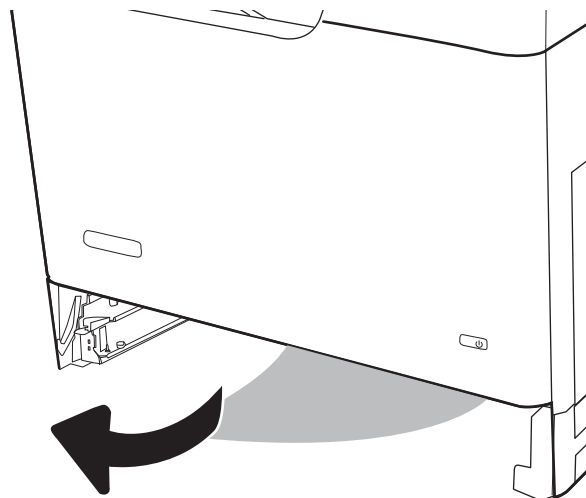
1. Wyciągnij całkowicie podajnik z drukarki, ciągnąc go i delikatnie podnosząc.



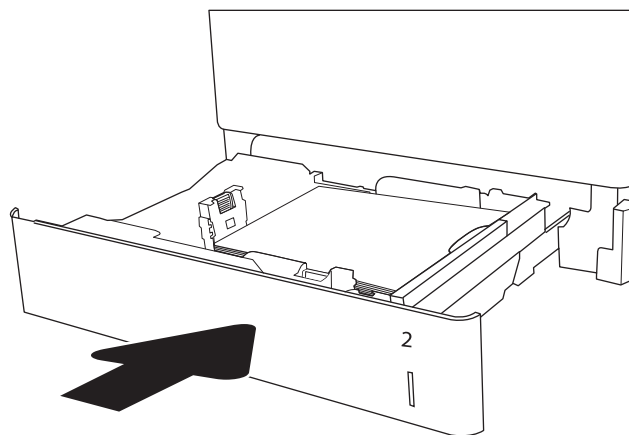
2. Usuń wszystkie zacięte lub uszkodzone arkusze papieru. Sprawdź, czy podajnik nie jest przepełniony i czy prowadnice są prawidłowo ustawione.



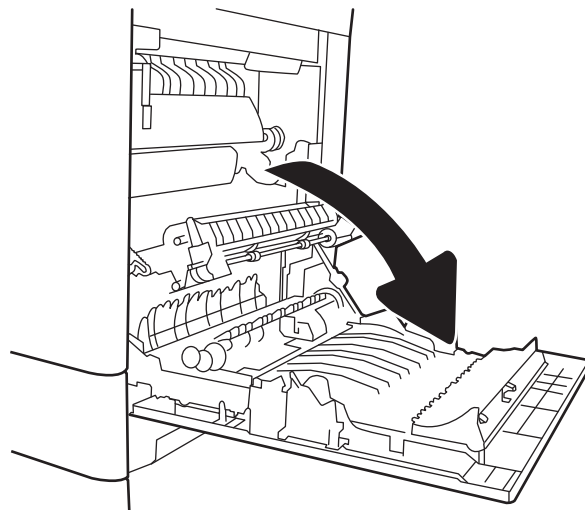
3. Delikatnie wyjmij papier z rolek podających znajdujących się w drukarce. Najpierw pociągnij papier w lewą stronę, a następnie unieś do góry.



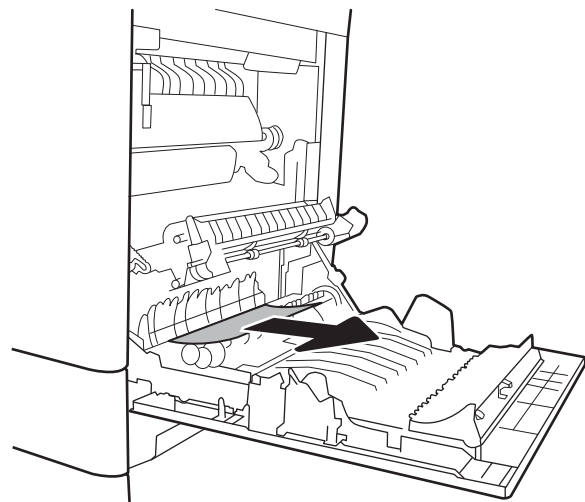
4. Włóż i zamknij zasobnik.



5. Otwórz prawe drzwiczki.

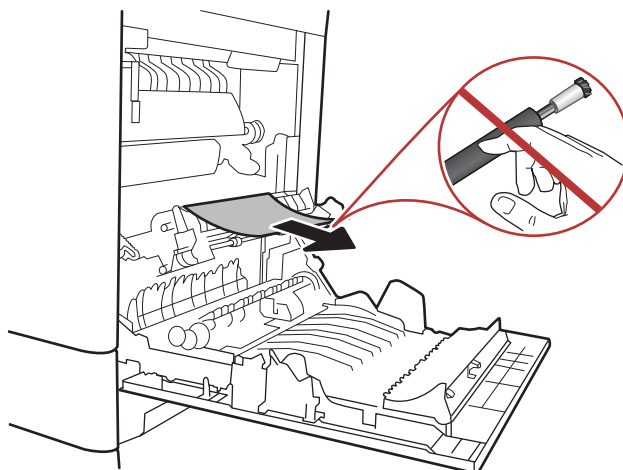


6. Delikatnie wyciągnij zablokowany papier.

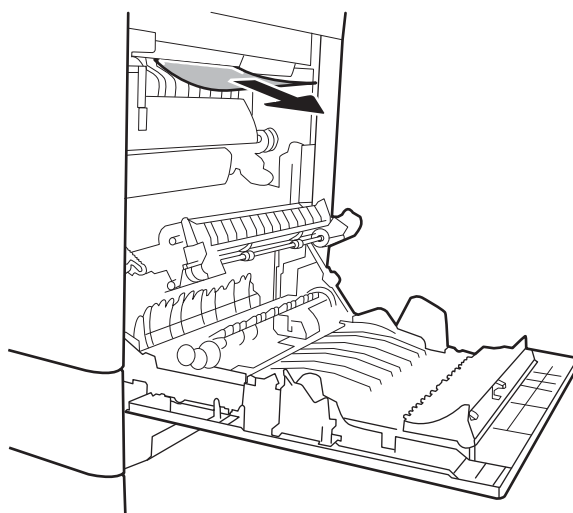


7. Jeśli widoczny jest papier wchodzący w dół utrwalacza, usuń go, ciągnąc go delikatnie w dół.

**OSTROŻNIE:** Nie dotykaj rolki przenoszącej. Jej zabrudzenie może wpłynąć na jakość wydruku.



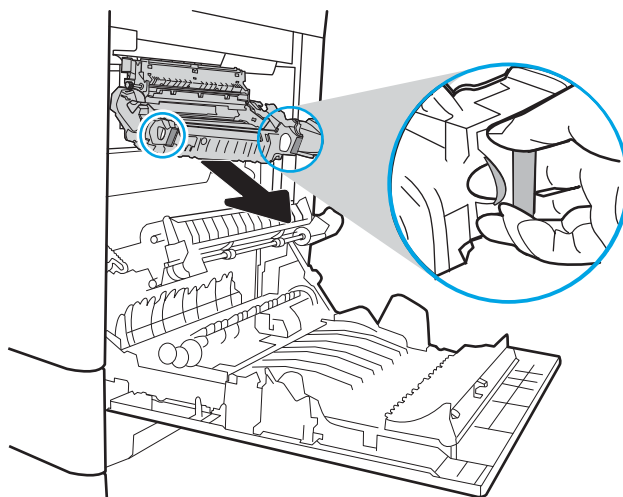
8. Jeżeli papier zablokował się podczas przenoszenia do pojemnika wyjściowego, delikatnie go wyciągnij.



9. Papier mógł się zaciąć w utrwalaczu, gdzie byłby niewidoczny. Chwyć rączki utrwalacza, unieś lekko ku górze i pociągnij za nie, aby wyciągnąć utrwalacz.



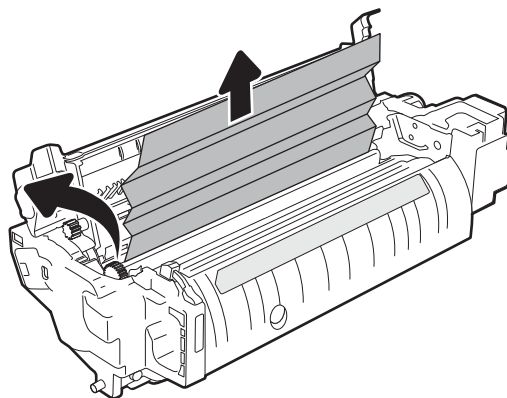
**PRZESTROGA:** Utrwalacz może być gorący w czasie korzystania z drukarki. Poczekał, aż się schłodzi, zanim go dotkniesz.



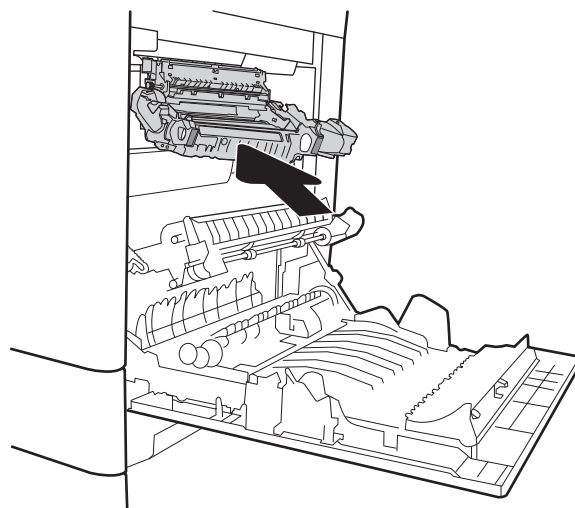
10. Otwórz drzwiczki dostępu do blokady utrwalacza. Jeśli w utrwalaczu znajduje się zacięty papier, usuń go, wyciągając go bezpośrednio, lecz delikatnie. Jeśli papier się podrze, wyjmij wszystkie kawałki.



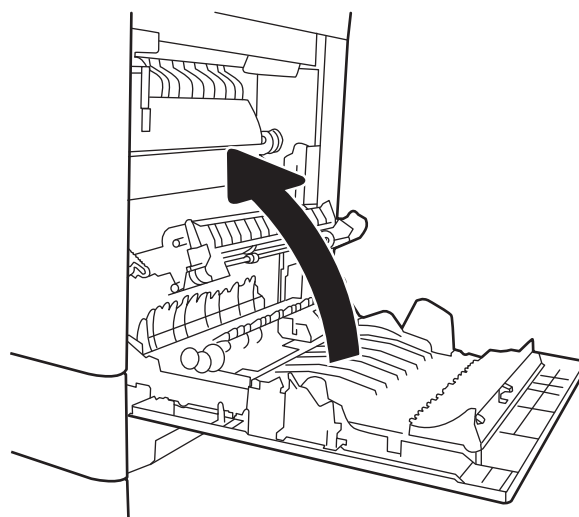
**PRZESTROGA:** Rolki znajdujące się w środku utrwalacza mogą być gorące, nawet jeśli sam utrwalacz już się schłodził. Nie należy dotykać rolek utrwalacza, zanim się nie ochłodzą.



11. Zamknij drzwiczki i włóż moduł utrwalacza do wnętrza drukarki, aż usłyszysz zatrzaśnięcie blokady.



12. Zamknij prawe drzwiczki.

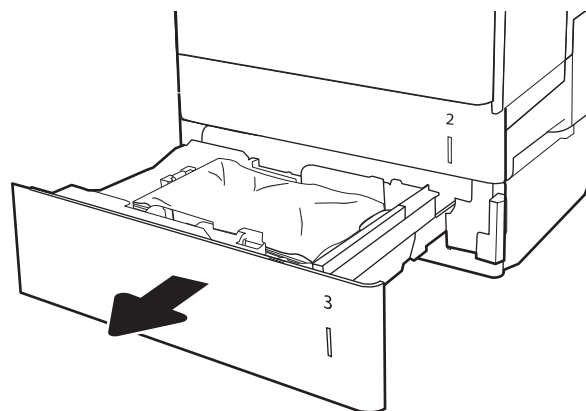


## 13.A3, 13.A4, 13.A5 Papier zablokowany w podajniku 3, 4 i 5

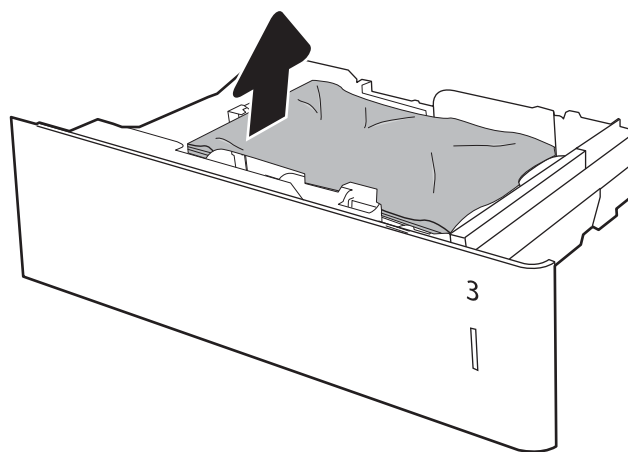
Wykonaj poniższe czynności, aby sprawdzić, czy papier nie zablokował się w jednym z możliwych miejsc w okolicach podajników na 550 arkuszy. W przypadku zaklinowania papieru, panel sterowania wyświetli następujący komunikat i animację pomagającą rozwiązać problem.

- 13.A3.XX Papier zablokowany w podajniku 3
- 13.A4.XX Papier zablokowany w podajniku 4
- 13.A5.XX Papier zablokowany w podajniku 5

1. Wyciągnij całkowicie podajnik z drukarki, ciągnąc go i delikatnie podnosząc.

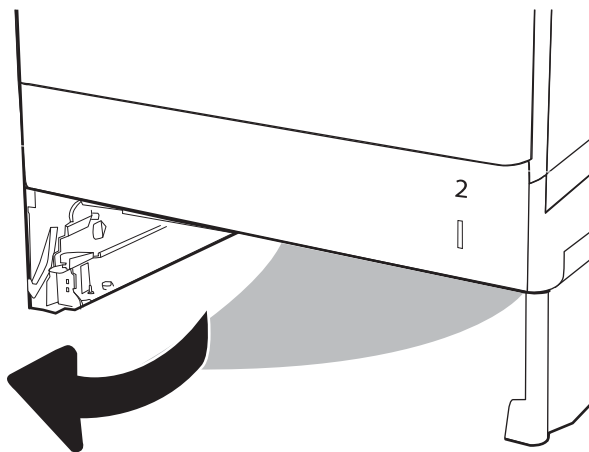


2. Usuń wszystkie zacięte lub uszkodzone arkusze papieru. Sprawdź, czy podajnik nie jest przepełniony i czy prowadnice są prawidłowo ustawione.

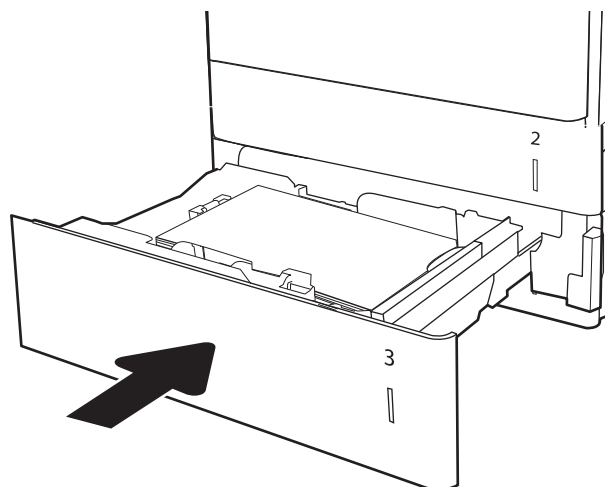




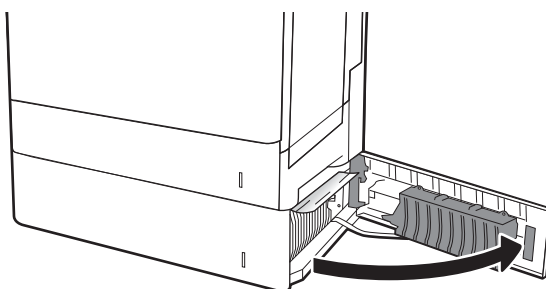
3. Wyjmij papier z rolek podających znajdujących się w drukarce. Najpierw pociągnij papier w lewą stronę, a następnie unieś do góry.



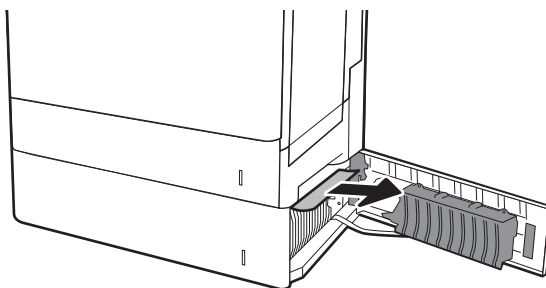
4. Włóż i zamknij zasobnik.



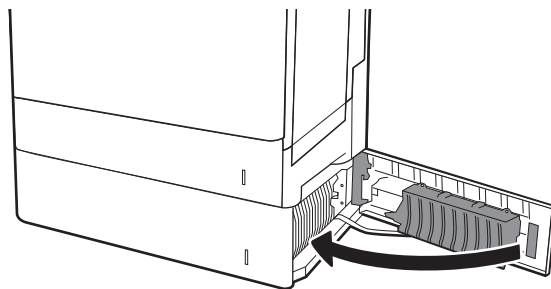
5. Otwórz prawe dolne drzwiczki.



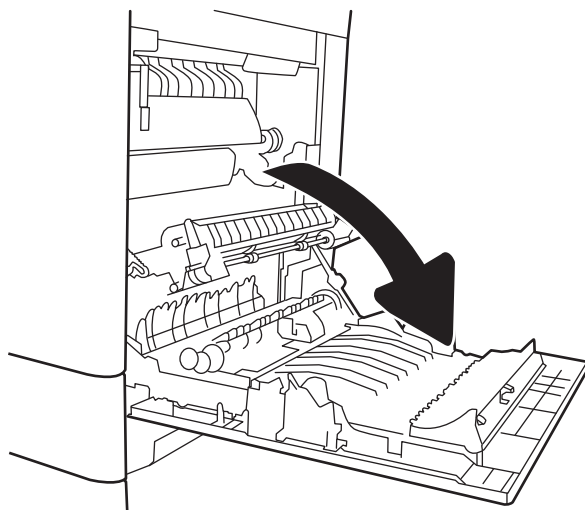
6. Delikatnie wyciągnij zablokowany papier.



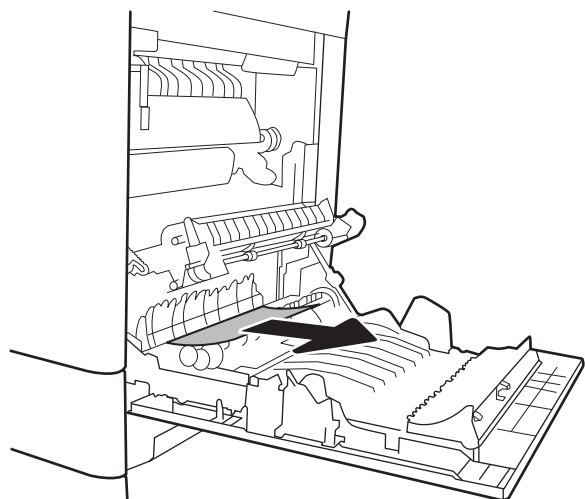
7. Zamknij prawe dolne drzwiczki.



8. Otwórz prawe drzwiczki.

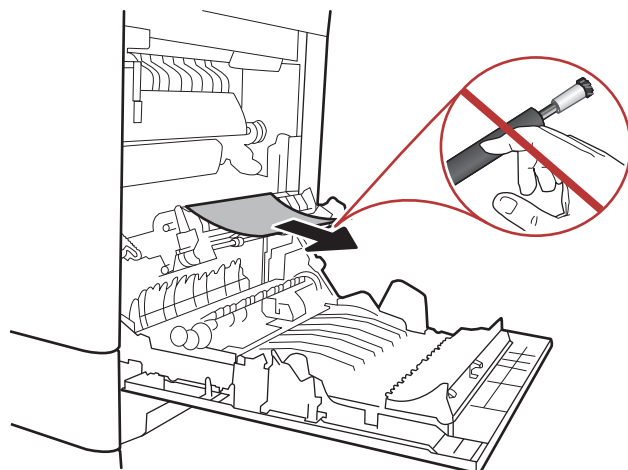


9. Delikatnie wyciągnij zablokowany papier.

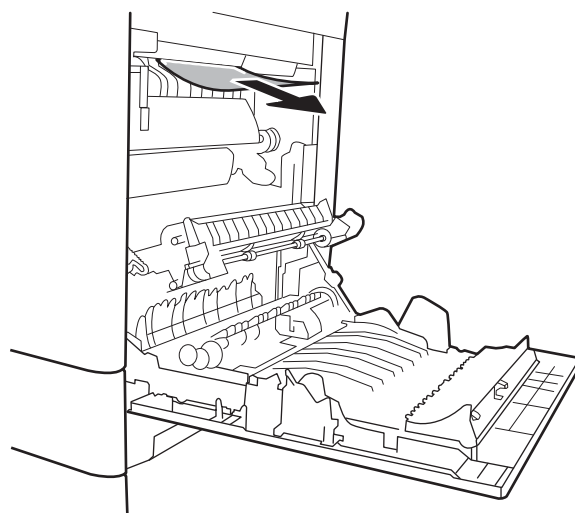


10. Jeśli widoczny jest papier wchodzący w dół utrwalacza, usuń go, ciągnąc go delikatnie w dół.

**OSTROŻNIE:** Nie dotykaj rolki przenoszącej. Jej zabrudzenie może wpłynąć na jakość wydruku.



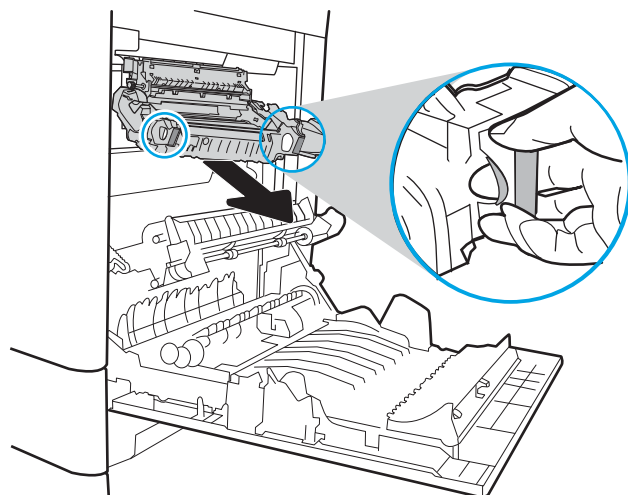
11. Jeżeli papier zablokował się podczas przechodzenia do pojemnika wyjściowego, delikatnie go wyciągnij, wykonując ruch do dołu.



12. Papier mógł się zaciąć w utrwalaczu, gdzie byłby niewidoczny. Chwyć rączki utrwalacza, unieś lekko ku górze i pociągnij za nie, aby wyciągnąć utrwalacz.



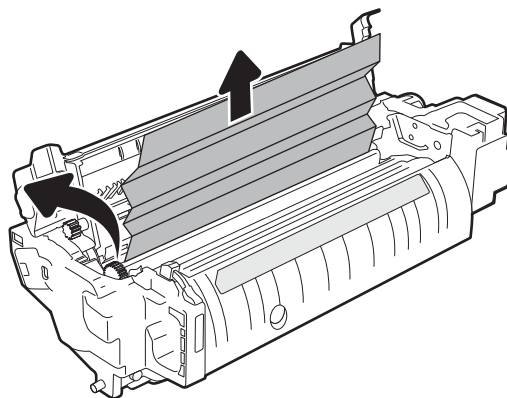
**PRZESTROGA:** Utrwalacz może być gorący w czasie korzystania z drukarki. Poczekaaj, aż się schłodzi, zanim go dotkniesz.



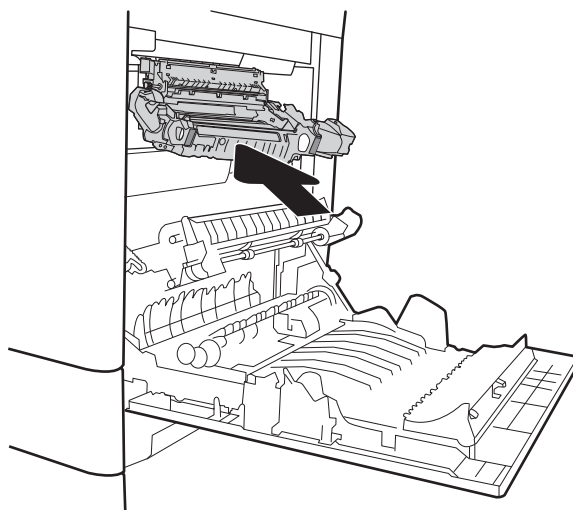
13. Otwórz drzwiczki dostępu do blokady utrwalacza. Jeśli w utrwalaczu znajduje się zacięty papier, usuń go, wyciągając go bezpośrednio, lecz delikatnie. Jeśli papier się podrze, wyjmij wszystkie kawałki.



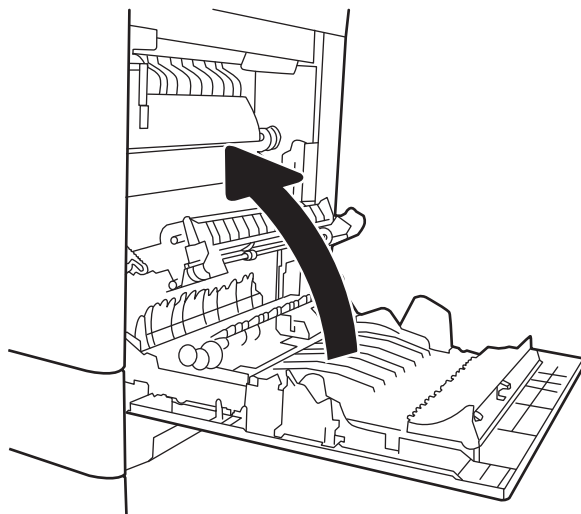
**PRZESTROGA:** Rolki znajdujące się w środku utrwalacza mogą być gorące, nawet jeśli sam utrwalacz już się schłodził. Nie należy dotykać rolek utrwalacza, zanim się nie ochłodzią.



14. Zamknij drzwiczki i włóż moduł utrwalacza do wnętrza drukarki, aż usłyszysz zatrzaśnięcie blokady.



15. Zamknij prawe drzwiczki.

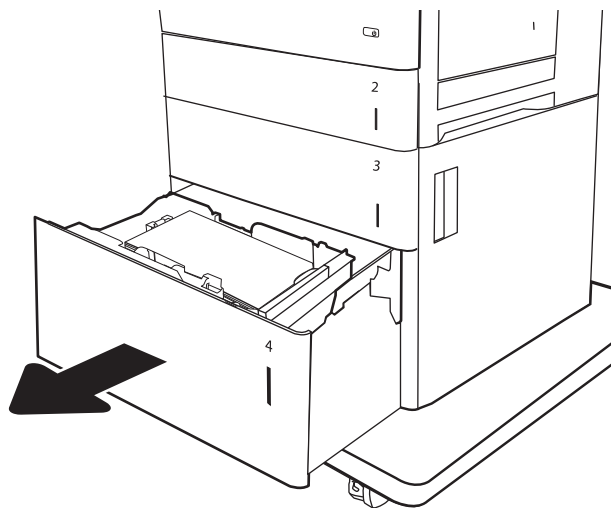


## 13.A Papier zablokowany w podajniku na 2000 arkuszy

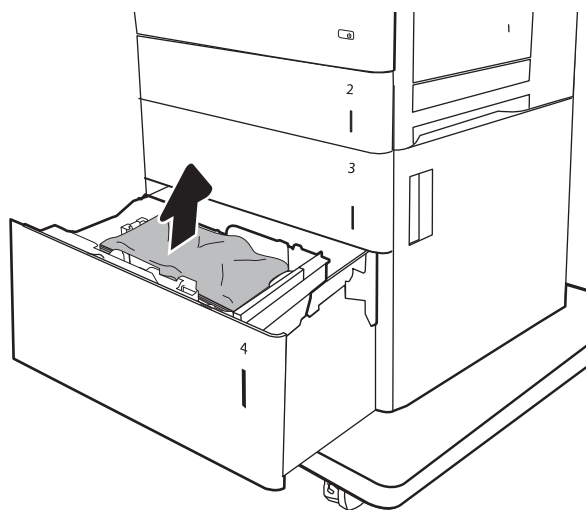
Zastosuj poniższą procedurę, aby sprawdzić, czy w różnych lokalizacjach zacięcia związanych z podajnikiem o dużej pojemności na 2000 arkuszy nie ma papieru. W przypadku zaklinowania papieru, panel sterowania wyświetli następujący komunikat i animację pomagającą rozwiązać problem.

- 13.A4.XX Papier zablokowany w podajniku 4

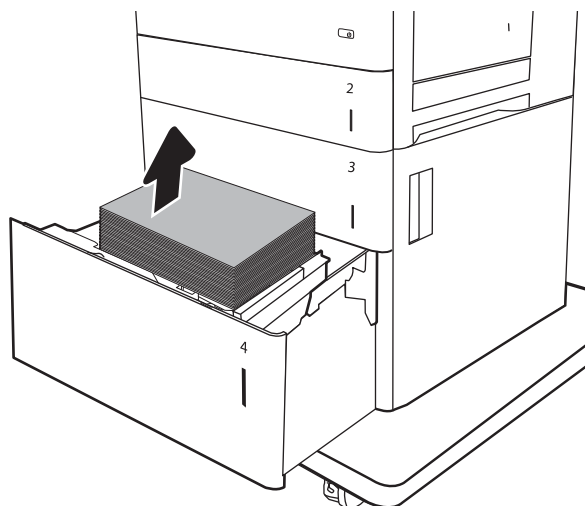
1. Otwieranie podajnika o dużej pojemności na 2000 arkuszy



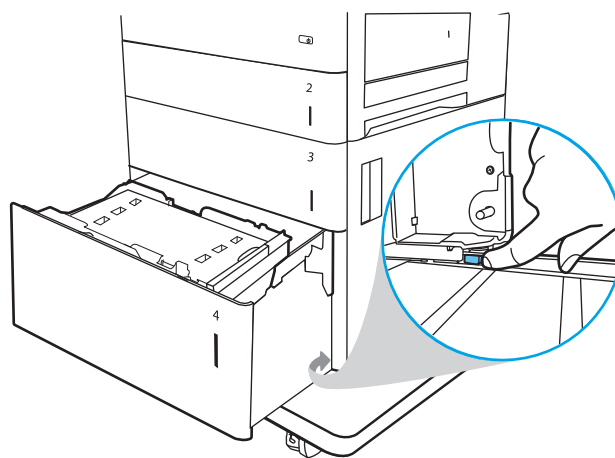
2. Usuń wszystkie zacięte lub uszkodzone arkusze papieru. Sprawdź, czy podajnik nie jest przepełniony i czy prowadnice są prawidłowo ustawione.



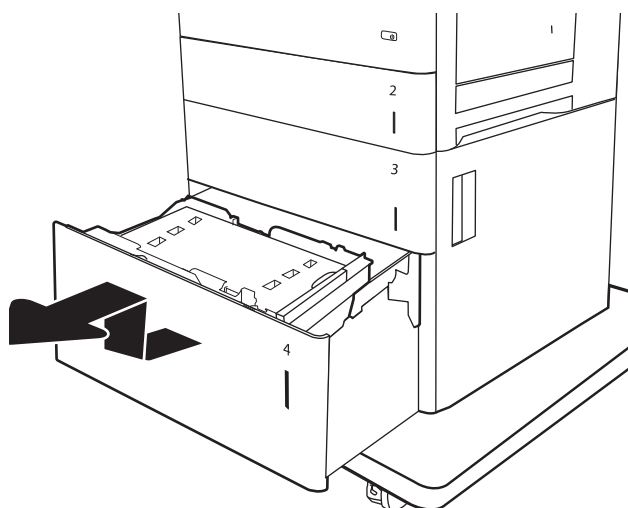
3. Wyjmij papier z podajnika.



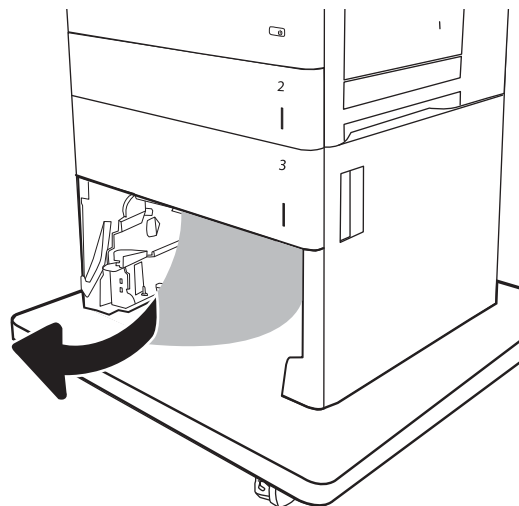
4. Naciśnij dźwignię z boku podajnika, aby go zwolnić.



5. Podnieś i pociągnij podajnik, aby wysunąć go z drukarki w linii prostej.

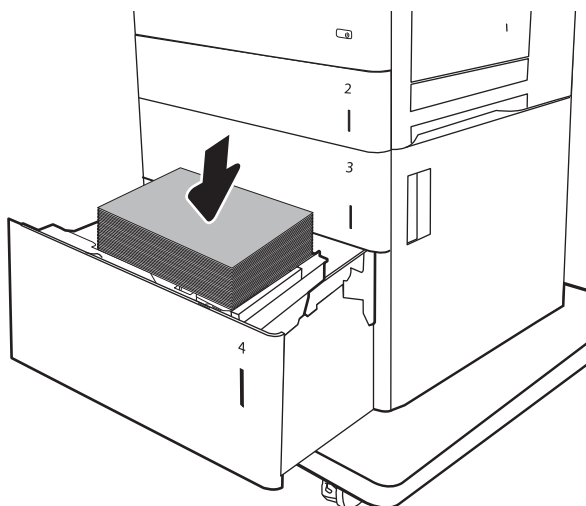


6. Jeśli zacięty papier znajduje się w obszarze podawania, wyjmij go, ciągnąc w dół. Najpierw pociągnij papier w lewą stronę, a następnie unieś do góry.

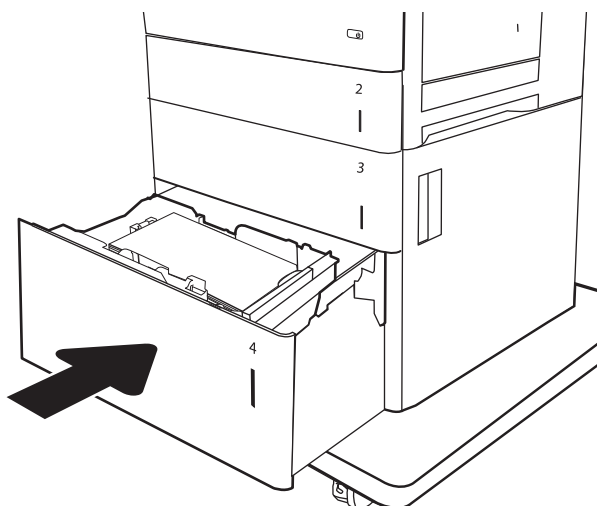


7. Zainstaluj podajnik i włóż do niego pełne rzyzy papieru. Sprawdź, czy podajnik nie jest przepełniony i czy prowadnice są prawidłowo ustawione.

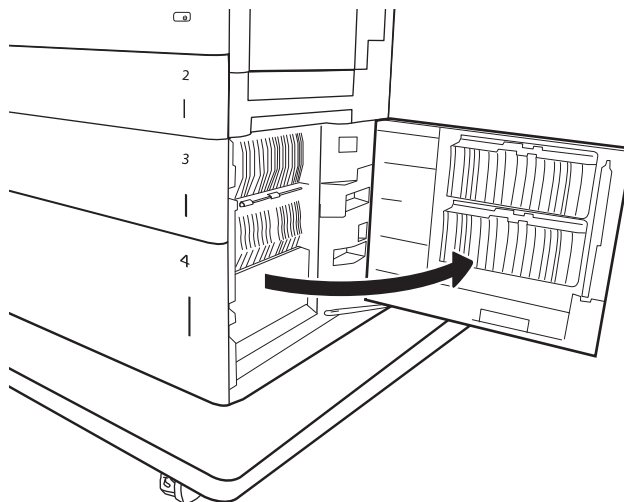
**UWAGA:** Pojemnik może pomieścić 2000 arkuszy papieru. Aby uzyskać najlepsze efekty, należy ładować pełne rzyzy papieru. Należy unikać dzielenia ryz na mniejsze części.



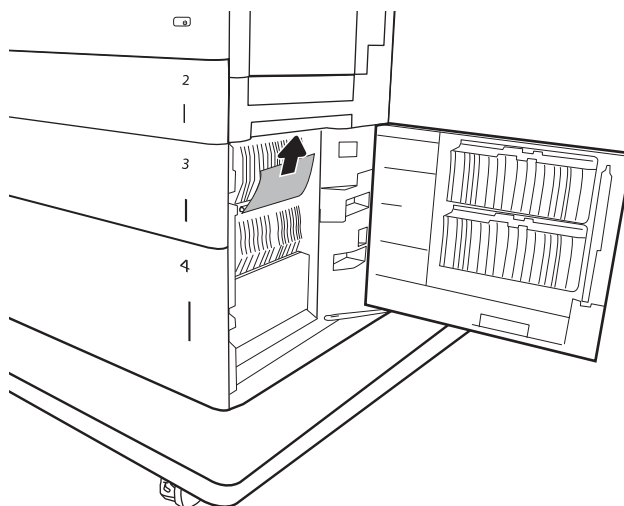
8. Zamknij podajnik.



9. Otwórz prawe dolne drzwiczki.

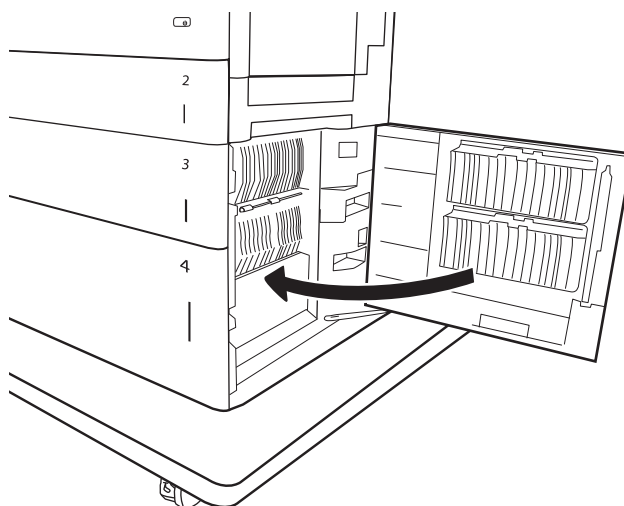


10. Usuń zacięty papier.



11. Zamknij prawe dolne drzwiczki.

**UWAGA:** Jeśli po usunięciu zacięcia na panelu sterowania urządzenia wyświetlony zostanie komunikat informujący, że nie ma papieru w podajniku lub podajnik jest przepełniony, wyjmij podajnik i sprawdź, czy za nim nie znajdują się resztki papieru.





## 13.B9, 13.B2, 13.FF Papier zablokowany w utrwalaczu

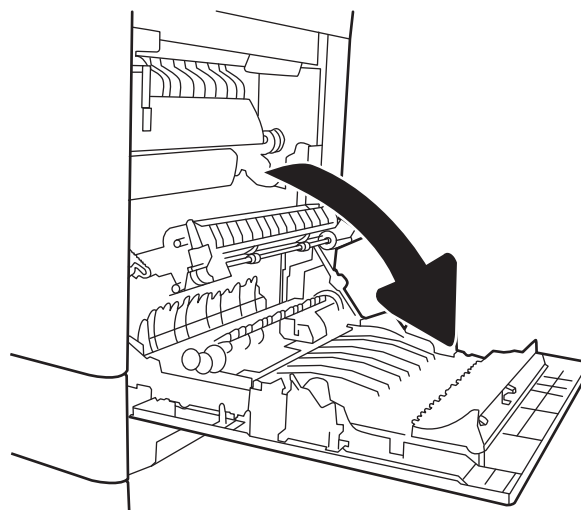
Zastosuj poniższą procedurę, aby sprawdzić, czy w różnych lokalizacjach wewnątrz prawych drzwiczek nie ma papieru. W przypadku zaklinowania papieru, panel sterowania wyświetli następujący komunikat i animację pomagającą rozwiązać problem.

- 13.B9.XX Blokada w utrwalaczu
- 13.B2.XX Papier zablokowany w <pokrywa lub drzwi>.
- 13.FF.EE Zacięcie w otwartych drzwiczkach



**PRZESTROGA:** Utrwalacz może być gorący w czasie korzystania z drukarki. Poczekaj, aż się schłodzi, zanim go dotkniesz.

1. Otwórz prawe drzwiczki.

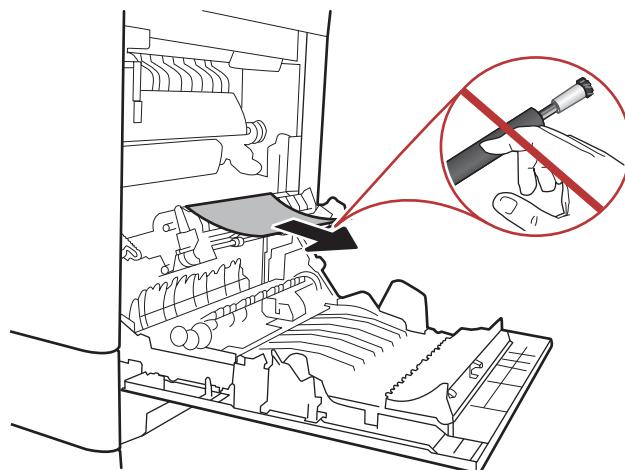


2. Delikatnie wyciągnij zacięty papier.

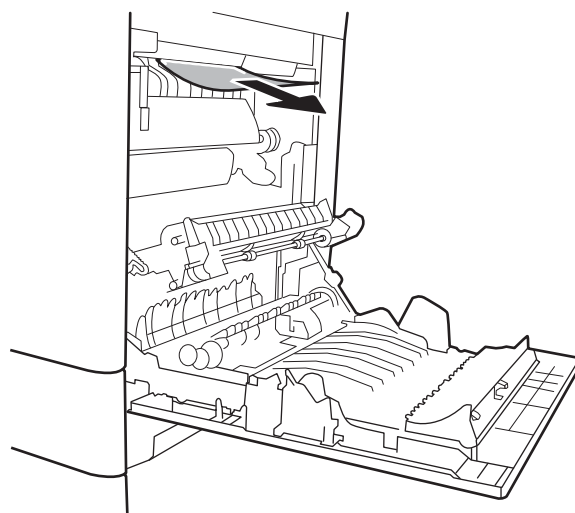


3. Jeśli widoczny jest papier wchodzący w dół utrwalacza, usuń go, ciągnąc go delikatnie w dół.

**OSTROŻNIE:** Nie dotykaj rolki przenoszącej. Zanieczyszczenia mogą wpływać na jakość wydruków.



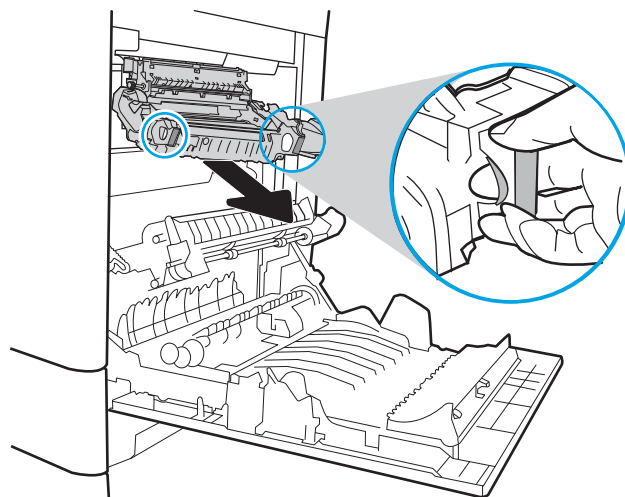
4. Jeżeli papier zablokował się podczas przechodzenia do pojemnika wyjściowego, delikatnie go wyciągnij, wykonując ruch do dołu.



5. Papier mógł się zaciąć w utrwalaczu, gdzie byłby niewidoczny. Chwyć rączki utrwalacza, unieś lekko ku górze i pociągnij za nie, aby wyciągnąć utrwalacz.



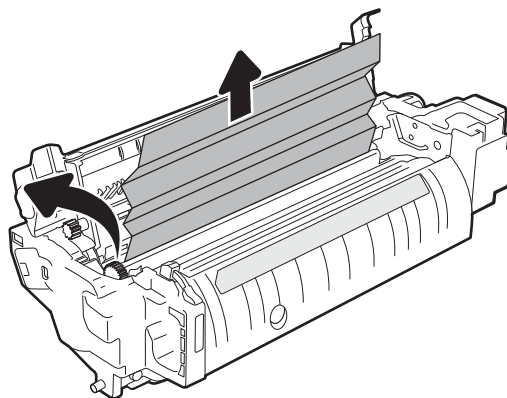
**PRZESTROGA:** Utrwalacz może być gorący w czasie korzystania z drukarki. Poczekał, aż się schłodzi, zanim go dotkniesz.



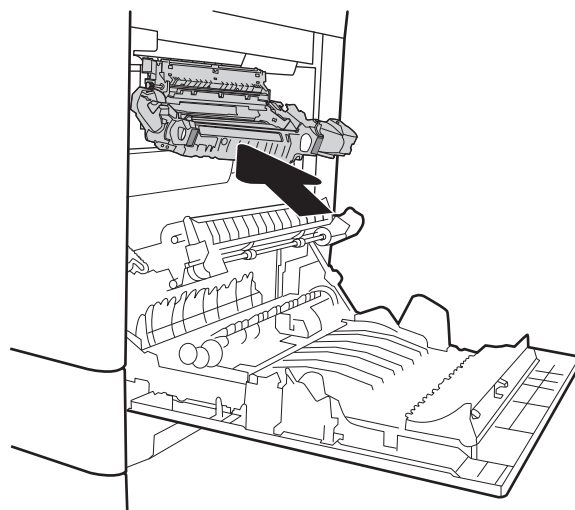
6. Otwórz drzwiczki dostępu do blokady utrwalacza. Jeśli w utrwalaczu znajduje się zacięty papier, usuń go, wyciągając go bezpośrednio, lecz delikatnie. Jeśli papier się podrze, wyjmij wszystkie kawałki.



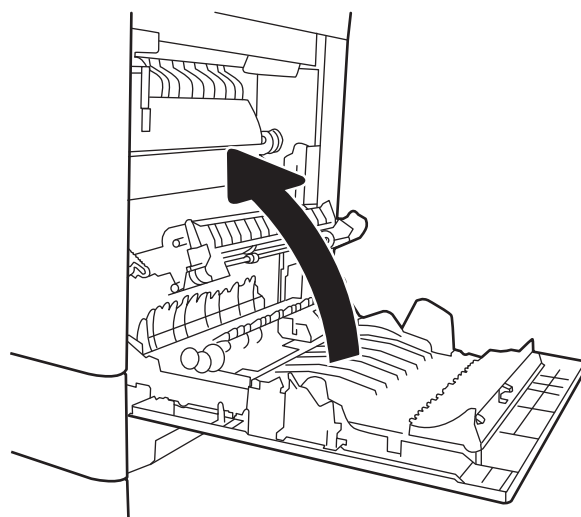
**PRZESTROGA:** Rolki znajdujące się w środku utrwalacza mogą być gorące, nawet jeśli sam utrwalacz już się schłodził. Nie należy dotykać rolek utrwalacza, zanim się nie ochłodzą.



7. Zamknij drzwiczki i włóż moduł utrwalacza do wnętrza drukarki, aż usłyszysz zatrzaśnięcie blokady.



8. Zamknij prawe drzwiczki.

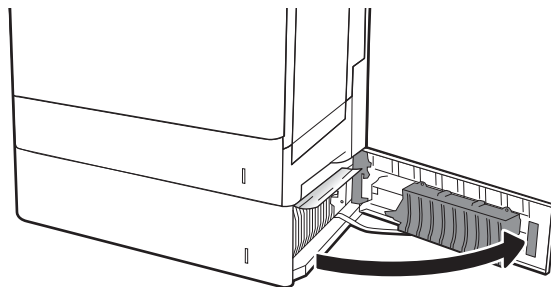


## 13.B2 Papier zablokowany w prawych drzwiczkach

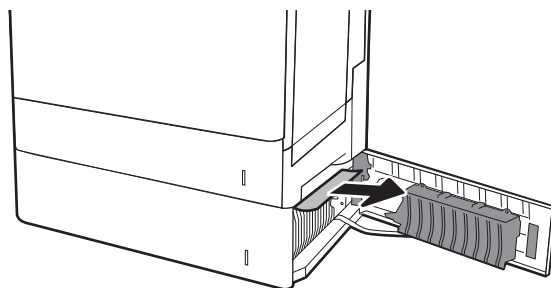
Zastosuj poniższą procedurę, aby sprawdzić, czy w przy prawych dolnych drzwiczkach nie ma papieru W przypadku zaklinowania papieru, panel sterowania wyświetli następujący komunikat i animację pomagającą rozwiązać problem.

- 13.B2.XX Papier zablokowany w <pokrywa lub drzwi>.
- 13.FF.EE Zacięcie w otwartych drzwiczkach

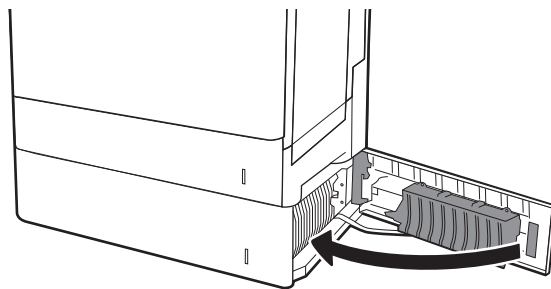
1. Otwórz prawe dolne drzwiczki.



2. Ostrożnie wyciągnij zablokowany papier.



3. Zamknij prawe dolne drzwiczki.



# Poprawianie jakości druku

## Wprowadzenie

- [Drukowanie dokumentu z innego programu](#)
- [Sprawdzanie ustawienia typu papieru dla zlecenia druku](#)
- [Sprawdzanie stanu wkładu z tonerem](#)
- [Drukowanie strony czyszczącej](#)
- [Sprawdzanie wizualne kasety z tonerem](#)
- [Sprawdzenie papieru i środowiska drukowania](#)
- [Używanie innego sterownika druku](#)
- [Kalibrowanie drukarki w celu wyrównania kolorów](#)

Jeżeli występują problemy z jakością druku w urządzeniu, wypróbuj poniższe rozwiązania w przedstawionej kolejności.

## Drukowanie dokumentu z innego programu

Spróbuj wydrukować dokument z innego programu. Jeśli strona drukowana jest prawidłowo, problem związany jest z programem, z którego drukujesz.

## Sprawdzanie ustawienia typu papieru dla zlecenia druku

Sprawdź ustawienia typu papieru, gdy drukujesz z programu, a na wydrukach pojawiają się smugi, tekst jest rozmyty lub ciemny, papier się marszczy, występują drobinki toneru lub niewielkie miejsca, w których toner nie został utrwalony.

## Sprawdzenie ustawienia rodzaju papieru (Windows)

1. W programie wybierz opcję **Drukuj**.
2. Wybierz urządzenie, a następnie kliknij przycisk **Właściwości** lub **Preferencje**.
3. Kliknij kartę **Papier/Jakość**.
4. Z listy rozwijanej **Rodzaj papieru** wybierz opcję **Więcej....**
5. Rozwiń listę opcji **Rodzaj:** .
6. Rozwiń kategorię rodzajów papieru, która najlepiej opisuje wykorzystywany papier.
7. Wybierz rodzaj używanego papieru, a następnie kliknij przycisk **OK**.
8. Kliknij przycisk **OK**, aby zamknąć okno dialogowe **Właściwości dokumentu**. W oknie dialogowym **Drukuj** kliknij przycisk **OK**, aby wydrukować zadanie.

## Sprawdzanie ustawienia rodzaju papieru (OS X)

1. Kliknij menu **Plik**, a następnie kliknij opcję **Drukuj**.
2. W menu **Drukarka** wybierz urządzenie.

3. Domyślnie sterownik druku wyświetla menu **Kopie i strony**. Otwórz listę rozwijaną menu i kliknij menu **Wykańczanie**.
4. Wybierz rodzaj z listy rozwijanej **Rodzaj nośnika**.
5. Kliknij przycisk **Drukuj**.

## Sprawdzanie stanu wkładu z tonerem

Wykonaj te czynności, aby sprawdzić szacunkowy pozostały czas eksploatacji kaset z tonerem i (jeśli ma to zastosowanie) stan innych części wymiennych.

### Krok 1: Wydruk strony stanu materiałów eksploatacyjnych

1. Z ekranu głównego panelu sterowania drukarki wybierz menu **Raporty**.
2. Wybierz menu **Konfiguracja/strony stanu**.
3. Wybierz pozycję **Strona stanu materiałów eksploatacyjnych**, a następnie wybierz opcję **Drukuj**, aby wydrukować stronę.

### Krok 2: Sprawdzanie stanu materiałów eksploatacyjnych

1. Spójrz na raport stanu materiałów eksploatacyjnych, aby sprawdzić procent pozostałego czasu eksploatacji kaset z tonerem i (jeśli ma to zastosowanie) stan innych części wymiennych.

Po osiągnięciu przez kasetę z tonerem końca szacowanego okresu eksploatacji mogą wystąpić problemy z jakością druku. Na stronie stanu materiałów eksploatacyjnych pojawi się informacja, gdy poziom materiału jest bardzo niski. Kiedy materiał eksploatacyjny HP ulegnie prawie całkowitemu wyczerpaniu, gwarancja HP Premium Protection na ten materiał wygaśnie.

O ile jakość druku jest nadal na akceptowalnym poziomie, wymiana kasety z tonerem nie jest jeszcze konieczna. Warto zawsze dysponować nową kasetą, którą można od razu zainstalować, gdy jakość druku przestanie być akceptowalna.

Jeśli stwierdzisz, że należy wymienić kasetę z tonerem lub inne części wymienne, na stronie stanu materiałów eksploatacyjnych można znaleźć listę numerów katalogowych oryginalnych części zamiennych firmy HP.

2. Sprawdź, czy używasz oryginalnej kasety firmy HP.

Na oryginalnej kasecie z tonerem firmy HP znajduje się słowo „HP” lub logo firmy HP. Więcej informacji na temat określania kaset firmy znajduje się pod adresem [www.hp.com/go/learnaboutesupplies](http://www.hp.com/go/learnaboutesupplies).

## Drukowanie strony czyszczącej

W trakcie procesu drukowania wewnątrz drukarki mogą gromadzić się drobiny papieru, toneru i kurzu powodujące problemy z jakością druku takie jak plamki lub rozpryski toneru, rozmazanie wydruku, smugi, linie lub powtarzające się ślady.

Aby oczyścić ścieżkę papieru w drukarce, wykonaj następujące kroki:

1. Z ekranu głównego panelu sterowania drukarki otwórz menu **Narzędzia pomocy**.
2. Wybierz kolejno następujące menu:

- [Maintenance \(Konserwacja\)](#)
  - [Kalibracja/Czyszczenie](#)
  - [Strona czyszcząca](#)
3. Wybierz opcję **Drukuj**, aby wydrukować stronę.

Na panelu sterowania drukarki zostanie wyświetlony komunikat **Czyszczenie...** Proces czyszczenia trwa kilka minut. Nie należy wyłączać drukarki do czasu, gdy zakończy się proces czyszczenia. Po jego zakończeniu wyrzucić wydrukowaną stronę.

## Sprawdzanie wizualne kasety z tonerem

Postępuj według tych kroków, aby sprawdzić każdy wkład z tonerem.

1. Wyjmij wkłady z tonerem z drukarki i sprawdź, czy zdjęto z nich taśmy zabezpieczające.
  2. Sprawdź, czy nie jest uszkodzony układ pamięci kasety.
  3. Sprawdź powierzchnię zielonego bębna obrazowego.
- 
- ⚠ OSTROŻNIE:** nie dotykaj bębna obrazowego. Odciski palców pozostawione na bębnie obrazowych mogą spowodować problemy z jakością wydruku.
- 
4. Jeśli na bębnie obrazowym dostrzeżesz jakiegokolwiek rysy, odciski palców lub inne uszkodzenia, wymień kasetę z tonerem.
  5. Załóż kasetę z tonerem z powrotem i wydrukuj kilka stron, aby sprawdzić, czy problem został rozwiązany.

## Sprawdzenie papieru i środowiska drukowania

### Krok 1: Należy używać tylko papieru zgodnego ze specyfikacjami firmy HP

Niektóre problemy z jakością druku wynikają z użycia papieru niezgodnego ze specyfikacją firmy HP.

- Zawsze używaj papierów o rodzaju i gramaturze obsługiwanej przez drukarkę.
- Papier powinien być dobrej jakości bez nacięć, nakłuć, rozdarć, skaz, plam, luźnych drobin, kurzu, zmarszczek, ubytków oraz zawiniętych bądź zagiętych krawędzi.
- Nie należy stosować papieru, który był wcześniej używany do drukowania.
- Używaj papieru, który nie zawiera materiału metalicznego, na przykład brokatu.
- Używaj papieru przeznaczonego do drukarek laserowych. Nie używaj papieru przeznaczonego wyłącznie do drukarek atramentowych.
- Nie używaj papieru zbyt szorstkiego. Zasadniczo im bardziej gładki papier, tym lepsza jakość wydruków.

### Krok 2: Sprawdzanie środowiska pracy

Środowisko pracy może mieć bezpośredni wpływ na jakość druku i jest częstą przyczyną problemów z jakością druku lub podawaniem papieru. Wypróbuj następujące rozwiązania:

- Odsuń drukarkę od miejsc znajdujących się w przeciągach, takich jak otwarte okna lub drzwi oraz nawiewy urządzeń klimatyzacyjnych.
- Upewnij się, że drukarka nie jest wystawiona na działanie temperatur i wilgoci, których wartości nie mieszczą się w specyfikacji dotyczącej środowiska pracy urządzenia.
- Nie umieszczaj drukarki w małym pomieszczeniu, np. w szafce.
- Umieść drukarkę na stabilnej, równej powierzchni.
- Usuń wszystkie elementy, które mogą blokować otwory wentylacyjne drukarki. Drukarka musi mieć dobry przepływ powietrza z każdej strony, także z góry.
- Chronić drukarkę przed zanieczyszczeniami z powietrza, kurzem, parą, smarem i innymi substancjami, które mogą pozostawić osad wewnątrz urządzenia.

### Krok 3: Ustawianie wyrównania poszczególnych podajników papieru

Postępuj według tych kroków, jeśli tekst lub obrazy nie są wyśrodkowane lub nie są prawidłowo ustawione na wydruku przy drukowaniu z określonych podajników.

1. Z ekranu głównego panelu sterowania drukarki otwórz menu [Ustawienia](#).
2. Wybierz kolejno następujące menu:
  - [Kopiuuj/drukuj](#) lub [Drukuj](#)
  - [Jakość druku](#)
  - [Rejestracja obrazu](#)
3. Wybierz opcję [Podajnik](#), a następnie wybierz podajnik, których chcesz dopasować.
4. Wybierz opcję [Drukuj stronę testową](#) i postępuj zgodnie z instrukcjami na wydrukowanych stronach.
5. Ponownie wybierz polecenie [Drukuj stronę testową](#), aby sprawdzić, czy problem został rozwiązany lub wprowadzić dalsze poprawki.
6. Wybierz opcję [Gotowe](#), aby zapisać nowe ustawienia.

### Używanie innego sterownika druku

Spróbuj użyć innego sterownika druku, jeśli na wydrukach pojawiają się niepożądane linie, brakuje tekstu, obrazów, występuje niewłaściwe formatowanie lub inna czcionka.

Pobierz dowolny z następujących sterowników z witryny internetowej HP: [www.hp.com/support/colorljM652](http://www.hp.com/support/colorljM652) or [www.hp.com/support/colorljM653](http://www.hp.com/support/colorljM653).



<b>Sterownik HP PCL-6</b>	<ul style="list-style-type: none"> <li>• Dostarczony jako domyślny sterownik na instalacyjnej płycie CD z oprogramowaniem. Sterownik ten jest instalowany automatycznie, jeśli nie wybrano innego.</li> </ul>
<b>Sterownik HP PCL 6</b>	<ul style="list-style-type: none"> <li>• Rekomendowany dla wszystkich środowisk Windows</li> </ul>
<b>Sterownik HP PCL-6</b>	<ul style="list-style-type: none"> <li>• Zapewnia największą ogólną szybkość drukowania i obsługę funkcji drukarki dla większości użytkowników</li> <li>• Zaprojektowany w celu uzyskania najlepszej szybkości w systemach Windows z interfejsem GDI (Windows Graphic Device Interface)</li> <li>• Może nie być w pełni zgodny z oprogramowaniem innych firm i oprogramowaniem użytkownika opartym na języku PCL 5</li> </ul>
<b>Sterownik HP UPD PS</b>	<ul style="list-style-type: none"> <li>• Zalecany w przypadku drukowania za pomocą oprogramowania firmy Adobe® lub innych aplikacji przeznaczonych szczególnie do obsługi grafiki</li> <li>• Zapewnia obsługę drukowania przy emulacji języka PostScript i obsługę czcionek PostScript flash</li> </ul>
<b>HP UPD PCL 5</b>	<ul style="list-style-type: none"> <li>• Zalecany do ogólnych zadań drukowania w środowiskach biurowych z systemem Windows</li> <li>• Zgodny z wcześniejszymi wersjami języka PCL i starszymi drukarkami HP Laser Jet</li> <li>• Najlepszy wybór dla zadań drukowania w przypadku oprogramowania innych firm lub oprogramowania użytkownika</li> <li>• Najlepszy wybór dla środowisk heterogenicznych wymagających pracy drukarki w trybie PCL 5 (UNIX, Linux, mainframe)</li> <li>• Zaprojektowany dla firmowych środowisk Windows w celu zapewnienia obsługi wielu modeli drukarek przez jeden sterownik</li> <li>• Zalecany przy drukowaniu na różnych modelach drukarek w mobilnym środowisku Windows</li> </ul>
<b>HP UPD PCL 6</b>	<ul style="list-style-type: none"> <li>• Zalecane w przypadku drukowania we wszystkich systemach Windows</li> <li>• Zapewnia największą ogólną szybkość drukowania i obsługę funkcji drukarki dla większości użytkowników</li> <li>• Dostosowany do wymagań interfejsu GDI (Graphic Device Interface) systemu Windows, zapewnia uzyskanie największej szybkości w systemach Windows</li> <li>• Może nie być w pełni zgodny z oprogramowaniem innych firm i oprogramowaniem użytkownika opartym na języku PCL 5</li> </ul>

## Kalibrowanie drukarki w celu wyrównania kolorów

Kalibracja to funkcja drukarki optymalizująca jakość druku.

Aby rozwiązać problemy związane z jakością druku, takie jak brak wyrównania kolorów, cienie kolorów, rozmazanie grafiki i inne, wykonaj poniższe czynności.

1. Z ekranu głównego panelu sterowania drukarki otwórz menu [Narzędzia pomocy](#).
2. Wybierz kolejno następujące menu:

- [Maintenance \(Konserwacja\)](#)
  - [Kalibracja/Czyszczenie](#)
  - [Pełna kalibracja](#)
3. Wybierz przycisk [Start](#), aby rozpocząć kalibrację.  

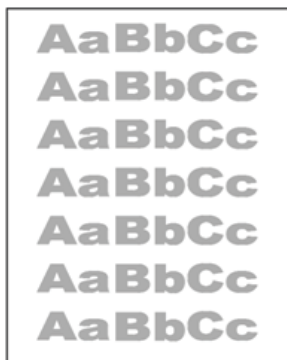
Na panelu sterowania drukarki pojawi się komunikat **Kalibracja**. Proces kalibracji trwa kilka minut. Do momentu zakończenia procesu kalibracji nie należy wyłączać drukarki.
  4. Zaczekaj na zakończenie kalibracji drukarki, a następnie spróbuj ponownie rozpocząć drukowanie.

# Tabela Defekty obrazu

## Tabela 6-1 Skrócona instrukcja tabeli Defekty obrazu

---

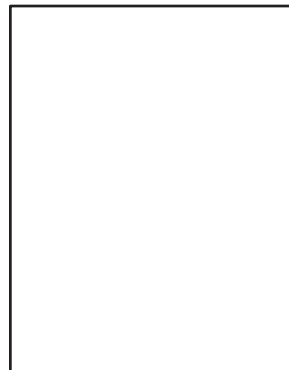
[Tabela 6-2 Jasny wydruk na stronie 139](#)



[Tabela 6-3 Szare tło lub ciemny wydruk na stronie 139](#)



[Tabela 6-4 Pusta strona — brak wydruku na stronie 140](#)



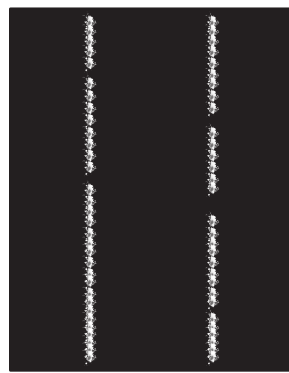
[Tabela 6-5 Czarna strona na stronie 140](#)



[Tabela 6-6 Defekty typu pasy na stronie 141](#)

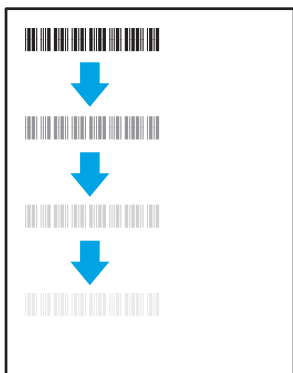


[Tabela 6-7 Defekty typu smugi na stronie 141](#)



## Tabela 6-1 Skrócona instrukcja tabeli Defekty obrazu (ciąg dalszy)

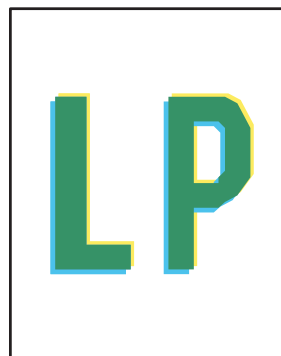
[Tabela 6-8 Wady utrwalania/utrwalacza na stronie 142](#)



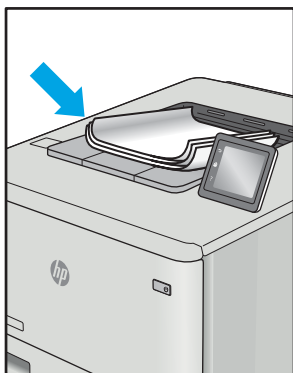
[Tabela 6-9 Defekty dotyczące położenia obrazu na stronie 143](#)



[Tabela 6-10 Defekty rejestracji płaszczyzny kolorów \(tylko modele kolorowe\) na stronie 143](#)



[Tabela 6-11 Defekty wydruku na stronie 144](#)



Defekty obrazu, niezależnie od przyczyny, można najczęściej usunąć, podejmując te same czynności. Wykonaj następujące czynności jako punkt wyjściowy do rozwiązywania problemów z defektami obrazu.

1. Wydrukuj dokument ponownie. Defekty jakości wydruku mogą mieć charakter przejściowy lub mogą ustąpić całkowicie po kilku kolejnych wydrukach.
2. Sprawdź stan kaset. Jeśli kasetka wskazuje stan **Bardzo niski** (upłynął przewidziany czas użytkowania), wymień ją.
3. Upewnij się, że ustawienia trybu drukowania sterownika i podajnika są dostosowane do nośnika, który jest załadowany w podajniku. Spróbuj użyć innej ryzy papieru lub innego podajnika. Spróbuj użyć innego trybu drukowania.
4. Upewnij się, że drukarka znajduje się w obsługiwanej zakresie temperatury/wilgotności roboczej.
5. Upewnij się, że rodzaj, rozmiar i gramatura papieru są obsługiwane przez drukarkę. Przejdź do witryny internetowej wsparcia drukarki pod adresem [support.hp.com](http://support.hp.com), aby zobaczyć listę obsługiwanych przez drukarkę formatów i rodzajów papieru.



**UWAGA:** Pojęcie „utrwalanie” odnosi się do części procesu drukowania, w której toner jest scalany z papierem.

Poniższe przykłady przedstawiają papier formatu listowego, który przeszedł przez drukarkę krótszą krawędzią do przodu.

Tabela 6-2 Jasny wydruk



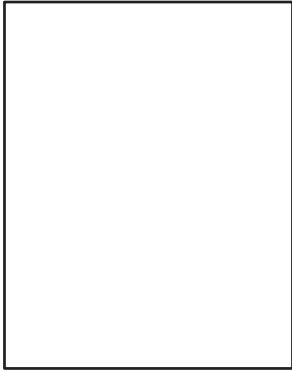
Opis	Próbka	Możliwe rozwiązania
<p><b>Jasny wydruk:</b></p> <p>Wydrukowana treść na całej stronie jest jasna lub wyblakła.</p>		<ol style="list-style-type: none"> <li>1. Wydrukuj dokument ponownie.</li> <li>2. Wyjmij kasetę, a następnie potrząśnij nią, aby rozproszyc toner.</li> <li>3. <b>Tylko modele monochromatyczne:</b> Upewnij się, że ustawienie Economode jest wyłączone, zarówno na panelu sterowania drukarki, jak i w sterowniku drukarki.</li> <li>4. Upewnij się, że prawidłowo zainstalowano kasetę.</li> <li>5. Wydrukuj stronę stanu Materiały eksploatacyjne i sprawdź informacje o czasie eksploatacji oraz zużyciu kasety.</li> <li>6. Wymień kasetę.</li> <li>7. Jeśli problem nadal występuje, przejdź do strony <a href="http://support.hp.com">support.hp.com</a>.</li> </ol>

Tabela 6-3 Szare tło lub ciemny wydruk

Opis	Próbka	Możliwe rozwiązania
<p><b>Szare tło lub ciemny wydruk:</b></p> <p>Obraz lub tekst jest ciemniejszy niż oczekiwano.</p>		<ol style="list-style-type: none"> <li>1. Sprawdź, czy papier w podajniku nie był już używany przez drukarkę.</li> <li>2. Użyj innego typu papieru.</li> <li>3. Wydrukuj dokument ponownie.</li> <li>4. <b>Tylko modele monochromatyczne:</b> Na ekranie głównym na panelu sterowania drukarki przejdź do menu <a href="#">Dostosuj gęstość toneru</a>, a następnie przestaw gęstość toneru na niższy poziom.</li> <li>5. Upewnij się, że drukarka znajduje się w obsługiwanym zakresie temperatury i wilgotności roboczej.</li> <li>6. Wymień kasetę.</li> <li>7. Jeśli problem nadal występuje, przejdź do strony <a href="http://support.hp.com">support.hp.com</a>.</li> </ol>

**Tabela 6-4** Pusta strona — brak wydruku

Opis	Próbka	Możliwe rozwiązania
<p><b>Pusta strona — brak wydruku:</b></p> <p>Strona jest całkowicie pusta i nie zawiera treści wydruku.</p>		<ol style="list-style-type: none"><li>1. Upewnij się, że kasetka jest oryginalną kasetką HP.</li><li>2. Upewnij się, że prawidłowo zainstalowano kasetkę.</li><li>3. Użyj do wydruku innej kasetki.</li><li>4. Sprawdź rodzaj papieru w podajniku i dostosuj ustawienia drukarki, tak aby były ze sobą zgodne. W razie potrzeby wybierz jaśniejszy rodzaj papieru.</li><li>5. Jeśli problem nadal występuje, przejdź do strony <a href="http://support.hp.com">support.hp.com</a>.</li></ol>

**Tabela 6-5** Czarna strona


Opis	Próbka	Możliwe rozwiązania
<p><b>Czarna strona:</b></p> <p>Cała strona jest zadrukowana na czarno.</p>		<ol style="list-style-type: none"><li>1. Obejrzyj kasetkę, aby sprawdzić, czy nie jest uszkodzona.</li><li>2. Upewnij się, że prawidłowo zainstalowano kasetkę.</li><li>3. Wymień kasetkę.</li><li>4. Jeśli problem nadal występuje, przejdź do strony <a href="http://support.hp.com">support.hp.com</a>.</li></ol>

Tabela 6-6 Defekty typu pasy


Opis	Próbka	Możliwe rozwiązania
<p><b>Powtarzające się w szerokich odstępach pasy i prążki:</b></p> <p>Ciemne lub jasne linie, które biegną wzdłuż strony. Mogą być wyraźne lub rozmyte. Wady uwidaczniają się tylko w obszarach wypełnienia, a nie w niezadrukowanych partiach tekstu lub sekcjach.</p>		<ol style="list-style-type: none"> <li>1. Wydrukuj dokument ponownie.</li> <li>2. Ponów próbę wydruku z innego podajnika.</li> <li>3. Wymień kasetę.</li> <li>4. Użyj innego typu papieru.</li> <li>5. <b>Tylko modele Enterprise:</b> Na ekranie głównym na panelu sterowania drukarki przejdź do menu <b>Dostosuj typy papieru</b>, a następnie wybierz tryb drukowania, która jest przeznaczony do papieru o nieco większej gramaturze niż obecnie używany. Obniż to szybkość drukowania i może poprawić jakość druku.</li> <li>6. Jeśli problem nadal występuje, przejdź do strony <a href="http://support.hp.com">support.hp.com</a>.</li> </ol>

Tabela 6-7 Defekty typu smugi

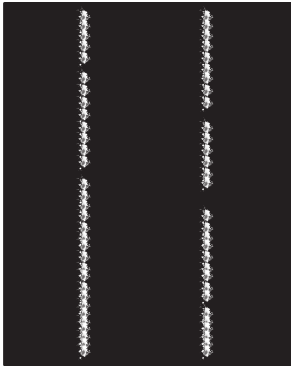
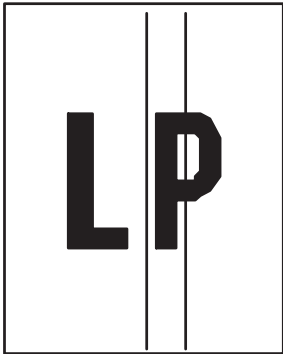
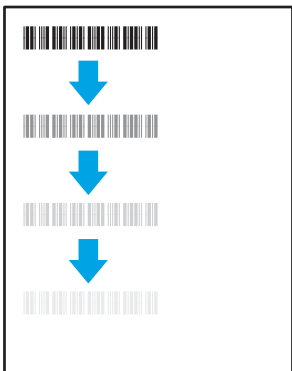
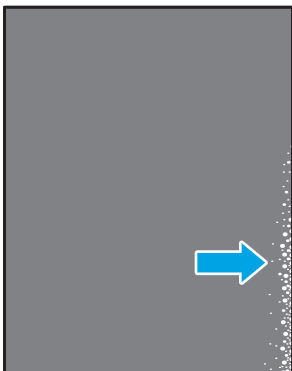

Opis	Próbka	Możliwe rozwiązania
<p><b>Jasne pionowe smugi:</b></p> <p>Jasne smugi obejmujące zazwyczaj całą długość strony. Wady uwidaczniają się tylko w obszarach wypełnienia, a nie w niezadrukowanych partiach tekstu lub sekcjach.</p>		<ol style="list-style-type: none"> <li>1. Wydrukuj dokument ponownie.</li> <li>2. Wyjmij kasetę, a następnie potrząśnij nią, aby rozproszyc toner.</li> <li>3. Jeśli problem nadal występuje, przejdź do strony <a href="http://support.hp.com">support.hp.com</a>.</li> </ol> <p><b>UWAGA:</b> Zarówno jasne jak i ciemne pionowe smugi mogą się pojawiać, jeśli drukowanie odbywa się w warunkach przekraczających określony zakres temperatury lub wilgotności. Odnieś się do specyfikacji drukarki, aby sprawdzić dopuszczalne poziomy temperatury i wilgotności.</p>
<p><b>Ciemne pionowe smugi i smugi powstające przy czyszczeniu taśmy transferowej ITB (tylko modele kolorowe):</b></p> <p>Ciemne linie, które występują wzdłuż strony. Defekty występują w dowolnym miejscu na stronie, w obszarach wypełnienia lub w częściach niezadrukowanych.</p>		<ol style="list-style-type: none"> <li>1. Wydrukuj dokument ponownie.</li> <li>2. Wyjmij kasetę, a następnie potrząśnij nią, aby rozproszyc toner.</li> <li>3. Wydrukuj stronę czyszczącą.</li> <li>4. Sprawdź poziom tonera w kasecie.</li> <li>5. Jeśli problem nadal występuje, przejdź do strony <a href="http://support.hp.com">support.hp.com</a>.</li> </ol>

Tabela 6-8 Wady utrwalania/utrwalacza

Opis	Utrwalanie/utrwalacz	Możliwe rozwiązania
<p><b>Przesunięcie rozgrzanego utrwalacza (cień):</b></p> <p>Nieznaczące cienie lub przesunięcia obrazu, powtarzające się w dół strony. Powtarzany obraz przy kolejnych wystąpieniach może być coraz jaśniejszy.</p>		<ol style="list-style-type: none"> <li>1. Wydrukuj dokument ponownie.</li> <li>2. Sprawdź rodzaj papieru w podajniku i dostosuj ustawienia drukarki, tak aby były ze sobą zgodne. W razie potrzeby wybierz jaśniejszy rodzaj papieru.</li> <li>3. Jeśli problem nadal występuje, przejdź do strony <a href="http://support.hp.com">support.hp.com</a>.</li> </ol>
<p><b>Niski poziom utrwalania:</b></p> <p>Toner ściera się wzdłuż krawędzi strony. Wada występuje zazwyczaj na krawędziach wydruków o dużym stopniu pokrycia i na nośnikach o niskiej gramaturze, ale może występować w dowolnym miejscu na stronie.</p>		<ol style="list-style-type: none"> <li>1. Wydrukuj dokument ponownie.</li> <li>2. Sprawdź rodzaj papieru w podajniku i dostosuj ustawienia drukarki, tak aby były ze sobą zgodne. W razie potrzeby wybierz rodzaj papieru o większej gramaturze.</li> <li>3. <b>Tylko modele Enterprise:</b> na panelu sterowania drukarki przejdź do menu <a href="#">Od krawędzi do krawędzi</a>, a następnie wybierz opcję <a href="#">Normalny</a>. Wydrukuj dokument ponownie.</li> <li>4. <b>Tylko modele Enterprise:</b> na panelu sterowania drukarki wybierz opcję <a href="#">Automatycznie dodaj marginesy</a>, a następnie ponownie wydrukuj dokument.</li> <li>5. Jeśli problem nadal występuje, przejdź do strony <a href="http://support.hp.com">support.hp.com</a>.</li> </ol>



**Tabela 6-9 Defekty dotyczące położenia obrazu**

Opis	Próbka	Możliwe rozwiązania
<p><b>Marginesy i odchylenie:</b></p> <p>Obraz nie jest wyśrodkowany lub jest przekrzywiony na stronie. Wada występuje, gdy papier nie jest ustawiony poprawnie przy wyjściu z podajnika i przesuwaniu przez drukarkę.</p>		<ol style="list-style-type: none"> <li>1. Wydrukuj dokument ponownie.</li> <li>2. Wyjmij papier, a następnie załaduj ponownie do podajnika. Upewnij się, że wszystkie krawędzie papieru są wyrównane z każdej strony.</li> <li>3. Upewnij się, że górna krawędź stosu papieru znajduje się poniżej wskaźnika pełnego podajnika. Nie należy przepętniać podajnika.</li> <li>4. Upewnij się, że prowadnice papieru są dostosowane do rozmiaru papieru. Nie należy dociskać prowadnic zbyt mocno do stosu papieru. Należy je dopasować do wcięć lub oznaczeń na podajniku.</li> <li>5. Jeśli problem nadal występuje, przejdź do strony <a href="http://support.hp.com">support.hp.com</a>.</li> </ol>

**Tabela 6-10 Defekty rejestracji płaszczyzny kolorów (tylko modele kolorowe)**


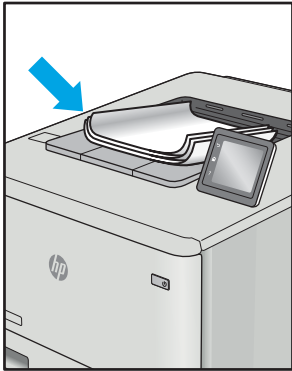
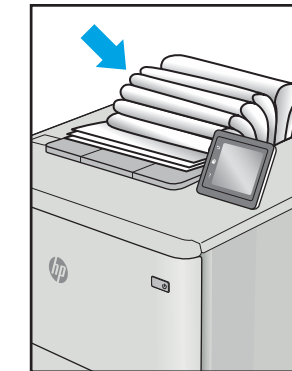
Opis	Próbka	Możliwe rozwiązania
<p><b>Rejestracja płaszczyzny kolorów:</b></p> <p>Jeden lub więcej kolorów płaszczyzn nie jest wyrównany z pozostałymi płaszczyznami kolorów. Błąd zwykle dotyczy koloru żółtego.</p>		<ol style="list-style-type: none"> <li>1. Wydrukuj dokument ponownie.</li> <li>2. Z poziomu panelu sterowania drukarki skalibruj drukarkę.</li> <li>3. Jeśli kasetka osiągnęła stan <b>Bardzo niski</b> lub wydruk jest wyraźnie wyblakły, wymień kasetę.</li> <li>4. Na panelu sterowania drukarki użyj funkcji <b>Przywróć kalibrację</b>, aby przywrócić domyślne fabryczne ustawienia kalibracji drukarki.</li> <li>5. Jeśli problem nadal występuje, przejdź do strony <a href="http://support.hp.com">support.hp.com</a>.</li> </ol>

Tabela 6-11 Defekty wydruku

Opis	Próbka	Możliwe rozwiązania
<p><b>Zawinięcie wydruku:</b></p> <p>Wydruk ma zawinięte krawędzie. Zawinięte krawędzie mogą występować wzdłuż krótkiego lub długiego boku kartki. Występują dwa rodzaje zawinięć.</p> <ul style="list-style-type: none"> <li>• <b>Zawijanie pozytywne:</b> papier się zwija się w kierunku zadrukowanej strony. Wada występuje w środowiskach suchych lub w przypadku wydruków o wysokim pokryciu.</li> <li>• <b>Zawijanie negatywne:</b> papier się zwija się w kierunku niezadrukowanej strony. Wada występuje w środowiskach o wysokiej wilgotności lub w przypadku wydruków o niskim pokryciu.</li> </ul>		<ol style="list-style-type: none"> <li>1. Wydrukuj dokument ponownie.</li> <li>2. <b>Zawijanie pozytywne:</b> na panelu sterowania drukarki wybierz papier o większej gramaturze. Papier o większej gramaturze wytwarza wyższą temperaturę drukowania.</li> </ol> <p><b>Zawijanie negatywne:</b> na panelu sterowania drukarki wybierz papier o niższej gramaturze. Papier o większej gramaturze wytwarza niższą temperaturę drukowania. Przechowuj papier w suchym środowisku lub użyj nowo rozpakowanego papieru.</p> <ol style="list-style-type: none"> <li>3. Drukuj w trybie dwustronnym.</li> <li>4. Jeśli problem nadal występuje, przejdź do strony <a href="http://support.hp.com">support.hp.com</a>.</li> </ol>
<p><b>Układanie wydruków na stosie</b></p> <p>Papier nie układa się poprawnie na stosie w zasobniku wyjściowym. Stos może być nierówny, przekrzywiony lub kartki z podajnika mogą z niego wypadać na podłogę. Przyczyny tego defektu mogą być następujące:</p> <ul style="list-style-type: none"> <li>• ekstremalnie zawinięty papier</li> <li>• papier w podajniku jest pomarszczony lub zniekształcony</li> <li>• rodzaj papieru jest niestandardowy, np. koperty</li> <li>• zasobnik wyjściowy jest zapelniony.</li> </ul>		<ol style="list-style-type: none"> <li>1. Wydrukuj dokument ponownie.</li> <li>2. Wsuń przedłużenie pojemnika wyjściowego.</li> <li>3. Jeśli problem jest spowodowany przez ekstremalnie zawinięty papier, należy wykonać kroki rozwiązywania problemów dotyczących zawijania się wydruków.</li> <li>4. Użyj innego typu papieru.</li> <li>5. Użyj nowo rozpakowanego papieru.</li> <li>6. Wyjmij papier z zasobnika wyjściowego, zanim ten się przepełni.</li> <li>7. Jeśli problem nadal występuje, przejdź do strony <a href="http://support.hp.com">support.hp.com</a>.</li> </ol>

# Rozwiązywanie problemów z siecią przewodową

## Wprowadzenie

Niektóre rodzaje problemów można wskazywać na problem z łącznością w sieci. Są to następujące problemy:

- okresowa utrata łączności z drukarką
- brak możliwości odnalezienia drukarki podczas instalacji sterownika
- okresowe awarie drukowania

Sprawdź następujące elementy, aby upewnić się, że drukarka komunikuje się w sieci. Zanim rozpoczniesz drukowanie zadania, z panelu sterowania drukarki wydrukuj stronę konfiguracyjną i sprawdź podany na niej adres IP urządzenia.

- [Złe połączenie fizyczne](#)
- [Komputer używa błędnego adresu IP drukarki](#)
- [Komputer nie może skomunikować się z drukarką](#)
- [Drukarka korzysta z nieodpowiednich ustawień łącza i duplexu dla komunikacji z siecią](#)
- [Nowe programy mogły spowodować problemy ze zgodnością](#)
- [Komputer lub stacja robocza mogą być błędnie skonfigurowane](#)
- [Drukarka została wyłączona lub w inne ustawienia sieci są błędne](#)



**UWAGA:** Firma HP nie obsługuje połączeń sieciowych typu „peer-to-peer”, ponieważ jest to funkcja systemów operacyjnych firmy Microsoft, a nie sterowników druku HP. Więcej informacji można znaleźć w witrynie firmy Microsoft pod adresem [www.microsoft.com](http://www.microsoft.com).

## Złe połączenie fizyczne

1. Upewnij się, czy drukarka jest podłączona do prawidłowego gniazda sieciowego za pomocą kabla o prawidłowej długości.
2. Sprawdź, czy kable zostały dobrze podłączone.
3. Obejrzyj gniazdo sieciowe z tyłu drukarki i sprawdź, czy pomarańczowa lampka aktywności miga, wskazując na ruch sieciowy, a zielona lampka stanu świeci się stałym światłem, wskazując na połączenie z siecią.
4. Jeśli problem będzie się utrzymywał, wypróbuj inny kabel lub porty w koncentratorze.

## Komputer używa błędnego adresu IP drukarki

1. Otwórz właściwości drukarki i kliknij kartę **Porty**. Sprawdź, czy został wybrany aktualny adres IP drukarki. Adres IP urządzenia jest podany na jego stronie konfiguracyjnej.
2. Jeśli drukarka została zainstalowana z wykorzystaniem standardowego portu TCP/IP firmy HP, zaznacz pole **Zawsze drukuj na tym urządzeniu, nawet w przypadku zmiany jego adresu IP**.

3. Jeśli drukarka została zainstalowana z wykorzystaniem standardowego portu TCP/IP firmy Microsoft, użyj nazwy hosta zamiast adresu IP.
4. Jeśli adres IP jest poprawny, usuń urządzenie i dodaj je ponownie.

## Komputer nie może skomunikować się z drukarką

1. Sprawdź, czy działa połączenie z siecią, wysyłając do niej polecenie „ping”.
  - a. Otwórz wiersz poleceń na komputerze:
    - W systemie Windows kliknij przycisk **Start**, kliknij polecenie **Uruchom**, a następnie wpisz polecenie `cmd` i naciśnij klawisz **Enter**.
    - W przypadku OS X przejdź do **Aplikacje, Narzędzia** i otwórz pozycję **Terminal**.
  - b. Wpisz polecenie `ping` wraz z adresem IP drukarki.
  - c. Jeśli w oknie zostaną wyświetlone czasy odsyłania pakietów odpowiedzi, połączenie z siecią działa.
2. Jeżeli polecenie ping nie działa, sprawdź, czy koncentratory są włączone, a następnie sprawdź, czy ustawienia sieci, drukarki i komputera są zgodne dla jednej sieci.

## Drukarka korzysta z nieodpowiednich ustawień łącza i duplexu dla komunikacji z siecią

Firma HP zaleca pozostawienie tych ustawień w trybie automatycznym (ustawienie domyślne). W przypadku zmiany tych ustawień w urządzeniu należy je również zmienić w ustawieniach sieci.

## Nowe programy mogły spowodować problemy ze zgodnością

Sprawdź, czy nowe programy zostały prawidłowo zainstalowane i czy korzystają z prawidłowego sterownika druku.

## Komputer lub stacja robocza mogą być błędnie skonfigurowane

1. Sprawdź sterowniki sieciowe, sterowniki druku i ustawienia przekierowania sieci.
2. Sprawdź, czy system operacyjny został prawidłowo skonfigurowany.

## Drukarka została wyłączona lub w inne ustawienia sieci są błędne

1. Przejrzyj stronę konfiguracji i sprawdź stan protokołu sieciowego. Jeśli to konieczne, włącz go.
2. W razie potrzeby zmień ustawienia sieciowe.

# Rozwiązywanie problemów z siecią bezprzewodową

- [Wprowadzenie](#)
- [Lista kontrolna konfiguracji łączności bezprzewodowej](#)
- [Po skonfigurowaniu łączności bezprzewodowej drukarka nie drukuje](#)
- [Drukarka nie drukuje, a na komputerze jest zainstalowane zewnętrzne oprogramowanie zapory](#)
- [Po zmianie miejsca routera bezprzewodowego lub drukarki połączenie bezprzewodowe nie działa](#)
- [Nie można podłączyć większej liczby komputerów do drukarki bezprzewodowej](#)
- [Drukarka bezprzewodowa traci łączność po podłączeniu do sieci VPN](#)
- [Sieci nie ma na liście sieci bezprzewodowych](#)
- [Sieć bezprzewodowa nie działa](#)
- [Ograniczanie zakłóceń w sieci bezprzewodowej](#)

## Wprowadzenie

Skorzystaj z informacji dotyczących rozwiązywania problemów do rozwiązywania problemów.



**UWAGA:** Aby określić, czy funkcje HP NFC i Wireless Print Direct są włączone w drukarce, należy wydrukować stronę konfiguracji za pomocą jej panelu sterowania.

## Lista kontrolna konfiguracji łączności bezprzewodowej

- Upewnij się, że kabel sieciowy nie jest podłączony.
- Upewnij się, że drukarka i router bezprzewodowy są włączone i mają zasilanie. Upewnij się również, że w drukarce jest włączony moduł łączności bezprzewodowej.
- Sprawdź, czy identyfikator SSID jest poprawny. W celu ustalenia identyfikatora SSID wydrukuj stronę konfiguracyjną. Jeśli nie masz pewności, czy identyfikator jest poprawny, ponownie uruchom kreatora komunikacji bezprzewodowej.
- W przypadku sieci zabezpieczonej upewnij się, że wpisane informacje zabezpieczeń są poprawne. Jeśli nie, ponownie uruchom kreatora komunikacji bezprzewodowej.
- Jeśli sieć bezprzewodowa działa poprawnie, spróbuj uzyskać dostęp do innych komputerów, które się w niej znajdują. Jeśli sieć ma dostęp do Internetu, spróbuj bezprzewodowo nawiązać połączenie między urządzeniem a Internetem.
- Upewnij się, że drukarka korzysta z tej samej metody szyfrowania (AES lub TKIP), co punkt dostępu bezprzewodowego (w sieciach z zabezpieczeniem WPA).
- Upewnij się, czy drukarka znajduje się w zasięgu sieci bezprzewodowej. W przypadku większości sieci drukarka musi się znajdować w odległości maks. 30 m () od punktu dostępu bezprzewodowego (routera bezprzewodowego).
- Upewnij się, że przeszkody nie blokują sygnału sieci bezprzewodowej. Usuń wszystkie duże metalowe przedmioty na drodze między punktem dostępowym a drukarką. Upewnij się, że żadne słupy, ściany ani kolumny podporowe zawierające elementy metalowe lub betonowe nie stoją na drodze między drukarką a punktem dostępu bezprzewodowego.

- Upewnij się, że drukarka znajduje się z dala od urządzeń elektronicznych mogących zakłócać sygnał sieci bezprzewodowej. Sygnał może być zakłócany przez różne urządzenia: silniki, telefony bezprzewodowe, kamery systemów ochrony, inne sieci bezprzewodowe, a także niektóre urządzenia Bluetooth.
- Upewnij się, że w komputerze jest zainstalowany sterownik druku.
- Upewnij się, że wybrano odpowiedni port drukarki.
- Upewnij się, czy komputer i drukarka są podłączone do tej samej sieci bezprzewodowej.
- W systemie OS X sprawdź, czy router bezprzewodowy obsługuje protokół Bonjour.

## Po skonfigurowaniu łączności bezprzewodowej drukarka nie drukuje

1. Upewnij się, że drukarka jest włączona i znajduje się w stanie gotowości.
2. Na komputerze wyłącz wszystkie aplikacje zapory.
3. Upewnij się, że sieć bezprzewodowa działa poprawnie.
4. Sprawdź, czy komputer działa prawidłowo. W razie potrzeby uruchom go ponownie.
5. Sprawdź, czy można otworzyć wbudowany serwer internetowy HP drukarki z komputera podłączonego do sieci.

## Drukarka nie drukuje, a na komputerze jest zainstalowane zewnętrzne oprogramowanie zapory

1. Zaktualizuj oprogramowanie zapory do najnowszej wersji udostępnionej przez producenta.
2. Jeśli podczas instalowania drukarki lub próby wydruku widać programy żądające od zapory zezwolenia na dostęp do komputera, pozwól na taki dostęp.
3. Wyłącz zaporę i zainstaluj oprogramowanie drukarki bezprzewodowej na komputerze. Po zainstalowaniu oprogramowania urządzenia ponownie włącz zaporę.

## Po zmianie miejsca routera bezprzewodowego lub drukarki połączenie bezprzewodowe nie działa

1. Upewnij się, że router lub drukarka są podłączone do tej samej sieci, co komputer.
2. Wydrukuj stronę konfiguracji.
3. Porównaj identyfikator SSID na stronie konfiguracji z identyfikatorem SSID w konfiguracji drukarki na komputerze.
4. Jeśli nie są takie same, urządzenie i komputer korzystają z różnych sieci. Zmień ustawienia komunikacji bezprzewodowej drukarki.

## Nie można podłączyć większej liczby komputerów do drukarki bezprzewodowej

1. Upewnij się, że pozostałe komputery są w zasięgu sygnału bezprzewodowego urządzenia, a samego sygnału nie blokują żadne przeszkody. Dla większości sieci zasięg wynosi 30 m od punktu dostępu bezprzewodowego.
2. Upewnij się, że drukarka jest włączona i znajduje się w stanie gotowości.
3. Upewnij się, że nie ma więcej niż pięciu jednoczesnych użytkowników funkcji Wireless Print Direct.

4. Na komputerze wyłącz wszystkie aplikacje zapory.
5. Upewnij się, że sieć bezprzewodowa działa poprawnie.
6. Sprawdź, czy komputer działa prawidłowo. W razie potrzeby uruchom go ponownie.

## Drukarka bezprzewodowa traci łączność po podłączeniu do sieci VPN

- Zazwyczaj nie można ustanowić połączeń jednocześnie z siecią VPN i innymi sieciami.

## Sieci nie ma na liście sieci bezprzewodowych

- Upewnij się, że router bezprzewodowy jest włączony i otrzymuje zasilanie.
- Być może sieć jest ukryta, Powinna jednak istnieć możliwość nawiązania z nią połączenia.

## Sieć bezprzewodowa nie działa

1. Upewnij się, że kabel sieciowy nie jest podłączony.
2. Aby ustalić, czy sieć przestała działać, spróbuj podłączyć do niej inne urządzenia.
3. Sprawdź, czy działa połączenie z siecią, wysyłając do niej polecenie „ping”.
  - a. Otwórz wiersz poleceń na komputerze:
    - W systemie Windows kliknij przycisk **Start**, kliknij polecenie **Uruchom**, a następnie wpisz polecenie `cmd` i naciśnij klawisz **Enter**.
    - W przypadku OS X przejdź do **Aplikacje, Narzędzia** i otwórz pozycję **Terminal**.
  - b. Wpisz polecenie `ping` i adres IP routera.
  - c. Jeśli w oknie zostaną wyświetlone czasy odsyłania pakietów odpowiedzi, połączenie z siecią działa.
4. Upewnij się, że router lub drukarkę są podłączone do tej samej sieci, co komputer.
  - a. Wydrukuj stronę konfiguracji.
  - b. Porównaj identyfikator SSID w raporcie o konfiguracji z identyfikatorem SSID w konfiguracji drukarki na komputerze.
  - c. Jeśli nie są takie same, urządzenie i komputer korzystają z różnych sieci. Zmień ustawienia komunikacji bezprzewodowej drukarki.

## Ograniczanie zakłóceń w sieci bezprzewodowej

Poniższe wskazówki mogą pomóc w zredukowaniu zakłóceń w sieci bezprzewodowej:

- Umieszczaj urządzenia bezprzewodowe z dala od dużych metalowych obiektów, takich jak szafy na akta, oraz innych urządzeń elektromagnetycznych, takich jak kuchenki mikrofalowe czy telefony komórkowe. Przedmioty takie mogą zniekształcać fale wysyłane na częstotliwościach radiowych.
- Umieszczaj urządzenia bezprzewodowe z dala od dużych obiektów murowanych i innych budynków. Obiekty takie mogą pochłaniać fale, obniżając w efekcie siłę sygnału.
- Umieszczaj router bezprzewodowy w centralnym miejscu, na linii widzenia drukarek, które mają z niego korzystać.





# Indeks

## A

- adres IPv4 86
- adres IPv6 86
- AirPrint 71
- akcesoria
  - numery katalogowe 38
  - zamawianie 38
- alternatywny tryb papieru firmowego 24, 28, 32

## B

- bezprzewodowy serwer druku numer katalogowy 38
- Bonjour
  - identyfikacja 76
- brama, ustawianie domyślnej 86
- brama domyślna, ustawianie 86

## C

- Centrum Serwisowe HP 98
- Chroń kasety 44
- części zamienne
  - numery katalogowe 40
- czyszczenie
  - ścieżka papieru 132

## D

- druk na obu stronach
  - Mac 61
- drukowanie
  - przechowywane zadania 66
  - z urządzenia USB 73
- drukowanie dwustronne
  - Mac 61
  - ręczne (Mac) 61
  - ręczne (Windows) 58
  - system Windows 58
  - ustawienia (Windows) 58

- drukowanie mobilne, obsługiwane oprogramowanie 13
- Drukowanie Near Field Communication 68
- Drukowanie NFC 68
- drukowanie po obu stronach
  - ustawienia (Windows) 58
  - Windows 58
- drukowanie poufne (private printing) 64
- Drukowanie Wireless Direct 68
- Drukowanie w trybie Wi-Fi Direct 13
- drukowanie za pomocą łatwo dostępnego portu USB 73
- drukowanie z urządzeń przenośnych
  - urządzenia Android 71
- dupleks (drukowanie dwustronne)
  - ustawienia (Windows) 58
- dyski twarde
  - zaszyfrowane 90
- dysk twardy
  - numer katalogowy 38

## E

- ekran dotykowy
  - lokalizacja funkcji 6
- energia
  - zużycie 16
- Ethernet (RJ-45)
  - lokalizacja 4
- etykiety
  - drukowanie 35
  - drukowanie (Windows) 59
  - orientacja 35
- etykiety, ładowanie 35
- Explorer, obsługiwane wersje wbudowany serwer internetowy HP 76

## F

- folie
  - drukowanie (Windows) 59

## G

- gniazda USB, dodatkowe
  - nr katalogowy 38
- gniazdo zasilania
  - umiejscowienie 3

## H

- HP, wbudowany serwer internetowy (EWS)
  - funkcje 76
- HP Web Jetadmin 94

## I

- Internet Explorer, obsługiwane wersje wbudowany serwer internetowy HP 76
- IPsec 89

## J

- jakość obrazu
  - sprawdzanie stanu wkładu z tonerem 132
- Jetadmin, HP Web 94

## K

- kalibrowanie
  - kolorów 135
- kaseta
  - wymiana 48
- kaseta z tonerem
  - ustawienia progu niskiego stanu 102
  - używanie przy niskim stanie 102
- kasety
  - numery katalogowe 48

- kasety z tonerem
  - elementy 48
  - numery katalogowe 38, 48
  - wymiana 48
- klawiatura
  - lokalizacja 2
- kolory
  - kalibrowanie 135
- konfiguracja ogólna
  - wbudowany serwer internetowy firmy HP 78
- koperty
  - orientacja 22
- koperty, wkładanie 34
- L**
- liczba stron na arkusz
  - wybór (Windows) 59
- liczba stron na arkuszu
  - wybieranie (Mac) 62
- liczba stron na minutę 9
- lista kontrolna
  - łączość bezprzewodowa 147
- lista odsyłaczy
  - wbudowany serwer internetowy firmy HP 83
- lokalna sieć dostępu (LAN)
  - lokalizacja 4
- Ł**
- ładowanie
  - papier do podajnika 2 i do podajników na 550 arkuszy 25
  - papier w podajniku 1 21
  - papier w podajniku o dużej pojemności na 2000 arkuszy 29
- M**
- maska podsieci 86
- materiały
  - ustawienia progu niskiego stanu 102
  - używanie przy niskim stanie 102
  - zamawianie 38
- materiały do drukowania
  - ładowanie podajnika 1 21
- materiały eksploatacyjne
  - numery katalogowe 38
- wymiana kaset z tonerem 48
- wymiana modułu zbierającego toner 52
- moduł formatujący
  - lokalizacja 3
- moduł NFC
  - numer katalogowy 38
- moduł zbierający toner
  - wymiana 52
- moduł zbiorczy toneru
  - numery katalogowe 38
- N**
- narzędzia do rozwiązywania problemów
  - wbudowany serwer internetowy firmy HP 80
- Netscape Navigator, obsługiwane wersje
  - wbudowany serwer internetowy HP 76
- numer produktu
  - lokalizacja 3
- numer seryjny
  - lokalizacja 3
- numery katalogowe
  - akcesoria 38
  - części zamienne 40
  - kasety z tonerem 38
  - materiały eksploatacyjne 38
  - moduł zbiorczy toneru 38
- O**
- obsługa klienta
  - online 98
- oprogramowanie HP ePrint 70
- Oryginalne kasety HP 41
- P**
- pamięć
  - dołączona 9
- panel sterowania
  - lokalizacja 2
  - lokalizacja funkcji 4, 6
  - pomoc 99
- papier
  - ładowanie podajnika 1 21
  - ładowanie podajnika 2 i podajników na 550 arkuszy 25
- ładowanie podajnika o dużej pojemności na 2000 arkuszy 29
- orientacja podajnika 1 22
- Podajnik 2 i podajniki na 500 arkuszy – orientacja papieru 31
- Podajnik 2 i podajniki na 550 arkuszy – orientacja papieru 27
- wybieranie 133
- zacięcia 111
- papier, zamawianie 38
- papier specjalny
  - drukowanie (Windows) 59
- parametry akustyczne 16
- parametry elektryczne 16
- podajnik 1
  - ładowanie kopert 34
  - orientacja papieru 22
  - zacięcia 112
- podajnik 2
  - zacięcia 114
- Podajnik 2 i podajniki na 500 arkuszy
  - orientacja papieru 31
- Podajnik 2 i podajniki na 550 arkuszy
  - ładowanie 25
  - orientacja papieru 27
- podajnik 3 × 550 arkuszy ze stojakiem
  - numer katalogowy 38
- podajniki
  - lokalizacja 2
  - pojemność 9
  - w komplecie 9
- podajniki na 550 arkuszy
  - numery katalogowe 38
  - zablokowany papier 118
- podajniki papieru
  - numery katalogowe 38
- podajnik na 550 arkuszy ze stojakiem
  - numer katalogowy 38
- podajnik o dużej pojemności na 2000 arkuszy
  - numer katalogowy 38
  - usuwanie zacięć 123
- Podajnik o dużej pojemności na 2000 arkuszy
  - ładowanie 29
- pojemnik wyjściowy
  - umiejscowienie 2
  - usuwanie zacięć 111
- pomoc, panel sterowania 99

- pomoc online, panel sterowania 99
  - pomoc techniczna
    - online 98
  - pomoc techniczna online 98
  - port drukowania Hi-Speed USB 2.0
    - lokalizacja 4
  - port RJ-45
    - lokalizacja 4
  - port sieci LAN
    - lokalizacja 4
  - port USB
    - umieszczenie 4
    - włączanie 73
  - porty
    - lokalizacja 4
  - porty interfejsów
    - umieszczenie 4
  - prawe dolne drzwiczki
    - usuwanie zacięć 130
  - prawe drzwiczki
    - zablokowany papier 127
  - problemy z jakością obrazu
    - przykłady i rozwiązania 137
  - problem z pobieraniem papieru
    - rozwiązywanie 104, 106
  - Protokół IPsec 89
  - przechowywane zadania
    - drukowanie 66
    - tworzenie (Windows) 64
    - usuwanie 67
  - przechowywane zlecenia
    - tworzenie (Mac) 66
  - przechowywanie, zlecenie
    - ustawienia dla systemu Macintosh 66
  - przechowywanie zadań
    - w systemie Windows 64
  - przechowywanie zadań drukowania 64
  - przeglądarka internetowa, wymagania
    - wbudowany serwer internetowy HP 76
  - przełącznik zasilania
    - lokalizacja 2
  - przycisk Ekran główny
    - lokalizacja 4, 6
  - przycisk pomocy
    - lokalizacja 4, 6
  - przycisk Rozpocznij kopiowanie
    - lokalizacja 6
  - przycisk Stop
    - lokalizacja 4
  - przycisk wt./wyl.
    - lokalizacja 2
  - przycisk Wyloguj
    - lokalizacja 6
  - przycisk Zaloguj
    - lokalizacja 6
  - przywracanie ustawień fabrycznych 100
- R**
- Reguły dotyczące kaset 41
  - ręczne drukowanie dwustronne
    - Mac 61
    - system Windows 58
    - Windows 58
  - rodzaje papieru
    - wybór (Mac) 62
  - rodzaj papieru
    - wybór (Windows) 59
  - rozwiązywanie problemów
    - problemy z podawaniem papieru 104
    - problemy z siecią 145
    - sieć bezprzewodowa 147
    - sieć przewodowa 145
    - sprawdzanie stanu wkładu z tonerem 132
    - zacięcia 111
- S**
- sieci
    - adres IPv4 86
    - adres IPv6 86
    - brama domyślna 86
    - HP Web Jetadmin 94
    - maska podsieci 86
    - obsługiwane 9
  - sieć
    - nazwa drukarki, zmiana 85
    - ustawienia, wyświetlanie 84
    - ustawienia, zmiana 84
  - sieć bezprzewodowa
    - rozwiązywanie problemów 147
  - specyfikacje
    - elektryczne i akustyczne 16
  - status drukarki 4
  - sterowniki, obsługiwane 11
  - sterowniki druku, obsługiwane 11
- T**
- TCP/IP
    - ręczna konfiguracja parametrów IPv4 86
    - ręczna konfiguracja parametrów IPv6 86
  - tryb uśpienia 92
- U**
- układ pamięci (toner)
    - lokalizacja 48
  - urządzenia Android
    - drukowanie z 71
  - urządzenia USB
    - drukowanie 73
  - Usługa HP ePrint 69
  - usługi sieci Web HP
    - włączanie 81
  - ustawienia
    - przywracanie fabrycznych 100
  - ustawienia drukowania
    - wbudowany serwer internetowy HP 79
  - ustawienia sieci
    - wbudowany serwer internetowy HP 81
  - ustawienia sieciowego dupleksu, zmiana 87
  - ustawienia sterownika dla systemu Macintosh
    - przechowywanie zleceń 66
  - ustawienia szybkości łącza sieciowego, zmiana 87
  - ustawienia zabezpieczeń
    - wbudowany serwer internetowy HP 81
  - usuwanie
    - przechowywane zadania 67
  - utrwalacz
    - zacięcia 127
- W**
- waga, drukarka 14

- wbudowany serwer internetowy
  - otwieranie 84, 85
  - przypisywanie haseł 89
  - ustawienia sieci 84
  - zmiana nazwy drukarki 85
- wbudowany serwer internetowy (EWS)
  - funkcje 76
  - połączenie sieciowe 76
- wbudowany serwer internetowy firmy HP
  - konfiguracja ogólna 78
  - lista odsyłaczy 83
  - narzędzia do rozwiązywania problemów 80
  - strony informacyjne 78
- wbudowany serwer internetowy HP
  - otwieranie 84, 85
  - usługi sieci Web HP 81
  - ustawienia drukowania 79
  - ustawienia sieci 81
  - ustawienia zabezpieczeń 81
  - zmiana nazwy drukarki 85
  - zmiana ustawienia sieci 84
- wbudowany serwer internetowy HP (EWS)
  - połączenie sieciowe 76
- wiele stron na arkuszu
  - drukowanie (Mac) 62
- wiele stron na jednym arkuszu
  - drukowanie (Windows) 59
- witryny
  - obsługa klienta 98
- witryny internetowe
  - HP Web Jetadmin, pobieranie 94
- wsparcie techniczne
  - online 98
- wyjściowy, pojemnik
  - lokalizacja 2
- wymagania dotyczące przeglądarki
  - wbudowany serwer internetowy HP 76
- wymagania systemowe
  - minimalne 13
  - wbudowany serwer internetowy HP 76
- wymiana
  - kasety z tonerem 48
  - moduł zbierający toner 52
- wymiary, drukarka 14

**Z**

- zabezpieczenia
  - zaszyfrowany dysk twardy 90
- Zabezpieczenie kasety 44
- zablokowany papier
  - podajniki na 550 arkuszy 118
  - prawe drzwiczki 127
- Zablokuj
  - formatyzator 91
- zacięcia
  - automatyczna nawigacja 111
  - podajnik 1 112
  - podajnik 2 114
  - podajnik o dużej pojemności na 2000 arkuszy 123
  - pojemnik wyjściowy 111
  - prawe dolne drzwiczki 130
  - przyczyny 111
  - umieszczenie 110
  - utrwalacz 127
- zacięcia papieru
  - podajnik 1 112
  - podajnik 2 114
  - podajnik o dużej pojemności na 2000 arkuszy 123
  - pojemnik wyjściowy 111
  - prawe dolne drzwiczki 130
  - umieszczenie 110
  - utrwalacz 127
- zadania, przechowywane
  - drukowanie 66
  - tworzenie (Windows) 64
  - usuwanie 67
- zakłócenia w sieci bezprzewodowej: 149
- zamawianie
  - materiały eksploatacyjne i akcesoria 38
- zarządzanie siecią 84
- zlecenia, przechowywane
  - ustawienia dla systemu Macintosh 66
- Zużycie energii
  - 1 W lub mniej 92
- zużycie energii, optymalizacja 92