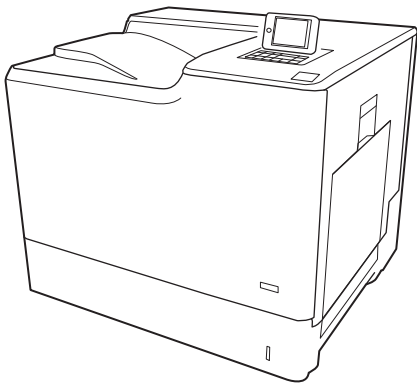


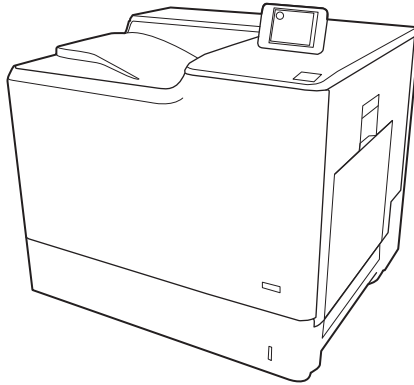


Color LaserJet Enterprise M652, M653

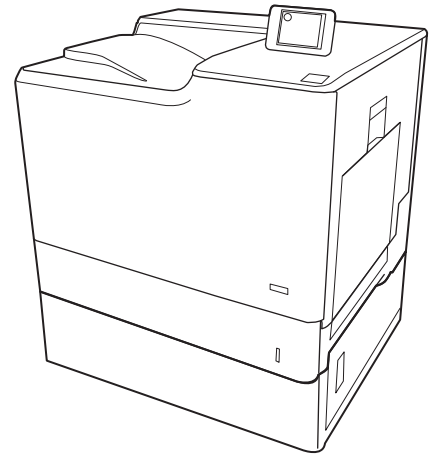
Ghidul utilizatorului



M652n
M652dn



M653dn



M653x



www.hp.com/support/colorljM652
www.hp.com/support/colorljM653



Color LaserJet Enterprise M652, M653

Ghidul utilizatorului

Drepturi de autor și licență

© Copyright 2017 HP Development Company, L.P.

Reproducerea, adaptarea sau traducerea fără permisiunea prealabilă în scris sunt interzise, cu excepția permisiunilor acordate prin legile drepturilor de autor.

Informațiile din acest document pot fi modificate fără notificare prealabilă.

Singurele garanții pentru produsele și serviciile HP sunt cele stabilite în declarațiile exprese de garanție, care însoțesc aceste produse și servicii. Nici o prevedere a prezentului document nu poate fi interpretată drept garanție suplimentară. Compania HP nu va răspunde pentru nici o omisiune sau eroare tehnică sau editorială din prezentul document.

Edition 2, 1/2019

Recunoașterea mărcilor comerciale

Adobe®, Adobe Photoshop®, Acrobat® și PostScript® sunt mărci comerciale ale Adobe Systems Incorporated.

Apple și sigla Apple sunt mărci comerciale ale Apple Computer, Inc., înregistrate în SUA și în alte țări.

OS X este marcă comercială a Apple Inc., înregistrată în S.U.A. și în alte țări.

AirPrint X este marcă comercială a Apple Inc., înregistrată în S.U.A. și în alte țări.

Google™ este marcă comercială a Google Inc.

Microsoft®, Windows®, Windows XP® și Windows Vista® sunt mărci comerciale înregistrate ale Microsoft Corporation în SUA.

UNIX® este o marcă comercială înregistrată a The Open Group.

Cuprins

1 Prezentare imprimantă	1
Vederi imprimantă	2
Vedere din față imprimantă	2
Vedere din spate imprimantă	3
Porturile de interfață	4
Vizualizarea panoului de control (afișaj grafic color cu panou de control pentru tastatură, numai la modelele M652)	4
Vizualizarea panoului de control (panou de control tactil, numai pentru modelele M653)	6
Modul de utilizare a panoului de control cu ecran senzitiv	8
Specificații imprimantă	8
Specificații tehnice	9
Sisteme de operare acceptate	11
Soluții de imprimare mobilă	13
Dimensiuni imprimantă	13
Consumul de energie, specificații privind alimentarea și emisiile acustice	16
Interval mediu de funcționare	16
Configurare hardware imprimantă și instalare software	17
2 Tăvile pentru hârtie	19
Introducere	20
Încărcarea tăvii 1	21
Introducere	21
Orientarea hârtiei din tava 1	22
Utilizarea modului Hârtie cu antet alternativ	24
Activarea modului Hârtie cu antet alternativ prin utilizarea meniurilor din panoul de control al imprimantei	24
Încărcarea tăvii 2 și a tăvilor de 550 de coli	25
Introducere	25
Orientarea hârtiei în tava 2 și tăvile de 550 de coli	27
Utilizarea modului Hârtie cu antet alternativ	28
Activarea modului Hârtie cu antet alternativ prin utilizarea meniurilor din panoul de control al imprimantei	28

Încărcarea tăvii de intrare de mare capacitate de 2.000 de coli	29
Introducere	29
Orientarea hârtiei în tava de intrare de mare capacitate	31
Utilizarea modului Hârtie cu antet alternativ	32
Activarea modului Hârtie cu antet alternativ prin utilizarea meniurilor din panoul de control al imprimantei	32
Încărcarea și imprimarea plicurilor	34
Introducere	34
Imprimarea plicurilor	34
Orientarea plicurilor	34
Încărcarea și imprimarea etichetelor	35
Introducere	35
Alimentarea manuală a etichetelor	35
Orientare etichetă	36
3 Consumabile, accesorii și componente	37
Comandarea de consumabile, accesorii și componente	38
Comandare	38
Consumabile și accesorii	38
Întreținere/consumabile cu durată mare de viață	39
Componente care pot fi reparate de client	40
Configurați setările consumabilelor pentru protecția cartușelor de toner HP	41
Introducere	41
Activați sau dezactivați caracteristica Politica referitoare la cartușe	41
Utilizați panoul de control al imprimantei pentru a activa caracteristica Politica referitoare la cartușe	41
Utilizați panoul de control al imprimantei pentru a dezactiva caracteristica Politica referitoare la cartușe	42
Utilizați serverul Web încorporat HP (EWS) pentru a activa caracteristica Politica referitoare la cartușe	42
Utilizați serverul Web încorporat HP (EWS) pentru a dezactiva caracteristica Politica referitoare la cartușe	43
Depanarea mesajelor de eroare de pe panoul de control pentru Politica referitoare la cartușe	44
Activați sau dezactivați caracteristica Protecția cartușelor	44
Utilizați panoul de control al imprimantei pentru a activa caracteristica Protecția cartușelor	44
Utilizați panoul de control al imprimantei pentru a dezactiva caracteristica Protecția cartușelor	45
Utilizați serverul Web încorporat HP (EWS) pentru a activa caracteristica Protecția cartușelor	45

Utilizați serverul Web încorporat HP (EWS) pentru a dezactiva caracteristica Protecția cartușelor	46
Depanarea mesajelor de eroare de pe panoul de control pentru Protecția cartușelor	47
Înlocuirea cartușelor de toner	48
Informații despre cartușul de toner	48
Scoateți și înlocuiți cartușele.	49
Înlocuirea unității de colectare a tonerului	52
4 Imprimarea	55
Activități de imprimare (Windows)	56
Modul de imprimare (Windows)	56
Imprimarea automată pe ambele fețe (Windows)	58
Imprimarea manuală pe ambele fețe (Windows)	58
Imprimarea mai multor pagini pe coală (Windows)	59
Selectarea tipului de hârtie (Windows)	59
Activități de imprimare suplimentare	59
Activitățile de imprimare (OS X)	61
Modul de imprimare (OS X)	61
Imprimarea automată pe ambele fețe (OS X)	61
Imprimarea manuală pe ambele fețe (OS X)	61
Imprimarea mai multor pagini pe coală (OS X)	62
Selectarea tipului de hârtie (OS X)	62
Activități de imprimare suplimentare	62
Stocarea operațiilor de imprimare în imprimantă pentru imprimare ulterioară sau în mod confidențial	64
Introducere	64
Crearea unei operații stocate (Windows)	64
Crearea unei operații stocate (OS X)	66
Imprimarea unei operații stocate	66
Ștergerea unei operații stocate	67
Informațiile trimise la imprimantă în scopuri de Contorizare a operațiilor	67
Imprimarea de pe dispozitive mobile	68
Introducere	68
Imprimare HP Wireless direct și NFC	68
HP ePrint prin e-mail	69
Software-ul HP ePrint	70
AirPrint	71
Imprimare de pe Android încorporată	71
Imprimarea prin portul USB	72
Introducere	72
Activarea portului USB pentru imprimare	72
Imprimarea de documente de pe USB	73

5	Gestionarea imprimantei	75
	Configurarea avansată cu ajutorul serverului Web încorporat HP (EWS)	76
	Introducere	76
	Cum să accesați serverul Web încorporat HP (EWS)	76
	Caracteristicile serverului Web încorporat HP	77
	Fila Informații	78
	Fila General	78
	Fila Imprimare	79
	Fila Depanare	80
	Fila Securitate	81
	Fila Servicii Web HP	81
	Fila Rețea	81
	Lista Alte legături	83
	Configurarea setărilor de rețea IP	84
	Denegarea partajării imprimantei	84
	Vizualizarea sau modificarea setărilor de rețea	84
	Redenumirea imprimantei în rețea	85
	Configurarea manuală a parametrilor TCP/IP de la panoul de control	86
	Configurarea manuală a parametrilor TCP/IP IPv6 de la panoul de control	86
	Setările duplex și ale vitezei legăturii	87
	Funcțiile de securitate ale imprimantei	89
	Introducere	89
	Declarații de securitate	89
	IP Security	89
	Atribuirea unei parole de administrator	89
	Compatibilitatea cu criptarea: hard diskurile securizate HP de înaltă performanță	91
	Blocarea formatorului	91
	Setări de conservare a energiei	92
	Introducere	92
	Configurarea setărilor de inactivitate	92
	Setați temporizatorul de oprire și configurați imprimanta astfel încât să utilizeze putere de 1 watt sau mai puțin	92
	HP Web Jetadmin	94
	Actualizările de software și firmware	95
6	Rezolvarea problemelor	97
	Asistență pentru clienți	98
	Sistemul de asistență al panoului de control	99
	Restabilirea setărilor din fabrică	100
	Introducere	100
	Metoda 1: Restabilirea setărilor din fabrică din panoul de control al imprimantei	100

Metoda 2: Restabilirea setărilor din fabrică din serverul web încorporat HP (numai imprimante conectate la rețea)	100
Panoul de control al imprimantei afișează mesajul „Cartușul are un nivel scăzut” sau „Cartușul are un nivel foarte scăzut”	102
Schimbarea setărilor de „Nivel foarte scăzut”	102
Comandarea de consumabile	102
Imprimanta nu preia hârtia sau alimentează greșit	103
Introducere	103
Imprimanta nu preia hârtie	103
Imprimanta preia mai multe coli de hârtie	105
Eliminarea blocajelor de hârtie	109
Introducere	109
Localizările blocajelor de hârtie	109
Navigarea automată pentru îndepărtarea blocajelor de hârtie	110
Experimentați blocaje de hârtie frecvente sau repetate?	110
13.E1 blocarea hârtiei în sertarul de ieșire	110
13.A1 Blocaj de hârtie la tava 1	111
13.A2 Blocaj de hârtie la tava 2	113
13.A3, 13.A4, 13.A5 Blocaj de hârtie la tava 3, tava 4, tava 5	117
13.A Blocarea hârtiei în tava de 2000 de coli	122
13.B9, 13.B2, 13.FF blocaj de hârtie la cuptor	126
13.B2. Blocaj de hârtie la ușa din dreapta	129
Îmbunătățirea calității imprimării	130
Introducere	130
Imprimarea din alt program software	130
Verificarea setării pentru tipul de hârtie pentru operația de imprimare	130
Verificarea setării tipului de hârtie (Windows)	130
Verificarea setării tipului de hârtie (OS X)	130
Verificarea stării cartușului de toner	131
Imprimarea unei pagini de curățare	131
Inspectarea vizuală a cartușului de toner	132
Verificarea hârtiei și a mediului de imprimare	132
Pasul unu: Utilizarea hârtiei care respectă specificațiile HP	132
Pasul doi: Verificarea condițiilor de mediu	132
Pasul 3: Setarea alinierii tăvilor individuale	133
Încercarea altui driver de imprimare	133
Calibrarea imprimantei pentru alinierea culorilor	134
Tabel cu defecte de imagine	136
Rezolvarea problemelor de rețea prin cablu	144
Introducere	144
Conexiune fizică necorespunzătoare	144

Computerul utilizează o adresă IP incorectă pentru imprimantă	144
Computerul nu poate să comunice cu imprimanta	145
Imprimanta utilizează setări de legătură și duplex incorecte pentru rețea	145
Programele software noi pot cauza probleme de compatibilitate	145
Computerul sau stația de lucru poate fi configurată incorect	145
Imprimanta este dezactivată sau alte setări de rețea sunt incorecte	145
Rezolvarea problemelor de rețea wireless	146
Introducere	146
Lista de verificare a conectivității wireless	146
Produsul nu imprimă după finalizarea configurării wireless	147
Produsul nu imprimă, iar computerul are instalat un firewall terț	147
Conexiunea wireless nu funcționează după mutarea routerului sau a imprimantei wireless	147
Nu se pot conecta mai multe computere la imprimanta wireless	147
Imprimanta wireless pierde comunicarea atunci când este conectată la un VPN	148
Rețeaua nu apare în lista de rețele wireless	148
Rețeaua wireless nu funcționează	148
Reducerea interferențelor dintr-o rețea wireless	148
Index	149

1 Prezentare imprimantă

- [Vederi imprimantă](#)
- [Specificații imprimantă](#)
- [Configurare hardware imprimantă și instalare software](#)

Pentru informații suplimentare:

Următoarele informații sunt corecte la momentul publicării. Pentru informațiile curente, consultați www.hp.com/support/colorljM652 or www.hp.com/support/colorljM653.

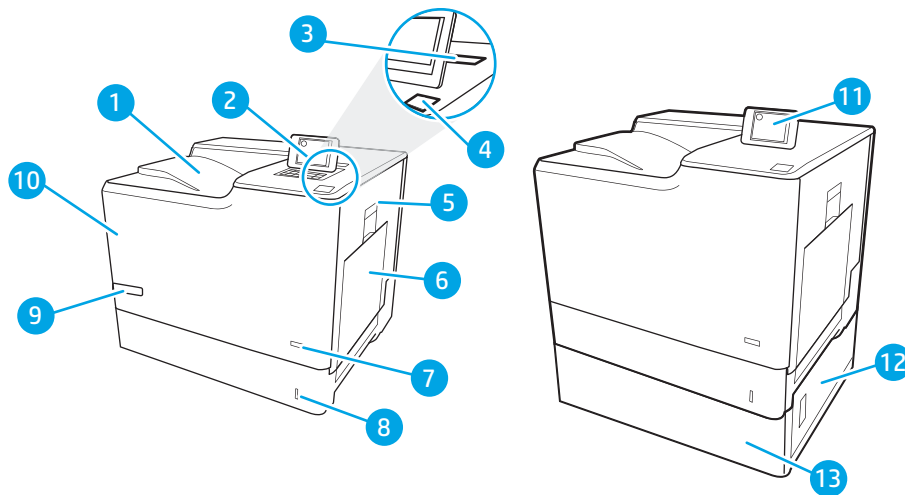
Asistența completă oferită de HP pentru imprimantă include următoarele informații:

- Instalare și configurare
- Învățare și utilizare
- Rezolvarea problemelor
- Descărcări de software și actualizări de firmware
- Alăturarea la forumuri de asistență
- Găsirea de informații despre garanție și reglementări

Vederi imprimantă

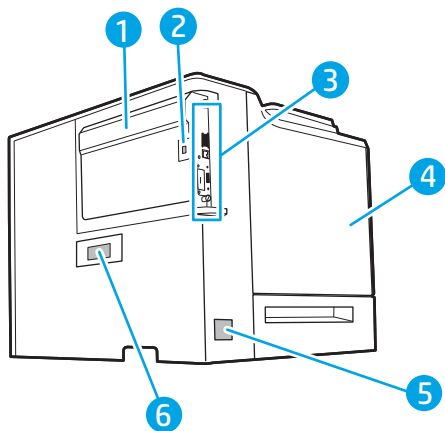
- [Vedere din față imprimantă](#)
- [Vedere din spate imprimantă](#)
- [Porturile de interfață](#)
- [Vizualizarea panoului de control \(afișaj grafic color cu panou de control pentru tastatură, numai la modelele M652\)](#)
- [Vizualizarea panoului de control \(panou de control tactil, numai pentru modelele M653\)](#)

Vedere din față imprimantă



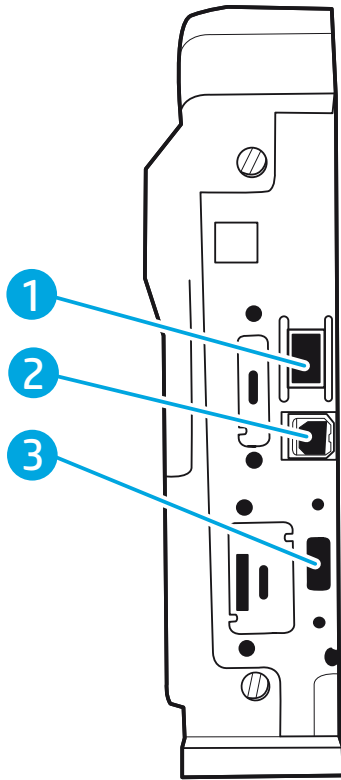
1	Sertar de ieșire
2	Panou de control cu afișaj grafic color și tastatură (numai la modelele M652)
3	Locaș de integrare hardware pentru conectarea accesoriilor și a dispozitivelor de la terți
4	Port USB ușor accesibil Introduceți o unitate flash USB pentru imprimare fără computer sau pentru actualizarea firmware-ului imprimantei. NOTĂ: Un administrator trebuie să activeze acest port înainte de utilizare.
5	Ușa din dreapta (acces la cuptor și acces pentru eliminarea blocajelor)
6	Tava 1
7	Butonul de pornire/oprire
8	Tava 2
9	Nume model
10	Ușa din față (asigură acces la cartușele de toner)
11	Panoul de control cu afișaj tactil color (numai modelele M653)
12	Ușa din dreapta jos (acces pentru îndepărtarea blocajelor)
13	Alimentator de hârtie 1 x 550 de coli, tava 3 (inclusă cu modelul M653x, opțională pentru celelalte modele)

Vedere din spate imprimantă



- | | |
|----|---|
| 1 | Capacul formatorului |
| 2 | Slot pentru o blocare de securitate de tip cablu |
| 3 | Formator (conține porturile de interfață) |
| 4 | Ușa din stânga (acces la unitatea de colectare a tonerului) |
| 5 | Conexiune de alimentare |
| 6. | Etichetă cu numărul de serie și numărul produsului |

Porturile de interfață




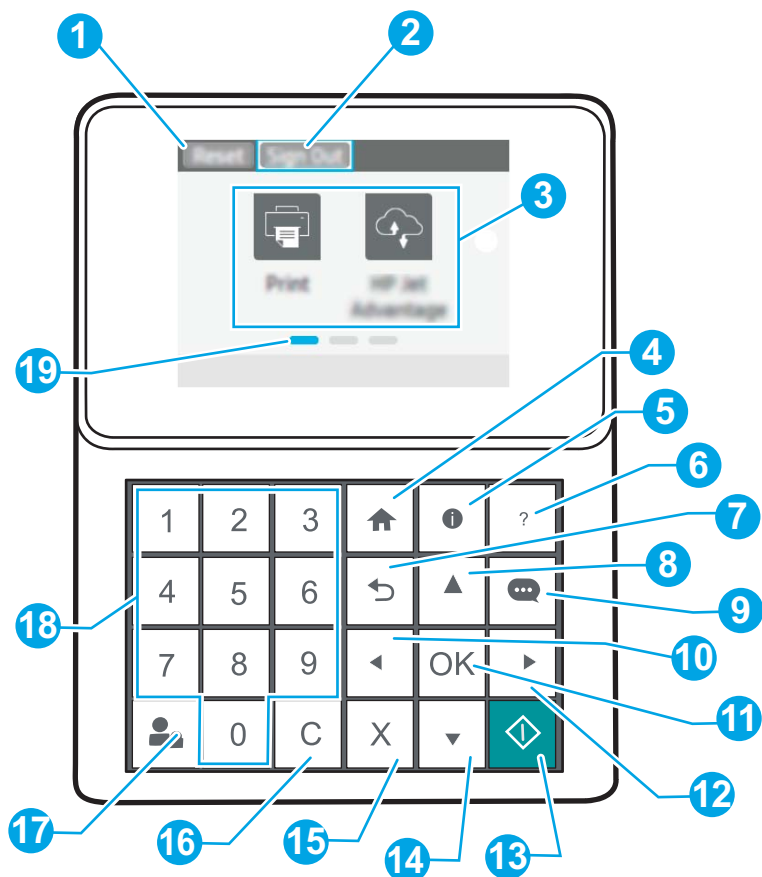
-
- | | |
|---|--|
| 1 | Port de rețea Ethernet (LAN) pentru rețea locală Ethernet 10/100/1000 |
| 2 | Port de imprimare USB 2.0 de mare viteză |
| 3 | Port USB pentru conectarea dispozitivelor USB externe (acest port poate fi acoperit) |
-


NOTĂ: Pentru acces facil la imprimarea de pe USB, utilizați portul USB de lângă panoul de control.

Vizualizarea panoului de control (afișaj grafic color cu panou de control pentru tastatură, numai la modelele M652)

Utilizați panoul de control pentru a obține informații despre starea imprimantei și a operațiilor și pentru a configura imprimanta.

 **NOTĂ:** Pentru informații suplimentare despre caracteristicile panoului de control al imprimantei, accesați www.hp.com/support/colorljM652 or www.hp.com/support/colorljM653 Selectați **Manuale** și apoi selectați **Referințe generale**.




1	Butonul Resetare	Selectați butonul Resetare pentru a șterge modificările, a scoate imprimanta din modul pauză, a reseta contorul de copiere, a afișa erorile ascunse și a restabili setările prestabilite (inclusiv limba și configurația tastaturii).
2	Pictograma Conectare sau Deconectare	Selectați butonul Conectare pentru a accesa caracteristicile securizate. Selectați butonul Deconectare pentru a vă deconecta de la imprimantă. Imprimanta restabilește toate opțiunile la setările implicite. NOTĂ: Această pictogramă este afișată numai dacă administratorul a configurat imprimanta să solicite permisiunea pentru accesarea funcțiilor.
3	Zona aplicațiilor	Selectați orice pictogramă pentru a deschide aplicația. NOTĂ: Aplicațiile disponibile variază în funcție de imprimantă. Administratorul poate configura ce aplicații vor fi afișate și ordinea în care acestea apar.
4	Butonul Ecran principal 	Revine la ecranul principal

5	Butonul Informații 	<p>Selectați butonul de informații pentru a accesa mai multe tipuri de informații despre imprimantă. Selectați opțiunile de pe ecran pentru următoarele informații:</p> <ul style="list-style-type: none"> • Limbă de afișare: Permite schimbarea setării de limbă pentru sesiunea curentă a utilizatorului. • Wi-Fi Direct: Vizualizarea informațiilor despre modul de conectare directă la imprimantă utilizând un telefon, o tabletă sau un alt dispozitiv. • Wireless: Vizualizarea sau modificarea setărilor de conexiune wireless (pentru modelul M652, numai atunci când este instalat un accesoriu opțional wireless). • Ethernet: Permite vizualizarea sau modificarea setărilor de conexiune Ethernet. • Servicii web HP: Permite vizualizarea informațiilor pentru conectarea la imprimantă și imprimarea utilizând serviciile web HP (ePrint).
6	Butonul Ajutor 	Furnizează o listă de subiecte de ajutor sau informații despre un subiect la utilizarea ecranului principal, a unei aplicații, a unei opțiuni sau a unei caracteristici
7	Butonul Înapoi 	Revine cu un nivel înapoi în arborele de meniuri sau la o intrare numerică anterioară
8	Butonul săgeată sus 	Permite navigarea la opțiunea anterioară sau widgetul anterior din listă sau scăderea valorii opțiunilor numerice
9	Butonul Centru de mesaje 	Afișează Centrul de mesaje
10	Butonul săgeată stânga 	Navigare la opțiunea anterioară, widgetul sau nivelul anterior într-un arbore de meniu (dar nu iese din aplicație) sau scăderea valorii opțiunilor numerice
11	Butonul OK	Salvarea valorii selectate pentru o opțiune, activarea unui buton cu focalizare sau ștergerea unei condiții de eroare, atunci când condiția este anulabilă
12	Buton săgeată dreapta 	Navigarea la următoarea opțiune, widget sau nivel dintr-un arbore de meniu sau scăderea valorii opțiunilor numerice
13	Butonul Pornire 	Lansarea operației de imprimare
14	Butonul săgeată jos 	Navigare la opțiunea următoare sau la widgetul următor din listă sau scăderea valoarea opțiunilor numerice
15	Butonul Anulare 	Oprirea temporară a imprimantei și afișarea unui mesaj de confirmare pentru anularea operației, dacă există o operație activă
16	Butonul Ștergere 	Șterge toate datele introduse într-un câmp de introducere a datelor
17	Butonul Conectare sau Deconectare	<p>Apăsați butonul Conectare pentru a accesa caracteristicile securizate.</p> <p>Apăsați butonul Deconectare pentru a vă deconecta de la imprimantă. Imprimanta restabilește toate opțiunile la setările implicite.</p>
18	Tastatura numerică	Permite introducerea valorilor numerice
19	Indicator de ecran principal	Indică numărul de pagini pe ecranul principal sau într-o aplicație. Pagina curentă este evidențiată. Utilizați butoanele cu săgeată pentru a derula între pagini.

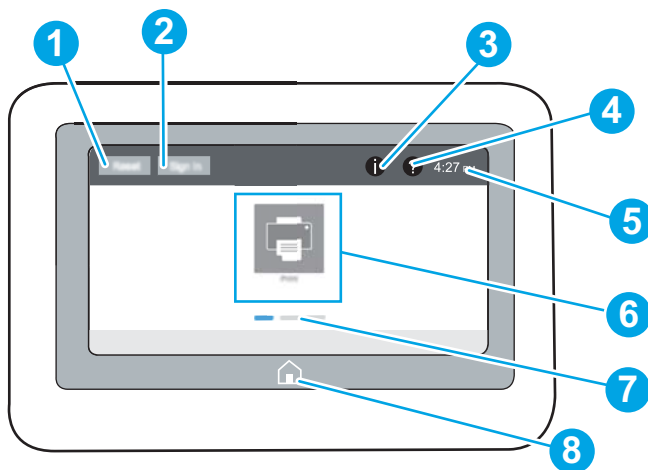
Vizualizarea panoului de control (panou de control tactil, numai pentru modelele M653)



Ecranul principal asigură acces la funcțiile imprimantei și indică starea curentă a acesteia.


Reveniți la ecranul principal în orice moment atingând butonul Ecran principal din partea stângă a panoului de control al imprimantei sau atingând butonul Ecran principal din colțul din stânga sus de pe majoritatea ecranelor.

 **NOTĂ:** Pentru informații suplimentare despre caracteristicile panoului de control al imprimantei, accesați www.hp.com/support/colorljM652 or www.hp.com/support/colorljM653 Selectați **Manuale** și apoi selectați **Referințe generale**.

 **NOTĂ:** Caracteristicile afișate pe ecranul principal pot varia în funcție de configurația imprimantei.

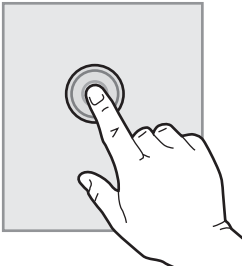
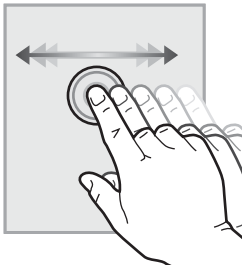
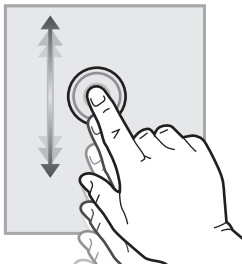


1	Butonul Resetare	Atingeți butonul Resetare pentru a șterge modificările, a elibera imprimanta din modul pauză, a reseta contorul de copiere, a afișa erorile ascunse și a restabili setările prestabilite (inclusiv limba și configurația tastaturii).
2	Butonul Conectare sau Deconectare	Atingeți butonul Conectare pentru a accesa caracteristicile securizate. Atingeți butonul Deconectare pentru a vă deconecta de la imprimantă. Imprimanta restabilește toate opțiunile la setările implicite. NOTĂ: Acest buton este afișat numai dacă administratorul a configurat imprimanta astfel încât să fie necesară permisiunea pentru accesarea funcțiilor.
3	Butonul Informații 	Atingeți butonul de informații pentru a accesa un ecran care oferă acces la mai multe tipuri de informații despre imprimantă. Atingeți butoanele din partea inferioară a ecranului pentru următoarele informații: <ul style="list-style-type: none">• Limbă de afișare: Permite schimbarea setării de limbă pentru sesiunea curentă a utilizatorului.• Modul Oprire: Permite trecerea imprimantei în modul Opre.• Wi-Fi Direct: Vizualizați informații despre modul de conectare directă la imprimantă utilizând un telefon, o tabletă sau un alt dispozitiv cu Wi-Fi.• Wireless: Vizualizarea sau modificarea setărilor de conexiune wireless (numai pentru modelele wireless).• Ethernet: Permite vizualizarea sau modificarea setărilor de conexiune Ethernet.• Servicii web HP: Permit vizualizarea informațiilor pentru conectarea la imprimantă și imprimarea utilizând serviciile web HP (ePrint).
4	Butonul Ajutor 	Atingeți butonul Ajutor pentru a accesa sistemul de asistență integrat.
5	Ora curentă	Afișează ora curentă.
6	Zona aplicațiilor	Atingeți orice pictogramă pentru a deschide aplicația. Deplasați degetul pe ecran în lateral pentru a accesa mai multe aplicații. NOTĂ: Aplicațiile disponibile variază în funcție de imprimantă. Administratorul poate configura ce aplicații vor fi afișate și ordinea în care acestea apar.

7	Indicator de ecran principal	Indică numărul de pagini de pe ecranul principal sau dintr-o aplicație. Pagina curentă este evidențiată. Deplasați degetul pe ecran în lateral pentru a derula între pagini.
8	Butonul Ecran principal 	Atingeți butonul Ecran principal pentru a reveni la ecranul principal.

Modul de utilizare a panoului de control cu ecran senzitiv

Utilizați următoarele acțiuni pentru a folosi panoul de control cu ecran tactil al imprimantei.

Acțiune	Descriere	Exemplu
Apăsati 	Atingeți un element de pe ecran pentru a-l selecta sau pentru a deschide meniul respectiv. De asemenea, când derulați meniurile, atingeți scurt ecranul pentru a opri derularea.	Atingeți pictograma Setări pentru a deschide aplicația Setări .
Tragere 	Atingeți ecranul și apoi deplasați degetul pe orizontală pentru a derula ecranul în lateral.	Deplasați degetul până când se afișează aplicația Setări .
Derulare 	Atingeți ecranul și apoi deplasați degetul pe verticală pentru a derula ecranul în sus și în jos. La derularea prin meniuri, atingeți scurt ecranul pentru a opri derularea.	Derulați prin aplicația Setări .

Specificații imprimantă

 **IMPORTANT:** Următoarele specificații sunt corecte la momentul publicării, dar pot suferi modificări. Pentru informațiile curente, consultați www.hp.com/support/colorljM652 or www.hp.com/support/colorljM653.

- [Specificații tehnice](#)
- [Sisteme de operare acceptate](#)
- [Soluții de imprimare mobilă](#)
- [Dimensiuni imprimantă](#)
- [Consumul de energie, specificații privind alimentarea și emisiile acustice](#)
- [Interval mediu de funcționare](#)

Specificații tehnice

Nume model		M652n	M652dn	M653dn	M653x	
Cod produs		J7Z98A	J7Z99A	J8A04A	J8A05A	
Manevrarea hârtiei	Tava 1 (capacitate de 100 de coli)	✓	✓	✓	✓	
	Tava 2 (capacitate de 550 de coli)	✓	✓	✓	✓	
	Alimentator de hârtie de 1 x 550 de coli	Opțional	Opțional	Opțional	✓	
	NOTĂ: Modelele M652n, M652dn și M653dn acceptă până la două alimentatoare opționale de 1 x 550 de coli. Tava 3 este inclusă la modelul M653x, care poate accepta un alimentator suplimentar de 1 x 550 coli.					
	Alimentator de 1 x 550 coli cu suport	Opțional	Opțional	Opțional	Opțional	
	Alimentator de 3 x 550 coli cu suport	Opțional	Opțional	Opțional	Opțional	
	Alimentator de intrare de mare capacitate (HCI)	Opțional	Opțional	Opțional	Opțional	
	Imprimare duplex automată	Nu este acceptat	✓	✓	✓	
Conectivitate	Conexiune LAN Ethernet 10/100/1000 cu IPv4 și IPv6	✓	✓	✓	✓	
	USB 2.0 Hi-Speed	✓	✓	✓	✓	
	Port USB ușor accesibil, pentru imprimare fără computer și pentru upgrade-uri de firmware	✓	✓	✓	✓	
	Locaș de integrare hardware pentru conectarea accesoriilor și a dispozitivelor de la terți	✓	✓	✓	✓	
	Porturi USB interne HP	Opțional	Opțional	Opțional	✓	

Nume model		M652n	M652dn	M653dn	M653x
Cod produs		J7Z98A	J7Z99A	J8A04A	J8A05A
	Accesoriu NFC/Wireless HP Jetdirect 3000w pentru imprimarea de pe dispozitive mobile NOTĂ: Pentru utilizare în locașul de integrare hardware. Accesorii NFC/Wireless HP Jetdirect 3000w necesită accesoriul pentru porturi USB interne HP. J8030A poate fi, de asemenea, conectat prin portul USB gazdă din spate. În acest caz, HIP nu este utilizat.	Opțional	Opțional	Opțional	Opțional
	Funcționalitate HP și Wi-Fi Direct integrată pentru imprimare de pe dispozitive mobile	Indisponibil	Indisponibil	Indisponibil	✓
	Accesoriu server de imprimare HP Jetdirect 2900nw pentru conectivitate wireless	Opțional	Opțional	Opțional	Opțional
Memorie	Memorie de bază de 1 GB NOTĂ: Memoria de bază poate fi extinsă până la 2 GB prin adăugarea unui modul de memorie DIMM.	✓	✓	✓	✓
Stocare în masă	Unitate hard disk certificată FIPS140 de 500 GB	Opțional	Opțional	Opțional	Opțional
Securitate	HP Trusted Platform Module pentru criptarea tuturor datelor care trec prin imprimantă	Opțional	Opțional	Opțional	Opțional
Afișajul panoului de control și de intrare	Afișaj grafic color cu tastatură numerică cu 10 taste	✓	✓	Nu este acceptat	Nu este acceptat
	Panou de control cu ecran senzitiv color	Nu este acceptat	Nu este acceptat	✓	✓
Imprimare	Imprimă 50 de pagini pe minut (ppm) pe hârtie de format Letter și 47 ppm pe hârtie de format A4	✓	✓	Nu este acceptat	Nu este acceptat
	Imprimă 60 de pagini pe minut (ppm) pe hârtie de format Letter și 56 ppm pe hârtie de format A4	Nu este acceptat	Nu este acceptat	✓	✓
	Imprimare prin USB ușor accesibil (fără a fi necesar un computer)	✓	✓	✓	✓
	Stocarea operațiilor în memoria imprimantei pentru imprimare ulterioară sau în mod confidențial	✓	✓	✓	✓

Sisteme de operare acceptate

Următoarele informații se aplică pentru driverele de imprimare Windows PCL 6 și HP pentru OS X specifice imprimantei și pentru programul de instalare a software-ului.

Windows: Programul de instalare a software-ului HP instalează driverul de imprimare „HP PCL.6” versiunea 3, driverul de imprimare „HP PCL 6” versiunea 3 sau driverul de imprimare „HP PCL-6” versiunea 4, în funcție de sistemul de operare Windows, împreună cu software-ul opțional, atunci când utilizați programul de instalare a software-ului. Pentru această imprimantă, descărcați driverul de imprimare „HP PCL.6” versiunea 3, driverul de imprimare „HP PCL 6” versiunea 3 și driverul de imprimare „HP PCL-6” versiunea 4 de pe site-ul web de asistență pentru imprimantă: www.hp.com/support/colorljM652 or www.hp.com/support/colorljM653.

OS X: Computerele Mac sunt acceptate cu această imprimantă. Descărcați HP Easy Start de pe 123.hp.com/LaserJet sau de pe pagina de asistență pentru imprimare, iar apoi utilizați HP Easy Start pentru a instala driverul de imprimare HP. HP Easy Start nu este inclus în programul de instalare a software-ului.

1. Accesați 123.hp.com/LaserJet.
2. Urmați pașii sugerați pentru a descărca software-ul imprimantei.

Linux: Pentru informații și drivere de imprimare pentru Linux, accesați www.hp.com/go/linuxprinting.

UNIX: Pentru informații și drivere de imprimare pentru UNIX®, accesați www.hp.com/go/unixmodelscripts.

Tabelul 1-1 Sisteme de operare acceptate și drivere de imprimantă


Sistem de operare	Driver de imprimare (pentru Windows sau programul de instalare de pe web pentru OS X)	Note:
Windows® XP SP3, 32 de biți	Driverul de imprimare „HP PCL.6” specific imprimantei este instalat pe acest sistem de operare în cadrul instalării software-ului.	Microsoft a încetat să mai furnizeze asistență generală pentru Windows XP din aprilie 2009. HP va continua să furnizeze o asistență cât mai bună posibil pentru sistemul de operare XP care nu mai este oferit. Anumite caracteristici ale driverului de imprimare nu sunt acceptate.
Windows Vista®, pe 32 de biți	Driverul de imprimare „HP PCL.6” specific imprimantei este instalat pe acest sistem de operare în cadrul instalării software-ului.	Microsoft a încetat să mai furnizeze asistență generală pentru Windows Vista din aprilie 2012. HP va continua să furnizeze o asistență cât mai bună posibil pentru sistemul de operare Vista care nu mai este oferit. Anumite caracteristici ale driverului de imprimare nu sunt acceptate.
Windows Server 2003 SP2, 32 biți	Driverul de imprimare „HP PCL.6” specific imprimantei poate fi descărcat de pe site-ul web de asistență pentru imprimantă. Descărcați driverul și apoi utilizați instrumentul Microsoft Add Printer pentru a-l instala.	Microsoft a retras asistența generală pentru Windows Server 2003 în iulie 2010. HP va continua să furnizeze o asistență cât mai bună posibil pentru sistemul de operare Server 2003 care nu mai este oferit. Anumite caracteristici ale driverului de imprimare nu sunt acceptate.
Windows 7, pe 32 de biți și pe 64 de biți	Driverul de imprimare „HP PCL 6” specific imprimantei este instalat pe acest sistem de operare în cadrul instalării software-ului.	
Windows 8, pe 32 de biți și pe 64 de biți	Driverul de imprimare „HP PCL 6” specific imprimantei este instalat pe acest sistem de operare în cadrul instalării software-ului.	Asistența pentru Windows 8 RT este asigurată printr-un driver integrat în sistemul de operare Microsoft versiunea 4, 32 de biți.

Tabloul 1-1 Sisteme de operare acceptate și drivere de imprimantă (Continuare)

Sistem de operare	Driver de imprimare (pentru Windows sau programul de instalare de pe web pentru OS X)	Note:
Windows 8.1, pe 32 de biți și pe 64 de biți	Driverul de imprimare HP PCL-6 V4 specific imprimantei este instalat pe acest sistem de operare în cadrul instalării software-ului.	Asistența pentru Windows 8.1 RT este asigurată printr-un driver integrat în sistemul de operare Microsoft versiunea 4, 32 de biți.
Windows 10, pe 32 de biți și pe 64 de biți	Driverul de imprimare HP PCL-6 V4 specific imprimantei este instalat pe acest sistem de operare în cadrul instalării software-ului.	
Windows Server 2008 SP2, 32 biți	Driverul de imprimare „HP PCL.6” specific imprimantei poate fi descărcat de pe site-ul web de asistență pentru imprimantă. Descărcați driverul și apoi utilizați instrumentul Microsoft Add Printer pentru a-l instala.	Microsoft a retras asistența generală pentru Windows Server 2008 din ianuarie 2015. HP va continua să furnizeze o asistență cât mai bună posibil pentru sistemul de operare Server 2008 care nu mai este oferit. Anumite caracteristici ale driverului de imprimare nu sunt acceptate.
Windows Server 2008 SP2, 64 biți	Driver de imprimare „HP PCL 6” specific imprimantei poate fi descărcat de pe site-ul web de asistență pentru imprimantă. Descărcați driverul și apoi utilizați instrumentul Microsoft Add Printer pentru a-l instala.	Microsoft a retras asistența generală pentru Windows Server 2008 din ianuarie 2015. HP va continua să furnizeze o asistență cât mai bună posibil pentru sistemul de operare Server 2008 care nu mai este oferit.
Windows Server 2008 R2 SP1, 64 de biți	Driverul de imprimare „HP PCL 6” specific imprimantei poate fi descărcat de pe site-ul web de asistență pentru imprimantă. Descărcați driverul și apoi utilizați instrumentul Microsoft Add Printer pentru a-l instala.	
Windows Server 2012, pe 64 de biți	Driverul de imprimare PCL 6 specific imprimantei poate fi descărcat de pe site-ul web de asistență pentru imprimantă. Descărcați driverul și apoi utilizați instrumentul Microsoft Add Printer pentru a-l instala.	
Windows Server 2012 R2, pe 64 de biți	Driverul de imprimare PCL 6 specific imprimantei poate fi descărcat de pe site-ul web de asistență pentru imprimantă. Descărcați driverul și apoi utilizați instrumentul Microsoft Add Printer pentru a-l instala.	
OS X 10.10 Yosemite, OS X 10.11 El Capitan, OS X 10.12 Sierra	Driverul de imprimare HP este disponibil pentru descărcare de pe site-ul 123.hp.com/LaserJet . Programul de instalare a software-ului HP pentru OS X nu este inclus în programul HP de instalare a software-ului.	Pentru OS X, descărcați programul de instalare de pe 123.hp.com/LaserJet . <ol style="list-style-type: none"> 1. Accesați 123.hp.com/LaserJet. 2. Urmați pașii sugerați pentru a descărca software-ul imprimantei.



NOTĂ: Pentru o listă actualizată a sistemelor de operare acceptate, accesați www.hp.com/support/colorljM652 or www.hp.com/support/colorljM653 pentru a beneficia de asistența completă pentru imprimantă asigurată de HP.


 **NOTĂ:** Pentru detalii despre sistemele de operare client și server și pentru asistență pentru driverele HP UPD pentru această imprimantă, accesați www.hp.com/go/upd. În **Informații suplimentare**, faceți clic pe legături.

Tabelul 1-2 Cerințe minime de sistem

Windows	OS X
<ul style="list-style-type: none">Unitate CD-ROM, DVD sau conexiune la internet	<ul style="list-style-type: none">Conexiune la Internet
<ul style="list-style-type: none">Conexiune dedicată USB 1.1 sau 2.0 sau o conexiune de rețea	<ul style="list-style-type: none">1 GB de spațiu disponibil pe hard disk
<ul style="list-style-type: none">400 MB de spațiu disponibil pe hard disk	
<ul style="list-style-type: none">1 GB de RAM (pe 32 de biți) sau 2 GB de RAM (pe 64 de biți)	

Soluții de imprimare mobilă

HP oferă multiple soluții mobile și ePrint pentru a facilita imprimarea la o imprimantă HP de pe laptop, tabletă, smartphone sau alt dispozitiv mobil. Pentru a vizualiza lista completă și pentru a identifica cea mai potrivită alegere, accesați www.hp.com/go/LaserJetMobilePrinting.

 **NOTĂ:** Actualizați firmware-ul imprimantei pentru a vă asigura că toate capacităților mobile de imprimare și de ePrint sunt acceptate.

- Wi-Fi Direct (doar pentru modelele wireless)
- HP ePrint prin e-mail (necesită activarea Serviciilor web HP și înregistrarea imprimantei pe HP Connected)
- Aplicația HP ePrint (disponibilă pentru Android, iOS și Blackberry)
- Aplicația All-in-One Remote HP pentru dispozitive iOS și Android
- Software-ul HP ePrint
- Google Cloud Print
- AirPrint
- Imprimare Android

Dimensiuni imprimantă

Tabelul 1-3 Dimensiuni pentru modelele n și dn

	Imprimantă complet închisă	Imprimantă complet deschisă
Înălțime	Modelele M652n și M652dn: 482 mm	Modelele M652n și M652dn: 482 mm
	Modele M653dn: 510 mm	Modele M653dn: 510 mm
Lățime	458 mm	770 mm
Lungime	510 mm	963 mm
Greutate	26,8 kg	

Tabelul 1-4 Dimensiuni pentru modelul x

	Imprimantă complet închisă	Imprimantă complet deschisă
Înălțime	510 mm	510 mm
Lățime	458 mm	770 mm
Lungime	510 mm	963 mm
Greutate	33,1 kg	

Tabelul 1-5 Dimensiuni pentru alimentatorul de hârtie de 1 x 550 de coli

Înălțime	130 mm
Lățime	Tavă închisă: 458 mm Tavă deschisă: 770 mm
Lungime	Ușă închisă: 510 mm Ușă deschisă: 510 mm
Greutate	6,3 kg

Tabelul 1-6 Dimensiunile pentru imprimanta cu alimentator de hârtie de 1 x 550 de coli

	Imprimantă complet închisă	Imprimantă complet deschisă
Înălțime	Modelele M652n și M652dn: 612 mm Modele M653dn: 640 mm Modele M653x: 770 mm	Modelele M652n și M652dn: 612 mm Modele M653dn: 640 mm Modele M653x: 770 mm
Lățime	458 mm	770 mm
Lungime	510 mm	963 mm
Greutate	33,1 kg	

Tabelul 1-7 Dimensiuni pentru alimentatorul de hârtie 1 x 550 de coli cu suport

Înălțime	450 mm
Lățime	Tavă închisă: 657 mm Tavă deschisă: 948 mm
Lungime	Ușă închisă: 657 mm Ușă deschisă: 992 mm
Greutate	18,6 kg

Tablul 1-8 Dimensiuni pentru imprimantă și alimentatorul de hârtie de 1 x 550 de coli cu suport

	Imprimantă și accesorii complet închise	Imprimantă și accesorii complet deschise
Înălțime	Modelele M652n și M652dn: 932 mm Modele M653dn: 960 mm	Modelele M652n și M652dn: 932 mm Modele M653dn: 960 mm
Lățime	657 mm	948 mm
Lungime	657 mm	992 mm
Greutate	45,4 kg	

Tablul 1-9 Dimensiuni pentru alimentatorul de hârtie 3 x 550 de coli cu suport

Înălțime	450 mm
Lățime	Tavă închisă: 657 mm Tavă deschisă: 984 mm
Lungime	Ușă închisă: 657 mm Ușă deschisă: 992 mm
Greutate	22,7 kg

Tablul 1-10 Dimensiuni pentru imprimantă și alimentatorul de hârtie de 3 x 550 de coli cu suport

	Imprimantă și accesorii complet închise	Imprimantă și accesorii complet deschise
Înălțime	Modelele M652n și M652dn: 932 mm Modele M653dn: 960 mm	Modelele M652n și M652dn: 932 mm Modele M653dn: 960 mm
Lățime	657 mm	984 mm
Lungime	657 mm	992 mm
Greutate	49,5 kg	

Tablul 1-11 Dimensiuni pentru tava de intrare de mare capacitate (HCI), cu suport

Înălțime	450 mm
Lățime	Tavă închisă: 657 mm Tavă deschisă: 967 mm
Lungime	Ușă închisă: 657 mm Ușă deschisă: 992 mm
Greutate	25,2 kg

Tabelul 1-12 Dimensiuni pentru imprimantă și tava de intrare de mare capacitate (HCI), cu suport

	Imprimantă și accesorii complet închise	Imprimantă și accesorii complet deschise
Înălțime	Modelele M652n și M652dn: 932 mm	Modelele M652n și M652dn: 932 mm
	Modele M653dn: 960 mm	Modele M653dn: 960 mm
Lățime	657 mm	967 mm
Lungime	657 mm	992 mm
Greutate	52 kg	

Consumul de energie, specificații privind alimentarea și emisiile acustice

Pentru informații actualizate, consultați www.hp.com/support/colorljM652 or www.hp.com/support/colorljM653.

ATENȚIE: Cerințele de alimentare cu energie au la bază țara/regiunea în care este comercializată imprimanta. Nu converțiți tensiunile de funcționare. Acest lucru va duce la deteriorarea imprimantei și la anularea garanției acesteia.

Interval mediu de funcționare

Tabelul 1-13 Specificații de mediu de operare

Mediu	Recomandată	Permisă
Temperatură	Între 15° și 27 °C	între 10° și 30 °C
Umiditate relativă	Umiditate relativă (RH) de la 30% la 70%	Umiditate relativă între 10 % și 80 %

Configurare hardware imprimantă și instalare software

Pentru instrucțiuni de configurare de bază, consultați ghidul de instalare a hardware-ului livrat împreună cu produsul. Pentru instrucțiuni suplimentare, accesați asistența HP pe Web.

Accesați www.hp.com/support/colorljM652 or www.hp.com/support/colorljM653 pentru a beneficia de asistența completă asigurată de HP pentru imprimantă. Găsiți următoarele resurse de asistență:

- Instalare și configurare
- Învățare și utilizare
- Rezolvarea problemelor
- Descărcați actualizări de software și firmware
- Alăturarea la forumuri de asistență
- Găsirea de informații despre garanție și reglementări

2 Tăvile pentru hârtie

- [Introducere](#)
- [Încărcarea tăvii 1](#)
- [Încărcarea tăvii 2 și a tăvilor de 550 de coli](#)
- [Încărcarea tăvii de intrare de mare capacitate de 2.000 de coli](#)
- [Încărcarea și imprimarea plicurilor](#)
- [Încărcarea și imprimarea etichetelor](#)


Pentru informații suplimentare:

Următoarele informații sunt corecte la momentul publicării. Pentru informațiile curente, consultați www.hp.com/support/colorljM652 or www.hp.com/support/colorljM653.

Asistența completă oferită de HP pentru imprimantă include următoarele informații:

- Instalare și configurare
- Învățare și utilizare
- Rezolvarea problemelor
- Descărcări de software și actualizări de firmware
- Alăturarea la forumuri de asistență
- Găsirea de informații despre garanție și reglementări

Introducere

 **ATENȚIE:** Nu extindeți mai mult de o tavă pentru hârtie la un moment dat.

Nu utilizați tava de hârtie drept scară.

Țineți mâinile la distanță în afara tăvilor de hârtie când le închideți.

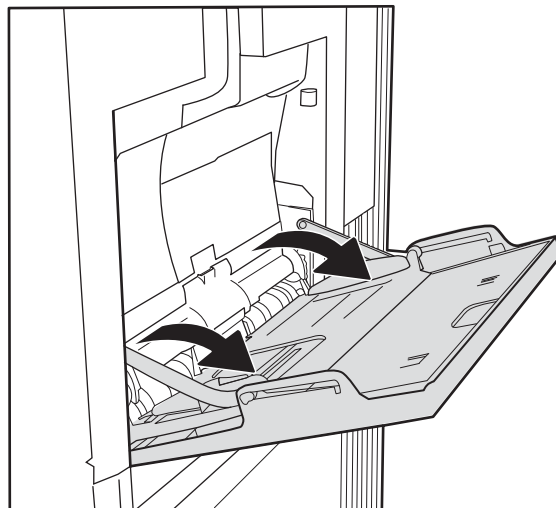
Toate tăvile trebuie să fie închise la mutarea imprimantei.

Încărcarea tăvii 1

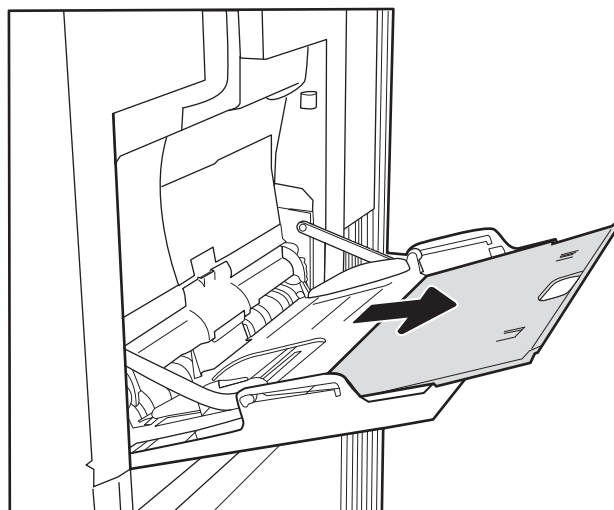
Introducere

Informațiile următoare descriu modul de încărcare a hârtiei în tava 1. Această tavă are o capacitate de până la 100 de coli de hârtie de 75 g/m² sau de până la 10 plicuri.

1. Deschideți tava 1.



2. Trageți în afară extensia tăvii pentru a susține hârtia.

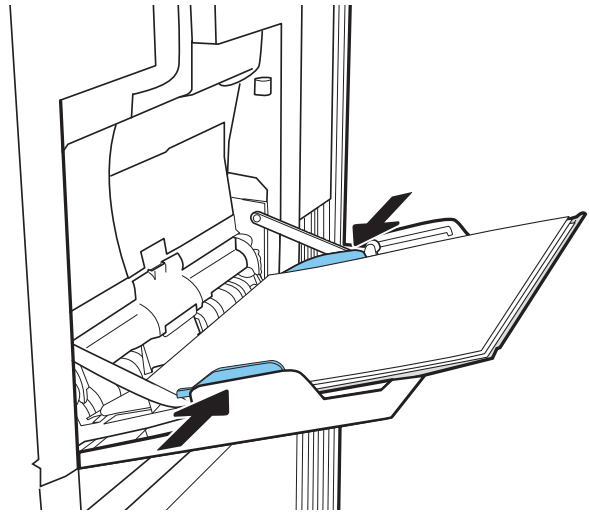
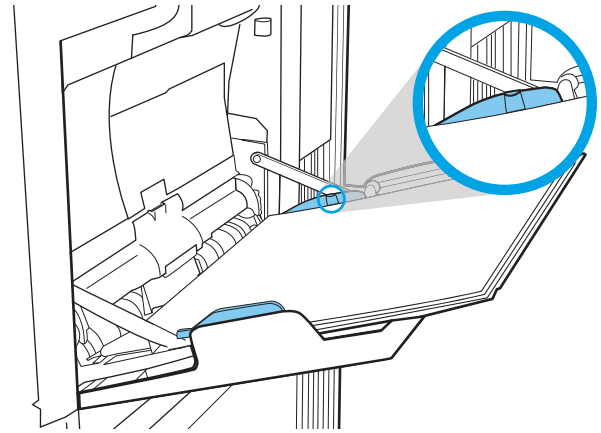


3. Utilizați clema de reglare albastră pentru a extinde ghidajele pentru hârtie la dimensiunile corespunzătoare, apoi încărcați hârtia în tavă. Pentru informații despre orientarea hârtiei, consultați [Tabelul 2-1 Orientarea hârtiei din tava 1, la pagina 22](#).

Aveți grijă ca hârtia să încapă sub linia de umplere de pe ghidajele pentru hârtie.

NOTĂ: Înălțimea maximă a topului este de 10 mm sau de aproximativ 100 de coli de hârtie de 75 g/m².

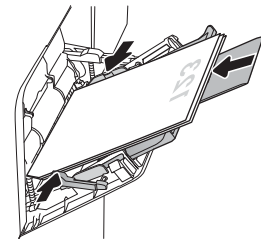
4. Folosind clema de reglare albastră, reglați ghidajele laterale astfel încât să atingă ușor topul de hârtie, fără să-l îndoie.



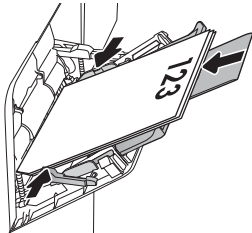
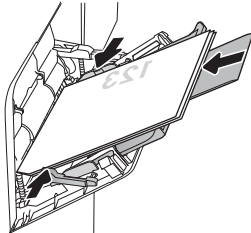
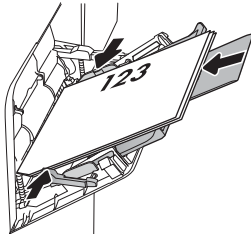
Orientarea hârtiei din tava 1

Tabelul 2-1 Orientarea hârtiei din tava 1

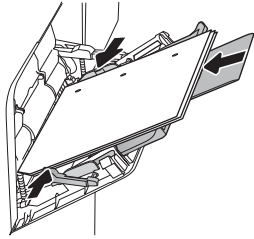
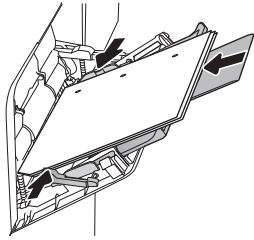
Tip hârtie	Orientarea imaginii	Mod Duplex	Dimensiuni hârtie	Cum se încarcă hârtia
Hârtie cu antet sau preimprimată	Portrait (Portret)	Imprimare pe o singură față	Letter, Legal, Executive, Declarație, Oficio (8,5 x 13), 3 x 5, 4 x 6, 5 x 7, 5 x 8, A4, A5, A6, RA4, B5 (JIS), B6 (JIS), L (90 x 130 mm), 10 x 15 cm, Oficio (216 x 340), 16K 195 x 270 mm, 16K 184 x 260 mm, 16K 197 x 273 mm, Carte poștală japoneză (Carte poștală (JIS)), Carte poștală japoneză dublă, rotită (Carte poștală dublă (JIS))	Cu fața în jos Marginea inferioară orientată către imprimantă



Tablul 2-1 Orientarea hârtiei din tava 1 (Continuare)

Tip hârtie	Orientarea imaginii	Mod Duplex	Dimensiuni hârtie	Cum se încarcă hârtia
		Imprimare automată față-verso sau cu Modul Hârtie cu antet alternativ activat	Letter, Legal, Executiv, Oficio (8,5 x 13), A4, A5, RA4, B5 (JIS), Oficio (216 x 340), 16K 195 x 270 mm, 16K 184 x 260 mm, 16K 197 x 273 mm	Cu fața în sus Marginea inferioară orientată către imprimantă 
	Peisaj	Imprimare pe o singură față	Letter, Legal, Executive, Declarație, Oficio (8,5 x 13), 3 x 5, 4 x 6, 5 x 7, 5 x 8, A4, A5, A6, RA4, B5 (JIS), B6 (JIS), L (90 x 130 mm), 10 x 15 cm, Oficio (216 x 340), 16K 195 x 270 mm, 16K 184 x 260 mm, 16K 197 x 273 mm, Carte poștală japoneză (Carte poștală (JIS)), Carte poștală japoneză dublă, rotită (Carte poștală dublă (JIS))	Cu fața în jos Marginea de sus spre partea din spate a imprimantei 
		Imprimare automată față-verso sau cu Modul Hârtie cu antet alternativ activat	Letter, Legal, Executiv, Oficio (8,5 x 13), A4, A5, RA4, B5 (JIS), Oficio (216 x 340), 16K 195 x 270 mm, 16K 184 x 260 mm, 16K 197 x 273 mm	Cu fața în sus Marginea de sus spre partea din spate a imprimantei 

Tablul 2-1 Orientarea hârtiei din tava 1 (Continuare)

Tip hârtie	Orientarea imaginii	Mod Duplex	Dimensiuni hârtie	Cum se încarcă hârtia
Hârtie preperforată	Portret sau peisaj	Imprimare pe o singură față	Letter, Legal, Executiv, Declarație, Oficio (8,5 x 13), 3 x 5, 4 x 6, 5 x 7, 5 x 8, A4, A5, A6, RA4, B5 (JIS), B6 (JIS), L (90 x 130 mm), 10 x 15 cm, Oficio (216 x 340), 16K 195 x 270 mm, 16K 184 x 260 mm, 16K 197 x 273 mm, Carte poștală japoneză (Carte poștală (JIS)), Carte poștală japoneză dublă, rotită (Carte poștală dublă (JIS))	Cu găurile spre partea din spate a imprimantei 
		Imprimare automată față-verso sau cu Modul Hârtie cu antet alternativ activat	Letter, Legal, Executiv, Oficio (8,5 x 13), A4, A5, RA4, B5 (JIS), Oficio (216 x 340), 16K 195 x 270 mm, 16K 184 x 260 mm, 16K 197 x 273 mm	Cu găurile spre partea din spate a imprimantei 

Utilizarea modului Hârtie cu antet alternativ

Utilizați caracteristica [Mod Hârtie cu antet alternativ](#) pentru a încărca hârtie cu antet sau preimprimată în tavă în mod similar pentru toate operațiile de imprimare, fie că se realizează imprimarea pe o față sau pe ambele fețe ale colii. Când utilizați acestui mod, încărcați hârtia în același mod în care ați încărca-o pentru imprimarea duplex automată.

Pentru a utiliza caracteristica, activați-o utilizând meniurile din panoul de control al imprimantei.

Activarea modului Hârtie cu antet alternativ prin utilizarea meniurilor din panoul de control al imprimantei

1. Din Ecranul principal de pe panoul de control al imprimantei, deschideți meniul [Setări](#).
2. Deschideți următoarele meniuri:
 - [Copiere/Imprimare](#) sau [Imprimare](#)
 - [Gestionare tăvi](#)
 - [Mod antet alternativ](#)
3. Selectați [Activat](#), apoi atingeți butonul [Salvare](#) sau apăsați butonul [OK](#).

Încărcarea tăvii 2 și a tăvilor de 550 de coli

Introducere

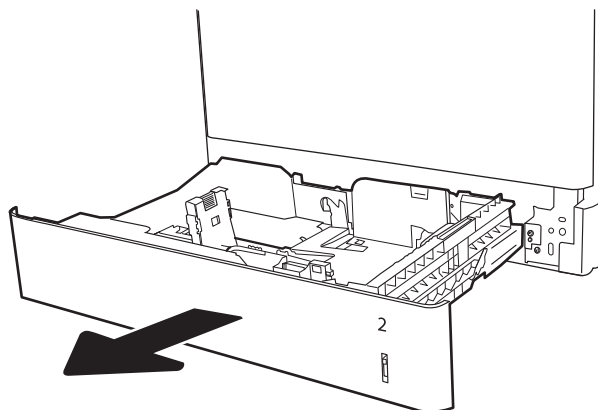
Informațiile următoare descriu cum să încărcați hârtia în tava 2 și în tăvile opționale de 550 de coli. Aceste tăvi au o capacitate de până la 550 de coli de hârtie de 75 g/m².

 **NOTĂ:** Procedura de încărcare a hârtiei pentru tăvile de 550 de coli este aceeași cu cea pentru tava 2. Doar tava 2 este afișată aici.

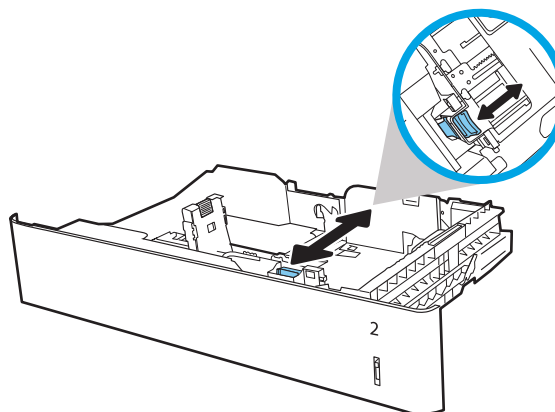
 **ATENȚIE:** Nu extindeți mai mult de o tavă pentru hârtie la un moment dat.

1. Deschideți tava.

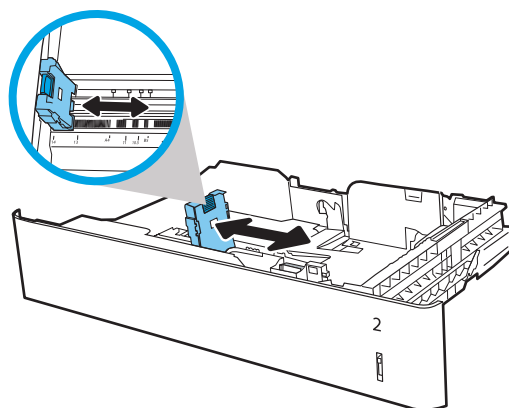
NOTĂ: Nu deschideți această tavă în timp ce este utilizată.



2. Înainte de a încărca hârtia, reglați ghidajele pentru lățimea hârtiei strângând clemele de reglare albastre și glisând ghidajele până la dimensiunea hârtiei utilizate.



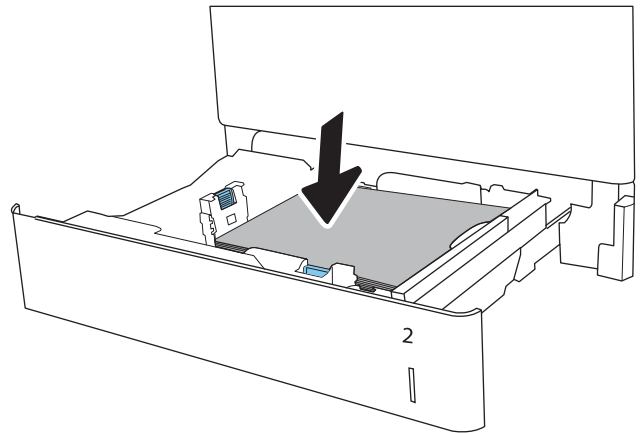
3. Reglați ghidajul pentru lungimea hârtiei strângând închizătoarea de reglare și glisând ghidajul la dimensiunea hârtiei utilizate.



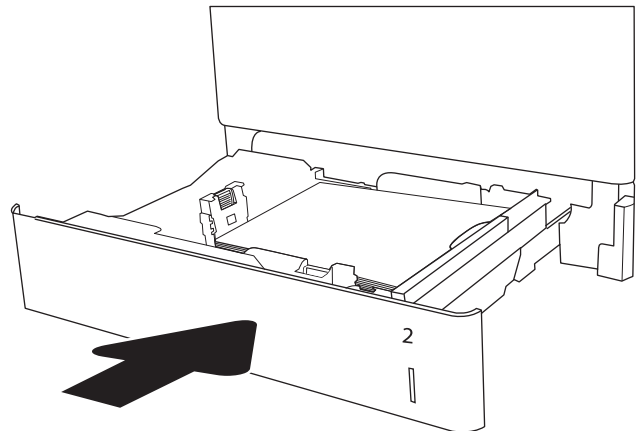
4. Încărcați hârtie în tavă. Verificați hârtia pentru a vedea dacă ghidajele ating ușor topul, fără să îl îndoiaie. Pentru informații despre orientarea hârtiei, consultați [Tabelul 2-2 Orientarea hârtiei în tava 2 și tăvile de 550 de coli, la pagina 27](#).

NOTĂ: Nu ajustați ghidajele pentru hârtie strâns pe teancul de hârtie. Reglați-le la marcajele sau marcajele de aliniere de pe tavă.

NOTĂ: Pentru a preveni blocajele, reglați ghidajele pentru hârtie la dimensiunea corectă și nu supraîncărcați tava. Asigurați-vă că partea superioară a teancului se află sub indicatorul de plin al tăvii.

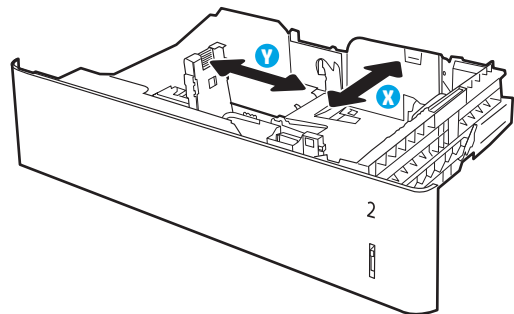


5. Închideți tava.



6. Mesajul de configurare a tăvii este afișat pe panoul de control al imprimantei.
7. Atingeți butonul **OK** pentru a accepta dimensiunea și tipul care au fost detectate sau atingeți butonul **Modificare** pentru a alege altă dimensiune sau alt tip de hârtie.

Pentru hârtie de dimensiuni personalizate, specificați dimensiunile X și Y pentru hârtie atunci când solicitarea este afișată pe panoul de control al imprimantei.

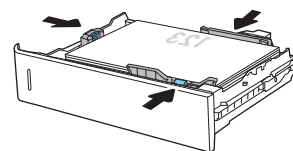
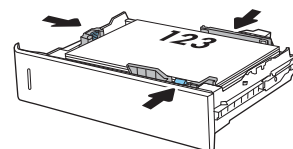
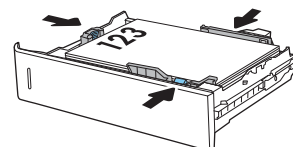


8. Selectați dimensiunea și tipul corect, apoi atingeți butonul **OK**.

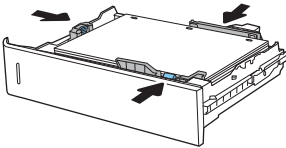
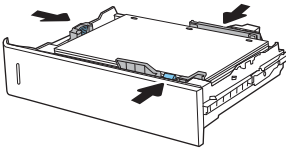
Orientarea hârtiei în tava 2 și tăvile de 550 de coli

Tabelul 2-2 Orientarea hârtiei în tava 2 și tăvile de 550 de coli

Tip hârtie	Orientarea imaginii	Mod Duplex	Dimensiuni hârtie	Cum se încarcă hârtia
Hârtie cu antet sau preimprimată	Portrait (Portret)	Imprimare pe o singură față	Letter, Legal, Executive, Declarație, Oficio (8,5 x 13), 4 x 6, 5 x 7, 5 x 8, A4, A5, A6, RA4, B5 (JIS), B6 (JIS), L (90 x 130 mm), 10 x 15 cm, Oficio (216 x 340), 16K 195 x 270 mm, 16K 184 x 260 mm, 16K 197 x 273 mm, Carte poștală japoneză dublă, rotită (Carte poștală dublă (JIS))	Cu fața în sus Marginea superioară în partea stângă a tăvii
	Landscape (Peisaj)	Imprimare pe o singură față	Letter, Legal, Executive, Declarație, Oficio (8,5 x 13), 4 x 6, 5 x 7, 5 x 8, A4, A5, A6, RA4, B5 (JIS), B6 (JIS), L (90 x 130 mm), 10 x 15 cm, Oficio (216 x 340), 16K 195 x 270 mm, 16K 184 x 260 mm, 16K 197 x 273 mm, Carte poștală japoneză dublă, rotită (Carte poștală dublă (JIS))	Cu fața în sus Marginea de sus spre partea din spate a tăvii
		Imprimare automată față-verso sau cu Modul Hârtie cu antet alternativ activat	Letter, Legal, Executiv, Oficio (8,5 x 13), A4, A5, RA4, Oficio (216 x 340), 16K 195 x 270 mm, 16K 184 x 260 mm, 16K 197 x 273 mm	Cu fața în jos Marginea de sus spre partea din spate a tăvii



Tabelul 2-2 Orientarea hârtiei în tava 2 și tăvile de 550 de coli (Continuare)

Tip hârtie	Orientarea imaginii	Mod Duplex	Dimensiuni hârtie	Cum se încarcă hârtia
Prepunched (Hârtie preperforată)	Portret sau peisaj	Imprimare pe o singură față	Letter, Legal, Executiv, Declarație, Oficio (8,5 x 13), 4 x 6, 5 x 7, 5 x 8, A4, A5, A6, RA4, B5 (JIS), B6 (JIS), L (90 x 130 mm), 10 x 15 cm, Oficio (216 x 340), 16K 195 x 270 mm, 16K 184 x 260 mm, 16K 197 x 273 mm, Carte poștală japoneză dublă, rotită (Carte poștală dublă (JIS))	Cu găurile spre partea din spate a tăvii 
		Imprimare automată față-verso sau cu Modul Hârtie cu antet alternativ activat	Letter, Legal, Executiv, Oficio (8,5 x 13), A4, A5, RA4, Oficio (216 x 340), 16K 195 x 270 mm, 16K 184 x 260 mm, 16K 197 x 273 mm	Cu găurile spre partea din spate a tăvii 

Utilizarea modului Hârtie cu antet alternativ

Utilizați caracteristica [Mod Hârtie cu antet alternativ](#) pentru a încărca hârtie cu antet sau preimprimată în tavă în mod similar pentru toate operațiile de imprimare, fie că se realizează imprimarea pe o față sau pe ambele fețe ale colii. Când utilizați acestui mod, încărcați hârtia în același mod în care ați încărca-o pentru imprimarea duplex automată.

Pentru a utiliza caracteristica, activați-o utilizând meniurile din panoul de control al imprimantei.

Activarea modului Hârtie cu antet alternativ prin utilizarea meniurilor din panoul de control al imprimantei

1. Din Ecranul principal de pe panoul de control al imprimantei, deschideți meniul [Setări](#).
2. Deschideți următoarele meniuri:
 - [Copiere/Imprimare](#) sau [Imprimare](#)
 - [Gestionare tăvi](#)
 - [Mod antet alternativ](#)
3. Selectați [Activat](#), apoi atingeți butonul [Salvare](#) sau apăsați butonul [OK](#).

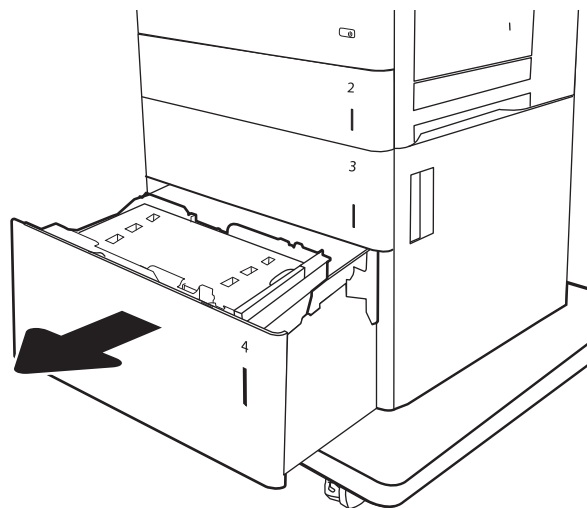
Încărcarea tăvii de intrare de mare capacitate de 2.000 de coli

Introducere

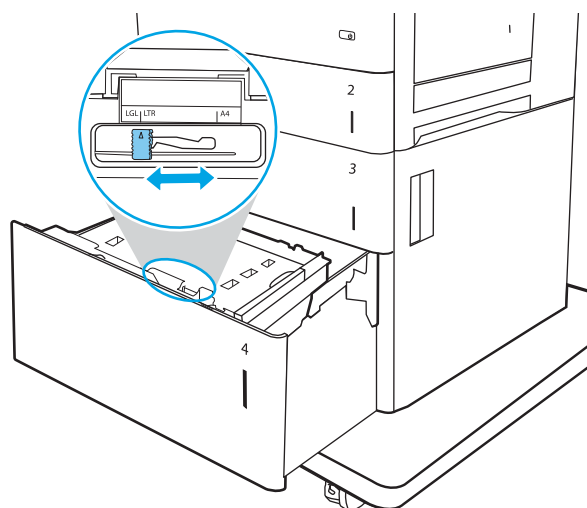
Informațiile următoare descriu cum să încărcați hârtia în tava de intrare de mare capacitate. Această tavă are o capacitate de până la 2.000 coli de hârtie de 75 g/m².

1. Deschideți tava.

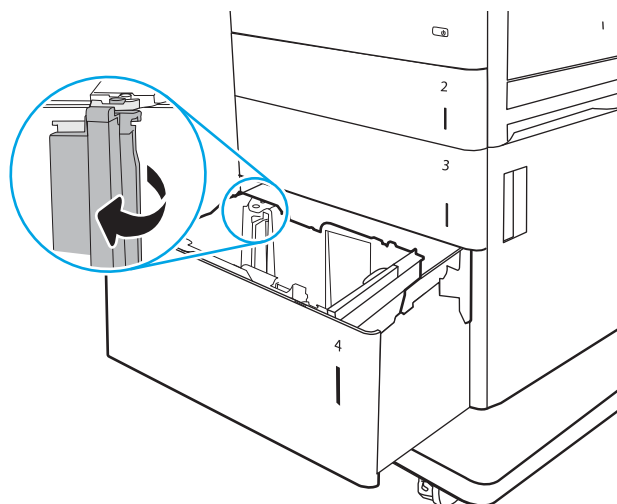
NOTĂ: Nu deschideți această tavă în timp ce este utilizată.



2. Înainte de a încărca hârtia, reglați ghidajele pentru lățimea hârtiei strângând clemele de reglare albastre și glisând ghidajele până la dimensiunea hârtiei utilizate.

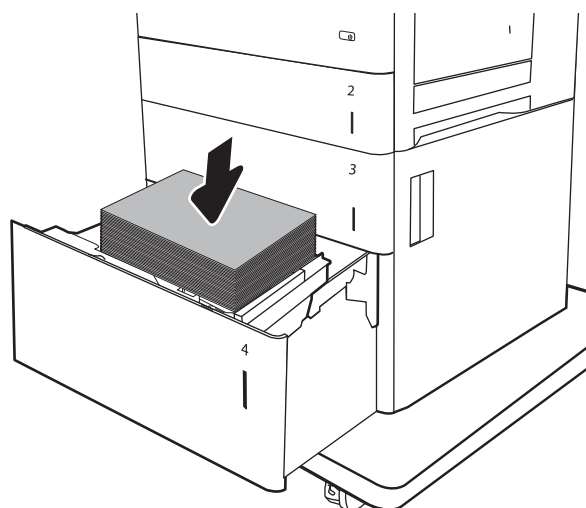


3. Reglați pârghia de oprire a hârtiei în poziția corectă pentru hârtia pe care o utilizați.

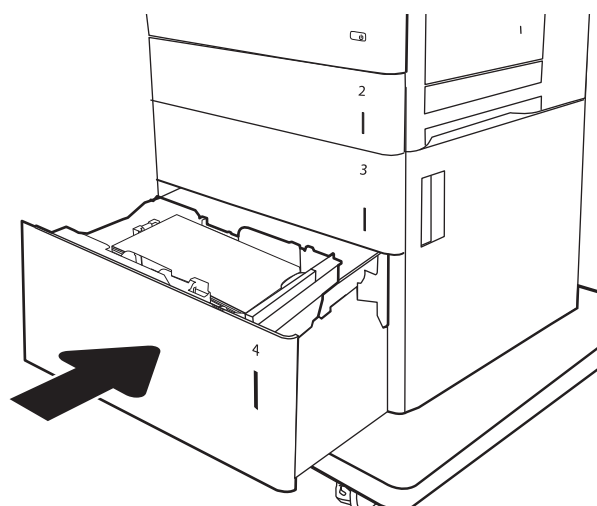


4. Încărcați hârtie în tavă. Verificați hârtia pentru a vedea dacă ghidajele ating ușor topul, fără să îl îndoieie. Pentru informații despre orientarea hârtiei, consultați [Tabelul 2-3 Orientarea hârtiei în tava de intrare de mare capacitate, la pagina 31](#).

NOTĂ: Pentru a preveni blocajele, reglați ghidajele pentru hârtie la dimensiunea corectă și nu supraîncărcați tava. Asigurați-vă că partea superioară a teancului se află sub indicatorul de plin al tăvii.



5. Închideți tava.

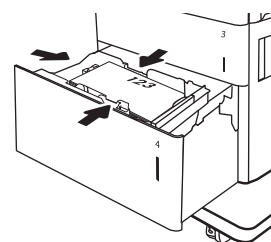
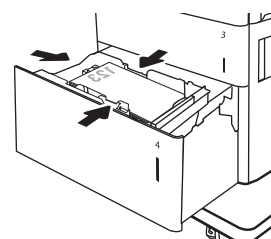
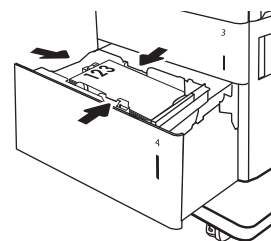


6. Mesajul de configurare a tăvii este afișat pe panoul de control al imprimantei.
7. Atingeți butonul **OK** pentru a accepta dimensiunea și tipul care au fost detectate sau atingeți butonul **Modificare** pentru a alege altă dimensiune sau alt tip de hârtie.

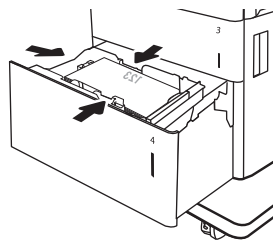
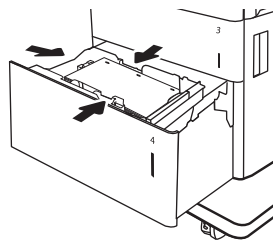
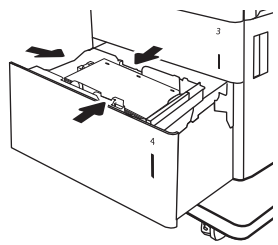
Orientarea hârtiei în tava de intrare de mare capacitate

Tablul 2-3 Orientarea hârtiei în tava de intrare de mare capacitate

Tip hârtie	Orientarea imaginii	Mod Duplex	Dimensiuni hârtie	Cum se încarcă hârtia
Hârtie cu antet sau preimprimată	Portrait (Portret)	Imprimare pe o singură față	Letter, Legal, A4	Cu fața în sus Marginea superioară în partea stângă a tăvii
		Imprimare automată față-verso sau cu Modul Hârtie cu antet alternativ activat	Letter, Legal, A4	Cu fața în jos Marginea superioară în partea stângă a tăvii
	Landscape (Peisaj)	Imprimare pe o singură față	Letter, Legal, A4	Cu fața în sus Marginea de sus spre partea din spate a tăvii



Tabloul 2-3 Orientarea hârtiei în tava de intrare de mare capacitate (Continuare)

Tip hârtie	Orientarea imaginii	Mod Duplex	Dimensiuni hârtie	Cum se încarcă hârtia
		Imprimare automată față-verso sau cu Modul Hârtie cu antet alternativ activat	Letter, Legal, A4	Cu fața în jos Marginea de sus spre partea din spate a tăvii
				
Prepunched (Hârtie preperforată)	Portret sau peisaj	Imprimare pe o singură față	Letter, Legal, A4	Cu găurile spre partea din spate a tăvii
				
		Imprimare automată față-verso sau cu Modul Hârtie cu antet alternativ activat	Letter, Legal, A4	Cu găurile spre partea din spate a tăvii
				

Utilizarea modului Hârtie cu antet alternativ

Utilizați caracteristica **Mod Hârtie cu antet alternativ** pentru a încărca hârtie cu antet sau preimprimată în tavă în mod similar pentru toate operațiile de imprimare, fie că se realizează imprimarea pe o față sau pe ambele fețe ale colii. Când utilizați acestui mod, încărcați hârtia în același mod în care ați încărca-o pentru imprimarea duplex automată.

Pentru a utiliza caracteristica, activați-o utilizând meniurile din panoul de control al imprimantei.

Activarea modului Hârtie cu antet alternativ prin utilizarea meniurilor din panoul de control al imprimantei

1. Din Ecranul principal de pe panoul de control al imprimantei, deschideți meniul **Setări**.
2. Deschideți următoarele meniuri:

- [Copiere/Imprimare](#) sau [Imprimare](#)
 - [Gestionare tăvi](#)
 - [Mod antet alternativ](#)
3. Selectați [Activat](#), apoi atingeți butonul [Salvare](#) sau apăsați butonul [OK](#).

Încărcarea și imprimarea plicurilor

Introducere


Informațiile următoare descriu modul de imprimare și de încărcare a plicurilor. Utilizați doar tava 1 pentru imprimarea pe plicuri. În tava 1 încap maxim 10 plicuri.

Pentru a imprima plicuri utilizând opțiunea de alimentare manuală, urmați pașii de mai jos pentru a selecta setările corecte din driverul de imprimare și apoi încărcați plicurile în tavă, după trimiterea operației de imprimare la imprimantă.

Imprimarea plicurilor

1. Din programul software, selectați opțiunea **Imprimare**.
2. Selectați imprimanta din lista de imprimante, apoi faceți clic pe butonul **Proprietăți** sau pe butonul **Preferințe** pentru a deschide driverul de tipărire.

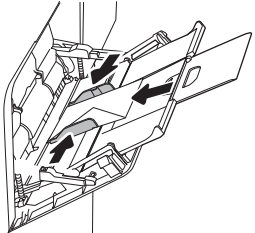
 **NOTĂ:** Numele butonului variază în funcție de programul software.

 **NOTĂ:** Pentru a accesa aceste caracteristici dintr-un ecran de Start Windows 8 sau 8.1, selectați **Dispozitive**, selectați **Imprimare** și apoi selectați imprimanta.

3. Faceți clic pe fila **Hârtie/Calitate**.
4. În lista verticală **Dimensiune hârtie**, selectați dimensiunea corectă pentru plicuri.
5. În lista verticală **Tip hârtie**, selectați **Plic**.
6. În lista verticală **Sursă hârtie**, selectați **Alimentare manuală**.
7. Faceți clic pe butonul **OK** pentru a închide caseta de dialog **Proprietăți document**.
8. În caseta de dialog **Imprimare**, faceți clic pe butonul **OK** pentru a imprima operația.

Orientarea plicurilor

Tavă	Dimensiune plic	Modul de încărcare
Tava 1	Plic nr. 9, plic nr. 10, plic Monarch, plic B5, plic C5, plic C6, plic DL	Cu fața în jos Marginea de sus spre partea din față a imprimantei



Încărcarea și imprimarea etichetelor

Introducere

Informațiile următoare descriu modul de imprimare și de încărcare a etichetelor.


Pentru a imprima pe coli de etichete, utilizați tava 2 sau una dintre tăvile de 550 de coli. Tava 1 nu acceptă etichete.

Pentru a imprima plicuri utilizând opțiunea de alimentare manuală, urmați pașii de mai jos pentru a selecta setările corecte din driverul de imprimare și apoi încărcați etichetele în tavă, după trimiterea operației de imprimare la imprimantă. Atunci când utilizați alimentarea manuală, imprimanta așteaptă să se imprime operația până când detectează că tava a fost deschisă.


Alimentarea manuală a etichetelor

1. Din programul software, selectați opțiunea **Imprimare**.
2. Selectați imprimanta din lista de imprimante, apoi faceți clic pe butonul **Proprietăți** sau pe butonul **Preferințe** pentru a deschide driverul de tipărire.

 **NOTĂ:** Numele butonului variază în funcție de programul software.

 **NOTĂ:** Pentru a accesa aceste caracteristici dintr-un ecran de Start Windows 8 sau 8.1, selectați **Dispozitive**, selectați **Imprimare** și apoi selectați imprimanta.

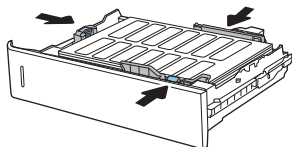
3. Faceți clic pe fila **Hârtie/Calitate**.
4. În lista verticală **Dimensiune hârtie**, selectați dimensiunea corectă pentru colile de etichete.
5. În lista verticală **Tip hârtie**, selectați **Etichete**.
6. În lista verticală **Sursă hârtie**, selectați **Alimentare manuală**.

 **NOTĂ:** Când utilizați alimentarea manuală, imprimanta imprimă din tava cu numărul cel mai mic, care este configurată pentru dimensiunea corectă a hârtiei, astfel încât nu este necesar să specificați o anumită tavă. De exemplu, dacă tava 2 este configurată pentru etichete, imprimanta va imprima din tava 2. Dacă tava 3 este instalată și configurată pentru etichete, dar tava 2 nu este configurată pentru etichete, imprimanta va imprima din tava 3.

7. Faceți clic pe butonul **OK** pentru a închide caseta de dialog **Proprietăți document**.
8. În caseta de dialog **Imprimare**, faceți clic pe butonul **Imprimare** pentru a imprima operația.

Orientare etichetă

Tavă	Cum se încarcă etichetele
Tava 2 și tăvile de 550 de coli	Cu fața în sus Marginea de sus spre partea din dreapta a imprimantei



3 Consumabile, accesorii și componente

- [Comandarea de consumabile, accesorii și componente](#)
- [Configurați setările consumabilelor pentru protecția cartușelor de toner HP](#)
- [Înlocuirea cartușelor de toner](#)
- [Înlocuirea unității de colectare a tonerului](#)

Pentru informații suplimentare:

Următoarele informații sunt corecte la momentul publicării. Pentru informațiile curente, consultați www.hp.com/support/colorljM652 or www.hp.com/support/colorljM653.

Asistența completă oferită de HP pentru imprimantă include următoarele informații:

- Instalare și configurare
- Învățare și utilizare
- Rezolvarea problemelor
- Descărcări de software și actualizări de firmware
- Alăturarea la forumuri de asistență
- Găsirea de informații despre garanție și reglementări

Comandarea de consumabile, accesorii și componente

Comandare

Comandă hârtie și consumabile	www.hp.com/go/suresupply
Comandă piese sau accesorii originale HP	www.hp.com/buy/parts
Comandă prin intermediul furnizorilor de service sau asistență	Contactați un furnizor de service sau de asistență autorizat de HP.
Comandare prin serverul Web încorporat HP (EWS)	Pentru a-l accesa, într-un browser Web acceptat de pe computerul dvs., introduceți adresa IP sau numele gazdei imprimantei în câmpul pentru adresă/URL. Serverul Web încorporat HP conține o legătură către site-ul Web HP SureSupply, care oferă opțiuni pentru achiziționarea de consumabile HP originale.

Consumabile și accesorii

Element	Descriere	Cod cartuș	Număr de reper
Consumabile			
Cartuș de toner HP 655A LaserJet original negru	Cartuș de toner negru de capacitate standard, de schimb	655A	CF450A
Cartuș de toner HP LaserJet original 656X negru de mare capacitate	Cartuș de toner negru de capacitate mare, de schimb	656X	CF460X
Cartuș de toner HP LaserJet original 655A cian	Cartuș de toner cian de capacitate standard, de schimb	655A	CF451A
Cartuș de toner HP LaserJet original 656X cian de mare capacitate	Cartuș de toner cian de capacitate mare, de schimb	656X	CF461X
Cartuș de toner HP LaserJet original 656X galben	Cartuș de toner galben de capacitate standard, de schimb	655A	CF452A
Cartuș de toner HP LaserJet original 656X galben de mare capacitate	Cartuș de toner galben de capacitate mare, de schimb	656X	CF462X
Cartuș de toner HP LaserJet original 656X magenta	Cartuș de toner magenta de capacitate standard, de schimb	655A	CF453A
Cartuș de toner HP LaserJet original 656X magenta de mare capacitate	Cartuș de toner magenta de capacitate mare, de schimb	656X	CF463X
Accesorii			
Alimentator de hârtie de 550 de coli HP Color LaserJet	Alimentator de hârtie opțional, de 550 de coli NOTĂ: Imprimanta acceptă până la două alimentatoare de 1 x 550 de coli de hârtie, dacă nu există alte dispozitive de intrare.	Neaplicabil	P1B09A
Alimentator de hârtie de 550 de coli HP Color LaserJet, cu suport	Alimentator opțional de 550 coli, cu suport	Neaplicabil	P1B10A
Alimentator de hârtie de 3 x 550 de coli HP Color LaserJet, cu suport	Alimentator de hârtie opțional de 3 x 550 de coli cu un suport pentru a susține imprimanta	Neaplicabil	P1B11A

Element	Descriere	Cod cartuș	Număr de reper
Alimentator de hârtie de mare capacitate HP Color LaserJet color, cu suport	Alimentator de hârtie opțional de 2.000 de coli și alimentator de 550 de coli cu un suport pentru a susține imprimanta	Neaplicabil	P1B12A
Server de imprimare HP Jetdirect 2900nw	Accesoriu server de imprimare wireless USB	Neaplicabil	J8031A
Accesoriu NFC/Wireless HP Jetdirect 3000w	Accesoriu Wi-Fi direct pentru imprimarea „tactilă” de pe dispozitive mobile	Neaplicabil	J8030A
NOTĂ: Pentru utilizare în locașul de integrare hardware. Accesoriiul NFC/Wireless HP Jetdirect 3000w necesită accesoriul pentru porturi USB interne HP (B2L28A). J8031A poate fi, de asemenea, conectat prin portul USB gazdă din spate. În acest caz, HIP nu este utilizat.			
HP Trusted Platform Module	Criptează automat toate datele care trec prin imprimantă	Neaplicabil	F5S62A
Porturi USB interne HP	Două porturi USB opționale pentru conectarea dispozitivelor de la alți producători.	Neaplicabil	B5L28A
Unitate hard disk securizată HP de înaltă performanță	Unitate hard disk opțională, certificată FIPS140 de 500 GB	Neaplicabil	B5L29A
Memorie SODIMM HP DDR3 x32 de 1 GB, 800 MHz, 144 de pini	DIMM opțional, pentru extinderea memoriei	Neaplicabil	E5K48A

Întreținere/consumabile cu durată mare de viață

Întreținere/Kit LLC	Număr piesă	Durata de viață estimată ¹
Kit de întreținere HP LaserJet de 110 V	P1B91A	150.000 pagini*
Kit de întreținere HP LaserJet de 220V	P1B92A	150.000 pagini*
Kit de înlocuire a curelei intermediare de transfer HP LaserJet	P1B93A	150.000 pagini*
Unitate de colectare a tonerului HP LaserJet	P1B94A	100.000 pagini*
Set de role MP	P1B96A	150.000 pagini*

¹ Specificațiile duratei de viață pentru întreținere HP/consumabile cu durată mare de viață (LLC) sunt estimări bazate pe condițiile de testare a duratei de viață LLC, listate mai jos. Durata de viață/capacitatea individuală efectivă în timpul utilizării normale variază în funcție de utilizare, mediu, hârtie și de alți factori. Durata de viață estimată nu este o garanție sau o asigurare implicită.

*Condițiile de testare ale duratei de viață LLC

- Acoperire imprimare: 5% distribuită uniform pe pagină
- Mediu: 17° - 25° C; umiditate relativă (RH) 30 % - 70 %
- Dimensiune suport de imprimare Letter/A4
- Greutate suport de imprimare: 75 g/m² suport de imprimare simplu

- Dimensiune operație: 4 pagini
- Alimentare pe marginea scurtă (A3) (de ex., dimensiune suport de format Legal)

Factori care pot reduce durata de viață dintre condițiile de mai sus:

- Suport mai îngust decât lățimile Letter/A4 (încetinirile elementelor termice egalează cu mai multe rotații)
- Hârtie mai grea decât 75 g/m² (suportul mai greu creează o presiune mai mare pe componentele imprimantei)
- Operații de imprimare mai mici de 4 pagini (operații mai mici înseamnă mai multe prelucrări ciclice ale elementelor termice și mai multe rotații)

Componente care pot fi reparate de client

Componentele care pot fi reparate de către client (CSR) sunt disponibile pentru numeroase imprimante HP LaserJet, pentru a reduce timpul de reparație. Mai multe informații despre programul CSR și beneficiile acestuia pot fi găsite la adresele www.hp.com/go/csr-support și www.hp.com/go/csr-faq.

Componentele de schimb HP originale pot fi comandate la adresa www.hp.com/buy/parts sau contactând un furnizor de service sau de asistență autorizat de HP. La comandare, va fi necesară una din următoarele informații: numărul de reper, numărul de serie (se află în partea din spate a imprimantei), numărul de produs sau numele imprimantei.

- Componentele ce pot fi înlocuite de client și sunt listate ca **Obligatorii** urmează a fi instalate de către client, dacă nu doriți să plătiți personalul de service HP pentru a efectua reparația. Pentru aceste componente, asistența la sediul clientului sau pentru returnare la depozit nu este acoperită de garanția imprimantei HP.
- Componentele ce pot fi înlocuite de către client și sunt listate ca **Opționale** pot fi instalate la cererea dvs. de către personalul de service HP fără nicio taxă suplimentară pe durata perioadei de garanție a imprimantei.

Element	Descriere	Opțiuni de înlocuire personală	Cod componentă
Alimentator de hârtie de 1 x 550 de coli	Tavă de hârtie de 550 de coli, de schimb	Obligatoriu	P1B09-67901
Unitate hard disk securizată	Unitate hard disk de schimb	Obligatoriu	B5L29-67903
Memorie SODIMM 1GB DDR3 x32 800 MHz, 90 de pini	Modul de memorie DIMM de schimb	Obligatoriu	E5K48-67902
HP Trusted Platform Module	HP Trusted Platform Module de schimb	Obligatoriu	F5S62-61001
Server de imprimare HP Jetdirect 2900nw	Accesoriu server de imprimare wireless de pe USB de schimb	Obligatoriu	J8031-61001
Accesoriu NFC/Wireless HP Jetdirect 3000w	Accesoriu de imprimare directă wireless de schimb, pentru imprimarea „tactilă” de pe dispozitive mobile	Obligatoriu	J8030-61001
Kit de panou de control (modelele M653)	Panou de control de schimb	Obligatoriu	5851-7252
Kit de panou de control (modelele M652)	Panou de control de schimb	Obligatoriu	5851-7253

Configurați setările consumabilelor pentru protecția cartușelor de toner HP

- [Introducere](#)
- [Activați sau dezactivați caracteristica Politica referitoare la cartușe](#)
- [Activați sau dezactivați caracteristica Protecția cartușelor](#)

Introducere

Pentru a controla cartușele care sunt instalate în imprimantă și pentru a proteja cartușele instalate împotriva furtului, utilizați politica referitoare la cartușe și protecția cartușelor HP. Aceste caracteristici sunt disponibile cu HP FutureSmart, versiunea 3 și versiunile ulterioare.

- **Politica referitoare la cartușe** Această caracteristică protejează imprimanta împotriva cartușelor de toner contrafăcute, permițând numai utilizarea de cartușe HP originale. Utilizarea de cartușe HP originale asigură cea mai bună calitate de imprimare posibilă. Atunci când cineva instalează un cartuș care nu este un cartuș HP original, panoul de control al imprimantei afișează un mesaj care informează că acel cartuș este neautorizat și explică modul în care puteți continua.
- **Protecția cartușelor** Această caracteristică asociază permanent cartușele de toner cu o anumită imprimantă sau cu o gamă de imprimante, astfel încât acestea să nu poată fi utilizate la alte imprimante. Protejarea cartușelor vă protejează investiția. Când este activată această caracteristică, dacă cineva încearcă să transfere un cartuș protejat de la imprimanta originală într-o imprimantă neautorizat, imprimanta respectivă nu va imprima cu cartușul protejat. Panoul de control al imprimantei afișează un mesaj care informează că respectivul cartuș este protejat și explică modul în care puteți continua.

⚠ ATENȚIE: După activarea protecției cartușelor pentru imprimantă, toate cartușele de toner instalate ulterior în imprimantă sunt protejate automat și *permanent*. Pentru a evita protejarea unui nou cartuș, dezactivați caracteristica *înainte* de a instala noul cartuș.

Dezactivarea caracteristicii nu dezactivează protecția pentru cartușele instalate momentan.

Ambele caracteristici sunt dezactivate în mod prestabilit. Uurmați aceste proceduri pentru a le activa sau dezactiva.

Activați sau dezactivați caracteristica Politica referitoare la cartușe

📝 NOTĂ: Activarea sau dezactivarea acestei caracteristici poate necesita introducerea unei parole de administrator.

Utilizați panoul de control al imprimantei pentru a activa caracteristica Politica referitoare la cartușe

1. Din ecranul principal de pe panoul de control al imprimantei, deschideți meniul [Setări](#).
2. Deschideți următoarele meniuri:
 - [Gestionare consumabile](#)
 - [Politica referitoare la cartușe](#)
3. Selectați [Autorizat HP](#).

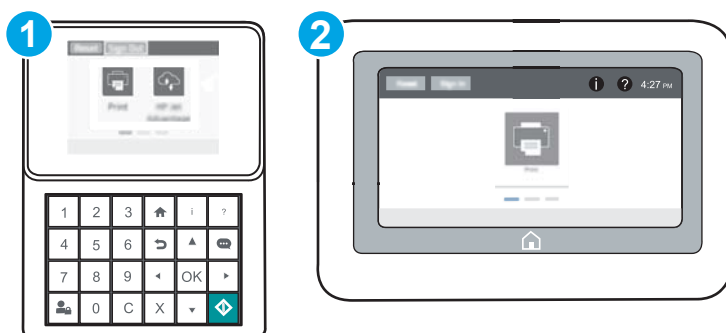
Utilizați panoul de control al imprimantei pentru a dezactiva caracteristica Politica referitoare la cartușe

 **NOTĂ:** Activarea sau dezactivarea acestei caracteristici poate necesita introducerea unei parole de administrator.





1. Din ecranul principal de pe panoul de control al imprimantei, deschideți meniul **Setări**.
2. Deschideți următoarele meniuri:
 - **Gestionare consumabile**
 - **Politica referitoare la cartușe**
3. Selectați **Dezactivat**.

Utilizați serverul Web încorporat HP (EWS) pentru a activa caracteristica Politica referitoare la cartușe


 **NOTĂ:** Pașii variază în funcție de tipul de panou de control.

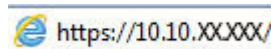


- 1 Panou de control tastatură
- 2 Panoul de control cu ecran senzitiv

1. Deschideți serverul Web încorporat HP (EWS):
 - a. **Panouri de control tastatură:** Din panoul de control al imprimantei, apăsați butonul  și apoi utilizați tastele cu săgeți pentru a selecta meniul Ethernet . Apăsați butonul **OK** pentru a deschide meniul și pentru a afișa adresa IP sau numele de gazdă.
Panourile de control cu ecran tactil: Din panoul de control al imprimantei, atingeți butonul , apoi selectați pictograma **Rețea**  pentru a afișa adresa IP sau numele de gazdă.

- b. Deschideți un browser web și, în linia de adresă, tastați adresa IP sau numele gazdei exact cum sunt afișate pe panoul de control al imprimantei. Apăsați tasta **Enter** de pe tastatura computerului. Se deschide EWS.

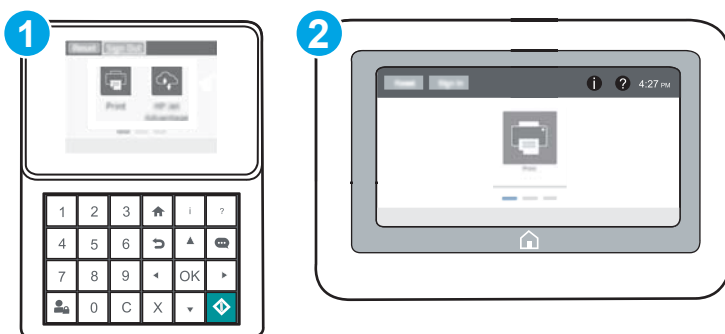
 **NOTĂ:** Dacă browserul Web afișează un mesaj conform căruia este posibil ca accesarea site-ului Web să nu fie sigură, selectați opțiunea de accesare în continuare a site-ului Web. Accesarea acestui site Web nu va afecta computerul.







2. Deschideți fila **Imprimare**.
3. Din panoul de navigare din partea stângă, selectați **Gestionare consumabile**.
4. În zona Setări consumabile, selectați **Autorizat HP** din lista derulantă **Politica de cartușe**.
5. Faceți clic pe butonul **Aplicare** pentru a salva modificările.

Utilizați serverul Web încorporat HP (EWS) pentru a dezactiva caracteristica Politica referitoare la cartușe


 **NOTĂ:** Pașii variază în funcție de tipul de panou de control.

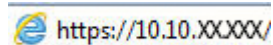


- 1 Panou de control tastatură
- 2 Panoul de control cu ecran senzitiv

1. Deschideți serverul Web încorporat HP (EWS):
 - a. **Panouri de control tastatură:** Din panoul de control al imprimantei, apăsați butonul  și apoi utilizați tastele cu săgeți pentru a selecta meniul Ethernet . Apăsați butonul **OK** pentru a deschide meniul și pentru a afișa adresa IP sau numele de gazdă.
Panourile de control cu ecran tactil: Din panoul de control al imprimantei, atingeți butonul , apoi selectați pictograma Rețea  pentru a afișa adresa IP sau numele de gazdă.

- b. Deschideți un browser web și, în linia de adresă, tastați adresa IP sau numele gazdei exact cum sunt afișate pe panoul de control al imprimantei. Apăsați tasta **Enter** de pe tastatura computerului. Se deschide EWS.

 **NOTĂ:** Dacă browserul Web afișează un mesaj conform căruia este posibil ca accesarea site-ului Web să nu fie sigură, selectați opțiunea de accesare în continuare a site-ului Web. Accesarea acestui site Web nu va afecta computerul.


 <https://10.10.XX.XXX/>

2. Deschideți fila **Imprimare**.
3. Din panoul de navigare din partea stângă, selectați **Gestionare consumabile**.
4. În zona Setări consumabile, selectați **Dezactivat** din lista derulantă **Politică de cartușe**.
5. Faceți clic pe butonul **Aplicare** pentru a salva modificările.

Depanarea mesajelor de eroare de pe panoul de control pentru Politica referitoare la cartușe


Mesaj de eroare	Descriere	Acțiune recomandată
10.OX.30 Cartuș <culoare> neautorizat	Administratorul a configurat această imprimantă pentru a utiliza numai consumabile HP originale, care sunt în continuare în garanție. Pentru a continua imprimarea, cartușul trebuie înlocuit.	Înlocuiți cartușul cu un cartuș de toner HP original. În cazul în care credeți că ați cumpărat un consumabil HP original, vizitați www.hp.com/go/anticounterfeit pentru a afla dacă acest cartuș de toner HP este original și ce trebuie făcut în caz contrar.

Activați sau dezactivați caracteristica Protecția cartușelor

 **NOTĂ:** Activarea sau dezactivarea acestei caracteristici poate necesita introducerea unei parole de administrator.

Utilizați panoul de control al imprimantei pentru a activa caracteristica Protecția cartușelor

1. Din ecranul principal de pe panoul de control al imprimantei, deschideți meniul **Setări**.
2. Deschideți următoarele meniuri:
 - **Gestionare consumabile**
 - **Protecția cartușelor**
3. Selectați **Protejare cartușe**.
4. Când imprimanta vă solicită să confirmați, selectați **Continuare** pentru a activa caracteristica.

 **ATENȚIE:** După activarea protecției cartușelor pentru imprimantă, toate cartușele de toner instalate ulterior în imprimantă sunt protejate automat și *permanent*. Pentru a evita protejarea unui nou cartuș, dezactivați caracteristica *înainte* de a instala noul cartuș.

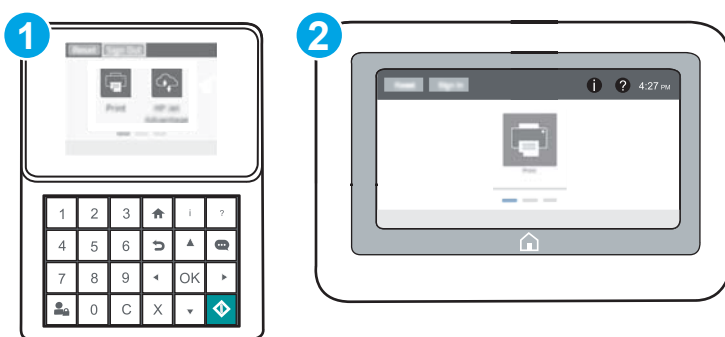
Dezactivarea caracteristicii nu dezactivează protecția pentru cartușele instalate momentan.

Utilizați panoul de control al imprimantei pentru a dezactiva caracteristica Protecția cartușelor


1. Din ecranul principal de pe panoul de control al imprimantei, deschideți meniul **Setări**.
2. Deschideți următoarele meniuri:
 - **Gestionare consumabile**
 - **Protecția cartușelor**
3. Selectați **Dezactivat**.


Utilizați serverul Web încorporat HP (EWS) pentru a activa caracteristica Protecția cartușelor

 **NOTĂ:** Pașii variază în funcție de tipul de panou de control.





- | | |
|---|-------------------------------------|
| 1 | Panou de control tastatură |
| 2 | Panoul de control cu ecran senzitiv |

1. Deschideți serverul Web încorporat HP (EWS):
 - a. **Panouri de control tastatură:** Din panoul de control al imprimantei, apăsați butonul **i** și apoi utilizați tastele cu săgeți pentru a selecta meniul Ethernet . Apăsați butonul **OK** pentru a deschide meniul și pentru a afișa adresa IP sau numele de gazdă.

Panourile de control cu ecran tactil: Din panoul de control al imprimantei, atingeți butonul **i**, apoi selectați pictograma Rețea  pentru a afișa adresa IP sau numele de gazdă.

- b. Deschideți un browser web și, în linia de adresă, tastați adresa IP sau numele gazdei exact cum sunt afișate pe panoul de control al imprimantei. Apăsați tasta **Enter** de pe tastatura computerului. Se deschide EWS.

 **NOTĂ:** Dacă browserul Web afișează un mesaj conform căruia este posibil ca accesarea site-ului Web să nu fie sigură, selectați opțiunea de accesare în continuare a site-ului Web. Accesarea acestui site Web nu va afecta computerul.

 <https://10.10.XXXXX/>

2. Deschideți fila **Imprimare**.

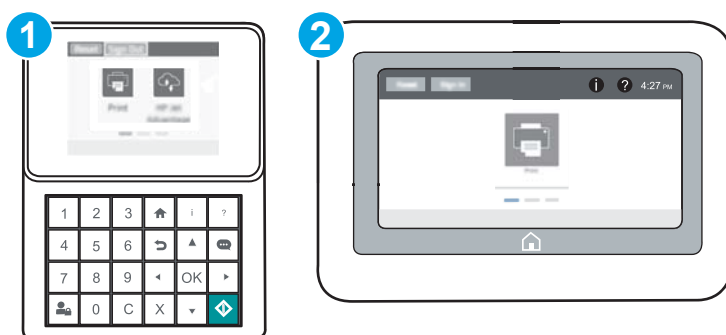
3. Din panoul de navigare din partea stângă, selectați **Gestionare consumabile**.
4. În zona Setări consumabile, selectați **Protecția cartușelor** din lista derulantă **Protecție cartuș**.
5. Faceți clic pe butonul **Aplicare** pentru a salva modificările.

ATENȚIE: După activarea protecției cartușelor pentru imprimantă, toate cartușele de toner instalate ulterior în imprimantă sunt protejate automat și *permanent*. Pentru a evita protejarea unui nou cartuș, dezactivați caracteristica *înainte* de a instala noul cartuș.



Dezactivarea caracteristicii nu dezactivează protecția pentru cartușele instalate momentan.

Utilizați serverul Web încorporat HP (EWS) pentru a dezactiva caracteristica Protecția cartușelor

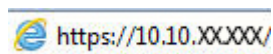
NOTĂ: Pașii variază în funcție de tipul de panou de control.



- 1 Panou de control tastatură
- 2 Panoul de control cu ecran senzitiv

1. Deschideți serverul Web încorporat HP (EWS):
 - a. **Panouri de control tastatură:** Din panoul de control al imprimantei, apăsați butonul **i** și apoi utilizați tastele cu săgeți pentru a selecta meniul Ethernet . Apăsați butonul **OK** pentru a deschide meniul și pentru a afișa adresa IP sau numele de gazdă.
Panourile de control cu ecran tactil: Din panoul de control al imprimantei, atingeți butonul **i**, apoi selectați pictograma Rețea  pentru a afișa adresa IP sau numele de gazdă.
 - b. Deschideți un browser web și, în linia de adresă, tastați adresa IP sau numele gazdei exact cum sunt afișate pe panoul de control al imprimantei. Apăsați tasta **Enter** de pe tastatura computerului. Se deschide EWS.

NOTĂ: Dacă browserul Web afișează un mesaj conform căruia este posibil ca accesarea site-ului Web să nu fie sigură, selectați opțiunea de accesare în continuare a site-ului Web. Accesarea acestui site Web nu va afecta computerul.



2. Deschideți fila **Imprimare**.

3. Din panoul de navigare din partea stângă, selectați **Gestionare consumabile**.
4. În zona Setări consumabile, selectați **Dezactivat** din lista derulantă **Protecție cartuș**.
5. Faceți clic pe butonul **Aplicare** pentru a salva modificările.

Depanarea mesajelor de eroare de pe panoul de control pentru Protecția cartușelor

Mesaj de eroare	Descriere	Ațiune recomandată
10.0X.57 Cartuș <culoare> protejat	<p>Cartușul poate fi utilizat numai în imprimanta sau în sistemul de imprimante în care a fost protejat inițial prin caracteristica Protecția cartușelor HP.</p> <p>Caracteristica Protecția cartușelor permite unui administrator să restricționeze funcționarea cartușelor numai într-o singură imprimantă sau într-un singur sistem de imprimante. Pentru a continua imprimarea, cartușul trebuie înlocuit.</p>	Înlocuiți cartușul cu un nou cartuș de toner.

Înlocuirea cartușelor de toner


Informații despre cartușul de toner

Această imprimantă anunță când nivelul cartușului de toner este scăzut și foarte scăzut. Durata de viață efectivă rămasă a cartușului de toner poate varia. Este bine să aveți un cartuș de schimb disponibil, pe care să îl puteți instala când calitatea imprimării nu mai este acceptabilă.


Pentru cumpărarea de cartușe sau verificarea compatibilității cartușelor pentru imprimantă, accesați HP SureSupply la www.hp.com/go/suresupply. Derulați până la capătul de jos al paginii și verificați dacă țara/regiunea este corectă.

Imprimanta utilizează patru culori și dispune de cartușe de toner separate pentru fiecare culoare: galben (Y), magenta (M), cian (C) și negru (K). Cartușele de toner sunt în interiorul ușii frontale.

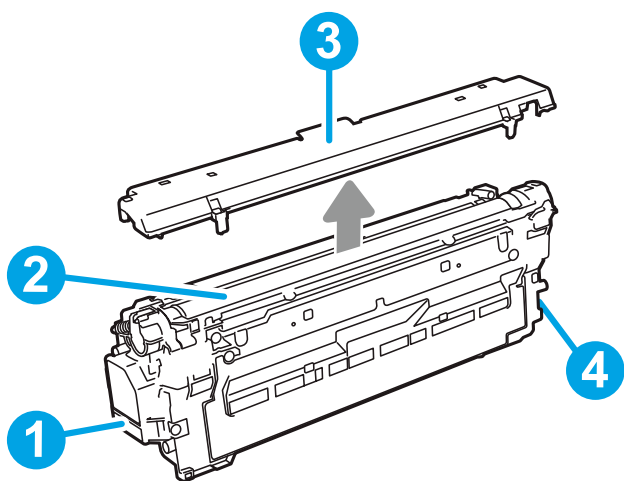
Element	Descriere	Cod cartuș	Cod componentă
Cartuș de toner HP 655A LaserJet original negru	Cartuș de toner negru de capacitate standard, de schimb	655A	CF450A
Cartuș de toner HP LaserJet original 656X negru de mare capacitate	Cartuș de toner negru de capacitate mare, de schimb	656X	CF460X
Cartuș de toner HP LaserJet original 655A cian	Cartuș de toner cian de capacitate standard, de schimb	655A	CF451A
Cartuș de toner HP LaserJet original 656X cian de mare capacitate	Cartuș de toner cian de capacitate mare, de schimb	656X	CF461X
Cartuș de toner HP LaserJet original 655A galben	Cartuș de toner galben de capacitate standard, de schimb	655A	CF452A
Cartuș de toner HP LaserJet original 656X galben de mare capacitate	Cartuș de toner galben de capacitate mare, de schimb	656X	CF462X
Cartuș de toner HP LaserJet original 655A magenta	Cartuș de toner magenta de capacitate standard, de schimb	655A	CF453A
Cartuș de toner HP LaserJet original 656X magenta de mare capacitate	Cartuș de toner magenta de capacitate mare, de schimb	656X	CF463X

 **NOTĂ:** Cartușele de toner de mare capacitate conțin o cantitate mai mare de toner decât cartușele standard, pentru un număr mai mare de pagini. Pentru informații suplimentare, accesați www.hp.com/go/learnaboutsupplies.

Nu scoateți cartușul de toner din ambalaj până când nu este momentul să fie înlocuit.

 **ATENȚIE:** Pentru a preveni deteriorarea cartușului de toner, nu îl expuneți la lumină mai mult de câteva minute. Acoperiți cilindrul fotosensibil verde în cazul în care cartușul de toner trebuie scos din imprimantă pentru o perioadă de timp mai îndelungată.

Ilustrația de mai jos arată componentele cartușului de toner.



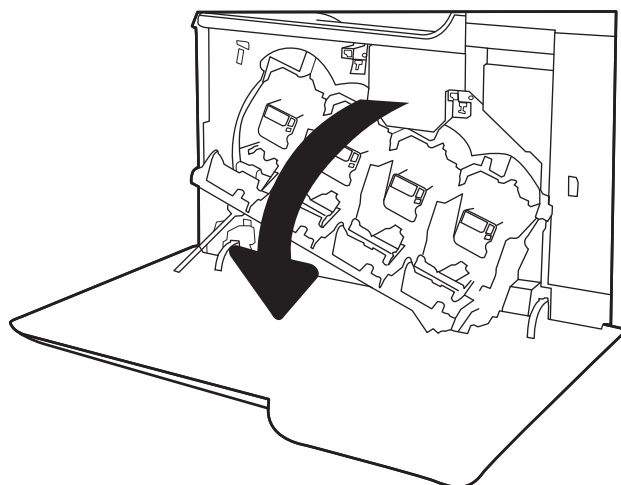
1	Mâner
2	Cilindru fotosensibil
3	Apărătoare de protecție
4	Cip de memorie

⚠ ATENȚIE: Dacă tonerul ajunge pe îmbrăcăminte, curățați-l utilizând o cârpă uscată și spălați îmbrăcămintea în apă rece. Apa fierbinte impregnează tonerul în țesătură.

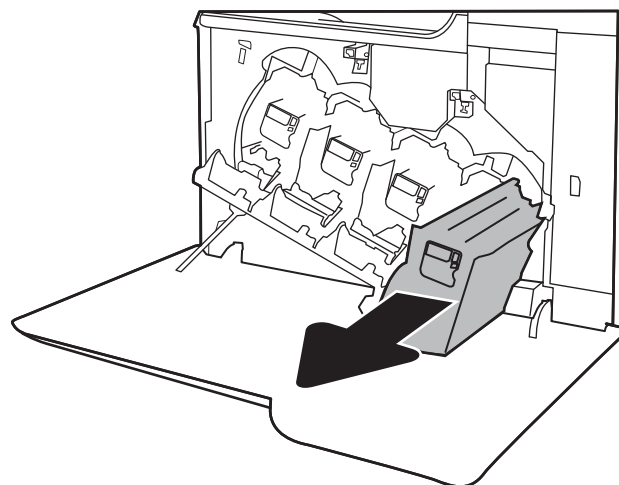
📄 NOTĂ: Informații referitoare la reciclarea cartușelor de toner uzate pot fi găsite pe cutia acestora.

Scoateți și înlocuiți cartușele.

1. Deschideți ușa frontală.

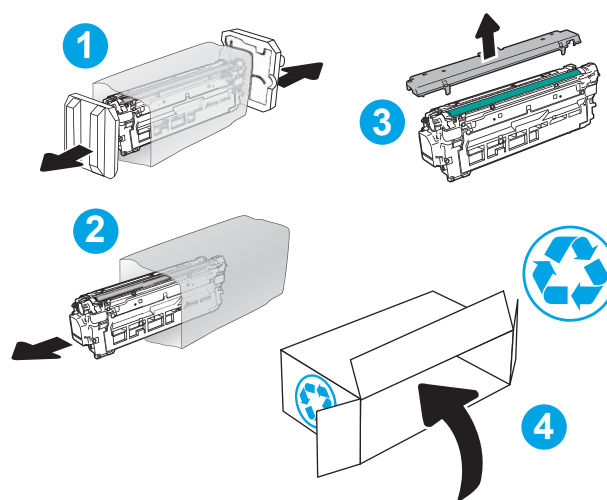


2. Prindeți mânerul cartușului de toner uzat și trageți-l afară pentru a-l scoate.

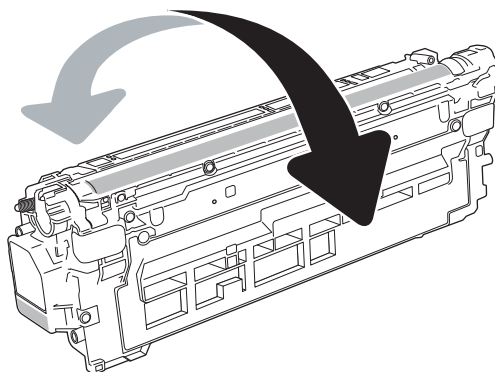


3. Scoateți noul cartuș de toner din ambalaj îndepărtând capacele din plastic de la capete, scoateți cartușul din pungă de plastic, apoi îndepărtați protecția portocalie. Păstrați toate ambalajele în vederea reciclării cartușului de toner uzat.

NOTĂ: Evitați să atingeți cilindrul fotosensibil verde. Amprentele de pe cilindrul fotosensibil pot cauza defecte de imprimare.

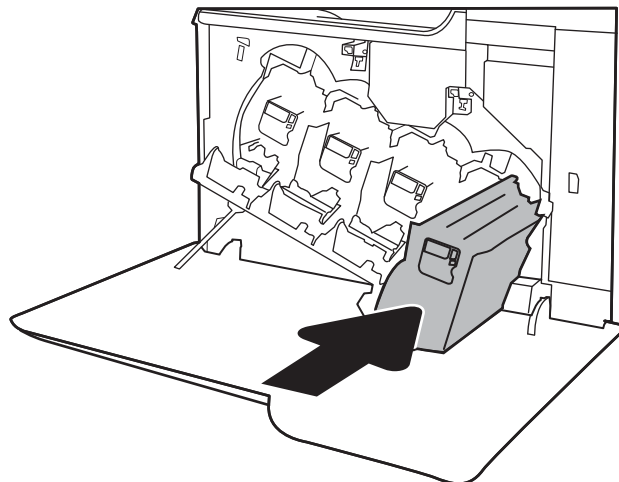


4. Prindeți cartușul de toner de ambele capete și scuturați-l de 5-6 ori.

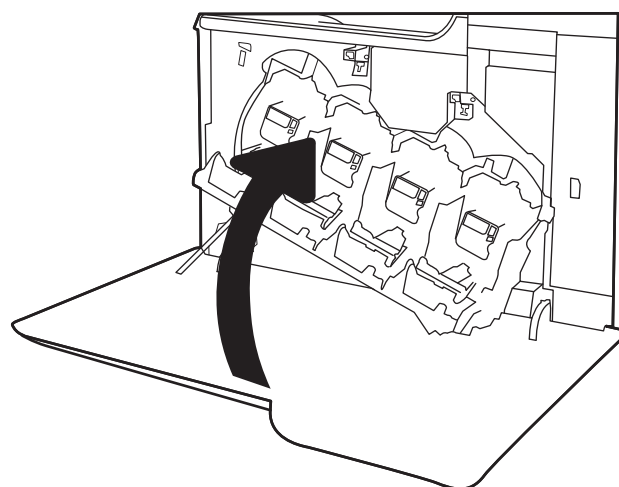


5. Susțineți cartușul de toner din partea inferioară cu o mână, în timp ce mențineți mânerul cartușului cu cealaltă. Aliniați cartușul de toner cu slotul acestuia de pe raft și introduceți-l în imprimantă.

NOTĂ: Evitați să atingeți cilindrul fotosensibil verde. Amprețele de pe cilindrul fotosensibil pot cauza defecte de imprimare.



6. Închideți ușa frontală.



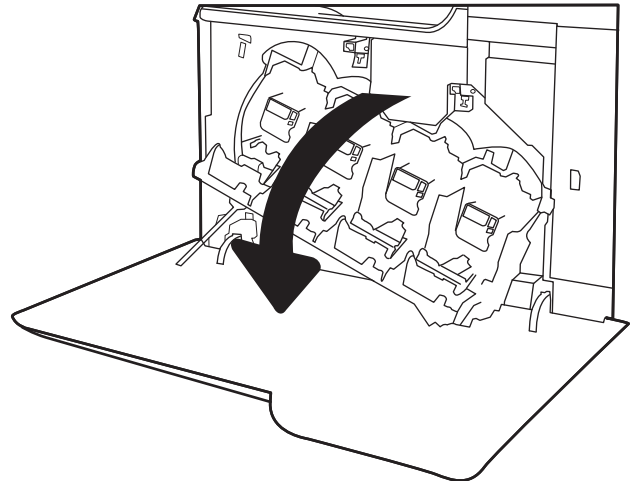
Înlocuirea unității de colectare a tonerului

Înlocuiți unitatea de colectare a tonerului când panoul de control vă solicită aceasta.

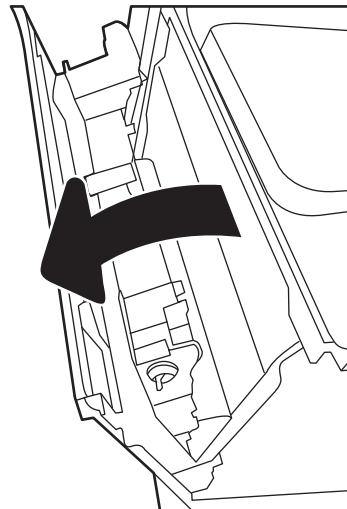
NOTĂ: Unitatea de colectare a tonerului este concepută pentru o singură utilizare. Nu încercați să goliți unitatea de colectare a tonerului și să o refoșiți. Procedând astfel, riscați ca tonerul să se verse în interiorul imprimantei, ceea ce va reduce calitatea imprimării. După utilizare, returnați unitatea de colectare a tonerului prin programul de reciclare al HP Planet Partners.

ATENȚIE: Dacă tonerul ajunge pe îmbrăcăminte, curățați-l utilizând o cârpă uscată și spălați îmbrăcăminte în apă rece. Apa fierbinte impregnează tonerul în țesătură.

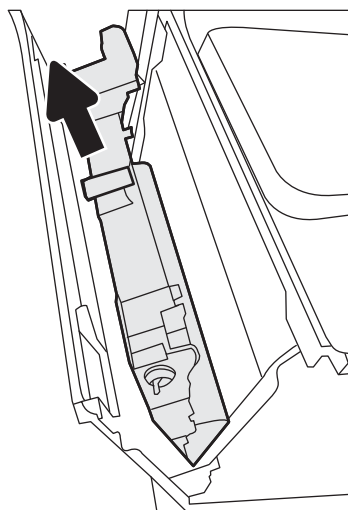
1. Deschideți ușa frontală.



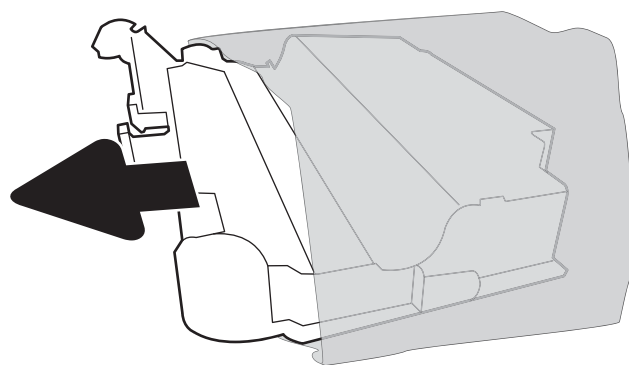
2. Deschideți ușa din stânga.



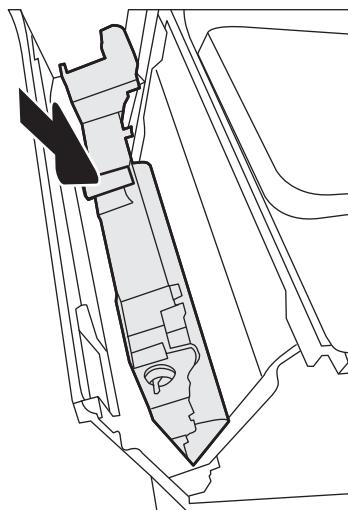
3. Prindeți partea superioară a unității de colectare a tonerului și scoateți-o din imprimantă.



4. Scoateți noua unitate de colectare a tonerului din ambalaj.



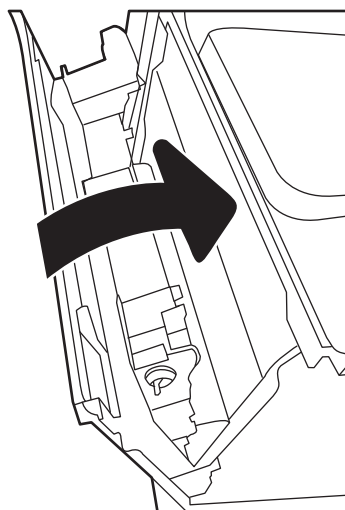
5. Introduceți noua unitate în imprimantă. Asigurați-vă că unitatea de colectare a tonerului este introdusă ferm pe poziție.



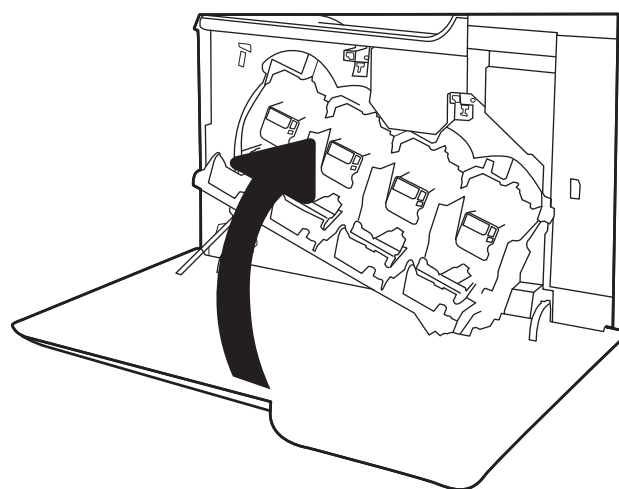
6. Închideți ușa din stânga.

NOTĂ: Dacă unitatea de colectare a tonerului nu este montată corect, ușa din stânga nu se va închide complet.

Pentru reciclarea unității uzate de colectare a tonerului, urmați instrucțiunile care însoțesc noua unitate de colectare a tonerului.



7. Închideți ușa frontală.



4 Imprimarea

- [Activități de imprimare \(Windows\)](#)
- [Activitățile de imprimare \(OS X\)](#)
- [Stocarea operațiilor de imprimare în imprimantă pentru imprimare ulterioară sau în mod confidențial](#)
- [Imprimarea de pe dispozitive mobile](#)
- [Imprimarea prin portul USB](#)

Pentru informații suplimentare:

Următoarele informații sunt corecte la momentul publicării. Pentru informațiile curente, consultați www.hp.com/support/colorljM652 or www.hp.com/support/colorljM653.

Asistența completă oferită de HP pentru imprimantă include următoarele informații:

- Instalare și configurare
- Învățare și utilizare
- Rezolvarea problemelor
- Descărcări de software și actualizări de firmware
- Alăturarea la forumuri de asistență
- Găsirea de informații despre garanție și reglementări


Activități de imprimare (Windows)

Modul de imprimare (Windows)

Procedura următoare descrie procesul de imprimare de bază pentru Windows.

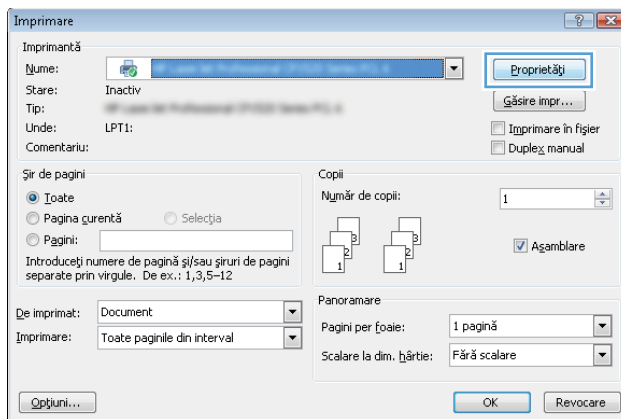
1. Din programul software, selectați opțiunea **Imprimare**.
2. Selectați imprimanta din lista de imprimante. Pentru a schimba setările, faceți clic pe butonul **Proprietăți** sau **Preferințe** pentru a deschide driverul de imprimare.

 **NOTĂ:** Numele butonului variază în funcție de programul software.

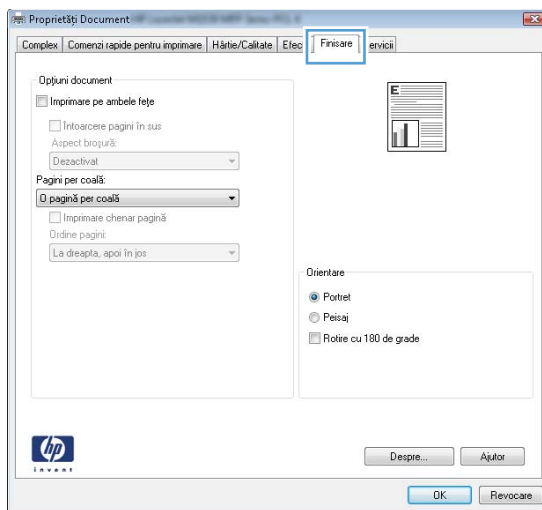
 **NOTĂ:** Pentru a accesa aceste caracteristici dintr-un ecran de Start Windows 8 sau 8.1, selectați **Dispozitive**, selectați **Imprimare** și apoi selectați imprimanta.

 **NOTĂ:** Pentru informații suplimentare, faceți clic pe butonul Ajutor (?) din driverul de imprimare.

 **NOTĂ:** Driverul de imprimare poate să arate diferit de ceea ce este afișat aici, dar pașii sunt aceiași.



3. Faceți clic pe filele din driverul de imprimare pentru a configura opțiunile disponibile. De exemplu, setați orientarea hârtiei în fila **Finisare** și configurați setările pentru sursa hârtiei, tipul de hârtie, dimensiunea de hârtie și calitate în fila **Hârtie/Calitate**.




4. Faceți clic pe butonul **OK** pentru a reveni la caseta de dialog **Imprimare**. Selectați numărul de exemplare de imprimat de pe acest ecran.
5. Faceți clic pe butonul **Imprimare** pentru a imprima operația.

Imprimarea automată pe ambele fețe (Windows)

Utilizați această procedură pentru imprimantele care au un duplexor automat instalat. Dacă imprimanta nu are un duplexor automat instalat sau pentru a imprima pe tipuri de hârtie pe care duplexorul nu le acceptă, puteți imprima manual pe ambele fețe.

1. Din programul software, selectați opțiunea **Imprimare**.
2. Selectați imprimanta din lista de imprimante, apoi faceți clic pe butonul **Proprietăți** sau pe butonul **Preferințe** pentru a deschide driverul de tipărire.

 **NOTĂ:** Numele butonului variază în funcție de programul software.

 **NOTĂ:** Pentru a accesa aceste caracteristici dintr-un ecran de Start Windows 8 sau 8.1, selectați **Dispozitive**, selectați **Imprimare** și apoi selectați imprimanta.


3. Faceți clic pe fila **Finisare**.
4. Selectați **Imprimare pe ambele fețe**. Faceți clic pe butonul **OK** pentru a închide fereastra de dialog **Proprietăți document**.
5. În caseta de dialog **Imprimare**, faceți clic pe **Imprimare** pentru a imprima operația.

Imprimarea manuală pe ambele fețe (Windows)

Utilizați această procedură pentru imprimantele care nu au un duplexor automat instalat sau pentru a imprima pe hârtie pe care duplexorul nu o acceptă.

1. Din programul software, selectați opțiunea **Imprimare**.
2. Selectați imprimanta din lista de imprimante, apoi faceți clic pe butonul **Proprietăți** sau pe butonul **Preferințe** pentru a deschide driverul de tipărire.


 **NOTĂ:** Numele butonului variază în funcție de programul software.


 **NOTĂ:** Pentru a accesa aceste caracteristici dintr-un ecran de Start Windows 8 sau 8.1, selectați **Dispozitive**, selectați **Imprimare** și apoi selectați imprimanta.

3. Faceți clic pe fila **Finisare**.
4. Selectați **Imprimare pe ambele fețe (manual)** și apoi faceți clic pe **OK** pentru a închide caseta de dialog **Proprietăți Document**.
5. În caseta de dialog **Imprimare**, faceți clic pe **Imprimare** pentru a imprima prima față a operației.
6. Scoateți topul imprimat din sertarul de ieșire și amplasați-l în tava 1.
7. Dacă vi se solicită, apăsați butonul corespunzător de pe panoul de control pentru a continua.

Imprimarea mai multor pagini pe coală (Windows)

1. Din programul software, selectați opțiunea **Imprimare**.
2. Selectați imprimanta din lista de imprimante, apoi faceți clic pe butonul **Proprietăți** sau pe butonul **Preferințe** pentru a deschide driverul de tipărire.


 **NOTĂ:** Numele butonului variază în funcție de programul software.


 **NOTĂ:** Pentru a accesa aceste caracteristici dintr-un ecran de Start Windows 8 sau 8.1, selectați **Dispozitive**, selectați **Imprimare** și apoi selectați imprimanta.

3. Faceți clic pe fila **Finisare**.
4. Selectați numărul de pagini pe coală din lista verticală **Pagini pe coală**.
5. Selectați opțiunile corecte pentru **Imprimare chenar pagină**, **Ordine pagini** și **Orientare**. Faceți clic pe butonul **OK** pentru a închide fereastra de dialog **Proprietăți document**.
6. În caseta de dialog **Imprimare**, faceți clic pe **Imprimare** pentru a imprima operația.

Selectarea tipului de hârtie (Windows)

1. Din programul software, selectați opțiunea **Imprimare**.
2. Selectați imprimanta din lista de imprimante, apoi faceți clic pe butonul **Proprietăți** sau pe butonul **Preferințe** pentru a deschide driverul de tipărire.

 **NOTĂ:** Numele butonului variază în funcție de programul software.

 **NOTĂ:** Pentru a accesa aceste caracteristici dintr-un ecran de Start Windows 8 sau 8.1, selectați **Dispozitive**, selectați **Imprimare** și apoi selectați imprimanta.

3. Faceți clic pe fila **Hârtie/Calitate**.
4. Din lista derulantă **Tip hârtie**, selectați opțiunea **Mai multe....**
5. Extindeți lista de opțiuni **Tipul este:** .
6. Extindeți categoria de tipuri de hârtie care descrie cel mai bine hârtia dvs.
7. Selectați opțiunea pentru tipul de hârtie utilizat, apoi faceți clic pe **OK**.
8. Faceți clic pe butonul **OK** pentru a închide fereastra de dialog **Proprietăți document**. În caseta de dialog **Imprimare**, faceți clic pe **Imprimare** pentru a imprima operația.

Dacă tava trebuie să fie configurată, un mesaj de configurare a tăvii apare pe panoul de control al imprimantei.
9. Încărcați tava cu hârtia de tipul și dimensiunea specificată, apoi închideți tava.
10. Atingeți butonul **OK** pentru a accepta dimensiunea și tipul care au fost detectate sau atingeți butonul **Modificare** pentru a alege altă dimensiune sau alt tip de hârtie.
11. Selectați dimensiunea și tipul corect, apoi atingeți butonul **OK**.

Activități de imprimare suplimentare

Accesați www.hp.com/support/colorljM652 or www.hp.com/support/colorljM653.

Sunt disponibile instrucțiuni pentru efectuarea unor sarcini de imprimare specifice, cum ar fi următoarele:


- Crearea și utilizarea de comenzi rapide sau presetări pentru imprimare
- Selectarea dimensiunii hârtiei sau utilizarea unei dimensiuni de hârtie personalizate
- Selectarea orientării paginii
- Crearea unei broșuri
- Scalarea unui document pentru a se încadra pe o anumită dimensiune de hârtie
- Imprimarea primei sau ultimei pagini a documentului pe tipuri diferite de hârtie
- Imprimarea de filigrane pe un document

Activitățile de imprimare (OS X)

Modul de imprimare (OS X)

Procedura următoare descrie procesul de imprimare de bază pentru OS X.


1. Faceți clic pe meniul **File (Fișier)**, apoi faceți clic pe opțiunea **Print (Imprimare)**.
2. Selectați imprimanta.
3. Faceți clic pe **Afișare detalii** sau pe **Exemplare și pagini**, apoi selectați alte meniuri pentru a regla setările de imprimare.

 **NOTĂ:** Numele elementului variază în funcție de programul software.

4. Faceți clic pe butonul **Print (Imprimare)**.

Imprimarea automată pe ambele fețe (OS X)

 **NOTĂ:** Aceste informații se aplică imprimantelor care au o unitate duplex automată.


 **NOTĂ:** Această caracteristică este disponibilă dacă instalați driverul de imprimare HP. Este posibil să nu fie disponibilă dacă utilizați AirPrint.

1. Faceți clic pe meniul **File (Fișier)**, apoi faceți clic pe opțiunea **Print (Imprimare)**.
2. Selectați imprimanta.
3. Faceți clic pe **Afișare detalii** sau pe **Exemplare și pagini**, apoi faceți clic pe meniul **Aspect**.


 **NOTĂ:** Numele elementului variază în funcție de programul software.

4. Selectați o opțiune de legare din lista derulantă **Two-Sided (Față-verso)**.
5. Faceți clic pe butonul **Print (Imprimare)**.

Imprimarea manuală pe ambele fețe (OS X)

 **NOTĂ:** Această caracteristică este disponibilă dacă instalați driverul de imprimare HP. Este posibil să nu fie disponibilă dacă utilizați AirPrint.

1. Faceți clic pe meniul **File (Fișier)**, apoi faceți clic pe opțiunea **Print (Imprimare)**.
2. Selectați imprimanta.
3. Faceți clic pe **Afișare detalii** sau pe **Exemplare și pagini**, apoi faceți clic pe meniul **Duplex manual**.


 **NOTĂ:** Numele elementului variază în funcție de programul software.

4. Faceți clic pe caseta **Manual Duplex (Duplex manual)** și selectați o opțiune de legare.
5. Faceți clic pe butonul **Print (Imprimare)**.
6. Deplasați-vă la imprimantă și scoateți toate hârtile goale din tava 1.

7. Scoateți topul imprimat din sertarul de ieșire și puneți-l cu fața imprimată în jos în tava de alimentare.
8. Dacă vi se solicită, apăsați butonul corespunzător de pe panoul de control pentru a continua.

Imprimarea mai multor pagini pe coală (OS X)


1. Faceți clic pe meniul **File (Fișier)**, apoi faceți clic pe opțiunea **Print (Imprimare)**.
2. Selectați imprimanta.
3. Faceți clic pe **Afișare detalii** sau pe **Exemplare și pagini**, apoi faceți clic pe meniul **Aspect**.

 **NOTĂ:** Numele elementului variază în funcție de programul software.


4. Din lista derulantă **Pages per Sheet (Pagini pe coală)**, selectați numărul de pagini pe care doriți să le imprimați pe fiecare coală.
5. În zona **Layout Direction (Direcție machetare)**, selectați ordinea și plasarea paginilor pe coală.
6. Din meniul **Borders (Chenare)**, selectați tipul de chenar care va fi imprimat în jurul fiecărei pagini pe coală.
7. Faceți clic pe butonul **Print (Imprimare)**.

Selectarea tipului de hârtie (OS X)

1. Faceți clic pe meniul **File (Fișier)**, apoi faceți clic pe opțiunea **Print (Imprimare)**.
2. Selectați imprimanta.
3. Faceți clic pe **Afișare detalii** sau pe **Exemplare și pagini**, apoi faceți clic pe meniul **Hârtie și calitate** sau pe meniul **Hârtie/Calitate**.

 **NOTĂ:** Numele elementului variază în funcție de programul software.

4. Selectați din opțiunile de **Hârtie și calitate** sau **Hârtie/Calitate**.

 **NOTĂ:** Această listă conține setul principal de opțiuni disponibile. Unele opțiuni nu sunt disponibile pe toate imprimantele.

- **Tip suport:** Selectați opțiunea pentru tipul de hârtie pentru operația de imprimare.
 - **Calitate imprimare:** Selectați nivelul de rezoluție pentru operația de imprimare.
 - **Imprimare până la margini:** Selectați această opțiune pentru a imprima mai aproape de marginile hârtiei.
 - **Mod economic:** Selectați această opțiune pentru a conserva tonerul atunci când imprimați ciorne ale documentelor.
5. Faceți clic pe butonul **Print (Imprimare)**.

Activități de imprimare suplimentare

Accesați www.hp.com/support/colorljM652 or www.hp.com/support/colorljM653.

Sunt disponibile instrucțiuni pentru efectuarea unor sarcini de imprimare specifice, cum ar fi următoarele:

- Crearea și utilizarea de comenzi rapide sau presetări pentru imprimare
- Selectarea dimensiunii hârtiei sau utilizarea unei dimensiuni de hârtie personalizate
- Selectarea orientării paginii
- Crearea unei broșuri
- Scalarea unui document pentru a se încadra pe o anumită dimensiune de hârtie
- Imprimarea primei sau ultimei pagini a documentului pe tipuri diferite de hârtie
- Imprimarea de filigrane pe un document

Stocarea operațiilor de imprimare în imprimantă pentru imprimare ulterioară sau în mod confidențial

Introducere

Următoarele informații furnizează detalii privind procedurile de creare și imprimare a documentelor stocate în imprimantă. Aceste operații pot fi imprimate ulterior sau imprimate în mod confidențial.

- [Crearea unei operații stocate \(Windows\)](#)
- [Crearea unei operații stocate \(OS X\)](#)
- [Imprimarea unei operații stocate](#)
- [Ștergerea unei operații stocate](#)
- [Informațiile trimise la imprimantă în scopuri de Contorizare a operațiilor](#)


Crearea unei operații stocate (Windows)

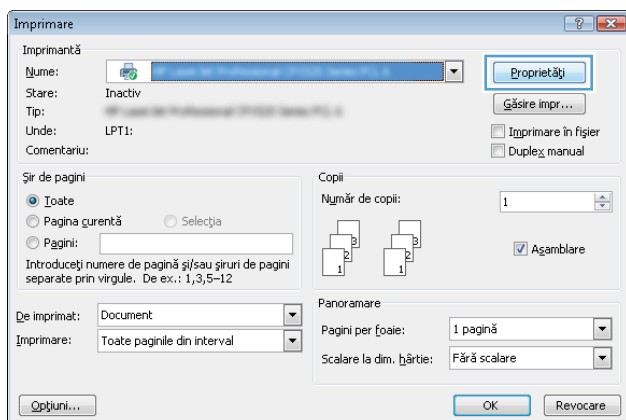
Stocați operații pe imprimantă pentru imprimare în mod confidențial sau cu întârziere.

 **NOTĂ:** Driverul de imprimare poate să arate diferit de ceea ce este afișat aici, dar pașii sunt aceiași.

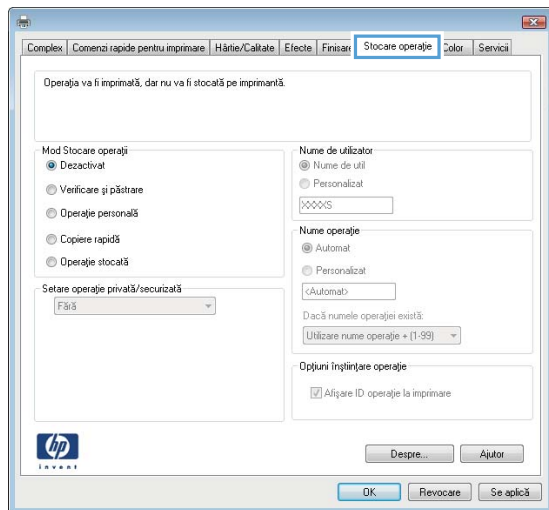
1. Din programul software, selectați opțiunea **Imprimare**.
2. Selectați imprimanta din lista de imprimante și apoi selectați **Proprietăți** sau **Preferințe** (numele variază în funcție de programul software).

 **NOTĂ:** Numele butonului variază în funcție de programul software.

 **NOTĂ:** Pentru a accesa aceste caracteristici dintr-un ecran de Start Windows 8 sau 8.1, selectați **Dispozitive**, selectați **Imprimare** și apoi selectați imprimanta.



3. Faceți clic pe fila **Stocare operație**.



4. Selectați opțiunea **Mod Stocare operații**.

- **Verificare și păstrare:** Imprimați și verificați un exemplar al unei operații, apoi imprimați mai multe exemplare.
- **Operație personală:** Operația nu se va imprima până când cineva nu va solicita acest lucru de la panoul de control al imprimantei. Pentru acest mod de stocare a operațiilor, puteți selecta una dintre opțiunile **Setare operație privată/securizată**. Dacă atribuiți operației un număr de identificare personală (PIN), trebuie să furnizați PIN-ul necesar la panoul de control. În cazul în care criptați operația, trebuie să introduceți parola solicitată de la panoul de control. Operația de imprimare este ștersă din memorie după ce se imprimă și se pierde dacă alimentarea imprimantei se întrerupe.
- **Copiere rapidă:** Puteți imprima numărul solicitat de exemplare ale unei operații și puteți să stocați o copie a operației în memoria imprimantei, pentru a o putea imprima din nou mai târziu.
- **Operație stocată:** Stocați o operație pe imprimantă și permiteți altor utilizatori să imprime operația în orice moment. Pentru acest mod de stocare a operațiilor, puteți selecta una dintre opțiunile **Setare operație privată/securizată**. Dacă atribuiți operației un număr de identificare personală (PIN), persoana care imprimă operația trebuie să introducă PIN-ul solicitat la panoul de control. În cazul în care criptați operația, persoana care imprimă operația trebuie să introducă parola solicitată la panoul de control.

5. Pentru a folosi un nume de utilizator sau un nume de operație personalizat, faceți clic pe butonul **Personalizat** și apoi introduceți numele de utilizator sau numele operației.

Selectați opțiunea care se va utiliza dacă o altă operație stocată are deja acest nume:

- **Utilizare nume operație + (1-99):** Adăugați un număr unic la sfârșitul numelui operației.
- **Înlocuire fișier existent:** Suprascrieți operația stocată existentă cu cea nouă.

6. Faceți clic pe butonul **OK** pentru a închide caseta de dialog **Proprietăți document**. În caseta de dialog **Imprimare**, faceți clic pe butonul **Imprimare** pentru a imprima operația.

7. Pentru informații despre modul de imprimare a operației, consultați subiectul referitor la „Imprimarea unei operații stocate.”

Crearea unei operații stocate (OS X)

Stocați operații pe imprimantă pentru imprimare în mod confidențial sau cu întârziere.

1. Faceți clic pe meniul **File (Fișier)**, apoi faceți clic pe opțiunea **Print (Imprimare)**.
2. În meniul **Imprimantă**, selectați imprimanta.
3. În mod prestabilit, driverul de imprimare afișează meniul **Exemplare și pagini**. Deschideți lista derulantă a meniurilor, apoi faceți clic pe meniul **Stocare operație**.
4. Din lista derulanta **Mod**, selectați tipul de operație stocată.
 - **Verificare și păstrare:** Imprimați și verificați un exemplar al unei operații, apoi imprimați mai multe exemplare.
 - **Operație personală:** Operația nu se va imprima până când cineva nu va solicita acest lucru de la panoul de control al imprimantei. Dacă atribuiți operației un număr de identificare personală (PIN), trebuie să furnizați PIN-ul necesar la panoul de control. Operația de imprimare este ștearsă din memorie după ce se imprimă și se pierde dacă alimentarea imprimantei se întrerupe.
 - **Copiere rapidă:** Puteți imprima numărul solicitat de exemplare ale unei operații și puteți să stocați o copie a operației în memoria imprimantei, pentru a o putea imprima din nou mai târziu.
 - **Operație stocată:** Stocați o operație pe imprimantă și permiteți altor utilizatori să imprime operația în orice moment. Dacă atribuiți operației un număr de identificare personală (PIN), persoana care imprimă operația trebuie să introducă PIN-ul solicitat la panoul de control.
5. Pentru a folosi un nume de utilizator sau un nume de operație personalizat, faceți clic pe butonul **Personalizat** și apoi introduceți numele de utilizator sau numele operației.

Selectați ce opțiune se va utiliza dacă o altă operație are deja numele respectiv.

 - **Utilizare nume operație + (1-99):** Adăugați un număr unic la sfârșitul numelui operației.
 - **Înlocuire fișier existent:** Suprascrieți operația stocată existentă cu cea nouă.
6. Dacă ați selectat opțiunea **Operație stocată** sau **Operație personală** la pasul 3, puteți proteja operația printr-un PIN. Tastați un număr din 4 cifre în câmpul **Utilizare PIN pentru imprimare**. Dacă alte persoane încearcă să imprime această operație, imprimanta le va solicita introducerea acestui cod PIN.
7. Faceți clic pe butonul **Imprimare** pentru a procesa operația.

Imprimarea unei operații stocate

Utilizați următoarea procedură pentru a imprima o operație care este stocată în memoria imprimantei.


1. În ecranul principal de pe panoul de control al imprimantei, selectați **Imprimare**.
2. Selectați **Imprimare din Stocare operații**
3. Selectați **Alegere** și apoi selectați numele folderului în care este stocată lucrarea.
4. Selectați numele operației. Dacă operația este privată sau criptată, introduceți PIN-ul sau parola.
5. Pentru a ajusta numărul de exemplare, bifați câmpul pentru numărul de exemplare în colțul din stânga jos al ecranului. Utilizați tastatura pentru a selecta numărul de exemplare de imprimat.
6. Selectați **Imprimare** pentru a imprima operația.

Ștergerea unei operații stocate

Când trimiteți o operație stocată în memoria imprimantei, aceasta suprascrie orice operație anterioară cu același nume de utilizator și de operație. Dacă o operație nu este deja stocată sub același nume de utilizator și de operație, iar imprimanta are nevoie de spațiu suplimentar, aceasta poate șterge alte operații stocate, începând cu cea mai veche. Pentru a modifica numărul de operații pe care imprimanta le poate stoca, urmați procedura de mai jos:

1. Din Ecranul principal de pe panoul de control al imprimantei, deschideți meniul [Setări](#).
2. Deschideți următoarele meniuri:
 - [Copiere/Imprimare](#) sau [Imprimare](#)
 - [Gestionare operații stocate](#)
 - [Lim. stocare op. temp.](#)
3. Utilizați tastatura pentru a introduce numărul de operații pe care să le stocheze imprimanta.
4. Selectați [Finalizat](#) pentru a salva setarea.

Utilizați următoarea procedură pentru a șterge o operație stocată în memoria imprimantei.

1. În ecranul principal de pe panoul de control al imprimantei, selectați [Imprimare](#).
2. Selectați [Imprimare din Stocare operații](#).
3. Selectați [Alegere](#) și apoi selectați numele folderului în care este stocată lucrarea.
4. Selectați numele operației. Dacă operația este privată sau criptată, introduceți PIN-ul sau parola.
5. Selectați pictograma coșului de gunoi  pentru a șterge operația.

Informațiile trimise la imprimantă în scopuri de Contorizare a operațiilor

Operațiile de imprimare trimise de la driverele clientului (de ex., PC) pot trimite informații de identificare personală la dispozitivele de imprimare și imagine HP. Aceste informații pot include, dar fără a se limita la, numele de utilizator și numele de client de unde provine operația, care pot fi utilizate în scopuri de contorizare a operațiilor, așa cum sunt determinate de administratorul dispozitivului de imprimare. Aceste informații pot fi, de asemenea, stocate cu operația pe dispozitivul de stocare în masă (de ex., unitatea hard disk) al echipamentului imprimare atunci când se utilizează caracteristica de stocare a operațiilor.

Imprimarea de pe dispozitive mobile

Introducere

HP oferă multiple soluții mobile și ePrint pentru a facilita imprimarea la o imprimantă HP de pe laptop, tabletă, smartphone sau alt dispozitiv mobil. Pentru a vizualiza lista completă și pentru a identifica cea mai potrivită alegere, accesați www.hp.com/go/LaserJetMobilePrinting.



NOTĂ: Actualizați firmware-ul imprimantei, pentru a vă asigura că toate funcțiile de imprimare mobilă și ePrint sunt acceptate.

- [Imprimare HP Wireless direct și NFC](#)
- [HP ePrint prin e-mail](#)
- [Software-ul HP ePrint](#)
- [AirPrint](#)
- [Imprimare de pe Android încorporată](#)

Imprimare HP Wireless direct și NFC

HP oferă imprimare Wireless direct și NFC (Near Field Communication) pentru imprimantele cu un accesoriu HP Jetdirect 3000w NFC/Wireless acceptat. Acest accesoriu este disponibil opțional pentru imprimantele HP LaserJet care includ un locaș de integrare hardware (HIP).

Imprimarea Wireless direct și NFC permit dispozitivelor (mobile) Wi-Fi să realizeze o conexiune de rețea Wireless direct la imprimantă, fără a utiliza un router wireless.

Imprimanta nu trebuie să fie conectată la rețea pentru ca această imprimare directă de pe dispozitive mobile să funcționeze.


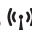
Utilizați imprimarea Wireless direct pentru a imprima wireless de pe următoarele dispozitive:

- iPhone, iPad sau iPod touch prin intermediul Apple AirPrint sau al aplicației HP ePrint
- Dispozitive mobile cu Android care utilizează aplicația HP ePrint sau soluția de imprimare Android încorporată
- Dispozitive PC și Mac care utilizează software-ul HP ePrint

Pentru mai multe informații despre imprimarea wireless, accesați www.hp.com/go/wirelessprinting.

Capacitățile de imprimare NFC și Wireless direct pot fi activate sau dezactivate de la panoul de control al imprimantei.

1. Din Ecranul principal de pe panoul de control al imprimantei, deschideți meniul [Setări](#).
2. Deschideți următoarele meniuri:
 - [Rețea](#)
 - [Wireless direct](#)
 - [Status \(Stare\)](#)
3. Selectați [Activat](#) și apoi selectați [OK](#) pentru a activa imprimarea wireless.

NOTĂ: În mediile în care sunt instalate mai multe modele ale aceleiași imprimante, poate fi util să alocați fiecărei imprimante un nume unic Wireless Direct, pentru identificarea mai ușoară a imprimantei pentru imprimarea HP Wireless direct. Numele rețelelor wireless precum Wireless, WiFi Direct etc. sunt disponibile în Ecranul de informații selectând pictograma Informații ⓘ și apoi selectând pictograma  Rețea sau pictograma Wireless .

Urmați procedura de mai jos pentru a schimba numele Wireless direct al imprimantei:

1. Din Ecranul principal de pe panoul de control al imprimantei, deschideți meniul [Setări](#).
2. Deschideți următoarele meniuri:
 - [Rețea](#)
 - [Wireless direct](#)
 - [Nume Wireless direct](#)
3. Utilizați tastatura pentru a modifica numele în câmpul de text [Nume Wireless Direct](#). Selectați [OK](#).

HP ePrint prin e-mail

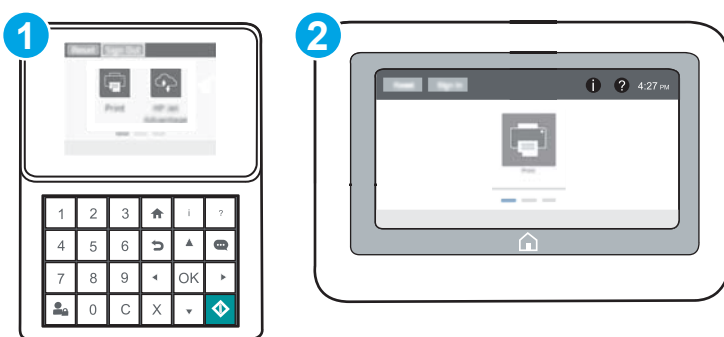
Utilizați HP ePrint pentru a imprima documente prin trimiterea acestora ca atașări de e-mail către adresa de e-mail a imprimantei de la orice dispozitiv echipat pentru e-mail.

Pentru a utiliza HP ePrint, imprimanta trebuie să îndeplinească următoarele cerințe:

- Imprimanta trebuie să fie conectată la o rețea prin cablu sau wireless și să aibă acces la Internet.
- Serviciile Web HP trebuie să fie activate la imprimantă, iar imprimanta trebuie să fie înregistrată la HP Connected.



Urmați această procedură pentru a activa Serviciile Web HP și a vă înregistra pe HP Connected:



NOTĂ: Pașii variază în funcție de tipul de panou de control.



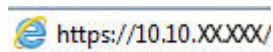
- 1 Panou de control tastatură
- 2 Panoul de control cu ecran senzitiv


1. Deschideți serverul Web încorporat HP (EWS):

- a. **Panouri de control tastatură:** Din panoul de control al imprimantei, apăsați butonul  și apoi utilizați tastele cu săgeți pentru a selecta meniul Ethernet . Apăsați butonul **OK** pentru a deschide meniul și pentru a afișa adresa IP sau numele de gazdă.

Panourile de control cu ecran tactil: Din panoul de control al imprimantei, atingeți butonul , apoi selectați pictograma Rețea  pentru a afișa adresa IP sau numele de gazdă.

- b. Deschideți un browser web și, în linia de adresă, tastați adresa IP sau numele gazdei exact cum sunt afișate pe panoul de control al imprimantei. Apăsați tasta **Enter** de pe tastatura computerului. Se deschide EWS.



 **NOTĂ:** Dacă browserul Web afișează un mesaj conform căruia este posibil ca accesarea site-ului Web să nu fie sigură, selectați opțiunea de accesare în continuare a site-ului Web. Accesarea acestui site Web nu va afecta computerul.

2. Faceți clic pe fila **Servicii Web HP**.

3. Selectați opțiunea pentru activarea serviciilor Web.

 **NOTĂ:** Este posibil ca activarea serviciilor web să dureze câteva minute.

4. Vizitați site-ul www.hpconnected.com pentru a crea un cont HP ePrint și a finaliza procesul de configurare.

Software-ul HP ePrint

Software-ul HP ePrint facilitează imprimarea de la un computer desktop sau laptop Windows sau Mac pe orice imprimantă HP cu funcționalitate ePrint. Acest software facilitează găsirea de imprimante HP cu ePrint activat care sunt înregistrate în contul dvs. HP Connected. Imprimanta HP de destinație poate fi amplasată în birou sau în alte locații de oriunde din lume.

- **Windows:** După instalarea software-ului, activați opțiunea **Imprimare** din aplicația dvs., apoi selectați **HP ePrint** din lista de imprimante instalate. Faceți clic pe butonul **Proprietăți** pentru a configura opțiunile de imprimare.
- **OS X:** După instalarea software-ului, selectați **File (Fișier)**, **Print (Imprimare)** și apoi selectați săgeata de lângă **PDF** (în colțul din stânga jos al ecranului driverului). Selectați **HP ePrint**.

Pentru Windows, software-ul HP ePrint acceptă imprimarea TCP/IP la imprimantele din rețeaua locală, prin rețea (LAN sau WAN), către produse care acceptă UPD PostScript®.


Atât Windows, cât și OS X acceptă imprimarea IPP către produse conectate în rețeaua LAN sau WAN, care acceptă ePCL.

Atât Windows, cât și OS X acceptă imprimarea documentelor PDF către locații de imprimare publice și imprimarea cu ajutorul HP ePrint prin e-mail, în cloud.

Accesați www.hp.com/go/eprintsoftware pentru drivere și informații.

 **NOTĂ:** Pentru Windows, numele de driver de imprimare software HP ePrint este HP ePrint + JetAdvantage.

 **NOTĂ:** Software-ul HP ePrint este un utilitar de flux de lucru PDF pentru OS X și, tehnic vorbind, nu este un driver de imprimare.


 **NOTĂ:** Software-ul HP ePrint nu acceptă imprimarea prin USB.

AirPrint

Imprimarea directă cu ajutorul tehnologiei Air Print de la Apple este acceptată pentru iOS și de la calculatoare Mac cu sistem de operare OS X 10.7 Lion și versiuni mai recente. Utilizați AirPrint pentru a imprima direct pe imprimantă de pe un iPad, iPhone (3GS sau o versiune ulterioară) sau iPod touch (de generația a treia sau o versiune ulterioară) în cadrul următoarelor aplicații mobile:

- Mail
- Photos
- Safari
- iBooks
- O serie de aplicații de la terți

Pentru a utiliza AirPrint, imprimanta trebuie să fie conectată la aceeași rețea (subrețea) wireless ca dispozitivul Apple. Pentru mai multe informații despre utilizarea serviciului AirPrint și despre imprimantele HP care sunt compatibile cu AirPrint, accesați www.hp.com/go/LaserJetMobilePrinting.

 **NOTĂ:** Înainte de a utiliza AirPrint cu o conexiune USB, verificați dacă numărul versiunii. Versiunile 1.3 și cele anterioare ale AirPrint nu acceptă conexiuni USB.

Imprimare de pe Android încorporată

Soluția încorporată de imprimare HP pentru Android și Kindle permite dispozitivelor mobile să găsească în mod automat și să imprime pe imprimante HP, care sunt fie într-o rețea sau în aria de acoperire a rețelei wireless pentru imprimarea Wi-Fi Direct.

Imprimanta trebuie să fie conectată la aceeași rețea (subrețea) ca dispozitivul Android.

Soluția de imprimare este încorporată în numeroase versiuni ale sistemului de operare.

 **NOTĂ:** Dacă imprimarea nu este disponibilă pe dispozitivul dvs., accesați [Google Play > aplicații Android](https://play.google.com/store/apps/details?id=com.hp.print) și instalați plug-inul de Service HP Print.

Pentru mai multe informații despre modul de utilizare a imprimării încorporate pentru Android și despre dispozitivele Android care sunt acceptate, accesați www.hp.com/go/LaserJetMobilePrinting.

Imprimarea prin portul USB

Introducere

Această imprimantă beneficiază de imprimare de pe USB prin acces simplu, astfel încât să puteți imprima rapid fișiere, fără a fi nevoie să le trimiteți de pe un computer. Imprimanta acceptă unități flash USB standard în portul USB de lângă panoul de control. Acesta acceptă următoarele tipuri de fișiere:

- .PDF
- .prn
- .pcl
- .ps
- .cht

Activarea portului USB pentru imprimare

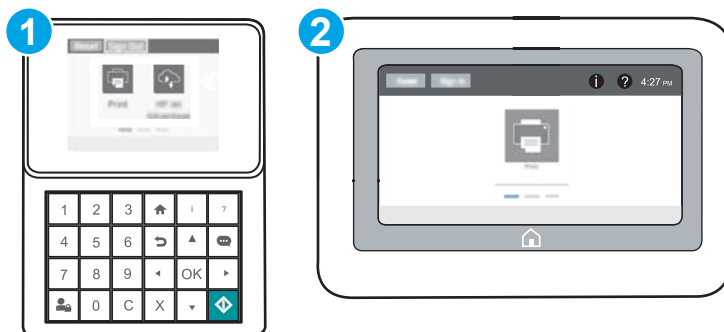
Portul USB este dezactivat în mod implicit. Înainte de a utiliza această caracteristică, activați portul USB. Utilizați una dintre următoarele metode pentru a activa portul:

Metoda 1: Activați portul USB din meniurile panoului de control al imprimantei





1. Din ecranul principal de pe panoul de control al imprimantei, deschideți meniul [Setări](#).
2. Deschideți următoarele meniuri:
 - [Setări USB](#)
 - [Setări Imprimare de pe unitate USB](#)
 - [Activare imprimare de pe unitate USB](#)
3. Selectați opțiunea [Activat](#).

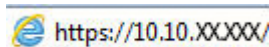
Metoda 2: Activați portul USB de pe serverul Web încorporat HP (numai imprimante conectate la rețea)


 **NOTĂ:** Pașii variază în funcție de tipul de panou de control.



- 1 Panou de control tastatură
- 2 Panoul de control cu ecran senzitiv




1. Deschideți serverul Web încorporat HP (EWS):
 - a. **Panouri de control tastatură:** Din panoul de control al imprimantei, apăsați butonul  și apoi utilizați tastele cu săgeți pentru a selecta meniul Ethernet . Apăsați butonul **OK** pentru a deschide meniul și pentru a afișa adresa IP sau numele de gazdă.
Panourile de control cu ecran tactil: Din panoul de control al imprimantei, atingeți butonul , apoi selectați pictograma Rețea  pentru a afișa adresa IP sau numele de gazdă.
 - b. Deschideți un browser web și, în linia de adresă, tastați adresa IP sau numele gazdei exact cum sunt afișate pe panoul de control al imprimantei. Apăsați tasta **Enter** de pe tastatura computerului. Se deschide EWS.

 <https://10.10.XXXXX/>

 **NOTĂ:** Dacă browserul Web afișează un mesaj conform căruia este posibil ca accesarea site-ului Web să nu fie sigură, selectați opțiunea de accesare în continuare a site-ului Web. Accesarea acestui site Web nu va afecta computerul.

2. Deschideți fila **Copiere/Imprimare**.
3. În partea stângă a ecranului, faceți clic pe **Configurare Preluare de pe USB**.
4. Selectați caseta de validare **Activare Preluare de pe USB**.
5. Faceți clic pe **Aplicare**.

Imprimarea de documente de pe USB

1. Introduceți unitatea flash USB în portul USB ușor accesibil.
 **NOTĂ:** Portul poate fi acoperit. Pentru unele imprimante, capacul se deschide. Pentru alte imprimante, trageți capacul drept în afară pentru a-l scoate.
2. În ecranul principal de pe panoul de control al imprimantei, selectați **Imprimare**.
3. Selectați **Imprimare de pe unitatea USB**.
4. Selectați **Alegere**, apoi selectați numele documentului de imprimat. Selectați **Selectare**.
 **NOTĂ:** Este posibil ca documentul să fie într-un folder. Deschideți folderele, după cum este necesar.
5. Pentru a modifica numărul de exemplare, atingeți câmpul Număr de exemplare din colțul din stânga jos al ecranului. Utilizați tastatura pentru a introduce numărul de exemplare de imprimat.
6. Apăsați butonul Pornire  sau atingeți **Imprimare** pentru a imprima documentul.

5 Gestionarea imprimantei

- [Configurarea avansată cu ajutorul serverului Web încorporat HP \(EWS\)](#)
- [Configurarea setărilor de rețea IP](#)
- [Funcțiile de securitate ale imprimantei](#)
- [Setări de conservare a energiei](#)
- [HP Web Jetadmin](#)
- [Actualizările de software și firmware](#)

Pentru informații suplimentare:

Următoarele informații sunt corecte la momentul publicării. Pentru informațiile curente, consultați www.hp.com/support/colorljM652 or www.hp.com/support/colorljM653.

Asistența completă oferită de HP pentru imprimantă include următoarele informații:

- Instalare și configurare
- Învățare și utilizare
- Rezolvarea problemelor
- Descărcări de software și actualizări de firmware
- Alăturarea la forumuri de asistență
- Găsirea de informații despre garanție și reglementări

Configurarea avansată cu ajutorul serverului Web încorporat HP (EWS)

- [Introducere](#)
- [Cum să accesați serverul Web încorporat HP \(EWS\)](#)
- [Caracteristicile serverului Web încorporat HP](#)

Introducere

Utilizați serverul Web încorporat HP pentru a gestiona funcțiile de imprimare de pe computer, nu de la panoul de control al imprimantei.

- Vizualizarea de informații despre starea imprimantei
- Determinarea duratei de viață rămase pentru toate consumabilele și comandarea altora noi
- Vizualizarea și schimbarea configurațiilor tăvilor
- Vizualizarea și modificarea configurației meniului de pe panoul de control al imprimantei
- Vizualizarea și tipărirea paginilor interne
- Primirea de înștiințări despre evenimentele privitoare la imprimante și la consumabile
- Vizualizarea și modificarea configurației rețelei

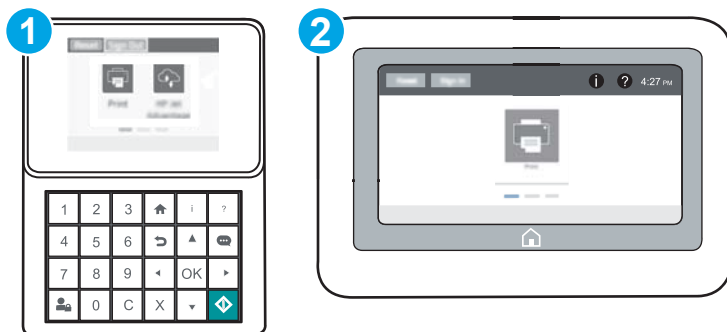
Serverul Web încorporat HP funcționează atunci când imprimanta este conectată la o rețea bazată pe IP. Serverul Web încorporat HP nu acceptă conexiunile imprimantei bazate pe IPX. Nu este necesar accesul la Internet pentru a deschide și a utiliza serverul Web încorporat HP.

Când imprimanta este conectată la rețea, serverul Web încorporat HP este disponibil automat.



 **NOTĂ:** Serverul Web încorporat HP nu poate fi accesat dincolo de limita firewall-ului rețelei.



Cum să accesați serverul Web încorporat HP (EWS)

 **NOTĂ:** Pașii variază în funcție de tipul de panou de control.

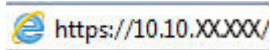



- 1 Panou de control tastatură
- 2 Panoul de control cu ecran senzitiv

1. **Panouri de control tastatură:** Din panoul de control al imprimantei, apăsați butonul  și apoi utilizați tastele cu săgeți pentru a selecta meniul Ethernet . Apăsați butonul **OK** pentru a deschide meniul și pentru a afișa adresa IP sau numele de gazdă.

Panourile de control cu ecran tactil: Din panoul de control al imprimantei, atingeți butonul , apoi selectați pictograma Rețea  pentru a afișa adresa IP sau numele de gazdă.

2. Deschideți un browser web și, în linia de adresă, tastați adresa IP sau numele gazdei exact cum sunt afișate pe panoul de control al imprimantei. Apăsați tasta **Enter** de pe tastatura computerului. Se deschide EWS.



 **NOTĂ:** Dacă browserul Web afișează un mesaj conform căruia este posibil ca accesarea site-ului Web să nu fie sigură, selectați opțiunea de accesare în continuare a site-ului Web. Accesarea acestui site Web nu va afecta computerul.

Pentru a utiliza serverul Web încorporat HP, browserul trebuie să îndeplinească următoarele cerințe:

Windows® 7

- Internet Explorer (versiunea 8.x sau o versiune superioară)
- Google Chrome (versiunea 34.x sau o versiune superioară)
- Firefox (versiunea 20.x sau o versiune superioară)

Windows® 8 sau o versiune superioară

- Internet Explorer (versiunea 9.x sau o versiune superioară)
- Google Chrome (versiunea 34.x sau o versiune superioară)
- Firefox (versiunea 20.x sau o versiune superioară)

OS X

- Safari (versiunea 5.x sau o versiune superioară)
- Google Chrome (versiunea 34.x sau o versiune superioară)

Linux

- Google Chrome (versiunea 34.x sau o versiune superioară)
- Firefox (versiunea 20.x sau o versiune superioară)

Caracteristicile serverului Web încorporat HP

- [Fila Informații](#)
- [Fila General](#)
- [Fila Imprimare](#)
- [Fila Depanare](#)
- [Fila Securitate](#)

- [Fila Servicii Web HP](#)
- [Fila Rețea](#)
- [Lista Alte legături](#)

Fila Informații

Tabelul 5-1 Fila Informații a serverului Web încorporat HP

Meniu	Descriere
Stare dispozitiv	Afișează starea imprimantei și durata de viață rămasă estimată a consumabilelor HP. Această pagină indică, de asemenea, tipul și dimensiunea hârtiei setate pentru fiecare tavă. Pentru a modifica setările implicite, faceți clic pe legătura Modificare setări .
Jurnal de operații	Prezintă un sumar al tuturor operațiilor procesate de imprimantă.
Pagină de configurare	Conține informațiile de pe pagina de configurare.
Pagina Stare consumabile	Afișează starea consumabilelor pentru imprimantă.
Pagina Jurnal de evenimente	Conține lista tuturor evenimentelor și erorilor legate de imprimantă. Utilizați legătura HP Instant Support (din zona Alte legături a oricărei pagini a serverului web încorporat HP) pentru a vă conecta la un set de pagini web dinamice, care vă vor ajuta să rezolvați unele probleme. Aceste pagini afișează și servicii suplimentare disponibile pentru imprimantă.
Pagină de utilizare	Afișează un rezumat al numărului de pagini imprimate de produs, grupate după dimensiune, tip, hârtie și cale.
Informații dispozitiv	Afișează informații referitoare la numele de rețea al imprimantei, adresă și model. Pentru a modifica aceste informații, faceți clic pe Informații dispozitiv din fila General .
Instantaneu panou de control	Afișează o imagine a ecranului curent pe afișajul panoului de control.
Imprimare	Încărcați un fișier pregătit de imprimare de pe computer pentru a-l imprima. Pentru a imprima fișierul, imprimanta utilizează setările implicite de imprimare.
Rapoarte și pagini ce pot fi imprimate	Listează rapoartele și paginile interne pentru imprimantă. Selectați unul sau mai multe elemente pentru imprimare sau vizualizare.
Licențe cu sursă deschisă	Afișează un rezumat al licențelor pentru programele software cu sursă deschisă ce pot fi utilizate împreună cu imprimanta.

Fila General

Tabelul 5-2 Fila General a serverului Web încorporat HP

Meniu	Descriere
Alerte	Configurați alerte prin e-mail pentru diferite evenimente legate de imprimantă și de consumabile.
Meniul Administrare de la panoul de control	Afișează structura meniului Administrare pe panoul de control. NOTĂ: Puteți configura setările pe acest ecran, dar serverul Web încorporat HP oferă opțiuni de configurare mai avansate decât cele disponibile prin intermediul meniului Administrare .
Setări generale	Configurați modul în care imprimanta remediază blocajele și dacă lucrările de copiere inițiate de la panoul de control al imprimantei au prioritate față de operațiile de imprimare.
AutoSend	Configurați imprimanta să trimită automat e-mailuri despre configurația imprimantei și despre consumabile către anumite adrese de e-mail.

Tabelul 5-2 Fila General a serverului Web încorporat HP (Continuare)

Meniu	Descriere
Editare alte legături	Adăugați sau personalizați o legătură la un alt site Web. Această legătură este afișată în zona de subsol pe toate paginile serverului web încorporat HP.
Informații privind comandarea	Introduceți informații despre comandarea cartușelor de toner de schimb. Aceste informații apar pe pagina de stare a consumabilelor.
Informații dispozitiv	Denumiți imprimanta și alocați-i un număr de inventar. Introduceți numele contactului principal care va primi informații despre imprimantă.
Limbă	Setați limba în care produsul afișează informațiile legate de serverul Web încorporat HP.
Setări dată/oră	Setați data și ora sau efectuați o sincronizare cu un server de oră din rețea.
Setări de energie	Setați sau editați ora de activare, timpul de oprire și întârzierea opririi pentru imprimantă. Setați o programare diferită pentru fiecare zi a săptămânii și pentru sărbători. Setați interacțiunile cu imprimanta care duc la activarea acesteia din modul Opre.
Copiere de rezervă și restaurare	Creați un fișier copie de siguranță care conține datele imprimantei și utilizatorului. Dacă este necesar, utilizați acest fișier pentru a restabili datele imprimantei.
Resetare setări din fabrică	Reduceți setările imprimantei la valorile implicite din fabrică.
Instalator de soluții	Instalați pachete software de la terți care extind sau modifică funcționalitatea imprimantei.
Actualizare firmware	Descărcați și instalați fișiere de upgrade pentru firmware-ul imprimantei.
Servicii de cote și statistică	Furnizează informații de conectare despre servicii de statistică pentru operații de la terți.

Fila Imprimare

Tabelul 5-3 Fila Imprimare a serverului Web încorporat HP

Meniu	Descriere
Setări de imprimare de pe unitatea USB	Activați sau dezactivați meniul Imprimare de pe USB de la panoul de control.
Gestionare operații stocate	Activați sau dezactivați funcția de stocare a operațiilor în memoria imprimantei. Configurați opțiunile de stocare a operațiilor.
Opțiuni de imprimare prestabilite	Configurați opțiunile implicite pentru operațiile de imprimare.
Ajustare tipuri hârtie	Ignorați setările modului prestabilit din fabrică în cazul în care apar probleme de calitate a imprimării atunci când se utilizează un anumit tip de hârtie.
Restricționare color (Numai pentru imprimante color)	Permiteți sau restricționați imprimarea color. Specificați permisiuni pentru utilizatori individuali sau pentru operații trimise din anumite programe software.
Setări PCL și PostScript	Modificați setările PCL și PostScript pentru toate operațiile de imprimare.

Tabloul 5-3 Fila Imprimare a serverului Web încorporat HP (Continuare)

Meniu	Descriere
Calitate imprimare	Configurați setările de calitate a imprimării, inclusiv următoarele: <ul style="list-style-type: none">• Setări generale de calitate a imprimării• Setări implicite de culoare• Setări implicite de înregistrare a imaginii• Comportament de detectare automată• Tipuri implicite de hârtie• Setări implicite de optimizare
Gestionare consumabile	Configurați modul în care imprimanta reacționează atunci când consumabilele ating un nivel foarte scăzut.
Gestionare tăvi	Configurați setările pentru tăvile pentru hârtie.

Fila Depanare

Tabloul 5-4 Fila Depanare a serverului Web încorporat HP

Meniu	Descriere
Depanare generală	Selectați dintr-o varietate de rapoarte și teste pentru soluționarea problemelor legate de imprimantă.
Asistență online	Legătură către asistența online HP bazată pe cloud, pentru asistarea la depanarea problemelor de imprimare.
Preluare date de diagnosticare	Exportați informațiile despre imprimantă într-un fișier care poate fi util pentru analiza detaliată a problemelor. NOTĂ: Acest element este disponibil numai dacă este setată o parolă de administrator în fila Securitate .
Calibrare/Curățare	Activați caracteristica de curățare automată, creați și imprimați pagina de curățare și selectați o opțiune pentru calibrarea imediată a imprimantei. (Numai pentru imprimante color)
Actualizare firmware	Descărcați și instalați fișiere de upgrade pentru firmware-ul imprimantei.
Restabilire setări din fabrică	Reduceți setările imprimantei la valorile implicite din fabrică.

Fila Securitate

Tabelul 5-5 Fila Securitate a serverului Web încorporat HP

Meniu	Descriere
Securitate generală	Setări generale de securitate, inclusiv următoarele: <ul style="list-style-type: none">• Configurați o parolă de administrator pentru a putea să restricționați accesul la anumite caracteristici ale imprimantei.• Setări parola PJI pentru procesarea comenzilor PJI.• Setări gradul de securitate pentru accesarea sistemului de fișiere și upgrade-ul firmware-ului.• Activați sau dezactivați portul USB gazdă de la panoul de control sau portul de conectivitate USB de la formator pentru a imprima direct de la un computer.• Vizualizați starea tuturor setărilor de securitate.
Politică cont	Activați setările contului de administrator.
Control acces	Configurați accesul la funcțiile imprimantei pentru anumite persoane sau grupuri și selectați metodele utilizate de diferite persoane pentru a se conecta la imprimantă.
Protejare date stocate	Configurați și gestionați unitatea hard disk internă pentru imprimantă. Configurați setările pentru operațiile stocate pe unitatea hard disk a imprimantei.
Administrare certificate	Instalați și gestionați certificate de securitate pentru acces la imprimantă și rețea.
Securitate serviciu web	Permiteți accesarea resurselor acestei imprimante de la paginile Web din diferite domenii. Dacă niciun site nu este adăugat la listă, atunci toate site-urile sunt de încredere.
Auto-test	Verificați dacă funcțiile de securitate funcționează conform parametrilor de sistem prevăzuți.

Fila Servicii Web HP

Utilizați fila **Servicii Web HP** pentru a configura și a activa serviciile Web HP pentru această imprimantă. Trebuie să activați serviciile Web HP pentru a utiliza caracteristica HP ePrint.

Tabelul 5-6 server Web încorporat HPservicii Web HP

Meniu	Descriere
Configurarea serviciilor Web	Conectați această imprimantă la HP Connected pe web, prin activarea serviciilor Web HP.
Proxy Web	Configurați un server proxy dacă există probleme la activarea serviciilor Web HP sau la conectarea imprimantei la Internet.
JetAdvantage HP	Soluții de acces care extind capacitățile imprimantei

Fila Rețea

Utilizați fila **Rețea** pentru a configura și securiza setările de rețea ale imprimantei când aceasta este conectată la o rețea bazată pe IP. Această filă nu este afișată dacă imprimanta este conectată la alte tipuri de rețea.

Tabloul 5-7 Fila Rețea a serverului Web încorporat HP

Meniu	Descriere
Configurație	
Wireless direct	<p>Configurați setările Wireless Direct pentru imprimantele care includ funcția încorporată de imprimare Wireless Direct sau care au instalate un accesoriu wireless.</p> <p>NOTĂ: Opțiunile de configurare disponibile depind de modelul serverului de imprimare.</p>
Setări TCP/IP	<p>Configurați setările TCP/IP pentru rețelele IPv4 și IPv6.</p> <p>NOTĂ: Opțiunile de configurare disponibile depind de modelul serverului de imprimare.</p>
Setări de rețea	<p>Configurați setările IPX/SPX, AppleTalk, DLC/LLC și SNMP, în funcție de modelul serverului de imprimare.</p>
Alte setări	<p>Configurați protocoalele și serviciile generale de imprimare acceptate de serverul de imprimare. Opțiunile disponibile sunt dependente de modelul serverului de imprimare, dar pot include actualizări de firmware, cozi LPD, setări USB, informații de asistență și rata de reîmprospătare.</p>
AirPrint	<p>Activați, configurați sau dezactivați imprimarea în rețea de la imprimante compatibile Apple.</p>
Selectare limbă	<p>Schimbați limba afișată de serverul Web încorporat HP. Această pagină este afișată dacă paginile web acceptă mai multe limbi. Opțional, selectați limbile acceptate prin setările de preferințe lingvistice din browser.</p>
Google Cloud Print	
Configurare	<p>Configurați opțiunile Google Cloud Print.</p>
Proxy Web	<p>Configurați setările proxy.</p>
Securitate	
Setări	<p>Vizualizați și restabiliți setările de securitate curente la valorile prestabilite din fabrică.</p> <p>Configurați setările de securitate utilizând Asistentul de configurare a securității.</p> <p>NOTĂ: Nu utilizați Asistentul de configurare a securității pentru configurarea setărilor de securitate utilizând aplicații de gestionare în rețea, precum HP Web Jetadmin.</p>
Autorizare	<p>Controlați gestionarea configurației și utilizarea acestei imprimante, inclusiv următoarele:</p> <ul style="list-style-type: none"> • Setati sau modificați parola de administrator pentru a controla accesul la parametrii de configurare. • Solicitați, instalați și gestionați certificatele digitale de pe serverul de imprimare HP Jetdirect. • Limitați accesul gazdelor la această imprimantă prin intermediul unei liste de control al accesului (ACL) (numai pentru anumite servere de imprimare din rețelele IPv4).
Comunicare sigură	<p>Configurați setările de securitate.</p>

Tabelul 5-7 Fila Rețea a serverului Web încorporat HP (Continuare)

Meniu	Descriere
Protocoale de management	<p>Configurați și gestionați protocoalele de securitate pentru această imprimantă, inclusiv următoarele:</p> <ul style="list-style-type: none"> • Setati nivelul de management de securitate pentru serverul Web încorporat HP și controlați traficul prin HTTP și HTTPS. • Configurați funcționarea SNMP (Simple Network Management Protocol). Activați sau dezactivați agenții SNMP v1/v2c sau SNMP v3 de pe serverul de imprimare. • Controlați accesul prin protocoale care ar putea fi nesigure, precum protocoale de imprimare, servicii de imprimare, protocoale de descoperire, servicii de rezoluție de nume și protocoale de management al configurației.
Autentificare 802.1X	<p>Configurați setările de autentificare 802.1X la serverul de imprimare Jetdirect după cum este necesar pentru autentificarea clientului în rețea și resetați setările de autentificare 802.1X la valorile prestabilite din fabrică.</p> <p>ATENȚIE: La schimbarea setărilor de autentificare 802.1X, conexiunea imprimantei se poate pierde. Pentru reconectare, poate fi necesară resetarea serverului de imprimare la starea prestabilă din fabrică și reinstalarea imprimantei.</p>
IPsec/Firewall	Vizualizați sau configurați o politică de firewall sau o politică IPsec/Firewall.
Agent de anunțuri	Activați sau dezactivați agentul de anunțuri pentru dispozitivul HP, setați serverul de configurare și configurați autentificarea mutuală utilizând certificate.
Diagnosticare	
Statistici despre rețea	Afișați statisticile de rețea colectate și stocate pe serverul de imprimare HP Jetdirect.
Informații despre protocoale	Vizualizați o listă de setări de configurare a rețelei pe serverul de imprimare HP Jetdirect pentru fiecare protocol.
Pagină de configurare	Vizualizați pagina de configurare HP Jetdirect, care conține informații de stare și de configurare.

Lista Alte legături



NOTĂ: Configurați legăturile care apar în subsolul paginilor serverului web încorporat HP prin utilizarea meniului **Editare alte legături** din fila **General**. Următoarele sunt legăturile prestabilite.

Tabelul 5-8 Lista Alte legături a serverului Web încorporat HP

Meniu	Descriere
Asistență pentru produse	Conectați-vă la site-ul de asistență pentru imprimantă pentru a căuta opțiuni de asistență privind diverse subiecte.
Achiziționare consumabile	Conectați-vă la site-ul Web HP SureSupply pentru informații despre opțiunile de achiziționare a consumabilelor HP originale, precum cartușe de toner și hârtie.
HP Instant Support	Conectați-vă la site-ul Web HP pentru a găsi soluții la problemele imprimantei.

Configurarea setărilor de rețea IP

- [Denegarea partajării imprimantei](#)
- [Vizualizarea sau modificarea setărilor de rețea](#)
- [Redenumirea imprimantei în rețea](#)
- [Configurarea manuală a parametrilor TCP/IP de la panoul de control](#)
- [Configurarea manuală a parametrilor TCP/IP IPv6 de la panoul de control](#)
- [Setările duplex și ale vitezei legăturii](#)

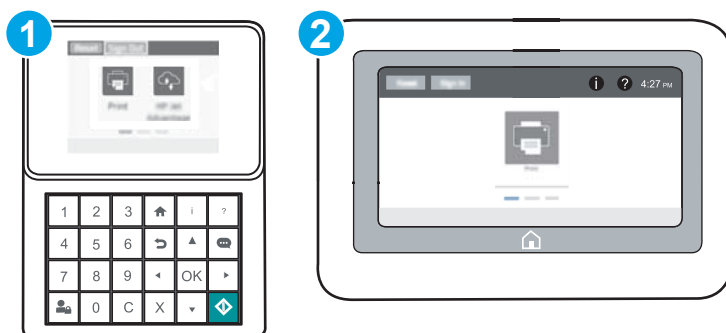
Denegarea partajării imprimantei

HP nu oferă suport pentru lucrul în rețea peer-to-peer, deoarece această caracteristică este o funcție a sistemelor de operare Microsoft și nu a driverelor de imprimantă HP. Accesați paginile Microsoft de la www.microsoft.com.

Vizualizarea sau modificarea setărilor de rețea



Utilizați serverul Web încorporat HP pentru a vizualiza sau modifica setările configurației IP.



 **NOTĂ:** Pașii variază în funcție de tipul de panou de control.



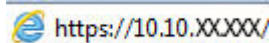
- 1 Panou de control tastatură
- 2 Panoul de control cu ecran senzitiv


1. Deschideți serverul Web încorporat HP (EWS):

- Panouri de control tastatură:** Din panoul de control al imprimantei, apăsați butonul  și apoi utilizați tastele cu săgeți pentru a selecta meniul Ethernet . Apăsați butonul **OK** pentru a deschide meniul și pentru a afișa adresa IP sau numele de gazdă.

Panourile de control cu ecran tactil: Din panoul de control al imprimantei, atingeți butonul , apoi selectați pictograma Rețea  pentru a afișa adresa IP sau numele de gazdă.

- b. Deschideți un browser web și, în linia de adresă, tastați adresa IP sau numele gazdei exact cum sunt afișate pe panoul de control al imprimantei. Apăsați tasta **Enter** de pe tastatura computerului. Se deschide EWS.



 **NOTĂ:** Dacă browserul Web afișează un mesaj conform căruia este posibil ca accesarea site-ului Web să nu fie sigură, selectați opțiunea de accesare în continuare a site-ului Web. Accesarea acestui site Web nu va afecta computerul.

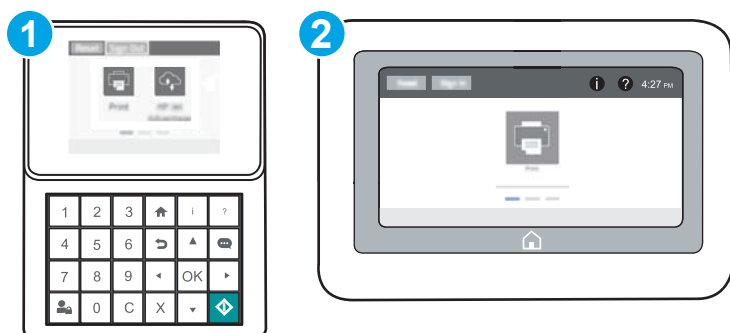
2. Faceți clic pe fila **Rețea** pentru a obține informații despre rețea. Modificați setările după cum este necesar.

Redenumirea imprimantei în rețea


Pentru a redenumi imprimanta într-o rețea, astfel încât aceasta să poată fi identificată în mod unic, utilizați serverul Web încorporat HP.


1. Deschideți serverul Web încorporat HP (EWS):

 **NOTĂ:** Pașii variază în funcție de tipul de panou de control.

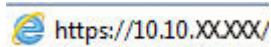



- 1 Panou de control tastatură
- 2 Panoul de control cu ecran senzitiv

- a. **Panouri de control tastatură:** Din panoul de control al imprimantei, apăsați butonul **i** și apoi utilizați tastele cu săgeți pentru a selecta meniul Ethernet . Apăsați butonul **OK** pentru a deschide meniul și pentru a afișa adresa IP sau numele de gazdă.

Panourile de control cu ecran tactil: Din panoul de control al imprimantei, atingeți butonul **i**, apoi selectați pictograma Rețea  pentru a afișa adresa IP sau numele de gazdă.

- b. Deschideți un browser web și, în linia de adresă, tastați adresa IP sau numele gazdei exact cum sunt afișate pe panoul de control al imprimantei. Apăsați tasta **Enter** de pe tastatura computerului. Se deschide EWS.



 **NOTĂ:** Dacă browserul Web afișează un mesaj conform căruia este posibil ca accesarea site-ului Web să nu fie sigură, selectați opțiunea de accesare în continuare a site-ului Web. Accesarea acestui site Web nu va afecta computerul.

2. Deschideți fila **General**.
3. Pe pagina **Informații dispozitiv**, numele implicit al imprimantei se află în câmpul **Nume dispozitiv**. Puteți schimba acest nume pentru a identifica în mod unic această imprimantă.

 **NOTĂ:** Completarea celorlalte câmpuri de pe această pagină este opțională.

4. Faceți clic pe butonul **Aplicare** pentru a salva modificările.

Configurarea manuală a parametrilor TCP/IP de la panoul de control

Utilizați meniurile panoului de control **Setări** pentru a seta manual o adresă IPv4, o mască de subrețea și un gateway implicit.

1. Din ecranul principal de pe panoul de control al imprimantei, deschideți meniul **Setări**.
2. Deschideți următoarele meniuri:
 - **Rețea**
 - **Ethernet**
 - **TCP/IP**
 - **Setări IPv4**
 - **Metodă de configurare**
3. Selectați opțiunea **Manual**, apoi selectați butonul **Salvare**.
4. Deschideți meniul **Setări manuale**.
5. Selectați opțiunea **Adresă IP**, **Mască de subrețea** sau **Gateway implicit**.
6. Utilizând tastatura numerică, introduceți cifrele corecte pentru acest câmp, apoi apăsați sau atingeți butonul **OK**.

Repetati procesul pentru fiecare câmp, apoi selectați **Salvare**.

Configurarea manuală a parametrilor TCP/IP IPv6 de la panoul de control

Utilizați meniurile panoului de control **Setări** pentru a seta manual o adresă IPv6.


1. Din ecranul principal de pe panoul de control al imprimantei, deschideți meniul **Setări**.
2. Pentru a activa configurarea manuală, deschideți următoarele meniuri:


- [Rețea](#)
 - [Ethernet](#)
 - [TCP/IP](#)
 - [Setări IPV6](#)
3. Selectați [Activare](#), apoi [Pornit](#).
 4. Pentru a configura adresa, deschideți meniul [Adresă](#), apoi atingeți câmpul pentru a deschide o tastatură.
 5. Utilizând tastatura numerică, introduceți cifrele corecte pentru acest câmp, apoi apăsați sau atingeți butonul [OK](#).
 6. Selectați [Salvare](#).

Setările duplex și ale vitezei legăturii

 **NOTĂ:** Aceste informații sunt valabile doar pentru rețelele Ethernet. Nu sunt valabile pentru rețelele wireless.

Viteza legăturii și modul de comunicare ale serverului de imprimare trebuie să coincidă cu cele ale hubului de rețea. În majoritatea situațiilor, imprimanta trebuie lăsată în modul automat. Modificările incorecte ale setărilor duplex și ale vitezei legăturii pot împiedica imprimanta să comunice cu alte echipamente din rețea. Pentru a efectua modificări, utilizați panoul de control al imprimantei.

 **NOTĂ:** Setarea imprimantei trebuie să corespundă setării dispozitivului de rețea (un hub de rețea, comutator, gateway, router sau computer).

 **NOTĂ:** Efectuarea modificărilor acestor setări determină oprirea, apoi pornirea imprimantei. Efectuați modificări numai când imprimanta este în stare de inactivitate.

1. Din ecranul principal de pe panoul de control al imprimantei, deschideți meniul [Setări](#).
2. Deschideți următoarele meniuri:
 - [Rețea](#)
 - [Ethernet](#)
 - [Viteză legătură](#)
3. Selectați una dintre opțiunile următoare:
 - [Automat](#): Serverul de imprimare se configurează automat pentru cea mai mare viteză a legăturii și pentru modul de comunicare permis în rețea.
 - [10T semi](#): 10 megaocți pe secundă (Mbps), operare semi-duplex
 - [10T complet](#): 10 Mbps, operare full-duplex
 - [10T automat](#): 10 Mbps, operare duplex automată
 - [100TX semi](#): 100 Mbps, operare semi-duplex
 - [100TX complet](#): 100 Mbps, operare full-duplex

- [100TX automat](#): 100 Mbps, operare duplex automată
 - [1000T complet](#): 1000 Mbps, operare full-duplex
4. Selectați [Salvare](#). Imprimanta se oprește, apoi pornește.

Funcțiile de securitate ale imprimantei

Introducere

Imprimanta include mai multe funcții de securitate pentru restricționarea utilizatorilor care au acces la setările de configurare, pentru asigurarea datelor și pentru prevenirea accesului la componentele hardware de valoare.

- [Declarații de securitate](#)
- [IP Security](#)
- [Atribuirea unei parole de administrator](#)
- [Compatibilitatea cu criptarea: hard diskurile securizate HP de înaltă performanță](#)
- [Blocarea formatorului](#)

Declarații de securitate

Imprimanta acceptă standardele de securitate și protocoalele recomandate care vă ajută să păstrați imprimanta în siguranță, protejează informațiile critice din rețea și simplifică modul de monitorizare și întreținere.

IP Security

IP Security (IPsec) reprezintă un set de protocoale care controlează traficul de rețea de tip IP înspre și dinspre imprimantă. IPsec asigură funcția de autentificare gazdă cu gazdă, integritatea datelor și criptarea comunicațiilor în rețea.

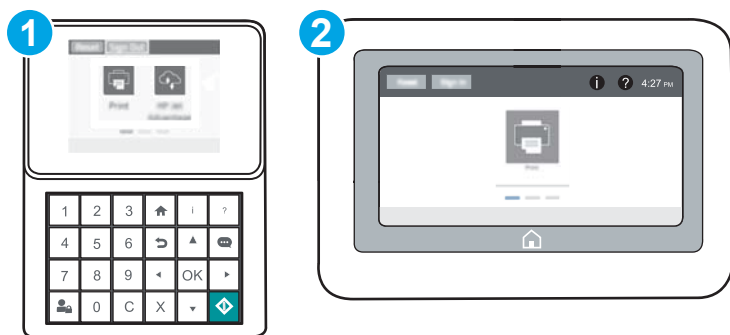
Pentru imprimantele conectate la rețea și care dispun de un server de imprimare HP Jetdirect, puteți configura IPsec utilizând fila **Rețea** din serverul Web încorporat HP.

Atribuirea unei parole de administrator



Atribuiți o parolă de administrator pentru accesul la imprimantă și la serverul Web încorporat HP, astfel încât utilizatorii neautorizați să nu poată modifica setările imprimantei.



1. Deschideți serverul Web încorporat HP (EWS):

 **NOTĂ:** Pașii variază în funcție de tipul de panou de control.

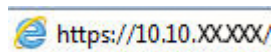



- 1 Panou de control tastatură
- 2 Panoul de control cu ecran senzitiv

- a. **Panouri de control tastatură:** Din panoul de control al imprimantei, apăsați butonul  și apoi utilizați tastele cu săgeți pentru a selecta meniul Ethernet . Apăsați butonul **OK** pentru a deschide meniul și pentru a afișa adresa IP sau numele de gazdă.

Panourile de control cu ecran tactil: Din panoul de control al imprimantei, atingeți butonul , apoi selectați pictograma Rețea  pentru a afișa adresa IP sau numele de gazdă.

- b. Deschideți un browser Web și, în linia de adresă, tastați adresa IP sau numele gazdei exact cum sunt afișate pe panoul de control al imprimantei. Apăsați tasta **Enter** de pe tastatura computerului. Se deschide EWS.




 **NOTĂ:** Dacă browserul Web afișează un mesaj conform căruia este posibil ca accesarea site-ului Web să nu fie sigură, selectați opțiunea pentru continuarea pe site-ul Web. Accesarea acestui site Web nu va afecta computerul.

2. Faceți clic pe fila **Securitate**.
3. Deschideți meniul **Securitate generală**.
4. În zona cu eticheta **Setați parola administratorului local**, introduceți numele care va fi asociat cu parola în câmpul **Nume de utilizator**.
5. Introduceți parola în câmpul **Parolă nouă**, apoi introduceți-o din nou în câmpul **Verificare parolă**.

 **NOTĂ:** Dacă schimbați o parolă existentă, mai întâi introduceți parola existentă în câmpul **Parolă veche**.

6. Faceți clic pe butonul **Aplicare**.

 **NOTĂ:** Rețineți parola și păstrați-o într-un loc sigur. Parola de administrator nu poate fi recuperată. Dacă parola de administrator s-a pierdut sau a fost uitată, contactați asistența HP la support.hp.com, pentru asistența necesară resetării complete a imprimantei.



Unele caracteristici de la panoul de control al imprimantei pot fi securizate astfel încât să nu poată fi utilizate de persoane neautorizate. Când o caracteristică este securizată, imprimanta vă solicită să vă conectați înainte de a o putea utiliza. De asemenea, vă puteți conecta fără să așteptați o solicitare, apăsând butonul **Conectare** de la panoul de control al imprimantei.

În mod normal, acreditările pentru conectarea la imprimantă sunt aceleași cu cele pentru conectarea la rețea. Consultați administratorul rețelei pentru această imprimantă dacă aveți întrebări privind acreditările pe care să le utilizați.

1. **Panouri de control tastatură:** Apăsați butonul **Conectare** 

Panourile de control cu ecran tactil: În ecranul principal de pe panoul de control al produsului, selectați **Conectare**.

2. Urmați instrucțiunile pentru a introduce acreditările.

 **NOTĂ:** Pentru a menține securitatea imprimantei, apăsați sau atingeți butonul **Deconectare**  după ce ați terminat de utilizat imprimanta.

Compatibilitatea cu criptarea: hard diskurile securizate HP de înaltă performanță

Hard diskul oferă o criptare pe bază de hardware, astfel încât puteți stoca date importante fără a afecta performanța imprimantei. Acest hard disk utilizează standardul avansat de criptare AES (Advanced Encryption Standard) și are caracteristici versatile de economisire a timpului, precum și o funcționalitate robustă.

Utilizați meniul **Securitate** din serverul Web încorporat HP pentru a configura hard diskul.

Blocarea formatorului

Formatorul are un slot pe care îl puteți utiliza pentru a atașa un cablu de securitate. Blocarea formatorului împiedică demontarea unor componente de valoare de pe acesta.

Setări de conservare a energiei

Introducere

- [Configurarea setărilor de inactivitate](#)
- [Setați temporizatorul de oprire și configurați imprimanta astfel încât să utilizeze putere de 1 watt sau mai puțin](#)

Configurarea setărilor de inactivitate

În mod implicit, imprimanta rămâne caldă între lucrări pentru a optimiza viteza și a imprima mai rapid prima pagină a operațiilor. Pentru a conserva energie, setați imprimanta astfel încât să se răcească între operații.

1. Din ecranul principal de pe panoul de control al imprimantei, deschideți meniul [Setări](#).
2. Deschideți următoarele meniuri:
 - [Setări generale](#)
 - [Setări de energie](#)
 - [Setări inactivitate](#)
3. Ajustați glisorul spre dreapta pentru a economisi energie. Apăsați [Finalizat](#) pentru a salva setarea.

Setați temporizatorul de oprire și configurați imprimanta astfel încât să utilizeze putere de 1 watt sau mai puțin

Setările de oprire influențează cantitatea de energie utilizată de imprimantă, timpul de activare/oprire, viteza de intrare a imprimantei în modul oprire și viteza de revenire a imprimantei din modul oprire.


Pentru a configura imprimanta să utilizeze o putere de maximum 1 watt în modul oprire, introduceți timpii pentru setările [Oprire după inactivitate](#) și [Dezactivare automată după oprire](#).

1. Din ecranul principal de pe panoul de control al imprimantei, deschideți meniul [Setări](#).
2. Deschideți următoarele meniuri:
 - [Setări generale](#)
 - [Setări de energie](#)
 - [Setări oprire](#)
3. Selectați [Oprire după inactivitate](#) pentru a specifica numărul de minute de inactivitate înainte ca imprimanta să intre în modul oprire. Introduceți perioada de timp corespunzătoare.



NOTĂ: Durata prestabilită până la intrarea în modul de oprire este de 0 minute. Zero (0) indică faptul că imprimanta va intra în modul oprire în mai puțin de 1 minut.

4. Selectați [Dezactivare automată după oprire](#) pentru a trece imprimanta într-un mod avansat de economisire a energiei după o perioadă de oprire. Introduceți perioada de timp corespunzătoare.

 **NOTĂ:** În mod implicit, imprimanta se va activa din modul Dezactivare automată în urma oricărei activități, cu excepția USB sau Wi-Fi, dar poate fi setată pentru a se activa doar de la butonul de alimentare.

5. Selectați **Finalizat** pentru a salva setările.

HP Web Jetadmin

HP Web Jetadmin este un instrument de înaltă tehnologie, premiat, pentru gestionarea eficientă a unei mari varietăți de produse HP conectate la rețea, inclusiv imprimante, imprimante multifuncționale și dispozitive de trimitere digitală. Această soluție unică vă permite să instalați, să monitorizați, să întrețineți, să depanați și să securizați de la distanță mediul dvs. de imprimare și de prelucrare a imaginilor, contribuind considerabil la creșterea productivității în afaceri prin economisirea timpului, controlul costurilor și protejarea investiției dvs.

Upgrade-urile HP Web Jetadmin sunt disponibile periodic pentru a oferi asistență pentru anumite caracteristici ale produsului. Accesați www.hp.com/go/webjetadmin pentru mai multe informații.

Actualizările de software și firmware

HP actualizează cu regularitate caracteristicile care sunt disponibile în firmware-ul imprimantei. Pentru a beneficia de cele mai noi caracteristici, actualizați firmware-ul imprimantei. Descărcați de pe Web cel mai recent fișier de actualizare a firmware-ului:

Accesați www.hp.com/support/colorljM652 or www.hp.com/support/colorljM653. Faceți clic pe **Driveri și software**.

6 Rezolvarea problemelor

- [Asistență pentru clienți](#)
- [Sistemul de asistență al panoului de control](#)
- [Restabilirea setărilor din fabrică](#)
- [Panoul de control al imprimantei afișează mesajul „Cartușul are un nivel scăzut” sau „Cartușul are un nivel foarte scăzut”](#)
- [Imprimanta nu preia hârtia sau alimentează greșit](#)
- [Eliminarea blocajelor de hârtie](#)
- [Îmbunătățirea calității imprimării](#)
- [Tabel cu defecte de imagine](#)
- [Rezolvarea problemelor de rețea prin cablu](#)
- [Rezolvarea problemelor de rețea wireless](#)

Pentru informații suplimentare:

Următoarele informații sunt corecte la momentul publicării. Pentru informațiile curente, consultați www.hp.com/support/colorljM652 or www.hp.com/support/colorljM653.


Asistența completă oferită de HP pentru imprimantă include următoarele informații:

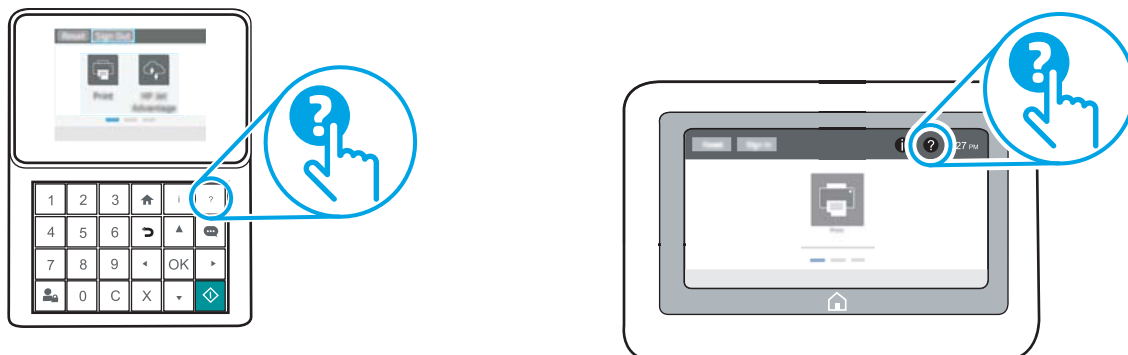
- Instalare și configurare
- Învățare și utilizare
- Rezolvarea problemelor
- Descărcări de software și actualizări de firmware
- Alăturarea la forumuri de asistență
- Găsirea de informații despre garanție și reglementări

Asistență pentru clienți

Obținerea de asistență prin telefon pentru țara/regiunea dumneavoastră	Numerele de telefon ale țării/regiunii pot fi găsite pe fluturașul din cutia imprimantei sau pe support.hp.com .
Pregătiți denumirea, numărul de serie, data cumpărării și descrierea problemei imprimantei	
Obțineți asistență 24 de ore pe Internet și descărcați utilitare software și drivere	www.hp.com/support/colorljM652 or www.hp.com/support/colorljM653
Comandați contracte suplimentare HP de service sau întreținere	www.hp.com/go/macosex
Înregistrarea imprimantei	www.register.hp.com


Sistemul de asistență al panoului de control

Imprimanta are un sistem de asistență încorporat, care explică modul de utilizare a fiecărui ecran. Pentru a deschide sistemul de asistență, atingeți butonul Asistență  din colțul din dreapta sus al ecranului.



În cazul anumitor ecrane, sistemul de asistență se va deschide cu un meniu global, în care puteți căuta subiecte specifice. Puteți naviga prin structura de meniuri atingând butoanele din meniu.


Unele ecrane de asistență includ animații care vă îndrumă prin proceduri specifice, cum este cea de eliminare a blocajelor.

Dacă imprimanta afișează o eroare sau un avertisment, atingeți butonul Asistență  pentru a deschide un mesaj care descrie problema. Mesajul conține, de asemenea, instrucțiuni despre rezolvarea problemei.

Restabilirea setărilor din fabrică

Introducere

Utilizați următoarele metode pentru a readuce imprimanta la setările originale din fabrică.


 **NOTĂ:** Restabilirea setărilor din fabrică setează majoritatea setărilor imprimantei la valorile prestabilite din fabrică. Totuși, unele setări nu sunt modificate, cum ar fi limba, data, ora și unele setări ale configurației de rețea.

Metoda 1: Restabilirea setărilor din fabrică din panoul de control al imprimantei

1. Din ecranul principal de pe panoul de control al imprimantei, deschideți meniul **Setări**.
2. Deschideți următoarele meniuri:
 - **General**
 - **Resetare setări din fabrică**
3. Selectați **Resetare**.

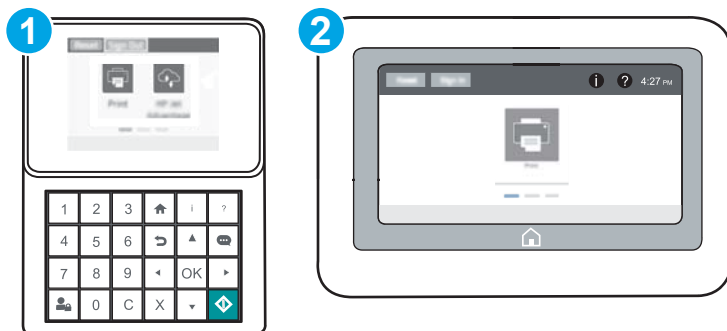
Un mesaj de verificare indică faptul că finalizarea funcției de resetare poate avea drept rezultat pierderea de date.

4. Selectați **Resetare** pentru a finaliza procesul.

 **NOTĂ:** Imprimanta repornește automat după finalizarea operației de resetare.



Metoda 2: Restabilirea setărilor din fabrică din serverul web încorporat HP (numai imprimante conectate la rețea)



 **NOTĂ:** Pașii variază în funcție de tipul de panou de control.



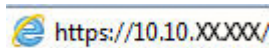
- 1 Panou de control tastatură
- 2 Panoul de control cu ecran senzitiv


1. Deschideți serverul Web încorporat HP (EWS):

- a. **Panouri de control tastatură:** Din panoul de control al imprimantei, apăsați butonul  și apoi utilizați tastele cu săgeți pentru a selecta meniul Ethernet . Apăsați butonul **OK** pentru a deschide meniul și pentru a afișa adresa IP sau numele de gazdă.

Panourile de control cu ecran tactil: Din panoul de control al imprimantei, atingeți butonul , apoi selectați pictograma Rețea  pentru a afișa adresa IP sau numele de gazdă.

- b. Deschideți un browser web și, în linia de adresă, tastați adresa IP sau numele gazdei exact cum sunt afișate pe panoul de control al imprimantei. Apăsați tasta **Enter** de pe tastatura computerului. Se deschide EWS.



 **NOTĂ:** Dacă browserul Web afișează un mesaj conform căruia este posibil ca accesarea site-ului Web să nu fie sigură, selectați opțiunea de accesare în continuare a site-ului Web. Accesarea acestui site Web nu va afecta computerul.

2. Deschideți fila **General**.
3. În partea din stânga a ecranului, faceți clic pe **Resetare setări din fabrică**.
4. Faceți clic pe butonul **Resetare**.

 **NOTĂ:** Imprimanta repornește automat după finalizarea operației de resetare.

Panoul de control al imprimantei afișează mesajul „Cartușul are un nivel scăzut” sau „Cartușul are un nivel foarte scăzut”

Cartușul are un nivel scăzut: Imprimanta anunță când nivelul unui cartuș de toner este scăzut. Durata efectivă de viață rămasă a cartușului de toner poate varia. Încercați să aveți un consumabil de schimb disponibil, pe care să îl puteți instala când calitatea imprimării nu mai este acceptabilă. Cartușul de toner nu trebuie înlocuit în acest moment.

Cartușul are un nivel foarte scăzut: Imprimanta anunță când nivelul cartușului de toner este foarte scăzut. Durata efectivă de viață rămasă a cartușului de toner poate varia. Încercați să aveți un consumabil de schimb disponibil, pe care să îl puteți instala când calitatea imprimării nu mai este acceptabilă. Cartușul de toner nu trebuie înlocuit în acest moment, decât în cazul în care calitatea de imprimare nu mai este acceptabilă.

Garanția HP de protecție premium expiră aproximativ la sfârșitul duratei de viață utilizabile a cartușului. Verificați pagina de stare a consumabilelor sau serverul web încorporat HP (EWS) pentru stare.

Schimbarea setărilor de „Nivel foarte scăzut”

Puteți schimba modul în care imprimanta reacționează atunci când consumabilele ating nivelul foarte scăzut. Nu trebuie să restabiliți aceste setări la instalarea unui nou cartuș de toner.

1. Din Ecranul principal de pe panoul de control al imprimantei, deschideți meniul [Setări](#).
2. Deschideți următoarele meniuri:
 - [Gestionare consumabile](#)
 - [Comportament nivel foarte scăzut](#)
 - [Cartuș negru](#) sau [Cartușe color](#)
3. Selectați una dintre opțiunile următoare:
 - Selectați opțiunea [Oprire](#) pentru a seta imprimanta să se oprească din imprimare când cartușul atinge pragul de nivel **Foarte scăzut**.
 - Selectați opțiunea [Solicitare de continuare](#) pentru a seta imprimanta să se oprească din imprimare când cartușul atinge pragul de **Nivel foarte scăzut**. Puteți să confirmați solicitarea sau să înlocuiți cartușul pentru a relua imprimarea.
 - Selectați opțiunea [Continuare](#) pentru a seta imprimanta să vă alerteze când cartușul are un nivel foarte scăzut și să continue imprimarea indiferent de setarea **Nivel foarte scăzut**, fără interacțiune. Aceasta poate cauza imprimarea la o calitate nesatisfăcătoare.

Comandarea de consumabile

Comandă hârtie și consumabile	www.hp.com/go/suresupply
Comandă prin intermediul furnizorilor de service sau asistență	Contactați un furnizor de service sau de asistență autorizat de HP.
Comandare prin serverul Web încorporat HP (EWS)	Pentru acces, într-un browser web acceptat de pe calculatorul dvs., introduceți adresa IP sau numele gazdei imprimantei în câmpul pentru adresă/URL. Serverul Web încorporat conține un link către site-ul Web HP SureSupply, care oferă opțiuni pentru achiziționarea de consumabile HP originale.

Imprimanta nu preia hârtia sau alimentează greșit

Introducere

Următoarele soluții pot ajuta la rezolvarea problemelor în cazul în care imprimanta nu preia hârtie din tavă sau dacă preia mai multe coli de hârtie în același timp. Oricare dintre următoarele situații poate duce la blocaje de hârtie.

- [Imprimanta nu preia hârtie](#)
- [Imprimanta preia mai multe coli de hârtie](#)

Imprimanta nu preia hârtie

Dacă imprimanta nu preia hârtie din tavă, încercați aceste soluții.

1. Deschideți imprimanta și scoateți colile de hârtie blocate. Asigurați-vă să nu rămână resturi rupte de hârtie în interiorul imprimantei.
2. Încărcați tava cu dimensiunea corectă de hârtie pentru operație.
3. Asigurați-vă că dimensiunea și tipul hârtiei sunt setate corect pe panoul de control al imprimantei.

4. Asigurați-vă că ghidajele pentru hârtie sunt ajustate corect pentru dimensiunea hârtiei. Reglați ghidajele la marcajul de aliniere corespunzător din tavă. Săgeata de pe ghidajul tăvii trebuie să fie aliniată exact cu marcajul de pe tavă.

 **NOTĂ:** Nu ajustați ghidajele pentru hârtie strâns pe teancul de hârtie. Reglați-le la marcajele sau marcajele de aliniere de pe tavă.

Imaginile următoarele prezintă exemple de marcaje pentru dimensiunile hârtiei din tăvi pentru diverse imprimante. Majoritatea imprimantelor HP au marcajele similare cu acestea.

Figura 6-1 Marcaje de dimensiune pentru tava 1 sau tava multifuncțională

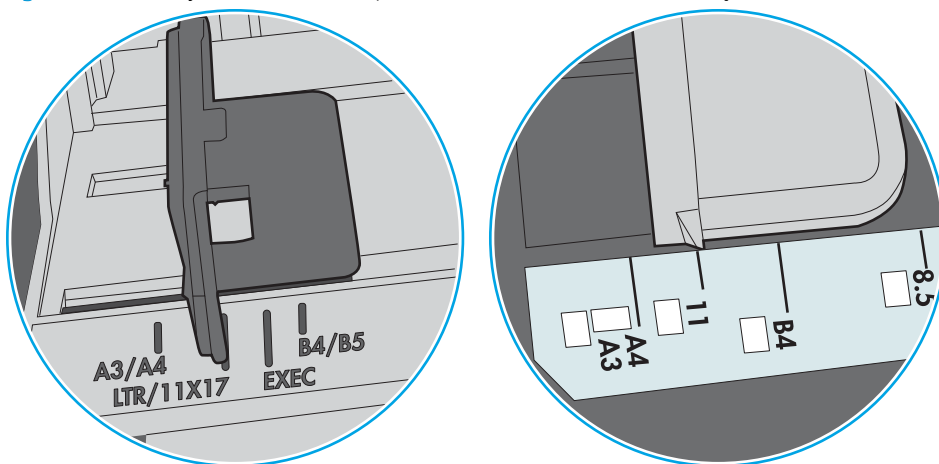
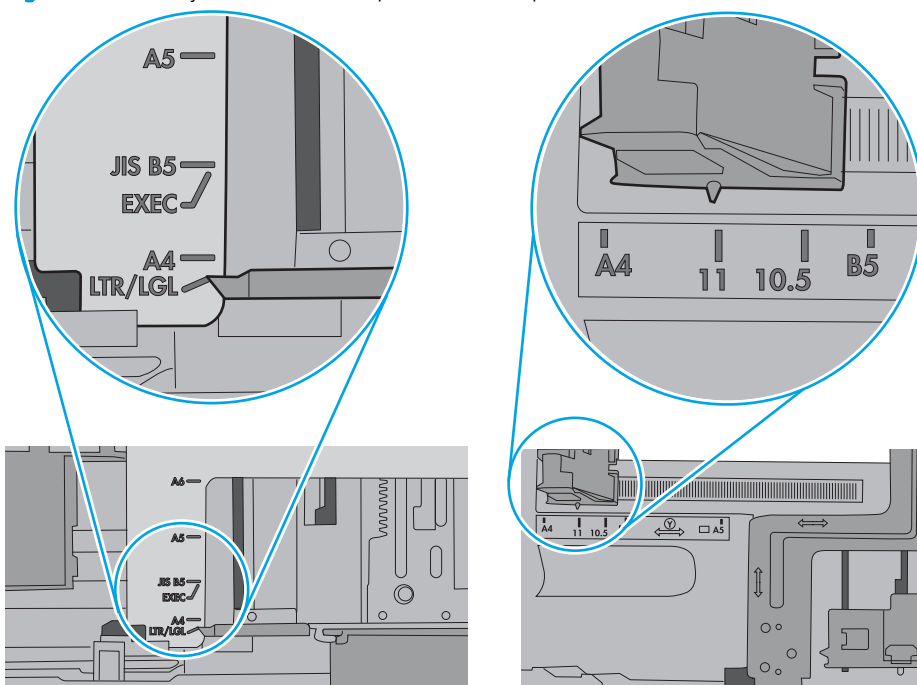


Figura 6-2 Marcaje de dimensiune pentru tăvile tip casetă

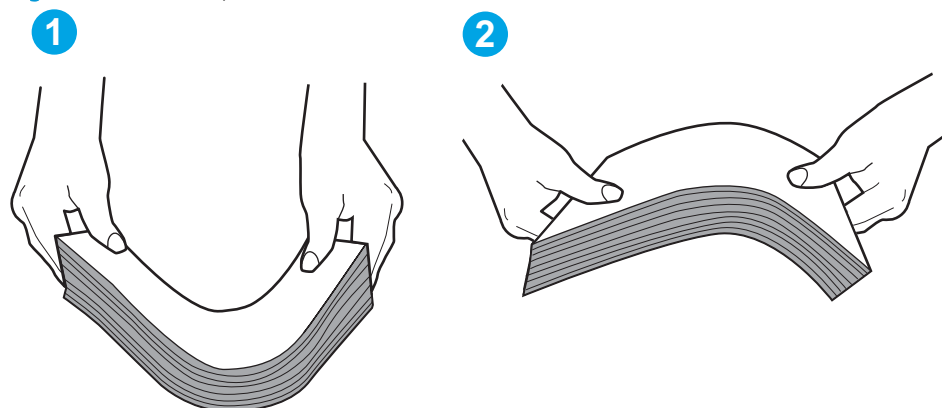


5. Asigurați-vă că umiditatea din cameră se încadrează în specificațiile pentru această imprimantă și că hârtia este depozitată în ambalaje nedesfăcute. Majoritatea topurilor de hârtie sunt livrate într-un ambalaj rezistent la umezeală, pentru a păstra hârtie uscată.

În mediile cu umiditate ridicată, colile de hârtie din partea de sus a teancului din tavă pot să absoarbă umezeală și pot avea un aspect ondulat sau neuniform. Dacă se întâmplă așa, scoateți primele 5 sau 10 de coli de hârtie din teanc.

În medii cu umiditate redusă, electricitatea statică în exces poate determina lipirea colilor de hârtie. Dacă se întâmplă așa, scoateți hârtia din tavă și îndoiți teancul în forma literei U, ținând-l de ambele capete. Apoi, rotiți capetele în jos pentru inversarea formei de U. În continuare, țineți fiecare margine a teancului de hârtie și repetați procesul. Acest proces eliberează colile individuale fără a induce electricitate statică. Îndreptați teancul de hârtie pe o masă înainte de a îl poziționa la loc în tavă.

Figura 6-3 Tehnică pentru îndoirea teancului de hârtie

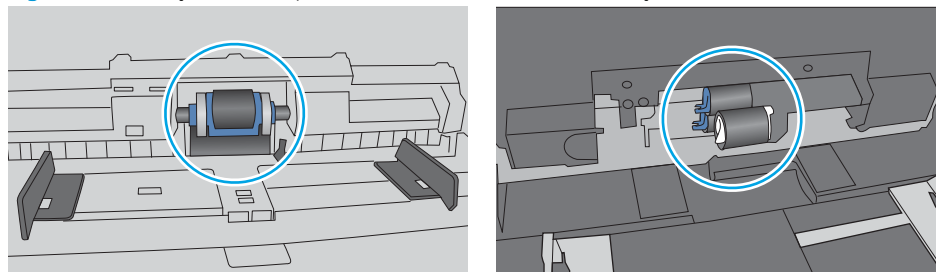


6. Verificați panoul de control al imprimantei pentru a vedea dacă produsul așteaptă să confirmați o solicitare de alimentare manuală cu hârtie. Încărcați hârtie și continuați.
7. Este posibil ca rolele de deasupra tăvii să fie contaminate. Curățați rolele cu o cârpă fără scame, înmuiată în apă caldă. Utilizați apă distilată, dacă este disponibilă.

⚠ ATENȚIE: Nu pulverizați apă direct pe imprimantă. În schimb, pulverizați apă pe cârpă sau înmuiați ușor cârpa în apă și stoarceți-o bine înainte de a curăța rolele.

Următoarea imagine prezintă exemple de poziție a rolelor pentru diverse imprimante.

Figura 6-4 Pozițiile rolelor pentru tava 1 sau tava multifuncțională



Imprimanta preia mai multe coli de hârtie

Dacă imprimanta preia mai multe coli de hârtie din tavă, încercați aceste soluții.

1. Scoateți topul de hârtie din tavă și îndoiți-l, rotiți-l la 180 de grade și întoarceți-l pe partea cealaltă. *Nu răsfoiți hârtia.* Puneți topul de hârtie din nou în tavă.


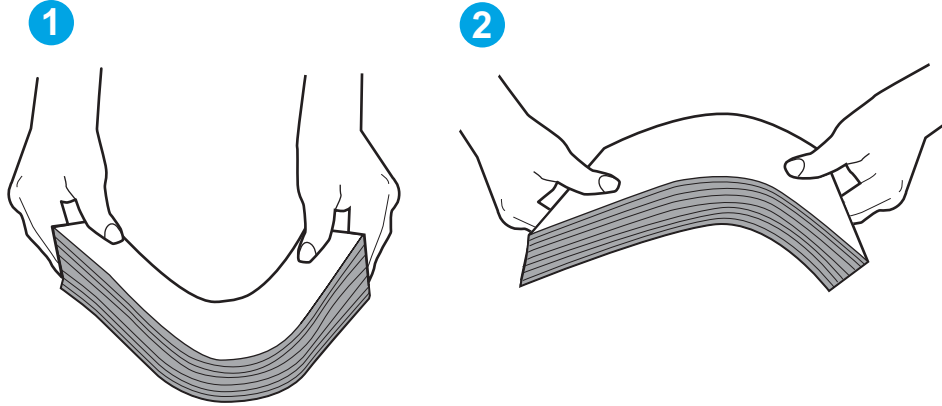
 **NOTĂ:** Răsfoirea hârtiei induce electricitate statică. În loc să răsfoiți teancul de hârtie, îndoiți-l în timp ce îl țineți de ambele capete, în forma literei U. Apoi, rotiți capetele în jos pentru inversarea formei de U. În continuare, țineți fiecare margine a teancului de hârtie și repetați procesul. Acest proces eliberează colile individuale fără a induce electricitate statică. Îndreptați teancul de hârtie pe o masă înainte de a îl poziționa la loc în tavă.

Figura 6-5 Tehnică pentru îndoirea teancului de hârtie



2. Utilizați numai hârtie care respectă specificațiile HP pentru această imprimantă.
3. Asigurați-vă că umiditatea din cameră se încadrează în specificațiile pentru această imprimantă și că hârtia este depozitată în ambalaje nedesfăcute. Majoritatea topurilor de hârtie sunt livrate într-un ambalaj rezistent la umezeală, pentru a păstra hârtie uscată.

În mediile cu umiditate ridicată, colile de hârtie din partea de sus a teancului din tavă pot să absoarbă umezeală și pot avea un aspect ondulat sau neuniform. Dacă se întâmplă așa, scoateți primele 5 sau 10 de coli de hârtie din teanc.

În medii cu umiditate redusă, electricitatea statică în exces poate determina lipirea colilor de hârtie. Dacă se întâmplă așa, scoateți hârtia din tavă și îndoiiți teancul în modul descris mai sus.

4. Utilizați hârtie care nu este șifonată, îndoită sau deteriorată. Dacă este necesar, utilizați hârtie din alt pachet.

5. Asigurați-vă că tava nu este umplută excesiv, verificând marcasele pentru înălțimea topului din interiorul tăvii. Dacă este, scoateți întregul top de hârtie din tavă, îndreptați-l, apoi puneți la loc în tavă o parte din hârtie.

Imaginile următoarele prezintă exemple de marcase pentru înălțimea hârtiei în tăvi pentru diverse imprimante. Majoritatea imprimantelor HP au marcasele similare cu acestea. De asemenea, asigurați-vă că toate colile de hârtie se află sub urechile de lângă marcasele pentru înălțimea teancului. Aceste urechi ajută la menținerea hârtiei în poziția corectă la intrarea în imprimantă.

Figura 6-6 Marcasele pentru înălțimea teancului

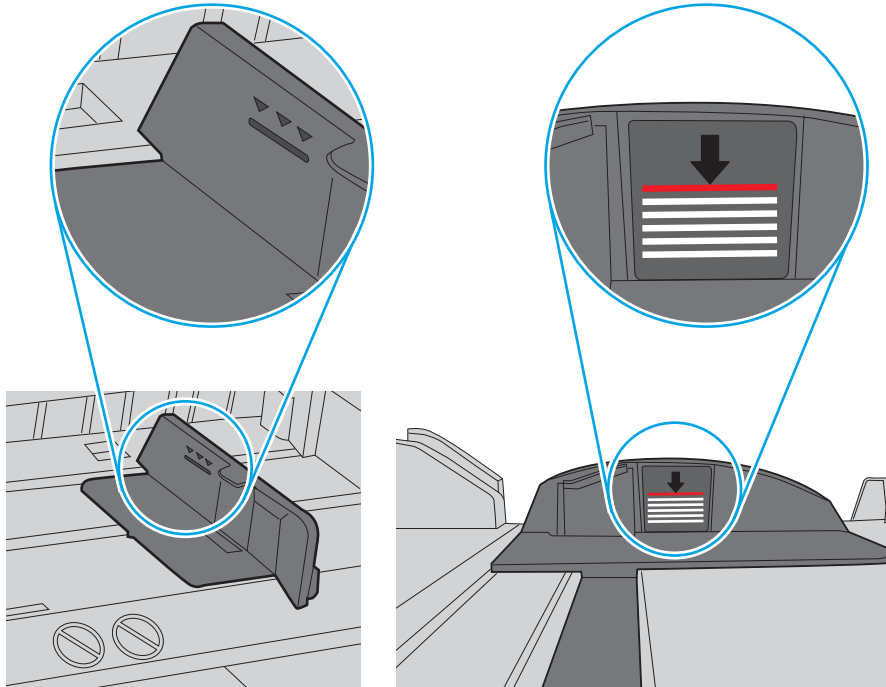
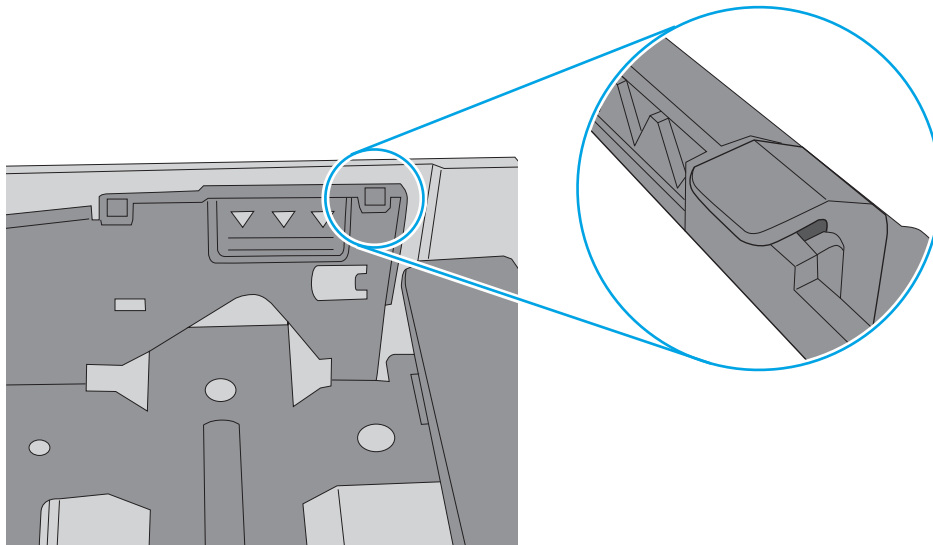


Figura 6-7 Ureche pentru teancul de hârtie



- Asigurați-vă că ghidajele pentru hârtie sunt ajustate corect pentru dimensiunea hârtiei. Reglați ghidajele la marcajul de aliniere corespunzător din tavă. Săgeata de pe ghidajul tăvii trebuie să fie aliniată exact cu marcajul de pe tavă.

 **NOTĂ:** Nu ajustați ghidajele pentru hârtie strâns pe teancul de hârtie. Reglați-le la marcajele sau marcajele de aliniere de pe tavă.

Imaginile următoarele prezintă exemple de marcaje pentru dimensiunile hârtiei din tăvi pentru diverse imprimante. Majoritatea imprimantelor HP au marcajele similare cu acestea.

Figura 6-8 Marcaje de dimensiune pentru tava 1 sau tava multifuncțională

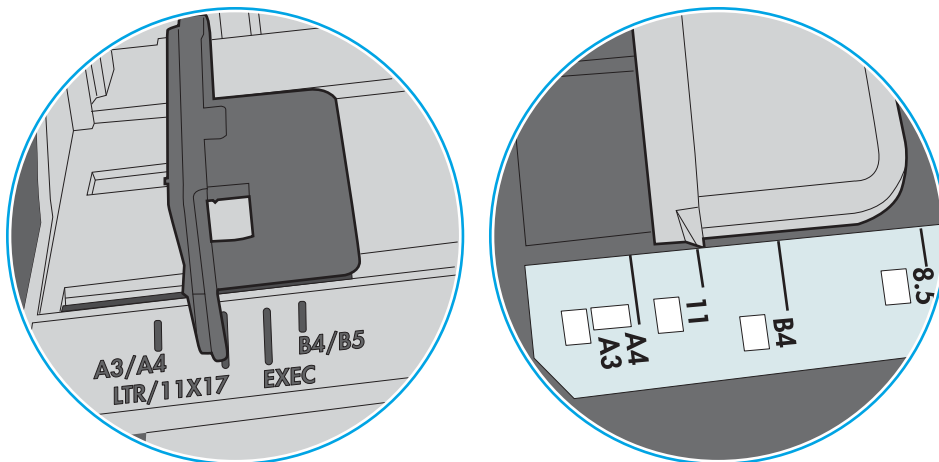
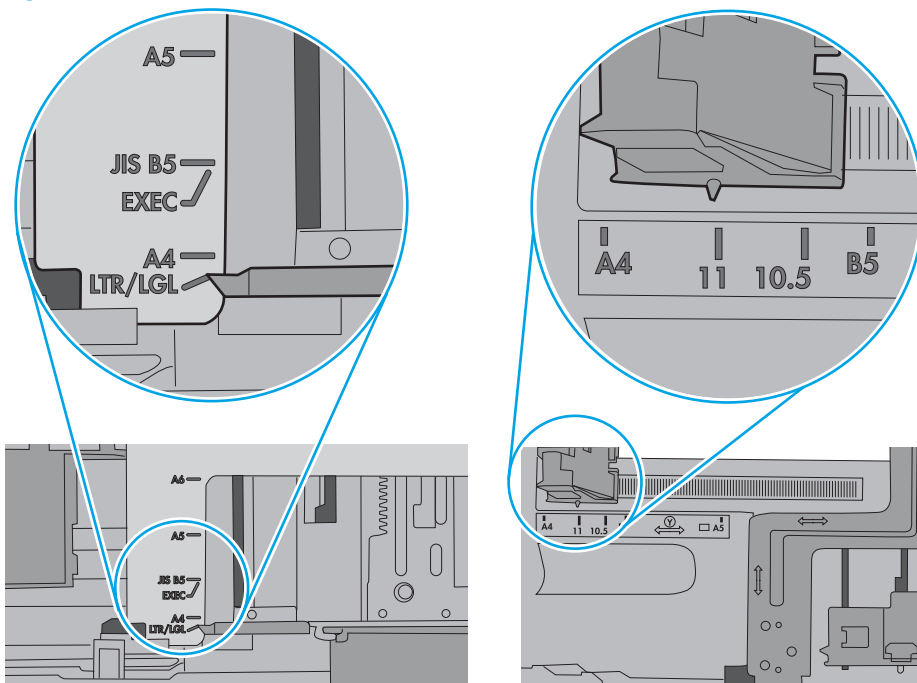


Figura 6-9 Marcaje de dimensiune pentru tăvile tip casetă



- Asigurați-vă că mediul de imprimare respectă specificațiile recomandate.

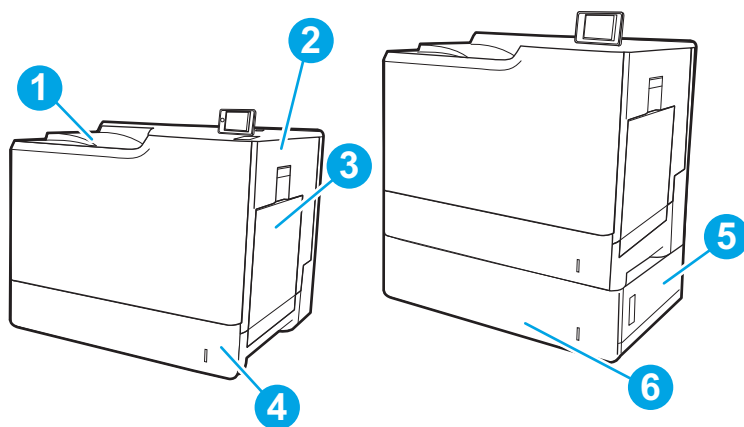
Eliminarea blocajelor de hârtie

Introducere

Următoarele informații includ instrucțiuni pentru îndepărtarea blocajelor de hârtie din imprimantă.

- [Localizările blocajelor de hârtie](#)
- [Navigarea automată pentru îndepărtarea blocajelor de hârtie](#)
- [Experimentați blocaje de hârtie frecvente sau repetate?](#)
- [13.E1 blocarea hârtiei în sertarul de ieșire](#)
- [13.A1 Blocaj de hârtie la tava 1](#)
- [13.A2 Blocaj de hârtie la tava 2](#)
- [13.A3, 13.A4, 13.A5 Blocaj de hârtie la tava 3, tava 4, tava 5](#)
- [13.A Blocarea hârtiei în tava de 2000 de coli](#)
- [13.B9, 13.B2, 13.FF blocaj de hârtie la cuptor](#)
- [13.B2. Blocaj de hârtie la ușa din dreapta](#)

Localizările blocajelor de hârtie



1	Sertar de ieșire
2	Ușa din dreapta și zona cuptorului
3	Tava 1
4	Tava 2
5	Ușa inferioară din dreapta
6	Tava 3

Navigarea automată pentru îndepărtarea blocajelor de hârtie

Funcția de navigare automată vă ajută la îndepărtarea blocajelor furnizând instrucțiuni pas cu pas pe panoul de control. Când finalizați o etapă, imprimanta afișează instrucțiuni pentru etapa următoare, până când ați finalizat toate etapele procedurii.

Experimentați blocaje de hârtie frecvente sau repetate?

Pentru a reduce numărul de blocaje de hârtie, încercați aceste soluții.



NOTĂ: Pentru a viziona un clip video care demonstrează cum se încarcă hârtia într-un mod care reduce numărul de blocaje de hârtie, faceți clic [aici](#).

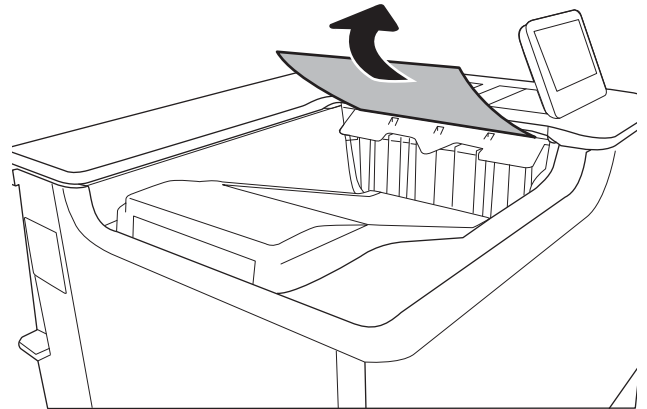
1. Utilizați numai hârtie care respectă specificațiile HP pentru această imprimantă.
2. Utilizați hârtie care nu este șifonată, îndoită sau deteriorată. Dacă este necesar, utilizați hârtie din alt pachet.
3. Nu utilizați hârtie pe care s-a imprimat sau copiat anterior.
4. Asigurați-vă că tava nu este umplută excesiv. Dacă este, scoateți întregul top de hârtie din tavă, îndreptați-l, apoi puneți la loc în tavă o parte din hârtie.
5. Asigurați-vă că ghidajele pentru hârtie sunt ajustate corect pentru dimensiunea hârtiei. Ajustați ghidajele astfel încât acestea să atingă topul de hârtie fără a-l îndoi.
6. Asigurați-vă că tava este introdusă complet în imprimantă.
7. Dacă imprimați pe hârtie grea, în relief sau perforată, utilizați caracteristica de alimentare manuală și alimentați colile pe rând.
8. Deschideți meniul **Tăvi** de pe panoul de control al imprimantei. Verificați dacă tava este configurată corect pentru tipul și dimensiunea hârtiei.
9. Asigurați-vă că mediul de imprimare respectă specificațiile recomandate.

13.E1 blocarea hârtiei în sertarul de ieșire

Utilizați următoarea procedură pentru a elimina blocajele din sertarul de ieșire. Când survine un blocaj, panoul de control poate afișa un mesaj și o animație care ajută la eliminarea blocajului.

- **13.E1.XX Blocaj la sertarul de ieșire standard**

1. Dacă hârtia se poate vedea în sertarul de ieșire, prindeți marginea din față și scoateți-o cu grijă.

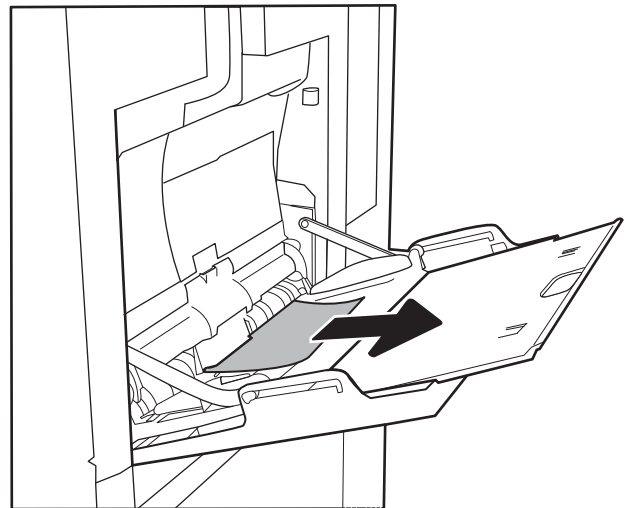


13.A1 Blocaj de hârtie la tava 1

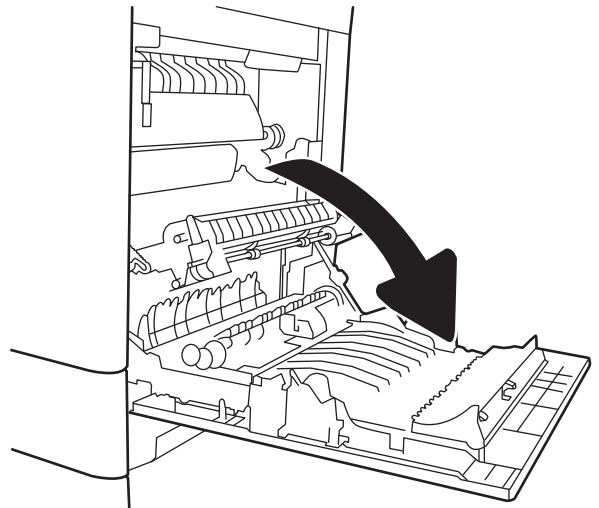
Utilizați următoarea procedură pentru a verifica dacă există blocaje în toate locațiile posibile din tava 1. Când survine un blocaj, panoul de control poate afișa un mesaj și o animație care ajută la eliminarea blocajului.

- 13.A1.XX Blocaj în tava 1

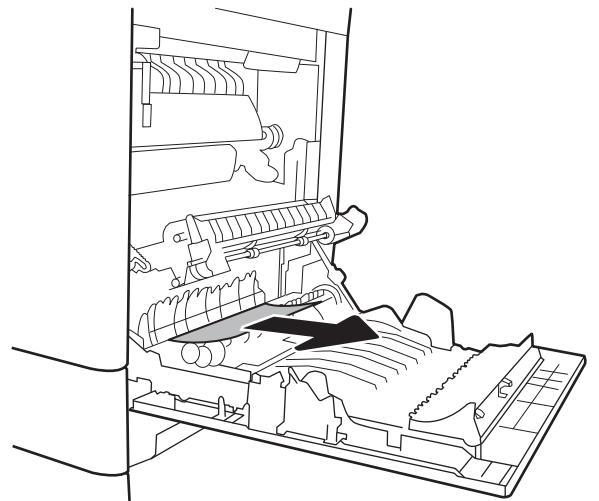
1. Dacă hârtia se poate vedea în tava 1, eliminați blocajul trăgând ușor hârtia afară.



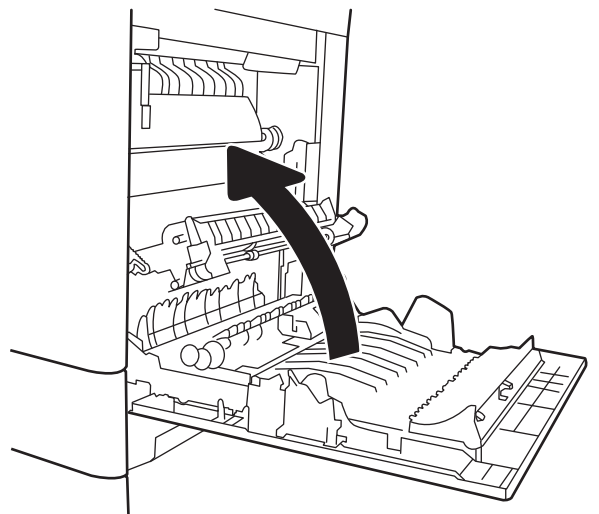
2. Dacă nu puteți scoate hârtia sau dacă în tava 1 nu se vede hârtie blocată, închideți tava 1 și deschideți ușa din dreapta.



3. Trageți cu grijă afară hârtia blocată.



4. Închideți ușa din dreapta.

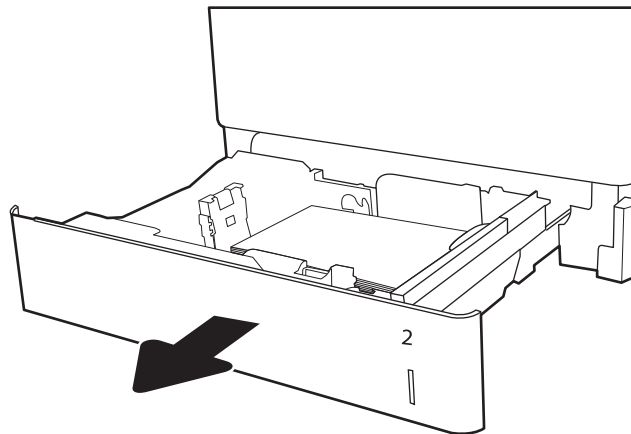


13.A2 Blocaj de hârtie la tava 2

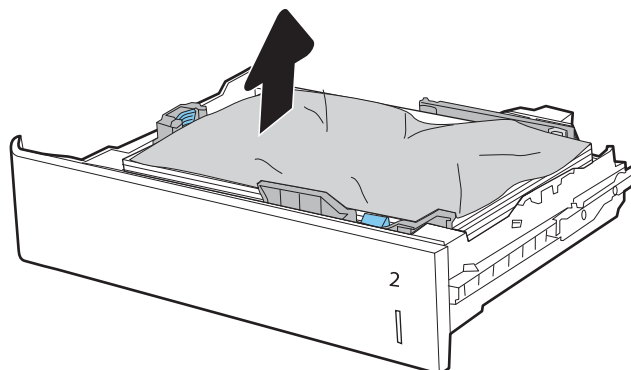
Utilizați următoarea procedură pentru a verifica dacă există blocaje în toate locațiile posibile din tava 2. Când survine un blocaj, panoul de control poate afișa un mesaj și o animație care ajută la eliminarea blocajului.

- 13.A2.XX Blocaj în tava 2

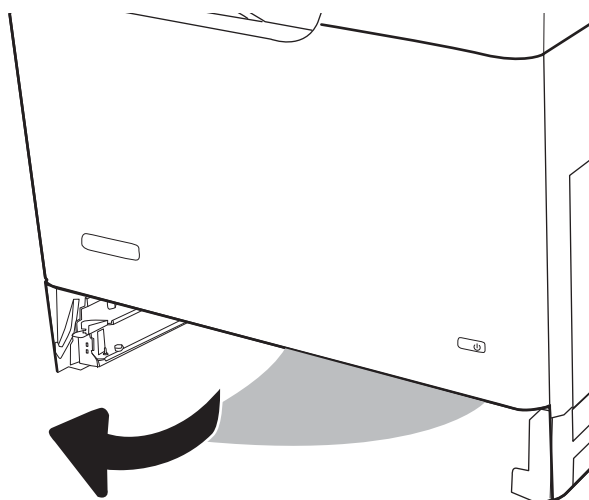
1. Extrageți complet tava din imprimantă trăgând-o și ridicând-o ușor.



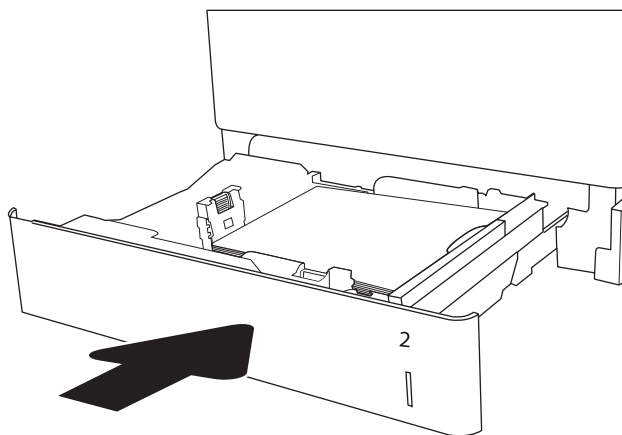
2. Scoateți colile de hârtie blocate sau deteriorate. Asigurați-vă că tava nu este supraîncărcată și că ghidajele de hârtie sunt reglate corect.



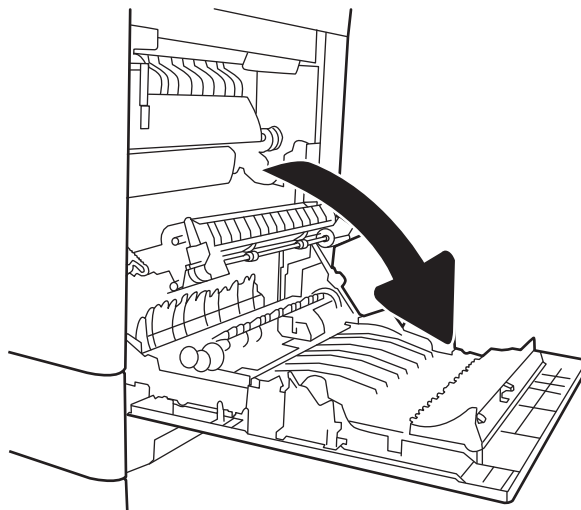
3. Eliminați cu grijă orice resturi de hârtie de pe rolele de alimentare din interiorul imprimantei. Mai întâi, trageți hârtia spre stânga, pentru a o elibera, iar apoi trageți-o înainte pentru a o scoate.



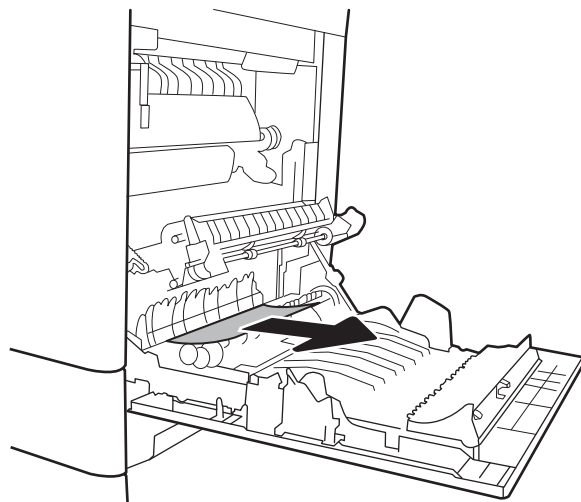
4. Instalați și închideți tava.



5. Deschideți ușa din dreapta.

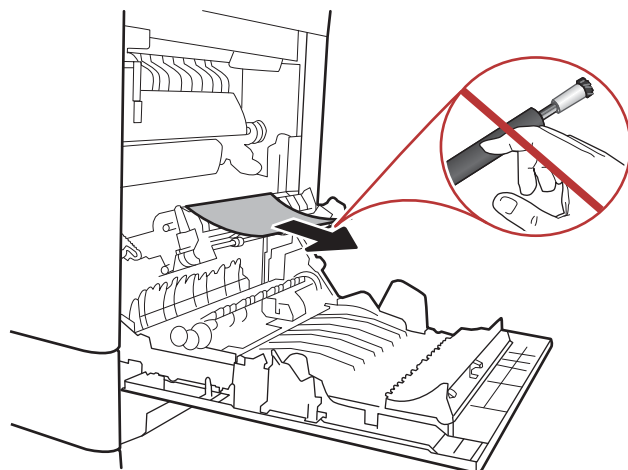


6. Trageți cu grijă afară hârtia blocată.

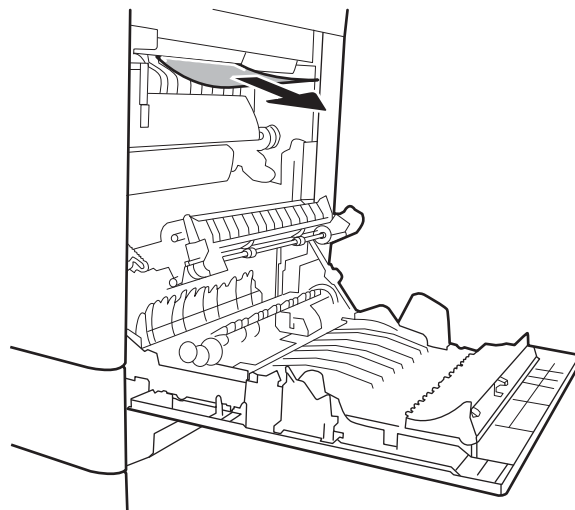


7. Dacă hârtia este vizibilă în partea inferioară a cuptorului, trageți încet de aceasta în jos pentru a o elimina.

ATENȚIE: Nu atingeți rolele de pe rola de transfer. Impuritățile pot să afecteze calitatea de imprimare.



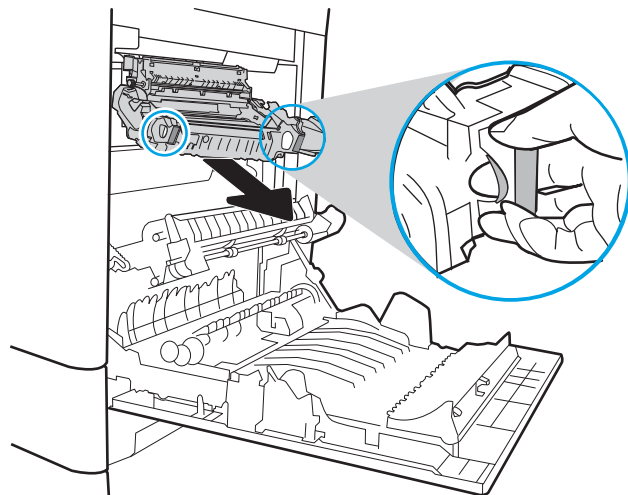
8. Dacă hârtia s-a blocat la intrarea în sertarul de ieșire, trageți cu grijă de hârtie pentru a o scoate.



9. Este posibil ca hârtia să fie blocată în interiorul cuptorului, unde nu este vizibilă. Prindeți mânerul cuptorului, ridicați-l ușor, apoi trageți drept în afară pentru a scoate cuptorul.



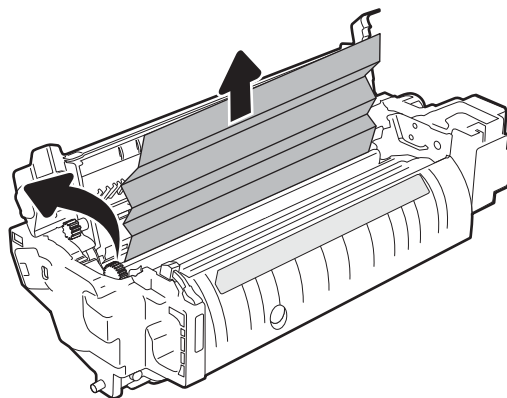
ATENȚIE: Cuptorul poate fi fierbinte când utilizați imprimanta. Așteptați ca acesta să se răcească înainte de a-l manevra.



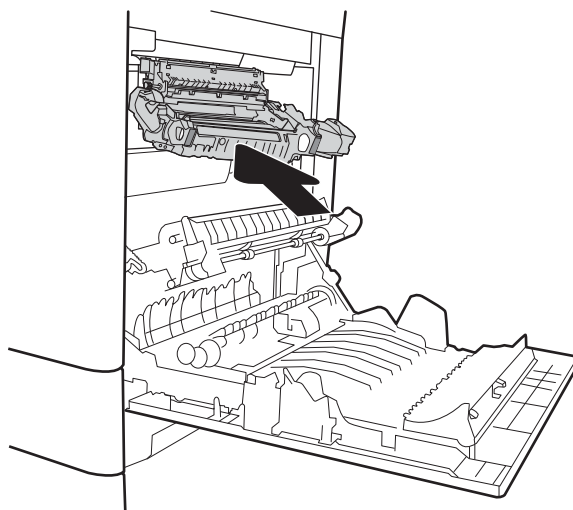
10. Deschideți ușa de acces în caz de blocaje de pe cuptor. Dacă hârtia este blocată în interiorul cuptorului, trageți încet în sus de aceasta pentru a o scoate. Dacă hârtia se rupe, scoateți toate fragmentele de hârtie.



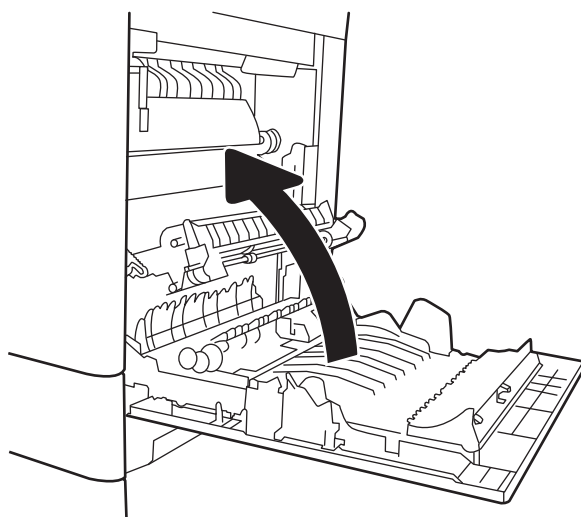
ATENȚIE: Chiar dacă fuzelajul cuptorului s-a răcit, este posibil ca rolele din interior să fie încă fierbinți. Nu atingeți rolele cuptorului înainte de a se răci.



11. Închideți ușa de acces la blocaje de pe cuptor și împingeți cuptorul complet în imprimantă, până când se fixează în poziție printr-un clic.



12. Închideți ușa din dreapta.

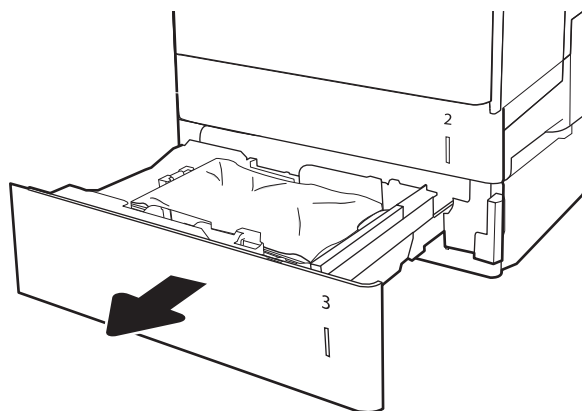


13.A3, 13.A4, 13.A5 Blocaj de hârtie la tava 3, tava 4, tava 5

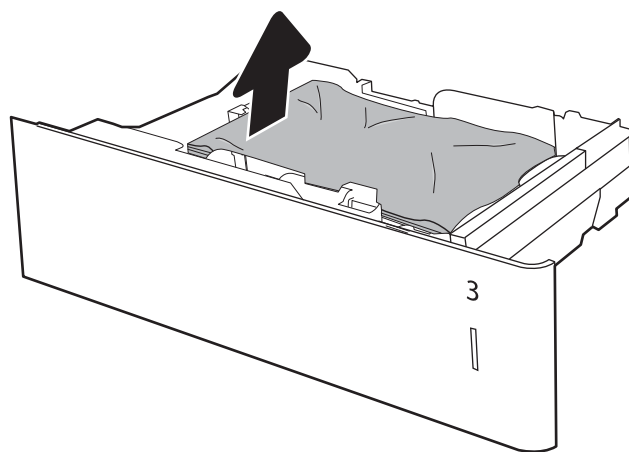
Utilizați următoarea procedură pentru a verifica dacă există blocaje de hârtie în toate locațiile posibile din zona tăvilor de 550 de coli. Când survine un blocaj, panoul de control poate afișa un mesaj și o animație care ajută la eliminarea blocajului.

- 13.A3.XX Blocaj în tava 3
- 13.A4.XX Blocaj în tava 4
- 13.A5.XX Blocaj în tava 5

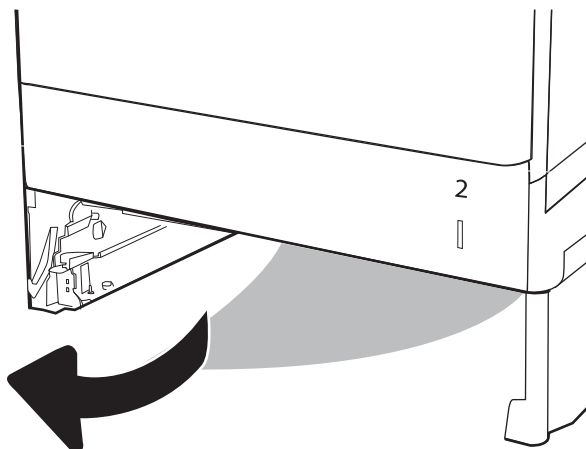
1. Extrageți complet tava din imprimantă trăgând-o și ridicând-o ușor.



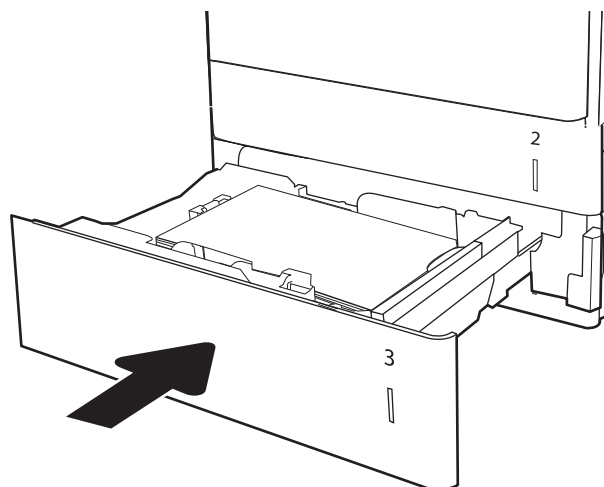
2. Scoateți colile de hârtie blocate sau deteriorate. Asigurați-vă că tava nu este supraîncărcată și că ghidajele de hârtie sunt reglate corect.



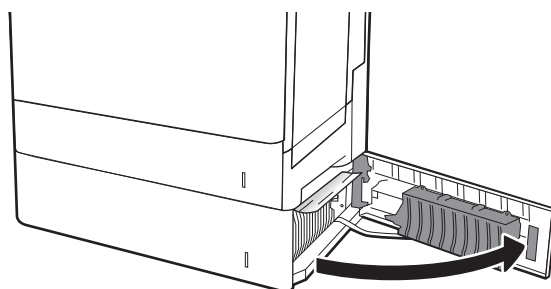
3. Eliminați orice resturi de hârtie de pe rolele de alimentare din interiorul imprimantei. Mai întâi, trageți hârtia spre stânga, pentru a o elibera, iar apoi trageți-o înainte pentru a o scoate.



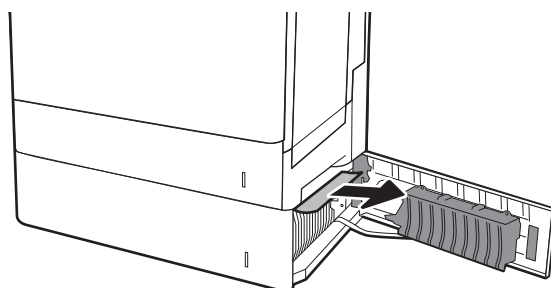
4. Instalați și închideți tava.



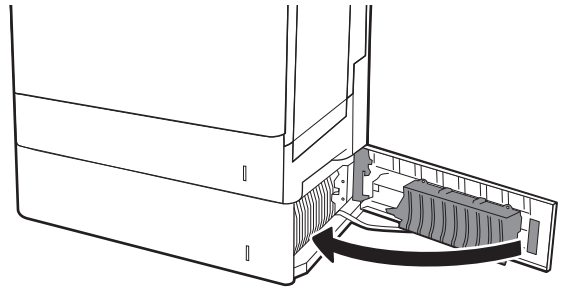
5. Deschideți ușa din dreapta jos.



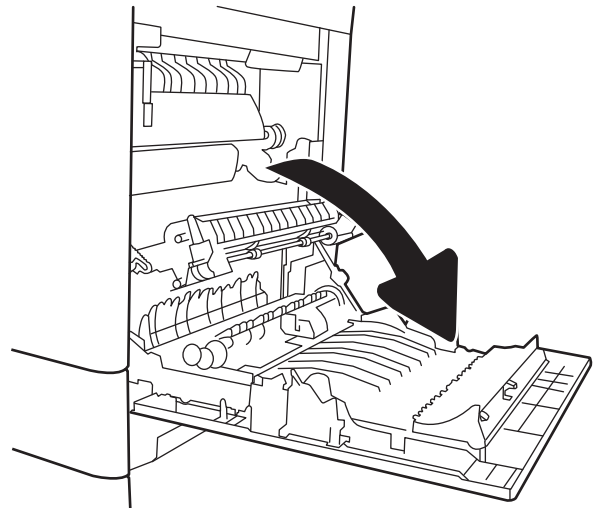
6. Trageți cu grijă afară hârtia blocată.



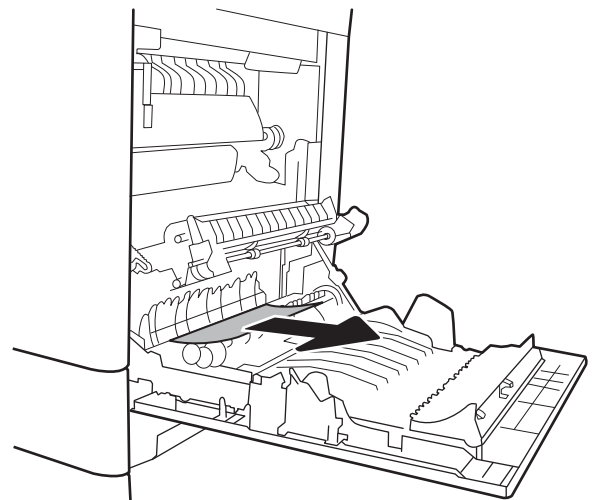
7. Închideți ușa din dreapta jos.



8. Deschideți ușa din dreapta.

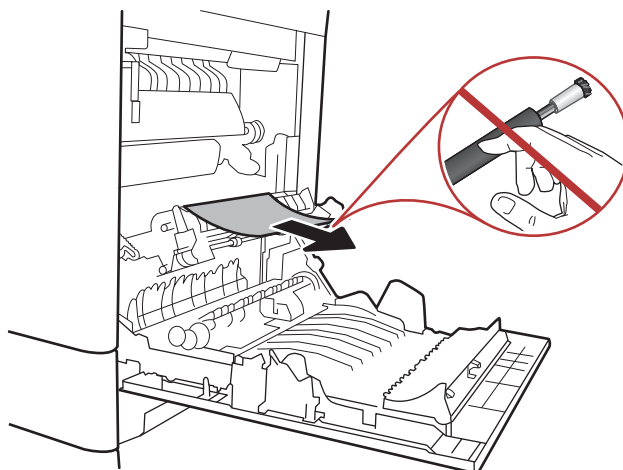


9. Trageți cu grijă afară hârtia blocată.

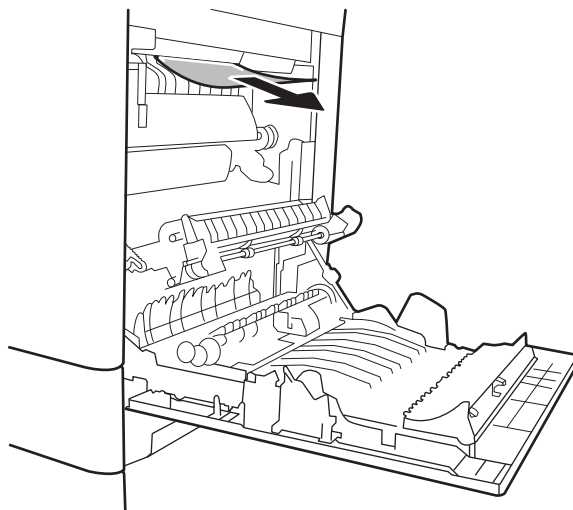


10. Dacă hârtia este vizibilă în partea inferioară a cuptorului, trageți încet de aceasta în jos pentru a o elimina.

ATENȚIE: Nu atingeți rolele de pe rola de transfer. Impuritățile pot să afecteze calitatea de imprimare.



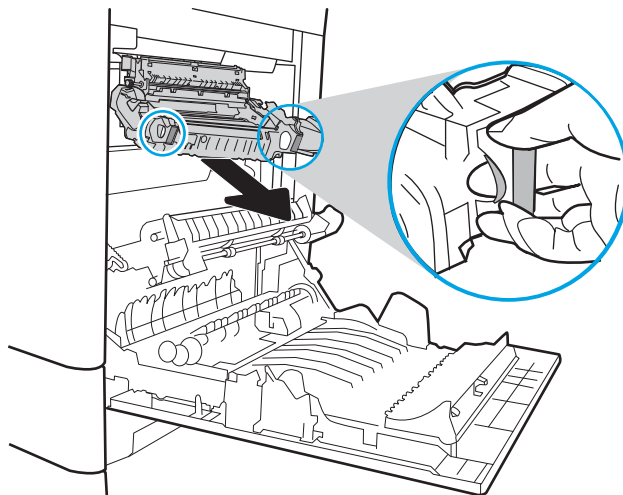
11. Dacă hârtia s-a blocat la intrarea în sertarul de ieșire, trageți cu grijă de hârtie în jos pentru a o scoate.



12. Este posibil ca hârtia să fie blocată în interiorul cuptorului, unde nu este vizibilă. Prindeți mânerul cuptorului, ridicați-l ușor, apoi trageți drept în afară pentru a scoate cuptorul.



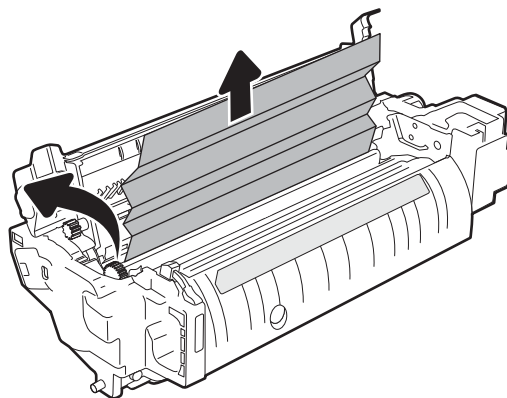
ATENȚIE: Cuptorul poate fi fierbinte când utilizați imprimanta. Așteptați ca acesta să se răcească înainte de a-l manevra.



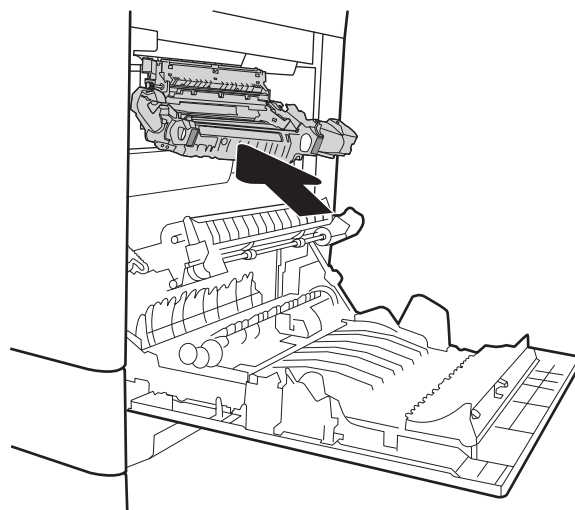
13. Deschideți ușa de acces în caz de blocaje de pe cuptor. Dacă hârtia este blocată în interiorul cuptorului, trageți încet în sus de aceasta pentru a o scoate. Dacă hârtia se rupe, scoateți toate fragmentele de hârtie.



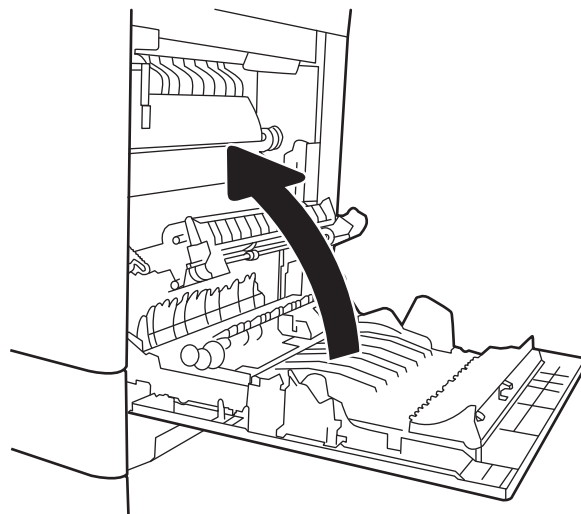
ATENȚIE: Chiar dacă fuzelajul cuptorului s-a răcit, este posibil ca rolele din interior să fie încă fierbinți. Nu atingeți rolele cuptorului înainte de a se răci.



14. Închideți ușa de acces la blocaje de pe cuptor și împingeți cuptorul complet în imprimantă, până când se fixează în poziție printr-un clic.



15. Închideți ușa din dreapta.

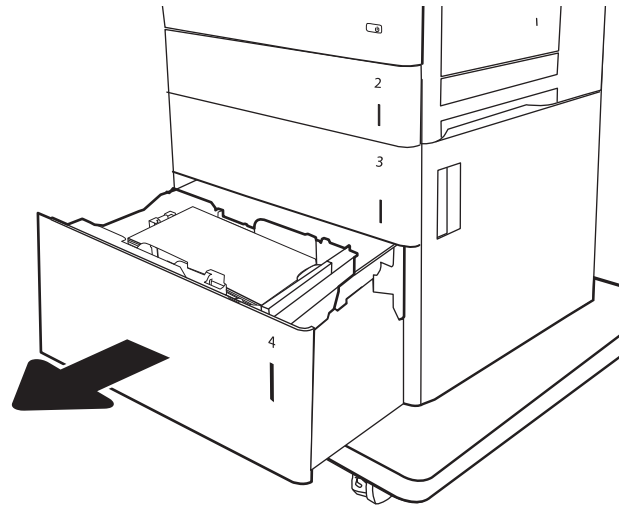


13.A Blocarea hârtiei în tava de 2000 de coli

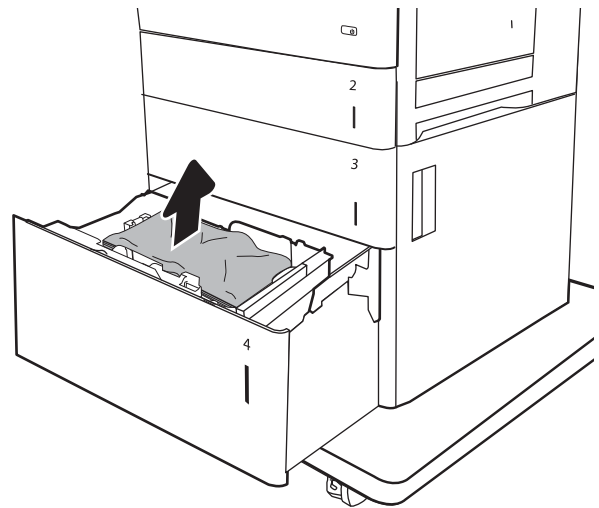
Utilizați următoarea procedură pentru a verifica dacă există blocaje de hârtie în toate locațiile posibile din zona tăvii de mare capacitate de 2.000 de coli. Când survine un blocaj, panoul de control poate afișa un mesaj și o animație care ajută la eliminarea blocajului.

- **13.A4.XX Blocaj în tava 4**

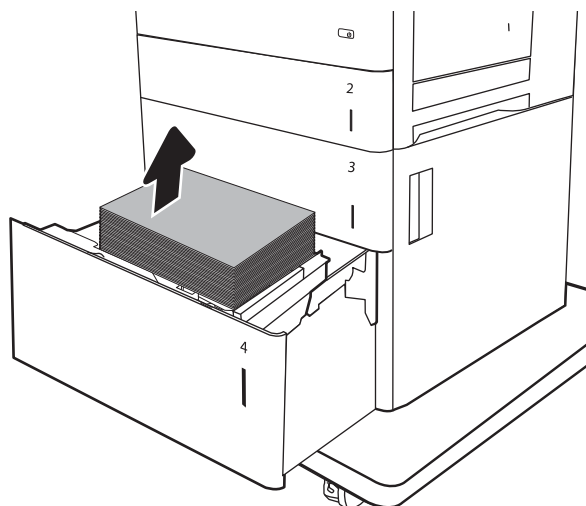
1. Deschideți tava de intrare de mare capacitate de 2.000 de coli.



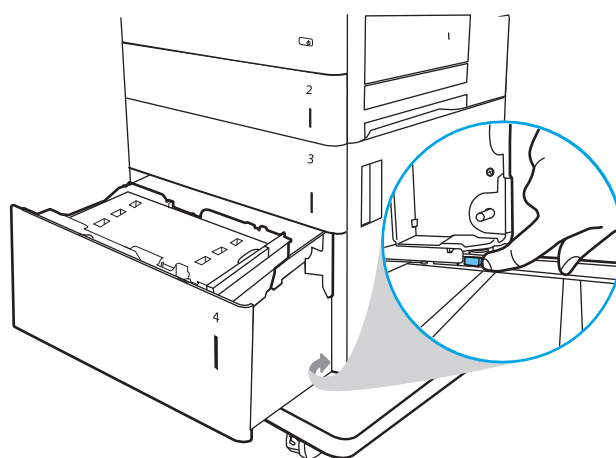
2. Scoateți colile de hârtie blocate sau deteriorate. Asigurați-vă că tava nu este supraîncărcată și că ghidajele de hârtie sunt reglate corect.



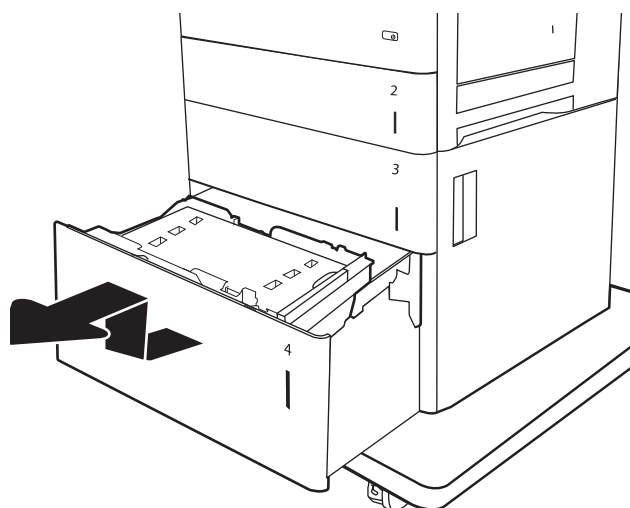
3. Scoateți hârtia din tavă.



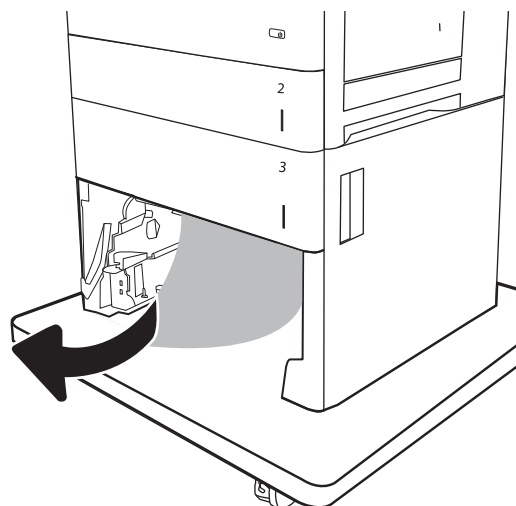
4. Apăsați dispozitivul de eliberare de pe părțile laterale ale tăvii pentru a o elibera.



5. Ridicați tava, apoi trageți-o drept afară pentru a o scoate.

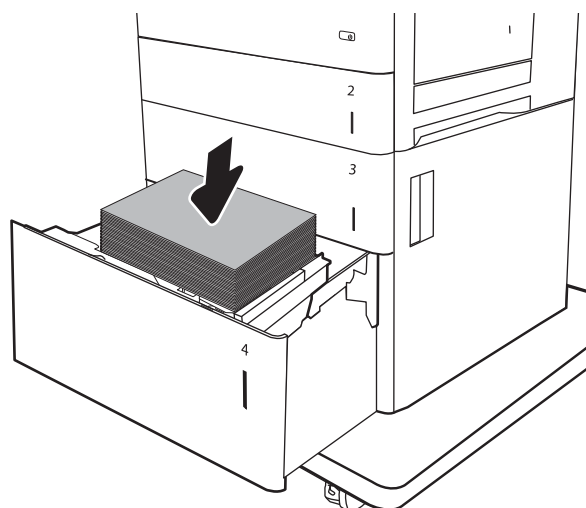


6. Dacă hârtia blocată este în zona de alimentare, trageți-o în jos pentru a o scoate. Mai întâi, trageți hârtia spre stânga, pentru a o elibera, iar apoi trageți-o înainte pentru a o scoate.

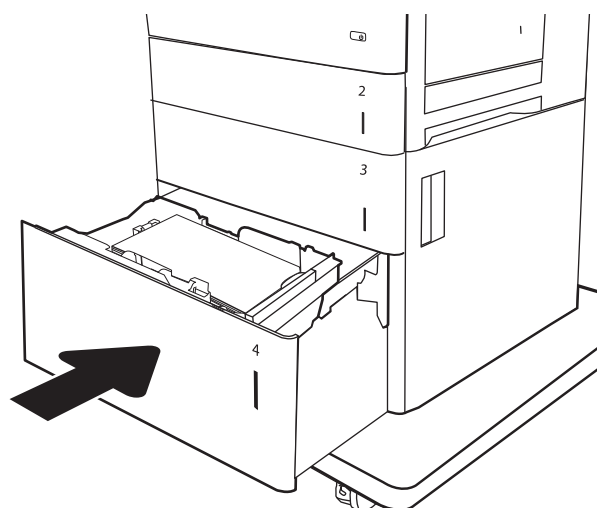


7. Instalați tava, apoi încărcați topuri întregi de hârtie în tavă. Asigurați-vă că tava nu este supraîncărcată și că ghidajele de hârtie sunt reglate corect.

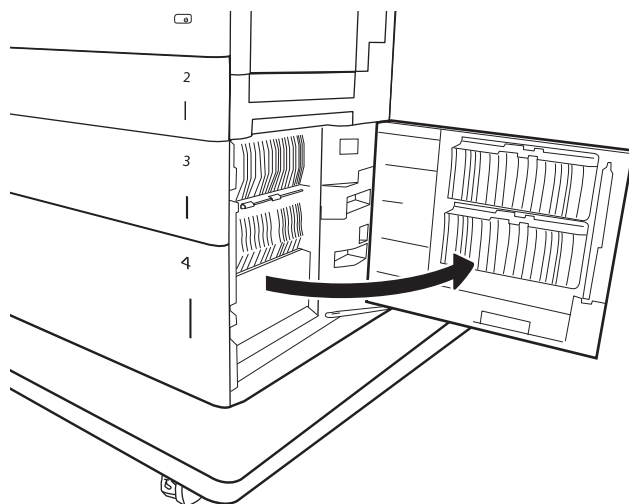
NOTĂ: Tava are o capacitate de până la 2.000 de coli de hârtie. Pentru rezultate optime, încărcați topuri complete de hârtie. Evitați să împărțiți topurile în secțiuni mai mici.



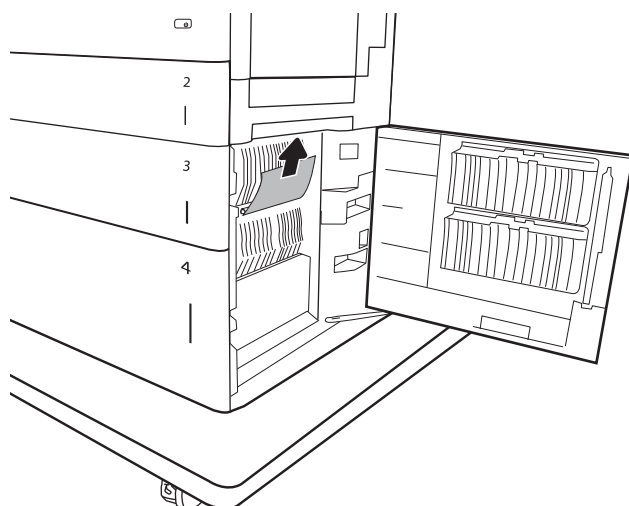
8. Închideți tava.



9. Deschideți ușa din dreapta jos.

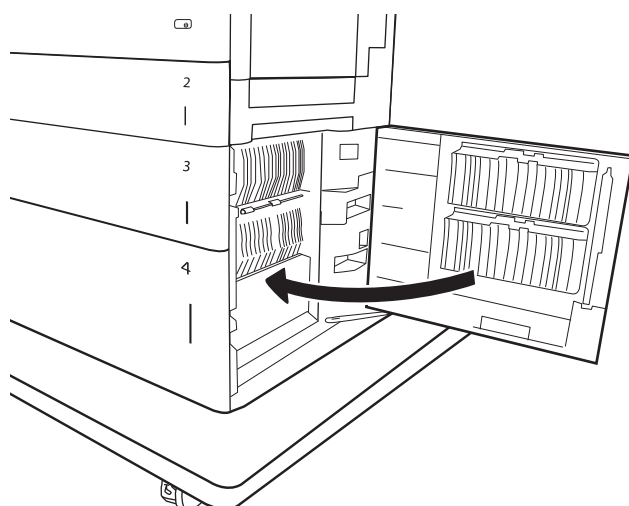


10. Scoateți hârtia blocată.



11. Închideți ușa din dreapta jos.

NOTĂ: Dacă, după ce eliminați blocajul, panoul de control al produsului afișează un mesaj care avertizează că nu există hârtie în tavă sau că tava este prea plină, scoateți tava și căutați în spatele acesteia dacă există hârtie rămasă.



13.B9, 13.B2, 13.FF blocaj de hârtie la cuptor

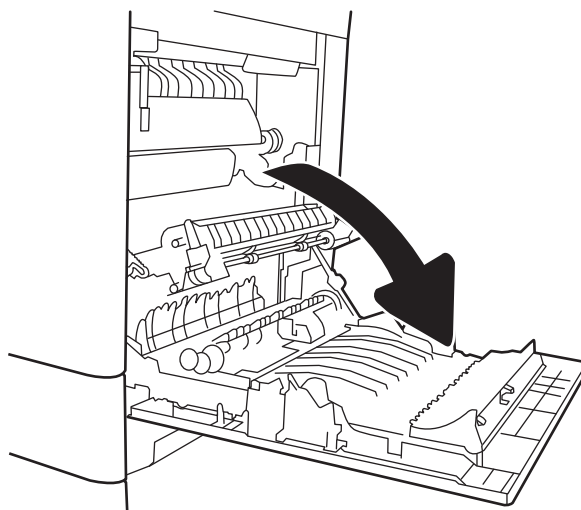
Utilizați următoarea procedură pentru a verifica dacă există blocaje în toate locațiile posibile din interiorul ușii din dreapta. Când survine un blocaj, panoul de control poate afișa un mesaj și o animație care ajută la eliminarea blocajului.

- 13.B9.XX Blocaj în cuptor
- 13.B2.XX Blocaj în <Capac sau Ușă>.
- 13.FF.EE Blocaj deschidere ușă

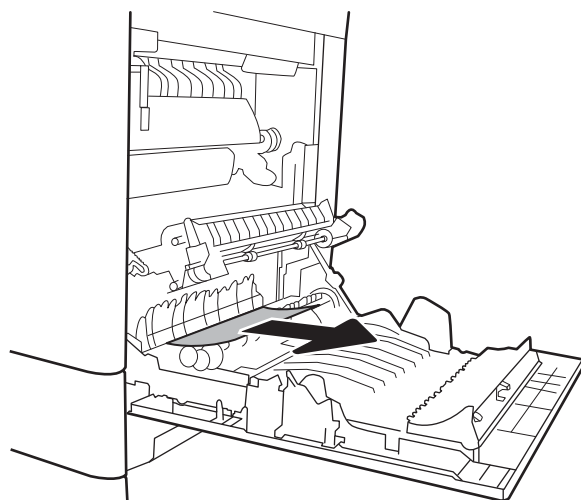


ATENȚIE: Cuptorul poate fi fierbinte când utilizați imprimanta. Așteptați ca acesta să se răcească înainte de a-l manevra.

1. Deschideți ușa din dreapta.

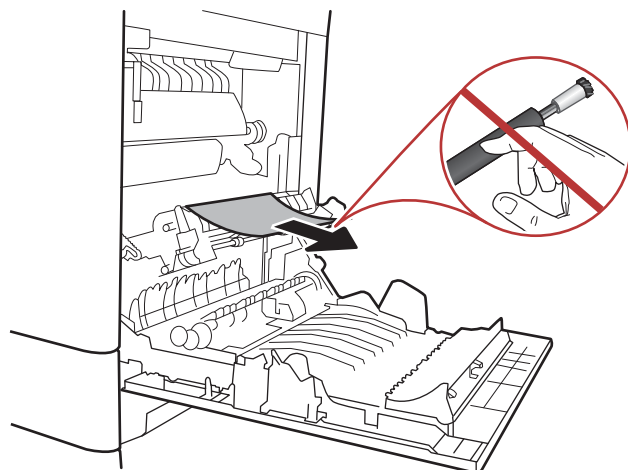


2. Trageți cu grijă afară hârtia blocată.

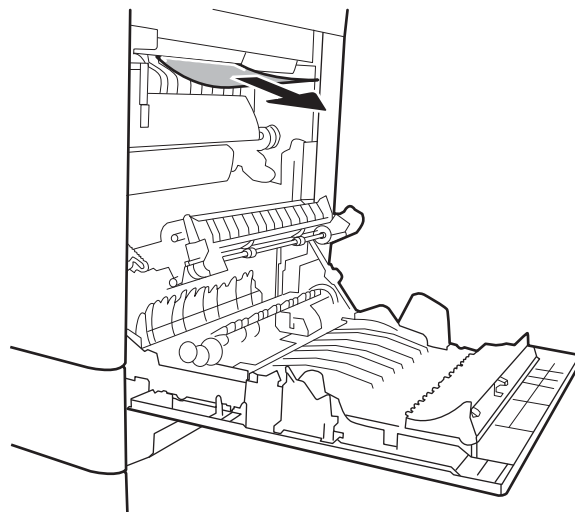


3. Dacă hârtia este vizibilă în partea inferioară a cuptorului, trageți încet de aceasta în jos pentru a o elimina.

ATENȚIE: Nu atingeți rolele de pe rola de transfer. Impuritățile pot să afecteze calitatea de imprimare.



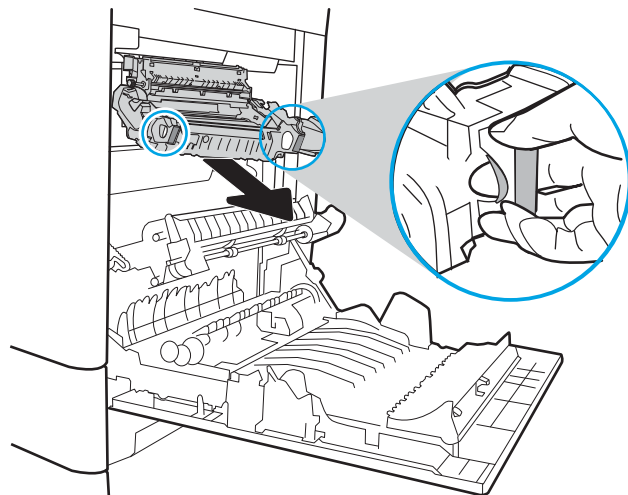
4. Dacă hârtia s-a blocat la intrarea în sertarul de ieșire, trageți cu grijă de hârtie în jos pentru a o scoate.



5. Este posibil ca hârtia să fie blocată în interiorul cuptorului, unde nu este vizibilă. Prindeți mânerul cuptorului, ridicați-l ușor, apoi trageți drept în afară pentru a scoate cuptorul.



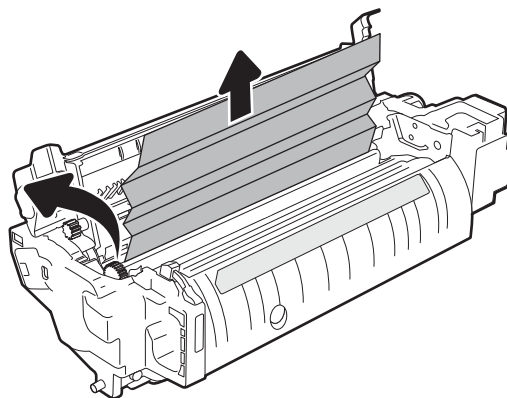
ATENȚIE: Cuptorul poate fi fierbinte când utilizați imprimanta. Așteptați ca acesta să se răcească înainte de a-l manevra.



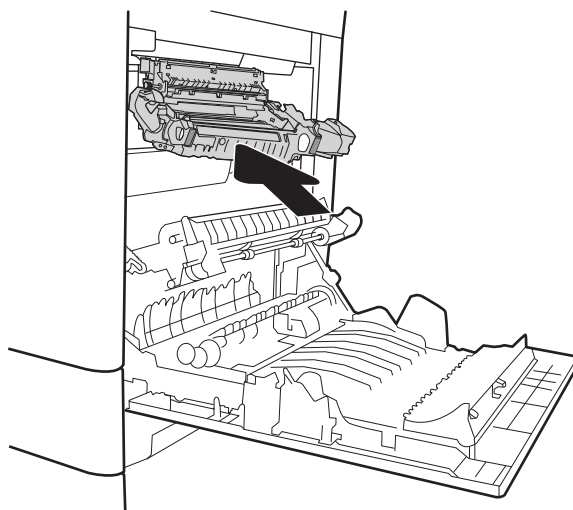
6. Deschideți ușa de acces în caz de blocaje de pe cuptor. Dacă hârtia este blocată în interiorul cuptorului, trageți încet în sus de aceasta pentru a o scoate. Dacă hârtia se rupe, scoateți toate fragmentele de hârtie.



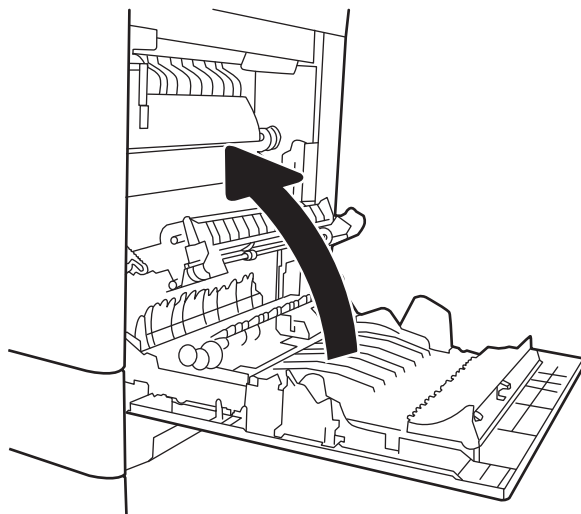
ATENȚIE: Chiar dacă fuzelajul cuptorului s-a răcit, este posibil ca rolele din interior să fie încă fierbinți. Nu atingeți rolele cuptorului înainte de a se răci.



7. Închideți ușa de acces la blocaje de pe cuptor și împingeți cuptorul complet în imprimantă, până când se fixează în poziție printr-un clic.



8. Închideți ușa din dreapta.

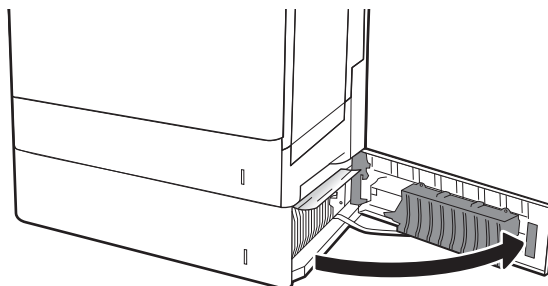


13.B2. Blocaj de hârtie la ușa din dreapta

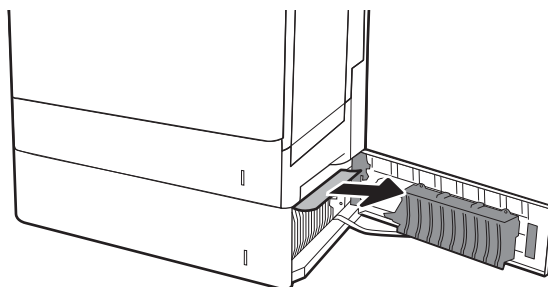
Utilizați următoarea procedură pentru a verifica dacă există hârtie la ușa inferioară din dreapta. Când survine un blocaj, panoul de control poate afișa un mesaj și o animație care ajută la eliminarea blocajului.

- 13.B2.XX Blocaj în <Capac sau Ușă>.
- 13.FF.EE Blocaj deschidere ușă

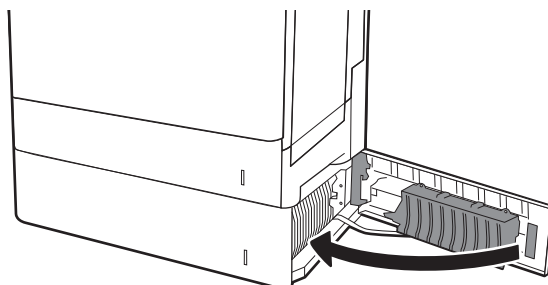
1. Deschideți ușa din dreapta jos.



2. Scoateți cu grijă hârtia blocată.



3. Închideți ușa din dreapta jos.



Îmbunătățirea calității imprimării

Introducere

- [Imprimarea din alt program software](#)
- [Verificarea setării pentru tipul de hârtie pentru operația de imprimare](#)
- [Verificarea stării cartușului de toner](#)
- [Imprimarea unei pagini de curățare](#)
- [Inspectarea vizuală a cartușului de toner](#)
- [Verificarea hârtiei și a mediului de imprimare](#)
- [Încercarea altui driver de imprimare](#)
- [Calibrarea imprimantei pentru alinierea culorilor](#)

Dacă imprimanta are probleme de calitate a imprimării, pentru a soluționa problema, încercați următoarele soluții în ordinea prezentată.

Imprimarea din alt program software

Încercați să imprimați dintr-un alt program software. Dacă pagina se imprimă corect, problema este legată de programul software din care ați imprimat.

Verificarea setării pentru tipul de hârtie pentru operația de imprimare

Verificați setarea pentru tipul de hârtie când imprimați dintr-un program software și paginile imprimate prezintă pete, imprimare neclară sau întunecată, hârtie ondulată, puncte împrăștiate de toner, toner nefixat sau zone mici de pe care lipsește tonerul.

Verificarea setării tipului de hârtie (Windows)

1. Din programul software, selectați opțiunea **Imprimare**.
2. Selectați imprimanta, apoi faceți clic pe butonul **Proprietăți** sau **Preferințe**.
3. Faceți clic pe fila **Hârtie/Calitate**.
4. Din lista derulantă **Tip hârtie**, faceți clic pe opțiunea **Mai multe...**
5. Extindeți lista de opțiuni **Tipul este:** opțiuni.
6. Extindeți categoria de tipuri de hârtie care descrie cel mai bine hârtia dvs.
7. Selectați opțiunea pentru tipul de hârtie utilizat și faceți clic pe butonul **OK**.
8. Faceți clic pe butonul **OK** pentru a închide caseta de dialog **Proprietăți document**. În caseta de dialog **Imprimare**, faceți clic pe butonul **OK** pentru a imprima operația.

Verificarea setării tipului de hârtie (OS X)

1. Faceți clic pe meniul **File (Fișier)**, apoi faceți clic pe opțiunea **Print (Imprimare)**.
2. În meniul **Imprimantă**, selectați imprimanta.

3. În mod prestabilit, driverul de imprimare afișează meniul **Exemplare și pagini**. Deschideți lista derulantă a meniurilor, apoi faceți clic pe meniul **Finisare**.
4. Selectați un tip din lista derulantă **Tip suport**.
5. Faceți clic pe butonul **Imprimare**.

Verificarea stării cartușului de toner

Urmați acești pași pentru a verifica durata de viață rămasă a cartușelor de toner și, dacă este cazul, starea altor componente de întreținere înlocuibile.

Pasul unu: Imprimați pagina de stare a consumabilelor

1. Din Ecranul principal de pe panoul de control al imprimantei, deschideți meniul **Rapoarte**.
2. Selectați meniul **Pagini de configurare/de stare**.
3. Selectați **Pagina de stare a consumabilelor** și apoi selectați **Imprimare** pentru a imprima pagina.

Pasul doi: Verificați starea consumabilelor

1. Examinați raportul de stare pentru consumabile pentru a verifica durata de viață rămasă pentru cartușele de toner și, dacă este cazul, starea altor componente de întreținere înlocuibile.

Când se utilizează un cartuș de toner care a ajuns la sfârșitul duratei de viață estimate, pot surveni probleme de calitate a imprimării. Pagina de stare a consumabilelor indică momentul când nivelul unui consumabil este foarte scăzut. După ce un cartuș de toner HP a atins nivelul Foarte scăzut, ia sfârșit și garanția HP de protecție premium pentru cartușul de toner respectiv.

Cartușul de toner nu trebuie înlocuit în acest moment, decât în cazul în care calitatea de imprimare nu mai este acceptabilă. Încercați să aveți un consumabil de schimb disponibil, pe care să îl puteți instala când calitatea imprimării nu mai este acceptabilă.

Când decideți să înlocuiți un cartuș de toner sau alte componente de întreținere, consultați pagina de stare a consumabilelor, care listează numerele de reper ale produselor originale HP.

2. Verificați dacă utilizați un cartuș original HP.

Pe un cartuș de toner HP original sunt inscripționate cuvântul „HP” sau sigla HP. Pentru mai multe informații despre identificarea cartușelor HP, accesați www.hp.com/go/learnaboutsupplies.

Imprimarea unei pagini de curățare

În timpul procesului de imprimare, este posibil ca în interiorul imprimantei să se acumuleze particule de hârtie, de toner și de praf care pot cauza probleme de calitate a imprimării, precum stropi sau pete de toner, scurgeri, linii întrerupte sau urme repetitive.

Urmați acești pași pentru a curăța traseul de hârtie al imprimantei.

1. Din Ecranul principal de pe panoul de control al imprimantei, selectați meniul **Instrumente de asistență**.
2. Selectați următoarele meniuri:

- [Întreținere](#)
 - [Calibrare/Curățare](#)
 - [Pagină de curățare](#)
3. Selectați [Imprimare](#) pentru a imprima pagina.

Pe panoul de control al imprimantei se va afișa un mesaj **Curățare....** Procesul de curățare durează câteva minute. Nu opriți imprimanta până la terminarea procesului de curățare. După finalizare, aruncați pagina imprimată.

Inspectarea vizuală a cartușului de toner

Urmați acești pași pentru a inspecta fiecare cartuș de toner.

1. Scoateți cartușele de toner din imprimantă și verificați dacă banda protectoare a fost scoasă.
2. Verificați cipul de memorie pentru deteriorări.
3. Examinați suprafața tamburului de imagine verde.

 **ATENȚIE:** Nu atingeți tamburul de imagine. Amprente de pe cilindrul fotosensibil pot cauza probleme de calitate a imprimării.

4. Dacă vedeți zgârieturi, amprente sau alte deteriorări pe cilindrul fotosensibil, înlocuiți cartușul de toner.
5. Reinstalați cartușul de toner și imprimați câteva pagini pentru a vedea dacă s-a rezolvat problema.

Verificarea hârtiei și a mediului de imprimare

Pasul unu: Utilizarea hârtiei care respectă specificațiile HP

Unele probleme de calitate a imprimării apar în urma utilizării hârtiei care nu îndeplinește specificațiile HP.

- Utilizați întotdeauna tipul și greutatea de hârtie acceptate de această imprimantă.
- Utilizați hârtie care este de bună calitate și nu are tăieturi, zgârieturi, rupturi, pete, particule desprinse, praf, cute, goluri, capse și margini ondulate sau îndoite.
- Utilizați hârtie care nu a mai fost imprimată anterior.
- Utilizați hârtie fără materiale metalice și luciu.
- Utilizați hârtie destinată imprimantelor laser. Nu utilizați hârtie destinată exclusiv imprimantelor cu jet de cerneală.
- Utilizați hârtie care nu este prea aspră. Utilizarea hârtiei mai netede duce în general la o mai bună calitate a imprimării.

Pasul doi: Verificarea condițiilor de mediu

Mediul poate afecta în mod direct calitatea imprimării și este o cauză comună pentru problemele de calitate a imprimării și de alimentare cu hârtie. Încercați următoarele soluții:

- Mutați imprimanta departe de locuri expuse curentului, precum ferestre și uși deschise sau orificiile de ventilare ale aparatelor de aer condiționat.
- Asigurați-vă că imprimanta nu este expusă la temperaturi sau condiții de umiditate ce nu respectă specificațiile imprimantei.
- Nu așezați imprimanta într-un spațiu închis, precum un dulap.
- Așezați imprimanta pe o suprafață solidă și plană.
- Îndepărtați orice ar putea bloca orificiile de ventilație de pe imprimantă. Imprimanta necesită un flux corespunzător de aer pe toate laturile, inclusiv în partea de sus.
- Protejați imprimanta de reziduuri din aer, praf, abur sau alte elemente care pot lăsa impurități în interiorul imprimantei.

Pasul 3: Setarea alinierii tăvilor individuale

Urmați acești pași atunci când textul sau imaginile nu sunt centrate sau aliniate corect pe pagina imprimată când imprimați din anumite tăvi.

1. Din Ecranul principal de pe panoul de control al imprimantei, selectați meniul [Setări](#).
2. Selectați următoarele meniuri:
 - [Copiere/Imprimare](#) sau [Imprimare](#)
 - [Calitate imprimare](#)
 - [Înregistrare imagine](#)
3. Selectați [Tavă](#), apoi selectați tava pe care doriți să o reglați.
4. Selectați [Imprimare pagină test](#), apoi urmați instrucțiunile de pe paginile imprimate.
5. Selectați [Imprimare pagină test](#) din nou pentru a verifica rezultatele, apoi faceți ajustări suplimentare, dacă este necesar.
6. Selectați [Finalizat](#) pentru a salva noile setări.

Încercarea altui driver de imprimare

Încercați alt driver de imprimare când imprimați dintr-un program software și paginile imprimate prezintă linii neașteptate în grafică, text lipsă, grafică lipsă, formatare incorectă sau fonturi înlocuite.

Descărcați oricare dintre următoarele drivere de pe site-ul Web HP: www.hp.com/support/colorljM652 or www.hp.com/support/colorljM653.

Driver HP PCL.6	<ul style="list-style-type: none"> Furnizat ca driver prestabilit pe CD-ul imprimantei. Acest driver este instalat automat dacă nu selectați un alt driver.
Driverul HP PCL 6	<ul style="list-style-type: none"> Recomandat pentru toate mediile Windows
Driver HP PCL-6	<ul style="list-style-type: none"> Asigură, în general, un nivel optim de performanță, calitate a materialelor imprimate și compatibilitate cu funcțiile imprimantei pentru majoritatea utilizatorilor Dezvoltat pentru a se alinia cu Windows Graphic Device Interface (GDI) pentru cea mai bună viteză în mediile Windows Este posibil nu fie complet compatibil cu programele software personalizate sau realizate de terți bazate pe PCL 5
Driverul HP UPD PS	<ul style="list-style-type: none"> Recomandat pentru imprimarea cu programele software Adobe® sau cu alte programe folosite cu preponderență pentru prelucrare grafică Asigură asistență pentru imprimare din cerințe de emulare postscript sau pentru font postscript flash
HP UPD PCL 5	<ul style="list-style-type: none"> Recomandat pentru imprimarea generală de birou în medii Windows Compatibil cu versiunile PCL anterioare și cu imprimantele mai vechi HP LaserJet Cea mai bună alegere pentru imprimarea din programe software personalizate sau realizate de terți Cea mai bună opțiune când se lucrează cu medii mixte, care necesită ca imprimanta să fie setată la PCL 5 (UNIX, Linux, mainframe) Este proiectat pentru utilizarea în medii Windows din corporații, pentru a asigura un singur driver pentru utilizarea cu mai multe modele de imprimante Preferat la imprimarea pe mai multe modele de imprimante de la un computer Windows portabil
HP UPD PCL 6	<ul style="list-style-type: none"> Recomandat pentru imprimarea în toate mediile Windows Asigură în general, pentru majoritatea utilizatorilor, cea mai bună viteză, cea mai bună calitate de imprimare și suport pentru caracteristicile imprimantei Dezvoltat pentru a se alinia cu Windows Graphic Device Interface (GDI) pentru viteze optime în medii Windows Este posibil nu fie complet compatibil cu programele software personalizate sau realizate de terți bazate pe PCL 5

Calibrarea imprimantei pentru alinierea culorilor

Calibrarea este o funcție a imprimantei care optimizează calitatea imprimării.

Urmați acești pași pentru a soluționa problemele legate de calitatea imprimării, cum ar fi culori nealiniate, umbre colorate, grafică neclară sau alte probleme de calitate a imprimării.

- Din Ecranul principal de pe panoul de control al imprimantei, selectați meniul [Instrumente de asistență](#).
- Selectați următoarele meniuri:
 - Întreținere
 - Calibrare/Curățare
 - Calibrare completă

3. Selectați **Pornire** pentru a iniția procesul de calibrare.

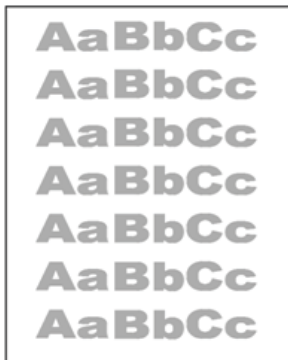
Pe panoul de control al imprimantei se va afișa un mesaj de **Calibrare**. Procesul de calibrare durează câteva minute să se finalizeze. Nu opriți imprimanta până la terminarea procesului de calibrare.

4. Așteptați în timp ce imprimanta se calibrează, apoi încercați din nou imprimarea.

Tabel cu defecte de imagine

Tabelul 6-1 Referință rapidă tabel cu defecte de imagine

[Tabelul 6-2 Imprimare deschisă la culoare, la pagina 138](#)



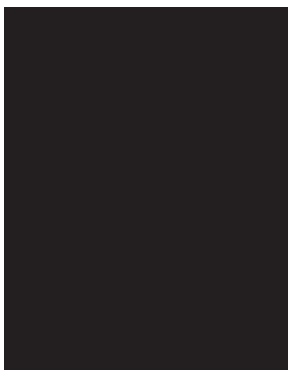
[Tabelul 6-3 Fundal gri sau imprimare întunecată, la pagina 138](#)



[Tabelul 6-4 Pagină goală — Fără imprimare, la pagina 139](#)



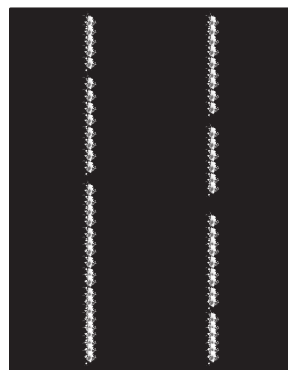
[Tabelul 6-5 Pagină neagră, la pagina 139](#)



[Tabelul 6-6 Defecte de imprimare în benzi, la pagina 140](#)

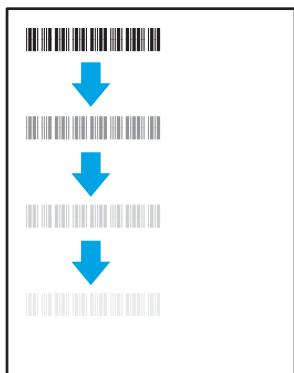


[Tabelul 6-7 Defecte de dungii, la pagina 140](#)



Tabelul 6-1 Referință rapide tabel cu defecte de imagine (Continuare)

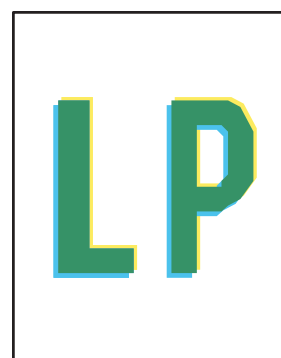
[Tabelul 6-8 Defecte de fixare/cuptor, la pagina 141](#)



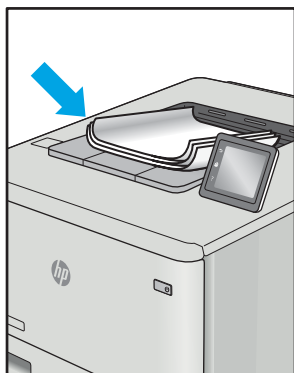
[Tabelul 6-9 Defecte de amplasare a imaginii, la pagina 142](#)



[Tabelul 6-10 Defecte de înregistrare a planului color \(numai pentru modelele color\), la pagina 142](#)



[Tabelul 6-11 Defecte la ieșire, la pagina 143](#)




Indiferent de cauză, defectele de imagine pot fi deseori rezolvate utilizând aceiași pași. Utilizați următorii pași ca bază pentru rezolvarea defectelor de imagine.

1. Imprimați din nou documentul. Defectele de calitate a imprimării pot apărea sporadic sau pot dispărea definitiv la imprimarea continuă.
2. Verificați starea cartușului sau cartușelor. În cazul în care un cartuș atinge nivelul **Foarte scăzut** (a depășit durata de viață estimată), înlocuiți cartușul.
3. Asigurați-vă că setările driverului și ale modului de imprimare pentru tavă corespund cu suporturile de imprimare încărcate pe tavă. Încercați să utilizați un alt top de suporturi de imprimare sau o altă tavă. Încercați să utilizați un alt mod de imprimare.
4. Asigurați-vă că imprimanta este în intervalul acceptat de temperatură/umiditate de operare.
5. Asigurați-vă că tipul, dimensiunea și greutatea hârtiei sunt acceptate de imprimantă. Consultați pagina de asistență pentru imprimantă la support.hp.com pentru a consulta lista de tipuri și dimensiuni de hârtie acceptate pentru imprimantă.


 **NOTĂ:** Termenul „absorbit” se referă la o parte din procesul de imprimare în care unde tonerul este aplicat pe hârtie.

Următoarele exemple prezintă hârtia de dimensiune letter care a trecut prin imprimantă cu marginea scurtă înainte.


Tabelul 6-2 Imprimare deschisă la culoare

Descriere	Mostră	Soluții posibile
<p>Imprimare deschisă la culoare:</p> <p>Conținutul imprimat de pe întreaga pagină este deschis la culoare sau estompat.</p>		<ol style="list-style-type: none">1. Imprimați din nou documentul.2. Scoateți cartușul și apoi scuturați-l pentru a redistribui tonerul.3. Doar pentru modelele alb-negru: Asigurați-vă că setarea Economode este dezactivată atât de pe panoul de control al imprimantei, cât și din driverul de imprimare.4. Asigurați-vă de instalarea corectă a cartușului de imprimare.5. Imprimați o pagină de stare a consumabilelor și verificați durata de viață și rămasă și starea de utilizare a cartușului de toner.6. Înlocuiți cartușul.7. Dacă problema persistă, accesați support.hp.com.


Tabelul 6-3 Fundal gri sau imprimare întunecată

Descriere	Mostră	Soluții posibile
<p>Fundal gri sau imprimare întunecată:</p> <p>Imaginea sau textul sunt mai întunecate decât s-a estimat.</p>		<ol style="list-style-type: none">1. Asigurați-vă că hârtia din tavă are nu a trecut deja prin imprimantă.2. Utilizați un alt tip de hârtie.3. Imprimați din nou documentul.4. Doar pentru modelele alb-negru: Din ecranul principal de pe panoul de control al imprimantei, accesați meniul Ajustare densitate Toner și apoi ajustați densitatea tonerului la un nivel mai scăzut.5. Asigurați-vă că imprimanta se încadrează în intervalele de temperatură și umiditate de operare acceptate.6. Înlocuiți cartușul.7. Dacă problema persistă, accesați support.hp.com.


Tabelul 6-4 Pagină goală — Fără imprimare

Descriere	Mostră	Soluții posibile
<p>Pagină goală — Fără imprimare:</p> <p>Pagină este complet goală și nu prezintă conținut imprimat.</p>		<ol style="list-style-type: none">1. Verificați cartușul: acesta trebuie să fie original HP.2. Asigurați-vă de instalarea corectă a cartușului de imprimare.3. Imprimați cu un alt cartuș.4. Verificați tipul de hârtie din tava de hârtie și ajustați corespunzător setările imprimantei. Dacă este necesar, selectați un tip de hârtie mai ușor.5. Dacă problema persistă, accesați support.hp.com.

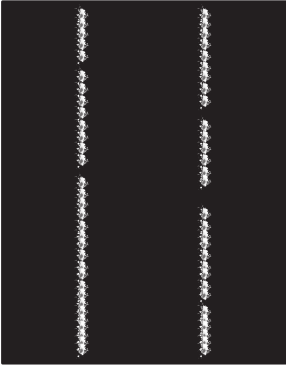
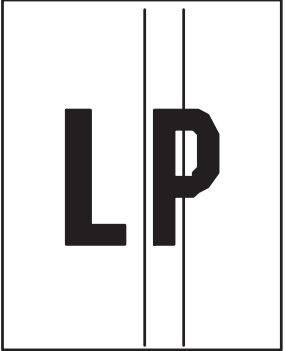
Tabelul 6-5 Pagină neagră

Descriere	Mostră	Soluții posibile
<p>Pagină neagră:</p> <p>Întreaga pagină imprimată este neagră.</p>		<ol style="list-style-type: none">1. Inspectați vizual cartușul pentru a verifica dacă este deteriorat.2. Asigurați-vă de instalarea corectă a cartușului de imprimare.3. Înlocuiți cartușul4. Dacă problema persistă, accesați support.hp.com.

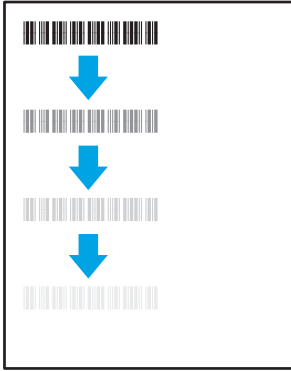
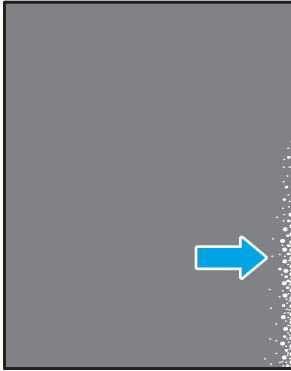
Tabelul 6-6 Defecte de imprimare în benzi

Descriere	Mostră	Soluții posibile
<p>Imprimare în benzi repetate la interval mare și benzi de impuls:</p> <p>Linii repetate închise sau deschise la culoare de-a lungul paginii. Acestea pot fi intense sau estompate. Defectul se prezintă numai în zonele de umplere, nu pe text sau în porțiuni fără conținut imprimat.</p>		<ol style="list-style-type: none"> 1. Imprimați din nou documentul. 2. Încercați să imprimați de la altă tavă. 3. Înlocuiți cartușul. 4. Utilizați un alt tip de hârtie. 5. Doar modelele Enterprise: Din ecranul principal de pe panoul de control al imprimantei, accesați meniul Ajustare tipuri de hârtie și apoi selectați un mod de imprimare conceput pentru suport puțin mai grele decât cele pe care le utilizați. Astfel viteza de imprimare va fi redusă, ceea ce poate îmbunătăți calitatea de imprimare. 6. Dacă problema persistă, accesați support.hp.com.


Tabelul 6-7 Defecte de dungii

Descriere	Mostră	Soluții posibile
<p>Dungii verticale deschise la culoare:</p> <p>Dungii deschise la culoare care de obicei se desfășoară pe întreaga lungime a paginii. Defectul se prezintă numai în zonele de umplere, nu pe text sau în porțiuni fără conținut imprimat.</p>		<ol style="list-style-type: none"> 1. Imprimați din nou documentul. 2. Scoateți cartușul și apoi scuturați-l pentru a redistribui tonerul. 3. Dacă problema persistă, accesați support.hp.com. <p>NOTĂ: Dungile verticale atât deschise cât și închise la culoare pot apărea atunci când mediul de imprimare nu se încadrează în intervalul de temperatură sau umiditate specificat pentru operare. Consultați specificațiile de mediu pentru imprimanta dvs. pentru a consulta nivelurile permise de temperatură și umiditate.</p>
<p>Dungii verticale întunecate și dungii de curățare a curelei intermediare de transfer (numai pentru modelele color):</p> <p>Linii întunecate care apar pe lungimea paginii. Defectul poate apărea oriunde pe pagină, în zonele de umplere sau pe porțiunile fără conținut imprimat.</p>		<ol style="list-style-type: none"> 1. Imprimați din nou documentul. 2. Scoateți cartușul și apoi scuturați-l pentru a redistribui tonerul. 3. Imprimați o pagină de curățare. 4. Verificați nivelul de toner din cartuș. 5. Dacă problema persistă, accesați support.hp.com.


Tabelul 6-8 Defecte de fixare/cuptor

Descriere	Fixare/cuptor	Soluții posibile
<p>Deplasare cuptor fierbinte (tonuri închise):</p> <p>Tonuri ușor închise sau decalaje ale imaginii repetate în josul paginii. Imaginea repetată poate deveni din ce în ce mai estompată.</p>		<ol style="list-style-type: none">1. Imprimați din nou documentul.2. Verificați tipul de hârtie din tava de hârtie și ajustați corespunzător setările imprimantei. Dacă este necesar, selectați un tip de hârtie mai ușor.3. Dacă problema persistă, accesați support.hp.com.
<p>Absorbție slabă:</p> <p>Tonerul se șterge de pe oricare dintre marginile paginii. Acest defect este mai des întâlnit documentele imprimate cu acoperire ridicată a marginilor pe tipuri de hârtie ușoară, însă poate apărea oriunde pe pagină.</p>		<ol style="list-style-type: none">1. Imprimați din nou documentul.2. Verificați tipul de hârtie din tava de hârtie și ajustați corespunzător setările imprimantei. Dacă este necesar, selectați un tip de hârtie mai grea.3. Doar modelele Enterprise: Din panoul de control al imprimantei, accesați meniul Până la margini și apoi selectați Normal. Imprimați din nou documentul.4. Doar modelele Enterprise: Din panoul de control al imprimantei, selectați Includere automată margini și apoi imprimați din nou documentul.5. Dacă problema persistă, accesați support.hp.com.

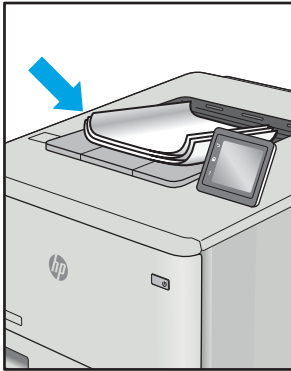
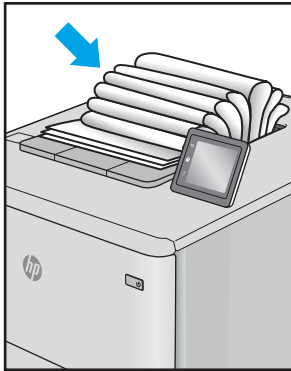
Tabelul 6-9 Defecte de amplasare a imaginii

Descriere	Mostră	Soluții posibile
<p>Margine și înclinare:</p> <p>Imaginea nu este centrată, sau este înclinată pe pagină. Defectul apare când hârtia nu este poziționată corect sau este trasă din tavă și se deplasează pe traseul hârtiei.</p>		<ol style="list-style-type: none">1. Imprimați din nou documentul.2. Scoateți hârtia și apoi reîncărcați tava. Asigurați-vă că toate de marginile hârtiei sunt uniforme pe toate laturile.3. Asigurați-vă că partea superioară a teancului de hârtie se află sub indicatorul de plin al tăvii. Nu supraîncărcați tava.4. Asigurați-vă că ghidajele pentru hârtie sunt ajustate la dimensiunea de hârtie corectă. Nu ajustați ghidajele pentru hârtie strâns pe teancul de hârtie. Reglați-le la marcatele sau marcatele de aliniere de pe tavă.5. Dacă problema persistă, accesați support.hp.com.

Tabelul 6-10 Defecte de înregistrare a planului color (numai pentru modelele color)

Descriere	Mostră	Soluții posibile
<p>Înregistrări ale planului color:</p> <p>Una sau mai multe culori ale planurilor nu sunt aliniate cu celelalte planuri de culoare. Eroarea principală va apărea de obicei la culoarea galben.</p>		<ol style="list-style-type: none">1. Imprimați din nou documentul.2. Calibrați imprimanta în panoul de control al imprimantei.3. În cazul în care un cartuș a atins nivelul Foarte scăzut sau imprimantele sunt foarte estompate, înlocuiți cartușul.4. Din panoul de control al imprimantei, utilizați funcția Restabilire calibrare pentru a reseta setările pentru calibrare ale imprimantei la valorile prestabilite din fabrică.5. Dacă problema persistă, accesați support.hp.com.

Tabelul 6-11 Defecte la ieșire

Descriere	Mostră	Soluții posibile
<p>Răsucire la ieșire:</p> <p>Hârtia imprimantă are marginile răsucite. Marginile răsucite se pot prezenta pe latura scurtă sau lungă a hârtiei. Pot exista două tipuri de răsucire:</p> <ul style="list-style-type: none"> • Răsucire pozitivă: Hârtia se răsucește spre fața imprimată. Defectul apare în medii uscate sau la imprimarea cu acoperire ridicată a paginii. • Răsucire negativă: Hârtia se răsucește în direcția opusă feței imprimate. Defectul apare în medii cu umiditate ridicată, sau la imprimarea cu acoperire redusă a paginii. 		<ol style="list-style-type: none"> 1. Imprimați din nou documentul. 2. Răsucire pozitivă: Selectați un tip de hârtie mai grea din panoul de control al imprimantei. Tipul de hârtie mai grea creează o temperatură mai ridicată pentru imprimare. <p>Răsucire negativă: Selectați un tip de hârtie mai ușoară din panoul de control al imprimantei. Tipul de hârtie mai ușoară creează o temperatură mai scăzută pentru imprimare. Încercați să depozitați hârtia într-un mediu uscat înainte de a utiliza hârtie nouă.</p> <ol style="list-style-type: none"> 3. Imprimare în mod duplex. 4. Dacă problema persistă, accesați support.hp.com.
<p>Stivuire la ieșire:</p> <p>Hârtia nu este stivuită în mod adecvat în tava de ieșire. Stiva poate fi inegală, înclinată, sau paginile sunt împinse în afara tăvii, pe jos. Acest defect poate fi provocat de oricare dintre următoarele condiții:</p> <ul style="list-style-type: none"> • Răsucire semnificativă a hârtiei • Hârtia din tavă este încrețită sau deformată • Hârtia nu este de tip standard, precum plicuri • Tava de ieșire este prea plină 		<ol style="list-style-type: none"> 1. Imprimați din nou documentul. 2. Extindeți extensia tăvii de ieșire. 3. Dacă defectul este cauzat de răsucirea semnificativă a hârtiei, urmați pașii de depanare pentru Răsucire la ieșire. 4. Utilizați un alt tip de hârtie. 5. Utilizați hârtie nouă. 6. Scoateți hârtia din tava de ieșire ca tava să se umple. 7. Dacă problema persistă, accesați support.hp.com.

Rezolvarea problemelor de rețea prin cablu

Introducere

Anumite tipuri de probleme pot indica că există o problemă de comunicare cu rețeaua. Aceste probleme implică următoarele aspecte:

- Pierdere periodică a posibilității de a comunica cu imprimanta
- Imprimanta nu pot fi găsită în timpul instalării driverului
- Imposibilitatea periodică de a imprima

Verificați următoarele elemente pentru a afla dacă imprimanta comunică cu rețeaua. Înainte de a începe, imprimați o pagină de configurare de la panoul de control al imprimantei și localizați adresa IP a imprimantei, care este listată în această pagină.

- [Conexiune fizică necorespunzătoare](#)
- [Computerul utilizează o adresă IP incorectă pentru imprimantă](#)
- [Computerul nu poate să comunice cu imprimanta](#)
- [Imprimanta utilizează setări de legătură și duplex incorecte pentru rețea](#)
- [Programele software noi pot cauza probleme de compatibilitate](#)
- [Computerul sau stația de lucru poate fi configurată incorect](#)
- [Imprimanta este dezactivată sau alte setări de rețea sunt incorecte](#)



NOTĂ: HP nu oferă suport pentru lucrul în rețea peer-to-peer, deoarece această caracteristică este o funcție a sistemelor de operare Microsoft și nu a driverelor de imprimare HP. Pentru mai multe informații, mergeți la Microsoft la adresa www.microsoft.com.

Conexiune fizică necorespunzătoare

1. Verificați dacă imprimanta este atașată la portul de rețea corect, utilizând un cablu cu o lungime corespunzătoare.
2. Verificați fixarea corectă a mufelor cablurilor.
3. Verificați conexiunea la portul de rețea din partea din spate a imprimantei și asigurați-vă că ledul de activitate de culoarea chihlimbarului care indică traficul de rețea și ledul verde de stare a conexiunii sunt aprinse în mod continuu, indicând conectarea la rețea.
4. Dacă problema persistă, încercați un alt cablu sau un alt port de pe hub.

Computerul utilizează o adresă IP incorectă pentru imprimantă

1. Deschideți proprietățile imprimantei și faceți clic pe fila **Porturi**. Verificați dacă adresa IP curentă pentru imprimantă este selectată. Adresa IP este listată în pagina de configurare a imprimantei.
2. Dacă ați instalat imprimanta folosind portul TCP/IP standard HP, selectați caseta etichetată **Se imprimă întotdeauna la această imprimantă, chiar dacă adresa IP a acesteia se schimbă**.

3. Dacă ați instalat imprimanta folosind un port TCP/IP standard Microsoft, utilizați numele gazdei în locul adresei IP.
4. Dacă adresa IP este corectă, ștergeți imprimanta, apoi adăugați-o din nou.

Computerul nu poate să comunice cu imprimanta

1. Verificați comunicarea cu rețeaua, testând-o cu comanda ping.
 - a. Deschideți un prompt în linie de comandă pe computer.
 - Pentru Windows, faceți clic pe **Start**, faceți clic pe **Executare**, tastați `cmd` și apăsați **Enter**.
 - Pentru OS X, accesați **Applications (Aplicații)**, apoi **Utilities (Utilitare)** și deschideți **Terminal**.
 - b. Tastați `ping`, urmat de adresa IP a imprimantei dvs.
 - c. Dacă fereastra afișează timpul de revenire al pachetelor, rețeaua funcționează.
2. În cazul în care comanda ping eșuează, verificați dacă huburile de rețea sunt active, apoi verificați dacă setările de rețea, imprimanta și computerul sunt toate configurate pentru aceeași rețea.

Imprimanta utilizează setări de legătură și duplex incorecte pentru rețea

HP vă recomandă să lăsați aceste setări în modul automat (setarea prestabilită). Dacă modificați aceste setări, trebuie să le schimbați și pentru rețeaua dvs.

Programele software noi pot cauza probleme de compatibilitate

Asigurați-vă că toate programele software noi sunt instalate corespunzător și că utilizează driverul de imprimare corect.

Computerul sau stația de lucru poate fi configurată incorect

1. Verificați driverele de rețea, driverele de imprimare și setările pentru redirectionarea rețelei.
2. Asigurați-vă că sistemul de operare este configurat corect.

Imprimanta este dezactivată sau alte setări de rețea sunt incorecte

1. Analizați pagina de configurare pentru a verifica starea protocolului de rețea. Activați-l dacă este cazul.
2. Reconfigurați setările de rețea dacă este necesar.

Rezolvarea problemelor de rețea wireless

- [Introducere](#)
- [Lista de verificare a conectivității wireless](#)
- [Produsul nu imprimă după finalizarea configurării wireless](#)
- [Produsul nu imprimă, iar computerul are instalat un firewall tert](#)
- [Conexiunea wireless nu funcționează după mutarea routerului sau a imprimantei wireless](#)
- [Nu se pot conecta mai multe computere la imprimanta wireless](#)
- [Imprimanta wireless pierde comunicarea atunci când este conectată la un VPN](#)
- [Rețeaua nu apare în lista de rețele wireless](#)
- [Rețeaua wireless nu funcționează](#)
- [Reducerea interferențelor dintr-o rețea wireless](#)

Introducere

Utilizați informațiile de depanare, care contribuie la rezolvarea problemelor.



NOTĂ: Pentru a determina dacă HP NFC și imprimarea Wireless direct sunt activate la imprimanta dvs., imprimați o pagină de configurare de la panoul de control al imprimantei

Lista de verificare a conectivității wireless

- Asigurați-vă că nu este conectat cablul de rețea.
- Verificați dacă imprimanta și routerul wireless sunt pornite și sunt alimentate. De asemenea, asigurați-vă că semnalul radio wireless din imprimantă este activat.
- Verificați dacă identificatorul setului de servicii (SSID) este corect. Imprimați o pagină de configurare pentru a determina SSID-ul. Dacă nu sunteți sigur că SSID-ul este corect, executați din nou configurarea wireless.
- În cazul rețelelor securizate, asigurați-vă că informațiile de securitate sunt corecte. Dacă informațiile de securitate sunt corecte, executați din nou configurarea wireless.
- Dacă rețeaua wireless funcționează corespunzător, încercați să accesați alte computere din rețeaua wireless. Dacă rețeaua are acces la Internet, încercați să vă conectați la Internet printr-o conexiune wireless.
- Verificați dacă metoda de criptare (AES sau TKIP) este aceeași pentru imprimantă și pentru punctul de acces wireless (la rețelele care utilizează securitate WPA).
- Verificați dacă imprimanta se află în aria de acoperire a rețelei wireless. Pentru majoritatea rețelelor, imprimanta trebuie să se afle la 30 m de punctul de acces wireless (routerul wireless).
- Asigurați-vă că nu există obstacole care să blocheze semnalul wireless. Înlăturați toate obiectele metalice mari dintre punctul de acces și imprimantă. Asigurați-vă că imprimanta nu este despărțită de punctul de acces prin stâlpi, ziduri sau coloane de suport care conțin metal sau beton.

- Asigurați-vă că imprimanta este situată departe de dispozitive electronice care pot interfera cu semnalul wireless. Majoritatea dispozitivelor pot interfera cu semnalul wireless, printre care motoare, telefoane fără fir, camerele sistemelor de securitate, alte rețele wireless și anumite dispozitive Bluetooth.
- Asigurați-vă că driverul de imprimare este instalat pe computer.
- Asigurați-vă că ați selectat portul corect al imprimantei.
- Verificați dacă computerul și imprimanta se conectează la aceeași rețea wireless.
- Pentru OS X, verificați dacă routerul wireless acceptă Bonjour.

Produsul nu imprimă după finalizarea configurării wireless

1. Asigurați-vă că imprimanta este pornită și în starea Pregătit.
2. Opriți toate firewallurile terțe de pe computerul dvs.
3. Asigurați-vă că rețeaua wireless funcționează corect.
4. Asigurați-vă de funcționarea corespunzătoare a computerului. Dacă este necesar, reporniți computerul.
5. Verificați dacă puteți să deschideți serverul Web încorporat HP al imprimantei de la un computer din rețea.

Produsul nu imprimă, iar computerul are instalat un firewall terț

1. Actualizați firewallul cu cea mai recentă actualizare disponibilă de la producător.
2. Dacă programele solicită acces prin firewall când instalați imprimanta sau când încercați să imprimați, asigurați-vă că permiteți programelor să se execute.
3. Dezactivați temporar firewallul, apoi instalați imprimanta wireless pe computer. Activați firewallul când ați finalizat instalarea wireless.

Conexiunea wireless nu funcționează după mutarea routerului sau a imprimantei wireless

1. Asigurați-vă că routerul sau imprimanta se conectează la aceeași rețea la care se conectează computerul.
2. Imprimați o pagină de configurare.
3. Comparați identificatorul setului de servicii (SSID) din pagina de configurare cu SSID-ul din configurația imprimantei pentru computer.
4. Dacă numerele nu sunt identice, dispozitivele nu sunt conectate la aceeași rețea. Reconfigurați configurarea wireless a imprimantei.

Nu se pot conecta mai multe computere la imprimanta wireless

1. Asigurați-vă că celelalte computere se află în aria de acoperire wireless și că niciun obstacol nu blochează semnalul. Pentru majoritatea rețelelor, aria de acoperire wireless este de 30 m față de punctul de acces wireless.
2. Asigurați-vă că imprimanta este pornită și în starea Pregătit.
3. Asigurați-vă că nu există mai mult de 5 utilizatori simultani Wireless direct.
4. Opriți toate firewallurile terțe de pe computerul dvs.

5. Asigurați-vă că rețeaua wireless funcționează corect.
6. Asigurați-vă de funcționarea corespunzătoare a computerului. Dacă este necesar, reporniți computerul.

Imprimanta wireless pierde comunicarea atunci când este conectată la un VPN

- În mod normal, nu vă puteți conecta la un VPN și la alte rețele în același timp.

Rețeaua nu apare în lista de rețele wireless

- Asigurați-vă că routerul wireless este pornit și este alimentat.
- Este posibil ca rețeaua să fie ascunsă. Totuși, vă puteți conecta la o rețea ascunsă.

Rețeaua wireless nu funcționează

1. Asigurați-vă că nu este conectat cablul de rețea.
2. Pentru a verifica dacă rețeaua a pierdut comunicarea, încercați să conectați alte dispozitive la rețea.
3. Verificați comunicarea cu rețeaua, testând-o cu comanda ping.
 - a. Deschideți un prompt în linie de comandă pe computer.
 - Pentru Windows, faceți clic pe **Start**, faceți clic pe **Executare**, tastați `cmd` și apăsați **Enter**.
 - Pentru OS X, accesați **Applications (Aplicații)**, apoi **Utilities (Utilitare)** și deschideți **Terminal**.
 - b. Introduceți `ping`, urmat de adresa IP a routerului.
 - c. Dacă fereastra afișează timpul de revenire al pachetelor, rețeaua funcționează.
4. Asigurați-vă că routerul sau imprimanta se conectează la aceeași rețea la care se conectează computerul.
 - a. Imprimați o pagină de configurare.
 - b. Comparați identificatorul setului de servicii (SSID) din raportul de configurare cu SSID-ul din configurația imprimantei pentru computer.
 - c. Dacă numerele nu sunt identice, dispozitivele nu sunt conectate la aceeași rețea. Reconfigurați configurarea wireless a imprimantei.

Reducerea interferențelor dintr-o rețea wireless

Următoarele sfaturi pot reduce interferențele dintr-o rețea wireless:

- Păstrați dispozitivele wireless departe de obiecte metalice, precum cabinete de îndosariere și alte dispozitive electromagnetice, precum cuptoare cu microunde și telefoane fără fir. Aceste obiecte pot perturba semnalele radio.
- Păstrați dispozitivele wireless departe de structuri de zidărie mari și de alte structuri de construcții. Aceste obiecte pot să absoarbă undele radio și să reducă puterea semnalului.
- Poziționați routerul wireless într-o locație centrală, în raza imprimantelor wireless din rețea.

Index

Simboluri/Numerice

ștergere
operații stocate 67

A

accesorii
comandare 38
numere de reper 38
accesorii USB de stocare
imprimare de pe 72
accesoriu NFC
număr de reper 38
administrare rețea 84
adresă IPv4 86
adresă IPv6 86
AirPrint 71
altă listă de legături
server Web încorporat HP 83
asistență
online 98
asistență, panou de control 99
asistență clienți
online 98
asistență online 98
asistență online, panou de control
99
asistență tehnică
online 98

B

blocaje
cauze 110
cuptor 126
locații 109
navigare automată 110
sertar de ieșire 110
tava 1 111
tava 2 113

tavă de intrare de mare capacitate
de 2.000 de coli 122
tăvi de 550 de coli 117
ușa din dreapta 126
ușa inferioară din dreapta 129
blocaje de hârtie
cuptor 126
sertar de ieșire 110
tava 1 111
tava 2 113
tavă de intrare de mare capacitate
de 2.000 de coli 122
tăvi de 550 de coli 117
ușa din dreapta 126
ușa inferioară din dreapta 129
blocaje hârtie
locații 109
blocaje
formator 91
Bonjour
identificare 76
buton Asistență
localizare 4, 6
buton Conectare
localizare 6
buton Deconectare
localizare 6
buton de pornire/oprire
localizare 2
buton Ecran principal
localizare 4, 6
buton Începere copiere
localizare 6
buton Oprire
localizare 4

C

calibrare
culori 134

calitate imagine
verificarea stării cartușului de
toner 131
cartuș
înlocuire 48
cartuș de toner
setări pentru prag scăzut 102
utilizare când nivelul este scăzut
102
cartușe
numere de comandă 48
cartușe de toner
componente 48
înlocuire 48
numere de comandă 48
numere de reper 38
cartușe HP originale 41
cerințe de sistem
minime 13
server Web încorporat HP 76
cerințe pentru browser
server Web încorporat HP 76
cerințe pentru browserul Web
server Web încorporat HP 76
cip de memorie (toner)
localizare 48
coduri de produs
unitate de colectare a tonerului
38
comandă
consumabile și accesorii 38
comutator de alimentare
localizare 2
conexiune de alimentare
localizare 3
configurație generală
server Web încorporat HP 78
consum
energie 16

- consumabile
 - comandare 38
 - înlocuirea cartușelor de toner 48
 - înlocuirea unității de colectare a tonerului 52
 - numere de reper 38
 - setări prag inferior 102
 - utilizare când nivelul este scăzut 102
- consum de energie
 - 1 watt sau mai puțin 92
- culori
 - calibrare 134
- cuptor
 - blocaje 126
- curățare
 - traseu hârtie 131
- D**
- depanare
 - blocaje 110
 - probleme alimentare hârtie 103
 - probleme de rețea 144
 - rețea prin cablu 144
 - rețea wireless 146
 - verificarea stării cartușului de toner 131
- dimensiuni, imprimantă 13
- dispozitive Android
 - imprimare de pe 71
- drivere, acceptate 11
- drivere de imprimare, acceptate 11
- duplex manual
 - Mac 61
 - Windows 58
- E**
- ecran tactil
 - localizare funcții 6
- Ethernet (RJ-45)
 - localizare 4
- etichetă
 - orientare 35
- etichete
 - imprimare 35
 - imprimare (Windows) 59
- etichete, încărcare 35
- Explorer, versiuni acceptate
 - server Web încorporat HP 76
- F**
- folii transparente
 - imprimare (Windows) 59
- formator
 - localizare 3
- G**
- greutate, imprimantă 13
- H**
- hard disk
 - număr de reper 38
- hard diskuri
 - criptate 91
- hârtie
 - blocaje 110
 - încărcarea tăvii 1 21
 - încărcare în tava de mare
 - capacitate de 2.000 de coli 29
 - încărcare în tavă 2 și tăvi de 550 de coli 25
 - orientare în tava 1 22
 - orientare în tavă 2 și tăvi de 500 de coli 31
 - orientare în tavă 2 și tăvi de 550 de coli 27
 - selectare 132
- hârtie, comandă 38
- hârtie specială
 - imprimare (Windows) 59
- HP Customer Care 98
- HP ePrint 69
- HP Web Jetadmin 94
- I**
- imprimare
 - de pe accesorii USB de stocare 72
 - operații stocate 66
- imprimare cu acces simplu la USB 72
- imprimare cu ajutorul funcției de comunicare în câmp apropiat 68
- imprimare duplex
 - Mac 61
- imprimare duplex (pe ambele fețe)
 - setări (Windows) 58
 - Windows 58
- imprimare față-verso
 - Mac 61
 - manuală (Mac) 61
 - manuală (Windows) 58
- setări (Windows) 58
- Windows 58
- imprimare în mod confidențial 64
- imprimare mobilă
 - dispozitive Android 71
- imprimare mobilă, software
 - acceptat 13
- imprimare NFC 68
- imprimare pe ambele fețe
 - Mac 61
 - manuală, Windows 58
 - setări (Windows) 58
 - Windows 58
- Imprimare Wi-Fi Direct 13
- Imprimare Wireless Direct 68
- instrumente de depanare
 - server Web încorporat HP 80
- interferențe în rețele wireless 148
- Internet Explorer, versiuni acceptate
 - server Web încorporat HP 76
- IPsec 89
- IP Security 89
- Î**
- încărcare
 - hârtie în tava 1 21
 - hârtie în tava de mare capacitate de 2.000 de coli 29
 - hârtie în tavă 2 și tăvi de 550 de coli 25
- înlocuire
 - cartușe de toner 48
 - unitate de colectare a tonerului 52
- J**
- Jetadmin, HP Web 94
- L**
- listă de verificare
 - conectivitate wireless 146
- M**
- mai multe pagini pe coală
 - imprimare (Mac) 62
 - imprimare (Windows) 59
- mască de subrețea 86
- memorie
 - inclusă 9
- mod hârtie cu antet alternativ 24, 28, 32

- mod oprire 92
- N**
- Netscape Navigator, versiuni acceptate
 - server Web încorporat HP 76
- număr de produs
 - localizare 3
- număr de serie
 - localizare 3
- numere de reper
 - accesorii 38
 - cartușe de toner 38
 - consumabile 38
 - piese de schimb 40
- O**
- operații, stocate
 - creare (Windows) 64
 - imprimare 66
 - Mac stocate 66
 - ștergere 67
- operații stocate
 - creare (Mac) 66
 - creare (Windows) 64
 - imprimare 66
 - ștergere 67
- P**
- pagini informative
 - server Web încorporat HP 78
- pagini pe coală
 - selectare (Mac) 62
 - selectare (Windows) 59
- pagini pe minut 9
- panou de control
 - asistență 99
 - localizare 2
 - localizare funcții 4, 6
- piese de schimb
 - numere de reper 40
- plicuri
 - orientare 22
- plicuri, încărcare 34
- poartă, setare prestabilită 86
- poartă prestabilită, setare 86
- politica referitoare la cartușe 41
- port de imprimare USB 2.0 de mare viteză
 - localizare 4
- port LAN
 - localizare 4
- port RJ-45
 - localizare 4
- porturi
 - localizare 4
- porturi de interfață
 - localizare 4
- porturi USB, opțional
 - număr de reper 38
- port USB
 - activare 72
 - localizare 4
- probleme de calitate a imaginii
 - exemple și soluții 136
- probleme de preluare a hârtiei
 - rezolvare 103, 105
- protecția cartușelor 44
- protejare cartușe 44
- R**
- restabilirea setărilor din fabrică 100
- rețea
 - numele imprimantei, modificare 85
 - setări, modificare 84
- rețea locală (LAN)
 - localizare 4
- rețea wireless
 - depanare 146
- rețele
 - acceptate 9
 - adresă IPv4 86
 - adresă IPv6 86
 - HP Web Jetadmin 94
 - mască de subrețea 86
 - poartă prestabilită 86
- S**
- securitate
 - hard disk criptat 91
- sertar, ieșire
 - localizare 2
- sertar de ieșire
 - eliminarea blocajelor 110
 - localizare 2
- server de imprimare wireless
 - cod componentă 38
- server Web încorporat
 - deschidere 84, 85
 - modificarea numelui imprimantei 85
 - modificarea setărilor de rețea 84
- server Web încorporat (EWS)
 - asociere de parole 89
 - caracteristici 76
 - conexiune rețea 76
- server Web încorporat HP
 - altă listă de legături 83
 - configurație generală 78
 - deschidere 84, 85
 - instrumente de depanare 80
 - modificarea numelui imprimantei 85
 - modificarea setărilor de rețea 84
 - pagini informative 78
 - servicii Web HP 81
 - setări de imprimare 79
 - setări de rețea 81
 - setări de securitate 81
- server Web încorporat HP (EWS)
 - caracteristici 76
 - conexiune rețea 76
- servicii Web HP
 - activare 81
- setări
 - restabilire setări din fabrică 100
 - rețea, vizualizare 84
- setări de imprimare
 - server Web încorporat HP 79
- setări de rețea
 - server Web încorporat HP 81
- setări de rețea duplex, schimbare 87
- setări de securitate
 - server Web încorporat HP 81
- setări de viteză a legăturii de rețea, schimbare 87
- setări driver Mac
 - stocare operație 66
- sisteme de operare, acceptate 11
- site-uri Web
 - asistență clienți 98
 - HP Web Jetadmin, descărcare 94
- software HP ePrint 70
- specificații
 - electrice și acustice 16
 - specificații acustice 16
 - specificații privind alimentarea 16
 - stare imprimantă 4

- stocare, operație
 - setări Mac 66
- stocarea operațiilor
 - cu Windows 64
- stocarea operațiilor de imprimare 64
- suport de imprimare
 - încărcare în tava 1 21

T

- tastatură
 - localizare 2
- tava 1
 - blocaje 111
 - orientarea hârtiei 22
- tava 2
 - blocaje 113
- tavă 1
 - încărcare plicuri 34
- tavă 2 și tăvi de 500 de coli
 - orientare hârtie 31
- tavă 2 și tăvi de 550 de coli
 - încărcare 25
 - orientare hârtie 27
- tavă de 3 x 550 de coli cu suport
 - cod de produs 38
- tavă de 550 de coli cu suport
 - cod de produs 38
- tavă de intrare de mare capacitate de 2.000 de coli
 - eliminarea blocajelor 122
- tavă de intrare de mare capacitate de 2.000 de coli cu suport
 - cod de produs 38
- tavă de mare capacitate de 2.000 de coli
 - încărcare 29
- tăvi
 - capacitate 9
 - incluse 9
 - localizare 2
- tăvi de 550 de coli
 - blocaje 117
 - numere de reper 38
- tăvi de hârtie
 - numere de reper 38
- TCP/IP
 - configurarea manuală a parametrilor IPv4 86
 - configurare manuală parametri IPv4 86

- tip de hârtie
 - selectare (Windows) 59
- tipuri de hârtie
 - selectare (Mac) 62

U

- unitate de colectare a tonerului
 - coduri de produs 38
 - înlocuire 52
- ușa din dreapta
 - blocaje 126
- ușa inferioară din dreapta
 - eliminarea blocajelor 129
- utilizare energie, optimizare 92

V

- viteză, optimizare 92