



## Installationsanvisningar HP RP9 inbyggd tvåhuvuds magnetbandsläsare (MSR)



© Copyright 2016 HP Development Company, L.P.  
Informationen i detta dokument kan komma att ändras  
utan föregående meddelande.

Första utgåvan: Juli 2016

908079-101

### Innan du börjar

1. Stäng av datorn på rätt sätt via operativsystemet och stäng sedan av eventuella externa enheter.
2. Koppla ur strömkabeln från eluttaget och koppla bort eventuella externa enheter.

**⚠ VARNING!** Minska risken för allvarliga personskador eller skada på utrustningen genom att dra ut strömkabeln ur eluttaget innan du installerar den här produkten. Det finns risk för elektriska stötar om du inte gör det.

**📖 OBS:** Föreskrifter och säkerhetsinformation finns i *Produktmeddelanden* som medföljer produkten. Det regulatoriska modellnumret för denna produkt är TPC-W040-MSR.

### Kontakta support

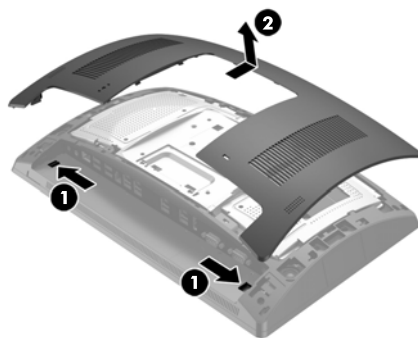
För att lösa ett hårdvaru- eller programvaruproblem, gå till [www.hp.com/support](http://www.hp.com/support). Använd denna webbplats för att få mer information om din produkt, inklusive länkar till diskussionsforum och instruktioner om felsökning. Du kan även hitta information om hur du kontaktar HP och öppnar ett supportärende.

**📖 OBS:** Om du behöver hjälp med att förbereda din datormodell för denna installation, se den dokumentation som kom med datorn eller gå till [www.hp.com/support](http://www.hp.com/support) för att hitta handboken för din modell.

### Installera MSR

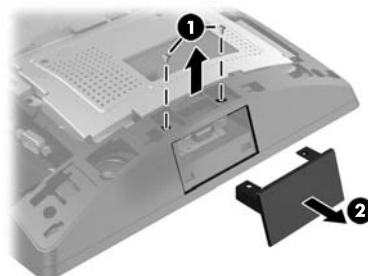
Du kan installera magnetbandsläsaren i USB-porten på vänstra eller högra sidan av RP9:s skärm. Du måste ta bort kåpan på skärmens baksida och luckan på sidan innan du installerar magnetremsläsaren.

1. Tryck de två hakarna på kåpan på skärmens baksida utåt **1**. För den bakre kåpan uppåt och lyft sedan bort den från skärmen **2**.

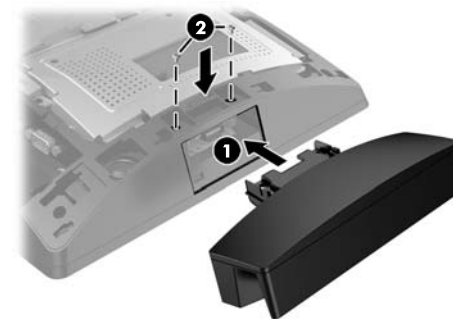


2. Ta bort de två skruvarna som fäster luckan på sidan **1** och dra därefter bort luckan från skärmen **2**.

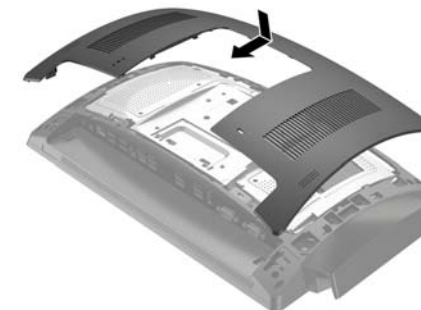
**📖 OBS:** Du kan behöva lossa porthöljet genom att försiktigt sticka in en spårskruvmejsel i skruvhålen.



3. Sätt i magnetremsläsarens USB-kontakt i USB-porten på sidan **1**, fäst därefter modulen med de två skruvarna som togs bort förut **2**.



4. Rikta in flikarna på höljet på skärmens baksida mot skårorna på skärmen. Placera kåpan på skärmen och skjut den sedan nedåt tills den klickar på plats.



5. Sätt tillbaka strömkabeln och eventuella externa enheter. Starta sedan datorn.

### Konfigurera magnetremsläsaren

Se *HP Point of Sale Configuration Guide* (endast på engelska) för att konfigurera magnetremsläsaren. Handboken finns i dokumentationen på datorn och på [www.hp.com/support](http://www.hp.com/support). Om du vill läsa handboken på datorn väljer du **Start > HP Point of Sale Information**.

### Feedback om dokumentationen

HP vill ge dig dokumentation som uppfyller dina behov. Hjälpt oss att förbättra dokumentationen genom att skicka oss förslag, kommentarer eller fel till [doc.feedback@hp.com](mailto:doc.feedback@hp.com). Inkludera dokumenttiteln och artikelnumret när du skickar oss feedback.