



Instrucciones de Instalación

## Lector de Bandas Magnéticas de Cabezal Doble (MSR) para HP RP9



© Copyright 2016 HP Development Company, L.P.  
La información incluida en el presente documento podrá sufrir cambios sin previo aviso.

Primera Edición: julio de 2016

908079-E51

### Antes de comenzar

1. Apague el equipo correctamente a través del sistema operativo, y luego apague todos los dispositivos externos.
2. Desconecte el cable de alimentación de la toma eléctrica de CA y desconecte todos los dispositivos externos.

**⚠ ¡ADVERTENCIA!** Para prevenir el riesgo de lesiones o daños importantes en el sistema, asegúrese de desconectar el cable de alimentación de la toma eléctrica de CA situada en la pared antes de instalar este producto. De lo contrario, podría exponerse al riesgo de descargas eléctricas.

**📖 NOTA:** Para obtener información sobre normativa y seguridad, consulte los *Avisos Sobre el Producto* que se incluyen con el producto. El Número de modelo reglamentario de su producto es TPC-W040-MSR.

### Comunicarse con soporte técnico

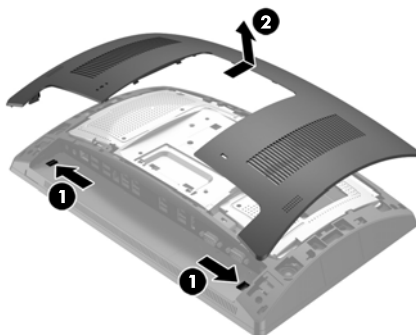
Para resolver un problema de hardware o software, acceda a [www.hp.com/support](http://www.hp.com/support). En este sitio podrá obtener más información acerca de su producto, incluidos enlaces a foros de debate e instrucciones acerca de la solución de problemas. También podrá obtener información acerca de cómo ponerse en contacto con HP y abrir un incidente de soporte.

**📖 NOTA:** Si necesita ayuda para preparar su modelo de equipo para esta instalación, consulte la documentación proporcionada con el equipo o acceda a [www.hp.com/support](http://www.hp.com/support) para localizar el manual de su modelo.

### Instalación de MSR

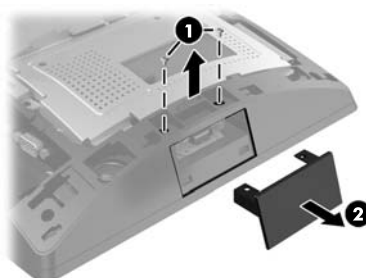
Puede instalar el MSR en el puerto USB del lado izquierdo o derecho de la parte principal del monitor del RP9. Antes de instalar el MSR, debe retirar la cubierta trasera de la parte principal del monitor y la cubierta del puerto lateral.

1. Presione hacia fuera los dos pestillos de bloqueo de la cubierta de la parte principal del monitor ❶. Deslice la cubierta trasera hacia arriba y luego levántela para separarla de la parte principal del monitor ❷.

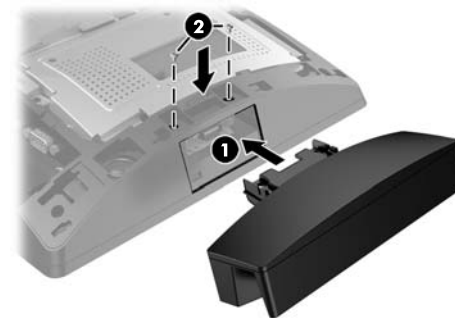


2. Retire los dos tornillos que fijan la cubierta del puerto lateral ❶ y tire de la cubierta del puerto para separarla de la parte principal del monitor ❷.

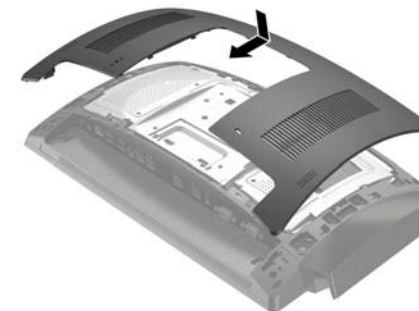
**📖 NOTA:** Es posible que tenga que aflojar suavemente la cubierta del puerto desde el interior de los orificios del tornillo con un destornillador de punta plana.



3. Inserte el conector USB del MSR en el puerto USB lateral ❶ y luego fije el módulo con los dos tornillos que se quitaron previamente ❷.



4. Alinee las pestañas de la cubierta trasera de la parte principal del monitor con las ranuras de la parte principal del monitor. Coloque la cubierta sobre la parte principal del monitor y luego deslice la cubierta hacia abajo hasta que encaje en su posición.



5. Vuelva a conectar el cable de alimentación y todos los dispositivos externos y, a continuación, encienda el equipo.

### Configuración de la pantalla MSR

Para configurar el MSR integrado, consulte la *HP Point of Sale Configuration Guide* (Guía de configuración de punto de venta HP) (disponible solo en inglés). La guía se encuentra junto a la documentación de su equipo minorista y en [www.hp.com/support](http://www.hp.com/support). Para acceder a la guía en equipo minorista, seleccione **Inicio > HP Point of Sale Information**.

### Comentarios sobre la documentación

HP se compromete a proporcionar documentación que satisfaga sus necesidades. Para ayudarnos a mejorar la documentación, puede indicarnos cualquier sugerencia, comentario o error escribiendo a [doc.feedback@hp.com](mailto:doc.feedback@hp.com). Incluya el título del documento y el número de referencia cuando nos envíe sus comentarios.