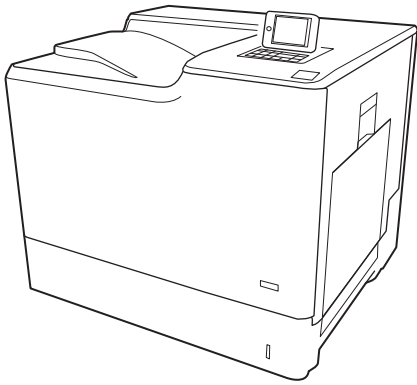


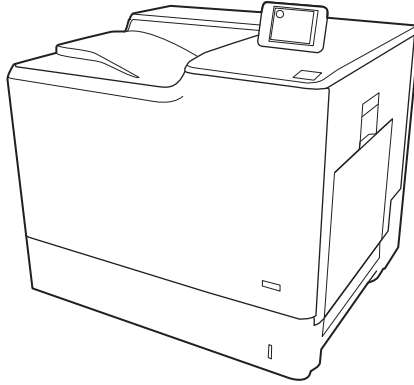


# Color LaserJet Enterprise M652, M653

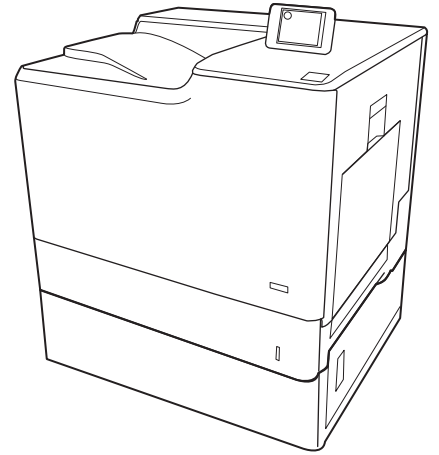
## คู่มือผู้ใช้



M652n  
M652dn



M653dn



M653x



[www.hp.com/support/colorljM652](http://www.hp.com/support/colorljM652)  
[www.hp.com/support/colorljM653](http://www.hp.com/support/colorljM653)





# Color LaserJet Enterprise M652, M653

ក្នុងដៃ

## ลิขสิทธิ์และใบอนุญาต

© Copyright 2017 HP Development Company, L.P.

ห้ามทำการผลิตซ้ำ คัดแปลงหรือแปลโดยไม่ได้รับอนุญาตอย่างเป็นทางการเป็นลายลักษณ์อักษร ยกเว้นตามที่อนุญาตภายใต้กฎหมายลิขสิทธิ์

ข้อมูลที่ปรากฏในที่นี้อาจเปลี่ยนแปลงได้โดยไม่ต้องแจ้งให้ทราบล่วงหน้า

การรับประกันเพียงอย่างเดียวสำหรับผลิตภัณฑ์และบริการของ HP ปรากฏอยู่ในรายละเอียดการรับประกันที่แสดงไว้อย่างชัดเจนและมาพร้อมกับผลิตภัณฑ์และบริการ และไม่มีข้อความอื่นใดที่จะถูกกล่าวอ้างว่าเป็นการรับประกันเพิ่มเติม HP จะไม่รับผิดชอบข้อผิดพลาดทางด้านเทคนิคหรือการแก้ไขหรือการละเว้นเนื้อหาใด

Edition 2, 1/2019

## ผู้มีส่วนเกี่ยวข้องในเครื่องหมายการค้า

Adobe®, Adobe Photoshop®, Acrobat® และ PostScript® เป็นเครื่องหมายการค้าของ Adobe Systems Incorporated

Apple และโลโก้ Apple เป็นเครื่องหมายการค้าของ Apple Inc. ซึ่งจดทะเบียนในสหรัฐอเมริกาและประเทศ/พื้นที่อื่นๆ

OS X เป็นเครื่องหมายการค้าของ Apple Inc. ซึ่งจดทะเบียนในสหรัฐอเมริกาและประเทศ/พื้นที่อื่นๆ

AirPrint เป็นเครื่องหมายการค้าของ Apple Inc. ซึ่งลงทะเบียนในสหรัฐอเมริกาและประเทศ/พื้นที่อื่นๆ

Google™ เป็นเครื่องหมายการค้าของ Google Inc.

Microsoft®, Windows®, Windows® XP และ Windows Vista® เป็นเครื่องหมายการค้าจดทะเบียนในสหรัฐอเมริกาของ Microsoft Corporation

UNIX® เป็นเครื่องหมายการค้าจดทะเบียนของ The Open Group

# สารบัญ

<b>1 ภาพรวมเครื่องพิมพ์</b> .....	<b>1</b>
ภาพเครื่องพิมพ์ .....	2
ภาพด้านหน้าของเครื่องพิมพ์ .....	2
ภาพด้านหลังของเครื่องพิมพ์ .....	3
พอร์ตอินเทอร์เฟซ .....	4
มุมมองแผงควบคุม (จอแสดงผลกราฟิกสีพร้อมแผงควบคุมแผงปุ่มกด, รุ่น M652 เท่านั้น) .....	4
มุมมองแผงควบคุม (แผงควบคุมหน้าจอสัมผัส, รุ่น M653 เท่านั้น) .....	6
วิธีการใช้แผงควบคุมหน้าจอสัมผัส .....	7
ข้อกำหนดเฉพาะของเครื่องพิมพ์ .....	8
ข้อกำหนดทางเทคนิค .....	9
ระบบปฏิบัติการที่รองรับ .....	10
โซลูชันการพิมพ์มือถือ .....	12
ขนาดของเครื่องพิมพ์ .....	13
การใช้กระแสไฟ ข้อกำหนดทางไฟฟ้า และการก่อให้เกิดเสียง .....	15
ช่วงสภาพแวดล้อมในการทำงาน .....	16
การตั้งค่าฮาร์ดแวร์และติดตั้งซอฟต์แวร์ของเครื่องพิมพ์ .....	17
<b>2 ถาดกระดาษ</b> .....	<b>19</b>
บทนำ .....	20
ใส่กระดาษในถาด 1 .....	21
บทนำ .....	21
การวางแนวกระดาษในถาด 1 .....	22
ใช้โหมดกระดาษหัวจดหมายอื่น .....	24
เปิดใช้โหมดกระดาษหัวจดหมายทางเลือกโดยใช้เมนูแผงควบคุมเครื่องพิมพ์ .....	24
ใส่กระดาษในถาด 2 และถาดบรรจุกระดาษ 550 แผ่น .....	25
บทนำ .....	25
การวางแนวกระดาษถาด 2 และถาดบรรจุกระดาษ 550 แผ่น .....	27
ใช้โหมดกระดาษหัวจดหมายอื่น .....	28
เปิดใช้โหมดกระดาษหัวจดหมายทางเลือกโดยใช้เมนูแผงควบคุมเครื่องพิมพ์ .....	28
ใส่กระดาษในถาดป้อนกระดาษความจุสูง 2,000 แผ่น .....	29
บทนำ .....	29

การวางแผนกระดาษในถาดป้อนกระดาษความสูง .....	31
ใช้โหมดกระดาษหัวจดหมายอื่น .....	32
เปิดใช้โหมดกระดาษหัวจดหมายทางเลือกโดยใช้เมนูแผงควบคุมเครื่องพิมพ์ .....	32
ใส่และพิมพ์ซองจดหมาย .....	33
บทนำ .....	33
พิมพ์ซองจดหมาย .....	33
การวางแผนของจดหมาย .....	33
ใส่และพิมพ์ฉลาก .....	34
บทนำ .....	34
ฉลากที่ป้อนด้วยตนเอง .....	34
การวางแผนฉลาก .....	35

### 3 อุปกรณ์สิ้นเปลือง อุปกรณ์เสริม และชิ้นส่วน ..... 37

สั่งซื้ออุปกรณ์สิ้นเปลือง อุปกรณ์เสริม และชิ้นส่วน .....	38
การสั่งซื้อ .....	38
วัสดุสิ้นเปลืองและอุปกรณ์เสริม .....	38
การบำรุงรักษา/วัสดุสิ้นเปลืองที่มีอายุการใช้งานยาวนาน .....	39
ชิ้นส่วนเพื่อให้ลูกค้าซ่อมแซมด้วยตนเอง .....	40
กำหนดค่าการตั้งค่าอุปกรณ์สิ้นเปลืองการป้องกันดรัมหมึก HP .....	41
บทนำ .....	41
เปิดหรือปิดใช้งานคุณสมบัติป้องกันดรัมหมึก .....	41
ใช้แผงควบคุมเครื่องพิมพ์เพื่อเปิดใช้งานคุณสมบัติป้องกันดรัมหมึก .....	41
ใช้แผงควบคุมเครื่องพิมพ์เพื่อปิดใช้งานคุณสมบัติป้องกันดรัมหมึก .....	41
ใช้ HP Embedded Web Server (EWS) เพื่อเปิดใช้งานคุณสมบัติป้องกันดรัมหมึก .....	42
ใช้ HP Embedded Web Server (EWS) เพื่อปิดใช้งานคุณสมบัติป้องกันดรัมหมึก .....	43
การแก้ไขปัญหาข้อความแสดงข้อผิดพลาดแผงควบคุมป้องกันดรัมหมึก .....	44
เปิดหรือปิดใช้งานคุณสมบัติการป้องกันดรัมหมึก .....	44
ใช้แผงควบคุมเครื่องพิมพ์เพื่อเปิดใช้งานคุณสมบัติการป้องกันดรัมหมึก .....	44
ใช้แผงควบคุมเครื่องพิมพ์เพื่อปิดใช้งานคุณสมบัติการป้องกันดรัมหมึก .....	44
ใช้ HP Embedded Web Server (EWS) เพื่อเปิดใช้งานคุณสมบัติการป้องกันดรัมหมึก .....	45
ใช้ HP Embedded Web Server (EWS) เพื่อปิดใช้งานคุณสมบัติการป้องกันดรัมหมึก .....	46
การแก้ไขปัญหาข้อความแสดงข้อผิดพลาดแผงควบคุมการป้องกันดรัมหมึก .....	47
เปลี่ยนดรัมหมึก .....	48
ข้อมูลดรัมหมึก .....	48
ถอดและเปลี่ยนดรัมหมึก .....	49
เปลี่ยนชุดรวบรวมหมึก .....	52

### 4 พิมพ์ ..... 55

งานพิมพ์ (Windows) .....	56
วิธีการพิมพ์ (Windows) .....	56

พิมพ์ทั้งสองด้านอัตโนมัติ (Windows) .....	58
พิมพ์บนทั้งสองด้านด้วยตนเอง (Windows) .....	58
พิมพ์หลายหน้าในหน้าเดียว (Windows) .....	59
เลือกประเภทกระดาษ (Windows) .....	59
งานพิมพ์อื่นๆ .....	60
งานพิมพ์ (OS X) .....	61
วิธีการพิมพ์ (OS X) .....	61
พิมพ์บนทั้งสองด้านโดยอัตโนมัติ (OS X) .....	61
พิมพ์บนทั้งสองด้านด้วยตนเอง (OS X) .....	61
พิมพ์หลายหน้าในหน้าเดียว (OS X) .....	62
เลือกประเภทกระดาษ (OS X) .....	62
งานพิมพ์อื่นๆ .....	62
จัดเก็บงานพิมพ์ในเครื่องพิมพ์เพื่อพิมพ์ในภายหลังหรือพิมพ์แบบส่วนตัว .....	64
บทนำ .....	64
สร้างงานที่จัดเก็บ (Windows) .....	64
สร้างงานที่จัดเก็บ (OS X) .....	65
การพิมพ์งานที่จัดเก็บไว้ .....	66
การลบงานที่จัดเก็บไว้ .....	66
ข้อมูลที่ส่งไปยังเครื่องพิมพ์เพื่อวัตถุประสงค์แยกแยะการทำงาน .....	67
การพิมพ์มือถือ .....	68
บทนำ .....	68
Wireless Direct Print และ NFC Printing .....	68
HP ePrint ผ่านอีเมล .....	69
ซอฟต์แวร์ HP ePrint .....	70
AirPrint .....	71
การพิมพ์แบบฝังตัวของ Android .....	71
พิมพ์จากพอร์ต USB .....	72
บทนำ .....	72
เปิดใช้งานพอร์ต USB สำหรับการพิมพ์ .....	72
พิมพ์เอกสาร USB .....	73
<b>5 จัดการเครื่องพิมพ์ .....</b>	<b>75</b>
การกำหนดค่าขั้นสูงด้วย HP Embedded Web Server (EWS) .....	76
บทนำ .....	76
วิธีการเข้าถึง HP Embedded Web Server (EWS) .....	76
คุณสมบัติ HP Embedded Web Server .....	77
แท็บ ข้อมูล .....	78
แท็บ ทั่วไป .....	78
แท็บ พิมพ์ .....	79
แท็บ การแก้ไขปัญหา .....	80

เห็น การรักษาความปลอดภัย .....	81
เห็น HP Web Services .....	81
แถบ เครือข่าย .....	81
รายการ ลิงค์อื่นๆ .....	83
กำหนดค่าเครือข่าย IP .....	84
การปฏิเสธความรับผิดชอบการใช้งานเครื่องพิมพ์ร่วมกัน .....	84
ดูหรือเปลี่ยนการตั้งค่าเครือข่าย .....	84
การเปลี่ยนชื่อเครื่องพิมพ์ในเครือข่าย .....	85
กำหนดค่าพารามิเตอร์ IPv4 TCP/IP ด้วยตนเองจากแผงควบคุม .....	86
กำหนดค่าพารามิเตอร์ IPv6 TCP/IP ด้วยตนเองจากแผงควบคุม .....	86
การตั้งค่าความเร็วลิงก์และ Duplex .....	87
คุณสมบัติการรักษาความปลอดภัยของเครื่องพิมพ์ .....	88
บทนำ .....	88
คำประกาศเรื่องการรักษาความปลอดภัย .....	88
IP Security .....	88
กำหนดรหัสผ่านของผู้ดูแลระบบ .....	88
การสนับสนุนการเข้ารหัส: HP High Performance Secure Hard Disks .....	90
สื่อความเสี่ยงหน่วยความจำ .....	90
การตั้งค่าการประหยัดพลังงาน .....	91
บทนำ .....	91
ตั้งค่าว่าง .....	91
ตั้งค่าตัวจับเวลาพักเครื่อง และกำหนดค่าเครื่องพิมพ์ให้ใช้พลังงาน 1 วัตต์หรือน้อยกว่า .....	91
HP Web Jetadmin .....	92
อัปเดตซอฟต์แวร์และเฟิร์มแวร์ .....	93

## 6 การแก้ปัญหา ..... 95

การสนับสนุนลูกค้า .....	96
ระบบวิธีใช้ที่แผงควบคุม .....	97
เรียกคืนการตั้งค่าจากโรงงาน .....	98
บทนำ .....	98
วิธีที่หนึ่ง: เรียกคืนการตั้งค่าจากโรงงานจากแผงควบคุมเครื่องพิมพ์ .....	98
วิธีที่สอง: เรียกคืนการตั้งค่าจากโรงงานจาก HP Embedded Web Server (เครื่องพิมพ์ที่เชื่อมต่อเครือข่ายเท่านั้น) .....	98
ข้อความ “ตลับหมึกเหลือน้อย” หรือ “ตลับหมึกเหลือน้อยมาก” ปรากฏขึ้นบนแผงควบคุมเครื่องพิมพ์ .....	100
เปลี่ยนการตั้งค่า “น้อยมาก” .....	100
สั่งซื้ออุปกรณ์สิ้นเปลือง .....	100
เครื่องพิมพ์ไม่ดึงกระดาษหรือป้อนกระดาษผิดพลาด .....	101
บทนำ .....	101
เครื่องพิมพ์ไม่ดึงกระดาษ .....	101
เครื่องพิมพ์ดึงกระดาษหลายแผ่น .....	103
นำกระดาษที่ติดออก .....	107



บทนำ .....	107
ตำแหน่งที่กระดาษติด .....	107
การนำทางอัตโนมัติสำหรับแก้ปัญหากระดาษติด .....	108
พบกระดาษติดเป็นประจำหรือเกิดซ้ำ .....	108
13.E1 กระดาษติดในถาดกระดาษออก .....	108
13.A1 กระดาษติดในถาด 1 .....	109
13.A2 กระดาษติดในถาด 2 .....	110
13.A3, 13.A4, 13.A5 กระดาษติดในถาด 3, ถาด 4, ถาด 5 .....	115
13.A กระดาษติดในถาด 2000 แผ่น .....	120
13.B9, 13.B2, 13.FF กระดาษติดในฟิวเซอร์ .....	124
13.B2 กระดาษติดในฝาด้านขวา .....	127
ปรับปรุงคุณภาพงานพิมพ์ .....	129
บทนำ .....	129
พิมพ์จากโปรแกรมซอฟต์แวร์อื่น .....	129
ตรวจสอบการตั้งค่าประเภทกระดาษสำหรับงานพิมพ์ .....	129
ตรวจสอบการตั้งค่าประเภทกระดาษ (Windows) .....	129
ตรวจสอบการตั้งค่าประเภทกระดาษ (OS X) .....	130
ตรวจสอบสถานะดรัมหมึก .....	130
พิมพ์หน้าทำความสะอาด .....	130
ตรวจสอบดรัมหมึกด้วยสายตา .....	131
ตรวจสอบกระดาษและสภาพแวดล้อมในการพิมพ์ .....	131
ขั้นตอนที่หนึ่ง: ใช้กระดาษที่มีคุณสมบัติตรงตามข้อกำหนดของ HP .....	131
ขั้นตอนที่สอง: ตรวจสอบสภาพแวดล้อม .....	131
ขั้นตอนที่สาม: ตั้งค่าการจัดเรียงถาดกระดาษแต่ละถาด .....	132
ลองใช้ไครเวอร์การพิมพ์อื่น .....	132
เปรียบเทียบเครื่องพิมพ์เพื่อปรับสี .....	133
ตารางข้อมูลพารามิเตอร์ของภาพ .....	134
แก้ปัญหาเครือข่ายแบบไร้สาย .....	141
บทนำ .....	141
การเชื่อมต่อไม่ดี .....	141
เครื่องคอมพิวเตอร์กำลังใช้ IP แอดเดรสที่ไม่ถูกต้องสำหรับเครื่องพิมพ์ .....	141
เครื่องคอมพิวเตอร์ไม่สามารถสื่อสารกับเครื่องพิมพ์ .....	142
เครื่องพิมพ์ใช้การตั้งค่าการเชื่อมต่อและ Duplex สำหรับเครือข่ายไม่ถูกต้อง .....	142
โปรแกรมซอฟต์แวร์ใหม่อาจทำให้เกิดปัญหาการใช้งานร่วมกัน .....	142
คอมพิวเตอร์หรือเวิร์กสเตชันอาจตั้งค่าไม่ถูกต้อง .....	142
เครื่องพิมพ์ถูกปิดใช้ หรือการตั้งค่าเครือข่ายอื่นไม่ถูกต้อง .....	142
การแก้ปัญหาเครือข่ายแบบไร้สาย .....	143
บทนำ .....	143
รายการตรวจสอบการเชื่อมต่อไร้สาย .....	143
เครื่องพิมพ์ไม่พิมพ์งานหลังจากการกำหนดค่าไร้สายเสร็จสิ้น .....	144

เครื่องพิมพ์ไม่พิมพ์ และมีการติดตั้งไฟร์วอลล์อื่นบนคอมพิวเตอร์ .....	144
การเชื่อมต่อไร้สายไม่ทำงานหลังจากย้ายเราเตอร์ไร้สายหรือเครื่องพิมพ์ .....	144
ไม่สามารถเชื่อมต่อคอมพิวเตอร์อื่นเข้ากับเครื่องพิมพ์ไร้สาย .....	144
เครื่องพิมพ์ไร้สายสูญเสียการสื่อสารเมื่อเชื่อมต่อกับ VPN .....	145
เครื่องถ่ายไม่ปรากฏในรายการเครื่องถ่ายไร้สาย .....	145
เครื่องถ่ายไร้สายไม่ทำงาน .....	145
ลดคลื่นรบกวนบนเครื่องถ่ายไร้สาย .....	145

ดัชนี .....	147
-------------	-----

---

# 1 ภาพรวมเครื่องพิมพ์

- [ภาพเครื่องพิมพ์](#)
- [ข้อกำหนดเฉพาะของเครื่องพิมพ์](#)
- [การตั้งค่าฮาร์ดแวร์และติดตั้งซอฟต์แวร์ของเครื่องพิมพ์](#)

สำหรับข้อมูลเพิ่มเติม:

ข้อมูลต่อไปนี้อาจต้องในขณะที่จัดพิมพ์เอกสาร สำหรับข้อมูลเพิ่มเติม โปรดดูที่ [www.hp.com/support/colorljM652](http://www.hp.com/support/colorljM652) or [www.hp.com/support/colorljM653](http://www.hp.com/support/colorljM653)

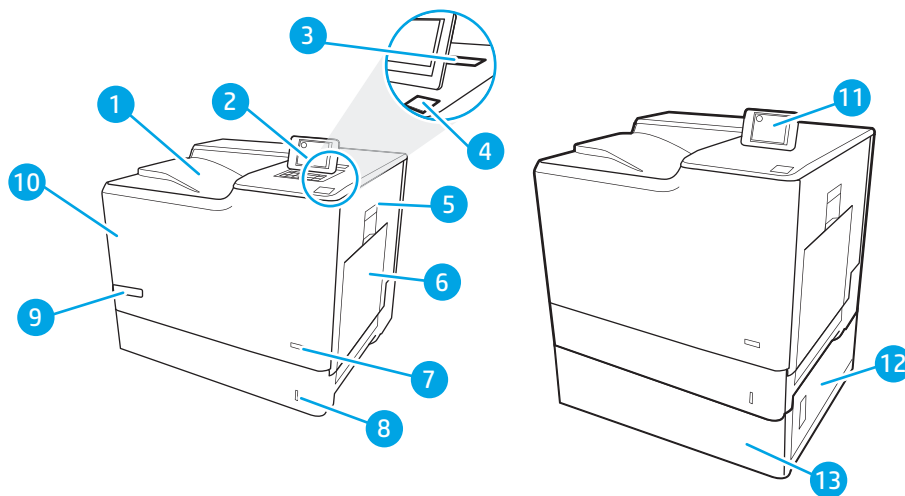
วิธีใช้ที่ครอบคลุมทั้งหมดของ HP สำหรับเครื่องพิมพ์มีข้อมูลต่อไปนี้:

- [ติดตั้งและกำหนดค่า](#)
- [เรียนรู้และใช้](#)
- [การแก้ปัญหา](#)
- [ดาวน์โหลดการอัปเดตซอฟต์แวร์และเฟิร์มแวร์](#)
- [เข้าร่วมฟอรัมการสนับสนุน](#)
- [ค้นหาข้อมูลการรับประกันและข้อบังคับ](#)

## ภาพเครื่องพิมพ์

- [ภาพด้านหน้าของเครื่องพิมพ์](#)
- [ภาพด้านหลังของเครื่องพิมพ์](#)
- [พอร์ตอินเตอร์เฟซ](#)
- [มุมมองแผงควบคุม \(จอแสดงผลกราฟิกสีพร้อมแผงควบคุมแผงปุ่มกด, รุ่น M652 เท่านั้น\)](#)
- [มุมมองแผงควบคุม \(แผงควบคุมหน้าจอสัมผัส, รุ่น M653 เท่านั้น\)](#)

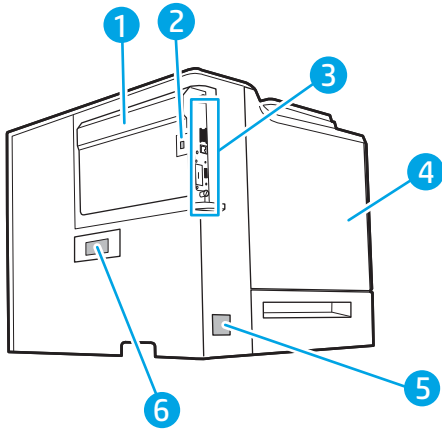
### ภาพด้านหน้าของเครื่องพิมพ์



1	ถาดกระดาษออก
2	แผงควบคุมพร้อมจอแสดงผลกราฟิกสีและแผงปุ่มกด (รุ่น M652 เท่านั้น)
3	ช่องเชื่อมต่อฮาร์ดแวร์สำหรับเชื่อมต่ออุปกรณ์เสริมและอุปกรณ์ของผู้ผลิตอื่น
4	พอร์ต USB แบบเข้าถึงง่าย  เสียบแฟลชไดรฟ์ USB สำหรับการพิมพ์โดยไม่มีคอมพิวเตอร์หรือเพื่ออัปเดตเฟิร์มแวร์ของเครื่องพิมพ์  <b>หมายเหตุ:</b> ผู้ดูแลระบบต้องเปิดใช้งานพอร์ตนี้ก่อนจะใช้
5	ฝาด้านขวา (ทางเข้าไปที่ฟิวเซอร์และเพื่อแก้ไขปัญหากระดาษติด)
6	ถาด 1
7	ปุ่มเปิด/ปิด
8	ถาด 2
9	ชื่อรุ่น
10	ฝาด้านหน้า (ช่องใส่ถาดลับผงหมึก)
11	แผงควบคุมที่มีจอแสดงผลทัชสกรีนแบบสี (รุ่น M653 เท่านั้น)

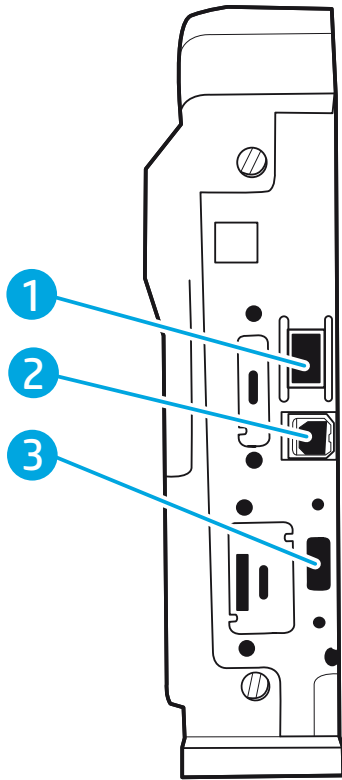
12	ฝาด้านขวาล่าง (ช่องสำหรับดึงกระดาษที่คุดออก)
13	ถาดป้อนกระดาษ 1 x 550 แผ่น, ถาด 3 (มาพร้อมกับรุ่น M653X, อุปกรณ์เสริมสำหรับรุ่นอื่นๆ)

### ภาพด้านหลังของเครื่องพิมพ์



1	ฝาครอบพอร์มเตเตอร์
2	ช่องเสียบสำหรับเสียบตัวล็อคสายสัญญาณ
3	พอร์มเตเตอร์ (มีพอร์ตอินเตอร์เฟซ)
4	ฝาด้านหลัง (ช่องใส่ชุดรวมผงหมึก)
5	จุดเชื่อมต่อสายไฟ
6	ฉลากหมายเลขซีเรียลและหมายเลขผลิตภัณฑ์

## พอร์ตอินเทอร์เน็ต



1 พอร์ตเครือข่าย Ethernet 10/100/1000 สำหรับ Local area network (LAN)

2 พอร์ตการพิมพ์ USB 2.0 ความเร็วสูง

3 พอร์ต USB สำหรับเชื่อมต่ออุปกรณ์ USB ภายนอก (พอร์ตนี้ต้องปิดไว้)

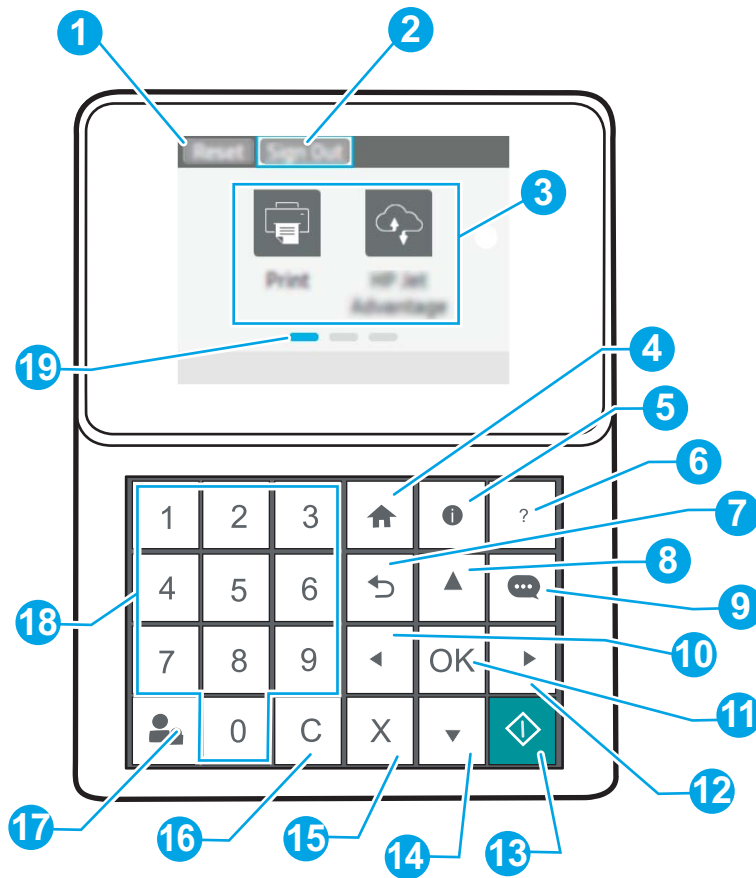
หมายเหตุ: สำหรับการพิมพ์ USB ที่เข้าถึงได้ง่าย ให้ใช้พอร์ต USB ใกล้เคียงแผงควบคุม

## มุมมองแผงควบคุม (จอแสดงผลกราฟิกสีพร้อมแผงควบคุมแผงปุ่มกด, รุ่น M652 เท่านั้น)

ใช้แผงควบคุมเพื่อดูข้อมูลเครื่องพิมพ์และสถานะงาน และกำหนดค่าเครื่องพิมพ์



หมายเหตุ: สำหรับข้อมูลเพิ่มเติมเกี่ยวกับคุณสมบัติแผงควบคุมเครื่องพิมพ์ ให้ไปที่ [www.hp.com/support/colorljM652](http://www.hp.com/support/colorljM652) or [www.hp.com/support/colorljM653](http://www.hp.com/support/colorljM653) เลือก **Manuals** (คู่มือ) แล้วเลือก **General reference** (ข้อมูลอ้างอิงทั่วไป)



1	ปุ่ม รีเซ็ต	เลือกปุ่ม <b>รีเซ็ต</b> เพื่อลบการเปลี่ยนแปลง ปลดล็อกเครื่องพิมพ์จากเป็นสถานะหยุดชั่วคราว รีเซ็ตไฟล์ตั้งงานสำเนา แสดงข้อผิดพลาดที่ซ่อน และเรียกคืนการตั้งค่าเริ่มต้น (รวมถึงภาษาและฟังก์ชันพิมพ์)
2	ไอคอน <b>ลงชื่อเข้าใช้</b> หรือ <b>ลงชื่อออก</b>	เลือกปุ่ม <b>ลงชื่อเข้าใช้</b> เพื่อเข้าถึงคุณสมบัติที่มีการรักษาความปลอดภัย  เลือกปุ่ม <b>ลงชื่อออก</b> เพื่อลงชื่อออกจากเครื่องพิมพ์ เครื่องพิมพ์จะเรียกคืนตัวเลือกทั้งหมดให้กลับเป็นค่าเริ่มต้น  <b>หมายเหตุ:</b> ไอคอนนี้จะแสดงเมื่อผู้ดูแลระบบกำหนดค่าเครื่องพิมพ์ว่าต้องได้รับสิทธิ์ในการเข้าถึงคุณสมบัติเหล่านั้น
3	บริเวณแอปพลิเคชัน	เลือกไอคอนเพื่อเปิดแอปพลิเคชัน  <b>หมายเหตุ:</b> แอปพลิเคชันที่มีอยู่แตกต่างกันตามเครื่องพิมพ์ ผู้ดูแลระบบสามารถกำหนดค่าว่าจะให้แอปพลิเคชันใดปรากฏและลำดับในการปรากฏของแอปพลิเคชัน
4	ปุ่มหน้าหลัก 	กลับไปไปยังหน้าจอหลัก
5	ปุ่มข้อมูล 	เลือกปุ่มข้อมูลเพื่อเข้าถึงข้อมูลเครื่องพิมพ์หลายประเภท เลือกการบนหน้าจอสำหรับข้อมูลต่อไปนี้: <ul style="list-style-type: none"> <li>• <b>ภาษาที่แสดง:</b> เปลี่ยนการตั้งค่าภาษาสำหรับเซสชันผู้ใช้ปัจจุบัน</li> <li>• <b>Wi-Fi Direct:</b> ดูข้อมูลเกี่ยวกับวิธีการเชื่อมต่อกับเครื่องพิมพ์โดยตรงโดยใช้โทรศัพท์ แท็บเล็ต หรืออุปกรณ์อื่นๆ</li> <li>• <b>ไร้สาย:</b> ดูหรือเปลี่ยนการตั้งค่าการเชื่อมต่อไร้สาย (สำหรับรุ่น M652 เมื่อมีการติดตั้งอุปกรณ์เสริมไร้สายเท่านั้น)</li> <li>• <b>Ethernet:</b> ดูหรือเปลี่ยนการตั้งค่าการเชื่อมต่อ Ethernet</li> <li>• <b>HP Web Services:</b> ดูข้อมูลเพื่อเชื่อมต่อและพิมพ์ไปยังเครื่องพิมพ์โดยใช้ HP Web Services (ePrint)</li> </ul>

6	ปุ่มวิธีใช้ 	แสดงรายการหัวข้อวิธีใช้หรือข้อมูลเกี่ยวกับหัวข้อเมื่อใช้หน้าจอหลัก แอปพลิเคชัน คิวเลือก หรือคุณสมบัติ
7	ปุ่มย้อนกลับ 	ย้อนกลับหนึ่งระดับในเมนูฟังก์ชัน หรือย้อนกลับหนึ่งระดับตามค่าตัวเลข
8	ปุ่มลูกศรขึ้น 	เลื่อนไปยังรายการหรือวิดเจ็ตก่อนหน้าที่อยู่ในรายการ หรือเพิ่มค่าของรายการที่เป็นตัวเลข
9	ปุ่มศูนย์ข้อความ 	แสดงศูนย์ข้อความ
10	ปุ่มลูกศรซ้าย 	เลื่อนไปยังรายการ วิดเจ็ต หรือระดับก่อนหน้าในเมนูฟังก์ชัน (แต่ไม่ออกจากแอปพลิเคชัน) หรือลดค่าของรายการที่เป็นตัวเลข
11	ปุ่ม OK	บันทึกค่าที่เลือกสำหรับรายการ เปิดใช้งานปุ่มที่โฟกัส หรือลบสถานะข้อผิดพลาดเมื่อสถานะดังกล่าวสามารถลบได้
12	ปุ่มลูกศรขวา 	เลื่อนไปยังรายการ วิดเจ็ต หรือระดับถัดไปในเมนูฟังก์ชัน หรือเพิ่มค่าของรายการที่เป็นตัวเลข
13	ปุ่มเริ่ม 	เริ่มต้นงานพิมพ์
14	ปุ่มลูกศรลง 	เลื่อนไปยังรายการหรือวิดเจ็ตถัดไปในรายการ หรือลดค่าของรายการที่เป็นตัวเลข
15	ปุ่มยกเลิก 	หยุดเครื่องพิมพ์ชั่วคราว และแสดงข้อความขึ้นการยกเลิกงาน หากมีงานที่กำลังดำเนินการ
16	ปุ่มลบ <b>C</b>	ลบรายการทั้งหมดในฟิลด์อินพุต
17	ปุ่ม <b>ลงชื่อเข้าใช้</b> หรือ <b>ลงชื่อออก</b>	กดปุ่ม <b>ลงชื่อเข้าใช้</b> เพื่อเข้าถึงคุณสมบัติที่มีการรักษาความปลอดภัย  กดปุ่ม <b>ลงชื่อออก</b> เพื่อลงชื่อออกจากเครื่องพิมพ์ เครื่องพิมพ์จะเรียกคืนตัวเลือกทั้งหมดให้กลับเป็นค่าเริ่มต้น
18	แผงปุ่มกดตัวเลข	ป้อนค่าที่เป็นตัวเลข
19	ตัวแสดงหน้าของหน้าจอหลัก	แสดงหมายเลขหน้าในหน้าจอหลักหรือในแอปพลิเคชัน หน้าปัจจุบันจะถูกไฮไลต์ ใช้ปุ่มลูกศรเพื่อเลื่อนระหว่างหน้า

## มุมมองแผงควบคุม (แผงควบคุมหน้าจอสัมผัส, รุ่น M653 เท่านั้น)

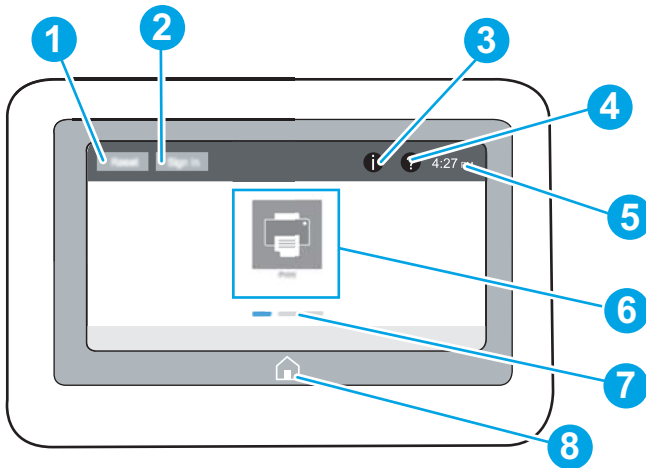
หน้าจอหลักจะใช้ในการเข้าใช้งานคุณสมบัติต่างๆ ของเครื่องพิมพ์ และระบุสถานะปัจจุบันของเครื่องพิมพ์

ย้อนกลับไปหน้าจอหลักได้ตลอดเวลาโดยแตะปุ่มหน้าหลักทางด้านซ้ายของแผงควบคุมเครื่องพิมพ์ หรือแตะปุ่มหน้าหลักที่มุมบนซ้ายของหน้าจอส่วนใหญ่

 **หมายเหตุ:** สำหรับข้อมูลเพิ่มเติมเกี่ยวกับคุณสมบัติแผงควบคุมเครื่องพิมพ์ ให้ไปที่ [www.hp.com/support/colorljM652](http://www.hp.com/support/colorljM652) or [www.hp.com/support/colorljM653](http://www.hp.com/support/colorljM653) เลือก **Manuals** (คู่มือ) แล้วเลือก **General reference** (ข้อมูลอ้างอิงทั่วไป)

 **หมายเหตุ:** คุณสมบัติที่ปรากฏบนหน้าจอหลักอาจแตกต่างกัน ขึ้นอยู่กับการกำหนดค่าเครื่องพิมพ์





1	ปุ่ม Wi-Fi	และปุ่ม Wi-Fi เพื่อลบการเปลี่ยนแปลง ปลดล็อคเครื่องพิมพ์จากเป็นสถานะหยุดชั่วคราว Wi-Fi ปิดลดจำนวนสำเนา แสดงข้อผิดพลาดที่ซ่อน และเรียกคืนการตั้งค่าเริ่มต้น (รวมถึงภาษาและฟังก์ชันพิมพ์)
2	ปุ่ม ลงชื่อเข้าใช้ หรือ ลงชื่อออก	และปุ่ม ลงชื่อเข้าใช้ เพื่อเข้าถึงคุณสมบัติที่มีการรักษาความปลอดภัย และปุ่ม ลงชื่อออก เพื่อลงชื่อออกจากเครื่องพิมพ์ เครื่องพิมพ์จะเรียกคืนตัวเลือกทั้งหมดให้กลับเป็นค่าเริ่มต้น <b>หมายเหตุ:</b> ปุ่มนี้จะแสดงเมื่อผู้ดูแลระบบกำหนดค่าเครื่องพิมพ์ว่าต้องได้รับสิทธิ์ในการเข้าถึงคุณสมบัติเท่านั้น
3	ปุ่มข้อมูล	และปุ่มข้อมูลในการเข้าถึงหน้าจอที่ใช้ในการเข้าถึงข้อมูลเครื่องพิมพ์หลายชนิด และปุ่มที่ด้านล่างของหน้าจอสำหรับข้อมูลต่อไปนี้: <ul style="list-style-type: none"> <li>• <b>ภาษาที่แสดง:</b> เปลี่ยนการตั้งค่าภาษาสำหรับเซสชันผู้ใช้ปัจจุบัน</li> <li>• <b>โหมดพักเครื่อง:</b> ทำให้เครื่องพิมพ์เข้าสู่โหมดพักเครื่อง</li> <li>• <b>Wi-Fi Direct:</b> ดูข้อมูลเกี่ยวกับวิธีการเชื่อมต่อกับเครื่องพิมพ์โดยตรงโดยใช้โทรศัพท์ แท็บเล็ต หรืออุปกรณ์อื่นๆ ที่มี Wi-Fi</li> <li>• <b>ไร้สาย:</b> ดูหรือเปลี่ยนการตั้งค่าการเชื่อมต่อไร้สาย (รุ่นไร้สายเท่านั้น)</li> <li>• <b>Ethernet:</b> ดูหรือเปลี่ยนการตั้งค่าการเชื่อมต่อ Ethernet</li> <li>• <b>HP Web Services:</b> ดูข้อมูลเพื่อเชื่อมต่อและพิมพ์ไปยังเครื่องพิมพ์โดยใช้ HP Web Services (ePrint)</li> </ul>
4	ปุ่มวิธีใช้	และปุ่มวิธีใช้เพื่อเปิดระบบวิธีใช้ในตัว
5	เวลาปัจจุบัน	แสดงเวลาปัจจุบัน
6	บริเวณแอปพลิเคชัน	และไอคอนเพื่อเปิดแอปพลิเคชัน ปิดด้านข้างของหน้าจอเพื่อเข้าถึงแอปพลิเคชันเพิ่มเติม <b>หมายเหตุ:</b> แอปพลิเคชันที่มีอยู่แตกต่างกันตามเครื่องพิมพ์ ผู้ดูแลระบบสามารถกำหนดค่าว่าจะให้แอปพลิเคชันใดปรากฏและลำดับในการปรากฏของแอปพลิเคชัน
7	ตัวแสดงหน้าของหน้าจอหลัก	แสดงหมายเลขหน้าในหน้าจอหลักหรือในแอปพลิเคชัน หน้าปัจจุบันจะถูกไฮไลต์ ปิดด้านข้างของหน้าจอเพื่อเลื่อนระหว่างหน้าต่างๆ
8	ปุ่มหน้าหลัก	และปุ่มหน้าหลักเพื่อกลับไปยังหน้าจอหลัก

## วิธีการใช้แผงควบคุมหน้าจอสัมผัส

ใช้การดำเนินการต่อไปนี้เพื่อใช้แผงควบคุมหน้าจอสัมผัสของเครื่องพิมพ์

สิ่งที่ควรทำ	คำอธิบาย	ตัวอย่าง
แตะ	แตะรายการบนหน้าจอเพื่อเลือกการหรือเปิดเมนูดังกล่าว นอกจากนี้ เมื่อการเลื่อนผ่านเมนูต่างๆ ให้แตะหน้าจอเป็นเวลาสั้นๆ เพื่อหยุดการเลื่อน	แตะไอคอน การตั้งค่า เพื่อเปิดแอปพลิเคชัน การตั้งค่า
ปัด	แตะหน้าจอแล้วเลื่อนนิ้วตามแนวอนเพื่อเลื่อนหน้าจอไปทางด้านข้าง	ลากนิ้วจนกว่าแอปพลิเคชัน การตั้งค่า จะปรากฏขึ้น
เลื่อน	แตะหน้าจอแล้วเลื่อนนิ้วตามแนวตั้งเพื่อเลื่อนหน้าจอขึ้นหรือลง เมื่อการเลื่อนผ่านเมนูต่างๆ ให้แตะหน้าจอเป็นเวลาสั้นๆ เพื่อหยุดการเลื่อน	เลื่อนผ่านแอปพลิเคชัน การตั้งค่า

## ข้อกำหนดเฉพาะของเครื่องพิมพ์

 **สิ่งสำคัญ:** ข้อกำหนดเฉพาะต่อไปนี้ถูกต้องในขณะจัดพิมพ์เอกสาร แต่อาจเปลี่ยนแปลงได้ สำหรับข้อมูลเพิ่มเติม โปรดดูที่ [www.hp.com/support/colorljM652](http://www.hp.com/support/colorljM652) or [www.hp.com/support/colorljM653](http://www.hp.com/support/colorljM653)

- [ข้อกำหนดทางเทคนิค](#)
- [ระบบปฏิบัติการที่รองรับ](#)
- [โซลูชันการพิมพ์มือถือ](#)
- [ขนาดของเครื่องพิมพ์](#)
- [การใช้กระแสไฟ ข้อกำหนดทางไฟฟ้า และการก่อให้เกิดเสียง](#)

- [ช่วงสภาพแวดล้อมในการทำงาน](#)

## ข้อกำหนดทางเทคนิค

ชื่อรุ่น		M652n	M652dn	M653dn	M653x
หมายเลขเครื่องพิมพ์		J7Z98A	J7Z99A	J8A04A	J8A05A
การจัดการกระดาษ	ถาด 1 (ความจุ 100 แผ่น)	✓	✓	✓	✓
	ถาด 2 (ความจุ 550 แผ่น)	✓	✓	✓	✓
	ถาดป้อนกระดาษ 1 x 550 แผ่น	ตัวเลือก	ตัวเลือก	ตัวเลือก	✓
	หมายเหตุ: รุ่น M652n, M652dn และ M653dn รองรับถาดป้อนกระดาษ 1 x 550 แผ่นเสริมได้สูงสุดสองถาด ถาด 3 มาพร้อมกับรุ่น M653x ซึ่งรองรับถาดป้อนกระดาษ 1 x 550 แผ่นเพิ่มได้อีกหนึ่งถาด				
	ถาดป้อนกระดาษ 1 x 550 แผ่นพร้อมขาตั้ง	ตัวเลือก	ตัวเลือก	ตัวเลือก	ตัวเลือก
	ถาดป้อนกระดาษ 3 x 550 แผ่นพร้อมขาตั้ง	ตัวเลือก	ตัวเลือก	ตัวเลือก	ตัวเลือก
	ถาดป้อนกระดาษความจุสูง (HCI)	ตัวเลือก	ตัวเลือก	ตัวเลือก	ตัวเลือก
	การพิมพ์สองด้านอัตโนมัติ	ไม่รองรับ	✓	✓	✓
การเชื่อมต่อ	การเชื่อมต่อ 10/100/1000 Ethernet LAN พร้อม IPv4 และ IPv6	✓	✓	✓	✓
	Hi-Speed USB 2.0	✓	✓	✓	✓
	พอร์ต USB แบบเข้าถึงง่ายสำหรับพิมพ์โดยไม่ต้องมีคอมพิวเตอร์ และอัปเกรดเฟิร์มแวร์	✓	✓	✓	✓
	ช่องเชื่อมต่อฮาร์ดแวร์สำหรับเชื่อมต่ออุปกรณ์เสริมและอุปกรณ์ของผู้ผลิตรายอื่น	✓	✓	✓	✓
	พอร์ต USB ภายนอก HP	ตัวเลือก	ตัวเลือก	ตัวเลือก	✓
	อุปกรณ์เสริม HP Jetdirect 3000w NFC/Wireless สำหรับกรพิมพ์จากอุปกรณ์พกพา	ตัวเลือก	ตัวเลือก	ตัวเลือก	ตัวเลือก
	หมายเหตุ: สำหรับใช้ในช่องเชื่อมต่อฮาร์ดแวร์ อุปกรณ์เสริม HP Jetdirect 3000w NFC/Wireless ต้องมีอุปกรณ์เสริมพอร์ต USB ภายนอก HP J8030A ยังสามารถเชื่อมต่อผ่านพอร์ต USB โฮสต์ด้านหลังได้ด้วย ในกรณีดังกล่าวจะไม่ใช้ HIP				

ชื่อรุ่น	M652n	M652dn	M653dn	M653x	
หมายเลขเครื่องพิมพ์	J7Z98A	J7Z99A	J8A04A	J8A05A	
	ฟังก์ชัน HP และ Wi-Fi Direct ในตัว สำหรับการพิมพ์จากอุปกรณ์พกพา	ไม่มี	ไม่มี	ไม่มี	✓
	อุปกรณ์เสริม HP Jetdirect 2900nw Print Server สำหรับการเชื่อมต่อแบบไร้สาย	ตัวเลือก	ตัวเลือก	ตัวเลือก	ตัวเลือก
หน่วยความจำ	หน่วยความจำพื้นฐาน 1 GB	✓	✓	✓	✓
	หมายเหตุ: หน่วยความจำพื้นฐานขยายได้ถึง 2 GB โดยการเพิ่มอุปกรณ์หน่วยความจำ DIMM				
อุปกรณ์เก็บข้อมูลความจุสูง	ฮาร์ดดิสก์ไดรฟ์ 500 GB FIPS140 ที่ผ่านการรับรอง	ตัวเลือก	ตัวเลือก	ตัวเลือก	ตัวเลือก
การรักษาความปลอดภัย	HP Trusted Platform Module สำหรับการเข้ารหัสข้อมูลทั้งหมดที่ส่งผ่านไปยังเครื่องพิมพ์	ตัวเลือก	ตัวเลือก	ตัวเลือก	ตัวเลือก
หน้าจอแสดงผลและปุ่ม	จอแสดงผลกราฟิกสีพร้อมแผงปุ่มกด 10 ปุ่ม	✓	✓	ไม่รองรับ	ไม่รองรับ
	แผงควบคุมหน้าจอสัมผัสสี	ไม่รองรับ	ไม่รองรับ	✓	✓
พิมพ์	พิมพ์ 50 หน้าต่อนาที (ppm) บนกระดาษขนาด Letter และ 47 ppm บน A4	✓	✓	ไม่รองรับ	ไม่รองรับ
	พิมพ์ 60 หน้าต่อนาที (ppm) บนกระดาษขนาด Letter และ 56 ppm บน A4	ไม่รองรับ	ไม่รองรับ	✓	✓
	การพิมพ์ผ่าน USB แบบเข้าถึงง่าย (ไม่ต้องใช้คอมพิวเตอร์)	✓	✓	✓	✓
	จัดเก็บงานไว้ในหน่วยความจำของเครื่องพิมพ์เพื่อพิมพ์ในภายหลังหรือพิมพ์แบบส่วนตัว	✓	✓	✓	✓

## ระบบปฏิบัติการที่รองรับ

ข้อมูลต่อไปนี้ใช้กับไดรเวอร์การพิมพ์ Windows PCL 6 ของเครื่องพิมพ์และไดรเวอร์การพิมพ์ HP สำหรับ OS X และกับโปรแกรมติดตั้งซอฟต์แวร์

**Windows:** โปรแกรมติดตั้งซอฟต์แวร์ HP จะติดตั้งไดรเวอร์การพิมพ์ “HP PCL.6” เวอร์ชัน 3, ไดรเวอร์การพิมพ์ “HP PCL 6” เวอร์ชัน 3, ไดรเวอร์การพิมพ์ “HP PCL-6” เวอร์ชัน 4 ทั้งนี้ขึ้นอยู่กับระบบปฏิบัติการ Windows พร้อมกับซอฟต์แวร์เสริมเมื่อใช้โปรแกรมติดตั้งซอฟต์แวร์ ดาวน์โหลดไดรเวอร์การพิมพ์ “HP PCL.6” เวอร์ชัน 3, ไดรเวอร์การพิมพ์ “HP PCL 6” เวอร์ชัน 3 และไดรเวอร์การพิมพ์ “HP PCL-6” เวอร์ชัน 4 จากเว็บไซต์การสนับสนุนเครื่องพิมพ์สำหรับเครื่องพิมพ์นี้: [www.hp.com/support/colorljm652](http://www.hp.com/support/colorljm652) or [www.hp.com/support/colorljm653](http://www.hp.com/support/colorljm653)

**OS X:** คอมพิวเตอร์ Mac สนับสนุนเครื่องพิมพ์นี้ ดาวน์โหลด HP Easy Start จาก [123.hp.com/LaserJet](http://123.hp.com/LaserJet) หรือจากหน้า Print Support แล้วใช้ HP Easy Start เพื่อติดตั้งไดรเวอร์การพิมพ์ HP HP Easy Start ไม่ได้รวมอยู่ในโปรแกรมติดตั้งซอฟต์แวร์ HP

1. ไปที่ [123.hp.com/LaserJet](http://123.hp.com/LaserJet)
2. ทำตามขั้นตอนให้มาเพื่อดาวน์โหลดซอฟต์แวร์เครื่องพิมพ์

**Linux:** หากต้องการข้อมูลและไดรเวอร์การพิมพ์สำหรับ Linux โปรดไปที่ [www.hp.com/go/linuxprinting](http://www.hp.com/go/linuxprinting)

**UNIX:** หากต้องการข้อมูลและไดรเวอร์การพิมพ์สำหรับ UNIX® โปรดไปที่ [www.hp.com/go/unixmodelscrip](http://www.hp.com/go/unixmodelscrip)


**ตาราง 1-1** ระบบปฏิบัติการที่สนับสนุนและไดรเวอร์การพิมพ์

ระบบปฏิบัติการ	ไดรเวอร์การพิมพ์ (สำหรับ Windows หรือโปรแกรมติดตั้งบนเว็บสำหรับ OS X)	หมายเหตุ
Windows® XP SP3, 32 บิต	ไดรเวอร์การพิมพ์ “HP PCL6” ของเครื่องพิมพ์จะถูกติดตั้งสำหรับระบบปฏิบัติการนี้เป็นส่วนหนึ่งของการติดตั้งซอฟต์แวร์	Microsoft หยุดให้การสนับสนุน Windows XP แล้วตั้งแต่เดือนเมษายน 2009 HP จะให้การสนับสนุนอย่างเต็มกำลังต่อไปสำหรับระบบปฏิบัติการ XP ที่ถูกยกเลิกไปแล้ว ไม่สนับสนุนคุณสมบัติบางอย่างของไดรเวอร์การพิมพ์
Windows Vista® เวอร์ชัน 32 บิต	ไดรเวอร์การพิมพ์ “HP PCL6” ของเครื่องพิมพ์จะถูกติดตั้งสำหรับระบบปฏิบัติการนี้เป็นส่วนหนึ่งของการติดตั้งซอฟต์แวร์	Microsoft หยุดให้การสนับสนุน Windows Vista แล้วตั้งแต่เดือนเมษายน 2012 HP จะให้การสนับสนุนอย่างเต็มกำลังต่อไปสำหรับระบบปฏิบัติการ Vista ที่ถูกยกเลิกไปแล้ว ไม่สนับสนุนคุณสมบัติบางอย่างของไดรเวอร์การพิมพ์
Windows Server 2003 SP2, 32 บิต	ไดรเวอร์การพิมพ์ “HP PCL6” ของเครื่องพิมพ์จะมีให้ดาวน์โหลดจากเว็บไซต์การสนับสนุนเครื่องพิมพ์ ดาวน์โหลดไดรเวอร์ แล้วใช้เครื่องมือ Microsoft Add Printer เพื่อติดตั้ง	Microsoft หยุดให้การสนับสนุน Windows Server 2003 แล้วตั้งแต่เดือนกรกฎาคม 2010 HP จะให้การสนับสนุนอย่างเต็มกำลังต่อไปสำหรับระบบปฏิบัติการ Server 2003 ที่ถูกยกเลิกไปแล้ว ไม่สนับสนุนคุณสมบัติบางอย่างของไดรเวอร์การพิมพ์
Windows 7 เวอร์ชัน 32 และ 64 บิต	ไดรเวอร์การพิมพ์ “HP PCL 6” ของเครื่องพิมพ์จะถูกติดตั้งสำหรับระบบปฏิบัติการนี้เป็นส่วนหนึ่งของการติดตั้งซอฟต์แวร์	
Windows 8 เวอร์ชัน 32 และ 64 บิต	ไดรเวอร์การพิมพ์ “HP PCL 6” ของเครื่องพิมพ์จะถูกติดตั้งสำหรับระบบปฏิบัติการนี้เป็นส่วนหนึ่งของการติดตั้งซอฟต์แวร์	การสนับสนุน Windows 8 RT มีให้ผ่านทางไดรเวอร์ Microsoft IN OS เวอร์ชัน 4, 32 บิต
Windows 8.1 เวอร์ชัน 32 และ 64 บิต	ไดรเวอร์การพิมพ์ “HP PCL-6” V4 ของเครื่องพิมพ์จะถูกติดตั้งสำหรับระบบปฏิบัติการนี้เป็นส่วนหนึ่งของการติดตั้งซอฟต์แวร์	การสนับสนุน Windows 8.1 RT มีให้ผ่านทางไดรเวอร์ Microsoft ใน OS เวอร์ชัน 4, 32 บิต
Windows 10 เวอร์ชัน 32 และ 64 บิต	ไดรเวอร์การพิมพ์ “HP PCL-6” V4 ของเครื่องพิมพ์จะถูกติดตั้งสำหรับระบบปฏิบัติการนี้เป็นส่วนหนึ่งของการติดตั้งซอฟต์แวร์	
Windows Server 2008 SP2, 32 บิต	ไดรเวอร์การพิมพ์ “HP PCL6” ของเครื่องพิมพ์จะมีให้ดาวน์โหลดจากเว็บไซต์การสนับสนุนเครื่องพิมพ์ ดาวน์โหลดไดรเวอร์ แล้วใช้เครื่องมือ Microsoft Add Printer เพื่อติดตั้ง	Microsoft หยุดให้การสนับสนุน Windows Server 2008 แล้วตั้งแต่เดือนมกราคม 2015 HP จะให้การสนับสนุนอย่างเต็มกำลังต่อไปสำหรับระบบปฏิบัติการ Server 2008 ที่ถูกยกเลิกไปแล้ว ไม่สนับสนุนคุณสมบัติบางอย่างของไดรเวอร์การพิมพ์
Windows Server 2008 SP2, 64 บิต	ไดรเวอร์การพิมพ์ “HP PCL 6” ของเครื่องพิมพ์จะมีให้ดาวน์โหลดจากเว็บไซต์การสนับสนุนเครื่องพิมพ์ ดาวน์โหลดไดรเวอร์ แล้วใช้เครื่องมือ Microsoft Add Printer เพื่อติดตั้ง	Microsoft หยุดให้การสนับสนุน Windows Server 2008 แล้วตั้งแต่เดือนมกราคม 2015 HP จะให้การสนับสนุนอย่างเต็มกำลังต่อไปสำหรับระบบปฏิบัติการ Server 2008 ที่ถูกยกเลิกไปแล้ว
Windows Server 2008 R2, SP 1, 64 บิต	ไดรเวอร์การพิมพ์ “HP PCL 6” ของเครื่องพิมพ์จะมีให้ดาวน์โหลดจากเว็บไซต์การสนับสนุนเครื่องพิมพ์ ดาวน์โหลดไดรเวอร์ แล้วใช้เครื่องมือ Microsoft Add Printer เพื่อติดตั้ง	
Windows Server 2012 เวอร์ชัน 64 บิต	ไดรเวอร์การพิมพ์ PCL 6 ของเครื่องพิมพ์จะมีให้ดาวน์โหลดจากเว็บไซต์การสนับสนุนเครื่องพิมพ์ ดาวน์โหลดไดรเวอร์ แล้วใช้เครื่องมือ Microsoft Add Printer เพื่อติดตั้ง	

ตาราง 1-1 ระบบปฏิบัติการที่สนับสนุนและไดรเวอร์การพิมพ์ (ต่อ)

ระบบปฏิบัติการ	ไดรเวอร์การพิมพ์ (สำหรับ Windows หรือโปรแกรมติดตั้งบนเว็บสำหรับ OS X)	หมายเหตุ
Windows Server 2012 R2 เวอร์ชัน 64 บิต	ไดรเวอร์การพิมพ์ PCL 6 ของเครื่องพิมพ์จะมีความโหลดจากเว็บไซต์การสนับสนุนเครื่องพิมพ์ ความโหลดไดรเวอร์ แล้วใช้เครื่องมือ Microsoft Add Printer เพื่อติดตั้ง	
OS X 10.10 Yosemite, OS X 10.11 El Capitan, OS X 10.12 Sierra	ไดรเวอร์การพิมพ์ HP มีความโหลดจาก <a href="http://123.hp.com/LaserJet">123.hp.com/LaserJet</a> ซอฟต์แวร์โปรแกรมติดตั้งของ HP สำหรับ OS X ไม่ได้รวมอยู่ในโปรแกรมติดตั้งซอฟต์แวร์ HP	สำหรับ OS X ให้ความโหลดโปรแกรมติดตั้งจาก <a href="http://123.hp.com/LaserJet">123.hp.com/LaserJet</a> <ol style="list-style-type: none"> <li>ไปที่ <a href="http://123.hp.com/LaserJet">123.hp.com/LaserJet</a></li> <li>ทำตามขั้นตอนให้มาเพื่อความโหลดซอฟต์แวร์เครื่องพิมพ์</li> </ol>

 **หมายเหตุ:** สำหรับรายชื่อระบบปฏิบัติการที่รองรับปัจจุบัน ให้ไปที่ [www.hp.com/support/colorljM652](http://www.hp.com/support/colorljM652) or [www.hp.com/support/colorljM653](http://www.hp.com/support/colorljM653) สำหรับวิธีใช้ที่ครอบคลุมทั้งหมดของ HP สำหรับเครื่องพิมพ์


 **หมายเหตุ:** สำหรับรายละเอียดเกี่ยวกับระบบปฏิบัติการโคลเอนต์และเซิร์ฟเวอร์และสำหรับการรองรับไดรเวอร์ HP UPD สำหรับเครื่องพิมพ์นี้ ให้ไปที่ [www.hp.com/go/upd](http://www.hp.com/go/upd) ภายใต้อินโฟการเพิ่มเติม ให้คลิกลิงก์

ตาราง 1-2 ความต้องการของระบบขั้นต่ำ

Windows	OS X:
<ul style="list-style-type: none"> <li>• ไดรฟ์ซีดีรอม ไดรฟ์ดีวีดี หรือการเชื่อมต่ออินเทอร์เน็ต</li> <li>• การเชื่อมต่อ USB 1.1 หรือ 2.0 เฉพาะ หรือเชื่อมต่อเครือข่าย</li> <li>• เนื้อที่ว่างขนาด 400 เมกะไบต์ (MB) บนฮาร์ดดิสก์</li> <li>• 1 GB RAM (32 บิต) หรือ 2 GB RAM (64 บิต)</li> </ul>	<ul style="list-style-type: none"> <li>• การเชื่อมต่ออินเทอร์เน็ต</li> <li>• เนื้อที่ว่างขนาด 1 เมกะไบต์ (GB) บนฮาร์ดดิสก์</li> </ul>

## โซลูชันการพิมพ์มือถือ

HP นำเสนอโซลูชันมือถือและ ePrint ที่หลากหลายเพื่อให้สามารถส่งพิมพ์ไปยังเครื่องพิมพ์ของ HP จากแล็ปท็อป แท็บเล็ต สมาร์ทโฟน หรืออุปกรณ์มือถืออื่นๆ ได้ง่าย ในการดูรายการทั้งหมดและกำหนดตัวเลือกที่ดีที่สุด ให้ไปที่ [www.hp.com/go/LaserJetMobilePrinting](http://www.hp.com/go/LaserJetMobilePrinting)

 **หมายเหตุ:** อัปเดตเฟิร์มแวร์เครื่องพิมพ์เพื่อให้แน่ใจว่าความสามารถการพิมพ์มือถือและ ePrint ทั้งหมดได้รับการสนับสนุน

- Wi-Fi Direct (รุ่นไร้สายเท่านั้น)
- HP ePrint ผ่านอีเมล (ต้องเปิดใช้งาน HP Web Services และลงทะเบียนเครื่องพิมพ์กับ HP Connected)
- แอปพลิเคชัน HP ePrint (มีให้สำหรับ Android, iOS และ BlackBerry)
- แอปพลิเคชัน HP All-in-One Remote สำหรับอุปกรณ์ iOS และ Android
- ซอฟต์แวร์ HP ePrint:
- Google Cloud Print

- AirPrint
- การพิมพ์ Android

## ขนาดของเครื่องพิมพ์

ตาราง 1-3 ขนาดของรุ่น n และ dn

	เครื่องพิมพ์ที่ปิดจนสุด	เครื่องพิมพ์ที่เปิดจนสุด
ความสูง	รุ่น M652n และ M652dn: 482 มม. รุ่น M653dn: 510 มม.	รุ่น M652n และ M652dn: 482 มม. รุ่น M653dn: 510 มม.
ความลึก	458 มม.	770 มม.
ความกว้าง	510 มม.	963 มม.
น้ำหนัก	26.8 กก.	

ตาราง 1-4 ขนาดของรุ่น X

	เครื่องพิมพ์ที่ปิดจนสุด	เครื่องพิมพ์ที่เปิดจนสุด
ความสูง	510 มม.	510 มม.
ความลึก	458 มม.	770 มม.
ความกว้าง	510 มม.	963 มม.
น้ำหนัก	33.1 กก.	

ตาราง 1-5 ขนาดของถาดป้อนกระดาษ 1 x 550 แผ่น

ความสูง	130 มม.
ความลึก	ถาดเปิด: 458 มม. ถาดเปิด: 770 มม.
ความกว้าง	ฝาเปิด: 510 มม. ฝาเปิด: 510 มม.
น้ำหนัก	6.3 กก.

**ตาราง 1-6** ขนาดสำหรับเครื่องพิมพ์ที่มีหนึ่งถาดป้อนกระดาษ 1 x 550 แผ่น

	เครื่องพิมพ์ที่ปิดจนสุด	เครื่องพิมพ์ที่เปิดจนสุด
ความสูง	รุ่น M652n และ M652dn: 612 มม. รุ่น M653dn: 640 มม. รุ่น M653x: 770 มม.	รุ่น M652n และ M652dn: 612 มม. รุ่น M653dn: 640 มม. รุ่น M653x: 770 มม.
ความลึก	458 มม.	770 มม.
ความกว้าง	510 มม.	963 มม.
น้ำหนัก	33.1 กก.	

**ตาราง 1-7** ขนาดสำหรับถาดป้อนกระดาษ 1 x 550 แผ่นพร้อมขาตั้ง

ความสูง	450 มม.
ความลึก	ถาดเปิด: 657 มม. ถาดเปิด: 948 มม.
ความกว้าง	ฝาเปิด: 657 มม. ฝาเปิด: 992 มม.
น้ำหนัก	18.6 กก.

**ตาราง 1-8** ขนาดสำหรับเครื่องพิมพ์และถาดป้อนกระดาษ 1 x 550 แผ่นพร้อมขาตั้ง

	เครื่องพิมพ์และอุปกรณ์เสริมที่ปิดจนสุด	เครื่องพิมพ์และอุปกรณ์เสริมที่เปิดจนสุด
ความสูง	รุ่น M652n และ M652dn: 932 มม. รุ่น M653dn: 960 มม.	รุ่น M652n และ M652dn: 932 มม. รุ่น M653dn: 960 มม.
ความลึก	657 มม.	948 มม.
ความกว้าง	657 มม.	992 มม.
น้ำหนัก	45.4 กก.	

**ตาราง 1-9** ขนาดสำหรับถาดป้อนกระดาษ 3 x 550 แผ่นพร้อมขาตั้ง

ความสูง	450 มม.
ความลึก	ถาดเปิด: 657 มม. ถาดเปิดอยู่: 984 มม.



**ตาราง 1-9** ขนาดสำหรับถาดป้อนกระดาษ 3 x 550 แผ่นพร้อมขาตั้ง (ต่อ)

ความกว้าง	ฝาปิด: 657 มม. ฝาเปิดอยู่: 992 มม.
น้ำหนัก	22.7 กก.

**ตาราง 1-10** ขนาดสำหรับเครื่องพิมพ์และถาดป้อนกระดาษ 3 x 550 แผ่นพร้อมขาตั้ง

	เครื่องพิมพ์และอุปกรณ์เสริมที่ปิดจนสุด	เครื่องพิมพ์และอุปกรณ์เสริมที่เปิดจนสุด
ความสูง	รุ่น M652n และ M652dn: 932 มม. รุ่น M653dn: 960 มม.	รุ่น M652n และ M652dn: 932 มม. รุ่น M653dn: 960 มม.
ความลึก	657 มม.	984 มม.
ความกว้าง	657 มม.	992 มม.
น้ำหนัก	49.5 กก.	

**ตาราง 1-11** ขนาดสำหรับถาดป้อนกระดาษความสูง (HCI) พร้อมขาตั้ง

ความสูง	450 มม.
ความลึก	ถาดปิด: 657 มม. ถาดเปิดอยู่: 967 มม.
ความกว้าง	ฝาปิด: 657 มม. ฝาเปิดอยู่: 992 มม.
น้ำหนัก	25.2 กก.

**ตาราง 1-12** ขนาดสำหรับเครื่องพิมพ์และถาดป้อนกระดาษความสูง (HCI) พร้อมขาตั้ง

	เครื่องพิมพ์และอุปกรณ์เสริมที่ปิดจนสุด	เครื่องพิมพ์และอุปกรณ์เสริมที่เปิดจนสุด
ความสูง	รุ่น M652n และ M652dn: 932 มม. รุ่น M653dn: 960 มม.	รุ่น M652n และ M652dn: 932 มม. รุ่น M653dn: 960 มม.
ความลึก	657 มม.	967 มม.
ความกว้าง	657 มม.	992 มม.
น้ำหนัก	52 กก.	

## การใช้กระแสไฟฟ้่า ข้อกำหนดทางไฟฟ้า และการก่อให้เกิดเสียง

โปรดดูข้อมูลปัจจุบันที่ [www.hp.com/support/colorljm652](http://www.hp.com/support/colorljm652) or [www.hp.com/support/colorljm653](http://www.hp.com/support/colorljm653)

**! ข้อควรระวัง:** ข้อกำหนดทางไฟฟ้าขึ้นอยู่กับประเทศ/พื้นที่ที่จำหน่ายเครื่องพิมพ์ อย่าแปลงแรงดันไฟฟ้าในการใช้งาน เนื่องจากอาจทำให้เครื่องพิมพ์เกิดความเสียหาย และสิ้นสุดการรับประกันเครื่องพิมพ์

## ช่วงสภาพแวดล้อมในการทำงาน

ตาราง 1-13 ข้อกำหนดเกี่ยวกับสภาพแวดล้อมในการทำงาน

สภาพแวดล้อม	ค่าที่แนะนำ	ค่าที่สามารถใช้ได้
อุณหภูมิ	15° ถึง 27°C	10° ถึง 30°C
ความชื้นสัมพัทธ์	ความชื้นสัมพัทธ์ 30% ถึง 70% (RH)	10% ถึง 80% RH

## การตั้งค่าฮาร์ดแวร์และติดตั้งซอฟต์แวร์ของเครื่องพิมพ์

สำหรับคำแนะนำการตั้งค่าพื้นฐาน โปรดดูคู่มือการติดตั้งฮาร์ดแวร์ที่มาพร้อมกับเครื่องพิมพ์ สำหรับคำแนะนำเพิ่มเติม ให้ไปที่การสนับสนุน HP บนเว็บ

ไปที่ [www.hp.com/support/colorljM652](http://www.hp.com/support/colorljM652) or [www.hp.com/support/colorljM653](http://www.hp.com/support/colorljM653) สำหรับวิธีใช้ที่ครอบคลุมทั้งหมดของ HP สำหรับเครื่องพิมพ์ ค้นหาการสนับสนุนต่อไปนี้:

- ติดตั้งและกำหนดค่า
- เรียนรู้และใช้
- การแก้ปัญหา
- ความปลอดภัยอัปเดตซอฟต์แวร์และเฟิร์มแวร์
- เข้าร่วมฟอรัมการสนับสนุน
- ค้นหาข้อมูลการรับประกันและข้อบังคับ



---

## 2 ภาวะกระดาษ

- [บทนำ](#)
- [ใส่กระดาษในถาด 1](#)
- [ใส่กระดาษในถาด 2 และถาดบรรจุกระดาษ 550 แผ่น](#)
- [ใส่กระดาษในถาดป้อนกระดาษความจุสูง 2,000 แผ่น](#)
- [ใส่และพิมพ์ซองจดหมาย](#)
- [ใส่และพิมพ์ฉลาก](#)

สำหรับข้อมูลเพิ่มเติม:

ข้อมูลต่อไปนี้ถูกดึงมาจากเว็บไซต์เอกสาร สำหรับข้อมูลเพิ่มเติม โปรดดูที่ [www.hp.com/support/colorljM652](http://www.hp.com/support/colorljM652) or [www.hp.com/support/colorljM653](http://www.hp.com/support/colorljM653)

วิธีใช้ที่ครอบคลุมทั้งหมดของ HP สำหรับเครื่องพิมพ์มีข้อมูลต่อไปนี้:

- ดัดตั้งและกำหนดค่า
- เรียนรู้และใช้
- การแก้ปัญหา
- ความปลอดภัยการอัปเดตซอฟต์แวร์และเฟิร์มแวร์
- เข้าร่วมฟอรัมการสนับสนุน
- ค้นหาข้อมูลการรับประกันและข้อบังคับ

## บทนำ

---

 **ข้อควรระวัง:** ห้ามดึงขาอากาศกระดากมากกว่าหนึ่งจุดพร้อมกัน

ห้ามใช้อากาศกระดากเป็นขั้นบันได

เอามือออกจากอากาศกระดากขณะปิด

ต้องปิดอากาศทั้งหมดเมื่อเคลื่อนย้ายเครื่องพิมพ์

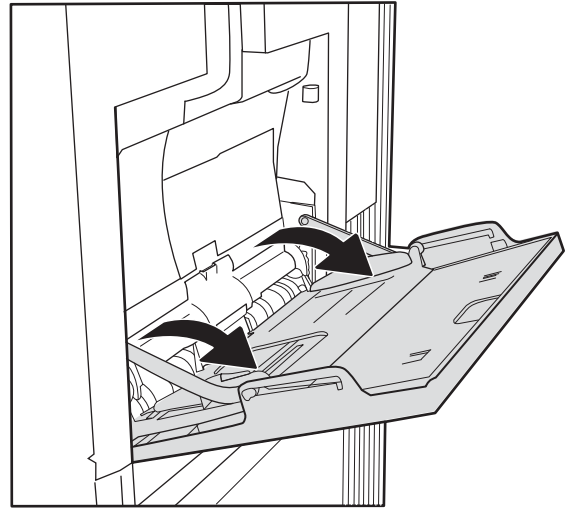
---

# ใส่กระดาษในถาด 1

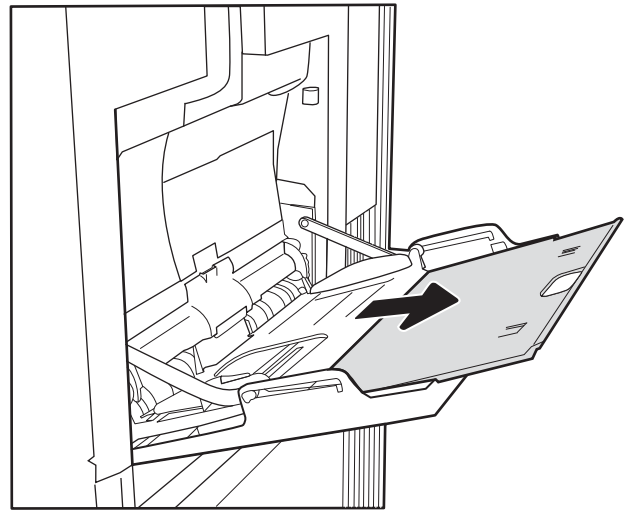
## บทนำ

ข้อมูลต่อไปนี้จะอธิบายวิธีการใส่กระดาษในถาด 1 ถาดนี้บรรจุกระดาษ 75 g/m<sup>2</sup> 100 แผ่น หรือซองจดหมาย 10 ซอง

1. เปิดถาด 1



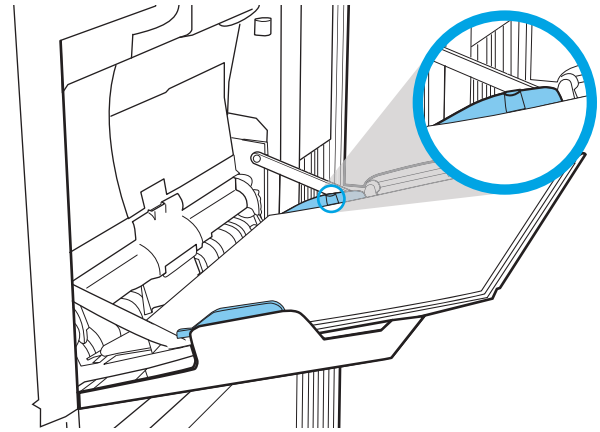
2. ดึงที่รองถาดกระดาษออกมาเพื่อรองรับกระดาษ



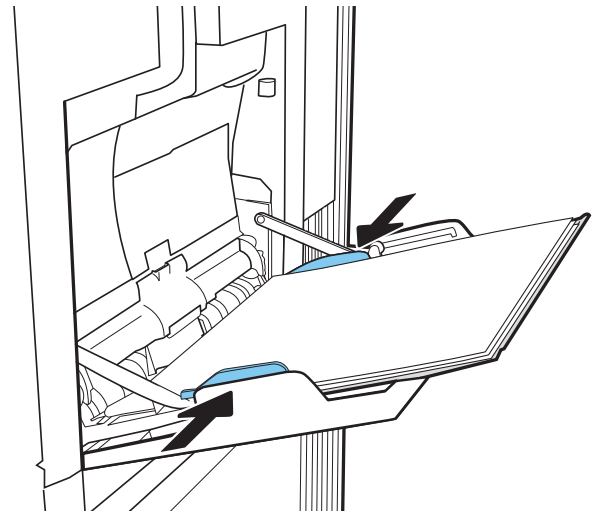
3. ใช้สลักปรับสีฟ้าเพื่อแยกตัวกั้นกระดาษไปยังขนาดที่ถูกต้อง แล้วใส่กระดาษในถาด สำหรับข้อมูลเพิ่มเติมเกี่ยวกับวิธีการวางแนวกระดาษ โปรดดูที่ [ตาราง 2-1 การวางแนวกระดาษในถาด 1 ในหน้า 22](#)

โปรดตรวจสอบให้แน่ใจว่ากระดาษอยู่ที่ขีดบนตัวกั้นกระดาษ

**หมายเหตุ:** ความสูงของปีกกระดาษสูงสุดคือ 10 มม. หรือกระดาษ 75 g/m<sup>2</sup> ประมาณ 100 แผ่น



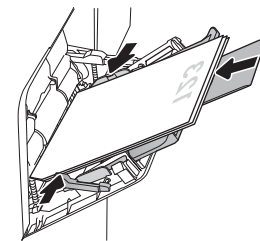
4. ใช้สลักปรับสีฟ้า ปรับตัวกั้นด้านข้างให้แตะกับปีกกระดาษ แต่อย่าทำให้กระดาษงอ



## การวางแนวกระดาษในถาด 1

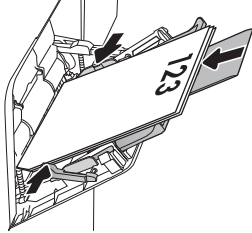
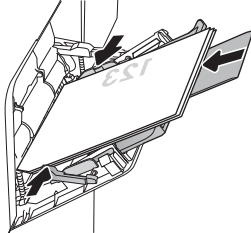
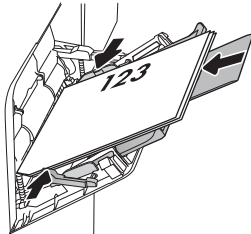
ตาราง 2-1 การวางแนวกระดาษในถาด 1

ชนิดกระดาษ	การวางแนวภาพ	โหมดพิมพ์สองด้าน	ขนาดกระดาษ	วิธีการใส่กระดาษ
หัวจดหมายหรือแบบฟอร์ม	แนวตั้ง	การพิมพ์ด้านเดียว	Letter, Legal, Executive, Statement, Oficio (8.5 x 13), 3 x 5, 4 x 6, 5 x 7, 5 x 8, A4, A5, A6, RA4, B5 (JIS), B6 (JIS), L (90 x 130 มม.), 10 x 15 ซม., Oficio (216 x 340), 16K 195 x 270 มม., 16K 184 x 260 มม., 16K 197 x 273 มม., Japanese Postcard (Postcard (JIS)), Double Japan Postcard Rotated (Double Postcard (JIS))	คว่ำหน้าลง  ขอบด้านล่างหันเข้าหาเครื่องพิมพ์

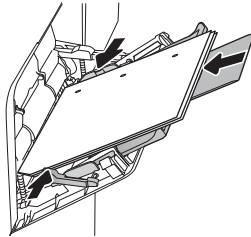
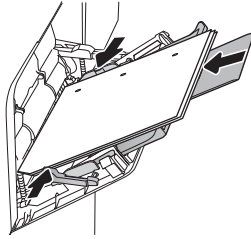




ตาราง 2-1 การวางแนวกระดาษในถาด 1 (ต่อ)

ชนิดกระดาษ	การวางแนวภาพ	โหมดพิมพ์สองด้าน	ขนาดกระดาษ	วิธีการใส่กระดาษ
		การพิมพ์ 2 ด้านอัตโนมัติหรือเมื่อเปิดใช้งานโหมดกระดาษหัวจดหมายอื่น	Letter, Legal, Executive, Oficio (8.5 x 13), A4, A5, RA4, B5 (JIS), Oficio (216 x 340), 16K 195 x 270 มม., 16K 184 x 260 มม., 16K 197 x 273 มม.	หงายหน้าขึ้น ขอบด้านล่างหันเข้าหาเครื่องพิมพ์ 
แนวนอน		การพิมพ์ด้านเดียว	Letter, Legal, Executive, Statement, Oficio (8.5 x 13), 3 x 5, 4 x 6, 5 x 7, 5 x 8, A4, A5, A6, RA4, B5 (JIS), B6 (JIS), L (90 x 130 มม.), 10 x 15 ซม., Oficio (216 x 340), 16K 195 x 270 มม., 16K 184 x 260 มม., 16K 197 x 273 มม., Japanese Postcard (Postcard (JIS)), Double Japan Postcard Rotated (Double Postcard (JIS))	คว่ำหน้าลง หันหัวกระดาษไปทางด้านหลังของเครื่องพิมพ์ 
		การพิมพ์ 2 ด้านอัตโนมัติหรือเมื่อเปิดใช้งานโหมดกระดาษหัวจดหมายอื่น	Letter, Legal, Executive, Oficio (8.5 x 13), A4, A5, RA4, B5 (JIS), Oficio (216 x 340), 16K 195 x 270 มม., 16K 184 x 260 มม., 16K 197 x 273 มม.	หงายหน้าขึ้น หันหัวกระดาษไปทางด้านหลังของเครื่องพิมพ์ 

ตาราง 2-1 การวางแนวกระดาษในอาด 1 (ต่อ)

ชนิดกระดาษ	การวางแนวภาพ	โหมดพิมพ์สองด้าน	ขนาดกระดาษ	วิธีการใส่กระดาษ
กระดาษสำหรับเพิ่มเจาะ	แนวตั้งและแนวนอน	การพิมพ์ด้านเดียว	Letter, Legal, Executive, Statement, Oficio (8.5 x 13), 3 x 5, 4 x 6, 5 x 7, 5 x 8, A4, A5, A6, RA4, B5 (JIS), B6 (JIS), L (90 x 130 มม.), 10 x 15 ซม., Oficio (216 x 340), 16K 195 x 270 มม., 16K 184 x 260 มม., 16K 197 x 273 มม., Japanese Postcard (Postcard (JIS)), Double Japan Postcard Rotated (Double Postcard (JIS))	รูหันไปทางด้านหลังของเครื่องพิมพ์ 
		การพิมพ์ 2 ด้านอัตโนมัติหรือเมื่อเปิดใช้งานโหมดกระดาษหัวจดหมายอื่น	Letter, Legal, Executive, Oficio (8.5 x 13), A4, A5, RA4, B5 (JIS), Oficio (216 x 340), 16K 195 x 270 มม., 16K 184 x 260 มม., 16K 197 x 273 มม.	รูหันไปทางด้านหลังของเครื่องพิมพ์ 

## ใช้โหมดกระดาษหัวจดหมายอื่น

ใช้คุณสมบัติ โหมดกระดาษหัวจดหมายอื่น ในการใส่กระดาษหัวจดหมายหรือกระดาษแบบฟอร์มในถาดด้วยวิธีเดียวกับงานทั้งหมด ไม่ว่าจะเป็นการพิมพ์แบบด้านเดียวหรือสองด้าน เมื่อใช้โหมดนี้ ให้ใส่กระดาษเหมือนกับกรพิมพ์สองด้านอัตโนมัติ

เมื่อต้องการ ใช้คุณสมบัตินี้ ให้เปิดใช้โดยใช้เมนูแผงควบคุมเครื่องพิมพ์


### เปิดใช้โหมดกระดาษหัวจดหมายทางเลือกโดยใช้เมนูแผงควบคุมเครื่องพิมพ์

- จากหน้าจอหลักบนแผงควบคุมเครื่องพิมพ์ ให้เปิดเมนู การตั้งค่า
- โดยเปิดเมนูดังต่อไปนี้
  - ทำสำเนา/พิมพ์ หรือ พิมพ์
  - จัดการถาด
  - โหมดกระดาษหัวจดหมายทางเลือก
- เลือก เปิด แล้วแตะปุ่ม **บันทึก** หรือกดปุ่ม **OK**

# ใส่กระดาษในถาด 2 และถาดบรรจุกระดาษ 550 แผ่น

## บทนำ

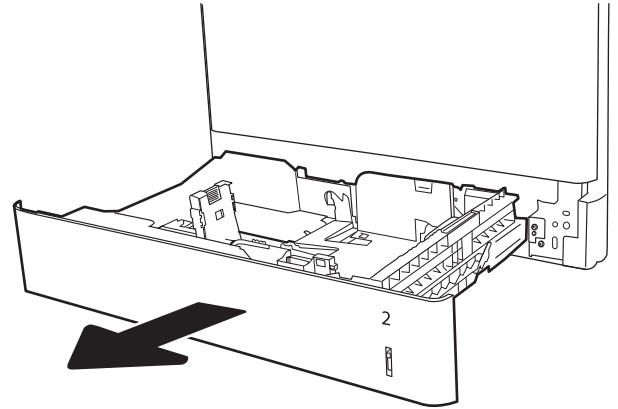
ข้อมูลต่อไปนี้จะอธิบายวิธีการใส่กระดาษลงในถาด 2 และถาดเสริม 550 แผ่น ถาดเหล่านี้บรรจุกระดาษ 75 g/m<sup>2</sup> 550 แผ่น

 **หมายเหตุ:** ขั้นตอนการใส่กระดาษสำหรับถาดบรรจุกระดาษ 550 แผ่นจะเหมือนกับถาด 2 แสดงเฉพาะถาด 2 เท่านั้น

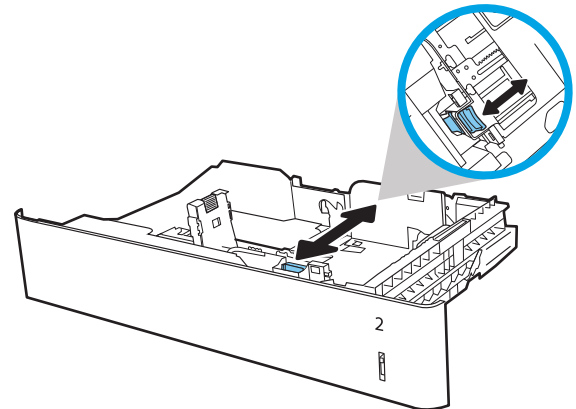
 **ข้อควรระวัง:** ห้ามดึงขยากระดาษมากกว่าหนึ่งถาดพร้อมกัน

### 1. เปิดถาด

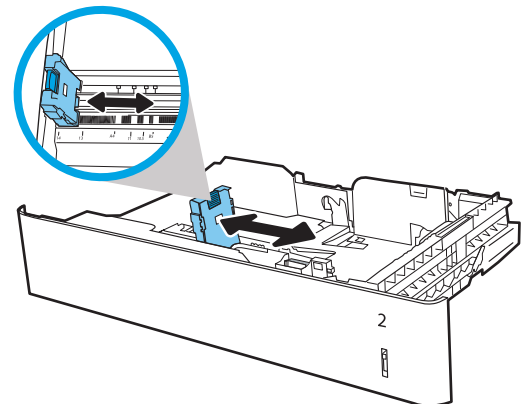
**หมายเหตุ:** ห้ามเปิดถาดนี้ขณะกำลังใช้งาน



### 2. ก่อนใส่กระดาษ ให้ปรับตัวปรับความกว้างกระดาษโดยการบีบคันโยกปรับตัวกันและเลื่อนตัวกันตามขนาดของกระดาษที่ใช้



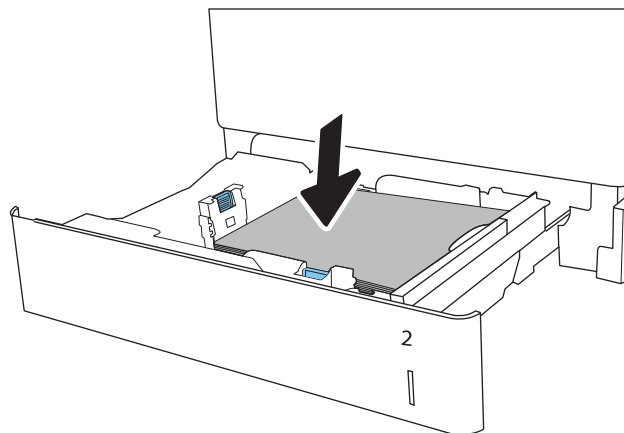
### 3. ปรับตัวกันความยาวกระดาษโดยการบีบคันโยกปรับตัวกันและเลื่อนตัวกันให้ได้ตามขนาดของกระดาษที่ใช้



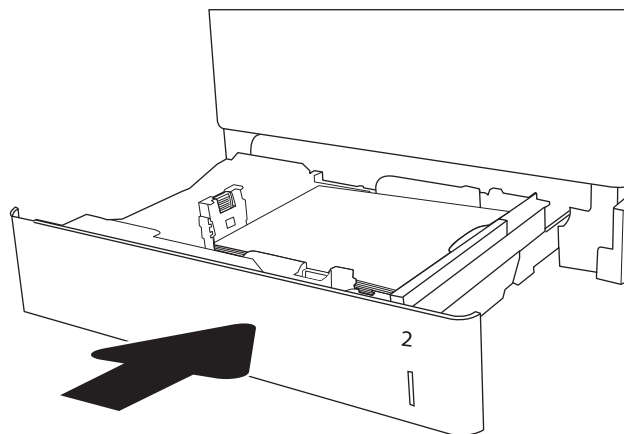
4. ใส่กระดาษลงในถาด ตรวจสอบกระดาษเพื่อตรวจสอบว่าตัวกั้นกระดาษเสมอพอดีกับขอบกระดาษ แต่ไม่ได้ทำให้กระดาษงอ สำหรับข้อมูลเพิ่มเติมเกี่ยวกับวิธีการวางแนวกระดาษ โปรดดูที่ [ตาราง 2-2 การวางแนวกระดาษถาด 2 และ ถาดบรรจุกระดาษ 550 แผ่น ในหน้า 27](#)

**หมายเหตุ:** อย่าปรับตัวกั้นกระดาษชิดกับปีกกระดาษแน่นเกินไป ปรับไปยังตำแหน่งหรือเครื่องหมายในถาด

**หมายเหตุ:** ในการป้องกันกระดาษติด ให้ปรับตัวกั้นกระดาษไปยังขนาดที่ถูกต้อง และห้ามใส่กระดาษจนล้นถาด ต้องแน่ใจว่าด้านบนสุดของปีกกระดาษอยู่ต่ำกว่าตัวแสดงกระดาษบรรจุเต็มถาด



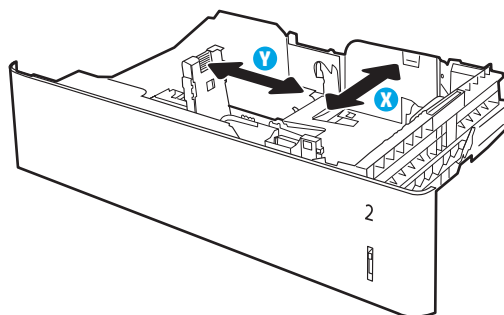
5. ปิดถาด



6. ข้อความการกำหนดค่าถาดจะปรากฏขึ้นบนแผงควบคุมเครื่องพิมพ์

7. แตะปุ่ม **OK** เพื่อยอมรับประเภทและขนาดกระดาษที่ตรวจพบ หรือแตะปุ่ม **แก้ไข** เพื่อเลือกขนาดหรือประเภทกระดาษอื่น

สำหรับกระดาษขนาดที่กำหนดเอง ให้ระบุขนาด X และ Y สำหรับกระดาษ เมื่อมีข้อความปรากฏขึ้นบนแผงควบคุมเครื่องพิมพ์

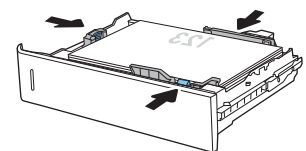
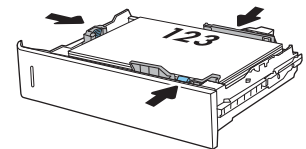
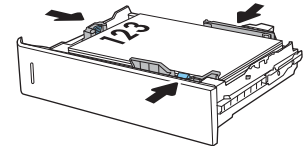


8. เลือกประเภทและขนาดที่ถูกต้อง แล้วแตะปุ่ม **OK**

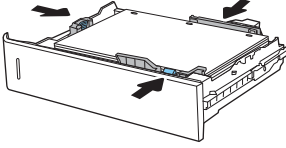
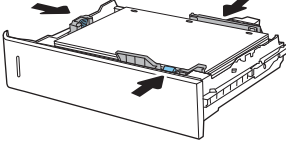
## การวางแนวกระดาษขนาด 2 และกระดาษบรรจุกระดาษ 550 แผ่น

ตาราง 2-2 การวางแนวกระดาษขนาด 2 และกระดาษบรรจุกระดาษ 550 แผ่น

ชนิดกระดาษ	การวางแนวภาพ	โหมดพิมพ์สองด้าน	ขนาดกระดาษ	วิธีการใส่กระดาษ
หัวจดหมายหรือแบบฟอร์ม	แนวตั้ง	การพิมพ์ด้านเดียว	Letter, Legal, Executive, Statement, Oficio (8.5 x 13), 4 x 6, 5 x 7, 5 x 8, A4, A5, A6, RA4, B5 (JIS), B6 (JIS), L (90 x 130 มม.), 10 x 15 ซม., Oficio (216 x 340), 16K 195 x 270 มม., 16K 184 x 260 มม., 16K 197 x 273 มม., Double Japan Postcard Rotated (Double Postcard (JIS))	หงายหน้าขึ้น หันหัวกระดาษไปทางด้านซ้ายของถาด
	แนวนอน	การพิมพ์ด้านเดียว	Letter, Legal, Executive, Statement, Oficio (8.5 x 13), 4 x 6, 5 x 7, 5 x 8, A4, A5, A6, RA4, B5 (JIS), B6 (JIS), L (90 x 130 มม.), 10 x 15 ซม., Oficio (216 x 340), 16K 195 x 270 มม., 16K 184 x 260 มม., 16K 197 x 273 มม., Double Japan Postcard Rotated (Double Postcard (JIS))	หงายหน้าขึ้น หันหัวกระดาษไปทางด้านหลังของถาด
		การพิมพ์ 2 ด้านอัตโนมัติหรือเมื่อเปิดใช้งานโหมดกระดาษหัวจดหมายอื่น	Letter, Legal, Executive, Oficio (8.5 x 13), A4, A5, RA4, Oficio (216 x 340), 16K 195 x 270 มม., 16K 184 x 260 มม., 16K 197 x 273 มม.	คว่ำหน้าลง หันหัวกระดาษไปทางด้านหลังของถาด



ตาราง 2-2 การวางแนวกระดาษขนาด 2 และขนาดบรรจุกระดาษ 550 แผ่น (ต่อ)

ชนิดกระดาษ	การวางแนวภาพ	โหมดพิมพ์สองด้าน	ขนาดกระดาษ	วิธีการใส่กระดาษ
กระดาษสำหรับเพิ่มเจาะ	แนวตั้งและแนวนอน	การพิมพ์ด้านเดียว	Letter, Legal, Executive, Statement, Oficio (8.5 x 13), 4 x 6, 5 x 7, 5 x 8, A4, A5, A6, RA4, B5 (JIS), B6 (JIS), L (90 x 130 มม.), 10 x 15 ซม., Oficio (216 x 340), 16K 195 x 270 มม., 16K 184 x 260 มม., 16K 197 x 273 มม., Double Japan Postcard Rotated (Double Postcard (JIS))	รูดเข้าไปทางด้านหลังของถาด 
		การพิมพ์ 2 ด้านอัตโนมัติหรือเมื่อเปิดใช้งานโหมดกระดาษหัวจดหมายอื่น	Letter, Legal, Executive, Oficio (8.5 x 13), A4, A5, RA4, Oficio (216 x 340), 16K 195 x 270 มม., 16K 184 x 260 มม., 16K 197 x 273 มม.	รูดเข้าไปทางด้านหลังของถาด 

### ใช้โหมดกระดาษหัวจดหมายอื่น

ใช้คุณสมบัติ โหมดกระดาษหัวจดหมายอื่น ในการใส่กระดาษหัวจดหมายหรือกระดาษแบบฟอร์มในถาดด้วยวิธีเดียวกับงานทั้งหมด ไม่ว่าจะเป็นการพิมพ์แบบด้านเดียวหรือสองด้าน เมื่อใช้โหมดนี้ ให้ใส่กระดาษเหมือนกับการพิมพ์สองด้านอัตโนมัติ

เมื่อต้องการใช้คุณสมบัตินี้ ให้เปิดใช้โดยใช้เมนูแผงควบคุมเครื่องพิมพ์

### เปิดใช้โหมดกระดาษหัวจดหมายทางเลือกโดยใช้เมนูแผงควบคุมเครื่องพิมพ์

- จากหน้าจอหลักบนแผงควบคุมเครื่องพิมพ์ ให้เปิดเมนู การตั้งค่า
- โดยเปิดเมนูดังต่อไปนี้
  - ทำสำเนา/พิมพ์ หรือ พิมพ์
  - จัดการถาด
  - โหมดกระดาษหัวจดหมายทางเลือก
- เลือก เปิด แล้วแตะปุ่ม **บันทึก** หรือกดปุ่ม **OK**

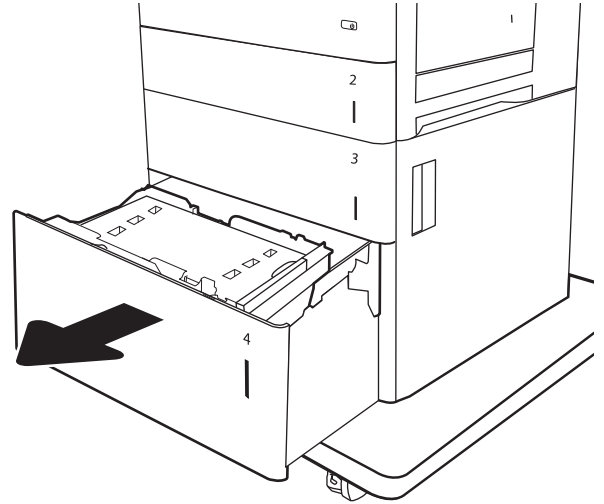
# ใส่กระดาษในถาดป้อนกระดาษความจุสูง 2,000 แผ่น

## บทนำ

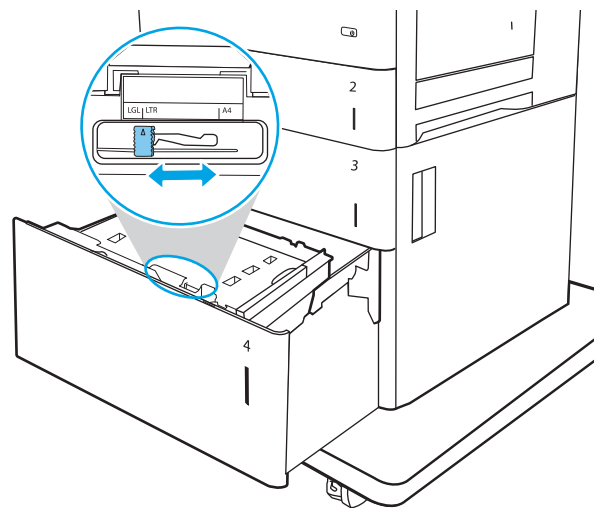
ข้อมูลต่อไปนี้จะอธิบายวิธีการใส่กระดาษในถาดป้อนกระดาษความจุสูง ถาดนี้บรรจุกระดาษ 75 g/m<sup>2</sup> ได้ 2,000 แผ่น

### 1. เปิดถาด

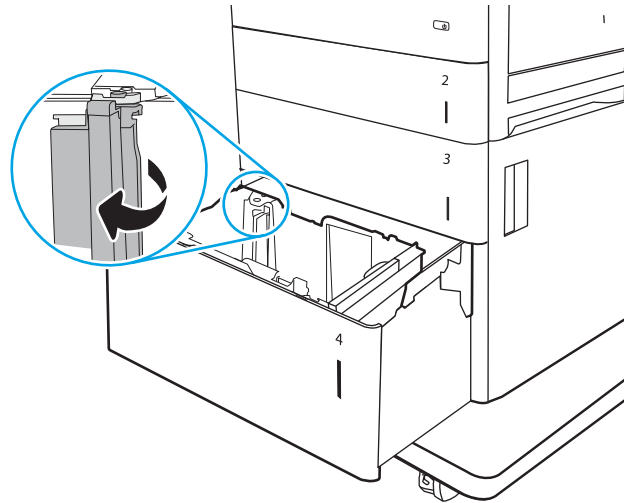
**หมายเหตุ:** ห้ามเปิดถาดนี้ขณะกำลังใช้งาน



### 2. ก่อนใส่กระดาษ ให้ปรับตัวปรับความกว้างกระดาษโดยการบีบคันโยกปรับตัวกันและเลื่อนตามขนาดของกระดาษที่ใช้

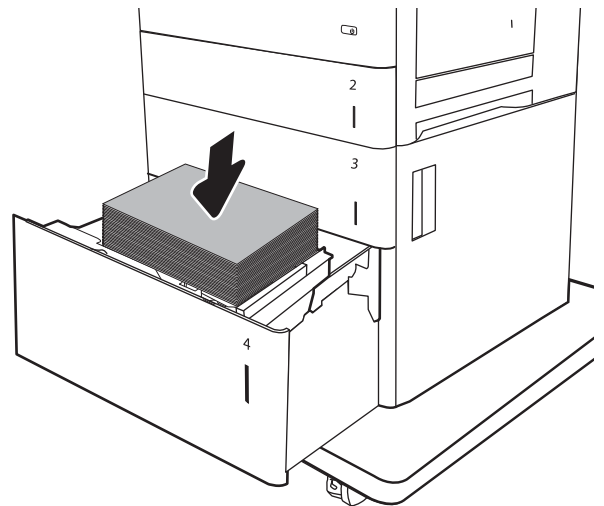


3. หมุนคันโยกหยุดกระดาษให้ได้ตำแหน่งที่ถูกต้องสำหรับกระดาษที่ใช้

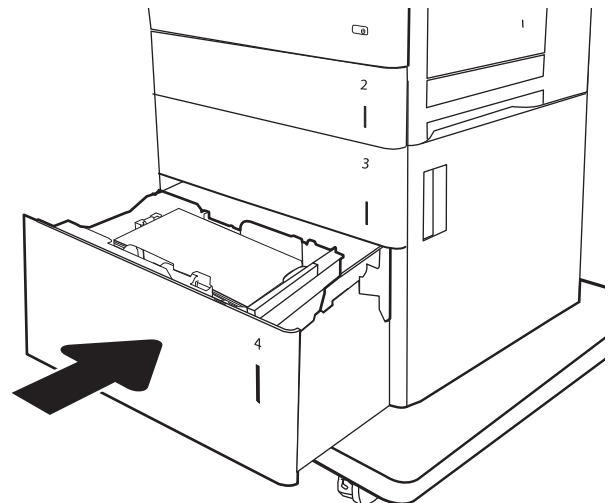


4. ใส่กระดาษลงในถาด ตรวจสอบกระดาษเพื่อตรวจสอบว่าตัวกั้นกระดาษเสมอพอดีกับขอบกระดาษ แต่ไม่ได้ทำให้กระดาษงอ สำหรับข้อมูลเพิ่มเติมเกี่ยวกับวิธีการวางแนวกระดาษ โปรดดูที่ ตาราง 2-3 การวางแนวกระดาษในถาดป้อนกระดาษความสูง ในหน้า 31

**หมายเหตุ:** ในการป้องกันกระดาษคด ให้ปรับตัวกั้นกระดาษไปยังขนาดที่ถูกต้อง และห้ามใส่กระดาษจนล้นถาด ต้องแน่ใจว่าด้านบนสุดของปึกกระดาษอยู่ต่ำกว่าตัวแสดงกระดาษบรรจุเต็มถาด



5. ปิดถาด

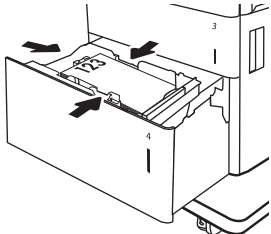
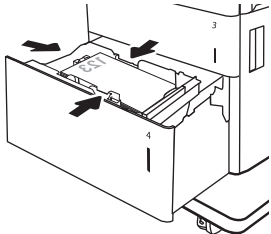
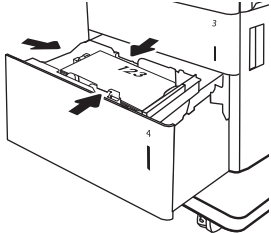
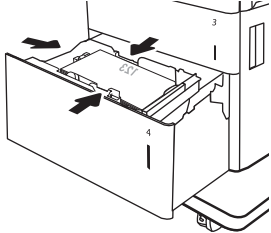


6. ข้อความการกำหนดค่าถาดจะปรากฏขึ้นบนแผงควบคุมเครื่องพิมพ์
7. แตะปุ่ม OK เพื่อยอมรับประเภทและขนาดกระดาษที่ตรวจพบ หรือแตะปุ่มแก้ไข เพื่อเลือกขนาดหรือประเภทกระดาษอื่น



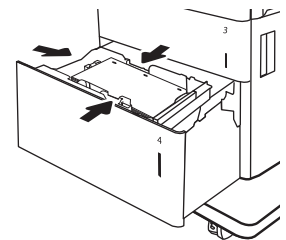
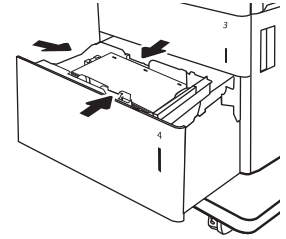
## การวางแนวกระดาษในถาดป้อนกระดาษความจุสูง

ตาราง 2-3 การวางแนวกระดาษในถาดป้อนกระดาษความจุสูง

ชนิดกระดาษ	การวางแนวภาพ	โหมดพิมพ์สองด้าน	ขนาดกระดาษ	วิธีการใส่กระดาษ
หัวจดหมายหรือแบบฟอร์ม	แนวตั้ง	การพิมพ์ด้านเดียว	Letter, Legal, A4	หงายหน้าขึ้น หันหัวกระดาษไปทางด้านซ้ายของถาด
				
		การพิมพ์ 2 ด้านอัตโนมัติหรือเมื่อเปิดใช้งานโหมดกระดาษหัวจดหมายอื่น	Letter, Legal, A4	คว่ำหน้าลง หันหัวกระดาษไปทางด้านซ้ายของถาด
				
	แนวนอน	การพิมพ์ด้านเดียว	Letter, Legal, A4	หงายหน้าขึ้น หันหัวกระดาษไปทางด้านหลังของถาด
				
		การพิมพ์ 2 ด้านอัตโนมัติหรือเมื่อเปิดใช้งานโหมดกระดาษหัวจดหมายอื่น	Letter, Legal, A4	คว่ำหน้าลง หันหัวกระดาษไปทางด้านหลังของถาด
				

### ตาราง 2-3 การวางแนวกระดาษในถาดป้อนกระดาษความสูง (ต่อ)

ชนิดกระดาษ	การวางแนวภาพ	โหมดพิมพ์สองด้าน	ขนาดกระดาษ	วิธีการใส่กระดาษ
กระดาษสำหรับเพิ่มเจาะ	แนวตั้งและแนวนอน	การพิมพ์ด้านเดียว	Letter, Legal, A4	รูดเข้าไปทางด้านหลังของถาด
		การพิมพ์ 2 ด้านอัตโนมัติหรือเมื่อเปิดใช้งานโหมดกระดาษหัวจดหมายอื่น	Letter, Legal, A4	รูดเข้าไปทางด้านหลังของถาด



### ใช้โหมดกระดาษหัวจดหมายอื่น

ใช้คุณสมบัติ โหมดกระดาษหัวจดหมายอื่น ในการใส่กระดาษหัวจดหมายหรือกระดาษแบบฟอร์มในถาดด้วยวิธีเดียวกับงานทั้งหมด ไม่ว่าจะเป็นการพิมพ์แบบด้านเดียวหรือสองด้าน เมื่อใช้โหมดนี้ ให้ใส่กระดาษเหมือนกับการพิมพ์สองด้านอัตโนมัติ

เมื่อต้องการใช้คุณสมบัตินี้ ให้เปิดใช้โดยใช้เมนูแผงควบคุมเครื่องพิมพ์

### เปิดใช้โหมดกระดาษหัวจดหมายทางเลือกโดยใช้เมนูแผงควบคุมเครื่องพิมพ์

1. จากหน้าจอหลักบนแผงควบคุมเครื่องพิมพ์ ให้เปิดเมนู การตั้งค่า
2. โดยเปิดเมนูดังต่อไปนี้
  - ทำสำเนา/พิมพ์ หรือ พิมพ์
  - จัดการถาด
  - โหมดกระดาษหัวจดหมายทางเลือก
3. เลือก เปิด แล้วแตะปุ่ม **บันทึก** หรือกดปุ่ม **OK**

# ใส่และพิมพ์ซองจดหมาย


## บทนำ

ข้อมูลต่อไปนี้จะอธิบายวิธีการพิมพ์และใส่ซองจดหมาย ใช้ถาด 1 เท่านั้นในการพิมพ์บนซองจดหมาย ถาด 1 บรรจุซองจดหมาย 10 ซอง

ในการพิมพ์ซองจดหมายโดยใช้ตัวเลือกป้อนด้วยตนเอง ให้ทำตามขั้นตอนเหล่านี้เพื่อเลือกการตั้งค่าที่ถูกต้องในไดรเวอร์การพิมพ์ แล้วใส่ซองจดหมายลงในถาดหลังจากส่งงานพิมพ์ไปยังเครื่องพิมพ์แล้ว

## พิมพ์ซองจดหมาย

1. จากโปรแกรมซอฟต์แวร์ ให้เลือกตัวเลือก **Print** (พิมพ์)
2. เลือกเครื่องพิมพ์จากรายการเครื่องพิมพ์ และคลิกปุ่ม **Properties** (คุณสมบัติ) หรือ **Preferences** (กำหนดลักษณะ) เพื่อเปิดไดรเวอร์การพิมพ์

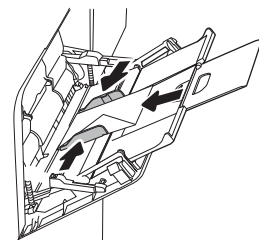
 **หมายเหตุ:** ชื่อของปุ่มจะแตกต่างกันสำหรับโปรแกรมซอฟต์แวร์อื่น

 **หมายเหตุ:** ในการเข้าถึงคุณสมบัติเหล่านี้จากหน้าจอเริ่มของ Windows 8 หรือ 8.1 ให้เลือก **Devices** (อุปกรณ์) เลือก **Print** (พิมพ์) แล้วเลือกเครื่องพิมพ์

3. คลิกแท็บ **Paper/Quality** (กระดาษ/คุณภาพ)
4. ในรายการครอบลาวาน์ **ขนาดกระดาษ** ให้เลือกขนาดที่ถูกต้องสำหรับซองจดหมาย
5. ในรายการครอบลาวาน์ **ประเภทกระดาษ** ให้เลือก **ซองจดหมาย**
6. ในรายการครอบลาวาน์ **แหล่งกระดาษ** ให้เลือก **ป้อนด้วยตนเอง**
7. คลิกปุ่ม **OK** (ตกลง) เพื่อปิดกล่องโต้ตอบ **Document Properties** (คุณสมบัติของเอกสาร)
8. ในกล่องโต้ตอบ **Print** (การพิมพ์) ให้คลิกปุ่ม **OK** (ตกลง) เพื่อพิมพ์งาน

## การวางแนวซองจดหมาย

ถาด	ขนาดซองจดหมาย	วิธีการใส่
ถาด 1	ซองจดหมาย #9, ซองจดหมาย #10, ซองจดหมาย Monarch, ซองจดหมาย B5, ซองจดหมาย C5, ซองจดหมาย C6, ซองจดหมาย DL	คว่ำหน้าลง หันหัวกระดาษไปทางด้านหน้าของเครื่องพิมพ์



# ใส่และพิมพ์ฉลาก

## บทนำ


ข้อมูลต่อไปนี้จะอธิบายวิธีการพิมพ์และใส่ฉลาก

ในการพิมพ์บนแผ่นฉลาก ให้ใช้ถาด 2 หรือหนึ่งในถาด 550 แผ่น ถาด 1 ไม่รองรับฉลาก

ในการพิมพ์ฉลากโดยใช้ตัวเลือกป้อนด้วยตนเอง ให้ทำตามขั้นตอนเหล่านี้เพื่อเลือกการตั้งค่าที่ถูกต้องในไดรเวอร์การพิมพ์ แล้วใส่ฉลากลงในถาดหลังจากส่งงานพิมพ์ไปยังเครื่องพิมพ์แล้ว เมื่อใช้ป้อนด้วยตนเอง เครื่องพิมพ์จะรอพิมพ์งานจนกว่าจะตรวจพบว่ามีการเปิดถาดแล้ว


## ฉลากที่ป้อนด้วยตนเอง

1. จากโปรแกรมซอฟต์แวร์ ให้เลือกตัวเลือก **Print** (พิมพ์)
2. เลือกเครื่องพิมพ์จากรายการเครื่องพิมพ์ และคลิกปุ่ม **Properties** (คุณสมบัติ) หรือ **Preferences** (กำหนดลักษณะ) เพื่อเปิดไดรเวอร์การพิมพ์

 **หมายเหตุ:** ชื่อของปุ่มจะแตกต่างกันสำหรับโปรแกรมซอฟต์แวร์อื่น

 **หมายเหตุ:** ในการเข้าถึงคุณสมบัติเหล่านี้จากหน้าจอเริ่มของ Windows 8 หรือ 8.1 ให้เลือก **Devices** (อุปกรณ์) เลือก **Print** (พิมพ์) แล้วเลือกเครื่องพิมพ์

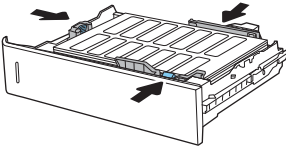
3. คลิกที่ **Paper/Quality** (กระดาษ/คุณภาพ)
4. ในรายการครอบคาง **ขนาดกระดาษ** ให้เลือกขนาดที่ถูกต้องสำหรับแผ่นฉลาก
5. ในรายการครอบคาง **ประเภทกระดาษ** ให้เลือก **ฉลาก**
6. ในรายการครอบคาง **แหล่งกระดาษ** ให้เลือก **ป้อนด้วยตนเอง**

 **หมายเหตุ:** เมื่อใช้การป้อนด้วยตนเอง เครื่องพิมพ์จะพิมพ์จากถาดที่มีหมายเลขต่ำสุดซึ่งถูกกำหนดค่าสำหรับขนาดของกระดาษที่ถูกต้อง ดังนั้นจึงไม่จำเป็นต้องระบุถาด ตัวอย่างเช่น หากกำหนดค่าถาด 2 สำหรับฉลาก เครื่องพิมพ์จะพิมพ์จากถาด 2 หากติดตั้งและกำหนดค่าถาด 3 ไว้สำหรับฉลาก แต่ไม่มีการกำหนดค่าถาด 2 สำหรับฉลาก เครื่องพิมพ์จะพิมพ์จากถาด 3

7. คลิกปุ่ม **OK** (ตกลง) เพื่อปิดกล่องโต้ตอบ **Document Properties** (คุณสมบัติของเอกสาร)
8. ในกล่องโต้ตอบ **Print** (การพิมพ์) ให้คลิกปุ่ม **Print** (พิมพ์) เพื่อพิมพ์งาน

## การวางแนวฉลาก

ฉาด	วิธีการใส่ฉลาก
ฉาด 2 และฉาดบรรจุกระดาษ 550 แผ่น	หงายหน้าขึ้น หันหัวกระดาษไปทางด้านขวาของเครื่องพิมพ์



The diagram shows a perspective view of a paper tray. Three black arrows point to the top edge of the tray, indicating that the paper should be inserted with the top edge facing up. The tray is shown partially filled with paper.



# 3 อุปกรณ์สิ้นเปลือง อุปกรณ์เสริม และชิ้นส่วน

- [สั่งซื้ออุปกรณ์สิ้นเปลือง อุปกรณ์เสริม และชิ้นส่วน](#)
- [กำหนดค่าการตั้งค่าอุปกรณ์สิ้นเปลืองการป้องกันตลับผงหมึก HP](#)
- [เปลี่ยนตลับผงหมึก](#)
- [เปลี่ยนชุดรวบรวมผงหมึก](#)

สำหรับข้อมูลเพิ่มเติม:

ข้อมูลต่อไปนี้อาจต้องในขณะที่จัดพิมพ์เอกสาร สำหรับข้อมูลเพิ่มเติม โปรดดูที่ [www.hp.com/support/colorljM652](http://www.hp.com/support/colorljM652) or [www.hp.com/support/colorljM653](http://www.hp.com/support/colorljM653)

วิธีใช้ที่ครอบคลุมทั้งหมดของ HP สำหรับเครื่องพิมพ์มีข้อมูลต่อไปนี้:

- ดัดตั้งและกำหนดค่า
- เรียนรู้และใช้
- การแก้ปัญหา
- ความปลอดภัยอัปเดตซอฟต์แวร์และเฟิร์มแวร์
- เข้าร่วมฟอรัมการสนับสนุน
- ค้นหาข้อมูลการรับประกันและข้อบังคับ

# สั่งซื้ออุปกรณ์สิ้นเปลือง อุปกรณ์เสริม และชิ้นส่วน

## การสั่งซื้อ

สั่งซื้ออุปกรณ์สิ้นเปลืองและกระดาษ	<a href="http://www.hp.com/go/suresupply">www.hp.com/go/suresupply</a>
สั่งซื้อชิ้นส่วนหรืออุปกรณ์เสริมของแท้ของ HP	<a href="http://www.hp.com/buy/parts">www.hp.com/buy/parts</a>
สั่งซื้อผ่านผู้ให้บริการ	ติดต่อผู้ให้บริการที่ได้รับสิทธิ์จาก HP
สั่งซื้อโดยใช้ HP Embedded Web Server (EWS)	ในการเข้าถึง ในเว็บเบราว์เซอร์ที่รองรับในคอมพิวเตอร์ของคุณ ให้อัปโหลด IP แอดเดรสของเครื่องพิมพ์ หรือชื่อโฮสต์ในช่องแอดเดรส/URL EWS มีลิงก์ไปยังเว็บไซต์ HP SureSupply ซึ่งให้ตัวเลือกสำหรับการซื้ออุปกรณ์สิ้นเปลืองของแท้จาก HP

## วัสดุสิ้นเปลืองและอุปกรณ์เสริม

รายการ	คำอธิบาย	หมายเลขผลิตภัณฑ์	หมายเลขชิ้นส่วน
<b>อุปกรณ์สิ้นเปลือง</b>			
ผลิตภัณฑ์สีดำ HP 655A Original LaserJet	ผลิตภัณฑ์สีดำสำรองสีดำการใช้งานมาตรฐาน	655A	CF450A
ผลิตภัณฑ์สีดำ HP 656X High Yield Original LaserJet	ผลิตภัณฑ์สีดำสำรองสีดำการใช้งานสูง	656X	CF460X
ผลิตภัณฑ์สีฟ้า HP 655A Original LaserJet	ผลิตภัณฑ์สีฟ้าสำรองสีฟ้าการใช้งานมาตรฐาน	655A	CF451A
ผลิตภัณฑ์สีฟ้า HP 656X High Yield Original LaserJet	ผลิตภัณฑ์สีฟ้าสำรองสีฟ้าการใช้งานสูง	656X	CF461X
ผลิตภัณฑ์สีเหลือง HP 656X Original LaserJet	ผลิตภัณฑ์สีเหลืองสำรองสีเหลืองการใช้งานมาตรฐาน	655A	CF452A
ผลิตภัณฑ์สีเหลือง HP 656X High Yield Original LaserJet	ผลิตภัณฑ์สีเหลืองสำรองสีเหลืองการใช้งานสูง	656X	CF462X
ผลิตภัณฑ์สีชมพู HP 656X Original LaserJet	ผลิตภัณฑ์สีชมพูสำรองสีชมพูการใช้งานมาตรฐาน	655A	CF453A
ผลิตภัณฑ์สีชมพู HP 656X High Yield Original LaserJet	ผลิตภัณฑ์สีชมพูสำรองสีชมพูการใช้งานสูง	656X	CF463X
<b>อุปกรณ์เสริม</b>			
กระดาษ 550 แผ่นสำหรับ HP Color LaserJet	กระดาษป้อนกระดาษเสริม 550 แผ่น	ไม่มี	P1B09A
	<b>หมายเหตุ:</b> เครื่องพิมพ์รองรับกระดาษป้อนกระดาษ 1 x 550 แผ่นสูงสุดสองถาด ยกเว้นมีอุปกรณ์ป้อนอื่นๆ อยู่		
กระดาษ 550 แผ่นสำหรับ HP Color LaserJet พร้อมขาตั้ง	กระดาษป้อนกระดาษ 550 แผ่นเสริมพร้อมขาตั้ง	ไม่มี	P1B10A
กระดาษ 3 x 550 แผ่นสำหรับ HP Color LaserJet พร้อมขาตั้ง	อุปกรณ์ป้อนกระดาษ 3 x 550 แผ่นเสริมพร้อมขาตั้งเพื่อรองรับเครื่องพิมพ์	ไม่มี	P1B11A



รายการ	คำอธิบาย	หมายเลขคีย์หมึก	หมายเลขชิ้นส่วน
ถาดป้อนกระดาษความจุสูง HP Color LaserJet พร้อมขาตั้ง	อุปกรณ์ป้อนกระดาษ 2,000 แผ่นเสริมและถาดป้อนกระดาษ 550 แผ่นพร้อมขาตั้งเพื่อรองรับเครื่องพิมพ์	ไม่มี	P1B12A
HP Jetdirect 2900nw Print Server	อุปกรณ์เสริมเซิร์ฟเวอร์การพิมพ์แบบไร้สาย USB	ไม่มี	J8031A
อุปกรณ์เสริม HP Jetdirect 3000w NFC/Wireless	อุปกรณ์เสริม Wi-Fi Direct สำหรับการพิมพ์ “แตะ” จากอุปกรณ์มือถือ	ไม่มี	J8030A
<b>หมายเหตุ:</b> สำหรับใช้ในช่องเชื่อมต่อฮาร์ดแวร์ อุปกรณ์เสริม HP Jetdirect 3000w NFC/Wireless ต้องมีอุปกรณ์เสริมพอร์ต USB ภายใน HP (B2L28A) J8031A ยังสามารถเชื่อมต่อผ่านพอร์ต USB โสสต์ด้านหลังได้ด้วย ในกรณีดังกล่าวจะไม่ใช่ HP			
HP Trusted Platform Module	เข้ารหัสข้อมูลทั้งหมดที่ส่งผ่านไปยังเครื่องพิมพ์โดยอัตโนมัติ	ไม่มี	F5562A
พอร์ต USB ภายใน HP	พอร์ต USB เสริมสองพอร์ตสำหรับเชื่อมต่ออุปกรณ์ของผู้ผลิตรายอื่น	ไม่มี	B5L28A
HP Secure High Performance Hard Disk Drive	ฮาร์ดไดรฟ์เสริม 500 GB FIPS140 ที่ผ่านการรับรอง	ไม่มี	B5L29A
HP 1GB DDR3 x32 144-Pin 800MHz SODIMM	DIMM เสริมสำหรับการขยายหน่วยความจำ	ไม่มี	E5K48A

## การบำรุงรักษา/วัสดุสิ้นเปลืองที่มีอายุการใช้งานยาวนาน

ชุดบำรุงรักษา/LLC	หมายเลขชิ้นส่วน	อายุการใช้งานที่ประมาณไว้ <sup>1</sup>
ชุดบำรุงรักษา HP LaserJet 110V	P1B91A	150,000 หน้า*
ชุดบำรุงรักษา HP LaserJet 220V	P1B92A	150,000 หน้า*
ชุดสายพานส่งภาพ HP LaserJet	P1B93A	150,000 หน้า*
ชุดรวบรวมผงหมึกสำหรับ HP LaserJet	P1B94A	100,000 หน้า*
ชุดลูกกลิ้ง MP	P1B96A	150,000 หน้า*

<sup>1</sup> ข้อกำหนดอายุการใช้งาน HP Maintenance/Long Life Consumables (LLC) เป็นการประมาณความเงื่อนไขทดสอบอายุการใช้งาน LLC ที่แสดงด้านล่าง อายุการใช้งาน/จำนวนหน้าจริงในระหว่างการใช้งานปกติจะแตกต่างกัน โดยขึ้นอยู่กับการใช้ สภาพแวดล้อม กระดาษ และปัจจัยอื่นๆ อายุการใช้งานที่ประมาณไว้ไม่ใช่การรับประกัน โดยนักหรือการรับรอง

### \*เงื่อนไขทดสอบอายุการใช้งาน LLC

- พื้นที่การพิมพ์: 5% กระจายอย่างสม่ำเสมอทั้งหน้า
- สภาพแวดล้อม: 17° ถึง 25°C ; ความชื้นสัมพัทธ์ 30%-70% (RH)
- ขนาดวัสดุพิมพ์: Letter/A4
- น้ำหนักวัสดุพิมพ์: วัสดุพิมพ์ธรรมดา 75 g/m<sup>2</sup>

- ขนาดงาน: 4 หน้า
- การป้อนขอบสั้น (A3) (เช่น วัสดุพิมพ์ขนาด Legal)

ปัจจัยที่สามารถลดอายุการใช้งานจากเงื่อนไขการข้างต้น:

- วัสดุพิมพ์ที่เบากว่าความกว้าง Letter/A4 (การขาลงจากอุณหภูมิเท่ากับการหมุนมากขึ้น)
- กระดาษที่หนากว่า 75 g/m<sup>2</sup> (วัสดุพิมพ์ที่หนากว่าสร้างความเค้นที่สูงกว่าในส่วนประกอบเครื่องพิมพ์)
- งานพิมพ์ที่เล็กกว่า 4 หน้า (งานที่มีขนาดเล็กกว่าหมายถึงการสลับอุณหภูมิมากขึ้นและการหมุนมากขึ้น)

## ชิ้นส่วนเพื่อให้ลูกค้าซ่อมแซมด้วยตนเอง

ชิ้นส่วนที่ลูกค้าซ่อมแซมเอง (CSR) มีให้สำหรับเครื่องพิมพ์ HP LaserJet หลายรุ่นเพื่อช่วยลดเวลาการซ่อมแซม ข้อมูลเพิ่มเติมเกี่ยวกับโปรแกรม CSR และประโยชน์สามารถพบได้ที่ [www.hp.com/go/csr-support](http://www.hp.com/go/csr-support) และ [www.hp.com/go/csr-faq](http://www.hp.com/go/csr-faq)

ชิ้นส่วนสำรอง HP ของแท้สามารถสั่งซื้อได้ที่ [www.hp.com/buy/parts](http://www.hp.com/buy/parts) หรือติดต่อผู้ให้บริการและการสนับสนุนที่ได้รับอนุญาตจาก HP เมื่อทำการสั่งซื้อ จะต้องใช้ชื่อใดชื่อหนึ่งต่อไปนี้: หมายเลขชิ้นส่วน, หมายเลขซีเรียล (อยู่ที่ด้านหลังของเครื่องพิมพ์), หมายเลขผลิตภัณฑ์ หรือชื่อผลิตภัณฑ์

- ลูกค้าต้องติดตั้งชิ้นส่วนที่อยู่ในรายการเปลี่ยนด้วยตัวเองที่เป็นชิ้นส่วน **บังคับ** เว้นแต่คุณยินดีที่จะเสียค่าบริการให้กับช่างบริการของ HP เพื่อทำการซ่อม ชิ้นส่วนเหล่านี้ไม่มีความช่วยเหลือแบบนอกสถานที่หรือส่งกลับไปซ่อม (Return-To-Depot) ภายใต้การรับประกันเครื่องพิมพ์ของ HP
- สำหรับชิ้นส่วนที่อยู่ในรายการเปลี่ยนด้วยตัวเองที่เป็นชิ้นส่วน **ตัวเลือก** คุณสามารถขอรับการติดตั้งได้จากช่างบริการของ HP โดยไม่มีค่าใช้จ่ายเพิ่มเติมในระหว่างระยะเวลาการรับประกันเครื่องพิมพ์

รายการ	คำอธิบาย	ตัวเลือกในการเปลี่ยนด้วยตัวเอง	หมายเลขชิ้นส่วน
ถาดป้อนกระดาษ 1 x 550 แผ่น	ถาดกระดาษ 1 x 500 แผ่นสำรอง	บังคับ	P1B09-67901
Secure Hard Disk Drive	ฮาร์ดดิสก์ไดรฟ์สำรอง	บังคับ	B5L29-67903
1GB 90-Pin DDR3 x32 800 MHz SODIMM	DIMM หน่วยความจำสำรอง	บังคับ	E5K48-67902
Trusted Platform Module	Trusted Platform Module สำรอง	บังคับ	F5S62-61001
HP Jetdirect 2900nw Print Server	อุปกรณ์เสริมเซิร์ฟเวอร์การพิมพ์แบบไร้สาย USB สำรอง	บังคับ	J8031-61001
อุปกรณ์เสริม HP Jetdirect 3000w NFC/Wireless	อุปกรณ์เสริม Wireless Direct Print สำรองสำหรับการพิมพ์ “แคะ” จากอุปกรณ์มือถือ	บังคับ	J8030-61001
ชุดแผงควบคุม (รุ่น M653)	แผงควบคุมสำรอง	บังคับ	5851-7252
ชุดแผงควบคุม (รุ่น M652)	แผงควบคุมสำรอง	บังคับ	5851-7253

# กำหนดค่าการตั้งค่าอุปกรณ์สิ้นเปลืองการป้องกันตัวหมึก HP

- [บทนำ](#)
- [เปิดหรือปิดใช้งานคุณสมบัตินโยบายตัวหมึก](#)
- [เปิดหรือปิดใช้งานคุณสมบัติการป้องกันตัวหมึก](#)

## บทนำ

ใช้นโยบายตัวหมึกของ HP และการป้องกันตัวหมึกเพื่อควบคุมตัวหมึกที่ติดตั้งในเครื่องพิมพ์ และป้องกันการขโมยตัวหมึกที่ติดตั้ง คุณสมบัติเหล่านี้จะใช้ได้กับ HP FutureSmart เวอร์ชัน 3 และสูงกว่า

- **นโยบายตัวหมึก:** คุณสมบัตินี้ป้องกันเครื่องพิมพ์จากตัวหมึกของปลอมโดยอนุญาตให้ใช้ตัวหมึก HP ของแท้กับกับเครื่องพิมพ์เท่านั้น การใช้ตัวหมึก HP ของแท้ช่วยแน่ใจว่าคุณภาพการพิมพ์ที่ดีที่สุด เมื่อบุคคลอื่นติดตั้งตัวหมึกที่ไม่ใช่ตัวหมึก HP ของแท้ แผงควบคุมเครื่องพิมพ์จะแสดงข้อความว่าตัวหมึกไม่ได้รับอนุญาตและแสดงข้อมูลอธิบายวิธีการดำเนินการต่อ
- **การป้องกันตัวหมึก:** คุณสมบัตินี้เชื่อมโยงตัวหมึกกับเครื่องพิมพ์เฉพาะ หรือกลุ่มของเครื่องพิมพ์อย่างถาวร ดังนั้นจะไม่สามารถใช้ในเครื่องพิมพ์อื่นๆ การป้องกันตัวหมึกช่วยคุ้มครองการลงทุนของคุณ เมื่อเปิดใช้งานคุณสมบัตินี้ หากบุคคลอื่นพยายามที่จะย้ายตัวหมึกที่ป้องกันจากเครื่องพิมพ์เดิมไปยังเครื่องพิมพ์ที่ไม่ได้รับอนุญาต เครื่องพิมพ์ดังกล่าวจะไม่พิมพ์ด้วยตัวหมึกที่ป้องกัน แผงควบคุมเครื่องพิมพ์จะแสดงข้อความว่าตัวหมึกมีการป้องกัน และแสดงข้อมูลอธิบายวิธีการดำเนินการต่อ

**!** **ข้อควรระวัง:** หลังจากเปิดใช้งานการป้องกันตัวหมึกสำหรับเครื่องพิมพ์ ตัวหมึกทั้งหมดที่ติดตั้งในเครื่องพิมพ์หลังจากนี้จะได้รับการป้องกันโดยอัตโนมัติและอย่างถาวร เพื่อหลีกเลี่ยงการป้องกันตัวหมึกใหม่ ให้ปิดใช้งานคุณสมบัตินี้ *ก่อน* ติดตั้งตัวหมึกใหม่

การปิดคุณสมบัตินี้จะไม่ปิดการป้องกันสำหรับตัวหมึกที่ติดตั้งในขณะนี้

คุณสมบัตินี้ทั้งสองจะปิดตามค่าเริ่มต้น ทำตามขั้นตอนเหล่านี้เพื่อเปิดหรือปิดใช้งาน

## เปิดหรือปิดใช้งานคุณสมบัตินโยบายตัวหมึก

 **หมายเหตุ:** เปิดหรือปิดใช้งานคุณสมบัตินี้จำเป็นต้องป้อนรหัสผ่านผู้ดูแลระบบ

### ใช้แผงควบคุมเครื่องพิมพ์เพื่อเปิดใช้งานคุณสมบัตินโยบายตัวหมึก


1. จากหน้าจอหลักบนแผงควบคุมเครื่องพิมพ์ ให้เปิดเมนู **การตั้งค่า**
2. เปิดเมนูดังต่อไปนี้:
  - **จัดการอุปกรณ์สิ้นเปลือง**
  - **นโยบายตัวหมึก**
3. เลือก **HP ที่ได้รับอนุญาต**

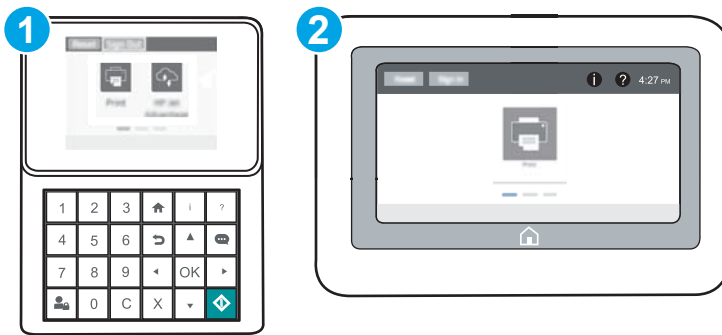
### ใช้แผงควบคุมเครื่องพิมพ์เพื่อปิดใช้งานคุณสมบัตินโยบายตัวหมึก

 **หมายเหตุ:** เปิดหรือปิดใช้งานคุณสมบัตินี้จำเป็นต้องป้อนรหัสผ่านผู้ดูแลระบบ

1. จากหน้าจอหลักบนแผงควบคุมเครื่องพิมพ์ ให้เปิดเมนู การตั้งค่า
2. เปิดเมนูดังต่อไปนี้:
  - จัดการอุปกรณ์สิ้นเปลือง
  - นโยบายคลับหมึก
3. เลือก ปิด



## ใช้ HP Embedded Web Server (EWS) เพื่อเปิดใช้งานคุณสมบัตินโยบายคลับหมึก

 **หมายเหตุ:** ขั้นตอนแตกต่างกันไปตามประเภทของแผงควบคุม



- |   |                       |
|---|-----------------------|
| 1 | แผงควบคุมปุ่มกด       |
| 2 | แผงควบคุมหน้าจอสัมผัส |


### 1. เปิด HP Embedded Web Server (EWS):

- a. **แผงควบคุมปุ่มกด:** บนแผงควบคุมเครื่องพิมพ์ ให้กดปุ่ม  แล้วใช้ปุ่มลูกศรเพื่อเลือกเมนู Ethernet  กดปุ่ม **OK** เพื่อเปิดเมนูและแสดง IP แอดเดรสหรือชื่อโฮสต์

**แผงควบคุมหน้าจอสัมผัส:** บนแผงควบคุมเครื่องพิมพ์ ให้แตะปุ่ม  แล้วเลือกไอคอนเครือข่าย  เพื่อแสดง IP แอดเดรสหรือชื่อโฮสต์

- b. เปิดเว็บเบราว์เซอร์ และในบรรทัดที่อยู่ ให้พิมพ์ IP แอดเดรสหรือชื่อโฮสต์ตรงตามที่แสดงบนแผงควบคุมเครื่องพิมพ์ กดปุ่ม **Enter** บนแป้นพิมพ์คอมพิวเตอร์ แล้ว EWS จะเปิดขึ้น


 **หมายเหตุ:** หากเว็บเบราว์เซอร์แสดงข้อความที่ระบุว่า การเข้าใช้งานเว็บไซต์อาจไม่ปลอดภัย ให้เลือกตัวเลือกเพื่อเข้าสู่เว็บไซต์ต่อไป โดยการเข้าใช้งานเว็บไซต์นี้จะไม่เป็นอันตรายกับคอมพิวเตอร์

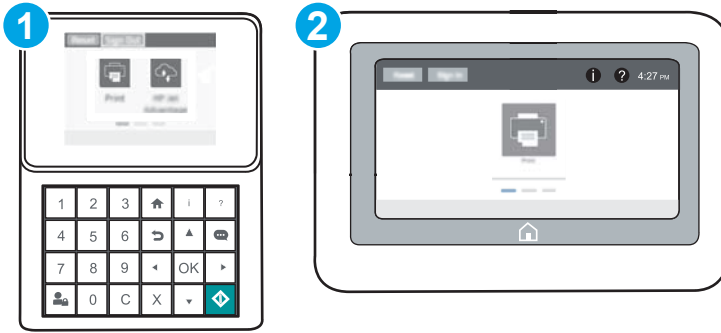
 <https://10.10.XX.XXX/>

2. เปิดแท็บ **Print** (พิมพ์)
3. จากบานหน้าต่างนำทางด้านซ้าย ให้เลือก **จัดการอุปกรณ์สิ้นเปลือง**

4. ในส่วนการตั้งค่าอุปกรณ์สิ้นเปลือง ให้เลือก **HP** ที่ได้รับอนุญาต จากรายการครอบปดาวน์ นโยบายดัดบหมึก
5. คลิกปุ่ม **ใช้** เพื่อบันทึกการเปลี่ยนแปลง

## ใช้ HP Embedded Web Server (EWS) เพื่อปิดใช้งานคุณสมบัตินโยบายดัดบหมึก

 **หมายเหตุ:** ขั้นตอนแตกต่างกันไปตามประเภทของแผงควบคุม




- 1 แผงควบคุมปุ่มกด
- 2 แผงควบคุมหน้าจอสัมผัส

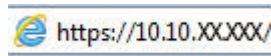
### 1. เปิด HP Embedded Web Server (EWS):

- a. **แผงควบคุมปุ่มกด:** บนแผงควบคุมเครื่องพิมพ์ ให้กดปุ่ม **i** แล้วใช้ปุ่มลูกศรเพื่อเลือกเมนู Ethernet  กดปุ่ม **OK** เพื่อเปิดเมนูและแสดง IP แอดเดรสหรือชื่อโฮสต์

**แผงควบคุมหน้าจอสัมผัส:** บนแผงควบคุมเครื่องพิมพ์ ให้แตะปุ่ม **i** แล้วเลือกไอคอนเครือข่าย  เพื่อแสดง IP แอดเดรสหรือชื่อโฮสต์

- b. เปิดเว็บเบราว์เซอร์ และในบรรทัดที่อยู่ ให้พิมพ์ IP แอดเดรสหรือชื่อโฮสต์ตรงตามที่แสดงบนแผงควบคุมเครื่องพิมพ์ กดปุ่ม **Enter** บนแป้นพิมพ์คอมพิวเตอร์ แล้ว EWS จะเปิดขึ้น

 **หมายเหตุ:** หากเว็บเบราว์เซอร์แสดงข้อความที่ระบุว่า การเข้าใช้งานเว็บไซต์อาจไม่ปลอดภัย ให้เลือกตัวเลือกเพื่อเข้าสู่เว็บไซต์ต่อไป โดยการเข้าใช้งานเว็บไซต์นี้จะไม่เป็นอันตรายกับคอมพิวเตอร์



2. เปิดแท็บ **Print** (พิมพ์)
3. จากบานหน้าต่างนำทางด้านซ้าย ให้เลือก **จัดการอุปกรณ์สิ้นเปลือง**
4. ในส่วนการตั้งค่าอุปกรณ์สิ้นเปลือง ให้เลือก **ปิด** จากรายการครอบปดาวน์ นโยบายดัดบหมึก
5. คลิกปุ่ม **ใช้** เพื่อบันทึกการเปลี่ยนแปลง

## การแก้ไขปัญหาข้อความแสดงข้อผิดพลาดแผงควบคุมนโยบายคลับหมึก

ข้อความแสดงข้อผิดพลาด	คำอธิบาย	การดำเนินการที่แนะนำ
10.OX.30 คลับหมึก <Color> ที่ไม่อนุญาตให้ใช้	ผู้ดูแลระบบกำหนดค่าเครื่องพิมพ์นี้ให้ใช้อุปกรณ์สิ้นเปลือง HP ของแท้ที่ซื้อภายใต้การรับประกันเท่านั้น ต้องเปลี่ยนคลับหมึกพิมพ์เพื่อพิมพ์ต่อ	เปลี่ยนคลับหมึกด้วยคลับหมึก HP ของแท้ หากคุณเชื่อว่าคุณได้ซื้ออุปกรณ์สิ้นเปลือง HP ของแท้ โปรดไปที่ <a href="http://www.hp.com/go/anticounterfeit">www.hp.com/go/anticounterfeit</a> เพื่อระบุว่าคลับหมึกเป็นคลับหมึก HP ของแท้หรือไม่ และเรียนรู้ว่าจะทำอย่างไรหากไม่ใช่คลับหมึก HP ของแท้

## เปิดหรือปิดใช้งานคุณสมบัติการป้องกันคลับหมึก



**หมายเหตุ:** เปิดหรือปิดใช้งานคุณสมบัตินี้อาจจำเป็นต้องป้อนรหัสผ่านผู้ดูแลระบบ

### ใช้แผงควบคุมเครื่องพิมพ์เพื่อเปิดใช้งานคุณสมบัติการป้องกันคลับหมึก

1. จากหน้าจอหลักบนแผงควบคุมเครื่องพิมพ์ ให้เปิดเมนู **การตั้งค่า**
2. เปิดเมนูดังต่อไปนี้:
  - จัดการอุปกรณ์สิ้นเปลือง
  - การป้องกันคลับหมึก
3. เลือก **ป้องกันคลับหมึก**
4. เมื่อเครื่องพิมพ์พร้อมให้ยืนยัน ให้เลือก **ดำเนินการต่อ** เพื่อเปิดใช้งานคุณสมบัติ




**ข้อควรระวัง:** หลังจากเปิดใช้งานการป้องกันคลับหมึกสำหรับเครื่องพิมพ์ คลับหมึกทั้งหมดที่ติดตั้งในเครื่องพิมพ์หลังจากนี้จะได้รับการป้องกันโดยอัตโนมัติและอย่างถาวร เพื่อหลีกเลี่ยงการป้องกันคลับหมึกใหม่ ให้ปิดใช้งานคุณสมบัติ *ก่อน* ติดตั้งคลับหมึกใหม่

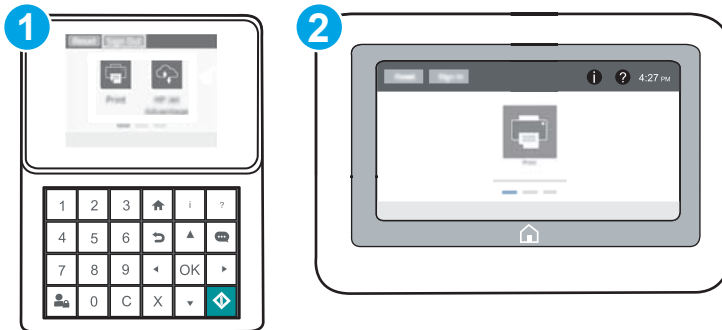
การปิดคุณสมบัติจะไม่ปิดการป้องกันสำหรับคลับหมึกที่ติดตั้งในขณะนี้

### ใช้แผงควบคุมเครื่องพิมพ์เพื่อปิดใช้งานคุณสมบัติการป้องกันคลับหมึก

1. จากหน้าจอหลักบนแผงควบคุมเครื่องพิมพ์ ให้เปิดเมนู **การตั้งค่า**
2. เปิดเมนูดังต่อไปนี้:
  - จัดการอุปกรณ์สิ้นเปลือง
  - การป้องกันคลับหมึก
3. เลือก **ปิด**

## ใช้ HP Embedded Web Server (EWS) เพื่อเปิดใช้งานคุณสมบัติการป้องกันตลับหมึก

 **หมายเหตุ:** ขั้นตอนแตกต่างกันไปตามประเภทของแผงควบคุม




- 1 แผงควบคุมปุ่มกด
- 2 แผงควบคุมหน้าจอสัมผัส

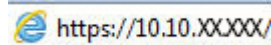
### 1. เปิด HP Embedded Web Server (EWS):

a. **แผงควบคุมปุ่มกด:** บนแผงควบคุมเครื่องพิมพ์ ให้กดปุ่ม  แล้วใช้ปุ่มลูกศรเพื่อเลือกเมนู Ethernet  กดปุ่ม **OK** เพื่อเปิดเมนูและแสดง IP แอดเดรสหรือชื่อโฮสต์

**แผงควบคุมหน้าจอสัมผัส:** บนแผงควบคุมเครื่องพิมพ์ ให้แตะปุ่ม  แล้วเลือกไอคอนเครือข่าย  เพื่อแสดง IP แอดเดรสหรือชื่อโฮสต์

b. เปิดเว็บเบราว์เซอร์ และในบรรทัดที่อยู่ ให้พิมพ์ IP แอดเดรสหรือชื่อโฮสต์ตรงตามที่แสดงบนแผงควบคุมเครื่องพิมพ์ กดปุ่ม **Enter** บนแป้นพิมพ์คอมพิวเตอร์ แล้ว EWS จะเปิดขึ้น

 **หมายเหตุ:** หากเว็บเบราว์เซอร์แสดงข้อความที่ระบุว่า การเข้าใช้งานเว็บไซต์อาจไม่ปลอดภัย ให้เลือกตัวเลือกเพื่อเข้าสู่เว็บไซต์ต่อไป โดยการเข้าใช้งานเว็บไซต์นี้จะไม่เป็นอันตรายกับคอมพิวเตอร์

 <https://10.10.XX.XX/>

2. เปิดแท็บ **Print** (พิมพ์)
3. จากบานหน้าต่างทางด้านซ้าย ให้เลือก **จัดการอุปกรณ์สิ้นเปลือง**
4. ในส่วนการตั้งค่าอุปกรณ์สิ้นเปลือง ให้เลือก **ป้องกันตลับหมึก** จากรายการกรอบดาวน การป้องกันตลับหมึก
5. คลิกปุ่ม **ใช้** เพื่อบันทึกการเปลี่ยนแปลง

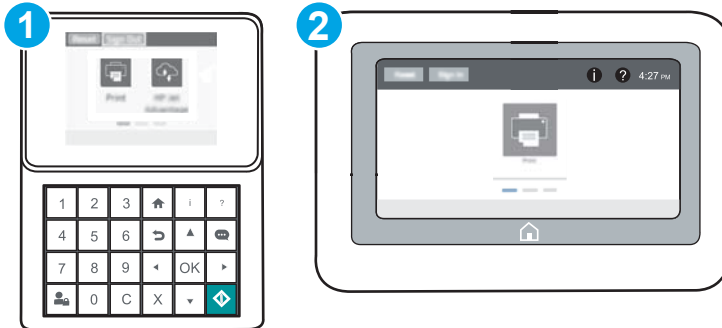
 **ข้อควรระวัง:** หลังจากเปิดใช้งานการป้องกันตลับหมึกสำหรับเครื่องพิมพ์ ตลับหมึกทั้งหมดที่ติดตั้งในเครื่องพิมพ์หลังจากนี้ จะได้รับการป้องกันโดยอัตโนมัติและอย่างถาวร เพื่อหลีกเลี่ยงการป้องกันตลับหมึกใหม่ ให้ปิดใช้งานคุณสมบัติ ก่อน ติดตั้งตลับหมึกใหม่

การปิดคุณสมบัติจะไม่ปิดการป้องกันสำหรับตลับหมึกที่ติดตั้งในขณะนี้

## ใช้ HP Embedded Web Server (EWS) เพื่อปิดใช้งานคุณสมบัติการป้องกันคีย์บอร์ด



หมายเหตุ: ขั้นตอนแตกต่างกันไปตามประเภทของแผงควบคุม



- 1 แผงควบคุมปุ่มกด
- 2 แผงควบคุมหน้าจอสัมผัส

### 1. เปิด HP Embedded Web Server (EWS):

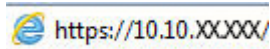
- a. แผงควบคุมปุ่มกด: บนแผงควบคุมเครื่องพิมพ์ ให้กดปุ่ม  แล้วใช้ปุ่มลูกศรเพื่อเลือกเมนู Ethernet  กดปุ่ม **OK** เพื่อเปิดเมนูและแสดง IP แอดเดรสหรือชื่อโฮสต์

แผงควบคุมหน้าจอสัมผัส: บนแผงควบคุมเครื่องพิมพ์ ให้แตะปุ่ม  แล้วเลือกไอคอนเครือข่าย  เพื่อแสดง IP แอดเดรสหรือชื่อโฮสต์

- b. เปิดเว็บเบราว์เซอร์ และในบรรทัดที่อยู่ ให้พิมพ์ IP แอดเดรสหรือชื่อโฮสต์ตรงตามที่แสดงบนแผงควบคุมเครื่องพิมพ์ กดปุ่ม **Enter** บนแป้นพิมพ์คอมพิวเตอร์ แล้ว EWS จะเปิดขึ้น



หมายเหตุ: หากเว็บเบราว์เซอร์แสดงข้อความที่ระบุว่า การเข้าใช้งานเว็บไซต์อาจไม่ปลอดภัย ให้เลือกตัวเลือกเพื่อเข้าสู่เว็บไซต์ต่อไป โดยการเข้าใช้งานเว็บไซต์นี้จะไม่เป็นอันตรายกับคอมพิวเตอร์

 <https://10.10.XX.XXX/>

2. เปิดแท็บ **Print** (พิมพ์)
3. จากบานหน้าต่างนำทางด้านซ้าย ให้เลือก **จัดการอุปกรณ์สีเปลี่ยน**
4. ในส่วนการตั้งค่าอุปกรณ์สีเปลี่ยน ให้เลือก **ปิด** จากรายการดรอปดาวน์ การป้องกันคีย์บอร์ด
5. คลิกปุ่ม **ใช่** เพื่อบันทึกการเปลี่ยนแปลง



## การแก้ไขปัญหาข้อความแสดงข้อผิดพลาดแผงควบคุมการป้องกันคลับหมึก

ข้อความแสดงข้อผิดพลาด	คำอธิบาย	การดำเนินการที่แนะนำ
10.0X.57 คลับหมึก <Color> ที่ป้องกัน	<p>คลับหมึกสามารถใช้ในเครื่องพิมพ์หรือกลุ่มเครื่องพิมพ์ที่ทำการป้องกันครั้งแรกโดยใช้การป้องกันคลับหมึก HP เท่านั้น</p> <p>คุณสมบัติการป้องกันคลับหมึกช่วยให้ผู้ดูแลระบบจำกัดคลับหมึกให้ทำงานได้ในเครื่องพิมพ์หรือกลุ่มเครื่องพิมพ์เดิมนั้นได้ ต้องเปลี่ยนคลับหมึกพิมพ์เพื่อพิมพ์ต่อ</p>	เปลี่ยนคลับหมึกด้วยคลับหมึกใหม่

# เปลี่ยนตลับผงหมึก

## ข้อมูลตลับผงหมึก

เครื่องพิมพ์นี้จะแสดงเมื่อระดับตลับผงหมึกต่ำหรือต่ำมาก อายุการใช้งานจริงของตลับผงหมึกที่เหลืออยู่อาจแตกต่างกัน โปรดพิจารณาการเตรียมตลับผงหมึกสำหรับเปลี่ยนเพื่อติดตั้งเมื่อคุณภาพการพิมพ์ไม่สามารถยอมรับได้

ในการสั่งซื้อตลับหมึกหรือตรวจสอบความเข้ากันได้ของตลับหมึกสำหรับเครื่องพิมพ์ ให้ไปที่ HP SureSupply ที่ [www.hp.com/go/suresupply](http://www.hp.com/go/suresupply) เลื่อนไปที่ด้านล่างของหน้าและตรวจสอบว่าประเทศ/พื้นที่ถูกต้อง

เครื่องพิมพ์นี้ใช้สี 4 สี และมีตลับผงหมึกแยกสำหรับแต่ละสี สีเหลือง (Y), สีชมพู (M), สีฟ้า (C) และสีดำ (K) มีตลับผงหมึกภายในฝาด้านหน้า

รายการ	คำอธิบาย	หมายเลขตลับหมึก	หมายเลขชิ้นส่วน
ตลับผงหมึกสีดำ HP 655A Original LaserJet	ตลับผงหมึกสำรองสีดำการใช้งานมาตรฐาน	655A	CF450A
ตลับผงหมึกสีดำ HP 656X High Yield Original LaserJet	ตลับผงหมึกสำรองสีดำการใช้งานสูง	656X	CF460X
ตลับผงหมึกสีฟ้า HP 655A Original LaserJet	ตลับผงหมึกสำรองสีฟ้าการใช้งานมาตรฐาน	655A	CF451A
ตลับผงหมึกสีฟ้า HP 656X High Yield Original LaserJet	ตลับผงหมึกสำรองสีฟ้าการใช้งานสูง	656X	CF461X
ตลับผงหมึกสีเหลือง HP 655A Original LaserJet	ตลับผงหมึกสำรองสีเหลืองการใช้งานมาตรฐาน	655A	CF452A
ตลับผงหมึกสีเหลือง HP 656X High Yield Original LaserJet	ตลับผงหมึกสำรองสีเหลืองการใช้งานสูง	656X	CF462X
ตลับผงหมึกสีชมพู HP 655A Original LaserJet	ตลับผงหมึกสำรองสีชมพูการใช้งานมาตรฐาน	655A	CF453A
ตลับผงหมึกสีชมพู HP 656X High Yield Original LaserJet	ตลับผงหมึกสำรองสีชมพูการใช้งานสูง	656X	CF463X



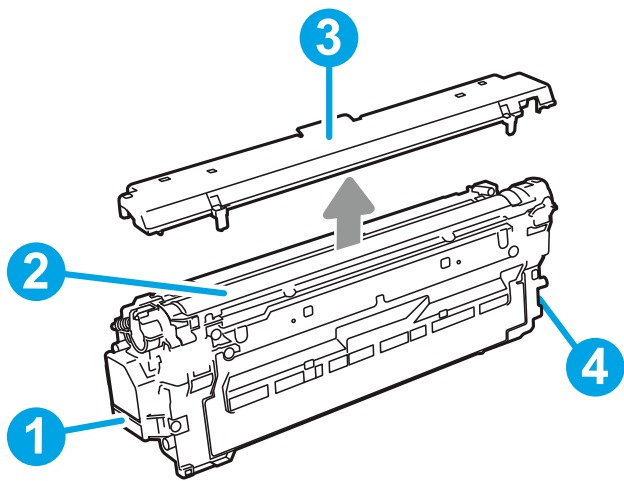
**หมายเหตุ:** ตลับผงหมึก High Yield มีผงหมึกมากกว่าตลับหมึกมาตรฐานสำหรับจำนวนหน้ามากขึ้น โปรดดูข้อมูลเพิ่มเติมที่ [www.hp.com/go/learnaboutsupplies](http://www.hp.com/go/learnaboutsupplies)

ห้ามนำตลับผงหมึกออกจากบรรจุภัณฑ์จนกว่าจะถึงเวลาเปลี่ยน



**ข้อควรระวัง:** เพื่อป้องกันความเสียหายต่อตลับหมึกพิมพ์ อย่านำตลับหมึกพิมพ์ถูกแสงเกิน 2-3 นาที หากต้องถอดตลับผงหมึกออกจากเครื่องพิมพ์เป็นเวลานาน ให้คลุมด้วยซองพลาสติกเขียวไว้

ภาพประกอบต่อไปนี้แสดงส่วนประกอบตลับผงหมึก



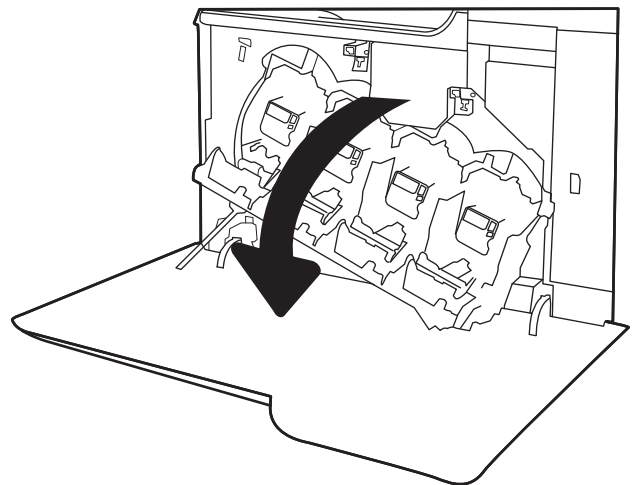
1	มือจับ
2	ดรัมส่งภาพ
3	ชิลด์ป้องกัน
4	ซิพหน่วยความจำ

**⚠️ ข้อควรระวัง:** หากผงหมึกเประอะเปื้อนเสื้อผ้าของคุณ ให้ใช้ผ้าแห้งเช็ดออกและซักเสื้อผ้าในน้ำเย็น น้ำร้อนจะทำให้ผงหมึกซึมเข้าไปในเนื้อผ้า

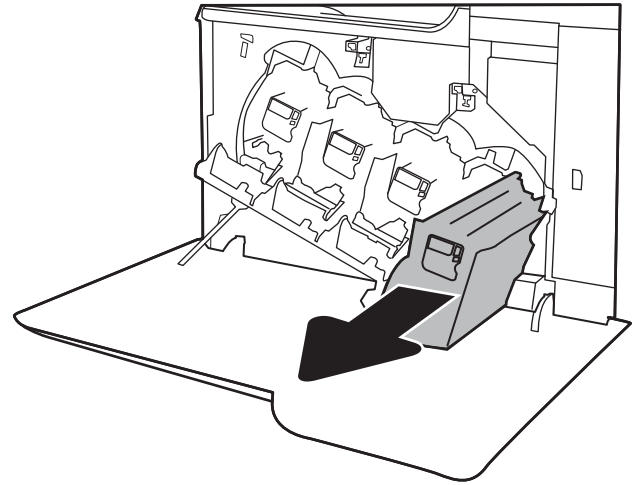
**📖 หมายเหตุ:** ข้อมูลเกี่ยวกับการรีไซเคิลดรัมหมึกที่ใช้แล้วอยู่ในกล่องดรัมหมึก

## ถอดและเปลี่ยนตลับหมึก

1. เปิดฝาด้านหน้า

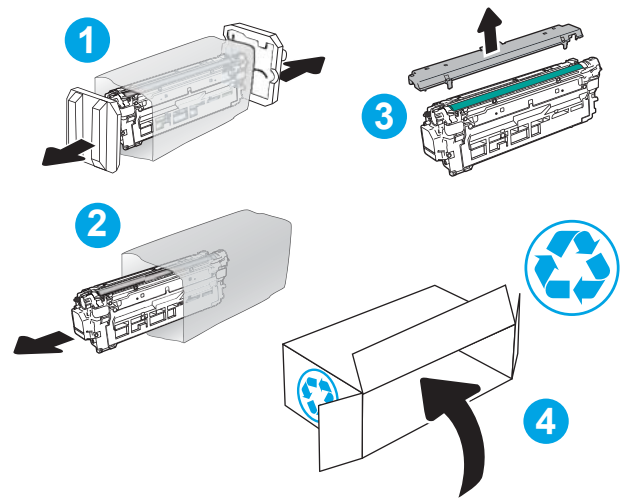


2. จับที่ตัวจับของคัลลิบผงหมึกที่ใช้แล้ว และดึงออกมา

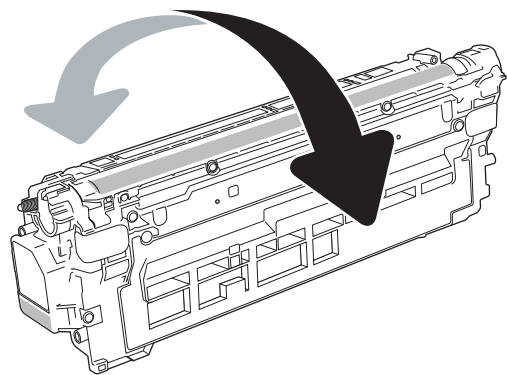


3. นำคัลลิบผงหมึกใหม่ออกจากบรรจุภัณฑ์โดยถอดฝาปิดปลายพลาสติก นำคัลลิบหมึกออกจากถุงพลาสติก แล้วถอดซีตป้องกันสีส้อมออก เก็บบรรจุภัณฑ์ทั้งหมดไว้สำหรับการรีไซเคิลคัลลิบผงหมึกที่ใช้แล้ว

**หมายเหตุ:** หลีกเลี่ยงการสัมผัสกับครีมนำสีเขียว รอยนิ้วมือที่ครีมนำสีอาจก่อให้เกิดข้อบกพร่องของการพิมพ์

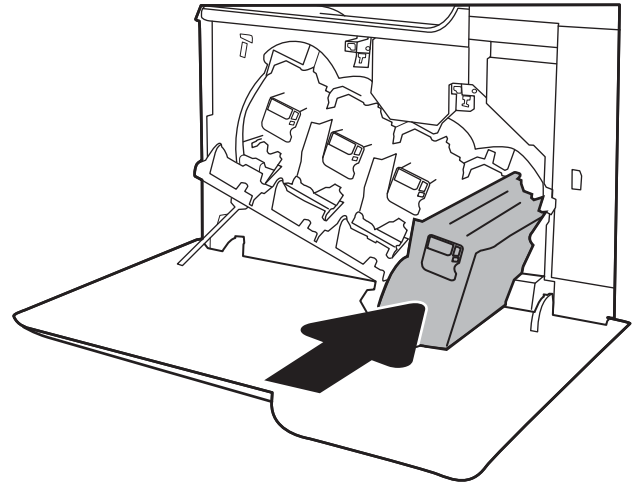


4. จับคัลลิบผงหมึกไว้ทั้งสองด้านแล้วเขย่า 5-6 ครั้ง

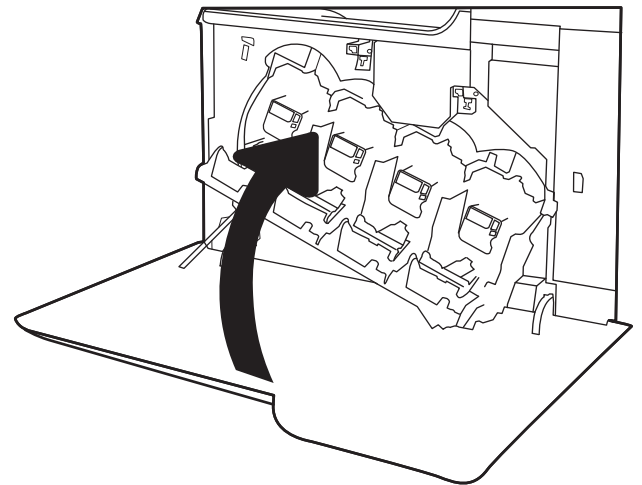


5. รongรับด้านล่างของดรัมหมึกช่วยมือข้างหนึ่งในขณะที่จับมือของดรัมหมึก  
ช่วยมืออีกข้างหนึ่ง จัดแนวดรัมหมึกให้ตรงช่องบนชั้น แล้วใส่ดรัมหมึกเข้าไปในเครื่องพิมพ์

**หมายเหตุ:** หลีกเลี่ยงการสัมผัสกับดรัมส่งภาพสีเขียว รอยนิ้วมือที่ดรัมส่งภาพอาจก่อให้เกิดข้อบกพร่องของการพิมพ์




6. ปิดฝาด้านหน้า



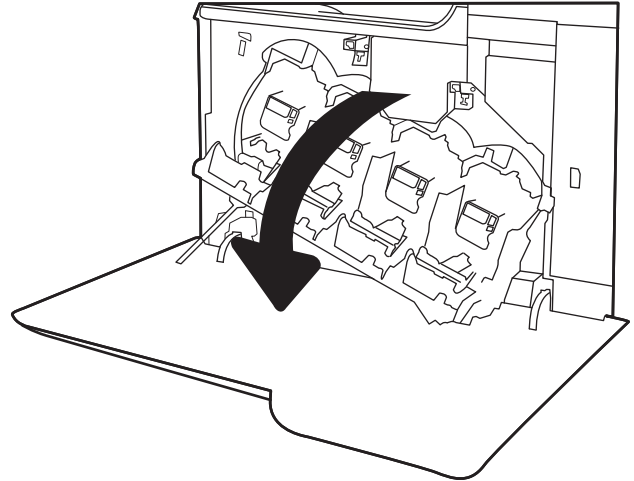
## เปลี่ยนชุดรวบรวมผงหมึก

เปลี่ยนชุดรวบรวมผงหมึกเมื่อแผงควบคุมพร้อมดีให้คุณดำเนินการ

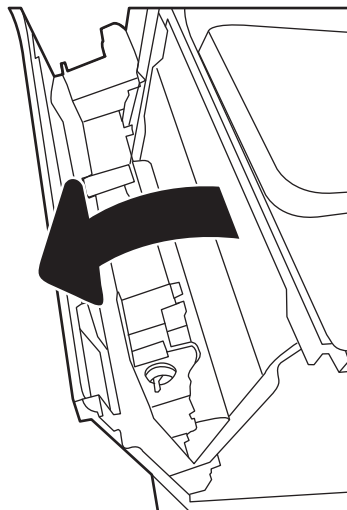
 **หมายเหตุ:** ชุดรวบรวมผงหมึกถูกออกแบบสำหรับใช้ครั้งเดียว อย่าพยายามเทผงหมึกออกจากชุดรวบรวมผงหมึกและนำกลับมาใช้ใหม่ การดำเนินการดังกล่าวอาจทำให้ผงหมึกและภายในเครื่องพิมพ์ ซึ่งจะทำให้คุณภาพการพิมพ์ลดลง หลังจากการใช้ ให้ส่งคืนชุดรวบรวมผงหมึกให้กับโครงการ Planet Partners ของ HP เพื่อรีไซเคิล

 **ข้อควรระวัง:** หากผงหมึกโประเปื้อนเสื้อผ้าของคุณ ให้ใช้ผ้าแห้งเช็ดออกและซักเสื้อผ้าในน้ำเย็น น้ำร้อนจะทำให้ผงหมึกซึมเข้าไปในเนื้อผ้า

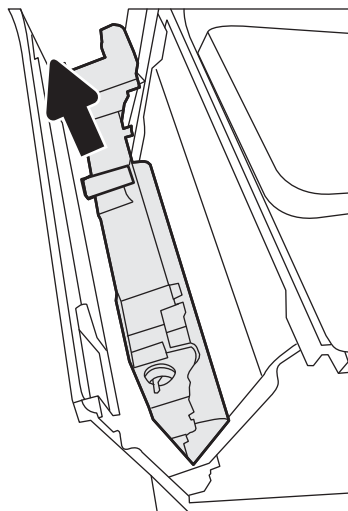
### 1. เปิดฝาด้านหน้า



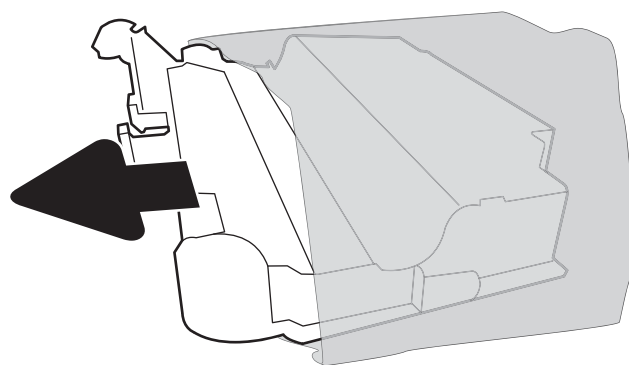
### 2. เปิดฝาปิดด้านซ้าย



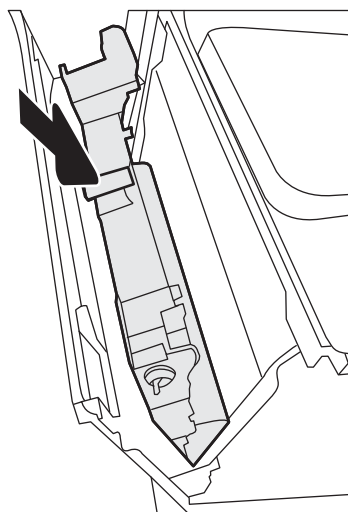
3. จับด้านบนของชุดรวบรวมผงหมึก และดึงออกจากเครื่องพิมพ์



4. นำชุดรวบรวมผงหมึกใหม่่ออกจากบรรจุภัณฑ์



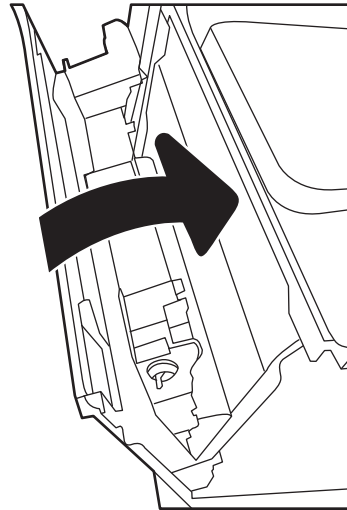
5. ติดตั้งชุดใหม่เข้าไปในเครื่องพิมพ์ ตรวจสอบว่าชุดรวบรวมผงหมึกแน่นเข้าที่



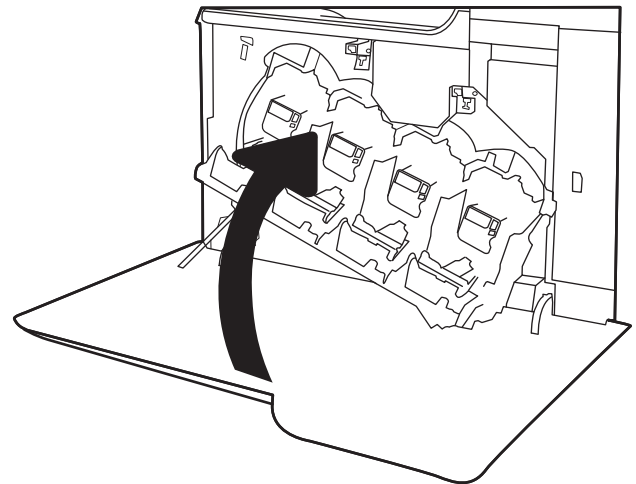
6. ปิดฝาปิดด้านซ้าย

**หมายเหตุ:** หากชุดรวบรวมผงหมึกไม่ได้ติดตั้งอย่างถูกต้อง ฝาด้านซ้ายจะปิดไม่สนิท

ในการรีไซเคิลชุดรวบรวมผงหมึกที่ใช้แล้ว ให้ทำตามคำแนะนำที่ห้มาพร้อมกับชุดรวบรวมผงหมึกใหม่



7. ปิดฝาด้านหน้า





---

## 4 พิมพ์

- [งานพิมพ์ \(Windows\)](#)
- [งานพิมพ์ \(OS X\)](#)
- [จัดเก็บงานพิมพ์ในเครื่องพิมพ์เพื่อพิมพ์ในภายหลังหรือพิมพ์แบบส่วนตัว](#)
- [การพิมพ์มือถือ](#)
- [พิมพ์จากพอร์ต USB](#)

สำหรับข้อมูลเพิ่มเติม:

ข้อมูลต่อไปนี้ถูกต้องในขณะที่จัดพิมพ์เอกสาร สำหรับข้อมูลเพิ่มเติม โปรดดูที่ [www.hp.com/support/colorljM652](http://www.hp.com/support/colorljM652) or [www.hp.com/support/colorljM653](http://www.hp.com/support/colorljM653)

วิธีใช้ที่ครอบคลุมทั้งหมดของ HP สำหรับเครื่องพิมพ์มีข้อมูลต่อไปนี้:


- ดัดตั้งและกำหนดค่า
- เรียนรู้และใช้
- การแก้ปัญหา
- ดาวน์โหลดการอัปเดตซอฟต์แวร์และเฟิร์มแวร์
- เข้าร่วมฟอรัมการสนับสนุน
- ค้นหาข้อมูลการรับประกันและข้อบังคับ


# งานพิมพ์ (Windows)


## วิธีการพิมพ์ (Windows)

ขั้นตอนต่อไปนี้อธิบายกระบวนการพิมพ์พื้นฐานสำหรับ Windows

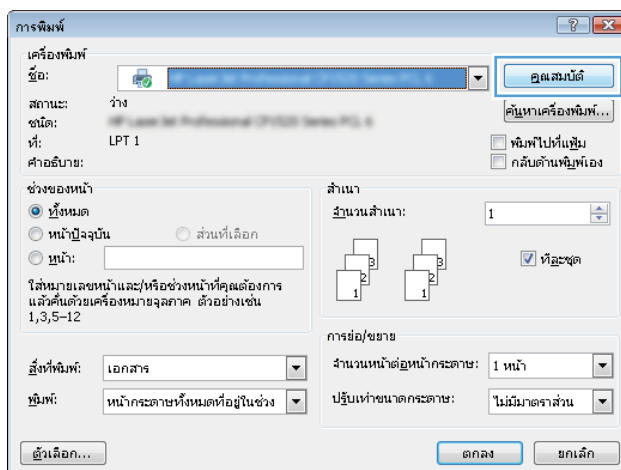
1. จากโปรแกรมซอฟต์แวร์ ให้เลือกตัวเลือก **Print** (พิมพ์)
2. เลือกเครื่องพิมพ์จากรายการเครื่องพิมพ์ ในการเปลี่ยนการตั้งค่า ให้คลิกปุ่ม **Properties** (คุณสมบัติ) หรือ **Preferences** (กำหนดลักษณะ) เพื่อเปิดไดรเวอร์การพิมพ์

 **หมายเหตุ:** ชื่อของปุ่มจะแตกต่างกันสำหรับโปรแกรมซอฟต์แวร์อื่น

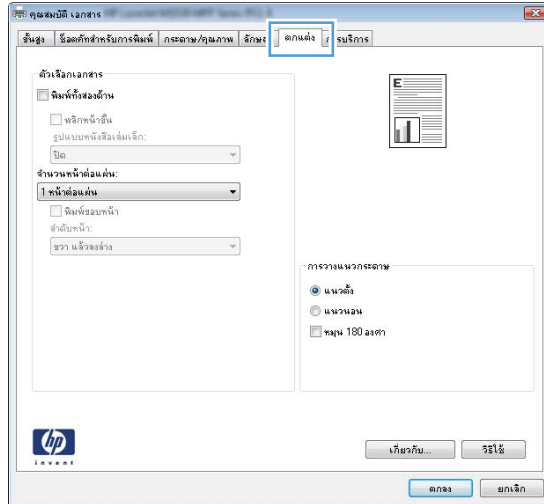
 **หมายเหตุ:** ในการเข้าถึงคุณสมบัติเหล่านี้จากแอปหน้าจอเริ่มของ Windows 8 หรือ 8.1 ให้เลือก **Devices** (อุปกรณ์) เลือก **Print** (พิมพ์) แล้วเลือกเครื่องพิมพ์

 **หมายเหตุ:** สำหรับข้อมูลเพิ่มเติม ให้คลิกปุ่มวิธีใช้ (?) ในไดรเวอร์การพิมพ์

 **หมายเหตุ:** ไดรเวอร์เครื่องพิมพ์อาจแตกต่างจากที่แสดงที่นี่ แต่ขั้นตอนจะเหมือนกัน



3. คลิกแท็บในไดรเวอร์การพิมพ์เพื่อกำหนดค่าตัวเลือกที่ใช้ได้ ตัวอย่างเช่น ตั้งค่าการวางแนวกระดาษในแท็บ **ตกแต่ง** และตั้งค่าแหล่งกระดาษ, ประเภทกระดาษ, ขนาดกระดาษ และการตั้งค่าคุณภาพในแท็บ **กระดาษ/คุณภาพ**





4. คลิกปุ่ม **OK** (ตกลง) เพื่อกลับไปที่กล่องโต้ตอบ **Print** (พิมพ์) เลือกจำนวนสำเนาที่ต้องการพิมพ์จากหน้าจอ
5. คลิกปุ่ม **Print** (พิมพ์) เพื่อพิมพ์งาน

## พิมพ์ทั้งสองด้านอัตโนมัติ (Windows)

ใช้ขั้นตอนนี้สำหรับเครื่องพิมพ์ที่มีอุปกรณ์สำหรับพิมพ์สองด้านอัตโนมัติติดตั้งไว้ หากเครื่องพิมพ์ไม่มีอุปกรณ์สำหรับพิมพ์สองด้านอัตโนมัติติดตั้ง หรือในการพิมพ์ด้วยกระดาษประเภทที่อุปกรณ์สำหรับพิมพ์สองด้านไม่สนับสนุน ให้พิมพ์บนทั้งสองด้านด้วยตนเอง

1. จากโปรแกรมซอฟต์แวร์ ให้เลือกตัวเลือก **Print** (พิมพ์)
2. เลือกเครื่องพิมพ์จากรายการเครื่องพิมพ์ และคลิกปุ่ม **Properties** (คุณสมบัติ) หรือ **Preferences** (กำหนดลักษณะ) เพื่อเปิดไดรเวอร์การพิมพ์

 **หมายเหตุ:** ชื่อของปุ่มจะแตกต่างกันสำหรับโปรแกรมซอฟต์แวร์อื่น

 **หมายเหตุ:** ในการเข้าถึงคุณสมบัติเหล่านี้จากแอปหน้าจอเริ่มของ Windows 8 หรือ 8.1 ให้เลือก **Devices** (อุปกรณ์) เลือก **Print** (พิมพ์) แล้วเลือกเครื่องพิมพ์


3. คลิกแถบ **ตกลง**
4. เลือก **พิมพ์บนกระดาษทั้งสองด้าน** คลิก **OK** (ตกลง) เพื่อปิดกล่องโต้ตอบ **Document Properties** (คุณสมบัติของเอกสาร)
5. ในกล่องโต้ตอบ **Print** (พิมพ์) ให้คลิก **Print** (พิมพ์) เพื่อพิมพ์งาน

## พิมพ์บนทั้งสองด้านด้วยตนเอง (Windows)

ใช้ขั้นตอนนี้สำหรับเครื่องพิมพ์ที่ไม่ได้ติดตั้งอุปกรณ์พิมพ์สองด้านอัตโนมัติ หรือเพื่อพิมพ์บนกระดาษที่อุปกรณ์พิมพ์สองด้านไม่รองรับ

1. จากโปรแกรมซอฟต์แวร์ ให้เลือกตัวเลือก **Print** (พิมพ์)
2. เลือกเครื่องพิมพ์จากรายการเครื่องพิมพ์ และคลิกปุ่ม **Properties** (คุณสมบัติ) หรือ **Preferences** (กำหนดลักษณะ) เพื่อเปิดไดรเวอร์การพิมพ์


 **หมายเหตุ:** ชื่อของปุ่มจะแตกต่างกันสำหรับโปรแกรมซอฟต์แวร์อื่น


 **หมายเหตุ:** ในการเข้าถึงคุณสมบัติเหล่านี้จากแอปหน้าจอเริ่มของ Windows 8 หรือ 8.1 ให้เลือก **Devices** (อุปกรณ์) เลือก **Print** (พิมพ์) แล้วเลือกเครื่องพิมพ์

3. คลิกแถบ **ตกลง**
4. เลือก **พิมพ์บนกระดาษทั้งสองด้าน (ด้วยตนเอง)** แล้วคลิก **OK** (ตกลง) เพื่อปิดกล่องโต้ตอบ **Document Properties** (คุณสมบัติของเอกสาร)
5. ในกล่องโต้ตอบ **Print** (พิมพ์) ให้คลิก **Print** (พิมพ์) เพื่อพิมพ์ด้านแรกของงาน
6. นำปีกกระดาษที่พิมพ์แล้วจากถาดกระดาษออก และใส่ในถาด 1
7. หากข้อความปรากฏขึ้น ให้แตะปุ่มที่เหมาะสมบนแผงควบคุมเพื่อดำเนินการต่อ

## พิมพ์หลายหน้าในหน้าเดียว (Windows)

1. จากโปรแกรมซอฟต์แวร์ ให้เลือกตัวเลือก **Print** (พิมพ์)
2. เลือกเครื่องพิมพ์จากรายการเครื่องพิมพ์ และคลิกปุ่ม **Properties** (คุณสมบัติ) หรือ **Preferences** (กำหนดลักษณะ) เพื่อเปิดไดรเวอร์การพิมพ์


 **หมายเหตุ:** ชื่อของปุ่มจะแตกต่างกันสำหรับโปรแกรมซอฟต์แวร์อื่น


 **หมายเหตุ:** ในการเข้าถึงคุณสมบัติเหล่านี้จากแอปหน้าจอเริ่มของ Windows 8 หรือ 8.1 ให้เลือก **Devices** (อุปกรณ์) เลือก **Print** (พิมพ์) แล้วเลือกเครื่องพิมพ์

3. คลิกแถบ **ตกแต่ง**
4. เลือกจำนวนหน้าต่อแผ่นจากกรอบดาวน์โหลด **จำนวนหน้าต่อแผ่น**
5. เลือกตัวเลือก **พิมพ์ขอบหน้า**, **ลำดับหน้า** และ **การวางแนวกระดาษ** ที่ถูกต้อง คลิก **OK** (ตกลง) เพื่อปิดกล่องโต้ตอบ **Document Properties** (คุณสมบัติของเอกสาร)
6. ในกล่องโต้ตอบ **Print** (พิมพ์) ให้คลิก **Print** (พิมพ์) เพื่อพิมพ์งาน

## เลือกประเภทกระดาษ (Windows)

1. จากโปรแกรมซอฟต์แวร์ ให้เลือกตัวเลือก **Print** (พิมพ์)
2. เลือกเครื่องพิมพ์จากรายการเครื่องพิมพ์ และคลิกปุ่ม **Properties** (คุณสมบัติ) หรือ **Preferences** (กำหนดลักษณะ) เพื่อเปิดไดรเวอร์การพิมพ์

 **หมายเหตุ:** ชื่อของปุ่มจะแตกต่างกันสำหรับโปรแกรมซอฟต์แวร์อื่น

 **หมายเหตุ:** ในการเข้าถึงคุณสมบัติเหล่านี้จากแอปหน้าจอเริ่มของ Windows 8 หรือ 8.1 ให้เลือก **Devices** (อุปกรณ์) เลือก **Print** (พิมพ์) แล้วเลือกเครื่องพิมพ์

3. คลิกแท็บ **Paper/Quality** (กระดาษ/คุณภาพ)
4. จากกรอบดาวน์โหลด **ประเภทกระดาษ** ให้เลือกตัวเลือก **อื่นๆ...**
5. ขยายรายการตัวเลือก **ประเภท:**
6. ขยายหมวดหมู่ของประเภทกระดาษที่ระบุกระดาษของคุณได้ดีที่สุด
7. เลือกตัวเลือกของประเภทกระดาษที่คุณกำลังใช้ แล้วคลิก **OK** (ตกลง)
8. คลิก **OK** (ตกลง) เพื่อปิดกล่องโต้ตอบ **Document Properties** (คุณสมบัติของเอกสาร) ในกล่องโต้ตอบ **Print** (พิมพ์) ให้คลิก **Print** (พิมพ์) เพื่อพิมพ์งาน  

หากจำเป็นต้องมีการกำหนดค่า ข้อความการกำหนดค่าจะปรากฏขึ้นบนแผงควบคุมเครื่องพิมพ์
9. ใส่กระดาษตามประเภทและขนาดที่ระบุไว้ลงในถาด แล้วปิดถาด
10. แตะปุ่ม **OK** เพื่อยอมรับประเภทและขนาดกระดาษที่ตรวจพบ หรือแตะปุ่ม **แก้ไข** เพื่อเลือกขนาดหรือประเภทกระดาษอื่น
11. เลือกประเภทและขนาดที่ถูกต้อง แล้วแตะปุ่ม **OK**

## งานพิมพ์อื่นๆ

ไปที่ [www.hp.com/support/colorljM652](http://www.hp.com/support/colorljM652) or [www.hp.com/support/colorljM653](http://www.hp.com/support/colorljM653)

คำแนะนำสำหรับการดำเนินการพิมพ์งานเฉพาะมีดังต่อไปนี้:

- การสร้างและการใช้ชื่อย่อหรือค่าล่วงหน้า
- เลือกขนาดกระดาษหรือใช้ขนาดกระดาษที่กำหนดเอง
- เลือกการวางแนวกระดาษ
- สร้างหนังสือเล่มเล็ก
- กำหนดสเกลเอกสารให้พอดีกับขนาดกระดาษเฉพาะ
- พิมพ์หน้าแรกหรือหน้าสุดท้ายของเอกสารบนกระดาษอื่น
- พิมพ์ลายน้ำบนเอกสาร

# งานพิมพ์ (OS X)

## วิธีการพิมพ์ (OS X)

ขั้นตอนต่อไปนี้อธิบายกระบวนการพิมพ์พื้นฐานสำหรับ OS X

1. คลิกเมนู **File** (ไฟล์) แล้วคลิกตัวเลือก **Print** (พิมพ์)
2. เลือกเครื่องพิมพ์
3. คลิก **Show Details** (แสดงรายละเอียด) หรือ **Copies & Pages** (สำเนาและหน้า) แล้วเลือกเมนูอื่นๆ เพื่อปรับการตั้งค่าการพิมพ์



**หมายเหตุ:** ชื่อของรายการจะแตกต่างกันสำหรับโปรแกรมซอฟต์แวร์อื่น

4. คลิกปุ่ม **Print** (พิมพ์)

## พิมพ์บนทั้งสองด้านโดยอัตโนมัติ (OS X)



**หมายเหตุ:** ข้อมูลนี้สำหรับเครื่องพิมพ์ที่มีอุปกรณ์พิมพ์สองด้านอัตโนมัติ



**หมายเหตุ:** คุณสมบัตินี้จะใช้ได้หากคุณติดตั้งไดรเวอร์การพิมพ์ของ HP โดยอาจใช้ไม่ได้หากคุณกำลังใช้ AirPrint

1. คลิกเมนู **File** (ไฟล์) แล้วคลิกตัวเลือก **Print** (พิมพ์)
2. เลือกเครื่องพิมพ์
3. คลิก **Show Details** (แสดงรายละเอียด) หรือ **Copies & Pages** (สำเนาและหน้า) แล้วคลิกเมนู **Layout** (รูปแบบ)



**หมายเหตุ:** ชื่อของรายการจะแตกต่างกันสำหรับโปรแกรมซอฟต์แวร์อื่น

4. เลือกตัวเลือกการเชื่อมเล่มจากรายการครอบคาวาน์ **Two-Sided** (สองด้าน)
5. คลิกปุ่ม **Print** (พิมพ์)

## พิมพ์บนทั้งสองด้านด้วยตนเอง (OS X)



**หมายเหตุ:** คุณสมบัตินี้จะใช้ได้หากคุณติดตั้งไดรเวอร์การพิมพ์ของ HP โดยอาจใช้ไม่ได้หากคุณกำลังใช้ AirPrint

1. คลิกเมนู **File** (ไฟล์) แล้วคลิกตัวเลือก **Print** (พิมพ์)
2. เลือกเครื่องพิมพ์
3. คลิก **Show Details** (แสดงรายละเอียด) หรือ **Copies & Pages** (สำเนาและหน้า) แล้วคลิกเมนู **Manual Duplex** (พิมพ์สองด้านด้วยตนเอง)



**หมายเหตุ:** ชื่อของรายการจะแตกต่างกันสำหรับโปรแกรมซอฟต์แวร์อื่น

4. คลิกช่อง **Manual Duplex** (พิมพ์สองด้านด้วยตนเอง) และเลือกตัวเลือกการเชื่อมเล่ม
5. คลิกปุ่ม **Print** (พิมพ์)
6. ไปที่เครื่องพิมพ์ แล้วหยิบกระดาษแผ่นสุดท้ายที่อยู่ออกในถาด 1 ออก

- รับปึกกระดาษที่พิมพ์จากถาดกระดาษออก และนำไปใส่โดยคว่ำด้านที่พิมพ์ลงในถาดป้อนกระดาษ
- หากข้อความปรากฏขึ้น ให้แตะปุ่มที่เหมาะสมบนแผงควบคุมเพื่อดำเนินการต่อ

## พิมพ์หลายหน้าในหน้าเดียว (OS X)

- คลิกเมนู **File** (ไฟล์) แล้วคลิกตัวเลือก **Print** (พิมพ์)
- เลือกเครื่องพิมพ์
- คลิก **Show Details** (แสดงรายละเอียด) หรือ **Copies & Pages** (สำเนาและหน้า) แล้วคลิกเมนู **Layout** (รูปแบบ)



**หมายเหตุ:** ชื่อของรายการจะแตกต่างกันสำหรับโปรแกรมซอฟต์แวร์อื่น

- จากรายการดรอปดาวน์ **Pages per Sheet** (การจัดรูปแบบ) ให้เลือกจำนวนหน้าที่คุณต้องการพิมพ์ในแต่ละแผ่น
- ในพื้นที่ **Layout Direction** (การจัดรูปแบบ) ให้เลือกลำดับและการจัดวางหน้าต่างๆ ลงในหน้ากระดาษ
- จากเมนู **Borders** (ขอบ) ให้เลือกประเภทของขอบที่จะพิมพ์ให้กับแต่ละหน้า
- คลิกปุ่ม **Print** (พิมพ์)

## เลือกประเภทกระดาษ (OS X)

- คลิกเมนู **File** (ไฟล์) แล้วคลิกตัวเลือก **Print** (พิมพ์)
- เลือกเครื่องพิมพ์
- คลิก **Show Details** (แสดงรายละเอียด) หรือ **Copies & Pages** (สำเนาและหน้า) แล้วคลิกเมนู **Media & Quality** (วัสดุพิมพ์และคุณภาพ) หรือเมนู **Paper/Quality** (กระดาษ/คุณภาพ)



**หมายเหตุ:** ชื่อของรายการจะแตกต่างกันสำหรับโปรแกรมซอฟต์แวร์อื่น

- เลือกจากตัวเลือก **Media & Quality** (วัสดุพิมพ์และคุณภาพ) หรือ **Paper/Quality** (กระดาษ/คุณภาพ)



**หมายเหตุ:** รายการนี้ประกอบด้วยชุดหลักของตัวเลือกที่มีอยู่ บางตัวเลือกอาจไม่มีในเครื่องพิมพ์บางรุ่น

- **Media Type** (ประเภทวัสดุพิมพ์): เลือกตัวเลือกสำหรับประเภทกระดาษสำหรับงานพิมพ์
  - **Print Quality** (คุณภาพการพิมพ์): เลือกระดับความละเอียดสำหรับงานพิมพ์
  - **Edge-To-Edge Printing** (การพิมพ์แบบจรดขอบ): เลือกตัวเลือกนี้เพื่อพิมพ์ใกล้กับขอบกระดาษ
  - **EconoMode** (โหมดประหยัดผงหมึก): เลือกตัวเลือกนี้เพื่อประหยัดผงหมึกเมื่อพิมพ์เอกสารฉบับร่าง
- คลิกปุ่ม **Print** (พิมพ์)

## งานพิมพ์อื่นๆ

ไปที่ [www.hp.com/support/colorljM652](http://www.hp.com/support/colorljM652) or [www.hp.com/support/colorljM653](http://www.hp.com/support/colorljM653)

คำแนะนำสำหรับการดำเนินการพิมพ์งานเฉพาะมีดังต่อไปนี้:



- การสร้างและการใช้ชื่อคีย์หรือค่าล่องหน้า
- เลือกขนาดกระดาษหรือใช้ขนาดกระดาษที่กำหนดเอง
- เลือกการวางแนวกระดาษ
- สร้างหนังสือเล่มเล็ก
- กำหนดสเกลเอกสารให้พอดีกับขนาดกระดาษเฉพาะ
- พิมพ์หน้าแรกหรือหน้าสุดท้ายของเอกสารบนกระดาษอื่น
- พิมพ์ลายน้ำบนเอกสาร

# จัดเก็บงานพิมพ์ในเครื่องพิมพ์เพื่อพิมพ์ในภายหลังหรือพิมพ์แบบส่วนตัว

## บทนำ

เนื้อหาในส่วนนี้ประกอบด้วยขั้นตอนสำหรับการสร้างและพิมพ์เอกสารที่จัดเก็บในเครื่องพิมพ์ งานเหล่านี้สามารถพิมพ์ในภายหลังหรือพิมพ์แบบส่วนตัวได้


- [สร้างงานที่จัดเก็บ \(Windows\)](#)
- [สร้างงานที่จัดเก็บ \(OS X\)](#)
- [การพิมพ์งานที่จัดเก็บไว้](#)
- [การลบงานที่จัดเก็บไว้](#)
- [ข้อมูลที่ส่งไปยังเครื่องพิมพ์เพื่อวัตถุประสงค์แอดเดสส์](#)


## สร้างงานที่จัดเก็บ (Windows)

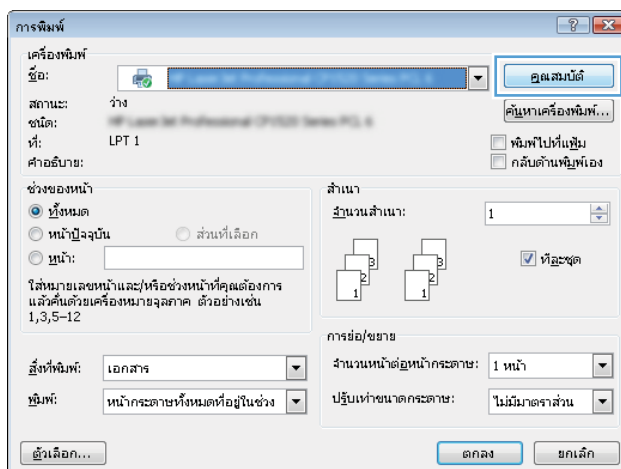
จัดเก็บงานไว้ในเครื่องพิมพ์สำหรับการพิมพ์แบบส่วนตัวหรือหน่วงเวลา

 **หมายเหตุ:** ไดรเวอร์เครื่องพิมพ์อาจแตกต่างกันที่แสดงที่นี่ แต่ขั้นตอนจะเหมือนกัน

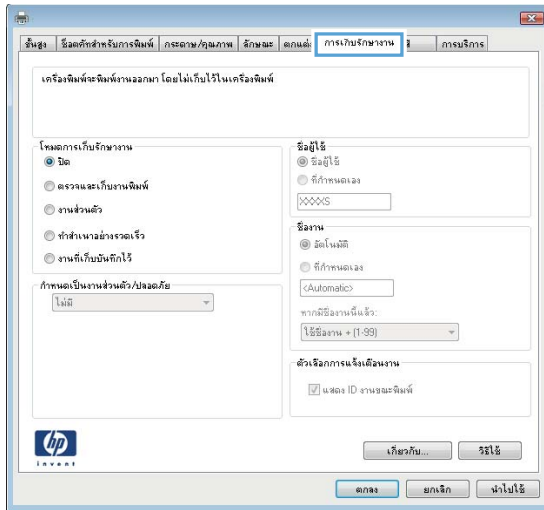
1. จากโปรแกรมซอฟต์แวร์ ให้เลือกตัวเลือก **Print** (พิมพ์)
2. เลือกเครื่องพิมพ์จากรายการของเครื่องพิมพ์ แล้วเลือก **Properties** (คุณสมบัติ) หรือ **Preferences** (กำหนดลักษณะ) (ชื่อที่แตกต่างกันไปตามโปรแกรมซอฟต์แวร์)

 **หมายเหตุ:** ชื่อของปุ่มจะแตกต่างกันสำหรับโปรแกรมซอฟต์แวร์อื่น

 **หมายเหตุ:** ในการเข้าถึงคุณสมบัติเหล่านี้จากแอปหน้าจอเริ่มของ Windows 8 หรือ 8.1 ให้เลือก **Devices** (อุปกรณ์) เลือก **Print** (พิมพ์) แล้วเลือกเครื่องพิมพ์



### 3. คลิกแถบ การเก็บรักษางาน



### 4. เลือกตัวเลือก โหมดการเก็บรักษางาน

- **ตรวจและเก็บงานพิมพ์:** พิมพ์และตรวจสำเนาหนึ่งฉบับของงาน แล้วพิมพ์สำเนาเพิ่มเติม
- **งานส่วนตัว:** งานจะไม่พิมพ์ออกมาจนกว่าคุณจะทำสิ่งที่แบ่งควบคุมเครื่องพิมพ์ สำหรับโหมดการเก็บรักษางานนี้ คุณสามารถหนึ่งในตัวเลือก กำหนดงานเป็นส่วนตัว/ปลอดภัย หากคุณระบุรหัส PIN (Personal identification number) ให้กับงาน คุณต้องระบุรหัส PIN บนแผงควบคุม หากคุณเข้ารหัสงาน คุณต้องระบุรหัสผ่านบนแผงควบคุม งานพิมพ์จะถูกลบจากหน่วยความจำหลังจากพิมพ์ และจะสูญหายหากเครื่องพิมพ์ไม่มีไฟฟ้า
- **ทำสำเนาอย่างรวดเร็ว:** พิมพ์ตามจำนวนสำเนาของงานพิมพ์ที่ต้องการ และจัดเก็บสำเนาของงานไว้ในหน่วยความจำของเครื่องพิมพ์ ดังนั้นคุณสามารถพิมพ์งานเหล่านั้นอีกในภายหลังได้
- **งานที่เก็บบันทึกไว้:** จัดเก็บงานไว้ในเครื่องพิมพ์ และให้ผู้ใช้คนอื่นพิมพ์งานนั้นได้ทุกเมื่อ สำหรับโหมดการเก็บรักษางานนี้ คุณสามารถหนึ่งในตัวเลือก กำหนดงานเป็นส่วนตัว/ปลอดภัย หากคุณระบุรหัส PIN (Personal identification number) ให้กับงาน บุคคลที่จะพิมพ์งานต้องระบุรหัส PIN บนแผงควบคุม หากคุณเข้ารหัสงาน บุคคลที่จะพิมพ์งานต้องระบุรหัสผ่านบนแผงควบคุม

### 5. ในการใช้ชื่อผู้ใช้หรือชื่องานที่กำหนด ให้คลิกปุ่ม ที่กำหนดเอง และป้อนชื่อผู้ใช้หรือชื่องาน

เลือกตัวเลือกที่จะใช้ในกรณีที่งานอื่นที่จัดเก็บใช้ชื่อนั้นแล้ว:

- **ใช้ชื่องาน + (1 - 99):** เพิ่มตัวเลขเฉพาะไว้ท้ายชื่องาน
- **เปลี่ยนไฟล์ที่มีอยู่:** เขียนข้อมูลกับงานที่จัดเก็บที่มีอยู่ด้วยงานใหม่

### 6. คลิกปุ่ม OK (ตกลง) เพื่อปิดกล่องโต้ตอบ Document Properties (คุณสมบัติของเอกสาร) ในกล่องโต้ตอบ Print (การพิมพ์) ให้คลิกปุ่ม Print (พิมพ์) เพื่อพิมพ์งาน

### 7. สำหรับข้อมูลเกี่ยวกับวิธีการพิมพ์งาน โปรดดูหัวข้อ "พิมพ์งานที่จัดเก็บไว้"

## สร้างงานที่จัดเก็บ (OS X)

จัดเก็บงานไว้ในเครื่องพิมพ์สำหรับการพิมพ์แบบส่วนตัวหรือช่วงเวลา

1. คลิกเมนู **File** (ไฟล์) แล้วคลิกตัวเลือก **Print** (พิมพ์)
2. ในเมนู **Printer** (เครื่องพิมพ์) ให้เลือกเครื่องพิมพ์

3. ตามค่าเริ่มต้น ไดรเวอร์การพิมพ์จะแสดงเมนู **Copies & Pages** (สำเนาและหน้า) เปิดรายการการตั้งค่าเมนู แล้วคลิกเมนู **Job Storage** (การเก็บรักษางาน)
4. ในรายการการตั้งค่า **Mode** (โหมด) ให้เลือกประเภทของงานที่เก็บไว้
  - **Proof and Hold** (ตรวจและเก็บงานพิมพ์): พิมพ์และตรวจสอบสำเนาหนึ่งฉบับของงาน แล้วพิมพ์สำเนาเพิ่มเติม
  - **งานส่วนตัว**: งานจะไม่พิมพ์ออกมาจนกว่ามีผู้ที่สั่งพิมพ์งานนั้นที่แฉกควบคุมเครื่องพิมพ์ หากงานมีรหัส PIN (Personal identification number) ให้ระบุรหัส PIN บนแฉกควบคุม งานพิมพ์จะถูกลบจากหน่วยความจำหลังจากพิมพ์ และจะสูญหายหากเครื่องพิมพ์ไม่มีไฟฟ้า
  - **ทำสำเนายาวรวดเร็ว**: พิมพ์ตามจำนวนสำเนาของงานพิมพ์ที่ต้องการ และจัดเก็บสำเนาของงานไว้ในหน่วยความจำของเครื่องพิมพ์เพื่อพิมพ์งานเหล่านั้นอีกในภายหลังได้
  - **งานที่เก็บบันทึกไว้**: จัดเก็บงานไว้ในเครื่องพิมพ์ และให้ผู้ใช้คนอื่นพิมพ์งานนั้นได้ทุกเมื่อ หากงานมีรหัส PIN (Personal identification number) บุคคลที่จะพิมพ์งานต้องระบุรหัส PIN บนแฉกควบคุม
5. ในการใช้ชื่อผู้ใช้หรือชื่องานที่กำหนดเอง ให้คลิกปุ่ม **Custom** (กำหนดเอง) และป้อนชื่อผู้ใช้หรือชื่องาน  
เลือกตัวเลือกที่จะใช้ในกรณีที่มีงานอื่นที่จัดเก็บใช้ชื่อนั้นแล้ว
  - **Use Job Name + (1-99)** (ใช้ชื่องาน + (1 - 99)): เพิ่มตัวเลขเฉพาะไว้ท้ายชื่องาน
  - **Replace Existing File** (เปลี่ยนไฟล์ที่มีอยู่): เขียนข้อมูลทับงานที่จัดเก็บที่มีอยู่ด้วยงานใหม่
6. หากคุณเลือกตัวเลือก **Stored Job** (งานที่เก็บบันทึกไว้) หรือ **Personal Job** (งานส่วนตัว) ในขั้นตอนที่ 3 คุณสามารถป้องกันงานด้วย PIN พิมพ์หมายเลข 4 หลักในฟิลด์ **Use PIN to Print** (ใช้รหัส PIN เพื่อสั่งพิมพ์) เมื่อผู้อื่นจะพิมพ์งานนี้ เครื่องพิมพ์จะขอให้บุคคลนั้นป้อนหมายเลข PIN นี้
7. คลิกปุ่ม **Print** (พิมพ์) เพื่อประมวลผลงาน

## การพิมพ์งานที่จัดเก็บไว้

ใช้ขั้นตอนต่อไปนีเพื่อพิมพ์งานที่จัดเก็บในหน่วยความจำของเครื่องพิมพ์


1. จากหน้าจอหลักบนแฉกควบคุมของเครื่องพิมพ์ ให้เลือก **พิมพ์**
2. เลือก **พิมพ์จากการจัดเก็บงาน**
3. เลือก **เลือก** แล้วเลือกชื่อโฟลเดอร์ที่เก็บงานไว้
4. เลือกชื่องาน หากเป็นงานส่วนตัวหรืองานที่มีการเข้ารหัส ให้ป้อน PIN หรือรหัสผ่าน
5. ในการปรับจำนวนสำเนา ให้เลือกฟิลด์จำนวนสำเนาฟิลด์ที่มุมล่างซ้ายของหน้าจอ ใช้แฉกปุ่มกดเพื่อป้อนจำนวนสำเนาที่จะพิมพ์
6. เลือก **พิมพ์** เพื่อพิมพ์งาน

## การลบงานที่จัดเก็บไว้

เมื่องานใหม่ถูกจัดเก็บในหน่วยความจำของเครื่องพิมพ์ เครื่องพิมพ์จะบันทึกทำงานก่อนหน้าที่มีชื่อผู้ใช้และงานเหมือนกัน หากไม่มีงานที่มีผู้ใช้เดียวกันและชื่อเดียวกันอยู่ และเครื่องพิมพ์จำเป็นต้องใช้เนื้อที่เพิ่มเติม เครื่องพิมพ์อาจลบงานอื่นๆ ที่จัดเก็บไว้ โดยเริ่มต้นจากงานที่เก่าที่สุดก่อน ในการเปลี่ยนจำนวนงานที่เครื่องพิมพ์สามารถจัดเก็บได้ ให้ทำตามขั้นตอนต่อไปนี้:

1. จากหน้าจอหลักบนแผงควบคุมเครื่องพิมพ์ ให้เปิดเมนู การตั้งค่า
2. โดยเปิดเมนูดังต่อไปนี้
  - ทำสำเนา/พิมพ์ หรือ พิมพ์
  - จัดการงานที่เก็บไว้
  - ซีดจำกัดการจัดเก็บงานชั่วคราว
3. ใช้แผงปุ่มกดเพื่อป้อนจำนวนงานที่เครื่องพิมพ์จัดเก็บ
4. เลือก เสร็จ เพื่อบันทึกการตั้งค่า

ใช้ขั้นตอนต่อไปนี้เพื่อลบงานที่จัดเก็บในหน่วยความจำของเครื่องพิมพ์

1. จากหน้าจอหลักบนแผงควบคุมของเครื่องพิมพ์ ให้เลือก พิมพ์
2. เลือก พิมพ์จากการจัดเก็บงาน
3. เลือก เลือก แล้วเลือกชื่อไฟล์เดออร์ที่เก็บงานไว้
4. เลือกชื่องาน หากเป็นงานส่วนตัวหรืองานที่มีการเข้ารหัส ให้ป้อน PIN หรือรหัสผ่าน
5. เลือกไอคอนถังขยะ  เพื่อลบงาน

## ข้อมูลที่ส่งไปยังเครื่องพิมพ์เพื่อวัตถุประสงค์แอกเคาท์งาน

งานพิมพ์ที่ส่งจากไคลเอนต์ (เช่น PC) อาจส่งข้อมูลที่ระบุตัวบุคคลได้ไปยังอุปกรณ์ Printing and Imaging ของ HP ข้อมูลนี้อาจรวมถึงแต่ไม่จำกัดเพียงชื่อผู้ใช้และชื่อไคลเอนต์ชื่อที่เริ่มงานซึ่งใช้เพื่อวัตถุประสงค์แอกเคาท์งานตามที่กำหนดโดยผู้ดูแลระบบของอุปกรณ์การพิมพ์ ข้อมูลนี้เดียวกันอาจยังจัดเก็บพร้อมกับงานในอุปกรณ์เก็บข้อมูลความจุสูง (เช่น ดิสก์ไครฟ์) ของอุปกรณ์การพิมพ์เมื่อใช้คุณสมบัติการจัดเก็บงาน

## การพิมพ์มือถือ

### บทนำ

HP นำเสนอโซลูชันมือถือและ ePrint ที่หลากหลายเพื่อให้สามารถส่งพิมพ์ไปยังเครื่องพิมพ์ของ HP จากแล็ปท็อป แท็บเล็ต สมาร์ทโฟน หรืออุปกรณ์มือถืออื่นๆ ได้ง่าย ในการดูรายการทั้งหมดและกำหนดตัวเลือกที่ดีที่สุด ให้ไปที่ [www.hp.com/go/LaserJetMobilePrinting](http://www.hp.com/go/LaserJetMobilePrinting)



**หมายเหตุ:** อัปเดตเฟิร์มแวร์เครื่องพิมพ์เพื่อให้แน่ใจว่าความสามารถการพิมพ์มือถือและ ePrint ทั้งหมดได้รับการสนับสนุน

- [Wireless Direct Print และ NFC Printing](#)
- [HP ePrint ผ่านอีเมล](#)
- [ซอฟต์แวร์ HP ePrint](#)
- [AirPrint](#)
- [การพิมพ์แบบฝังตัวของ Android](#)

## Wireless Direct Print และ NFC Printing

HP ให้ Wireless Direct Print และ NFC (Near Field Communication) สำหรับเครื่องพิมพ์ที่มี HP Jetdirect 3000w NFC/อุปกรณ์เสริมไร้สายที่รองรับ อุปกรณ์เสริมนี้เป็นตัวเลือกสำหรับเครื่องพิมพ์ HP LaserJet ที่มีช่องเชื่อมต่อฮาร์ดแวร์ (HIP)

การพิมพ์ Wireless Direct Print และ NFC ช่วยให้อุปกรณ์ Wi-Fi (มือถือ) สร้างการเชื่อมต่อเครือข่ายไร้สายโดยตรงไปยังเครื่องพิมพ์โดยไม่ต้องใช้เราเตอร์ไร้สาย เครื่องพิมพ์ไม่จำเป็นต้องเชื่อมต่อกับเครือข่ายเพื่อให้การพิมพ์ที่เครื่องด้วยมือถือนี้ทำงานได้




ให้ใช้ Wireless Direct Print ในการพิมพ์แบบไร้สายจากอุปกรณ์ต่อไปนี้:

- iPhone, iPad หรือ iPod touch ที่ใช้ Apple AirPrint หรือแอปพลิเคชัน HP ePrint
- อุปกรณ์พกพา Android ที่ใช้แอปพลิเคชัน HP ePrint หรือโซลูชันการพิมพ์แบบฝังของ Android
- อุปกรณ์ PC และ Mac ที่ใช้ซอฟต์แวร์ HP ePrint

โปรดดูข้อมูลเกี่ยวกับการพิมพ์ไร้สายเพิ่มเติมที่ [www.hp.com/go/wirelessprinting](http://www.hp.com/go/wirelessprinting)

ความสามารถ NFC และ Wireless Direct Print สามารถเปิดหรือปิดได้จากแผงควบคุมเครื่องพิมพ์

1. จากหน้าจอหลักบนแผงควบคุมเครื่องพิมพ์ ให้เปิดเมนู **การตั้งค่า**
2. เปิดเมนูดังต่อไปนี้:
  - **เครือข่าย**
  - **Wireless Direct**
  - **สถานะ**
3. เลือก **เปิด** แล้วเลือก **OK** เพื่อเปิดใช้งานการพิมพ์แบบไร้สาย

 **หมายเหตุ:** ในสภาพแวดล้อมที่ติดตั้งเครื่องพิมพ์เดียวกันมากกว่าหนึ่งรุ่น การระบุเครื่องพิมพ์แต่ละเครื่องด้วยชื่อ Wi-Fi Direct ที่ไม่ซ้ำกันอาจมีประโยชน์ในการระบุเครื่องพิมพ์ได้ง่ายขึ้นสำหรับการพิมพ์ HP Wireless Direct ชื่อเครือข่ายไร้สาย เช่น Wireless, WiFi Direct ฯลฯ อยู่ในหน้าจอข้อมูลโดยการเลือกไอคอนข้อมูล  แล้วเลือกไอคอนเครือข่าย  หรือไอคอนไร้สาย (รูป)

ทำตามขั้นตอนต่อไปนี่เพื่อเปลี่ยนชื่อ Wireless Direct เครื่องพิมพ์:

1. จากหน้าจอหลักบนแผงควบคุมเครื่องพิมพ์ ให้เปิดเมนู **การตั้งค่า**
2. เปิดเมนูดังต่อไปนี้:
  - **เครือข่าย**
  - **Wireless Direct**
  - **ชื่อการพิมพ์ตรงแบบไร้สาย**
3. ใช้แผงปุ่มกดเพื่อเปลี่ยนชื่อในฟิลด์ข้อความ ชื่อ **Wireless Direct** เลือก **OK**


## HP ePrint ผ่านอีเมล

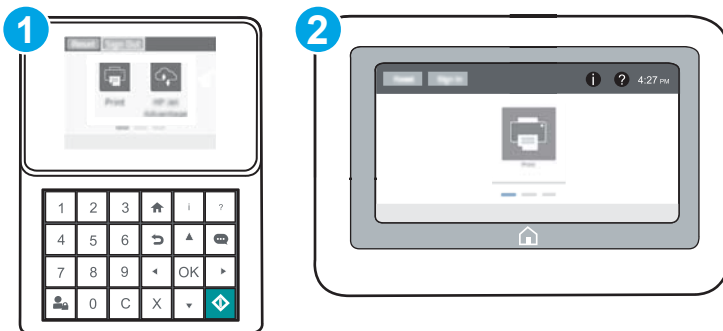
ใช้ HP ePrint เพื่อพิมพ์เอกสาร โดยส่งเอกสารเป็นไฟล์แนบในอีเมลไปยังอีเมลแอดเดรสของเครื่องพิมพ์จากอุปกรณ์ใดก็ได้ที่ใช้งานอีเมลได้

ในการใช้ HP ePrint เครื่องพิมพ์ต้องตรงตามข้อกำหนดเหล่านี้:

- เครื่องพิมพ์ต้องเชื่อมต่อกับเครือข่ายแบบไร้สายหรือไร้สายและเชื่อมต่ออินเทอร์เน็ต
- ต้องเปิดใช้งาน HP Web Services ในเครื่องพิมพ์ และเครื่องพิมพ์ต้องลงทะเบียนกับ HP Connected



ทำตามขั้นตอนนี้เพื่อเปิดใช้ HP Web Services และลงทะเบียนกับ HP Connected

 **หมายเหตุ:** ขั้นตอนแตกต่างกันไปตามประเภทของแผงควบคุม




1. แผงควบคุมปุ่มกด
2. แผงควบคุมหน้าจอสัมผัส


1. เปิด HP Embedded Web Server (EWS):

- a. **แผงควบคุมปุ่มกด:** บนแผงควบคุมเครื่องพิมพ์ ให้กดปุ่ม  แล้วใช้ปุ่มลูกศรเพื่อเลือกเมนู Ethernet  กดปุ่ม **OK** เพื่อเปิดเมนูและแสดง IP แอดเดรสหรือชื่อโฮสต์

**แผงควบคุมหน้าจอสัมผัส:** บนแผงควบคุมเครื่องพิมพ์ ให้แตะปุ่ม  แล้วเลือกไอคอนเครือข่าย  เพื่อแสดง IP แอดเดรสหรือชื่อโฮสต์

- b. เปิดเว็บเบราว์เซอร์ และในบรรทัดที่อยู่ ให้พิมพ์ IP แอดเดรสหรือชื่อโฮสต์ตรงตามที่แสดงบนแผงควบคุมเครื่องพิมพ์ กดปุ่ม **Enter** บนแป้นพิมพ์คอมพิวเตอร์ แล้ว EWS จะเปิดขึ้น

 <https://10.10.XX.XXX/>

 **หมายเหตุ:** หากเว็บเบราว์เซอร์แสดงข้อความที่ระบุว่า การเข้าใช้งานเว็บไซต์อาจไม่ปลอดภัย ให้เลือกตัวเลือกเพื่อเข้าสู่เว็บไซต์ต่อไป โดยการเข้าใช้งานเว็บไซต์นี้จะไม่เป็นอันตรายกับคอมพิวเตอร์

2. คลิกที่ **HP Web Services**

3. เลือกตัวเลือกเพื่อเปิดใช้งาน Web Services

 **หมายเหตุ:** การเปิดใช้บริการเว็บอาจใช้เวลาหลายนาที

4. ไปที่ [www.hpconnected.com](http://www.hpconnected.com) เพื่อสร้างบัญชี HP ePrint และตั้งค่างานเสร็จเรียบร้อย

## ซอฟต์แวร์ HP ePrint

ซอฟต์แวร์ HP ePrint ช่วยให้ผู้ส่งพิมพ์จากคอมพิวเตอร์เดสก์ท็อปหรือแล็ปท็อป Windows หรือ Mac ไปที่เครื่องพิมพ์ที่ใช้ HP ePrint ได้ง่ายขึ้น ซอฟต์แวร์นี้จะช่วยให้คุณค้นหาเครื่องพิมพ์ที่รองรับ HP ePrint ซึ่งลงทะเบียนไว้กับบัญชี HP Connected ง่ายขึ้น เครื่องพิมพ์ HP เป้าหมายสามารถอยู่ในสำนักงานหรือที่อื่นๆ ทั่วโลก

- **Windows:** หลังจากติดตั้งซอฟต์แวร์ ให้เปิดตัวเลือก **Print** (พิมพ์) จากภายในแอปพลิเคชัน แล้วเลือก **HP ePrint** จากรายการเครื่องพิมพ์ที่ติดตั้งอยู่คลิกปุ่ม **Properties** (คุณสมบัติ) เพื่อกำหนดค่าตัวเลือกการพิมพ์
- **OS X:** หลังจากติดตั้งซอฟต์แวร์ ให้เลือก **File** (ไฟล์), **Print** (พิมพ์) แล้วเลือกลูกศรถัดจาก **PDF** (ที่ด้านล่างซ้ายของหน้าจอไดรเวอร์) เลือก **HP ePrint**


สำหรับ Windows ซอฟต์แวร์ HP ePrint สนับสนุนการส่งพิมพ์ TCP/IP ไปที่เครื่องพิมพ์ในเครือข่าย (LAN หรือ WAN) ไปที่เครื่องพิมพ์ที่สนับสนุน UPD PostScript®


ทั้ง Windows และ OS X สนับสนุนการส่งพิมพ์ IPP ไปที่เครื่องพิมพ์ที่เชื่อมต่อเครือข่าย LAN หรือ WAN ที่สนับสนุน ePCL

นอกจากนั้น ทั้ง Windows และ OS X ยังสนับสนุนการส่งพิมพ์เอกสาร PDF ไปที่ตำแหน่งการพิมพ์สาธารณะ และการพิมพ์โดยใช้ HP ePrint ทางอีเมลล์ผ่าน Cloud

ไปที่ [www.hp.com/go/eprintsoftware](http://www.hp.com/go/eprintsoftware) หากต้องการไดรเวอร์และข้อมูล

 **หมายเหตุ:** สำหรับ Windows ชื่อของซอฟต์แวร์ไดรเวอร์การพิมพ์ HP ePrint คือ HP ePrint + JetAdvantage

 **หมายเหตุ:** ซอฟต์แวร์ HP ePrint คือยูทิลิตี้เวิร์กโฟลว์ PDF สำหรับ OS X ซึ่งในทางเทคนิคแล้ว ไม่ใช่ไดรเวอร์การพิมพ์

 **หมายเหตุ:** ซอฟต์แวร์ HP ePrint ไม่สนับสนุนการพิมพ์ USB



## AirPrint

รองรับการส่งพิมพ์โดยตรงด้วย AirPrint ของ Apple สำหรับ iOS และจากคอมพิวเตอร์ Mac ที่ใช้ OS X 10.7 Lion และใหม่กว่า ใช้ AirPrint เพื่อพิมพ์จากเครื่องพิมพ์โดยตรง โดยใช้ iPad, iPhone (3GS ขึ้นไป) หรือ iPod touch (รุ่นที่สามขึ้นไป) ในแอปพลิเคชันมือถือต่อไปนี้:

- Mail
- Photos
- Safari
- iBooks
- แอปพลิเคชันอื่นๆ บางตัว

เมื่อต้องการใช้ AirPrint เครื่องพิมพ์ต้องเชื่อมต่อเข้ากับเครือข่าย (ซบเน็ต) เดียวกันกับอุปกรณ์ Apple หากต้องการข้อมูลเพิ่มเติมเกี่ยวกับการใช้ AirPrint และหากต้องการทราบว่าเครื่องพิมพ์ HP ใดบ้างที่สามารถใช้งานร่วมกับ AirPrint ได้ ให้ไปที่ [www.hp.com/go/LaserJetMobilePrinting](http://www.hp.com/go/LaserJetMobilePrinting)



**หมายเหตุ:** ก่อนที่จะใช้ AirPrint กับการเชื่อมต่อ USB ให้ตรวจสอบหมายเลขเวอร์ชัน AirPrint เวอร์ชัน 1.3 และก่อนหน้าไม่สนับสนุนการเชื่อมต่อ USB

## การพิมพ์แบบฝังตัวของ Android

โซลูชันการพิมพ์ในตัวของ HP สำหรับ Android และ Kindle ช่วยให้อุปกรณ์มือถือค้นหาและสั่งพิมพ์ไปยังเครื่องพิมพ์ HP บนเครือข่ายหรือภายในช่วงสัญญาณไร้สายสำหรับการพิมพ์ Wi-Fi Direct

เครื่องพิมพ์ต้องเชื่อมต่อเข้ากับเครือข่าย (ซบเน็ต) เดียวกันกับอุปกรณ์ Android

โซลูชันการพิมพ์นี้อยู่ในระบบปฏิบัติการหลายๆ รุ่น



**หมายเหตุ:** หากอุปกรณ์ของคุณไม่สามารถทำการพิมพ์ได้ ให้ไปยัง [Google Play > Android apps](http://Google Play > Android apps) แล้วติดตั้ง HP Print Service Plugin

สำหรับข้อมูลเพิ่มเติมเกี่ยวกับวิธีใช้การพิมพ์แบบฝังตัวของ Android และอุปกรณ์ Android ที่สนับสนุน โปรดไปที่ [www.hp.com/go/LaserJetMobilePrinting](http://www.hp.com/go/LaserJetMobilePrinting)

# พิมพ์จากพอร์ต USB

## บทนำ

เครื่องพิมพ์ที่มีคุณสมบัติการพิมพ์ USB ที่เข้าถึงง่าย สำหรับการพิมพ์ไฟล์อย่างรวดเร็วโดยไม่ต้องส่งจากคอมพิวเตอร์ เครื่องพิมพ์พร้อมรับแฟลชไดรฟ์ USB มาตรฐานในพอร์ต USB ใกล้เคียงควบคุม ซึ่งรองรับไฟล์ประเภทต่อไปนี้:

- .pdf
- .prn
- .pcl
- .ps
- .cht

## เปิดใช้งานพอร์ต USB สำหรับการพิมพ์

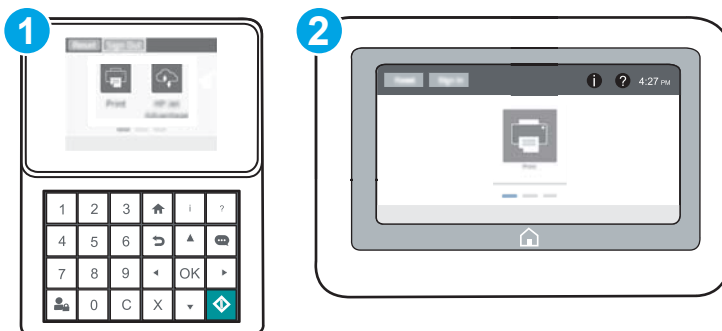
พอร์ต USB จะปิดใช้งานตามค่าเริ่มต้น ก่อนใช้คุณสมบัตินี้ ให้เปิดใช้งานพอร์ต USB ใช้นี้ในวิธีการต่อไปนี้เพื่อเปิดใช้งานพอร์ต:

วิธีที่หนึ่ง: เปิดใช้งานพอร์ต USB จากเมนูแผงควบคุมเครื่องพิมพ์

1. จากหน้าจอหลักบนแผงควบคุมเครื่องพิมพ์ ให้เปิดเมนู การตั้งค่า
2. เปิดเมนูดังต่อไปนี้:
  - การตั้งค่า USB
  - การตั้งค่าพิมพ์จากโครที USB
  - เปิดใช้งานพิมพ์จากโครที USB
3. เลือกตัวเลือก เปิด



วิธีที่สอง: เปิดใช้งานพอร์ต USB จาก HP Embedded Web Server (เครื่องพิมพ์ที่เชื่อมต่อเครือข่ายเท่านั้น)

 **หมายเหตุ:** ขั้นตอนแตกต่างกันไปตามประเภทของแผงควบคุม




1	แผงควบคุมปุ่มกด
2	แผงควบคุมหน้าจอสัมผัส


1. เปิด HP Embedded Web Server (EWS):

a. **แผงควบคุมปุ่มกด:** บนแผงควบคุมเครื่องพิมพ์ ให้กดปุ่ม  แล้วใช้ปุ่มลูกศรเพื่อเลือกเมนู Ethernet  กดปุ่ม **OK** เพื่อเปิดเมนูและแสดง IP แอดเดรสหรือชื่อโฮสต์

**แผงควบคุมหน้าจอสัมผัส:** บนแผงควบคุมเครื่องพิมพ์ ให้แตะปุ่ม  แล้วเลือกไอคอนเครือข่าย  เพื่อแสดง IP แอดเดรสหรือชื่อโฮสต์

b. เปิดเว็บเบราว์เซอร์ และในบรรทัดที่อยู่ ให้พิมพ์ IP แอดเดรสหรือชื่อโฮสต์ตรงตามที่แสดงบนแผงควบคุมเครื่องพิมพ์ กดปุ่ม **Enter** บนแป้นพิมพ์คอมพิวเตอร์ แล้ว EWS จะเปิดขึ้น

 <https://10.10.XX.XXX/>

 **หมายเหตุ:** หากเว็บเบราว์เซอร์แสดงข้อความที่ระบุว่า การเข้าใช้งานเว็บไซต์อาจไม่ปลอดภัย ให้เลือกตัวเลือกเพื่อเข้าสู่เว็บไซต์ต่อไป โดยการเข้าใช้งานเว็บไซต์นี้จะไม่เป็นอันตรายกับคอมพิวเตอร์

- เปิดแท็บ **Copy/Print** (ทำสำเนา/พิมพ์)
- ทางด้านซ้ายของหน้าจอ ให้คลิก **Retrieve from USB Setup** (การตั้งค่าเรียกจาก USB)
- เลือกกล่องกาเครื่องหมาย **Enable Retrieve from USB** (ใช้การเรียกจาก USB)
- คลิก **Apply** (ใช้)


## พิมพ์เอกสาร USB

- เสียบแฟลชไดรฟ์ USB เข้ากับพอร์ต USB ที่เข้าถึงง่าย

 **หมายเหตุ:** พอร์ตอาจถูกปิด สำหรับเครื่องพิมพ์บางรุ่น ฟาโครบจะพลิกเปิด สำหรับเครื่องพิมพ์รุ่นอื่นๆ ให้ดึงฟาโครบออกมาตรงๆ เพื่อถอดออก

- จากหน้าจอหลักบนแผงควบคุมของเครื่องพิมพ์ ให้เลือก **พิมพ์**
- เลือก **พิมพ์จากไดรฟ์ USB**
- เลือก **เลือก** แล้วเลือกชื่อของเอกสารที่จะพิมพ์ เลือก **เลือก**

 **หมายเหตุ:** เอกสารอาจอยู่ในโฟลเดอร์ เปิดโฟลเดอร์หากจำเป็น

- ในการปรับจำนวนสำเนา ให้แตะฟิลด์จำนวนสำเนาฟิลด์ที่มุมล่างซ้ายของหน้าจอ ใช้แผงปุ่มกดเพื่อป้อนจำนวนสำเนาที่จะพิมพ์
- กดปุ่มเริ่ม  หรือแตะ **พิมพ์** เพื่อพิมพ์เอกสาร



## 5 จัดการเครื่องพิมพ์

- [การกำหนดค่าขั้นสูงด้วย HP Embedded Web Server \(EWS\)](#)
- [กำหนดค่าเครือข่าย IP](#)
- [คุณสมบัติการรักษาความปลอดภัยของเครื่องพิมพ์](#)
- [การตั้งค่าการประหยัดพลังงาน](#)
- [HP Web Jetadmin](#)
- [อัปเดตซอฟต์แวร์และเฟิร์มแวร์](#)

สำหรับข้อมูลเพิ่มเติม:

ข้อมูลต่อไปนี้อาจต้องในขณะที่จัดพิมพ์เอกสาร สำหรับข้อมูลเพิ่มเติม โปรดดูที่ [www.hp.com/support/colorljM652](http://www.hp.com/support/colorljM652) or [www.hp.com/support/colorljM653](http://www.hp.com/support/colorljM653)

วิธีใช้ที่ครอบคลุมทั้งหมดของ HP สำหรับเครื่องพิมพ์มีข้อมูลต่อไปนี้:

- ติดตั้งและกำหนดค่า
- เรียนรู้และใช้
- การแก้ปัญหา
- ความปลอดภัยการอัปเดตซอฟต์แวร์และเฟิร์มแวร์
- เข้าร่วมฟอรัมการสนับสนุน
- ค้นหาข้อมูลการรับประกันและข้อบังคับ

# การกำหนดค่าขั้นสูงด้วย HP Embedded Web Server (EWS)

- [บทนำ](#)
- [วิธีการเข้าถึง HP Embedded Web Server \(EWS\)](#)
- [คุณสมบัติ HP Embedded Web Server](#)

## บทนำ

ใช้ HP Embedded Web Server เพื่อจัดการฟังก์ชันการพิมพ์จากคอมพิวเตอร์แทนแผงควบคุมเครื่องพิมพ์

- ดูข้อมูลสถานะเครื่องพิมพ์
- ตรวจสอบอายุใช้งานที่เหลือของอุปกรณ์สิ้นเปลืองอยู่ทั้งหมดและสั่งซื้อใหม่
- ดูและเปลี่ยนการกำหนดค่าของถาด
- ดูและเปลี่ยนการกำหนดค่าเมนูบนแผงควบคุมเครื่องพิมพ์
- ดูและพิมพ์หน้าภายในต่างๆ
- รับข้อมูลแจ้งเตือนเกี่ยวกับเหตุการณ์ที่เกิดกับเครื่องพิมพ์หรืออุปกรณ์สิ้นเปลือง
- ดูและเปลี่ยนการกำหนดค่าเครือข่าย

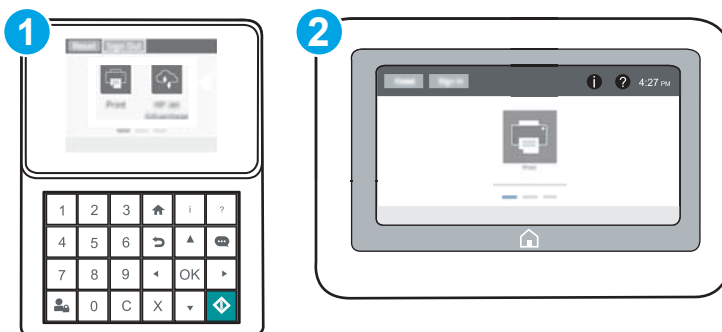
HP Embedded Web Server จะทำงานเมื่อเครื่องพิมพ์เชื่อมต่อกับเครือข่ายที่ใช้ IP HP Embedded Web Server ไม่สนับสนุนการเชื่อมต่อเครื่องพิมพ์ที่ใช้ IPX ไม่จำเป็นต้องมีการเชื่อมต่ออินเทอร์เน็ตในการเปิดและใช้ HP Embedded Web Server

เมื่อเชื่อมต่อเครื่องพิมพ์เข้ากับเครือข่าย HP Embedded Web Server จะทำงานโดยอัตโนมัติ





 **หมายเหตุ:** HP Embedded Web Server ไม่สามารถเข้าถึงผ่านไฟร์วอลล์เครือข่ายได้


## วิธีการเข้าถึง HP Embedded Web Server (EWS)


 **หมายเหตุ:** ขั้นตอนแตกต่างกันไปตามประเภทของแผงควบคุม



- 1 แผงควบคุมปุ่มกด
- 2 แผงควบคุมหน้าจอสัมผัส

1. **แผงควบคุมปุ่มกด:** บนแผงควบคุมเครื่องพิมพ์ ให้กดปุ่ม  แล้วใช้ปุ่มลูกศรเพื่อเลือกเมนู Ethernet  กดปุ่ม **OK** เพื่อเปิดเมนูและแสดง IP แอดเดรสหรือชื่อโฮสต์  
**แผงควบคุมหน้าจอสัมผัส:** บนแผงควบคุมเครื่องพิมพ์ ให้แตะปุ่ม  แล้วเลือกไอคอนเครือข่าย  เพื่อแสดง IP แอดเดรสหรือชื่อโฮสต์
2. เปิดเว็บเบราว์เซอร์ และในบรรทัดที่อยู่ ให้พิมพ์ IP แอดเดรสหรือชื่อโฮสต์ตรงตามที่แสดงบนแผงควบคุมเครื่องพิมพ์ กดปุ่ม **Enter** บนแป้นพิมพ์คอมพิวเตอร์แล้ว EWS จะเปิดขึ้น

 <https://10.10.XX.XXX/>

 **หมายเหตุ:** หากเว็บเบราว์เซอร์แสดงข้อความที่ระบุว่า การเข้าใช้งานเว็บไซต์อาจไม่ปลอดภัย ให้เลือกตัวเลือกเพื่อเข้าสู่เว็บไซต์ต่อไป โดยการเข้าใช้งานเว็บไซต์นี้จะไม่เป็นอันตรายกับคอมพิวเตอร์

ในการใช้ HP Embedded Web Server เบราว์เซอร์ต้องตรงตามข้อกำหนดต่อไปนี้:

### Windows® 7

- Internet Explorer (เวอร์ชัน 8.X หรือสูงกว่า)
- Google Chrome (เวอร์ชัน 34.X หรือสูงกว่า)
- Firefox (เวอร์ชัน 20.X หรือสูงกว่า)

### Windows® 8 หรือสูงกว่า

- Internet Explorer (เวอร์ชัน 9.X หรือสูงกว่า)
- Google Chrome (เวอร์ชัน 34.X หรือสูงกว่า)
- Firefox (เวอร์ชัน 20.X หรือสูงกว่า)

### OS X:

- Safari (เวอร์ชัน 5.X หรือสูงกว่า)
- Google Chrome (เวอร์ชัน 34.X หรือสูงกว่า)

### Linux

- Google Chrome (เวอร์ชัน 34.X หรือสูงกว่า)
- Firefox (เวอร์ชัน 20.X หรือสูงกว่า)

## คุณสมบัติ HP Embedded Web Server

- [แท็บ ข้อมูล](#)
- [แท็บ ทัวไป](#)
- [แท็บ พิมพ์](#)
- [แท็บ การแก้ไขปัญหา](#)

- [แท็บ การรักษาความปลอดภัย](#)
- [แท็บ HP Web Services](#)
- [แถบ เครื่องช่วย](#)
- [รายการ ลิงก์อื่นๆ](#)

## แท็บ ข้อมูล

ตาราง 5-1 แท็บ ข้อมูล HP Embedded Web Server

เมนู	คำอธิบาย
สถานะเครื่องพิมพ์	แสดงสถานะเครื่องพิมพ์และแสดงอายุการใช้งานที่ประมาณไว้ของอุปกรณ์สิ้นเปลือง HP หน้านี้ยังให้ข้อมูลประเภทและขนาดกระดาษสำหรับแต่ละถาด ในการเปลี่ยนการตั้งค่าเริ่มต้น ให้คลิกลิงก์ <a href="#">เปลี่ยนการตั้งค่า</a>
บันทึกงาน	แสดงข้อมูลสรุปของงานทั้งหมดที่เครื่องพิมพ์ได้ดำเนินการ
หน้าการกำหนดค่า	แสดงข้อมูลที่พิมพ์ในหน้าการกำหนดค่า
หน้าสถานะวัสดุสิ้นเปลือง	แสดงสถานะของอุปกรณ์สิ้นเปลืองสำหรับเครื่องพิมพ์
หน้าบันทึกการทำงาน	แสดงรายการเกี่ยวกับการทำงานและข้อผิดพลาดทั้งหมดของเครื่องพิมพ์ ใช้ลิงก์ <a href="#">HP Instant Support</a> (ใน ส่วน <a href="#">ลิงก์อื่นๆ</a> ในหน้า HP Embedded Web Server ทั้งหมด) เพื่อเชื่อมต่อกับชุดของเว็บเพจใดนามักที่จะช่วยคุณแก้ไขปัญหา หน้าเหล่านี้จะแสดงบริการเพิ่มเติมที่มีอยู่สำหรับเครื่องพิมพ์
หน้าแสดงการใช้	แสดงข้อมูลสรุปเกี่ยวกับจำนวนหน้าที่พิมพ์ออกไป โดยจัดกลุ่มตามขนาด ประเภท และทางเดินกระดาษที่พิมพ์
ข้อมูลเครื่อง	แสดงชื่อเครือข่ายของเครื่องพิมพ์ แอดเดรส และข้อมูลรุ่น ในการกำหนดข้อมูลเหล่านี้เอง ให้คลิกเมนู <a href="#">ข้อมูลเครื่อง</a> ในแท็บ <a href="#">ทั่วไป</a>
แถบป๊อปอัพแผงควบคุม	แสดงภาพของหน้าจอปัจจุบันบนหน้าจอแผงควบคุม
พิมพ์	อัปโหลดไฟล์พร้อมพิมพ์จากคอมพิวเตอร์เพื่อพิมพ์ เครื่องพิมพ์ใช้การตั้งค่าการพิมพ์เริ่มต้นเพื่อพิมพ์ไฟล์
รายงานและหน้าเอกสารที่พิมพ์ได้	แสดงรายการรายงานภายในและหน้าสำหรับเครื่องพิมพ์ เลือกการรายงานหนึ่งหรือหลายรายการเพื่อพิมพ์หรือดู
การอนุญาตใช้งานโอเพนซอร์ส	แสดงข้อมูลสรุปของใบอนุญาตสำหรับซอฟต์แวร์โอเพนซอร์สที่สามารถใช้กับเครื่องพิมพ์ได้

## แท็บ ทั่วไป

ตาราง 5-2 แท็บ ทั่วไป HP Embedded Web Server

เมนู	คำอธิบาย
การแจ้งเตือน	ตั้งค่าอีเมลแจ้งเตือนสำหรับเหตุการณ์ที่เกี่ยวข้องกับเครื่องพิมพ์และอุปกรณ์สิ้นเปลือง
เมนูการดูและระบบแผงควบคุม	แสดงโครงสร้างเมนูของเมนู <a href="#">การดูและระบบ</a> บนแผงควบคุม  <b>หมายเหตุ:</b> กำหนดค่าในหน้าจอนี้หรือ HP Embedded Web Server มีตัวเลือกในการกำหนดค่าขั้นสูงมากกว่าที่มีอยู่ในเมนู <a href="#">การดูและระบบ</a>
การตั้งค่าทั่วไป	กำหนดค่าวิธีที่เครื่องพิมพ์ผู้คืนจากกระดาษคิดและว่างงานทำสำเนาที่เริ่มที่แผงควบคุมเครื่องพิมพ์จะมีระดับความสำคัญเนื่องจากพิมพ์หรือไม่
AutoSend	กำหนดให้เครื่องพิมพ์ส่งอีเมลเกี่ยวกับการกำหนดค่าเครื่องพิมพ์และอุปกรณ์สิ้นเปลืองไปยังอีเมลแอดเดรสที่ระบุไว้โดยอัตโนมัติ
แก้ไขลิงก์อื่นๆ	เพิ่มหรือกำหนดลิงก์ไปยังเว็บไซต์อื่น ลิงก์นี้จะปรากฏในส่วนท้ายในทุกหน้าจอ HP Embedded Web Server



ตาราง 5-2 แท็บ ทัวไป HP Embedded Web Server (ต่อ)

เมนู	คำอธิบาย
ข้อมูลการสั่งซื้อ	ป้อนข้อมูลเกี่ยวกับการสั่งซื้อฉบับพิมพ์ ข้อมูลนี้ปรากฏในหน้าสถานะอุปกรณ์สิ้นเปลือง
ข้อมูลเครื่อง	ตั้งชื่อเครื่องพิมพ์และกำหนดหมายเลขสินทรัพย์ ป้อนชื่อผู้ติดต่อหลักที่จะรับข้อมูลเกี่ยวกับเครื่องพิมพ์
ภาษา	กำหนดภาษาที่จะแสดงข้อมูลของ HP Embedded Web Server
การตั้งวันที่/เวลา	ตั้งวันที่และเวลา หรือซิงโครไนซ์กับเซิร์ฟเวอร์เวลาเครือข่าย
การตั้งค่าพลังงาน	ตั้งค่าหรือแก้ไขเวลาเริ่มทำงาน เวลาพักเครื่อง และตัวเลือกการพักเครื่องของเครื่องพิมพ์ ตั้งค่ากำหนดเวลาที่แตกต่างกันสำหรับแต่ละวันในสัปดาห์หรือวันหยุด  ตั้งค่าการดำเนินการกับเครื่องพิมพ์ที่จะทำให้เครื่องพิมพ์เริ่มทำงานจากโหมดพักเครื่องได้
การสำรองและการเรียกคืนข้อมูล	สร้างไฟล์สำรองที่มีข้อมูลเครื่องพิมพ์และข้อมูลผู้ใช้ หากจำเป็น ให้ใช้ไฟล์นี้เพื่อเรียกคืนข้อมูลมาซึ่งเครื่องพิมพ์
รีเซ็ตการตั้งค่าจากโรงงาน	เรียกคืนการตั้งค่าเครื่องพิมพ์กลับเป็นค่าเริ่มต้นจากโรงงาน
โปรแกรมคิดตั้งวิธีการแก้ไข	คิดตั้งแพ็คเกจซอฟต์แวร์บริษัทอื่นที่ขายหรือปรับปรุงการทำงานของเครื่องพิมพ์
การอัปเดตเฟิร์มแวร์	ดาวน์โหลดและติดตั้งไฟล์อัปเดตเฟิร์มแวร์สำหรับเครื่องพิมพ์
บริการสถิติและโลกคำ	แสดงข้อมูลการเชื่อมต่อเกี่ยวกับบริการสถิติของงานภายนอก

## แท็บ พิมพ์

ตาราง 5-3 แท็บ พิมพ์ HP Embedded Web Server

เมนู	คำอธิบาย
การตั้งค่าพิมพ์จากไดรฟ์ USB	เปิดหรือปิดเมนู <b>พิมพ์จากไดรฟ์ USB</b> บนแผงควบคุม
จัดการงานที่เก็บไว้	เปิดหรือปิดความสามารถในการจัดเก็บงานในหน่วยความจำเครื่องพิมพ์  กำหนดค่าตัวเลือกการจัดเก็บงาน
ตัวเลือกการพิมพ์เริ่มต้น	กำหนดค่าตัวเลือกเริ่มต้นสำหรับงานพิมพ์
ปรับประเภทกระดาษ	ยกเลิกการตั้งค่าโหมดค่าเริ่มต้นจากโรงงานหากเกิดปัญหาคุณภาพการพิมพ์เมื่อใช้กระดาษบางประเภท
จำกัดสี	อนุญาตหรือจำกัดการพิมพ์สี
(เครื่องพิมพ์สีเท่านั้น)	ระบุสิทธิ์สำหรับผู้ใช้รายบุคคลหรืองานที่ส่งมาจากโปรแกรมซอฟต์แวร์เฉพาะได้
การตั้งค่า PCL และ PostScript	ปรับการตั้งค่า PCL และ PostScript สำหรับพิมพ์งานทั้งหมด

ตาราง 5-3 แท็บ พิมพ์ HP Embedded Web Server (ต่อ)

เมนู	คำอธิบาย
คุณภาพการพิมพ์	กำหนดค่าคุณภาพการพิมพ์ รวมถึงต่อไปนี้: <ul style="list-style-type: none"> <li>การตั้งค่าคุณภาพการพิมพ์ทั่วไป</li> <li>การตั้งค่าสีเริ่มต้น</li> <li>การตั้งค่าการรีจิสเตอร์ภาพเริ่มต้น</li> <li>การทำงานของรับรู้อัด โนมัลติ</li> <li>ประเภทกระดาษเริ่มต้น</li> <li>การตั้งค่าการปรับให้ตัดที่สุดเริ่มต้น</li> </ul>
จัดการอุปกรณ์สิ้นเปลือง	กำหนดค่าวิธีการทำงานของเครื่องพิมพ์เมื่ออุปกรณ์สิ้นเปลืองถึงสถานะต่ำมาก
จัดการถาด	กำหนดการตั้งค่าสำหรับถาดกระดาษ

## แท็บ การแก้ไขปัญหา

ตาราง 5-4 แท็บ การแก้ไขปัญหา HP Embedded Web Server

เมนู	คำอธิบาย
การแก้ไขปัญหาทั่วไป	เลือกจากรายงานและการทดสอบต่างๆ เพื่อช่วยแก้ปัญหาที่เกิดขึ้นกับเครื่องพิมพ์
วิธีออนไลน์	ลิงก์ไปยังวิธีใช้แบบออนไลน์ของ HP บน Cloud เพื่อช่วยเหลือในการแก้ไขปัญหาการพิมพ์
เรียกข้อมูลการวินิจฉัย	เรียกพอร์ตข้อมูลเครื่องพิมพ์ไปยังไฟล์ซึ่งสามารถใช้ในการวิเคราะห์ปัญหาอย่างละเอียด
หมายเหตุ: รายการนี้จะใช้ได้เมื่อติดตั้งสแตนด์ออลของเครื่องพิมพ์และระบบจากแท็บ การรักษาความปลอดภัย แล้วเท่านั้น	
การเปรียบเทียบ/การทำความสะอาด	เปิดใช้คุณสมบัติการทำความสะอาดอัตโนมัติ สร้างและพิมพ์หน้าการทำความสะอาด และเลือกตัวเลือกเพื่อเปรียบเทียบเครื่องพิมพ์ทันที (เครื่องพิมพ์สีเท่านั้น)
การอัปเดตเฟิร์มแวร์	ดาวน์โหลดและติดตั้งไฟล์อัปเดตเฟิร์มแวร์สำหรับเครื่องพิมพ์
เรียกคืนการตั้งค่าจากโรงงาน	เรียกคืนการตั้งค่าเครื่องพิมพ์กลับเป็นค่าเริ่มต้นจากโรงงาน

## แท็บ การรักษาความปลอดภัย

ตาราง 5-5 แท็บ การรักษาความปลอดภัย HP Embedded Web Server

เมนู	คำอธิบาย
ความปลอดภัยทั่วไป	การตั้งค่าสำหรับความปลอดภัยทั่วไป รวมถึงต่อไปนี้: <ul style="list-style-type: none"><li>กำหนดรหัสผ่านของผู้ดูแลระบบเพื่อจำกัดการเข้าใช้คุณสมบัติบางอย่างในเครื่องพิมพ์ได้</li><li>ตั้งค่ารหัสผ่าน PJI สำหรับการประมวลผลคำสั่ง PJI</li><li>ตั้งค่าการรักษาความปลอดภัยสำหรับการเข้าถึงระบบไฟล์และฮาร์ดแวร์เฟิร์มแวร์</li><li>เปิดหรือปิดพอร์ตโฮสต์ USB บนแผงควบคุมหรือพอร์ตการเชื่อมต่อ USB บนฟอร์มเมตเตอร์สำหรับการพิมพ์โดยตรงจากคอมพิวเตอร์</li><li>ดูสถานะของการตั้งค่าการรักษาความปลอดภัยทั้งหมด</li></ul>
นโยบายบัญชี	เปิดใช้งานการตั้งค่าบัญชีผู้ดูแลระบบ
การควบคุมการเข้าถึง	กำหนดค่าการเข้าถึงฟังก์ชันเครื่องพิมพ์สำหรับบุคคลหรือกลุ่ม และเลือกวิธีที่ผู้ใช้ลงชื่อเข้าใช้เครื่องพิมพ์
การป้องกันข้อมูลที่จับเก็บไว้	กำหนดและจัดการฮาร์ดไดรฟ์ภายในสำหรับเครื่องพิมพ์ กำหนดค่าสำหรับงานที่จัดเก็บในฮาร์ดไดรฟ์ของเครื่องพิมพ์
การจัดการใบรับรอง	ติดตั้งและจัดการใบรับรองการรักษาความปลอดภัยสำหรับการเข้าใช้เครื่องพิมพ์และเครือข่าย
การรักษาความปลอดภัยบริการเว็บ	อนุญาตให้เว็บเพจจากโดเมนอื่นเข้าถึงทรัพยากรในเครื่องพิมพ์นี้ หากไม่ได้พิมพ์ในรายการ จะเชื่อถือไซต์ทั้งหมด
การทดสอบตัวเอง	ตรวจสอบว่าฟังก์ชันการรักษาความปลอดภัยทำงานอยู่ตามพารามิเตอร์ที่คาดไว้

## แท็บ HP Web Services

ใช้แท็บ **HP Web Services** เพื่อกำหนดค่าและเปิดใช้งาน HP Web Services สำหรับเครื่องพิมพ์นี้ จำเป็นต้องเปิดใช้ HP Web Services เพื่อใช้คุณสมบัติ HP ePrint

ตาราง 5-6 แท็บ HP Web Services HP Embedded Web Server

เมนู	คำอธิบาย
Web Services Setup (การตั้งค่าบริการเว็บ)	เชื่อมต่อเครื่องพิมพ์นี้กับ HP Connected บนเว็บโดยเปิดใช้งาน HP Web Services
Web Proxy (เว็บพร็อกซี)	กำหนดค่าพร็อกซีเซิร์ฟเวอร์หากมีปัญหาในการเปิดใช้งาน HP Web Services หรือการเชื่อมต่อเครื่องพิมพ์กับอินเทอร์เน็ต
HP JetAdvantage	เข้าถึงโซลูชันที่ขยายความสามารถของเครื่องพิมพ์

## แถบ เครือข่าย

ใช้แท็บ **เครือข่าย** เพื่อกำหนดค่าและทำให้การตั้งค่าเครือข่ายปลอดภัยสำหรับเครื่องพิมพ์เมื่อมีการเชื่อมต่อกับเครือข่ายโดยใช้ IP แท็บนี้จะไม่ปรากฏขึ้นหากเครื่องพิมพ์เชื่อมต่อกับเครือข่ายประเภทอื่นอยู่แล้ว

ตาราง 5-7 แท็บ เครื่องช่วย HP Embedded Web Server

เมนู	คำอธิบาย
การกำหนดค่า	
Wireless Direct	กำหนดค่า Wireless Direct สำหรับเครื่องพิมพ์ที่มีการพิมพ์ Wireless Direct Print ในตัวหรือที่มีการติดตั้งอุปกรณ์เสริมไร้สาย  <b>หมายเหตุ:</b> ตัวเลือกการกำหนดค่าที่มีอยู่จะขึ้นอยู่กับรุ่นเซิร์ฟเวอร์การพิมพ์
การตั้งค่า TCP/IP	กำหนดค่า TCP/IP สำหรับเครือข่าย IPv4 และ IPv6  <b>หมายเหตุ:</b> ตัวเลือกการกำหนดค่าที่มีอยู่จะขึ้นอยู่กับรุ่นเซิร์ฟเวอร์การพิมพ์
Network Settings (การตั้งค่าเครือข่าย)	กำหนดค่า IPX/SPX, AppleTalk, DLC/LLC และ SNMP ขึ้นอยู่กับรุ่นเซิร์ฟเวอร์การพิมพ์
การตั้งค่าอื่นๆ	กำหนดค่าโปรโตคอลและบริการการพิมพ์ทั่วไปที่สนับสนุนโดยเซิร์ฟเวอร์การพิมพ์ ตัวเลือกที่มีอยู่ขึ้นอยู่กับรุ่นเซิร์ฟเวอร์การพิมพ์ แต่สามารถรวมฮาร์ดแวร์, คิว LPD, การตั้งค่า USB, ข้อมูลการสนับสนุน และอัตราการรีเฟรช
AirPrint	เปิดใช้งาน, ตั้งค่า หรือเลิกใช้งานการพิมพ์เครือข่ายจากเครื่องพิมพ์ที่ Apple สนับสนุน
เลือกภาษา	เปลี่ยนภาษาที่แสดงโดย HP Embedded Web Server หน้านี้จะปรากฏขึ้นหากเว็บเพจสนับสนุนหลายภาษา เลือกภาษาที่สนับสนุนผ่านการตั้งค่าภาษาในเบราว์เซอร์
Google Cloud Print	
การตั้งค่า	ตั้งค่าตัวเลือก Google Cloud Print
เว็บหรือคีย์	กำหนดค่าพรีอิกซี
การรักษาความปลอดภัย	
การตั้งค่า	ดูและเรียกคืนการตั้งค่าการรักษาความปลอดภัยปัจจุบันเป็นค่าเริ่มต้นจากโรงงาน  กำหนดค่าการรักษาความปลอดภัยโดยใช้วิธีการกำหนดค่าการรักษาความปลอดภัย  <b>หมายเหตุ:</b> ห้ามใช้วิธีการกำหนดค่าการรักษาความปลอดภัยเพื่อกำหนดค่าการรักษาความปลอดภัยโดยใช้แอปพลิเคชันการจัดการเครือข่าย เช่น HP Web Jetadmin
การตรวจสอบสิทธิ์	ควบคุมการจัดการกำหนดค่าและใช้เครื่องพิมพ์นี้ รวมถึงต่อไปนี้: <ul style="list-style-type: none"> <li>• ตั้งค่าหรือเปลี่ยนรหัสผ่านผู้ดูแลระบบเพื่อควบคุมการเข้าถึงพารามิเตอร์กำหนดค่า</li> <li>• ร้องขอ, ดัดแปลง, และจัดการใบรับรองดิจิทัลบนเซิร์ฟเวอร์การพิมพ์ HP Jetdirect</li> <li>• จำกัดการเข้าถึงโฮสต์ในเครื่องพิมพ์นี้ผ่าน Access Control List (ACL) (สำหรับเซิร์ฟเวอร์การพิมพ์บางรุ่นในเครือข่าย IPv4 เท่านั้น)</li> </ul>
การสื่อสารที่ปลอดภัย	กำหนดค่าการรักษาความปลอดภัย
การจัดการ โปรโตคอล	กำหนดค่าและจัดการ โปรโตคอลการรักษาความปลอดภัยสำหรับเครื่องพิมพ์นี้ รวมถึงต่อไปนี้: <ul style="list-style-type: none"> <li>• ตั้งค่าระดับการจัดการรักษาความปลอดภัยสำหรับ HP Embedded Web Server และควบคุมการรับส่งข้อมูลบน HTTP และ HTTPS</li> <li>• กำหนดค่าการทำงานของ SNMP (Simple Network Management Protocol) เปิดใช้งานหรือเลิกใช้งานเอเจนต์ SNMP v1/v2c หรือ SNMP v3 ในเซิร์ฟเวอร์การพิมพ์</li> <li>• ควบคุมการเข้าถึงผ่านโปรโตคอลที่อาจไม่ปลอดภัย เช่น โปรโตคอลการพิมพ์, บริการพิมพ์, โปรโตคอลค้นหา, บริการสืบค้นชื่อ และโปรโตคอลการจัดการกำหนดค่า</li> </ul>

ตาราง 5-7 แท็บ เครื่องข่าย HP Embedded Web Server (ต่อ)

เมนู	คำอธิบาย
การตรวจสอบความถูกต้อง 802.1X	กำหนดค่าการตรวจสอบความถูกต้อง 802.1X ในเซิร์ฟเวอร์การพิมพ์ Jetdirect ตามที่จำเป็นสำหรับการตรวจสอบความถูกต้องไกลเอนต์ในเครือข่าย และริเซ็คการตั้งค่าการตรวจสอบความถูกต้อง 802.1X เป็นค่าเริ่มต้นจากโรงงาน  <b>ข้อควรระวัง:</b> เมื่อเปลี่ยนการตั้งค่าการตรวจสอบความถูกต้อง 802.1X เครื่องพิมพ์อาจสูญเสียการเชื่อมต่อ ในการเชื่อมต่ออีกครั้ง อาจจำเป็นต้องรีเซ็คเซิร์ฟเวอร์การพิมพ์เป็นสถานะเริ่มต้นจากโรงงาน และติดตั้งเครื่องพิมพ์อีกครั้ง
IPsec/Firewall	ดูและกำหนดค่านโยบายไฟร์วอลล์หรือนโยบาย IPsec/ไฟร์วอลล์
Announcement Agent (เอเจนต์ประกาศ)	เปิดใช้งานหรือเลิกใช้งาน HP Device Announcement Agent, ตั้งค่าเซิร์ฟเวอร์กำหนดค่า และกำหนดการตรวจสอบความถูกต้องร่วมโดยใช้ใบรับรอง
การวินิจฉัย	
สถิติของเครือข่าย	แสดงสถิติของเครือข่ายที่รวมรวมและจัดเก็บในเซิร์ฟเวอร์การพิมพ์ HP Jetdirect
ข้อมูลโปรโตคอล	ดูรายการการตั้งค่าการกำหนดค่าเครือข่ายในเซิร์ฟเวอร์การพิมพ์ HP Jetdirect สำหรับแต่ละโปรโตคอล
หน้าการกำหนดค่า	ดูหน้าการกำหนดค่า HP Jetdirect ซึ่งมีข้อมูลสถานะและการกำหนดค่า

รายการ ลิงค์อื่นๆ



**หมายเหตุ:** กำหนดค่าลิงค์ที่แสดงในส่วนท้ายของ HP Embedded Web Server โดยใช้เมนู **แก้ไขลิงค์อื่นๆ** ในแท็บ **ทั่วไป** ลิงค์ต่อไปนี้เป็นลิงค์เริ่มต้น

ตาราง 5-8 รายการ ลิงค์อื่นๆ HP Embedded Web Server

เมนู	คำอธิบาย
การสนับสนุนเครื่องพิมพ์	เชื่อมต่อกับไซต์สนับสนุนของเครื่องพิมพ์เพื่อค้นหาความช่วยเหลือในหัวข้อต่างๆ
เลือกซื้ออุปกรณ์สิ้นเปลือง	เชื่อมต่อกับเว็บไซต์ HP SureSupply สำหรับข้อมูลเกี่ยวกับการเลือกซื้ออุปกรณ์สิ้นเปลือง HP ของแท้ เช่น คลับผงหมึกและกระดาษ
HP Instant Support	เชื่อมต่อกับเว็บไซต์ HP เพื่อช่วยแก้ไขปัญหาเกี่ยวกับเครื่องพิมพ์

## กำหนดค่าเครือข่าย IP


- [การปฏิเสธความรับผิดชอบการใช้งานเครื่องพิมพ์ร่วมกัน](#)
- [ดูหรือเปลี่ยนการตั้งค่าเครือข่าย](#)
- [การเปลี่ยนชื่อเครื่องพิมพ์ในเครือข่าย](#)
- [กำหนดค่าพารามิเตอร์ IPv4 TCP/IP ด้วยตนเองจากแผงควบคุม](#)
- [กำหนดค่าพารามิเตอร์ IPv6 TCP/IP ด้วยตนเองจากแผงควบคุม](#)
- [การตั้งค่าความเร็วลิงก์และ Duplex](#)

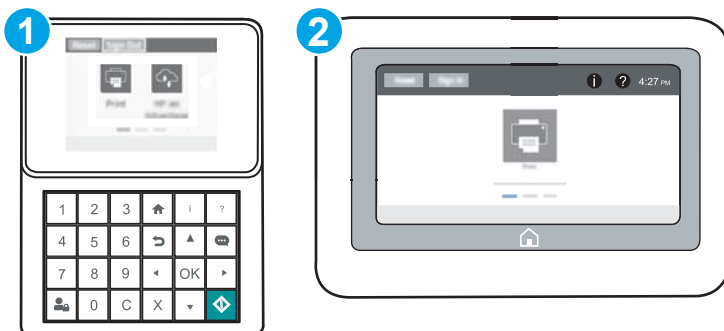
### การปฏิเสธความรับผิดชอบการใช้งานเครื่องพิมพ์ร่วมกัน

HP ไม่สนับสนุนการเชื่อมต่อระบบเครือข่ายแบบ Peer-to-Peer เนื่องจากลักษณะนี้เป็นฟังก์ชันของระบบปฏิบัติการ Microsoft ไม่ใช่ไดรเวอร์ของเครื่องพิมพ์ HP โปรดเข้าสู่ Microsoft ที่ [www.microsoft.com](http://www.microsoft.com)

### ดูหรือเปลี่ยนการตั้งค่าเครือข่าย

ใช้ HP Embedded Web Server เพื่อดูหรือเปลี่ยนแปลงการตั้งค่า IP

 **หมายเหตุ:** ขั้นตอนแตกต่างกันไปตามประเภทของแผงควบคุม



- 1 แผงควบคุมปุ่มกด
- 2 แผงควบคุมหน้าจอสัมผัส

#### 1. เปิด HP Embedded Web Server (EWS):

- แผงควบคุมปุ่มกด:** บนแผงควบคุมเครื่องพิมพ์ ให้กดปุ่ม  แล้วใช้ปุ่มลูกศรเพื่อเลือกเมนู Ethernet  กดปุ่ม **OK** เพื่อเปิดเมนูและแสดง IP แอดเดรสหรือชื่อโฮสต์

**แผงควบคุมหน้าจอสัมผัส:** บนแผงควบคุมเครื่องพิมพ์ ให้แตะปุ่ม  แล้วเลือกไอคอนเครือข่าย  เพื่อแสดง IP แอดเดรสหรือชื่อโฮสต์

- b. เปิดเว็บเบราว์เซอร์ และในบรรทัดที่อยู่ ให้พิมพ์ IP แอดเดรสหรือชื่อโฮสต์ตรงตามที่แสดงบนแผงควบคุมเครื่องพิมพ์ กดปุ่ม **Enter** บนแป้นพิมพ์คอมพิวเตอร์ แล้ว EWS จะเปิดขึ้น



**หมายเหตุ:** หากเว็บเบราว์เซอร์แสดงข้อความที่ระบุว่า การเข้าใช้งานเว็บไซต์อาจไม่ปลอดภัย ให้เลือกตัวเลือกเพื่อเข้าสู่เว็บไซต์ต่อไป โดยการเข้าใช้งานเว็บไซต์นี้จะไม่เป็นอันตรายกับคอมพิวเตอร์

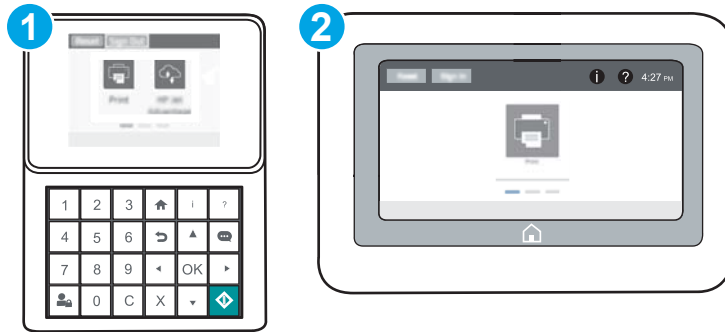
2. คลิกแท็บ **Networking** (เครือข่าย) เพื่อดูข้อมูลเครือข่าย เปลี่ยนการตั้งค่าตามต้องการ

## การเปลี่ยนชื่อเครื่องพิมพ์ในเครือข่าย

ในการเปลี่ยนชื่อเครื่องพิมพ์ในเครือข่ายเพื่อให้สามารถระบุได้โดยไม่ซ้ำกัน ให้ใช้ HP Embedded Web Server

1. เปิด HP Embedded Web Server (EWS):

**หมายเหตุ:** ขั้นตอนแตกต่างกันไปตามประเภทของแผงควบคุม



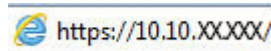
1 แผงควบคุมปุ่มกด

2 แผงควบคุมหน้าจอสัมผัส

- a. **แผงควบคุมปุ่มกด:** บนแผงควบคุมเครื่องพิมพ์ ให้กดปุ่ม **i** แล้วใช้ปุ่มลูกศรเพื่อเลือกเมนู **Ethernet** กดปุ่ม **OK** เพื่อเปิดเมนูและแสดง IP แอดเดรสหรือชื่อโฮสต์

**แผงควบคุมหน้าจอสัมผัส:** บนแผงควบคุมเครื่องพิมพ์ ให้แตะปุ่ม **i** แล้วเลือกไอคอนเครือข่าย เพื่อแสดง IP แอดเดรสหรือชื่อโฮสต์

- b. เปิดเว็บเบราว์เซอร์ และในบรรทัดที่อยู่ ให้พิมพ์ IP แอดเดรสหรือชื่อโฮสต์ตรงตามที่แสดงบนแผงควบคุมเครื่องพิมพ์ กดปุ่ม **Enter** บนแป้นพิมพ์คอมพิวเตอร์ แล้ว EWS จะเปิดขึ้น



**หมายเหตุ:** หากเว็บเบราว์เซอร์แสดงข้อความที่ระบุว่า การเข้าใช้งานเว็บไซต์อาจไม่ปลอดภัย ให้เลือกตัวเลือกเพื่อเข้าสู่เว็บไซต์ต่อไป โดยการเข้าใช้งานเว็บไซต์นี้จะไม่เป็นอันตรายกับคอมพิวเตอร์

2. เปิดแท็บ **ทั่วไป**

3. ในหน้า ข้อมูลเครื่อง ชื่อเครื่องพิมพ์เริ่มต้นจะอยู่ในฟิลด์ ชื่อเครื่อง คุณสามารถเปลี่ยนแปลงชื่อนี้เพื่อระบุเครื่องพิมพ์นี้โดยไม่ซ้ำกันได้



หมายเหตุ: การป้อนข้อมูลในฟิลด์อื่นในหน้าสามารถทำหรือไม่ก็ได้

4. คลิกรูป ใช้ เพื่อบันทึกการเปลี่ยนแปลง

## กำหนดค่าพารามิเตอร์ IPv4 TCP/IP ด้วยตนเองจากแผงควบคุม

ใช้เมนูแผงควบคุม การตั้งค่า เพื่อตั้งค่าแอดเดรส IPv4, ซับเน็ตมาสก์ และเกตเวย์เริ่มต้นด้วยตนเอง

1. จากหน้าจอหลักบนแผงควบคุมเครื่องพิมพ์ ให้เปิดเมนู การตั้งค่า
2. เปิดเมนูดังต่อไปนี้:
  - เครือข่าย
  - Ethernet
  - TCP/IP
  - การตั้งค่า IPV 4
  - วิธีการกำหนดค่า
3. เลือกตัวเลือก ด้วยตนเอง แล้วเลือกรูป มันทึก
4. เปิดเมนู การตั้งค่าด้วยตนเอง
5. เลือกตัวเลือก IP แอดเดรส, ซับเน็ตมาสก์ หรือ เกตเวย์เริ่มต้น
6. ใช้แป้นพิมพ์ตัวเลข ป้อนตัวเลขที่ถูกต้องสำหรับฟิลด์ แล้วกดหรือแตะปุ่ม OK  
ทำซ้ำขั้นตอนสำหรับแต่ละฟิลด์ แล้วเลือก มันทึก

## กำหนดค่าพารามิเตอร์ IPv6 TCP/IP ด้วยตนเองจากแผงควบคุม

ใช้เมนูแผงควบคุม การตั้งค่า เพื่อตั้งค่าแอดเดรส IPv6 ด้วยตนเอง

1. จากหน้าจอหลักบนแผงควบคุมเครื่องพิมพ์ ให้เปิดเมนู การตั้งค่า
2. ในการเปิดใช้การกำหนดค่าด้วยตนเอง ให้เปิดเมนูต่อไปนี้:
  - เครือข่าย
  - Ethernet
  - TCP/IP
  - การตั้งค่า IPV6
3. เลือก เปิดใช้งาน แล้วเลือก เปิด
4. ในการกำหนดค่าแอดเดรส ให้เปิดเมนู แอดเดรส แล้วแตะฟิลด์เพื่อเปิดแผงป้อน



- ใช้เป็นพิมพ์ตัวเลข ป้อนตัวเลขที่ถูกต้องสำหรับฟิลด์ แล้วกดหรือแตะปุ่ม OK
- เลือก บันทึก

## การตั้งค่าความเร็วลิงก์และ Duplex



**หมายเหตุ:** ข้อมูลนี้ใช้กับเครือข่าย Ethernet เท่านั้น ไม่สามารถใช้ได้กับเครือข่ายแบบไร้สาย

ความเร็วลิงก์และโหมดการติดต่อสื่อสารของเซิร์ฟเวอร์การพิมพ์จะตรงตรงกับฮับเครือข่าย ในสถานการณ์ส่วนใหญ่ ให้ปล่อยเครื่องพิมพ์ไว้ในโหมดอัตโนมัติ การเปลี่ยนแปลงการตั้งค่าความเร็วในการเชื่อมต่อและ Duplex ที่ไม่ถูกต้อง อาจทำให้เครื่องพิมพ์ไม่สามารถสื่อสารกับอุปกรณ์เครือข่ายอื่นได้ ในการเปลี่ยนแปลง ให้ใช้แผนควบคุมเครื่องพิมพ์



**หมายเหตุ:** การตั้งค่าเครื่องพิมพ์จะตรงกับการตั้งค่าสำหรับอุปกรณ์เครือข่าย (ฮับเครือข่าย, สวิตช์, เกตเวย์, เราเตอร์ หรือคอมพิวเตอร์)



**หมายเหตุ:** การเปลี่ยนการตั้งค่าเหล่านี้จะทำให้เครื่องพิมพ์ปิดแล้วเปิดใหม่ ทำการเปลี่ยนแปลงเฉพาะเมื่อเครื่องพิมพ์ไม่ได้ทำงานอะไรเท่านั้น

- จากหน้าจอหลักบนแผนควบคุมเครื่องพิมพ์ ให้เปิดเมนู การตั้งค่า
- เปิดเมนูดังต่อไปนี้:
  - เครือข่าย
  - Ethernet
  - ความเร็วลิงก์
- เลือกหนึ่งในตัวเลือกต่อไปนี้:
  - อัตโนมัติ: เซิร์ฟเวอร์การพิมพ์จะกำหนดค่าโดยอัตโนมัติสำหรับความเร็วลิงก์และโหมดการติดต่อสูงสุดที่อนุญาตให้ใช้บนเครือข่าย
  - 10T Half: 10 เมกะบิตต่อวินาที (Mbps), half-duplex operation
  - 10T Full: 10 Mbps, full-duplex operation
  - 10T Auto: 10 Mbps, automatic-duplex operation
  - 100TX Half: 100 Mbps, half-duplex operation
  - 100TX Full: 100 Mbps, full-duplex operation
  - 100TX Auto: 100 Mbps, automatic-duplex operation
  - 1000T Full: 1000 Mbps, full-duplex operation
- เลือก บันทึก เครื่องพิมพ์จะปิดแล้วเปิดใหม่

# คุณสมบัติการรักษาความปลอดภัยของเครื่องพิมพ์

## บทนำ

เครื่องพิมพ์มีคุณสมบัติความปลอดภัยหลายอย่างเพื่อจำกัดบุคคลที่เข้าถึงการกำหนดค่า เพื่อรักษาความปลอดภัยข้อมูล และเพื่อป้องกันการเข้าถึงส่วนประกอบฮาร์ดแวร์ที่มีค่า

- [คำประกาศเรื่องการรักษาความปลอดภัย](#)
- [IP Security](#)
- [กำหนดรหัสผ่านของผู้ดูแลระบบ](#)
- [การสนับสนุนการเข้ารหัส: HP High Performance Secure Hard Disks](#)
- [ล๊อคแผงเสียบหน่วยความจำ](#)

## คำประกาศเรื่องการรักษาความปลอดภัย

เครื่องพิมพ์นี้สนับสนุนมาตรฐานการรักษาความปลอดภัยต่างๆ และ โพรโตคอลที่ช่วยให้เครื่องพิมพ์ปลอดภัย, ปกป้องข้อมูลที่สำคัญในเครื่องของคุณ และทำให้การดูแลและบำรุงรักษาเครื่องพิมพ์เป็นเรื่องง่าย

## IP Security


IP Security (IPsec) เป็นชุดโพรโตคอลที่ควบคุมการรับส่งข้อมูลไปยังและจากเครื่องพิมพ์ในเครือข่ายที่ใช้ IP IPsec มีการตรวจสอบแบบ host-to-host ความสมบูรณ์ของข้อมูล และการเข้ารหัสการติดต่อสื่อสารของเครือข่าย

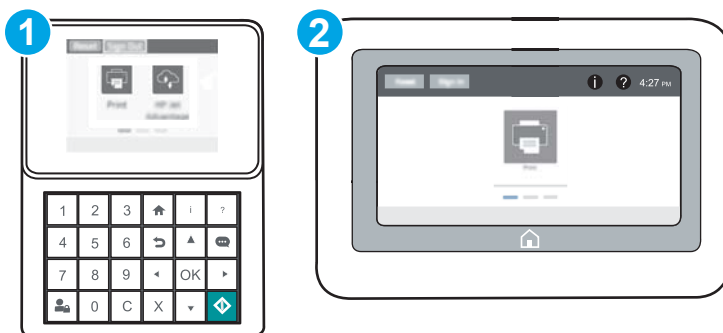
สำหรับเครื่องพิมพ์ที่เชื่อมต่อกับเครือข่าย และมีเซิร์ฟเวอร์การพิมพ์ HP Jetdirect คุณสามารถกำหนดค่า IPsec ได้โดยใช้แถบ **เครือข่าย** ใน HP Embedded Web Server

## กำหนดรหัสผ่านของผู้ดูแลระบบ



กำหนดรหัสผ่านสำหรับผู้ดูแลระบบในการเข้าใช้งานเครื่องพิมพ์และ HP Embedded Web Server เพื่อให้ผู้ใช้งานที่ไม่ได้รับอนุญาตไม่สามารถเปลี่ยนการตั้งค่าเครื่องพิมพ์ได้

1. เปิด HP Embedded Web Server (EWS):

 **หมายเหตุ:** ขั้นตอนแตกต่างกันไปตามประเภทของแผงควบคุม



1	แผงควบคุมปุ่มกด
2	แผงควบคุมหน้าจอสัมผัส

a. **แผงควบคุมปุ่มกด:** บนแผงควบคุมเครื่องพิมพ์ ให้กดปุ่ม  แล้วใช้ปุ่มลูกศรเพื่อเลือกเมนู Ethernet  กดปุ่ม **OK** เพื่อเปิดเมนูและแสดง IP แอดเดรสหรือชื่อโฮสต์

**แผงควบคุมหน้าจอสัมผัส:** บนแผงควบคุมเครื่องพิมพ์ ให้แตะปุ่ม  แล้วเลือกไอคอนเครือข่าย  เพื่อแสดง IP แอดเดรสหรือชื่อโฮสต์

b. เปิดเว็บเบราว์เซอร์ และในบรรทัดที่อยู่ ให้พิมพ์ IP แอดเดรสหรือชื่อโฮสต์ตรงตามที่แสดงบนแผงควบคุมเครื่องพิมพ์ กดปุ่ม **Enter** บนแป้นพิมพ์คอมพิวเตอร์ EWS จะเปิดขึ้น




 **หมายเหตุ:** หากเว็บเบราว์เซอร์แสดงข้อความระบุว่าการเข้าถึงเว็บไซต์อาจไม่ปลอดภัย ให้เลือกตัวเลือกเพื่อดำเนินการต่อไปยังเว็บไซต์ โดยการเข้าใช้งานเว็บไซต์นี้จะไม่เป็นอันตรายกับคอมพิวเตอร์

2. **คลิกแถบ การรักษาความปลอดภัย**


3. **เปิดเมนู ความปลอดภัยทั่วไป**

4. ในพื้นที่ชื่อ **Set the Local Administrator Password** (ตั้งรหัสผ่านผู้ดูแลระบบภายใน) ให้ป้อนชื่อเพื่อเชื่อมโยงกับรหัสผ่านในฟิลด์ **Username** (ชื่อผู้ใช้)

5. ป้อนรหัสผ่านในฟิลด์ **รหัสผ่านใหม่** แล้วป้อนอีกครั้งในฟิลด์ **ป้อนรหัสผ่าน**


 **หมายเหตุ:** ในการเปลี่ยนรหัสผ่านที่มีอยู่ ให้ป้อนรหัสผ่านที่มีอยู่ก่อนในฟิลด์ **Old Password** (รหัสผ่านเดิม)

6. **คลิกปุ่ม Apply (ใช้)**

 **หมายเหตุ:** จดรหัสผ่านเก็บไว้ และจัดเก็บไว้ในที่ๆ ปลอดภัย รหัสผ่านของผู้ดูแลระบบไม่สามารถกู้คืนได้ หากรหัสผ่านของผู้ดูแลระบบสูญหายหรือลืม ให้ติดต่อฝ่ายสนับสนุนของ HP ที่ [support.hp.com](http://support.hp.com) สำหรับความช่วยเหลือที่จำเป็นในการรีเซ็ตเครื่องพิมพ์ทั้งหมด


คุณสมบัติบางอย่างบนแผงควบคุมเครื่องพิมพ์สามารถตั้งค่าความปลอดภัยเพื่อป้องกันไม่ให้ผู้อื่นใช้งานโดยไม่ได้รับอนุญาต เมื่อตั้งค่าความปลอดภัยให้กับคุณสมบัตินั้นแล้ว เครื่องพิมพ์จะขอให้คุณลงชื่อเข้าใช้ก่อน นอกจากนี้ คุณยังสามารถลงชื่อเข้าใช้ได้โดยไม่ต้องรอข้อความแจ้งโดยเลือก **ลงชื่อเข้าใช้** จากแผงควบคุมเครื่องพิมพ์

โดยทั่วไปข้อมูลประจำตัวสำหรับการลงชื่อเข้าใช้เครื่องพิมพ์จะเหมือนกับการลงชื่อเข้าใช้เครือข่าย สอบถามจากผู้ดูแลระบบเครือข่ายหากคุณมีคำถามเกี่ยวกับข้อมูลประจำตัวที่ต้องใช้

1. **แผงควบคุมปุ่มกด:** กดปุ่มลงชื่อเข้าใช้ 

**แผงควบคุมหน้าจอสัมผัส:** จากหน้าจอหลักบนแผงควบคุมของเครื่องพิมพ์ ให้เลือก **ลงชื่อเข้าใช้**

2. ทำตามข้อความแจ้งเพื่อป้อนข้อมูลประจำตัว

 **หมายเหตุ:** เพื่อรักษาความปลอดภัยสำหรับเครื่องพิมพ์ แตะปุ่มลงชื่อออก  เมื่อคุณใช้งานเครื่องพิมพ์เสร็จ

## การสนับสนุนการเข้ารหัส: HP High Performance Secure Hard Disks

ฮาร์ดดิสก์มีการเข้ารหัสแบบฮาร์ดแวร์ คุณสามารถจัดเก็บข้อมูลที่สำคัญไว้ได้โดยไม่มีผลกระทบต่อประสิทธิภาพของเครื่องพิมพ์ ฮาร์ดดิสก์นี้จะใช้ Advanced Encryption Standard (AES) ล่าสุดและมีหลากหลายคุณสมบัติที่ช่วยประหยัดเวลาและมีฟังก์ชันที่มีประสิทธิภาพ

ใช้เมนู การรักษาความปลอดภัย ใน HP Embedded Web Server เพื่อกำหนดค่าดิสก์

### ล็อคแผงเสียบหน่วยความจำ

ฟอร์เมตเตอร์มีช่องที่คุณสามารถใช้ต่อสายล็อคได้ การล็อคฟอร์เมตเตอร์ช่วยป้องกันไม่ให้คนอื่นนำชิ้นส่วนที่มีค่าออกมาได้

# การตั้งค่าการประหยัดพลังงาน

## บทนำ

- [ตั้งค่าว่าง](#)
- [ตั้งค่าตัวจับเวลาพักเครื่อง และกำหนดค่าเครื่องพิมพ์ที่ใช้พลังงาน 1 วัตต์หรือน้อยกว่า](#)

## ตั้งค่าว่าง

ตามค่าเริ่มต้น เครื่องพิมพ์จะอุ่นเครื่องไว้ระหว่างงานเพื่อให้ความเร็วที่ดีที่สุด และพิมพ์หน้าแรกของงานได้เร็วขึ้น เพื่อประหยัดพลังงาน ให้ตั้งค่าเครื่องพิมพ์ให้เย็นลงระหว่างงาน

1. จากหน้าจอหลักบนแผงควบคุมเครื่องพิมพ์ ให้เปิดเมนู **การตั้งค่า**
2. เปิดเมนูดังต่อไปนี้:
  - [การตั้งค่าทั่วไป](#)
  - [การตั้งค่าพลังงาน](#)
  - [การตั้งค่าว่าง](#)
3. ปรับตัวเลื่อนไปทางขวาเพื่อประหยัดพลังงาน และ **เสร็จ** เพื่อบันทึกการตั้งค่า

## ตั้งค่าตัวจับเวลาพักเครื่อง และกำหนดค่าเครื่องพิมพ์ที่ใช้พลังงาน 1 วัตต์หรือน้อยกว่า

การตั้งค่าพักเครื่องจะส่งผลกระทบต่อปริมาณการใช้พลังงานของเครื่องพิมพ์, เวลาเริ่มทำงาน/พักเครื่อง, เครื่องพิมพ์จะเข้าสู่โหมดพักเครื่องเร็วเพียงใด และเครื่องพิมพ์เริ่มทำงานจากโหมดพักเครื่องเร็วเพียงใด

ในการกำหนดค่าเครื่องพิมพ์ที่ใช้พลังงานวัตต์ 1 หรือน้อยกว่าจะอยู่ในโหมดพักเครื่อง ให้ป้อนเวลาสำหรับทั้งการตั้งค่าพักเครื่องหลังจากไม่ได้ใช้งานและปิดอัตโนมัติหลังจากพักเครื่อง

1. จากหน้าจอหลักบนแผงควบคุมเครื่องพิมพ์ ให้เปิดเมนู **การตั้งค่า**
2. เปิดเมนูดังต่อไปนี้:
  - [การตั้งค่าทั่วไป](#)
  - [การตั้งค่าพลังงาน](#)
  - [การตั้งค่าพักเครื่อง](#)
3. เลือก **พักเครื่องหลังจากไม่ได้ใช้งาน** เพื่อระบุจำนวนนาฬิกาที่เครื่องพิมพ์ไม่ได้ใช้งานก่อนที่จะเข้าสู่โหมดพักเครื่อง ป้อนระยะเวลาที่เหมาะสม



**หมายเหตุ:** เวลาเริ่มต้นของโหมดพักเครื่องคือ 0 นาที ศูนย์ (0) ระบุว่าเครื่องพิมพ์เข้าสู่การพักเครื่องในเวลาอย่างน้อย 1 นาที

4. เลือก **ปิดอัตโนมัติหลังจากพักเครื่อง** เพื่อให้เครื่องพิมพ์เข้าสู่โหมดประหยัดพลังงานมากขึ้นหลังจากพักเครื่องตามระยะเวลา ป้อนระยะเวลาที่เหมาะสม



**หมายเหตุ:** ตามค่าเริ่มต้น เครื่องพิมพ์จะเริ่มทำงานจากปิดอัตโนมัติเพื่อตอบสนองการทำงานในใดๆ ที่ไม่ใช่ USB หรือ Wi-Fi แต่สามารถตั้งค่าให้เริ่มทำงานด้วยปุ่มเปิด/ปิดเท่านั้นได้

5. เลือก **เสร็จ** เพื่อบันทึกการตั้งค่า

## HP Web Jetadmin

HP Web Jetadmin เป็นเครื่องมือชั้นนำที่ได้รับรางวัล ใช้สำหรับจัดการเครื่องพิมพ์ HP ที่อยู่ในเครือข่ายหลากหลายอย่างมีประสิทธิภาพ ได้แก่ เครื่องพิมพ์ เครื่องพิมพ์มัลติฟังก์ชัน และเครื่องส่งระบบดิจิทัล โซลูชันเดี่ยวนี้อำนวยความสะดวก ตรวจสอบ บำรุงรักษา แก้ปัญหา และรักษาความปลอดภัยให้การทำงานด้านการพิมพ์ และภาพจากระยะไกล ซึ่งจะเพิ่มทุนผลผลิตทางธุรกิจได้ในที่สุด โดยช่วยประหยัดเวลา ควบคุมค่าใช้จ่าย และปกป้องการลงทุนของคุณ

การอัปเดต HP Web Jetadmin จะมีขึ้นอยู่เป็นระยะๆ เพื่อให้การสนับสนุนคุณสมบัติเครื่องพิมพ์โดยเฉพาะ ไปที่ [www.hp.com/go/webjetadmin](http://www.hp.com/go/webjetadmin) สำหรับข้อมูลเพิ่มเติม

## อัปเดตซอฟต์แวร์และเฟิร์มแวร์

HP อัปเดตคุณสมบัติต่างๆ ที่มีอยู่ในเฟิร์มแวร์เครื่องพิมพ์อยู่เสมอ เพื่อให้ได้ประโยชน์สูงสุดจากคุณสมบัติล่าสุด ในอัปเดตเฟิร์มแวร์เครื่องพิมพ์ ดาวน์โหลดไฟล์อัปเดตเฟิร์มแวร์ล่าสุดจากเว็บ

ไปที่ [www.hp.com/support/colorljM652](http://www.hp.com/support/colorljM652) or [www.hp.com/support/colorljM653](http://www.hp.com/support/colorljM653) คลิก Drivers & Software





## 6 การแก้ปัญหา

- [การสนับสนุนลูกค้า](#)
- [ระบบวิธีใช้ที่แบ่งความคุม](#)
- [เรียกคืนการตั้งค่าจากโรงงาน](#)
- [ข้อความ “ระดับหมึกเหลือน้อย” หรือ “ระดับหมึกเหลือน้อยมาก” ปรากฏขึ้นบนแผงควบคุมเครื่องพิมพ์](#)
- [เครื่องพิมพ์ไม่ดึงกระดาษหรือป้อนกระดาษผิดพลาด](#)
- [นำกระดาษที่ติดออก](#)
- [ปรับปรุงคุณภาพงานพิมพ์](#)
- [ตารางข้อบกพร่องของภาพ](#)
- [แก้ปัญหาเครือข่ายแบบไร้สาย](#)
- [การแก้ปัญหาเครือข่ายแบบไร้สาย](#)

สำหรับข้อมูลเพิ่มเติม:

ข้อมูลต่อไปนี้ถูกดึงมาในขณะที่จัดพิมพ์เอกสาร สำหรับข้อมูลเพิ่มเติม โปรดดูที่ [www.hp.com/support/colorljM652](http://www.hp.com/support/colorljM652) or [www.hp.com/support/colorljM653](http://www.hp.com/support/colorljM653)


วิธีใช้ที่ครอบคลุมทั้งหมดของ HP สำหรับเครื่องพิมพ์มีข้อมูลต่อไปนี้:

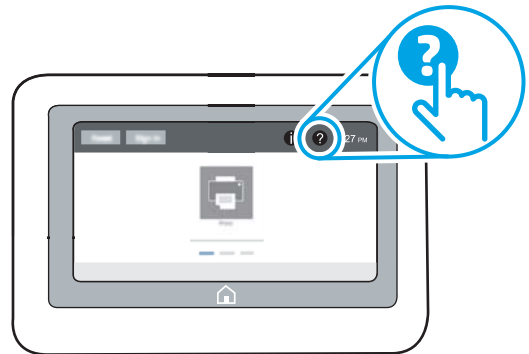
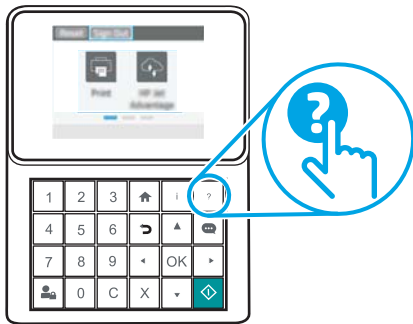
- ติดตั้งและกำหนดค่า
- เรียนรู้และใช้
- การแก้ปัญหา
- ดาวนโหลดการอัปเดตซอฟต์แวร์และเฟิร์มแวร์
- เข้าร่วมฟอรัมการสนับสนุน
- ค้นหาข้อมูลการรับประกันและข้อบังคับ

## การสนับสนุนลูกค้า

ขอบริการสนับสนุนทางโทรศัพท์สำหรับประเทศ/พื้นที่ของคุณ	หมายเลขโทรศัพท์ของแต่ละประเทศ/พื้นที่จะอยู่ในแผ่นเอกสารในกล่องเครื่องพิมพ์ หรือที่ <a href="http://support.hp.com">support.hp.com</a>
เตรียมข้อมูลชื่อเครื่อง หมายเลขซีเรียล วันที่ซื้อ และคำอธิบายปัญหาให้พร้อม	
รับการสนับสนุนทางอินเทอร์เน็ต 24 ชั่วโมง และดาวน์โหลดคู่มือซอฟต์แวร์และไดรเวอร์	<a href="http://www.hp.com/support/colorljM652">www.hp.com/support/colorljM652</a> or <a href="http://www.hp.com/support/colorljM653">www.hp.com/support/colorljM653</a>
สั่งซื้อบริการหรือซื้อตกลงในการบำรุงรักษาของ HP	<a href="http://www.hp.com/go/carepack">www.hp.com/go/carepack</a>
ลงทะเบียนเครื่องพิมพ์	<a href="http://www.register.hp.com">www.register.hp.com</a>

## ระบบวิธีใช้ที่แผงควบคุม

เครื่องพิมพ์ที่มีระบบวิธีใช้ในตัวซึ่งจะอธิบายเกี่ยวกับการใช้หน้าจอแต่ละหน้าจอ ในการเปิดระบบวิธีใช้ ให้แตะปุ่มวิธีใช้  ที่มุมขวาบนของหน้าจอ



สำหรับบางหน้าจอ วิธีใช้จะเปิดเมนูทั่วไปที่คุณสามารถค้นหาหัวข้อที่ต้องการ คุณสามารถเบร่าสีไปยังโครงสร้างเมนูโดยแตะที่ปุ่มในเมนู


หน้าจอวิธีใช้บางหน้าจอมีแอนิเมชันที่แสดงขั้นตอนต่างๆ เช่น การแก้ไขปัญหากระดาษติด

หากเครื่องพิมพ์แจ้งเตือนเกี่ยวกับข้อผิดพลาดหรือค่าเตือน ให้แตะปุ่มวิธีใช้  เพื่อเปิดข้อความที่อธิบายถึงปัญหา ข้อความนี้ยังมีคำแนะนำที่ช่วยในการแก้ไขปัญหาด้วย

# เรียกคืนการตั้งค่าจากโรงงาน

## บทนำ

ใช้หนึ่งในวิธีการต่อไปนี้เพื่อเรียกคืนเครื่องพิมพ์เป็นการตั้งค่าเดิมจากโรงงาน

 **หมายเหตุ:** การเรียกคืนการตั้งค่าจากโรงงานจะตั้งค่าส่วนใหญ่ของเครื่องพิมพ์เป็นค่าเริ่มต้นจากโรงงาน อย่างไรก็ตาม การตั้งค่าบางอย่างจะไม่เปลี่ยนแปลง เช่น การตั้งค่าภาษา, วันที่, เวลาและการตั้งค่าการกำหนดค่าเครือข่ายบางอย่าง

## วิธีที่หนึ่ง: เรียกคืนการตั้งค่าจากโรงงานจากแผงควบคุมเครื่องพิมพ์

1. จากหน้าจอหลักบนแผงควบคุมเครื่องพิมพ์ ให้เปิดเมนู **การตั้งค่า**

2. เปิดเมนูดังต่อไปนี้:

- **ทั่วไป**
- **รีเซ็ตการตั้งค่าจากโรงงาน**


3. เลือก **รีเซ็ต**

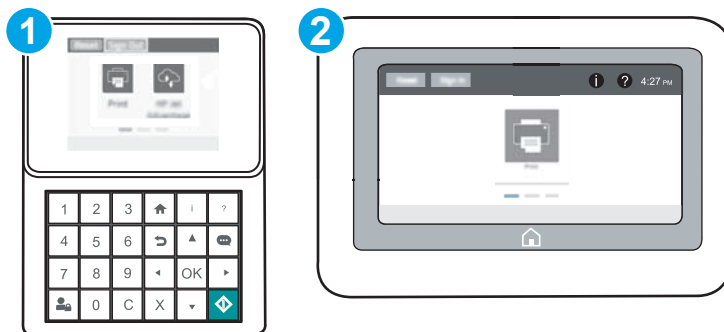
ข้อความการยืนยันระบุว่าการใช้ฟังก์ชันรีเซ็ตจะทำให้ข้อมูลสูญหาย

4. เลือก **รีเซ็ต** เพื่อให้กระบวนการเสร็จสมบูรณ์

 **หมายเหตุ:** เครื่องพิมพ์จะรีเซ็ตโดยอัตโนมัติหลังจากการรีเซ็ตเสร็จสมบูรณ์

## วิธีที่สอง: เรียกคืนการตั้งค่าจากโรงงานจาก HP Embedded Web Server (เครื่องพิมพ์ที่เชื่อมต่อเครือข่ายเท่านั้น)



 **หมายเหตุ:** ขั้นตอนแรกดังต่อไปนี้ตามประเภทของแผงควบคุม



1. แผงควบคุมปุ่มกด


2. แผงควบคุมหน้าจอสัมผัส


1. เปิด HP Embedded Web Server (EWS):

- a. **แผงควบคุมปุ่มกด:** บนแผงควบคุมเครื่องพิมพ์ ให้กดปุ่ม  แล้วใช้ปุ่มลูกศรเพื่อเลือกเมนู Ethernet  กดปุ่ม **OK** เพื่อเปิดเมนูและแสดง IP แอดเดรสหรือชื่อโฮสต์

**แผงควบคุมหน้าจอสัมผัส:** บนแผงควบคุมเครื่องพิมพ์ ให้แตะปุ่ม  แล้วเลือกไอคอนเครือข่าย  เพื่อแสดง IP แอดเดรสหรือชื่อโฮสต์

- b. เปิดเว็บเบราว์เซอร์ และในบรรทัดที่อยู่ ให้พิมพ์ IP แอดเดรสหรือชื่อโฮสต์ตรงตามที่แสดงบนแผงควบคุมเครื่องพิมพ์ กดปุ่ม **Enter** บนแป้นพิมพ์คอมพิวเตอร์ แล้ว EWS จะเปิดขึ้น

 <https://10.10.XX.XXX/>

 **หมายเหตุ:** หากเว็บเบราว์เซอร์แสดงข้อความที่ระบุว่า การเข้าใช้งานเว็บไซต์อาจไม่ปลอดภัย ให้เลือกตัวเลือกเพื่อเข้าสู่เว็บไซต์ต่อไป โดยการเข้าใช้งานเว็บไซต์นี้จะไม่เป็นอันตรายกับคอมพิวเตอร์

- เปิดแท็บ **General** (ทั่วไป)
- ทางด้านซ้ายของหน้าจอ ให้คลิก **เรียกคืนการตั้งค่าจากโรงงาน**
- คลิกปุ่ม **Reset** (รีเซ็ต)

 **หมายเหตุ:** เครื่องพิมพ์จะรีเซ็ตรหัส PIN อัตโนมัติหลังจากการรีเซ็ตเสร็จสมบูรณ์

## ข้อความ “ตลับหมึกเหลือน้อย” หรือ “ตลับหมึกเหลือน้อยมาก” ปรากฏขึ้นบนแผงควบคุมเครื่องพิมพ์

**ตลับหมึกเหลือน้อย:** เครื่องพิมพ์จะแสดงเมื่อตลับหมึกเหลือน้อย อายุการใช้งานแท้จริงที่เหลืออยู่ของตลับหมึกอาจแตกต่างกัน โปรดพิจารณาการเตรียมอุปกรณ์สำหรับเปลี่ยนเพื่อติดตั้งเมื่อคุณภาพการพิมพ์ไม่สามารถยอมรับได้ ไม่จำเป็นต้องเปลี่ยนตลับหมึกในขณะนี้

**ตลับหมึกเหลือน้อยมาก:** เครื่องพิมพ์จะแสดงเมื่อตลับหมึกเหลือน้อยมาก อายุการใช้งานแท้จริงที่เหลืออยู่ของตลับหมึกอาจแตกต่างกัน โปรดพิจารณาการเตรียมอุปกรณ์สำหรับเปลี่ยนเพื่อติดตั้งเมื่อคุณภาพการพิมพ์ไม่สามารถยอมรับได้ ไม่จำเป็นต้องเปลี่ยนตลับหมึกในขณะนี้ เว้นแต่คุณภาพการพิมพ์ไม่เป็นที่พอใจอีกต่อไป

การรับประกันการคุ้มครองของ HP จะหมดอายุใกล้กับการสิ้นสุดอายุการใช้งานของตลับหมึก ตรวจสอบหน้าสถานะอุปกรณ์ที่เปลี่ยนหรือ HP Embedded Web Server (EWS) สำหรับสถานะ

### เปลี่ยนการตั้งค่า “น้อยมาก”

คุณสามารถเปลี่ยนแปลงวิธีการทำงานของเครื่องพิมพ์เมื่ออุปกรณ์สิ้นเปลืองถึงสถานะต่ำมากได้ คุณไม่จำเป็นต้องตั้งค่าเหล่านี้ใหม่เมื่อติดตั้งตลับหมึกใหม่

1. จากหน้าจอหลักบนแผงควบคุมเครื่องพิมพ์ ให้เปิดเมนู **การตั้งค่า**
2. โดยเปิดเมนูดังต่อไปนี้
  - **จัดการอุปกรณ์สิ้นเปลือง**
  - **การทำงานเหลือน้อยมาก**
  - **ตลับหมึกสีดำ หรือ ตลับหมึกสี**
3. เลือกหนึ่งในตัวเลือกต่อไปนี้:
  - เลือกตัวเลือก **หยุด** เพื่อตั้งค่าให้เครื่องพิมพ์หยุดการพิมพ์เมื่อตลับหมึกถึงเกณฑ์ **น้อยมาก**
  - เลือกตัวเลือก **พร้อมดำเนินการต่อ** เพื่อตั้งค่าให้เครื่องพิมพ์หยุดการพิมพ์เมื่อตลับหมึกถึงเกณฑ์ **น้อยมาก** คุณสามารถรับข้อความแจ้งเตือนหรือเปลี่ยนตลับหมึกเพื่อพิมพ์ต่อได้
  - เลือกตัวเลือก **ดำเนินการต่อ** เพื่อตั้งค่าให้เครื่องพิมพ์แจ้งเตือนเมื่อตลับหมึกเหลือน้อยมาก และพิมพ์ต่อหลังจากการตั้งค่า **น้อยมาก** โดยไม่ต้องดำเนินการซึ่งอาจก่อให้เกิดคุณภาพการพิมพ์ที่ไม่น่าพึงพอใจ

### ส่งชื่ออุปกรณ์สิ้นเปลือง

ส่งชื่ออุปกรณ์สิ้นเปลืองและกระดาษ	<a href="http://www.hp.com/go/suresupply">www.hp.com/go/suresupply</a>
ส่งชื่อผ่านผู้ให้บริการ	ติดต่อผู้ให้บริการที่ได้รับสิทธิ์จาก HP
ส่งชื่อโดยใช้ HP Embedded Web Server (EWS)	ในการเข้าถึง ในเว็บเบราว์เซอร์ที่รองรับในคอมพิวเตอร์ของคุณ ให้ป้อน IP แอดเดรสของเครื่องพิมพ์ หรือชื่อโฮสต์ในช่องแอดเดรส/URL EWS มีลิงก์ไปยังเว็บไซต์ HP SureSupply ซึ่งให้ตัวเลือกสำหรับการชื่ออุปกรณ์สิ้นเปลืองของแท้จาก HP

# เครื่องพิมพ์ไม่ดึงกระดาษหรือป้อนกระดาษผิดพลาด

## บทนำ

โซลูชันต่อไปนี้จะช่วยแก้ไขปัญหากับเครื่องพิมพ์ไม่ดึงกระดาษจากถาดหรือดึงกระดาษหลายแผ่นในครั้งเดียว สถานการณ์เหล่านี้อาจทำให้กระดาษติด

- [เครื่องพิมพ์ไม่ดึงกระดาษ](#)
- [เครื่องพิมพ์ดึงกระดาษหลายแผ่น](#)

## เครื่องพิมพ์ไม่ดึงกระดาษ

หากเครื่องพิมพ์ไม่ดึงกระดาษจากถาด ให้ลองแก้ไขดังนี้

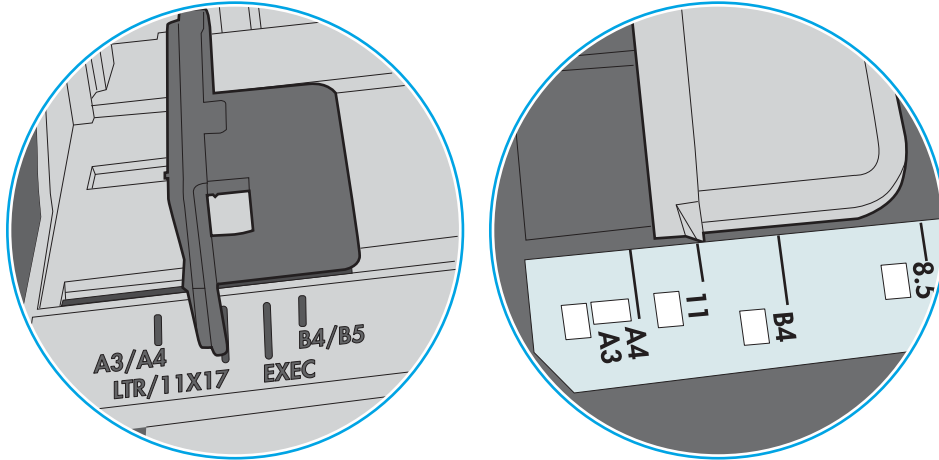
1. เปิดเครื่องพิมพ์และนำกระดาษที่ติดอยู่ออก ตรวจสอบว่าไม่มีกระดาษที่ฉีกขาดเหลืออยู่ในเครื่องพิมพ์
2. ใส่กระดาษให้ตรงกับขนาดงานพิมพ์
3. ตรวจสอบให้แน่ใจว่าตั้งค่าขนาดและประเภทกระดาษถูกต้องบนแผงควบคุมเครื่องพิมพ์

4. ตรวจสอบว่าตัวกั้นกระดาษในถาดได้ปรับให้เหมาะกับขนาดกระดาษอย่างถูกต้อง ปรับตัวกั้นกระดาษไปยังตำแหน่งที่เหมาะสมในถาด ลูกศรบนตัวกั้นถาดควรตรงกับเครื่องหมายบนถาด

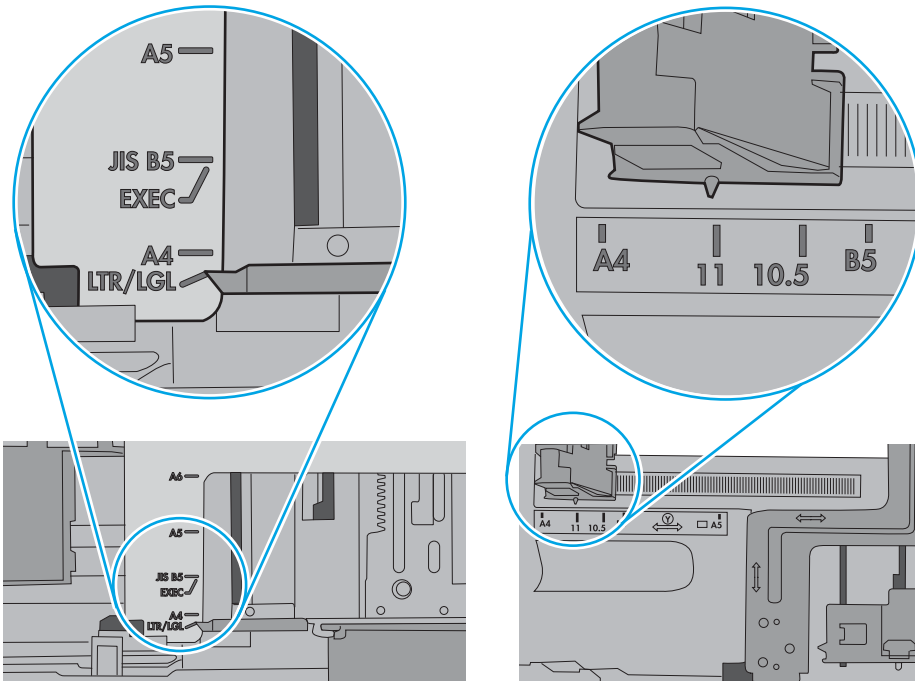
**หมายเหตุ:** อย่าปรับตัวกั้นกระดาษชิดกับปีกกระดาษแน่นเกินไป ปรับไปยังตำแหน่งหรือเครื่องหมายในถาด

ภาพต่อไปนี้จะแสดงตัวอย่างการระบุขนาดกระดาษในถาดสำหรับเครื่องพิมพ์ต่างๆ เครื่องพิมพ์ HP ส่วนใหญ่มีเครื่องหมายที่คล้ายกันนี้

ภาพ 6-1 เครื่องหมายขนาดสำหรับถาด 1 หรือถาดออกนอกประสงค์



ภาพ 6-2 เครื่องหมายขนาดสำหรับถาดかさเซ็คต์



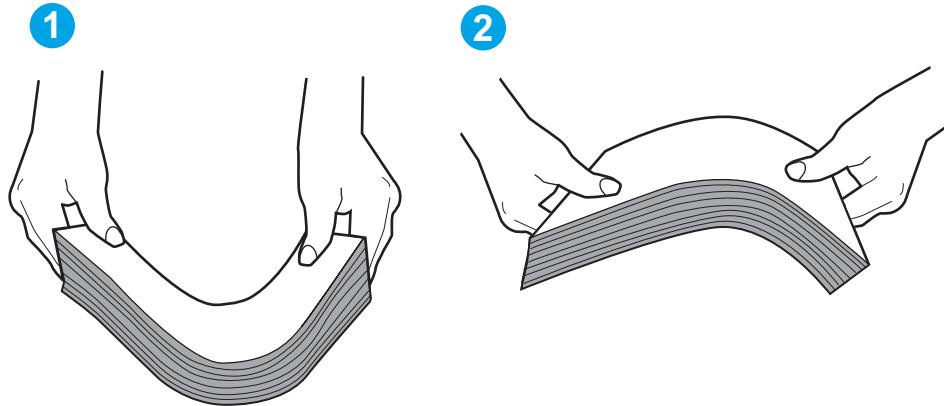


- ตรวจสอบว่าความชื้นในห้องอยู่ภายในข้อกำหนดของเครื่องพิมพ์นี้ และกระดาษจัดเก็บอยู่ในบรรจุภัณฑ์ที่ยังไม่เปิด กระดาษรีมส่วนใหญ่ที่จำหน่ายมีห่อกันความชื้นเพื่อให้กระดาษแห้ง

ในสภาพแวดล้อมความชื้นสูง กระดาษที่ด้านบนของปึกกระดาษในถาดสามารถดูดซับความชื้น และอาจมีลักษณะไม่สม่ำเสมอหรือเป็นคลื่น ในกรณีนี้ให้นำกระดาษด้านบน 5 ถึง 10 แผ่นออกจากปึกกระดาษ

ในสภาพแวดล้อมความชื้นต่ำ ไฟฟ้าสถิตส่วนเกินอาจทำให้แผ่นกระดาษติดกัน ในกรณีนี้ให้นำกระดาษออกจากถาด และงอปึกกระดาษโดยจับที่ปลายแต่ละข้าง และขยักปลายขึ้นให้เป็นรูปตัว U จากนั้น หมุนปลายลงเพื่อกลับด้านรูปตัว U จากนั้น ให้จับแต่ละด้านของปึกกระดาษ และทำซ้ำขั้นตอนนี้ กระบวนการนี้ปล่อยกระดาษทีละแผ่น โดยไม่ทำให้เกิดไฟฟ้าสถิต จัดปึกกระดาษกับโต๊ะก่อนนำกลับไปใส่ในถาด

ภาพ 6-3 เทคนิคสำหรับการงอปึกกระดาษ

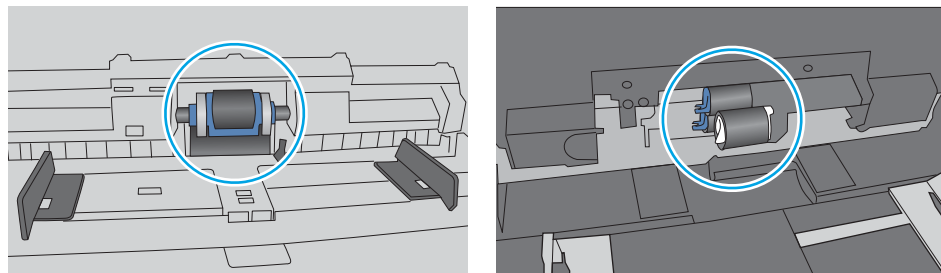


- ตรวจสอบแผงควบคุมเครื่องพิมพ์เพื่อดูว่ากำลังแสดงข้อความแจ้งให้ป้อนกระดาษด้วยตนเองหรือไม่ ใสกระดาษ และดำเนินการต่อ
- ลูกกลิ้งด้านบนถาดอาจป็นเปื้อน ทำความสะอาดลูกกลิ้งด้วยผ้าไร้ขนชุบน้ำอุ่นหมาดๆ ใช้น้ำกลั่น หากมี

**⚠ ข้อควรระวัง:** อย่าพ่นน้ำลงบนเครื่องพิมพ์โดยตรง ให้พ่นน้ำลงบนผ้าหรือชุบน้ำในน้ำและบิดน้ำออกก่อนทำความสะอาดลูกกลิ้ง

ภาพต่อไปนี้จะแสดงตัวอย่างของตำแหน่งลูกกลิ้งสำหรับเครื่องพิมพ์ต่างๆ

ภาพ 6-4 ตำแหน่งลูกกลิ้งสำหรับถาด 1 หรือถาดอเนกประสงค์



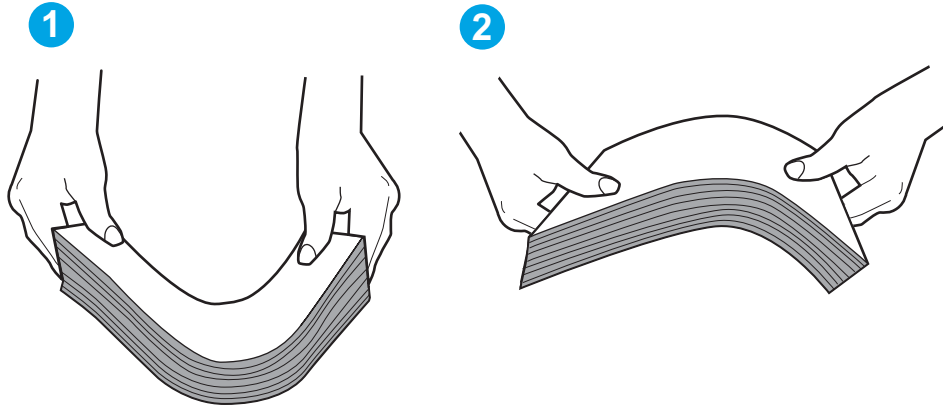
## เครื่องพิมพ์ดึงกระดาษหลายแผ่น

หากเครื่องพิมพ์ดึงกระดาษหลายแผ่นจากถาด ให้ลองแก้ไขดังนี้

- นำปึกกระดาษออกจากถาดแล้วจกรกระดาษ หมุน 180 และพลิกไปมา *อย่ากลิ้งกระดาษออก* ใสปึกกระดาษกลับลงในถาด

**📄 หมายเหตุ:** การกรีดกระดาษทำให้เกิดไฟฟ้าสถิต แทนการกรีดกระดาษ ให้งอปึกกระดาษโดยจับที่ปลายแต่ละข้าง และขยักปลายขึ้นให้เป็นรูปตัว U จากนั้น หมุนปลายลงเพื่อกลับด้านรูปตัว U จากนั้น ให้จับแต่ละด้านของปึกกระดาษ และทำซ้ำขั้นตอนนี้ กระบวนการนี้ปล่อยกระดาษทีละแผ่นโดยไม่ทำให้เกิดไฟฟ้าสถิต จัดปึกกระดาษกับโต๊ะก่อนนำกลับไปใส่ในถาด

ภาพ 6-5 เทคนิคสำหรับการงอปีกกระดาษ



2. ใช้กระดาษที่ตรงตามข้อกำหนดของ HP สำหรับเครื่องพิมพ์นี้เท่านั้น
3. ตรวจสอบว่าความชื้นในห้องอยู่ภายในข้อกำหนดของเครื่องพิมพ์นี้ และกระดาษจัดเก็บอยู่ในบรรจุภัณฑ์ที่ยังไม่เปิด กระดาษปริมาณใหญ่ที่จำหน่ายมีห่อกันความชื้นเพื่อให้กระดาษแห้ง  

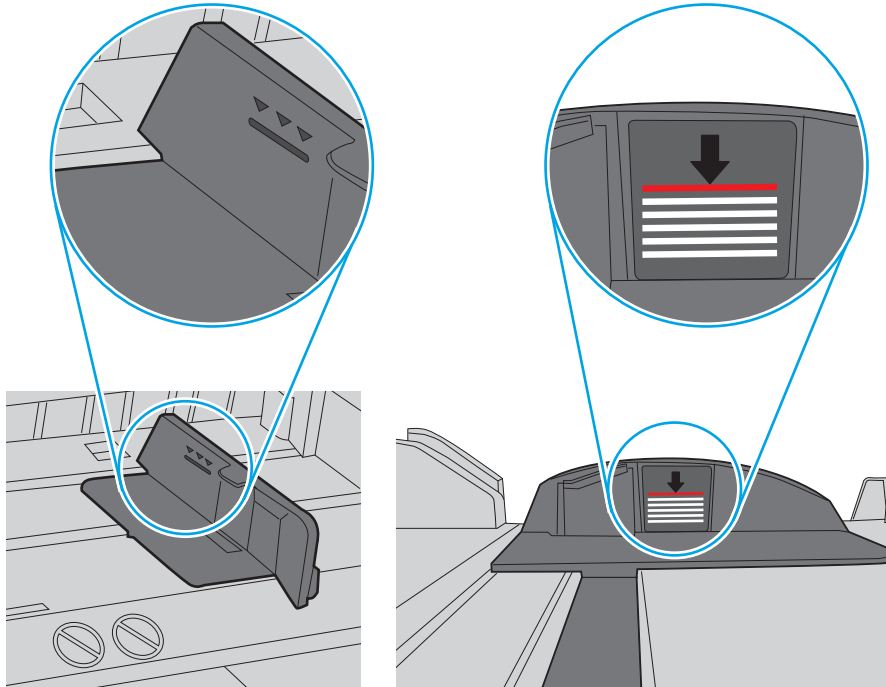
ในสภาพแวดล้อมความชื้นสูง กระดาษที่ด้านบนของปีกกระดาษในถาดสามารถดูดซับความชื้น และอาจมีลักษณะไม่สม่ำเสมอหรือเป็นคลื่น ในกรณีนี้ ให้นำกระดาษด้านบน 5 ถึง 10 แผ่นออกจากปีกกระดาษ

ในสภาพแวดล้อมความชื้นต่ำ ไฟฟ้าสถิตส่วนเกินอาจทำให้แผ่นกระดาษติดกัน ในกรณีนี้ ให้นำกระดาษออกจากถาด และงอปีกกระดาษตามที่อธิบายข้างต้น
4. ใช้กระดาษที่ไม่ยับ พับ หรือเสียหาย หากจำเป็น ให้ใช้กระดาษห่ออื่น

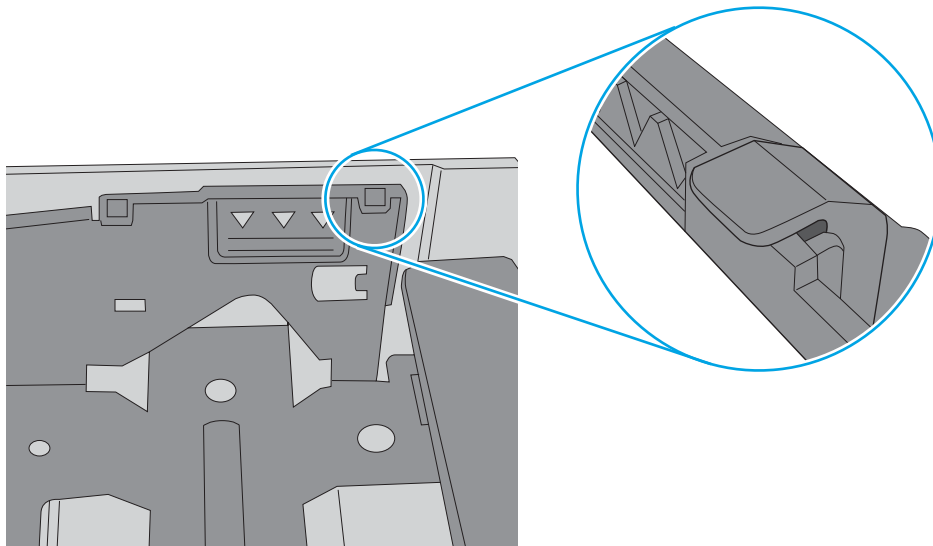
5. ตรวจสอบให้แน่ใจว่าไม่ใส่กระดาษในถาดมากเกินไปโดยตรวจสอบเครื่องหมายความสูงปิกกระดาษในถาด หากใส่กระดาษมากเกินไปให้นำปิกกระดาษทั้งหมดออกจากถาด จัดปิกกระดาษให้ตรงกัน แล้วใส่กลับลงในถาด

ภาพต่อไปนี้จะแสดงตัวอย่างเครื่องหมายความสูงปิกกระดาษในถาดสำหรับเครื่องพิมพ์ต่างๆ เครื่องพิมพ์ HP ส่วนใหญ่มีเครื่องหมายที่คล้ายกันนี้ นอกจากนี้ ตรวจสอบให้แน่ใจว่ากระดาษทั้งหมดอยู่ต่ำกว่าแท็บใกล้เครื่องหมายความสูงปิกกระดาษ แต่แท็บเหล่านี้ช่วยยึดกระดาษให้อยู่ในตำแหน่งที่ถูกต้องในขณะที่เข้าสู่เครื่องพิมพ์

ภาพ 6-6 เครื่องหมายความสูงปิกกระดาษ



ภาพ 6-7 แท็บสำหรับปิกกระดาษ

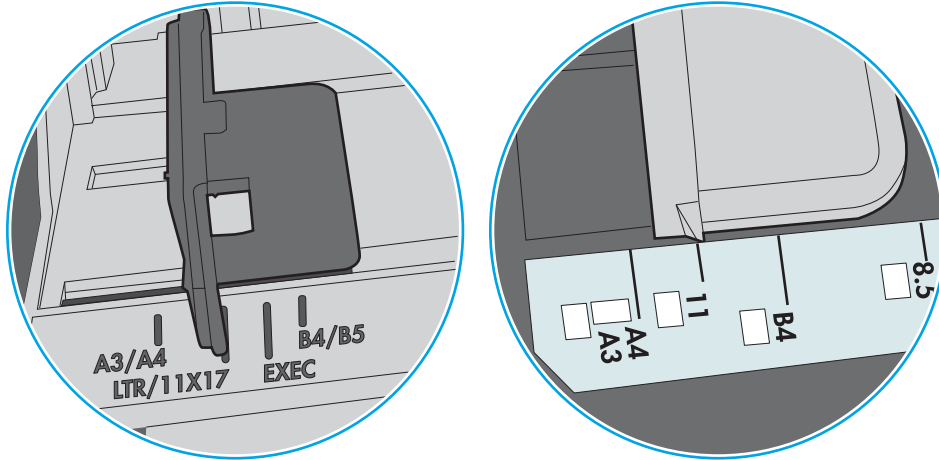


- ตรวจสอบว่าตัวกั้นกระดาษในถาดได้ปรับให้เหมาะกับขนาดกระดาษอย่างถูกต้อง ปรับตัวกั้นกระดาษไปยังตำแหน่งที่เหมาะสมในถาด ลูกศรบนตัวกั้นถาดควรตรงกับเครื่องหมายบนถาด

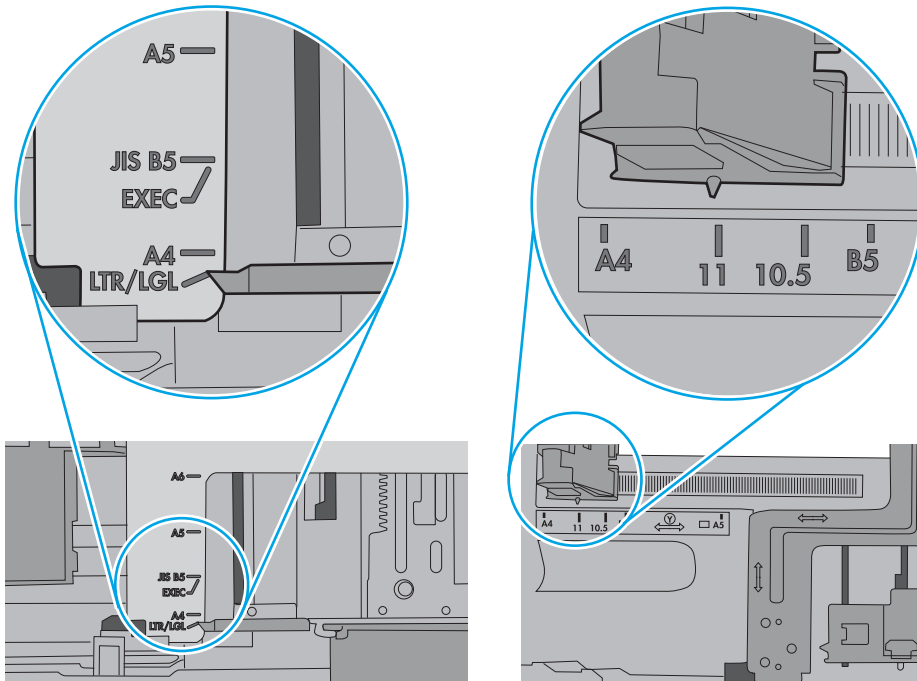
**หมายเหตุ:** อย่าปรับตัวกั้นกระดาษชิดกับปีกกระดาษแน่นเกินไป ปรับไปยังตำแหน่งหรือเครื่องหมายในถาด

ภาพต่อไปนี้จะแสดงตัวอย่างการระบุขนาดกระดาษในถาดสำหรับเครื่องพิมพ์ต่างๆ เครื่องพิมพ์ HP ส่วนใหญ่มีเครื่องหมายที่คล้ายกันนี้

ภาพ 6-8 เครื่องหมายขนาดสำหรับถาด 1 หรือถาดออกนอกประสงค์



ภาพ 6-9 เครื่องหมายขนาดสำหรับถาดกระดาษสี่ดัด



- ตรวจสอบให้แน่ใจว่าสภาพแวดล้อมในการพิมพ์อยู่ภายในข้อกำหนดที่แนะนำ

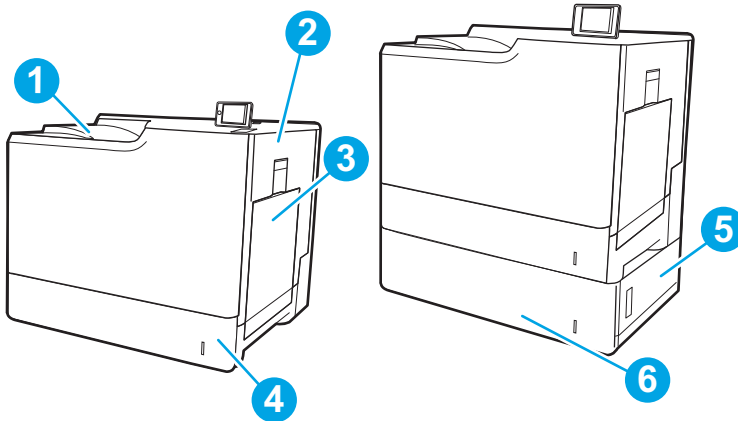
# นำกระดาษที่ติดออก

## บทนำ

ข้อมูลต่อไปนี้จะมีคำแนะนำสำหรับการแก้ไขปัญหากระดาษติดออกจากเครื่องพิมพ์

- [ตำแหน่งที่กระดาษติด](#)
- [การนำทางอัตโนมัติสำหรับแก้ไขปัญหากระดาษติด](#)
- [พบกระดาษติดเป็นประจำหรือเกิดขึ้น](#)
- [13.E1 กระดาษติดในถาดกระดาษออก](#)
- [13.A1 กระดาษติดในถาด 1](#)
- [13.A2 กระดาษติดในถาด 2](#)
- [13.A3, 13.A4, 13.A5 กระดาษติดในถาด 3, ถาด 4, ถาด 5](#)
- [13.A กระดาษติดในถาด 2000 แผ่น](#)
- [13.B9, 13.B2, 13.FF กระดาษติดในฟิวเซอร์](#)
- [13.B2 กระดาษติดในฝาด้านขวา](#)

## ตำแหน่งที่กระดาษติด



1	ถาดกระดาษออก
2	ฝาด้านขวาและบริเวณฟิวเซอร์
3	ถาด 1
4	ถาด 2
5	ฝาด้านขวาล่าง
6	ถาด 3

## การนำทางอัตโนมัติสำหรับแก้ปัญหากระดาษติด

คุณสมบัติการนำทางอัตโนมัติช่วยในการแก้ปัญหากระดาษติดโดยให้คำแนะนำแบบทีละขั้นตอนบนแผงควบคุม เมื่อทำตามขั้นตอน เครื่องพิมพ์จะแสดงขั้นตอนถัดไป จนกว่าคุณจะทำการครบตามขั้นตอนทั้งหมด

### พบกระดาษติดเป็นประจำหรือเกิดซ้ำ

ในการลดปัญหากระดาษติด ให้ลองแก้ไขดังนี้



**หมายเหตุ:** ในการดูวิดีโอที่แสดงวิธีการใส่กระดาษในลักษณะที่ลดปัญหากระดาษติด ให้คลิก [ที่นี่](#)

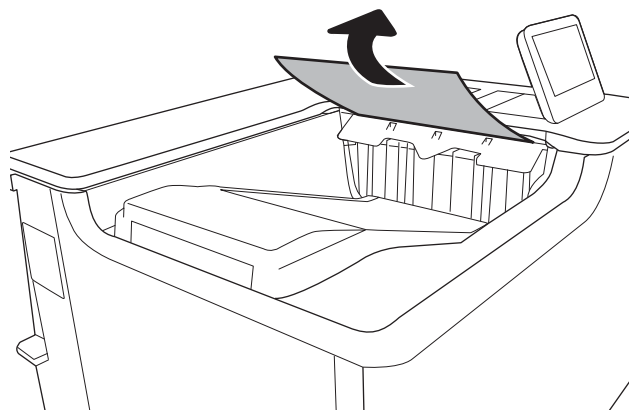
1. ใช้กระดาษที่ตรงตามข้อกำหนดของ HP สำหรับเครื่องพิมพ์นี้เท่านั้น
2. ใช้กระดาษที่ไม่ยับ พับ หรือเสียหาย หากจำเป็น ให้ใช้กระดาษห่ออื่น
3. ใช้กระดาษที่ไม่เคยพิมพ์หรือถ่ายเอกสารมาก่อน
4. ตรวจสอบว่าไม่ใส่กระดาษในถาดมากเกินไป หากใส่กระดาษมากเกินไป ให้นำปึกกระดาษทั้งหมดออกจากถาด จัดปึกกระดาษให้ตรงกัน แล้วใส่กลับลงไปในถาด
5. ตรวจสอบว่าตัวกั้นกระดาษในถาดได้ปรับให้เหมาะกับขนาดกระดาษอย่างถูกต้อง ปรับตัวกั้นกระดาษให้ติดกับปึกกระดาษโดยกระดาษไม่โค้งงอ
6. ตรวจสอบว่าดินถาดเข้าไปในเครื่องพิมพ์เข้าที่ดีแล้ว
7. หากคุณพิมพ์กระดาษที่หนัก มีลาชุน หรือกระดาษที่มีรู ให้ใช้คุณสมบัติป้องกันด้วยตนเองและป้องกันกระดาษครึ่งละหนึ่งแผ่น
8. เปิดเมนู ถาด บนแผงควบคุมเครื่องพิมพ์ ตรวจสอบว่ากำหนดค่าถาดสำหรับประเภทและขนาดกระดาษอย่างถูกต้องแล้ว
9. ตรวจสอบให้แน่ใจว่าสภาพแวดล้อมในการพิมพ์อยู่ภายในข้อกำหนดที่แนะนำ

## 13.E1 กระดาษติดในถาดกระดาษออก

ใช้วิธีการต่อไปนี้เพื่อนำกระดาษที่ติดอยู่ออกจากถาดกระดาษออก เมื่อเกิดการติด แผงควบคุมอาจแสดงข้อความและภาพเคลื่อนไหวที่ช่วยในการแก้ปัญหาการติด

- 13.E1.XX กระดาษติดที่ถาดกระดาษออกมาตรฐาน

1. หากมองเห็นกระดาษในถาดกระดาษออก ให้จับขอบกระดาษ และค่อยๆ ดึงออก

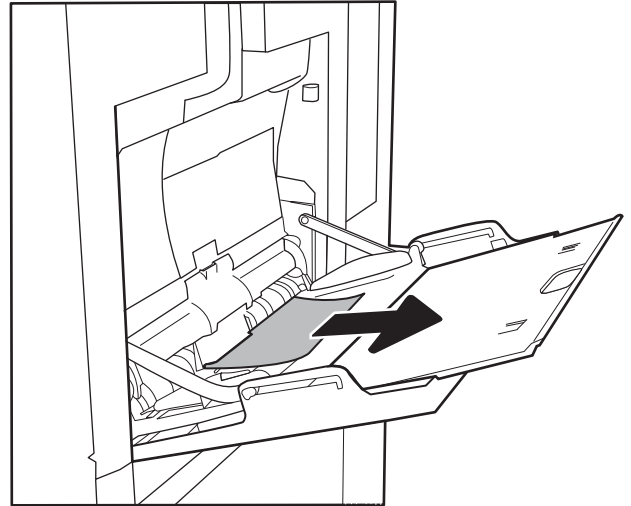


## 13.A1 กระดาษติดในถาด 1

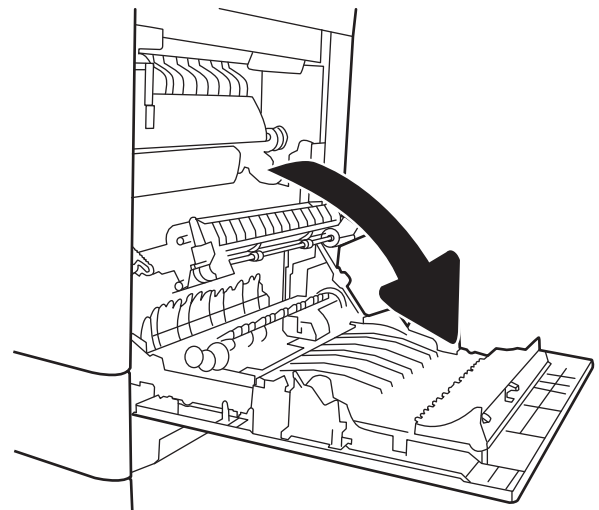
ใช้วิธีการต่อไปนี้เพื่อตรวจสอบกระดาษในตำแหน่งที่อาจเกิดการติดทั้งหมดซึ่งเกี่ยวข้องกับถาด 1 เมื่อเกิดการติด แผงควบคุมจะแสดงข้อความต่อไปนี้และภาพเคลื่อนไหวที่ช่วยในการแก้ปัญหาการติด

- 13.A1.XX กระดาษติดในถาด 1

1. หากมีกระดาษติดในถาด 1 ที่สามารถมองเห็นได้ ให้ค่อยๆ ดึงกระดาษออกมาตรงๆ



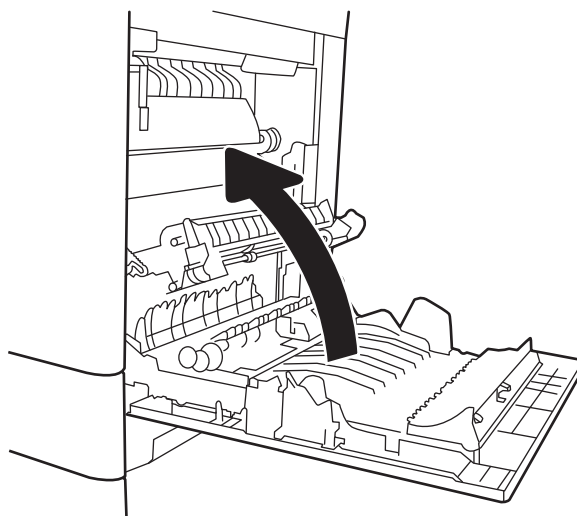
2. หากคุณไม่สามารถดึงกระดาษออกได้ หรือมองไม่เห็นกระดาษที่ติดอยู่ในถาด 1 ให้ปิดถาด 1 และเปิดฝาด้านขวา



3. ค่อยๆ ดึงกระดาษที่ติดออกมา



4. ปิดฝาด้านขวา



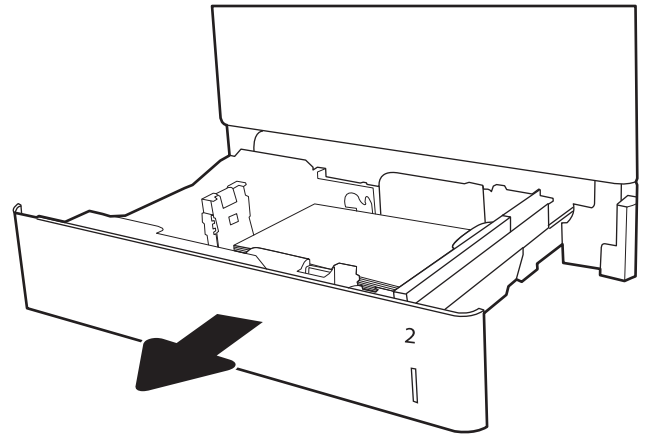
## 13.A2 กระดาษติดในถาด 2

ใช้วิธีการต่อไปนี้เพื่อตรวจสอบกระดาษในตำแหน่งที่อาจเกิดการติดทั้งหมดซึ่งเกี่ยวข้องกับถาด 2 เมื่อเกิดการติด แสงควบคุมอาจแสดงข้อความและภาพเคลื่อนไหวที่ช่วยในการแก้ไขปัญหาการติด

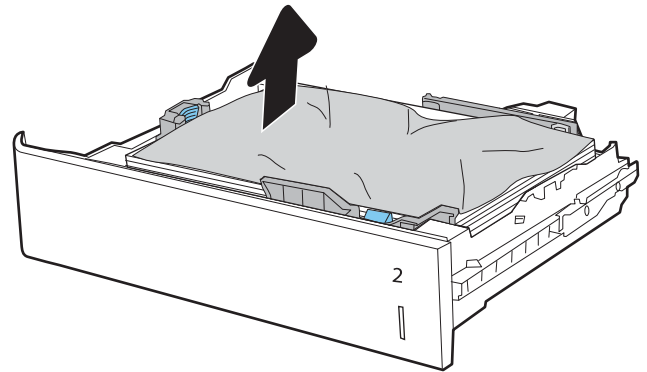
- 13.A2.XX กระดาษติดในถาด 2



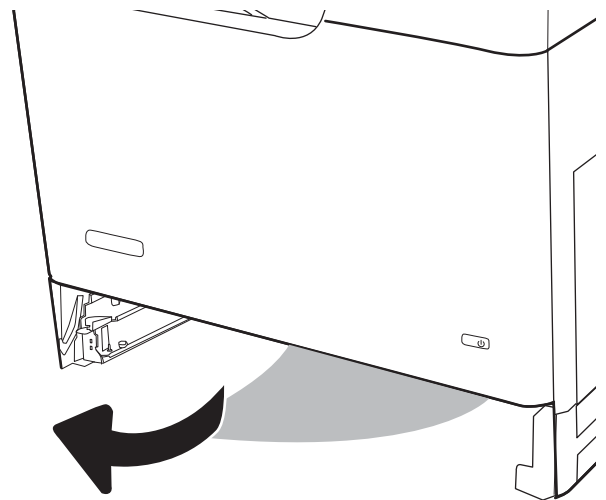
1. ดึงถาดออกจากเครื่องพิมพ์ด้วยการดึงและยกขึ้นเล็กน้อย



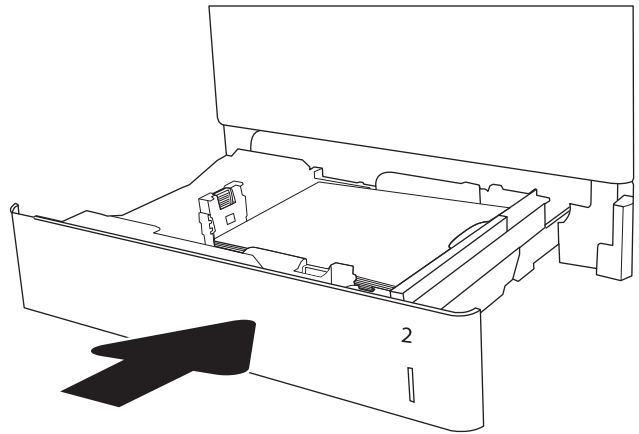
2. นำกระดาษที่ติดหรือเสียออก ตรวจสอบว่าไม่มีกระดาษในถาดมากเกินไป และปรับตัวกั้นกระดาษอย่างถูกต้อง



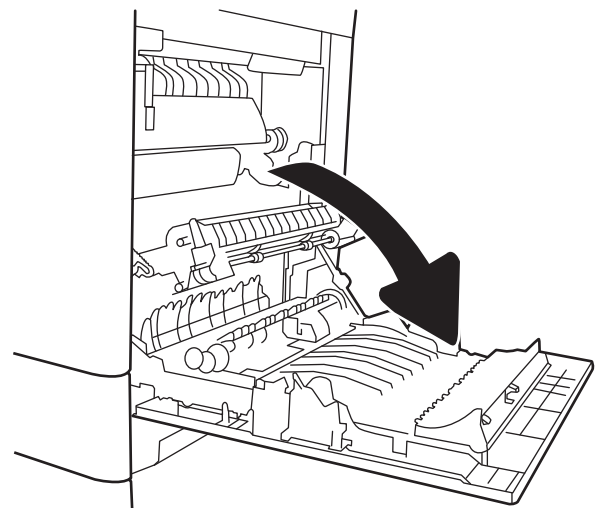
3. ค่อยๆ นำกระดาษออกจากลูกกลิ้งของตัวป้อนกระดาษด้านในเครื่องพิมพ์ ขั้นแรก ให้ดึงกระดาษไปทางซ้ายเพื่อปลดออก แล้วดึงไปข้างหน้าเพื่อนำออก



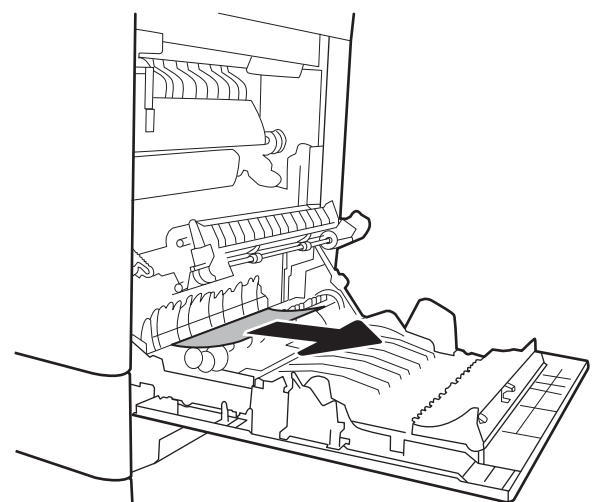
4. คัดตั้งและปิดถาด



5. เปิดฝาด้านขวา

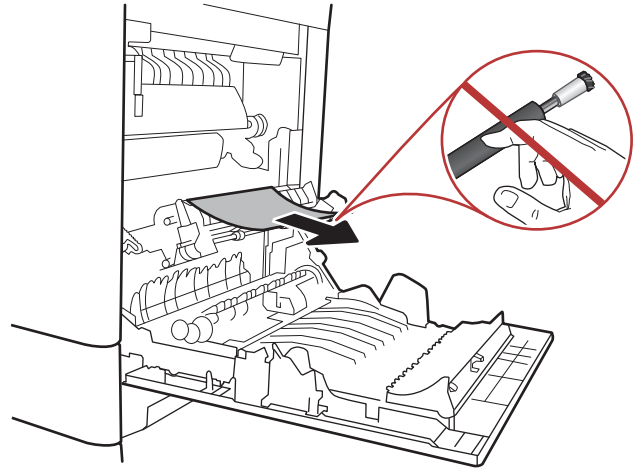


6. ก่อขยะ ค้างกระดาษที่คัดออกมา

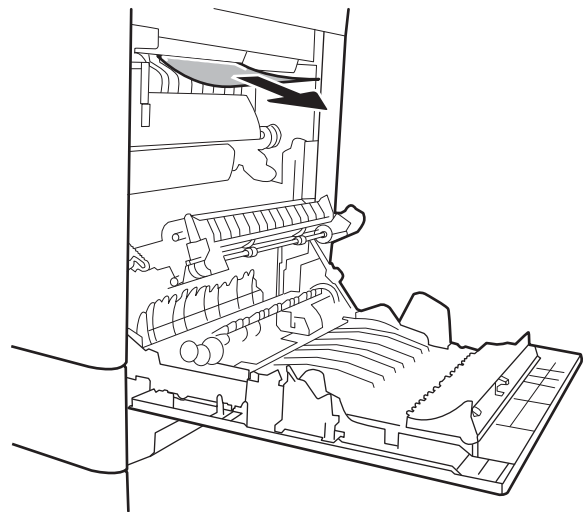


7. ถ้ามองเห็นกระดาษกำลังจะเข้าสู่ด้านข้างของฟิวเซอร์ ให้ค่อยๆ ดึงลงเพื่อนำกระดาษออกมา

**ข้อควรระวัง:** อย่าสัมผัสลูกกลิ้งในลูกกลิ้งส่งกระดาษ สิ่งปนเปื้อนจะส่งผลต่อคุณภาพการพิมพ์



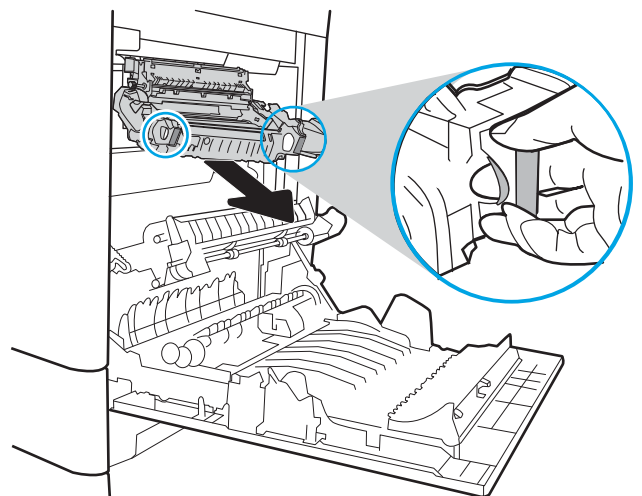
8. หากกระดาษติดขณะเข้าสู่กระดาษออก ให้ค่อยๆ ดึงกระดาษออกเพื่อนำออก



9. อาจมีกระดาษติดอยู่ด้านในของฟิวเซอร์ที่มองไม่เห็น จับที่จับฟิวเซอร์ ยกขึ้นเล็กน้อย และดึงออกมาตรงๆ เพื่อถอดฟิวเซอร์ออกมา



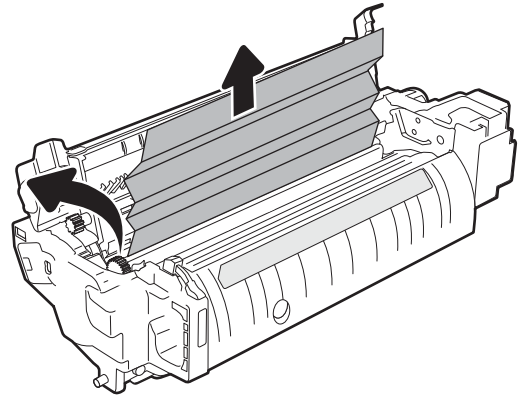
**ข้อควรระวัง:** ฟิวเซอร์จะมีความร้อนขณะใช้งานเครื่องพิมพ์ รอให้ฟิวเซอร์เย็นลงก่อนจะจัดการ



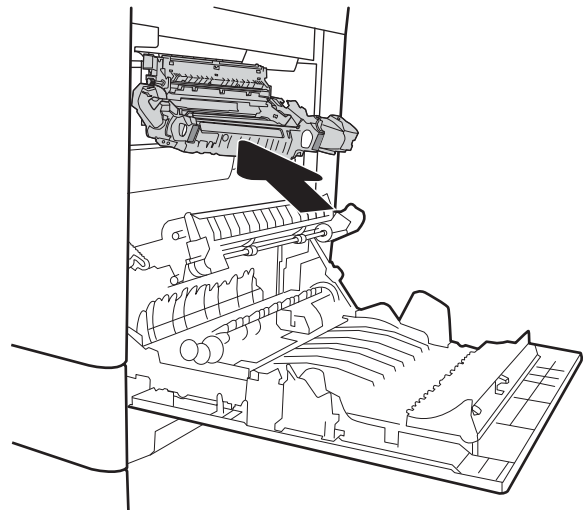
10. เปิดฝาปิดช่องเพื่อเข้าสู่บริเวณที่กระดาษคิดที่ฟิวเซอร์ ถ้ามีกระดาษติดอยู่ด้านในฟิวเซอร์ ให้ค่อยๆ ค้างขึ้นตรงๆ เพื่อนำกระดาษออกมา หากกระดาษหักขาด ให้ดึงเศษกระดาษออกให้หมด



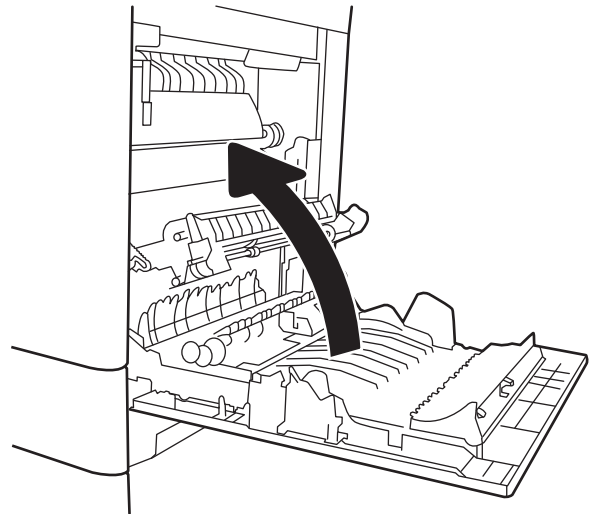
ข้อควรระวัง: แม้ว่าตัวฟิวเซอร์จะเย็นลงแล้ว แต่ลูกกลิ้งที่อยู่ด้านในอาจยังคงร้อนอยู่ อย่าสัมผัสลูกกลิ้งของฟิวเซอร์จนกว่าลูกกลิ้งจะเย็นลง



11. ปิดฝาปิดช่องทางเข้าบริเวณที่กระดาษคิดที่ฟิวเซอร์ และกดฟิวเซอร์เข้าไปในเครื่องพิมพ์จนเข้าที่



12. ปิดฝาด้านขวา

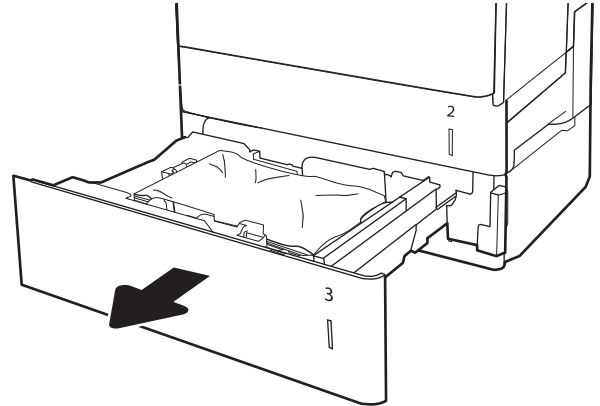


## 13.A3, 13.A4, 13.A5 กระดาษดัดในถาด 3, ถาด 4, ถาด 5

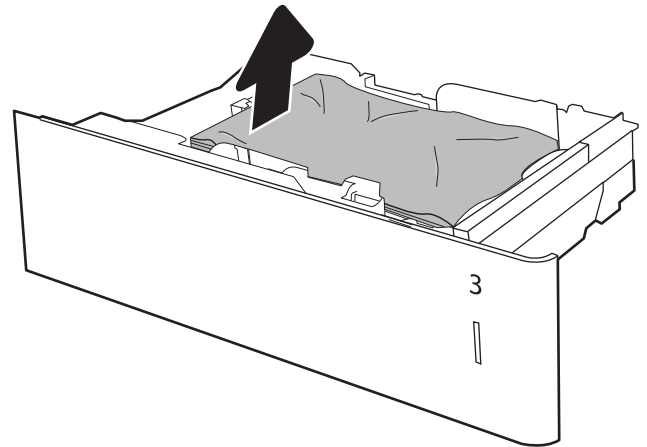
ใช้วิธีการต่อไปนี้เพื่อตรวจสอบกระดาษในตำแหน่งที่อาจเกิดการติดทั้งหมดซึ่งเกี่ยวข้องกับถาด 550 แผ่น เมื่อเกิดการติด แผงควบคุมอาจแสดงข้อความและภาพเคลื่อนไหวที่ช่วยในการแก้ปัญหาการติด

- 13.A3.XX กระดาษดัดในถาด 3
- 13.A4.XX กระดาษดัดในถาด 4
- 13.A5.XX กระดาษดัดในถาด 5

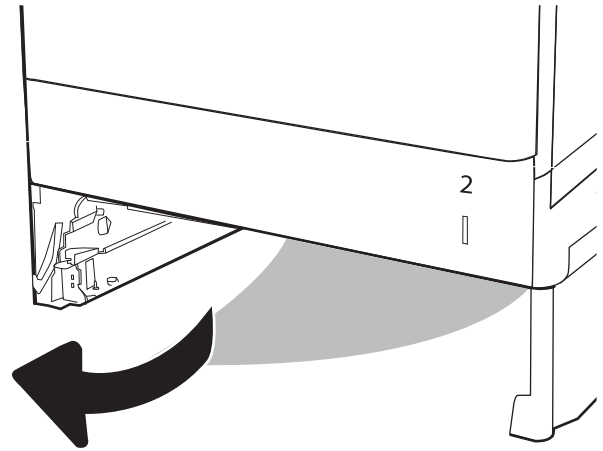
1. ดึงถาดออกจากเครื่องพิมพ์ด้วยการดึงและยกขึ้นเล็กน้อย



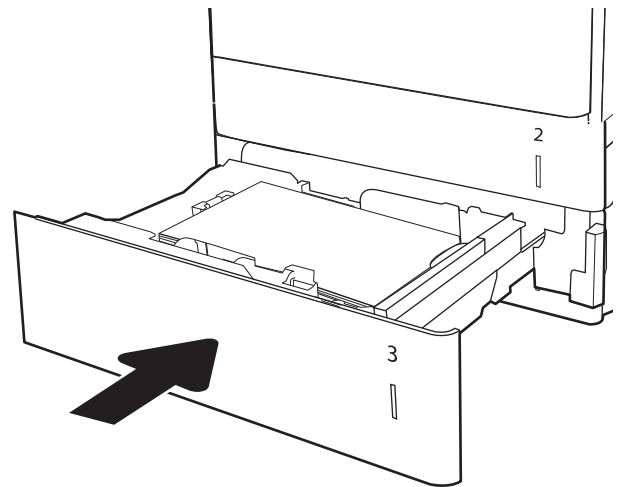
2. นำกระดาษที่ติดหรือเสียออก ตรวจสอบว่าไม่ใส่กระดาษในถาดมากเกินไป และปรับตัวกั้นกระดาษอย่างถูกต้อง



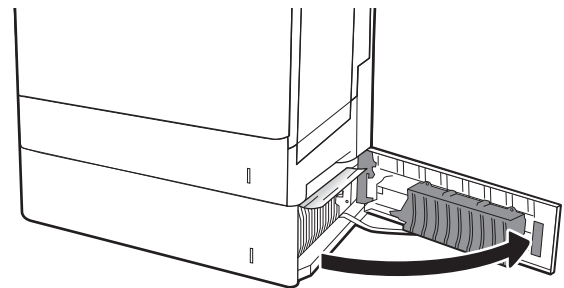
3. นำกระดาษออกจากลูกกลิ้งของคีย์บอร์ดกระดาษด้านในเครื่องพิมพ์ ชั้นแรก ให้ดึงกระดาษไปทางซ้ายเพื่อปลดออก แล้วดึงไปข้างหน้าเพื่อนำออก



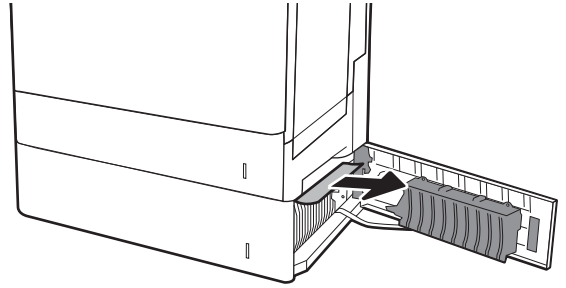
4. ดึงตั้งและปิดถาด



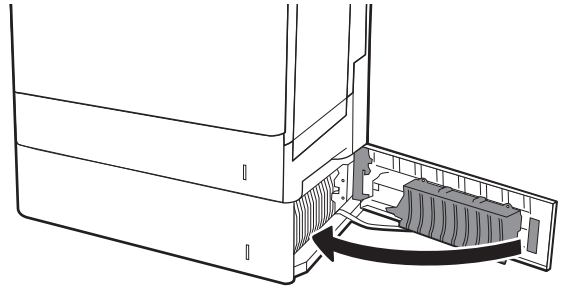
5. เปิดฝาด้านขวาล่าง



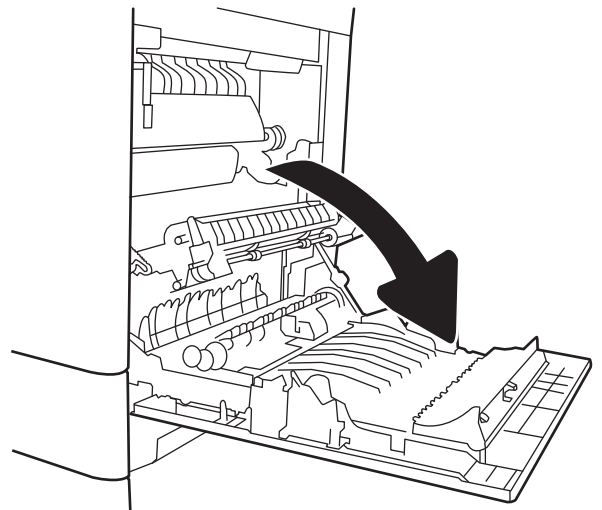
6. ค่อยๆ ดึงกระดาษที่ติดออกมา



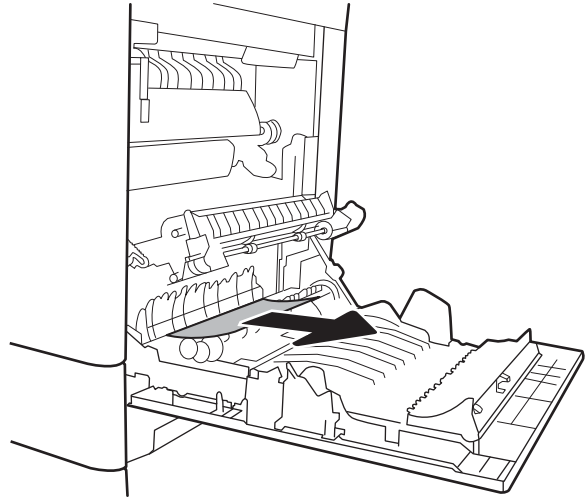
7. ปิดฝาด้านขวา



8. เปิดฝาด้านขวา

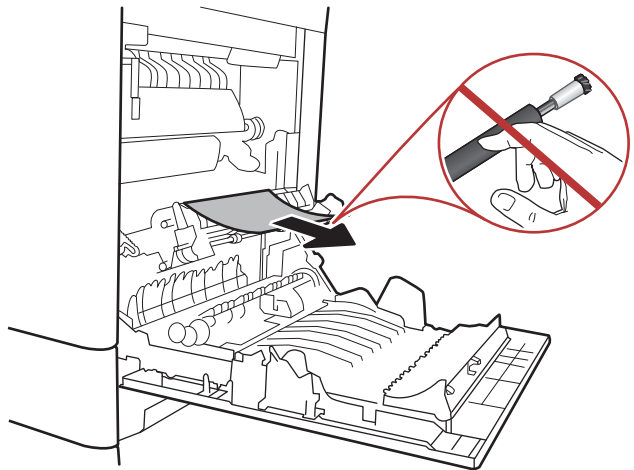


9. ค่อยๆ ดึงกระดาษที่ติดออกมา

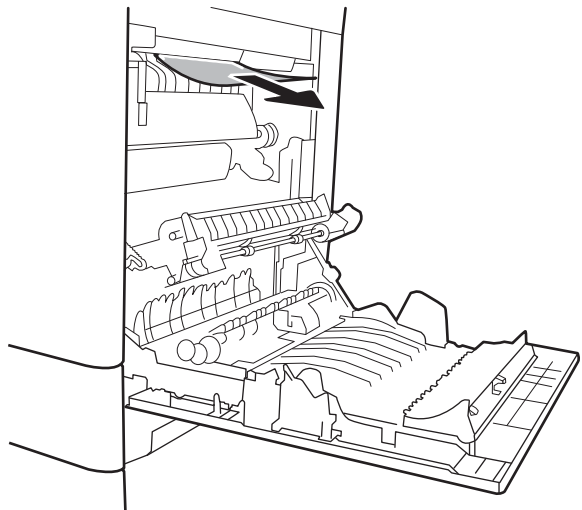


10. ถ้ามองเห็นกระดาษกำลังเข้าสู่ด้านล่างของฟิวเซอร์ ให้ค่อยๆ ดึงลงเพื่อนำกระดาษออกมา

**ข้อควรระวัง:** อย่าสัมผัสลูกกลิ้งในลูกกลิ้งส่งกระดาษ สิ่งปนเปื้อนจะส่งผลกระทบต่อคุณภาพการพิมพ์



11. หากกระดาษติดขณะเข้าสู่ถาดกระดาษออก ให้ค่อยๆ ดึงกระดาษลงเพื่อนำออก

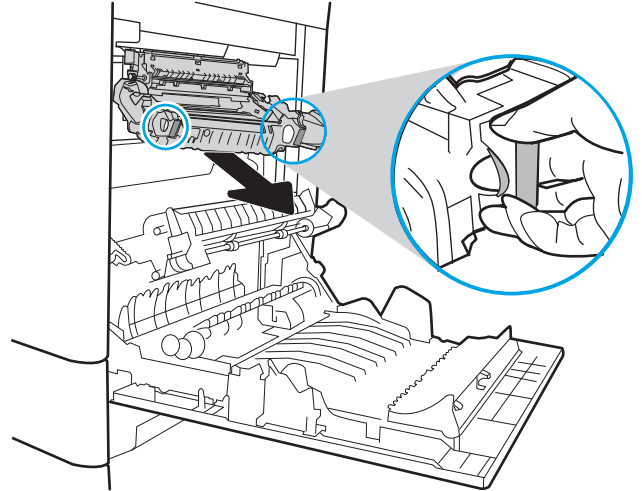




12. อาจมีกระดาษติดอยู่ด้านในของฟิวเซอร์ที่มองไม่เห็น จับที่จับฟิวเซอร์ ยกขึ้นเล็กน้อย และดึงออกมาตรงๆ เพื่อถอดฟิวเซอร์ออกมา



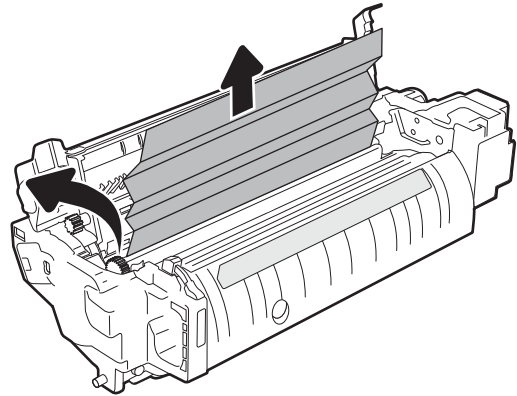
ข้อควรระวัง: ฟิวเซอร์จะมีความร้อนขณะใช้งานเครื่องพิมพ์ รอให้ฟิวเซอร์เย็นลงก่อนจะจัดการ



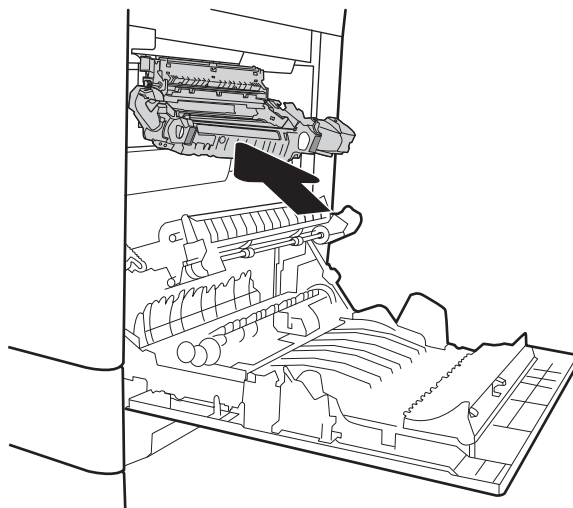
13. เปิดฝาปิดช่องเพื่อเข้าสู่บริเวณที่กระดาษติดที่ฟิวเซอร์ ถ้ามีกระดาษติดอยู่ด้านในฟิวเซอร์ ให้ค่อยๆ ดึงขึ้นตรงๆ เพื่อนำกระดาษออกมา หากกระดาษฉีกขาด ให้ดึงเศษกระดาษออกให้หมด



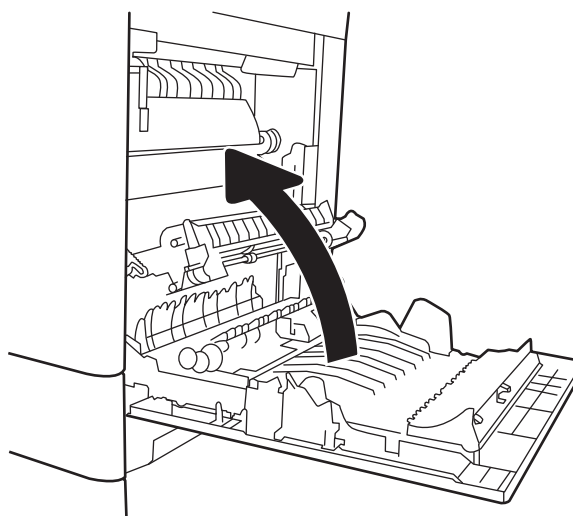
ข้อควรระวัง: แม้ว่าตัวฟิวเซอร์จะเย็นลงแล้ว แต่ลูกกลิ้งที่อยู่ด้านในอาจยังคงร้อนอยู่ อย่าสัมผัสตูดลูกกลิ้งของฟิวเซอร์จนกว่าลูกกลิ้งจะเย็นลง



14. ปิดฝาปิดช่องทางเข้าบริเวณที่กระดาษติดที่ฟิวเซอร์ และกดฟิวเซอร์เข้าไปในเครื่องพิมพ์จนเข้าที่



15. ปิดฝาด้านขวา

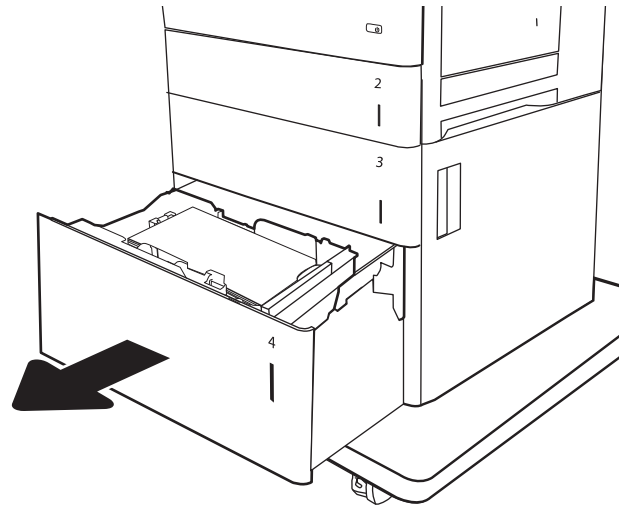


## 13.A กระดาษติดในถาด 2000 แผ่น

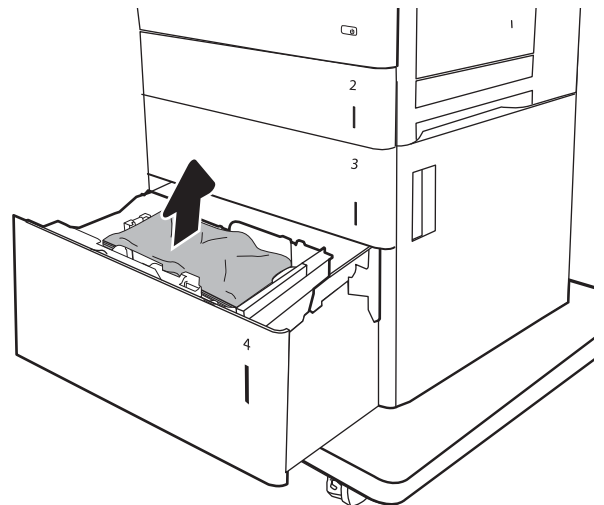
ใช้วิธีการต่อไปนี้เพื่อตรวจสอบกระดาษในตำแหน่งที่อาจเกิดการติดทั้งหมดซึ่งเกี่ยวข้องกับถาดป้อนกระดาษความจุสูง 2,000 แผ่น เมื่อเกิดการติด แฝงความคลุมอาจแสดงข้อความและภาพเคลื่อนไหวที่ช่วยในการแก้ปัญหาการติด

- 13.A4.XX กระดาษติดในถาด 4

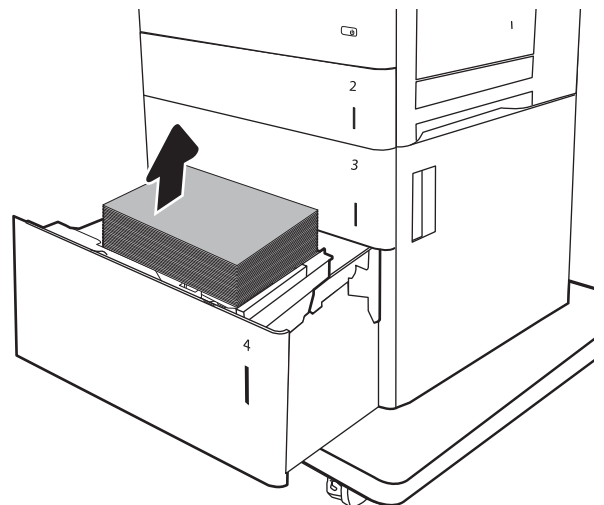
1. เปิดถาดป้อนกระดาษความจุสูง 2,000 แผ่น



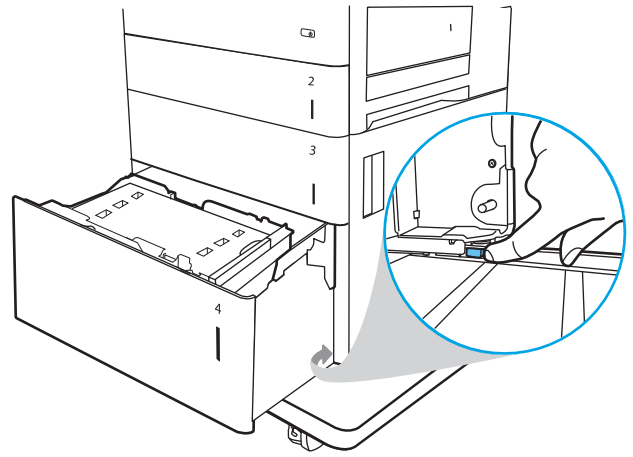
2. นำกระดาษที่ติดหรือเสียหายออก ตรวจสอบว่าไม่ใส่กระดาษในถาดมากเกินไป และปรับตัวกั้นกระดาษอย่างถูกต้อง



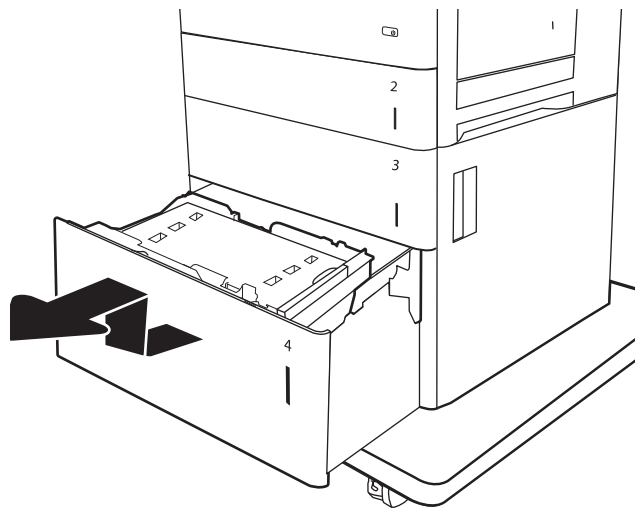
3. นำกระดาษออกจากถาด



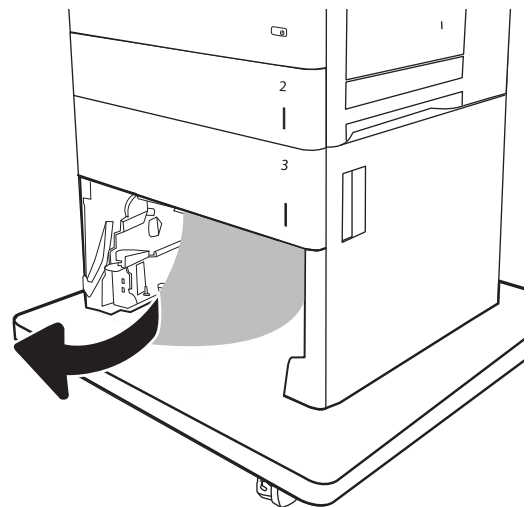
4. กดสลักปลดล็อกค้ำข้างของถาดเพื่อปลดออก



5. ชกถาดขึ้นแล้วดึงออกตรงๆ เพื่อถอดออก

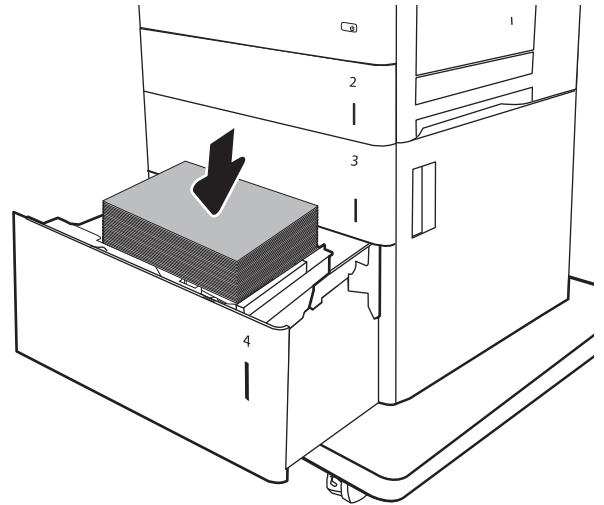


6. ถ้ามีกระดาษติดอยู่ด้านในบริเวณป้อนกระดาษ ให้ดึงลงเพื่อนำกระดาษออกมา ชันแรก ให้ดึงกระดาษไปทางซ้ายเพื่อปลดออก แล้วดึงไปข้างหน้าเพื่อนำออก

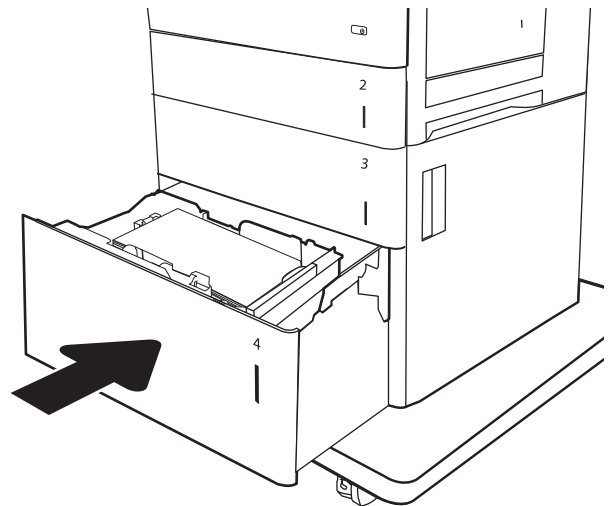


7. คัดตั้งถาดแล้วใส่กระดาษทิ้งริมลงในถาด ตรวจสอบว่าไม่ใส่กระดาษในถาดมากเกินไปและปรับหัวกั้นกระดาษอย่างถูกต้อง

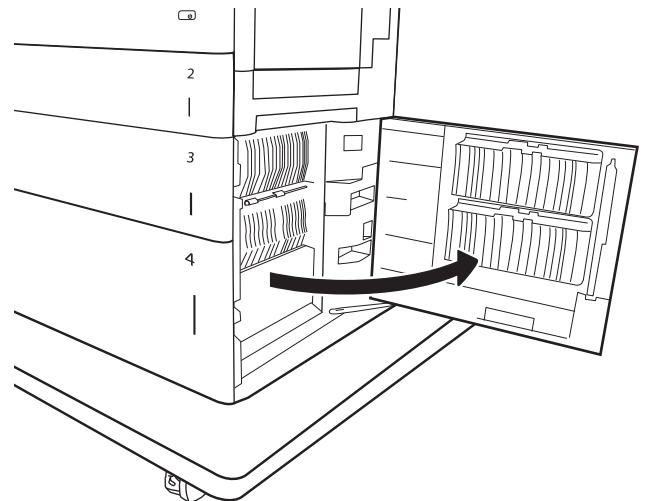
**หมายเหตุ:** ถาดบรรจุกระดาษได้ 2,000 แผ่น เพื่อให้ได้ผลลัพธ์ที่ดีที่สุด ควรใส่กระดาษทิ้งริม อ้าแบ่งริมออกเป็นส่วนตัวเล็กๆ



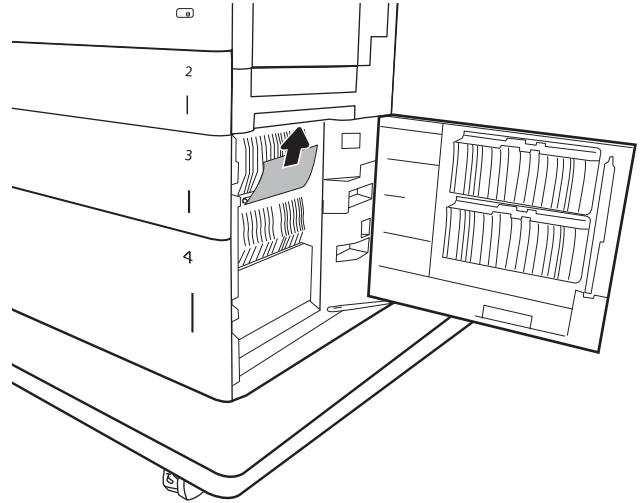
8. ปิดถาดกระดาษ



9. เปิดฝาด้านขวาล่าง

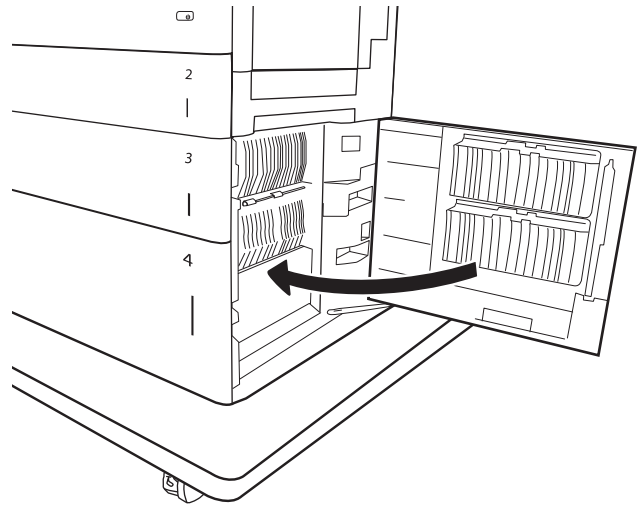


## 10. นำกระดาษที่ติดออก



## 11. ปิดฝาด้านขวาล่าง

**หมายเหตุ:** หากหลังจากนำกระดาษที่ติดออกแล้ว แสงควบคุมของเครื่องพิมพ์แสดงข้อความว่าไม่มีกระดาษในถาดหรือถาดสิ้น ให้ถอดถาดและดูด้านล่างสำหรับกระดาษที่ติดค้าง



## 13.B9, 13.B2, 13.FF กระดาษติดในฟิวเซอร์

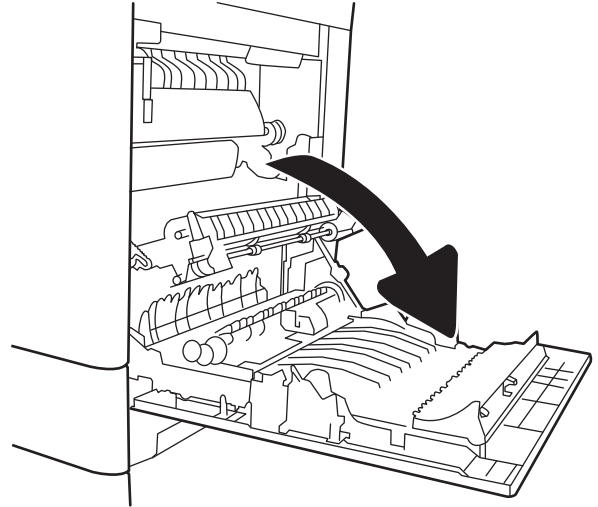
ใช้วิธีการต่อไปนี้เพื่อตรวจสอบกระดาษในตำแหน่งที่อาจเกิดการติดทั้งหมดภายในฝาด้านขวา เมื่อเกิดการติด แสงควบคุมอาจแสดงข้อความและภาพเคลื่อนไหวที่ช่วยในการแก้ปัญหาการติด

- 13.B9.XX กระดาษติดในฟิวเซอร์
- 13.B2.XX กระดาษติดใน <ฝารอบหรือฝา>
- 13.FF.EE กระดาษติดเมื่อเปิดฝา

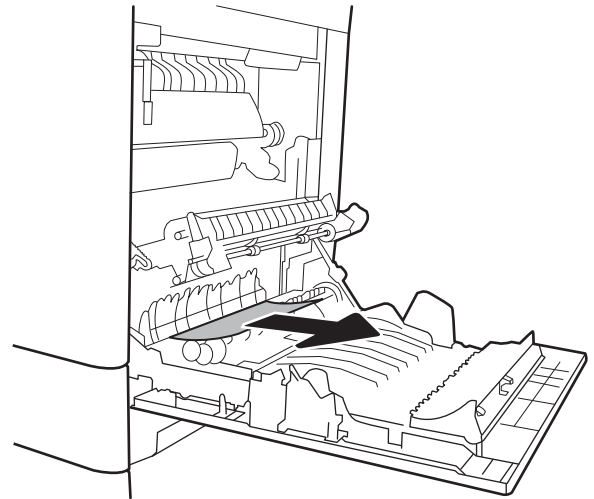


ข้อควรระวัง: ฟิวเซอร์จะมีความร้อนขณะใช้งานเครื่องพิมพ์ รอให้ฟิวเซอร์เย็นลงก่อนจะจัดการ

1. เปิดฝาด้านขวา

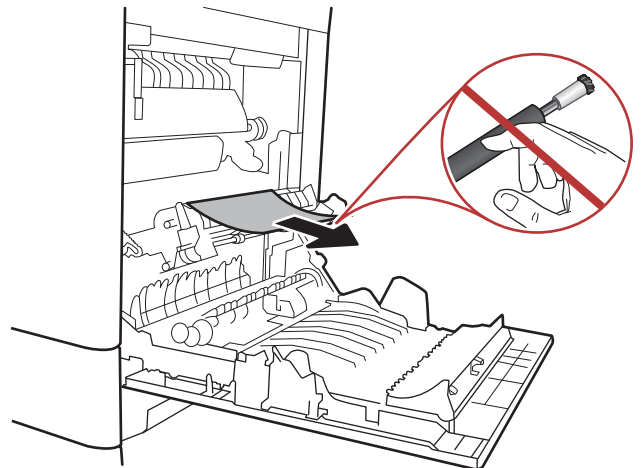


2. ค่อยๆ ดึงกระดาษที่ติดออกมา

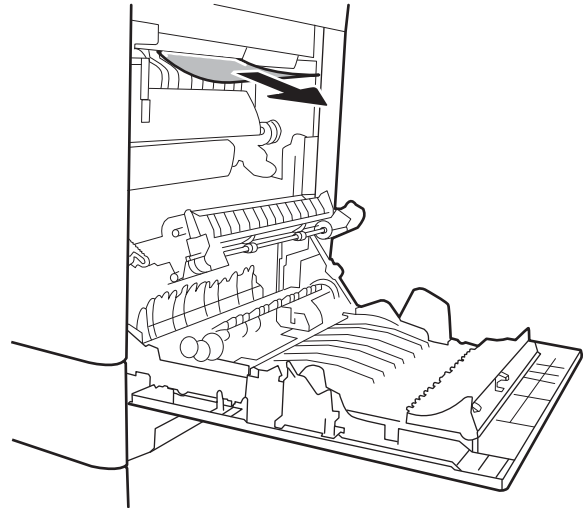


3. ด้ามองเห็นกระดาษกำลังเข้าสู่ด้านล่างของฟิวเซอร์ ให้ค่อยๆ ดึงลงเพื่อนำกระดาษออกมา

**ข้อควรระวัง:** อย่าสัมผัสลูกกลิ้งในลูกกลิ้งส่งกระดาษ สิ่งปนเปื้อนจะส่งผลกระทบต่อคุณภาพการพิมพ์



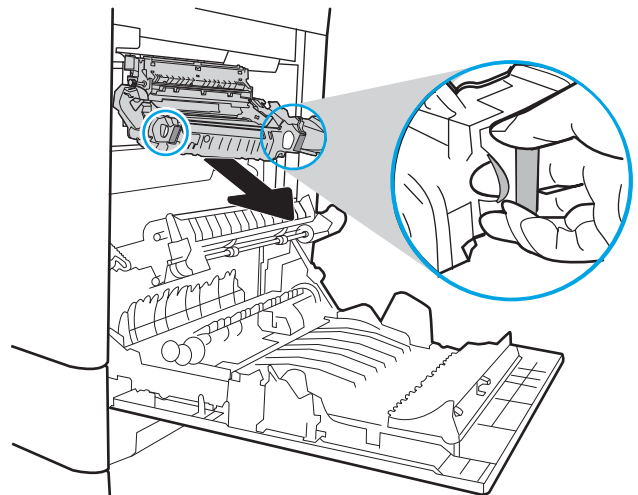
4. หากกระดาษติดขณะเข้าสู่ถาดกระดาษออก ให้ค่อยๆ ดึงกระดาษลงเพื่อนำออก



5. อาจมีกระดาษติดอยู่ด้านในของฟิวเซอร์ที่มองไม่เห็น จับที่จับฟิวเซอร์ ยกขึ้นเล็กน้อย และดึงออกมาตรงๆ เพื่อถอดฟิวเซอร์ออกมา



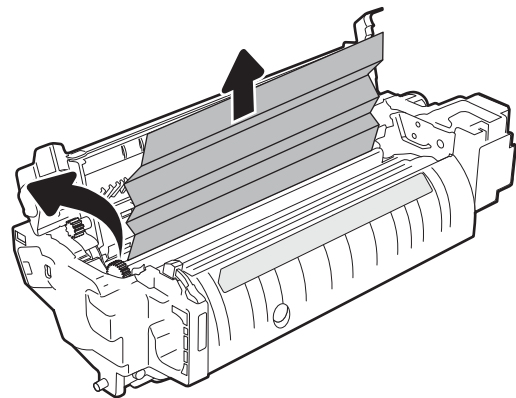
ข้อควรระวัง: ฟิวเซอร์จะมีความร้อนขณะใช้งานเครื่องพิมพ์ รอให้ฟิวเซอร์เย็นลงก่อนจะจัดการ



6. เปิดฝาปิดช่องเพื่อเข้าสู่บริเวณที่กระดาษติดที่ฟิวเซอร์ ถ้ามีกระดาษติดอยู่ด้านในฟิวเซอร์ ให้ค่อยๆ ดึงขึ้นตรงๆ เพื่อนำกระดาษออกมา หากกระดาษหักขาด ให้ดึงเศษกระดาษออกให้หมด

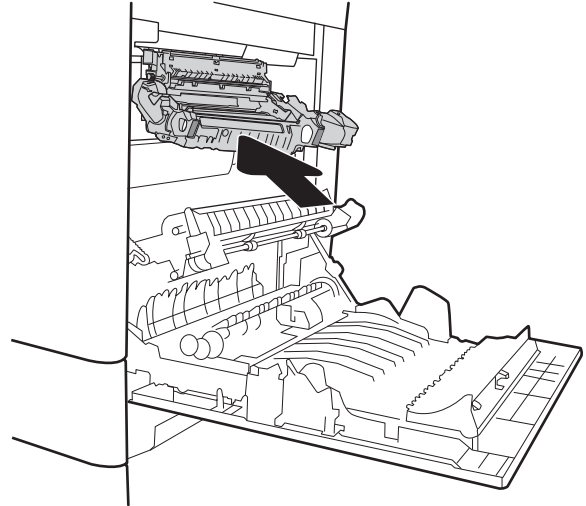


ข้อควรระวัง: แม้ว่าตัวฟิวเซอร์จะเย็นแล้ว แต่ลูกกลิ้งที่อยู่ด้านในอาจยังคงร้อนอยู่ อย่าสัมผัสลูกกลิ้งของฟิวเซอร์จนกว่าลูกกลิ้งจะเย็นลง

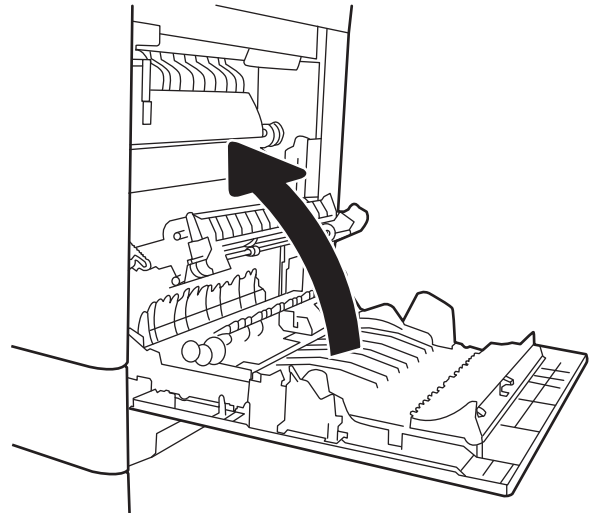




7. ปิดฝาปิดช่องทางเข้าบริเวณที่กระดาษคัตที่ฟิวเซอร์ และกลดฟิวเซอร์เข้าไปในเครื่องพิมพ์จนเข้าที่



8. ปิดฝาด้านขวา

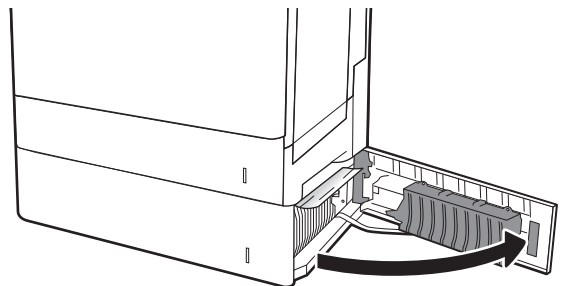


## 13.B2 กระดาษติดในฝาด้านขวา

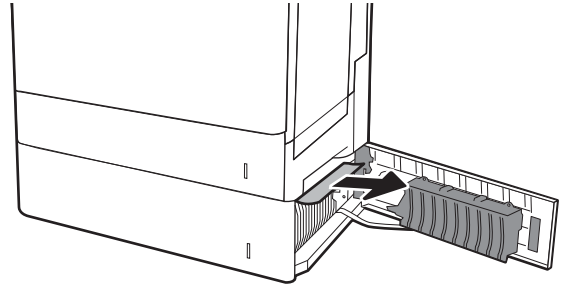
ใช้วิธีการต่อไปนี้เพื่อตรวจสอบกระดาษในฝาด้านขวาล่าง เมื่อเกิดการติด แผ่นควบคุมอาจแสดงข้อความและภาพเคลื่อนไหวที่ช่วยในการแก้ไขปัญหาการติด

- 13.B2.XX กระดาษติดใน <ฝารอบหรือฝา>
- 13.FF.EE กระดาษติดเมื่อเปิดฝา

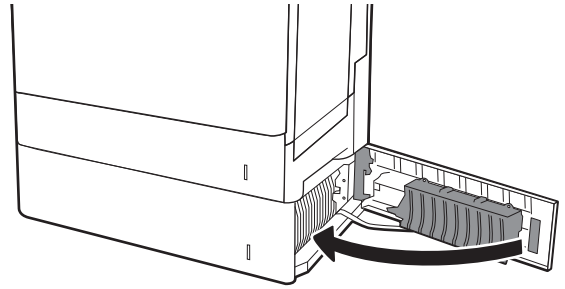
1. เปิดฝาด้านขวาล่าง



2. ค่อยๆ นำกระดาษที่ติดออก



3. ปิดฝาชิ้นขวาล่าง



# ปรับปรุงคุณภาพงานพิมพ์

## บทนำ

- [พิมพ์จากโปรแกรมซอฟต์แวร์อื่น](#)
- [ตรวจสอบการตั้งค่าประเภทกระดาษสำหรับงานพิมพ์](#)
- [ตรวจสอบสถานะคีย์บอร์ดพิมพ์](#)
- [พิมพ์หน้าทำความสะอาด](#)
- [ตรวจสอบคีย์บอร์ดพิมพ์ด้วยสายตา](#)
- [ตรวจสอบกระดาษและสภาพแวดล้อมในการพิมพ์](#)
- [ลองใช้ไดรเวอร์การพิมพ์อื่น](#)
- [เปรียบเทียบเครื่องพิมพ์เพื่อปรับสี](#)

หากเครื่องพิมพ์มีปัญหาคุณภาพการพิมพ์ ให้ลองแก้ไขดังต่อไปนี้ตามลำดับที่แสดงเพื่อแก้ไขปัญหา

## พิมพ์จากโปรแกรมซอฟต์แวร์อื่น

ลองพิมพ์จากโปรแกรมซอฟต์แวร์อื่น หากพิมพ์หน้าออกมาได้อย่างถูกต้อง แสดงว่าเกิดปัญหาขึ้นที่โปรแกรมซอฟต์แวร์ที่คุณใช้พิมพ์

## ตรวจสอบการตั้งค่าประเภทกระดาษสำหรับงานพิมพ์

ตรวจสอบการตั้งค่าชนิดกระดาษเมื่อพิมพ์จากโปรแกรมซอฟต์แวร์แล้วหน้าที่พิมพ์ออกมามีรอยเป็น การพิมพ์เลือนหรือมีด กระดาษม้วน ฝงหมึกเป็นจุดกระจาย ฝงหมึกหลวม หรือมีฝงหมึกขาดหายไปเป็นบริเวณขนาดเล็ก

## ตรวจสอบการตั้งค่าประเภทกระดาษ (Windows)

1. จากโปรแกรมซอฟต์แวร์ ให้เลือกตัวเลือก **Print** (พิมพ์)
2. เลือกเครื่องพิมพ์ แล้วคลิกปุ่ม **Properties** (คุณสมบัติ) หรือ **Preferences** (กำหนดลักษณะ)
3. คลิกแท็บ **กระดาษ/คุณภาพ**
4. จากรายการครอบคางาน **ประเภทกระดาษ** ให้คลิกตัวเลือก **อื่นๆ...**
5. ขยายรายการ **ประเภท:** ตัวเลือกอื่นๆ
6. ขยายหมวดหมู่ของประเภทกระดาษที่ระบุกระดาษของคุณได้ดีที่สุด
7. เลือกตัวเลือกของประเภทกระดาษที่คุณกำลังใช้ แล้วคลิกปุ่ม **ตกลง**
8. คลิกปุ่ม **ตกลง** เพื่อปิดกล่องโต้ตอบ **คุณสมบัติของเอกสาร** ในกล่องโต้ตอบ **การพิมพ์** ให้คลิกปุ่ม **ตกลง** เพื่อพิมพ์งาน

## ตรวจสอบการตั้งค่าประเภทกระดาษ (OS X)

1. คลิกเมนู **File** (ไฟล์) แล้วคลิกตัวเลือก **Print** (พิมพ์)
2. ในเมนู **Printer** (เครื่องพิมพ์) ให้เลือกเครื่องพิมพ์
3. ตามค่าเริ่มต้น ไดรเวอร์การพิมพ์จะแสดงเมนู **Copies & Pages** (สำเนาและหน้า) เปิดรายการครอบคางานเมนู แล้วคลิกเมนู **Finishing** (ตกแต่ง)
4. เลือกประเภทจากรายการครอบคางาน **Media Type** (ประเภทกระดาษ)
5. คลิกปุ่ม **Print** (พิมพ์)

## ตรวจสอบสถานะคลังผงหมึก

ปฏิบัติตามขั้นตอนเหล่านี้เพื่อตรวจสอบอายุใช้งานที่เหลืออยู่ที่เหมาะสมไว้แล้วของคลังผงหมึก และสถานะของอะไหล่อื่นๆ ที่สามารถเปลี่ยนได้ หากมี

### ขั้นตอนที่หนึ่ง: พิมพ์หน้าสถานะอุปกรณ์สิ้นเปลือง

1. จากหน้าจอหลักบนแผงควบคุมเครื่องพิมพ์ ให้เลือกเมนู **รายงาน**
2. เลือกเมนู **หน้าการกำหนดค่า/สถานะ**
3. เลือกหน้าสถานะอุปกรณ์สิ้นเปลือง และจากนั้น เลือก **พิมพ์** เพื่อพิมพ์หน้า

### ขั้นตอนที่สอง: ตรวจสอบสถานะอุปกรณ์สิ้นเปลือง

1. ดูสถานะสถานะอุปกรณ์สิ้นเปลืองเพื่อตรวจสอบเปอร์เซ็นต์อายุใช้งานที่เหลืออยู่ของคลังผงหมึก และหากมี สถานะของอะไหล่ที่สามารถเปลี่ยนได้อื่นๆ  
  
ปัญหาคุณภาพการพิมพ์สามารถเกิดขึ้นได้เมื่อใช้คลังผงหมึกที่หมดอายุการใช้งานที่เหมาะสมไว้แล้ว หน้าสถานะวัสดุสิ้นเปลืองจะแสดงเมื่อระดับวัสดุสิ้นเปลืองมีระดับต่ำมาก เมื่อวัสดุสิ้นเปลืองของ HP เหลือถึงเกณฑ์ต่ำมาก การรับประกันความคุ้มครองระดับพรีเมียมของ HP สำหรับวัสดุสิ้นเปลืองนั้นจะสิ้นสุดลง  
  
ไม่จำเป็นต้องเปลี่ยนคลังผงหมึกในขณะนี้ เว้นแต่คุณภาพการพิมพ์ไม่เป็นที่พอใจอีกต่อไป โปรดพิจารณาการเตรียมอุปกรณ์สำหรับเปลี่ยนเพื่อติดตั้งเมื่อคุณภาพการพิมพ์ไม่สามารถยอมรับได้  
  
หากคุณตัดสินใจว่าคุณจำเป็นต้องเปลี่ยนคลังผงหมึกหรือชิ้นส่วนที่สามารถเปลี่ยนได้อื่นๆ หน้าสถานะวัสดุสิ้นเปลืองจะแสดงหมายเลขชิ้นส่วน HP ของแท็
2. ตรวจสอบเพื่อดูว่าคุณกำลังใช้คลังหมึก HP ของแท็อยู่หรือไม่  
  
คลังผงหมึก HP ของแท็จะมีคำว่า “HP” อยู่บนคลัง หรือมีโลโก้ HP อยู่บนคลัง สำหรับข้อมูลเพิ่มเติมเกี่ยวกับการระบุคลังหมึก HP โปรดไปที่ [www.hp.com/go/learnaboutsupplies](http://www.hp.com/go/learnaboutsupplies)

## พิมพ์หน้าทำความสะอาด

ระหว่างกระบวนการพิมพ์ อาจมีเศษกระดาษ, ผงหมึก และฝุ่นสะสมอยู่ภายในเครื่องพิมพ์ และอาจทำให้เกิดปัญหาคุณภาพการพิมพ์ เช่น จุดผงหมึกหรือผงหมึกกระเด็น เลอะ รอยเปื้อน รอยทาง เส้น หรือรอยข้ำๆ

ทำตามขั้นตอนเหล่านี้เพื่อทำความสะอาดเส้นทางกระดาษของเครื่องพิมพ์

1. จากหน้าจอหลักบนแผงควบคุมเครื่องพิมพ์ ให้เลือกเมนู **เครื่องมือสนับสนุน**
2. เลือกเมนูดังต่อไปนี้:

- การบำรุงรักษา
- การปรับเทียบ/ทำความสะอาด
- หน้าการทำความสะดวก

### 3. เลือก พิมพ์ เพื่อพิมพ์หน้า

ข้อความ **กำลังทำความสะอาด...** จะปรากฏขึ้นบนแผงควบคุมเครื่องพิมพ์ ขั้นตอนการทำความสะดวกใช้เวลาสองถึงสามนาทีจึงเสร็จสิ้น อย่าปิดอุปกรณ์จนกว่ากระบวนการทำความสะอาดจะสิ้นสุดลง เมื่อทำความสะอาดเสร็จ ให้ทิ้งหน้ากระดาษที่พิมพ์

## ตรวจสอบถลับผงหมึกด้วยสายตา

ทำตามขั้นตอนเหล่านี้เพื่อตรวจสอบถลับผงหมึกแต่ละถลับ

1. ถอดถลับผงหมึกออกจากเครื่องพิมพ์ และตรวจสอบว่าดึงไปที่ปิดขู่ออกแล้ว
2. ตรวจสอบความเสียหายของชิพหน่วยความจำ
3. ตรวจสอบพื้นผิวของดรัมส่งภาพสีเขียว

**⚠️ ข้อควรระวัง:** ห้ามสัมผัสดรัมส่งภาพ รอยนิ้วมือที่ดรัมส่งภาพอาจก่อให้เกิดปัญหาเกี่ยวกับคุณภาพการพิมพ์

4. หากมีรอยขีดข่วน รอยนิ้วมือ หรือความเสียหายอื่นบนดรัมส่งภาพ ให้เปลี่ยนถลับผงหมึก
5. ติดตั้งถลับผงหมึกกลับเข้าไปใหม่ และพิมพ์ภาพจำนวนสองถึงสามภาพเพื่อดูว่าแก้ปัญหาได้แล้วหรือไม่

## ตรวจสอบกระดาษและสภาพแวดล้อมในการพิมพ์

### ขั้นตอนที่หนึ่ง: ใช้กระดาษที่มีคุณสมบัติตรงตามข้อกำหนดของ HP

ปัญหาคุณภาพการพิมพ์บางอย่างเกิดจากการใช้กระดาษที่ไม่ตรงตามข้อกำหนดของ HP

- ให้ใช้ประเภทกระดาษและน้ำหนักที่ใช้ได้กับเครื่องพิมพ์นี้เสมอ
- ใช้กระดาษที่มีคุณภาพดี ไม่มีรอยตัด แหว่ง ถิกขาด รอยด่าง เศษผง ฝุ่น รอยขีด รูดขีดขีดกระดาษ และม้วนหรือขอบกระดาษโค้งงอ
- ใช้กระดาษที่ไม่เคยพิมพ์งานมาก่อน
- ใช้กระดาษที่ไม่ได้มีวัสดุโลหะเช่น กากเพชร
- ใช้กระดาษที่ออกแบบมาสำหรับเครื่องพิมพ์เลเซอร์โดยเฉพาะ ห้ามใช้กระดาษที่ออกแบบมาสำหรับเครื่องพิมพ์อิงค์เจ็ท
- ใช้กระดาษที่ไม่หยابจนเกินไป การใช้กระดาษเนื้อเรียบเนียนจะทำให้ได้งานพิมพ์คุณภาพดีขึ้น

### ขั้นตอนที่สอง: ตรวจสอบสภาพแวดล้อม

สภาพแวดล้อมสามารถส่งผลกระทบต่อคุณภาพการพิมพ์ได้โดยตรง และเป็นสาเหตุที่พบบ่อยสำหรับปัญหาคุณภาพการพิมพ์หรือการป้อนกระดาษ ลองแก้ไขดังต่อไปนี้:

- ย้ายเครื่องพิมพ์ออกจากตำแหน่งที่มีลมพัดผ่าน เช่น หน้าต่างหรือประตูที่เปิดไว้ หรือช่องลมระบบปรับอากาศ
- ตรวจสอบให้แน่ใจว่าเครื่องพิมพ์ไม่ได้สัมผัสกับอุณหภูมิหรือความชื้นเกินข้อกำหนดของเครื่องพิมพ์
- ห้ามวางเครื่องพิมพ์ไว้ในพื้นที่จำกัด เช่น ตู้เก็บของ

- วางเครื่องพิมพ์บนพื้นผิวที่มั่นคงและเรียบ
- นำสิ่งใดๆ ที่กีดขวางช่องระบายอากาศของเครื่องพิมพ์ออก เครื่องพิมพ์ต้องการการไหลเวียนของอากาศที่ดีในทุกด้าน รวมถึงด้านบนด้วย
- ปกป้องเครื่องพิมพ์จากเศษวัสดุที่ลอยในอากาศ ฝุ่น ควัน น้ำ น้ำมัน และสิ่งต่างๆ ที่อาจเข้าไปติดอยู่ภายในเครื่องพิมพ์ได้

### ขั้นตอนที่สาม: ตั้งค่าการจัดเรียงกระดาษแต่ละถาด

ทำตามขั้นตอนเหล่านี้เมื่อข้อความหรือภาพไม่อยู่ที่กึ่งกลางหรือจัดตำแหน่งอย่างถูกต้องบนหน้าที่พิมพ์ออกมา เมื่อพิมพ์จากถาดใดๆ

1. จากหน้าจอหลักบนแผงควบคุมเครื่องพิมพ์ ให้เลือกเมนู **การตั้งค่า**
2. เลือกเมนูดังต่อไปนี้:
  - **ทำสำเนา/พิมพ์ หรือ พิมพ์**
  - **คุณภาพการพิมพ์**
  - **การรีจิสเตอร์ภาพ**
3. เลือก **ถาด** แล้วเลือกถาดที่จะปรับ
4. เลือก **พิมพ์หน้าทดสอบ** แล้วปฏิบัติตามคำแนะนำบนหน้าที่พิมพ์
5. เลือก **พิมพ์หน้าทดสอบ** อีกครั้งเพื่อตรวจสอบผลลัพธ์ แล้วทำการปรับเพิ่มเติมหากจำเป็น
6. เลือก **เสร็จ** เพื่อบันทึกการตั้งค่าใหม่

### ลองใช้ไดรเวอร์การพิมพ์อื่น

ลองไดรเวอร์การพิมพ์อื่นเมื่อพิมพ์จากโปรแกรมซอฟต์แวร์ และหน้าที่พิมพ์มีเส้นที่ไม่ต้องการในกราฟิก ข้อความหายไป กราฟิกหายไป รูปแบบไม่ถูกต้อง หรือแบบอักษรถูกเปลี่ยน

ดาวน์โหลดไดรเวอร์ใดๆ ต่อไปนี้จากเว็บไซต์ของ HP: [www.hp.com/support/colorljM652](http://www.hp.com/support/colorljM652) or [www.hp.com/support/colorljM653](http://www.hp.com/support/colorljM653)

ไดรเวอร์ HP PCL6	<ul style="list-style-type: none"> <li>• ไดรเวอร์เริ่มต้นในแผนซีดีเครื่องพิมพ์ ไดรเวอร์นี้จะติดตั้งโดยอัตโนมัติลงในคุณเลือกไดรเวอร์อื่น</li> </ul>
ไดรเวอร์ HP PCL 6	<ul style="list-style-type: none"> <li>• แนะนำให้ใช้สำหรับระบบ Windows ทั้งหมด</li> </ul>
ไดรเวอร์ HP PCL-6	<ul style="list-style-type: none"> <li>• สนับสนุนความเร็ว คุณภาพการพิมพ์ และคุณสมบัติเครื่องพิมพ์โดยรวมสูงสุดสำหรับผู้ใช้งานส่วนใหญ่</li> <li>• ได้รับการพัฒนาให้สอดคล้องกับ Windows Graphic Device Interface (GDI) เพื่อความเร็วในการพิมพ์ที่ดีที่สุดสำหรับการใช้งาน Windows</li> <li>• อาจใช้งานไม่ได้เต็มที่กับโปรแกรมซอฟต์แวร์บางอย่างของผู้ผลิตรายอื่นและที่กำหนดเองที่ใช้งานบน PCL 5</li> </ul>
ไดรเวอร์ HP UPD PS	<ul style="list-style-type: none"> <li>• ขอแนะนำสำหรับการพิมพ์ด้วยโปรแกรมซอฟต์แวร์ Adobe® หรือโปรแกรมซอฟต์แวร์อื่นที่ใช้กราฟิกจำนวนมาก</li> <li>• สนับสนุนการพิมพ์งานจากระบบที่ต้องใช้ postscript emulation หรือสำหรับการสนับสนุนแบบอักษร postscript flash</li> </ul>

<p>HP UPD PCL 5</p>	<ul style="list-style-type: none"> <li>• เหมาะสำหรับใช้ในการพิมพ์งานทั่วไปในสำนักงานที่ใช้ระบบ Windows</li> <li>• ใช้งานร่วมกันได้กับ PCL เวอร์ชันก่อนหน้าและเครื่องพิมพ์ HP LaserJet รุ่นก่อนหน้า</li> <li>• ทางเลือกที่ดีที่สุดสำหรับการพิมพ์จากโปรแกรมซอฟต์แวร์ของผู้ผลิตรายอื่นหรือที่กำหนดเอง</li> <li>• ทางเลือกที่ดีที่สุดเมื่อทำงานในระบบหลายระบบซึ่งจำเป็นต้องตั้งค่าเครื่องพิมพ์ไว้ที่ PCL 5 (UNIX, Linux, แมคอินทอช)</li> <li>• ออกแบบมาเพื่อใช้งานในหน่วยงานที่ใช้ระบบ Windows เพื่อให้มีไดรเวอร์เดียวสำหรับใช้งานกับเครื่องพิมพ์หลายรุ่น</li> <li>• ใช้งานได้ดีเมื่อส่งพิมพ์ไปยังเครื่องพิมพ์หลายรุ่นจากคอมพิวเตอร์พกพาที่ใช้ Windows</li> </ul>
<p>HP UPD PCL 6</p>	<ul style="list-style-type: none"> <li>• ขอแนะนำสำหรับการพิมพ์ในการทำงานบน Windows ทั้งหมด</li> <li>• สนับสนุนความเร็ว คุณภาพการพิมพ์ และคุณสมบัติเครื่องพิมพ์โดยรวมสูงสุดสำหรับผู้ใช้งานส่วนใหญ่</li> <li>• พัฒนาให้สอดคล้องกับ Graphic Device Interface (GDI) ของ Windows เพื่อความเร็วสูงสุดในการทำงานบน Windows</li> <li>• อาจใช้งานได้ไม่ดีเท่ากับโปรแกรมซอฟต์แวร์บางอย่างของผู้ผลิตรายอื่นและที่กำหนดเองที่ใช้งานบน PCL 5</li> </ul>

## เปรียบเทียบเครื่องพิมพ์เพื่อปรับสี

การปรับเทียบเป็นฟังก์ชันงานของเครื่องพิมพ์ที่ปรับใช้คุณภาพของภาพให้ดีที่สุด

ทำตามขั้นตอนเหล่านี้เพื่อแก้ไขปัญหาคุณภาพการพิมพ์ เช่น สีไม่ตรง เงามสี กราฟิกไม่ชัด หรือปัญหาคุณภาพการพิมพ์

1. จากหน้าจอหลักบนแผงควบคุมเครื่องพิมพ์ ให้เลือกเมนู **เครื่องมือสนับสนุน**
2. เลือกเมนูดังต่อไปนี้:
  - **การบำรุงรักษา**
  - **การปรับเทียบ/การทำความสะอาด**
  - **การปรับเทียบแบบสมบูรณ์**

3. เลือก **เริ่ม** เพื่อเริ่มกระบวนการปรับเทียบ

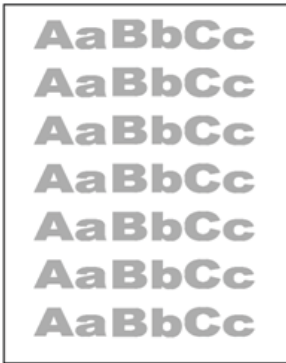
ข้อความ **กำลังปรับเทียบ** จะปรากฏบนแผงควบคุมเครื่องพิมพ์ กระบวนการปรับเทียบใช้เวลาสองสามนาที อย่าปิดอุปกรณ์จนกว่ากระบวนการปรับเทียบจะสิ้นสุดลง

4. รอให้เครื่องพิมพ์ปรับเทียบ แล้วลองพิมพ์อีกครั้ง

## ตารางข้อบกพร่องของภาพ

ตาราง 6-1 คู่มืออ้างอิงอย่างย่อตารางข้อบกพร่องของภาพ

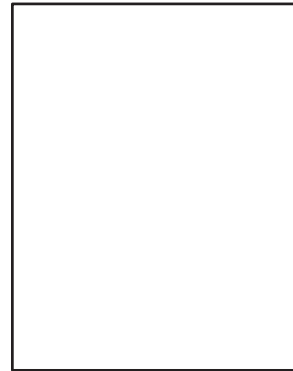
ตาราง 6-2 งานพิมพ์ที่จาง ในหน้า 136



ตาราง 6-3 พื้นหลังเป็นสีเทาหรืองานพิมพ์ที่เข้มเกินไป ในหน้า 136



ตาราง 6-4 หน้าว่าง — ไม่พิมพ์ ในหน้า 137



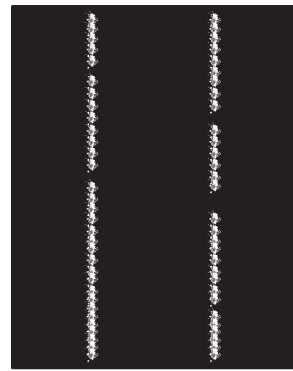
ตาราง 6-5 หน้าสีดำ ในหน้า 137



ตาราง 6-6 ข้อบกพร่องแถบ ในหน้า 138



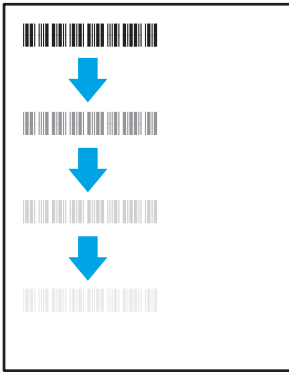
ตาราง 6-7 ข้อบกพร่องรอยทาง ในหน้า 138





ตาราง 6-1 คู่มืออ้างอิงอย่างย่อตารางข้อบกพร่องของภาพ (ต่อ)

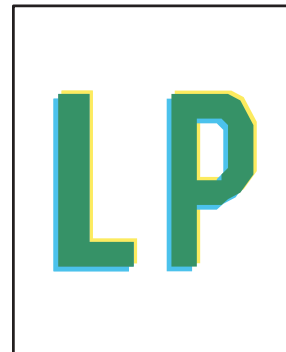
ตาราง 6-8 ข้อบกพร่องการหลอม/ฟิวเซอร์ ในหน้า 139



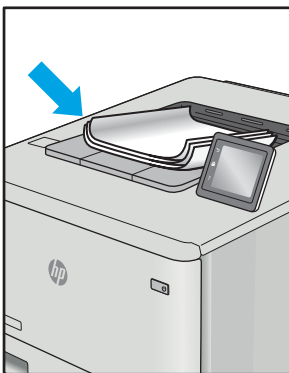
ตาราง 6-9 ข้อบกพร่องการวางภาพ ในหน้า 139



ตาราง 6-10 ข้อบกพร่องการรีจิสเตอร์ชั้นสี (รุ่นสีเท่านั้น) ในหน้า 140




ตาราง 6-11 ข้อบกพร่องของงานพิมพ์ ในหน้า 140




ข้อบกพร่องของภาพ โดยไม่คำนึงถึงสาเหตุ สามารถแก้ไขได้โดยใช้ขั้นตอนเดียวกัน ทำตามขั้นตอนต่อไปนี้จุดเริ่มต้นสำหรับการแก้ไขปัญหาข้อบกพร่องของภาพ

1. พิมพ์เอกสารซ้ำ ข้อบกพร่องคุณภาพการพิมพ์สามารถเกิดเป็นช่วงๆ หรืออาจหายไปเมื่อพิมพ์ต่อไป
2. ตรวจสอบสภาพของดรัมหมึก หากดรัมหมึกอยู่ในสถานะ เหลือน้อยมาก (หมดอายุการใช้งานแล้ว) ให้เปลี่ยนดรัมหมึก
3. ตรวจสอบให้แน่ใจว่าการตั้งค่าไดรเวอร์และโหมดพิมพ์ของถาดตรงกับวัสดุพิมพ์ที่ใช้ในถาด ลองใช้วัสดุพิมพ์รีมอื่นหรือถาดอื่น ลองใช้โหมดพิมพ์อื่น
4. ตรวจสอบว่าเครื่องพิมพ์อยู่ในช่วงอุณหภูมิการทำงาน/ความชื้นที่สนับสนุน
5. ตรวจสอบว่าเครื่องพิมพ์สนับสนุนประเภทกระดาษ ขนาด และน้ำหนัก ดูหน้าการสนับสนุนเครื่องพิมพ์ที่ [support.hp.com](https://support.hp.com) สำหรับรายการขนาดและประเภทกระดาษที่เครื่องพิมพ์สนับสนุน


 **หมายเหตุ:** พิมพ์คำว่า "การหลอม" หมายถึงส่วนของกระบวนการพิมพ์ที่ผงหมึกจะติดกับกระดาษ

ตัวอย่างต่อไปนี้แสดงกระดาษกระดาษขนาด Letter ที่ป้อนด้านสั้นเข้าสู่เครื่องพิมพ์


ตาราง 6-2 งานพิมพ์ที่อาจ

คำอธิบาย	ตัวอย่าง	การแก้ไขที่เป็นไปได้
งานพิมพ์ที่อาจ: เนื้อหาพิมพ์บนทั้งหน้าจอ		<ol style="list-style-type: none"> <li>พิมพ์เอกสารซ้ำ</li> <li>ถอดคีย์บอร์ด แล้วขยับเพื่อกระจายผงหมึก</li> <li><b>รุ่น Mono เท่านั้น:</b> ตรวจสอบว่าการตั้งค่า Economode ถูกปิดใช้งานทั้งที่แผงควบคุม เครื่องพิมพ์และในไดรเวอร์การพิมพ์</li> <li>โปรดตรวจสอบว่าคีย์บอร์ดได้รับการติดตั้งอย่างถูกต้อง</li> <li>พิมพ์หน้าสถานะอุปกรณ์สิ้นเปลือง และตรวจสอบอายุการใช้งาน และการใช้ของคีย์บอร์ด</li> <li>เปลี่ยนคีย์บอร์ด</li> <li>หากยังไม่สามารถแก้ไขปัญหาได้ ให้ไปที่ <a href="http://support.hp.com">support.hp.com</a></li> </ol>


ตาราง 6-3 พื้นหลังเป็นสีเทาหรืองานพิมพ์ที่เข้มเกินไป

คำอธิบาย	ตัวอย่าง	การแก้ไขที่เป็นไปได้
พื้นหลังเป็นสีเทาหรืองานพิมพ์ที่เข้มเกินไป: ภาพหรือข้อความเข้มกว่าที่คาดคิด		<ol style="list-style-type: none"> <li>ตรวจสอบว่ากระดาษในถาดไม่เคยถูกป้อนเข้าไปในเครื่องพิมพ์</li> <li>ใช้ประเภทกระดาษอื่น</li> <li>พิมพ์เอกสารซ้ำ</li> <li><b>รุ่น Mono เท่านั้น:</b> จากหน้าจอหลักบนแผงควบคุม เครื่องพิมพ์ ให้ไปยังเมนู <b>ปรับความเข้มของผงหมึก</b> แล้วปรับความเข้มของผงหมึกไปที่ระดับต่ำลง</li> <li>ตรวจสอบว่าเครื่องพิมพ์อยู่ในช่วงอุณหภูมิการทำงานและความชื้นที่สนับสนุน</li> <li>เปลี่ยนคีย์บอร์ด</li> <li>หากยังไม่สามารถแก้ไขปัญหาได้ ให้ไปที่ <a href="http://support.hp.com">support.hp.com</a></li> </ol>


ตาราง 6-4 หน้าว่าง — ไม่พิมพ์

คำอธิบาย	ตัวอย่าง	การแก้ไขที่เป็นไปได้
หน้าว่าง — ไม่พิมพ์: หน้าว่างเปล่าจนสุดและไม่มีเนื้อหาที่พิมพ์		<ol style="list-style-type: none"> <li>1. โปรดตรวจสอบว่าคลັບหมึกเป็นคลັบหมึกของแท็งก์ของ HP</li> <li>2. โปรดตรวจสอบว่าคลັบหมึกได้รับการติดตั้งอย่างถูกต้อง</li> <li>3. พิมพ์ด้วยคลັบหมึกอื่น</li> <li>4. ตรวจสอบประเภทกระดาษในถาดกระดาษ และปรับการตั้งค่าเครื่องพิมพ์ให้ตรงกัน หากจำเป็น ให้เลือกประเภทกระดาษที่บางกว่า</li> <li>5. หากยังไม่สามารถแก้ไขปัญหาได้ ให้ไปที่ <a href="http://support.hp.com">support.hp.com</a></li> </ol>

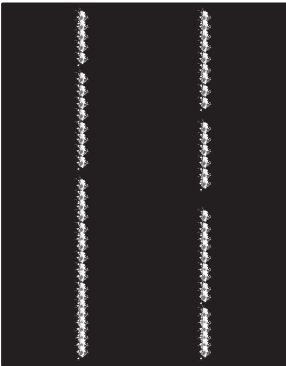
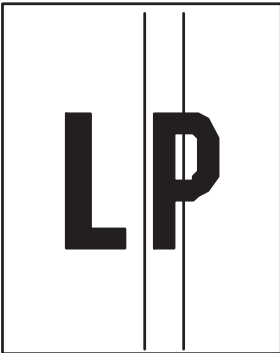
ตาราง 6-5 หน้าสีดำ

คำอธิบาย	ตัวอย่าง	การแก้ไขที่เป็นไปได้
หน้าสีดำ: หน้าที่พิมพ์ทั้งหมดเป็นสีดำ		<ol style="list-style-type: none"> <li>1. ตรวจสอบคลັบหมึกด้วยสายตาเพื่อตรวจสอบความเสียหาย</li> <li>2. โปรดตรวจสอบว่าคลັบหมึกได้รับการติดตั้งอย่างถูกต้อง</li> <li>3. เปลี่ยนคลັบหมึก</li> <li>4. หากยังไม่สามารถแก้ไขปัญหาได้ ให้ไปที่ <a href="http://support.hp.com">support.hp.com</a></li> </ol>

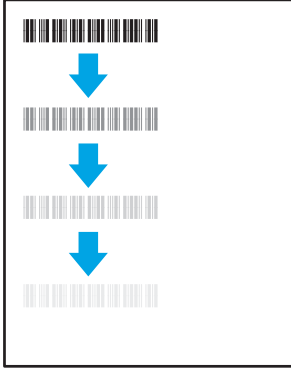
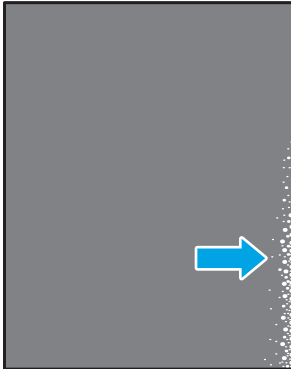
ตาราง 6-6 ข้อบกพร่องแถบ

คำอธิบาย	ตัวอย่าง	การแก้ไขที่เป็นไปได้
<p><b>แถบพริ้วหรือริ้วขรุขระ และแถบ Impulse:</b></p> <p>เส้นเข้หรือจางที่เกิดจากความยาวของหน้า ซึ่งอาจคมชัดหรือจาง ข้อบกพร่องปรากฏขึ้นเฉพาะในส่วนการพิมพ์สี ไม่อยู่ในข้อความหรือส่วนที่ไม่มีเนื้อหาที่พิมพ์</p>		<ol style="list-style-type: none"> <li>1. พิมพ์เอกสารซ้ำ</li> <li>2. ลองพิมพ์จากถาดอื่น</li> <li>3. เปลี่ยนดรัมหมึก</li> <li>4. ใช้ประเภทกระดาษอื่น</li> <li>5. รุ่น Enterprise เท่านั้น: จากหน้าจอหลักบนแผงควบคุมเครื่องพิมพ์ ให้ไปยังเมนู <b>ปรับประเภทกระดาษ</b> แล้วเลือกเป็นโหมดพิมพ์ที่ออกแบบมาสำหรับวัสดุพิมพ์ที่หนักกว่าสิ่งที่คุณใช้เล็กน้อย ซึ่งจะความเร็วในการพิมพ์และอาจปรับปรุงคุณภาพงานพิมพ์</li> <li>6. หากยังไม่สามารถแก้ไขปัญหาได้ ให้ไปที่ <a href="http://support.hp.com">support.hp.com</a></li> </ol>


ตาราง 6-7 ข้อบกพร่องรอยทาง

คำอธิบาย	ตัวอย่าง	การแก้ไขที่เป็นไปได้
<p><b>รอยทางแนวตั้งจาง</b></p> <p>รอยทางจากที่ใดสักจุดจะขาดตลอดความยาวของหน้า ข้อบกพร่องปรากฏขึ้นเฉพาะในส่วนการพิมพ์สี ไม่อยู่ในข้อความหรือส่วนที่ไม่มีเนื้อหาที่พิมพ์</p>		<ol style="list-style-type: none"> <li>1. พิมพ์เอกสารซ้ำ</li> <li>2. ถอดดรัมหมึก แล้วเขย่าเพื่อกระจายผงหมึก</li> <li>3. หากยังไม่สามารถแก้ไขปัญหาได้ ให้ไปที่ <a href="http://support.hp.com">support.hp.com</a></li> </ol> <p><b>หมายเหตุ:</b> รอยทางแนวตั้งทั้งจางและเข้สามารถเกิดขึ้นได้เมื่อสภาพแวดล้อมการพิมพ์ที่อุ่นกว่าที่ระบุสำหรับอุณหภูมิหรือความชื้น ดูข้อมูลจำเพาะด้านสภาพแวดล้อมของเครื่องพิมพ์ของคุณสำหรับระดับอุณหภูมิและความชื้นที่อนุญาต</p>
<p><b>รอยทางแนวตั้งที่เข้และรอยทางการทำความสะอาด ITB (รุ่นสีเท่านั้น):</b></p> <p>เส้นเข้ที่เกิดขึ้นตามความยาวของหน้า ข้อบกพร่องอาจเกิดขึ้นที่จุดใดๆ บนหน้า ในส่วนการพิมพ์สีหรือในส่วนที่ไม่มีเนื้อหาที่พิมพ์</p>		<ol style="list-style-type: none"> <li>1. พิมพ์เอกสารซ้ำ</li> <li>2. ถอดดรัมหมึก แล้วเขย่าเพื่อกระจายผงหมึก</li> <li>3. พิมพ์หน้าทำความสะอาด</li> <li>4. ตรวจสอบระดับผงหมึกในดรัมหมึก</li> <li>5. หากยังไม่สามารถแก้ไขปัญหาได้ ให้ไปที่ <a href="http://support.hp.com">support.hp.com</a></li> </ol>


ตาราง 6-8 ข้อบกพร่องการหลอม/ฟิวเซอร์

คำอธิบาย	การหลอม/ฟิวเซอร์	การแก้ไขที่เป็นไปได้
<p><b>ออฟเซตฟิวเซอร์ร้อน (เงา):</b></p> <p>เงาเล็กน้อยหรือออฟเซตของภาพซ้ำตลอดหน้า ภาพซ้ำอาจจางลงในแต่ละครั้ง</p>		<ol style="list-style-type: none"> <li>1. พิมพ์เอกสารซ้ำ</li> <li>2. ตรวจสอบประเภทกระดาษในถาดกระดาษ และปรับการตั้งค่าเครื่องพิมพ์ให้ตรงกัน หากจำเป็น ให้เลือกประเภทกระดาษที่บางกว่า</li> <li>3. หากยังไม่สามารถแก้ไขปัญหาได้ ให้ไปที่ <a href="http://support.hp.com">support.hp.com</a></li> </ol>
<p><b>การหลอมไม่ดี:</b></p> <p>ผงหมึกและหลอดตลอดขอบของหน้า ข้อบกพร่องนี้พบมากที่สุดของงานพิมพ์ที่มีพื้นที่การพิมพ์สูงและในประเภทวัสดุพิมพ์บาง แต่สามารถเกิดที่ใดก็ได้บนหน้า</p>		<ol style="list-style-type: none"> <li>1. พิมพ์เอกสารซ้ำ</li> <li>2. ตรวจสอบประเภทกระดาษในถาดกระดาษ และปรับการตั้งค่าเครื่องพิมพ์ให้ตรงกัน หากจำเป็น ให้เลือกประเภทกระดาษหนากว่า</li> <li>3. รุ่น Enterprise เท่านั้น: จากแผงควบคุมเครื่องพิมพ์ ให้ไปที่เมนู <b>ขอบถึงขอบ</b> แล้วเลือก <b>ปกติ</b> พิมพ์เอกสารซ้ำ</li> <li>4. รุ่น Enterprise เท่านั้น: จากแผงควบคุมเครื่องพิมพ์ ให้เลือก <b>รวมระยะขอบอัตโนมัติ</b> แล้วพิมพ์เอกสารอีกครั้ง</li> <li>5. หากยังไม่สามารถแก้ไขปัญหาได้ ให้ไปที่ <a href="http://support.hp.com">support.hp.com</a></li> </ol>


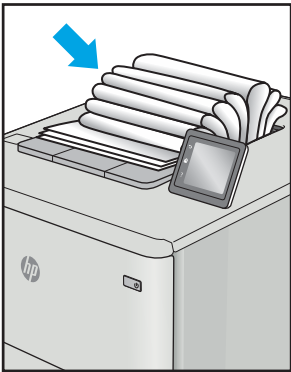
ตาราง 6-9 ข้อบกพร่องการวางภาพ

คำอธิบาย	ตัวอย่าง	การแก้ไขที่เป็นไปได้
<p><b>ขอบและเอียง:</b></p> <p>ภาพไม่อยู่ตรงกลางหรือเอียงบนหน้า ข้อบกพร่องเกิดขึ้นเมื่อกระดาษอยู่ในตำแหน่งอย่างถูกต้องเนื่องจากกระดาษ และเลื่อนผ่านทางผ่านกระดาษ</p>		<ol style="list-style-type: none"> <li>1. พิมพ์เอกสารซ้ำ</li> <li>2. นำกระดาษออก และใส่ในถาดอีกครั้ง ตรวจสอบว่าขอบกระดาษเสมอกันทุกด้าน</li> <li>3. ต้องแน่ใจว่าด้านบนสุดของปีกกระดาษอยู่ต่ำกว่าตัวแสดงกระดาษบรรจุเต็มถาด ห้ามใส่กระดาษจนล้นถาด</li> <li>4. ตรวจสอบให้แน่ใจว่าปรับตัวกันกระดาษให้ตรงกับขนาดกระดาษที่ถูกตั้งแล้ว อย่าปรับตัวกันกระดาษชิดกับปีกกระดาษแน่นเกินไป ปรับไปยังตำแหน่งหรือเครื่องหมายในถาด</li> <li>5. หากยังไม่สามารถแก้ไขปัญหาได้ ให้ไปที่ <a href="http://support.hp.com">support.hp.com</a></li> </ol>

ตาราง 6-10 ข้อบกพร่องการรีจิสเตอร์ชั้นสี (รุ่นสีเท่านั้น)

คำอธิบาย	ตัวอย่าง	การแก้ไขที่เป็นไปได้
<p><b>การรีจิสเตอร์ชั้นสี:</b></p> <p>สีอย่างน้อยหนึ่งสีของชั้นไม่ตรงกับชั้นสีอื่นๆ ปัญหาหลักโดยปกติจะเกิดขึ้นกับสีเหลือง</p>		<ol style="list-style-type: none"> <li>1. พิมพ์เอกสารซ้ำ</li> <li>2. จากแผงควบคุมเครื่องพิมพ์ ให้ปรับเทียบเครื่องพิมพ์</li> <li>3. หากกลับหมึกถึงสถานะ เหลือน้อยมาก หรืองานที่พิมพ์ออกมาจางมาก ให้เปลี่ยนกลับหมึก</li> <li>4. จากแผงควบคุมเครื่องพิมพ์ ให้ใช้คุณสมบัติ <b>เรียกคืนการปรับเทียบ</b> เพื่อรีเซ็ตการตั้งค่าการปรับเทียบของเครื่องพิมพ์เป็นค่าเริ่มต้นจากโรงงาน</li> <li>5. หากยังไม่สามารถแก้ไขปัญหาได้ ให้ไปที่ <a href="http://support.hp.com">support.hp.com</a></li> </ol>

ตาราง 6-11 ข้อบกพร่องของงานพิมพ์

คำอธิบาย	ตัวอย่าง	การแก้ไขที่เป็นไปได้
<p><b>การม้วนของงานพิมพ์:</b></p> <p>กระดาษที่พิมพ์มีขอบม้วน ขอบม้วนอาจเป็นด้านสั้นหรือยาวของกระดาษ การม้วนสองประเภทที่เป็นไปได้:</p> <ul style="list-style-type: none"> <li>• <b>การม้วนแบบบวก:</b> กระดาษม้วนเข้าหาด้านที่พิมพ์ ข้อบกพร่องเกิดในสภาพแวดล้อมที่แห้งหรือเมื่อพิมพ์หน้าที่มีพื้นที่การพิมพ์สูง</li> <li>• <b>การม้วนแบบลบ:</b> กระดาษม้วนออกจากด้านที่พิมพ์ ข้อบกพร่องเกิดในสภาพแวดล้อมที่ความชื้นสูงหรือเมื่อพิมพ์หน้าที่มีพื้นที่การพิมพ์ต่ำ</li> </ul>		<ol style="list-style-type: none"> <li>1. พิมพ์เอกสารซ้ำ</li> <li>2. <b>การม้วนแบบบวก:</b> จากแผงควบคุมเครื่องพิมพ์ ให้เลือกประเภทกระดาษมากกว่า ประเภทกระดาษน้อยกว่าสร้างอุณหภูมิสูงกว่าสำหรับกรพิมพ์</li> </ol> <p><b>การม้วนแบบลบ:</b> จากแผงควบคุมเครื่องพิมพ์ ให้เลือกประเภทกระดาษมากกว่า ประเภทกระดาษน้อยกว่าสร้างอุณหภูมิต่ำกว่าสำหรับกรพิมพ์ ลองจัดเก็บกระดาษในสภาพแวดล้อมที่แห้งก่อนหรือใช้กระดาษที่ปิดใหม่</p> <ol style="list-style-type: none"> <li>3. พิมพ์ในโหมดพิมพ์สองด้าน</li> <li>4. หากยังไม่สามารถแก้ไขปัญหาได้ ให้ไปที่ <a href="http://support.hp.com">support.hp.com</a></li> </ol>
<p><b>การเรียงของงานพิมพ์:</b></p> <p>กระดาษเรียงไม่ดีในถาดรับกระดาษออก ปีกกระดาษอาจไม่เสมอกัน เอียง หรือกระดาษอาจถูกดันออกจากถาดและอยู่บนพื้น สภาใดๆ ต่อไปนี้สามารถทำให้เกิดข้อบกพร่องนี้:</p> <ul style="list-style-type: none"> <li>• กระดาษม้วนมาก</li> <li>• กระดาษในถาดจับหรือเสียรูป</li> <li>• กระดาษเป็นประเภทกระดาษที่ไม่มาตรฐาน เช่น ซองจดหมาย</li> <li>• ถาดรับกระดาษออกเต็มเกินไป</li> </ul>		<ol style="list-style-type: none"> <li>1. พิมพ์เอกสารซ้ำ</li> <li>2. ขยายที่รองถาดกระดาษออก</li> <li>3. หากข้อบกพร่องมีสาเหตุมาจากกระดาษม้วนมาก ให้ทำความสะอาดขั้นตอนการแก้ไขปัญหสำหรับกรม้วนของงานพิมพ์</li> <li>4. ใช้ประเภทกระดาษอื่น</li> <li>5. ใช้กระดาษที่ปิดใหม่</li> <li>6. นำกระดาษออกจากถาดรับกระดาษออกก่อนถาดเต็มเกินไป</li> <li>7. หากยังไม่สามารถแก้ไขปัญหาได้ ให้ไปที่ <a href="http://support.hp.com">support.hp.com</a></li> </ol>

# แก้ปัญหาเครือข่ายแบบไร้สาย

## บทนำ

ปัญหาบางประเภทสามารถระบุได้ว่ามีปัญหาคือการสื่อสารเครือข่าย ปัญหาเหล่านี้ได้แก่ปัญหาต่อไปนี้:

- ความสามารถในการติดต่อสื่อสารกับเครื่องพิมพ์ขาดหายเป็นระยะ
- ไม่พบเครื่องพิมพ์ระหว่างการติดตั้งไดรเวอร์
- การพิมพ์ล้มเหลวเป็นระยะ

ตรวจสอบรายการต่อไปนี้เพื่อยืนยันว่าเครื่องพิมพ์กำลังสื่อสารกับเครือข่าย ก่อนการเริ่มต้น ให้พิมพ์หน้าการกำหนดค่าจากแผงควบคุมเครื่องพิมพ์และระบุ IP แอดเดรสเครื่องพิมพ์ที่อยู่ในหน้านี้

- [การเชื่อมต่อไม่ดี](#)
- [เครื่องคอมพิวเตอร์กำลังใช้ IP แอดเดรสที่ไม่ถูกต้องสำหรับเครื่องพิมพ์](#)
- [เครื่องคอมพิวเตอร์ไม่สามารถสื่อสารกับเครื่องพิมพ์](#)
- [เครื่องพิมพ์ใช้การตั้งค่าการเชื่อมต่อและ Duplex สำหรับเครือข่ายไม่ถูกต้อง](#)
- [โปรแกรมซอฟต์แวร์ใหม่อาจทำให้เกิดปัญหาการใช้งานร่วมกัน](#)
- [คอมพิวเตอร์หรือเวิร์กสเตชันอาจตั้งค่าไม่ถูกต้อง](#)
- [เครื่องพิมพ์ถูกปิดใช้ หรือการตั้งค่าเครือข่ายอื่นไม่ถูกต้อง](#)

 **หมายเหตุ:** HP ไม่สนับสนุนการเชื่อมต่อระบบเครือข่ายแบบ Peer-to-Peer เนื่องจากคุณลักษณะนี้เป็นฟังก์ชันของระบบปฏิบัติการ Microsoft ไม่ใช่ไดรเวอร์การพิมพ์ของ HP สำหรับข้อมูลเพิ่มเติม โปรดไปที่เว็บไซต์ของ Microsoft ที่ [www.microsoft.com](http://www.microsoft.com)

## การเชื่อมต่อไม่ดี

1. ตรวจสอบว่าเครื่องพิมพ์ได้เชื่อมต่อกับพอร์ตเครือข่ายที่ถูกต้องโดยใช้สายเคเบิลที่มีความยาวเหมาะสม
2. ตรวจสอบว่าสายเคเบิลเชื่อมต่ออย่างแน่นหนาดีแล้ว
3. ดูการเชื่อมต่อพอร์ตเครือข่ายที่ด้านหลังเครื่องพิมพ์ และตรวจสอบว่าไฟแสดงการทำงานสีเหลืองอำพันกะพริบแสดงการสื่อสารในเครือข่าย และไฟสถานะลิงก์สีเขียวสว่างต่อเนื่องแสดงลิงก์เครือข่าย
4. หากปัญหายังคงเกิดขึ้น ให้ลองใช้สายเคเบิลหรือพอร์ตอื่นบนฮับ

## เครื่องคอมพิวเตอร์กำลังใช้ IP แอดเดรสที่ไม่ถูกต้องสำหรับเครื่องพิมพ์

1. เปิดคุณสมบัติเครื่องพิมพ์ และคลิกแถบ **พอร์ต** ตรวจสอบว่าเลือกที่อยู่ IP ปัจจุบันของเครื่องพิมพ์ IP แอดเดรสของเครื่องพิมพ์จะแสดงอยู่ในหน้าการกำหนดค่าเครื่องพิมพ์
2. หากคุณติดตั้งเครื่องพิมพ์โดยใช้พอร์ต TCP/IP มาตรฐานของ HP ให้เลือกกล่องที่ระบุว่า **Always print to this printer, even if its IP address changes** (พิมพ์ไปยังเครื่องพิมพ์นี้ทุกครั้ง แม้กระทั่งในกรณีที่ IP แอดเดรสเปลี่ยนไป)

3. หากคุณติดตั้งเครื่องพิมพ์โดยใช้พอร์ต TCP/IP มาตรฐานของ Microsoft ให้ใช้ชื่อโฮสต์แทน IP แอดเดรส
4. หาก IP แอดเดรสถูกต้อง ให้ลบเครื่องพิมพ์ออก และเพิ่มอีกครั้ง

### เครื่องคอมพิวเตอร์ไม่สามารถสื่อสารกับเครื่องพิมพ์

1. ทดสอบการสื่อสารเครือข่ายโดยการ Ping เครือข่าย
  - a. เปิดพรอมต์บรรทัดคำสั่งที่คอมพิวเตอร์
    - สำหรับ Windows ให้คลิก **Start** (เริ่ม) คลิก **Run** (เรียกใช้) พิมพ์ cmd แล้วกด **Enter**
    - สำหรับ OS X ให้ไปที่ **Applications** จากนั้น **Utilities** และเปิด **Terminal**
  - b. พิมพ์ ping ตามด้วย IP แอดเดรสเครื่องพิมพ์
  - c. หากหน้าต่างแสดงเวลาระยะเวลาไปกลับ แสดงว่าเครือข่ายกำลังทำงาน
2. หากคำสั่ง ping ไม่สำเร็จ ให้ตรวจสอบว่าฮับเครือข่ายเปิดอยู่ แล้วตรวจสอบการตั้งค่าเครือข่าย เครื่องพิมพ์ และคอมพิวเตอร์ว่าอุปกรณ์ทั้งหมดนี้ได้รับการตั้งค่าสำหรับเครือข่ายเดียวกันหรือไม่

### เครื่องพิมพ์ใช้การตั้งค่าการเชื่อมต่อและ Duplex สำหรับเครือข่ายไม่ถูกต้อง

HP ขอแนะนำให้ปรับการตั้งค่าเหล่านี้เป็นโหมดอัตโนมัติ (การตั้งค่าเริ่มต้น) หากคุณเปลี่ยนการตั้งค่าเหล่านี้ คุณต้องเปลี่ยนการตั้งค่าเหล่านี้สำหรับเครือข่ายของคุณด้วย

### โปรแกรมซอฟต์แวร์ใหม่อาจทำให้เกิดปัญหาการใช้งานร่วมกัน

ตรวจสอบว่าติดตั้งโปรแกรมซอฟต์แวร์ใหม่อย่างถูกต้อง และใช้ไดรเวอร์การพิมพ์ที่ถูกต้อง

### คอมพิวเตอร์หรือเวิร์คสเตชันอาจตั้งค่าไม่ถูกต้อง

1. ตรวจสอบไดรเวอร์เครือข่าย ไดรเวอร์การพิมพ์ และการตั้งค่าการกำหนดเส้นทางเครือข่าย
2. ตรวจสอบว่ากำหนดค่าระบบการปฏิบัติการอย่างถูกต้อง

### เครื่องพิมพ์ถูกปิดใช้ หรือการตั้งค่าเครือข่ายอื่นไม่ถูกต้อง

1. ตรวจสอบหน้าการกำหนดค่าเพื่อตรวจสอบสถานะ โปรโตคอลเครือข่าย เปิดใช้งาน หากจำเป็น
2. กำหนดค่าการตั้งค่าเครือข่ายใหม่ หากจำเป็น



## การแก้ปัญหาเครือข่ายแบบไร้สาย

- [บทนำ](#)
- [รายการตรวจสอบการเชื่อมต่อไร้สาย](#)
- [เครื่องพิมพ์ไม่พิมพ์งานหลังจากการกำหนดค่าไร้สายเสร็จสิ้น](#)
- [เครื่องพิมพ์ไม่พิมพ์ และมีการติดตั้งไฟร์วอลล์อื่นบนคอมพิวเตอร์](#)
- [การเชื่อมต่อไร้สายไม่ทำงานหลังจากย้ายเราเตอร์ไร้สายหรือเครื่องพิมพ์](#)
- [ไม่สามารถเชื่อมต่อคอมพิวเตอร์อื่นเข้ากับเครื่องพิมพ์ไร้สาย](#)
- [เครื่องพิมพ์ไร้สายสูญเสียการสื่อสารเมื่อเชื่อมต่อกับ VPN](#)
- [เครือข่ายไม่ปรากฏในรายการเครือข่ายไร้สาย](#)
- [เครือข่ายไร้สายไม่ทำงาน](#)
- [ลคลลื่นรบกวนบนเครือข่ายไร้สาย](#)

### บทนำ

ใช้ข้อมูลการแก้ไขปัญหาเพื่อช่วยแก้ปัญหาต่างๆ



**หมายเหตุ:** ในการระบุว่าการพิมพ์ HP NFC และ Wireless Print Direct เปิดใช้งานในเครื่องพิมพ์ของคุณหรือไม่ ให้พิมพ์หน้าการกำหนดค่าจากแผงควบคุมเครื่องพิมพ์

### รายการตรวจสอบการเชื่อมต่อไร้สาย

- ตรวจสอบว่าไม่ได้เชื่อมต่อสายเคเบิลเครือข่าย
- ตรวจสอบว่าเครื่องพิมพ์และเราเตอร์ไร้สายเปิดเครื่องอยู่และมีไฟเข้า และตรวจสอบว่าเปิดสัญญาณไร้สายในเครื่องพิมพ์แล้ว
- ตรวจสอบว่าชุดตัวระบุบริการ (SSID) ถูกต้อง พิมพ์หน้าการกำหนดค่าเพื่อตรวจสอบ SSID หากไม่แน่ใจว่า SSID ถูกต้อง ให้ทำการตั้งค่าไร้สายอีกครั้ง
- สำหรับเครือข่ายที่มีการรักษาความปลอดภัย ให้ตรวจสอบว่าข้อมูลการรักษาความปลอดภัยถูกต้อง หากข้อมูลการรักษาความปลอดภัยไม่ถูกต้อง ให้ทำการตั้งค่าไร้สายอีกครั้ง
- หากเครือข่ายไร้สายทำงานถูกต้อง ให้ลองเข้าถึงคอมพิวเตอร์เครื่องอื่นบนเครือข่ายไร้สาย หากเครือข่ายมีการเชื่อมต่ออินเทอร์เน็ต ให้ลองเชื่อมต่ออินเทอร์เน็ตผ่านการเชื่อมต่อไร้สาย
- ตรวจสอบว่าวิธีเข้ารหัส (AES หรือ TKIP) เหมือนกันสำหรับเครื่องพิมพ์และจุดเชื่อมต่อไร้สาย (ในเครือข่ายที่ใช้การรักษาความปลอดภัย WPA)
- ตรวจสอบว่าเครื่องพิมพ์อยู่ภายในช่วงเครือข่ายไร้สาย สำหรับเครือข่ายส่วนใหญ่ เครื่องพิมพ์ต้องอยู่ภายใน 30 ม. ของจุดเชื่อมต่อไร้สาย (เราเตอร์ไร้สาย)
- ตรวจสอบว่าไม่มีวัตถุบดบังสัญญาณไร้สาย วัตถุโลหะขนาดใหญ่ใดๆ ที่ตั้งอยู่ระหว่างจุดเชื่อมต่อกับเครื่องพิมพ์ ตรวจสอบว่า เสา ผนัง หรือเสาที่มีโลหะหรือคอนกรีตไม่ได้ยู่กั้นกลางระหว่างเครื่องพิมพ์และจุดเชื่อมต่อไร้สาย
- ตรวจสอบว่าเครื่องพิมพ์ตั้งอยู่ห่างจากอุปกรณ์อิเล็กทรอนิกส์ที่อาจมีคลื่นรบกวนสัญญาณไร้สาย อุปกรณ์ต่างๆ สามารถรบกวนสัญญาณไร้สายได้รวมถึง มอเตอร์ โทรศัพท์ไร้สาย ระบบกล้องรักษาความปลอดภัย เครือข่ายไร้สายอื่น และอุปกรณ์ Bluetooth บางชิ้น

- ตรวจสอบว่าติดตั้งไดรเวอร์การพิมพ์บนคอมพิวเตอร์แล้ว
- ตรวจสอบว่าคุณเลือกพอร์ตเครื่องพิมพ์ถูกต้อง
- ตรวจสอบว่าคอมพิวเตอร์และเครื่องพิมพ์เชื่อมต่อเครือข่ายไร้สายเดียวกัน
- สำหรับ OS X ให้ตรวจสอบว่าเราเตอร์ไร้สายสนับสนุน Bonjour

### เครื่องพิมพ์ไม่พิมพ์งานหลังจากการกำหนดค่าไร้สายเสร็จสิ้น

1. ตรวจสอบว่าได้เปิดเครื่องพิมพ์แล้วและเครื่องพิมพ์อยู่ในสถานะพร้อม
2. ปิดไฟร็วอลล์อื่นบนคอมพิวเตอร์ของคุณ
3. ตรวจสอบว่าเครือข่ายไร้สายทำงานอย่างถูกต้อง
4. ตรวจสอบว่าคอมพิวเตอร์ของคุณทำงานถูกต้อง หากจำเป็น ให้รีสตาร์ทคอมพิวเตอร์
5. ตรวจสอบว่าคุณสามารถเปิด HP Embedded Web Server ของเครื่องพิมพ์จากคอมพิวเตอร์บนเครือข่าย

### เครื่องพิมพ์ไม่พิมพ์ และมีการติดตั้งไฟร็วอลล์อื่นบนคอมพิวเตอร์

1. อัปเดตไฟร็วอลล์ด้วยการอัปเดตล่าสุดที่มีจากผู้ผลิต
2. หากโปรแกรมต้องการการเข้าถึงไฟร็วอลล์เมื่อคุณติดตั้งเครื่องพิมพ์หรือพิมพ์งาน ให้ตรวจสอบว่าคุณได้อนุญาตให้โปรแกรมทำงาน
3. ปิดไฟร็วอลล์ชั่วคราว แล้วติดตั้งเครื่องพิมพ์ไร้สายบนคอมพิวเตอร์ เปิดใช้งานไฟร็วอลล์เมื่อติดตั้งระบบไร้สายเสร็จสมบูรณ์

### การเชื่อมต่อไร้สายไม่ทำงานหลังจากย้ายเราเตอร์ไร้สายหรือเครื่องพิมพ์

1. ตรวจสอบว่าเราเตอร์หรือเครื่องพิมพ์เชื่อมต่อกับเครือข่ายเดียวกันกับที่คอมพิวเตอร์ของคุณเชื่อมต่ออยู่
2. พิมพ์หน้าการกำหนดค่า
3. เปรียบเทียบชุดตัวระบุบริการ (SSID) ในหน้าการกำหนดค่ากับ SSID ในการกำหนดค่าเครื่องพิมพ์สำหรับคอมพิวเตอร์
4. หากหมายเลขไม่เหมือนกัน อุปกรณ์จะไม่เชื่อมต่อเครือข่ายเดียวกัน กำหนดการตั้งค่าไร้สายสำหรับเครื่องพิมพ์อีกครั้ง

### ไม่สามารถเชื่อมต่อคอมพิวเตอร์อื่นเข้ากับเครื่องพิมพ์ไร้สาย

1. ตรวจสอบว่าคอมพิวเตอร์อื่นอยู่ในช่วงสัญญาณไร้สายและไม่มีสิ่งกีดขวางสัญญาณ สำหรับเครือข่ายส่วนใหญ่ ช่วงสัญญาณไร้สายคือ ภายใน 30 ม. ของจุดเชื่อมต่อไร้สาย
2. ตรวจสอบว่าได้เปิดเครื่องพิมพ์แล้วและเครื่องพิมพ์อยู่ในสถานะพร้อม
3. ตรวจสอบให้แน่ใจว่ามีผู้ใช้ Wireless Print Direct พร้อมกันมากกว่า 5 ราย
4. ปิดไฟร็วอลล์อื่นบนคอมพิวเตอร์ของคุณ
5. ตรวจสอบว่าเครือข่ายไร้สายทำงานอย่างถูกต้อง
6. ตรวจสอบว่าคอมพิวเตอร์ของคุณทำงานถูกต้อง หากจำเป็น ให้รีสตาร์ทคอมพิวเตอร์

## เครื่องพิมพ์ไร้สายสูญเสียการสื่อสารเมื่อเชื่อมต่อกับ VPN

- โดยปกติแล้ว คุณไม่สามารถเชื่อมต่อกับ VPN และเครือข่ายอื่นได้ในเวลาเดียวกัน

## เครือข่ายไม่ปรากฏในรายการเครือข่ายไร้สาย

- ตรวจสอบว่าเราเตอร์ไร้สายเปิดอยู่และมีไฟเข้า
- เครือข่ายอาจซ่อนอยู่ อย่างไรก็ตาม คุณสามารถเชื่อมต่อกับเครือข่ายที่ซ่อนอยู่ได้

## เครือข่ายไร้สายไม่ทำงาน

1. ตรวจสอบให้แน่ใจว่าได้เชื่อมต่อสายเคเบิลเครือข่าย
2. ในการตรวจสอบว่าเครือข่ายไร้สายสูญเสียการสื่อสารหรือไม่ ให้ลองเชื่อมต่อกับอุปกรณ์อื่นบนเครือข่าย
3. ทดสอบการสื่อสารเครือข่ายโดยการ Ping เครือข่าย
  - a. เปิดพรอมต์บรรทัดคำสั่งที่คอมพิวเตอร์
    - สำหรับ Windows ให้คลิก **Start** (เริ่ม) คลิก **Run** (เรียกใช้) พิมพ์ `cmd` แล้วกด **Enter**
    - สำหรับ OS X ให้ไปที่ **Applications** จากนั้น **Utilities** และเปิด **Terminal**
  - b. พิมพ์ `ping` ตามด้วย IP แอดเดรสของเราเตอร์
  - c. หากหน้าต่างแสดงเวลาระยะเวลาไปกลับ แสดงว่าเครือข่ายกำลังทำงาน
4. ตรวจสอบว่าเราเตอร์หรือเครื่องพิมพ์เชื่อมต่อกับเครือข่ายเดียวกันกับที่คอมพิวเตอร์เชื่อมต่ออยู่
  - a. พิมพ์หน้าการกำหนดค่า
  - b. เปรียบเทียบหมายเลขชุดบริการ (SSID) บนรายงานการกำหนดค่ากับ SSID ในการกำหนดค่าคอมพิวเตอร์
  - c. หากหมายเลขไม่เหมือนกัน อุปกรณ์จะไม่เชื่อมต่อเครือข่ายเดียวกัน กำหนดการตั้งค่าไร้สายสำหรับเครื่องพิมพ์อีกครั้ง

## ลดคลื่นรบกวนบนเครือข่ายไร้สาย

เคล็ดลับต่อไปนี้จะช่วยลดคลื่นรบกวนเครือข่ายไร้สายได้:

- วางอุปกรณ์ไร้สายให้ห่างจากวัตถุโลหะขนาดใหญ่ เช่น ตู้เก็บเอกสารและอุปกรณ์ที่มีคลื่นแม่เหล็กไฟฟ้าอื่น เช่น ไมโครเวฟและโทรศัพท์ไร้สาย วัตถุเหล่านี้สามารถรบกวนสัญญาณวิทยุได้
- วางอุปกรณ์ไร้สายให้ห่างจากสิ่งก่อสร้างขนาดใหญ่และสิ่งก่อสร้างอื่นๆ วัตถุเหล่านี้สามารถดูดซับคลื่นวิทยุและทำให้สัญญาณอ่อนลง
- วางเราเตอร์ไร้สายในตำแหน่งที่กลางที่เครื่องพิมพ์ไร้สายในเครือข่ายสามารถมองเห็นได้



# ดัชนี

## A

AirPrint 71

## B

Bonjour

การระบุ 76

## E

Embedded Web Server (EWS)

การเชื่อมต่อเครือข่าย 76

คุณสมบัติ 76

Explorer, เวอร์ชันที่รองรับ

HP Embedded Web Server 76

## H

HP Customer Care 96

HP Embedded Web Server

HP Web Services 81

การตั้งค่าการพิมพ์ 79

การตั้งค่าการรักษาความปลอดภัย 81

การตั้งค่าเครือข่าย 81

การเปลี่ยนแปลงการตั้งค่าเครือข่าย 84

การเปลี่ยนแปลงชื่อเครือข่าย 85

การเปิด 84, 85

HP Embedded Web Server (EWS)

การเชื่อมต่อเครือข่าย 76

คุณสมบัติ 76

HP ePrint 69

HP Web Jetadmin 92

HP Web Services

การเปิดใช้งาน 81

## I

Internet Explorer, เวอร์ชันที่รองรับ

HP Embedded Web Server 76

IP Security 88

IPsec 88

## J

Jetadmin, HP Web 92

## N

Netscape Navigator, เวอร์ชันที่รองรับ

HP Embedded Web Server 76

## T

TCP/IP

การกำหนดค่าพารามิเตอร์ IPv4 ด้วยตนเอง 86

การกำหนดค่าพารามิเตอร์ IPv6 ด้วยตนเอง 86

## ก

กระดาษ

กระดาษดัด 108

การวางแนวถาด 1 22

การวางแนวถาด 2 และถาดบรรจุกระดาษ 500

แผ่น 31

การวางแนวถาด 2 และถาดบรรจุกระดาษ 550

แผ่น 27

การเลือก 131

การใส่กระดาษในถาด 1 21

การใส่ในถาด 2 และถาดบรรจุกระดาษ 550

แผ่น 25

การใส่ในถาดป้อนกระดาษความสูง 2,000

แผ่น 29

กระดาษ, การสั่งซื้อ 38

กระดาษดัด

การนำทางอัตโนมัติ 108

ตำแหน่ง 107

ถาด 1 109

ถาด 2 110

ถาด 550 แผ่น 115

ถาดกระดาษออก 108

ถาดป้อนกระดาษความสูง 2,000 แผ่นของ

HP 120

ฝาด้านขวา 124

ฝาด้านขวาล่าง 127

ฟิวเซอร์ 124

สาเหตุ 108

กระดาษพิเศษ

การพิมพ์ (Windows) 59

การกำหนดค่าทั่วไป

เว็บเซิร์ฟเวอร์ในตัวของ HP 78

การจัดการเครือข่าย 84

การจัดเก็บงาน

การตั้งค่า Mac 65

การจัดเก็บงาน

ด้วย Windows 64

การตั้งค่า

เรียกคืนค่าจากโรงงาน 98

การตั้งค่า Duplex เครือข่าย, การเปลี่ยนแปลง 87

การตั้งค่าการพิมพ์

HP Embedded Web Server 79

การตั้งค่าการรักษาความปลอดภัย

HP Embedded Web Server 81

การตั้งค่าความเร็วในการเชื่อมต่อเครือข่าย, การ

เปลี่ยนแปลง 87

การตั้งค่าเครือข่าย

HP Embedded Web Server 81

การตั้งค่าไดรเวอร์ Mac	การแก้ไขปัญหา	ชื่อเครื่องพิมพ์, การเปลี่ยนแปลง	85
การจัดเก็บงาน	กระดาษคิด	ชั้นเน็ดมาส์	86
การทำความสะอาด	ตรวจสอบสถานะระดับผงหมึก	ที่รองรับ	9
ทางผ่านกระดาษ	ปัญหาการป้อนกระดาษ	เกตเวย์เริ่มต้น	86
การป้องกันดรัมหมึก	ปัญหาเครือข่าย	แอดเดรส IPv4	86
การพิมพ์	เครือข่ายแบบไร้สาย	แอดเดรส IPv6	86
งานที่จัดเก็บไว้	เครือข่ายไร้สาย	เครือข่ายท้องถิ่น (LAN)	
จากอุปกรณ์เสริมที่จัดเก็บแบบ USB	การใช้พลังงาน	ที่ตั้ง	4
การพิมพ์ Near Field Communication	1 วัตต์หรือน้อยกว่า	เครือข่ายไร้สาย	
การพิมพ์ NFC	การใช้พลังงาน, การปรับให้ดีที่สุด	การแก้ไขปัญหา	143
การพิมพ์ Wi-Fi Direct	การใส่	เครื่องมือสำหรับแก้ไขปัญหา	
การพิมพ์ Wireless Direct	กระดาษในถาด 1	เว็บเซิร์ฟเวอร์ในตัวของ HP	80
การพิมพ์ด้วย USB ที่เข้าถึงง่าย	กระดาษในถาด 2 และถาดบรรจุกระดาษ		
การพิมพ์บนทั้งสองด้าน	แผ่น		
การตั้งค่า (Windows)	กระดาษในถาดป้อนกระดาษความสูง		
การพิมพ์มือถือ	แผ่น		
อุปกรณ์ Android	เกตเวย์, การตั้งค่าเริ่มต้น		
การพิมพ์มือถือ, ซอฟต์แวร์ที่สนับสนุน	เกตเวย์เริ่มต้น, การตั้งค่า		
การพิมพ์สองด้าน			
Mac			
Windows			
การตั้งค่า (Windows)			
ด้วยตนเอง (Mac)			
การพิมพ์สองด้าน (สองด้าน)			
Windows			
การพิมพ์แบบส่วนตัว			
การรักษาความปลอดภัย			
ฮาร์ดดิสก์ที่เข้ารหัส			
การลบ			
งานที่จัดเก็บไว้			
การสนับสนุน			
ออนไลน์			
การสนับสนุนด้านเทคนิค			
ออนไลน์			
การสนับสนุนสำหรับลูกค้า			
ออนไลน์			
การสนับสนุนออนไลน์			
การสั่งซื้อ			
อุปกรณ์สิ้นเปลืองและอุปกรณ์เสริม			
การเปลี่ยน			
ชุดรวบรวมผงหมึก			
ดรัมหมึก			

## ข

ชีพหน่วยความจำ (ผงหมึก)  
ที่ตั้ง 48  
ชิ้นส่วนสำรอง  
หมายเลขชิ้นส่วน 40  
ชุดรวบรวมผงหมึก  
การเปลี่ยน 52  
หมายเลขชิ้นส่วน 38

## ช

ซองจดหมาย  
การวางแนวกระดาษ 22  
ซองจดหมาย, การใส่ 33  
ซอฟต์แวร์ HP ePrint 70  
ชั้นเน็ตมาส์ 86  
เซิร์ฟเวอร์พิมพ์แบบไร้สาย  
หมายเลขชิ้นส่วน 38

## ด

ไดรเวอร์, สนับสนุน 10  
ไดรเวอร์การพิมพ์, สนับสนุน 10

## ต

ดลับผงหมึก  
การตั้งค่าจำนวนต่ำสุด 100  
การเปลี่ยน 48  
การใช้เมื่อเหลือน้อย 100  
ส่วนประกอบ 48  
หมายเลขชิ้นส่วน 38  
หมายเลขส่งชื่อ 48  
ดลับหมึก  
หมายเลขส่งชื่อ 48  
ดลับหมึก HP ของแท้ 41  
ดลับหมึกพิมพ์  
การเปลี่ยน 48  
ดิด  
ถาดป้อนกระดาษความจุสูง 2,000 แผ่น 120  
ฝาด้านขวา 124  
ฟิวเซอร์ 124

## ถ

ถาด  
ความจุ 9

ตำแหน่ง 2  
มาพร้อมเครื่อง 9  
ถาด 1  
การวางแนวกระดาษ 22  
การใส่ซองจดหมาย 33  
ดิด 109  
ถาด 2  
ดิด 110  
ถาด 2 และถาดบรรจุกระดาษ 500 แผ่น  
การวางแนวกระดาษ 31  
ถาด 2 และถาดบรรจุกระดาษ 550 แผ่น  
การวางแนวกระดาษ 27  
การใส่ 25  
ถาด 3 x 550 แผ่นพร้อมขาตั้ง  
หมายเลขชิ้นส่วน 38  
ถาด 550 แผ่น  
กระดาษดิด 115  
ถาด 550 แผ่นพร้อมขาตั้ง  
หมายเลขชิ้นส่วน 38  
ถาด, กระดาษออก  
ตำแหน่ง 2  
ถาดกระดาษ  
หมายเลขชิ้นส่วน 38  
ถาดกระดาษ 550 แผ่น  
หมายเลขชิ้นส่วน 38  
ถาดกระดาษออก  
ตำแหน่ง 2  
นำกระดาษที่ดิดออก 108  
ถาดป้อนกระดาษความจุสูง 2,000  
หมายเลขชิ้นส่วน 38  
ถาดป้อนกระดาษความจุสูง 2,000 แผ่น  
การใส่ 29  
นำกระดาษที่ดิดออก 120

## น

นโยบายดลับหมึก 41  
น้ำหนัก, เครื่องพิมพ์ 13

## ป

ประเภทกระดาษ  
การเลือก (Mac) 62  
การเลือก (Windows) 59

## ปร

เปรียบเทียบ  
สี 133  
ปัญหาการดึงกระดาษ  
การแก้ไขปัญหา 101, 103  
ปัญหาคุณภาพของภาพ  
ตัวอย่างและการแก้ไขปัญหา 134  
ปุ่มลงชื่อออก  
ที่ตั้ง 6  
ปุ่มลงชื่อเข้าใช้  
ที่ตั้ง 6  
ปุ่มวิธีใช้  
ที่ตั้ง 4, 6  
ปุ่มหน้าหลัก  
ที่ตั้ง 4, 6  
ปุ่มหยุด  
ที่ตั้ง 4  
ปุ่มเปิด/ปิด  
ที่ตั้ง 2  
ปุ่มเริ่มทำสำเนา  
ที่ตั้ง 6  
ป้องกันดลับหมึก 44

## ผ

แผงควบคุม  
ตำแหน่ง 2  
ที่ตั้งคุณสมบัติ 4, 6  
วิธีใช้ 97  
แผงปุ่มกด  
ที่ตั้ง 2  
แผ่นใส  
การพิมพ์ (Windows) 59

## ฝ

ฝาด้านขวา  
กระดาษดิด 124  
ฝาด้านขวาล่าง  
นำกระดาษที่ดิดออก 127

## พ

พอร์ต  
ที่ตั้ง 4  
พอร์ต LAN  
ตำแหน่ง 4

พอร์ต RJ-45  
ตำแหน่ง 4

พอร์ต USB  
การเปิดใช้งาน 72  
ตำแหน่ง 4

พอร์ต USB, เสริม  
หมายเลขชิ้นส่วน 38

พอร์ตการพิมพ์ USB 2.0 ความเร็วสูง  
ที่ตั้ง 4

พอร์ตอินเตอร์เฟซ  
ตำแหน่ง 4

พิมพ์บนทั้งสองด้าน  
Mac 61  
Windows 58  
ด้วยตนเอง, Windows 58

พิมพ์สองด้าน  
ด้วยตนเอง (Windows) 58

พิมพ์สองด้านด้วยตนเอง  
Mac 61  
Windows 58

## ฟ

ฟอร์แมตเตอร์  
ตำแหน่ง 3

ฟิวเจอร์  
กระดาษคิด 124

ไฟฟ้า  
การใช้ 15

## ว

ระบบปฏิบัติการ, สนับสนุน 10

รายการตรวจสอบ  
การเชื่อมต่อไร้สาย 143

รายการลิงก์อื่นๆ  
เว็บเซิร์ฟเวอร์ในตัวของ HP 83

เรียกคืนการตั้งค่าจากโรงงาน 98

## ล

ลือก  
ฟอร์แมตเตอร์ 90

## ว

วัสดุพิมพ์  
การใส่ในถาด 1 21

## วัสดุสิ้นเปลือง

การสั่งซื้อ 38

การเปลี่ยนตลับผงหมึก 48

วิธีใช้, แผงควบคุม 97

วิธีใช้ออนไลน์, แผงควบคุม 97

เว็บเซิร์ฟเวอร์ในตัว  
การเปลี่ยนแปลงการตั้งค่าเครือข่าย 84  
การเปลี่ยนแปลงชื่อเครือข่าย 85  
การเปิด 84, 85

เว็บเซิร์ฟเวอร์ในตัว (EWS)  
การกำหนดรหัสผ่าน 88

เว็บเซิร์ฟเวอร์ในตัวของ HP  
การกำหนดค่าทั่วไป 78  
รายการลิงก์อื่นๆ 83  
หน้าข้อมูล 78  
เครื่องมือสำหรับแก้ไขปัญหา 80

เว็บไซต์  
HP Web Jetadmin, การดาวน์โหลด 92  
การสนับสนุนสำหรับลูกค้า 96

## ส

สถานะของเครื่องพิมพ์ 4

สวิตช์เปิด/ปิดเครื่อง  
ที่ตั้ง 2

สี  
เปรียบเทียบ 133

## ห

หน่วยความจำ  
มาพร้อมเครื่อง 9

หน้าข้อมูล  
เว็บเซิร์ฟเวอร์ในตัวของ HP 78

หน้าจอสัมผัส  
ที่ตั้งคุณสมบัติ 6

หน้าก่อนที่ 9

หมายเลขชิ้นส่วน  
ชิ้นส่วนสำรอง 40  
ชุดรวบรวมผงหมึก 38  
ตลับผงหมึก 38  
อุปกรณ์สิ้นเปลือง 38  
อุปกรณ์เสริม 38

หมายเลขซีเรียล  
ตำแหน่ง 3

## หมายเลขผลิตภัณฑ์

ตำแหน่ง 3

หลายหน้าในหน้าเดียว  
การพิมพ์ (Mac) 62  
การพิมพ์ (Windows) 59

โหมดกระดาษหัวจดหมายทางเลือก 24, 28, 32

โหมดพักเครื่อง 91

## อ

อีเธอร์เน็ต (RJ-45)  
ที่ตั้ง 4

อุปกรณ์ Android  
การพิมพ์จาก 71

อุปกรณ์ NFC  
หมายเลขชิ้นส่วน 38

อุปกรณ์สิ้นเปลือง  
การตั้งค่าจำนวนต่ำสุด 100  
การเปลี่ยนชุดรวบรวมผงหมึก 52  
การใช้เมื่อเหลือน้อย 100  
หมายเลขชิ้นส่วน 38

อุปกรณ์เสริม  
การสั่งซื้อ 38  
หมายเลขชิ้นส่วน 38

อุปกรณ์เสริมที่จัดเก็บแบบ USB  
การพิมพ์จาก 72

แอดเดรส IPv4 86  
แอดเดรส IPv6 86

## ช

ฮาร์ดดิสก์  
เข้ารหัส 90

ฮาร์ดไดรฟ์  
หมายเลขชิ้นส่วน 38