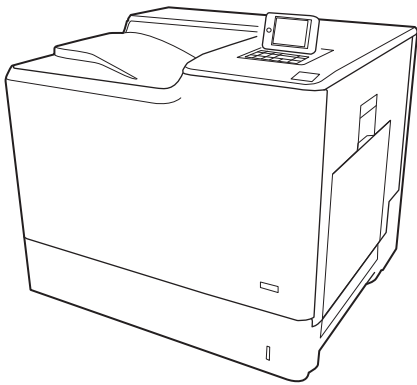


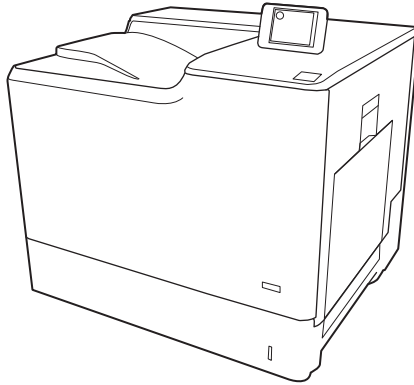


Color LaserJet Enterprise M652, M653

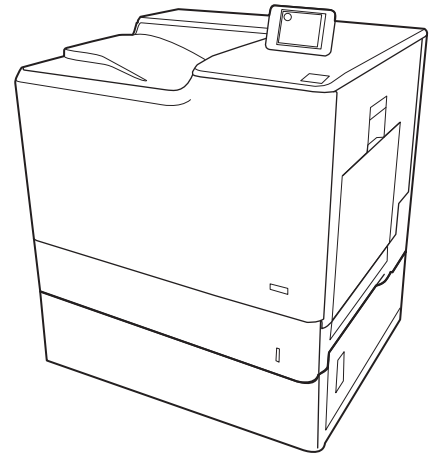
使用者指南



M652n
M652dn



M653dn



M653x



www.hp.com/support/colorljM652
www.hp.com/support/colorljM653



Color LaserJet Enterprise M652, M653

使用者指南

著作權與使用授權

© Copyright 2017 HP Development Company, L.P.

除著作權法允許的範圍外，若未經事先書面許可，不得複製、修改或翻譯本手冊。

本文件包含的資訊如有變更，恕不另行通知。

本產品與服務所附的保固聲明是 HP 對其產品與服務的唯一保固內容。除此之外，不含任何附加保固。HP 對所含資訊在技術或編輯上的錯誤或疏漏概不負責。

Edition 2, 1/2019

商標說明

Adobe®、Adobe Photoshop®、Acrobat® 和 PostScript® 是 Adobe Systems Incorporated 的商標。

Apple 和 Apple 標誌是 Apple Inc. 在美國和其他國家/地區的註冊商標。

OS X 是 Apple Inc. 在美國和其他國家/地區的註冊商標。

AirPrint 是 Apple Inc. 在美國和其他國家/地區的註冊商標。

Google™ 是 Google Inc. 的商標。

Microsoft®、Windows®、Windows® XP 以及 Windows Vista® 是 Microsoft Corporation 在美國的註冊商標。

UNIX® 是 Open Group 的註冊商標。

目錄

1 印表機概觀	1
印表機視圖	2
印表機前視圖	2
印表機後視圖	3
介面連接埠	4
控制面板視圖（彩色圖形顯示器含鍵盤控制面板，僅限 M652 機型）	4
控制面板視圖（觸控螢幕控制面板，僅限 M653 機型）	6
如何使用觸控螢幕控制面板	7
印表機規格	8
技術規格	9
支援的作業系統	10
行動列印解決方案	12
印表機尺寸	13
電力消耗、電氣規格與聲波發射	15
作業環境範圍	15
印表機硬體設定與軟體安裝	16
2 紙匣	17
簡介	18
將紙張裝入 1 號紙匣	19
簡介	19
1 號紙匣紙張方向	20
使用替代信紙紙頭模式	22
使用印表機控制面板功能表啓用替代信紙紙頭模式	22
裝入 2 號紙匣與 550 頁紙匣	23
簡介	23
2 號紙匣與 550 頁紙匣紙張方向	25
使用替代信紙紙頭模式	26
使用印表機控制面板功能表啓用替代信紙紙頭模式	26
裝入 2,000 頁高容量進紙匣	27
簡介	27

高容量進紙匣紙張方向	29
使用替代信紙紙頭模式	30
使用印表機控制面板功能表啓用替代信紙紙頭模式	30
裝入並列印信封	32
簡介	32
列印信封	32
信封方向	32
裝入和列印標籤	33
簡介	33
手動送紙標籤	33
標籤方向	33
3 耗材、附件與零件	35
訂購耗材、附件與零件	36
訂購	36
耗材和配件	36
維護/使用壽命長的耗材	37
客戶自行維修零件	38
設定 HP 碳粉匣保護耗材設定	39
簡介	39
啓用或停用「碳粉匣原則」功能	39
使用印表機控制面板啓用「碳粉匣原則」功能	39
使用印表機控制面板停用「碳粉匣原則」功能	39
使用 HP 嵌入式 Web 伺服器 (EWS) 來啓用「碳粉匣原則」功能	40
使用 HP 嵌入式 Web 伺服器 (EWS) 來停用「碳粉匣原則」功能	41
疑難排解「碳粉匣原則」控制面板錯誤訊息	42
啓用或停用「碳粉匣保護」功能	42
使用印表機控制面板啓用「碳粉匣保護」功能	42
使用印表機控制面板停用「碳粉匣保護」功能	42
使用 HP 嵌入式 Web 伺服器 (EWS) 來啓用「碳粉匣保護」功能	43
使用 HP 嵌入式 Web 伺服器 (EWS) 來停用「碳粉匣保護」功能	44
疑難排解「碳粉匣保護」控制面板錯誤訊息	45
更換碳粉匣	46
碳粉匣資訊	46
取出並更換碳粉匣	47
更換碳粉收集裝置	50
4 列印	53
列印工作 (Windows)	54
如何列印 (Windows)	54

自動雙面列印 (Windows)	56
手動雙面列印 (Windows)	56
單張多頁列印 (Windows)	57
選擇紙張類型 (Windows)	57
其他列印工作	57
列印工作 (OS X)	59
如何列印 (OS X)	59
自動雙面列印 (OS X)	59
手動雙面列印 (OS X)	59
單張多頁列印 (OS X)	60
選擇紙張類型 (OS X)	60
其他列印工作	60
將列印工作儲存在印表機中供稍後列印或私密列印	62
簡介	62
建立儲存的工作 (Windows)	62
建立儲存的工作 (OS X)	63
列印儲存的工作	64
刪除儲存的工作	64
因工作帳務用途傳送到印表機的資訊	65
行動列印	66
簡介	66
無線直接列印和 NFC 列印	66
HP ePrint via email	67
HP ePrint 軟體	68
AirPrint	68
Android 內嵌列印	69
從 USB 連接埠列印	70
簡介	70
啓用 USB 連接埠列印	70
列印 USB 文件	71
5 管理印表機	73
含 HP Embedded Web Server (EWS) 的進階組態	74
簡介	74
如何存取 HP Embedded Web 伺服器 (EWS)	74
HP 嵌入式 Web 伺服器功能	75
資訊標籤	76
一般標籤	76
列印標籤	77
疑難排解標籤	78

安全性標籤	78
HP Web 服務標籤	79
網路標籤	79
其他連結清單	80
設定 IP 網路設定	82
印表機共用免責聲明	82
檢視或變更網路設定	82
重新命名網路上的印表機	83
從控制面板手動設定 IPv4 TCP/IP 參數	84
從控制面板手動設定 IPv6 TCP/IP 參數	84
連結速度與雙工設定	84
印表機安全性功能	86
簡介	86
安全性聲明	86
IP 安全性	86
指定管理員密碼	86
加密支援：HP 高效能安全硬碟	87
將電路板上鎖	87
節省能源設定	88
簡介	88
設定閒置設定	88
設定睡眠計時器，然後將印表機設為使用 1 瓦特或更少的電力	88
HP Web Jetadmin	89
軟體與韌體更新	90
6 解決問題	91
客戶支援	92
控制面板說明系統	93
還原出廠設定	94
簡介	94
方法 1：從印表機控制面板還原出廠設定	94
方法 2：從 HP 嵌入式 Web 伺服器還原出廠設定（僅限網路連線印表機）	94
印表機控制面板上顯示「墨水匣不足」或「墨水匣嚴重不足」的訊息	96
變更「嚴重不足」設定	96
訂購耗材	96
印表機無法取紙或進紙錯誤	97
簡介	97
印表機無法取紙	97
印表機取多張紙	99
清除卡紙	103

簡介	103
卡紙位置	103
自動導覽以清除卡紙	104
經常或重複發生卡紙？	104
13.E1 出紙槽卡紙	104
13.A1 1 號紙匣卡紙	105
13.A2 2 號紙匣卡紙	106
13.A3、13.A4、13.A5 3 號紙匣、4 號紙匣、5 號紙匣卡紙	111
13.A 2000 頁紙匣卡紙	116
13.B9、13.B2、13.FF 熱凝器卡紙	120
13.B2 右側擋門卡紙	123
改善列印品質	125
簡介	125
從其他軟體程式列印	125
檢查列印工作的紙張類型設定	125
檢查紙張類型設定 (Windows)	125
檢查紙張類型設定 (OS X)	125
檢查碳粉匣狀態	126
列印清潔頁	126
目視檢查碳粉匣	126
檢查紙張和列印環境	127
步驟 1：使用符合 HP 規格的紙張	127
步驟 2：檢查環境	127
步驟 3：設定個別紙匣校正	127
嘗試使用其他列印驅動程式	128
校準印表機以校正色彩	129
影像瑕疵表格	130
解決有線網路問題	137
簡介	137
實際連線狀況不佳	137
電腦並未使用印表機正確的 IP 位址	137
電腦無法與印表機通訊	138
印表機使用的網路連結和雙面列印設定不正確	138
新軟體程式可能造成相容性問題	138
電腦或工作站可能設定錯誤	138
印表機停用或其他網路設定不正確	138
解決無線網路問題	139
簡介	139
無線連線核對清單	139
無線組態完成後印表機無法列印	140
印表機無法列印，且電腦裝有協力廠商防火牆	140

移動無線路由器或印表機之後無線連線無法運作	140
無法將更多電腦連線到無線印表機	140
無線印表機連線 VPN 時便無法通訊	140
網路未出現在無線網路清單	140
無線網路無法運作	141
減少無線網路的干擾	141

索引	143
----------	-----

1 印表機概觀

- [印表機視圖](#)
- [印表機規格](#)
- [印表機硬體設定與軟體安裝](#)

如需詳細資訊：

下列資訊在出版時是正確的。如需最新資訊，請參閱 www.hp.com/support/colorljM652 or www.hp.com/support/colorljM653。

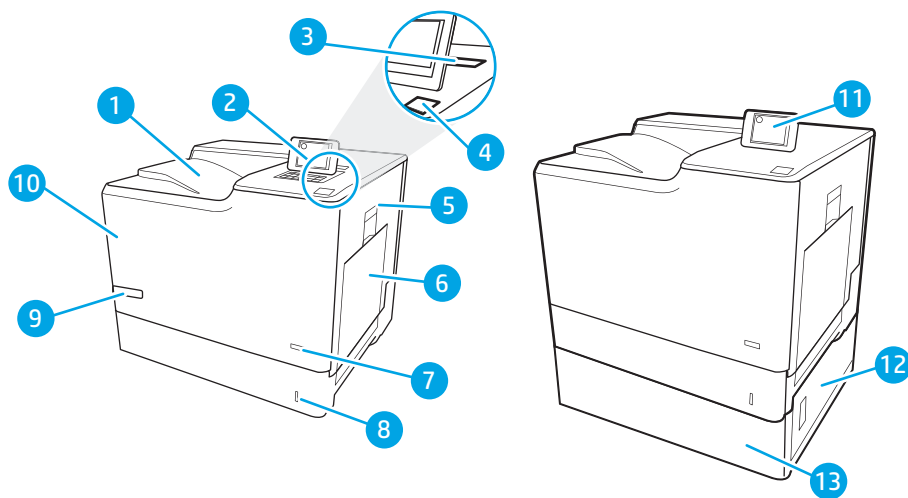
印表機的 HP 全方位說明包含下列資訊：

- 安裝與設定
- 學習及使用
- 解決問題
- 下載軟體與韌體更新
- 加入支援論壇
- 尋找保固及法規資訊

印表機視圖

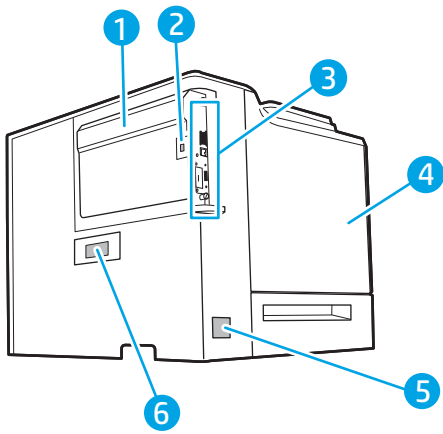
- [印表機前視圖](#)
- [印表機後視圖](#)
- [介面連接埠](#)
- [控制面板視圖 \(彩色圖形顯示器含鍵盤控制面板, 僅限 M652 機型\)](#)
- [控制面板視圖 \(觸控螢幕控制面板, 僅限 M653 機型\)](#)

印表機前視圖



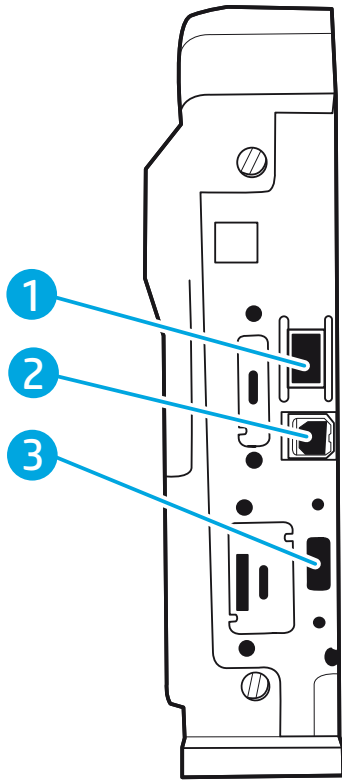
1	出紙槽
2	配有彩色圖形顯示器和鍵盤的控制面板 (僅限 M652 機型)
3	硬體整合區, 可連結附件及協力廠商裝置
4	存取方便的 USB 連接埠 插入 USB 隨身碟即可在不使用電腦的情況下列印, 或是更新印表機韌體。 附註: 在使用前, 管理員必須先啓用此連接埠。
5	右側擋門 (可存取熱凝器以清除卡紙)
6	1 號紙匣
7	開關按鈕
8	2 號紙匣
9	機型名稱
10	前側擋門 (存取碳粉匣)
11	配有彩色觸控式顯示器的控制面板 (僅限 M653 機型)
12	右下側擋門 (可存取以清除卡紙)
13	1 x 550 頁進紙器, 3 號紙匣 (隨附於 M653x 機型, 其他機型可選購)

印表機後視圖



1	電路板護蓋
2	纜線型安全鎖插槽
3	電路板（含介面連接埠）
4	左側擋門（存取碳粉收集裝置）
5	電源插座
6	序號與產品編號標籤

介面連接埠




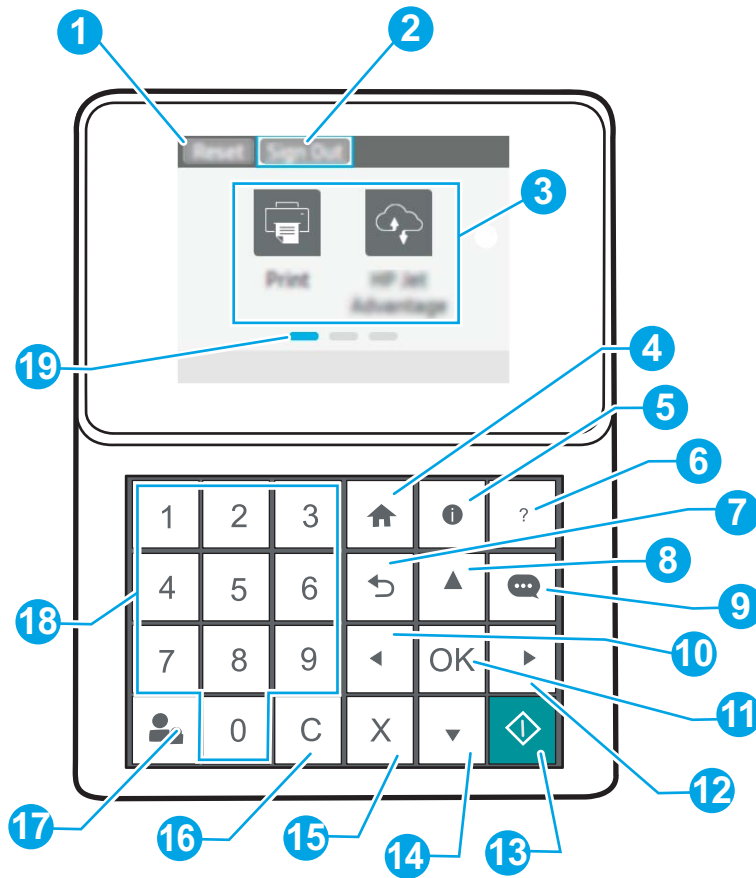
-
- | | |
|---|-----------------------------------|
| 1 | 區域網路 (LAN) 乙太網路 10/100/1000 網路連接埠 |
| 2 | 高速 USB 2.0 列印連接埠 |
| 3 | 可連接外部 USB 裝置的 USB 連接埠 (此連接埠可能封住) |
-


附註：如需 Easy-access USB 列印，請使用控制面板旁的 USB 連接埠。

控制面板視圖 (彩色圖形顯示器含鍵盤控制面板，僅限 M652 機型)

使用控制面板取得印表機和工作狀態資訊，並設定印表機。

 **附註：**如需更多關於印表機控制面板功能的詳細資訊，請移至 www.hp.com/support/colorljM652 or www.hp.com/support/colorljM653 選擇**手冊**，然後選擇**一般參考**。




1 重設按鈕	選擇 重設 按鈕可清除變更、將印表機從暫停狀態中釋放、重設份數欄位、顯示隱藏的錯誤，以及還原預設值（包括語言和鍵盤配置）。
2 登入或登出按鈕	選擇 登入 按鈕可存取受安全保護的功能。 選擇 登出 按鈕可登出印表機。印表機隨即將所有選項還原為預設設定。 附註： 管理員將印表機設定為需要權限才能存取功能時，才會顯示此圖示。
3 應用程式區域	選擇其中一個圖示可開啓應用程式。 附註： 可用的應用程式因印表機而異。管理員可以設定要出現哪些應用程式，以及程式顯示的順序。
4 首頁  按鈕	返回主畫面


5	資訊 ⓘ 按鈕	選擇「資訊」按鈕可存取數種類型的印表機資訊。選擇畫面上的項目可取得下列資訊： <ul style="list-style-type: none"> ● 顯示語言：變更目前使用者工作階段的語言設定。 ● Wi-Fi Direct：檢視如何使用電話、平板電腦或其他裝置，直接連接至印表機的相關資訊。 ● 無線：檢視或變更無線連線設定（適用於 M652 機型，僅在已安裝選購的無線配件時可使用）。 ● 乙太網路：檢視或變更乙太網路連線設定。 ● HP Web 服務：檢視使用 HP Web 服務 (ePrint) 連線並列印至印表機的相關資訊。
6	說明 ? 按鈕	使用主畫面、應用程式、選項或功能時，提供說明主題清單或主題的相關資訊
7	返回 ↶ 按鈕	退回到功能表樹狀圖的上一層，或回到上一個數字項目
8	向上箭號 ▲ 按鈕	瀏覽至清單的上一個項目或 Widget，或增加數字項目的值
9	訊息中心 ☰ 按鈕	顯示訊息中心
10	左箭頭 ◀ 按鈕	瀏覽至上一個項目、Widget 或功能表樹狀結構中的上一層（但不是結束應用程式），或減少數字項目的值
11	OK 按鈕	儲存為項目選擇的值、啓動焦點中的按鈕，或在狀況可清除時清除錯誤狀況
12	右箭頭 ▶ 按鈕	瀏覽至下一個項目、Widget 或功能表樹狀結構中的下一層，或增加數字項目的值
13	「開始」 ⏪ 按鈕	開始列印工作
14	向下箭號 ▼ 按鈕	瀏覽至清單的下一個項目或 Widget，或減少數字項目的值
15	取消 ✕ 按鈕	暫停印表機，並顯示確認工作取消的訊息（如果有進行中的工作）
16	清除 C 按鈕	清除輸入欄位中的全部輸入內容
17	登入或登出 按鈕	按下 登入 按鈕可存取受安全保護的功能。 按下 登出 按鈕可登出印表機。印表機隨即將所有選項還原為預設設定。
18	數字鍵盤	輸入數值
19	主畫面指示器	在主畫面上或應用程式中顯示頁數。目前的頁面會反白顯示。使用箭頭按鈕可捲動頁面。

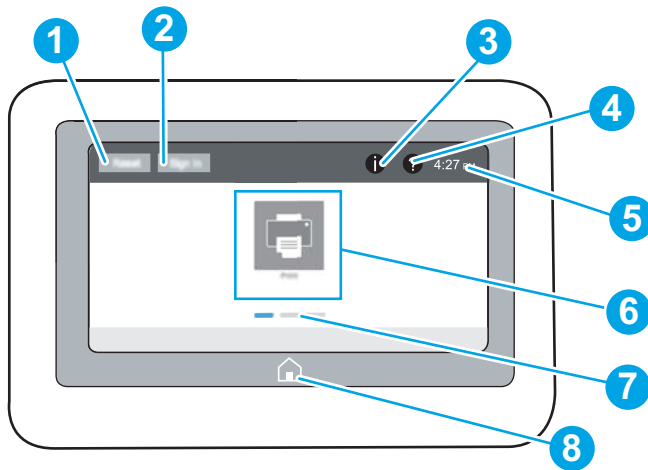
控制面板視圖（觸控螢幕控制面板，僅限 M653 機型）

主畫面可存取本印表機功能，並指示印表機的目前狀態。

點選印表機控制面板左側的首頁按鈕，或點選多數畫面左上角的首頁按鈕，就可以隨時返回主畫面。

 **附註：**如需更多關於印表機控制面板功能的詳細資訊，請移至 www.hp.com/support/colorljM652 or www.hp.com/support/colorljM653 選擇**手冊**，然後選擇**一般參考**。

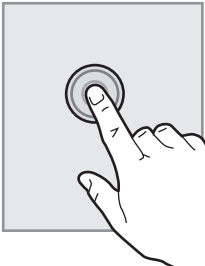
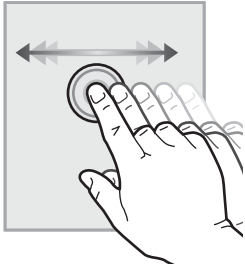
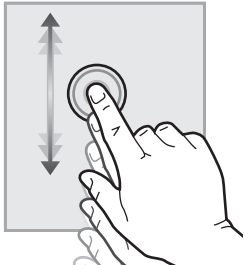
 **附註：**依據印表機組態差異，出現在主畫面的功能可能有所不同。




1	重設按鈕	點選重設按鈕可清除變更、將印表機從暫停狀態釋放、重設影印張數欄位、顯示隱藏的錯誤，並還原預設值（包括語言和鍵盤配置）。
2	登入或登出按鈕	<p>點選登入按鈕以存取受安全保護的功能。</p> <p>點選登出按鈕登出印表機。印表機隨即將所有選項還原為預設設定。</p> <p>附註：管理員將印表機設定為需要權限才能存取功能時，才會顯示此按鈕。</p>
3	資訊 ⓘ 按鈕	<p>點選資訊按鈕，以存取提供數種類型之印表機資訊的畫面。點選畫面底部的按鈕，以取得下列資訊：</p> <ul style="list-style-type: none"> 顯示語言：變更目前使用者工作階段的語言設定。 睡眠模式：使印表機進入睡眠模式。 Wi-Fi Direct：檢視如何使用電話、平板電腦或其他有 Wi-Fi 功能的裝置，直接連接至印表機的資訊。 無線：檢視或變更無線連線設定（僅限無線機型）。 乙太網路：檢視或變更乙太網路連線設定。 HP Web 服務：檢視使用 HP Web 服務 (ePrint) 連線並列印至印表機的相關資訊。
4	說明 ? 按鈕	點選說明按鈕以開啓內建的說明系統。
5	目前時間	顯示目前時間。
6	應用程式區域	<p>點選其中一個圖示以開啓應用程式。將畫面往兩側滑動，即可存取更多應用程式。</p> <p>附註：可用的應用程式因印表機而異。管理員可以設定要出現哪些應用程式，以及程式顯示的順序。</p>
7	主畫面指示器	在主畫面上或應用程式中顯示頁數。目前的頁面會反白顯示。將畫面往兩側滑動，以在頁面間捲動。
8	首頁 🏠 按鈕	點選首頁按鈕以返回主畫面。

如何使用觸控螢幕控制面板

執行下列動作，即可使用印表機的觸控螢幕控制面板。

動作	說明	範例
<p>點選</p> 	<p>點選畫面上任一項目，即可選擇該項目或開啓該功能表。捲動功能表時，您也可以迅速輕觸畫面以停止捲動。</p>	<p>點選設定圖示以開啓設定應用程式。</p>
<p>滑動</p> 	<p>輕觸畫面，然後平移手指，即可將畫面往兩側捲動。</p>	<p>滑動直至設定應用程式顯示為止。</p>
<p>捲動</p> 	<p>輕觸畫面，然後垂直移動手指，即可將畫面往上下捲動。捲動功能表時，您也可以短暫地輕觸畫面以停止捲動。</p>	<p>捲動設定應用程式。</p>

印表機規格

 **重要：**下列規格在出版時是正確的，但可能有所變動。如需最新資訊，請參閱 www.hp.com/support/colorljM652 or www.hp.com/support/colorljM653。

- [技術規格](#)
- [支援的作業系統](#)
- [行動列印解決方案](#)
- [印表機尺寸](#)
- [電力消耗、電氣規格與聲波發射](#)
- [作業環境範圍](#)

技術規格

機型名稱	M652n	M652dn	M653dn	M653x	
產品編號	J7Z98A	J7Z99A	J8A04A	J8A05A	
紙張處理	1 號紙匣 (100 頁容量)	✓	✓	✓	✓
	2 號紙匣 (550 頁容量)	✓	✓	✓	✓
	1 x 550 頁進紙器	選用	選用	選用	✓
	附註： M652n、M652dn 和 M653dn 機型最多可採用兩個選購的 1 x 550 頁進紙器。3 號紙匣隨附於 M653x 機型，可接受一個額外的 1 x 550 頁進紙器。				
	1 x 550 頁進紙器含底座	選用	選用	選用	選用
	3 x 550 頁進紙器含底座	選用	選用	選用	選用
	高容量進紙器 (HCI)	選用	選用	選用	選用
	自動雙面列印	不支援	✓	✓	✓
連接方式	10/100/1000 乙太網路 LAN 連線，IPv4 和 IPv6	✓	✓	✓	✓
	高速 USB 2.0	✓	✓	✓	✓
	存取方便的 USB 連接埠，無須電腦即可列印與升級韌體	✓	✓	✓	✓
	硬體整合區，可連結附件及協力廠商裝置	✓	✓	✓	✓
	HP 內部 USB 連接埠	選用	選用	選用	✓
	HP Jetdirect 3000w NFC/無線配件，以從行動裝置列印	選用	選用	選用	選用
	附註： 用於硬體整合區。HP Jetdirect 3000w NFC/無線配件需要 HP 內部 USB 連接埠附件。J8030A 也可透過後側的主機 USB 連接埠連線。在此情況下，不會使用 HIP。				
		整合式 HP 及 Wi-Fi Direct 功能，可供您從行動裝置進行列印	尚未推出	尚未推出	尚未推出
	HP Jetdirect 2900nw 列印伺服器附件，可進行無線連接	選用	選用	選用	選用

機型名稱		M652n	M652dn	M653dn	M653x
產品編號		J7Z98A	J7Z99A	J8A04A	J8A05A
記憶體	1 GB 基本記憶體 附註：基本記憶體可透過新增 DIMM 記憶體模組擴充至 2 GB。	✓	✓	✓	✓
大量儲存裝置	500 GB FIPS140 具認證硬碟機	選用	選用	選用	選用
安全性	HP 信任平台模組，可加密所有透過印表機傳送的資料	選用	選用	選用	選用
控制面板顯示與輸入	彩色圖形顯示器（含 10 個按鍵的鍵盤）	✓	✓	不支援	不支援
	彩色觸控螢幕控制面板	不支援	不支援	✓	✓
列印	每分鐘可列印 50 頁 (ppm) Letter 尺寸的紙張，或是每分鐘 47 頁 A4 尺寸的紙張	✓	✓	不支援	不支援
	每分鐘可列印 60 頁 (ppm) Letter 尺寸的紙張，或是每分鐘 56 頁 A4 尺寸的紙張	不支援	不支援	✓	✓
	存取方便的 USB 列印（無需使用電腦）	✓	✓	✓	✓
	若要稍後列印或進行保密列印，可將工作儲存在印表機記憶體中	✓	✓	✓	✓

支援的作業系統

下列資訊適用於特定印表機專用的 Windows PCL 6 和 HP OS X 列印驅動程式，和軟體安裝程式。

Windows： 視使用軟體安裝程式時的 Windows 作業系統及選用軟體而定，HP 軟體安裝程式會安裝「HP PCL.6」第 3 版列印驅動程式、「HP PCL 6」第 3 版列印驅動程式，或「HP PCL-6」第 4 版列印驅動程式。從適用於本印表機的印表機支援網站下載「HP PCL.6」第 3 版列印驅動程式、「HP PCL 6」第 3 版列印驅動程式和「HP PCL-6」第 4 版列印驅動程式：www.hp.com/support/colorljM652 或 www.hp.com/support/colorljM653。

OS X： 本印表機支援 Mac 電腦。從 123.hp.com/LaserJet 或印表機支援頁面下載 HP Easy Start，然後使用 HP Easy Start 安裝 HP 列印驅動程式。HP 軟體安裝程式不包含 HP Easy Start。

- 移至 123.hp.com/LaserJet。
- 按照提供的步驟下載印表機軟體。

Linux： 如需 Linux 的相關資訊和列印驅動程式，請前往 www.hp.com/go/linuxprinting。


UNIX： 如需 UNIX® 的相關資訊和列印驅動程式，請前往 www.hp.com/go/unixmodelscripts。


表格 1-1 支援的作業系統與列印驅動程式

作業系統	列印驅動程式 (適用於 Windows, 或 Web 上適用於 OS X 的安裝程式)	注意事項
Windows® XP SP3 (32 位元)	在本作業系統的軟體安裝程序中, 已安裝特定印表機專用的列印驅動程式「HP PCL.6」。	Microsoft 已在 2009 年 4 月終止對 Windows XP 的主要支援。HP 將持續盡最大努力來支援已停產的 XP 作業系統。不支援列印驅動程式的部分功能。
Windows Vista® (32 位元)	在本作業系統的軟體安裝程序中, 已安裝特定印表機專用的列印驅動程式「HP PCL.6」。	Microsoft 已在 2012 年 4 月終止對 Windows Vista 的主要支援。HP 將持續盡最大努力來支援已停產的 Vista 作業系統。不支援列印驅動程式的部分功能。
Windows Server 2003 SP2 (32 位元)	可從印表機支援網站下載「HP PCL.6」印表機專用的列印驅動程式。下載驅動程式, 然後使用 Microsoft 新增印表機工具進行安裝。	Microsoft 已在 2010 年 7 月終止對 Windows Server 2003 的主要支援。HP 將持續盡最大努力來支援已停產的 Server 2003 作業系統。不支援列印驅動程式的部分功能。
Windows 7 (32 位元與 64 位元)	在本作業系統的軟體安裝程序中, 已安裝特定印表機專用的列印驅動程式「HP PCL.6」。	
Windows 8 (32 位元與 64 位元)	在本作業系統的軟體安裝程序中, 已安裝特定印表機專用的列印驅動程式「HP PCL.6」。	Windows 8 RT 是透過 Microsoft IN OS 版本 4 (32 位元驅動程式) 提供支援。
Windows 8.1 (32 位元與 64 位元)	在本作業系統的軟體安裝程序中, 已安裝特定印表機專用的列印驅動程式「HP PCL-6」V4。	Windows 8.1 RT 是透過 Microsoft IN OS 版本 4 (32 位元驅動程式) 提供支援。
Windows 10 (32 位元與 64 位元)	在本作業系統的軟體安裝程序中, 已安裝特定印表機專用的列印驅動程式「HP PCL-6」V4。	
Windows Server 2008 SP2 (32 位元)	可從印表機支援網站下載特定印表機專用的列印驅動程式「HP PCL.6」。下載驅動程式, 然後使用 Microsoft 新增印表機工具進行安裝。	Microsoft 已在 2015 年 1 月終止對 Windows Server 2008 的主要支援。HP 將持續盡最大努力來支援已停產的 Server 2008 作業系統。不支援列印驅動程式的部分功能。
Windows Server 2008 SP2 (64 位元)	可從印表機支援網站下載特定印表機專用的列印驅動程式「HP PCL.6」。下載驅動程式, 然後使用 Microsoft 新增印表機工具進行安裝。	Microsoft 已在 2015 年 1 月終止對 Windows Server 2008 的主要支援。HP 將持續盡最大努力來支援已停產的 Server 2008 作業系統。
Windows Server 2008 R2 (SP 1, 64 位元)	可從印表機支援網站下載「HP PCL.6」印表機專用的列印驅動程式。下載驅動程式, 然後使用 Microsoft 新增印表機工具進行安裝。	
Windows Server 2012 (64 位元)	可從印表機支援網站下載「PCL.6」印表機專用的列印驅動程式。下載驅動程式, 然後使用 Microsoft 新增印表機工具進行安裝。	

表格 1-1 支援的作業系統與列印驅動程式 (續)

作業系統	列印驅動程式 (適用於 Windows, 或 Web 上適用於 OS X 的安裝程式)	注意事項
Windows Server 2012 R2 (64 位元)	可從印表機支援網站下載「PCL 6」印表機專用的列印驅動程式。下載驅動程式，然後使用 Microsoft 新增印表機工具進行安裝。	
OS X 10.10 Yosemite、OS X 10.11 El Capitan、OS X 10.12 Sierra	可從 123.hp.com/LaserJet 下載 HP 列印驅動程式。HP 軟體安裝程式不包含 OS X 的 HP 安裝程式軟體。	如使用 OS X，請從 123.hp.com/LaserJet 下載安裝程式。 <ol style="list-style-type: none"> 移至 123.hp.com/LaserJet。 按照提供的步驟下載印表機軟體。

 **附註：**如需目前受支援作業系統的清單，請前往 www.hp.com/support/colorljM652 or www.hp.com/support/colorljM653，以取得本印表機的 HP 全方位說明。


 **附註：**如需適用於本印表機的用戶端和伺服器作業系統，以及 HP UPD 驅動程式支援的詳細資料，請前往 www.hp.com/go/upd。在**其他資訊**下方，按一下連結。

表格 1-2 最低系統需求

Windows	OS X
<ul style="list-style-type: none"> CD-ROM、DVD 光碟機或網際網路連線 專用的 USB 1.1 或 2.0 連線，或網路連線 400 MB 的可用硬碟空間 1 GB RAM (32 位元) 或 2 GB RAM (64 位元) 	<ul style="list-style-type: none"> 網際網路連線 1 GB 的可用硬碟空間

行動列印解決方案

HP 提供多種行動和 ePrint 解決方案，可從筆記型電腦、平板電腦、智慧型手機或其他行動裝置在 HP 印表機進行簡易列印。若要查看完整清單和判斷最佳選擇，請前往 www.hp.com/go/LaserJetMobilePrinting。

 **附註：**更新印表機韌體以確保支援所有的行動列印和 ePrint 功能。

- Wi-Fi Direct (僅限無線機型)
- 透過電子郵件使用 HP ePrint (HP Web 服務必須啟用，而且印表機必須向 HP Connected 註冊)
- HP ePrint 應用程式 (適用於 Android、iOS 和 Blackberry)
- 適用於 iOS 及 Android 裝置的 HP 多功能事務機遠端應用程式
- HP ePrint 軟體
- Google Cloud Print

- AirPrint
- Android 列印

印表機尺寸

表格 1-3 n 和 dn 機型的尺寸

	印表機完全關閉	印表機完全開啓
高度	M652n 與 M652dn 機型：482 公釐 M653dn 機型：510 公釐	M652n 與 M652dn 機型：482 公釐 M653dn 機型：510 公釐
深度	458 公釐	770 公釐
寬度	510 公釐	963 公釐
重量	26.8 公斤	

表格 1-4 x 機型的尺寸

	印表機完全關閉	印表機完全開啓
高度	510 公釐	510 公釐
深度	458 公釐	770 公釐
寬度	510 公釐	963 公釐
重量	33.1 公斤	

表格 1-5 1 x 550 頁進紙器的尺寸

高度	130 公釐
深度	紙匣關閉：458 公釐 紙匣開啓：770 公釐
寬度	擋門關閉：510 公釐 擋門開啓：510 公釐
重量	6.3 公斤

表格 1-6 配備 1 x 550 頁進紙器的印表機尺寸

	印表機完全關閉	印表機完全開啓
高度	M652n 與 M652dn 機型：612 公釐 M653dn 機型：640 公釐 M653x 機型：770 公釐	M652n 與 M652dn 機型：612 公釐 M653dn 機型：640 公釐 M653x 機型：770 公釐
深度	458 公釐	770 公釐

表格 1-6 配備 1 x 550 頁進紙器的印表機尺寸 (續)

	印表機完全關閉	印表機完全開啓
寬度	510 公釐	963 公釐
重量	33.1 公斤	

表格 1-7 1 x 550 頁進紙器含底座的尺寸

高度	450 公釐
深度	紙匣關閉：657 公釐 紙匣開啓：948 公釐
寬度	擋門關閉：657 公釐 擋門開啓：992 公釐
重量	18.6 公斤

表格 1-8 配備 1 x 550 頁進紙器含底座之印表機的尺寸

	印表機與配件完全關閉	印表機與配件完全開啓
高度	M652n 與 M652dn 機型：932 公釐 M653dn 機型：960 公釐	M652n 與 M652dn 機型：932 公釐 M653dn 機型：960 公釐
深度	657 公釐	948 公釐
寬度	657 公釐	992 公釐
重量	45.4 公斤	

表格 1-9 3 x 550 頁進紙器含底座的尺寸

高度	450 公釐
深度	紙匣關閉：657 公釐 紙匣開啓：984 公釐
寬度	擋門關閉：657 公釐 擋門開啓：992 公釐
重量	22.7 公斤

表格 1-10 配備 3 x 550 頁進紙器含底座之印表機的尺寸

	印表機與配件完全關閉	印表機與配件完全開啓
高度	M652n 與 M652dn 機型：932 公釐 M653dn 機型：960 公釐	M652n 與 M652dn 機型：932 公釐 M653dn 機型：960 公釐

表格 1-10 配備 3 x 550 頁進紙器含底座之印表機的尺寸 (續)

	印表機與配件完全關閉	印表機與配件完全開啓
深度	657 公釐	984 公釐
寬度	657 公釐	992 公釐
重量	49.5 公斤	

表格 1-11 高容量進紙匣 (HCI) 含底座的尺寸

高度	450 公釐
深度	紙匣關閉：657 公釐 紙匣開啓：967 公釐
寬度	擋門關閉：657 公釐 擋門開啓：992 公釐
重量	25.2 公斤

表格 1-12 配備高容量進紙匣 (HCI) 含底座之印表機的尺寸

	印表機與配件完全關閉	印表機與配件完全開啓
高度	M652n 與 M652dn 機型：932 公釐 M653dn 機型：960 公釐	M652n 與 M652dn 機型：932 公釐 M653dn 機型：960 公釐
深度	657 公釐	967 公釐
寬度	657 公釐	992 公釐
重量	52 公斤	

電力消耗、電氣規格與聲波發射

請參閱 www.hp.com/support/colorljM652 or www.hp.com/support/colorljM653 以獲得目前最新資訊。

⚠ 注意：電源需求需視印表機售出的國家/地區為準。請勿改變作業電壓。可能會造成印表機損壞並且違反印表機保固。

作業環境範圍

表格 1-13 作業環境規格

環境	建議	允許
溫度	15° 至 27°C	10° 至 30° C
相對濕度	30% 到 70% 相對濕度 (RH)	10% 到 80% RH

印表機硬體設定與軟體安裝

如需基本設定說明，請參閱印表機隨附的「硬體安裝指南」。如需其他說明，請造訪網站的 HP 支援。

前往 www.hp.com/support/colorljM652 or www.hp.com/support/colorljM653 以取得印表機的 HP 全方位說明：尋找下列支援：

- 安裝與設定
- 學習及使用
- 解決問題
- 下載軟體與韌體更新
- 加入支援論壇
- 尋找保固及法規資訊

2 紙匣

- [簡介](#)
- [將紙張裝入 1 號紙匣](#)
- [裝入 2 號紙匣與 550 頁紙匣](#)
- [裝入 2,000 頁高容量進紙匣](#)
- [裝入並列印信封](#)
- [裝入和列印標籤](#)

如需詳細資訊：

下列資訊在出版時是正確的。如需最新資訊，請參閱 www.hp.com/support/colorljM652 or www.hp.com/support/colorljM653。

印表機的 HP 全方位說明包含下列資訊：

- [安裝與設定](#)
- [學習及使用](#)
- [解決問題](#)
- [下載軟體與韌體更新](#)
- [加入支援論壇](#)
- [尋找保固及法規資訊](#)

簡介

⚠ 注意：請勿一次延伸一個以上的紙匣。

請勿將紙匣當作一項措施。

關閉時，請勿將手放在紙匣上。

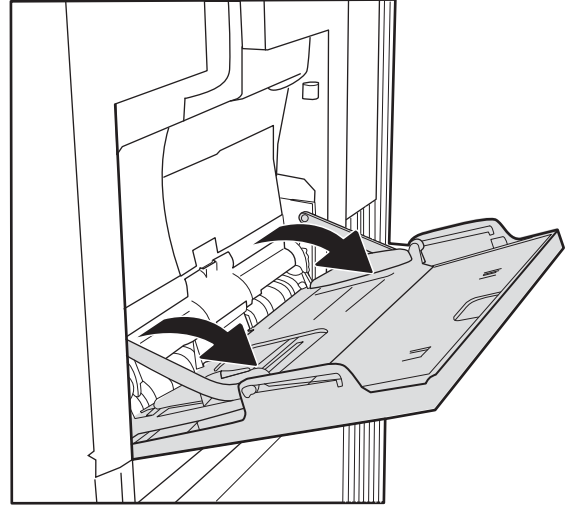
移動印表機時必須關閉所有紙匣。

將紙張裝入 1 號紙匣

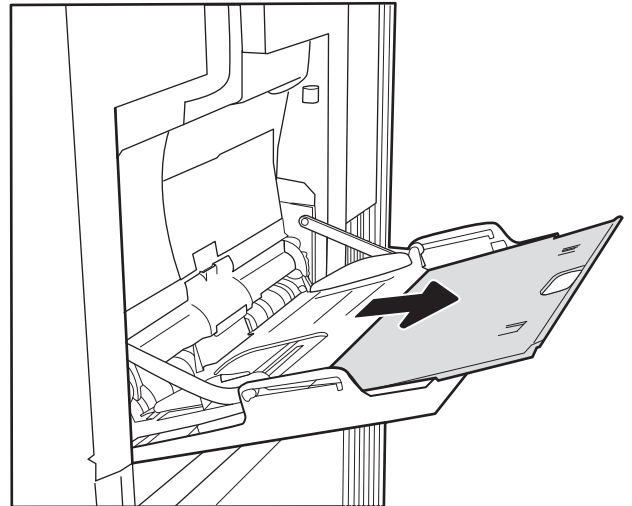
簡介

下列資訊說明如何將紙張裝入 1 號紙匣。此紙匣可容納多達 100 張 75 g/m² 的紙張或 10 個信封。

1. 打開 1 號紙匣。



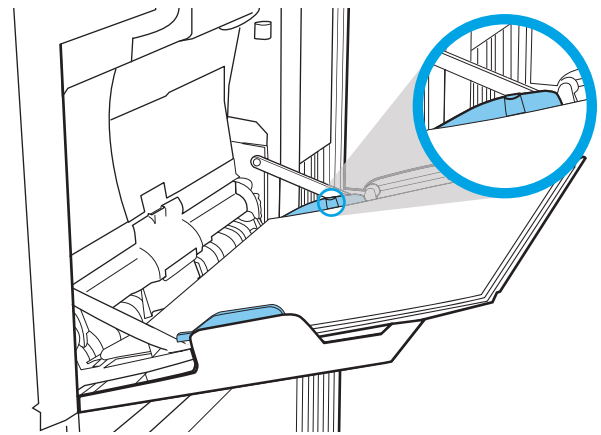
2. 拉出紙匣延伸板以支撐紙張。



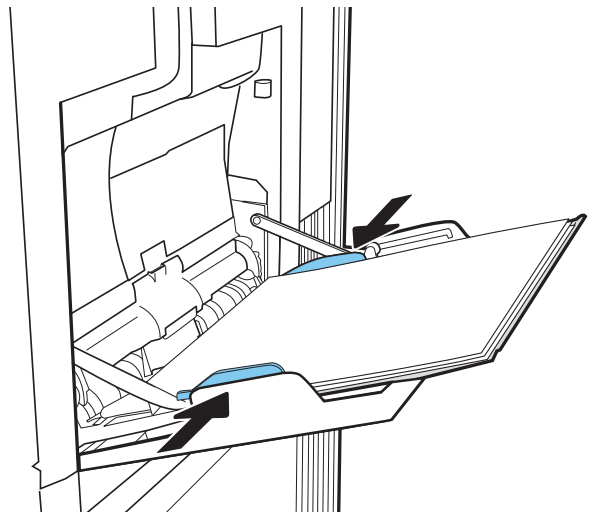
3. 使用藍色調整鎖將紙張導板張開至正確的尺寸，然後將紙張裝入紙匣。如需有關如何調整紙張方向的資訊，請參閱[位於第 20 頁的表格 2-1 1 號紙匣紙張方向](#)。

請確定列印紙材符合紙張導板上的放置指示線。

附註：最大堆疊高度為 10 公釐，或大約 100 張 75 g/m² 紙張。



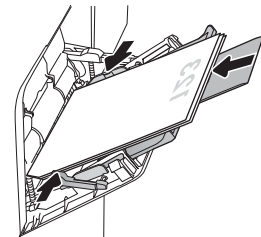
4. 使用藍色調整鎖調整側導板，使其輕輕地接觸紙疊，但不要使紙張彎曲。



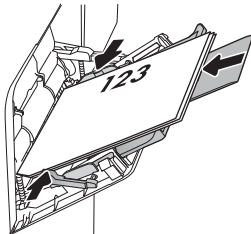
1 號紙匣紙張方向

表格 2-1 1 號紙匣紙張方向

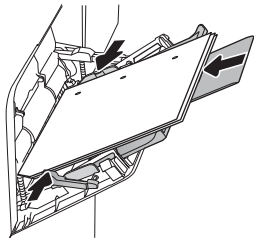
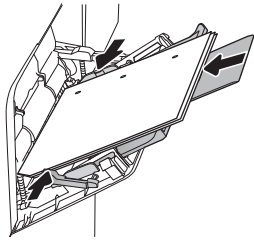
紙張類型	影像旋轉	雙面列印模式	紙張尺寸	如何裝入紙張
信紙信頭或預製表格	縱向	單面列印	Letter、Legal、Executive、報表紙、Oficio (8.5 x 13)、3 x 5、4 x 6、5 x 7、5 x 8、A4、A5、A6、RA4、B5 (JIS)、B6 (JIS)、L (90 x 130 公釐)、10 x 15 公分、Oficio (216 x 340)、16K 195 x 270 公釐、16K 184 x 260 公釐、16K 197 x 273 公釐、日制明信片 (明信片 (JIS))、旋轉雙面日制明信片 (雙面明信片 (JIS))	列印面向下 底端朝向印表機放入



表格 2-1 1 號紙匣紙張方向 (續)

紙張類型	影像旋轉	雙面列印模式	紙張尺寸	如何裝入紙張
		自動雙面列印或啓用「替代信紙紙頭」模式	Letter、Legal、Executive、Oficio (8.5 x 13)、A4、A5、RA4、B5 (JIS)、Oficio (216 x 340)、16K 195 x 270 公釐、16K 184 x 260 公釐、16K 197 x 273 公釐	<p>列印面向上</p> <p>底端朝向印表機放入</p> 
	橫向	單面列印	Letter、Legal、Executive、報表紙、Oficio (8.5 x 13)、3 x 5、4 x 6、5 x 7、5 x 8、A4、A5、A6、RA4、B5 (JIS)、B6 (JIS)、L (90 x 130 公釐)、10 x 15 公分、Oficio (216 x 340)、16K 195 x 270 公釐、16K 184 x 260 公釐、16K 197 x 273 公釐、日制明信片 (明信片 (JIS))、旋轉雙面日制明信片 (雙面明信片 (JIS))	<p>列印面向下</p> <p>頂邊朝向印表機後方</p> 
		自動雙面列印或啓用「替代信紙紙頭」模式	Letter、Legal、Executive、Oficio (8.5 x 13)、A4、A5、RA4、B5 (JIS)、Oficio (216 x 340)、16K 195 x 270 公釐、16K 184 x 260 公釐、16K 197 x 273 公釐	<p>列印面向上</p> <p>頂邊朝向印表機後方</p> 

表格 2-1 1 號紙匣紙張方向 (續)

紙張類型	影像旋轉	雙面列印模式	紙張尺寸	如何裝入紙張
穿孔紙	縱向或橫向	單面列印	Letter、Legal、Executive、報表紙、Oficio (8.5 x 13)、3 x 5、4 x 6、5 x 7、5 x 8、A4、A5、A6、RA4、B5 (JIS)、B6 (JIS)、L (90 x 130 公釐)、10 x 15 公分、Oficio (216 x 340)、16K 195 x 270 公釐、16K 184 x 260 公釐、16K 197 x 273 公釐、日制明信片 (明信片 (JIS))、旋轉雙面日制明信片 (雙面明信片 (JIS))	頁孔朝向印表機後方 
		自動雙面列印或啓用「替代信紙紙頭」模式	Letter、Legal、Executive、Oficio (8.5 x 13)、A4、A5、RA4、B5 (JIS)、Oficio (216 x 340)、16K 195 x 270 公釐、16K 184 x 260 公釐、16K 197 x 273 公釐	頁孔朝向印表機後方 

使用替代信紙紙頭模式

無論您是進行單面列印或是雙面列印，使用**替代信紙紙頭模式**功能，即會針對所有工作以相同方式將信紙信頭或預製表格紙張裝入紙匣中。使用此模式時，裝入紙張的方式與自動雙面列印相同。

若要使用此功能，請使用印表機控制面板功能表啓用功能。


使用印表機控制面板功能表啓用替代信紙紙頭模式

1. 在印表機控制面板的主畫面中，開啓**設定**功能表。
2. 開啓下列功能表：
 - **影印/列印或列印**
 - **管理紙匣**
 - **替代信紙紙頭模式**
3. 選擇**啓用**，然後點選**儲存**按鈕，或按下 **OK** 按鈕。

裝入 2 號紙匣與 550 頁紙匣

簡介

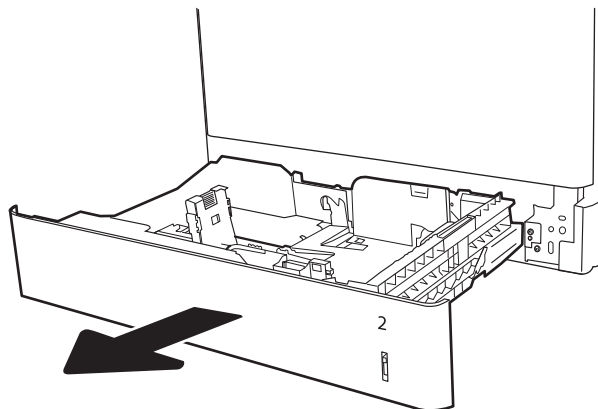
下列資訊說明如何將紙張裝入 2 號紙匣和選購的 550 頁紙匣。這些紙匣可容納多達 550 張 75 g/m² 的紙張。

 **附註：** 為 550 頁紙匣裝入紙張的程序與 2 號紙匣相同。此處僅就 2 號紙匣加以說明。

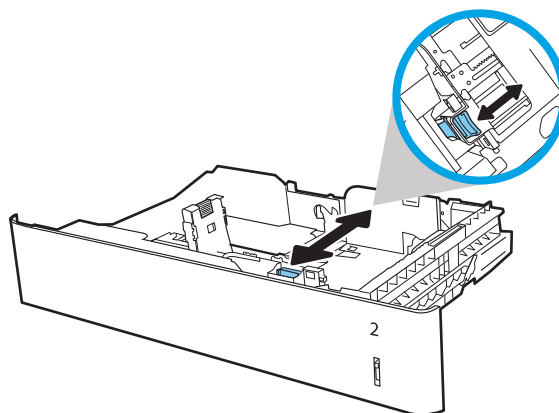
 **注意：** 請勿一次延伸一個以上的紙匣。

1. 開啓紙匣。

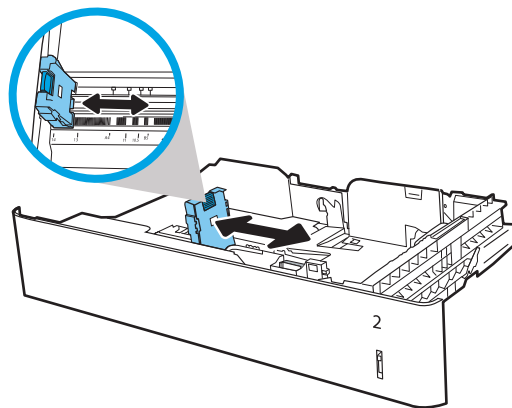
附註： 請勿在使用時開啓此紙匣。



2. 裝入紙張前，請擠壓藍色調整鎖，並將導板滑動到正在使用的紙張尺寸，以調整紙張寬度導板。



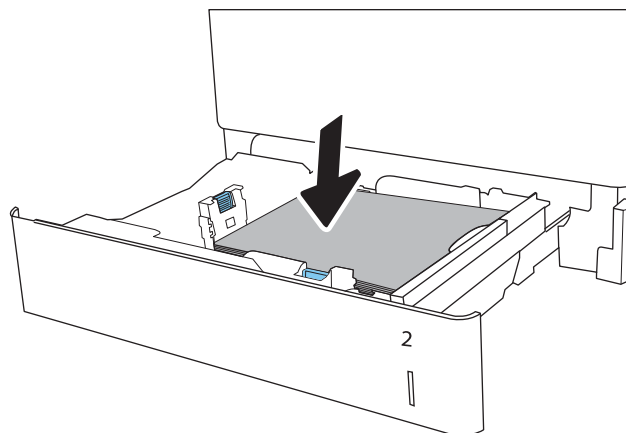
3. 擠壓調整鎖，並將導板滑動到正在使用的紙張尺寸，以調整紙張長度導板。



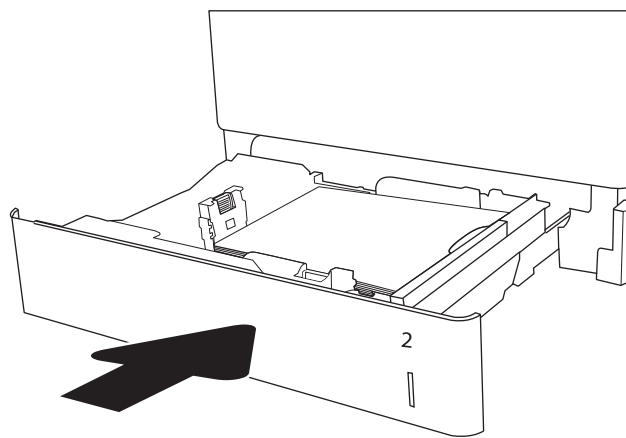
- 將紙張裝入紙匣。檢查紙張，確認導板輕輕碰觸紙疊，但不要壓彎紙張。如需有關如何調整紙張方向的資訊，請參閱[位於第 25 頁的表格 2-2 2 號紙匣與 550 頁紙匣紙張方向](#)。

附註：請勿讓紙張導板將紙疊夾得太緊。請將導板移至紙匣中的缺口或標記處。

附註：為了避免卡紙，請將紙張導板調整至正確的尺寸，同時不要在紙匣內裝入太多紙張。請確定紙疊頂端在紙匣滿溢指示器以下。

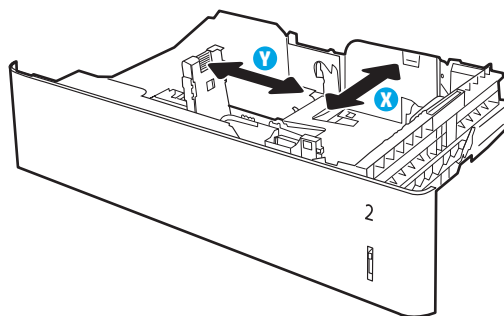


- 合上紙匣。



- 印表機控制面板上會顯示紙匣組態訊息。
- 點選**確定**按鈕以接受偵測到的類型與尺寸，或是點選**修改**按鈕以選擇不同的紙張尺寸或類型。

如果是自訂尺寸紙張，請在印表機控制面板顯示提示時，指定紙張的 X 和 Y 尺寸。

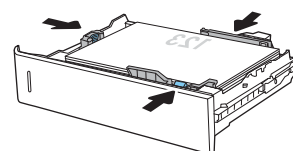
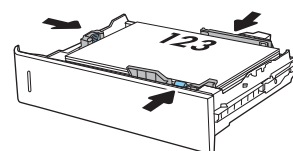
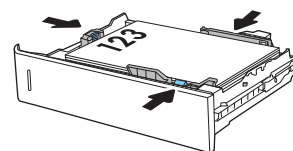


- 選擇正確的類型與尺寸，然後點選**確定**按鈕。

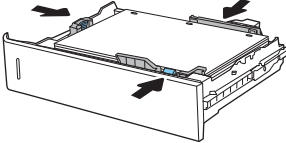
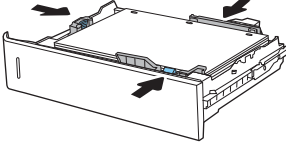
2 號紙匣與 550 頁紙匣紙張方向

表格 2-2 2 號紙匣與 550 頁紙匣紙張方向

紙張類型	影像旋轉	雙面列印模式	紙張尺寸	如何裝入紙張
信紙信頭或預製表格	縱向	單面列印	Letter、Legal、Executive、報表紙、Oficio (8.5 x 13)、4 x 6、5 x 7、5 x 8、A4、A5、A6、RA4、B5 (JIS)、B6 (JIS)、L (90 x 130 公釐)、10 x 15 公分、Oficio (216 x 340)、16K 195 x 270 公釐、16K 184 x 260 公釐、16K 197 x 273 公釐、旋轉雙面日制明信片 (雙面明信片 (JIS))	列印面向上 頂邊位於紙匣左側
	橫向	單面列印	Letter、Legal、Executive、報表紙、Oficio (8.5 x 13)、4 x 6、5 x 7、5 x 8、A4、A5、A6、RA4、B5 (JIS)、B6 (JIS)、L (90 x 130 公釐)、10 x 15 公分、Oficio (216 x 340)、16K 195 x 270 公釐、16K 184 x 260 公釐、16K 197 x 273 公釐、旋轉雙面日制明信片 (雙面明信片 (JIS))	列印面向上 頂邊朝向紙匣後方
		自動雙面列印或啓用「替代信紙紙頭」模式	Letter、Legal、Executive、Oficio (8.5 x 13)、A4、A5、RA4、Oficio (216 x 340)、16K 195 x 270 公釐、16K 184 x 260 公釐、16K 197 x 273 公釐	列印面向下 頂邊朝向紙匣後方



表格 2-2 2 號紙匣與 550 頁紙匣紙張方向 (續)

紙張類型	影像旋轉	雙面列印模式	紙張尺寸	如何裝入紙張
穿孔紙	縱向或橫向	單面列印	Letter、Legal、Executive、報表紙、Oficio (8.5 x 13)、4 x 6、5 x 7、5 x 8、A4、A5、A6、RA4、B5 (JIS)、B6 (JIS)、L (90 x 130 公釐)、10 x 15 公分、Oficio (216 x 340)、16K 195 x 270 公釐、16K 184 x 260 公釐、16K 197 x 273 公釐、旋轉雙面日制明信片 (雙面明信片 (JIS))	頁孔朝向紙匣後方 
		自動雙面列印或啓用「替代信紙紙頭」模式	Letter、Legal、Executive、Oficio (8.5 x 13)、A4、A5、RA4、Oficio (216 x 340)、16K 195 x 270 公釐、16K 184 x 260 公釐、16K 197 x 273 公釐	頁孔朝向紙匣後方 

使用替代信紙紙頭模式

無論您是進行單面列印或是雙面列印，使用**替代信紙紙頭模式**功能，即會針對所有工作以相同方式將信紙信頭或預製表格紙張裝入紙匣中。使用此模式時，裝入紙張的方式與自動雙面列印相同。

若要使用此功能，請使用印表機控制面板功能表啓用功能。

使用印表機控制面板功能表啓用替代信紙紙頭模式

1. 在印表機控制面板的主畫面中，開啓**設定**功能表。
2. 開啓下列功能表：
 - **影印/列印或列印**
 - **管理紙匣**
 - **替代信紙紙頭模式**
3. 選擇**啓用**，然後點選**儲存**按鈕，或按下 **OK** 按鈕。

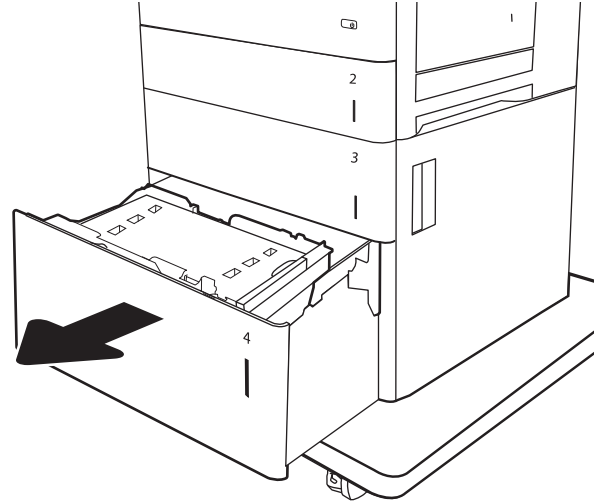
裝入 2,000 頁高容量進紙匣

簡介

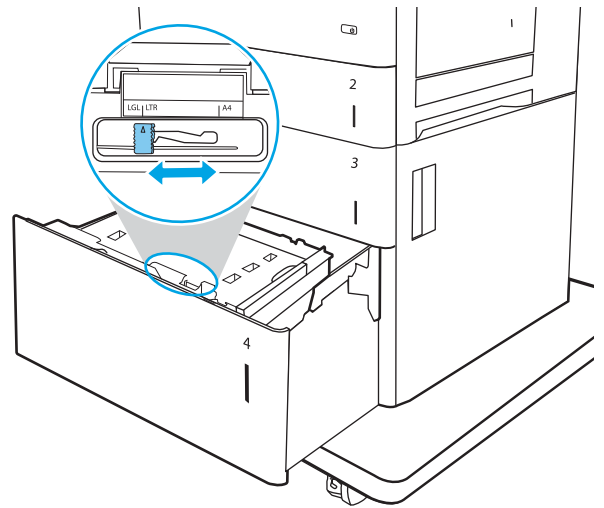
下列資訊說明如何將紙張裝入高容量進紙匣。此紙匣可容納多達 2,000 張 75 g/m² 的紙張。

1. 開啓紙匣。

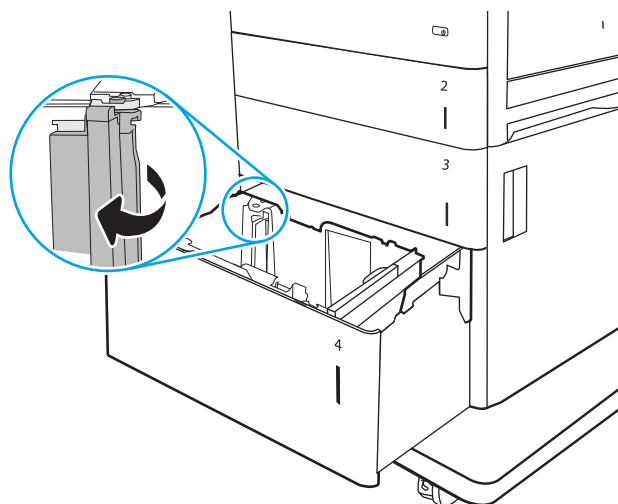
附註：請勿在使用時開啓此紙匣。



2. 裝入紙張前，請擠壓藍色調整鎖，並將導板滑動到正在使用的紙張尺寸，以調整紙張寬度導板。

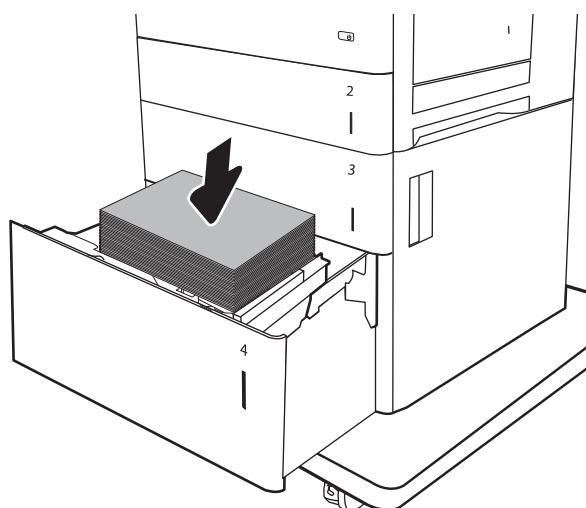


3. 將紙擋手柄旋轉至適合所用紙張的正確位置。

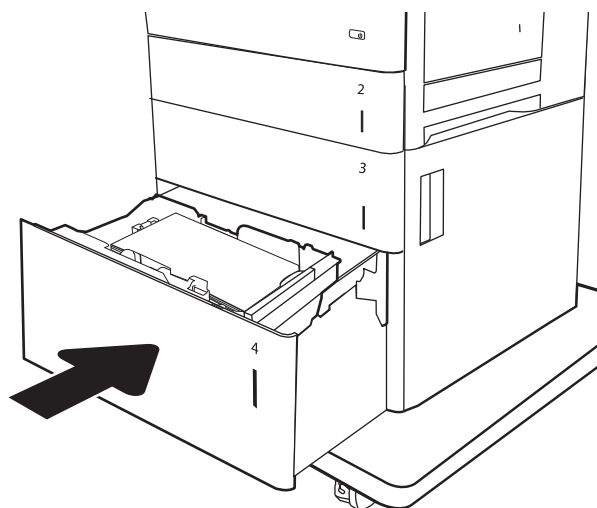


4. 將紙張裝入紙匣。檢查紙張，確認導板輕輕碰觸紙疊，但不要壓彎紙張。如需有關如何調整紙張方向的資訊，請參閱位於第 29 頁的表格 2-3 高容量進紙匣紙張方向。

附註：為了避免卡紙，請將紙張導板調整至正確的尺寸，同時不要在紙匣內裝入太多紙張。請確定紙疊頂端在紙匣滿溢指示器以下。



5. 合上紙匣。

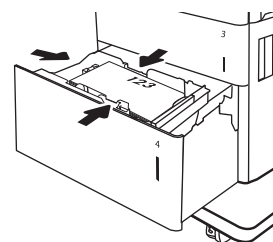
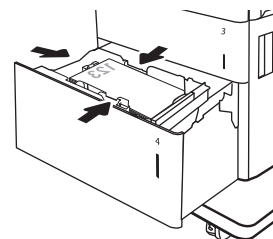
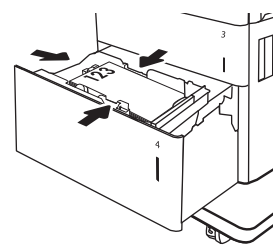


6. 印表機控制面板上會顯示紙匣組態訊息。
7. 點選**確定**按鈕以接受偵測到的類型與尺寸，或是點選**修改**按鈕以選擇不同的紙張尺寸或類型。

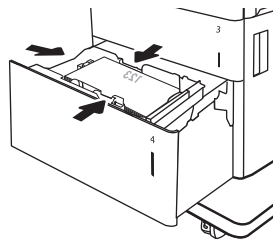
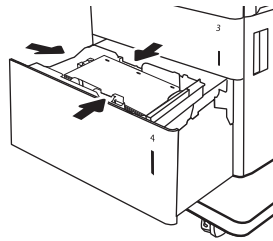
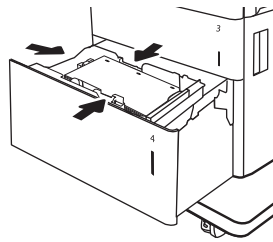
高容量進紙匣紙張方向

表格 2-3 高容量進紙匣紙張方向

紙張類型	影像旋轉	雙面列印模式	紙張尺寸	如何裝入紙張
信紙信頭或預製表格	縱向	單面列印	Letter、Legal 及 A4	列印面向上 頂邊位於紙匣左側
		自動雙面列印或啓用「替代信紙紙頭」模式	Letter、Legal 及 A4	列印面向下 頂邊位於紙匣左側
	橫向	單面列印	Letter、Legal 及 A4	列印面向上 頂邊朝向紙匣後方



表格 2-3 大容量進紙匣紙張方向（續）

紙張類型	影像旋轉	雙面列印模式	紙張尺寸	如何裝入紙張
		自動雙面列印或啓用「替代信紙紙頭」模式	Letter、Legal 及 A4	列印面向下 頂邊朝向紙匣後方
				
穿孔紙	縱向或橫向	單面列印	Letter、Legal 及 A4	頁孔朝向紙匣後方
				
		自動雙面列印或啓用「替代信紙紙頭」模式	Letter、Legal 及 A4	頁孔朝向紙匣後方
				

使用替代信紙紙頭模式

無論您是進行單面列印或是雙面列印，使用替代信紙紙頭模式功能，即會針對所有工作以相同方式將信紙信頭或預製表格紙張裝入紙匣中。使用此模式時，裝入紙張的方式與自動雙面列印相同。

若要使用此功能，請使用印表機控制面板功能表啓用功能。

使用印表機控制面板功能表啓用替代信紙紙頭模式

1. 在印表機控制面板的主畫面中，開啓設定功能表。
2. 開啓下列功能表：

- 影印/列印或列印
 - 管理紙匣
 - 替代信紙紙頭模式
3. 選擇啓用，然後點選儲存按鈕，或按下 OK 按鈕。

裝入並列印信封


簡介


下列資訊說明如何列印與裝入信封。僅使用 1 號紙匣列印信封。1 號紙匣可容納多達 10 個信封。

要使用手動送紙選項列印信封，請依照下列步驟，在列印驅動程式中選擇正確的設定，接著將列印工作傳送到印表機，再將信封裝入紙匣。

列印信封

1. 從軟體程式中，選擇**列印**選項。
2. 從印表機清單中選擇印表機，然後按一下**內容**或**偏好設定**按鈕，以開啓列印驅動程式。

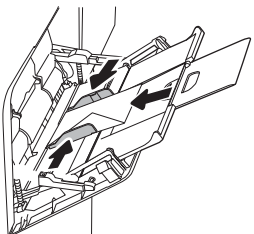
 **附註：** 按鈕的名稱會因不同的軟體程式而異。

 **附註：** 若要從 Windows 8 或 8.1 開始畫面存取這些功能，請依序選擇**裝置**、**列印**，然後選擇印表機。

3. 按一下**紙張/品質**標籤。
4. 在**紙張尺寸**下拉式清單中，選擇正確尺寸的信封。
5. 在**紙張類型**下拉式清單中，選擇**信封**。
6. 在**紙張來源**下拉式清單中，選擇**手動送紙**。
7. 按一下**確定**按鈕以關閉**文件內容**對話方塊。
8. 在**列印**對話方塊中，按一下**確定**按鈕以列印工作。

信封方向

紙匣	信封尺寸	如何裝入
1 號紙匣	9 號信封、10 號信封、Monarch 信封、B5 信封、C5 信封、C6 信封、DL 信封	列印面向下 頂端朝向印表機前端



裝入和列印標籤

簡介

下列資訊說明如何列印與裝入標籤。


若要列印整張紙上的標籤，請使用 2 號紙匣，或一個 550 頁進紙器。1 號紙匣不支援標籤。

要使用手動送紙選項列印標籤，請依照下列步驟，在列印驅動程式中選擇正確的設定，接著將列印工作傳送到印表機，再將標籤裝入紙匣。使用手動送紙時，印表機會等待列印工作，直到偵測紙匣已開啓。


手動送紙標籤

1. 從軟體程式中，選擇**列印**選項。
2. 從印表機清單中選擇印表機，然後按一下**內容**或**偏好設定**按鈕，以開啓列印驅動程式。

 **附註：** 按鈕的名稱會因不同的軟體程式而異。

 **附註：** 若要從 Windows 8 或 8.1 開始畫面存取這些功能，請依序選擇**裝置**、**列印**，然後選擇印表機。

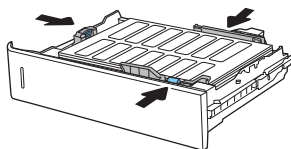
3. 按一下**紙張/品質**標籤。
4. 在**紙張尺寸**下拉式清單中，選擇正確尺寸的標籤頁。
5. 在**紙張類型**下拉式清單中，選擇**標籤**。
6. 在**紙張來源**下拉式清單中，選擇**手動送紙**。

 **附註：** 使用手動送紙時，印表機會從已設定為正確尺寸紙張的最低編號紙匣開始列印，所以不需要指定特定紙匣。例如，如果 2 號紙匣設定為標籤時，印表機會從 2 號紙匣列印。如果已安裝 3 號紙匣並設定為標籤，但 2 號紙匣未設定標籤，印表機會從 3 號紙匣列印。

7. 按一下**確定**按鈕以關閉**文件內容**對話方塊。
8. 在**列印**對話方塊中，按一下**列印**按鈕以列印工作。

標籤方向

紙匣	如何裝入標籤
2 號紙匣與 550 頁紙匣	列印面向上 頂端朝向印表機右側



3 耗材、附件與零件

- [訂購耗材、附件與零件](#)
- [設定 HP 碳粉匣保護耗材設定](#)
- [更換碳粉匣](#)
- [更換碳粉收集裝置](#)

如需詳細資訊：

下列資訊在出版時是正確的。如需最新資訊，請參閱 www.hp.com/support/colorljM652 or www.hp.com/support/colorljM653。

印表機的 HP 全方位說明包含下列資訊：

- 安裝與設定
- 學習及使用
- 解決問題
- 下載軟體與韌體更新
- 加入支援論壇
- 尋找保固及法規資訊

訂購耗材、附件與零件

訂購

訂購耗材與紙張	www.hp.com/go/suresupply
訂購原廠 HP 零件或配件	www.hp.com/buy/parts
透過服務或支援供應商訂購	請與 HP 授權的服務或支援供應商聯絡。
使用 HP Embedded Web 伺服器 (EWS) 訂購	若要存取，請在電腦上支援的 Web 瀏覽器的網址/URL 欄位中，輸入印表機的 IP 位址或主機名稱。EWS 中有連往 HP SureSupply 網站的連結，該網站提供購買 HP 原廠耗材的選項。

耗材和配件

項目	說明	墨水匣編號	零件編號
耗材			
HP 655A 原廠黑色 LaserJet 碳粉匣	標準容量替代黑色碳粉匣	655A	CF450A
HP 656X 高容量原廠黑色 LaserJet 碳粉匣	高容量替代黑色碳粉匣	656X	CF460X
HP 655A 原廠青藍色 LaserJet 碳粉匣	標準容量替代青藍色碳粉匣	655A	CF451A
HP 656X 高容量原廠青藍色 LaserJet 碳粉匣	高容量替代青藍色碳粉匣	656X	CF461X
HP 656X 原廠黃色 LaserJet 碳粉匣	標準容量替代黃色碳粉匣	655A	CF452A
HP 656X 高容量原廠黃色 LaserJet 碳粉匣	高容量替代黃色碳粉匣	656X	CF462X
HP 656X 原廠洋紅色 LaserJet 碳粉匣	標準容量替代洋紅色碳粉匣	655A	CF453A
HP 656X 高容量原廠洋紅色 LaserJet 碳粉匣	高容量替代洋紅色碳粉匣	656X	CF463X
附件			
HP Color LaserJet 550 頁進紙匣	選購的 550 頁進紙器 附註： 除非有其他輸入裝置，否則本印表機最多可支援兩個 1 x 550 頁進紙器。	不適用	P1B09A
HP Color LaserJet 550 頁進紙匣含底座	選購的 550 頁進紙器含底座	不適用	P1B10A
HP Color LaserJet 3 x 550 頁進紙匣含底座	選購的 3 x 550 頁進紙器含可支撐印表機的底座	不適用	P1B11A

項目	說明	墨水匣編號	零件編號
HP Color LaserJet 高容量進紙器含底座	選購的 2,000 頁進紙器和 550 頁進紙器含可支撐印表機的底座	不適用	P1B12A
HP Jetdirect 2900nw 列印伺服器	USB 無線列印伺服器附件	不適用	J8031A
HP Jetdirect 3000w NFC/無線配件	Wi-Fi 直接附件，可從行動裝置「觸控」列印	不適用	J8030A
<p>附註：用於硬體整合區。HP Jetdirect 3000w NFC/無線附件需要 HP 內部 USB 連接埠附件 (B2L28A)。J8031A 也可透過後側的主機 USB 連接埠連線。在此情況下，不會使用 HIP。</p>			
HP 信任平台模組	自動加密所有透過印表機傳送的資料	不適用	F5S62A
HP 內部 USB 連接埠	兩個選購的 USB 連接埠，可連接協力廠商裝置	不適用	B5L28A
HP 高效能安全硬碟機	選購的 500 GB FIPS140 具認證硬碟機	不適用	B5L29A
HP 1GB DDR3 x32 144 針腳 800MHz SODIMM	選購的 DIMM，可擴充記憶體	不適用	E5K48A

維護/使用壽命長的耗材

維護/LLC 套件	零件編號	預計使用壽命 ¹
HP LaserJet 110V 維護套件	P1B91A	150,000 頁*
HP LaserJet 220V 維護套件	P1B92A	150,000 頁*
HP LaserJet 影像傳送帶套件	P1B93A	150,000 頁*
HP LaserJet 碳粉收集裝置	P1B94A	100,000 頁*
MP 滾輪套件	P1B96A	150,000 頁*

¹ HP 維護/使用壽命長的耗材 (LLC) 使用壽命規格是根據下列 LLC 使用壽命測試條件為基礎來預估。正常使用期間的實際個別使用壽命/產量會因使用方式、環境、紙張和其他因素而異。預估的使用壽命並非暗示保證或保固。

*LLC 使用壽命測試條件

- 列印範圍：5% 平均分散在頁面中
- 環境：17° 到 25°C；30%-70% 相對濕度 (RH)
- 紙材尺寸：Letter/A4
- 紙材重量：75 g/m² 普通紙材
- 工作大小：4 頁
- 短邊進紙 (A3，也就是 Legal 尺寸的紙材)

上述條件中可能會減少使用壽命的因素：

- 紙材超過 Letter/A4 寬度（熱減緩等於更多的旋轉）
- 重量超過 75 g/m² 的紙張（較重的紙材會對印表機元件產生較高的壓力）
- 列印工作小於 4 頁（較小的工作代表更多的熱循環和旋轉）

客戶自行維修零件

許多 HP LaserJet 印表機都有客戶自行維修 (CSR) 零件，可縮短維修時間。如需有關 CSR 方案和優點的更多資訊，請參閱 www.hp.com/go/csr-support 和 www.hp.com/go/csr-faq。

如需訂購原廠 HP 更換用零件，您可以透過 www.hp.com/buy/parts 或與 HP 授權的服務或支援供應商聯絡。訂購時，您必須提供下列其中一項資訊：零件編號、序號（可在印表機背面找到）、產品編號或印表機名稱。

- 除非您願意付費請 HP 維修人員進行維修，否則列為**必要**的自我更換零件必須由客戶自行安裝。對於這些零件，HP 印表機保固不提供到府維修或顧客送修支援。
- 列為**選用**的自我更換零件可在印表機保固期間依您的要求由 HP 維修人員進行安裝，不需另行付費。

項目	說明	自我更換選項	零件編號
1 x 550 頁進紙器	更換 1 x 550 頁進紙匣	必要	P1B09-67901
安全硬碟機套件	更換用硬碟機	必要	B5L29-67903
1GB 90 針腳 DDR3 x32 800 MHz SODIMM	更換用記憶體 DIMM	必要	E5K48-67902
信任平台模組	更換用信任平台模組	必要	F5S62-61001
HP Jetdirect 2900nw 列印伺服器	更換用 USB 無線列印伺服器配件	必要	J8031-61001
HP Jetdirect 3000w NFC/無線配件	更換用無線直接列印配件，可從行動裝置「點選」列印	必要	J8030-61001
控制面板套件（M653 機型）	更換用控制面板	必要	5851-7252
控制面板套件（M652 機型）	更換用控制面板	必要	5851-7253

設定 HP 碳粉匣保護耗材設定

- [簡介](#)
- [啟用或停用「碳粉匣原則」功能](#)
- [啟用或停用「碳粉匣保護」功能](#)

簡介

使用 HP「碳粉匣原則」和「碳粉匣保護」功能來控制印表機上已安裝的碳粉匣，以及保護安裝到偷竊而來的碳粉匣贓物。HP FutureSmart 版本 3 及更新版本都提供了這些功能。


- **碳粉匣原則：**此功能只允許印表機使用原廠 HP 碳粉匣，藉此避免印表機使用仿冒碳粉匣。使用原廠 HP 碳粉匣以確保最佳列印品質。當有人安裝的碳粉匣不是原廠 HP 碳粉匣時，印表機控制面板會顯示訊息，指出該碳粉匣未經授權，並提供資訊說明如何繼續操作。
- **碳粉匣保護：**此功能會永久建立碳粉匣與特定印表機或一組印表機的關聯，這樣一來就無法再用於其他印表機。保護碳粉匣即是在保護您的投資。此功能啟用後，如果有人嘗試將受保護的碳粉匣從原始印表機轉移至未經授權的印表機，該印表機將不會使用受保護的碳粉匣列印。印表機控制面板會顯示訊息，指出該碳粉匣受到保護，並提供資訊說明如何繼續操作。

⚠ 注意：啟用印表機的碳粉匣保護功能後，印表機接下來安裝的所有碳粉匣都會自動和永久受到保護。如果不要保護新的碳粉匣，請在安裝新碳粉匣之前停用此功能。

關閉此功能並不會關閉對目前已安裝碳粉匣的保護。

這兩項功能預設為關閉。請按照下列程序啟用或停用這些功能。


啟用或停用「碳粉匣原則」功能

 **附註：**啟用或停用此功能可能需要輸入管理員密碼。

使用印表機控制面板啟用「碳粉匣原則」功能

1. 在印表機控制面板的主畫面中，開啓**設定**功能表。
2. 開啓下列功能表：
 - [管理耗材](#)
 - [墨匣原則](#)
3. 選擇**授權的 HP**。


使用印表機控制面板停用「碳粉匣原則」功能

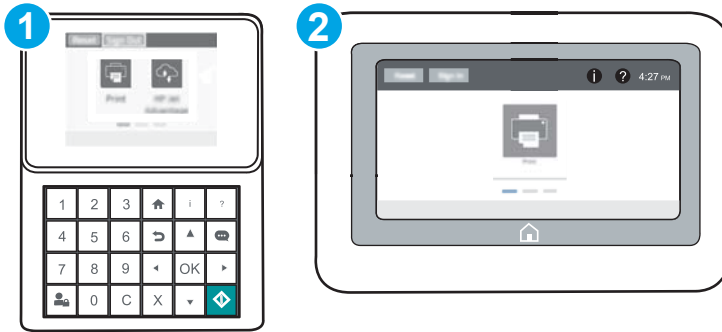
 **附註：**啟用或停用此功能可能需要輸入管理員密碼。

1. 在印表機控制面板的主畫面中，開啓**設定**功能表。
2. 開啓下列功能表：

- 管理耗材
 - 墨匣原則
3. 選擇關閉。


使用 HP 嵌入式 Web 伺服器 (EWS) 來啓用「碳粉匣原則」功能



 **附註：**步驟會因控制面板的類型而異。




- | | |
|---|----------|
| 1 | 鍵盤控制面板 |
| 2 | 觸控螢幕控制面板 |

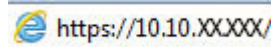
1. 開啓 HP Embedded Web Server (EWS)：

- a. **鍵盤控制面板：** 在印表機控制面板上，按下  按鈕，然後再使用方向鍵選擇「乙太網路」 功能表。按下**確定**按鈕，以開啓功能表並顯示 IP 位址或主機名稱。

觸控螢幕控制面板： 在印表機控制面板上，點選  按鈕，然後選擇「網路」 圖示，以顯示 IP 位址或主機名稱。


- b. 開啓 Web 瀏覽器，然後在位址列中輸入印表機控制面板上顯示的 IP 位址或主機名稱。按下電腦鍵盤上的 **Enter** 鍵。EWS 隨即開啓。

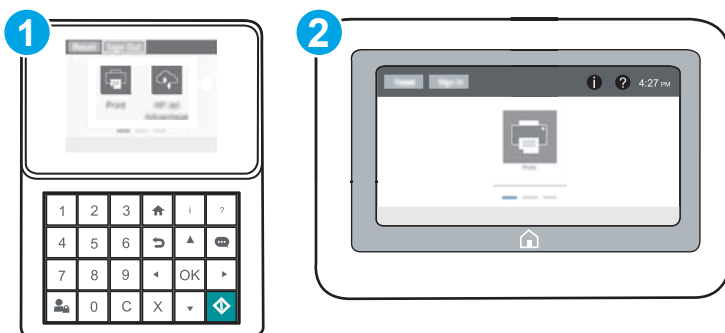
 **附註：**如果 Web 瀏覽器顯示訊息，指出存取網站可能不安全，請選擇繼續瀏覽網站的選項。存取此網站不會對電腦造成任何傷害。

 <https://10.10.XX.XXX/>

2. 開啓**列印**標籤。
3. 在左側導覽窗格中，按一下**管理耗材**。
4. 在耗材設定區域中，從**碳粉匣原則**下拉式清單中選擇**授權**的 HP。
5. 按一下**套用**按鈕儲存變更。

使用 HP 嵌入式 Web 伺服器 (EWS) 來停用「碳粉匣原則」功能



 **附註：** 步驟會因控制面板的類型而異。




- 1 鍵盤控制面板
- 2 觸控螢幕控制面板

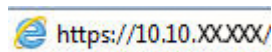
1. 開啓 HP Embedded Web Server (EWS)：

- a. **鍵盤控制面板：** 在印表機控制面板上，按下  按鈕，然後再使用方向鍵選擇「乙太網路」 功能表。按下**確定**按鈕，以開啓功能表並顯示 IP 位址或主機名稱。

觸控螢幕控制面板： 在印表機控制面板上，點選  按鈕，然後選擇「網路」 圖示，以顯示 IP 位址或主機名稱。

- b. 開啓 Web 瀏覽器，然後在位址列中輸入印表機控制面板上顯示的 IP 位址或主機名稱。按下電腦鍵盤上的 **Enter** 鍵。EWS 隨即開啓。

 **附註：** 如果 Web 瀏覽器顯示訊息，指出存取網站可能不安全，請選擇繼續瀏覽網站的選項。存取此網站不會對電腦造成任何傷害。




2. 開啓**列印標籤**。
3. 在左側導覽窗格中，按一下**管理耗材**。
4. 在「**耗材設定**」區域中，從**碳粉匣原則**下拉式清單中選擇**關閉**。
5. 按一下**套用**按鈕儲存變更。

疑難排解「碳粉匣原則」控制面板錯誤訊息


錯誤訊息	說明	建議措施
10.0X.30 未授權 <彩色> 碳粉匣	管理員已設定本印表機僅使用仍在保固範圍之內的 HP 原廠耗材。若要繼續列印，必須更換碳粉匣。	將碳粉匣更換為原廠 HP 碳粉匣。 如果您相信自己購買的是 HP 原廠耗材，請造訪 www.hp.com/go/anticounterfeit ，判斷碳粉匣是否為 HP 原廠碳粉匣，萬一不是 HP 原廠碳粉匣，也可瞭解其因應措施。

啓用或停用「碳粉匣保護」功能

 **附註：**啓用或停用此功能可能需要輸入管理員密碼。

使用印表機控制面板啓用「碳粉匣保護」功能

1. 在印表機控制面板的主畫面中，開啓**設定**功能表。
2. 開啓下列功能表：
 - **管理耗材**
 - **墨匣保護**
3. 選擇**保護碳粉匣**。
4. 當印表機提示確認時，請選擇**繼續**以啓用功能。


 **注意：**啓用印表機的碳粉匣保護功能後，印表機接下來安裝的所有碳粉匣都會自動和永久受到保護。如果不要保護新的碳粉匣，請在安裝新碳粉匣之前停用此功能。

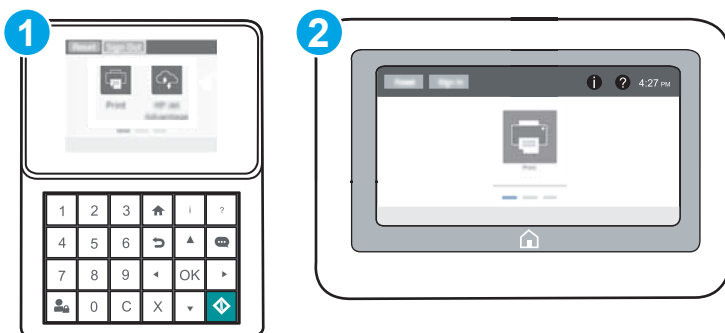
關閉此功能並不會關閉對目前已安裝碳粉匣的保護。

使用印表機控制面板停用「碳粉匣保護」功能

1. 在印表機控制面板的主畫面中，開啓**設定**功能表。
2. 開啓下列功能表：
 - **管理耗材**
 - **墨匣保護**
3. 選擇**關閉**。

使用 HP 嵌入式 Web 伺服器 (EWS) 來啓用「碳粉匣保護」功能



 **附註：**步驟會因控制面板的類型而異。




- 1 鍵盤控制面板
- 2 觸控螢幕控制面板

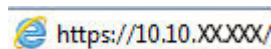
1. 開啓 HP Embedded Web Server (EWS)：

- a. **鍵盤控制面板：** 在印表機控制面板上，按下  按鈕，然後再使用方向鍵選擇「乙太網路」 功能表。按下**確定**按鈕，以開啓功能表並顯示 IP 位址或主機名稱。


觸控螢幕控制面板： 在印表機控制面板上，點選  按鈕，然後選擇「網路」 圖示，以顯示 IP 位址或主機名稱。

- b. 開啓 Web 瀏覽器，然後在位址列中輸入印表機控制面板上顯示的 IP 位址或主機名稱。按下電腦鍵盤上的 **Enter** 鍵。EWS 隨即開啓。

 **附註：**如果 Web 瀏覽器顯示訊息，指出存取網站可能不安全，請選擇繼續瀏覽網站的選項。存取此網站不會對電腦造成任何傷害。




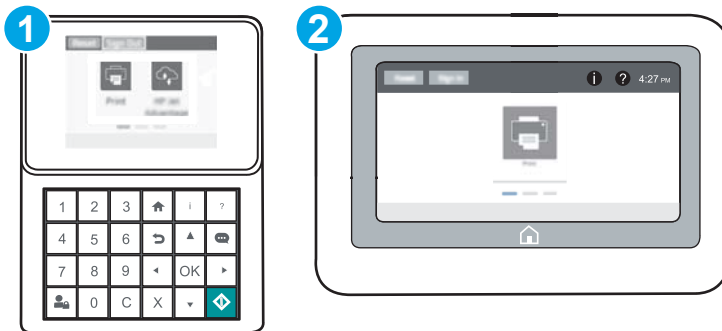
2. 開啓**列印標籤**。
3. 在左側導覽窗格中，按一下**管理耗材**。
4. 在「**耗材設定**」區域中，從**碳粉匣原則**下拉式清單中選擇**保護碳粉匣**。
5. 按一下**套用**按鈕儲存變更。

 **注意：**啓用印表機的碳粉匣保護功能後，印表機接下來安裝的所有碳粉匣都會自動和永久受到保護。如果不要保護新的碳粉匣，請在安裝新碳粉匣之前停用此功能。

關閉此功能並不會關閉對目前已安裝碳粉匣的保護。

使用 HP 嵌入式 Web 伺服器 (EWS) 來停用「碳粉匣保護」功能



 **附註：**步驟會因控制面板的類型而異。




- 1 鍵盤控制面板
- 2 觸控螢幕控制面板

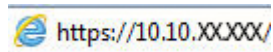
1. 開啓 HP Embedded Web Server (EWS)：

- a. **鍵盤控制面板：** 在印表機控制面板上，按下  按鈕，然後再使用方向鍵選擇「乙太網路」 功能表。按下**確定**按鈕，以開啓功能表並顯示 IP 位址或主機名稱。

觸控螢幕控制面板： 在印表機控制面板上，點選  按鈕，然後選擇「網路」 圖示，以顯示 IP 位址或主機名稱。

- b. 開啓 Web 瀏覽器，然後在位址列中輸入印表機控制面板上顯示的 IP 位址或主機名稱。按下電腦鍵盤上的 **Enter** 鍵。EWS 隨即開啓。

 **附註：**如果 Web 瀏覽器顯示訊息，指出存取網站可能不安全，請選擇繼續瀏覽網站的選項。存取此網站不會對電腦造成任何傷害。



2. 開啓**列印標籤**。
3. 在左側導覽窗格中，按一下**管理耗材**。
4. 在「**耗材設定**」區域中，從**碳粉匣保護**下拉式清單中選擇**關閉**。
5. 按一下**套用**按鈕儲存變更。

疑難排解「碳粉匣保護」控制面板錯誤訊息

錯誤訊息	說明	建議措施
10.0X.57 受保護的 <彩色> 碳粉匣	<p>碳粉匣僅可用於一開始就使用 HP 「碳粉匣保護」功能來保護它的印表機或系列印表機中。</p> <p>「碳粉匣保護」功能可讓管理員限制碳粉匣只能在一台產品或系列印表機中使用。若要繼續列印，必須更換碳粉匣。</p>	將碳粉匣更換為新碳粉匣。

更換碳粉匣


碳粉匣資訊

本印表機會在碳粉匣存量不足或嚴重不足時顯示訊息。碳粉匣實際的剩餘壽命可能各有不同。請考慮準備更換用碳粉匣，以便於列印品質不佳時進行安裝。


如需購買碳粉匣或查看印表機的碳粉匣相容性，請前往 HP SureSupply，網址是：www.hp.com/go/suresupply。捲動至頁面底部，並確認國家/地區正確無誤。

本印表機使用四種色彩，且每種色彩有各自的碳粉匣：黃色 (Y)、洋紅色 (M)、青綠色 (C) 及黑色 (K)。碳粉匣位在前側擋門內。

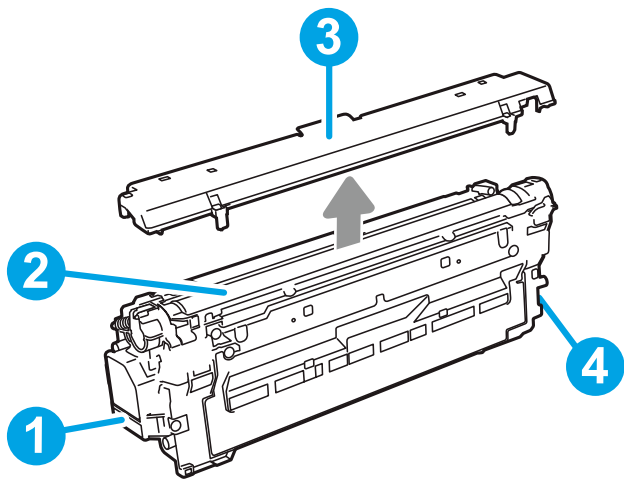
項目	說明	墨水匣編號	零件編號
HP 655A 原廠黑色 LaserJet 碳粉匣	標準容量替代黑色碳粉匣	655A	CF450A
HP 656X 高容量原廠黑色 LaserJet 碳粉匣	高容量替代黑色碳粉匣	656X	CF460X
HP 655A 原廠青藍色 LaserJet 碳粉匣	標準容量替代青藍色碳粉匣	655A	CF451A
HP 656X 高容量原廠青藍色 LaserJet 碳粉匣	高容量替代青藍色碳粉匣	656X	CF461X
HP 655A 原廠黃色 LaserJet 碳粉匣	標準容量替代黃色碳粉匣	655A	CF452A
HP 656X 高容量原廠黃色 LaserJet 碳粉匣	高容量替代黃色碳粉匣	656X	CF462X
HP 655A 原廠洋紅色 LaserJet 碳粉匣	標準容量替代洋紅色碳粉匣	655A	CF453A
HP 656X 高容量原廠洋紅色 LaserJet 碳粉匣	高容量替代洋紅色碳粉匣	656X	CF463X

 **附註：**高容量碳粉匣所含碳粉比標準碳粉匣更多，可列印的頁面也更多。如需更多資訊，請造訪 www.hp.com/go/learnaboutsupplies。

在準備更換前，請勿將碳粉匣從包裝中取出。

 **注意：**為防止損壞碳粉匣，請勿將碳粉匣暴露在光線下超過數分鐘。如果必須從印表機中長時間取出碳粉匣，請將綠色感光鼓遮住。

下圖顯示碳粉匣元件。



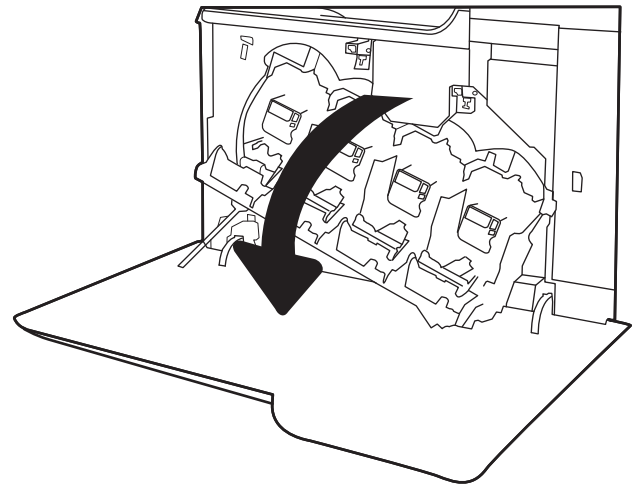
1	把手
2	感光鼓
3	保護套
4	記憶體晶片

⚠ 注意：如果衣物不小心沾染到碳粉，請以乾布將它拭去，然後以冷水洗滌衣物。熱水會導致碳粉滲入纖維。

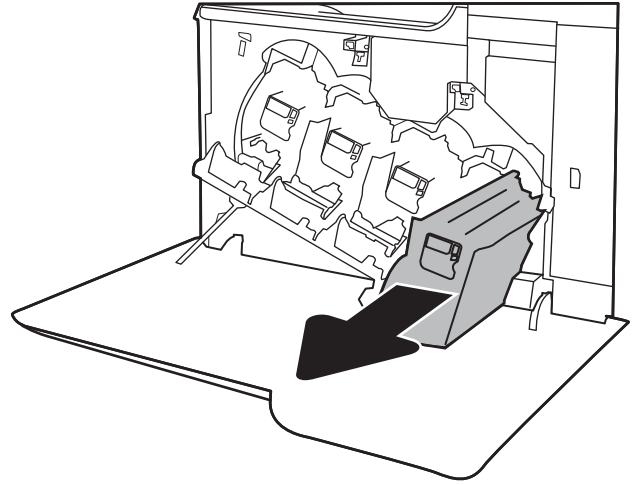
📖 附註：有關回收用完的碳粉匣之資訊位於碳粉匣包裝盒上。

取出並更換碳粉匣

1. 打開前側擋門。

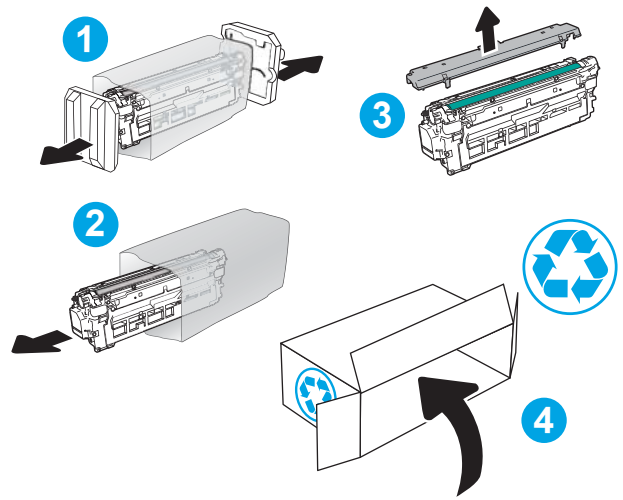


2. 握住用完的碳粉匣之把手，然後向外拉將碳粉匣取出。

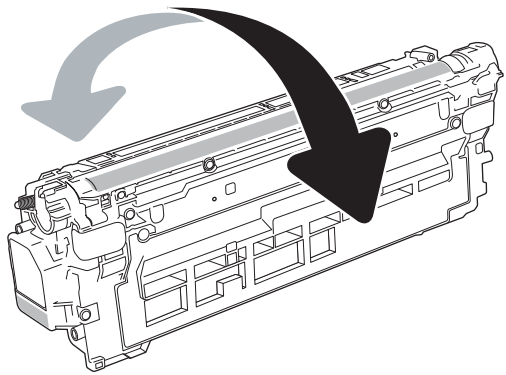


3. 取下塑膠端蓋、從塑膠袋取出碳粉匣，然後去除橘色保護套，即可從包裝取出新的碳粉匣。保留所有包裝，用於回收用完的碳粉匣。

附註：請避免觸碰綠色感光鼓。感光鼓上的指紋可能會造成列印瑕疵。

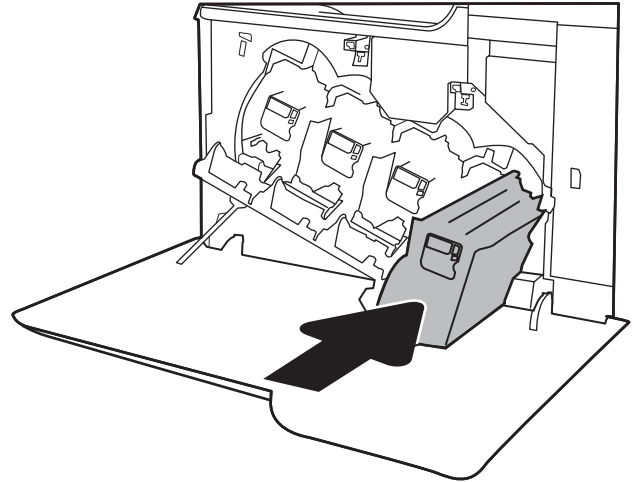


4. 握住碳粉匣的兩側並搖晃 5-6 次。

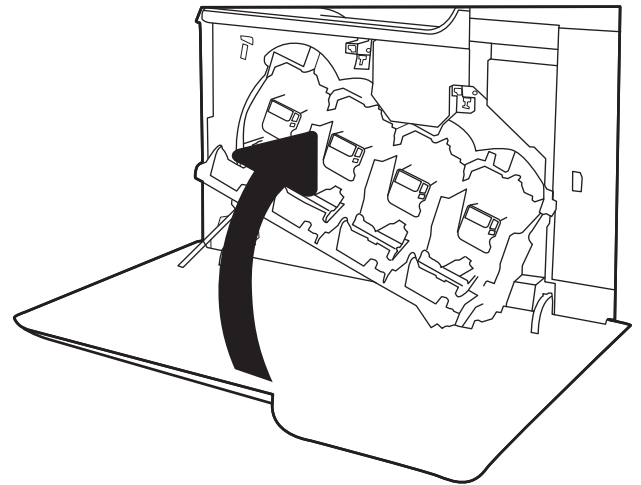


5. 用一隻手托住碳粉匣下方，然後用另一隻手握
住碳粉匣的把手。將碳粉匣與架上的插槽對
齊，再將碳粉匣插入印表機。

附註：請避免觸碰綠色感光鼓。感光鼓上的指
紋可能會造成列印瑕疵。





6. 關閉前側擋門。



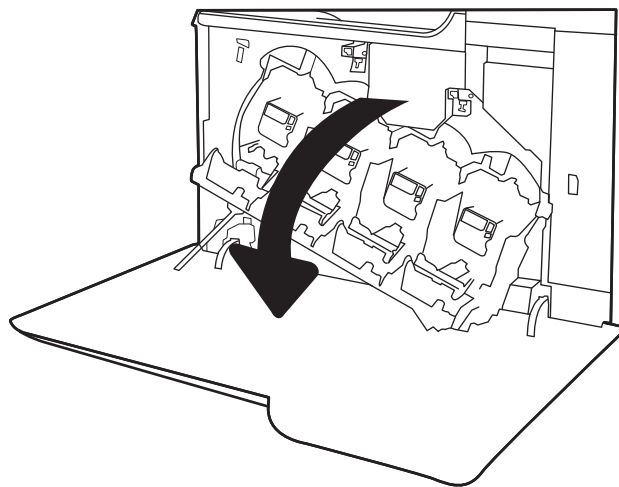
更換碳粉收集裝置

在控制面板提示您時，請更換碳粉收集裝置。

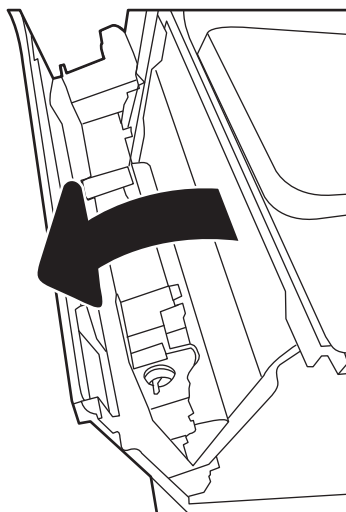
 **附註：**碳粉收集裝置專門設計為僅單次使用。請勿嘗試清空碳粉收集裝置以再次使用。否則，可能會導致碳粉灑入印表機內，從而降低列印品質。使用後，請將碳粉收集裝置退回 HP 的 Planet Partners 計劃以便回收。

 **注意：**如果衣物不小心沾染到碳粉，請以乾布將它拭去，然後以冷水洗滌衣物。熱水會導致碳粉滲入纖維。

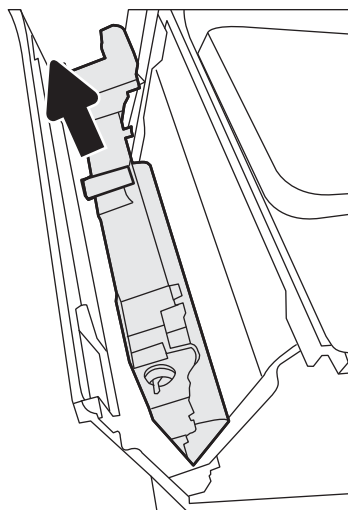
1. 打開前側擋門。



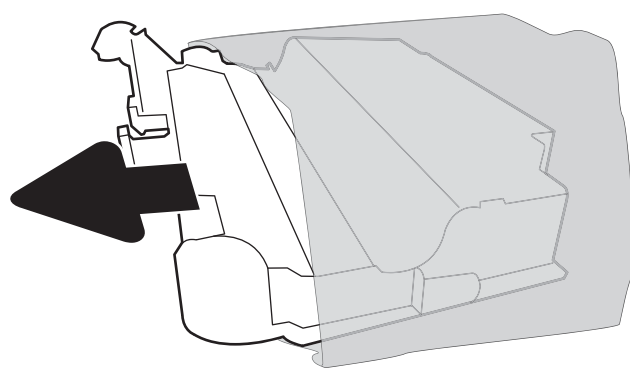
2. 打開左側擋門。



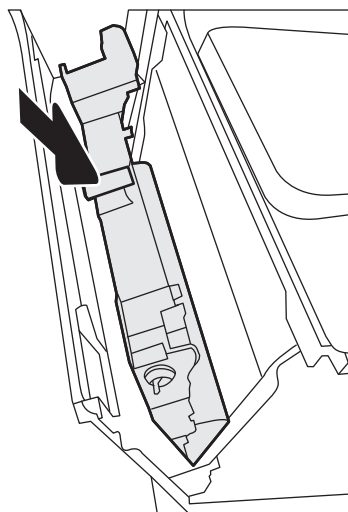
3. 握住碳粉收集裝置頂部，然後從印表機中將其取出。



4. 從包裝中取出新的碳粉收集裝置。



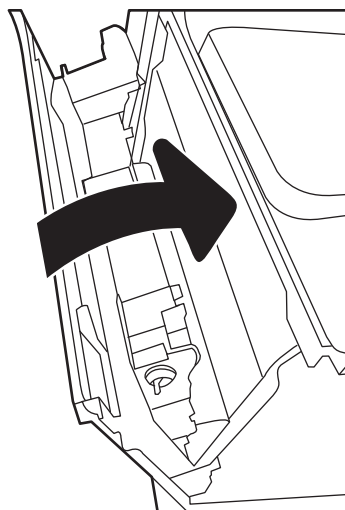
5. 將新的裝置插入印表機中。確定碳粉收集裝置已固定。



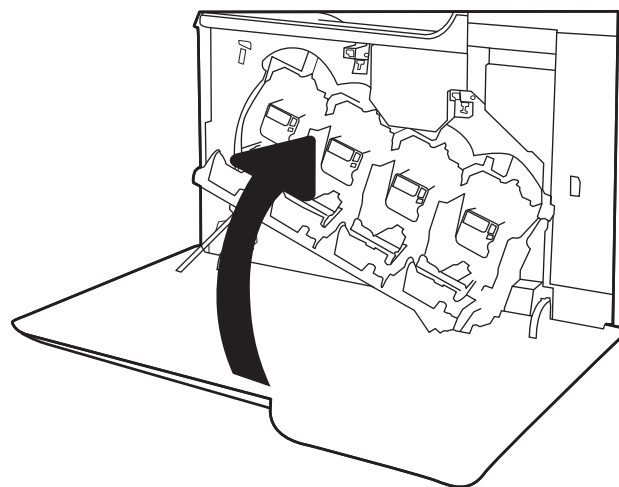
6. 合上左側擋門。

附註：如果未正確安裝碳粉收集裝置，左側擋門不會完全合上。

若要回收用完的碳粉收集裝置，請按照新碳粉收集裝置隨附的說明進行。



7. 關閉前側擋門。



4 列印

- [列印工作 \(Windows\)](#)
- [列印工作 \(OS X\)](#)
- [將列印工作儲存在印表機中供稍後列印或私密列印](#)
- [行動列印](#)
- [從 USB 連接埠列印](#)

如需詳細資訊：

下列資訊在出版時是正確的。如需最新資訊，請參閱 www.hp.com/support/colorljM652 or www.hp.com/support/colorljM653。

印表機的 HP 全方位說明包含下列資訊：

- 安裝與設定
- 學習及使用
- 解決問題
- 下載軟體與韌體更新
- 加入支援論壇
- 尋找保固及法規資訊


列印工作 (Windows)


如何列印 (Windows)

下列程序說明適用於 Windows 的基本列印程序。

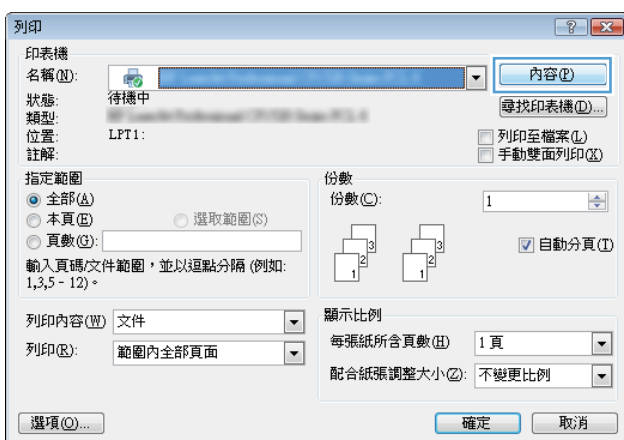
1. 從軟體程式中，選擇**列印**選項。
2. 從印表機清單中選擇印表機。若要變更設定，按一下**內容**或**偏好設定**按鈕以開啓列印驅動程式。

 **附註：** 按鈕的名稱會因不同的軟體程式而異。

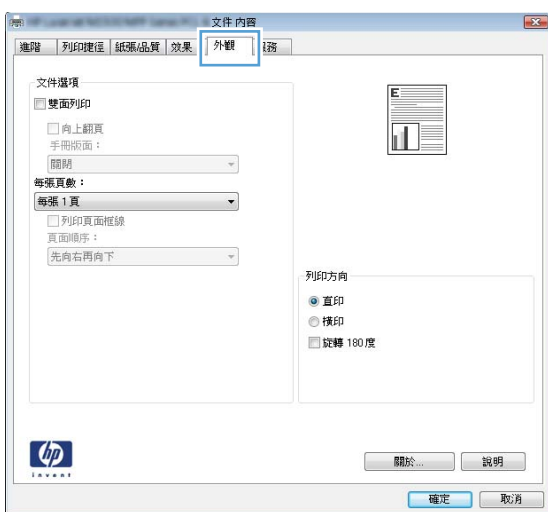
 **附註：** 若要從 Windows 8 或 8.1 開始畫面應用程式存取這些功能，請依序選擇**裝置**、**列印**，然後選擇印表機。

 **附註：** 如需詳細資訊，按一下列印驅動程式中的說明 (?) 按鈕。

 **附註：** 列印驅動程式可能會跟此處所顯示的不同，但步驟皆相同。



3. 按一下列印驅動程式內的標籤以設定可用的選項。舉例，在**完稿**標籤中設定紙張方向，而在**紙張/品質**標籤中設定紙張來源、紙張類型、紙張大小和品質設定。




4. 按一下**確定**按鈕以返回**列印**對話方塊。從此畫面選擇要列印的份數。
5. 按一下**列印**按鈕以列印工作。

自動雙面列印 (Windows)

已安裝自動雙面列印裝置的印表機使用此程序。如果印表機未安裝自動雙面列印裝置，或要列印雙面列印裝置並未支援的紙張類型時，請手動雙面列印。

1. 從軟體程式中，選擇**列印**選項。
2. 從印表機清單中選擇印表機，然後按一下**內容**或**偏好設定**按鈕，以開啓列印驅動程式。

 **附註：** 按鈕的名稱會因不同的軟體程式而異。

 **附註：** 若要從 Windows 8 或 8.1 開始畫面應用程式存取這些功能，請依序選擇**裝置**、**列印**，然後選擇印表機。


3. 按一下**完稿**標籤。
4. 選擇**雙面列印**。按一下**確定**，關閉**文件內容**對話方塊。
5. 在**列印**對話方塊中，按一下**列印**以列印工作。

手動雙面列印 (Windows)

在未安裝自動雙面列印裝置的印表機上，或要列印雙面列印裝置並未支援的紙張時，請使用此程序。

1. 從軟體程式中，選擇**列印**選項。
2. 從印表機清單中選擇印表機，然後按一下**內容**或**偏好設定**按鈕，以開啓列印驅動程式。

 **附註：** 按鈕的名稱會因不同的軟體程式而異。


 **附註：** 若要從 Windows 8 或 8.1 開始畫面應用程式存取這些功能，請依序選擇**裝置**、**列印**，然後選擇印表機。

3. 按一下**完稿**標籤。
4. 選擇**雙面列印 (手動)**，然後按一下**確定**以關閉**文件內容**對話方塊。
5. 在**列印**對話方塊中，按一下**列印**以列印工作的第一面。
6. 從出紙槽取出已列印的紙疊，然後放入 1 號紙匣中。
7. 如果出現提示，請點選適當的控制面板按鈕以繼續。

單張多頁列印 (Windows)

1. 從軟體程式中，選擇**列印**選項。
2. 從印表機清單中選擇印表機，然後按一下**內容**或**偏好設定**按鈕，以開啓列印驅動程式。

 **附註：** 按鈕的名稱會因不同的軟體程式而異。


 **附註：** 若要從 Windows 8 或 8.1 開始畫面應用程式存取這些功能，請依序選擇**裝置**、**列印**，然後選擇印表機。

3. 按一下**完稿**標籤。
4. 從**每張頁數**下拉式清單中選擇每張紙材的列印面數。
5. 選擇正確的**列印頁面框線**、**頁面順序**，和**列印方向**選項。按一下**確定**，關閉**文件內容**對話方塊。
6. 在**列印**對話方塊中，按一下**列印**以列印工作。

選擇紙張類型 (Windows)

1. 從軟體程式中，選擇**列印**選項。
2. 從印表機清單中選擇印表機，然後按一下**內容**或**偏好設定**按鈕，以開啓列印驅動程式。

 **附註：** 按鈕的名稱會因不同的軟體程式而異。

 **附註：** 若要從 Windows 8 或 8.1 開始畫面應用程式存取這些功能，請依序選擇**裝置**、**列印**，然後選擇印表機。

3. 按一下**紙張/品質**標籤。
4. 從**紙張類型**下拉式清單中，選擇**更多...**選項。
5. 展開**類型**：的清單選項。
6. 展開最能描述您所用紙張之紙張類型所屬類別。
7. 依據您使用的紙張類型選擇選項，然後按一下**確定**。
8. 按一下**確定**，關閉**文件內容**對話方塊。在**列印**對話方塊中，按一下**列印**以列印工作。

如果紙匣需要設定，印表機控制面板上會顯示紙匣組態訊息。

9. 在紙匣中裝入指定的類型和尺寸紙張，然後關閉紙匣。
10. 點選**確定**按鈕以接受偵測到的類型與尺寸，或是點選**修改**按鈕以選擇不同的紙張尺寸或類型。
11. 選擇正確的類型與尺寸，然後點選**確定**按鈕。

其他列印工作

前往 www.hp.com/support/colorljM652 or www.hp.com/support/colorljM653。

提供執行特定列印工作的說明，例如下列項目：

- 建立與使用列印捷徑或預先設定
- 選取紙張尺寸，或使用自訂的紙張尺寸

- 選擇頁面方向
- 製作手冊
- 縮放文件以符合特定的紙張尺寸
- 以不同的紙張列印文件的第一頁或最後一頁
- 在文件上列印浮水印

列印工作 (OS X)

如何列印 (OS X)


下列程序說明適用於 OS X 的基本列印程序。

1. 按一下**檔案**功能表，然後按一下**列印**選項。
2. 選取印表機。
3. 按一下**顯示詳細資料**或**份數與頁數**，然後選擇其他功能表來調整列印設定。

 **附註：**項目的名稱會因不同的軟體程式而異。

4. 按一下**列印**按鈕。

自動雙面列印 (OS X)

 **附註：**此資訊適用於配備自動雙面列印裝置的印表機。

 **附註：**如果您安裝 HP 列印驅動程式，可使用此功能。如果您正在使用 AirPrint，它可能無法使用。

1. 按一下**檔案**功能表，然後按一下**列印**選項。
2. 選取印表機。
3. 按一下**顯示詳細資料**或**份數與頁數**，然後按一下**版面**功能表。

 **附註：**項目的名稱會因不同的軟體程式而異。

4. 從**雙面**下拉式清單中選擇裝訂選項。
5. 按一下**列印**按鈕。

手動雙面列印 (OS X)

 **附註：**如果您安裝 HP 列印驅動程式，可使用此功能。如果您正在使用 AirPrint，它可能無法使用。

1. 按一下**檔案**功能表，然後按一下**列印**選項。
2. 選取印表機。
3. 按一下**顯示詳細資料**或**份數與頁數**，然後按一下**手動雙面列印**功能表。

 **附註：**項目的名稱會因不同的軟體程式而異。

4. 按一下**手動雙面列印**方塊，然後選擇裝訂選項。
5. 按一下**列印**按鈕。
6. 取出印表機 1 號紙匣中的所有空白紙張。
7. 從出紙槽擷取列印的紙疊，然後將紙疊列印面向下放入進紙匣中。
8. 如果出現提示，請點選適當的控制面板按鈕以繼續。

單張多頁列印 (OS X)

1. 按一下**檔案**功能表，然後按一下**列印**選項。
2. 選取印表機。
3. 按一下**顯示詳細資料**或**份數與頁數**，然後按一下**版面**功能表。

 **附註：**項目的名稱會因不同的軟體程式而異。


4. 從**每張頁數**下拉式功能表中，選擇要在每張紙上列印的頁數。
5. 在**版面方向**區域中，選擇紙張上頁面的順序和配置。
6. 從**框線**功能表中，選擇要在每張紙張頁面周圍列印的邊框類型。
7. 按一下**列印**按鈕。

選擇紙張類型 (OS X)

1. 按一下**檔案**功能表，然後按一下**列印**選項。
2. 選取印表機。
3. 按一下**顯示詳細資料**或**份數與頁數**，然後按一下**紙材與品質**功能表或**紙張/品質**功能表。

 **附註：**項目的名稱會因不同的軟體程式而異。

4. 從**紙材與品質**或**紙張/品質**選項中選擇。

 **附註：**此清單包含可用的主要選項組合。某些選項不適用於所有印表機。

- **紙材類型：**選擇列印工作的紙張類型選項。
 - **列印品質：**選擇列印工作的解析度等級。
 - **邊至邊列印：**選擇此選項可在列印時貼近紙張邊緣。
 - **經濟模式：**選擇此選項可在列印文件草稿時節省碳粉。
5. 按一下**列印**按鈕。

其他列印工作

前往 www.hp.com/support/colorljM652 or www.hp.com/support/colorljM653。

提供執行特定列印工作的說明，例如下列項目：

- 建立與使用列印捷徑或預先設定
- 選取紙張尺寸，或使用自訂的紙張尺寸
- 選擇頁面方向
- 製作手冊
- 縮放文件以符合特定的紙張尺寸

- 以不同的紙張列印文件的第一頁或最後一頁
- 在文件上列印浮水印

將列印工作儲存在印表機中供稍後列印或私密列印

簡介

下列資訊提供建立及列印儲存於印表機上的文件之程序。這些工作可以晚一點列印或保密列印。

- [建立儲存的工作 \(Windows\)](#)
- [建立儲存的工作 \(OS X\)](#)
- [列印儲存的工作](#)
- [刪除儲存的工作](#)
- [因工作帳務用途傳送到印表機的資訊](#)


建立儲存的工作 (Windows)

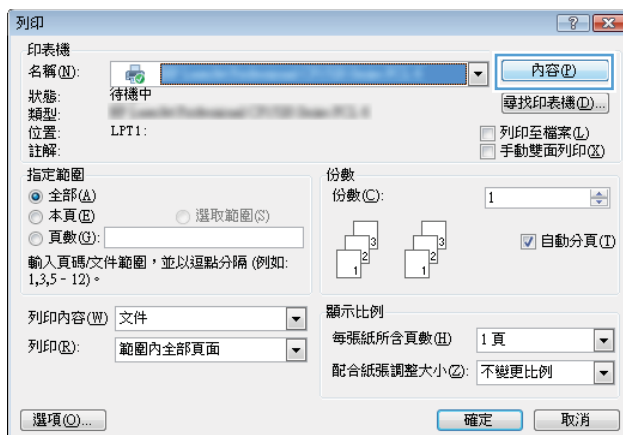
將工作儲存在印表機中供私密或延遲列印。

 **附註：** 列印驅動程式可能會跟此處所顯示的不同，但步驟皆相同。

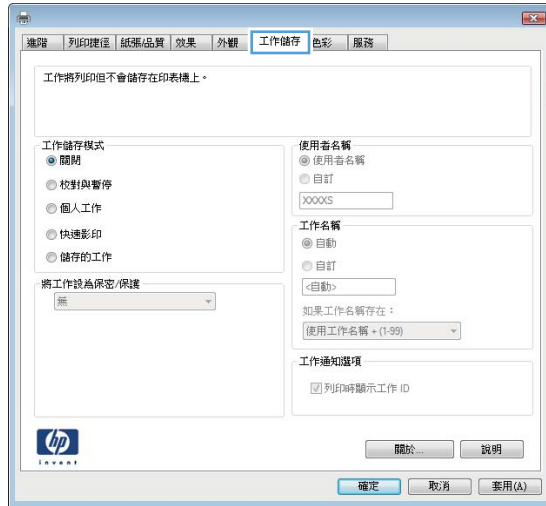
1. 從軟體程式中，選擇**列印**選項。
2. 從印表機清單選擇印表機，然後選擇**內容**或**偏好設定**（名稱會因不同軟體程式而不同）。

 **附註：** 按鈕的名稱會因不同的軟體程式而異。

 **附註：** 若要從 Windows 8 或 8.1 開始畫面應用程式存取這些功能，請依序選擇**裝置**、**列印**，然後選擇印表機。



- 按一下**工作儲存**標籤。



- 選擇**工作儲存模式**選項。

- 校對與暫停**：列印並打樣一份工作，然後列印更多份。
- 個人工作**：只有在您於印表機控制面板上要求列印之後，才會列印此工作。對於這個工作儲存模式，可以選擇**將工作設為保密/安全**選項中的一項。如果您為工作指定個人識別碼 (PIN)，則必須在控制面板提供 PIN 才能列印。如果您加密工作，則必須在控制面板提供要求的密碼。完成列印後，列印工作便會從記憶體中刪除；如果印表機電源中斷，列印工作也會遺失。
- 快速副本**：列印工作所需份數，並將該工作儲存一份在印表機記憶體中，以便日後再次列印。
- 儲存的工作**：將工作儲存在印表機中，允許其他使用者隨時列印。對於這個工作儲存模式，可以選擇**將工作設為保密/安全**選項中的一項。如果您為工作指定個人識別碼 (PIN)，則列印工作的人必須在控制面板提供要求的 PIN 才能列印。如果您加密工作，則列印工作的人必須在控制面板提供要求的密碼才能列印。

- 若要使用自訂使用者名稱或工作名稱，按一下**自訂**按鈕，然後輸入使用者名稱或工作名稱。

選擇當該名稱已被其他儲存工作使用時要用的選項：

- 使用工作名稱 + (1-99)**：在工作名稱的後面附加一個唯一號碼。
- 更換現有檔案**：將新的檔案覆寫現有的儲存工作。

- 按一下**確定**按鈕以關閉**文件內容**對話方塊。在**列印**對話方塊中，按一下**列印**按鈕以列印工作。

- 如需有關如何列印工作的資訊，請參閱「**列印儲存的工作**」主題。

建立儲存的工作 (OS X)

將工作儲存在印表機中供私密或延遲列印。

- 按一下**檔案**功能表，然後按一下**列印**選項。
- 在**印表機**功能表中，選擇此印表機。

3. 根據預設，列印驅動程式會顯示**份數與頁數**功能表。開啓功能表下拉式清單，然後按一下**工作儲存**功能表。
4. 在**模式**下拉式清單中，選擇儲存的工作類型。
 - **校對與暫停**：列印並打樣一份工作，然後列印更多份。
 - **個人工作**：只有有人在印表機控制面板上要求列印之後，才會列印此工作。如果工作包含個人識別碼 (PIN)，請在控制面板提供 PIN 才能列印。完成列印後，列印工作便會從記憶體中刪除；如果印表機電源中斷，列印工作也會遺失。
 - **快速副本**：列印工作所需份數，並將該工作儲存一份在印表機記憶體中，以便日後再次列印。
 - **儲存的工作**：將工作儲存在印表機中，允許其他使用者隨時列印。如果工作包含個人識別碼 (PIN)，則列印工作的人必須在控制面板提供要求的 PIN 才能列印。
5. 若要使用自訂使用者名稱或工作名稱，按一下**自訂**按鈕，然後輸入使用者名稱或工作名稱。選擇當該名稱已被其他儲存工作使用時要用的選項。
 - **使用工作名稱 + (1-99)**：在工作名稱的後面附加一個唯一號碼。
 - **更換現有檔案**：將新的檔案覆寫現有的儲存工作。
6. 如果您在步驟 3 中選擇**儲存的工作**或**個人工作**選項，則可以使用個人識別碼來保護工作。在**使用個人識別碼**列印欄位輸入 4 位數號碼。當其他人嘗試列印此工作時，印表機會提示其輸入 PIN 碼。
7. 按一下**列印**按鈕以處理工作。

列印儲存的工作

使用下列程序以列印儲存在印表機記憶體中的工作。

1. 在印表機控制面板上的主畫面中，選擇**列印**。
2. 選擇**從儲存工作**列印。
3. 選取**選擇**，然後選擇儲存工作的資料夾名稱。
4. 選擇工作名稱。如果工作是保密或加密工作，請輸入 PIN 或密碼。
5. 若要調整份數，請選擇畫面左下角的份數欄位。使用鍵盤輸入要列印的份數。
6. 選擇**列印**以列印工作。


刪除儲存的工作

當新工作儲存在印表機記憶體中時，印表機會覆寫任何具有相同使用者名稱及工作名稱的舊有工作。如果印表機內未有相同使用者與工作名稱的工作，而印表機需要額外的空間，則印表機可能會刪除其他儲存的工作（從最早的工作開始刪除）。若要變更印表機可以儲存的工作數量，請完成下列程序：

1. 在印表機控制面板的主畫面中，開啓**設定**功能表。
2. 開啓下列功能表：

- 影印/列印或列印
 - 管理儲存的工作
 - 暫時工作儲存限制
3. 使用鍵盤輸入印表機儲存的工作數量。
 4. 選擇**完成**來儲存設定。

使用下列程序以刪除儲存在印表機記憶體中的工作。

1. 在印表機控制面板上的主畫面中，選擇**列印**。
2. 選擇**從儲存工作列印**。
3. 選取**選擇**，然後選擇儲存工作的資料夾名稱。
4. 選擇工作名稱。如果工作是保密或加密工作，請輸入 PIN 或密碼。
5. 選擇「垃圾筒」 圖示以刪除工作。


因工作帳務用途傳送到印表機的資訊

從用戶端（例如電腦）上的驅動程式傳送的列印工作可能會將個人識別資訊傳送至 HP 的列印與影像裝置。這項資訊可能包括（但不限於）可用於工作帳務的工作來源使用者名稱與用戶端名稱，這會由列印裝置的管理員來決定。使用工作儲存功能時，同樣的資訊可能也會與列印裝置大容量儲存裝置（例如磁碟機）上的工作一起儲存。

行動列印

簡介

HP 提供多種行動和 ePrint 解決方案，可從筆記型電腦、平板電腦、智慧型手機或其他行動裝置在 HP 印表機進行簡易列印。若要查看完整清單和判斷最佳選擇，請前往 www.hp.com/go/LaserJetMobilePrinting。

 **附註：**更新印表機韌體以確保支援所有的行動列印和 ePrint 功能。

- [無線直接列印和 NFC 列印](#)
- [HP ePrint via email](#)
- [HP ePrint 軟體](#)
- [AirPrint](#)
- [Android 內嵌列印](#)

無線直接列印和 NFC 列印

HP 為支援 HP Jetdirect 3000w NFC/無線配件的印表機提供無線直接列印和 NFC（近場通訊）列印。此配件為 HP LaserJet 印表機配件之一，包含硬體整合區 (HIP)。

無線直接列印和 NFC 列印可讓具備 Wi-Fi 功能的（行動）裝置直接透過無線網路連線至印表機，而不使用無線路由器。

印表機不需要連線至網路，此行動隨時列印功能即可運作。


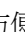


使用無線直接列印，可從下列裝置進行無線列印：

- iPhone、iPad 或 iPod touch（透過 Apple AirPrint 或 HP ePrint 應用程式）
- Android 行動裝置（透過 HP ePrint 應用程式或 Android 內嵌列印解決方案）
- PC 與 Mac 裝置（透過 HP ePrint 軟體）

如需無線列印的詳細資訊，請前往 www.hp.com/go/wirelessprinting。

NFC 和無線直接列印功能可以從印表機的控制面板啟用或停用。

1. 在印表機控制面板的主畫面中，開啓**設定**功能表。
2. 開啓下列功能表：
 - **網路**
 - **無線直接**
 - **狀態**
3. 依序選擇**開啓**與**確定**以啟用無線列印。

 **附註：**在安裝多台同款印表機機型的環境中，為各台印表機提供不同的無線直接名稱，可在進行 HP 無線直接列印時方便辨識印表機。選擇資訊  圖示，然後選擇網路  圖示或無線  圖示，則資訊畫面上即會顯示 Wireless、WiFi Direct 等無線網路名稱。

完成下列程序以變更印表機的無線直接名稱：

1. 在印表機控制面板的主畫面中，開啓**設定**功能表。
2. 開啓下列功能表：
 - [網路](#)
 - [無線直接](#)
 - [無線直接名稱](#)
3. 使用鍵盤來變更**無線直接名稱**文字欄位中的名稱。選擇 **OK**。


HP ePrint via email

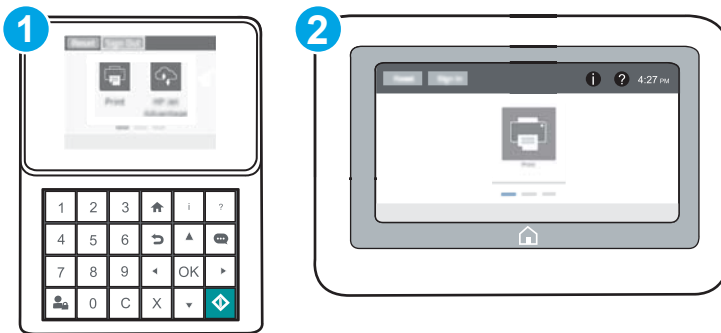
使用 HP ePrint，可以從任何具有電子郵件功能的裝置將文件當做電子郵件附件傳送到印表機的電子郵件地址，藉此列印文件。

若要使用 HP ePrint，印表機必須符合以下要求：

- 印表機必須連線到有線或無線網路，且必須能夠存取網際網路。
- HP Web 服務必須在印表機上啓用，而且印表機必須向 HP Connected 註冊。

按照此程序來啓用 HP Web 服務並註冊 HP Connected：


 **附註：**步驟會因控制面板的類型而異。



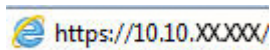
- 1 鍵盤控制面板
- 2 觸控螢幕控制面板


1. 開啓 HP Embedded Web Server (EWS)：

- a. **鍵盤控制面板：** 在印表機控制面板上，按下 **i** 按鈕，然後再使用方向鍵選擇「乙太網路」 功能表。按下**確定**按鈕，以開啓功能表並顯示 IP 位址或主機名稱。


觸控螢幕控制面板： 在印表機控制面板上，點選 **i** 按鈕，然後選擇「網路」 圖示，以顯示 IP 位址或主機名稱。

- b. 開啟 Web 瀏覽器，然後在位址列中輸入印表機控制面板上顯示的 IP 位址或主機名稱。按下電腦鍵盤上的 **Enter** 鍵。EWS 隨即開啓。



 **附註：**如果 Web 瀏覽器顯示訊息，指出存取網站可能不安全，請選擇繼續瀏覽網站的選項。存取此網站不會對電腦造成任何傷害。

2. 按一下 **HP Web 服務** 標籤。
3. 選取啓用 Web 服務的選項。

 **附註：**啓用 Web 服務可能需要幾分鐘的時間。

4. 請前往 www.hpconnected.com 建立 HP ePrint 帳戶，並完成設定程序。

HP ePrint 軟體

HP ePrint 軟體可讓您輕鬆地從 Windows 或 Mac 桌上型電腦或筆記型電腦列印到任何具備 HP ePrint 功能的印表機。此軟體可讓您輕鬆找出已註冊 HP Connected 帳戶之具備 HP ePrint 功能的印表機。目標的 HP 印表機可以位於辦公室中，或位在全球的不同位置。

- **Windows：** 安裝軟體之後，從應用程式中開啓**列印**選項，然後從已安裝的印表機清單中選擇 **HP ePrint**。按一下**內容**按鈕以設定列印選項。
- **OS X：** 安裝軟體後，依序選擇**檔案**、**列印**，然後選擇 **PDF** 旁的箭頭（位於磁碟機畫面中的左下方）。選擇 **HP ePrint**。

在 Windows 中，HP ePrint 軟體針對支援 UPD PostScript® 的產品，提供列印到網路（LAN 或 WAN）上區域網路印表機之 TCP/IP 直接列印的支援。


Windows 和 OS X 兩者皆支援透過 IPP，在支援 ePCL 的 LAN 或 WAN 網路連線產品進行列印。

Windows 和 OS X 兩者也支援在公共列印位置列印 PDF 文件，以及經由電子郵件，透過雲端使用 HP ePrint 進行列印。

請前往 www.hp.com/go/eprintsoftware，以取得驅動程式和資訊。

 **附註：**對於 Windows，HP ePrint 軟體的列印驅動程式名稱會是 HP ePrint + JetAdvantage。

 **附註：**HP ePrint 軟體是適用於 OS X 的 PDF 工作流程公用程式，就技術上而言並不是列印驅動程式。

 **附註：**HP ePrint 軟體不支援 USB 列印。


AirPrint

針對 iOS 及執行 OS X 10.7 Lion 及更新版本的 Mac 電腦，支援使用 Apple 的 AirPrint 進行直接列印。使用 AirPrint 在下列行動應用程式中透過 iPad、iPhone（3GS 或更新版本）或 iPod Touch（第三代或更新版本）直接列印到印表機：

- Mail
- Photos
- Safari

- iBooks
- 特定協力廠商應用程式

若要使用 AirPrint，印表機必須連接到 Apple 裝置所在的同一個網路（子網路）。如需有關使用 AirPrint 及哪些 HP 印表機與 AirPrint 相容的更多資訊，請造訪 www.hp.com/go/LaserJetMobilePrinting。

 **附註：**以 USB 連線使用 AirPrint 前，請先確認版本編號。AirPrint 1.3 版和更舊版本不支援 USB 連線。

Android 內嵌列印

HP 為具備 Android 和 Kindle 功能的行動裝置所內建的列印解決方案，可自動尋找和列印至網路或無線範圍內的 HP 印表機，以進行 Wi-Fi 直接列印。

印表機必須連接到 Android 裝置所在的同一個網路（子網路）。

列印解決方案已內建於許多版本的作業系統中。

 **附註：**如果您的裝置無法使用列印，請移至 [Google Play > Android 應用程式](https://play.google.com/store/apps/details?id=com.hp.printer)，並安裝 HP 列印服務外掛程式。

如需使用 Android 內嵌列印，及哪些 Android 裝置受支援的詳細資訊，請前往 www.hp.com/go/LaserJetMobilePrinting。

從 USB 連接埠列印

簡介

此印表機具備存取方便的 USB 列印功能，如此一來，您不必從電腦傳送檔案，即可快速列印。印表機支援標準 USB 隨身碟，可在控制面板附近的 USB 連接埠上使用。本產品支援下列檔案類型：

- .pdf
- .prn
- .pcl
- .ps
- .cht

啓用 USB 連接埠列印

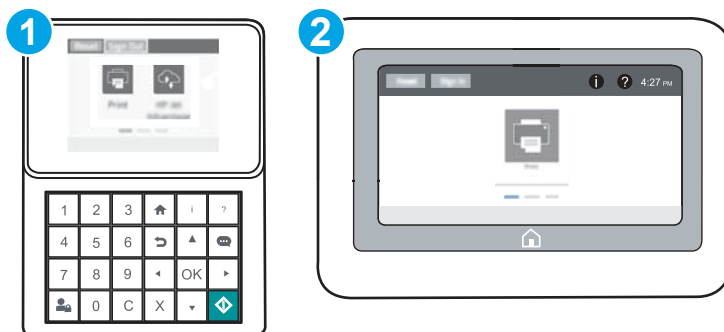
USB 連接埠預設為停用。請啓用 USB 連接埠，才能使用此功能。您可使用下列其中一個方法來啓用連接埠：

方法 1：從印表機控制面板功能表啓用 USB 連接埠

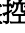

1. 在印表機控制面板的主畫面中，開啓**設定**功能表。
2. 開啓下列功能表：
 - USB 設定
 - 「從 USB 磁碟機列印」設定
 - 啓用「從 USB 磁碟機列印」
3. 選擇已啓用選項。

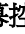

方法 2：從 HP 內嵌式 Web 伺服器啓用 USB 連接埠（僅限網路連線印表機）

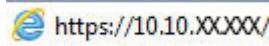
 **附註：**步驟會因控制面板的類型而異。




- 1 鍵盤控制面板
- 2 觸控螢幕控制面板

1. 開啓 HP Embedded Web Server (EWS) :
 - a. **鍵盤控制面板**：在印表機控制面板上，按下  按鈕，然後再使用方向鍵選擇「乙太網路」 功能表。按下**確定**按鈕，以開啓功能表並顯示 IP 位址或主機名稱。

觸控螢幕控制面板：在印表機控制面板上，點選  按鈕，然後選擇「網路」 圖示，以顯示 IP 位址或主機名稱。
 - b. 開啓 Web 瀏覽器，然後在位址列中輸入印表機控制面板上顯示的 IP 位址或主機名稱。按下電腦鍵盤上的 **Enter** 鍵。EWS 隨即開啓。



 **附註**：如果 Web 瀏覽器顯示訊息，指出存取網站可能不安全，請選擇繼續瀏覽網站的選項。存取此網站不會對電腦造成任何傷害。

2. 開啓**影印/列印**標籤。
3. 在畫面左側按一下**從 USB 擷取設定**。
4. 選取**啓用「自 USB 擷取」**核取方塊。
5. 按一下**套用**。


列印 USB 文件

1. 將 USB 隨身碟插入 Easy-access USB 連接埠。

 **附註**：連接埠可能有護蓋。有些印表機的護蓋可以翻開。其他印表機則請將護蓋直接拉出取下。

2. 在印表機控制面板上的主畫面中，選擇**列印**。
3. 選擇**從 USB 磁碟機列印**。
4. 選擇**選擇**，然後選擇要列印之文件的名稱。選擇**選取**。

 **附註**：文件可能會在資料夾中，請視需要開啓資料夾。

5. 若要調整份數，請點選畫面左下角的份數欄位。使用鍵盤輸入要列印的份數。
6. 按下「開始」 按鈕或點選**列印**來列印文件。

5 管理印表機

- [含 HP Embedded Web Server \(EWS\) 的進階組態](#)
- [設定 IP 網路設定](#)
- [印表機安全性功能](#)
- [節省能源設定](#)
- [HP Web Jetadmin](#)
- [軟體與韌體更新](#)

如需詳細資訊：

下列資訊在出版時是正確的。如需最新資訊，請參閱 www.hp.com/support/colorljM652 or www.hp.com/support/colorljM653。

印表機的 HP 全方位說明包含下列資訊：

- [安裝與設定](#)
- [學習及使用](#)
- [解決問題](#)
- [下載軟體與韌體更新](#)
- [加入支援論壇](#)
- [尋找保固及法規資訊](#)

含 HP Embedded Web Server (EWS) 的進階組態

- [簡介](#)
- [如何存取 HP Embedded Web 伺服器 \(EWS\)](#)
- [HP 嵌入式 Web 伺服器功能](#)

簡介

使用 HP 嵌入式 Web 伺服器從電腦（而不是從印表機控制面板）管理列印功能。

- 檢視印表機狀態資訊
- 判斷所有耗材的剩餘使用壽命，並訂購新耗材
- 檢視與變更紙匣組態
- 檢視與變更印表機控制面板功能表組態
- 檢視與列印內部頁
- 接收印表機和耗材事件的通知
- 檢視及變更網路設定

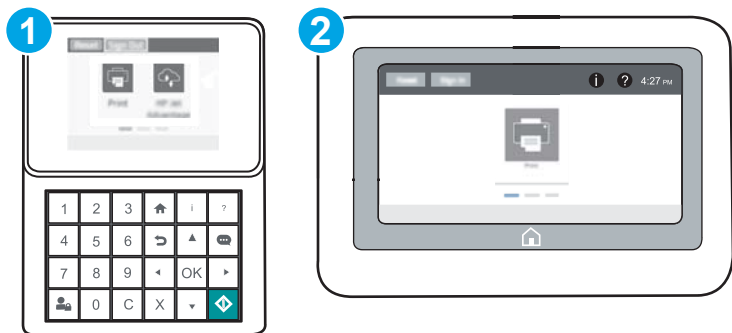
當印表機連線到以 IP 為基礎的網路後，HP 嵌入式 Web 伺服器即可運作。HP 嵌入式 Web 伺服器不支援以 IPX 為基礎的印表機連線。不需要有網際網路，也可開啓並使用 HP Embedded Web Server。

當印表機連線至網路時，即會自動啓用 HP 嵌入式 Web 伺服器。

 **附註：**「HP Embedded Web Server」在網路防火牆之外無法存取。

如何存取 HP Embedded Web 伺服器 (EWS)

 **附註：**步驟會因控制面板的類型而異。

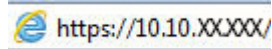



- 1 鍵盤控制面板
- 2 觸控螢幕控制面板

1. **鍵盤控制面板：** 在印表機控制面板上，按下 **i** 按鈕，然後再使用方向鍵選擇「乙太網路」 功能表。按下**確定**按鈕，以開啓功能表並顯示 IP 位址或主機名稱。

觸控螢幕控制面板： 在印表機控制面板上，點選 **i** 按鈕，然後選擇「網路」 圖示，以顯示 IP 位址或主機名稱。

2. 開啓 Web 瀏覽器，然後在位址列中輸入印表機控制面板上顯示的 IP 位址或主機名稱。按下電腦鍵盤上的 **Enter** 鍵。EWS 隨即開啓。



 **附註：** 如果 Web 瀏覽器顯示訊息，指出存取網站可能不安全，請選擇繼續瀏覽網站的選項。存取此網站不會對電腦造成任何傷害。

要使用 HP Embedded Web Server，瀏覽器必須符合下列要求：

Windows® 7

- Internet Explorer (8.x 版或更新版本)
- Google Chrome (34.x 版或更新版本)
- Firefox (20.x 版或更新版本)

Windows® 8 或更新版本

- Internet Explorer (9.x 版或更新版本)
- Google Chrome (34.x 版或更新版本)
- Firefox (20.x 版或更新版本)

OS X

- Safari (5.x 版或更新版本)
- Google Chrome (34.x 版或更新版本)

Linux

- Google Chrome (34.x 版或更新版本)
- Firefox (20.x 版或更新版本)

HP 嵌入式 Web 伺服器功能

- [資訊標籤](#)
- [一般標籤](#)
- [列印標籤](#)
- [疑難排解標籤](#)
- [安全性標籤](#)
- [HP Web 服務標籤](#)

- [網路標籤](#)
- [其他連結清單](#)

資訊標籤

表格 5-1 HP Embedded Web Server 資訊標籤

功能表	說明
裝置狀態	顯示印表機狀態與 HP 耗材的預計剩餘使用壽命。此頁也會顯示為每個紙匣設定之紙張的類型與尺寸。若要變更預設值，請按一下 變更設定值 連結。
工作記錄	顯示印表機已處理之所有工作的摘要。
組態頁	顯示在組態頁中找到的資訊。
耗材狀態頁	顯示印表機的耗材狀態。
事件記錄頁	顯示所有印表機事件與錯誤的清單。使用 HP Instant Support 連結（在所有 HP 嵌入式 Web 伺服器 頁面的 其他連結 區域中），連線至一組可協助解決問題的動態網頁。這些頁面還會顯示適用於印表機的其他服務。
用量頁	顯示印表機已列印頁數之摘要（根據尺寸、類型及紙張列印路徑分組）。
裝置資訊	顯示印表機的網路名稱、位址及機型資訊。要自訂這些項目，請按一下 一般 標籤上的 裝置資訊 功能表。
控制面板快照	在控制面板顯示幕上顯示目前畫面的影像。
列印	從電腦上傳已就緒要進行列印的檔案。印表機使用預設列印設定來列印檔案。
可列印的報告與頁面	列出印表機的內部報告和頁面。選取一個或多個要列印或檢視的項目。
開放原始碼授權	顯示可用於印表機之開放原始碼軟體程式的授權摘要。

一般標籤

表格 5-2 HP Embedded Web Server 一般標籤

功能表	說明
警示	設定各種印表機與耗材事件的電子郵件警示。
控制面板管理功能表	在控制面板上顯示 管理 功能表的功能表結構。 附註： 在此畫面上進行組態設定，或是相較於 管理 功能表提供的組態選項，HP Embedded Web Server 提供的組態選項更為進階。
一般設定	設定印表機從卡紙中恢復的方式，以及在印表機控制面板啟動的影印工作是否優先於列印工作。
AutoSend	設定印表機，讓印表機將有關印表機組態與耗材的自動電子郵件傳送到特定的電子郵件地址。
編輯其他連結	新增或自訂另一個網站的連結。此連結會顯示在所有 HP 嵌入式 Web 伺服器頁面中的頁尾區域。
訂購資訊	輸入有關訂購更換碳粉匣的資訊。此資訊會顯示在耗材狀態頁上。

表格 5-2 HP Embedded Web Server 一般標籤 (續)

功能表	說明
裝置資訊	為印表機命名並指定其資產編號。輸入將要接收印表機資訊的主要聯絡人名稱。
語言	設定顯示 HP 嵌入式 Web 伺服器資訊時所用的語言。
日期/時間設定	設定日期與時間，或與網路時間伺服器同步。
能源設定	設定或編輯印表機的喚醒時間、睡眠時間以及睡眠延遲。為一週的每日以及假日設定不同的排程。 設定哪些與印表機的互動動作可將產品從睡眠模式喚醒。
備份與還原	建立包含印表機及使用者資料的備份檔案。必要時，可以使用此檔案將資料還原至印表機。
重設出廠設定	將印表機設定還原為出廠預設值。
解決方案安裝程式	安裝協力廠商軟體套件，以便延伸或修改印表機的功能。
韌體升級	下載和安裝印表機韌體升級檔案。
配額與統計資料服務	提供有關協力廠商工作統計資料服務的連線資訊。

列印標籤

表格 5-3 HP Embedded Web Server 列印標籤

功能表	說明
「從 USB 磁碟機列印」設定	啟用或停用控制面板上的從 USB 磁碟機列印功能表。
管理儲存的工作	啟用或停用在印表機記憶體中儲存工作的功能。 設定工作儲存選項。
預設列印選項	設定列印工作的預設選項。
調整紙張類型	在使用特定紙張類型時若發生列印品質問題，請置換出廠預設模式設定值。
限制彩色 (僅限彩色印表機)	允許或限制執行彩色列印。 指定個別使用者的權限，或從特定軟體程式所傳來之工作的權限。
PCL 與 PostScript 設定	為所有列印工作調整 PCL 和 PostScript 設定。
列印品質	設定列印品質設定，包括下列項目： <ul style="list-style-type: none"> • 一般的列印品質設定 • 預設的顏色設定 • 預設的影像對位設定 • 自動偵測行為 • 預設的紙張類型 • 預設最佳化設定值

表格 5-3 HP Embedded Web Server 列印標籤 (續)

功能表	說明
管理耗材	設定印表機在耗材達到「嚴重不足」狀態時的反應方式。
管理紙匣	設定紙匣的設定。

疑難排解標籤

表格 5-4 HP Embedded Web Server 疑難排解標籤

功能表	說明
一般疑難排解	從各種報告中選擇並測試，以協助您解決印表機發生的問題。
線上說明	HP 雲端型線上說明的連結可協助您排解列印問題。
擷取診斷資料	將印表機資訊匯出到檔案，以便詳細分析問題。
<p>附註：此項目只有在安全性標籤中設有管理員密碼時才能使用。</p>	
校準/清潔 (僅限彩色印表機)	啟用自動清潔功能，建立並列印清潔頁，以及選擇選項立即校正印表機。
韌體升級	下載和安裝印表機韌體升級檔案。
還原原廠設定	將印表機設定還原為出廠預設值。

安全性標籤

表格 5-5 HP Embedded Web Server 安全性標籤

功能表	說明
一般安全性	<p>設定一般安全性，包括下列項目：</p> <ul style="list-style-type: none"> 設定管理員密碼，以便在印表機上限制對特定功能的存取。 設定處理 P/L 指令的 P/L 密碼。 設定檔案系統存取以及韌體升級安全性。 啟用或停用直接從電腦進行列印時所需之控制面板上的主機 USB 連接埠或電路板上的 USB 連接埠。 檢視所有安全性設定的狀態。
帳戶原則	啟用管理員帳戶設定。
存取控制	設定特定個人或群組對印表機功能的存取權，並選擇個人登入印表機的方法。
保護儲存的資料	<p>設定和管理印表機的內建硬碟機。</p> <p>設定印表機硬碟中所儲存之工作的設定。</p>
憑證管理	安裝和管理存取印表機及網路所需的安全性憑證。

表格 5-5 HP Embedded Web Server 安全性標籤 (續)

功能表	說明
Web 服務安全性	允許印表機上的資源從不同的網域依網頁來存取。若未在此清單中加入任何網站，則所有網站都是受信任的。
自我測試	確認安全性功能依據預期的系統參數執行。

HP Web 服務標籤

使用 HP Web 服務標籤可以為印表機設定並啟用 HP Web 服務。您必須啟用 HP Web 服務，才能使用 HP ePrint 功能。

表格 5-6 HP 嵌入式 Web 伺服器 HP Web 服務標籤

功能表	說明
Web 服務設定	啟用 HP Web 服務，將此印表機連線至網路上的 HP Connected。
Web Proxy	啟用 HP Web 服務時若發生問題，請設定 Proxy 伺服器，或是將印表機連線至網際網路。
HP JetAdvantage	存取擴充印表機功能的解決方案

網路標籤

當印表機連線至以 IP 為基礎的網路時，使用網路標籤可設定及保護印表機的網路設定。如果印表機連線至其他類型的網路，就不會顯示此標籤。


表格 5-7 HP Embedded Web Server 網路標籤

功能表	說明
組態	
無線直接	針對包含內嵌「無線直接」列印的印表機或已安裝無線配件的印表機，設定「無線直接」設定。 附註： 可用的組態選項取決於列印伺服器機型。
TCP/IP 設定	設定 IPv4 及 IPv6 網路的 TCP/IP 設定值。 附註： 可用的組態選項取決於列印伺服器機型。
網路設定	根據列印伺服器機型設定 IPX/SPX、AppleTalk、DLC/LLC 和 SNMP 設定值。
其他設定	設定一般列印通訊協定和該列印伺服器所支援的服務。可用的選項取決於列印伺服器機型，但可包括韌體更新、線上印表機服務精靈佇列、USB 設定、支援資訊和重新整理率。
AirPrint	從支援 Apple 的印表機啟用、設定或停用網路列印。
選擇語言	變更 HP 內嵌式 Web 伺服器所顯示的語言。如果網頁支援多國語言，此頁面便會顯示。也可透過瀏覽器的語言偏好設定選擇支援的語言。
Google 雲端列印	
設定	設定 Google 雲端列印選項。

表格 5-7 HP Embedded Web Server 網路標籤 (續)

功能表	說明
Web Proxy	進行 Proxy 設定。
安全性	
設定	<p>檢視並將目前的安全性設定還原為出廠預設值。</p> <p>以「安全性組態精靈」設定安全性。</p> <p>附註：在使用網路管理應用程式（如 HP Web Jetadmin）進行安全性設定時，請勿使用「安全性組態精靈」。</p>
授權	<p>控制組態管理和使用此印表機，包括下列項目：</p> <ul style="list-style-type: none"> 設定或變更管理員密碼，以控制組態參數的存取。 要求、安裝與管理 HP Jetdirect 列印伺服器的數位憑證。 透過存取控制清單 (ACL) 限制對此印表機的主機存取（僅限 IPv4 網路上特定的列印伺服器）
安全通訊	進行安全性設定。
管理 通訊協定	<p>為此印表機設定和管理安全性通訊協定，包括下列項目：</p> <ul style="list-style-type: none"> 設定 HP 內嵌式 Web 伺服器的安全性管理等級，並控制 HTTP 和 HTTPS 的流量。 設定 SNMP（簡易網路管理通訊協定）作業。啟用或停用列印伺服器上的 SNMP v1/v2c 或 SNMP v3 代理程式。 控制透過可能不安全的通訊協定所進行的存取，例如列印通訊協定、列印服務、探索通訊協定、名稱解析服務和組態管理通訊協定。
802.1X 驗證	<p>依要求在網路上，為用戶端驗證在 Jetdirect 列印伺服器上設定 802.1X 驗證設定，並將 802.1X 驗證設定重設為出廠預設值。</p> <p>注意：變更 802.1X 驗證設定時，印表機可能會失去連線。若要重新連線，則必須將列印伺服器重設為出廠預設狀態，並重新安裝印表機。</p>
IPsec/Firewall	檢視或設定防火牆原則，或是 IPsec/防火牆原則
通告代理	啟用或停用 HP 裝置通告代理、設定組態伺服器，並使用憑證設定手動驗證。
診斷	
網路統計資料	顯示已收集並儲存在 HP Jetdirect 列印伺服器上的網路統計資料。
通訊協定資訊	針對每一通訊協定，檢視 HP Jetdirect 列印伺服器的網路組態設定清單。
組態頁	檢視 HP Jetdirect 組態頁，其中包括狀態與組態資訊。

其他連結清單

 **附註：**透過在一般標籤上使用編輯其他連結功能表，設定要在 HP 嵌入式 Web 伺服器的頁尾顯示哪些連結。下列是預設連結。

表格 5-8 HP Embedded Web Server 其他連結清單

功能表	說明
產品支援	連線至印表機的支援網站，以便在其中搜尋各種主題的說明。
購買耗材	連線至 HP SureSupply 網站，以取得購買碳粉匣和紙張等原廠 HP 耗材的相關資訊。
HP Instant Support	連線至 HP 網站，找出印表機問題的解決方案。

設定 IP 網路設定


- [印表機共用免責聲明](#)
- [檢視或變更網路設定](#)
- [重新命名網路上的印表機](#)
- [從控制面板手動設定 IPv4 TCP/IP 參數](#)
- [從控制面板手動設定 IPv6 TCP/IP 參數](#)
- [連結速度與雙工設定](#)

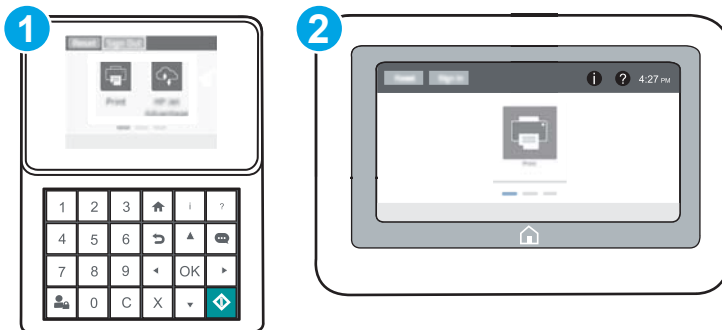
印表機共用免責聲明

HP 不支援點對點網路，這項功能是 Microsoft 作業系統的功能，不是 HP 印表機驅動程式的功能。請上 Microsoft 網站：www.microsoft.com。

檢視或變更網路設定

使用 HP 嵌入式 Web 伺服器以檢視或變更 IP 組態設定。



 **附註：**步驟會因控制面板的類型而異。



- 1 鍵盤控制面板
- 2 觸控螢幕控制面板


1. 開啓 HP Embedded Web Server (EWS)：

- a. **鍵盤控制面板：** 在印表機控制面板上，按下  按鈕，然後再使用方向鍵選擇「乙太網路」 功能表。按下**確定**按鈕，以開啓功能表並顯示 IP 位址或主機名稱。

觸控螢幕控制面板： 在印表機控制面板上，點選  按鈕，然後選擇「網路」 圖示，以顯示 IP 位址或主機名稱。

- b. 開啟 Web 瀏覽器，然後在位址列中輸入印表機控制面板上顯示的 IP 位址或主機名稱。按下電腦鍵盤上的 **Enter** 鍵。EWS 隨即開啟。




 **附註：**如果 Web 瀏覽器顯示訊息，指出存取網站可能不安全，請選擇繼續瀏覽網站的選項。存取此網站不會對電腦造成任何傷害。

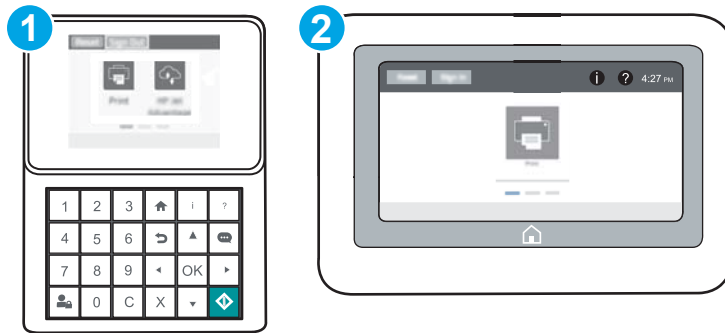
2. 按一下**網路**標籤以取得網路資訊。請視需求變更設定。

重新命名網路上的印表機

若要重新命名網路上的印表機，以便明確識別產品，請使用 HP 嵌入式 Web 伺服器。

1. 開啟 HP Embedded Web Server (EWS)：



 **附註：**步驟會因控制面板的類型而異。



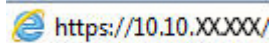
1 鍵盤控制面板


2 觸控螢幕控制面板

- a. **鍵盤控制面板：** 在印表機控制面板上，按下  按鈕，然後再使用方向鍵選擇「乙太網路」 功能表。按下**確定**按鈕，以開啟功能表並顯示 IP 位址或主機名稱。

觸控螢幕控制面板： 在印表機控制面板上，點選  按鈕，然後選擇「網路」 圖示，以顯示 IP 位址或主機名稱。


- b. 開啟 Web 瀏覽器，然後在位址列中輸入印表機控制面板上顯示的 IP 位址或主機名稱。按下電腦鍵盤上的 **Enter** 鍵。EWS 隨即開啟。



 **附註：**如果 Web 瀏覽器顯示訊息，指出存取網站可能不安全，請選擇繼續瀏覽網站的選項。存取此網站不會對電腦造成任何傷害。

2. 開啟**一般**標籤。

3. 在**裝置資訊**頁面，預設印表機名稱在**裝置名稱**欄位中。您可以變更此名稱以明確識別該印表機。

 **附註：**此頁面的其他欄位為非必填項目。

4. 按一下**套用**按鈕儲存變更。

從控制面板手動設定 IPv4 TCP/IP 參數

使用控制面板**設定**功能表以手動方式設定 IPv4 位址、子網路遮罩與預設閘道。

1. 在印表機控制面板的主畫面中，開啓**設定**功能表。
2. 開啓下列功能表：
 - 網路
 - 乙太網路
 - TCP/IP
 - IPV 4 設定值
 - 設定方法
3. 選擇**手動**選項，然後選擇**儲存**按鈕。
4. 開啓**手動設定**功能表。
5. 選擇 **IP 位址**、**子網路遮罩**或**預設閘道**選項。
6. 使用數字鍵盤，針對各欄位輸入正確的數字，然後按下或點選**確定**按鈕。
針對每個欄位重複此步驟，然後選擇**儲存**。

從控制面板手動設定 IPv6 TCP/IP 參數


使用控制面板**設定**功能表，以手動方式設定 IPv6 位址。


1. 在印表機控制面板的主畫面中，開啓**設定**功能表。
2. 若要啓用手動設定組態，請開啓下列功能表：
 - 網路
 - 乙太網路
 - TCP/IP
 - IPV6 設定
3. 選擇**啓用**，然後選擇**開啓**。
4. 若要設定位址，開啓**位址**功能表，然後點選欄位以開啓鍵台。
5. 使用數字鍵盤，針對各欄位輸入正確的數字，然後按下或點選**確定**按鈕。
6. 選擇**儲存**。

連結速度與雙工設定

 **附註：**這項資訊僅限於乙太網路。不適用於無線網路。

列印伺服器的連結速度與通訊模式必須與網路集線器相關設定相符。在大多數情況下，請讓印表機維持自動模式。連線速度及雙面列印設定的變更若不正確，可能導致印表機無法與其他網路裝置通訊。若要進行變更，請使用印表機控制面板。

 **附註：**印表機設定必須符合網路裝置的設定（網路集線器、交換器、閘道、路由器或電腦）。

 **附註：**變更這些設定值會使印表機關機然後開機。僅在印表機閒置時進行變更。

1. 在印表機控制面板的主畫面中，開啓**設定**功能表。
2. 開啓下列功能表：
 - **網路**
 - **乙太網路**
 - **連結速度**
3. 選擇下列其中一個選項：
 - **自動**：列印伺服器會自動自我設定，設定為網路允許的最高連線速度和通訊模式。
 - **10T 半雙工**：每秒 10 百萬位元組 (Mbps)，半雙工作業
 - **10T 全雙工**：10 Mbps，全雙工作業
 - **10T 自動**：10 Mbps，自動雙工作業
 - **100TX 半雙工**：100 Mbps，半雙工作業
 - **100TX 全雙工**：100 Mbps，全雙工作業
 - **100TX 自動**：100 Mbps，自動雙工作業
 - **1000T 全雙工**：1000 Mbps，全雙工作業
4. 選擇**儲存**。印表機先關機然後再開機。

印表機安全性功能

簡介

印表機包含數個安全功能，可限制誰可以存取組態設定以保護資料，並防止存取貴重的硬體元件。

- [安全性聲明](#)
- [IP 安全性](#)
- [指定管理員密碼](#)
- [加密支援：HP 高效能安全硬碟](#)
- [將電路板上鎖](#)

安全性聲明

印表機支援可協助您確保印表機安全、在網路上保護重要資訊以及簡化監控與維護印表機之方式的安全性標準及建議的通訊協定。

IP 安全性


IP 安全性 (IPsec) 是一組通訊協定，可控制印表機上流入/流出的 IP 網路流量。IPsec 可提供主機到主機式驗證、資料完整性以及網路通訊加密功能。

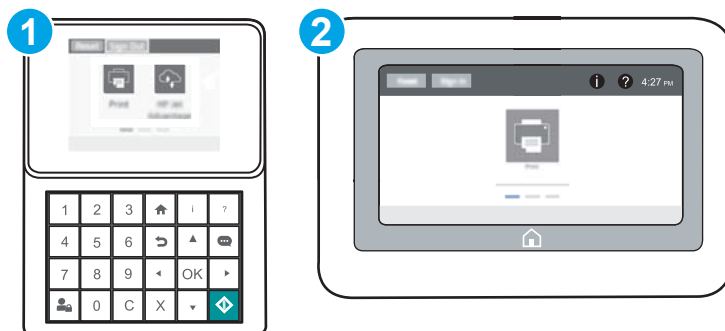
對於連線至網路並具備 HP Jetdirect 列印伺服器的印表機，您可以使用 HP 嵌入式 Web 伺服器中的**網路**標籤設定 IPsec。

指定管理員密碼

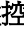

指定存取印表機和 HP 嵌入式 Web 伺服器的管理員密碼，如此一來未授權的使用者才不能變更印表機設定。



1. 開啓 HP Embedded Web Server (EWS)：

 **附註：**步驟會因控制面板的類型而異。

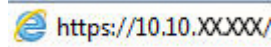



- 1 鍵盤控制面板
- 2 觸控螢幕控制面板

- a. **鍵盤控制面板：** 在印表機控制面板上，按下  按鈕，然後再使用方向鍵選擇「乙太網路」 功能表。按下**確定**按鈕，以開啓功能表並顯示 IP 位址或主機名稱。

觸控螢幕控制面板： 在印表機控制面板上，點選  按鈕，然後選擇「網路」 圖示，以顯示 IP 位址或主機名稱。

- b. 開啓 Web 瀏覽器，然後在位址列中輸入印表機控制面板上顯示的 IP 位址或主機名稱。按下電腦鍵盤上的 **Enter** 鍵。EWS 隨即開啓。




 **附註：**如果 Web 瀏覽器顯示訊息，指出存取網站可能不安全，請選擇繼續瀏覽網站的選項。存取此網站不會對電腦造成任何傷害。

2. 按一下**安全性**索引標籤。
3. 開啓**一般安全性**功能表。
4. 在標示為**設定本機管理員密碼**的區域中，在**使用者名稱**欄位中輸入要與密碼建立關聯的名稱。
5. 在**新密碼**欄位中輸入密碼，然後在**驗證密碼**欄位中再次輸入密碼。


 **附註：**若要變更現有密碼，必須先在**舊密碼**欄位中輸入現有密碼。

6. 按一下**套用**按鈕。

 **附註：**請記下密碼，並將密碼放置在安全處。無法回復管理員密碼。如果遺失或忘記管理員密碼，請聯絡 HP 支援 (support.hp.com)，以取得完全重設印表機的必要協助。



印表機控制面板上的部分功能可能有安全保護，以防止未經授權的人員使用。當某項功能受到安全保護，印表機會提示您先登入，然後才能使用該功能。您也可以從印表機控制面板選擇**登入**，如此一來，不需要等候提示即可登入。

一般而言，登入印表機的認證與登入網路的相同。如果您對所要使用的認證有疑問，請洽詢此印表機的網路管理員。

1. **鍵盤控制面板：** 按下登入  按鈕

觸控螢幕控制面板： 在印表機控制面板上的主畫面中，選擇**登入**。

2. 依照提示輸入認證。

 **附註：**為維護印表機的安全性，在印表機使用完畢後，請按下或點選「登出」 按鈕。

加密支援：HP 高效能安全硬碟

硬碟提供了以硬體為基礎的加密，讓您安全儲存機密資料，而不會影響印表機效能。此硬碟使用最新進階加密標準 (AES)，具有各種省時功能與強大的功能。

使用 HP 內嵌 Web 伺服器中的**安全性**功能表來設定磁碟。

將電路板上鎖

電路板提供一個可連接安全性纜線的插槽。將電路板上鎖可避免別人從中移除重要的元件。

節省能源設定

簡介

- [設定閒置設定](#)
- [設定睡眠計時器，然後將印表機設為使用 1 瓦特或更少的電力](#)

設定閒置設定

依照預設，印表機會在工作之間保持暖機狀態，以最佳化速度並加速列印第一頁。若要節約能源，請設定印表機於工作之間冷卻。


1. 在印表機控制面板的主畫面中，開啓[設定](#)功能表。
2. 開啓下列功能表：
 - [一般設定](#)
 - [能源設定](#)
 - [閒置設定](#)
3. 將滑桿向右調整以節省能源。點選[完成](#)以儲存設定。

設定睡眠計時器，然後將印表機設為使用 1 瓦特或更少的電力


睡眠設定會影響印表機使用的電量、喚醒/睡眠時間、印表機多快進入睡眠模式，以及印表機多快從睡眠模式喚醒。

若要將印表機設定為於睡眠模式中使用 1 瓦特或更少的電力，請輸入「閒置後睡眠」及「睡眠後自動關閉」兩項設定的時間。

1. 在印表機控制面板的主畫面中，開啓[設定](#)功能表。
2. 開啓下列功能表：
 - [一般設定](#)
 - [能源設定](#)
 - [睡眠設定](#)
3. 選擇[閒置後睡眠](#)來指定印表機在閒置多少分鐘之後會進入「睡眠」模式。輸入適當的時段。

 **附註：**睡眠模式預設時間為 0 分鐘。零 (0) 表示印表機將於 1 分鐘內進入睡眠。

4. 選擇[睡眠後自動關閉](#)，使印表機在睡眠一段時間後進入更深的省電模式。輸入適當的時段。

 **附註：**印表機預設會從「自動關閉」中喚醒，以回應 USB 或 Wi-Fi 之外的任何活動，但是可設定為僅有電源按鈕能喚醒。

5. 選擇[完成](#)以儲存設定。

HP Web Jetadmin

HP Web Jetadmin 是榮獲獎項、領先業界的工具，可有效率管理各種連接網路的 HP 產品，包括印表機、多功能印表機和數位傳送器。此單一解決方案可讓您在遠端安裝、監控、維護、疑難排解您的列印與影像建構環境，並保護該環境的安全，其最終目的在協助您節省時間、控制成本和保護您的投資，從而提升企業生產力。

HP Web Jetadmin 升級會定期發佈，以針對特定產品功能提供支援。請前往 www.hp.com/go/webjetadmin，以瞭解詳細資訊。

軟體與韌體更新

HP 會定期更新印表機韌體中提供的功能。若要使用最新的功能，請更新印表機韌體。從網站下載最新的韌體更新檔案：

前往 www.hp.com/support/colorljM652 or www.hp.com/support/colorljM653。按一下 **Drivers & Software**（驅動程式與軟體）。

6 解決問題

- [客戶支援](#)
- [控制面板說明系統](#)
- [還原出廠設定](#)
- [印表機控制面板上顯示「墨水匣不足」或「墨水匣嚴重不足」的訊息](#)
- [印表機無法取紙或進紙錯誤](#)
- [清除卡紙](#)
- [改善列印品質](#)
- [影像瑕疵表格](#)
- [解決有線網路問題](#)
- [解決無線網路問題](#)

如需詳細資訊：

下列資訊在出版時是正確的。如需最新資訊，請參閱 www.hp.com/support/colorljM652 or www.hp.com/support/colorljM653。


印表機的 HP 全方位說明包含下列資訊：

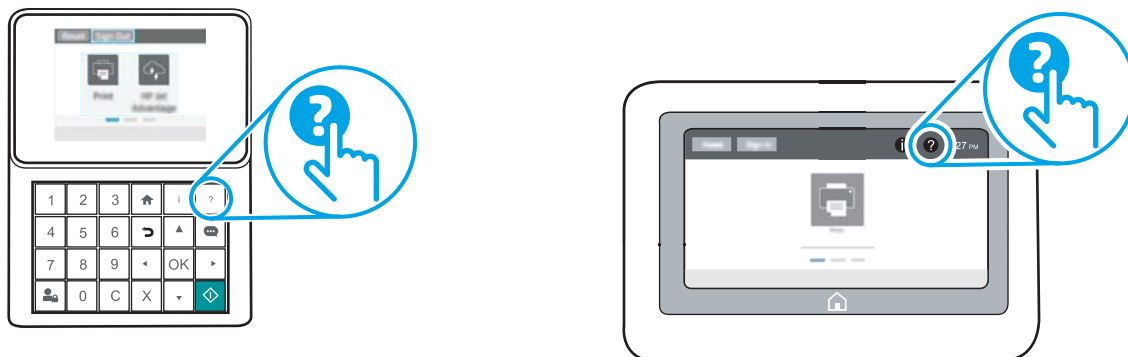
- [安裝與設定](#)
- [學習及使用](#)
- [解決問題](#)
- [下載軟體與韌體更新](#)
- [加入支援論壇](#)
- [尋找保固及法規資訊](#)

客戶支援

取得您所在國家/地區的電話支援	在印表機包裝盒的傳單或 support.hp.com 上可找到您國家/地區的電話號碼。
事先備好印表機名稱、序號、購買日期及問題描述	
取得 24 小時網際網路支援，並下載軟體公用程式和驅動程式	www.hp.com/support/colorljM652 or www.hp.com/support/colorljM653
訂購其他 HP 服務或維護合約	www.hp.com/go/carepack
註冊印表機	www.register.hp.com

控制面板說明系統

印表機內建解釋如何使用各畫面的「說明」系統。若要開啓說明系統，請點選螢幕右上角的「說明」 按鈕。



在某些畫面，點選說明後會開啓一個總功能表，讓您搜尋特定主題。您可以點選該功能表的按鈕，瀏覽功能表結構。


部分「說明」畫面包含動畫，可顯示特定的程序，如清除卡紙。

如果印表機發出差誤或警告的警示，請點選「說明」 按鈕，以開啓描述問題的訊息。訊息也包含協助解決問題的說明。

還原出廠設定

簡介


使用下列方法之一將印表機還原為出廠原始設定。

 **附註：**還原出廠設定會把大部分印表機設定設為出廠預設值。然而會有一些設定維持不變，例如語言、日期、時間和某些網路組態設定。


方法 1：從印表機控制面板還原出廠設定

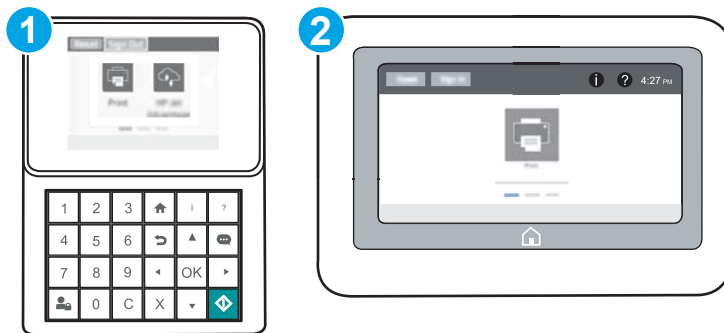
1. 在印表機控制面板的主畫面中，開啓**設定**功能表。
2. 開啓下列功能表：
 - 一般
 - 重設出廠設定
3. 選擇**重設**。

確認訊息指出完成重設功能可能造成資料遺失。
4. 選擇**重設**以完成程序。

 **附註：**重設作業完成後，印表機會自動重新啓動。

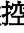

方法 2：從 HP 嵌入式 Web 伺服器還原出廠設定（僅限網路連線印表機）



 **附註：**步驟會因控制面板的類型而異。



- 1 鍵盤控制面板
- 2 觸控螢幕控制面板


1. 開啓 HP Embedded Web Server (EWS)：

- a. **鍵盤控制面板：** 在印表機控制面板上，按下  按鈕，然後再使用方向鍵選擇「乙太網路」 功能表。按下**確定**按鈕，以開啓功能表並顯示 IP 位址或主機名稱。


觸控螢幕控制面板： 在印表機控制面板上，點選  按鈕，然後選擇「網路」 圖示，以顯示 IP 位址或主機名稱。

- b. 開啓 Web 瀏覽器，然後在位址列中輸入印表機控制面板上顯示的 IP 位址或主機名稱。按下電腦鍵盤上的 **Enter** 鍵。EWS 隨即開啓。

 <https://10.10.XX.XXX/>

 **附註：** 如果 Web 瀏覽器顯示訊息，指出存取網站可能不安全，請選擇繼續瀏覽網站的選項。存取此網站不會對電腦造成任何傷害。

2. 開啓**一般**標籤。
3. 在畫面左側按一下**重設出廠設定**。
4. 按一下**重設**按鈕。

 **附註：** 重設作業完成後，印表機會自動重新啓動。

印表機控制面板上顯示「墨水匣不足」或「墨水匣嚴重不足」的訊息

墨水匣不足：印表機顯示碳粉匣存量不足。實際碳粉匣剩餘壽命可能有所不同。列印品質不佳時，請考慮準備替換品以便安裝。碳粉匣目前不需要更換。

墨水匣嚴重不足：印表機顯示碳粉匣存量嚴重不足。實際碳粉匣剩餘壽命可能有所不同。列印品質不佳時，請考慮準備替換品以便安裝。除非列印品質不佳，否則此時也可以不更換碳粉匣。

HP 頂級防護保固於可用碳粉匣使用壽命將盡時到期。檢查耗材狀態頁或 HP 嵌入式 Web 伺服器 (EWS) 的狀態。

變更「嚴重不足」設定

您可以變更印表機在耗材達到「嚴重不足」狀態時的反應方式。安裝新的碳粉匣時，不需要重新建立這些設定。

1. 在印表機控制面板的主畫面中，開啓**設定**功能表。
2. 開啓下列功能表：
 - **管理耗材**
 - **嚴重不足行爲**
 - **黑色碳粉匣或彩色碳粉匣**
3. 選擇下列其中一個選項：
 - 選擇**停止**選項，將印表機設定為碳粉匣接近**嚴重不足**臨界點時停止列印。
 - 選擇**提示繼續**選項，將印表機設定為碳粉匣接近**嚴重不足**臨界點時停止列印。您可以告知要提示或更換碳粉匣以繼續列印。
 - 選擇**繼續**選項，將印表機設定為發出碳粉匣嚴重不足的警示，超出**嚴重不足**設定外仍繼續列印，而沒有互動。這可能會造成列印品質低劣。

訂購耗材

訂購耗材與紙張

www.hp.com/go/suresupply

透過服務或支援供應商訂購

請與 HP 授權的服務或支援供應商聯絡。

使用 HP Embedded Web 伺服器 (EWS) 訂購

若要存取，請在電腦上支援的 Web 瀏覽器的網址/URL 欄位中，輸入印表機的 IP 位址或主機名稱。EWS 中有連往 HP SureSupply 網站的連結，該網站中有提供購買 HP 原廠耗材的選項。

印表機無法取紙或進紙錯誤

簡介

下列解決方案可在印表機無法從紙匣取紙，或一次拾取多張紙張時，協助解決問題。下列任一情況可能會導致卡紙。


- [印表機無法取紙](#)
- [印表機取多張紙](#)

印表機無法取紙

如果印表機無法從紙匣取紙，請嘗試這些解決方案。

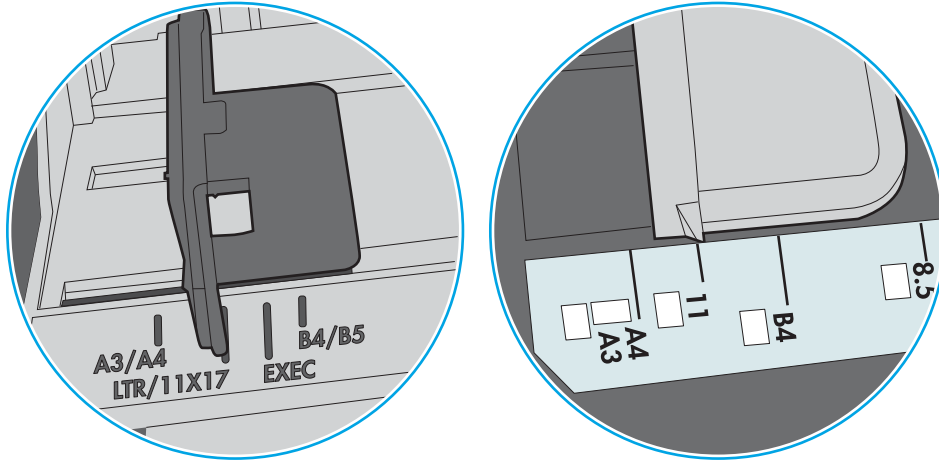
1. 打開印表機並取出任何卡紙。確認印表機內已沒有撕裂的紙任何剩餘部分。
2. 針對工作在紙匣放入尺寸正確的紙張。
3. 請確定您已在印表機控制面板上正確設定紙張尺寸與類型。

4. 確定已針對紙張尺寸正確調整紙匣的紙張導板。將導板調整至紙匣內的適當缺口。紙匣導板上的箭頭應與紙匣上的標記對齊。

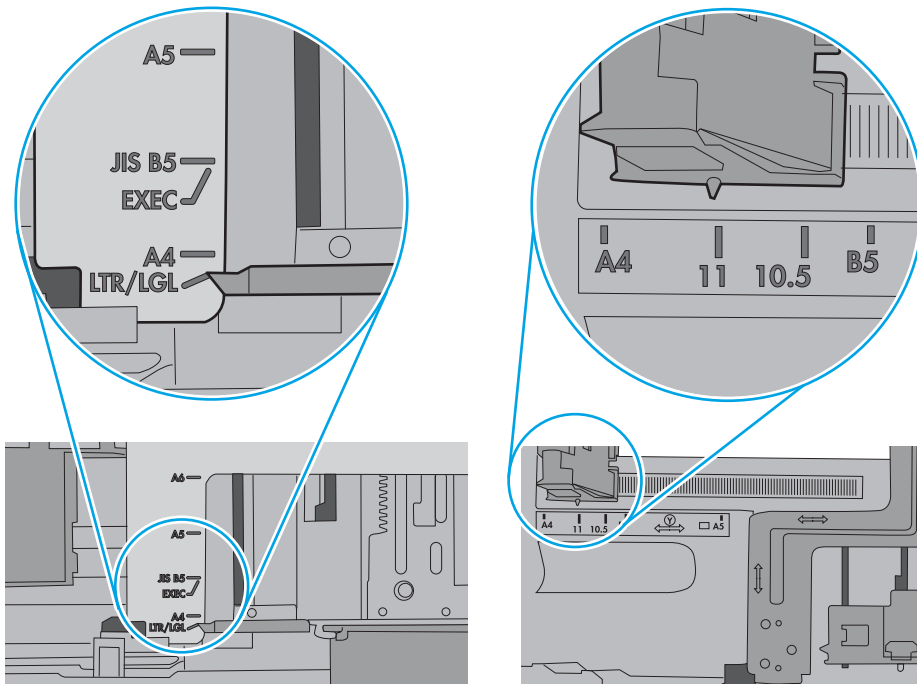
 **附註：**請勿讓紙張導板將紙疊夾得太緊。請將導板移至紙匣中的缺口或標記處。

下列影像顯示各種印表機在紙匣中的紙張尺寸缺口範例。大多數 HP 印表機也有類似的標記。

圖示 6-1 1 號紙匣或多功能紙匣的尺寸標記



圖示 6-2 紙匣的尺寸標記

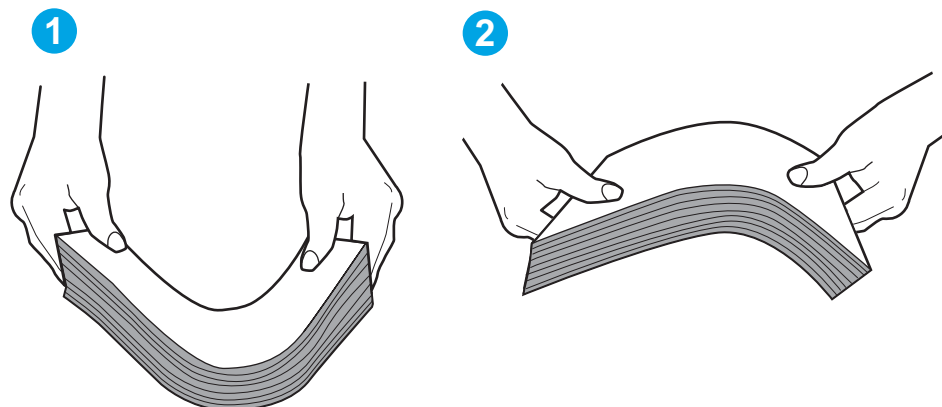


- 請確認房間內濕度符合此印表機的規格，而且紙張存放在未拆開的包裝中。大多數紙令會以防潮包裝出售，以保持紙張乾燥。

在高濕度環境中，位於紙匣頂端的紙疊可能會吸收濕氣，並產生波浪狀或不平坦的外觀。如果是這個情形，請從紙疊中取出頂端 5 至 10 張紙。

在低濕度環境中，多餘的靜電可能會導致紙張黏在一起。如果是這個情形，請從紙匣中取出紙張，握住紙張每個尾端並將尾端向上折成 U 形以扳動紙疊。接著，將尾端向下旋轉以倒轉 U 形。接下來，握住紙疊每一側，然後重複此程序。此程序可鬆開個別紙張，不會產生靜電。將紙疊放回紙匣前，請靠桌整理紙疊。

圖示 6-3 扳動紙疊的方式

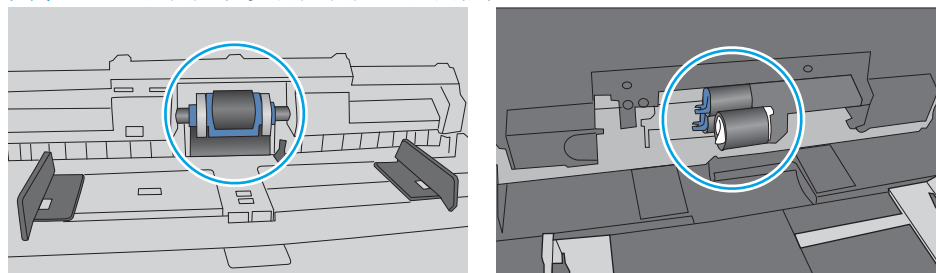


- 檢查印表機控制面板，瞭解印表機是否有手動送紙的提示。放入紙張然後繼續。
- 紙匣上方的滾筒可能受到污染。請使用無纖維絨毛的布沾溫水清潔滾筒。請使用蒸餾水（如果有）。

⚠ 注意：切勿將水直接噴灑在印表機上。請將水噴灑在布上或用布沾水，擰乾後再用來清潔滾筒。

下列影像顯示各種印表機的滾筒位置範例。


圖示 6-4 1 號紙匣或多功能紙匣的滾筒位置



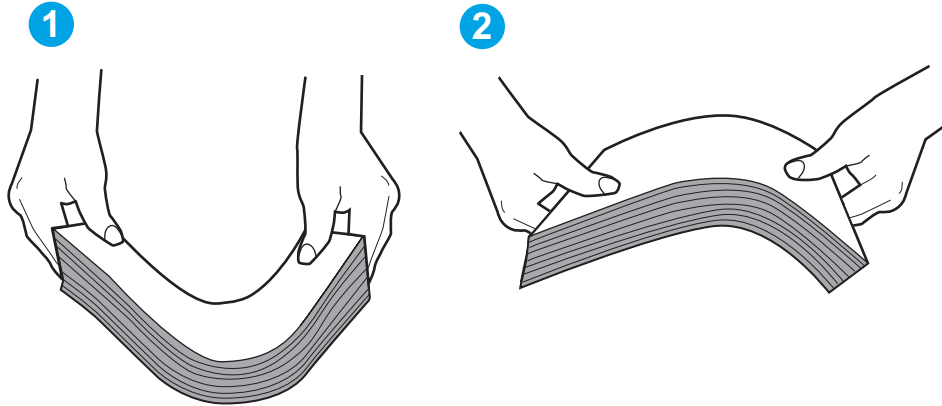
印表機取多張紙

如果印表機從紙匣取多張紙，請嘗試這些解決方案。

- 取出紙匣的整疊紙張然後來回折彎，然後旋轉 180 度再翻面。請勿搦動紙張。請將整疊紙張放回紙匣。

 **附註：**將紙張呈扇形散開會產生靜電，所以請不要將紙張呈扇形散開，請改為握住紙張每個尾端並將尾端向上折成 U 形以扳動紙疊。接著，將尾端向下旋轉以倒轉 U 形。接下來，握住紙疊每一側，然後重複此程序。此程序可鬆開個別紙張，不會產生靜電。將紙疊放回紙匣前，請靠桌整理紙疊。

圖示 6-5 扳動紙疊的方式



2. 本印表機僅使用符合 HP 規格的紙張。
3. 請確認房間內濕度符合此印表機的規格，而且紙張存放在未拆開的包裝中。大多數紙令會以防潮包裝出售，以保持紙張乾燥。

在高濕度環境中，位於紙匣頂端的紙疊可能會吸收濕氣，並產生波浪狀或不平坦的外觀。如果是這個情形，請從紙疊中取出頂端 5 至 10 張紙。

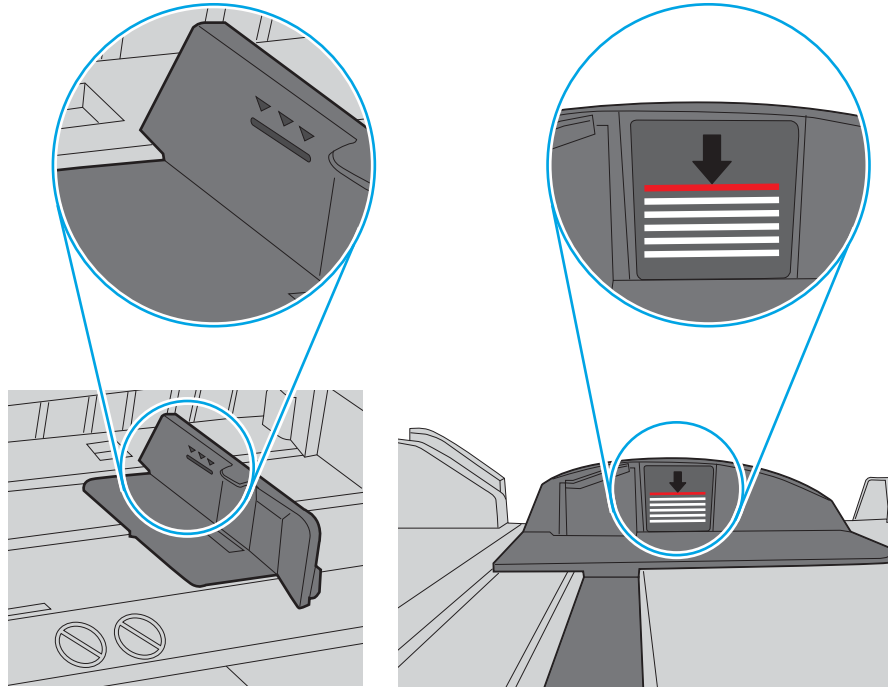
在低濕度環境中，多餘的靜電可能會導致張紙張黏在一起。如果是這個情形，請從紙匣中取出紙張，並透過以上所述方式扳動紙疊。

4. 請使用沒有皺褶、摺痕或損壞的紙張。必要時，請使用不同包的紙張。

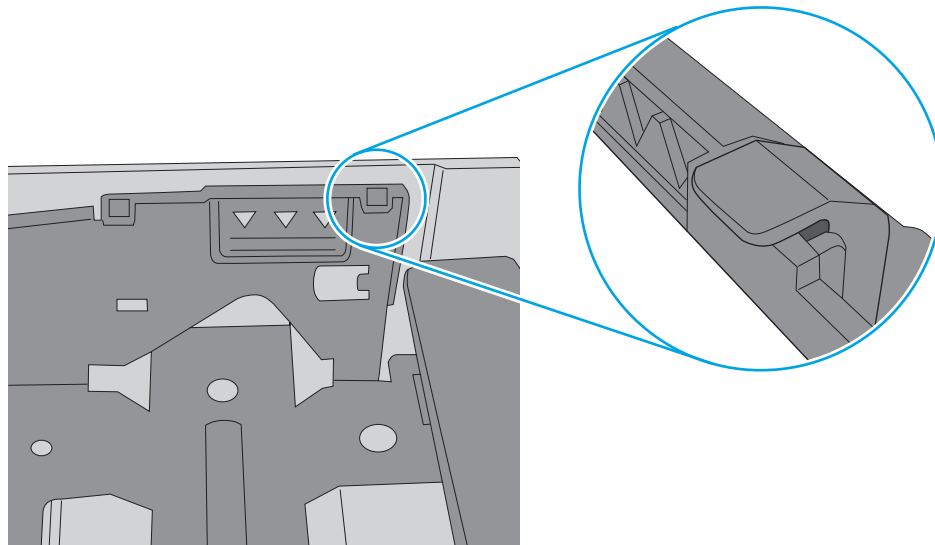
5. 請檢查紙匣內的紙疊高度標記，確定紙匣沒有放太多紙張。如果放太多紙張，請從紙匣取出整疊紙張，整理紙匣，然後將部份紙張放回紙匣。

下列影像顯示各種印表機在紙匣中的紙疊高度標記範例。大多數 HP 印表機也有類似的標記。另外，確定所有紙張都位於堆疊高度標記附近的扣片下方。這些扣片可在紙張進入印表機時，協助將其固定在正確的位置上。


圖示 6-6 紙疊高度標記



圖示 6-7 紙疊的扣片

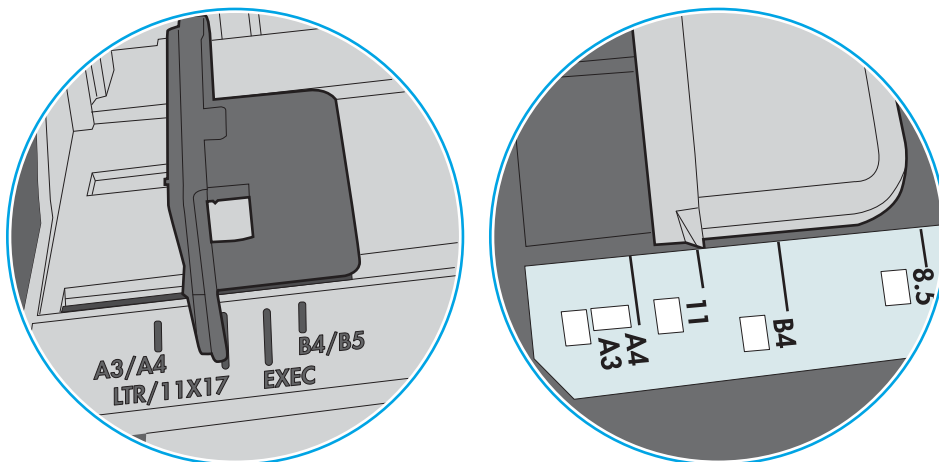


6. 確定已針對紙張尺寸正確調整紙匣的紙張導板。將導板調整至紙匣內的適當缺口。紙匣導板上的箭頭應與紙匣上的標記對齊。

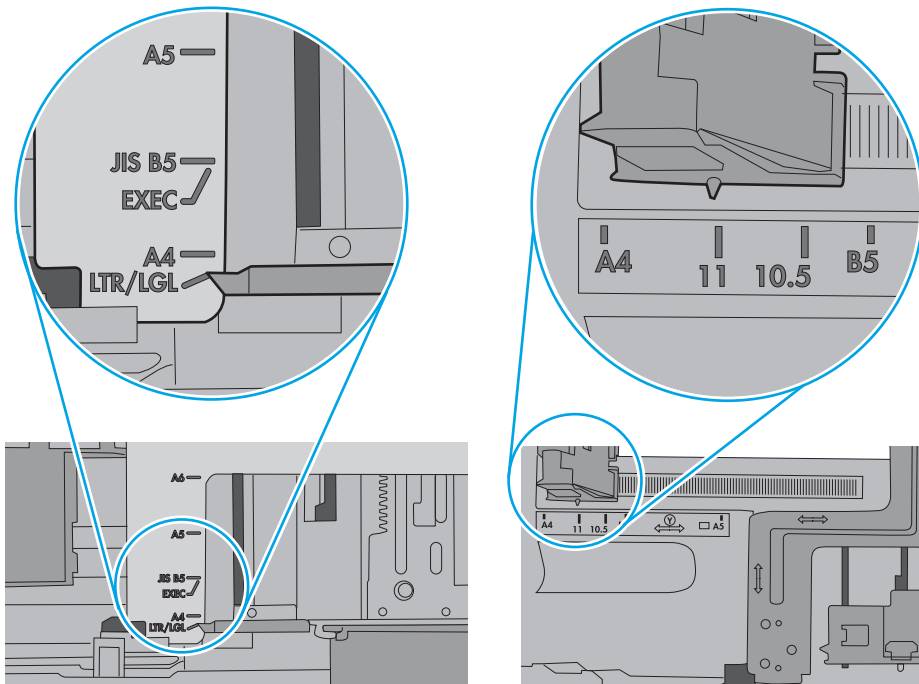
 **附註：** 請勿讓紙張導板將紙疊夾得太緊。請將導板移至紙匣中的缺口或標記處。

下列影像顯示各種印表機在紙匣中的紙張尺寸缺口範例。大多數 HP 印表機也有類似的標記。

圖示 6-8 1 號紙匣或多功能紙匣的尺寸標記



圖示 6-9 紙匣的尺寸標記



7. 確定列印環境在建議的規格範圍之內。

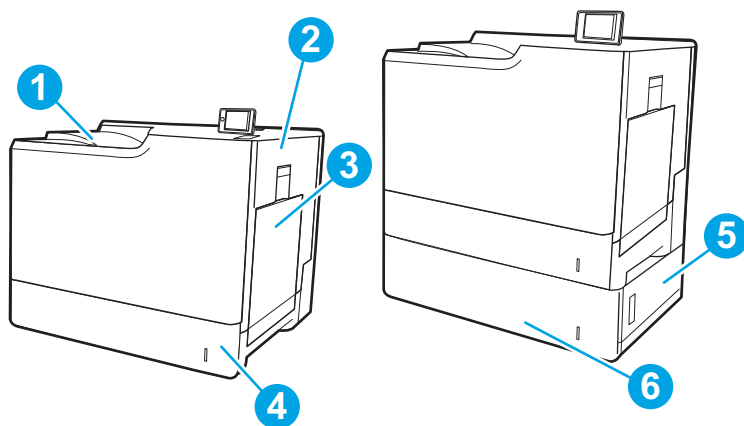
清除卡紙

簡介

下列資訊包含從印表機清除卡紙的指示。

- [卡紙位置](#)
- [自動導覽以清除卡紙](#)
- [經常或重複發生卡紙？](#)
- [13.E1 出紙槽卡紙](#)
- [13.A1 1 號紙匣卡紙](#)
- [13.A2 2 號紙匣卡紙](#)
- [13.A3、13.A4、13.A5 3 號紙匣、4 號紙匣、5 號紙匣卡紙](#)
- [13.A 2000 頁紙匣卡紙](#)
- [13.B9、13.B2、13.FF 熱凝器卡紙](#)
- [13.B2 右側擋門卡紙](#)

卡紙位置




1	出紙槽
2	右側擋門與熱凝器區域
3	1 號紙匣
4	2 號紙匣
5	右下門
6	3 號紙匣

自動導覽以清除卡紙

自動導覽功能會在控制面板上逐步引導，協助清除卡紙。當您完成一個步驟時，印表機會顯示下一步的指示，直到您完成程序中的所有步驟。

經常或重複發生卡紙？

若要減少卡紙數目，請嘗試這些解決方案。

 **附註：**若要觀看如何裝入紙張以減少卡紙數目的示範短片，請按一下 [此處](#)。

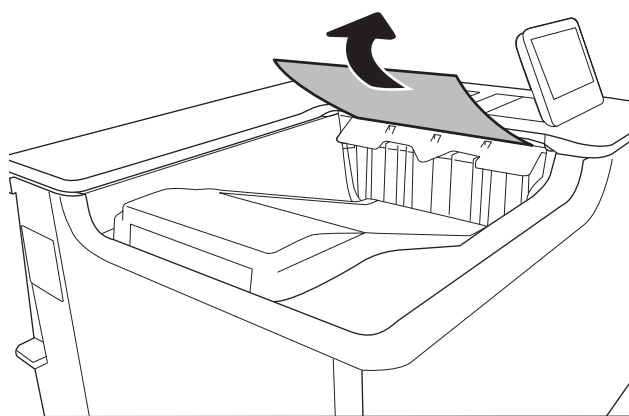
1. 本印表機僅使用符合 HP 規格的紙張。
2. 請使用沒有皺褶、摺痕或損壞的紙張。必要時，請使用不同包的紙張。
3. 不要使用已經列印過或影印過的紙張。
4. 確定紙匣沒有放太多紙張。如果放太多，請從紙匣取出整疊紙張，整理紙匣，然後將部份紙張放回紙匣。
5. 確定已針對紙張尺寸正確調整紙匣的紙張導板。調整導板，使其輕輕觸及紙疊，但是不會使紙張彎曲。
6. 確定紙匣已完全插入印表機。
7. 如果列印重磅紙、壓花或打孔紙，請使用手動送紙功能，一次送一張紙。
8. 開啓印表機控制面板上的**紙匣**功能表。請確認已爲紙匣設定正確的紙張類型與尺寸。
9. 確定列印環境在建議的規格範圍之內。

13.E1 出紙槽卡紙

使用下列程序清除出紙槽的卡紙。發生卡紙時，控制面板會顯示訊息和動畫來協助您清除卡紙。

- **13.E1.XX 標準出紙槽卡紙**

1. 如果在出紙槽內能看到卡紙，請抓住紙張前緣輕輕將其取出。

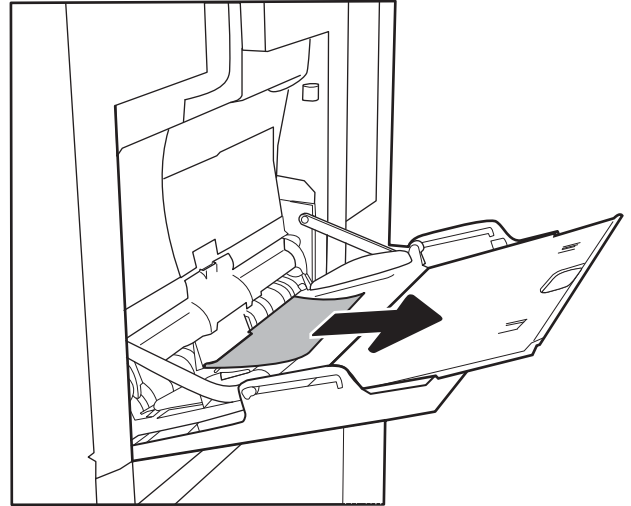


13.A1 1 號紙匣卡紙

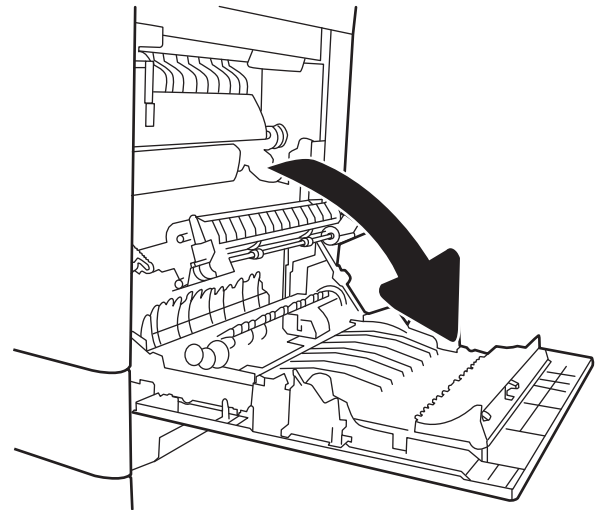
使用下列程序檢查 1 號紙匣相關的所有可能的卡紙位置是否有紙張。發生卡紙時，控制面板會顯示訊息和動畫來協助您清除卡紙。

- 13.A1.XX1 號紙匣卡紙

1. 如果可在 1 號紙匣內看到卡紙，請輕輕平直地拉出紙張，以清除卡紙。



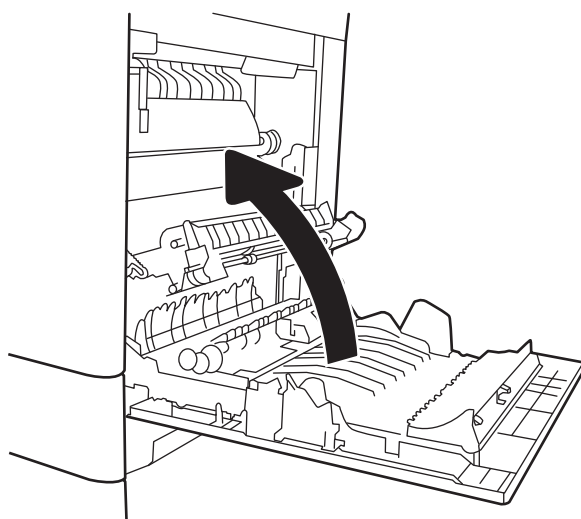
2. 如果無法取出紙張或者在 1 號紙匣內看不到卡紙，請合上 1 號紙匣，打開右側擋門。



3. 輕輕地拉出任何卡紙。



4. 合上右側擋門。

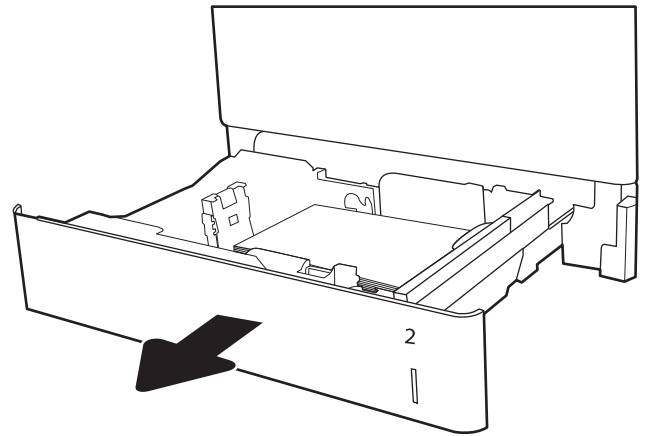


13.A2 2 號紙匣卡紙

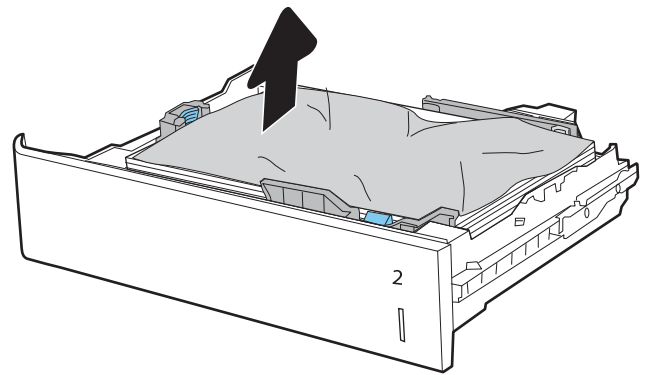
使用下列程序檢查 2 號紙匣相關的所有可能的卡紙位置是否有紙張。發生卡紙時，控制面板會顯示訊息和動畫來協助您清除卡紙。

- 13.A2.XX 2 號紙匣卡紙

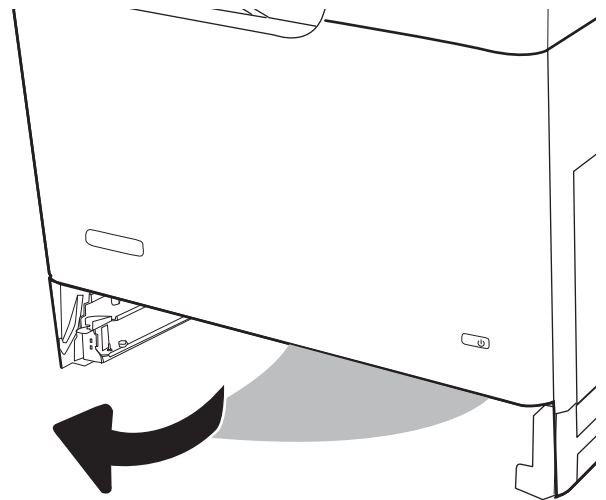
1. 拉扯紙匣並稍微提起，以將其從印表機中完全拉出。



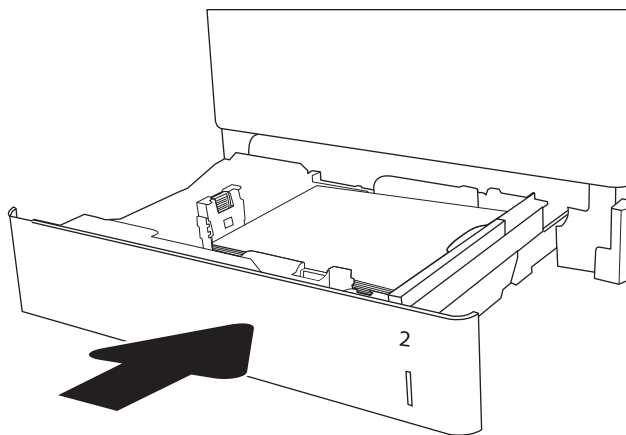
2. 取出所有卡紙和碎紙。確認紙匣未裝入太多紙張，紙張導板也已正確調整。



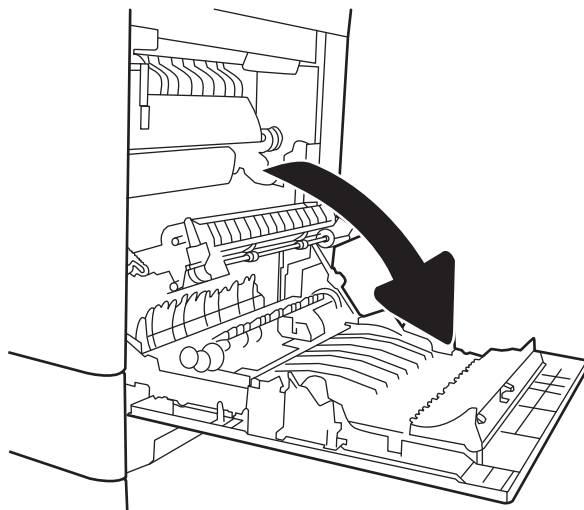
3. 從印表機內部的送紙滾筒輕輕地取出所有紙張。先將紙張拉至左側以將之鬆開，然後往前拉以將其取出。



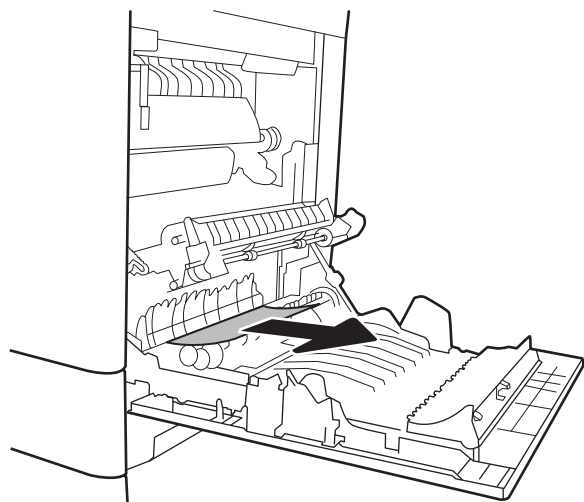
4. 安裝並關閉紙匣。



5. 打開右側擋門。

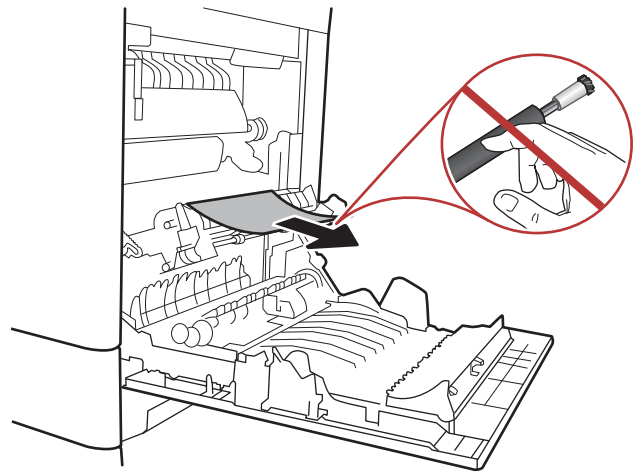


6. 輕輕地拉出任何卡紙。

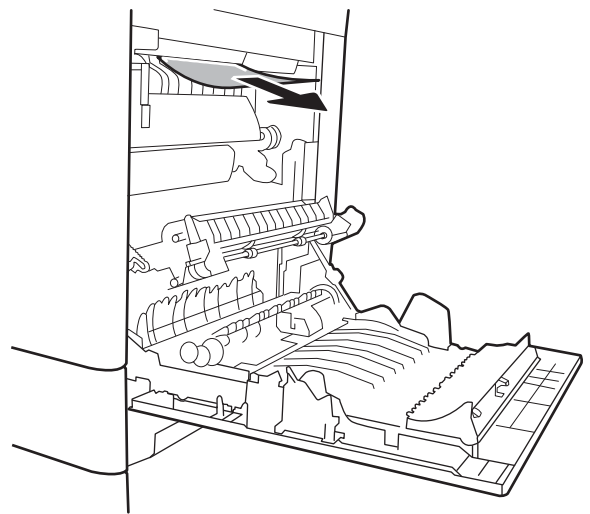


7. 如果能看到紙張進入熱凝器底部，請輕輕地向下拉以將其取出。

注意：請勿觸碰傳送滾筒上的滾筒。污染物會影響列印品質。



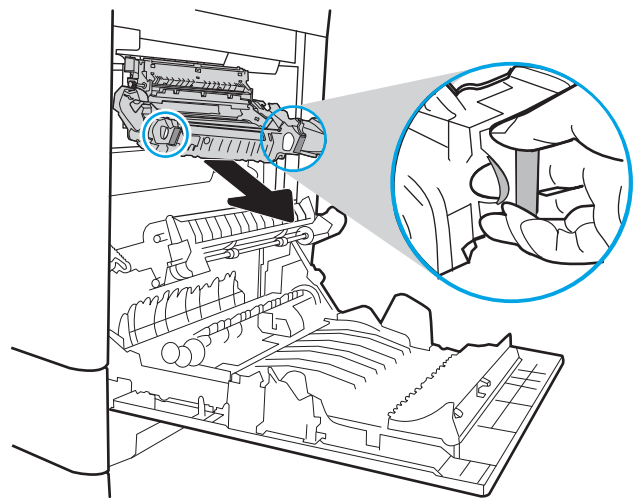
8. 若紙張是在進入出紙槽時卡紙，請輕輕地拉出紙張並將之移除。



9. 在熱凝器內部看不到的地方可能會卡紙。握住熱凝器把手並向上提，然後筆直拉出以取出熱凝器。



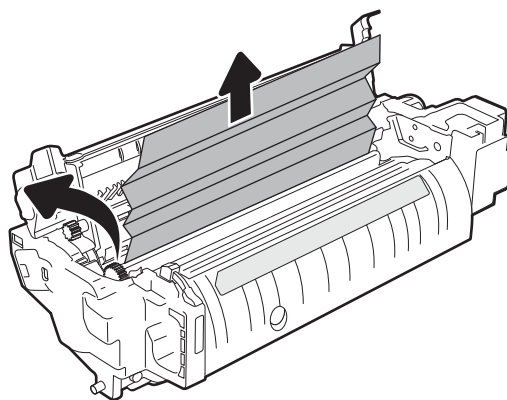
注意：使用印表機時，熱凝器可能會很燙。請等到熱凝器冷卻再處理。



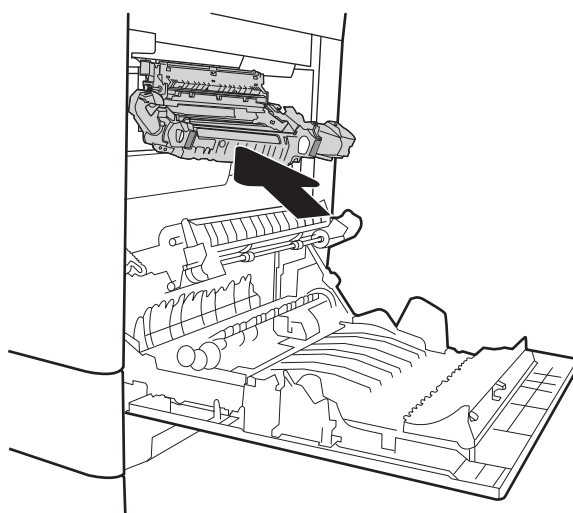
10. 打開熱凝器上的卡紙檢修擋門。如果熱凝器內卡紙，請將其輕輕地筆直向上拉以取出。如果紙張已撕破，請取出所有紙張碎片。



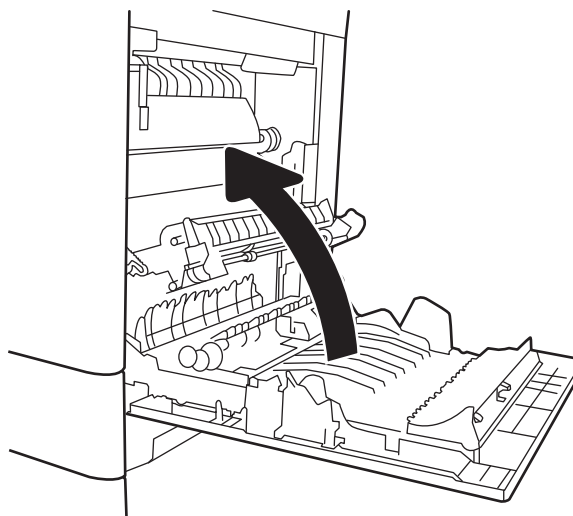
注意： 即使熱凝器機身已冷卻，其內部的滾筒可能仍然很燙。在其冷卻之前，請勿觸摸熱凝器滾筒。



11. 關閉熱凝器上的卡紙檢修擋門，將熱凝器完全推入印表機，直到卡入定位為止。



12. 合上右側擋門。

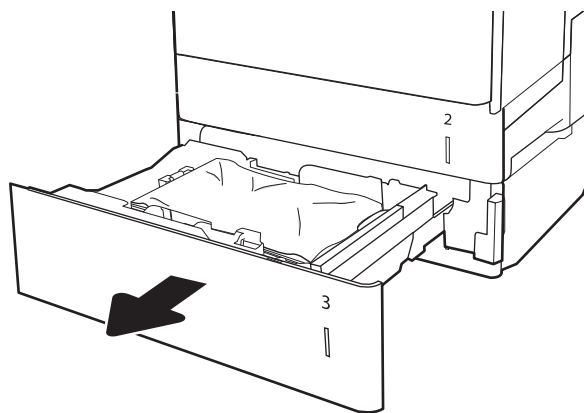


13.A3、13.A4、13.A5 3 號紙匣、4 號紙匣、5 號紙匣卡紙

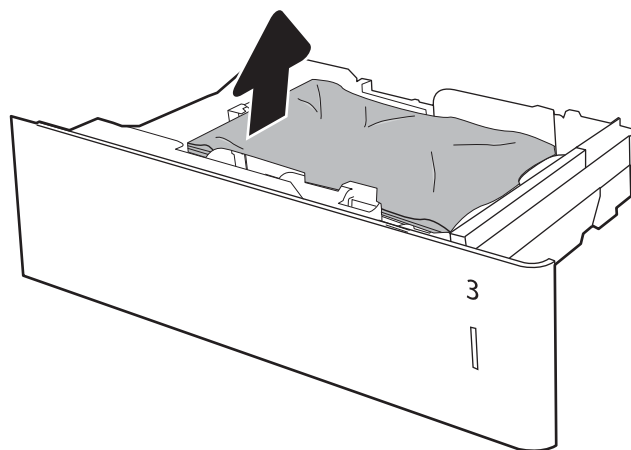
使用下列程序檢查 550 頁紙匣相關的所有可能卡紙位置是否有紙張。發生卡紙時，控制面板會顯示訊息和動畫來協助您清除卡紙。

- 13.A3.XX 3 號紙匣卡紙
- 13.A4.XX 4 號紙匣卡紙
- 13.A5.XX 5 號紙匣卡紙

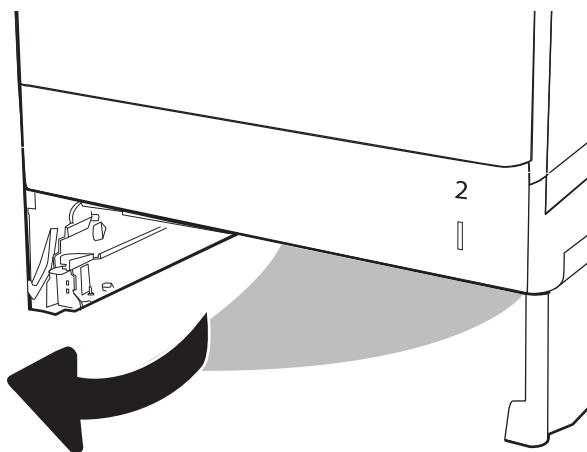
1. 拉扯紙匣並稍微提起，以將其從印表機中完全拉出。



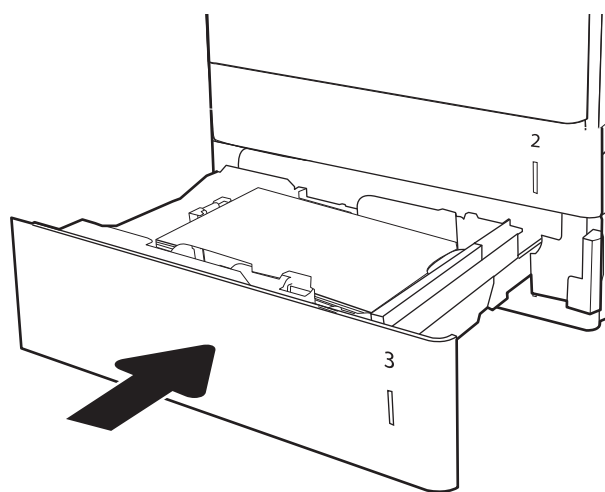
2. 取出所有卡紙和碎紙。確認紙匣未裝入太多紙張，紙張導板也已正確調整。



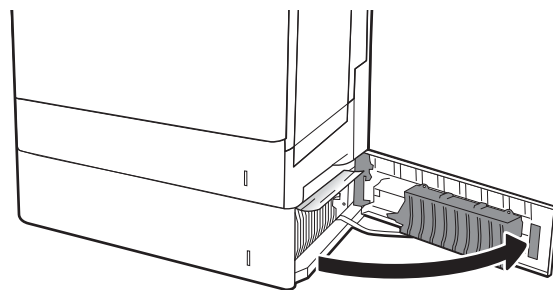
3. 從印表機內部的送紙滾筒取出所有紙張。先將紙張拉至左側以將之鬆開，然後往前拉以將其取出。



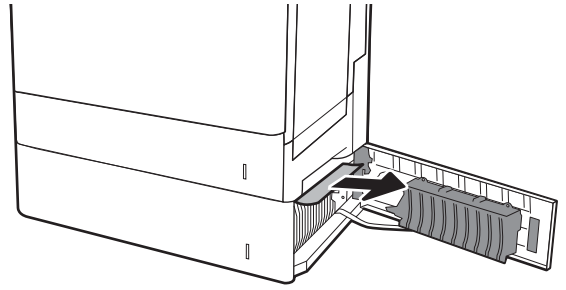
4. 安裝並關閉紙匣。



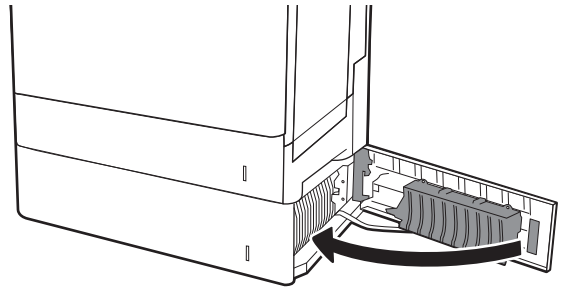
5. 打開右下側擋門。



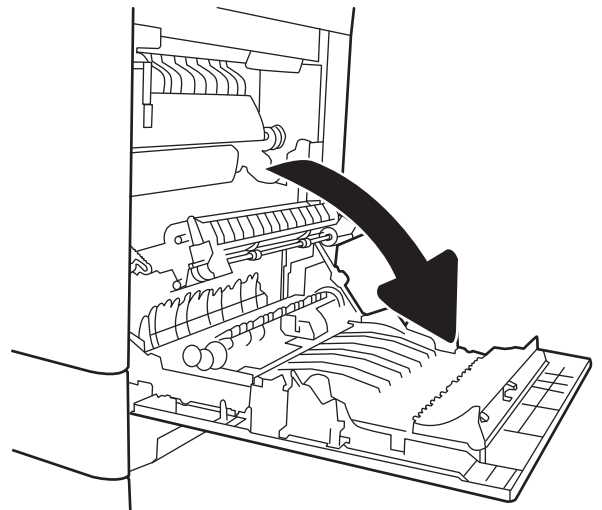
6. 輕輕地拉出任何卡紙。



7. 關閉右下側擋門。



8. 打開右側擋門。

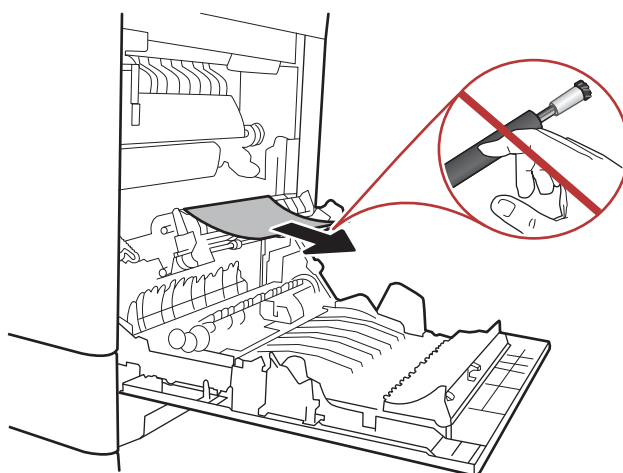


9. 輕輕地拉出任何卡紙。

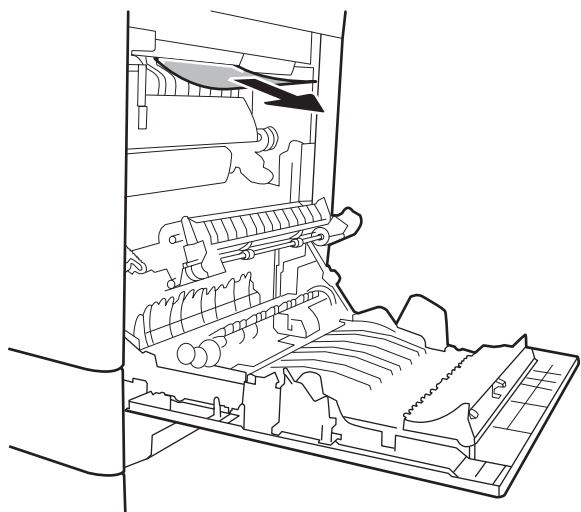


10. 如果能看到紙張進入熱凝器底部，請輕輕地向下拉以將其取出。

注意：請勿觸碰傳送滾筒上的滾筒。污染物會影響列印品質。



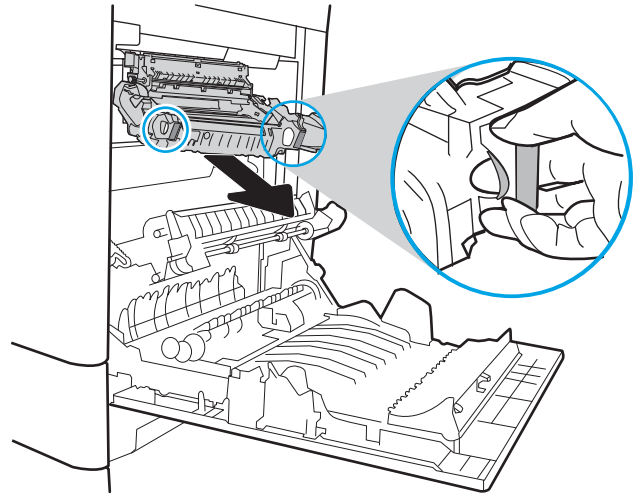
11. 若紙張是在進入出紙槽時卡紙，請輕輕地向下拉動紙張並將之移除。



12. 在熱凝器內部看不到的地方可能會卡紙。握住熱凝器把手並向上提，然後筆直拉出以取出熱凝器。



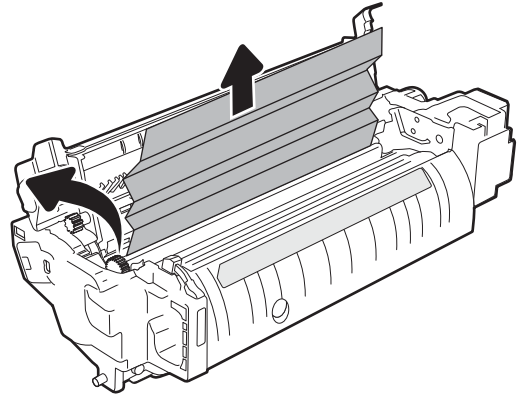
注意： 使用印表機時，熱凝器可能會很燙。請等到熱凝器冷卻再處理。



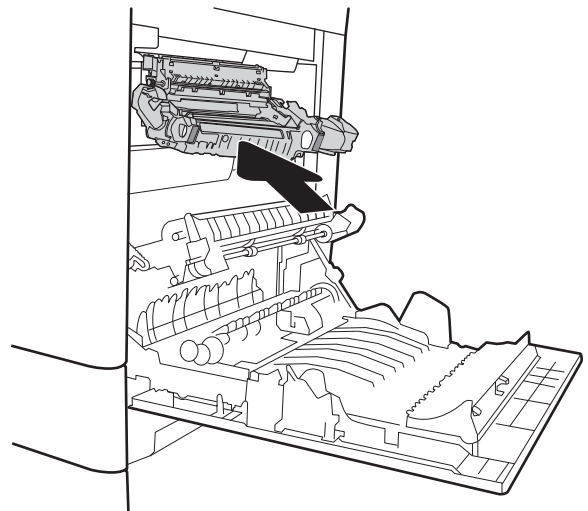
13. 打開熱凝器上的卡紙檢修擋門。如果熱凝器內卡紙，請將其輕輕地筆直向上拉以取出。如果紙張已撕破，請取出所有紙張碎片。



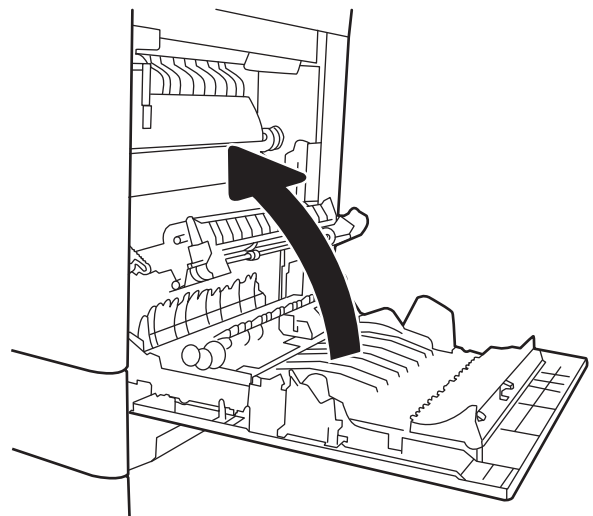
注意： 即使熱凝器機身已冷卻，其內部的滾筒可能仍然很燙。在其冷卻之前，請勿觸摸熱凝器滾筒。



14. 關閉熱凝器上的卡紙檢修擋門，將熱凝器完全推入印表機，直到卡入定位為止。



15. 合上右側擋門。

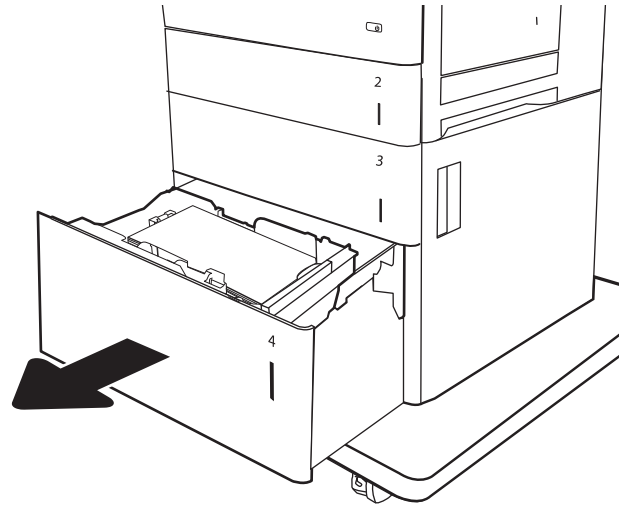


13.A 2000 頁紙匣卡紙

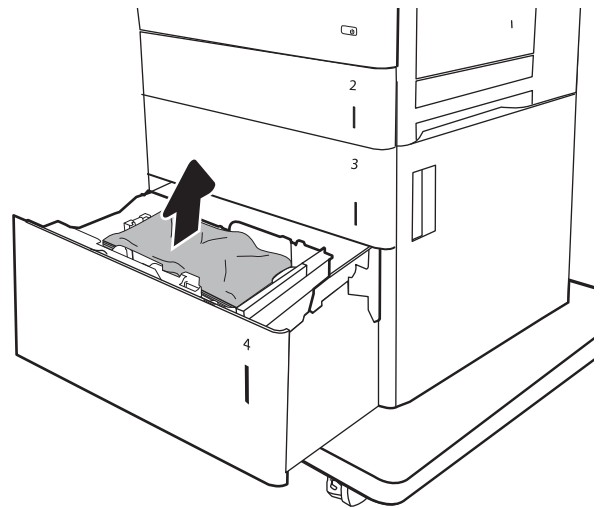
使用下列程序檢查 2,000 頁高容量進紙匣相關的所有可能卡紙位置是否有紙張。發生卡紙時，控制面板會顯示訊息和動畫來協助您清除卡紙。

- 13.A4.XX 4 號紙匣卡紙

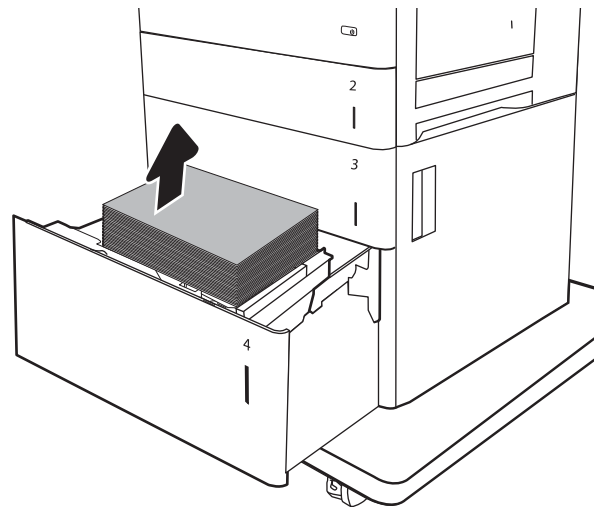
1. 打開 2,000 頁高容量進紙匣。



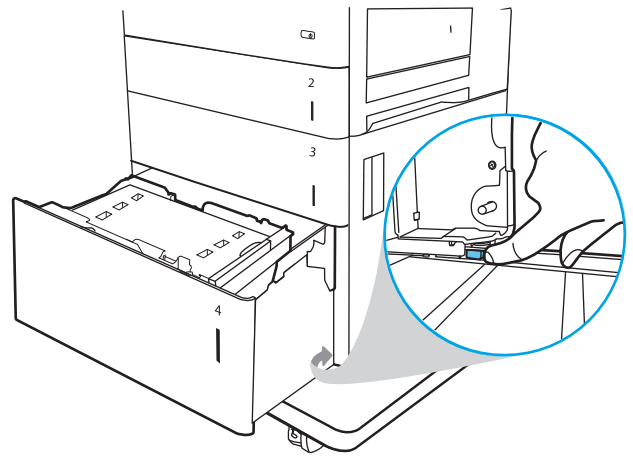
2. 取出所有卡紙和碎紙。確認紙匣未裝入太多紙張，紙張導板也已正確調整。



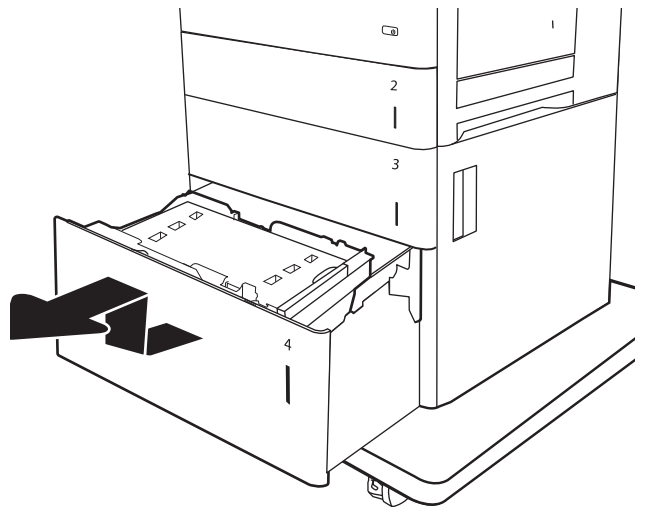
3. 取出紙匣中的紙張。



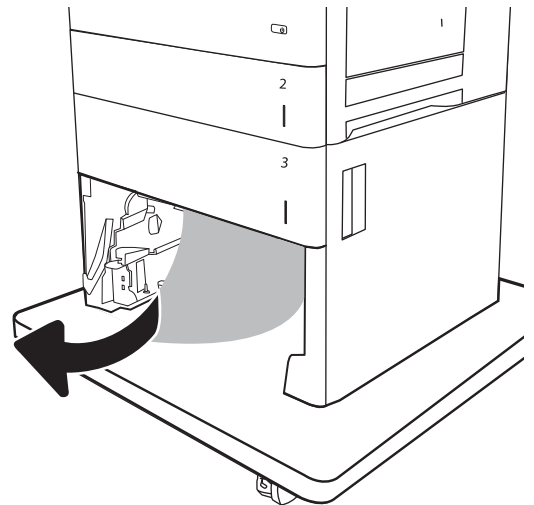
4. 按壓紙匣側邊的釋放閘鎖，將它鬆開。



5. 向上提起紙匣，然後平直拉出以取出。

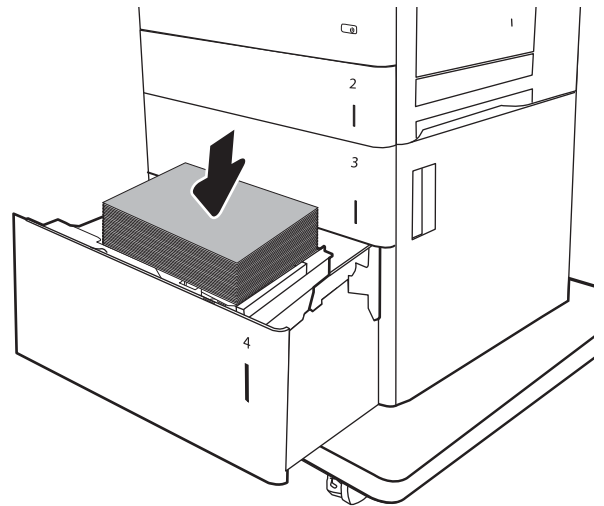


6. 如果卡紙是在進紙區域，請將其向下拉以取出。先將紙張拉至左側以將之鬆開，然後往前拉以將其取出。

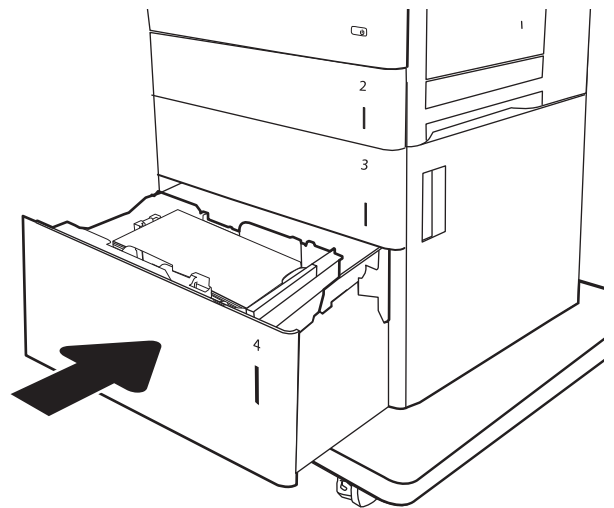


7. 安裝進紙匣，然後在紙匣中裝入整疊紙。確認紙匣未裝入太多紙張，紙張導板也已正確調整。

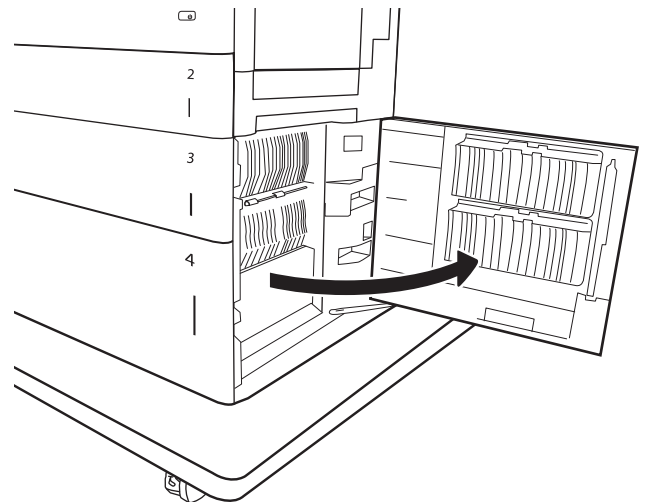
附註：紙匣可容納 2,000 張紙。爲了獲得最佳效果，請裝入整疊紙令。避免將紙令分成較小的部分。



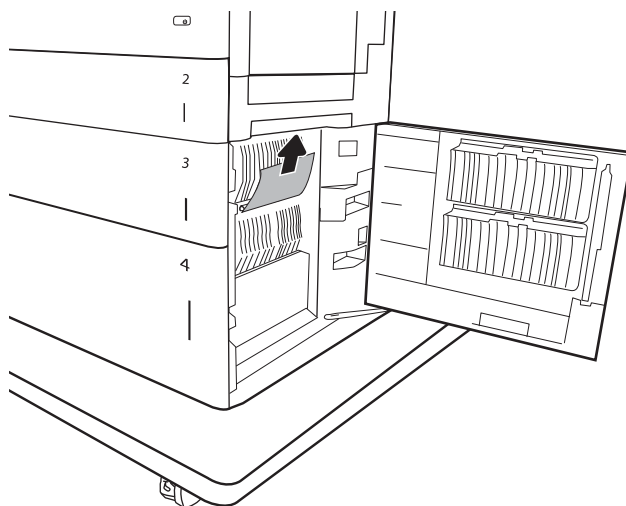
8. 合上紙匣。



9. 打開右下側擋門。

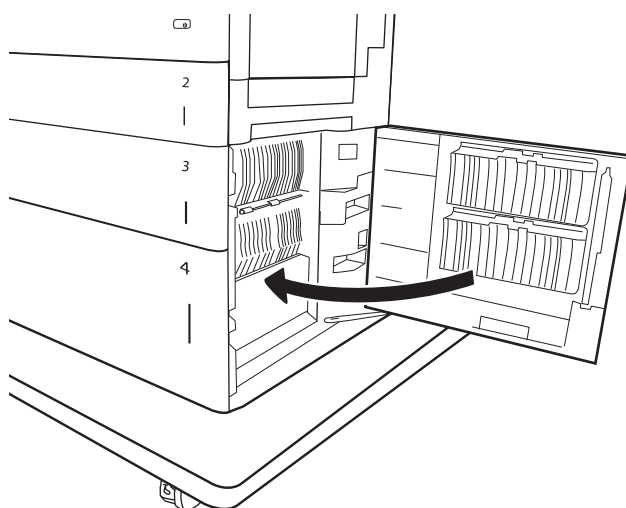


10. 取出卡紙。



11. 關閉右下側擋門。

附註：如果清除卡紙後，印表機控制面板顯示訊息指出紙匣中沒有紙張或紙匣過滿，請取出紙匣並查看後方是否有任何剩餘的紙張。



13.B9、13.B2、13.FF 熱凝器卡紙

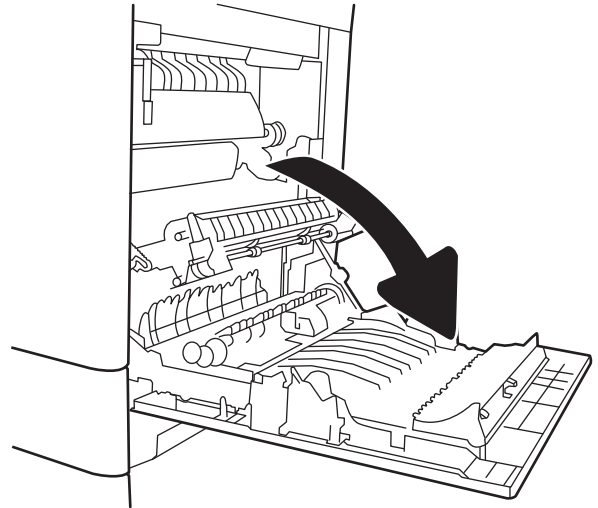
使用下列程序檢查右側擋門內部所有可能的卡紙位置是否有紙張。發生卡紙時，控制面板會顯示訊息和動畫來協助您清除卡紙。

- 13.B9.XX 熱凝器卡紙
- 13.B2.XX <護蓋或擋門> 中卡紙
- 13.FF.EE 擋門開啓卡紙

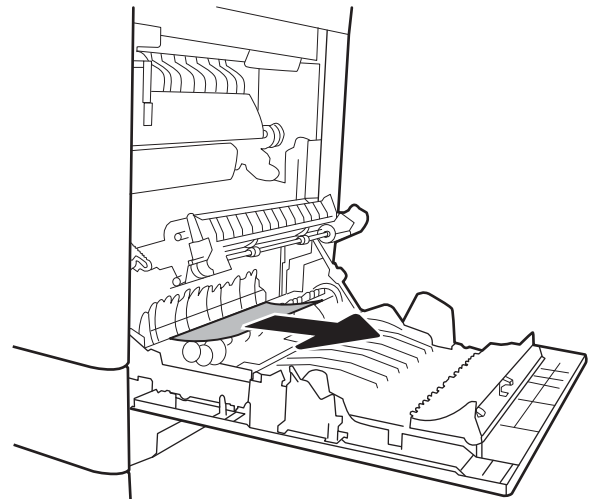


注意：使用印表機時，熱凝器可能會很燙。請等到熱凝器冷卻再處理。

1. 打開右側擋門。

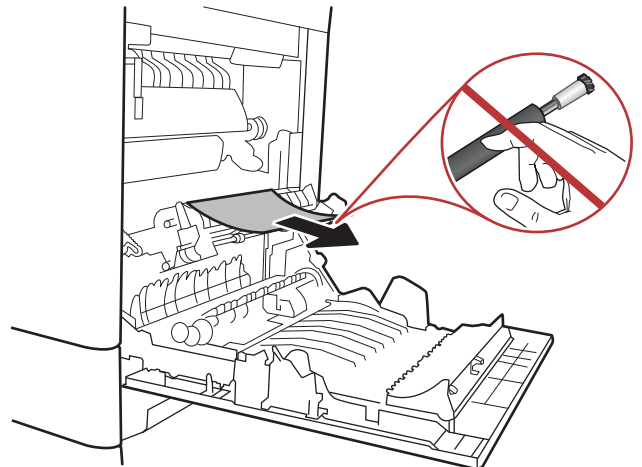


2. 輕輕地拉出任何卡紙。

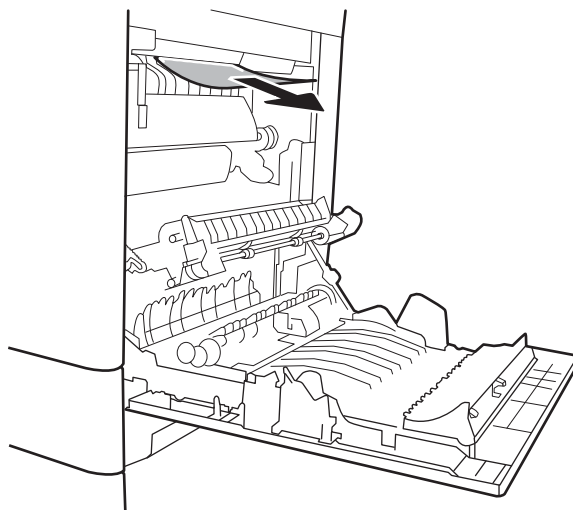


3. 如果能看到紙張進入熱凝器底部，請輕輕地向下拉以將其取出。

注意：請勿觸碰傳送滾筒上的滾筒。污染物會影響列印品質。



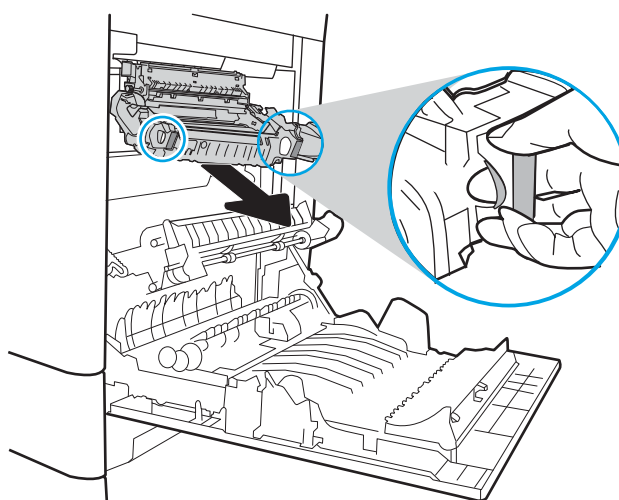
4. 若紙張是在進入出紙槽時卡紙，請輕輕地向下拉動紙張並將之移除。



5. 在熱凝器內部看不到的地方可能會卡紙。握住熱凝器把手並向上提，然後筆直拉出以取出熱凝器。



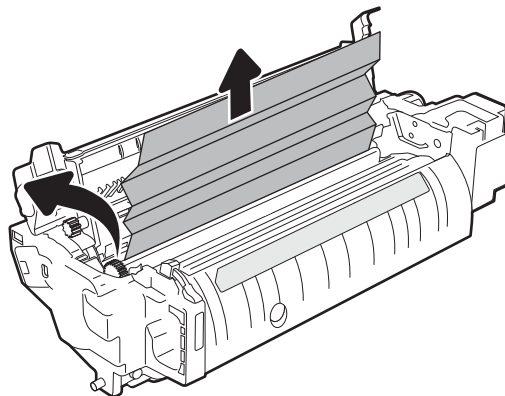
注意： 使用印表機時，熱凝器可能會很燙。請等到熱凝器冷卻再處理。



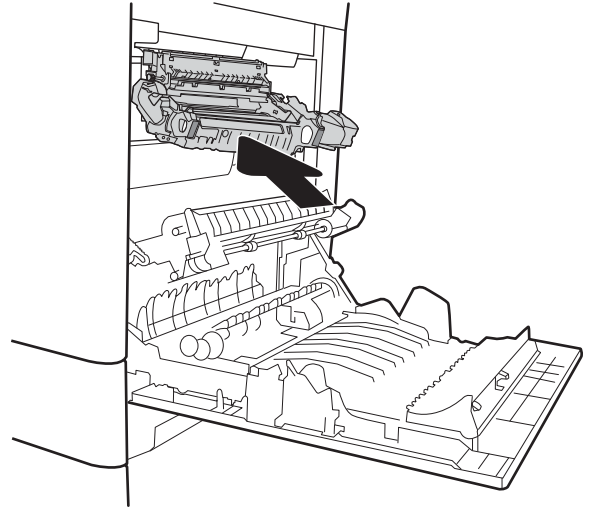
6. 打開熱凝器上的卡紙檢修擋門。如果熱凝器內卡紙，請將其輕輕地筆直向上拉以取出。如果紙張已撕破，請取出所有紙張碎片。



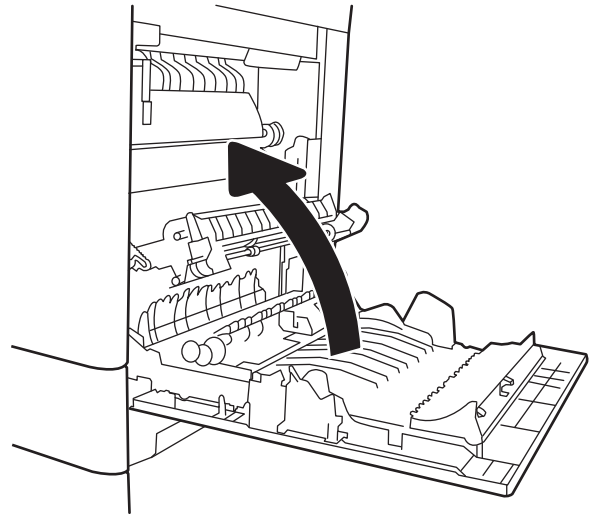
注意： 即使熱凝器機身已冷卻，其內部的滾筒可能仍然很燙。在其冷卻之前，請勿觸摸熱凝器滾筒。



- 關閉熱凝器上的卡紙檢修擋門，將熱凝器完全推入印表機，直到卡入定位為止。



- 合上右側擋門。

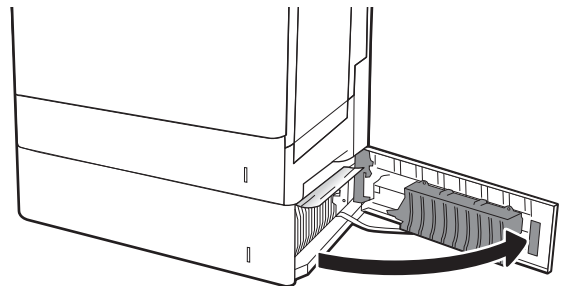


13.B2 右側擋門卡紙

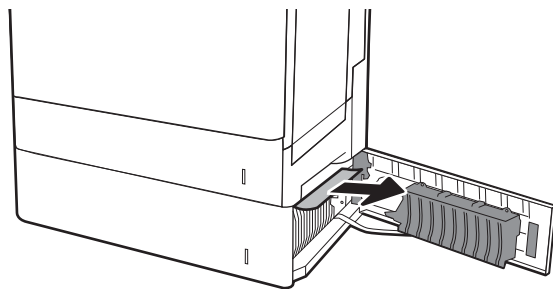
使用下列程序檢查右側擋門內是否有紙張。發生卡紙時，控制面板會顯示訊息和動畫來協助您清除卡紙。

- 13.B2.XX <護蓋或擋門> 中卡紙
- 13.FF.EE 擋門開啓卡紙

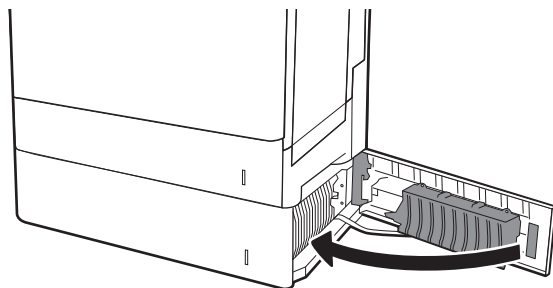
- 打開右下側擋門。



2. 輕輕取出任何卡紙。



3. 關閉右下側擋門。



改善列印品質

簡介

- [從其他軟體程式列印](#)
- [檢查列印工作的紙張類型設定](#)
- [檢查碳粉匣狀態](#)
- [列印清潔頁](#)
- [目視檢查碳粉匣](#)
- [檢查紙張和列印環境](#)
- [嘗試使用其他列印驅動程式](#)
- [校準印表機以校正色彩](#)

如果印表機有列印品質問題，請依序嘗試下列解決辦法來解決問題。

從其他軟體程式列印

請嘗試從其他軟體程式列印。如果頁面列印正確，則可能是您用來列印的軟體程式發生問題。

檢查列印工作的紙張類型設定

檢查從軟體程式列印時的紙張類型設定，並檢查列印的頁面是否有髒污、列印結果模糊或偏暗色、紙張捲曲、碳粉呈點狀分佈、碳粉附著不佳，或某些區域印不出碳粉。

檢查紙張類型設定 (Windows)

1. 從軟體程式中，選擇**列印**選項。
2. 選取印表機，然後按一下**內容**或**偏好設定**按鈕。
3. 按一下**紙張/品質**標籤。
4. 從**紙張類型**下拉式清單中，按一下**更多...**選項。
5. 展開**類型**：的清單選項。
6. 展開最能描述您所用紙張之紙張類型所屬類別。
7. 依據您使用的紙張類型選擇選項，按一下**確定**按鈕。
8. 按一下**確定**按鈕以關閉**文件內容**對話方塊。在**列印**對話方塊中，按一下**確定**按鈕以列印工作。

檢查紙張類型設定 (OS X)

1. 按一下**檔案**功能表，然後按一下**列印**選項。
2. 在**印表機**功能表中，選擇此印表機。
3. 根據預設，列印驅動程式會顯示**份數與頁數**功能表。開啓功能表下拉式清單，然後按一下**完稿**功能表。

4. 從**媒體類型**下拉式清單中選擇類型。
5. 按一下**列印**按鈕。

檢查碳粉匣狀態

依照下列步驟檢查碳粉匣中的估計剩餘使用量，以及其他可更換之維護零件的狀態（如果有的話）。

步驟 1：列印耗材狀態頁

1. 在印表機控制面板的主畫面中，選擇**報告**功能表。
2. 選擇**組態/狀態頁**功能表。
3. 選擇**耗材狀態頁**，然後選擇**列印**以列印頁面。

步驟 2：檢查耗材狀態

1. 查看耗材狀態報告以檢查碳粉匣的剩餘壽命百分比，以及其他可更換之維護零件的狀態（如果有的話）。

使用估計使用壽命已盡的碳粉匣時，可能發生列印品質問題。耗材存量嚴重不足時，耗材狀態頁會發出指示。HP 耗材到達最低臨界值時，該耗材的 HP 頂級防護保固即告終止。

除非列印品質不佳，否則此時也可以不更換碳粉匣。列印品質不佳時，請考慮準備替換品以便安裝。

如果您確定需要更換碳粉匣或其他可更換之維護零件，耗材狀態頁會列出原裝 HP 零件編號。

2. 查看您使用的是否為原裝 HP 碳粉匣。

原裝 HP 碳粉匣上面會有「HP」或「HP」字樣，或是 HP 標誌。如需更多關於辨識 HP 墨水匣的資訊，請前往 www.hp.com/go/learnaboutesupplies。

列印清潔頁

在列印過程中，紙張、碳粉以及灰塵微粒都可能堆積在印表機內部，可能造成列印品質問題例如碳粉斑點或汙跡、汙漬、條紋、線條或重複的痕跡。

按照這些步驟來清潔印表機的紙張路徑。

1. 在印表機控制面板的主畫面中，選擇**支援工具**功能表。
2. 選擇下列功能表：
 - **維護**
 - **校準/清潔**
 - **清潔頁**
3. 選擇**列印**以列印頁面。

印表機控制面板會顯示**正在清潔...** 訊息。清潔程序需要數分鐘才能完成。在完成清潔過程之前請勿關閉印表機電源。程序完成時，請丟棄列印的頁面。

目視檢查碳粉匣

按照這些步驟來檢查每個碳粉匣。

1. 從印表機取出碳粉匣，確認已撕下密封膠帶。
2. 檢查記憶體晶片是否損壞。
3. 檢查綠色感光鼓的表面。

△ 注意：請勿觸碰感光鼓。感光鼓上的指紋會造成列印品質的問題。

4. 如果感光鼓上出現刮痕、指紋或其他損害，請更換碳粉匣。
5. 重新安裝碳粉匣，然後列印幾頁以查看問題是否已解決。

檢查紙張和列印環境

步驟 1：使用符合 HP 規格的紙張

一些列印品質問題是因為使用不符合 HP 規格的紙張。

- 一律使用印表機支援的紙張類型和磅數。
- 使用的紙張品質良好，且沒有切縫、刻痕、撕裂、污點、起毛、灰塵、皺褶、缺孔、釘書針，或是頁邊捲曲或彎曲等情形。
- 不使用列印過的紙張。
- 使用不含金屬材料（例如亮片）的紙張。
- 使用雷射印表機專用的紙張。不使用噴墨印表機專用的紙張。
- 不使用太粗糙的紙張。使用較平滑的紙張通常列印品質較佳。

步驟 2：檢查環境

環境可能會直接影響列印品質，而且也是列印品質問題或進紙問題的常見原因。請嘗試下列解決方案：

- 將印表機從通風良好的位置移開，例如打開的窗戶或門，或是冷氣風口。
- 請確定印表機沒有暴露在印表機規格之外的溫度或濕度之中。
- 請勿將印表機置於密閉空間裡，例如櫥櫃中。
- 請將印表機置於堅固的平面上。
- 請移除阻擋印表機出風口的任何物品。印表機的每一側（包括頂端）都必須保持通風良好。
- 請避免讓印表機接觸到空氣中的碎屑、灰塵、蒸氣、油脂或其他物質，以免這些物質殘留在印表機內部。

步驟 3：設定個別紙匣校正

從特定紙匣列印時，如果列印頁面上的文字或影像沒有正確置中或對齊，請按照這些步驟進行。

1. 在印表機控制面板的主畫面中，選擇**設定**功能表。
2. 選擇下列功能表：

- 影印/列印或列印
 - 列印品質
 - 影像對位
3. 選擇紙匣，然後選擇要調整的紙匣。
 4. 選擇列印測試頁，然後依照列印頁面上的指示繼續執行。
 5. 再次選擇列印測試頁以確認結果，然後視需要進行進一步調整。
 6. 選擇完成來儲存新設定。

嘗試使用其他列印驅動程式

當您從軟體程式列印，而列印頁面中的圖形出現不應有的線條、遺漏文字或圖形、格式不正確或字型被替換，請嘗試其他列印驅動程式。

從 HP 網站下載下列任何驅動程式：www.hp.com/support/colorljM652 or www.hp.com/support/colorljM653。

HP PCL6 驅動程式	<ul style="list-style-type: none"> ● 以印表機 CD 中的預設驅動程式提供。此驅動程式會自動安裝，除非您選擇其他驅動程式。
HP PCL 6 驅動程式	<ul style="list-style-type: none"> ● 建議在各種 Windows 環境下使用
HP PCL-6 驅動程式	<ul style="list-style-type: none"> ● 可為大部分使用者提供整體最佳速度、列印品質和印表機功能支援 ● 配合 Windows 圖形裝置介面 (GDI) 而開發，可在 Windows 環境中以最佳速度運作 ● 與基於 PCL 5 的協力廠商及自訂軟體程式可能無法完全相容
HP UPD PS 驅動程式	<ul style="list-style-type: none"> ● 建議使用 Adobe® 軟體程式或其他專業繪圖軟體程式來列印 ● 支援從 Postscript 模擬需求列印，或支援 Postscript 快閃字型
HP UPD PCL 5	<ul style="list-style-type: none"> ● 在 Windows 環境下一般辦公列印的建議事項 ● 與之前的 PCL 版本及舊版 HP LaserJet 印表機相容 ● 從協力廠商或自訂軟體程式列印時的最佳選擇 ● 需要將印表機設定成 PCL 5 (UNIX、Linux、mainframe) 之混合操作環境的最佳選擇 ● 專為在公司 Windows 環境中使用而設計，以提供用於多個印表機型號的單一驅動程式 ● 從行動 Windows 電腦列印至多個印表機型號的首選
HP UPD PCL 6	<ul style="list-style-type: none"> ● 建議在所有 Windows 環境中列印時使用 ● 可為大部分使用者提供整體最佳速度、列印品質和印表機功能支援 ● 開發的目的是搭配 Windows 圖形裝置介面 (GDI) 運作，在 Windows 環境中達到最佳速度 ● 與基於 PCL 5 的協力廠商及自訂軟體程式可能無法完全相容

校準印表機以校正色彩

校準是一項可最佳化列印品質的印表機功能。

遵循這些步驟解決列印品質問題，例如色彩位置偏差、彩色陰影、模糊的圖形，或是其他列印品質問題。

1. 在印表機控制面板的主畫面中，選擇**支援工具**功能表。

2. 選擇下列功能表：

- **維護**
- **校準/清潔**
- **完整校準**

3. 選擇**開始**以開始校準程序。

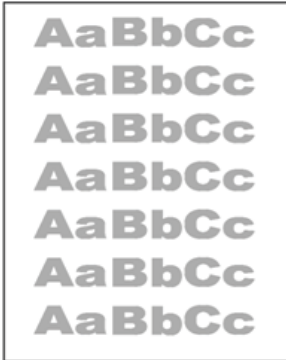
校準訊息將顯示在印表機控制面板上。校準程序需要幾分鐘才能完成。在完成校準過程之前，請勿關閉印表機電源。

4. 等候印表機完成校準，然後嘗試重新列印。

影像瑕疵表格

表格 6-1 影像瑕疵表格快速參考指南

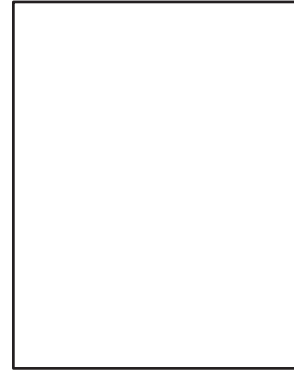
位於第 132 頁的表格 6-2 列印顏色變淺



位於第 132 頁的表格 6-3 灰色背景或圖件灰暗



位於第 133 頁的表格 6-4 空白頁 — 未列印



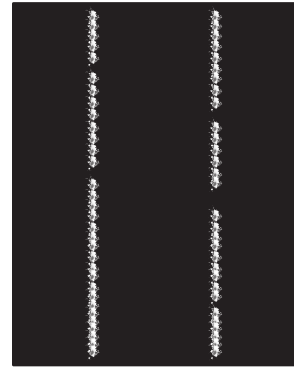
位於第 133 頁的表格 6-5 黑色頁面



位於第 134 頁的表格 6-6 橫紋瑕疵

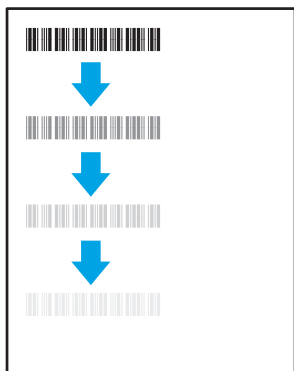


位於第 134 頁的表格 6-7 條紋瑕疵



表格 6-1 影像瑕疵表格快速參考指南 (續)

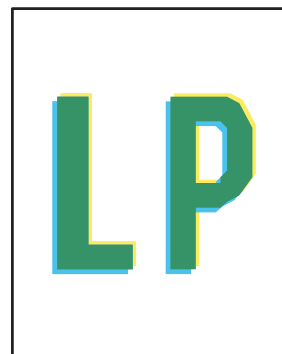
位於第 135 頁的表格 6-8 定影/熱凝器
瑕疵



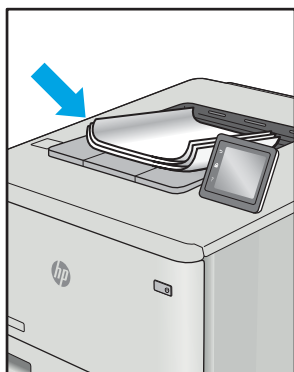
位於第 135 頁的表格 6-9 影像放置瑕疵



位於第 136 頁的表格 6-10 色彩平面定
位瑕疵 (僅限彩色機型)



位於第 136 頁的表格 6-11 輸出瑕疵




不管原因為何，影像瑕疵通常可使用相同的步驟來解決。使用下列步驟作為解決影像瑕疵問題的起點。

1. 重新列印文件。列印品質瑕疵可能會因本質而間歇發生，也可能在後續列印中完全不再出現。
2. 檢查一或多個碳粉匣的狀況。如果碳粉匣處於**嚴重不足**狀態（已過額定使用壽命），請更換碳粉匣。
3. 請確定驅動程式與紙匣列印模式設定符合紙匣中裝入的紙材。請嘗試使用不同的整令紙材或不同的紙匣。請嘗試使用不同的列印模式。
4. 請確定印表機位於支援的作業溫度/濕度範圍內。
5. 請確定印表機支援紙張類型、尺寸與磅數。請參閱 support.hp.com 的印表機支援頁面，取得印表機支援的紙張尺寸和類型清單。

 **附註：**「熱凝」一詞指的是列印程序中碳粉附著於紙張的那部份。

下列範例描述短邊先通過印表機的 letter 尺寸紙張。


表格 6-2 列印顏色變淺

說明	範例	可能的解決方案
<p>列印顏色變淺：</p> <p>整頁的列印內容變淺或褪色。</p>		<ol style="list-style-type: none"> 1. 重新列印文件。 2. 取出碳粉匣，然後搖動以搖勻碳粉。 3. 僅限單色機型： 確認已同時在印表機控制面板及印表機驅動程式停用經濟模式設定。 4. 確定已正確安裝碳粉匣。 5. 列印耗材狀態頁，然後檢查碳粉匣的壽命及使用情形。 6. 更換碳粉匣。 7. 如果問題仍然存在，請移至 support.hp.com。


表格 6-3 灰色背景或圖件灰暗

說明	範例	可能的解決方案
<p>灰色背景或圖件灰暗：</p> <p>影像或文字比預期更深色。</p>		<ol style="list-style-type: none"> 1. 請確定紙匣中的紙張尚未通過印表機。 2. 使用不同的紙張類型。 3. 重新列印文件。 4. 僅限單色機型： 在印表機控制面板的主畫面中，移至調整碳粉濃度功能表，然後將碳粉濃度調整成較低的層級。 5. 請確定印表機位於支援的作業溫度和濕度範圍內。 6. 更換碳粉匣。 7. 如果問題仍然存在，請移至 support.hp.com。


表格 6-4 空白頁 — 未列印

說明	範例	可能的解決方案
<p>空白頁 — 未列印：</p> <p>頁面完全空白且沒有任何列印內容。</p>		<ol style="list-style-type: none">1. 請確定碳粉匣是原廠 HP 碳粉匣。2. 確定已正確安裝碳粉匣。3. 使用不同的碳粉匣進行列印。4. 檢查紙匣中的紙張類型，然後將印表機設定調整為相符內容。如有必要，請選擇較輕的紙張類型。5. 如果問題仍然存在，請移至 support.hp.com。

表格 6-5 黑色頁面

說明	範例	可能的解決方案
<p>黑色頁面：</p> <p>列印頁整頁都是黑色。</p>		<ol style="list-style-type: none">1. 目視檢查碳粉匣是否有損壞。2. 確定已正確安裝碳粉匣。3. 更換碳粉匣4. 如果問題仍然存在，請移至 support.hp.com。

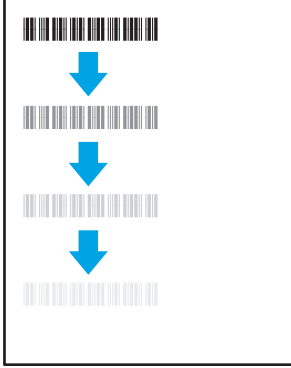
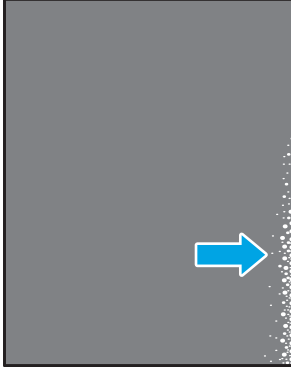
表格 6-6 橫紋瑕疵

說明	範例	可能的解決方案
<p>重複性寬間距橫紋與突然出現的條紋：</p> <p>整個頁面重複出現的深色或淺色線條。這些橫紋本質上可能清晰或柔和。這類瑕疵只會顯示於填滿色彩的區域，而不會出現在文字或未列印內容的區域。</p>		<ol style="list-style-type: none"> 1. 重新列印文件。 2. 嘗試從其他紙匣列印。 3. 更換碳粉匣。 4. 使用不同的紙張類型。 5. 僅限 Enterprise 機型： 在印表機控制面板的主畫面中，移至 調整紙張類型 功能表，然後選擇適用於比所使用的紙材稍重的列印模式。這會拖慢列印速度，但可能會改善列印品質。 6. 如果問題仍然存在，請移至 support.hp.com。

表格 6-7 條紋瑕疵

說明	範例	可能的解決方案
<p>淺色的垂直條紋：</p> <p>淺色條紋通常會跨越整個頁面。這類瑕疵只會顯示於填滿色彩的區域，而不會出現在文字或未列印內容的區域。</p>		<ol style="list-style-type: none"> 1. 重新列印文件。 2. 取出碳粉匣，然後搖動以搖勻碳粉。 3. 如果問題仍然存在，請移至 support.hp.com。 <p>附註：當列印環境處於溫度或濕度的指定範圍外時，會同時出現深色和淺色的垂直條紋。請參閱印表機的環境規格，以了解允許的溫度和濕度層級。</p>
<p>深色垂直條紋和 ITB 清潔條紋（僅限彩色機型）：</p> <p>整個頁面出現的深色線條。這類瑕疵會出現在頁面上的任何位置，無論是填滿色彩的區域或是未列印內容的區域。</p>		<ol style="list-style-type: none"> 1. 重新列印文件。 2. 取出碳粉匣，然後搖動以搖勻碳粉。 3. 列印清潔頁面。 4. 檢查碳粉匣中的碳粉量。 5. 如果問題仍然存在，請移至 support.hp.com。

表格 6-8 定影/熱凝器瑕疵

說明	定影/熱凝器	可能的解決方案
<p>熱凝器熱位移（陰影）：</p> <p>重覆出現在頁面上的影像的輕微陰影或位移。重覆的影像每次出現時可能會褪色。</p>		<ol style="list-style-type: none"> 1. 重新列印文件。 2. 檢查紙匣中的紙張類型，然後將印表機設定調整為相符內容。如有必要，請選擇較輕的紙張類型。 3. 如果問題仍然存在，請移至 support.hp.com。
<p>熱凝不良：</p> <p>沿著頁面的任何邊緣有碳粉擦掉的痕跡。此瑕疵較常出現在高覆蓋率的列印工作邊緣以及輕磅的紙材類型上，但可能發生在頁面上的任何位置。</p>		<ol style="list-style-type: none"> 1. 重新列印文件。 2. 檢查紙匣中的紙張類型，然後將印表機設定調整為相符內容。如有必要，請選擇較重的紙張類型。 3. 僅限 Enterprise 機型： 從印表機控制面板移至「邊到邊」功能表，然後選擇一般。重新列印文件。 4. 僅限 Enterprise 機型： 從印表機控制面板選擇自動包含邊界，然後重新列印文件。 5. 如果問題仍然存在，請移至 support.hp.com。


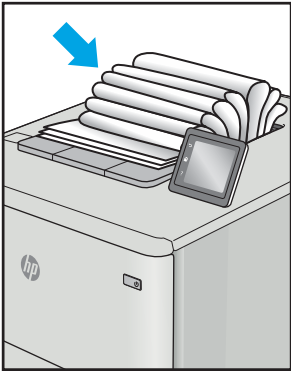
表格 6-9 影像放置瑕疵

說明	範例	可能的解決方案
<p>邊距和傾斜：</p> <p>影像未置中或在頁面上偏斜。從紙匣抽取以及在紙張路徑上來回移動而導致未正確放置紙張時，便可能出現此瑕疵。</p>		<ol style="list-style-type: none"> 1. 重新列印文件。 2. 取出紙張，然後重新裝入紙匣。請確定所有紙張邊緣的每一側皆對齊排列。 3. 請確定紙疊頂端在紙匣滿溢指示器以下。請勿在紙匣中裝入太多紙張。 4. 確認紙張導板依正確的紙張尺寸而調整。請勿讓紙張導板將紙疊夾得太緊。請將導板移至紙匣中的缺口或標記處。 5. 如果問題仍然存在，請移至 support.hp.com。

表格 6-10 色彩平面定位瑕疵 (僅限彩色機型)

說明	範例	可能的解決方案
<p>色彩平面定位：</p> <p>一或多個色彩平面未對齊其他色彩平面。主要的錯誤通常會發生在黃色。</p>		<ol style="list-style-type: none"> 1. 重新列印文件。 2. 從印表機控制面板校準印表機。 3. 如果碳粉匣達到嚴重不足狀態，或列印輸出過淡時，請更換碳粉匣。 4. 使用印表機控制面板的還原校準功能，將印表機的校準設定重設為原廠預設值。 5. 如果問題仍然存在，請移至 support.hp.com。

表格 6-11 輸出瑕疵

說明	範例	可能的解決方案
<p>出紙捲曲：</p> <p>列印紙張的邊緣捲曲。捲曲的邊緣可能發生在紙張的短邊或長邊。可能的兩種捲曲類型如下：</p> <ul style="list-style-type: none"> • 正向捲曲： 紙張朝列印面捲曲。這類瑕疵會出現在乾燥的環境中，或列印高覆蓋率頁面時。 • 負向捲曲： 紙張朝列印面反向捲曲。這類瑕疵會出現在高濕度的環境中，或列印低覆蓋率頁面時。 		<ol style="list-style-type: none"> 1. 重新列印文件。 2. 正向捲曲： 從印表機控制面板上，選擇較重的紙張類型。較重的紙張類型會建立較高的列印溫度。 負向捲曲： 從印表機控制面板上，選擇較輕的紙張類型。較輕的紙張類型會建立較低的列印溫度。嘗試先前就將紙張存放在乾燥的環境，或使用剛開封的紙張。 3. 在雙面列印模式中列印。 4. 如果問題仍然存在，請移至 support.hp.com。
<p>輸出紙疊：</p> <p>紙張未妥善堆疊於出紙匣。紙疊可能參差不齊、歪斜，或紙頁從紙匣被推落並掉到地面上。下列任何條件均可能會導致此瑕疵：</p> <ul style="list-style-type: none"> • 紙張極度捲曲 • 紙匣中的紙張起皺或變形 • 紙張並非標準的紙張類型，例如信封 • 出紙匣太滿 		<ol style="list-style-type: none"> 1. 重新列印文件。 2. 將出紙槽延伸板拉長。 3. 如果紙張極度捲曲而導致此瑕疵，請完成出紙捲曲的疑難排除步驟。 4. 使用不同的紙張類型。 5. 使用剛開封的紙張。 6. 紙匣太滿之前，從出紙匣移除紙張。 7. 如果問題仍然存在，請移至 support.hp.com。

解決有線網路問題

簡介

某些類型的問題可能表示網路通訊有問題。其中包含下列問題：

- 定期無法與印表機通訊
- 在驅動程式安裝期間找不到印表機
- 列印會週期性失敗

檢查下列項目，確認印表機正在與網路通訊。開始之前，請先從印表機控制面板列印組態頁，然後找出本頁所列出的印表機 IP 位址。

- [實際連線狀況不佳](#)
- [電腦並未使用印表機正確的 IP 位址](#)
- [電腦無法與印表機通訊](#)
- [印表機使用的網路連結和雙面列印設定不正確](#)
- [新軟體程式可能造成相容性問題](#)
- [電腦或工作站可能設定錯誤](#)
- [印表機停用或其他網路設定不正確](#)

 **附註：** HP 不支援點對點網路，這項功能是 Microsoft 作業系統的功能，不是 HP 列印驅動程式的功能。如需詳細資訊，請前往 Microsoft 網站，網址是 www.microsoft.com。

實際連線狀況不佳

1. 確認印表機以合適的纜線長度連接到正確的網路。
2. 請確認纜線連線是安全的。
3. 看看印表機背面的網路連接埠，確認指示網路流量的琥珀色活動指示燈閃爍，而指示網路連線的綠色連結狀態指示燈持續亮起。
4. 如果問題繼續存在，請嘗試使用不同纜線或集線器上的連接埠。

電腦並未使用印表機正確的 IP 位址

1. 開啓印表機內容，然後按一下**連接埠**標籤。確認已選擇現用的印表機 IP 位址。印表機 IP 位址列於印表機組態頁。
2. 如果已使用 HP 標準 TCP/IP 連接埠安裝印表機，請選擇標示為**永遠以此印表機列印，即使其 IP 位址變更亦是如此**的方塊。
3. 如果已使用 Microsoft 標準 TCP/IP 連接埠安裝印表機，請使用主機名稱而非 IP 位址。
4. 如果 IP 位址正確，請刪除印表機，然後再新增一次。

電腦無法與印表機通訊

1. 以 ping 網路的方式測試網路通訊。
 - a. 開啓電腦上出現的指令行提示。
 - 若爲 Windows，按一下**開始**，按一下**執行**，輸入 cmd，然後按下 **Enter**。
 - 若爲 OS X，請前往**應用程式**，然後前往**公用程式**，接著開啓**終端機**。
 - b. 輸入 ping，後面加上印表機的 IP 位址。
 - c. 如果視窗顯示來回的時間，表示網路運作正常。
2. 如果 ping 指令失敗，請確認網路集線器已開啓，然後確認網路設定、印表機及電腦都設定爲相同網路。

印表機使用的網路連結和雙面列印設定不正確

HP 建議這些設定保持自動模式（預設設定）。如果變更這些設定，也必須變更網路的這些設定。

新軟體程式可能造成相容性問題

請確認所有新軟體程式皆已正確安裝，並使用正確的列印驅動程式。

電腦或工作站可能設定錯誤

1. 請檢查網路驅動程式、列印驅動程式與網路重新導向設定。
2. 請確認作業系統設定是否正確。

印表機停用或其他網路設定不正確


1. 瀏覽組態頁，檢查網路通訊協定的狀態。如有必要，請啓動通訊協定。
2. 必要時重新設定網路設定。

解決無線網路問題

- [簡介](#)
- [無線連線核對清單](#)
- [無線組態完成後印表機無法列印](#)
- [印表機無法列印，且電腦裝有協力廠商防火牆](#)
- [移動無線路由器或印表機之後無線連線無法運作](#)
- [無法將更多電腦連線到無線印表機](#)
- [無線印表機連線 VPN 時便無法通訊](#)
- [網路未出現在無線網路清單](#)
- [無線網路無法運作](#)
- [減少無線網路的干擾](#)

簡介

使用疑難排解資訊協助解決問題。

 **附註：**若要判斷印表機是否啟用 HP NFC 和無線直接列印，請從印表機的控制面板列印組態頁

無線連線核對清單

- 確認未連接網路纜線。
- 確認印表機和無線路由器已開啓且接通電源。另外，確定印表機的無線功能已開啓。
- 確認服務設定識別碼 (SSID) 正確無誤。列印組態頁來判斷 SSID。如果不確定 SSID 是否正確，請再次執行無線設定。
- 若為安全網路，請確認安全性資訊均正確無誤。如果安全性資訊不正確，請再次執行無線設定。
- 如果無線網路運作正常，請嘗試存取無線網路上的其他電腦。如果網路能夠存取網際網路，請嘗試以無線連線來連線網際網路。
- 確認印表機的加密方式 (AES 或 TKIP) 與無線存取點 (位於使用 WPA 安全性的網路) 相同。
- 確認印表機位於無線網路範圍內。對多數網路而言，印表機必須是在距離無線存取點 (無線路由器) 30 公尺 以內的位置。
- 確認沒有障礙擋住無線訊號。移開存取點和印表機之間的大型金屬物體。請確定印表機和無線存取點之間沒有包含金屬或水泥的柱子、牆或支柱。
- 確認印表機遠離可能干擾無線訊號的電器裝置。可能干擾無線訊號的裝置很多，包括馬達、無線電話、安全性系統攝影機、其他無線網路和藍芽裝置。
- 確認電腦已安裝列印驅動程式。
- 確認您所選擇的印表機連接埠正確無誤。

- 確認電腦和印表機連接至相同的無線網路。
- 若為 OS X，請確認無線路由器支援 Bonjour。

無線組態完成後印表機無法列印

1. 確定印表機已開啓並且處於就緒狀態。
2. 關閉電腦的協力廠商防火牆。
3. 確認無線網路運作正常。
4. 確定電腦運作正常。必要時請重新啓動電腦。
5. 確認您可以從網路上的電腦開啓印表機的 HP Embedded Web Server。

印表機無法列印，且電腦裝有協力廠商防火牆

1. 以製造廠商的最新更新來更新防火牆。
2. 如果安裝印表機或嘗試列印時程式要求防火牆存取，請確定已允許程式執行。
3. 暫時關閉防火牆，然後在電腦安裝無線印表機。無線安裝完畢後，啓用防火牆。

移動無線路由器或印表機之後無線連線無法運作

1. 確定路由器或印表機連線到電腦所連線的同一個網路。
2. 請列印一份組態頁。
3. 比較組態頁的服務設定識別碼 (SSID) 和電腦印表機組態內的 SSID。
4. 如果數字不同，表示裝置並非連線到同一個網路。重新設定印表機的無線設定。

無法將更多電腦連線到無線印表機

1. 確定其他電腦位於無線範圍內，而且沒有障礙物阻擋訊號。多數網路的無線範圍為無線存取點的 30 公尺內。
2. 確定印表機已開啓並且處於就緒狀態。
3. 確定同時連線的無線直接列印使用者不超過 5 個。
4. 關閉電腦的協力廠商防火牆。
5. 確認無線網路運作正常。
6. 確定電腦運作正常。必要時請重新啓動電腦。

無線印表機連線 VPN 時便無法通訊

- 通常您不能同時連線 VPN 和其他網路。

網路未出現在無線網路清單

- 確定無線路由器已開啓且有接電源。
- 網路可能被隱藏住。不過您還是可以連線到隱藏的網路。

無線網路無法運作

1. 確定網路纜線並未接上。
2. 若要確認網路是否失去通訊，請改用其他裝置來連線網路。
3. 以 ping 網路的方式測試網路通訊。
 - a. 開啓電腦上出現的指令行提示。
 - 若為 Windows，按一下**開始**，按一下**執行**，輸入 cmd，然後按下 **Enter**。
 - 若為 OS X，請前往**應用程式**，然後前往**公用程式**，接著開啓**終端機**。
 - b. 輸入 ping 緊接著路由器的 IP 位址。
 - c. 如果視窗顯示來回的時間，表示網路運作正常。
4. 確定路由器或印表機連線到電腦所連線的同一個網路。
 - a. 請列印一份組態頁。
 - b. 比較組態報告的服務設定識別碼 (SSID) 和電腦印表機組態內的 SSID。
 - c. 如果數字不同，表示裝置並非連線到同一個網路。重新設定印表機的無線設定。

減少無線網路的干擾

下列提示可減少無線網路的干擾：

- 讓無線裝置遠離檔案櫃這類大型金屬物體，以及其他電磁裝置，例如微波爐和無線電話。這類物體可能干擾無線電訊號。
- 讓無線裝置遠離大型磚石建築物和其他建築物。這類物體可能會吸收無線電波以及減弱訊號強度。
- 將無線路由器置於與網路上無線印表機成一直線的中央位置。

索引

符號/數字

- 1 號紙匣
 - 卡紙 105
 - 紙張方向 20
 - 裝入信封 32
- 2,000 頁高容量進紙匣
 - 清除卡紙 116
 - 裝入 27
- 2,000 頁高容量進紙匣含底座
 - 零件編號 36
- 2 號紙匣
 - 卡紙 106
- 2 號紙匣與 500 頁紙匣
 - 紙張方向 29
- 2 號紙匣與 550 頁紙匣
 - 紙張方向 25
 - 裝入 23
- 3 x 550 頁紙匣含底座
 - 零件編號 36
- 550 頁紙匣
 - 卡紙 111
 - 零件編號 36
- 550 頁紙匣含底座
 - 零件編號 36

A

- AirPrint 68
- Android 裝置
 - 列印來源 69

B

- Bonjour
 - 識別 74

E

- Embedded Web 伺服器 (EWS)
 - 網路連線 74
- Explorer, 支援的版本
 - HP Embedded Web Server 74

H

- HP Embedded Web Server
 - 一般組態 76
 - 列印設定 77
 - 安全性設定 78
 - 其他連結清單 80
 - 開啓 83
 - 資訊頁 76
- HP Embedded Web Server (EWS)
 - 功能 74
- HP Embedded Web 伺服器 (EWS)
 - 網路連線 74
- HP ePrint 67
- HP ePrint 軟體 68
- HP Web Jetadmin 89
- HP Web 服務
 - 啓用 79
- HP 嵌入式 Web 伺服器
 - HP Web 服務 79
 - 開啓 82
 - 疑難排解工具 78
 - 網路設定 79
 - 變更印表機名稱 83
 - 變更網路設定 82
- HP 顧客貼心服務 92

I

- Internet Explorer, 支援的版本
 - HP Embedded Web Server 74
- IPsec 86
- IPv4 位址 84
- IPv6 位址 84
- IP 安全性 86

J

- Jetadmin, HP Web 89

L

- LAN 連接埠
 - 位置 4

M

- Mac 驅動程式設定
 - 工作儲存 63

N

- Netscape Navigator, 支援的版本
 - HP 內嵌式 Web 伺服器 74
- NFC 列印 66
- NFC 配件
 - 零件編號 36

R

- RJ-45 連接埠
 - 位置 4

T

- TCP/IP
 - 手動設定 IPv4 參數 84
 - 手動設定 IPv6 參數 84

U

- USB 連接埠
 - 位置 4
 - 啓用 70
- USB 連接埠、選購
 - 零件編號 36
- USB 儲存附件
 - 列印來源 70

W

- Web 瀏覽器需求
 - HP Embedded Web Server 74
- Wi-Fi Direct 列印 12

一畫

- 一般組態
 - HP Embedded Web Server 76
- 乙太網路 (RJ-45)
 - 位置 4

三畫

- 上鎖
 - 電路板 87
- 子網路遮罩 84
- 工作,儲存
 - Mac 設定 63
- 工作,儲存的
 - 列印 64
 - 刪除 64
 - 建立 (Windows) 62

四畫

- 介面連接埠
 - 位置 4
- 尺寸,印表機 13
- 手動雙面列印
 - Mac 59
 - Windows 56
- 支援
 - 線上 92

五畫

- 出紙槽
 - 位置 2
 - 清除卡紙 104
- 卡紙
 - 1 號紙匣 105
 - 2,000 頁高容量進紙匣 116
 - 2 號紙匣 106
 - 550 頁紙匣 111
 - 出紙槽 104
 - 右下側擋門 123
 - 右側擋門 120
 - 自動導覽 104
 - 位置 103
 - 原因 104
 - 熱凝器 120
- 右下側擋門
 - 清除卡紙 123
- 右側擋門
 - 卡紙 120
- 用電量,最佳化 88

六畫

- 列印
 - 來源 USB 儲存附件 70
 - 儲存的工作 64
- 列印紙材
 - 在 1 號紙匣中裝入 19
- 列印設定
 - HP Embedded Web Server 77
- 列印驅動程式,支援 10
- 印表機狀態 4
- 存取方便的 USB 列印 70
- 安全性
 - 加密硬碟 87
- 安全性設定
 - HP Embedded Web Server 78
- 色彩
 - 校準 129
- 行動列印
 - Android 裝置 69
- 行動列印,支援的軟體 12

七畫

- 作業系統,支援 10
- 刪除
 - 儲存的工作 64
- 序號
 - 位置 3
- 技術支援
 - 線上 92
- 投影片
 - 列印 (Windows) 57
- 更換
 - 碳粉收集裝置 50
 - 碳粉匣 46
- 更換用零件
 - 零件編號 38
- 每分鐘頁數 9
- 每張頁數
 - 選擇 (Mac) 60
 - 選擇 (Windows) 57
- 系統需求
 - HP Embedded Web Server 74
 - 最低 12

八畫

- 兩面都列印
 - 設定 (Windows) 56
- 其他連結清單
 - HP Embedded Web Server 80

取紙問題

- 解決 97,99
- 近場通訊列印 66
- 附件
 - 訂購 36

九畫

- 信封
 - 方向 20
- 信封,裝入 32
- 保密列印 62
- 保護碳粉匣 42
- 客戶支援
 - 線上 92
- 訂購
 - 耗材與附件 36
- 重量,印表機 13
- 首頁按鈕
 - 位置 4,6

十畫

- 原廠 HP 碳粉匣 39
- 校準
 - 色彩 129
- 核對清單
 - 無線連線 139
- 特殊紙張
 - 列印 (Windows) 57
- 紙匣
 - 位置 2
 - 容量 9
 - 零件編號 36
 - 隨附 9
- 紙張
 - 1 號紙匣方向 20
 - 2 號紙匣與 500 頁紙匣方向 29
 - 2 號紙匣與 550 頁紙匣方向 25
 - 卡紙 104
 - 在 1 號紙匣中裝入 19
 - 裝入 1 號紙匣 19
 - 裝入 2,000 頁高容量進紙匣 27
 - 裝入 2 號紙匣與 550 頁紙匣 23
 - 選擇 127
- 紙張,訂購 36
- 紙張類型
 - 選擇 (Mac) 60
 - 選擇 (Windows) 57
- 紙槽,輸出
 - 尋找 2

- 耗材
 - 不足時繼續使用 96
 - 不足臨界值設定 96
 - 更換碳粉收集裝置 50
 - 更換碳粉匣 46
 - 訂購 36
 - 零件編號 36
- 記憶體
 - 隨附 9
- 記憶體晶片 (碳粉)
 - 位置 46
- 配件
 - 零件編號 36
- 高速 USB 2.0 列印連接埠
 - 位置 4

十一畫

- 停止按鈕
 - 位置 4
- 區域網路 (LAN)
 - 位置 4
- 控制面板
 - 位置 2
 - 位置功能 4, 6
 - 說明 93
- 啓動影印按鈕
 - 位置 6
- 清潔
 - 紙張路徑 126
- 產品編號
 - 位置 3
- 規格
 - 電氣與聲波 15
- 設定
 - 還原原廠 94
- 連接埠
 - 位置 4
- 速度, 最佳化 88

十二畫

- 單張多頁
 - 列印 (Mac) 60
 - 列印 (Windows) 57
- 嵌入式 Web 伺服器
 - 開啓 82, 83
 - 變更印表機名稱 83
 - 變更網路設定 82
- 嵌入式 Web 伺服器 (EWS)
 - 功能 74
 - 指定密碼 86

- 替代信紙紙頭模式 22, 26, 30
- 無線列印伺服器
 - 零件編號 36
- 無線直接列印 66
- 無線網路
 - 疑難排解 139
- 無線網路干擾 141
- 登入按鈕
 - 位置 6
- 登出按鈕
 - 位置 6
- 硬碟
 - 加密 87
 - 零件編號 36
- 開關按鈕
 - 位置 2

十三畫

- 裝入
 - 2,000 頁高容量進紙匣中的紙張 27
 - 2 號紙匣與 550 頁紙匣中的紙張 23
- 資訊頁
 - HP Embedded Web Server 76
- 閘道, 設定預設 84
- 電力
 - 消耗 15
- 電力用量
 - 1 瓦特或更少 88
- 電氣規格 15
- 電源插座
 - 位置 3
- 電源開關
 - 位置 2
- 電路板
 - 位置 3
- 零件編號
 - 更換用零件 38
 - 耗材 36
 - 配件 36
 - 碳粉收集裝置 36
 - 碳粉匣 36
- 預設閘道, 設定 84

十四畫

- 疑難排解
 - 卡紙 104
 - 有線網路 137
 - 紙張處理問題 97

- 無線網路 139
- 網路問題 137
- 檢查碳粉匣狀態 126
- 疑難排解工具
 - HP 嵌入式 Web 伺服器 78
- 睡眠模式 88
- 碳粉收集裝置
 - 更換 50
 - 零件編號 36
- 碳粉匣
 - 不足時繼續使用 96
 - 不足臨界值設定 96
 - 元件 46
 - 更換 46
 - 訂單編號 46
 - 零件編號 36
- 碳粉匣保護 42
- 碳粉匣原則 39
- 管理網路 82
- 網站
 - HP Web Jetadmin, 下載 89
 - 客戶支援 92
- 網路
 - HP Web Jetadmin 89
 - IPv4 位址 84
 - IPv6 位址 84
 - 子網路遮罩 84
 - 支援的 9
 - 印表機名稱, 變更 83
 - 設定值, 檢視 82
 - 設定值, 變更 82
 - 預設閘道 84
- 網路設定
 - HP Embedded Web Server 79
- 網路連結速度設定, 變更 84
- 網路雙工設定, 變更 84
- 說明, 控制面板 93
- 說明按鈕
 - 位置 4, 6

十五畫

- 影像品質
 - 檢查碳粉匣狀態 126
- 影像品質問題
 - 範例和解決方案 130
- 標籤
 - 方向 33
 - 列印 33
 - 列印 (Windows) 57
 - 標籤, 裝入 33

熱凝器
 卡紙 120
線上支援 92
線上說明, 控制面板 93

十七畫

儲存, 工作
 Mac 設定 63
儲存工作
 在 Windows 62
儲存列印工作 62
儲存的工作
 列印 64
 刪除 64
 建立 (Mac) 63
 建立 (Windows) 62
聲波規格 15
還原原廠設定 94
鍵盤
 位置 2

十八畫

瀏覽器需求
 HP 內嵌式 Web 伺服器 74
雙面列印
 Mac 59
 Windows 56
 手動, Windows 56
 手動 (Mac) 59
 手動 (Windows) 56
 設定 (Windows) 56
雙面列印 (雙面)
 Windows 56
 設定 (Windows) 56

二十畫

觸控螢幕
 位置功能 6

二十一畫

驅動程式, 不支援 10