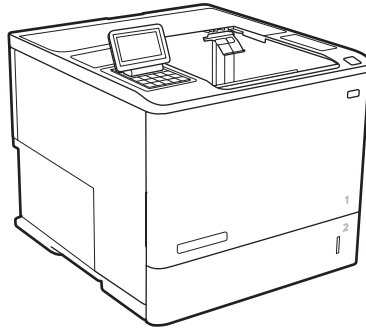




LaserJet Enterprise M607, M608, M609



M607n
M607dn

M608n
M608dn
M608dh

M609dn

EN Installation Guide

ZHCN 安装指南

ID Panduan Pemasangan

JA 設置ガイド

KO 설치 설명서

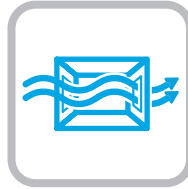
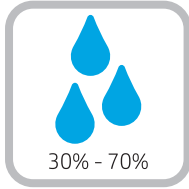
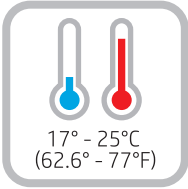
TH คู่มือติดตั้ง

ZHTW 安裝指南



www.hp.com/support/ljM607
www.hp.com/support/ljM608
www.hp.com/support/ljM609

1



EN Select a sturdy, well-ventilated, dust-free area, away from direct sunlight to position the printer.

ZHCN 选择一个稳固、通风良好、无尘且远离日光直射的区域放置打印机。

ID Untuk meletakkan printer, pilih tempat yang kokoh, berventilasi baik, bebas debu, dan jauh dari sinar matahari langsung.

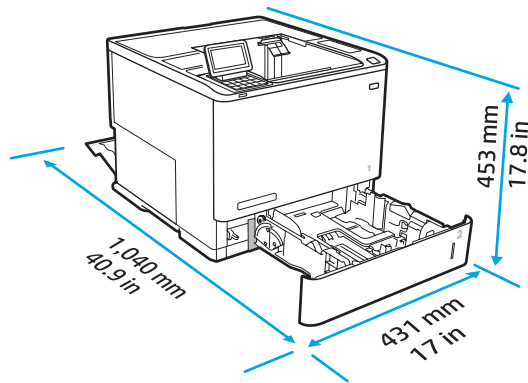
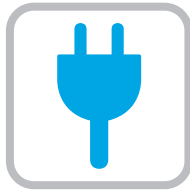
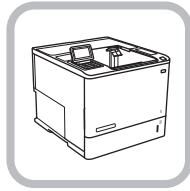
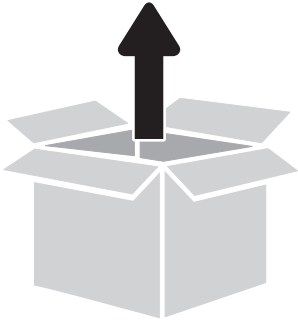
JA プリンタの設置場所には、直射日光を避け、通気がよく埃の少ない、しっかりした場所を選んでください。

KO 직사광선을 피해 바닥이 단단하고 환기가 잘 되며 먼지가 없는 장소를 선택하여 프린터를 내려 놓습니다.

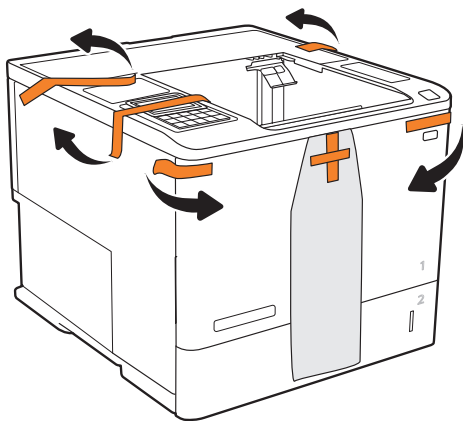
TH เลือกวางเครื่องพิมพ์ในบริเวณที่มั่นคง อากาศถ่ายเทสะดวก ปราศจากฝุ่น และ
ไม่ถูกแสงแดดโดยตรง

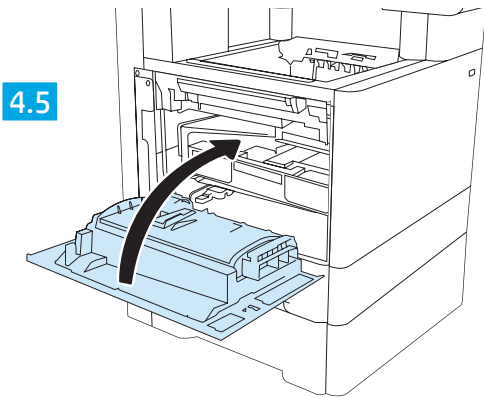
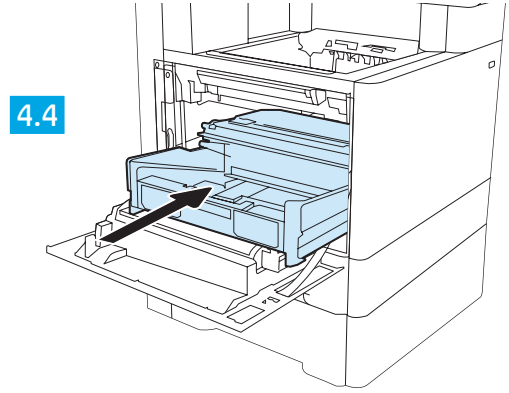
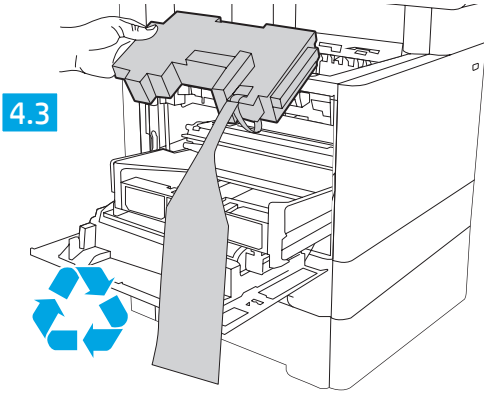
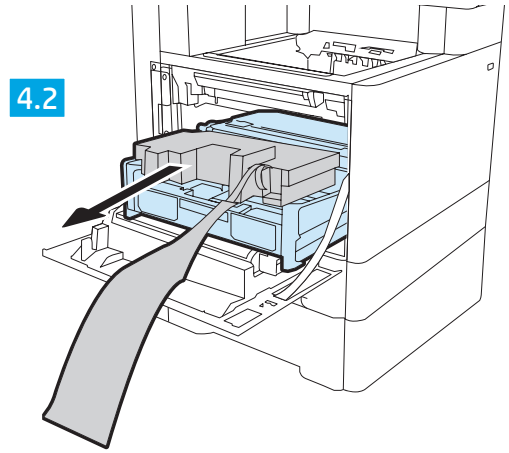
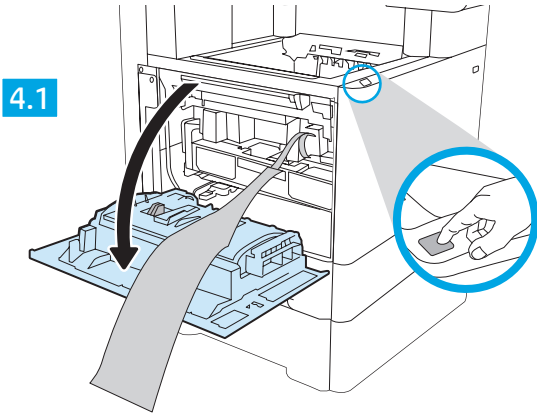
ZHTW 請選擇一個平整穩固、通風良好且沒有灰塵的區域放置本印表機，並避免陽光直射。

2



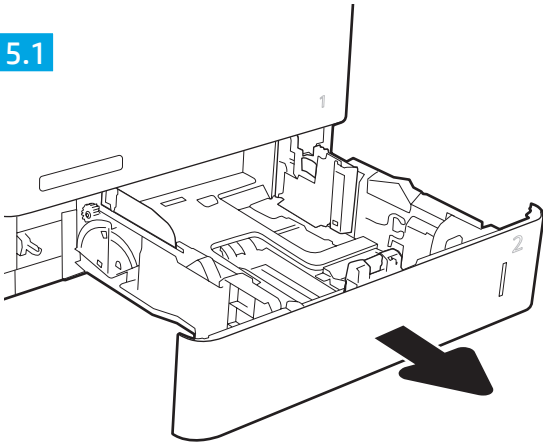
3



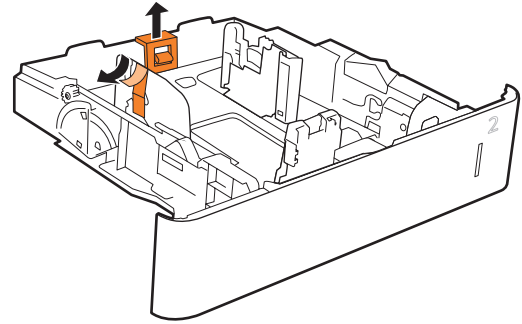


5

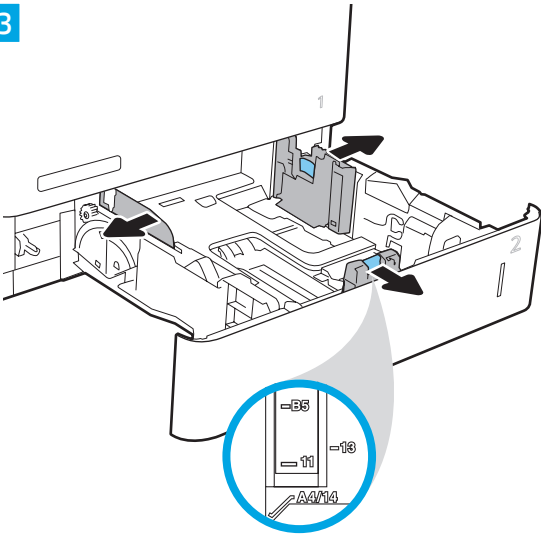
5.1



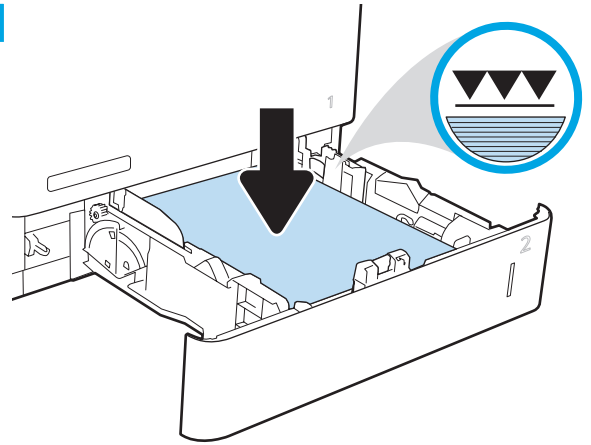
5.2



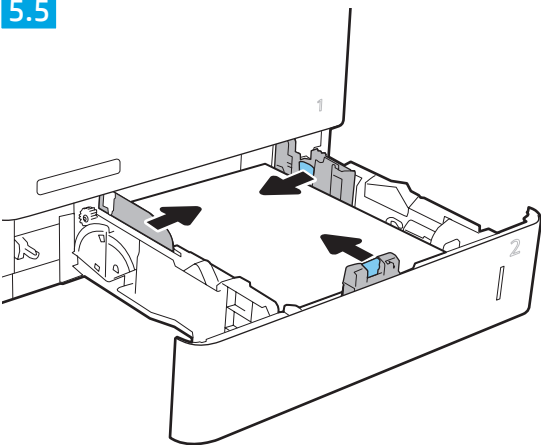
5.3



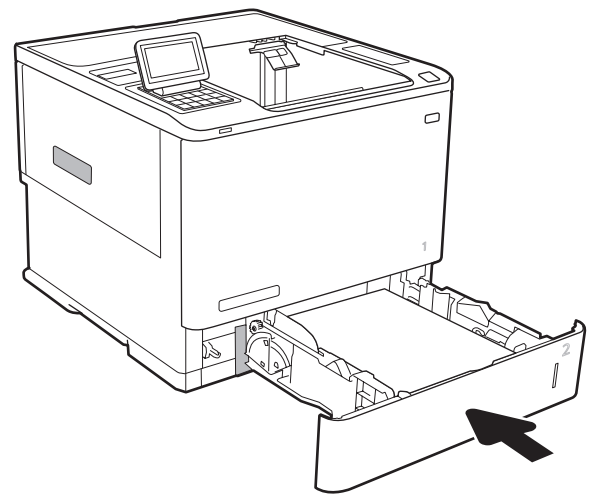
5.4

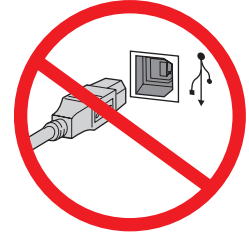
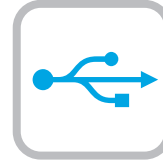
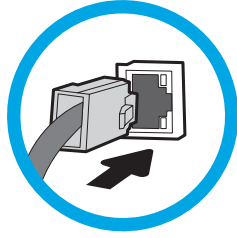


5.5



5.6





EN If you are connecting to a network, connect the network cable now.
CAUTION: Do not connect the USB cable now.
NOTE: The cables are not included with the printer.

ZHCN 如果要连接到网络，则现在连接网络电缆。
注意：现在请勿连接 USB 电缆。
注：打印机未随附电缆。

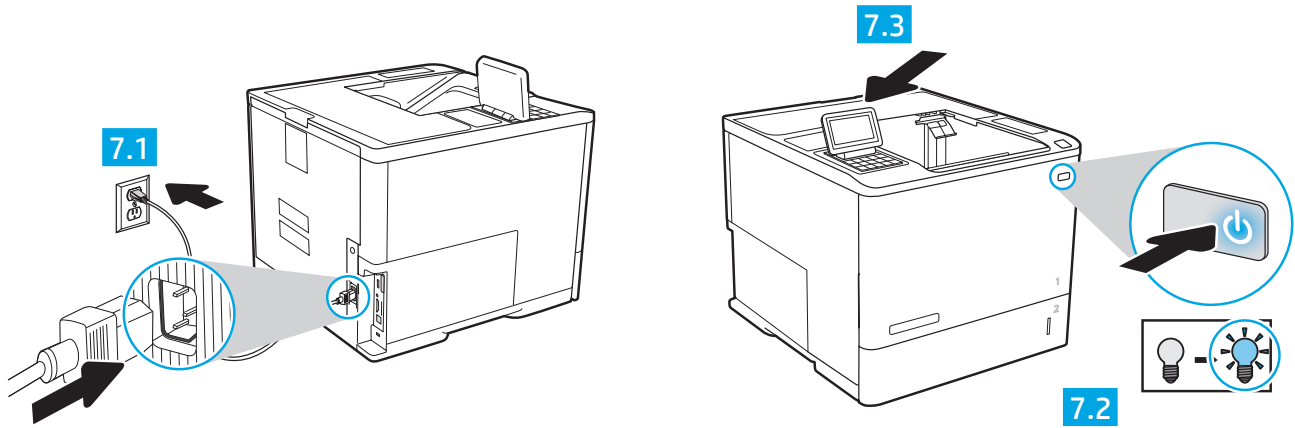
ID Jika Anda menyambung ke jaringan, sambungkan kabel jaringan sekarang.
PERHATIAN: Jangan sambungkan kabel USB sekarang.
CATATAN: Kabel tidak disertakan bersama printer.

JA ネットワークに接続している場合は、ネットワークケーブルを接続します。
注意：この時点では、USB ケーブルを接続しないでください。
注記：これらのケーブルはプリンタに付属していません。

KO 네트워크에 연결하려면 지금 네트워크 케이블을 연결합니다.
주의: 아직 USB 케이블을 연결하지 마십시오.
참고: 케이블은 프린터에 포함되어 있지 않습니다.

TH หากคุณเชื่อมต่อกับเครือข่ายอยู่ให้เชื่อมต่อสายเครือข่ายในขั้นตอนนี้
ข้อควรระวัง: ห้ามเชื่อมต่อสาย USB ในขั้นตอนนี้
หมายเหตุ: สายไม่ได้ให้รวมมากับเครื่องพิมพ์

ZHTW 如果您要連接至網路，請立即連接網路纜線。
注意：請勿現在連接 USB 纜線。
附註：印表機並未隨附此纜線。



EN **7.1** Connect the power cable between the printer and a grounded AC outlet. **7.2** Turn on the printer. **7.3** On the control panel, set the language, the date/time format, and the time zone.

NOTE: For advanced configuration of network-connected printers, see the User Guide on the printer CD or go to www.hp.com/support/ljM607, www.hp.com/support/ljM608, or www.hp.com/support/ljM609.

CAUTION: Make sure your power source is adequate for the printer voltage rating. The voltage rating is on the printer label. The printer uses either 100-127 Vac or 220-240 Vac and 50/60 Hz. To prevent damage to the printer, use only the power cable that is provided with the printer.

ZHCN **7.1** 用电源线连接打印机与接地的交流电源插座。 **7.2** 开启打印机。 **7.3** 在控制面板上，设置语言、日期/时间格式和时区。

注：要对联网打印机进行高级配置，请参阅打印机 CD 上的《用户指南》或访问 www.hp.com/support/ljM607、www.hp.com/support/ljM608 或 www.hp.com/support/ljM609。

注意：确保电源符合打印机的额定电压要求。额定电压标注在打印机标签上。打印机使用 100-127 伏（交流）或 220-240 伏（交流）电压，频率为 50/60 赫兹。为防止损坏打印机，请仅使用打印机随附的电源线。

ID **7.1** Sambungkan kabel daya antara printer dan stopkontak AC yang diarde. **7.2** Hidupkan printer. **7.3** Pada panel kontrol, atur bahasa, format tanggal/waktu, dan zona waktu.

CATATAN: Untuk konfigurasi lanjutan printer yang tersambung ke jaringan, lihat Panduan Pengguna di CD printer atau kunjungi www.hp.com/support/ljM607, www.hp.com/support/ljM608, atau www.hp.com/support/ljM609.

PERHATIAN: Pastikan catu daya memadai untuk arus tegangan printer. Arus tegangan tercantum pada label printer. Printer menggunakan 100-127 Vac atau 220-240 Vac dan 50/60 Hz. Untuk mencegah kerusakan pada printer, gunakan hanya kabel daya yang disertakan dengan printer.

JA **7.1** 電源ケーブルで、プリンタをアース付き AC コンセントに接続します。 **7.2** プリンタの電源を入れます。 **7.3** コントロールパネルで、言語、日付/時刻の形式、タイムゾーンを設定します。

注記：ネットワーク接続プリンタの高度な設定については、プリンタ CD に収録されているユーザーガイドを参照するか、www.hp.com/support/ljM607、www.hp.com/support/ljM608、または www.hp.com/support/ljM609 にアクセスしてください。

注意：使用する電源が、プリンタの定格電圧に適しているか確認してください。定格電圧は、プリンタのラベルに記載されています。プリンタで使用する電圧は 100 ~ 127VAC または 220 ~ 240VAC、周波数は 50/60Hz です。プリンタの損傷を防ぐため、プリンタに付属の電源ケーブル以外は使用しないでください。

KO **7.1** 전원 케이블을 프린터와 접지된 AC 콘센트 사이에 연결합니다. **7.2** 프린터를 켭니다. **7.3** 제어판에서 언어, 날짜/시간 형식 및 시간대를 설정합니다.

참고: 네트워크에 연결된 프린터의 고급 구성에 대해서는 프린터 CD의 사용 설명서를 참조하거나 www.hp.com/support/ljM607, www.hp.com/support/ljM608 또는 www.hp.com/support/ljM609로 이동하십시오.

주의: 콘센트의 전압이 프린터 전압에 맞는지 확인합니다. 전압은 프린터 라벨에 나와 있습니다. 프린터에는 100~127V AC 또는 220~240V AC 및 50/60Hz를 사용합니다. 프린터의 손상을 방지하려면 프린터와 함께 제공된 전원 케이블만 사용하십시오.

TH **7.1** ต่อสายไฟจากเครื่องพิมพ์เข้ากับเต้ารับที่ใช้ไฟฟ้ากระแสสลับและมีการต่อสายดิน **7.2** เปิดเครื่องพิมพ์ **7.3** บนแผงควบคุมให้ตั้งค่าภาษา รูปแบบวันที่/เวลา และโซนเวลา
หมายเหตุ: สำหรับการกำหนดค่าขั้นสูงของเครื่องพิมพ์ที่มีการเชื่อมต่อกับเครือข่าย ให้ดูคู่มือผู้ใช้ ในแผ่นซีดีเครื่องพิมพ์ หรือไปที่ www.hp.com/support/ljM607, www.hp.com/support/ljM608 หรือ www.hp.com/support/ljM609

ข้อควรระวัง: ตรวจสอบให้แน่ใจว่าแหล่งจ่ายไฟของคุณมีอัตราแรงดันไฟฟ้าที่เพียงพอสำหรับเครื่องพิมพ์ โดยคุณสามารถดูข้อมูลอัตราแรงดันไฟฟ้าได้บนฉลากของเครื่องพิมพ์ เครื่องพิมพ์อาจใช้ไฟ 100-127 Vac หรือ 220-240 Vac และ 50/60 Hz และเพื่อป้องกันไม่ ให้เครื่องพิมพ์เสียหาย โปรดใช้สายไฟที่มาพร้อมกับเครื่องพิมพ์เท่านั้น

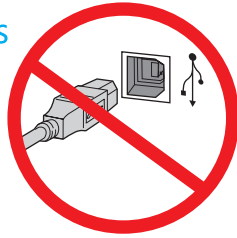
ZHTW **7.1** 使用電源線連接印表機及接地的 AC 插座。 **7.2** 開啟印表機電源。 **7.3** 在控制面板上設定語言、日期/時間格式與時區。

附註: 若要進行網路連線印表機的進階設定，請參閱印表機光碟中的使用指南，或前往 www.hp.com/support/ljM607、www.hp.com/support/ljM608 或 www.hp.com/support/ljM609。

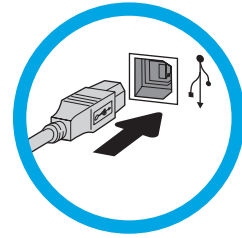
注意: 確定電源適合本印表機的電壓額定值。電壓額定值請見印表機標籤。本印表機使用 100-127 Vac 或 220-240 Vac 和 50/60 Hz。為避免印表機損壞，請只用印表機隨附的電源線。



Windows



Mac



EN Windows: Do not connect the USB cable until prompted during the software installation in the next step. If the network cable was connected in step 6, proceed to step 9.

Mac: Connect the USB cable now.

NOTE: The cables are not included with the printer.

ZHCN Windows: 直到软件安装过程的下一步中出现提示后，再连接 USB 电缆。如果在第 6 步连接了网络电缆，则转到第 9 步。

Mac: 现在连接 USB 电缆。

注: 打印机未随附电缆。

ID Windows: Jangan sambungkan kabel USB sebelum diminta selama penginstalan perangkat lunak pada langkah berikutnya. Jika kabel jaringan tersambung pada langkah 6, lanjutkan ke langkah 9.

Mac: Sambungkan kabel USB sekarang.

CATATAN: Kabel tidak disertakan bersama printer.

JA Windows : 次の手順でソフトウェアのインストール中にメッセージが表示されるまで、USB ケーブルを接続しないでください。手順 6. でネットワーク ケーブルを接続している場合は、手順 9. に進みます。

Mac : USB ケーブルを接続します。

注記 : これらのケーブルはプリンタに付属していません。

KO Windows: 다음 단계에서 소프트웨어를 설치하는 동안 메시지가 나타날 때까지 USB 케이블을 연결하지 마십시오. 6단계에서 네트워크 케이블을 연결한 경우, 9단계로 진행합니다.

Mac: USB 케이블을 지금 연결하십시오.

참고: 케이블은 프린터에 포함되어 있지 않습니다.

TH Windows: อย่าเพิ่งเชื่อมต่อสาย USB จนกว่าจะมีการพร้อมให้เชื่อมต่อในการติดตั้งซอฟต์แวร์ขั้นตอนถัดไป หากมีการเชื่อมต่อสายเครือข่ายแล้วในขั้นตอนที่ 6 ให้ข้ามไปดำเนินการต่อที่ขั้นตอนที่ 9

Mac: เชื่อมต่อสาย USB ในขั้นตอนนี้

หมายเหตุ: สายไม่ได้ให้รวมมากับเครื่องพิมพ์

ZHTW Windows : 請勿連接 USB 纜線，直到下一步驟中的軟體安裝期間出現提示。如果已在步驟 6 連接網路纜線，請繼續進行步驟 9。

Mac : 立即連接 USB 纜線。

附註 : 印表機並未隨附此纜線。



EN Locate or download the software installation files.

Method 1: Download HP Easy Start (Windows and OS X)

1. Go to 123.hp.com/laserjet and click **Download**.
2. Follow the onscreen instructions. Follow the prompts to save the file to the computer.
3. Launch the software file from the folder where the file was saved, and follow the on-screen instructions.

Method 2: Download from product support website (Windows and OS X)

1. Go to one of the product support websites:
 - www.hp.com/support/ljM607
 - www.hp.com/support/ljM608
 - www.hp.com/support/ljM609
2. Select **software and drivers**.
3. Download the software for your printer model and operating system.
4. Launch the software file from the folder where the file was saved, and follow the on-screen instructions.

Method 3: Install from the printer CD (Windows only)

1. Insert the printer CD into the computer.
2. Follow the on-screen instructions.

Method 4: IT managed setup (Windows only)

Visit hp.com/go/upd to download and install the HP Universal Print Driver.

i **NOTE:** See the printer install notes for features not supported in Windows XP, Windows Vista®, Server 2003, and Server 2008 (all 32-bit versions).

ZHCN 找到或下载软件安装文件。

方法 1：下载 HP Easy Start (Windows 和 OS X)

1. 访问 123.hp.com/laserjet，然后单击**下载**。
2. 按照屏幕上的说明进行操作。按提示将文件保存到计算机。
3. 从保存软件文件的文件夹启动该文件，然后按照屏幕上的说明进行操作。

方法 2：从产品支持网站下载 (Windows 和 OS X)

1. 访问以下某个产品支持网站：
 - www.hp.com/support/ljM607
 - www.hp.com/support/ljM608
 - www.hp.com/support/ljM609
2. 选择**软件和驱动程序**。
3. 下载适用于您的打印机型号和操作系统的软件。
4. 从保存软件文件的文件夹启动该文件，然后按照屏幕上的说明进行操作。

方法 3：从打印机 CD 安装 (仅限 Windows)

1. 将打印机 CD 插入计算机。
2. 按照屏幕上的说明进行操作。

方法 4：IT 管理的设置 (仅限 Windows)

访问 hp.com/go/upd 以下载并安装 HP Universal Print Driver。

i **注：**有关 Windows XP、Windows Vista®、Server 2003 和 Server 2008 (全部为 32 位版本) 中不支持的功能，请参阅打印机安装说明。

ID Cari atau download file penginstalan perangkat lunak.

Metode 1: Download HP Easy Start (Windows dan OS X)

1. Kunjungi 123.hp.com/laserjet, lalu klik **Download**.
2. Ikuti petunjuk di layar. Ikuti perintah dalam jendela untuk menyimpan file ke komputer.
3. Jalankan file perangkat lunak dari folder tempat file tersimpan, lalu ikuti petunjuk di layar.

Metode 2: Download dari situs web dukungan produk (Windows dan OS X)

1. Kunjungi salah satu situs web dukungan produk:
 - www.hp.com/support/ljM607
 - www.hp.com/support/ljM608
 - www.hp.com/support/ljM609
2. Pilih **perangkat lunak dan driver**.
3. Download perangkat lunak untuk model printer dan sistem operasi Anda.
4. Jalankan file perangkat lunak dari folder tempat menyimpan file, lalu ikuti petunjuk di layar.

Metode 3: Instal dari CD printer (hanya Windows)

1. Masukkan CD printer ke komputer.
2. Ikuti petunjuk di layar.

Metode 4: Konfigurasi yang dikelola TI (hanya Windows)

Kunjungi hp.com/go/upd untuk men-download dan menginstal HP Universal Print Driver.

i **CATATAN:** Lihat catatan penginstalan printer untuk fitur yang tidak didukung di Windows XP, Windows Vista®, Server 2003, serta Server 2008 (semua versi 32-bit).

JA ソフトウェアのインストールファイルを見つけるか、ダウンロードします。

方法 1: HP Easy Start をダウンロードする (Windows および OS X)

1. 123.hp.com/laserjet にアクセスして、【ダウンロード】をクリックします。
2. 画面に表示される手順に従います。指示に従って、ファイルをコンピュータに保存します。
3. ファイルが保存されたフォルダからソフトウェア ファイルを起動し、画面に表示される手順に従います。

方法 2: 製品サポート Web サイトからダウンロードする (Windows および OS X)

1. いずれかの製品サポート Web サイトにアクセスします。
 - www.hp.com/support/ljM607
 - www.hp.com/support/ljM608
 - www.hp.com/support/ljM609
2. 【Software and Drivers】(ソフトウェアとドライバ) を選択します。
3. お使いのプリンタ モデルとオペレーティング システムに適したソフトウェアをダウンロードします。
4. ファイルが保存されたフォルダからソフトウェア ファイルを起動し、画面に表示される手順に従います。

方法 3: プリンタ CD からインストールする (Windows のみ)

1. プリンタ CD をコンピュータに挿入します。
2. 画面に表示される手順に従います。

方法 4: IT 管理下でセットアップする (Windows のみ)

hp.com/go/upd にアクセスし、HP Universal Print Driver をダウンロードしてインストールします。

i **注記:** Windows XP、Windows Vista®、Server 2003、および Server 2008 (すべて 32 ビットバージョン) でサポートされていない機能に関するプリンタのインストール情報を参照してください。

KO 소프트웨어 설치 파일을 찾거나 다운로드합니다.

방법 1: HP Easy Start 다운로드 (Windows 및 OS X)

1. 123.hp.com/laserjet 으로 이동한 후 **다운로드** 를 클릭합니다.
2. 화면의 지시에 따릅니다. 표시되는 알림에 따라 컴퓨터에 파일을 저장합니다.
3. 파일이 저장된 폴더에서 소프트웨어 파일을 실행한 다음 화면의 안내에 따릅니다.

방법 2: 제품 지원 웹사이트에서 다운로드 (Windows 및 OS X)

1. 제품 지원 웹사이트로 이동합니다.
 - www.hp.com/support/ljM607
 - www.hp.com/support/ljM608
 - www.hp.com/support/ljM609
2. **소프트웨어 및 드라이버** 를 선택합니다.
3. 해당 프린터 모델 및 운영 체제용 소프트웨어를 다운로드합니다.
4. 파일이 저장된 폴더에서 소프트웨어 파일을 실행한 다음 화면의 안내에 따릅니다.

방법 3: 프린터 CD에서 설치 (Windows만 해당)

1. 컴퓨터에 프린터 CD를 넣습니다.
2. 화면의 지시에 따릅니다.

방법 4: IT 관리 설치 (Windows만 해당)

HP UPD(Universal Print Driver)를 다운로드하고 설치하려면 hp.com/go/upd 로 이동하십시오.

i **참고:** Windows XP, Windows Vista®, Server 2003 및 Server 2008 (모두 32비트 버전)에서 지원되지 않는 기능에 대해서는 프린터 설치 노트를 참조하십시오.

TH ค้นหาหรือดาวน์โหลดไฟล์การติดตั้งซอฟต์แวร์

วิธีที่ 1: ดาวน์โหลด HP Easy Start (Windows และ OS X)

1. ไปที่ 123.hp.com/laserjet และคลิก **Download** (ดาวน์โหลด)
2. ทำตามคำแนะนำบนหน้าจอ ทำตามพร้อมท์เพื่อบันทึกไฟล์ลงในคอมพิวเตอร์
3. เปิดไฟล์ซอฟต์แวร์จากโฟลเดอร์ที่บันทึกไฟล์ไว้ และทำตามคำแนะนำบนหน้าจอ

วิธีที่ 2: ดาวน์โหลดจากเว็บไซต์การสนับสนุนเครื่องพิมพ์ (Windows และ OS X)

1. ไปที่เว็บไซต์การสนับสนุนเครื่องพิมพ์รายการใดรายการหนึ่งต่อไปนี้
 - www.hp.com/support/ljM607
 - www.hp.com/support/ljM608
 - www.hp.com/support/ljM609
2. เลือก **software and drivers** (ซอฟต์แวร์และไดรเวอร์)
3. ดาวน์โหลดซอฟต์แวร์สำหรับรุ่นเครื่องพิมพ์และระบบปฏิบัติการของคุณ
4. เปิดไฟล์ซอฟต์แวร์จากโฟลเดอร์ที่บันทึกไฟล์ไว้ และทำตามคำแนะนำบนหน้าจอ

วิธีที่ 3: ติดตั้งจากแผ่นซีดีเครื่องพิมพ์ (Windows เท่านั้น)

1. ใส่แผ่นซีดีเครื่องพิมพ์เข้าไปในคอมพิวเตอร์
2. ทำตามคำแนะนำบนหน้าจอ

วิธีที่ 4: การตั้งค่าที่จัดการโดย IT (Windows เท่านั้น)

ไปที่ hp.com/go/upd เพื่อดาวน์โหลดและติดตั้งไดรเวอร์การพิมพ์แบบ Universal ของ HP

i **หมายเหตุ:** โปรดดูรายการคุณสมบัติที่ไม่รองรับในระบบปฏิบัติการ Windows XP, Windows Vista®, Server 2003 และ Server 2008 (รุ่น 32 บิตของทุกระบบ) ในหมายเหตุการติดตั้งเครื่องพิมพ์

找出或下載軟體安裝檔。

方法 1：下載 HP Easy Start (Windows 和 OS X)

1. 前往 123.hp.com/laserjet，然後按一下**下載**。
2. 依照螢幕上的指示進行。依照提示將檔案儲存至電腦。
3. 從儲存檔案的資料夾啟動軟體檔案，然後依照螢幕上的指示進行。

方法 2：從產品支援網站下載 (Windows 和 OS X)

1. 前往其中一個產品支援網站：
 - www.hp.com/support/ljM607
 - www.hp.com/support/ljM608
 - www.hp.com/support/ljM609
2. 選擇**軟體和驅動程式**。
3. 下載適用於您印表機型號和作業系統的軟體。
4. 從儲存檔案的資料夾啟動軟體檔案，然後依照螢幕上的指示進行。

方法 3：從印表機光碟安裝 (僅限 Windows)

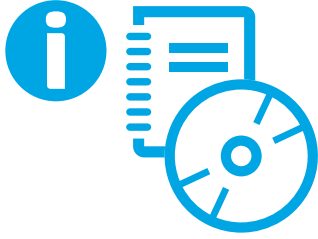
1. 將印表機光碟插入電腦中。
2. 依照螢幕上的指示進行。


方法 4：IT 管理型設定 (僅限 Windows)


瀏覽 hp.com/go/upd 以下載並安裝 HP Universal Print Driver。





附註：請參閱印表機安裝注意事項，以了解 Windows XP、Windows Vista®、Server 2003 和 Server 2008 (皆為 32 位元版本) 未支援的功能。




EN For more information, see the user guide on the printer CD or go to www.hp.com/support/ljM607, www.hp.com/support/ljM608, or www.hp.com/support/ljM609. Select the Help  button on the printer control panel to access Help topics.


ZHCN 有关详细信息，请参阅打印机 CD 上的《用户指南》或访问 www.hp.com/support/ljM607、www.hp.com/support/ljM608 或 www.hp.com/support/ljM609。选择打印机控制面板上的帮助  按钮以访问帮助主题。

ID Untuk informasi lebih lanjut, lihat panduan pengguna di CD printer atau kunjungi www.hp.com/support/ljM607, www.hp.com/support/ljM608, atau www.hp.com/support/ljM609. Tekan tombol Help (Bantuan)  pada panel kontrol printer untuk mengakses topik Help (Bantuan).

JA 詳細については、プリンタ CD のユーザーガイドを参照するか、www.hp.com/support/ljM607、www.hp.com/support/ljM608、または www.hp.com/support/ljM609 にアクセスしてください。プリンタのコントロールパネル上のヘルプ  ボタンを選択すると、ヘルプトピックにアクセスできます。

KO 추가 정보는 프린터 CD의 사용 설명서를 참조하거나 www.hp.com/support/ljM607, www.hp.com/support/ljM608 또는 www.hp.com/support/ljM609로 이동하십시오. 도움말을 보려면 프린트 제어판의 도움말  버튼을 선택하십시오.

TH หากต้องการข้อมูลเพิ่มเติมให้ดูคู่มือผู้ใช้ในแผ่นซีดีเครื่องพิมพ์ หรือไปที่ www.hp.com/support/ljM607, www.hp.com/support/ljM608 หรือ www.hp.com/support/ljM609 และปุ่มวิธีใช้  บนแผงควบคุมเครื่องพิมพ์ เพื่อเข้าถึงหัวข้อวิธีใช้ต่างๆ

ZHTW 如需詳細資訊，請參閱印表機光碟中的使用指南，或前往 www.hp.com/support/ljM607、www.hp.com/support/ljM608 或 www.hp.com/support/ljM609。選擇印表機控制面板上的「說明」 按鈕以存取「說明」主題。

Copyright and license

© Copyright 2017 HP Development Company, L.P.

Reproduction, adaptation or translation without prior written permission is prohibited, except as allowed under the copyright laws.

The information contained herein is subject to change without notice.

The only warranties for HP products and services are set forth in the express warranty statements accompanying such products and services. Nothing herein should be construed as constituting an additional warranty. HP shall not be liable for technical or editorial errors or omissions contained herein.

FCC Regulations

This equipment has been tested and found to comply with the limits for a Class A digital device, pursuant to Part 15 of the FCC rules. These limits are designed to provide reasonable protection against harmful interference in a residential installation. This equipment generates, uses, and can radiate radio frequency energy, and if not installed and used in accordance with the instruction manual, may cause harmful interference to radio communications. Operation of this equipment in a residential area is likely to cause harmful interference in which case the user will be required to correct the interference at his own expense.

NOTE: Any changes or modifications to the printer that are not expressly approved by HP could void the user's authority to operate this equipment. Use of a shielded interface cable is required to comply with the Class A limits of Part 15 of FCC rules.

Trademark Credits

Windows®, Windows® XP, Windows Vista®, Windows® 7, Windows® 8, Windows® 10, and Windows Server® are trademarks of the Microsoft Group of companies.

AirPrint and the AirPrint logo are trademarks of Apple Inc.



K0Q14-90917

版权与许可

© Copyright 2017 HP Development Company, L.P.

未经事先书面许可，严禁进行任何形式的复制、改编或翻译，除非版权法另行允许。

此处包含的信息如有更改，恕不另行通知。

HP 产品和服务的专用保修事项已在产品和服务所附带的保修声明中列出。本文档中的任何内容均不应理解为构成任何额外保证。HP 对本文档中出现的技术错误、编辑错误或遗漏之处概不负责。

FCC 规则

本设备经测试，确认符合 FCC 规则第 15 部分有关 A 类数字设备的限制规定。这些限制旨在针对住宅安装中的有害干扰提供合理的保护。本设备会产生、使用并可能辐射射频能量；如果不按照说明手册进行安装和使用，可能会对无线电通信造成有害干扰。在住宅区使用本设备可能会产生有害干扰，排除此类干扰所需的费用应由用户自行承担。

注：未经 HP 公司的明确同意而擅自更改或改装本打印机，用户将失去操作此设备的权力。根据 FCC 规则第 15 部分的 A 类设备的限制规定，用户必须使用屏蔽的接口电缆。

商标说明

Windows®、Windows® XP、Windows Vista®、Windows® 7、Windows® 8、Windows® 10 和 Windows Server® 是 Microsoft 集团公司的商标。

