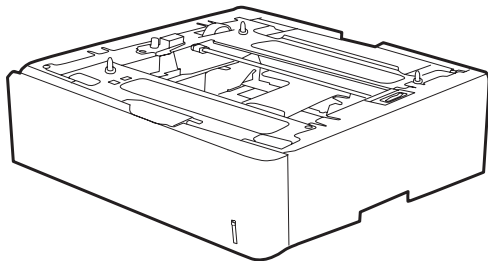
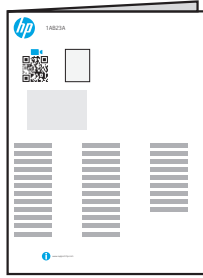




J8J90A

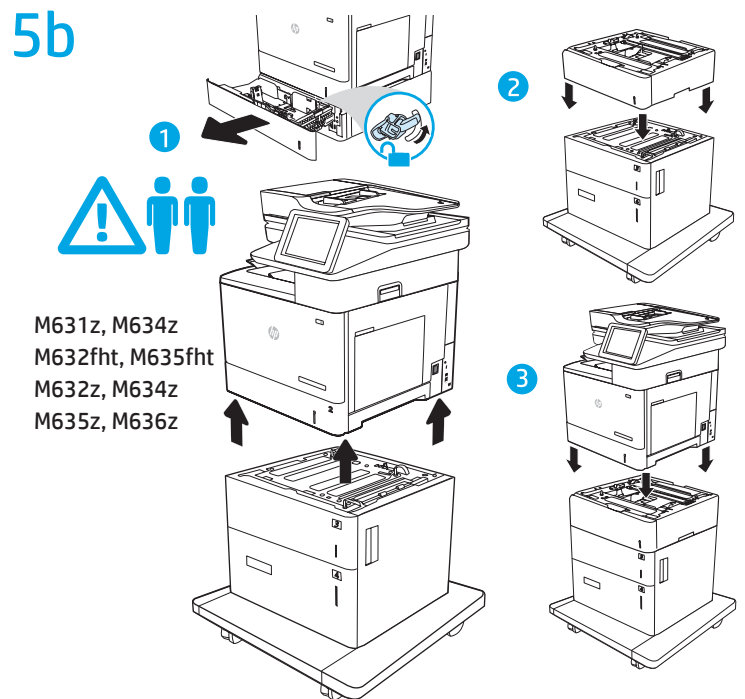
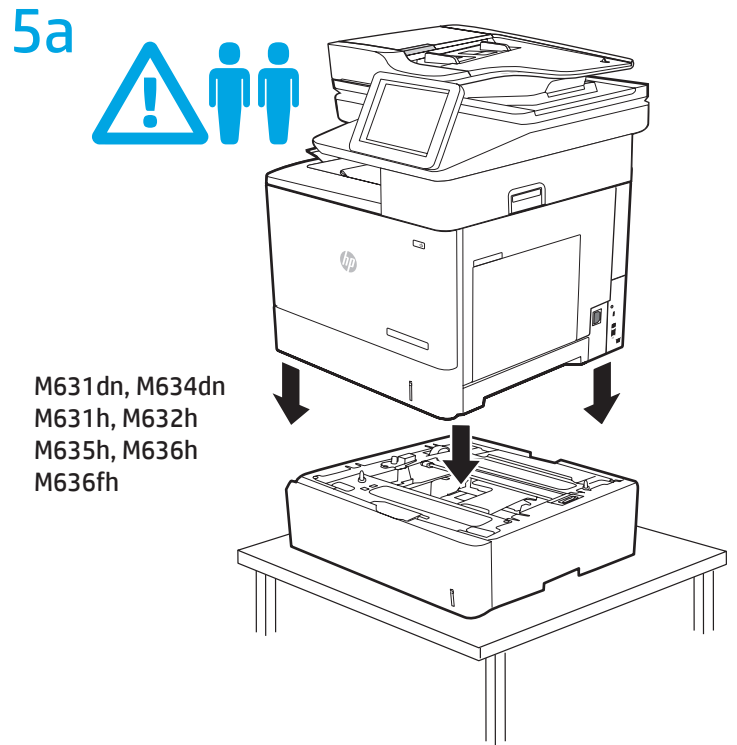
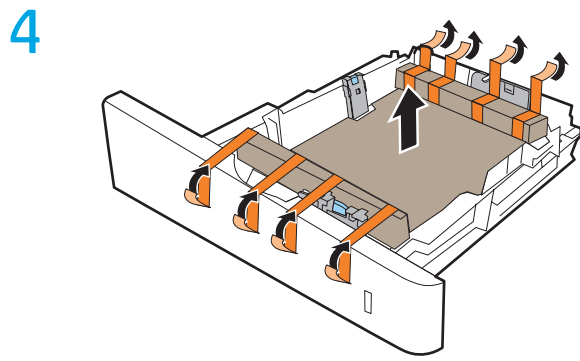
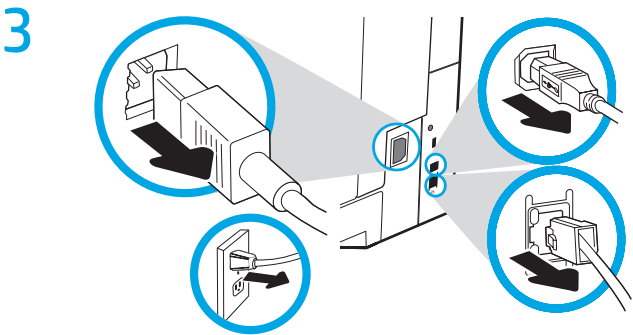
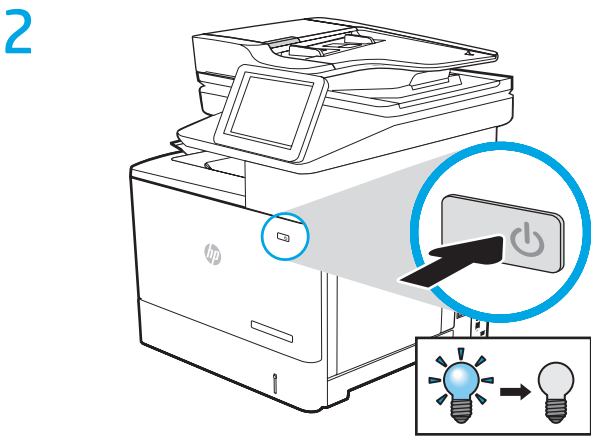
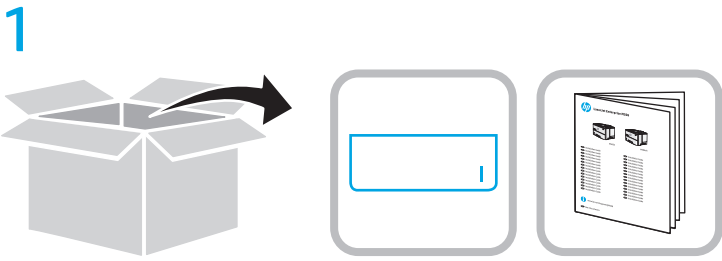


- EN Envelope Feeder
- FR Bac à enveloppes
- DE Umschlagzufuhr
- IT Alimentatore buste
- ES Alimentador de sobres
- BG Подаващо устройство за пликове
- CA Alimentador de sobres
- ZHCN 信封输送机
- HR Umetač omotnica
- CS Podavač obálek
- DA Konvolutfremfører
- NL Envelopinvoer
- ET Ümbrikusöötur
- FI Kirjekuoren syötin
- EL Τροφοδότης φακέλων
- HU Borítékadagoló
- ID Pengumpan Amplop
- JA 封筒フィーダ
- KK Конверт беру кыралы
- KO 봉투 공급기
- LV Aplokšņu padevējs
- LT Vokų tiektuvas.
- NO Konvoluttmater
- PL Podajnik kopert
- PT Alimentador de envelopes
- RO Alimentator plicuri
- RU Устройство подачи конвертов
- SR Mehanizam za ubacivanje koverti
- SK Podávač obálok
- SL Podajalnik ovojníc
- SV Kuvertmatare
- TH เครื่องป้อนซองจดหมาย
- ZHTW 信封進紙器
- TR Zarf Besleyici
- UK Пристрій подачі
- VI Khay nạp phong bì
- AR وحدة تغذية المغلفات

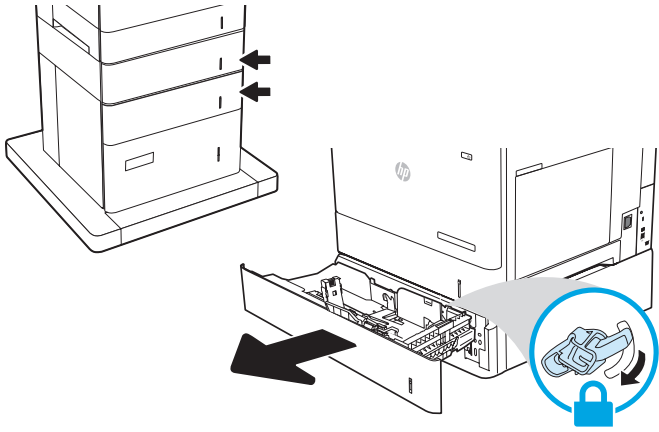
ES Lea esto primero



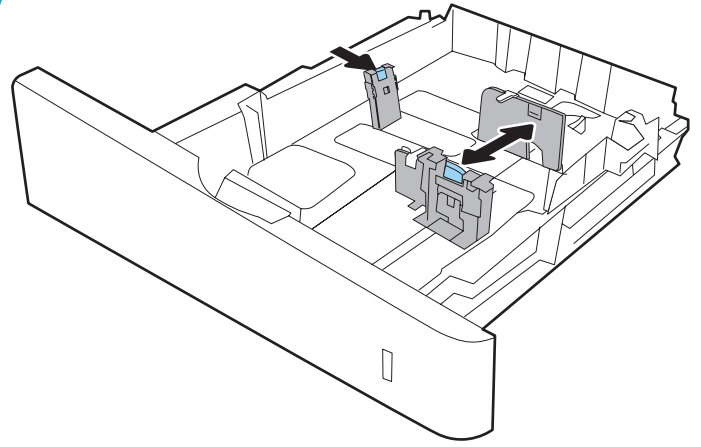
www.support.hp.com



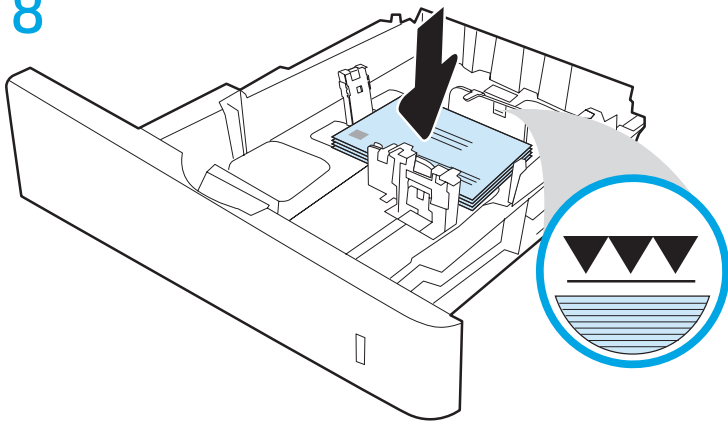
6



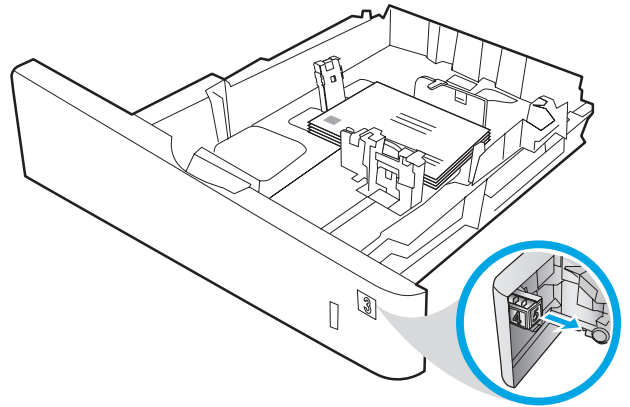
7



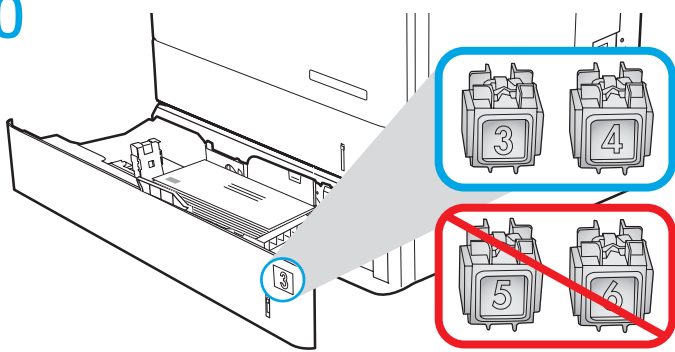
8



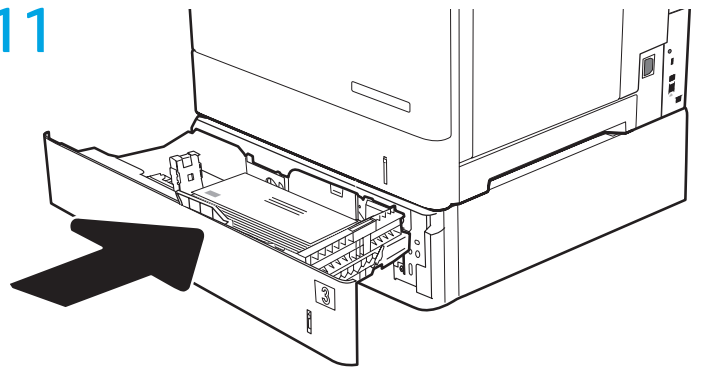
9



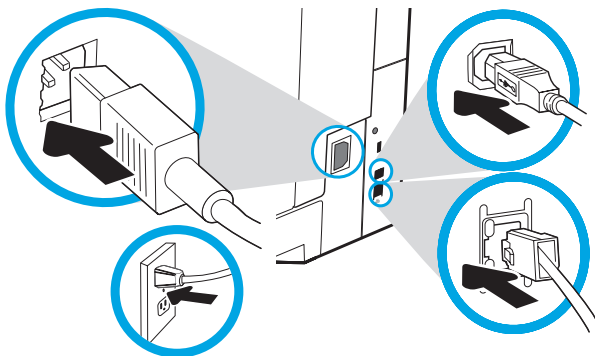
10



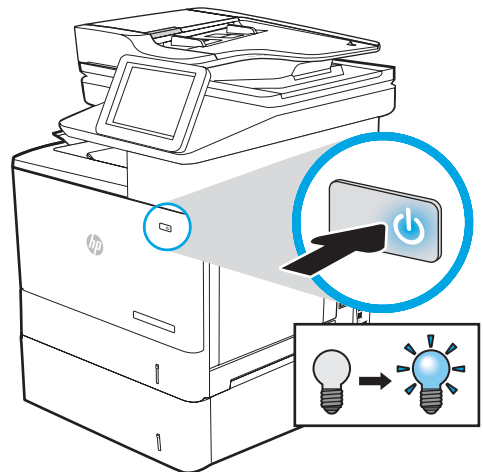
11



12



13



- EN CAUTION:** Do not extend more than one paper tray at a time. Do not use paper tray as a step. Keep hands out of paper trays when closing. All trays must be closed when moving the printer.
- FR ATTENTION :** N'utilisez pas plus d'un bac à papier à la fois. N'utilisez pas le bac à papier comme marche pied. Écartez vos mains des bacs à papier lors de la fermeture. Lorsque vous déplacez l'imprimante, tous les bacs doivent être fermés.
- DE VORSICHT:** Ziehen Sie jeweils nur ein Papierfach heraus. Benutzen Sie das Papierfach nicht als Stufe. Achten Sie darauf, dass Sie Ihre Hände beim Schließen der Papierfächer nicht einklemmen. Wenn Sie den Drucker bewegen, müssen alle Fächer geschlossen sein.
- IT ATTENZIONE:** non estendere più di un vassoio carta alla volta. Non utilizzare il vassoio della carta come gradino. Tenere le mani lontane dai vassoi della carta quando vengono chiusi. Tutti i vassoi devono essere chiusi durante il trasporto della stampante.
- ES PRECAUCIÓN:** No extienda más de una bandeja para papel cada vez. No utilice la bandeja para papel como apoyo para subirse encima. Mantenga las manos alejadas de las bandejas para papel cuando las cierre. Todas las bandejas deben estar cerradas para mover la impresora.
- BG ВНИМАНИЕ:** Не изтегляйте повече от една тава за хартия едновременно. Не използвайте тавата за хартия като стъпало. Пазете ръцете си от тавите за хартия при затваряне. Всички тави трябва да са затворени, когато премествате принтера.
- CA PRECAUCIÓ:** No obriu més d'una safata per a paper a la vegada. No utilitzeu la safata per a paper com a suport. No poseu les mans a les safates per a paper quan les tanqueu. S'han de tancar totes les safates en desplaçar la impressora.
- ZHCN 注意:** 请勿一次伸出多个纸盘。请勿使用纸盘作为阶梯。闭合时，手远离纸盘。移动打印机时，必须合上所有纸盘。
- HR OPREZ:** Nemojte istodobno otvarati više od jedne ladice za papir. Nemojte koristiti ladice za papir kao stepenice. Izvadite ruke iz ladica za papir prilikom zatvaranja. Sve ladice moraju biti zatvorene kada pomičete pisač.
- CS UPOZORNĚNÍ:** Nevytahujte současně více než jeden zásobník papíru. Na zásobníky papíru nikdy nestoupejte. Při zavírání zásobníků papíru do nich nevkládejte ruce. Při přenášení tiskárny musí být všechny zásobníky zavřené.
- DA ADVARSEL:** Forlæng ikke mere end én papirbakke ad gangen. Brug ikke papirbakken til at stå på. Hold hænderne væk fra papirbakkerne, når du lukker. Alle bakker skal være lukket, når du flytter printeren.
- NL LET OP:** Breid niet meer dan één papierlade tegelijk uit. Gebruik een papierlade niet als een opstapje. Houd uw handen uit de papierlades wanneer deze worden gesloten. Alle laden moeten zijn gesloten als u de printer verplaatst.
- ET ETTEVAATUST!** Ärge kasutage korraga rohkem kui ühte pabersalve. Ärge astuge pabersalve. Ärge jätke sõrmi pabersalve sulgemisel salve vahele. Printeri liigutamisel peavad kõik salved olema suletud.
- FI MUISTUTUS:** Avaa enintään yksi paperilokero kerrallaan. Älä käytä paperilokeroa askelmana. Pidä kädet paperilokeroiden ulkopuolella, kun suljet ne. Kaikkien lokeroiden on oltava kiinni, kun siirrät tulostinta.
- EL ΠΡΟΣΟΧΗ:** Μην ανοίγετε περισσότερους από έναν δίσκους χαρτιού ταυτόχρονα. Μην πατάτε επάνω στο δίσκο χαρτιού. Κρατήστε τα χέρια σας μακριά από τους δίσκους χαρτιού όταν τους κλείνετε. Όλοι οι δίσκοι πρέπει να είναι κλειστοί, όταν μετακινείτε τον εκτυπωτή.
- HU FIGYELEM!** Ne húzzon ki több papírtálcát egyszerre. Ne használja a papírtálcát lépcsőként. Ne tartsa a kezét a papírtálcákban, amikor azok záródnak. A nyomtató mozgásakor minden tálcának zárva kell lennie.
- ID PERHATIAN:** Jangan rentangkan beberapa baki kertas sekaligus. Jangan menggunakan baki kertas sebagai pijakan. Jauhkan tangan dari baki kertas saat menutup. Semua baki harus ditutup saat memindahkan printer.
- JA 注意:** 一度に複数の用紙トレイを引き出さないでください。用紙トレイを踏み台として使用しないでください。閉じるときに、用紙トレイの中に手を入れないでください。プリンタを移動する場合は、すべてのトレイを閉じてください。
- KK ЕКЕРПТУ:** бір уақытта бір қағаз науасын ғана ұзартыңыз. Қағаз науасын қадам ретінде пайдаланбаңыз. Жабу кезінде қағаз науаларын қолмен ұстамаңыз. Принтерді жылжытқанда барлық науалар жабық болуы қажет.
- KO 주의:** 한 번에 용지함을 두 개 이상 확장하지 마십시오. 용지함을 계단으로 사용하지 마십시오. 닫을 때 용지함에서 손을 떼십시오. 프린터를 이동할 때 모든 용지함을 닫아야 합니다.
- LV UZMANĪBU!** Vienlaikus izvelciet tikai vienu papīra paplāti. Neizmantojiet papīra paplāti kā atbalsta punktu. Aizvēršanas laikā neturiet rokas papīra paplātē. Printera pārvietošanas laikā ir jābūt aizvērtām visām paplātēm.
- LT ĮSPĖJIMAS.** Nedėkite daugiau kaip vieno papildomo dėklo vienu metu. Nenaudokite popieriaus dėklo kaip laiptelio. Nelieskite popieriaus dėkly, kai jie užsidaro. Visi dėklai turi būti uždaryti, kai spausdintuvas pernešamas.

- NO FORSIKTIG:** Du må ikke dra ut mer enn én papirskuff om gangen. Ikke bruk papirskuffen som trappetrinn. Hold hender unna papirskuffene når de lukkes. Alle skuffer må være lukket når skriveren skal flyttes.
- PL PRZESTROGA:** Nie należy rozsuwać więcej niż jednego podajnika papieru jednocześnie. Nie należy używać podajnika papieru jako stopnia. Podczas zamykania podajników papieru nie należy wkładać do nich rąk. Podczas przenoszenia drukarki należy zamknąć wszystkie podajniki.
- PT CUIDADO:** Não estenda mais de uma bandeja de papel ao mesmo tempo. Não use papel na bandeja como degrau. Afaste suas mãos da bandeja do papel ao fechá-la. Todas as bandejas devem estar fechadas quando transportar a impressora.
- RO ATENȚIE:** Nu extindeți mai mult de o tavă de hârtie la un moment dat. Nu utilizați tava de hârtie drept scară. Țineți mâinile la distanță în afara tăvilor de hârtie când le închideți. Toate tăvile trebuie să fie închise la mutarea imprimantei.
- RU ОСТОРОЖНО!** Не выдвигайте одновременно более одного лотка. Не используйте лоток для бумаги в качестве ступеньки. Убирайте руки при закрытии лотков для бумаги. При перемещении принтера все лотки должны быть закрыты.
- SR OPREZ:** Nemojte izvlačiti više ležišta za papir u isto vreme. Nemojte se oslanjati na ležište za papir. Držite ruke na dalje od ležišta za papir dok se zatvara. Obavezno zatvorite sva ležišta prilikom pomeranja štampača.
- SK UPOZORNENIE:** Nikdy naraz nerozkładajte viac než jeden zásobník papiera. Nepoužívajte zásobník papiera ako schodík. Pri zatváraní zásobníkov papiera do nich nekladte ruky. Pri presúvaní tlačiarne musia byť všetky zásobníky zatvorené.
- SL OPOZORILO:** Naenkrat lahko razširite samo en pladenj za papir. Pladnja za papir ne uporabljajte za stopnico. Pri zapiranju pladnjev za papir v te ne segajte z rokami. Med premikanjem tiskalnika morajo biti zaprti vsi pladnji.
- SV VARNING:** Dra inte ut fler än ett fack för ark åt gången. Stå inte på pappersfacket och använd det inte som ett trappsteg. Se till så att du inte klämmer fingrarna i pappersfacken när du stänger dem. Alla fack måste vara stängda när du flyttar skrivaren.
- TH ข้อควรระวัง:** ห้ามดึงขยายถาดกระดาษมากกว่าหนึ่งถาดพร้อมกัน ห้ามใช้ถาดกระดาษเป็นขั้นบันได เามือออกจากถาดกระดาษขณะปิด ต้องปิดถาดทั้งหมดเมื่อเคลื่อนย้ายเครื่องพิมพ์
- ZHTW 注意:** 請勿一次延伸一個以上的紙匣。請勿將紙匣當成梯級使用。關閉時，請勿將手放在紙匣上。移動印表機時必須關閉所有紙匣。
- TR DİKKAT:** Bir seferde birden fazla kağıt tepsisi uzatmayın. Kağıt tepsisini basamak olarak kullanmayın. Kağıt tepsilerini kapatırken ellerinizi sıkıştırmayın. Yazıcıyı taşıırken tüm tepsilerin kapalı olması gerekir.
- UK ПОПЕРЕДЖЕННЯ:** Не висувайте кілька лотків для паперу водночас. Не використовуйте лоток для паперу як підніжку. Бережіть руки під час закривання лотків з папером. Під час переміщення принтера усі лотки мають бути закриті.
- VI CHÚ Ý:** Không in nhiều khay giấy một lần. Không dùng khay giấy làm bậc lên xuống. Để tay ra ngoài khay giấy khi đóng. Phải đóng tất cả các khay khi di chuyển máy in.

AR تنبيه: لا تستخدم أكثر من درج واحد للورق في الوقت ذاته. لا تستخدم درج الورق كدرجة سلم. أبق يديك بعيدتين عن أدراج الورق عند إغلاقها. يجب إغلاق جميع الأدراج عند نقل الطابعة.

AR

EN If you are attaching the accessory before installing the printer software, this procedure is not necessary. If you are attaching the accessory after installing the printer software, perform the following steps:

macOS: The list of installed options should automatically update during the first print job after installing the accessory.

Windows® 8.0 and 8.1, and Windows 10

1. Right-click on the bottom-left corner of the screen, or left click the **Start** button for newer versions of Windows 10.
2. Select **Control Panel**. Under **Hardware and Sound**, select **View devices and printers**.
3. Right-click the name of the printer, and then select **Printer Properties**.
4. Click the **Device Settings** tab.
5. Select **Update Now**. Or, in the drop-down menu next to **Automatic Configuration**, select **Update Now**.

NOTE: Newer HP PCL-6 V4 drivers do not support **Update Now**. For these drivers, stop and restart the print spooler. Open a search box. In the search box, type **services**, and then press the **Enter** key. Right-click **Print Spooler** in the list of services, select **Stop**, and then right-click and select **Start**. Or, simply shut down and restart the computer.

Windows® 7

1. Make sure the printer is turned on and connected to the computer or a network.
2. Open the Windows® Start menu, and then click **Devices and Printers**.
3. Right-click the name of the printer, and then select **Printer Properties**.
4. Click the **Device Settings** tab.
5. Select **Update Now**. Or, in the drop-down menu next to **Automatic Configuration**, select **Update Now**.

FR Si vous fixez l'accessoire avant l'installation du logiciel de l'imprimante, cette procédure n'est pas nécessaire. Si vous connectez l'accessoire après l'installation du logiciel de l'imprimante, effectuez les étapes suivantes :

macOS : une fois l'accessoire mis en place, la liste des options installées doit se mettre à jour automatiquement lors de la première tâche d'impression.

Windows® 8.0 et 8.1, et Windows 10

1. Cliquez-droit sur le coin inférieur gauche de l'écran ou cliquez-gauche sur le bouton **Démarrer** pour des versions plus récentes de Windows 10.
2. Sélectionnez **Panneau de configuration**. Sous **Matériel et audio**, sélectionnez **Afficher les périphériques et imprimantes**.
3. Cliquez avec le bouton droit de la souris sur le nom de l'imprimante, puis sélectionnez **Propriétés de l'imprimante**.
4. Cliquez sur l'onglet **Paramètres du périphérique**.
5. Sélectionnez **Mettre à jour maintenant**. Ou, dans le menu déroulant, en regard de **Configuration automatique**, sélectionnez **Mettre à jour maintenant**.

REMARQUE : Les pilotes HP PCL.6 V4 plus récents ne prennent pas en charge la fonction **Mettre à jour maintenant**. Pour ces pilotes, arrêtez et redémarrez le spouleur d'impression. Ouvrez un champ de recherche. Dans le champ de recherche, saisissez les **services**, puis cliquez sur le touche **Entrée**. Effectuez un clic droit sur **Spouleur d'impression** dans la liste des services, sélectionnez **Arrêter**, puis sélectionnez **Démarrer**. après avoir effectué un clic droit. Sinon, il vous suffit d'arrêter et de redémarrer l'ordinateur.

Windows® 7

1. Assurez-vous que l'imprimante est sous tension et qu'elle est connectée à votre ordinateur ou à un réseau.
2. Ouvrez le menu Démarrer de Windows®, puis cliquez sur **Périphériques et imprimantes**.
3. Cliquez avec le bouton droit de la souris sur le nom de l'imprimante, puis sélectionnez **Propriétés de l'imprimante**.
4. Cliquez sur l'onglet **Paramètres du périphérique**.
5. Sélectionnez **Mettre à jour maintenant**. Ou, dans le menu déroulant, en regard de **Configuration automatique**, sélectionnez **Mettre à jour maintenant**.

DE Sollten Sie das Zubehör vor Installation der Druckersoftware anschließen, sind diese Schritte nicht notwendig. Sollten Sie das Zubehör nach Installation der Druckersoftware anschließen, führen Sie folgende Schritte durch:

macOS: Die Liste mit den installierten Optionen wird während des Druckvorgangs des ersten Jobs nach der Installation des Zubehörs automatisch aktualisiert.

Windows® 8.0 und 8.1 und Windows 10

1. Klicken Sie mit der rechten Maustaste in die untere linke Ecke des Bildschirms oder klicken Sie mit der linken Maustaste auf die Schaltfläche **Start** bei neueren Windows 10-Versionen.
2. Wählen Sie **Systemsteuerung**. Wählen Sie unter **Hardware und Sound** die Option **Geräte und Drucker anzeigen** aus.
3. Klicken Sie mit der rechten Maustaste auf den Namen des Druckers und wählen Sie dann **Druckereigenschaften**.
4. Klicken Sie auf die Registerkarte **Geräteeinstellungen**.
5. Wählen Sie **Jetzt aktualisieren** oder wählen Sie im Dropdown-Menü neben **Automatische Konfiguration** die Option **Jetzt aktualisieren**.

HINWEIS: Neuere HP PCL-6 V4-Treiber unterstützen nicht **Jetzt aktualisieren**. Beenden und starten Sie den Drucker-Spooler für diese Treiber neu. Öffnen Sie ein Suchfeld. Geben Sie im Suchfeld **Dienste** ein und klicken Sie auf die Taste **Eingabe**. Klicken Sie mit der rechten Maustaste auf **Druckwarteschlange** in der Liste der Dienste, wählen Sie **Anhalten** und klicken Sie anschließend auf die rechte Maustaste und wählen **Start**. Alternativ können Sie den Computer herunterfahren und ihn erneut starten.

Windows® 7

1. Stellen Sie sicher, dass der Drucker eingeschaltet ist und mit dem Computer oder einem Netzwerk verbunden ist.
2. Öffnen Sie das Start-Menü von Windows® und klicken Sie dann auf **Geräte und Drucker**.
3. Klicken Sie mit der rechten Maustaste auf den Namen des Druckers und wählen Sie dann **Druckereigenschaften**.
4. Klicken Sie auf die Registerkarte **Geräteeinstellungen**.
5. Wählen Sie **Jetzt aktualisieren** oder wählen Sie im Dropdown-Menü neben **Automatische Konfiguration** die Option **Jetzt aktualisieren**.

Se si collega l'accessorio prima di aver installato il software della stampante, questa procedura non è necessaria. Se si collega l'accessorio dopo aver installato il software della stampante, completare i seguenti passaggi:

macOS: l'elenco delle opzioni installate si aggiorna automaticamente durante l'esecuzione del primo processo di stampa dopo l'installazione dell'accessorio.

Windows® 8.0 e 8.1, e Windows 10

1. Fare clic con il pulsante destro del mouse sull'angolo inferiore sinistro dello schermo o fare clic sul pulsante **Avvia** per le versioni di Windows 10 più recenti.
2. Selezionare **Pannello di controllo**. In **Hardware e suoni**, selezionare **Visualizza dispositivi e stampanti**.
3. Fare clic con il pulsante destro del mouse sul nome della stampante, quindi selezionare **Proprietà stampante**.
4. Fare clic sulla scheda **Impostazioni dispositivo**.
5. Selezionare **Aggiorna ora**. In alternativa, nel menu a discesa accanto a **Configurazione automatica**, selezionare **Aggiorna ora**.

NOTA: i driver HP PCL-6 V4 più recenti non supportano **Aggiorna ora**. Per questi driver, arrestare e riavviare lo spooler di stampa. Aprire una casella di ricerca. Nella casella di ricerca, digitare **servizi**, quindi premere il tasto **Invio**. Fare clic con il pulsante destro del mouse su **Spooler di stampa** nell'elenco dei servizi, selezionare **Arresta**, quindi fare clic con il pulsante destro del mouse e selezionare **Avvia**. In alternativa, spegnere e riavviare il computer.

Windows® 7

1. Controllare che la stampante sia accesa e collegata al computer o a una rete.
2. Aprire il menu Start di Windows®, quindi fare clic su **Dispositivi e stampanti**.
3. Fare clic con il pulsante destro del mouse sul nome della stampante, quindi selezionare **Proprietà stampante**.
4. Fare clic sulla scheda **Impostazioni dispositivo**.
5. Selezionare **Aggiorna ora**. In alternativa, nel menu a discesa accanto a **Configurazione automatica**, selezionare **Aggiorna ora**.

Si acopla el accesorio antes de instalar el software de la impresora, este procedimiento no es necesario. Si acopla el accesorio después de instalar el software de la impresora, realice los pasos siguientes:

macOS: La lista de opciones instaladas se actualiza automáticamente durante el primer trabajo de impresión que se realiza tras la instalación del accesorio.

Windows® 8.0 y 8.1 y Windows 10

1. Haga clic derecho en la esquina inferior izquierda de la pantalla o clic izquierdo sobre el botón de **Inicio** en las versiones de Windows 10 más recientes.
2. Seleccione **Panel de control**. En **Hardware y sonido**, seleccione **Ver dispositivos e impresoras**.
3. Haga clic derecho sobre el nombre de la impresora y, luego, seleccione **Propiedades de la impresora**.
4. Haga clic en la pestaña **Configuraciones del dispositivo**.
5. Seleccione **Actualizar ahora**. O bien, en el menú desplegable que se encuentra junto a **Configuración automática**, seleccione **Actualizar ahora**.

NOTA: Los nuevos controladores HP PCL-6 V4 no son compatibles con la opción de **Actualizar ahora**. Para estos controladores, detenga y reinicie el dispositivo de cola de impresión. Abra un cuadro de búsqueda. En el cuadro de búsqueda, introduzca **servicios** y, luego, presione la tecla **Intro**. Haga clic derecho en **Cola de impresión** en la lista de servicios. Seleccione **Detener** y, luego, haga clic derecho y seleccione **Iniciar**. O bien, simplemente apague y reinicie el equipo.

Windows® 7

1. Asegúrese de que la impresora esté encendida y conectada al equipo o a la red.
2. Abra el menú de inicio de Windows® y, luego, haga clic en **Dispositivos e impresoras**.
3. Haga clic derecho sobre el nombre de la impresora y, luego, seleccione **Propiedades de la impresora**.
4. Haga clic en la pestaña **Configuraciones del dispositivo**.
5. Seleccione **Actualizar ahora**. O bien, en el menú desplegable que se encuentra junto a **Configuración automática**, seleccione **Actualizar ahora**.

Ако включвате аксесоара, преди да инсталирате софтуера на принтера, тази процедура не е необходима. Ако включвате аксесоара след като инсталирате софтуера на принтера, изпълнете следните стъпки:

macOS: Списъкът с инсталирани опции трябва да се актуализира автоматично при първото задание за печат след инсталирането на аксесоара.

Windows® 8.0 и 8.1, и Windows 10

1. Щракнете с десния бутон върху долния ляв ъгъл на екрана или щракнете с левия бутон върху бутона **Start** (Старт) за най-новата версия на Windows 10.
2. Изберете **Control Panel** (Контролен панел). От **Hardware and Sound** (Хардуер и звук) изберете **View devices and printers** (Преглед на устройства и принтери).
3. Щракнете с десния бутон върху името на принтера и след това изберете **Printer Properties** (Свойства на принтера).
4. Щракнете върху раздела **Device Settings** (Настройки на устройството).
5. Изберете **Update Now** (Актуализиране сега). Или от падащото меню до **Automatic Configuration** (Автоматично конфигуриране) изберете **Update Now** (Актуализиране сега).

ЗАБЕЛЕЖКА: По-новите драйвери HP PCL-6 V4 не поддържат **Update Now** (Актуализиране сега). За тези драйвери спрете и рестартирайте спулера за печат. Отворете полето за търсене. В полето за търсене въведете **услугите** и след това натиснете **Enter**. Щракнете с десния бутон върху **Print Spooler** (Спулер за печат) от списъка с услугите, изберете **Stop** (Спиране) и след това щракнете с десен бутон и изберете **Start** (Старт). Или просто изключете и рестартирайте компютъра.

Windows® 7

1. Уверете се, че принтерът е включен и свързан към компютъра или мрежа.
2. Отворете менюто Start (Старт) на Windows® и щракнете върху **Devices and Printers** (Устройства и принтери).
3. Щракнете с десния бутон върху името на принтера и след това изберете **Printer Properties** (Свойства на принтера).
4. Щракнете върху раздела **Device Settings** (Настройки на устройството).
5. Изберете **Update Now** (Актуализиране сега). Или от падащото меню до **Automatic Configuration** (Автоматично конфигуриране) изберете **Update Now** (Актуализиране сега).

CA

Si voleu connectar l'accessori abans d'instal·lar el programari de la impressora, aquest procés no és necessari. Si voleu connectar l'accessori després d'instal·lar el programari de la impressora, heu de seguir aquests passos:

macOS: a llista d'opcions instal·lades hauria d'actualitzar-se automàticament durant la primera tasca d'impressió després d'instal·lar l'accessori.

Windows® 8.0, 8.1 i 10

1. Feu clic amb el botó dret del ratolí a la part inferior esquerra de la pantalla, o bé al botó **Inicia** a les versions més recents de Windows 10.
2. Seleccioneu **Tauler de control**. A **Maquinari i so**, seleccioneu **Visualitza dispositius i impressores**.
3. Feu clic amb el botó dret del ratolí al nom de la impressora i seleccioneu **Propietats de la impressora**.
4. Feu clic a la pestanya **Configuració del dispositiu**.
5. Seleccioneu **Actualitza ara**. Al quadre desplegable del costat de **Configuració automàtica**, també podeu seleccionar **Actualitza ara**.

NOTA: els controladors V4 HP PCL-6 més nous no són compatibles amb **Actualitza ara**. Per a aquests controladors, atureu i reinicieu el gestor de cues d'impressió. Obriu un quadre de cerca. Al quadre de cerca, escriviu **serveis** i premeu la tecla **Retorn**. Feu clic amb el botó dret del ratolí a **Gestor de cues d'impressió** a la llista de serveis, seleccioneu **Atura** i, a continuació, feu clic amb el botó dret del ratolí i seleccioneu **Inicia**. O bé, simplement apagueu i reinicieu l'ordinador.

Windows® 7

1. Assegureu-vos que la impressora estigui engegada i connectada a l'ordinador o a una xarxa.
2. Obriu el menú Inicia del Windows® i feu clic a **Dispositius i impressores**.
3. Feu clic amb el botó dret del ratolí al nom de la impressora i seleccioneu **Propietats de la impressora**.
4. Feu clic a la pestanya **Configuració del dispositiu**.
5. Seleccioneu **Actualitza ara**. Al quadre desplegable del costat de **Configuració automàtica**, també podeu seleccionar **Actualitza ara**.

ZHCN

如果在安装打印机软件之前连接此附件，则不必执行此过程。如果在安装打印机软件之后连接此附件，则需要执行以下步骤：

macOS: 在安装此附件后执行第一个打印作业期间，应自动更新已安装选件的列表。

Windows® 8.0 和 8.1 以及 Windows 10

1. 右键单击屏幕的左下角，对于较新版本的 Windows 10，请左键单击“开始”按钮。
 2. 选择**控制面板**。在**硬件和声音**下，选择**查看设备和打印机**。
 3. 右键单击打印机名称，然后选择**打印机属性**。
 4. 单击**设备设置**选项卡。
 5. 选择**立即更新**。或者，在**自动配置**旁的下拉菜单中，选择**立即更新**。
- 注：**较新的 HP PCL-6 V4 驱动程序不支持**立即更新**。对于这些驱动程序，请停止再重新启动打印后台处理程序。打开搜索框。在搜索框中，键入**搜索**，然后按 **Enter** 键。在服务列表中单击 **Print Spooler**，选择**停止**，然后单击右键并选择**启动**。或者，直接关闭再重新启动计算机。

Windows® 7

1. 确保打印机已开启并连接到计算机或网络。
2. 打开 Windows® “开始”菜单，然后单击**设备和打印机**。
3. 右键单击打印机名称，然后选择**打印机属性**。
4. 单击**设备设置**选项卡。
5. 选择**立即更新**。或者，在**自动配置**旁的下拉菜单中，选择**立即更新**。

HR

Ako dodatak priključujete prije instalacije softvera za pisač, ovaj korak nije obvezatan. Ako dodatak priključujete nakon instalacije softvera za pisač, izvršite sljedeće korake:

macOS: popis instaliranih opcija trebao bi se automatski ažurirati tijekom prvog zadatka ispisa nakon instalacije dodatka.

Windows® 8.0 i 8.1 i Windows 10

1. Desnom tipkom miša kliknite u donjem lijevom kutu zaslona ili lijevom tipkom miša kliknite gumb **Start** za novije verzije sustava Windows 10.
2. Odaberite **Control Panel** (Upravljačka ploča). Pod opcijom **Hardware and Sound** (Hardver i zvuk) odaberite **View devices and printers** (Prikaz uređaja i pisača).
3. Desnom tipkom miša kliknite na naziv pisača, a zatim odaberite **Printer Properties** (Svojstva pisača).
4. Kliknite karticu **Device Settings** (Postavke uređaja).
5. Odaberite **Update Now** (Ažuriraj sad). Ili, u padajućem izborniku uz opciju **Automatic Configuration** (Automatska konfiguracija) odaberite **Update Now** (Ažuriraj sad).

NAPOMENA: Novi upravljački programi HP PCL-6 V4 ne podržavaju opciju **Update Now** (Ažuriraj sad). Za te upravljačke programe zaustavite i ponovno pokrenite usmjerivač ispisa. Otvorite okvir za pretraživanje. U okvir za pretraživanje upišite **usluge**, a zatim pritisnite tipku **Enter**. Desnom tipkom miša kliknite **Usmjerivač ispisa** na popisu usluga, odaberite **Zaustavi**, a zatim desnom tipkom miša kliknite i odaberite **Pokreni**. Ili jednostavno isključite i ponovno pokrenite računalo.

Windows® 7

1. Provjerite je li pisač uključen i je li povezan s računalom ili mrežom.
2. Otvorite izbornik Windows® Start, a zatim kliknite **Devices and Printers** (Uređaji i pisači).
3. Desnom tipkom miša kliknite na naziv pisača, a zatim odaberite **Printer Properties** (Svojstva pisača).
4. Kliknite karticu **Device Settings** (Postavke uređaja).
5. Odaberite **Update Now** (Ažuriraj sad). Ili, u padajućem izborniku uz opciju **Automatic Configuration** (Automatska konfiguracija) odaberite **Update Now** (Ažuriraj sad).

CS Při připojování příslušenství před instalací softwaru tiskárny můžete tento krok vynechat. Pokud připojujete příslušenství až po instalaci softwaru tiskárny, postupujte podle následujících pokynů:

macOS: Seznam nainstalovaných doplňků by se měl automaticky aktualizovat při první tiskové úloze po instalaci příslušenství.

Windows® 8.0 a 8.1 a Windows 10

1. Pro novější verze systému Windows 10 klikněte pravým tlačítkem myši na levý dolní roh obrazovky nebo levým tlačítkem myši na tlačítko **Start**.
2. Vyberte položku **Ovládací panely**. V nabídce **Hardware a zvuk** vyberte možnost **Zobrazit zařízení a tiskárny**.
3. Klikněte pravým tlačítkem na název tiskárny a pak vyberte možnost **Vlastnosti tiskárny**.
4. Klikněte na kartu **Nastavení zařízení**.
5. Vyberte možnost **Aktualizovat**. Případně v rozbalovací nabídce vedle položky **Automatická konfigurace** vyberte možnost **Aktualizovat**.

POZNÁMKA: Novější ovladače HP PCL-6 V4 nepodporují možnost **Aktualizovat nyní**. V případě těchto ovladačů zastavte a znovu spusťte službu zařazování tisku. Otevřete vyhledávací pole. Ve vyhledávacím poli zadejte **služby** a stiskněte klávesu **Enter**. Klikněte pravým tlačítkem na nabídku **Služba zařazování tisku** na seznamu služeb, vyberte možnost **Zastavit**, kliknutím pravým tlačítkem vyberte možnost **Start**. Nebo jednoduše restartujte počítač.

Windows® 7

1. Ujistěte se, že je tiskárna zapnuta a připojena k počítači nebo síti.
2. Otevřete nabídku Start systému Windows® a poté klikněte na možnost **Zařízení a tiskárny**.
3. Klikněte pravým tlačítkem na název tiskárny a pak vyberte možnost **Vlastnosti tiskárny**.
4. Klikněte na kartu **Nastavení zařízení**.
5. Vyberte možnost **Aktualizovat**. Případně v rozbalovací nabídce vedle položky **Automatická konfigurace** vyberte možnost **Aktualizovat**.

DA Hvis du påsætter tilbehøret, før du har installeret printersoftware, behøver du ikke at udføre dette trin. Hvis du påsætter tilbehøret, efter du har installeret printersoftware, skal du udføre følgende trin:

macOS: Listen over installeret ekstraudstyr opdateres automatisk under det første udskriftsjob, efter du har installeret tilbehøret.

Windows® 8.0 og 8.1 samt Windows 10

1. Højreklik nederst til venstre i skærbilledet, eller venstreklik på knappen **Start** i nyere versioner af Windows 10.
 2. Vælg **Kontrolpanel**. Under **Hardware og lyd** skal du vælge **Vis enheder og printere**.
 3. Højreklik på navnet på printeren, og vælg derefter **Printeregenskaber**.
 4. Klik på fanen **Enhedsindstillinger**.
 5. Vælg **Opdater nu**. Eller vælg **Opdater nu** på rullelisten ud for **Automatisk konfiguration**.
- BEMÆRK:** Nyere HP PCL-6 V4-drivere understøtter ikke funktionen **Opdater nu**. For disse drivere skal du stoppe og genstarte printspooleren. Åbn et søgefelt. I søgefeltet skal du skrive **tjenester** og derefter trykke på **Enter**. Højreklik på **Printspooler** på listen over tjenester, vælg **Stop**, og højreklik derefter og vælg **Start**. Eller luk computeren ned, og genstart den.

Windows® 7

1. Kontroller, at printeren er tændt og har forbindelse til computeren eller et netværk.
2. Åbn menuen Start i Windows®, og klik derefter på **Enheder og printere**.
3. Højreklik på navnet på printeren, og vælg derefter **Printeregenskaber**.
4. Klik på fanen **Enhedsindstillinger**.
5. Vælg **Opdater nu**. Eller vælg **Opdater nu** på rullelisten ud for **Automatisk konfiguration**.

NL Deze procedure is niet nodig als u het accessoire bevestigd voordat u de printersoftware hebt geïnstalleerd. Als u het accessoire bevestigd nadat u de printersoftware hebt geïnstalleerd, voert u de volgende stappen uit:

macOS: De lijst met geïnstalleerde opties wordt, nadat het accessoire is geïnstalleerd, automatisch bijgewerkt tijdens de eerste afdrukaak.

Windows® 8.0 en 8.1 en Windows 10

1. Klik met de rechtermuisknop linksonder in het scherm of klik op de knop **Start** als u een nieuwere Windows 10-versie gebruikt.
 2. Selecteer **Configuratiescherm**. Selecteer onder **Hardware en geluiden** de optie **Apparaten en printers bekijken**.
 3. Klik met de rechtermuisknop op de naam van de printer en selecteer vervolgens **Eigenschappen van printer**.
 4. Klik op het tabblad **Apparaatinstellingen**.
 5. Selecteer **Nu bijwerken**. Of selecteer **Nu bijwerken** in het vervolgkeuzemenu naast **Automatische configuratie**.
- OPMERKING:** Nieuwere HP PCL-6 V4-drivers bieden geen ondersteuning voor **Nu bijwerken**. Voor deze drivers moet u de printspooler stoppen en opnieuw starten. Open een zoekvenster. Typ **services** in het zoekvenster en druk vervolgens op de knop **Enter**. Klik met de rechtermuisknop op **Print Spooler** in de lijst met services en selecteer **Stoppen**. Klik vervolgens op de rechtermuisknop en selecteer **Starten**. Of schakel de computer gewoon uit en start de computer opnieuw op.

Windows® 7

1. Zorg ervoor dat de printer ingeschakeld is en verbonden is met de computer of een netwerk.
2. Open het Windows® Start-menu en klik vervolgens op **Apparaten en printers**.
3. Klik met de rechtermuisknop op de naam van de printer en selecteer vervolgens **Eigenschappen van printer**.
4. Klik op het tabblad **Apparaatinstellingen**.
5. Selecteer **Nu bijwerken**. Of selecteer **Nu bijwerken** in het vervolgkeuzemenu naast **Automatische configuratie**.

Kui kinnitate tarviku enne printeri tarkvara installimist, siis pole see protseduur vajalik. Kui kinnitate tarviku pärast printeri tarkvara installimist, toimige järgmiselt.

macOS Pärast tarviku paigaldamist peaks paigaldatud svandite loend esimese prinditöö käigus automaatselt uuenema.

Windows® 8.0 ja 8.1 ning Windows 10

1. Windows 10 uuemate versioonide jaoks tehke ekraani alumises vasakus nurgas paremklops või tehke nupul **Start** vasakklops.
2. Valige **Control Panel** (Juhtpaneel). Menüüs **Hardware and Sound** (Riistvara ja heli) valige **View devices and printers** (Seadmete ja printerite kuva).
3. Tehke printeri nimel paremklops ja valige seejärel **Printer Properties** (Printeri atribuudid).
4. Klopsake vahekaarti **Device Settings** (Seadme sätted).
5. Valige **Update Now** (Värskenda kohe). Või tehke svandi **Automatic Configuration** (Automaatne konfigureerimine) kõrval olevas rippmenüüs valik **Update Now** (Värskenda kohe).

MÄRKUS. Uuematel HP PCL-6 V4 draiveritel ei saa teha valikut **Update Now** (Värskenda kohe). Nende draiverite jaoks peatage ja käivitage printimise spuuler uuesti. Avage otsingukast. Sisestage otsingukasti **teenused** ja vajutage seejärel klahvi **Enter**. Tehke teenuste loendis valikul **Print Spooler** (Printimise spuuler) paremklops, valige **Stop** (Seiska) ning seejärel tehke paremklops ja valige **Start** (Käivita). Või lihtsalt lülitage välja ja taaskäivitage arvuti.

Windows® 7

1. Veenduge, et printer oleks sisse lülitatud ja arvuti või võrguga ühendatud.
2. Avage Windows®-i menüü Start ja klopsake seejärel valikut **Devices and Printers** (Seadmed ja printerid).
3. Tehke printeri nimel paremklops ja valige seejärel **Printer Properties** (Printeri atribuudid).
4. Klopsake vahekaarti **Device Settings** (Seadme sätted).
5. Valige **Update Now** (Värskenda kohe). Või tehke svandi **Automatic Configuration** (Automaatne konfigureerimine) kõrval olevas rippmenüüs valik **Update Now** (Värskenda kohe).

Jos liität lisälaitteen ennen tulostimen ohjelmiston asentamista, tätä toimintoa ei tarvitse suorittaa. Jos liität lisälaitteen tulostinohjelmiston asentamisen jälkeen, suorita seuraavat vaiheet:

macOS: Asennettujen lisälaitteiden luettelon pitäisi päivittyä automaattisesti ensimmäisen tulostustyön aikana, kun lisälaitte on asennettu.

Windows® 8.0 ja 8.1 sekä Windows 10

1. Napsauta hiiren kakkospainikkeella näytön vasemmassa alakulmassa tai napsauta hiiren ykköspainikkeella **aloituspainiketta** uusissa Windows 10 -versioissa.
 2. Valitse **Ohjauspaneeli**. Valitse **Laitteisto ja äännet** -kohdasta **Näytä laitteet ja tulostimet**.
 3. Napsauta tulostimen nimeä hiiren kakkospainikkeella ja valitse **Tulostimen ominaisuudet**.
 4. Napsauta **Laitteen asetukset** -välilehteä.
 5. Valitse **Päivitä nyt**. Voit myös valita **Automaattinen määrittäminen** -kohdan vieressä olevasta avattavasta valikosta **Päivitä nyt**.
- HUOMAUTUS:** Uudet HP PCL-6 V4 -ohjaimet eivät tue **Päivitä nyt** -toimintoa. Näitä tulostimia varten on pysäytettävä taustatulostusohjain ja käynnistettävä se uudelleen. Avaa hakuruutu. Kirjoita hakuruutuun **palvelut** ja paina sitten **Enter**-näppäintä. Napsauta palvelujen listassa **Taustatulostusohjain**-kohtaa hiiren kakkospainikkeella ja valitse **Pysäytä**. Napsauta sitten samaa kohtaa hiiren kakkospainikkeella uudelleen ja valitse **Käynnistä**. Voit myös sammuttaa tietokoneen ja käynnistää sen uudelleen.

Windows® 7

1. Varmista, että tulostin on päällä ja kytketty tietokoneeseen tai verkkoon.
2. Avaa Windowsin® Käynnistä-valikko ja valitse sitten **Laitteet ja tulostimet**.
3. Napsauta tulostimen nimeä hiiren kakkospainikkeella ja valitse **Tulostimen ominaisuudet**.
4. Napsauta **Laitteen asetukset** -välilehteä.
5. Valitse **Päivitä nyt**. Voit myös valita **Automaattinen määrittäminen** -kohdan vieressä olevasta avattavasta valikosta **Päivitä nyt**.

Εάν συνδέσετε το εξάρτημα πριν από την εγκατάσταση του λογισμικού του εκτυπωτή, αυτή η διαδικασία δεν είναι απαραίτητη. Εάν συνδέσετε το εξάρτημα μετά την εγκατάσταση του λογισμικού του εκτυπωτή, ακολουθήστε τα παρακάτω βήματα:

macOS: Η λίστα εγκατεστημένων επιλογών ενημερώνεται αυτόματα κατά τη διάρκεια της πρώτης εργασίας εκτύπωσης μετά την εγκατάσταση του εξαρτήματος.

Windows® 8.0 και 8.1 και Windows 10

1. Κάντε δεξί κλικ στην κάτω αριστερή γωνία της οθόνης ή αριστερό κλικ στο πλήκτρο **Έναρξη** για νεότερες εκδόσεις των Windows 10.
2. Επιλέξτε **Πίνακας ελέγχου**. Στην ονότητα **Υλικό και ήχος**, επιλέξτε **Προβολή συσκευών και εκτυπωτών**.
3. Κάντε δεξί κλικ στο όνομα του εκτυπωτή και επιλέξτε **Ιδιότητες εκτυπωτή**.
4. Κάντε κλικ στην καρτέλα **Ρυθμίσεις συσκευής**.
5. Επιλέξτε **Ενημέρωση τώρα**. Εναλλακτικά, στο αναπτυσσόμενο μενού δίπλα στην επιλογή **Αυτόματη ρύθμιση παραμέτρων**, επιλέξτε **Ενημέρωση τώρα**.

ΣΗΜΕΙΩΣΗ: Τα νεότερα προγράμματα οδήγησης HP PCL-6 V4 δεν υποστηρίζουν τη λειτουργία **Ενημέρωση τώρα**. Σε αυτά τα προγράμματα οδήγησης, διακόψτε και επανεκκινήστε την ουρά εκτύπωσης. Ανοίξτε μια οθόνη αναζήτησης. Στο πλαίσιο αναζήτησης, πληκτρολογήστε **υπηρεσίες** και πατήστε το πλήκτρο **Enter**. Κάντε δεξί κλικ στην επιλογή **Ουρά εκτύπωσης** στη λίστα υπηρεσιών, επιλέξτε **Διακοπή** και στη συνέχεια κάντε δεξί κλικ και επιλέξτε **Έναρξη**. Ή, απλά, επανεκκινήστε τον υπολογιστή.

Windows® 7

1. Βεβαιωθείτε ότι ο εκτυπωτής είναι ενεργοποιημένος και συνδεδεμένος στον υπολογιστή ή σε δίκτυο.
2. Ανοίξτε το μενού Έναρξη των Windows® και, στη συνέχεια, επιλέξτε **Συσκευές και εκτυπωτές**.
3. Κάντε δεξί κλικ στο όνομα του εκτυπωτή και επιλέξτε **Ιδιότητες εκτυπωτή**.
4. Κάντε κλικ στην καρτέλα **Ρυθμίσεις συσκευής**.
5. Επιλέξτε **Ενημέρωση τώρα**. Εναλλακτικά, στο αναπτυσσόμενο μενού δίπλα στην επιλογή **Αυτόματη ρύθμιση παραμέτρων**, επιλέξτε **Ενημέρωση τώρα**.

Ha a nyomtató szoftverének telepítése előtt csatlakoztatja a tartozékot, nincs szükség erre az eljárásra. Ha a nyomtató szoftverének telepítése után csatlakoztatja a tartozékot, végezze el a következő lépéseket:

macOS: A telepített beállítások listája automatikusan frissül az első nyomtatási feladat közben, a tartozék telepítését követően.

Windows® 8.0 és 8.1, illetve Windows 10

1. Jobb egérgombbal kattintson a képernyő bal alsó sarkára, vagy kattintson a **Start** gombra a Windows 10 újabb verzióihoz.
2. Válassza a **Vezérlőpult** elemet. A Hardver és hang területen válassza az **Eszközök és nyomtatók megtekintése** elemet.
3. Kattintson a jobb gombbal a nyomtató nevére, és válassza a **Nyomtató tulajdonságai** lehetőséget.
4. Kattintson az **Eszközbeállítások** fülre.
5. Válassza az **Azonnali frissítés** elemet. Alternatív lehetőségként az **Automatikus konfigurálás** melletti legördülő menüben válassza az **Azonnali frissítés** lehetőséget.

MEGJEGYZÉS: Az újabb HP PCL-6 V4 illesztőprogramok nem támogatják az **Azonnali frissítés** lehetőséget. Ezeknél az illesztőprogramoknál állítsa le és indítsa újra a nyomtatási sorkezelőt. Nyissa meg a keresés mezőt. A keresés mezőbe írja be a **szolgáltatásokat**, majd nyomja meg az **Enter** gombot. A szolgáltatások listáján kattintson jobb egérgombbal a **Nyomatási sorkezelő** elemre, válassza a **Leállítás** lehetőséget, majd pedig kattintson jobb egérgombbal, és válassza az **Indítás** lehetőséget. Vagy egyszerűen állítsa le, majd indítsa újra a számítógépet.

Windows® 7

1. Győződjön meg arról, hogy a nyomtató be van kapcsolva, és csatlakoztatva van a számítógéphez vagy a hálózathoz.
2. Nyissa meg a Windows® Start menüjét, és kattintson az **Eszközök és nyomtatók** menüpontra.
3. Kattintson a jobb gombbal a nyomtató nevére, és válassza a **Nyomtató tulajdonságai** lehetőséget.
4. Kattintson az **Eszközbeállítások** fülre.
5. Válassza az **Azonnali frissítés** elemet. Alternatív lehetőségként az **Automatikus konfigurálás** melletti legördülő menüben válassza az **Azonnali frissítés** lehetőséget.

Bila aksesori dipasang sebelum menginstal perangkat lunak printer, prosedur ini tidak diperlukan. Bila aksesori dipasang setelah menginstal perangkat lunak printer, lakukan langkah berikut:

macOS: Daftar pilihan terinstal akan diperbarui secara otomatis saat tugas cetak pertama berlangsung setelah pemasangan aksesori.

Windows® 8.0 dan 8.1, serta Windows 10

1. Klik kanan pada sudut kiri bawah layar, atau klik kiri tombol **Start** (Mulai) untuk Windows 10 versi terbaru.
2. Pilih **Control Panel** (Panel Kontrol). Dalam **Hardware and Sound** (Perangkat Keras dan Suara, pilih **View devices and printers** (Lihat perangkat dan printer).
3. Klik kanan nama printer, lalu pilih **Printer Properties** (Properti Printer).
4. Klik tab **Device Settings** (Pengaturan Perangkat).
5. Pilih **Update Now** (Perbarui Sekarang). Atau, pada menu tarik-turun di samping **Automatic Configuration** (Konfigurasi Otomatis), pilih **Update Now** (Perbarui Sekarang).

CATATAN: Driver HP PCL-6 V4 terbaru tidak mendukung **Update Now** (Perbarui Sekarang). Untuk driver ini, hentikan dan mulai ulang spooler cetak. Membuka kotak pencarian. Pada kotak pencarian, ketik **layanan**, lalu tekan tombol **Enter**. Klik kanan **Print Spooler** (Spooler Cetak) dalam daftar layanan, pilih **Stop** (Berhenti), lalu klik kanan dan pilih **Start** (Mulai). Atau, cukup matikan dan mulai ulang komputer.

Windows® 7

1. Pastikan printer telah dihidupkan dan tersambung ke komputer atau jaringan.
2. Buka menu Start (Mulai) Windows®, lalu klik **Devices and Printers** (Perangkat dan Printer).
3. Klik kanan nama printer, lalu pilih **Printer Properties** (Properti Printer).
4. Klik tab **Device Settings** (Pengaturan Perangkat).
5. Pilih **Update Now** (Perbarui Sekarang). Atau, pada menu tarik-turun di samping **Automatic Configuration** (Konfigurasi Otomatis), pilih **Update Now** (Perbarui Sekarang).

プリンタソフトウェアをインストールする前にアクセサリを取り付ける場合は、この手順は不要です。プリンタソフトウェアをインストールしてからアクセサリを取り付ける場合は、次の手順を実行してください。

macOS : インストールしたオプションのリストは、アクセサリのインストール後、最初の印刷ジョブ実行中に自動的に更新されます。

Windows® 8.0、8.1、および Windows 10

1. Windows 10の新バージョンでは、画面の左下の隅を右クリックするか、**スタートボタン**を左クリックします。
2. **[コントロールパネル]**を選択します。**[ハードウェアとサウンド]**で**[デバイスとプリンターの表示]**を選択します。
3. プリンタの名前を右クリックし、**[プリンタのプロパティ]**を選択します。
4. **[デバイスの設定]**タブをクリックします。
5. **[今すぐ更新]**を選択します。または、**[自動構成]**の隣にあるドロップダウンメニューから**[今すぐ更新]**を選択します。

注記 : 新しい HP PCL-6 V4 ドライバは**今すぐ更新**をサポートしていません。これらのドライバの場合、印刷スプーラを停止して再起動します。検索ボックスを開きます。検索ボックスで**サービス**と入力し、**[Enter]**キーを押します。サービスのリストで**[印刷スプーラ]**を右クリックして**[停止]**を選択し、右クリックして**[スタート]**を選択します。または、単にコンピュータをシャットダウンして、再起動します。

Windows® 7

1. プリンタに電源が入っていることと、コンピュータまたはネットワークに接続されていることを確認します。
2. Windows® の **[スタート]** メニューを開き、**[デバイスとプリンタ]** をクリックします。
3. プリンタの名前を右クリックし、**[プリンタのプロパティ]** を選択します。
4. **[デバイスの設定]** タブをクリックします。
5. **[今すぐ更新]** を選択します。または、**[自動構成]** の隣にあるドロップダウンメニューから**[今すぐ更新]** を選択します。

Қосалқы құралды принтердің бағдарламалық құралын орнатпастан бұрын тіркесеңіз, бұл процедура қажет емес. Қосалқы құралды принтердің бағдарламалық құралын орнатқаннан кейін тіркесеңіз, келесі қадамдарды орындаңыз:

macOS: қосалқы құралды орнатқаннан кейінгі бірінші баспа тапсырмасы кезінде орнатылған опциялар тізімі автоматты түрде жаңартылады.

Windows® 8.0, 8.1 және Windows 10

1. Windows 10 жаңа нұсқалары үшін экранның төменгі сол жақ бұрышын тінтуірдің оң жағымен басып немесе **Бастай** түймесін тінтуірдің сол жағымен басыңыз.
2. **Control Panel** (Басқару панелі) тармағын таңдаңыз. **Hardware and Sound** (Жабдық және дыбыс) астынан **View devices and printers** (Құрылғыларды және принтерлерді көру) тармағын таңдаңыз.
3. Принтер атауын тінтуірдің оң жақ түймесімен басып, **Printer Properties** (Принтер сипаттары) тармағын таңдаңыз.
4. **Device Settings** (Құрылғы параметрлері) қойындысын басыңыз.
5. **Update Now** (Қазір жаңарту) опциясын таңдаңыз. Не болмаса, **Automatic Configuration** (Автоматты конфигурациялау) жанындағы ашылмалы мәзірден **Update Now** (Қазір жаңарту) опциясын таңдаңыз.

ЕСКЕРТПЕ: Жаңалау HP PCL-6 V4 драйверлері **Update Now** (Қазір жаңарту) мүмкіндігін қолдамайды. Бұл драйверлер үшін басып шығару спулерін тоқтатып, қайта іске қосыңыз. Іздеу терезесін ашыңыз. Іздеу терезесіне **қызметтер** деп теріп, **Enter** пернесін басыңыз. Қызметтер тізімінде тінтуірдің оң жақ түймесімен **Print Spooler** (Басып шығару спулери) опциясын басып, **Stop** (Тоқтату) опциясын таңдаңыз, сосын тінтуірдің оң жақ түймесімен **Start** (Бастау) түймесін таңдаңыз. Немесе компьютерді өшіріп, қайта бастаңыз.

Windows® 7

1. Принтердің қосылғанын және компьютерге немесе желіге жалғанғанын тексеріңіз.
2. Windows® Start (Бастау) мәзірін ашып, **Devices and Printers** (Құрылғылар мен принтерлер) тармағын таңдаңыз.
3. Принтер атауын тінтуірдің оң жақ түймесімен басып, **Printer Properties** (Принтер сипаттары) тармағын таңдаңыз.
4. **Device Settings** (Құрылғы параметрлері) қойындысын басыңыз.
5. **Update Now** (Қазір жаңарту) опциясын таңдаңыз. Не болмаса, **Automatic Configuration** (Автоматты конфигурациялау) жанындағы ашылмалы мәзірден **Update Now** (Қазір жаңарту) опциясын таңдаңыз.

принтер софтверін орнатуға бастамас бұрын, принтер софтверін орнатқаннан кейінгі бірінші баспа тапсырмасы кезінде орнатылған опциялар тізімі автоматты түрде жаңартылады.

macOS: бұқосалқы құралды орнатуға бастамас бұрын, принтер софтверін орнатқаннан кейінгі бірінші баспа тапсырмасы кезінде орнатылған опциялар тізімі автоматты түрде жаңартылады.

Windows® 8.0 және 8.1, Windows 10

1. Экранның төменгі сол жақ бұрышын тінтуірдің оң жағымен басып немесе **Бастай** түймесін тінтуірдің сол жағымен басыңыз.
2. **Control Panel** (Басқару панелі) тармағын таңдаңыз. **Hardware and Sound** (Жабдық және дыбыс) астынан **View devices and printers** (Құрылғыларды және принтерлерді көру) тармағын таңдаңыз.
3. Принтер атауын тінтуірдің оң жақ түймесімен басып, **Printer Properties** (Принтер сипаттары) тармағын таңдаңыз.
4. **Device Settings** (Құрылғы параметрлері) қойындысын басыңыз.
5. **Update Now** (Қазір жаңарту) опциясын таңдаңыз. Не болмаса, **Automatic Configuration** (Автоматты конфигурациялау) жанындағы ашылмалы мәзірден **Update Now** (Қазір жаңарту) опциясын таңдаңыз.

ЕСКЕРТПЕ: Жаңалау HP PCL-6 V4 драйверлері **Update Now** (Қазір жаңарту) мүмкіндігін қолдамайды. Бұл драйверлер үшін басып шығару спулерін тоқтатып, қайта іске қосыңыз. Іздеу терезесін ашыңыз. Іздеу терезесіне **қызметтер** деп теріп, **Enter** пернесін басыңыз. Қызметтер тізімінде тінтуірдің оң жақ түймесімен **Print Spooler** (Басып шығару спулери) опциясын басып, **Stop** (Тоқтату) опциясын таңдаңыз, сосын тінтуірдің оң жақ түймесімен **Start** (Бастау) түймесін таңдаңыз. Немесе компьютерді өшіріп, қайта бастаңыз.

Windows® 7

1. Принтердің қосылғанын және компьютерге немесе желіге жалғанғанын тексеріңіз.
2. Windows® Start (Бастау) мәзірін ашып, **Devices and Printers** (Құрылғылар мен принтерлер) тармағын таңдаңыз.
3. Принтер атауын тінтуірдің оң жақ түймесімен басып, **Printer Properties** (Принтер сипаттары) тармағын таңдаңыз.
4. **Device Settings** (Құрылғы параметрлері) қойындысын басыңыз.
5. **Update Now** (Қазір жаңарту) опциясын таңдаңыз. Не болмаса, **Automatic Configuration** (Автоматты конфигурациялау) жанындағы ашылмалы мәзірден **Update Now** (Қазір жаңарту) опциясын таңдаңыз.

Ja jūs piederumu pievienojat pirms printera programmatūras instalēšanas, šī procedūra nav jāveic. Ja jūs piederumu pievienojat pēc printera programmatūras instalēšanas, veiciet tālāk norādītās darbības.

macOS: pēc piederuma instalēšanas pirmā drukas darba laikā vajadzētu automātiski atjaunināties instalēto opciju sarakstam.

Windows® 8.0 un 8.1, un Windows 10

1. Ar peles labo pogu noklikšķiniet ekrāna apakšējā kreisajā stūrī vai jaunākām Windows 10 versijām pa kreisi noklikšķiniet uz pogas **Sākt**.
2. Atlasiet **Control Panel** (Vadības panelis). Sadaļā **Hardware and Sound** (Aparatūra un skaņa) atlasiet **View devices and printers** (Skatīt ierīces un printerus).
3. Ar peles labo pogu noklikšķiniet uz printera nosaukuma un pēc tam atlasiet **Printer Properties** (Printera rekvizīti).
4. Noklikšķiniet uz cilnes **Device Settings** (Ierīces iestatījumi).
5. Atlasiet **Update Now** (Atjaunināt tūlīt). Varat arī nolaižamajā izvēlnē, kas atrodas blakus opcijai **Automatic Configuration** (Automātiskā konfigurācija), atlasīt **Update Now** (Atjaunināt tūlīt).

PIEZĪME. Jaunāki HP PCL-6 V4 draiveri neatbalsta opciju **Update Now** (Atjaunināt tūlīt). Šiem draiveriem pārtrauciet un restartējiet drukas spolētāju. Atveriet meklēšanas lauku. Meklēšanas laukā ierakstiet **pakalpojumi** un tad nospiediet **Enter** taustiņu. Ar peles labo taustiņu nospiediet uz vienuma **Print Spooler** (Drukaspakalpojums) pakalpojumu sarakstā un atlasiet **Stop**, un tad nospiediet labo taustiņu, un atlasiet **Start**. Vai arī vienkārši izslēdziet datoru un restartējiet to.

Windows® 7

1. Pārliedzieties, ka printeris ir ieslēgts un pievienots datoram vai tīklam.
2. Atveriet Windows® izvēlni **Sākt** un pēc tam noklikšķiniet uz **Devices and Printers** (Ierīces un printeri).
3. Ar peles labo pogu noklikšķiniet uz printera nosaukuma un pēc tam atlasiet **Printer Properties** (Printera rekvizīti).
4. Noklikšķiniet uz cilnes **Device Settings** (Ierīces iestatījumi).
5. Atlasiet **Update Now** (Atjaunināt tūlīt). Varat arī nolaižamajā izvēlnē, kas atrodas blakus opcijai **Automatic Configuration** (Automātiskā konfigurācija), atlasīt **Update Now** (Atjaunināt tūlīt).

LT

Jeji priedą prijungiate prieš diegdami spausdintuvo programinę įrangą, ši procedūra nėra būtina. Jei priedą prijungiate įdiegę spausdintuvo programinę įrangą, atlikite toliau nurodytus veiksmus.

„macOS“: įdiegus priedą įdiegtų parinkčių sąrašas turi būti automatiškai atnaujintas per pirmąją spausdinimo užduotį.

„Windows® 8.0“ ir „8.1“ bei „Windows 10“

1. Dešiniuoju pelės klavišu spustelėkite kairiojo ekrano apačioje arba kairiuoju pelės klavišu spustelėkite **pradžios** mygtuką, jei naudojate naujesnę „Windows 10“ versiją.
2. Pasirinkite **Control Panel** (valdymo skydas). Srityje **Hardware and Sound** (aparatinė įranga ir garsas) pasirinkite **View devices and printers** (peržiūrėti įrenginius ir spausdintuvus).
3. Dešiniuoju pelės klavišu spustelėkite spausdintuvo pavadinimą ir pasirinkite **Printer Properties** (spausdintuvo ypatybės).
4. Spustelėkite skirtuką **Device Settings** (įrenginio parametrai).
5. Pasirinkite **Update Now** (naujinti dabar). Arba išskleidžiamajame meniu prie **Automatic Configuration** (automatinis konfigūravimas) pasirinkite **Update Now** (naujinti dabar).

PASTABA. Naujesnės HP PCL-6 V4 tvarkyklės nepalaiko **Update Now** (naujinti dabar). Šioms tvarkyklėms sustabdykite ir iš naujo paleiskite spausdinimo kaupos programą. Atidarykite ieškos lauką. Ieškos lauke įveskite **paslaugos**, tada paspauskite **įvesties** klavišą. **Paslaugų sąrašė** dešiniuoju pelės klavišu spustelėkite **Print Spooler** (spausdinimo kaupos programą), pasirinkite **Stop** (stabdyti), tada dešiniuoju pelės klavišu spustelėkite ir pasirinkite **Start** (paleisti). Arba tiesiog išjunkite ir paleiskite iš naujo kompiuterį.

„Windows® 7“

1. Įsitinkite, kad spausdintuvas yra įjungtas ir prijungtas prie kompiuterio arba tinklo.
2. Atidarykite „Windows®“ pradžios meniu ir spustelėkite **Devices and Printers** (įrenginiai ir spausdintuvai).
3. Dešiniuoju pelės klavišu spustelėkite spausdintuvo pavadinimą ir pasirinkite **Printer Properties** (spausdintuvo ypatybės).
4. Spustelėkite skirtuką **Device Settings** (įrenginio parametrai).
5. Pasirinkite **Update Now** (naujinti dabar). Arba išskleidžiamajame meniu prie **Automatic Configuration** (automatinis konfigūravimas) pasirinkite **Update Now** (naujinti dabar).

NO

Hvis du kobler til tilbehøret før du har installert skriverprogramvaren, trenger du ikke gjøre dette. Hvis du kobler til tilbehøret etter at du har installert skriverprogramvaren, gjør du følgende:

macOS: Listen over installerte alternativer skal oppdateres automatisk under den første utskriftsjobben etter at du har installert tilbehøret.

Windows® 8.0 og 8.1, og Windows 10

1. Høyreklikk nederst til venstre på skjermen, eller venstreklikk på **Start**-knappen for nyere versjoner av Windows 10.
2. Velg **Kontrollpanel**. Gå til **Maskinvare og lyd** og velg **Vis enheter og skrivere**.
3. Høyreklikk på navnet på skriveren, og velg deretter **Skriveregenskaper**.
4. Klikk på fanen **Enhetsinnstillinger**.
5. Velg **Oppdater nå**. Eventuelt går du til rullegardinmenyen ved siden av **Automatisk konfigurasjon** og velger **Oppdater nå**.

MERK: Nyere HP PCL-6 V4-drivere støtter ikke **Oppdater nå**. For disse driverne må du stoppe og starte utskriftskøen på nytt. Åpne et søkevindu. I søkevinduet skriver du **services**, og trykker på **Enter**. Høyreklikk på **Utskriftskø** i listen over tjenester, velg **Stopp** og deretter høyreklikk og velg **Start**. Eller bare slå av og start datamaskinen på nytt.

Windows® 7

1. Kontroller at skriveren er slått på og at den er koblet til datamaskinen eller et nettverk.
2. Åpne Start-menyen i Windows®, og klikk deretter på **Enheter og skrivere**.
3. Høyreklikk på navnet på skriveren, og velg deretter **Skriveregenskaper**.
4. Klikk på fanen **Enhetsinnstillinger**.
5. Velg **Oppdater nå**. Eventuelt går du til rullegardinmenyen ved siden av **Automatisk konfigurasjon** og velger **Oppdater nå**.

PL

Jeśli podłączasz akcesorium przed zainstalowaniem oprogramowania drukarki, pomiń tę procedurę. Jeśli podłączasz akcesorium po zainstalowaniu oprogramowania drukarki, wykonaj następujące czynności:

macOS: Lista zainstalowanych akcesoriów powinna być aktualizowana automatycznie podczas pierwszego zadania drukowania po zainstalowaniu akcesorium.

Windows® 8.0 i 8.1 oraz Windows 10

1. Kliknij prawym przyciskiem myszy w lewym dolnym rogu ekranu albo kliknij przycisk **Start**, jeśli używasz jednej z nowszych wersji Windows 10.
2. Wybierz pozycję **Panel sterowania**. W obszarze **Sprzęt i dźwięk** wybierz opcję **Wyświetl urządzenia i drukarki**.
3. Prawym przyciskiem myszy kliknij nazwę drukarki i wybierz pozycję **Właściwości drukarki**.
4. Kliknij kartę **Ustawienia urządzenia**.
5. Naciśnij przycisk **Aktualizuj teraz**. Alternatywnie w menu rozwijanym, obok pozycji **Konfiguracja automatyczna** wybierz opcję **Aktualizuj teraz**.

UWAGA: Nowsze sterowniki HP PCL-6 V4 nie obsługują funkcji **Update Now** (Aktualizuj teraz). W przypadku tych sterowników należy zatrzymać i ponownie uruchomić obsługę kolejki zadań. Otwórz pole wyszukiwania. W polu wyszukiwania wpisz **services** i wciśnij klawisz **Enter**. Na liście usług kliknij prawym przyciskiem myszy pozycję **Bufor wydruku**, wybierz opcję **Zatrzymaj**, a następnie kliknij prawym przyciskiem myszy i wybierz opcję **Uruchom**. Możesz też po prostu wyłączyć i uruchomić ponownie komputer.

Windows® 7

1. Upewnij się, że drukarka jest włączona oraz podłączona do komputera lub sieci.
2. W systemie Windows® otwórz menu Start i kliknij polecenie **Urządzenia i drukarki**.
3. Prawym przyciskiem myszy kliknij nazwę drukarki i wybierz pozycję **Właściwości drukarki**.
4. Kliknij kartę **Ustawienia urządzenia**.
5. Naciśnij przycisk **Aktualizuj teraz**. Alternatywnie w menu rozwijanym, obok pozycji **Konfiguracja automatyczna** wybierz opcję **Aktualizuj teraz**.

PT Se você estiver fixando o acessório antes de ter instalado o software da impressora, este procedimento não será necessário. Se o acessório for fixado após a instalação do software da impressora, realize as etapas a seguir:

macOS: A lista de opções instaladas deve ser atualizada automaticamente durante o primeiro trabalho de impressão após a instalação do acessório.

Windows® 8.0 e 8.1 e Windows 10

1. Clique com o botão direito no canto inferior à esquerda da tela, ou clique com o botão esquerdo no botão **Iniciar** para obter versões mais recentes do Windows 10.
 2. Selecione **Painel de controle**. Em **Hardware e Som**, selecione **Exibir dispositivos e impressoras**.
 3. Clique com o botão direito no nome da impressora e selecione **Propriedades da impressora**.
 4. Clique na guia **Configurações do dispositivo**.
 5. Selecione **Atualizar agora**. No menu suspenso ao lado de **Configuração automática**, selecione **Atualizar agora**.
- NOTA:** Os drivers HP PCL-6 V4 mais atuais não oferecem suporte para **Atualizar agora**. Para esses drivers, pare e reinicie o spooler de impressão. Abra a caixa de pesquisa. Na caixa de pesquisa, digite **serviços**, e depois pressione a tecla **Enter**. Clique com o botão direito do mouse em **Spooler de Impressão** na lista de serviços, selecione **Parar**, e depois clique no botão direito e selecione **Iniciar**. Ou, simplesmente desligue e reinicie o computador.

Windows® 7

1. Verifique se a impressora está ligada e se está conectada ao computador ou à rede.
2. Abra o menu Iniciar do Windows® e clique em **Dispositivos e Impressoras**.
3. Clique com o botão direito no nome da impressora e selecione **Propriedades da impressora**.
4. Clique na guia **Configurações do dispositivo**.
5. Selecione **Atualizar agora**. No menu suspenso ao lado de **Configuração automática**, selecione **Atualizar agora**.

RO Dacă ataşaţi accesoriul înainte de a instala software-ul imprimantei, această procedură nu este necesară. Dacă ataşaţi accesoriul după ce aţi instalat software-ul imprimantei, efectuaţi următorii paşi:

macOS: lista de opţiuni instalate ar trebui să se actualizeze automat în timpul primei lucrări de imprimare de după instalarea accesoriului.

Windows® 8.0 și 8.1 și Windows 10

1. Faceți clic dreapta pe colțul din stânga jos al ecranului sau clic stânga pe butonul **Start** (Pornire) pentru versiuni mai noi de Windows 10.
2. Selectați **Control Panel** (Panoul de comandă). La **Hardware and Sound** (Hardware și sunete), selectați **View devices and printers** (Vizualizați dispozitive și imprimante).
3. Faceți clic dreapta pe numele imprimantei, apoi selectați **Printer Properties** (Proprietăți imprimantă).
4. Faceți clic pe fila **Device Settings** (Setări dispozitiv).
5. Selectați **Update Now** (Actualizare acum). Sau, din meniul vertical de lângă **Automatic Configuration** (Configurare automată), selectați **Update Now** (Actualizare acum).

NOTĂ: Drivererele noi HP PCL-6 V4 nu acceptă **Update Now** (Actualizare acum). Pentru aceste drivere, opriți și reporniți derulatorul de imprimare. Deschideți o căsuță de căutare. În căsuța de căutare, tastați **servicii**, iar apoi apăsați cheia **Enter**. Faceți clic dreapta pe **Print Spooler** (Derulator de imprimare) în lista de servicii, selectați **Stop** (Oprire), iar apoi faceți clic dreapta și selectați **Start** (Pornire). Sau, pur și simplu, închideți și reporniți computerul.

Windows® 7

1. Asigurați-vă că imprimanta este pornită și conectată la computer sau la rețea.
2. Deschideți meniul Start (Pornire) din Windows® Start, apoi faceți clic pe **Devices and Printers** (Dispozitive și imprimante).
3. Faceți clic dreapta pe numele imprimantei, apoi selectați **Printer Properties** (Proprietăți imprimantă).
4. Faceți clic pe fila **Device Settings** (Setări dispozitiv).
5. Selectați **Update Now** (Actualizare acum). Sau, din meniul vertical de lângă **Automatic Configuration** (Configurare automată), selectați **Update Now** (Actualizare acum).

RU Если дополнительное устройство устанавливается до установки ПО принтера, этот шаг можно пропустить. Если дополнительное устройство устанавливается после установки ПО принтера, выполните следующие действия:

macOS: список установленного дополнительного оборудования обновляется автоматически при выполнении первого задания печати после установки дополнительного устройства.

Windows® 8.0 и 8.1, а также Windows 10

1. Щелкните правой кнопкой мыши нижний левый угол экрана, или нажмите левой кнопкой мыши кнопку **Пуск** (в более новых версиях Windows 10).
 2. Выберите **Панель управления**. В окне **Оборудование и звук** выберите **Просмотр устройств и принтеров**.
 3. Щелкните правой кнопкой мыши на названии принтера и выберите пункт **Свойства принтера**.
 4. Перейдите на вкладку **Параметры устройства**.
 5. Выберите **Обновить сейчас**. Либо в раскрывающемся меню рядом с пунктом **Автоматическая настройка** выберите пункт **Обновить сейчас**.
- ПРИМЕЧАНИЕ.** Более новые версии драйверов HP PCL-6 V4 не поддерживают функцию **Обновить сейчас**. При использовании этих драйверов остановите и перезапустите очередь печати. Откройте поле поиска. В поле поиска наберите **services** и нажмите клавишу **Enter** (Ввод). Правой кнопкой мыши щелкните **Очередь печати** из списка служб, выберите **Остановить**, а затем щелкните правой кнопкой мыши и выберите **Запустить**. Или просто перезапустите компьютер.

Windows® 7

1. Убедитесь, что принтер включен и подключен к компьютеру или к сети.
2. Откройте меню Windows® «Пуск» и выберите **Устройства и принтеры**.
3. Щелкните правой кнопкой мыши на названии принтера и выберите пункт **Свойства принтера**.
4. Перейдите на вкладку **Параметры устройства**.
5. Выберите **Обновить сейчас**. Либо в раскрывающемся меню рядом с пунктом **Автоматическая настройка** выберите пункт **Обновить сейчас**.

SR

Ovaj postupak nije neophodan kada priključujete dodatak pre instaliranja softvera štampača. Kada priključujete dodatak posle instaliranja softvera štampača, pratite sledeće korake:

macOS: Lista instaliranih opcija bi trebala da se ažurira automatski prilikom prvog zadatka štampanja, posle instaliranja dodatne opreme.

Windows® 8.0 i 8.1, kao i Windows 10

1. Desnim tasterom miša kliknite u donjem levom uglu ekrana ili levim tasterom miša kliknite na taster **Start** u novijim verzijama operativnog sistema Windows 10.
2. Izaberite stavku **Control Panel** (Kontrolna tabla). U okviru stavke **Hardware and Sound** (Hardver i zvuk), izaberite stavku **View devices and printers** (Prikaži uređaje i štampače).
3. Desnim tasterom miša kliknite na naziv štampača, a zatim izaberite stavku **Printer Properties** (Svojstva štampača).
4. Izaberite karticu **Device Settings** (Postavke uređaja).
5. Izaberite stavku **Update Now** (Ažuriraj odmah). Ili u padajućem meniju kraj stavke **Automatic Configuration** (Automatska konfiguracija) izaberite stavku **Update Now** (Ažuriraj odmah).

NAPOMENA: Noviji HP PCL-6 V4 upravljački programi ne podržavaju opciju **Update Now** (Ažuriraj odmah). Kada se radi o tim upravljačkim programima, zaustavite i ponovo pokrenite uslugu štampanja na čekanju. Otvorite polje za pretragu. U polju za pretragu ukucajte **services** (usluge), a zatim pritisnite taster **Enter**. Desnim tasterom miša kliknite na stavku **Print Spooler** (Štampanje na čekanju) na listi usluga, izaberite stavku **Stop** (Zaustavi), a zatim kliknite desnim tasterom miša i izaberite stavku **Start** (Pokreni). Ili isključite i ponovo uključite računar.

Windows® 7

1. Uverite se da je štampač uključen i povezan na računar ili na mrežu.
2. Otvorite Windows® Start meni, a zatim izaberite stavku **Devices and Printers** (Uređaji i štampači).
3. Desnim tasterom miša kliknite na naziv štampača, a zatim izaberite stavku **Printer Properties** (Svojstva štampača).
4. Izaberite karticu **Device Settings** (Postavke uređaja).
5. Izaberite stavku **Update Now** (Ažuriraj odmah). Ili u padajućem meniju kraj stavke **Automatic Configuration** (Automatska konfiguracija) izaberite stavku **Update Now** (Ažuriraj odmah).

SK

Ak pripájate príslušenstvo pred nainštalovaním softvéru tlačiarne, nemusíte tento postup vykonať. Ak pripájate príslušenstvo po nainštalovaní softvéru tlačiarne, postupujte podľa nasledujúcich krokov:

macOS: zoznam nainštalovaných možností by sa mal automaticky aktualizovať počas prvej tlačovej úlohy po nainštalovaní príslušenstva.

Windows® 8.0, 8.1 a Windows 10

1. Pravým tlačidlom myši kliknite do ľavého dolného rohu na obrazovke alebo v novších verziách systému Windows 10 kliknite ľavým tlačidlom myši na tlačidlo **Štart**.
2. Vyberte položku **Control Panel** (Ovládací panel). V časti **Hardware and Sound** (Hardvér a zvuk) vyberte položku **View devices and printers** (Zobraziť zariadenia a tlačiarne).
3. Pravým tlačidlom myši kliknite na názov tlačiarne a potom vyberte položku **Printer Properties** (Vlastnosti tlačiarne).
4. Kliknite na kartu **Device Settings** (Nastavenia zariadenia).
5. Vyberte možnosť **Update Now** (Aktualizovať teraz). Prípadne v rozbaľovacej ponuke vedľa položky **Automatic Configuration** (Automatická konfigurácia) vyberte položku **Update Now** (Aktualizovať teraz).

POZNÁMKA: Novšie ovládače HP PCL-6 V4 nepodporujú možnosť **Update Now** (Aktualizovať teraz). V prípade týchto ovládačov sa vyžaduje reštartovanie zariadenia tlače. Otvorte vyhľadávacie pole. Vo vyhľadávacom poli zadajte **services** (služby) a stlačte tlačidlo **Enter**. Kliknite v zozname služieb pravým tlačidlom myši na položku **Print Spooler** (Zariadenie tlače), vyberte možnosť **Stop** (Zastaviť) a potom kliknite pravým tlačidlom myši a vyberte položku **Start** (Spustiť). Prípadne jednoducho vypnite a reštartujte počítač.

Windows® 7

1. Skontrolujte, či je tlačiareň zapnutá a či je pripojená k počítaču alebo sieti.
2. V systéme Windows® otvorte ponuku Start (Štart) a kliknite na položku **Devices and Printers** (Zariadenia a tlačiarne).
3. Pravým tlačidlom myši kliknite na názov tlačiarne a potom vyberte položku **Printer Properties** (Vlastnosti tlačiarne).
4. Kliknite na kartu **Device Settings** (Nastavenia zariadenia).
5. Vyberte možnosť **Update Now** (Aktualizovať teraz). Prípadne v rozbaľovacej ponuke vedľa položky **Automatic Configuration** (Automatická konfigurácia) vyberte položku **Update Now** (Aktualizovať teraz).

SL

Če pripomoček priključite pred namestitvijo programske opreme tiskalnika, ta postopek ni potreben. Če pripomoček priključite po namestitvi programske opreme tiskalnika, upoštevajte ta navodila:

macOS: seznam nameščenih možnosti se samodejno posodobi med prvim tiskalniškim poslom po namestitvi pripomočka.

Windows® 8.0 in 8.1 ter Windows 10

1. Z desno tipko miške kliknite spodnji levi kot zaslona ali z levo tipko miške kliknite gumb za **Start** (začetni zaslon) v novejših različicah sistema Windows 10.
2. Izberite **Nadzorna plošča**. V razdelku **Strojna oprema in zvok** izberite **Ogled naprav in tiskalnikov**.
3. Z desno tipko miške kliknite ime tiskalnika in nato izberite **Lastnosti tiskalnika**.
4. Kliknite zavihek **Nastavitve naprave**.
5. Izberite **Posodobi zdaj**. Ali pa v spustnem meniju poleg možnosti **Samodejna konfiguracija** izberite **Posodobi zdaj**.

OPOMBA: novejši gonilniki HP PCL-6 V4 ne podpirajo možnosti **Posodobi zdaj**. Če imate te gonilnike, ustavite in znova zaženite tiskanje v ozadju. Odprite iskalno polje. V iskalno polje vtipkajte **services**, nato pa pritisnite tipko **Enter**. Z desno tipko miške kliknite **Tiskanje v ozadju** na seznamu storitev, izberite **Ustavi**, nato pa z desno tipko miške kliknite in izberite **Začni**. Ali pa preprosto zaustavite in znova zaženite računalnik.

Windows® 7

1. Preverite, ali je tiskalnik vklopljen in priključen na računalnik oziroma povezan v omrežje.
2. Odprite meni »Start« sistema Windows® in kliknite **Naprave in tiskalniki**.
3. Z desno tipko miške kliknite ime tiskalnika in nato izberite **Lastnosti tiskalnika**.
4. Kliknite zavihek **Nastavitve naprave**.
5. Izberite **Posodobi zdaj**. Ali pa v spustnem meniju poleg možnosti **Samodejna konfiguracija** izberite **Posodobi zdaj**.

Om du monterar tillbehöret innan du har installerat programvaran för skrivaren är den här proceduren inte nödvändig. Om du monterar tillbehöret efter att du installerat skrivarens programvara ska du utföra följande steg:

macOS: Listan över installerade alternativ uppdateras automatiskt under den första utskriften när tillbehöret har installerats.

Windows® 8.0 och 8.1, och Windows 10

1. Högerklicka i nedre vänstra hörnet på skärmen eller vänsterklicka på **Start**-knappen för nyare versioner av Windows 10.
 2. Välj **Kontrollpanel**. Under **Maskinvara och ljud** väljer du **Visa enheter och skrivare**.
 3. Högerklicka på skrivarens namn och välj sedan **Egenskaper för skrivare**.
 4. Klicka på fliken **Enhetsinställningar**.
 5. Välj **Uppdatera nu**. Eller på listmenyn bredvid **Automatisk konfiguration** väljer du **Uppdatera nu**.
- OBS!** Nyare HP PCL-6 V4-drivrutiner har inte stöd för **Uppdatera nu**. För de här drivrutinerna ska du stoppa och starta om utskriftshanteraren. Öppna en sökruta. I sökrutan skriver du **tjänster** och sedan trycker du på **Enter**. Högerklicka på **Utskriftshanteraren** i listan med tjänster, välj **Stopp** och högerklicka sedan och välj **Start**. Eller, stäng av och starta om datorn.

Windows® 7

1. Kontrollera att skrivaren är aktiverad och ansluten till datorn eller nätverket.
2. Öppna Windows® startmeny och klicka sedan på **Enheter och skrivare**.
3. Högerklicka på skrivarens namn och välj sedan **Egenskaper för skrivare**.
4. Klicka på fliken **Enhetsinställningar**.
5. Välj **Uppdatera nu**. Eller på listmenyn bredvid **Automatisk konfiguration** väljer du **Uppdatera nu**.

ไม่จำเป็นต้องทำตามขั้นตอนด้านล่างนี้ หากมีการต่ออุปกรณ์เสริมไว้ก่อนที่จะติดตั้งซอฟต์แวร์เครื่องพิมพ์ แต่หากมีการต่ออุปกรณ์เสริมหลังจากที่ติดตั้งซอฟต์แวร์เครื่องพิมพ์ให้ทำตามขั้นตอนดังต่อไปนี้

MacOS: รายการของตัวเลือกที่ติดตั้งควรจะอัปเดตโดยอัตโนมัติระหว่างงานพิมพ์ครั้งแรกหลังจากที่ติดตั้งอุปกรณ์เสริมนี้แล้ว

Windows® 8.0 และ 8.1 และ Windows 10

1. คลิกขวาที่มุมซ้ายล่างของหน้าจอ หรือคลิกซ้ายที่ปุ่ม **เริ่มต้น** สำหรับ Windows 10 เวอร์ชันที่ใหม่กว่า
 2. เลือก **แผงควบคุม** ภายใต้ **ฮาร์ดแวร์และเสียง** ให้เลือก **อุปกรณ์และเครื่องพิมพ์**
 3. คลิกขวาที่ชื่อเครื่องพิมพ์ จากนั้นเลือก **คุณสมบัติเครื่องพิมพ์**
 4. คลิกแท็บ **การตั้งค่าอุปกรณ์**
 5. เลือก **Update Now** (อัปเดตทันที) หรือในเมนูดรอปดาวน์ถัดจาก **Automatic Configuration** (การกำหนดค่าอัตโนมัติ) ให้เลือก **Update Now** (อัปเดตทันที)
- หมายเหตุ:** โดรวอร์ HP PCL-6 V4 ที่ใหม่กว่าไม่รองรับ **Update Now** (อัปเดตทันที) สำหรับโดรวอร์เหล่านี้ ให้หยุดและรีสตาร์ทตัวจัดคิวงานพิมพ์ เปิดช่องค้นหา ในช่องค้นหา ให้พิมพ์ **services** (บริการ) และกดปุ่ม **Enter** คลิกขวาที่ **ตัวจัดคิวงานพิมพ์** ในรายการของบริการ เลือก **หยุด** แล้วคลิกขวา และเลือก **เริ่ม** หรือเพียงแต่เปิดแล้วรีสตาร์ทเครื่องคอมพิวเตอร์

Windows® 7

1. ตรวจสอบว่าเครื่องพิมพ์เปิดอยู่ และเชื่อมต่อกับคอมพิวเตอร์หรือเครือข่ายแล้ว
2. เปิดเมนู **เริ่มต้น** ของ Windows® และคลิก **อุปกรณ์และเครื่องพิมพ์**
3. คลิกขวาที่ชื่อเครื่องพิมพ์ จากนั้นเลือก **คุณสมบัติเครื่องพิมพ์**
4. คลิกแท็บ **การตั้งค่าอุปกรณ์**
5. เลือก **Update Now** (อัปเดตทันที) หรือในเมนูดรอปดาวน์ถัดจาก **Automatic Configuration** (การกำหนดค่าอัตโนมัติ) ให้เลือก **Update Now** (อัปเดตทันที)

如果附件已在安裝印表機軟體之前完成安裝，此程序可以省略。如果附件是在安裝印表機軟體之後才進行安裝，請執行下列步驟：

macOS : 已安裝的選項清單應會在安裝附件之後，並在執行第一個列印工作期間自動更新。

Windows® 8.0、8.1 及 Windows 10

1. 在螢幕的左下角處按一下滑鼠右鍵，或是在更新版本之 Windows 10 的「開始」按鈕上按一下滑鼠左鍵。
2. 選擇**控制台**。在**硬體和音效**下，選擇**檢視裝置和印表機**。
3. 以滑鼠右鍵按一下印表機的名稱，然後選擇**印表機內容**。
4. 按一下**裝置設定標籤**。
5. 選擇**立刻更新**。或者，在**自動設定**旁的下拉式功能表中，選擇**立即更新**。

附註：較新的 HP PCL-6 V4 驅動程式不支援**立即更新**。若使用這些驅動程式，請停止並重新啟動列印多工緩衝處理程式。開啟搜尋方塊。在搜尋方塊中，鍵入 **services** (服務)，然後按下 **Enter** 按鍵。在服務清單中，以滑鼠右鍵按一下 **Print Spooler** (列印多工緩衝處理程式)，選擇 **Stop** (停止)，然後按一下滑鼠右鍵並選擇 **Start** (開始)。或者，只需關機並重新啟動電腦。

Windows® 7

1. 請確定印表機電源已打開，且已連接至電腦或網路。
2. 開啟 Windows® 開始功能表，然後按一下**裝置和印表機**。
3. 以滑鼠右鍵按一下印表機的名稱，然後選擇**印表機內容**。
4. 按一下**裝置設定標籤**。
5. 選擇**立刻更新**。或者，在**自動設定**旁的下拉式功能表中，選擇**立即更新**。

Aksesuari, yazıcı yazılımını yüklemeyen önce ekliyorsanız bu prosedür gerekli değildir. Aksesuari, yazıcı yazılımını yükledikten sonra ekliyorsanız aşağıdaki adımları izleyin:

macOS: Yüklü seçeneklerin listesi, aksesuar eklendikten sonraki ilk yazdırma işi sırasında otomatik olarak güncellenir.

Windows® 8.0 ve 8.1 ve Windows 10

1. Ekranın sol alt köşesine sağ tıklayın veya Windows 10'un daha yeni sürümlerinde **Başlat** düğmesine tıklayın.

2. **Denetim Masası**'ni seçin. **Donanım ve Ses** altında **Aygıtları ve yazıcıları görüntüle**'yi seçin.

3. Yazıcının ismine sağ tıklayın ve ardından **Yazıcı Özellikleri**'ni seçin.

4. **Aygıt Ayarları** sekmesine tıklayın.

5. **Şimdi Güncelleştir**'i seçin. Alternatif olarak, **Otomatik Yapılandırma** yanındaki açılır menüde **Şimdi Güncelleştir**'i seçin.

NOT: Daha yeni HP PCL-6 V4 sürücüleri **Şimdi Güncelleştir** işlevini desteklemez. Bu sürücüler için yazdırma biriktiricisini durdurup yeniden başlatın. Arama kutusunu açın. Arama kutusuna **hizmetler** yazın ve **Enter** tuşuna basın. Hizmetler listesinde **Yazdırma Biriktiricisi** öğesine sağ tıklayın, **Durdur**'u seçin ve ardından sağ tıklayarak **Başlat**'ı seçin. Ya da bilgisayarı kapatıp yeniden başlatın.

Windows® 7

1. Yazıcının açık olduğundan ve bilgisayara ya da ağa bağlı olduğundan emin olun.

2. Windows® Başlat menüsünü açın ve ardından **Aygıtlar ve Yazıcılar**'a tıklayın.

3. Yazıcının ismine sağ tıklayın ve ardından **Yazıcı Özellikleri**'ni seçin.

4. **Aygıt Ayarları** sekmesine tıklayın.

5. **Şimdi Güncelleştir**'i seçin. Alternatif olarak, **Otomatik Yapılandırma** yanındaki açılır menüde **Şimdi Güncelleştir**'i seçin.

Якщо ви під'єднуєте додаткове приладдя перед установленням програмного забезпечення принтера, пропустіть цю процедуру. Якщо ви під'єднуєте додаткове приладдя після інсталяції програмного забезпечення принтера, виконайте наведені нижче дії.

macOS. Після того як ви встановите додаткове приладдя, його список автоматично оновиться під час першого завдання друку.

Windows® 8.0, 8.1 i Windows 10

1. Клацніть правою кнопкою у нижньому лівому куті екрана або клацніть лівою кнопкою миші кнопку **Пуск** у більш нових версіях Windows 10.

2. Виберіть **Панель керування**. У розділі **Hardware and Sound** (Устаткування та звук) виберіть **View devices and printers** (Переглянути принтери та пристрої).

3. Клацніть правою кнопкою миші назву цього принтера й виберіть **Властивості принтера**.

4. Перейдіть на вкладку **Параметри пристрою**.

5. Виберіть **Оновити зараз**. Або в розкритому меню поруч із пунктом **Автоматичне налаштування** виберіть **Оновити зараз**.

ПРИМІТКА. Новіші драйвери HP PCL-6 V4 не підтримують функцію **Update Now** (Оновити зараз). Для цих драйверів необхідно зупинити та перезапустити спулер друку. Відкрийте поле пошуку. У полі пошуку наберіть **services** та натисніть клавішу введення **Enter**. У списку служб клацніть правою кнопкою миші **Спулер друку** й виберіть **Зупинити**. Потім клацніть правою кнопкою миші й виберіть **Пуск**. Або просто перезавантажте комп'ютер.

Windows® 7

1. Переконайтеся, що принтер увімкнено та підключено до комп'ютера чи мережі.

2. Відкрийте меню «**Пуск**» Windows® і виберіть **Пристрої та принтери**.

3. Клацніть правою кнопкою миші назву цього принтера й виберіть **Властивості принтера**.

4. Перейдіть на вкладку **Параметри пристрою**.

5. Виберіть **Оновити зараз**. Або в розкритому меню поруч із пунктом **Автоматичне налаштування** виберіть **Оновити зараз**.

Nếu bạn lắp đặt phụ kiện trước khi cài đặt phần mềm máy in, thì quy trình này không cần thiết. Nếu bạn lắp đặt phụ kiện sau khi cài đặt phần mềm máy in, hãy thực hiện các bước sau:

macOS: Danh sách các tùy chọn được cài đặt sẽ tự động cập nhật trong lệnh in đầu tiên sau khi lắp đặt phụ kiện.

Windows® 8.0 và 8.1 và Windows 10

1. Nhấp chuột phải vào góc dưới cùng bên trái của màn hình hoặc nhấp chuột trái vào nút **Start** (Bắt đầu) đối với các phiên bản Windows 10 mới hơn.

2. Chọn **Control Panel** (Bảng Điều khiển). Trong **Hardware and Sound** (Phần cứng và Âm thanh), chọn **View devices and printers** (Xem thiết bị và máy in).

3. Nhấp chuột phải vào tên máy in rồi chọn **Printer Properties** (Thuộc tính Máy in).

4. Nhấp vào tab **Device Settings** (Cài đặt Thiết bị).

5. Chọn **Update Now** (Cập nhật Ngay). Hoặc trong menu thả xuống kế bên **Automatic Configuration** (Cấu hình Tự động), chọn **Update Now** (Cập nhật Ngay).

LƯU Ý: Trình điều khiển HP PCL-6 V4 mới hơn không hỗ trợ **Update Now** (Cập nhật Ngay). Đối với các trình điều khiển này, hãy dừng và khởi động lại bộ đệm in. Mở hộp tìm kiếm. Trong hộp tìm kiếm, gõ **dịch vụ** rồi nhấn phím **Enter**. Nhấp chuột phải vào **Print Spooler** (Bộ đệm in) trong danh sách dịch vụ, chọn **Stop** (Dừng) rồi nhấp chuột phải và chọn **Start** (Bắt đầu). Hoặc chỉ cần tắt và khởi động lại máy tính.

Windows® 7

1. Đảm bảo máy in đã bật và được kết nối với máy tính hoặc mạng.

2. Mở menu Start (Bắt đầu) của Windows®, sau đó nhấp vào **Devices and Printers** (Thiết bị và Máy in).

3. Nhấp chuột phải vào tên máy in rồi chọn **Printer Properties** (Thuộc tính Máy in).

4. Nhấp vào tab **Device Settings** (Cài đặt Thiết bị).

5. Chọn **Update Now** (Cập nhật Ngay). Hoặc trong menu thả xuống kế bên **Automatic Configuration** (Cấu hình Tự động), chọn **Update Now** (Cập nhật Ngay).

إذا قمت بإرفاق الملحق قبل تثبيت برنامج الطابعة، فلا يلزم اتخاذ هذه الخطوة. عند تركيب الملحق بعد تثبيت برنامج الطابعة، نُنذ الخطوات التالية: **macOS**: يتم تحديث قائمة الخيارات المثبتة تلقائيًا في أثناء مهمة الطباعة الأولى بعد تثبيت الملحق.

Windows® 8.1 و Windows 10

1. انقر بزر الماوس الأيمن فوق الزاوية السفلى اليسرى للشاشة، أو انقر بزر الماوس الأيسر فوق الزر بدء للحصول على الإصدارات الأحدث من Windows 10.

2. حدد لوحة التحكم. ضمن الأجهزة والصوت، حدد عرض الأجهزة والطابعات.

3. انقر بزر الماوس الأيمن فوق اسم الطابعة، ثم حدد خصائص الطابعة.

4. انقر فوق علامة التبويب إعدادات الجهاز.

5. حدد تحديث الآن. أو، في القائمة المنسدلة إلى جانب تكوين تلقائي، حدد تحديث الآن.

ملاحظة: لا تدعم برامج تشغيل HP PCL-6 V4 الأحدث تحديث الآن. لبرامج التشغيل هذه، قم بإيقاف المخزن المؤقت للطباعة ثم أعد تشغيله. افتح مربع بحث. في مربع البحث، اكتب **services** (خدمات)، ثم اضغط على المفتاح **Enter**. انقر بالزر الأيمن فوق **التخزين المؤقت للطباعة** في قائمة الخدمات، وحدد إيقاف، ثم انقر بالزر الأيمن وحدد بدء. أو ما عليك سوى إيقاف تشغيل جهاز الكمبيوتر وإعادة تشغيله.

Windows® 7

1. احرص على أن تكون الطابعة قيد التشغيل ومتصلة بجهاز الكمبيوتر أو الشبكة.

2. افتح القائمة Windows® Start، ثم انقر فوق الأجهزة والطابعات.

3. انقر بزر الماوس الأيمن فوق اسم الطابعة، ثم حدد خصائص الطابعة.

4. انقر فوق علامة التبويب إعدادات الجهاز.

5. حدد تحديث الآن. أو، في القائمة المنسدلة إلى جانب تكوين تلقائي، حدد تحديث الآن.

产品中有害物质或元素的名称及含量

根据中国《电器电子产品有害物质限制使用管理办法》



部件名称	有害物质					
	铅 (Pb)	汞 (Hg)	镉 (Cd)	六价铬 (Cr(VI))	多溴联苯 (PBB)	多溴二苯醚 (PBDE)
机械/结构部件	0	0	0	0	0	0
电气/电子部件	X	0	0	0	0	0

6752-17

本表格依据 SJ/T 11364 的规定编制。

0: 表示该有害物质在该部件所有均质材料中的含量均在 GB/T 26572 规定的限量要求以下。

X: 表示该有害物质至少在该部件的某一均质材料中的含量超出 GB/T 26572 规定的限量要求。

此表中所有名称中含“X”的部件均符合欧盟 RoHS 立法。

注: 环保使用期限的参考标识取决于产品正常工作的温度和湿度等条件

Restriction on Hazardous Substances statement (India)

This product, as well as its related consumables and spares, complies with the reduction in hazardous substances provisions of the "India E-waste Rule 2016." It does not contain lead, mercury, hexavalent chromium, polybrominated biphenyls or polybrominated diphenyl ethers in concentrations exceeding 0.1 weight % and 0.01 weight % for cadmium, except where allowed pursuant to the exemptions set in Schedule 2 of the Rule.

Tehlikeli Maddelere İlişkin Kısıtlama ifadesi (Türkiye)

Türkiye Cumhuriyeti: AEEE Yönetmeliğine Uygundur



Não descarte o produto eletrônico em lixo comum

Este produto eletrônico e seus componentes não devem ser descartados no lixo comum, pois embora estejam em conformidade com padrões mundiais de restrição a substâncias nocivas, podem conter, ainda que em quantidades mínimas, substâncias impactantes ao meio ambiente. Ao final da vida útil deste produto, o usuário deverá entregá-lo à HP. A não observância dessa orientação sujeitará o infrator às sanções previstas em lei.

Após o uso, as pilhas e/ou baterias dos produtos HP deverão ser entregues ao estabelecimento comercial ou rede de assistência técnica autorizada pela HP.

Para maiores informações, inclusive sobre os pontos de recebimento, acesse: <http://www.hp.com.br/reciclar>

© Copyright 2020 HP Development Company, L.P.



J8J90-90903

