

Maskinvarehåndbok

OMEN X

© Copyright 2016 HP Development Company, L.P.

Bluetooth er et varemerke for sin eier og brukes av HP Inc. på lisens.

Informasjonen i dette dokumentet kan endres uten varsel. De eneste garantiene for HP-produkter og -tjenester er angitt i de uttrykte garantierklæringene som følger med slike produkter og tjenester. Ingenting i dette dokumentet kan tolkes som en tilleggsgaranti. HP er ikke erstatningsansvarlige for tekniske eller andre typer feil eller utelatelser i dette dokumentet.

Andre utgave: November 2016

Første utgave: August 2016

Dokumentets delenummer: 908390-092

Produktmerknad






Denne håndboken beskriver funksjoner som finnes på de fleste modeller. Enkelte av funksjonene er kanskje ikke tilgjengelig på din datamaskin.

Vilkår for programvaren

Ved å installere, kopiere, laste ned eller på annen måte bruke et programvareprodukt som er forhåndsinstallert på datamaskinen, samtykker du i vilkårene i HPs lisensavtale for sluttbrukere (EULA). Hvis du ikke godtar vilkårene i lisensavtalen, er ditt eneste rettsmiddel å returnere det ubrukte produktet (maskinvare og programvare) i sin helhet innen 14 dager for å få full refusjon i henhold til forhandlerens refusjonspolitikk.

Vennligst kontakt ditt lokale salgssted (selgeren) for ytterligere informasjon eller dersom du ønsker å be om full refusjon for datamaskinen.

Om denne boken

-  **ADVARSEL:** Angir en farlig situasjon som, hvis den ikke avverges, **kan** føre til dødsfall eller alvorlige skader.
 -  **FORSIKTIG:** Angir en farlig situasjon som, hvis den ikke avverges, **kan** føre til mindre eller moderat skade.
 -  **VIKTIG:** Viser informasjon ansett som viktig, men ikke fare-relatert. Et varsel varsler brukeren at manglende overholdelse av en prosedyren nøyaktig på samme måte som beskrevet kan føre i tap av data eller skade på maskinvare eller programvare. Inneholder også viktige opplysninger forklare en prinsippet eller fullføre en oppgave.
 -  **MERK:** Inneholder tilleggsinformasjon for å vektlegge eller utfylle viktige punkter i hovedteksten.
 -  **TIPS:** Inneholder nyttige tips for å fullføre en oppgave.
-

Innhold


1	Produktfunksjoner	1
	Forsiden	2
	Fargesoner	3
	Høyre	4
	Baksiden	6
	Undersiden	7
2	Oppgraderinger av maskinvare	8
	Advarsler og forholdsregler	8
	Klargjøre for demontering	8
	Få tilgang til verktøysettet	9
	Bytte ut eller installere stasjoner	10
	Installere en stasjon	10
	Fjerne en stasjon	14
	Stasjonssikkerhet	17
	Fjerne og sette på igjen tilgangspanelet	18
	Installere systemminne	19
	Bruke DIMM-sokler	19
	Bytte ut eller installere DIMM-er	20
	Installere og fjerne en optisk stasjon	22
	Installere en optisk stasjon	22
	Ta ut en optisk stasjon	23
	Installere grafikkort	24
	Fjerne PCI-viften	26
	Installere et hovedkort	28
	Fjerne harddiskviften	29
	Installere en strømforsyning	30
	Monter en radiatorbrakketten for flytende kjøling	33
	Rengjøre filtre	34
Tillegg A	Elektrostatisk utladning	35
	Forhindre elektrostatisk skade	35
	Jordingsmetoder	35
Tillegg B	Retningslinjer for bruk og vedlikehold av datamaskinen	36

Tillegg C Tilgjengelighet	37
Støttede hjelpemidler	37
Kontakte kundestøtte	37
Stikkordregister	38

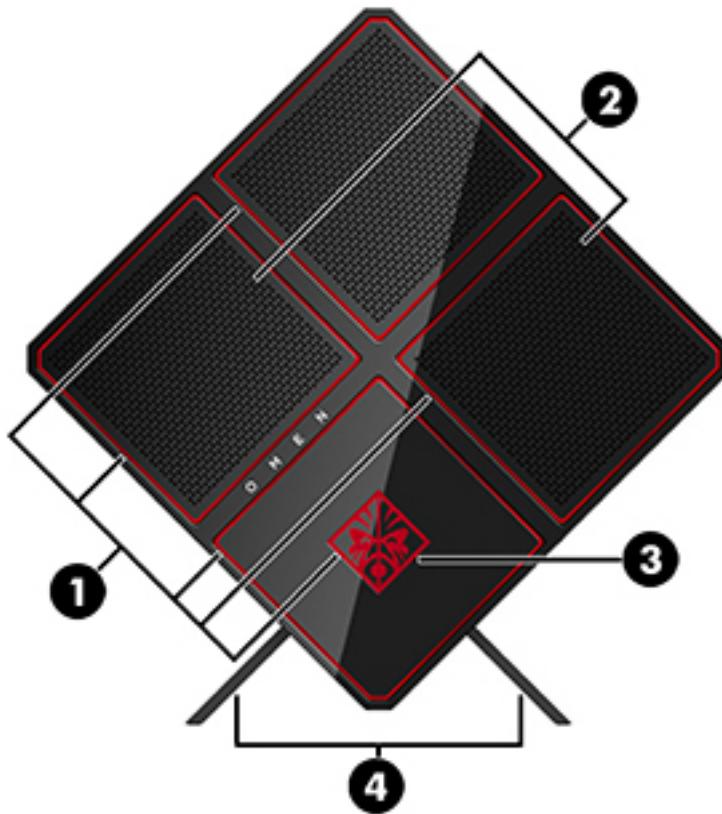
1 Produktfunksjoner

OMEN X er et tilpassbart og utvidbart spilltårn med høy ytelse.



 **MERK:** Produktfarge og funksjoner kan variere.

Forsiden



Komponent	Beskrivelse
(1) Opplyste fargesoner	Lag unike lyseffekter på datamaskinen. MERK: Se Fargesoner på side 3 for mer informasjon.
(2) Luftespalter (2)	Kjøle ned interne komponenter ved hjelp av luftgjennomstrømming. MERK: Viften på datamaskinen starter automatisk for å kjøle ned de interne komponentene og hindre overoppheting. Det er normalt at den interne viften slår seg av og på med jevne mellomrom.
(3) Verktøysett (plassert under logopanelet)	Inneholder en skiftenøkkel og skruene som kreves for å installere datakomponenter og viftene for grafikk-kortet. ADVARSEL: For å redusere faren for alvorlig personskade eller skade på utstyret, åpne ikke kabinettdekelet til en datamaskin som inneholder en 1300 W PSU. For å finne ut om du har en 600 W eller 1300 W PSU, kan du se etiketten på baksiden av datamaskinen.
(4) Stativ	Holder datamaskinen i oppreist stilling.

Fargesoner

Datamaskinen har ni programmerbare opplyste soner som gjør det mulig å opprette unike lyseffekter. Med OMEN Control kan du tilpasse fargene for hver sone eller gruppe av soner.

 **MERK:** Når du setter opp datamaskinen første gang, er alle belysningssonene røde.



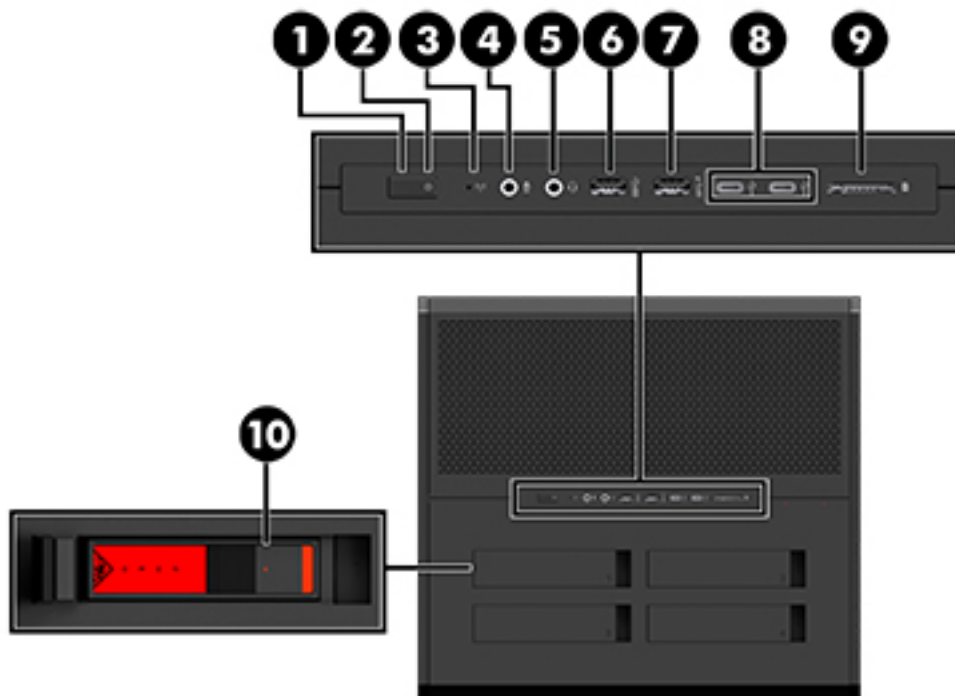
Det finnes fire fargeeffekter som du kan tilpasse i OMEN Control:


- Rolig farge – tilpass lysstyrken og fargen på belysning for hver av de ni fargesonene.
- Fargeshow – tilpass to til fire fargegrupper for alle fargesoner. Fargene vil gå over fra en gruppe til en annen etter en angitt tidsperiode.
- Lydshow – angi lysstyrke for å svare på frekvensen til lydutsignalet.
- Av – slå av lyset i alle fargesoner.

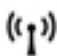



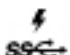


For å åpne OMEN Control og tilpasse lyseffekter:

- ▲ Velg **Start**-knappen, velg **Alle apper**, og velg deretter **OMEN Control**.

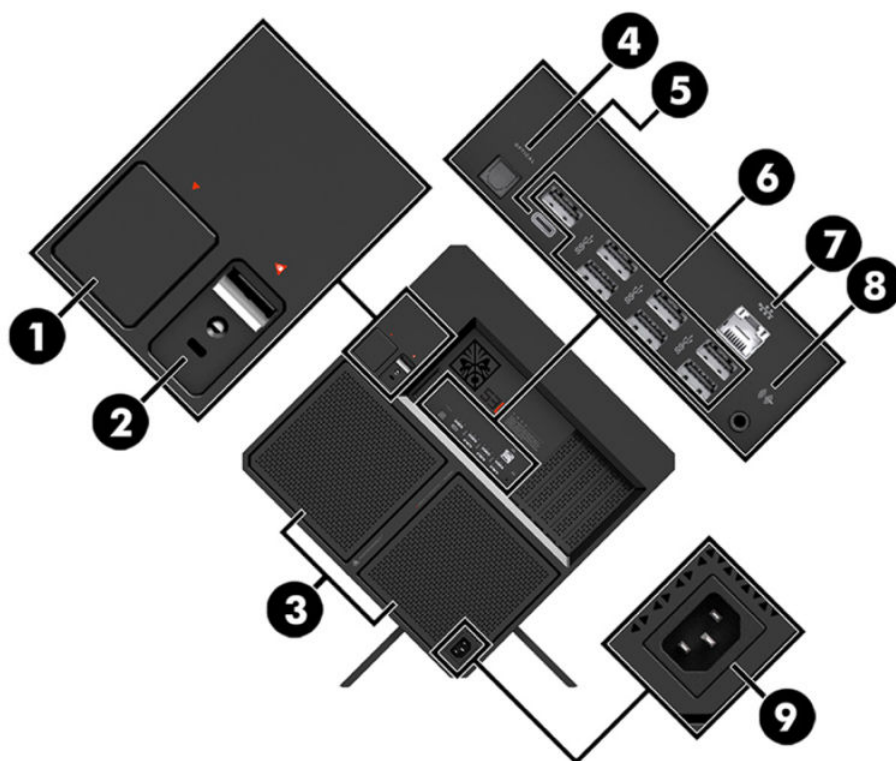
Høyre







Komponent	Beskrivelse
(1)  Av/på-knapp	<ul style="list-style-type: none">• Når datamaskinen er av, trykker du på knappen for å slå datamaskinen på.• Når datamaskinen er slått på, trykker du kort på knappen for å aktivere hvilemodus.• Når datamaskinen er i hvilemodus, trykker du kort på knappen for å avslutte hvilemodus.• Når datamaskinen er i dvalemodus, trykker du kort på knappen for å avslutte dvalemodus. <p>FORSIKTIG: Hvis du trykker på og holder av/på-knappen nede, mister du data som ikke er lagret.</p> <p>Hvis datamaskinen ikke reagerer, og avstengningsprosedyren ikke virker, trykker du på og holder av/på-knappen nede i minst fem sekunder.</p> <p>Se gjennom strømalternativene for å lære mer om strøminnstillingene.</p> <p>▲ Skriv inn <code>strøm</code> i søkefeltet på oppgavelinjen, og velg deretter Strøm- og hvilemodusinnstillinger.</p> <p>– eller –</p> <p>Høyreklikk på Start-knappen, og velg deretter Strømalternativer.</p>
(2) Av/på-lampe	<ul style="list-style-type: none">• På: Datamaskinen er på.• Blinker: Datamaskinen er i hvilemodus, en strømsparingstilstand. Datamaskinen slår av strømmen til skjermen og andre unødvendige komponenter.• Av: Datamaskinen er av eller i dvalemodus. Dvalemodus er en strømsparingstilstand som bruker minst mulig strøm.

Komponent	Beskrivelse
(3) 	<p>Trådløslampe</p> <ul style="list-style-type: none"> På: En integrert trådløsenhet, for eksempel en enhet for trådløst lokalnettverk (WLAN) og/eller en Bluetooth®-enhet, er på. Av: Alle innebygde trådløse enheter er av. <p>MERK: På enkelte modeller lyser trådløslampen gult når alle trådløse enheter er slått av.</p>
(4) 	<p>Lydinngang (mikrofon)</p> <p>Her kan du eventuelt koble til en hodetelefonmikrofon, stereomikrofon eller monomikrofon.</p>
(5) 	<p>Kombinert lydutgang (hodetelefoner)/lydinngang (mikrofon)</p> <p>Brukes til å koble til eventuelle stereohøytalere, hodetelefoner, øreplugger eller en fjernsynslydkabel. Kan også brukes til tilkobling av en hodesettmikrofon (tilleggsutstyr). Denne kontakten støtter ikke ekstra frittstående mikrofoner.</p> <p>ADVARSEL: Demp lydvolument før du tar på deg hodetelefoner, øreplugger eller hodesett, slik at du ikke risikerer å skade hørselen. Du finner mer informasjon om sikkerhet i <i>Opplysninger om forskrifter, sikkerhet og miljø</i>.</p> <p>Slik får du tilgang til håndboken:</p> <ul style="list-style-type: none"> ▲ Velg Start-knappen, velg Alle apper, velg HP hjelp og kundestøtte, og velg deretter HP-dokumentasjon. <p>MERK: Når du kobler en enhet til kontakten, slås datamaskinens høytalere av.</p>
(6) 	<p>USB 3.0-port</p> <p>Brukes til tilkobling av en USB-tilleggsenhet, for eksempel tastatur, mus, ekstern stasjon, skriver, skanner eller USB-hub.</p>
(7) 	<p>USB 3.0-ladeport (strømførende)</p> <p>Brukes til tilkobling av en USB-tilleggsenhet, for eksempel tastatur, mus, ekstern stasjon, skriver, skanner eller USB-hub. Vanlige USB-porter vil ikke lade alle USB-enheter eller vil lade med lav spenning. Noen USB-enheter krever strøm og at du bruker en strømførende port.</p> <p>MERK: USB-ladeporter kan også lade enkelte modeller av mobiltelefoner og MP3-spillere, selv når datamaskinen er slått av.</p>
(8) 	<p>USB Type-C porter (2)</p> <p>Koble til USB-enheter med Type-C-kontakt.</p>
(9) 	<p>Minnekortleser</p> <p>Brukes til å lese ekstra minnekort som gir deg mulighet til å lagre, behandle, dele eller få tilgang til informasjon.</p> <p>Slik setter du inn et kort:</p> <ol style="list-style-type: none"> Hold kortet slik at etiketten vender opp og kontaktene inn mot datamaskinen. Sett kortet inn i minnekortleseren, og trykk det deretter inn til det sitter på plass. <p>Slik tar du ut et kort:</p> <ul style="list-style-type: none"> ▲ Trykk kortet inn og ta det deretter minnekortleseren.
(10)	<p>Låsen til stasjonsbraketten</p> <p>Låser stasjonsbraketten.</p>

Baksiden



Komponent	Beskrivelse
(1)	Utløser for sidepanel
(2)	 Feste for tyverisikringskabel
(3)	Luftespalter (2)
(4)	Optisk ut-kontakt
(5)	 USB Type-C SuperSpeed-port (gjelder kun utvalgte produkter)
(6)	 USB 3.x-porter (6-7, avhengig av ditt produkt)
(7)	 RJ-45-kontakt (nettverk)/ statuslamper

Løser ut sidepanelet.

ADVARSEL: For å redusere faren for alvorlig personskade eller skade på utstyret, åpne ikke kabinettdekelet til en datamaskin som inneholder en 1300 W PSU. For å finne ut om du har en 600 W eller 1300 W PSU, kan du se etiketten på baksiden av datamaskinen.

Brukes til tilkobling av en eventuell tyverisikringskabel til datamaskinen.

MERK: Tyverisikringskabelen er ment å virke avskrekkende, men kan ikke alltid hindre at datamaskinen blir skadet eller stjålet.

Kjøle ned interne komponenter ved hjelp av luftgjennomstrømning.

MERK: Viften på datamaskinen starter automatisk for å kjøle ned de interne komponentene og hindre overoppheting. Det er normalt at den interne viften slår seg av og på med jevne mellomrom.

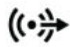

Brukes til tilkobling av digitale høyttalere (kjøpes separat).

Kobler til og lader en USB-enhet som har en Type C-kontakt som mobiltelefon, kamera, aktivitetsmåler eller smarttelefon og sørger for dataoverføring med høy hastighet.

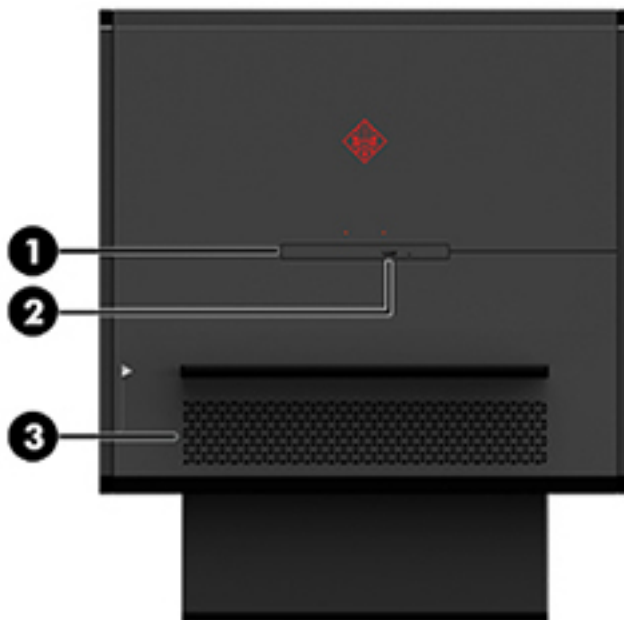
Koble til valgfri USB-enheter, for eksempel tastatur, mus, ekstern stasjon, skriver, skanner eller USB-hub.

Brukes til tilkobling av en nettverkskabel.

- Hvit: Nettverket er tilkoblet.
- Gul: Det er aktivitet på nettverket.

Komponent	Beskrivelse
(8)  Lydutgangkontakt (hodetelefoner)	<p>Brukes til å koble til eventuelle stereohøytalere, hodetelefoner, øreplugger eller en fjernsynskabel.</p> <p>ADVARSEL: Demp lydvolument før du bruker hodetelefoner, øreplugger eller hodesett, slik at du ikke risikerer å skade hørselen. Du finner mer informasjon om sikkerhet i <i>Opplysninger om forskrifter, sikkerhet og miljø</i>.</p> <p>Slik får du tilgang til håndboken:</p> <p>▲ Velg Start-knappen, velg Alle apper, velg HP hjelp og kundestøtte, og velg deretter HP-dokumentasjon.</p> <p>MERK: Når du kobler en enhet til en hodetelefonkontakt, slås datamaskinens høytalere av.</p>
(9)  Strømkontakt	Koble til en nettstrømkabel.

Undersiden




Komponent	Beskrivelse
(1) Optisk stasjon	<p>Leser en optisk plate eller leser fra og skriver til optiske plater, avhengig av datamaskinen.</p> <p>MERK: For informasjon om platekompatibilitet skriver du <i>hjelp</i> i søkefeltet på oppgavelinjen, velger Hjelp og støtte, og skriver deretter <i>platekompatibilitet</i> i søkefeltet.</p>
(2) Utløserknapp for optisk stasjon	Løser ut plateskuffen til den optiske stasjonen.
(3) Luftespalte	<p>Kjøler ned interne komponenter ved hjelp av luftgjennomstrømning.</p> <p>MERK: Viften på datamaskinen starter automatisk for å kjøle ned de interne komponentene og hindre overoppheting. Det er normalt at den interne viften slår seg av og på med jevne mellomrom.</p>

2 Oppgraderinger av maskinvare

Advarsler og forholdsregler

Før du utfører oppgraderinger må du lese alle aktuelle instruksjoner, forsiktighetsregler og advarsler.


 **ADVARSEL:** Slik reduserer du faren for personskade forårsaket av elektrisk støt, varme overflater eller brann:

Ta strømledningen ut av stikkontakten, og la de interne systemkomponentene avkjøles før du berører dem.

Ikke deaktiver jordingen i strømledningen. Jordingen er en viktig sikkerhetsfunksjon.


Koble til strømledningen i et jordet uttak som er lett tilgjengelig til enhver tid.

Les *håndboken Sikkerhet og komfort* for å redusere faren for alvorlig skade. Den beskriver riktig oppsett av arbeidsstasjonen, og gir retningslinjer for arbeidsstillinger og arbeidsvaner for økt komfort og redusert risiko for skader. Du finner også sikkerhetsinformasjon ved bruk av elektrisk og mekanisk utstyr. *Håndboken Sikkerhet og komfort* finner du på HPs nettsted ved å gå til <http://www.hp.com/ergo>.

 **ADVARSEL:** Inneholder ladede og mekaniske deler.

Kople fra utstyrets strømforsyning før du fjerner tilgangspanelet.


Sett på plass og sikre tilgangspanelet før du lader utstyret på nytt.

 **VIKTIG:** Statisk elektrisitet kan skade elektriske komponenter i datamaskinen eller tilleggsutstyret. Før du begynner på følgende prosedyrer, må du passe på at du har utladet eventuell statisk elektrisitet ved å berøre en jordet metallgjenstand. Se [Elektrostatisk utladning på side 35](#) for å få mer informasjon.

Klargjøre for demontering

Bruk følgende demonteringstrinn etter behov, avhengig av om du installerer nye komponenter eller bytter eksisterende komponenter.

1. Koble alle flyttbare medier, som USB-flash-stasjoner, fra datamaskinen.
2. Slå av datamaskinen på riktig måte via operativsystemet, og slå av eventuelle eksterne enheter.
3. Koble strømledningen fra stikkontakten, og koble fra eventuelle eksterne enheter.

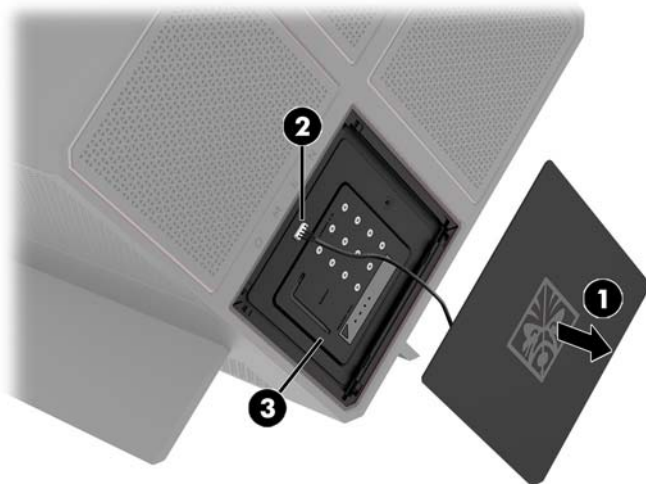
 **VIKTIG:** Når datamaskinen er koblet til en strømkilde, er det alltid spenning på hovedkortet. Du må koble strømledningen fra strømkilden før du åpner datamaskinen for å unngå skade på de interne komponentene.

Få tilgang til verktøysettet

Verktøysettet inneholder følgende:

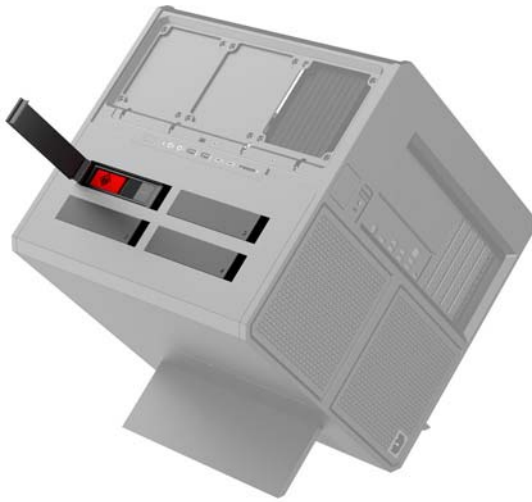
- Harddisk/strømforsyningsverktøy
- Skrutrekker/skiftenøkkel, én side Phillips, heks én side. De sekskantede skruene brukes på grafikkortet og systemviftene (radiatorer)
- Skruer

Dra dekelet for logo bort fra kabinettet **(1)**, og koble kabelen fra kabinettet **(2)**. Verktøysettet ligger under logodekselet **(3)**.



Bytte ut eller installere stasjoner

Etuiet har fire harddiskbrønner.



Tilfellet støtter tre forskjellige stasjonstyper:

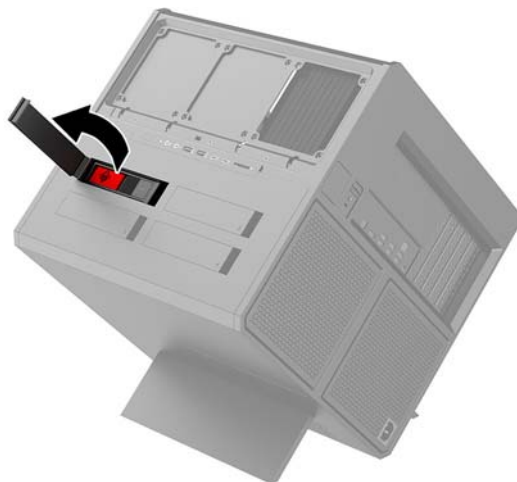
- 3,5-tommers harddisk
- 2,5-tommers SSD-stasjon
- U.2 stasjon



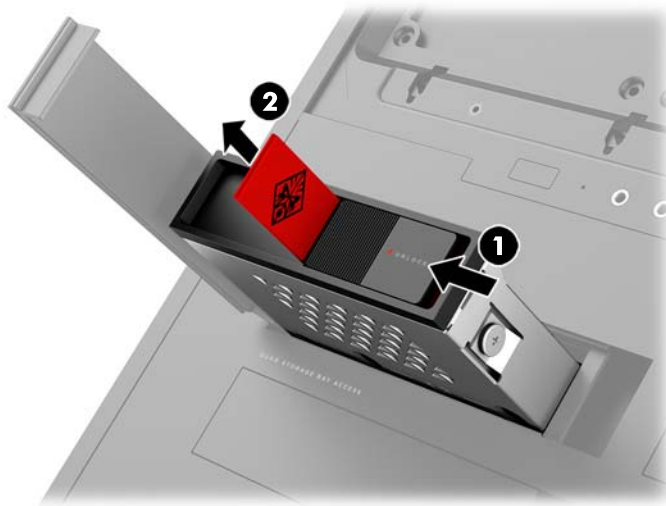
MERK: U.2-harddisker kan kun installeres i øvre, høyre stasjonsbrønn.

Installere en stasjon

1. Klargjøre datamaskinen for demontering ([Klargjøre for demontering på side 8](#)).
2. Trekk opp på høyre side av harddiskdekselet, og roter deretter døren mot venstre. Vær oppmerksom på at døren er koblet til etuiet.




3. Skyv stasjonsbrakettlåsen til venstre (1), og bruk deretter skyvefane for å dra stasjonsbraketten ut av kabinettet (2).

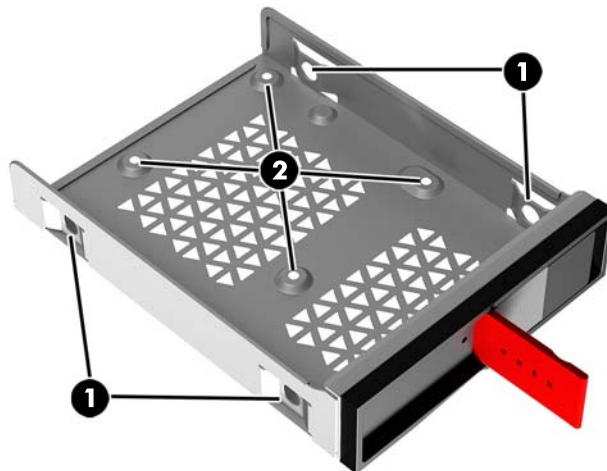


4. Alle stasjoner må være festet inn i stasjonsburet med skruene. Sikkerhetsskruenes plasseringer er som følger:

(1) 3,5-tommers harddisk og U.2-stasjon

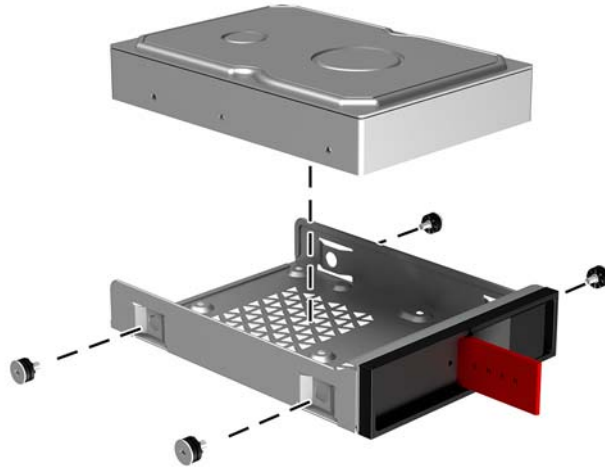
(2) 2,5-tommers SSD-stasjon

 **MERK:** Før du installerer en U.2-stasjon inn i stasjonsbraketten, må du først installere stasjonen i en stasjonsadapterbrakett.

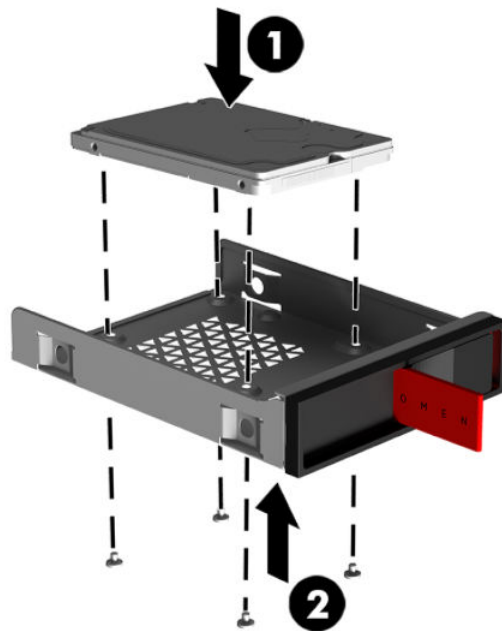


5. Installere en stasjon i stasjonsbraketten:

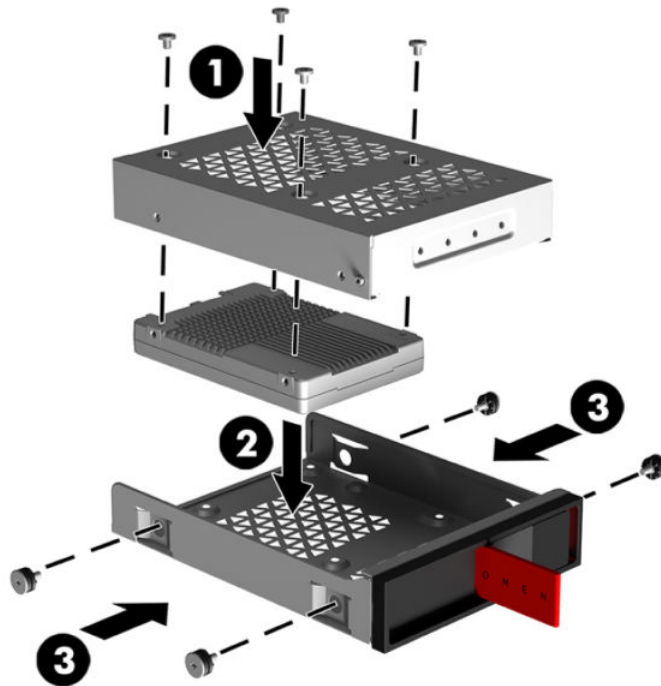
a. **3,5-tommers harddisk:** Sett stasjonen inn i stasjonsbraketten, og installer deretter fire monteringskruser.



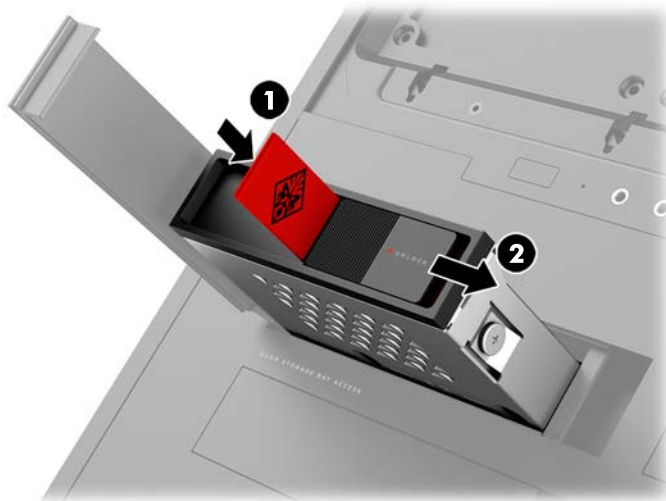
- b. **2,5-tommers SSD-stasjon:** Sett stasjonen inn i stasjonsbraketten **(1)**, og installer deretter fire monteringskruer **(2)**.



- c. **U.2-stasjon:** Sett stasjonen i adapterbraketten og sikre med fire skruer (1). Sett adapterbrakettmonteringen inn i stasjonsbraketten (2), og installer deretter fire monteringskruser (3).




6. Sett stasjonsbraketten inn i stasjonsbrønnen (1), og skyv deretter stasjonsbrakettlåsen til høyre for å feste stasjonsbraketten (2).



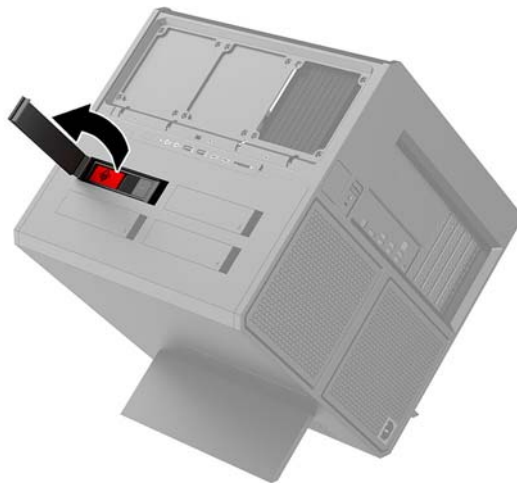
7. Trekk harddiskdekelet til høyre og trykk den ned til harddisken smekker på plass.



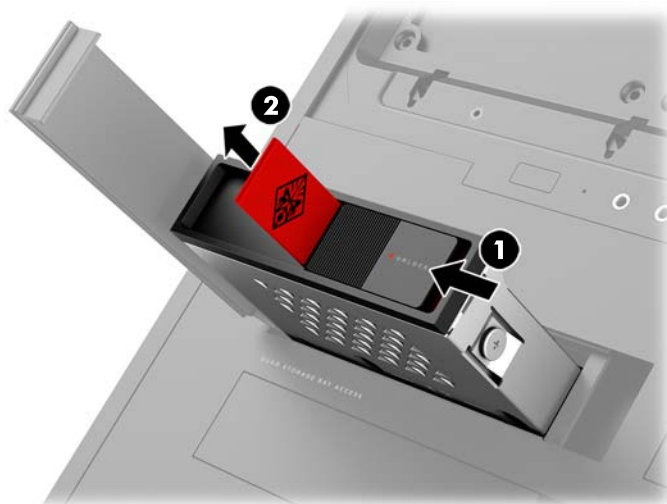
Fjerne en stasjon

 **VIKTIG:** Forviss deg om at du har sikkerhetskopiert dataene på den gamle harddisken, før du fjerner den, slik at du kan overføre dem til den nye harddisken.

1. Klargjøre datamaskinen for demontering ([Klargjøre for demontering på side 8](#)).
2. Trekk opp på høyre side av harddiskdekelet, og roter deretter døren mot venstre. Vær oppmerksom på at døren er koblet til etuiet.

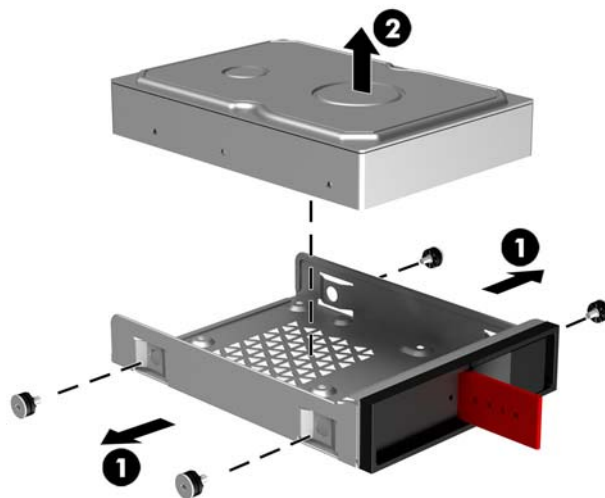


3. Skyv stasjonsbrakettlåsen til venstre (1), og bruk deretter skyvefane for å dra stasjonsbraketten ut av kabinettet (2).

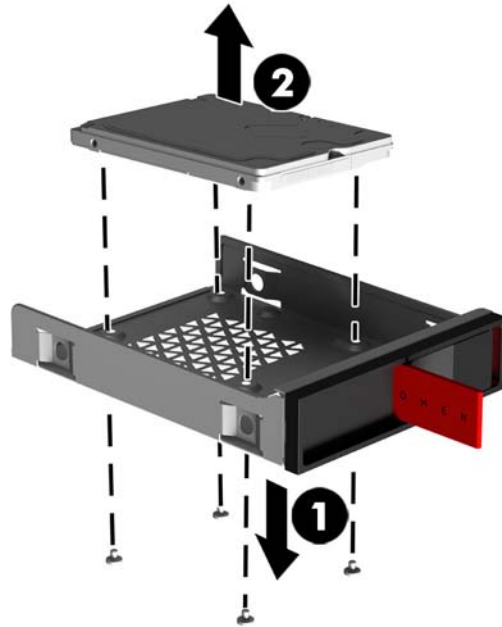


4. For å fjerne en stasjon fra stasjonsbraketten:

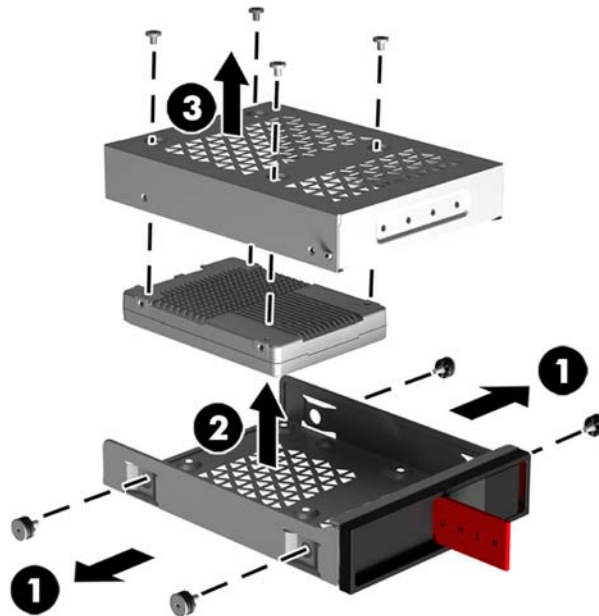
- a. **3,5-tommers harddisk:** Fjern de fire monteringskruene (1) fra sidene av braketten, og løft deretter stasjonen ut av braketten (2).



- b. **2,5-tommers SSD-stasjon:** Fjern de fire monteringskruene fra bunnen av braketten (1) og løft deretter stasjonen ut av braketten (2).



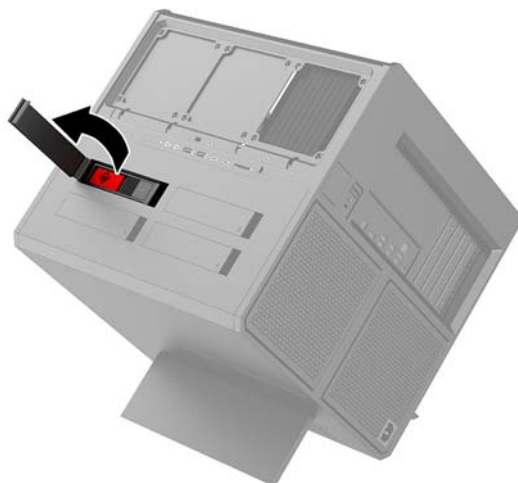
- c. **U.2-stasjon:** Ta ut de fire monteringskruene som fester stasjonens adapterbrakett til stasjonsbraketten (1). Løft adapterbraketten ut av stasjonsbraketten (2), og fjern de fire skruene som fester stasjonen til adapterbraketten (3). Ta deretter stasjonen ut fra adapterbraketten.



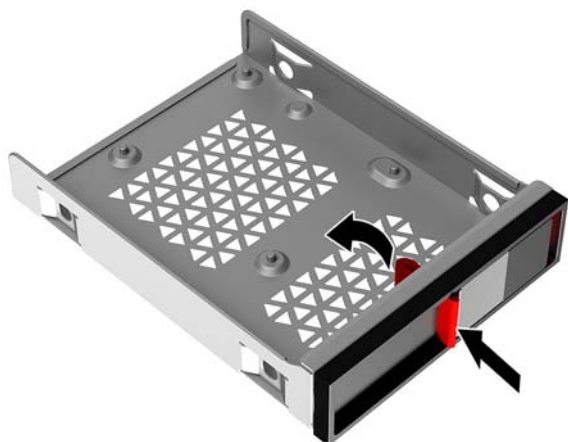
Stasjonssikkerhet

Du kan sette harddiskklaffen inn i stasjonsbraketten for å hindre uautorisert fjerning av stasjonen.

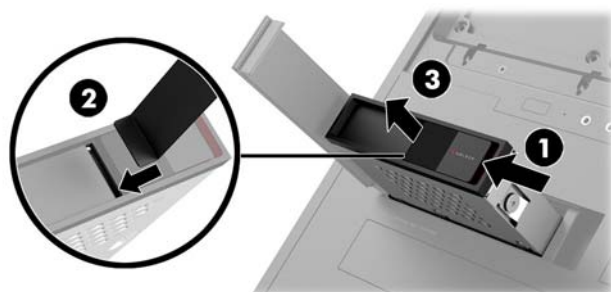
1. Trekk opp på høyre side av harddiskdekslet, og roter deretter døren mot venstre. Vær oppmerksom på at døren er koblet til etuiet.



2. Fra utsiden av stasjonsbraketten setter du inn tappen i stasjonsbrønnen til den ikke er tilgjengelig fra utsiden av stasjonsbrønnen.



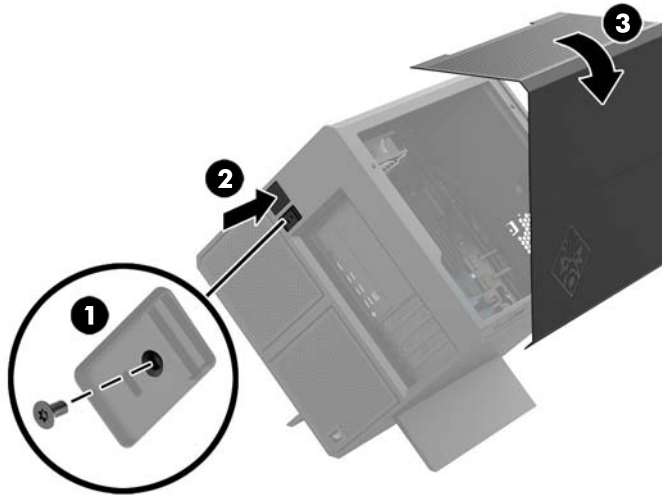
3. Hvis du vil fjerne en harddisk når klaffen ikke er tilgjengelig, skyver du stasjonsbrakettlåsen til venstre **(1)**, sett inn sikkerhetsverktøyet fra verktøysettet ([Få tilgang til verktøysettet på side 9](#)) i stasjonsbraketten **(2)**, og dra deretter brønnen ut av datamaskinen **(3)**.



Fjerne og sette på igjen tilgangspanelet

For å få tilgang til interne komponenter må du fjerne tilgangspanelet:

1. Klargjøre datamaskinen for demontering ([Klargjøre for demontering på side 8](#)).
2. Hvis en Phillips-skrue er installert for å låse tilgangspanelet, fjern skruen **(1)**.
3. Trykk på utløserknappen **(2)**, og roter deretter tilgangspanelet av datamaskinen **(3)**.



Reverser fjerning av fremgangsmåtene for å skifte ut tilgangspanelet.

Installere systemminne

Datamaskinen bruker DIMM-er (dual inline memory modules) av typen DDR4-SDRAM (double data rate 4 synchronous dynamic random access memory). Det er fire minnesokler på systemkortet som har plass til inntil 32 GB minne.

For at systemet skal fungere må DIMM-ene være 1,2 v DDR4-SDRAM-DIMM-er som overholder følgende spesifikasjoner:

- Industristandard 288-pinners
- Ubufrede ikke med ECC PC4-19200 DDR4-2400 MT/s-compliant (nedgradert til DDR4-2133)
- Ubufrede ikke med ECC PC4-17000 DDR4-2133 MT/s-compliant
- Støtte CAS-latens 15 DDR4 2133 MT/s (15-15-15 timing)
- Vær i samsvar med den obligatoriske JEDEC-standarden (Joint Electronic Device Engineering Council)

Datamaskinen støtter følgende:

- Ikke-EEC-minneteknologier på 512 Mbit, 1 Gbit, 2 Gbit, 4 Gbit og 8 Gbit
- Enkeltstående og dobbeltstående DIMM-er

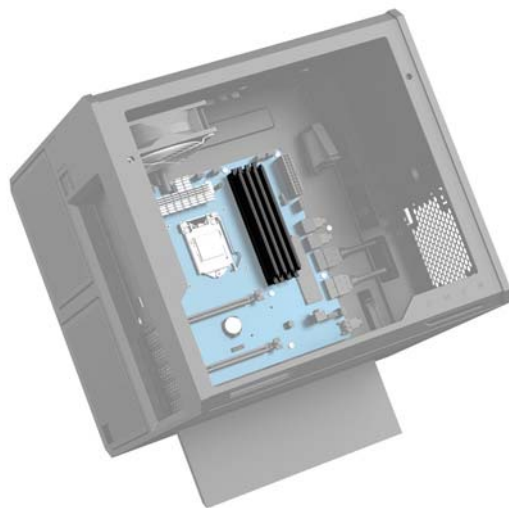


MERK: Systemet fungerer ikke som det skal hvis du installerer DIMM-er som ikke støttes.

Bruke DIMM-sokler

Det finnes fire DIMM-sokler på systemkortet, med to sokler per kanal. Soklene er merket DIMM1, DIMM2, DIMM3 og DIMM4. DIMM1 og DIMM3-soklene brukes i minnekanal A. Soklene DIMM2 og DIMM4 brukes i minnekanal B.

For forbedret ytelse, installerer du minnemoduler i følgende rekkefølge: DIMM 4-2-3-1. Vær oppmerksom på at DIMM 1 er sporet nærmest prosessoren.




Systemet vil automatisk fungere i enkeltkanalmodus, dobbeltkanalmodus eller fleksibel modus, avhengig av hvordan DIMM-ene er installert.

- Systemet vil fungere i enkeltkanalmodus hvis DIMM-soklene bare er besatt i én kanal.
- Systemet fungerer i dobbeltkanalmodus med høyere ytelse hvis minnekapasiteten til DIMM-en i kanal A er lik minnekapasiteten til DIMM-en i kanal B.

- Systemet fungerer i fleksibel modus hvis den totale minnekapasiteten til DIMM-en i kanal A ikke er lik den totale minnekapasiteten til DIMM-en i kanal B. I fleksibel modus angir kanalen som inneholder den minste mengden minne, den totale mengden minne som er tilordnet dobbeltkanalen. Den resterende mengden minne blir tilordnet enkeltkanalen. Hvis én kanal har mer minne enn den andre, må kanal A besettes med mest minne.
- I alle moduser bestemmes maksimal driftshastighet av den tregeste DIMM-en i systemet.

Bytte ut eller installere DIMM-er

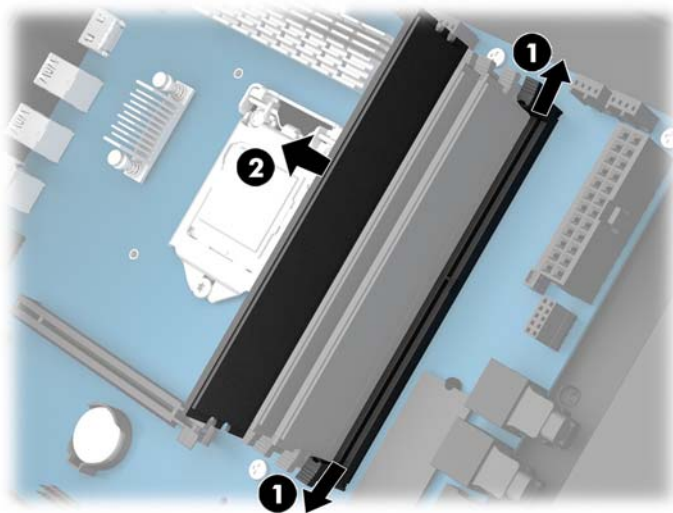
 **VIKTIG:** Du må koble fra strømledningen og vente ca. 30 sekunder på at strømmen tappes ut, før du legger til eller fjerner minnemoduler. Det er alltid spenning på minnemodulene så lenge datamaskinen er koblet til en aktiv stikkontakt, uavhengig av om systemet er slått på eller ikke. Hvis du legger til eller fjerner minnemoduler mens det er spenning til stede, kan dette føre til uopprettelig skade på minnemodulene eller hovedkortet.

Minnemodulsoklene har gullbelagte metallkontakter. Når du oppgraderer minnet, er det viktig å bruke minnemoduler med gullbelagte metallkontakter for å forhindre at det oppstår korrosjon og/eller oksidasjon på grunn av at inkompatible metaller kommer i kontakt med hverandre.

Statisk elektrisitet kan skade elektroniske komponenter i datamaskinen eller tilleggskort. Før du begynner på disse prosedyrene må du passe på at du har utladet eventuell statisk elektrisitet ved å berøre en jordnet metallgjenstand. Se [Elektrostatisk utlading på side 35](#) for å få mer informasjon.

Pass på at du ikke berører noen av kontaktene når du håndterer en minnemodul. Dette kan skade modulen.

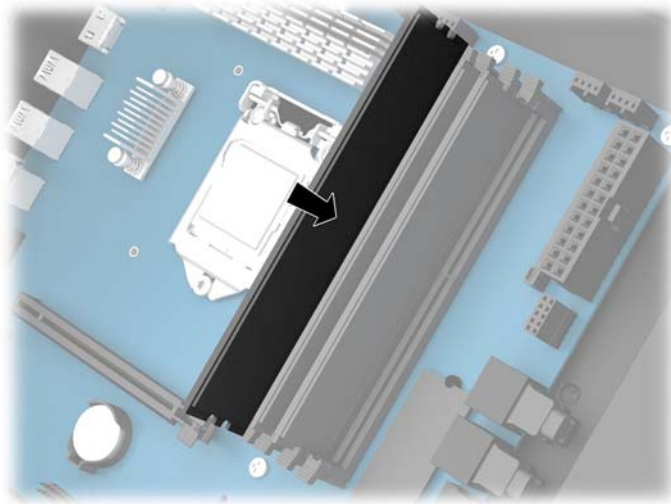
1. Klargjøre datamaskinen for demontering ([Klargjøre for demontering på side 8](#)).
2. Ta av tilgangspanelet ([Fjerne og sette på igjen tilgangspanelet på side 18](#)).
3. For å fjerne en DIMM, skyv utover på en lås på hver side av DIMM-en **(1)**, og trekk deretter DIMM-en ut av sokkelen **(2)**.



4. Sett minnemodulen inn i sokkelen slik at de låser den på plass.



MERK: Minnemoduler kan installeres kun på én måte. Avpass hakket på modulen med tappen på minnesporet.



5. Sett på plass tilgangspanelet.
6. Koble til strømledningen og eventuelle eksterne enheter på nytt, og slå deretter på datamaskinen. Datamaskinen registrerer automatisk det ekstra minnet.

Installere og fjerne en optisk stasjon

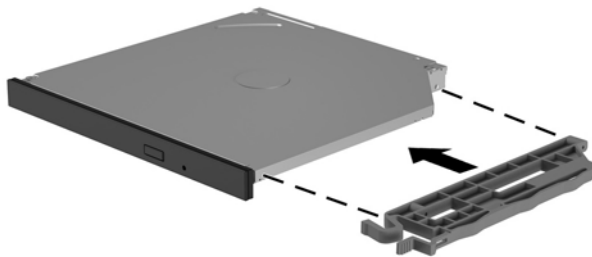
Datamaskinen støtter kun ultra tynn 9,5 mm SATA optiske stasjoner.

Installere en optisk stasjon

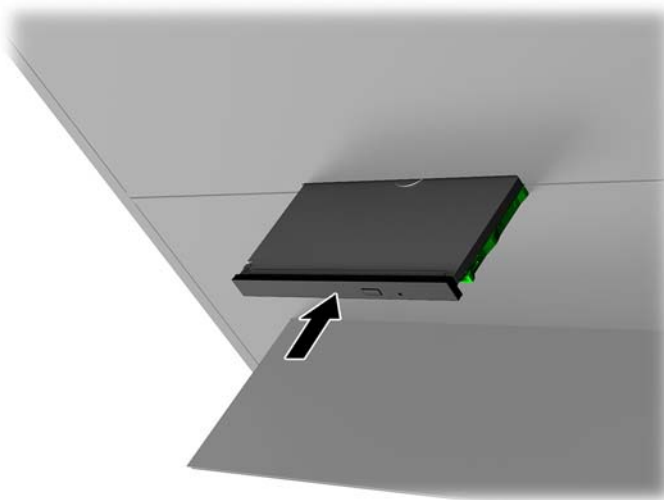
1. Klargjøre datamaskinen for demontering ([Klargjøre for demontering på side 8](#)).
2. Installer panelet på fronten av den optiske stasjonen.



3. Juster de to små pinnene på låsen med de små hullene på siden av stasjonen, og press låsen så den fester seg til stasjonen.

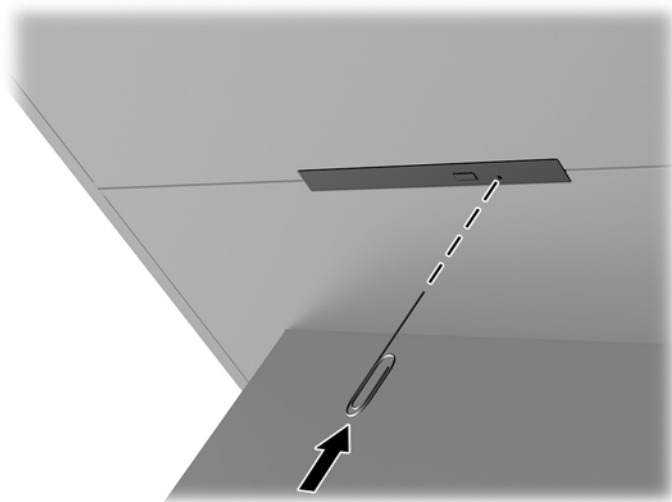


4. Sett den optiske stasjonen inn i kabinettet til det låses på plass.




Ta ut en optisk stasjon

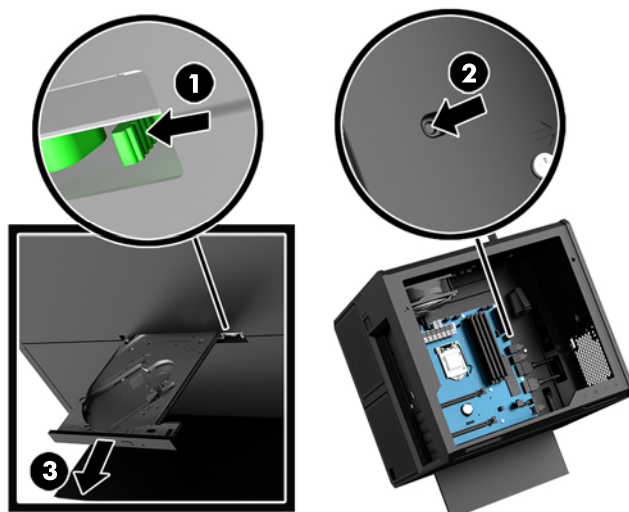
1. Klargjøre datamaskinen for demontering ([Klargjøre for demontering på side 8](#)).
2. Ta av tilgangspanelet ([Fjerne og sette på igjen tilgangspanelet på side 18](#)).
3. Løs ut den optiske stasjonsskuffen ved å sette inn en binders inn i hullet i den optiske stasjonen og trykk innover.



4. På utsiden av datamaskinkabinettet, setter du inn en skrutrekker på høyre side av utløserhendelen, og trykker utløseren mot venstre **(1)**. Oppretthold trykket mens du utfører det neste trinnet.
5. På innsiden av kabinettet, bruker du et spisst verktøy til å trykke det på utløsningsknappen **(2)**.

 **MERK:** Låsen på utsiden av kabinettet løser ut stasjonen, og ved å trykke på utløserknappen løses stasjonen ut.

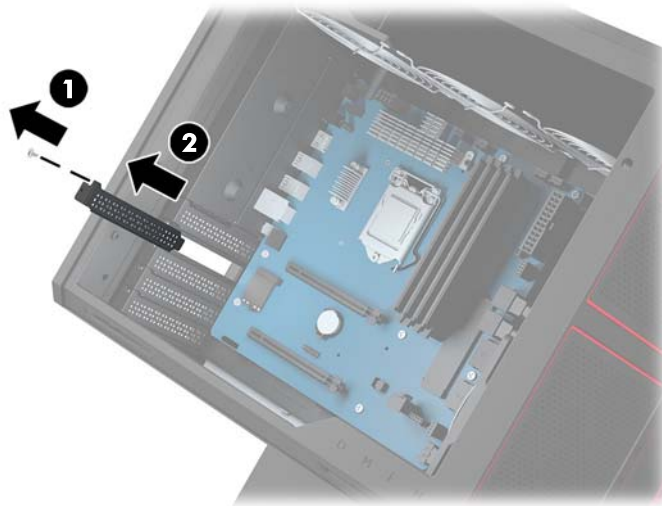
6. Ta den optiske stasjonen ut av kabinettet **(3)**.



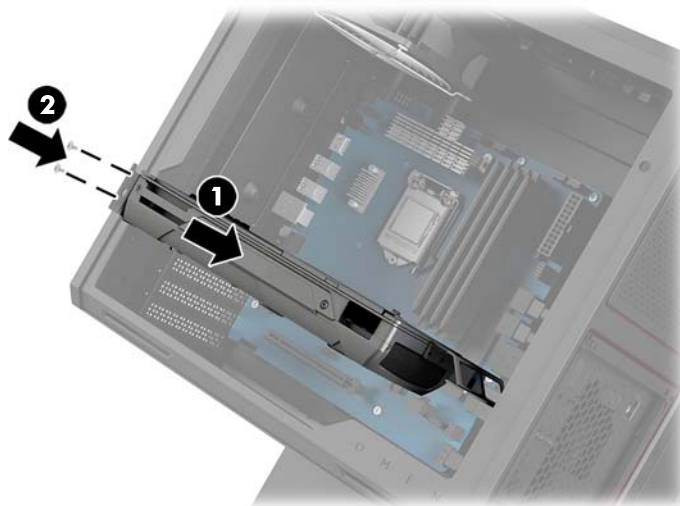
Installere grafikkort

Du kan installere flere grafikkort og tilhørende viften.

1. Klargjøre datamaskinen for demontering ([Klargjøre for demontering på side 8](#)).
2. Ta av tilgangspanelet ([Fjerne og sette på igjen tilgangspanelet på side 18](#)).
3. Slik installerer du et grafikkort:
 - a. Finn en riktig ledig utvidelsessokkel på systemkortet, og det tilsvarende utvidelsessporet på baksiden av kabinettet.
 - b. Fjerne dekelet på utvidelsessporet ved å fjerne skruen på toppen av dekelet **(1)**, og deretter løfte dekelet av kabinettet **(2)**.

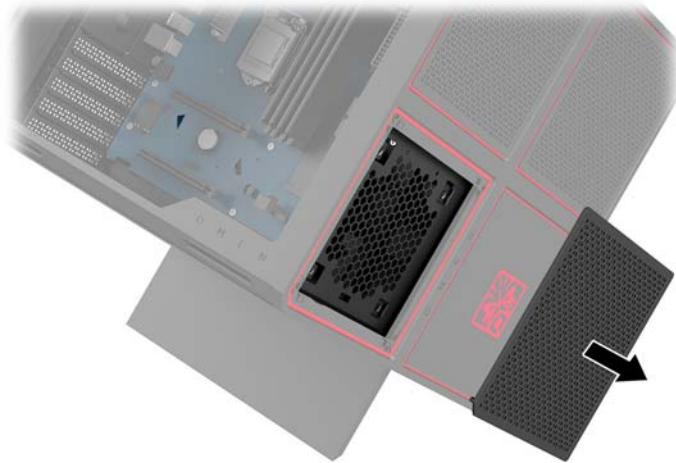


- c. Sett inn et grafikkort i utvidelsessokkelen **(1)**.
- d. Installere to skruer på venstre side av grafikkortet **(2)**.
- e. Koble til eventuelle kabler som er nødvendig for grafikkortet.

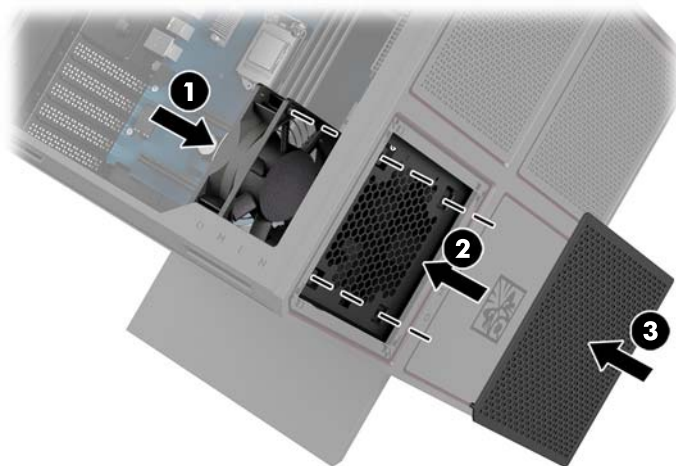


4. Slik installerer du en grafikkortvifte:

- a. Fjern dekselet fra plasseringen hvor du vil installere grafikkortviften.



- b. Fra innsiden av kabinettet, setter du viften på plass på den ytre veggen (1).
- c. Installer fire skruer fra utsiden av kabinettet (2) med skrutrekkeren/skrunøkkelen fra verktøysettet ([Få tilgang til verktøysettet på side 9](#)).
- d. Skift ut dekselet (3).

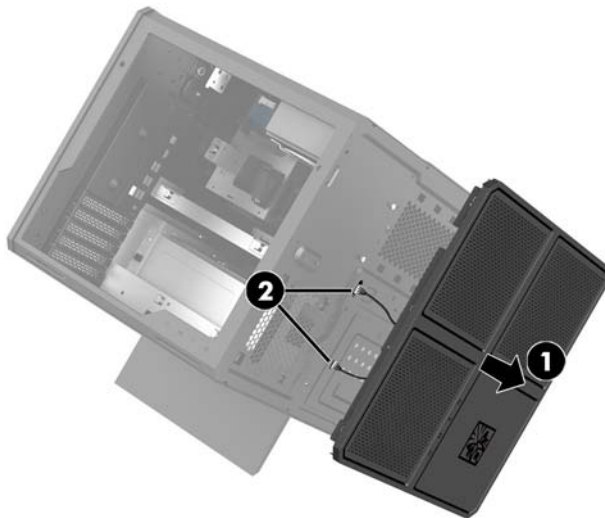


5. Sett på plass tilgangspanelet.

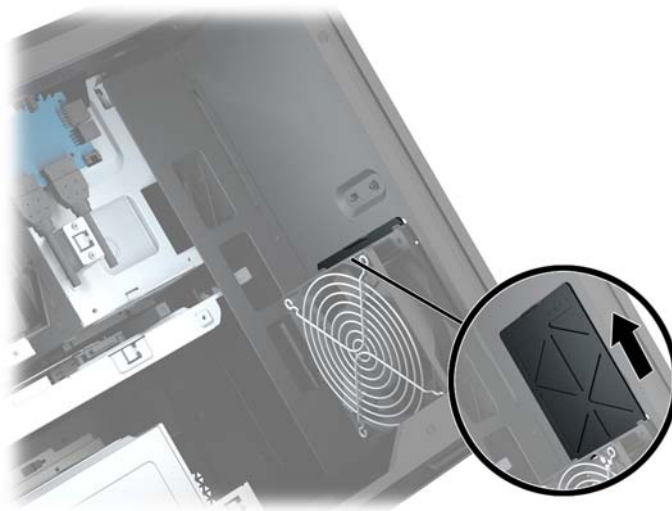
Fjerne PCI-viften

PCI-viften festes til forsiden av kabinettet, og gir ekstra kjøling for grafikkortene. Før du kan fjerne eller installere PCI-viften, må du fjerne hele frontpanelet.

1. Klargjøre datamaskinen for demontering ([Klargjøre for demontering på side 8](#)).
2. Ta av tilgangspanelet ([Fjerne og sette på igjen tilgangspanelet på side 18](#)).
3. For å fjerne frontpanelet:
 - a. Lirke deretter dekselet av kabinettet fra utsiden av kabinettet **(1)** langt nok for å få tilgang til kablene under. Vær oppmerksom på at det er to kabler som kobles til frontdekselet.
 - b. Koble kablene fra kabinettet **(2)**.

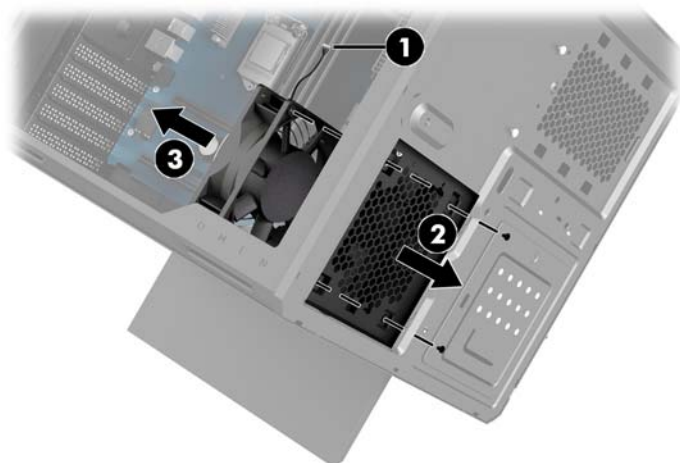


4. Fjern viftefilteret ved å skyve filteret ut under viften.



5. Slik tar du ut PCI-viften:
 - a. Fra innsiden av kabinettet kobler du viftekabelen fra systemkortet **(1)**.
 - b. På utsiden av kabinettet fjerner du de fire skruene **(2)** som fester viften til kabinettet.

- c. Løft viften ut av kabinettet **(3)**.

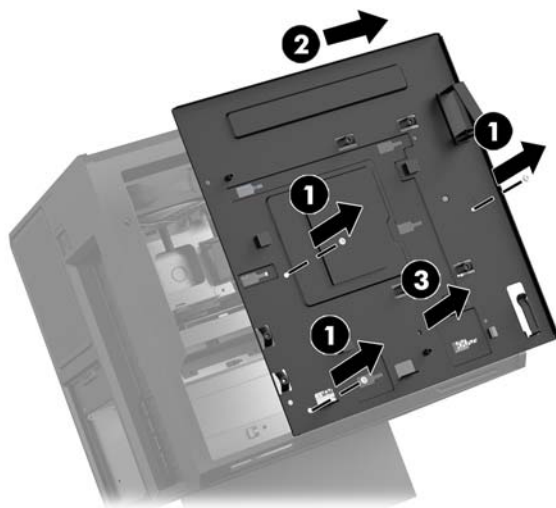


Reverser fjerning av fremgangsmåtene for å skifte ut vifte for PCI.

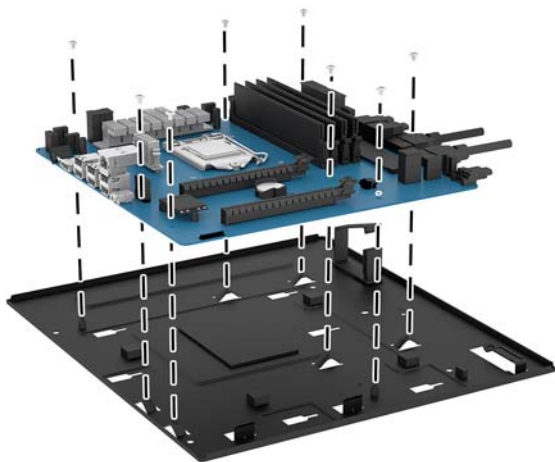
Installere et hovedkort

Hovedkortet er festet til en systembordskuff. Før du kan fjerne eller installere et hovedkort, må du fjerne skuffen.

1. Klargjøre datamaskinen for demontering ([Klargjøre for demontering på side 8](#)).
2. Ta av tilgangspanelet ([Fjerne og sette på igjen tilgangspanelet på side 18](#)).
3. Hvis du vil fjerne systemkortets skuff, fjern de tre skruene som fester skuffen til kabinettet (**1**), skyv skuffen til høyre (**2**), og løft deretter skuffen ut av kabinettet (**3**).



4. For å installere hovedkortet, plasser systemkortet på toppen av systemkortets skuff, og installer deretter de åtte skruene som fester systemkortet til systemkortsuffen.

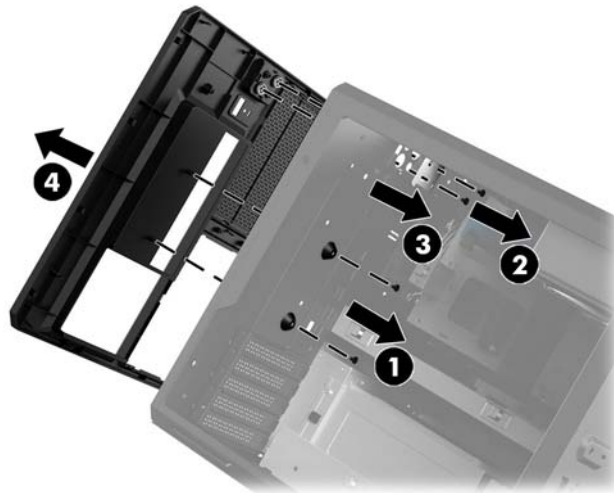


5. Skift ut systemkortets skuffmontering i kabinettet.
6. Installere grafikkort.
7. Installer alle andre interne komponenter.
8. Koble alle kabler til systemkortet.

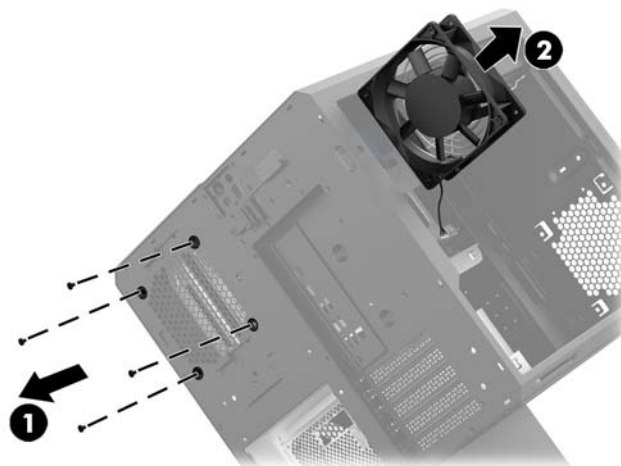
Fjerne harddiskviften

Harddiskviften er festet til baksiden av kabinettet under systemkortets skuff. Du må ta ut den optiske stasjonen før du kan fjerne eller installere harddiskviften.

1. Klargjøre datamaskinen for demontering ([Klargjøre for demontering på side 8](#)).
2. Ta av tilgangspanelet ([Fjerne og sette på igjen tilgangspanelet på side 18](#)).
3. Fjerne systemkortets skuff ([Installere et hovedkort på side 28](#)).
4. For å fjerne bakpanelet:
 - a. Fra innsiden av kabinettet fjerner du de to skruene **(1)** som fester panelet til kabinettet.
 - b. Fjern de to skruene **(2)** som fester utløsningsknappen til kabinettet, og fjern deretter Løs ut-knappen **(3)**.
 - c. Fra utsiden av kabinettet lirker du panelet av kabinettet **(4)**.



5. Slik tar du ut harddiskviften:
 - a. På utsiden av kabinettet fjerner du de fire skruene **(1)** som fester viften til kabinettet.
 - b. Løft viften ut av kabinettet **(2)**.



Reverser fjerningsfremgangsmåtene for å skifte ut harddiskviften.

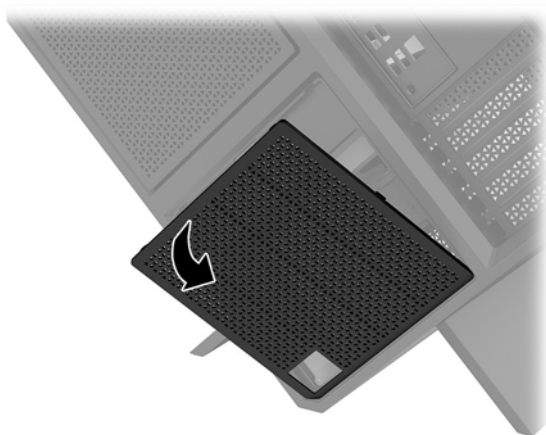
Installere en strømforsyning

Datamaskinen støtter strømforsyninger som følger ATX-standarden på maksimalt 1450 W.

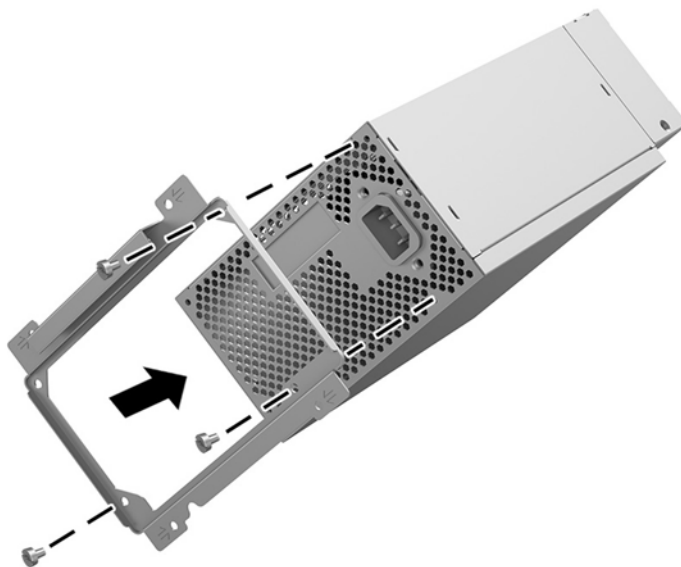
⚠ FORSIKTIG: For å forhindre skade, må ikke det samlede strømforbruket til datamaskinen overskride maksimaleffekten til datamaskinens strømforsyning.

1. Klargjøre datamaskinen for demontering ([Klargjøre for demontering på side 8](#)).
2. Ta av tilgangspanelet ([Fjerne og sette på igjen tilgangspanelet på side 18](#)).
3. Fjerne systemkortets skuff ([Installere et hovedkort på side 28](#)).
4. Bruk sikkerhetsverktøyet fra verktøyssettet ([Få tilgang til verktøyssettet på side 9](#)) for å fjerne dekelet for strømforsyningen, på baksiden av kabinettet.

⚠ FORSIKTIG: For å unngå skade på dekelet, lirk bare på siden av dekelet som vist på bildet.




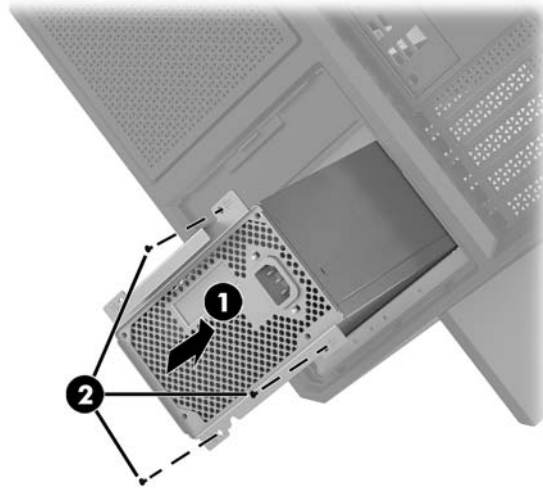
5. Installer strøm strømforsyningsbraketten på strømforsyningen.



6. Trekk strømkablene inn i kabinettet, og sett deretter inn strømforsyningen (1).

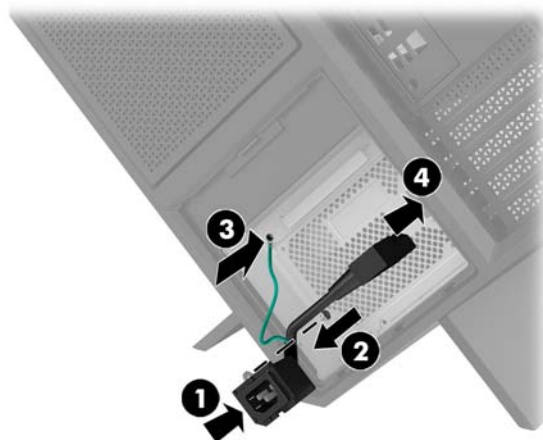
7. Installer tre skruer for å feste strømforsyningen til kabinettet (**2**).

 **MERK:** Du vil installere en annen skruer i neste trinn for å feste jordingskabelen.



8. Slik installerer du strømforsyningskontaktens kabel inn i kabinettet:

- a. Plasser kontakten i hjørnet på strømforsynings harddiskbrønn (**1**).
- b. Installer kontakten til den sekskantedede skruen (**2**) med skiftenøkkelen/skrutrekkeren fra verktøysettet.
- c. Installer den grønne jordledningen på den gjenværende strømforsyningskruen (**3**).
- d. Plugg kabelen inn i strømforsyningen (**4**).



9. Koble til strømforsyningens SATA-kabler **(1)** og I/U-systemkortet og -kabelen **(2)**.

Seks SATA-strømkabler (fire harddisker + én U.2-stasjon + én optisk stasjon) og én PATA-kontakt (fra I/U-systemkortet) er tilgjengelig for å koble til strømforsyningen.

Kablene i datamaskinkabinettet er merket for å indikere komponenter de kobles til.

⚠ FORSIKTIG: Dra i tappen eller kontakten i stedet for selve kablen for å unngå skade på kablen.



10. Skift ut strømforsyningens deksel.
11. Skift ut systemkortets skuffmontering.

Monter en radiatorbraketten for flytende kjøling

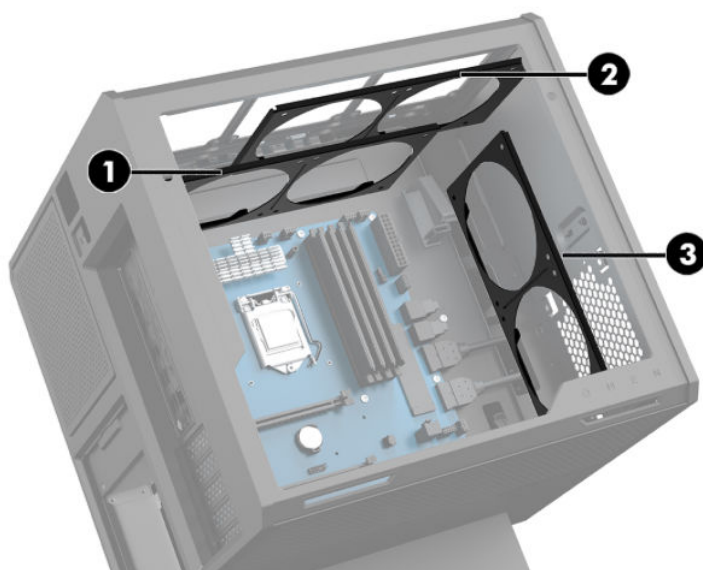
Radiatorbraketten kan kun romme 240 mm-radiatorer.

1. Klargjør datamaskinen for demontering ([Klargjør for demontering på side 8](#)).
2. Ta av tilgangspanelet ([Fjerne og sette på igjen tilgangspanelet på side 18](#)).
3. Fjern eventuelle vifter montert på siden av kabinettet.
4. Hvis du vil legge til ytterligere kjølevæske, installer radiatorbraketten i en av posisjonene vist på bildet.

 **MERK:** På modeller som støtter bare én brakett, kan du installere braketten i enten posisjon 1 eller 2.

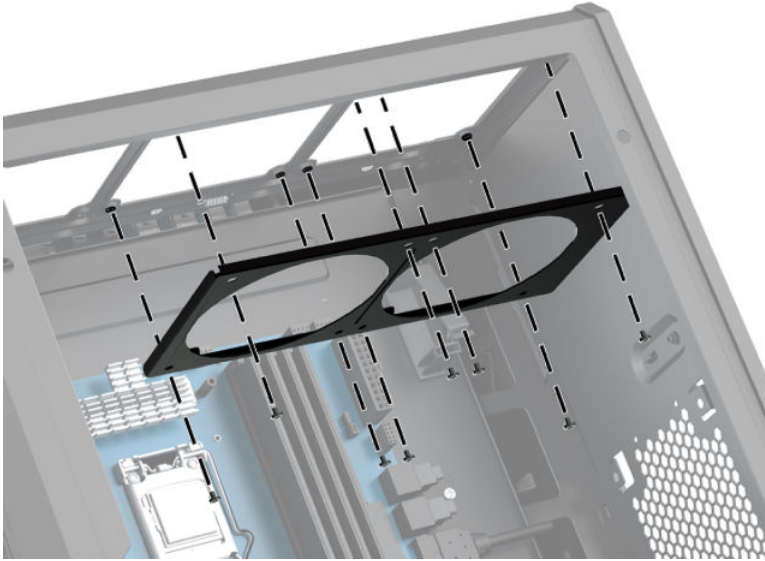
På modeller som støtter to braketter, kan du installere brakettene i enten posisjon 1 og 3 eller posisjon 2 og 3.

Installeringsposisjon **(3)** finnes kun på enkelte modeller.



5. Sett inn braketten på innsiden av baksiden av kabinettet.

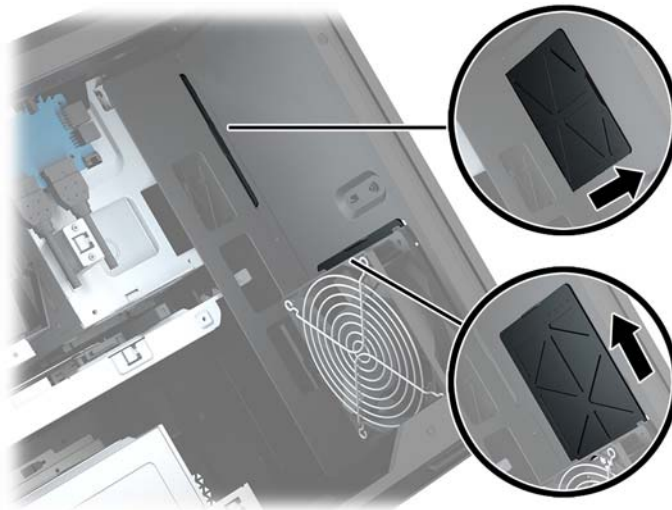
6. Installer de åtte sekskantede skruene med skiftenøkkelen/skrutrekkeren fra verktøysettet ([Få tilgang til verktøysettet på side 9](#)) for å sikre braketten til kabinettet.



7. Installer alle nødvendige vifter.

Rengjøre filtre

1. Klargjøre datamaskinen for demontering ([Klargjøre for demontering på side 8](#)).
2. Ta av tilgangspanelet ([Fjerne og sette på igjen tilgangspanelet på side 18](#)).
3. Lufteåpningene på alle ventilerte sider av datamaskinen bør rengjøres fra tid til annen.



A Elektrostatisk utladning

En utladning av statisk elektrisitet fra en finger eller en annen leder kan skade systemkort eller andre statisk-følsomme enheter. Denne typen skade kan redusere levetiden til enheten.

Forhindre elektrostatisk skade

Ta følgende forholdsregler for å forhindre elektrostatisk skade:

- Unngå håndkontakt ved å transportere og oppbevare produktene i statisk-sikre beholdere.
- Oppbevar elektrostatisk-følsomme deler i beholderne til de kommer til statisk-frie arbeidsstasjoner.
- Plasser deler på en jordet overflate før du tar dem ut av beholderne.
- Unngå å berøre pinner, ledninger og kretser.
- Vær alltid skikkelig jordet når du berører en statisk-følsom komponent eller montasje.

Jordingsmetoder

Bruk en eller flere av de følgende metodene når du håndterer eller installerer elektrostatisk-følsomme deler:

- Bruk en håndleddsstropp som er koblet til en jordet arbeidsstasjon eller et kabinett med en jordingsledning. Håndleddsstropper er fleksible stropper med minimum 1 megohm +/- 10 prosent motstand i jordingsledningen. For å oppnå riktig jording må du bære jordingsstroppen tett inntil huden.
- Bruk hælstropper, tåstropper eller støvlestropper ved arbeidsstasjoner som står. Bruk stroppene på begge føtter når du står på ledende gulv eller spredende gulvmatter.
- Bruk ledende feltserviceverktøy.
- Bruk et bærbart feltservicesett med en sammenbrettbar statisk-spredende arbeidsmatte.

Hvis du ikke har noe av det foreslåtte utstyret for riktig jording, kan du kontakte en HP-autorisert forhandler eller tjenesteleverandør.



MERK: Hvis du ønsker mer informasjon om statisk elektrisitet, kan du kontakte en HP-autorisert forhandler eller tjenesteleverandør.

B Retningslinjer for bruk og vedlikehold av datamaskinen

Følg disse retningslinjene for å sette opp og vedlikeholde datamaskinen og skjermen:

- Hold datamaskinen unna høy fuktighet, direkte solskinn og sterk varme eller kulde.
- Bruk datamaskinen på et stødig, jevnt underlag. La det være omtrent 10,2 cm (4-tommers) klaring på alle ventilerte sider av datamaskinen og over skjermen for tilstrekkelig lufting.
- Du må aldri begrense luftstrømmen inn i datamaskinen ved å blokkere lufteåpninger eller luftinntak. Ikke plasser tastaturet, med tastaturføttene nede, direkte mot fronten på den stasjonære maskinen da dette også begrenser luftstrømmen.
- Du må aldri bruke datamaskinen mens tilgangspanelet eller noen av utvidelseskortspordekslene er fjernet.
- Datamaskiner må ikke stables oppå hverandre eller plasseres så nær hverandre at de utsettes for hverandres resirkulerte eller forhåndsoppvarmede luft.
- Hvis datamaskinen skal brukes i et eget avlukke, må det sørges for inngående og utgående ventilasjon i avlukket, og retningslinjene for bruk som er nevnt ovenfor, gjelder også her.
- Hold væsker borte fra datamaskinen og tastaturet.
- Lufteåpningene på skjermen må aldri tildekkes med noen former for materiale.
- Installer eller aktiver styringsfunksjoner fra operativsystemet eller annen programvare, inkludert hvilemodus.
- Slå av datamaskinen før du gjør noe av følgende:
 - Tørker av utsiden av datamaskinen med en myk, fuktig klut etter behov. Bruk av rengjøringsprodukter kan misfarge eller skade overflatebehandlingen.
 - Lufteåpningene på alle ventilerte sider av datamaskinen bør rengjøres fra tid til annen. Lo, støv og andre fremmedlegemer kan blokkere lufteåpningene og begrense luftstrømmen.

C Tilgjengelighet

HP designer, produserer og markedsfører produkter og tjenester som kan brukes av alle, inkludert personer med funksjonshemninger, enten på frittstående basis eller med passende hjelpemidler.

Støttede hjelpemidler

HP-produkter støtter et bredt utvalg av hjelpemidler for operativsystem, og kan konfigureres til å fungere sammen med ytterligere hjelpemidler. Bruk Søk-funksjonen på enheten for å finne mer informasjon om hjelpemiddelfunksjoner.



MERK: For mer informasjon om et bestemt hjelpemiddelprodukt, ta kontakt med kundestøtte for dette produktet.

Kontakte kundestøtte

Vi forbedrer hele tiden tilgjengeligheten av våre produkter og tjenester, og ser gjerne tilbakemelding fra brukere. Hvis du har et problem med et produkt eller vil fortelle oss om tilgjengelige funksjoner som har hjulpet deg, kan du kontakte oss på +1 888 259 5707 fra mandag til fredag kl. 06:00 til 21.00 MST. Hvis du er döv eller har hørselsskader og bruke TRS/VRS/WebCapTel, kan du kontakte oss hvis du trenger teknisk støtte eller har spørsmål om tilgjengelighet ved å ringe +1 877 656 7058 fra mandag til fredag kl. 06:00 til 21.00 MST.

Stikkordregister

- A**
av/på-knapp, plassering 4
av/på-lampe, plassering 4
- B**
belysning
 OMEN Control 3
- D**
datamaskinbruk, retningslinjer 36
- E**
elektrostatisk utladning, forhindre skade 35
- F**
fargesoner 3
fargesoner, plassering 2
filtre
 fjerne og rengjøre 34
fjerne
 halvlederstasjon 14
 harddisk 14
 harddiskvifte 29
 optisk stasjon 23
 PCI-vifte 26
 tilgangspanel 18
få tilgang til verktøysettet 9
- G**
grafikkort
 installere 24
- H**
halvlederstasjon
 fjerning 14
harddisk
 fjerning 14
 installasjon 10
 sikkerhet 17
harddiskvifte
 installere 29
hovedkort
 installere 28
- I**
installasjonsretningslinjer 8
installere
 grafikkort 24
 halvlederstasjon 10
 hovedkort 28
 minne 20
 optisk stasjon 22
 radiatorbrakett 33
 strømforsyning 30
- K**
klargjøre for demontering 8
knapper
 av/på- 4
komponenter
 høyre 4
 tilbake 6
 undersiden 7
kontakt, strøm- 7
kontakter
 lydinngang (mikrofon) 5
 lydutgang (hodetelefoner) 7
 lydutgang (hodetelefoner) /
 lydinngang (mikrofon) 5
 nettverks- 6
 RJ-45 (nettverk) 6
- L**
lamper
 av/på- 4
 RJ-45-status (nettverk) 6
 trådløs- 5
luftespalter, plassering 2, 6, 7
lydinngang (mikrofonkontakt) 5
lydutgang (hodetelefonkontakt) /
 lydinngang (mikrofonkontakt),
 plassering 5
lydutganger (hodetelefoner) 7
Låsen til stasjonsbraketten,
 plassering 5
- M**
minne
 bruke sokler 19
 installasjon 20
minnekort, plassering 5
minnekortleser, plassering 5
- N**
nettverkskontakt, plassering 6
- O**
OMEN Control 3
optisk stasjon
 fjerning 23
 installere 22
optisk stasjon, plassering 7
optisk ut-kontakt, plassering 6
- P**
PCI-vifte
 installere 26
Plassering av utløser for sidepanel 6
porter
 USB 3.0 6
 USB 3.0- 5
 USB 3.0-lading (strømførende) 5
 USB Type-C 5
- R**
radiatorbrakett
 installere 33
RJ-45-kontakt (nettverk),
 plassering 6
RJ-45-statuslamper (nettverk),
 plassering 6
- S**
sikkerhet
 harddisk 17
spor
 minnekortleser 5
 tyverisikringskabel 6
stativ 2

strømforsyning
 installere 30
strømkontakt, plassering 7

T

tilgangspanel
 fjerning 18
tilgjengelighet 37
trådløslampe 5
tyverisikringskabelfeste,
 plassering 6

U

USB 3.0-ladeport (strømførende),
 plassering 5
USB 3.0-port, identifisere 6
USB 3.0-port, plassering 5
USB Type-C-port, plassering 5
utløserknapp for optisk stasjon,
 plassering 7

V

ventileringsretningslinjer 36
Verktøysett, plassering 2
verktøysettplassering 9