

# Referenshandbok för maskinvara

OMEN X

© Copyright 2016 HP Development Company, L.P.

Bluetooth är ett varumärke som tillhör varumärkesinnehavaren och som används av HP Inc. på licens.

Informationen i detta dokument kan komma att bli inaktuell utan föregående meddelande. Garantiansvar för HP:s produkter och tjänster definieras i de garantibegränsningar som medföljer sådana produkter och tjänster. Ingenting i denna text ska anses utgöra ytterligare garantiåtaganden. HP ansvarar inte för tekniska fel, redigeringsfel eller för avsaknad av information i denna text.

Andra utgåvan: november 2016

Första utgåvan: augusti 2016

Dokumentartikelnummer: 908390-102

### **Produktmeddelande**

I den här handboken beskrivs funktioner som är gemensamma för de flesta modeller. Vissa funktioner kanske inte är tillgängliga på din dator.






### **Villkor för programvaran**

Genom att installera, kopiera, hämta eller på annat sätt använda något av de förinstallerade programmen på den här datorn samtycker du till villkoren i HPs licensavtal för slutanvändare (EULA). Om du inte godtar dessa licensvillkor ska du returnera den oanvända produkten i sin helhet (både maskinvara och programvara) inom 14 dagar för återbetalning enligt säljarens återbetalningsregler.

För mer information eller begäran om full återbetalning för datorn kontaktar du inköpsstället (försäljaren).

## Om den här handboken

---

-  **VARNING:** Indikerar en riskfylld situation som, om den inte undviks, **kan** leda till dödsfall eller allvarlig skada.
  -  **VIKTIGT:** Indikerar en riskfylld situation som, om den inte undviks, **kan** leda till mindre eller måttlig skada.
  -  **VIKTIGT:** Visar information som anses vara viktig, men inte riskrelaterad. Ett meddelande informerar användaren att om inte en procedur följs exakt enligt beskrivning kan det leda till dataförlust eller skada på maskin- eller programvara. Innehåller även grundläggande information för att beskriva ett koncept eller utföra en uppgift.
  -  **OBS!** Innehåller ytterligare information för att framhäva eller komplettera viktiga punkter i texten.
  -  **TIPS:** Innehåller praktiska tips för att slutföra en uppgift.
-



---

# Innehåll

<b>1 Produktfunktioner</b> .....	<b>1</b>
Framsida .....	2
Färgzoner .....	3
Höger sida .....	4
Baksida .....	6
Undersida .....	7
<b>2 Maskinvaruuppgaderingar</b> .....	<b>8</b>
Varningsmeddelanden .....	8
Förbereda för att demontera .....	8
Komma åt verktygsatsen .....	9
Byta ut eller installera enheter .....	10
Installera enhet .....	10
Ta bort en enhet .....	14
Enhets säkerhet .....	17
Ta bort och sätta tillbaka åtkomstpanel .....	18
Installera systemminne .....	19
Sätta i DIMM-moduler .....	19
Byta ut eller installera DIMM-moduler .....	20
Installera och ta bort en optisk enhet .....	22
Installera en optisk enhet .....	22
Ta bort en optisk enhet .....	23
Installera grafikkort .....	24
Ta bort PCI-fläkten .....	26
Installera ett moderkort .....	28
Ta bort hårddiskfläkten .....	29
Installera nättaggregat .....	30
Installera radiatorfäste för vätskekyllning .....	33
Rengöringsfilter .....	34
<b>Bilaga A Elektrostatisk laddning</b> .....	<b>35</b>
Förhindra elektrostatiska skador .....	35
Jordningsmetoder .....	35
<b>Bilaga B Riktlinjer för datoranvändning och rutinskötsel</b> .....	<b>36</b>

<b>Bilaga C Hjälpmedel .....</b>	<b>37</b>
Hjälpmedel som stöds .....	37
Kontakta support .....	37
 <b>Index .....</b>	 <b>38</b>


---

# 1 Produktfunktioner

OMEN X är en högprestanda, anpassningsbar, expanderbar speldator.

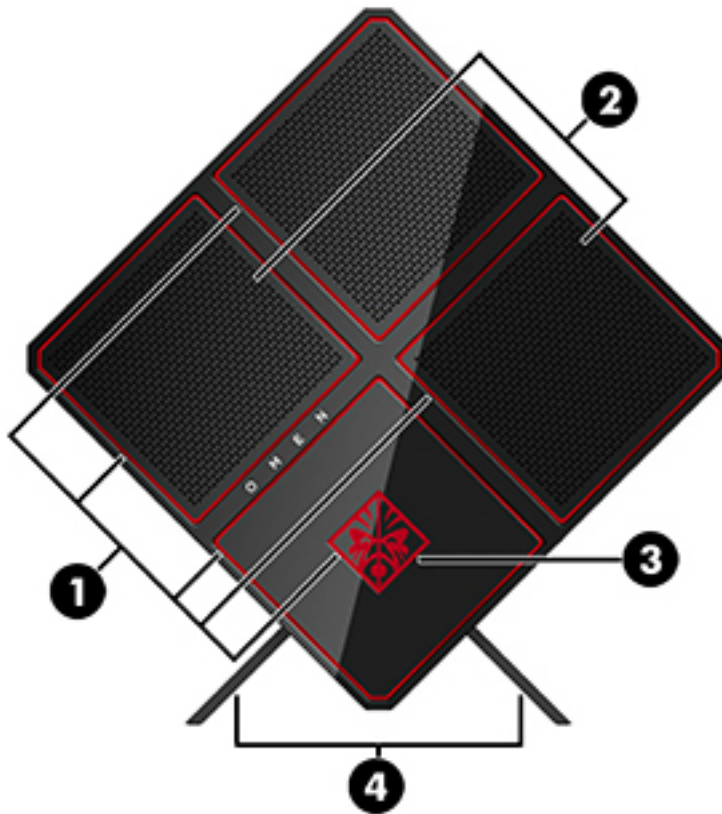


---

 **OBS!** Produktens färger och funktioner kan variera.

---

## Framsidan



Komponent	Beskrivning
(1) Belysta färgzoner	Skapa unika belysningseffekter på datorn. <b>OBS!</b> Mer information finns i <a href="#">Färgzoner på sidan 3</a> .
(2) Ventiler (2)	Släpper in luft som kyler av interna komponenter. <b>OBS!</b> Datorns fläkt startar automatiskt för att kyla interna komponenter och skydda mot överhettning. Det är normalt att den interna fläkten slås på och av under vanlig drift.
(3) Verktygssats (finns under logopanelen)	Innehåller en skiftnyckel och skruvar som krävs för att installera datorns komponenter och grafikortets fläktar. <b>WARNING:</b> Minska risken för allvarliga personskador eller skada på utrustningen genom att inte öppna höljet på en dator som innehåller en 1300 W PSU. För att avgöra om du har en 600 W eller 1300 W PSU kan du kolla på den etikett som sitter på baksidan av datorn.
(4) Stativ	Håller datorn i upprätt läge.



## Färgzoner

Datorn har nio programmerbara belysta färgzoner som gör att du kan skapa unika belysningseffekter. Med OMEN Control kan du anpassa färgen på varje zon eller zongrupp.

 **OBS!** När du ställer in datorn första gången är alla färgzoner röda.



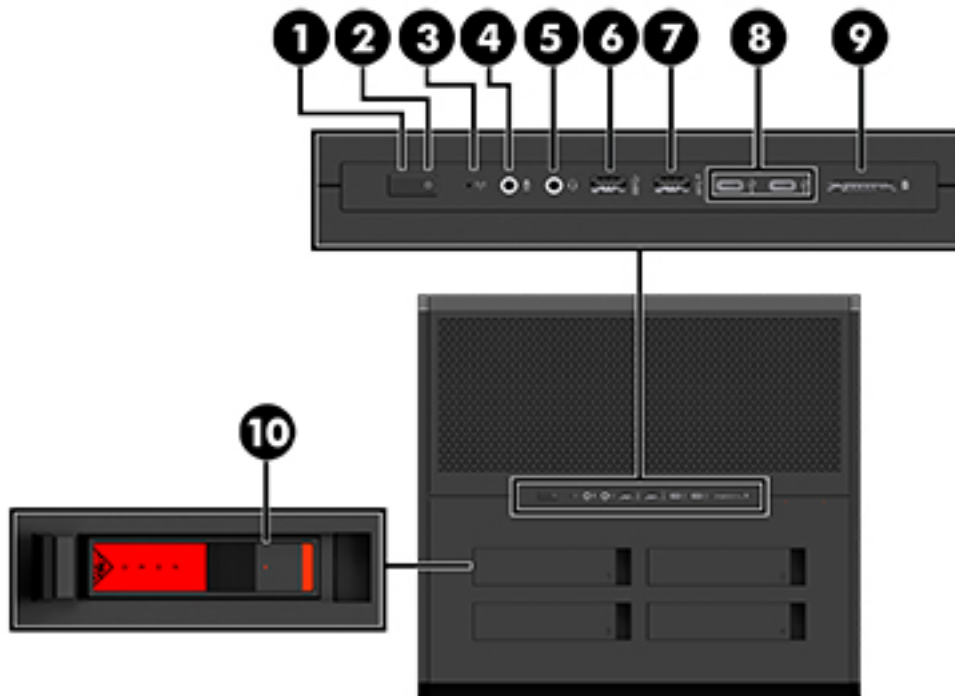
Det finns fyra färgeffekter som du kan anpassa i OMEN Control:


- Stabil färg – anpassa belysningens ljusstyrka och färg för var och en av de nio färgzonerna.
- Färgshow – anpassa två till fyra färggrupper för alla färgzoner. Färgerna kommer att flytta mellan grupperna efter en viss tidsperiod.
- Ljudshow – ställ in belysningens ljusstyrka att reagera på frekvensen för utgående ljud.
- Av – stänger av belysning i alla färgzoner.

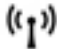



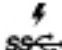


Öppna OMEN Control och anpassa belysningseffekterna:

- ▲ Välj **Start**-knappen, välj **Alla appar** och välj sedan **OMEN Control**.

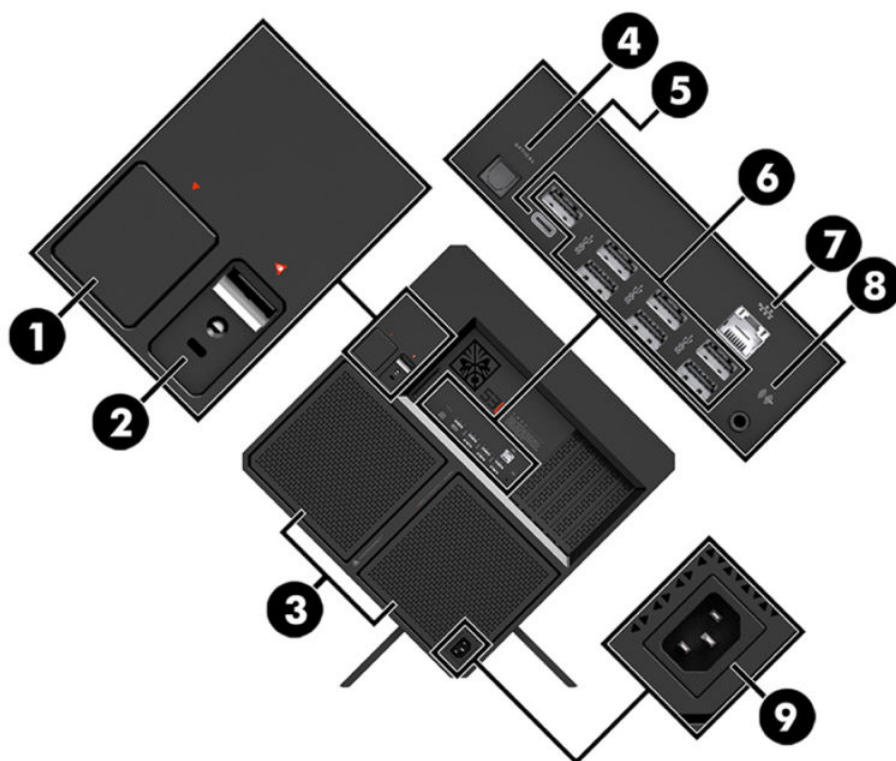
## Höger sida







Komponent	Beskrivning
(1)  Strömknapp	<ul style="list-style-type: none"><li>• Slå på datorn genom att trycka på knappen.</li><li>• När datorn är påslagen aktiverar du strömsparläget genom att snabbt trycka på knappen.</li><li>• När datorn är i strömsparläge avslutar du detta genom att snabbt trycka på knappen.</li><li>• När datorn är i viloläge avslutar du detta genom att snabbt trycka på knappen.</li></ul> <p><b>VIKTIGT:</b> Om du håller ned strömknappen förlorar du all information som inte har sparats.</p> <p>Om datorn har slutat reagera och det inte går att använda avstängningsprocedurerna kan du stänga av datorn genom att hålla ned strömknappen i minst 5 sekunder.</p> <p>Mer information om energiinställningar finns i <a href="#">Energialternativ</a>.</p> <p>▲ Skriv <code>energi</code> i sökrutan i aktivitetsfältet och välj <b>Inställningar för energialternativ</b>.</p> <p>– eller –</p> <p>Högerklicka på <b>Start</b>-knappen och välj sedan <b>Energialternativ</b>.</p>
(2) Strömlampa	<ul style="list-style-type: none"><li>• Tänd: Datorn är på.</li><li>• Blinkande: Datorn är i strömsparläge. Strömmen till skärmen och andra inaktiva komponenter stängs av.</li><li>• Släckt: Datorn är avstängd eller i viloläge. Viloläge är ett energisparläge som använder minsta möjliga ström.</li></ul>

Komponent	Beskrivning
(3) 	<p>Lampa för trådlöst</p> <ul style="list-style-type: none"> <li>On (På): En inbyggd trådlös enhet, till exempel en enhet för trådlöst lokalt nätverk (WLAN) och/eller en Bluetooth®-enhet, är på.</li> <li>Off (Släckt): Samtliga inbyggda trådlösa enheter är avstängda.</li> </ul> <p><b>OBS!</b> På vissa produkter lyser lampan för trådlöst gult när alla trådlösa enheter är avstängda.</p>
(4) 	<p>Ljudingång (mikrofon)</p> <p>Ansluter en extra mikrofon på ett datorheadset, en stereomikrofon eller en monomikrofon.</p>
(5) 	<p>Kombinerat jack för ljudutgång (hörlurar)/ ljudingång (mikrofon)</p> <p>Ansluter stereohögtalare, hörlurar, hörsnäckor, ett headset eller en TV-ljudkabel (tillval). Ansluter även en headsetmikrofon (tillval). Detta uttag stöder inte extra fristående mikrofoner.</p> <p><b>WARNING:</b> Minska risken för hörselskador genom att justera volymen innan du sätter på dig hörlurarna, hörsnäckorna eller ett headset. Ytterligare säkerhetsinformation finns i <i>Reglerings-, säkerhets- och miljöföreskrifter</i>.</p> <p>Så här öppnar du handboken:</p> <ul style="list-style-type: none"> <li>▲ Välj <b>Start</b>-knappen, välj sedan <b>Alla appar, HP Hjälp och support</b> och därefter <b>HP-dokumentation</b>.</li> </ul> <p><b>OBS!</b> När en enhet ansluts till uttaget inaktiveras datorns högtalare.</p>
(6) 	<p>USB 3.0-port</p> <p>Ansluter en extra USB-enhet, t.ex. tangentbord, mus, extern hårddisk, skrivare, skanner eller USB-hubb.</p>
(7) 	<p>USB 3.0-laddningsport (ström driven)</p> <p>Ansluter en extra USB-enhet, t.ex. tangentbord, mus, extern hårddisk, skrivare, skanner eller USB-hubb. Vanliga USB-portar laddar inte alla USB-enheter eller laddar med låg strömstyrka. Vissa USB-enheter kräver ström och därför måste du använda en ström driven port.</p> <p><b>OBS!</b> I USB-laddningsportar kan också vissa modeller av mobiltelefoner och MP3-spelare laddas, även när datorn är avstängd.</p>
(8) 	<p>USB Type-C-portar (2)</p> <p>Ansluta USB-enheter med en Type-C-kontakt.</p>
(9) 	<p>Minneskortläsare</p> <p>Läser extra minneskort som används för att lagra, hantera, dela eller få åtkomst till information.</p> <p>Så här sätter du i ett kort:</p> <ol style="list-style-type: none"> <li>Håll kortet med etiketten uppåt och kontakterna vända mot datorn.</li> <li>För in kortet i minneskortläsaren och tryck in det tills det sitter ordentligt på plats.</li> </ol> <p>Så här tar du ut ett kort:</p> <ul style="list-style-type: none"> <li>▲ Tryck in kortet och ta sedan ut det ur minneskortläsaren.</li> </ul>
(10)	<p>Spärr enhetshållare</p> <p>Läser enhetshållaren.</p>

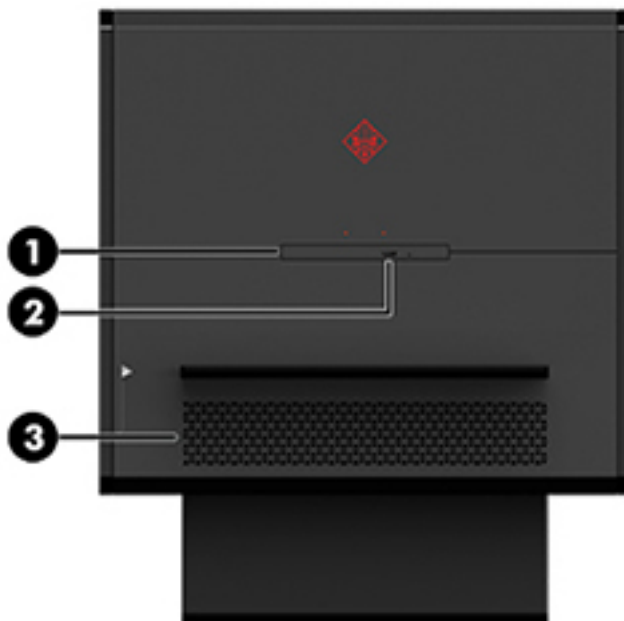
## Baksidan



Komponent	Beskrivning
(1)	<p>Frigöringsspärr för sidopanelen</p> <p>Frigör sidopanelen.</p> <p><b>WARNING:</b> Minska risken för allvarliga personskador eller skada på utrustningen genom att inte öppna höljet på en dator som innehåller en 1300 W PSU. För att avgöra om du har en 600 W eller 1300 W PSU kan du kolla på den etikett som sitter på baksidan av datorn.</p>
(2)	<p> Plats för säkerhetskabel</p> <p>Kopplar en säkerhetskabel (tillval) till datorn.</p> <p><b>OBS!</b> Säkerhetskabeln är avsedd att användas i avväjande syfte men den kan inte alltid förhindra att datorn blir skadad eller stulen.</p>
(3)	<p>Ventiler (2)</p> <p>Släpper in luft som kylv av interna komponenter.</p> <p><b>OBS!</b> Datorns fläkt startar automatiskt för att kyla interna komponenter och skydda mot överhettning. Det är normalt att den interna fläkten slås på och av under vanlig drift.</p>
(4)	<p>Optisk ut-kontakt</p> <p>Ansluter digitala högtalare (inköps separat).</p>
(5)	<p> USB Type-C SuperSpeed-port (endast vissa produkter)</p> <p>Ansluter och laddar en USB-enhet som har en kontakt av typ C som t.ex. mobiltelefon, kamera, aktivitetspårare eller smartwatch och tillhandahåller höghastighets dataöverföring.</p>
(6)	<p> USB 3.x-portar (6–7 st beroende på produkten)</p> <p>Ansluter extra USB-enheter, t.ex. tangentbord, mus, extern hårddisk, skrivare, skanner eller USB-hubb.</p>
(7)	<p> RJ-45-uttag (nätverk)/ statuslampor</p> <p>Ansluter en nätverkskabel.</p> <ul style="list-style-type: none"> <li>• Vit: Nätverket är anslutet.</li> <li>• Gul: Nätverket används.</li> </ul>

Komponent	Beskrivning
(8)  Ljudutgång (hörlurar)	<p>Ansluter stereohögtalare, hörlurar, hörsnäckor, ett headset eller en TV-ljudkabel (tillval).</p> <p><b>VARNING:</b> Minska risken för hörselskador genom att sänka volymen innan du använder hörlurar, hörsnäckor eller headset. Mer information om säkerhet finns i <i>Reglerings-, säkerhets- och miljöföreskrifter</i>.</p> <p>Så här öppnar du handboken:</p> <ul style="list-style-type: none"> <li>▲ Välj <b>Start</b>-knappen, välj sedan <b>Alla appar, HP Hjälp och support</b> och därefter <b>HP-dokumentation</b>.</li> </ul> <p><b>OBS!</b> När en enhet ansluts till ett hörlursuttag inaktiveras datorns högtalare.</p>
(9)  Strömuttag	Ansluter en strömkabel.

## Undersidan



Komponent	Beskrivning
(1) Optisk enhet	<p>Används för att läsa en optisk skiva eller läsa och skriva på en optisk skiva, beroende på vilken datorprodukt du har.</p> <p><b>OBS!</b> För kompatibilitetsinformation om skivor, skriv <i>hjäl</i>p i sökrutan i aktivitetsfältet, välj <b>Hjälp och support</b> och skriv sedan <i>skivkompatibilitet</i> i sökrutan.</p>
(2) Utmatningsknapp för optisk enhet	Matar ut den optiska enhetens skivfack.
(3) Ventil	<p>Släpper in luft som kyler av interna komponenter.</p> <p><b>OBS!</b> Datorns fläkt startar automatiskt för att kyla interna komponenter och skydda mot överhettning. Det är normalt att den interna fläkten slås på och av under vanlig drift.</p>

---

## 2 Maskinvaruuppgraderingar

### Varningsmeddelanden

Läs noggrant igenom alla tillämpliga instruktioner, meddelanden och varningar före uppgradering.

 **WARNING:** Minska risken för personskador orsakade av elektriska stötar, varma ytor eller brand:

Ta ut strömkabeln ur eluttaget och låt de interna systemkomponenterna svalna innan du vidrör dem.

Ta inte bort strömkabelns jordningsstift. Jordningen fyller en viktig säkerhetsfunktion.


Sätt in strömkabeln i ett jordat eluttag som alltid är lätt att komma åt.

För att minska risken för allvarliga skador bör du läsa handboken *Handboken för säkerhet och arbetsmiljö*. Den beskriver en korrekt utformad arbetsplats samt riktlinjer för sittställningar vid datorn och datorvanor som ökar din komfort och minskar risken för skador. Här finns också information om elektrisk och mekanisk säkerhet. *Handboken för säkerhet och arbetsmiljö* finns på HP:s webbplats på <http://www.hp.com/ergo>.

 **WARNING:** Strömförande och rörliga delar på insidan.

Stäng av och koppla bort strömmen till utrustningen innan åtkomstpanelen avlägsnas.


Sätt tillbaka och fäst åtkomstpanelen innan strömmen kopplas in igen.

 **VIKTIGT:** Statisk elektricitet kan skada de elektriska komponenterna i datorn eller extrautrustningen. Innan du påbörjar nedanstående procedurer ska du se till att du är fri från statisk elektricitet genom att ta i ett jordat metallföremål. Mer information finns i [Elektrostatisk laddning på sidan 35](#).

### Förbereda för att demontera

Följ lämpliga av dessa steg för nedmontering beroende på om du ska installera nya komponenter eller ersätta befintliga komponenter.

1. Ta bort alla flyttbara medier som USB-minnen ur datorn.
2. Stäng av datorn på rätt sätt via operativsystemet och stäng sedan av eventuella externa enheter.
3. Koppla ur strömkabeln från eluttaget och koppla bort eventuella externa enheter.

 **VIKTIGT:** När datorn är ansluten till eluttag är moderkortet alltid strömförande. För att förhindra skador på interna komponenter måste du dra ur strömkabeln ur eluttaget innan du öppnar datorn.

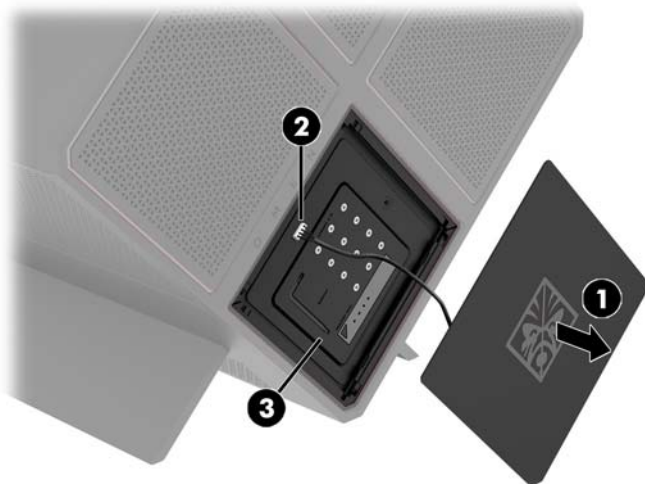
---

## Komma åt verktygssatsen

Satsen innehåller följande:

- Hårddisk-/strömförsörjningsverktyg
- Skruvmejsel/skiftnyckel, kombinerad stjärnskruvmejsel och sexkantnyckel. Sexkantskruvar används för grafikkortet och systemfläktarna
- Skruvar

Dra bort logoluckan från chassit **(1)** och koppla sedan bort kabeln från chassit **(2)**. Verktygssatsen finns under logoluckan **(3)**.



## Byta ut eller installera enheter


Chassit har fyra hårddiskplatser.



Chassit har stöd för tre olika enhetstyper:

- 3,5-tums hårddisk
- 2,5-tums SSD-enhet (solid state drive)
- U.2-enhet

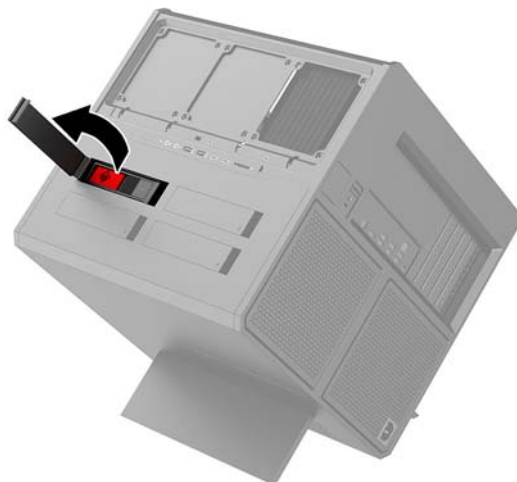
---

 **OBS!** U.2-hårddiskar kan enbart installeras i övre högra enhetsfacket.

---

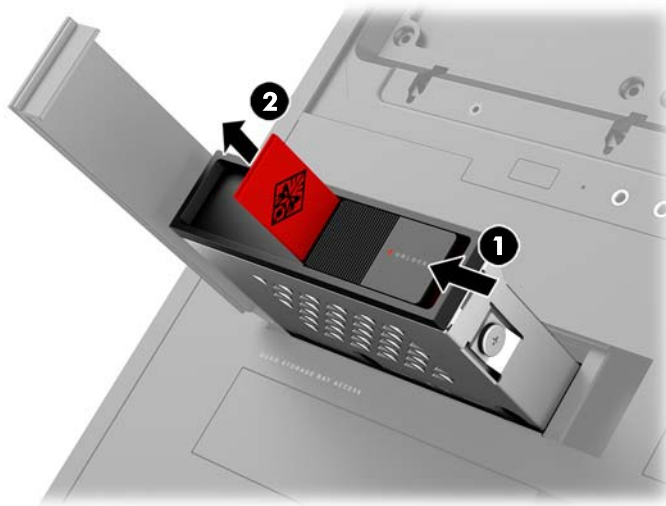
### Installera enhet

1. Förbereda datorn för nedmontering ([Förbereda för att demontera på sidan 8](#)).
2. Dra uppåt på höger sida av hårddiskluckan och vrid sedan luckan mot vänster. Se till att luckan sitter kvar på chassit.





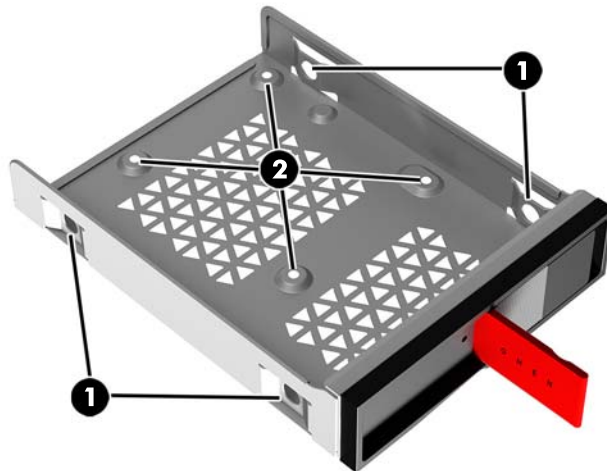
3. För enhetshållarens spärr till vänster (1) och dra sedan i fliken för att dra ut enhetshållaren från chassit (2).



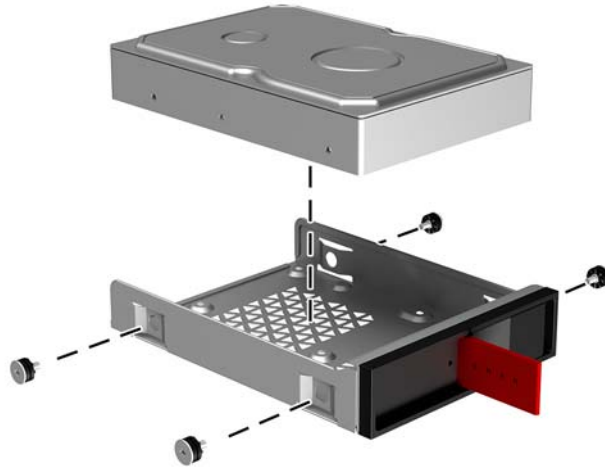
4. Alla enheter måste säkras i enhetshållaren med skruvar. Skruvarna placeras som följer:
- (1) 3,5-tums hårddisk och U.2-hårddisk
  - (2) 2,5-tums SSD-enhet



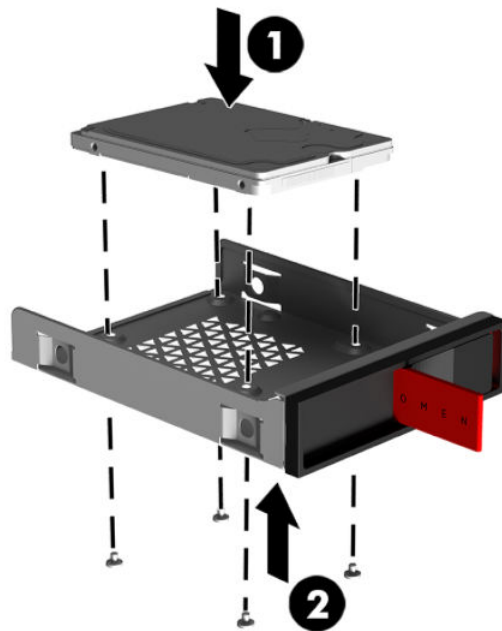
**OBS!** Innan du installerar en U.2-hårddisk i enhetshållaren, måste du först installera hårddisken i en enhetsadapter.



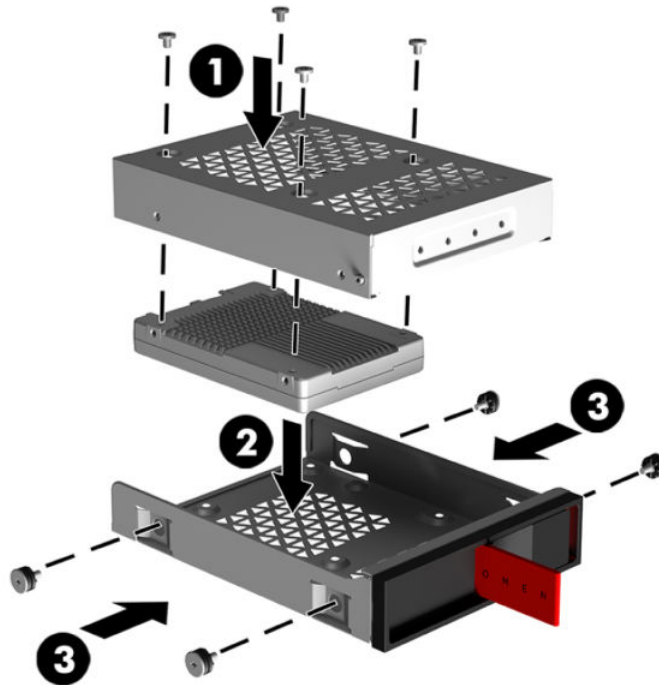
5. Installera en ny enhet i enhetshållaren:
- a. **3,5-tums hårddisk:** Sätt i enheten i enhetshållaren och installera sedan de fyra monteringskruvarna.



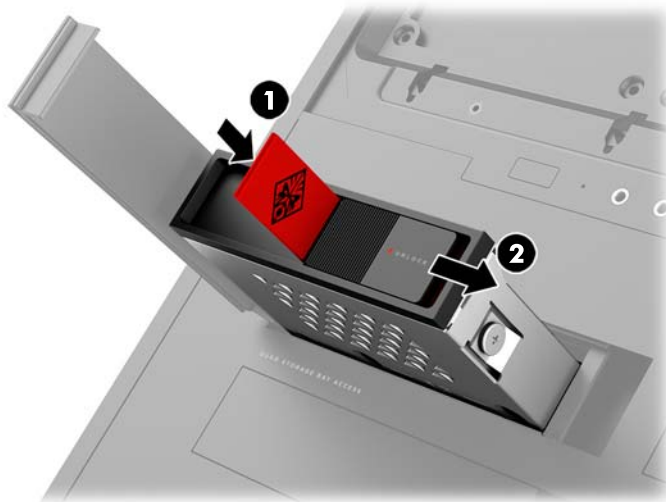
- b. **2,5-tums SSD-enhet:** Sätt i hårdskivan i enhetshållaren **(1)** och installera sedan fyra monteringskruvar **(2)**.



- c. **U.2-hårddisk:** Sätt i hårddisken i enhetsadaptern och säkra med fyra skruvar (1). Sätt i enhetsadaptern i enhetshållaren (2) och installera sedan fyra monteringskruvar (3).




6. Sätt i enhetshållaren i enhetsfacket (1) och för sedan spärren för enhetshållaren åt höger för att säkra enhetshållaren (2).



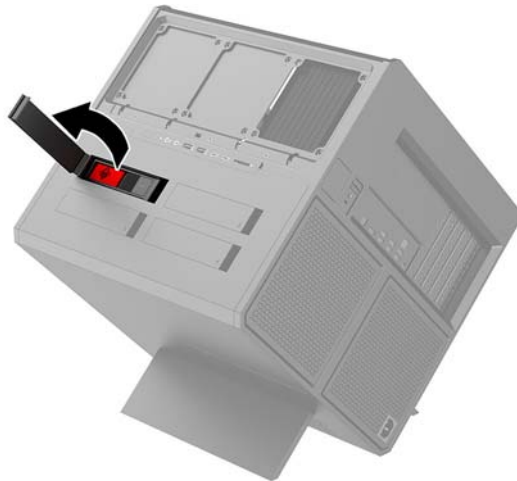
7. Vrid hårddiskluckan åt höger och tryck nedåt tills hårddisken snäpper fast.



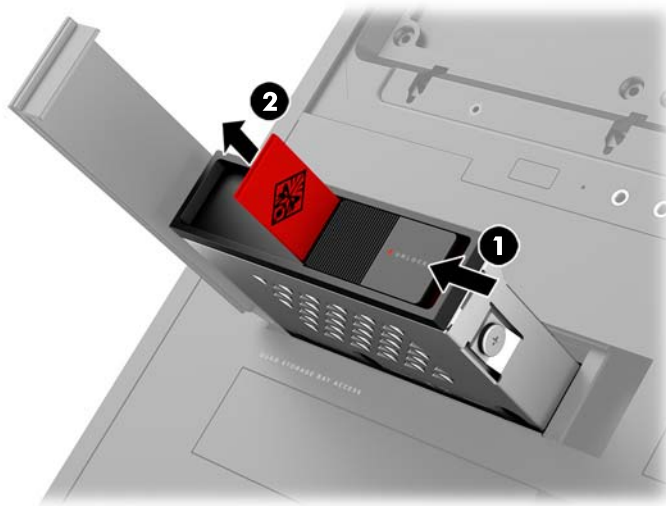
## Ta bort en enhet

 **VIKTIGT:** Se till att alltid säkerhetskopiera data på hårddisken innan den tas bort, så att du kan överföra alla data till den nya hårddisken.

1. Förbereda datorn för nedmontering ([Förbereda för att demontera på sidan 8](#)).
2. Dra uppåt på höger sida av hårddiskluckan och vrid sedan luckan mot vänster. Se till att luckan sitter kvar på chassit.

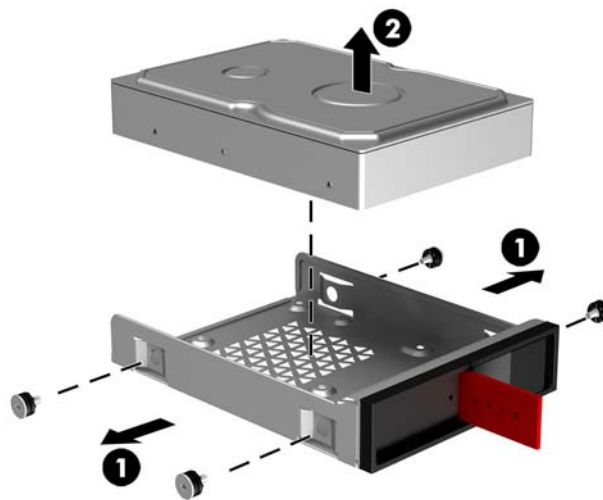


3. För enhetshållarens spärr till vänster (1) och dra sedan i fliken för att dra ut enhetshållaren från chassit (2).

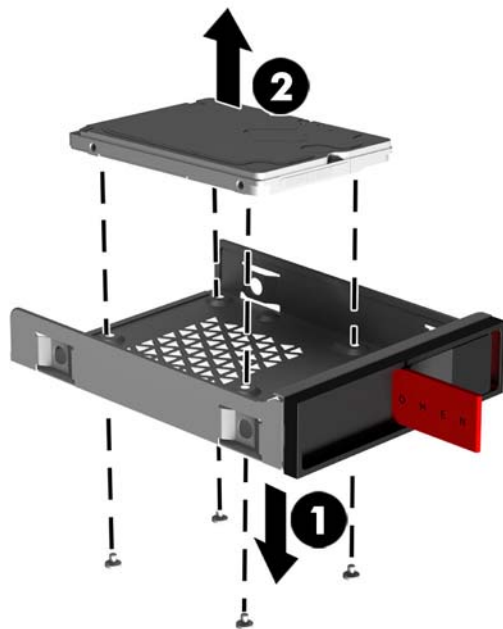


4. Ta bort en hårddisk från enhetshållaren:

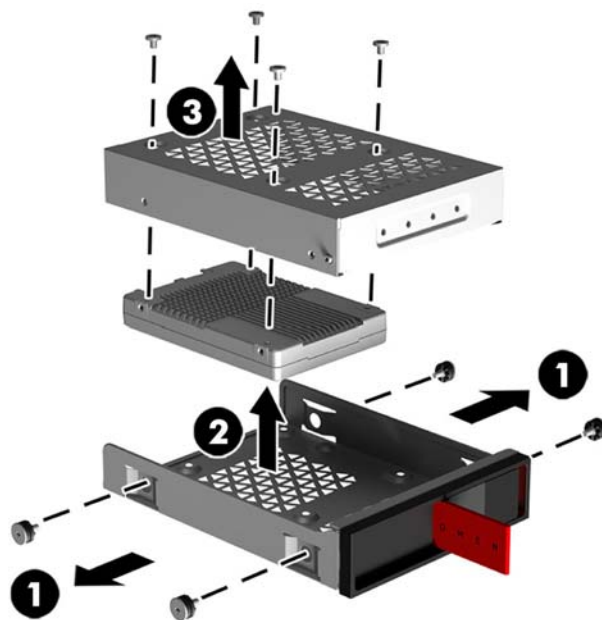
- a. **3,5-tums hårddisk:** Ta bort de fyra skruvarna (1) från sidorna av hållaren och ta ur enheten ur hållaren (2).



- b. **2,5-tums SSD-enhet:** Ta bort de fyra skruvarna från undersidan av hållaren (1) och ta ur enheten ur hållaren (2).



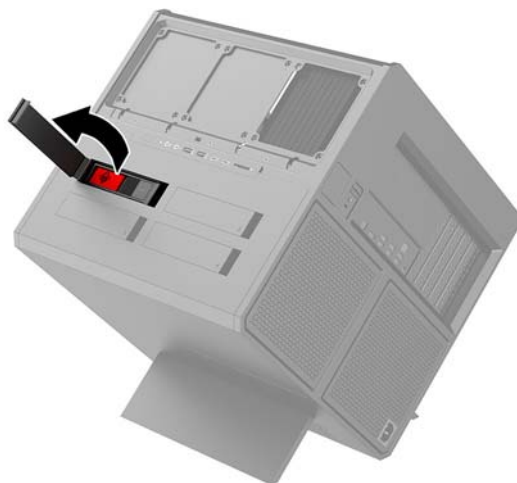
- c. **U.2-hårddisk:** Ta bort de fyra skruvarna som håller enhetsadaptern i enhetshållaren (1). Lyft ur enhetsadaptern ur enhetshållaren (2) och ta bort de fyra skruvarna som säkrar enheten i adaptern (3). Ta sedan bort enheten från adaptern.



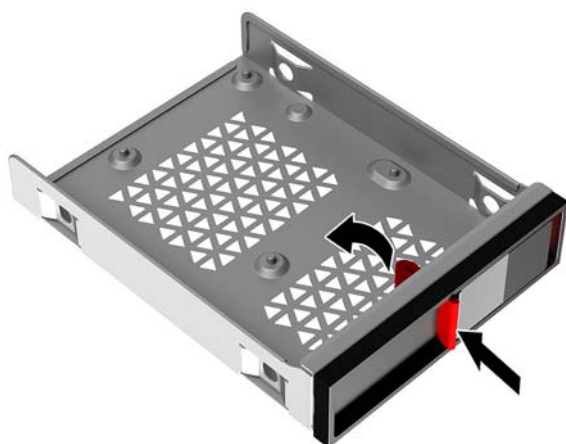
## Enhetssäkerhet

Du kan föra in hårdiskens flik i enhetshållaren för att förhindra att hårddisken tas bort utan godkännande.

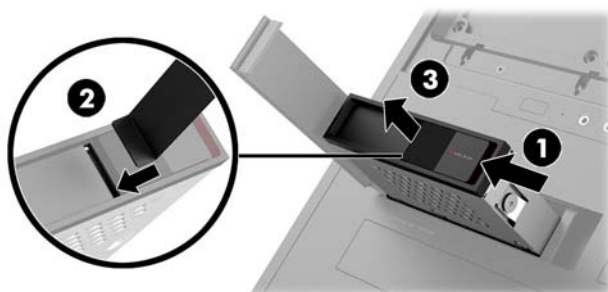
1. Dra uppåt på höger sida av hårdiskluckan och vrid sedan luckan mot vänster. Se till att luckan sitter kvar på chassit.



2. Från enhetshållarens utsida för du in fliken i enhetshållaren tills den inte längre kan kommas åt från enhetshållarens utsida.



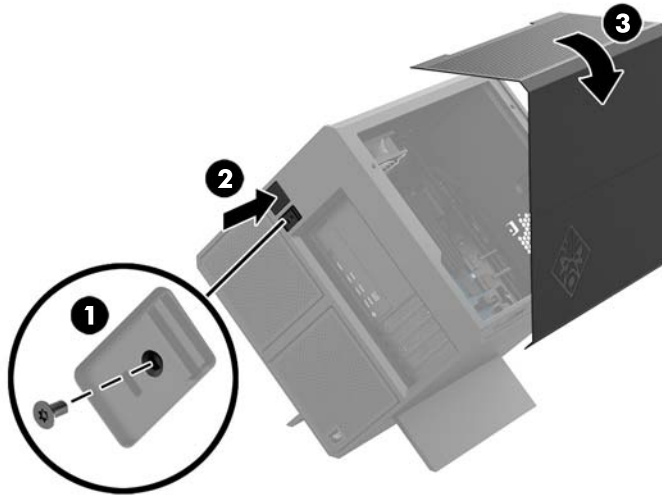
3. För att ta bort hårddisken när inte dragfliken kan kommas åt ska du föra enhetshållarens spärr till vänster (1), sätta i säkerhetsverktyget från verktygsatsen ([Komma åt verktygsatsen på sidan 9](#)) i enhetshållaren (2) och sedan dra ut enhetshållaren ur datorn (3).



## Ta bort och sätta tillbaka åtkomstpanel

Du måste ta bort åtkomstpanelen för att nå de inre komponenterna:

1. Förbereda datorn för nedmontering ([Förbereda för att demontera på sidan 8](#)).
2. Om en stjärnskruv har använts för att säkra åtkomstpanelen ska du ta bort skruven **(1)**.
3. Tryck på frigöringsknappen **(2)** och vrid sedan åtkomstpanelen från datorn **(3)**.



Sätt tillbaka åtkomstpanelen genom den omvända borttagningsproceduren.



## Installera systemminne

Datorn har DIMM-minnesmoduler (Dual Inline Memory Module) av DDR4-SDRAM-typ (Double Data Rate 4 Synchronous Dynamic Random Access Memory). De fyra minnessocklarna på moderkortet kan förses med upp till 32 GB minne.

För korrekt funktion måste DIMM-minnesmodulerna vara 1,2-volts DDR4-SDRAM DIMM-moduler med följande specifikationer:

- Standardiserade 288-stifts
- Obuffrade icke-ECC PC4-19200 DDR4-2400 MHz-kompatibla (nedgraderade till DDR4-2133)
- Obuffrade icke-ECC PC4-17000 DDR4-2133 MHz-kompatibla
- Ha stöd för CAS-latens 15 DDR4 2133 MT/s (15-15-15 timing)
- Uppfylla den obligatoriska JEDEC-specifikationen

Datorn har stöd för följande:

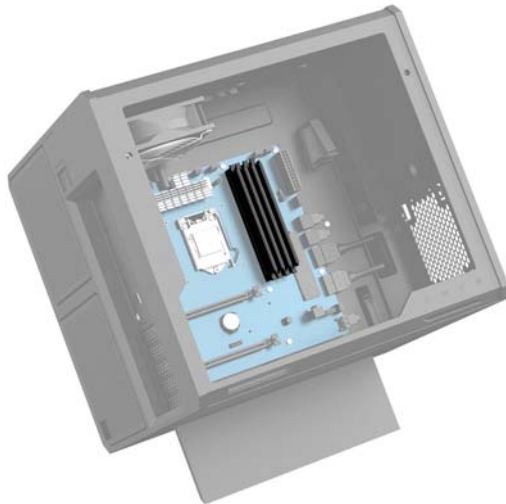
- 512 Mbit, 1 Gbit, 2-Gbit, 4-Gbit och 8-Gbit icke-ECC-minnesteknologier
- Enkelsidiga och dubbelsidiga DIMM-moduler

 **OBS!** Systemet kommer inte att fungera ordentligt om du installerar DIMM-moduler som inte stöds.

## Sätta i DIMM-moduler

Det finns fyra DIMM-socklar på moderkortet, med två socklar per kanal. Socklarna är markerade DIMM1, DIMM2, DIMM3 och DIMM4. Socklarna DIMM1 och DIMM3 använder minneskanal A. Socklarna DIMM2 och DIMM4 använder minneskanal B.

För bättre prestanda bör du installera minnesmoduler i följande ordning: DIMM 4-2-3-1. Observera att DIMM 1 är platsen som är närmast processorn.




Systemet kommer automatiskt att fungera i enkanalsläge, tvåkanalsläge, eller flexläge, beroende på hur DIMM-modulerna har installerats.

- Systemet arbetar i ett enkanalsläge om minneskapacitet för DIMM endast finns i en kanal.
- Systemet kommer att fungera i ett tvåkanalsläge med högre prestanda om minneskapaciteten för DIMM i kanal A är identisk med minneskapaciteten för DIMM i kanal B.

- Systemet kommer att fungera i flexläge om minneskapaciteten för DIMM i kanal A inte är lika med minneskapaciteten för DIMM i kanal B. I flexläge beskriver den kanal som har minst minneskapacitet den totala mängden minne som har tilldelats två kanaler, och resterande tilldelas en kanal. Om en kanal ska ha mer minne än den andra bör den större andelen tilldelas kanal A.
- I alla lägen bestäms den maximala arbetshastigheten av systemets långsammaste DIMM.

## Byta ut eller installera DIMM-moduler

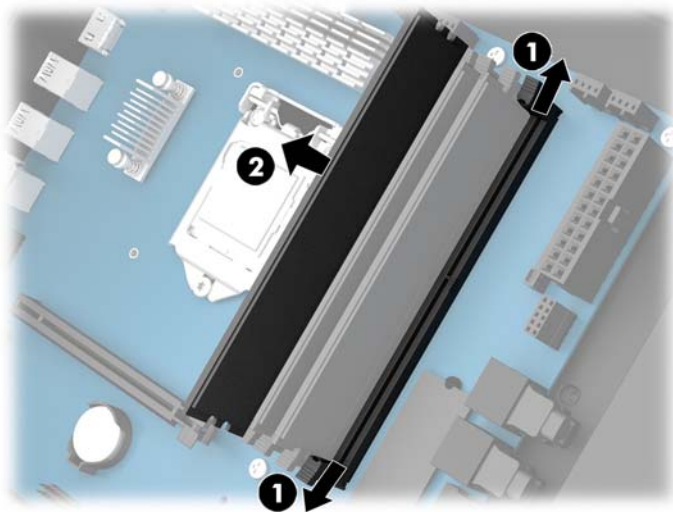
 **VIKTIGT:** För att inte skada moderkortet eller dess komponenter måste du koppla ur strömkabeln och vänta i cirka 30 sekunder så att datorn inte längre är strömförande innan du lägger till eller tar bort minnesmoduler. Så länge datorn är ansluten till eluttag får minnesmodulerna spänning så länge som datorn är inkopplad i ett aktivt eluttag. Lägga till eller ta bort minnesmoduler med spänningen på kan leda till permanenta skador på minnesmoduler eller moderkort.

Minnesmodulkontakterna har guldpläterade metallkontakter. När du uppgraderar minnet är det viktigt att använda minnesmoduler med guldpläterade metallkontakter. På så sätt förhindras anfrätning och/eller oxidering som uppstår då inkompatibla metaller är i kontakt med varandra.

Statisk elektricitet kan skada elektronikkomponenterna i datorn eller extrakort. Innan du påbörjar dessa procedurer ser du till att du är fri från statisk elektricitet genom att ta i ett jordat metallföremål. Mer information finns i [Elektrostatisk laddning på sidan 35](#).

Rör inte minnesmodulernas kontakter. Det kan skada modulen.

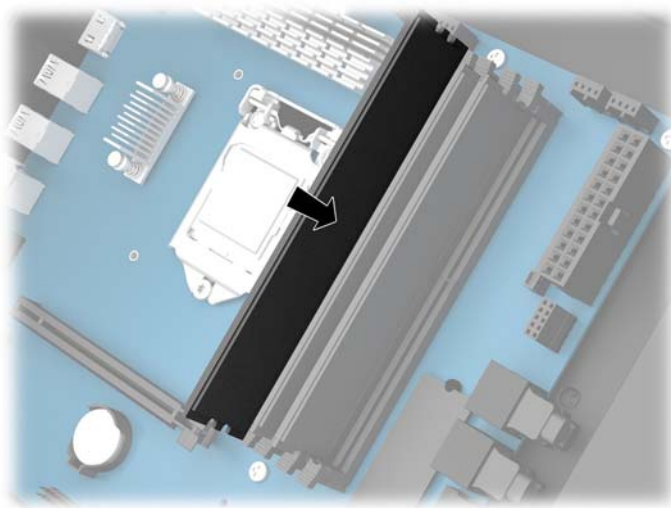
1. Förbereda datorn för nedmontering ([Förbereda för att demontera på sidan 8](#)).
2. Ta bort åtkomstpanelen ([Ta bort och sätta tillbaka åtkomstpanel på sidan 18](#)).
3. Ta bort en DIMM genom att trycka spärren på endera sidan av DIMM **(1)** utåt och sedan dra ut DIMM ur sockeln **(2)**.



4. Sätt in minnesmodulen i sockeln så att spärrarna låser den på plats.



**OBS!** En minnesmodul kan bara installeras på ett sätt. Passa minnesmodulens spår över fliken i minnessockeln.



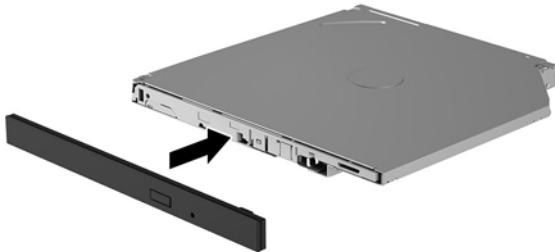
5. Sätt tillbaka åtkomstpanelen.
6. Sätt tillbaka strömkabeln och eventuella externa enheter. Slå sedan på datorn.  
Datorn registrerar automatiskt det extra minnet.

## Installera och ta bort en optisk enhet

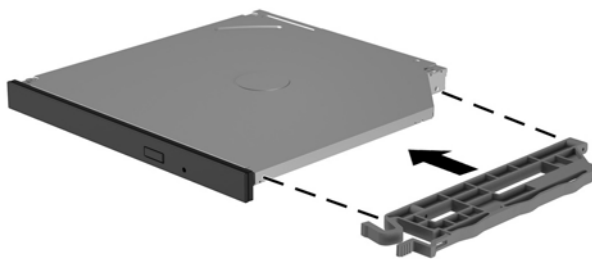
Datorn stöder endast 9,5 mm optiska SATA-enheter av slim-modell.

### Installera en optisk enhet

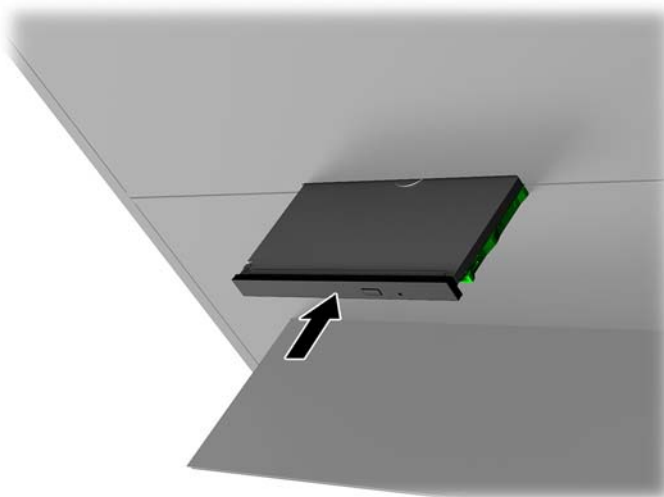
1. Förbereda datorn för nedmontering ([Förbereda för att demontera på sidan 8](#)).
2. Installera panelenheten på framsidan av den optiska enheten.



3. Passa in de två stiften på frigöringsspärren med de små hålen på sidan av enheten och tryck fast spärren i enheten.

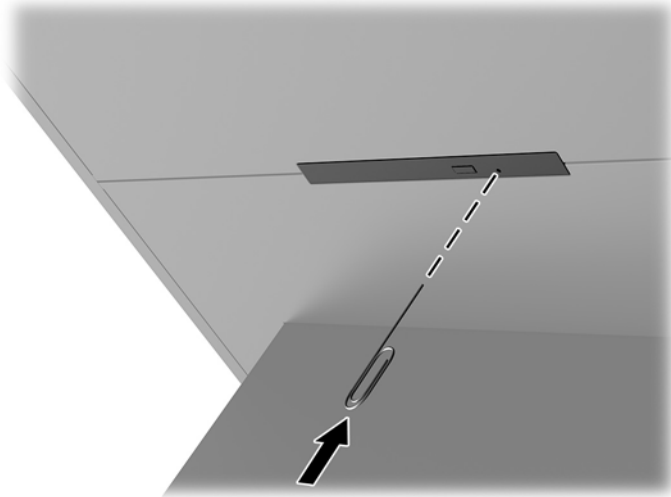



4. Skjut in den optiska enheten i chassit tills den låses fast.

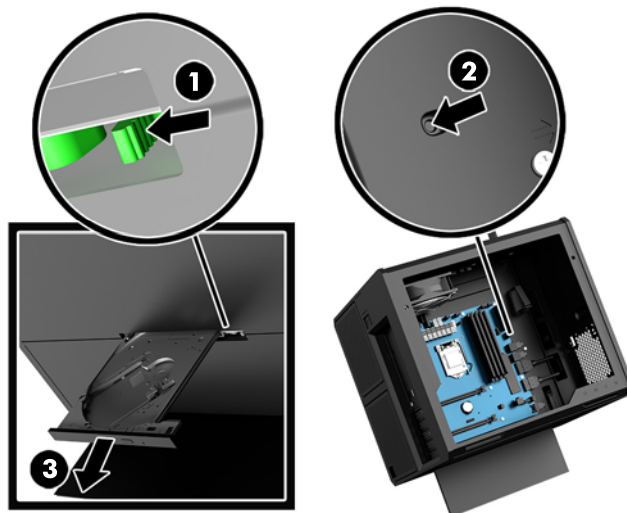


## Ta bort en optisk enhet

1. Förbereda datorn för nedmontering ([Förbereda för att demontera på sidan 8](#)).
2. Ta bort åtkomstpanelen ([Ta bort och sätta tillbaka åtkomstpanel på sidan 18](#)).
3. Mata ut facket till optiska enheten genom att sätta ett gem i hålet i den optiska enheten och trycka inåt.



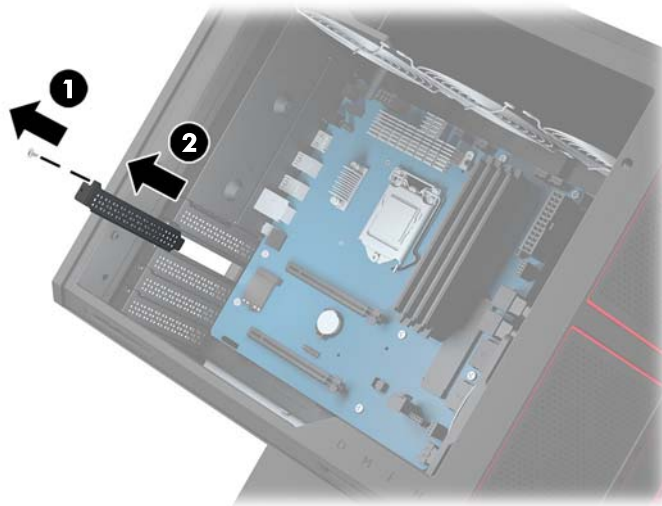
4. Sätt i en skruvmejsel i högra sidan av frigöringsspärren på datorns utsida och tryck spärren mot vänster **(1)**. Behåll trycket under nästa steg.
  5. Använd ett spetsigt verktyg på chassits insida för att trycka på frigöringsknappen **(2)**.
- 
-  **OBS!** Spärren på chassits utsida frigör enheten och genom att trycka på utmatningsknappen matas enheten ut.
- 
6. Ta bort den optiska enheten från chassit **(3)**.



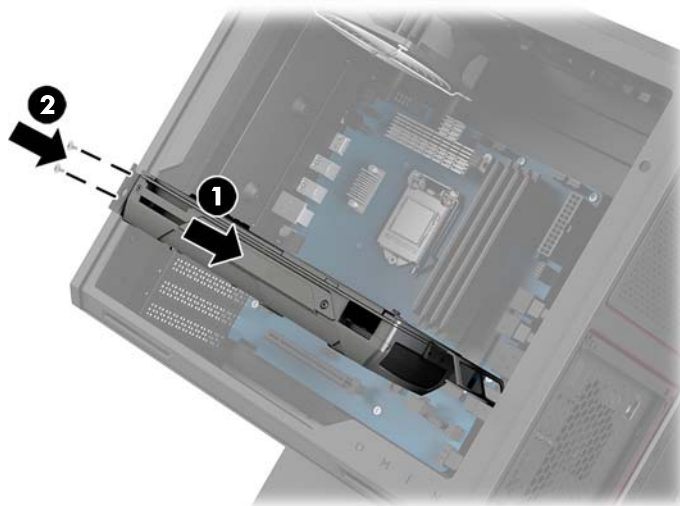
## Installera grafikkort

Du kan installera flera grafikkort och tillhörande fläktar.

1. Förbereda datorn för nedmontering ([Förbereda för att demontera på sidan 8](#)).
2. Ta bort åtkomstpanelen ([Ta bort och sätta tillbaka åtkomstpanel på sidan 18](#)).
3. Så här installerar du ett grafikkort:
  - a. Leta upp korrekt ledig sockel på moderkortet och motsvarande expansionssockel på baksidan av chassit.
  - b. Ta bort skyddet för expansionsplatsen genom att ta bort skruven överst på skyddet **(1)** och lyfta sedan bort skyddet från chassit **(2)**.

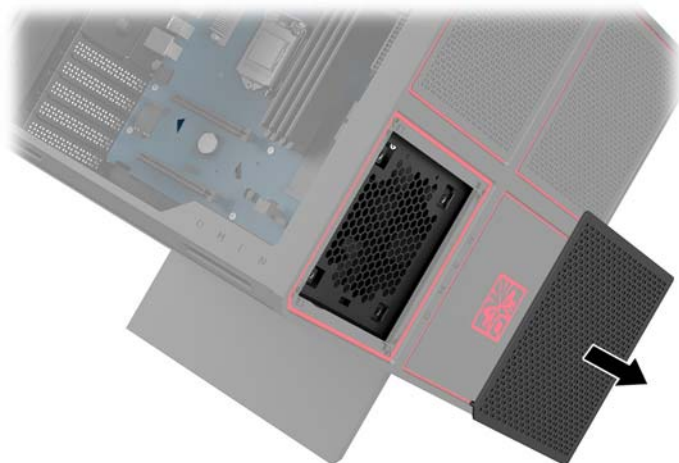


- c. Sätt i ett grafikkort i expansionsplatsen **(1)**.
- d. Installera två skruvar i den vänstra sidan av grafikkortet **(2)**.
- e. Anslut alla kablar som behövs till grafikkortet.

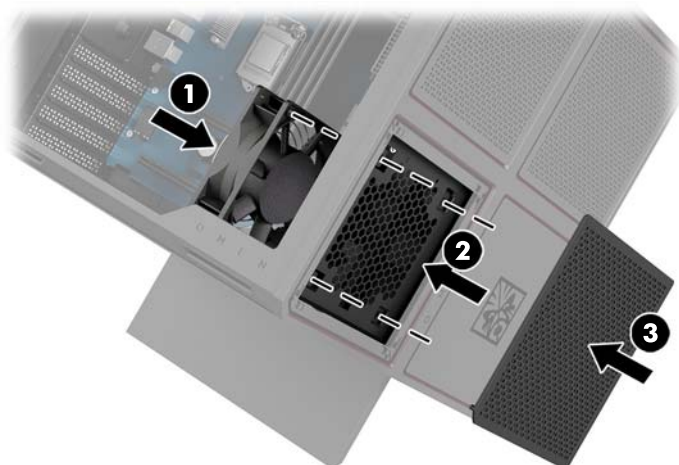


4. Så här installerar du grafikkortets fläkt:

- a. Ta bort skyddet från den plats där du ska installera grafikkortets fläkt.



- b. Sätt fläkten på plats på yttre väggen (1) från chassits insida.
- c. Installera fyra skruvar (2) från chassits utsida med skruvmejsel/skiftnyckeln från verktygssatsen ([Komma åt verktygssatsen på sidan 9](#)).
- d. Sätt tillbaka skyddet (3).

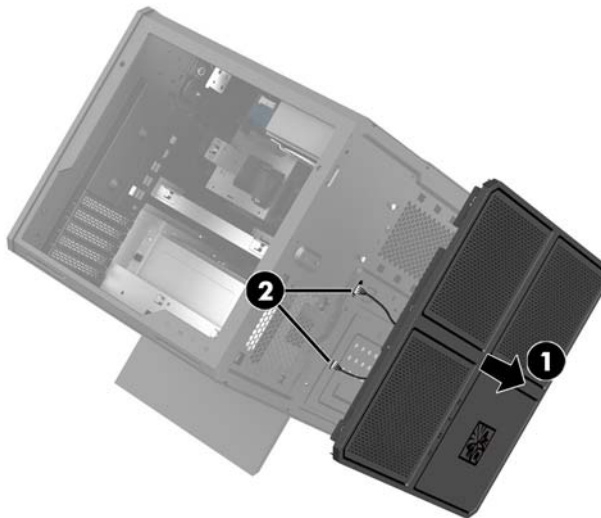


5. Sätt tillbaka åtkomstpanelen.

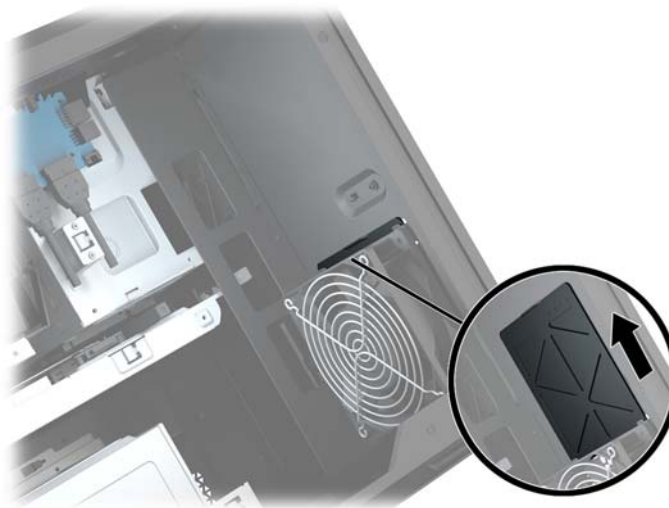
## Ta bort PCI-fläkten

PCI-fläkten är fäst på chassits framsida och ger extra kylning för grafikkorten. Du måste ta bort hela frontpanelen innan du kan ta bort eller installera PCI-fläkten.

1. Förbereda datorn för nedmontering ([Förbereda för att demontera på sidan 8](#)).
2. Ta bort åtkomstpanelen ([Ta bort och sätta tillbaka åtkomstpanel på sidan 18](#)).
3. Ta bort täckramen för frontpanelen:
  - a. Från chassits utsida bänder du loss ramen från chassit **(1)** tillräckligt mycket för att komma åt kablarna under. Observera att det finns två kablar som ansluter till täckramen för frontpanelen.
  - b. Koppla från kablarna från chassit **(2)**.



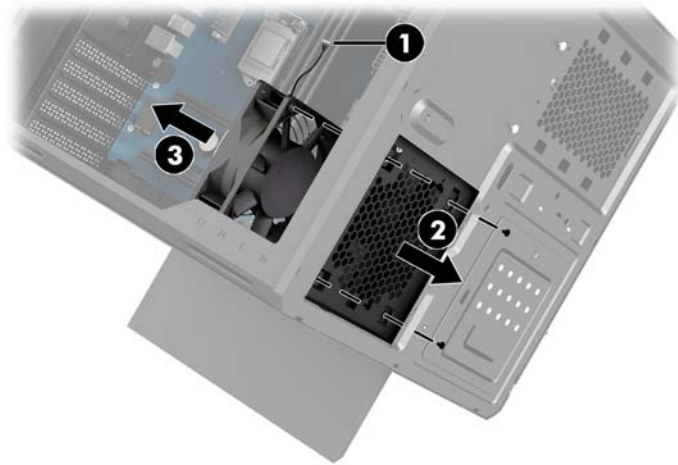
4. Ta ut fläktfiltret genom att skjuta ut filtret från under fläkten.



5. Så här tar du bort PCI-fläkten:
  - a. Koppla bort fläktens kabel från moderkortet **(1)** från chassits insida.
  - b. Ta bort de fyra skruvar **(2)** som säkrar fläkten i chassit.



- c. Lyft ut fläkten ur chassit **(3)**.

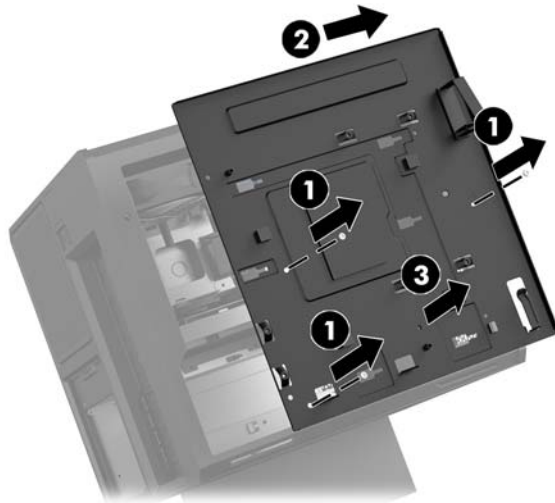


Sätt tillbaka PCI-fläkten genom den omvända borttagningsproceduren.

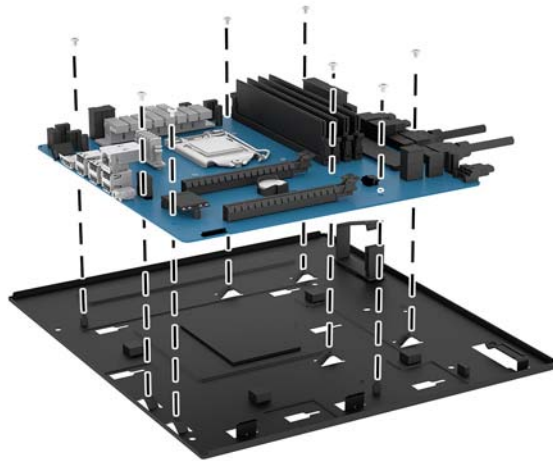
## Installera ett moderkort

Moderkortet är säkrat på moderkortsfacket. Du måste ta bort facket innan du kan ta bort eller installera ett moderkort.

1. Förbereda datorn för nedmontering ([Förbereda för att demontera på sidan 8](#)).
2. Ta bort åtkomstpanelen ([Ta bort och sätta tillbaka åtkomstpanel på sidan 18](#)).
3. För att ta bort moderkortsfacket ska du ta bort de tre skruvarna som säkrar facket i chassit **(1)**, föra facket till höger **(2)** och sedan lyfta ut facket ur chassit **(3)**.



4. För att installera moderkortet ska moderkortet placeras ovanpå moderkortsfacket och sedan säkras där med de åtta skruvarna.

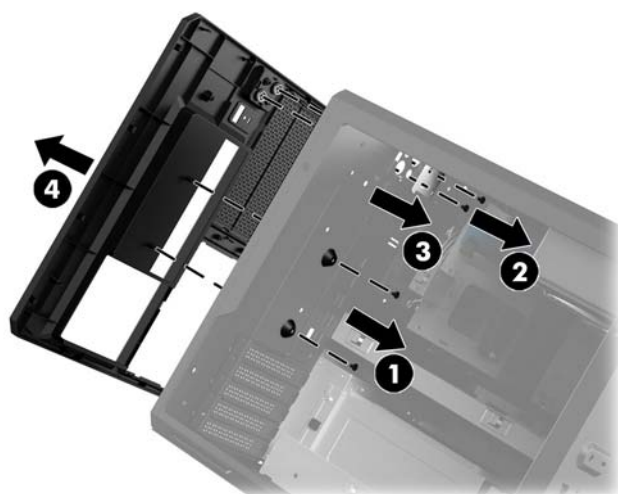


5. Sätt tillbaka moderkortsfacket i chassit.
6. Installera alla grafikkort.
7. Installera alla andra interna komponenter.
8. Anslut alla kablar till moderkortet.

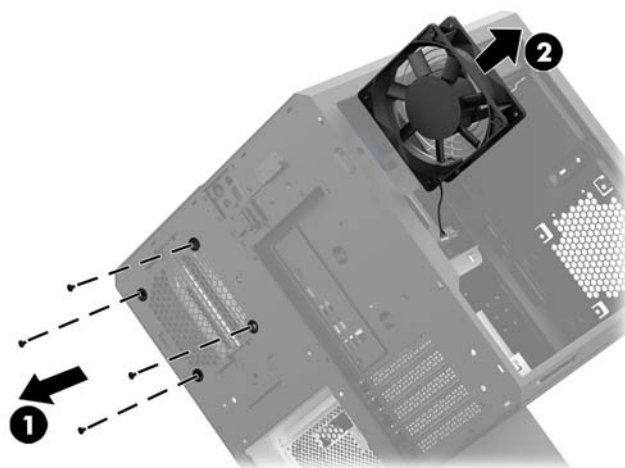
## Ta bort hårdiskfläkten

Hårdiskfläkten är säkrad på chassits baksida under moderkortsfacket. Du måste ta bort facket innan du kan ta bort eller installera hårdiskfläkten.

1. Förbereda datorn för nedmontering ([Förbereda för att demontera på sidan 8](#)).
2. Ta bort åtkomstpanelen ([Ta bort och sätta tillbaka åtkomstpanel på sidan 18](#)).
3. Ta bort moderkortsfacket ([Installera ett moderkort på sidan 28](#)).
4. Ta bort täckramen för baksidespanelen:
  - a. Ta från insidan av chassit bort de två skruvar **(1)** som säkrar panelen i chassit.
  - b. Ta bort de två skruvar **(2)** som säkrar utmatningsknappen vid chassit och ta sedan bort utmatningsknappen **(3)**.
  - c. Från chassits utsida bänder du loss ramen från chassit **(4)**.



5. Så här tar du bort hårdiskfläkten:
  - a. Ta bort de fyra skruvar **(1)** som säkrar fläkten i chassit.
  - b. Lyft ut fläkten ur chassit **(2)**.



Sätt tillbaka hårdiskfläkten genom den omvända borttagningsproceduren.

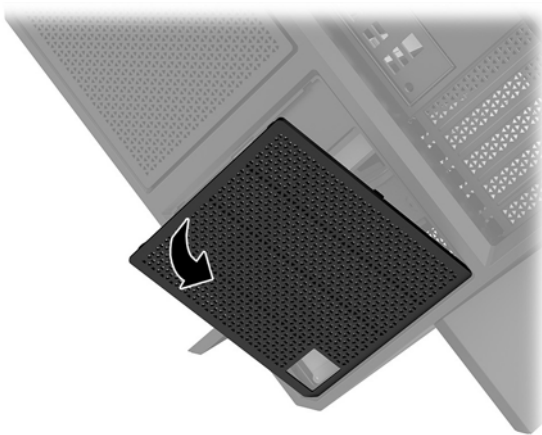
## Installera nätaggreat

Datorn har stöd för nätaggreat som följer ATX-standard, maximalt 1 450 W.

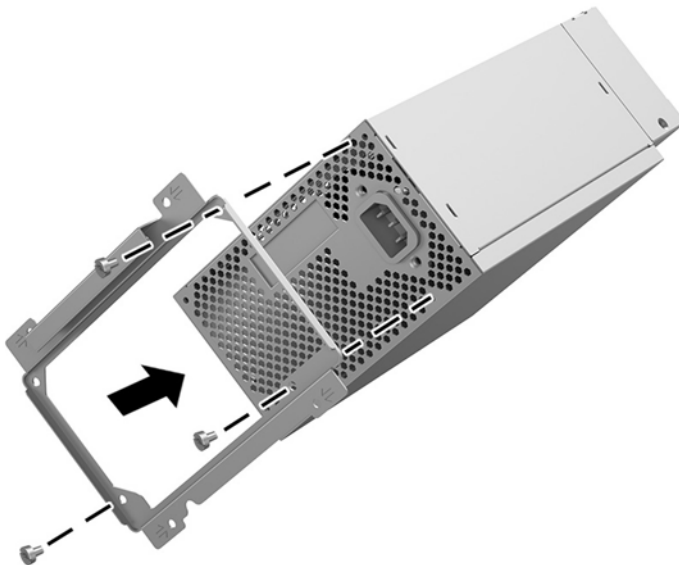
**⚠ VIKTIGT:** För att förhindra skada får inte datorns totala strömförbrukning överstiga den maximala klassificeringen av datorns strömförsörjning.

1. Förbereda datorn för nedmontering ([Förbereda för att demontera på sidan 8](#)).
2. Ta bort åtkomstpanelen ([Ta bort och sätta tillbaka åtkomstpanel på sidan 18](#)).
3. Ta bort moderkortsfacket ([Installera ett moderkort på sidan 28](#)).
4. Använd säkerhetsverktyget från verktygssatsen ([Komma åt verktygssatsen på sidan 9](#)) för att ta bort nätaggreatskyddet som sitter på chassits baksida.

**⚠ VIKTIGT:** Undvik att skada skyddet genom att bara bända på sidan av det enligt följande bild.



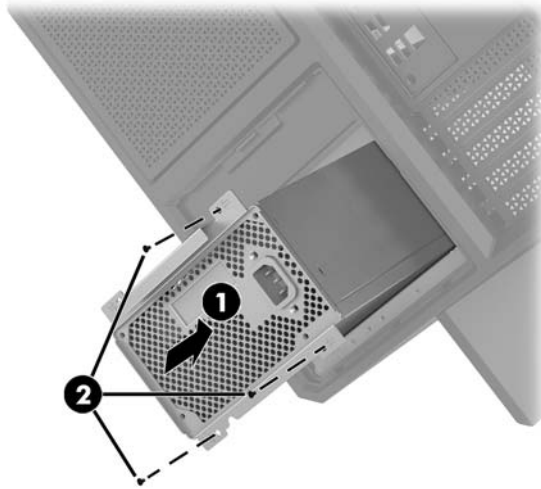
5. Installera nätaggreatfästet på nätaggreatet.



6. Dra strömkablarna i chassit och sätt sedan in nätaggreatet **(1)**.

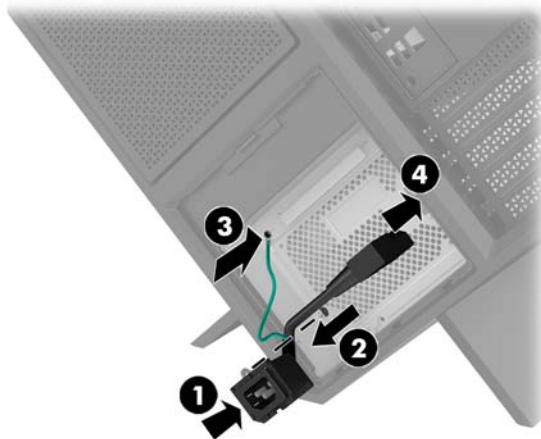
**7. Installera tre skruvar för att fästa nätaggregatet i chassit (2).**

 **OBS!** Du kommer att installera en extra skruv i nästa steg för att säkra jordningskabeln.



**8. Så här installerar du nätaggregatets anslutningskabel i chassit:**

- a. Placera anslutningen i hörnet av nätaggregatsfacket (1).
- b. Installera anslutningens sexkantskruv (2) skiftnyckeln/skruvmejseln från verktygsatsen.
- c. Installera den gröna jordningskabeln på den återstående nätaggregatskruven (3).
- d. Koppla in kabeln till nätaggregatet (4).



**9. Anslut nätaggreatets SATA-kablar (1) och I/O-kort och -kabel (2).**

Sex SATA-strömkablar (fyra hårddisk + en U.2-enhet + en optisk enhet) och en PATA strömanslutning (från I/O-kortet) finns tillgängliga för att ansluta till nätaggreatet.

Kablarna i datorchassit är märkta för att visa vilka komponenter de ansluter till.

**⚠ VIKTIGT:** Dra i fliken eller i själva kontakten för att undvika skador på kabeln när du drar ut den.



**10. Sätt tillbaka nätaggreatskyddet.**

**11. Sätt tillbaka moderkortsfacket.**

## Installera radiatorfäste för vätskekylning

Radiatorfästet klarar enbart 240 mm radiatorer.

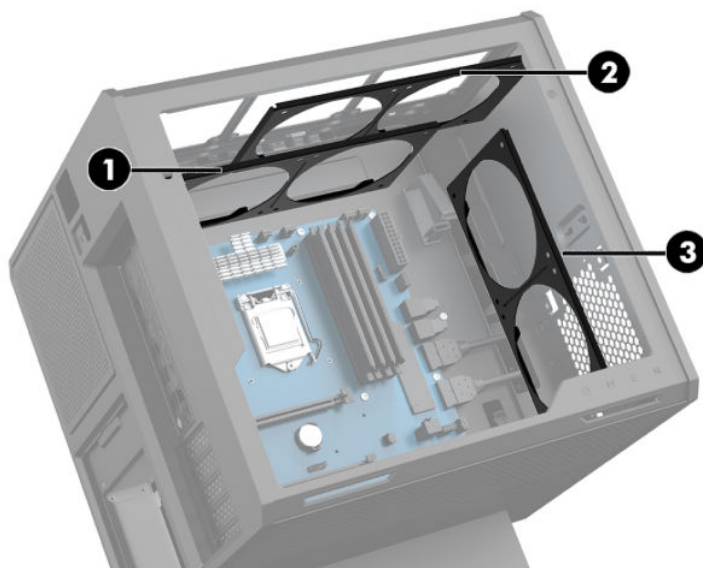
1. Förbereda datorn för nedmontering ([Förbereda för att demontera på sidan 8](#)).
2. Ta bort åtkomstpanelen ([Ta bort och sätta tillbaka åtkomstpanel på sidan 18](#)).
3. Ta bort eventuella fläktar som är monterade på chassits sida.
4. Om du vill lägga till ytterligare vätskekylning ska du installera radiatorfästet på någon av platserna enligt bilden nedan.



**OBS!** Om modellen enbart har stöd för ett fäste kan du installera fästet i läge 1 eller 2.

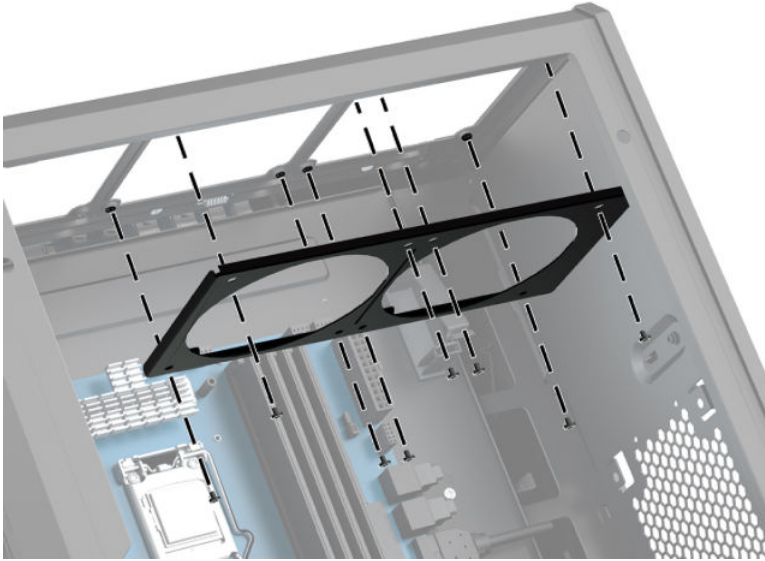
På modeller med stöd för två fästen kan du installera fästena antingen i läge 1 och 3 eller läge 2 och 3.

Installationsplats **(3)** finns enbart i vissa modeller.



5. Sätt i fästet på insidan av chassits baksida.

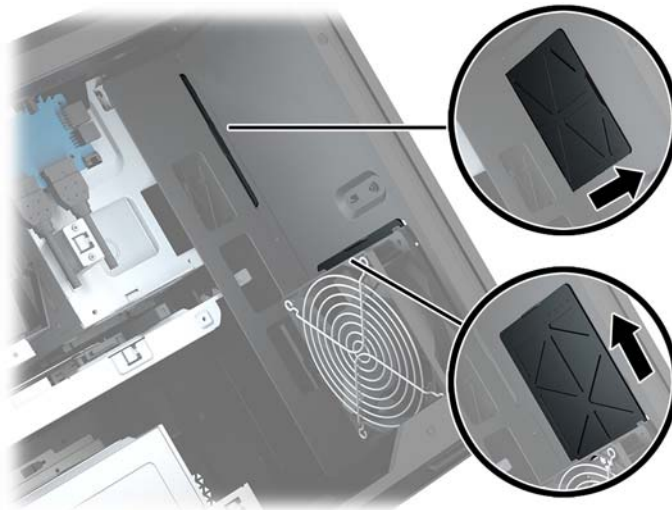
6. Installera de åtta sexkantskruvarna med skiftnyckeln/skruvmejsel från verktygssatsen ([Komma åt verktygssatsen på sidan 9](#)) för att säkra fästet i chassit.



7. Installera alla nödvändiga fläktar.

## Rengöringsfilter

1. Förbereda datorn för nedmontering ([Förbereda för att demontera på sidan 8](#)).
2. Ta bort åtkomstpanelen ([Ta bort och sätta tillbaka åtkomstpanel på sidan 18](#)).
3. Ta bort och rengör luftfiltren på datorns alla ventilerade sidor.





---

# A Elektrostatisk laddning

Statisk elektricitet från en ledare, till exempel ett finger, kan skada moderkortet och andra enheter som är känsliga för statisk elektricitet. Den här typen av skada kan förkorta enhetens livslängd.

## Förhindra elektrostatiska skador

Förhindra elektrostatiska skador genom att vidta följande åtgärder:

- Undvik handkontakt genom att transportera och förvara produkterna i förpackningar som är skyddade mot statisk elektricitet.
- Förvara delar som är känsliga för elektrostatisk laddning i sina förpackningar tills de kommer till en arbetsstation som är fri från statisk laddning.
- Placera delarna på en jordad yta innan du tar ut dem ur förpackningarna.
- Undvik att vidröra stift, kablar och kretsar.
- Var alltid ordentligt jordad när du vidrör komponenter eller enheter som är känsliga för statisk elektricitet.

## Jordningsmetoder

Använd en eller fler av följande metoder när du hanterar eller installerar delar som är känsliga för statisk elektricitet:

- Använd ett armband som är anslutet med en jordad kabel till en jordad arbetsstation eller ett jordat datorchassi. Armbandet bör vara flexibelt med minst 1 megohm +/- 10 % motstånd i de jordade kablarna. Bär armbandet tätt mot huden så att du är ordentligt jordad.
- Använd hälband, tåband eller skoband vid stående arbetsstationer. Bär banden på båda fötterna när du står på ett ledande golv eller slitna mattor.
- Använd ledande fältserviceverktyg.
- Använd en bärbar fältservicesats med en hopvikbar arbetsmatta som avleder statisk elektricitet.

Om du inte har den rekommenderade utrustningen för ordentlig jordning kontaktar du en HP-auktoriserad återförsäljare eller serviceleverantör.



**OBS!** Om du vill ha mer information om statisk elektricitet kontaktar du en HP-auktoriserad återförsäljare eller serviceleverantör.

---

---

## B Riktlinjer för datoranvändning och rutinskötsel

Konfigurera och sköt datorn och bildskärmen på rätt sätt genom att följa de här riktlinjerna:

- Håll datorn borta från fukt, direkt solljus och extrema temperaturer.
- Använd datorn på en stadig, vågrät yta. Kontrollera att det finns cirka 10,2 cm (4 tum) fritt utrymme runt datorns alla sidor med ventilationshål och ovanför bildskärmen för att luftcirkulationen ska bli tillräcklig.
- Begränsa aldrig luftcirkulationen in till datorn genom att blockera ventilationshål eller luftintag. Placera inte tangentbordet direkt mot skrivbordsenheten med tangentbordsfötterna ned eftersom det också begränsar luftcirkulationen.
- Använd aldrig datorn när åtkomstpanelen eller skyddet för någon av expansionskortplatserna har tagits bort.
- Placera inte flera datorer ovanpå eller så nära varandra att de utsätts för varandras återluft eller uppvärmda luft.
- Om datorn ska användas i ett separat hölje måste det finnas insugnings- och utsugningsventilation på höljet. De ovanstående riktlinjerna för användning gäller fortfarande.
- Håll vätskor borta från datorn och tangentbordet.
- Täck aldrig över ventilationshålen på bildskärmen med någon typ av material.
- Installera eller aktivera energisparfunktionerna i operativsystemet eller någon annan programvara, inklusive vilolägen.
- Stäng av datorn innan du gör något av följande:
  - Torka av datorns yttre delar med en mjuk, lätt fuktad trasa. Om du använder rengöringsprodukter kan det missfärga eller skada datorns yta.
  - Rengör ventilationshålen på alla ventilerade sidor. Ludd, damm och annat främmande material kan blockera ventilationshålen och begränsa luftcirkulationen.

---

## C Hjälpmedel

HP konstruerar, tillverkar och marknadsför produkter och tjänster som kan användas av alla, inklusive människor med handikapp, antingen med en fristående enhet eller med lämpliga tekniska hjälpmedel.

### Hjälpmedel som stöds

HP-produkter stöder ett stort urval av hjälpmedel för operativsystem och kan konfigureras för att fungera med ytterligare hjälpmedel. Använd sökfunktionen på din enhet för att hitta mer information om hjälpfunktioner.



**OBS!** Om du vill ha mer information om en viss hjälpmedelsprodukt, kontaktar du kundsupport för den produkten.

---

### Kontakta support

Vi förbättrar ständigt tillgängligheten för våra produkter och tjänster och välkomnar feedback från användarna. Om du har ett problem med en produkt eller vill berätta om hjälpmedelsfunktioner som har hjälpt dig, kan du kontakta oss på +1 888 259 5707, måndag till fredag (lördag morgon), kl. 14 till 05, svensk tid. Om du är döv eller hörselskadad och använder TRS/VRS/WebCapTel, kan du kontakta oss om du behöver teknisk support eller har frågor om hjälpmedel genom att ringa +1 877 656 7058, måndag till fredag (lördag morgon), kl. 14 till 05, svensk tid.

# Index

- B**
  - belysning
    - OMEN Control 3
- D**
  - datoranvändning, riktlinjer 36
- E**
  - elektrostatisk laddning, förhindra skador 35
- F**
  - filter
    - ta ut och rengöra 34
  - färgzoner 3
  - färgzoner, identifiera 2
  - förbereda för att demontera 8
- G**
  - grafikkort
    - installera 24
- H**
  - hjälpmedel 37
  - hårddisk
    - installation 10
    - säkerhet 17
    - ta bort 14
  - hårddiskfläkt
    - installera 29
- I**
  - installation, riktlinjer 8
  - installera
    - grafikkort 24
    - minne 20
    - moderkort 28
    - nättaggregat 30
    - optisk enhet 22
    - radiatorfäste 33
    - SSD-enhet 10
- J**
  - jack
    - ljudingång (mikrofon) 5
- ljudutgång (hörlurar) 7
- ljudutgång (hörlurar)/ljudingång (mikrofon) 5
  - nätverk 6
  - RJ-45 (nätverk) 6
- jack för ljudingång (mikrofon) 5
- K**
  - knappar
    - ström 4
  - komma åt verktygssatsen 9
  - komponenter
    - baksidan 6
    - höger 4
    - undersidan 7
- L**
  - lampa för trådlöst 5
  - lampor
    - RJ-45-status (nätverk) 6
    - ström 4
    - trådlöst 5
  - ljudutgång (hörlurar)/ljudingång (mikrofon), identifiera 5
  - ljudutgångar (hörlurar) 7
- M**
  - minne
    - installation 20
    - sockelinstallation 19
  - minneskort, identifiera 5
  - minneskortläsare, identifiera 5
  - moderkort
    - installera 28
- N**
  - nättaggregat
    - installera 30
  - nätverksuttag, identifiera 6
- O**
  - OMEN Control 3
  - optisk enhet
    - installera 22
    - ta bort 23
  - optisk enhet, identifiera 7
  - optisk ut-kontakt, identifiera 6
- P**
  - PCI-fläkt
    - installera 26
  - placering av verktygssats 9
  - platser
    - minneskortläsare 5
    - säkerhetskabel 6
  - plats för säkerhetskabeln, identifiera 6
  - portar
    - USB 3.0 5, 6
    - USB 3.0-laddningsport (strömdriven) 5
    - USB typ C 5
- R**
  - radiatorfäste
    - installera 33
  - RJ-45-statuslampor (nätverk), identifiera 6
  - RJ-45-uttag (nätverk), identifiera 6
- S**
  - Sidopanelens frigöringsspärr, identifiera 6
  - spärr enhetshållare, identifiera 5
  - SSD-enhet
    - ta bort 14
  - stativ 2
  - strömknapp, identifiera 4
  - strömlampa, identifiera 4
  - strömavtag, identifiera 7
  - säkerhet
    - hårddisk 17
- T**
  - ta bort
    - hårddisk 14
    - hårddiskfläkt 29
    - optisk enhet 23
    - PCI-fläkt 26

SSD-enhet 14  
åtkomstpanel 18

## U

USB 3.0-laddningsport (ström driven),  
    identifiera 5  
USB 3.0-port, identifiera 5, 6  
USB typ C-port, identifiera 5  
utmatningsknapp för optisk enhet,  
    identifiera 7  
uttag, ström 7

## V

ventilation, riktlinjer 36  
ventiler, identifiera 2, 6, 7  
verktygssats, identifiera 2

## Å

åtkomstpanel  
    ta bort 18