

Donanım Başvuru Kılavuzu

OMEN X

© Copyright 2016 HP Development Company, L.P.

Bluetooth, mülkiyeti marka sahibine ait olan ve HP Inc. tarafından lisansla kullanılan bir ticari markadır.

Bu belgede yer alan bilgiler önceden haber verilmeksizin değiştirilebilir. HP ürünlerine ve hizmetlerine ilişkin tüm garantiler, bu ürün ve hizmetlerle birlikte verilen garanti beyanlarında açıkça belirtilir. Buradaki hiçbir ifade ek bir garanti olarak yorumlanmamalıdır. HP, işbu belgedeki teknik veya yazım hatalarından veya kusurlardan sorumlu tutulamaz.

İkinci Basım: Kasım 2016

Birinci Basım: Ağustos 2016

Belge Parça Numarası: 908390-142

Ürün bildiri






İşbu kılavuz, çoğu modelde ortak olan özellikleri açıklamaktadır. Bazı özellikler bilgisayarınızda olmayabilir.

Yazılım şartları

Bu bilgisayara önceden yüklenmiş herhangi bir yazılım ürünü yükleyerek, kopyalayarak, indirerek veya herhangi bir şekilde kullanarak, HP Son Kullanıcı Lisans Sözleşmesi'nin (EULA) şartlarına tabi olmayı kabul etmiş sayılırsınız. Bu lisans şartlarını kabul etmiyorsanız, yapacağımız tek şey, satıcınızın geri ödeme politikasına tabi olmak üzere, kullanılmamış ürünün tamamını (donanım ve yazılım) tam geri ödeme almak için 14 gün içinde iade etmektir.

Daha fazla bilgi veya bilgisayarın tüm ücretinin geri ödenmesi isteği için lütfen yerel satış noktanız (satıcı) ile temasa geçin.

Bu kitapçık hakkında

-
-  **UYARI!** Önlenmemesi durumunda ölüme veya ciddi yaralanmaya **yol açabilecek** tehlikeli bir durumu belirtir.
-  **DİKKAT:** Önlenmemesi durumunda küçük veya orta dereceli yaralanmaya **yol açabilecek** tehlikeli bir durumu belirtir.
-  **ÖNEMLİ:** Önemli olarak kabul edilen ancak tehlikeyle ilgili olmayan bilgileri gösterir. Bir yordama tam olarak açıklanan şekilde uyulmamasının veri kaybına veya donanım ya da yazılım hasarına neden olabileceğine ilişkin kullanıcıyı uyarır. Ayrıca bir kavramı açıklamak veya bir görevi tamamlamak için temel bilgileri içerir.
-  **NOT:** Ana metindeki önemli noktaları vurgulamaya veya tamamlamaya yönelik ilave bilgileri içerir.
-  **İPUCU:** Bir görevi tamamlamak için yararlı ipuçları verir.
-

İçindekiler

1 Ürün özellikleri	1
Ön	2
Renk bölgeleri	3
Sağ	4
Arka	6
Alt	7
2 Donanım yükseltmeleri	8
Uyarılar ve önlemler	8
Sökme işlemi için hazırlama	8
Araç kitine erişme	9
Sürücülerini değiştirme veya takma	10
Sürücüyü takma	10
Sürücüyü çıkarma	14
Sürücü güvenliği	17
Erişim panelini çıkarma ve değiştirme	18
Sistem belleği takma	19
DIMM yuvalarına takma	19
DIMM'leri değiştirme veya takma	20
Optik sürücüyü takma ve çıkarma	22
Optik sürücü takma	22
Optik sürücüyü çıkarma	23
Grafik kartlarını takma	24
PCI fanını çıkarma	26
Sistem kartı takma	28
Sabit sürücü fanını çıkarma	29
Güç kaynağı takma	30
Sıvı soğutma için radyatör desteğini takma	33
Filtreleri temizleme	34
Ek A Elektrostatik boşalma	35
Elektrostatik zararını önleme	35
Topraklama yöntemleri	35
Ek B Bilgisayar işletim yönergeleri ve düzenli bakım	36

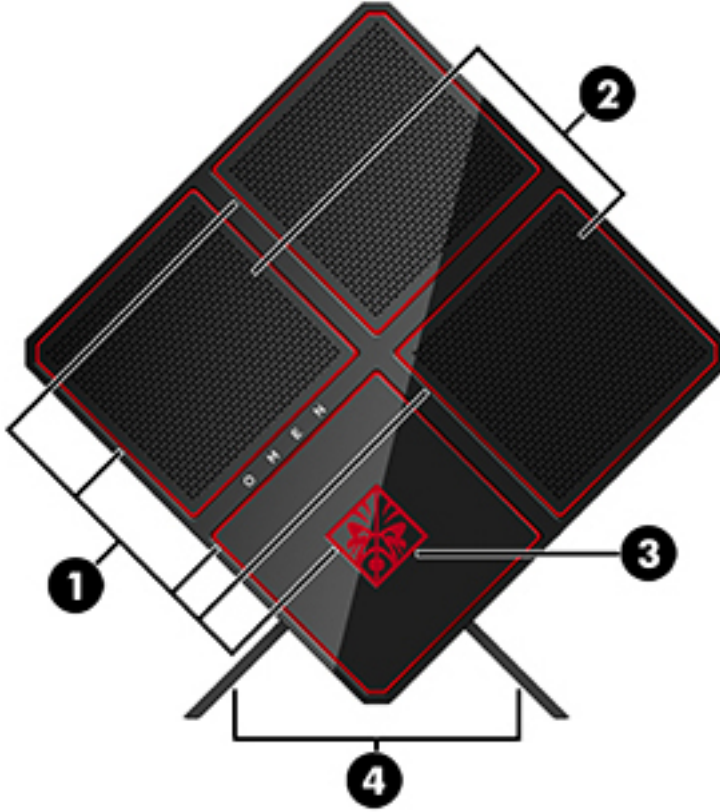
Ek C Eriřilebilirlik	37
Desteklenen yardımcı teknolojiler	37
Desteęe başvurma	37
Dizin	38

1 Ürün özellikleri

OMEN X yüksek performanslı, özelleştirilebilir ve genişletilebilir bir dik oyun kasaıdır.



 **NOT:** Ürün renkleri ve özellikleri deęişiklik gösterebilir.



Bileşen	Açıklama
(1) Aydınlatılmış renk bölgeleri	Bilgisayarınızda benzersiz ışık efektleri oluşturun. NOT: Daha fazla bilgi için bkz. Renk bölgeleri, sayfa 3.
(2) Havalandırma delikleri (2)	Dahili bileşenleri soğutmak için hava akımı sağlarlar. NOT: Bilgisayar fanı otomatik olarak çalışarak dahili bileşenleri soğutur ve aşırı ısınmayı önler. Dahili fanın normal çalışma sırasında zaman zaman durup yeniden çalışması normaldir.
(3) Araç kiti (logo paneli altında yer alır)	Bilgisayar bileşenlerini ve grafik kartı fanlarını takmak için bir anahtar ve gerekli vidaları içerir. UYARI! Ciddi yaralanma veya ekipmanın zarar görme riskini azaltmak için 1300 W güç kaynağı içeren bir bilgisayarın kasa kapağını açmayın. Güç kaynağınızın 600 W veya 1300 W olup olmadığını belirlemek için bilgisayarın arkasında bulunan etikete bakın.
(4) Stand	Bilgisayarı dik konumda tutar.

Renk bölgeleri

Bilgisayarda, benzersiz ışık efektleri oluşturmanıza olanak tanıyan dokuz programlanabilir aydınlatılmış renk bölgeleri bulunur. HP OMEN Control ile her bölgenin veya bölge grubunun renklerini özelleştirebilirsiniz.



NOT: Bilgisayarınızı ilk kez kurduğunuzda, renk bölgelerinin tümü kırmızıdır.

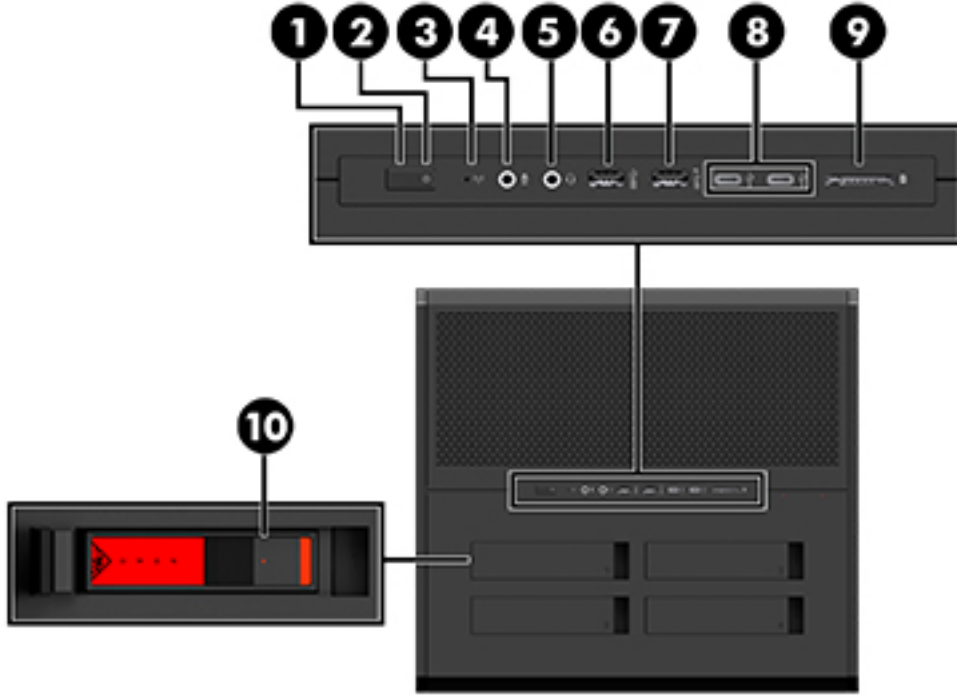



OMEN Control kullanarak özelleştirebileceğiniz dört renk efekti bulunmaktadır:

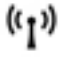



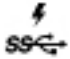
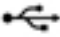

- Sabit renk — Her dokuz renk bölgesinin parlaklığını ve aydınlatma rengini özelleştirin.
- Renk gösterisi — Renk bölgelerinin tümü için iki-dört renk grubunu özelleştirin. Renkler belirlenen sürenin sonunda bir gruptan diğerine geçiş yapar.
- Ses gösterisi — Işık parlaklığını ses çıkış frekansına yanıt verecek şekilde ayarlayın.
- Kapalı — Tüm renk bölgelerindeki aydınlatmayı kapatın.

OMEN Control uygulamasını açın ve ışık efektlerini özelleştirin:

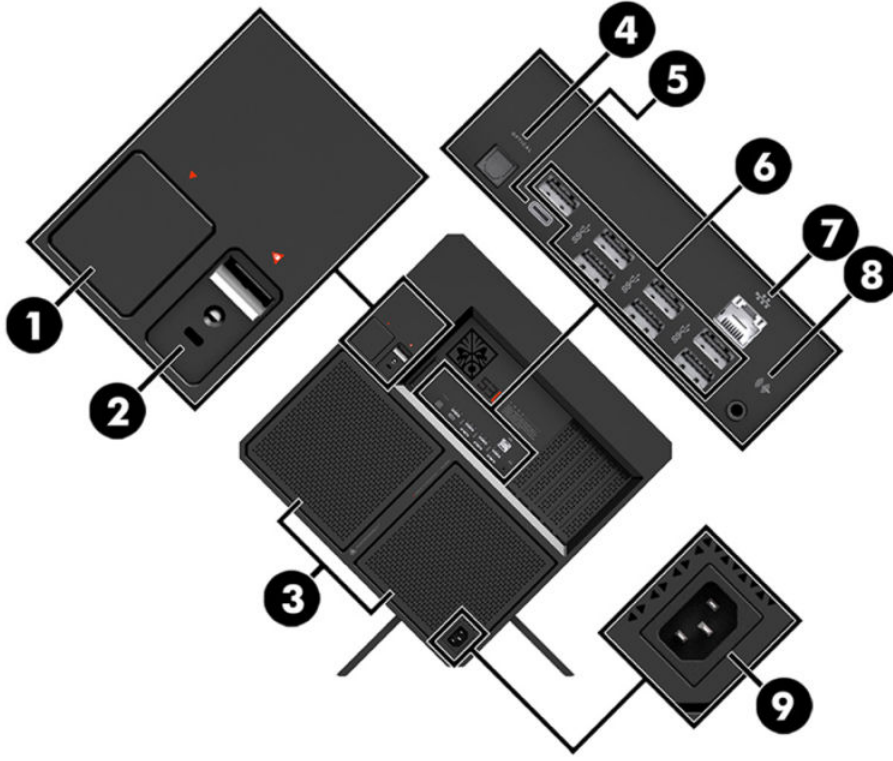
- ▲ **Başlat** düğmesini, **Tüm uygulamalar**'ı, seçin ve sonra da **OMEN Control** ögesini seçin.







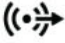

Bileşen	Açıklama
(1)  Güç düğmesi	<ul style="list-style-type: none">• Kapalıyken bilgisayarı açmak için düğmeye basın.• Bilgisayar açıkken, Uyku durumunu başlatmak için düğmeye kısa süre basın.• Bilgisayar Uyku durumundayken, Uyku durumundan çıkmak için düğmeye kısa süre basın.• Bilgisayar Hazırda Bekletme durumundayken, bu durumdan çıkmak için düğmeye kısa süre basın. <p>DİKKAT: Güç düğmesini basılı tutmak, kaydedilmemiş bilgilerin kaybolmasına yol açar.</p> <p>Bilgisayar yanıt vermiyorsa ve kapatma yordamları etkili olmuyorsa, bilgisayarı kapatmak için güç düğmesini en az 5 saniye basılı tutun.</p> <p>Güç ayarlarınız hakkında daha fazla bilgi almak için, güç seçeneklerinize bakın.</p> <p>▲ Görev çubuğu arama kutusuna güç yazın, sonra da Güç ve uyku ayarları'ni seçin.</p> <p>– veya –</p> <p>Başlat düğmesini sağ tıklayın, sonra da Güç Seçenekleri'ni seçin.</p>
(2) Güç ışığı	<ul style="list-style-type: none">• Yanıyorsa: Bilgisayar açıktır.• Yanıp sönüyorsa: Bilgisayar bir enerji tasarrufu durumu olan Uyku durumundadır. Bilgisayar, ekranı ve kullanılmayan diğer bileşenleri kapatır.• Yanmıyorsa: Bilgisayar kapalıdır veya Hazırda Bekletme durumundadır. Hazırda Bekletme, olabilecek en az miktarda güç kullanan bir enerji tasarrufu durumudur.

Bileşen	Açıklama
(3) 	<p>Kablosuz ışığı</p> <ul style="list-style-type: none"> Açık: Kablosuz yerel ağ (WLAN) aygıtı ve/veya Bluetooth® aygıtı gibi bir tümleşik kablosuz aygıt açıktır. Yanmıyorsa: Tüm tümleşik kablosuz aygıtlar kapalıdır. <p>NOT: Bazı ürünlerde tüm kablosuz aygıtlar kapalı olduğunda kablosuz ışığı sarı renkte yanar.</p>
(4) 	<p>Ses giriş (mikrofon) jakı</p> <p>İsteğe bağlı bir bilgisayar kulaklık mikrofonu, stereo mikrofon veya mono mikrofon bağlanır.</p>
(5) 	<p>Ses çıkış (kulaklık)/Ses giriş (mikrofon) kombo jakı</p> <p>İsteğe bağlı elektrikli stereo hoparlör, kulaklık, kulakiçi kulaklık, mikrofonlu kulaklık veya televizyon ses kablosu bağlanır. Ayrıca, isteğe bağlı bir kulaklık mikrofonu bağlanır. Bu jak, isteğe bağlı ayrı mikrofon desteklemez.</p> <p>UYARI! Kişisel yaralanma riskini azaltmak için, kulaklıkları, kulakiçi kulaklıkları veya mikrofonlu kulaklığı takmadan önce ses düzeyini ayarlayın. Ek güvenlik bilgileri için <i>Yasal Düzenleme, Güvenlik ve Çevre Bildirimleri</i>'ne başvurun.</p> <p>Bu kılavuza erişmek için:</p> <ul style="list-style-type: none"> ▲ Başlat düğmesini, Tüm uygulamalar'ı, HP Yardım ve Destek'i, sonra da HP Belgeleri'ni seçin. <p>NOT: Jaka bir aygıt bağlandığında bilgisayar hoparlörleri devre dışı kalır.</p>
(6) 	<p>USB 3.0 bağlantı noktası</p> <p>Klavye, fare, harici sürücü, yazıcı, tarayıcı veya USB hub gibi isteğe bağlı bir USB aygıtı bağlanır.</p>
(7) 	<p>USB 3.0 şarj (elektrikli) bağlantı noktası</p> <p>Klavye, fare, harici sürücü, yazıcı, tarayıcı veya USB hub gibi isteğe bağlı bir USB aygıtı bağlanır. Standart USB bağlantı noktaları, tüm USB aygıtlarını şarj etmez veya düşük bir akım kullanarak şarj eder. Bazı USB aygıtları elektrik gerektirir ve elektrikli bir bağlantı noktası kullanmanız gerekir.</p> <p>NOT: USB şarj bağlantı noktaları, bilgisayar kapalıyken bile, belirli cep telefonu ve MP3 çalar modellerini de şarj edebilir.</p>
(8) 	<p>USB Type-C bağlantı noktaları (2)</p> <p>Type-C konektörlü USB aygıtlarını bağlar.</p>
(9) 	<p>Bellek kartı okuyucusu</p> <p>Bilgi depolanıza, yönetmenize, paylaşmanıza veya bilgilere erişmenize imkan veren isteğe bağlı bellek kartlarını okur.</p> <p>Kart takmak için:</p> <ol style="list-style-type: none"> Kartı etiketi üste gelecek ve konektörler bilgisayara dönük olacak şekilde tutun. Kartı, bellek kartı okuyucusuna takıp sıkıca yerine oturana dek içeri doğru bastırın. <p>Kartı çıkarmak için:</p> <ul style="list-style-type: none"> ▲ Kartı içeri doğru bastırıp bellek kartı okuyucudan çıkarın.
(10)	<p>Sürücü kafesi mandalı</p> <p>Sürücü kafesini kilitlet.</p>

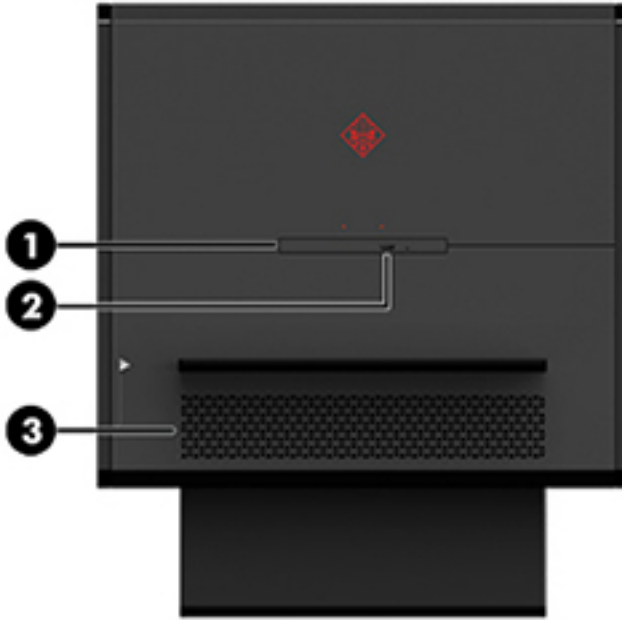
Arka



Bileşen	Açıklama
(1)	Yan panel çıkarma mandalı Yan paneli serbest bırakır. UYARI! Ciddi yaralanma veya ekipmanın zarar görme riskini azaltmak için 1300 W güç kaynağı içeren bir bilgisayarın kasa kapağını açmayın. Güç kaynağınızın 600 W veya 1300 W olup olmadığını belirlemek için bilgisayarın arkasında bulunan etikete bakın.
(2)	 Güvenlik kablosu yuvası İsteğe bağlı güvenlik kablosunu bilgisayara bağlar. NOT: Güvenlik kablosu, caydırıcı olacak şekilde tasarlanmıştır; ancak bilgisayarın hatalı kullanılmasını veya çalınmasını engelleyemeyebilir.
(3)	Havalandırma delikleri (2) Dahili bileşenleri soğutmak için hava akımı sağlarlar. NOT: Bilgisayar fanı otomatik olarak çalışarak dahili bileşenleri soğutur ve aşırı ısınmayı önler. Dahili fanın normal çalışma sırasında zaman zaman durup yeniden çalışması normaldir.
(4)	Optik çıkışı konektörü Dijital hoparlörler (ayrıca satın alınır) bağlanır.
(5)	 USB Type-C SuperSpeed bağlantı noktası (yalnızca belirli ürünlerde) Bir Type-C konektörü olan cep telefonu, fotoğraf makinesi, aktivite izleyici ya da akıllı saat gibi USB aygıtlarını bağlar, şarj eder ve ayrıca yüksek hızda veri aktarımı yapar.
(6)	 USB 3.x bağlantı noktaları (ürünüze bağlı olarak 6 veya 7 adet) Klavye, fare, harici sürücü, yazıcı, tarayıcı veya USB hub gibi isteğe bağlı USB aygıtları bağlanır.
(7)	 RJ-45 (ağ) jakı/durum ışıkları Ağ kablosu bağlanır. <ul style="list-style-type: none">• Beyaz: Ağ bağlıdır.• Sarı: Ağda etkinlik gerçekleşmektedir.

Bileşen	Açıklama
(8)  Ses çıkış (kulaklık) jakı	<p>İsteğe bağlı elektrikli stereo hoparlör, kulaklık, kulakiçi kulaklık, mikrofonlu kulaklık veya televizyon ses kablosu bağlanır.</p> <p>UYARI! Kişisel yaralanma riskini azaltmak için, kulaklıkları, kulakiçi kulaklıkları veya mikrofonlu kulaklığı kullanmadan önce ses düzeyini ayarlayın. Ek güvenlik bilgileri için <i>Yasal Düzenleme, Güvenlik ve Çevre Bildirimleri</i>'ne bakın.</p> <p>Bu kılavuza erişmek için:</p> <p>▲ Başlat düğmesini, Tüm uygulamalar'ı, HP Yardım ve Destek'i, sonra da HP Belgeleri'ni seçin.</p> <p>NOT: Kulaklık jakına bir aygıt bağlandığında, bilgisayar hoparlörleri devre dışı kalır.</p>
(9)  Güç konektörü	AC güç kablosunu bağlar.

Alt



Bileşen	Açıklama
(1) Optik sürücü	<p>Bilgisayarınıza bağlı olarak, optik diski okur veya optik diski hem okur hem de yazar.</p> <p>NOT: Disk uyumluluğu bilgileri için, görev çubuğu arama kutusuna yardım yazın, Yardım ve Destek'i seçin, sonra da arama kutusuna disk uyumluluğu yazın.</p>
(2) Optik sürücü çıkarma düğmesi	Optik sürücü disk tepsinini serbest bırakır.
(3) Havalandırma deliği	<p>Dahili bileşenlerin soğutulması için hava akımı sağlar.</p> <p>NOT: Bilgisayar fanı otomatik olarak çalışarak dahili bileşenleri soğutur ve aşırı ısınmayı engeller. Dahili fanın normal çalışma sırasında zaman zaman durup yeniden çalışması normaldir.</p>

2 Donanım yükseltmeleri

Uyarılar ve önlemler

Yükseltme yapmadan önce tüm geçerli talimatları, dikkat ibarelerini ve uyarıları dikkatle okuyun.

UYARI! Elektrik çarpmasından, sıcak yüzeylerden veya ateşten kaynaklanan kişisel yaralanma riskini azaltmak için:

AC güç kablosunu AC prizinden çıkarın ve dahili sistem bileşenlerine dokunmadan önce bu bileşenlerin soğumasını bekleyin.

Güç kablosunun topraklama fişini devre dışı bırakmayın. Topraklama fişi önemli bir güvenlik özelliğidir.

Güç kablosunu, her zaman için kolay bir şekilde erişilebilen topraklı bir prize takın.

Ciddi yaralanma riskini azaltmak için, *Güvenlik ve Rahat Kullanım Kılavuzu*'nu okuyun. Bu kılavuzda doğru iş istasyonu kurulumu açıklanmakta, duruş ve çalışma alışkanlıklarına ilişkin konforunuzu artırıp yaralanma riskini azaltan yönergeler sağlanmaktadır. Ayrıca, elektrik ve mekanikle ilgili güvenlik bilgileri de verilmektedir. *Güvenlik ve Rahat Kullanım Kılavuzu* şu adresteki HP web sitesinde bulunur:

<http://www.hp.com/ergo>.

UYARI! İçeride elektrikle çalışan hareketli parçalar vardır.

Erişim panelini çıkarmadan önce ekipmanın güç bağlantısını kesin.

Ekipmanı yeniden elektriğe bağlamadan önce erişim yerine yerleştirin ve sabitleyin.

ÖNEMLİ: Statik elektrik, bilgisayarın elektrikle çalışan bileşenlerine veya isteğe bağlı donatılarına hasar verebilir. Aşağıdaki yordamlara başlamadan önce, bir süre topraklanmış metal nesneye dokunarak statik elektriğinizi boşalttığınızdan emin olun. Daha fazla bilgi için bkz. [Elektrostatik boşalma, sayfa 35](#).

Sökme işlemi için hazırlama

Yeni bileşenleri takarken veya mevcut bileşenleri değiştirirken aşağıdaki uygun sökme adımlarını kullanın.

1. USB flash sürücü gibi tüm çıkarılabilir ortamları bilgisayardan çıkarın.
2. Bilgisayarı düzgün şekilde işletim sisteminden kapatın ve ardından tüm harici aygıtları kapatın.
3. Güç kablosunu AC prizinden çekin ve tüm harici aygıtların bağlantısını kesin.

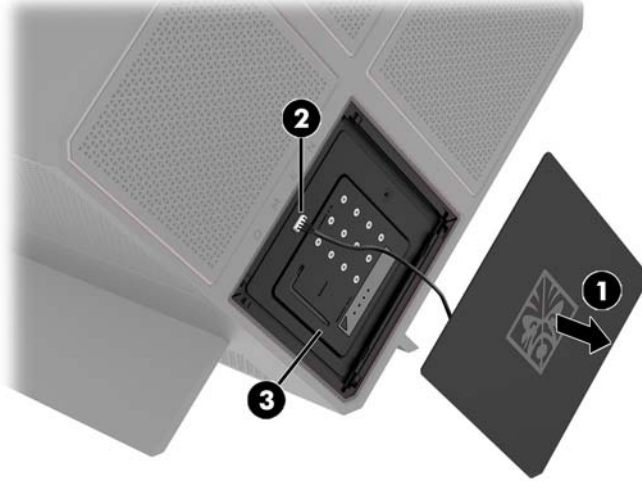
ÖNEMLİ: Bilgisayar bir AC güç kaynağına bağlı olduğu sürece sistem kartına her zaman voltaj uygulanır. Dahili bileşenlere zarar gelmesini önlemek için bilgisayarı açmadan önce AC güç kablosunu güç kaynağından çekin.

Araç kitine erişme

Bu araç kiti aşağıda belirtilenleri içerir:

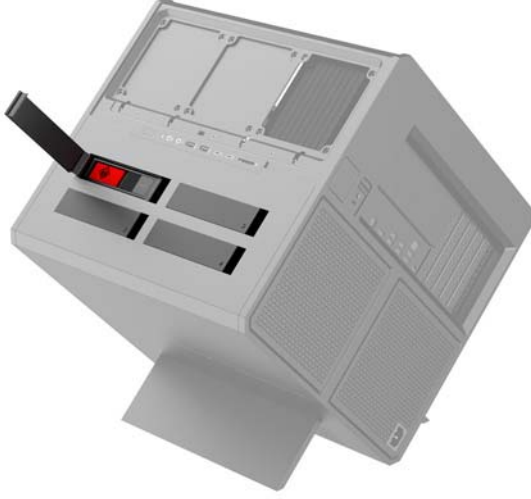
- Sabit sürücü/güç kaynağı aracı
- Tornavida/anahtar, tek taraflı Phillips tornavida, tek taraflı Hex tornavida. Grafik kartı ve sistem fanları üzerinde (radyatörler) altıgen başlı vidalar kullanılır
- Vidalar

Logo kapağını kasadan **(1)** uzağa doğru çekin ve ardından kabloyu kasadan ayırın **(2)**. Araç kiti logo kapağının **(3)** altında yer alır.



Sürücüleri deęiřtirme veya takma

Kasada dört sabit sürücü yuvası bulunur.



Kasa üç farklı sürücü türünü destekler:

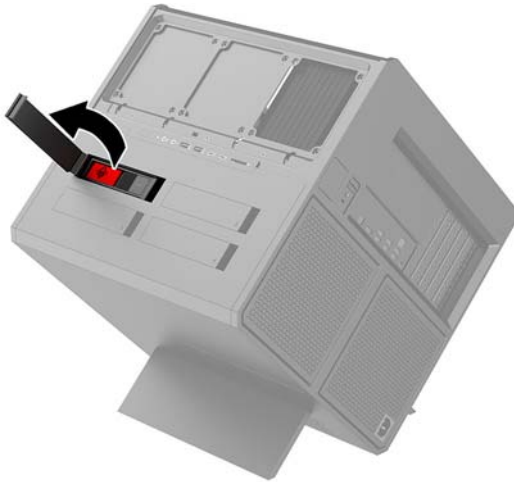
- 3,5 inç sabit sürücü
- 2,5 inç katı hal sürücüsü (SSD)
- U.2 sürücü



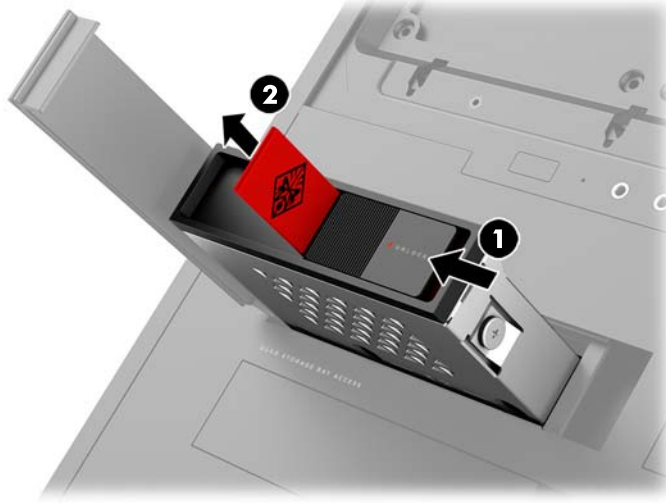
NOT: U.2 sabit sürücüler yalnızca sağ üst sürücü yuvasına takılabilir.

Sürücüyü takma

1. Bilgisayarı sökme işlemi için hazırlama ([Sökme işlemi için hazırlama, sayfa 8](#)).
2. Sabit sürücü kapağını sağ tarafından yukarı çekin ve ardından kapağı sola doğru döndürün. Kapağın kasaya baęlı kaldığını unutmayın.



3. Sürücü kafesi mandalını sola doğru kaydırın **(1)** ve çekme çıkıntısını kullanarak sürücü kafesini kasadan dışarı doğru çekin **(2)**.



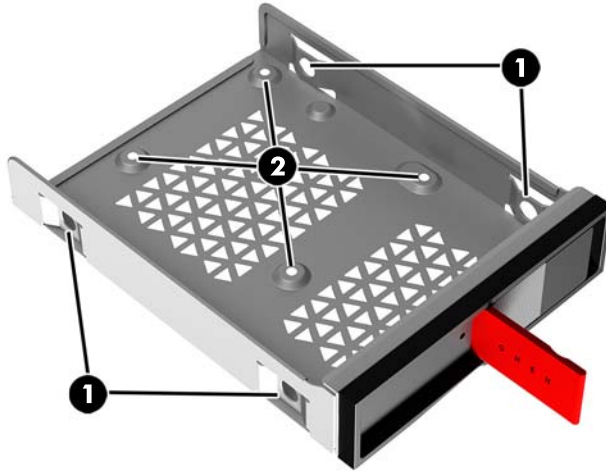
4. Tüm sürücülerin sürücü kafesine vidalar kullanılarak sabitlenmesi gerekir. Vida konumları aşağıdaki gibidir:

(1) 3,5 inç sabit sürücü ve U.2 sürücü

(2) 2,5 inç katı hal sürücüsü

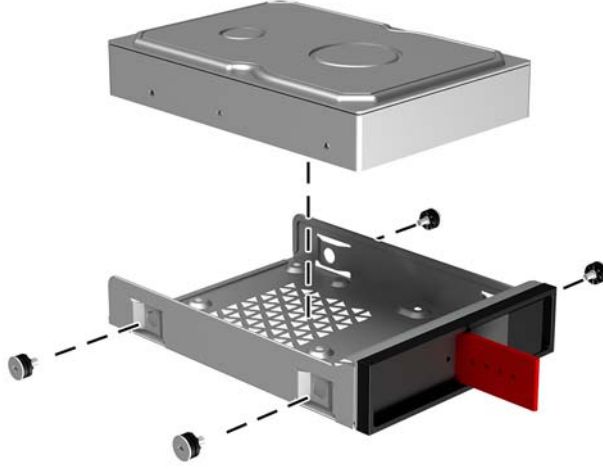


NOT: Sürücü kafesine bir U.2 sürücü takmadan önce sürücüyü sürücü adaptörü desteğine takmanız gerekir.

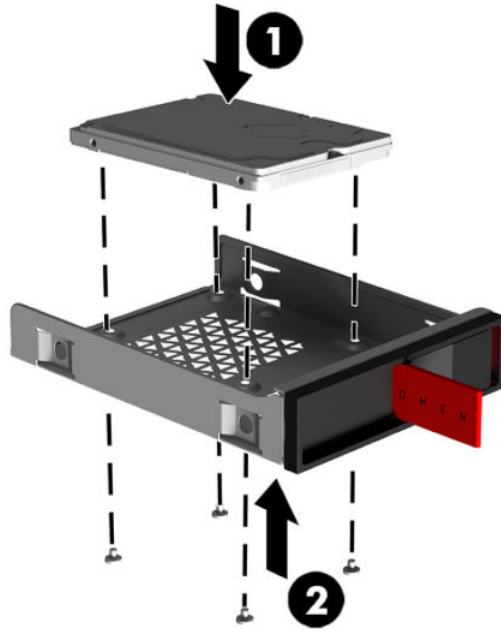


5. Sürücüyü sürücü kafesine takmak için:

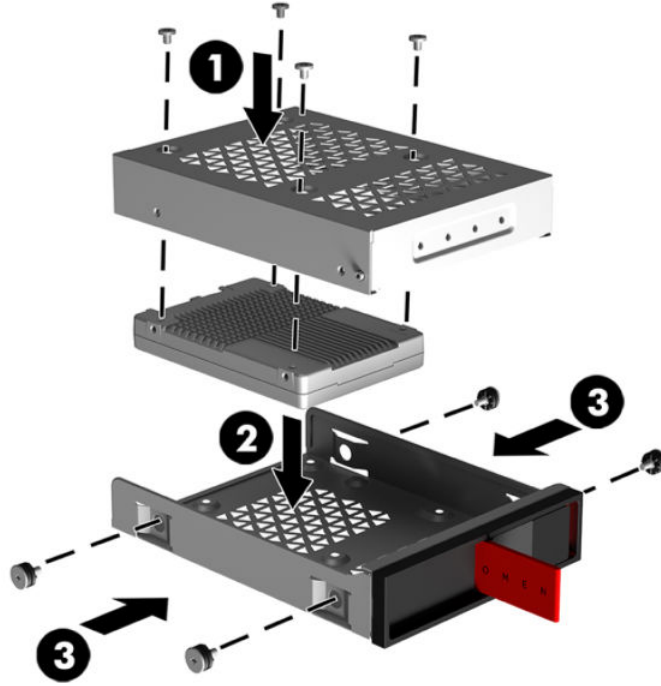
a. **3,5 inç sabit sürücü:** Sürücüyü sürücü kafesine yerleştirin ve dört adet montaj vidası takın.



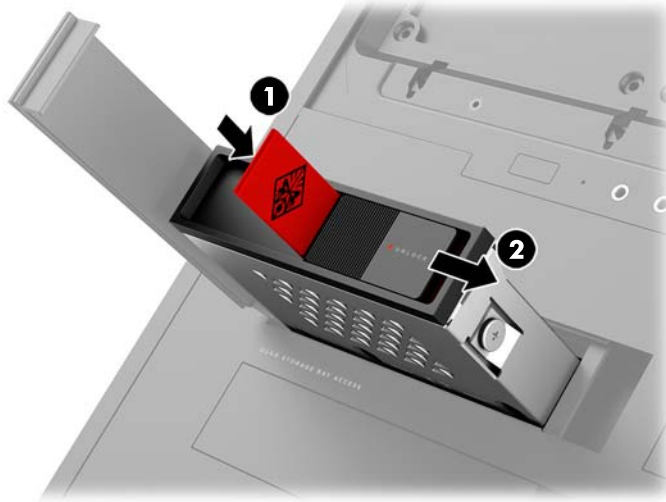
- b. 2,5 inç katı hal sürücüsü:** Sürücüyü sürücü kafesine (1) yerleştirin ve ardından dört adet montaj vidasını (2) takın.



- c. **U.2 sürücü:** Sürücüyü adaptör desteğine yerleştirin ve dört adet vidayı (1) kullanarak sabitleyin. Adaptör desteği grubunu sürücü kafesine yerleştirin (2) ve dört adet montaj vidasını takın (3).



6. Sürücü kafesini sürücü yuvasına yerleştirin (1) ve ardından sürücü kafesini sabitlemek için sürücü kafesi mandalını sağa doğru kaydırın (2).



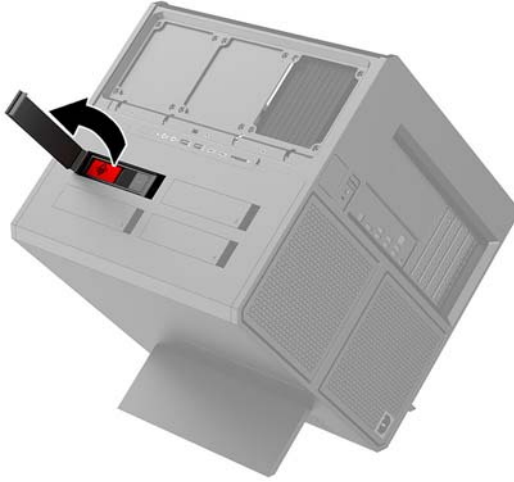
7. Sabit sürücü kapağını sağa döndürün ve yerine oturana kadar aşağı doğru bastırın.



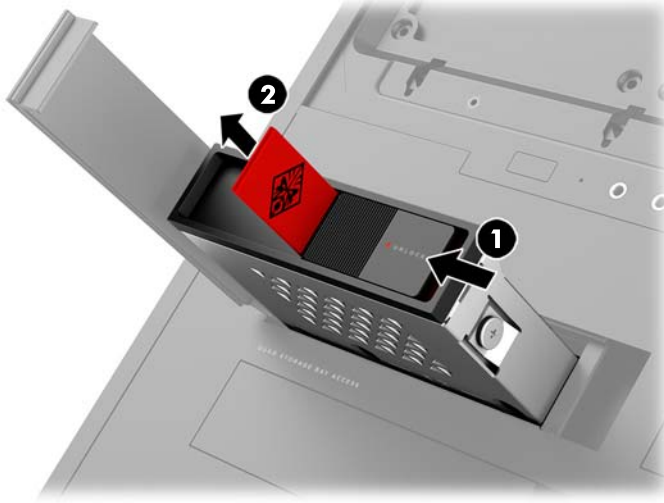
Sürücüyü çıkarma

ÖNEMLİ: Sabit sürücüyü sökmeden önce, verileri yeni sabit sürücüye aktarabilmeniz için eski sabit sürücüdeki verileri yedeklemeyi unutmayın.

1. Bilgisayarı sökme işlemi için hazırlama ([Sökme işlemi için hazırlama, sayfa 8](#)).
2. Sabit sürücü kapağını sağ tarafından yukarı çekin ve ardından kapağı sola doğru döndürün. Kapağın kasaya bağlı kaldığını unutmayın.

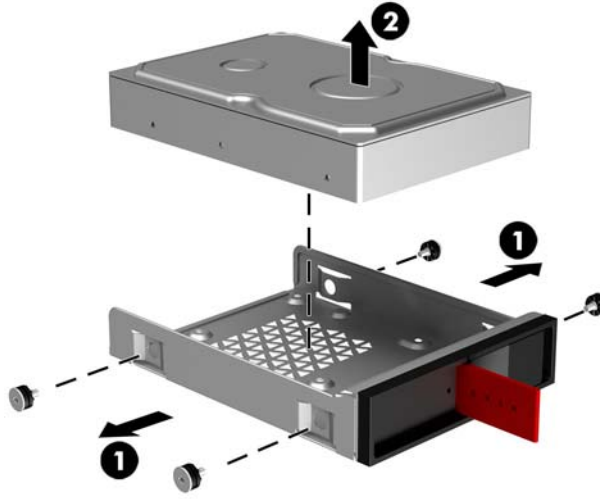


3. Sürücü kafesi mandalını sola doğru kaydırın (1) ve çekme çıkıntısını kullanarak sürücü kafesini kasadan dışarı doğru çekin (2).

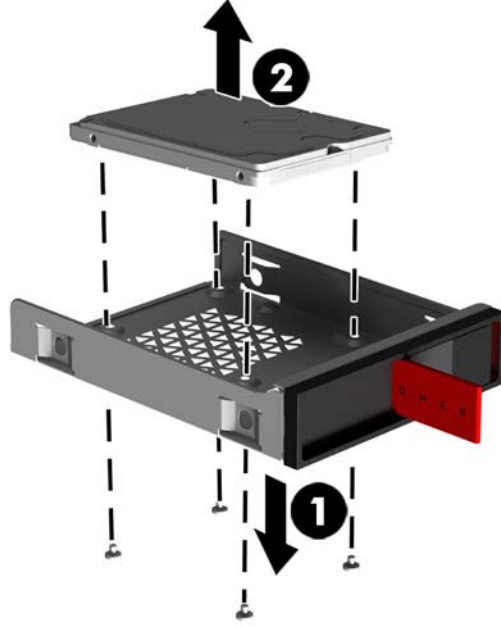


4. Sabit sürücüyü sürücü kafesinden çıkarmak için:

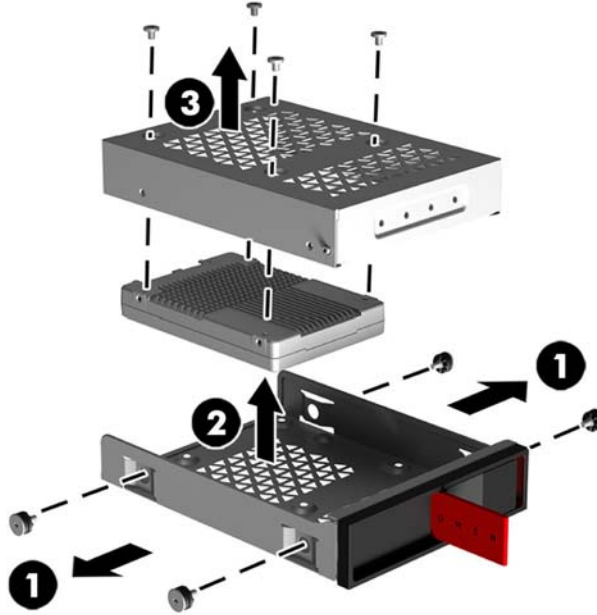
- a. **3,5 inç sabit sürücü:** Dört montaj vidasını (1) kafesin kenarlarından sökün ve sürücüyü kaldırarak kafesten dışarı çıkarın (2).



- b. **2,5 inç katı hal sürücüsü:** Dört montaj vidasını (1) kafesin alt kısmından sökün ve sürücüyü kaldırarak kafesten dışarı çıkarın (2).



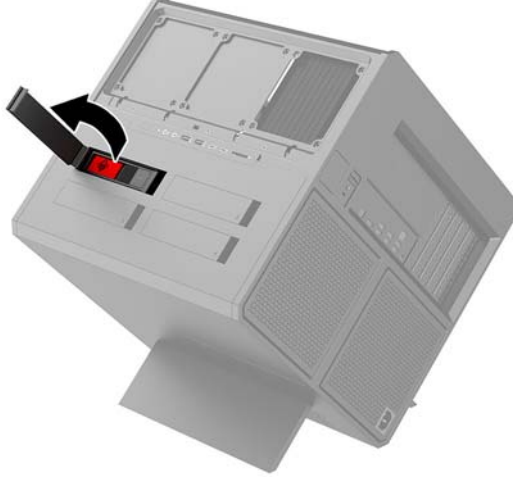
- c. **U.2 sürücüsü:** Sürücü adaptörü desteğini sürücü kafesine sabitleyen dört montaj vidasını sökün (1). Adaptör desteğini kaldırarak sürücü kafesinden çıkarın (2) ve sürücüyü adaptör desteğine sabitleyen dört vidayı sökün (3). Ardından sürücüyü adaptör desteğinden çıkarın.



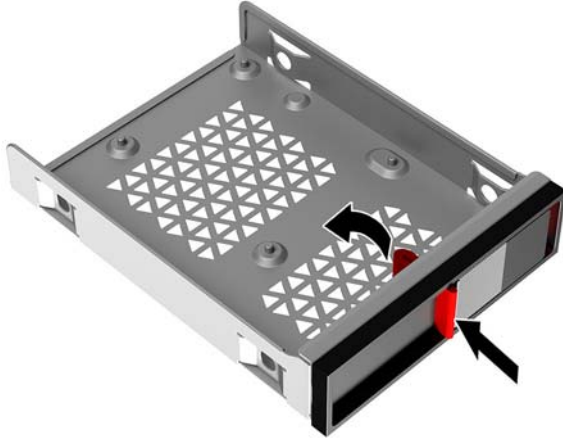
Sürücü güvenliği

Sürücünün izinsiz çıkarılmasını önlemek için sabit sürücü çekme çıkıntısını sürücü kafesine takabilirsiniz.

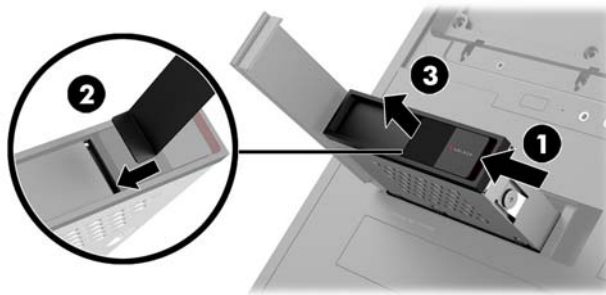
1. Sabit sürücü kapağını sağ tarafından yukarı çekin ve ardından kapağı sola doğru döndürün. Kapağın kasaya bağlı kaldığını unutmayın.



2. Çekme çıkıntısını, sürücü kafesinin dış kısmından, kafesinin dışından erişilemeyecek konuma gelene kadar sürücü kafesinin içine takın.



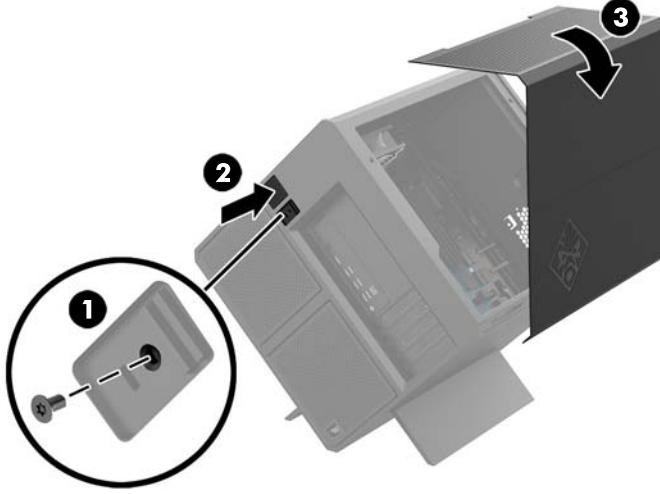
3. Çekme çıkıntısına erişilemediği durumda sabit sürücüyü çıkarmak için, sürücü kafesi mandalını sola doğru kaydırın (1), aracı kitinde bulunan güvenlik aracını ([Araç kitine erişme, sayfa 9](#)) sürücü kafesine (2) yerleştirin ve ardından kafesi bilgisayardan çıkarın (3).



Eriřim panelini ıkarma ve deęiřtirme

Dahili bileřenlere eriřmek iin eriřim panelini ıkarmanız gerekir:

1. Bilgisayarı skme iřlemi iin hazırlama ([Skme iřlemi iin hazırlama, sayfa 8](#)).
2. Eriřim panelini kilitlemek iin bir yıldız vida takılıysa, vidayı ıkarın **(1)**.
3. ıkarma dęmesine basın **(2)** ve eriřim panelini dndrerek bilgisayardan ıkarın **(3)**.



Eriřim panelini yerine takmak iin ıkarma yordamlarını ters sırada uygulayın.

Sistem belleđi takma

Bilgisayarda çift veri hızlı 4 eşitlenmiş dinamik rastgele erişim belleđi (DDR4-SDRAM) çift yerleşik bellek modülleri (DIMM'ler) bulunur. Sistem kartında en fazla 32 GB bellek takılabilecek dört bellek yuvası bulunmaktadır.

Sistemin düzgün çalışması için DIMM'lerin aşağıdaki belirtilere uygun 1,2 volt DDR4-SDRAM DIMM olması gerekir:

- Endüstri standardı 288 pimli
- Arabelleksiz ECC olmayan PC4-19200 DDR4-2400 MT/s uyumlu (DDR4-2133'e düşürülmüş)
- Arabelleksiz ECC olmayan PC4-17000 DDR4-2133 MT/s uyumlu
- CAS gecikme süresi 15 DDR4 2133 MT/s (15-15-15 zamanlama) desteđi
- Zorunlu Joint Electronic Device Engineering Council (JEDEC) belirtimini taşımalıdır

Bilgisayar şunları destekler:

- 512-Mbit, 1-Gbit, 2-Gbit, 4-Gbit ve 8-Gbit ECC olmayan bellek teknolojileri
- Tek taraflı ve çift taraflı DIMM'ler

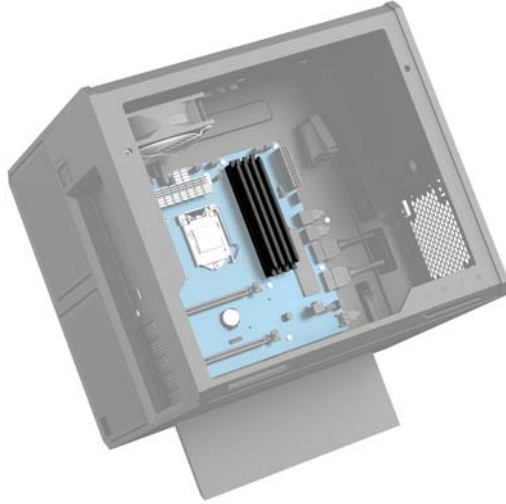


NOT: Desteklenmeyen DIMM takarsanız sistem düzgün şekilde çalışmaz.

DIMM yuvalarına takma

Sistem kartında, her kanalda iki yuva olmak üzere dört adet DIMM yuvası vardır. Yuvalar DIMM1, DIMM2, DIMM3 ve DIMM4 olarak etiketlenmiştir. DIMM1 ve DIMM3 yuvaları bellek kanalı A'da çalışır. DIMM2 ve DIMM4 yuvaları ise bellek kanalı B'de çalışır.

Yüksek performans için bellek modüllerini aşağıdaki sırayla takın: DIMM 4-2-3-1. DIMM 1'in işlemciye en yakın yuva olduğunu unutmayın.



Sistem, DIMM'lerin takılma biçimine göre, otomatik olarak tek kanal modunda, çift kanal modunda veya esnek modda çalışır.

- DIMM yuvaları yalnızca tek bir kanala takılmışsa, sistem otomatik olarak tek kanal modunda çalışır.
- Kanal A'daki DIMM'in bellek kapasitesi, Kanal B'deki DIMM'in bellek kapasitesine eşitse, sistem daha yüksek performanslı çift kanallı modda çalışır.

- Kanal A'daki DIMM'in toplam bellek kapasitesi, Kanal B'deki DIMM'in toplam bellek kapasitesine eşit değilse, sistem esnek (flex) modda çalışır. Esnek modda, en az bellek miktarına sahip kanal, çift kanala atanan toplam bellek miktarını açıklar ve kalanı tek kanala atanır. Kanallardan birinde diğerlerinden daha fazla bellek olacaksa, büyük olanı kanal A'ya atanmalıdır.
- Herhangi bir modda, maksimum çalışma hızını sistemdeki en yavaş DIMM belirler.

DIMM'leri değiştirme veya takma

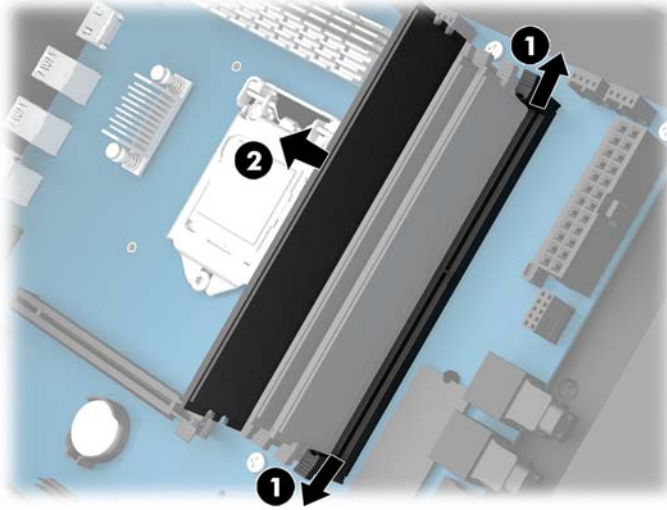
ÖNEMLİ: Güç kablosunu çıkardıktan sonra, bellek modülleri ekleyip çıkarmadan önce elektriğin gitmesi için yaklaşık 30 saniye beklemelisiniz. Açılış durumu ne olursa olsun, bilgisayar etkin bir AC prizine bağlı olduğu sürece bellek modüllerine her zaman voltaj sağlanır. Voltaj varken bellek modülü eklemek veya çıkarmak, bellek modüllerine veya sistem kartına onarılamayan hasarlar verebilir.

Bellek modülü yuvaları altın kaplama metal bağlantılara sahiptir. Belleği yükseltirken, uyumsuz metallerin birbirleriyle temasından kaynaklanan paslanmayı ve/veya oksidasyonu önlemek için altın kaplama metal bağlantılara sahip bellek modülleri kullanmak gereklidir.


Statik elektrik bilgisayarın elektronik bileşenlerine veya isteğe bağlı kartlara hasar verebilir. Bu yordamlara başlamadan önce, bir süre topraklanmış metal nesneye dokunarak statik elektriğinizi boşalttığınızdan emin olun. Daha fazla bilgi için, bkz. [Elektrostatik boşalma, sayfa 35](#).

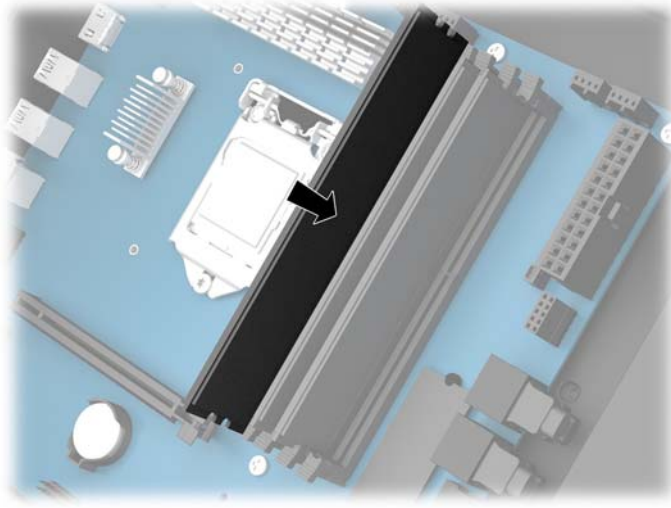
Bellek modülünü tutarken temas noktalarına dokunmamaya dikkat edin. Böyle yaparak modüle zarar verebilirsiniz.

1. Bilgisayarı sökme işlemi için hazırlama ([Sökme işlemi için hazırlama, sayfa 8](#)).
2. Erişim panelini çıkarın ([Erişim panelini çıkarma ve değiştirme, sayfa 18](#)).
3. DIMM'i çıkarmak için, DIMM'in her iki tarafında da bulunan mandalı dışarı doğru bastırın **(1)** ve DIMM'i yuvanın dışına çekin **(2)**.



4. Bellek modülü, mandallar yerine kilitlenecek şekilde yuvaya takın.

 **NOT:** Bellek modülünü takmanın tek bir yolu vardır. Modül üzerindeki çentiği, bellek yuvası üzerindeki askıyla aynı hizaya getirin.



5. Erişim panelini yerine takın.
6. Harici aygıtları ve güç kablosunu tekrar bağlayın ve ardından bilgisayarı açın.
Bilgisayar ek belleği otomatik olarak tanır.

Optik sürücüyü takma ve çıkarma

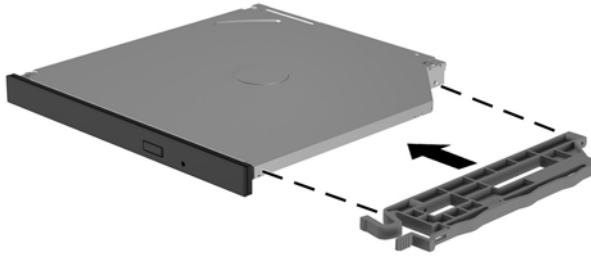
Bilgisayar yalnızca ultra ince 9,5 mm SATA optik sürücülerini destekler.

Optik sürücü takma

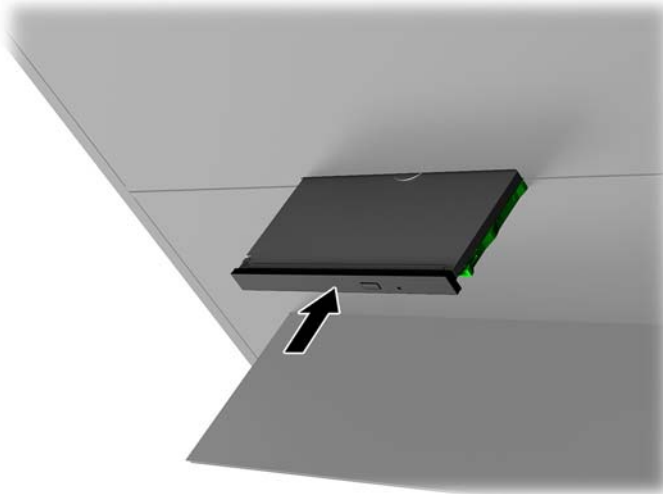
1. Bilgisayarı sökme işlemi için hazırlama ([Sökme işlemi için hazırlama, sayfa 8](#)).
2. Çerçeveyi optik sürücünün ön kısmına takın.



3. Çıkarma mandalındaki iki küçük pimi sürücünün kenarındaki küçük deliklerle hizalayın ve mandalı sürücüye doğru sıkıca bastırın.

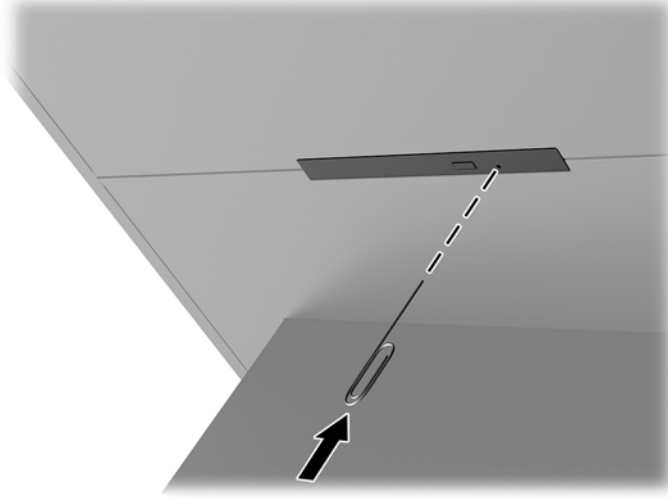


4. Optik sürücüyü yerine oturacak şekilde kasanın içine takın.



Optik sürücüyü çıkarma

1. Bilgisayarı sökme işlemi için hazırlama ([Sökme işlemi için hazırlama, sayfa 8](#)).
2. Erişim panelini çıkarın ([Erişim panelini çıkarma ve değiştirme, sayfa 18](#)).
3. Optik sürücü tepsisini optik sürücüdeki deliğe bir ataşın ucunu sokup içeriye doğru bastırarak çıkarın.

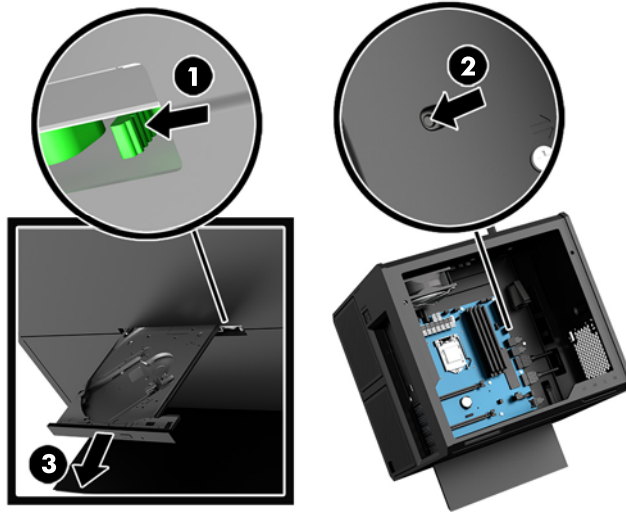


4. Bilgisayar kasasının dışından, serbest bırakma mandalının sağ tarafına bir tornavida yerleştirin ve mandalı sola doğru bastırın **(1)**. Sonraki adımı gerçekleştirirken bastırmaya devam edin.
5. Kasanın iç kısmından, sivri uçlu bir araç kullanarak serbest bırakma düğmesine basın **(2)**.



NOT: Kasanın dışındaki mandal sürücüyü serbest bırakır ve çıkarma düğmesine basmak sürücünün çıkarılmasını sağlar.

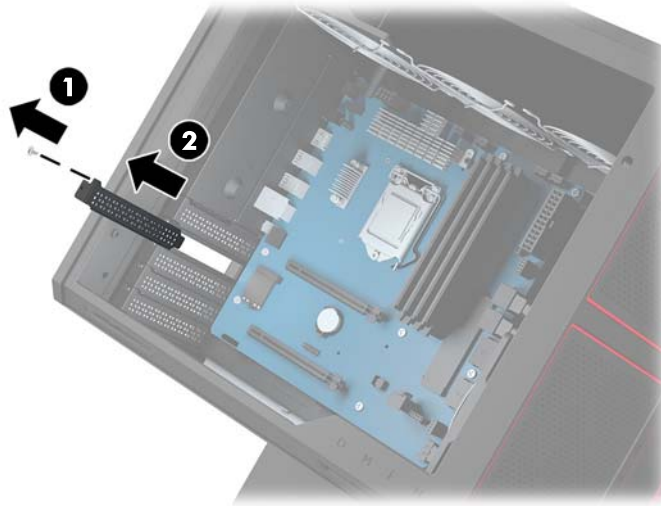
6. Optik sürücüyü kasadan çıkarın **(3)**.



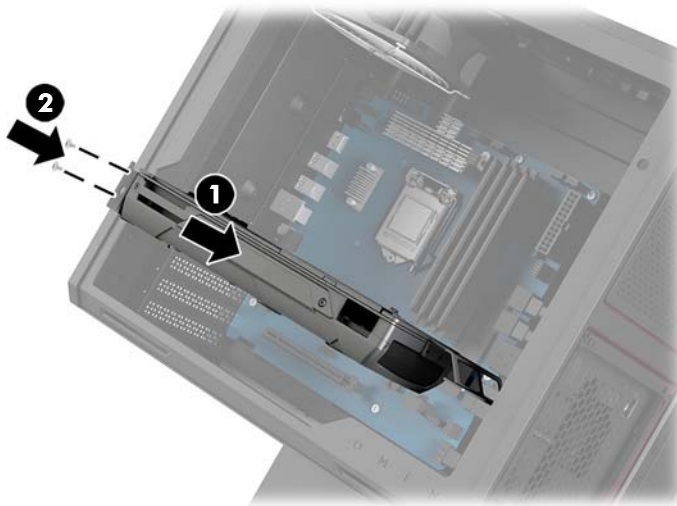
Grafik kartlarını takma

Birden fazla grafik kartı ve bunlarla ilişkili fan takabilirsiniz.

1. Bilgisayarı sökme işlemi için hazırlama ([Sökme işlemi için hazırlama, sayfa 8](#)).
2. Erişim panelini çıkarın ([Erişim panelini çıkarma ve değiştirme, sayfa 18](#)).
3. Grafik kartı takmak için:
 - a. Sistem kartındaki boş genişletme yuvasını ve kasanın arkasındaki karşılık gelen genişletme yuvasını bulun.
 - b. Kapağın üst kısmındaki vidayı çıkararak genişletme yuvası kapağını sökün **(1)** ve kapağı kaldırarak kasadan çıkarın **(2)**.



- c. Genişletme yuvasına bir grafik kartı takın **(1)**.
- d. Grafik kartının sol tarafına iki adet vidayı takın **(2)**.
- e. Grafik kartına gerekli tüm kabloları bağlayın.

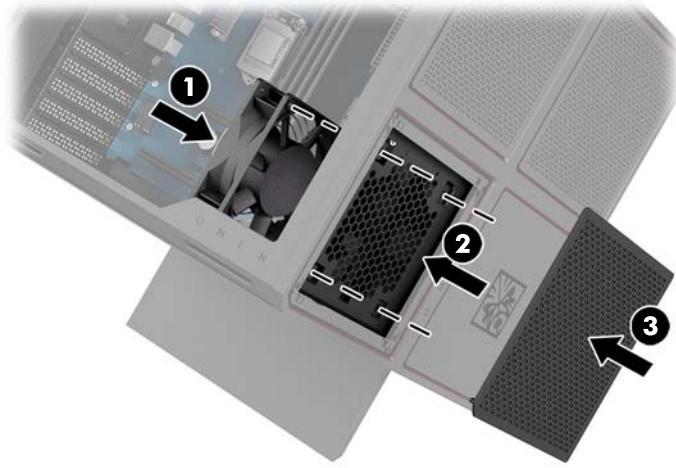


4. Grafik kartı fanı takmak için:

- a. Grafik kartı fanını takmak istediğiniz konumdaki kapağı çıkarın.



- b. Kasanın iç kısmından, fanı dış duvardaki yerine yerleştirin **(1)**.
- c. Kasanın dış kısmından, araç kitinde ([Araç kitine erişme, sayfa 9](#)) bulunan tornavidayı/anahtarı kullanarak dört vidayı **(2)** takın.
- d. Kapağı yerine yerleştirin **(3)**.

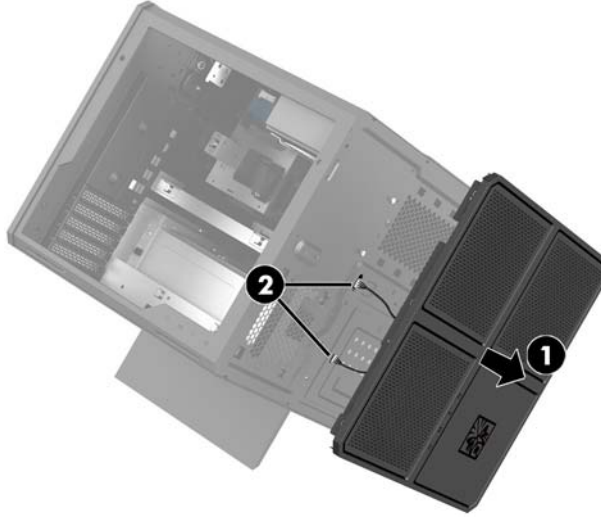


5. Erişim panelini yerine takın.

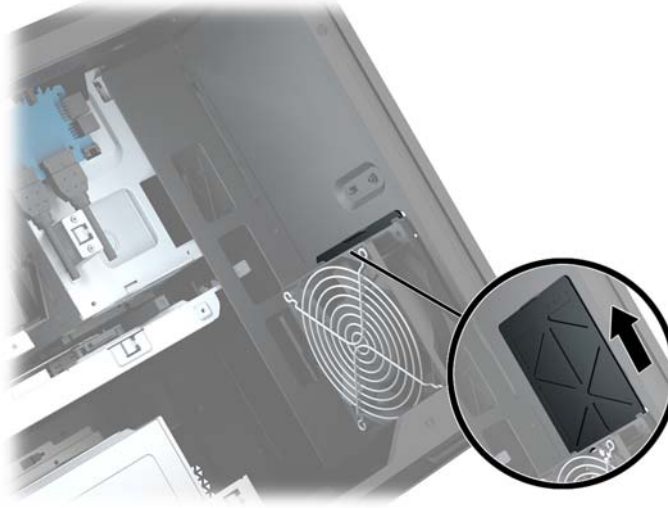
PCI fanını çıkarma

PCI fanı kasanın ön kısmına takılmıştır ve grafik kartları için ek soğutma sağlar. PCI fanını takmak veya çıkarmak için önce tüm ön paneli sökmeniz gerekir.

1. Bilgisayarı sökme işlemi için hazırlama ([Sökme işlemi için hazırlama, sayfa 8](#)).
2. Erişim panelini çıkarın ([Erişim panelini çıkarma ve değiştirme, sayfa 18](#)).
3. Ön paneli sökmek için:
 - a. Kasanın dış kısmından, paneli **(1)** arkadaki kablolara erişmenize yeterli olacak kadar kasadan ayırın. Ön panele bağlı olan iki adet kablo bulunduğunu unutmayın.
 - b. Kabloları kasadan ayırın **(2)**.

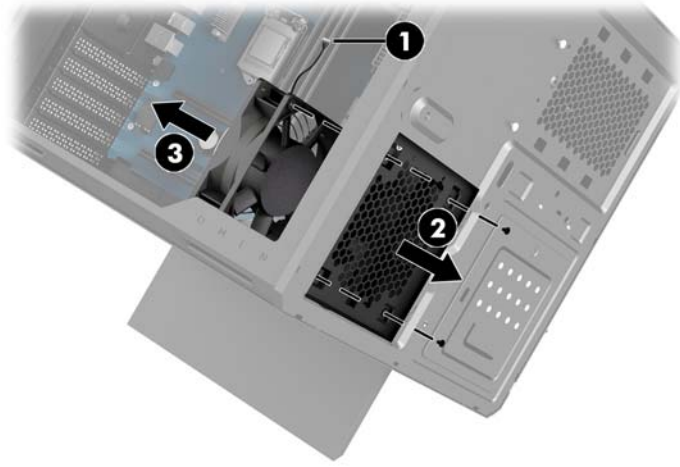


4. Filtreyi fanın altından dışarı doğru kaydırarak fan filtresini çıkarın.



5. PCI fanını çıkarmak için:
 - a. Kasanın iç kısmından, fan kablosunu sistem kartından ayırın **(1)**.
 - b. Kasanın dış kısmından, fanı kasaya sabitleyen dört vidayı **(2)** sökün.

- c. Fanı kasadan **(3)** dışarı çıkarın.

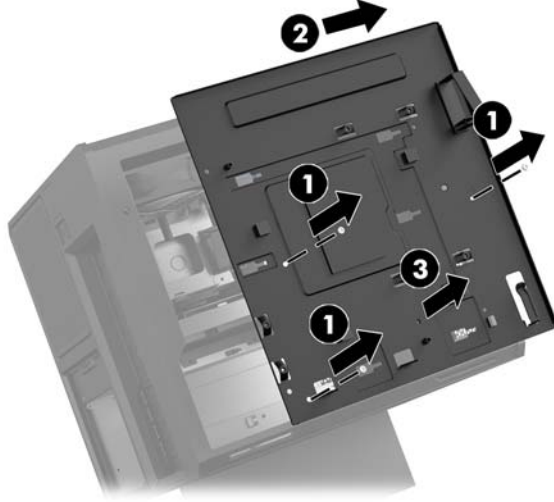


PCI fanını yerine takmak için çıkarma yordamlarını ters sırada uygulayın.

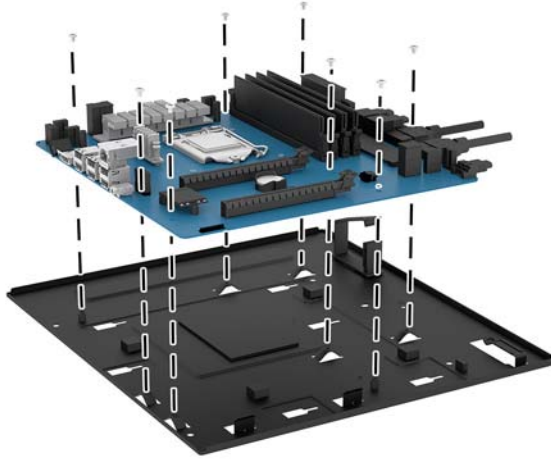
Sistem kartı takma

Sistem kartı bir sistem kartı tepsisine sabitlenmiştir. Sistem kartını sökmek veya takmak için önce tepsiyi sökmeniz gerekir.

1. Bilgisayarı sökme işlemi için hazırlama ([Sökme işlemi için hazırlama, sayfa 8](#)).
2. Erişim panelini çıkarın ([Erişim panelini çıkarma ve değiştirme, sayfa 18](#)).
3. Sistem kartı tepsisini, tepsiyi kasaya sabitleyen üç vidayı (1) çıkarın, tepsiyi sağa doğru kaydırın (2) ve ardından tepsiyi kaldırarak kasanın dışına çıkarın (3).



4. Sistem kartını takmak için, sistem kartını sistem kartı tepsi üzerine yerleştirin ve ardından sistem kartını sistem kartı tepsisine sabitleyen sekiz adet vidayı takın.

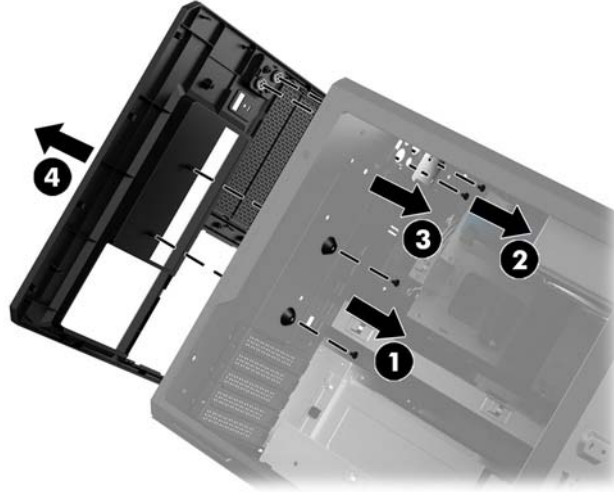


5. Sistem kartı tepsi düzeneğini kasadaki yerine takın.
6. Tüm grafik kartlarını takın.
7. Tüm diğer dahili bileşenleri takın.
8. Tüm kabloları sistem kartına takın.

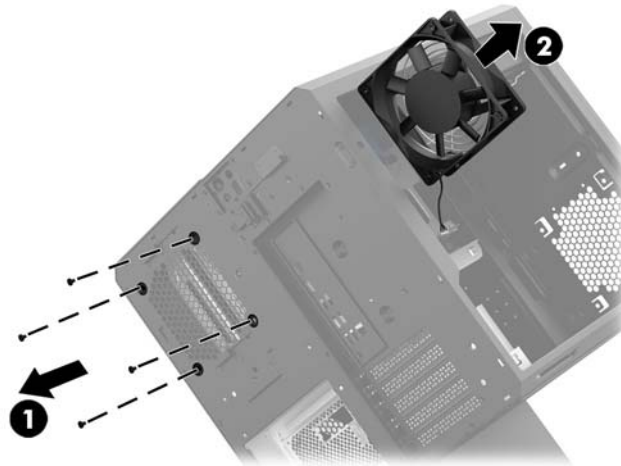
Sabit sürücü fanını çıkarma

Sabit sürücü fanı kasanın arka tarafına, sistem kartı tepsisinin altına takılmıştır. Sabit sürücü fanını çıkarmak veya takmak için önce tepsiyi çıkarmanız gerekir.

1. Bilgisayarı sökme işlemi için hazırlama ([Sökme işlemi için hazırlama, sayfa 8](#)).
2. Erişim panelini çıkarın ([Erişim panelini çıkarma ve değiştirme, sayfa 18](#)).
3. Sistem kartı tepsisini çıkarın ([Sistem kartı takma, sayfa 28](#)).
4. Arka paneli çıkarmak için:
 - a. Kasanın iç kısmından, paneli kasaya sabitleyen iki vidayı **(1)** çıkarın.
 - b. Çıkarma düğmesini kasaya sabitleyen iki vidayı **(2)** sökün ve ardından çıkarma düğmesini **(3)** çıkarın.
 - c. Kasanın dış kısmından, paneli kasadan ayırın **(4)**.



5. Sabit sürücü fanını çıkarmak için:
 - a. Kasanın dış kısmından, fanı kasaya sabitleyen dört vidayı **(1)** sökün.
 - b. Fanı kasadan **(2)** dışarı çıkarın.



Sabit sürücü fanını yerine takmak için çıkarma yordamlarını ters sırada uygulayın.

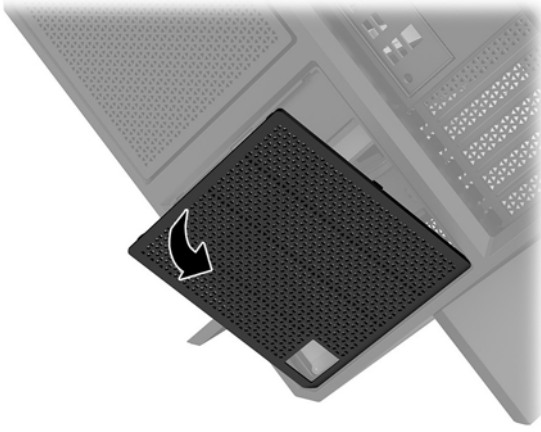
Güç kaynağı takma

Bilgisayar ATX standardına uygun, maksimum 1450 W değerindeki güç kaynaklarını destekler.

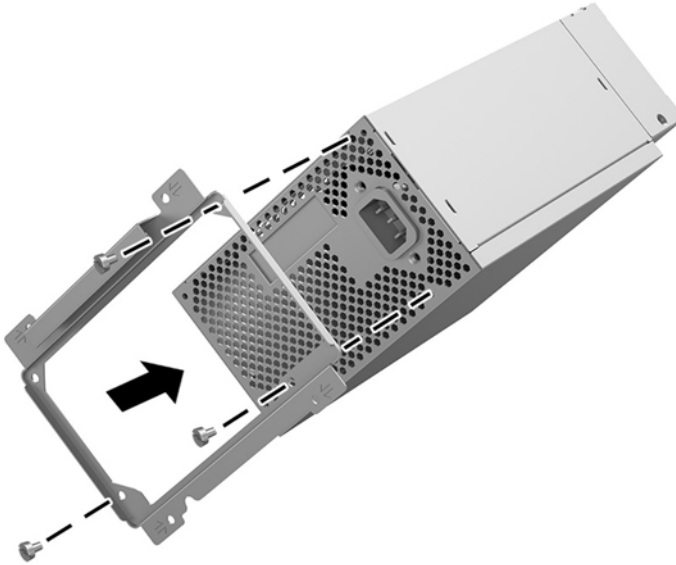
⚠ DİKKAT: Hasarları önlemek için, bilgisayarın genel güç tüketimi, bilgisayardaki güç kaynağının maksimum performans sınırını aşmamalıdır.

1. Bilgisayarı sökme işlemi için hazırlama ([Sökme işlemi için hazırlama, sayfa 8](#)).
2. Erişim panelini çıkarın ([Erişim panelini çıkarma ve değiştirme, sayfa 18](#)).
3. Sistem kartı tepsisini çıkarın ([Sistem kartı takma, sayfa 28](#)).
4. Kasanın arka kısmında bulunan güç kaynağı kapağını çıkarmak için araç kitindeki ([Araç kitine erişme, sayfa 9](#)) güvenlik aracını kullanın.

⚠ DİKKAT: Kapağın hasar görmesini önlemek için aşağıdaki resimde gösterildiği gibi yalnızca yan kapağı kaldırın.



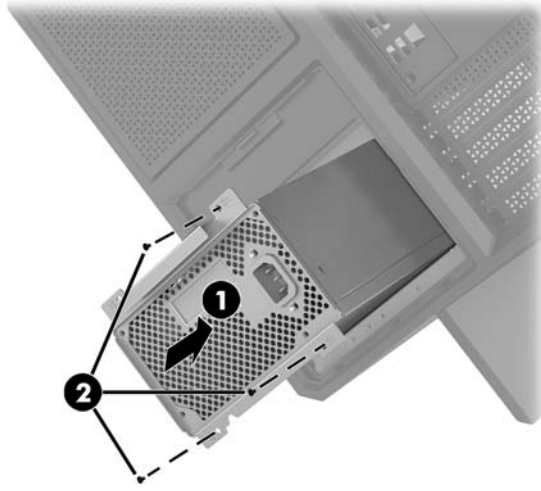
5. Güç kaynağı desteğini güç kaynağı üzerine takın.



6. Güç kablolarını kasanın içine yerleştirin ve güç kaynağını **(1)** takın.

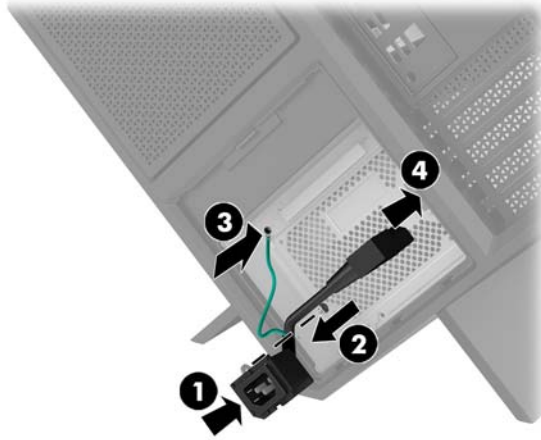
7. Güç kaynağını kasaya sabitlemek için üç vidayı takın (2).

 **NOT:** Sonraki adımda topraklama kablosunu sabitlemek için başka bir vida takmanız gerekecektir.



8. Güç kaynağı konektörü kablosunu kasaya takmak için:

- Konektörü güç kaynağı yuvasının köşesine yerleştirin (1).
- Araç kitindeki tornavidayı/anahtarı kullanarak konektörün yıldız vidasını (2) takın.
- Yeşil topraklama kablosunu kalan güç kaynağı vidasına takın (3).
- Kabloyu güç kaynağına takın (4).



9. Güç kaynağı SATA kablolarını (1), G/Ç kartını ve kablosunu (2) bağlayın.

Güç kaynağına bağlamak için altı SATA güç kablosu (dört sabit sürücü + bir U.2 sürücüsü + bir optik sürücü) ve bir PATA güç konektörü (G/Ç kartından) bulunur.

Bilgisayar kasasındaki kablolar, hangi bileşene bağlanacağını belirtmek üzere etiketlenmiştir.

⚠ DİKKAT: Kablonun hasar görmesini önlemek için kabloyu değil çıkıntıyı veya konektörü çekin.



10. Güç kaynağı kapağını yerine yerleştirin.
11. Sistem kartı tepsi düzeneğini yerleştirin.

Sıvı soğutma için radyatör desteğini takma

Radyatör desteği yalnızca 240 mm radyatörleri barındırabilir.

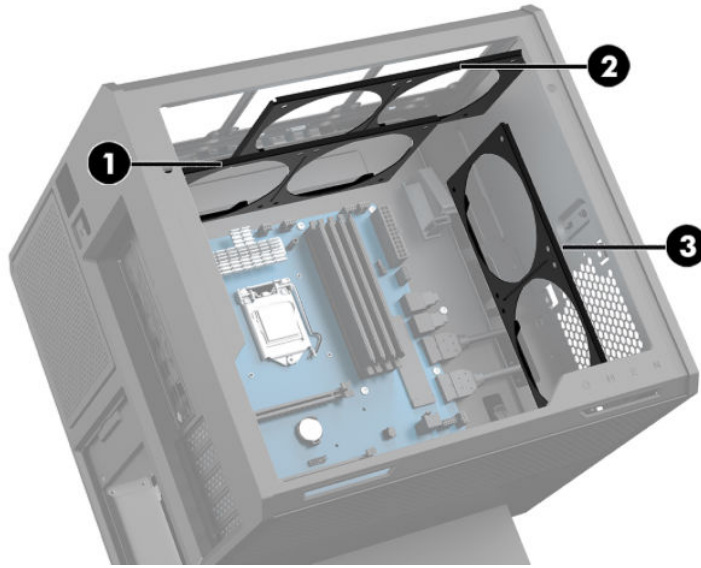
1. Bilgisayarı sökme işlemi için hazırlama ([Sökme işlemi için hazırlama, sayfa 8](#)).
2. Erişim panelini çıkarın ([Erişim panelini çıkarma ve değiştirme, sayfa 18](#)).
3. Kasanın yanına monte edilmiş olan fanları çıkarın.
4. Ek sıvı soğutma eklemek istiyorsanız, radyatör desteğini aşağıdaki şekilde gösterilen konumlardan birine yerleştirin.



NOT: Yalnızca tek bir desteğin desteklendiği modellerde, desteği 1 veya 2 konumuna takabilirsiniz.

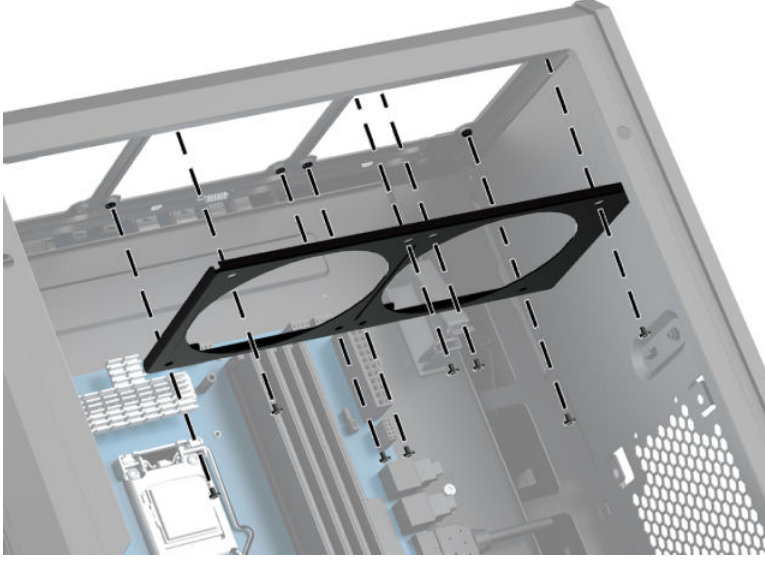
İki desteğin desteklendiği modellerde, destekleri 1 ve 3 veya 2 ve 3 konumlarına takabilirsiniz.

Takma konumu **(3)** yalnızca belirli modellerde bulunur.



5. Desteği kasanın içine, arka tarafa takın.

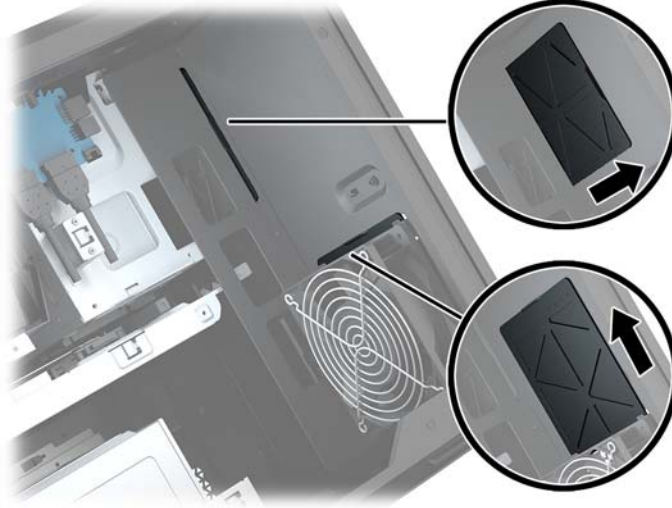
6. Desteęi kasaya sabitlemek için araç kitinde ([Araç kitine erişme, sayfa 9](#)) bulunan anahtarı/tornavidayı kullanarak sekiz yıldız vidayı takın.



7. Gerekli tüm fanları takın.

Filtreleri temizleme

1. Bilgisayarı sökme işlemi için hazırlama ([Sökme işlemi için hazırlama, sayfa 8](#)).
2. Erişim panelini çıkarın ([Erişim panelini çıkarma ve deęiştirme, sayfa 18](#)).
3. Bilgisayarın tüm havalandırma deliklerindeki hava filtrelerini çıkarın ve temizleyin.



A Elektrostatik boşalma

Statik elektriğin parmak veya başka bir iletken üzerinden boşaltılması sistem kartlarına veya diğer statığe duyarlı aygıtlara zarar verebilir. Bu tür bir zarar aygıtın kullanım ömrünü azaltabilir.

Elektrostatik zararını önleme

Statik elektriğin vereceği zararı önlemek için, aşağıdaki önlemleri alın:

- Ürünleri taşıırken ve saklarken statığe karşı korumalı konteynerler kullanarak ürünlerin elinizle temasını engelleyin.
- Statik elektriğe karşı duyarlı parçaları statik elektrik bulunmayan iş istasyonlarına gelene kadar konteynerlerinden çıkarmayın.
- Parçaları konteynerden çıkarmadan önce topraklı bir yüzeye koyun.
- Pimlere, kabloları veya devreye dokunmayın.
- Statığe karşı duyarlı bir bileşene veya sisteme dokunurken daima gereken topraklama işlemini yapmış olun.

Topraklama yöntemleri

Statik elektriğe karşı duyarlı parçaları kullanırken veya takarken aşağıdaki yöntemlerden bir veya birkaçını kullanın:

- Topraklanmış bir iş istasyonuna veya bilgisayar kasasına topraklama kablosuyla bağlı olan bir bileklik kullanın. Bileklikler topraklama kablolarında minimum 1 megaohm +/- yüzde 10 direnç bulunan esnek bantlardır. Uygun topraklama için bandı cildinizin üzerine takın.
- Ayakta çalışılan iş istasyonlarında topuk, ayak parmağı ve ayakkabı için olan bantları kullanın. İletken bir zeminde veya elektriği dağıtan bir zemin döşemesinin üzerinde durduğunuz sırada bantları her iki ayağınıza da takın.
- İletken saha servisi araçları kullanın.
- Katlanan statik dağıtıcı özelliği olan bir iş matı bulunan taşınabilir bir sahada servis kiti kullanın.

Uygun topraklama için önerilen ekipmana sahip değilseniz, yetkili bir HP bayii, satıcısı veya servis sağlayıcısı ile görüşün.



NOT: Statik elektrik hakkında daha fazla bilgi için yetkili bir HP bayii, satıcısı veya servis sağlayıcısı ile görüşün.

B Bilgisayar işletim yönergeleri ve düzenli bakım

Bilgisayarın ve monitörün kurulumunu ve bakımını düzgün bir şekilde gerçekleştirmek için bu yönergeleri izleyin:

- Bilgisayarı aşırı nemden, doğrudan güneş ışığından ve aşırı sıcak ve soğuktan koruyun.
- Bilgisayarı sağlam ve düz bir yüzeyde çalıştırın. Gerekli hava akışını sağlamak için bilgisayarın yanlarında ve monitörün üstünde bulunan tüm havalandırma kanallarında 10,2 cm (4 inç) açıklık bırakın.
- Havalandırma deliklerini veya hava girişlerini tıkararak hava akışını bilgisayarın içine gidecek şekilde sınırlamayın. Hava akışını sınırlayacağından, klavyeyi, klavye ayakları aşağıda olacak şekilde doğrudan masaüstü birimin önüne yerleştirmeyin.
- Bilgisayarı hiçbir zaman erişim paneli veya herhangi bir genişletme kartı yuvası kapakları çıkarılmış şekilde çalıştırmayın.
- Birbirinin devridaim eden veya önceden ısıtılan havasına maruz kalmaması için bilgisayarları birbirinin üzerine veya çok yakınına koymayın.
- Bilgisayar ayrı bir kasada çalıştırılacaksa, kasada havalandırma girişi ve çıkışı bulunmalıdır. Yukarıda belirtilen aynı işletim yönergeleri geçerlidir.
- Bilgisayarı ve klavyeyi sıvılardan koruyun.
- Monitördeki havalandırma yuvalarını herhangi bir malzemeyle kapatmayın.
- Uyku durumları da dahil olmak üzere, işletim sisteminin veya diğer yazılımın güç yönetimi işlevlerini yükleyin veya etkinleştirin.
- Aşağıdakilerden birini yapmadan önce bilgisayarı kapatın:
 - Bilgisayarın dış yüzeyini yumuşak, nemli bir bezle gerektiği şekilde silin. Temizleme ürünleri kullanılması yüzeyin rengini soldurabilir veya yüzeye zarar verebilir.
 - Bilgisayarın tüm havalandırma deliklerini ara sıra temizleyin. Pamuk, toz ve başka yabancı maddeler havalandırma deliklerini tıkayabilir ve hava akışını engelleyebilir.

C Eriřilebilirlik

HP, engelliler de dahil herkes tarafından ister tek başına isterse uygun yardımcı aygıtlar ile birlikte kullanılabilir ürün ve hizmetler tasarlamakta, üretmekte ve pazarlamaktadır.

Desteklenen yardımcı teknolojiler

HP ürünleri, işletim sistemine yardımcı nitelikteki pek çok teknolojiyi destekler ve ek yardımcı teknolojilerle birlikte çalışacak şekilde yapılandırılabilir. Yardımcı özellikler hakkında daha fazla bilgi edinmek için aygıtınızdaki Arama özelliğini kullanın.



NOT: Belirli bir yardımcı teknoloji ürünü hakkında ek bilgi için, o ürünle ilgili olarak müşteri desteği ile iletişime geçin.

Desteğe başvurma

Ürün ve hizmetlerimizin erişilebilirliğini sürekli olarak iyileştiriyoruz ve kullanıcılardan gelen geribildirimleri memnuniyetle karşılıyoruz. Ürünlerimizden biriyle ilgili sorun yaşadığınız ya da yardımını gördüğünüz erişilebilirlik özellikleriyle ilgili iletmek istedikleriniz varsa, Pazartesi Cumaya MST saatiyle 06.00 - 21.00 arasında (888) 259-5707 numaralı telefonu arayarak bize ulaşabilirsiniz. Sağırsanız ya da zor duyuyor ve TRS/VRS/WebCapTel kullanıyorsanız, teknik destek almak ya da erişilebilirlikle ilgili sorularınızı iletmek için Pazartesi Cumaya MST saatiyle 06.00 - 21.00 arasında (877) 656-7058 numaralı telefonu arayarak bize ulaşabilirsiniz.

Dizin

- A**
ağ jakı, belirleme 6
araç kiti konumu 9
araç kiti, tanımlama 2
araç kitine erişme 9
- B**
bağlantı noktaları
USB 3.0 5, 6
USB 3.0 (elektrikli) şarj 5
USB Type-C 5
bellek
takma 20
yuva doldurma 19
bellek kartı okuyucusu, belirleme 5
bellek kartı, belirleme 5
bileşenler
alttaki 7
arka 6
sağ 4
bilgisayar işletim yönergeleri 36
- Ç**
çıkarma
erişim paneli 18
katı hal sürücüsü 14
optik sürücü 23
PCI fanı 26
sabit sürücü 14
sabit sürücü fanı 29
- D**
düğmeler
güç 4
- E**
elektrostatik boşaltma, zararı
önleme 35
erişilebilirlik 37
erişim paneli
çıkarma 18
- F**
filtreler
çıkarma ve temizleme 34
- G**
grafik kartları
takma 24
güç düğmesi, belirleme 4
güç ışığı, belirleme 4
güç kaynağı
takma 30
güç konektörü, belirleme 7
güvenlik
sabit sürücü 17
güvenlik kablosu yuvası, belirleme 6
- H**
havalandırma delikleri, belirleme 2, 6, 7
havalandırma yönergeleri 36
- I**
ışık
OMEN Control 3
ışıklar
güç 4
kablosuz 5
RJ-45 (ağ) durumu 6
- J**
jaklar
ağ 6
RJ-45 (ağ) 6
ses çıkışı (kulaklık)/ses giriş (mikrofon) 5
ses çıkışı (kulaklık) 7
ses girişi (mikrofon) 5
- K**
kablosuz ışığı 5
katı hal sürücüsü
çıkarma 14
konektör, güç 7
kurulum yönergeleri 8
- O**
OMEN Control 3
optik çıkışı konektörü, belirleme 6
- optik sürücü
çıkarma 23
takma 22
optik sürücü çıkarma düğmesi, belirleme 7
optik sürücü, belirleme 7
- P**
PCI fanı
takma 26
- R**
radyatör desteği
takma 33
renk alanları, belirleme 2
renk bölgeleri 3
RJ-45 (ağ) durum ışıkları, belirleme 6
RJ-45 (ağ) jakı, belirleme 6
- S**
sabit sürücü
çıkarma 14
güvenlik 17
takma 10
sabit sürücü fanı
takma 29
ses çıkışı (kulaklık) jakları 7
ses çıkışı (kulaklık)/ses giriş (mikrofon) jakı, belirleme 5
ses giriş (mikrofon) jakı 5
sistem kartı
takma 28
sökme işlemi için hazırlama 8
stand 2
sürücü kafesi mandalı, belirleme 5
- T**
takma
bellek 20
grafik kartları 24
güç kaynağı 30
katı hal sürücüsü 10
optik sürücü 22

radyatör desteđi 33
sistem kartı 28

U

USB 3.0 bađlantı noktası, belirleme
5, 6

USB 3.0 řarj (elektrikli) bađlantı
noktası, belirleme 5

USB Type-C bađlantı noktası,
belirleme 5

Y

yan panel ıkarma mandalı,
belirleme 6

yuvalar

bellek kartı okuyucusu 5

güvenlik kablosu 6