

Οδηγός αναφοράς υλικού

OMEN X

© Copyright 2016 HP Development Company, L.P.

Η ονομασία Bluetooth είναι εμπορικό σήμα που ανήκει στον κάτοχό του και χρησιμοποιείται από την HP Inc. κατόπιν άδειας.

Οι πληροφορίες που περιέχονται στο παρόν έγγραφο μπορεί να αλλάξουν χωρίς προειδοποίηση. Οι μοναδικές εγγυήσεις για τα προϊόντα και τις υπηρεσίες της HP είναι αυτές που ορίζονται στις ρητές δηλώσεις εγγύησης που συνοδεύουν αυτά τα προϊόντα και υπηρεσίες. Τίποτα από όσα αναφέρονται στο παρόν δεν πρέπει να ερμηνευθεί ως πρόσθετη εγγύηση. Η HP δεν φέρει ευθύνη για τεχνικά ή συντακτικά σφάλματα ή παραλείψεις του παρόντος εγγράφου.

Δεύτερη έκδοση: Νοέμβριος 2016

Πρώτη έκδοση: Αύγουστος 2016

Αριθμός εγγράφου: 908390-152

Σημείωση για το προϊόν






Αυτός ο οδηγός περιγράφει λειτουργίες που είναι κοινές στα περισσότερα μοντέλα. Ορισμένα χαρακτηριστικά μπορεί να μην είναι διαθέσιμα στο δικό σας υπολογιστή.

Όροι χρήσης λογισμικού

Εγκαθιστώντας, αντιγράφοντας, λαμβάνοντας ή χρησιμοποιώντας με άλλον τρόπο οποιοδήποτε προϊόν λογισμικού προεγκατεστημένο σε αυτόν τον υπολογιστή, συμφωνείτε ότι δεσμεύεστε από τους όρους της Άδειας χρήσης τελικού χρήστη HP. Εάν δεν αποδέχεστε τους όρους της άδειας χρήσης, το μοναδικό μέτρο επανόρθωσης που έχετε στη διάθεσή σας είναι να επιστρέψετε ολόκληρο το προϊόν (υλικό και λογισμικό), εφόσον δεν έχει χρησιμοποιηθεί, εντός 14 ημερών και να λάβετε πλήρη αποζημίωση σύμφωνα με την πολιτική επιστροφής χρημάτων του καταστήματος πώλησης.

Για οποιαδήποτε περαιτέρω πληροφορία ή αξίωση επιστροφής της συνολικής αξίας του υπολογιστή, παρακαλούμε επικοινωνήστε με το τοπικό κατάστημα λιανικής (ο πωλητής).

Πληροφορίες για το έντυπο αυτό

-  **ΠΡΟΕΙΔ/ΣΗ!** Υποδεικνύει μια επικίνδυνη κατάσταση η οποία εάν δεν αποφευχθεί, **θα μπορούσε** να προκαλέσει θάνατο ή σοβαρό τραυματισμό.
 -  **ΠΡΟΣΟΧΗ:** Υποδεικνύει μια επικίνδυνη κατάσταση η οποία εάν δεν αποφευχθεί, **θα μπορούσε** να προκαλέσει ελαφρύ ή μέτριο τραυματισμό.
 -  **ΣΗΜΑΝΤΙΚΟ:** Υποδεικνύει πληροφορίες που θεωρούνται σημαντικές, αλλά δεν σχετίζονται με κίνδυνο. Μια ειδοποίηση ενημερώνει το χρήστη ότι, αν δεν ακολουθήσει μια διαδικασία ακριβώς όπως περιγράφεται, αυτό μπορεί να έχει ως αποτέλεσμα την απώλεια δεδομένων ή κάποια βλάβη στο υλικό ή το λογισμικό. Επίσης, περιλαμβάνει σημαντικές πληροφορίες για την επεξήγηση μιας έννοιας ή την ολοκλήρωση κάποιας εργασίας.
 -  **ΣΗΜΕΙΩΣΗ:** Περιέχει πρόσθετες πληροφορίες, για να επισημάνει ή να συμπληρώσει σημαντικά σημεία στο κύριο κείμενο.
 -  **ΥΠΟΔΕΙΞΗ:** Παρέχει χρήσιμες συμβουλές για την ολοκλήρωση μιας εργασίας.
-

Πίνακας περιεχομένων

1 Χαρακτηριστικά προϊόντος	1
Μπροστινή πλευρά	2
Χρωματιστές ζώνες	3
Δεξιά πλευρά	4
Πίσω πλευρά	6
Κάτω πλευρά	8
2 Αναβαθμίσεις υλικού	9
Προειδοποιήσεις και προφυλάξεις	9
Προετοιμασία για αποσυναρμολόγηση	9
Πρόσβαση στο κιτ εργαλείων	10
Αντικατάσταση ή τοποθέτηση μονάδων δίσκου	11
Τοποθέτηση μονάδας δίσκου	11
Αφαίρεση μονάδας δίσκου	15
Ασφάλεια μονάδας δίσκου	18
Αφαίρεση και επανατοποθέτηση του καλύμματος πρόσβασης	19
Τοποθέτηση μνήμης συστήματος	20
Σύνδεση στις υποδοχές DIMM	20
Αντικατάσταση ή τοποθέτηση μονάδων μνήμης DIMM	21
Τοποθέτηση και αφαίρεση μονάδας οπτικού δίσκου	23
Τοποθέτηση μονάδας οπτικού δίσκου	23
Αφαίρεση μονάδας οπτικού δίσκου	24
Τοποθέτηση καρτών γραφικών	25
Αφαίρεση του ανεμιστήρα PCI	27
Τοποθέτηση κάρτας συστήματος	29
Αφαίρεση του ανεμιστήρα της μονάδας σκληρού δίσκου	30
Τοποθέτηση τροφοδοτικού	31
Τοποθέτηση βραχίονα ψύκτρας για ψύξη με υγρό	34
Καθαρισμός φίλτρων	35
Παράρτημα Α Ηλεκτροστατική αποφόρτιση	36
Αποτροπή πρόκλησης ηλεκτροστατικής ζημιάς	36
Μέθοδοι γείωσης	36
Παράρτημα Β Οδηγίες λειτουργίας και τακτική φροντίδα υπολογιστή	37

Παράρτημα Γ Προσβασιμότητα	38
Υποστηριζόμενες βοηθητικές τεχνολογίες	38
Επικοινωνία με την υποστήριξη πελατών	38
Ευρετήριο	39

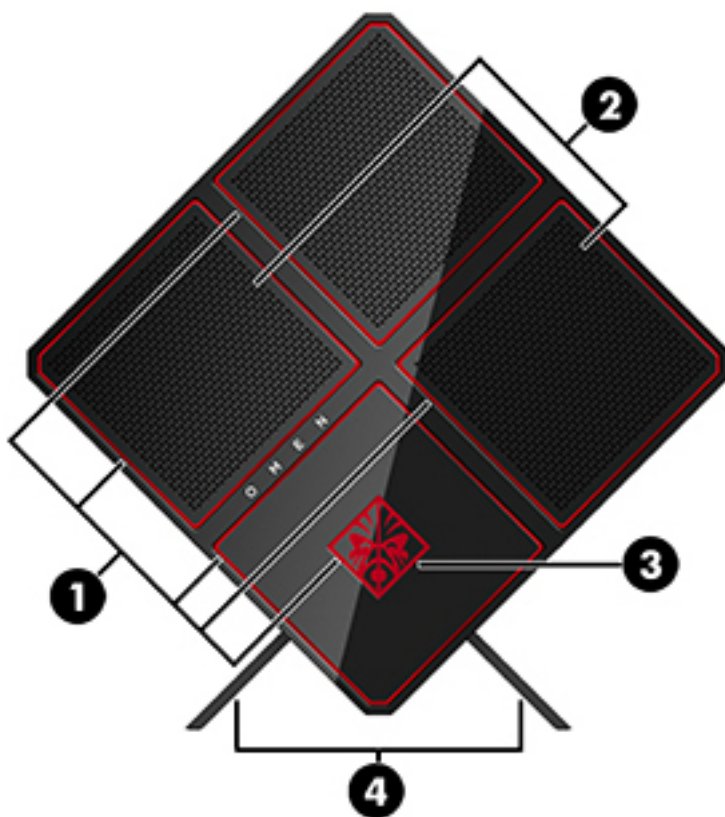
1 Χαρακτηριστικά προϊόντος

Το OMEN X είναι ένα υψηλής απόδοσης, προσαρμόσιμο, επεκτάσιμο tower για παιχνίδια.



 **ΣΗΜΕΙΩΣΗ:** Τα χρώματα και τα χαρακτηριστικά των προϊόντων ενδέχεται να διαφέρουν.

Μπροστινή πλευρά



Στοιχείο	Περιγραφή
(1) Χρωματιστές φωτισμένες ζώνες	Δημιουργήστε μοναδικά εφέ φωτισμού στον υπολογιστή. ΣΗΜΕΙΩΣΗ: Για περισσότερες πληροφορίες, ανατρέξτε στην ενότητα Χρωματιστές ζώνες στη σελίδα 3 .
(2) Αεραγωγοί (2)	Επιτρέπουν τη ροή αέρα για την ψύξη των εσωτερικών εξαρτημάτων. ΣΗΜΕΙΩΣΗ: Ο ανεμιστήρας του υπολογιστή εκκινείται αυτόματα για την ψύξη των εσωτερικών εξαρτημάτων και την πρόληψη της υπερθέρμανσης. Η ενεργοποίηση και απενεργοποίηση του εσωτερικού ανεμιστήρα κατά τη διάρκεια της κανονικής λειτουργίας είναι φυσιολογικές ενέργειες.
(3) Κιτ εργαλείων (βρίσκεται κάτω από το κάλυμμα του λογότυπου)	Περιέχει ένα κλειδί και βίδες που απαιτούνται για την εγκατάσταση εξαρτημάτων του υπολογιστή και ανεμιστήρων για την κάρτα γραφικών. ΠΡΟΕΙΔ/ΣΗ! Για να μειώσετε τον κίνδυνο σοβαρού τραυματισμού ή πρόκλησης βλάβης στον εξοπλισμό, μην ανοίγετε το κάλυμμα του πλαισίου υπολογιστή που να περιέχει τροφοδοτικό 1300 W PSU. Για να προσδιορίσετε εάν έχετε τροφοδοτικό 600 W ή 1300 W PSU, ανατρέξτε στην ετικέτα στο πίσω μέρος του υπολογιστή.
(4) Βάση	Χρησιμοποιείται για την τοποθέτηση του υπολογιστή σε όρθια θέση.

Χρωματιστές ζώνες

Ο υπολογιστής περιλαμβάνει εννέα, προγραμματιζόμενες, φωτιζόμενες, χρωματιστές ζώνες που σας δίνουν τη δυνατότητα να δημιουργήσετε μοναδικά εφέ φωτισμού. Με το OMEN Control μπορείτε να προσαρμόσετε τα χρώματα κάθε ζώνης ή κάθε ομάδας ζωνών.

 **ΣΗΜΕΙΩΣΗ:** Όταν στήνετε για πρώτη φορά τον υπολογιστή σας, όλες οι χρωματιστές ζώνες είναι κόκκινες.



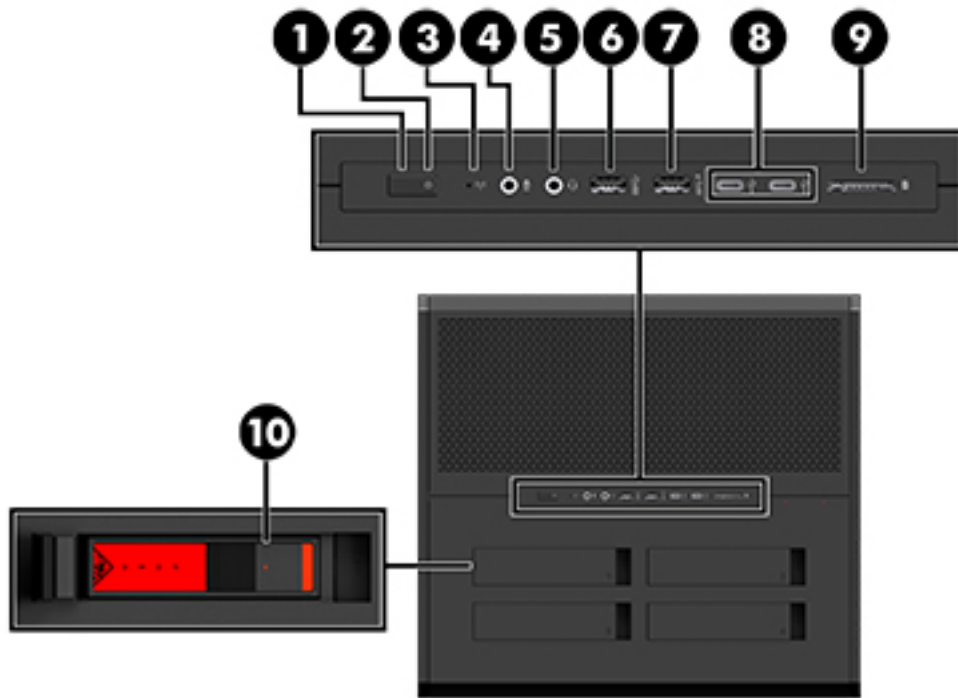
Υπάρχουν τέσσερα εφέ χρώματος που μπορείτε να ρυθμίσετε στο OMEN Control:


- Σταθερό χρώμα — Προσαρμόστε τη φωτεινότητα και το χρώμα του φωτισμού για καθεμία από τις εννέα χρωματιστές ζώνες.
- Σόου χρωμάτων — Προσαρμόστε δύο με τέσσερις χρωματιστές ομάδες για όλες τις χρωματιστές ζώνες. Τα χρώματα θα μεταβαίνουν από τη μία ομάδα στην άλλη μετά από μια καθορισμένη χρονική περίοδο.
- Σόου ήχου — Ρυθμίστε τη φωτεινότητα του φωτισμού έτσι ώστε να ανταποκρίνεται στη συχνότητα της εξόδου ήχου.
- Απενεργοποίηση — Απενεργοποιήστε το φωτισμό σε όλες τις χρωματιστές ζώνες.

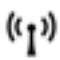


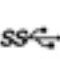
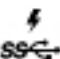
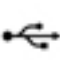

Για να ανοίξετε το OMEN Control και να προσαρμόσετε τα εφέ φωτισμού:

- ▲ Επιλέξτε το κουμπί **Έναρξη**, επιλέξτε **Όλες οι εφαρμογές** και, στη συνέχεια, επιλέξτε **OMEN Control**.

Δεξιά πλευρά

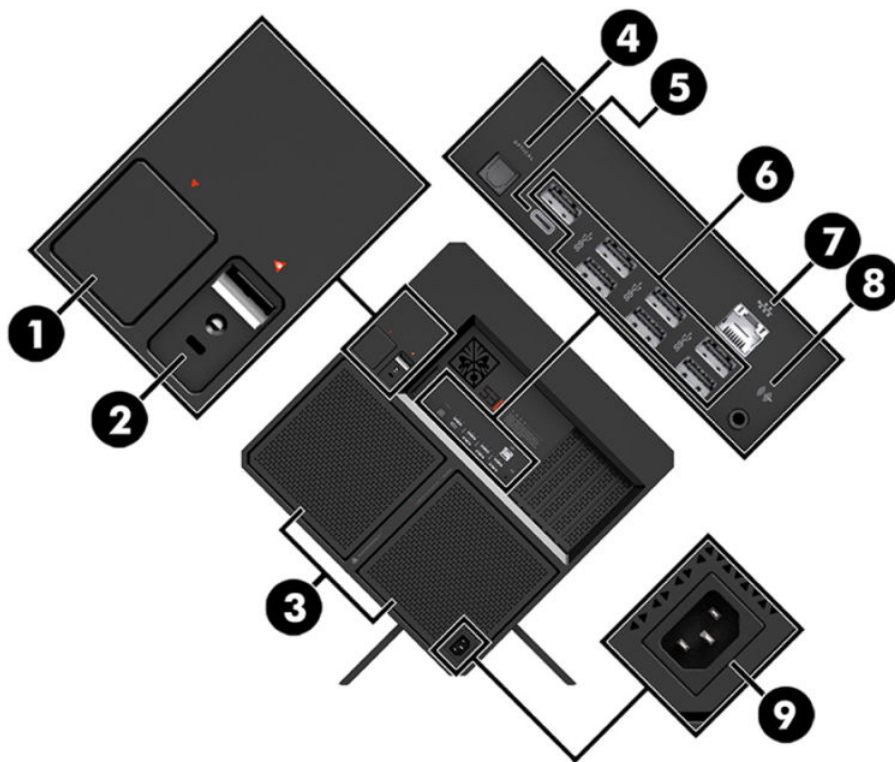



Στοιχείο	Περιγραφή
<p>(1)</p>  <p>Κουμπί λειτουργίας</p>	<ul style="list-style-type: none"> Όταν ο υπολογιστής είναι απενεργοποιημένος, πατήστε το κουμπί για να τον ενεργοποιήσετε. Όταν ο υπολογιστής είναι ενεργοποιημένος, πατήστε στιγμιαία το κουμπί για να εκκινήσετε την αναστολή λειτουργίας. Όταν ο υπολογιστής είναι σε αναστολή λειτουργίας, πατήστε στιγμιαία το κουμπί για να πραγματοποιήσετε έξοδο από την αναστολή λειτουργίας. Όταν ο υπολογιστής είναι σε αδρανοποίηση, πατήστε στιγμιαία το κουμπί για να πραγματοποιήσετε έξοδο από την αδρανοποίηση. <p>ΠΡΟΣΟΧΗ: Εάν πατήσετε παρατεταμένα το κουμπί λειτουργίας, θα χαθούν όλες οι πληροφορίες που δεν έχετε αποθηκεύσει.</p> <p>Εάν ο υπολογιστής δεν αποκρίνεται και οι διαδικασίες τερματισμού λειτουργίας δεν είναι αποτελεσματικές, πατήστε το κουμπί λειτουργίας για τουλάχιστον 5 δευτερόλεπτα για να απενεργοποιήσετε τον υπολογιστή.</p> <p>Για να μάθετε περισσότερα σχετικά με τις ρυθμίσεις ενέργειας, ανατρέξτε στις επιλογές ενέργειας.</p> <p>▲ Πληκτρολογήστε τη λέξη <i>ενέργεια</i> στο πλαίσιο αναζήτησης της γραμμής εργασιών και, στη συνέχεια, επιλέξτε Ρυθμίσεις ενέργειας και αναστολής λειτουργίας.</p> <p>– ή –</p> <p>Κάντε δεξί κλικ στο κουμπί Έναρξη και, στη συνέχεια, επιλέξτε Επιλογές ενέργειας.</p>
<p>(2)</p> <p>Φωτεινή ένδειξη λειτουργίας</p>	<ul style="list-style-type: none"> Αναμμένη: Ο υπολογιστής είναι ενεργοποιημένος.




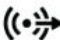

Στοιχείο	Περιγραφή
	<ul style="list-style-type: none"> Αναβοσβήνει: Ο υπολογιστής βρίσκεται σε αναστολή λειτουργίας, μια κατάσταση εξοικονόμησης ενέργειας. Ο υπολογιστής διακόπτει την παροχή τροφοδοσίας στην οθόνη και σε άλλα μη απαραίτητα εξαρτήματα. Σβηστή: Ο υπολογιστής είναι απενεργοποιημένος ή σε αδρανοποίηση. Η αδρανοποίηση είναι μια κατάσταση εξοικονόμησης ενέργειας που καταναλώνει την ελάχιστη δυνατή ποσότητα ενέργειας.
(3) 	<p>Φωτεινή ένδειξη ασύρματης λειτουργίας</p> <ul style="list-style-type: none"> Αναμμένη: Μια ενσωματωμένη ασύρματη συσκευή, π.χ. μια συσκευή ασύρματου τοπικού δικτύου (WLAN) ή/και συσκευή Bluetooth®, είναι ενεργοποιημένη. Σβηστή: Όλες οι ενσωματωμένες ασύρματες συσκευές είναι απενεργοποιημένες. <p>ΣΗΜΕΙΩΣΗ: Σε ορισμένα προϊόντα, η φωτεινή ένδειξη ασύρματης λειτουργίας γίνεται πορτοκαλί όταν όλες οι ασύρματες συσκευές είναι απενεργοποιημένες.</p>
(4) 	<p>Υποδοχή εισόδου ήχου (μικροφώνου)</p> <p>Χρησιμοποιείται για τη σύνδεση προαιρετικού σετ ακουστικών με μικρόφωνο, μικροφώνου στερεοφωνικής συστοιχίας ή μονοφωνικού μικροφώνου υπολογιστή.</p>
(5) 	<p>Σύνθετη υποδοχή εξόδου ήχου (ακουστικών)/ εισόδου ήχου (μικροφώνου)</p> <p>Χρησιμοποιείται για τη σύνδεση προαιρετικών τροφοδοτούμενων στερεοφωνικών ηχείων, ακουστικών, ακουστικών αυτιών, σετ ακουστικών-μικροφώνου ή καλωδίου τηλεοπτικού ήχου. Επίσης, χρησιμοποιείται για τη σύνδεση προαιρετικού μικροφώνου για σετ ακουστικών-μικροφώνου. Αυτή η υποδοχή δεν υποστηρίζει προαιρετικά αυτόνομα μικρόφωνα.</p> <p>ΠΡΟΕΙΔ/ΣΗ! Για να αποφύγετε τον κίνδυνο τραυματισμού, ρυθμίστε την ένταση του ήχου προτού φορέσετε τα ακουστικά, τα ακουστικά αυτιών ή το σετ ακουστικών-μικροφώνου. Για πρόσθετες πληροφορίες σχετικά με την ασφάλεια, ανατρέξτε στις <i>Σημειώσεις κανονισμών, ασφάλειας και περιβάλλοντος</i>.</p> <p>Για να αποκτήσετε πρόσβαση σε αυτόν τον οδηγό:</p> <ul style="list-style-type: none"> ▲ Επιλέξτε το κουμπί Έναρξη, επιλέξτε Όλες οι εφαρμογές, επιλέξτε Βοήθεια και υποστήριξη HP και, στη συνέχεια, επιλέξτε Τεκμηρίωση της HP. <p>ΣΗΜΕΙΩΣΗ: Όταν συνδεθεί μια συσκευή στην υποδοχή, τα ηχεία του υπολογιστή απενεργοποιούνται.</p>
(6) 	<p>Θύρα USB 3.0</p> <p>Χρησιμοποιείται για τη σύνδεση προαιρετικών συσκευών USB, όπως πληκτρολόγιο, ποντίκι, εξωτερική μονάδα δίσκου, εκτυπωτής, σαρωτής ή διανομέας USB.</p>
(7) 	<p>Θύρα φόρτισης (τροφοδοτούμενη) USB 3.0</p> <p>Χρησιμοποιείται για τη σύνδεση προαιρετικών συσκευών USB, όπως πληκτρολόγιο, ποντίκι, εξωτερική μονάδα δίσκου, εκτυπωτής, σαρωτής ή διανομέας USB. Οι τυπικές θύρες USB δεν φορτίζουν όλες τις συσκευές USB ή πραγματοποιούν φόρτιση με χαμηλό ρεύμα. Ορισμένες συσκευές USB απαιτούν τροφοδοσία και, επομένως, τη χρήση τροφοδοτούμενης θύρας.</p> <p>ΣΗΜΕΙΩΣΗ: Οι θύρες φόρτισης USB μπορούν επίσης να χρησιμοποιηθούν για τη φόρτιση επιλεγμένων μοντέλων κινητών τηλεφώνων και συσκευών αναπαραγωγής MP3, ακόμα και όταν ο υπολογιστής είναι απενεργοποιημένος.</p>
(8) 	<p>Θύρες USB Type-C (2)</p> <p>Χρησιμοποιείται για τη σύνδεση συσκευών USB με βύσμα σύνδεσης Type-C.</p>
(9) 	<p>Συσκευή ανάγνωσης καρτών μνήμης</p> <p>Πραγματοποιεί ανάγνωση προαιρετικών καρτών μνήμης που χρησιμοποιούνται για αποθήκευση, διαχείριση, κοινή χρήση ή πρόσβαση σε πληροφορίες.</p> <p>Για να τοποθετήσετε μια κάρτα:</p>

Στοιχείο	Περιγραφή
	<ol style="list-style-type: none"> 1. Κρατήστε την κάρτα με την ετικέτα προς τα πάνω και τους ακροδέκτες προς τον υπολογιστή. 2. Τοποθετήστε την κάρτα στη συσκευή ανάγνωσης καρτών μνήμης και πιέστε τη μέχρι να εφαρμόσει στη θέση της. <p>Για να αφαιρέσετε μια κάρτα:</p> <ul style="list-style-type: none"> ▲ Πιέστε την κάρτα και, στη συνέχεια, αφαιρέστε την από τη συσκευή ανάγνωσης καρτών μνήμης.
(10)	<p>Ασφάλεια της θήκης της μονάδας δίσκου</p> <p>Ασφαλίζει τη θήκη της μονάδας δίσκου.</p>

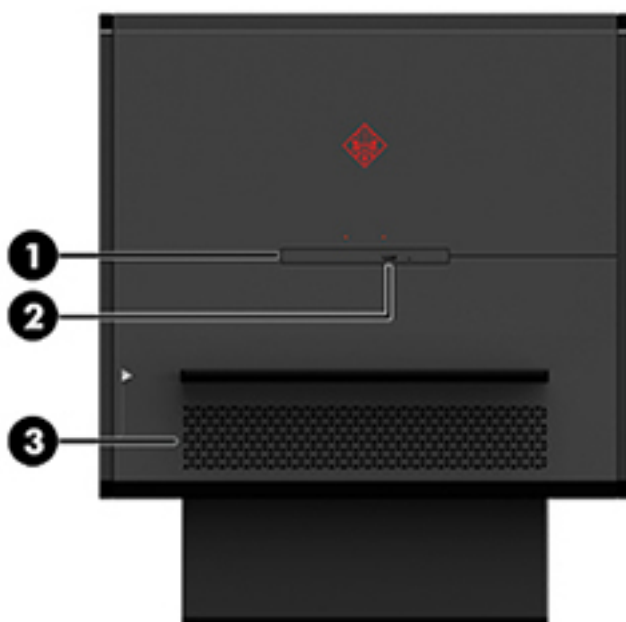
Πίσω πλευρά



Στοιχείο	Περιγραφή
(1)	<p>Ασφάλεια απελευθέρωσης πλαινού πλαισίου</p> <p>Απελευθερώνει το πλαινό πλαίσιο.</p> <p>ΠΡΟΕΙΔ/ΣΗ! Για να μειώσετε τον κίνδυνο σοβαρού τραυματισμού ή πρόκλησης βλάβης στον εξοπλισμό, μην ανοίγετε το κάλυμμα του πλαισίου υπολογιστή που να περιέχει τροφοδοτικό 1300 W PSU. Για να προσδιορίσετε εάν έχετε τροφοδοτικό 600 W ή 1300 W PSU, ανατρέξτε στην ετικέτα στο πίσω μέρος του υπολογιστή.</p>
(2)	<p> Υποδοχή καλωδίου ασφαλείας</p> <p>Χρησιμοποιείται για τη σύνδεση προαιρετικού καλωδίου ασφαλείας στον υπολογιστή.</p> <p>ΣΗΜΕΙΩΣΗ: Το καλώδιο ασφαλείας είναι σχεδιασμένο να λειτουργεί αποτρεπτικά, αλλά ενδέχεται να μην μπορεί να προστατεύσει τον υπολογιστή από ακατάλληλο χειρισμό ή κλοπή.</p>

Στοιχείο	Περιγραφή
(3) Αεραγωγοί (2)	Επιτρέπουν τη ροή αέρα για την ψύξη των εσωτερικών εξαρτημάτων. ΣΗΜΕΙΩΣΗ: Ο ανεμιστήρας του υπολογιστή εκκινείται αυτόματα για την ψύξη των εσωτερικών εξαρτημάτων και την πρόληψη της υπερθέρμανσης. Η ενεργοποίηση και απενεργοποίηση του εσωτερικού ανεμιστήρα κατά τη διάρκεια της κανονικής λειτουργίας είναι φυσιολογικές ενέργειες.
(4) Βύσμα σύνδεσης οπτικής εξόδου	Χρησιμοποιείται για τη σύνδεση ψηφιακών ηχείων (πωλούνται ξεχωριστά).
(5)  Θύρα USB Type-C SuperSpeed (μόνο σε επιλεγμένα προϊόντα)	Συνδέει και φορτίζει συσκευές USB που έχουν βύσμα σύνδεσης Type-C, όπως κινητό τηλέφωνο, κάμερα, συσκευή παρακολούθησης δραστηριότητας (Activity tracker) ή smartwatch, και παρέχει μεταφορά δεδομένων υψηλής ταχύτητας.
(6)  Θύρες USB 3.x (6 ή 7 ανάλογα με το προϊόν)	Χρησιμοποιούνται για τη σύνδεση προαιρετικών συσκευών USB, όπως πληκτρολόγιο, ποντίκι, εξωτερική μονάδα δίσκου, εκτυπωτή, σαρωτή ή διανομέα USB.
(7)  Υποδοχή/φωτεινές ενδείξεις κατάστασης RJ-45 (δικτύου)	Χρησιμοποιείται για τη σύνδεση καλωδίου δικτύου. <ul style="list-style-type: none"> • Λευκή: Το δίκτυο είναι συνδεδεμένο. • Πορτοκαλί: Υπάρχει δραστηριότητα στο δίκτυο.
(8)  Υποδοχή εξόδου ήχου (ακουστικών)	Χρησιμοποιείται για τη σύνδεση προαιρετικών τροφοδοτούμενων στερεοφωνικών ηχείων, ακουστικών, ακουστικών αυτιών, σετ ακουστικών-μικροφώνου ή καλωδίου τηλεοπτικού ήχου. ΠΡΟΕΙΔ/ΣΗ! Για να αποφύγετε τον κίνδυνο τραυματισμού, ρυθμίστε την ένταση του ήχου προτού χρησιμοποιήσετε τα ακουστικά, τα ακουστικά "ψείρες" ή το σετ ακουστικών-μικροφώνου. Για περισσότερες πληροφορίες σχετικά με την ασφάλεια, ανατρέξτε στις <i>Σημειώσεις κανονισμών, ασφάλειας και περιβάλλοντος</i> . Για να αποκτήσετε πρόσβαση σε αυτόν τον οδηγό: ▲ Επιλέξτε το κουμπί Έναρξη , επιλέξτε Όλες οι εφαρμογές , επιλέξτε Βοήθεια και υποστήριξη HP και, στη συνέχεια, επιλέξτε Τεκμηρίωση της HP . ΣΗΜΕΙΩΣΗ: Όταν συνδέετε μια συσκευή στην υποδοχή ακουστικών, τα ηχεία του υπολογιστή απενεργοποιούνται.
(9)  Σύνδεση τροφοδοσίας	Σύνδεση του καλωδίου τροφοδοσίας AC.

Κάτω πλευρά




Στοιχείο	Περιγραφή
(1) Μονάδα οπτικού δίσκου	Ανάλογα με τον υπολογιστή, πραγματοποιεί ανάγνωση οπτικών δίσκων ή ανάγνωση και εγγραφή σε οπτικούς δίσκους. ΣΗΜΕΙΩΣΗ: Για πληροφορίες σχετικά με τους συμβατούς δίσκους, πληκτρολογήστε τη λέξη βοήθεια στο πλαίσιο αναζήτησης της γραμμής εργασιών, επιλέξτε Βοήθεια και Υποστήριξη και, στη συνέχεια, πληκτρολογήστε τις λέξεις συμβατότητα δίσκων στο πλαίσιο αναζήτησης.
(2) Κουμπί εξαγωγής θήκης μονάδας οπτικού δίσκου	Εξάγει τη θήκη δίσκου της μονάδας οπτικού δίσκου.
(3) Αεραγωγός	Επιτρέπει τη ροή αέρα για την ψύξη των εσωτερικών εξαρτημάτων. ΣΗΜΕΙΩΣΗ: Ο ανεμιστήρας του υπολογιστή εκκινείται αυτόματα για την ψύξη των εσωτερικών εξαρτημάτων και την πρόληψη της υπερθέρμανσης. Η ενεργοποίηση και απενεργοποίηση του εσωτερικού ανεμιστήρα κατά τη διάρκεια της κανονικής λειτουργίας είναι φυσιολογικές ενέργειες.

2 Αναβαθμίσεις υλικού

Προειδοποιήσεις και προφυλάξεις

Προτού πραγματοποιήσετε αναβαθμίσεις βεβαιωθείτε ότι έχετε διαβάσει προσεκτικά όλες τις ισχύουσες οδηγίες, επιφυλάξεις και προειδοποιήσεις.


 **ΠΡΟΕΙΔ/ΣΗ!** Για να μειώσετε τον κίνδυνο προσωπικού τραυματισμού από ηλεκτροπληξία, ζεστές επιφάνειες ή φωτιά:

Αποσυνδέστε το καλώδιο τροφοδοσίας AC από την πρίζα AC και αφήστε τα εσωτερικά εξαρτήματα του συστήματος να κρυώσουν πριν τα αγγίξετε.

Μην απενεργοποιείτε το βύσμα γείωσης του καλωδίου τροφοδοσίας. Η πρίζα με γείωση αποτελεί σημαντικό χαρακτηριστικό ασφαλείας.


Συνδέστε το καλώδιο τροφοδοσίας σε μια γειωμένη πρίζα που είναι εύκολα προσβάσιμη ανά πάσα στιγμή.

Για να μειώσετε τον κίνδυνο σοβαρού τραυματισμού, διαβάστε τον *Οδηγό ασφάλειας & άνεσης*. Περιγράφει τη σωστή εγκατάσταση του σταθμού εργασίας και παρέχει οδηγίες για τη στάση του σώματος και τις συνήθειες εργασίας που αυξάνουν την άνεση και μειώνουν τον κίνδυνο τραυματισμού. Επίσης, παρέχει πληροφορίες ηλεκτρικής και μηχανικής ασφάλειας. Ο *Οδηγός ασφάλειας & άνεσης* βρίσκεται στην τοποθεσία Web της HP στη διεύθυνση <http://www.hp.com/ergo>.

 **ΠΡΟΕΙΔ/ΣΗ!** Περιέχει τροφοδοτούμενα και κινητά εξαρτήματα.

Αποσυνδέστε την τροφοδοσία από τον εξοπλισμό πριν αφαιρέσετε το κάλυμμα πρόσβασης.


Τοποθετήστε και ασφαλίστε το κάλυμμα πρόσβασης πριν τροφοδοτήσετε ξανά τον εξοπλισμό με ρεύμα.

 **ΣΗΜΑΝΤΙΚΟ:** Ο στατικός ηλεκτρισμός μπορεί να προκαλέσει βλάβη στα ηλεκτρικά εξαρτήματα του υπολογιστή ή στον προαιρετικό εξοπλισμό. Πριν ξεκινήσετε τις παρακάτω διαδικασίες, βεβαιωθείτε ότι έχετε αποβάλει το στατικό ηλεκτρισμό από το σώμα σας αγγίζοντας στιγμιαία ένα γειωμένο μεταλλικό αντικείμενο. Για περισσότερες πληροφορίες, ανατρέξτε στην ενότητα [Ηλεκτροστατική αποφόρτιση](#) στη [σελίδα 36](#).

Προετοιμασία για αποσυναρμολόγηση

Χρησιμοποιήστε τα παρακάτω βήματα αποσυναρμολόγησης όπως απαιτείται, ανάλογα με το αν τοποθετείτε νέα εξαρτήματα ή αντικαθιστάτε υπάρχοντα εξαρτήματα.

1. Αφαιρέστε όλα τα αφαιρούμενα μέσα, όπως μονάδες flash USB από τον υπολογιστή.
2. Απενεργοποιήστε σωστά τον υπολογιστή από το λειτουργικό σύστημα και απενεργοποιήστε τυχόν εξωτερικές συσκευές.
3. Αποσυνδέστε το καλώδιο τροφοδοσίας από την πρίζα AC και τυχόν εξωτερικές συσκευές.

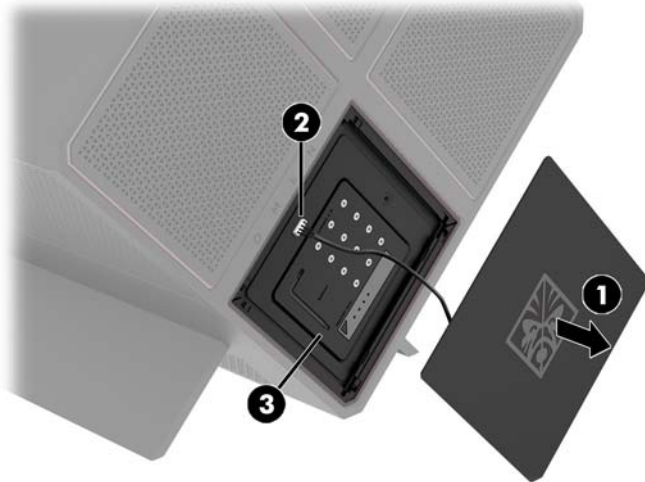
 **ΣΗΜΑΝΤΙΚΟ:** Όταν ο υπολογιστής είναι συνδεδεμένος σε μια πηγή τροφοδοσίας AC, η τάση εφαρμόζεται πάντα στην κάρτα συστήματος. Πρέπει να αποσυνδέετε το καλώδιο τροφοδοσίας AC από την πηγή τροφοδοσίας πριν ανοίξετε τον υπολογιστή για να αποφύγετε την πρόκληση βλάβης στα εσωτερικά εξαρτήματα.

Πρόσβαση στο κιτ εργαλείων

Το κιτ εργαλείων περιλαμβάνει τα εξής:

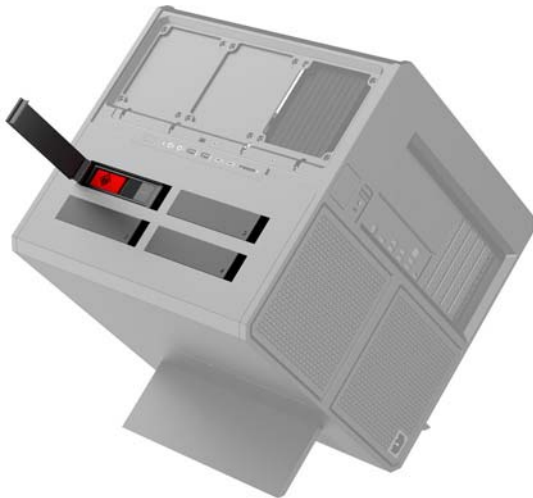
- Εργαλείο σκληρού δίσκου/τροφοδοτικού
- Κατσαβίδι/κλειδί, από τη μία πλευρά Phillips και από την άλλη εξαγωνικό. Οι εξαγωνικές βίδες χρησιμοποιούνται στην κάρτα γραφικών και στους ανεμιστήρες του συστήματος (ψύκτρες)
- Βίδες

Τραβήξτε το κάλυμμα του λογότυπου από το περίβλημα **(1)** και, στη συνέχεια, αποσυνδέστε το καλώδιο από το περίβλημα **(2)**. Το κιτ εργαλείων βρίσκεται κάτω από το λογότυπο **(3)**.



Αντικατάσταση ή τοποθέτηση μονάδων δίσκου

Το περίβλημα προσφέρει τέσσερις θέσεις μονάδων σκληρού δίσκου.



Το περίβλημα υποστηρίζει τρεις διαφορετικούς τύπους μονάδων δίσκου:

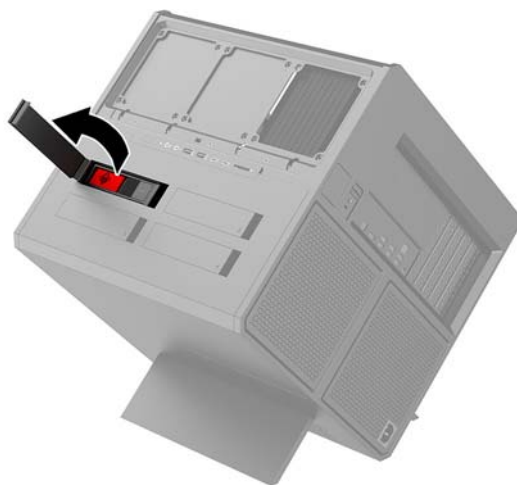
- Μονάδα σκληρού δίσκου 3,5 ιντσών
- Μονάδα στερεάς κατάστασης 2,5 ιντσών
- Μονάδα δίσκου U.2



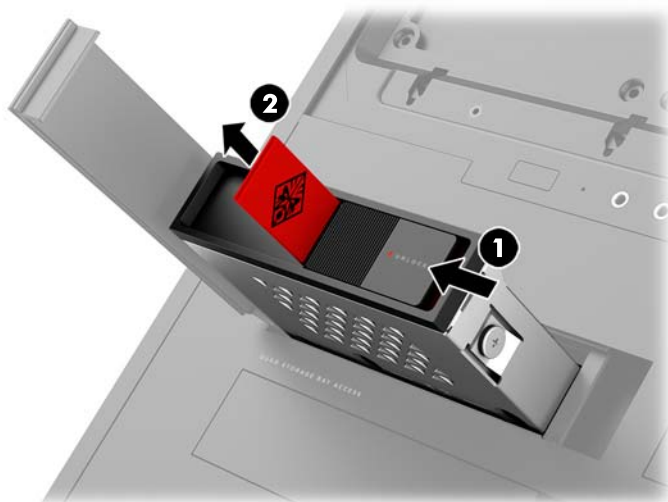
ΣΗΜΕΙΩΣΗ: Οι μονάδες σκληρού δίσκου U.2 μπορούν να τοποθετηθούν μόνο στην επάνω δεξιά θέση μονάδας δίσκου.

Τοποθέτηση μονάδας δίσκου

1. Προετοιμάστε τον υπολογιστή για αποσυναρμολόγηση ([Προετοιμασία για αποσυναρμολόγηση στη σελίδα 9](#)).
2. Τραβήξτε προς τα πάνω τη δεξιά πλευρά της θύρας της μονάδας σκληρού δίσκου και, στη συνέχεια, περιστρέψτε τη θύρα προς τα αριστερά. Λάβετε υπόψη ότι η θύρα παραμένει συνδεδεμένη στο περίβλημα.




3. Σύρετε την ασφάλεια της θήκης της μονάδας δίσκου προς τα αριστερά **(1)** και, στη συνέχεια, χρησιμοποιήστε την προεξοχή για να τραβήξετε τη θήκη της μονάδας δίσκου από το περίβλημα **(2)**.

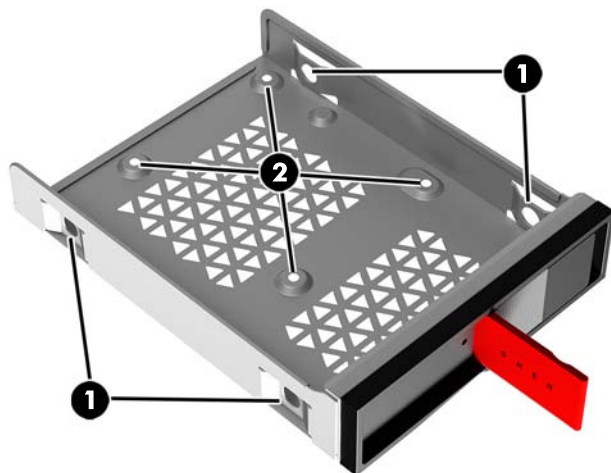


4. Όλες οι μονάδες δίσκου πρέπει να ασφαλίζονται στη θήκη μονάδας δίσκου χρησιμοποιώντας τις βίδες. Οι θέσεις των βιδών είναι οι εξής:

(1) μονάδα σκληρού δίσκου 3,5 ιντσών και μονάδα δίσκου U.2

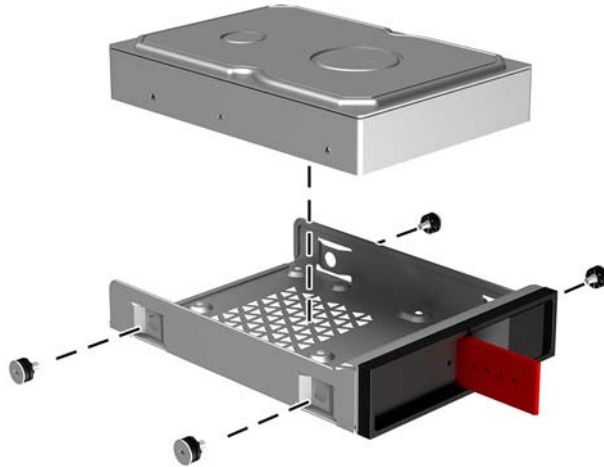
(2) μονάδα στερεάς κατάστασης 2,5 ιντσών

 **ΣΗΜΕΙΩΣΗ:** Προτού τοποθετήσετε μια μονάδα δίσκου U.2 στη θήκη μονάδας δίσκου, πρέπει πρώτα να τοποθετήσετε τη μονάδα δίσκου σε βραχίονα προσαρμογέα μονάδας δίσκου.

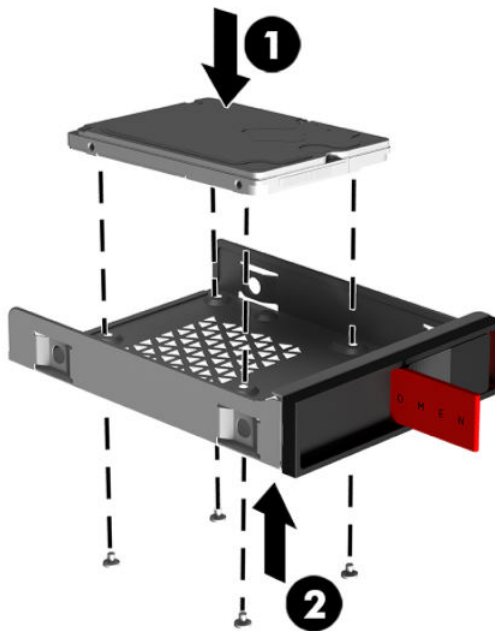


5. Για να τοποθετήσετε μια μονάδα δίσκου στη θήκη της μονάδας δίσκου:

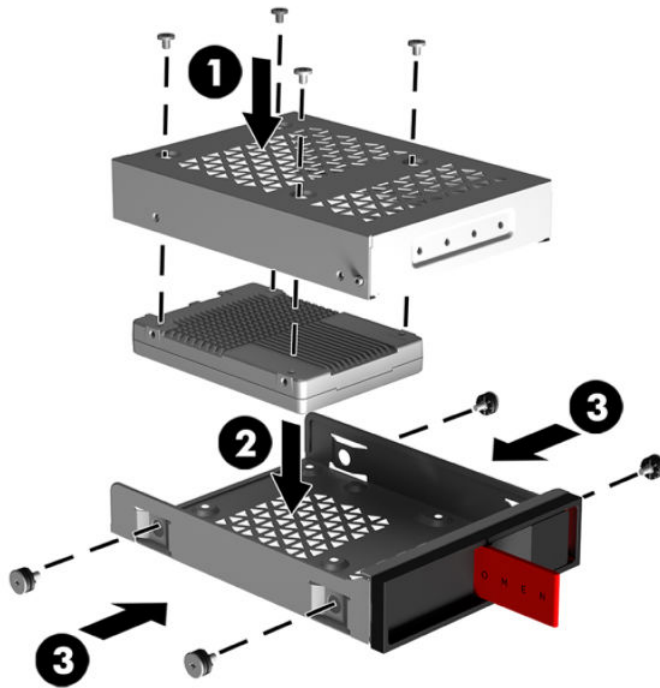
α. Μονάδα σκληρού δίσκου 3,5 ιντσών: Τοποθετήστε τη μονάδα δίσκου στη θήκη μονάδας δίσκου και, στη συνέχεια, τοποθετήστε τέσσερις βίδες στερέωσης.



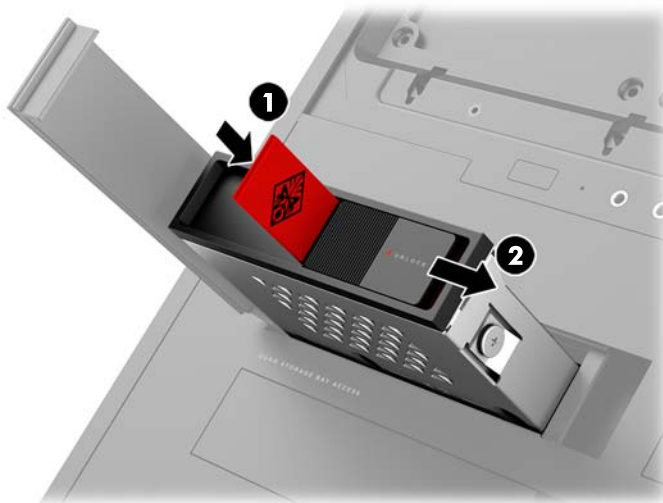
- β. Μονάδα στερεάς κατάστασης 2,5 ιντσών:** Τοποθετήστε τη μονάδα δίσκου στη θήκη μονάδας δίσκου **(1)** και, στη συνέχεια, τοποθετήστε τέσσερις βίδες στερέωσης **(2)**.



- γ. **Μονάδα δίσκου U.2:** Τοποθετήστε τη μονάδα δίσκου στο βραχίονα προσαρμογέα και ασφαλίστε τη με τέσσερις βίδες (1). Τοποθετήστε το συγκρότημα του βραχίονα προσαρμογέα της θήκης της μονάδας δίσκου (2) και, στη συνέχεια, τοποθετήστε τέσσερις βίδες στερέωσης (3).




6. Τοποθετήστε τη θήκη δίσκου στη θέση μονάδας δίσκου (1) και, στη συνέχεια, σύρετε την ασφάλεια της θήκης της μονάδας δίσκου προς τα δεξιά για να ασφαλίσετε τη θήκη μονάδας δίσκου (2).



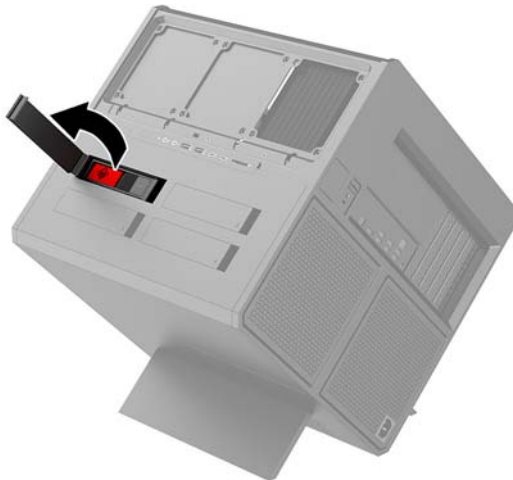
7. Περιστρέψτε τη θύρα της μονάδας σκληρού δίσκου προς τα δεξιά και πιέστε προς τα κάτω μέχρι να ασφαλίσει στη θέση της.



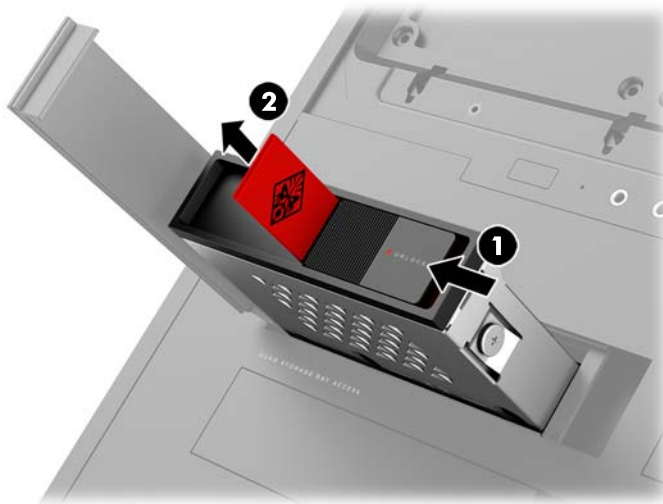
Αφαίρεση μονάδας δίσκου

 **ΣΗΜΑΝΤΙΚΟ:** Προτού αφαιρέσετε μια μονάδα σκληρού δίσκου, βεβαιωθείτε ότι έχετε κρατήσει αντίγραφα ασφαλείας των δεδομένων από τη μονάδα σκληρού δίσκου για να μπορέσετε να μεταφέρετε τα δεδομένα στη νέα μονάδα σκληρού δίσκου.

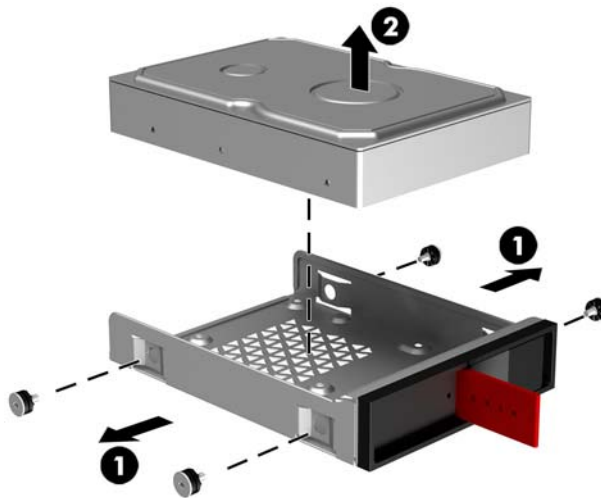
1. Προετοιμάστε τον υπολογιστή για αποσυναρμολόγηση ([Προετοιμασία για αποσυναρμολόγηση στη σελίδα 9](#)).
2. Τραβήξτε προς τα πάνω τη δεξιά πλευρά της θύρας της μονάδας σκληρού δίσκου και, στη συνέχεια, περιστρέψτε τη θύρα προς τα αριστερά. Λάβετε υπόψη ότι η θύρα παραμένει συνδεδεμένη στο περίβλημα.



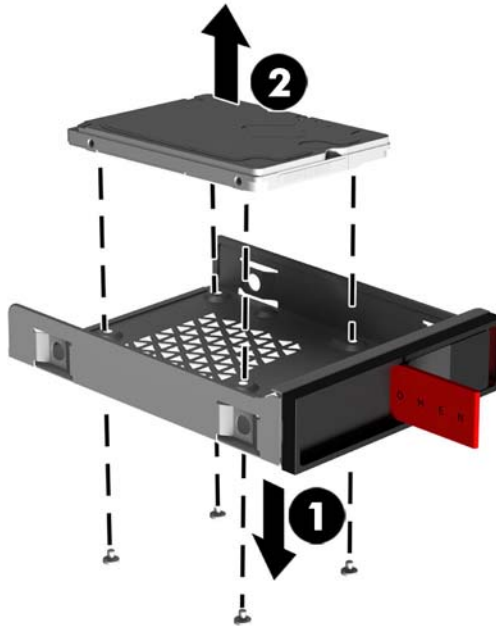
3. Σύρετε την ασφάλεια της θήκης της μονάδας δίσκου προς τα αριστερά **(1)** και, στη συνέχεια, χρησιμοποιήστε την προεξοχή για να τραβήξετε τη θήκη της μονάδας δίσκου από το περίβλημα **(2)**.



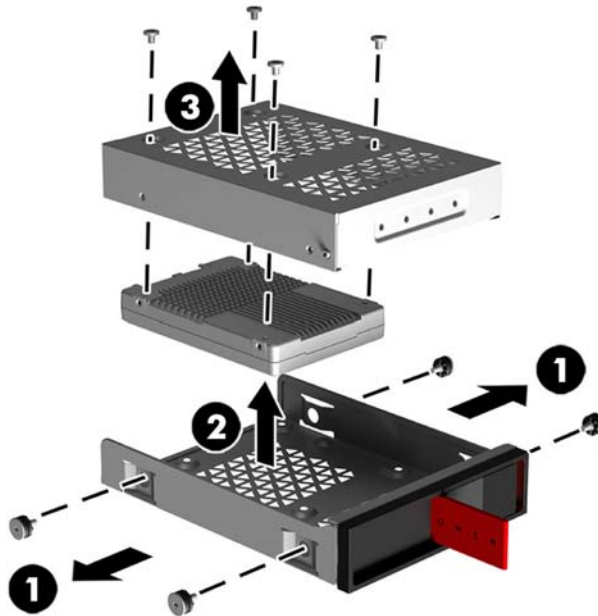
4. Για να αφαιρέσετε μια μονάδα δίσκου από τη θήκη της μονάδας δίσκου:
- α. **Μονάδα σκληρού δίσκου 3,5 ιντσών:** Αφαιρέστε τις τέσσερις βίδες στερέωσης **(1)** από τις πλευρές του περιβλήματος και ανασηκώστε τη μονάδα δίσκου από το περίβλημα **(2)**.



- β. Μονάδα στερεάς κατάστασης 2,5 ιντσών:** Αφαιρέστε τις τέσσερις βίδες στερέωσης από το κάτω μέρος του περιβλήματος **(1)** και, στη συνέχεια, ανασηκώστε τη μονάδα δίσκου από το περίβλημα **(2)**.



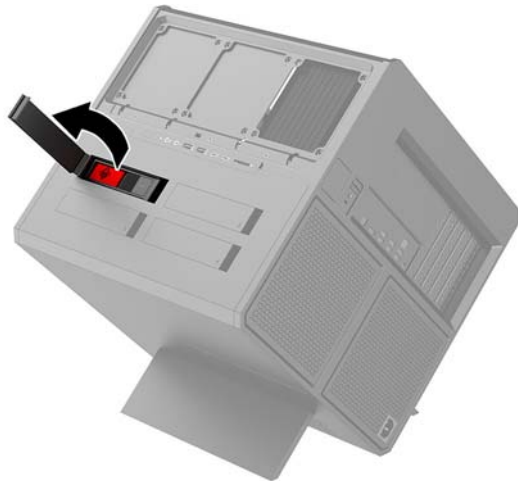
- γ. Μονάδα δίσκου U.2:** Αφαιρέστε τις τέσσερις βίδες στερέωσης που ασφαλίζουν το βραχίονα προσαρμογέα μονάδας δίσκου στη θήκη της μονάδας δίσκου **(1)**. Ανασηκώστε το βραχίονα προσαρμογέα από τη θήκη της μονάδας δίσκου **(2)** και, στη συνέχεια, αφαιρέστε τις τέσσερις βίδες που ασφαλίζουν τη μονάδα δίσκου στο βραχίονα προσαρμογέα **(3)**. Στη συνέχεια, αφαιρέστε τη μονάδα δίσκου από το βραχίονα προσαρμογέα.



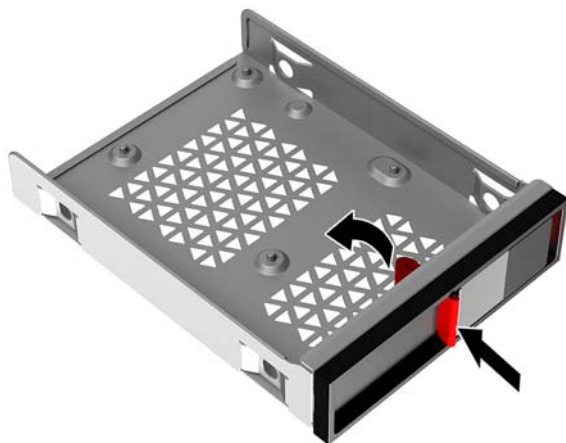
Ασφάλεια μονάδας δίσκου

Μπορείτε να τοποθετήσετε την προεξοχή της μονάδας σκληρού δίσκου στη θήκη της μονάδας δίσκου για να αποφύγετε τη μη εξουσιοδοτημένη αφαίρεση της μονάδας δίσκου.

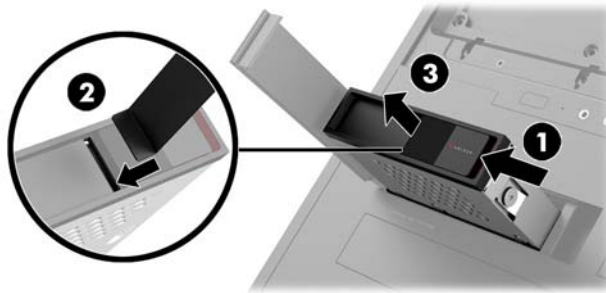
1. Τραβήξτε προς τα πάνω τη δεξιά πλευρά της θύρας της μονάδας σκληρού δίσκου και, στη συνέχεια, περιστρέψτε τη θύρα προς τα αριστερά. Λάβετε υπόψη ότι η θύρα παραμένει συνδεδεμένη στο περίβλημα.



2. Από την εξωτερική πλευρά της θήκης της μονάδας δίσκου, τοποθετήστε την προεξοχή μέσα στη θήκη της μονάδας δίσκου ώσπου να μην είναι προσβάσιμη από την εξωτερική πλευρά της θήκης της μονάδας δίσκου.



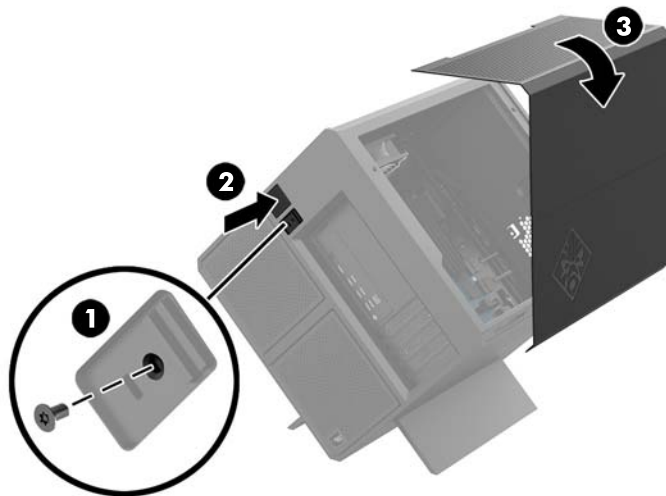
3. Για να αφαιρέσετε μια μονάδα σκληρού δίσκου όταν η προεξοχή δεν είναι προσβάσιμη, σύρετε την ασφάλεια της θήκης της μονάδας δίσκου προς τα αριστερά **(1)**, τοποθετήστε το εργαλείο ασφαλείας από το κιτ εργαλείων ([Πρόσβαση στο κιτ εργαλείων στη σελίδα 10](#)) στη θήκη της μονάδας δίσκου **(2)** και, στη συνέχεια, τραβήξτε τη θήκη έξω από τον υπολογιστή **(3)**.



Αφαίρεση και επανατοποθέτηση του καλύμματος πρόσβασης

Για να αποκτήσετε πρόσβαση στα εσωτερικά εξαρτήματα, πρέπει να αφαιρέσετε το κάλυμμα πρόσβασης:

1. Προετοιμάστε τον υπολογιστή για αποσυναρμολόγηση ([Προετοιμασία για αποσυναρμολόγηση στη σελίδα 9](#)).
2. Εάν έχει τοποθετηθεί βίδα Phillips για την ασφάλιση του καλύμματος πρόσβασης, αφαιρέστε τη βίδα **(1)**.
3. Πατήστε το κουμπί απελευθέρωσης **(2)** και, στη συνέχεια, περιστρέψτε το κάλυμμα πρόσβασης και αφαιρέστε το από τον υπολογιστή **(3)**.



Για να επανατοποθετήσετε το κάλυμμα πρόσβασης, ακολουθήστε αντιστρόφως τις διαδικασίες αφαίρεσης.

Τοποθέτηση μνήμης συστήματος

Ο υπολογιστής χρησιμοποιεί μονάδες μνήμης διπλής σειράς (DIMM) διπλού ρυθμού δεδομένων 4 σύγχρονης δυναμικής μνήμης τυχαίας προσπέλασης (DDR4-SDRAM). Υπάρχουν τέσσερις υποδοχές μνήμης στην κάρτα συστήματος που μπορούν να δεχτούν έως και 32 GB μνήμης.

Για τη σωστή λειτουργία του συστήματος, οι μονάδες DIMM πρέπει να είναι DIMM DDR4-SDRAM 1,2 volt πρέπει να πληρούν τις παρακάτω προδιαγραφές:

- Τυπικές μονάδες 288 ακίδων
- Συμβατότητα με PC4-19200 DDR4-2400 MT/s χωρίς αποθηκευτική μνήμη μη ECC (υποβάθμιση σε DDR4-2133)
- Συμβατότητα με PC4-17000 DDR4-2133 MT/s χωρίς αποθηκευτική μνήμη μη ECC
- Να υποστηρίζουν αδράνεια CAS 15 DDR4 2133 MT/s (χρονισμός 15-15-15)
- Να περιλαμβάνουν τις υποχρεωτικές προδιαγραφές που έχει ορίσει το συμβούλιο σχεδιασμού ηλεκτρονικών συσκευών Joint Electronic Device Engineering Council (JEDEC)

Ο υπολογιστής υποστηρίζει τα ακόλουθα:

- Τεχνολογίες μνήμης 512 Mbit, 1 Gbit, 2 Gbit, 4 Gbit και 8 Gbit μη ECC
- DIMM μονής και διπλής όψης

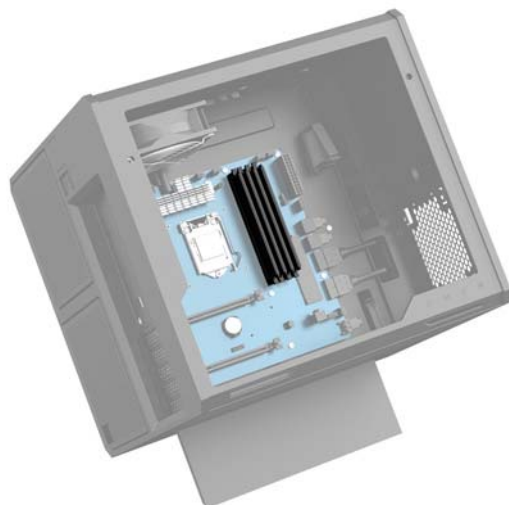


ΣΗΜΕΙΩΣΗ: Το σύστημα δεν θα λειτουργεί κανονικά αν τοποθετήσετε μη υποστηριζόμενες DIMM.

Σύνδεση στις υποδοχές DIMM

Η μητρική κάρτα διαθέτει τέσσερις υποδοχές μονάδων μνήμης DIMM, δύο σε κάθε κανάλι. Οι υποδοχές έχουν τις ενδείξεις DIMM1, DIMM2, DIMM3 και DIMM4. Οι υποδοχές DIMM1 και DIMM3 λειτουργούν στο κανάλι μνήμης A. Οι υποδοχές DIMM2 και DIMM4 λειτουργούν στο κανάλι μνήμης B.


Για καλύτερη απόδοση, τοποθετήστε μονάδες μνήμης με την εξής σειρά: DIMM 4-2-3-1. Λάβετε υπόψη ότι η μονάδα μνήμης DIMM 1 είναι η υποδοχή που βρίσκεται πιο κοντά στον επεξεργαστή.



Το σύστημα τίθεται αυτόματα σε λειτουργία μονού καναλιού, λειτουργία διπλού καναλιού ή ευέλικτη λειτουργία, ανάλογα με τον τρόπο τοποθέτησης των DIMM.

- Το σύστημα τίθεται σε λειτουργία μονού καναλιού αν οι υποδοχές DIMM χρησιμοποιούνται σε ένα μόνο κανάλι.
- Το σύστημα θα βρίσκεται στη λειτουργία διπλού καναλιού μεγαλύτερης απόδοσης αν η χωρητικότητα μνήμης της μονάδας DIMM στο Κανάλι Α είναι ίση με τη χωρητικότητα μνήμης της μονάδας DIMM στο Κανάλι Β.
- Εάν η χωρητικότητα μνήμης της μονάδας μνήμης DIMM στο Κανάλι Α δεν ισούται με τη χωρητικότητα μνήμης της μονάδας μνήμης DIMM στο Κανάλι Β, το σύστημα θα βρίσκεται σε ευέλικτη λειτουργία. Κατά την ευέλικτη λειτουργία, το κανάλι με τη λιγότερη ποσότητα μνήμης περιγράφει τη συνολική ποσότητα μνήμης που εκχωρείται στο διπλό κανάλι και το υπόλοιπο εκχωρείται σε μονό κανάλι. Εάν το ένα κανάλι θα έχει περισσότερη μνήμη από το άλλο, η μεγαλύτερη ποσότητα πρέπει να εκχωρηθεί στο κανάλι Α.
- Σε όλους τους τρόπους λειτουργίας, η μέγιστη ταχύτητα λειτουργίας καθορίζεται από τη βραδύτερη DIMM του συστήματος.

Αντικατάσταση ή τοποθέτηση μονάδων μνήμης DIMM

 **ΣΗΜΑΝΤΙΚΟ:** Πριν προσθέσετε ή αφαιρέσετε μονάδες μνήμης, πρέπει να αποσυνδέσετε το καλώδιο τροφοδοσίας και να περιμένετε περίπου 30 δευτερόλεπτα, προκειμένου να αφαιρεθεί τυχόν ενέργεια. Ανεξάρτητα από την κατάσταση λειτουργίας, παρέχεται πάντα τάση στις μονάδες μνήμης εφόσον ο υπολογιστής είναι συνδεδεμένος σε ενεργή πρίζα AC. Η προσθήκη ή αφαίρεση μονάδων μνήμης παρουσία τάσης ενδέχεται να προκαλέσει ανεπανόρθωτη ζημιά στις μονάδες μνήμης ή στη μητρική κάρτα.

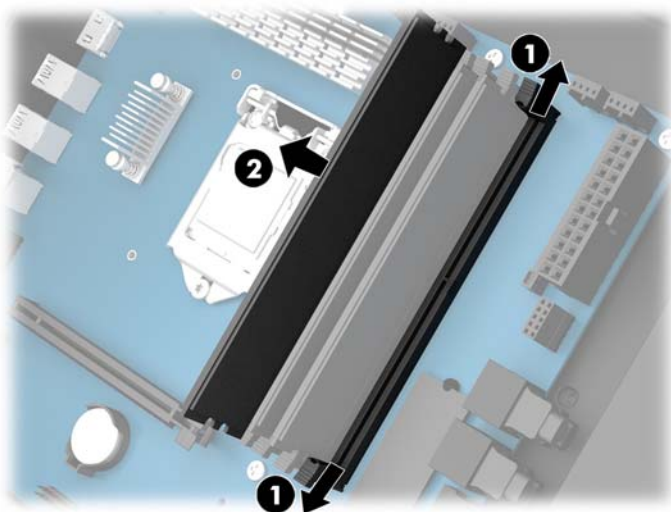
Οι υποδοχές μονάδας μνήμης διαθέτουν επιχρυσωμένες μεταλλικές επαφές. Όταν πραγματοποιείτε αναβάθμιση της μνήμης, είναι σημαντικό να χρησιμοποιήσετε μονάδες μνήμης με επιχρυσωμένες μεταλλικές επαφές για να αποφύγετε τη διάβρωση ή/και την οξείδωση που προκαλείται από μη συμβατά μέταλλα που έρχονται σε επαφή μεταξύ τους.

Ο στατικός ηλεκτρισμός μπορεί να προκαλέσει βλάβη στα ηλεκτρονικά εξαρτήματα του υπολογιστή ή στις προαιρετικές κάρτες. Προτού ξεκινήσετε αυτές τις διαδικασίες, βεβαιωθείτε ότι έχετε αποβάλει το στατικό ηλεκτρισμό από το σώμα σας αγγίζοντας στιγμιαία ένα γειωμένο μεταλλικό αντικείμενο. Για περισσότερες πληροφορίες, ανατρέξτε στη διεύθυνση [Ηλεκτροστατική απόφορτιση στη σελίδα 36](#).


Κατά το χειρισμό μονάδας μνήμης προσέξτε να μην ακουμπήσετε τις επαφές της. Διαφορετικά, ενδέχεται να προκληθεί βλάβη στη μονάδα.

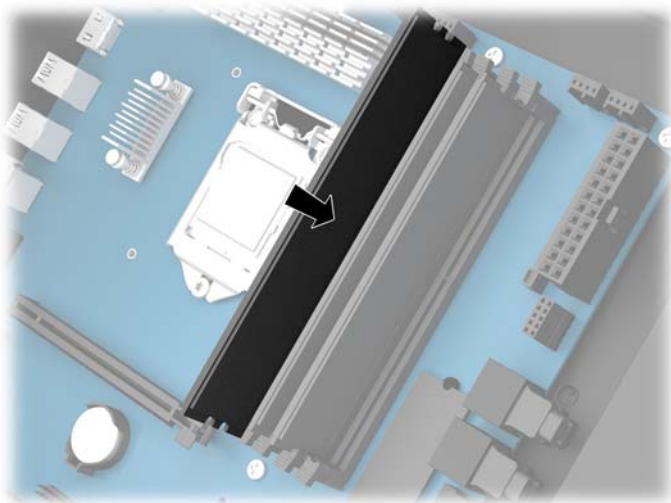
1. Προετοιμάστε τον υπολογιστή για αποσυναρμολόγηση ([Προετοιμασία για αποσυναρμολόγηση στη σελίδα 9](#)).
2. Αφαιρέστε το κάλυμμα πρόσβασης ([Αφαίρεση και επανατοποθέτηση του καλύμματος πρόσβασης στη σελίδα 19](#)).

3. Για να αφαιρέσετε μια DIMM, πιέστε προς τα έξω τις δύο ασφάλειες σε κάθε πλευρά της μονάδας DIMM **(1)** και, στη συνέχεια, τραβήξτε την DIMM έξω από την υποδοχή **(2)**.



4. Τοποθετήστε τη μονάδα μνήμης μέσα στην υποδοχή, έτσι ώστε οι ασφάλειες να την ασφαλίσουν στη θέση της.

 **ΣΗΜΕΙΩΣΗ:** Μια μονάδα μνήμης μπορεί να εγκατασταθεί μόνο με ένα τρόπο. Ταιριάξτε την εγκοπή της μονάδας με την προεξοχή στην υποδοχή μονάδας μνήμης.



5. Τοποθετήστε ξανά το κάλυμμα πρόσβασης.
6. Συνδέστε ξανά το καλώδιο τροφοδοσίας και τυχόν εξωτερικές συσκευές και, στη συνέχεια, ενεργοποιήστε τον υπολογιστή.

Ο υπολογιστής αναγνωρίζει αυτόματα την πρόσθετη μνήμη.

Τοποθέτηση και αφαίρεση μονάδας οπτικού δίσκου

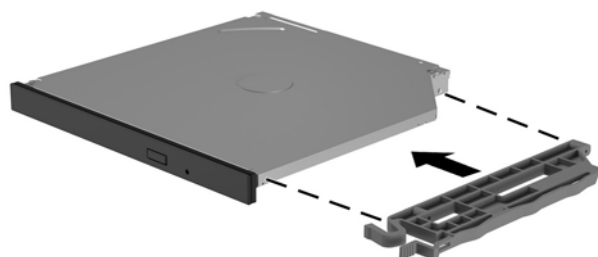
Ο υπολογιστής υποστηρίζει μόνο εξαιρετικά λεπτές μονάδες οπτικού δίσκου SATA 9,5 mm.

Τοποθέτηση μονάδας οπτικού δίσκου

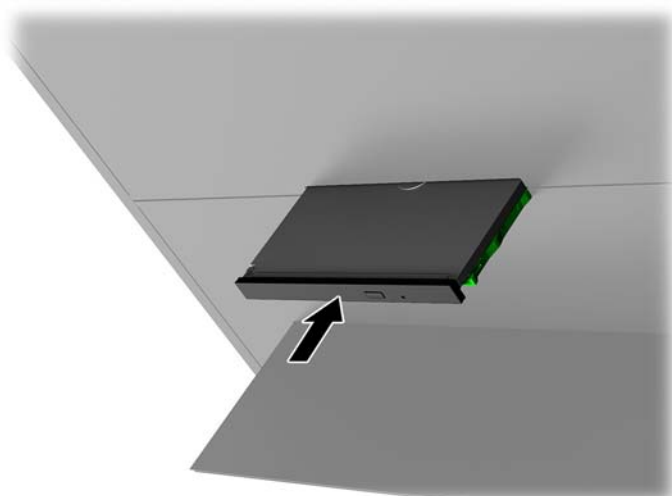
1. Προετοιμάστε τον υπολογιστή για αποσυναρμολόγηση ([Προετοιμασία για αποσυναρμολόγηση στη σελίδα 9](#)).
2. Τοποθετήστε την πρόσοψη στο μπροστινό μέρος της μονάδας οπτικού δίσκου.



3. Ευθυγραμμίστε τις δύο μικρές ακίδες στην ασφάλεια απελευθέρωσης με τις μικρές οπές στο πλάι της μονάδας δίσκου και, στη συνέχεια, πιέστε την ασφάλεια σταθερά πάνω στη μονάδα δίσκου.

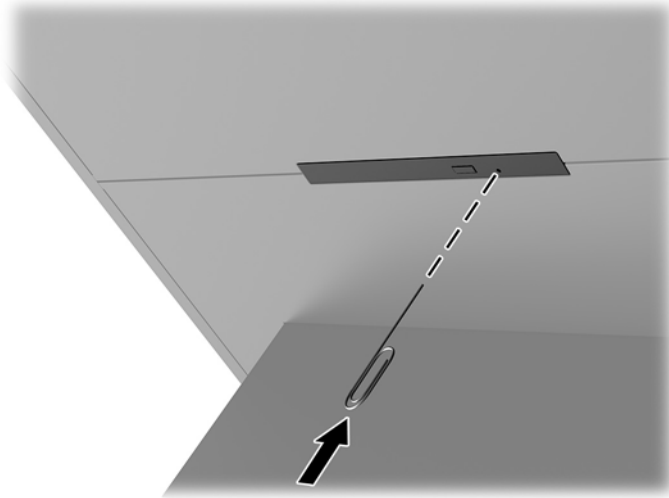


4. Εισαγάγετε τη μονάδα οπτικού δίσκου στο περίβλημα μέχρι να ασφαλίσει στη θέση της.




Αφαίρεση μονάδας οπτικού δίσκου

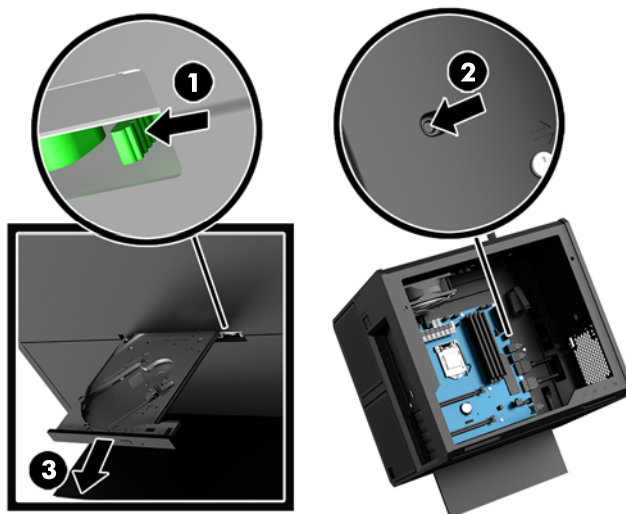
1. Προετοιμάστε τον υπολογιστή για αποσυναρμολόγηση ([Προετοιμασία για αποσυναρμολόγηση στη σελίδα 9](#)).
2. Αφαιρέστε το κάλυμμα πρόσβασης ([Αφαίρεση και επανατοποθέτηση του καλύμματος πρόσβασης στη σελίδα 19](#)).
3. Εξαγάγετε τη θήκη της μονάδας οπτικού δίσκου τοποθετώντας ένα συνδετήρα στην οπή στη μονάδα οπτικού δίσκου και πιέζοντας προς τα μέσα.



4. Στο εξωτερικό μέρος του περιβλήματος του υπολογιστή, τοποθετήστε ένα κατσαβίδι στη δεξιά πλευρά της ασφάλειας απελευθέρωσης και πιέστε την ασφάλεια προς τα αριστερά **(1)**. Διατηρήστε την πίεση κατά την εκτέλεση του επόμενου βήματος.
5. Μέσα στο περίβλημα, χρησιμοποιήστε ένα εργαλείο με μύτη για να πιέσετε το κουμπί απελευθέρωσης **(2)**.

 **ΣΗΜΕΙΩΣΗ:** Η ασφάλεια στο εξωτερικό μέρος του περιβλήματος απελευθερώνει τη μονάδα δίσκου και το πάτημα του κουμπιού απελευθέρωσης εξαγεί τη θήκη δίσκου.

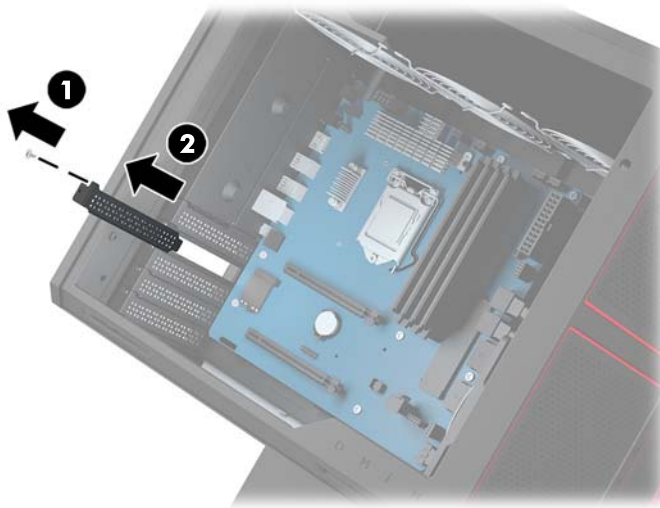
6. Αφαιρέστε τη μονάδα οπτικού δίσκου από το περίβλημα **(3)**.



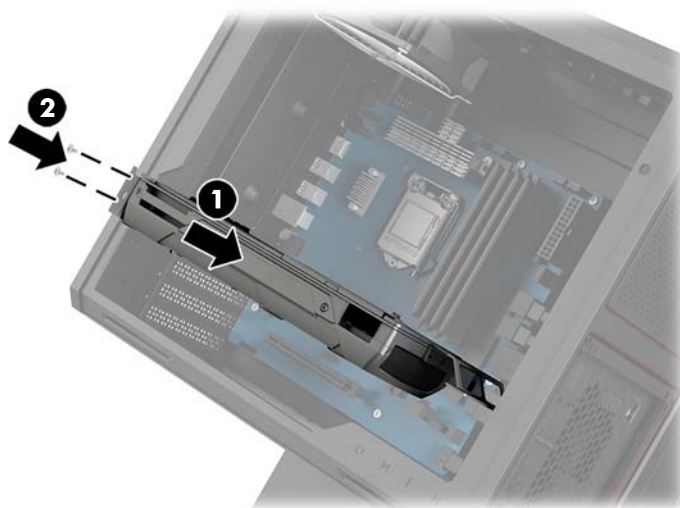
Τοποθέτηση καρτών γραφικών

Μπορείτε να τοποθετήσετε πολλές κάρτες γραφικών και τους συσχετισμένους ανεμιστήρες.

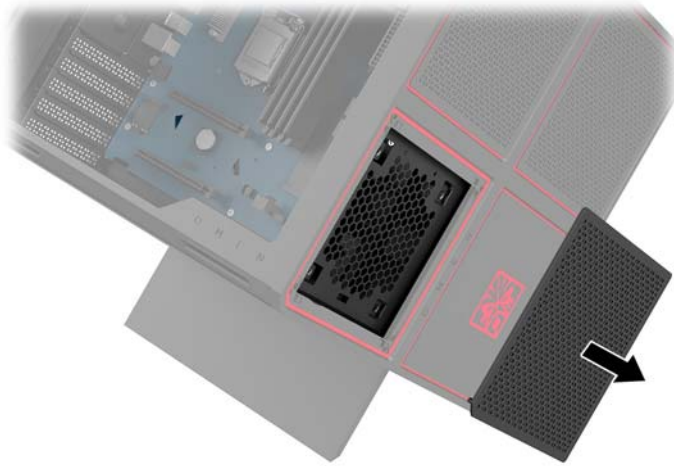
1. Προετοιμάστε τον υπολογιστή για αποσυναρμολόγηση ([Προετοιμασία για αποσυναρμολόγηση στη σελίδα 9](#)).
2. Αφαιρέστε το κάλυμμα πρόσβασης ([Αφαίρεση και επανατοποθέτηση του καλύμματος πρόσβασης στη σελίδα 19](#)).
3. Για να τοποθετήσετε μια κάρτα γραφικών:
 - α. Εντοπίστε μια κενή υποδοχή επέκτασης στην κάρτα συστήματος και την αντίστοιχη υποδοχή επέκτασης στο πίσω μέρος του περιβλήματος.
 - β. Αφαιρέστε το κάλυμμα της υποδοχής επέκτασης αφαιρώντας τις βίδες στο πάνω μέρος του καλύμματος **(1)** και, στη συνέχεια, ανασηκώνοντας το κάλυμμα έξω από το περίβλημα **(2)**.



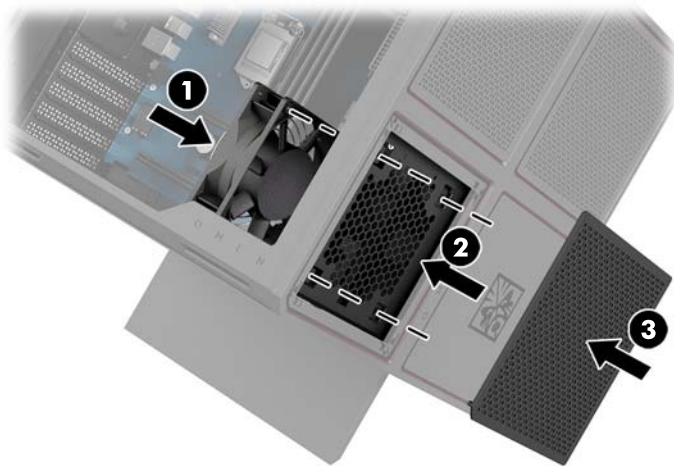
- γ. Τοποθετήστε μια κάρτα γραφικών στην υποδοχή επέκτασης **(1)**.
- δ. Τοποθετήστε δύο βίδες στην αριστερή πλευρά της κάρτας γραφικών **(2)**.
- ε. Συνδέστε τυχόν καλώδια που απαιτούνται στην κάρτα γραφικών.



4. Για να τοποθετήσετε έναν ανεμιστήρα κάρτας γραφικών:
- α. Αφαιρέστε το κάλυμμα από τη θέση όπου θα τοποθετήσετε τον ανεμιστήρα της κάρτας γραφικών.



- β. Από την εσωτερική πλευρά του περιβλήματος, τοποθετήστε τον ανεμιστήρα στη θέση του στο εξωτερικό τοίχωμα (1).
- γ. Από το εξωτερικό μέρος του περιβλήματος, τοποθετήστε τέσσερις βίδες (2) με κατσαβίδι/κλειδί από το κιτ εργαλείων ([Πρόσβαση στο κιτ εργαλείων στη σελίδα 10](#)).
- δ. Τοποθετήστε το κάλυμμα (3).

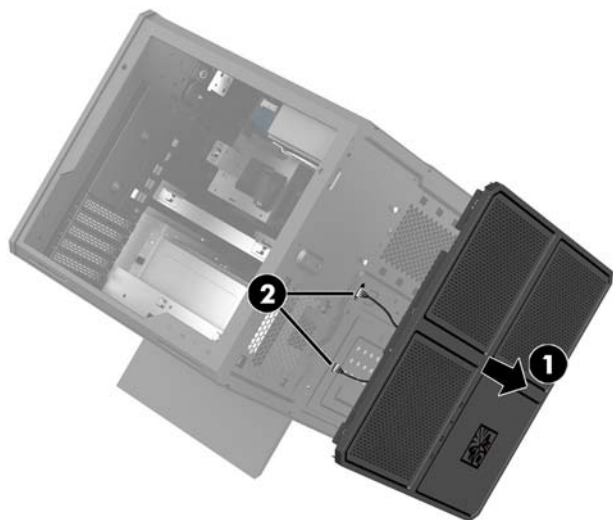


5. Τοποθετήστε ξανά το κάλυμμα πρόσβασης.

Αφαίρεση του ανεμιστήρα PCI

Ο ανεμιστήρας PCI ασφαλίζεται στο μπροστινό μέρος του περιβλήματος και παρέχει πρόσθετη ψύξη για τις κάρτες γραφικών. Θα πρέπει να αφαιρέσετε ολόκληρη την πρόσοψη για να μπορέσετε να αφαιρέσετε ή να τοποθετήσετε τον ανεμιστήρα PCI.

1. Προετοιμάστε τον υπολογιστή για αποσυναρμολόγηση ([Προετοιμασία για αποσυναρμολόγηση στη σελίδα 9](#)).
2. Αφαιρέστε το κάλυμμα πρόσβασης ([Αφαίρεση και επανατοποθέτηση του καλύμματος πρόσβασης στη σελίδα 19](#)).
3. Για να αφαιρέσετε την πρόσοψη:
 - α. Από το εξωτερικό μέρος του περιβλήματος, ανασηκώστε την πρόσοψη από το περίβλημα **(1)** ώσπου να αποκτήσετε πρόσβαση τα καλώδια από κάτω. Λάβετε υπόψη σας ότι υπάρχουν δύο καλώδια που συνδέονται στην πρόσοψη.
 - β. Αποσυνδέστε τα καλώδια από το περίβλημα **(2)**.

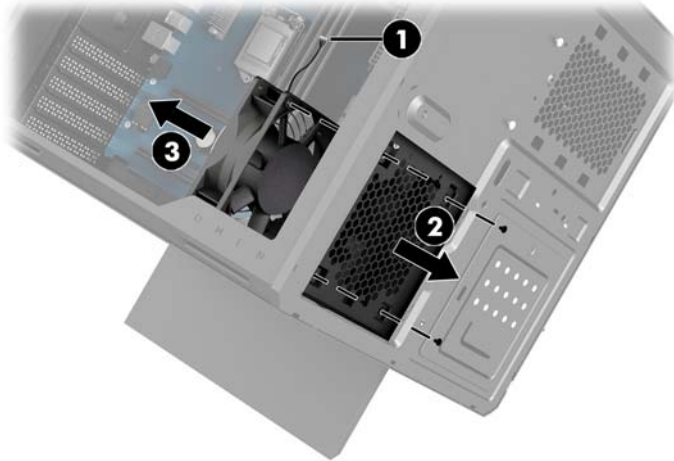


4. Αφαιρέστε το φίλτρο ανεμιστήρα σύροντας το φίλτρο έξω από το κάτω μέρος του ανεμιστήρα.



5. Για να αφαιρέσετε τον ανεμιστήρα PCI:

- α.** Από την εσωτερική πλευρά του περιβλήματος, αποσυνδέστε το καλώδιο του ανεμιστήρα από την κάρτα συστήματος **(1)**.
- β.** Από το εξωτερικό μέρος του περιβλήματος, αφαιρέστε τις τέσσερις βίδες **(2)** που ασφαλίζουν τον ανεμιστήρα στο περίβλημα.
- γ.** Ανασηκώστε τον ανεμιστήρα έξω από το περίβλημα **(3)**.

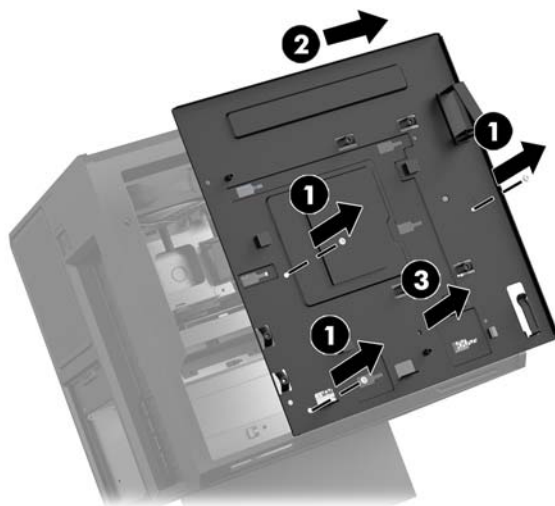


Για να επανατοποθετήσετε τον ανεμιστήρα PCI, ακολουθήστε αντιστρόφως τις διαδικασίες αφαίρεσης.

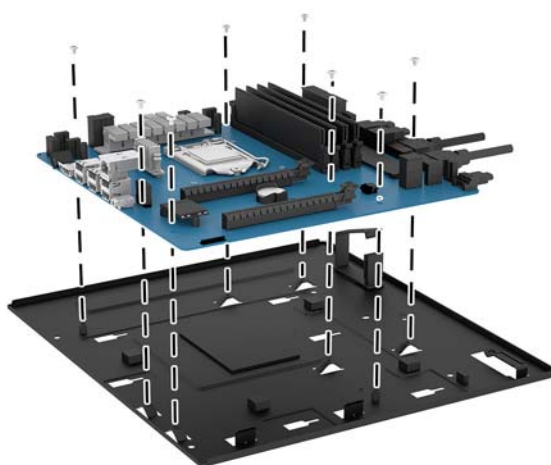
Τοποθέτηση κάρτας συστήματος

Η κάρτα συστήματος ασφαλίζει σε μια θήκη κάρτας συστήματος. Για να μπορέσετε να αφαιρέσετε ή να τοποθετήσετε μια κάρτα συστήματος, θα πρέπει να αφαιρέσετε τη θήκη.

1. Προετοιμάστε τον υπολογιστή για αποσυναρμολόγηση ([Προετοιμασία για αποσυναρμολόγηση στη σελίδα 9](#)).
2. Αφαιρέστε το κάλυμμα πρόσβασης ([Αφαίρεση και επανατοποθέτηση του καλύμματος πρόσβασης στη σελίδα 19](#)).
3. Για να αφαιρέσετε τη θήκη κάρτας συστήματος, αφαιρέστε τις τρεις βίδες που ασφαλίζουν τη θήκη στο περίβλημα (1), σύρετε τη θήκη προς τα δεξιά (2) και, στη συνέχεια, ανασηκώστε τη θήκη έξω από το περίβλημα (3).



4. Για να τοποθετήσετε την κάρτα συστήματος, τοποθετήστε την κάρτα συστήματος επάνω στη θήκη της κάρτας συστήματος και, στη συνέχεια, τοποθετήστε τις οκτώ βίδες που ασφαλίζουν την κάρτα συστήματος στη θήκη της κάρτας συστήματος.



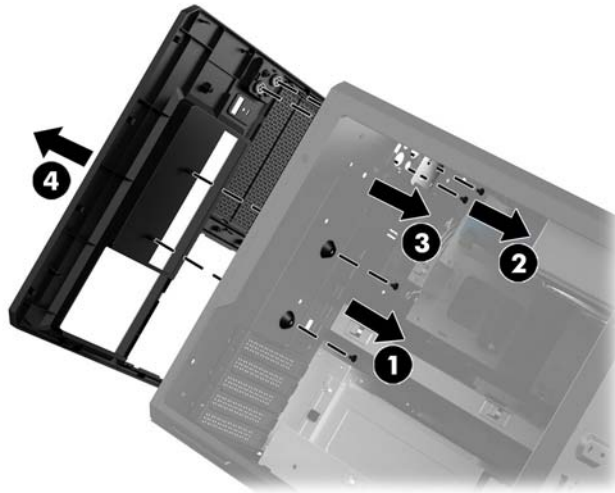
5. Τοποθετήστε ξανά το συγκρότημα της θήκης της κάρτας συστήματος στο περίβλημα.
6. Εγκαταστήστε τις κάρτες γραφικών.

7. Τοποθετήστε όλα τα άλλα εσωτερικά εξαρτήματα.
8. Συνδέστε όλα τα καλώδια στην κάρτα συστήματος.

Αφαίρεση του ανεμιστήρα της μονάδας σκληρού δίσκου

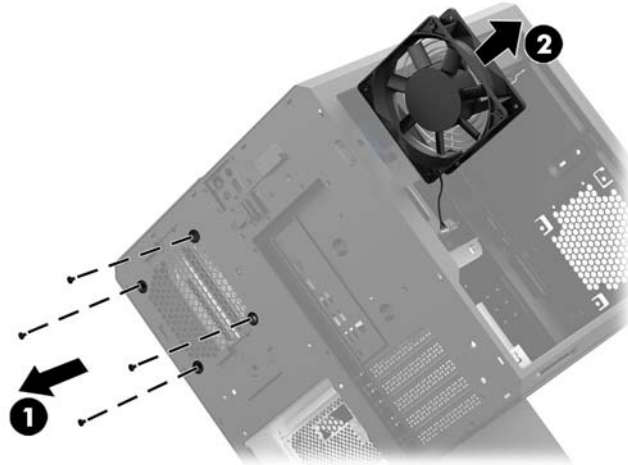
Ο ανεμιστήρας της μονάδας σκληρού δίσκου είναι ασφαλισμένος στο πίσω μέρος του περιβλήματος κάτω από τη θήκη της κάρτας συστήματος. Για να μπορέσετε να αφαιρέσετε ή να τοποθετήσετε τον ανεμιστήρα της μονάδας σκληρού δίσκου, θα πρέπει να αφαιρέσετε τη θήκη.

1. Προετοιμάστε τον υπολογιστή για αποσυναρμολόγηση ([Προετοιμασία για αποσυναρμολόγηση στη σελίδα 9](#)).
2. Αφαιρέστε το κάλυμμα πρόσβασης ([Αφαίρεση και επανατοποθέτηση του καλύμματος πρόσβασης στη σελίδα 19](#)).
3. Αφαιρέστε τη θήκη της κάρτας συστήματος ([Τοποθέτηση κάρτας συστήματος στη σελίδα 29](#)).
4. Για να αφαιρέσετε την πίσω πρόσοψη:
 - α. Από την εσωτερική πλευρά του περιβλήματος, αφαιρέστε τις δύο βίδες **(1)** που ασφαλίζουν την πρόσοψη στο περίβλημα.
 - β. Αφαιρέστε τις δύο βίδες **(2)** που ασφαλίζουν το κουμπί εξαγωγής στο περίβλημα και, στη συνέχεια, αφαιρέστε το κουμπί εξαγωγής **(3)**.
 - γ. Από την εξωτερική πλευρά του περιβλήματος, ανασηκώστε την πρόσοψη από το περίβλημα **(4)**.



5. Για να αφαιρέσετε τον ανεμιστήρα της μονάδας σκληρού δίσκου:
 - α. Από το εξωτερικό μέρος του περιβλήματος, αφαιρέστε τις τέσσερις βίδες **(1)** που ασφαλίζουν τον ανεμιστήρα στο περίβλημα.

- β. Ανασηκώστε τον ανεμιστήρα έξω από το περίβλημα (2).



Για να επανατοποθετήσετε τον ανεμιστήρα της μονάδας σκληρού δίσκου, ακολουθήστε αντιστρόφως τις διαδικασίες αφαίρεσης.

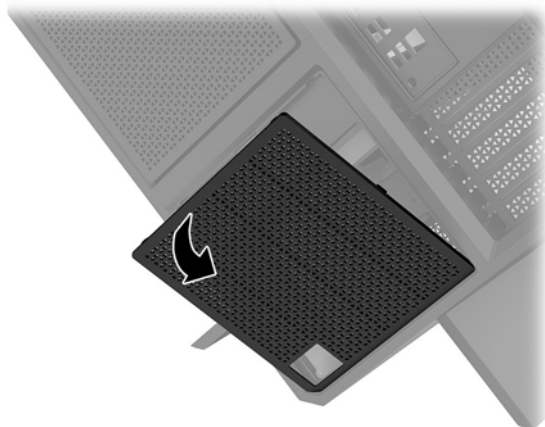
Τοποθέτηση τροφοδοτικού

Ο υπολογιστής υποστηρίζει τροφοδοτικά που ακολουθούν το πρότυπο ATX με έως και 1450 W.

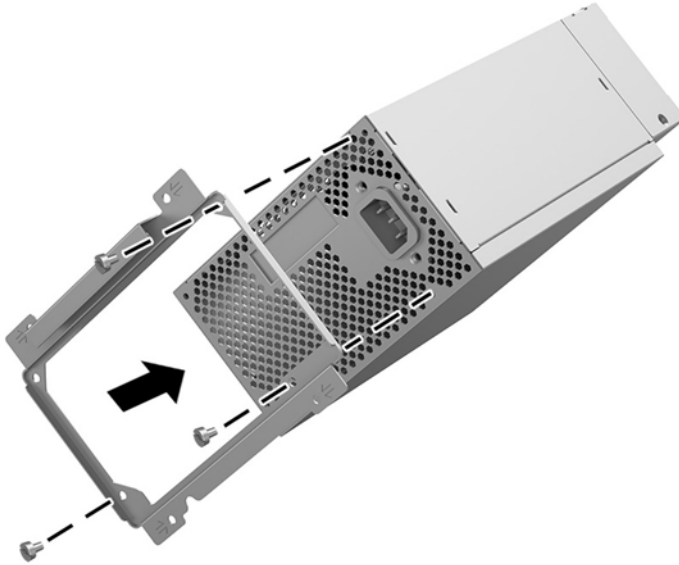
⚠ ΠΡΟΣΟΧΗ: Για να αποφύγετε την πρόκληση βλάβης, η συνολική κατανάλωση ενέργειας του υπολογιστή δεν πρέπει να υπερβαίνει τη μέγιστη τιμή του τροφοδοτικού του υπολογιστή.

1. Προετοιμάστε τον υπολογιστή για αποσυναρμολόγηση ([Προετοιμασία για αποσυναρμολόγηση στη σελίδα 9](#)).
2. Αφαιρέστε το κάλυμμα πρόσβασης ([Αφαίρεση και επανατοποθέτηση του καλύμματος πρόσβασης στη σελίδα 19](#)).
3. Αφαιρέστε τη θήκη της κάρτας συστήματος ([Τοποθέτηση κάρτας συστήματος στη σελίδα 29](#)).
4. Χρησιμοποιήστε το εργαλείο ασφαλείας από το κιτ εργαλείων ([Πρόσβαση στο κιτ εργαλείων στη σελίδα 10](#)) για να αφαιρέσετε το κάλυμμα του τροφοδοτικού, που βρίσκεται στο πίσω μέρος του περιβλήματος.


⚠ ΠΡΟΣΟΧΗ: Για να αποφύγετε την πρόκληση ζημιάς στο κάλυμμα, ανασηκώστε μόνο το πλάι του καλύμματος, όπως φαίνεται στην παρακάτω εικόνα.

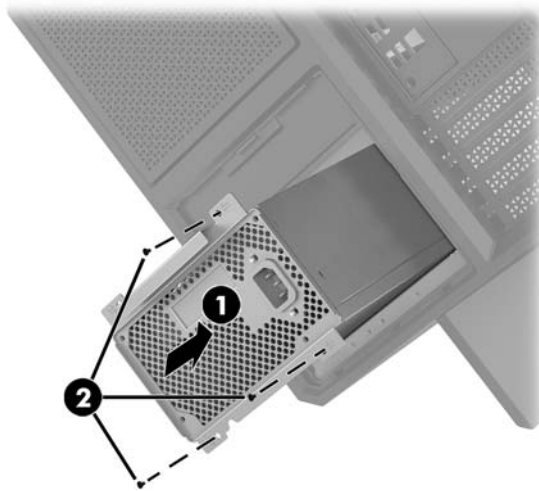


5. Τοποθετήστε το βραχίονα του τροφοδοτικού πάνω στο τροφοδοτικό.

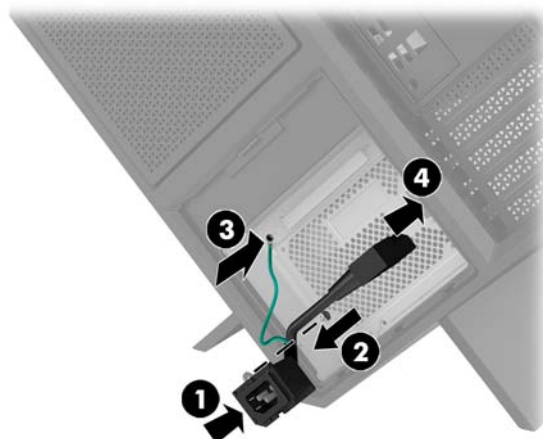


6. Δρομολογήστε τα καλώδια τροφοδοσίας μέσα στο περίβλημα και, στη συνέχεια, τοποθετήστε το τροφοδοτικό (1).
7. Τοποθετήστε τρεις βίδες για να στερεώσετε το τροφοδοτικό στο περίβλημα (2).

 **ΣΗΜΕΙΩΣΗ:** Θα τοποθετήσετε άλλη μία βίδα στο επόμενο βήμα για να ασφαλίσετε το καλώδιο γείωσης.



8. Για να τοποθετήσετε το καλώδιο σύνδεσης του τροφοδοτικού στο περίβλημα:
- α. Τοποθετήστε το βύσμα σύνδεσης στη γωνία της θέσης του τροφοδοτικού (1).
 - β. Τοποθετήστε την εξαγωγική βίδα του βύσματος σύνδεσης (2) με το μηχανικό κλειδί/κατσαβίδι από το κιτ εργαλείων.
 - γ. Τοποθετήστε το πράσινο καλώδιο γείωσης πάνω στην τελευταία βίδα του τροφοδοτικού (3).
 - δ. Συνδέστε το καλώδιο στο τροφοδοτικό (4).



9. Συνδέστε τα καλώδια τροφοδοσίας SATA **(1)** και την κάρτα και το καλώδιο I/O **(2)**.

Είναι διαθέσιμα έξι καλώδια τροφοδοσίας SATA (για τέσσερις μονάδες σκληρού δίσκου + μία μονάδα U. 2 + μία μονάδα οπτικού δίσκου) και μία υποδοχή τροφοδοσίας PATA (από την κάρτα εισόδων/εξόδων) για σύνδεση με το τροφοδοτικό.

Τα καλώδια στο περίβλημα του υπολογιστή έχουν σήμανση που υποδεικνύει τα στοιχεία με τα οποία συνδέονται.

⚠ ΠΡΟΣΟΧΗ: Για να αποφύγετε την πρόκληση ζημιάς στο καλώδιο, τραβήξτε την προεξοχή ή το βύσμα σύνδεσης αντί για το ίδιο το καλώδιο.




10. Τοποθετήστε ξανά το κάλυμμα του τροφοδοτικού.
11. Τοποθετήστε ξανά το συγκρότημα της θήκης της κάρτας συστήματος.

Τοποθέτηση βραχίονα ψύκτρας για ψύξη με υγρό

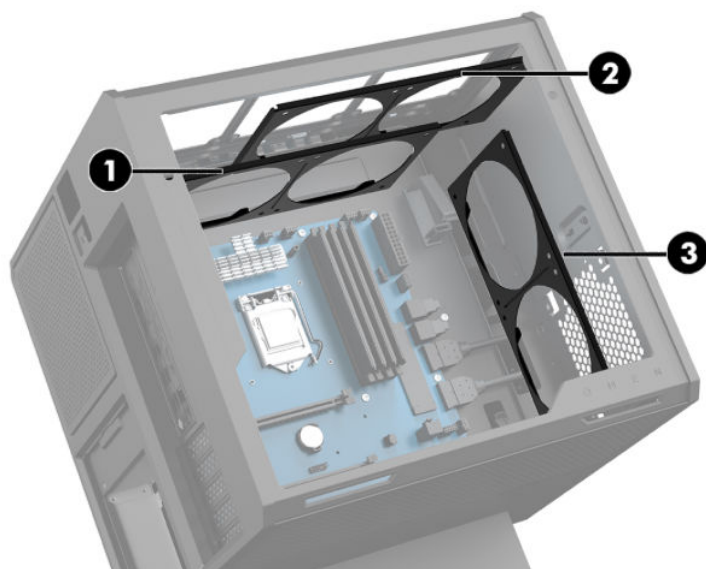
Ο βραχίονας ψύκτρας μπορεί να δεχτεί μόνο ψύκτρες των 240 mm.

1. Προετοιμάστε τον υπολογιστή για αποσυναρμολόγηση ([Προετοιμασία για αποσυναρμολόγηση στη σελίδα 9](#)).
2. Αφαιρέστε το κάλυμμα πρόσβασης ([Αφαίρεση και επανατοποθέτηση του καλύμματος πρόσβασης στη σελίδα 19](#)).
3. Αφαιρέστε τυχόν ανεμιστήρες που έχουν τοποθετηθεί στο πλάι του περιβλήματος.
4. Εάν θέλετε να προσθέσετε επιπλέον ψύξη με υγρό, τοποθετήστε το βραχίονα ψύκτρας σε μία από τις θέσεις που φαίνεται στην παρακάτω εικόνα.

 **ΣΗΜΕΙΩΣΗ:** Στα μοντέλα που υποστηρίζουν μόνο ένα βραχίονα, μπορείτε να τοποθετήσετε το βραχίονα είτε στη θέση 1 είτε στη θέση 2.

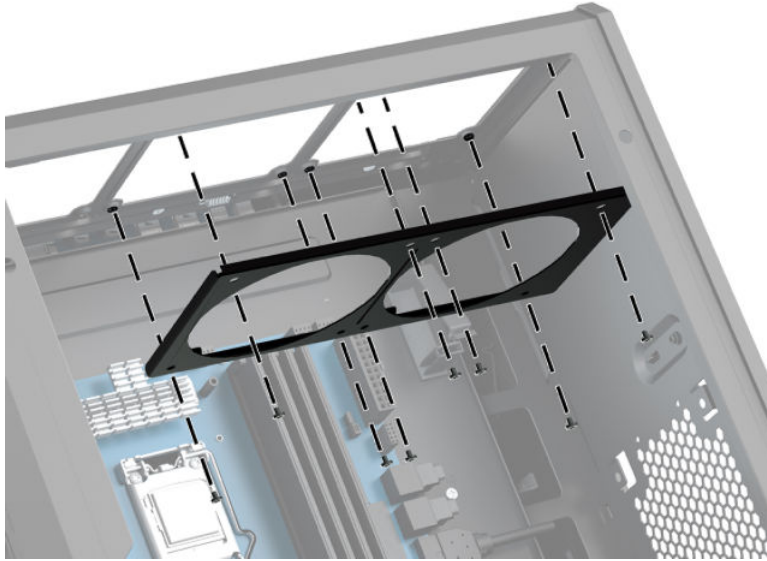
Στα μοντέλα που υποστηρίζουν δύο βραχίονες, μπορείτε να τοποθετήσετε τους βραχίονες είτε στις θέσεις 1 και 3 είτε στις θέσεις 2 και 3.

Η θέση τοποθέτησης **(3)** υπάρχει μόνο σε επιλεγμένα μοντέλα.



5. Τοποθετήστε το βραχίονα στο εσωτερικό μέρος του περιβλήματος, στην πίσω πλευρά.

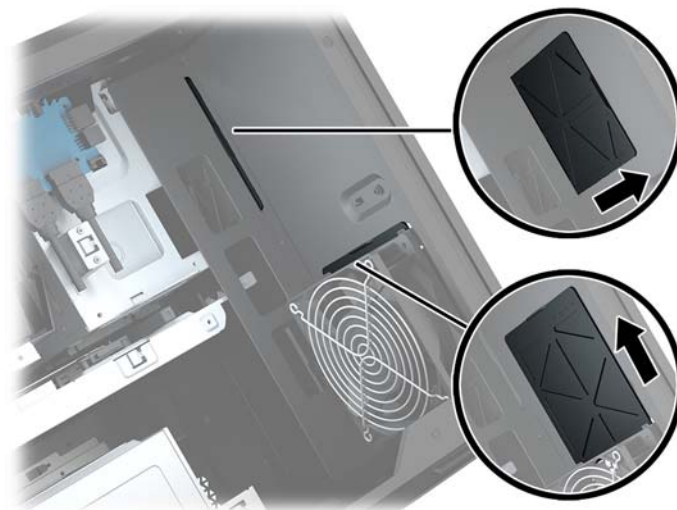
6. Τοποθετήστε τις οκτώ εξαγωνικές βίδες με το κλειδί/κατσαβίδι από το κιτ εργαλείων ([Πρόσβαση στο κιτ εργαλείων στη σελίδα 10](#)) για να ασφαλίσετε το βραχίονα στο περίβλημα.



7. Εγκαταστήστε όλους τους απαιτούμενους ανεμιστήρες.

Καθαρισμός φίλτρων

1. Προετοιμάστε τον υπολογιστή για αποσυναρμολόγηση ([Προετοιμασία για αποσυναρμολόγηση στη σελίδα 9](#)).
2. Αφαιρέστε το κάλυμμα πρόσβασης ([Αφαίρεση και επανατοποθέτηση του καλύμματος πρόσβασης στη σελίδα 19](#)).
3. Αφαιρέστε και καθαρίστε τους αεραγωγούς σε όλες τις αεριζόμενες πλευρές του υπολογιστή.



A Ηλεκτροστατική αποφόρτιση

Μια αποφόρτιση στατικού ηλεκτρισμού από ένα δάκτυλο ή άλλο αγωγό μπορεί να προκαλέσει ζημιά στις μητρικές κάρτες ή σε άλλες συσκευές με ευαισθησία στο στατικό ηλεκτρισμό. Τέτοιου είδους ζημιά μπορεί να μειώσει τη διάρκεια ζωής της συσκευής.

Αποτροπή πρόκλησης ηλεκτροστατικής ζημιάς

Για να αποφύγετε την πρόκληση ηλεκτροστατικής ζημιάς, λάβετε υπόψη τις ακόλουθες προφυλάξεις:

- Αποφεύγετε την επαφή με τα χέρια μεταφέροντας και αποθηκεύοντας τα προϊόντα σε συσκευασίες που προστατεύουν από το στατικό ηλεκτρισμό.
- Διατηρείτε τα εξαρτήματα που είναι ευαίσθητα στον ηλεκτροστατικό ηλεκτρισμό στις συσκευασίες τους μέχρι να φτάσουν σε χώρους εργασίας ασφαλείς από το στατικό ηλεκτρισμό.
- Τοποθετήστε τα εξαρτήματα σε μια γειωμένη επιφάνεια προτού τα αφαιρέσετε από τις συσκευασίες τους.
- Αποφεύγετε να αγγίζετε ακίδες, αγωγούς ή κυκλώματα.
- Να είστε πάντα καλά γειωμένοι όταν αγγίζετε ένα στοιχείο ή διάταξη ευαίσθητη στον στατικό ηλεκτρισμό.

Μέθοδοι γείωσης

Χρησιμοποιήστε μία ή περισσότερες από τις παρακάτω μεθόδους όταν χειρίζεστε ή εγκαθιστάτε εξαρτήματα ευαίσθητα στον ηλεκτροστατικό ηλεκτρισμό:

- Χρησιμοποιήστε ένα λουράκι χεριού που είναι συνδεδεμένο με ένα γειωμένο καλώδιο σε ένα γειωμένο σταθμό εργασίας ή πλαίσιο υπολογιστή. Τα λουράκια χεριού είναι εύκαμπτα λουράκια με ελάχιστη αντίσταση 1 megohm +/- 10 τοις εκατό στα γειωμένα σύρματα. Για σωστή γείωση, φορέστε το λουράκι ώστε να ακουμπά στο δέρμα σας.
- Χρησιμοποιήστε λουράκια για τις φτέρνες, για τα δάκτυλα των ποδιών ή για τις μπότες σε χώρους εργασίας όπου παραμένετε όρθιοι. Φοράτε τα λουράκια και στα δύο πόδια όταν πατάτε σε αγώγιμα πατώματα ή σε χαλιά που διαχέουν ενέργεια.
- Χρησιμοποιείτε αγώγιμα εργαλεία επισκευής στην εργασία σας.
- Χρησιμοποιείτε ένα φορητό σετ εργαλείων επισκευής με ένα αναδιπλούμενο χαλάκι εργασίας.

Εάν δεν διαθέτετε κάποιο από τον συνιστώμενο εξοπλισμό για σωστή γείωση, επικοινωνήστε με έναν εξουσιοδοτημένο πωλητή, μεταπωλητή ή παροχέα υπηρεσιών της HP.



ΣΗΜΕΙΩΣΗ: Για περισσότερες πληροφορίες σχετικά με το στατικό ηλεκτρισμό, επικοινωνήστε με έναν εξουσιοδοτημένο πωλητή, μεταπωλητή ή παροχέα υπηρεσιών της HP.

B Οδηγίες λειτουργίας και τακτική φροντίδα υπολογιστή

Ακολουθήστε αυτές τις οδηγίες για τη σωστή εγκατάσταση και φροντίδα του υπολογιστή και της οθόνης σας:

- Κρατήστε τον υπολογιστή μακριά από υπερβολική υγρασία, άμεσο ηλιακό φως και ακραίες συνθήκες ζέστης και ψύχους.
- Λειτουργήστε τον υπολογιστή σε μια σκληρή, επίπεδη επιφάνεια. Αφήστε ένα κενό 10,2 εκατοστών (4 ιντσών) σε όλες τις αεριζόμενες πλευρές του υπολογιστή και πάνω από την οθόνη για να επιτρέπεται η απαιτούμενη ροή αέρα.
- Μην περιορίζετε ποτέ τη ροή αέρα στον υπολογιστή εμποδίζοντας τυχόν αγωγούς ή εισόδους αέρα. Μην τοποθετείτε το πληκτρολόγιο, με τα πέλματα πληκτρολογίου προς τα κάτω, απευθείας μπροστά στη μονάδα υπολογιστή, καθώς αυτό περιορίζει επίσης τη ροή του αέρα.
- Μην χρησιμοποιείτε τον υπολογιστή χωρίς να είναι τοποθετημένο το κάλυμμα πρόσβασης ή οποιαδήποτε από τα καλύμματα των υποδοχών κάρτας επέκτασης.
- Μην στοιβάζετε τους υπολογιστές τον έναν επάνω στον άλλο ή τοποθετείτε τους υπολογιστές τόσο κοντά τον έναν με τον άλλο ώστε να λαμβάνουν τον ανακυκλωμένο ή προθερμασμένο αέρα του άλλου.
- Εάν ο υπολογιστής πρόκειται να λειτουργήσει σε ξεχωριστό περίβλημα, πρέπει να παρέχεται αερισμός εισόδου και εξόδου στο περίβλημα και θα ισχύουν οι ίδιες οδηγίες λειτουργίας που αναφέρθηκαν παραπάνω.
- Διατηρείτε τα υγρά μακριά από τον υπολογιστή και το πληκτρολόγιο.
- Μην καλύπτετε ποτέ τις υποδοχές εξαερισμού της οθόνης με οποιοδήποτε είδους υλικό.
- Εγκαταστήστε ή ενεργοποιήστε λειτουργίες διαχείρισης ενέργειας του λειτουργικού συστήματος ή άλλου λογισμικού, συμπεριλαμβανομένων καταστάσεων αναστολής λειτουργίας.
- Απενεργοποιήστε τον υπολογιστή προτού κάνετε οτιδήποτε από τα παρακάτω:
 - Σκουπίστε το εξωτερικό του υπολογιστή με ένα μαλακό, νωπό πανί όπως απαιτείται. Η χρήση προϊόντων καθαρισμού μπορεί προκαλέσει αποχρωματισμό ή ζημιά στο φινίρισμα.
 - Σε τακτά χρονικά διαστήματα, καθαρίζετε τους αεραγωγούς σε όλες τις πλευρές του υπολογιστή. Χνούδια, σκόνη και άλλα ξένα σώματα ενδέχεται να μπλοκάρουν τους αγωγούς και να περιορίσουν τη ροή αέρα.

Γ Προσβασιμότητα

Η HP σχεδιάζει, παράγει και διαθέτει στην αγορά προϊόντα και υπηρεσίες που μπορούν να χρησιμοποιηθούν από όλους, συμπεριλαμβανομένων ατόμων με αναπηρίες, είτε μεμονωμένα είτε σε συνδυασμό με κατάλληλες βοηθητικές συσκευές.

Υποστηριζόμενες βοηθητικές τεχνολογίες

Τα προϊόντα HP υποστηρίζουν μια μεγάλη ποικιλία βοηθητικών τεχνολογιών λειτουργικών συστημάτων και μπορούν να διαμορφωθούν έτσι ώστε να λειτουργούν με επιπλέον βοηθητικές τεχνολογίες. Χρησιμοποιήστε τη λειτουργία αναζήτησης της συσκευής σας για να εντοπίσετε περισσότερες πληροφορίες σχετικά με τα βοηθητικά χαρακτηριστικά.



ΣΗΜΕΙΩΣΗ: Για επιπλέον πληροφορίες σχετικά με κάποιο συγκεκριμένο προϊόν βοηθητικής τεχνολογίας, επικοινωνήστε με την υποστήριξη πελατών του προϊόντος.

Επικοινωνία με την υποστήριξη πελατών

Εκτελούμε συνεχώς βελτιώσεις στην προσβασιμότητα των προϊόντων και των υπηρεσιών μας, και κάθε σχόλιο από τους χρήστες είναι ευπρόσδεκτο. Εάν έχετε πρόβλημα με ένα προϊόν ή θα θέλατε να μας μιλήσετε σχετικά με τις λειτουργίες προσβασιμότητας που σας έχουν βοηθήσει, επικοινωνήστε με την HP στο (888) 259-5707, Δευτέρα έως Παρασκευή, 6 π.μ. έως 9 μ.μ. (Ορεινή ώρα). Εάν είστε κουφοί ή έχετε πρόβλημα ακοής και χρησιμοποιείτε VRS/TRS/WebCapTel, επικοινωνήστε μαζί μας εάν θέλετε τεχνική υποστήριξη ή εάν έχετε ερωτήσεις σχετικά με την προσβασιμότητα καλώντας στο (877) 656-7058, Δευτέρα έως Παρασκευή, 6 π.μ. έως 9 μ.μ. Mountain Time (Ορεινή Ωρα).

Ευρετήριο

A

αεραγωγοί, εντοπισμός 2, 7, 8
ανεμιστήρας μονάδας σκληρού
δίσκου
τοποθέτηση 30
ανεμιστήρας PCI
τοποθέτηση 27
ασφάλεια
μονάδα σκληρού δίσκου 18
ασφάλεια απελευθέρωσης πλαϊνού
πλασιού, αναγνώριση 6
ασφάλεια θήκης μονάδας δίσκου,
αναγνώριση 6
αφαίρεση
ανεμιστήρας μονάδας σκληρού
δίσκου 30
ανεμιστήρας PCI 27
κάλυμμα πρόσβασης 19
μονάδα οπτικού δίσκου 24
μονάδα σκληρού δίσκου 15
μονάδα στερεάς κατάστασης 15

B

βάση 2
βραχίονας ψύκτρας
τοποθέτηση 34
βύσμα σύνδεσης οπτικής εξόδου,
αναγνώριση 7

H

ηλεκτροστατική αποφόρτιση,
αποτροπή ζημιάς 36

Θ

θέση κιτ εργαλείων 10
θύρα φόρτισης (τροφοδοτούμενη)
USB 3.0, εντοπισμός 5
θύρα USB 3.0, αναγνώριση 5
θύρα USB 3.0, εντοπισμός 7
θύρα USB Type-C, εντοπισμός 5
θύρες
Μονάδα Type-C USB 5
USB 3.0 5, 7
USB 3.0 (τροφοδοτούμενη)
φόρτισης 5

K

κάλυμμα πρόσβασης
αφαίρεση 19
κάρτα μνήμης, αναγνώριση 5
κάρτα συστήματος
τοποθέτηση 29
κάρτες γραφικών
τοποθέτηση 25
κιτ εργαλείων, αναγνώριση 2
κουμπί εξαγωγής θήκης μονάδας
οπτικού δίσκου, αναγνώριση 8
κουμπί λειτουργίας, εντοπισμός 4
κουμπιά
λειτουργία 4

M

μνήμη
σύνδεση στις υποδοχές 20
τοποθέτηση 21
μονάδα οπτικού δίσκου
αφαίρεση 24
τοποθέτηση 23
μονάδα οπτικού δίσκου,
αναγνώριση 8
μονάδα σκληρού δίσκου
ασφάλεια 18
αφαίρεση 15
τοποθέτηση 11
μονάδα στερεάς κατάστασης
αφαίρεση 15

O

οδηγίες εγκατάστασης 9
οδηγίες εξαερισμού 37
οδηγίες λειτουργίας υπολογιστή 37

Π

προετοιμασία για
αποσυναρμολόγηση 9
πρόσβαση στο κιτ εργαλείων 10
προσβασιμότητα 38

Σ

στοιχεία
δεξιά 4

κάτω πλευρά 8
πίσω πλευρά 6
σύνδεση τροφοδοσίας, εντοπισμός
7
σύνδεση, τροφοδοσία 7
συσκευή ανάγνωσης καρτών μνήμης,
αναγνώριση 5

T

τοποθέτηση
βραχίονας ψύκτρας 34
κάρτα συστήματος 29
κάρτες γραφικών 25
μνήμη 21
μονάδα οπτικού δίσκου 23
μονάδα στερεάς κατάστασης
11
τροφοδοτικό 31
τροφοδοτικό
τοποθέτηση 31

Y

υποδοχές
δίκτυο 7
είσοδος ήχου (μικρόφωνο) 5
εξόδος ήχου (ακουστικά) 7
καλώδιο ασφαλείας 6
συσκευή ανάγνωσης καρτών
μνήμης 5
υποδοχή εξόδου ήχου
(ακουστικών)/είσοδου ήχου
(μικροφώνου) 5
RJ-45 (δίκτυο) 7
υποδοχές εξόδου ήχου
(ακουστικών) 7
υποδοχή δικτύου, αναγνώριση 7
υποδοχή εισόδου ήχου
(μικροφώνου) 5
υποδοχή εξόδου ήχου (ακουστικών)/
είσοδου ήχου (μικροφώνου),
εντοπισμός 5
υποδοχή καλωδίου ασφαλείας,
εντοπισμός 6
υποδοχή RJ-45 (δικτύου),
αναγνώριση 7

Φ

φίλτρα

αφαίρεση και καθαρισμός 35

φωτεινές ενδείξεις

ασύρματη λειτουργία 5

κατάσταση RJ-45 (δικτύου) 7

λειτουργία 4

φωτεινές ενδείξεις κατάστασης

RJ-45 (δικτύου), αναγνώριση 7

φωτεινή ένδειξη ασύρματης

λειτουργίας 5

φωτεινή ένδειξη λειτουργίας,

εντοπισμός 4

φωτισμός

OMEN Control 3

X

χρωματιστές ζώνες 3

χρωματιστές ζώνες, αναγνώριση 2

0

OMEN Control 3